

Міністерство освіти і науки України  
Інженерний навчально-науковий інститут  
імені Ю.М. Потебні  
Запорізького національного університету

О.Г. Добровольська

ПЕРЕРОБКА ВІДХОДІВ КОМУНАЛЬНИХ ПІДПРИЄМСТВ  
Навчально-методичний посібник  
для здобувачів ступеня вищої освіти бакалавра  
спеціальності 192 «Будівництво та цивільна інженерія» освітньо-професійної  
програми  
«Міські інженерні мережі»

Затверджено вченою радою ЗНУ  
Протокол № .....від .....

Запоріжжя  
2022

628.1 Добровольська О.Г., Переробка відходів комунальних підприємств : навчально-методичний посібник для здобувачів ступеня вищої освіти бакалавра спеціальності 192 «Будівництво та цивільна інженерія» освітньо-професійної програми «Міські інженерні мережі». Запоріжжя : ЗНУ, 2021. 22 с.

У навчально-методичному посібнику подано в систематизованому вигляді програмний матеріал дисципліни «Переробка відходів комунальних підприємств», основну номенклатуру інженерного обладнання, питання влаштування, призначення, монтажу та експлуатації споруд для обробки осадів, методику розрахунку інженерно-технічних систем та очисного обладнання. Наведені приклади розв'язання типових задач з детальними поясненнями. Містить ілюстративний (рисунок, схеми) і табличний матеріали.

Для здобувачів ступеня вищої освіти бакалавра спеціальності 192 «Будівництво та цивільна інженерія» освітньо-професійної програми «Міські інженерні мережі».

Рецензенти :

*В. А. Банах*, доктор технічних наук, проректор з науково-педагогічної роботи та технічної освіти Запорізького національного університету

*Є. А. Манідіна*, кандидат технічних наук, доцент кафедри прикладної екології та охорони праці Запорізького національного університету

Відповідальний за випуск

*А. В. Банах*, кандидат технічних наук, доцент, завідувач кафедри міського будівництва і архітектури

# ЗМІСТ

стор.

Вступ.....	4
Частина 1 Конспект лекцій.....	
Тема 1. Осади стічних вод та методи їх обробки .....	
Лекція 1. Загальні відомості про осади .....	
Лекція 2. Методологія дослідження головних властивостей осадів .....	
Тема 2. Методи обробки осадів .....	
Лекція 3. Ущільнення осадів .....	
Лекція 4. Стабілізаційна обробка осадів .....	
Лекція 5. Методи реагентної обробки осадів .....	
Лекція 6. Зневоднення осадів.....	
Лекція 7. Зневоднення осадів (продовження).....	
Лекція 8. Висушення осадів.....	
Лекція 9 Методи знезараження та знешкодження осадів.....	
Лекція 10 Технологічні схеми переробки осадів .....	
Тема 3. Утилізація осадів стічної води .....	
Лекція 11 Головні напрямлення утилізації осадів .....	
Лекція 12 Використання активного мулу для виробництва кормового продукту белвітамулу .....	
Лекція 13 Утилізація осадів стічної води промислових підприємств .....	
Лекція 14 Використання осадів харчової та легкої промисловості .....	
Лекція 15 Використання методу піролізу для отримання цінних продуктів з осадів стічної води .....	
Лекція 16 Техніко-економічне обґрунтування методів обробки осадів .....	
Частина 2 Практичні заняття.....	
Практичне заняття № 1 .....	
Практичне заняття № 2 .....	
Практичні заняття № 3, 4.....	
Практичне заняття № 5 .....	
Практичні заняття № 6, 7.....	
Практичне заняття № 8 .....	
Частина 3 Питання до модульного тестування .....	
Література .....	

## Вступ

Навчально-методичний посібник з дисципліни „Технологія переробки та утилізації осадів” написаний для студентів спеціальності «Водопостачання та водовідведення».

В навчально-методичному посібнику подається лекційний матеріал з дисципліни, наведені приклади розрахунку споруд для обробки осадів, довідкові матеріали, індивідуальні завдання для практичних занять, питання для модульного тестування.

В лекційному курсі з дисципліни розглянуті питання методології дослідження головних властивостей осадів, конструктивні особливості споруд та обладнання, що застосовують на різних стадіях їх обробки. Після кожної теми лекції подаються контрольні запитання.

Для виконання практичного заняття подаються короткі теоретичні відомості щодо теми заняття, інформація для розв’язання завдання а також варіанти індивідуальних завдань.

Запитання для модульного тестування складені за тематикою лекційного курсу згідно з модульною робочою навчальною програмою дисципліни.

# ЧАСТИНА 1 КОНСПЕКТ ЛЕКЦІЙ

## Тема 1. Осади стічних вод та методи їх обробки

### Лекція 1. Загальні відомості про осади

1. Термінологія та класифікація осадів.
2. Склад та властивості осадів.
3. Визначення загальної кількості осадів.
4. Основні методи обробки.

1. Процес очищення води – це складний процес відокремлення нерозчинених забруднень від рідини у вигляді самостійної суспензії з високою концентрацією, яка називається **осадам**.

Осади утворюються під час механічної, біологічної та фізико-хімічної очистки. Всі домішки в осадах поділяються на органічні та мінеральні. Основними хімічними елементами, що входять до складу осадів, являються вуглець “С”, фосфор “Р”, сірка “S”, водень “Н”, присутні також бактеріальні включення. Мінеральні домішки-це, головним чином, часточки ґрунтів, шлаку металів, масел та інших речовин.

У нерозчинених домішках побутових стічних вод кількість органіки складає 75-80%, мінеральних речовин 25-20%. Розміри часточок завислих речовин коливаються від декількох долей міліметра до 0,1 мкм, а колоїдних – від 0,1 до 0,001 мкм.

Осади, що вилучаються із виробничої стічної води, вміщують залишки оброблюємої сировини та реагентів, До забруднень цих стічних вод можуть мати відношення також токсичні та шкідливі сполуки: феноли, йони важких металів.

В технічній літературі загальноприйнятої класифікації осадів не існує, також не встановлена термінологія для тих або інших домішок. Використовують жаргонні терміни: “хвости” (залишки осадів збагачувальних фабрик), “скоп” (волокнувміщуючі осади целюлозно-паперової промисловості), “елюати” (домішки, що утворюються під час іонно-обмінного очищення

промивних вод гальванічних виробництв), “дефікаційний бруд”, “фільтраційний осад”(так називають осади заводів по виробництву цукра).

В залежності від способу очищення та фазово-дисперсного стану домішок розрізняють **первинні** та **вторинні** осади.

**Первинні осади** – начорнодисперсні домішки I групи у твердій фазі, що видаляються методами механічної очистки. Розмір часточок цих домішок складає більше, ніж  $10^{-5}$ см.

**Вторинні осади** – осади II, III, IV груп, що знаходяться у воді у вигляді колоїдів, молекул, йонів, які можна перевести у тверду фазу та видалити лише під час біологічної та фізико-хімічної очистки. Розмір цих домішок –  $10^{-5}$ - $10^{-7}$ см.

В залежності від методів очистки можна класифікувати осади із врахуванням способів їх видалення та обробки (табл. 1).

Таблиця 1 – Класифікація осадів

<i>Група осадів або домішок</i>	<i>Класифікація осадів</i>	<i>Споруди та обладнання, що затримують осади або переробляє їх</i>
I	Осади начорні	Решітки, сита
II	Осади важкі	Пісковловлювачі
III	Осади, що плавають на поверхні рідини	Жировки, відстійники
IV	Осади первинні, сирі, що видалені під час механічної очистки, необроблені	Відстійники первинні, освітлювачі
V	Осади вторинні, сирі, видалені після біологічної, фізико-хімічної очистки	Відстійники вторинні, флотатори
VI	Осади зброжені, після обробки в анаеробних перегнивачах або осади стабілізовані в аеробних стабілізаторах	Септики, двох'ярусні відстійники, освітлювачі, метантенки, аеробні стабілізатори
VII	Осади ущільненні, що згущені до межі плинкості (до вологості 85-90%)	Ущільнювачі: гравітаційні, термогравітаційні, флотаційні, сепаратори, термофлотаційні, центрифуги-ущільнювачі
VIII	Осади зневоднені до вологості 80-40%	Мулові майданчики, вакуум-фільтри, центрифуги, фільтр-преси, шнекові преси
IX	Осади після термічної сушки з вологістю 5-40%	Сушилки: барабанні, вальцові, із зустрічними струминами, камерні

2.Осади начорні, що утримуються решітками: крупні завислі домішки, а також ті, що плавають на поверхні води, переважно органічного походження, до складу яких можуть належати такі компоненти, %: папір – 68,5; ганчірки – 26,6; дерево, солома – 1,9; залишки їжі – 2,7; кістки – 0,3. Кількість осадів, що затримуються решітками, складає в середньому 8 л/людхрік, з вологістю 80%, об'ємною масою 750 кг/м<sup>3</sup>.

Осади важкі, що утримуються пісковловлювачами. Їх склад у побутовій стічній воді: пісок, залишки окремих мінералів, цегла, бите скло, тощо. Кількість важких домішок, що утримуються, складає 72 л/людхрік з вологістю 60% та об'ємною масою 1,5 т/м<sup>3</sup>. Важкі осади швидко підсушуються на піскових майданчиках і після знезараження використовуються для підсищення територій та інших цілей.

Осади, що плавають на поверхні (жирові речовини).

Видалення жирових речовин сприяє процесу очистки стічної води, дозволяє ефективно використовувати жирові залишки. Кількість домішок складає 2л/людхрік з вологістю 60% та об'ємною масою 0,6 т/м<sup>3</sup>.

Осади первинні (сирі), що затримуються первинними відстійниками. являють собою в'язку суспензію з кислуватим запахом, кількість органічних речовин в ній становить 75-80%, такі осади швидко загнивають. Вологість первинних осадів при самопливному видаленні складає 95%, при видаленні з відстійника за допомогою плунжерних насосів – 94-93%.

Осади вторинні (активний мул, біоплівка, шлами). Активний мул, що затримується у вторинних відстійниках, представляє собою біоценоз мікроорганізмів, відрізняється високою вологістю - 99,2-99,7%. Кількість активного мулу для побутової стічної води визначається за [1]СНіП 2.04.03-85, для виробничої стічної води – за результатами дослідів, для біофільтрів – із розрахунку 28г/рікхлюд вологістю 96%.

Шлами після фізико-хімічної очистки. Шлами видаляються із застосуванням методів реагентної обробки, фільтрування, електролізу, адсорбції, йонного обміну, екстракції, інших методів.

Осади зброжені. Структура зброженого осаду відрізняється однорідністю, осад має чорний або темносірий колір, вологість 85%. Такі осади відрізняються високою плинкістю, легко зневоднюються, мають запах асфальту.

Осади після аеробних стабілізаторів. Перевага процесу зброження осадів в аеробних умовах полягає у відсутності запаху, меншій вибухонебезпечності споруд, більш простішій експлуатації. Але процес аеробної стабілізації пов'язаний з додатковими витратами на аерацію. Так для стабілізації 1 м<sup>3</sup> активного мулу необхідна витрата повітря 150-240 м<sup>3</sup>, для стабілізації 1 м<sup>3</sup> суміші активного мулу з осадом первинних відстійників 240-340 м<sup>3</sup>. Після аеробної стабілізації осади ущільнюються у відстійниках на протязі 5-15 год. до вологості 98-96%.

В'язкість осадів змінюється в залежності від швидкості їх транспортування. Так при невеликих швидкостях, при яких спостерігається часткове осаджування осадів у трубах, а в'язкість набуває великих значень, рух осадів у трубах викликає підвищений гідравлічний опір у порівнянні з водою. При завищених швидкостях і турбулентному режимі руху пластично-в'язучі властивості зменшують шорсткість стінок труб. Завдяки цьому явищу постійно спостерігається так називаємий аномальний режим руху, при якому гідравлічні опори осадів стають меншими у порівнянні з рухом води.

3. Оцінка загальної кількості осадів представляє собою складну задачу, без цього важко уявити перспективи використання осадів та ефективність їх утилізації. При визначенні загальної кількості осадів враховуються фактичні об'єми водовідведення, концентрація забруднень у стічній воді, ефективність очистки.



Кількість сухої речовини осадів, що вилучається з побутової стічної води, визначається із розрахунку утримання  $80\text{г/люд}\times\text{доб}$  або приблизно  $400\text{г/м}^3$ .

Концентрація забруднень у стічній воді промислових підприємств набагато вища, ніж у побутовій. Для ілюстрації цього можна привести декілька прикладів. Розглянемо концентрацію забруднень (завислих речовин та за  $\text{БСК}_{\text{повн}}$ ) у стічній воді різних галузей промисловості: чорна металургія до 700-1000 мг/л, кольорова металургія від 100-700 до 7000-8000 мг/л, целюлозно-паперова промисловість до 250-400 мг/л,  $\text{БСК}_5$  від 100 до 2000 мг/л, коксохімічні заводи від 300 до 1800 мг/л,  $\text{БСК}_5$  від 800 до 3000 мг/л, харчова промисловість від 350-2800 мг/л,  $\text{БСК}_{\text{повн}}$  від 400 до 2400 мг/л.

4. Видалення води з осаду здійснюється трьома основними способами: **ущільненням** (механічною концентрацією твердих речовин); **зневодненням** (механічним видаленням вільної та капілярної води); **сушкою** (термічним видаленням вологи).

В залежності від властивостей осаду та вимог до складу кінцевого продукту його обробки, існують основні стадії обробки осаду: **ущільнення** осадів, що дозволяє з мінімальною кількістю енерговитрат досягнути значного зниження його об'єму і вологості; **хімічне** або **термічне кондиціонування** для покращення вологовіддачі перед механічним зневодненням; **зневоднення** осаду у природних умовах, а також за допомогою вакуум-фільтрів або іншого обладнання, в результаті чого вологість осадів знижується до 60...80%; **термічна сушка**, під час якої відбувається дегельмінтизація осадів; **спалення** осадів.

В залежності від виду вологи, що вміщує осад, існує три стадії зневодження: **гравітаційне**, **термогравітаційне** і **термофлотаційне** (видаляється до 67% вологи); **механічне** зневоднення (видаляється приблизно 21% вологи); **термічна сушка** (видаляється залишок вологи). Суха речовини осаду вміщує тільки хімічно зв'язану вологу.

1. Яка кількість органіки вміщується у нерозчинених домішках побутових стічних вод? 2. Які осади називають „хвостами”? 3. Що таке питомий опір осадів? 4. Для чого застосовують хімічне та термічне кондиціонування осадів?

## **Лекція 2. Методологія дослідження головних властивостей осадів**

1. Відбір проб осадів.
2. Визначення вмісту вологи в осаді.
3. Визначення зольності та густини осадів.
4. Питомий опір осадів.
5. Визначення гранулометричного складу та міцності гранул осаду.

1. Проби відбирають для визначення фізико-механічних властивостей та хімічного складу осаду з метою подальшого його використання, контролю роботи очисних споруд.

Проби розділяють на *одноразові, середні та контрольні*.

**Одноразова проба** відбирається за один прийом через визначені інтервали часу. Характеризує склад та якість осаду в місті відбору пробита на протязі часу.

**Середня проба** – це відносно невелика кількість осаду, яка за своїми фізико-механічними властивостями, хімічному складу відповідає загальній масі осаду. Середню пробу можна отримати змішуванням декількох одноразових проб, що взяті в одному місці або на різних рівнях і в різний час.

**Контрольна проба** – частина одноразової або середньої проби, що є резервною. Використовують для повторних дослідів, аналізів, порівняння.

Розрізняють *суцільний, недосконалий, відбірковий* методи відбору проб

При *суцільному* методі досліджують весь об'єм осаду.

**Недосконалий** метод відбору передбачає періодичний відбір осаду незалежно від будь-якої схеми. Результати дослідів такого відбору не підлягають математичній обробці.

При **відбірковому** методі виконується відбір частини об'єму осаду, який проводиться за визначеною схемою: одноступеневою, двоступеневою виборкою і т.д.

Одноступенева виборка передбачає відбір проб із всього об'єму. Для двохступеневої виборки весь об'єм розділяється на групи за будь-якою ознакою.

Таблиця 2 – Місця відбору проб

Осад	Місце відбору	Пробовідбірники
Осад первинних відстійників	Збірний колодязь	Пробовідбірник
Активний мул	Приймальний резервуар мулової насосної станції	- // -
Суміш зброженого осаду та активного мулу	Збірний колодязь зброженої суміші	- // -
Ущільнений надмірний мул	Верх флотаційного ущільнювача	Кружка, черпак
Осад або зброжена суміш після коагуляції	Розподільча камера подачі на вакуум-фільтри	- // -
Зневоджений осад (кек)	Безпосередньо на барабані вакуум-фільтру в зоні віддувки	Пробовідбірник
Висушений осад	Безпосередньо із сушарки	- // -

**Волога** – це будь-яка рідина, що видаляється під час обробки. Кількість води у відсотках називають **вологістю** осаду. Визначається висушенням визначеної частини осаду при  $t=105^{\circ}\text{C}$ . Загальна маса вологого осаду  $M_{\text{вол.ос}}$ :

$$M_{\text{вол.ос}} = M_{\text{вол}} + M_{\text{с.о.}},$$

де  $M_{\text{вол}}$  – маса води, кг,

$M_{\text{с.о.}}$  - маса абсолютно сухої речовини осаду, кг.

Вологість можна визначити як від загальної маси вологого осаду, що приймається за 100% (відносна вологість), так і від маси абсолютно сухої речовини осаду, що приймається за 100% (абсолютна вологість).

Відносна вологість  $W_{\text{відн.}}$ :

$$W_{\text{відн.}} = (M_{\text{вол}} / M_{\text{вол.ос}}) \times 100 = M_{\text{вол}} / (M_{\text{вол.}} + M_{\text{с.о.}}),$$

Абсолютна вологість  $W_{абс.}$ :

$$W_{абс.} = [M_{вол} / M_{с.о}] \times 100$$

Припустимо, що в 1 кг осаду вміщується 0,1 кг сухої речовини та 0,9 кг води. Вологість осаду до загальної маси визначається за формулою:

$$W_{відн.} = [M_{вол} / M_{вол.о}] \times 100 = (0,9/1,0) \times 100 = 90\%$$

Вологість осаду на загальному масу може змінюватися від 0 до 100%. Стовідсоткову вологу має вода, в якій відсутні абсолютно сухі речовини.

Відносна вологість:

$$W_{відн.} = \frac{m_1 - m_2}{m_1 - m_3} \times 100, \quad ,$$

де  $m_1$  – маса чашки з вологим осадом, г,

$m_2$  – маса чашки з висушеним осадом, г,

$m_3$  – маса порожньої чашки, г.

3. Зольність характеризує вміст в осаді мінеральних домішок. Для її визначення беруть 5г. осаду, перекладають в фарфоровий тигель, попередньо прокалений та зважений, при цьому осад не повинен займати більше, ніж 2/3 від об'єму тигеля. Відкритий тигель з осадом поступово нагрівають у муфельній печі, органічні речовини випаляються. Потім осад прокалюють на протязі 2 год. при  $t=800^\circ\text{C}$ , охолоджують в ексікаторі.

**Зольність** визначається за формулою:

$$Z = \frac{m_4 - m_5}{m_6 - m_5} \times 100, \quad ,$$

де  $m_4$  – маса тигеля з прокаленим осадом, г,

$m_5$  – маса порожнього тигеля, г,

$m_6$  – маса тигеля з висушеним осадом, г.

**Густина осадів** характеризує масу одиниці об'єму:

$$\rho = m / V,$$

де  $m$  – маса осаду, г,

$V$  - об'єм осаду,  $\text{см}^3$ .

Густина сирого та термічно висушеного осаду визначаються за методом *мірного циліндра*. Циліндр висушується і зважується, потім у нього заливають осад до позначки  $100 \text{ см}^3$ . Густина осаду дорівнює:

$$\rho = (m_2 - m_1) / V ,$$

де  $m_1$  – маса порожнього циліндру, г,

$m_2$  – маса циліндра з осадом, г,

$V$  - об'єм осаду в циліндрі,  $\text{см}^3$ .

Густину зневодненого осаду визначають за методом *ріжучого кільця*, що має форму правильного циліндра із загостреним нижнім краєм. Зважене кільце вдавлюється у зневоднений осад і потім зважується з осадом.

Густина осаду:

$$\rho = (m_2 - m_1 - m_3) / V ,$$

де  $m_1$  – маса ріжучого кільця, г,

$m_2$  – маса кільця з осадом, г,

$m_3$  – маса покривного скла, г,

$V$  - об'єм осаду,  $\text{см}^3$ .

4. Одним із показників інтенсивності зневоднення осадів являється значення питомого опору.

Питомий опір  $r$  можна визначити за формулою:

$$r = \frac{2 \times P \times F^2}{\eta \times C} \times b,$$

де  $P$  – значення вакууму Па,

$F$  – площа фільтруючої поверхні,  $\text{м}^2$ ,

$\eta$  - в'язкість фільтрату,  $\text{н} \times \text{с} / \text{м}^2$ ,

$C$  – концентрація осаду,  $\text{кг} / \text{м}^3$ ,

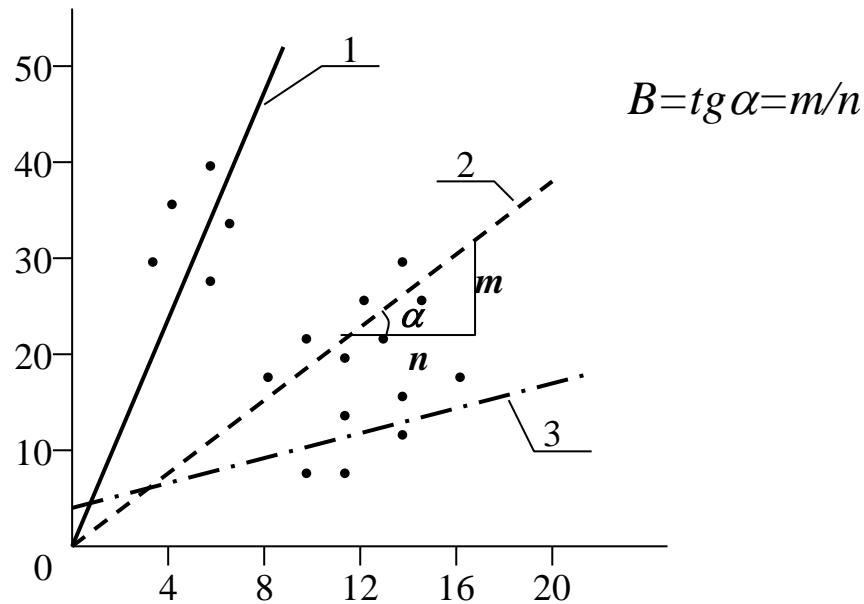
$b$  – параметр, що визначається за формулою:

$$b = \frac{V}{t} ,$$

де  $t$  - тривалість фільтрації, с,

$V$  - об'єм фільтрату, м<sup>3</sup>.

Параметр  $b$  можна визначити графічно, як тангенс кута нахилу прямої в коефіцієнтах  $x=V$ ;  $y=t/V$ (рис.1).



1 – сирій осад; 2 – осад, скоагульований хлорним залізом, FeCl<sub>3</sub>;  
3 – осад, скоагульований FeSO<sub>4</sub>

Рисунок 1 – Визначення питомого опору осадів

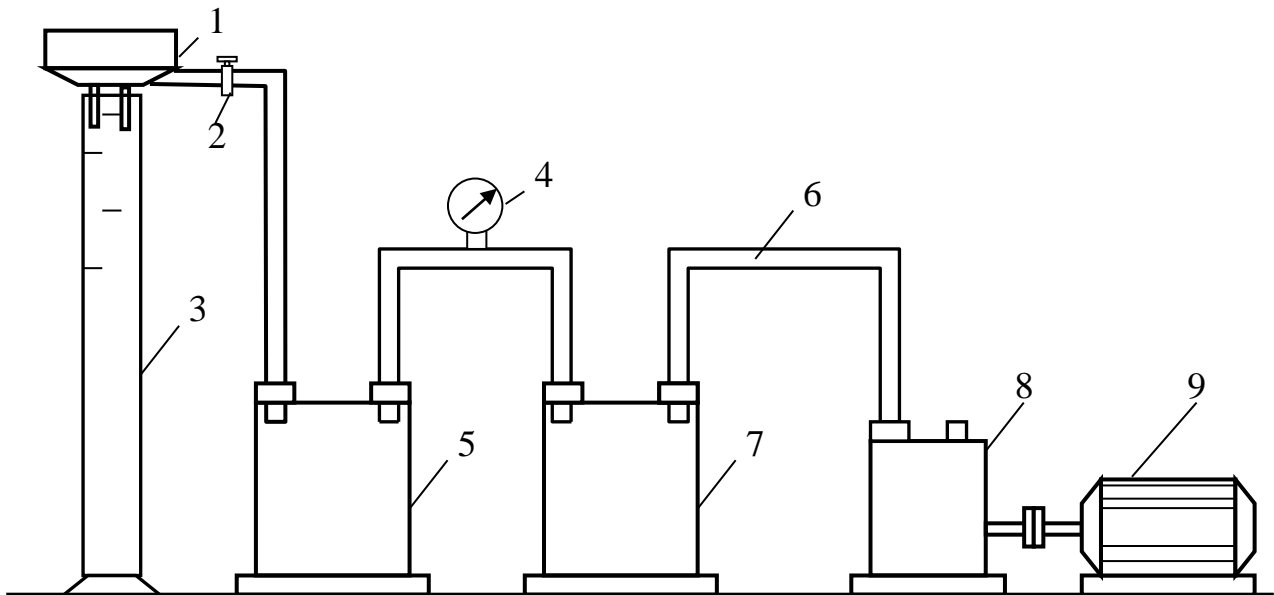
Питомий опір визначається при постійних значеннях  $F$ ,  $\eta$ ,  $P$ . Якщо прийняти:

$$(2 P F^2) / \eta = K, \text{ то}$$

$$r = K (b / C)$$

Параметри  $b$ ,  $C$  визначаються в лабораторних умовах (рис. 2).

$V_0$  - початковий об'єм фільтрату.



1 – воронка Бюхнера, 2 – кран, 3 – циліндр мірний; 4 – вакуум вимірювач; 5 – ємкість фільтрату; 6 – вакуумний шланг; 7 – ресивер; 8 – вакуум-насос; 9 – електродвигун

Рисунок 2 – Лабораторний стенд для визначення питомого опору осадів

Спочатку визначають густину  $200\text{см}^3$  осаду за вищеписаним методом. Потім визначають вологість осаду. Осад виливається у воронку **1**, кран **2** закривається. Вмикають вакуум-насос **8**, відкривають кран **2** після встановлення заданого вакууму (спочатку вакуум падає, потім його доводять до заданого значення  $500\text{мм.рт.ст.}$ ). Після встановлення заданого режиму вмикають секундовимірювач та записують рахунок початкового об'єму фільтрату  $V_0$  в циліндрі **3**. Потім дослідження проводяться при постійному вакуумі. Спочатку значення об'єму фільтрату  $V$  записують через кожні 10-15с, потім через 1-2хв. Дослід триває 15-20хв. Коли фільтрат перестає надходити, або з'являються тріщини на поверхні осаду, вакуум-насос вимикають.

Таблиця 3 – Результати досліджень для визначення параметра  $b$ 

$t, c$	$V_1, cm^2$	$V=V_1 - V_0$	$T/V$
0	14	-	-
30	35	21	1.43
60	42	28	2.14
90	50	36	2.50
120	56	42	2.86
150	61	47	3.20
180	66	52	3.51
210	71	57	3.70
240	75	61	3.92
300	82	68	4.41

де  $V_1$  – об’єм фільтрату;  $V_0$  - початковий об’єм фільтрату.

За даними таблиці 3 побудовано графік (рис. 2).

5. В процесі термічної сушки отримують висушених гранулоподібний осад різних фракцій. Гранулометричний склад осаду можна визначити за ситовим методом. Розподіл частин осаду за крупністю виконують в результаті просіювання через набір сит з отворами різного діаметра – 10; 5; 2; 1; 0,5; 0,25; 0,1мм. Сита набираються послідовно таким чином, щоб внизу опинилося сито з отворами найменшого діаметру, зверху – з найбільш крупними отворами. На верхнє насипається навеска термічно висушеного осаду масою 1 кг, закривається кришкою та струшується на протязі 10 хв. Після цього по черзі сита знімаються та зважується осад (залишок) на кожному з них.

Вміст кожної фракції визначають за формулою:

$$A = (m_f/m_n) 100 ,$$

де  $m_f$  – маса фракції, кг;  $m_n$  - маса наважки, кг.

Прилад для визначення механічної міцності гранул складається з мікропресу для роздавнення гранул та циферблатних терезів.

Відбирають 25 гранул, викладають їх до полірованої підставки. За допомогою мікрогвинта опускають поршень преса та визначають тиск на гранули. Гвинт опускається до моменту руйнування гранул, що фіксується різким відхиленням стрілки. Середню міцність гранул визначають за формулою:

$$P_{cp} = (P_1 + P_2 + \dots + P_n) / 25 ,$$

де  $P_1 + P_2 + \dots + P_n$  – міцність окремих гранул, г;

25 - число гранул.



.1 Що таке абсолютна вологість? 2. Чому буде дорівнювати абсолютна вологість 1 кг осаду, якщо його відносна вологість складає 88 %? 3. Як змінюється питомий опір після ущільнення осаду?

## **Тема 2. Методи обробки осадів**

### **Лекція 3. Ущільнення осадів**

1. Оптимальний ступінь ущільнення осадів.
2. Інтенсифікація ущільнення активного мулу.
3. Флотаційні ущільнювачі.

1. Гравітаційне ущільнення-найбільш розповсюджений метод зменшення об'єму активного мулу. Ущільнення зменшує об'єм споруд та витрати електроенергії, що необхідні для послідууючої його обробки. За останні роки з'явилися нові модернізовані конструкції мулоущільнювачів. Для скорочення об'єму споруд та тривалості ущільнення застосовують модулі з тонкошаровим осадженням. Крім того, запропоновані методи з повільним перемішуванням, прогрівом, додаванням хімічних реагентів, розбавленням активного мулу очищеною стічною водою, а також метод сумісного ущільнення мулу з осадом первинних відстійників.

Після ущільнення активного мулу зростає його питомий опір, що пов'язано із зростанням кількості зв'язаної води при підвищенні концентрації активного мулу. Ця обставина негативно впливає на процеси фільтрації і зневоднення осадів. Але зброження та зневоднення неущільненого активного мулу являється нераціональним, тому що він має значний об'єм та низьку концентрацію.

Для визначення оптимальної концентрації активного мулу були проведені досліді з мулом, ущільненим у вертикальних та радіальних мулоущільнювачах. Різке зростання питомого опору спостерігалось:

- при концентраціях активного мулу більше 20-24 г/л через 15-17 годин для мулоущільнювачів вертикального типу;
- при концентрації активного мулу 30-35 г/л через 10-12 годин для мулоущільнювачів радіального типу.

При зростанні тривалості ущільнення активний мул загниває, що сприяє ще більшому підвищенню його питомого опору.

Найбільш сприятливі умови для ущільнення активного мулу спостерігались в мулоущільнювачах радіального типу, які обладнанні пристроями для перемішування. Цей фактор пояснюється тим, що під час перемішування зменшуються в'язкість активного мулу та його електрокінетичний потенціал, що сприяє кращому пластивоутворенню та осадженню мулу.

Для отримання оптимальної концентрації активного мулу, що забезпечує найбільшу продуктивність вакуум-фільтрів, треба в кожному конкретному випадку виконувати дослідження для визначення залежності питомого опору активного мулу від його концентрації.

2. Застосування ефективних методів ущільнення активного мулу дозволяє спростити всю технологічну схему його обробки, зменшити капітальні та експлуатаційні витрати, відмовитись від таких методів обробки осадів, як кондиціонування та механічне зневоднення, тобто дозволяє обмежитись ущільненням і термічною сушкою.

**Флотація** – це процес молекулярного прилипання часточок матеріалу, що флотується, до поверхні розподілу двох фаз. Цей процес зумовлений надлишком вільної енергії поверхневих шарів. Часточка осаду з пухирцем повітря має меншу поверхневу енергію, ніж у відокремленому стані. Зменшення поверхневої енергії характеризує максимальну роботу, яку виконує система, витискуючи рідину повітрям з поверхні твердого тіла.

Прилипання окремих часточок осаду до повітряних пухирців можливе, якщо ці часточки погано змочуються водою. Гідрофобні тіла (тобто ті, що не гідратуються у воді) мають найменшу здатність до змочення і тому легко флотуються. Для отримання флотаційного ефекту у воді необхідна попередня гідрофобізація гідрофільних часточок. Для цього вводять спеціальні флотореагенти, застосовують методи сорбції молекул розчинених газів на поверхні часточок осаду, методи теплової обробки, що сприяють руйнуванню гідратної оболонки твердих часточок.

Характеризуючи активний мул з точки зору його флотаційних властивостей, необхідно розглянути його як колоїдну систему. Активний мулу має природну дисперсність, низьку агрегативну стійкість, слабку гідрофільність. Наявність в ньому білкових та жирових речовин, а також його теплова обробка сприяють гідрофобізації мулових часточок, що обмежує додаткове застосування флотореагентів.

Попереднє нагрівання активного мулу дозволяє не тільки змінити структурні властивості його часточок, але й збільшити кількість повітря, що видаляється з робочої рідини. Крім того, під час нагріву зменшується в'язкість мулової рідини, в результаті чого підвищується ефективність розподілу фаз при флотаційному ущільненні. Вологість мулу  $W$  залежить від температури його нагріву  $t$  :

$$W = 97,5 - 5,5 \cdot 10^{-3} t (1 + 2,2 \cdot 10^{-5} t)$$

**3. Флотаційні мулоущільнювачі або флотатори** –це резервуари круглої у плані форми, діаметром до 12 м, глибиною 2-3 м. У верхній частині резервуара влаштовується концентрична перегородка, яка не дістає дна та ділить його на флотаційну (робочу) та відстійну зони. Замість перегородки можна встановити циліндричну або прямокутну камеру. Надлишковий активний мул подається зверху, робоча рідина - знизу. Тривалість перебування суміші у робочій камері 40-60 хв. Насичений пухирцями повітря активний мул спливає та видаляється. Нижня частина флотатора може бути використана для осадження крупних часточок, які видаляються під дією гідростатичного тиску.

Для інтенсифікації процесу та підвищення концентрації активного мулу флотацію проводять із додаванням поліелектролітів.

Схема термогравітаційного мулоущільнювача показана на рис. 5.

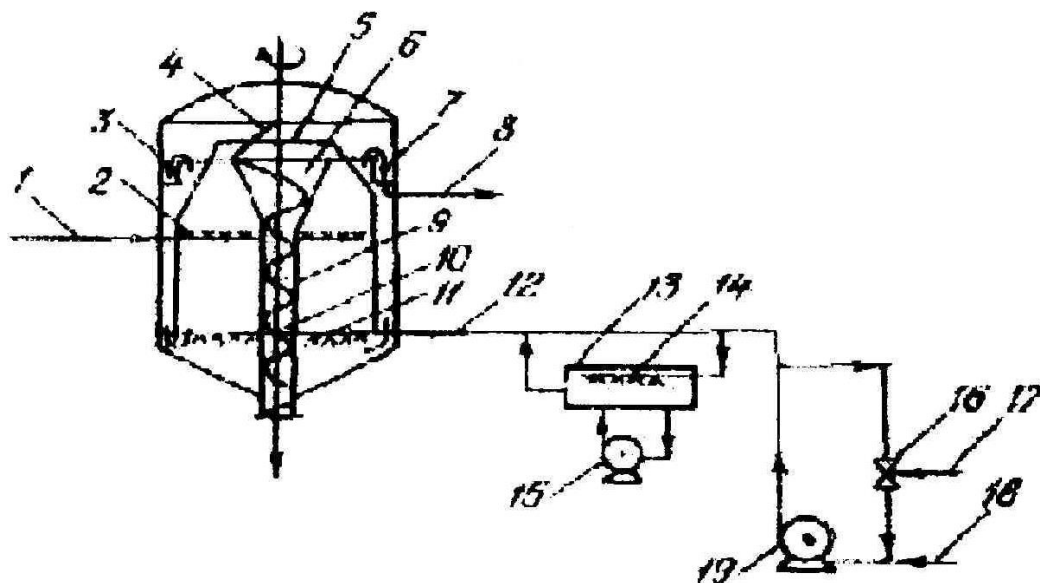
Найбільший ефект дає застосування напірної флотації з використанням робочої рідини. Рідина насичується повітрям та подається під тиском 0,3-0,8МПа на протязі 2-3хв.

Вода, яка використовується для приготування робочої рідини, надходить по трубопроводу та насосом перекачується у напірний бак . За допомогою ежектора 16 вода насичується повітрям. В напірному баці встановлюється

напірний розподільчий трубопровід з отворами, через які рідина витікає з великою швидкістю у вигляді тонких струминок, що збільшує ступінь диспергування повітряноводяного потоку.

Робоча рідина по трубопроводу 12 надходить у камеру змішування 3, де змішується з підігрітим активним мулом, що надходить по трубопроводу 1. Тут повітря видаляється у вигляді мікропухирців. Пухирці прилипають до пластівців активного мулу з утворенням комплексу “часточка мулу - повітря”. У флотаторі ці флотокомплекси спливають на поверхню з утворенням концентрованого поверхневого шару ущільненого мулу, який за допомогою скребка 4 подається у конфузур 6 для відведення мулу. Шнек 10 поліпшує видалення мулу по трубопроводу 9.

Підмулова рідина зливається в приймальний лоток 7 та видаляється по трубопроводу 8.



1 – трубопровід подачі підігрітого активного мулу; 2 – розподільчий трубопровід підігрітого активного мулу; 3 – циліндричний корпус флотатора; 4 – скребковий механізм; 5 – циліндроконічна вставка-перегородка; 6 – конфузур; 7 – лоток відводу підмулової води; 8 – трубопровід відводу підмулової води; 9 – центральна труба відводу ущільненого мулу; 10 – шнек зсередини труби; 11 – розподільчий трубопровід робочої рідини; 12 – трубопровід подачі робочої рідини; 13 – напорний бак робочої рідини; 14 – розподільчий трубопровід; 15 – рециркуляційний насос; 16 – ежектор; 17 – всмоктувальний трубопровід; 18 – трубопровід подачі технічної води; 19 – насос.

Рисунок 5 – Схема термогравітаційного ущільнювача

1. Що покращує процес ущільнення активного мулу? 2. Які тіла називають гідрофобними?

## Лекція 4. Стабілізаційна обробка осадів

1. Методи стабілізації.
2. Зброження осадів в анаеробних умовах.
3. Зброження осадів в аеробних умовах.

1. **Стабілізація** – попередження загнивання осаду, що базується на змінненні фізико-хімічних характеристик осадів та супроводжується знищенням мікроорганізмів кислотного бродіння. Стабілізація досягається мінералізацією органічної речовини (анаеробне бродіння, аеробна стабілізація, тепла обробка, біотермічний розпад); змінненням активної реакції середовища (додаванням вапна, луг); нагріванням при пастеризації, тепловій обробці; зневодненням осадів (при видаленні вологи фільтруванням); введенням хімічних речовин і сполук, що подавляють розвиток мікроорганізмів.

Стабілізація може бути повною і неповною. У випадку стабілізації без мінералізації органічних речовин процес може бути зворотнім при повторному зволоженні та створенні умов для життєдіяльності кислотних мікроорганізмів. У випадку неповного розкладання органічних речовин можливе загнивання осаду, що супроводжується неприємним запахом, утворенням колоїдних частин, та погіршенням вологовіддачі осадів.

Стабілізація може супроводжуватися покращенням вологовіддаючих властивостей осадів; зменшенням об'єму осаду; утворенням побічних продуктів (метану); частковим або повним знезараженням (при обробці вапном, хімічними речовинами, бродінні, термічній обробці).

Ефект стабілізації осадів з попередженням розповсюдження запаху досягається обробкою вапном при  $pH=10,2-11$ . Обробка осадів шляхом коагуляції з вапном, та послідовним зневодненням приводить до активної реакції середовища  $pH \geq 11$  та зниженню кількості санітарно-показуючих мікроорганізмів (доза вапна за активною частиною  $CaO$  повинна перевищувати 10% від маси сухої речовини осаду).

2. Анаеробне зброження здійснюють в природних та штучних умовах (у мезо-, термофільному режимі). Зброження осадів в анаеробних умовах супроводжується видаленням кінцевих продуктів  $CH_4$ ,  $CO_2$ ,  $H_2O$ . На процес анаеробного зброження негативно впливають такі фактори, як перевантаження,

що уповільнює процес; порушення температурного режиму; наявність токсичних і агресивних речовин.

При розкладанні осадів газу в основному утворюються із вуглеводів, жирів та білків, які складають приблизно 80-85% від загальної кількості органічної речовини в осаді. Найбільша кількість газу утворюється під час розпаду жирів. В активному мулі більше азотовміщуючих та фосфоровміщуючих речовин, але менше вуглеводів та жирових речовин, ніж в осаді з первинних відстійників. Тому вихід газу під час стабілізації осаду первинних відстійників більший, ніж при стабілізації активного мулу.

### **Стабілізація осадів в метантенках**

Розкладання органічних речовин відбувається у дві фази:

- 1) гідроліз складних органічних речовин, з утворенням жирних кислот, альдегідів, спиртів;
- 2) перевтілення утворених речовин у метан  $\text{CH}_4$ , вуглекислоту  $\text{CO}_2$ , бікарбонатні та карбонатні солі.

Для проведення нормального процесу стабілізації мулова вода повинна мати наступні характеристики:  $\text{pH} > 7$ , лужність  $\text{L} = 65\text{-}90$  мг-екв/л, вміст амонійного азоту 400-820 мг/л, жирних кислот – 4-10 мг-екв/л.

Обидва режими бродіння – мезофільний ( $33^\circ\text{C}$ ) і термофільний ( $53^\circ\text{C}$ ) набули широкого розповсюдження. Останній має переваги в санітарному відношенні, тому що забезпечує дегільмінтизацію осаду. Але термофільний режим зброження потребує більшої кількості тепла, осади, зброжені в термофільних умовах, гірше віддають воду і вимагають більш глибокої підготовки до механічного зневоднення, ніж зброжені в мезофільному режимі.

Розроблені типові проекти метантенків у металевому виконанні діаметром 11,4; 15,2; 19; 22,9 м висотою 9, 12, 15 і 18 м, об'ємами відповідно 1100, 2500, 5000 і 9000  $\text{m}^3$ . До комплексу з 2-ох або 4-ох метантенків належать: інжекторна насосна станція, газозбірний та диспетчерський пункти. Газ із метантенку під тиском до 30000 Па направляють до газорозподільчого пункту (ГРП), потім у пункт управління газгольдером, потім у газгольдер і до котельної. ГРП призначені для збору газу, видалення вологи та збору конденсату. При аварійних ситуаціях газ надходить до факельної установки для спалення.

Питома витрата гострого пару для обігріву споруди складає: для мезофільного режиму 25-40 кг/м<sup>3</sup> осаду; для термофільного - 50-70 кг/м<sup>3</sup>.

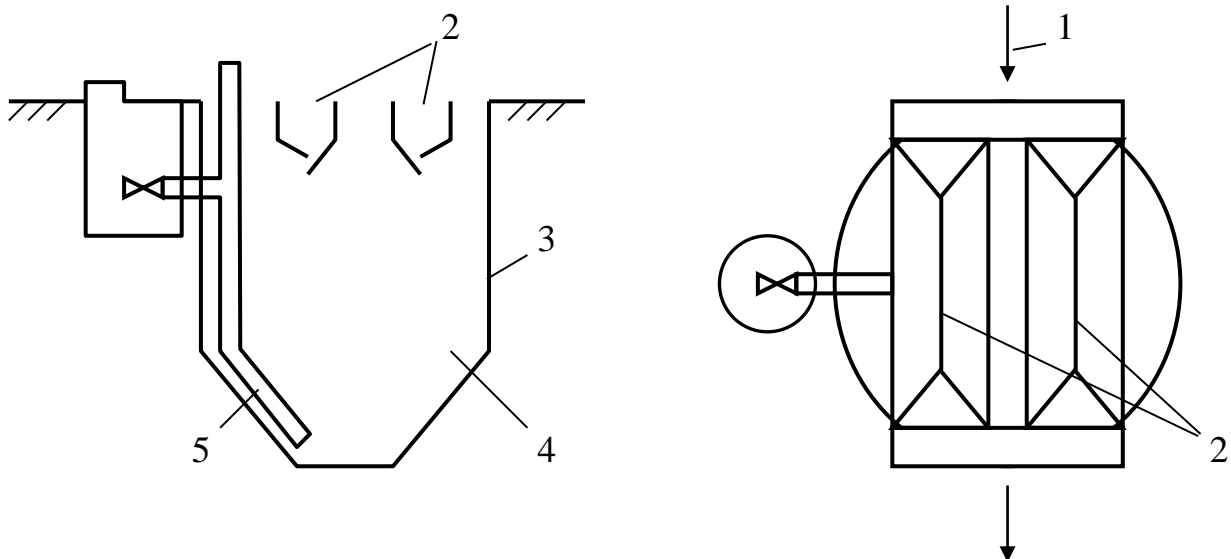
Баланс тепла являється негативним, якщо вихід газу менший за 10 м<sup>3</sup>/м<sup>2</sup> осаду для термофільного режиму, та менший за 5 м<sup>3</sup>/м<sup>2</sup> для мезофільного.

З урахуванням техніко-економічних показників мезофільний режим бродіння являється доцільним для середніх та крупних станцій аерації. Осад, зброжений у мезофільних умовах, у 1,5 рази скоріше підсихає на мулових майданчиках, ніж осад, зброжений у термофільних умовах, але в цьому випадку необхідні великі території для влаштування мулових майданчиків.

#### Недоліки процесу стабілізації осаду в метантенках:

Суміш газу з повітрям вибухонебезпечна, що вимагає суворого дотримання правил техніки безпеки. Застосування анаеробної стабілізації в метантенках потребує значних капітальних витрат та являється технічно складним у практичному здійсненні.

**Двох'ярусні відстійники** використовують для стабілізації невеликої кількості осадів. Осад видаляється під дією гідростатичного тиску через мулову трубу. Септична та відстойна частини зблоковані таким чином, щоб продукти загнивання із септичної частини не надходили до зони відстоювання. Корка, що утворюється на поверхні рідини, не пропускає холодні потоки повітря в глибину септичної частини. Процес розкладання в септичній частині протікає у дві фази, чим відрізняється від процесу бродіння у септиках. Штучний підігрів осаду не практикується. При звичайному температурного режимі (10-15°C) осад повністю розкладається за 2 місяці.



1 – подача стічної води; 2 – осадочні жолоби; 3 – поздовжні щілини;

4 – септична частина; 5 – мулова труба; 6 – випуск очищеної води.

Рисунок 6 – Двох'ярусний відстійник

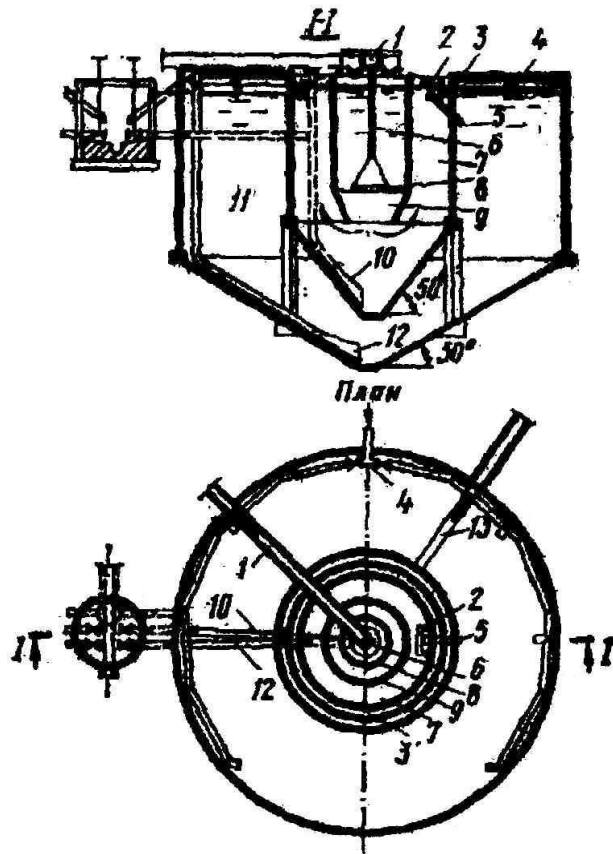
Оптимальними параметрами для двох'ярусних відстійників вважаються: тривалість відстоювання в жолобах 1,5 год.; глибина жолобів 1,2...2,5 м; ширина донної щілини 0,15 м; кут нахилу стін конічної частини жолобів 50°.

Основні параметри, що характеризують роботу двох'ярусних відстійників, показані в таблиці 4.

Таблиця 4 – Характеристика роботи двох ярусних відстійників

Показники	Середня температура стічної води, °С						
	6	7	8,5	10	12	15	20
Тривалість перегнивання, діб	210	180	150	120	90	60	30
Об'єм септичної камери (на 1 люда), л	110	95	80	65	50	30	15
Добова доза завантаження, %	0,73	0,84	1	1,23	1,6	2,66	5,33

**Освітлювач-перегнивач** – комбінована споруда круглої форми, всередині якої розташований освітлювач з аерацією, а в кільцевоутвореному просторі відбувається процес перегнивання осаду. Застосовується на станціях аерації продуктивністю  $Q=100...3000 \text{ м}^3/\text{доб}$  (рис. ).





1 – лоток подачі стічної води; 2 – камера флокуляції; 3 – освітлювач;  
 4 – камера бродіння осаду; 5 – відведення освітленої води;  
 6 – відведення плаваючих речовин; 7 – відведення осаду;  
 8 – випуск надмулової води; 9 – випуск зброженого осаду;  
 10 – відведення газу.

Рисунок 7 – Схема освітлювача-перегнивача

Розташування септичної зони навколо освітлювача дає можливість використовувати тепло освітлюваної стічної води для процесу бродіння.

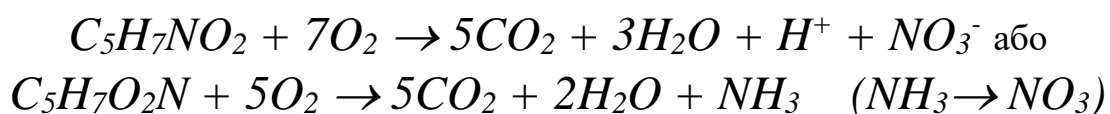
Споруда працює таким чином. Стічна вода по лотку 1 надходить до центральної труби, до кінця якої кріпиться відпромінюючий щит із загнутими уверх краями. Різниця між рівнями рідини у подаючому лотку та освітлювачі складає 0,4...0,6м. Цієї різниці вистачає для втягнення водою повітря до центральної труби. Водоповітряна суміш від щита направляється до камери флокуляції 2, після 20-хвилинної коагуляції надходить до зони освітлення 3. Тривалість перебування в зоні освітлення 1,1 год. Освітлена рідина через периферійний лоток відводиться на біологічну очистку, 1 раз на добу осад перепускається в зону бродіння 4. Потім зброжений осад під гідростатичним тиском видаляється по трубопроводу 1 раз у 10 діб. Осад надходить до зони перегнивання у протилежному до випуску напрямленні. Зброжений осаді підсушується на мулових майданчиках. Мулова вода випускається на різних рівнях. Така система дозволяє підтримувати вологість, необхідну для нормального бродіння. Для розрахунків приймається: глибина зони освітлення 4,5м; довжина центральної труби 2...3 м; діаметр відпромінюючого щита на 1 м більший, ніж діаметр труби.

Таблиця 5 – Основні розміри освітлювачів-перегнивачів

D, м	H <sub>кон</sub> , м	W <sub>роб</sub> , м <sup>3</sup>	Показники	Температура, °C			
				10	12	15	20
5	1,45	120,4	Тривалість бродіння, доб.	120	90	60	30
6	1,74	176,3	Об'єм камери бродіння, л/ос	70	53	35	18
7	2,03	244	Добова доза завантаження, %	1,28	1,7	2,57	5

**Примітка :** доза завантаження прийнята для вологості 95%. Для інших значень табличні дані треба домножити на коефіцієнти  $[5/(100-P_{\text{тис}})]$

3. **Аеробна стабілізація** – процес окислення органічних речовин мікроорганізмами в присутності кисню повітря. Процес протікає в одну стадію:



Процес аеробної стабілізації являється подібним до процесу очистки стічної води в аеротенках з активним мулом. Тривалість аеробної стабілізації активного мулу пов'язана із часом його аерації в аеротенках, тобто віком мула. Чим більший вік активного мулу, тим менший період стабілізації. Тривалість стабілізації суміші мулу з осадом первинних відстійників залежить від кількості субстрату для живлення.

Ефективність і тривалість стабілізації залежать від початкової концентрації за БСК та об'єму осаду (тривалість стабілізації для неущільненого активного мулу приймається 2-5 діб, для суміші осаду з мулом – 6-7 діб, для суміші осаду та ущільненого мулу – 8-12 діб при  $t=20^\circ\text{C}$ ); інтенсивності аерації; температури.

Процес аеробної стабілізації може здійснюватись у мезофільній зоні при  $t=10-42^\circ$ , у термофільній при  $t=42^\circ$ , затухає при  $t=8^\circ\text{C}$ .

Аеробні стабілізатори являються відкритими спорудами типу аеротенків з висотою 3-5 м. Витрата повітря становить 1-2 м<sup>3</sup> на 1м<sup>3</sup> осаду. На станціях продуктивністю до 1400 м<sup>3</sup>/доб доцільно застосовувати аеротенки з продовженою аерацією без первинних відстійників. Очищена стічна вода вміщує до 30 мг/л завислих речовин. Надмірний активний мул направляють на мулові майданчики. Для станцій більшої продуктивності ефективною являється схема з аеробною стабілізацією суміші осаду з первинних відстійників та надмірного активного мулу в окремих спорудах. Суміш отримують після первинних відстійників, для цього в стічну воду перед відстійниками подають частину активного мулу. Освітлена суміш осаду та мулу подається в аеробний

стабілізатор. Тривалість стабілізації становить 5-8 діб, суміш ущільнюється на протязі 1,5-2 год.

На очисних станціях продуктивність більше, ніж 5 тис. м<sup>3</sup>/доб замість мулових майданчиків для зневоднення можна застосовувати центрифуги, а замість компостування-камери дегельмінтизації або сушарки для знезараження і термічної сушки зневодненого осаду.

В табл. показані дані про вплив аеробної стабілізації на питомий опір осадів.

Таблиця 6 – Зміна питомого опору в процесі стабілізації осаду

Тип осаду	Вологість, %	Межа аерації, діб	Питомий опір, $\text{г} \times 10^{-10}$ , см/г
<u>Активний мул</u> неуцільнений	99 – 99,7	до аерації	100 – 940
		7 – 10	30 – 250
уцільнений	96,9 – 97,5	до аерації	800 – 1200
		8 – 12	4000 - 8250
концентрований в стабілізаторі	98,0 – 98,6	6 - 7	40 - 200
<u>Суміш осаду</u> Первинних відстійників та активного неуцільненого мулу	98,5 – 99,2	до аерації	190 – 430
10 – 12		170 – 180	
Первинних відстійників та активного уцільненого мулу	95,5 – 97	до аерації	600 – 1200
		10 – 15	2470 - 6720
Первинних відстійників і активного мулу, концентрована в стабілізаторі	98 – 98,5	6 - 10	40 - 200

Проведені дослідження показали, що аеробностабілізований неуцільнений активний мул та суміш його з осадом первинних відстійників мають кращу водовіддачу у порівнянні з сирими осадами. Стабілізація уцільненого активного мула та його суміші з осадом первинних відстійників різко підвищує питомий опір, тому здійснення таких процесів нераціонально.

## Лекція 5. Методи реагентної обробки осадів

1. Загальні положення реагентної обробки осадів.
2. Визначення дози реагентів.
3. Порівняльна характеристика реагентів. Дія присадочних матеріалів.

**1. Коагуляція** – це процес збільшення та об'єднання у пластівці колоїдних частин, що виникає при додаванні в осаді електролітів. Це основний метод підготовки осадів до механічного зневоднення на вакуум-фільтрах і фільтр-пресах. До змінення колоїдної суспензії можуть привести два процеси: дестабілізація при додаванні хімічних реагентів, та агломерація “нейтралізованих” колоїдів. Термін “коагуляція” прийнято відносити до процесів дестабілізації колоїдних суспензій, термін “флокуляція” до процесу збільшення нейтралізованих колоїдів. Для коагуляції осадів застосовують в основному мінеральні електроліти, наприклад, солі заліза, вапно.

При коагуляції в осад додається речовина, що нейтралізує присутні негативно заряджені колоїдні частини, та викликає процес осадження.

Ефективність коагулянтів визначається значенням заряду частин осаду, концентрацією реагента, хімічними реакціями, що виникають під час введення коагулянту, значенням рН, часом контакту з осадом, ступінню їх стиснення та іншими факторами. Покладаючись на багаточисленні дослідження в області коагуляції, можна виділити наступні загальні положення: коагулюючою частиною електроліта являється один із його іонів, що несе заряд, протилежний за знаком заряду колоїдної частини; ефективність електроліта тим вища, чим вища валентність коагулюючого йона; кількість електроліту, що потрібна для коагуляції, визначається дисперсністю та хімічним складом частин твердої фази; коагуляція осадів викликає зниження їх питомого опору, підвищення потужності обладнання для зневоднення.

Чим вище початковий питомий опір осаду, тим більше витрачається хімічних реагентів для його зниження.

При коагулюючій дії суміші електролітів розрізняють три явища: *адитивність* – електроліти впливають на осад незалежно один від одного,

*антогонізм* – електроліти протидіють один одному, *синергізм* – електроліти збільшують дію один одного, при коагуляції їх витрачається менше, ніж адитивних електролітів.

Адитивність спостерігається у випадках, якщо електроліти подібні у відношенні їх коагулюючої здатності – тобто протійони мають однакову валентність.

При введенні коагулянта в осад утворюються пластівці. Маса пластівців, їх здатність до злипання збільшуються, якщо застосовуються флокулянти – багатомолекулярні сполуки (полімери) у водному розчині. Вони збільшують швидкість реакції, покращують якість пластівців, збільшують їх густину. У вітчизняній практиці застосовують синтетичні флокулянти поліакріламід ПАА, флокулянти ВА-2, ВА-3 та інші.

В осад флокулянти вводять як і мінеральні реагенти, але з концентрацією 0,01-0,05% за активною частиною. Процес флокуляції проходить дуже швидко: утворені пластівці об'ємні, але слабкі. Тому місце введення повинно бути розташоване майже перед спорудою зневоднення, а перемішування повинно бути сильним, але короткочасним.

### **Інтенсифікація коагуляції осадів**

Методи інтенсифікації розділяють на два класа:

**I клас** : Методи, що пов'язані із внесенням додаткових реагентів: флокулянтів, регуляторів значення рН (вапно, кислоти);

**II клас** : Безреагентні методи : перемішування, здійснення раціональних способів додавання коагулянтів, фізичні методи (обробка в електричному та магнітному полі).

Розглянемо регулювання рН осадів. Для цього використовують лужні реагенти, і, в першу чергу, вапно. При виборі лужного реагенту треба враховувати кількість вуглекислоти, що видаляється при реакції нейтралізації водних катіонів. Так вапно нейтралізує кислоти, що утворюються під час гідролізу коагулянтів, реагує з органічними речовинами, при цьому зменшуються витрати основного реагенту.

Перемішування може здійснюватись у двох режимах: з великою та малою інтенсивністю. Інтенсифікуюча дія швидкого перемішування пояснюється впливом його на чисельну концентрацію частин коагульованої

суміші, але при тривалому перемішуванні можливе руйнування мікропластівців.

Розрізняють **фракційне** та **концентроване** коагулювання.

**Фракційне** коагулювання передбачає додавання розрахункової кількості коагулянта до осаду декількома порціями. В результаті гідролізу перших порцій коагулянту твердої фази вони являються центром пластівцеутворення наступних порцій.

**Концентроване** коагулювання – дозування необхідної кількості коагулянта в частину оброблюемого осаду, після чого передбачається її змішування із загальною частиною осаду. Перевагою такого методу коагуляції являється створення умов для прискореного пластівоутворення. Пластівці, сформовані в умовах підвищеної концентрації коагулянта, швидко коагулюють осад необробленого потоку.

Інтенсифікувати процес коагуляції також можливо шляхом магнітної обробки розчину коагулянта. Новим технічним рішенням при підготовці осадів до їх подальшої обробки являється радіаційна обробка.

2. Вважається, що при визначенні дози реагентів треба враховувати лужність та вміст органічних речовин в осаді. Чим більше лужність та вміст органічних сполук в осаді, тим більше реагентів потрібно для його коагуляції.

Для визначення дози реагенту  $\text{FeCl}_3$  користуються формулою А.Л.Джентера:

$$D = 0,000108 W_u \text{Щ} / C = 1,6 B / Z ,$$

де  $W_u$  – вологість осаду, %,

$\text{Щ}$  - лужність осаду, мг/л,

$C$  - концентрація сухої речовини, %,

$B$  - вміст органічної речовини, %,

$Z$  - зольність осаду, %.

Ця формула показує, що для коагуляції сирих осадів, які мають меншу лужність, ніж зброжні осади, потрібна менша доза хлорного заліза.

Дозу коагулянту доцільно визначати шляхом використання узагальнюючого показника водовіддачі осадів – питомого опору. При коагуляції знижується питомий опір. Чим вище початковий питомий опір, тим більше витрачається хімічних реагентів для його зниження. Але осади з

низькими значеннями питомого опору не можна зневоднювати без додавання реагентів для запобігання замулювання фільтрувальної тканини.

Так робота вакуум-фільтрів являється достатньо стабільною при зниженні питомого опору осадів до значень, приведених в табл. .

Таблиця 8 – Значення питомого опору осадів, що забезпечують стійку роботу вакуум-фільтрів

Тип осаду	Питомий опір, $\text{r} \times 10^{-10}$ , см/г	
	До коагуляції та після промивки	Після коагуляції
Зброжений	200 – 10000	10 – 60
Сирий активний мул (ущільнений)	1000 – 5000	10 – 50
Сирий осад первинних відстійників	50 – 1000	5 - 40

Після промивки осаду доза коагулянту може бути зниженою у декілька разів. При однаковій дозі коагулянту питомий опір промитого осаду знижується в десятки разів більше, ніж непромитого.

Коагуляція осадів хлорним залізом разом з вапном дозволяє зменшити витрату хлорного заліза у 2-2,5 рази, знизити вологість осаду, збільшити продуктивність вакуум-фільтрів. Вплив вапна являється особливо вагомим при коагуляції зброжених осадів. Без додавання реагенту вологість осадів є високою, що приводить до замулення фільтрувальної тканини. При коагуляції доцільно спочатку ввести хлорне залізо, потім вапно. Якщо введення реагентів провести навпаки, витрата  $\text{FeCl}_3$  може збільшитись у 1,3-1,5 рази. Хлорне залізо можна замінити хімічними реагентами – відходами різних виробництв.

Доза витрати реагентів становить: для хлорного заліза  $\text{FeCl}_3$  – 5...8%, вапна – 10...30% від сухої речовини осаду.

Більша частина коагулянтів залишається в осаді у вигляді таких речовин, як  $\text{Fe}(\text{OH})_3$ ,  $\text{CaCO}_3$ ; 20...40% маси коагулянтів з'являється у фільтрах у вигляді хлоридів.

Обробка емпіричних даних дозволила вивести формулу для визначення дози реагентів ери підготовці осадів до зневоднення на вакуум-фільтрах:

$$D = K \sqrt{R} + \sqrt{\frac{W_u}{C}} \times 0,001 \times \text{Щ} ,$$



де  $K$  – коефіцієнт, що залежить від коагулянту і типу осаду,

$R = r \times 10^{-10}$  - питомий опір осаду, см/г,

$W$  - вологість осаду, %,

$C$  - концентрація сухої речовини в осаді, %,

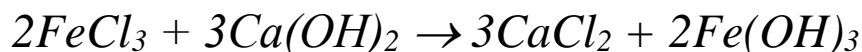
$Щ$  - лужність осаду до коагуляції, мг/л,

Значення коефіцієнту  $K$  приймається :;  $K=0,25$  - для сирих та зброжених осадів, при коагуляції  $FeCl_3$ ,  $K=0,25$  - для сирого осаду;  $K=0,3$  - для суміші осаду та активного мулу при сумісному коагулювання хлорним залізом та вапном.

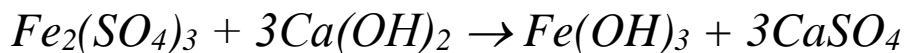
Для підготовки осадів до зневоднення на фільтр-пресах доза вапна збільшується відповідно з показником стислості осадів.

Доза хлорного заліза в середньому складає 5-8%, вапна-10-20% на суху речовину обробляемого осаду:

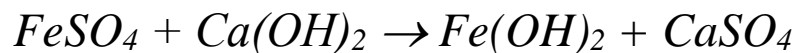
$FeCl_3$  + вапно:



сульфат заліза(III) +погашене вапно:

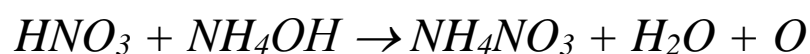
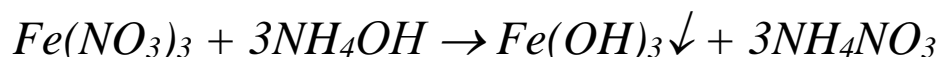
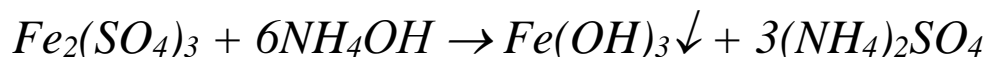
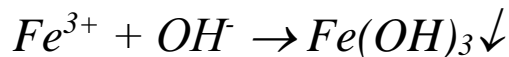


сульфат заліза(II) +погашене вапно:



Доза сульфата заліза складає в середньому 7-15%, вапна-10-30% на суху речовину обробляемого осаду.

Для покращення вологовіддаючих властивостей і властивостей, що дозволяють використати осад як органомінеральне добриво, для коагуляції можна використовувати закисне залізо, слабку азотну кислоту та аміачну воду:



Оптимальні дози становлять:  $FeSO_4$ -6-10%,  $HNO_3$  -5-7%,  $NH_4OH$ -6-10% від маси сухої речовини осаду.

Мінеральні хімічні реагенти, що застосовуються для коагуляції осадів, дозуються у вигляді 10%-их розчинів або суспензій. Поставляються вони у твердому вигляді або у вигляді концентрованих розчинів. Реагенти можуть зберігатись в резервуарах з антикорозійним покриттям, об'єм яких розраховується на зберігання 15-20 добового запасу розчину 35-40 % концентрації. При зберіганні реагентів в тарі резервуари можуть розраховуватись на приготування їх розчинів 10%-ої концентрації для забезпечення 2-добової роботи фільтрувальних установ.

3. Присадочні або допоміжні фільтруючі матеріали - це інертні матеріали, що легко фільтруються, суттєво не змінюють заряду частин осаду, але утворюють крупнопористу структуру (зола після спалення осадів, фосфогіпс, вугілля, цеоліт, селикагель, діатоміт, шлак). Введення допоміжних матеріалів попереджує деформацію та злипання часточок осадів створює жорсткий скелет, що сприяє збільшенню швидкості фільтрування, отриманню чистого фільтрата та покращенню умов відокремлення зневодненого осаду від фільтрувальної тканини. При цьому зменшується витрата коагулянту, але збільшується навантаження на фільтрувальне обладнання на 30...40%. Допоміжні речовини можна вводити в сухому вигляді та у вигляді розчину. Їх дози досягають 100...150% від маси сухої речовини. Особливо ефективні допоміжні матеріали при підготовці активного мула.

Вимоги до допоміжних матеріалів: властивість утворювати осад з високою пористістю; мала питома поверхня; вузький фракційний склад (тонкодисперсні частини збільшують гідравлічний опір, грубодисперсні мають гіршу розділяючу дію); хімічна інертність у відношенні до рідинної фази, матеріали не повинні розчинятися в ній.

Маса допоміжних матеріалів повинна відповідати масі твердих частин у суспензії, що фільтрується. Приблизна кількість допоміжних речовин складає 0,02-5%.

Дослідним шляхом встановлено, що швидкість ущільнення мула , обробленого цеолітом, зростає приблизно в 1,9 рази у порівнянні з мулом без добавок. Оптимальною являється доза цеоліта 3-8 г/л, при меншій кількості цеоліта швидкість ущільнення мула різко знижується. Після 3-годинного відстоювання воогість мула з добавкою цеоліта складала 94%, тоді як без добавки-99,4%.

## Лекція 6. Зневоднення осадів

1. Теоретичні основи технології фільтрування осадів.
2. Зневоднення осадів на барабанних вакуум-фільтрах

**1. Фільтрування** – гідродінамічний процес, швидкість якого прямопропорційно залежить від різниці тиску, що утворюється по обидва боки фільтруючої перегородки, та зворотно пропорційний опору рідини. Різниця тиску утворюється за допомогою компресора або вакуум-насосів. Швидкість фільтрування зменшується внаслідок зростання товщини осаду та збільшення його опору. На процес фільтрування суттєво впливають дві групи факторів: до першої групи факторів мають відношення такі фактори, як: площа поверхні фільтрувальної перегородки, різниця тиску, товщина шару осаду, в'язкість рідинної фази; до другої групи належать такі фактори, як розмір та форма пор осаду, товщина подвійного електричного поля на поверхні твердих часточок.

Ціллю зневоднення осадів являється перевтілення рідинної маси у вологий кек. Періодичність процесу, незапланованість зупинки приводять до накопичення осадів, розвитку гнилоєсних процесів, розчиненню частин осаду та руйнуванню активного мулу. Тому необхідно допускати лише мінімальне накопичення осаду, запобігати розвитку гнилоєсних процесів.

Осади різного складу фільтруються з різною швидкістю. Так осади, до складу яких належать сполуки з великою валентністю ( $Al^{3+}$ ,  $Fe^{3+}$ ,  $SO_4^{2-}$ ,  $P_2O_5^{3-}$ ) легко віддають вологу. Взагалі, чим більший розмір частин осаду, тим кращі вологовіддаючі властивості має суспензія.

Технологічною характеристикою фільтрації осадів являється питомий опір фільтрації.

Питомий опір – це опір одиниці маси твердої фази, яка відкладається на одиниці площі фільтра при фільтруванні під постійним тиском, при цьому в'язкість рідинної фази дорівнює 1.

$$r' = \frac{2 \times P \times F^2}{\eta \times C} \quad b,$$

де  $P$  – вакуум, Па;

$F$  - площа фільтруючої поверхні, м<sup>2</sup>;

$\eta$  - в'язкість фільтрату, н×с/м<sup>2</sup>;

$b$  - параметр, що визначається емпірично (див. лекцію №2).

$C$  - концентрація осаду,  $\frac{C_{\phi} \times K_m (100 - W_k)}{100}$

$$C = 100 \times [100 - (W_k + K_m)] ,$$

де  $C_{\phi}$  – густина фільтрата, кг/м<sup>3</sup>;

$K_m$  - концентрація твердої фази осаду, кг/м<sup>3</sup>;

$W_m$  - вологість кека, %.

Чим більше значення питомого опору, тим гірше осад фільтрується, тим більше потрібно часу для досягнення потрібної концентрації.

Пористість матеріалів, що стискаються, змінюється із зміною тиску. Залежність питомого опору від пористості можна показати у вигляді формули Козені-Кармана:

$$r = \frac{1}{\Phi} \frac{(1-\varepsilon)^2}{d_1^2 \varepsilon^3} ,$$

де  $\varepsilon$  – пористість;

$\Phi$ - коефіцієнт, що залежить від форми поперечного січення пор осаду;

$d_1$ - діаметр капіляра.

Просякність частин осаду пропорційна функції  $\varepsilon^3/(1-\varepsilon)^2$ . Тому незначна зміна пористості  $\varepsilon$  може викликати значні зміни просякності та змінити швидкість фільтрації. Під час фільтрування під постійним тиском швидкість фільтрування зворотно пропорційна товщини осаду (кека).

Універсальних рекомендацій для вибору того або іншого фільтра не існує. Але треба враховувати наступні фактори: для питомого опору осаду  $r_0$  більше, ніж  $10^8 \dots 10^{12}$  1/м<sup>2</sup> або швидкості утворення осаду менше, ніж  $8 \times 10^{-3}$  м/с при різниці тиску  $\Delta p = 8 \times 10^{-4}$  Па перевагу треба віддавати фільтрам, що працюють під дією тиску; для завищених вимог до фільтрату рекомендується застосовувати фільтри періодичної дії; для великої продуктивності краще застосовувати фільтри безперервної дії.

Продуктивність будь-якого фільтру можна визначити за наступними формулами:

Продуктивність за фільтратом:

$$G_{\phi} = w_{\phi} \times F_{\phi} \times K_n \times K_m ,$$

де  $F_{\phi}$  – площа поверхні фільтра, м<sup>2</sup>;

$w_{\phi}$  - середня швидкість фільтрування на протязі циклу, м/с;

$K_n$  - коефіцієнт, що враховує збільшення опору фільтруючого матеріалу при багатократному використанні,  $K_n = 0,8$ ;

$K_m$  - коефіцієнт, що враховує масштабний фактор,  $K_m = 0,7 \dots 0,9$ .

Продуктивність за суспензією:

$$G_c = G_{\phi} (1 + X_0) ,$$

де  $X_0$  – відношення об'єму отфільтрованого осаду до об'єму фільтрата.

Продуктивність за осадом:

$$G_{oc} = G_{\phi} X_e / (1 - W) ,$$

де  $X_e$  – маса твердої фази, що відкладається під час проходження одиниці об'єму фільтрата;

$W$  - масова вологість осаду після просушки.

$$X_0 = V_{oc} / V_{\phi} ,$$

$$X_e = M_m / V_{\phi} ,$$

де  $V_{oc}$  – об'єм осаду, м<sup>3</sup>;

$V_{\phi}$  - об'єм фільтрату, м<sup>3</sup>;

$M_m$  - маса твердої фази

Середня швидкість фільтрації за цикл:

$$w_{\phi} = V_{nut.\phi} / \tau_{\phi} ,$$

де  $V_{nut.\phi}$  – питомий об'єм фільтрату (з 1 м<sup>2</sup> фільтруемого матеріалу з весь час фільтрування  $\tau_{\phi}$ );

$\tau_{\phi}$  - тривалість повного циклу фільтрування.

Продуктивність вакуум-фільтрів за сухої речовиною можна визначити за формулою:

$$L = 0,24 \frac{100 - W_k}{W_u - W_k} \times \sqrt{\frac{m \times P \times \rho \times (100 - W_u)}{\eta_o \times M \times R}},$$

де  $W_u$ ,  $W_k$  – вологість осаду та кеку відповідно, %;

$m$  - час дії фільтроциклу, % від загальної тривалості фільтроциклу;

$P$  - тиск, мм.рт.ст.;

$\rho$  - густина, т/м<sup>3</sup>;

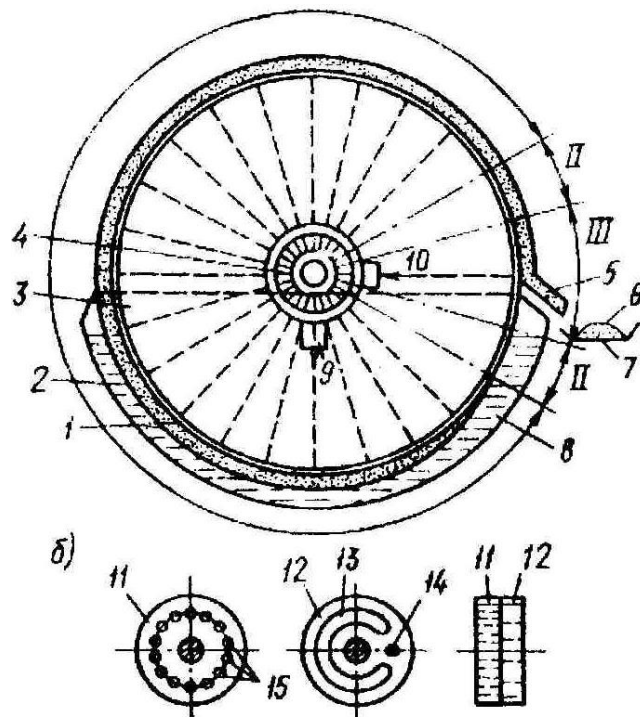
$R = r \times 10^{-10}$ , см/г;

$M$  - час одного оберту барабана, хв;

$\eta_o$  - в'язкість фільтрату.

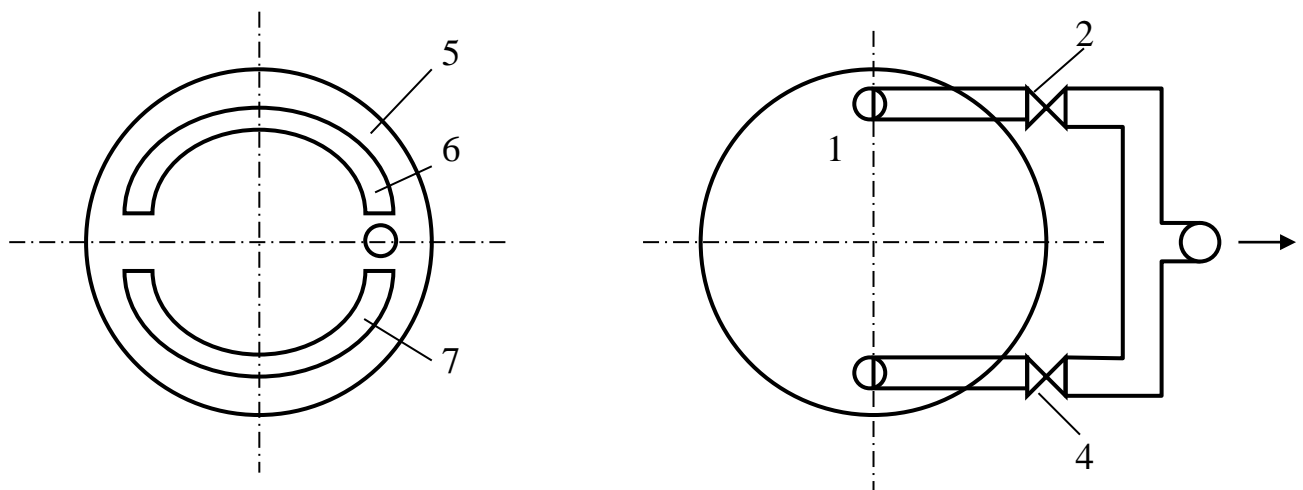
2. Зміна тривалості оберту барабана вакуум-фільтра з 1,5 до 8 хв може знизити продуктивність у 2,3 рази. Зниження вологості осаду з 98 до 92% може збільшити продуктивність вакуум-фільтрів у 2,5-2,8 рази.

Барабанний вакуум-фільтр (рис.9) складається із горизонтально розташованого порожнього барабана, що на 35-40% занурений в корито з осадом. Бокова поверхня барабана обтягнута фільтрувальною тканиною. Порожнина барабану розділена на секції з відводящими трубками. Під час обертання барабана частина його поверхні занурюється в осад. Фільтрат під дією вакууму проходить через фільтрувальну тканину, по патрубку відводиться у ресивер, кек затримується на поверхні тканини. Отвори 13 при обертанні барабана з'єднуються із щілинами 11 і 12 нерухомої шайби, тому секції барабана знаходяться то під вакуумом, то в зоні віддувки. Відповідно цьому утворюються зони вакуума I, віддувки III, нейтральна зона II. Зневоднений кек знімається в зоні віддувки за допомогою ножа та падає на конвеєр.



1 – перфорований барабан; 2 – корито для фільтрату; 3 – секція;  
 4 – ніж; 5 – кек; 6 – конвейер; 7 – осад; 8 – патрубок  
 надходження стислого повітря; 9,10 – рухома та нерухома шайби;  
 11,12 – щілини для з'єднання.

Рисунок 9-Схема влаштування барабанного вакуум-фільтра



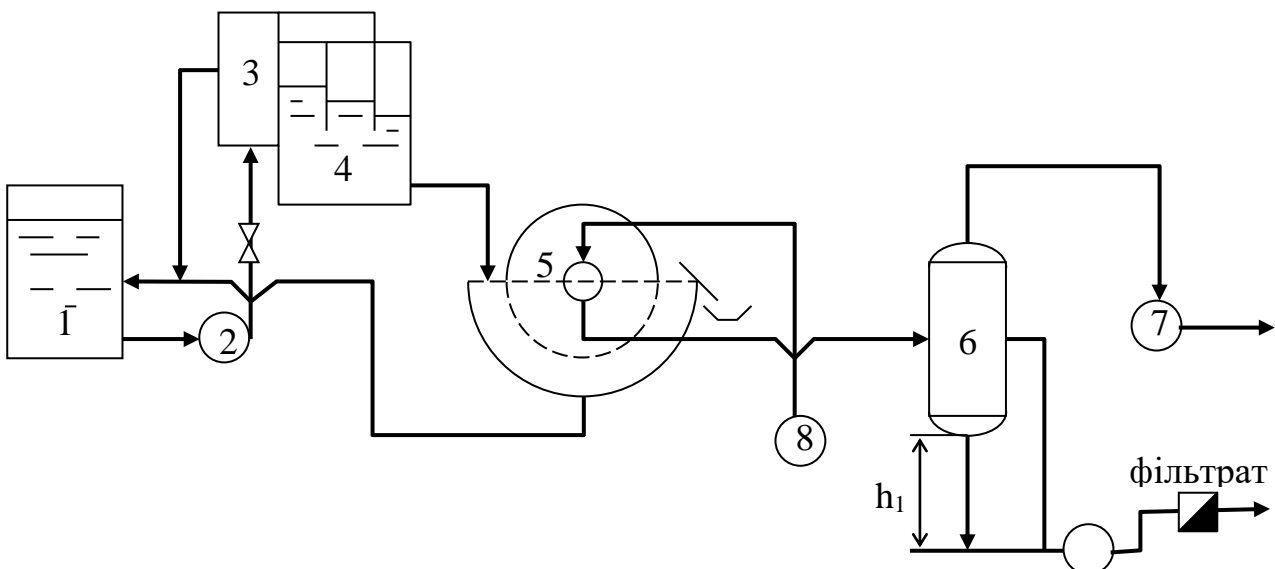
1 – корпус розподільчої головки, 2,4 – вакуумні лінії,  
 5 – нерухома шайба, 6,7 – верхня, нижня зони вакуума

Рисунок 10 – Розподільча головка фільтру

Серійно випускаються вакуум-фільтри із сходящим полотном БсхОУ-5 ;10; 10; 40 м<sup>2</sup>.

На рис. 11 показана схема встановлення вакуум-фільтрів із допоміжним обладнанням

Осад із збірного резервуару за допомогою фекальних плунжерних насосів подається в резервуар-дозатор. Із резервуара-дозатора скоагульований хлорним залізом та вапном осад через змішувач направляється на вакуум-фільтр. Фільтрат під дією вакуума, що створюється за допомогою вакуум-насосів, відсмоктується у ресивери. В ресиверах відбувається розділення водоповітряної суміші, повітря відсмоктується насосами, а фільтрат відводиться в аналізацію.



1 – збірний резервуар; 2 – насос; 3 – резервуар-дозатор осаду та хімічних реагентів; 4 – змішувач; 5 – барабанний вакуум-фільтр; 6 – ресивер; 7 – вакуум-насос; 8 – повітродувка.

Рисунок 11 – Технологічна схема зневоднення осаду

Вибір ресивера виконується за максимальною витратою водоповітряної суміші, що проходить через очищувану зону із швидкістю 1м/с. Серійно випускаються ресивери об'ємом 0,4; 1; 1,6; 2,5; 4 м<sup>3</sup>, діаметром 0,7; 0,9; 1; 1,2; 1,4м.



## Лекція 7. Зневоднення осадів (продовження)

1. Зневоднення осадів на фільтр-пресах.
2. Центрифугування осадів.
3. Підсушування осадів на мулових майданчиках.

1. Фільтр-преси дозволяють автоматизувати процес фільтрування осадів, регенерувати фільтрувальну тканину, здійснювати процес в безперервному режимі та збільшувати продуктивність фільтрів. При зневодненні осадів міських стічних вод на фільтр-пресах вологість кеку знижується до 50-70%. В СНД, Фінляндії, Німеччині випускаються камерні фільтр-преси різних типорозмірів і модифікацій.

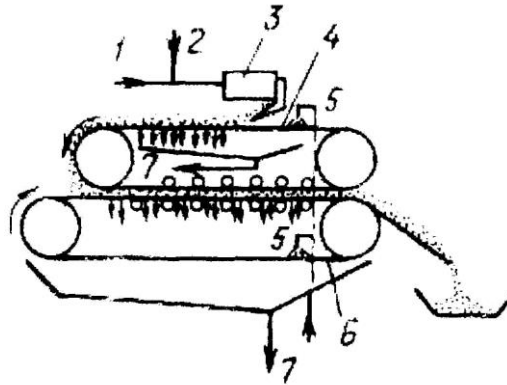
Рамові та камерні фільтр-преси являються апаратами періодичної дії, тиск фільтрації складає 0,3...1,7 МПа (2-16 ат), тривалість фільтрації- від декількох хвилин до 4-6 год.

На очисних станціях Західної Європи, США та Японії широке розповсюдження отримали двохстрічкові горизонтальні, вертикальні, барабанні та кутові фільтр-преси безперервної дії.

Перед зневодненням в осаді вводять флокулянти. В залежності від флокулянта, типу та властивостей осаду доза флокулянтів коливається від 1...1,5 до 8...10 кг/т сухої речовини осаду.

Принцип дії горизонтального барабанного, вертикального двохстрічкового фільтр-преса ґрунтується на видаленні вологи під дією тиску, який утворюється стрічкам, що звужуються.

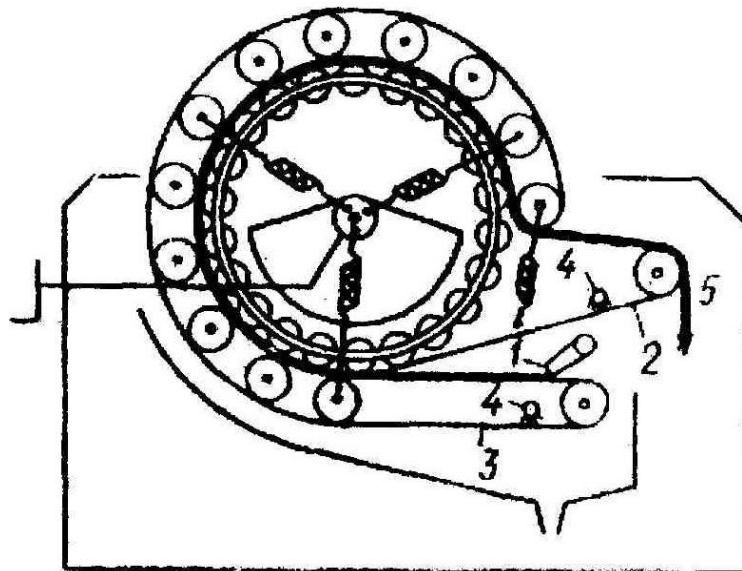
На горизонтальних стрічкових фільтр-пресах (рис. ) відбувається зневоднення спочатку на верхній стрічці в результаті флокуляції та гідростатичного видалення вологи, потім на нижній за рахунок тиску, що утворюється між двома стрічками, відстань між якими звужується на конус. Фіксація положення стрічки здійснюється регулюємими валками.



1 – подача осаду; 2 – подача флокулянта; 3 – змішувач;  
4 – металева сітка; 5 – промивний пристрій; 6 – нейлонова  
фільтрувальна тканина; 7 – відведення фільтрату.

Рисунок 11 - Схема горизонтального фільтр-преса

На барабанному фільтр-пресі (рис. ) осад зневоднюється між двома стрічками, що обертаються.



1 – подача осаду; 2,3 – фільтрувальні смуги; 4 – промивне улаштування;  
5 – відведення осаду.

Рисунок 12 – Схема барабанного фільтр-пресу

На вертикальному фільтр-пресі зневоднення осадів здійснюється через вертикально розташовані фільтруючі стрічки. Сфлокульований осад спочатку зневоднюється під дією сил гравітації, потім під дією сил тиску між фільтруючими стрічками.

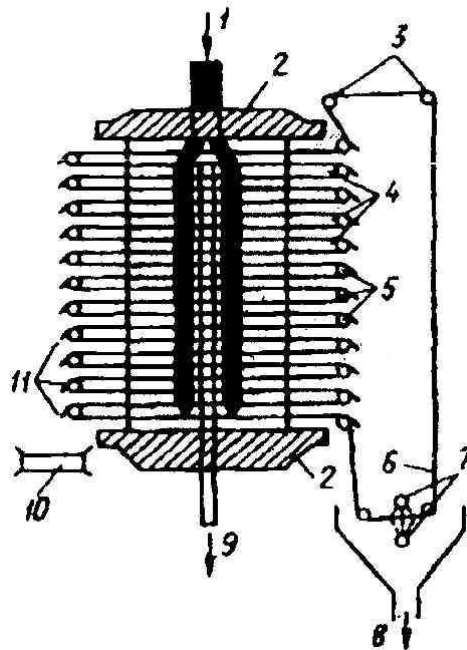
Фільтруючі стрічки виготовляються з металевої сітки, нейлонової фільтрувальної тканини, армірованої поліефірної або поліпропіленової одно-, багато- шарової сітки. Стрічки безперервно промиваються водою, яка подається із насадок під тиском 0,5МПа. Продуктивність фільтрів за осадом становить від 2 до 20 м<sup>3</sup>. Стрічкові фільтр-преси на відміну від фільтр-пресів камерного або рамового типів дають більш високу вологість кеку, але вони більш прості в конструкції та при експлуатації.

В країнах СНД стрічкові фільтр-преси випускаються двох типорозмірів: ФПЛ 1-5 з шириною стрічки 0,75м (Воронеж) та ЛПР 10-1,2Р-001 (Бердичев) з шириною стрічки 1,5м.

Для зневоднення концентрованих суспензій застосовують автоматизовані камерні фільтр-преси з механічним зажимом горизонтально розташованих фільтрувальних плит – типу ФПАКМ, та вертикально розташованими фільтрувальними плитами - типу ФПАВ. Вони мають робочий тиск до 1,6 МПа, площа поверхні фільтрації фільтрів типу ФПАКМ – 2,5; 10; 25; 50; 100 м<sup>2</sup>; типу ФПАВ – до 500 м<sup>2</sup>.

Схема дії фільтр-пресу типа ФПАКМ показана на рис. .

Зневоднена суспензія та стисле повітря подаються по колектору та за допомогою бокових каналів розподіляються по камерам. Фільтроцикл об'єднує процеси подачі суспензії до камери, її зневоднення під тиском, віджиму гумовими діафрагмами, вивантаження кека та регенерації фільтрувальної тканини. Після зневоднення фільтрувальна тканина пересувається на один крок, що відповідає довжині фільтрувальної плити. При переміщенні тканини осад знімається ножем, тканина регенерируется водою із насадок. Зневоднений осад за допомогою транспортера переміщується в бункер.



- 1 – подача осаду; 2 – підтримуючі плити; 3 – натяжні ролики;  
 4 – фільтрувальні плити; 5 – направляючі ролики;  
 6 – фільтрувальна тканина; 7 – насадки для регенерації;  
 8 – відведення промивної води; 9 – відведення фільтрату;  
 10 – конвейєр; 11 – ножі.

Рисунок 13 – Схема дії ФПАКМ

Продуктивність фільтр-пресів  $L_{\phi}$ , кг/(м<sup>2</sup>×год) за сухою речовиною можна визначити за формулою:

$$L_{\phi} = \frac{(100 - W_k) \rho_{тв}}{20t_{\phi}},$$

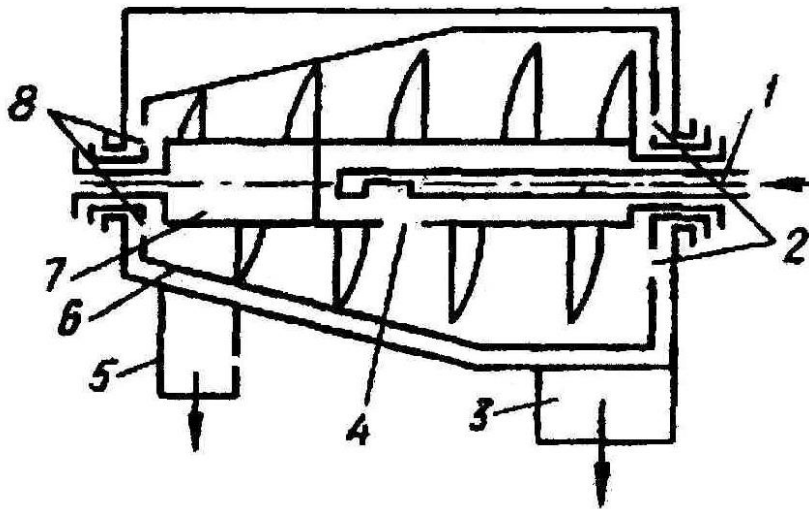
Чим нижче показник стислості осадів, тим більший тиск може бути використаний для зневоднення осадів. Зниження показників стислості осадів досягається введенням вапна або присадочних матеріалів, що змінюють структуру осадів та мають низькі показники стислості.

Так, щоб отримати кек вологістю меншою, ніж 65%, питомий опір осаду повинен бути нижче  $50 \times 10^{10}$  см/г при значенні тиску  $P = (4 \dots 5) \times 10^{10}$  Па.

Найбільший ефект при зневодненні осадів із забрудненнями мінерального походження досягається при використанні фільтр-пресів камерного типу. В цих випадках відпадає необхідність в застосуванні коагулянтів і одночасно досягається низька вологість кека.

4. За принципом дії центрифуги класифікуються на осаджувальні, фільтруючі, періодичної та безперервної дії.

Для зневоднення осадів стічних вод найбільш відповідними являються безперервно діючі осаджувальні горизонтальні центрифуги із шнековим вивантаженням осаду (ОГШ). В осаджувальних центрифугах частини осаду, що мають густину більшу, ніж густина рідинної фази, під дією відцентрових сил осаджуються на внутрішній поверхні ротора та видаляються шнеком, а рідинна фаза у вигляді кільцевого шару розташовується поблизу вісі обертання ротору та безперервно видаляється. Схема улаштування центрифуги показана на рис. .



- 1 – труба для подачі осаду; 2 – зливні отвори; 3 – зливна труба;  
 4 – отвори приймальної камери; 5 – труба бункера;  
 6 – приймальна камера ротора; 7 – шнек; 8 – вікна для відведення осаду.

Рис. Схема улаштування центрифуги типу ОГШ.

Зневоднений осад надходить до труби 1 шнека 7 та через отвір 4 попадає до приймальної камери ротора 6. Під дією відцентрової сили найбільш важкі частини твердої фази віджимаються до внутрішньої поверхні ротора, переміщуються за допомогою шнека та вивантажуються через вікна 8 і трубу бункера 5. Фугат витікає через зливні отвори 2 та зливну трубу 3.

Ефективність затримання сухої речовини  $E$  можна визначити за формулою:

$$E = \frac{C_k(C_{oc} - C_\phi)}{C_{oc}(C_k - C_\phi)} 100,$$

де  $C_k$ ,  $C_{oc}$ ,  $C_\phi$  – концентрація сухої речовини відповідно кека, осада, фугата

$$P_k = \frac{100 P_{вих} (100 - W_{вих}) \rho E}{100 - W_k},$$

де  $P_{вих}$  – продуктивність за вихідним осадам, м<sup>3</sup>/год,  
 $\rho$  - густина осаду, т/м<sup>3</sup>.

Центрифугування має тіж самі переваги, що й вакуум-фільтрація:

- можливість автоматизації процесу;
- незалежність від кліматичних умов;
- сприятливість скороченню площі, тривалості зневоднення.

Разом з тим осади на центрифугах можна зневоднювати без попередньої обробки хімічними реагентами, що для станцій аерації продуктивністю 70...100 тис. м<sup>3</sup>/доб суттєво спрощує експлуатацію установ для обробки осадів та підвищує їх економічні показники. Центрифугування осадів без коагуляції хімічними реагентами дозволяє отримувати кек вологістю 50-80%, але виніс завислих речовин з фугатом при цьому складає 35-60% від кількості сухої речовини осаду.

Для збільшення ефективності затримання сухої речовини осади обробляють хімічними реагентами. Використання хлорного та сіркового заліза, сульфату алюмінія та інших мінеральних реагентів не дає суттєвого збільшення ефективності затримання сухої речовини, тому що утворені пластівці руйнуються під дією відцентрової сили. Введення в осади вапна та інших присадочних матеріалів сприяє покращенню їх вологовіддаючих властивостей та збільшенню ефективності затримання сухої речовини.

При центрифугуванні осадів з флокулянтами велике значення має місце введення флокулянта. В залежності від розміру та міцності пластівців, які утворюються при цьому, він може вводиться у всмоктувальну лінію, в напірну лінію насоса-дозатора або безпосередньо в центрифугу. Останній метод отримав найбільше розповсюдження. Для різних осадів та флокулянтів витрата останніх складає від 1,2-2 до 10-11 кг/т сухої речовини. При цьому більше флокулянтів потрібно для зброжених осадів та менше – для сирих.

Технічні характеристики центрифуг приведені в [ ].

Досвід експлуатації центрифуг показав, що для підвищення строку служби шнеків для видалення піска доцільно встановлювати напірні гідроциклони діаметром 300-500 см.

Якщо прийняти, що концентрація завислих речовин в освітленій стічній рідині підвищується пропорційно збільшенню концентрації цих речовин у вихідній стічній рідині, то концентрацію завислих речовин у вихідній стічній рідині  $C_n$  з безперервним додаванням фугата можна розрахувати за формулою:

$$C_n = C_1 + \frac{C_1 m (1-K)}{1-m(1-K)},$$

де  $C_1$  – концентрація завислих речовин у стічній рідині, яка надходить на споруди;

$m$  – коефіцієнт виносу завислих речовин з фугатом;

$K$  – коефіцієнт виносу завислих речовин.

З досвіду експлуатації відомо, що при тривалості відстоювання в 1 год ефект освітлення в первинних відстійниках в середньому складає 40%, кількість завислих речовин, видалених на центрифугах ОГШ-325 продуктивністю 4м<sup>3</sup>/год – 47,5%. При початковій концентрації завислих речовин  $C_1=1$ ,  $K=0,6$ ,  $m=0,525$  отримаємо  $C_n=1,26$ .

Число центрифуг  $n_{ц}$  для видалення надмірного активного мулу можна визначити за формулою:

$$n_{ц} = M Q_{ст} / 240 C E П_{вих},$$

де  $M$  – приріст активного мулу, г/м<sup>3</sup>,

$Q_{ст}$  - витрата стічної рідини,

$C$  - концентрація активного мулу, що надходить із вторинних відстійників, г/л,

$E$  – ефективність затримання сухої речовини осаду, %.,

$П_{вих}$  - продуктивність центрифуги, м<sup>3</sup>/год.

Досліджувалась також схема зневоднення осаду первинних відстійників на центрифугах з аеробною стабілізацією фугата у суміші з неущільненим надмірним активним мулом (рис. ).

За цією схемою фугат сирого осаду змішувався з неущільненим надмірним активним мулом та подавався в мінералізатор. Максимальне розпадання беззольної речовини суміші за період аерації 6-8 діб складало 35-38 %. Збільшення тривалості аерації більше, ніж 8 діб приводило до незначного збільшення розпаду беззольної речовини, тому прийняту тривалість аерації можна вважати достатньою.

Існують наступні схеми центрифугування осадів та обробки фугату здійснені на окремих станціях аерації:

- схема центрифугування суміші осаду первинних відстійників та надмірного активного мулу із скидом фугата в головні очисні споруди;
- схема центрифугування зброженого осаду із скидом фугата на мулові майданчики;
- схема центрифугування активного мулу з використанням фугата для очищення стічної води в аеротенках;
- схема центрифугування осаду первинних відстійників з аеробною мінералізацією фугату у суміші з активним мулом.

3. При застосування механічних методів зневоднення мулові майданчики проектуються як аварійні споруди, що розраховуються на двохмісячний об'єм осаду.

Досвід роботи мулових майданчиків московських станцій аерації показує, що пісчана основа та дренаж мулових майданчиків швидко кольматируються, тому розповсюдження отримали мулові майданчики на природній основі. При навантаженні на такі майданчики  $1 \text{ м}^3/\text{м}^2 \times \text{рік}$  для станцій продуктивністю 1млн.  $\text{м}^3/\text{добу}$  потрібна територія більша, ніж 200 га корисної площі.

На сьогоднішній день застосовуються мулові майданчики з природною основою без дренажа та з дренажем; на штучній дренажній основі; на асфальтово-бетонній основі, а також каскадні мулові майданчики з відстоюванням та поверхневим видаленням води; мулові майданчики з гравійними колодязями; майданчики-ущільнювачі; майданчики з механічним видаленням осаду та інші.

Наприклад, для підсушення осаду, зброженого в термофільних умовах, застосовують мулові майданчики на природній основі з поверхневим



видаленням мулової води. Після заповнення карт мулового майданчику та верхнього злива подальше зневоднення осаду відбувається за рахунок випарення вологи. Вологість осаду після злива води знижується з 97 до 95 %, після підсушення на протязі року – до 90-92%. Із врахуванням підсушення до вологості 75-80% та вивезення висушеного осаду циклічність заповнення окремих каскадів коливається від 3 до 6 років. Навантаження на ці майданчики складає в середньому  $0,9-1,1 \text{ м}^3/\text{м}^2 \times \text{рік}$ , середній питомий опір даного осаду-  $9000 \times 10^{10} \text{ см/г}$ .

Механізм дії мулових майданчиків в основному складається із наступних процесів:

- згущення осаду та видалення рідинної фази з поверхні;
- фільтрація рідинної фази через шар осаду та видалення її за допомогою дренажа;
- випарення рідини з поверхні осаду.

Конструкцію майданчиків слід вибирати в залежності від значення питомого опору осадів:

- при значеннях питомого опору  $r \leq 1000 \times 10^{10} \text{ см/г}$  використовують штучну пісчано-гравійну основу з трубчатим дренажем;
- при  $r = 1000 \times 10^{10} \dots 4000 \times 10^{10} \text{ см/г}$  – природну основу з дренажем;
- при  $r > 4000 \times 10^{10} \text{ см/г}$  застосовують схему з відстоюванням та поверхневим видаленням мулової води.

Промивка осадів перед підсушуванням дозволяє збільшити навантаження на мулові майданчики на 73%, а коагуляція осадів хімічними реагентами або введення присадочних матеріалів – у 2-3 рази.

Необхідний ефект роботи мулових майданчиків досягається лише при їх правильній експлуатації. Кольматація основи відбувається тим швидше, чим гірше фільтруються осади, що пов'язано із значним вмістом в них дрібнодисперсних та колоїдних частин.

Шар напуску осаду на мулові майданчики може бути тим більший, чим менше значення питомого опору осаду.

Для підтримки пористості основи осад з майданчиків видаляється разом з верхнім шаром піска дренажної основи, перед наступним циклом зневоднення її відновлюють додаванням тонкого шару піска.

При великих значеннях питомого опору осаду, коли основна волога видаляється шляхом випарення, тривалість підсушення осаду знаходиться у квадратичній залежності від глибини наповнення, а швидкість випарення тим більша, чим менший шар напуску осада.

Інтенсивність випарення з вільної поверхні осаду  $W$  залежить від швидкості вітру, вологості і температури повітря та інтенсивності сонячної радіації:

при швидкості вітру  $v_e \leq 100$  см/с

$$w = 3,24 \cdot 10^{-9} L^{0,73} B^{0,8} (P_w - P_a)(1 + 0,12 v_n^{0,85}),$$

при  $v_e \geq 100 \dots 300$  см/с

$$w = 1,6 \cdot 10^{-9} L^{0,77} B (P_w - P_a)(1 + 0,12 v_n^{0,85}),$$

де  $L, B$  – відповідно довжина та ширина площадки, см;

$P_w$  - тиск пару на поверхні, що випарюється, Па;

$P_a$  - барометричний тиск, Па;

$v_n$  - швидкість повітряного потоку, см/с.

В деяких випадках при підсушуванні осадів на їх поверхні утворюється корка, яка перешкоджає випаренню вологи з нижніх шарів осаду. Для прискорення процесів підсушування осаду в Англії та Франції запропоновані та випробовувані спеціальні механізми для її видалення і розпушування. Питання інтенсифікації роботи мулових майданчиків та механізації вивезення висушеного осаду потребують додаткового детального вивчення.

### +3. Спалення осадів

Зростання обмежень на розміщення осадів та їх розміщення на земельних ділянках робить необхідним зниження об'ємів осадів. З цією метою застосовують метод спалення осадів. Також осадки міських стічних вод доцільно спалювати у випадках, коли вони не можуть бути утилізовані як добрива.

Спалення.....(тема 8 п.3)..... у вигляді сухого порошку. Теплота горіння осадів є відносно високою (11600-23200 Дж/??). Але більшість осадів мають велику вологість, що потребує введення додаткового палива для підтримки процесу горіння у печі. Тому вартість палива є головною складаючою експлуатаційних витрат. Скорочення цих витрат досягається за

рахунок підвищення вмісту сухої речовини в осаді або за рахунок зменшення кількості інертних речовин в осаді. Наприклад, під час анаеробної стабілізації збільшується кількість інертних речовин, але газ, що утворюється при цьому, використовується в якості палива.

Процес спалення осадів можна поділити на 4 стадії:

- температура осадів збільшується до 100°C;
- із осадів випарюється вода;
- підвищується температура водяного пару та повітря;
- температура осадів досягає точки горіння летючих речовин.

Для опалення осадів за кордоном (тема 8, пит.3)

Багатоподова піч – це вертикальна циліндрична сталева камера, футерована вогнетривкими матеріалами, всередині один над одним розміщені від 4 до 14 горизонтальних вогнетривких подів. До центрального валу, який проходить через всю піч, кріпляться радіальні мішалки від 2 до 4 на кожний под (рис. 7.3 с.14).

- 1 – вивід охолоджуючого повітря; 2 – засувка; 3 – увід осаду;
- 4 – перемішувач; 5 – патрубок для повертання холодного повітря;
- 6 – переміщення осаду; 7 – привід перемішувача; 8 – повітродувка;
- 9 – вихід попелу; 10 – рух газу; 11 – вихід відпрацьованих газів

Рисунок - Багатоподова піч

Осад, що спускається униз та гази, що піднімаються уверх утворюють зустрічних рух, що сприяє тісному контакту між гарячими то?????чними газами та осадом. Якщо спалення осадів відбувається в повному об'ємі, температура газів становить 427-871°C.

Електрична піч – це горизонтальна сталева камера, в якій для теплоізоляції стінок застосовуються керамічні волокна (рис. 7.9 с.27)

1 –подача осаду; 2 – привід ременя; 3 – роликів правильне улаштування; 4 – охолоджуюче повітря; 5 – випромінювачі інфрачервоні нагрівачі елементи; 6 – транспортер; 7 – повітря для дуття; 8 – вивантаження попелу; 9 – вихід з печі; 10 – повітряна пробка.

Рисунок - Електрична піч

Осад через бункер завантаження потрапляє на транспортер. Рівень осаду вирівнюється роликів правильним улаштуванням по всій ширині транспортеру та становить приблизно 2,5 см. Цей шар пересувається транспортером під нагрівачими елементами, які випромінюють енергію, необхідну для процесу спалення. Попіл виводиться у кінці транспорту на систему вивантаження попелу. Головними перевагами використання електричних печей є невисокі капітальні витрати у сукупності з відносно низькими витратами енергії. Але така піч займає відносно більшу площу у порівнянні з іншими видами печей.

Барабанна піч (тема 8 п.3)

## Лекція 8. Термічна обробка осадів

1. Застосування фонтануючого шару.
2. Принцип розрахунку сушарок. Фактори інтенсифікації процесу сушки.
3. Спалення осадів.

1. Термічна сушка осадів дозволяє знезаразити осади, знизити їх масу та об'єм. Її застосування забезпечує можливість ефективного видалення осадів з території очисних станцій та подальшу їх утилізацію. Після термічної сушки осад представляє собою сипучий матеріал вологістю 5-40% без гельмінтів та патогенних мікроорганізмів.

Термічна сушка осадів виконується на сушильних установках, які складаються із сушильного апарата (сушарки) та допоміжного обладнання, до складу якого належать топки, підігрівачі-теплообмінники, живлювачі, циклони, конвейери та бункери.

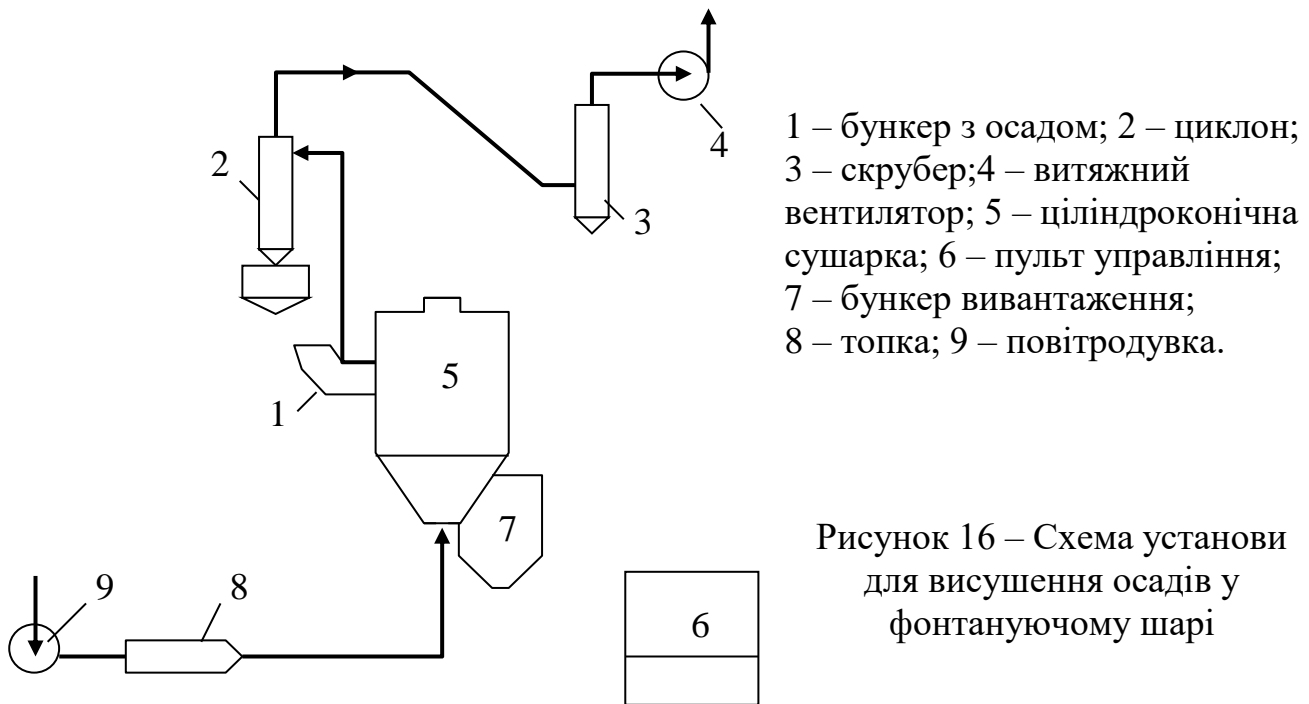
Серед багатьох способів сушки перевага надається конвективному способу, при якому необхідна для випарення тепла енергія передається осаді теплоносієм-сушильним агентом. Незалежно від виду сушильного агента усі сушарки конвективного типу можна розділити на дві великі групи:

- 1) в яких під час продувки сушильного агента через шар матеріала частини останнього залишаються нерухомими;
- 2) в яких частини матеріала переміщуються та переміщуються потоком сушильного агента.

До першої групи належать сушарки з фільтруючим шаром (барабанні, стрічкові та інші), до другої- сушарки із зваженим шаром (киплячим та фонтануючим), а також пневмосушарки.

Якщо через нерухомий шар осаду пропускати знизу вверх потік гарячого газу, при визначеному значенні швидкості весь шар осаду перейде до завислого стану. Такий шар нагадує рідину, що кипить, тому називається **псевдозжиженим**. Характеристики псевдосжиженого шару: значна турбулентність, інтенсивний масо- та теплообмін між газом та частинами осаду. Інтенсивне переміщення сприяє вирівнюванню температур у всьому об'ємі. Фонтануючий шар можна застосовувати при будь-якому процесі створення

надійного контакту газу і частин. Умови для якісного висушення матеріалу слідуючі: інтенсивне перемішування; велика площа поверхні випарення; максимально можливе підвищення температури сушки; правильний вибір швидкості руху газового потоку. Схема установи для висушення осаду показана на рис. .



Таблиця 9 – Складаючі елементи установи для висушення осадів

Складаючий елемент установи	Призначення	Кількість
Бункер живлення	Для прийому та подачі осаду	1 шт
Батарейний циклон	Перша ступінь видалення пилу	1-2 шт
Мокрий скруббер	Промивка виробленого теплоносія друга ступінь видалення пилу. Утилізація тепла	1
Витяжний вентилятор	Витяжка виробленого теплоносія	1
Корпус циліндроконічної сушарки	Створення аеродинамічного і теплового режимів сушки, фонтануючого шару	1
Пульт управління	Розміщення КВП та управління технологічним процесом сушки	1
Бункер вивантаження осаду	Приймання осадів та регулювання його вивантаження	1-2
Топка для спалення рідинного палива	Отримання теплової енергії, необхідної для сушки осадів	1
Напірний вентилятор високого тиску	Створення напору теплоносія з метою псевдозжиження осаду	1-2

Метод сушки в зустрічних струях газового потоку є одним із найбільш ефективних серед можливих методів сушки матеріалів у зваженому стані. Сутність цього методу полягає в тому, що частинки матеріалу, знаходячись у завислому стані в гарячому газовому потоці, рухаються назустріч одна одній і в результаті ударної зустрічі потоків вступають у коливальний рух, проникаючи із одного потоку в інший. Наслідком цього являється збільшення дійсної концентрації матеріалів в зоні сушки. При достатньо високих швидкостях сушильного агента матеріал подрібнюється, сумарна площа поверхні масо- і теплообміну збільшується.

Ефективний (розрахунковий) коефіцієнт теплообміну в зустрічних потоках є прямо пропорціональним квадрату швидкості газового потоку. Внаслідок цього швидкість практично обмежена тільки умовами подрібнення частинок матеріалу та зношенням стінок сушильної камери.

До загальних переваг використання сушарок можна віднести наступні фактори: повне використання об'єму; можливість регуляції тривалості перебування осаду, інтенсивність теплообміну.

2. Для проектування установи для сушки осаду треба знати зовнішній вигляд осаду – в шматках, або у вигляді суспензії, початкову та кінцеву вологість, температуру газу, продуктивність сушарки за вологою, тривалість висушення осаду.

Нижче приведені параметри розрахунку матеріального балансу сушарки.

### Розрахунок матеріального балансу

#### Надходження

Маса вологого осаду,  $G_1$

Сухе повітря,  $L$

Волога з повітря,  $LX_0$

$X_0$  - вологість повітря, що надходить,

$X_2$  - вологість виробленого повітря.

#### Витрата

Маса висушеного осаду,  $G_2$

Сухе повітря,  $L$

Волога з повітря,  $LX_2$

Рівняння матеріального балансу сушарки:

$$G_1 + L + LX_0 = G_2 + L + LX_2$$

Кількість випареної води  $W_в$ :



$$W_e = G_1 - G_2 = L (X_2 - X_0)$$

Витрата абсолютно висушеного повітря:

$$L = W_e / (X_2 - X_0)$$

Вологість виробленого повітря:

$$X_2 = (LX_0 + W_e) / L$$

Під час сушки кількість абсолютно сухого осаду не змінюється:

$$G_1 (100 - W_1) / 100 = G_2 (100 - W_2) / 100 ,$$

Де  $W_1, W_2$ -вологість осаду відповідно до та після сушки, %.

Кількість висушеного осаду:

$$G_2 = G_1 (100 - W_1) / (100 - W_2)$$

Кількість води, що випарюється під час сушки:

$$W_e = G_1 (W_1 - W_2) / (100 - W_2)$$

Кількість пилу  $P$ :

$$P = 0,1 G_2$$

Питома витрата тепла  $q_m$ , кДж/кг:

$$q_m = (\theta_2 - \theta_1) G_2 C_2 / W_e$$

де  $\theta_1, \theta_2$  – температура осаду, що надходить до сушки та вивантажується, °С,

$C_2$  - теплоємність осаду, кДж/кг×т.

Процес сушки гранульованого осаду можна уявити у вигляді двох явищ: переміщення води із внутрішньої порожнини гранули до її поверхні та видалення води з поверхні гранули в навколишнє середовище.

Під час першого періоду сушки, коли поверхня осаду насичена водою, швидкість переміщення води з глибинних шарів не впливає на швидкість сушки. Отже, швидкість сушки залежить від інтенсивності випарення води з поверхні осаду  $Q$ :

$$Q = \alpha F (T_e - T_o)$$

де  $[T_e - T_o]$  – температурний напір (різниця температур теплоносія  $T_e$  та осаду  $T_o$ ),

$\alpha$  - коефіцієнт, що залежить від умов обтікання частинок осаду теплоносієм.

Під час другого періоду сушки швидкість сушки знижуються та різко підвищується температура осаду внаслідок поглиблення зони випарення. Інтенсивність процесу сушки обмежується швидкістю переміщення вологи із внутрішніх шарів до поверхні гранул осадів.

До загальних факторів інтенсифікації процесу сушки осадів можна віднести наступні:

- застосування теплоносіїв з більш високою температурою (температурний напір);
- подріблення осадів – формування гранул оптимальних розмірів;
- підвищення температури газу, що надходить;
- застосування речовин, що розрихляють структуру випарюваної вологи;
- повторне використання тепла виробленого газу;
- теплоізоляція.

## Лекція 9. Методи знезараження та знешкодження осадів

1. Знешкодження рідинних осадів методом нагріву.
2. Хімічний метод знезараження осадів.
3. Біотермічна обробка (компостування) осадів.
4. Термічна сушка осадів. спалення осадів.

1. Згідно з даними досліджень 1 мл міської стічної води вміщує понад 1 млрд різних бактерій. З.Г. Васильковою встановлено, що яйця гельмінтів гинуть при температурі  $t=50^{\circ}\text{C}$  на протязі 2 годин, при  $t=60^{\circ}\text{C}$  на протязі декількох хвилин, при  $t=70^{\circ}\text{C}$  на протязі декількох секунд. Патогенна мікрофлора осадів при бродінні скорочується в незначному обсязі.

Згідно зі СНіП 2.04.03-85 “Каналізація. Зовнішні мережі та споруди” апарати для термічної сушки повинні забезпечувати прогрівання всієї маси осаду до температури не менше  $60^{\circ}\text{C}$ . Обробка осадів при більш високих температурах дозволяє знищити в осадах не тільки яйця гельмінтів, але й патогенні мікроорганізми та віруси. Для знезараження та знешкодження осадів можуть бути застосовані наступні методи: термічні (прогрівання, сушка, спалення); біотермічні (компостування); хімічні (обробка хімічними речовинами); біологічні (знешкодження мікроорганізмів за допомогою простіших грибків, ґрунтових рослин); фізичні (радіація, ультразвукові коливання, тощо).

Практичне застосування отримали термічні, біотермічні, хімічні методи знезараження та знешкодження осадів.

Для знезараження та одночасної сушки активного мулу можна застосовувати розпорошувальні сушарки та сушарки-гранулятори, каталітичні генератори тепла з м'яким режимом сушки, що попереджує спікання органічних речовин.

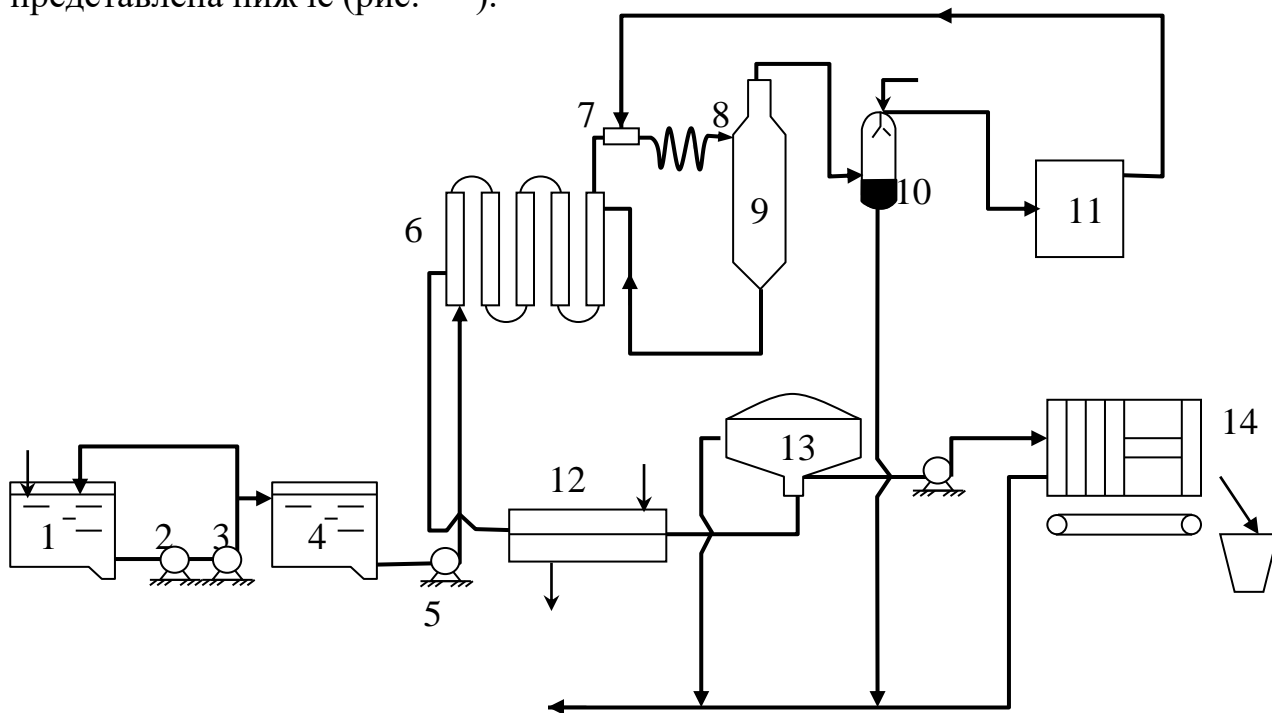
При зброженні осадів в термофільних умовах для знезараження можна не застосовувати додаткових влаштувань. Перед зброженням в мезофільних умовах для знезараження осадів в деяких випадках можна застосовувати одно-двох- багатоступеневі теплообмінники для нагріву осаду до  $t=60^{\circ}\text{C}$  та послідуєчого охолодження до  $t=35^{\circ}\text{C}$  перед надходженням до метантенків.

Найбільш ефективними апаратами для прогріву рідинних осадів являються апарати з використанням безпосереднього контакта та теплоносія з осадами (нагрівачі із зустрічними потоками, які забезпечують барботаже нагрівання осадів, погрузні горілки).

Сутність низкотемпературного (нижче 100°C) нагрівання погрузними газовими горілками полягає в тому, що продукти спалення газу пропускаються через шар осаду. Продукти спалення миттєво охолоджуються до температури, що на 2-3°C перевищує температуру осаду. Недоліком цього методу є необхідність живлення горілки газом та повітрям середнього тиску внаслідок значного опору з боку середовища, яке нагрівається.

А.З. Євилевич запропонував термогравітаційний мулоущільнювач для знезаження та одночасного ущільнення активного мулу.

Теплова обробка осадів являється більш економічною на 20-30%, ніж відомі методи обробки осадів, але потребує застосування складного технологічного обладнання та залучення фахівців високої кваліфікації. Характерна схема теплової обробки з трубчатими теплообмінниками представлена нижче (рис. 17).



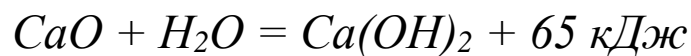
- 1 – резервуар – накопичувач; 2 – подрібнювач; 3 – насос; 4 – резервуар для осаду;  
 5 – високонапірний насос; 6 – трубчатий теплообмінник; 7 – паровий інжектор;  
 8 – редукційний клапан; 9 – колонний реактор; 10 – промивний бак;  
 11 – котельня; 12 – охолоджувач; 13 – радіальний ущільнювач;  
 14 – ФПАКМ (фільтр-прес).

Рисунок 17 – Схема теплової обробки осаду

Згідно із схемою (рис. ) подріблений осад надходить до внутрішньої труби теплообмінників 6, у міжтрубний простір подається гарячий осад з реактора 9. Перед реактором осад догрівають гострим паром, який вводиться через інжектор 7 у подаючій трубопровод. Після попереднього витримання нагрітий осад надходить до реактора. З реактора осад під дією тиску пару подається у теплообмінники назустріч вихідному осаді. Парогазова суміш відводиться до промивного баку 10. Осад охолоджується з температури 55-80°C до 25-30°C.

В деяких випадках прогрівання осадів не дає очікуваного ефекта, якщо осади деякий час зберігаються без послідувочої обробки (зневоднення), тому що в них повторно розвиваються патогенні мікроорганізми. В багатьох випадках знезараження осадів доцільно здійснювати після їх зневоднення.

2. Метод хімічного знезараження рідинних та зневоднених осадів в останні часи набуває все більшого розповсюдження. Введення вапна підвищує значення рН осадів до 10 та більше. При цьому сирі осади втрачають запах та в них припиняється розвиток патогенних мікроорганізмів. Процес гасіння вапна супроводжується тепловидаленням:



Необхідну кількість тепла, кДж для нагрівання осаді за допомогою вапна можна визначити за формулою:

$$Q_2 = (M_{oc} C_{oc} + M_v C_v) \Delta t$$

де  $M_{oc}$ ,  $M_v$  – маса осаді та вапна відповідно, кг,

$C_{oc}$ ,  $C_v$  - питома теплоємність осаді та вапна відповідно, кДж/(кг×град),  $C_v=0,92$ кДж/(кг×град),

$\Delta t$  – різниця температур необхідної для нагрівання осаді та вихідної, °C.

Питома теплоємність осаді можна визначити за формулою:

$$C_{oc} = 1,8 (1 + 0,85 W_{oc}^3)$$

де  $1,8$  – теплоємність сухого осаді вологістю 5-10%, кДж/(кг×°C),

$W_{oc}$  - вологість осаді, долі одиниці.

Кількість тепла, що можна отримати при гасінні вапна з урахуванням його активності за CaO, складає:

$$Q_{nom} = 1152 A M_v$$

де  $A$  – активність вапна, долі одиниці.

Користуючись рівнянням матеріального балансу, можна розрахувати наскільки підвищиться температура  $\Delta T_p$ , якщо в осад ввести певну кількість вапна:

$$\Delta T_p = 1152 A M_v / (M_{oc} C_{oc} + M_v C_v).$$

Вологість осаду після додавання вапна  $W_k^*$ :

$$W_k^* = (1000 W_{oc} - 0,32 A M_v) / (M_{oc} + M_v).$$

Вищевказані формули можна використовувати для орієнтувальних розрахунків, що зумовлюється неповним гасінням вапна. Основними причинами цього являються неоднорідність вапна за крупністю та якістю частинок, наявність в осадах зв'язаної вологи.

Лабораторними дослідженнями було доведено, що для знезараження осадів доцільно використовувати помолоте вапно з повільним гасінням. Так якщо до осаду, зневодненого на центрифугі до вологості 63%, додати вапно у кількості 17% (за CaO) від маси осаду із вмістом 71% CaO, потім перемішувати суміш на протязі 3 хвилин, температура осаду підніметься до 80°C.

Вапно доцільно зберігати в ємкостях типу силосних башт із застосуванням перемішуванням для попередження утворення комків.

При знезараженні невеликої кількості осадів застосовують хлорне вапно, ефір, фенол, спирт та інші речовини. За останні роки отримали розповсюдження методи знезараження осадів хімічними речовинами, які застосовують самостійно або як добрива. До таких речовин можна віднести амміак (амміачну воду, карбонат, формальдегід та ін.).

Застосування вапна, амміаку, тіазону, формальдегіду дозволяє використати їх подвійну дію – на осад та на ґрунт, що дає зниження експлуатаційних витрат на знезараження осадів та підготовку їх до утилізації.

3. Компостування – це біотермічний процес розпадення органічної речовини осадів, який здійснюється під впливом аеробних мікроорганізмів для знезараження, стабілізації та підготовки осадів до утилізації як добрив.

Біотермічний процес супроводжується поглинанням органічних речовин та підвищенням температури до 50-80<sup>0</sup>С, що сприяє знешкодженню та скороченню маси осадів. Кількість органічних речовин зменшується на 25-40% в залежності від складу осаду, метода, тривалості та умов компостування. Компост отримують у вигляді сипучого матеріала вологістю 40-50%, він не має запаху, не гниє, являється гарним добривом.

Для здійснення сумісного компостування осадів та твердих побутових відходів розроблена схема секційних майданів. Одна секція обслуговує місто з населенням в 50-70 тис. мешканців та має розмір ділянки у плані приблизно 1,5 га. На секційний майдан для знезараження і переробки приймаються тверді побутові відходи густиною 0,15-0,3т/м<sup>3</sup>, що мають вологість 30-65%, які вміщують не менше, ніж 40% органічних речовин та осади стічної води густиною 1т/м<sup>3</sup>, що мають вологість 70-85% і вміщують не менше, ніж 40% органічної речовини. Виходячи з цих умов, продуктивність однієї секції складає 12-14 тис.т/рік за твердими побутовими відходами та 6-7 тис.т/рік за осадами стічної води.

Згідно із схемою (рис. ) тверді побутові відходи та зневоднені осади вивантажуються з пандуса на бетонний майданчик, де здійснюється перемішування за допомогою бульдозера і козлового крана. Потім вся маса зсувається в зону дії козлового крану з грейферним обладнанням, за допомогою якого суміш складається в штабеля. Висота штабелю не повинна перевищувати 5м, ширина - 28м, довжина - 40м. Технологічний режим даного методу переробки відходів передбачає накриття компостуємої маси безпечним в санітарно-епідеміологічному відношенні матеріалом, наприклад, компостним шаром у 0,15-0,25м. Після закінчення знезараження суміш за допомогою козлового крану подається до живлювача барабанного подрібнювача, після якого встановлений магнітний сепаратор для видалення лому чорних металів. Потім компост пропускають через подрібнювач. Тривалість компостування в штабелях складає від 1,5-2 до 3-6 місяців.

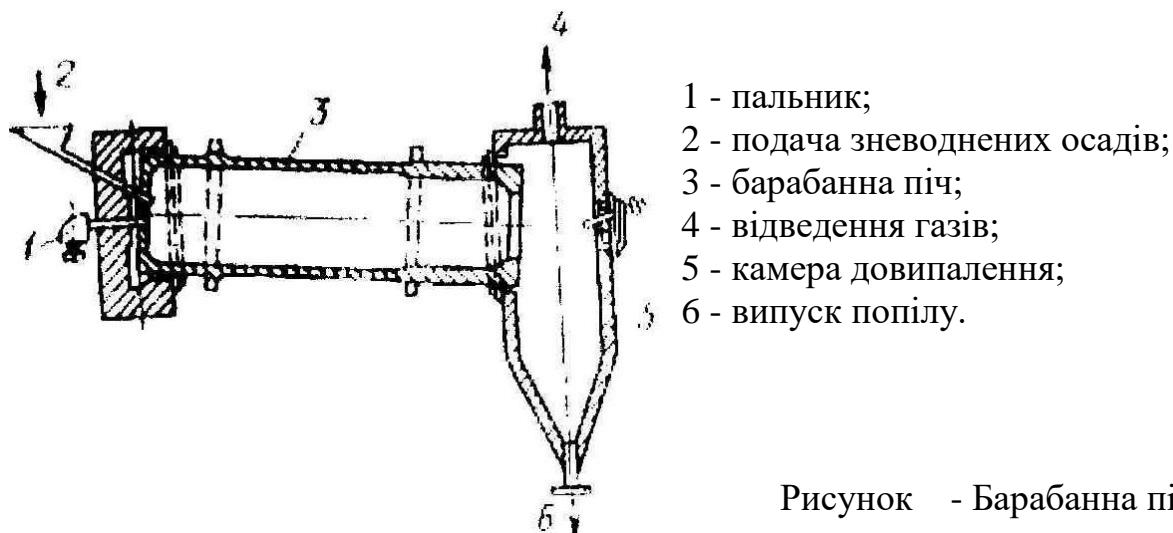
3. Найбільш ефективно знезараження зневоднених осадів досягається при термічному висушуванні. Аналіз технічного виконання сушки різних матеріалів показав, що для дегельмінтизації зневоднених осадів доцільно використовувати радіаційний метод з джерелами інфрачервоного випромінювання. Інфрачервоні промені, проникаючи в глиб матеріалу, перетворюються в теплову енергію, при цьому потік теплоти збільшується у порівнянні з потоком теплоти під час конвективної сушки.

Спалення – це процес окислення органічної частини осадів при підвищеній температурі до утворення нетоксичних газів ( $\text{CO}_2$ ,  $\text{H}_2\text{O}$ ,  $\text{N}_2$ ), та видалення мінеральної частини у вигляді розплаву або сухого порошку (попіл). Осади міських стічних вод доцільно спалювати у тих випадках, коли вони не можуть бути утилізовані як добрива.

Спалення зневоднених осадів завжди випереджає ендометричний процес їх теплової підготовки: прогрів матеріала, випарення вологи, видалення летких речовин. Витрати теплоти на цей процес достатньо великі і в деяких випадках можуть перевищувати кількість теплоти, що видалається при спаленні осадів.

Для спалення осадів за кордоном застосовують в основному багатоподові печі та печі з киплячим шаром інертного носія, а також барабанні печі, камерні топки.

Барабанна піч (рис. ) являє собою сталевий циліндр, футерований вогнетривними матеріалами.



Барабан обертається з частотою  $0,8-2 \text{ хв}^{-1}$ . Схильність зневоднених осадів до утворення клейких кульок викликає значне недовипалення органічних речовин, тому на виході з печі встановлена камера довивалення, яка одночасно є камерою для осаджування попелу. Футеровка печі при обертанні знаходиться в умовах постійних змін температури, що викликає утворення розколин. Крім того, для зменшення маси барабану футеровку печі виконують невеликої товщини, тому втрати тепла в зовнішнє середовище є значними, для їх поповнення необхідно додаткове паливо.



## Лекція 10. Технологічні схеми переробки осадів

1. Передумови створення комплексних схем переробки осадів.
2. Технологічні схеми переробки осадів природних вод.
3. Технологія комплексної переробки осадів з міської стічної води.

1. При проектуванні споруд для обробки осадів велика увага надається соціально-економічному обґрунтуванню маловідходних та безвідходних виробництв. Важливість цієї проблеми пояснюється постійним збільшенням об'єму осадів, що пов'язано із зростанням чисельності міського населення. Для зберігання необробленого осаду необхідні значні земельні ділянки, створюється загроза вторинного забруднення навколишнього середовища. Головна мета технології обробки осадів – отримання продуктів, що являються нешкідливими у санітарному відношенні, якісний склад та властивості яких забезпечують можливість їх використання без наслідків для навколишнього середовища.

Існуючі методи обробки осадів направлені на рішення часткових задач. Тому назріла необхідність комплексного вирішення питання обробки осадів, перетворення процесу обробки осадів у процес переробки їх з отриманням товарних продуктів запланованої якості. Технологічні схеми переробки осадів у будь-якому випадку будуються на комбінації різних методів підготовки та обробки осадів.

Комплексна технологічна схема переробки осадів передбачає наступні основні процеси:

- підігрів активного мулу, регулювання температури та його ущільнення на термофлотаційних мулоущільнювачах,
- подачу вологознижуючих добавок, змішення з активним мулом та сушку у сушилках з фонтануючим шаром,
- кондиціонування осаду первинних відстійників або суміші з активним мулом та подачу допоміжних фільтруючих матеріалів,
- механічне зневоднення осаду на барабанних вакуум-фільтрах,
- термічну сушку осаду на сушилках з фонтануючим шаром,

- охолодження гранульованих продуктів, розфасовку та збереження товарного продукту,
- первинне очищення, вторинне вологе очищення та охолодження відпрацьованих газів.

Робота всіх установ контролюється за допомогою приладів, що показують і записують значення витрат палення, повітря, осаду, температури, тиску та інших параметрів.

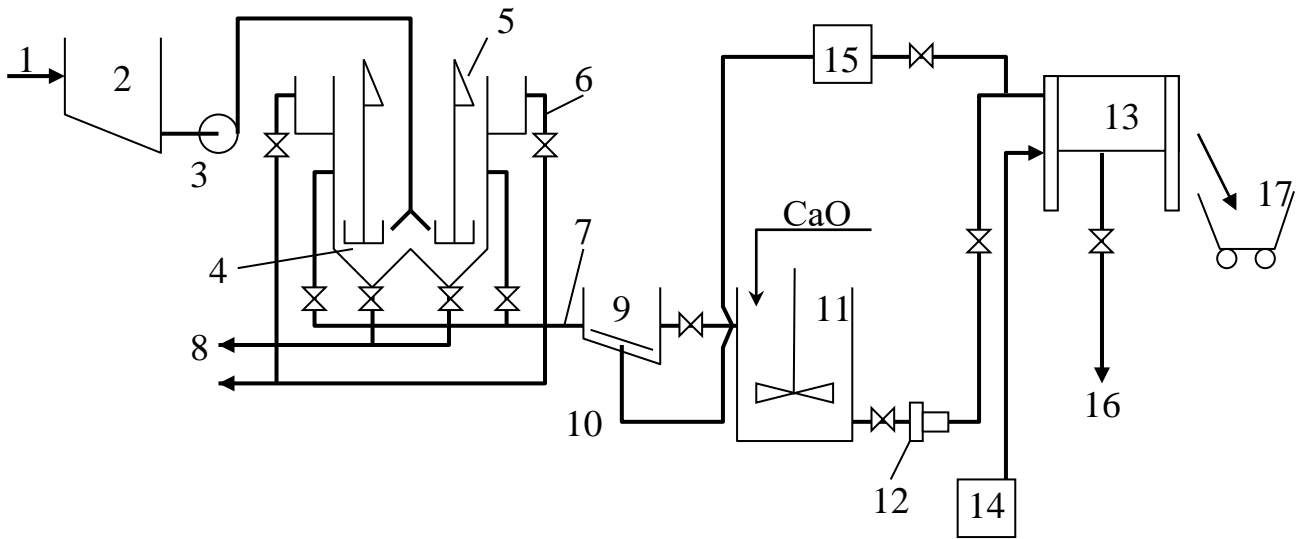
Проблема очищення води вимагає комплексного підходу, враховуючи вирішення питань, пов'язаних з обробкою та утилізацією осадів, що утворюються.

Високий вміст гідроокису алюмінію пояснює його високу вологість та низьку водовіддаючу властивість. Об'єм утворених осадів складає від 0,3 до 1,0% та більше від об'єму очищеної води, вологість осадів становить 99,7-99,0%.

Зневоднення гідроокисних осадів, що утворюються під час очищення природної води доцільно здійснювати на фільтр-пресах. В окремих випадках при очищенні води завищеної мутності можна застосовувати вакуум-фільтри.

Найбільш ефективно застосування фільтр-пресів для зневоднення осадів, що мають низькі значення коефіцієнтів стислості ( $S < 0,6$ ). Гідроокисні осадки мають значення коефіцієнту стислості в межах 0,8 – 1,2. Для успішного використання фільтрпресів при зневодненні гідроокисних осадів необхідно здійснювати їх попередню підготовку, яка передбачається у зниженні стислості осадів та покращенні його вологовіддаючої властивості. Найкращі результати для підготовки осадів до зневоднення дає додавання вапна. Вапно сприяє покращенню воловіддачі осадів за рахунок розчинення частини гідроокису алюмінію та утворення з ним при  $pH > 12$  нерозчинних сполук кальція. Крім того, вапно сприяє зниженню коефіцієнта стислості. Але враховуючи той факт, що вапно являється дефіцитним матеріалом для багатьох регіонів, замість нього можна використовувати скрубєрні відходи, золу, тощо.

Для маломутної висококольорової води застосовують метод заморожування – відтаювання. На рис. показана одна з можливих технологічних схем обробки осадів з природної води.



- 1 – подача осаду, 2 – усереднювач, 3 – насос, 4 – ущільнювач,  
 5 – перемішуючий прилад, 6 – відведення освітленої води,  
 7 – система видалення осаду, 8 – трубопроводи для випуску осаду,  
 9 – ємкість з барботажем, 10 – трубопровід для барботажа осаду,  
 11 – ємкість для перемішування осаду з вапном, 12 – насос гвинтовий,  
 13 – фільтр-прес, 14 – водонасосна станція, 15 – компресор,  
 16 – відведення фільтрату, 17 – система видалення зневодненого осаду

Рисунок 19 – Принципова технологічна схема обробки осадів природної води

## Тема 3. Утилізація осадів стічної води

### Лекція 11. Головні напрямлення утилізації осадів

1. Вимоги до складу утилізуємих осадів.
2. Основні напрямлення утилізації осадів.
3. Використання осадів з побутової стічної води як добрив.

1. Існуючі методи обробки осадів повинні сприяти найбільш повному їх використанню. Необхідно виключити такі методи обробки, які можуть привести до втрати цінних речовин в осадах або обмежити їх утилізацію. Незадовільне вирішення проблеми утилізації осадів залежить з одного боку від невиконання міжнародних та інших офіціальних вимог до складу утилізуємих осадів, з іншого – від неповного ознайомлення з їх складом. В деяких випадках при повному використанні осадів та або інша обробка їх може не проводитись. Наприклад, зброжені осади перекачують на земельні поля зрошення для покращення їх врожайності.

Стічна вода та осади багатьох промислових підприємств можуть вміщувати важкі метали і токсичні сполуки. Так, наприклад, стічна вода підприємств автомобільної, металургійної, хімічної промисловості вміщує кадмій; деревообробної промисловості, шкіряних підприємств – миш'як; осади із стічної води підприємств приладобудування, електроніки – ртуть; машинобудування, текстильної промисловості – свинець. Припустимий вміст шкідлив домішок в осадах (мг/кг) сухої речовини: ртуть – відсутня; миш'як – відсутній; свинець – 200; хром (загальний) – 700; кадмій – 100; нікель – 100.

До складу осадів, що використовують як добрива, ставляться наступні вимоги:

- вологість, %, - не більше 50;
- органіка, %, - не більше 40;
- азот (N) загальний, % від маси сухої речовини, - не менше 1,6;
- фосфор ( $P_2O_5$ ), % від маси сухої речовини, - не менше 0,6;

- калій (К), %, - не менше 0,2.

Вміст мікроелементів, мг/г від сухої речовини осаду:

- бор - до 15,
- кобальт - 2-114,
- марганець - 60-715,
- мідь - 55-3200,
- молібден - 0,5-11,
- цинк - 40-5000

Існують спеціальні рекомендації щодо вмісту гранично припустимих концентрацій (ГПК) шкідливих речовин у протеїнових джерелах (до яких має відношення активний мул), які використовують як кормові добавки у раціоні тварин і птахів. Так згідно з цими рекомендаціями кінцевий протеїновий продукт мікробіологічного синтезу повинен відповідати слідуючим вимогам.

#### **Мікробіологічні норми на 1 г**

- загальна кількість життєвотворних аеробних бактерій - менше 10000,
- загальна кількість дріжджєвих клітин - менше 100,
- стафілокок - менше 1,
- стрептококки - менше 10000.

#### **Хімічні норми**

- фтор, мг/кг - менше 20,
- свинець, мг/кг - менше 5,
- миш'як, мг/кг - менше 2,
- ртуть, мг/кг - менше 0,1,
- кадмій, мг/кг- менше 0,03.

2. Існує 7 основних напрямлень утилізації осадів:

**Добрива** (у рідинному, зневодненому, сухому вигляді). Рідинні осадки вологістю 99,7 – 90 % перекачують по трубах на поля через розподільчі пристрої або накопичувачі. Осадки, підсушені на мулових майданчиках до вологості 80 – 60%, а також термічно висушені до вологості 40-5% перевозять на поля, в сади, парки будь-якими видами транспорту. Розрізняють:

- органічні добрива для сільськогосподарських полів, садів, парків;

- органо-мінеральні добрива;
- азотні добрива з осадів виробничої стічної води;
- азотні добрива з мулової води метантенків.

**Корми** (для тварин, птахів). До цього направлення мають відношення корми, що отримані на основі надмірного активного мулу, який при умові відповідності його складу технічним умовам має високі показники при годуванні тварин, птахів, хутряних звірів:

- отримання білково-вітамінного мулу (белвітамулу);
- використання післядріжджевої бражки гідролізних заводів,
- отримання білку, амінокислот, технічного вітаміну В12 із активного мулу;
- отримання костної та рибної муки;
- використання відходів буряковосахарних заводів.

**Сировина** . Мається на увазі використання осадів стічних вод багатьох промислових підприємств як сировини для свого виробництва або для інших підприємств:

- активний мул целюлозно-паперової промисловості як наповнювач для виробництва картону, як сировина для виготовлення кормових дріжджів, целюлози,
- використання нафтовміщуючих домішок,
- видалення солей важких металів,
- видалення цинку із шламів стічної води підприємств хімволокна.

**Товарний продукт** (з органічних відходів, що отримані методом піролізу):

- отримання пірокарбону, смоли, воску, бензину, керосину та інших продуктів;
- отримання активованого вугілля як сорбенту з активного мулу;
- отримання сирої нафти із осадів та побутових відходів.

**Товарний продукт** (із жироміщуючих відходів стічної води):

- отримання технічних жирів;
- утилізація жирових відходів стічної води м'ясних, молочних, рибних підприємств.

**Матеріали** (для будівельної промисловості):

- отримання цементу з відходів стічної води гідролізних підприємств;
- виготовлення плит аглопоритового гравію та щебеня із волокновміщуючих осадів ЦПП;
- виготовлення цегли, блоків, плит на основі деяких шламів кольорової металургії;
- отримання в'язучих матеріалів.

**Енергетика і товари** Отримують на базі утилізації газу метантенків. До цього напрямлення мають відношення установки, де використовується біогаз для отримання теплової, механічної та електричної енергії. Перспективними являються такі напрямлення:

- отримання сухої криги із газу метантенків;
- виготовлення товарів на основі хімічної обробки газу.

3. Осади побутових стічних вод представляють собою цінні добрива, які значно підвищують врожайність овочевих, зернових, плодово-ягідних та кормових сільськогосподарських культур. Використання осадів як добрив дозволяє вирішити проблему харчового забезпечення, зменшити долю хімікатів в добривах, усунути забруднення навколишнього середовища.

Таблиця 9 – Агрономічна цінність утилізуємих осадів

Характеристика осаду	Вміст, % від маси сухої речовини				
	N <sub>2</sub>	P <sub>заг</sub>	K	Ca	Mg
Сирий осад	3,2	1,8	0,15	-	-
Зброжений осад					
- після первинних відстійників та мулових майданів	3,02	2,33	0,21	3,48	-
- ті ж але з активним мулом	3,03	3,70	0,18	3,29	0,95
- після механічного зневоднення і термічної сушки	1,96	3,92	0,007	5,21	5,81

В залежності від методів обробки осаду вміст основних живлюючих речовин може суттєво змінюватись: так, наприклад, термофільно-зброжений осад після мулових майданчиків Люберецької станції аерації мав слідуючі показники: азот – 3,1%, фосфор – 2,3%, калій – 0,21%, мезофільнозброжений осад на станції аерації м. Могильова після механічного зневоднення із застосуванням хімічних реагентів мав показники: азот – 0,9 %, фосфор – 1,4%, калій – 0,1%.

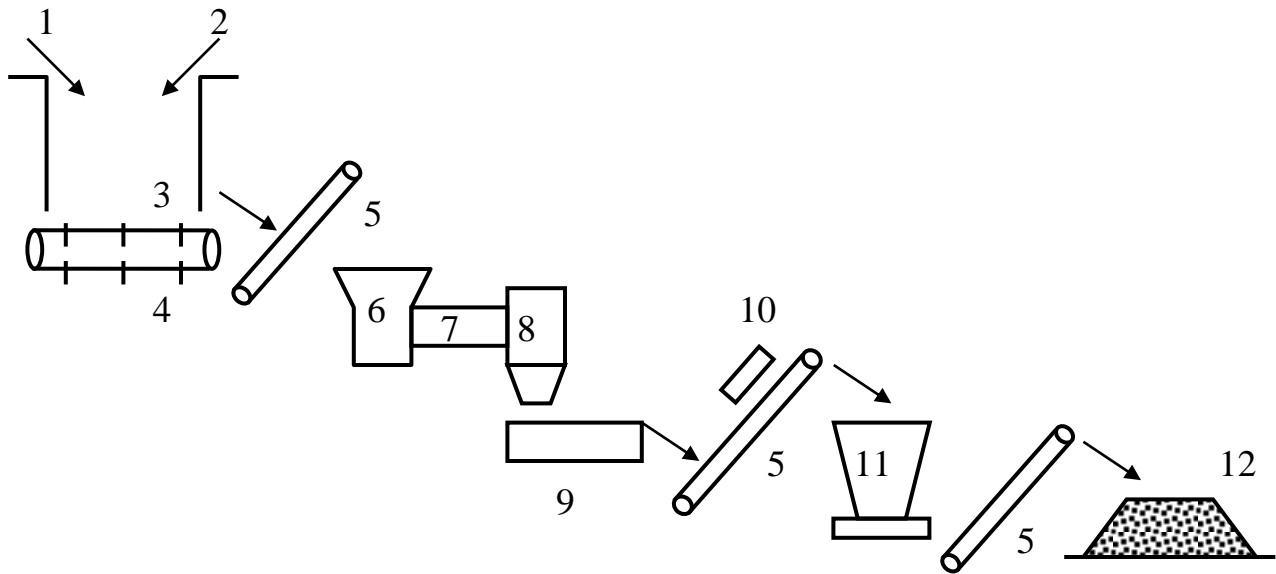
Осади не гірше за мінеральні добрива підвищують врожайність овочевих культур. Найбільш ефективною формою являється комбінування осадів з мінеральними калійними добривами, особливо при сприятливих відносно вологості умовах ґрунта. Найбільша цінність осаду як добрива спостерігається в поймах на суглинистих ґрунтах.

В деяких південних регіонах України зброжені осади після мулових майданчиків використовують як добрива для виноградників.

Для утилізації осадів важливим питанням являється транспортування та розподіл на земельних ділянках. Найбільші проблеми викликають осади механічно зневоднені або підсушені на мулових майданчиках до вологості 80-75%. Термічно висушений осад являється добривом більш зручним для транспортування та внесення у ґрунт. Але в цьому випадку рекомендують його грануляцію для запобігання пилового виносу.

Застосовують сумісну утилізацію осадів стічної води та твердих побутових відходів, в результаті чого отримують компостне добриво. На рис. приведена технологічна схема обробки осадів та твердих побутових відходів (ТПВ).





1 – вивантаження ТПВ; 2 – вивантаження механічно зневодненого осаду;  
 3 – приймальних бункер; 4 – пластинчатий живлювач; 5 – конвеєр;  
 6...8 – барабани; 9 – циліндричний подрібнювач; 10 – електромагнітний сепаратор; 11 – подрібнювач; 12 – складування компосту.

Рисунок 9 – Технологічна схема сумісної обробки осадів стічної води та твердих побутових відходів (ТПВ).

### 3. Захоронення осадів

Захоронення осадів – це їх розміщення в землі з наступною ізоляцією зверху шаром ґрунту. Не всі осади після обробки стічних вод підлягають захороненню внаслідок наявності шкідливих організмів, запаху, складнощів експлуатації. Осади із вмістом сухої речовини менше за 15% не витримують навантаження ізолюючого шару ґрунту. Захоронення осадів з низьким вмістом сухої речовини (<3%) можливе тільки при наявності наповнювача.

Можливі варіанти захоронення осадів:

- траншея для осадів без наповнювача: вузька або широка траншея;
- полігон для складування осадів без наповнювача: полігон з розміщенням осадів у вигляді насипів; полігон з пошаровим укладанням осаду; обвалований полігон;
- сумісне захоронення: суміш осаду з відходами; суміш осаду з ґрунтом.

При розміщенні осаду в траншеях ґрунт використовують тільки як ізолюючий шар і не застосовують як наповнювач для осаду. Вузькими траншеями

називають траншеї шириною до 3м, широкими – більше 3 м. У вузьких траншеях розміщують осад з відносно низьким вмістом сухої речовини (15-20%). Для такого осаду готують траншеї шириною 0,6÷0,9 м. Траншеї шириною 0,9-3,0 м застосовують для осадів із вмістом сухої речовини 20-28%. Головним недоліком розміщення осадів у вузьких траншеях є відносно велика земельна площа. Типове навантаження осаду становить 2300-10600 м<sup>3</sup>/га. Недоліком застосування вузьких траншей також являється неможливість створення протифільтраційного екрану.

Для утворення широких траншей застосовується обладнання, що працює в самій траншеї. Якщо засипається осад із вмістом сухої речовини 20-28%, обладнання розміщують на твердій земляній поверхні поряд з траншеєю. Осад, що вміщує сухої речовини більше 28%, може бути опорою для обладнання, яке рухається по осаду, переміщуючи перед собою шар ґрунту товщиною 1,2÷1,5м для ізоляції, типове навантаження осаду становить 6000-27400 м<sup>3</sup>/га.

Широкі траншеї потребують меншої площі, ніж вузькі, крім того, в широкій траншеї можна укласти протифільтраційний екран. Але для будівництва широких траншей необхідна більш рівна поверхня землі, ніж для вузьких.

На полігонах для складування територія захоронення складається із декількох послідовних ярусів сумішей осадів із ґрунтом та ізолюючого шару ґрунту.

При використанні полігонів із розміщенням осадів у вигляді насипів вміст сухої речовини в осаді повинен складати не менше 20%. Суміш осаду з ґрунтом складують у вигляді куч висотою 1,8м, поверх яких засипають ізолюючий шар ґрунту товщиною не менше 0,3м.

При застосуванні таких полігонів ефективно використовуються земельні площі (навантаження становить 3700-26400 м<sup>3</sup>/га), але недоліком такого способу є необхідність зсуву та збирання в кучу насипу, який розповзається.

На полігонах з пошаровим укладанням осадів осад може вмістити до 15% сухої речовини. Такі полігони відносно стійки, недоліком є низький коефіцієнт використання земельної площі із навантаженням від 3780 до 17000 м<sup>3</sup>/га.

При використанні обвалованих полігонів осад повністю розміщують вище рівня поверхні землі. На території з рівною поверхнею з чотирьох боків

споруджуються вали, до верхньої частини яких забезпечується під'їзд. Мінімальний вміст сухої речовини в осаді, що надходить на обваловані полігони, повинен бути не нижче 20%.

Головною перевагою застосування таких полігонів є те, що окремі полігони мають відносно велику площу з наступними типовими розмірами: ширина 15-30, довжина 30-60, глибина 3-9 м. Тому при навантаженні 9100÷28400 м<sup>3</sup>/га досягається ефективне використання площі.

Сумісний метод захоронення – це захоронення суміші осадів з відходами і суміші осадів з ґрунтом.

При захороненні суміші осадів з відходами дозволяється застосовувати осад із вмістом сухої речовини менше 3%.

Захоронення суміші осаду з ґрунтом дає можливість розміщення осадів в місцях захоронення відходів, які вже існують та можуть бути використані.

В додатку А наведені дані, які є важливими для вибору методи захоронення осаду.

## Лекція 12. Використання активного мулу для виробництва кормового продукту белвітамулу

1. Характеристика активного мулу.
2. Ефективність використання белвітамулу.
3. Технологічні схеми виробництва белвітамулу.

Термін “белвітамул” запропоновано у 1976 році, що характеризує природу продукту як білкового та вітамінного, а також вказує на його мулове походження.

Мікрофлора активного мулу синтезує білкові речовини у 3 рази скоріше, ніж тварини. Так, наприклад, 2 кг біомаси активного мулу за 24 години синтезують 1кг білка – тобто таку ж масу білка виробляють 2 корови загальною вагою 1000кг. Додавання 1% белвітамулу до раціону тварин збільшує вихід м'ясних продуктів на 7-25%, зменшує витрати кормів на 6-10%.

Бактеріальна природа активного мулу зумовлює високий вміст білкових речовин, амінокислот, мікроелементів, вітамінів групи В, в тому числі В<sub>12</sub>. Загальна кількість бактерій в 1м<sup>3</sup> об'єму біофільтра -  $1 \times 10^{12}$ , в 1м<sup>3</sup> аеротенка -  $2 \times 10^{14}$ . Хімічний склад активного мулу зумовлюють протеїни, жироподібні речовини, клітчатка, більшість мікроелементів. Для нормальної життєдіяльності тварин і птахів у кормах повинні бути присутні макроелементи: кальцій, фосфор, натрій, калій, сірка, магній, не менш важливу роль відіграють неорганічні біокаталітичні речовини – мікроелементи: залізо, мідь, марганець, цинк, кобальт, йод. Вони необхідні для повноцінного використання таких важливих речовин, як протеїн, вуглеводи, жири. Мікроелементи пов'язані з вітамінами, гормонами, вони інтенсивно впливають на зріст, продуктивність, фізіологічні функції,

Значна кількість потреб тварин у мінеральних речовинах покривається за рахунок солей, що містяться у кормах високої якості. Активний мул вміщує велику кількість мінеральних речовин, які являються важливим структурним

матеріалом для кісток та зубів, з участю цих речовин підтримується осмотичних тиск, тиск крові, процеси травлення. Із врахуванням сучасних умов утримання та годування тварин і птахів все більшого значення набувають комплексні добавки, що отримують мікробіальним синтезом або шляхом приготування білково-вітамінних добавок - преміксів.

2. До таких кормових добавок має відношення активний мул, застосування якого забезпечує високий рівень продуктивності при значному зниженні затрат кормів і собівартості продукції.

Так додавання 1% сухого активного мулу в раціон свиней покращує склад крові за гемоглобіном, але при збільшенні дози мулу гідролізних заводів на 2-3% припиняється їх зріст.

При вирощуванні телят необхідні такі дефіцитні тваринні корми, як м'ясокостна, рибна кров'яна мука, У зв'язку із цим були проведені дослідження на телятах, в раціоні яких протеїн замість шротів замінявся на 50% протеїном активного мулу гідролізних заводів. Результати 80-денних спостережень показали, що інтенсивність зросту телят збільшилась на 12,7%.

Проводилось визначення ефективності використання активного мулу целюлозо-паперових підприємств при вирощуванні риби. Так додавання 1 % активного мулу в раціон форелі збільшила її масу на 9-32%. Добавка активного мулу при дозі 2% у перерахуванні на  $V_{12}$  збільшила приріст маси двохрічного карпа на 23%.

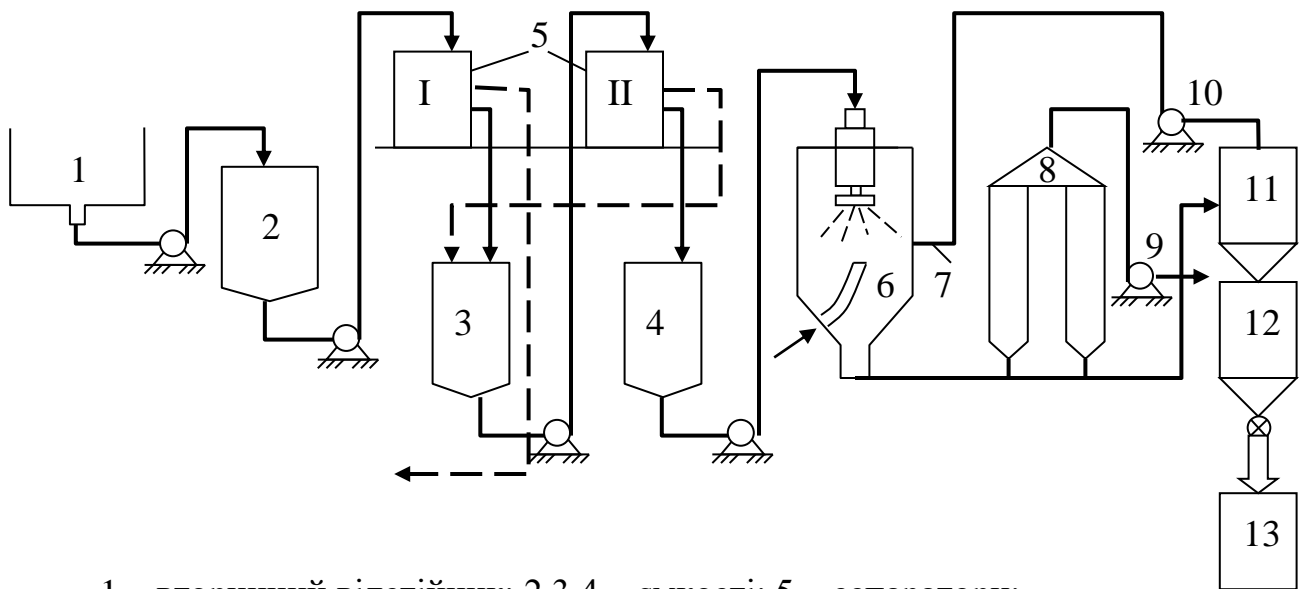
За останні 25-30 років в раціонах тварин великого значення набули кормові дріжджі, що виробляються гідролізними та целюлозно-паперовими комбінатами. При сучасній технології із 1т абсолютно сухої рослинної сировини отримують до 250 кг товарних білкових дріжджів. Додавання дріжджів у розмірі 6-10% від сухої маси кормового раціону збільшує вагу тварин на 15-20% та знижує витрату кормів на 10% і більше, збільшує надої на 3-3,5 л на добу.

У порівнянні з кормовими дріжджами, в яких білок складає 40-50% від сухої маси, белвітамул вміщує білка тільки 30-40%, але вміщує цінніший продукт В<sub>12</sub> (10-12мг/кг сухого мулу). Наявність В<sub>12</sub> підвищує ефективність використання протеїнів рослинного походження, регулює процес кровотворення, забезпечує білкових обмін та обмін вуглеводів, прискорює приріст білкової маси. Так, наприклад, 1 т кормових дріжджей заміняє 3,5-4,5т фуражного зерна, а 1 т белвітамула заміняє 3-4 т фуражного зерна. Але якщо врахувати наявність В<sub>12</sub> в активному мулі, що забезпечує кращу **Усвоюємость** кормових продуктів, можна вважати, що ефект від додавання белвітамула буде не менший, ніж від додавання кормових дріжджів.

### **3. Технологічні схеми виробництва белвітамула.**

*а) з ущільненням активного мулу в сепараторах та термічною сушкою у розпорошувальній сушарці.*

Двохступеневе ущільнення мулу на сепараторах було запропоновано після тривалого спостереження за роботою одного сепаратора на Запорізькому та Миколаївському гідролізних заводах. Практично на одному сепараторі можна отримати концентрацію активного мулу більше, ніж 10%, але це пов'язано з великими втратами сухих речовин (на 50-70 % і більше), що виносяться разом із фугатом. При двохступеневій сепарації на першому ступені досягається ущільненням до вологості 97,5% (за завислими речовинами), на другій – до 96%. Надмірний активний мул із вторинних відстійників з вологістю 99,5-99% подається у ємкість, звідки насосами перекачується спочатку на сепарацію, потім у розпорошувальну сушарку. Для зменшення втрати сухих речовин, що виносяться разом із фугатом від сепараторів другого ступеня, цей фугат з концентрацією 3-10г/л надходить в голову очисних споруд. Менш концентрований фугат після першого ступеня сепарації направляється на очисні споруди.



1 – вторинний відстійник; 2,3,4 – ємкості; 5 – сепаратори;  
 6 – розпорошувальна сушарка; 7 – теплоносій; 8,11 – циклони;  
 9,10 – вентилятори; 12 – продуктивний бункер; 13 – пакувальна машина.

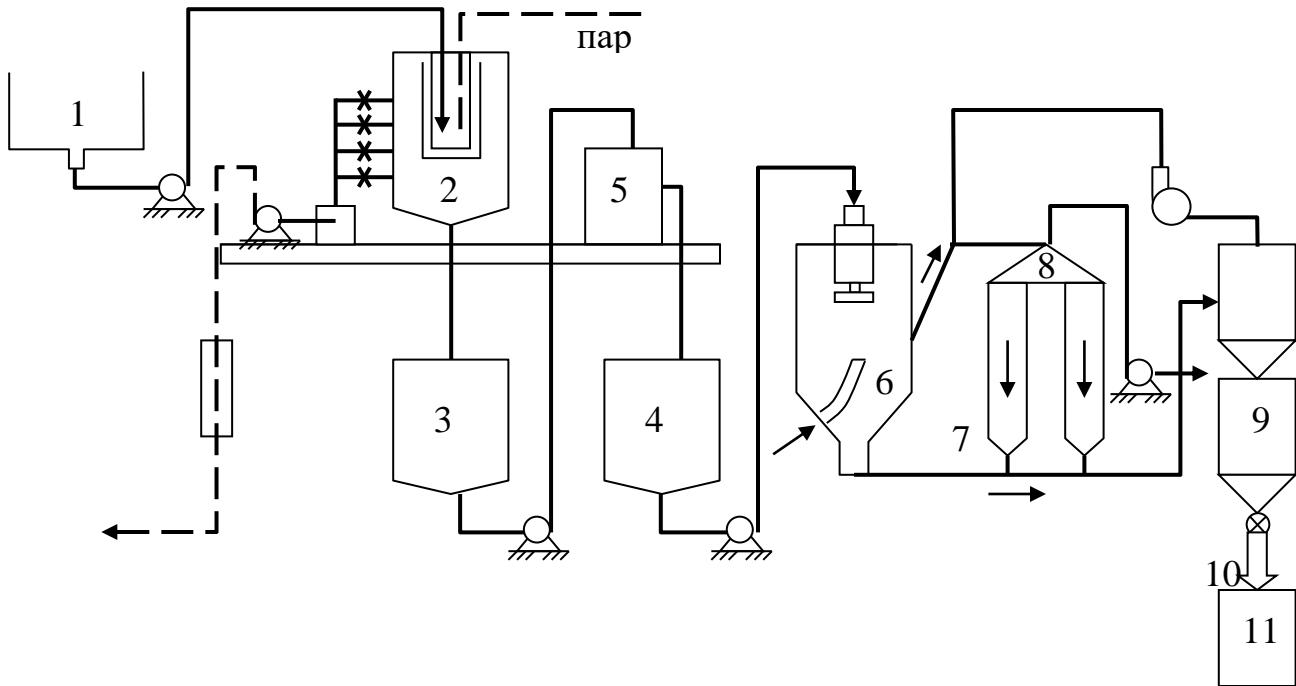
Рисунок 22 – Технологічна схема виробництва белвітамула з ущільненням в сепараторах та термічною сушкою

У розпорошувальній сушарці активний мул висушується до вологості 5-10%, потім подається в циклон, продуктивний бункер, далі – на пакувальну машину. Температурний режим сушарки зберігає білки та вітаміни. Перевага цих споруд полягає в тому, що не потрібне попереднє механічне зневоднення осадів, вони надійно працюють при підвищенні концентрації мула.

Температура теплоносія після газової топки складає приблизно – 300-250°C, а при контакті з мулом в сушарці не перевищує 150°C, на виході температура газу знижується до 90-75°C. Температурний режим сушарки зберігає білки та вітаміни. Розпорошувальний пристрій представляє собою турбінку або диск з боковими отворами, швидкість обертання яких складає 10000-15000 хв<sup>-1</sup>. При такому розпорошуванні з осаду утворюється тонкодисперсна хмара, яка миттєво висушується у потоці гарячого повітря.

*б) з двохступеневим ущільненням активного мулу у термогравітаційному ущільнювачі та сепараторі та термічною сушкою.*

Ефективність схеми перевірено на Запорізькому гідролізованому заводі (рис. ). При використанні даної схеми досягається більш



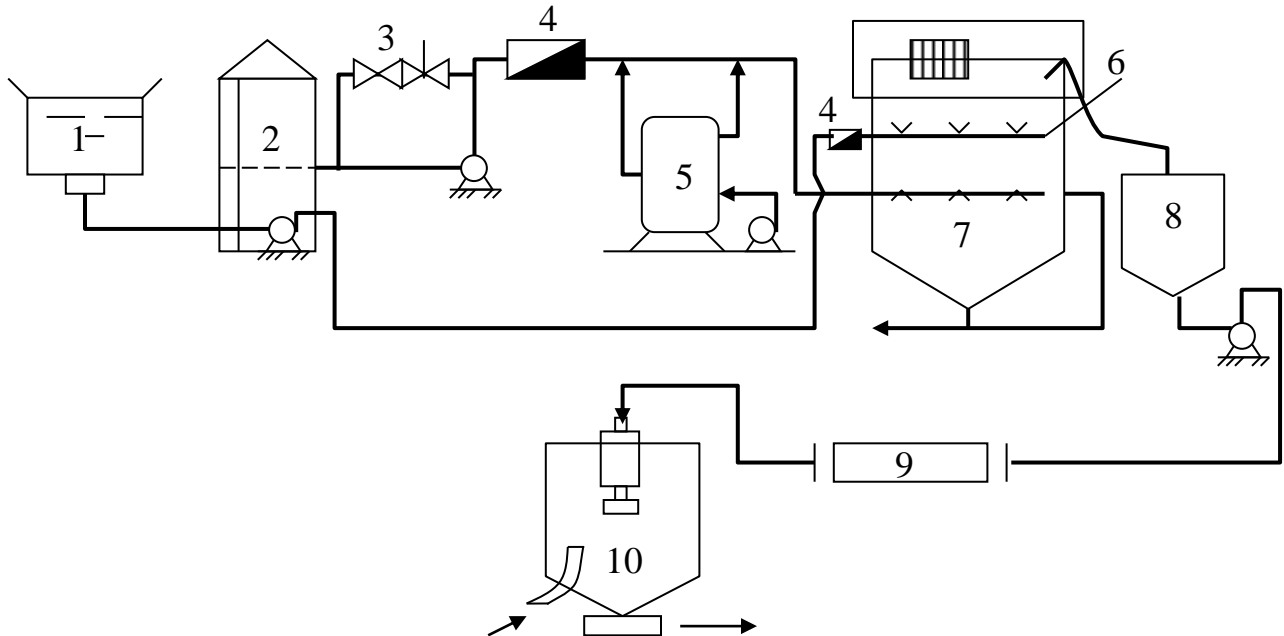
- 1 – вторинний відстійник; 2 – термогравітаційний мулоущільнювач;
- 3,4 – ємкості; 5 – сепаратори; 6 – розпорошувальна сушарка;
- 7,8 – очищувальні циклони; 9 – бункер; 10 – живлююча воронка;
- 11 – фасувальна машина.

Рисунок 23 – Технологічна схема виробництва белвітамула з використанням термогравітаційного мулоущільнювача

При використанні даної схеми досягається більш глибоке ущільнення активного мулу, менші втрати сухих речовин. Мул надходить у термогравітаційний мулоущільнювач, потім в сепаратор. Після двохступеневого ущільнення активний мул з концентрацією 45-55 г/л (вологістю 95,5-94,5%) подається у розпорошувальну сушарку. Фугат з концентрацією 3-6 г/л перекачується в голову очисних споруд. Декантирована гаряча вода після ущільнювача збирається в окремі ємкості, потім подається у теплообмінник для попереднього підігріву активного мула, що зберігає до 50% тепла.



в) з флотаційним ущільненням та термічною сушкою (рис. )



1 - вторинний відстійник; 2 - мулова насосна станція; 3 - ежектор;  
4 - витратовимірювач; 5 – напірний бак; 6 – розподільчий  
муловий трубопровід; 7 – флотаційний мулоущільнювач;  
8 – збірник мула; 9 – плазмолізатор; 10 - розпорощувальна сушарка.

Рисунок 24-Технологічна схема виробництва белвітамула з флотаційним ущільненням і термічною сушкою

З мулової насосної станції активний мул перекачується на флотаційний ущільнювач, туди ж надходить стічна вода, насичена повітрям, через ежектор, напірний бак з рециркуляцією рідини. У плазмолізаторі мул підігрівається до 70-90°C. Після плазмолізатора мул з меншою в'язкістю та більшою плинкістю надходить до розпорощувальної сушарки, перетворюючись у сухий кормовий продукт з вологістю 10%. Метод “напірної флотації” являється найбільш ефективним для ущільнення осадів. Підняття та ущільнення осаду здійснюється не прямим насиченням повітрям всієї маси мулу, а введенням під тиском робочої рідини. При співвідношенні об'ємів робочої рідини та активного мулу 2:1 та 3:1 досягається більш високий ефект ущільнення.

Насичення робочої рідини повітрям здійснюється ежектором додаткове змішення повітря з робочою рідиною відбувається у напірному баці за допомогою рециркуляційного насоса.

## Лекція 13. Утилізація осадів стічної води промислових підприємств

1. Утилізація осадів чорної та кольорової металургії.
2. Використання осадів хімічної промисловості.
3. Утилізація осадів целюлозно-паперової промисловості та гідролізного виробництва.
4. Утилізація осадів гальвановиробництва.

1. Заводи чорної металургії (агломераційне, доменне, сталеплавильне, прокатне виробництво) видаляють 200-250 м<sup>3</sup> стічної води на 1 т сталі. Стічна вода, за виключенням агломераційного виробництва, відрізняється невеликою кількістю завислих речовин, та високою температурою. Найбільшу цінність мають відходи заводів кольорової металургії. Осади вміщують грубодисперсні домішки, метали, кислоти, феноли, ціаніди, миш'як.

### ***Використання нефелінового, червоного бокситного шламу у виробництві будівельних матеріалів***

Виробництво алюмінію пов'язується із видаленням глинозема Al<sub>2</sub>O<sub>3</sub> з глиновміщуючої сировини (бокситів, нефелінів). При цьому утворюються шламові відходи, кількість яких перевищує виробництво глинозему. Їх використовують для отримання цементу високих марок, при сумісному помолі з портландцементним клінкером та гіпсом можна отримати високоякісні цементи марок 200,300,400,500 та 550. З нефелінового цементу можна отримати крупнопористий газобетон з об'ємною масою 1000-2200кг/м<sup>3</sup>.

Хімічний склад червоного бокситного шламу глиноземного виробництва характеризується вмістом: SiO<sub>2</sub> - 8-18%; Al<sub>2</sub>O<sub>3</sub> – 6-18%; Fe<sub>2</sub>O<sub>3</sub> – 20-45%; CaO – 8-40%; NaO – 2,5-6,5%. Утилізація бокситних шламів пов'язується з їх зневодненням. На деяких підприємствах зневоднення шламів здійснюється на дискових фільтрах до вологості 40-45%, зневоднення важкофільтруємих шламів можна здійснювати на фільтр-пресах типу ФПАКМ. Використання червоних бокситових шламів являється перспективним для виробництва будівельних матеріалів.

## ***Використання шлаків та золи***

Одним із реальних прикладів сумісного використання осадів стічних вод з іншими відходами виробництва являється отримання безклінкерних в'язучих матеріалів (замість цементу), які можна отримати на основі шлаків доменного і мартенівського заводів чорної металургії і шламів стічних вод содового виробництва.

Шлаки заводів чорної металургії, що вміщують багато фосфора, після подрібнення та магнітної сепарації можуть бути використані як добрива, що не поступаються суперфосфату. Раніше, при низькотемпературному режимі спалення вугілля, зола вміщувала такі шкідливі домішки, як миш'як, ртуть, кадмій. Тому використання такої золи для сільськогосподарських потреб було неможливим. Зараз при використанні високотемпературного режиму спалення шкідливі домішки у золі відсутні, вона може бути використаною у сільському господарстві з великою ефективністю.

2. Хімічна промисловість споживає велику кількість води, являється джерелом великотонажних відходів та споживає велику кількість води. Наприклад, при виробництві 1 т кальцінованої соди утворюється 110 м<sup>3</sup> стічної води, 1 т синтетичного каучука – 250 м<sup>3</sup>, 1т капронового волокна – 5600 м<sup>3</sup>.

### ***Виробництво в'язучих матеріалів з осадів стічної води содового виробництва***

Осади содового виробництва вміщують:

CaO	- 43-50%;
MgO	- 1,8-2,5%;
SiO <sub>2</sub>	- 4,7-12%;
Fe <sub>2</sub> O <sub>3</sub>	- 0,6-2,8%

З такого шламу після термообробки можна виготовити в'язучий будівельний матеріал, який можна використовувати замість вапна при виробництві цементу.

### ***Використання фосфогіпсу з відходів стічних вод хімічних заводів***

Фосфогіпс видаляється при виробництві екстракційної фосфорної кислоти при сірчано-кислотній переробці природних фосфоритів. Так при виробництві 1 т

фосфорної кислоти утворюється близько 5 т відходів фосфогіпса. Ефективною являється сумісна обробка фосфогіпсу з нефеліном для отримання висококонцентрованих добрив, а також цементу, соди. Для агрономічних цілей фосфогіпс можна використовувати у двох напрямленнях: в якості добрив для звичайних ґрунтів (3-4ц на 1 га за рік), для солонцових ґрунтів як хімічний меліорант (норма внесення – 5-10 т на 1 га в рік).

Як приклад комплексного використання відходів хімічної промисловості, можна розглянути хімічне підприємство, на якому виробляють хлор, полівінілхлорид, отрутохімікати, миючі засоби. Комплексна схема передбачає отримання з осадів сульфата натрія, повінілхлоридових плит, азотних добрив, органічних добрив.

**Сульфат натрію** отримують в результаті виробництва хлору та каустичної соди. Внаслідок конденсації сокового пару у воду потрапляє велика кількість хлорида натрія та каустичної соди. При послідуєчому випаренні частина розсолу видаляється у вигляді сульфатних луг, із яких шляхом вимерзання видаляється сульфат натрія.

**Плити з поліхлорвініла** виробляють з осадів стічної води цеху виготовлення полівінілхлорида (ПВХ). Стічна вода освітлюється у лужному середовищі з поліакриламідом (ПАА). Із висаджених домішок на вакуум-фільтрах видаляють полівінілхлорид, який після сушки використовується у суміші з лінолеумом для виробництва поліхлорвінілових плит.

**Азотні добрива** можна отримати з фільтрата вакуум-фільтрів цеху виготовлення полівінілхлорида. Ці фільтратні води демінералізують на йонообмінних фільтрах, знесолена вода надходить в обігову систему водопостачання, а розчини регенерації йонообмінних фільтрів використовують для отримання суміші азотних добрив.

**Органічні добрива** отримують з сирих осадів первинних відстійників. Спочатку осади зневоднюють на фільтр-пресах, потім знешкоджують під дією направленої пучки електронів в електронному прискорювачі. Після термічної сушки осади завантажують у мішки та використовують як сухе органічне добриво.

3. При очищенні стічної води підприємств целюлозно-паперової промисловості отримують наступні види осадів:

- осади волокновміщуючі, що видаляють при механічному очищенні, які називають “скопом”;
- надмірний активний мул, що видаляють із вторинних відстійників при біологічному очищенні;
- шламлігнін, що утворюється в результаті хімічного очищування або доочищування у відстійниках або флотаційних спорудах.

**Волокновміщуючі осади** складаються з кори, целюлозного волокна, піску, вапняного шламу, вміст целюлозного волокна складає 90%.

**Надмірний активний мул** – це біоценоз з колоній аеробних мікрорганізмів, до його складу належать також часточки волокон (15-20%).

**Шламлігнін** вміщує високомолекулярні сполуки лігніна – до 55-60%, волокон – до 8-10%. Органічна частина його складає 79-82%, зольність – 18-21%, концентрація шламлігніна – 2-3 г/л. Загальна кількість шламу вологістю 99,8-99,7% складає до 10-15% від витрати очищуваної стічної води.

Розроблена технологія виробництва тарного картону з додаванням активного мулу передбачає подачу надмірного мулу після вторинних відстійників до басейну з проклеєною волокнистою паперовою масою і потім у напірний бак картоновироблюваної машини. Додавання активного мулу може складати до 5-10% від паперової маси. Економічний ефект від використання активного мулу у кількості 2,2% в композиції картону складає біля 100 грн на 1 т утилізованого активного мулу.

На багатьох підприємствах целюлозно-паперової промисловості (ЦПП) існують цеха біохімічної переробки луг після варки деревини, в яких виготовляють кормові дріжджі.

Використання волокновміщуючих осадів ЦПП у виробництві волокнистих плит представляє універсальне рішення для утилізації волокновміщуючих відходів і осадів стічної води. Волокнисті плити за своїми фізико-механічними характеристиками відповідають напівтвердим деревноволокнистим плитам. Такі плити можна використовувати у будівництві та мебельному виробництві.

На основі золи ТЕС та волокновміщуючих осадів стічної води ЦПП виробляють аглопоритовий гравій та щебень. На основі аглопоритового гравію виготовляють легкі жаростійкі бетони марок від 100 до 300, що можуть бути використані для виготовлення теплоізоляційних та легкобетонних конструкцій. До складу вихідних компонентів належать:

- 10-20% (за масою на абсолютно суху речовину) волокновміщуючого осаду;
- 80-90% золи ТЕС.

Виробництво аглопоритового гравію та щебеню має такі позитивні сторони:

- вироблення будівельних матеріалів, які мають необмежений збут;
- ефективне використання таких масових відходів промисловості, як зола теплоелектростанцій та волокновміщуючі осади ЦПП;
- використання золи та осадів дозволяє виключити великі за розміром та коштами шламо- та осадконакопичувачі.

Гідролізні заводи виробляють із гексозного та пентозного цукру кормові дріжджі, що використовують, головним чином, у тваринництві. У гідролізно-дріжджевому виробництві видаляють відходи: лігнін, шлам, осади висококонцентрованих стічних вод. Загальна кількість відходів перевищує вихід корисної продукції у 3-4 рази.

### ***Використання шламових відходів та осадів для отримання гранульованого органімінерального добрива***

Шламові відходи утворюються при підготовці гідролізаторів до біохімічної переробки. Багаторічні дослідження Харківського інституту агрономії довели, що шламові добрива у кількості 500-600 кг/га вологістю 14% збільшують врожай вівса та картоплі в середньому на 20%. Шламові відходи характеризуються вмістом 70% мінеральних речовин і 30% органічних. До органічних речовин мають відношення лігнін, гумінові речовини. Велику цінність мають хінонні кисневі групи, ці полікарбонові кислоти мають велику окислювальну властивість, покращують обмін речовин. До мінеральних речовин мають відношення головним чином гіпс, фосфатні сполуки, інертні домішки із вапна та суперфосфата. Всі шламові відходи нейтралізуються амміачною водою до рН=6-8. Середня вологість усіх компонентів буде складати приблизно 88%, а

вміст оргванічних речовин підвищиться з 29% у шламi до 34% у сумiші. Далі пульпа зневоджується на фільтр-пресi до вологості 35-40%. Зневоджений осад надходить у бункер, потім в гранулятор і на транспортер.

### ***Використання первинних осадів в технології виробництва цементу***

Стічна водi гідролітичних заводів може бути використана як розчинна рідина для цементно-сировинної маси. Сировинний шлам заготовляють слідуючим чином. “Известняк” після подріблення перемішується разом з глиняною масою. Вологість грубомолотої маси складає 15%. Але для транспортування по трубах масу треба розбавити до 40%. Розчинений шлам акумулюється в горизонтальних басейнах, потім подається на шарові млини та на обжиг.

До складу первинного осаду вологістю 96%, що використовується замість води, входять залишки мертвих дріжджів, лігнин, вапно, пісок. Під час обжигу сировинного шламу всі органічні речовини випалюються. Необхідна кількість твердих та рідинних відходів складає за 1 годину 40-50м<sup>3</sup> на кожен технологічну лінію продуктивністю 70 т цементу.

### ***Утилізація осадів гальванічного виробництва***

До суміші, що утилізується, мають відношення слідуючі види осадів:

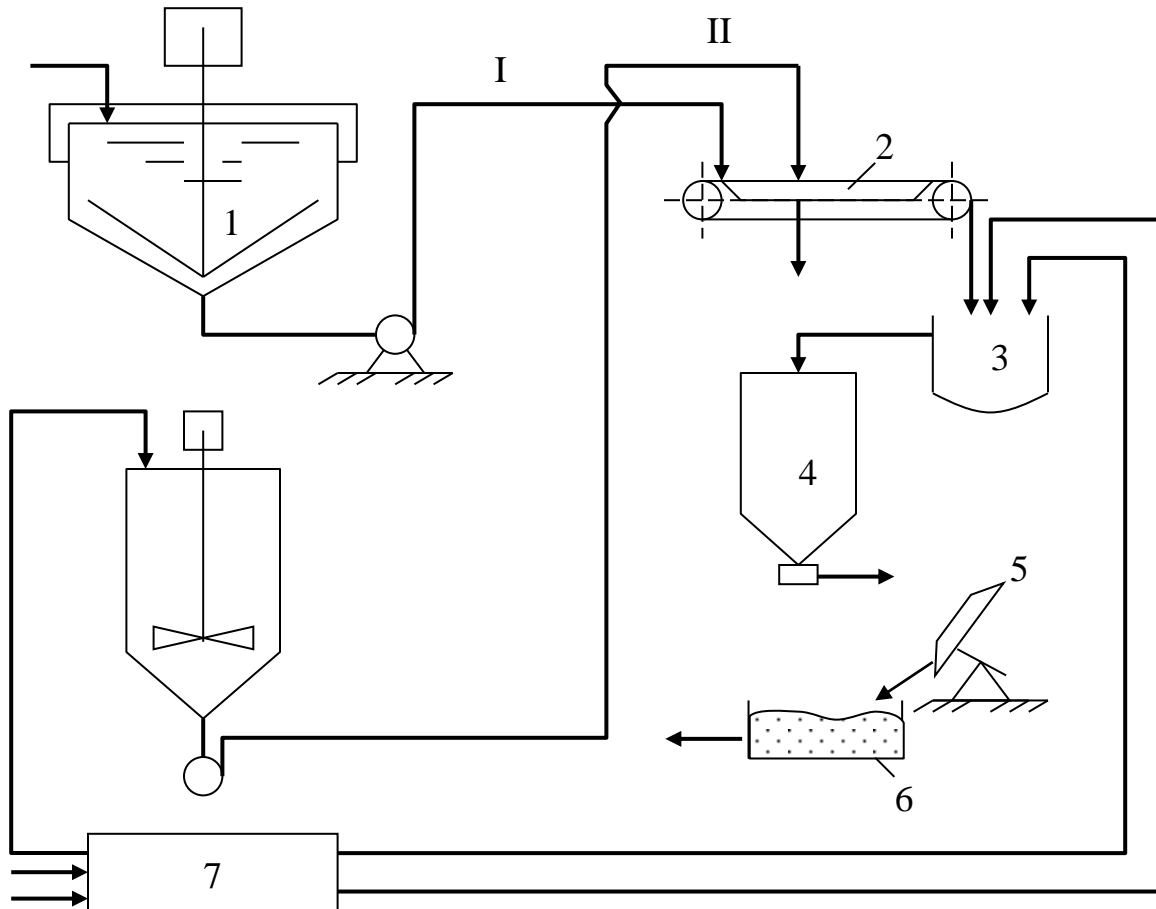
- осад після очищення стічної води гальвановиробництва, до складу якої входять такі елементи, як Ni<sup>2+</sup>, Cd<sup>2+</sup>, Cu<sup>2+</sup>, Zn<sup>2+</sup>, Cr<sup>6+</sup>, Ti<sup>4+</sup>, Fe<sup>2+</sup>, Fe<sup>3+</sup>, після оброблення залізним купоросом та – утворюється осад, що являється суспензією гідроксидів металів;
- осад після відстоювання промислових та поверхневих стічних вод (дощових, після танення снігу) – такий осад представляє собою емульсійно-суспензійну систему;
- осад, що видаляються під час сумісної електрокоагуляційної обробки з використанням сталевих електродів вищеназваної стічної води.

Технологічна схема утилізації осадів представлена на рис.. Суміш осадів надходить до згущувача 1, злив 2 повертається до системи, ущільнений осад I насосом подається на стрічковий фільтр 2. На фільтр подається також суспензія фільтрувальної допоміжної речовини (ФДР) II. Зневоднений кек надходить до

валкового змішувача періодичної дії 3, куди дозуються в'яжучі добавки – негашене вапно, шлак. Шихта подається в бункер із живлювачем 4.

У бункері окатиші витримують від 3 до 7 діб, при цьому вони набувають міцності, потім переопалюють, метали – хром, нікель переходять до розплаву чавуна, неметалеві компоненти – до складу ваграночного шлаку.

Іншим варіантом використання окатишів являється заповнення порожнин залізобетонних виробів.



- 1 – згущувач, 2 – стрічковий фільтр; 3 – змішувач;  
 4 – бункер з живлювачем; 5 – тарільчатий окомковувач;  
 6 – контейнер з окатишами; 7 – помол шлаку та вапна;  
 I - згущений осад; II – суспензія ФДВ; III – вапно; IV – шлак.

Рисунок 25 – Технологічна схема утилізації осади гавальновиробництва



## Лекція 14. Використання осадів харчової та легкої промисловості

1. Отримання цинку із шламу підприємств штучних волокон.
2. Використання техжиру та ланоліну з осадів підприємств первинної обробки вовни.
3. Використання осадів харчової промисловості.

1. До підприємств легкої промисловості відносяться: бавовняні, шовкові, льняні, підприємства штучних волокон, трикотажні, хутрові фабрики та інші.

В осадах виробничих стічних вод цих підприємств вміщується велика кількість цінних речовин. Так, наприклад, на кожну тону віскозного волокна в стічну воду переходить до 0,5 т сіркової кислоти та 0,2 *їдко* натра, у шламах віскозних волокон вміщується до 15% цинка. Утилізація цих домішок важлива не тільки для економіки підприємства, але й для покращення та зниження кошторису очищення стічних вод. Розглянемо декілька прикладів використання цінних відходів підприємств легкої промисловості.

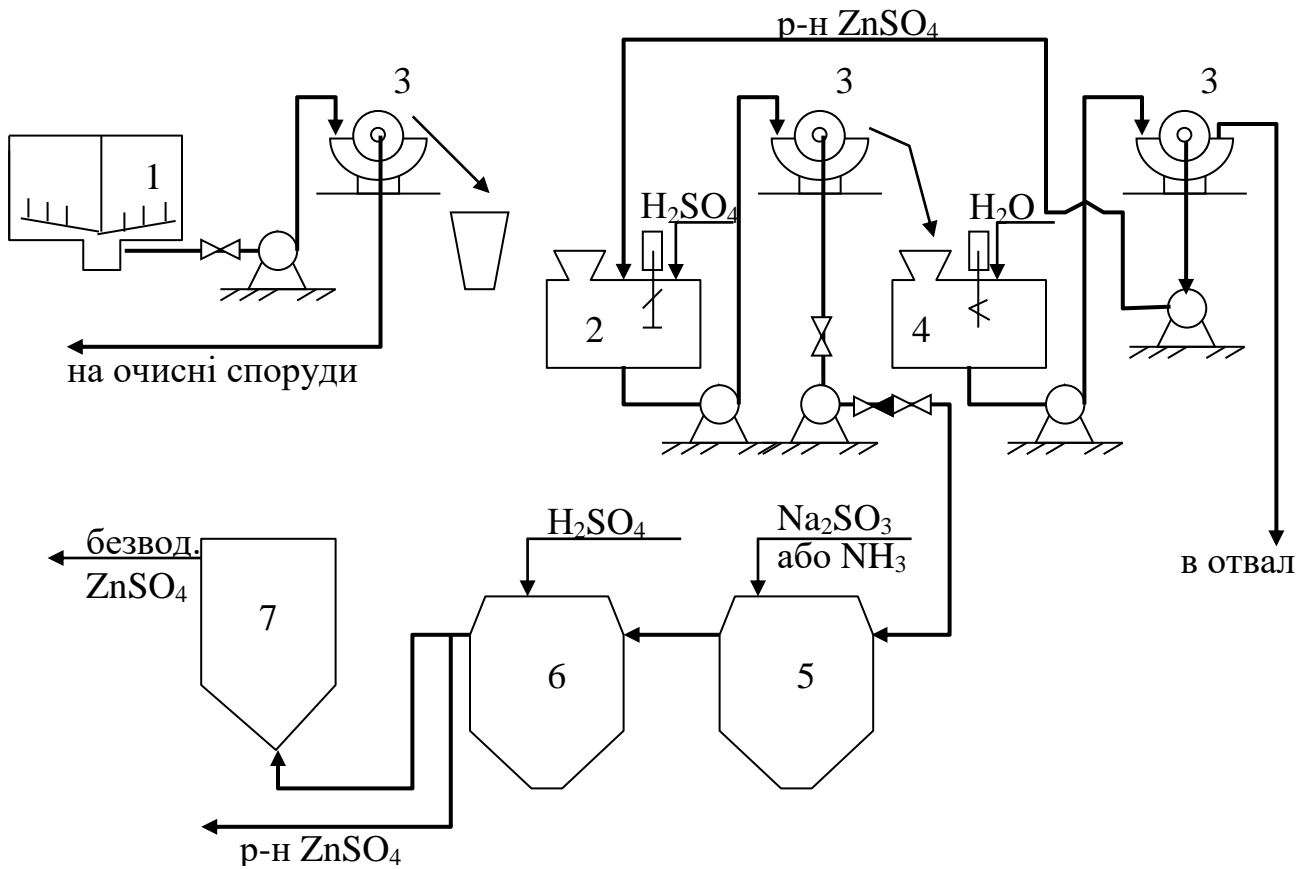
Штучні волокна отримують з природної органічної сировини (целюлозного волокна, ацетилцелюлози). Для отримання віскозного волокна целюлозу переробляють лугою, потім на фільтр-пресі видаляють надлишок розчину NaOH з геміцелюлозою. Ущільнену целюлозу подрібнюють і після дозрівання на протязі 15-30 годин продовжують обробку для отримання віскозного волокна. Після його очищення утворюється шлам з вологістю 98-99%, кількість якого досягає 6% від об'єму стічної води. Після тривалого ущільнення в шламонакопичувачах вологість шламу знижується до 80-83%. До складу шламу входять 15% “Zn”, 12% “Ca”, 0,6-2,5% “Mg”, 0,6% “Al”, 1,5% “Fe”.

На рис. представлена технологічна схема регенерації цинку із шламовідвалів віскозних підприємств. Шлам відбирається в ємкість, звідки пульпа перекачується у відстійник-ущільнювач, де шлам ущільнюється до вологості 97%, після чого подається на вакуум-фільтри для зневоднення до вологості – 70-80%.

Кек направляють у піч для прокалення при температурі 700-800°C, потім в регенератор, куди додають сіркову кислоту для видалення цинку. Регенераційна

суміш перекачується насосом на вакуум-фільтр для фільтрації та видалення цикновміщуючого фільтрату, який насосом перекачується до екстрактора. Частина цинковміщуючого розчину направляється на головне виробництво, частина – у піч, для отримання безводного продукту.

Для більш повного видалення цинку кек після вакуум-фільтру надходить до репульпатора, звідки після розбавлення водою перекачується на вакуум-фільтри.



- 1 – відстійник,
- 2 – регенератор;
- 3 - вакуум-фільтр;
- 4 – репульпатор;
- 5,6 – цинкоутворюючі апарати;
- 7 – готовий продукт.

Рисунок – Технологічна схема регенерації цинка із шламовідвалів віскозних підприємств

2. Стічна вода фабрик первинної обробки вовни (ПОВ) дуже концентрована. Так, наприклад, фабрика, що випускає за добу 50т тонкої вовни, видаляє стільки ж забруднень, скільки місто з населенням у 500000 мешканців. Вміст завислих речовин у стічній воді коливається в межах 3000-12000мг/л, зольність 23-60%, БСК -10000-22000 мг/л. Під час промивки 1 т брудної вовни у стічну воду потрапляє до 100-250 кг висококонцентрованого жиру.

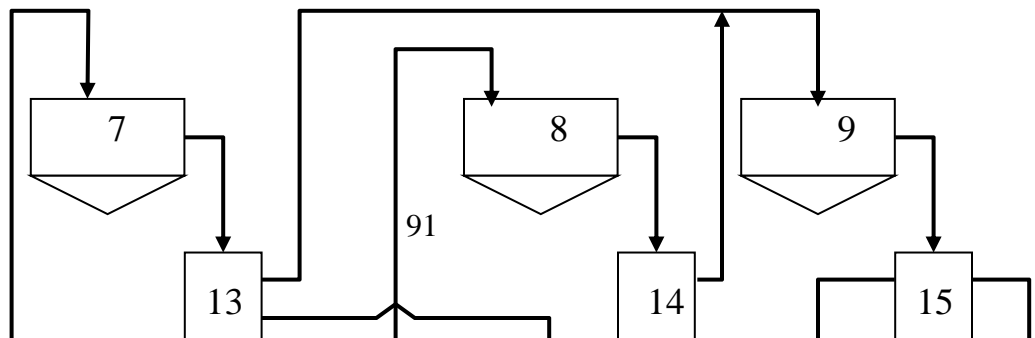
Жир із стічних вод вилучається кислотним, осаджувально-екстракційним, сепараційним, флотаційно-сепараційними методами (останній найбільш часто застосовується на фабриках ПОВ).

При флотаційно-сепараційному методі стічну воду звільняють в першу чергу від вовни та мінеральних забруднень. Флотація дозволяє виділити у піну до 90% вовняного жиру і до 40% мінеральних залишків. Потім пінний концентрат після підігріву до температури 95°C надходить на сепарацію. Метод дозволяє вилучити 50-60% бавовняного жиру від загального вмісту його у стічній воді.

Після первинного сепарування технічний жир з домішками високомолекулярних сполучень і мінеральних забруднень направляється для очищення на вторинне сепарування. Але й після цього жир вміщує залишки домішок. Такий жир називають технічним бавовняним жиром.

Бавовняний жир вміщує від 40 до 55 % високомолекулярних спиртів, жирні кислоти (пальмітинову, оцетну, мурав'їну). Схема флотаційно-сепараційного методу вилучення бавовняного жиру представлена на рис.

Жировміщуюча стічна вода після вилучення вовни, мінеральних забруднень надходить до цеху жировилучення. Тут вона спочатку подається до теплообмінника, де охолоджується з 45°C до 28-30°C, після чого надходить до флотаційних імпеллерних апаратів. Концентрована жировміщуюча піна після сепарації надходить у бак, а стічна вода – у каналізацію. Жировміщуюча піна підігрівається, потім у сепараторах розділяється на 3 фракції: жирову (напівпродукт), водяну, забруднену. Жировий продукт після підігріву надходить на вторинну сепарацію, після чого отримують кондиційний технічний жир.



1 – жировміщуючі стічні води; 2 – теплообмінник;  
3 – флотаційний ущільнювач; 4 – збірник піни; 5 – скид в канал;  
6 – насос; 7 – ємкість для підігріву; 8 – збірна ємкість;  
9 – ємкість для жирового напівпродукта; 10 – бак для стічної води;  
11 – бак для брудних домішок; 12 – збірник жиру.

Рисунок – Технологічна схема вилучення жиру флотаціно-сепараційним методом

Бавовняний жир використовують як ефективний антикорозійний засіб для машинних виробів, для виготовлення мастильних речовин з високою температурою точки плавлення.

Ще більш цінним продуктом являється ланолін, який виробляють з жиру шляхом видалення вільних жирних кислот, його використовують у косметичній, текстильній, поліграфічній промисловості.

4. Основні галузі харчової промисловості: м'ясна, молочна, рибна, масложирова, цукрова, плодовоовочева, консервна. Головне направлення використання відходів харчової промисловості ( $\approx 50\%$ ) - виготовлення кормів для тварин. Значна кількість осадів стічних вод харчової промисловості являється високоцінними мінеральними добривами, як, наприклад, фільтраційний осад цукрової промисловості.

Використання відходів у харчовій промисловості характеризується наступним чином:

- в м'ясній промисловості відходи використовують на 40%;
- в молочній промисловості основним відходом являється сироватка, що використовується для виготовлення молочного цукру у кількості не більше 8%;
- в масложировій промисловості окрім шротів, жмиху, що використовуються для виготовлення кормів, цінними відходами являються фосфатиди, які використовуються неефективно.

Раціональне використання відходів буряковоцукрових підприємств як добрив дозволяє утилізувати вторинні ресурси та знизити собівартість виробленої продукції.

Осад стічної води цукрового виробництва ("фільтраційний осад") утворюється як залишок виробництва при очищенні бурякового соку шляхом додавання вапняного молока (25 кг вапна на 1 т буряка). При цьому осаджуються фосфорна та щавелева кислоти, білкові та інші речовини. Вилучені домішки згущуються на фільтр-пресах або вакуум-фільтрах до вологості 50%, в результаті чого видаляються сік та фільтраційний осад. Для видалення осаду його розбавляють водою, стічними водами після миття у кількості 150% до маси осаду, потім перекачують до басейнів, де витримують 2-3 роки. Такий осад являється високоефективним добривом (60-80%-вапна), вміщує фосфорно-калійні речовини.

Сгущені та висушені осади стічних вод буряковоцукрових заводів можна використовувати як мінеральний корм для тварин, внаслідок чого не можна допускати змішування осаду з стічною водою. Для цього свіжий фільтраційний осад після згущення направляють на термічну сушку, а потім вивозять на склад.

Виробнича стічна вода м'ясокомбінатів поділяється на забруднену жирову та забруднену нежирову. Питома вага жирових стічних вод складає в середньому 52-72%, води вміщують завислі речовини – 3500-6500мг/л; хлориди – 550-1300мг/л; жири – 700-2000 мг/л; БСК - 1300-2000мг/л.

Для видалення корисних відходів та подальшого їх використання влаштовують локальні очисні установки, розташовані поряд із цехами. На

флотаційних установках ефект утримання жирових сполук складає – 65-80%, із застосуванням коагулянтів підвищується до 95%. Жирову піну, зняту з поверхні флотатора, направляють до відстійника-декантатора, в якому потік розділяється на жиромасу, завислий осад, декантовану воду. Жир після перегонки та відстоювання затарюється та вивозиться для подальшої переробки з метою отримання технічного жиру або кормового продукту.

На підприємствах рибної промисловості концентрація жировміщуючих речовин в стічних водах досягає 1900мг/л (рибоборошневі заводи), найменша концентрація – 120мг/л має відношення до заводів дообробки і посолу риби. На локальних жировловлювачах ефект вилучення жирових домішок становить – 90-95%. Затриманий жир витоплюється у кількості приблизно 0,05л жиру на 1000л жиромаси. Якість жиру відповідає другому сорту технічних жирів. Його використовують для виготовлення оліфи із додаванням готових сілікатів, застосовують у дорожньому будівництві.

Побутові стічні води теж вміщують деяку кількість жирових речовин-в середньому до 1г на одну людину за добу або приблизно 3-5мг/л. Таки чином, із 1м<sup>3</sup> осаду можна вилучити від 7 до 10 кг жиру.

Для отримання технічного жиру жирову масу завантажують у варочні ємкості, потім додають до 50% водопровідної води від об'єму всієї маси, суміш кип'ятять на протязі 3 годин, потім відстоюють. Брудна вода з домішками зливається, знову додається до 50% чистої води, а також сірчана кислота і поварена сіль у кількості 1% і 3% від жирової маси відповідно. Жир промивається чистою водою, відстоюється і після видалення забрудненої води вивантажується у вигляді готового технічного жиру. Із 1т жиру можна отримати до 1,5т високоякісного господарського мила.

## Лекція 15. Використання методу піролізу для отримання цінних продуктів з осадів стічної води

1. Метод піролізу осадів стічної води.
2. Піроліз активного мулу для отримання активованого вугілля.
3. Метод спільного піролізу осадів з іншими відходами.

**1. Піроліз** – процес термічної обробки осадів або інших вуглеродовміщуючих відходів шляхом високотемпературного нагріву без доступу повітря. В результаті проведення процесу можна отримати по відношенню до сухих речовин приблизно 50% твердих залишків (вугілля, напівкокс, або пірокарбон), приблизно 25% рідинних продуктів (смола або первинний деготь) та 12-15% газоутворених продуктів. Утилізація осадів методом піролізу відкриває нові можливості для використання осадів, що вміщують токсичні та шкідливі речовини.

Перші дослідження були проведені у 30-х роках. Після проведення процесу залишається напівкокс – чорна маса, що легко розсипається, вміст зольності та органічної маси в ній приблизно однаковий. Напівкокс або пірокарбон утилізується як паливо, його використовують також для процесу отримання азоту або фосфору.

Наприклад, піроліз 100т сухого сирого первинного осаду за добу орієнтовно дає наступні продукти (т):

напівкокс	45;
первинний	20;
газоутворені продукти	11,5;
вода	15;
загальні втрати	8,5.

Після переробки дьогтя із 100 т осадів можна отримати (т):

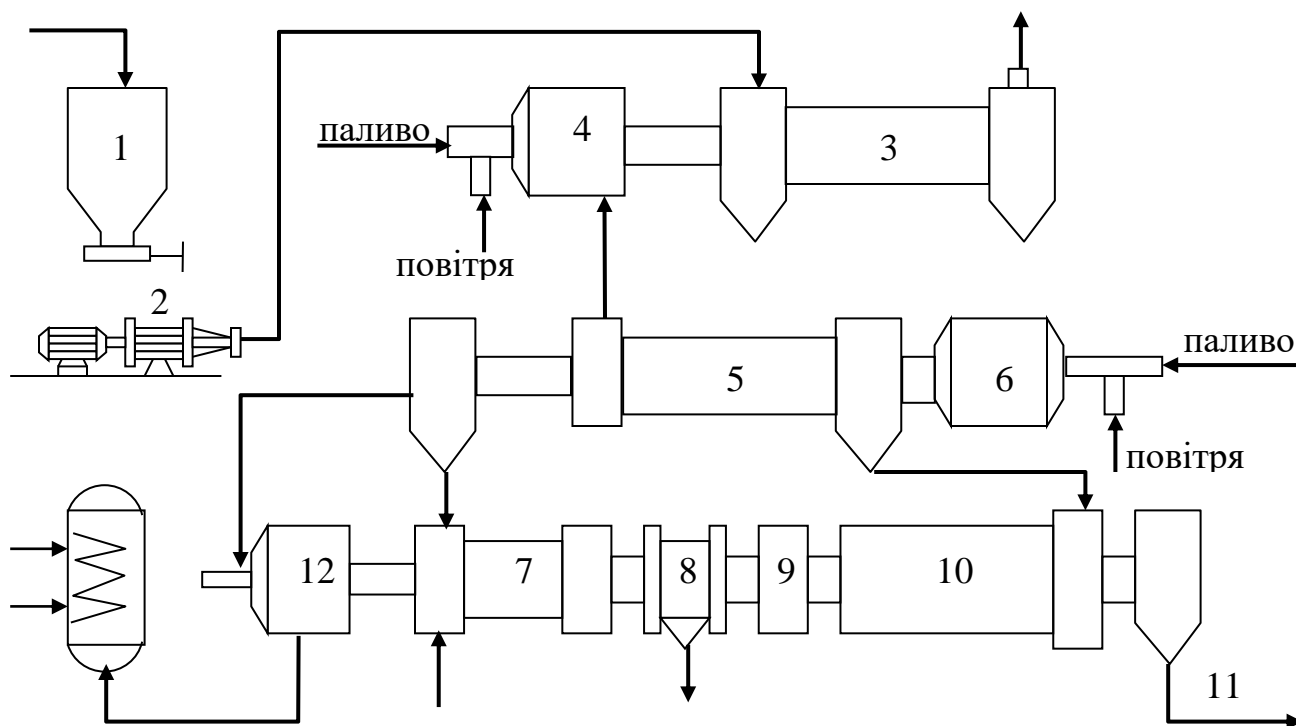
воску	2;
асфальгенів	3;
фенолів	0,25;
бензину	3;
керосину	7;
гудрону	2;
пеку	1,5.

2. Однією із можливостей використання надмірного активного мулу являється його піроліз для отримання активованного вугілля як сорбента. Активованне вугілля представляє собою – вуглеродистий сорбент, скелет якого складається з рихлих шестичленних вуглеродних кілець. Маючи високу пористість поверхні, вугілля має можливість сорбувати газоутворені, пароутворені та розчинені речовини.

Активованне вугілля отримують з активного мулу вологістю 5-10% методом термічного розкладу (деструкції) органічного матеріалу для отримання карбонізованого залишка (напівкокса) та послідууючої активації водняним перегрітим паром. В результаті дії пару відбувається видалення вуглеводів та смолистих речовин з поверхні напівкокса, який отримує після цього пористу структуру. Найбільш доцільна температура водяного пару 700°C. Більш висока температура викликає різке підвищення зольності, падіння сорбційних властивостей вугілля. Оптимальна тривалість активації 60 хвилин. Без активуючого агента (водяного пару) вугілля-сировина має невелику сорбційну здатність.

Дослідження з термічною обробкою активного мулу без доступу повітря показали, що видалення вологи відбувається при температурі 135°C, деструкція органічних речовин – при 265-420°C, утворення карбонізованої структури закінчується при температурі 575-600°C. На рис. представлена технологічна схема отримання активованного вугілля.





- 1 – збірник активного мулу; 2 – гранулятор; 3 – сушарка;  
 4 – піч; 5 – піч для піролізу; 6,12 – топка; 7 – камера активації;  
 8 – камера знезолення; 9 – камера промивки; 10 – сушильна камера;  
 11 – відведення готового продукту на пакування.

Рисунок – Технологічна схема отримання активованого вугілля з активного мулу методом піролізу

За технологічною схемою активний мул, зневоджений до вологості 50-55%, із збірника надходить до гранулятора, після чого гранули висушуються в барабанній сушарці до вологості 10%. Потім проводиться піроліз гранул в печі, що обертається. Для активації гранули обробляються водяним паром, для знезолення промиваються 10% розчином соляної кислоти. Після промивки отримують товарний сорбент.

За останні роки вченими розроблені методи зцілення людей від деяких тяжких захворювань та отруєнь за допомогою сорбентів шкідливих і токсичних речовин. Сорбційна терапія являється ефективною при тяжких отруєннях фосфорноорганічними речовинами, токсичними рідинами, грибами. Основою для сорбційної терапії являється активованне вугілля, що має властивість вилучати токсичні речовини. Активованне вугілля, що виготовляється на основі активного

мулу методом піролізу, являється основою для отримання гемосорбентів. Активний мул вміщує багато білкових речовин, цінні мікроелементи, амінокислоти, повну групу вітамінів В. В цьому відношенні він вигідно відрізняється від інших органічних джерел, які можуть бути сировиною для виробництва активованного вугілля.

### **3. Отримання воску із торфу та осадів стічної води**

Воск застосовують для виготовлення моделей для металевих виробів, полірування металевих нікелірованих, хромованих виробів, виробництва крема для взуття, копіювального паперу тощо.

З 1953 року проводяться дослідження у напрямку вилучення сирого воску із торфу. З кожної тони сухого торфу можна отримати до 50 кг сирого воску. Отримання воску з осадів стічних вод методом піролізу здійснюється з 30-х років. Суттєвою перевагою цього метода являється надійне забезпечення сировиною(осадами) на місці. При продуктивності очисних станцій у 500 тис.м<sup>3</sup> і 1млн. м<sup>3</sup> можна створювати піролізні заводи, що випускають не менше 500-1000 т воска за рік. На відміну від попередньої технології, яка тривала близько 6 годин, зараз застосовується екстракція за принципом “зрошення” бінзином із введенням його до екстрактору\_ зверху та відведенням знизу.Ця особливість інтенсифіцирує процес екстракції, зменшує його тривалість до 2-3 годин. При цьому вилучення битуму із торфа досягає 80-85%.

В останні роки все частіше піднімається питання про доцільність сумісної обробки та використання осадів стічних вод з іншими відходами методом піролізу. Треба підкреслити позитивний вплив такого рішення:

1. Комплексно вирішується проблема видалення, обробки та використання не тільки осадів стічних вод, але й інших відходів.
2. При змішуванні осадів з іншими відходами в останніх збільшується вміст органічних речовин, що позитивно впливає на вихід корисних продуктів.
3. При змішуванні осадів стічних вод з іншими відходами з меншою вологістю спрощується процес зневоднення і сушки загальної маси відходів,

4. Сумісна піролізна обробка та використання осадів стічних вод з іншими відходами раціонально вирішує не тільки одну із важливих економічних задач, але й не менш важливе екологічне питання.

На основі крупних очисних станції, які можуть бути джерелом органічних речовин, доцільно створювати піролізні заводи, особливо для осадів з токсичними речовинами, які не можна використати як добрива. Наприклад, за однією із можливих технологічних схем осади після зневоднення до вологості 83% надходять в барабанну сушарку, де підсушуються до вологості 40%. Потім осади направляють у піч з температурою 500-550°C, де здійснюється піроліз. В результаті проведення процесу утворюється пірокарбон, видаляється смола та вода. Пірокарбон можна реалізувати в металургійній промисловості для заміни аморфного графіту або як високоякісний сорбент для гумової промисловості.

При вирішенні питання утилізації осадів стічних вод, особливо для крупних очисних станцій, треба враховувати наступні вимоги:

- направлення утилізації повинно відповідати масштабам очисної станції;
- всі осади повинні бути повністю утилізовані незалежно від наявності в них шкідливих речовин;
- утилізація не повинна нести загрози для навколишнього середовища і людини в тому числі;
- продукти, що утворюються при утилізації, повинні бути корисними для використання.

## Лекція 16. Техніко-економічне обґрунтування методів обробки осадів

1. Порівняння методів механічного зневодненні і термічної сушки осадів.
2. Порівняння методів знезаження осадів.
3. Визначення економічної ефективності різних варіантів обробки осадів.

1. Вибір методу і технологічної схеми обробки осадів треба виконувати на основі техніко-економічних обґрунтувань з урахуванням конкретних місцевих умов, властивостей осадів, забезпеченості реагентами, паливом і технологічним транспортом, можливості та ефективності утилізації переробленого осаду.

Вибір технологічної схеми, підбір обладнання для обробки осадів виконується за такими основними фізико-хімічними показниками:

- властивість віддавати вологу осадом;
- стисливість при зневоднюванні;
- хімічний склад;
- теплофізичні характеристики.

У зв'язку із підвищеним значенням коефіцієнту питомого опору зброжені осадки вимагають попередньої обробки та зневоднюються гірше, ніж сирі. Частина витрат на енергетичні потреби можна компенсувати використанням метану, що утворюється при зброженні.

Застосування інтенсивних режимів та апаратів для термічної сушки з великими швидкостями і температурами сушильного агента вимагає врахування кінетики сушки, форм зв'язку вологи з часточками осаду. Існують типові проекти для станцій аерації продуктивністю 25000-280000 м<sup>3</sup>/доб; корпуси механічного зневоднення на 4, 6, 8, 10 центрифуг, корпуси механічного зневоднення на 4 та 6 барабанних вакуум-фільтрів; устаткування термічної сушки механічно зневоднених осадів.

Розроблені типові проекти для станції з аеробними мінералізаторами на 25000-70000 м<sup>3</sup>/доб; проекти мулоущільнювачів для промивки та ущільнення

зброжених осадів та сумісного ущільнення осаду первинних відстійників з активним мулом на 25000-280000 м<sup>3</sup>/доб.

Порівняння методів і апаратів для механічного зневоднення осадів показує, що кожний із них має визначені переваги та недоліки (див, табл. ).

Таблиця – Порівняння методів механічного зневоднення осадів

<b>Апарати</b>	<b>Головні переваги</b>	<b>Головні недоліки</b>
Вакуум-фільтри	Можливість обробки без видалення піску, розповсюдження запаху; скорочення витрат на термосушку	Використання мінеральних реагентів, вакуум-насосів, заміна фільтруючої тканини, підвищена витрата електроенергії
Центрифуги	Компактність, можливість роботи за безреагентними схемами з використанням флокулянтів	Необхідність вилучення піску, періодична наплавка та заміна шнеків, підвищені витрати на термосушку
Фільтр-преси	Відсутність деталей та вузлів, що швидко зношуються; скорочення витрати електроенергії; відсутність необхідності вилучення піску	Підвищені габарити у порівнянні з центрифугами; наявність запаху; підвищені витрати на термосушку у порівнянні з вакуум-фільтрами; заміна фільтруючої тканини
Камерні та рамові фільтр-преса	Низька волога зневодненого осаду, низькі витрати на термосушку	Низька питома потужність (з одиниці поверхні); підвищена витрата реагентів; періодичність дії; необхідність заміни фільтруючої тканини

Наприклад, якщо стічна вода вміщує велику кількість піску та є можливість використовувати в якості реагенту вапно, осад після зневоднення підлягають термічній сушці; якщо застосування осадів як добрив планується на кислому ґрунті, то для зневоднення використовують вакуум-фільтри.

Якщо зневодненню підлягає зброжений в термофільних умовах осад та передбачається його утилізація як добрива, то доцільно використовувати центрифуги або фільтр-преса з флокулянтами. Використовувати ці споруди доцільно для продуктивності до 100000м<sup>3</sup>/доб.

Якщо застосовується тепла обробка осаду, перед його зневодненням або спаленням зневодненого осаду, то для зневоднення краще застосувати камерні або рамові фільтр-преса.

Порівняння енергетичних затрат на обробку осадів показано в табл. .

Таблиця – Витрата електричної та теплової енергії на механічне зневоднення і термічну сушку

Потужність тис.м <sup>3</sup> /доб	Вид обробки, обладнання	Число робочих резервних апаратів	Щорічні витрати	
			Електроенергії, млн.кВт×рік	Теплоти, млн.кДж (млн.ккал)
70-100	Центрифугування	8+2	1,7	7000(1680)
50-70		6+2	1,3	6100(1450)
35-50		4+2	1,0	5000(1200)
140-200	Вакуум-фільтрація	3+1	1,6	8800(2100)
200-280		4+2	2,0	11700(2800)
200-2800	Фільтр-пресування	6+2	2,3	11700(2800)
25-50	Фільтр-преса	3+1	0,6	3000(700)
-	Аеробні мінералізатори довжиною 30м, Теж довжиною 60м	1	1,1	
		1	2,3	
110-140	Термосушка із зустрічними струминами СВС-3,5-5	1	1,5-3,2	113000(27000)
100-140	Барабанна сушарка на 5т/год за випареною вологодю	1	2,1	27400(65500)

Вибір методу використання органічних речовин повинен ґрунтуватися на техніко-економічних показниках, що враховують капітальні, експлуатаційні витрати, склад, властивості осаду, можливість утилізації з отриманням максимальної кількості енергії.

Спалювати доцільно сирі незброжені осади, теплоту, що отримують при цьому раціонально використовувати на технологічні потреби станції; для термічної сушки осадів слід використовувати механічно зневоднені осади. Чим менше вологість механічно зневоднених осадів, тим менші енергозатрати на їх сушку.

При видаленні вологи з осаду можна отримати готовий компост вологістю 45-50%, за рахунок зниження вологості та розпаду органічних речовин можна у 2 рази зменшити його об'єм. Компостувати доцільно зневоднені сирі осади, тому що вони вміщують більше органічних речовин, ніж аеробно зброжені або аеробно стабілізовані.

На великих станціях аерації доцільно використовувати термічну сушку механічно зневоднених осадів, що скорочує транспортні витрати. На станціях до 20000 м<sup>3</sup>/доб ефективні камери дегельмінтизації, до 50000 м<sup>3</sup>/доб – методи хімічного знезараження. Якщо осад не підлягає утилізації, його спалюють в циклічних топках з послідувачим використаннями тепла.

2. У табл. подані порівняльні характеристики методів знезараження механічно зневоджених осадів стічних вод.

Таблиця – Порівняльна характеристика методів знезараження механічно зневоднених осадів

Процес	Витрата теплотим Дж/м <sup>3</sup>	Вологість, %	Головні переваги	Головні недоліки	Область використання
Обробка в камерах дегельмінтизації	500-700	60-70	Простота експлуатації, невисока витрата палива	Велика вологість, кошторис транспортування	до 20тис.м <sup>3</sup> /доб
Сушка в сушарках із зустрічними струминами	1900-2800	35-40	Скорочуються транспортні витрати, спрощується утилізація, як добрива	Високівитрат-на теплота, необхідність очищення утворених газів	Більше, ніж 100000м <sup>3</sup> /доб
Хімічне знезараження		70-80 (після обробки вапном 55-65%)	Підвищена цінність осадів як добрив скорочення паливно-енергетичних витрат	Потреба в реагентах: NH <sub>3</sub> , вапно, висока вологість, кошторис транспортування	Витрата до 50000 м <sup>3</sup> /доб при транспортуванні до 20 км
Біотермічно обробка (компостування в штабелях)		45-50	Скорочуються паливно-енергетичні та транспортні витрати, якісне добриво	Улаштування майданів з водопроникаючим покриттям. Застосування наповнювачів (побутових відходів)	Витрата до 20000 м <sup>3</sup> /доб
Спалення в циклонних топках з використанням теплоти	-300÷+1800		Скорочуються паливні витрати, додаткова теплота	Необхідність ефективного очищення газів, потреба в кваліфікованому персоналі	Підприємства очищення стічної води при відсутності споживачів добрив та токсичності

На крупних станціях аерації доцільно застосовувати термічну сушку механічно зневоднених осадів, що дозволяє скоротити транспортні витрати та отримати добрива із осадів у вигляді сипучих матеріалів. Для скорочення паливно-енергетичних витрат на станціях аерації пропускною здібністю до 20 тис. м<sup>3</sup>/доб ефективно застосування камер дегельмінтизації, а до 50 тис. м<sup>3</sup>/доб-методів хімічного знезараження. Скорочення паливно-енергетичних і транспортних витрат досягається при застосуванні методів біотермічної обробки (компостування) механічно зневоднених осадів.

3. Приведені вище рекомендації дозволяють виконати аналіз технологічних схем і вибрати методи обробки осадів. Але кінцевий метод обробки осадів повинен базуватися на техніко-економічних розрахунках вибраних вваріантів обробки осадів. Для порівняння обрані наступні варіанти:

1. Зброження суміші осадів первинних відстійників та надмірного активного мулу в термофільних умовах з природною основою.
2. Зброження суміші осаду первинних відстійників та надмірного активного мулу в мезофільних умовах із зневодненням зброженої суміші на барабанних вакуум-фільтрах та послідуною термічною обробкою.
3. Зневоднення суміші сирого осаду первинних відстійників та надмірного активного мулу на вакуум-фільтрах з послідуною термічною обробкою.
4. Центрифугування осаду відстійників з ущільненою аеробно-стабілізованою сумішшю фугату з активним мулом з послідуною термічною обробкою зневодненої суміші.
5. Центрифугування осаду первинних відстійників (із скидом фугату в головні очисні споруди) та активного мулу з використанням фугата для очищення стічної рідини в аеротенках з послідуною термічною обробкою зневодненої суміші.

Економічна ефективність варіантів порівнювалась за типовою методикою визначення економічної ефективності капітальних вкладень.

Приведені витрати розраховувались за формулою:

$$C_{np} = C + E_n K ,$$

де  $C$  – експлуатаційні витрати, тис.грн./рік,



$K$  - капітальні витрати, тис.грн.,

$E_n$  - нормативний коефіцієнт ефективності капітальних вкладень.

Капітальні вкладення визначаються загальним кошторисом будинків і споруд. Кошторис цеха:

$$C_{\text{ц}} = C_{\text{с.р}} + C_{\text{м.р}} + C_{\text{об}} + C_{\text{н.з}},$$

де  $C_{\text{с.р}}$  – кошторис будівельних робіт, тис.грн.,

$C_{\text{м.р}}$  – кошторис монтажних робіт, тис.грн.,

$C_{\text{об}}$  – кошторис обладнання, тис.грн.

$$C_{\text{об}} = C_{\text{о.ц}} + C_{\text{тр.}} + C_{\text{т}} + C_{\text{з.с.р}},$$

де  $C_{\text{о.ц}}$  – оптова ціна, тис.грн.,

$C_{\text{тр.}}$  – транспортні витрати, тис.грн.,

$C_{\text{т}}$  – витрати на тару, тис.грн.,

$C_{\text{з.с.р}}$  – складські витрати, 2% від кошторису обладнання, тис.грн.;

$C_{\text{н.з.}}$  -

Для укрупнених розрахунків приймається показник одиничного кошторису 800...1000грн. за 1 т продукту.

Розміри збитків втрати або кошторис освоєння нових земель:

$$C_{\text{о.н}} = (B_{\text{е.о}}/B_{\text{ср.об.}}) H_{\text{ср.об}} F,$$

де  $B_{\text{е.о}}$  – бал економічної оцінки,

$B_{\text{ср.об.}}$  – середній по області бал оцінки даного виду земель,

$H_{\text{ср.об}}$  - середній обласних норматив кошторису освоєння нових земель,  
тис.грн,

$F$  - площа земель, га.

Собівартість готової продукції або річні експлуатаційні витрат на переробку осадів:

$$C = C_p + C_e + C_m + C_z + A + C_{\text{т.р}} + \text{Пр},$$

де  $C_p$  – кошторис хімічних реагентів;

$C_e$  - витрати на електроенергію,

$C_m$  - кошторис теплової енергії,

$C_z$  - заробітна плата робочих,

$A$  - амортизаційні відрахування,

$C_{m.p}$  - витрати на ремонт (у розмірі 1% від кошторису споруд, обладнання, мереж),

$Pr$  - інші витрати, пов'язані з управлінням, організацією виробництва.

Собівартість одиниці продукції:

$$C_{од} = C_e / A_{річ} ,$$

де  $A_{річ}$  – річний об'єм продукції, т.

Розрахункові параметри, що необхідні для економічного порівняння варіантів обробки осадів, приведені в табл. .

Таблиця – Дані для порівняння варіантів обробки осадів

Показник	Показники для продуктивності станції аерації, тис.м <sup>3</sup> /доб						
	10	20	30	50	100	160	240
1	2	3	4	5	6	7	8
Кількість осаду за сухою речовиною, т/доб	3,2	6,4	11,2	17,0	30,0	45,0	70,0
<b>Метантенки</b>							
Об'єм, м <sup>3</sup>	400/800	800/1600	1400/2800	2000/4000	4000/8000	6400/12800	9600/19200
Число	2/2	2/2	2/2	2/4	4/4	4/4	4/8
Діаметр, м	9/9	9/12,5	12,5/15	12,5/12,5	12,5/17,5	15/20	17,5/17,5
Довжина напірного трубопроводу на мулові майданчики, м	1	1,5	2,5	3	5	6	7
Площа мулових майданчиків, га							
для режиму зброження:							
- термофільного 0,8м <sup>3</sup> /м <sup>2</sup> ×рік	4,4	8,7	15,4	21,9	43,7	70,0	105
- мезофільного 1,2 м <sup>3</sup> /м <sup>2</sup> ×рік	2,9	5,9	10,2	14,6	29,0	46,7	70
Кількість реагентів при вакуум-фільтрації:							
- сирі суміші, т/рік:							
FeCl <sub>3</sub> (Д=3%)	35	70	120	190	330	500	765
вапна (по СаО Д=10%)	120	240	410	620	1200	1650	2600
- зброженої суміші, т/рік:							
FeCl <sub>3</sub> (Д=5%)	37	75	130	200	300	630	830
вапна (по СаО Д=12%)	130	260	460	700	1200	1800	2900
<b>Вакуум-фільтри</b>							
- для зневоднювання сирі суміші (25кг/м <sup>2</sup> ×рік)							
число	2	2	2	2	4	3	5
тип фільтрів	БсхОУ-10	БсхОУ-10	БсхОУ-20	БсхОУ-40	БсхОУ-20	БсхОУ-40	-
- для зневоднювання зброженої суміші (20кг/м <sup>2</sup> ×рік)							
число	2	2	2	2	4	3	5
тип фільтрів	-	БОУ-10	БсхОУ-20	БсхОУ-40	БсхОУ-20	БсхОУ-40	-
Число центрифуг ОГШ-500 при обробці осадів за варіантом							
4	3	5	6	6	14	-	-
5	6	9	12	16	28	-	-

**Примітка** : у чисельнику приведені числа для 20% - завантаження; у знаменнику – для 10%.

Порівняння економічної ефективності вибраних варіантів показано на рис.

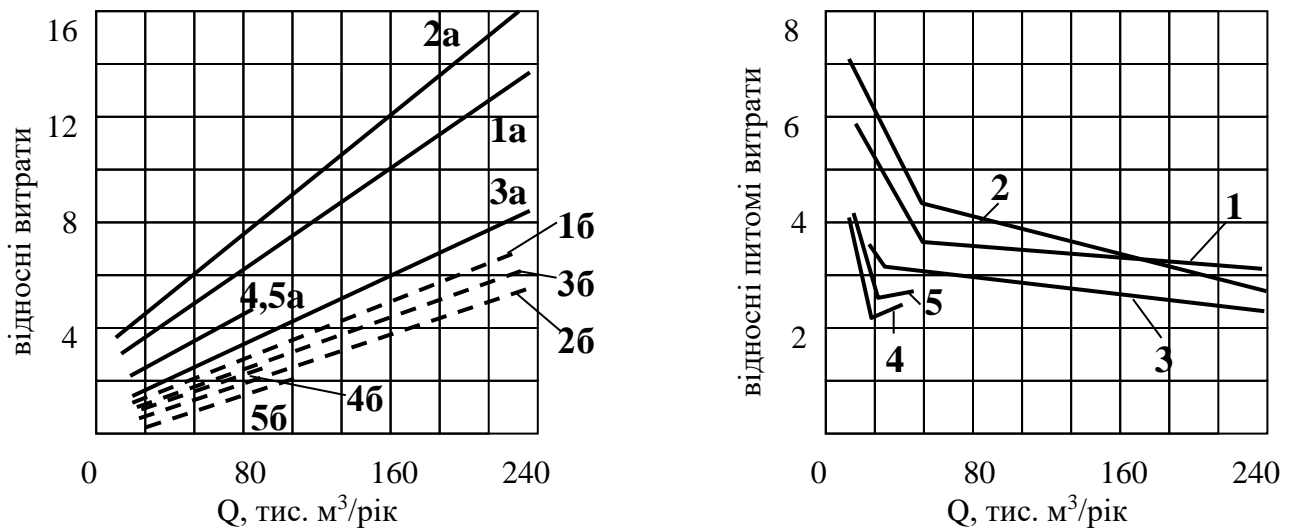


Рисунок - Порівняння економічної ефективності варіантів обробки осадів

Порівнюючи економічну ефективність вибраних варіантів, можна зробити висновок, що методи центрифугування (варіанти 4,5) і зневоднення сирих осадів на вакуум-фільтрах (варіант 3) являються економічно більш доцільні. При їх застосуванні капітальні витрати знижуються в 1,8-2 рази при більш низьких приведених та питомих витратах. Кошторис мулових майданчиків приймався 0,8 грн. за 1 м<sup>2</sup>. Якщо в 1 варіанті застосувати мулові майданчики, капітальні витрати зростуть в 2-3,5 рази у порівнянні з варіантами 3-5.

За експлуатаційними витратами найбільш економічнішим являється центрифугування. Але для станцій продуктивністю більше, ніж 40-50 тис.м<sup>3</sup>/доб капітальні та питомі витрати різко зростають. Застосування крупногабаритних центрифуг з більшою потужністю ОГШ-631 та ОГШ-1000 дозволяє знизити капітальні, експлуатаційні витрати.

## Частина 2 ПРАКТИЧНІ ЗАНЯТТЯ

### Практичне заняття №1

#### Тема: Властивості осадів. Визначення об'ємів осадів

##### Питання для повторювання:

1. Які домішки утворюють склад осадів з побутових стічних вод? 2. Яку термінологію використовують для характеристики осадів? 3. На які групи поділяють осади в залежності від фазово-дисперсного стану? 4. Як склад осадів впливає на їх водовіддачу? 5. Які фактори враховують при визначенні загальної кількості осадів?

**Задача № 1** . Як зміниться об'єм відкачуваного з первинних відстійників осаду, якщо забезпечити зниження його вологості з  $P_1$  % до  $P_2$ %?

##### Інформація для розв'язання

Вологість осаду  $P$  є відношення маси рідини в ньому  $M_{pid}$  до загальної маси осаду  $M_{заг}$  :

$$P = \frac{M_{pid}}{M_{заг}} \cdot 100\%$$

При вологості осаду, більшої, ніж 80%, густину осаду можна приблизно прийняти за  $1 \text{ кг/дм}^3$  і тоді визначити вологість через об'єми:

$$P = \frac{W_{pid}}{W_{заг}} \cdot 100\% = \frac{W_{заг} - W_{сух}}{W_{заг}} \cdot 100\% = \left(1 - \frac{W_{сух}}{W_{заг}}\right) \cdot 100\%$$

де  $W_{заг}$ ,  $W_{pid}$ ,  $W_{сух}$  -об'єм загальний, рідини, сухої речовини відповідно,  $\text{м}^3$ .

Тоді об'єм сухої речовини осаду можна знайти із виразу:

$$W_{сух} = \frac{W_{заг} \times (100 - P)}{100}$$

Оскільки об'єм сухої речовини за умовами завдання є величиною сталою, то із зміненням вологості осаду від  $P_1$  до  $P_2$  об'єму осаду змінюється від  $W_{заг1}$  до

$$\frac{W_{заг2}}{W_{заг1}}$$

$W_{заг2}$  . Стане можливим визначити відношення загальних об'ємів осаду

при зміні вологості з  $P_1$ , до  $P_2$ .

**Таблиця 1-Вихідні дані**

№	1	2	3	4	5	6	7	8	9	10	11	12
$P_x\%$	94	95	97	93	94,5	97	93,5	94	95	96	95,5	94
$P_2\%$	92	92,5	93	91	91	94,5	90	92,5	92	93	92	90

13	14	15	16	17	18	19	20	21	22	23	24	25
97	96	95	94	95.5	96.5	94	93	94	96	96	95	94
95	94.5	93	93	93	93	91.5	90.5	91	92.5	95	93.5	92.5

## **Задача.№ 2**

Визначити, який відсоток від об'єму стічних вод складає об'єм осаду з первинних відстійників.

### Інформація до розв'язання

А Кількість завислих речовин у воді, що надходить до відстійників  $M$  , кг/доб, визначається в залежності від  $C$  - концентрації завислих речовин у стічній воді, г/м<sup>3</sup>, та  $Q$  - витрати стічної води, м<sup>3</sup> /доб;

Б. Кількість речовин, що затримуються відстійниками  $M_{затр}$ , кг/доб визначається в залежності від ефекту роботи споруди  $E$ , %

$$M_{затр} = M_{зав} \frac{E}{100}, \text{ кг/доб}$$

В. Маса вологого осаду  $M^{\wedge}$ , підраховуються за формулою:

$$M_{ос} = M_{затр} \frac{100}{100 - P_1}, \text{ кг/доб}$$

де  $P_1$ , - вологість осаду з первинних відстійників.

Г. Об'єм осаду  $W_{ос}$ , залежить від його густини  $\gamma$  , кг/м<sup>3</sup>.

Д Частка осаду відстійників у загальній витраті стічної води визначається як відношення  $W_{ос}$  до  $Q$  .

Таблиця 2-Вихідні дані

№	1	2	3	4	5	6	7	8	9	10	11
$C, \text{г/м}^3$	150	160	170	180	190	200	210	220	230	240	250
$E, \%$	45	50	55	45	50	40	50	45	55	50	45
$P_1, \%$	98	97	99	98	97	98	97	97	98	98	97
$Q, \text{м}^3$	500	700	900	840	950	680	990	720	850	940	980
$Y, \text{т/м}^3$	1,01	1,05	1,06	1,04	1,03	1,05	1,08	1,09	1,03	1,04	1,05

12	13	14	15	16	17	18	19	20	21	22	23	24	25
270	280	272	250	200	190	210	240	230	321	255	195	205	220
55	50	40	45	50	55	42	50	45	40	55	50	44	50
98	97	99	98	97	98	97	97	98	98	97	98	97	98
550	600	950	880	930	1680	1990	1720	1850	940	980	500	700	700
1.08	1.07	1.05	1.01	1.04	1.09	1.08	1.03	1.07	1.1	1.1	1.1	1.1	1.1

**Задача № 4**

Визначити, який відсоток за об'ємом надмірний мул складає від об'єму стічної води, якщо приріст мулу складає  $P_p = 200$  мг/л. вологість ущільненого мулу  $W_{\text{мул}}$  97%, а його концентрація  $C_p$  30 г/л.

Таблиця 4-Вихідні дані

№	1	2	3	4	5	6	7	8	9	10	11
$P_p, \text{мг/л}$	150	160	170	180	190	200	210	220	230	240	250
$W_{\text{мул}}, \%$	98	97	99	98	97	98	97	97	98	98	97
$C_p, \text{г/л}$	45	50	55	45	50	40	50	45	55	50	45

12	13	14	15	16	17	18	19	20	21	22	23	24	25
270	280	272	250	200	190	210	240	230	321	255	195	205	220
98	97	99	98	97	98	97	97	98	98	97	98	97	98
55	50	40	45	50	55	42	50	45	40	55	50	44	50

**Задача № 5** Яка маса осаду утвориться на первинних відстійниках при очищенні суміші стічних вод об'ємом  $Q_1 = 12000$  м<sup>3</sup>/доб,  $Q_2 = 2000$  м<sup>3</sup>/доб,  $Q_3 = 10000$  м<sup>3</sup>/доб з концентрацією завислих речовин в них відповідно  $C_1 = 120$  мг/л,  $C_2 = 240$  мг/л,  $C_3 = 100$  мг/л.

Таблиця 2-Вихідні дані

№	1	2	3	4	5	6	7	8	9	10	11
Q <sub>1</sub> , тис.м <sup>3</sup> /доб	15	16	17	18	19	20	21	22	23	24	25
Q <sub>2</sub> , тис.м <sup>3</sup> /доб	4,5	5,0	5,5	4,5	5,0	9,0	5,0	4,5	5,5	5,6	4,5
Q <sub>3</sub> , тис.м <sup>3</sup> /доб	98	97	99	98	97	98	97	97	98	98	97
C <sub>1</sub> , мг/л	500	700	900	840	950	680	990	720	850	940	980
C <sub>1</sub> , мг/л	1,01	1,05	1,06	1,04	1,03	1,05	1,08	1,09	1,03	1,04	1,05
C <sub>1</sub> , мг/л											

12	13	14	15	16	17	18	19	20	21	22	23	24	25
270	280	272	250	200	190	210	240	230	321	255	195	205	220
55	50	40	45	50	55	42	50	45	40	55	50	44	50
98	97	99	98	97	98	97	97	98	98	97	98	97	98
550	600	950	880	930	1680	1990	1720	1850	940	980	500	700	700
1.08	1.07	1.05	1.01	1.04	1.09	1.08	1.03	1.07	1.1	1.1	1.1	1.1	1.1



## Практичне заняття № 2

### Тема: Визначення вологості осадів. Розрахунок питомого опору за даними лабораторних досліджень

#### Питання для повторювання:

1.Що таке питомий опір осадів? 2.Як визначають необхідність та методи обробки осадів в залежності від значення питомого опору?3.З якою метою відбирають проби осадів?4.Які методи відбору проб застосовуються?5.Як відбирають проби різних видів осадів?6.На які групи поділяють форми зв'язку вологи з матеріалом?7.Що таке вологість осадів?8.Як визначити абсолютну та відносну вологість осадів?

**Задача №1.** Маса вилученого вологого осаду складає  $M_{\text{вло}}$ , після проведення процесу сушки маса сухого осаду складала  $M_{\text{со}}$ . Визначити: значення абсолютної, відносної вологості; вологість осаду на загальну масу абсолютно сухої речовини вологого осаду, вологість на масу абсолютно сухої речовини осаду.

#### Інформація до розв'язання

Відносна вологість  $W_{\text{відн}}$  :

$$W_{\text{відн}} = \frac{M_{\text{вл}}}{M_{\text{вл}} + M_{\text{со}}},$$

де  $M_{\text{вл}}$  - маса вологи, кг

Абсолютна вологість  $W_{\text{абс}}$  :

$$W_{\text{абс}} = \frac{M_{\text{вл}}}{M_{\text{со}}} 100.$$

Вологість осаду на загальну масу:

$$W_{\text{відн}} = \frac{M_{\text{вл}}}{M_{\text{вло}}}$$

Вологість на масу абсолютно сухої речовини осаду:

$$W_{абс} = \frac{W_{відн}}{100 - W_{відн}} \cdot 100$$

Маса абсолютно сухої речовини вологого осаду:

$$M_{абс} = M_{вло} \frac{100 - W_{відн}}{100}$$

Таблиця 3-Вихідні дані

№	1	2	3	4	5	6	7	8	9	10	11
$M$ , кг	0,25	0,35	0,45	0,55	0,58	0,42	0,81	0,78	0,75	0,80	0,30
,кг	0,16	0,2	0,25	0,31	0,39	0,29	0,65	0,55	0,6	0,62	0,20

12	13	14	15	16	17	18	19	20	21	22	23	24	25
0,32	0,35	0,4	0,42	0,6	0,62	0,53	0,79	0,28	0,20	0,48	0,34	0,32	0,18
0,22	0,19	0,15	0,27	0,48	0,45	0,39	0,65	0,20	0,12	0,25	0,27	0,22	0,11

**Задача.№2.** Визначити питомий опір сирого осаду за результатами замірів, що приведені нижче, якщо площа фільтрації  $F$ ,  $см^2$ ; тиск (вакуум)  $P$ , Мпа, в'язкість фільтрату  $0,01$  Н с/м<sup>2</sup>\* маса твердої фази кеку  $0,0643$  г/см<sup>3</sup>.

#### Інформація до розв'язання

Для розв'язання задачі треба використати результати експерименту (табл.4).

Таблиця 4-Результати замірів об'єму фільтрату для визначення питомого опору сирого осаду

$\tau, c$	$V'$	$V = V' - V_0$	$\tau/V, c/cm^3$	$\tau, c$	$V'$	$V = V' - V_0$	$\tau/V, c/cm^3$
		см <sup>3</sup>				см <sup>3</sup>	
0	60	-	-	480	114	54	
60	76	16	3,74	540	118	58	
120	86	26		600	122	62	
180	91	31		720	128	68	
240	97	37		840	132	72	
300	102	42		960	135	75	
360	106	46		1080	137	77	

Питомий опір осаду можна визначити за формулою:

$$\tau = \frac{2pF^2b}{\zeta C}$$

де  $P$  - тиск, Па;

$F$  – площа поверхні фільтрування;

$\zeta$  - в'язкість фільтру, Па с/м<sup>2</sup>;

$C$  - маса твердої фази осаду, г/м<sup>3</sup>;

$b$  - параметр, значення якого визначається за результатами проведеного дослідю.

Для визначення параметру  $b$  треба побудувати графік в координатах  $\tau/V = f(V)$  (рис.1).

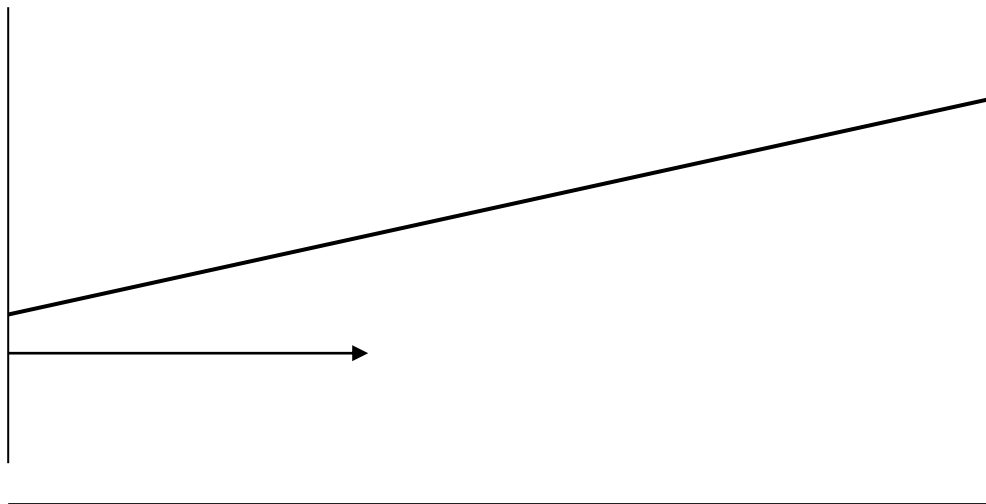


Рис. 1-Визначення параметру  $b$

Значення параметру  $b = m/n$  треба розрахувати для декількох точок, знайти середнє значення, потім визначити питомий опір.

Таблиця 5 - Вихідні дані

№		2	3	4	5	6	7	8	9	10	11	12	13	14
$F, \text{см}^2$	50,7	49	48,2	45	43,2	40,5	36,6	38,0	32	30	64,5	65	55	56
$P \cdot 10^{-2} \text{ МПа}$	6,8	6,6	6,4	6,2	6,0	6,0	5,6	5,7	5,2	5,15	7,1	6,9	6,8	6,9
15	16	17	18	19	20	21	22	23	24	25				
52,7	53,8	54,21	42,17	39,82	47,84	58,7	60,12	57,12	48,23	49,78				
6,81	6,94	6,41	6,3	6,22	6,32	6,65	6,7	6,7	6,56	6,41				

## Практичне заняття №3

### Тема : Ущільнення осадів

#### Питання для повторювання

1.3 якою метою ущільнюються осади? 2. Як змінюються властивості осадів після ущільнення? 3. Назвіть конструктивні особливості мулоущільнювачів вертикального, горизонтального, радіального типів. 4. Які концентрації активного мулу приймаються за оптимальні при ущільненні? 5. В яких спорудах створюються найбільш сприятливі умови для ущільнення осадів? 6. Назвіть конструктивні особливості мулоущільнювачів вертикального, горизонтального, радіального типів.

#### Задача №1

Розрахувати концентрації піску у стічній воді, що надходить на станцію очищення, та ефективність роботи пісковловлювачів, якщо на них затримується  $V_n$  піску, вміст піску в осаді первинних відстійників  $m_1$  % (за масою сухої речовини), кількість цього осаду складає  $V_{oc}$ , % по об'єму води, що обробляється при вологості осаду  $P_1$ , % в пісковловлювачах і відстійниках.

#### Інформація до розв'язання:

А. Маса сухої речовини піску, що затримується пісковловлювачами  $M_{сух.n}$ , підраховується в залежності від об'єму піску  $V_n$  та  $\gamma_n$  - об'ємної ваги піску, т/м<sup>3</sup>. Б. Маса осаду відстійників  $M_{сух.n}$  визначається в залежності від  $V_{oc}$ , - об'єму осаду відстійників, м<sup>3</sup> та  $\gamma_{oc}$ , - густини осаду, яка приймається приблизно  $\gamma = 1010$  кг/м<sup>3</sup>.

В. Маса сухої речовини осаду  $M_{сух.n}$ , кг визначається в залежності від  $P_1$ .

Г. Маса піску в осаді підраховується в залежності від  $M_{сух.n}$ , кг масової частки піску в осаді  $m_1$  %.

Д. Загальна маса піску у воді, що надходить до очисних споруд  $M_{заг}$ , кг складається з піску, що затримується пісковловлювачами  $M_{сух.n}$ , та піску, що осідає у відстійниках  $M_{сух1}$ .

Е. Ефективність роботи пісковловлювачів залежить від  $M_{заг}$  та  $M_{сух.n}$

Ж. Концентрація піску у воді, що надходить до очисних споруд, залежить від  $M_{\text{заг}}$ , кг та  $Q$ ,  $\text{м}^3$  – кількості стічної води, що надходить до споруд.

Таблиця 6-Вихідні дані

№	1	2	3	4	5	6	7	8	9	10	11	12
$V_{\text{п,л}}$	15	10	20	13	17	15	21	12	17	14	11	16
$m_1, \%$	6	5	8	6	7	4	10	11	9	7	8	10
$V_1, \%$	0,25	0,3	0,5	0,3	0,25	0,1	0,3	0,2	0,25	0,5	0,1	0,35
$P_1, \%$	95	93	94	95	95	93	94	93	95	94	95	95
$Q, \text{м}^3$	1000	2000	1000	3000	1500	2500	500	1000	2000	2500	500	2000

13	14	15	16	17	18	19	20	21	22	23	24	25
270	280	272	265	25	245	225	215	185	175	165	195	185
55	50	45	40	50	45	50	55	45	50	55	45	50
93	94	95	96	93,8	94,8	95	96	94	95	93	94	96
2000	1750	1650	1145	1000	2010	1150	1650	1350	750	590	890	1050
1011	1013	1015	1012	1011	1011	1012	1013	1014	1015	1016	1014	1012

### **Задача № 2**

Пісок, затриманий в пісковловлювачі, характеризується нормативами (згідно із БНіП) - вологістю ( $Pn, \%$ ) та об'ємною вагою ( $\gamma$ ,  $\text{кг}/\text{м}^3$ ) і транспортується на піскові майданчики за допомогою гідроелеватора у вигляді пульпи вологістю  $P_{\text{пн}}, \%$ . Чому повинна дорівнювати добова витрата робочої води для гідроелеватора ( $V_{\text{рв}}, \text{м}^3/\text{доб}$ ), якщо  $P_{\text{пн}} = 95\%$ , добовий об'єм затриманого в пісковловлювачі піску  $V_{\text{п}}, \text{м}^3/\text{доб}$ , а суха (тверда) частина піску при транспортуванні гідроелеватором на піскові майданчики не витрачається.

Таблиця 7- Вихідні дані

№	1	2	3	4	5	6	7	8	9	10	11	12
$P_{\text{пнпн}}$	92	93,5	92	93	94	95	96	90	91	92	93	94
$V_{\text{п}}, \text{м}^3$	5	6	7	5	4	3	7	3	8	5	3	4

13	14	15	16	17	18	19	20	21	22	23	24	25
95	96	92	93	94	95	96	94,7	95,8	93,6	94,5	95	96
2	8	4	6	5	3	7	4,5	5,2	6,1	5,5	6,3	4,8

### Задача 3

Розрахувати споруди для ущільнення активного мулу, що утворюється на станції повної біологічної очистки продуктивністю  $Q$ , м<sup>3</sup>/доб, якщо БПК<sub>5</sub> стічної води, що надходить в аеротенки становить  $X$ , мг/л, концентрація завислих речовин  $Y$ , мг/л, очищена стічна вода має БПК<sub>20</sub>= $Z$ , мг/л.

#### Вихідні дані

№ варіанту / показник	1	2	3	4	5	6	7	8	9	10	11	12
$Q$ , тис.м <sup>3</sup> /доб	2	5	7	10	12	15	13	17	19	12	20	18
$X$ , мг/л	150	130	140	190	170	180	160	200	180	140	190	200
$Y$ , мг/л	100	110	130	90	150	80	100	90	100	120	110	150
$Z$ , мг/л	15	20	25	15	20	25	20	15	20	18	20	20

13	14	15	16	17	18	19	20	21	22	23	24	25
6	8	14	16	3	8	10	20	13	5	12	18	10
140	130	200	210	160	180	160	150	120	90	130	140	100
110	140	130	150	120	90	150	100	140	150	100	100	80
20	20	15	25	28	20	15	20	22	20	10	20	20

#### Інформація для розв'язання

А. Приріст активного мулу можна розрахувати за формулою:

$$P_{\max} = 0,8 B + 0,3 L_a ,$$

де  $B$  – концентрація завислих речовин, мг/л;

$L_a$  - БПК<sub>повн</sub>, мг/л.

Приріст активного мулу можна визначити, користуючись рекомендаціями [1, табл. 4.59].

Максимальне надходження активного мулу, м<sup>3</sup>/год, визначається за формулою:

$$q_{\max} = \frac{P_{\max} \cdot Q}{24 \cdot Q}$$

Б. За [2, табл. 58] прийняти тривалість ущільнення  $t$ , год, швидкість  $v$ , м/с, вологість вихідного  $P_1$ , % та ущільненого  $P_2$ , % активного мулу.

Висота проточної частини, м, розраховується за формулою

$$h = 3,6 \cdot v \cdot t$$

В. Визначити максимальну кількість рідини, м<sup>3</sup>/год, що відокремлюється при ущільненні мулу:

$$q_{\text{рід}} = t \frac{P_1 - P_2}{100 - P_2}$$

Г. Корисна площа мулоущільнювача, м, становить:

$$F_{\text{кор}} = \frac{q_{\text{рід}}}{3,6 \cdot v}$$

Площа поперечного перетику центральної труби, м<sup>2</sup>

$$f_{\text{тр}} = \frac{q_{\text{макс}}}{3600 \cdot n \cdot v_{\text{центр}}}$$

де  $n$  – кількість споруд;

$v_{\text{центр}}$  - швидкість руху води у центральній трубі, м/с.

Загальна площа мулоущільнювача, м<sup>2</sup>:

$$F_{\text{заг}} = F_{\text{кор}} + f_{\text{тр}}$$

Д. Діаметр мулоущільнювача, м:

$$D = \sqrt{\frac{4 \cdot F_{\text{заг}}}{n \cdot \pi}}$$

Об'єм мулової частини, м<sup>3</sup>:

$$V_{\text{мул}} = q_{\text{макс}} \frac{100 - P_1}{100 - P_2}$$

#### Задача № 4

Розрахувати флотаційний мулоущільнювач, якщо витрата мулу становить  $V$ , м<sup>3</sup>/доб, початкова концентрація активного мулу  $C_0$ , кг/м<sup>3</sup>.

#### Вихідні дані

№ варіанту / показник	1	2	3	4	5	6	7	8	9	10	11	12
$V$ , м <sup>3</sup> /доб	1400	1700	1900	2000	1200	900	2100	2400	2000	2500	2700	3000
$C_0$ , кг/м <sup>3</sup>	4,7	4,6	4,9	5,0	4,5	2,7	2,9	6,2	3,0	6,5	7,2	7,0

13	14	15	16	17	18	19	20	21	22	23	24	25
600	1500	2500	2800	1600	2300	2700	3200	1280	1450	2370	1100	1000
3,2	5,5	5,3	4,8	7,7	6,0	5,7	6,8	7,2	7,8	4,1	5,9	5,1

#### Інформація до розв'язання

Пропонується розглянути два варіанта

I Варіант із рециркуляцією мулу у флотаторі.

1.1 Кількість сухої речовини, кг/доб, визначається за формулою:

$$M = C_0 \cdot V$$

При розрахунку радіальних мулоущільнювачів слід дотримуватись наступних рекомендацій: тиск при насиченні рідини повітрям приймати в межах 0,2÷0,4Мпа; ступінь насичення повітрям  $f_n=0,5\div0,6$ ; температура  $T=10\div30^\circ\text{C}$ , робоча глибина флотатора  $h$  не менше 1,5 м.

1.2 Тиск повітря, НПа:  $P_a = (P + 1,3) : 1,03$

1.3 Кількість розчиненого повітря,  $V'_p$ , см<sup>3</sup>/л, що звільнюється під час зниження тиску з  $P_a$  до 0,1 МПа при заданій температурі  $T$  визначається за номограмою (рис. ):



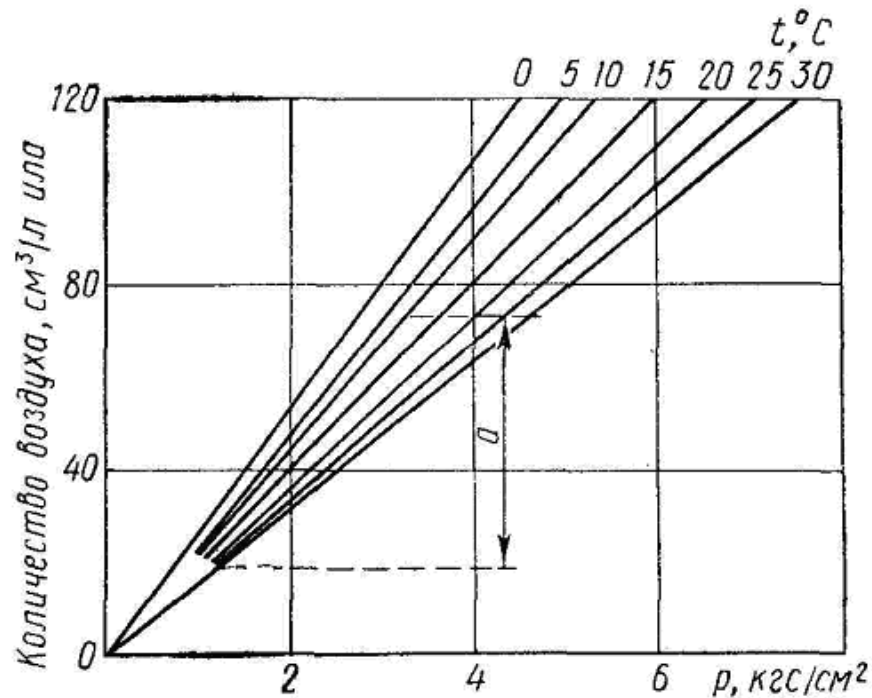


Рисунок - Розчинність повітря в активному мулі ( $\text{см}^3/\text{л}$ ) в залежності від тиску до температури

$$B'_p = B_p (P_a, \text{МПа}) - B_p (0,1 \text{ МПа}) ,$$

де  $B_p (P_a, \text{МПа})$  – розчинність повітря для значення тиску та заданої температури (рис. );

$B_p (0,1 \text{ МПа})$  – розчинність повітря при  $P = 0,1 \text{ МПа}$  та заданій температурі,  $B_p (0,1 \text{ МПа})=20\text{см}^3/\text{л}$ .

Для прийнятого ступеня насичення мулу повітрям  $f_n$  значення  $B_p=B'_p \cdot f_n$ .

1.4 Необхідна кількість повітря у муловій суміші,  $\text{м}^3/\text{м}^3$ , визначається за формулою

$$W_p = \frac{h \cdot B_p \cdot (f_n P - 1)}{C_0 \cdot V}$$

1.5 Об'єм рециркуляційного потоку,  $\text{м}^3/\text{м}^3$ , що насичений повітрям, визначається за формулою

$$V_n = \frac{W_p \cdot V \cdot C_0}{h \cdot B_p (f_n \cdot P_0 - 1)}$$

Загальна витрата, що надходить у флотатор, м<sup>3</sup>/доб

$$Q = V + V_n$$

1.6 Якщо прийняти, що тривалість розрідження 10 хв, при цьому висота шару, що флотується 77%, розріджений осад становить 23%, то гідравлічне навантаження, м<sup>3</sup>/м<sup>2</sup>·хв, буде складати

$$Q_h = 0,2 \times h / 10$$

Тоді площа флотатора, м<sup>2</sup>:

$$F = \frac{Q \text{ [м}^3 \text{ / год]}}{Q_n \text{ [м}^3 \text{ / м}^2 \cdot \text{год]}}$$

Об'єм шару, що флотується, становить

$$V_\phi = F \cdot h$$

2. Варіант з безпосереднім насиченням мулу повітрям (без рециркуляції мулу).

2.1 Для тих же вихідних даних із формули (\*) слід знайти значення  $P_a$ .

2.2 Площа флотатора, м<sup>2</sup>:

$$F = \frac{V}{24 \cdot Q_n}$$

#### Практичне заняття №4

### Тема Стабілізаційна обробка осадів

#### Питання для повторювання

1. Які методи стабілізації осадів вам відомі? 2. Чим розрізняються мезофільний та термофільний режими стабілізації? 3. Чим супроводжується процес стабілізації? 4. Які процеси відбуваються у двохярусних відстійниках? 5. На станціях якої продуктивності можливо застосовувати освітлювачі-перегнивачі? 6. При якій температурі здійснюється мезофільний режим аеробної стабілізації? 7. Як довго триває стабілізація суміші осаду та ущільненого мулу?

#### Задача №1

Виконати розрахунок метантенків для станції повного біологічного очищення продуктивністю  $Q$ , м<sup>3</sup>/доб, якщо концентрація завислих речовин  $C_{зав}$ ,

мг/л',  $BCK_{повн} = X \text{ мг/л}$ , ефект освітлення у первинних відстійниках  $E\%$ .  
 Передбачається механічне зневоднення осаду з термічною сушкою.

Інформація до розв'язання.

Кількість сухої речовини осаду  $Q_{сух}$  та активного мулу  $M_{сух}$ , які утворюються на станції, т за 1 добу:

$$Q_{сух} = \frac{C \times E \times k}{1000 \times 1000} \times Q$$

$$M_{сух} = \frac{0.8 \times C(1-E) + aL_a - b}{1000000} Q,$$

де  $C$  - кількість завислих речовин у воді що надходить до первинних відстійників, мг/л;  
 $L_a$  -  $BCK$  стічної води, яка надходять до аеротенку, мг/л;  
 $E$  - ефективність роботи первинних відстійників, %;  
 $Q$  - середня витрата стічної води, м<sup>3</sup>/доб;  
 $k$  - коефіцієнт збільшення об'єму осаду  $k = 1,1-1,2$ ;  
 $b$  - винос активного мулу із вторинних відстійників, мг/л,  $b=15$  мг/л;  
 $a$  - коефіцієнт приросту активного мулу  $a= 0.3... 0,5$ .

Кількість беззольної речовини осаду  $Q_{без}$  та активного мулу  $M_{без}$ , т за 1 добу:

$$Q_{без} = \frac{Q_{сух} (100 - B'_z) (100 - Z_{ос})}{100 \times 100},$$

$$M_{без} = \frac{M_{сух} (100 - B'_z) (100 - Z_{мул})}{100 \times 100}$$

де  $B_z, B'_z$  - гігроскопічна вологість сирого осаду та активного мулу, %;  
 $Z_{ос}, Z_{мул}$  - зольність сухої речовини осаду та мулу, %  
 $Z_{ос}=30\%$ ,  $Z_{мул}=25\%$ .

Витрата сирого осаду та надмірного активного мулу, м<sup>3</sup>/доб:

$$V_{ос} = \frac{100 \times Q_{сух}}{(100 - W_{ос}) P_{ос}},$$

$$V_{мул} = \frac{100 \times M_{сух}}{(100 - W_{мул}) P_{мул}}$$

де  $W_{ос}, W_{мул}$  - вологість сирого осаду та надмірного активного мулу, %,  
 $W_{ос}=97\%$ ,  $W_{мул}=97\%$ ;  
 $P_{ос}, P_{мул}$  - густина осаду та активного мулу,  $P_{ос} = P_{мул} = 1$

Загальна витрата осадів:

для сухої речовини:

$$M_{\text{сyx}} = Q_{\text{сyx}} + M_{\text{сyx}},$$

для беззольної речовини

$$Q_{\text{без}} = Q_{\text{без}} + M_{\text{без}}$$

для об'єму суміші фактичної вологості

$$M_{\text{заг}} = V_{\text{ос}} + V_{\text{мул}}$$

Середні значення вологості та зольності суміші осадів, %:

$$z_{\text{см}} = 100 \times \left( \frac{M_{\text{сух}} = 100 \times (1 - M_{\text{без}} / M_{\text{заг}})}{Q_{\text{сух}}(100 - B_2) / 100 + M_{\text{сух}}(100 - B_2) / 100} \right)$$

Загальний об'єм метантенку, м<sup>3</sup>

$$V = M_{\text{заг}} \times 100 / D,$$

де  $D$ - добова доля завантаження осаду в метантенк, %.

Режим бродіння треба вибирати, враховуючи методи подальшої обробки осаду. Якщо в проекті передбачені мулові майданчики, треба прийняти термофільний режим. Якщо передбачається механічне зневоднення, термічна сушка, бродіння можливо проводити в мезофільних умовах.

Вихід газу на 1 кг беззольної речовини (густина газу прийнята рівній 1):

$$y' = (a - nD) / 100,$$

де  $a$  - межа бродіння осаду, %;

$n$  - коефіцієнт, який залежить від вологості осаду і температурного режиму [1, табл. 6.1].

Для суміші осаду та активного мулу межа бродіння:

$$a_{\text{сум}} = (a_0 Q_{\text{без}} + a_{\text{мул}} M_{\text{без}}) / M_{\text{без}}$$

де  $a_0$ ,  $a_{\text{мул}}$  - межа бродіння відповідно для осаду і для мулу  $a_0=53\%$   
 $a_0$ ,  $a_{\text{мул}} = 44\%$ .

Загальний вихід газу, м<sup>3</sup>/доб:

$$\Gamma = y' \times M_{\text{без}}$$

Таблиця №8-Вихідні дані

№	1	2	3	4	5	6	7	8	9	10	11	12
Q, м <sup>3</sup> /доб	35000	40000	36000	30000	39000	42000	44000	45000	47000	49000	50000	48000
Сзаг, мг/л	180	185	170	175	190	195	200	210	215	205	190	185
X, мг/л	190	200	175	180	190	210	185	195	190	180	185	170
E. %	45	50	55	40	45	50	55	40	45	50	55	45

13	14	15	16	17	18	19	20	21	22	23	24	25
38000	37500	43500	42500	40500	39500	44500	47500	36500	37000	41500	49500	47500
210	22	175	215	205	190	180	185	170	165	215	180	190
180	190	165	185	240	220	200	180	200	210	170	185	190
45	50	55	40	45	50	55	40	45	50	55	45	50

## Задача № 2

За умовами задачі 1 розрахувати варіант аеробної стабілізації неущільненого активного мулу та суміші сирого осаду з неущільненим активним мулом.

### Інформація до розв'язання

Ущільнений активний мул або суміш його з осадом первинних відстійників нерационально піддавати аеробній стабілізації, тому що різко підвищується питомий опір осаду. Направляти до аеробних стабілізаторів треба неущільнений активний мул. Тривалість стабілізації:

$$T = [(8...10) + 0,02(20 - T_a)(\tau + 5)] / 1,08^{20 - T_c},$$

де  $T_a$ ,  $T_c$  – розрахункова температура в аеротенку та стабілізаторі,  $^{\circ}\text{C}$ ;

$T_a = 18^{\circ}\text{C}$ ,  $T_c = 15^{\circ}\text{C}$ .

$\tau$  – вік мулу, доб

$$\tau = \frac{t_a \times a_a \times 1000}{B_{зав} \times 24},$$

де  $t_a$  – тривалість перебування води в аеротенку, год;

$a_a$  – доза мулу в аеротенку, г/л;

$B_{зав}$  – кількість завислих речовин у воді, що надходить до аеротенку, мг/л.

Питома втрата кисню:

$$q_M = (0,96 + 0,016 \times \tau) / (1 + 0,108) \times \tau,$$

Об'єм стабілізатора :

$$V = V_{мул} \times t_{мул},$$

Концентрація беззольної речовини в мулі,  $\text{кг}/\text{м}^3$ :

$$S_0 = M_{без} / V_{мул},$$

Значення інших коефіцієнтів подібні приведеним у (1).

Тривалість аеробної стабілізації суміші сирого осаду та не ущільненого активного мулу :

$$t_c = t_m + 2B ,$$

де  $t_c$ ,  $t_m$  – період стабілізації відповідно суміші та активного мулу, доб.

Питома кількість кисню для стабілізації суміші:

$$q_c = q_m (1 + 0,4B\sqrt{\tau}) .$$

Тривалість аерації для неущільненого активного мулу 3...5 діб; для суміші осаду первинних відстійників і неущільненого активного мулу 6...7 діб, для суміші осаду та ущільненого активного мулу 10...12 діб ( $t = 20$  °C). Інтенсивність аерації -  $6 \text{ м}^3 / \text{м}^2\text{год}$ .

## Практичне заняття №5

### Тема: Кондиціонування та зневоднення осадів

#### Питання для повторювання

1. Які споруди застосовують для зневоднення осадів?
2. Принцип дії центрифуг.
3. Як класифікують центрифуги?
4. В чому полягають переваги та недоліки безреагентного центрифугування?
5. Чому дорівнює вологість кеку після зневоднення на центрифугах?

#### Задача

Розрахувати центрифуги для зневоднення сирого осаду первинних відстійників та надмірного активного мулу із вторинних. Продуктивність станції  $Q$ , м<sup>3</sup>/доб, концентрація завислих речовин  $C_1$ , мг/л; ефект освітлення у первинних відстійниках  $E$ , %; приріст активного мулу на 1 м<sup>3</sup> складає 110 мг/л.

#### Інформація до розв'язання

А. Якщо фугат після центрифугування подається на первинні відстійники, збільшення концентрації завислих речовин в стічній рідині визначається за формулою:

$$C_{п.ф} = \frac{C_1 \times m(1-k)}{1-m(1-k)}$$

де  $C_1$  - концентрація завислих речовин в стічній рідині, г/л;

$k$  - коефіцієнт виносу завислих речовин з відстійників:

$$k = 1 - E_{oc}/100,$$

де  $E_{oc}$  - ефект освітлення, %;

$m$  - коефіцієнт виносу завислих речовин з центрифуги:

$$m = 1 - E/100,$$

де  $E$  – ефективність центрифугування за сухою речовиною,  $E=55\%$ .

Б. Об'єм сирого осаду вологістю 95%, що затримується в первинних відстійниках, м<sup>3</sup>/доб:

$$V = \frac{n.ф. \times Q \times E \times 100}{10^6 \times 100(100-95)}$$



## Практичне заняття №6

### Тема: Реагентна обробка осадів

#### Питання для повторювання

1. Який процес називається коагуляцією осадів? 2. Як питомий опір осадів впливає на процес фільтрування? 3. Для чого застосовують ресивери? 4. Чому дорівнює вологість кеку при застосуванні вакуум-фільтрів? 5. Чому дорівнює вологість висушеного осаду?

**Задача №1.** Розрахувати вакуум - фільтри та барабанну сушарку для зневоднення і сушки зброженої суміші осаду та активного мулу. Витрата сирого осаду вологістю  $W_1, \%$  з первинних відстійників  $Q_1, \text{ м}^3/\text{доб}$ , витрата надмірного активного мулу вологістю  $W_2, \%$  -  $Q_2, \text{ м}^3/\text{доб}$ . Питомий опір осаду первинних відстійників  $220 \times 10^{-10} \text{ см/г}$ , лужність 25 мг-екв/л, питомий опір ущільненого активного мулу  $2200 \times 10^{-10} \text{ см/г}$ , лужність 12 мг-екв/л.

#### Інформація до розв'язання

Середня вологість суміші осаду та активного мулу визначається за формулою :

$$W_{см} = 100 - \frac{Q_o \times C_o + Q_u \times C_u}{Q_o + Q_u},$$

де  $Q_o, Q_m$  – об'єми сирого осаду та активного мулу,  $\text{м}^3/\text{доб}$ ;

$C_o, C_m$  – кількість сухої речовини відповідно в осаді та мулі, %.

Питомий опір  $R_{см}$  та лужність  $L_{см}$  суміші  $Q_o \times C_o$  осаду та активного мулу:

$$R_{см} = \frac{R_o \times Q_o \times C_o + R_m \times Q_m \times C_m}{(Q_o + Q_m) \times C_m},$$

$$L_{см} = \frac{Q_o \times L_o + Q_m \times L_m}{Q_o + Q_m}$$

де  $r_o, r_m$  – питомі опори осаду та мулу,  $\text{см/г}$ ;

$C_{см}$  – кількість сухої речовини в суміші, %;

$L_0$ ,  $L_M$  відповідно лужність сирого осаду та активного мулу.

Дози коагулянтів при підготовці осадів до зневодення на вакуум - фільтрах:

$$D_k = k \left( \sqrt{R} + \sqrt{W \times 0,001 \times \frac{L}{C}} \right)$$

де  $k$  - коефіцієнт, якій залежить від хімічного складу коагулянту та виду осаду;

$R = r \times 10^{-10}$  – питомий опір осаду, см/г;

$W$  – вологість осаду, %;

$C$  – кількість сухої речовини осаду, %;

$L$  – лужність осаду до коагуляції, мг/л.

Продуктивність вакуум-фільтру за сушіння речовини осаду:

$$P = 0,24 \frac{100 - W_u}{W_u - W_k} \times \sqrt{\frac{\rho(100 - W_u)}{\eta T R}}$$

де  $W_M$ ,  $W_K$  – вологість вихідного осаду та кеку, %;

$\rho$  – густина вихідного осаду, т/м<sup>3</sup>;

$m$  – доля часу дії вакууму від загального циклу роботи фільтру, %;

$p$  – робочій вакуум, Па;

$\eta$  – в'язкість фільтрату, Па·с;

$T$  – період оберту барабану, хв.

Кількість води, що випарюється в сушильному апараті за один цикл:

$$W_u = Q \left( 1 - \frac{100 - W_1}{100 - W_2} \right)$$

де  $Q$  - витрата суміші осаду та мулу, л/доб;

$W_1$ ,  $W_2$  - початкова і кінцева вологість осаду, %.

Необхідна кількість циклів для випарювання добового об'єму води:

$$n_u = W / W_u$$

Тривалість циклу сушки для одного сушильного апарату:

$$\tau = W_u / P,$$

де P - продуктивність апарату за випареною вологою, кг/год.

Кількість циклів на один апарат за добу:

$$n_1 = 24 / \tau$$

Кількість сушарок:

$$n = n_u / n_1,$$

Витрата пару :

$$D = 1.4W / 24,$$

де 1,4 – коефіцієнт якій враховує кількість пару, необхідного для нагріву осаду до температури кипіння.

Таблиця №9-Вихідні дані

№	1	2	3	4	5	6	7	8	9	10	11	12
W <sub>1</sub> ,%	93	94	94.5	93.5	93	94	95	96	98	96.7	98.5	97
Q <sub>1</sub> ,м <sup>3</sup> /доб	250	300	180	200	300	280	270	320	250	240	270	220
W <sub>2</sub> ,%	96.7	97	96.8	98	98.5	99	98.9	98	98.5	99	99	99
Q <sub>2</sub> ,м <sup>3</sup> /доб	320	350	380	390	460	340	290	490	460	460	380	420

13	14	15	16	17	18	19	20	21	22	23	24	25
95.2	95	95.8	94.6	94.5	94.7	94.8	95.1	95.8	93.8	94.2	95	97
190	220	180	230	190	240	210	225	195	210	228	230	245
98	97.5	97.6	97.5	98	97.8	98.4	98	98	98	97.6	99	99
300	290	340	290	310	290	320	295	295	275	244	280	300

## Задача № 2

Визначити питому витрату промивної води  $q$ , якщо питомий опір осаду, що подається на вакуум-фільтрацію, складає  $r$ , см/г. Визначити зниження лужності питомого опору.

### Інформація до розв'язання

Лужність промивної води приймається в межах 4.7-5.5 мг-екв/л; лужність збриженого осаду 60-70 мг-екв/л.

### Таблиця №10-Вихідні дані

№	1	2	3	4	5	6	7	8	9	10	11	12
$r \cdot 10^{-14}$ , см/г	2,1	2,5	2,7	2,9	3,0	3,2	3,4	2,0	2,7	2,6	2,2	2,3

13	14	15	16	17	18	19	20	21	22	23	24	25
2.4	2.8	2.3	3.5	3.1	3.6	2.98	2.17	2.22	2.5	2.58	2.84	2.9

## Практичне заняття №7

### Тема: Утилізація осадів

#### Питання для повторювання

1. Що означає термін «утилізація»?
2. Вміст яких домішок являється неприпустимим для утилізуємих осадів?
3. Які загальні технічні умови ставлять до осадів, які використовують як добрива?
4. Як визначити загальну кількість осадів?

#### Задача №1.

Розрахувати, яка кількість реагентів необхідна для обробки осадів методом вакуум-фільтрації. Використовується  $\text{Fe}_2\text{O}_3$  та  $\text{Ca}(\text{OH})_2$ , активність цих речовин відповідно  $A_1$  та  $A_2$ , необхідна доза  $D_1$  і  $D_2$ .

#### Інформація до розв'язання

А. Перерахувати дозу з  $\text{Fe}_2\text{O}_3$  на  $\text{FeCl}_3$ , та  $\text{CaO}$  на  $\text{Ca}(\text{OH})_2$ . в молекулі  $\text{Fe}_2\text{O}_3$  на долю атомів заліза залишається 70% молекулярної маси  $\text{Fe}_2\text{O}_3$ , тобто доля заліза становить  $D_1 * 0,7 = D_{\text{зал}}$ . У  $\text{FeCl}_3$  на 56 г заліза відведено 162,5 г солі, або на 1 ч заліза за масою 2,9 г солі. Потреба в солі  $\text{FeCl}_3$  складає  $[D_{\text{зал}} * 2,9]$ , а для забезпечення необхідної кількості необхідного активного реагента витрата солі становить  $[D_{\text{зал}} * 2,9] / 0,95$ .

Б. Визначити необхідну дозу  $\text{Ca}(\text{OH})_2$ . У складі цієї речовини на долю  $\text{CaO}$  відводиться за масою 73,7% або на 1 ч.  $\text{CaO}$  необхідно 1,36 ч.  $\text{Ca}(\text{OH})_2$ .

Для забезпечення достатньої дози реагента за активним продуктом необхідна доза  $\text{Ca}(\text{OH})_2$  становить  $[D_2 * 1,36] / 0,4$ .

Таблиця №11-Вихідні дані

№	1	2	3	4	5	6	7	8	9	10	11	12
A <sub>1</sub> ,%	90	91	93	95	90,5	91,5	92	92,5	93	93,5	94	94,5
A <sub>2</sub> ,%	40	42	44	42	40,5	41,5	42	42,5	43	43,5	44	44,5
D <sub>1</sub> ,%	3,4	3,5	3,2	3,3	3,1	3	2,9	3,6	3	3,7	3,1	2,8
D <sub>2</sub> ,%	11	12	10	10,5	11,5	12,5	10	1	11	11,5	12,5	10

13	14	15	16	17	18	19	20	21	22	23	24	25
96	95	91	90	91,5	92	92,5	93	93,5	94	94,5	95	95
42	41	43,5	4	43	42	44	40	42	41	44	45	45
3,5	3,2	3,3	3,4	3,5	3,6	3,7	3,0	3,1	3,2	3,1	3,2	3
10	12	12,5	13	11,5	10,5	11,5	10	11	12	10,5	11,5	12

**Задача №2\***

Осад вологістю  $W$  подається на мулові майданчики з поверхневим відводом води. Після відстоювання видалена мулова вода в об'ємі  $X$  % від початкового об'єму осадів з концентрацією завислих речовин в ній  $C$  г/л. Визначити вологість осаду після видалення мулової води.

Таблиця №12 - Вихідні дані

№	1	2	3	4	5	6	7	8	9	10	11	12
W <sub>1</sub> ,%	96,5	96,3	97	97,2	97,3	97,7	98	98,2	96,5	96,6	96,8	92,5
X,%	50	45	55	40	60	65	45	55	50	45	60	65
C,г/л	1,5	1,0	1,2	1,5	1,1	1,4	2	1,2	1,5	1,3	1,5	2,0

13	14	15	16	17	18	9	20	21	22	23	24	25
95,8	95,5	94,5	93,8	92,2	96,8	94,8	95,3	92,2	93,2	93,5	96,7	96
55	45	50	40	60	70	65	70	45	40	55	50	54
1,0	1,5	1,0	1,2	1,7	1,6	1,5	1,0	2,0	1,5	1,0	1,5	1,4

Практичне заняття №8  
Тема: Утилізація осадів

Питання для повторювання

1. Які осади називають «скопом»?
2. Як попередня обробка осадів впливає на їх подальшу утилізацію?
3. Осади якого складу раціонально використовувати як будівельний матеріал?
4. Як знешкоджуються осади, що містять отруйні речовини?
5. В яких випадках доцільним є спалення осадів?

Задача

Визначити, як змінюється кількість осаду, що утворюється при коагулюванні та відстоюванні води та ефективність роботи відстійників, якщо каламутність води, що очищується, змінилась з  $M_1$  до  $M_2$ , мг/дм<sup>3</sup>, кольоровість – з  $K_1$  град до  $K_2$  град, лужність – з  $L_1$ . мг-екв/дм<sup>3</sup> до  $L_2$  мг-екв/дм<sup>3</sup>, а концентрація завислих речовин у відстояній воді в обох випадках дорівнює  $C_{кін}$  мг/дм<sup>3</sup>.

Інформація до розв'язання

Кількість осаду, що утворюється у відстійниках, залежить від якості вихідної води, ефективності роботи відстійників, умов скиду осаду. Приймавши, що умови скиду осаду були ідентичні, можна вважати, що кількість осаду визначатиметься якістю вихідної води та дозами реагентів, які додаються у воду під час очищення. Підрахунки проводимо за рекомендаціями [9].

А. Дози коагулянту (по безводній речовині)  $D_k$  мг/дм<sup>3</sup> визначаються за [9] п 6.16 в залежності від  $K$ ,  $M$ , де

$K$  – кольоровість води, що оброблюється, град;

$M$  – каламутність води, що оброблюється, мг/дм<sup>3</sup>.

Б. Дози підлогувача (вапна)  $D_{щ}$  мг/дм<sup>3</sup> підраховуються за [9] п 6.10 в залежності від  $D_k$ , мг/дм<sup>3</sup>,  $L$ ,  $E_k$ ,  $K_l$ , де

Л – лужність води, мг-екв/дм<sup>3</sup>;

Е<sub>к</sub> – еквівалентна маса коагулянту, мг/мг-екв;

К<sub>л</sub> – коефіцієнт, що приймається рівним 28 для вапна.

В. Кількість нерозчинених домішків, що надходить у воду з лугом в г/м<sup>3</sup>, розраховується за[9] ф.12 в залежності від Д<sub>л</sub>, мг/дм<sup>3</sup>, та коефіцієнту К<sub>і</sub>, що приймається 0,7.

Г. Вихідні концентрації завислих речовин у воді, що надходить на відстоювання у першому та другому випадках С<sub>вих</sub>, мг/дм<sup>3</sup>, Д<sub>к</sub>, г/м<sup>3</sup>, К<sub>град</sub>, К<sub>к</sub> – коефіцієнту, що приймається в залежності від виду коагулянта [9] п 6.64.

Д. Кількість осаду, що утворюється у відстійниках, пропорційна різниці концентрацій завислих речовин у воді, що надходить на споруди, та відстояній.

Таким чином, можливо з'ясувати як зміниться об'єм осаду при зміні якості води, що очищується.

Е. Ефективність роботи відстійників в першому та другому випадках визначається в залежності від С<sub>вих</sub> мг/дм<sup>3</sup> та С<sub>кін</sub> мг/дм<sup>3</sup>.

### Вихідні дані

№	1	2	3	4	5	6	7	8	9	10	11	12	13	14
М <sub>1</sub> , мг/дм <sup>3</sup>	50	200	100	400	350	60	210	120	90	150	75	80	250	190
К <sub>1</sub> , град	64	58	38	71	60	48	50	29	75	63	30	53	45	58
Л <sub>1</sub> , мг-екв/дм <sup>3</sup>	3	5	1.5	2,9	7	6.1	3,8	5.7	6.9	1,1	4,2	4,9	3,5	2,5
М <sub>2</sub> , мг/дм <sup>3</sup>	220	300	190	35	130	70	100	55	75	250	130	215	160	180
К <sub>2</sub> , град	81	61	65	52	33	21	82	20	69	53	60	71	35	50
Л <sub>2</sub> , мг-екв/дм <sup>3</sup>	1.5	4.1	2,1	2,0	2,5	5,2	5.9	1,1	0,7	0,6	1.6	6,7	2,8	3,0
С <sub>кін</sub> мг/дм <sup>3</sup>	10	5	12	17	15	13	11	7	16	6	4	10	12	8



## Модуль 1 – Осади стічних вод та методи їх обробки

1. Які домішки утворюють склад осадів з побутових стічних вод?
2. Яку термінологію використовують для характеристики осадів?
3. На які групи поділяють осади в залежності від фазово-дисперсного стану?
4. Якому процесу зброження осадів: аеробному та анаеробному надається перевага і чому?
5. Як склад осадів впливає на їх водовіддачу?
6. Що таке питомий опір осадів?
7. Як визначають необхідність та методи обробки осадів в залежності від значення питомого опору?
8. Які фактори враховують при визначенні загальної кількості осадів?
9. Яку концентрацію забруднень за завислими речовинами та за БСК мають осади металургійної промисловості?
10. Якими способами здійснюється видалення води з осадів?
11. Які стадії зневоднення існують?
12. Які стадії обробки осадів застосовуються в залежності від властивостей осаду та вимог до складу кінцевого продукту?
13. З якою метою відбирають проби осадів?
14. Які методи відбору проб застосовуються?
15. Які відбирають проби різних видів осадів?
16. На які групи поділяють форми зв'язку вологи з матеріалом?
17. Що таке вологість осадів?
18. Як визначити абсолютну та відносну вологість осадів?
19. Як визначити зольність осадів?
20. Які методи застосовують для визначення густини осадів?
21. Як визначити опір осадів емпіричним шляхом?
22. Який метод застосовують для визначення гранулометричного складу осадів?
23. Як визначити середню міцність гранул?
24. Для чого ущільнюються осади?
25. Як змінюються властивості осадів після ущільнення?
26. Які концентрації активного мулу приймаються за оптимальні при ущільненні?

27. В яких спорудах створюються найбільш сприятливі умови для ущільнення осадів?
28. З якою метою застосовують метод сумісного ущільнення активного мулу з осадом первинних відстійників?
29. Що представляє собою процес флотації?
30. Назвіть головні флотаційні властивості активного мулу.
31. Як функціонують флотаційні мулоущільнювачі?
32. Що представляє собою процес напірної флотації?
33. В результаті яких процесів можна досягти ефекту стабілізації осадів?
34. Як змінюються властивості осадів після стабілізації?
35. Як відбувається процес стабілізації осадів в метантенках?
36. Які недоліки та переваги мають процеси стабілізації осадів в метантенках та аеробних стабілізаторах?
37. Що представляє собою процес коагуляції?
38. Як здійснюється фракційне та концентроване коагулювання?
39. Як впливає на процес фільтрування осадів застосування присадочних матеріалів?

## **Модуль 2 – Зневоднення та знезараження осадів**

1. Які фактори впливають на процес фільтрування?
2. Як відбувається процес зневоднення осаду на вакуум-фільтрі?
3. Для чого застосовуються ресивери?
4. В чому полягає принцип дії вертикальних двохстрічкових фільтр-пресів?
5. Яке обладнання застосовують для зневоднення концентрованих суспензій?
6. З яких процесів складається фільтроцикл при зневодненні осадів на фільтрах типу ФПАКМ?
7. Як класифікують центрифуги за принципом дії?
8. В чому полягає принцип дії центрифуги?
9. Які переваги та недоліки має процес безреагентного центрифугування?
10. Як здійснюється процес зневоднення в природних умовах?
11. Як змінюється вологість осадів після зневоднення?
12. Яким чином можна запобігти кольматації основи мулових майданчиків?
13. Яку вологість має осад після сушки?

14. Який спосіб сушки застосовують найчастіше і чому?
15. В чому полягає принцип дії сушарок з псевдозжиженим шаром?
16. З яких елементів складається установка для висушення осадів?
17. Які параметри визначають при розрахунку матеріального балансу сушарки?
18. Назвіть фактори інтенсифікації процесу сушки.
19. Які методи застосовують для знезараження осадів?
20. При якій температурі проводиться стабілізація осадів у мезофільних та термофільних умовах?
21. Як відбувається процес теплової обробки осадів з трубчатими теплообмінниками?
22. Які реагенти застосовують для хімічного знезараження осадів?
23. Яким чином знезаражується осад при компостуванні?
24. Які осади підлягають спаленню?
25. З якою метою створюються маловідходні виробництва?
26. Які процеси виконуються при застосуванні комплексної схеми переробки осадів?
27. Чим відрізняються осади, що утворюються на станціях підготовки питної води, від інших видів осадів?
28. Які схеми зневоднення застосовують для осадів, що містять у своєму складі гідроокси алюмінію?
29. Які схеми застосовують для обробки осадів, вилучених з побутових стічних вод?

### **Модуль 3 – Утилізація осадів стічної води**

1. З якою метою утилізуються осади?
2. Який припустимий вміст шкідливих домішок в осадах допускається?
3. Назвіть головні напрямлення утилізації осадів.
4. З яких компонентів складається білвітамул?
5. Який ефект дає застосування білвітамулу в сільському господарстві?
6. Які технологічні схеми виробництва білвітамулу застосовують?
7. Як використовуються відходи виробництва алюмінію?
8. Де можна застосовувати шлаки заводів чорної металургії?
9. Як утилізуються осади прокатного виробництва?

10. Які матеріали виробляють, використовуючи осади садового виробництва?
11. Як утилізуються відходи стічних вод заводів хімічного виробництва?
12. Які види осадів утворюються після очистки стічних вод підприємств целюлозно-паперової промисловості?
13. Яку продукцію виробляють, використовуючи відходи целюлозно-паперової промисловості?
14. Які види осадів можна використовувати для виробництва органомінерального добрива?
15. Як утилізуються осади гальванічного виробництва?
16. Які цінні речовини містять стічні води підприємств по виробництву штучних волокон?
17. За якою технологією вилучають цинк із шламовідвалів підприємств по виробництву віскозного волокна?
18. Як утилізують осади, утворені під час очистки стічних фабрик ПОВ?
19. Яку корисну продукцію можна отримати з осадів жироміщуючих стічних вод?
20. Як використовують відходи харчової промисловості?
21. Як утилізують осад із стічних вод цукрового виробництва?
22. Як використовують осади, отримані із стічних вод підприємств рибної промисловості?
23. Який процес називається піролізом?
24. Яку продукцію можна отримати в результаті проведення піролізу первинного осаду?
25. За якою технологією можна отримати активоване вугілля з активного мулу?
26. Чи є доцільним проведення піролізу для суміші осадів, та інших відходів і чому?
27. За якими показниками здійснюється вибір технології обробки осаду?
28. Які переваги та недоліки має процес зневоднення осадів із використанням вакуум-фільтрів?
29. Які переваги та недоліки має процес зневоднення осадів із використанням фільтр-пресів?
30. Які переваги та недоліки має процес знезараження осадів із використанням хімічних реагентів?
31. Які переваги та недоліки має процес біотермічної обробки осадів?

### Частина 3 ПИТАННЯ ДО МОДУЛЬНОГО ТЕСТУВАННЯ

1. Яка кількість органіки вміщується у нерозчинених домішках побутових стічних вод?
2. Які осади називають „хвостами”?
3. Що таке питомий опір осадів?
4. Для чого застосовують хімічне та термічне кондиціонування осадів?
5. Яка волога є хімічно зв'язаною?
6. Що таке абсолютна вологість?
7. Чому буде дорівнювати абсолютна вологість 1 кг осаду, якщо його відносна вологість складає 90 %?
8. Як змінюється питомий опір після ущільнення осаду?
9. Що покращує процес ущільнення активного мулу?
10. Які тіла називають гідрофобними?
11. Який процес називається стабілізацією осадів?
12. Чим супроводжується процес стабілізації?
13. При якій температурі проводиться термофільний режим анаеробної стабілізації осадів?
14. Які процеси відбуваються у двох ярусних відстійниках?
15. На станціях якої продуктивності можливо застосовувати освітлювачі перегнивачі?
16. При якій температурі здійснюється мезофільний режим аеробної стабілізації?
17. Як довго триває стабілізація суміші осаду та ущільненого мулу?
18. Який процес називається коагуляцією осадів?
19. Як питомий опір осадів впливає на процес фільтрування?
20. Для чого застосовують ресивери?
21. Чому дорівнює вологість кеку при застосуванні фільтр-пресів?
22. Утилізація осадів стічних вод
23. Вміст яких домішок являється неприпустимим для утилізуємих осадів?
24. Використання осадів як сировини

- 25.Компостне добриво
- 26.Застосування білвітамулу
- 27.Яка із технологічних схем виробництва білвітамулу забезпечує найбільшу економію тепла?
- 28.Осади содового виробництва
29. Відходи, які отримують при виробництві алюмінію
30. Що таке „скоп”?
31. Шлами підприємств виробництва штучних волокон
32. Який метод застосовують для вилучення жиру на фабриках первинної обробки вовни ?
33. Застосування бавовняного жиру
34. Осад із стічної води цукрового виробництва
35. Піроліз
36. При якій температурі закінчується утворення карбонізованої структури ?
37. Як отримують активоване вугілля
38. Які речовини можна отримати в результаті переробки торфу
39. В чому полягає перевага використання вакуум-фільтрів
40. В чому полягає перевага використання центрифуг
41. Недоліки застосування центрифуг
42. В чому полягають переваги сушки осадів в сушарках із зустрічними струминами
43. Недоліки методу компостування
44. Компостування осадів
45. Яке обладнання доцільно обирати при застосуванні теплової обробки осадів для їх зневоднення
46. Які споруди більш ефективні для знезараження осадів

Таблиця -

Показники	Варіант захоронення осаду						
	Траншеї		Полігони			Сумісне захоронення	
	вузька	широка	з розміщенням осаду у вигляді насипу	з пошаровим укладанням осаду	обвалований полігон	суміш осадів з відходами	суміш осадів з ґрунтом
1	2	3	4	5	6	7	8
Вміст сухої речовини в осаді при ширині траншеї, м 0,6 – 0,9 0,9 – 3,0	15-20% 20-28%						
Вміст сухої речовини, % при розміщенні обладнання на землі на осаді		20-28% ≥28%					
Вміст сухої речовини, %			≥20%	≥15%	20-28%	≥3%	≥20%
Характеристика осадів	Нестабілізований або стабілізований	Нестабілізований або стабілізований	Стабілізований	Стабілізований	Нестабілізований або стабілізований	Нестабілізований або стабілізований	Стабілізований
Гідрогеологія	Глибоке залягання ґрунтових вод та корінних порід	Глибоке залягання ґрунтових вод та корінних порід	Можливо неглибоке залягання ґрунтових вод і корінних порід	Можливо неглибоке залягання ґрунтових вод і корінних порід	Можливо неглибоке залягання ґрунтових вод і корінних порід	Глибоке або неглибоке залягання ґрунтових вод і корінних порід	Глибоке або неглибоке залягання ґрунтових вод і корінних порід
Ухил поверхні	<20%	<10%	Крута поверхня теж можлива	Перевага надається рівній поверхні, але можлива поверхня з середнім ухилом	Ділянки з кругим ухилом, якщо між дамбами горизонтальні ділянки	<30%	<5%

1	2	3	4	5	6	7	8
Потреба в наповнювачі	ні	ні	так	так	ні, але іноді застосовуються	так	так
Наповнювач	-	-	грунт	грунт	грунт	відходи	грунт
Співвідношення компонентів суміші			грунт: 0,5-2 ч осаді: 1 ч	грунт: 0,25-1 ч осаді: 1 ч	грунт: 0,25-1 ч осаді: 1 ч	грунт: 4-7 т осаді: 1 т	грунт: 1 т осаді: 1 ч
Потреба в ізолюючому шарі гранта	так	так	так	так	так	так	ні
Товщина ізолюючого шару, м	0,9÷1,2	0,9÷1,2 (обладнання на землі) 1,2÷1,5 (обладнання на осаді)	0,9 (середнього шару) 0,3 (крайнього шару)	0,15÷0,3 (середнього шару) 0,3 (крайнього шару)	0,3÷0,6 (середній шар при обладнанні на землі) 0,6÷0,9 (середній шар при обладнанні на осаді) 0,9÷1,2 (крайній шар при обладнанні на землі) 1,2÷1,5 (крайній шар при розміщенні обладнання на осаді)	0,15÷0,3 (середній шар) 0,6 (крайній шар)	
Потреба у привозі ґрунту	ні	ні	так	так	так	ні	ні
Навантаження осаду, н <sup>3</sup> /га	2300÷10600	6000÷27400	5700÷34600	3800÷17000	9100÷28400	900÷7900	3000
Обладнання	Зворотна лопата з транспортером, екскаватор, канавокопач	Автонавантажувач, драглайн, скрепер, бульдозер	Автонавантажувач, зворотна лопата з транспортером, бульдозер	Бульдозер, грейдер, автонавантажувач	Драглайн, бульдозер, скрепер	Бульдозер, автонавантажувач	Трактор з кружальним культиватором



## ЛІТЕРАТУРА

1. Айрапетян Т. С. Технологія очистки промислових стічних вод : конспект лекцій. Харків : ХНАМГ, 2008. 81 с. URL : [https://eprints.kname.edu.ua/6208/1/%D0%B7%D0%B0%D0%BC%D0%B5%D0%BD%D0%B0\\_%D0%BF%D0%BB.2008%2C%D0%BF%D0%BE%D0%B7.112%D0%9B\\_%D0%A2%D0%9E%D0%9F%D0%A1-%D1%83%D0%BA%D1%80.pdf/](https://eprints.kname.edu.ua/6208/1/%D0%B7%D0%B0%D0%BC%D0%B5%D0%BD%D0%B0_%D0%BF%D0%BB.2008%2C%D0%BF%D0%BE%D0%B7.112%D0%9B_%D0%A2%D0%9E%D0%9F%D0%A1-%D1%83%D0%BA%D1%80.pdf/)
2. Айрапетян Т. С. Спецкурс з очистки стічних вод : конспект лекцій. Харків : ХНУМГ, 2014. 90 с. URL : [https://eprints.kname.edu.ua/35734/1/2013%2019%D0%9B%20%D0%9A%D0%BE%D0%BD%D1%81%D0%BF%D0%B5%D0%BA%D1%82\\_%D0%BF%D0%B5%D1%87%D0%B0%D1%82%D1%8C-%D0%BF%D0%B5%D1%87.pdf](https://eprints.kname.edu.ua/35734/1/2013%2019%D0%9B%20%D0%9A%D0%BE%D0%BD%D1%81%D0%BF%D0%B5%D0%BA%D1%82_%D0%BF%D0%B5%D1%87%D0%B0%D1%82%D1%8C-%D0%BF%D0%B5%D1%87.pdf).
3. Бодік І., Ріддерстолп П. СТІЙКА САНІТАРІЯ В ЦЕНТРАЛЬНІЙ ТА СХІДНІЙ ЄВРОПІ – відповідаючи потребам малих та середніх населених пунктів. Global Water Partnership Central and Eastern Europe, 2007. 92 с. URL : [https://www.gwp.org/globalassets/global/gwp-cee\\_files/regional/sustainable-sanitation-ua.pdf](https://www.gwp.org/globalassets/global/gwp-cee_files/regional/sustainable-sanitation-ua.pdf).
4. Балыгин В. В. Насосы : каталог-справочник. Новосибирск : НГАСУ, 1999. 97 с. URL: [https://www.studmed.ru/balygin-vv-kryzhanovskiy-an-katalog-spravochnik-nasosov\\_2d89d2cfb55.html](https://www.studmed.ru/balygin-vv-kryzhanovskiy-an-katalog-spravochnik-nasosov_2d89d2cfb55.html).
5. Владимирский Э. С. Насосы : каталог-справочник. Кировоград : Сахгидромаш, 2006. 64 с.
6. Деркач І.Л. Міські інженерні мережі : навчальний посібник. Харків : ХНАМГ, 2006. 97с. URL: <https://eprints.kname.edu.ua/9109/1/Навчпос-1.pdf>.
7. Волошин М.Д., Щербак О.Л., Черненко Я.М., Корнієнко І.М.. Удосконалення технології біологічної очистки стічних вод : посібник. Дніпродзержинськ : Дніпродзержинський державний технічний університет, 2009. 230 с. URL : <http://www.dstu.dp.ua/Portal/Data/5/7/2-7-b3.pdf>
8. Girol, MM, Belokon, NE. Kosolapov VI Innovative technologies in the water management complex. Rivne: National University of Water Management and Environmental Sciences, 2012. 192 p. URL : <http://ep3.nuwm.edu.ua/1903/1/723001%20zah.pdf>.
9. Гуцал І.О. Технологія очистки водно-дисперсних систем. Модуль 2. Технологія очищення стічних вод : конспект лекцій Харків : ХНАМГ, 2009. 93 с. [https://eprints.kname.edu.ua/12999/1/%D0%9A%D0%BE%D0%BD%D1%81%D0%BF%D0%B5%D0%BA%D1%82\\_%D0%BB%D0%B5%D0%BA%D1%86%D1%96%D0%B9\\_%D0%BF%D0%BE\\_%D0%A2%D0%9E%D0%A1%D0%92\\_\\_%D1%83%D0](https://eprints.kname.edu.ua/12999/1/%D0%9A%D0%BE%D0%BD%D1%81%D0%BF%D0%B5%D0%BA%D1%82_%D0%BB%D0%B5%D0%BA%D1%86%D1%96%D0%B9_%D0%BF%D0%BE_%D0%A2%D0%9E%D0%A1%D0%92__%D1%83%D0)

%BA%D1%80\_1\_%D0%BF%D0%B5%D1%87\_%D0%B2%D0%B0%D1%80\_2009.pdf.

10. Ковальчук В.А. Очистка стічних вод : навчальний посібник. Рівне : ВАТ «Рівненська друкарня»,2002. 616 с. URL :

<http://ep3.nuwm.edu.ua/15447/1/%D0%9E%D1%87%D0%B8%D1%81%D1%82%D0%BA%D0%B0%20%D1%81%D1%82%D1%96%D1%87%D0%BD%D0%B8%D1%85%20%D0%B2%D0%BE%D0%B4.pdf>.

11. Кравченко В.С. Водопостачання та каналізація : підручник. Київ : Кондор, 2009. 288 с. URL : [http://pdf.lib.vntu.edu.ua/books/2016/Kravch\\_2009\\_288.pdf](http://pdf.lib.vntu.edu.ua/books/2016/Kravch_2009_288.pdf).

12. Мандрус В.І. Гідравлічні та аеродинамічні машини (насоси, вентилятори, компресори) : підручник. Львів : Вища школа, 2005.338 с. URL :<https://www.twirpx.com/file/908946/>

13. Олійник М.А. Технології очистки та утилізації промислових стоків та викидів : конспект лекцій. Кам'янське : ДДТУ, 2016. 81 стор.

URL : <http://www.dstu.dp.ua/Portal/Data/5/7/5-7-kl4.pdf>.

14. Onsite Wastewater Treatment treatment : systems Manual. Office of Water. Office of Research and Development U.S. Environmental Protection Agency. 2002. 367 p.

URL : [https://www.epa.gov/sites/default/files/2015-06/documents/2004\\_07\\_07\\_septics\\_septic\\_2002\\_osdm\\_all.pdf](https://www.epa.gov/sites/default/files/2015-06/documents/2004_07_07_septics_septic_2002_osdm_all.pdf)

15. Срібнюк С.М. Гідравлічні та аеродинамічні машини. Основи теорії та застосування : навчальний посібник. Київ : Центр навчальної літератури, 2014. 328 с.

URL : <https://cul.com.ua/preview/Gidravlika.pdf>.

16. Сіденко.Т.А. Водопостачання та водовідведення : анотований бібліографічний покажчик. Чернігів : Наукова бібліотека ЧНТУ, 2017. 24 с.

URL

[http://library2.stu.cn.ua/Files/downloadcenter/%D0%92%D0%BE%D0%B4%D0%BE%D0%BF%D0%BE%D1%81%D1%82%D0%B0%D1%87%D0%B0%D0%BD%D0%BD%D1%8F%20%D1%82%D0%B0%20%D0%B2%D0%BE%D0%B4%D0%BE%D0%B2%D1%96%D0%B4%D0%B2%D0%B5%D0%B4%D0%B5%D0%BD%D0%BD%D1%8F%20\(2\).pdf](http://library2.stu.cn.ua/Files/downloadcenter/%D0%92%D0%BE%D0%B4%D0%BE%D0%BF%D0%BE%D1%81%D1%82%D0%B0%D1%87%D0%B0%D0%BD%D0%BD%D1%8F%20%D1%82%D0%B0%20%D0%B2%D0%BE%D0%B4%D0%BE%D0%B2%D1%96%D0%B4%D0%B2%D0%B5%D0%B4%D0%B5%D0%BD%D0%BD%D1%8F%20(2).pdf)

17. Mara Duncan. Domestic waste water treatment in developing countries. London : Sterling, VA, 2003. 192 p. URL :

[https://www.researchgate.net/publication/287291244\\_Domestic\\_Wastewater\\_Treatment\\_in\\_Developing\\_Countries/](https://www.researchgate.net/publication/287291244_Domestic_Wastewater_Treatment_in_Developing_Countries/)

18. Петрук В.Г. Природоохоронні технології : навч. посіб. Вінниця : ВНТУ, 2014. 254 с.

URL : <http://vasilkivskiy.vk.vntu.edu.ua/file/046f9e799944569d40999cc83ed343c7.pdf>.

### **Інформаційні джерела:**

1. Електронний курс «Технологія очистки стічних вод». Система електронного забезпечення ЗНУ. URL : <https://moodle.znu.edu.ua/course/view.php?id=8377>
2. Водний кодекс України. URL :<https://zakon.rada.gov.ua/laws/show/213/95-%D0%B2%D1%80#Tech>.
3. ДБН В.2.5 – 74:2013. Водопостачання. Зовнішні мережі та споруди. Основні положення проектування. [Чинний від 2014-01-01]. Вид. офіц. Київ : Мінрегіон України, 2013. 172 с. URL: [www.minregion.gov.ua/.../DBN\\_V.2.5-74\\_2013](http://www.minregion.gov.ua/.../DBN_V.2.5-74_2013).
4. ДСТУ 7525:2014 Національний стандарт України. Вода питна. Вимоги та контролювання якості. [Чинний від 2015-02-01]. Вид. офіц. Київ : Міністерство економічного розвитку України, 2014. 26 с. URL: [www.http://icssc.org.ua/docs/dstu\\_7525\\_2014.pdf](http://icssc.org.ua/docs/dstu_7525_2014.pdf).
5. ДБН В.2.5 – 75:2013. Каналізація. Зовнішні мережі та споруди: Основні положення проектування. [Чинний від 2014-01-01]. Вид. офіц. Київ : Мінрегіон України, 2013. 219 с. <https://armis.com.ua/docs/dbn/102.1.-DBN-V.2.5-75-2013-Kanalizatsiya-Zovnishni-merezhi.pdf>.
6. ДБН В.2.5-67:2013 Опалення, вентиляція та кондиціонування. [Чинний від 2014-01-01]. Вид. офіц. Київ : Міністерство регіонального розвитку будівництва та житлово-комунального господарства України, 2013. 172 с. (Інформація та документація). URL: <https://dbn.co.ua/load/normativy/dbn/1-1-0-1018>.
7. ДБН В.2.5-20:2018 Газопостачання. Основні положення проектування. [Чинний від 2014-01-01]. Вид. офіц. Київ : Міністерство регіонального розвитку, будівництва та житлово-комунального господарства України, 2013. 128 с. (Інформація та документація). URL: [https://dreamdim.ua/wp-content/uploads/2019/04/DBN-V2520-18\\_Gas.pdf](https://dreamdim.ua/wp-content/uploads/2019/04/DBN-V2520-18_Gas.pdf).
8. ДСанПіН 2.2.4-171-10. Державні санітарні норми та правила «Гігієнічні вимоги до води питної, призначеної для споживання людиною». [Чинний від 2010-05-12]. Вид. офіц. Київ : Держспоживстандарт України, 2010. 35 с. (Інформація та документація). URL: [https://dbn.co.ua/load/normativy/sanpin/dsanpin\\_2\\_2\\_4\\_171\\_10/25-1-0-1180](https://dbn.co.ua/load/normativy/sanpin/dsanpin_2_2_4_171_10/25-1-0-1180).