

**МІНІСТЕРСТВО ОСВІТИ І НАУКИ УКРАЇНИ
ХАРКІВСЬКИЙ НАЦІОНАЛЬНИЙ УНІВЕРСИТЕТ
МІСЬКОГО ГОСПОДАРСТВА імені О. М. БЕКЕТОВА**

Т. С. Айрапетян

**КОНСПЕКТ ЛЕКЦІЙ
З ДИСЦИПЛІН**

**«ОЧИСТКА ПОБУТОВИХ СТІЧНИХ ВОД»
та
«СПОРУДИ ТА ОБЛАДНАННЯ
ВОДОВІДВЕДЕННЯ»
(Модуль 2. ОЧИСТКА СТІЧНИХ ВОД)**

*(для студентів 4 курсу денної та 5 курсу заочної форм навчання
напрямів підготовки 6.060101 «Будівництво»
(спеціальність «Водопостачання та водовідведення») та
6.060103 – «Гідротехніка (Водні ресурси)»*

Харків – ХНУМГ – 2014

Айрапетян Т. С. Конспект лекцій з дисциплін «Очистка побутових стічних вод» та «Споруди та обладнання водовідведення» (Модуль 2. Очистка стічних вод) (для студентів 4 курсу денної і 5 курсу заочної форм навчання напрямів підготовки 6.060101 «Будівництво» (спеціальність «Водопостачання та водовідведення») та 6.060103 «Гідротехніка (Водні ресурси)»)/ Т. С. Айрапетян; Харк. нац. ун-т міськ. госп-ва ім. О. М. Бекетова. – Х.: ХНУМГ, 2014. – 121 с.

Автор Т. С. Айрапетян

Рецензент: д. т. н., проф. С. С. Душкін

Рекомендовано кафедрою водопостачання, водовідведення та очищення вод, протокол № 10 від 15. 04. 2013 р.

ЗМІСТ

стор.

<i>ЗМ 1.1 МЕХАНІЧНЕ ОЧИЩЕННЯ СТІЧНИХ ВОД</i>	5
1. СКЛАД І ВЛАСТИВОСТІ СТІЧНИХ ВОД	5
1.1 Поняття «стічні води». Утворення міських стічних вод	5
1.2 Класифікація забруднень стічних вод.....	6
1.3 Основні показники ступеня забруднення стічних вод.....	9
1.4 Визначення концентрації забруднень міських стічних вод	14
2. ОХОРОНА ПОВЕРХНЕВИХ ВОД ВІД ЗАБРУДНЕННЯ СТІЧНИМИ ВОДАМИ.....	16
2.1 Класифікація водних об'єктів за видами водокористування. Санітарні умови випуску стічних вод у водойми.....	16
2.2 Самоочищення води у водних об'єктах	19
2.3 Розрахунок коефіцієнта змішування води водойми зі стічними водами.....	20
2.4 Визначення необхідного ступеня очищення стічних вод.....	21
3. МЕТОДИ ОЧИСТКИ СТІЧНИХ ВОД І СХЕМИ ОЧИСНИХ СТАНЦІЙ.....	24
3.1 Методи очистки стічних вод і обробки осадів.....	24
3.2 Технологічні схеми очисних станцій.....	27
4. СПОРУДИ ДЛЯ МЕХАНІЧНОГО ОЧИЩЕННЯ СТІЧНИХ ВОД	33
4.1 Грати, дробарки, їх розрахунок.....	33
4.2 Призначення і конструктивні відмінності піскоуловлювачів різних типів.....	37
4.3 Переваги та недоліки різних типів піскоуловлювачів.....	41
4.4 Розрахунок піскоуловлювачів різних типів.....	42
4.5 Видалення і обробка піску.....	43
4.6 Первинні відстійники. Конструктивні типи відстійників.....	45
4.7 Розрахунок первинних відстійників.....	51
5. ІНТЕНСИФІКАЦІЯ ПЕРВИННОГО ВІДСТОЮВАННЯ СТІЧНИХ ВОД.....	55
5.1 Попередня аерація.....	55
5.2 Освітлювачі з природною аерацією.....	56
5.3 Біокоагуляція.....	57
<i>ЗМ 1.2 БІОЛОГІЧНЕ ОЧИЩЕННЯ СТІЧНИХ ВОД</i>	62
6. БІОЛОГІЧНЕ ОЧИЩЕННЯ СТІЧНИХ ВОД В ПРИРОДНИХ ТА ШТУЧНИХ УМОВАХ.....	62
6.1 Класифікація методів біологічного очищення стічних вод.....	62
6.2 Біологічне очищення стічних вод у природних умовах.....	63
6.2.1 Поля фільтрації.....	65
6.2.2 Поля зрошення.....	68
7. СПОРУДИ БІОЛОГІЧНОГО ОЧИЩЕННЯ СТІЧНИХ ВОД У ШТУЧНО СТВОРЕНИХ УМОВАХ.....	71
7.1 Біологічні фільтри, їх класифікація.....	71

7.2 Технологічні параметри роботи біофільтрів.....	73
7.3 Основні типи біофільтрів з об'ємним завантаженням.....	76
7.3.1 Особливості конструкції краплинних біофільтрів.....	76
7.3.2 Розрахунок краплинних біофільтрів.....	77
7.3.3 Високонавантажувані біофільтри (аерофільтри).....	78
7.3.4 Розрахунок аерофільтрів.....	79
7.4 Біофільтри з площинним завантаженням.....	80
8. БІОЛОГІЧНЕ ОЧИЩЕННЯ СТІЧНИХ ВОД В АЕРОТЕНКАХ...	81
8.1 Сутність процесу очищення в аеротенках.....	81
8.2 Класифікація аеротенків за основними ознаками. Конструкції аеротенків.....	84
8.3 Основні технологічні схеми очищення стічних вод в аеротенках	86
8.4 Системи аерації в аеротенках.....	89
8.5 Технологічні характеристики роботи аераційних споруд.....	91
8.6 Розрахунок аеротенків.....	93
9. ВТОРИННІ ВІДСТІЙНИКИ.....	96
9.1 Класифікація і конструкції вторинних відстійників.....	96
9.2 Розрахунок вторинних радіальних відстійників.....	99
10. МЕТОДИ ТА СПОРУДИ ДЛЯ ДООЧИЩЕННЯ СТІЧНИХ ВОД.....	100
10.1 Очищення стічних вод у біологічних ставках.....	100
10.2 Доочистка стічних вод на фільтрах. Конструкції фільтрів.....	102
11. ЗНЕЗАРАЖЕННЯ СТІЧНИХ ВОД.....	107
11.1 Методи знезараження стічних вод.....	107
11.2 Змішувачі стічних вод із хлорною водою і контактні резервуари.....	111
12. ОБРОБКА ТА ЗНЕШКОДЖЕННЯ ОСАДІВ СТІЧНИХ ВОД....	113
12.1 Склад і властивості осадів.....	113
12.2 Основні методи і споруди для обробки осадів стічних вод.....	114
12.3 Зброджування осадів в метантенках.....	115
12.4 Природне зневоднення осадів стічних вод на мулових майданчиках. Типи мулових майданчиків.....	117
12.5 Механічне зневоднення осадів стічних вод.....	119
СПИСОК ДЖЕРЕЛ.....	121

ЗМ 1.1 МЕХАНІЧНЕ ОЧИЩЕННЯ СТІЧНИХ ВОД

1. СКЛАД І ВЛАСТИВОСТІ СТІЧНИХ ВОД

1.1 Поняття «стічні води». Утворення міських стічних вод

У поняття "стічні води" входять різні за походженням, складом й фізико–хімічними властивостями води, які використовуються людиною для побутових і технологічних потреб. При цьому вода забруднюється, і її фізико–хімічні властивості змінюються. Стічні води різноманітні за складом й, отже, за своїми властивостями.

Розрізняють три основні категорії стічних вод залежно від їхнього походження:

- господарсько–побутові;
- виробничі;
- атмосферні.

Побутові стічні води утворюються в житлових, адміністративних й комунальних (лазні, пральні й ін.) будинках, а також у побутових приміщеннях промислових підприємств. Це стічні води, які надходять у водовідвідну мережу від санітарних приладів (умивальників, раковин або мийок; ванн, унітазів і трапів – приладів з ґратами, розташованих на підлозі). Вони містять фізіологічні виділення людей, а також господарські відходи: залишки продуктів харчування, пісок, мило і пральні засоби, тканину, папір тощо. Господарсько–побутові стічні води можна розглядати як розбавлену суміш сечі і фекалій, кухонних (стоки від приготування їжі і миття посуду) і банно-пральних стоків (стоки від гігієнічних процедур і прання білизни). Особливістю господарсько-побутових стічних вод є відносна постійність їх складу, що зумовлюється подібністю фізіології людини і її господарської діяльності.

Виробничі стічні води утворюються в процесі виробництва різних товарів, виробів, продуктів, матеріалів та ін. Виробничі стічні води надзвичайно різноманітні за кількістю і складом, які, у свою чергу, залежать від виду виробництва, сировини і технології, що застосовується. Забруднення, характерні для виробничих стічних вод, умовно поділяють на п'ять категорій: біологічно нестійкі органічні сполуки; малотоксичні органічні солі; нафтопродукти; біогенні сполуки; речовини зі специфічними токсичними властивостями, у тому числі важкі метали, біологічно жорсткі органічні синтетичні сполуки, що не розкладаються.

Виробничі стічні води, що містять органічні речовини, а також токсичні домішки, що перешкоджають біохімічному окисленню цих органічних речовин, піддають локальному очищенню з метою видалення токсичних домішок, після чого скидають у міську каналізацію.

Стічні води багатьох виробництв, окрім розчинних неорганічних і органічних речовин, містять колоїдні домішки, а також завислі грубодисперсні й дрібнодисперсні домішки, щільність яких може бути більше або менше за щільність води.

Скидання виробничих стічних вод у міську каналізацію регламентується правилами прийому виробничих стічних вод в системи каналізації населених пунктів.

Надходження виробничих стічних вод у міську каналізацію може бути рівномірним чи нерівномірним, безперервним або залповим, цілорічним чи сезонним.

Атмосферні стічні води утворюються в процесі випадіння дощів і танення снігу як на житловій території населених пунктів, так і території промислових підприємств, АЗС й ін. До цієї категорії стічних вод відносять поталі води, а також води від поливання вулиць.

Атмосферні стічні води у сучасних містах містять, крім піску і сміття, що змиваються із бруківок, також і органічні речовини, тому за своїм складом вони часто можуть бути віднесені до слабо забруднених побутових стічних вод.

Забруднення території промислових підприємств призводить до появи в зливових водах домішок, характерних для даного виробництва. Відмінною рисою зливого стоку є його епізодичність і різко виражена нерівномірність по витраті й концентраціям забруднень.

Залежно від системи каналізації господарсько–побутові і виробничі, або господарсько–побутові, виробничі й атмосферні стічні води надходять у міську каналізаційну мережу, утворюючи міські стічні води.

Залежно від гідрогеологічних умов місцевості, характеру виробничих процесів у певному регіоні, витрати води на господарсько–побутові й виробничі цілі вибирається та або інша система водовідведення й, відповідно, схема водовідвідної мережі.

Всі зазначені вище стічні води потребують обов'язкового очищення при їх відведенні у відкриті водойми, оскільки в них містяться різні забруднюючі речовини у концентраціях, що значно перевищують допустимі.

Різний ступінь забруднення стічних вод й природа їхнього утворення вимагають при проектуванні спільного або роздільного відведення окремих видів стічних вод, спільного або роздільного їх очищення.

Основними характеристиками стічних вод є: кількість стічних вод, що характеризується витратою, вимірюваною в л/с або м³/с, м³/год, м³/змину, м³/добу і т. п.; види забруднень і вміст їх у стічних водах, що характеризується концентрацією забруднень, вимірюваною в мг/л або г/м³. Важливою характеристикою стічних вод є ступінь рівномірності (або нерівномірності) їх утворення й надходження у водовідвідні системи. Зазвичай вона визначається нерівномірністю надходження стічних вод за годинами доби у році. Ці характеристики враховуються при проектуванні водовідвідних систем.

1.2 Класифікація забруднень стічних вод

Стічні води надзвичайно різноманітні за своїм складом, а отже і за своїми властивостями. Знання складу стічних вод і характеру присутніх домішок є головною умовою, яка дозволяє правильно вибрати методи їхнього очищення і скласти оптимальну технологічну схему очисних споруд.

Забруднення, що містяться в стічних водах, можуть бути класифіковані за різними ознаками, найважливішими з яких є їх походження і фазово-дисперсний стан. Стічні води перед скиданням у водойми повинні бути очищені на очисних спорудах. Для цього необхідно знати склад стічних вод і їхню якість.

За походженням забруднення поділяють на: мінеральні, органічні, біологічні та бактеріальні.

До мінеральних забруднень відносять пісок, глинисті частинки, шлак, розчини мінеральних солей, кислот і лугів, мінеральні масла тощо.

Органічні забруднення бувають рослинного і тваринного походження. До забруднень рослинного походження відносяться залишки овочів, фруктів, злаків, паперу тощо. Основним хімічним елементом цього виду забруднень є вуглець. До забруднень тваринного походження відносяться фізіологічні виділення людей і тварин, залишки м'язових і жирових тканин тварин, клейові речовини тощо. Вони характеризуються значним вмістом азоту. Органічні забруднення за хімічним складом поділяють на безазотисті, які містять вуглець, водень і кисень, та на азотовмісні.

Основа безазотистих органічних домішок господарсько-побутових стічних вод складають вуглеводи і жири. З вуглеводів у стічних водах найчастіше зустрічаються моносахариди – глюкоза, лактоза (молочний цукор) і дисахарид – сахароза. Компонентами господарсько-побутових стічних вод є також такі полісахариди, як целюлоза і крохмаль, які, на відміну від простих вуглеводів, не розчиняються у воді. У стічних водах целюлоза знаходиться у завислому стані, складаючи значну частину твердої фази.

Забруднення мінерального й органічного походження, що містяться у побутових стічних водах, перебувають у нерозчинених, розчинених і колоїдному станах. Частину нерозчинених забруднень, затримуваних при аналізах на паперових фільтрах, називають завислими речовинами. Найбільшу санітарну небезпеку представляють забруднення органічного походження. Вміст органічних забруднень, що перебувають у розчиненому стані, оцінюється значеннями біохімічної потреби в кисні (БПК) і хімічної потреби в кисні (ХПК). Побутові стічні води мають БПК=100–400 мг/л, а ХПК=150–600 мг/л, і їх можна оцінити як сильно забруднені. При зберіганні вони здатні загнивати через 12 – 24 год (при температурі 20°C).

Для міських стічних вод кількість забруднень органічного походження доволі значна і складає 45 – 58 %. Мінеральні речовини і забруднення становлять відповідно 42 – 55 %.

Органічні забруднення стічних вод є сприятливим середовищем для розвитку різноманітних мікроорганізмів і бактерій, які складають так зване біологічне і бактеріальне забруднення стічних вод і зумовлюють їх епідемічну небезпеку. Розрізняють:

- сапрофітні бактерії (безпечні) (найпростіші, водорості, личинки комах, дріжджі, плісняві грибки);
- хвороботворні бактерії (збудники черевного тифу, паратифу, дизинтерії).

Згідно з відомою класифікацією домішок за їх фазово–дисперсним станом, розробленою академіком Л. А. Кульським, усі домішки стічних вод незалежно від їх природи поділені на чотири групи відповідно до розмірів частинок.

Першу групу домішок складають нерозчинні речовини, що знаходяться у воді у вигляді крупних завислих частинок діаметром більше десятих часток міліметра, а також у вигляді суспензії, емульсії й піни (частинки розміром від десятих часток міліметра до 0,1 мк).

Другу групу домішок складають речовини колоїдного ступеня дисперсності з розміром частинок від 0,1 до 0,001 мк.

Домішки третьої групи знаходяться у вигляді молекулярно–дисперсних часток діаметром менше за 0,001 мк й утворюють у воді істинні розчини.

Домішки четвертої групи мають розміри частинок менше 0,0001 мк, що відповідає іонному ступеню дисперсності. Це, головним чином, луги, кислоти і їх солі. Деякі з них, зокрема амонійні солі й фосфати, частково вилучаються зі стічних вод у ході біологічного очищення на міських очисних спорудах.

Витрата побутових вод з 1 га площі кварталів міста зазвичай дорівнює 0,3 – 2 л/с (питома витрата) або 10000 – 60 000 м³/рік. У водовідвідну мережу вони надходять порівняно нерівномірно за годинами доби. У денний час витрата більше, ніж у нічний час, витрати за годинами доби можуть змінюватися в 2 – 5 разів.

Виробничі стічні води різних галузей промисловості істотно відрізняються як за складом забруднюючих речовин, так і за їх концентраціями.

Виробничі стічні води утворюються в результаті технологічних процесів. Якість стічних вод і концентрація забруднюючих речовин визначаються видом виробництва й вихідної сировини, режимом технологічних процесів. Наприклад, на металообробних підприємствах виробничі стічні води забруднені мінеральними речовинами. Харчова промисловість дає забруднення органічними домішками. Більшість підприємств має забруднення стічних вод як мінеральні, так й органічні у різних співвідношеннях. Концентрація забруднень стічних вод різних підприємств неоднакова. Вона коливається в доволі широких межах залежно від витрати води на одиницю продукції, вдосконаленості технологічного процесу й виробничого встаткування. Концентрація забруднень у виробничих стічних водах може сильно коливатися протягом години й залежить від ходу технологічного процесу в окремих цехах або на підприємстві в цілому. Нерівномірність припливу стічних вод й їхньої концентрації у всіх випадках погіршує роботу очисних споруд й ускладнює експлуатацію.

Для прикладу нижче наведені характеристики стічних вод деяких галузей промисловості.

У стічних водах заводів чорної металургії по окремих цехах утримується: завислих неорганічних речовин 0,2 – 5 г/л; окалини 0,3 – 2 г/л; фенолів 0,7 – 1 г/л, смол і масел 0,2 – 1,8 г/л.

У стічних водах целюлозно–паперових заводів завислих речовин утримується 400–2000 мг/л. Це переважно деревне волокно й целюлоза.

У стічних водах текстильних підприємств утримується: завислих речовин 250 – 400 мг/л, мийних засобів 50 – 120 мг/л, БПК їх досягає 300 – 350 мг/л.

У дощових водах утримується значна кількість нерозчинених мінеральних домішок, а також забруднення органічного походження. БПК дощових вод досягає 50 – 60 мг/л. Дослідженнями встановлено, що дощові води можуть бути джерелами забруднення водойм. Загальна витрата дощових вод за рік становить 1500 – 2000 м³ з 1 га, тобто в 5 – 30 разів менше витрати побутових вод.

Утворення (випадання) дощових вод відбувається нерівномірно. Їх витрата змінюється від нуля (у суху погоду) до максимального значення 300 л/с (у період інтенсивних злив).

1.3 Основні показники ступеня забруднення стічних вод

Аналіз стічних вод необхідний для визначення методу їх очищення, можливості випуску у водойми, наявності в них цінних чи токсичних домішок.

Склад стічних вод і їхні властивості оцінюють за результатами санітарно–хімічного аналізу, що включає поряд зі стандартними хімічними тестами, цілу низку фізичних, фізико–хімічних і санітарно–бактеріологічних визначень.

Різноманітність складу стічних вод і неможливість визначення кожної із забруднюючих речовин призводить до необхідності вибору таких показників, які характеризували б певні властивості води без ідентифікації окремих речовин. Такі показники називаються груповими або сумарними. Наприклад, визначення органолептичних показників (запах, забарвлення) дозволяє уникнути кількісного визначення у воді кожної з речовин, що має запах або надає воді колір.

Повний санітарно–хімічний аналіз передбачає визначення наступних показників: температура, забарвлення, запах, прозорість, величина рН, сухий залишок, щільний залишок і втрати при проколюванні, завислі речовини, що осідають за об'ємом й за масою, перманганатна окисність, хімічна потреба в кисні (ХПК), біохімічна потреба в кисні (БПК), азот (загальний, амонійний, нітритний, нітратний), фосфати, хлориди, сульфати, важкі метали й інші токсичні елементи, поверхнево–активні речовини, нафтопродукти, розчинений кисень, мікробне число, бактерії групи кишкової палички (БГКП), яйця гельмінтів. Крім перерахованих показників, у число обов'язкових тестів повного санітарно–хімічного аналізу на міських очисних станціях може бути включене визначення специфічних домішок, що надходять у водовідвідну мережу населених пунктів від промислових підприємств.

Температура – один з важливих технологічних показників. Функцією температури є в'язкість рідини й, отже, сила опору осідаючим часткам. Тому температура – один з визначальних факторів процесу седиментації. Найважливіше значення має температура для біологічних процесів очищення,

тому що від неї залежать швидкості біохімічних реакцій і розчинність кисню у воді.

Забарвлення – один з органолептичних показників якості стічних вод. Господарсько–фекальні стічні води зазвичай слабо забарвлені й мають жовтувато–буруваті або сірі відтінки. Наявність інтенсивного кольору різних відтінків свідчить про присутність виробничих стічних вод. Для забарвлених стічних вод визначають інтенсивність кольору за розведенням до безбарвних, наприклад 1:400; 1:250 і т. п.

Запах – органолептичний показник, що характеризує наявність у воді летучих речовин, що пахнуть. Зазвичай запах визначають якісно при температурі проби 20°C и описують як фекальний, гнильний, газовий, фенольний та ін. При неясно вираженому запаху визначення повторюють, підігрівуючи пробу до 65°C. Іноді необхідно знати порогове число — найменше розведення, при якому запах зникає.

Концентрація іонів водню виражається величиною рН. Цей показник надзвичайно важливий для біохімічних процесів, швидкість яких може істотно знижуватися при різкій зміні реакції середовища. Установлено, що стічні води, що подаються на споруди біологічного очищення, повинні мати значення рН у межах 6,5–8,5. Виробничі стічні води (кислі або лужні) повинні бути нейтралізовані перед скиданням у водовідвідну мережу, щоб запобігти її руйнуванню. Міські стічні води зазвичай мають слабколужну реакцію середовища (рН = 7,2–7,8).

Прозорість характеризує загальне забруднення стічної води нерозчинними й колоїдними домішками, не ідентифікуючи вид забруднень. Прозорість міських стічних вод зазвичай становить 1 – 3 см.

Сухий залишок характеризує загальне забруднення стічних вод органічними й мінеральними домішками в різних агрегативних станах (у мг/л). Визначається цей показник після випарювання й подальшого висушування при температурі 105 °С проби стічної води. Після проколювання (при температурі – 600°C) визначається зольність сухого залишку. За цими двома показниками можна судити про співвідношення органічної й мінеральної частин забруднень у сухому залишку.

Щільний залишок – це сумарна кількість органічних і мінеральних речовин у профільтрованій пробі стічних вод (у мг/л). Визначається при таких самих умовах, що й сухий залишок. Після прожарювання щільного залишку при температурі 600°C можна орієнтовно оцінити співвідношення органічної й мінеральної частин розчинних забруднень стічних вод. При порівнянні прожарених сухих і щільних залишків міських стічних вод визначено, що більша частина органічних забруднень перебуває в нерозчиненому стані. При цьому мінеральні домішки більшою мірою перебувають у розчиненому вигляді.

Завислі речовини – показник, що характеризує кількість домішок, що затримується на паперовому фільтрі при фільтруванні проби. Це один з найважливіших технологічних показників якості води, що дозволяє оцінити кількість осадів, що утворюються в процесі очищення стічних вод. Крім того,

цей показник використовується як розрахунковий параметр при проектуванні первинних відстійників. Кількість завислих речовин – один з основних нормативів при розрахунку необхідного ступеня очищення стічних вод. Втрати при прожарюванні завислих речовин визначаються так само, як для сухого й щільного залишків, але виражаються зазвичай не в мг/л, а у вигляді процентного відношення мінеральної частини завислих речовин до їх загальної кількості за сухою речовиною. Цей показник називається зольністю. Концентрація завислих речовин у міських стічних водах зазвичай становить 100 – 500 мг/л.

Осідаючі речовини — частина завислих речовин, що осідають на дно відстійного циліндра за 2 год відстоювання у стані спокою. Цей показник характеризує здатність завислих часток до осідання, дозволяє оцінити максимальний ефект відстоювання й максимально можливий обсяг осаду, що може бути отриманий в умовах спокою. У міських стічних водах осідаючі речовини в середньому становлять 50 – 75% загальної концентрації завислих речовин.

Під *окисністю* розуміють загальний вміст у воді відновників органічної й неорганічної природи. У міських стічних водах переважну частину відновників становлять органічні речовини, тому вважається, що величина окисності повністю ставиться до органічних домішок. Окисність – груповий показник. Залежно від природи використовуваного окислювача розрізняють хімічну окисність, якщо при визначенні використовують хімічний окислювач, і біохімічну, коли роль окисного агента виконують аеробні бактерії – цей показник – біохімічна потреба у кисні – БПК. У свою чергу, хімічна окисність може бути перманганатною (окислювач KMnO_4), біхроматною (окислювач $\text{K}_2\text{Cr}_2\text{O}_7$) й іодатною (окислювач KIO_3). Результати визначення окисності незалежно від виду окислювача виражають у мг/л O_2 . Біхроматну й іодатну окисність називають хімічною потребою у кисні або ХПК.

Перманганатна окисність – кисневий еквівалент домішок, що легко окислюються. Основна цінність цього показника – швидкість і простота визначення. Перманганатна окисність використовується з метою одержання порівняльних даних. Проте є такі речовини, які не окислюються KMnO_4 . Визначаючи ХПК, можна доволі повно оцінити ступінь забруднення води органічними речовинами.

БПК – кисневий еквівалент ступеня забруднення стічних вод біохімічно окислюваними органічними речовинами. БПК визначає кількість кисню, необхідного для життєдіяльності мікроорганізмів, що беруть участь в окислюванні органічних сполук. БПК характеризує біохімічно окислювану частину органічних забруднень стічної води, що перебувають, у першу чергу, в розчиненому й колоїдному станах, а також у вигляді суспензії.

БПК називається кількістю кисню, що витрачається на біохімічне окиснення органічних речовин, виражається в мг/л, г/м^3 . БПК визначається в пробі стічної води за температури 20°C , попередньо відстоюваної протягом 2 год.

Пробу поміщають у посудину з притертою кришкою і ставлять у термостат до появи нітритів у кількості 0,1 мг/л. Це відбувається на 15 – 30

добу й супроводжується майже повним (99 %) споживанням кисню. У життєвих умовах неможливо витримувати такі терміни. До того ж, окиснення відбувається нерівномірно: так, на 1 добу споживається 20 – 21 % кисню від його загальної потреби, на 20 добу БПК₂₀ – 99 %. На 5 добу БПК₅ – 68 %; і тільки на 100 добу БПК_{повн.} – 100 %

При експлуатації очисних споруд вважається, що $\text{БПК}_{\text{повн.}} = \text{БПК}_{20} = \text{БПК}_5 / 0,68 = 1,5 \text{БПК}_5$.

Експериментально визначена величина БПК_{повн.} на одного мешканця $a = 40$ г/(добу, коли рідину попередньо відстоюють 2 години, а не вистояна $a = 75$ г/(добу на одного мешканця).

За величиною БПК можна визначити ступінь забруднення стічних вод розчиненими органічними речовинами. Чим більше БПК, тим більше забруднена вода органічними сполуками.

Хімічна потреба в кисні. Загальна кількість кисню, необхідна для перетворення вуглецю органічних сполук на вуглекислоту, водню на воду, азоту на аміак, сірки на сірчаний ангідрид, називається хімічною потребою в кисні й позначається ХПК. ХПК більше БПК.

БПК не характеризує всієї кількості органічних речовин, тому що:

1. Частина органічних речовин узагалі не піддається біохімічному окисненню.
2. Частина органічних речовин витрачається на приріст мікроорганізмів.

Тому використовуються хімічні методи окиснення. Для визначення ХПК пробу стічної води змішують з чистою концентрованою сірчаною кислотою, додають йодид калію або солі хромової кислоти, що віддають свій кисень для окиснення. Окиснення проводиться при кип'ятінні. $\text{БП} = 0,86 \text{ХПК}$.

Азот перебуває в стічних водах у вигляді органічних і неорганічних сполук. У міських стічних водах головну частину органічних азотних сполук складають речовини білкової природи – фекалії і харчові відходи. Неорганічні сполуки азоту представлені відновленими NH_4^+ і NH_3^+ і окисленими NO_2^- і NO_3^- формами. Велика частина амонійного азоту утворюється при гідролізі сечі, яка є кінцевим продуктом азотного обміну людини. У вигляді аміаку або сечовини в побутових стічних водах присутні 80 – 90 % всіх азотовмісних речовин.

Концентрація різних форм азоту в стічних водах не постійна, вона змінюється як в мережах водовідведення, так і на різних етапах очищення. Трансформація азотовмісних сполук починається вже в процесі транспортування стічних вод на міські очисні споруди. У міських стічних водах до їх очищення азот в окислених формах (у вигляді нітритів і нітратів), як правило, відсутній. Нітрити й нітрати відновлюються групою денітрифікуючих бактерій до молекулярного азоту. Окислені форми азоту можуть з'явитися в стічній воді лише після біологічного очищення.

Вміст *фосфатів* у міських стічних водах знаходиться в межах 5 – 10 мг/л і зумовлюється фізіологічними виділеннями людей, відходами господарської діяльності людини і деякими видами виробничих стічних вод. В очищених стічних водах вміст фосфатів складає 1,5 – 5 мг/л. В останні роки вміст

фосфатів у стічних водах різко збільшується, тому що до 40 % маси багатьох синтетичних поверхнево–активних речовин (СПАР) складають поліфосфати.

Вміст азоту й фосфору має особливе значення для біологічного очищення стічних вод. Азот і фосфор є біогенними елементами, тобто входять до складу живих бактеріальних клітин. При їх недостатній кількості біологічне очищення стічних вод може гальмуватися, а за їх повної відсутності – стає взагалі неможливим. Відповідно до СНіП 2.03.04–85 співвідношення БПК_{повн} : N : P повинно відповідати 100 : 5 : 1.

Вміст *хлоридів і сульфатів* у господарсько–побутових стічних водах незначний і зумовлюється їх вмістом у водопровідній воді. Однак у виробничих стічних водах їх може міститися значно більше, тому в суміші господарсько–побутових і виробничих стічних вод, яка надходить на очисні споруди, вміст хлоридів і сульфатів складає відповідно близько 180 – 300 й 80 – 160 мг/л.

На міських очисних спорудах вміст хлоридів і сульфатів практично не змінюється, а їх концентрації в стічних водах не мають суттєвого значення ні для фізико–хімічних, ні для біологічних процесів очищення води. Хлориди не впливають на біохімічні процеси навіть при концентраціях до 10 г/л, далі для запобігання засоленню водойм, у які відводяться стічні води, скидання високомінералізованих виробничих стічних вод у міську каналізацію заборонене.

У забруднених стічних водах *розчинений кисень*, як правило, відсутній чи його концентрація не перевищує 0,5 – 1 мг/л. Для нормальної життєдіяльності мікроорганізмів – біоокислювачів мінімальний вміст розчиненого кисню складає 2 мг/л. Вміст розчиненого кисню в очищених стічних водах є нормованим показником і складає не менше 4 мг/л, якщо водойма належить до об'єктів господарсько–питного і культурно–побутового водокористування, і 6 мг/л, якщо стічні води скидаються у водойму рибогосподарського водокористування.

Санітарно–бактеріологічні показники включають: визначення загальної кількості аеробних сапрофітів (мікробне число), бактерій групи кишкової палички (БГКП) і аналіз на яйця гельмінтів.

Мікробне число є оцінкою загального обсіменіння стічних вод мікроорганізмами і є непрямою характеристикою ступеня забруднення води органічними речовинами – джерелами живлення аеробних сапрофітів. Цей показник для міських стічних вод коливається в межах 10⁶ – 10⁸.

Стічні води є дуже небезпечними у санітарно–епідемічному відношенні. Ступінь забруднення води патогенними мікроорганізмами оцінюють опосередковано за присутністю у воді БГКП, які відносяться до родів *Escherichia*, *Citrobacter*, *Enterobacter*, *Klebsiella*. Найбільше санітарно–показове значення має рід *Escherichia*. Наявність коліформ у воді свідчить про її фекальне забруднення, а їх число дозволяє оцінити ступінь цього забруднення. При оцінюванні санітарно–епідемічної небезпеки стічних вод визначають також вміст *яєць гельмінтів*. Цей показник характеризує загальну й видову

ураженість населення гельмінтозами й дозволяє оцінити рівень санітарного стану населеного пункту.

1.4 Визначення концентрації забруднень міських стічних вод

Концентрацію забруднень, які надходять на очисні споруди, визначають хімічним аналізом або розрахунком. Для побутових стічних вод виходять з норм водовідведення на 1 мешканця, для виробничих – за технологічними даними або хімічним аналізом. Основними визначальними критеріями забруднення стічних вод є значення БПК, ХПК, концентрація завислих речовин, азоту амонійних солей, фосфатів, хлоридів та поверхнево – активних речовин (ПАР).

Кількість завислих речовин у побутових стічних водах складає близько 65 г сухої речовини на одного мешканця на добу. В середньому 40 г (60 – 75 %) цієї кількості випадає в осад.

Кількість розчинних органічних речовин, які визначаються їх кисневим еквівалентом БПК_{повн.}, складає 75 г на одну людину на добу в неосвітлених стічних водах.

Концентрацію забруднень побутових стічних вод у міліграмах на літр за кількістю завислих речовин, БПК, кількістю амонійного азоту, фосфатів (P₂O₅) і хлоридів визначають за формулою:

$$C = a \times 1000 / n, \quad (1.1)$$

де a – кількість забруднень на одного мешканця на добу, г/(мешк. × добу),

n – норма водовідведення, л/(мешк. × добу).

Для побутових стічних вод на основі статистичної обробки фізико–хімічних аналізів цих вод встановлено наступну кількість забруднюючих речовин на одного мешканця, г/добу [6].

Таблиця 1.1 – Середньодобова кількість забруднень на одного мешканця

Показники	Кількість забруднюючих речовин на одного мешканця, г/добу
Завислі речовини	65
БПК _{повн.} неосвітлених вод	75
БПК _{повн.} освітлених стічних вод	40
Азот амонійних солей	8
Фосфати (P ₂ O ₅)	3
У тому числі від миючих речовин	1,6
Хлориди	9
Поверхнево–активні речовини (ПАР)	2,5

Побутові стічні води надходять на каналізаційні стічні споруди разом з виробничими, тому необхідно розрахувати концентрацію забруднення суміші:

$$C_c = \frac{C^{ноб} \cdot Q^{ноб} + \sum C^{mn} \cdot Q^{mn}}{Q^{ноб} + \sum Q^{nn}}, \quad (1.2)$$

де $C^{поб}$, $C^{пр}$ – концентрація забруднень побутових і виробничих стічних вод, мг/л;

$Q^{поб}$, $Q^{пр}$ – середньодобова витрата побутових і виробничих СВ, м³/добу.

Вплив виробничих стічних вод на склад міських стічних вод може враховуватись за еквівалентним числом мешканців.

Еквівалентне число мешканців $N_{екв}$ – це умовна кількість мешканців, які вносять таку саму масу забруднень, як і витрата промислових стічних вод, визначається за формулою:

$$N_{екв} = \frac{\sum Q_p C_p}{a}, \quad (1.3)$$

де Q_p – середньодобова витрата промислових стічних вод окремих підприємств, м³/добу;

C_p – концентрація забруднень промислових стічних вод, г/м³;

a – кількість цих забруднень, що вносить в стічні води 1 людина за добу, г.

Еквівалентне число мешканців визначають за завислими речовинами, БПК й іншими видами забруднень.

Приведене число мешканців дорівнює сумі еквівалентного й розрахункового числа мешканців:

$$N_{прив} = N + N_{екв}, \quad (1.4)$$

де N – розрахункова кількість населення, яку приймають відповідно до проекту забудови населеного місця.

Питання для самоперевірки

1. Як класифікують стічні води?
2. Охарактеризуйте побутові стічні води.
3. Які основні забруднення характерні для побутових стічних вод?
4. Охарактеризуйте промислові стічні води.
5. Охарактеризуйте атмосферні стічні води.
6. Які є джерела забруднення поверхневого стоку?
7. Які основні забруднення характерні для виробничих та атмосферних стічних вод?
8. Як утворюються так звані «міські» стічні води?
9. Які основні забруднення за походженням характерні для різних видів стічних вод?
10. Які основні забруднення за фізичним станом характерні для різних видів стічних вод?
11. Що називають БПК. Стандартні умови для його визначення. Чим відрізняється БПК₅ від БПК_{повн.}

2. ОХОРОНА ПОВЕРХНЕВИХ ВОД ВІД ЗАБРУДНЕННЯ

СТІЧНИМИ ВОДАМИ

2.1 Класифікація водних об'єктів за видами водокористування.

Санітарні умови випуску стічних вод у водойми

Стічні води, які скидаються в водойми, можуть викликати зміну фізичного стану води (прозорість, забарвлення, запах, присмак), появу плаваючих речовин та утворення осадів на дні, зміну хімічного стану, зменшення кількості розчиненого кисню, зміну кількості та виду бактерій. Все це може зробити водойму не придатною для питного, технічного водопостачання, в ній гине риба. Самоочищення води в водоймі проходить в два етапи: 1) перемішування забрудненого струменя із всією масою води, 2) самоочищення, при якому проходить процес мінералізації органічних речовин та відмирання занесених бактерій.

За «Правилами охорони поверхневих вод від забруднення стічними водами» водойми поділяються на два типи:

- водойми питного та культурно–побутового призначення,
- водойми рибогосподарського призначення.

Кожний з цих типів ще поділяється на два види і для кожного з них встановлена гранична межа забруднення за певними показниками (табл. 2.2).

До першої категорії належать види водокористування, які потребують підвищення вимог до якості води водоймищ і вживаються для питного водопостачання або для зберігання та відтворення цінних порід риб.

До другої категорії належать види водокористування, які мають культурно–побутове призначення або використовуються для різноманітних рибогосподарських цілей.

Так, розчинний кисень повинен бути для першого типу – 4 мг/дм^3 , для другого (за видами) – 6 і 4 взимку, 6 мг/дм^3 – влітку; БПК₅ – 3 і 6 мг/дм^3 для першого типу, 2 – для другого типу влітку та 6 і 4 взимку відповідно за видами водокористування.

Ступінь чистоти води в природних водних об'єктах регламентується *нормами якості води*, які являють собою сукупність встановлених допустимих значень показників складу і властивостей води водних об'єктів, в межах яких надійно запобігається шкода здоров'ю населення, забезпечуються нормальні умови водокористування та екологічне благополуччя водного об'єкта. Речовини, що спричиняють порушення норм якості води, називаються *забруднюючими*.

Під *якістю води* в цілому розуміють характеристику її складу і властивостей, яка визначає придатність води для конкретних видів водокористування, при цьому *показниками якості* є ознаки, за якими здійснюється її оцінка.

За *санітарною* ознакою встановлюються мікробіологічні показники якості води: число мікроорганізмів та число бактерій групи кишкової палички в одиниці об'єму води. *Токсикологічні* показники якості води, що характеризують нешкідливість її хімічного складу, визначаються вмістом

хімічних речовин, який не повинен перевищувати встановлених норм. Нарешті, при визначенні якості води враховують також її *органолептичні властивості* (що сприймаються органами чуття): температуру, прозорість, колір, запах, смак, жорсткість.

Умови випуску стічних вод у водойми регламентуються Правилами охорони поверхневих вод від забруднень стічними водами. Забороняється випуск у водойми стічних вод, які можуть бути використані в системах зворотного водопостачання або сільському господарстві для зрошення при дотриманні необхідних санітарних вимог, а також, утворення яких в результаті раціоналізації технології виробництва може бути припинено. Якщо ж це неможливо за тих чи інших причин, допускається випуск стічних вод у водойми при дотриманні умов, що викладені в Правилах.

Відповідно до нормативного документа (Правила охорони поверхневих вод від забруднень стічними водами) у водні об'єкти забороняється скидати стічні води:

- які можуть бути усунуті шляхом удосконалення технології, максимального використання в системах оборотного водопостачання або шляхом створення безстічних виробництв;
- які містять цінні відходи або речовини, що можуть бути утилізовані;
- які містять речовини, для яких не встановлені гранично припустимі концентрації (ПДК);
- які містять кубові залишки й технологічні відходи.

Таблиця 2.2 – Вимоги до якості води водних об'єктів у розрахунковому створі водокористування

Види водокористування	Категорії водокористування	Гранично допустима концентрація (ГДК), мг/л		
		БПК _{повнь} L _{ГДК}	Збільшення завислих речовин, C _{ГДК}	Розчинений кисень, O _{ГДК}
Санітарно–побутове:				
питне водопостачання	I	3	0,25	4
культурно–побутове	II	6	0,75	4
Рибогосподарське відтворення і збереження цінних порід риб	I	3	0,25	6
Інші рибогосподарські цілі	II	3	0,75	6 (влітку) 4 (взимку)

За ГДК приймають ту максимальну концентрацію речовини, при якій не порушуються (не погіршуються) процеси мінералізації органічних речовин, органолептичні властивості води й організмів (риб, раків, молюсків) і не допускаються токсичні властивості речовин, які можуть викликати порушення життєдіяльності (виживаність, розростання, розмноження, плодовитість, якість

потомства) основних груп водних організмів (рослин, безхребетних тварин, риб), що відіграють важливу роль у формуванні якості води, створенні й трансформації органічної речовини.

Місця на водних об'єктах, де мають дотримуватися встановлені норми якості води, називають *контрольними створами* (на водотоках) або пунктами (на водоймах).

Віднесення водоймища до того чи іншого виду водокористування виконується органами Державного санітарного нагляду з урахуванням перспектив використання водоймищ.

Нагляд за виконанням умов скидання очищених стічних вод у водоймища здійснюють санітарно-епідеміологічні станції та басейнові інспекції.

Склад і властивості води водних об'єктів, що використовуються для господарсько-питних і культурно-побутових цілей, повинні відповідати нормативам якості води у створі, що розташований на відстані одного кілометра вище найближчого за течією пункту водокористування, а на непроточних водоймах і водосховищах – на відстані одного кілометра в обидва боки від вказаного пункту. Для водойм, що використовують у рибогосподарських цілях склад і властивості води повинні відповідати вимогам Правил на відстані 500 м вниз за течією річки від місця випуску стічних вод.

При наявності декількох випусків стічних вод у водойму та надходженні речовин з однаковими лімітуючими показниками шкідливості, включно з домішками, що надходять від вище розташованих випусків, сума відношень концентрацій речовин у одному об'єкті із відповідним ГДК не повинна перевищувати одиниці:

$$\sum_i^n \frac{C_i}{ГДК_i} \leq 1. \quad (2.1)$$

Нормативні показники складаються із загальних показників і показників для шкідливих й отруйних речовин. До загальних показників належать: завислі речовини, домішки, що плавають, присмак, забарвлення, температура, рН, мінеральний склад, розчинений кисень, біологічна потреба в кисні (БПК), збудники захворювань. Шкідливі речовини теж входять у загальні показники, але оскільки вони дуже різноманітні, то для кожного з таких речовин встановлені ПДК.

ПДК встановлюється за тією ж ознакою шкідливого впливу (вплив на здоров'я людини, на органолептичні властивості води або на загальносанітарний стан водойми), що характеризується найменшою граничною або підпороговою концентрацією. Тобто шкідливі речовини нормуються за принципом лімітуючого показника шкідливості (ЛПШ). Під ЛПШ розуміється найбільш імовірний несприятливий вплив найменших концентрацій шкідливої речовини.

За ЛПШ всі шкідливі речовини для водойм першої категорії розділені на три групи:

- речовини, що мають санітарно–токсикологічний ЛПШ;
- речовини, що мають загальносанітарний ЛПШ;
- речовини, що мають органолептичний ЛПШ.

Для рибогосподарських водойм забруднюючі речовини, крім перерахованих ЛПШ, можуть мати додатково рибогосподарський і токсикологічний.

Під ПДС розуміється маса речовини в стічних водах, максимально припустима до відведення з установленим режимом у певному пункті водного об'єкта за одиницю часу з метою забезпечення якості води в розрахунковому створі.

2.2 Самоочищення води у водних об'єктах

Водні об'єкти – приймачі стічних вод поділяють на дві основні групи:

- 1) проточні – річки, в яких вода рухається з відносно великими швидкостями;
- 2) слабо– або зовсім непроточні – водосховища і озера, постійна швидкість руху води в яких дорівнює нулю чи настільки мала, що при розгляданні питань змішування води нею можна знехтувати; помітне переміщення мас води в таких водоймах спричинюється лише дією вітру.

Забруднення водойм може відбуватися штучним і природним шляхом. Природним – за рахунок відмирання тварин і рослин водоймищ, забруднень, що вносяться дощовими і талими водами.

Штучне – за рахунок спуска у водойму стічних вод. При цьому відбувається:

1. Поява речовин, що спливають.
2. Зміна прозорості і кольору.
3. Поява запаху і присмаку.
4. Зміна хімічних властивостей води (рН, кількість органічних і мінеральних домішок, поява токсичних речовин).
5. Зменшення розчиненого у воді кисню.
6. Поява хвороботворних бактерій.

Здатність водойми ліквідувати забруднення, що надходять до неї зі стічними водами називають самоочищувальною здатністю. Самоочищення водоймищ розглядають як сукупність процесів розведення, сорбції, осадження і перетворення забруднюючих речовин (біохімічне окиснення). Водойму можна розглядати як природну очисну споруду.

Самоочищувальна здатність водойми залежить від умов змішування та розведення стічних вод з водою водоймищ. Для задоволення санітарних вимог встановлюють гранично допустимий скид (ГДС) лімітуючи речовин з метою обмеження надходження забруднень до водойми зі стічними водами.

Рівняння матеріального балансу має вигляд

$$\underbrace{qC_{ст.пр}}_{\text{ГДС}} + \underbrace{QC_{ф}}_{\text{Фон}} = \underbrace{C_{пр}(q + \gamma Q)}_{\text{нормативний стан водойми}}$$

Процес самоочищення водойми від забруднень можна поділити на дві стадії: змішування забрудненого струменя масою води і безпосередньо самоочищення.

У проточній водоймі внесені в неї стічні води разом з річковою водою, що розбавляє їх, рухаються за течією річки. При цьому розрізняють наступні зони: випуску стічних вод, практично повного змішування стічних вод з водою водойми; найбільшого забруднення; відновлення, де закінчується процес самоочищення.

Інтенсивність процесу самоочищення залежить від багатьох факторів, у тому числі від характеристики водойми (швидкості течії, глибини і т.п.). При проектуванні скиду стічних вод необхідно враховувати, що в проточних водоймах процеси самоочищення протікають, як правило, швидше ніж у непроточних.

Максимальне використання самоочисної спроможності водоймищ дозволяє зменшувати число споруд для очищення стічних вод.

Основними факторами, параметрами розрахунку самоочисної спроможності водоймища являються:

- кратність розбавлення стічних вод з водою водоймища;
- коефіцієнт змішання, що вказує, яка частина витрати річки змішується із стічною рідиною. Для попередніх розрахунків приймають для малих річок 0,75–0,80, для великих 0,25–0,30.

На підставі рівняння балансу забруднень та витрат стічних вод і водоймища з урахуванням кратності розбавлення і коефіцієнта змішання виконують технологічні розрахунки необхідного ступеня очищення та ГДК забруднень стічних вод за наступними показниками: концентрацією завислих речовин, БПК_{повн}, розчиненому у воді водоймища кисню, лімітуючими показникам шкідливості. Ці розрахунки дозволяють визначити необхідну ступінь очищення стічних вод, прийняти відповідний метод очищення, розробити технологічний ланцюжок процесів і споруд для обробки стоків та визначити граничнодопустимий скид (ГДС) забруднень при спуску стічних вод у водоймище.

2.3 Розрахунок коефіцієнта змішування води водойми зі стічними водами

Ступінь змішування стічних вод з водою водойми залежить від витрати води у водоймі, швидкості течії, глибини, звивистості русла, гідравлічної характеристики ложа, витрати стічних вод, умов випуску (конструкції оголовку) та ряду інших факторів.

При визначенні ступеня змішування не можна приймати до врахування всю витрату річки, так як поблизу місця випуску достатньо повного змішування ще немає – воно відбувається на деякій відстані від місця випуску.

Для врахування витрати річки, що приймає участь у змішуванні, вводять коефіцієнт змішування γ , що показує, яка частина витрати річки змішується зі стічними водами в даному створі. При випуску стічних вод у проточні

водойми величину γ визначають за методом В.А.Фролова, И.Д. Родзіллера і А.В. Караушева за напівемпіричною залежністю:

$$\gamma = \frac{1 - e^{-a\sqrt[3]{L}}}{1 + \frac{Q}{q} e^{-a\sqrt[3]{L}}}, \quad (2.2)$$

де Q – витрата води (при 95%–ній забезпеченості) у створі річки в місці випуску, м³/с;

q – витрата стічних вод, м³/с;

L – відстань від місця випуску стічних вод до розрахункового створу за течією (фарватеру) річки, м.

e – основа натуральних логарифмів, дорівнює 2,72;

a – коефіцієнт, що враховує гідравлічні фактори змішування в річці, визначають за формулою

$$a = \varphi \times \xi \times \sqrt[3]{E/q}$$

де φ – коефіцієнт хвилястості ріки, що дорівнює відношенню відстані від місця випуску стічних вод до контрольного створу за фарватером l_φ до відстані між цими ж пунктами по прямій, l_{np} , $\varphi = l_\varphi / l_{np} = 1,1-1,2$. Слід врахувати, що контрольний створ, для якого визначають коефіцієнт змішування, розташовується на 1 км вище від розрахункового;

ξ – коефіцієнт, який залежить від конструкції випуску стічних вод у водойму: при береговому випуску $\xi = 1,0$, при випуску у фарватер $\xi = 1,5$, при дифузійному випуску $\xi = 3,0$;

E – коефіцієнт турбулентної дифузії, який для рівнинних річок визначають за формулою:

$$E = V_p \times H_p / 200, \quad (2.3)$$

де V_p – середня швидкість течії ріки на ділянці, м/с;

H_p – середня глибина ріки на ділянці, м.

2.4 Визначення необхідного ступеня очищення стічних вод

Для визначення ступеня очищення стічних вод збирають та аналізують матеріали гідрогеологічної і гідробіологічної характеристик району і водоймищ: сезонні стоки та стоки для року 95%–ої забезпеченості; мінімальні середньомісячні літні й зимові витрати в розрахункових створах; гідравлічні характеристики русел для мінімальної середньодобової витрати 95%–ої забезпеченості в розрахункових створах.

Ступінь очистки стічних вод, що скидають у водойми визначають за кількістю завислих речовин, допустимою величиною БПК, кількістю розчиненого у водоймі кисню, зміні активної реакції, температурі води водойми, допустимою концентрацією шкідливих речовин.

Зв'язок між санітарними вимогами до умов випуску стічних вод у водойми (відповідність складу і властивостей води у водоймі, що використовують для водокористування встановленим нормативом) і необхідною ступеню очистки

стічних вод перед скиданням їх у водойму в загальному вигляді виражається нерівністю:

$$C_{ex}q + C_p \gamma Q \leq (\gamma Q + q)C_{ГДК}, \quad (2.4)$$

де C_{ex} – концентрація забруднень стічних вод після очищення;

q – витрата стічних вод, що скидається у водойму, м³/с;

C_p – концентрація забруднень у воді водойми вище випуску, мг/л;

$C_{ГДК}$ – граничнодопустима концентрація забруднень у воді водойми, мг/л.

З нерівності (2.4) визначають концентрацію шкідливих речовин, яка повинна бути отримана в результаті очистки і знезараження стічних вод.

$$C_{ex} = \left(\frac{\gamma Q}{q} + 1\right) \cdot C_{ГДК} + C_p. \quad (2.5)$$

Ступінь необхідної очистки визначають за формулою:

$$\Theta = \frac{C_{en} - C_{ex}}{C_{en}} \cdot 100. \quad (2.6)$$

Допустима концентрація завислих речовин у стічних водах, що скидають, у відповідності до санітарних правил може бути визначена за формулою:

$$C_{ex} = m \left(\frac{\gamma Q}{q} + 1\right) \cdot C_{ГДК} + C_p, \quad (2.7)$$

де m – допустиме збільшення вмісту завислих речовин у воді водойми після скидання стічних вод (у залежності від категорії водокористування), г/м³;

C_p – вміст завислих речовин у водоймі до скидання стічних вод, г/м³.

Допустиму БПК стічних вод, що підлягають скиданню у водойму, L_{ex} розраховують на підставі балансу біохімічної потреби в кисні суміші річкової води й стічних вод у розрахунковому створі за формулою:

$$L_{ex} = \frac{\gamma Q}{q \cdot 10^{-k_1 t}} (L_{ГДК} - L_p \cdot 10^{-k_2 t}) + \frac{L_{ГДК}}{10^{-k_1 t}}, \quad (2.8)$$

де L_p – БПК_{повн} річкової води до місця випуску стічних вод, мг/л;

$L_{ГДК}$ – гранично допустима БПК суміші річкової і стічних вод у розрахунковому створі, мг/л;

k_1 і k_2 – константи швидкості споживання кисню стічною і річковою водою відповідно;

t – час переміщення води від місця випуску стічних вод до розрахункового пункту в добах, що дорівнює відношенню відстані за фарватером від місця випуску стічних вод до розрахункового створу до середньої швидкості течії води в річці на даній ділянці.

Допустиму мінімальну величину БПК стічних вод, що скидають у водойму визначають виходячи з вимог Правил [7] про збереження у водоймі мінімальної кількості розчиненого кисню після скидання стічних вод (6 мг/л для рибогосподарських і 4 мг/л для усіх інших водойм).

Температура стічних вод, при якій дотримуються санітарні умови відносно температури води у створі пункту водокористування:

$$T_{\omega} = \left(\frac{\gamma Q}{q} + 1\right) T_N + T_r, \quad (2.9)$$

де T_r – максимальна температура води водойми до випуску стічних вод у літній час, °С;

T_N – допустиме (не більше ніж на 3°С) підвищення температури води водойми.

Згідно з вимогами Правил [8] для комунальних споруд повного біологічного очищення стічних вод встановлені такі нормативи гранично допустимого вмісту забруднюючих речовин (мг/л):

- біохімічна потреба у кисні (БПК_{повн}) – не більше за 15;
- хімічне споживання кисню – не більше за 80;
- завислі речовини – не більше за 15.

Визначення ступеня очищення за розчиненням у воді киснем

Розрахунок допустимої максимальної величини БПК_{повн} стічних вод, які спускають у водойму, виходячи з умов санітарних правил про збереження у водоймі мінімального вмісту розчиненого кисню C_o після скидання стічних вод (6 мг/л для рибогосподарських і 4 мг/л для усіх інших водойм) (табл. 2.2), виконують без урахування реаерації за рівнянням:

$$L = 2,5 \cdot \left(\gamma \cdot \frac{Q_p}{q} \right) \cdot (O_p - 0,4 \cdot L_p - O_{ГДК}) - \frac{O_{ГДК}}{0,4}, \quad (2.10)$$

де γ – коефіцієнт змішування;

Q_p – витрата води в водоймі, м³/с;

q – витрата стічних вод, які надходять до водойми, м³/с;

O_p – вміст розчиненого кисню в річковій воді до місця спуску стічних вод, мг/л;

L_p – БПК_{повн} річкової води, мг/л;

0,4 – коефіцієнт для перерахунку БПК_{повн} у дводобову;

$O_{ГДК}$ – мінімальна концентрація розчиненого кисню, мг/л, яка повинна зберігатися у воді водойми після випуску стічних вод (табл. 2.2).

Питання для самоперевірки

1. Яким чином визначають концентрацію забруднень у стічних водах?
2. За якими основними показниками визначають необхідний ступінь очищення стічних вод?
3. Як визначають ступінь очистки стічних вод за кількістю завислих речовин?
4. Якими нормативними документами визначені умови спуску стічних вод у водоймища?
5. Чому дорівнює граничне допустиме значення БПК стічних вод після скиду стічних вод у водойму?

3. МЕТОДИ ОЧИСТКИ СТІЧНИХ ВОД І СХЕМИ ОЧИСНИХ СТАНЦІЙ

3.1 Методи очистки стічних вод і обробки осадів

Технологія обробки стічних вод повинна забезпечити заданий ступінь очистки при мінімальних затратах. У залежності від необхідного ступеня очистки стічних вод і подальшого використання очищених вод можуть бути розглянуті різноманітні технологічні схеми. Традиційною для очистки побутових стічних вод є двохступінчата схема, що включає в себе механічну й біологічну очистку. Підвищенні вимоги до охорони оточуючого середовища і створення умов для використання очищених стічних вод в промисловості і сільському господарстві обумовили необхідність розробки технологічних схем з глибокою очисткою біологічно очищених стічних вод.

Очищують побутові стічні води механічним та біохімічним способами, бактерії знищують знезаражуванням (дезінфекцією).

Механічні методи очистки дозволяють осаджувати не більше 60% завислих речовин. Підвищення ефективності осадження досягається застосуванням різних способів інтенсифікації: преаерації, біокоагуляції, освітлення в завислому шарі або тонкошарове відстоювання.

Механічне очищення полягає у видаленні завислих і частково колоїдних часток. З цією метою використовують такі споруди:

- *решітки* — для видалення крупних часток (ганчірки, мочала, папір тощо);
- *піскоуловлювачі*—для затримання крупних мінеральних домішок (пісок, шлак тощо);
- *відстійники* — для видалення завислих речовин, мулу.

Споруди, на яких здійснюють механічну очистку, розташовують в технологічній послідовності, що забезпечує видалення спочатку найбільш великих часток забруднень (решітки, сита), після чого речовини мінерального походження, головним чином піску (піскоуловлювачі різних типів, гідроциклони) і, нарешті основної маси більш дрібних завислих речовин (відстійники різних типів).

Плаваючі речовини (жири, масла, нафтопродукти, смоли та ін.) також видаляють у відстійниках. Для очистки стічних вод (як правило, промислових) з великим вмістом цих речовин передбачаються окремі споруди жиро– і маслоуловлювачі, нафтовловлювачі.

Механічна очистка при обробці міських стічних вод є попередньою стадією перед біохімічною очисткою.

Біохімічні методи очистки засновані на використанні особливостей життєдіяльності мікроорганізмів, які окислюють органічні речовини, що знаходяться у стічних водах у вигляді тонких суспензій, колоїдів або в розчині. Біохімічним методом вдається майже повністю звільнитися від органічних забруднень, що залишилися в стічних водах після механічної очистки, а також значно знизити вміст хвороботворних мікроорганізмів.

Біохімічне очищення полягає в тому, що речовини, що ще залишились у воді після механічного очищення за допомогою мікроорганізмів перетворюються на мінералізовані домішки. Для цього використовують

природні споруди (поля зрошення, фільтрації, біологічні ставки) та штучні (біофільтри, аеротенки). Для невеликої продуктивності придатна схема, в якій механічне очищення забезпечується решітками, піскоуловлювачами, двоярусними відстійниками, а біологічне відбувається на полях зрошення, фільтрації, у біологічних ставках.

Пісок, який видаляють піскоуловлювачами, направляють для підсушування на піскові майданчики. Мул, що осідає у двоярусних відстійниках, зброджується в їхній нижній частині і періодично надходить на мулові майданчики.

У разі великих витрат стічних вод використовують схему, за якою для біологічного очищення води застосовують біофільтри або аеротенки. Стічна вода спочатку проходить споруди механічної очистки (решітки, піскоуловлювачі, первинні відстійники), а потім біологічної очистки з наступним затримання вторинного мулу у вторинних відстійниках. В оброблену таким чином стічну воду вводять, найчастіше, хлор і направляють в контактний резервуар для забезпечення необхідної тривалості контакту й знезараження. В останні часи в такі схеми для підвищення ступені очистки вводять ще зернисті фільтри.

Осад, який осів в відстійниках, має неприємний запах, небезпечний у санітарному відношенні, погано сохне. Тому його зброджують у двоярусних відстійниках, метантенках та інших спорудах. Зброджений осад стає однорідної структури, при підсушуванні на мулових майданчиках віддає вологу, містить азот, фосфор, калій і може бути використаний в певних умовах у якості добрива.

Споруди, в яких проходить біохімічна очистка, можуть бути поділені на дві основні групи.

➤ До першої групи відносяться споруди, що працюють у природних або близьких до них умовах: поля зрошення, поля фільтрації і біологічні ставки. В цих спорудах стічні води очищаються доволі повільно за рахунок запасу кисню в ґрунті й у воді біологічних ставків, а також завдяки життєдіяльності мікроорганізмів–мінералізаторів, що окислюють органічні забруднення.

➤ До другої групи відносяться споруди, в яких очистка стічних вод відбувається в штучно створених умовах: біологічні фільтри й аеротенки. В цих спорудах очистка проходить інтенсивніше, ніж у природних умовах, завдяки підтриманню штучним шляхом життєдіяльності необхідних мікроорганізмів.

На спорудах механічного очищення ефект зниження завислих речовин становить 40 – 60 %, величина БПК знижується на 20 – 40 %.

Споруди біологічного очищення забезпечують зниження показників забруднень (після аеротенків або біофільтрів і вторинних відстійників) за речовинами і за БПК₅ до 15 – 20 мг/л.

У технологічних схемах біологічного очищення застосовують біофільтри при витратах стічних вод 10 – 20 тис. м³/добу, аеротенки – при витратах від 20 тис. м³/добу.

Якщо розрахунок необхідного ступеня очищення стічних вод визначає більш високий ефект, чим можуть забезпечити споруди біологічного очищення, то виникає необхідність глибокого очищення стічних вод. Це може бути глибоке очищення від завислих, розчинених органічних речовин, біогенних елементів – азоту й фосфору. Споруди глибокого очищення повинні відповідати характеру забруднень, які необхідно видалити зі стічних вод перед їх скиданням у водойму.

Доочистку біологічно очищених стічних вод частіше за все здійснюють методами фільтрування через завантаження з різних матеріалів, мікрофільтруванням і контактним освітленням. Також використовують біологічні ставки. Для зниження ХПК біологічно очищених стічних вод застосовують сорбція на активному вугіллі або хімічне окислення шляхом озонування. Для видалення зі стічних вод біогенних елементів, азоту і фосфору, які, потрапляючи у водойму, сприяють інтенсивному розвитку водної рослинності, застосовують фізико–хімічні й біологічні методи.

Перед випуском у водойму очищені стічні води піддають *зnezараженню*. Вибір реагенту й метода зnezараження проводять у залежності від характеристики водойми–приймача стічних вод і способу подальшого використання очищених стічних вод.

Очисні споруди розраховують за рухом стічної води: приймальна камера, ґрати, піскоуловлювачі, водовимірювальні пристрої первинні відстійники, аеротенки, вторинні відстійники, змішувач, хлораторна, контактні резервуари. При розрахунку ґрат і піскоуловлювачів спочатку виконують гідравлічний розрахунок підвідних каналів і лотків, тому що рівень води в лотках входить до розрахунків живого перерізу потоку в ґратах і піскоуловлювачах.

Потім розраховують споруди з обробки осаду: мулоущільнювачі, метантенки, цех механічного збезводнення, мулові майданчики.

В останній час поряд з розвитком традиційних біологічних методів велику увагу приділяють фізико–хімічним способам глибокої очистки міських стічних вод, що дозволяють знизити до необхідного рівня вміст органічних забруднень, завислих речовин, біогенних з'єднань, нафтопродуктів, барвників, поверхнево–активних речовин, солей важких металів і т.п. До таких способів відносяться коагуляція, сорбція, окислення, іонний обмін і деякі інші.

При очистці чи доочистці стічних вод будь–яким з розглянутим методів утворюються осади, в яких сконцентрована основна маса домішок і забруднень, вилучених зі стічних вод. Так, процесі очистки стічних вод утворюється значна кількість осаду в результаті випадання нерозчинних речовин у первинних відстійниках, біоплівки або надлишкового мулу – у вторинних.

Значна кількість осадів утворюється при фізико–хімічній очистці стічних вод. Крім забруднень, що вилучаються зі стічних вод, такі осади містять також ще гідроксиди алюмінію чи заліза, інші сполуки, що утворюються в процесі реагентної обробки.

Осад, що виділяється у відстійниках, має високу вологість, неприємний запах і є небезпечним у санітарному відношенні через вміст великої кількості бактерій та яєць гельмінтів. Осад оброблюють з метою зменшення кількості вмісту в ньому органічних речовин і покращенню санітарно-гігієнічних показників. Для цього осад піддають дії анаеробних мікроорганізмів (зброджуванню) або аеробній стабілізації мула чи суміші мула з сирим осадом у відповідних спорудах. До анаеробних споруд відносяться метантенки, септики, двохярусні відстійники, освітлювачі-перегнівачі. Для анаеробної стабілізації осадів використовують споруди типу аеротенків – аеробні стабілізатори.

Для зневоднення застосовують різні механічні засоби, а також методи термічної сушки й спалювання. Зброджений і зневоднений осад використовують для потреб сільського господарства в якості добрив. . Мається досвід використання таких осадів після термічної обробки в якості білково-вітамінних добавок до раціону живлення сільськогосподарських тварин, а також у якості присадочних добавок до будівельних матеріалів.

3.2 Технологічні схеми очисних станцій

Очисна станція є комплексом споруд, пристроїв і комунікацій, що призначені для очищення стічних вод, обробки утворюваних при цьому осадів, а також допоміжних об'єктів, необхідних для здійснення, управління і контролю технологічних процесів, створення відповідних умов роботи обслуговуючого персоналу, забезпечення станції електроенергією, теплом, матеріалами і реагентами.

Комплекс споруд для очищення стічних вод і обробки осадів, розміщений у певній технологічній послідовності, називають *технологічною схемою*. Зазвичай технологічна схема включає споруди механічної і біологічної очистки, доочищення і знезаражування стічних вод, обробки осадів.

Технологічну схему очищення стічних вод приймають відповідно до норм проектування окремих споруд і техніко-економічних розрахунків залежно від:

- складу та властивостей стічних вод;
- необхідного ступеня очищення стічних вод;
- продуктивності очисної станції, концентрації забруднень;
- способу подальшого використання очищеної води;
- потужності водойми, в яку скидаються очищені стічні води;
- методу утилізації утворюваних осадів;
- місцевих умов (геології, рівня ґрунтових вод, рельєфу місцевості, розмірів майданчика під очисні споруди й розмірів санітарно-захисної зони, комунікацій тощо).

Розрахунок необхідного ступеня показує, який ефект затримки забруднюючих речовин необхідно досягти на очисних спорудах.

Тип очисних споруд, їхні розміри й кількість приймаються і розраховуються згідно з вимогами діючих будівельних норм. Технологія обробки осадів, що утворюються в процесах очищення, визначається залежно від їх властивостей, обсягів, наявності площі.

На підставі обчисленого необхідного ступеня очищення стічних вод вибирають метод очищення за даними таблиці 3.1.

Таблиця 3.1 – Залежність методу очищення від потрібного ступеня очищення

Рекомендовані методи очищення	Необхідний ступінь очищення, мг/л	
	за завислими речовинами	за БПК _{повн}
Механічна очистка	80	–
Механічна і частково біологічна очистка	25 – 80	25 – 80
Механічна і повна біологічна очистка	15 – 25	15 – 25
Механічна, повна біологічна очистка і доочищення	<15	<15

Обробку міських стічних вод, що становлять собою суміш побутових і промислових стічних вод проводять зазвичай в такій послідовності: механічне очищення на ґратах, у піскоуловлювачах та первинних відстійниках; біологічне очищення в аеротенках або біофільтрах і вторинних відстійниках; знезараження і випуск у водойму або на повторне використання в промисловості або сільському господарстві. Обробку осаду можна проводити також у метантенках з наступним зневодненням і термічною сушкою на мулових майданчиках або в мулових ставках.

Якщо при розрахунку необхідного ступеня очищення стічних вод концентрація завислих речовин повинна бути знижена на 40 – 50 %, а величина показника БПК_{повн} – на 20 – 30 %, то можна обмежитися механічним очищенням. Склад споруд приймають за схемою, наведеною на рис. 3.1. Витрата стічних вод при такій схемі становить не більше 10 тис. м³/добу.

Стічна вода, що надходить на очисну станцію, проходить через ґрати, піскоуловлювачі, відстійники й знезаражується хлором.

Сміття, затримане ґратами направляють в дробарку й у вигляді пульпи скидають в канал перед або за ґратами. Можливий варіант вивезення затриманих на ґратах осадів на полігон. Осад з піскоуловлювачів перекачують на піскові майданчики. З відстійників осад направляють в метантенки. Для зневоднення зброженого осаду використовують мулові майданчики, дренажна вода з цих майданчиків перекачується в канал перед контактним резервуаром.

При більших витратах стічних вод – від 50 тис. м³/добу застосовують технологічну схему, наведену на рис. 3.2. Механічне очищення стічних вод здійснюють на ґратах, у піскоуловлювачах і відстійниках.

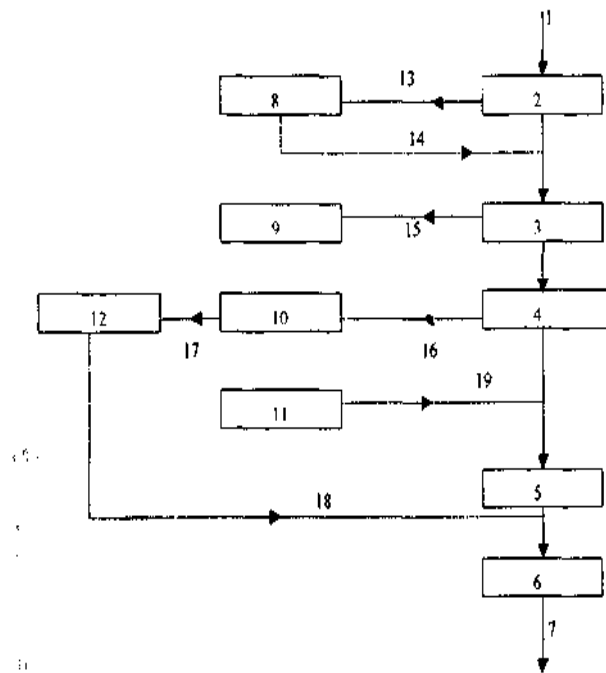


Рис. 3.1 – Технологічна схема очисної станції з механічним очищенням стічних вод:

1 – стічна вода; 2 – ґрати; 3 – піскоуловлювачі; 4 – відстійники; 5 – змішувачі; 6 – контактний резервуар; 7 – випуск; 8 – дробарки; 9 – піскові майданчики; 10 – метантенки; 11 – хлораторна; 12 – мулові майданчики; 13 – сміття, затримане ґратами; 14 – пульпа; 15 – піщана пульпа; 16 – сирий осад; 17 – зброджений осад; 18 – дренажна вода; 19 – хлорна вода

Для інтенсифікації осадження завислих речовин перед первинними відстійниками можуть використовуватися преаератори, у які подається певна частина надлишкового активного мулу в якості біофлокулянта. Сирий осад з первинних відстійників направляється в метантенки.

Біологічне очищення стічних вод за цією схемою здійснюються в аеротенках. Аеротенк являє собою відкритий резервуар, у якому перебуває суміш активного мулу й проясненої стічної води.

Для нормальної життєдіяльності мікроорганізмів активного мулу в аеротенки повинне надходити повітря, що подається повітродувками, установленими в машинному залі. Суміш очищеної стічної води й активного мулу з аеротенка направляється у вторинний відстійник, де осаджується активний мул й основна його маса повертається в аеротенк. У системі аеротенк – вторинний відстійник маса активного мулу збільшується за рахунок його приросту, тому частина його (надлишковий активний мул) видаляється з вторинного відстійника й подається в мулоущільнювач, при цьому обсяг мулу зменшується в 4–6 разів, а ущільнений надлишковий мул перекачується в метантенк. Очищена стічна вода знезаражується (зазвичай хлорується) у контактному резервуарі й скидається у водойму.

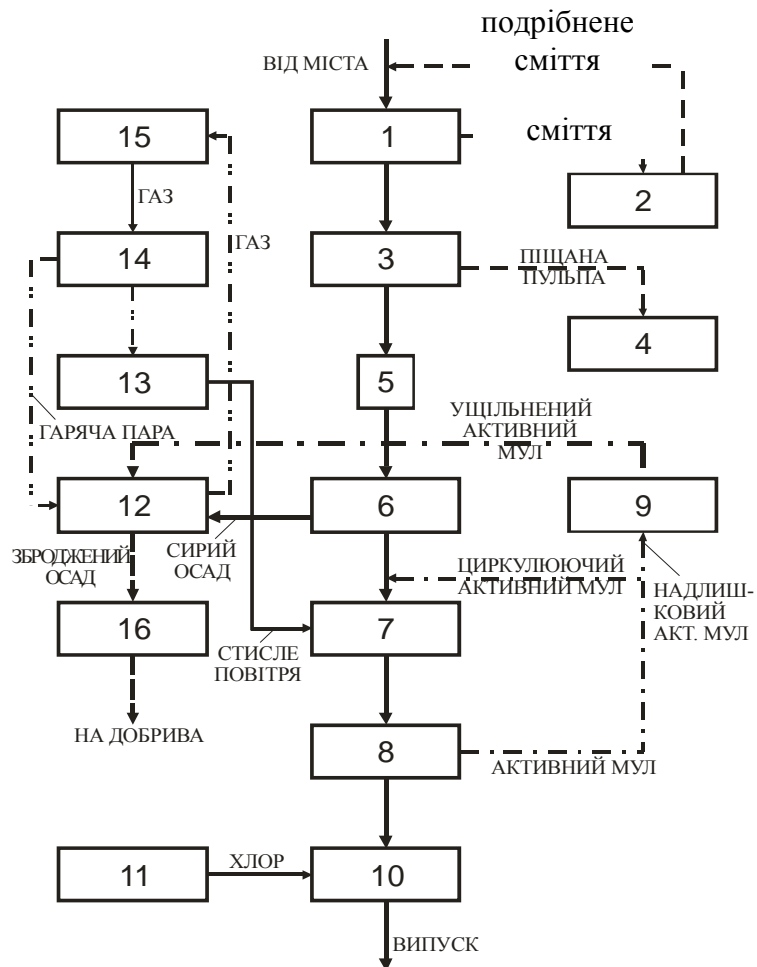


Рис. 3.2 – Схема розташування споруд і обробки осаду станції біологічного очищення стічних вод у аеротенках:

1 – ґрати; 2 – дробарка; 3 – піскоуловлювач; 4 – піскові бункери; 5 – вимірювач витрати; 6 – первинні відстійники; 7 – аеротенки; 8 – вторинні відстійники; 9 – мулоущільнювачі; 10 – контактні резервуари; 11 – хлораторна; 12 – метантенк; 13 – машинне відділення; 14 – котельня; 15 – газгольдери; 16 – зневоднення збродженого осаду

Зброджений осад з метантенків направляється для механічного зневоднення на вакуум-фільтри або фільтр-преси. Зневоднений осад може піддаватися термічному сушінню й використовуватися як добриво.

На рис. 3.3 наведена технологічна схема біологічного очищення стічних вод на біофільтрах. Такі схеми використовують для витрат стічних вод близько 10–20 тис. м³/добу.

Після споруд механічного очищення (ґрати, піскоуловлювачі й первинні відстійники) вода надходить на біофільтри й потім у вторинні відстійники, у яких затримується біологічна плівка (біоплівка), що виноситься водою з біофільтрів, далі вода направляється в контактний резервуар, дезінфікується й скидається у водойму.

Проходячи через фільтруюче завантаження біофільтра, забруднена вода залишає в ній завислі й колоїдні органічні речовини, що не осіли в первинних відстійниках, які створюють біоплівку, густо заселену мікроорганізмами. Мікроорганізми біоплівки окисляють органічні речовини й одержують

необхідну для своєї життєдіяльності енергію. Таким чином, зі стічної води видаляються органічні речовини, а в тілі біофільтра збільшується маса біологічної плівки. Відпрацьована й омертвіла плівка змивається стічною водою, що протікає, і виноситься з біофільтра.

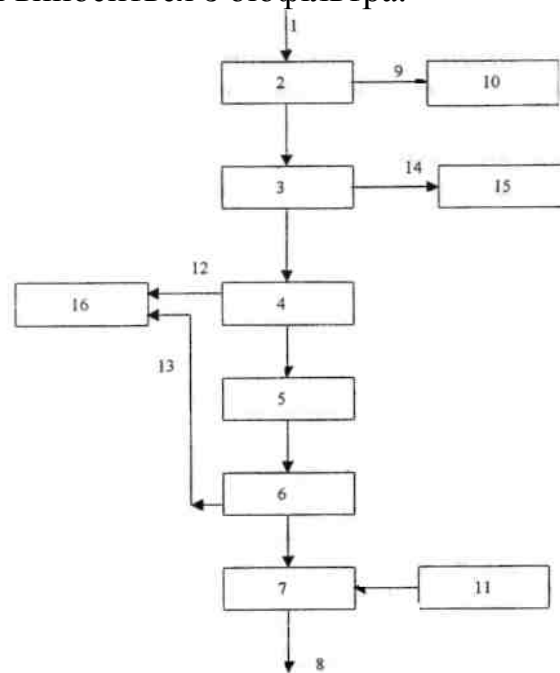


Рис. 3.3 – Технологічна схема очисної станції з біологічним очищенням стічних вод на біофільтрах:

- 1 – стічна вода; 2 – ґрати; 3 – піскоуловлювачі; 4 – первинні відстійники;
 5 – біофільтри; 6 – вторинні відстійники; 7 – контактний резервуар; 8 – випуск;
 9 – осади, затримані ґратами; 10 – дробарки; 11 – хлораторна установка;
 12 – осад з первинних відстійників; 13 – біоплівка з вторинних відстійників;
 14 – пісок; 15 – бункер піску; 16 – мулові майданчики

Для нормального ходу процесу очищення в біофільтрах іноді необхідно здійснювати рециркуляцію проясненої у вторинних відстійниках води, тобто подавати перед біофільтрами й змішувати з водою з первинних відстійників. Необхідність рециркуляції визначається розрахунком.

Фізико-хімічне очищення міських стічних вод застосовується для очищення витрат – 10–20 тис. м³/добу. На рис. 3.4 наведена технологічна схема фізико-хімічного очищення стічних вод.

Вода, що пройшла ґрати й піскоуловлювачі, направляється в змішувач, куди в певних дозах подаються розчини реагентів – мінеральних коагулянтів й органічних флокулянтів. При введенні в стічну воду мінеральних коагулянтів утворюються оксигідрати металів, на яких збираються завислі, колоїдні й частково розчинені речовини. Флокулянти укрупнюють пластівці оксигідратів і поліпшують їх структурно – механічні властивості. Після камер пластівцеутворення осади відокремлюються від очищеної води в горизонтальних відстійниках. Для глибокого очищення від завислих речовин використовуються барабанні сітки й двошарові фільтри або фільтри з

висхідним потоком води. Знезаражена хлором вода скидається у водойму. Осад з відстійників ущільнюється й зневоднюється на центрифугах.

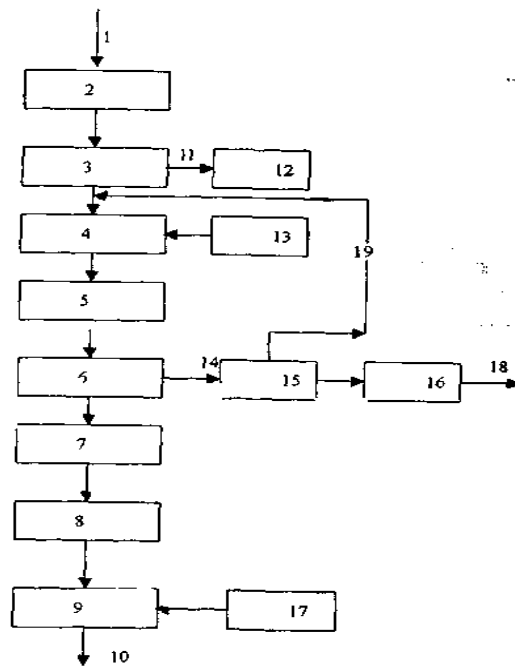


Рис. 3.4 – Технологічна схема очисної станції з фізико-хімічним очищенням стічних вод:

1 – стічна вода; 2 – ґрати; 3 – піскоуловлювачі; 4 – змішувач; 5 – камера пластівцеутворення; 6 – горизонтальні відстійники; 7 – барабанні сітки; 8 – фільтри; 9 – контактний резервуар; 10 – випуск у водойму; 11 – пісок; 12 – бункер піску; 13 – готування й дозування реагентів; 14 – осад; 15 – осадкоущільнювачі; 16 – центрифуги; 17 – хлораторна; 18 – шлам; 19 – відстояна вода

Наведені технологічні схеми поширені як у вітчизняній, так і закордонній практиці, при цьому є станції, що працюють за зміненими схемами.

Технологічні схеми очищення виробничих стічних вод можуть включати різні методи очищення, такі, як фізико-хімічні, біологічні та ін., залежно від специфіки забруднюючих стічних води речовин, їхньої концентрації й ПДК скидання в міську каналізацію.

Атмосферні стічні води з територій міст можуть очищуватися на окремих очисних спорудах при використанні переважно механічних методів. За кордоном атмосферні води очищують на міських очисних спорудах разом з побутовими стічними водами, однак і за кордоном нині спостерігається тенденція очищення атмосферних вод на автономних очисних спорудах.

Питання для самоперевірки

1. З якою метою проводять очищення стічних вод?
2. Як класифікують способи очищення стічних вод і в яких випадках їх застосовують?
3. Які групи споруд входять до складу загальноміських очисних споруд?

4. Охарактеризуйте схему очищення стічних вод з біологічним очищенням в аеротенках.
5. В яких випадках проводять глибоке доочищення стічних вод?
6. Які осади утворюються при очищенні стічних вод?

4. СПОРУДИ ДЛЯ МЕХАНІЧНОГО ОЧИЩЕННЯ СТІЧНИХ ВОД

4.1 Грати, дробарки, їх розрахунок

Грати є першим елементом всіх технологічних схем. Використовують для механічного затримання великих домішок розміром більше за 5 мм.

За конструктивними особливостями грати розрізняють рухомі, нерухомі та суміщені з дробарками. На станціях очищення побутових стічних вод частіше за все застосовують нерухомі похилі грати типу МГ, а також грати – дробарки РД (круглі КРД, радіальні РРД або вертикальні ВРД).

Залежно від величини прозору грати поділяються на:

- а) грати грубої очистки (прозори 30–200 мм);
- б) грати середньої очистки (прозори 10–30 мм);
- в) грати тонкої очистки (прозори 1–10 мм);

Залежно від способу очищення від затриманих забруднень розрізняють грати з ручним способом очистки й механізовані.

Відстань між двома сусідніми стержнями називають прозором грати. Товщина стержнів 6 і 8 мм, ширина прозорів на станціях для очищення міських стічних вод становить 16 мм. Найчастіше грати виготовляють зі стержнів прямокутного перерізу 60x10 мм, іноді зустрічаються стержні іншої форми.

У більшості конструкцій грати складаються з паралельних похилених (під кутом 60–70°) або вертикально встановлених металевих стержнів, що закріплені на металевій рамі, яка встановлюється у каналі на шляху руху стічних вод. Бруд, що затримується на стержнях грат при проціджуванні стічної води, знімають механічними граблями, які можуть бути розташовані перед або після стержнів.

Оскільки грати стискають поперечний переріз потоку, то вони встановлюються в розширених каналах, які називаються камерою грат.

Камера грат проектується таким чином, щоб на її дні не осаджувалися крупні мінеральні домішки, пісок, а також завислі речовини. Ширину і наповнення камери грат підбирають таким чином, щоб при максимальному годинному притоці швидкість руху стічних вод в прозорах грат не перевищувала 0,8–1 м/с (при більших швидкостях затримане на ґратах сміття може протискуватись між стержнями грат). Водночас при мінімальному годинному притоці швидкість руху стічних вод в камері до і після грат не повинна бути меншою за 0,4 м/с для запобігання замулюванню.

Якщо камера грат є ширшою від підвідного каналу стічних вод, її з'єднання з каналом здійснюється поступовим розширенням стінок останнього під кутом 20° до осі каналу. Довжина камери за ґратами повинна бути не

меншою за 1 м. З'єднання камери з відвідним каналом здійснюється поступовим звуженням її стінок (рис. 4.1).

Для запобігання підтопленню підвідного каналу і камери перед решіткою дно камери безпосередньо за ґратами повинно бути знижене на величину втрат напору, які виникають при максимальному потоку стічних вод через ґрату. Підлога приміщення ґрат повинна розміщуватись на 0,5 м вище максимального рівня води у камері ґрат для запобігання затопленню приміщення.

Для забезпечення надійності роботи очисної станції слід встановлювати резервні ґрати. Число резервних ґрат приймають залежно від числа робочих ґрат.

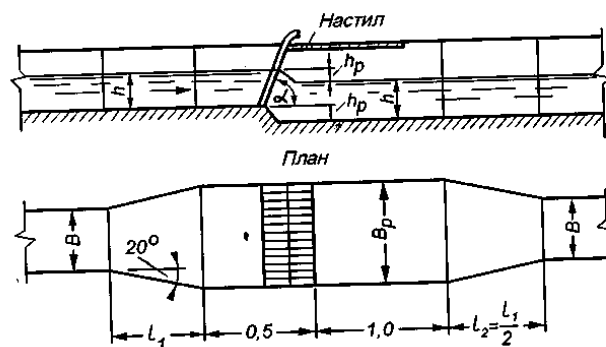


Рис. 4.1 – Схема встановлення ґрати

Найпростішими за конструкцією є *ґрати з ручним очищенням*, які встановлюються лише на невеликих очисних станціях при добовій кількості сміття не більше $0,1 \text{ м}^3/\text{добу}$. На рис. 4.2 наведена конструкція однієї з них. Стержні такої ґрати складаються з прутків і смуг, що забезпечує зменшення гідравлічних втрат. Завдяки розширенню за ходом руху рідини і прозорів між стержнями вони не забиваються сміттям, що значно полегшує очистку решітки. Видалення сміття, затриманого ґратами здійснюється оператором один чи декілька разів на добу граблями на довгій ручці.

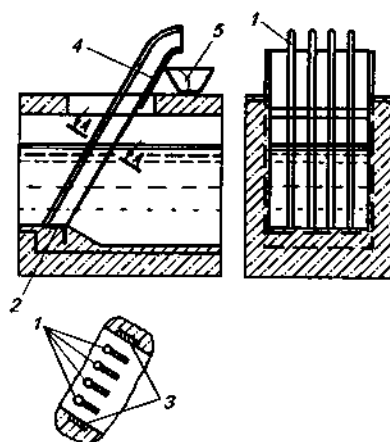


Рис. 4.2 – Ґрата з ручним очищенням:
 1 – стержні; 2 – поперечина; 3 – бокові смуги;
 4 – сталевий лист; 5 – корито

Грати з ручним очищенням не випускаються серійно, їх виготовляють на місці монтажу.

Механізовані грати застосовують при кількості затриманого сміття більше за $0,1 \text{ м}^3/\text{добу}$. Головним елементом, який забезпечує вилучення сміття з ґрат і підйом їх із води, є так звана граблина – горизонтальна металева рейка з зубцями, які входять у прозори решітки. Граблини можуть розміщуватися як перед (за ходом рідини), так і позаду ґрати. За конструкцією тягового елемента, що приводить у дію граблини ґрат, їх можна поділити на грати з ланцюговим і з тросовим тяговим елементом.

Найбільшого застосування у вітчизняній практиці набули механізовані грати типів РМУ і МГ, призначені для механізованого видалення і вивантаження вилученого зі стічних вод сміття безпосередньо в контейнер або на транспортер.

Схема ґрати з механічним очищенням наведено на рис. 4.3. У прозорах ґрат рухаються зубці граблин, закріплених на рухливому шарнірно-пластинчастому ланцюгу. Ланцюг приводиться в рух двигуном через привід з шестерною передачею. Сміття, зняте зі стержнів ґрат й підняте граблинами на рухливу стрічку, направляють в дробарку для подрібнення.

Похилі грати МГ5Т–МГ12Т (рис. 4.3) використовують на станціях середньої й великої продуктивності, встановлюють під кутом 80° .

Вертикальні грати типу РМУ встановлюють на станціях малої й середньої продуктивності.

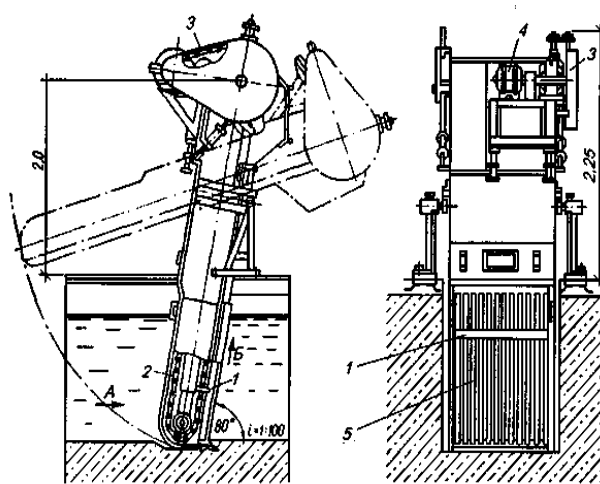


Рис 4.3 – Механізовані грати типу МГ:

1 – граблина; 2 – тяговий ланцюг; 3 – електропривод; 4 – електродвигун;
5 – ґрата; А – напрям руху рідини; Б – напрям руху ланцюга з граблиною

Ступінчасті грати складаються з двох пакетів пластин ступінчастої форми – нерухомих, закріплених на рамі ґрати, і рухомих пластин, що здійснюють плоско – паралельне обертання відносно нерухомих за допомогою кривошипно – шатунного приводу, що встановлюється у верхній частині ґрати. Завдяки коловим рухам рухомих пластин, які розміщуються по чергово

між нерухомими, затримане сміття поступово піднімається у верхню частину ґрати і скидається з неї.

Очищення ступінчастих ґрат здійснюють, як правило, у циклічному режимі. При цьому на поверхні ґрати утворюється фільтруючий шар із затриманого сміття, що підвищує ефективність очищення рідини. Початок циклу очищення ґрат співпадає з досягненням у каналі перед ґратою верхнього робочого рівня рідини, при якому відбувається автоматичне включення приводу решітки. Коловими рухами рухомих пластин відбувається переміщення вгору затриманого сміття і очищення фільтруючої поверхні ґрати, в результаті чого рівень води перед ґратами зменшується і відбувається автоматичне відключення приводу. Частота і тривалість циклів очистки при цьому суттєво залежать від витрати стічної рідини і кількості забруднень у ній.

При розрахунку ґрат визначають їхні розміри і втрати напору, що виникають при проходженні через них стічних вод.

Дослідження останніх років сприяли створенню нових ґрат типу *СУ* з прозорами 5,2 мм. Експлуатація цих типів решіток виявила, що осадів, які затримуються на ґратах з прозорами 5,2 мм, у 5 разів більше, ніж на ґратах з прозорами 16 мм. Розміри ґрат визначається з умови забезпечення в прозорах швидкості руху стічних вод 0,8–1 м/с при максимальному притоці на очисні споруди.

Ширина ґрат:

$$B = bn + \delta(n - 1), \quad (4.1)$$

де δ – товщина стержня, м.

Виходячи з загальної ширини підбирають необхідну кількість робочих ґрат. Додатково встановлюють 1–2 резервних ґрати і передбачають облаштування обвідної лінії для пропуску води у випадку аварійного засмічення ґрат.

Втрати напору в ґратах визначають за формулою

$$h_m = \xi \frac{v^2}{2g}, \quad (4.2)$$

де v – швидкість потоку в каналі перед ґратами, дорівнює 0,6–0,8 м/с (для запобігання випадання перед нею осаду) [6];

ξ – коефіцієнт опору, визначають за формулою:

$$\xi = \beta \left(\frac{\delta}{b} \right)^{4/3} \sin \alpha, \quad (4.3)$$

де β – коефіцієнт, що залежить від форми поперечного перерізу стержнів ґрат (для прямокутних стержнів – 2,42; для прямокутних із заокругленими ребрами – 1,83); α – кут нахилу ґрат до горизонту.

Кількість затриманого на решітках сміття залежить від виду стічних вод, ширини прозорів решітки і способів її очищення. Так, для побутових стічних вод при ширині прозорів решітки 16 мм кількість затриманого сміття становить 8 л на 1 мешк. за рік, вологість затриманого осаду приймають 80%.

Осади, що знімають граблями, передаються транспортером на молоткову дробарку, розміщену в одному приміщенні з ґратами. Щитові затвори,

встановлені на каналах, служать для вимикання ґрат. Подрібнені осади можна скидати в стічну воду перед ґратами або перекачувати в метантенки. Витрата рідини, що подається в дробарку, становить 40 м³ на 1 т сміття.

Найбільшого поширення одержала дробарка Д-3б, що переробляє 300–600 кг сміття за 1 год. Подача сміття від ґрат до дробарки механізована. Найчастіше ґрати розташовують в опалювальному й вентиляваному приміщенні. Кратність обміну повітря дорівнює 5.

4.2 Призначення і конструктивні відмінності піскоуловлювачів різних типів

Піскоуловлювачі призначені для затримання важких мінеральних домішок (головним чином піску), що містяться у стічних водах. Зазвичай встановлюють їх перед відстійниками. Застосування піскоуловлювачів обумовлюється тим, що при сумісному вилученні у відстійниках мінеральних і органічних домішок виникають значні ускладнення при видаленні осаду з відстійників й подальшому його зброджуванні у метантенках.

Піскоуловлювачі розраховують на затримання піску з крупністю зерен 0,15–0,2 мм і гідравлічною крупністю 13,2–24,2 мм/с. Принцип дії піскоуловлювачів заснований на тому, що під дією сили ваги частинки, питома вага яких більше, ніж питома вага води, випадають на дно.

Для затримання піску на очисних станціях використовуються піскоуловлювачі декількох типів, які відрізняються напрямком і характером руху рідини: з горизонтальним прямолінійним рухом рідини, горизонтальні піскоуловлювачі з коловим рухом рідини, з гвинтовим рухом рідини по колу – тангенційні піскоуловлювачі, з горизонтальним гвинтовим рухом рідини – аеровані піскоуловлювачі та вертикальні.

Таблиця 4.1 – Технологічні параметри піскоуловлювачів

Тип піскоуловлювачів	Гідравлічна крупність піску, мм/с	Швидкість руху води, м/с		Глибина м	Кількість затриманого осаду, л/добу на 1 мешканця	Вміст піску в осаді, %
		мінімальна	максимальна			
Горизонтальні	18,7–24,2	0,15	0,3	0,5–2	0,02	55–60
Тангенційні	18,7–24,2	–	–	0,5–3	0,02	70–75
Аеровані	13,2–18,7	0,08	0,12	0,7–3,5	0,03	90–97

Тип піскоуловлювача вибирають із врахуванням продуктивності очисної станції, необхідної ефективності затримання піску, схеми очищення стічних вод і обробки осадів, рішення з компонування споруд на майданчику очисної станції й інших чинників. Аеровані та горизонтальні піскоуловлювачі з прямолінійним рухом рідини використовують при витратах очищуваних стічних вод більше 10000 м³/добу, горизонтальні з круговим рухом рідини – при витратах до 70000 м³/добу. Тангенційні піскоуловлювачі рекомендується використовувати при витратах очищуваних стічних вод до 50000 м³/добу. На малих очисних станціях застосовують вертикальні піскоуловлювачі.

Горизонтальні піскоуловлювачі з прямолінійним і коловим рухом води

Горизонтальні піскоуловлювачі являють собою подовжені в плані споруди з прямокутним поперечним перерізом (рис. 4.4). Найважливішими елементами піскоуловлювачів є: вхідний і вихідний канали; бункер для збору осаду, розташований на початку піскоуловлювача. Крім цього, у піскоуловлювачах є механізми для переміщення осаду в бункер і гідроелеватор для видалення піску. Крім механізмів, для переміщення осаду застосовують гідромеханічні системи, які являють собою змивні трубопроводи зі сприсками, покладеними уздовж днища в лотках.

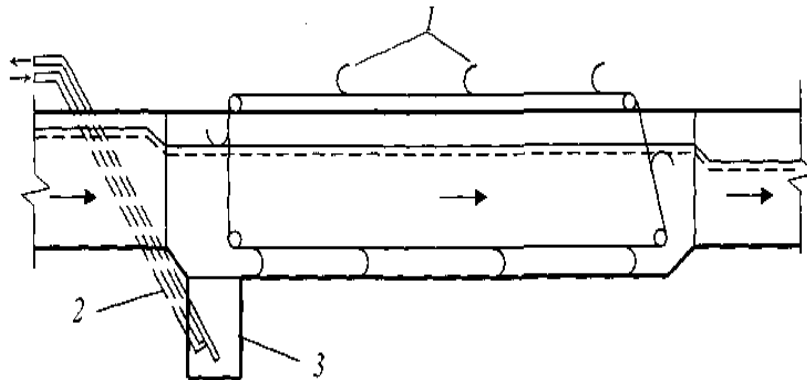


Рис. 4.4 – Горизонтальний піскоуловлювач:

1 – ланцюговий скребковий механізм; 2 – гідроелеватор; 3 – бункер

Горизонтальні піскоуловлювачі повинні мати два або більше відділень, кожне з яких обладнується шиберами для відключення його з роботи. Влаштування піскоуловлювачів з декількох відділень дозволяє підтримувати постійні швидкості течії стічної води шляхом відключення з роботи одного або декількох відділень в періоди мінімального притоку і здійснювати очищення непрацюючих відділень.

Приямки для осаду в горизонтальних піскоуловлювачах виконують у вигляді пірамід або конусів. Їх стінкам надають ухил до горизонту не менше 60° . В цьому випадку осад самовільно сповзає по стінках в основу приямка.

Переміщення осаду до приямка здійснюють за допомогою механічних скребків чи гідромеханічним способом (гідрозмив). Із піскового приямка осад видаляється гідроелеваторами, пісковими насосами, ерліфтами чи шнековими насосами.

Механізми для переміщення осаду застосовують двох типів: ланцюгові й візкові. Ланцюгові механізми складаються з двох нескінченних ланцюгів, розташованих по краях піскоуловлювача, з закріпленими на них скребками. Механізми візкового типу складаються з візка, що переміщується над піскоуловлювачем по рейках вперед та назад, на якому підвішується шкребок.

Тривалість перебування стічних вод у піскоуловлювачах визначається розрахунком, і залежить від глибини. В горизонтальних піскоуловлювачах тривалість перебування стічних вод регламентується і повинна бути не менше 30 с.

Горизонтальні піскоуловлювачі з коловим рухом води (рис. 4.5), являють собою круглі резервуари конічної форми з периферійним лотком для протікання стічної води. За принципом роботи подібні до горизонтальних піскоуловлювачів. Різниця полягає лише в тому, що рух води відбувається не прямолінійно, а по кільцевому лотку. Проточна частина піскоуловлювачів з коловим рухом рідини в поперечному перетині має у верхній частині прямокутну форму, а в основі – трикутну із щілиною внизу. Пісок, що затримується в кільцевому лотку, провалюється через щілину в конусну частину, звідки періодично відкачується гідроелеватором.

Розроблені типові проекти піскоуловлювачів з коловим рухом води продуктивністю 1,4–64 тис. м³/добу діаметром 4 і 6 м. Гідравлічна крупність затриманого піску 18–24 мм/с.

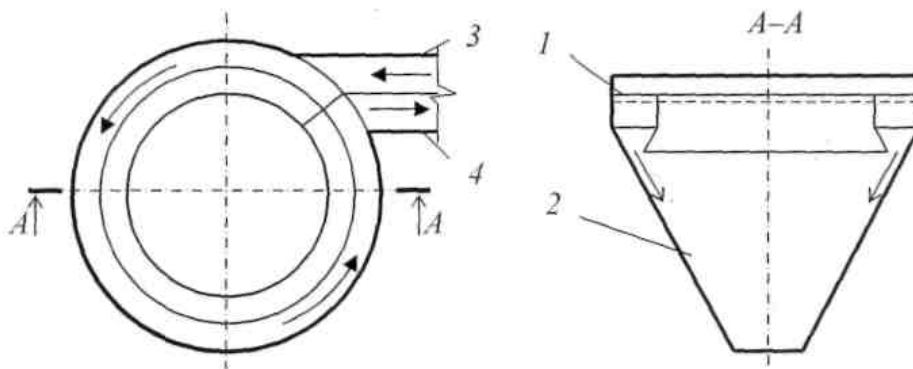


Рис. 4.5 – Горизонтальний піскоуловлювач з коловим рухом води:
 1 – кільцевий жолоб; 2 – осадочний конус; 3 – підвідний канал;
 4 – відвідний канал

Тангенційні й аеровані піскоуловлювачі

Тангенціальні піскоуловлювачі мають круглу форму в плані. Підведення води до них здійснюється по дотичній. Підведення води по дотичній і рух її в спорудах по колу викликають обертовий рух потоку. При одночасному поступальному й обертовому русі створюється гвинтовий рух. На периферії вода рухається вниз, а в центрі – ввверх. Крім сили тяжіння на частинки піску у тангенційному піскоуловлювачі діють ще і дві відцентрові сили, зумовлені рухом стічної води по колу у плані й обертовим рухом у поперечному перерізі. Внаслідок дії відцентрових сил частинки піску відкидаються на периферію потоку – до стінок і дна піскоуловлювача і в решті–решт опиняються у пісковому напрямку. Більш легкі органічні домішки при цьому підтримуються у зваженому стані та не випадають в осад, у результаті чого вміст піску в осаді тангенційних піскоуловлювачів вищий, ніж у горизонтальних, і складає 70–75 %.

У піскоуловлювачах цього типу затримуються пісок гідравлічною крупністю від 18,7 до 24,2 мм/с.

Розміри тангенційних піскоуловлювачів визначають за гідравлічним навантаженням. Оптимальні умови їхньої роботи забезпечуються при гідравлічному навантаженні на одиницю площі у плані 90–130 м³/м²×год. На

малих очисних станціях гідравлічне навантаження на тангенційні піскоуловлювачі може бути зменшене до $60\text{--}80 \text{ м}^3/\text{м}^2 \times \text{год}$.

Діаметр піскоуловлювачів приймають не більшим за 6 м, а глибину такою, що дорівнює половині діаметра. Впуск стічних вод здійснюється по всій розрахунковій глибині, яка приймається рівною радіусу піскоуловлювача. Звільнені від піску стічні води відводяться через водозлив у боковій стінці піскоуловлювача у лоток.

Різновидом тангенціальних піскоуловлювачів є аеровані піскоуловлювачі. **Аеровані піскоуловлювачі** (рис. 4.6) мають прямокутну у плані форму (подовжений горизонтальний резервуар) і прямокутний перетин (ширина дорівнює висоті). Уздовж однієї зі стінок піскоуловлювачів прокладається аератор з дірчастих труб на глибині $2/3$ від загальної глибини. Видалення піску відбувається в полі відцентрових сил під час горизонтально-гвинтового руху рідини. Горизонтально – поступальний рух створюється в них за рахунок подачі води з однієї сторони й відводу з іншої. Обертаний рух води забезпечується аерацією потоку, що створює аератор, встановлений з однієї з довгих сторін піскоуловлювача на відстані 45–60 см від дна, а під ним розміщений лоток для збору піску. В аерованих піскоуловлювачах так само, як і у тангенційних, при одночасному поступальному й обертаному русі виникає гвинтовий рух. Як аератори застосовують дірчасті труби з отворами 3–5 мм або фільтросні пластини. Встановлюються аератори по довжині кожної секції піскоуловлювачів уздовж однієї зі стінок. Осад, що випав, згрібається до приямка, улаштованого на початку піскоуловлювача, звідки видаляється гідроелеватором. Час перебування води в аерованих піскоуловлювачах становить 2–3 хв. (120–180 с).

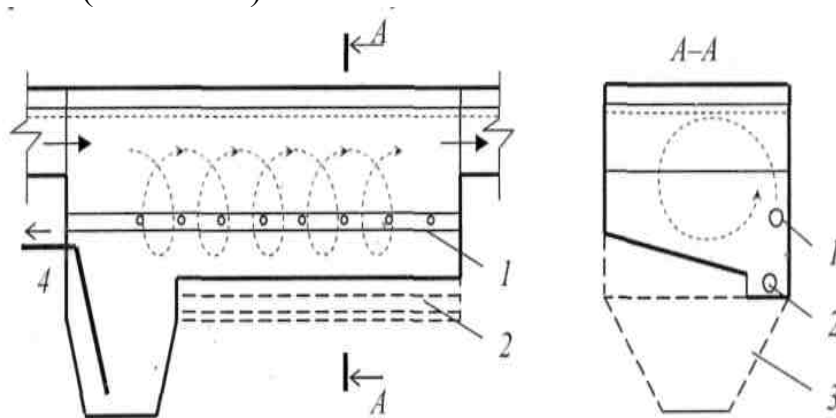


Рис. 4.6 – Аерований піскоуловлювач:

1 – дірчастий аератор; 2 – трубопровід гідрозмиву осаду;
3 – осадочна частина; 4 – гідроелеватор

Важливим є те, що навіть при значних коливаннях витрати, а отже і швидкості поступального руху стічних вод, швидкість обертаного руху змінюється в незначних межах.

Глибина аерованих піскоуловлювачів приймається в межах 0,7–3,5 м. Типові проекти аерованих піскоуловлювачів розроблені на три і чотири відділення з шириною 3 і 4,5 м і з довжиною 12 м.

Розміри аерованих піскоуловлювачів (рис. 4.7) приймають виходячи з рекомендованого будівельними нормами [5] відношення ширини відділення піскоуловлювача B до глибини води H , що дорівнює в межах 1:1–1:1,5.

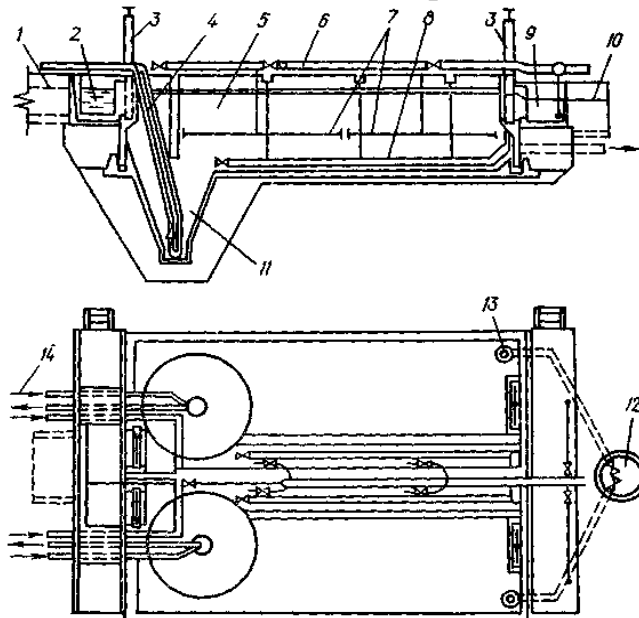


Рис. 4.7 – Аерований піскоуловлювач з гідромеханічним видаленням піску:
 1 – підвід стічних вод; 2 – підвідний лоток; 3 – шибер; 4 – гідроелеватор;
 5 – відділення піскоуловлювача; 6 – повітропровід; 7 – аератор; 8 – змивний
 трубопровід зі сприсками; 9 – відвідний лоток піскоуловлювача; 10 – відвід
 води; 11 – бункер піску; 12 – колодязь для збору плаваючих речовин;
 13 – відвід плаваючих речовин; 14 – підвід технічної води

4.3 Переваги та недоліки різних типів піскоуловлювачів

Осад, що випадає в піскоуловлювачах, містить не тільки грубодисперсні домішки мінерального походження, але й значну кількість органічних забруднень, що захоплюються частинками, які осідають. Конструкція піскоуловлювачів повинна забезпечувати випадіння частинок заданих розмірів й по можливості скорочувати можливе випадіння органічних речовин. З існуючих конструкцій більш за все цим вимогам задовольняють аеровані піскоуловлювачі.

Горизонтальні піскоуловлювачі відрізняються простотою конструкції і експлуатації, забезпечують достатньо високий ефект затримання піску (приблизно 65–75 %). Оптимальна швидкість руху стічних вод у горизонтальних піскоуловлювачах, призначених для очищення міських стічних вод, складає 0,3 м/с. Зниження швидкості потоку менше 0,3 м/с призводить до випадання в осад значної кількості нерозчинних органічних домішок, більше 0,3 м/с – до винесення піску з піскоуловлювача. Коливання витрати викликає зміну швидкості руху очищуваних стічних вод у

горизонтальних піскоуловлювачах і, як наслідок, призводить до погіршення їх роботи. Крім цього, певні труднощі виникають і при видаленні з них осаду.

Для підтримання постійної швидкості, незалежної від витрати стічних вод, на вихідних каналах горизонтальних піскоуловлювачів встановлюються регулюючі лотки або водозливи.

Суттєвим недоліком горизонтальних піскоуловлювачів є те, що затриманий осад в них розташовується за всією площею дна, що ускладнює збір його при вивантаженні. У сучасних конструкціях піскоуловлювачів переміщення осаду до приямка здійснюють за допомогою механічних скребків чи гідромеханічним способом (гідрозмив).

Намагання спростити вивантаження осаду призвело до створення горизонтальних піскоуловлювачів з коловим рухом води. Такі піскоуловлювачі займають менше місця, ніж звичайні піскоуловлювачі з прямолінійним рухом рідини. Тому їх використовують в умовах обмеженої території для розміщення очисної станції.

Обертний рух, що створюється за рахунок підведення води по дотичній в тангенціальних піскоуловлювачах, позитивно позначається на роботі піскоуловлювачів такого типу, тому що він сприяє відмиванню від піску органічних речовин і виключає їх випадання в осад. Завдяки цьому осад з тангенціальних піскоуловлювачів містить менше органічних забруднень, ніж у піскоуловлювачах інших типів.

Перевагами аерованих піскоуловлювачів над іншими типами піскоуловлювачів є високий ефект затримання піску: кількість затриманого в аерованих піскоуловлювачах осаду складає 0,03 л/мешк. на добу чи 75 л на 1000 м³ стічних вод, що приблизно у 1,5 рази більше, ніж у звичайних піскоуловлювачах, низький вміст органічних домішок в осаді, що складає 5–10 % (зольність осаду – 90–95 %) при значно меншій, ніж в горизонтальних, швидкості поступального руху – 0,08–0,12 м/с.

Перевагами аерованих піскоуловлювачів є також стійкість роботи при змінах витрати й добре відмивання піску від органіки. Аеровані піскоуловлювачі одночасно можуть використовуватися для вловлювання спливаючих забруднень (жирів, нафтопродуктів й ін.). Для цього уздовж всього піскоуловлювача напівзануреною перегородкою відокремлюється спеціальна зона для виділення й накопичення спливаючих забруднень.

Аеровані піскоуловлювачі не потребують пристроїв для стабілізації в них швидкості руху води.

4.4 Розрахунок піскоуловлювачів різних типів

Розрахунок піскоуловлювачів зводиться до визначення їх розмірів залежно від гідравлічної крупності піску і прийнятого типу споруд.

Залежно від прийнятої швидкості руху стічних вод площу живого перерізу піскоуловлювача (або його відділення) визначають за формулою:

$$\omega = \frac{q_{\omega}}{v_s n}, \quad (4.1)$$

де q_{ω} – максимальна витрата стічних вод, м³/с;

n – число піскоуловлювачів (відділень), приймають не меншим за два;
 v_s – швидкість руху стічних вод, м/с.

Швидкість руху стічних вод для горизонтальних піскоуловлювачів приймають 0,3 м/с при максимальному притоці і 0,15 м/с при мінімальному, для аерованих піскоуловлювачів 0,08–0,12 м/с при максимальному притоці.

Довжину робочої частини піскоуловлювача визначають за формулою:

$$L_s = \frac{1000K_s H_s v_s}{u_0}, \quad (4.2)$$

де K_s – коефіцієнт, що приймають залежно від типу піскоуловлювача;

H_s – розрахункова глибина піскоуловлювача, яка приймається для горизонтальних піскоуловлювачів 0,25–2 м, для аерованих – половина загальної глибини, що рекомендують приймати від 0,7 до 3,5 м;

u_0 – гідравлічна крупність піску, що приймається для горизонтальних піскоуловлювачів 18,7–24,2, для аерованих 13,2–18,7 мм/с.

Після визначення основних розмірів горизонтальних піскоуловлювачів перевіряється час протікання стічних вод при максимальному притоці, який повинен бути не меншим за 30 с.

Затримувана кількість піску в піскоуловлювачах вологістю 60 % і щільністю 1,5 т/м³ приймається 0,02 л/(добу×мешк.) у горизонтальних піскоуловлювачах, а в аерованих піскоуловлювачах 0,03 л на 1 мешк. на добу.

Об'єм камер для піску визначають залежно від конструктивних параметрів піскоуловлювача, але він не повинен перевищувати двохдобової кількості піску, що випадає в осад. Для сповзання піску, що випав у осад, кут нахилу стінок піскових камер до горизонту повинен бути не меншим за 60°.

Добова кількість піску, що затримується в піскоуловлювачах:

$$\Omega_n = \frac{q_n \cdot N_{36}^{3.p}}{1000} \quad (4.3)$$

де q_n – кількість піску, що затримується у піскоуловлювачах;

$N_{36}^{3.p}$ – приведене число жителів за завислими речовинами.

4.5 Видалення і обробка піску

Як відомо, у горизонтальних піскоуловлювачах осад розташовується за всією площею дна споруд, а в аерованих зосереджується в піскових лотках. Переміщення затриманого піску до приямків у сучасних конструкціях піскоуловлювачів здійснюється за допомогою механічних скребоків чи гідромеханічним способом (для видалення піску в аерованих піскоуловлювачах).

При гідромеханічній системі переміщення осаду у піскові приямки в пісковий лоток укладають змивний трубопровід зі сприсками, направленими під кутом вниз в бік вивантаження піску. Вивантаження піску здійснюють гідроелеватором з бункера, який влаштований на початку піскового лотка. Змивання піску відбувається тоді коли пісок, що випав у осад, висхідним потоком рідини зі сприсків переведений у псевдорідкий стан. Вода, яка виходить зі сприсків в товщу осаду, починає фільтруватися шляхом

найменшого опору – вверх. При певній швидкості осад розширюється і стає доволі рухомим. Для цього необхідно подавати воду під тиском, що забезпечує псевдорідкий стан піску, який випав у осад, і достатню рівномірність розподілу його за довжиною лотка. Таким чином, осад не розпушується, а навпаки, підсмоктується згори і змивається в сторону бункера. Оптимальна витрата промивної води 0,03–0,09 м³/с.

Пісок видаляється із піскоуловлювачів з великим об'ємом води. Осад з піскоуловлювачів (піскопульпа) має вологість 98–99 %, тому його необхідно зневоднювати. Для цього влаштовуються бункери, піскові майданчики або накопичувачі піску.

Відкачування накопиченого в бункерах піскоуловлювачів осаду здійснюється пісковими насосами, гідроелеваторами, шнековими підйомниками й рідше ерліфтами. Видалення затриманого піску з піскоуловлювачів усіх типів допускається ручним способом при його об'ємі до 0,1 м³/доб. Якщо кількість вловленого піску понад 0,1 м³/добу, його видаляють механічним або гідромеханічним способом.

Об'єм піскового напрямку W_S визначають залежно від конструктивних параметрів піскоуловлювача, але він не повинен перевищувати двохдобової кількості піску, що випадає в осад.

Найчастіше пісок, затриманий в піскоуловлювачах видаляється за допомогою гідроелеваторів, а потім у вигляді піщаної пульпи перекачується на *піскові майданчики* – земельні ділянки, розбиті на карти з валами, що обгороджують, висотою 1–2 м (рис. 4.8).

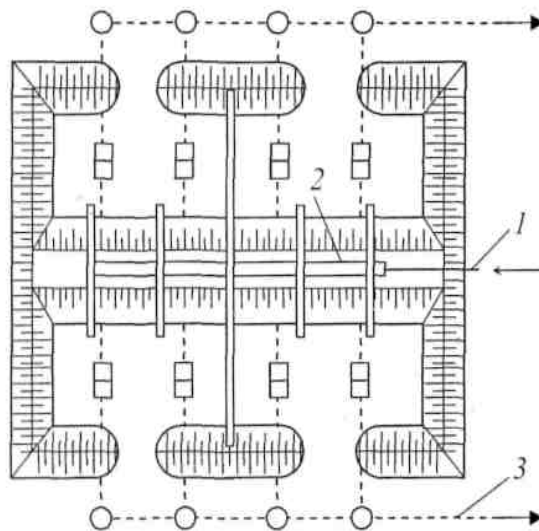


Рис. 4.8 – Пісковий майданчик:

- 1 – піскопровід від піскоуловлювачів; 2 – розвідний лоток;
3 – трубопровід відведення дренажної води*

Піскові майданчики можна влаштовувати на станціях будь-якої потужності. Розміри майданчиків визначаються з умови напуску піску шаром 3 м³/м² за рік з періодичним вивезенням підсушеного піску. Кількість майданчиків – не менше двох.

Більш раціональний метод обробки осаду з піскоуловлювачів – відмивання, зневоднення й підсушування піску з наступним використанням його в будівництві. Для цього можна використати спеціальні піскові бункери, пристосовані для наступного навантаження піску в автотранспорт (рис. 4.9).

Корисна площа піскових майданчиків:

$$F = \frac{q_n \cdot N_c \cdot 365}{1000h} \quad (4.4)$$

де h – навантаження на майданчики, яке необхідно приймати не більше за $3 \text{ м}^3/(\text{м}^2 \times \text{рік})$.

Піскові бункери. Для відмивки і зневоднення піску при витраті стічних вод $Q_{\text{сер.доб.}} \leq 75 \text{ тис. м}^3/\text{добу}$ рекомендується передбачати влаштування бункерів з гідроциклонами, пристосованих для подальшого відвантаження піску в автомашини. Їх розташовують всередині будівлі або на відкритих майданчиках поблизу піскоуловлювачів, що залежить від температури навколишнього повітря. Дренажна вода з піскових бункерів повертається в канал перед піскоуловлювачами.

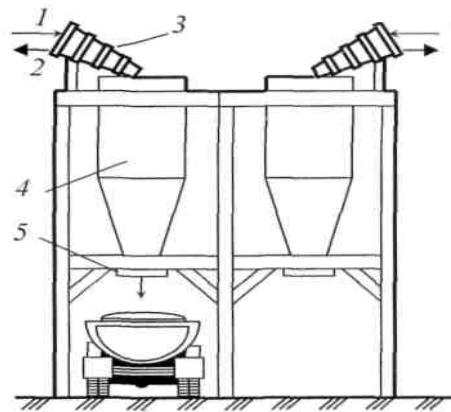


Рис. 4.9 – Бункери для зневоднення і зберігання піску:

1 – подача піскопульпи; 2 – відведення води; 3 – гідроциклон; 4 – бункер;
5 – засувка для вивантаження піску

Піщана пульпа в об'ємі

$$\Omega_{\text{III}} = \Omega_s \cdot (1 + 0,5), \text{ м}^3/\text{добу} \quad (4.5)$$

надходить у бункери.

Об'єм бункерів розраховуємо на 1,5–5 – добове зберігання піску:

$$W_6 = 5 \cdot \Omega_{\text{III}}, \text{ м}^3. \quad (4.6)$$

Дренажну воду з піскових бункерів належить повертати в канал перед піскоуловлювачами.

4.6 Первинні відстійники. Конструктивні типи відстійників

Відстоювання є найпростішим, найменш енергоємним і дешевим методом очищення. Відстійники призначені для видалення зі стічних вод

грубодисперсних домішок, які під дією гравітаційної сили осідають на дно або спливають на поверхню.

У системі очисної станції відстійники поділяють за призначенням на первинні та вторинні. *Первинні відстійники* призначені для відстоювання стічних вод, що пройшли через ґрати й піскоуловлювачі, вторинні – для освітлення стічних вод, що піддавалися біохімічному очищенню в аеротенках або біофільтрах.

Первинні відстійники розташовуються у технологічній схемі очищення стічних вод безпосередньо за піскоуловлювачами і призначаються для видалення завислих речовин зі стічних вод, що при достатньому ефекті прояснення 40–60 % призводить також до зниження величини БПК у проясненій воді на 20–40 % від вихідного значення.

Залежно від призначення у технологічній схемі очисної станції відстійники поділяють на:

1. Первинні відстійники, призначені для освітлення стічних вод після ґрат і піскоуловлювачів (встановлюють перед спорудами біологічного очищення);
2. Вторинні відстійники, призначені для розділення мулової суміші після аеротенків чи затримання надлишкової біоплівки після біофільтрів;
3. Третинні відстійники, призначені для освітлення біологічно очищених стічних вод після їх обробки коагулянтами.

За режимом роботи розрізняють відстійники періодичної та безперервної дії. Відстійники періодичної дії використовують зазвичай при невеликих витратах або періодичному надходженні стічних вод. Ці відстійники являють собою металеві чи залізобетонні резервуари з конічним днищем. Розміри відстійника періодичної дії визначаються витратою стічних вод та кінетикою осадження завислих речовин. На міських очисних спорудах зазвичай застосовують відстійники безперервної дії, в яких здійснюється очищення при будь-яких витратах стічних вод.

Завислі речовини, що містяться в стічних водах, складаються з частинок різного розміру, гідравлічна крупність яких змінюється в значних межах і являють собою полідисперсну, агрегативно нестійку систему. Частинки неоднорідні, мають хороші адгезійні властивості й здатність до агломерації при осадженні. Розрізняють агломерацію (укрупнення) частинок в умовах перикінетичної коагуляції (або дифузійної) і ортокінетичної (гравітаційної) флокуляції.

Перикінетична коагуляція має місце при руйнуванні колоїдних систем, розміри частинок яких не перевищують 0,1 мкм.

Для основної маси грубодисперсних частинок розмірами 1–1000 мкм визначаючою є ортокінетична флокуляція. Завдяки своїм адгезійним властивостям частинки агломеруються при взаємних зіткненнях в умовах стисненого осадження, що зумовлює зміну їх форми, розмірів, густини і, як наслідок, швидкості осадження. Таке явище називають гравітаційною або ортокінетичною коагуляцією.

За конструктивними особливостями і напрямом руху стічних вод у споруді відстійники поділяють на горизонтальні, вертикальні та радіальні.

Тип відстійника приймають на підставі прийнятої технологічної схеми очищення стічних вод і обробки їх осаду, потужності споруд, черговості будівництва, числа одиниць, що експлуатуються, рельєфу місцевості, геологічних умов, рівня ґрунтових вод.

Горизонтальні відстійники застосовують при продуктивності очисної станції більше за 15000 м³/добу, радіальні – понад 20000 м³/добу, вертикальні – до 20000 м³/добу.

Горизонтальні відстійники. Застосовують на очисних спорудах каналізації продуктивністю 15–100 тис. м³/добу. Вони являють собою прямокутні у плані резервуари, розділені повздовжніми перегородками на декілька відділень (рис. 4.10).

Це дозволяє ремонтувати або чистити одне з відділень, не погіршуючи якості очищення. Вони відзначаються надійністю в роботі, малою глибиною, достатнім ефектом освітлення 50–60 %, можливістю їх компактного розміщення та блокування з аеротенками. Потік води в них рухається горизонтально.

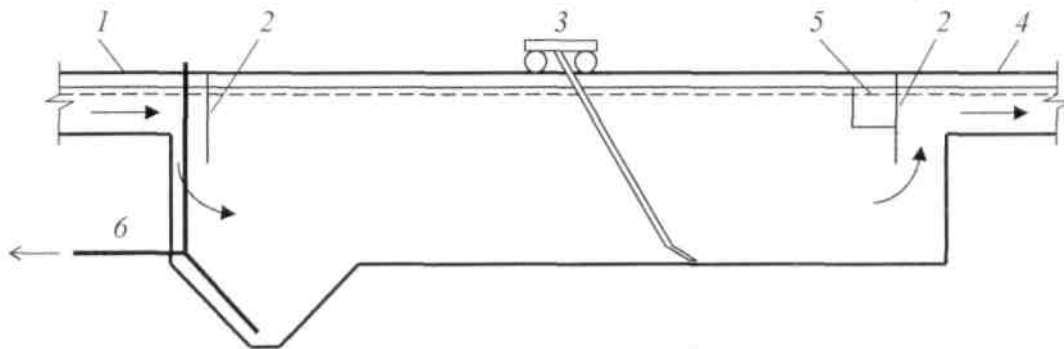


Рис. 4.10 – Горизонтальний відстійник:

1 – підвідний лоток; 2 – напівзанурена дошка; 3 – скребковий візок; 4 – відвідний лоток; 5 – жирозбірний лоток; 6 – видалення осаду

Осад, що випадає за довжиною відстійника переміщується скребком у приямки, які розташовані на вході, звідки під гідростатичним тиском видавлюється у самопливний трубопровід. Нафтопродукти, що спливають, і жирові речовини збираються у кінці споруди у жирозбірний лоток, з якого також самопливом відводяться на перекачування.

Перевагами горизонтальних відстійників є високий ефект освітлення за завислими речовинами – 50–60 % й можливість їх блокування з аеротенками.

Недоліки – підвищена витрата залізобетону у порівнянні з круглими відстійниками й незадовільна робота механізмів для згрібання осаду, особливо у зимовий період.

Вертикальні відстійники. Вертикальні відстійники застосовують на очисних спорудах продуктивністю 2–20 тис. м³/добу. Вони являють собою круглі в плані резервуари з конічним днищем, у яких потік проясненої води рухається у вертикальному напрямку. Вертикальні відстійники бувають із центральним впуском води, з нисхідно–висхідним рухом води, з периферійним впуском води.

У відстійниках з центральним впуском (рис. 4.11) стічна вода опускається вниз по центральній розтрубній трубі, відбивається від конусного відбивного щита й надходить у зону прояснення. Відбувається флокуляція частинок, причому ті з них, гідралічна крупність яких перевершує швидкість висхідного вертикального потоку, випадають в осад. Для міських стічних вод швидкість висхідного потоку становить 0,5–0,7 мм/с. Прояснена вода збирається периферійним збірним лотком, жирові речовини, що спливають збираються кільцевим лотком. Ефект прояснення в таких відстійниках невисокий і становить не більше 40 %.

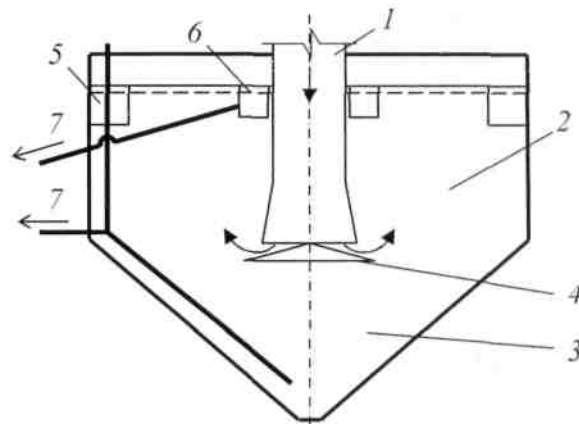


Рис. 4.11 – Вертикальний відстійник із центральним впуском:
*1 – центральна труба; 2 – зона відстоювання; 3 – осадочна частина;
 4 – відбивний щит; 5 – периферійний збірний лоток; 6 – кільцевий лоток; 7 – видалення осаду*

Більш досконалішими є вертикальні відстійники з нисхідно–висхідним рухом води (рис. 4.12). Стічна вода надходить у центральну частину відстійника й через зубчастий водозлив розподіляється за площею зони прояснення, де відбувається низхідний рух потоку води. Основна маса завислих речовин встигає випасти до надходження води в кільцеву зону, де відбувається остаточне прояснення води й збір її периферійним лотком. Ефект посвітління в таких відстійниках становить 60–65 %.

Різновидом вертикальних відстійників є квадратні в плані чотирьохбункерні відстійники з центральним впуском води й збором проясненої води периферійним лотком.

Перевагами вертикальних відстійників є простота конструкції й зручність в експлуатації, недоліком – велика глибина споруд.

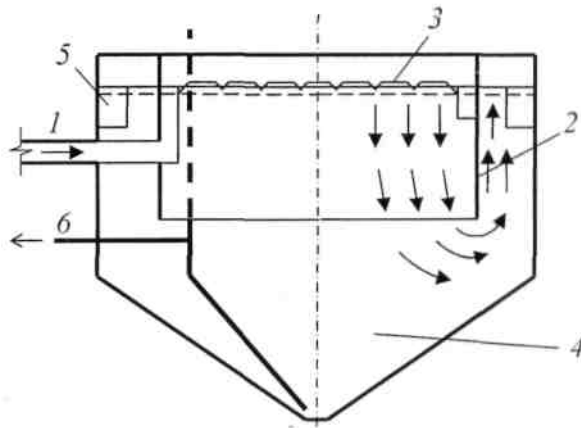


Рис. 4.12 – Вертикальний відстійник з нисхідно–висхідним потоком:
 1 – трубопровід, що подає; 2 – кільцева перегородка; 3 – зубчастий водозлив;
 4 – осадочна частина; 5 – периферійний збірний лоток; 6 – видалення осаду

Радіальні відстійники. Для очищення стічних вод населених пунктів застосовують радіальні відстійники з центральною і периферійною подачею стічних вод.

Радіальні відстійники з центральною подачею стічних вод знайшли широке застосування на станціях очищення побутових стічних вод. Відстійники такої конструкції мають круглу в плані форму резервуарів, у яких стічна вода подається в центр відстійника й рухається радіально від центра до периферії (рис. 4.13). Улаштовують з випуском води знизу або зверху, вода в обох випадках надходить у відстійник по центральній трубі, а прояснена вода зливається в круговий жолоб, звідки відводиться трубами або лотками. Швидкість руху рідини змінюється від максимуму в центрі до мінімального значення на периферії. Осад, що випав на дно, згрібається до центру скребками, закріпленими на рухливій фермі й надходить у приямок, з якого відсмоктується плунжерними насосами або видаляється під гідростатичним тиском води. Частота обертання ферми з мулоскребами становить 2–3 год. Вологість вивантажуваного осаду при самопливному видаленні – 95 %, і 93 % – при видаленні осаду насосами.

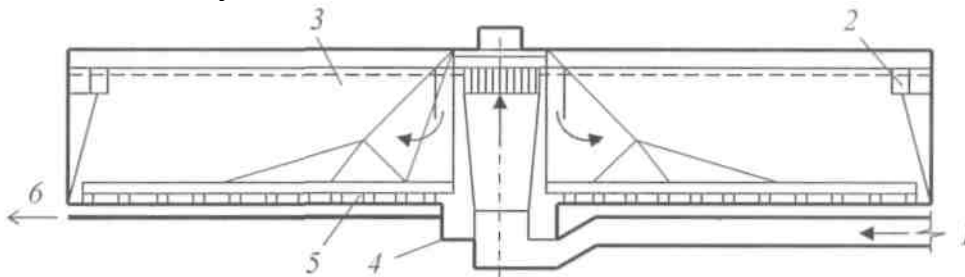


Рис. 4.13 – Радіальний первинний відстійник:
 1 – подача стічної води; 2 – збірний лоток; 3 – відстійна зона; 4 – муловий приямок; 5 – скребковий механізм; 6 – видалення осаду

Розроблені типові проекти діаметром 18–54 м дозволяють використовувати їх на очисних станціях практично будь-якої пропускної здатності від 20 тис.м³/доб.

Ефект прояснення досягає 50–55 %. Перевагами радіальних відстійників є простота експлуатації й низька питома матеріалоемність, недоліки – зменшення коефіцієнта об'ємного використання через високі градієнти швидкості в центральній частині.

Застосування радіальних відстійників з периферійною подачею (рис. 4.14) дозволяє зменшити час перебування стічних вод у відстійнику при тій самій ефективності затримання завислих речовин. Розподільний пристрій таких відстійників виконують у вигляді периферійного лотка з отворами в дні або з зубчатим водозливом і напівзануреною перегородкою. Лоток має змінний переріз по довжині для забезпечення рівномірного розподілу витрати стічних вод. Стічна вода надходить у водорозподільний жолоб, розташований на периферії відстійника, потім направляється в центральну зону й далі до водовідвідного кільцевого жолоба. Рух води відбувається більш рівномірно по всьому живому перетині відстійника, при цьому місцеві завихрення практично відсутні.

Осад, що випав у відстійнику, скребковим механізмом згрібається в приямок і по муловій трубі направляється на подальшу обробку.

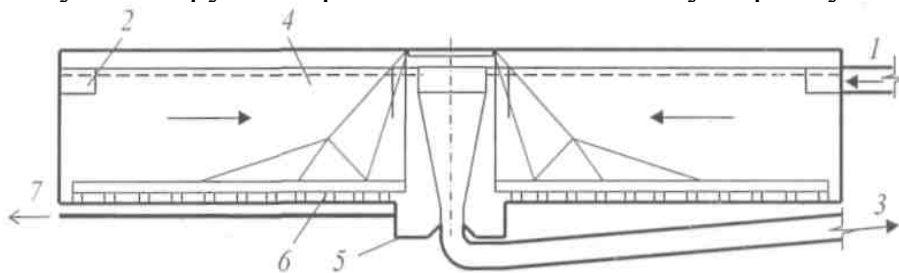


Рис. 4.14 – Радіальний відстійник з периферійним впуском:
1 – подача стічної води; 2 – водорозподільний жолоб; 3 – відвідний трубопровід; 4 – відстійна зона; 5 – муловий приямок; 6 – скребковий механізм; 7 – видалення осаду

Розрахункову витрату стічних вод, що надходять на первинні радіальні відстійники, встановлюють за максимальним годинним припливом.

У відстійниках з обертовим водорозподільним і водозбірним пристроєм (рис. 4.15) основна маса води перебуває в стані спокою. Подача вихідної води й відвід проясненої води здійснюються за допомогою вільно обертового жолоба, розділеного перегородкою на дві частини. З внутрішньої сторони лоток обмежений перегородкою, знизу – щільним днищем і зовні – розподільними ґратами з вертикальними щілинами, що обладнані струмененапрямними лопатками.

Обертання жолоба відбувається під дією реактивної сили води, що витікає, причому в багатьох випадках цієї сили досить не тільки для обертання самого лотка, але й скребкової ферми.

Діаметри типових відстійників з обортовим збірно-розподільним пристроєм становлять 18 й 24 м.

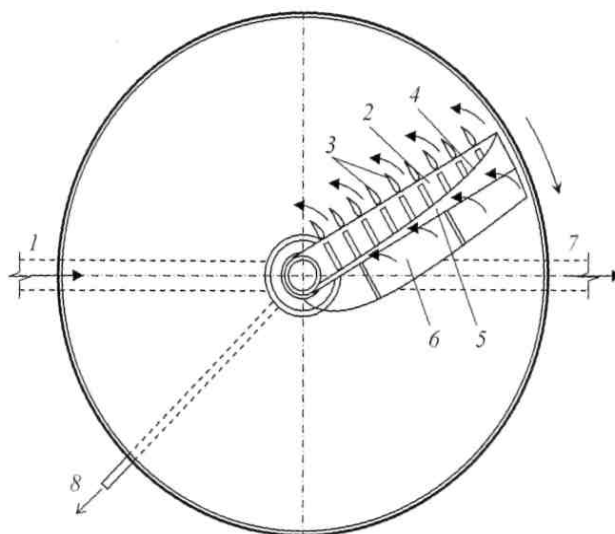


Рис. 4.15 – Відстійник з обортовим збірно-розподільним пристроєм:
 1 – подача стічної води; 2 – щільне днище; 3 – струмененапрямні лопатки;
 4 – поздовжня перегородка; 5 – водозбірний лоток; 6 – напрямний козирок;
 7 – відвід проясненої води; 8 – видалення осаду

4.7 Розрахунок первинних відстійників

Розрахунок первинних відстійників полягає у визначенні їхнього типу, кількості й основних розмірів, а також витрати затримованого осаду.

Вихідні дані для проектування відстійників:

- кількість стічних вод і початкова концентрація в них завислих речовин C_{en} , що приймається за даними аналізу стічних вод або за розрахунками;
- гранична кінцева концентрація C_{ex} завислих речовин в освітленій воді, що приймають відповідно до необхідного ступеня очищення за завислими речовинами й типом споруд біохімічного очищення.

Число первинних відстійників приймають не менше двох, а вторинних – не менше трьох, усі відстійники робочі. При мінімальному числі їх розрахунковий об'єм необхідно збільшити в 1,2–1,3 рази. Розрахунок відстійників, крім вторинних, після біологічного очищення здійснюють за кінетикою випадіння завислих речовин з урахуванням необхідного освітлення і умов роботи споруд біологічного очищення.

Для проектування відстійників експериментально визначають криві кінетики освітлення реальних стічних вод на станції очищення за допомогою відстоювання в лабораторних циліндрах з висотою 0,5 і 1 м.

Для перерахунку отриманих кінетик на глибину реальних відстійників використовують умову седиментаційної подоби:

$$\frac{T_{set}}{t_{set}} = \left(\frac{H_{set}}{h_{set}} \right)^n, \quad (4.7)$$

де T_{set} – тривалість прояснення в натурі на глибині H_{set} ;

t_{set} – тривалість прояснення в моделі на глибині h_{set} ;

n – показник ступеня, що відображає здатність суспензії до агломерації.

Розрахункове значення гідравлічної крупності u_0 , необхідно визначати за кривими кінетики відстоювання, що отримані експериментальним шляхом в шарі з глибиною 500 мм. Для приведення отриманих в лабораторних умовах величин до висоти шару, що дорівнює глибині проточної частини відстійника, використовують наступну формулу:

$$u_0 = \frac{1000 H_{set} K_{set}}{t_{set} \left(\frac{K_{set} H_{set}}{h_1} \right)^{n_2}}, \quad (4.8)$$

де H_{set} – глибина проточної частини відстійника, м;

K_{set} – коефіцієнт використання ємкості проточної частини відстійника;

t_{set} – тривалість відстоювання, с, відповідно до заданого ефекту очищення й отримана в лабораторному циліндрі в шарі h_1 ; за відсутності лабораторних даних для міських стічних вод величину t_{set} приймають за таблицею 4.2;

n_2 – показник степеня, що залежить від агломерації домішок в процесі осаджування.

Таблиця 4.2 – Тривалість відстоювання t_{set} стічних вод

Ефект освітлення, %	Значення t_{set} , с, в шарі $h_1=500$ мм при концентрації завислих речовин, мг/л		
	200	300	400
20	600	540	480
30	960	900	840
40	1440	1200	1080
50	2160	1800	1500
60	7200	3600	2700
70	–	–	7200

При розрахунку горизонтальних відстійників визначають розміри його проточної (робочої) частини і осадочної частин. Час перебування 0,5–1,5 год.

Продуктивність одного відстійника q_{set} визначають за заданими геометричними розмірами споруди (за типовим проектом) і необхідним ефектом освітлення.

Необхідний ефект освітлення визначають виходячи з необхідного ступеня очищення стічних вод і умов роботи споруд біологічного очищення.

$$q_{set} = 3,6 K_{set} L_{set} B_{set} (u_0 - v_{tb}), \text{ м}^3/\text{год}, \quad (4.9)$$

де K_{set} приймають за таблицею 4.3;

L_{set} , B_{set} – відповідно довжина й ширина секції (відділення) відстійника, м;

u_0 – гідравлічна крупність частинок, що затримуються, мм/с, визначають за формулою 4.8;

v_{tb} – турбулентна складова, мм/с, приймають залежно від швидкості потоку у відстійнику v_{ω} , мм/с:

v_{ω} , мм/с	5	10	15
v_{tb} , мм/с	0	0,05	0,1

Продуктивність одного радіального відстійника й відстійника зі збірно–розподільчим пристроєм, що обертається, м³/год, визначають за формулою:

$$q_{set} = 2,8K_{set}(D_{set}^2 - d_{en}^2)(u_0 - v_{tb}), \text{ м}^3/\text{год}, \quad (4.10)$$

де D_{set} – діаметр відстійника, м; d_{en} – діаметр випускного пристрою, м;

Основні розрахункові параметри відстійників наведено в таблиці 4.3.

Для відстійників з низхідним–висхідним потоком води продуктивність одного відстійника визначають за формулою:

$$q_{set} = 1,41K_{set}D_{set}^2u_0, \quad (4.11)$$

де D – діаметр відстійника, м, що приймається не більшим за 9 м.

Такі відстійники рекомендують застосовувати на станціях потужністю до 10000 м³/доб.

Таблиця 4.3 – Розрахункові параметри первинних відстійників

Відстійник	K_{set}	H_{set} , м	Ширина B_{set} , м	Швидкість робочого потоку v_{ω} , мм/с	Ухил дна до мулового напрямку
Горизонтальний	0,5	1,5–4	$2H_{se}-5H_{set}$	5–10	0,005–0,05
Радіальний	0,45	1,5–5	–	5–10	0,005–0,05
Вертикальний	0,35	2,7–3,8	–	–	–
Зі збірно–розподільним пристроєм, що обертається	0,85	0,8–1,2	–	–	0,05
З низхідним–висхідним потоком	0,65	2,7–3,8	–	$2u_0-3u_0$	–
З тонкошаровими блоками:					
протиточна (прямоточна) схема роботи	0,5–0,7	0,025–0,2	2–6	–	–
перехресна схема роботи	0,8	0,025–0,2	1,5	–	0,005

Продуктивність відстійника, що обладнаний тонкошаровими блоками: при перехресній схемі роботи

$$q_{set} = \frac{7,2K_{set}H_{bl}L_{bl}u_0}{K_{dis}h_{ti}}, \quad (4.11)$$

при протиточній схемі

$$q_{set} = 3,6K_{set}H_{bl}B_{bl}v_{\omega}, \quad (4.12)$$

де L_{bl} – довжина тонкошарового блока (модуля), м;

B_{bl} – ширина тонкошарового блока, м;

H_{bl} – висота тонкошарового блока, м;

h_{ii} – висота ярусу тонкошарового блока, м;

K_{dis} – коефіцієнт зносу виділених частинок, що приймають для плоских пластин 1,2, при рифлених пластинах – 1.

Осад, що виділяється при відстоюванні, подається на подальшу обробку, Кількість осаду Q_{mud} м³/год, визначають залежно від концентрації завислих речовин у воді C_{en} , що надходить і концентрації завислих речовин у освітленій воді C_{ex} за формулою:

$$Q_{mud} = \frac{q_w(C_{en} - C_{ex})}{(100 - p_{mud})\gamma_{mud} \cdot 10^4}, \quad (4.13)$$

де q_w – середня витрата стічних вод, м³/год;

p_{mud} – вологість осаду, %; γ – щільність осаду, г/см³.

Вологість і щільність осаду приймають за даними експлуатації аналогічних об'єктів залежно від методу видалення його з приямку відстійника. Для міських стічних вод вологість осаду з первинних відстійників при видаленні його під гідростатичним тиском – 95 %, $\gamma_{mud}=1,06$ г/см³, а при видаленні плунжерним насосом – 93,8 %, $\gamma_{mud}=1,1$ г/см³ (при видаленні осаду з двох'ярусних відстійників його вологість приймають 90 %). Вологість активного мулу зі вторинних відстійників, що розташовані після аеротенків, досягає 99,2–99,7 %, $\gamma_{mud}=1,0$ г/см³, з відстійників, що встановлені за біофільтрами, – 96–96,5 %, $\gamma_{mud}=1,06$ г/см³.

Питання для самоперевірки

1. У чому суть механічного очищення стічних вод?
2. Назвіть споруди, в яких здійснюється механічне очищення стічних вод.
3. Яке призначення мають піскоуловлювачі і на затримання піску якої крупності вони розраховуються?
4. Типи піскоуловлювачів та їхні переваги.
5. За якими критеріями вибирають тип піскоуловлювача?
6. Методи видалення піску з піскоуловлювачів і способи його зневоднення.
7. Призначення та типи первинних відстійників. Недоліки й переваги кожного типу відстійників.
8. За якими критеріями вибирають тип відстійника?
9. Як визначають розрахункове значення гідравлічної крупності завислих речовин при проектуванні первинних відстійників?
10. Як видаляють сирий осад з первинних відстійників різних типів?
11. Як видаляють плаваючі домішки з первинних відстійників?
12. Як забезпечується рівномірний розподіл води між первинними відстійниками?

5. ІНТЕНСИФІКАЦІЯ ПЕРВИННОГО ВІДСТОЮВАННЯ СТІЧНИХ ВОД

5.1 Попередня аерація

При початкових концентраціях завислих речовин у стічних водах 300–400 мг/л і вище необхідний ефект первинного відстоювання може досягати 70–80 %. Первинні відстійники відомих конструкцій забезпечують затримання зазвичай 40–55 % завислих речовин, тому їх концентрація в освітлених стічних водах перед надходженням в аеротенки чи на біофільтри може значно перевищувати рекомендовані значення 100–150 мг/л. У такому випадку для забезпечення необхідного ефекту первинного відстоювання стічних вод необхідно інтенсифікувати процес осадження завислих речовин.

За останній час розроблені й досліджені різноманітні методи інтенсифікації процесу первинного відстоювання стічних вод. Найкращі результати дає введення в стічні води перед первинними відстійниками мінеральних коагулянтів (сірчаноокислий алюміній, вапно, сірчаноокисле чи хлорне залізо й ін.), а також синтетичних флокулянтів, обладнання відстійників тонкошаровими блоками. Однак найбільшого розповсюдження на міських очисних станціях набули методи інтенсифікації первинного відстоювання, пов'язані з аерацією стічних вод і з використанням біофлокулюючих властивостей надлишкового активного мулу та біоплівки.

Отже, преаератори і біокоагулятори застосовують для збільшення ефекту прояснення стічних вод при первинному відстоюванні, зокрема за наявності у воді, що надходить, завислих речовин більше за 300 мг/л. Ці споруди не є обов'язковими й застосовують їх у тому випадку, якщо розрахунок показує, що первинного відстійника недостатньо для досягнення необхідного ефекту очищення.

Найпростішим методом інтенсифікації є *попередня аерація (преаерація)* стічних вод, яка здійснюється в каналах, що підводять стічні води до первинних відстійників, чи в спеціальних спорудах – преаераторах, розміщених перед відстійниками. Тривалість аерації при цьому складає 10–20 хв, а витрата повітря – близько 0,5 м³ на 1 м³ аерованих стічних вод. У процесі преаерації відбувається флокуляція й коагуляція дрібних частинок нерозчинених домішок у стічній воді, щільність яких мало відрізняється від щільності самої води. У результаті ці частинки змінюють свою гідравлічну крупність і швидше осідають при подальшому відстоюванні. Крім цього, спостерігається деяке зменшення БПК стічних вод, покращується відділення жирів, масел, нафтопродуктів, унеможливаються анаеробні процеси у відстійниках, покращується наступне біологічне очищення стічних вод в аеротенках чи на біофільтрах.

Преаератори слід застосовувати на станціях очищення стічних вод з аеротенками. Преаератори влаштовуються перед первинними відстійниками й можуть конструктивно з ними поєднуватися. Преаератори виконують у вигляді окремих, вбудованих або прибудованих до первинних відстійників споруд. Застосування цих споруд при великій кількості зважених речовин дозволяє знизити будівельний обсяг споруд. Конструктивно вони являють

собою прямокутні резервуари з висотою H_{set} , що дорівнює глибині проточної частини відстійника, й з шириною B , що дорівнює $1-1,5 H_{\text{set}}$.

Однак, як показує вітчизняний досвід, проста аерація (без додавання активного мулу) малоефективна; збільшує ефект первинного освітлення стічних вод за завислими речовинами і БПК_{повн.} лише на 5–8 %.

Попередня аерація сприяє (за рахунок повнішого виділення зважених частинок) кращій підготовці стічних вод до наступного їхнього біологічного очищення. Більш високий ефект видалення зважених речовин і зниження БПК стічних вод дає попередня аерація з додаванням надлишкового мулу з вторинних відстійників.

5.2 Освітлювачі з природною аерацією

Освітлювач з природною аерацією на базі вертикального відстійника з вбудованою камерою флокуляції (рис. 5.1), запропонований проф. С. М. Шифріним, являє собою споруду, в якій аерація відбувається за рахунок підсмоктування атмосферного повітря струминою стічних вод, що падає в центральну трубу з підвідного лотка. Для того, щоб бульбашки атмосферного повітря захоплювались потоком стічних вод і транспортувались разом з ним вниз до виходу в камеру флокуляції, різниця відміток рівнів води в підвідному лотку та в освітлювачі повинна складати 0,6 м, а швидкість руху стічних вод у центральній трубі – 0,5–0,7 м/с.

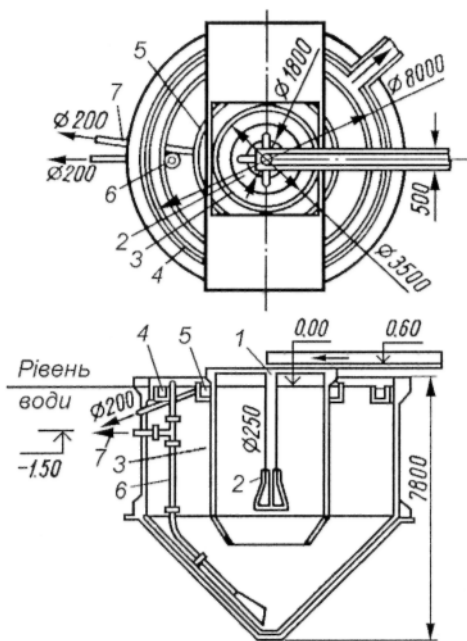


Рис. 5.1 – Освітлювач з природною аерацією:

1 – центральна труба; 2 – відбивальний конус; 3 – камера флокуляції; 4 – водозбірний лоток; 5, 7 – відповідно лоток і труба для видалення плаваючих речовин; 6 – трубопровід для видалення осаду

У камері флокуляції пухирці повітря спливають і аерують стічну воду, що сприяє флокуляції зависі. Тривалість перебування стічних вод в камері флокуляції становить 20 хв, глибина камери приймається 4–5 м. Надлишковий активний мул у стічні води перед освітлювачем не вводять.

У зоні відстоювання освітлювача формується шар завислого осаду, при проходженні через який стічних вод затримуються дрібнодисперсні завислі речовини. При цьому швидкість висхідного потоку стічних вод в зоні відстоювання повинна складати 0,8–1,5 мм/с. Освітлені стічні води відводяться через круговий периферійний лоток. Затриманий осад під гідростатичним тиском по трубі видаляється у муловий колодязь. Плаваючі речовини

видаляються у муловий колодязь із кільцевого лотка, розміщеного зовні камери флокуляції.

Згідно зі СНіП 2.04.03–85 [5] освітлювачі з природною аерацією забезпечують зниження концентрацій завислих речовин – до 70 %, а БПК_{повн} – до 15 %. Розроблені типові проекти освітлювачів діаметром 6 (ТП 902–2–152) і 9 м (ТП 902–2–153).

5.3 Біокоагуляція

Більш ефективною, ніж два розглянуті вище способи інтенсифікації є попередня аерація стічних вод разом з надлишковим активним мулом, який має хороші сорбційні властивості і здатність до біологічної флокуляції.

Аерація стічних вод може здійснюватися як без додавання до них надлишкового мулу з вторинних відстійників після біофільтрів або аеротенків, так і з додаванням такого мулу. В останньому випадку процес називається *біокоагуляцією*. Отже, біофлокуляція – це метод інтенсифікації процесу відстоювання, що полягає в додаванні до стічної води активного мулу (біоплівки) і аерації отриманої суміші. При цьому ефективність прояснення збільшується до 60–80 %, а зниження БПК – на 4–50 %. Біофлокуляція здійснюється в таких спорудах, як преаератори й біофлокулятори. Крім фізико–хімічних процесів (коагуляції, флокуляції й сорбції) при біокоагуляції відбувається біохімічне окислювання деякої частини легкоокислюваних розчинених речовин.

Зазвичай у преаератори подають так званий регенований активний мул, біофлокуляційні властивості якого найкращі. За відсутності регенераторів передбачають можливість регенерації активного мулу шляхом його аерації безпосередньо в преаераторах, для чого під регенератори виділяється до 25–30 % від їхнього загального об'єму.

Попередня аерація стічних вод у каналах чи окремих спорудах має один суттєвий недолік – укрупнені під час преаерації частинки зависі руйнуються під час руху стічних вод до відстійника. Тому доцільним є конструктивне поєднання процесів преаерації та відстоювання в одній споруді, яку називають біофлокулятором.

Біофлокулятор – це первинний відстійник (вертикальний чи радіальний) з вбудованою камерою біофлокуляції. Біофлокулятори створюються на базі горизонтальних, вертикальних і радіальних відстійників. Для цього в них обладнуються аератори, завдяки чому у відстійній зоні утворюється зважений шар, що сприяє проясненню стічної води, яка через нього фільтрується.

Біофлокулятори влаштовуються на очисних станціях як з аеротенками, так і з біофільтрами. В біофлокулятор подається 50 % надлишкового активного мулу чи 100 % надлишкової біоплівки, яка попередньо регенерується протягом 24 годин у резервуарі, влаштованому за типом аеротенка.

На рис. 5.2 зображений блок «преаератор – горизонтальний відстійник».

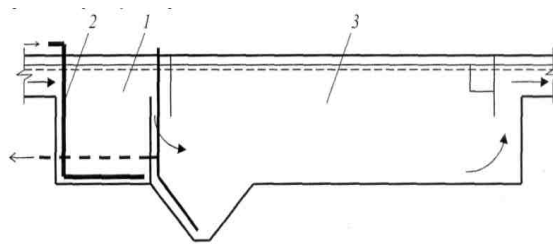


Рис. 5.2 – Блок преаератор – горизонтальний відстійник
 1 – преаератор; 2 – подача повітря; 3 – відстійник

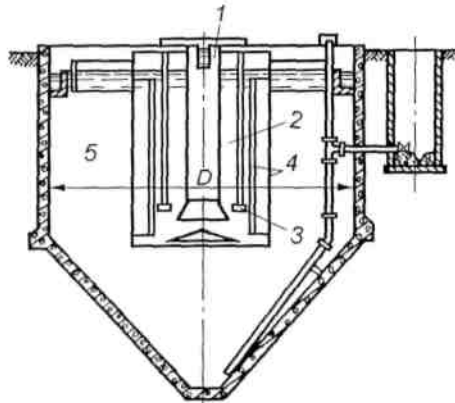


Рис. 5.3 – Біокоагулятор на базі вертикального відстійника:
 1 – центральна труба; 2 – камера біофлокуляції; 3 – фільтросні аератори;
 4 – кільцеві перегородки; 5 – зона освітлення

Компактна конструкція біокоагулятора на базі вертикального відстійника показана на рис. 5.3. Камера біофлокуляції утворена навколо (навколо) центральної труби двома кільцевими перегородками. Стічна вода через вертикальну трубу надходить у центральну камеру, де розташовані фільтросні аератори, через які повітря надходить у зону аерації. У камеру додають активний мул з аеротенків. Активний мул, перемішуючись зі стічною водою, захоплюється повітрям у верхню частину камери й через улаштовані в ній кармани опускається вниз, надходячи в зону відстоювання первинного відстійника. Вода, пройшовши зважений шар у зоні відстоювання, прояснюється й через жолоби видаляється з відстійників.

Центральну камеру біокоагуляторів розраховують на 20-хвилинне перебування в ній стічної води. Гідралічне навантаження на зону відстоювання біофлокуляторів не повинно перевищувати $3 \text{ м}^3/(\text{м}^2 \times \text{год})$. Ефективність затримання завислих речовин у біофлокуляторах, що працюють з активним мулом, досягає 75 % (збільшується приблизно на 30 % у порівнянні з простим відстоюванням), БПК_{ПОВН} при цьому знижується на 35 %. При використанні біологічної плівки ефективність затримання завислих речовин складає 60–70 %, а зниження БПК_{ПОВН} – 50–55 %.

На рис. 5.4 зображена схема радіального відстійника з вбудованою камерою біофлокуляції. Особливість розглядуваної конструкції полягає в тому, що надходження рідини із камери біофлокуляції у зону відстоювання

здійснюється у верхній частині споруди, що забезпечує оптимальний гідравлічний режим роботи відстійника і виключає можливість каламучення вже випавшого осаду, що спостерігалось у біофлокуляторах попередніх конструкцій. При дозі надлишкового активного мулу 130–200 мг/л, тривалості аерації в камері біофлокуляції 15–20 хв і інтенсивності аерації 2–3 м³/(м²×год) ефективність роботи відстійника збільшується за завислими речовинами на 40–50 %, а за БПК_{повн.} зростає з 15–20 до 30–40 %.

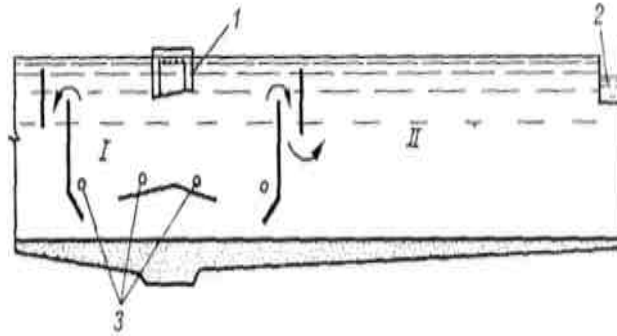


Рис. 5.4 – Радіальний відстійник із вбудованою камерою біофлокуляції:

I – зона преаерації; II – відстійна зона;

1 – розподільний пристрій; 2 – збірний лоток; 3 – аератори

У Московському державному будівельному університеті запропоновано додатково обладнувати зону відстоювання розглядуваного біофлокулятора низькоградієнтними мішалками, а на виході з неї, перед кільцевим периферійним водозбірним лотком, влаштовувати тонкошарові блоки, що працюють за перехресною схемою. У такому випадку при оптимальній дозі надлишкового активного мулу 160–200 мг/л, яка відповідає його приросту, ефективність освітлення стічних вод за завислими речовинами складає 75–80 %, а за БПК_{повн.} – досягає 50–70 %. Вологість суміші осаду і надлишкового мулу, що вивантажуються із відстійника, складає при цьому 96,0–96,5 %.

Процес освітлення стічних вод можна інтенсифікувати також шляхом переобладнання первинних відстійників у так звані флотаційні біокоагулятори.

Спосіб флотаційного освітлення стічних вод у поєднанні з біокоагуляцією активним мулом чи біоплівкою, які мають хорошу здатність до флотації, розроблений в Українському інституті інженерів водного господарства (нині Український державний університет водного господарства та природокористування) під керівництвом проф. О. П. Сіньова і називається *флотаційною біокоагуляцією*.

Використання флотаційних біокоагуляторів дозволяє:

- скоротити тривалість первинного відстоювання стічних вод до 30–40 хв., істотно знизити БПК стічних вод і тим самим зменшити відповідно необхідні обсяги аеротенків і витрати повітря на аерацію;

- виключити з технологічної схеми ущільнювачі надлишкового активного мулу;

➤ зменшити вологість й обсяги осадів і шламів, які підлягають обробці в метантенках й інших спорудах, і тим самим скоротити їхні розміри.

Як флотаційні біокоагулятори можуть бути використані флотатори різних типів. При інтенсифікації роботи діючих очисних споруд можлива реконструкція первинних відстійників у флотаційні біокоагулятори, що полягає в обладнанні їх пристроями для розподілу очищених стічних вод і робочої рідини, відводу очищеної води, збору й видалення флотаційного шламу. Через те, що при роботі флотаційного біокоагулятора і його аварійних зупинках відбувається випадання осаду, у переобладнаному відстійнику слід зберегти пристрій для його видалення.

У горизонтальних відстійниках при переобладнанні їх у флотаційні біокоагулятори частина робочого обсягу на початку відстійника використовується для осадження великих і важких грубодисперсних домішок, інший обсяг приділяється під флотаційну камеру (рис. 5.5). З найбільшою ефективністю робочий обсяг горизонтального відстійника у випадку переобладнання його у флотатор може бути використаний при розосередженій подачі й відводі стічної рідини за довжиною флотаційної камери, хоча це небагато й ускладнює її конструкцію (рис. 5.5 б).

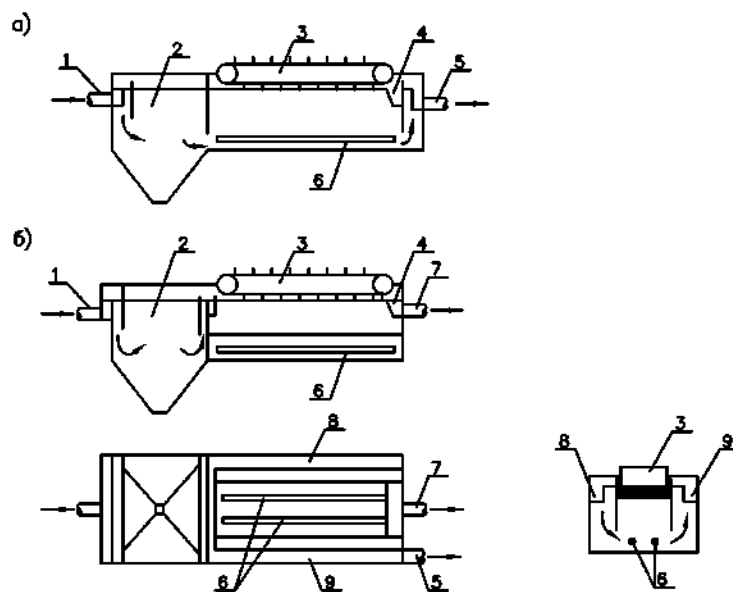


Рис. 5.5– Рекомендовані схеми переобладнання горизонтальних відстійників у флотаційні біокоагулятори з розосередженою подачею води за шириною флотаційної камери (а) і з розосередженою подачею води за довжиною флотаційної камери (б):

- 1 – трубопровід стічних вод; 2 – камера для попереднього відстоювання стічних вод; 3 – шкребок; 4 – лоток для збору флотаційного шламу;
- 5 – трубопровід очищених стічних вод; 6 – розподільний трубопровід робочої рідини; 7 – трубопровід для видалення шламу; 8 – розподільний лоток;
- 9 – збірний лоток

Флотаційні біокоагулятори можна ефективно використовувати для попереднього очищення стічних вод від жиру й інших домішок, що важко осідають на очисних спорудах, які приймають стічні води м'ясокомбінатів, молокопереробних пунктів й інших підприємств харчової промисловості. При використанні всього надлишкового активного мулу, що утворюється в аеротенках при очищенні стічних вод м'ясокомбінату, ефект видалення жиру у флотаційних біокоагуляторах становить 70–90 %, що суттєво знижує навантаження на аеротенки за органічними забрудненнями і знижує практично до нуля концентрації жиру в біологічно очищених стічних водах. Крім виділення речовин, які осідають у первинних відстійниках, затримуються також плаваючі речовини.

Питання для самоперевірки

1. У яких випадках виникає необхідність інтенсифікації механічного очищення стічних вод?
2. Інтенсифікація первинного відстоювання стічних вод попередньою аерацією. Недоліки цього методу.
3. Наскільки збільшується ефект первинного освітлення за завислими речовинами і БПК_{повн.}
4. Який з методів інтенсифікації первинного відстоювання стічних вод є більш ефективним?
5. Конструкція біофлокулятора.

ЗМ 1.2 БІОЛОГІЧНЕ ОЧИЩЕННЯ СТІЧНИХ ВОД

6. БІОЛОГІЧНЕ ОЧИЩЕННЯ СТІЧНИХ ВОД В ПРИРОДНИХ ТА ШТУЧНИХ УМОВАХ

6.1 Класифікація методів біологічного очищення стічних вод

Біологічне очищення стічних вод ґрунтується на здатності різних груп мікроорганізмів руйнувати в процесі своєї життєдіяльності розчинні органічні речовини, що містяться в стічних водах, тобто використовувати розчинені органічні забруднення стічних вод в якості продуктів харчування, в результаті чого вони отримують енергію для своєї життєдіяльності, а стічна вода звільняється від цих забруднень.

Біологічне очищення може здійснюватися наступними методами:

- в умовах, близьких до природних;
- у штучно створених умовах.

Біологічне очищення в умовах, близьких до природних, полягає у пристосуванні за допомогою технічних засобів природних біоценозів ґрунтів чи водойм до приймання стічних вод і природного біологічного окислення органічних речовин, що містяться у стічних водах.

Споруди для біологічного очищення стічних вод в умовах, близьких до природних, поділяють на споруди, в яких відбувається фільтрування очищуваних стічних вод через шар ґрунту (*поля фільтрації і поля зрошення*), і на споруди, що являють собою водойми (*біоставки*), заповнені очищуваною стічною водою. У спорудах першого типу надходження кисню відбувається головним чином за рахунок його безпосереднього поглинання мікроорганізмами з повітря. У спорудах другого типу надходження кисню відбувається головним чином за рахунок реаерації чи штучної аерації. Однак невисока інтенсивність природних біохімічних процесів, велика площа споруд і кліматичні умови обмежують широке застосування методів біологічного очищення стічних вод на полях фільтрації, полях зрошення і у біоставках.

До споруд аеробного біологічного очищення у штучно створених умовах відносяться біофільтри і аеротенки. *Біофільтр* – резервуар з фільтруючим матеріалом, поверхня якого покрита біоплівкою (колонія мікроорганізмів, що здатні сорбувати й окисляти органічні речовини і стічних вод). *Аеротенк* – резервуар, в якому очищувані стічні води змішуються з активним мулом (біоценоз мікроорганізмів, також здатних поглинати органічні речовини зі стічних вод).

Принцип очищення у цих спорудах той самий, що лежить в основі природних методів очищення. Однак екологічні системи біофільтрів і аеротенків суттєво відрізняються від природних аналогів екстремальними умовами існування біоценозів, можливістю підтримання в них оптимальних умов життєдіяльності організмів біоценозу (навантаження за органічними речовинами, температура, рН, кількість розчиненого кисню тощо). Усе це разом узятє забезпечує високу інтенсивність біохімічних процесів у цих спорудах.

Під терміном «біологічне очищення стічних вод» в практиці водоочищення зазвичай розуміють процеси аеробної біологічної очистки, які відбуваються під дією аеробних мікроорганізмів за наявності у воді розчиненого кисню. Здатність мікроорганізмів біологічної плівки і активного мулу споживати сполуки різноманітного хімічного складу і їх висока адаптаційна спроможність до змінюваних умов зовнішнього середовища дозволяє ефективно очищувати стічні води від органічних сполук, що містяться у побутових стічних водах, а також від біологічно окислюваних речовин, що містяться у виробничих стічних водах. На сьогодні біологічне очищення стічних вод на біофільтрах і в аеротенках є основним, найбільш ефективним та економічно доцільним методом очищення міських і багатьох категорій виробничих стічних вод.

6.2 Біологічне очищення стічних вод у природних умовах

Методи очищення стічних вод у ґрунті засновані на здатності ґрунту до самоочищення. Самоочищення ґрунту зумовлюється його поглинальною спроможністю, під якою розуміють спроможність ґрунту затримувати розчинні, колоїдні і нерозчинні домішки. Внаслідок механічної поглинальної спроможності, яка пов'язана з пористістю ґрунту, затримуються нерозчинні домішки стічних вод, в тому числі бактерії і яйця гельмінтів. Завдяки хімічній поглинальній спроможності з води вилучаються ті аніони, які утворюють нерозчинні сполуки з катіонами ґрунту (наприклад фосфати). Біологічна поглинальна спроможність ґрунту полягає у використанні органічних і мінеральних домішок стічних вод організмами ґрунту.

Біоценоз ґрунту являє собою складне угруповання бактерій, грибів, актиноміцетів, водоростей, найпростіших, хробаків і личинок комах. В біологічному відношенні найбільш активним є шар ґрунту глибиною 20 см.

При фільтруванні стічних вод через шар ґрунту в ньому розвивається мікробна плівка, біоценоз якої складається з мікроорганізмів стічних вод і мікронаселення ґрунту, що пристосувалося до специфічних умов, які виникають в ґрунті при зрошенні його стічними водами. При цьому загальна кількість бактерій збільшується в декілька разів. Вважається, що основну частину бактеріального населення полів зрошення складають природні мешканці ґрунту, а більшість бактерій, які вносяться в ґрунт із стічними водами, відмирає під дією різноманітних фізичних, хімічних і біологічних чинників.

Підраховано, що з моменту надходження на поля до моменту виходу в дренаж кожна порція стічних вод має контакт з ґрунтом протягом приблизно не менше 6–12 діб. Цим, а також розвиненою активною поверхнею ґрунту і великою масою мікроорганізмів у ньому пояснюється високий ефект очищення стічних вод, що досягається на полях зрошення і полях фільтрації.

Різні види забруднень стічних вод проникають у шар ґрунту на різну глибину. Бактерії, віруси, яйця гельмінтів затримуються у самому верхньому шарі. Дещо глибше проникають органічні речовини і амонійний азот, ще

глибше – хлориди і нітрати. Встановлено, що поверхнево–активні речовини слабо поглинаються ґрунтом і тому здатні проникати у дуже глибокі шари, потрапляючи в ґрунтові води. Крім того, ПАР зменшують можливість концентрації речовин на поверхні частинок ґрунту, іншими словами, знижують його поглинальну спроможність. В присутності ПАР бактерії, віруси і яйця гельмінтів мають можливість проникати в більш глибокі шари ґрунту.

Найважливішим чинником, що зумовлює швидке окислення домішок стічних вод, є кисень. Хороша аерація досягається тільки у верхньому шарі ґрунту глибиною 20–30 см, тому саме тут спостерігається найбільш інтенсивна мінералізація органічних речовин. Поряд із гетеротрофними бактеріями в окисленні органічних речовин беруть активну участь і гриби. Фотосинтетична активність водоростей, що розвиваються в самому верхньому шарі ґрунту, сприяє його аерації. В добре аерованому верхньому шарі ґрунту інтенсивно відбуваються процеси нітрифікації. Твердий субстрат, яким є ґрунт, його особливі фізико–хімічні умови знижують шкідливий вплив амонійного азоту, створюючи можливість симбіотичної життєдіяльності гетеротрофних і нітрифікуючих бактерій. Нітрат – іон, що має велику рухливість, вільно проникає вглиб ґрунту, забезпечуючи можливість окислення залишкових концентрацій органічних речовин в результаті процесу денітрифікації.

Стічні води, очищені на полях зрошення або полях фільтрації, при дотриманні допустимих гідравлічних навантажень практично повністю звільняються від патогенних бактерій і яєць гельмінтів. Однак санітарний стан ґрунту серйозно погіршується. Неспороносні патогенні бактерії зберігаються в ґрунті порівняно недовго, але спори ряду хвороботворних бактерій і яйця гельмінтів не втрачають життєздатності роками. З цих причин на полях зрошення рекомендується вирощувати культури, що не вживаються в їжу у сирому вигляді, головним чином, трав'яні.

Ступінь очищення стічних вод на полях зрошення і полях фільтрації значно знижується у зимовий період через уповільнення і навіть припинення біологічних процесів при низьких температурах. У цей період поля всіх видів працюють здебільшого як накопичувачі стічних вод шляхом поверхневого наморожування.

Методи біологічного очищення стічних вод на полях зрошення і полях фільтрації за інтенсивністю біохімічних процесів значно поступаються аеротенкам і біофільтрам, але за якістю очищеної води вони порівнянні, а в деяких випадках забезпечують більш ефективне очищення, ніж у штучно створених умовах, особливо від біогенних елементів. Недоліком природних методів очищення є велика площа земельних ділянок, необхідних для влаштування полів, а також сезонність їх роботи.

В промислово розвинених країнах практично повністю відмовились від очищення стічних вод на полях зрошення і полях фільтрації, що зумовлено: поступовим накопичуванням у ґрунтах біологічно неокислюваних забруднень; надходженням в ґрунти зі стічними водами речовин, які згубно впливають на флору й фауну ґрунтів; високою вартістю, труднощами у придбанні для

очищення земель навколо населених пунктів і різким підвищенням енергетичних витрат при віддаленні таких споруд від населених пунктів; санітарною неблагонадійністю як самих цих споруд, так і вирощуваної на них сільськогосподарської продукції; практично повною відсутністю технологічного контролю і управління процесами очищення стічних вод у ґрунті; налагодженим серійним випуском малих очисних установок будь-якої продуктивності для очищення стічних вод у штучно створених умовах; типізацією будівництва великих очисних споруд з використанням інтенсивних методів очистки і знезаражування стічних вод.

6.2.1 Поля фільтрації

Поля фільтрації – це сплановані горизонтально або з незначним ухилом ділянки землі, поділені на карти земляними огорожувальними валиками. Стічні води розподіляються по картах за допомогою зрошувальної мережі; очищена вода, що профільтрувалася через шар ґрунту, відводиться за допомогою осушувальної мережі (дренажу).

При влаштуванні полів фільтрації вибирають відкриті, не затоплювані весняними водами ділянки із спокійним рельєфом місцевості й природним ухилом не більше 0,02. Поля фільтрації краще влаштовувати на піщаних і супіщаних ґрунтах, однак їх можна влаштовувати також і на суглинистих і чорноземних ґрунтах, зменшуючи при цьому навантаження на них стічних вод. Важкі суглинки і глини не придатні для влаштування полів, бо вони заболочуються. Торф'яні ґрунти потребують попереднього осушення. Поля не влаштовують на землях, розташованих близько від місць виклинювання водоносних горизонтів.

За несприятливих ґрунтових умов на полях зрошення й полях фільтрації влаштовують осушувальну водовідвідну мережу, що складається з дренажу, збірної мережі, відвідних ліній і випусків.

Дренаж дозволяє своєчасно відводити зайву вологу з ґрунту й сприяє проникненню повітря в осушувальний діяльний шар, без чого не може відбуватися аеробний окислювальний процес. Улаштування дренажу обов'язкове при заляганні підземних вод на глибині менше за 1,5 м від поверхні карт. Залежно від характеру ґрунтів дренажну мережу улаштовують у вигляді відкритих осушувальних каналів або закритого дренажу: в слабопроникних ґрунтах (суглинках) – закритий дренаж, в сильнопроникних ґрунтах (пісок, супісок) – відкриті осушувальні канали.

Поля фільтрації рекомендується розміщувати нижче за течією ґрунтових вод від водозабірних споруд: на відстані не менше 200 м – для легких суглинків, 300 м – для супісків і 500 м – для пісків. Відносно населених пунктів поля рекомендується розміщувати з підвітряної сторони з розривами, розмір яких залежить від типу полів і об'єму стічних вод. Для полів фільтрації розриви (захисні зони) встановлені залежно від витрати стічних вод: до 5000 м³/добу – 300 м, 5000–50000 м³/добу – 500 м, більше 50000 м³/добу – 1000 м. По контуру полів фільтрації висаджують вербу й інші вологолюбиві дерева. Ширину смуги насаджень приймають рівною 10–20 м залежно від

віддалення полів від населених пунктів.

Для зручності експлуатації поля розділяють валиками на окремі карти. Розміри карт полів фільтрації визначають залежно від рельєфу місцевості, загальної робочої площі полів, способу обробки ґрунту, кількості стічних вод, що очищують. При обробці ґрунту трактором площа однієї карти повинна бути не менша за 1,5 га. Приймають 5–8 га. Довжину карт приймають в 2–4 рази більше за ширину. Ширина – залежно від виду ґрунту (для пісків – 50 м, для супісків – 80–100 м, для суглинків 120–150 м)

Огороджувальні валики карт влаштовуються висотою до 1 м з укосом стінок 1:1,5 в супісках і легких суглинках і 1:2 – у пісках. При цьому різниця відміток сусідніх карт біля поділяючого валика не повинна перевищувати 0,8–1,0 м для запобігання просочуванню води з верхньої карти у нижню і сповзання укосів.

При влаштуванні полів фільтрації передбачають постійну і тимчасову зрошувальні мережі. Постійна зрошувальна мережа складається з магістрального каналу, групових розподільних каналів і картових зрошувачів, які обслуговують окремі карти. Стічні води надходять із картових зрошувачів на поля через випуски, що влаштовуються через 30–50 м. При влаштуванні каналів на валиках ширину валика із сторони випусків на карту приймають 0,8 м, а з протилежної сторони – не менше 0,5 м. При відсутності на валиках каналів їх ширину для можливості проходу по них призначають не менше 0,7 м (рис. 6.1).

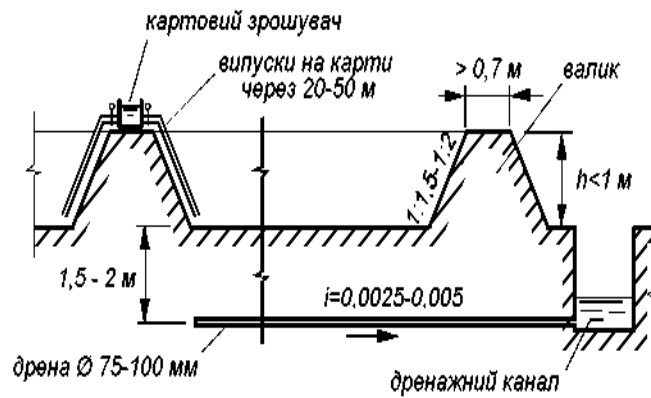


Рис. 6.1 – Схема влаштування полів фільтрації

Канали зрошувальної системи влаштовуються з ухилом до карт полів фільтрації для забезпечення можливості самопливного надходження стічних вод. Ухил складає: 0,001–0,002 – для картових зрошувачів і 0,001–0,005 – для інших каналів. Магістральні та розподільні канали можуть влаштовуватись у землі без облицювання чи з облицюванням залізобетонними плитами чи дерном. Картові зрошувачі влаштовують у вигляді лотків із залізобетону чи дерева поперечним перетином не менше 200x200 мм. В районах із суворими зимами зрошувальна система влаштовується із неметалевих труб, які вкладаються в товщу огорожувальних валиків.

Перед пуском полів фільтрації з їх робочої поверхні видаляється рослинність, поверхня зорується і боронується для створення шару добре структурованого ґрунту. Після цього на поверхні карт влаштовується тимчасова зрошувальна мережа у вигляді борозен (рис. 6.2).

На поля фільтрації подаються стічні води, що пройшли очищення на ґратах, у піскоуловлювачах і первинних відстійниках (тривалість відстоювання не менше 30 хв). При відстоюванні із стічних вод в осад видаляється до 50–80 % яєць гельмінтів, що знижує забруднення ними ґрунту в 7–10 разів. Дуже важливим є затримання у первинних відстійниках також жирів і нафтопродуктів. Небажаним є надходження на поля фільтрації у великих кількостях миючих засобів.

Випуск стічних вод на поля фільтрації здійснюють періодично після того, як профільтрується вся вода і зневодиться верхній шар ґрунту з товщиною до 1,5 м, що забезпечує проникнення у пори ґрунту атмосферного повітря. Звичайно, наступний напуск здійснюється не раніше, ніж через 2–10 діб.

Збір і відведення очищеної води, що профільтрувалася через шар ґрунту, здійснюється за допомогою дренажу, який для добре фільтруючих ґрунтів (пісок, супісок) влаштовується відкритим у вигляді дренажних каналів по периметру карт, а для погано фільтруючих ґрунтів (суглинок) влаштовується закритим і складається з дренажних труб, вкладених по карті на глибині 1,5–2 м, і дренажних каналів. Влаштування відкритого чи закритого дренажу на полях фільтрації є обов'язковим при заляганні ґрунтових вод на глибині, меншій 1,5 м від поверхні карт, незалежно від характеру ґрунту. Дренажна система є важливим складником полів фільтрації, бо дозволяє своєчасно відводити надлишкову вологу ґрунту і сприяє прониканню повітря в активний шар, без чого не може відбуватись аеробний окислювальний процес.

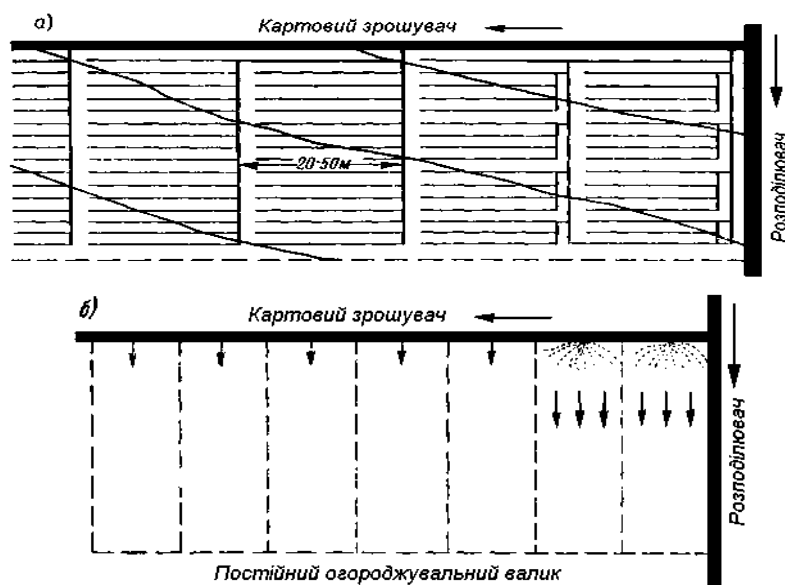


Рис. 6.2 – Зрошування карт:
а) – по борознах; б) – затопленням

Дренажні канали прямокутного або трапецієподібного поперечного перетину виконують з цегли, бутового каменю, залізобетону, бетону або роблять земляними. Відстань між дренами залежить від ступеня водопроникності ґрунту, глибини осушуваного шару, глибини закладання дрен, кількості води, що відводиться, тощо.

Для попередніх розрахунків відстань між дренами у пісках приймають 16–25 м, у супісках – 12–15 м і у легких суглинках – 8–10 м. Дрени влаштовують здебільшого з неглазурованих гончарних труб діаметром 75–100 мм. Їхкладають перпендикулярно до напрямку потоку ґрунтових вод з ухилом 0,0025–0,002. Між трубами залишають проміжки по 4–5 мм. Під стикамикладають глиняну подушку, згори стики перекривають толем або повстю.

Побутові стічні води, очищені на полях фільтрації, мають БПК_{повн} 10–15 мг/л, стабільність 99 % (тобто практично не загнивають), містять до 25 мг/л нітратів. Кількість бактерій в процесі очистки в ґрунті зменшується на 99–99,9% у порівнянні з їх вмістом в неочищеній воді. Спеціальне знезараження очищених стічних вод не вимагається.

В зимовий період навіть при мінусових температурах відбувається підлідна фільтрація стічних вод. При промерзанні ґрунту при температурах зовнішнього повітря менше -10°C відбувається зимове наморожування стічних вод. При цьому шар наморожених стічних вод приймається на 10 см меншим від висоти огорожувального валика. Після танення стічних вод талі води фільтруються через ґрунт.

6.2.2 Поля зрошення

Полями зрошення називаються спеціально підготовлені і сплановані земельні ділянки, призначені для очищення стічних вод і вирощування на них сільськогосподарських культур. При влаштуванні полів зрошення переслідують дві мети: санітарну – очищення стічних вод, і сільськогосподарську – використання стічних вод як джерела вологи і речовин, що містяться в ній, як добрива.

Використання стічних вод для зрошення відоме з давніх часів. Особливо широке застосування воно отримало із середини дев'ятнадцятого сторіччя, коли з розвитком промисловості та зростанням міст збільшився об'єм стічних вод, що підлягають видаленню з їх території. У Росії перші поля зрошення були влаштовані в Одесі (1887 р.), після цього у Києві (1894 р.) і, нарешті, в Москві (1898 р.). Однак в подальшому при збільшенні обсягу стічних вод поля зрошення були переведені на режим полів фільтрації, а надалі для більшої частини стоків замінені спорудами штучного біологічного очищення.

Придатність стічних вод для зрошення оцінюється комплексом показників: мінералізація не вище 2 г/л, нейтральна реакція, наявність елементів живлення (азот, фосфор, калій), відсутність токсичних речовин тощо. В останні роки вимоги до якості води, що використовується для зрошення, значно підвищилися, і у ряді випадків для зрошення дозволяється використовувати стічну воду тільки після її біологічної очистки. У цьому

випадку поля зрошення виконують функцію споруд для доочищення стічних вод.

Загальний вміст солей не повинен перевищувати 3–4 г/л, в тому числі біогенних елементів – 1–1,5 г/л. При більшому вмісті солей в стічних водах вимагається їх спеціальна підготовка (розбавлення, нейтралізація тощо).

Розрізняють два види полів зрошення:

1. *Комунальні поля зрошення*, головним завданням яких є очищення стічних вод, а використання для сільськогосподарських цілей відіграє допоміжну роль. Експлуатація полів цього типу знаходиться у віданні комунальних органів. За конструкцією вони аналогічні полям фільтрації. Основна відмінність комунальних полів зрошення від полів фільтрації, крім вирощування на них сільськогосподарських культур, полягає у менших навантаженнях, що складають 10–90 м³/(м²×добу). Однак ці навантаження є максимально допустимими за умовами вирощування сільськогосподарських культур. При комунальних полях зрошення влаштовуються поля фільтрації, які приймають стічні води у періоди посівної, збирання врожаю й сильних дощів. На цих же полях фільтрації здійснюється також зимове наморожування стічних вод.

2. *Сільськогосподарські поля зрошення*, на яких використання стічних вод для сільського господарства і їх очищення являють єдине ціле. Поля цього типу влаштовують на сільськогосподарських землях без вилучення їх у землекористувачів і залишають у віданні останніх. Стічні води подаються на поля незалежно від пори року і метеорологічних умов.

При влаштуванні й експлуатації полів зрошення будь – якого типу повинні дотримуватися певні санітарні вимоги. Зокрема, забороняється зрошувати неочищеними стічними водами поля при вирощуванні на них овочів, що вживаються в їжу в сирому вигляді.

Сільськогосподарські поля зрошення влаштовують у різноманітних кліматичних районах, за винятком північних, на ґрунтах, придатних для землеробства. Природний ухил земельних ділянок не повинен перевищувати 0,03 (найбільш прийнятний ухил 0,005–0,015), що у більшості випадків дозволяє відмовитись від попереднього горизонтального планування зрошуваних ділянок (можна обмежитися тільки вирівнюванням мікрорельєфу).

У порівнянні з полями фільтрації санітарно–захисні зони полів зрошення зменшуються на 100 м.

При використанні на полях зрошення міських стічних вод вони спочатку подаються на очисну станцію, де піддаються механічному очищенню на ґратах, у піскоуловлювачах і первинних відстійниках. У нічний час вода надходить у регулюючі ємності. Після відстійників стічна вода самопливом чи за допомогою насосів подається у найвищі точки, звідки самопливом розподіляється по полях.

На територію полів вода подається зрошувальною мережею, яка поділяється на:

- постійну, що складається з постійних магістральних і розподільчих трубопроводів, якими стічна вода підводиться до полів;
- тимчасову, що складається із переносних трубопроводів, тимчасових

зрошувачів, улоговин і водовідвідної борозни;

- поливну, що складається з борозни, смуг і підгрунтових зволожувачів.

Стічні води подають у найвищу точку полів у розподільній колодязь, звідки вода мережею розподільних каналів надходить в окремі карти. Для розподілу води усередині карт полів зрошення перед поливами улаштовують тимчасову зрошувальну мережу у вигляді смуг або борозен. Для рівномірного заповнення водою карти планують з поздовжнім й поперечними ухилами залежно від водонепроникності ґрунту (для легких суглинків 0,001 й 0,002, для супісків 0,002 й 0,003, для пісків 0,003 й 0,004). Зрошувальна мережа повинна бути запроєктована так, щоб стічна вода подавалася самопливом у кожную з ділянок території, що обслуговується цією мережею.

Зрошувальну мережу проєктують з керамічних або азбестоцементних труб діаметром 75–100 мм. Дозволяється застосування зрошувальних лотків з цегли, бетону й інших матеріалів. Вкладають зрошувальні труби в піщаних ґрунтах з ухилом 0,001–0,003, а в супіщаних – горизонтально. Відстань між паралельними зрошувальними трубами у пісках 1,5–2,0 м, у супісках – 2,5 м. Керамічні труби прокладають із проміжками 15–20 мм; стики труб згори перекривають толем або повстю. В азбестоцементних трубах зрошувальних мереж знизу роблять прорізи на половину діаметра шириною 15 мм. Відстань між прорізами повинна бути не більшою 2 м. Для притоку повітря на кінцях зрошувальних труб встановлюють стояки діаметром 100 мм на висоту 0,5 м над поверхнею землі. Трубопроводи постійної зрошувальної мережі вкладають з урахуванням промерзання ґрунту на орних землях на глибину 0,7–1,2 м, а під дорогами – нижче глибини промерзання ґрунту на 0,1 м до верха труби.

При визначенні необхідної площі полів зрошення необхідно розрізняти наступні види норм навантажень, м³/га: 1) середньодобова норма – об'єм стічних вод, який припадає на 1 га зрошуваної площі полів у середньому за 1 добу протягом певного періоду; зазвичай прийнято вказувати середньодобову норму за рік; 2) зрошувальна норма – об'єм води, необхідний для вирощування даної культури за весь вегетаційний період; 3) поливна норма – об'єм води, що подається за один полив; 4) удобрювальна норма – об'єм води, необхідний для культури, що вирощується, виходячи з удобрювальних властивостей стічної води; 5) норма зимового зрошення.

Питання для самоконтролю

1. У чому полягає сутність біологічного очищення води?
2. Як впливають різні фактори (вміст кисню, біогенних елементів і токсичних речовин, рН середовища, температура тощо) на ефективність процесів біологічного очищення води?
3. Назвіть способи біологічного очищення води?
4. Наведіть технологічні схеми біологічного очищення води?
5. Схарактеризуйте ґрунтові методи біологічного очищення води.
6. Охарактеризуйте схему очищення стічних вод з біологічним очищенням на полях зрошення.
7. Як відбувається біологічне очищення стічних вод за штучних умов?

7. СПОРУДИ БІОЛОГІЧНОГО ОЧИЩЕННЯ СТІЧНИХ ВОД У ШТУЧНО СТВОРЕНИХ УМОВАХ

7.1 Біологічні фільтри, їх класифікація

Біофільтр – це споруда, у якій стічна вода фільтрується через завантажувальний матеріал, покритий біологічною плівкою (біоплівкою), утвореною колоніями мікроорганізмів. Біофільтр складається з наступних частин (рис. 7.1):

- фільтруючого завантаження, поміщеного в резервуар круглої або прямокутної форми в плані (тіло біофільтра);
- водорозподільного пристрою для рівномірного зрошення стічною водою поверхні завантаження;
- дренажного пристрою для видалення профільтрованої рідини;
- повітророзподільного пристрою для надходження повітря усередину біофільтра

Біофільтри проектують на часткове або повне очищення стічних вод з доведенням БПК_{повн} до 15 мг/л. Як фільтруючий матеріал використовують гравій, гальку, керамзит і різноманітні штучні матеріали.

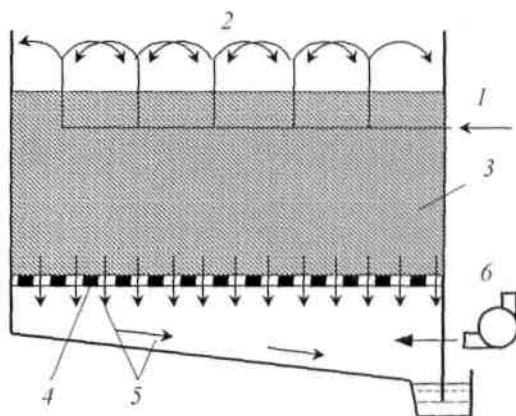


Рис. 7.1 – Розріз біофільтра
1 – подача стічних вод;
2 – водорозподільний пристрій;
3 – фільтруюче завантаження;
4 – дренажний пристрій; 5 –
очищена стічна вода;
6 – повітророзподільний пристрій

Усі матеріали, штучні або природні, що використовуються для завантаження біофільтрів, повинні бути волого і морозостійкими та відповідати вимогам будівельних норм [5].

Кількість секцій або біофільтрів повинна бути не менше двох. Розподільну і відвідну мережі біофільтрів розраховують на максимальну витрату стічних вод.

Стічні води розподіляються по поверхні біофільтра розприскувачами, зрошувачами та іншими пристроями.

Проходячи через завантаження біофільтра, забруднена вода залишає в ній нерозчинені домішки, що не осіли у первинних відстійниках, а також колоїдні й органічні речовини, що сорбуються біоплівкою.

Частину органіки мікроорганізми використовують на збільшення своєї біомаси, тому маса активної біоплівки весь час збільшується. Відпрацьована й

омертвіла біоплівка змивається стічною водою й виноситься з тіла біофільтра, після чого відокремлюється від очищеної води у вторинних відстійниках. Необхідний кисень може надходити в товщу завантаження природною й штучною вентиляцією.

Біофільтри через їх велику висоту застосовують у тому випадку, коли рельєф місцевості має різко виражені перепади висот у вигляді пагорбів, ярів та ін., завдяки чому забезпечується самопливний рух води по спорудам очисної станції. Втрати напору в біофільтрах значно більші, ніж у аеротенках, складаються з втрат напору у зрошувачі (до 1,5 м), висоти завантаження (від 2 до 4 м), висоти дренажного шару і міждонного простору (0,7–0,9 м). Загальні втрати напору коливаються від 4,2 до 6,4 м, що повинне бути забезпечене відповідним перепадом місцевості.

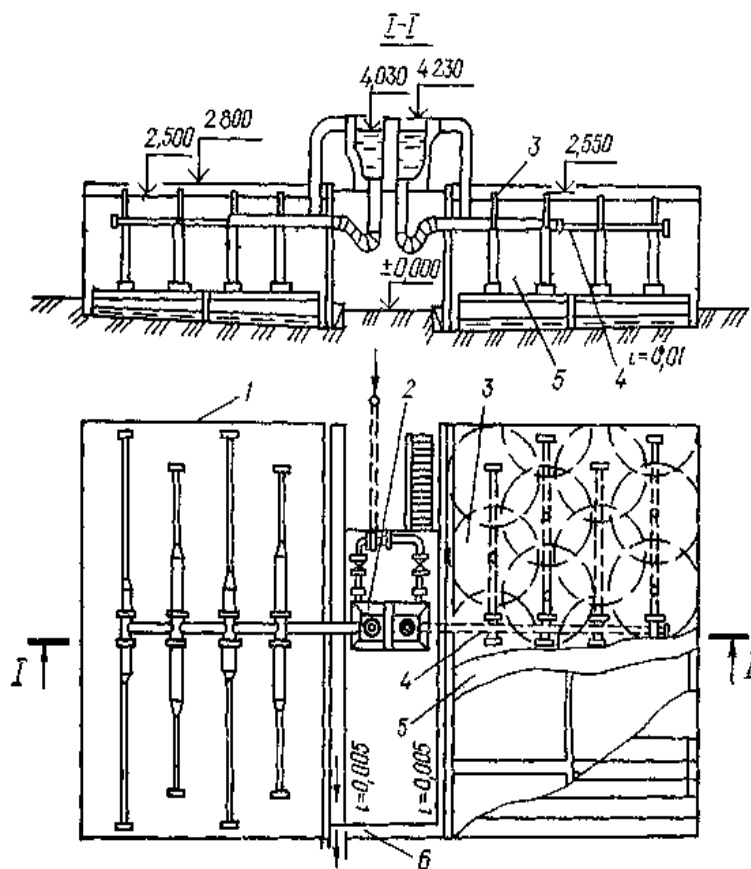


Рис. 7.2 – Біофільтри:

1 – секція біофільтра; 2 – дозуючі баки; 3 – спринклери для зрошування поверхні біофільтра; 4 – розподільний трубопровід; 5 – завантаження фільтра (фільтруючий матеріал); 6 – відведення очищеної стічної води

Класифікація біофільтрів

Класифікація біофільтрів може здійснюватись за багатьма ознаками, головними з яких є тип використовуваного завантаження, спосіб контакту біоплівки з очищуваними стічними водами і спосіб подачі повітря у тіло біофільтра.

Біофільтри класифікують за наступними ознаками:

- *за ступенем очищення*: на повне й неповне біологічне очищення (високопродуктивні біофільтри можуть працювати на повне або неповне очищення залежно від необхідного ступеня очищення, малопродуктивні працюють тільки на повне очищення);
- *за способом подачі повітря*: зі штучною аерацією (у цьому випадку вони називаються аерофільтрами) і з природною подачею повітря;
- *за режимом роботи*: з рециркуляцією стічної води (з поверненням частини очищеної рідини в біофільтр) і без неї; якщо концентрація забруднень, що надходять на біофільтр, невисока й вони можуть бути подані на біофільтр у такому обсязі, що достатній для самовільного його промивання, то рециркуляція стоку необов'язкова. При очищенні концентрованих стоків рециркуляція бажана, а в деяких випадках навіть обов'язкова;
- *за технологічною схемою*: одно– і двохступінчасті біофільтри; двохступінчасті біофільтри застосовують при відсутності можливості збільшувати висоту біофільтра й при необхідності більш високого ступеня очищення;
- *за пропускною здатністю*: малої пропускної здатності (краплинні біофільтри) і великої (високонавантажувані);
- *за видом й особливостями завантажувального матеріалу*: біофільтри з об'ємним завантаженням (гравій, шлаки, керамзит, щебінь й ін.) і площинним завантаженням (пластмаси, тканини, азбестоцемент, кераміка, метал й ін.).

Біофільтри з об'ємним завантаженням розрізняють за висотою завантаження:

- краплинні, що мають висоту 1,5–2 м,
- високонавантажувані – 2,5–4 м
- баштові з висотою 8–16 м.

Біофільтри з площинним завантаженням поділяють на наступні:

- з жорстким засипним завантаженням (керамічні, пластмасові або металеві засипні елементи);
- з жорстким блоковим завантаженням (гофровані або плоскі листи або просторові елементи);
- з м'яким або рулонним завантаженням, виконаним з металевих або пластмасових сіток, синтетичних тканин, які кріплять на каркасах або укладають у рулонах;
- заглибні біофільтри, що складаються з пакета дисків, насаджених на горизонтальну вісь обертання.

7.2 Технологічні параметри роботи біофільтрів

Для біофільтра, як і для будь-якого іншого типу біохімічного реактора, важливо знати кількість мікроорганізмів, які приймають участь у процесі очистки. Вагову кількість біоплівки, яка вкриває поверхню завантаження біофільтра, встановити практично неможливо. Але в будь-якому випадку маса

біоплівки буде тим більшою, чим більша висота біофільтра і чим більша площа поверхні завантаження біофільтра. Для адсорбційних процесів, які відіграють дуже важливу роль при біологічній очистці стічних вод на біофільтрах, необхідно знати площу поверхні біоплівки, яка знову ж таки буде пропорційною площі поверхні завантаження біофільтра. Очевидно, що для різних матеріалів завантаження площа його поверхні в тілі біофільтра буде різною. Тому на практиці для характеристики маси й площі поверхні біоплівки користуються показником питомої поверхні завантаження.

Питома поверхня завантаження – це площа поверхні 1 м^3 завантаження біофільтра, виражена в м^2 . Питома поверхня завантаження, а значить і сумарна площа поверхні біоплівки, залежно від матеріалу завантаження змінюється в межах $50\text{--}350 \text{ м}^2/\text{м}^3$ і може досягати навіть 1000 м^2 на 1 м^3 об'єму завантаження. Тому в біохімічних процесах у біофільтрах приймає участь велика кількість мікроорганізмів (біомаси), і тривалість процесу очистки (до $20\text{--}60$ хв) значно менша, ніж в аеротенках.

Вентиляція біофільтрів необхідна для постачання киснем повітря аеробних мікроорганізмів біоплівки, а також для видалення з товщі завантаження вуглекислоти, яка утворюється в процесі їх життєдіяльності. На практиці застосовують природну вентиляцію й штучну, коли повітря в завантаження подається за допомогою вентиляторів. В обох випадках важливою є наявність у завантаженні достатньої кількості пор, через які атмосферне повітря надходить до біоплівки, тобто пористість завантаження.

Пористість завантаження – це виражене у відсотках відношення об'єму пор у завантаженні до загального об'єму завантаження.

Чим більша пористість матеріалу завантаження – тим краще буде надходити атмосферний кисень до біоплівки і тим ефективніше будуть здійснюватись біохімічні процеси в біофільтрі.

При штучній вентиляції завантаження користуються таким показником, як питома витрата повітря.

Питома витрата повітря – це кількість повітря в м^3 , що подається в біофільтр у розрахунку на 1 м^3 очищуваних стічних вод.

Кількість кисню повітря, що використовується в біофільтрах, як і в інших спорудах біохімічної очистки, не перевищує $7\text{--}8\%$. При цьому необхідна кількість повітря становить $8\text{--}16 \text{ м}^3$ на 1 м^3 стічних вод.

Для біохімічних реакторів із закріпленою біомасою, до яких відносяться біофільтри, надзвичайно важливим є своєчасне видалення надлишкової біоплівки, яка приростає в результаті окислення органічних речовин, а також затримання нерозчинних домішок, що надходять із очищуваними стічними водами. Як вказувалося раніше, процес відторгнення відпрацьованої біоплівки від завантаження в біофільтрах здійснюється постійно, по мірі збільшення товщини біоплівки. Тому ефективність видалення надлишкової біоплівки з тіла біофільтра буде визначатися здатністю стічних вод, що стікають по поверхні завантаження, до змивання з нього цієї біоплівки. При малих швидкостях обтікання завантаження стічними водами вже відпрацьована біоплівка може затримуватись у завантаженні й вкриватись свіжою біоплівкою.

чи, відриваючись від вищих шарів завантаження, затримуватись у нижчих його шарах. У результаті цього в біофільтрі будуть акумулюватись органічні нерозчинні речовини, які надалі потребуватимуть окислення киснем повітря, що надходить у біофільтр. З іншої сторони, збільшення швидкості обтікання завантаження може привести до відривання від нього біоплівки. Тому для нормальної експлуатації біофільтрів дуже важливо визначити оптимальний режим обтікання стічними водами поверхні завантаження, який суттєво впливає також і на надходження кисню повітря до біоплівки. Для підтримання оптимального режиму обтікання завантаження користуються таким показником, як гідравлічне навантаження на поверхню біофільтра – чи просто гідравлічне навантаження.

Гідравлічне навантаження – це витрата стічних вод в m^3 , яка може бути подана на біофільтр у розрахунку на $1 m^2$ площі його поверхні за 1 добу.

Іноді гідравлічне навантаження визначають у розрахунку не на $1 m^2$ площі поверхні завантаження, а на $1 m^3$ його об'єму.

Об'ємне гідравлічне навантаження – це витрата стічних вод в m^3 яка може бути подана на біофільтр у розрахунку на $1 m^3$ його об'єму за 1 добу.

Очевидно, що об'ємне гідравлічне навантаження може розглядатись як кількість стічних вод, що може бути очищена в $1 m^3$ завантаження біофільтра за добу, чи як *продуктивність біофільтра*.

Особливістю режиму роботи біофільтра є забезпечення необхідної ефективності очистки стічних вод (наприклад, зниження БПК_{повн.} очищених стічних вод до 15–20 мг/л при повній біологічній очистці) при їх одноразовому протіканні через завантаження. При цьому в залежності від матеріалу завантаження, режиму експлуатації біофільтра, виду очищуваних стічних вод за одиницю часу в одиниці об'єму завантаження буде окислюватись певна кількість забруднень, що характеризується таким показником, як окислювальна потужність біофільтра.

Окислювальна потужність біофільтра – це кількість забруднень по БПК_{повн.} чи БПК₅, яка може бути видалена із стічних вод протягом 1 доби в $1 m^3$ його завантаження.

Збільшення концентрації забруднень у стічних водах, що подаються на біофільтр, при незмінному матеріалі й висоті завантаження призведе до погіршення якості очистки і, як наслідок, до зміни окислювальної потужності. Тому окислювальна потужність завантаження біофільтра залежить від кількості забруднень, що надходять на біофільтр, а точніше, від органічного навантаження.

Органічне навантаження – це кількість забруднень по БПК_{повн.} чи БПК₅, яка надходить з очищуваними стічними водами в розрахунку на $1 m^3$ завантаження біофільтра за 1 добу.

При очистці стічних вод на біофільтрах часто застосовують так звану рециркуляцію, коли очищувані стічні води, перед подачею на біофільтр, змішуються із вже очищеними стічними водами.

Коефіцієнт рециркуляції – це відношення витрат очищених і очищуваних стічних вод, які змішуються перед подачею на біофільтри.

7.3 Основні типи біофільтрів з об'ємним завантаженням

7.3.1 Особливості конструкції краплинних біофільтрів

В краплинному біофільтрі стічна вода подається у вигляді крапель або струменів. Природна вентиляція повітря здійснюється через відкриту поверхню біофільтра і дренаж. Ці біофільтри рекомендується застосовувати для повного біологічного очищення стічних вод при їх витраті не більше 1000 м³/добу. Гідравлічне навантаження на краплинних біофільтрах становить 1,5–3 м на 1 м² поверхні завантаження на добу.

Краплинні біофільтри застосовують для повного біологічного очищення на станціях потужністю до 1000 м³/доб. Біофільтри потужністю до 500 м³/добу розташовують у приміщеннях з опаленням при середньорічній температурі повітря +3...+6 °С. Біофільтри більшої потужності розташовують у неопалюваних приміщеннях з легких конструкцій.

Краплинні біофільтри складаються з фільтруючого завантаження, дренажу й розподільних пристроїв. Повітря надходить природним шляхом: зверху – крізь відкриту поверхню, знизу – крізь дренаж. Процеси окислення, що відбуваються в крапельному біофільтрі, такі самі, як процеси окислення, що відбуваються на спорудах природного біологічного очищення. Але інтенсивність перебігу цих процесів на крапельних біофільтрах значно вища.

Очищення стічних вод на краплинних біофільтрах здійснюється наступним чином. Стічні води, освітлені в первинних відстійниках, самопливом або під тиском надходить у розподільні пристрої, за допомогою яких періодично розбризкується на поверхню біофільтра. Вода, що проходить через товщу фільтруючого матеріалу, крізь дренаж стікає по суцільному водонепроникному дну до влаштованих у ньому збірних лотків, якими відводиться у відповідні лотки, що розміщені за межами біофільтра. Після цього вода надходить на вторинні відстійники, де відбувається відділення біоплівки від очищених стічних вод.

Ефективність очищення стічних вод при нормальній роботі крапельних біофільтрів дуже велика і може досягати за БПК_{повн} 90 % і більше.

На краплинні біофільтри допускається подавати стічні води з БПК_{повн} не більше 220 мг/л. При більшій концентрації передбачають рециркуляцію. Очищена стічна вода може мати БПК_{повн} до 15 мг/л.

Краплинні біофільтри проектують зазвичай прямокутними чи круглими в плані. Їх влаштовують у вигляді 2–8 окремих секцій (усі секції біофільтра – робочі). Розміри кожної секції приймають залежно від способу розподілу води по поверхні, умов експлуатації й інших чинників.

Висота завантаження біофільтра – 1,5–2 м. Найчастіше як завантаження краплинних біофільтрів використовують щебінь, гальку й гравій міцних гірських порід, а також керамзит.

Особливістю краплинних біофільтрів є невеликий діаметр фракцій завантаження (20–40 мм), невелика висота завантаження, низьке питоме гідравлічне навантаження (1–3 м³/м² на добу). *Переваги* – нескладна конструкція, що не потребує великих витрат електроенергії, простота в

експлуатації.

Недоліками краплинних біофільтрів є низька продуктивність, чутливість до зміни якості й температури, часті замулювання поверхні завантажуваного матеріалу, які зазвичай виникають через перевищення допустимого навантаження за забрудненнями.

7.3.2 Розрахунок краплинних біофільтрів

Розрахунок біофільтрів полягає у визначенні необхідного об'єму завантажуваного матеріалу для очищення стічної води і розмірів елементів водорозподільних пристроїв, дренажу, лотків для збору й відведення води.

На краплинні біофільтри допускається подавати стічні води з БПК_{повн} не більше 220 мг/л. При більшій концентрації передбачається рециркуляція.

Об'єм фільтруючого завантаження визначають за окислювальною потужністю. Під окислювальною потужністю розуміється кількість забруднень по БПК_{повн} чи БПК₅, що може бути видалена зі стічних вод протягом доби з 1 м³ завантажуваного матеріалу біофільтра.

Окислювальна потужність біофільтрів знаходиться у широких межах і залежить від складу стічних вод, температури T_{ω} , гідравлічного навантаження ($q_{bf} = 1 - 3 \text{ м}^3 / (\text{м}^2 \cdot \text{доб})$), робочої висоти біофільтра ($H_{bf} = 1,5 - 2 \text{ м}$) і способу подачі повітря.

Параметри краплинних біофільтрів визначаються за табл. 37 СНіП [5] відповідно до заданої розрахункової температури стічних вод T_{ω} і визначеним значенням коефіцієнта біофільтра K_{bf} .

$$K_{bf} = \frac{L_{en}}{L_{ex}}. \quad (7.1)$$

де L_{en} і L_{ex} – відповідно БПК_{повн} неочищених і очищених стічних вод, мг/л.

Загальну площу біофільтрів визначають залежно від добової витрати стічних вод і прийнятого гідравлічного навантаження q_{bf} :

$$F_{bf} = \frac{Q}{q_{bf}}, \text{ м}^2 \quad (7.2)$$

де Q – добова витрата стічних вод, м³/доб.

Висоту шару завантаження краплинного біофільтра приймають в межах 1,5–2 м.

Залежності від прийнятої висоти завантаження фільтруючого матеріалу H_{af} і отриманої площі біофільтру визначають об'єм фільтруючого матеріалу:

Розроблені типові проекти біофільтрів різних розмірів.

Кількість надлишкової біоплівки, що утворюється на станціях очищення із краплинними біофільтрами, визначають залежно від норми на 1 люд., що складає 8 г за сухим залишком на добу, і вологості плівки $P_{bf} = 96 \%$.

7.3.3 Високонвантажувані біофільтри (аерофільтри)

Аерофільтри відрізняються від краплинних висотою завантаження фільтруючого матеріалу й застосуванням штучної вентиляції.

Конструктивними відмінностями високонвантажуваних біофільтрів є більша, ніж у звичайних краплинних біофільтрах, висота шару завантаження, більша крупність його фракцій й особлива конструкція днища й дренажу, що забезпечує можливість штучної продувки матеріалу завантаження повітрям. Завантаження має робочу висоту 2–4 м, крупність матеріалу завантаження становить від 40 до 70 мм.

Високонвантажувані біофільтри (аерофільтри) використовують на станціях потужністю до 50000 м³/добу для повного або часткового очищення стічних вод і розміщують на відкритому повітрі. Допустиме значення БПК_{повн} стічних вод без рециркуляції становить 300 мг/л. Гідравлічне навантаження становить 10–30 м³/(м² на добу).

Розрізняють аерофільтри і біофільтри з *площинним* завантаженням. Аерофільтри відрізняються від краплинних висотою завантаження фільтруючого матеріалу і застосуванням штучної вентиляції.

Поверхня аерофільтра зрошується рухомих реактивним зрошувачем або спринклерами. На відвідних лотках влаштовується водяний затвор висотою 0,2–0,25 м, який щільно закриває міждонний простір з усіх сторін. Повітря у міждонний простір подається вентиляторами.

Аерофільтри завантажують сипучими (гравій, шлак, керамзит, галька та ін.) і зблокованими (піноскло, шифер та ін.) фільтруючими матеріалами.

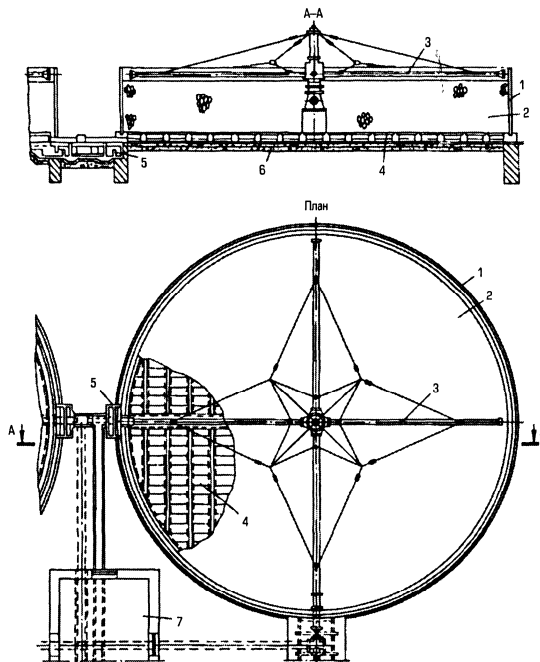


Рис. 7.3 – Високонвантажуваний біофільтр

1 – корпус; 2 – завантаження; 3 – реактивний зрошувач; 4 – дренажні ґрати; 5 – гідравлічний затвор; 6 – суцільне днище; 7 – вентиляційна камера

Переваги: 1) більша продуктивність, більша окисна потужність, що обумовлено незамулюваністю таких фільтрів і кращим обміном повітря в них. Досягається завдяки крупному завантажувальному матеріалу й підвищеному в кілька разів навантаженню по воді; 2) підвищена швидкість протікання стічних вод по поверхні завантаження завдяки безперервному зрошенню. Підвищена швидкість руху стічних вод забезпечує постійний винос затриманих важкоокислюваних нерозчинених домішок і біоплівки, що відмирає. Кисень повітря, що надходить у тіло біофільтра витрачається переважно на біологічне окислювання частини забруднень, не винесених з тіла біофільтра.

Ступінь очищення в аерофільтрах залежить від висоти фільтруючого завантаження, температури стічної рідини T_{ω} , питомої кількості повітря, що подається, q_a та гідравлічного навантаження q_{af} . Максимальна БПК_{повн} для стічних вод, що подаються на аерофільтри – 300 мг/л.

7.3.4 Розрахунок аерофільтрів

Такі фільтри розраховують відповідно до вимог СНиП [5].

При БПК_{повн} очищуваних стічних вод менше 300 мг/л високонавантажувані біофільтри влаштовуються без рециркуляції, а при БПК_{повн} більше 300 мг/л – з рециркуляцією.

Розрахунок високонавантажуваних біофільтрів здійснюють у наступній послідовності:

1) визначають коефіцієнт аерофільтрів K_{af} за формулою (7.1)

2) за отриманим значенням K_{af} за табл. 38 СНиП [5] для даної середньозимової температури знаходять значення висоти завантаження аерофільтрів H_{af} (2–4 м), гідравлічне навантаження q_{af} , м³/м²×добу, і питому витрату повітря q_a , що становить 8–14 м³/м³;

Якщо отримане значення K_{af} відрізняється від значень, що наведені в табл. 10.2, то для очистки без рециркуляції необхідно приймати H_{af} , q_{af} і q_a за найближчим більшим значенням K_{af} , а для очистки з рециркуляцією – за меншим (встановлювати за техніко-економічним розрахунком). БПК_{повн} суміші стічних вод, яка допустима для подачі на аерофільтри визначають за формулою:

$$L_{mix} = K_{af} \cdot L_{ex}. \quad (7.3)$$

При БПК_{повн} вихідних стічних вод, що перевищують 300 мг/л, необхідно приймати $K_{af} = 300 / L_{ex}$.

Розрахункову площу поверхні біофільтрів визначають за формулою (7.2).

У випадку розрахунку біофільтрів з рециркуляцією після визначення БПК_{повн} суміші стічних вод, яка допустима для подачі на аерофільтри L_{mix} визначають коефіцієнт рециркуляції:

$$K_{rc} = \frac{L_{en} - L_{mix}}{L_{mix} - L_{en}}. \quad (7.4)$$

Тоді загальна площа біофільтрів:

$$F_{af} = \frac{Q(K_{rc} + 1)}{q_{af}}, \quad (7.5)$$

де Q – середньодобова витрата стічних вод, м³/добу;
 q_{af} – навантаження, м³, стічних вод на 1 м² площі аерофільтра на добу.

Залежно від прийнятої висоти завантаження фільтруючого матеріалу H_{af} і отриманої площі біофільтра визначають об'єм фільтруючого матеріалу:

$$V_{af} = H_{af} \cdot F_{af}. \quad (7.6)$$

Необхідну питому витрату повітря q_a приймають в межах 8–12 м³/м² з урахуванням рециркуляційної витрати.

Кількість біоплівки, що виноситься із біофільтрів, приймають 28 г за сухою речовиною на людину за добу, вологість – 96 %.

7.4 Біофільтри з площинним завантаженням

Поява у 50–х роках ХХ сторіччя площинних – блочних, м'яких і засипних завантажуваних матеріалів дозволили значно збільшити продуктивність біологічних фільтрів.

Перевагами таких біофільтрів є компактність, вони мають невелику енергоємність, надійні в експлуатації, не піддаються замуленню. Крім того, вони мають високу індустріальність будівництва, включаючи заводське виготовлення всього комплексу споруд невеликої потужності. Як завантаження використовують блокові, засипні й рулонні матеріали з пластичних матеріалів, металу, азбестоцементу, кераміки, скла, дерева, тканин й ін.

Щільність площинних завантажуваних матеріалів (12,2–140 кг/м³) значно менша, ніж традиційних матеріалів з гравію або щебеню (1350–1500 кг/м³), що дозволяє спростити й полегшити фундамент і конструкції огорожі біофільтрів. Поруватість таких матеріалів (87–98) більше ніж вдвічі вище ніж у об'ємних завантажень (40–50 %), що дозволяє відмовитися від примусової вентиляції й зекономити значну кількість електроенергії.

Цей тип біофільтрів дозволив перебороти багато недоліків, властивих біофільтрам: неіндустріальність будівництва, малу пропускну здатність, ненадійність роботи при перевантаженнях, відсутність завантажувального матеріалу й ін. Перевагу біофільтрам з площинним завантаженням слід віддавати в районах з важкими ґрунтовими умовами, сейсмічних районах, при наявності дешевих місцевих матеріалів і дефіциті електроенергії.

Біофільтри мають круглу, прямокутну і восьмигранну форму в плані. Висота завантажувального шару 3–8 м, щільність завантаження 10–250 кг/м³, питома площа поверхні 60–250 м²/м³. Гідравлічне навантаження на 1 м³ об'єму біофільтра за добу становить 6–18 м³.

Заглибні біофільтри являють собою комбіновані споруди для біологічного очищення, що мають ознаки біофільтрів й аеротенків. Бувають трубчасті, шнекові, дискові й барабанні.

Дискові біофільтри складаються з дисків діаметром 1–3 м, що збирають по 30–80 шт. і закріплюють на горизонтальному валу на відстані 10–30 мм один від одного. Диски приблизно на половину діаметра занурені в лоток, по

якому протікає стічна вода, і повільно обертаються за допомогою електроприводу. Поступово на поверхні дисків з'являється біоплівка, яка за видовим складом утворюючих її мікроорганізмів не відрізняється від біоплівки біофільтрів із об'ємним і площинним завантаженням. При занурюванні в рідину здійснюється процес сорбції біоплівкою нерозчинних, колоїдних і розчинних забруднень, що містяться в стічних водах. Коли біоплівка знову опиняється у повітрі, відбувається інтенсивне поглинання кисню й окислення вже сорбованих забруднень. За рахунок обертання дисків здійснюється також аерація очищуваних стічних вод. Частина біоплівки, включаючи відпрацьовану, відривається від поверхні дисків, потрапляє в лоток і знаходиться в очищуваних стічних водах у завислому стані. Таким чином, процеси біохімічного окислення органічних забруднень стічних вод здійснюються як біоплівкою, закріпленою на поверхні завантаження (як і в біофільтрах), так і вільно плаваючою біоплівкою (аналогічно до аеротенків).

Дискові біофільтри доцільно використовувати для очистки стічних вод малих населених пунктів з витратою до 500–1000 м³/добу, а також стічних вод від окремих будівель, кемпінгів, будинків відпочинку, санаторіїв, таборів, вахтових селищ тощо. Вони знайшли застосування і для очищення стічних вод підприємств, що знаходяться в сільській місцевості (молокозаводи, спиртні заводи, консервні заводи).

Барабанні біофільтри є подальшою модифікацією дискових біофільтрів. Основним елементом таких біофільтрів є барабан, жорсткий корпус якого обтягується сіткою і поділяється усередині радіальними поздовжніми перегородками на 6–8 секторів, які заповнюються завантаженням.

Питання для самоконтролю:

1. Яке призначення мають і для яких умов роботи призначені біофільтри?
2. Як класифікують біофільтри за умовами аерації й за матеріалами завантаження?
3. Краплинні та високонавантажувані біофільтри, їх відмінні особливості.
4. Конструкція біофільтрів (основні елементи).
5. Принцип дії біофільтрів.
6. Системи розподілу стічних вод по поверхні біофільтра.

8. БІОЛОГІЧНЕ ОЧИЩЕННЯ СТІЧНИХ ВОД В АЕРОТЕНКАХ

8.1 Сутність процесу очищення в аеротенках

Біологічний метод очищення стічних вод застосовують для очищення виробничих і побутових стічних вод від органічних забруднень. Даний процес заснований на здатності деяких мікроорганізмів використовувати забруднюючі стічні води речовини для харчування в процесі своєї життєдіяльності.

На сучасних станціях очистки стічних вод аеротенки є найпоширенішими спорудами біологічного очищення. Також аеротенки – найбільші й енергозатратні ємнісні споруди станцій очищення стічних вод. На стадії біологічного очищення видаляється не тільки основна маса органічних

забруднень, але й забезпечується очищення від сполук азоту й основної частини сполук фосфору. Технічні й технологічні рішення, прийняті для аеротенків, багато в чому визначають як якість очищеної води, так і енергетичні характеристики станції очищення в цілому.

Аеротенк – резервуар, у якому повільно рухається суміш активного мулу й стічних вод. Для забезпечення нормального перебігу процесу біологічного окислення у аеротенк повинен безперервно надходити кисень.

Активний мул являє собою біоценоз мікроорганізмів – мінералізаторів, які здатні сорбціювати на своїй поверхні й окислювати органічні речовини стічних вод. Основний процес, що відбувається при біологічному очищенні стічних вод – це біологічне окислювання. Тривалість процесу очищення міських стічних вод в аеротенку – 2–6 год, виробничих – 8 год. і більше.

У процесі біологічного очищення стічних вод в аеротенках розчинені органічні речовини, а також тонкодисперговані й колоїдні речовини, що не випадають в осад, переходять в активний мул, спричиняючи приріст вихідної біомаси. Слід зазначити, що в процесі окислювання органічних речовин розмножуються аеробні мікроорганізми, і біомаса активного мулу збільшується, тому частину активного мулу повертають в аеротенк (циркуляційний активний мул), а частину (надлишковий активний мул) направляють на зневоднення.

Аеротенки застосовують для повного й неповного біологічного очищення стічних вод. Стічні води надходять в аеротенки, як правило, після споруд механічного очищення. Концентрація завислих речовин у них не повинна перевищувати 150 мг/л, а допустима величина БПК_{повн} залежить від типу аеротенка. При очищенні суміші виробничих і побутових стічних вод повинні дотримуватися вимоги за активною реакцією середовища, за температурою, сольовим складом, наявністю шкідливих речовин, масел, вмістом біогенних елементів і т. п.

З аеротенків суміш стічних вод з активним мулом надходить на вторинні відстійники для вилучення з води активного мулу. Якісний активний мул добре відстоюється у вторинних відстійниках при тривалості відстоювання до 1,5 год, частина його знову повертається в аеротенк (рециркуляція активного мулу), а надлишок (надлишковий мул) направляється на мулоущільнювачі для зменшення його вологості. Ущільнений активний мул направляють на подальшу обробку в метантенки.

Аеротенки дозволяють отримувати високий ступінь очищення стічних вод з доведенням вмісту органічних речовин в очищених стічних водах за БПК_{повн} до 15 мг/л.

Вилучення з очищеної рідини розчинених або завислих забруднень активним мулом відбувається значно швидше, ніж наступне їх окислювання. Розподіл на такі стадії процесу очищення має умовний характер, оскільки практично неможливо розмежувати ці фази, тому доцільною є організація роздільного перебігу цих стадій процесу в умовах, оптимальних для кожної з них, що забезпечить підвищення ефективності роботи аеротенків у цілому.

Технологічна сутність такої модифікації полягає у тому, що після вилучення забруднень зі стічної води безпосередньо у аеротенках активний мул з накопиченими в ньому забрудненнями відокремлюється від очищеної води й подається не в аеротенк, а в спеціальну аераційну споруду, так званий регенератор, у якому активний мул аерується протягом певного часу без стічної рідини. У регенераторі мул звільняється від накопичених ним в аеротенку забруднень і відновлює свою метаболічну активність. Регенований мул направляють потім з регенератора безпосередньо у аеротенк для нового контакту з очищеною рідиною і повторення циклу вилучення з неї забруднень. У конструктивному відношенні регенератори нічим не відрізняються від самих аеротенків і можуть улаштуватися у вигляді як окремо стоячих споруд, так і ємкостей, що виділяють в об'ємі аеротенків.

Концентрація розчиненого в рідині кисню підтримується в межах 0,5–2,0 мг/л. Швидкість же споживання кисню тут значно вища, ніж у регенераторі, оскільки у самому аеротенку відбуваються швидші процеси первинної трансформації забруднень при їхньому вилученні з очищеної води. Тому інтенсивність аерації тут повинна бути також істотно вищою, ніж у регенераторах.

Тривалість перебування мулу в регенераторі значно більше тривалості аерації у самому аеротенку, хоча сумарна тривалість вилучення й окислювання забруднень залишається тією ж, що й при реалізації процесу за класичною схемою. Однак концентрація мулу в регенераторі в 2–2,5 рази вище, ніж у самому аеротенку, оскільки мул у нього направляється прямо з відстійних споруд і без подачі сюди стічної рідини. Це дозволяє на 15–20% зменшити сумарний обсяг аераційних споруд у порівнянні з обсягом при здійсненні процесу очищення тільки в аеротенку.

Тривалість перебування мулу в регенераторі повинна бути достатньою для досягнення необхідної глибини окислювання забруднень, визначається спеціальним розрахунком, що ґрунтується на обліку питомої швидкості окислювання забруднень. Обсяг регенераторів, що вимагається, виражений в % від сумарного обсягу самих аеротенків і регенераторів, одержав назву "відсотка регенерації". Якщо, наприклад, необхідний обсяг регенераторів становить 30 % сумарного обсягу, то забезпечити його можна виділивши один коридор 3–коридорних аеротенків під регенератор (33 % регенерації).

Для забезпечення 50 % регенерації можна прийняти під регенератор або 2 коридори 4 – коридорних аеротенків або 1 коридор 2 – коридорних аеротенків. Оскільки типові аеротенки розроблені у вигляді 2–, 3–, 4–коридорних, то в них можна забезпечити 25, 33, 50, 66, 75 % регенерації, виділяючи від 1 до 3 коридорів аеротенка під регенерацію. Загалом, можна забезпечити будь-який відсоток регенерації, виділяючи під регенератори відповідний обсяг аеротенків, але при цьому доведеться розробляти конкретну схему підведення активного мулу в регенератор й очищеної води, безпосередньо у аеротенк у кожному окремому випадку, тобто розробляти індивідуальні проекти аеротенків для конкретного застосування.

8.2 Класифікація аеротенків за основними ознаками.

Конструкції аеротенків

Конструктивне оформлення аеротенків визначається пропускною здатністю очисних споруд; вихідними характеристиками стічних вод, що підлягають очищенню, які визначають режим роботи аеротенків; типом аераційного обладнання для подачі повітря і перемішування; конструкцією інших споруд, що включаються у технологічну схему очищення стічних вод та ін.

Аеротенки класифікують за наступними основними ознаками:

- за гідравлічним режимом – аеротенки–витиснювачі, аеротенки–змішувачі і аеротенки з розосередженим впуском стічної води;
- за способом регенерування активного мулу – аеротенки з окремою регенерацією активного мулу і аеротенки без окремої регенерації активного мулу;
- за навантаженням на активний мул – високонавантажувані (аеротенки на неповне очищення), нормально навантажені (на повне очищення) і низьконавантажувані (аеротенки подовженої аерації);
- за кількістю ступенів – одно–, дво– і багатоступеневі;
- за типом аерації – з пневматичною, механічною, комбінованою гідродинамічною або пневмомеханічною;
- за способом компонування з вторинними відстійниками – аеротенки з окремо розташованими вторинними відстійниками і аеротенки, зблоковані з вторинними відстійниками (аеротенки–відстійники).

За структурою руху потоків очищеної стічної води і поворотного активного мулу розрізняють:

- *аеротенки–витиснювачі (рис. 8.1, а)* – в такій конструкції стічна вода й активний мул подаються зосереджено з однієї з торцевих сторін аеротенку, а випускаються також зосереджено з іншої торцевої сторони. Навантаження на активний мул знижується уздовж споруди. Такий вид аеротенка дозволяє забезпечити високу якість очищення, однак чутливий до різких коливань витрати й складу стоків. Аеротенки–витиснювачі доцільніше застосовувати за відсутності різких коливань витрати стічних вод і вмісту токсичних речовин.

- *аеротенки–змішувачі (рис. 8.1, б)* – подача води й активного мулу і випуск здійснюється рівномірно уздовж довгих сторін коридора аеротенка. Повне змішування в них стічної води з муловою сумішшю забезпечує вирівнювання концентрацій мулу й швидкостей процесу біохімічного окислювання. Навантаження забруднень на мул і швидкість окислювання забруднень практично незмінні за довжиною споруди. Вони найбільш придатні для очищення висококонцентрованих (БПК_{повн} до 1000 мг/л) виробничих стічних вод при значних коливаннях їх витрати й концентрації забруднень.

- *аеротенки з розосередженим уздовж споруди впуском стічної води (рис. 8.1, в)*. В аеротенках, що працюють за такою схемою, активний мул подається зосереджено в торець головної частини аеротенка, а стічна вода підводиться у декількох точках за довжиною аеротенка, а відводиться

зосереджено з його торцевої частини. Цей вид займає проміжне положення між двома попередніми.

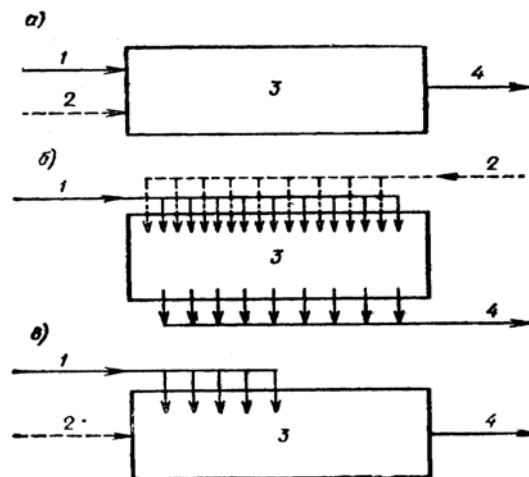


Рис. 8.1 – Види аеротенків

а – аеротенки–витиснювачі; б – аеротенки–змішувачі, в – аеротенки з розосередженим впуском стічної води:

1 – подача стічної води; 2 – подача поворотного активного мулу;

3 – аеротенк; 4 – випуск мулової суміші

У аеротенках з розосередженим впуском стічних вод деякою мірою поєднуються переваги аеротенків–витиснювачів, що забезпечує високу якість очищення, з перевагами аеротенка–змішувача, що дозволяє усереднити навантаження на активний мул уздовж споруди. Це особливо важливо при необхідності зняти залпові перевантаження активного мулу або через випадкові підвищення концентрації забруднень, або при непередбаченому надходженні токсичних або інших шкідливих для біологічних процесів речовин. Аеротенки з нерівномірно розосередженим впуском стічних вод мають один суттєвий недолік – низькі швидкості окислення забруднень, які за всією довжиною споруди пропорційні $BPK_{повн}$ очищених стічних вод. Аеротенки з розосередженою подачею стічної води застосовують для очищення сумішей побутових і виробничих стічних вод.

Якщо відстійні споруди мають прямокутну форму в плані (горизонтальні відстійники), то може влаштовуватись єдиний блок аеротенків з первинними та вторинними відстійниками, в якому до мінімуму зведена довжина комунікацій, що з'єднують ці споруди. Розроблені типові проекти таких блоків ємкостей з пропускною здатністю від 100 до 25000 м³/добу.

Аеротенки – витиснювачі (рис. 8.2) являють собою великі бетонні або залізобетонні проточні резервуари прямокутного перерізу, розділені на ряд коридорів з шириною 6–18 м, висотою 4–5 м, в яких повільно рухається суміш активного мулу й стічних вод. Аеротенки складаються з секцій, причому кожна з них ділиться поздовжніми перегородками, що не доходять до однієї з торцевих сторін, на 2, 3 і 4 коридори. Кількість секцій аеротенків повинна бути не менше двох, робочу глибину приймають 3–6 м, відношення ширини коридорів до робочої глибини – від 1:1 до 1:2.

За допомогою пневматичних або механічних пристроїв суміш води й активного мулу барботують повітрям, насичуючи її при цьому киснем. Все це забезпечує інтенсивне окислювання органічних речовин.

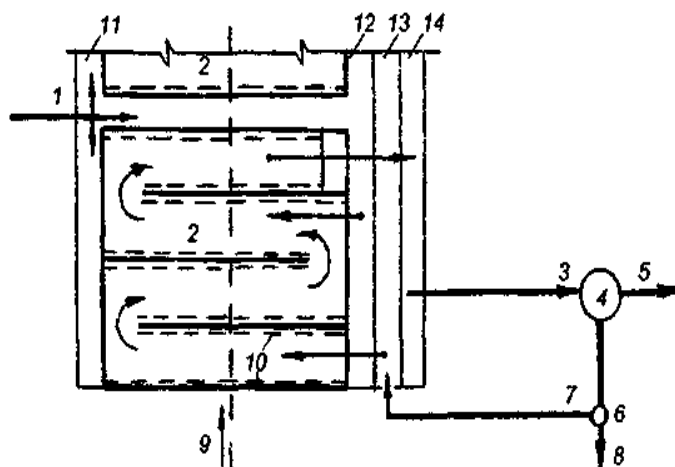


Рис. 8.2 – Аеротенк–витиснювач з регенерацією (50 %):

1 – стічна вода після первинних відстійників; 2 – коридори аерації;
 3 – мулова суміш з аеротенків; 4 – вторинний відстійник; 5 – очищена вода;
 6 – мулова камера; 7,8 – циркуляційний і надлишковий мул, відповідно;
 9 – повітря від повітродувки; 10 – аераційна система для розподілу повітря в аеротенку; 11 – верхній розподільний канал; 12 – нижній розподільний канал; 13 – канал активного мулу; 14 – канал відведення суміші стічних вод і активного мулу до вторинних відстійників

Розроблені типові проекти дво-, три- і чотирьокоридорних аеротенків–витиснювачів з великим діапазоном продуктивностей, аеротенків–змішувачів із шириною коридору 3, 4, 6 і 9 м і робочою глибиною 1,2 м з механічною аерацією, 4,5 м – з низьконапірною аерацією, а також 5 і 5,2 м – з пневматичною аерацією.

Коридорні аеротенки зазвичай обладнуються пневматичною системою аерації. Повітря диспергується за допомогою фільтросів, вкладених у бетонних каналах, що влаштовуються в дні аеротенка вздовж повздовжньої стінки його коридору.

8.3 Основні технологічні схеми очищення стічних вод в аеротенках

Аеротенки можуть бути одноступінчастими й двоступінчастими, при цьому в обох випадках їх застосовують як з регенерацією, так і без неї. Одноступінчасті аеротенки без регенерації застосовують при БПК_{повн} стічної води не більше за 150 мг/л, з регенерацією – більше за 150 мг/л і при наявності шкідливих виробничих домішок. Двоступінчасті аеротенки застосовують при очищенні висококонцентрованих стічних вод.

Одноступінчаста схема без регенерації (рис. 8.3, а) – найпростіша технологічна схема очищення в аеротенках, застосовують при БПК <150 мг/л.

За цією схемою активний мул подається зосереджено разом зі стічною водою на вхід в аеротенк. Одержувана мулова суміш в умовах аерації протікає

до виходу з аеротенка й далі на вторинний відстійник, де відбувається її поділ на очищену воду й активний мул. Активний мул далі розділяється на надлишковий і циркуляційний, останній повертається в аеротенк.

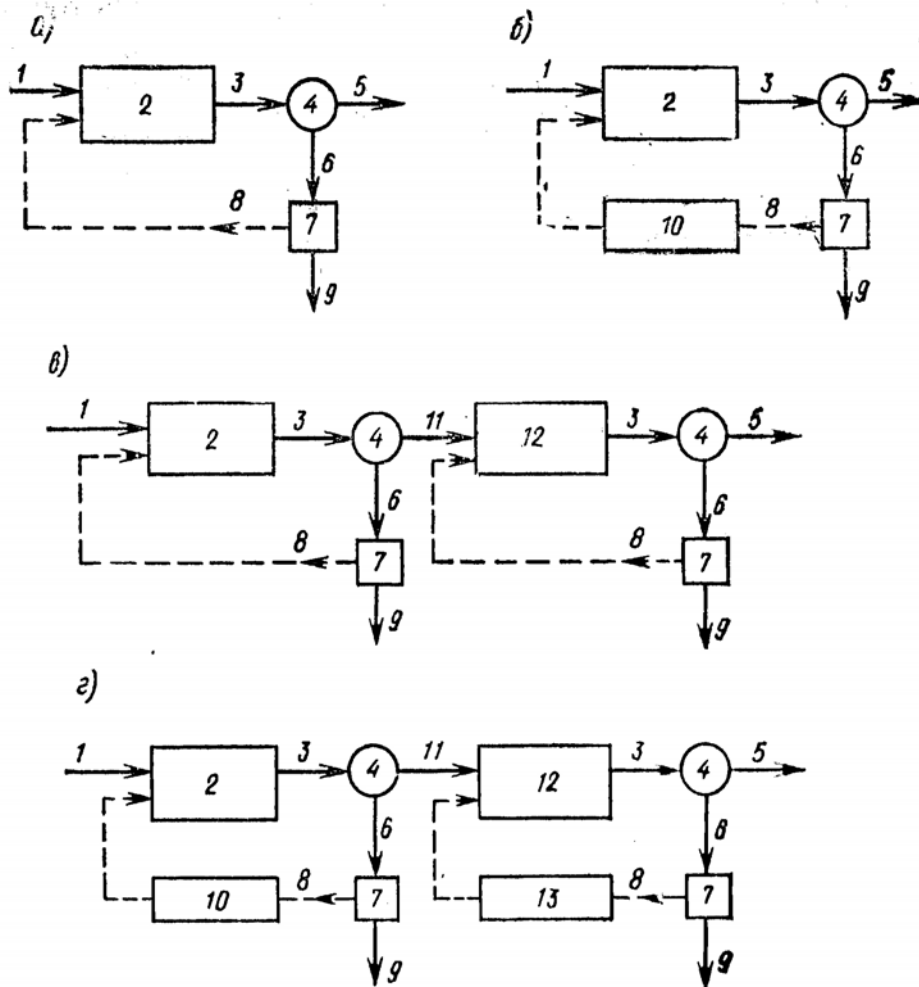


Рис. 8.3 – Основні технологічні схеми очищення стічних вод в аеротенках:
 а – з одноступеневим аеротенком без регенерації; б – те ж, з регенерацією;
 в – з двоступеневим аеротенком без регенерації; г – те ж, з регенерацією;
 1 – подача неочищених стічних вод; 2 – аеротенк; 3 – випуск мулової суміші;
 4 – відстійник; 5 – випуск очищених стічних вод; 6 – випуск відстояного
 активного мулу; 7 – мулова насосна станція; 8 – подача поворотного
 активного мулу; 9 – випуск надлишкового активного мулу; 10 – регенератор;
 11 – випуск стічних вод після I ступеня очищення; 12 – аеротенк II ступеня;
 13 – регенератор II ступеня

Особливістю одноступінчастої схеми очищення в аеротенках (рис. 8.3, а) є, по-перше, зниження навантаження на активний мул за довжиною аеротенка; по-друге, зниження потреби активного мулу в кисні за довжиною; по-третє, за гідравлічним режимом аеротенк є витиснювачем.

Модифікацією цієї схеми є застосування змінної подачі повітря за довжиною аеротенка, що відповідає кривій зниження БПК за довжиною. Інша модифікація полягає в застосуванні поздовжнього секціонування об'єму аеротенка перегородками.

Одноступінчаста схема з регенерацією активного мулу (рис. 8.3, б)

У цій схемі реалізоване роздільне протікання двох етапів біологічного очищення: поглинання забруднень активним мулом зі стічної води, що відбувається безпосередньо в аеротенку, і окислювання цих забруднень в регенераторі. Регенератор – це аераційна споруда, в якій активний мул аерується без стічної рідини. В аеротенку стічна вода аерується приблизно 1,5–2,5 год, у регенераторі – у кілька разів більше.

При роботі аеротенків–витиснювачів у режимі біологічного очищення з регенерацією активний мул завжди подається на початок першого коридору, а освітлені стічні води – на початок наступних коридорів аеротенка. Об'єм регенераторів двокоридорних аеротенків може складати 50 % від загального об'єму аеротенків (так звана 50 % регенерація активного мулу). Активний мул подається при цьому в перший коридор з нижнього каналу мулу, а освітлена вода – на початок другого коридору з верхнього каналу стічних вод.

Трикоридорні аеротенки можуть працювати в режимі з 33 % регенерацією активного мулу (подача мулу здійснюється на початок першого коридору з верхнього каналу активного мулу, а освітлених стічних вод – на початок другого коридору з нижнього каналу стічних вод). Аналогічним чином чотирьокоридорні аеротенки можуть працювати в режимі з 25 чи 50 % регенерації активного мулу. Розроблені типові проекти дво-, три- і чотирьохкоридорних аеротенків–витиснювачів з великим діапазоном продуктивностей.

Двоступінчаста схема без регенерації (рис. 8.3, в). Така схема доцільна при високій концентрації органічних речовин у стічній воді, а також при наявності в ній речовин, швидкість окислювання яких різко відрізняється.

Двохступінчаті аеротенки з регенерацією і без регенерації активного мулу (рис. 8.3, в, г) застосовують при необхідності повного очищення висококонцентрованих стічних вод з початковим БПК_{повн} 250 і більше, а також при наявності у воді речовин, швидкість окислювання яких різко відрізняється.

В аеротенках першого ступеня завершується перша стадія очищення – абсорбція органічних речовин активним мулом і мінералізація лише найбільш легко окисної частини, що зазвичай дозволяє знизити початкову БПК_{повн} на 50–70 %. З аеротенків першого ступеня частково очищена вода направляється на доочищення в аеротенки другого ступеня.

Особливістю ступінчатого очищення стічних вод є те, що на кожному ступені аеротенків поступово розвивається специфічна культура мікроорганізмів, які найбільш пристосовані до існування в даних умовах, що забезпечує високу ефективність роботи аеротенків. Тому загальний об'єм двохступінчатих аеротенків на одиницю стічних вод, що очищуються, буде менший у порівнянні з об'ємом звичайних аеротенків.

Двохступінчаті аеротенки можна проектувати як без регенераторів, так і з регенераторами.

Регенератори передбачають для кожного ступеня аеротенків з подачею активного мулу. Для першого ступеня аеротенків регенератори зазвичай

передбачають в об'ємі 50 %. Активний мул другого ступеня за кількістю забруднень менш навантажений, у зв'язку з чим рекомендують направляти його надлишок після регенерації в аеротенки першого ступеня і далі разом з надлишковим мулом першого ступеня на подальшу обробку.

Об'єм аеротенків і регенераторів визначають за середньогодинним припливом стічних вод.

Питому витрату повітря для аеротенків першого ступеня визначають так само, як і для аеротенків при частковому очищенні і стічних вод, для аеротенків другого ступеня – як для аеротенків при повному очищенні стічних вод. Витрату циркулюючого активного мулу приймають 30–40 % від середнього притоку стічних вод у кожному ступені.

Сумарну кількість надлишкового активного мулу після двохступінчатого очищення розраховують як для аеротенків з доведенням БПК_{повн} очищеної стічної рідини до 15 мг/л (65 % для першого ступеня і 35 % для другого).

Надлишковий активний мул направляють на ущільнення в мулоущільнювачі. Вологість ущільненого активного мулу приймають 95–98 % у залежності від тривалості ущільнення.

Необхідну кількість повітря та геометричні розміри двохступінчатих аеротенків розраховують за тими ж самими формулами, що і розрахунок одноступінчатих аеротенків.

При проектуванні двохступінчатих аеротенків влаштування вторинних відстійників передбачають після кожного ступеня очищення.

8.4 Системи аерації в аеротенках

Аерація суміші стічної рідини з активним мулом на всій довжині аеротенка необхідна не тільки для того, щоб забезпечити мікроорганізми–мініералізатори достатньою кількістю кисню, але й для підтримання мулу у завислому стані. Кисень нагнітається в аеротенк повітродувками або засмоктується з атмосфери.

Отже, система аерації являє собою комплекс споруд і спеціального устаткування, що забезпечує рідину киснем, підтримку мулу у завислому стані й постійне перемішування стічної води з мулом.

За способом диспергування повітря у воді на практиці застосовують три системи аерації: пневматичну, механічну й комбіновану.

Пневматична аерація. В аеротенки з пневматичною аерацією повітря подається повітродувками і надходить у рідину через аератори зазвичай фільтросного типу. Пневматичну аерацію підрозділяють на три типи залежно від розміру пухирців повітря: на дрібнобульбашкову (крупність пухирців повітря становить 1–4 мм), середньобульбашкову (5–10 мм), крупнобульбашкову (більше 10 мм).

До дрібнобульбашкових аераторів відносяться поруваті керамічні та пластмасові матеріали (фільтросні пластини, труби, дифузори), синтетичні тканини; до середньобульбашкових – щілинні та дірчасті труби. До крупнобульбашкових аераторів відноситься система «крупних пухирців», в якій аераторами є труби діаметром 30–50 мм з відкритими кінцями, опущені

вертикально вниз на глибину 0,5 м від дна аеротенка. В такій системі аерації використовується кисень не тільки стислого, але й більшою мірою атмосферного повітря. Однак ця система поширення не отримала, оскільки не забезпечує надійне й інтенсивне перемішування мулової суміші.

В аеротенках з *пневматичною аерацією* повітря подають металевими трубами і розподіляють через дірчасті труби або фільтроси – відрізки труби довжиною близько 1 м.

Найпоширенішим типом дрібнобульбашкового аератора є фільтросна пластина розміром 300×300 мм і товщиною 35 мм. Фільтросні пластини зашпаровують у залізобетонні канали, що влаштовують на дні коридора аеротенка, у стінки уздовж довгої його сторони. Пластини укладають зазвичай у два або три ряди для забезпечення подачі в аеротенки необхідного обсягу повітря, що подається магістральними повітряпроводами і стояками у канал, перекритий пластинами. Для середньобульбашкової аерації найчастіше застосовують дірчасті труби з отворами діаметром 3–4 мм.

Зазвичай повітря у перфоровані труби чи під фільтросні пластини надходить від стояків, які відходять від основного магістрального трубопроводу, розташованого на поздовжній стіні аеротенка.

Фільтросні пластини з часом піддаються засміченню з внутрішньої сторони пилом, окалиною, іржею, а з зовнішньої можуть заростати бактеріальною плівкою. Тому пластини періодично очищують скребками або щітками, оброблюють соляною чи сірчаною кислотою.

Перевагами аеротенків з пневматичною аерацією є простота пристрою, невеликі енергетичні витрати на аерацію рідини. Недоліками таких систем аерації є досить великі за розміром пухирці повітря, а також необхідність у нагнітальних системах (повітрорудках).

Коридорні аеротенки зазвичай обладнують пневматичною системою аерації. Повітря диспергується за допомогою фільтросів, вкладених у бетонних каналах, що влаштовуються в дні аеротенка вздовж поздовжньої стінки його коридора. У регенераторах зазвичай влаштовується більша кількість фільтросних каналів. Так, наприклад, у чотирьох–коридорному аеротенку з 50 % регенерацією в регенераторі (коридори I і II) вкладають по три, а в аеротенку (коридори III і IV) – по два ряди фільтросних каналів.

Останнім часом у таких аеротенках застосовують так звані тарілчасті (дискові) аератори з пружними перфорованими мембранами або трубчасті перфоровані аератори.

Механічна аерація. При механічній аерації перемішування здійснюють механічними пристроями (мішалками, турбінками, щітками й т. п.), які забезпечують дроблення струменів повітря, залученого безпосередньо з атмосфери обертовими частинами аератора (ротором).

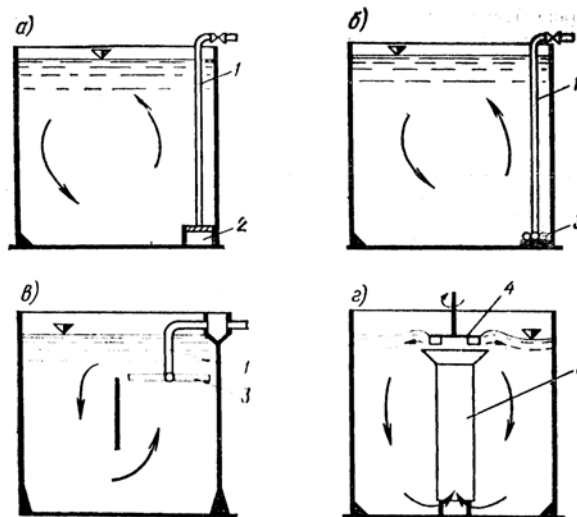


Рис. 8.4 – Системи подачі повітря у аеротенки:

а – пневматична дрібнобульбашкова; б – пневматична середньобульбашкова; в – пневматична низьконапірна; г – механічна поверхнева;
1 – повітряні стояки; 2 – повітряний канал з фільтросними пластинами;
3 – дірчасті труби; 4 – поверхневий аератор дискового типу; 5 – стабілізатор потоку

8.5 Технологічні характеристики роботи аераційних споруд

Якість активного мулу залежить від повноти попереднього відстоювання стічних вод, виду органічних забруднень, повноти їх мінералізації, інтенсивності й тривалості аерації і т. п.

1. Однією з основних характеристик, що впливає на якість активного мулу є **навантаження**, що виражається кількістю забруднень, що видаляють зі стічних вод за БПК_{повн}, яке припадає на 1 г сухої беззольної речовини активного мулу на добу.

$$q_i = \frac{24 \cdot (L_{en} - L_{ex})}{a_i \cdot (1 - S) \cdot t_{at}}, \text{ мг БПК/г} \times \text{добу.}$$

$$\rho = \frac{(L_{en} - L_{ex})}{a_i \cdot (1 - S) \cdot t_{at}}$$

де L_{en} , – БПК_{повн} стічної води, що надходить в аеротенк, мг/л;

s – зольність активного мулу;

t_{at} – тривалість аерації, год;

L_{ex} – БПК_{повн} стічної води на виході з аеротенка, мг/л.

2. **Доза активного мулу** – кількість активного мулу в одиниці об'єму мулової суміші, г/л. Залежить від навантаження на мул і становить у середньому 2–5 г/л.

3. **Питома швидкість окислювання забруднень** ρ – величина знятої БПК_{повн} (тобто різниця між БПК_{повн}, що надходить в аеротенк, і вихідної з нього величини БПК_{повн} стічної води), віднесена до маси мулу й тривалості аерації.

Навантаження на мул і питома швидкість окислювання пов'язані між собою. При високих навантаженнях на активний мул він може з нею не впоратися й необхідну якість очищення не буде забезпечено. Якщо, навпаки, навантаження на мул мале, то мул буде випробовувати нестачу живлення, і тому може відбутися самоокислення активного мулу й зниження робочої дози мулу в аеротенку.

Розрізняють аеротенки з високими навантаженнями – понад 500 мг БПК_{повн}/(г×добу), середніми навантаженнями в межах 150–500 мг БПК_{повн}/(г×добу) і низьконавантажувани – у межах 65–450 мг БПК_{повн}/(г×добу). При навантаженнях менше за 65 мг БПК_{повн}/(г×добу) має місце так звана «продовжена аерація».

4. Показником якості мулу є його *здатність до осідання*. Якісний активний мул здатний добре й швидко осідати. Таку здатність оцінюють *муловим індексом J*, см³/г, що являє собою об'єм активного мулу в см³ після відстоювання протягом 30 хв, віднесений до 1 г сухої речовини мулу.

Цей показник характеризує седиментаційну здатність активного мулу. Активний мул, що добре осідає, має індекс від 60–90 до 120–150 см³/г. Муловий індекс при нормальному стані активного мулу для міських стічних вод не перевищує 130 см³/г. Якщо його значення вище, то відстоювання мулової суміші у вторинних відстійниках відбувається повільно і відбувається значний винос мулу. Це може призвести до зменшення кількості активного мулу в аеротенках і порушення процесів очищення. Перевантаження або недовантаження активного мулу призводить до різкого збільшення мулового індексу.

5. *Вік активного мулу* – тривалість його перебування у спорудах біологічного очищення, діб.

Ефективність роботи аераційних споруд оцінюється такими показниками, як ступінь очищення за БПК_{повн} (ХПК), приріст мулу, залишкові концентрації в очищеній воді БПК_{повн}, азоту амонійного, нітритів, нітратів, сполук фосфору або якого–небудь конкретного забруднення, завислих речовин після відділення мулу. Оцінка проводиться на основі лабораторних аналізів з визначення якості води, що надходить до споруд біологічного очищення, й вихідної з них стічної води за всіма показниками, а також з визначення дози мулу, концентрації розчиненого кисню, температури, рН й ін.

Робота аеротенків оцінюється також такими енергетичними показниками, як витрата електроенергії на зняття одиниці маси забруднень, наприклад, кВт×год на 1 кг БПК_{повн} (або ХПК); витрата енергії або повітря на очищення 1 м³ стічної води.

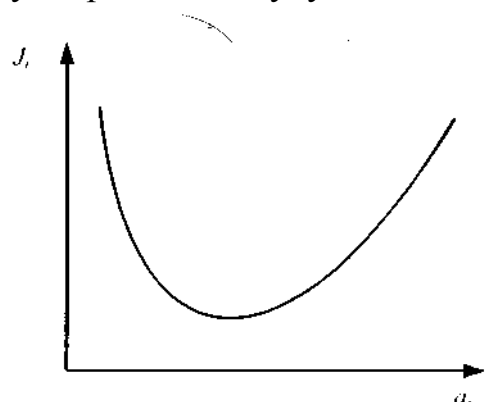


Рис. 8.6 Залежність мулового індексу від навантаження на активний мул

8.6 Розрахунок аеротенків

Кінцевою метою розрахунку аеротенків є визначення їхніх об'ємів і витрати повітря, необхідних для досягнення потрібного ступеня очищення, а також об'єму надлишкового активного мулу, який утворюється в процесі очищення та підлягає постійному виведенню з аеротенків.

Вибір типу аеротенка (аеротенк–витиснювач, аеротенк–змішувач, аеротенк з розосередженим впуском стічних вод) і режиму його роботи (з регенерацією активного мулу або без неї) здійснюється виходячи з характеру очищуваних стічних вод (природи окислюваних забруднень, їхньої концентрації, режиму надходження й витрати стічних вод) та необхідного ступеня їх очищення.

Згідно зі СНіП 2.04.03–85 [5] аеротенки–витиснювачі доцільно застосовувати при БПК_{повн} стічних вод, що надходять до 300 мг/л, а аеротенки–змішувачі – при БПК_{повн} до 1000 мг/л. Аеротенки–витиснювачі без регенераторів рекомендується застосовувати для очищення міських і близьких до них за складом виробничих стічних вод з БПК_{повн} не більше 150 мг/л, при БПК_{повн} до 300 мг/л – аеротенки–витиснювачі з регенераторами.

Об'єм аеротенків визначають за витратою стічних вод, що надходять на очищення, і тривалістю їх перебування в аеротенках (її називають також періодом чи тривалістю аерації). При розрахунку об'єму аеротенків користуються середньогодинною витратою за період аерації в години максимального припливу.

Витрата активного мулу, що рециркулює, при розрахунку об'єму аеротенків без регенераторів і вторинних відстійників не враховується.

При проектуванні аеротенків визначають період аерації залежно від принципу їх роботи й наявності регенерації активного мулу.

Ступінь рециркуляції активного мулу R_i (частках одиниці) в аеротенках розраховують за формулою:

$$R_i = \frac{a_i}{\frac{1000}{I_i} - a_i}, \quad (8.1)$$

де a_i – доза мулу в аеротенках, г/л, що визначають техніко–економічним розрахунком з урахуванням роботи вторинних відстійників;

I_i – муловий індекс, см³/г.

Визначення періоду аерації за СНіП 2.04.03–85 здійснюється за питомою швидкістю окислення забруднень.

Питома швидкість окислення, мг БПК_{повн} на 1 г беззольної речовини мулу за 1 годину,

$$\rho = \rho_{\max} \frac{L_{ex} C_0}{L_{ex} C_0 + K_l C_0 + K_0 L_{ex}} \cdot \frac{1}{1 + \varphi a_i}, \quad (8.2)$$

де φ – коефіцієнт інгібування продуктами розпаду активного мулу, що приймають 0,07 л/г для міських стічних вод;

ρ_{max} – максимальна швидкість окислення, що приймають за даними науково–дослідних організацій: для міських стічних вод 85 мг БПК_{повн} на г за годину;

s – зольність мулу, для міських стічних вод дорівнює 0,3;

C_0 – концентрація розчиненого кисню, мг/л (у першому наближенні допускається приймати 2 мг/л і уточнюють на основі техніко–економічних розрахунків з урахуванням періоду аерації і питомої швидкості окислення);

K_0 – константа, що характеризує властивості органічних забруднюючих речовин, яку для міських стічних вод приймають 0,625 мг O₂/л;

L_{mix} – БПК_{повн}, що визначають з урахуванням розбавлення рециркуляційною витратою.

Під час розрахунку часу аерації і питомої швидкості окислення необхідно враховувати, що наведені формули справедливі при середньорічній температурі стічних вод 15°C. При іншій середньорічній температурі стічних вод T_ω тривалість аерації повинна бути помножена на відношення 15/ T_ω .

У всіх випадках тривалість аерації повинна бути не меншою за 2 год.

Тривалість окислення забруднень, год, у системі “аеротенк–регенератор” визначаємо за формулою:

$$t_o = \frac{L_{en} - L_{ex}}{R_i \cdot a_r \cdot (1 - S) \cdot \rho}, \quad (8.3)$$

де S – зольність мулу, дорівнює 0,3.

Визначення об’єму аеротенків–змішувачів без регенераторів

В аеротенках–змішувачах період аерації t_{atm} визначають за формулою:

$$t_{atm} = \frac{L_{en} - L_{ex}}{a_i(1 - s)\rho}, \quad (8.4)$$

де ρ – питома швидкість окислення, мг БПК_{повн} на 1 г беззольної речовини мулу за 1 годину;

L_{en} – БПК_{повн} стічних вод, що надходять в аеротенк, мг/л;

s – зольність мулу, частка одиниці, яка для міських стічних вод приймається рівною 0,3;

a_i – доза мулу, г/л;

Навантаження на мул q_i , мг БПК_{повн} на 1 г беззольної речовини мулу на добу, визначають за формулою:

$$q_i = \frac{24(L_{en} - L_{ex})}{a_i(1 - s)t_a}, \quad (8.5)$$

де t_a – період аерації стічних вод, год;

a_i – доза мулу в аеротенку.

Необхідний об’єм аеротенків–змішувачів без регенераторів визначається за розрахунковою витратою та тривалістю аерації без врахування витрати зворотного активного мулу

$$W = t_{atm} \cdot Q, \text{ м}^3. \quad (8.6)$$

Визначення об'єму аеротенків–витиснювачів без регенераторів

Згідно зі СНиП 2.04.03–85 режим витиснення в аеротенках забезпечується при співвідношенні довжини коридорів до ширини більше 30.

Тривалість аерації в аеротенках–витиснювачах без регенерації визначають за формулою:

$$t_{av} = \frac{1 + \varphi a_i}{\rho_{max} C_0 a_i (1 - s)} \left[(C_0 + K_0)(L_{mix} - L_{en}) + K_l C_0 \ln \frac{L_{en}}{L_{ex}} \right] K_p, \quad (8.7)$$

де φ – коефіцієнт інгібування продуктами розпаду активного мулу, що приймають 0,07 л/г для міських стічних вод;

ρ_{max} – максимальна швидкість окислення, що приймають за даними науково–дослідних організацій: для міських стічних вод 85 мг БПК_{повн} на г за годину;

s – зольність мулу, для міських стічних вод дорівнює 0,3;

C_0 – концентрація розчиненого кисню, мг/л (у першому наближенні допускається приймати 2 мг/л і уточнюють на основі техніко–економічних розрахунків з урахуванням періоду аерації і питомої швидкості окислення);

K_0 – константа, що характеризує властивості органічних забруднюючих речовин, яку для міських стічних вод приймають 0,625 мг O₂/л;

K_l – коефіцієнт, що враховує вплив поздовжнього переміщення (при біологічному очищенні до $L_{ex}=15$ мг/л – $K_l=1,5$; при $L_{ex}>30$ мг/л – $K_l=1,25$);

L_{mix} – БПК_{повн}, що визначають з урахуванням розбавлення рециркуляційною витратою:

$$L_{mix} = \frac{L_{en} + L_{ex} R_i}{1 + R_i}, \quad (8.8)$$

де R_i – ступінь рециркуляції активного мулу, що визначають за формулою (8.1)

Об'єм аеротенків–витиснювачів при цьому буде складати:

$$W = t_{av} \cdot (1 + R_i) \cdot Q, \text{ м}^3. \quad (8.9)$$

Визначення об'єму аеротенків з регенераторами

У цьому випадку об'єм власне аеротенка визначається швидкістю сорбції, а загальний об'єм системи «аеротенк–регенератор» – швидкістю окислення забруднень стічних вод активним мулом. При цьому загальний час переробки забруднень t_0 у системі «аеротенк–регенератор» складається з двох величин – часу перебування суміші стічної води з мулом в аеротенку, t_{at} , і часу перебування мулу в регенераторі, t_r .

Тривалість окислення органічних забруднень t_0 , год:

$$t_0 = \frac{L_{en} - L_{ex}}{R_i a_r (1 - s) \rho}, \quad (8.10)$$

де a_r – доза мулу в регенераторі, г/л:

$$a_r = a_i \left(\frac{1}{R_i + 1} \right), \quad (8.11)$$

де ρ – питома швидкість окислення, що визначають за формулою (8.2) при дозі мулу в регенераторі a_r .

Тривалість обробки води в аеротенку, год:

$$t_{at} = \frac{2,5}{\sqrt{a_i}} \lg \frac{L_{en}}{L_{ex}}. \quad (8.12)$$

Знаючи час t_0 і t_{at} , можна визначити необхідну тривалість регенерації активного мулу в регенераторі, год:

$$t_r = t_0 - t_{at}. \quad (8.13)$$

Об'єм аеротенка, m^3 , визначають залежно від розрахункової витрати стічних вод q_{ω} , $m^3/\text{год}$, і часу обробки:

$$W_{at} = t_{at} (1 + R_i) q_{\omega}. \quad (8.14)$$

Об'єм регенераторів визначають за формулою:

$$W_r = t_r R_i q_{\omega}. \quad (8.15)$$

Для забезпечення роботи систем видалення ущільненого мулу з вторинних відстійників СНиП 2.04.03–85 встановлює мінімальні значення R_i : 0,3 – для відстійників із мулососами; 0,4 – для відстійників із мулоскребами; 0,6 – при самопливному видаленні мулу.

Як і при розрахунку аеротенків без регенераторів, розрахунок аеротенків з регенераторами повторюють, якщо значення мулового індексу J_i , отримане за табл. 41 СНиП 2.04.03–85, не відповідає прийнятому на початку розрахунку.

Питання для самоперевірки

1. Які є типи аеротенків?
2. Що таке активний мул і його роль в очищенні стічних вод?
3. Які відомі основні показники стану активного мулу?
4. В яких випадках необхідно проектувати аеротенки з регенерацією?
5. Для чого потрібна подача стисненого повітря в аеротенки?
6. Як здійснюють аерацію стічних вод у аеротенках?

9. ВТОРИННІ ВІДСТІЙНИКИ

9.1 Класифікація і конструкції вторинних відстійників

Вторинні відстійники є необхідним елементом технологічних схем біологічного очищення стічних вод і розташовуються після біологічних фільтрів чи аеротенків. У першому випадку вони використовуються для затримання надлишкової біологічної плівки, яка виноситься з біофільтрів із очищеними стічними водами, у другому – для розділення мулової суміші та ущільнення затриманого мулу.

Ефективність освітлення біологічно очищених стічних вод у вторинних відстійниках визначає, як правило, кінцевий ефект очищення стічних вод і ефективність роботи всього комплексу споруд біологічного очищення.

Конструкції вторинних відстійників суттєво не відрізняються від конструкцій вертикальних, горизонтальних чи радіальних первинних відстійників. Різниця між ними полягає, головним чином, в умовах експлуатації: вторинні відстійники повинні забезпечити значно більшу

ефективність затримання активного мулу чи біоплівки (кінцеві концентрації до 15–20 мг/л) при надходженні їх у значно вищих концентраціях (до декількох грамів на літр).

Крім того, вторинні відстійники після аеротенків повинні забезпечувати ще й ущільнення затримованого мулу, достатнє для безперервного його повернення в аеротенки і здійснення там біохімічного процесу при заданих технологічних параметрах.

Ефективність роботи вторинних відстійників визначається тими самими чинниками, які впливають на роботу первинних відстійників. Але головну роль при цьому відіграють седиментаційні властивості біологічної плівки та активного мулу, які суттєво різняться між собою.

Для очисних споруд невеликої продуктивності (до 20 тис. м³/добу) застосовують вертикальні вторинні відстійники, для очисних станцій середньої й великої пропускної здатності (більше за 15 тис. м³/добу) – горизонтальні і радіальні.

Вторинні вертикальні відстійники зазвичай – це круглі в плані споруди з конічною муловою частиною, аналогічні за конструкцією до первинних відстійників, але з меншою висотою зони відстоювання.

Рух освітлюваної води у вертикальних вторинних відстійниках з центральною трубою здійснюється у вертикальному напрямку знизу вгору.

Освітлення у висхідному потоці води відбувається внаслідок різниці між швидкостями осадження частинок мулу й руху води. Більш продуктивними є вторинні вертикальні відстійники з периферійним впуском, у яких мулова суміш рухається спочатку вниз, а після проходження під циліндричною напівзануреною перегородкою входить у центральну зону освітлення, піднімається до водозбірного лотка і відводиться з відстійника. У зоні освітлення досягається максимальне зниження вхідних швидкостей, зменшення турбулентності потоку, об'ємів застійних і вихрових зон, за рахунок чого коефіцієнт використання об'єму зони освітлення зростає на 20–30 % у порівнянні з вторинними вертикальними відстійниками з центральною трубою. Діаметр циліндричної перегородки при цьому приймається на 0,4–0,6 м менше від діаметра відстійника, а глибина її занурення складає 2/3 від його робочої висоти. Розроблені типові проекти таких вертикальних вторинних відстійників діаметрами 4,5, 6 і 9 м.

Перевагою вертикальних відстійників є простота їх конструкції, відсутність механізмів для примусового видалення мулу, який самовільно сповзає у приямок і далі видаляється під гідростатичним тиском. Однак часто мул затримується на стінках мулової частини, загниває і спливає на поверхню відстійника у вигляді великих згустків, що різко погіршує якість очищеної води. Для запобігання заляганню мулу на стінках мулової частини відстійника його згрібають до центру приямка скребками.

Однак вертикальні відстійники мають і недоліки, основним з яких є велика глибина, що збільшує вартість будівництва, особливо в скельних ґрунтах і при високому рівні підземних вод. Недостатній ухил стінок бункера

призводить до залягання активного мулу, що осідає, і перебігу в ньому анаеробних процесів.

Горизонтальні вторинні відстійники повністю аналогічні первинним.

Горизонтальні вторинні відстійники являють собою прямокутні в плані резервуари, обладнані водорозподільними і водозбірними пристроями, трубопроводами для підведення мулової суміші, відведення освітленої води й ущільненого рециркуляційного активного мулу. Горизонтальні відстійники застосовують на очисних станціях продуктивністю більше 15000 м³/добу.

Ширину відділення горизонтального відстійника зазвичай приймають 6 чи 9 м, що дозволяє блокувати їх з типовими аеротенками, що сприяє зменшенню площі, яку займають очисні споруди. Робочу глибину приймають в межах 2,5–5 м, а довжину визначають розрахунком. Відношення довжини до висоти відстійника повинно бути не менше 10.

Ефективність роботи вторинних горизонтальних відстійників значною мірою залежить від способу видалення осілого мулу.

Для згрібання осілого мулу до муловому приямку в горизонтальних відстійниках використовують скребкові механізми ланцюгового або візкового типів.

Більш прийнятним є видалення мулу за допомогою мулососів із ерліфтами, які монтуються на поперечній фермі, що реверсивно рухається по рейках, встановлених на поздовжніх стінах відстійника. Осілий мул, що видаляється мулососами з ерліфтами в поперечну трубу, скидається в лоток зворотного мулу, встановлений біля поздовжньої стінки відстійника.

Видалення мулу мулососами практично виключає можливість утворення «мертвих зон». Крім того, дно такого відстійника може бути пласким, без влаштування мулових приямків.

До недоліків горизонтальних відстійників відносять складність експлуатації скребкових механізмів.

Радіальні відстійники являють собою круглі в плані резервуари, обладнані трубопроводами для подачі мулової суміші, а також для відведення освітленої води та ущільненого мулу, водорозподільними і водозбірними пристроями, а також скребками або мулососами, призначеними для безперервного видалення із відстійників осілого мулу. Радіальні відстійники застосовують зазвичай на середніх і великих очисних станціях продуктивністю більше 20000 м³/добу. Розроблені типові вторинні радіальні відстійники діаметрами 18, 24, 30 і 50 м, що дозволяє приймати оптимальне їх число (4–8) на очисних станціях практично будь-якої продуктивності.

Водорозподільні пристрої найчастіше розміщують у центрі відстійника й рідко на його периферії. Залежно від цього рух води у відстійнику може здійснюватись від центру до периферії із зменшуваною швидкістю або у зворотному напрямку із зростаючою швидкістю. При подачі мулової суміші в центрі споруди освітлена вода збирається у периферійний круговий лоток із зубчастим водозливом. У вітчизняній практиці осілий мул зазвичай видаляють за допомогою мулососів, встановлених на радіальній фермі, що обертається.

Вторинний радіальний відстійник показаний на рис. 9.1.

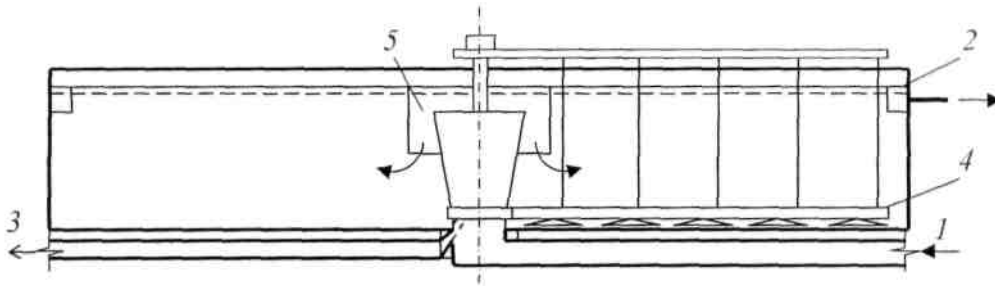


Рис. 9.1 – Вторинний радіальний відстійник:
 1 – подача мулової суміші; 2 – збірний лоток очищеної води;
 3 – видалення активного мулу; 4 – мулосос; 5 – розподільний кожух

9.2 Розрахунок вторинних радіальних відстійників

Розрахунок вторинних відстійників виконують за гідравлічним навантаженням, $\text{м}^3/(\text{м}^2 \times \text{год})$, яке визначається [6] за формулою:

$$q_{ssa} = \frac{4,5 \cdot K_{ssa} \cdot H_{set}^{0,8}}{(0,1 \cdot J_i \cdot a_i)^{0,5-0,01 \cdot a_i}}, \quad (9.1)$$

де K_{ssa} – коефіцієнт використання проточної частини відстійника;

H_{set} – глибина проточної частини відстійника, м;

J_i – муловий індекс, $\text{см}^3/\text{г}$;

a_i – доза активного мулу в аеротенку, г/л;

a_t – винесення завислих речовин з вторинних відстійників відповідно до розрахунку необхідного ступеня очищення стічних вод, мг/л.

Тривалість відстоювання у вторинних відстійниках суміші стічних вод і активного мулу дорівнює 2 год.

Потрібна загальна площа, F_{ssa} , вторинних відстійників:

$$F_{ssa} = \frac{q_w \cdot (1 + R_i)}{q_{ssa}} \text{ м}^2. \quad (9.2)$$

Діаметр вторинного відстійника, D_{ssa} , приймають таким, що дорівнює діаметру первинного, D_{set} , і визначають кількість, n_{ssa} , вторинних відстійників:

$$n_{ssa} = \frac{F_{ssa}}{f_{ssa}}, \quad (9.3)$$

де f_{ssa} – площа одного вторинного відстійника.

Питання для самоконтролю

1. Яке призначення мають вторинні відстійники після аеротенків?
2. Схарактеризуйте осадки, що утворюються під час біологічного очищення стічних вод.
3. Чому дорівнює час відстоювання рідини у вторинних відстійниках після аеротенків?

10. МЕТОДИ ТА СПОРУДИ ДЛЯ ДООЧИЩЕННЯ СТИЧНИХ ВОД

10.1 Очищення стічних вод у біологічних ставках

Біологічні ставки – це штучно створені споруди (а іноді природні водойми), в яких відбувається біологічне очищення стічних вод, що ґрунтується на процесах природного самоочищення водойм. У наш час біологічні ставки застосовують здебільшого для доочищення стічних вод, які пройшли біологічне очищення. Однак вони також можуть використовуватись і безпосередньо для очистки стічних вод на невеликих очисних станціях переважно у сільській місцевості.

Біологічні ставки будують на нефільтруючих чи слабо фільтруючих ґрунтах. При будівництві біоставків на фільтруючих ґрунтах влаштовуються спеціальні протифільтраційні екрани. Біологічні ставки влаштовують у вигляді виїмок, зазвичай їх огорожують земляними валиками чи дамбами із внутрішнім облицюванням із залізобетонних плит, покриттям із полімерних плівок тощо.

Біоставки відносно населених пунктів розміщують з підвітряної сторони пануючих у теплий період року вітрів. Напрямок руху води у ставках при цьому повинен бути перпендикулярним до напрямку вітрів.

Розрізняють біоставки з природною і штучною аерацією.

Біоставки з природною аерацією влаштовують при БПК_{повн} очищуваних стічних вод до 200 мг/л, при більшій БПК_{повн} необхідно проводити цей процес у ставках зі штучною аерацією. У випадку, якщо величина БПК_{повн} перевищує 500 мг/л, стічні води слід попередньо очищувати. Глибина біоставків з природною аерацією складає 0,5–1 м. Невелика глибина ставка забезпечує добре прогрівання, освітленість і аерацію води.

Для інтенсифікації процесу очистки стічних вод в аеровані біоставки штучним шляхом подається повітря. Це дає можливість очищувати в них стічні води з БПК_{повн} до 500 мг/л, збільшити глибину до 5 м, знизити час обробки води в біоставках у 3–5 разів у порівнянні з біоставками з природною аерацією. Такі біоставки займають значно меншу площу і менше залежать від кліматичних умов, вони можуть працювати і при температурі повітря від –15 до –20 °С, а в окремі дні і до –45 °С. Аерація біоставків здійснюється за допомогою механічних, пневматичних чи пневмомеханічних аераторів.

Для пневматичної аерації біологічних ставків використовують перфоровані поліетиленові труби. Їх монтують на підставках на відстані 20–30 см від дна перпендикулярно потоку рідини. Парні отвори діаметром 2,5–3 мм розміщуються в горизонтальній площині на відстані 30 см.

Біоставки проектують не менш ніж із двох паралельних секцій, кожна з яких включає 2–5 послідовних ступенів з можливістю відключення будь-якого ставка для очистки чи профілактичного ремонту. Бажано, щоб кожен ступінь біоставка з природною аерацією працював як реактор–витиснювач, що забезпечується при відношенні довжини секції до її ширини не менш ніж 20:1. Якщо у конкретних умовах виконання цього співвідношення неможливе, то на

кожному ступені біоставка повне використання його об'єму повинно забезпечуватись конструкцією впускних і випускних пристроїв. В біоставках з штучною аерацією відношення довжин сторін може бути будь-яким. При цьому аератори повинні забезпечувати рух води у будь-якій точці біоставка із швидкістю не менше 0,05 м/с.

Біоценоз біоставка формується залежно від навантаження за органічними речовинами (БПК) на одиницю його площі, кисневих умов і складу очищуваних стічних вод. Основу біоценозу біоставків складають бактерії, однак на останніх ступенях біоставків участь в процесах очищення приймають водорості, а в окремих випадках і вища водна рослинність. За нормальної експлуатації, крім повного біологічного очищення, біоставки забезпечують також і високий ефект бактеріального самоочищення. Так, кількість кишкової палички у ставках зменшується на 95,9–99,9 %, а вміст яєць гельмінтів в очищених стічних водах зовсім малий.

Перед біоставками слід передбачати механічне очищення стічних вод на ґратах, у піскоуловлювачах і відстійниках. При концентрації завислих речовин у стічних водах до 250 мг/л тривалість відстоювання можна приймати 0,5 год, при концентрації 250–500 мг/л – 1 год. В деяких випадках відстоювання стічних вод здійснюють у біоставку першого ступеня, однак такий технологічний прийом не можна вважати доцільним через труднощі з видаленням осаду з плаского дна біоставка.

Після біоставків з природною аерацією додаткове освітлення стічних вод не передбачається. Після біоставків із штучною аерацією очищені стічні води необхідно відстоювати протягом 2–2,5 год.

Використання біологічних ставків з природною аерацією для біологічного очищення стічних вод рекомендується здійснювати при витратах очищуваних стічних вод до 5000 м³/добу, а біоставків зі штучною аерацією – до 15000 м³/добу. Науково-дослідним інститутом експериментального проектування інженерного обладнання розроблений альбом технологічних конструкцій біологічних ставків для очищення стічних вод продуктивністю 100–10000 м³/добу для II, III і IV кліматичних зон (рис. 10.1).

Будівництво очисних споруд з аерованими біоставками потребує менших капітальних вкладень у порівнянні з очищенням стічних вод іншими методами. Питомі витрати на цих станціях на 20–50 % нижчі. Однак серйозним недоліком біологічних ставків, окрім сезонності їх роботи і великої площі земельних ділянок, необхідних для будівництва ставків, є складність регулювання процесу очищення.

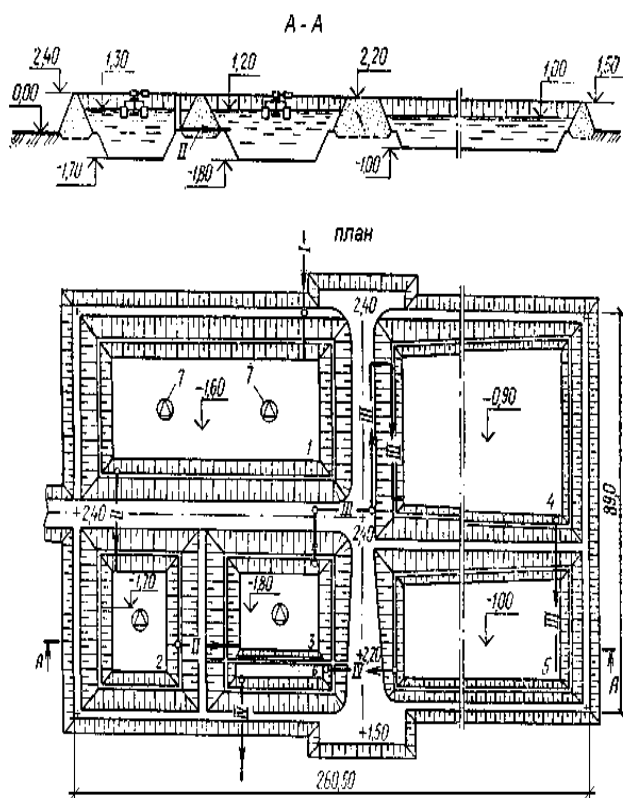


Рис. 10.1 – Аеровані біологічні ставки продуктивністю 1400 м³/добу:
 1, 2, 3 – аеровані біологічні ставки I, II і III ступенів; 4,5 – біологічні
 ставки I і II ступенів з природною аерацією; 6 – контактний резервуар;
 7 – механічні аератори

10.2 Доочистка стічних вод на фільтрах. Конструкції фільтрів

Для доочистки стічних вод використовують фільтри різних конструкцій. В результаті фільтрування зменшується вміст у стічній воді головним чином зважених речовин, а також нафтопродуктів, фосфору й інших забруднень.

Для доочистки стічних вод фільтруванням застосовують барабанні сітки, мікрофільтри, фільтри з зернистим завантаженням, фільтри з плаваючим завантаженням, намивні фільтри.

Залежно від вимог до якості води для доочистки застосовують фільтри наступних конструкцій: з вертикальним висхідним чи низхідним рухом води, а також з горизонтальним рухом рідини, одношарові або двошарові, каркасно-засипні фільтри (КЗФ).

Як фільтруючий матеріал застосовують кварцовий пісок, гравій, гранітний щебінь, гранульований доменний шлак, антрацит, керамзит, полімери, а також інші зернисті завантаження, що володіють необхідними технологічними властивостями й хімічною міцністю.

Розрізняють дрібнозернисте (розмір частинок 0,2-0,4 мм), середньозернисте (0,4-0,8 мм), крупнозернисте (0,8-1,5 мм), а також підтримує (2-16 мм) завантаження.

Залежно від способу створення напору під час фільтрування фільтри класифікують, як безнапірні, напірні чи комбіновані. За швидкістю

фільтрування зернисті фільтри поділяють на повільні (швидкість фільтрування 0,1-0,5 м/год), напівшвидкісні (0,5-3,0 м/год), швидкісні (3,0-25,0 м/год) і понадшвидкісні (швидкість фільтрування понад 25 м/год).

Промивка завантаження зернистих фільтрів може бути водяною з розпушенням фільтруючого шару, водоповітряною з розпушенням фільтруючого шару або повітряною без розпушення фільтруючого шару. Системи для збирання і розподілу промивної та фільтрованої води конструктивно можуть бути виконані у вигляді дірчастих чи щілинних сталевих, чавунних, азбестоцементних і пластмасових труб, або у вигляді лотків.

Перед фільтрами на першому ступені доочистки стічних вод застосовують *барабанні сітки*, які встановлюють з метою попередження замулювання зернистих фільтрів (крім КЗС). Барабанні сітки забезпечують видалення зі стічних вод крупних пластівців активного мулу й інших домішок, що не затримуються у вторинних відстійниках.

Вміст зважених речовин у біологічно очищеній стічній воді перед барабанними сітками не повинен перевищувати 40 мг/л; у ній мають бути відсутні речовини, що ускладнюють промивання сітки (смоли, жири, масла, нафтопродукти і ін.). Ефективність затримання зважених речовин на барабанних сітках складає 20-25% і 5-10% БПК_{повн}. Барабанні сітки промивають 8-12 раз на добу водою протягом 5 хвилин з витратою 0,3-0,5% від розрахункової продуктивності.

Сітчасті барабанні фільтри використовують і як самостійні споруди глибокого очищення, в цьому випадку вони називаються *мікрофільтрами*.

НДІ КВОВ розроблені конструкції мікрофільтрів продуктивністю 50 і 200 м³/добу типів МФ-50 і МФ-200. Ефективність очищення при подачі на них біологічно оброблених стічних вод становить за БПК₅ 20-30 %, а за зваженими речовинами – 65-70 %.

Є типові проекти "Установки для доочищення стічних вод на піщаних фільтрах". Ці установки призначені для доочистки стічних вод, що мають БПК_{повн} в межах 20-25 мг/л, зі зниженням на піщаних фільтрах БПК_{повн} до 6-8 мг/л і вміст зважених речовин до 4-6 мг/л. Фільтри виконують у вигляді сталевих циліндрів діаметром 1,5-3,2 м і з висотою 4 м. Фільтр завантажений грубозернистим піском (величиною 2 мм) і має дренажну систему, розташовану в гравієвих шарах. Напрямок фільтрації – згори донизу, промивка фільтрів – водоповітряна. Для промивки використовують очищені стічні води. До складу споруд входять будівля фільтрів, приймальний резервуар і резервуари промивної води.

Завантаження *одношарових фільтрів* з низхідним напрямком фільтрування влаштовують з дрібнозернистого кварцового піску діаметром зерен 1,2-2 мм (еквівалентний діаметр 1,5-1,7 мм) чи з крупнозернистого гранітного щебеню діаметром зерен 3-10 мм (еквівалентний діаметр 5,5 мм). У першому випадку, за товщини шару завантаження 1,2-1,3 м і швидкості фільтрування 6-7 м/год, ефективність доочистки стічних вод за завислими речовинами складає 70-75 %, а за БПК_{повн} - 50-60 %.

У порівнянні з дрібнозернистим кварцовим піском, крупні фракції завантаження фільтрів з гранітного щебеню замулюються менше, що призводить до збільшення пропускної здатності фільтра в 1,6, а тривалості фільтроциклу в 1,5-2 рази (до 12-24 год). Однак, ефективність доочистки стічних вод за завислими речовинами при цьому зменшується до 45-50%, а за БПК_{повн} - до 35-40 %.

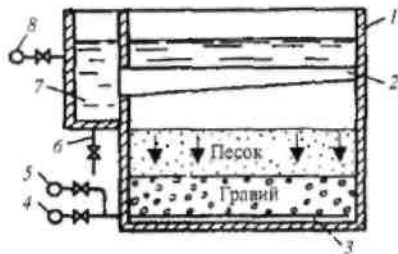


Рис. 10.2 – Схема швидкого фільтра:
 1 - корпус фільтра; 2 - жолоби для розподілу води, що фільтрується і для відведення промивної; 3 - дренажна система; 4 - відведення фільтрованої води; 5 - подача промивної води; 6 - відведення забрудненої промивної води; 7 - розподільний карман; 8 - подача проясненої води

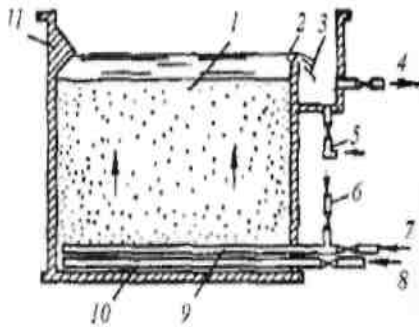


Рис. 10.3 – Схема фільтра з висхідним потоком води й водоповітряною промивкою:
 1 – завантаження; 2 – піскоуловлюючий жолоб; 3 – карман; 4 – відведення фільтрованої води; 5 – відведення промивної води; 6 – подача води на промивку; 7 – подача води, що очищається; 8 – подача повітря; 9 і 10 – розподільні системи для подачі відповідно води і повітря; 11 – струмененапрямний виступ

Водоповітряну промивку одношарових фільтрів з завантаженням з дрібнозернистого кварцового піску здійснюють у три етапи: I етап – подача повітря з інтенсивністю 20 л/(с·м²) протягом 2 хв; II етап – водоповітряна обробка з інтенсивністю подачі повітря 20 л/(с·м²) і води 5 л/(с·м²) протягом 12 хв; III етап – подача води з інтенсивністю 7 л/(с·м²) протягом 8 хв.

Збільшення брудоемкості фільтрів без зменшення ефективності доочистки стічних вод досягають застосуванням фільтрів з багатошаровим завантаженням. Наявність у багатошаровому фільтрі верхніх крупнозернистих шарів зумовлює велику глибину проникання забруднень, а наявність нижнього дрібнозернистого піщаного шару - достатньо високу ефективність фільтрування. Тому в практиці доочистки стічних вод значного поширення набули **двошарові фільтри**, які за конструкцією принципово не відрізняються від одношарових.

Як матеріал верхнього фільтруючого шару товщиною 0,4-0,5 м застосовується антрацит чи керамзит з діаметром зерен 1,2-2 мм, а нижнього шару – кварцовий пісок з діаметром зерен 0,7-1,6 мм. Для запобігання перемішуванню шарів завантаження між собою промивку двошарових фільтрів здійснюють лише водою з інтенсивністю 14-16 л/(с·м²) протягом 10-12 хв. Ефективність доочистки стічних вод при цьому складає 60-70 % за завислими речовинами і 70-80 % за БПК_{повн}.

Каркасно-засипний фільтр (КЗФ) є різновидом фільтрів, у яких використовується принцип фільтрування в напрямку зменшуваної крупності зерен завантаження. За конструкцією КЗФ подібний до звичайного фільтра з фільтруванням води згори вниз і верхнім відведенням промивної води (рис. 10.4). У КЗФ на підтримуючий гравійний шар спочатку вкладають шар гравію крупністю 40-60 мм, товщиною 1,8 м - так званий «каркас», який на висоту 0,9 м засипають піском крупністю зерен 0,8-1 мм. Таким чином, КЗФ – це фактично двошаровий фільтр, верхній гравійний шар якого затримує найкрупніші частинки (приблизно 20-40 % від загальної кількості), а нижній – гравійно-піщаний, - інші частинки, що залишились у воді. Завдяки цьому КЗФ має більшу брудоемкість, ніж фільтри інших конструкцій, тому барабанні сітки перед ним не встановлюють.

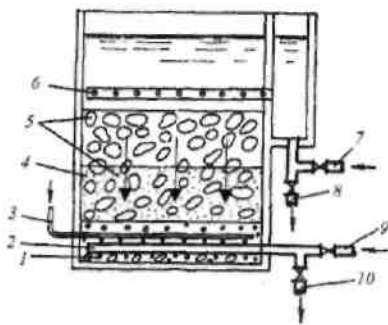


Рис. 10.4 – Схема каркасно-засипного фільтра:

1 - підтримуючий шар із гравію; 2 - розподільна система для води; 3 - подача повітря при промивці; 4 – піщана засипка; 5 - гравійний каркас; 6 - трубчаста система для подачі стічних вод та відведення промивної води; 7 - подача стічних вод; 8 – відвід промивної води; 9 - подача промивної води; 10 - відведення фільтрату

При розрахунку КЗФ приймають: швидкість фільтрування – 10 м/год, тривалість фільтроциклу – 20 год, висоту шару води над піщаним завантаженням - біля 2 м, втрати напору в завантаженні до кінця фільтроциклу - до 3-3,5 м. За початкових концентрацій у доочищуваних стічних водах завислих речовин до 20 мг/л, БПК_{повн} до 15–20 і поверхнево-активних речовин до 2,5 мг/л, КЗФ забезпечує зменшення їх концентрацій відповідно на 70–80%.

Промивка КЗФ може бути як водяною, так і водоповітряною. Інтенсивність водяної промивки приймають у межах 14-15 л/(с·м²), а її тривалість - 8 хв. Водоповітряну промивку здійснюють у наступному режимі: спуск води до рівня піску; водоповітряна промивка протягом 5-7 хв з інтенсивністю подачі повітря 14-16 і води 6-8 л/(с·м²); подача води з інтенсивністю 14-15 л/(с·м²) протягом 3 хв. Витрата промивної води при цьому складає 3-5% від об'єму очищеної води.

Експлуатація фільтрів з важкими зернистими завантаженнями виявила ряд загальних для них недоліків: складність промивання і великі енерговитрати, трудомісткість й складність завантаження і вивантаження важких матеріалів, що фільтрують, з корпусу фільтру, необхідність установки перед фільтрами барабанних сіток (окрім КЗФ). Указані недоліки можна усунути, застосовуючи легкі плаваючі завантаження, що фільтрують, з пінополістиролу. Цей матеріал має малу насипну щільність і відповідає всім вимогам, що ставляться до фільтруючих завантажень.

Для доочистки міських стічних вод знаходять застосування **фільтри з плаваючим завантаженням із пінополістиролу (ФПЗ)**. Найчастіше – це

фільтри з низхідним рухом рідини типа ФПЗ-4. Завантаженням фільтрів є гранули спіненого полістиролу діаметром 1-12 мм, товщина завантаження складає 0,9-1,2 м. Оскільки спінений полістирол легший за воду, то для його підтримання в затопленому стані у фільтрі влаштовується решітка, під якою завантаження самостійно сортується: великі за розміром кульки опиняються зверху, а менші – знизу. Таким чином, фільтрування стічних вод у ФПЗ здійснюється в напрямку зменшення діаметра завантаження.

Тому, на відміну від інших фільтрів, ФПЗ мають значно більшу брудоемкість і на їх роботу відносно мало впливає підвищений винос завислих речовин із вторинних відстійників.

Через розподільний канал доочищені стічні води надходять у надфільтровий простір ФПЗ-4 і далі фільтруються через плаваюче завантаження згори вниз. Збирання і виведення фільтрату здійснюється за допомогою середньої дренажної системи. Промивку ФПЗ-4 здійснюють після досягнення розрахункових втрат напору в завантаженні (1-1,5 м) низхідним потоком води, накопиченої в надфільтровому просторі. За інтенсивності промивки 13 л/(с·м²) шар завантаження розріджується на 30-60 % і промивається протягом 4-6 хв.

Ефективність доочистки стічних вод на фільтрах ФПЗ-4 за завислими речовинами і БПК_{повн.} рівнозначна ефективності доочистки на фільтрах із двошаровим завантаженням. За умови підтримання швидкості фільтрування 10 м/год ФПЗ-4 забезпечують зниження концентрацій завислих речовин до 3-6 мг/л і БПК_{повн.} до 5-8 мг/л. Є різні конструкції фільтрів з цим полімерним завантаженням, причому встановлено, що більший ефект доочистки досягається на гідроавтоматичному фільтрі марки АФПЗ-4. Вміст зважених речовин у відфільтрованій воді становить 3-5 мг/л, БПК_{повн.} – 3-7 мг/л.

Питання для самоперевірки

1. Основні завдання доочистки біологічно очищених стічних вод.
2. Які методи застосовують для доочистки біологічно очищених стічних вод?
3. Які фільтри застосовують для доочистки стічних вод?
4. З якою метою перед фільтрами доочистки стічних вод встановлюють барабанні сітки?
5. Одношарові і двошарові швидкі фільтри.
6. Конструкція каркасно-засипних фільтрів.
7. Фільтри з плаваючим завантаженням із пінополістиролу.

11. ЗНЕЗАРАЖЕННЯ СТИЧНИХ ВОД

11.1 Методи знезараження стічних вод

Очищення стічних вод в аеротенках або на біофільтрах забезпечує зменшення загального вмісту бактерій на 90–95 %. Для знищення патогенних бактерій, що залишилися в очищених стічних водах, і зменшення таким чином небезпеки зараження води водою здійснюється *знезаражування* стічних вод.

Найпоширенішим методом знезаражування стічних вод є їх хлорування водним розчином газоподібного хлору чи гіпохлоритом натрію.

Застосовують також фізичні методи знезараження, найбільш поширеним з яких є ультрафіолетове опромінювання стічних вод, можливе використання комбінованих методів.

Метод знезараження стічних вод визначається не тільки техніко–економічними й санітарними, але й екологічними вимогами.

Метод знезараження, що використовують, не повинен суперечити вимогам охорони поверхневих вод від надходження у водоймища токсичних сполук, наприклад, активного хлору, хлорорганіки, наявність яких у воді не допустима.

Кількість активного хлору, необхідна для знезаражування одиниці об'єму стічних вод, виражена в мг/л чи г/м^3 , називається дозою хлору. При експлуатації очисних споруд необхідну дозу хлору уточнюють експериментальним хлоруванням і приймають такою, щоб кількість залишкового хлору після 30 хвилин контакту зі стічними водами не була меншою за $1,5 \text{ г/м}^3$. Розрахункова доза активного хлору призначається рівною 10 г/м^3 для механічно очищених стічних вод, 5 г/м^3 – для стічних вод після неповного біологічного очищення і 3 г/м^3 – для біологічно очищених стічних вод [5].

Зазвичай на руйнування бактеріальних клітин витрачається лише незначна частина хлору, що вводиться у воду. Більша частина хлору йде на окислення органічних речовин і на реакції з мінеральними домішками, що містяться у воді. Кількість хлору, яка витрачається на ці процеси, характеризує хлорпоглинання води.

Хлор, що додається, повинен бути ретельно перемішаний зі стічними водами. До складу споруд для хлорування стічних вод входять хлораторна, змішувач і контактний резервуар.

У наш час експлуатуються декілька типів установок для приготування й дозування розчинів, що містять активний хлор.

Установки першого типу працюють на зрідженому хлорі й називаються хлораторами. У цих установках послідовно здійснюється випаровування хлору, його механічне очищення, дозування й розчинення у воді. Хлорування здійснюється хлорною водою, що виходить із хлоратора. У деяких випадках хлорування може здійснюватись безпосередньо газоподібним хлором, який змішується із стічними водами в спеціальних пристроях.

До другого типу належать установки, призначені не тільки для приготування дезінфікуючих розчинів, але і для отримання їх із первинної

сировини. До таких установок відносять електролітичні установки для приготування розчинів гіпохлориту натрію.

Вибір установки для хлорування здійснюють за витратою очищуваних стічних вод, умовами постачання, транспорту й зберігання реагентів, можливістю автоматизації процесів і механізації трудомістких робіт.

Хлорування стічних вод розчинами газоподібного хлору. Хлор поставляється на очисні станції в балонах чи контейнерах, у яких він знаходиться під надлишковим тиском переважно в рідкому стані.

Внаслідок малої розчинності рідкого хлору його попередньо переводять у газоподібний стан, після чого розчиняють у воді, а хлорування стічних вод здійснюють так званою хлорною водою.

Установки для хлорування стічних вод складаються з наступних вузлів: складу хлору; пристроїв для випаровування рідкого хлору; дозування газоподібного хлору й приготування хлорної води (хлоратора); насосної для підвищення напору води, що подається в ежектор; електрощитової та приміщення контрольно-вимірювальних приладів; вентиляційних і дегазаційних пристроїв.

Суттєвим недоліком методу обробки газоподібним хлором є необхідність транспортування і зберігання великих об'ємів високотоксичного рідкого хлору в балонах, що представляє потенційну небезпеку виникнення надзвичайних аварійних ситуацій.

Хлоратори можуть бути напірними чи вакуумними. У напірних хлоргаз знаходиться під деяким надлишковим тиском, у вакуумних – під тиском менше атмосферного. Найбільшого поширення набули вакуумні хлоратори, які виключають можливість витіку хлору в приміщення, де вони встановлені. Серед відомих конструкцій вакуумних хлораторів найбільшого поширення набули хлоратори марок ЛОНІИ–СТО (рис. 11.1) і ЛК конструкції проф. Л. А. Кульського.

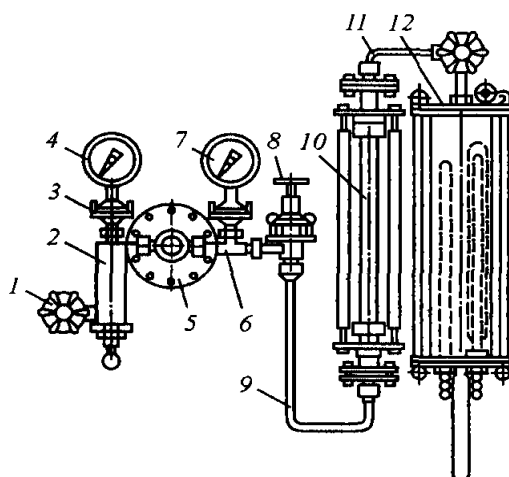


Рис. 11.1 – Хлоратор ЛОНІИ –СТО

1 – запірний вентиль; 2 – фільтр; 3 – мембранна камера; 4 і 7 – манометри; 5 – редукційний клапан; 6 – трійник; 8 – регулюючий вентиль; 9 і 11 – з'єднувальні трубки; 10 – ротаметр; 12 – змішувач хлоргазу з водою

Застосування озону для знезараження стічних вод. При знезаражуванні стічних вод озон, який є алотропічною модифікацією кисню, застосовується в газоподібному вигляді. За температури 0°C і тиску 0,1 МПа розчинність чистого озону складає 0,68 г/л, а маса його 1 л – 2,144 г. Молекула озону

O₃ дуже нестійка й легко дисоціює на атом і молекулу кисню. Швидкість дисоціації озону зростає при збільшенні значення рН, температури й ступеня мінералізації води. Озон – сильний окислювач. Патогенні мікроорганізми знищуються озоном у 15–20, а спорові форми бактерій – у 300–600 разів швидше, ніж хлором. Крім цього озон одночасно підвищує прозорість води і знижує її кольоровість.

Доза озону для знезаражування стічних вод залежить від ступеня попереднього очищення і вмісту органічних речовин у стічних водах (озон, у першу чергу, окислює органічні речовини, а вже потім діє як дезінфікуючий агент), часу контакту стічних вод з озоном, концентрації озону в озono-повітряній суміші. Знезаражування озоном доцільно передбачати після доочищення стічних вод на мікрофільтрах чи фільтрах. Дозу озону в цьому випадку слід приймати рівною 6–10 мг/л при тривалості контакту зі стічними водами 8–10 хв.

Для біологічно очищених стічних вод при концентрації завислих речовин 10–12 мг/л і БПК_{повн} 15 мг/л доза озону складає 15–30 мг/л, а тривалість контакту – 0,3–0,5 год.

Установки для озонування складаються з озонаторів для синтезу озону, обладнання для підготовки й подачі повітря, систем електроживлення, камер для контакту озону з оброблюваною водою, обладнання для утилізації залишкового озону у відпрацьованій газовій суміші.

Озон отримують шляхом розщеплення молекулярного кисню на атоми під дією тихого електричного розряду в спеціальних апаратах – озонаторах, у яких повітря пропускається з певною швидкістю між двома електродами, сполученими з джерелом змінного струму високої напруги (5–20 кВ).

Для отримання 1 кг озону потрібно 50–60 м³ повітря.

Курганським заводом хімічного машинобудування виготовляються озонатори типу ОП–121, продуктивністю 0,4–1,8 кг озону за 1 годину.

Основними причинами, що стримують і ускладнюють широке застосування озону для знезаражування стічних вод, є відносно висока його собівартість, яка визначається невисокою якістю озонаторних установок промислового типу пропускною спроможністю 10–50 кг/год і малим ступенем використання озону (50–70 %) в існуючих конструкціях змішувачів. Вдосконалення процесів очищення стічних вод із застосуванням озону розвивається за двома основними напрямками. Це створення ефективних, високопродуктивних і економічних генераторів озону, працюючих на підвищених частотах, та інтенсифікація процесу масообміну контактуючих фаз (озону й стічних вод) за рахунок зміни швидкості реакції застосуванням каталізаторів, фотохімічного чи радіохімічного впливу, поєднання озонування з ультрафіолетовим опроміненням.

Ультрафіолетове (УФ) випромінювання. Знезараження стічних вод з використанням ультрафіолетового (УФ) випромінювання не потребує застосування хімічних реагентів, не впливає на смак і запах води і діє не тільки на бактеріальну флору, але й на бактеріальні спори. Тим самим усувається потреба у зберіганні, транспортуванні й виробництві небезпечних розчинів і газів. Для досягнення необхідного ефекту знезаражування стічних вод потребується всього декілька секунд (у порівнянні з 15–30 хв. при обробці хлором чи озоном). Цей метод може бути надійним і нешкідливим заміником хлору завдяки виключенню отруйних речовин і достатній бактерицидній активності проміння. Бактерицидне опромінення діє майже миттєво й отже, вода, що пройшла через установку, може відразу ж надходити в систему оборотного водопостачання або у водойму. Знезараження стічних вод ультрафіолетовим випромінюванням не чинить токсичного впливу на водні організми й не призводить до утворення шкідливих для здоров'я хімічних сполук.

На відміну від хлорування або озонування, при правильному виборі джерела й дози УФ випромінювання знезараження не супроводжується зміною складу води й появою яких–небудь токсичних побічних продуктів.

Технологія УФ–знезараження має такі переваги:

- енерговитрати в промислових УФ–установках у 3–4 рази менші від енергоспоживання озонаторних систем;
- УФ–комплекси і їх периферійне обладнання компактні й безпечні;
- використання УФ–знезараження виключає утворення токсичних і канцерогенних продуктів;
- відсутність необхідності в зберіганні небезпечних матеріалів і реагентів.

УФ–випромінювання ефективно руйнує мікроорганізми шляхом зміни генетичної інформації ДНК, що призводить до загибелі понад 99,99 % усіх патогенних мікроорганізмів у стічній воді.

Як джерело УФ–випромінювання застосовують спеціальні ртутно–кварцові та ртутно–аргонові лампи з увіолевим склом, яке має підвищену прозорість у зоні УФ–спектра.

УФ–випромінювання ефективно тільки при знезараженні стічних вод, які пройшли якісне біологічне очищення або доочищення на крупнозернистих фільтрах.

Для обробки стічних вод УФ–випромінюванням застосовують установки з зануреними та незануреними джерелами випромінювання.

Установки напірного типу малопотужні й прості. Вони складаються з корпусу, в якому розташована УФ–лампа, поміщена в захисний кварцовий чохол.

Більшість бактерицидних УФ–установок призначені для знезаражування невеликих обсягів стічних вод. Вони являють собою камеру опромінення у вигляді труби невеликого діаметра, куди коаксиально вмонтоване джерело УФ–випромінювання, поміщене у захисний кварцовий кожух. В одній камері

УФ–випромінювання монтується 1–3 лампи й пропускна здатність такої камери не перевищує $50 \text{ м}^3/\text{год}$.

Для знезаражування води доцільно використовувати лампи низького тиску, що характеризуються відсутністю високотемпературних ефектів і простотою пускорегулюючої електроапаратури.

Водозанурені установки касетного типу з використанням ртутних ламп низького тиску вирішують проблему знезаражування стічних вод перед випуском їх у водойми.

11.2 Змішувачі стічних вод із хлорною водою і контактні резервуари

Перед подачею в контактні резервуари стічні води необхідно ретельно змішати з хлорним розчином. Для змішування стічних вод із хлорною водою можуть використовуватись змішувачі будь–якого типу. При витратах стічних вод до $1400 \text{ м}^3/\text{добу}$ використовуються йоржеві змішувачі. При більших витратах найчастіше застосовуються змішувачі типу лотка Паршала.

Контактні резервуари призначені для забезпечення розрахункової тривалості контакту очищених стічних вод з хлором або гіпохлоритом натрію.

Кількість секцій контактних резервуарів повинна бути не меншою за 2. У контактних резервуарах відбувається окислення залишкових забруднень стічних вод хлором, що призводить до випадання в них осаду.

Кількість осаду приймають залежно від ступеня очищення стічних вод і використовуваного дезінфікуючого реагента. При знезаражуванні хлором кількість осаду вологістю 98 %, який випадає в контактних резервуарах, складає: для стічних вод після механічного очищення – $1,5 \text{ л}/\text{м}^3$; для стічних вод після біологічного очищення в аеротенках і на біофільтрах – $0,5 \text{ л}/\text{м}^3$.

На рис. 11.2 представлено конструкцію контактного резервуара з ребристим дном конструкції Центрального науково–дослідного інституту експериментального проектування (ЦНДІЕП інженерного обладнання, м. Москва).

Дно резервуара має ребристу поверхню. В лотках, які утворені цими ребрами, розташовані трубопроводи, а у вершинах ребер змонтовані аератори з перфорованих труб. Для видалення осаду, який проводиться один раз на 5–7 діб, відповідна секція відключається, осад змучується технічною водою, що надходить з насадок біля дна резервуарів, після чого суміш перекачується на початок системи очисних споруд. Для підтримання частинок у завислому стані під час перекачки суміш піддається аерації.

Якщо від місця випуску очищених стічних вод до місця їх скиду у водойму забезпечується не менше 30–хвилинної тривалості перебування їх у скидному каналі, контактний резервуар можна не передбачати, а хлорний розчин можна вводити безпосередньо у змішувач перед випуском води в канал.

Осад має вологість 98 %. Його можна зневоднювати без попереднього зброджування.

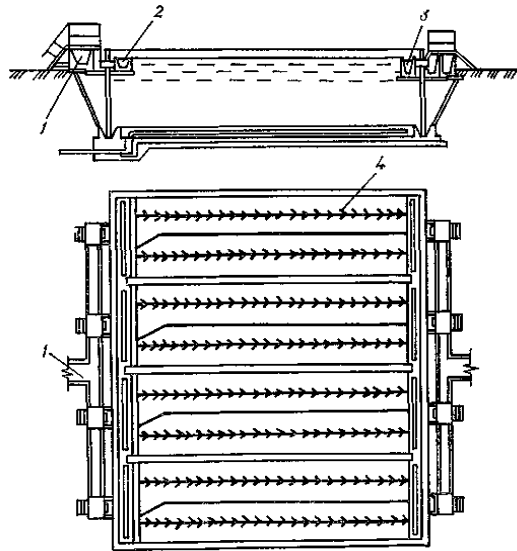


Рис. 11.2 – Контактний резервуар:

*1 – підвідний лоток; 2 – розподільний лоток; 3 – збірний лоток;
4 – трубопровід для змиву осаду*

З контактних резервуарів стічні води по спеціальному випуску потрапляють у водойми. Головним завданням на цьому етапі є найбільш повне змішування очищених стічних вод з водою водойми. Тому випуски влаштовують у місцях з підвищеною турбулентністю потоку (звуження русла річки, протоки, пороги і т. п.). За санітарними вимогами їх треба влаштовувати нижче границь населеного пункту за течією ріки, на відстані, що узгоджена з місцевими органами влади та санітарного нагляду.

Найбільш повне змішування очищених стічних вод з водою водойми забезпечує русловий розосереджений випуск. При цьому швидкість течії у підвідній частині випуску повинна бути не меншою за 0,7 м/с.

Питання для самоперевірки

1. Які методи застосовують для знезараження стічних вод?
2. Як здійснюють введення хлору в стічну воду з метою її знезараження?
3. Яка необхідна тривалість контакту стічної рідини з хлорною водою?
4. Яку дозу активного хлору, г/м³, застосовують для дезінфекції стічної води після повного біологічного очищення?
5. Яка вологість, % і питома кількість осаду, л/м³, який випадає у контактних резервуарах?
6. Назвіть переваги знезараження стічних вод УФ–випромінювання порівняно із хлором?

12. ОБРОБКА ТА ЗНЕШКОДЖЕННЯ ОСАДІВ СТІЧНИХ ВОД

12.1 Склад і властивості осадів

Крім сміття, що затримується на ґратах, і осаду з піскоуловлювачів, при освітленні стічних вод у первинних відстійниках міських очисних споруд утворюється сирий осад, а при біологічному очищенні в аеротенках чи на біофільтрах – надлишковий активний мул чи надлишкова біоплівка, обробці й знешкодженню яких і присвячений цей розділ.

Вирішення питань, пов'язаних з обробкою та знешкодженням осадів, є надзвичайно складним. Осади міських стічних вод мають великі об'єми (1–4 % витрати очищуваних стічних вод; 60–70 % загальної кількості осадів при цьому складає надлишковий активний мул), високу вологість, неоднорідний склад і змінні властивості, містять органічні речовини, які здатні швидко загнивати, заражені бактеріальною (в тому числі й патогенною) мікрофлорою та яйцями гельмінтів. Осади стічних вод відносять до важкофільтрованих мулових суспензій.

Кількість і вологість осадів залежать від типу, режиму експлуатації й ефективності роботи споруд для механічного та біологічного очищення міських стічних вод, а також кількості й виду виробничих стічних вод, що очищаються разом із господарсько–побутовими стічними водами.

Сирий осад первинних відстійників являє собою драгливату суспензію сірого або світло–коричневого кольору з кислуватим запахом. Внаслідок вмісту великої кількості органічних речовин він швидко загниває, набуваючи темно–сірого або чорного кольору і має неприємний кислий запах. Вологість осаду первинних відстійників залежить, головним чином, від способу його вивантаження: при вивантаженні під гідростатичним тиском вологість осаду становить в середньому 95 %, при відкачуванні плунжерними насосами – 93–93,8 %.

Надлишковий активний мул являє собою суспензію аморфних пластівців сірувато–чорного кольору. При зберіганні й ущільненні він швидко загниває. Вологість надлишкового активного мулу, який вивантажується з вторинних відстійників після аеротенків, становить 99,2–99,7 %, а вологість надлишкової біоплівки, яка вивантажується з вторинних відстійників після біофільтрів, – 96–96,5 %.

Зброджені осади відрізняються одноріднішою структурою і являють собою суспензії чорного або темно–сірого кольору.

Хімічний і гранулометричний склад осадів. Більшу частину сухої речовини сірого осаду первинних відстійників (в середньому 60–75%) і надлишкового активного мулу (в середньому 70–75%) складає органічна речовина. Вона представлена білками, жирами та вуглеводами, які у сумі складають 80–85 %, а також гумусоподібними, які складають відповідно 15–20 %. Кількісне співвідношення між окремими компонентами в осадах різне. Якщо в органічній речовині осаду переважають жироподібні речовини й вуглеводи, то в активному мулі значну частину органічної речовини складають

білки Хімічний склад осадів має суттєвий вплив на їх властивості і визначає можливі методи їх обробки.

12.2 Основні методи і споруди для обробки осадів стічних вод

Основне завдання обробки осадів стічних вод полягає в отриманні кінцевого продукту, властивості якого забезпечують можливість його утилізації або зводять до мінімуму шкоду довкіллю.

На очисних спорудах застосовують наступні процеси обробки осадів стічних вод: ущільнення (згущення), стабілізацію, кондиціонування, зневоднення, сушіння, термічну обробку, утилізацію цінних продуктів або ліквідацію осадів.

Ущільнення й зневоднення забезпечують зменшення вологості, об'єму та маси осадів і є, як правило, невід'ємною частиною будь-якої технологічної схеми їх обробки. Зазвичай ущільнюють надлишковий активний мул, у окремих випадках – суміш активного мулу й сирого осаду.

Ущільнення може бути гравітаційним у вертикальних або радіальних мулоущільнювачах і флотаційним.

Найбільш поширеним і простим прийомом зниження об'єму надлишкового активного мулу є гравітаційне ущільнення. Воно значною мірою зменшує об'єм споруд, потребу в реагентах і витрати електроенергії, необхідні для подальшої його обробки. Зменшення об'єму і вологості осадів гравітаційним методом досягається тривалим їх відстоюванням. У процесі ущільнення активного мулу відокремлюється вільна вода.

Застосовують зазвичай мулозгущувачі радіального типу. На станціях невеликої продуктивності використовують вертикальні мулозгущувачі, які влаштовують на базі звичайних первинних вертикальних відстійників з центральною трубою. З мулозгущувачів радіального типу мул видаляють безперервно мулошкребами або мулососами та направляють на подальшу обробку.

Розрахункова тривалість ущільнення осаду в радіальних відстійниках для активного мулу з вторинних відстійників становить 9–11 год. Вологість ущільненого активного мулу складає при цьому 98%.

Осади стічних вод схильні до процесів гниття, які супроводжують виділення смердючих запахів, утворення колоїдних і дрібнодисперсних частинок, погіршення водовіддачі. Тому осади піддають стабілізації – спеціальній обробці, яка змінює їх фізико-хімічні властивості та пригнічує життєдіяльність гнильних бактерій, чим запобігають загниванню осадів.

Стабілізацію (мінералізацію) здійснюють з метою запобігання загниванню осадів, зменшення маси їх сухої речовини за рахунок розпаду частини беззольної речовини, покращання, в окремих випадках, водовіддаючих властивостей.

Стабілізацію органічної речовини осаду здійснюють за допомогою мікроорганізмів у анаеробних і аеробних умовах.

Аеробну стабілізацію здійснюють у аераційних спорудах типа аеротенків, вона полягає в тривалій аерації осаду.

Анаеробну стабілізацію або зброджування здійснюють у таких спорудах:

- у септиках (при продуктивності станції до 25 м³/доб.);
- у двоярусних відстійниках або освітлювачах (при продуктивності станції до 10 тис. м³/доб.);
- у метантенках (при продуктивності станції більше 10 тис. м³/доб.).

Отже, для міських і районних очисних станцій можуть застосовуватися послідовно всі методи обробки осадів: попереднє ущільнення; аеробна стабілізація в стабілізаторах при продуктивності станції 64–100 тис. м³/добу чи анаеробна стабілізація в метантенках при продуктивності станції понад 100 тис. м³/добу; механічне зневоднення з попереднім кондиціонуванням осадів на вакуум-фільтрах, фільтр-пресах або центрифугах; зневоднення на мулових майданчиках (якщо це можливо); термічна обробка шляхом сушіння і спалювання.

12.3 Зброджування осадів в метантенках

Анаеробне зброджування – це біологічний процес зменшення органічної речовини осаду за допомогою мікроорганізмів за відсутністю кисню повітря. Здійснюється процес цей в закритих ємкостях – метантенках. Умовно прийнято, що процес розпаду органічної речовини осадів у анаеробних умовах відбувається в дві стадії:

- 1) гідроліз складних органічних речовин, у результаті якого утворюються жирні кислоти, спирти, альдегіди і т.п.;
- 2) метанова стадія – перетворення цих проміжних продуктів на метан і вуглекислоту, а також бікарбонатні й карбонатні солі.

Кінцевими продуктами процесу є зброджений осад, метан CH₄ (60–70%) двоокис вуглецю CO₂ (16–34%) і вода. У зв'язку з розпадом органічної речовини, кількість сухої речовини зменшується приблизно на 30%, але її об'єм практично мало змінюється у зв'язку з утворенням додаткової вологи.

Основними технологічними параметрами, що визначають ефективність процесу анаеробного зброджування осадів, є їх хімічний склад, температура і тривалість зброджування, навантаження за органічною речовиною, концентрація завантаженого осаду, а також режим завантаження і перемішування вмісту камери зброджування.

Одним з найважливіших чинників, що впливають на швидкість росту анаеробних мікроорганізмів і ефективність розпаду осаду, є температура. Зброджування осадів можна здійснювати в мезофільному або термофільному режимах. Оптимальна температура для *мезофільного режиму* 30–38°C, для термофільного – 50–57°C. Останній має переваги в санітарному відношенні, оскільки забезпечує повну дегельмінтизацію осаду (особливо якщо осад використовують для добрива ґрунту), тоді як в умовах мезофільних температур гине лише 50–80% всієї кількості яєць гельмінтів.

Термофільне зброджування відрізняється від мезофільного більшою інтенсивністю і закінчується приблизно в 2 рази швидше. Крім того, оскільки дози завантаження при термофільному режимі приблизно в 2 рази більші, ніж

при мезофільному, з'являється можливість скоротити об'єми метантенків, а отже, і капітальні витрати на їх будівництво, поліпшуються санітарно-гігієнічні показники осадів, але вимагає майже удвічі більшої витрати тепла.

При зброджуванні змінюється структура осаду. Крупні частки роздрібнюються, що призводить до збільшення кількості зв'язаної води в зброженому осаді і, відповідно, зниження водовіддаючої здатності.

Осади, зброжені в термофільних умовах, значно гірше віддають воду і вимагають глибшої підготовки до механічного збезводнення, ніж осади зброжені в мезофільних умовах. Зброжування осаду в термофільних умовах вимагає великої витрати тепла, яке в ряді випадків не покривається за рахунок газу, що виділяється при зброжуванні суміші осадів.

Метантенки – герметичні резервуари, що забезпечують зброжування осадів без доступу кисню повітря при підтримці оптимальної температури зброжуваного осаду. На відміну від двоярусних відстійників і освітлювачів-перегнивачів у метантенках здійснюють підігрівання осадів до 33 чи 53 °С, їх інтенсивне перемішування та утилізацію утворюваного біогазу.

Метантенки являють собою залізобетонні або металеві резервуари з теплоізоляційним покриттям. Резервуари можуть бути циліндровими з конусним днищем і конічним або сферичним перекриттям, а також кулястої, яйцевидної форми. Часто, для кращої теплоізоляції, метантенки влаштовують заглибленими в землю або обволікають землею. Кожен метантенк обладнаний трубопроводами подачі вихідного осаду й видалення зброженого, системами нагрівання, перемішування, збору й видалення газу, розпушувачами пробки, що утворюється на поверхні, а також системою автоматики. Осад завантажують у верхню частину метантенка і вивантажують з його нижньої частини.

У метантенках приймають мезофільний ($t=33^{\circ}\text{C}$) або термофільний ($t=53^{\circ}\text{C}$) режим зброжування. На більшості очисних станцій зброжування здійснюють у мезофільних умовах, що дає можливість вироблення біогазу в кількості, достатній як для підігріву метантенків, так і для отримання додаткового тепла. Термофільний процес дає можливість у 2 рази прискорити розпад органічної речовини та поліпшити санітарно-гігієнічні показники осадів, проте вимагає майже вдвічі більшої витрати тепла.

Час перебування осаду в метантенках при мезофільному режимі складає 20–25 діб (термофільний процес зброжування закінчується в 2 рази швидше). Перевагами такої обробки є високий розпад беззольної речовини осаду (і відповідно вихід біогазу), його добрі водовіддаючі властивості, а також мінімальна витрата тепла на підтримку необхідної температури. Проте тривалий час перебування осаду в метантенках вимагає дуже великих капітальних витрат на стадії будівництва.

Теплоізоляція метантенка забезпечується за рахунок обваловки резервуару землею (або обкладання цеглиною з теплоізолюючим прошарком) і покриття куполу багатошаровим утепленням перекриттям.

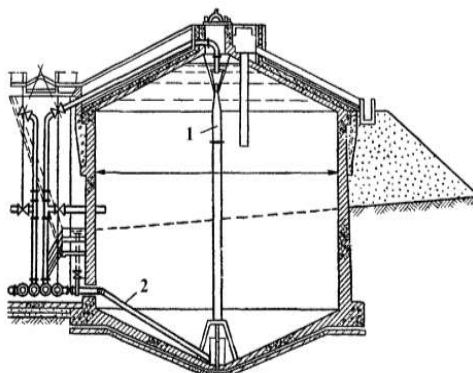


Рис. 12.1 – Принципова схема метантенка з нерухомим незатопленим перекриттям:

1 – гідроелеватор; 2 – випуск мулу

У метантенках відбувається розпад (мінералізація) органічних речовин осаду за рахунок діяльності анаеробних мікроорганізмів, в процесі чого виділяється метан (CH_4) і двоокис вуглецю (CO_2). Ступінь розпаду органічної речовини складає в середньому 40%. Одним з основних продуктів розпаду у процесі розпаду органічних речовин осаду є метан.

Газ, що одержується в результаті зброджування осадів в метантенках, доцільно використовувати в теплоенергетичному господарстві очисної станції і близько розташованих об'єктів.

Газ з метантенків виділяється нерівномірно, тому для його збору, зберігання і подальшого використання застосовують газгольдери.

Метантенки є вибухонебезпечними спорудами, тому необхідно дотримувати нормативні відстані між метантенками, газгольдерами та іншими спорудами станцій аерації.

Об'єм метантенків в m^3 визначають залежно від вологості осаду і режиму зброджування.

12.4 Природне зневоднення осадів стічних вод на мулових майданчиках. Типи мулових майданчиків

Найбільш поширеним методом зневоднення осаду є сушка його на мулових майданчиках різних конструкцій. Застосовують мулові майданчики на природній основі з дренажем і без дренажу, на штучній дренажній основі, на асфальтобетонній основі з дренажем, а також каскадні мулові площадки з відстоюванням і поверхневим видаленням мулової води, площадки-ущільнювачі, площадки з механічним видаленням осаду або будь-якої іншої конструкції.

Механізм дії мулових майданчиків у основному зводиться до таких процесів:

- ущільнення осаду й видалення рідкої фази з поверхні;
- фільтрація рідкої фази через шар осаду й видалення її за допомогою дренажної системи;
- випаровування рідини з вільної поверхні осаду.

Залежно від конструкції площадки та властивостей осаду вказані процеси можна поєднувати один з одним.

Мулові майданчики складаються з карт, оточених з усіх боків валиками. Розміри карт і число випусків визначають виходячи з вологості осаду і способу прибирання після підсихання. Число карт – не менше 4. Робоча глибина карт – 0,7–1,0 м; висота захисних валиків на 0,3 м вище за робочий рівень осаду на карті.

Осад, розлитий по картах, підсушується переважно за рахунок випаровування води. Частина води профільтровується через дренаж або в ґрунт (на природній основі). Підсушений осад згрібають бульдозером або скрепером, завантажують у автомашини і відвозять на подальшу утилізацію. Вологість підсушеного осаду складає близько 75%. На мулових майданчиках влаштовують дороги з пандусами для з'їзду на карти автотранспорту і засобів механізації.

Площа мулових майданчиків залежить від кількості осаду, його характеру і кліматичних умов.

У світовій практиці мулові площадки використовують на станціях малої продуктивності; на очисних спорудах середньої і великої продуктивності перевагу віддають механічному зневодненню осадів.

Якщо ґрунт добре фільтрує воду (пісок, супісок) і ґрунтові води знаходяться на великій глибині, мулові майданчики влаштовують на природних ґрунтах. При неглибокому заляганні ґрунтових вод (до 1,5 м) необхідно передбачати пониження їх рівня або застосовувати *мулові майданчики на штучній асфальтобетонній основі з дренажем*.

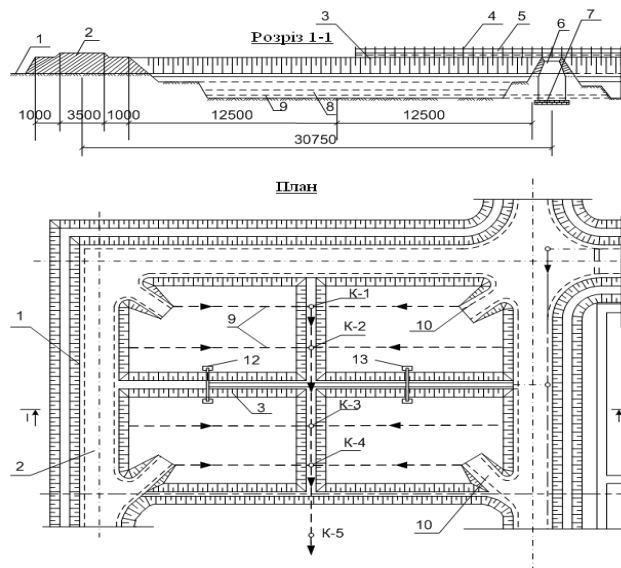


Рис. 12.2 – Мулові майданчики:

- 1 – кювет захисної канави; 2 – дорога; 3 – зливний лоток;
- 4 – бруски, що підтримують розвідний лоток; 5 – розвідний лоток;
- 6 – дренажний колодязь; 7 – збірна дренажна труба; 8 – дренажний шар;
- 9 – дренажні труби; 10 – з'їзд на карту; 11 – дренажна канава;
- 12 – шибер; 13 – щит під зливним лотком; К-1 – К-5 – колодязі

Розміри карт мулових майданчиків у залежності від місцевих умов для великих станцій приймають від 200 до 400 м² і більше.

Корисну площу мулових майданчиків, м², визначають за формулою:

$$F = \frac{W \cdot 365}{hK}, \quad (12.1)$$

де W – кількість осаду, м³/доб, що надходить на мулові майданчики;

h – навантаження осаду на мулові майданчики, м³/(м²·рік);

K – кліматичний коефіцієнт.

12.5 Механічне зневоднення осадів стічних вод

Зневоднення осадів стічних вод на мулових майданчиках для очисних споруд середньої і великої продуктивності часто виявляється неможливим через відсутність вільних земельних площ. Тому на таких станціях застосовують *механічне зневоднення осадів* на вакуум-фільтрах, фільтр-пресах, центрифугах або інших апаратах.

До переваг механічного зневоднення осаду можна віднести: велику потужність, скорочення виробничої площі за рахунок відмови від мулових майданчиків; ліквідація неприємних запахів; зменшення кількості обслуговуючого персоналу; відсутність впливу кліматичних факторів на процес зневоднення; можливість автоматизації всього комплексу споруд на очисній станції.

Механічне зневоднення осаду здійснюють за допомогою фільтр-пресів, центрифуг і вакуум-фільтрів. При цьому вологість осаду (кека) після зневоднення зменшується до 75–80 %.

Осади міських стічних вод, що підлягають механічному зневодненню, попередньо оброблюють (промивають зброджений осад), коагулюють хімічними реагентами.

При фільтруванні відбувається процес відділення твердих частинок від рідини при різниці тиску над фільтрувальним середовищем і під ним. Фільтруючим середовищем на барабанних вакуум-фільтрах і фільтрпресах є фільтрувальна тканина і шар осаду, що налипає на тканину в процесі фільтрування. Первинне фільтрування відбувається через тканину, в порах якої тверді частинки осаду затримуються і створюють додатковий фільтрувальний шар. Цей шар у міру фільтрування збільшується і є головним фільтруючим середовищем, а тканина служить лише для підтримки фільтруючого шару. В зоні фільтрування осад фільтрується під дією вакууму (в барабанних вакуум-фільтрах), а на фільтрпресах – під тиском.

Зброджений осад, вивантажуваний з метантенка, перед подачею на механічне зневоднення піддають промивці технічною водою протягом 15–20 хв. з розрахунку 2–4 м³ води на 1 м³ осаду і продувають повітрям в об'ємі 0,5 м³ на 1 м³ суміші осаду і води. Потім цю суміш направляють у мулозгущувачі, де протягом 12–24 годин ущільнюється осад і видаляється вода. Мулова вода, що містить до 1,5 г/л завислих речовин і БПК до 900 мг/л, прямує на очисні споруди, а ущільнений осад (кек) вологістю 94–96% перед подачею на механічне зневоднення піддають коагуляції. Осад після такої

обробки має нижчий питомий опір і значно легше віддає воду. Реагенти вводять безпосередньо перед подачею осаду на механічне зневоднення (перед фільтрпресами, центрифугами).

Для зневоднення значної кількості осаду в економічному й технічному відношенні доцільно застосовувати *вакуум-фільтри* (барабанні, дискові або стрічкові). Найбільш розповсюдженими є барабанні вакуум-фільтри постійної дії загального призначення типу БОУ.

Вакуум-фільтри являють собою горизонтально розташований циліндричний барабан, покритий фільтруючою тканиною. Барабан повільно обертається на цапгах і занурений приблизно на 1/3 у корито, в яке завантажують осад, що зневоднюють.

Перевагами методу *центрифугування* є простота, економічність і керованість процесом. Центрифугування осадів здійснюють з застосуванням флокулянтів або без них. При використанні флокулянтів осад після зневоднення (кек) має меншу вологість; рідка фаза, що утворюється при центрифугуванні (фугат), має менше забруднення.

Однак центрифуги швидко зношуються, якщо в осаді містяться абразивні домішки, в тому числі пісок. Тому необхідно в схемі механічного очищення стічних вод, осади яких передбачається обробляти на центрифугах, приймати грати з шириною прозорів 5,2 мм для більш ретельної затримки забруднень.

У порівнянні з вакуум-фільтрами, за початковими рівними умовами, після обробки на *фільтр-пресах* утворюються осади з меншою вологістю.

На відміну від центрифуг стрічкові фільтр-преса не піддаються абразивному зношуванню при підвищеному вмісті піску в осаді.

Залежно від складу, властивостей та температури осадів і флокулянта, що застосовують, остаточна вологість кеку на виході фільтр-преса становить 65–74%.

Питання для самоперевірки

1. На яких спорудах станції очищення стічних вод утворюються осади?
2. Дайте характеристику якісних властивостей осадів стічних вод.
3. Яке основне завдання обробки осадів стічних вод?
4. Назвіть основні стадії обробки осадів стічних вод.
5. З якою метою здійснюють ущільнення осадів? Які осади піддають ущільненню?
6. Для чого осади стічних вод піддають стабілізації?
7. Які типи споруд застосовують для механічного зневоднення осаду?
8. Чи можливе використання центрифуг без флокулянтів?
9. Які переваги мають фільтр-преса у порівнянні з вакуум-фільтрами або декантерами?

СПИСОК ДЖЕРЕЛ

1. Водовідведення та очистка стічних вод міста. Курсове і дипломне проектування. Приклади та розрахунки: Навчальний посібник. / О. А. Василенко, С. М. Епоян, Г. М. Смірнова та ін. – Київ – Харків, КНУБА, ХНУБА, 2012. – 572 с.
2. Ковальчук В.А. Очистка стічних вод: Навч. посібник. – Рівне: ВАТ «Рівненська друкарня», 2003. – 622 с.
3. Запольський А.К., Мішкова–Клименко Н.А. та ін. Фізико–хімічні основи технології очищення стічних вод. – К.: Лібра, 2000.
4. Ласков Ю.М., Воронов Ю.В., Калицун В.И. Примеры расчёта канализационных сооружений. – М.: Стройиздат, 1987. – 72 с.
5. СНиП 2.04.03-85. Канализация. Наружные сети и сооружения.– М.: ЦИТП Госстроя СССР. – 1986. – 72 с.
6. ДБН В.2.5 – 75: 2013 Каналізація. Зовнішні мережі та споруди. Основні положення проектування. – Київ: Межрегіон України.
7. Проектирование сооружений для очистки сточных вод. Справочное пособие к СНиП 2.04.03–85. – М.: Стройиздат, 1990. – 192 с.
8. Правила охраны поверхностных вод от загрязнений сточными водами. Утверждено 21.01.91. Гос. Ком. по охране природы СССР.– М., 1991.– 34 с.
9. Правила охорони поверхневих вод від забруднення зворотними водами. Затв. Постановою Кабміну України від 25.03.1999, № 303.
10. Яковлев С. В. Водоотведение и очистка сточных вод / Учебник для вузов. / С. В. Яковлев, Ю. В. Воронов ; под общ. ред. Ю. В. Воронова. – 3–е изд., доп. и перераб. – М.: АСВ, 2004. – 704 с.
11. Гудков А. Г. Механическая очистка сточных вод: учеб. пособие / А. Г. Гудков. – Вологда: ВоГТУ, 2003. – 151 с.
12. Гудков А. Г. Биологическая очистка городских сточных вод: учеб. пособие / А. Г. Гудков. – Вологда ВоГТУ, 2003 – 127 с.
13. Очистка сточных вод (примеры расчетов): учебник для высш. и сред. спец. образования по специальности "Водоснабжение и канализация" / М. П. Лапицкая, Л. И. Зуева, Н. М. Балаескул, Л. В. Кузнецов. – Минск: Высш. шк., 2007. – 255 с.
14. Хенце М. «Очистка сточных вод. Биологические и химические процессы: Пер. С англ. / Хенце М., Армоэс П., Ля–Кур–Янсен Й., Арван Э. – М.: Мир, 2004. – 480 с.
15. Туровский И. С. Осадки сточных вод. Обезвоживание и обеззараживание. – М.: ДеЛи принт, 2008. – 376 с.

Навчальне видання

АЙРАПЕТЯН ТАМАРА СТЕПАНІВНА

КОНСПЕКТ ЛЕКЦІЙ З ДИСЦИПЛІН

**ОЧИСТКА ПОБУТОВИХ СТІЧНИХ ВОД
та
СПОРУДИ ТА ОБЛАДНАННЯ ВОДОВІДВЕДЕННЯ
(Модуль 2. ОЧИСТКА СТІЧНИХ ВОД)**

*(для студентів 4 курсу денної та 5 курсу заочної форм навчання
напрямів підготовки 6.060101 «Будівництво»
(спеціальність «Водопостачання та водовідведення») та
6.060103 – «Гідротехніка (Водні ресурси)»*

Відповідальний за випуск С. С. Душкін

Редактор О. В. Тарасюк

Комп'ютерне верстання Т. С. Айрапетян

План 2013, поз. 20 Л

Підп. до друку 18.12.2013 Формат 60x84/16
Друк на ризографі Ум. друк. арк. 6,8
Зам. № Тираж 50 пр.

Видавець і виготовлювач:
Харківський національний університет
міського господарства імені О. М. Бекетова,
вул. Революції, 12, Харків, 61002
Електронна адреса: rectorat@kname.edu.ua
Свідоцтво суб'єкта видавничої справи:
ДК № 4705 від 28.03.2014 р.