

628.5
М 737



Міністерство освіти і науки України
Запорізька державна інженерна академія

А. Г. Мнухін
Н. О. Мнухіна
О. Б. Матяшева

СИСТЕМИ КОНТРОЛЮ НЕБЕЗПЕЧНИХ ТА ШКІДЛИВИХ ВИРОБНИЧИХ ФАКТОРІВ

Навчально-методичний посібник

*для студентів ЗДІА
напряму 6.170202 «Охорона праці»,
спеціальності 263 «Цивільна безпека»
всіх форм навчання*

МІНІСТЕРСТВО ОСВІТИ І НАУКИ УКРАЇНИ
ЗАПОРІЗЬКА ДЕРЖАВНА ІНЖЕНЕРНА АКАДЕМІЯ

*Затверджено до друку рішенням
науково-методичної ради ЗДІА
протокол № 6 від 20.04.2017 р.*

СИСТЕМИ КОНТРОЛЮ НЕБЕЗПЕЧНИХ ТА ШКІДЛИВИХ ВИРОБНИЧИХ ФАКТОРІВ

Навчально-методичний посібник

*для студентів ЗДІА
напряму 6.170202 «Охорона праці»,
спеціальності 263 «Цивільна безпека»
всіх форм навчання*

*Рекомендовано до видання
на засіданні кафедри ПЕОП
протокол № 9 від 15.03.2017 р.*

Запоріжжя
ЗДІА
2017

УДК 628.5
М 737

А. Г. Мнухін, д.т.н., професор
Н. О. Мнухіна, к.т.н., доцент
О. Б. Матяшева, аспірант

Відповідальний за випуск: *зав. кафедри ПЕОП,*
к.т.н., професор Г.Б. Кожемякін

Рецензенти:

О. В. Нестеров, к.т.н., доцент, завідувач кафедри «Охорона праці і навколишнього середовища» ЗНТУ;

В. І. Бахтін, к.т.н., доцент кафедри теплоенергетики ЗДІА

А.Г. Мнухін

М 737 Системи контролю небезпечних та шкідливих виробничих факторів: навчально-методичний посібник для студентів ЗДІА напряму 6.170202 «Охорона праці», спеціальності 263 «Цивільна безпека» всіх форм навчання / А.Г. Мнухін, Н.О. Мнухіна, О.Б. Матяшева; Запоріж. держ. інж. акад. – Запоріжжя: ЗДІА, 2017. – 216 с.

Розкрито основні напрямки вивчення дисципліни «Системи контролю небезпечних та шкідливих виробничих факторів» шляхом надання студентам необхідного обсягу теоретичних та практичних знань, необхідних для підготовки студентів до самостійної інженерної діяльності, з питань: теоретичних основ систем автоматики; виробничої автоматики для попередження аварійних ситуацій; систем автоматичного управління для попередження аварійних ситуацій; систем автоматичного спостереження за аварійними ситуаціями; засобів автоматики для локалізації та ліквідації аварійних ситуацій та їх наслідків.

Навчально-методичний посібник відповідає програмі дисципліни «Системи контролю небезпечних та шкідливих виробничих факторів» і може бути використаний студентами вищих навчальних закладів напряму 6.170202 «Охорона праці», спеціальності 263 «Цивільна безпека» всіх форм навчання.

ЗМІСТ

<i>ВСТУП</i>	5
<i>РОЗДІЛ 1 ТЕОРЕТИЧНІ ОСНОВИ СИСТЕМ АВТОМАТИКИ</i>	8
1.1 Основні моделі і характеристики елементів, пристроїв і систем автоматичного виявлення та ліквідації надзвичайних ситуацій техногенного та природного характеру.....	8
1.1.1 Моніторинг небезпек, що можуть спричинити надзвичайну ситуацію.....	8
1.1.2 Урядова інформаційно – аналітична система з надзвичайних ситуацій.....	11
1.1.3 Автоматизована система контролю радіаційної обстановки (АСКРО).....	13
1.1.4 План локалізації і ліквідації аварійних ситуацій і аварій	16
1.1.5 Основні моделі систем автоматичного виявлення та ліквідації надзвичайних ситуацій техногенного та природного характеру.....	18
1.1.6 Основні поняття САУ.....	32
1.2 Стійкість лінійних систем автоматичного управління. Якість процесу управління.....	52
1.2.1 Загальні поняття стійкості.....	52
1.2.2 Критерій стійкості Рауса-Гурвіца	55
1.2.3 Критерій стійкості Михайлова	57
1.2.4 Частотний критерій стійкості Найквіста	59
1.3 Нелінійні системи автоматичного управління.....	62
1.3.1 Особливості нелінійних систем.....	62
1.3.2 Методи дослідження нелінійних систем.....	65
1.3.3 Точні методи дослідження стійкості та автоколивань. Методи фазових траєкторій.....	66
1.3.4 Стійкість нелінійних систем «в малому», «у великому» та «в цілому».....	67
<i>Питання для самоконтролю до розділу 1</i>	70
<i>РОЗДІЛ 2 ВИРОБНИЧА АВТОМАТИКА ДЛЯ ПОПЕРЕДЖЕННЯ АВАРІЙНИХ СИТУАЦІЙ</i>	72
2.1 Вимірювальні прилади. Зародження інструментознавства.....	72
2.2 Контрольно-вимірювальні прилади і виробнича автоматика.....	75
2.2.1 Автоматичний контроль температури.....	76
2.2.2 Автоматичний контроль тиску.....	87
2.2.3 Автоматичний контроль витрати і кількості рідини й газу.....	93
2.3 Енергозберігаюча система автоматичного контролю та управління водопостачанням.....	103
<i>Питання для самоконтролю до розділу 2</i>	110

<i>РОЗДІЛ 3 СИСТЕМИ АВТОМАТИЧНОГО СПОСТЕРЕЖЕННЯ ЗА АВАРІЙНИМИ СИТУАЦІЯМИ</i>	112
3.1 Уніфікована телекомунікаційна система диспетчерського контролю та автоматизованого керування гірничими машинами і технологічними комплексами УТАС.....	112
3.2 Системи пожежного спостереження.....	136
3.3 Системи радіаційного та хімічного спостереження	142
<i>Питання для самоконтролю до розділу 3</i>	151
<i>РОЗДІЛ 4 ЗАСОБИ АВТОМАТИКИ ДЛЯ ЛОКАЛІЗУВАННЯ ТА ЛІКВІДАЦІЇ АВАРІЙНИХ СИТУАЦІЙ ТА ЇХ НАСЛІДКІВ</i>	152
4.1 Засоби автоматичного пожежогасіння	152
4.2 Засоби протидимного захисту.....	160
4.3 Системи оповіщення людей та управління евакуацією.....	168
<i>Питання для самоконтролю до розділу 4</i>	181
<i>РОЗДІЛ 5 ЛАБОРАТОРНІ РОБОТИ</i>	182
5.1 Лабораторна робота №1 Дослідження елементарних ланок САУ.....	182
5.2 Лабораторна робота №2 Дослідження принципів управління в САУ.....	184
5.3 Лабораторна робота №3 Частотні характеристики розімкнених і замкнутих САУ.....	187
5.4 Лабораторна робота №4 Дослідження стійкості лінійних САУ.....	188
5.5 Лабораторна робота №5 Дослідження стійкості лінійних САУ за допомогою частотного критерію Найквіста.....	190
<i>РОЗДІЛ 6 ПРАКТИЧНІ РОБОТИ</i>	193
6.1 Практична робота №1 Еквівалентні перетворення структурних схем.....	193
6.2 Практична робота №2 Частотні характеристики розімкнених одноконтурних САУ.....	196
6.3 Практична робота №3 Дослідження замкнутої системи із застосуванням алгебраїчного критерія стійкості Гурвіца.....	199
6.4 Практична робота №4 Дослідження замкнутої системи із застосуванням частотного критерія стійкості Михайлова.....	201
6.5 Практична робота №5 Дослідження замкнутої системи із застосуванням критерія стійкості Найквіста.....	206
ПИТАННЯ ДО ЗАЛІКУ.....	211
РЕКОМЕНДОВАНА ЛІТЕРАТУРА.....	214

ВСТУП

Право всіх громадян країни на належні, безпечні і здорові умови праці гарантує Конституція України. Забезпечення цієї вимоги Основного Закону нашої країни на підприємствах, в установах та організаціях покладається на роботодавців. Практичній роботі підприємств у напрямку охорони праці повинна сприяти відповідна підготовка майбутніх фахівців з охорони праці, які безпосередньо беруть участь у цьому процесі.

Однією з дисциплін, яка формує відповідні здатності і уміння є дисципліна «Системи контролю небезпечних та шкідливих виробничих факторів».

Основні завдання дисципліни «Системи контролю небезпечних та шкідливих виробничих факторів» наступні:

- порядок здійснення контролю за дотриманням у підрозділах підприємства законодавчих та інших нормативно-правових актів з охорони праці, враховуючи особливості техногенної небезпеки об'єкта, техногенну небезпеку виробничих процесів, вимоги чинних нормативних документів, в умовах виробництва для зменшення ризику травмування чи загибелі людей;

- порядок виявлення небезпеки шляхом контролю дотримання графіків замірів параметрів небезпечних і шкідливих виробничих факторів на певному об'єкті в умовах виробничої діяльності, керуючись вимогами чинної нормативної документації, на підставі технічних характеристик систем захисту будівель і споруд, даними про небезпеку об'єктів, з урахуванням особливостей фахової й соціально-виробничої та побутової діяльності;

- порядок встановлення рівня захисту шляхом перевірки наявності і утримання у готовності систем оповіщення на об'єктах і у зонах можливого ураження, використовуючи дані принципової технологічної схеми виробництва, характеристику основних технологічних процесів, дані щодо ємності основних технологічних апаратів, транспортних комунікацій, кількості робочих місць (людей), що знаходяться у приміщенні, розташування

потенційно небезпечних об'єктів, результати ідентифікації та декларування безпеки об'єктів підвищеної небезпеки, плани локалізації та ліквідації аварійних ситуацій та аварій на виробництві в умовах повсякденної діяльності;

- порядок проведення аналізу відповідності та рівня впровадження технічних рішень, засобів автоматики щодо запобігання виникнення нещасних випадків та аварійних ситуацій, які призначені для мінімізації наслідків аварійних ситуацій, для зв'язку й оповіщення про аварійні ситуації та автоматичного спостереження.

Предметом вивчення дисципліни є автоматичні та напівавтоматичні системи контролю небезпечних та шкідливих виробничих факторів.

У результаті вивчення дисципліни студент повинен знати:

- основні моделі і характеристики елементів, пристроїв і систем автоматичного виявлення та ліквідації надзвичайних ситуацій техногенного та природного характеру;

- методи оцінки стійкості лінійних та нелінійних систем автоматичного управління;

- контрольно-вимірювальні прилади та виробничу автоматику для попередження аварійних ситуацій;

- систем автоматичного управління для попередження аварійних ситуацій;

- системи автоматичного спостереження за аварійними ситуаціями.

Вивчення матеріалу посібника дає змогу студентам вміти:

- аналізувати відповідність та рівень впровадження технічних рішень, засобів автоматики щодо запобігання виникнення нещасних випадків та аварійних ситуацій;

- аналізувати рівень впровадження технічних рішень, засобів автоматики, які призначені для мінімізації наслідків аварійних ситуацій;

- аналізувати рівень впровадження технічних рішень, засобів автоматики, які призначені для завчасного сповіщення;

- аналізувати рівень впровадження технічних систем та засобів, які

призначенні для зв'язку й оповіщення про аварійні ситуації;

- аналізувати відповідність та рівень впровадження систем автоматичного спостереження;

- перевіряти наявність і утримання у готовності на об'єктах підвищеної небезпеки локальних систем виявлення загрози виникнення техногенних надзвичайних ситуацій та локальних систем оповіщення працюючого персоналу цих об'єктів;

- використовувати засоби централізованого оповіщення для своєчасної ліквідації аварії та її наслідків.

В навчально-методичному посібнику розглянуті теоретичні основи систем автоматики та виробничої автоматики для попередження аварійних ситуацій.

Достатньо уваги присвячено системам автоматичного управління для попередження аварійних ситуацій та автоматичного спостереження за аварійними ситуаціями і засобам автоматики для локалізації та ліквідації аварійних ситуацій та їх наслідків. Все це дає можливість використовувати наведені матеріали безпосередньо інженерами з охорони праці підприємств для методичної та інформаційної підтримки під час виконання своїх професійних обов'язків.

У навчальних матеріалах використовуються цитати і опубліковані розділи статей інших авторів, яким належать як авторське право, так і права інтелектуальної власності.

РОЗДІЛ 1

ТЕОРЕТИЧНІ ОСНОВИ СИСТЕМ АВТОМАТИКИ

1.1 Основні моделі і характеристики елементів, пристроїв і систем автоматичного виявлення та ліквідації надзвичайних ситуацій техногенного та природного характеру

1.1.1 Моніторинг небезпек, що можуть спричинити надзвичайну ситуацію

Моніторинг – система спостережень, збирання, обробки, передачі, збереження та аналізу інформації про стан довкілля, прогнозування його змін і розроблення науково – обґрунтованих рекомендацій для прийняття рішень про запобігання негативним змінам стану довкілля та дотримання вимог екологічної безпеки.

У систему моніторингу повинні входити наступні основні процедури:

- виділення (визначення) об'єкта спостереження;
- обстеження виділеного об'єкта спостереження;
- складання інформаційної моделі для об'єкта спостереження;
- планування спостережень;
- оцінка стану об'єкта спостереження й ідентифікація його інформаційної моделі;
- прогнозування зміни стану об'єкта спостереження;
- представлення інформації в зручній для використання формі і доведення її до споживача.

Надзвичайна ситуація, причини виникнення та складові системи їх моніторингу.

Надзвичайна ситуація (НС) – порушення нормальних умов життя і діяльності людей на об'єкті або території, спричинене аварією, катастрофою, стихійним лихом, епідемією, епізоотією, епіфітотією, великою пожежею,

застосуванням засобів ураження, що призвели або можуть призвести до людських і матеріальних втрат. Причини виникнення НС поділяються на природні та антропогенні. З усього виду небезпек *природні причини* належать до розряду найбільш стабільних і становлять стабільну загрозу для людства впродовж всього його існування. Природні явища, які мають надзвичайних характер призводять до порушення нормальної діяльності населення, його загибелі, руйнування і знищення матеріальних цінностей називаються стихійними лихами. За причиною виникнення вони поділяються на:

1. Тектонічні – пов’язані з процесами, що виникають з процесами Землі.
2. Топологічні – причиною їх є процеси, що виникають на поверхні Землі.
3. Метеорологічні – пов’язані з процесами в атмосфері. Але в більшості випадків основною першопричиною виникнення цих стихійних лих є процеси, які відбуваються в Космосі.

Антропогенні причини діляться на соціальні та економічні.

Соціальні:

- ріст народонаселення;
- урбанізація;
- невідповідність населення;
- корупція;
- тероризм;
- відсутність інформації про обстановку у НС;
- відсутність нормативно – правової бази;
- недбалість та некомпетентність посадових осіб, перевищення повноважень.

Економічні:

- недосконалість технічних засобів і технологічних процесів;
- зміна довкілля внаслідок природокористування (забруднення, вичерпність ресурсів);
- бідність (зношування техніки, недостача коштів на модернізацію, профілактику).

Опис комплексу складових систем моніторингу:

Комплекс систем виявлення загрози виникнення НС, а також виявлення таких ситуацій та оповіщення працюючого персоналу й населення, яке проживає або знаходиться в прогнозованих зонах ураження небезпечними чинниками потенційно – небезпечних об'єктів, складається з таких складових частин:

1. Система раннього виявлення загрози виникнення НС.
2. Система виявлення НС.
3. Система оповіщення керівного складу та працюючого персоналу потенційно - небезпечних об'єктів про загрозу чи виникнення НС.
4. Система оповіщення відповідальних посадових осіб територіальних органів України з питань НС та у справах захисту населення від наслідків Чорнобильської катастрофи (далі - НС) та цивільного захисту населення і цивільної оборони, органів виконавчої влади.
5. Пульти централізованого моніторингу.
6. Пульти централізованого спостереження.
7. Система оповіщення населення, що проживає або знаходиться в прогнозованих зонах ураження небезпечними чинниками потенційно небезпечних об'єктів.

Система раннього виявлення загрози виникнення НС та система виявлення НС складаються з різних технологічних датчиків, сигналізаторів тощо, які контролюють небезпечні параметри обладнання і навколишнього середовища, та приймально - контрольних приладів. Технологічні датчики та сигналізатори указаних систем встановлюються і використовуються окремо від аналогічних датчиків промислової автоматики.

Система оповіщення працюючого персоналу про загрозу виникнення НС чи виникнення складається з приладів, що видають спеціальні звукові сигнали, голосових сповіщувачів та світлових покажчиків, базової апаратури автоматичного включення оповіщення та мереж зв'язку. Система централізованого моніторингу – це комплекс технічних засобів, розміщених у

суб'єкта господарювання, котрий має відповідну ліцензію, призначений для приймання, обробки і видачі в заданому вигляді повідомлень про стан систем виявлення загрози НС, реєстрації цих повідомлень та передачі в автоматичному режимі на пульт централізованого спостереження сигналів про НС.

Система централізованого спостереження – це комплекс технічних засобів, розміщений в операторському центрі диспетчерської служби МНС України, призначений для приймання, обробки і видачі у заданому вигляді повідомлень про НС на об'єктах чи загрозу їх виникнення.

Система оповіщення населення, яке проживає в прогнозованих зонах ураження небезпечними чинниками потенційно небезпечних об'єктів, складається зі спеціальних пристроїв голосового та візуального оповіщення.

Керування такими системами виконують диспетчери чи інші вповноважені особи потенційно небезпечних об'єктів або чергові операторських центрів диспетчерських служб НС.

1.1.2 Урядова інформаційно – аналітична система з НС

Україна є найбільш критичним регіоном Європи за техногенним навантаженням та потенційною небезпекою шкідливих виробництв для населення і навколишнього природного середовища. Екологічна небезпека поглиблює соціально – політичну напругу. Це стає об'єктивними причинами збільшення кількості аварій і катастроф природного і техногенного характеру.

Успішне запобігання виникненню надзвичайних ситуацій та ліквідація їх наслідків неможливі без урахування екологічних, соціально – економічних та інших передумов. Створення в Україні єдиної Урядової інформаційно – аналітичної системи з питань надзвичайних ситуацій (далі УІАС НС) здійснене згідно Програми створення.

Основні цілі та завдання Програми системи УІАС НС

Цілі:

- забезпечення керівництва Кабінету Міністрів України, Адміністрації Президента України, Верховної Ради України, Ради національної безпеки і оборони України, центральних органів виконавчої влади, обласних, міських, районних держадміністрацій достовірною інформацією, пов'язаною з екологічною безпекою, в тому числі ядерною;
- забезпечення сумісності інформації щодо запобігання виникненню НС чи ліквідації їх наслідків на основі використання єдиних принципів побудови баз даних, єдиної сертифікованої картографічної інформації, єдиних класифікаторів стандартів;
- забезпечення оперативного доступу до інформаційних ресурсів УІАС НС;
- науково – обґрунтоване прогнозування можливого виникнення НС та їх наслідків;
- забезпечення інформаційної взаємодії та координації роботи органів виконавчої влади щодо запобігання виникненню НС чи ліквідації їх наслідків.

Завдання Програми:

- провести аналіз технології інформаційної взаємодії органів виконавчої влади щодо запобігання виникненню НС та ліквідації їх наслідків;
- визначити вимоги до створення УІАС НС;
- визначити джерела надходження інформації до УІАС НС;
- опрацювати механізми інформаційної взаємодії у рамках УІАС НС;
- визначити основні функції УІАС НС;
- розробити специфікації та програмно – апаратне забезпечення УІАС та провести інсталяцію загальносистемних програмних засобів, налагодити зв'язок між її структурними елементами;
- розробити комплекс функціональних завдань, розв'язання яких буде здійснюватися на різних рівнях УІАС НС;

- створити службу для забезпечення УІАС НС;
- розробити нормативно – правове забезпечення.

Заходи з реалізації Програми

На створення УІАС НС спрямовано заходи, що додаються до цієї Програми, і визначають такі напрями робіт:

- нормативно – правове забезпечення;
- створення центральної підсистеми;
- створення функціональних та територіальних підсистем;
- створення підсистеми забезпечення.

Збирання, оброблення, передавання та збереження моніторингової інформації на прикладі системи радіаційного контролю здійснюють: автоматизована система контролю радіаційної обстановки (АСКРО), гамма – спектрометр СПИН – 2000, спектрометричний пост контролю (СПК), пост контролю забруднення повітряного середовища.

1.1.3 Автоматизована система контролю радіаційної обстановки (АСКРО)

АСКРО призначена для ведення автоматичного безперервного контролю радіаційної, хімічної, екологічної обстановки на об'єкті (локальна система) або в регіоні (територіальна система).

Система забезпечує:

- Автоматичний збір і аналіз даних у реальному масштабі часу.
- Оперативне представлення моніторингової інформації на електронній карті регіону.
- Установку з центра в пости контролю уставок і необхідних параметрів.
- Автоматичну подачу тривожного сигналу в центрі при перевищенні уставок контрольованих параметрів.
- Підготовку вихідних документів і звітів.

- Ведення бази даних за весь період роботи.

Гамма – спектрометр СПИН – 2000 призначений для автоматичного моніторингу радіаційної обстановки. Спектрометр СПИН – 2000 дозволяє визначити концентрації окремих радіонуклідів у досліджуваному середовищі. Гамма – спектрометр СПИН – 2000 може експлуатуватися в польових, цехових і лабораторних умовах.

На даний час гамма – спектрометр СПИН – 2000 використовується в складі:

1. Спектрометричного посту контролю аерозолів;
2. Посту контролю радіоактивності води.

Спектрометричний пост контролю (СПК) побудований на базі спектрометра СПИН – 2000 і представляє собою пристрій, здатний в автоматичному або керованому ззовні режимі накопичувати, аналізувати і передавати в центр по телефонному каналу як самі спектри, так і результат їхнього попереднього аналізу. Внутрішня пам'ять спектрометра дозволяє зберігати до 128 спектрів при стандартному часі набору 1 година. Час набору може бути оперативно змінений з центра. СПК може поставлятися з фільтро – вентиляційною установкою (ФВУ). В цьому випадку він являє собою високочутливий аналізатор аерозолів. Датчик спектрометра, що знаходиться в центрі фільтр, що концентрує аерозолі, дозволяє в реальному масштабі часу вимірювати енергетичний розподіл радіонуклідів, що утримуються в аерозолях. Програма оперативної обробки спектра дозволяє ідентифікувати як природні, так і техногенні нукліди.

Пост контролю забруднення повітряного середовища

Використовує блок ПЗПД (пристрій збору і передачі даних). У даному випадку, до порту RS-232 блоку ПЗПД підключаються або відповідні виходи газоаналізатора, або комплексу з набором вимірників. Базовим пристроєм для побудови постів контролю (ПК) служить блок ПЗПД (пристрій збору і передачі даних).

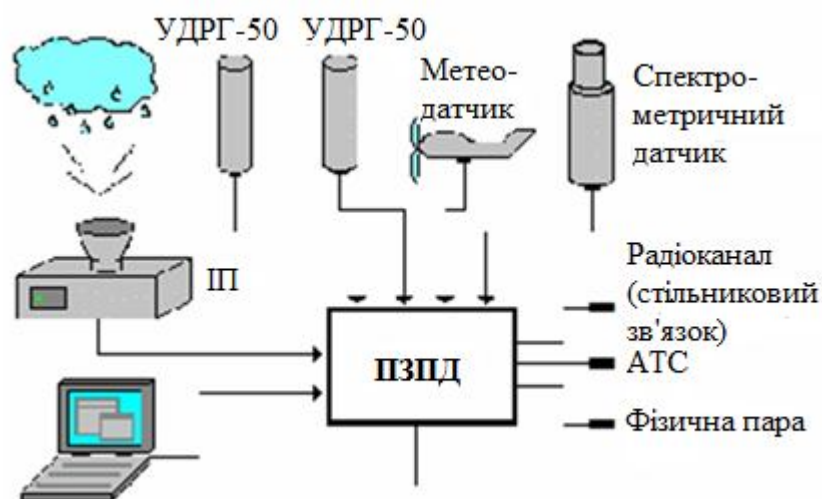


Рисунок 1.1 – Структурна схема побудови постів контролю

Разом з радіаційним датчиком типу УДРГ-50, датчиком вітру типу М-127м (М-128), автоматизованими датчиками контролю забруднення атмосфери, інформаційним табло "біжучий рядок" і іншими пристроями в різних їхніх сполученнях ПЗПД дозволяє створювати пости контролю різноманітного призначення.

Можливість прийому ПЗПД із високою вірогідністю команд керування (інформації) з центра дозволяє будувати на його базі системи з дистанційним керуванням. Найбільш розповсюдженим і дешевим є пост з 1 датчика УДРГ, блоку ПЗПД, встановленого в приміщенні без контейнера і підключеного до каналу зв'язку АТС. Приймаючи в увагу складність виділення окремого номера на місцях, ПЗПД може підключатися паралельно (крім факсів і модемів) до існуючого номера, не ущемляючи основного користувача.

Способи виявлення потенційно – небезпечних зон з імовірними джерелами НС. Зонування територій за ступенем небезпеки.

На прикладі надзвичайної ситуації, що пов'язана із викидом в навколишнє середовище радіоактивних речовин виділяють чотири зони в межах забруднених площ:

1. ***Зона відчуження*** – територія, з якої евакуйоване населення.
2. ***Зона обов'язкового відселення*** – територія, що зазнала інтенсивного забруднення довго живучими радіонуклідами, з щільністю

забруднення ґрунту понад доаварійний рівень ізотопами Цезію 137 від 15 Кі/км² та вище, або Стронцію 90 від 3,0 Кі/км² та вище, або Плутонію від 0,1 Кі/км². Еквівалентна доза 0,5 Бер.

3. **Зона гарантованого добровільного відселення** – територія, територія, що зазнала інтенсивного забруднення довго живучими радіонуклідами, з щільністю забруднення ґрунту понад доаварійних рівень ізотопами Цезію 137 від 5 - 15 Кі/км² та вище, або Стронцію 90 від 0,15 - 3,0 Кі/км² та вище, або Плутонію від 0,01 - 0,1 Кі/км². Еквівалентна доза 0,1 Бер.

4. **Зона посиленого радіоекологічного контролю** - Зона гарантованого добровільного відселення – територія, територія, що зазнала інтенсивного забруднення довго живучими радіонуклідами, з щільністю забруднення ґрунту понад доаварійних рівень ізотопами Цезію 137 від 1 - 5 Кі/км² та вище, або Стронцію 90 від 0,02 - 0,15 Кі/км² та вище, або Плутонію від 0,005 - 0,01 Кі/км². Еквівалентна доза 0,05 Бер.

1.1.4 План локалізації і ліквідації аварійних ситуацій і аварій

Метою плану локалізації і ліквідації аварійних ситуацій і аварій є планування дій (взаємодії) персоналу підприємства, спецпідрозділів, населення, центральних і місцевих органів виконавчої влади та органів місцевого самоврядування щодо локалізації і ліквідації аварій та пом'якшення їх наслідків.

Оперативні частини ПЛАС розробляються для аварій на рівнях «А», «Б» і «В».

На рівні «А» аварія характеризується розвитком аварії в межах одного виробництва (цеху, відділення, виробничої дільниці), яке є структурним підрозділом підприємства.

На рівні «Б» аварія характеризується переходом за межі структурного підрозділу і розвитком її в межах підприємства.

На рівні «В» аварія характеризується розвитком і переходом за межі території підприємства, можливістю впливу вражаючих чинників аварії на населення розташованих поблизу населених районів та інші підприємства (об'єкти), а також на довкілля.

Розробка ПЛАС може виконуватися власником самостійно або із залученням спеціалізованих організацій, за умови, що вони мають дозвіл на виконання такої роботи, отриманий у встановленому порядку.

ПЛАС повинен охоплювати всі рівні розвитку аварії, які встановлені в процесі аналізу небезпек.

ПЛАС розробляється з урахуванням усіх станів підприємства: пуск, робота, зупинка і ремонт.

ПЛАС ґрунтується на:

- прогнозуванні сценаріїв виникнення аварій;
- поетапному аналізу сценаріїв розвитку аварій і масштабів їх наслідків;
- оцінці достатності існуючих заходів, які перешкоджають виникненню і розвитку аварії, а також технічних засобів локалізації аварій;
- аналізу дій виробничого персоналу та спеціальних підрозділів щодо локалізації аварійних ситуацій (аварій) на відповідних стадіях їх розвитку.

ПЛАС повинен містити:

1. Титульний лист.
2. Аналітичну частину, в якій міститься аналіз небезпек, можливих аварій та їхніх наслідків.
3. Оперативну частину, яка регламентує порядок взаємодії та дій персоналу, спецпідрозділів і населення в умовах аварії. Зміст оперативної частини змінюється залежно від рівня аварії, на який вона поширюється.
4. Додатки, які складаються з документів: копії наказу по підприємству про призначення посадової особи (осіб), які виконують функції відповідального керівника робіт щодо локалізації та ліквідації аварій при аваріях на рівнях «А» і «Б», та рішення органів місцевого самоврядування про

призначення посадової особи (осіб), які виконують функції відповідального керівника робіт щодо локалізації та ліквідації аварій при аваріях на рівні «В».

ПЛАС має бути пронумерований, зброшурований, затверджений і узгоджений відповідними організаціями, а також скріплений печатками підприємств і організацій, які узгодили його. ПЛАС повинен бути узгоджений з територіальними управліннями Держпраці, з територіальними органами МНС, територіальними установами державної санепідслужби та, при потребі, з органами місцевого самоврядування. ПЛАС затверджується власником підприємства. Оперативна частина ПЛАС для аварій рівня «В» затверджується органами місцевого самоврядування. ПЛАС у повному обсязі повинен знаходитись у керівника і диспетчера підприємства, в територіальному управлінні Держпраці, а також територіальному органі ДСНС. Витяги з ПЛАС у обсязі, який є достатнім для якісного виконання відповідних дій, мають знаходитись у керівників (начальників) виробництв (цехів, відділень, виробничих дільниць), в оперативно – координаційних центрах територіальних органів ДСНС України, Державних аварійно – рятувальних службах, які обслуговують відповідний потенційно – небезпечний об'єкт, а також на робочих місцях.

ПЛАС належить переглядати через кожні п'ять років.

Позачерговий перегляд ПЛАС здійснюється за розпорядженням (приписом) органів Держпраці, а також при змінах у технології, апаратурному оформленні метрологічному забезпеченні технологічних процесів, змінах в організації виробництва, за наявності даних про аварії на аналогічних підприємствах.

1.1.5 Основні моделі систем автоматичного виявлення та ліквідації надзвичайних ситуацій техногенного та природного характеру

Запобігання виникненню надзвичайних ситуацій — це підготовка та реалізація комплексу правових, соціально-економічних, політичних,

організаційно-технічних, санітарно-гігієнічних та інших заходів, спрямованих на регулювання безпеки, проведення оцінки рівнів ризику, завчасне реагування на загрозу виникнення надзвичайної ситуації на основі даних моніторингу (спостережень), експертизи, досліджень та прогнозів щодо можливого перебігу подій із метою недопущення їх переростання у надзвичайну ситуацію або пом'якшення її можливих наслідків.

Запобігання виникнення землетрусів.

Прогноз землетрусів — припущення про те, що землетрус певної магнітуди відбудеться в певному місці в певний час (або в певному діапазоні часу).

Вчені досі не знають всіх деталей фізичних процесів, пов'язаних із землетрусами, і методи, якими їх можна точно передбачати. Ряд явищ розглядаються зараз як можливі провісники землетрусів:

- зміни в іоносфері;
- різні типи електромагнітних індикаторів, включаючи інфрачервоні і радіохвилі;
- викиди радону;
- дивну поведінку тварин.

Використання для запобігання землетрусів. Сутність винаходу: постійно у часі вирівнюють потенціали між вуглецевмісних оболонкою Землі і передбачуваним епіцентром землетрусу. Переважно спосіб здійснювати шляхом з'єднання стаціонарним провідником ймовірного епіцентру землетрусу і місця розташування найближчої нафтової свердловини, формуючи контакт провідника з нафтою. При використанні заявленого способу в районі з підвищеною сейсмічною небезпекою формують замкнуту систему провідників з розподіленими по довжині зануреними електродами, які встановлюють в різних епіцентрах передбачуваних землетрусів і - в місцях розташування нафтових свердловин в контакті з нафтою, при цьому відстань між електродами системи вибирають рівним 100 - 150 км.

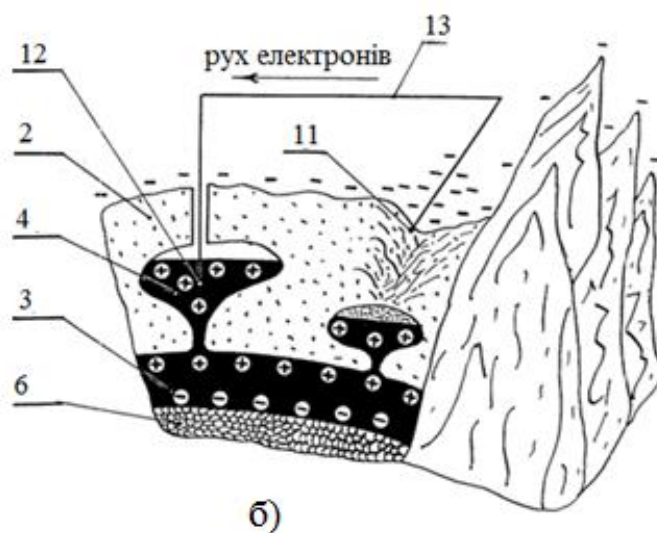
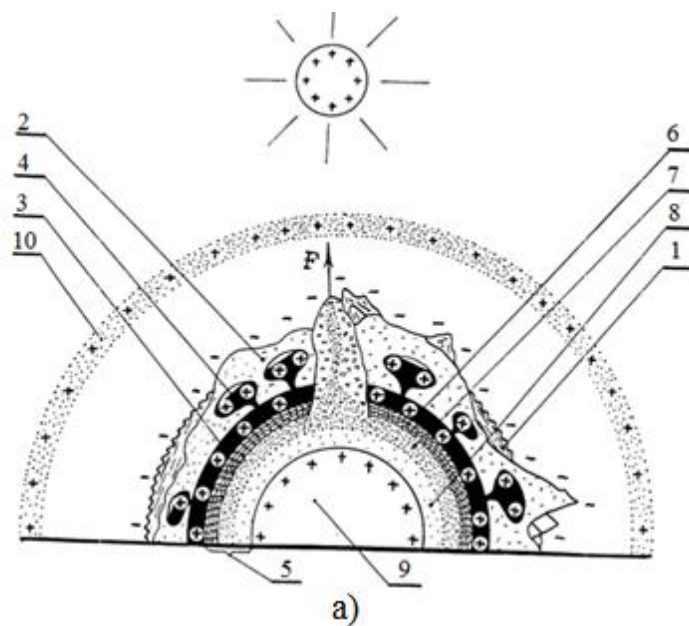


Рисунок 1.2 – Спосіб запобігання землетрусу:

а) схематичне зображення будови планети Земля з іонізованим верхнім шаром атмосфери;

б) схема пристрою, що застосовується при здійсненні способу запобігання землетрусу

1 – гідросфера (водна оболонка Землі); 2 – літосфера (твердий шар нашої планети); 3 – карбосфера (вуглецьвмістима оболонка, переважно нафту з еквіпотенціальними обсягами); 4 – родовища нафти; 5, 6, 7, 8 – мантія (складається з трьох шарів: пластично розташованих над поверхнею Землі у верхніх шарах атмосфери); 9 – ядро; 10 – іоносфера; 11 – точка ймовірного епіцентру землетрусу; 12 – точка в родовищі нафти; 13 – провідник (застосовується при здійсненні запропонованого способу).

Винахід відноситься до геофізиці, переважно до способів, що належать до сейсмічних процесів, і може бути використане для запобігання землетрусів.

Найбільш близьким за технічною сутністю до пропонованого є спосіб запобігання землетрусу, що включає протисейсмічної дію в районі передбачуваного районі ймовірного землетрусу і впливають на них шляхом penetрації земної кори з допомогою твердих тіл, спрямовуються в епіцентри вогнищ напруги.

Спосіб запобігання землетрусу, що включає противосейсмічну дію в районі ймовірного землетрусу, який відрізняється тим, що:

- постійно в часі вирівнюють потенціали між карбосферой і передбачуваним епіцентром землетрусу в літосфері;
- вирівнюють потенціали, з'єднуючи стаціонарним провідником передбачуваний епіцентр землетрусу і місце розташування найближчої нафтової свердловини, при цьому формують контакт провідника з нафтою;
- в районі підвищеної сейсмічної небезпеки формують замкнуту систему провідників з розподіленими по довжині зануреними електродами, які встановлюють в різних епіцентрах передбачуваних землетрусів і в місцях розташування нафтових свердловин в контакт з нафтою;
- відстань між сусідніми електродами системи вибирають рівним 100 - 150 км.

На кресленнях знаком «+» позначено позитивний потенціал і знаком «-» негативний потенціал. В основі способу запобігання землетрусів лежать особливості механізму виникнення землетрусів, який визначається закономірністю існування матеріального світу – постійним прагненням енергії елементарних частинок (протонів, електронів), їх систем (речовини, тіл), планети Земля і Сонячної системи до Єдиного Рівноважного Енергетичного Стану (ЕРЭС), при якому система буде мати мінімальну внутрішню енергію.

Землю при цьому можна порівняти з глобальним конденсатором, верхня оболонка якого (поверхня планети) зарроводящими породами літосфери 2. З іншого боку, верхня поверхня планети служить нижній обкладкою другого глобального конденсатора, інший обкладкою якого є іоносфера 10. Оскільки обидва глобальних конденсатора з'єднані послідовно, то атмосферні електричні

процеси пов'язані з підземними процесами, і, таким чином, зазначені конденсатори створюють єдине замкнуте коло на шляхах обміну енергією між геосферами Землі з урахуванням енергії Сонця як закономірне слідство по досягненню ЕРЭС. Вуглецьвмістима оболонка Землі в цьому колі займає одне з важливих місць, і тому можна зробити висновок, що вона є геосферою, яку можна іменувати карбосферою 3.

Протисейсмічна система захисту, що застосовується при реалізації запропонованого способу в районі підвищеної сейсмічної небезпеки включає (рис. 1.3): замкнуту систему провідників 13 з розподіленими по довжині зануреними електродами 14, встановлюваними в передбачуваних епіцентрах землетрусів, і електродами 15, встановлюваними в нафтових свердловинах в контакті з нафтою; розломи 16.

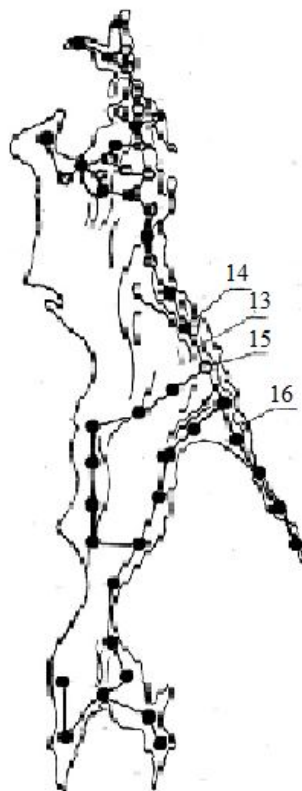


Рисунок 1.3 – Протисейсмічна система захисту

Після серії форшоків деякі місцеві керівники евакуювали населення. Через деякий час стався великий землетрус в Хайченге з $M=7,3$. І хоча розмови

про можливість такого землетрусу на північному сході Китаю були ще кілька років тому, конкретного прогнозу сформульовано не було.

Тим не менше, Таншаньський землетрус, який за офіційними даними забрав життя 242 тисяч чоловік, передбачити не вдалося. На деякий час це поставило під сумнів дослідження за прогнозом землетрусів.

Запобігання виникнення метеорологічних НС

Попередження надзвичайних ситуацій полягає у вживанні завчасно організаційних, інженерно-технічних та інших заходів щодо зниження можливості виникнення НС та масштабів їх наслідків. Попередження НС засноване на:

- моніторингу навколишнього природного середовища;
- прогнозуванні небезпек та загроз виникнення надзвичайних ситуацій.

Складання науково-обґрунтованих передбачень про майбутній стан погоди. Прогноз погоди синоптичним методом ділиться на прогноз синоптичного розташування і, на його основі, власне сам прогноз погоди, тобто, значень або ходу метеорологічних елементів або втілення тих чи інших атмосферних процесів (випадання дощу, утворення туману, гроза тощо).

Прогноз погоди буває:

- короткостроковий,
- довгостроковий.

Прогнози погоди можуть укладатись як для загального користування, без певної специфіки, так і спеціалізовані, приміром, авіаційні тощо.

Прогноз синоптичного розташування робиться перед власне прогнозом погоди. Він містить інформацію про майбутній розподіл і характеристики повітряних мас, фронтів, атмосферних збурень тощо. Прогнози бувають синоптичні, чисельні, статистичні (фізико-статистичні) та інші.

Синоптична карта — це географічна карта, на якій умовними знаками нанесені результати спостережень багатьох метеостанцій. Така карта дає наочне уявлення про стан погоди в цей час. При послідовному складанні карт з'ясовуються напрямки руху повітряних мас, розвиток циклонів, переміщення

фронтів. Аналіз синоптичних карт дозволяє передбачати зміни погоди. Можна відстежити зміни стану атмосфери, зокрема переміщення й еволюцію атмосферних збурень, переміщення, трансформація і взаємодію повітряних мас і т. д. В останні десятиліття синоптична інформація збагатилася результатами аерологічних спостережень. В останні роки також використовується супутникова інформація про стан океанів і частин суші, де немає метеостанцій. Фотографування хмарних систем із супутників дозволяє виявити зародження тропічних циклонів над океанами.

Найрозповсюдженішим методом дослідження погоди, в Україні, є метеозонд. Метеозонд, куля-зонд або балон-зонд — безпілотний аеростат, призначений для вивчення атмосфери. Складається з гумової або пластикової оболонки, наповненої воднем або гелієм, і підвішеного до неї контейнера з апаратурою.

Прилади дозволяють вимірювати тиск повітря, вологість, температуру та інші параметри. Заміри переміщення кулі дозволяють визначати швидкість вітру на різних висотах. Інформація, як правило, передається по радіо («радіозонд»). До впровадження радіо на метеозонд встановлювали метеорограф, який потрібно було повертати на землю. Якщо кулю запускають тільки для вимірювання швидкості вітру, то її називають «шар-пілот».

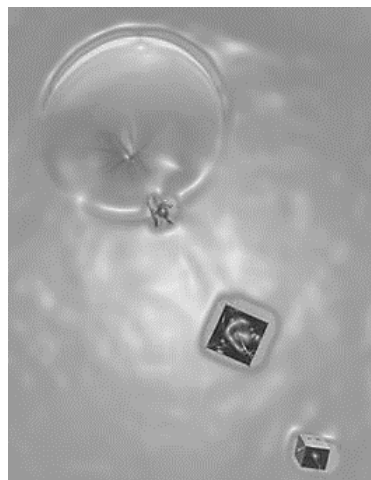


Рисунок 1.4 – Фото метеозонду

Системна пожежної сигналізації на судні

Сигналізацією виявлення пожежі обладнуються житлові, службові, вантажні, виробничі приміщення, ліхтарні, малярні і т.д. Існує кілька видів судових автоматичних систем виявлення пожежі: електричні, димосигнальні пневматичні, комбіновані.

До складу автоматичних систем входить наступні елементи: сповіщувачі (датчики), лінії передач отриманого сповіщувачем імпульсу, станції прийому сигналів від сповіщувачів, джерела живлення (суднова електрична мережа, акумулятори, стиснене повітря від балонів в МО). Зазвичай автоматичні системи сигналізації отримують живлення від двох джерел.

Електрична пожежна сигналізація за способом включення сповіщувачів може бути променевої і шлейфного.

У першому випадку один або кілька сповіщувачів включаються в окрему пару проводів ("Луч"), що відходять від станції прийому сигналів. При такому з'єднанні сповіщувачів місце пожежі виявляється за допомогою сигнальної номерної лампи, якою забезпечений кожен промінь.

У другому випадку пожежні сповіщувачі включені між собою послідовно в один загальний провід ("Шлейф"). Місце виникнення пожежі, тобто номер сповіщувача визначається з перемикачів або кодових сповіщувачів, які посилають певну кількість імпульсів відповідає коду, присвоєного даному сповіщувача. Приймачем сигналів на станції може служити телеграфний апарат Морзе або перфоратор.

Автоматичні системи виявлення пожежі включають основну та аварійний, джерела живлення приймальний пристрій пожежні сповіщувачі, звукові і світлові, сигнали.

Неавтоматичні димосигнальні пристрої виявлення пожежі бувають двох типів: оптичні та пристрої виявлення по запаху диму.

Сигнал про виникнення пожежі в приміщенні, що охороняється подається на приймальну станцію за допомогою спеціального приладу або пристрою сповіщувача. Сповіщувачі можуть бути ручними і автоматичними.

Ручні сповіщувачі встановлюються в коридорах, виробничих приміщеннях, машинному і котельному відділеннях, відділенні холодильних машин, на відкритих палубах. Розташовують сповіщувачі в легкодоступних місцях і так, щоб вони були добре помітні - корпус забарвлюється в червоний колір. Поруч з сповіщувачем кріпиться молоточок, щоб розбити скло і коротка командна напис, наприклад: "Розбий скло, натисни і відпусти кнопку!".

Нашою промисловістю випускаються наступні типи ручних сповіщувачів:

- ПКІЛ - пожежо-кнопковий сповіщувач променевої системи;
- ПКІ - пожежо-кнопковий сповіщувач зовнішній;
- ПІЛВ - пожежо-кнопковий сповіщувач променевої системи внутрішній;
- КП-5, КП-6 - кнопкові пожежні сповіщувачі;
- П-5, П-6, П-7 - пожежні сповіщувачі.

Автоматичні сповіщувачі (датчики) встановлюються в житлових і службових приміщеннях, в коморах для зберігання вибухових і легкозаймистих матеріалів.

Залежно від того, який з параметрів обраний в якості контрольованого, розрізняють наступні види сповіщувачів:

- температурні сповіщувачі, що реагують на зміну температури (термоізвождателі);
- оптичні сповіщувачі, які спрацьовують від димового або світлового ефекту;
- чутливі елементи - фотоелементи або фотоспротивлення;
- іонізаційні сповіщувачі, чутливий елемент яких - іонізаційна камера.

Температурні сповіщувачі поділяються на максимальні, диференціальні і максимально - диференційні.

Максимальні температурні сповіщувачі реагують на величину температури повітря в приміщенні: при підвищенні температури до певного

значення - заданого - вони перемикають (замикають) електричні контакти і тим самим виробляють сигнальний імпульс.

Максимальні сповіщувачі відрізняються один від одного за конструкцією і принципом дії. Звичайні типи максимальних сповіщувачів - це:

- біметалеві:
- сповіщувач з біметалічною пластиною;
- сповіщувач з біметалічним диском миттєвої дії.
- електричні:
- термостатичний кабель;
- металевий кабель.
- з електродом, що плавиться металом:
- сповіщувач з плавкою металевою вставкою.
- рідинні:
- сповіщувач з розширюється рідиною.

Диференціальні температурні сповіщувачі реагують на певну швидкість наростання температури. Якщо це перевершить задану, датчик виробляє імпульс, що надходить в ланцюг сигналізації. При більш низьких швидкостях імпульс НЕ виробляється.

Диференціальні сповіщувачі мають такі переваги:

- повільний підйом температури не викликає спрацьовування приладу;
- прилади можна використовувати в приміщеннях з низькими температурами (в охолоджуваних приміщеннях) і з високими температурами (і котелень відділеннях);
- якщо вони не зруйнувалися в результаті пожежі, їх можна швидко відновити для подальшого використання.

З недоліків диференціальних ізвещатілей необхідно відзначити наступні:

- вони можуть давати помилкові сигнали, якщо швидкий підйом температури не є наслідком пожежі, приклад: при включенні нагрівального приладу, або при виробництві вогневих робіт поблизу сповіщувача;

- тліючий пожежа, що викликає повільне підвищення температури, наприклад: в щільно укладеному вантаж, може не викликати спрацьовування сповіщувача даного типу.

Диференціальні сповіщувачі встановлюються в приміщеннях з порівняно постійної або плавно мінливою температурою. Небезпечною вважається швидкість наростання температури в межах 5 - 10 град / хв.

Найбільш широко, використовуються диференціальні сповіщувачі наступних типів:

- пневматичні диференціальні сповіщувачі;
- термоелектричні диференціальні сповіщувачі.

Комбіновані максимально-диференційні сповіщувачі поєднують в собі принципи дії та максимальних і диференціальних сповіщувачів, тобто вони спрацьовують як при занадто високій швидкості наростання температури так і при досягненні певної межі температури (хоча її наростання і відбувалося б з невеликою швидкістю).

Основна перевага комбінованих сповіщувачів додатковий захист: максимальне пристрій реагує на повільно розвивається пожежа, який може не викликати спрацьовування диференціального сповіщувача. Крім того, один комбінований сповіщувач здатний замінити два сповіщувача: максимальний і диференційний.

Єдиним недоліком комбінованого сповіщувача є необхідність заміни всього приладу в разі виходу з ладу максимального пристрою.

Загальні вимоги до системи раннього виявлення загрози виникнення надзвичайних ситуацій.

У разі виявлення загрози або виникнення надзвичайної ситуації, системи раннього виявлення загрози виникнення надзвичайних ситуацій (СРВНС) повинна:

- автоматично здійснювати інформування про виявлену загрозу відповідальних осіб, на яких покладено виконання певних дій щодо

недопущення виникнення НС або мінімізації негативних наслідків у разі її виникнення;

- за командою оператора СРВНСО, здійснювати оповіщення та передавання до СЦТПС відповідних тривожних сигналів разом із ідентифікатором формалізованого в електронних картках аварії прогнозованого сценарію розвитку НС, а у разі відсутності реагування оператора – автоматично відповідного найгіршого сценарію розвитку НС.

СРВНС повинні мати можливість видачі відповідних сигналів до технічних засобів систем та устаткування, що не входять до складу СРВНС, але які пов'язані із забезпеченням безпеки людей на об'єкті при загрозі або виникненні НС, а саме:

- ліфтів, ескалаторів, травіляторів, що повинні працювати в режимі НС;
- систем вентиляції та кондиціонування, що вимикаються (вмикаються) у разі виникнення НС;

- систем керування устаткуванням, яке має припинити роботу або змінювати алгоритм роботи у разі виникнення НС;

- турнікетів, дверей тощо, оснащених системою контролю доступу, які потребують необхідного розблокування у разі виникнення НС. СРВНС повинна автоматично здійснювати контроль:

- за діями оператора СРВНСО щодо оброблення отриманих з СРВНС сигналів і повідомлень;

- працездатністю основних складових, каналів зв'язку та стану електроживлення.

Виявлення ознак загрози виникнення НС здійснюється засобами автоматики СРВНС з подальшим інформуванням оператора та виробничого персоналу, відповідального за функціонування потенційно небезпечної технологічної дільниці, цеху, складу тощо. Визначення факту виникнення НС здійснюється оператором СРВНС на підставі отриманої від СРВНС інформації про стан джерел потенційної небезпеки та (або) об'єктивної інформації,

отриманої від виробничого персоналу, відповідального за функціонуванням потенційно небезпечної технологічної ділянки, цеху, складу тощо.

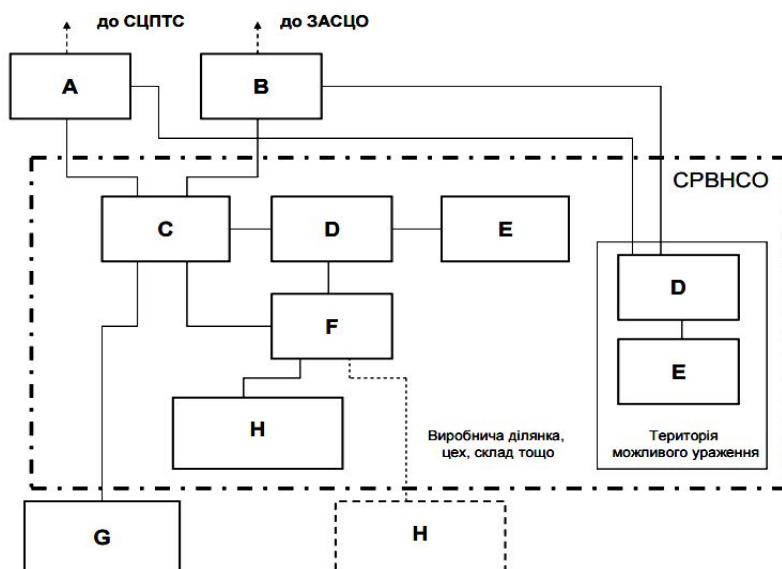
Джерела первинної інформації використовують ручні оповіщувачі, що повинні встановлюватись на висоті $1,4 \pm 0,2$ метра біля основних виходів з потенційно небезпечної ділянки, складу, цеху тощо.

Структурна схема автоматизованої системи раннього виявлення загрози виникнення надзвичайних ситуацій та оповіщення населення і управління евакуацією людей показана на рис. 1.5.

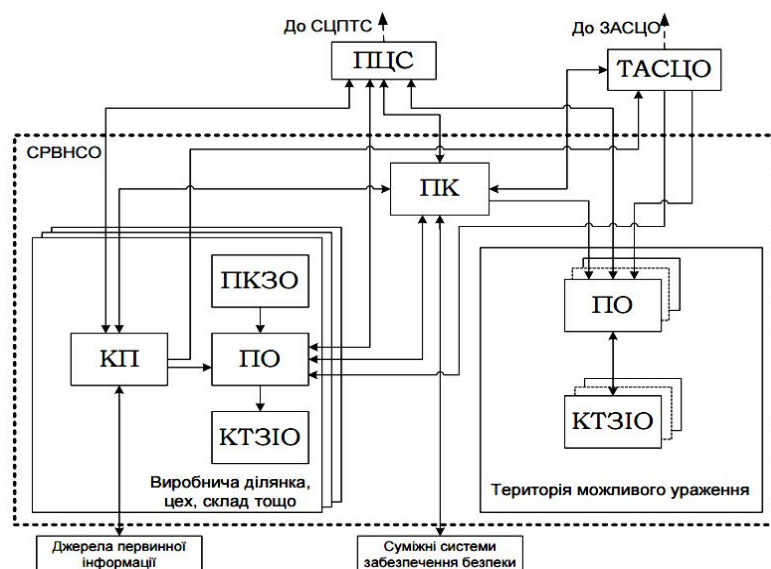
Саме за такими принципами і схемами працюють системи раннього сповіщення приведені вище. Вони мають таку ж розгалужену, але злагоджену структуру та відповідають усім законодавчим нормам.

З метою недопущення виникнення НС або мінімізації негативних наслідків, у разі їх виникнення, СРВНСО повинна виконувати такі функції:

- безперервно отримувати дані від джерел первинної інформації;
- контролювати в реальному вимірі часу відповідність поточних (граничних) значень параметрів проектним режимам технологічного процесу об'єкту та (або) унормованим значенням параметрів джерел НС природного характеру;
- інформувати працівників, відповідальних за функціонування технологічного обладнання, щодо виявлених фактів досягнення докритичних та критичних значень параметрів, які контролюють;
- інформувати посадових осіб, які відповідають за стан техногенної безпеки об'єкту, про факти досягнення критичних значень параметрами, які контролюють.



варіант 1



варіант 2

Рисунок 1.5 – Структурна схема СРНС:

СРВНСО – автоматизована система раннього виявлення загрози виникнення надзвичайних ситуацій та оповіщення населення; СЦПТС – система централізованого пожежного та техногенного спостереження; ЗАСЦО – загальнодержавна автоматизована система централізованого оповіщення; А - ПЦС – пульт централізованого спостереження; В - ТАСЦО - територіальна автоматизована система централізованого оповіщення; С - ПК – пульт керування СРВНСО; D - ПО - пристрій оповіщення; Е - КТЗІО – кінцеві технічні засоби інформування та оповіщення; ПКЗО - пульт керування зональним оповіщенням; F - КП – комунікаційний пристрій; H – джерела первинної інформації; G – суміжні системи забезпечення безпеки; Z - СРВНСО – автоматизована система раннього виявлення загрози виникнення надзвичайних ситуацій та оповіщення населення; ПО - пристрій оповіщення; КТЗІО – кінцеві технічні засоби інформування та оповіщення.

1.1.6 Основні поняття САУ

Поняття лінійної динамічної ланки САУ

САУ зручно представляти для аналізу і при синтезі у вигляді взаємопов'язаної сукупності окремих елементів - динамічних ланок. Під динамічною ланкою розуміють в загальному випадку абстрактний пристрій, що має вхід і вихід, та для якого задано рівняння, що зв'язує сигнали на вході і виході, як це показано на рис. 1.6.

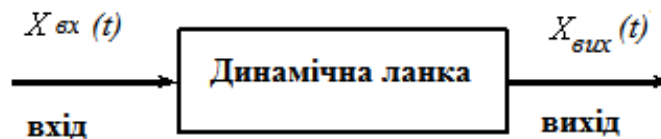


Рисунок 1.6 – Структурна схема динамічної ланки

Докладне вивчення властивостей реальних об'єктів управління та систем автоматичного управління призводить до опису динамічних ланок у вигляді нелінійних диференціальних рівнянь. Але в багатьох випадках їх можна лінеаризувати, тобто замінити нелінійні рівняння лінійними, які наближено описують процеси в системах. Тим самим здійснюється декомпозиція задач аналізу та синтезу систем, тобто спочатку використовують лінійне уявлення, а потім здійснюють облік внесених нелінійностями особливостей. Такому підходу сприяє те, що, в більшості випадків, нормально функціонуюча система працює в режимі малих відхилень, при яких нелінійності не проявляються. Якщо рівняння, що зв'язує сигнали $X_{вх}(t)$ і $X_{вих}(t)$, лінійно, то говорять про лінійну динамічну ланку.

Використовувати такий опис динамічної ланки в задачах аналізу і синтезу систем і об'єктів управління не раціонально, тому існують і інші форми опису та подання динамічних ланок і систем в цілому.

Рівняння лінійного динамічного ланки має наступний загальний вигляд:

$$\begin{aligned} a_0 \frac{d^n X_{\text{вих}}(t)}{dt^n} + a_1 \frac{d^{n-1} X_{\text{вих}}(t)}{dt^{n-1}} + \dots + a_{n-1} \frac{dX_{\text{вих}}(t)}{dt} + a_n X_{\text{вих}}(t) = \\ = b_0 \frac{d^m X_{\text{вх}}(t)}{dt^m} + b_1 \frac{d^{m-1} X_{\text{вх}}(t)}{dt^{m-1}} + \dots + b_{m-1} \frac{dX_{\text{вх}}(t)}{dt} + b_m X_{\text{вх}}(t) \end{aligned} \quad (1.1)$$

де $a_0, a_1, \dots, a_n, b_0, b_1, \dots, b_m$ - постійні коефіцієнти, $m \leq n$.

Передавальна функція

Піддамо рівняння (1.1) перетворенню Лапласа, вважаючи початкові умови нульовими і замінюючи оригінали сигналів їх зображеннями по Лапласа

$$\begin{aligned} X_{\text{вх}}(s) &= L\{X_{\text{вх}}(t)\}, \\ X_{\text{вих}}(s) &= L\{X_{\text{вих}}(t)\} \end{aligned}$$

Використовуючи теореми перетворення Лапласа лінійності і диференціювання, отримаємо операторний рівняння, що зв'язують зображення вхідного і вихідного сигналів

$$X_{\text{вих}}(t) \quad (1.2)$$

Перетворимо рівняння (1.2) до наступного вигляду

$$(a_0 s^n + a_1 s^{n-1} + \dots + a_{n-1} s + a_n) X_{\text{вих}}(s) = (b_0 s^m + b_1 s^{m-1} + \dots + b_{m-1} s + b_m) X_{\text{вх}}(s) \quad (1.3)$$

Отримаємо з (1.3) ставлення зображень вихідного і вхідного сигналів

$$\frac{X_{\text{вих}}(s)}{X_{\text{вх}}(s)} = \frac{b_0 s^m + b_1 s^{m-1} + \dots + b_m}{a_0 s^n + a_1 s^{n-1} + \dots + a_n} = \frac{B(s)}{A(s)} \quad (1.4)$$

Ставлення (1.4) не залежить від зображень сигналів, визначається тільки параметрами самого динамічного ланки (a_i, b_i) , має вигляд дрібно-раціональної функції. Ставлення зображень вихідного і вхідного сигналів називають передвальною функцією динамічної ланки

$$W(s) = \frac{X_{вих}(s)}{X_{вх}(s)} \quad (1.5)$$

Рівняння виду $A(s) = 0, a_0s^n + a_1s^{n-1} + \dots + a_n = 0$, називають характеристичним рівнянням динамічної ланки, так як знаменник передавальної функції - це характеристичний поліном диференціального рівняння, що описує динамічну ланку.

Тимчасові характеристики динамічної ланки

Тимчасовою або імпульсною характеристикою динамічної ланки називають реакцію ланки на $\delta(t)$, позначаючи її як $w(t)$. При цьому схема експерименту має вигляд, приведений на рис.1.7.

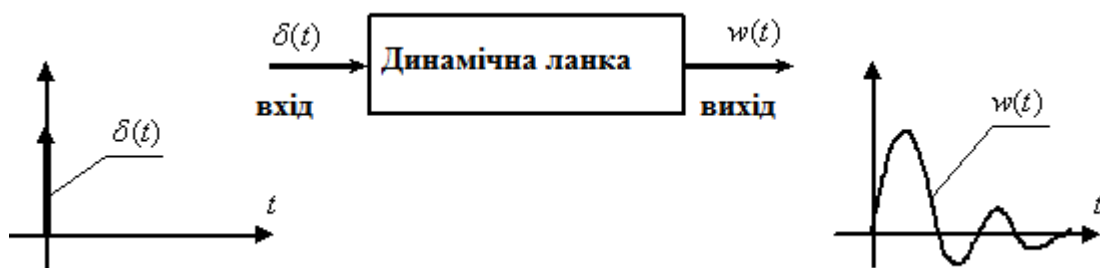


Рисунок 1.7 – Тимчасова або імпульсна характеристика динамічної ланки $w(t)$

З'ясуємо, що являє собою тимчасова характеристика, тобто чому її називають характеристикою динамічного ланки?

Для цього розглянемо динамічну ланку з передатною функцією $W(s)$:

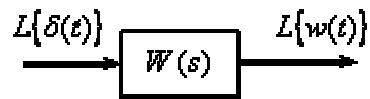


Рисунок 1.8 – Динамічна ланка з передатною функцією $W(s)$

У цьому випадку маємо:

$$L\{w(t)\} = W(s)L\{\delta(t)\} = W(s) \cdot 1 = W(s) \quad (1.6)$$

Таким чином $W(s) = L\{w(t)\}$. Отримуємо, що передавальна функція ланки – це зображення по Лапласа імпульсної характеристики динамічного ланки. У свою чергу, імпульсна характеристика може бути визначена по передавальній функції $w(t) = L^{-1}\{W(s)\}$, при використанні розкладання в форму Хевісайта і зворотне перетворення Лапласа. Знання імпульсної характеристики дозволяє визначити реакцію динамічної ланки на сигнал будь-якої форми. Для динамічної ланки з передавальною функцією $W(s)$ перетворимо (1.5), використовуючи теорему про примноження зображень перетворення Лапласа,

$$X_{\text{вих}}(t) = L^{-1}\{X_{\text{вх}}(s)W(s)\} = \int_0^t X_{\text{вх}}(\tau)w(t-\tau)dt \quad (1.7)$$

а якщо легко отримати $X_{\text{вх}}(s) = L\{X_{\text{вх}}(t)\}$, тоді

$$X_{\text{вих}}(t) = L^{-1}\{L\{X_{\text{вх}}(t)\}W(s)\} \quad (1.8)$$

Перехідною характеристикою або перехідною функцією динамічної ланки називають реакцію динамічної ланки на $l(t)$, позначаючи її як $h(t)$. При цьому схема експерименту має вигляд, приведений на рис. 1.9.

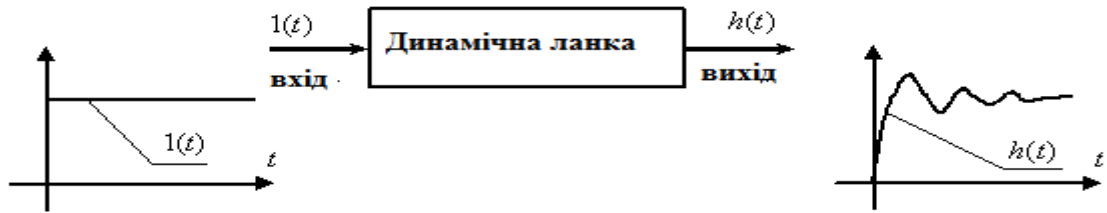


Рисунок 1.9 – Тимчасова або імпульсна характеристика динамічної ланки $h(t)$

Для аналізу перехідної характеристики розглянемо динамічну ланку з передатною функцією $W(s)$

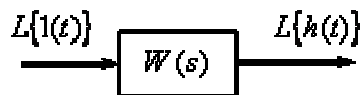


Рисунок 1.10 – Динамічна ланка з передатною функцією $W(s)$

У цьому випадку, відповідно до (1.5), маємо:

$$L\{h(t)\} = W(s)L\{l(t)\} = W(s) \cdot \frac{1}{s} \quad (1.9)$$

За теоремою про інтегрування оригіналу маємо

$$h(t) = \int_0^t L^{-1}\{W(s)\} dt = \int_0^t w(t) dt \quad (1.10)$$

Перехідна функція є інтегралом за часом від імпульсної характеристики і навпаки:

$$w(t) = \frac{dh(t)}{dt} \quad (1.11)$$

Перехідна характеристика динамічної ланки може бути визначена по передавальній функції:

$$h(t) = L^{-1} \left\{ \frac{1}{s} W(s) \right\} \quad (1.12)$$

Частотні характеристики динамічної ланки

Частотною характеристикою динамічної ланки називають функцію комплексного аргументу $j\omega$, отриману шляхом формальної заміни s на $j\omega$ у вираженні передавальної функції:

$$W(j\omega) = [W(s)]_{s=j\omega} \quad (1.13)$$

Отримаємо зв'язок частотної характеристики з відомими поняттями. Для цього розглянемо динамічну ланку з передатною функцією $W(s)$ і сигналами $X_{\text{ex}}(t)$, $X_{\text{вix}}(t)$. Нехай $X_{\text{ex}}(t)$, $X_{\text{вix}}(t)$ - абсолютно інтегруються функції і рівні нулю при $t < 0$. Тоді частотні спектри цих сигналів (перетворення Фур'є) цих функцій можна визначити наступним чином:

$$F\{X_{\text{ex}}(t)\} = [X_{\text{ex}}(s)]_{s=j\omega} = X_{\text{ex}}(j\omega) \quad (1.14)$$

$$F\{X_{\text{вix}}(t)\} = [X_{\text{вix}}(s)]_{s=j\omega} = [X_{\text{ex}}(s) \cdot W(s)]_{s=j\omega} = X_{\text{ex}}(j\omega) \cdot W(j\omega) \quad (1.15)$$

Отримаємо ставлення спектрів:

$$\frac{F\{X_{\text{вix}}(t)\}}{F\{X_{\text{ex}}(t)\}} = \frac{X_{\text{ex}}(j\omega) \cdot W(j\omega)}{X_{\text{ex}}(j\omega)} = W(j\omega) \quad (1.16)$$

Таким чином, частотну характеристику динамічної ланки можна визначити як відношення спектру (перетворення Фур'є) вихідного сигналу до спектру вхідного сигналу.

Знання частотної характеристики ланки дозволяє визначити вихідний спектр по вхідному:

$$F\{X_{\text{вих}}(t)\} = F\{X_{\text{вх}}(t)\} \cdot W(j\omega) \quad (1.17)$$

Розглянемо динамічну ланку:

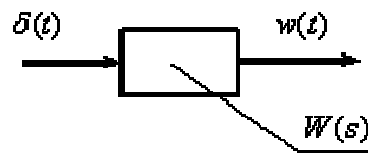


Рисунок 1.11 – Динамічна ланка з функцією $W(s)$

Отримаємо спектр вихідного сигналу - імпульсної характеристики:

$$F\{w(t)\} = F\{\delta(t)\} \cdot W(j\omega) = 1 \cdot W(j\omega) \quad (1.18)$$

Тоді маємо $W(j\omega) = F\{w(t)\}$, тобто перетворення Фур'є від імпульсної характеристики одночастотної характеристики динамічної ланки.

Частотна характеристика як функція комплексного аргументу може бути представлена в наступному вигляді:

$$W(j\omega) = P(\omega) + jQ(\omega) = |W(j\omega)| \cdot e^{j\varphi(\omega)} \quad (1.19)$$

де $P(\omega)$ - дійсна (речова) частина $W(j\omega)$, $Q(\omega)$ - уявна частина $W(j\omega)$, $|W(j\omega)|$ - модуль (амплітуда) $W(j\omega)$, $\varphi(\omega)$ - фаза аргумент $W(j\omega)$.

На рис. 1.12 показано частотні характеристики деяких динамічних ланок.

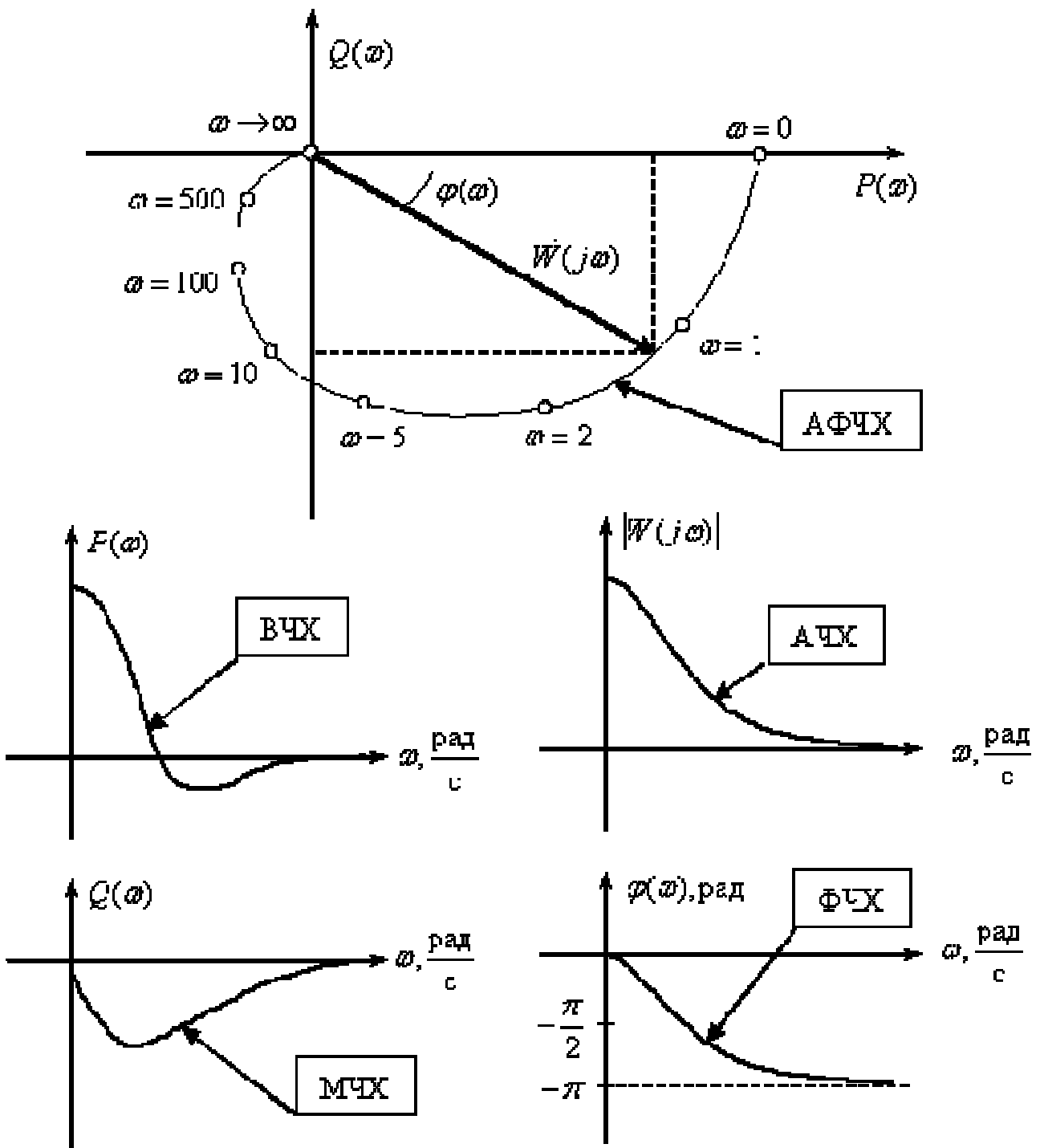


Рисунок 1.12 – Частотні характеристики деяких динамічних ланок

Амплітуда, фаза, дійсна і уявна частини частотної характеристики є функціями частоти, тому частотна характеристика використовується і графічно

представляється у вигляді амплітудно-фазової, дійсної, уявної, амплітудної і фазової частотних характеристик. У теорії автоматичного управління розглядають і використовують наступні частотні характеристики динамічних ланок:

1. Амплітудно-частотна характеристика (АЧХ) :

$$f_1(\omega) = |W(j\omega)| = \sqrt{P^2(\omega) + Q^2(\omega)} \quad (1.20)$$

2. Фазочастотная характеристика (ФЧХ):

$$f_2(\omega) = \varphi(\omega) = \arctg \frac{Q(\omega)}{P(\omega)} \quad (1.21)$$

3. Речова частотна характеристика (ВЧХ):

$$f_3(\omega) = P(\omega) = |W(j\omega)| \cos \varphi(\omega) \quad (1.22)$$

4. Уявна частотна характеристика (МЧХ):

$$f_4(\omega) = Q(\omega) = |W(j\omega)| \sin \varphi(\omega) \quad (1.23)$$

5. Амплітудно-фазова частотна характеристика (АФЧХ), яка визначається як годограф (слід руху кінця) вектора $\vec{W}(j\omega)$, побудований на комплексній площині при зміні частоти від 0 до ∞ .

Для з'ясування фізичного сенсу частотної характеристики розглянемо динамічну ланку з передатною функцією $W(s)$ і імпульсною характеристикою $w(t)$, на вхід якого подаємо гармонійний сигнал $X_{\text{вх}}(t)$.

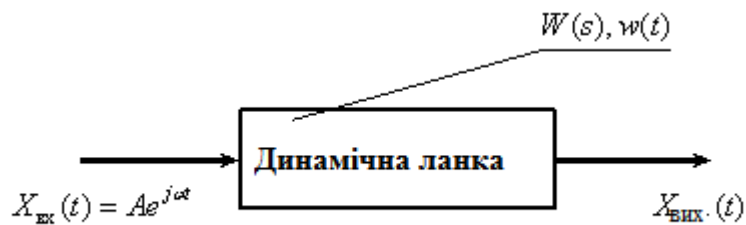


Рисунок 1.13 – Динамічна ланка з передатною функцією $W(s)$ і імпульсною характеристикою $w(t)$

Звідси випливає простий алгоритм експериментального визначення частотної характеристики лінійної динамічної ланки, об'єкта або системи управління для конкретної частоти ω_1 :

1. Подати на вхід об'єкта синусоїдальний сигнал частоти ω_1 і постійної амплітуди.
2. Дочекатися загасання вільної складової перехідного процесу.
3. Виміряти амплітуду вихідного сигналу і зрушення його по фазі щодо вхідного сигналу.
4. Ставлення амплітуди вихідного усталеного сигналу до амплітуди вхідного сигналу визначить модуль частотної характеристики при частоті ω_1 .
5. Зсув фази вихідного сигналу щодо вхідного сигналу визначить кут (аргумент) частотної характеристики при частоті ω_1 .

Застосовуючи даний алгоритм для частот від нуля до нескінченності, можна експериментальним шляхом визначити частотну характеристику конкретного пристрою. Функціональна схема експериментальної установки для зняття частотних характеристик має вигляд зображений на рисунку 1.14.

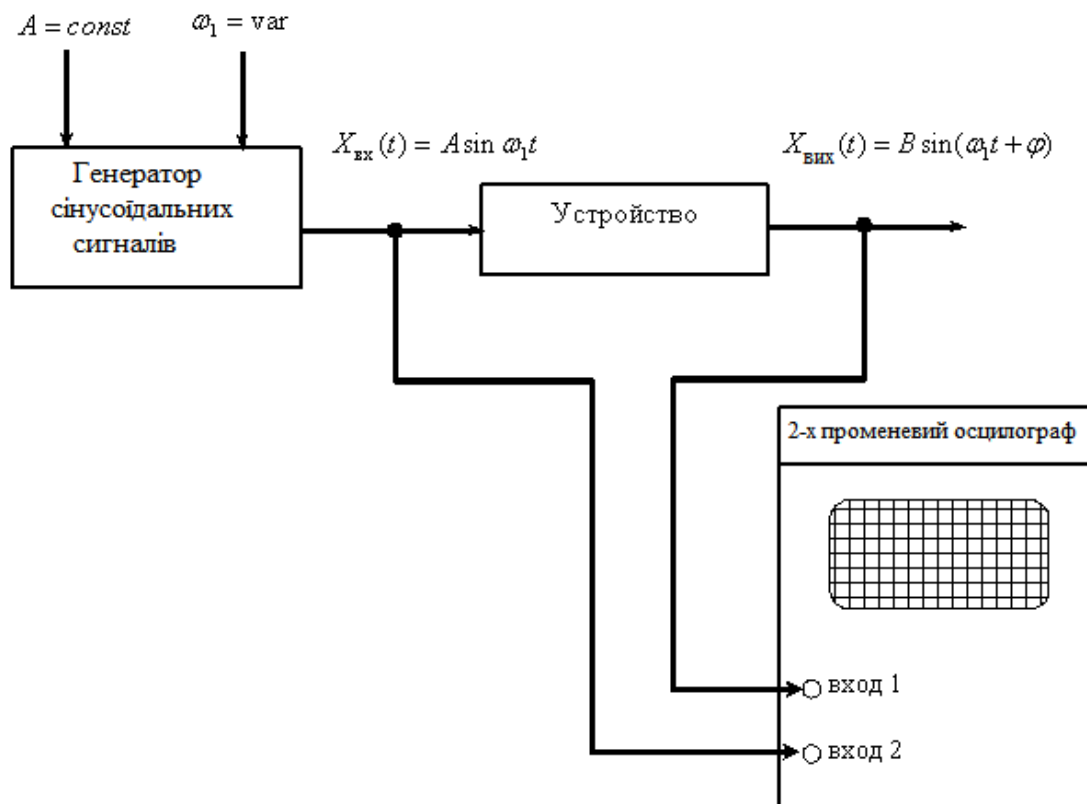


Рисунок 1.14 – Функціональна схема експериментальної установки для зняття частотних характеристик

При частоті ω_1 на екрані осцилографа отримуємо після загасання вільної складової наступну картину :

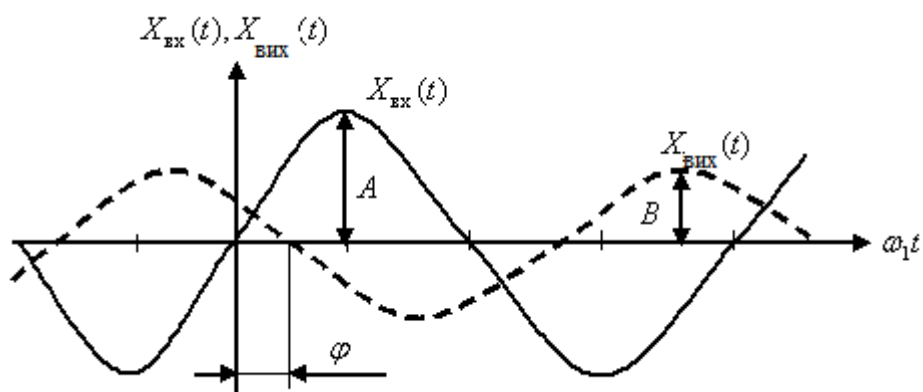


Рисунок 1.15 – Картина на екрані осцилографа після загасання вільної складової

На підставі рис. 1.14 можна побудувати на комплексній площині точку, що належить частотній характеристиці пристрою, а сукупність точок при зміні частоти від нуля до величини, коли амплітуда вихідного устанавленого сигналу стане пренебрежимо мала, буде являти собою амплітудно-фазову частотну характеристику (АФЧХ). Як видно з малюнка, за цими даними може бути побудована будь-яка необхідна частотна характеристика пристрою.

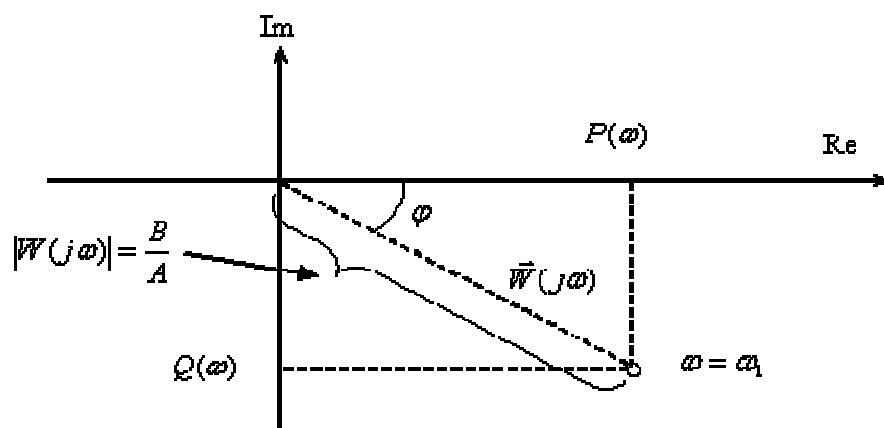


Рисунок 1.16 – Побудова частотної характеристики пристрою

Для експериментального одержання частотних характеристик різних об'єктів в інженерній практиці використовують спеціалізовані прилади, а останнім часом широко використовують для таких цілей персональні комп'ютери, оснащені спеціалізованими платами вводу-виводу і пакетами прикладних програм. Враховуючи все вищевикладене, стає ясным і фізичний зміст частотної характеристики. Вона показує, у скільки разів змінює динамічну ланку (пристрій), що працює в сталому режимі, амплітуду вхідної синусоїди частоти ω , і на який кут зрушує вхідні синусоїду по фазі.

Правила еквівалентних перетворень структурних схем систем автоматичного управління

Вище були розглянуті математичні моделі окремих динамічних ланок. САУ являє собою систему, що складається з функціональних елементів, кожен з яких може бути представлений у вигляді динамічної ланки. Тобто САУ можна

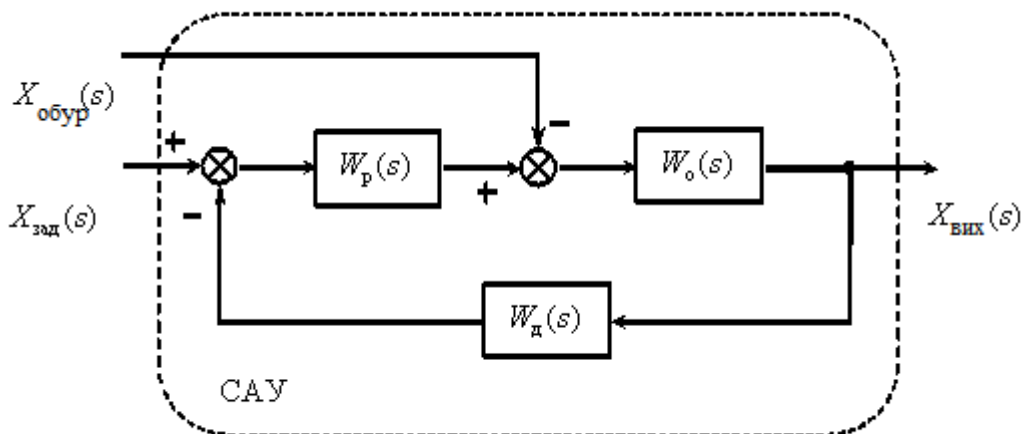
представити у вигляді сукупності динамічних ланок з відомими математичними моделями.

У процесі аналізу і синтезу САУ необхідно отримувати передавальні функції САУ, які пов'язують вихідну змінну із завданням і обуренням в САУ, по відомим структурній схемі і передавальним функціям динамічних ланок, що входять до складу САУ.

Аналогічна задача виникає в тому випадку, коли відомі частотні характеристики динамічних ланок, а необхідно визначити частотні характеристики САУ, що характеризують зв'язок між виходом і входом САУ.

Це завдання вирішується шляхом перетворення (згортання) структурної схеми до одного динамічної ланки з шуканою функцією передачі на основі використання правил еквівалентних перетворень структурних схем та принципу суперпозиції (накладення).

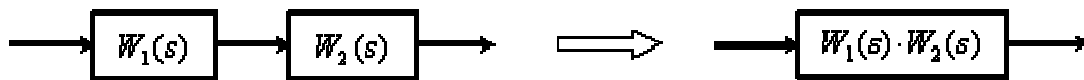
Розглянемо структуру типової САУ:



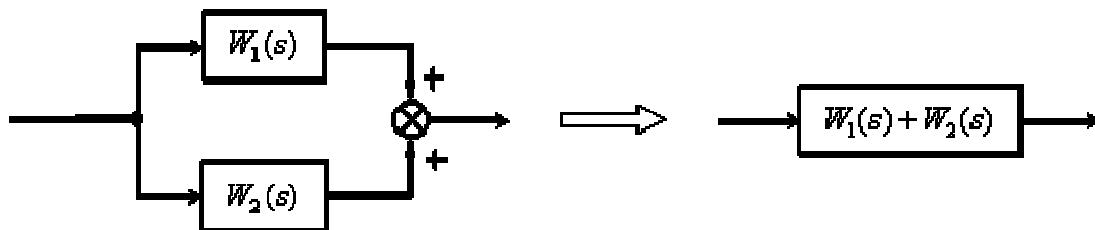
де $W_o(s)$, $W_n(s)$, $W_p(s)$ - передавальні функції відповідно об'єкта, датчика і регулятора, $X_{зад}(s)$, $X_{обур}(s)$, $X_{вих}(s)$ - зображення, що задає, що обурює і вихідного сигналів.

Правила еквівалентних перетворень дозволяють знайти необхідну передавальну функцію САУ, згорнувши структурну схему до одного динамічної ланки з шуканою передавальною функцією. Розглянемо *правила еквівалентних перетворень*, що не змінюють властивостей систем і необхідних для знаходження передавальної функції:

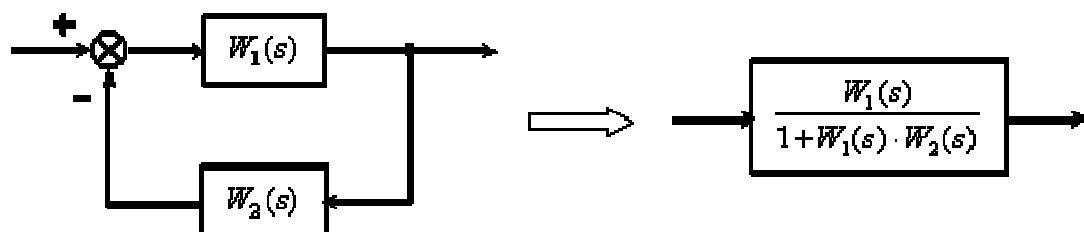
1. Послідовне з'єднання динамічних ланок.



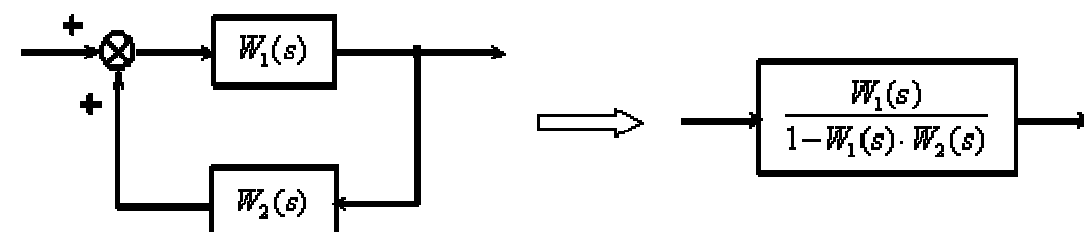
2. Паралельне з'єднання динамічних ланок.



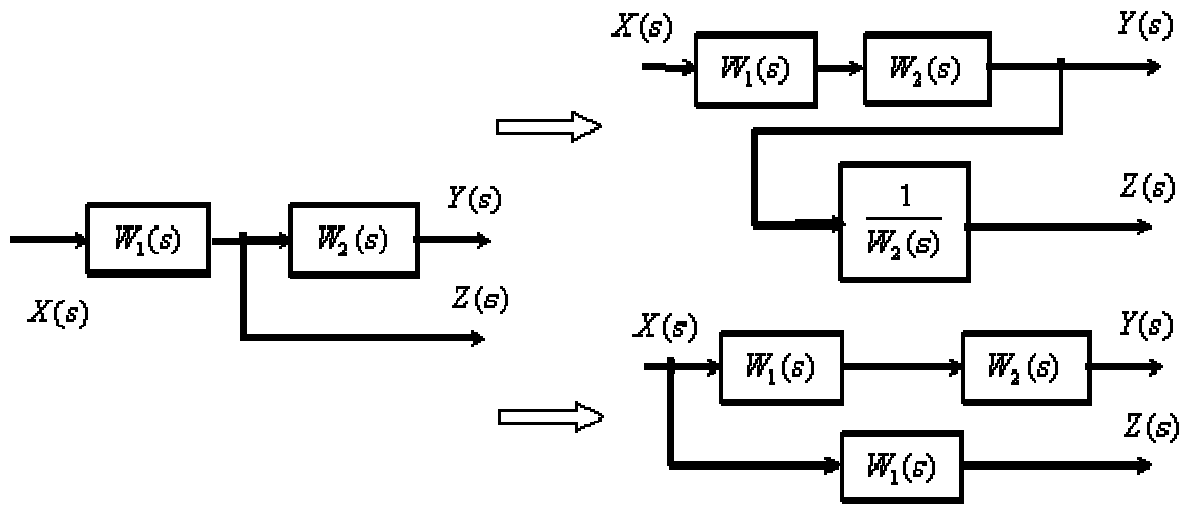
3. Замкнутий контур з негативним зворотним зв'язком.



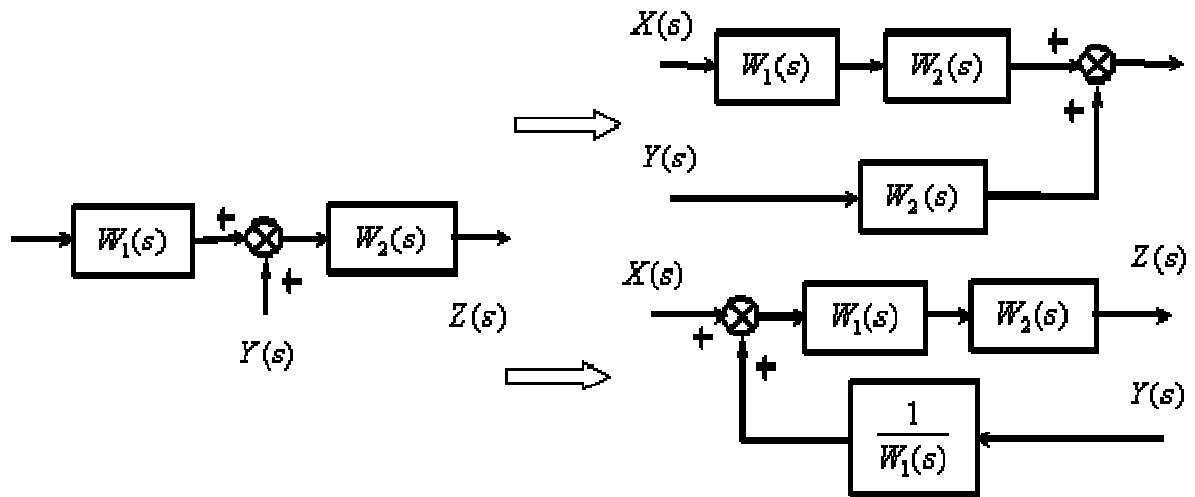
4. Замкнутий контур з позитивним зворотним зв'язком.



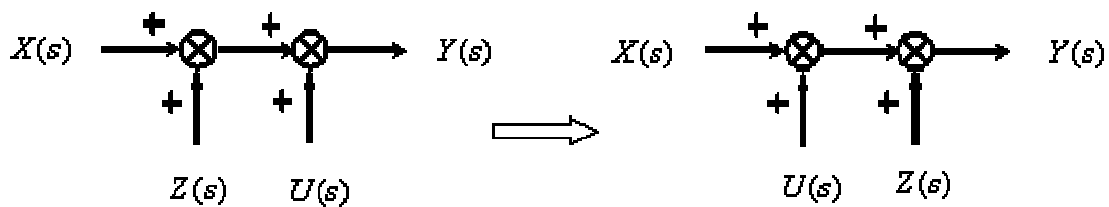
5. Перенесення точки розгалуження через динамічне ланка.



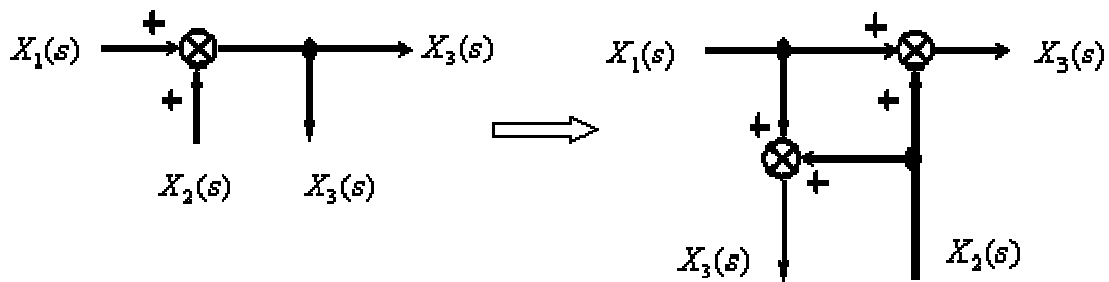
6. Перенесення підсумовуючої ланки через динамічну ланку.



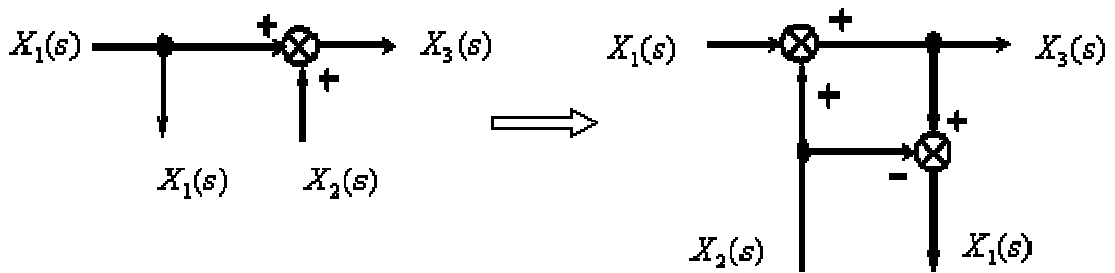
7. Перестановка підсумовуючих ланок.



8. Перенесення точки розгалуження з виходу на вхід підсумовуючого ланки.



9. Перенесення точки розгалуження з входу на вихід підсумовуючої ланки.



Принцип суперпозиції (накладення)

Застосуємо розглянуті правила для спрощення структурної схеми:

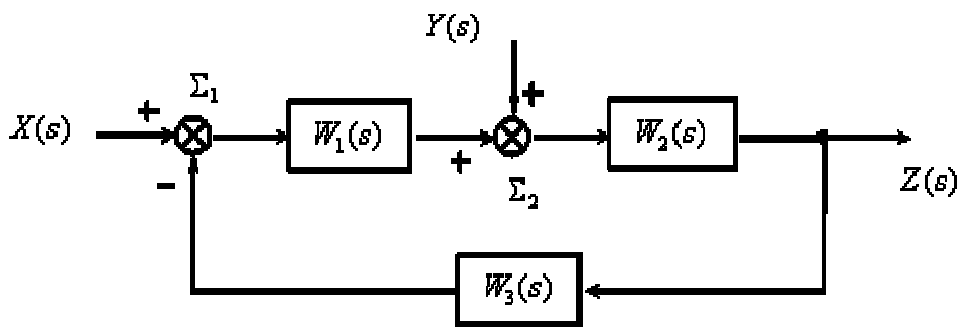
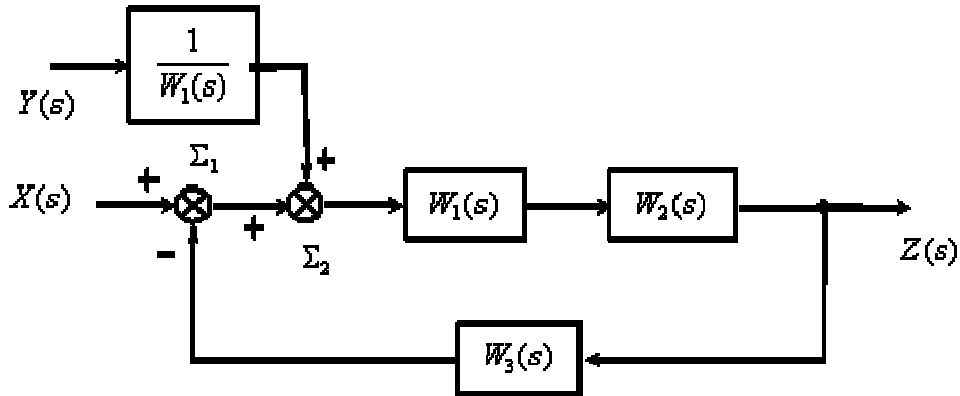


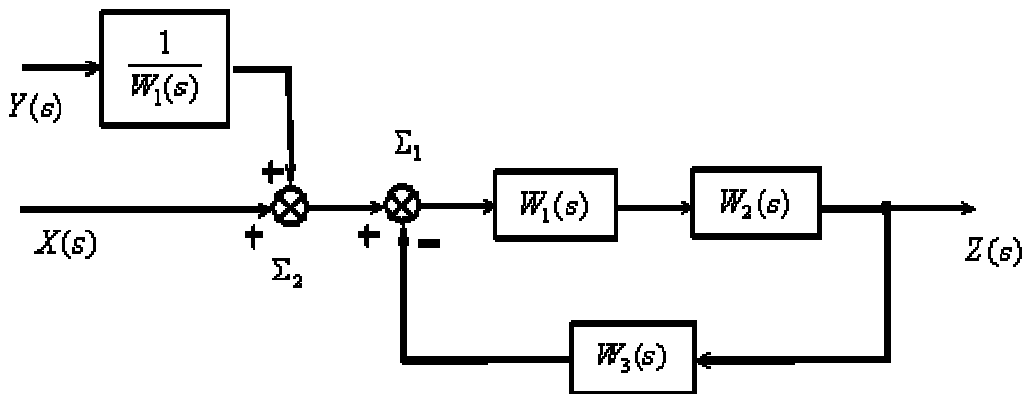
Рисунок 1.17 – Структурна схема для спрощення по принципу суперпозиції

Процес перетворення, який часто називають згортанням структурної схеми, виглядає наступним чином:

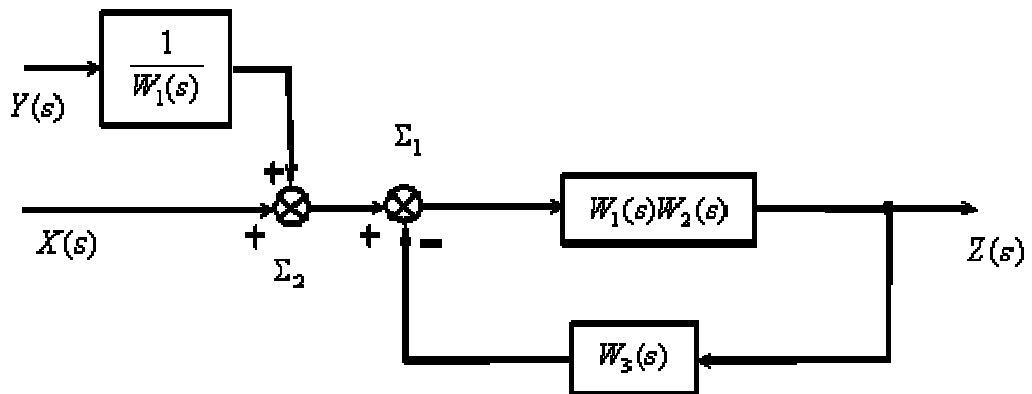
1. Перенесемо підсумовуючу ланку Σ_2 через динамічну ланку $W_1(s)$.



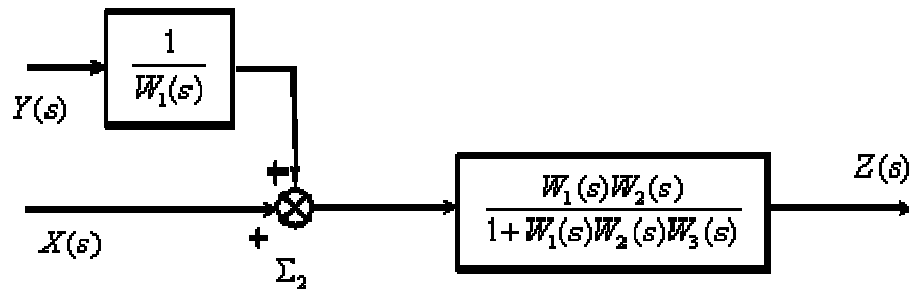
2. Поміняємо місцями суммируючі ланки Σ_1 і Σ_2 .



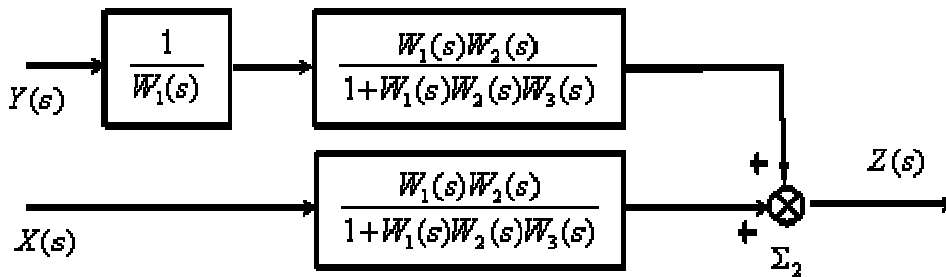
3. Перетворимо послідовно включені динамічні ланки $W_1(s)$ і $W_2(s)$.



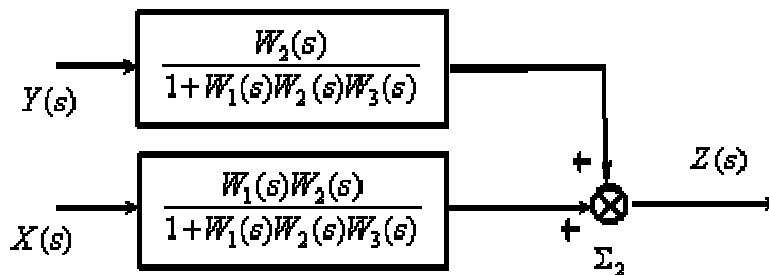
4. Перетворимо замкнутий контур з негативним зворотним зв'язком ($\Sigma_1, W_1(s)W_2(s), W_3(s)$).



5. Перенесемо підсумовуючу ланку Σ_2 вправо.



6. Перетворимо послідовно включені ланки.



Відповідно до отриманої структурної схеми запишемо операційне рівняння:

$$Z(s) = X(s) \frac{W_1(s)W_2(s)}{1+W_1(s)W_2(s)W_3(s)} + Y(s) \frac{W_2(s)}{1+W_1(s)W_2(s)W_3(s)} = X(s)W_{ZX}(s) + Y(s)W_{ZY}(s) \quad (1.24)$$

Рівняння показує, що $Z(s)$ є лінійною комбінацією зображень вхідних сигналів, взятих з коефіцієнтами $W_{zx}(s)$ і $W_{zy}(s)$. З'ясуємо зміст цих коефіцієнтів на прикладі коефіцієнта $W_{zx}(s)$. Для цього покладемо в (1.24) $Y(s) = 0$, Тоді отримаємо

$$W_{zx}(s) = \frac{Z(s)}{X(s)} = \frac{W_1(s)W_2(s)}{1+W_1(s)W_2(s)W_3(s)} \quad (1.25)$$

Таким чином, з (1.25) випливає, $W_{zx}(s)$ - це передавальна функція динамічної ланки, до якого згорнута структурна схема в припущенні, що зображення всіх вхідних сигналів, крім $X(s)$, дорівнюють нулю.

Тепер стає зрозумілим сенс і самого операційного рівняння, що описує систему. Він полягає в тому, що реакція лінійної системи на спільно діючі вхідні сигнали може бути визначена у вигляді суми часткових реакцій, кожна з яких обчислюється в припущенні, що на систему діє тільки один вхідний сигнал, а інші рівні нулю. По суті - це формулювання фундаментального принципу, який називають принципом накладення або суперпозиції. Цей принцип можна розглядати як доповнення до правил еквівалентних перетворень структурних схем і активно використовувати на практиці. Практично принцип суперпозиції для знаходження конкретної передавальної функції використовують такий спосіб. Вважають рівними нулю всі вхідні сигнали, крім необхідного сигналу, а потім виконують перетворення структурної схеми в одну динамічну ланку – *згорнуту структурну схему САУ*.

Розглянемо використання принципу суперпозиції на прикладі показаної на рис. 1.17 структурної схеми.

1. Вважаємо $Y(s) = 0$ і зобразимо відповідну цієї нагоди структурну схему.

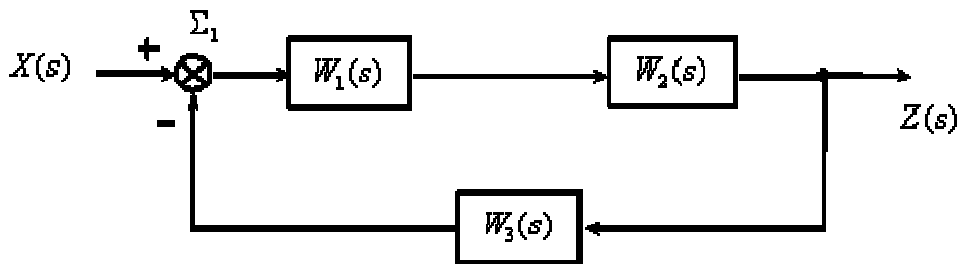
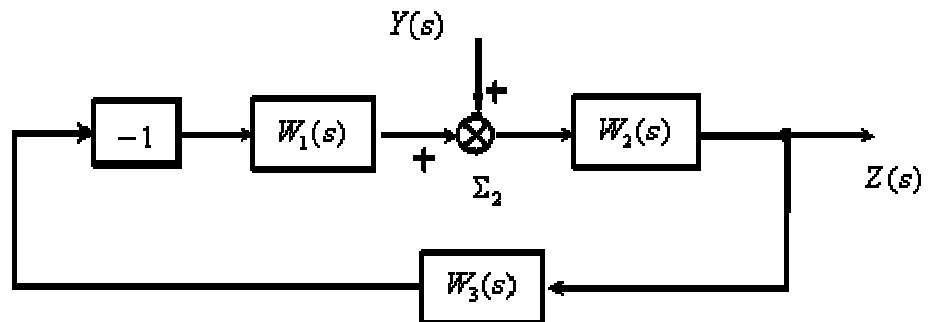


Рисунок 1.17 – Структурна схема для використання принципу суперпозиції

Використовуючи еквівалентні перетворення, отримаємо –

$$W_{zx}(s) = \frac{Z(s)}{X(s)} \Big|_{Y(s)=0} = \frac{W_1(s)W_2(s)}{1 + W_1(s)W_2(s)W_3(s)} \quad (1.26)$$

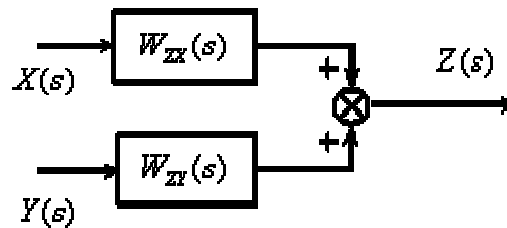
2. Вважаємо $X(s) = 0$ і зобразимо відповідну цієї нагоди структурну схему.



Використовуючи еквівалентні перетворення, отримаємо:

$$W_{zy}(s) = \frac{Z(s)}{Y(s)} \Big|_{X(s)=0} = \frac{W_2(s)}{1 + W_1(s)W_2(s)W_3(s)} \quad (1.27)$$

3. Маючи $W_{zx}(s), W_{zy}(s)$, відповідно до принципу суперпозиції отримаємо "згорнуту" структурну схему САУ.



1.2 Стійкість лінійних систем автоматичного управління. Якість процесу управління

1.2.1 Загальні поняття стійкості

Стійкість - це властивість системи повертатися в початковий стан після виведення її зі стану рівноваги і припинення дії обурення. Стійкість - це одне з основних вимог, що пред'являються до системи. Якщо система не стійка, то вона не працездатна. Розглянемо математичне поняття стійкості. Рух лінійної системи автоматичного управління описується лінійним, неоднорідним рівнянням:

$$a_0 \frac{d^n y(t)}{dt^n} + a_1 \frac{d^{n-1} y(t)}{dt^{n-1}} + \dots + a_n y(t) = b_0 \frac{d^m x(t)}{dt^m} + b_1 \frac{d^{m-1} x(t)}{dt^{m-1}} + \dots + b_m x(t) \quad (1.28)$$

при цьому, права частина - вхідний вплив, а ліва - реакція виходу.

Рішення рівняння можна записати у вигляді:

$$y(t) = y_n(t) + y_{уст}(t) \quad (1.29)$$

де $y_n(t)$ - представляє собою спільне рішення однорідного рівняння і визначає перехідний процес; $y_{уст}(t)$ - є приватне рішення неоднорідного рівняння визначає сталий режим.

Загальне рішення однорідного рівняння має вигляд:

$$y_n(t) = \sum_{k=1}^n C_k e^{p_k t} \quad (1.30),$$

де C_k - постійні інтегрування, які залежать від початкових умов; $p_k = \pm \sigma_k \pm j\omega_k$ - корені характеристичного рівняння $a_0 p^n + a_1 p^{n-1} + \dots + a_n = 0$.

Розглянемо характер рішення при різних значеннях коренів характеристичного рівняння.

1. Якщо корені дійсні одноразові

$$y_n(t) = C_1 e^{p_1 t} + C_2 e^{p_2 t} + \dots + C_n e^{p_n t}. \quad (1.31)$$

2. Якщо корені дійсні кратні

$$y_n(t) = (C_1 + C_2 t + \dots + C_n t^{n-1}) e^{\sigma t}. \quad (1.32)$$

3. Якщо корені комплексно - зв'язані одноразові :

$$y_n(t) = (C_1 \cos \omega t + C_2 \sin \omega t) e^{\alpha t} = A e^{\alpha t} \sin(\omega t + \phi).$$

$$\left| \begin{array}{l} \sin(\alpha + \beta) = \sin \alpha \cos \beta + \cos \alpha \sin \beta, \quad \sin(\omega t + \phi) = \sin \omega t \cos \phi + \cos \omega t \sin \phi, \\ A \sin \omega t \cos \phi = C_2 \sin \omega t, \quad A \cos \omega t \sin \phi = C_1 \cos \omega t. \end{array} \right| \quad (1.33)$$

4. Нехай коріння комплексно - зв'язані кратні :

$$y_n(t) = e^{\alpha t} [(C_1 + C_2 t + \dots + C_n t^{n-1}) \cos \omega t + (D_1 + D_2 t + \dots + D_n t^{n-1}) \sin \omega t]. \quad (1.34).$$

Для того щоб система була стійкою рішення має задовольняти умові

$$\lim_{t \rightarrow \infty} y_n(t) = \lim_{t \rightarrow \infty} \sum_{k=1}^n C_k e^{p_k t} = 0. \quad (1.35)$$

Ця умова виконується, якщо корені характеристичного рівняння системи розташовані в лівій півплощині комплексної площині Р.

Для стійкості лінійної системи необхідно і достатньо, щоб коріння її характеристичного рівняння розташовувалися в лівій півплощині комплексної площині Р.

Характеристичне рівняння системи можна представити у вигляді:

$$a_n \prod_{k=1}^n (p - p_k) = 0. \quad (1.36)$$

Якщо рівняння містить хоча б один позитивний корінь, то хоча б один коефіцієнт характеристичного рівняння буде негативним. *Необхідна, але недостатня умова стійкості (при $n > 2$) системи - це позитивність коефіцієнтів характеристичного рівняння.*

Для знаходження коренів характеристичного рівняння необхідно вирішувати алгебраїчні рівняння. Аналітичне рішення рівнянь 3-го і 4-го порядку громіздкі, а рівняння вище 4-го порядку не мають аналітичного рішення.

У теорії автоматичного керування розроблено ряд так званих критеріїв стійкості, які дозволяють, не вирішуючи рівнянь визначати стійкість систем.

1.2.2 Критерій стійкості Рауса-Гурвіца

Для стійкості лінійної системи необхідно і достатньо, щоб при $a_0 > 0$ визначник Гурвіца, складений для характеристичного рівняння $a_0 p^n + a_1 p^{n-1} + \dots + a_n = 0$, і всі його діагональні мінори були позитивні.

Визначник Гурвіца має вигляд:

$$\Delta_n = \begin{vmatrix} a_1 & a_3 & a_5 & \dots & 0 \\ a_0 & a_2 & a_4 & \dots & 0 \\ 0 & a_1 & a_3 & \dots & 0 \\ \cdot & \cdot & \cdot & \cdot & \cdot \\ 0 & 0 & 0 & \dots & a_n \end{vmatrix}, \quad (1.37)$$

Діагональні мінори визначаються співвідношеннями:

$$\Delta_1 = a_1 > 0, \quad \Delta_2 = \begin{vmatrix} a_1 & a_3 \\ a_0 & a_2 \end{vmatrix} = a_1 a_2 - a_0 a_3 > 0,$$

$$\Delta_3 = \begin{vmatrix} a_1 & a_3 & a_5 \\ a_0 & a_2 & a_4 \\ 0 & a_1 & a_3 \end{vmatrix} = a_3 (a_1 a_2 - a_0 a_3) - a_1 (a_1 a_4 - a_0 a_5) > 0. \quad (1.38)$$

Розглянемо окремі випадки:

1. Для системи першого порядку ($n = 1$) характеристичне рівняння має вигляд:

$$a_0 p + a_1 = 0, \quad p_1 = -\frac{a_1}{a_0}. \quad (1.39)$$

Умова стійкості: $a_0 > 0, a_1 > 0$.

2. Для системи другого порядку ($n = 2$) характеристичне рівняння має вигляд:

$$a_0 p^2 + a_1 p + a_2 = 0, \\ \Delta_1 = a_1 > 0, \quad \Delta_2 = \begin{vmatrix} a_1 & 0 \\ a_0 & a_2 \end{vmatrix} = a_1 a_2 - a_0 \cdot 0 > 0. \quad (1.41)$$

Умова стійкості: $a_0 > 0, a_1 > 0, a_2 > 0$.

3. Для системи третього порядку ($n = 3$) характеристичне рівняння має вигляд:

$$a_0 p^3 + a_1 p^2 + a_2 p + a_3 = 0, \\ \Delta_3 = \begin{vmatrix} a_1 & a_3 & 0 \\ a_0 & a_2 & 0 \\ 0 & a_1 & a_3 \end{vmatrix} = a_3(a_1 a_2 - a_0 a_3) > 0. \quad (1.43)$$

Умова стійкості: $a_0 > 0, a_1 > 0, a_3 > 0, a_1 a_2 > a_0 a_3$. (1.44)

Для систем 1-го і 2-го порядку позитивність коефіцієнтів характеристичного рівняння є необхідною і достатньою умовою стійкості системи. Для системи 3-го порядку має виконуватися додаткову умову $a_1 a_2 > a_0 a_3$.

Гідність критерію:

1. Висока точність, тому що це алгебраїчний критерій.
2. Простота для систем невисокого порядку.

Недоліки критерію:

1. Необхідно мати математичний опис системи.
2. Складність застосування для систем високого порядку.

1.2.3 Критерій стійкості Михайлова

Для оцінки стійкості систем управління крім алгебраїчних критеріїв, використовуються частотні критерії Михайлова. Розглянемо критерій Михайлова. Доказ частотних критеріїв базується на слідстві з принципу аргументу.

Припустимо, задано поліном:

$$D(p) = a_0 p^n + a_1 p^{n-1} + \dots + a_n = a_0 \prod_{k=1}^n (p - p_k),$$

$$D(j\omega) = a_0 \prod_{k=1}^n (j\omega - p_k). \tag{1.45}$$

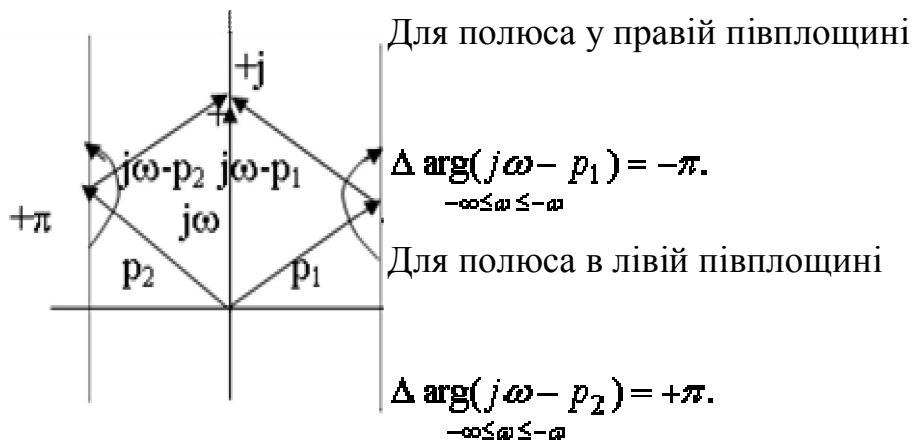


Рисунок 1.20 Графічний вигляд оцінки по частотному критерію Михайлова

Якщо система n - го порядку містить m нестійких полюсів, то кут повороту вектора $D(j\omega)$ дорівнює:

$$\Delta \arg D(j\omega) = (n - m)\pi - m\pi = (n - 2m)\pi. \quad (1.46)$$

Формулювання критерію Михайлова:

Замкнута система автоматичного управління стійка, якщо типова крива (годограф Михайлова), починаючись на позитивній дійсній осі в точці a_n , при зміні частоти $0 \leq \omega \leq \infty$ послідовно проходить число квадрантів рівне ступеню типового полінома.

При цьому:

$$\Delta \arg D(j\omega) = (n - 2m) \frac{\pi}{2}. \quad (1.47)$$

Розглянемо годограф стійкої системи для поліномів:

а)

$$D(p) = a_0 p + a_1,$$

$$D(j\omega) = a_1 + j\omega a_0.$$

Годограф стійкої системи має вигляд (рис. 1.21, а).

б)

$$D(p) = a_0 p^2 + a_1 p + a_2,$$

$$D(j\omega) = (a_2 - a_0 \omega^2) + j\omega a_1.$$

Годограф стійкої системи має вигляд (рис. 1.21, б).

в)

$$D(p) = a_0 p^3 + a_1 p^2 + a_2 p + a_3,$$

$$D(j\omega) = (a_3 - a_1 \omega^2) + j\omega(a_2 - a_0 \omega^2).$$

Годограф стійкої системи має вигляд (рис. 1.21, в).

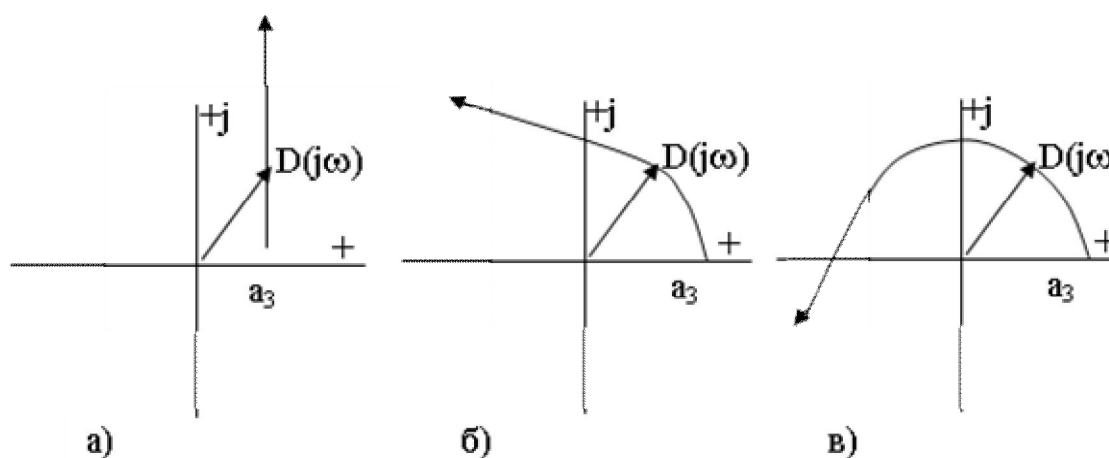


Рисунок 1.21 – Годограф стійкої системи

1.2.4 Частотний критерій стійкості Найквіста

Частотний критерій стійкості Найквіста дозволяє по виду частотної характеристики розімкненої системи судити про стійкість замкнутої системи, тобто цей критерій застосовується для замкнутих систем.

Розглянемо функцію, яка пов'язує характеристики розімкнутих і замкнутих систем

$$W(p) = 1 + K(p) = 1 + \frac{B(p)}{A(p)} = \frac{A(p) + B(p)}{A(p)} = \frac{D(p)}{A(p)}, \quad (1.47)$$

де: $D(p)$ - характеристичний поліном замкнутої системи; $A(p)$ - характеристичний поліном розімкнутої системи.

При цьому ступеня поліномів $A(p)$ і $D(p)$ однакові, виходячи з умови фізичної реалізованості системи.

У відповідності зі слідством з принципу аргументу:

$$\Delta \arg W(j\omega) = \Delta \arg D(j\omega) - \Delta \arg A(j\omega). \quad (1.48)$$

$-\infty \leq \omega \leq +\infty$ $-\infty \leq \omega \leq +\infty$ $-\infty \leq \omega \leq +\infty$

Розглянемо різні випадки.

Система, стійка в розімкнутому стані.

Так як розімкнена система стійка, то вона не містить коренів у правій півплощині (тобто $m = 0$), для того щоб і замкнута система була стійка, повинна виконуватися умова:

$$\Delta \arg W(j\omega) = \Delta \arg D(j\omega) - \Delta \arg A(j\omega) = n \frac{\pi}{2} - n \frac{\pi}{2} = 0. \quad (1.49)$$

$-\infty \leq \omega \leq +\infty$ $-\infty \leq \omega \leq +\infty$ $-\infty \leq \omega \leq +\infty$

Графічно це означає, що годограф вектора $W(j\omega)$ не охоплює початок координат, а вектор $K(j\omega)$ - точку з координатами $(-1, j0)$, як показано на рис. 1.19. Точка з координатами $(-1, j0)$ називається критичною.

Формулювання критерію Найквіста:

Замкнута система автоматичного управління стійка, якщо амплітудно-фазова частотна характеристика розімкненої стійкої системи не охоплює критичну точку.

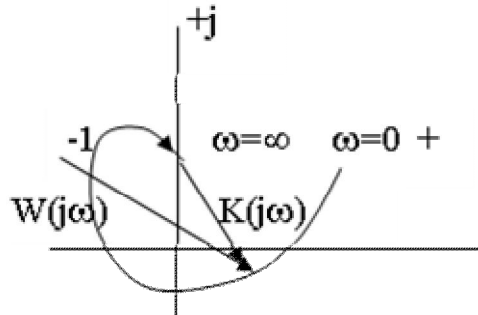


Рисунок 1.22 – Годограф вектора $W(j\omega)$

Система, нестійка в розімкнутому стані.

Так як розімкнена система нестійка, то вона містить m коренів у правій півплощині, для того, щоб замкнута система була стійкою, повинна виконуватися умова:

$$\Delta \arg W(j\omega) = \Delta \arg D(j\omega) - \Delta \arg D(j\omega) = n \frac{\pi}{2} - (n - 2m) \frac{\pi}{2} = 2\pi \frac{m}{2}. \quad (1.50)$$

Графічно це означає, що годограф вектора $K(j\omega)$ охоплює точку з координатами $(-1, j0)$ $m / 2$ - раз.

Формулювання критерію Найквіста:

Замкнена система автоматичного керування стійка, якщо амплітудно-фазова частотна характеристика розімкненої, нестійкої системи, що має m коренів у правій півплощині, охоплює точку з координатами $(-1, j0)$ $m/2$ -раз.

Іноді за графіком важко визначити чи охоплює АФХ критичну точку. У цьому випадку можна використовувати *правило переходів*. Переходами називаються точки перетину АФХ відрізка осі $(-\infty, -1)$. Знак переходу визначається за наступним правилом: якщо фаза убуває - перехід негативний. Формулювання критерію Найквіста:

Замкнута система автоматичного управління стійка, якщо різниця позитивних і негативних переходів дорівнює $m/2$, де m - кількість коренів у правій півплощині розімкнутої нестійкою системи, тобто:

$$S^{\oplus} - S^{\ominus} = M / 2 \quad (1.51)$$

1.3 Нелінійні системи автоматичного управління

1.3.1 Особливості нелінійних систем

Нелінійною системою називається система, описувана нелінійними диференціальними або алгебраїчними рівняннями. Зазвичай система виходить нелінійною внаслідок наявності одної (рідше двох-трьох) нелінійних ланок, тобто ланки, описувані нелінійним диференціальним рівнянням.

До нелінійних ланок відносяться наступні:

- 1) ланка з релейною характеристикою (рисунок 1.23);
- 2) ланка з характеристикою кусочно - лінійного типу (рисунок 1.24);
- 3) ланка з криволінійною характеристикою довільного виду (рисунок 1.25);
- 4) ланка, рівняння якої є нелінійним за рахунок того, що до цього рівняння входять змінні або їх похідні складові;
- 5) ланка, робота якої пов'язана з виконанням логічних операцій.

Розглянемо деякі з перерахованих характеристик.

Релейні характеристики:

- а) ідеальні реле;
- б) трипозиційні реле з зоною нечутливості;
- в) двохпозиційні реле з гістерезисом;
- г) трипозиційне реле з зоною нечутливості і гістерезисом.

Криволінійні характеристики:

- а) характеристика, властива системам з насиченням;
- б) характеристика електромагнітних пристроїв з гістерезисом;
- в) характеристика випрямляча.

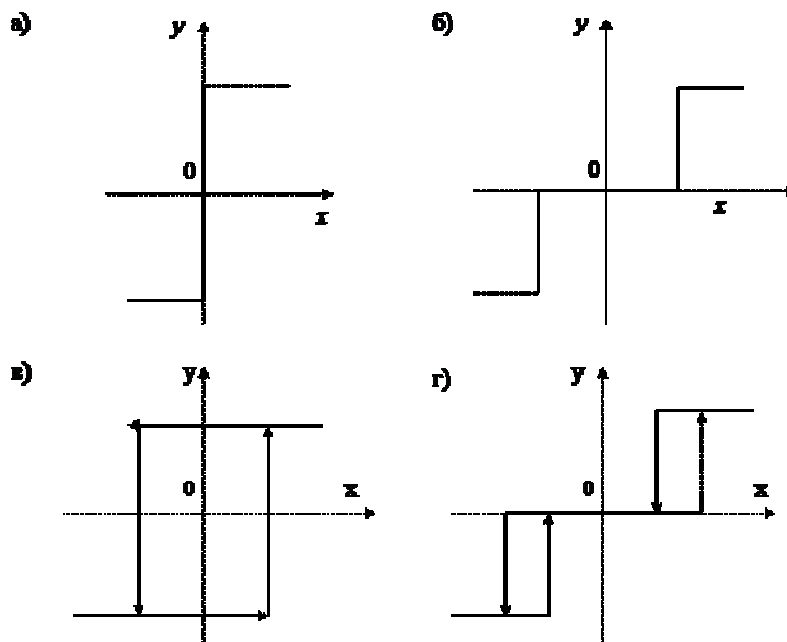


Рисунок 1.23 – Релейні характеристики

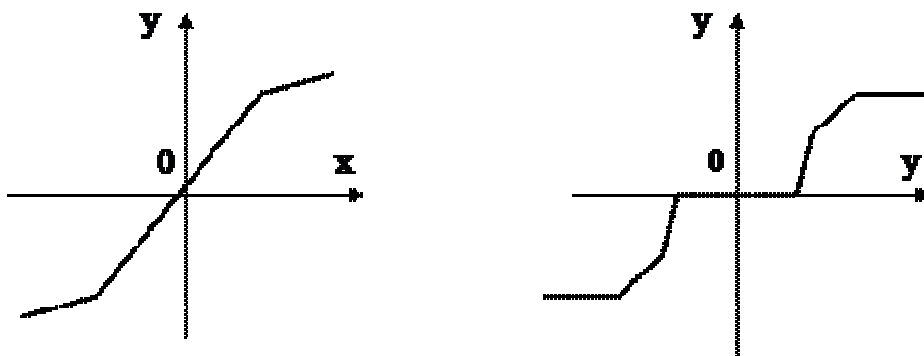


Рисунок 1.24 – Кусково-лінійні характеристики довільного виду

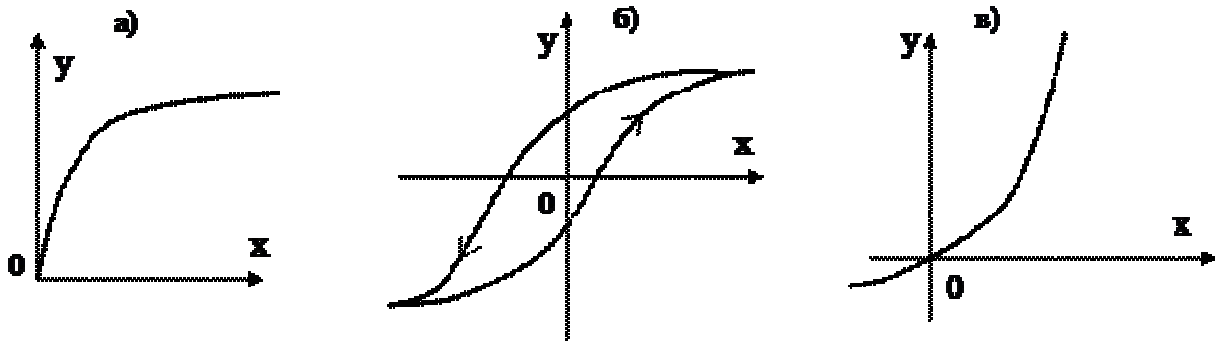


Рисунок 1.25 – Криволінійні характеристики

Крім нелінійності, яка проявляється в статичі за рахунок, розглянутих на малюнках статичних характеристик. Мають також місце нелінійності в динаміці, за рахунок нелінійності диференційного рівняння.

Сукупність диференційних рівнянь, що описують нелінійну систему, містить зазвичай кілька лінійних рівнянь, що відносяться до лінеаризованим ланкам, і одне (рідше два-три) нелінійне рівняння, що відноситься до нелінійної ланки.

Замкнуту нелінійну САУ часто можна представити у вигляді структурної схеми (рис. 1.26).



Рисунок 1.26 – Спрощена структурна схема замкнутої нелінійної системи

Процеси в нелінійних САУ мають ряд особливостей, які не зустрічаються в лінійних системах. До їх числа відносяться такі:

1. Поняття стійкості тут виявляється більш складним. Можливі випадки, коли початкові умови системи впливають на стійкість системи. Так, наприклад, при малих відхиленнях від рівноважного стану система може бути стійкою, тобто процеси будуть сходиться, а при великих - нестійкою з розбіжними в часі процесами. Можлива і зворотна картина. *У зв'язку з цим в нелінійних системах вводяться поняття «стійкості в малому» і «стійкості у великому», що пов'язано з поведінкою системи при «малих» і при «великих» відхиленнях від рівноважного стану.*

2. У нелінійних системах можливий новий вид встановленого режиму, визваний автоколиваннями. *Під автоколиваннями розуміються стійкі власні коливання з постійною амплітудою і постійною частотою при відсутності зовнішнього коливального впливу.*

3. У нелінійних системах виявляється непридатним принцип суперпозиції, що, як правило, робить неможливим визначати вихідну величину як суму складових, що викликаються дією окремих факторів (керуючого впливу і збурень).

1.3.2 Методи дослідження нелінійних систем

Наявність нелінійних залежностей в САУ призводить до опису стану цієї системи нелійними диференціальними рівняннями. Як відомо, більшість груп нелінійних рівнянь не наважується в загальному вигляді, і можна лише говорити про окремі випадки рішень. Тому при дослідженні нелінійних систем велику роль набувають різні наближені методи.

За допомогою наближених методів дослідження нелінійних систем не можна, як правило, отримати досить повне уявлення про всіх динамічних властивостях системи, проте з їх допомогою можна відповісти на ряд окремих

істотних питань, таких як питання стійкості, наявності автоколивань, характеру будь-яких приватних режимів і т. п.

Але системи релейного типу (характеристики яких складаються тільки з горизонтальних і вертикальних прямих) вдається дослідити повністю, використовуючи апарат лінійних диференціальних рівнянь.

В даний час існує велика кількість різних аналітичних і графо-аналітичних методів дослідження нелінійних систем. З них найбільш розроблені методи дослідження їх стійкості, які зручно розділити на дві великі групи: точні методи і наближені методи.

1.3.3 Точні методи дослідження стійкості та автоколивань. Методи фазових траєкторій

Сутність його полягає в наступному. Припустимо, що сукупність рівнянь, що описують систему n -го порядку, може бути представлена у вигляді n -рівнянь першого порядку:

$$\left. \begin{aligned} \dot{x}_1 &= F_1(x_1, \dots, x_n, u, z) \\ \dot{x}_2 &= F_2(x_1, \dots, x_n, u, z) \\ &\dots\dots\dots \\ \dot{x}_n &= F_n(x_1, \dots, x_n, u, z) \end{aligned} \right\} \quad (1.52)$$

де x_1, x_2, \dots, x_n - незалежні змінні, що визначають стан системи; u та z - керуючі і впливи.

Кожному стану системи відповідають певні значення змінних x_1, x_2, \dots, x_n . Ці змінні можна представити у вигляді прямокутних координат деякої точки, яку будемо називати точкою зображення. Якщо з плином часу відбувається зміна незалежних координат x_1, x_2, \dots, x_n , то це означає, що точка зображення

переміщується в даній системі координат, прокресливши криву, яка називається *фазовою траєкторією* (рисунок 1.27).



Рисунок 1.27 – Тривимірний фазовий простір

Напрямок руху точки зображення позначається на фазовій траєкторії стрілками. Простір, в якому рухається точка зображення M , називається фазовим простором (простором стану).

1.3.4 Стійкість нелінійних систем «в малому», «у великому» та «в цілому»

Завдання розрахунку нелінійної САУ може вважатися повністю якісно вирішеною, якщо визначені фазові портрети, можливі в цій системі, і якщо в її просторі параметрів визначені біфуркаційні кордону. Кількісне рішення задачі вимагає, крім того, визначення форми і розташування граничних циклів і сепаратриси (або сепаратрисних поверхонь) для кожної точки простору параметрів.

Аналітично настільки повно вирішити нелінійну задачу вдається лише в окремих приватних випадках і, як правило, при істотній ідеалізації завдання.

З геометричної точки зору, перша задача полягає у виділенні нелінійних систем, у яких фазовий простір має найбільш просту топологічну структуру: єдина особлива точка (стійкий фокус або вузол) розташована на початку

координат, інших особливих траєкторій немає, і область стійкості (тяжіння) особливої точки охоплює весь простір. Саме таку топологічну структуру має фазовий простір стійкої лінійної системи. У цьому сенсі завдання зводиться до відшукування умов, при виконанні яких нелінійна система топологічно еквівалентна (умовно ми будемо говорити просто «еквівалентна») стійкій лінійній системі.

Друге завдання пов'язано з визначенням періодичних рішень систем диференціальних рівнянь. Знання можливих періодичних рішень відіграє різну роль для систем, що мають другий порядок, і для систем, що мають більш високий порядок. У будь-якому випадку знання періодичних рішень важливо саме по собі: якщо періодичне рішення стійке, то воно визначає незгасаючі коливання, можливі в системі. Але для систем другого порядку знання періодичних рішень (тобто граничних циклів) і можливих рівноваг (особливих точок) дозволяє часто відновити фазовий портрет системи, а умови появи періодичних рішень дозволяють відновити її біфуркаційні кордони. Інша працюватиме для систем, порядок яких вище двох. У таких системах знання особливих точок і граничних циклів недостатньо для відновлення фазового портрету - вирішальну роль відіграють сепаратрисні поверхні.

Коли говорять про стійкість лінійних систем, мають на увазі просто збіжність до положення рівноваги процесу, викликаного довільним початковим відхиленням або обуренням. Використовуючи геометричний образ фазового простору, можна уточнити тепер поняття стійкості нелінійної системи.

Рівновага називається стійка «в малому», якщо йому відповідає в фазовому просторі системи стійка особлива точка, тобто можна вказати в фазовому просторі область, з будь-якої точки якої фазові траєкторії ведуть до точки рівноваги.

Таким чином, ствердження, що регульований режим стійкий «в малому», означає лише наявність точки - аттрактора, але не визначає будь-яким чином кордонів її області тяжіння. Нехай фазовий портрет системи побудований і

виділена область тяжіння особливої точки (область стійкості). Назвемо її областю А.

Зазначимо тепер на фазовій площині область, в межах якої можуть виявитися значення координат x_1 , x_2 розглянутої системи автоматичного регулювання відповідно до умов її технічної експлуатації, тобто область робочих діапазонів x_1 і x_2 . Назвемо її областю В.

Якщо всі крапки області В належать області А, то регульований режим називається стійким «у великому».

На рис.1.28 показаний приклад фазового портрету, в якому область стійкості обмежена нестійким граничним циклом. Дві області значень x_1 , x_2 при будь-яких фізично можливих збурення системи задані у вигляді прямокутників. У разі рис.1.28, а) система стійка «у великому», а в разі рис.1.28, б) вона стійка «в малому», але не стійка «у великому», так як при деяких значеннях x_1 , і x_2 , можливих в системі, регульований режим не відновлюється.

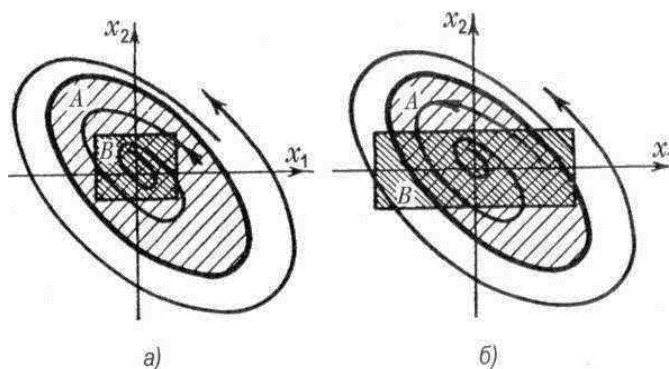


Рисунок 1.28 - Области стійкості системи в фазовій площині:

а - «у великому» та б - «в малому».

Якщо область тяжіння особливої точки (область стійкості) не обмежена і охоплює всю фазову площину, тобто система стійка після будь-яких початкових відхилень, то вона називається стійкою «в цілому». Якщо лінійна система стійка, то вона завжди стійка «в цілому». Нелінійні системи, що мають єдине положення рівноваги, стійкі «в цілому», складають клас

нелінійних систем, в сенсі топологічної структури фазового простору еквівалентних лінійним.

Розроблено безліч аналітичних методів дослідження нелінійних систем. Однак як було зазначено вище, всі вони включають в більшості випадків суттєві спрощують припущення. Тим часом, використання сучасних швидкодіючих комп'ютерів дозволяє за порівняно короткий час будувати реальні фазові портрети систем без спрощування припущень. При цьому шляхом прямих комп'ютерних експериментів вдається в більшості випадків виявити біфуркаційні кордони і встановити комбінації параметрів системи, що забезпечують її стійкість «в цілому».

Питання для самоконтролю до розділу 1

1. Що таке моніторинг?
2. Назвіть складові системи моніторингу.
3. Які цілі створення в Україні єдиної Урядової інформаційно – аналітичної системи з питань надзвичайних ситуацій УІАС НС?
4. Назвіть що забезпечує автоматизована система контролю радіаційної обстановки (АСКРО).
5. Яка мета та порядок розробки плану локалізації і ліквідації аварійних ситуацій?
6. Дайте визначення поняттю «автоматичне керування».
7. Дайте визначення поняттю «похибка регулювання».
8. Дайте визначення поняттю «збурюючий вплив».
9. Дайте визначення поняттю «стійкість САК».
10. Приведіть класифікацію САК.
11. Що таке лінійна динамічна ланка?
12. Як визначити передавальну функцію лінійної динамічної ланки?
13. Перерахуйте основні елементи структурних схем систем управління.

14. Як визначити по передавальній функції динамічної ланки її тимчасові характеристики: імпульсну і перехідну?
15. Як по перехідній характеристиці визначити імпульсну характеристику динамічної ланки?
16. Як визначити частотну характеристику динамічної ланки, якщо відома його передавальна функція?
17. Які види частотних характеристик ви знаєте?
18. Як визначити амплітуду і аргумент частотної характеристики?
19. Перерахуйте основні етапи експериментального зняття частотної характеристики пристрою.
20. Поясніть фізичний зміст частотної характеристики лінійної динамічної ланки.
21. Які завдання дозволяють вирішувати правила еквівалентних перетворень структурних схем?
22. Приведіть основний зміст критерія Гурвіца.
23. Для яких систем управління застосовується критерій стійкості Найквіста? Дайте визначення цього критерію.
24. Визначення областей стійкості графічно.
25. Що значить нелінійна система стійка «в малому»?
26. Що значить нелінійна система стійка «в великому»?
27. Що значить нелінійна система стійка «в цілому»?
28. Що значить нелінійна система еквівалентна лінійній системі?

РОЗДІЛ 2

ВИРОБНИЧА АВТОМАТИКА ДЛЯ ПОПЕРЕДЖЕННЯ АВАРІЙНИХ СИТУАЦІЙ

2.1 Розвиток метрології. Зародження інструментознавства

«Наука починається відтоді, як починають вимірювати. Точна наука немислима без міри». Ці слова належать Д. І. Менделєєву, який був не тільки великим хіміком, але і автором фундаментальних праць в області вимірювання.

Дійсно, якщо простежити історію точних приладів, можна переконатися, що переважна більшість їх призначалося для виробництва різного роду вимірювань - довжин, площ, об'ємів, маси, часу, а пізніше і температур, тиску, вологості і багатьох інших величин.

Поява кожного конструктивно нового приладу відкриває перед вченими (якщо прилад призначений для наукових досліджень) або інженерно-технічними працівниками (якщо прилад призначений для використання на зйомках або в промисловості) нові можливості. Однак ці прилади з плином часу перестають відповідати постійно зростаючим вимогам науки і виробництва. Точність і діапазон можливостей приладу виявляються недостатніми. Починається або удосконалення приладу (яке дає тимчасово вихід з положення), або розробка принципово нової конструкції з урахуванням нових вимог і останніх досягнень науки і техніки.

Таким чином, точність вимірювальних пристосувань, які використовуються на тому чи іншому етапі історичного розвитку, відбивала рівень знань цього періоду, а виникаюча час від часу обмеженість точності вимірювання певних величин призводила до створення нових приладів і до нової шаблі у розвитку пізнання.

Виражена в кількісній формі інформація, яку дають вимірювання, що сприймається органами почуттів і відображається у свідомості людини або безпосередньо, або з допомогою спеціальних приладів, які одержують,

зберігають і переробляють інформацію в доступну для органів почуттів людини форму.

Успіхи, що досягаються в області вимірювань нерідко приводили до появи нових теорій.

Розвиток і вдосконалення вимірювань в усіх сферах діяльності людини привели в XIX ст. до створення спеціальної науки про одиницях, засобах і методах вимірювання - *метрології*, яка вирішує широкий круг завдань наукового, виробничого і соціального характеру. Засоби і методи вимірювань в різних областях науки, техніки і промисловості між собою тісно пов'язані. Розвиток метрології в області оптики, наприклад, впливає не тільки на розвиток самої оптики, але розділів фізики, хімії, біології та астрономії.

Підвищення вимог до точності вимірювань в науці, промисловості, в картографо-геодезичної практики і торгівлі призвело до встановлення в ряді країн єдиних мір і одиниць виміру, а потім і до міжнародним метрологічним угодам.

В кінці XIX ст. спеціальні метрологічні установи створюються в Німеччині (1887), Англії (1900) і США (1901 р.).

Метрологія самим тісним чином пов'язана з приладобудуванням, будучи його науковою основою, що встановлює критерії оцінки точності та достовірності результатів вимірювань.

Збільшення точності вимірювань йшло за двома напрямками: вдосконалення вимірювальних засобів і розробці нових принципів вимірювання.

У XIX ст. починає помітно розвиватися точне машинобудування - нова галузь промисловості, вирішальним завданням якого є виготовлення вимірювальних приладів.

Протягом всієї історії точного машинобудування безперервно удосконалювалися методи обробки деталей та складання приладів і вимірювальних інструментів, удосконалювалася нова технологія.

Прилади поступово набували все більш доцільну форму та функції. Цьому сприяло виникнення нової дисципліни - інструментознавства, в завдання якого входило вивчення різноманітних типів і конструкцій існуючих інструментів, їх удосконалення і розробка нових конструкцій і методів дослідження механічних, оптичних і спеціальних якостей інструментів [5].

Важливу роль у становленні інструментознавства зіграв розвиток теоретичної і прикладної (технічної) оптики.

В 50-70-х роках XIX ст. в самостійну дисципліну, тісно пов'язану з інструментознавством, оформляється теорія оптичних інструментів, за допомогою якої на основі досягнень в розрахунках оптичних систем, розробці теорії аберацій і технології оптичного скла стали успішно вирішувати завдання встановлення оптимальних умов для отримання правильного зображення спостережуваного об'єкта, подібного йому по геометричному виду і розподілу яскравості. Саме в цей період німецький вчений К. Ф. Гаусс, відмовившись від поняття ідеальної оптичної системи, розробив методику розрахунку оптичних систем з врахуванням товщини оптичних деталей, покладену в основу сучасних оптичних розрахунків. Саме в цей період були розроблені і впроваджені у виробництво прогресивні методи варки оптичного скла заданими властивостями. Значною мірою швидкому розвитку точного приладобудування сприяло створення ряду оптичних інструментів, призначених для складання, юстирування та контролю точних приладів в процесі їх виготовлення та експлуатації. Нова галузь - металографія дозволила застосовувати при виготовленні приладів метали, які задовольняють певним механічним (підвищена твердість, незначний знос), фізичним (малий коефіцієнт розширення, іноді відсутність впливу магнетизму та ін) і хімічним (висока опірність корозії) вимогам.

Розвиток наукових досліджень, промисловості, транспорту, інтенсивні топографо-геодезичні роботи для картографування територій, організація метеорологічної служби вимагали величезної кількості точних приладів найрізноманітніших конструкцій.

Протягом XIX і початку XX століття в процесі еволюції точні прилади вже придбали риси, властиві сучасним приладам, і перетворилися в розвинені вимірювальні пристрої, що складаються з наступних основних елементів:

- приладу-реєстратора, який визначає кількість одиниць вимірювання величини;
- пристрої-перетворювача, що дозволяє явище, не сприймане чуттєвим апаратом людини, перетворити на явище, їм сприйнятим;
- спеціального приладу, який розширює (в залежності від призначення вимірювального пристрою) межі сприйняття даної чуттєвої здібності людини;
- пристосування, що підводить (у разі потреби) енергію до приладу-реєстратора.

Виміряти будь-яку величину означає порівняти її значення із значенням, що прийнято за одиницю вимірювання. Вимірювання бувають прямі, непрямі й сукупні.

Для технологічних процесів САУ використовують прямі вимірювання таких параметрів: температури, тиску, витрат, рівня, концентрації тощо [9].

Основними методами прямих вимірювань параметрів є: *безпосередній, компенсаційний та диференціальний*. При *безпосередньому* визначенні вимірювана величина перетворюється безпосередньо у вихідне значення приладу. При *компенсаційному* визначенні невідома вимірювана величина порівнюється з відомою, що дає більш точні значення вимірюваної величини. При *диференціальному* методі визначається різниця між вимірюваною та зразковою величиною, а потім величину, яку вимірюють, знаходять шляхом алгебраїчного додавання.

2.2 Контрольно- вимірювальні прилади та засоби автоматизації

Класифікацію контрольно-вимірювальних приладів виконують за такими ознаками: *характером параметрів, способом відрахування показання, метрологічним призначенням*.

За характером параметрів технологічних процесів контрольно-вимірювальні прилади (КВП) використовують для вимірювання різних величин: температури – T , тиску (вакууму, розрідження – P , витрат – F , рівня – L , густини – D , вологості – M тощо.

За способом відрахування показання КВП бувають: показуючі – I , самозаписуючі – R , сигналізуючі – A , інтегруючі – Q , включаючі, виключаючі, переключаючі – S .

За метрологічним призначенням розрізняють КВП технічні, контрольні, еталонні (зразкові).

КВП у загальному випадку можуть бути одночасно: показуючі, самозаписуючі, інтегруючі й сигналізуючі.

2.2.1 Автоматичний контроль температури

Температура – це умовна фізична величина, що прямо пропорційна середній кінетичній енергії часток речовини (молекул або атомів). На сьогодні використовують такі температурні шкали: Цельсія, Реомюлера, Фаренгейта і Кельвіна. У дослідженнях більше вживають термодинамічну шкалу Кельвіна, в якій нижньою точкою є точка абсолютного нуля (абсолютного спокою) $[K]$, а в практиці – міжнародну практичну шкалу $[^{\circ}C]$.

Контрольно-вимірювальні прилади, які використовують для вимірювання температури робочого тіла, називають **термометрами**. Для автоматичного контролю температури технологічних процесів систем ВП та ВВ застосовують міжнародну практичну шкалу $[^{\circ}C]$, тому далі буде розглянуто термометри з цією шкалою.

Залежно від принципу дії за контактним методом вимірювання температури промислові термометри класифікують на: термометри розширення, манометричні термометри, термоперетворювачі опору, термоелектричні перетворювачі.

Термометри розширення (ТР). Принцип їх дії базується на властивості розширювання робочих тіл при нагріванні. ТР бувають рідинними, ділатометричними і біметалічними.

Рідинні ТР - це ті, що використовують властивість теплового розширення термометричної рідини (ртуть, спирт та ін.), що міститься в скляному термобалоні при постійному тиску ($P = \text{const}$), тобто:

$$T = f(V) \quad \text{при } P = \text{const} \quad (2.1)$$

де V – об'єм термометричної величини.

Для технічного ртутного термометра межі вимірювання температури від $-38,87$ до $356,58^\circ\text{C}$ (ртуть при цих температурах рідина).

Ділатометричні ТР мають трубку із металу з великим коефіцієнтом лінійного розширення (мідь, алюміній, латунь та ін.) і стержень (усередині трубки) з матеріалу з малим коефіцієнтом лінійного розширення (кварц, інвар). Конструкції цих ТР різні, а принцип дії однаковий: при підвищенні вимірювальної температури трубка подовжуються значно більше стержня, внаслідок чого важільний передавальний механізм переміщується таким чином, щоб перемістити стрілку на температурній шкалі [$^\circ\text{C}$], замкнути/розімкнути або переключити відповідний контакт, наприклад, теплового реле. Межі вимірювання цих ТР – від -70 до 750°C . Застосовуються в системах кондиціонування повітря та вентиляції.

Біметалічні ТР складаються з дугоподібної пластинки з двох різних металів з великим (мідь) і малим (інвар) коефіцієнтами лінійного розширення, що зварені між собою. Внутрішня пластинка виготовляється із металу з великим коефіцієнтом лінійного розширення. При підвищенні вимірювальної температури внутрішня пластинка цього ТР розгинається більше зовнішньої. Ця деформація пластинок за допомогою тяги, зубчатого сектора і зубчатого коліщатка передається стрілці на температурній шкалі [$^\circ\text{C}$]. Межі вимірювання цих ТР – від -150 до 700°C . Біметалічні ТР застосовують в комплектах з

регуляторами витрат прямої дії (див. підрозділ 4.8), де їх називають *термореле біметалічні*. Наприклад, ТБР-2 застосовують у комплекті з регулятором витрат прямої дії в системах гарячого водопостачання, або ТБР-С – в цьому термореле біметалічна пластинка не контактує з водою (С- сухий контакт).

Термометри манометричні (ТМ). У цих термометрах використовують властивість робочої речовини змінювати свій тиск (P) в замкнутій герметичній системі, тобто при постійному її об'ємі ($V = \text{const}$) залежно від зміни температури, тобто:

$$T = f(P) \quad \text{при } V = \text{const} \quad (2.2)$$

ТМ складається з термобалона, капілярної трубки та манометричної частини, які герметично з'єднують і заповнюють робочою речовиною. Термобалон виготовляють з латуні або нержавіючої сталі, а капілярну трубку – з міді. Робоча речовина може бути в трьох станах: газ (інертний азот), рідина (ртуть, ксилол, толуол), парорідина (хлористий метил). Манометрична частина ТМ може бути одновитковою, багатовитковою – від 6 до 9 витків та спіральною з трубчатих пружин. Об'єм термобалона складає близько 90% загального об'єму робочої речовини ТМ. При підвищенні вимірювальної температури тиск у замкнутій герметичній системі також підвищується, пружина розкручується на деякий кут, повертає припаяну до неї тягу разом з системою важелів, які переміщують стрілку по температурній шкалі. Межі вимірювання ТМ від -160 до 1000°C .

У практиці ТМ застосовують: показуючі, наприклад типу ТПГ-4 (термометр показуючий газонаповнений), або ТПР-4 (термометр показуючий рідиноюповнений), межі вимірювання яких від -50 до 600°C . Межі вимірювання цих ТМ від -100 до 700°C . Прикладом самозаписуючого механізму є синхронний мікродвигун змінного струму.

Термоперетворювачі опору (ТО).

Принцип дії термоперетворювачів опору базується на властивості металів збільшувати електричний опір при нагріванні, тобто:

$$T = f(R_t) \quad (2.3)$$

де R_t – опір металу, з якого виготовлено термоперетворювачі, при будь-якій температурі.

У загальному випадку для виготовлення термоперетворювачів використовують чисті метали, зокрема мідь і платину. Залежність опору термоперетворювача із міді (R_t) від температури (t) записують у вигляді:

$$R_t = R_0(1 + \alpha t) \quad (2.4)$$

де R_0 – опір термоперетворювача при $t = 0^\circ\text{C}$; $\alpha = 4,26 \cdot 10^{-3} [1/^\circ\text{C}]$.

Для термоперетворювача опору з платини цю залежність записують у вигляді:

$$R_t = R_0(1 + At + Bt^2) \quad (2.5)$$

де $A = 3,968 \cdot 10^{-3} [1/^\circ\text{C}]$; $B = -5,847 \cdot 10^{-7} [1/^\circ\text{C}]$; R_0 – опір цього термоперетворювача при $t = 0^\circ\text{C}$.

Конструкції термоперетворювачів опору різні, але всі вони мають чутливі термоелементи й зовнішню захисну арматуру. Промисловість випускає термоперетворювачі, у яких: $R_0 = 50$ Ом, або $R_0 = 100$ Ом. Термоперетворювачі опору мідні використовують для вимірювання температур від -50 до 200°C , а термоперетворювачі опору платинові – від -200 до 650°C . Найбільше вживають термоперетворювачі опору мідні типу ТСМ-0879, або термоперетворювачі опору платинові типу ТСП-0879. Сигнали від ПП, пропорційні вимірюваній

температурі, надходять на вхід вторинного приладу (ВП) або на вхід передавального перетворювача (ПрП). Як вторинні прилади використовують автоматичні містки: зрівноважені або незрівноважені; двопровідні або трипровідні. На деякі з них можна подавати до 12 сигналів від ПП. Крім того до ВП можна підключати автоматичні регулятори.

Розглянемо принципову схему автоматичного зрівноваженого містка (рис. 2.1)

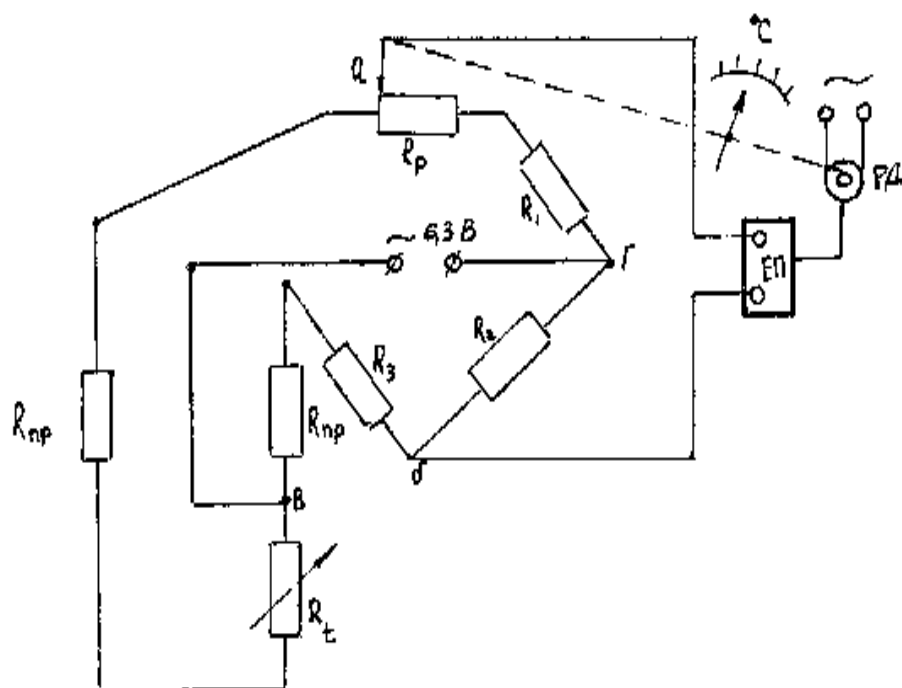


Рисунок 2.1 – Принципова схема автоматичного зрівноваженого містка:

R_t – змінний резистор для зображення термоперетворювача опору; R_p – реохорд, движок якого автоматично переміщують за допомогою механічного зв'язку з РД (перервна лінія); R_1, R_2, R_3 – резистори, кожний з них зі своїм постійним опором, виготовлені з манганіну; R_{np} – резистори для умовного зображення опору двох ліній зв'язку (проводів) між термоперетворювачем опору (R_t) та містком, а третя лінія (провід) – для живлення містка в діагональних точках: в, г; ЕП – електронний підсилювач сигналів; РД – реверсивний електричний двигун змінного струму; 6,3 В – напруга живлення містка змінного струму; а – б, в – г – протилежні точки діагоналей містка.

Умовою рівноваги цього автоматичного містка є рівність добутків протилежних опорів у плечах містка. Так, за умови знаходження движка реохорда в крайньому лівому положенні умову рівноваги містка записують у вигляді:

$$(R_{np} + R_t) \cdot R_2 = (R_1 + R_p) \cdot (R_3 + R_{np}) \quad (2.6)$$

або

$$R_t = \frac{(R_1 + R_p) \cdot (R_3 + R_{np})}{R_2} - R_{np} \quad (2.7)$$

При зрівноваженні містка напруга на протилежних точках діагоналі містка (а і б) однакова, тобто на вхід електронного підсилювача (ЕП) сигнали не надходять, а стрілка і перо (на рис. 2.1 не показано) – фіксують значення температури, пропорційної значенню опору R_t . При підвищенні (зниженні) вимірюваної температури опір термоперетворювача R_t змінюється, на протилежних точках діагоналі містка (а і б) виникає розбаланс напруги, який надходить на вхід ЕП і там підсилюється, а потім – на РД. Залежно від знака розбалансу РД обертається в один або інший бік, за рахунок механічного зв'язку його з реохордом автоматично переміщується движок реохорда (для отримання нової умови рівноваги містка), а стрілка і перо на температурній шкалі фіксують нове значення температури.

На схемах такі автоматичні містки умовно позначають у вигляді зображеному на рисунку 2.2.



Рисунок 2.2 – Умовні позначення на схемах автоматичного містка

Тобто як елемент САК це вторинний показуючий самозаписуючий прилад з автоматичним регулятором температури, що встановлено “на щиті”.

Промисловість випускає багато типів автоматичних містків, найбільше поширення мають: автоматичні зрівноважені керуючі самозаписуючі трипроводні містки типу КСМ-2 та КСМ-4, технічні характеристики яких наведено в табл. 2.1.

Таблиця 2.1 - Технічні характеристики автоматичних містків

№ з/п	Характеристика	КСМ-2	КСМ-4
1	Кількість параметрів вимірювання	1, 3, 6, 12	1, 3, 6, 12
2	Умови експлуатації: вологість повітря, % температура повітря, С	30 – 80 5 – 50	30 – 80 5 – 50
3	Маса, кг	20	22
4	Запис вимірюваних значень температури	стрічкова діаграма на барабані	стрічкова діаграма, що складається

Незрівноважені автоматичні містки, як правило, використовують в лабораторних дослідженнях. За їх допомогою можна отримати більш точні значення вимірюваної температури за рахунок підключення термоперетворювача опору безпосередньо в одну з діагоналей містка.

Нормуючі перетворювачі сигналів.

В останні роки промисловість почала випускати вторинні прилади (ВП), що мають на вході уніфіковані сигнали постійного струму величиною: 0 – 5, 0 – 20 та 4 – 20 мА. Для ВП, що частіше вживають уніфіковані сигнали постійного струму 4 – 20 мА [18, 20]. Для того, щоб перетворити вихідні сигнали термоперетворювачів опору (ТО) і термоелектричних перетворювачів (ТП) в уніфіковані сигнали постійного струму 4 – 20 мА, використовують як передавальні перетворювачі (ПрП) сигналів елементи САУ - нормуючі перетворювачі типу Ш-703, принципова схема яких показана на рис 2.2.

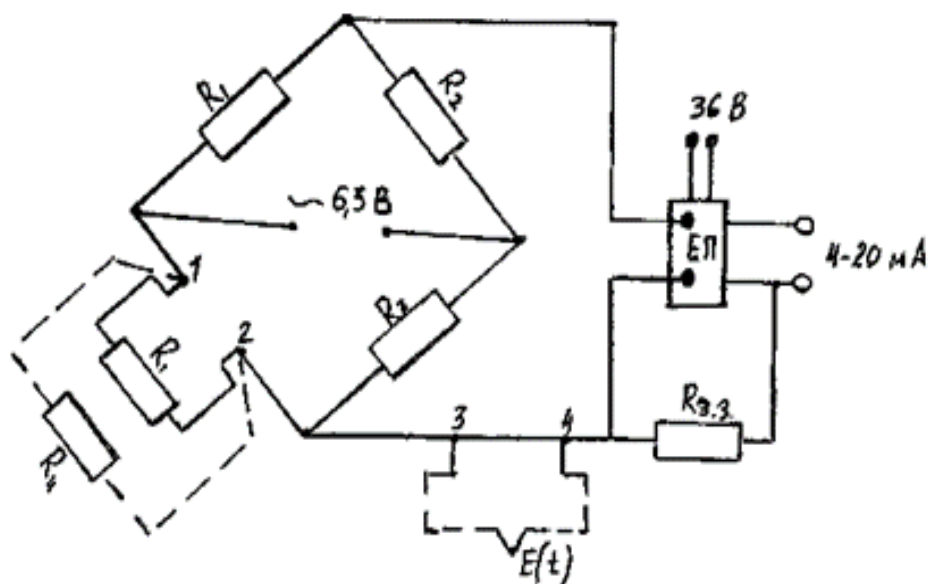


Рисунок 2.2 – Принципова схема нормуючого перетворювача типу Ш-703

Для перетворення сигналів від ТО в схемі (рис. 2.2.) використовують елементи, з'єднані неперервними лініями, тобто резистори R_1 , R_2 , R_3 , $R_{3.3}$ – резистор зворотнього зв'язку, електронний підсилювач ЕП, до клем 1-2 підключено ТО – R_t , а клем 3-4 – з'єднані. Для перетворення сигналів від ТП у схемі використовують ті ж елементи, але замість ТО R_t до клем 1-2 підключено постійний резистор R_4 , а клем 3-4 роз'єднані, до цих клем підключено ТП – $E(t)$. Незалежно від вхідних сигналів (зміна опору або зміна

термоелектрорушійної сили відповідних первинних перетворювачів) вихідні сигнали Ш-703 змінюються від 4 до 20 мА, пропорційно вхідним сигналам.

Термоелектричні перетворювачі (ТП).

Принцип дії термоелектричних перетворювачів базується на термоелектричному ефекті Томсона - Зеєбека, згідно з яким у замкненому ланцюзі з двох різнорідних сплавів (електродів) виникає електричний струм, коли хоча б два місця з'єднання (спаю) цих сплавів мають різну температуру. Термоелектричний ефект пояснюють наявністю у сплавах вільних електронів, кількість яких в одиниці об'єму різна для різнорідних сплавів. Спай двох термоелектродів (термопари) з температурою t (рис. 2.4) називають гарячим або робочим, а протилежні точки термоелектродів з температурами t_0 – холодним або вільним.

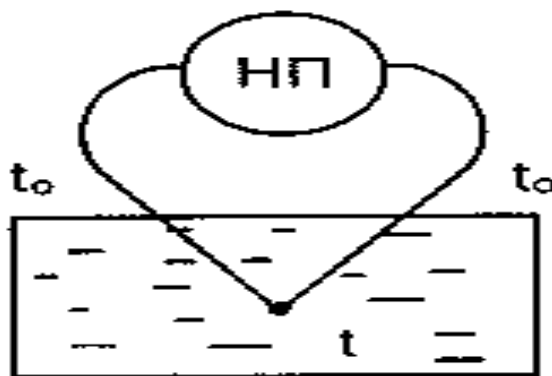


Рисунок 2.4 – Схема спаю двох термоелектродів

Якщо гарячий спай помістити в середовище, де $t > t_0$, то він заряджається позитивно до тих пір, поки не настає рівновага через утворення різниці потенціалів (електрорушійної сили), що діє в напрямку, протилежному тепловій дифузії вільних електронів, а в замкнутому електричному ланцюзі з нуль-приладом (НП) виникає електричний струм:

$$T = f(E_{(t)}) \quad (2.8)$$

де $E_{(t)}$ – величина термоелектрорушійної сили.

Кількісне визначення термоелектрорушійної сили неможливе, оскільки встановити кількість вільних електронів в одиниці об'єму неможливо через відсутність приладів для їх рахунку, а також невідомий закон їх зміни зі зміною температури. Тому величина термоелектрорушійної сили була визначена експериментально при зміні температури гарячого спаю.

Промисловість випускає різні типи термоелектричних перетворювачів (термопар), технічні характеристики деяких з них наведено в табл. 2.2.

Таблиця 2.2 - Технічні характеристики термоелектричних перетворювачів

№ з/п	Назва термоелектричного перетворювача (термопари)	Тип термопари	Межі вимірювання температури, °С	Термоелектрорушійна сила при T=100°С, мВ
1	Хромель-копелевий	ТХК	від -50 до 600	4,10
2	Мідь-копелевий	ТМК	від -200 до 1000	4,75
3	Хромель-алюмелевий	ТХА	від -50 до 1000	6,95
4	Платинородієвий-платиновий	ТПП	від -20 до 1300	0,643
5	Платинородієвий-платинородієвий	ТПР	від 300 до 1600	0

Конструкції термоелектричних перетворювачів різні і залежать від умов використання. Гарячий спай виготовляють зварюванням в полум'ї вольтової дуги, а для електроізоляції використовують фарфор (порцеляну) у вигляді трубок або бус (намиста). На схемах термоелектричні перетворювачі умовно позначають у вигляді: ТЕ – тобто як елемент САК, це первинний перетворювач (ПП) для вимірювання температури.

Сигнали від ПП, пропорційні вимірюваній температурі, надходять на вхід вторинного приладу (ВП) або на вхід передавального перетворювача (ПрП). Як вторинні прилади використовують мілівольтметри, які градуують в °С, і автоматичні потенціометри, принцип дії яких базується на компенсації вимірюваної термоелектрорушійної сили відомою різницею потенціалів, що

створюється допоміжним джерелом електричного струму. Мілівольтметри при цьому на схемах умовно показують у вигляді: ТІ – тобто як елемент САК, це вторинний показуючий прилад для вимірювання температури.

Вимірювальна схема автоматичного потенціометра передбачає автоматичну поправку на температуру холодних спаїв термопари, для чого її виконують у вигляді незрівноваженого містка.

Термоперетворювачі з уніфікованими вихідними сигналами постійного струму.

Останнім часом в Харкові організовано випуск нових термоперетворювачів з уніфікованими вихідними сигналами постійного струму 4 – 20 мА для вимірювання температури рідинних, газоподібних і сипучих вибухобезпечних або вибухонебезпечних речовин. Для вимірювання температури вибухобезпечних речовин випускаються такі термоперетворювачі:

- термоперетворювачі опору мідні типу ТСМУ-0288, а також КВАНТ ДТ1 межі вимірювання від -50 до 200°C;

- термоперетворювачі опору платинові типу ТСПУ-0288, межі вимірювання від -200 до 600°C;

- термоелектричні перетворювачі (термопари) хромель-алюмелеві типу ТХАУ-0288, межі вимірювання від -50 до 900°C.

Для вибухонебезпечних речовин випускають аналогічні термоперетворювачі з тими ж межами вимірювання, тільки інших типів: ТСМУ-0289; ТСПУ-0289; ТХАУ-0289 відповідно. Напруга живлення розглянутих термоперетворювачів 36 В постійного струму. Термоперетворювачі закріплюють за допомогою пересувного штуцера, що дозволяє змінювати довжину занурюваної частини, зокрема на: 100, 160, 200, 250, 32, 400, 500, 630, 800, 1000, 1250 мм.

Слід зауважити, що уніфіковані вихідні сигнали постійного струму 4-20 мА від ПрП типу Ш-703 або первиннопередавальних перетворювачів типів ТСМУ-0288, КВАНТ ДТ1 ТСПУ-0288 та ТХАУ-0288 подають не тільки на відповідні вторинні прилади, але й на мікропроцесорні контролери.

Вторинні прилади.

Серед вторинних приладів, які використовують останнім часом для вимірювання багатьох параметрів, у тому числі температури, належне місце посідає показуючий самозаписуючий (реєструючий) вторинний прилад з автоматичним регулятором типу ДИСК-250. Вхідними і вихідними сигналами цього приладу є уніфіковані сигнали постійного струму 4 –20 мА, а АР має пропорційно інтегральний закон керування. Принцип роботи приладу ДИСК-250 базується на методі неперервної компенсації вимірювальної величини в слідкуючій системі приладу за допомогою автоматичного зрівноваження відповідних сигналів. Самозапис вимірювальних величин виконується за допомогою кругової діаграми. Розміри приладу: 320x320x260 мм, а маса – 10,5 кг.

Як вторинні прилади застосовують також аналогові показуючі самозаписуючі прилади типів А-542 та А-543, що мають вхідні й вихідні сигнали у вигляді уніфікованих сигналів постійного струму 4-20 мА. Принцип роботи цих приладів аналогічний принципу роботи приладу ДИСК-250, а елементна база більш сучасна.

Прилади А-542 мають один або два вхідних сигнали (канали вимірювання),

А-543 – три, відповідно одна або дві та три шкали вимірювання. Слід зауважити, що вхідні сигнали можуть поступати для вимірювання різнорідних параметрів (Т, Р, F, L тощо). Розміри А-542: 80x160x590 мм, маса – 8,5 кг, а розміри А-543: 120x160x590 мм, маса – 12 кг.

2.2.2 Автоматичний контроль тиску

Тиск – важливий параметр технологічних процесів систем ВП та ВВ. За одиницю тиску в системі СІ прийнято паскаль (Па) – тиск силою 1Н (ньютон), рівномірно розподілений на площині 1 м², тобто $1Па = \frac{1Н}{1м^2}$, вживаються також

одиниці, кратні паскалю: 1 кПа, 1 МПа, або інші одиниці: 1 мм вод. ст. $\approx 9,807$ Па; 1 мм рт. ст. $\approx 133,32$ Па; $1 \text{ кгс/см}^2 \approx 98066,5$ Па, 1 бар = 105 Па = 100 кПа.

При вимірюванні тиску розрізняють: абсолютний тиск – P_a , атмосферний (барометричний) тиск – P_b , надлишковий (надмірний) тиск – P_n , вакуумметричний тиск (розрідження) – P_v . Залежність між цими тисками записують у вигляді:

$$\begin{aligned} P_a &= P_b + P_n \\ P_v &= P_b - P_a \end{aligned} \quad (2.9)$$

Прилади для вимірювання тиску класифікують за двома ознаками: принципом дії і видом вимірювальної величини тиску.

За принципом дії, в свою чергу, прилади поділяють на: рідинні, деформаційні, вантажно-поршневі та електричні. За видом вимірювальної величини тиску прилади поділяють на:

- манометри – для вимірювання абсолютного й надлишкового тисків;
- вакуумметри – для вимірювання вакуумметричного тиску (розрідження);
- диференціальні манометри – для вимірювання різниці двох тисків (окрім барометричного тиску);
- барометри – для вимірювання атмосферного (барометричного) тиску, якщо виконується і запис значень тиску, то прилад називають барографом;
- напіроміри – для вимірювання невеликого надлишкового тиску;
- тягоміри – для вимірювання невеликих розріджень (вакуумметричного тиску);
- тягонапіроміри – для вимірювання невеликих розріджень і надлишкового тиску.

Рідинні манометри. Принцип дії їх базується на зрівноваженні вимірюваного тиску тиском відповідного стовпа рідини (рис. 2.5). Вони прості за конструкцією і порівняно точні за вимірюванням тиску. Але їх не

використовують в САУ, оскільки немає можливості передавати значення тиску на відстань.

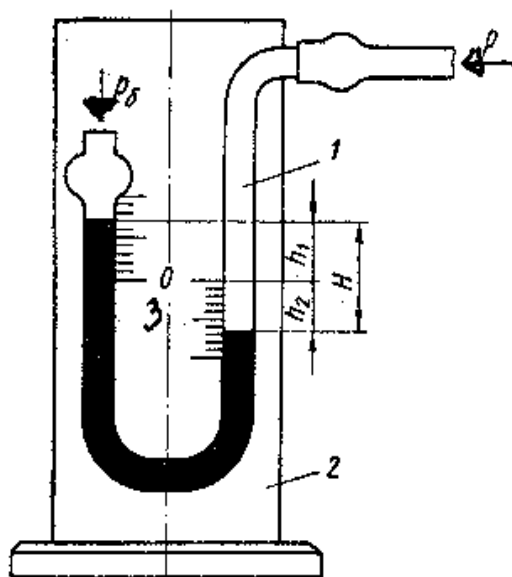


Рисунок 2.5 – Рідинний манометр

Рідинний манометр являє собою зігнуту як латинська велика літера U скляну трубку 1, що закріплена на дошці 2 зі шкалою 3. Трубку приладу заповнюють рідиною (вода, ртуть тощо) до нульової відмітки (“0”). Один кінець трубки з’єднують з вимірюваним тиском (P_1), а другий залишають вільним (тобто на нього діє атмосферний тиск P_0). Для рис. 2.5 рідина справа нижче “0” на величину h_2 , а зліва – вище «0» на величину h_1 , тоді:

$$\Delta P = P_1 - P_0 = H \cdot g \cdot \rho \quad (2.10)$$

де $H = h_1 + h_2$ – висота стовпа рідини (м); g – прискорення вільного падіння (м/с^2); ρ - густина рідини (кг/м^3); ΔP – вимірюваний надлишковий тиск .

Більше всього рідинні манометри застосовують в лабораторних дослідженнях.

Деформаційні прилади. У цих приладах тиск визначається за деформацією пружних елементів (трубок, мембран, сильфонів), яка перетворюється передавальними механізмами в кутове або лінійне переміщення стрілки на шкалі тиску приладу.

За формою пружного елемента деформаційні прилади бувають:

- прилади з трубчатою пружиною (трубка Бурдона) (рис 2.6, а);
- прилади з однією мембраною (рис. 2.6, б);
- прилади з мембранною коробкою (рис. 2.6, в);
- прилади з блоком мембранних коробок (рис. 2.6, г);
- прилади з гармошковою мембраною (сильфонні прилади) (рис. 2.4, д).

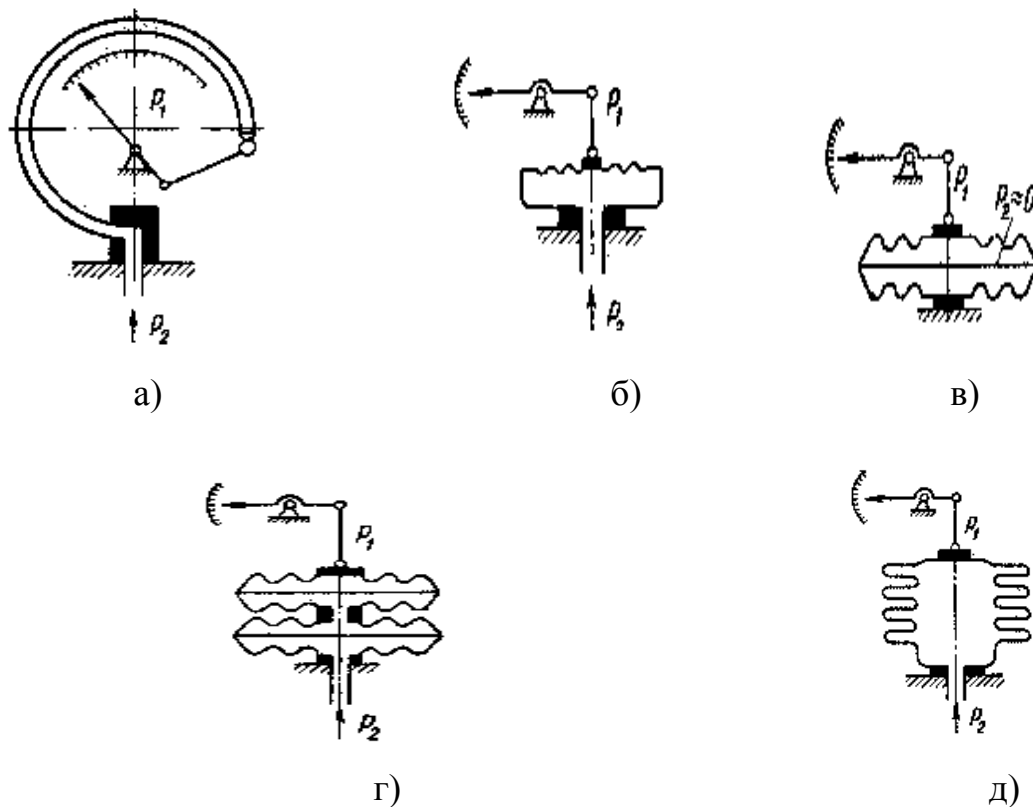


Рисунок 2.6 – Деформаційні прилади для вимірювання тиску

Загальним для всіх деформаційних елементів є їх властивість змінювати величину пропорційно зміні тиску.

Для систем автоматичного керування деформаційні прилади не застосовують. У системах автоматичного контролю тиску використовують показуючі прилади загального призначення типу ОБМ-160, тоді на схемах його

умовно показують у вигляді P_1 – тобто це вторинний показуючий прилад для вимірювання тиску, що встановлений “на місці”.

Для систем автоматичного захисту використовують деформаційні електроконтактні манометри типу ЕКМ, які на схемах показують у вигляді: P_S – тобто це елемент для вмикання/вимикання або перемикання контактів електроконтактного манометра.

Електричні прилади для вимірювання тиску.

Серед великої кількості електричних приладів для вимірювання тиску розглянемо сучасні прилади, які не мають недоліків, притаманних відомим раніше приладам. Такими приладами є тензорезисторні вимірювальні перетворювачі сигналів типу “КВАНТ”, що забезпечують неперервне перетворення величини абсолютного, надлишкового, вакуумметричного тисків рідин і газів, а також різниці тисків (у тому числі рівня рідини) в уніфікований вихідний сигнал постійного струму 4 – 20 мА. Принцип дії таких перетворювачів базується на використанні терморезисторного ефекту (зміна електричного опору під впливом механічного зусилля, тобто тиску) в плівці кремнію, що наносять на поверхню монокристалічної пластинки із сафіру, що щільно з’єднана з металічною мембраною тензоперетворювача. Конструктивно тензорезисторні вимірювальні перетворювачі типу “КВАНТ” відрізняються залежно від виду тиску. На рис. 2.7 показано схему тензорезисторного перетворювача для вимірювання різниці двох тисків.

Розглянемо докладніше цю схему. Мембранний тензоперетворювач 4 розміщений в середині корпуса 8, внутрішні порожнини 6 і 12 якого заповнені поліметилсилоксановою (кремнійорганічною) речовиною. Тензоперетворювач 4 відокремлений від вимірювального середовища металічними гофрованими мембранами 7 і 10. Фланці 9 ущільнені прокладками 3. Вплив вимірюваної різниці тисків через порожнини 5 і 11 викликає деформацію мембран 7 і 10 і через кремнійорганічну рідину передає різницю тисків вимірюваного середовища до тензоперетворювача 4, що викликає зміну опору тензорезисторів. Електричні сигнали від тензоперетворювача 4 передаються в

електронний підсилювач сигналів 1 через герметичний вивід 2 для підсилення і видачі на виході уніфікованих сигналів постійного струму 4 – 20 мА, що пропорційні вимірювальній різниці тисків.

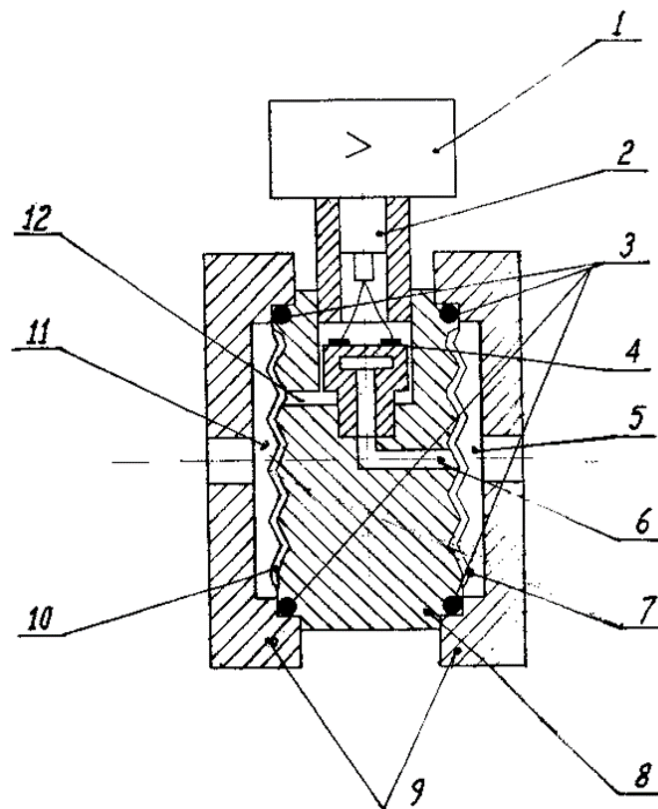


Рисунок 2.7 – Схема тензорезисторного перетворювача для вимірювання різниці двох тисків.

За принципом дії ПрП типу КВАНТ ідентичні тензорезисторним ПрП типу "САФІР" . У порівнянні з цими перетворювачами тиску ПрП типу "КВАНТ" характеризуються деякими перевагами: підвищена стійкість до зміни умов навколишнього середовища, висока надійність, стабільність вихідного сигналу і механічна міцність. Кліматичне виконання цих ПрП дозволяє застосовувати їх при температурах навколишнього середовища від -40 до 125°C. Середня наробка на відмову складає 150 тис.год. Схема зовнішнього електричного з'єднання ПрП тиску типу "КВАНТ" може бути дво-, три-, чотирипровідною.

Розглянуті вимірювальні тензорезисторні перетворювачі використовують як передавальні перетворювачі (ПрП) не тільки для вимірювання відповідних

тисків (КВАНТ ДИ.11; КВАНТ ДА.13; КВАНТ ДВ.14; КВАНТ), але й для вимірювання витрат матеріальних потоків за різницею тисків на звужуючому пристрої (КВАНТ ДД.12) та рівня рідини за різницею гідростатичного тиску рідини і атмосферного тиску (КВАНТ ДГ.15). Слід зауважити, що верхнє значення межі вимірювання для всіх типів приладу “КВАНТ” можна зменшувати для підвищення точності вимірювання. На схемах вимірювальні тензорезисторні перетворювачі умовно показують у вигляді: РТ – тобто як елемент САК, це передавальний перетворювач сигналів для вимірювання конкретного тиску (розрідження), що встановлено “на місці”.

Від ПрП типу “КВАНТ” уніфіковані вихідні сигнали постійного струму 4-20 мА подають на вторинні аналогові показуючі прилади типів А-542 або А-543 для перетворення їх у значення вимірювальних параметрів у відповідних одиницях виміру (Р – Па(кПа, МПа); F – м³/г; L – м(мм)) або на мікропроцесорні контролери.

2.2.3 Автоматичний контроль витрати і кількості рідини й газу

Витратою називають кількість рідини або газу, що проходить через поперечний переріз трубопроводу в одиницю часу. Розрізняють масову F_M (кг/с) і об’ємну F_0 (м³/с) витрату, зв’язок між ними записують у вигляді

$$F_M = \rho \cdot F_0 \quad (2.11)$$

де ρ - густина рідини або газу (кг/м³).

Прилади, що вимірюють витрату, називають витратомірами.

Кількістю називають сумарний об’єм (або масу) рідини або газу, що проходить через поперечний переріз трубопроводу за певний проміжок часу. Кількість рідини або газу виражають в одиницях об’єму (м³) або маси (кг). Прилади, які вимірюють об’єм (або масу) рідини та газу, що протікає через прилад протягом будь-якого проміжку часу, називають лічильниками.

Витратоміри рідини і газу. Їх класифікують за методами вимірювання витрати, серед яких застосовують:

- метод постійного перепаду тиску (ротаметри обтікання);
- метод змінного перепаду (різниці) тиску на звужуючому пристрої;
- метод змінного рівня (щілинні витратоміри);
- електромагнітні (індукційні) витратоміри тощо.

Принцип дії витратомірів постійного перепаду тиску (ротаметрів обтікання) базується на вертикальному переміщенні поплавка, що знаходиться в середині конічної трубки, під дією потоку, що проходить знизу вгору, в вимірюваному середовищі. Ротаметри обтікання використовують для вимірювання витрати чистих рідин і газів, які протікають по трубопроводах без значних коливань витрат, тому їх в системах ВП та ВВ майже не застосовують.

Принцип дії витратомірів перемінного рівня (щілинних витратомірів) базується на пропорційній залежності між рівнем і швидкістю витікання рідини через калібрований незатоплений отвір-щілину. Незважаючи на те, що ці витратоміри використовують для вимірювання забруднених рідин, їх мало застосовують у системах ВП та ВВ через відносно високі похибки вимірювання (до $\pm 7\%$).

Електромагнітні (індукційні) витратоміри використовують для вимірювання витрат як чистих, так і забруднених електропровідних рідин, розчинів, пульп. Принцип їх дії ґрунтується на явищі електромагнітної індукції. При проходженні електропровідної рідини через однорідне магнітне поле виникає електрорушійна сила (E), пропорційна середній швидкості струменя (W), електромагнітній індукції (B) в зазорі поміж полюсами магніту і внутрішньому діаметру труби (D_y), тобто:

$$E = W \cdot B \cdot D_y \quad (2.12)$$

Відомо, що об'ємні витрати (F_0) пропорційні середній швидкості струменя (W) та площині поперечного перерізу трубопроводу (S), тобто:

$$F_0 = W \cdot S = W \cdot \frac{\pi D_y^2}{4} \quad (2.13)$$

де D_y – внутрішній діаметр трубопроводу.

Тоді, визначивши значення W із (2.12) та підставивши його в (2.13), маємо рівняння у вигляді:

$$F_0 = \frac{E}{B} \cdot \frac{\pi D_y}{4} \quad (2.14)$$

Для одержання достовірних результатів вимірювання витрати рух рідини в трубі повинен бути ламінарним. Для автоматичного контролю витрати рідини застосовують перетворювачі вимірювальні електромагнітні типу ИР-61М, що складаються з первинного перетворювача ПР і передавального перетворювача ИУ. Перетворювачі ИУ-61М1 призначені для перетворення в уніфікований вихідний сигнал об'ємної витрати рідких середовищ, а перетворювачі ИУ-61М2 використовують у складі теплолічильників. Первинний перетворювач складається з двох основних вузлів - вузла труби і вузла електромагніта. Вузол труби ПР усіх типорозмірів має принципово однакову конструкцію. Труба виготовлена з немагнітної нержавіючої сталі, а її внутрішня поверхня покрита ізоляційним матеріалом. Для матеріалу покриття внутрішньої поверхні застосовують поліуретан (П) або фторпласт 4Д, температура середовища, що вимірюється, від 4,0 до 100 С°. ИР-61М випускає ВО "Промприлад", м. Таллінн (Естонія).

Стандартні звужуючі пристрої

Для стандартних звужуючих пристроїв коефіцієнти витрати α в широкому діапазоні цілком достовірні й репродуктивні (відтворювані), тому ці пристрої можна використовувати без індивідуального градуювання.

Стандартна діафрагма – найбільш простий і поширений звужуючий пристрій. Її використовують у трубопроводах діаметром: $50 \leq D_y \leq 1000$ мм за умови, що коефіцієнт (модуль) діафрагми (m) має бути в межах: $0,05 \leq m \leq 0,7$. Стандартна діафрагма – це тонкий диск з круглим концентричним отвором (рис. 2.8), який має з боку надходження рідини або газу гостру циліндричну кромку, а далі розточений під кутом $\varphi = 30 \div 45^\circ$.

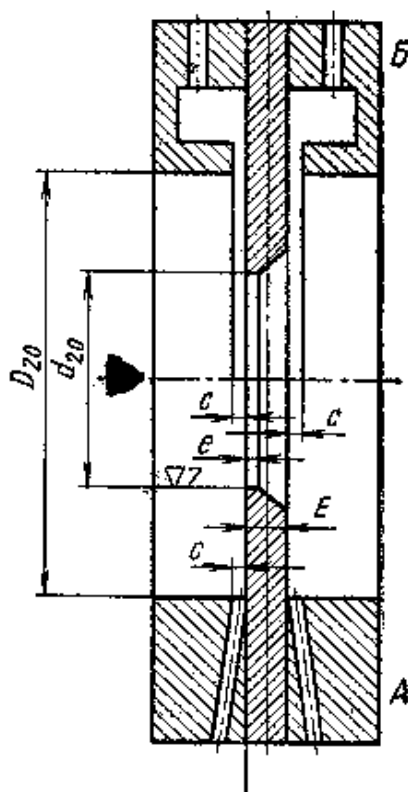


Рисунок 2.8 – Стандартна діафрагма

Товщина діафрагми (E) не може бути більше $0,05D_{20}$ (внутрішній діаметр трубопровода при $t = 20^\circ\text{C}$). Довжина циліндричного отвору може бути в межах: $0,005D_{20} \leq l \leq 0,02D_{20}$. Вимірювання перепаду тиску в діафрагмі

проводиться через окремі циліндричні отвори (А – внизу рис. 2.8) або через дві кільцеві камери (діафрагма камерна), кожна з яких з’єднана з внутрішньою порожниною трубопроводу кільцевою щілиною (Б – зверху рис. 2.8). Розмір С (рис. 2.8) повинен бути в межах: $0,01D_{20} \leq C \leq 0,02D_{20}$ (діаметр отвору або ширина кільцевої щілини, що з’єднує камеру з трубопроводом).

Для вимірювання витрати у системах ВП та ВВ більше використовують камерні діафрагми типу ДК. У загальному випадку ДК умовно позначають у вигляді, наприклад: ДК-0,6-100 – це *діафрагма камерна*, максимальний перепад тиску на якій не може бути більше 0,6 МПа, встановлена в трубопроводі з внутрішнім діаметром 100 мм.

Камерні діафрагми виготовляють із сталі 12Х18Н10Т.

Стандартні сопла – використовують у трубопроводах діаметром (D_y) в межах: $30 \leq D_y \leq 760$ мм за умови, що коефіцієнт (модуль) сопла (m) має бути в межах: $0,05 \leq m \leq 0,65$. Форму сопла показано на рис. 2.9.

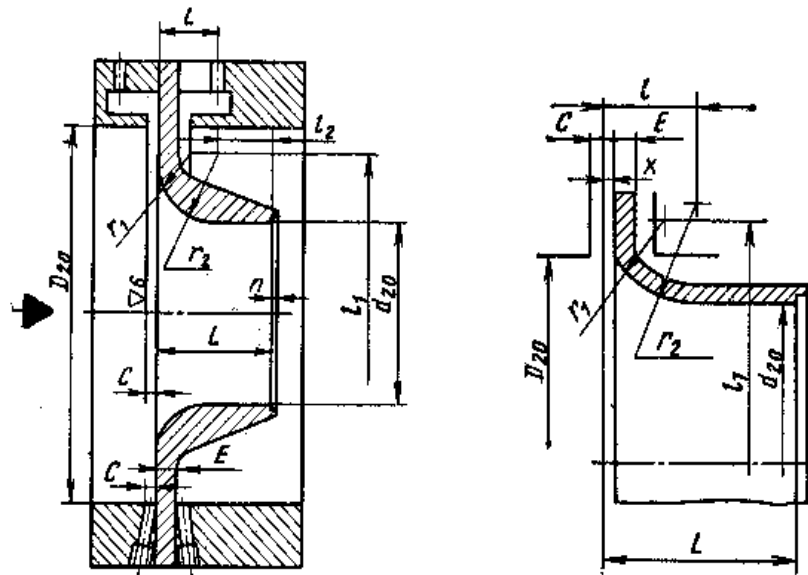


Рисунок 2.9 – Форма стандартного сопла

Профільну частину отвору сопла виконують з плавним дотиком відповідних дуг. Розміри (на рис. 2.9) мають такі значення:

$0,01D_{20} \leq C \leq 0,02D_{20}$; $E \leq 0,1D_{20}$; $r_1 = 0,2d_{20}$; $r_2 = 0,333d_{20}$; $l = 0,304d_{20}$; $l_1 = 1,5d_{20}$; $l_2 = 0,3d_{20}$; $L = 0,604d_{20}$ (d_{20} – діаметр сопла при $t = 20^\circ\text{C}$).

Сопла виготовляють із сталі 12Х18Н10Т. Вимірювання перепаду тиску виконують аналогічно діафрагмі. Сопла більше використовують для вимірювання витрат газів та перегрітої пари, вони забезпечують більшу точність вимірювання витрати в порівнянні з камерною діафрагмою, але їх виготовлення значно складніше, собівартість більша, а монтаж важчий.

Сопла Вентурі – використовують у трубопроводах діаметром (D_y) в межах $65 \leq D_y \leq 650$ мм за умови, що коефіцієнт (модуль) (m) має бути в межах: $0,05 \leq m \leq 0,6$. Сопла Вентурі бувають довгими й короткими (рис. 2.10).

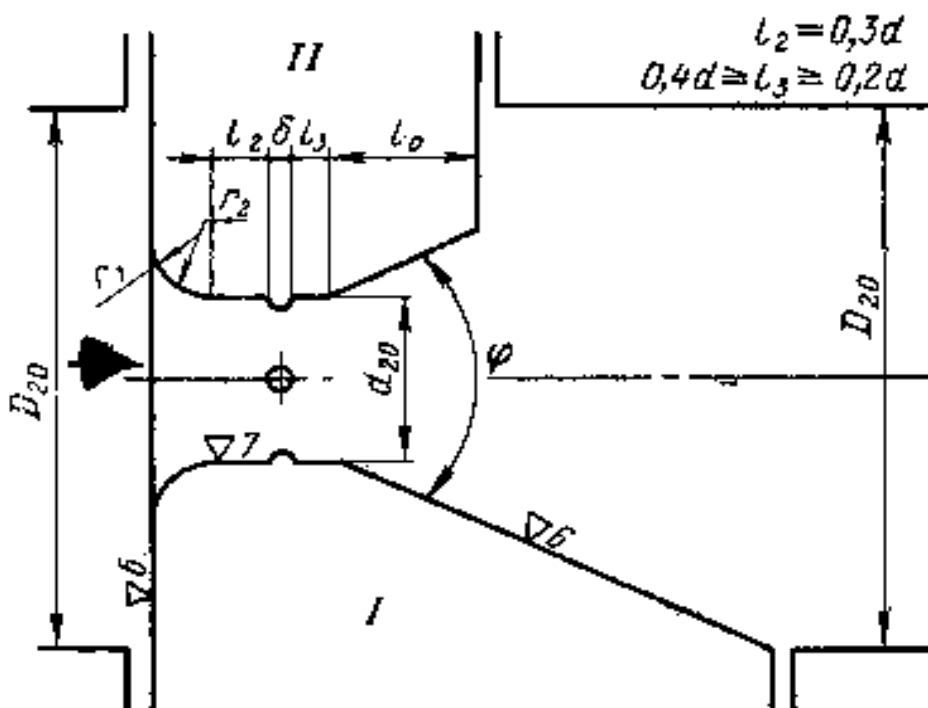


Рисунок 2.10 – Сопла Вентурі

У довгого сопла Вентурі найбільший діаметр вихідного конуса дорівнює діаметру трубопровода (внизу рис. 2.10), а в короткого – менше діаметра трубопровода (зверху рис. 2.10). Довжина конуса (l_n) короткого сопла Вентурі повинна бути більше d_{20} . Кут конуса (φ) виготовляють таким, щоб він був у

межах $5^{\circ} \leq \varphi \leq 30^{\circ}$. Вимірювання перепаду тиску проводиться через кільцеві камери, при цьому задня (мінусова) камера з'єднана з циліндричною частиною сопла Вентурі за допомогою групи радіальних отворів, діаметр яких δ повинен бути не більше - $0,13d_{20}$. Короткі сопла Вентурі більше розповсюджені завдяки меншій собівартості і простому монтажу, а перепад тиску в них майже такий, як у довгих. Перепад тиску в соплах Вентурі збільшується зі збільшенням кута φ і зменшенням довжини конуса. Сопла Вентурі використовують тоді, коли перепад тиску має вирішальне значення. Як було сказано раніше, всі стандартні звужуючі пристрої є первинними перетворювачами перепаду тиску для вимірювання витрат рідини, газу й пари.

Лічильники для вимірювання кількості рідини та газу. Всі лічильники поділяють на об'ємні й швидкісні (тахометричні). Принцип дії **об'ємних лічильників** базується на періодичному або неперервному відліку постійних об'ємних позицій рідини або газу, що проходять через прилад. У таких приладах за рахунок енергії потоку речовини приводяться в обертання робочі органи, які періодично відсікають певні об'єми речовини. Кількість речовини, що проходить через лічильник, обчислюють за частотою обертання робочих органів, пов'язаних з лічильним механізмом. Розрізняють об'ємні лічильники з овальними шестернями, ротаційні та ін. Переважно застосовують лічильники з овальними шестернями (рис. 2.11).

При протіканні через лічильник потік рідини втрачає частину своєї енергії на обертання овальних шестерень. Залежно від розміщення шестерень відносно входу потоку рідини кожна з них є по черговою провідною або підлеглою. При обертанні овальних шестерень періодично відсікається певний об'єм рідини, обмежений овалом шестерні та стінкою вимірювальної камери. За один оберт шестерні відсікають чотири певних об'єми рідини, які в сумі дорівнюють об'єму вимірювальної камери лічильника. Тому кількість рідини, що проходить через лічильник, визначається кількістю обертів овальних шестерень.

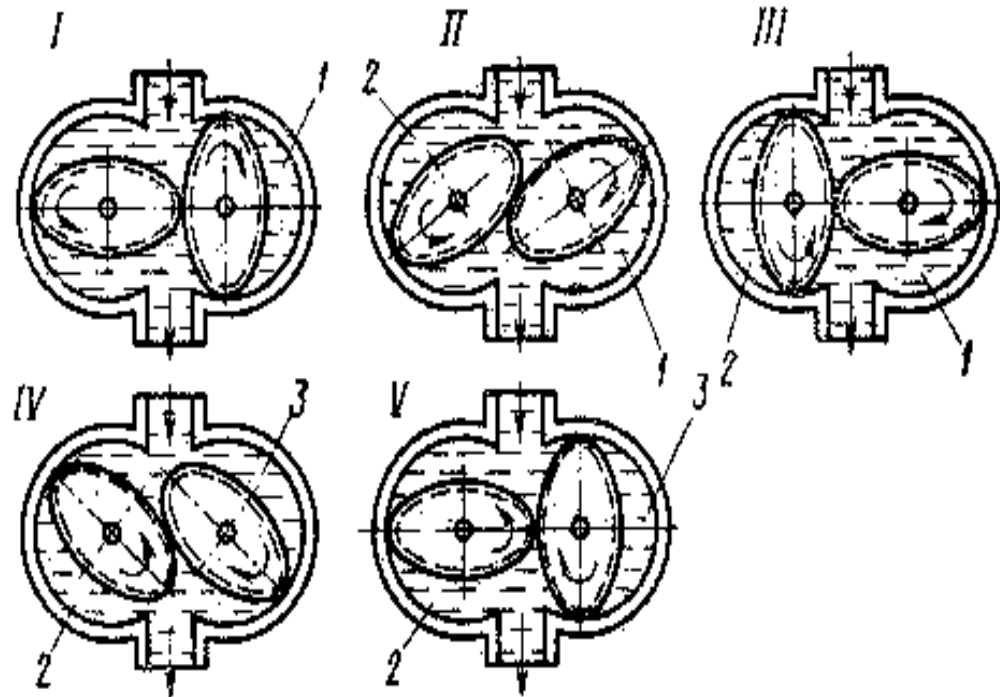


Рисунок 2.11 – Лічильники для вимірювання кількості рідини й газу з овальними шестернями

При протіканні через лічильник потік рідини втрачає частину своєї енергії на обертання овальних шестерень. Залежно від розміщення шестерень відносно входу потоку рідини кожна з них є по чергово провідною або підлеглою. При обертанні овальних шестерень періодично відсікається певний об'єм рідини, обмежений овалом шестерні та стінкою вимірювальної камери. За один оберт шестерні відсікають чотири певних об'єми рідини, які в сумі дорівнюють об'єму вимірювальної камери лічильника. Тому кількість рідини, що проходить через лічильник, визначається кількістю обертів овальних шестерень.

Принцип дії **швидкісних лічильників** базується на вимірюванні середньої швидкості речовини, що проходить через лічильник.

Кількість речовини (Q) пропорційна середній швидкості речовини (W_c), тобто

$$Q = W_c \cdot S \quad (2.15)$$

де S – площа поперечного перерізу потоку речовини.

З другого боку, ця кількість речовини пропорційна швидкості обертання робочого органу лічильника, тобто його числу обертів (n) також пропорційне середній швидкості потоку, тобто

$$n = c \cdot W_c \quad (2.16)$$

де c – коефіцієнт пропорційності, що характеризує механічні й гідравлічні властивості приладу.

З урахуванням (2.15) маємо:

$$n = c \cdot \frac{Q}{S} \quad (2.17)$$

За формою робочого органу швидкісні лічильники поділяють на прилади з гвинтовою вертушкою, яку розміщують паралельно вимірюваному потоку, і прилади з крильчатою вертушкою, яку розміщують перпендикулярно до вимірюваного потоку.

Залежно від способу підводу рідини до крильчатки лічильники з крильчатою вертушкою бувають одно- і багатоструминними (рис. 2.11, а, б).

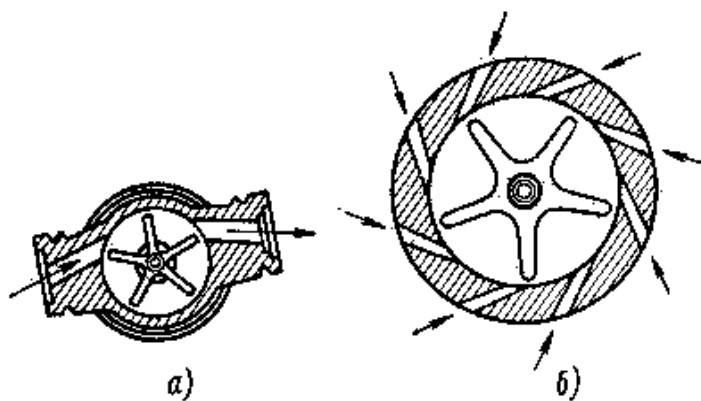


Рисунок 2.11 – Спосіб підводу рідини до крильчатки лічильника:
a-одноструминний, *б* – багатоструминний.

Як в одноструминних (рис. 2.11, *a*), так і в багатоструминних (рис.2.11, *б*) лічильниках рідина надходить тангенціально до лопаток вертушки. Лічильники з крильчатою вертушкою встановлюють на горизонтальних ділянках трубопроводів. Зважаючи на недостатнє струменевипрямлення, перед лічильником і після нього повинні бути прямолінійні ділянки труби довжиною відповідно $30D_y$ і $15D_y$.

Для вимірювання кількості газу використовують ротаційні лічильники (рис. 2.12).

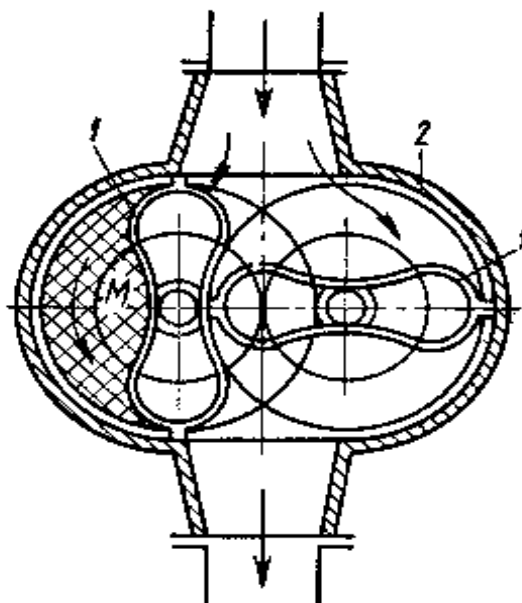


Рисунок 2.12 – Ротаційні лічильники для вимірювання кількості газу

Лічильник складається з кожуха 2, в середині якого обертаються на паралельних горизонтальних валах ротори 1. Вали роторів з'єднані за допомогою зубчастих коліс, що знаходяться поза кожухом. Від одного з валів обертання передається лічильному механізму. При одному оберті обох роторів об'єм газу, що пройшов через прилад, дорівнює об'єму вимірювальної камери лічильника.

В Україні більше 100 типів лічильників кількості холодної й гарячої води занесені в Державний реєстр засобів *вимірювальної техніки*, що допущені до застосування в системах водопостачання та водовідведення. Останнім часом більше використовують лічильники води, що мають три типорозміри: для вимірювання кількості холодної (до 40°C), гарячої (до 90°C) і перегрітої (до 150°C) води.

2.3 Енергозберігаюча система автоматичного контролю та управління водопостачанням

Швидкий ріст цін на енергоносії і ресурси привів до того, що їх вартість в сумарних витратах на виробництво стала занадто великою. В результаті перед багатьма підприємствами гостро постала задача зменшення енерго- і ресурсозатратності для випуску продукції, тобто задача енергозбереження. Аналіз витрат енергоресурсів на багатьох підприємствах показує, що вирішення поставленої задачі має два напрямки – організаційно-технічні заходи, направлені на виключення безкорисних витрат енергоресурсів, та введення енергоефективних технологій і енергозберігаючого обладнання, що дозволяє виконувати той же обсяг роботи при менших затратах енергії. Електропривод є основним енергоспоживачем сучасного виробництва. Серед промислових електроприводів переважають електроприводи з асинхронними короткозамкнутими двигунами. Ці електроприводи завдяки своїй простоті, налагодженості та автоматизації виробництва і, завдяки цьому, відносно невисокій вартості, знайшли широке застосування в різних механізмах.

Загальновідомими є і їх недоліки – важкий пуск при прямому підключенні до мережі, що супроводжується 6-7 кратним кидком струму, і, як наслідок, невисокій експлуатаційній надійності, та складність регулювання швидкості.

Характерним прикладом використання асинхронних двигунів є насосні станції водопостачання міст, житлових масивів, окремих будинків чи підприємств. В переважній більшості ці електроприводи проєктовані ще до появи на ринку відносно дешевих та надійних перетворювачів частоти. Тому використовувались нерегульовані електроприводи, що не дозволяли регулювати подачу води залежно від її споживання шляхом зменшення обертів насосу. Регулювання подачі відбувалося шляхом дроселювання потоку рідини за допомогою засувки.

Засувка регулює тиск в трубопроводі при зміні споживання води, але електропривід працює з постійною швидкістю. Вибрані, виходячи з максимальної продуктивності, ці механізми значний час працюють з меншою подачею, яка визначається зміною споживання води в різний час доби. Також такі системи подачі води створюють значний тиск в трубопроводі, що приводить до витоків води та зносу технологічного обладнання та мереж водопостачання.

Для того, щоб було зрозуміло, як саме відбувається економія електроенергії, варто розглянути схему роботи насосної станції. З резервуара чистої води за допомогою насосу вода подається у водопровідну мережу. Споживання води впродовж доби ніколи не буває рівномірним. Для прикладу візьмемо водопостачання багатоквартирного будинку. Протягом першої добової чверті – з 12-ої ночі до 6-ої ранку – розбір води мінімальний, його практично немає, тому тиск збільшується, що дає навантаження на мережу. У цей час зазвичай відбувається найбільша кількість проривів. З 6-ої до 9-ої ранку споживання води різко збільшується і тиск падає. Це година пік, коли люди використовують найбільшу кількість води. З 9-ої до 17-ої години тиск знов підвищується, адже в цей час практично ніхто водою не користується, а

ввечері, протягом останньої, четвертої чверті, розбір води знов великий, на відміну від тиску, який знижується.

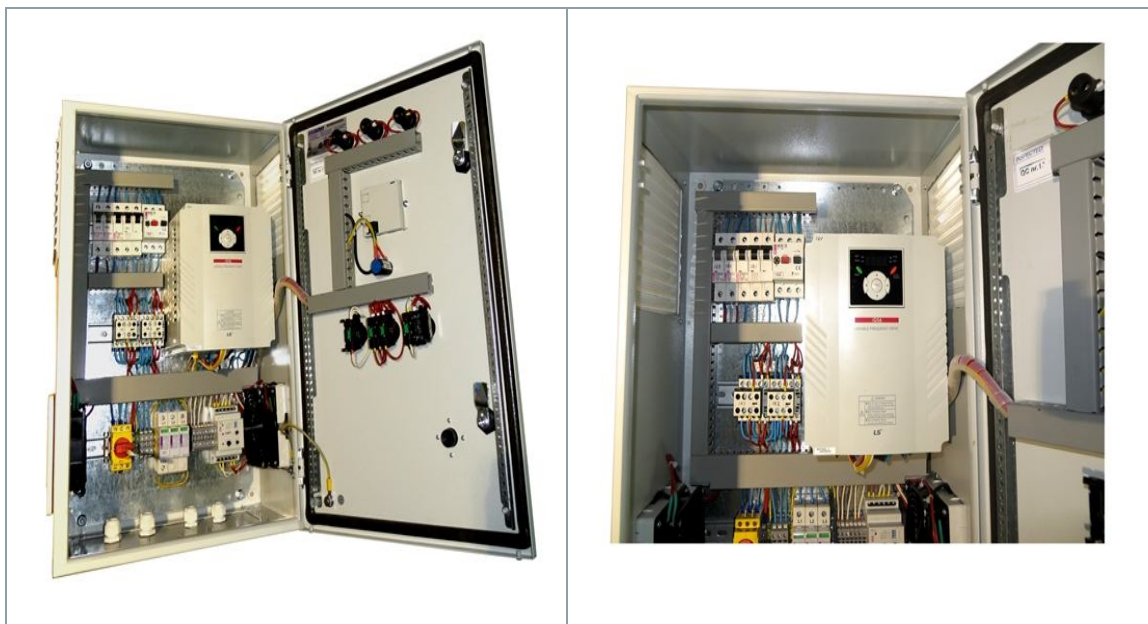


Рисунок 2.12 – Насосна станція вид з середини

Встановлення на насосній станції частотного перетворювача дозволяє вирівняти тиск у водоводі і тримати його. Це досягається за рахунок регулювання кількості обертів електродвигуна насосного агрегату. Наприклад, його максимальна швидкість складає 1 тис. 475 обертів. Якщо він працює без частотного перетворювача, як більшість насосних агрегатів, його швидкість може бути виключно максимальною. Запустивши цей самий агрегат через частотний перетворювач, його швидкість можна регулювати в рамках необхідних позначок. І, якщо розбір води у мережі низький, електродвигун насосного агрегату може працювати зі швидкістю 1 тис. обертів. Тобто, якщо двигун має паспортну потужність 25 кВт, з якою він і має працювати протягом всього часу експлуатації, частотний перетворювач дозволяє зменшити споживання двигуном енергії до 16,6 кВт, економлячи майже 9 кВт.



Рисунок 2.14 – Насосна станція панель керування

Окрім оптимізації тиску, енергозбереження досягається за рахунок плавного запуску та плавної зупинки насосного агрегату. Коли відбувається моментальний запуск агрегату, пускові струми збільшуються в шість-сім разів, що спричиняє навантаження на електродвигун. За допомогою перетворювача, ми можемо задати час, за який відбуватиметься запуск. Наприклад, 10 секунд. Тоді частота наростає плавно і вал електродвигуна розкручується поступово.

Також плавний запуск насосного агрегату захищає мережу від гідроударів, вода подається в магістраль поступово та рівномірно, що сприяє збереженню запірної арматури, зворотних клапанів, дозволяє уникнути поривів та розривів у трубах. Частотний перетворювач є сучасним універсальним пристроєм, досить простим в експлуатації, до того ж він передбачає захист

електродвигуна від перенапруги, обриву фаз та усіх інших факторів, які можуть виникати у процесі експлуатації.

Насосна станція з частотним перетворенням дозволяє:

- Економити електроенергію, налаштувавши роботу електропривода в залежності від реального водоспоживання (ефект економії 20-50%);
- Знизити витрата води, за рахунок скорочення витоків при перевищенні тиску в магістралі, коли витрата водоспоживання у дійсності малий (в середньому на 5%);
- Зменшити витрати на профілактичний і капітальний ремонт споруд і устаткування (всієї інфраструктури подачі води), в результаті припинення аварійних ситуацій, викликаних зокрема гідравлічним ударом, який нерідко трапляється у випадку використання нерегульованого електропривода (доведено, що ресурс служби устаткування підвищується мінімум в 1, 5 рази);
- Досягти певної економії тепла в системах гарячого водопостачання за рахунок зниження втрат води, що несе тепло;
- Збільшити напір вище звичайного в разі необхідності;
- Комплексно автоматизувати систему водопостачання, тим самим знижуючи фонд заробітної плати обслуговуючого і чергового персоналу, і виключити вплив «людського фактора» на роботу системи, що теж важливо.

В основному можна виділити 2 типи насосних станцій з керуванням від частотних перетворювачів:

1. Насосна станція з одним насосом і перетворювачем частоти;
2. Частотно-каскадний;

Насосна станція з одним насосом і перетворювачем частоти

Даний тип насосної станції використовується для локального підвищення й підтримки тиску від централізованих систем водопостачання, для водопостачання невеликих підприємств, житлових чи офісних будівель, водопостачання води при краплинному поливі та ін.

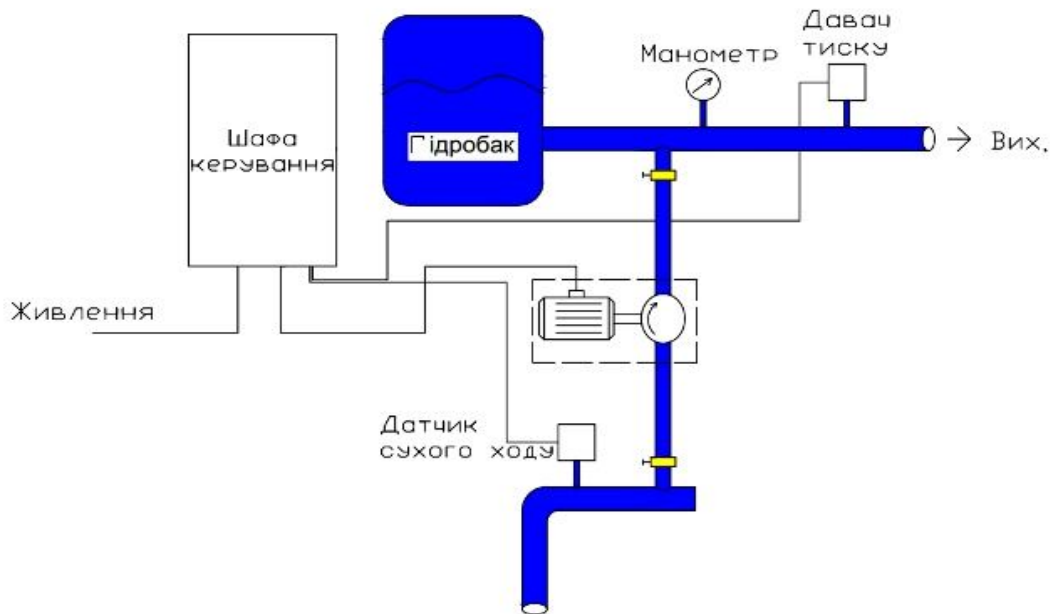


Рисунок 2.15 – Схема керування одним насосом

Цей тип представляє собою один насос який керується перетворювачем частоти, а також можна передбачити ручне керування чи ввімкнення напряму (без перетворювача частоти). Серед переваг над іншими типами слід відмітити простоту виконання та відносно меншу ціну. Недоліком такого типу насосної станції є її відносно менша (в порівнянні з іншими типами) надійність. Це зумовлено тим, що водопостачання здійснюється одним насосом (у разі поломки, планових перевірок, ремонту насосу водопостачання буде припинено). Тому такий тип слід використовувати там, де тимчасове припинення водопостачання не є критичне.

Частотно-каскадний

Цей тип насосних станцій використовується для водопостачання житлових масивів, потужних підприємств та ін.. Він представляє собою декілька двигунів які керуються за допомогою одного перетворювача частоти (деякі перетворювачі частоти можуть керувати 14-ма насосами). Відбувається це наступним чином (знову ж таки на прикладі багатоквартирного будинку).

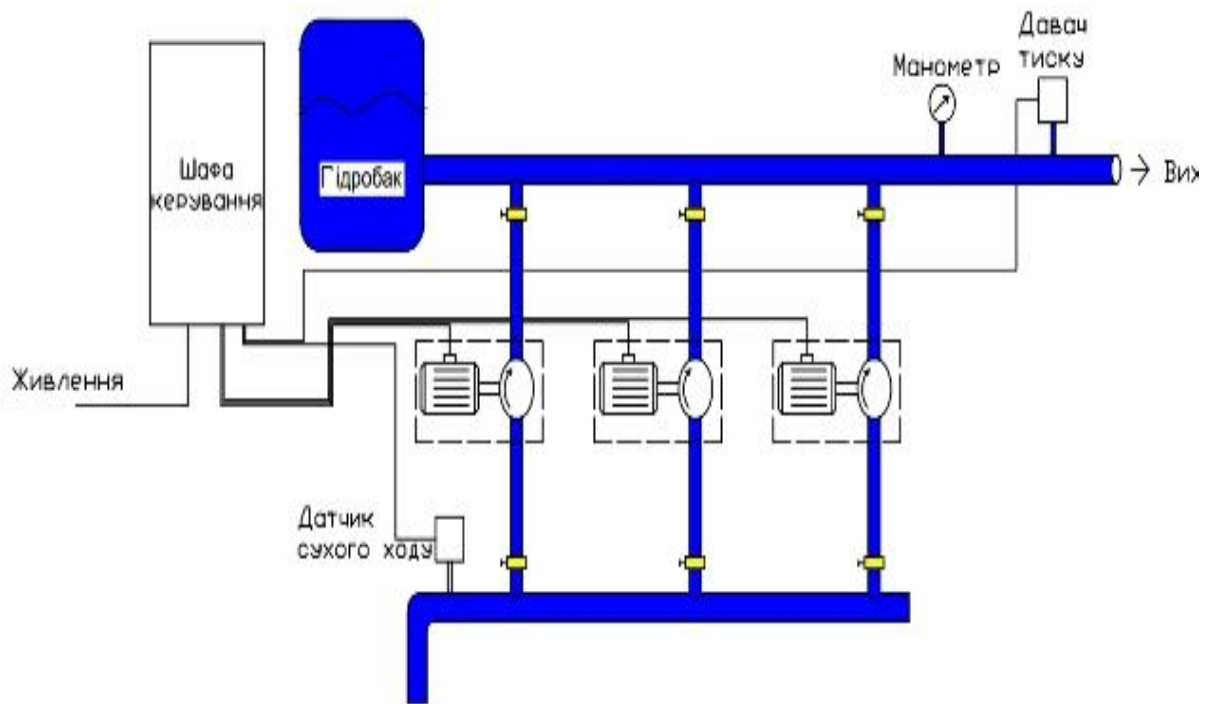


Рисунок 2.16 – Схема каскадної насосної станції

Протягом першої добової чверті – з 12-ої ночі до 6-ої ранку – розбір води мінімальний, його практично немає, тому тиск підтримується одним насосом. З 6-ої до 9-ої ранку споживання води різко збільшується і тиск падає, коли при неможливості забезпечити одним насосом необхідного тиску, в роботу включається наступний. З 9-ої до 17-ої години тиск знов підвищується, адже в цей час практично ніхто водою не користується, відповідно насос який працював напряму від мережі відмикається. Протягом останньої, четвертої чверті, розбір води знов великий, на відміну від тиску, який знижується, відповідно знову почергово вмикається необхідна кількість двигунів для забезпечення заданого тиску.

При такому типі регулювання також забезпечується рівність мотогодин кожного двигуна. Точність і економічність регулювання визначається кількістю встановлених насосних агрегатів.

Таким чином частотно-каскадний тип керування насосною станцією має достатню надійність, більшу точність та економічність регулювання в порівнянні з насосною станцією з одним двигуном хоча дещо вищу вартість.

Питання для самоконтролю до розділу 2

1. Який зв'язок метрології та приладобудування?
2. З яких основних елементів складаються вимірювальні прилади?
3. Які основні методи прямих вимірювань параметрів?
4. За якими ознаками класифікуються контрольно-вимірювальні прилади?
5. Якими приладами вимірюється температура?
6. Що таке термометри розширення?
7. Які бувають термометри розширення?
8. Назвіть основний принцип вимірювання термометрами манометричними.
9. Який принцип дії термоперетворювачів опору?
10. Назвіть принцип дії нормуючих перетворювачів сигналів?
11. Що таке термоелектричні перетворювачі?
12. Назвіть розподіл приладів вимірювання тиску за принципами дії.
13. Назвіть розподіл приладів вимірювання тиску за видом вимірювальної величини тиску.
14. Яка конструкція рідинних манометрів?
15. Який принцип дії деформаційних приладів?
16. Приведіть приклади електричних приладів вимірювання тиску.
17. Дайте визначення терміну « витрати рідини або газу».
18. Назвіть класифікацію витратомірів рідини і газу.
19. Який принцип дії витратомірів рідини і газу?
20. Що таке діафрагма камерна?
21. Які є лічильники для вимірювання кількості рідини або газу та принцип їх дії?

22. Який принцип дії об'ємних лічильників для вимірювання кількості рідини або газу ?
23. Який принцип дії швидкісних лічильників для вимірювання кількості рідини або газу ?
24. Що таке ротаційні лічильники газу?
25. Які переваги насосної станції з частотним перетворювачем?

РОЗДІЛ 3

СИСТЕМИ АВТОМАТИЧНОГО СПОСТЕРЕЖЕННЯ ЗА АВАРІЙНИМИ СИТУАЦІЯМИ

3.1 Уніфікована телекомунікаційна система диспетчерського контролю та автоматизованого керування гірничими машинами і технологічними комплексами УТАС

Призначення Системи

Система УТАС призначена для забезпечення комплексної безпеки шахт шляхом:

- безперервного контролю параметрів машин, технологічних комплексів і рудникової атмосфери гірничих виробок шахт;
- автоматизованого керування гірничими машинами і технологічними комплексами на основі використання постійно оброблюваних і накопичуваних даних про стан ГШО і атмосфери виробок, що передаються на диспетчерський пункт шахти по телекомунікаційного зв'язку;
- контролю місця розташування персоналу шахт, рухливих об'єктів на шахті і видачі попереджувальних сигналів.

Система виробляє:

- збір і зберігання даних про стан ГШО, про місцезнаходження персоналу шахт і рухливих об'єктів, про стан рудникової атмосфери в виробках шахт, а також інформації про передаварійних і аварійних ситуаціях;
- обробку отриманої інформації за заданим алгоритмом і видачу команд сигналізації та аварійного відключення;
- передачу даних диспетчеру на поверхню;
- обробку, візуалізацію і зберігання зібраної інформації по заздалегідь розробленому алгоритму;
- передачу команд управління від диспетчера до підземних об'єктах.

Сигнали про стан гірських машин, механізмів, устаткування та про параметри рудничної атмосфери надходять на програмовані контролери Системи від датчиків, встановлених як в шахті, так і на поверхні. Програмовані контролери приймають і аналізують сигнали від датчиків, а також передають отриману поточну інформацію про стан ГШО і про параметри рудничної атмосфери по цифровому каналу зв'язку в диспетчерську. При перевищенні показників датчиків значень заданих уставок контролера подаються команди на включення сигналізації, відключення ГШО і електроенергії.

Параметри рудничної атмосфери і інформація про стан ГШО продовжує передовалась диспетчеру і в разі аварії, завдяки використанню в Системі акумуляторних блоків живлення.

Інформація про місцезнаходження персоналу шахт і рухливих об'єктів приймається ретрансляторами і передається по цифровому каналу зв'язку, за допомогою репітерів CAN, також на поверхню в диспетчерську.

Залежно від ситуації, диспетчер може видавати додаткові керуючі команди, які передаються на контролери для впливу на ГШО, встановлене як під землею, так і на поверхні.

Система УТАС, при її використанні на вугільних шахтах, забезпечує контроль технологічних параметрів, показників безпеки та необхідне управління контрольованими процесами.

Система УТАС в повному складі включає наступні підсистеми:

- «Руднична атмосфера»;
- «Видобувні ділянки»;
- «Прохідницькі ділянки»;
- «Вентилятори місцевого провітрювання»;
- «Дільничний і магістральний конвеєрний транспорт»;
- «Водовідливні установки»;
- «Високовольтні розподільні пристрої»;
- «Вентилятори головного провітрювання»;
- «Підйомні установки»;

- «Компресорні установки»;
- «Котельні установки»;
- «Вакуум-насосні станції та дегазаційні трубопроводи»;
- «Калориферні установки»;
- «Поверхневі технологічні комплекси»;
- «Протипожежні насосні станції»;
- «Конвеєрні ланцюжка»;
- «Електродвигуни»;
- «Завантаження бункерів»;
- «Відеоспостереження за технологічними процесами»;
- «Автоматизований облік і контроль автотранспорту»;
- «Вагонний опрокиду»;
- «Голосова та відео зв'язок»;
- «Місцезнаходження персоналу і технологічного транспорту»;
- «Табельний облік»;
- «Технічний облік енергоресурсів»;
- «Програмне забезпечення автоматизації управління підприємством».

Система УТАС забезпечує виконання таких функцій:

- місцеву і централізовану індикацію поточних значень параметрів контрольованих об'єктів;
- місцеву і централізовану звукову та візуальну попереджувальну сигналізацію про досягнення предаварійного стану контрольованих об'єктів (предаварійна уставка - уставка №1);
- місцеву і централізовану звукову та візуальну аварійну сигналізацію про досягнення гранично-допустимих рівнів контрольованих параметрів або про аварійний стан контрольованих об'єктів (уставка №2 - аварійна уставка);
- місцеву сигналізацію про граничні положеннях і позиціях пересувних установок, деталей машин і механізмів;
- управління об'єктами по команді диспетчера, в т. Ч. За встановленими алгоритмами;

- захисні відключення устаткування або блокування ланцюгів управління при досягненні контрольованими параметрами гранично-допустимих рівнів;
- видачу централізованих керуючих впливів (захисних відключень, блокувань) з метою попередження розвитку аварійних ситуацій;
- передачу, прийом, відображення, реєстрацію і накопичення інформації, що надходить від складових частин Системи;
- передачу, прийом, відображення, реєстрацію і накопичення інформації, що надходить про місцезнаходження рухомих об'єктів, шахтарів та інших працівників шахти;
- відбір, первинну обробку та передачу в ПВК шахти технологічної інформації та інформації про показники безпеки контрольованих об'єктів;
- надання диспетчеру інформації про стан будь-якого об'єкту, що контролюється з використанням трьох типів сигналів (нормальна робота, передаварійний стан - уставка №1, аварійний стан - уставка №2);
- надання диспетчеру інформації про дотримання лімітів енергоспоживання;
- надання диспетчеру фото, відеоінформації технологічного об'єкта;
- надання диспетчеру інформації про місцезнаходження персоналу і транспорту на території об'єкта.

Виконання завдань системи УТАС забезпечується великою номенклатурою датчиків і пристроїв, з'єднаних по лініях провідного зв'язку із засобами збору,

Для зв'язку між віддаленими об'єктами Системи на поверхні передбачений варіант передачі даних по радіоканалу, з використанням радіомодемів або радіо-Ethernet.

Живлення всіх елементів Системи проводиться від блоків живлення, підключених до електричної мережі шахти частотою 50 Гц.

Система УТАС є комплексом єдиних і взаємопов'язаних засобів технічного, програмного, інформаційного, метрологічного та організаційного забезпечення, який призначений для безперервного контролю, обробки та

відображення параметрів атмосфери гірничих виробок, гірничо-шахтного устаткування (ГШО) і технологічних комплексів, управління ГШО і технологічними комплексами.

Складові частини (технічні засоби) системи УТАС.

При побудові системи УТАС використовуються складові частини (технічні засоби), які класифікуються:

а) по просторового розподілу:

- підземні засоби;
- поверхневі кошти.

б) за виконуваними функціями:

- датчики;
- дискретні сигналізатори;
- блоки живлення, в тому числі з акумуляторної підтримкою;
- програмовані логічні контролери;
- пристрої аудіовізуальної сигналізації;
- кошти передачі даних;
- пристрої ПВК;
- Місцеві засоби відображення інформації.

в) за типом використовуваних сигналів:

- аналогові;
- дискретні;
- частотні.

До складу типової структури системи УТАС (рис. 3.1) входять:

- автоматизовані підсистеми контролю і управління (АСКУ);
- поверхневий обчислювальний комплекс (ПВК).

Автоматизовані підсистеми контролю та управління утворюють підсистеми управління нижнього рівня. Поверхневий обчислювальний комплекс є підсистемою управління верхнього рівня.

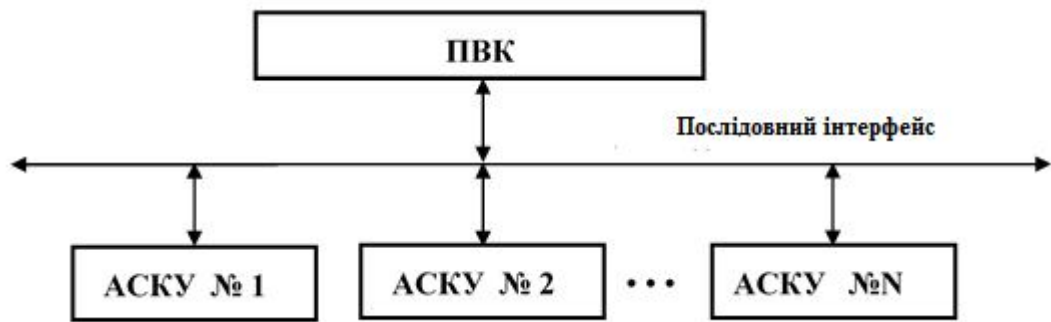


Рисунок 3.1 – Типова структура системи УТАС

Підсистеми управління нижнього рівня пов'язані з підсистемою управління верхнього рівня по послідовному інтерфейсу RS-485 при організації дротового зв'язку, по оптичних лініях зв'язку з використанням Ethernet, або по радіоканалу з використанням різних комплектів апаратури.

До складу системи УТАС може входити різне число автоматизованих підсистем управління нижнього рівня. Підсистеми управління нижнього рівня, також як і система УТАС в цілому, є розподіленими мережевими системами. Структура підсистем нижнього рівня визначається переліком виконуваних функцій щодо забезпечення комплексної безпеки шахт.

Автоматизовані підсистеми управління нижнього рівня самостійно виконують встановлені для них функції контролю і управління та взаємодіють з ПВК за встановленим в системі УТАС алгоритму.

Робота Системи

Система є гнучкою, багатофункціональною, просторово-розподіленою системою і, в залежності від поставленого завдання, вона може виконувати задані цим завданням функції.

Типова структура підсистеми нижнього рівня приведена на рис. 3.2.

Типова структура підсистеми верхнього рівня приведена на рис. 3.3.

~ 127/220/380/500/660 В, 50

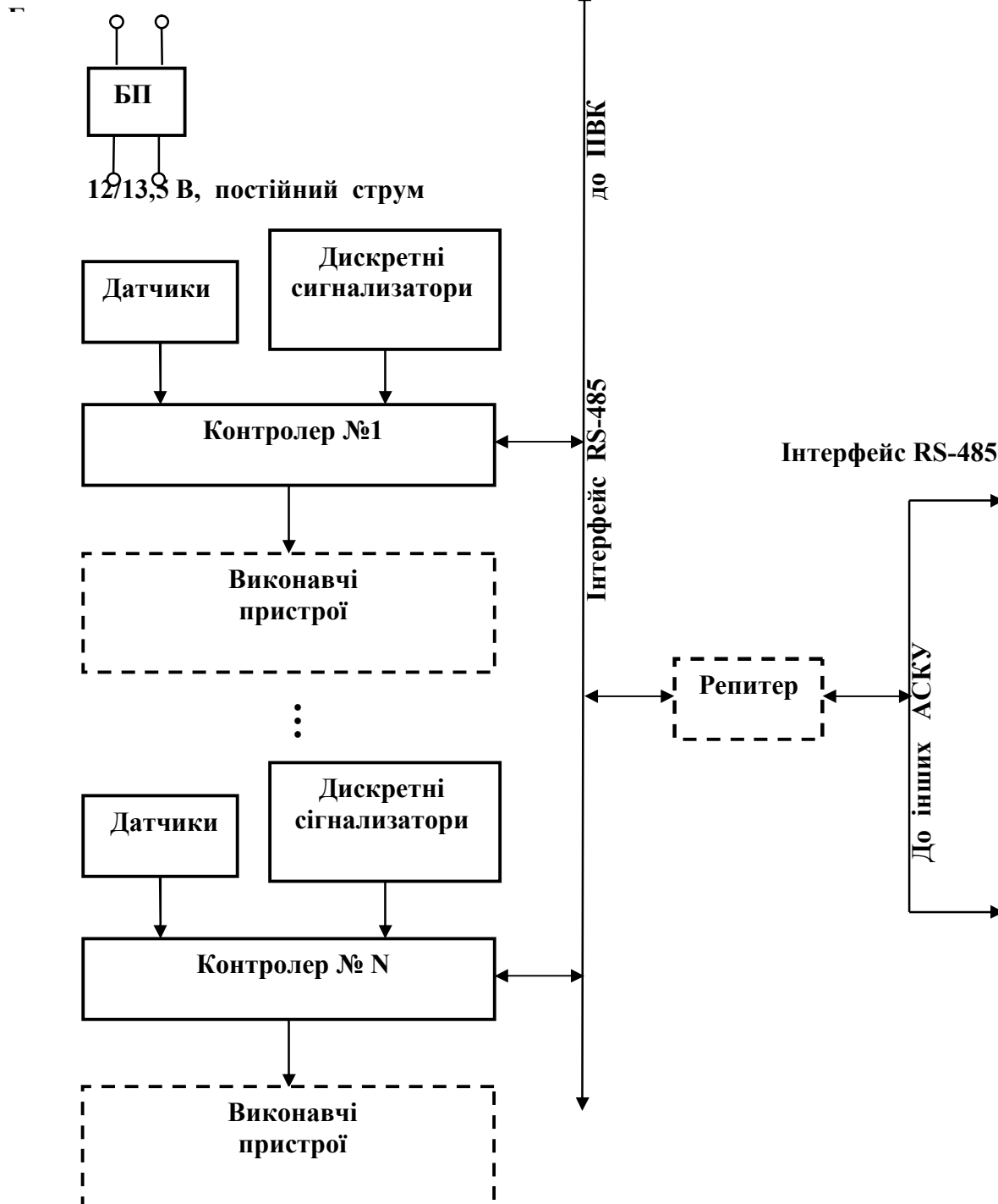


Рисунок 3.2 – Типова структура підсистеми нижчого рівня (штриховими лініями показані пристрої, які не входять в склад АСКУ).

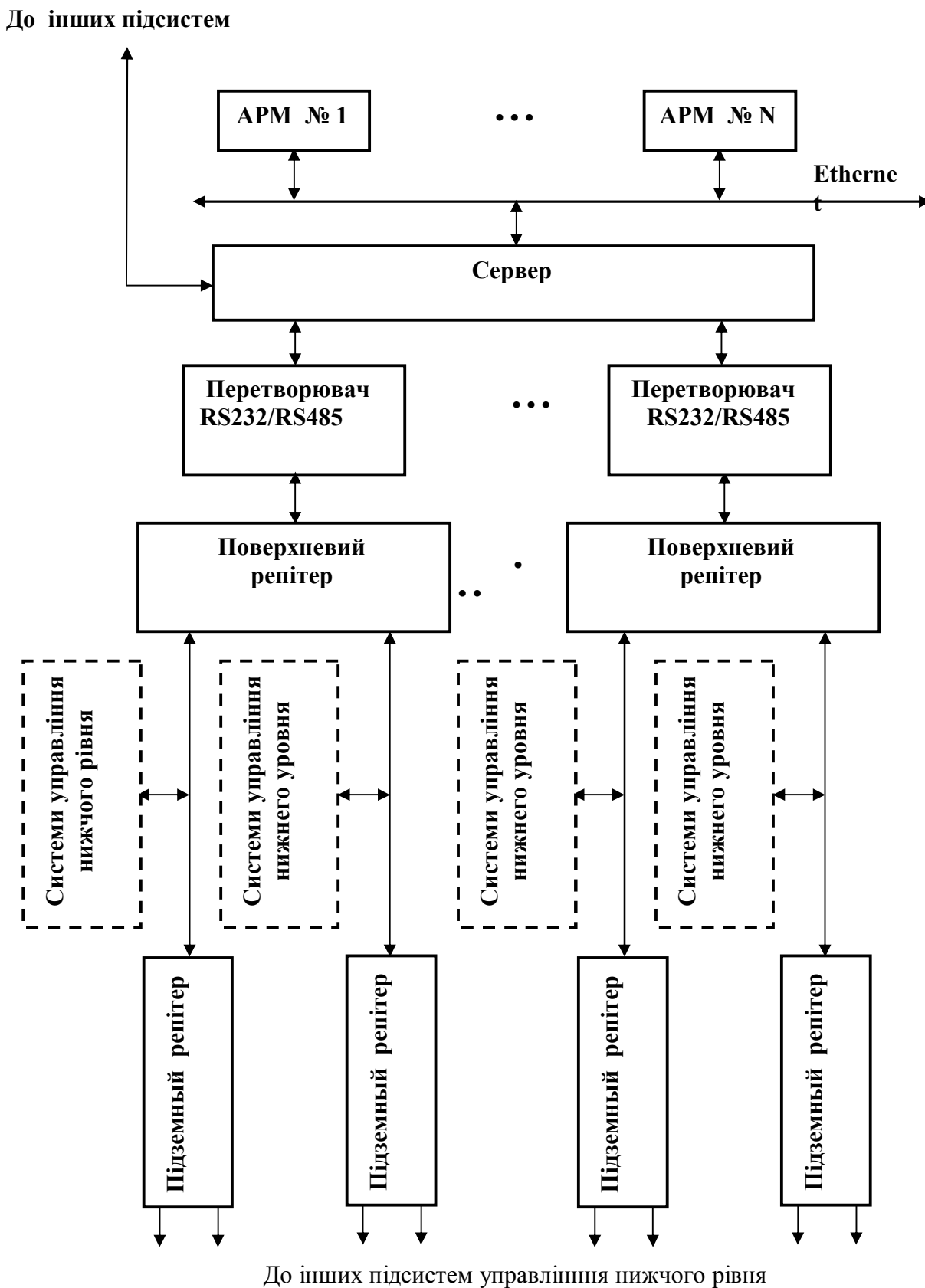


Рисунок 3.3 – Типова структура підсистеми верхнього рівня

Обсяг і конфігурація Системи при цьому визначається сукупністю контрольованих і керованих параметрів, призначенням, кількістю і розташуванням засобів збору інформації, пристроїв сигналізації та виконавчих пристроїв, алгоритмами обробки та подання інформації на кожній конкретній шахті (підприємстві).

В основному, розгорнутому, виконанні Система забезпечує виконання нижчеописаних функцій контролю і управління.

Функції контролю Системи.

Система забезпечує контроль показників безпеки:

- утримання газів (метан CH_4 , оксид вуглецю CO , кисень O_2 , водень H_2 і ін.) В рудничній атмосфері гірничих виробок, в трубопроводах газовідсмоктувальних установок, в дегазаційних трубопроводах і в приміщеннях;

- температури повітря в гірничих виробках і на поверхні;

- швидкості повітря в гірничих виробках і в вентиляційних трубопроводах;

- температури поверхні ГШО, вузлів машин і механізмів, температури рідин і газів;

- тиску рідин і газів;

- рівня матеріалів в накопичувальних ємностях, на конвеєрах, на Пересипу;

- вібрації споруд, ГШО або його вузлів;

- швидкості руху або швидкості обертання ГШО;

- прослизання конвеєрної стрічки;

- місця розташування персоналу, технологічного транспорту, комбайна;

- положення пересувних і переміщаються об'єктів, захисних огорожень технологічного обладнання і електроустановок, відхилення деталей і виробів по кресленнях Замовника;

- положення елементів вентиляційних споруд.

Система забезпечує контроль *технологічних параметрів*:

- стану технологічного обладнання (включено / вимкнено);
- режимів роботи ГШО (під навантаженням / холостий хід);
- справності технічних засобів системи УТАС;
- достовірності інформації, що приймається по послідовному інтерфейсу;
- кількості робочих циклів ГШО;
- кількості скіпів;
- продуктивності вентиляторів головного провітрювання;
- при технічному обліку електроенергії.

Функції управління та захисту Системи:

- автоматизоване, через графічний користувальницький інтерфейс ПВК Системи;

- автоматичний пуск і останов ГШО відповідно до заданих алгоритмів;
- автоматичний останов ГШО при виході його технологічних параметрів за межі гранично-допустимих норм;
- автоматичне відключення електроенергії і останов ГШО при досягненні нормованих концентрацій газів (CH₄, CO, O₂, H₂ і ін.) В рудничної атмосфері гірничих виробок, в дегазаційних трубопроводах і приміщеннях.

Інформаційні функції Системи:

- формування технологічних, попереджувальних і аварійних світлових і звукових сигналів;
- надання значень контрольованих параметрів і подій обслуговуючому персоналу, при необхідності, у вигляді таблиць і графіків;
- надання обслуговуючому персоналу інформації про місцезнаходження персоналу, технологічного транспорту, комбайна;
- сигналізація і оперативне відображення засобами візуалізації подій, пов'язаних з досягненням передаварійних і аварійних уставок параметрів;
- формування і зберігання інформації про стани контрольованих параметрів і подій .

Робота підсистем Системи УТАС

Підсистеми управління нижнього рівня виконують:

- прийом і перетворення показань від датчиків контрольованих параметрів;
- контроль справності ланцюгів датчиків контрольованих параметрів;
- прийом показань від дискретних сигналізаторів стану;
- прийом інформації про місцезнаходження персоналу, технологічного транспорту, комбайна;
- контроль справності ланцюгів дискретних сигналізаторів;
- управління ГШО;
- включення місцевої попереджувальної світлової та звукової сигналізації при досягненні величини контрольованих параметрів граничних значень;
- вимикання місцевої попереджувальної сигналізації при зникненні передаварійній або аварійної ситуації (передаварійний стан попереджає про небезпеку аварії - уставка №1, аварійний стан підтверджує аварійну ситуацію - уставка №2);
- включення місцевої аварійної світлової та звукової сигналізації при виході величини контрольованих параметрів за межі граничних значень;
- автоматичне захисне відключення електричної енергії при виникненні аварійної ситуації;
- подання інформації на індикаторах підсистеми:
 - а) показників датчиків контрольованих параметрів;
 - б) показань дискретних сигналізаторів;
 - в) діагностичної інформації про несправності ланцюгів датчиків і дискретних сигналізаторів;
- прийом по послідовному інтерфейсу через сервер від АРМ поверхневого обчислювального комплексу команд управління ГШО.

Поверхневий обчислювальний комплекс виконує:

- прийом по послідовному інтерфейсу від підсистем нижнього рівня на сервер інформації про значення контрольованих параметрів, станах

контрольованих об'єктів, розташування персоналу, технологічного транспорту, комбайна;

- подання інформації на моніторах АРМ у вигляді:

а) мнемосхем підсистем;

б) числових і графічних значень контрольованих параметрів;

в) текстової, колірної графічної і звукової попереджувальної і аварійної сигналізації;

- ведення бази даних контрольованих параметрів і подій *. Збір і автономне зберігання (функція «чорний ящик») всієї одержуваної сервером інформації, а також телефонних переговорів диспетчера;

- санкціонований доступ до баз даних на сервері;

- контроль несанкціонованої зміни конфігурації програмного забезпечення;

- надання на АРМ графічного інтерфейсу:

а) для санкціонованого управління обладнанням;

б) для санкціонованого перегляду таблиць і графіків;

в) для роздруковування бланків технологічної звітності.

- технічний облік електроенергії.

- передачу на сервер ПВК інформації про місцезнаходження персоналу, технологічного транспорту, комбайна;

- передачу по послідовному інтерфейсу на сервер ПВК:

а) показників датчиків контрольованих параметрів;

б) повідомлень про стан дискретних сигналізаторів;

в) повідомлень про передаварійних і аварійних ситуаціях.

Приклади функціональної реалізації підсистем.

1) Підсистема «**Руднична атмосфера**» дозволяє виконувати наступні функції:

- безперервний контроль концентрації метану, в діапазоні від 0 до 4 і від 0 до 100%;

- безперервний автоматичний контроль концентрації оксиду вуглецю;

- безперервний автоматичний контроль концентрації кисню;
 - безперервний автоматичний контроль концентрації сірководню;
 - безперервний автоматичний контроль концентрації вуглекислого газу;
 - безперервний автоматичний контроль концентрації діоксиду азоту;
 - безперервний автоматичний контроль концентрації етилену;
 - безперервний автоматичний контроль концентрації етану;
 - безперервний автоматичний контроль швидкості потоку повітря і його витрати;
 - безперервний автоматичний контроль температури;
 - безперервний контроль стану вентиляційних дверей (відкриті / закриті)
- в гірничих виробках.

2) Підсистема «**Моніторинг добувних ділянок**» дозволяє виконувати наступні функції:

- безперервний контроль споживаного струму двигуна комбайна;
- контроль машинного часу роботи добувних комбайна;
- контроль тиску води в системі зрошення;
- безперервний контроль стану комбайна (включений / виключений);
- безперервний контроль споживаного струму двигунами скребкового конвеєра в лаві;
- контроль машинного часу роботи скребкового конвеєра в лаві;
- безперервний контроль стану скребкового конвеєра в лаві (включен / виключений);
- контроль стану лебідки в лаві (включена / вимкнена);
- безперервний контроль споживаного струму двигуна лебідки;
- контроль витрати рідини в системі зрошення видобувної комбайна;
- відключення пристроєм контролю та управління (програмованим контролером) видобувної комбайна при досягненні гранично допустимого рівня вмісту метану у виробці.

3) Підсистема «**Прохідницькі ділянки**» дозволяє виконувати наступні функції:

- безперервний контроль споживаного струму двигунами скребкових конвеєрів;
- контроль машинного часу роботи скребкових конвеєрів;
- контроль тиску води в протипожежному посаді;
- безперервний автоматичний контроль стану скребкових конвеєрів (вимкнення-чен / працює);
- безперервний автоматичний контроль стану дільничної лебідки (вимкнення-чен / працює);
- безперервний контроль споживаного струму дільничної лебідки;
- контроль витрати рідини в системі зрошення прохідницького комбайна;
- відключення в прохідницькому ділянці пристроєм контролю та управління (програм-міруемим контролером) електрообладнання типу ПВІ, АВ, АФВ і т.д. при досягненні гранично допустимого рівня вмісту метану і оксиду вуглецю у виробці.

4) Підсистема «**Вентилятори місцевого провітрювання**» дозволяє виконувати наступні функції:

- безперервний автоматичний контроль стану вентиляторів місцевого провітрювання і групових апаратів (включені / виключені);
- безперервний автоматичний контроль (вимір) швидкості потоку повітря, по-ступає до забою тупикової виробки по вентиляційному трубопроводу;
- автоматичне відключення блоком управління ВМП групового апарату, з регу-ліруємих витримкою часу від моменту видачі датчиком потоку повітря сигналу про порушення нормального провітрювання виробки;
- дозвіл від блоку управління ВМП на включення групового апарату, з регу-ліруємих витримкою часу від моменту видачі датчиком потоку повітря сигналу про нормальне провітрюванні виробітку;
- відключення групового апарату, без витримки часу, при відключенні пускати-ля ВМП;

- здійснення автоматизованого місцевого або диспетчерського управління робочим і резервним ВМП (включення і виключення), груповим апаратом (виключення);

- імпульсна включення пускача робочого або резервного ВМП, що забезпечує плавне заповнення вентиляційного трубопроводу повітрям;

- автоматичне включення резервного ВМП при відключенні робочого ВМП;

- автоматичний переключ апаратури на резервну лінію живлення при зникненні напруги в робочій лінії і назад, при відновленні напруги робочої мережі;

- збереження включеного стану пускача працюючого ВМП і можливість місцевого управління робочим або резервним ВМП, при виході з ладу або відключенні живлення апаратури системи УТАС;

- видача сигналів в диспетчерський пункт шахти і оператору АГК про стан (включений / виключений) робітника чи резервного ВМП і групового апарату, про швидкість повітря, що надходить до забою тупикової виробки по вентиляційному трубопроводу, про наявність напруги в основний і резервної мережі, про наявності або відсутності заборони на включення групового апарату;

- місцева світлова сигналізація про стан робочого і резервного ВМП, про режим провітрювання і дозвіл на включення групового апарату.

4) Підсистема «**Дільничний і магістральний конвеєрний транспорт**» дозволяє виконувати наступні функції:

- безперервний автоматичний контроль швидкості руху стрічки стрічкових конвеєри;

- безперервний автоматичний контроль прослизання стрічки стрічкових кон-вейєри;

- безперервний автоматичний контроль оксиду вуглецю у приводних станцій, що скидають і натяжних барабанів стрічкових конвеєрів;

- безперервний автоматичний контроль температури навколишнього середовища у приводних станцій стрічкових конвеєрів;
- безперервний автоматичний контроль струму двигуна приводної станції стрічкового конвеєра;
- контроль положення огорожень приводних станцій стрічкових конвеєрів (відкриті / закриті);
- безперервний автоматичний контроль тиску води в протипожежному посаді;
- безперервний автоматичний контроль стану стрічкових конвеєрів (працюють / вимкнені);
- відключення програмованим контролером контрольованого конвеєра, який повинен бути знеструмлений при досягненні гранично допустимого рівня температури контрольованого вузла конвеєра, гранично допустимого рівня вмісту оксиду вуглецю у приводних станцій стрічкових конвеєрів, гранично допустимого рівня вмісту метану в обладнаних стрічковими конвеєрами вироботках і в акумулюючих відсіках, при відсутності необхідного тиску води в протипожежному стані у приводної станції, при відкритому положенні огорожень приводних станцій.

5) Підсистема «**Управління водовідливними установками**» дозволяє виконувати наступні функції:

- безперервний автоматичний контроль температури корпусу двигуна, температури корпусу підшипникового вузла двигуна, температури корпусу підшипникового вузла насосів установок головного водовідливу;
- безперервний автоматичний контроль тиску води в трубопроводі установок головного водовідливу на ділянці між зворотним клапаном і насосом;
- безперервний автоматичний контроль рівня води в водозбірнику (колодязі);
- безперервний автоматичний контроль стану установок головного водовідливу (працюють / відключені);

- безперервний автоматичний контроль струмових навантажень приводу установки глав-ного водовідливу.

- контроль продуктивності насосів водовідливних установок.

6) Підсистема **«Управління високовольтними розподільними пристроями»** дозволяє виконувати наступні функції:

- безперервний автоматичний контроль стану високовольтних осередків розподільних пристроїв (включено / вимкнено);

- безперервний автоматичний контроль струму підземними та поверхневими споживачами;

- безперервний контроль стану захисту високовольтних розподільних пристроїв (вкл / викл);

- безперервний автоматичний контроль положення протипожежних дверей в камерах ЦПП;

- дистанційне керування з приміщення диспетчерського пункту шахти високовольтними осередками.

7) Підсистема **«Вентилятори головного провітрювання»** дозволяє

- безперервний автоматичний контроль швидкості потоку повітря в каналі головної вентиляційної установки (подачі вентилятора);

- безперервний автоматичний контроль депресії, створюваної вентиляторної установкою;

- безперервний автоматичний контроль струму приводу установки головного вентилятора;

- безперервний автоматичний контроль температури корпусу підшипників при-водного двигуна, температури корпусу підшипникового вузла вентиляційної установки;

- безперервний автоматичний контроль тиску масла в маслостанції системи змащення й охолодження вентиляційної установки;

- безперервний автоматичний контроль вібрації на підшипникових вузлах вентилятора вентиляційної установки;

- безперервний автоматичний контроль стану вентиляторів головного провітрювання (працюють / відключені);
- безперервний автоматичний контроль стану маслостанції (працює / відключена);
- безперервний автоматичний контроль положення вентиляційних ляд і шиберів (відкриті / закриті);
- контроль режиму роботи вентиляторної установки (реверс / норма);
- безперервний автоматичний контроль концентрації оксиду вуглецю в примі-ванні ВГП;
- безперервний автоматичний контроль температури повітря в приміщенні ВГП.

8) Підсистема **«Підйомні установки»** дозволяє виконувати наступні функції:

- безперервний автоматичний контроль стану підйомних установок (вимкнення / працюють);
- контроль стану маслостанції (вкл / викл);
- контроль стану компресорної установки (вкл / викл);
- безперервний автоматичний контроль температури корпусу двигуна, температури корпусу підшипникових вузлів редуктора, барабана;
- безперервний автоматичний контроль струму двигуна підйомної установки;
- безперервний автоматичний контроль струму приводу маслостанції;
- безперервний автоматичний контроль тиску масла на маслостанції;
- безперервний автоматичний контроль тиску в компресорній установці;
- безперервний автоматичний контроль температури повітря в приміщенні приймальної установки;
- безперервний автоматичний контроль концентрації оксиду вуглецю в примі-ванні підйомної установки.
- контроль положення кліті (судини) в стовбурі;
- контроль швидкості руху кліті (судини) в стовбурі;

- контроль напрямку руху кліті (судини) в стовбурі.

9) Підсистема **«Компресорні установки»** дозволяє виконувати такі функції:

- безперервний автоматичний контроль стану компресорних установок (ви-виключені / працюють);

- безперервний автоматичний контроль тиску стисненого повітря в ставі, на виході компресорних установок;

- безперервний автоматичний контроль температури корпусу двигуна компресора, температури корпусу підшипників двигуна компресора, температури корпусу підшипників компресора;

- безперервний автоматичний контроль рівня масла в компресорних установках;

- безперервний автоматичний контроль вібрації конструкції «двигун-компресор» компресорної установки;

- безперервний автоматичний контроль швидкості потоку повітря (продуктивності) компресорної установки.

10) Підсистема **«Управління котельними установками»** дозволяє виконувати наступні функції:

- безперервний автоматичний контроль температури води на вході в котел;

- безперервний автоматичний контроль температури води на виході з котла;

- безперервний автоматичний контроль тиску води на вході в котел;

- безперервний автоматичний контроль тиску води на виході з котла;

- безперервний автоматичний контроль тиску води на виході підживлюючих, магістральних насосів і насосів перекачування гарячої води;

- безперервний автоматичний контроль температури повітря в приміщенні котельної;

- безперервний автоматичний контроль концентрації оксиду вуглецю в приміщенні котельні;

- безперервний автоматичний контроль температури навколишнього середовища;

- безперервний автоматичний контроль струму приводів технологічного устаткування котельні;

- безперервний автоматичний контроль стану підживлюючих насосів в котельної (вимкнені / працюють).

11) Підсистема **«Вакуум-насосні станції та дегазаційні трубопроводи»** дозволяє виконувати наступні функції:

- безперервний автоматичний контроль концентрації метану в машинному відділі і в приміщенні контрольно-вимірювальних приладів і автоматики;

- безперервний автоматичний контроль концентрації метану в дегазаційному трубопроводі;

- безперервний автоматичний контроль концентрації метану на виході вакуум-насосної станції;

- безперервний автоматичний контроль витрати газоповітряної суміші (кількість відсмоктувальної газоповітряної суміші) в газопроводі на вході вакуум-насосної станції;

- безперервний автоматичний контроль розрідження газоповітряної суміші на вході вакуум-насосів;

- безперервний автоматичний контроль тиску газоповітряної суміші на виході вакуум-насосної станції;

- безперервний автоматичний контроль температури газоповітряної суміші на виході вакуум-насосів;

- безперервний автоматичний контроль температури корпусу двигуна вакуум-насоса, температури корпусу підшипників «двигун-вакуум-насос»;

- безперервний автоматичний контроль стану вакуум-насосів (працюють / відключені);

- безперервний автоматичний контроль вібрації конструкції «двигун-вакуум-насос».

12) Підсистема **«Калориферні установки»** дозволяє виконувати такі функції:

- безперервний автоматичний контроль стану калориферних установок (ви-виключені / працюють);
- безперервний автоматичний контроль температури повітря на вході і виході калориферної установки;
- безперервний автоматичний контроль температури води на вході і виході калориферної установки;
- безперервний автоматичний контроль тиску пари на виході калориферної установки;
- безперервний автоматичний контроль швидкості потоку повітря (продуктивність) калориферної установки.

13) Підсистема **«Поверхневі технологічні комплекси»** дозволяє виконувати наступні функції:

- безперервний автоматичний контроль концентрації оксиду вуглецю в приміщенні ПТК;
- безперервний автоматичний контроль температури навколишнього середовища в приміщенні ПТК;
- безперервний автоматичний контроль струму приводів обладнання ПТК
- безперервний автоматичний контроль стану конвеєрів поверхневого комплексу (вимкнені / працюють).

14) Підсистема **«Противопожежні насосні станції»** дозволяє виконувати наступні функції:

- безперервний автоматичний контроль температури корпусу двигуна, температури корпусу підшипникових вузлів двигуна, температури корпусу підшипникових вузлів насосів;
- безперервний автоматичний контроль тиску води в трубопроводі на ділянці між зворотним клапаном і насосом;
- безперервний автоматичний контроль тиску води;

- безперервний автоматичний контроль рівня води в протипожежному водозбірнику (колодязі);
- безперервний автоматичний контроль стану установок протипожежної-пожежної насосної станції (вкл / викл);
- безперервний автоматичний контроль струмових навантажень приводу установки протипожежної насосної станції;
- контроль продуктивності насосів протипожежної насосної станції.

Фактична реалізація підсистем системи УТАС виконується під конкретні завдання, які визначаються на етапі обстеження шахт і складання технічного завдання на реалізацію проекту системи УТАС.

Горнотехнічні умови застосування системи УТАС

1. Складові частини системи УТАС повинні задовольняти групі умов експлуатації УХЛ, категорії 5 (ГОСТ 15.150).

2. Складові частини системи УТАС відповідають вимогам «Технічного регламенту обладнання та захисних систем, призначення для застосування в потенційно небезпечних середовища», ДСТУ ГОСТ 24032, ДСТУ 7113, ДСТУ 7114, ГОСТ 12.1.004, ГОСТ 12.2.007.0, ГОСТ 15150, ГОСТ 22782.3, ГОСТ 22782.5, ГОСТ 24719, ГОСТ 24754, ДСП 3.3.1.095 "підприємства вугільної промисловості", НАПБ.Б.01.009-2004 "Правила пожежної безпеки для підприємств вугільної промисловості України", НПАОП 10.0-1.01-10 «Правил безпеки у вугільних шахтах», «Єдиних правил безпеки при розробці рудних, нерудних і розсипних родовищ підземним способом» і ТУ на систему УТАС (ТУ 26.5-24806498-020 діє до: 2015).

3. Складові частини системи УТАС (крім блоків живлення і блоків реле), призначені для роботи в підземних умовах, виготовлені в рудниковому особовзривобезопасное виконанні (РО), який забезпечується видом вибухозахисту «Іскробезпечне електричне коло» рівня ІА (по ГОСТ 22782.5), а для датчиків аерогазового контролю (ТХ3241Ц, ТХ3241.02Ц, ТХ3241.041Ц, ТХ3261.01Ц, ТХ3263, ТХ3264Ц і ін.) додатково спеціальним видом вибухозахисту «С» (по ГОСТ 22782.3).

4. Вид вибухозахисту «Іскробезпечне електричне коло» забезпечується за рахунок виконання іскробезпечних кіл датчиків, контролерів і пристроїв системи УТАС відповідно до вимог ГОСТ 22782.5 (опис іскрозахисними елементів і засобів викладені в «Керівництва по експлуатації» на окремі складові частини Системи).

5. Спеціальний вид вибухозахисту «С» забезпечується за рахунок безпечних температур і іскробезпечних струмів в ланцюзі термоелементів відповідно до вимог ГОСТ 22782.3 та ДСТУ ГОСТ 24032.

6. Блоки живлення ПМ-6321 / 13,5-А, ПМ-6321 / 13,5-А.01, БП-12, БП-12А, БП-13,5А (при харчуванні від мережі) виготовлені в рудниковому вибухозахисному виконанні (РВ), яке забезпечується наступними видами вибухозахисту - «Вибухонепроникна оболонка» підгрупи 3В (по ГОСТ 22782.6) і «Іскробезпечне електричне коло» рівня Іа (по ГОСТ 22782.5). При відключеній від джерела блоки живлення ПМ-6321 / 13,5-А, ПМ-6321 / 13,5-А.01, БП-12А, БП-13,5А мають рудничное особовзривобезопасное виконання «РВ», яке забезпечується наступними видами вибухозахисту - «Іскробезпечне електричне коло» рівня Іа (по ГОСТ 22782.5) і «спеціальним видом вибухозахисту С» (по ГОСТ 22782.3). Детальний опис засобів вибухозахисту блоків живлення ПМ-6321 / 13,5-А, ПМ-6321 / 13,5-А.01, БП-12, БП-12А, БП-13,5А приведено в «Керівництва по експлуатації» на дані пристрою.

7. При використанні блоків живлення інших типів вони повинні мати сертифікати безпеки (свідоцтва вибухозахисту), що підтверджують можливість їх застосування в шахтах.

8. Підземні складові частини системи УТАС (за винятком блоків живлення) за способом захисту людини від ураження електричним струмом відносяться до класу ІІІ (п. 2.1 ГОСТ 12.2.007.0), тобто призначені для роботи при безпечному наднизькому напрузі і не мають зовнішніх і внутрішніх ланцюгів, що працюють при іншому напрузі.

9. До підземних складових частин системи УТАС (за винятком блоків живлення і блоків реле) не пред'являються вимоги:

- до електричної міцності та опору ізоляції, згідно п. 3.2.1 ГОСТ 12.2.007.0;

- до захисного заземлення, згідно п. 3.3.1 ГОСТ 12.2.007.0.

10. Блоки живлення системи УТАС, призначені для роботи в підземних умовах (наприклад ПМ-6321 / 13,5-А, ПМ-6321 / 13,5-А.01, БП-12, БП-12А, БП-13, 5А), за способом захисту людини від ураження електричним струмом відносяться до класу І (п. 2.1 ГОСТ 12.2.007.0). Електробезпека забезпечується заземленням металевих корпусів блоків живлення, а також механічним блокуванням, що не дозволяє зняти кришку блоку живлення при включеному блоці живлення (для БП-12, БП-12А, БП-13,5А).

11. Технічні засоби ПВК відповідають загальним вимогам електричної і механічної безпеки згідно з ГОСТ 12.2.007.0, ГОСТ 25861 і ГОСТ 27954 і відносяться до класу 0І за способом захисту людини від ураження електричним струмом (відповідно до п. 2.1 ГОСТ 12.2.007.0).

12. Електроживлення технічних засобів ПВК має здійснюватися від однофазної мережі змінного струму з напругою 220 В. Для забезпечення живлення від мережі з великим відхиленням параметрів від зазначених, необхідно застосовувати джерела безперебійного живлення. Забороняється живлення від фідера, на який навантажені потужні споживачі (наприклад, електродвигуни приводів ГШО).

13. Комп'ютери та периферійні пристрої, що входять до складу ПВК, повинні бути підключені до захисного заземлення, виконаного відповідно до вимог ГОСТ 12.2.007.0, ГОСТ 25861 і НПАОП 40.1-1.32-01 «Правила будови електроустановок. Електрообладнання спеціальних установок». Опір заземлення не повинен перевищувати 4 Ом. Забороняється об'єднувати контакти нейтралі і ножі заземлення, тому що в разі зміни полюсів на розподільному щиті харчування на корпусі комп'ютера буде 220 В.

14. Пожежна безпека складових частин Системи забезпечується застосуванням негорючих і важкогорючих матеріалів.

Особливості роботи складових частин в складі системи УТАС

Основним завданням складових частин Системи є реалізація можливостей контролю параметрів навколишнього середовища, параметрів роботи обладнання і механізмів з метою запобігання створенню аварійних ситуацій. Не менш актуальним завданням є забезпечення контролю місця розташування шахтарів і рухомого технологічного транспорту.

Для технічної реалізації вищезазначених завдань необхідно забезпечення високої надійності ліній зв'язку та ліній живлення датчиків і пристроїв Системи. Одночасно з цим для основних складових частин Системи введений контроль лінії зв'язку, контроль стану виконавчих і приймальних пристроїв, або передача інформації в цифровому вигляді з підтвердженням достовірності передачі контрольної сумою в кінці «пакету» інформації.

Загальним правилом при організації підключення до Системи її складових частин є правильне визначення перетину жил кабелів для підключення, яке визначається виходячи з дальності, струму споживання і мінімальної напруги на конкретних складових частинах Системи. Одночасно з цим, для підключення ряду датчиків (див. Нижче) використовується чотирипровідна лінія, що дозволяє при передачі даних автоматично вносити поправки на падіння напруги в лінії.

3.2 Системи пожежного спостереження

Згідно ДБН В.2.5-56:2014 «Системи протипожежного захисту» прийняті скорочення:

- система протипожежного захисту (далі - СПЗ),
- автоматична система пожежогасіння (далі - АСПГ);
- автономна система пожежогасіння локального застосування (далі - СПГа);

- система пожежної сигналізації (далі - СПС);
- система оповіщення про пожежу та управління евакуюванням людей (далі - СО);
- система протидимного захисту (далі - СПДЗ);
- система централізованого пожежного спостереження (далі - СЦПС).

Системи централізованого пожежного спостереження призначені для забезпечення віддаленого цілодобового нагляду за станом систем протипожежного захисту (СПЗ) об'єктів.

Пожежне спостереження є невід'ємною функцією систем протипожежного захисту, за допомогою якого забезпечуються:

- а) прийом центром приймання тривожних сповіщень пультової організації (ЦПТС ПО) сигналів пожежної тривоги і про несправність від ППКП об'єктів;
- б) оброблення, архівування, збереження всіх тривожних сповіщень, які надійшли на пульт пожежного спостереження пультах організації;
- в) передача в автоматизованому режимі в єдиному протоколі та форматі сигналів пожежної тривоги до точки доступу ЦПТС ЦО ПТБ;
- г) оперативне реагування пожежних підрозділів на сигнали пожежної тривоги.

Організація роботи ЦПТС, порядок передачі сигналів пожежної тривоги та оперативне реагування пожежно-рятувальних підрозділів здійснюється згідно з вимогами НАПБ Б.01.017.

Проектування систем передавання тривожних сповіщень

Проектування систем здійснюється під час нового будівництва, реконструкції, капітального ремонту, технічного переоснащення.

Проектна документація повинна відповідати вимогам ДБН А.2.2-3.

Проект на систему передавання тривожних сповіщень може розроблятися як окремо у разі виведення сигналу від існуючої СПЗ, так і у складі проекту СПЗ окремим розділом.

Монтування систем передавання тривожних сповіщень

Роботи з монтування СПТС повинні здійснюватись відповідно до розробленого проекту та технічної документації підприємств-виробників на обладнання, що застосовується.

СПЗ об'єкта може бути підключена до будь-якого ЦПТС ПО незалежно від його територіального розташування.

Монтування СПТС виконується, як правило, одночасно з монтуванням СПЗ (крім випадків, коли СПЗ змонтована раніше та експлуатується). При цьому монтування устаткування передавання тривожних сповіщень здійснюється монтажною організацією, а підключення об'єкта до пульта пожежного спостерігання - пультовою організацією.

Після закінчення робіт із монтування **СПЗ** монтувальна організація повідомляє пультову про готовність об'єкта для підключення до системи пожежного спостерігання.

Пультова організація після отримання повідомлення про готовність об'єкта до підключення на пожежне спостерігання складає картку об'єкта (форма Д.1 додатка до будівельних норм), яка затверджується замовником робіт. Картка складається у двох паперових примірниках, які засвідчуються печатками (за наявності) ЦПТС ПО і замовника, та в електронному вигляді.

Якщо монтування СПТС здійснюється на об'єкті, де СПЗ вже експлуатується, монтувальна організація разом з пультовою проводять обстеження СПЗ та складають акт про виявлені дефекти (форма Д.3 додатка Д будівельних норм). У разі якщо СПЗ перебуває у неробочому стані, монтаж СПТС виконується після поновлення її працездатності

Пультова організація проводить реєстрацію картки об'єкта в електронній базі даних ЦПТС ПО з присвоєнням номера картки об'єкта, який складається з номера ЦПТС ПО та номера об'єкта (чотири символи). Номером об'єкта є порядковий номер, який присвоюється ЦПТС ПО згідно з внутрішнім обліком об'єктів спостерігання.

Після реєстрації картки об'єкта пультова організація здійснює підключення СПЗ об'єкта до ЦПТС ПО.

Протягом двох робочих діб з моменту підключення об'єкта монтувальна організація разом із пультовою на ділянці "об'єкт спостереження - ЦПТС ПО" здійснюють тестування передачі тривожних сповіщень.

Максимальний час затримування передавання сигналу не повинен перевищувати для СПТС типу 1 - 20 с, для СПТС типу 2 - 60 с.

Пультова організація може виконувати роботи зі спостереження за СПЗ об'єктів та передавати сигнали пожежної тривоги за офіційними телефонними номерами до ОКЦ за територіальністю місця знаходження об'єкта спостереження у разі, якщо ЦПТС ЦО ПТБ:

- а) безпідставно відмовлено у видачі технічних вимог на підключення СЦПС до точки доступу та підключенні;
- б) у випадку відсутності технічної можливості ЦПТС ЦО ПТБ забезпечити підключення та реєстрацію ЦПТС ПО.

Перевірка відповідності

Перевіряння відповідності СПТС здійснюється згідно з вимогами чинного законодавства та додатка И цих будівельних норм.

Пультова організація після прийняття СПТС до експлуатування у місці, передбаченому проектом (на об'єкті спостереження), встановлює табличку згідно з формою Д.2 додатка будівельних норм.

Підтримання експлуатаційної придатності СПТС

Підтримання експлуатаційної придатності СПТС здійснює пультова організація згідно з вимогами чинних нормативних документів та додатка Ж будівельних норм.

Якщо устаткування передавання СПТС інтегроване у ППКП, його технічне обслуговування здійснює організація, яка обслуговує СПЗ цього об'єкта. У цьому випадку обслуговувальна організація зобов'язана забезпечити відновлення працездатності даного устаткування передавання протягом 24 год з моменту отримання інформації від ЦПТС ПО.

Установка автоматичного пожежогасіння

Одним з важливих пунктів забезпечення пожежної безпеки на підприємствах є використання первинних засобів пожежогасіння: вогнегасники, пожежний інвентар (ящики з піском, бочки з водою, пожежні відра, совкові лопати, азбестові полотна, повсть, кошма, покривала з негорючого теплоізоляційного матеріалу) і пожежний інструмент (гаки, багри, сокири, ломи та ін.), а також вогнегасники ОП-1 [1] проте, всі ці кошти дозволяють гасити локальні пожежі, при знаходженні людини в безпосередній близькості від загоряння. Найбільш відповідною для гасіння більших об'єктів і без наближення людини в небезпечну зону, є установка автоматичного пожежогасіння, наприклад типу УАП-2 [2], захоплююча при пожежі велику площу (з урахуванням небезпеки подальшого поширення площі загоряння). Якщо ж місце загоряння заздалегідь не встановлено, вказаний засіб використано бути не може.

Пропонований пристрій включає в себе установку УАП-2, форсунки, які змонтовані на мостовому крані, що з урахуванням пересування останнього забезпечує захист промислової площі значних розмірів.

Отже, пристрій УАП-2 (1) через шланго-підборщики гнучких шлангів (2 і3), з'єднаних через коробку (4) з'єднуються трубою (5) з головкою (головками) розпилювача (6) встановленої на мостовому крані 7. Кран має два двигуни для поздовжнього (8) і поперечного (9) переміщення майданчики крана. Зазначені двигуни, отримують живлення від цехової мережі (на рис. Не відображено) і управляються блоками комутації 10 і 11 відповідно. Зазначені блоки з'єднані з висновками 8 і 9 комп'ютера 14 через ЦАП 12 і 13. Комп'ютер 14 своїми висновками 1 7 через блоки АЦП 15 - 21 з'єднуються з першою лінією (I, фіг.1) датчиків пожежі 22-28 і далі аналогічно з наступними, аж до n-ї лінії датчиків, що охоплюють практично будь-яку площа такого від пожежі приміщення (цеху) над якою рухається мостовий кран. Контрольована пристроєм пожежогасіння площа визначається лише площею приміщення, над якою пересувається кран.

Пристрій працює наступним чином. При загорянні в будь-якому місці цеху спрацьовує знаходиться над ним датчик, наприклад 25, сигнал від якого через АЦП-18 надходить на вхід 4 комп'ютери 14 з якого, через ЦАП 12 і ЦАП 13, надходить на комутатори 10 і 11 і далі на двигуни 8 і 9 поздовжнього і поперечного переміщення, які відповідно до закладеної в комп'ютер програмою (ліммітер 29) встановлюють розпилювач 6 над осередком займання. Далі програма через вихід 10 комп'ютера включає УАП-2 (1, рис.3.4), аж до повного погашення нею пожежі.

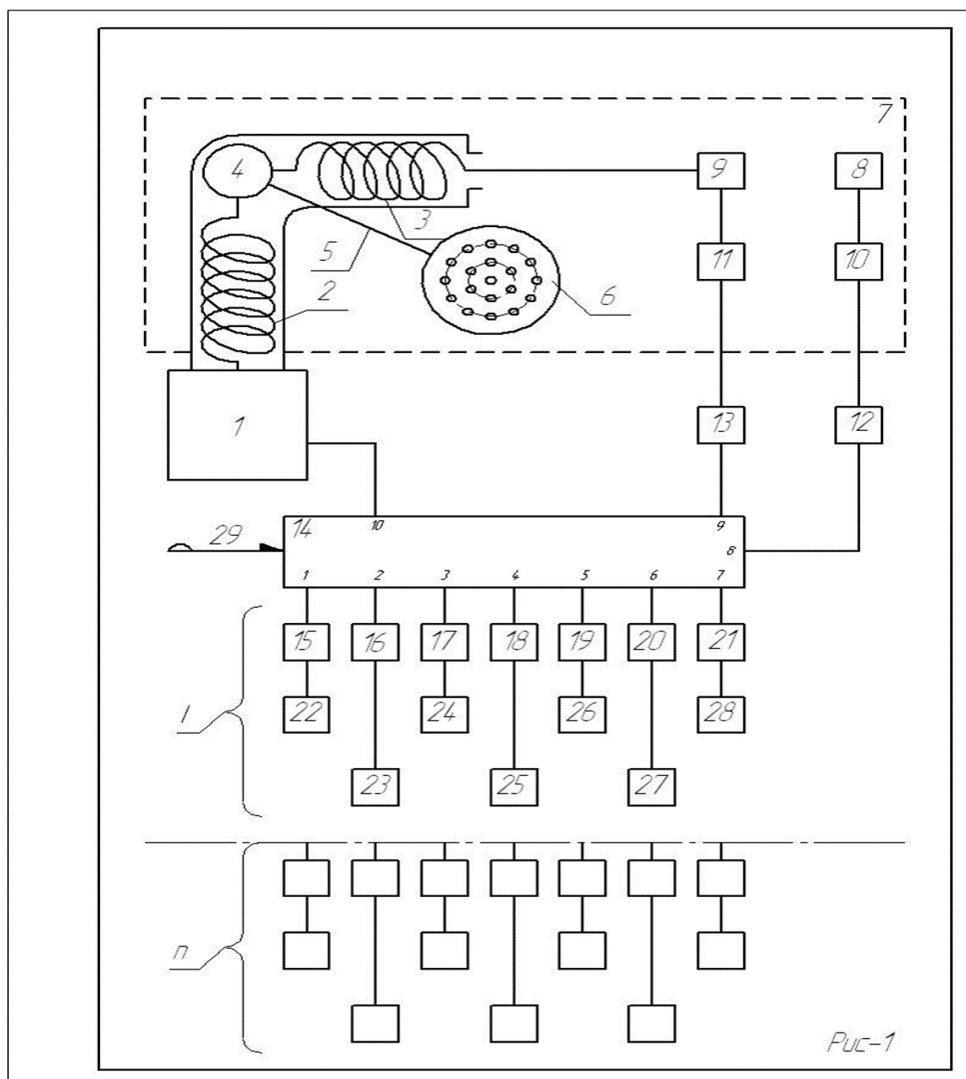


Рисунок 3.3 – Установка автоматичного пожежогасіння типа УАП-2

3.3 Системи радіаційного та хімічного спостереження

Пости радіаційного і хімічного спостереження

Для спостереження за радіаційним і хімічним станом на кожному об'єкті народного господарства створюються пости радіаційного і хімічного спостереження (РХС). Вони є основними джерелами інформації про обстановку для начальників цивільної оборони, об'єктів та начальників штабів. Завдання поста РХС ставить начальник штабу об'єкта народного господарства, а начальник поста організує його виконання: доводить завдання до відома підлеглих, визначає порядок обладнання поста, перевіряє справність приладів, організує зв'язок з пунктом управління об'єкта, встановлює порядок спостереження і керує діями спостерігачів. Пост складається з трьох чоловік. Це — начальник поста, розвідник-дозиметрист і розвідник-хімік.

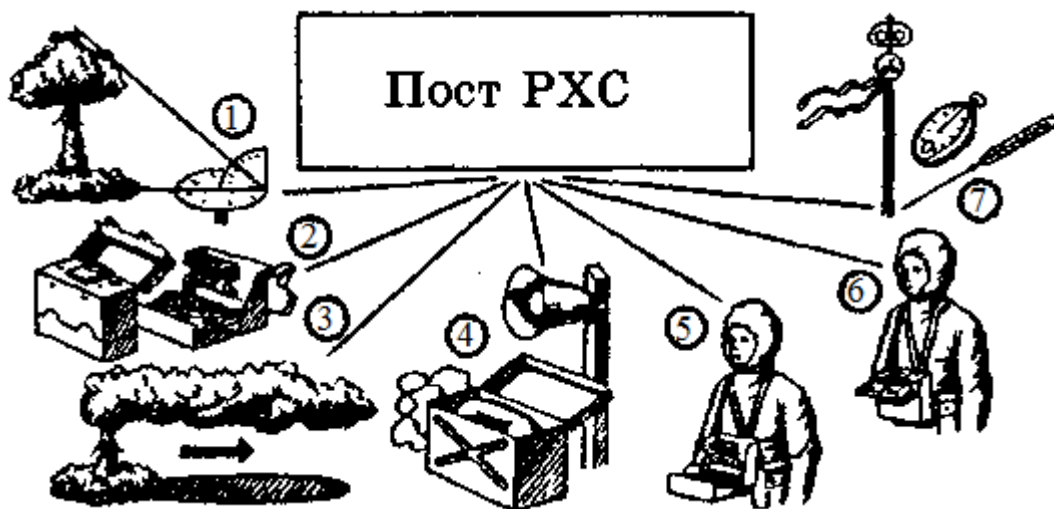


Рисунок 3.5 – Пост радіаційного і хімічного спостереження:

1 – визначення параметрів вибуху; 2 – виявлення зараження; 3 – фіксація напрямку руху хмари; 4 – оповіщення; 5 – визначення типу ОР, СДОР; 6 – визначення рівня радіації; 7 – метеорологічні спостереження.

Основні завдання поста: визначення місця та інших параметрів ядерного вибуху; визначення радіоактивного, хімічного і бактеріологічного зараження; фіксація годин початку і закінчення випадання радіоактивних речовин і

напрямку руху радіоактивної хмари чи хмари зі СДОР; подача сигналів оповіщення; визначення типу ОР, СДОР; уточнення концентрації ОР, СДОР, рівня радіації; метеорологічні спостереження

На посту мають бути: фільтрувальні протигazi, засоби медичного захисту (ПП-8, АІ-2), засоби захисту шкіри, прилади радіаційної та хімічної розвідки і дозиметричного контролю опромінення, а також журнал спостережень, компас, годинник, схема орієнтирів, таблиця сигналів оповіщення, бінокль, засоби подачі сигналів і зв'язку. Для захисту особового складу поста обладнується найпростіше укриття — перекрита щілина або спеціальна захисна споруда із залізобетонних елементів. Постійне спостереження веде черговий спостерігач. Решта особового складу перебуває в укритті у готовності до виконання завдання. Начальник поста зобов'язаний: вивчити район спостереження, уточнити порядок підтримання зв'язку і доповідей про результати спостережень та їх черговість; скласти схему орієнтирів і поставити завдання спостерігачам; перевірити справність засобів зв'язку і доповісти про початок спостереження.

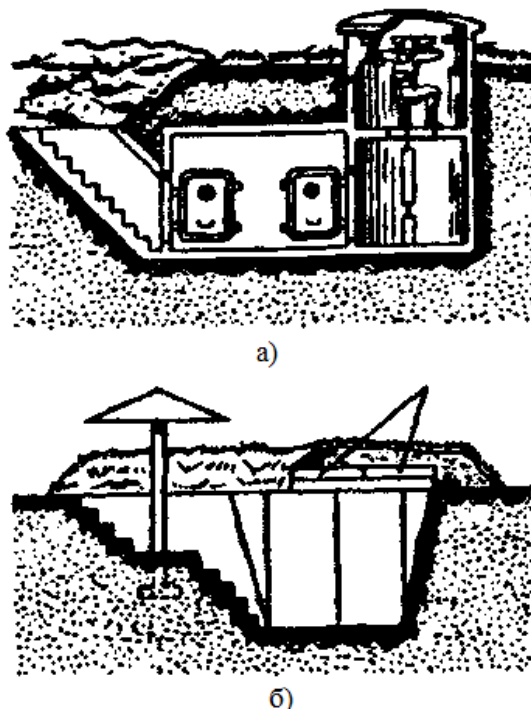


Рисунок 3.6 – Укриття поста радіаційного і хімічного спостереження:
а – захисна споруда; б – перекриття щілина.

Черговий спостерігач повинен: вести безперервне спостереження у визначеному районі (секторі), проводити ме-теорологічні спостереження, періодично включати прилади і стежити за їх показаннями.

Порядок роботи поста радіаційного і хімічного спостереження

У повсякденному режимі функціонування Єдиної державної системи цивільного захисту (далі – ЄДСЦЗ) із спеціалістами ПРХС проводяться заняття з виконання завдань в умовах надзвичайної ситуації. Безпосередньо за підготовку ПРХС до дій за призначенням відповідає керівник об'єкта, на базі якого створено пост.

При переведенні ЄДСЦЗ у режими: підвищеної готовності, надзвичайної ситуації або надзвичайного стану за рішенням керівника об'єкта особовий склад ПРХС прибуває на місце розгортання поста, перевіряє справність та комплектність приладів радіаційної і хімічної розвідки, у встановлені терміни здійснює метеорологічне, радіаційне та хімічне спостереження.

При перевищенні потужності експозиційної (еквівалентної) дози вище 0,05 мР/год (0,5 мкЗв/год) у межах зони відповідальності черговий спостерігач поста подає сигнал «радіаційна небезпека» та доповідає начальнику поста.

При виявленні хімічного забруднення повітря, ґрунту, води у межах зони відповідальності черговий спостерігач поста подає сигнал «хімічна тривога» та доповідає начальнику поста.

За вказівкою начальника поста черговий спостерігач здійснює відбір проб ґрунту, води, забруднених радіоактивними або небезпечними хімічними речовинами для відправки на дослідження у радіометричну (хімічну) лабораторію.

Начальник поста негайно доповідає керівнику об'єкта про радіаційне і хімічне забруднення території об'єкта. За вказівкою керівника об'єкта інформує оперативного чергового територіального органу ДНС і начальника розрахунково-аналітичної групи та протягом 2 годин надсилає до оперативного чергового повідомлення за формою № 1/ДНС (згідно з наказом МНС від 06.08.2002 № 186 «Про введення в дію Методики спостережень щодо оцінки

радіаційної та хімічної обстановки», зареєстрованим у Мін'юсті 29.08.2002 за № 708/6996).

Отримані дані про стан радіаційної і хімічної обстановки черговий спостерігач поста заносить у журнал радіаційного і хімічного спостереження.

У подальшому черговий спостерігач у встановлені терміни здійснює контроль за зміною радіаційної і хімічної обстановки.

До звітних документів ПРХС належать:

- журнал радіаційного та хімічного спостереження (згідно з наказом МНС від 06.08.2002 № 186 «Про введення в дію Методики спостережень щодо оцінки радіаційної та хімічної обстановки», зареєстрованим у Мін'юсті 29.08.2002 за № 708/6996);

- копії повідомлень про факт забруднення довкілля небезпечними хімічними та радіоактивними речовинами від ПРХС і ДС (форма № 1/МНС згідно з наказом МНС від 06.08.2002 № 186 «Про введення в дію Методики спостережень щодо оцінки радіаційної та хімічної обстановки», зареєстрованим у Мін'юсті 29.08.

Система відображення стану потенційно небезпечних об'єктів

Створення ситуаційних центрів в останні кілька років набуло масового характеру. Цей факт обумовлений цілою низкою причин, серед яких можна виділити дві основні. Перша причина - це необхідність підвищити ефективність процесів управління і усвідомлення вищим керівництвом даної необхідності. Домогтися цього можна за допомогою застосування новітніх технологій, в першу чергу, інформаційних.

В якості другої причини можна виділити зміну ставлення до досягнень науки і техніки, що й обумовлює впровадження багатьох цікавих рішень, зокрема, ситуаційних центрів.

Якщо врахувати велику кількість катаклізмів, а також збільшену небезпеку техногенних катастроф у зв'язку з підвищеною зношеністю основних фондів в ряді життєво важливих галузей народного господарства, можна прийти до висновку про те, що «надзвичайність» стає постійним фактором.

Для того, щоб приймати в умовах надзвичайності оптимальні рішення з мінімальними витратами часу, служить такий інструмент, як ситуаційний центр.

Однією з основних завдань забезпечення діяльності ситуаційних центрів є моніторинг стану об'єкта правління. Моніторинг необхідний для забезпечення будь-яких інформаційних зрізів станом об'єкта управління, агрегування, сортування та фільтрації інформації та її експрес аналізу.

Особливе значення моніторинг має для так званих кризових СЦ, які активно працюють тільки при виникненні кризових (надзвичайних) ситуацій, а в решті період часу працює порівняно нечисленний оперативний персонал.

Ми розглядаємо моніторинг об'єктів, що становлять ресурс для органів влади, які організують ведення боротьби з наслідками надзвичайних ситуацій (НС). Такими об'єктами для органів державної влади є підрозділи Державної служби з надзвичайних ситуацій, Міністерства внутрішніх справ, Міністерства оборони та підрозділи інших відомств, що мають можливість і зобов'язаних за рішеннями керівних органів брати участь у ліквідації наслідків НС. Інформація про стан таких об'єктів використовується при прийнятті рішень в СЦ по організації усунення Моніторинг вищезазначених об'єктів розпадається на дві частини:

- моніторинг умовно-постійних даних про об'єкт; - моніторинг оперативних даних про об'єкт. Моніторинг умовно-постійних даних можна розглядати як знання про об'єкт, тобто його загальні характеристики, місце постійної дислокації, історію участі в ліквідації різних надзвичайних ситуацій, види робіт, які можуть бути виконані особовим складом і технічними засобами. Умовно-постійні дані дозволяють ефективно в автоматичному або автоматизованому режимі знаходити об'єкти, які оптимально підходять за своїми характеристиками до виконання робіт з ліквідації наслідків надзвичайної ситуації. Аналогічно за цими ж даними можна встановити географічне видалення об'єкта від місця НС, можливості доступу до шляхів повідомлень, час руху від місця постійної дислокації до місця знаходження НС.

Моніторинг оперативних даних про об'єкт включає дані про поточний стан особового складу, стан техніки, стан необхідних матеріальних ресурсів. Ці дані дозволяють, застосовуючи різні методи оцінки, оцінювати інтегральний показник поточної готовності об'єкта до виконання своїх функцій призначення. Як алгоритмів оцінки показника можна використовувати як найпростіші типи середньозважених оцінок, методи DATA Mining, так і більш складні, як метод аналізу ієрархій Сааті та т.п. Для ефективного використання методу Сааті необхідно представити оперативні дані у вигляді ієрархії і вказати експертні оцінки даних на елементи верхнього рівня.

Для використання методів DATA Mining необхідно мати накопичену БД за кілька часових зрізів по кожному об'єкту. При налаштуванні методів оцінки показника готовності дуже важливою є участь кваліфікованого експерта (групи експертів) для встановлення значень настроювальних параметрів. Це етап навчання системи, на основі результатів якого буде працювати система оцінок показника готовності.

Таким чином, для використання в роботі кризового ситуаційного центру дані про можливості (знання) і дані про готовність об'єкта (факти) повинні бути представлені в комплексі для вибору необхідних і готових до виконання завдань об'єктів. В якості інформаційної бази для ведення моніторингу пропонується використовувати документ «Паспорт об'єкта», який повинен містити всі необхідні графи. Заповнення документа (вручну або у відповідній системі на ПЕОМ) проводиться на об'єкті, а потім він передається службам (оперативному персоналу) ситуаційного центру для введення в БД. Регламент поповнення і актуалізації даних повинен відпрацьовуватися скрупульозно, інакше моніторинг втрачає сенс.

З метою надання можливості своєчасно отримувати достовірну інформацію про стан потенційно небезпечних об'єктів були розроблені програмні засоби зі створення і ведення бази даних паспортів потенційно небезпечних об'єктів (БД ПНО). Ці засоби забезпечують автоматизацію технологічних процесів уводу, передачі, накопичення і зберігання інформації

про поточний стан ПНО в БД. В БД ПНО зберігається також графічна інформація про ПНО. Для ідентифікації підоб'єктів, які представлені на растрових графічних схемах ПНО різних типів (генеральних планів, схем електро-, водопостачання тощо) була створена і реалізована технологія формування та використання **векторних файлів ідентифікації** (далі ВФІ).

Згідно з цією технологією, на етапі завантаження даних в БД ПНО виконуються дії із уводу в ВФІ як графічних даних (прямокутник, еліпс,...), які "покривають" підоб'єкти схеми ПНО, так і відповідних узагальнених (табличних) даних про підоб'єкт. Таким чином виконуються такі основні функції:

- 1) Вивід растрової схеми (із паспорта ПНО) та вивід таблиць з узагальненими характеристиками підоб'єктів схеми.
- 2) Формування ВФІ (інтерактивний послідовний увід графічних примітивів, які "покривають" підоб'єкти схеми).
- 3) Збереження ВФІ для даної схеми у БД ПНО.

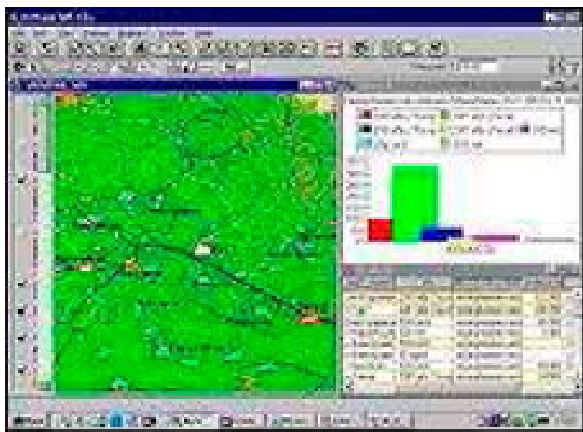


Рисунок 3.7 – Вивід у спливаюче вікно інформації про об'єкти у вигляді таблиці або гістограм

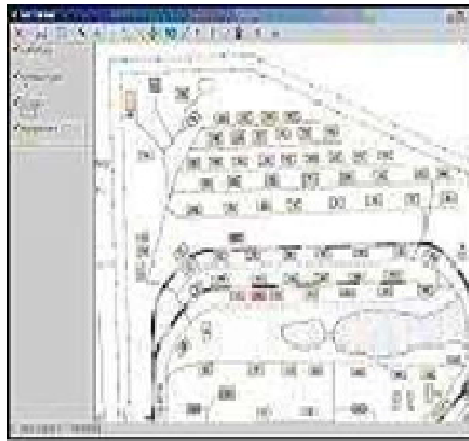


Рисунок 3.8 – Головне вікно панелі кнопок керування та кнопок-інструментів

Головне вікно наведено на рис. 3.8 і складається з панелі кнопок керування та кнопок-інструментів, таблиці змісту та вікна відображення растрової схеми об'єкта (що складається з підоб'єктів - складових ВФІ).

На етапі використання даних БД ПНО в момент проведення нарад у Ситуаційному центрі засоби ГІС виконують геоінформаційну підтримку щодо відображення стану ПНО. Після отримання переліку ПНО у відповідності з зовнішньою системою запитів виконується така сукупність функцій:

- вивід даних паспорта ПНО;
- вивід дислокації ПНО на цифрову карту , "наїзд" на визначену групу ПНО та вивід умовних знаків дислокації ПНО з відтіненням (у залежності від ступеня небезпеки) (рис. 3.9);
- вивід зони ураження вибраних ПНО на цифрову карту у вигляді кола визначеного радіусу;
- вивід растрової схеми ПНО і відповідного ВФІ, після вибору підоб'єкта схеми - вивід узагальнених даних про підоб'єкт схеми ПНО (рис. 3.10).
- вивід растрової схеми ПНО і відповідного ВФІ, після вибору підоб'єкта схеми - вивід узагальнених даних про підоб'єкт схеми ПНО (рис. 3.10).

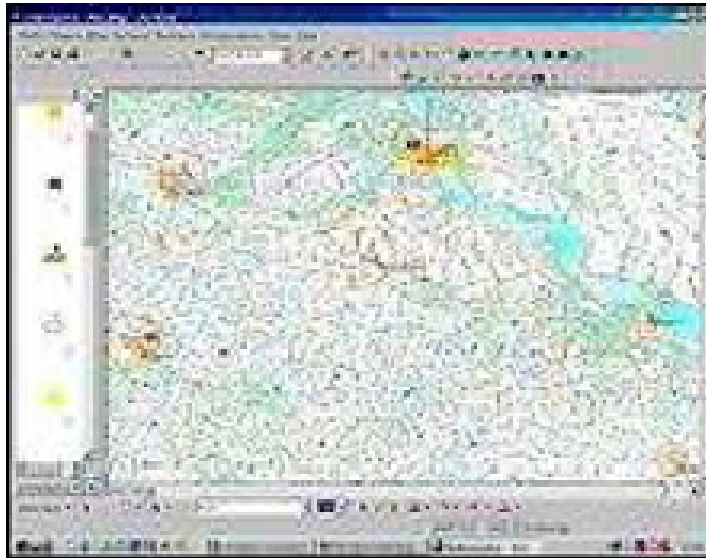


Рисунок 3.9 – Дислокація ПНО

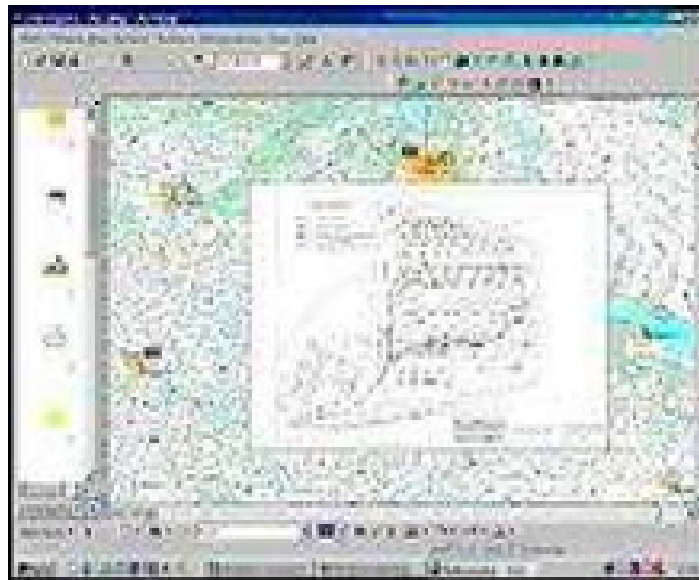


Рисунок 3.10 – Растрова схема ПНО та ВФІ

Таким чином, технологія формування та обробки ВФІ дозволяє в процесі проведення наради висвітлювати інформацію на цифрових картах не тільки про дислокацію ПНО та його схеми, й про підоб'єкт схеми ПНО.

Питання для самоконтролю до розділу 3

1. Назвіть складові частини (технічні засоби) системи УТАС.
2. Яким чином забезпечується комплексна безпека шахти системою УТАС?
3. Як реалізується система централізованого пожежного спостереження?
4. На яких стадіях будівництва проектуються системи передавання тривожних сповіщень?
5. Назвіть основні функції системи автоматичного пожежогасіння.

РОЗДІЛ 4

ЗАСОБИ АВТОМАТИКИ ДЛЯ ЛОКАЛІЗУВАННЯ ТА ЛІКВІДАЦІЇ АВАРІЙНИХ СИТУАЦІЙ ТА ЇХ НАСЛІДКІВ

4.1 Засоби автоматичного пожежогасіння

Автоматичні системи пожежогасіння - АСПГ поділяються за конструктивним виконанням, характером впливу на осередок пожежі або способом гасіння, за способом пуску відповідно до ДСТУ 2273. Вибирати АСПГ слід з урахуванням характерних небезпечних факторів можливої пожежі, а також впливу вогнегасної речовини на довкілля та людей.

АСПГ повинні забезпечувати:

- спрацювання протягом часу, який має бути меншим за час початкової стадії розвитку пожежі;
- розрахункову інтенсивність подачі та/або необхідну концентрацію вогнегасної речовини;
- локалізацію пожежі протягом часу, необхідного для введення в дію оперативних сил і засобів, або її ліквідацію.

Згідно ДБН В.2.5-56:2014 «Системи протипожежного захисту» прийняті скорочення:

- система протипожежного захисту (далі - СПЗ),
- автоматична система пожежогасіння (далі - АСПГ);
- автономна система пожежогасіння локального застосування (далі - СПГа);
- система пожежної сигналізації (далі - СПС);
- система оповіщення про пожежу та управління евакуаванням людей (далі - СО);
- система протидимного захисту (далі - СПДЗ);
- система централізованого пожежного спостереження (далі - СЦПС).

АСПГ повинні виконувати одночасно і функції системи пожежної сигналізації. Будинки та приміщення, що захищаються АСПГ, для яких сигнал запуску не формується СПС, повинні обладнуватися СПС для увімкнення СПДЗ і СО.

Для гасіння пожеж при загорянні жиру в зонах з кухонним обладнанням (плити; сковороди; вертикальні, кутові, ланцюгові печі; шашличні печі з використанням газу, дров, кам'яного вугілля; фритюрниці; жарові шафи; "китайські котли" тощо; системи витяжної вентиляції), на підприємствах харчування при кількості посадочних місць 50 та більше необхідно використовувати модульні системи локального пожежогасіння, спеціалізовані для такого виду загорань. Пристрій дистанційного або місцевого пуску систем локального пожежогасіння, як правило, розміщується в приміщенні, що підлягає захисту, за межами можливої зони горіння, на безпечній від неї відстані, при цьому повинна забезпечуватися можливість дистанційного включення системи від пристроїв, розміщених поза приміщенням, що підлягає захисту.

Якщо у приміщеннях, які не категоруються згідно з НАПБ Б.03.002 (торговельні, торговельно-виставкові комплекси тощо), розміщуються виробничі ділянки, що відносяться до категорій А, Б та В і не відокремлені протипожежними перешкодами, необхідно передбачати їх захист автоматичними системами пожежогасіння локального типу в межах ділянки (зони).

АСПГ об'ємним способом повинні забезпечувати формування керуючого імпульсу:

- а) на автоматичне відключення вентиляції та перекривання, за необхідності, прорізів у суміжні приміщення до початку подавання вогнегасної речовини у приміщення, яке захищається;
- б) на зачинення дверей, що за умов експлуатування повинні бути постійно відчиненими;

в) на затримку подавання вогнегасної речовини в об'єм, який захищається, протягом часу, необхідного для евакуювання людей згідно з ГОСТ 12.1.004, але не менше 30 с на видачу попереджувальних сигналів про спрацювання системи.

При спрацюванні АСПГ об'ємним способом до подавання вогнегасної речовини у приміщення, яке захищається, повинен бути виданий сигнал у вигляді напису на світловому табло "ГАЗ (піна, порошок, аерозоль)" "ВИХОДЬ" та звуковий сигнал оповіщення. Біля входу до приміщення у цьому випадку повинен бути виданий світловий сигнал "ГАЗ (піна, порошок, аерозоль)" - "НЕ ЗАХОДИТИ!", а у приміщенні чергового персоналу - відповідний сигнал щодо подавання вогнегасної речовини.

АСПГ, окрім спринклерних, повинні оснащуватись ручним пуском:

а) дистанційним - від пристроїв, що розміщуються біля входу до приміщення, яке захищається, та з приміщення пожежного поста. При цьому пристрої дистанційного пуску систем повинні бути забезпечені захистом від випадкового приведення їх в дію або механічного пошкодження;

б) місцевим - від пристроїв, встановлених на вузлі управління та (або) на станції пожежогасіння.

Автоматичний пуск АСПГ повинен відбуватися при спрацюванні двох пожежних сповіщувачів або двох технологічних датчиків (що включені за схемою логічного "І"), одного з двох сигналізаторів тиску або одного з двох електроконтактних манометрів (що включені за схемою логічного "АБО"). Управління технологічним, вентиляційним, електротехнічним та іншим обладнанням здійснюється згідно вимог ДБН В.2.5-56:2014 .

Наприклад, електрокерування повинно забезпечити:

- а) автоматичний пуск робочих насосів;
- б) автоматичний пуск резервних насосів у разі відмови пуску або невиходу певного робочого насоса на режим у проміжку встановленого часу;
- в) автоматичне включення електроприводів запірної арматури;
- г) автоматичний пуск і відключення дренажного насоса;

д) місцеве, а за необхідності, дистанційне управління насосами, електроприводами запірної арматури;

е) місцеве управління пристроями, що компенсують витік вогнегасної речовини та стисненого повітря із трубопроводів, імпульсного пристрою або автоматичного водоживильника;

ж) автоматичне перемикання ланцюгів керування і сигналізації з робочого вводу електропостачання на резервний та, навпаки, при відновленні напруги, за виключенням ланцюгів керування місцевим пуском насосів та світлової сигналізації про наявність напруги на вводах електропостачання;

и) можливість перемикання автоматичного і дистанційного пуску насосів, електроприводів засувки на місцевий пуск;

к) автоматичний контроль цілісності електричних ланцюгів приладів та датчиків, що використовуються для формування командного імпульсу на автоматичне включення насосів;

л) автоматичний контроль аварійного рівня в резервуарі у дренажному напрямку, в ємності з піноутворювачем;

м) контроль працездатності звукової та світлової сигналізації;

н) вимикання звукової сигналізації про пожежу, пуск насосів, спрацювання або несправності системи;

о) формування командного імпульсу для вмикання технологічного обладнання та інженерних систем об'єкта і вмикання оповіщення про пожежу.

Двері приміщень, які обладнуються об'ємними АСПГ, повинні бути обладнані пристроями самозачинення. Час повного закриття клапанів системи примусової вентиляції (якщо така є у цьому приміщенні) не повинен перевищувати 30 с.

Приміщення станції пожежогасіння повинні бути:

а) обладнані припливно-витяжною вентиляцією з нижнім забором повітря, що забезпечує стан повітряного середовища, вміст шкідливих речовин в якому не перевищує для них граничнодопустимих концентрацій;

б) оснащені принциповою схемою системи із зазначенням напрямків подачі вогнегасної речовини, найменувань (номерів) приміщень, куди веде кожен напрямок, а також з описом принципу дії системи;

в) відокремлені від інших приміщень протипожежними перегородками 1-го типу і перекриттями 3-го типу;

г) обладнані аварійним освітленням безпеки, телефонним зв'язком.

Приміщення станції пожежогасіння забороняється розташовувати безпосередньо над і під приміщеннями категорій А, Б, В, за винятком приміщень категорії В, обладнаних автоматичними системами пожежогасіння.

Вихід із приміщення станції належить передбачати назовні, у вестибюль або коридор за умови, що відстань від виходу із станції до сходової клітки, яка має вихід безпосередньо назовні, не перевищує 25 м, а в коридор немає виходу приміщень категорій А, Б, В, за винятком приміщень категорії В, обладнаних автоматичними системами пожежогасіння.

Двері у приміщення станції пожежогасіння повинні бути постійно замкненими.

Ключі від приміщення станції пожежогасіння повинні знаходитися в приміщенні пожежного поста, про що при вході в приміщення станції пожежогасіння повинна бути відповідна інформація.

Для захисту окремих пожежонебезпечних ділянок, які згідно з будівельними нормами не підлягають обов'язковому оснащенню автоматичними системами пожежогасіння, можуть застосовуватись автономні системи пожежогасіння локального застосування.

Проектування, монтування, експлуатування і технічне обслуговування автономних систем пожежогасіння локального застосування слід здійснювати відповідно до чинних нормативних документів та технічної документації підприємств-виготовлювачів цих систем.

Використання автономних систем локального застосування з термоактивуючою мікрокапсу- льованою вогнегасною речовиною - відповідно до вимог ДСТУ Б В.2.5-ХХ¹.

У будинках та спорудах не підлягають обладнанню АСПГ приміщення:

- а) з мокрими процесами (душові, басейни, мийні, умивальні);
- б) санвузли, крім санвузлів у будинках з атріумами у громадських висотних будинках, вокзалах всіх видів транспорту, театрах, критих спортивних спорудах, кінотеатрах та підземних спорудах;
- в) припливних венткамер, що не обслуговують виробничі, складські приміщення категорій А, Б та В; насосних станцій водопостачання та бойлерних;
- г) виробничих та складських приміщень категорії Д за пожежною небезпекою;
- д) сходів та сходових кліток, крім сходів типу С2;
- е) приміщення, вказані в ДСТУ Б EN 12845.

Вимоги до автоматичних та автономних систем пожежогасіння за видами вогнегасної речовини.

Системи водяного та пінного пожежогасіння

Проектування автоматичних спринклерних систем водяного пожежогасіння здійснюється відповідно до вимог ДСТУ Б EN 12845.

Таблиця 4.1 – Вибір типу водоживильників

Приміщення	Одиночний водоживильник	Високонадійний одиночний водоживильник	Взаєморезервований водоживильник
Низька пожежна небезпека LH	+	+	+
Середня пожежна небезпека OH	+	+	+
	Див. примітку 1		
Виробничі приміщення з високою пожежною небезпекою ННР менше 500 спринклерів	+	+	+
Виробничі приміщення з високою пожежною небезпекою ННР (500 спринклерів та більше)		+	+
		Див. примітку 2	Див. примітку 2
Складські приміщення з високою пожежною небезпекою ННС (менше 500 спринклерів)	+	+	+
	Див. примітку 3		

Приміщення	Одиночний водоживильник	Високонадійний одиночний водоживильник	Взаєморезервований водоживильник
Складські приміщення з високою пожежною небезпекою ННS (від 500 до 5000 спринклерів)		+ Див. примітку 2	+ Див. примітку 2
Складські приміщення з високою пожежною небезпекою ННS (5000 спринклерів та більше)			+ Див. примітку 2
Примітка 1. Для ON_2 та ON_3 пневмобак не може використовуватись як одиночний водоживильник. Примітка 2. Основна насосна установка повинна приводитись в дію джерелом, яке повністю незалежне від резервної насосної установки. У випадку невиходу на робочий режим основної насосної установки пуск резервної насосної установки повинен відбуватись автоматично. Примітка 3. Для високостележного зберігання допускається встановлення до 80 внутрішньостележних спринклерів.			

Проектування автоматичних дренчерних систем водяного та пінного пожежогасіння здійснюється відповідно до ДСТУ Б СЕН/ТЭ 14816.

Проектування, монтування та технічне обслуговування систем пінного пожежогасіння здійснюється відповідно до ДСТУ Б 13565-2. Піноутворювачі та їх розчини повинні відповідати чинним нормативним документам.

Системи порошкового пожежогасіння

Проектування систем порошкового пожежогасіння повинне здійснюватись відповідно до вимог ДСТУ 7052 і додатка Г будівельних норм ДБН В.2.5-56:2014.

Системи аерозольного пожежогасіння

Проектування, монтування та технічне обслуговування системи аерозольного пожежогасіння з використанням твердопаливних генераторів відповідно до вимог ДСТУ 4490, генератори вогне- гасного аерозолю, що використовуються в цих системах, мають відповідати вимогам ДСТУ 4442.

Системи газового пожежогасіння

Проектування систем газового пожежогасіння здійснюється відповідно до вимог ДСТУ 4466-1 - ДСТУ 4466-15, ДСТУ 4578 та інших чинних нормативних документів.

Компоненти АСПП мають відповідати вимогам ДСТУ 4095, ДСТУ 4312, ДСТУ 4469-1 - ДСТУ 4469-13, ДСТУ EN 12094 та іншим чинним нормативним документам.

Газові вогнегасні речовини, що використовуються в АСПП, повинні відповідати вимогам ДСТУ 3958, ДСТУ 4466-1, ДСТУ 4466-2, ДСТУ 4466-5, ДСТУ 4466-8; ДСТУ 4466-15, ДСТУ 5092, ДСТУ 7288 та іншим нормативним документам.

У системах газового пожежогасіння застосовуються вогнегасні речовини, вказані в таблиці 4.2.

Таблиця 4.2- Вогнегасні речовини для автоматичних систем газового пожежогасіння, дозволені до застосування

Вогнегасна речовина	Хімічна назва	Хімічна формула	Класифікаційний номер	Національний стандарт
FK-5-1-12	Додекафтор-2-тилпентан-3-он	$CF_3CF_2C(O)CF(CF_3)_2$	756-13-8	ДСТУ 4466-5
HFC 125	Пентафторетан	CHF_2CF_3	354-33-6	ДСТУ 4466-8
HFC 227ea	Гептафторпропан	$CF_3CHF_2CF_3$	2252-84-8	ДСТУ 4466-9
IG-01	Аргон	Ar	74040-37-1	ДСТУ 4466-12
IG-100	Азот	N_2	7727-37-9	ДСТУ 4466-13
IG-55	Азот (50 %)	N_2	7727-37-9	ДСТУ 4466-14
	Аргон (50 %)	Ar	74040-37-1	
IG-541	Азот (52 %)	N_2	7727-37-9	ДСТУ 4466-15
	Аргон (40 %)	Ar	74040-37-1	
	Діоксид вуглецю (8%)	CO_2	124-38-9	
CO_2	Діоксид вуглецю	CO_2	124-38-9	ДСТУ 5092

Примітка. У разі застосування інших типів газів, які не вказані у цій таблиці, необхідно керуватися вимогами ДСТУ 4466, частини - 1; 2; 6; 10; 11, ДСТУ 7288 та інших чинних нормативних документів.

Перевірка відповідності

Перевіряння систем відповідності здійснюється згідно з вимогами діючого законодавства будівельних норм ДБН В.2.5-56:2014.

Підтримання експлуатаційної придатності АСПГ

Під час проведення заходів з підтримання експлуатаційної придатності необхідно виконувати вимоги чинних нормативних документів будівельних норм ДБН В.2.5-56:2014.

4.2 Засоби протидимного захисту

Системи протидимного захисту згідно ДБН В.2.5-56:2014 передбачають з метою досягнення однієї або декількох таких цілей:

- а) забезпечення умов для безпечного евакуювання;
- б) забезпечення умов для гасіння пожежі та проведення пожежно-рятувальних робіт;
- в) зниження ймовірності займання предметів, обладнання, речовин і матеріалів під впливом теплового випромінювання;
- г) зниження впливу високих температур на конструкції будинку під час пожежі;
- д) зменшення збитків від продуктів термічного розкладу та гарячих газів.

Загальні вимоги

Системи протидимного захисту (системи димо- та тепловидалення і системи зі створення різниці тисків) потрібно проектувати з урахуванням вимог ДБН В.2.5-56:2014.

СПДЗ потрібно влаштовувати відповідно до вимог цих будівельних норм. Залежно від функціонального призначення будинку необхідно також враховувати вимоги ДБН В.2.2-9, ДБН В.2.2-15, ДБН В.2.2-23, ДБН В.2.2-24, ДБН В.2.3-15, а також ДСТУ EN 12101-1, ДСТУ EN 12101-2 та інших нормативних документах.

Розрахунки СПДЗ до надання чинності ДСТУ Б СЕН/TR 12101-4, ДСТУ Б СЕН/TR 12101-5 і ДСТУ EN 12101-6 допускається проводити з використанням рекомендацій та посібників [15], [16], [17].

Видалення диму та гарячих газоподібних продуктів згоряння потрібно передбачати:

а) з коридорів і холів житлових, громадських та адміністративно-побутових будинків згідно з ДБН В.2.2-й, ДБН В.2.2-15, ДБН В.2.2-24, ДБН В.2.2-28 або інших будівельних норм залежно від виду та специфіки об'єкта;

б) з коридорів виробничих, житлових, громадських та адміністративно-побутових будинків умовною висотою більше ніж 26,5 м;

в) з коридорів довжиною більше ніж 15 м, які не мають природного освітлення, виробничих будинків категорій А, Б та В з кількістю поверхів два та більше;

в) з виробничих та складських приміщень з постійними робочими місцями, якщо приміщення віднесено до категорій А, Б, В, Г або Д в будинках \Уа ступеня вогнестійкості;

д) з торговельних залів площею більш ніж 150 м², книгосховищ та архівів;

е) з приміщень, які не мають природного освітлення:

- громадських та адміністративно-побутових з постійним або тимчасовим перебуванням 50 і більше осіб;

- площею 55 м² і більше, які призначено для зберігання або де використовуються горючі матеріали, за наявності постійних робочих місць;

- гардеробних площею 200 м² і більше.

Допускається передбачати видалення диму та гарячих газоподібних продуктів згоряння з виробничих приміщень категорії В площею не більше ніж 200 м² через коридор, який примикає до цього приміщення.

Видалення диму та гарячих газоподібних продуктів згоряння допускається не передбачати:

а) з приміщень, проміжок часу заповнення димом яких перевищує проміжок часу евакуації, розрахований згідно з ГОСТ 12.1.004 (крім приміщень категорій А та Б);

б) з приміщень площею менше ніж 200 м² за умови, що їх відокремлено від суміжних приміщень протипожежними перегородками 1-го типу та перекриттями 3-го типу та обладнано системами водяного або пінного пожежогасіння (крім приміщень категорій А та Б);

в) з приміщень, обладнаних автоматичними системами пожежогасіння об'ємним способом;

г) з лабораторних приміщень категорії В площею 36 м² і менше;

д) з коридорів та холів, якщо для всіх приміщень, які мають двері, що відчиняються в цей коридор, передбачається безпосереднє димовидалення з механічним приводом.

Якщо на площі основного приміщення, для якого передбачено димовидалення, розташовано інші приміщення площею не більше ніж 50 м², то окреме видалення диму з цих приміщень допускається не передбачати за умови розрахунку витрати диму з урахуванням сумарної площі цих приміщень.

Протидимний захист за рахунок створення різниці тисків під час пожежі

Залежно від особливостей захищуваного об'єкта протидимний захист за рахунок створення різниці тисків може здійснюватись за допомогою систем підпору повітря або систем зі зниження тиску. Загальні вимоги до систем зі створення різниці тисків -згідно з ДСТУ EN 12101-6.

Протидимний захист за рахунок створення різниці тисків під час пожежі потрібно передбачати:

а) у ліфтових шахтах або в протипожежних тамбур-шлюзах перед ліфтами в будинках з незадимлюваними сходовими клітками, окрім випадків, обумовлених у нормативних документах;

б) у незадимлюваних сходових клітках типів Н2 та Н4;

в) у тамбур-шлюзах, що мають вихід у вестибюль з незадимлюваних сходових кліток типу Н2;

г) у тамбур-шлюзах перед ліфтами в підвальних та підземних поверхах, окрім випадків, обумовлених у нормативних документах;

д) у тамбур-шлюзах перед сходами в цокольних, підвальних та підземних поверхах, окрім випадків, обумовлених у нормативних документах;

е) у ліфтових шахтах пожежних ліфтів та тамбур-шлюзах перед ними, окрім випадків, обумовлених у нормативних документах;

ж) у тамбур-шлюзах на входах в атріуми та пасажі з ліфтових холів (за винятком ліфтів, що розташовані в об'ємі атріуму), сходових кліток та інших шляхів евакуації;

и) у протипожежних тамбур-шлюзах, сходових клітках типів Н3, Н4 та за необхідності в інших просторах, призначених для забезпечення захисту людей, які перебувають у будинку під час пожежі.

Допускається передбачати подавання зовнішнього повітря для створення надлишкового тиску в коридорах, що є загальними для приміщень, з яких безпосередньо видаляються продукти згорання.

В плавильних, ливарних, прокатних та інших гарячих цехах в тамбур-шлюзи допускається подавати повітря, яке відбирається з аерованих прогонів будівлі.

Видалення диму та тепла і поділ на димові зони

Застосовувати спільне обладнання систем димо- та тепловидалення для захисту приміщень різних категорій за вибухопожежною та пожежною небезпекою не допускається.

Димоприймальні пристрої потрібно розміщувати на димових шахтах під стелею коридора або холу, їх нижній рівень повинен бути розташований не нижче за верхній рівень дверного прорізу. Допускається приєднувати димоприймальні пристрої до димових шахт на відгалуженнях. Довжина коридора, обслуговуваного одним димоприймальним пристроєм, не повинна перевищувати 30 м. Площа, що обслуговується одним димоприймальним пристроєм, не повинна перевищувати 900 м². Відстань від найвіддаленішої точки коридора до димоприймального пристрою не повинна перевищувати 20 м. До системи димо- та тепловидалення, що обслуговує коридор або хол,

допускається приєднувати не більше двох димоприймальних пристроїв на одному поверсі.

У разі улаштування системи механічного димо- та тепловидалення до вертикального колектора потрібно приєднувати відгалуження не більше ніж від чотирьох приміщень або чотирьох димових зон на кожному поверсі.

Приміщення площею більше ніж 1600 м² необхідно поділяти на димові зони виходячи з можливості виникнення пожежі в одній з них. Площа димової зони не повинна перевищувати 1600 м². Кожну димову зону слід відгороджувати будівельними конструкціями або щільними вертикальними завісами з негорючих матеріалів, які опускаються зі стелі (перекриття) на підлогу, але не нижче ніж 2,5 м від підлоги, утворюючи під стелею (перекриттям) резервуари диму.

Протидимний захист системами природного димо- та тепловидалення

Видалення продуктів згорання безпосередньо з приміщень наземних одноповерхових будинків потрібно зазвичай передбачати системами природного димо- та тепловидалення, у цьому разі приміщення будинків, що захищаються системами природного димо- та тепловидалення, повинні бути заввишки 3,5 м і більше. Характеристики та вимоги до пристроїв систем природного димо- та тепловидалення повинні відповідати ДСТУ EN 12101-2 щодо вогнестійкості, експлуатаційної надійності, стійкості до впливу зовнішніх чинників (низької температури навколишнього середовища, вібрації, повітряного тиску, вітрових та снігових навантажень), працездатності та безвідмовного спрацювання механізму відкриття в умовах пожежі. Вентиляційні пристрої систем природного димо- та тепловидалення встановлюються в прорізах покрівлі приміщення будівлі, що захищається.

З прилеглої до вікон зони завширшки 15 м та менше допускається видалення диму та теплоти назовні будівлі через віконні фрамуги (стулки, жалюзі), низ яких знаходиться на рівні не менше ніж 2,2 м від підлоги, оснащені системою відкриття і встановлені в прорізах зовнішніх стін будинку.

Вентиляційні пристрої систем природного димо- та тепловидалення необхідно розташовувати рівномірно за площею приміщень та димових зон. Розташування пристроїв не повинне у разі пожежі створювати небезпеку перенесення продуктів згорання від одного приміщення до іншого приміщення будинку або від одного до іншого протипожежного відсіку всередині будинку.

Вентиляційні пристрої систем природного димо- та тепловидалення потрібно розміщувати у верхній частині приміщення на покрівлі, стелі або на перекритті приміщення, а також у зовнішніх стінах будинку. Якщо стеля не є перекриттям, то пристрої можуть з'єднуватись з витяжними прорізами через вертикальні шахти (канали) димо- та тепловидалення. Припливні вентиляційні пристрої системи природного димо- та тепловидалення необхідно розташовувати за можливості поблизу підлоги. Звичайні двері та вікна можуть використовуватись як припливні вентиляційні пристрої, якщо їх верхній край знаходиться на 1 м нижче шару диму, та за умови забезпечення їх відчинення у разі пожежі.

Для керування двома або більше групами вентиляційних пристроїв природного димо- та тепловидалення і припливними вентиляційним пристроями, розташованими на стінах будівлі, потрібно передбачати систему контролю напрямку вітру, що забезпечує під час пожежі відкриття тих груп вентиляційних пристроїв, які не піддаються вітровому впливу.

Протидимний захист витяжними вентиляційними системами димо-та тепловидалення

У багатоповерхових будинках потрібно передбачати, як правило, систему механічного димо- та тепловидалення. Допускається передбачати окремі для кожного ізольованого приміщення димові шахти природного димовидалення.

У бібліотеках, книгосховищах, архівах, складах паперу потрібно передбачати систему механічного димо- та тепловидалення.

Системи імпульсного димовидалення можуть бути застосовані в гаражах легкових авто за умови дотриманням вимог ДБН В.2.5-56:2014 .

Під час проектування системи імпульсного димовидалення необхідно розробити алгоритм взаємодії цієї системи з іншими системами протипожежного захисту (СПС, АСПГ, СО, СПДЗ тощо). Розроблення цього алгоритму повинно здійснюватися з урахуванням:

- а) взаємного розміщення струминних вентиляторів та пожежних сповіщувачів, спринклерних зрошувачів, а також показчиків шляхів евакуації;
- б) технічних характеристик СПС щодо можливості визначення місця виникнення пожежі;
- в) можливого використання струминних вентиляторів для припливно-витяжної вентиляції;
- г) інерційності спрацьовування спринклерних зрошувачів; ' д) розрахункового часу евакуювання людей.

Вентилятори систем механічного димо- та тепловидалення повинні встановлюватись в окремих від вентиляторів іншого призначення приміщеннях, відгороджених протипожежними перегородками 1-го типу та протипожежними перекриттями 3-го типу. Такі приміщення потрібно оснащувати системами вентиляції, які забезпечують уникнення можливості перевищення температурою повітря 60 °С.

У межах одного протипожежного відсіку допускається розташовувати припливні пристрої систем механічного димо- та тепловидалення безпосередньо в захищуваних об'ємах сходових кліток, коридорів і тамбур-шлюзів.

Допускається розташовувати припливні пристрої систем механічного димо- та тепловидалення на покрівлі та ззовні будинків з огорожею для захисту від доступу сторонніх осіб, у цьому разі вентилятори повинні мати кліматичне виконання, яке відповідає умовам їх застосуванням згідно з ГОСТ 15150.

Вимоги до елементів СПДЗ

Повітроводи і вентиляційні канали СПДЗ повинні мати клас вогнестійкості не нижче ніж:

а) EI 180-у висотних житлових і громадських будинках для транзитних повітроводів і шахт, розташованих за межами протипожежного відсіку, що ними обслуговується, та EI 120 - для вертикальних повітроводів і шахт в межах протипожежного відсіку, що ними обслуговується;

б) EI 150 - для транзитних повітроводів і шахт за межами обслуговуваного протипожежного відсіку, у цьому разі на транзитних ділянках повітроводів і каналів, які перетинають протипожежні перешкоди, встановлювати протипожежні клапани не потрібно;

в) EI 45 - для вертикальних повітроводів і каналів у межах обслуговуваного протипожежного відсіку у разі видалення продуктів згорання безпосередньо з приміщень;

г) EI 30 - у решті випадків у межах обслуговуваного протипожежного відсіку.

При цьому слід урахувати вимоги розділу 4 ДБН В.2.2-15 та розділу 9 ДБН В.2.3-15.

Вентилятори систем механічного димо- та тепловидалення повинні мати виконання згідно з EN 12101-3.

Димові клапани повинні мати клас вогнестійкості не нижче ніж:

а) EI 45 - у разі видалення продуктів згорання безпосередньо з обслуговуваних приміщень, а також з поверхових коридорів житлових та громадських будинків;

б) EI 30 - для коридорів та холів, в тому числі для клапанів, встановлених на відгалуженнях повітроводів від шахт димовидалення.

Викид продуктів згорання в атмосферу над покриттям будівлі потрібно передбачати на відстані не менше ніж 5 м від припливних пристроїв системи димо- та тепловидалення або закритої поверхні ліхтаря і на висоті не менше ніж 2 м від покрівлі з горючих матеріалів. Допускається викид продуктів згорання на меншій відстані від покрівлі за умови її захисту негорючими матеріалами на відстані не менше ніж 2 м від краю викидного отвору.

Допускається викид продуктів згоряння:

а) через димові люки, клапани та ліхтарі в прорізах покриття будівлі та димові фрамуги у прорізах фасаду будівлі, оснащені механізмом відкриття, що забезпечує їх працездатність з урахуванням власної маси та за еквівалентного вітрового тиску і снігового навантаження відповідно до ДСТУ-Н Б В.1.1-27 і ДБН В.1.2-2, але за швидкості вітру не більше ніж 10 м/с у найбільш несприятливому напрямку - для вітрового тиску, та не більше ніж 500 Па - для снігового навантаження;

б) через решітки, на зовнішній стіні (або через шахти зовнішньої стіни) на фасаді без віконних прорізів або на фасаді з вікнами на відстані не менше ніж 5 м по горизонталі та по вертикалі від вікон та не менше ніж 2 м заввишки від рівня землі, або за меншої відстані від вікон у разі забезпечення швидкості потоку не менше ніж 20 м/с;

в) через окремі шахти на висоті від рівня землі не менше ніж 15 м від зовнішніх стін з вікнами або від повітрозабірних або викидних пристроїв систем вентиляції, або за меншої відстані - у разі забезпечення швидкості потоку не менше ніж 20 м/с.

Перевірка відповідності

Перевіряння СПДЗ відповідності здійснюється згідно з вимогами чинних нормативних документів та додатка И цих будівельних норм.

Підтримання експлуатаційної придатності СПДЗ

Підтримання експлуатаційної придатності СПДЗ необхідно виконувати на вимоги чинних нормативних документів та додатка Ж цих будівельних норм.

4.3 Системи оповіщення людей та управління евакуацією

Системи оповіщення людей про пожежу та евакуацію людей (СОУЕ) на даний момент стали невід'ємною частиною більшості будинків різного призначення. Серед подібних об'єктів можна перелічити торгові центри,

адміністративні, житлові будинки, аеропорти, вокзали, школи, лікарні тощо. Дослідження показують, що найбільша кількість жертв при виникненні пожежі виникає, як правило, не в наслідок самого загоряння, а через їхнє несвоєчасне оповіщення та евакуацію. Слід зазначити, що керування людьми в надзвичайних ситуаціях досить утруднено, особливо, якщо мова йде про великі скупчення людей. У такий спосіб основним засобом керування людьми у надзвичайних ситуаціях стають саме СОУЕ. На даний момент основним документом при проектуванні таких систем є ДБН В.2.5-56:2014 (Україна). У даних документах приводяться усі вимоги до проектування і використання СОУЕ. Згідно даних нормативних документів, СОУЕ повинні забезпечувати своєчасну передачу інформації про виникнення пожежі або іншої надзвичайної ситуації і тим самим сприяти евакуації людей з небезпечної території. Для досягнення цих результатів, у залежності від типів будинків, рекомендується застосовувати п'ять типів СОУЕ:

Тип 1. Передбачає передачу звукових сигналів (сирена, тональний сигнал та ін.). Рекомендується застосування світлових миготливих покажчиків і світлових сповіщувачів "Вихід".

Тип 2. Передбачає передачу звукових сигналів (сирена, тональний сигнал та ін.) і установку світлових сповіщувачів "Вихід". Рекомендується застосування світлових миготливих покажчиків і статичних покажчиків напрямку руху.

Тип 3. Передбачає мовне оповіщення (передача спеціальних текстів) і установку світлових сповіщувачів "Вихід". Рекомендується передача звукових сигналів (сирена, тональний сигнал і ін.), установка світлових миготливих покажчиків і статичних покажчиків напрямку руху. Також рекомендується поділ будинку на зони пожежного оповіщення і забезпечення можливості зворотного зв'язку зон оповіщення з приміщенням пожежного посту - диспетчерською.

Тип 4. Передбачає мовне оповіщення (передача спеціальних текстів), установку світлових сповіщувачів "Вихід" і статичних покажчиків напрямку

руху. Також необхідний поділ будинку на зони пожежного оповіщення і забезпечення зворотного зв'язку зон оповіщення з приміщенням пожежного посту - диспетчерською. Рекомендується передача звукових сигналів (сирена, тоновий сигнал і ін.), установка світлових миготливих показчиків і динамічних показчиків напрямку руху. Також рекомендується передбачити можливість реалізації декількох варіантів організації евакуації з кожної зони оповіщення.

Тип 5. Передбачає мовне оповіщення (передача спеціальних текстів), установку світлових сповіщувачів "Вихід" і динамічних показчиків напрямку руху. Також необхідний поділ будинку на зони пожежного оповіщення, забезпечення зворотного зв'язку зон оповіщення з приміщенням пожежного посту - диспетчерською, можливість реалізації декількох варіантів організації евакуації з кожної зони оповіщення, координоване керування з одного пожежного посту - диспетчерської усіма системами будинку, зв'язаними з забезпеченням безпеки людей при пожежі. Рекомендується передача звукових сигналів (сирена, тональний сигнал і ін.), установка світлових миготливих показчиків і статичних показчиків напрямку руху.

Усі наведені типи СОУЕ припускають установку різних типів звукових сповіщувачів. При проектуванні варто врахувати, що звукові сповіщувачі, не залежно від типу СОУЕ, повинні розташовуватися по території зон пожежного оповіщення таким чином, щоб забезпечити чутність звукових сигналів і розбірливість мовних повідомлень.

У залежності від своїх технічних вимог системи оповіщення можуть бути сполучені із системою оповіщення цивільної оборони, системою гучномовного зв'язку, а також виконувати функції системи радіофікації або музичного супроводу. Але слід зазначити, що виконання системою оповіщення ряду додаткових задач не повинно будь-яким чином впливати на виконання основної задачі комплексу - оповіщення людей про пожежу і керування евакуацією людей.

Згідно ДБН В.2.5-56:2014 система оповіщення (далі - СО) про пожежу та управління евакуаванням людей призначена для оповіщення людей, що

перебувають в будинку (споруді), про виникнення пожежі з метою створення умов для їх своєчасного евакуювання.

Експлуатування та технічне обслуговування СО в будинках та спорудах слід здійснювати згідно з вимогами НАПБ А.01.003 та інших чинних нормативних документів.

Оповіщення здійснюється одним із таких способів або їх комбінацією:

- передачею звукових, а також, за необхідності, світлових сигналів оповіщення у всі приміщення будинку;
- трансляцією мовленнєвих повідомлень про пожежу;
- передачею в окремі зони будинку або приміщення повідомлень про місце виникнення пожежі, про шляхи евакуювання та дії, що забезпечують особисту безпеку;
- увімкненням світлових покажчиків рекомендованого напрямку евакуювання;
- увімкненням освітлення евакуювання;
- для СО4 та СО5 типів - двостороннім зв'язком між приміщенням пожежного поста та зонами оповіщення.

Зони оповіщення визначаються проектною організацією виходячи з умов забезпечення безпечного евакуювання людей.

СО із використанням мовленнєвого оповіщення за відсутності небезпечних ситуацій допускається використовувати в режимі трансляції музичних програм та іншої інформації з обов'язковим автоматичним вимкненням цього режиму при надходженні пожежної тривоги.

Загальні вимоги

За способами оповіщення СО ділиться на світлові (візуальні), звукові, мовленнєві та комбіновані.

СО з використанням світлової (візуальної) сигналізації складається із світлових оповіщувачів, світлових покажчиків, знаків, табло або інших пристроїв, сигнальна інформація від яких створюється подачею сигналу управління. При цьому світлові (візуальні) системи оповіщення застосовуються

у разі неможливості забезпечити оповіщення звуковими та мовленнєвими оповіщувачами.

СО з використанням звукової сигналізації складається із звукових пожежних оповіщувачів згідно з ДСТУ EN 54-3, що генерують звукові сигнали попередження про пожежу при подачі на них сигналу управління.

СО для забезпечення мовленнєвого оповіщення складається з устаткування управління та індикації і гучномовців згідно з ДСТУ-Н CEN/TS 54-14, ДСТУ EN 54-16 та ДСТУ EN 54-24 відповідно. Трансляція мовленнєвого повідомлення забезпечується ручним або автоматичним запуском устаткування управління та індикації.

Комбінована СО складається із світлової, звукової та/або мовленнєвої сигналізації.

Вибір типів СО для будинків і приміщень різного призначення подано у додатку Б. Системи оповіщення про пожежу поділяють на п'ять типів за параметрами, наведеними в додатку Б.

Приведення в дію СО виконується:

- в автоматичному режимі сигналом від СПС;
- в ручному режимі оперативним персоналом із пожежного поста при отриманні сигналу від СПС або АСПГ. При цьому ручний режим має найвищий пріоритет управління СО.

Устаткування, що входить до складу СО, повинно відповідати вимогам чинних стандартів.

Оповіщення повинно виконуватись у всіх приміщеннях будинків (споруд) із постійним та тимчасовим перебуванням людей та, за необхідності, на прилеглий до будинку території.

Мовленнєві повідомлення про пожежу повинні бути короткими, ясними та зрозумілими.

У будівлях, де можливе перебування людей, що не володіють національною мовою, мовленнєві повідомлення повинні транслюватися на декількох мовах, але не більше ніж на чотирьох.

Допускається використовувати СО з радіоканальними з'єднувальними лініями, при цьому вони повинні бути забезпечені автоматичним контролем їх працездатності.

Вимоги до сигналів оповіщення

Рівень звукового тиску сигналів оповіщення повинен бути не менше ніж на 15 дБ вище рівня постійного шуму та не менше ніж на 5 дБ вище рівня максимального шуму тривалістю не менше 60 с. Вимірювання рівнів звукового тиску виконується на висоті 1,5 м від рівня підлоги з використанням А-зваженого фільтра (дБА) у будь-якій точці зони обслуговування. Ці вимоги відносяться до звукових, голосових оповіщувачів та гучномовців.

Загальний рівень звукового тиску, отриманий у результаті складання шумів навколишнього середовища з акустичними сигналами від усіх працюючих оповіщувачів або гучномовців, не повинен перевищувати 120 дБА в будь-якій точці зони оповіщення.

Звукові оповіщувачі або гучномовці для встановлення в туалетних кімнатах та ліфтових кабінах повинні забезпечувати рівень звукового тиску не менше ніж на 10 дБ вище рівня постійного шуму.

Звукові оповіщувачі або гучномовці для встановлення в спальних кімнатах повинні забезпечувати рівень звукового тиску не менше ніж 75 дБА, а також як мінімум на 15 дБ перевищувати рівень постійного шуму.

Якщо між спальним приміщенням та оповіщувачем розміщена якась перепона (двері, штори або розсувні перегородки), то ця перепона повинна бути встановлена при проведенні вимірювань рівня звукового тиску.

Вимірювання рівнів звукового тиску сигналів оповіщення (ДБН В.2.5-56:2014) виконується шумоміром із використанням А-зваженого фільтра та часовою характеристикою Р (швидко).

Вимірювання рівнів звукового тиску (ДБН В.2.5-56:2014) виконується на висоті 0,7 м від рівня підлоги.

У приміщеннях із великим рівнем шуму (танцювальні зали, нічні клуби, механічні цехи тощо), де рівень постійного шуму може перевищувати 100 дБА,

повинно використовуватись відключення джерел шуму від енергоживлення комутаційними пристроями, які керуються системою сигналізації, за винятком випадків, коли відключення енергоживлення може призвести до іншої небезпеки. Після виключення джерела шуму рівень звукового тиску сигналів оповіщення повинен відповідати вимогам ДБН В.2.5-56:2014. У цих зонах оповіщення необхідно додатково встановлювати світлові оповіщувачі.

У приміщеннях, де людьми використовується шумозахисне спорядження для ослаблення рівня шуму навколишнього середовища, це ослаблення враховується згідно з технічними даними шумозахисного спорядження. Для компенсації рівня ослаблення необхідно відповідне збільшення рівня звукового тиску сигналу оповіщення. У цих зонах необхідно додатково використовувати світлові оповіщувачі.

Якщо в одному приміщенні зони оповіщення використовується два або більше звукових оповіщувачів, їх сигнали повинні бути синхронними.

У приміщеннях, де рівень постійного шуму перевищує 105 дБА, необхідно використовувати світлові оповіщувачі.

При розрахунку рівнів звукового тиску оповіщувачів та гучномовців необхідно враховувати, що різке збільшення рівня звукового тиску більше ніж на 30 дБ порівняно з рівнем постійного шуму навколишнього середовища може привести до раптового та небезпечного переляку людей.

Типові значення рівнів звукового тиску постійного шуму навколишнього середовища для різних приміщень, дБА:

- офісні приміщення - 55
- навчальні приміщення - 45
- виробничі приміщення - 80
- механічні цехи - 85
- адміністративні приміщення - 50
- торгові зали супермаркетів - 60
- торгові приміщення - 50
- житлові приміщення - 35

- лікарняні палати - 45
- зали для конференцій - 55
- склади - 35
- підземні (підвальні) приміщення - 40
- ліфтові кабіни - 55

Світлові оповіщувачі повинні відповідати вимогам ДСТУ EN 54-23.

Вимоги до розміщення оповіщувачів та гучномовців

При проектуванні СО необхідно користуватись даними про акустичні та планувальні характеристики приміщень будинку, акустичні та світлові характеристики оповіщувачів, що плануються для використання.

Необхідно враховувати, що правильний вибір оповіщувачів, їх кількість та правильність розміщення є надзвичайно важливими для досягнення якісного та своєчасного сприйняття переданої СО інформації людьми, що перебувають у будинку.

При проведенні акустичних розрахунків приміщень слід користуватись відповідними методичними вказівками виробника мовленнєвої СО або комп'ютерним моделюванням, що є більш точним та економічно доцільним.

Монтування оповіщувачів необхідно виконувати згідно з проектною документацією та інструкціями виробника.

Настінні звукові оповіщувачі та гучномовці необхідно встановлювати так, щоб відстань між верхньою частиною оповіщувача і рівнем підлоги була не менше 2,2 м, а відстань між верхньою частиною оповіщувача та рівнем стелі була не менше 0,15 м. У разі неможливості виконання цих вимог допускається встановлювати оповіщувачі на відстані більше ніж 0,15 м від стелі, при цьому обладнання і кабелі, що знаходяться на відстані нижче ніж 2,2 м від підлоги, необхідно захистити від механічних пошкоджень.

Оповіщувачі, які встановлені з урахуванням ДБН В.2.5-56:2014 , але при експлуатуванні можуть бути механічно пошкодженими, повинні бути захищені.

У випадку використання захисних коробок чи кришок характеристики створюваного опові- щувачами звукового поля повинні знаходитись у межах, встановлених нормативними документами для цих оповіщувачів.

Допускається використовувати оповіщувачі та гучномовці, що встановлюються на стелі.

Оповіщувачі та гучномовці, призначені для використання у спеціальних умовах (відкрите повітря, температура, вологість, небезпечне середовище), повинні бути сертифіковані (атестовані) для використання в цих умовах.

При проектуванні СО з використанням гучномовців зони з великою сумарною потужністю слід розділяти на декілька кабельних ліній із сумарною потужністю підімкнених до однієї лінії гучномовців не більше 700 Вт з метою зменшення втрат у лінії та підвищення надійності оповіщення у разі пошкодження однієї із кабельних ліній. При цьому перевагу слід надавати "шаховому" порядку підімкнення гучномовців до кожної лінії із обов'язковим збереженням синфазної роботи всіх гучномовців у межах однієї зони, користуючись маркуванням кабельних ліній та гучномовців.

Забороняється використовувати одночасно звукові оповіщувачі та гучномовці в одному приміщенні.

Строби, які виконують функції світлових оповіщувачів (далі - строби), повинні розміщатися так, щоб у будь-якій частині приміщення, що захищається, в поле зору людей попадали прямі світлові сигнали від строба, або світлові сигнали, відбиті від стін або інших площин.

Якщо в поле зору людини можуть попасти світлові сигнали від двох або більше стробів, їх робота повинна синхронізуватись.

При настінному розміщенні стробів вони повинні встановлюватись у середній точці довшої стіни на висоті від 2,2 м до 2,4 м від рівня підлоги.

Рекомендації до розміщення настінних стробів у залежності від розміру приміщення наведені в таблиці 4.3.

Таблиця 4.3- Розміщення настінних стробів

Розмір приміщення, м	Інтенсивність джерела світла, кд		
	Один строб	Два строби	Чотири строби
6x6	15	—	—
12x12	60	30	15
24x24	240	175	60
40x40	630	375	135

Рекомендації щодо розміщення стробів у центрі стелі в залежності від розмірів та висоти приміщення наведені в таблиці 4.4.

Розміщення стробів у коридорах завширшки більше 6 м слід виконувати аналогічно приміщенню 6 м x 6 м.

Якщо одним стробом неможливо забезпечити весь коридор, то необхідно враховувати наступне:

- у будь-якій точці коридора повинен бути видимий принаймні один строб інтенсивністю не менше 15 кд;
- строб повинен встановлюватись не далі 4,5 м від торця коридора;
- відстань між стробами по коридору - не більше ніж 70 м;
- якщо в коридорі є перегородки, то вони повинні прийматись як торець коридора.

Таблиця 4.4 - Розміщення стробів у центрі стелі

Розмір приміщення, м	Інтенсивність джерела світла, кд	
	Висота стелі, м	Один строб
6x6	3	15
12x12	3	60
6x6	6	30
12x12	6	80
6x6	9	55
12x12	9	115

У спальних кімнатах строби настінного розміщення повинні встановлюватись так, щоб відстань між головою людини, що спить, та стробом була не більше 4,8 м. Висота розміщення строба повинна бути не менше 0,6 м від стелі, а інтенсивність світлового потоку цього строба не менше 110 кд, враховуючи можливість скупчення диму під стелею у випадку пожежі.

При використанні в спальних приміщеннях стробів із розміщенням їх на стелі інтенсивність його світлового потоку повинна бути не менше 170 кд.

У всіх випадках при розрахунку кількості та розміщення стробів у кожному окремому приміщенні необхідно враховувати їх діаграми розсіювання світла.

Зони оповіщення

Визначення зон ведеться за наступними показниками:

- особливістю пожежної небезпеки та архітектурно-планувальних рішень будинку;
- можливими шляхами поширення небезпечних факторів пожежі;
- умовами та шляхами евакуювання людей.

Межі зон оповіщення повинні збігатися з зовнішніми стінами будинку, межами протипожежних відсіків, міжповерховими перекриттями та іншими будівельними конструкціями.

Простори без протипожежних перегородок, будівельних конструкцій та протидимних екранів (завіс) із нормованим класом вогнестійкості не повинні розділятися на окремі зони оповіщення.

Якщо окрема зона оповіщення забезпечується декількома лініями оповіщення, всі оповіщувачі в цій зоні повинні керуватись одночасно.

Двосторонній зв'язок, влаштування якого передбачено ДБН В.2.5-56:2014, повинен бути призначений тільки для використання пожежними підрозділами.

Вимоги до електроживлення та кабельних ліній

Устаткування електроживлення СО повинно відповідати вимогам ДСТУ EN 54-4.

Після аварійного вимикання основного джерела електроживлення його резервне джерело повинно забезпечити працездатність СО в режимі спокою протягом 24 год, а у режимі пожежної тривоги - 15 хв, але не менше розрахункового часу евакуювання.

Резервним джерелом електроживлення може бути електропостачання I категорії відповідно до ПУЕ з використанням пристроїв автоматичного ввімкнення резерву (АВР), акумуляторні батареї устаткування електроживлення СО, а також автономні електрогенератори з автоматичним запуском.

Вибір способу резервного електроживлення визначається проектною організацією в залежності від призначення будинку.

Для з'єднання оповіщувачів потрібно використовувати кабельні лінії, що забезпечують функціонування системи в умовах пожежі. Поперечний переріз кабелю потрібно визначати, беручи до уваги довжину мережі, струм та електричну напругу у кабелі.

Відгалуження від кабельних ліній повинно виконуватись із використанням розподільних коробок із класом вогнестійкості не нижчим показників вогнестійкості кабелів. Ці коробки повинні унеможлилювати коротке замикання кабельної лінії в результаті пошкодження кабельних ліній полум'ям оповіщувача та/або лінії відгалуження.

Коробка розподільна повинна забезпечувати підключення лінії відгалуження з необхідною сумарною потужністю гучномовців, що розміщені в зоні обслуговування.

Лінія відгалуження повинна бути призначена для обслуговування тільки однієї зони.

У системах із кільцевим розміщенням кабельних ліній при застосуванні ізоляторів короткого замикання можна не виконувати вимогу ДБН В.2.5-56:2014 за умови прокладання зворотної кабельної лінії через інші приміщення.

Вимоги до аварійного освітлення та показників напрямку евакуювання

Аварійне освітлення евакуювання призначене для того, щоб дати людям можливість залишити небезпечне місце та створити необхідні умови бачення та орієнтації на шляхах евакуювання і забезпечити легкий пошук засобів безпеки та пожежогасіння.

Аварійне освітлення евакуювання повинно бути стаціонарно встановлено, освітлювати зону підлоги та мати ударостійкий корпус.

Аварійне освітлення евакуювання повинно створювати на підлозі головних проходів і на сходах 0,5 лк.

Аварійне освітлення евакуювання при вимкненні основного джерела електроживлення повинно працювати не менше 60 хв від резервного джерела.

Вимоги до влаштування аварійного освітлення евакуювання необхідно встановлювати згідно з вимогами ДБН В.2.5-23 та ДБН В.2.5-28.

Перевірка відповідності

Перевіряння СО відповідності здійснюється згідно з вимогами чинних нормативних документів та додатка И будівельних норм ДБН В.2.5-56:2014 .

Підтримання експлуатаційної придатності СО

Підтримання експлуатаційної придатності СО здійснюється згідно з вимогами чинних нормативних документів та додатка Ж будівельних норм ДБН В.2.5-56:2014.

Питання для самоконтролю до розділу 4

1. Назвіть типи організації систем оповіщення.
2. Що повинна забезпечити система централізованого оповіщення ІДО?
3. Що входить в єдину національну систему зв'язку?
4. В яких ситуаціях передаються звернення до населення в мирний та воєнний час засобами оповіщення? Приведіть приклад тексту оповіщення.
5. Які функції локальних систем оповіщення ?
6. Які функції систем оповіщення людей про пожежу та управління евакуацією СОУЕ?
7. Приведіть характеристику 5 типів СОУЕ

РОЗДІЛ 5

ЛАБОРАТОРНІ РОБОТИ

5.1 Лабораторна робота № 1

Дослідження елементарних ланок САУ

Мета роботи. Дослідити динамічні характеристики, основні властивості типових ланок систем автоматичного управління (САУ).

Теоретичні положення

Усю різноманітність лінійних САУ можна, при певних допущеннях, представити у вигляді комбінації досить простих (елементарних) ланок, їхні диференціальні рівняння (основна динамічна характеристика) мають невисокий порядок, легко аналізуються і дозволяють знайти всі інші часто використовувані характеристики: перехідну функцію, імпульсну перехідну функцію, передавальну функцію, частотні характеристики.

У лабораторній роботі пропонується досліджувати такі елементарні ланки:

- 1) Безінерційна (пропорційна, підсилювальна) ланка
- 2) Інтегруюча (астатична) ланка
- 3) Інерційна ланка першого порядку (аперіодична)
- 4) коливальна ланка (інерційні ланки другого порядку)
- 5) Диференціююча ланка

Методичні вказівки

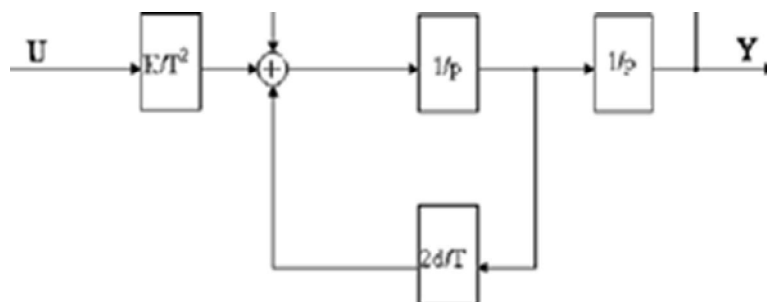
Імпульсну перехідну характеристику ланок можна одержати, подаючи на вхід «короткий» імпульс великої амплітуди, площа якого рівна одиниці (наближення δ -функції), за нульових початкових умов.

У випадку, якщо пакет прикладних програм не дає можливості розрахунку частотної характеристики, можна одержати її, подаючи на вхід ланки синусоїдальну дію заданої амплітуди і фіксуючи амплітуду і фазу вихідного сигналу ланки в сталому режимі.

Порядок виконання роботи

1. Використовуючи один із пакетів прикладних програм для дослідження САК (COMPAS, SIMNON, MATLAB), проаналізувати властивості моделі інтегруючої ланки, параметри якого необхідно вибрати з табл. 5.1.

2.



Таблиця 5.1 – Параметри інтегруючої ланки

Параметр	Номер варіанта								
	1	2	3	4	5	6	7	8	9
K	2,50	2,00	4,00	1,50	5,00	0,80	3,00	0,50	6,00
T	0,20	0,40	4,00	0,80	2,00	1,50	0,50	1,00	3,00
d	0,40	0,50	0,10	0,30	0,60	0,80	0,30	0,40	0,00
μ	0,05	0,10	0,50	0,15	0,30	0,20	0,08	0,60	0,40

Одержати графік перехідної функції, імпульсної перехідної функції.

3. Збільшуючи і зменшуючи к інтегруючої ланки у два рази, оцінити його вплив на ПХ і ПФ.

4. Повторити експерименти п. 1 для аперіодичної ланки.

5. Змінюючи послідовно к і Т аперіодичної ланки, оцінити їхній вплив на ПХ.

6. Провести експерименти для коливальної ланки аналогічно п. 1.

7. Змінюючи послідовно к, Т, сС, оцінити їхній вплив на перехідну характеристику коливальної ланки.

8. Досліджувати характеристики реальної диференціюючої ланки аналогічно п. 1.

9. На вхід реальної диференціюючої ланки подати вихідний сигнал коливальної ланки і порівняти точне значення похідної його вихідного сигналу з вихідним сигналом реальної диференціюючої ланки. Оцінити вплив Δ на точність відтворення похідної.

Контрольні запитання

1. Що називається і які ви знаєте типові вхідні дії? Для чого вони потрібні?
2. Що називається перехідною характеристикою?
3. Що називається імпульсною перехідною характеристикою?
4. Що називається часовими характеристиками?
5. Що називається безінерційною ланкою, її рівняння передавальна функція, вид перехідної характеристики?

5.2 Лабораторна робота № 2

Дослідження принципів управління САУ

Мета роботи. Ознайомитися із фундаментальними принципами управління і впливом зворотних зв'язків у системах управління.

Теоретичні положення

Прийнято розрізняти три фундаментальні принципи управління: принцип розімкненого управління, принцип компенсації, принцип зворотного зв'язку.

Принцип розімкненого управління Суть полягає у тому, що програма управління жорстко задана задаючим пристроєм; управління не враховує впливу збурень на параметри процесу. Прикладами систем, що працюють за принципом розімкненого управління, є годинник, магнітофон, комп'ютер і т.п. Реалізуйте модель системи (рис. 5.1).



Рисунок 5.1 – Модель системи розімкненого управління

Принцип компенсації

Якщо збурюючий чинник спотворює вихідну величину до неприпустимих меж, то застосовують принцип компенсації.

Перевага принципу компенсації: швидкість реакції на збурення. Він більш точний, ніж принцип розімкненого управління. Недолік: неможливість обліку так само всіх можливих збурень.

Структурна схема САУ в цьому випадку має вигляд (рис. 5.2):

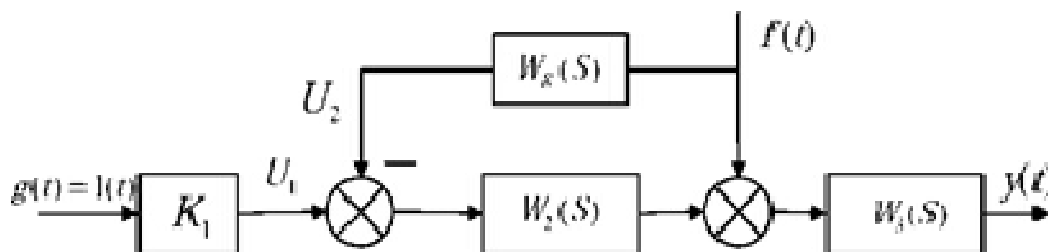


Рисунок 5.2 – Структура САУ, що використовує принцип компенсації

Порядок виконання роботи

Промоделювати системи і зафіксувати графіки $y(t)$:

1. Без зворотного зв'язку.
2. Із зворотним зв'язком.

Варіанти дослідження:

№	K_1	K_2	K_3	T_2	T_3	$\hat{\Delta}_3(8)=K_{33}$
1	4	1,25	2	0,05	0,3	0
2	4	1,25	2	0,05	0,3	0,6

Управління з сумісним використанням принципу регулювання відхилення і принципу компенсації

Структурна схема такої САР має вигляд (рис. 5.3):

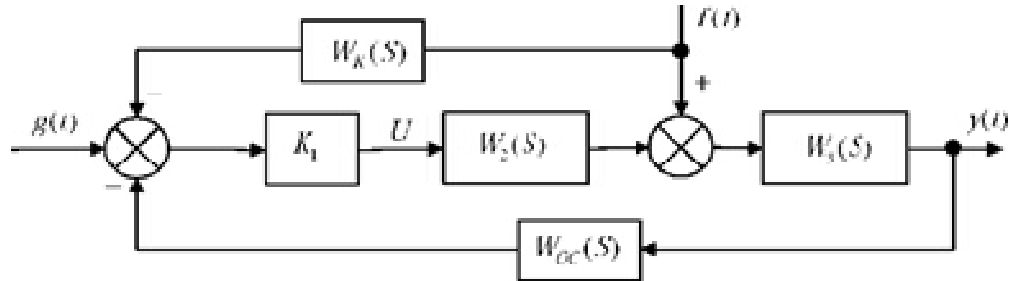


Рисунок 5.3 – САР з сумісним принципом регулювання відхилення і принципом компенсації

3. Порядок виконання роботи

Зафіксуйте процес $y(t)$ на виході моделі САУ:

- а) за відсутності компенсуючого пристрою;
- б) при введенні компенсуючого пристрою.

4. Порівняйте результати.

Контрольні запитання

1. Що називається управлінням?
2. Що називається автоматичним управлінням?
3. Що називається системою автоматичного управління?
4. Що є основною задачею автоматичного управління?
5. Що називається об'єктом управління?
6. Що називається керованою величиною?
7. Що називається керованим органом?
8. Що таке вхідна і вихідна величини?

5.3 Лабораторна робота № 3

Частотні характеристики розімкнених і замкнутих САУ

Мета роботи. Ознайомлення з методикою визначення АЧХ і ФЧХ динамічних ланок, а також ланок, охоплених негативним зворотним зв'язком.

Схема лабораторного обладнання (рис. 5.4) виглядає так:



Рисунок 5.4 – Схема лабораторного обладнання для дослідження САУ

У звіті представити всі графіки з указівкою значень параметрів ланок.

Контрольні запитання

1. Що називається частотними характеристиками?
2. Як одержати частотні характеристики дослідним шляхом?
3. Як одержати частотні характеристики теоретичним шляхом за відомою передавальною функцією ланки?
4. Що таке і як одержати АФЧХ?
5. Що таке і як одержати ВЧХ?
6. Що таке і як одержати МЧХ?
7. Що таке і як одержати АЧХ?
8. Що таке і як одержати ФЧХ?

5.4 Лабораторна робота № 4

Дослідження стійкості лінійних САУ

Мета роботи. Дослідження впливу параметрів лінійної системи на її стійкість.

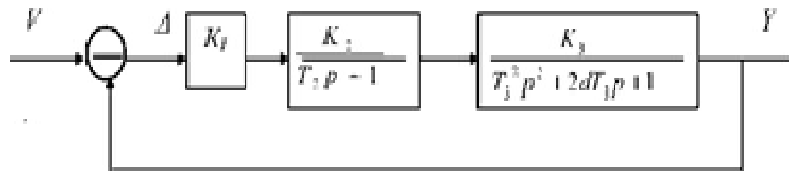


Рисунок 5.5 – Структурна схема досліджуваної системи

Критерій алгебри стійкості Гурвіца припускає дослідження матриці, складеної з коефіцієнтів характеристичного рівняння.

Система стійка, якщо весь діагональний мінор матриці Гурвіца позитивний. Аналіз стійкості за критерієм Михайлова припускає побудову на комплексній площині годографа. Критерій Найквіста дозволяє судити про стійкість замкненої системи за частотною характеристикою розімкненої системи.

Методичні вказівки

Робота виконується за допомогою пакета прикладних програм MATCAD та COMPAS.

Для експериментального визначення критичного значення досліджуваного параметра його необхідно змінити у декілька разів порівняно з початковим і проаналізувати одержані перехідні процеси. Якщо при одному параметрі система була стійка, а при іншому - нестійка, то критичне значення - усередині виділеного інтервалу, і знайти його можна, наприклад, методом половинного розподілу.

Наявність незгасаючих коливань постійної амплітуди на виході свідчить про положення системи на межі стійкості.

Порядок виконання роботи

1. Побудувати модель досліджуваної системи, параметри якої приведені в таблиці 2. Номер варіанта відповідає порядковому номеру
2. Подаючи на вхід одиничну стрибкоподібну дію, замалювати перехідні процеси в системі при заданих параметрах. На екран графічного монітора виводити вхідний, вихідний сигнали і помилку (А).

Таблиця 2 – Параметри досліджуваної системи

Номер варіанта	k_1	k_2	T_2	k_3	T_3	d
1	1	1,5	0,4	4	1,2	1,2
2	5	0,8	0,2	3	1	1
3	2	1	0,1	2	0,8	0,8
4	3	2	0,3	2	1,5	1,5
5	1,5	4	0,5	1	0,9	0,9

3. Експериментально визначити критичне значення коефіцієнта передачі k_1 , тобто такі значення, при яких система перебуває на межі стійкості. Порівняти їх із розрахунковими значеннями, знайденими за допомогою критерію Найквіста.

Контрольні запитання

1. Що розуміють під стійкістю САК в малому й у великому?
2. Який вигляд має рішення рівняння динаміки САК?
3. Як знайти вимушену складову рішення рівняння динаміки САК?
4. Який вигляд має вільна складова рішення рівняння динаміки САК?

5.5 Лабораторна робота № 5

Дослідження стійкості САК за допомогою частотного критерію Найквіста

Мета роботи. Одержати практичні навички дослідження стійкості лінійних САК з невідомими характеристиками.

Теоретичні відомості

Стійкість - це властивість САК, що гарантує обмежений по амплітуді відгук (значення регульованої величини) при будь-якому обмеженому по амплітуді вхідному (керуючому) впливі.

Для лінійних САК необхідною і достатньою умовою стійкості є геометричне розташування всіх коренів знаменника функції передачі замкненої системи в лівій частині комплексної напівплощини.

Для оцінки стійкості лінійних САК існують алгебраїчні і частотні критерії. Одним із широко використовуваних критеріїв стійкості лінійних САК є критерій Найквіста.

При використанні критерію Найквіста, про стійкість замкненої САК судять по амплітудно-фазочастотній характеристиці (АФЧХ) розімкненої САК. Для побудови АФЧХ розімкненої САК (годографа Найквіста) необхідне знання передатної характеристики системи, одержуваної безпосередньо за схемою САК або в результаті експериментальних досліджень.

Порядок виконання роботи

1. Зібрати лабораторну установку відповідно до рис. 5.6
2. Перевести перемикач у положення «Розімкнено», що відповідає розімкненій САК. Змінюючи частоту генератора від 100 Гц до 100 кГц експериментально зняти АФЧХ розімкненої САК. При цьому модуль АФЧХ визначати як відношення амплітуд сигналу на виході САК (канал 2 осцилографа) до амплітуди сигналу генератора. Відповідно, зсув фаз визначати за осцилографом, вимірюючи зсув між сигналом із генератора і сигналом із виходу САК. Результати вимірів занести в табл. 3.

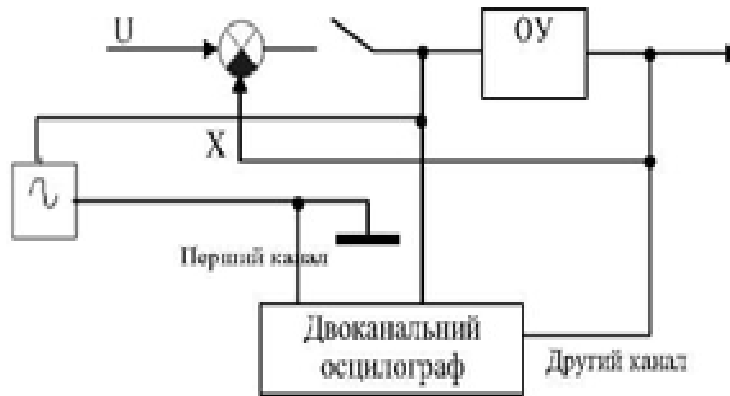


Рисунок 5.6 – Схема включення лабораторної установки

3. За даними табл. 3 побудувати годограф Найквіста і зробити висновок про стійкість замкненої САУ.

4. Відключити генератор синусоїдального сигналу. Перевести перемикач у положення «Замкнено», що відповідає замкненій САУ. Спостерігаючи на осцилографі сигнал регульованої величини (канал 2), перевірити висновок п. 3 про стійкість САУ.

5. За даними таблиці побудувати логарифмічні АЧХ і ФЧХ (експериментальні). Визначити частоти, що сполучають, і побудувати на цьому ж графіку асимптотичні логарифмічні АЧХ і ФЧХ. По асимптотичних характеристиках записати передатну функцію розімкненої САУ

№	ω Гц	ω , рад/с	Амплітуда сигналу генератора, мВ	Амплітуда сигналу на виході САУ, В	$[W(j\omega)]$	$20\lg[W(j\omega)]$, дБ	Зсув фаз (кут) у градусах

Контрольні запитання

1. Що називається частотними критеріями стійкості САУ?
2. У чому перевага частотних критеріїв стійкості перед алгеброю?

3. Чим відрізняється поведження стійкої САК від поведження нестійкої САК? Як це узгоджується з визначенням стійкості?

3. Проведіть аналогії між аналізом стійкості лінійної САК за годографом Найквіста і за логарифмічними АЧХ і ФЧХ?

4. Чому годограф Найквіста симетричний щодо дійсної осі?

РОЗДІЛ 6 ПРАКТИЧНІ РОБОТИ

6.1 Практична робота №1

ЕКВІВАЛЕНТНІ ПЕРЕТВОРЕННЯ СТРУКТУРНИХ СХЕМ

Мета роботи. Оволодіти навичками перетворення структурних схем САК та отримання еквівалентної передавальної функції

1. Послідовне з'єднання
2. Паралельно-узгоджене з'єднання
3. Паралельно-зустрічне з'єднання

Визначимо передавальну функцію динамічної ланки за її принциповій електричній схемі

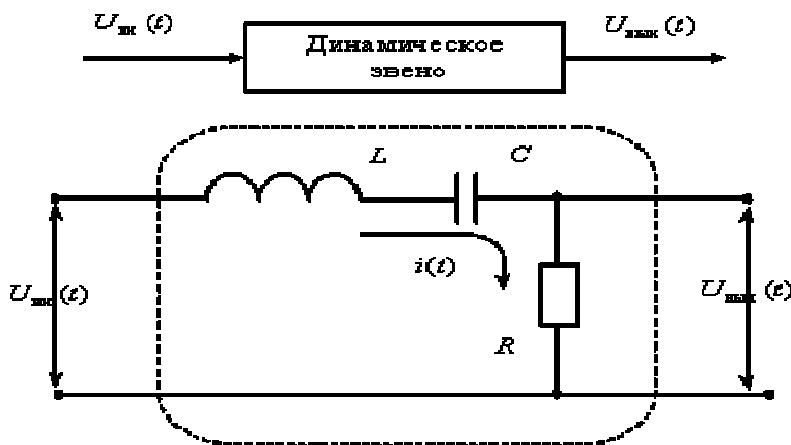


Рисунок 6.1 – Принципова електрична схема

Рішення

За другим законом Кірхгофа запишемо рівняння описують схему

$$\begin{cases} U_{\text{вх}}(t) = U_L(t) + U_C(t) + U_R(t), \\ U_{\text{вых}}(t) = U_R(t). \end{cases}$$

З урахуванням того, що

$$U_R(t) = i(t)R, U_L(t) = L \frac{di(t)}{dt}, i(t) = C \frac{dU_C(t)}{dt} \rightarrow U_C(t) = \frac{1}{C} \int_0^t i(t) dt$$

отримуємо

$$\begin{cases} U_{\text{вх}}(t) = L \frac{di(t)}{dt} + \frac{1}{C} \int_0^t i(t) dt + U_{\text{вих}}(t), \\ U_{\text{вих}}(t) = i(t)R. \end{cases}$$

Отримаємо операторні рівняння

$$\begin{cases} U_{\text{вх}}(s) = LsI(s) + \frac{1}{Cs}I(s) + U_{\text{вих}}(s), \\ U_{\text{вих}}(s) = I(s)R. \end{cases}$$

З другого рівняння висловимо значення зображення струму

$$I(s) = \frac{1}{R} U_{\text{вих}}(s).$$

Підставами отриманий вираз в перше рівняння системи

Графічно передавальні функції динамічної ланки представляють в наступному вигляді:

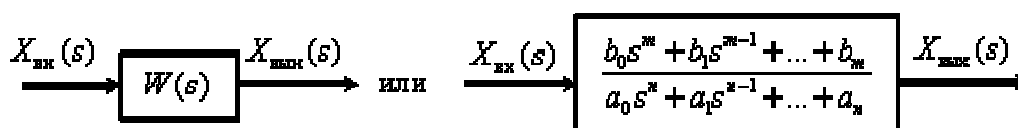


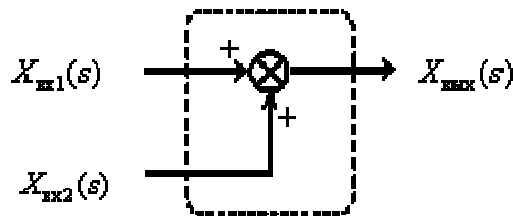
Рисунок 6. 2 – Передавальні функції динамічної ланки

Якщо відоме зображення вхідного сигналу і передавальна функція динамічної ланки, завжди можна знайти зображення вихідного сигналу при нульових початкових умовах

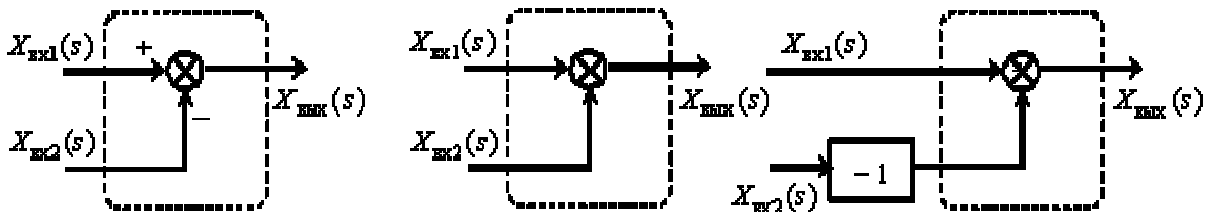
$$X_{\text{вих}}(s) = X_{\text{вх}}(s)W(s)$$

У загальному випадку САУ складається з безлічі динамічних ланок, сигнали з виходів ланок можуть додаватися або відніматися, підсумовуватися з зовнішніми для САУ сигналами. Підсумовування і віднімання зображень сигналів можуть бути представлено графічно за допомогою підсумовуючих ланок:

1. $X_{\text{вих}}(s) = X_{\text{вх1}}(s) + X_{\text{вх2}}(s)$



2. $X_{\text{вих}}(s) = X_{\text{вх1}}(s) - X_{\text{вх2}}(s)$



Показана вище неоднозначність графічного представлення віднімання зображень на суммируючому елементі пов'язана з відмінністю в стандартах різних країн.

Використовуючи графічне представлення передавальних функцій ланок і суммируючі ланки, можна в графічній формі представити операторні

рівняння, що описують САУ. Таке графічне представлення операторних рівнянь в ТАУ називають структурною схемою.

Методичні вказівки до виконання практичного заняття 1

Для розв'язку даного завдання здійснюють послідовне розділення структурної схеми системи на сукупність ланок із відповідними передавальними функціями, які об'єднують з урахуванням еквівалентних перетворень, поданих у теоретичній частині заняття. Кожне послідовне перетворення повинне призводити до зменшення кількості ланок, тобто їхнього об'єднання і визначення загальної еквівалентної функції системи.

Контрольні запитання

1. Запишіть загальний вигляд рівняння динаміки.
2. Що називають передавальною функцією?
3. Як називаються знаменник і чисельник передавальної функції?
4. Що називають полюсами і нулями передавальної функції?
5. Яка ланка називається динамічною?
6. Як будується структурна схема САК?
7. Назвіть основні способи перетворень структурних схем САК.

6.2 Практична робота № 2

ЧАСТОТНІ ХАРАКТЕРИСТИКИ РОЗІМКНЕНИХ ОДНОКОНТУРНИХ САК

Мета роботи. Оволодіти навичками дослідження і проектування САК за допомогою АФЧХ ЛАЧХ та ЛФЧХ розімкнених систем.

Теоретичні відомості

При дослідженні і проектуванні САК часто використовують АФЧХ, ЛАЧХ і ЛФЧХ розімкнених систем. Це пояснюється тим, що розімкнені САК простіше досліджувати експериментально, ніж замкнені. У той же час по них можна одержати вичерпну інформацію про поведінку даної САК в замкненому стані.

Для побудови ЛАЧХ і ЛФЧХ рекомендується наступний порядок:

1) розкладають складну передавальну функцію на множники, що є передавальними функціями типових динамічних ланок (порядок поліномів чисельника і знаменника не вищий другого);

2) обчислюють сполучені частоти окремих ланок і будують асимптотичні ЛАЧХ і ЛФЧХ кожної елементарної ланки.

Приклад 1. Визначити стійкість системи, якщо її характеристичне рівняння має вигляд:

$$p^3 + 2p^2 + 3p + 10 = 0.$$

Умова стійкості $a_1 a_2 > a_0 a_3$ не виконується, отже, система не стійка.

Приклад 2. Визначити стійкість якщо передаточна функція розімкнутої системи має вигляд

$$K_p(p) = \frac{p + 2}{p(p + 1)^2}.$$

Рішення:

1. Визначаємо передавальну функцію замкненої системи

$$K_z(p) = \frac{p + 2}{p(p + 1)^2 + (p + 2)}.$$

2. Запишемо характеристичне рівняння і умова стійкості

$$p^3 + 2p^2 + 2p + 2 = 0, \quad a_0 p^3 + a_1 p^2 + a_2 p + a_3 = 0, \quad a_1 a_2 > a_0 a_3.$$

Умова стійкості виконується, отже, система стійка.

1. Критерій стійкості Михайлова

Розглянемо приклади визначення стійкості за критерієм Михайлова.

Приклад 3. Для заданої системи (рис. 6.3) визначити умову стійкості і критичний коефіцієнт посилення, тобто коефіцієнт підсилення, при якому система знаходиться на межі стійкості.

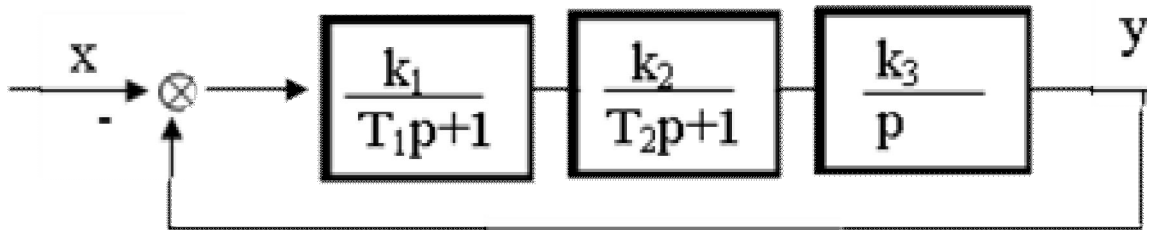


Рисунок 6.3 – Система для визначення стійкості

Рішення

1. Визначаємо передавальну функцію розімкнутої системи

$$K_p(p) = \frac{k_1 k_2 k_3}{p(T_1 p + 1)(T_2 p + 1)} = \frac{k}{T_1 T_2 p^3 + (T_1 + T_2)(p^2 + p)}$$

де $k = k_1 k_2 k_3$,

2. Визначаємо передавальну функцію замкненої системи

$$K_3(p) = \frac{k}{T_1 T_2 p^3 + (T_1 + T_2)(p^2 + p) + k}$$

3. Запишемо характеристичне рівняння і умову стійкості

$$T_1 T_2 p^3 + (T_1 + T_2)p^2 + p + k = 0, \quad a_0 p^3 + a_1 p^2 + a_2 p + a_3 = 0,$$

$$a_1 a_2 > a_0 a_3, \quad (T_1 + T_2) > k \cdot T_1 T_2.$$

4. Визначимо критичний коефіцієнт посилення

$$k_{кр} = \frac{T_1 + T_2}{T_1 \cdot T_2}.$$

Рекомендації щодо виконання завдання 2

Для виконання даного завдання потрібно чітко дотримуватись послідовності дій, описаних у теоретичній частині.

Таким чином, можна визначити рівняння динаміки реальних ланок і всієї реальної САК, якщо теоретично це зробити важко. Для зняття частотних характеристик реальної розімкненої САК на її вхід подають гармонійний сигнал із змінною частотою і визначають зміну амплітуди і фази вихідного сигналу залежно від частоти. За одержаними характеристиками визначають рівняння динаміки, після чого САК можна досліджувати теоретично.

Контрольні запитання до заняття 2

1. Що таке АФЧХ?
2. Що таке ЛАЧХ?
3. Що таке ЛФЧХ?
4. Які САК називають розімкненими?
5. Які САК називають одноконтурними?
6. Запишіть передавальні функції елементарних ланок.
7. Як визначити передавальну функцію по відомій ЛАЧХ?

6.3 Практична робота № 3

ДОСЛІДЖЕННЯ ЗАМКНЕНОЇ СИСТЕМИ ІЗ ЗАСТОСУВАННЯМ АЛГЕБРАЇЧНОГО КРИТЕРІЮ СТІЙКОСТІ ГУРВІЦА

Мета заняття. Оволодіти навичками дослідження САК на стійкість за допомогою алгебраїчного критерію Гурвіца.

Теоретичні відомості

Початковим виразом для визначення стійкості за критерієм Гурвіца є характеристичне рівняння системи, отже, за критерієм Гурвіца можна визначити стійкість як замкненої, так і розімкненої системи.

Система стійка за Гурвіцом, якщо всі коефіцієнти її характеристичного рівняння мають однакові знаки, а головний діагональний визначник системи, складений з коефіцієнтів характеристичного рівняння (визначник Гурвіца) і його діагональний мінор позитивний.

- 1) по головній діагоналі зліва направо виставляються всі коефіцієнти характеристичного рівняння від a_1 до a_n ;
- 2) від кожного елемента діагоналі вгору і вниз добудовуються стовпці визначника так, щоб індекси спадати зверху вниз;
- 3) на місце коефіцієнтів з індексами менше нуля або більше n ставляться нулі.

Таким чином, при $n < 2$ позитивність коефіцієнтів характеристичного рівняння є необхідною і достатньою умовою стійкості САК. При $n > 2$ з'являються додаткові умови.

Критерій Гурвіца застосовують при $n < 4$. При великих порядках зростає число визначників і процес стає трудомістким. Є ряд модифікацій даного критерію, які розширюють його можливості.

Недолік критерію Гурвіца - мала наочність. Перевага - зручний для реалізації на ЕОМ.

Методичні рекомендації до виконання завдання 3

Для визначення порядку розв'язку завдання 3, розглянемо стійкість САК за передавальною функцією замкненої системи:

Матрицю складають так: на головній діагоналі записують усі коефіцієнти характеристичного рівняння, починаючи з другого (у порядку зростання індексу), потім, у кожному стовпці вище за діагональні коефіцієнти записують коефіцієнти з послідовно зменшуваними індексами, а нижче - з послідовно

зростаючими індексами. Після досягнення нульового індексу ставлять нулі. Для системи третього порядку визначник Гурвіца виглядає так:

Весь діагональний мінор визначника Гурвіца більше нуля, отже, виконується достатня умова стійкості системи.

Висновок: Замкнена система стійка за Гурвіцом, оскільки всі коефіцієнти її характеристичного рівняння мають однакові знаки, а головний діагональний визначник і його діагональний мінор позитивні.

Контрольні запитання до заняття 3

1. Що розуміють під стійкістю САК?
2. Назвіть алгебраїчні критерії стійкості.
3. У чому полягає критерій Рауса?
4. У чому полягає критерій Гурвіца?
5. Як будується визначник Гурвіца?

6.4 Практична робота №4

ДОСЛІДЖЕННЯ ЗАМКНЕНОЇ СИСТЕМИ ІЗ ЗАСТОСУВАННЯМ ЧАСТОТНОГО КРИТЕРІЮ СТІЙКОСТІ МИХАЙЛОВА

Мета заняття. Оволодіти навичками дослідження САК на стійкість за допомогою частотного критерію Михайлова.

Теоретичні відомості

Початковим виразом для визначення стійкості за критерієм Михайлова є частотний характеристичний поліном системи, який визначається з характеристичного рівняння заміною оператора p на

Тобто, САК буде стійка, якщо вектор при зміні частоти ω від 0 до $+\infty$ повернеться на кут

При цьому кінець вектора опише криву, звану годографом Михайлова. Вона починається на позитивній напівосі, оскільки $B(0)=ap$, і послідовно проходить проти годинникової стрілки по квадрантів комплексної площини, відхід у нескінченність в n -ому квадранті.

Якщо це правило порушується (наприклад, число прохідних кривою квадрантів не рівне n , або порушується послідовність проходження квадрантів така САУ нестійка - це і є необхідна і достатня умова критерію Михайлова.

Приклад 1. Припустимо, задано характеристичний поліном системи

$$D(p) = a_0 p + a_1,$$
$$D(j\omega) = a_1 + j\omega a_0.$$

Годограф стійкої системи має вигляд (рис. 6.3а).

Приклад 2. Припустимо, задано характеристичний поліном системи

$$D(p) = a_0 p^2 + a_1 p + a_2,$$
$$D(j\omega) = (a_2 - a_0 \omega^2) + j\omega a_1.$$

Годограф стійкої системи має вигляд (рис. 6.3б).

Приклад 3. Припустимо, задано характеристичний поліном системи

$$D(p) = a_0 p^3 + a_1 p^2 + a_2 p + a_3,$$
$$D(j\omega) = (a_3 - a_1 \omega^2) + j\omega(a_2 - a_0 \omega^2).$$

Годограф стійкої системи має вигляд (рис. 6.3в).

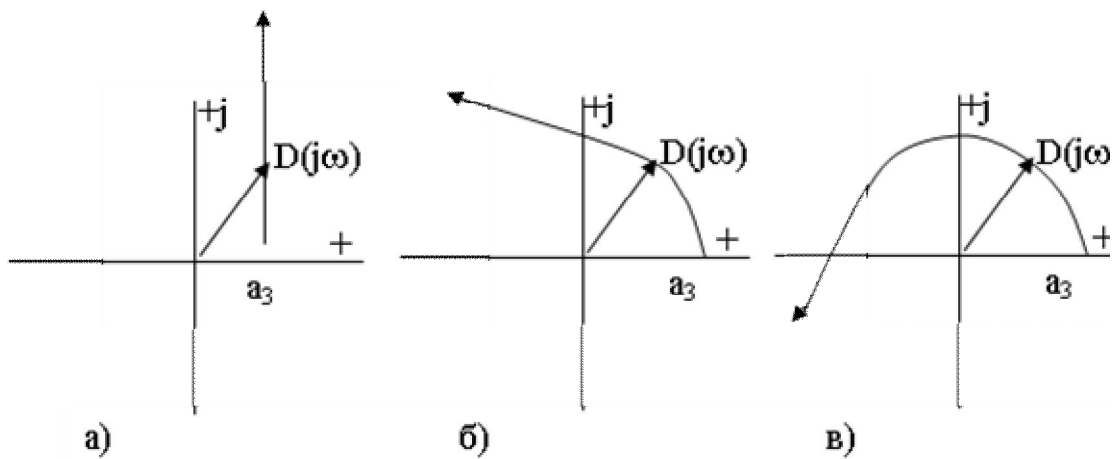


Рисунок 6.3 – Годограф стійкої системи

Приклад 4. Для заданої системи (рис. 6.4) визначити умова стійкості, частоту власних коливань системи та критичний коефіцієнт посилення, тобто коефіцієнт підсилення, при якому система знаходиться на межі стійкості. Визначити стійкість при $T_1 = T_2 = 1\text{ c}$ і $k_v = 1\text{ c}^{-1}$.

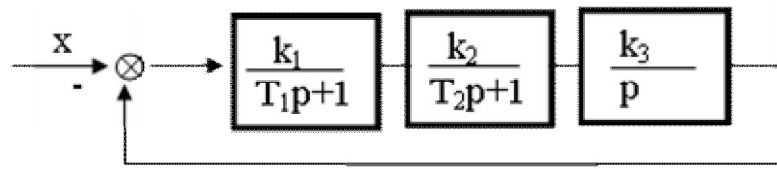


Рисунок 6.4 Система для визначення стійкості

Рішення

1. Визначаємо передавальну функцію розімкнутої системи

$$K_p(p) = \frac{k_1 k_2 k_3}{p(T_1 p + 1)(T_2 p + 1)} = \frac{k}{T_1 T_2 p^3 + (T_1 + T_2)p^2 + p},$$

де $k = k_1 k_2 k_3$.

2. Визначаємо передавальну функцію замкненої системи

$$K_s(p) = \frac{k}{T_1 T_2 p^3 + (T_1 + T_2)p^2 + p} + k.$$

3. Запишемо характеристичне рівняння

$$D(p) = T_1 T_2 p^3 + (T_1 + T_2)p^2 + p + k,$$

$$D(j\omega) = X(\omega) + jY(\omega) = [k - \omega^2(T_1 + T_2)] + j\omega(1 - \omega^2 T_1 T_2).$$

4. Визначимо частоту власних коливань системи та критичний коефіцієнт підсилення за умови межі стійкості

$$\begin{cases} X(\omega) = 0, \\ Y(\omega) = 0, \end{cases} \begin{cases} k_{kp} - \omega_0^2(T_1 + T_2) = 0, \\ \omega_0(1 - \omega_0^2 T_1 T_2) = 0. \end{cases}$$

Звідки частота власних коливань системи дорівнює:

$$\omega_0 = \frac{1}{\sqrt{T_1 T_2}}.$$

Критичний коефіцієнт посилення дорівнює:

$$k_{kp} = \frac{T_1 + T_2}{T_1 T_2}.$$

5. Визначимо стійкість при $T_1 = T_2 = 1\text{с}$ і $k_v = 1\text{с}^{-1}$.

$$D(j\omega) = X(\omega) + jY(\omega) = [k - \omega^2(T_1 + T_2)] + j\omega(1 - \omega^2 T_1 T_2) = (1 - 2\omega^2) + j\omega(1 - \omega^2).$$

6. Будуємо типову криву $D(j\omega)$ (Рис. 6.5) за даними, наведеними в таблиці 6.1.

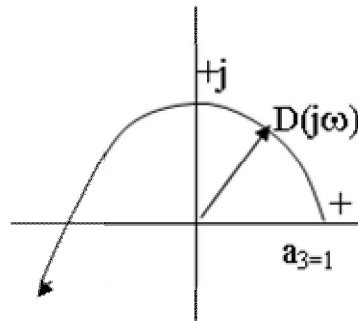


Рисунок 6.5 – Типова крива $D(j\omega)$

Таблиця 6.1 – Дані для побудови кривої $D(j\omega)$

ω	0	$\frac{1}{\sqrt{2}}$	1	∞
$X(\omega)$	1	0	-1	$-\infty$
$Y(\omega)$	0	$\frac{1}{2\sqrt{2}}$	0	$-\infty$

Відповідно до критерію Михайлова, розглянута система є стійкою.

Контрольні запитання до заняття 4

1. Що розуміють під стійкістю САК?
2. Назвіть частотні критерії стійкості.
3. У чому полягає критерій Михайлова?
4. Що таке годограф?
5. У чому полягає принцип аргументу?

6.5 Практична робота № 5

ДОСЛІДЖЕННЯ ЗАМКНЕНОЇ СИСТЕМИ ІЗ ЗАСТОСУВАННЯМ ЧАСТОТНОГО КРИТЕРІЮ СТІЙКОСТІ НАЙКВІСТА

Мета заняття. Оволодіти навичками дослідження САК на стійкість за допомогою частотного критерію Найквіста.

Частотний критерій стійкості Найквіста

Приклад 1. Для заданої системи (рис. 6.6) визначити умови стійкості і критичний коефіцієнт підсилення.

Визначити стійкість при $T_1 = T_2 = 1$ с і $k_v = 1$ с⁻¹.

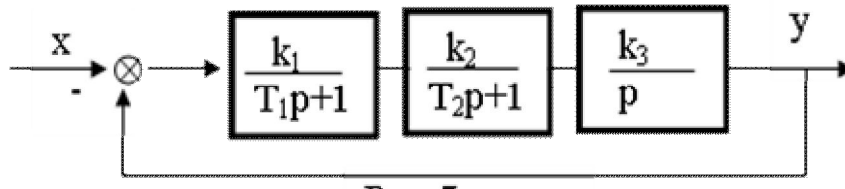


Рисунок 6.6 – Система для визначення стійкості

Рішення

1. Визначаємо передавальну функцію розімкнутої системи

$$K_p(p) = \frac{k_1 k_2 k_3}{p(T_1 p + 1)(T_2 p + 1)} = \frac{k}{T_1 T_2 p^3 + (T_1 + T_2)p^2 + p},$$

де $k = k_1 k_2 k_3$,

2. Будуємо АФХ розімкнутої системи

$$K_p(j\omega) = \frac{k}{-(T_1 + T_2)\omega^2 + j\omega(1 - T_1 T_2 \omega^3)}$$

При $T_1 = T_2 = 1$ с і $k_v = 1$ с⁻¹ АФХ розімкнутої системи має вигляд

$$K_p(j\omega) = \frac{-2}{(1+\omega^2)^2} - j \frac{(1-\omega^2)}{\omega(1+\omega^2)^2}$$

Розрахункові дані наведені в таблиці 6.2, а графік АФХ на рис. 6.7.

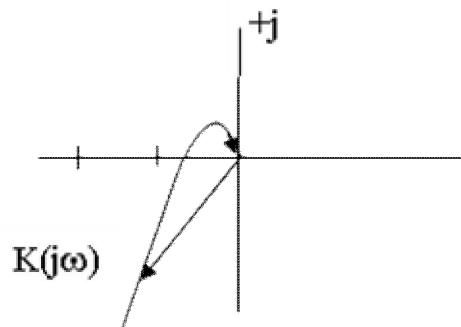


Рисунок 6.7 – Графік АФХ

Таблиця 6. 2 – Дані для побудови графіку АФХ

ω	0	1	∞
$P(\omega)$	-2	-1 / 2	0
$Q(\omega)$	- ∞	-2 -1 $\omega = \infty + 0$	0

Як видно з рис. 6.7 і табл.. 6.2, АФХ розімкнутої системи не охоплює критичну точку, отже, замкнута система, при заданій структурі і параметрах, стійка.

Визначимо критичний коефіцієнт підсилення за умови:

$$K_p(j\omega) = \frac{-2k}{(1+\omega^2)^2} - j \frac{k(1-\omega^2)}{\omega(1+\omega^2)^2}$$

$$\begin{cases} Q(\omega) = 0, & \omega^2 - 1 = 0, \omega_k = 1, \\ P(\omega_k) = -1, & -\frac{k_{кр}}{2} = -1, k_{кр} = 2. \end{cases}$$

Визначення областей стійкості

Стійкість систем залежить від структури і параметрів системи. При розрахунку систем автоматичного управління виникає завдання визначення діапазону зміни варійованих параметрів системи, при яких вона стійка.

Область стійкості - це сукупність значень параметрів системи, при яких вона стійка.

Коефіцієнти характеристичного рівняння є функціями від параметрів системи, і вони визначають розташування коренів в комплексній площині, при зміні параметрів коріння переміщуються в комплексній площині і система може стати не стійкою.

Для визначення областей стійкості можна використовувати різні методи, найбільш часто використовують метод D - розбиття. D-розбиття може бути виконано з одного і більше параметрами.

Розглянемо алгоритм визначення областей стійкості за допомогою методу D - розбиття за одним параметром на конкретних прикладах.

Приклад 2. Визначити область можливих значень параметра «до», при яких задана система (рис. 6.8) стійка

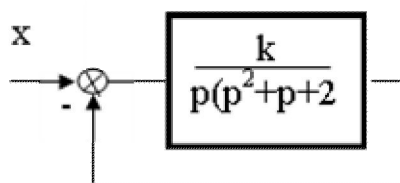


Рисунок 6.8 – Система для визначення областей стійкості

Порядок визначення областей стійкості

1. Визначаємо передавальну функцію замкненої системи

$$K_s(p) = \frac{k}{p(p^2 + p + 2) + k}$$

$$D(p) = p^3 + p^2 + 2p + k,$$

$$D(j\omega) = (j\omega)^3 + (j\omega)^2 + 2j\omega + k = k - \omega^2 + j\omega(2 - \omega^2).$$

2. Визначаємо характеристичний поліном

3. Розв'язано рівняння щодо параметра - до

$$k = \omega^2 + j\omega(\omega^2 - 2) = X(\omega) + jY(\omega).$$

4. Будуємо криву D - розбиття (див. таблицю 6.3 та рис. 6.9)

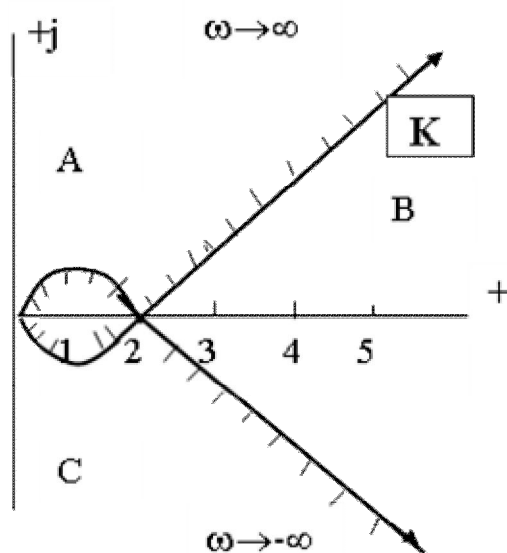


Рисунок 6.9 – Крива D - розбиття

Таблиця 6.3 Дані для побудови області стійкості

w	0	1	∞	2	∞
$X(w)$	0	1	2	4	∞
$Y(w)$	0	-1	0	4	∞

Визначаємо область стійкості за правилом штриховки.

Викладено зліва при $jw \in \mathbb{R}^+$ і справа при $jw \in \mathbb{R}^-$.

Претендентом на стійкість є область D .

Так як параметр є позитивною величиною, то областю стійкості є значення параметра - K , які розташовані на дійсній позитивній осі, тобто $[0, 2]$, що може бути перевірено за критерієм Гурвіца.

За допомогою даного критерію можна визначити стійкість тільки замкненої системи.

Замкнена система стійка за Найквістом, якщо стійка розімкнена система і її амплітудо-фазочастотна характеристика (АФЧХ) не охоплює крапку з координатами $(-1; jw)$. Замкнута система нестійка, якщо нестійка розімкнена система і її АФЧХ охоплює крапку $(-1; jw)$. Стійкість розімкненої системи визначають за критерієм Гурвіца або Михайлова.

Контрольні запитання до заняття 5

1. Що розуміють під стійкістю САК?
2. Назвіть частотні критерії стійкості.
3. У чому полягає критерій Найквіста?

ПИТАННЯ ДО ЗАЛІКУ

1. Що таке моніторинг?
2. Назвіть складові системи моніторингу.
3. Які цілі створення в Україні єдиної Урядової інформаційно – аналітичної системи з питань надзвичайних ситуацій УІАС НС?
4. Назвіть що забезпечує автоматизована система контролю радіаційної обстановки (АСКРО).
5. Яка мета та порядок розробки плану локалізації і ліквідації аварійних ситуацій?
6. Дайте визначення поняттю «автоматичне керування».
7. Дайте визначення поняттю «похибка регулювання».
8. Дайте визначення поняттю «збурюючий вплив».
9. Дайте визначення поняттю «стійкість САК».
10. Приведіть класифікацію САК.
11. Що таке лінійна динамічна ланка?
12. Як визначити передавальну функцію лінійної динамічної ланки?
13. Перерахуйте основні елементи структурних схем систем управління.
14. Як визначити по передавальній функції динамічної ланки її тимчасові характеристики: імпульсну і перехідну?
15. Як по перехідній характеристиці визначити імпульсну характеристику динамічної ланки?
16. Як визначити частотну характеристику динамічної ланки, якщо відома його передавальна функція?
17. Які види частотних характеристик ви знаєте?
18. Як визначити амплітуду і аргумент частотної характеристики?
19. Перерахуйте основні етапи експериментального зняття частотної характеристики пристрою.

20. Поясніть фізичний зміст частотної характеристики лінійної динамічної ланки.
21. Які завдання дозволяють вирішувати правила еквівалентних перетворень структурних схем?
22. Приведіть основний зміст критерія Гурвіца.
23. Для яких систем управління застосовується критерій стійкості Найквіста? Дайте визначення цього критерію.
24. Визначення областей стійкості графічно.
25. Що значить нелінійна система стійка «в малому»?
26. Що значить нелінійна система стійка «в великому»?
27. Що значить нелінійна система стійка «в цілому»?
28. Що значить нелінійна система еквівалентна лінійній системі?
29. Який зв'язок метрології та приладобудування?
30. З яких основних елементів складаються вимірювальні прилади?
31. Які основні методи прямих вимірювань параметрів?
32. За якими ознаками класифікуються контрольно-вимірювальні прилади?
33. Якими приладами вимірюється температура?
34. Що таке термометри розширення?
35. Які бувають термометри розширення?
36. Назвіть основний принцип вимірювання термометрами манометричними.
37. Який принцип дії термоперетворювачів опору?
38. Назвіть принцип дії нормуючих перетворювачів сигналів?
39. Що таке термоелектричні перетворювачі?
40. Назвіть розподіл приладів вимірювання тиску за принципами дії.
41. Назвіть розподіл приладів вимірювання тиску за видом вимірювальної величини тиску.
42. Яка конструкція рідинних манометрів?
43. Який принцип дії деформаційних приладів?

44. Приведіть приклади електричних приладів вимірювання тиску.
45. Дайте визначення терміну « витрати рідини або газу».
46. Назвіть класифікацію витратомірів рідини і газу.
47. Який принцип дії витратомірів рідини і газу?
48. Що таке діафрагма камерна?
49. Які є лічильники для вимірювання кількості рідини або газу та принцип їх дії?
50. Який принцип дії об'ємних лічильників для вимірювання кількості рідини або газу ?
51. Який принцип дії швидкісних лічильників для вимірювання кількості рідини або газу ?
52. Що таке ротаційні лічильники газу?
53. Які переваги насосної станції з частотним перетворювачем?
54. Назвіть типи організації систем оповіщення.
55. Що повинна забезпечити система централізованого оповіщення ІДО?
56. Що входить в єдину національну систему зв'язку?
57. В яких ситуаціях передаються звернення до населення в мирний та воєнний час засобами оповіщення? Приведіть приклад тексту оповіщення.
58. Які функції локальних систем оповіщення ?
59. Які функції систем оповіщення людей про пожежу та управління евакуацією СОУЕ?
60. Приведіть характеристику 5 типів СОУЕ

РЕКОМЕНДОВАНА ЛІТЕРАТУРА

Основна література

1. Охорона праці [Текст]: зб. норматив.-правових актів України: усі норматив.-правові акти надано станом на 1 лютого 2010 р. / ред. Є. Ю. Стецюра; Харк. обл. організація Профспілки працівників освіти і науки України. – Х.: Бурун Книга, 2010. – 383 с. – 500 прим. – ISBN 978-966-8942-10-5. (2 прим.)

2. Охорона праці в Україні [Текст]: Нормативна база / упоряд. О. М. Роїна. – К.: КНТ, 2010. – 528 с. – 500 прим. – ISBN 978-966-373-592-4. (1 прим.)

3. Кодекс законів про працю України [Текст]: Із змінами та доповненнями станом на 1 вер. 2008 р.: наук.-практ. коментар / ред. О. О. Погрібний, М. І. Іншин, І. М. Шопіна. – К.: Правова єдність, 2009. – 455 с. – Бібліогр.: с. 302 – 305. – 1 000 прим. – ISBN 978-966-2183-18-4. (1 прим.)

4. Третьяков, О. В. Охорона праці [Текст]: + CD-ROM: навч. посібник для вчз з тестовим комплексом на CD: [рек. М-вом освіти і науки України] / О. В. Третьяков, В. В. Зацарний, В. Л. Безсонний; ред. К. Н. Ткачук. - К.: Знання, 2010. - 167 с. –Бібліогр.: с.164 – 165. – 1 000 прим. – ISBN 978-966-346-605-7. (1 прим.)

5. Конституція України від 28.06.96[Текст]: - К, 1997 -80 с.(4 прим.)

6. Закон України "Про захист населення і територій від надзвичайних ситуацій техногенного та природного характеру" від 8.06.00 № 1809 - III.

7. Постанова КМ України "Про єдину державну систему запобігання і реагування на надзвичайні ситуації техногенного та природного характеру" від 3.08.1998 р. № 1198.

8. Постанова Кабінету Міністрів України " Про Державну комісію з питань техногенно-екологічної безпеки та надзвичайних ситуацій" від 16.02.98

№ 174 (Із змінами і доповненнями, внесеними постановами Кабінету Міністрів України від 24.09.99 № 1763) від 21.10.99 №43.

9. Постанова КМ України " Про затвердження типових положень про управління з питань надзвичайних ситуацій та у справах захисту населення від наслідків Чорнобильської катастрофи та відділи з питань надзвичайних ситуацій та цивільного захисту населення" від 5.09.00 №1386.

10. Постанова КМ України "Про затвердження Положення про Цивільну оборону України" від 10.04.94 р. № 299 (Із змінами, внесеними згідно з Постановами КМ № 651 від 21.09.94, № 278 від 04.03.96, № 309 від 03.04.97)

11. Типове положення про територіальну підсистему єдиної державної системи запобігання і реагування на надзвичайні ситуації техногенного та природного характеру, затверджено наказом Міністерства України з питань надзвичайних ситуацій та у справах захисту населення від наслідків Чорнобильської катастрофи від 21.12.98 № 387, зареєстровано в Міністерстві юстиції України 11.02.99 за № 93/3386.

12. Цивільна оборона. Підручник / О.П. Депутат, І.В. Коваленко, І.С. Мужик; За ред. полковника П. І. Кашина. - Львів: ІП «Василькевич К.І.», 2005. - 340 с.

13. Основи цивільного захисту: Навч. посібник / В.О. Васійчук, В.Є Гончарук, С.І. Качан, С.М. Мохняк. - Львів: Видавництво Національного університету "Львівська політехніка", 2010.- 417с.

14. Положення про порядок проведення евакуації населення у разі загрози або виникнення НС техногенного або природного характеру, затвердженого постановою кабінету Міністрів України від 26.10.2001. №1432.

15. Пособие 4.91 к СНиП 2.04.05-91 Противодымная защита при пожаре (Посібник. Протидимний захист при пожежі)

16. Пособие 15.91 к СНиП 2.04.05-91 Противодымная защита при пожаре и вентиляция подземных стоянок легковых автомобилей (Посібник. Протидимний захист при пожежі і вентиляція підземних стоянок легкових автомобілів)

17. МДС 41-1.99 Рекомендации по противодымной защите при пожаре
(Рекомендації з протидимного захисту при пожежі)

Електронний ресурс

1. «Про охорону праці»: Закон України № 2695-ХІІ від 14.10.1992
(Редакція станом на 05.04.2015) [Електронний ресурс]. – Режим доступу:
<http://zakon5.rada.gov.ua/laws/show/2694-12>

2. ДНАОП 0.00-4.12-99. Типове положення про навчання з питань
охорони праці: Наказ Комітету по нагляду за охороною праці України № 27 від
17.02.1999 (Редакція станом на 14.12.2007) [Електронний ресурс]. – Режим
доступу: <http://zakon3.rada.gov.ua/laws/show/z0231-05>

3. Автоматизація технологічних процесів і системи автоматичного
керування. Навчальний посібник [Електронний ресурс]. - Режим доступа:
<http://atpicak.ucoz.ua/load/>

Методичне видання

А. Г. Мнухіна
д.т.н., професор

Н. О. Мнухіна
к.т.н., доцент

О. Б. Матяшева
аспірант

СИСТЕМИ КОНТРОЛЮ НЕБЕЗПЕЧНИХ ТА ШКІДЛИВИХ ВИРОБНИЧИХ ФАКТОРІВ

Навчально-методичний посібник

*для студентів ЗДІА
напряму 6.170202 «Охорона праці»,
спеціальності 263 «Цивільна безпека»
всіх форм навчання*

Підписано до друку 29.06.2017р. Формат 60x84 1/32. Папір офсетний.
Умовн. друк. арк. 12. Наклад 1 прим.
Внутрішній договір № 105/17

Запорізька державна інженерна академія
Свідоцтво про внесення до Державного реєстру суб'єктів
видавничої справи ДК № 2958 від 03.09.2007 р.

Віддруковано друкарнею
Запорізької державної інженерної академії
з оригінал-макету авторів

69006, м. Запоріжжя, пр. Соборний, 226
ЗДІА