

Міністерство освіти і науки України

Запорізька державна інженерна академія

НИЗЬКОПОТЕНЦІЙНІ ТА АЛЬТЕРНАТИВНІ ДЖЕРЕЛА ЕНЕРГІЇ

Навчально –методичний посібник

для студентів ЗДІА

Енергетичного напрямку

всіх форм навчання

Рекомендовано до видання

на засіданні кафедри ТЕ

протокол № від 15 .06 .15

Низькопотенційні та альтернативні джерела енергії. Навчально-методичний посібник для студентів ЗДІА Енергетичного напрямку всіх форм навчання/
Укладачі: Бердишев М.Ю., Чейлитко А.О., Назаренко О.М. Запоріжжя:
Видавництво ЗДІА, 2015. – 270 с.

Укладали: Бердишев М.Ю.
Чейлитко А.О.
Назаренко О.М.

Відповідальний за випуск –
завідувач кафедрою теплоенергетики
докт. техн. наук, професор І.Г. Яковлева

ЗМІСТ		
	Вступ	5
1	Наслідки використання енергії	6
1.1	Попередження змін клімату	6
1.2	Стратегічні напрямки еколого-енергетичного розвитку	13
1.3	Затрати на дослідження і розвиток	15
1.4	Проблеми енергетики в різних частинах Європи	16
1.5	Ефективність енергозбереження	20
1.6	Лібералізація ринку енергетики	24
1.7	Муніципальний енергетичний план міста Запоріжжя	26
1.8	Висновки	28
2	Поняття та класифікація поновлюваних джерел енергії	30
3	Використання сонячної енергії	37
3.1	Потенціал сонячної енергії в Україні	38
3.2	Розрахунок величини сумарного надходження сонячної радіації	38
3.3	Системи сонячного теплопостачання	44
3.3.1	Класифікація систем сонячного теплопостачання	44
3.3.2	Плоскі сонячні колектори і їх ефективність	48
3.3.3	Додаткове обладнання	59
3.3.4	Галузі застосування ССТ	66
3.3.5	Економічні показники використання ССТ	85
4	Використання енергії вітру	87
4.1	Потенціал вітрової енергії в Україні	88
4.2	Вітроенергетичні установки та їх елементи	92
4.3	Використання вітроенергетичних установок	96
4.4	Економіка вітроенергетики	100
5	Біоенергетичні технології	109
5.1	Біомаса	109
5.2	Енергетичний потенціал біомаси в Україні	109
5.3	Отримання біогазу	110
5.3.1	Особливості процесу отримання біогазу	111
5.3.2	Огляд існуючих технологій отримання біогазу	112
5.4	Газифікація біомаси	117
5.5	Спалювання біомаси	118
5.6	Інші термохімічні процеси	119
6	Геотермальна енергія	127
7	Мала гідроенергетика	138
7.1	Принципи наукового обґрунтування об'єктів малої енергетики	138
7.2	Практичний приклад обґрунтування малої гідравлічної електричної станції “Меандра” на р. Дністер	144
7.3	Перспективи малої гідроенергетики в Україні	146
7.4	Відновлення малодобітних нафтових і газових свердловин	149

8	Переробка відходів деревини	154
8.1	Шляхи вирішення проблеми використання деревини для отримання енергії в Україні	154
8.2	Використання відходів і неділової деревини для виробництва нетрадиційної енергії	157
8.3	Створення обладнання для переробки деревинних відходів	157
8.4	Установка для подрібнення деревинних відходів	158
8.5	Ступеневе спалювання відходів деревини	158
9	Ріпакова олія як альтернативне паливо	159
10	Інші види палива	163
11	Методологія виконання контрольної роботи «Розрахунок геліосистеми»	173
12	Висновки	246
	Література	253

Вступ

Забруднення атмосфери та водних ресурсів, зміни клімату, кислотні дощі, розливи нафти, радіоактивні відходи, транспортне забруднення загрожують нашому здоров'ю, нашій економіці і навколишньому середовищу. Все це є результатом недосконалого використання нами енергетичних ресурсів.

Зміни клімату загрожують широкомасштабним руйнуванням більшості світових природних екосистем, кислотні дощі – це небезпека для дерев, дикої природи і споруд; приземна концентрація озону перешкоджає росту рослин; забруднене повітря викликає рак і респіраторні захворювання, які щороку вбивають багато тисяч європейців, впливають на стан здоров'я ще більшої кількості людей, приводять до затрат мільярдів євро на виконання програм оздоровлення, втрати продуктивності, зменшують урожайність і пошкоджують споруди.

Однак енергія є основною умовою нашого соціально-економічного розвитку і служить наріжним каменем для зусиль з підвищення якості нашого життя і задоволення запитів населення. Вважається, що енергетичні потреби Європи постійно збільшуються. Очікується, що залежність Європейського Союзу від імпорту енергоресурсів досягне у 2020 році 70% від загального споживання первинної енергії. В доповіді Європейської Комісії “Європейська енергетика 2020” [1] розглянуто 4 сценарії для майбутнього, тільки один з яких передбачає зниження викидів вуглекислого газу до рівня, меншого ніж у 1990 році, і це супроводжується підвищенням частки атомних станцій у виробництві енергії. Однак існують інші можливості. При наявності політичної волі, яка б супроводжувалась значними змінами у політиці, спрямованої на підтримання життєздатних альтернатив, можливе зменшення викидів вуглекислого газу одночасно із згортанням атомної енергетики. Суттєвою перешкодою є недостатня політична усвідомленість того факту, що потенціал заходів, пов'язаний з розробкою відновних енергетичних джерел і підвищення енергоефективності, зменшує залежність від корисних копалин і ядерного палива.

Обмеження щодо використання ресурсів тепер залежать не стільки від ступеня їх доступності, скільки від можливості переборювати наслідки їх впливу на екосистеми на локальному і глобальному рівнях. На існуючому рівні використання ресурсів приводить до високого екологічного впливу. Однак, якщо не враховувати їх екологічної і соціальної ціни, то споживання енергоресурсів і забруднення навколишнього середовища виглядають дуже дешевими. Для споживання енергії екологічним [2] чином необхідно дотримуватися наступних принципів:

- ✓ Принцип попередження – забезпечення мінімального ризику і попередження забруднення;
- ✓ Принцип плати за забруднення – тиск на забруднювачів з метою

зменшення викидів;

- ✓ Принцип рівноправності – забезпечення рівноправного розподілу благ від використання ресурсів;
- ✓ Принцип рівноправності поколінь – впевненість у тому, що наступним поколінням не потрібно буде виправляти помилок, зроблених нами.

Концепція екологічного простору об'єднала ці принципи з метою опису тих рамок, в межах яких можуть бути сформульовані плани створення безпечного, рівноправного і екологічно стійкого майбутнього. Хоча в останні десятиліття економічне зростання і споживання енергії не були жорстко пов'язані, однак теперішнє економічне зростання все ще залишається надмірно матеріало- і енергомістким. Більше того, використання енергії і матеріалів продовжує зростати в абсолютному вимірі. Існує немало можливостей споживання енергії, які не створюють загрози екологічному і соціальному розвитку. Так, деякі проекти ЕУЕУЕ показали, що існує багато економічних і соціальних вигод від практичної реалізації екостійкого розвитку. Більше того, якщо ми підемо цим не екостійким шляхом – наслідки будуть катастрофічними. Тож розглянемо деякі ключові практичні кроки, які необхідно зробити для переходу Європи на екостійке використання енергії.

Лекція 1. Наслідки використання енергії

Забруднення, викликане внаслідок використання нами енергії, впливає на стан здоров'я людей і приводить до втрати продуктивності, скорочення урожайності і створює небезпеку для споруд.

Погана якість повітря щороку викликає тисячі передчасних смертей, особливо з нею пов'язані захворювання серця і верхніх дихальних шляхів, загострення протікання астми, емфіземи і бронхіту. Для речовин, які викликають рак, таких, як бензол, за твердженням Всесвітньої організації охорони здоров'я (ВООЗ), не існує "безпечного рівня". Забруднюючі гази викликають кислотні дощі, створюють значну загрозу природним об'єктам і будівлям, а також зменшують продуктивність сільського господарства. Викиди вуглекислого газу є причиною змін клімату, що обумовлює загрозу усьому нашому способу життєдіяльності. Схожим чином не існує безпечного рівня викидів і відходів атомних електростанцій.

Особливо чутливими до рівня забруднення повітря є маленькі діти і літні люди, які страждають від астми, захворювань серця і легень, – тобто саме ті, хто не має найменшого відношення до забруднень.

Ціна забруднень для суспільства (небезпека для споруд, доріг, мостів, машин і ін.) складає від 2 до 15 млрд. єкю щорічно [3] (однак і ці показники є заниженими, оскільки не враховують потенційних наслідків змін клімату).

В одному з досліджень показано, що небезпека тільки від SO_2 обходиться Європі щорічно більш ніж в 10 млрд. євро [4]. Рівень SO_2 в Празі взимку в 20 разів перевищує норми ВООЗ, і лікарі радять вагітним жінкам покидати це місто на весь період їх вагітності [5]. Підраховано, що в країнах Центральної і Східної Європи викиди сірчистих газів можуть бути зменшені на 50% за рахунок енергозберігаючих заходів і зміни складу палив. У Західній Європі ці цифри є меншими, однак залишаються досить значними – близько 25%.

В той же час територія Європи забруднена приземним озоном, який, за останніми розрахунками, може зменшити врожайність сільськогосподарських культур на 10%. Шведські спеціалісти підраховали, що приземний шар озону викликає втрати врожаю близько 9%. Це складає близько 170 млн. євро [6] щорічно. Сільгоспкультури з багатим листям особливо чутливі. У Швеції фермери оцінюють збитки не менше як 320 єкю на гектар внаслідок збільшення вмісту озону в атмосфері.

Згідно з даними ВООЗ для 400 млн. європейців рівень озону перевищує норму [3].

Забруднення впливає на природне середовище багатьма шляхами: тварини і рослини прямим чином потерпають від токсичних забруднювачів, на регіональному рівні окислення ґрунтів і води може привести до зміни

водного балансу, на глобальному рівні зміни клімату викликають значні зміни в природних популяціях.

Вставка 1. Основні забруднювачі повітря при використанні енергії

<u>Забруднювач</u>	<u>Основне джерело</u>	<u>Наслідки</u>
Вуглекислий газ (CO_2)	Автотранспорт і спалювання викопного палива	Вплив на глобальні зміни клімату, загроза руйнування багатьох природних систем
Чадний газ (CO)	Автотранспорт, спалювання викопного палива і сміття	Приводить до млявості і головного болю. Високий вміст чадного газу у крові водіїв, які беруть участь у дорожньому русі. Тривалий вплив підвищеного рівня чадного газу може привести до порушення функцій мозку
Свинець та інші метали	Автотранспорт, спалювання сміття і вугілля	Забруднення впливає на нервову систему і нирки. Діти особливо чутливі, в них знижується коефіцієнт інтелектуального розвитку, виникають проблеми поведінки, знижується концентрація уваги. Кадмій загрожує ниркам і може впливати на роботу легень. Миш'як, хром і нікель можуть викликати рак.
Оксиди азоту (NO_x), в тому числі діоксид азоту (NO_2)	Автотранспорт	NO_x обумовлює третину всіх кислотних дощів. Ці сполуки є причиною формування приземного озону і смогу, що призводить до загострення респіраторних захворювань, астми, лихоманки та підвищує ризик захворювань бронхів і легень.
Приземний озон (O_3)	Вплив сонячного випромінювання на NO_x та інші забруднювачі	Загроза рослинам і зменшення урожаю. Приземний озон може створювати серйозну небезпеку подразнення очей, носа, горла і легень. Останні дослідження показали, що приземний озон

Частинки пилу (ЧП)	Автотранспорт, спалювання викопного палива і сміття	може викликати також рак. Забруднення повітря є причиною виникнення більшості хвороб щорічно. Маленькі частинки можуть проникати глибоко в легені і заносити туди канцерогенні речовини. ВООЗ вважає, що цьому ризику підлягає 1,1 мільярда людей у світі і кожен рік безпосередньо від цього помирають 460 тис. людей.
Поліциклічні ароматичні вуглеводні (ПАВ)	Автотранспорт і спалювання вугілля	ПАВ можуть викликати рак. Вони також токсичні для тварин, особливо для малюків. Не існує нижньої границі впливу для ПАВ.
Радіонукліди	Атомні станції і переробка ядерного палива	Будь-які дози цих речовин є токсичними. Вони можуть викликати рак, а також багато інших смертельних захворювань і обумовлювати негативну дію на навколишнє середовище.
Двооксид сірки (SO ₂)	Спалювання викопного палива (головним чином) на теплових електростанціях	Основна причина токсичних кислотних дощів, що загрожують деревам, природному середовищу, спорудам з каменю і металу. Висока концентрація двооксиду сірки може викликати серйозні проблеми з функціями дихання. В комбінації з димом навіть незначні концентрації SO ₂ можуть погіршити функції легень та ускладнювати протікання бронхітів і навіть викликати смерть.
Леткі органічні сполуки (ЛОС)	Використання нафтопродуктів та їх випаровування	ЛОС є причиною глобальної зміни клімату приземного озону і смогу, що впливає на здоров'я людей і рослин. Бензол є відомим канцерогеном і токсином, який викликає лейкемію. Етилен може

в значній мірі сповільнювати розвиток рослин.

1.1 Попередження змін клімату

Необхідно вжити невідкладних заходів для припинення викидів газів, які викликають парниковий ефект. Тільки таким чином можна зупинити катастрофічні зміни клімату, які негативно впливають на екосистеми і соціально-економічне становище, в тому числі на забезпечення харчовими продуктами і водними ресурсами, а також на стан здоров'я населення [7].

Останні наукові дослідження показують, що викиди “парникових” газів зараз помітно впливають “з боку людства на клімат у глобальному масштабі” [8]. В рамках Конвенції ООН з питань змін клімату, яку підписали промислово розвинуті країни, останні зобов'язались зменшити викиди “парникових” газів до 2000 року до рівня 1990 року. Але навіть ця скромна мета є недосяжною для більшості країн. Хоча досягнуто деякого прогресу, все ж таки залишається гостра необхідність подальшого зменшення цих викидів після 2000 року. Більшість неурядових суспільних організацій (НСО) закликають до прийняття юридично підтверджених зобов'язань скоротити в промислових країнах викиди CO₂ на 20% до 2005 року. Необхідно також визначити мету на 2010 і 2050 роки для того, щоб дати поштовх виробникам і проектантам для розробки нових технологій і внесення структурних змін, необхідних для досягнення скорочення у майбутньому [9,10].

Вставка 2. Про що говорять вчені.

Головна мета конвенції ООН щодо змін клімату полягає в тому, що кліматичні зміни повинні бути обмежені для того, щоб “дати можливість адаптуватись природним екосистемам, забезпечити необхідне виробництво продуктів харчування і розвивати економіку екостійким чином”. Групою радників з питань парникових газів показано, що попередження небезпечної зміни клімату потребує:

- ✓ встановлення швидкості змін глобальної температури на рівні менше 0,1⁰C за 10 років;*
- ✓ попередження глобального опосередкованого потепління, навіть в далекому майбутньому на величину, яка перевищує 1⁰C в порівнянні з доіндустріальною епохою;*
- ✓ затримання підвищення рівня води у Світовому океані в межах 20 см.*

Дані Міжнародної комісії з кліматичних змін (МККЗ) свідчать про те, що тільки вплив попередніх викидів за останні 20-30 років приводить до

підвищення глобальної температури на 1°C , що в порівнянні з доіндустріальною епохою, ясно показує гостроту цієї проблеми. Чим далі ми будемо затягувати, тим радикальніших заходів вимагатимуть від нас у майбутньому, тому що більшість парникових газів мають тривалий період існування в атмосфері, постійно накопичуючись у ній.

Будь-яка затримка в діях, спрямованих на попередження змін клімату, буде протидіяти принциповій рівноправності поколінь. Це підкреслюється в конвенції ООН з проблем клімату [11], і для виконання наших зобов'язань наша майбутня діяльність обов'язково повинна базуватися на концепції зменшення викидів на душу населення до 2050 року у всіх країнах.

Вставка 3. Висновки міжнародної комісії з кліматичних змін (МККЗ) [8]:

Вся сукупність факторів засвідчує про очевидний негативний вплив людської діяльності на клімат у глобальному масштабі.

Через 100 років рівень Світового океану повинен піднятися на 10-25 см.

Середня температура на поверхні Землі підвищиться на 0,3-0,6% в порівнянні з кінцем 19 століття...

Прогноз МККЗ на майбутнє:

Зростання глобальної середньої температури повітря на поверхні до 2100 року в порівнянні з 1990 роком на $1-3,5^{\circ}\text{C}$ (в середньому на 2°C).

Підвищення рівня Світового океану до 2100 року приблизно на 15-95 см (від сьогоденного рівня на 50 см).

Широкомасштабні втрати дерев (у північних лісах).

Загострення проблеми опустелювання.

Значний негативний вплив на туризм, водопостачання, рибальство і біорізноманіття (у приморських регіонах).

Інші критерії, пов'язані з поділом внутрішнього національного продукту або поточним значенням ефективності використання енергії, не відповідають вищезазначеному принципу і, схоже, завдають збитків країнам з порівняно невеликими викидами вуглекислого газу.

Вставка 4. Екологічний простір для CO_2

Екологічний простір для CO_2 визначається як максимальна швидкість, з якою атмосфера може вбирати вуглекислий газ без

утворення глобального потепління навіть у далекому майбутньому.
Зараз рівень викидів CO₂ на душу населення в Європі складає [12]:

Рівень викидів у Європі на душу населення в рік	7,3 т CO ₂
Екологічний простір на душу населення в рік	1,1 т CO ₂
Необхідне зменшення викидів у Європі	85%

Орієнтири повинні були б визначатися на еквівалентній основі для всіх тих газів, які роблять помітний внесок в парниковий ефект. Методи підрахунку через емісію, або “кошиковий” метод, ущільнюють вибір необхідних дій, ускладнюють їх розрахунок, а також роблять практично неможливим моніторинг розвитку подій. Навпаки, еквівалентний метод дає можливість ефективнішого прийняття рішень, тому що у цьому випадку окремі галузі можуть бути ідентифіковані відносно джерел викидів.

Головним пріоритетом могло б служити визначення орієнтирів для граничної кількості викидів CO₂ від викопного палива. Відносно легко підрахувати не тільки кількість, але і те, що викиди CO₂ обумовлюють близько 60% парникового ефекту, а якщо не буде вжито певних заходів, то це значення у 2100 році зросте до 75%. Виключно ефективним може бути своєчасне зменшення викидів метану для зниження ризику зміни клімату, що може відбутися в найближчий час завдяки його кількості і відносно короткому терміну знаходження в атмосфері. Ще одна пріоритетна проблема охоплює зменшення кількості викидів газів, що повільно розкладаються, таких, як гексафторид сірки (SF₆) і перфторвуглеводи (PFS), як компонентів поточних викидів, які будуть відчуватися ще протягом тисячі років. Також необхідно втілювати методи збору і акумуляції парникових газів, підвищувати ефективність цих методів для уникнення викидів, беручи до уваги зобов'язання, які виходять з Конвенції ООН по біорізноманіттю і опустелюванню.

Вставка 5. Викиди CO₂ відносно різних способів використання енергії

1 людино-км для літака	0,13-0,25 кг CO ₂
1 людино-км для громадського транспорту	0,03-0,06 кг CO ₂
1 людино-км для автомобіля	0,10-0,30 кг CO ₂
1 кВт год. електроенергії	0,40-1,00 кг CO ₂
1 м ₃ природного газу (CO ₂ /м ₃ CH ₄)	1,94 кг CO ₂
Поглинання CO ₂ 1 гектаром лісу	10 000 кг CO ₂ в рік

Було запропоновано немало методів для розрахунку граничних

показників викидів і зміни ситуації з часом. Але більшість з них не базуються на принципах екологічності і рівноправності. Наприклад, кумулятивні або агрегировані орієнтири виходять з того, на який усереднений за кілька років ризик підуть країни, котрі зважилися використати більшу частину відведеної їм “вуглекислої квоти” у перші ж роки, що робить неможливим досягнення загальної мети. Врахування “невикористаних лімітів на викиди” дозволяє оцінити доступніші цілі і навіть приводить до того, що зменшення викидів відкладається “на потім”. Запозичення права на викиди за рахунок майбутнього повністю суперечить принципу рівних прав поколінь і необхідності швидких дій щодо обмеження кліматичних змін у встановлених рамках.

Комплексне втілення квот на викиди повинно ґрунтуватися на суворих принципах досягнення екологічно ефективного зниження викидів парникових газів, особливо CO₂. Хоча введення таких міжнародних механізмів пов’язане з проблемами технічного характеру і потребує створення ефективних екологічних та соціальних гарантій. Багато НСО цікавляться, чи будуть ці заходи корисні для країн, що розвиваються, в стратегічному плані, і закликають до того, щоб договори, що стосуються зменшення викидів, були пов’язані з механізмами їх дотримання і міжнародними правилами торгівлі. Але через численні зміни, які характерні для Європи, такий підхід не буде застосовуватися в найближчий час. Що стосується розвинутих країн, то вони несуть найбільшу відповідальність за викиди парникових газів як у накопиченому, так і в поточному плані і повинні бути в перших рядах борців із змінами клімату. Європейським урядам і Європейському Союзу необхідно докладати постійних зусиль для підтримання стратегії, що узгоджується з необхідністю зменшення викидів CO₂.

Діяльність щодо запобігання кліматичним змінам буде гальмуватися страхом урядів діяти самостійно без міжнародних угод, спільної стратегії і узгоджених заходів. Виникає необхідність, наприклад, юридичного оформлення міжнародних угод зі стратегії і програм, таких, як оподаткування авіаційного палива. НСО потребують також, щоб з цих стратегій і програм були виключені розвиток атомної енергетики і будівництво гігантських ТЕС, з огляду на їх значний негативний вплив на соціальні та екологічні фактори життєдіяльності.

Скорочення викидів парникових газів не тільки необхідне, а й бажане і можливе при здійсненні ефективних малозатратних програм у всіх європейських країнах. Багато з цих стратегій і програм, що покликані зменшити загрозу кліматичних змін, пов’язані з цілями, що впливають з розширеного контексту екостійкого розвитку, і стосуються підвищення екологічної безпеки, зменшення локального забруднення оточуючого середовища, боротьби з бідністю, удосконалення практики використання і збереження землі. В інтересах кожної країни розвивати діяльність, що сприятиме значному зниженню викидів парникових газів.

1.2. Стратегічні напрямки еколого-енергетичного розвитку

Більш високий ступінь політичної інтеграції є життєво необхідним для того, щоб політика і програми різних урядових структур і Директорату ЄС мали на меті зменшення викидів CO₂ та інших викидів. Координація сільськогосподарської політики, політики розвитку регіонів, структурна перебудова фондів для найменш розвинутих і зруйнованих регіонів, зовнішні відносини, наука і розвиток, так само, як і політика в галузі екології та енергетики, потребують гарантії того, що запровадження нових технологій не приведе до збільшення викидів. Така політика інтеграції є життєво важливою при створенні надійної основи капіталовкладень у відновлювані і енергоефективні джерела, що дозволить європейській економіці стати більш конкурентноздатною і менш забруднюючою. Розвиток в цьому напрямку незадовільний через неузгодженість стратегії і неадекватність дій відносно сприяння екологічно стійкому енергетичному вибору. Програми ЄС, такі, як “Спасіння” і “Альтернатива”, що спрямовані на підтримку відновлюваної й ефективної енергетики, отримали лише частину із 100 мільярдів єкю, які направлені в сільське господарство, в структурні і сумісні фонди, і тому дали незначні результати [26].

Галузі, що видобувають викопне паливо, і ядерні галузі отримують значні субсидії різними способами: наприклад, підписанням довгострокових зобов'язань, як у випадку з ядерною галуззю; фінансуванням розвідки і розробки покладів, як у випадку нафтової і газової промисловості, або реалізації довготривалих програм підтримки, так і у випадку вугільної промисловості в деяких країнах. Це фінансування значно зменшує вартість палива для користувачів, що негативно впливає на розробку альтернативних і енергоефективних заходів. 88% цільового фінансування ЄС було витрачено на викопне паливо та атомну енергетику і тільки залишок в 12% – на відновлювану енергетику. В межах 1990-1995 рр. ЄС забезпечила фінансування для викопного палива і атомної енергетики об'ємом 531 мільйон доларів США і 428 мільйонів доларів США відповідно, в той час як засоби для відновлюваної енергетики і енергозбереження склали лише 131 і 145 мільйонів доларів США відповідно [27]. Необхідна підтримка найновіших не забруднюючих технологій.

Податки на внутрішні затрати

Існує багато екологічних і соціальних затрат, що виникають внаслідок використання енергії, які не враховуються у вартості палива. Ці зовнішні причини лягають на плечі платників податків, на наступні покоління і на навколишнє середовище. Політика вимагає того, щоб врахувати необхідні екологічні і соціальні затрати в цінах на енергію з відповідними засобами підтримки груп населення з малим достатком. Повна ціна передачі і

розподілу енергії, так само, як і вартість забруднення навколишнього середовища, повинні враховуватися при розвитку інфраструктури стійкої енергетики.

Реформа екологічних податків може стати альтернативою податку на працю [28]. Податок на використання побутової енергії, наприклад, можна використовувати на зменшення податку на працю, стимулюючи створення нових робочих місць і зменшуючи використання дорогих ресурсів. Приклад Японії доводить, що висока вартість енергії не обов'язково зменшує конкурентоздатність і, дійсно, такі податки можна використовувати для покращення конкурентоздатності європейського бізнесу на світовому ринку. Заплановане введення податків протягом декількох років повинно забезпечити позитивні економічні зрушення з метою покращення енергоефективності і зменшення впливу технологій, попереджуючи економічний занепад.

Для просування відновлюваної енергетики особливо важливі звільнення або компенсація затрат, що відповідає податкам на енергію. Податки на не відновлювані ресурси і на забруднення (включаючи ядерні відходи) могли б допомогти пов'язати причини і наслідки. Великі електростанції і забруднюючі системи, що впливають на стан навколишнього середовища, повинні платити відповідні податки. Компенсація по податках повинна бути пов'язана з впливом на навколишнє середовище: повна компенсація для не забруднюючих джерел і мала компенсація або її відсутність для джерел, що дають високе забруднення, таких, як спалювання сміття. Відсутність податків на паливо для літаків необхідно компенсувати з врахуванням того, що повітряний транспорт вносить значний вклад в парниковий ефект зі швидкістю, що збільшується на 10% щороку [29].

Податки на використання енергії в побуті були непопулярні і менш ефективні, ніж податки в індустріальному секторі. Низький прибуток домовласників часто примушує їх зменшувати температуру в приміщенні, що негативно впливає на стан здоров'я. Бідні прошарки населення, які неспроможні платити за паливо, можна звільнити від податку на паливо, а податок на викиди вуглекислого газу відносно енергетики повинен забезпечувати відповідну компенсацію цієї частини населення за короткий термін і фінансувати підвищення енергоефективності в середньостроковому періоді. Наприклад, "паливна бідність" повинна бути звільнена від податків, а річні прибутки, отримані від побутового сектору, могли б бути використані для отримання фінансування програм енергоефективності, які б сприяли збільшенню числа робочих місць, зменшенню затрат на лікарняні листи та іншим соціальним та екологічним перевагам.

1.3 Затрати на дослідження і розвиток

Необхідно, щоб ЄС чітко визначив своє прагнення вести дослідників і

суспільство по шляху екологічного використання енергії. Реструктуризація засобів, переспрямування в бік підтримки енергоефективності та енергозбереження могли б допомогти покращити позицію ЄС в цьому питанні. Щоб досягнути цієї мети, необхідно спрямувати відповідні фонди в сторону від програм ядерного і викопного палива. Європейськими дослідженнями з відновлюваної енергетики доведено [30], що 60% виробництва відновлюваних джерел енергії припадає на децентралізовані системи і тому необхідна фінансова підтримка і відповідного законодавства для малих систем. Міжнародні фонди, інвестуючи відновлювану енергетику, напевне здійснять швидший вплив на зменшення викидів CO₂ в порівнянні з фондами, що призначені для програм захисту від атомної енергетики, які, імовірно, не будуть виробляти продукцію в найближчому майбутньому. Крім того, довготривалі інвестиції на атомні станції надто великі в порівнянні з багатьма відновлюваними формами енергії. Фінансування просувань до відновлюваної енергетики повинно у всякому разі бути порівняним із затратами на атомну енергетику. На кожну кВт/год виробленої електричної енергії атомних станцій припадає 100 робочих місць, в той час як для вітрових станцій цей показник складає 400 робочих місць [31]. Інвестиції у відновлювану енергетику допоможуть Європі стати світовим лідером в експорті у швидкозростаючі ринки, підтримуючи тисячі робочих місць у виробництві, будівництві і експлуатації.

Вставка 11. Підтримка, що відносяться до різних енергетичних технологій [32].

Підтримка різних енергетичних технологій [32]

Підтримка ЄС в період 1990-1995 рр. (мільйон екію за 1995 рік)

<i>Джерело енергії</i>	<i>Бюджет ЄС</i>	<i>Бюджет окремих країн</i>
<i>Викопне паливо</i>	<i>371</i>	<i>905</i>
<i>Ядерний розклад</i>	<i>688</i>	<i>4221</i>
<i>Ядерний синтез</i>	<i>653</i>	<i>1750</i>
<i>Відновлювані ресурси і енергозбереження</i>	<i>689</i>	<i>2990</i>
<i>Електрична енергія</i>	<i>=</i>	<i>478</i>
<i>Всього</i>	<i>2401</i>	<i>10344</i>

Рекомендації

- ✓ Об'єднати політику у напрямку розвитку відновлюваної енергетики, що відображає її значення в сільському господарстві,

структурних фондах, зовнішніх відносинах та інш.

- ✓ Розробляти план дій ЄС щодо припинення всіх субсидій, що стосуються викопного палива, та інших ринкових пілг, які перешкоджають запровадженню чистих енергетичних технологій.
- ✓ Виключити всі безкоштовні субсидії атомній енергетиці.
- ✓ Впливати на поведінку користувачів через цінову політику і структури тарифів для енергетики, а також стандартизацію і сертифікацію, інформаційні кампанії і освітні програми.
- ✓ Підтвердити, що фонди ЄС, що направляються країнам ЦСЄ, підтримують політику зменшення парникового ефекту.
- ✓ Розробляти механізми розрахунків вартостей зовнішніх впливів.
- ✓ Встановити вуглекислий газ/енергетичний податок.
- ✓ Підтвердити, що енергоефективна продукція не оподатковується більше, ніж енергозбереження.
- ✓ Встановити податок на спалювання сміття.
- ✓ Встановити особливий екоподаток на енергію ядерного виробництва з подальшим прогресуючим обмеженням цих джерел енергії в ЄС.

1.4 Проблеми енергетики в різних частинах Європи

Можливість реалізації пропозицій з врахуванням ситуацій для кожної країни буде в значній мірі залежати від економічної і політичної ситуації, а також від доступності різних енергетичних ресурсів в країнах. Кожен учасник проекту Альтернативна Енергетика для Екологічної Європи виділяє різні пріоритети і показує проблеми і можливості, які є актуальними для його регіону [33]. Ряд цих проблем властивий кожній з вищеназваних країн.

Австрія зараз має відносно великий відсоток використовуваної енергетичної потреби за рахунок відновлюваних джерел, з яких 11% припадає на біомасу, 11,8% – на гідроенергетику. І все ж австрійці зараз споживають на 15% енергії більше, ніж це було в 1973р. Її викиди CO₂ продовжують зростати, вони досягли свого піку в 1995 році. Згідно з референдумом 1979р., який підтвердив відмову від розвитку атомних станцій, австрійська енергетика не націлена на розвиток відновлюваної енергетики і її раціональне використання, що створило б Австрії умови вирішення цього питання в короткі терміни. Попри те, що частка гідроелектричних станцій не дуже збільшилась, створюючи передумови для екологічності, надходження від інших форм відновлюваної енергетики можуть збільшуватись на 75% в період 1992-2005рр. Високоєфективні заходи можуть значно зменшити використання енергії, загальне зменшення використання енергії досягне 40% відносно рівня 2005 року. Наприклад, використання енергії на опалення і нагрівання води можна зменшити на 50%, і в залежності від способу і місця споживання

можлива економія електроенергії знаходиться в межах 13-80%.

У Франції політичні рішення, які супроводжують розвиток великої ядерної промисловості, стимулюють можливості розвитку у напрямі екологічних енергетичних технологій. Це створює можливості для швидкого виведення з експлуатації старих атомних станцій при одночасному розвитку сумісного виробництва тепла та енергетики, розвитку вітроенергетики і впровадженні заходів щодо енергозбереження. У Франції існують прекрасні можливості розвитку інших відновлюваних енергоджерел, як, наприклад, деревина (при сумісному виробництві тепла та електрики), малі гідроелектростанції (які сприяють місцевому розвитку), енерговиробництво з відходів (особливо біогаз). Виробництво енергії та економія ресурсів створюють можливість для повного виведення атомних станцій з експлуатації в найближчому майбутньому. Та цей процес сповільнює метод розрахунку, на основі якого енергетична статистика допускає, що електроенергія, яка виробляється на атомних станціях, має великий відсоток у загальному виробництві енергії, ніж насправді (у відповідності з офіційною методикою Євростату). Це спотворення приводить до того, що атомні станції вважаються важливішими для задоволення енергетичних потреб у Франції, ніж це є насправді.

Грузія суттєво залежить від імпорту енергоресурсів, і значне підвищення цін на ці ресурси в країні з 1991 року привело до економічної кризи. Комунальні служби, які орієнтуються на привозне паливо, погіршили свою роботу, і все частіше квартиронаймачі відчувають перебої з теплом, гарячою водою та електричною енергією. Протягом зими ліси нелегально вирубувались з метою опалення будинків, використовується значна частка застарілого і неефективного енергообладнання. Більшість фабрик не працюють внаслідок обмежень подачі енергії і погіршення роботи громадського транспорту. Уряд скутий боргами по імпортних енергоресурсах. Беручи до уваги застарілість інфраструктури, потрібно очікувати імовірного посилення неефективності використання енергоресурсів, якщо не будуть зроблені значні інвестиції. Так, як і в більшості колишніх радянських республік, економіка Грузії потребує розробки схем енергетичного і екологічного аудиту з введенням правил екологічної енергетики та “зелених податків”, впровадженням комп’ютерних технологій і місцевих програм з енергоефективності. Це потребує значної політичної волі як на національному, так і на міжнародному рівнях з метою проведення такої спільної інноваційної політики з пострадянським розвитком країни.

В Італії викопне паливо зараз використовується приблизно на 89% для задоволення основних енергетичних потреб. Незважаючи на заходи з енергозбереження, які вживаються з 70-х років і підсилені на початку 90-х, прогнозами до 2010 року передбачається збільшення використання викопного палива на 18%. Використання енергії в транспортному секторі Італії також повинно збільшитись як в абсолютному, так і у відносному об’ємах на 26,5%

від загального використання енергії по відношенню до поточного рівня. Виходячи з цього небезпечного сценарію зараз терміново необхідна стратегія, яка б базувалася на всебічному впровадженні заходів з енергозбереження і технології спільного отримання тепла і електроенергії, покращення дорожнього руху і використання відновних джерел (таких, як виробництво вітроенергії у найближчій і середньотерміновій перспективі, а також фотоенергетики і біопалива в подальшому). Поліпшення економічної конкурентноздатності відновлюваної енергетики всередині країни з часом потерпить низьку конкурентноздатність, яку вона має з точки зору політиків. Однак недавній розвиток політичних подій в Італії призупинив вплив важливого правила (так званого СІР6), яке передбачало стимулювання виробництва електроенергії від відновлюваних і високоєфективних джерел. За останні 4 роки ці заходи були дуже успішними, більше ніж 500 нових станцій було введено з встановленою потужністю 8 000 МВт. Очікувалась реалізація додаткових 10 000 МВт. Після призупинення СІР6 уряд планує вжити нових заходів в галузі енергетики, щоб розвивати відновлювану енергетику і спільне виробництво різних видів енергії. Це повинно привести до відміни СІР6, ліквідації одного з декількох інструментів, які сприяють скороченню використання викопного палива і таким чином зменшать викиди, як цього потребують міжнародні договори, підписані Італією.

Закриття Ігналінської атомної станції у Литві стане однією з ключових умов просування в напрямку до екологічності. Допомога у випадку гострої необхідності, якщо це пов'язано з безпекою станції, може бути запропонована, але допомога для подальшого існування станції не відповідає безпеці і екологічності. Допомога в проектах, спрямованих на енергоефективність, буде життєво важливою для Литви, так само, як і для країн Центральної та Східної Європи.

Енергоспоживання у Швеції на 50% вище, ніж в середньому по країнах ЄС. В енергетиці країни висока частка атомних станцій і використання відновлюваних ресурсів (зокрема гідроенергетики), невелика залежність від викопного палива, спостерігається перевиробництво електроенергії (в основному завдяки програмі будівництва атомних станцій). Нещодавно прийнятий урядом закон відносно енергетики остаточно ініціював процес виведення атомних станцій, який розпочався після референдуму 1980 року. Перевага Швеції полягає в значній політичній волі, необхідній для закриття шведських атомних реакторів у короткий строк. Щоб досягнути цього, необхідні альтернативні джерела електроенергії в тих місцях, де багато робочих місць буде втрачено внаслідок закриття атомних станцій і національна електрична мережа вже існує (таких, як Рингхальс і/або Барсебек – місця розташування атомних станцій). Програма виведення потребує збільшення використання в Швеції електростанцій, що працюють на вугіллі та мазуті, і додаткового збільшення імпорту енергії. Шведські електростанції можуть виробляти на викопному паливі біля 100 ПДж (28 ТВт в рік). Не використовувані існуючі сьогодні вугільні і мазутні електростанції повинні

бути введені в експлуатацію для заміни атомних реакторів. Але загальні викиди CO₂ не повинні збільшуватися протягом цього періоду. Хоча б якесь їх збільшення повинно бути компенсовано за рахунок впровадження схем, таких як переобладнання систем громадського опалення на використання біопалива, зміни в транспортному секторі з метою показати справжній ступінь забруднюючих викидів і заміна мазуту газом, там де це можливо (без будівництва нових трубопроводів). За рахунок збільшення ефективності, переобладнання опалювальних систем і виробництва великої кількості електроенергії за рахунок відновлюваних джерел стане можливим виведення з експлуатації атомних станцій і станцій на викопному паливі зі шведської енергетичної системи. Станції, які використовують викопне паливо, повинні бути переобладнані на біопаливні станції якомога швидше, створюючи тимчасову переорієнтацію деяких місцевих лісопродуктів від пульпи до паливної деревини, доти, поки не будуть створені необхідні потужності з виробництва нового палива.

В 1998 році лібералізація енергетичного ринку Об'єднаного Королівства привела до того, що приватним споживачам була надана свобода вибрати собі енергопостачальників. Це може сприяти підтримці галузей відновлюваних ресурсів, тому що користувачі виберуть “зелену” електроенергію, однак це може привести і до зменшення зацікавленості споживачів робити інвестиції в енергозберігаючі заходи, якщо відбудеться падіння цін на енергію. Це виникає тому, що використання енергії зараз оподатковується на значно меншому рівні, ніж матеріали, що використовуються для підвищення енергоефективності. Ринковий перекоп необхідно виправляти, щоб підтримати ріст енергоефективних заходів. Відповідні економічні заходи, спрямовані на підтримку корисних інвестицій в енергоефективність, також необхідні, наприклад, за рахунок розповсюдження (після 1998р.) існуючої практики збору податків на джерела енергії. Прибутки від таких зборів необхідні для забезпечення достатнього гарантованого і довгострокового фінансування найважливіших ініціатив, таких як фонд енергозбереження. Протягом останнього десятиріччя підтримка технологій відновлюваної енергетики за рахунок оподаткування користувачів допомогла певним чином просунути економічно конкурентоздатну галузь відновлюваної енергетики. За рахунок вдосконалення цієї форми механізму підтримки навколоринкових технологій існує можливість надати допомогу просуванню в напрямку конкурентоздатності.

В Шотландії, зокрема, ліквідація дефіциту палива за рахунок значних інвестицій в шотландські житлові акції є суттєвою умовою для екологічності. Близько 800000 квартиронаймачів не мають можливості опалювати свої будинки в достатній мірі, оскільки вони мають низькі доходи і мешкають в енергонеефективних приміщеннях. Це приводить до високого рівня захворюваності і значної кількості померлих у зимовий період. Заходи, які сприятимуть вирішенню цієї серйозної проблеми, повинні включати прийняття більш досконалого мінімуму енергоефективних стандартів

будівництва і дозволити житловим асоціаціям витратити більше коштів на капітальні затрати, які покращать енергоефективність і зменшать затрати на експлуатацію. Без такої політики, в умовах звичайного бізнесу, рівень викидів CO₂ до 2010 року зросте на 10-13% в порівнянні з рівнем 1989 року. З боку постачальників розробка 600 МВт, замовленої чистої потужності (1400 МВт встановленої потужності) нових відновлюваних джерел до 2010 року є практичним і економічним кроком в напрямку зменшення викидів CO₂.

Головним пріоритетом для України є необхідність переорієнтації інвестицій на заходи з енергоефективності та інші управлінські рішення, а також подолання того погляду, що існує потреба в атомних потужностях. Необхідне послідовне згорання атомної енергетики країни і повна реорганізація енергетичного сектору, що бере до уваги екологічні пріоритети. Потрібно здійснити значні енергозберігаючі заходи в промисловому секторі, але фінансовий стан більшості компаній не дозволяє інвестувати цей процес. Однак значне енергозбереження можна здійснити без зайвих затрат, тим більше, що із збільшенням вартості енергії багато компаній не зможуть існувати без значного зменшення енергоспоживання. В країні існують значні відновлювані ресурси і запаси вугілля, але головна проблема – це незалежність країни від імпортованих енергоресурсів. При цьому важливо, щоб запаси вугілля ефективно використовувались в єдиній системі виробництва і тепла, і електроенергії.

1.5 Ефективність енергозбереження

Невідповідність вимог до заходів з енергоефективності і збереження є причиною значних витрат для економіки, що завдає збитків європейському бізнесу на мільйони єкю щорічно, впливає на платіжний баланс країни і стає причиною важких випробувань для мільйонів сімей. Погана теплоізоляція будинків, як відомо, приводить до росту смертності і захворюваності внаслідок переохолодження, недостатнього кровообігу і стресового стану.

Навіть при сучасному економічному стані, коли ціни на енергію ефективно субсидуються, існує величезний простір для заходів з енергоефективності, для якого неможливо оцінити чистий дохід. Зелена Книга Європейського Союзу з європейської енергетичної політики, яка була опублікована в 1995 році, прогнозує, що від 10 до 30 відсотків первинного споживання енергії в Європі можна було б зекономити за рахунок покращення енергоефективності. Однак в Європі відсутня достатня підтримка заходів з енергоефективності. Перша фаза Програми ЄС “Економія”, яка була запропонована в 1986 році, досягла тільки половини своєї мети – підвищити енергоефективність на 20% до кінця 1995 року. Тому виникає занепокоєність, що первинні пропозиції по бюджету, які наслідують за програмою “Економія II”, будуть зменшені з 150 до 45 млн. єкю.

Лібералізація енергоринків в Європі може привести до зниження цін на енергію внаслідок зменшення бажання інвесторів фінансувати заходи з енергоефективності. Без тиску ринку, який може виникнути внаслідок збільшення цін, може виявитись, що країни припинять підвищувати енергоефективність внаслідок волонтаристських угод відносно стандартів і правил.

Вставка 12. Енергоефективність не приведе до зниження використання палива.

Збільшення енергоефективності привело до зниження енергоінтенсивності в багатьох частинах Європи. Однак економічне зростання просувається швидкими темпами, що приводить до збільшення енергопостачання. Наприклад, побутові прилади стали більш ефективними, суттєво збільшилось побутове споживання електроенергії, частково завдяки європейцям, які мають більшу кількість побутових приладів і користуються ними найбільш інтенсивно. Доходи від енергоефективності зменшуються частково завдяки реальному зниженню вартості одиниці енергії. З метою зменшення споживання енергії пропонується, щоб існуюча ціна енергії зростає пропорційно зростанню ефективності. Однак ці заходи можуть застосовуватись тільки там, де існують відповідні гарантії для сімей з низькими доходами.

Енергоефективність може забезпечити доходи постачальникам і споживачам з точки зору зайнятості. Отримані оцінки показують, що інвестиції в скорочення затрат енергії створюють в 3-4 рази більшу кількість робочих місць, що стає вкладом споживачів у регіональний розвиток. Інституційні зміни, можливо, є головним механізмом для усунення перешкод на шляху до енергоефективності. Вже нині існують економічно ефективні технології, однак зараз необхідно здійснити підтримку і забезпечити стимулювання ринкового розвитку. Заходи з енергоефективності споживачів не здійснюються аналогічним чином, як це має місце для постачальників. Як комунальні підприємства, так і уряд понад усе схиляються до інвестування своїх коштів постачальникам, яких вони можуть краще контролювати. Споживачі мають економічні стимули для покращення енергоефективності, однак вони не мають необхідних коштів з малими тарифами. Управління споживачів (УС) дозволить повернути затрати на саме управління і зменшити збитки для комерційних доходів.

Виникає занепокоєння, що розглядається можливість скорочення розрахунків використання електроенергії споживачами з метою скорочення персоналу і збільшення прибутку. Це приводить до відмови споживачів зберігати енергію і до серйозних наслідків для навколишнього середовища. В

Центральній і Східній Європі, де раніше не було обліку енергії, дуже важливо, щоб встановлення лічильників проводилось одночасно з енергозберігаючими заходами, інакше бідні сім'ї, що мешкають в погано теплоізольованих приміщеннях, не зможуть достатньо опалювати свої будинки, що приведе до серйозної політичної дестабілізації.

Вставка 13. Дефіцит палива.

Дослідженнями встановлено, що ті, хто має найменші доходи, витрачають більшу їх частину на паливо, ніж ті, хто має найбільші доходи, і оскільки кількість грошей, які вони можуть витратити на паливо, фіксована, бідні реагують на зміни цін на паливо зміною споживання енергії. Як наслідок в їх будинках найнижча температура, що, в свою чергу, впливає на стан здоров'я. Сім'ї з малими доходами часто проживають у будинках з поганою теплоізоляцією, які неможливо нагріти як слід навіть збільшивши затрати палива більше, ніж вони можуть собі дозволити. Сім'я з малими доходами не може зробити необхідні інвестиції для енергоефективних заходів, такі люди не мають можливості забезпечити себе паливом.

Вставка 14. Приклади з практики:

✓ Паперові фабрики Великобританії погіршили контроль за вологістю і очищенням повітря з метою зменшення використання енергії на 20%, повернувши свої капіталовкладення протягом року.

✓ Голландський збагачувальний завод вклав кошти в нову електронну систему управління вентиляторами, яка зменшила використання енергії на 45% і окупила себе протягом 1,7 року.

✓ Автомобільна компанія у Великобританії розповсюдила серед усіх робітників одного з заводів бюлетені по управлінню енергією, внаслідок чого економія енергії склала 1 млн. фунтів за 6 місяців без капіталовкладень.

✓ З метою збереження електроенергії власник готелю вирішив встановити систему, яка б автоматично вимикала світло, коли мешканці виходять з кімнати. Завдяки тепловому ефекту і зменшенню повітряного кондиціонування економія виявилась в декілька разів вищою, ніж очікувалось.

Рекомендації:

- ✓ Зробити пріоритетною ліквідацію дефіциту палива в Європі.
- ✓ Вимагати від усіх постачальників енергії підтримувати користувачів у питанні зменшення споживання електричної енергії, 5% річного прибутку комунальних послуг потрібно направляти на

програми з енергоефективності.

- ✓ Зміцнити регіональні агентства з енергоефективності.
- ✓ Ввести раціональні методики планування, включаючи Об'єднання Ресурсів Планування.
- ✓ Сприяти третій стороні фінансування енергоефективних заходів в громадському секторі шляхом громадських і приватних ініціатив.
- ✓ Ввести обов'язкове енергоефективне маркування, що показує річні експлуатаційні затрати, включаючи всі домашні прилади.
- ✓ Розробити офіційні енергоефективні схеми маркування будинків, що дозволить проводити енергоаудит будинків на продаж.
- ✓ Розробити стратегію Європейського Енергозбереження.
- ✓ Забезпечити гранти і субсидії для енергозберігаючих заходів, що спрямовані на підтримку сімей з малими доходами.
- ✓ Створити незалежні експертні ради по енергоефективності і організувати навчання для тих, хто встановлює і постачає обладнання споживачам.
- ✓ Вжити заходів з регулювання інформації, які були б засновані на відповідності принципам стійкого розвитку, енергоефективності і екологічної доцільності.
- ✓ Ввести правила і критерії з удосконалення енергоефективності будинків, освітлення і побутових приладів.
- ✓ Гарантувати, що податки на енергоефективні матеріали не будуть перевищувати податки на енергію.
- ✓ Посилити законодавство з енергоефективності приладів.
- ✓ Розповсюджувати і запроваджувати енергозберігаючі технології, особливо в країнах Східної і Центральної Європи.
- ✓ Покращити мінімальні стандарти теплоізоляції будинків.
- ✓ Розробляти фіскальні механізми, такі як "вуглекислий податок". Це сприятиме тому, що податки не стануть надто руйнівними в найближчий час для тих, хто перебуває в енергетичній бідності і насправді використовує річний дохід, щоб покращити їх поповнення на середньостроковому рівні.
- ✓ Зменшити ризик і ринкові затрати для приватного сектору енергоефективного підприємництва.
- ✓ Залучати комунальних споживачів і уряд до придбання нових некомерційних енергоефективних технологій.
- ✓ Подолати перепону "орендатор – власник" скрізь, де існує поділ відповідальності між інвестором і споживачем.
- ✓ Підтримувати зростання енергоефективності промислових машин.
- ✓ Підтримувати схеми опалення районів міста.
- ✓ Підтримувати освітні та інформаційні програми.
- ✓ Розробляти навчальні та інформаційні програми для

архітекторів, інженерів та інших.

1.6 Лібералізація ринку енергетики

Без відповідних заходів безпеки рух до ринкової лібералізації може мати руйнівні наслідки для навколишнього середовища. Конкуренція, результатом якої є зниження цін на паливо, приводить до зменшення інвестицій у заходи з підвищення енергоефективності і використання відновлюваних джерел енергії.

Механізми ефективного раціонального планування, такі як Менеджмент Попиту і Інтегральне Планування Ресурсів (ІПР), необхідні для забезпечення компаніям поставок і розподілу енергії, зниження попиту на одиницю продукції і збільшення кількості рішень з планування.

Зараз компанії, що постачають енергію, прагнуть продати якомога більше палива, добиваючись збільшення прибутку.

Інвестиції в обладнання для енергозбереження і побудова відповідної інфраструктури здійснюються в основному приватними споживачами, у яких відсутній належний доступ до низькопроцентних банківських кредитів. ІПР використовується зараз рядом європейських країн, а також є об'єктом обговорення Європейського Союзу. Однак одна з фундаментальних проблем ІПР полягає в тому, що воно краще працює в інтегрованій і централізовано спрямованій інфраструктурі енергопостачання, а не в умовах вільного ринку.

Фінансові і енергопостачаючі компанії (ЕПКо), очевидно, краще підходять для поділу прибутків від проданих об'ємів в умовах вільного ринку. ЕПКо інвестує кошти в підвищення ефективності використання енергії в будинках населення і сфері бізнесу, переводячи кошти за кожен одиницю палива в рахунок інвестицій. Запровадження ЕПКо допоможе подолати деякі недоліки вільного ринку. З приходом вільного ринку, приватизацією промисловості і підвищенням конкуренції все більше простежується тенденція пошуку прибутків за короткий час, часто за рахунок погіршення навколишнього середовища. Це спостерігається, зокрема, у вугільній промисловості, де простежується тенденція видобутку вугілля відкритим способом.

Крім того, комерціалізація атомної промисловості викликає стурбованість у зв'язку з ризиком аварій, суттєвим зменшенням кількості робочих місць і змінами в цій галузі в напрямку прибутковості. Основними повинні бути вимоги безпеки. Однак, ймовірно, "відсутність регулювання, лібералізація і приватизація роблять атомну енергетику значно менш привабливою" [1], тож фінансування атомних станцій буде незначним. Трансєвропейські енергетичні мережі (ТЕМ) планувались для підтримки відкриття внутрішнього ринку, а також для забезпечення безпеки поставок і допомоги регіонам, що знаходяться в гіршому становищі. Однак не було

зроблено оцінки можливості для дешевого і екологічно чистого постачання енергії. Замість того, щоб спиратися тільки на ТЕС, необхідно розглядати децентралізовані структури виробництва енергії, які дають більше економічних прибутків і вирішують більше проблем в соціальній сфері, ніж централізоване виробництво енергії.

Рекомендації

- ✓ В міру просування до вільного ринку виникають екологічно чисті і соціально орієнтовані структури постачальників, енергоефективність і відновлювані джерела (див. вставку 15).
- ✓ Існує необхідність в заходах з охорони навколишнього середовища, що приводить до зміни домінування “правил конкуренції”.
- ✓ Забезпечити законодавчі межі, які гарантують, що будь-яка підтримка використання відновлюваних джерел енергії не може бути змінена в рамках законодавства європейської спільноти.
- ✓ Прийняти стратегічний план збереження навколишнього середовища при лібералізації енергетичного ринку.
- ✓ Вимагати розподілу газу і електроенергії в Європі для запровадження раціонального планування з метою забезпечення енергетичних потреб майбутнього, а не пошуку нових джерел споживання.
- ✓ Сприяти підтримці енергообслуговуючих компаній (ЕОКо) з метою сприяння їх розвитку зі сторони місцевих влад.
- ✓ Порівняти Трансевропейські енергетичні мережі з технологіями, які комбінують використання відновлюваних енергоресурсів із заходами з енергоефективності, для забезпечення енергопостачання у віддалені райони.

Вставка 15. Шляхи сприяння розширеному використанню відновлюваних джерел енергії.

- ✓ Економічне/фіскальне стимулювання, тобто субсидії, гранти, зниження податку.
- ✓ Економічні/фіскальні санкції, такі як податок на викиди вуглеводнів.
- ✓ Гарантування сприятливої кон'юнктури ринку для використання відновлюваних джерел енергії.
- ✓ Національні програми і орієнтири з відновлюваних джерел енергії.
- ✓ Стимулювання розвитку дешевих технологій для відновлюваних джерел енергії шляхом збільшення розміру ринку і залучання компаній до розвитку виробничих можливостей.
- ✓ Екологічне регулювання і стандартизація.

- ✓ *Неприбуткові промислові програми.*
- ✓ *Дослідження і розвиток.*
- ✓ *Інформаційні і освітні програми.*

1.7 Муніципальне планування та енергетичне забезпечення міста Запоріжжя.

Муніципальне енергетичне планування у США та країнах Європейського Союзу вже більше 10 років активно розвивається законодавство та процедури розробки муніципальних енергетичних планів на основі інтегрального ресурсного планування - IRP (Integrated Resources Planning). Так, наприклад, в 2000 р в США був прийнятий закон № 102-486, що вимагає інтегрального ресурсного планування для всіх учасників процесу енергопостачання, що діють на територіях муніципалітетів і штатів, який містив опис детальних інструкцій і процедур розробки муніципальних енергетичних планів. Енергетичне планування розвитку міст України відсутнє протягом останніх 22 років, а профільні інститути та кооперація, що існували при СРСР, практично самозруйнувався, втративши кадри і культуру енергетичного планування.

Проект "Реформа міського теплопостачання України" Вперше в історії країн СНД в Україні в 2010-2012 рр. був реалізований масштабний проект USAID "Реформа міського теплозабезпечення " з розробкою муніципальних енергетичних планів для 25 міст, включаючи місто Київ. Проект показав, що швидко застаріли і фактично прийшли в непридатність методичні основи розвитку міст, успадковані з періоду централізованої економіки і засновані на централізованому фінансуванні розвитку та модернізації (плани соціально-економічного розвитку, генплани, схеми енергопостачання та ін.). Виклики нового часу, пов'язані з довгостроковим зростанням цін на вуглеводневе паливо, стимулюють проведення глибокої модернізації будівель та комунальної енергетики з використанням потенціалу місцевих видів палива та енергії. Найбільш значущим і масовим ринком 21 століття стає термомодернізація існуючих житлових і бюджетних будівель.

Довольно вагомим став проект Реформа міського теплопостачання України - проект USAID. Зміст заключався в реалізації європейського інтегрування системи теплопостачання та заміна на нові енергозберігаючі технології.

Досвід компанії з модернізації ЖКГ

Основні загрози для Запоріжжя енерговитратність промисловості Запоріжжя до 2025 року буде знижувати свою конкурентоспроможність і податкові надходження, що буде погіршувати прибутковість міського бюджету в довгостроковій перспективі. Зниження прибутковості бюджету міста та постійне зростання платежів за енергоресурси в бюджетній сфері призведе до значного зменшення бюджету розвитку і дефіциту в захищених статтях міського бюджету. Подібна тенденція призводить до колапсу

бюджетної політики, т. Е. Без енергоефективної модернізації місто скоро буде нездатний утримувати будівлі бюджетної сфери. Найбільш критичними секторами ЖКГ Запоріжжя будуть житлові будівлі, бюджетні будівлі та сектор теплопостачання.

За 7 останніх років (з 2004 по кінець 2012 року) газ на кордоні з Росією подорожчав у 10 разів - з 44 до 430 доларів, росте ціна і у основних виробників газу в Катарі, Алжирі, Норвегії. Природний газ є найбільш затребуваним енергоресурсом у світі, попит на який до 2030 року зросте на 60%. Газ буде дорожчати ще 20 років. ЄС в 2010 році прийняв нову Директиву EPBD - це план теплової санації до 2020 року всіх існуючих будівель країн ЄС до норми 15 кВт * год / м² на рік. Середня існуюча норма для Запоріжжя - 180-240 кВт * год / м² на рік. Бюджетні та житлові будівлі Запоріжжя втрачають здатність акумулювати і зберігати тепло, капітальних ремонтів не було 30-40 років.

Зміна інвестиційної і тарифної політики у сфері ЖКГ Відмова від безповоротних бюджетних субсидій з централізованих джерел на капітальні ремонти, реконструкцію і модернізацію основних фондів, включаючи мережі. Перехід на позабюджетне фінансування (залучення позик і коштів інвесторів) проектів і програм реконструкції та модернізації основних фондів комунальних підприємств. Повернення позик та інвестицій за рахунок фактично одержуваної економії від реалізації інвестиційних проектів і програм шляхом включення до складу тарифів інвестиційної складової. Перехід до поетапної ліквідації перехресного фінансування тарифів на енергоносії для населення з вирівнюванням всіх основних тарифних груп до 2020 року.

Основні напрямки МЕРП - 2019 Зниження потреби в теплі в 3 рази Заміщення газу місцевими джерелами палива та енергії Зниження платежів за енергоносії Розвиток місцевого бізнесу

Напрями та етапи енергетичного планування Запоріжжя на період до 2025 року (бачення) 1-й етап (2011-2014 рр.) - Капіталізація основних фондів ЖКГ, зниження непродуктивних витрат коштів, перехід до моделі управління на основі комунального холдингу (Німеччина), збільшення інвестиційної привабливості ЖКГ Запоріжжя, підготовка інвестпроектів і програм у рамках загальної стратегії модернізації, залучення позабюджетного фінансування. 2-й етап (2014-2016 рр.) - Запуск пілотних інвестиційних проектів і програм термомодернізації 20 житлових багатоповерхових будинків, 40 бюджетних будівель, в секторах теплопостачання, переробки відходів із залученням позабюджетного фінансування. Будівництво пілотних об'єктів, формування місцевого бізнесу модернізації ЖКГ на засадах ППП. 3-й етап (2017-2025 рр.) - Реалізація основних проектів і програм термомодернізації 2500 житлових багатоповерхових будинків, 622 бюджетних будівель, в секторах енергопостачання, переробки відходів.

Муніципальний енергетичний план як основний елемент реформи ЖКГ Запоріжжя Муніципальний енергетичний план Запоріжжя (МЕРП) - це основний політичний документ у сфері управління та розвитку міста, який

визначає енергетичну політику влади на довгострокову перспективу. МЕРП задає стратегічні орієнтири у сфері енергопостачання (до 2025 року), розкриває середньострокові цілі і описує організаційно - фінансові механізми їх досягнення в період до 2018 р Муніципальний енергетичний план - це центральна складова стратегічного плану міста, який визначає основні цілі місцевих органів влади та бізнесу, встановлює взаємозв'язок між основними цілями і завданнями міського розвитку. Муніципальний енергетичний план Запоріжжя як основу розглядає планування розвитку та модернізації системи централізованого теплопостачання, переробки відходів, житлових і бюджетних будівель Запоріжжя (2014 - 2018 рр.) Цей план також повинен охопити транспорт, промисловість, системи водопостачання, електро- і газопостачання, освітлення (2019 - 2025 рр.)

Основні завдання МЕРП Запоріжжя на період до 2016 року Підготовка та реалізація базових програм енергоефективної модернізації в системах енергопостачання, у бюджетній сфері, в житловому секторі, в секторі переробки відходів. Підготовка до фінансування великих інвестиційних проектів заміщення природного газу місцевим паливом і енергією. Підготовка ТЕО і бізнес-планів для великих інвестиційних проектів (2015 - 2020 рр.), Залучення до енергоефективної модернізації Запоріжжя, крім бюджетних коштів, переважно коштів вітчизняних та міжнародних інвесторів, а також коштів міжнародних фінансових організацій в обсязі, орієнтовно 300-400 млн. євро. Будівництво пілотних об'єктів для бюджетної сфери та впровадження інвестиційних проектів у житловому секторі в обсязі, орієнтовно 40-70 млн. Євро. Реалізація фінансової схеми модернізації з виплатою позик з фактичної економії, без збільшення навантаження на бюджети жителів Запоріжжя і міський бюджет.

Основні проектні напрямки Муніципального енергетичного плану Запоріжжя на період до 2019 р:

- Проектне напрям «Термомодернізація бюджетних та житлових будівель Запоріжжя»

Розробка ПЕР "Термомодернізація 2500 житлових багатоповерхових будинків"

Розробка ПЕР "Термомодернізація 350 бюджетних будівель"

Проектне напрям «Заміщення природного газу на біопаливо»

Збір і переробка міських деревних відходів в гранульоване біопаливо

Переклад опалення та ГВП будівель бюджетної сфери на біопаливо

Перехід ГВП Шевченківського району на гранульоване біопаливо

Проектне напрям «Модернізація системи централізованого теплопостачання та систем теплопостачання будівель»

Зниження споживання електроенергії в комунальних підприємствах

Перехід ГВП житлових і бюджетних будівель на теплові насоси та геліоколектори

Модернізація теплових ввідів 2000 житлових будинків на базі ІТП

Перехід ГВП Комунарського району на скидних тепло від ЦОС-1

1.8 Висновки

Враховуючи увесь спектр думок і суспільних потреб, для всієї Європи метою є пошук шляхів, які дозволять подолати домінуючі політичні і соціальні перешкоди просуванню екостійкої енергополітики. Розгляд ряду практичних кроків гостро необхідний для того, щоб розробити європейську стратегію, яка дозволить задовольнити наші потреби в енергії екостійким чином. В суспільній свідомості і в політичному розумінні цих заходів почали відбуватись важливі зміни. Приховані затрати суспільства щодо існуючого використання енергоресурсів, з точки зору їх руйнівного впливу на стан здоров'я людей, навколишнє середовище і економіку, досить значні. Настав час для чистоти повітря, наприклад, встановити екологічні правила не як привілеї в обмін на зниження забруднення промисловістю і виробниками транспорту. В той самий час суперечки відносно впливу атомних станцій посилюються. Посилюється також стурбованість впливом атомної енергетики на навколишнє середовище. До середини наступного століття необхідно зменшити викиди CO₂ в Європі, якщо ми бажаємо уникнути небезпечного впливу на світову екосистему і жити в межах доступного екопростору. Єдиною відповіддю на світову екологічну кризу, яка заслуговує на довір'я, може бути прийняття стратегії, спрямованої на поступову заміну викопного палива, так само, як і виведення з експлуатації атомних станцій. Досягненню цих цілей могло б сприяти врахування реальних затрат, заснованих на екологічній податковій реформі, в якій були б більш точно відображені екологічні і соціальні ціни, які платить суспільство за використання ресурсів. Так само терміново необхідна переорієнтація субсидій на фінансування відновлюваних енергоресурсів і підвищення ефективного використання енергії замість фінансування атомної енергетики і викопного палива. З наступною лібералізацією енергетичного ринку, маючи зрозумілі екологічні і соціальні цілі, виникає необхідність підтвердження того, що екостійкий розвиток стає досяжною метою. Соціальну політику, питання зайнятості і регіональної взаємодії необхідно пов'язувати з існуючими енергетичними пріоритетами конкурентності, безпеки джерел і захисту навколишнього середовища.

Потрібно встановити і задіяти відповідні індикатори, які будуть вказувати на зрушення у напрямку до цих екологічних і соціальних цілей. Як ніколи раніше виникло розуміння того, що засоби “здорового глузду”, такі як підтримка використання первинного палива замість електроенергії для опалення приміщень; перехід на менш забруднюючі види палива; збільшення ефективності виробництва енергії, її розподілу і використання; енергетичне обслуговування, мають переваги перед безпосереднім використанням енергії, а інвестування відновлюваних джерел енергії є економічно ефективним і може зробити свій основний внесок в напрямку зменшення негативного впливу нашої енергетичної галузі. Нам не слід пасивно очікувати появи нових технологій.

Найважливіші кроки в напрямку повного забезпечення Європи енергією екостійким чином можна здійснювати вже зараз. Більше того, такі заходи дозволять європейським націям просуватися шляхом екостійкого економічного розвитку, коли люди будуть жити в більш безпечному і здоровому навколишньому середовищі.

Лекція 2 Поняття та класифікація низькопотенційних джерел енергії

Усі енергетичні ресурси на Землі можуть бути поділені на дві основні групи: на акумульовані природою (у більшості випадків не поновлювані) та на неакумульовані, але постійно поновлювані (табл. 2.1). До першої групи належать запаси паливних копалин: нафта, кам'яне та буре вугілля, сланці, торф і підземні гази, а також термоядерна і ядерна енергія. До другої групи належать сонячне випромінювання, вітер, потоки рік, морські хвилі та припливи, внутрішнє тепло Землі.

Таблиця 2.1 Потенційні запаси джерел енергії на Землі

Види енергії	Запаси енергії
<i>Непоновлювані (кВт·год)</i>	
1. Термоядерна енергія	100000000×10^{12}
2. Ядерна енергія	574000×10^{12}
3. Енергія паливних копалин	55364×10^{12}
<i>Поновлювані (кВт·год/рік)</i>	
1. Енергія сонячних променів	667800×10^{12}
1. Енергія морів і океанів	70000×10^{12}
2. Енергія вітру	17360×10^{12}
3. Енергія внутрішнього тепла Землі	134×10^{12}
4. Енергія річок	18×10^{12}

Поновлюваними джерелами енергії називаються ресурси енергії, що постійно циклічно поновлюють енергетичну цінність і можуть бути перетворені на корисну роботу. Іншими словами, поновлювані джерела енергії поновлюються постійно, без часових обмежень, тоді як ресурси органічного палива скорочуються в міру їхньої розробки на мільярди тонн у рік. При сучасному рівні споживання енергоресурсів нафти повинно вистачити на 50 років, природного газу – на 73, кам'яного вугілля – на 170, бурого вугілля – на 500 років.

Запаси викопних палив на планеті поширені дуже нерівномірно. У ряді країн їх практично немає, і для них знайти місцеві джерела енергії – значить забезпечити свою енергетичну безпеку. Також очевидно, що в міру вичерпання запасів викопних палив або виснаження найбільш доступних, їхня вартість буде зростати й, отже, виникне економічна необхідність відшукувати й використовувати альтернативні джерела енергії. Нарешті, використання органічного палива наносить навколишньому середовищу непоправну шкоду. Це серйозний аргумент на користь екологічно чистих джерел енергії.

До середини 80-х рр. атомна енергетика, що динамічно розвивається, вважалася основною альтернативою енергетиці, що споживає органічне паливо. Однак під впливом ряду невирішених проблем забезпечення безпечної експлуатації АЕС (які особливо загострилися після чорнобильської катастрофи), безпечного поводження з радіоактивними відходами, у зв'язку з подорожчанням і збільшенням строків будівництва атомних енергоблоків, а також через існуючу в багатьох країнах опозицію частини суспільства щодо атомної енергетики, темпи її розвитку значно знизилися. У цей час лише Франція і Японія планують розширення потужностей АЕС.

Тому найбільш підходящою альтернативою органічному паливу є поновлювані і альтернативні джерела енергії (ПіАДЕ). До них, як уже вказувалось, відносяться сонячна енергія, енергія вітру, біомаси, малих рік, приливна, хвильова, енергія океану. Правда, останніх три не знайшли поки скільки-небудь широкого застосування. Іноді до ПіАДЕ зараховують також і теплові насоси, які можуть розглядатися такими тільки умовно – у сполученні із природними або штучними низькотемпературними джерелами тепла.

Потенціал ПіАДЕ планети надзвичайно великий. Досить сказати, що тепло, одержуване землею від Сонця за рік, приблизно в 20000 разів перевершує річне споживання енергії всім людством. Досить великі потенціали вітрової енергії й енергії біомаси.

До переваг поновлюваних джерел енергії порівняно з традиційними можна віднести такі фактори:

- *вони практично невичерпні;*
- *не забруднюється навколишнє середовище;*
- *відпадає необхідність у добуванні, переробці та доставці палива;*
- *немає потреби використовувати воду для охолодження, вилучати золіві відходи або продукти розпаду;*
- *немає необхідності у дефіцитних високотемпературних матеріалах, за винятком сонячних концентраторів тепла;*
- *можуть працювати без обслуговування;*
- *немає потреби в транспортуванні енергії.*

Однак всі ПіАДЕ мають один важливий недолік – мала густина потоків енергії. Так, наприклад, питома потужність потоку сонячної енергії на поверхні Землі не перевищує 1 кВт/м^2 , а густина потужності повітряного потоку при його швидкості 7 м/с близько 150 Вт/м^2 . Це означає, що для одержання від ПіАДЕ скільки-небудь помітних потужностей необхідно збирати енергію з досить великих площ, що вимагає створення великих і дорогих установок. Ще одним недоліком більшості поновлюваних джерел енергії є непостійність їхнього енергетичного потенціалу.

Сонячна діяльність характеризується приблизними показниками, наведеними на рис. 2.1, які загалом утворюють схему теплового балансу Землі.

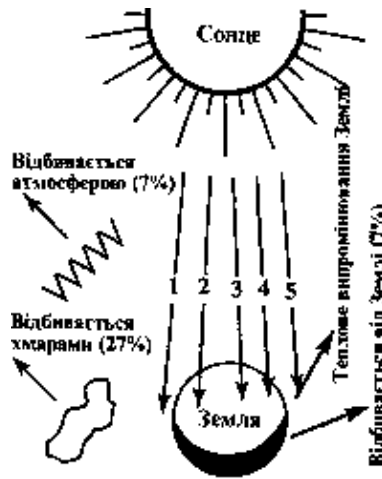


Рис. 2.1 Розподіл променевої енергії Сонця

Умовні позначки:

- 1- перетворюється на енергію вітру (2,5%);
- 2- перетворюється на енергію морських течій (0,04%);
- 3- падає на поверхню океану (33%);
- 4- падає на сушу (15%);
- 5- засвоюється рослинами (0,12%)

Класифікацію поновлюваних джерел енергії наведено на рис. 2.2.

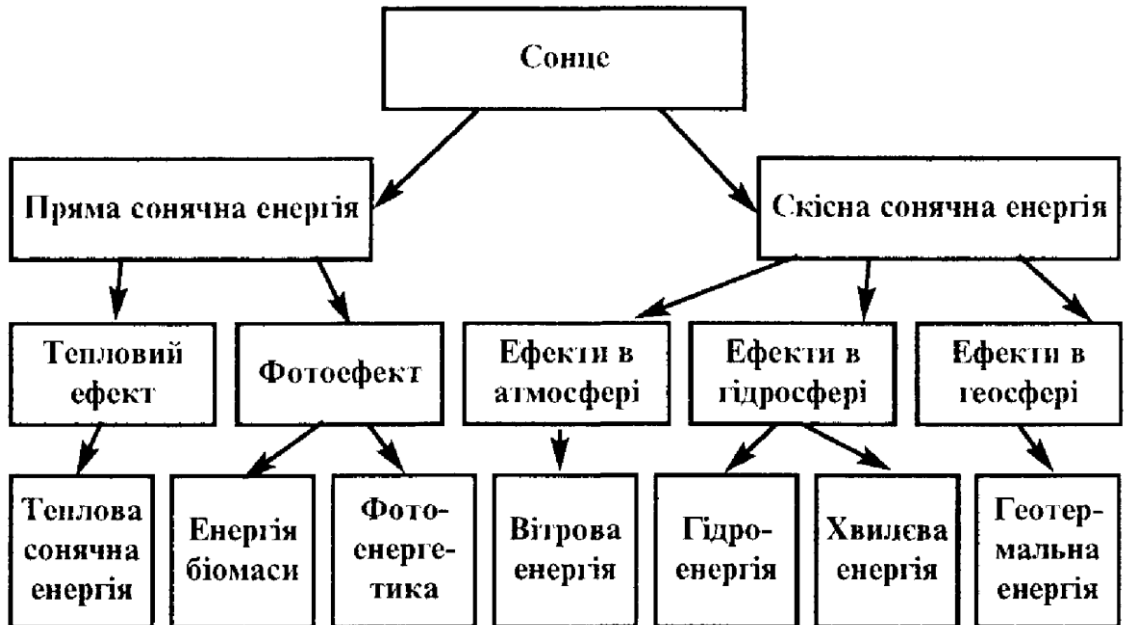


Рис.2.2 Класифікація поновлюваних джерел енергії

Результатами прямої сонячної діяльності є тепловий ефект і фотоефект, внаслідок чого Земля отримує теплову енергію та світло. Результатом побічної діяльності Сонця є відповідні ефекти в атмосфері, гідросфері та геосфері, що викликають появлення вітру, хвиль, зумовлюють течію річок, створюють умови для збереження внутрішнього тепла Землі.

Сонячна енергія

Придатна або для виробництва низькопотенційної теплоти, або для виробництва електроенергії. У першому випадку застосовуються плоскі сонячні колектори, що не концентрують, у яких теплоносіями можуть бути вода, повітря або антифризи. Колектори встановлюються нерухомо на дахах будинків під кутом до обрію, рівним широті місцевості. Залежно від умов інсоляції в колекторах теплоносієм нагрівається на 40 – 50°C відносно температури навколишнього середовища. У ряді країн, розташованих у низьких широтах (наприклад, Кіпр, Ізраїль, Туреччина, Греція й ін.), такі пристрої одержали широке поширення. Вони практично повністю покривають потреби населення в гарячій воді, у всякому разі, під час літнього сезону, й виявляються економічно вигідними. Електроенергія від світлового потоку може вироблятися двома шляхами: шляхом прямого перетворення у фотоелектричних установках або за рахунок нагрівання теплоносія, що виконує приходить роботу в тім або іншому термодинамічному циклі.

Вітрова енергія

Використовується для виробництва механічної або електричної енергії. Найпоширенішим типом вітрових установок (ВЕУ) є турбіна з горизонтальним валом і числом лопатей від 1 до 3. Турбіна, мультиплікатор і електрогенератор розміщуються в гондолі, установленій на верху башти. В останніх моделях ВЕУ використовуються асинхронні генератори змінної потужності.

Сьогодні найпоширеніші ВЕУ одиничною потужністю 100 - 500 кВт, хоча побудовані й експлуатуються агрегати одиничною потужністю в

декілька мегават.

Малі ВЕУ (потужністю менш 100 кВт) звичайно призначаються для автономної роботи. Більші установки створюються як мережні. Як правило, на одній площадці встановлюється досить велика кількість ВЕУ, що утворюють так названу вітрову ферму. На одній з них у Каліфорнії (США) розміщено біля тисячі ВЕУ, так що сумарна встановлена потужність ферми перевищує 100 Мвт.

Геотермальна енергія

Строго говорячи, не є поновлюваною, оскільки мова йде не про використання постійного потоку тепла, що надходить із надр до поверхні (у середньому $0,03 \text{ Вт/м}^2$), а про використання тепла, запасеного рідкими або твердими середовищами, що перебувають на певних глибинах. У більшості місць так називаний геотермальний щабель, обумовлена тепловим потоком і теплопровідністю порід, становить не більше $3^\circ / 100 \text{ м}$. Однак у місцях молодого вулканізму, поблизу розламів земної кори геотермальний щабель підвищується в кілька разів, і вже на глибинах у кілька сотень метрів (іноді в кілька кілометрів) є або сухі гірські породи, нагріті до 100° C і більше, або запаси води чи пароводяної суміші з такою ж температурою.

Існуючі геотермальні електростанції (геоТЕС) являють собою одноконтурні системи, у яких геотермальна пара безпосередньо працює в паровій турбіні, або двоконтурні з низькокиплячим робочим тілом у другому контурі. Найпоширеніші геоТЕС в Італії, Ісландії, Японії й США. Одинична потужність таких геоТЕС становить одиниці (іноді десятки) мегаватів.

Біомаса

Являє собою досить широкий клас енергоресурсів і включає деревину, відходи промислові (лісової й деревообробної промисловості), сільськогосподарські й побутові. Енергетичне використання біомаси можливо через спалювання, газифікацію й піроліз, біохімічну переробку з одержанням спиртів або біогазу. Кожний із цих процесів має свою область застосування й призначення. Некомерційне використання біомаси (простіше

говорячи, дров) завдає великої шкоди навколишньому середовищу. Добре відомі проблеми загибелі лісів й виникнення пустель в Африці і Південній Америці. З іншого боку, використання деревини від поновлюваних плантацій являє приклад одержання енергії від органічної сировини із сумарними нульовими викидами діоксиду вуглецю.

Необхідність використання поновлюваних джерел енергії визначається такими факторами:

- *швидким зростанням потреби в електричній енергії, споживання якої через 50 років, за деякими оцінками, зростає в середньому в 3-4 рази, а в розвинутих країнах – в 5-6 разів;*
- *вичерпуванням у найближчому майбутньому розвіданих запасів органічного палива;*
- *забрудненням навколишнього середовища оксидами азоту та сірки, вуглекислим газом, пилоподібними останками від згорання видобувного палива, радіоактивним забрудненням і тепловим перегрівом при використанні ядерного палива.*

Необхідність і можливість розвитку енергетики Україні на базі поновлюваних джерел зумовлені такими причинами:

- *дефіцитом традиційних для України паливно-енергетичних ресурсів;*
- *дисбалансом у розвитку енергетичного комплексу України, орієнтованого на значне виробництво електроенергії на атомних електростанціях (до 25-30%) за фактичної відсутності виробництв з отримання ядерного палива, утилізації та переробки відходів, а також виробництв з модернізації обладнання діючих АЕС (ядерних реакторів, котельного обладнання тощо);*
- *сприятливими кліматично-метеорологічними умовами для використання основних видів поновлюваних джерел енергії;*
- *наявністю промислової бази, придатної для виробництва практично всіх видів обладнання для поновлюваної енергетики.*

Ресурси поновлюваних джерел енергії в Україні, їхній енергетичний

потенціал, обсяги використання наведені в табл. 2.2.

Таблиця 2.2. Ресурси поновлюваних джерел енергії України

Джерела енергії	Теоретичний потенціал, МВт-год/рік	Використання нині, МВт-год/рік	Технічний потенціал, МВт-год/рік
Геліоенергетика	$720,0 \cdot 10^9$	$81,0 \cdot 10^3$	$0,13 \cdot 10^9$
Вітроенергетика	$965,0 \cdot 10^9$	$0,8 \cdot 10^3$	$0,36 \cdot 10^9$
Геотермальна енергетика	$5128,0 \cdot 10^9$	$0,4 \cdot 10^3$	$14,0 \cdot 10^9$
Біоенергетика	$12,5 \cdot 10^6$	$0,014 \cdot 10^3$	$6,1 \cdot 10^6$
Мала гідроенергетика	$17,4 \cdot 10^6$	$0,5 \cdot 10^6$	$6,4 \cdot 10^6$

2.4 Сонячне електропостачання

Перетворення сонячної енергії в електричну в наш час здійснюється термодинамічним або фотоелектричним способом. Перший повторює принцип роботи звичайної ТЕС: робоче тіло (наприклад, вода) нагрівається в сонячному котлі, встановленому на високій башті. При фотоелектричному способі сонячна енергія перетворюється безпосередньо в електричну в сонячних фотоелементах. У космосі це єдиний спосіб добування електроенергії без участі Землі

2.4.1 Сонячна теплоелектроенергетика

Електроенергію за рахунок використання сонячної енергії можна отримати в теплосилових установках, в яких тепло від згорання палива замінюється потоком концентрованого сонячного випромінювання. Принципова схема будови енергетичних геліоустановок наведена на рис. 2.27.

Робочим тілом в колекторах є вода або водно-спиртовий розчин у зимовий період. Ефективність використання падаючого на приймач випромінювання становить від 20 до 35%, вироблена електроенергія становить від 10% до 30% ефективного падаючого випромінювання.



Рис.2.27 Принципова схема геліоенергетичної установки

Більшість з подібних сонячних електростанцій передбачає однаковий принцип дії: поле розміщених на рівні землі дзеркал-геліостатів, що "слідкують" за сонцем, відбивають сонячні промені на приймач-ресивер, встановлений на досить високій вежі. Ресивер – це сонячний котел, в якому виробляється водяна пара середніх параметрів, спрямована потім в стандартну парову турбіну. Принципова схема такої установки наведена на

рис. 2.28.

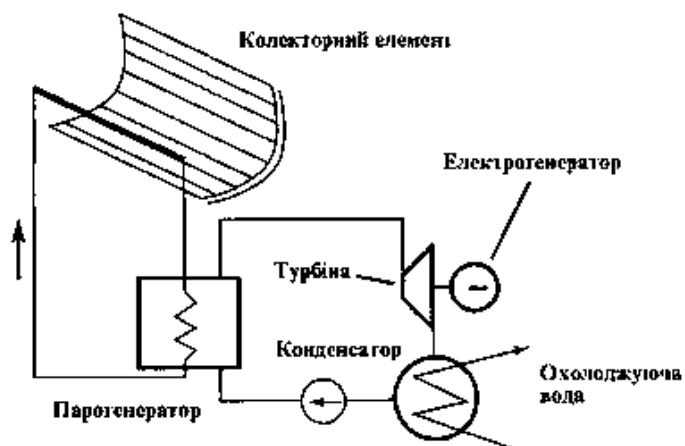


Рис. 2.28 Принципова схема паросилової сонячної електростанції

Щоб можна було виробляти електричну енергію в нічний час та в періоди зменшення сонячної радіації, користуються звичайним паливним котлом, що дає змогу турбіні працювати в різних режимах.

Наприкінці 70-х – початку 80-х років у різних країнах миру було побудовано сім пілотних сонячних електростанцій (СЕС) такого типу з рівнем потужності від 0,5 до 10 МВт. Сама більша СЕС потужністю 10 МВт (Solar One) була побудована в Каліфорнії

На даний час жодна із цих СЕС більше не експлуатується, оскільки намічені для них дослідницькі програми виконані, а експлуатація їх як комерційних електростанцій виявилася не вигідною. В 1992 р. Едісоновська компанія в Південній Каліфорнії, заснувала консорціум з енергетичних і промислових компаній, які разом з Міністерством енергетики США фінансували проект по створенню баштової СЕС Solar Two шляхом реконструкції Solar One, залишаючи ту ж саму потужність 10 МВт. Основна ідея реконструкції полягала в тому, щоб замінити існуючий ресивер із прямим одержанням водяної пари на ресивер з проміжним теплоносієм (нітратні солі). У схемі СЕС включений нітратний бак-акумулятор замість застосовуваного в Solar One гравійного акумулятора з високотемпературним маслом як теплоносієм. Розроблювачі розглядають її як прототип, що дозволить на наступному етапі створити СЕС потужністю 100 МВт. Передбачається, що при такому масштабі СЕС цього типу виявиться конкурентноздатною з ТЕС на органічному паливі.

Починаючи із середини 80-х років, у Південній Каліфорнії компанією LUZ були створені й пущені в комерційну експлуатацію дев'ять СЕС із параболоциліндричними концентраторами (ПЦК) з одиничними потужностями, які нарощувались від першої СЕС до наступних від 13,8 до 80 МВт. Сумарна потужність цих СЕС досягла 350 МВт. У цих СЕС використані ПЦК із апертурою, що збільшувалася при переході від першої СЕС до наступних. Стежачи за сонцем на єдиній осі, концентратори фокусують сонячну радіацію на трубчастих приймачах, укладених у вакуумованих

трубках. Усередині приймача протікає високотемпературний рідкий теплоносії, що нагрівається до 380°C і потім віддає тепло водяної пари в парогенератор. У схемі цих СЕС передбачене також спалювання в парогенераторі деякої кількості природного газу для виробництва додаткової пікової електроенергії, а також для компенсації зменшеної інсоляції.

Зазначені СЕС були створені й експлуатувалися в той час, коли в США існували закони, які дозволяли СЕС беззбитково функціонувати. Закінчення терміну дії цих законів наприкінці 80-х років привело до того, що компанія LUZ збанкрутувала, а будівництво нових СЕС цього типу було припинено.

Компанія KJC (Kramer Junction Company), що експлуатувала п'ять із дев'яти побудованих СЕС (з 3 по 7), поставила перед собою завдання підвищити ефективність цих СЕС, скоротити витрати на їхню експлуатацію й зробити їх економічно привабливими в нових умовах. Тепер ця програма успішно реалізується.

Інший проект вежевої сонячної електростанції PNOEBUS реалізується німецьким консорціумом. Він передбачає спорудження сонячно-паливної електростанції потужністю 30 МВт з об'ємним ресивером для нагрівання атмосферного повітря, за допомогою якого виробляється водяна пара в паровому котлі. На шляху підігрітого повітря від ресивера до котла передбачається горілка для спалювання природного газу, кількість якого регулюється таким чином, щоб протягом доби підтримувати потрібну потужність. Розрахунки показують, що, наприклад, для річного надходження сонячного випромінювання 6,5 ГДж/м² (що характерно для півдня України) ця станція з сумарною поверхнею геліостатів 160 тис. м² буде отримувати 290,2 ГВт-год/рік сонячної енергії, а кількість внесеної паливом енергії буде становити 176,0 ГВт-год/рік. При таких показниках електростанція виробить за рік 87,9 ГВт-год електроенергії із середньорічним ККД 18,8%. При таких показниках вартість електроенергії буде на рівні теплових електростанцій на органічному паливі.

2.4.2 Сонячна фотоенергетика

Одним з перспективних способів перетворення енергії Сонця в електроенергію є пряме фотоелектричне перетворення з використанням напівпровідникових фотоелектричних перетворювачів.

Принцип дії фотоелектричного перетворювача базується на явищі внутрішнього фотоелектричного ефекту в напівпровідниках та ефекту розділення фотогенерованих носіїв заряду (електронів, дірок) електронно-дірковим переходом або потенціальним бар'єром типу метал-діелектрик-напівпровідник (МДН).

Вперше явище фотоелектричного ефекту дослідив французький фізик Беккерель 1839 року, отримавши потік електронів при освітленні сонячним світлом пластини оксиду міді. Винахід був широко впроваджений у життя після відкриття напівпровідників. Як світлочутлива зона фотоелементів використовуються селен (Se), кристалічний кремній (Si), аморфний кремній (SiGe) тощо. Фотоелектричний ефект утворюється, коли фотон (світловий промінь) падає на елемент із двох матеріалів з різним типом електричної провідності (дірчастий або електронний). Потрапивши в такий матеріал, фотон вибиває електрон з його комірки, утворюючи вільний від'ємний заряд і "дірку". В результаті рівновага так званого "р-п"-переходу порушується, і в колі виникає електричний струм. Будову кремнієвого фотоелемента показано на рис. 2.29. Найближчими "родичами" сонячних фотоелементів є транзистори, світлодіоди та інші електронні пристрої.

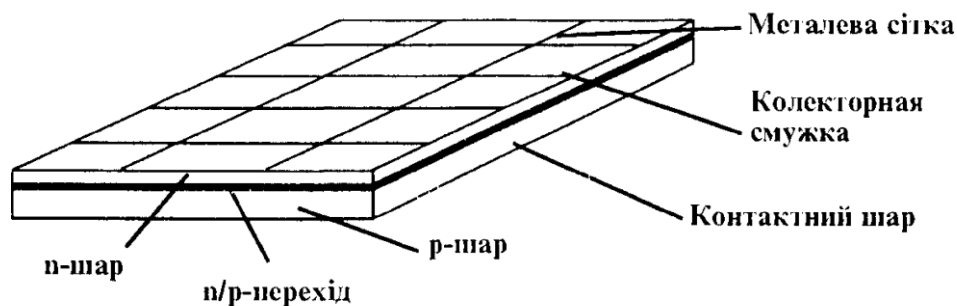


Рис. 2.29 Схема кремнієвою фотоелемента

Чутливість фотоелемента залежить від довжини хвилі падаючого світла та прозорості верхнього шару елемента. В ясну погоду кремнієві елементи виробляють електричний струм приблизно 0,5 В і 25 мА на 1 см^2 або 12-13 мВт/ см^2 . На даному етапі вдосконалення фотоелектричних перетворювачів найбільш перспективним напівпровідниковим матеріалом є кремній, який відрізняється високою технологічністю, великим строком служби, високою рухомістю носіїв заряду та поширеністю в природі. Кремнієві фотоелементи бувають монокристалічні та полікристалічні. Різниця між цими матеріалами полягає в специфіці отримання початкових кремнієвих заготовок при їх вирощуванні з розплавів. Монокристалічна заготовка більш однорідна, але дорожча. Полікристалічна – менш однорідна, але має нижчу вартість, що може бути вирішальним фактором, коли йдеться про виготовлення фотоелементів. Теоретична ефективність кремнієвих елементів становить приблизно 28%, а практична – від 14% до 16%.

Останнім часом зріс інтерес до сонячних елементів зі структурами метал–діелектрик–напівпровідник (МДН) і напівпровідник–діелектрик–напівпровідник (НДН). Створено сонячні МДН-елементи з ККД, який дорівнює 17,6%, що є рекордним для кремнієвих елементів.

Найбільший ККД перетворення (22-23%) забезпечують арсенід-галійові фотоелементи. Аналіз каскадної сонячної батареї, що складається з двох і більше фотоелементів, які послідовно електрично й оптично зв'язані між собою, показав можливість досягнення ККД перетворення понад 31% для складу $\text{AlGaAs} - \text{GaInAs}$. У конструктивному відношенні слід виділити два типи фотоелектричних генераторів: площинні та з концентраторами сонячного випромінювання.

Найпростішим пристроєм, який збирає велику кількість сонячної енергії, є плоска батарея з багатьох сонячних елементів, з'єднаних у послідовні та паралельні групи для здобуття потрібної вихідної електричної потужності. Елементи батареї встановлюються нерухомо і можуть збирати

енергію з усієї півсфери, що знаходиться перед нею. Можливий варіант конструкції її модулів складається з двох скляних листів, між якими розташовуються зкомутовані сонячні елементи, залиті оптично прозорим кремнійорганічним каучуком. Потужність сонячних батарей, що серійно випускаються промисловістю, становить 50-200 Вт. На сонячних фотоелектричних станціях сонячні батареї використовуються для складання фотоелектричних генераторів. Сонячні фотоелектричні станції використовуються для живлення водопідйомних насосів, телекомунікаційних систем, катодного захисту трубопроводів, в домашніх господарствах тощо.

Фотоелектричні перетворювачі відрізняються спектральною селективністю, але в них не використовується більша частина інфрачервоного спектра, що призводить до нагрівання сонячних елементів і зниження ККД перетворення.

Для використання теплової енергії сонячного випромінювання розроблено термоелектричні генератори. Проте відносно низький ККД, висока вартість й обмежений ресурс роботи не дають змоги їм поки що конкурувати з фотоелектричними перетворювачами.

Основною перешкодою на шляху розвитку фотоенергетики є велика вартість встановленої потужності та, відповідно, генерованої електроенергії. За станом на 1997 рік середня вартість встановленої потужності сонячних батарей становила приблизно 8 грн./Вт, а вартість генерованої електроенергії 0,3-0,4 грн./кВт·год.

Вартість електроенергії, що виробляється фотоелектричними установками (ФЕУ), на сьогодні в декілька разів вища, ніж на електричних станціях з тепловим циклом. Незважаючи на це, ФЕУ активно впроваджуються як у розвинутих країнах, так і в країнах, що розвиваються. При цьому можна дослідити дві протилежні тенденції.

У країнах, що розвиваються, застосовують порівняно дрібні установки для електропостачання індивідуальних будинків, у віддалених селах для - оснащення культурних центрів, де завдяки ФЕУ можна користуватися

телевізорами й ін. При цьому на перший план виступає не вартість електроенергії, а соціальний ефект. Програми впровадження ФЕУ в цих країнах активно підтримуються міжнародними організаціями, у їхньому фінансуванні бере участь Світовий банк на основі висунутої їм "Сонячної Ініціативи". Так, наприклад, у Кенії за допомогою ФЕУ було електрифіковано 20 000 сільських будинків. Велика програма по впровадженню ФЕУ реалізується в Індії.

У промислово розвинених країнах активне впровадження ФЕУ пояснюється декількома факторами. По-перше, ФЕУ розглядаються як екологічно чисті джерела, здатні зменшити шкідливий вплив на навколишнє середовище. По-друге, застосування ФЕУ в приватних будинках підвищує енергетичну автономію й захищає власника при можливих перебоях у централізованому електропостачанні. В-третьє, вартість прокладання ліній електроживлення у важкодоступній місцевості становить 5-15 тис. дол./км. В-четвертих, велике значення має динаміка зміни показників ФЕУ за останні два десятиліття, на основі якої на найближчий час прогнозується досягнення конкурентоспроможності ФЕУ для широкого використання.

У деяких країнах розробляються проекти великих пілотних ФЕУ, які дозволять набути необхідного досвіду, і водночас в результаті збільшення масштабу продукції знизиться ціна установок, а отже й вартість електроенергії.

У цьому контексті дуже цікавим є досвід Японії, де у префектурі Окінава будується ФЕУ потужністю 750 кВт. У США 90 енергетичних компаній утворили Фотоелектричну групу, яка впродовж 5 років планує ввести в експлуатацію ФЕУ загальною потужністю 47 МВт, з яких 17 МВт припадає на малі автономні установки і 30 МВт – на великі (від 100 кВт до 1 МВт).

На сьогодні понад 30 країн світу використовують процес прямого перетворення сонячної енергії на електричну. Сумарна потужність вироблених за рік фотоелектричних перетворювачів становить близько 65

МВт, з них по 1/3 у США та Японії, 20% – в Європі.

У 1997 року з'явилася така цифра 400 млн. уже встановлених фотоелектричних систем у світі. Щорічно кількість сонячних систем зростає на 80 тисяч.

Для розрахунку сьогоденних фінансових показників ФЕУ можна навести такий приклад. У 2003 році відбулось офіційне відкриття системи площею 1870 м², інтегрованої у дах реконструйованого вокзалу у місті Берлін (Німеччина). 780 модулів різної форми по 100 елементів кожний встановлені під кутом нахилу 7-9°. Розмір монокристалічних елементів - 125×125 мм, активна поверхня елементів 1146 м². Електроенергія, що виробляється надходить у загальну енергомережу. Очікується, що щорічно від системи в неї постачатиметься 160 000 кВт-год. Потужність цієї системи 189 кВт, вартість – 3,7 млн євро. За умови фіксованого тарифу 4,9 євроценти за 1 кВт-год неважко підрахувати річну економію від впровадження цієї системи, яка складе лише 7840 євро.

Незважаючи на це у Програмі державної підтримки розвитку нетрадиційної енергетики передбачено досягнення виробництва сонячних батарей 2010 року до 96,5 МВт.

Лекція 3 Використання сонячної енергії

Використання сонячної енергії в наш час – різноманітне.

Це – опалення та охолодження будівель, приготування гарячої води й сушіння сільськогосподарських продуктів, і ще багато інших застосувань.

Хоча сонячна енергія здається легкодоступною, але для її використання у тепlopостачанні, а особливо для електропостачання, потребуються значні кошти на обладнання. Тому для прийняття рішення про доцільність використання сонячної енергії потрібен детальний техніко-економічний аналіз. Але здобути попередню відповідь на питання доцільності інсталяції такої системи можна, розглянувши основні фактори, які впливають на це:

1. Високі середньорічні значення інтенсивності сонячної радіації, яка надходить, та велика кількість сонячних днів. Вагомість цього фактору – очевидна, тому нижче буде розглянуто ресурси сонячної енергії в Україні, і те, як розрахувати потік сонячної радіації.
2. Висока вартість традиційного джерела енергії. Тому можна майже впевнено сказати, що при наявності дешевого джерела тепlopостачання (газопровід) чи надійного електропостачання строк окупності сонячних систем буде дуже великим.
3. Ще один фактор – це відповідність періодів з високим значенням потоку сонячної радіації та потреб у енергії, що зменшить затрати на акумуляцію енергії (сезонну, або добову).
4. Жорсткі обмеження на використання традиційних джерел енергії у зв'язку з вимогами до чистоти оточуючого середовища (курортні та заповідні зони), або пов'язані з вимогами безпеки (заборона газоспоживного обладнання у дитячих садках).
5. Наявність площі для розміщення колекторів та відсутність їх затінювання.

Оцінювання цих факторів дозволить зробити попередній висновок, чи є сенс проводити фінансовий аналіз можливості впровадження систем, які використовують сонячну енергію.

Перераховані фактори відносяться до всіх систем використання сонячної енергії – як у теплопостачанні, так і у електропостачанні. Крім цього нижче у відповідних розділах для кожного виду використання будуть окремо розглянуті більш детально умови та технічні рішення, які дозволяють зробити сонячні системи як тепло- так і електропостачання конкурентно спроможними серед інших можливостей енергопостачання.

3.1 Потенціал сонячної енергії в Україні

Середньорічна кількість сумарної сонячної радіації, що поступає на 1 м² поверхні, на території України знаходиться в межах: від 1070 кВт-год/м² в північній частині України до 1400 кВт-год/м² і вище в АР Крим. У таблиці 3.1 наведено сумарний річний потенціал сонячної енергії для областей України.

3.2 Розрахунок величини сумарного надходження сонячної радіації

Середні місячні значення величин денних надходжень сонячної радіації на горизонтальну поверхню відомі для багатьох географічних пунктів, тоді як для похилої поверхні таких даних немає.

Середньомісячні денні надходження сумарної сонячної радіації на похилу поверхню визначаються таким чином

$$\bar{H}_T = \bar{R}\bar{H}, \quad (2.1)$$

де \bar{H} - середньомісячна величина денного надходження сумарної радіації на горизонтальну поверхню, кДж/(м²×добу);

\bar{R} - відношення середньомісячних величин денного надходження сумарної радіації на похилу і горизонтальну поверхні.

Щоб визначити \bar{R} , потрібно знати складові потоку сонячної радіації:

- пряму;
- дифузну;
- відбиту.

Таблиця 3.1 Сумарний річний потенціал сонячної енергії на території України

№ п/п	Області	Потенціал сонячної енергії МВт-год/рік		
		Загальний потенціал ($\times 10^9$)	Технічний потенціал ($\times 10^7$)	Доцільно- економічний потенціал ($\times 10^5$)
1	Вінницька	30,8	14,8	2,3
2	Волинська	21,8	10,5	1,6
3	Дніпропетровська	37,6	18	2,8
4	Донецька	33	15,8	2,5
5	Житомирська	32,3	15,5	2,4
6	Закарпатська	15,5	7,5	1,2
7	Запорізька	34,8	16,7	2,6
8	Івано-Франківська	16,4	7,9	1,2
9	Київська	31,5	15,5	2,4
10	Кіровоградська	28,8	13,8	2,2
11	Луганська	34	16,3	2,5
12	Львівська	25,4	12,2	1,9
13	Миколаївська	32,5	15,6	2,4
14	Одеська	45,4	21,8	3,4
15	Полтавська	31,9	15,3	2,4
16	Рівненська	21,8	10,5	1,6
17	Сумська	26	12,5	2,0
18	Тернопільська	16,3	7,8	1,2
19	Харківська	35,4	17	2,7
20	Херсонська	38,4	18,4	2,9
21	Хмельницька	24,3	11,6	1,8
22	Черкаська	24,2	11,6	1,8
23	Чернівецька	9,6	4,6	0,7
24	Чернігівська	34,2	16,4	2,6
25	АР Крим	36,5	17,5	2,7
	Всього	718,4	345,1	53,8



Пряме випромінювання спричиняє відкидання тіні освітлюваним сонцем предметом. Дифузне - відбивається і розсівається хмарами і пилом, перш ніж досягає поверхні землі, і, на відміну від прямого випромінювання, не приводить до утворення тіней. Третя складова – це випромінювання, відбите від землі на поверхню колектора.

Підсумувавши ці складові, величину \bar{R} можна представити у вигляді:

$$\bar{R} = \left(1 - \frac{\bar{H}_d}{\bar{H}}\right) \bar{R}_B + \frac{\bar{H}_d}{\bar{H}} \cdot \frac{1 + \cos \beta}{2} + \rho \frac{1 - \cos \beta}{2} \quad (3.2)$$

де \bar{H}_d - середньомісячна величина денного надходження дифузної радіації на горизонтальну поверхню, кДж/(м²×добу);

\bar{R}_B - відношення середньомісячних величин денного надходження прямої радіації на похилу і горизонтальну поверхні;

β - кут нахилу колектора до горизонту;

ρ - відбивна здатність землі, яка змінюється від 0,2 (влітку) до 0,7 (взимку за наявності снігового покриву).

Дослідження показали, що частка дифузної складової в сумарній радіації $\frac{\bar{H}_d}{\bar{H}}$ залежить від показника хмарності \bar{K}_T (коефіцієнта ясності атмосфери):

$$\bar{K}_T = \frac{\bar{H}}{H_0} \quad (3.3)$$

де H_0 - середньомісячне денне надходження сонячної радіації на горизонтальну поверхню за межами земної атмосфери, що розраховується на основі геометричних міркувань з використанням сонячної постійної, кДж/(м²×добу).

Залежність частки дифузної радіації від показника хмарності може бути виражена формулою:

$$\frac{\bar{H}_d}{\bar{H}} = 1,39 - 4,03\bar{K}_T + 5,53\bar{K}_T^2 - 3,11\bar{K}_T^3. \quad (3.4)$$

Для поверхонь, орієнтованих на південь, величина \bar{R}_B може бути визначена згідно рівнянню (3.5). Ці ж значення з допустимою погрішністю можна використовувати і для поверхонь, азимут яких по абсолютному значенню не перевищує 15° .

$$\bar{R}_B = \frac{\cos(\varphi - \beta)\cos\delta\sin\omega' + \frac{\pi}{180}\omega'\sin(\varphi - \beta)\sin\delta}{\cos\varphi\cos\delta\sin\omega + \frac{\pi}{180}\omega\sin\varphi\sin\delta}, \quad (3.5)$$

де ω - годинний кут заходу сонця на горизонтальній поверхні (рис. 3.1)

$$\omega = \arccos(-\operatorname{tg}\varphi\operatorname{tg}\delta), \quad (3.6)$$

ω' - годинний кут заходу сонця на похилій поверхні:

$$\omega' = \min \left\{ \omega; \arccos[-\operatorname{tg}(\varphi - \beta)\operatorname{tg}\delta] \right\}, \quad (3.7)$$

δ - схилення сонця (рис. 3.1)

$$\delta = 23,45 \sin\left(360 \frac{284 + n}{365}\right), \quad (3.8)$$

тут n – порядковий номер дня року.

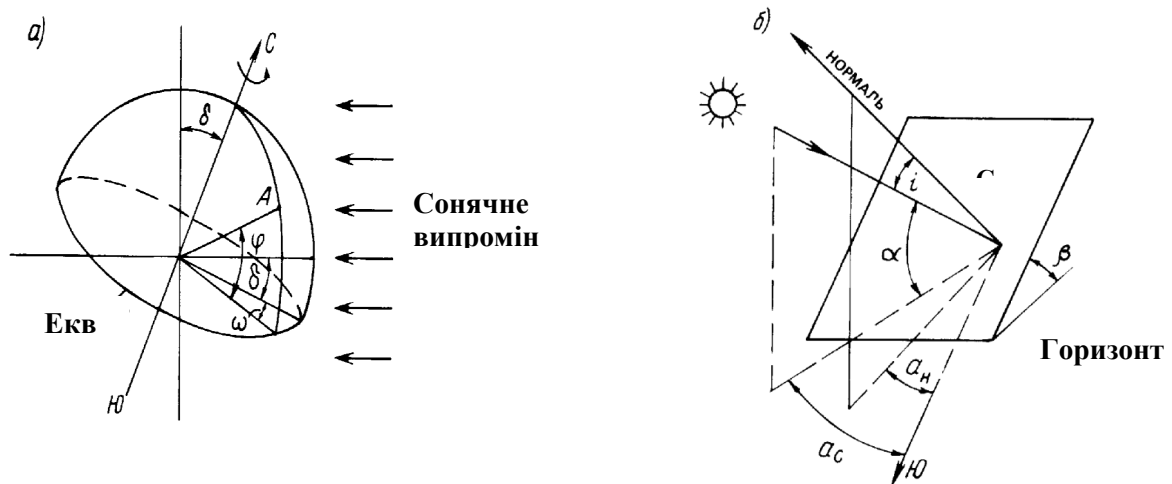


Рис.3.2 Кути, що характеризують положення точки на земній поверхні (а) і похилій поверхні колектора (б) відносно сонячного проміння: ω - годинний кут; δ - схилення сонця; i - кут падіння сонячного проміння на похилу поверхню сонячного колектора; α - кут висоти Сонця; a_c - азимут Сонця; a_n - азимут похилої поверхні.

При розрахунках і проектуванні систем сонячного теплопостачання можуть виникнути ситуації, коли дані по щільності сонячної радіації відсутні, але є інформація про тривалість сонячного сяяння. Тоді можна оцінити денну суму радіації, скориставшись запропонованим Говером і Мак-Кулохом виразом:

$$\bar{N} = Q_{c.p.}(0,29 \cos \varphi + 0,52 P/P_{max}), \quad (3.9)$$

$Q_{c.p.} = 9830$ Вт-год/(м²×добу) — сонячна постійна; P_{max} — можливе число годин сонячного сяяння, год.

Формула (3.9) дозволяє виразити густину потоку сонячної радіації, що приходить на площину сонячного колектора, через тривалість сонячного сяяння.

3.3 Системи сонячного теплопостачання

3.3.1 Класифікація систем сонячного теплопостачання

Системи сонячного теплопостачання (ССТ) можна поділити на пасивні та

активні. Найбільш простими та дешевими є пасивні системи, або „сонячні дома”, які для збору сонячної енергії використовують елементи конструкцій будівель. Незважаючи на деякі переваги пасивних систем. Найбільш поширеними є активні системи, які використовують спеціальне обладнання для збору, акумулювання та розподілу теплоти сонячної радіації.

В залежності від призначення, використаних елементів активні ССТ можна класифікувати у різний спосіб:

1. по призначенню:

- системи гарячого водопостачання
- системи опалення
- системи тепlopостачання (опалення та гарячого водопостачання)
- комбіновані установки для цілей теплохолодопостачання

2. по терміну роботи:

- цілорічні
- сезонні

3. по виду теплоносія, що використовують:

- рідинні
- повітряні

4. по технічному рішенню схеми:

- одноконтурні
- двоконтурні
- багатоконтурні

Найчастіше вживаними теплоносіями в системах сонячного тепlopостачання є рідини (вода, розчин етіленгліколя, органічні речовини) і повітря. Кожний з них має певні переваги і недоліки. Повітря не замерзає, не створює великих проблем, пов'язаних з витокami і корозією обладнання. Проте через низьку густину і теплоємність повітря розміри повітряних установок, витрати електроенергії на перекачування теплоносія вищі, ніж у рідинних систем. Тому в більшості експлуатованих систем сонячного тепlopостачання

перевага віддається рідинам. Для житлово-комунальних потреб основний теплоносій – вода.

При роботі сонячних колекторів в періоди з від'ємною температурою зовнішнього повітря необхідно або використовувати в якості теплоносія антифриз, або якимсь способом уникати замерзання теплоносія (наприклад: своєчасним зливом води, нагрівом її, утепленням сонячного колектора).

Геліоустановками гарячого водопостачання цілорічної дії з дублюючим джерелом теплоти можуть бути обладнані дома сільського типу, багатоповерхові і багатоквартирні будинки, санаторії, лікарні і інші об'єкти. Сезонні установки, такі як, наприклад, душові установки на базах відпочинку, пересувні установки для будівників функціонують звичайно в літні і перехідні місяці роки, в періоди з додатною температурою зовнішнього повітря. Вони можуть мати дублююче джерело теплоти або обходитися без нього залежно від типу об'єкту і умов експлуатації.

Вартість геліоустановок гарячого водопостачання може складати від 5 до 15 % вартості об'єкту і залежить від кліматичних умов і вартості обладнання.

У геліоустановках, призначених для систем опалювання, в якості теплоносіїв використовують як рідини, так і повітря. В багатоконтурних геліоустановках в різних контурах можуть бути використані різні теплоносії (наприклад: в геліоконтурі – вода, в розподільчому контурі – повітря).

Площа поверхні сонячних колекторів, необхідна для систем опалювання, звичайно в 3 - 5 разів перевищує площу поверхні колекторів для систем гарячого водопостачання, тому коефіцієнт використання цих систем нижчий, особливо в літній період року. Вартість установки для системи опалювання може складати 15 - 35 % вартості об'єкту.

До комбінованих систем можуть бути віднесені установки

цілорічної дії для цілей опалювання і гарячого водопостачання, а також установки, що працюють в режимі теплового насоса і теплової труби для цілей теплохолодопостачання. Ці системи поки не застосовуються широко в промисловості. Головний їх недолік полягає у великих початкових капітальних вкладеннях, тому потрібен ретельний техніко-економічний аналіз умов вживання комбінованих систем.

Принципові схеми систем сонячного теплопостачання, представлені на рис. 3.3, 3.4, можна розділити на дві основні групи:

- установки, що працюють по *розімкненій* або *прямоточній* схемі (рис. 3.3);
- установки, що працюють за *замкнутою* схемою (рис. 3.4).

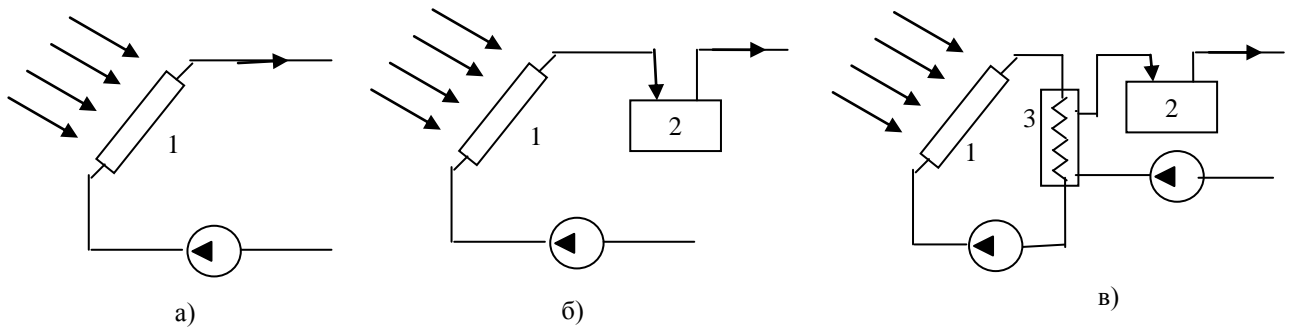


Рис. 3.3. Принципові схеми прямоточних систем:

1 – сонячний колектор; 2 – акумулятор; 3 – теплообмінник

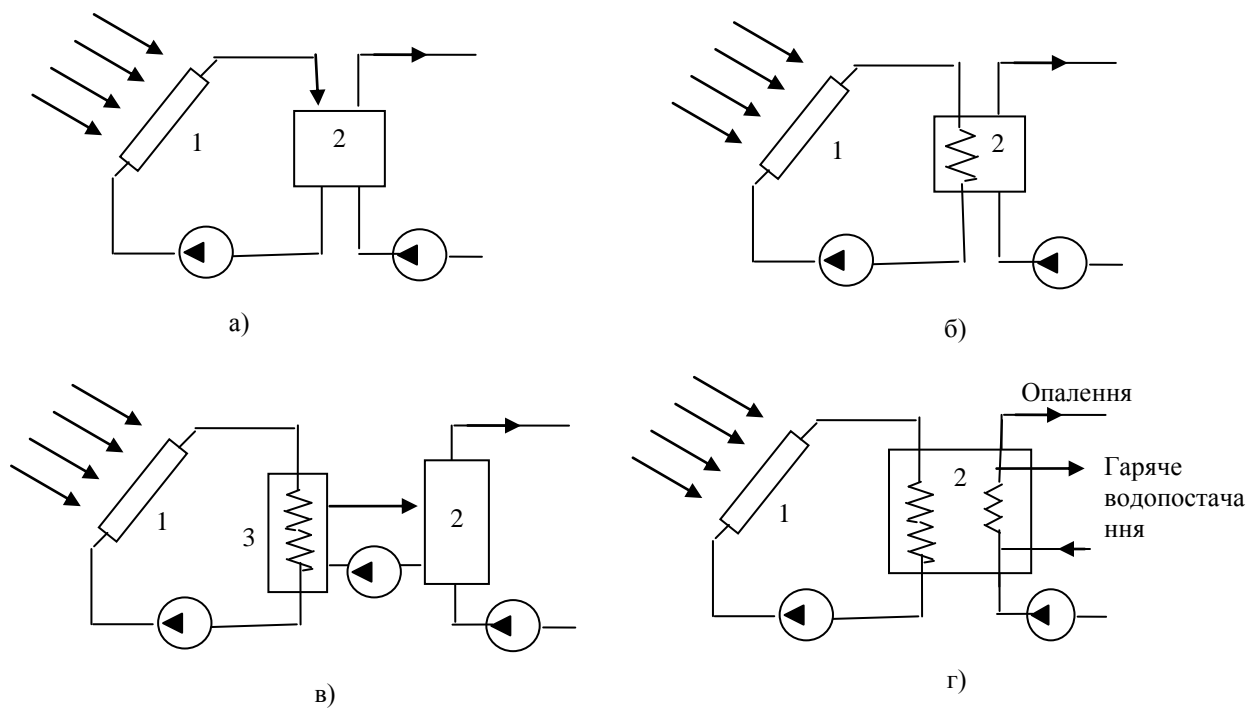


Рис. 3.4 Принципові схеми замкнутих систем

У установках першої групи теплоносій подається в сонячні колектори (рис. 3.3, а, б) або в теплообмінник геліоконтур (рис. 3.3, в), де він нагрівається і поступає або безпосередньо до споживача, або в бак-акумулятор. Якщо температура теплоносія після геліоустановки виявляється нижче заданого рівня, то теплоносій догрівають за рахунок дублюючого джерела теплоти. Розглянуті схеми знаходять вживання, в основному, в промислових об'єктах, в системах з довготривалою акумуляцією теплоти. Щоб забезпечити постійний температурний рівень теплоносія на виході з колектора, необхідно змінювати витрату теплоносія відповідно до закону зміни інтенсивності сонячної радіації протягом дня, що вимагає вживання автоматичних пристроїв і ускладнює систему.

У схемах другої групи передача теплоти від сонячних колекторів здійснюється або через бак-акумулятор, або шляхом безпосереднього змішування теплоносіїв (рис. 3.4, а), або через теплообмінник, який може бути розташований як усередині бака (рис. 3.4, б), так і зовні нього (рис. 3.4, в). До споживача нагрітий теплоносій поступає через бак і у разі потреби

його догрівають за рахунок дублюючого джерела теплоти. Установки, що працюють за схемами, представленими на рис. 3.4, можуть бути одноконтурними (рис. 3.4, а), двоконтурними (рис. 3.4, б) або багатоконтурними (рис. 3.4, в, г).

Вживання того або іншого варіанту схеми залежить від характеру навантаження, типу споживача, кліматичних, економічних факторів і інших умов. Розглянуті на рис. 3.4 схеми знайшли в даний час найбільше вживання, оскільки відрізняються порівняльною простотою, надійністю в експлуатації.

3.3.2. Плоскі сонячні колектори і їх ефективність

У системах сонячного теплопостачання може бути застосований будь-який з існуючих типів колекторів – фокусуючий або плоский. Фокусуючі колектори дозволяють забезпечити нагрів теплоносія до порівняно високих температур (400 – 600°C). Основний їх недолік в тому, що в них сприймається тільки пряма складова сонячної радіації, хоча дифузна може складати до 40% сумарної радіації, особливо в північних широтах. Крім того, вартість фокусуючих колекторів велика, що не завжди дозволяє використовувати їх в системах теплопостачання, тому найбільше поширення набули плоскі колектори.

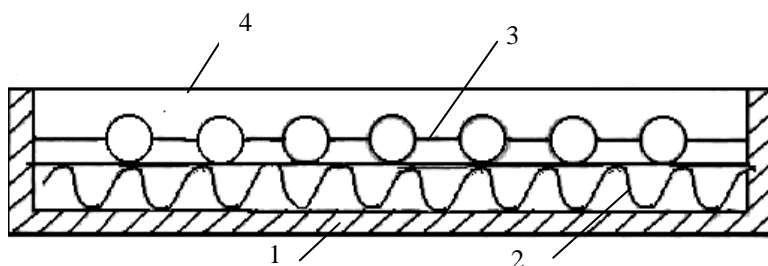


Рис. 3.5 Поперечний розріз сонячного колектора.

- 1 – корпус; 2 – ізоляція; 3 – поглинаюча поверхня;
- 4 – прозоре покриття

Термін «плоский» є дещо умовним і відноситься як до різних типів

сонячних колекторів, поглинаюча поверхню яких може бути поєднанням плоских, гофрованих, фокусуючих елементів, поверхонь, що відбивають, так і до різних способів перетворення сонячного випромінювання.

Більшість плоских колекторів має наступні елементи (рис. 3.5):

- прозоре покриття з одного або декількох шарів скла або іншого прозорого матеріалу;
- поглинаючу поверхню (або поглинаючий елемент) з каналами для проходу теплоносія і ребрення різної форми;
- ізоляцію для зменшення теплових втрат;
- сантехнічну арматуру, патрубки, теплообмінники;
- корпус для розміщення вищезазначених елементів і кріплення до опори.

Залежно від області вживання конструкція і набір елементів можуть мінятися.

Принцип дії плоского колектора наступний. Велика частка сонячної радіації, падаючої на колектор, поглинається поверхнею. Частка поглиненої енергії передається теплоносію, циркулюючому через колектор, а решта втрачається в результаті теплообміну з навколишнім середовищем через прозоре покриття і стінки корпусу. Прозоре покриття зменшує теплові втрати конструкцій і втрати випромінюванням від поглинаючої поверхні. Наприклад, скло прозоро для короткохвильового високотемпературного випромінювання, але фактично непроникно для довгохвильового випромінювання від поверхні при температурі нижче 373К.

Хоча прозоре покриття викликає деяке зменшення щільності потоку сонячної радіації за рахунок оптичних втрат при пропусканні, ефект від зниження теплових втрат, більше. Звичайно використовують одно- або двошарове прозоре покриття. Скло володіє стійкістю до атмосферних дій, має високу прозорість, воно недороге. Недоліки скла – його крихкість і велика маса. Окрім скла для покриття можна застосовувати прозорі

полімерні плівки. Але вони, як правило, не володіють стійкістю до дії погодних умов, з часом жовтіють, що знижує їх здатність пропускання.

В якості поглинаючої поверхні може бути використаний лист з металу або іншого матеріалу з каналами для проходу теплоносія. На рис. 3.6 представлені поперечні перетини деяких конструкцій поглинаючої поверхні.

В якості конструкційних матеріалів для її виготовлення звичайно використовують сталь, алюміній, мідь, різні сплави, пластмасу, гуму і ін. Поглинаючу поверхню зачернюють, або використовують інші заходи для досягнення високої поглинаючої здатності.

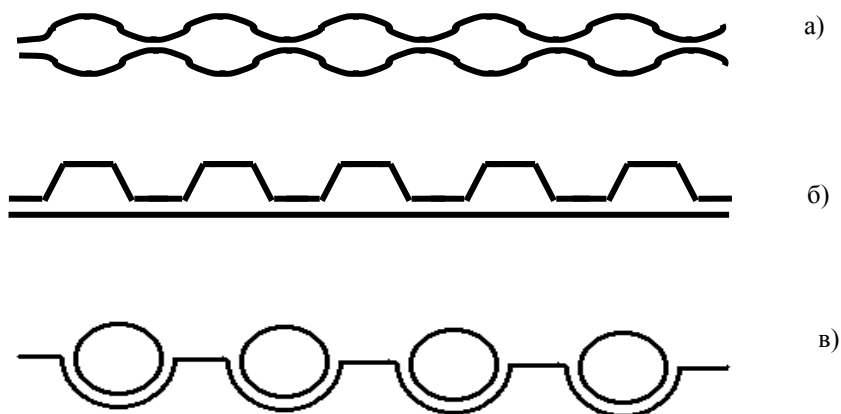


Рис. 3.6 Поперечні перетини поглинаючої поверхні.

Корпус колектора може бути виготовлений з дерева, металу, полімерних і інших матеріалів. В якості теплової ізоляції використовують тирсу, мінеральну вату, синтетичні матеріали і ін.

Рівняння, яке застосовне для розрахунку майже всіх існуючих конструкцій плоского колектора, має вигляд:

$$Q_U = F_R A [I_T (\tau\alpha) - U_L (T_I - T_{O.C})], \quad (3.10)$$

де Q_U - корисна енергія, що відводиться з колектора в одиницю часу, Вт;

A - площа колектора, м^2 ;

F_R - коефіцієнт відведення тепла з колектора;

I_T - щільність потоку сумарної сонячної радіації в площині колектора, $\text{Вт}/\text{м}^2$,

τ - здатність пропускання прозорих покриттів по відношенню до сонячного випромінювання;

α - поглинальна здатність пластини колектора по відношенню до сонячного випромінювання;

U_L - повний коефіцієнт теплових втрат колектора, $\text{Вт}/(\text{м}^2\text{К})$;

T_I - температура рідини на вході в колектор, К;

$T_{O.C.}$ - температура навколишнього середовища, К.

У рівнянні (3.10) корисна енергія колектора визначається по температурі рідини на вході. Проте втрати тепла в навколишнє середовище залежать від середньої температури поглинаючої пластини, яка завжди вища за температуру на вході, якщо рідина нагрівається, проходячи через колектор.

Коефіцієнт F_R враховує нерівномірність розподілу температури поглинаючої поверхні і пов'язане з цим збільшення теплових втрат в порівнянні з втратами теплоти за умови, що температура поверхні дорівнює $T_{ВХ}$. Таким чином, коефіцієнт відведення теплоти F_R рівний відношенню фактично одержаної корисної енергії до тієї енергії, яку можна одержати у разі, коли температура всієї поглинаючої поверхні рівна $T_{ВХ}$. Коефіцієнт F_R залежить від конструкції колектора і витрати теплоносія, але мало залежить від щільності потоку сонячної радіації і температур поглинаючої поверхні і навколишнього середовища.

Приведена здатність поглинання колектора визначається властивостями матеріалів прозорого покриття та поглинаючої поверхні і

кутом падіння сонячного випромінювання на площину колектора.

Повний коефіцієнт теплових втрат U рівний сумі коефіцієнтів втрат через прозоре покриття, днище і бічні стінки корпусу. Для більшості конструкцій сонячних колекторів значення двох останніх коефіцієнтів можуть складати $0,5 - 1 \text{ Вт}/(\text{м}^2\text{-К})$. Тепловий баланс колектора приведено на рис. 3.7

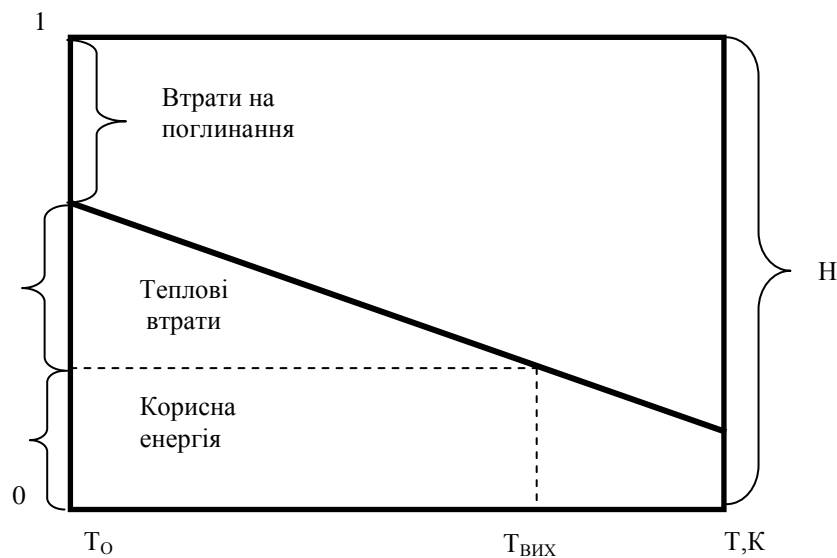


Рис.3.7 Тепловий баланс сонячного колектора

Добутки $F_R (\tau\alpha)_n$ і $F_R U_L$ неважко визначити за результатами стандартних випробувань колекторів. Такі випробування проводять або в натурних умовах приблизно ополудні в ясний сонячний день, або в приміщенні із застосуванням сонячного імітатора. В обох випадках дифузна складова радіації мала і падаюче випромінювання спрямовано майже по нормалі до поверхні колектора. Внаслідок цього, значення приведеної поглинальної здатності, визначуваної з цих дослідів, відповідає прямій радіації, падаючій по нормалі до поверхні, і позначається $(\tau\alpha)_n$.

У процесі випробувань ретельно вимірюють щільність потоку падаючої сонячної радіації, температуру рідини на вході і виході з колектора. Корисна енергія колектора визначається виразом, Вт:

$$Q_U = A \times G \times C_P \times (T_2 - T_1), \quad (3.11)$$

де G – витрата рідини на 1 м^2 площі колектора, $\text{кг}/(\text{м}^2 \cdot \text{с})$;

C_P – теплоємність рідини, $\text{Дж}/(\text{кг} \cdot \text{К})$;

T_2 – температура рідини на виході з колектора, К .

За результатами випробувань звичайно визначається ККД колектора – відношення корисної енергії, отриманої колектором, до падаючої енергії сонячного випромінювання на площину сонячного колектора:

$$\eta = Q_U / (A I_T) \quad (3.12)$$

Результати випробувань краще всього представити у вигляді графіка залежності миттєвого ККД колектора від параметра $(T_1 - T_{O.C.}) / I_T$. В основі такої форми представлення дослідних даних лежить рівняння (3.10). Розділивши обидві частини цього рівняння на $I_T A$, одержимо наступний вираз ККД колектора:

$$\eta = Q_U / (A I_T) = F_R (\tau\alpha)_n - F_R U_L (T_1 - T_{O.C.}) / I_T. \quad (3.13)$$

При $U_L = \text{const}$ залежність ККД колектора від параметра $(T_1 - T_{O.C.}) / I_T$ лінійна, причому кутовий коефіцієнт прямої рівний $- F_R U_L$, а координата точки перетину з вертикальною віссю складає $F_R (\tau\alpha)_n$. – рис. 3.8.

Незважаючи на ряд допущень, зроблених при виведенні залежності (3.10), вона дозволяє порівнювати між собою різні типи сонячних колекторів. Проте слід помітити, що колектори з близькими тепловими характеристиками можуть відрізнятися в 1,5 — 2,5 рази за вартістю. Тому об'єктивнішої оцінки необхідне залучення методів техніко-економічного аналізу.

Величиною, що характеризує теплотехнічну досконалість сонячного

колектора при порівнянні різних конструкцій, може бути приведений коефіцієнт теплових втрат:

$$U_0=U/(\alpha\tau) \quad (3.11)$$

Величина U є мірою якості вироблюваної сонячним колектором енергії, тобто рівень температури теплоносія, що нагрівається; $(\alpha\tau)$ — міра кількості енергії, одержуваної від колектора. Чим менше, тим вище теплова потужність колектора. Проте зменшення U_0 , практично завжди пов'язано із збільшенням вартості колектора.

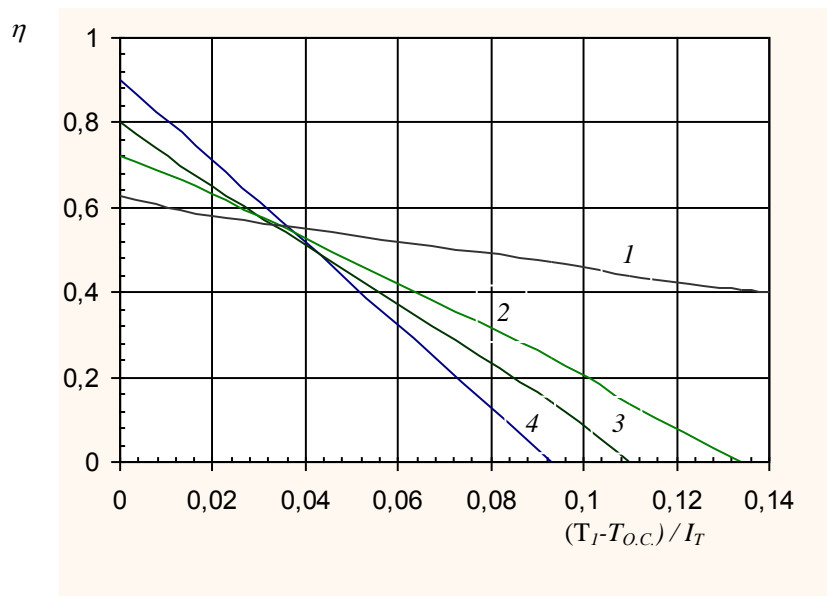


Рис. 3.8 Залежність ККД рідинного колектора від кліматичних і конструктивних факторів:

- 1 – вакуумований колектор;
- 2 – колектор з подвійним склінням і селективним покриттям поглинаючої поверхні;
- 3 – колектор з подвійним склінням;
- 4 – колектор з одинарним склінням.

Конструкції сонячних колекторів плоского типу

Існують різні підходи до удосконалення конструкції сонячного

колектора. Підвищення його ефективності найчастіше пов'язано з ускладненням конструкції і, як наслідок, із збільшенням його вартості. На рис. 3.9, а-з представлені деякі конструкції плоских колекторів, вживані в даний час.

Поверхні, що відбивають (рис. 3.9, б, в, г), з розміщеними у фокусі поглинаючими трубами, забезпечують підвищення концентрації сонячного випромінювання і зменшення теплових втрат. Поверхня, що відбиває, може бути плоскою, гофрованою, криволінійною.

Вакуумований колектор (рис. 3.9, д) має порожнину, обмежену прозорою для сонячного випромінювання огорожею, з якої відкачують повітря. Усередині порожнини розміщена труба, поглинаюча сонячне випромінювання, і заповнена теплоносієм. Вакуумований колектор забезпечує зниження теплових втрат, особливо при високих температурах (373—473°C). Труба, поглинаюча сонячне випромінювання, може бути виготовлена з скла, металу або полімерних матеріалів. Вакуум може складати 0,01—0,1 Па. Окремі трубчасті конструкції збирають в секції. Основна трудність при створенні вакуумних колекторів полягає в розробці надійного ущільнення на виході поглинаючої поверхні

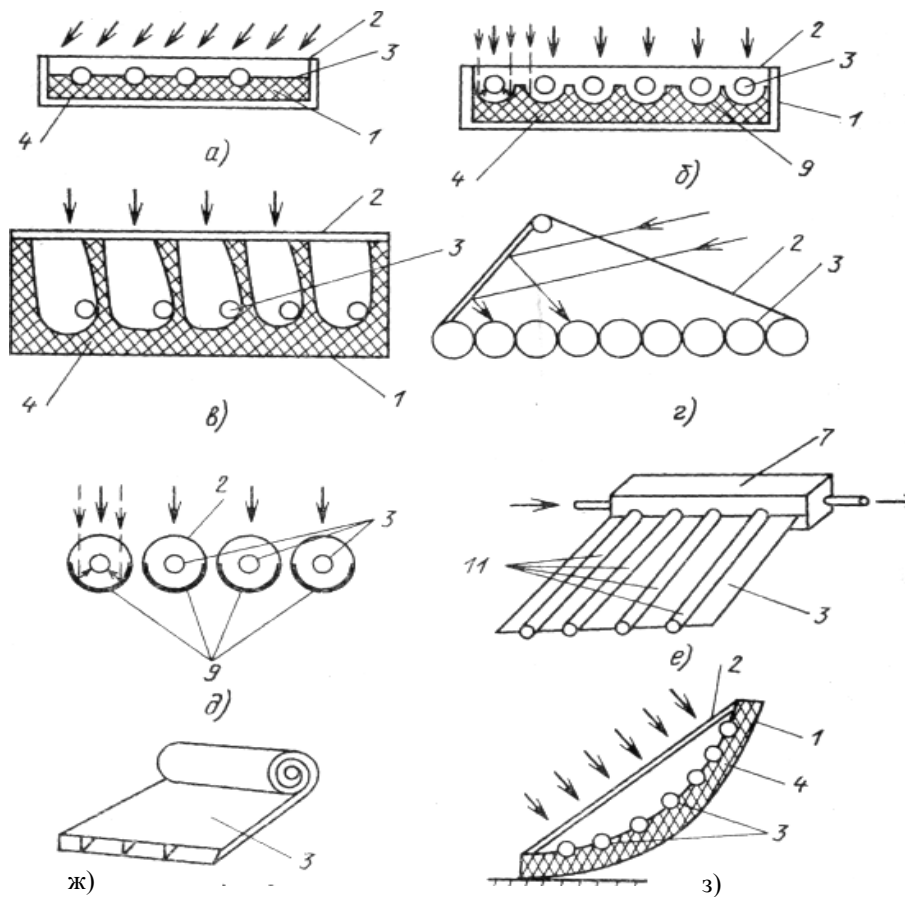


Рис. 3.9. Сонячні колектори плоского типу:

- 1 – корпус
- 2 – прозоре покриття;
- 3 – поглинаюча поверхня;
- 4 – ізоляція;
- 7 – теплообмінник;
- 9 – поверхня, що відбиває;
- 11 – випарники теплових труб.

Останнім часом виявляється сильний інтерес до використання принципу теплової труби в сонячних колекторах (рис. 3.9, е). Застосовуючи В якості теплоносія виступають низькокип'ячі рідини, тому можна нагрівати теплоносій не тільки за рахунок сонячної радіації, але і за рахунок теплоти навколишнього середовища. При цьому підвищується ККД через зменшення теплових втрат.

Використання полімерних матеріалів (рис. 3.9, ж,з) дозволяє зменшити масу сонячного колектора, спростити технологію виготовлення, збирання і монтаж в процесі експлуатації.

На рис. 3.9, ж представлений варіант сонячного колектора виконаного з еластичного матеріалу, який можна скручувати в рулон, що зручне при монтажі, транспортуванні і зберіганні.

Плоскі колектори з системою орієнтації. Максимальну теплову потужність сонячний колектор має у разі нормального падіння сонячного проміння на поглинаючу поверхню. Ці умови дотримуються тільки ополудні. В решту часу дня кут падіння змінюється від 0 до 90°. що призводить до зменшення теплової потужності установки. В концентруючих системах для забезпечення стеження за положенням сонця використовують механічні пристрої та автоматику. Це здорожує і ускладнює конструкцію і найчастіше неприйнятно для систем сонячного теплопостачання по економічних міркуваннях. Тому для забезпечення стеження в сонячних колекторах плоского типу застосовуються різні технічні рішення. На рис. 3.9, з представлена конструкція сонячного колектора з еластичного матеріалу, прозоре покриття якого виконано з жорсткого матеріалу (наприклад, скла). Одна з стінок колектора жорстко пов'язана з підставою. При збільшенні сонячної радіації підвищується тиск теплоносія в каналах поглинаючої поверхні і за рахунок пружних властивостей матеріалу колектора змінюється його форма і положення відносно підстави. Таким чином здійснюється орієнтація на сонці.

Селективні покриття на поглинаючій поверхні дозволяють зменшити втрати випромінювання в інфрачервоній частині сонячного спектру. Це зменшення стає все більш істотним у міру підвищення температури поглинаючої поверхні. В якості селективних покриттів найчастіше використовують чорний нікель, чорний хром, оксид натрію і ін. При

виборі того або іншого матеріалу для селективного покриття необхідно прагнути до збільшення відношення α/ϵ ; де α – поглинальна здатність покриття; ϵ – ступінь чорноти поглинаючої поверхні.

Як вказувалось раніше, в якості теплоносіїв в сонячного теплопостачання може бути використано повітря. Сонячні повітрянагрівачі мають наступні переваги:

- повітря не замерзає;
- наслідки від витoku повітря менш значні, ніж до інших теплоносіїв;
- відсутня проблема корозії і сумісності різних матеріалів.

На рис. 3.10 представлені деякі принципові схеми сонячних повітрянагрівачів. У повітрянагрівачів в якості поглинаючої поверхні можна використовувати практично будь-яку поверхню нагріву, наприклад, гофрований асбестоцементний лист, забарвлений в чорний колір. За рахунок цього вартість повітрянагрівача може бути нижчою, ніж у колекторів інших типів.

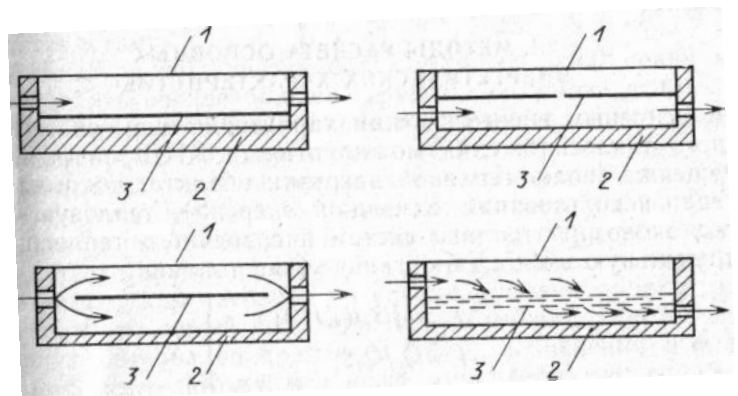


Рис.3.10 Принципові схеми сонячних повітрянагрівачів:

- 1 — прозоре покриття;
- 2—ізоляція;
- 3 — поглинаюча поверхня.

3.3.3 Додаткове обладнання

Баки-акумулятори

Акумулятор є важливим компонентом системи сонячного теплопостачання, тому що через періодичність надходження сонячної радіації протягом дня, місяця, року максимум теплоспоживання об'єкту не співпадає із максимумом теплонадходження. Вибір об'єму акумулятора залежить від характеристик системи. На рис. 3.11 показаний якісний графік зміни теплового навантаження об'єкту теплопостачання і теплової потужності геліоустановки залежно від пори року. Як випливає з рис.3.11, влітку вироблення теплоти за рахунок сонячної енергії може перевищити теплове навантаження об'єкту. Це спричиняє необхідність використання акумуляюючих систем. Положення кривої Q_c відносно Q_T визначатиметься площею поверхонь сонячних колекторів A_1 , A_2 , A_3

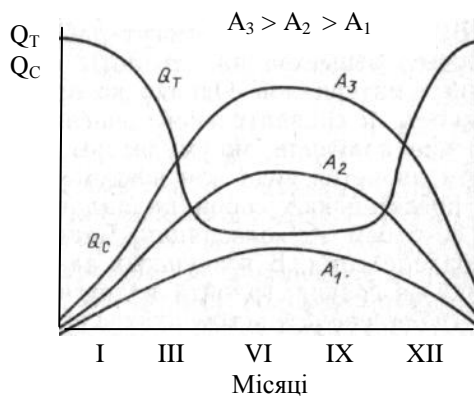


Рис.3.11 Зміна теплового навантаження об'єкту теплопостачання Q_T і теплової потужності геліоустановки Q_c залежно від пори року при різних площі сонячних колекторів

Акумулятор може бути виконаний у вигляді бака або іншої ємності, заповненої теплоакумулюючою речовиною.

У експлуатованих системах звичайно на 1 м^2 сонячного колектора припадає від $0,05$ до $0,12 \text{ м}^3$ місткості бака-акумулятора. Існують проекти міжсезонної акумуляції сонячної енергії, при цьому місткість бака-акумулятора досягає 100000 м^3 .

Баки-акумулятори можуть працювати за рахунок теплоємності робочої речовини або теплоти фазових перетворень різних матеріалів. Однак на практиці через простоту, надійність і порівняльну дешевину найбільше поширення набули акумулятори, в яких робочою речовиною є вода або повітря. Водяні акумулятори є циліндровими сталевими резервуарами з шаром теплоізоляції. Найчастіше вони розташовуються в підвалі будинку. В повітряних акумуляторах застосовують засипку із гравію, граніту і інших твердих наповнювачів.

Розглянемо дещо докладніше типи і розміри баків-акумуляторів. При проектуванні акумулятора сонячного тепла необхідно зіставляти вартість із робочими характеристиками. Деякими вирішальними факторами вартості є:

- вибір середовища для теплового акумулятора (каміння, вода, евтектичні солі);
- необхідна кількість цього теплоакumuлюючого робочого середовища, вимірювана по вазі або за об'ємом;
- розміщення теплового акумулятора або в опалювальному приміщенні, або поза нього;
- тип і розміри контейнера для акумулюючого середовища;
- теплообмінники (при необхідності) для передачі або відбору тепла від робочого тіла;
- механічний пристрій для переміщення теплоакumuлюючого середовища через акумулятор або теплообмінники.

Існують три основні види теплоакumuлюючого середовища:

- каміння;
- вода;
- евтектичні солі (із фазовим перетворенням).

Вибір теплоакumuлюючого середовища і сонячного колектора повинен проводитися одночасно. Майже всі системи рідинного типу, відкриті або закриті, вимагають рідкого теплоакumuлюючого середовища. В більшості систем повітряного типу теплоакumuлююче середовище складається з

невеликих елементів: каміння, невеликих (декілька кубічних дециметрів) посудин із водою або евтектичних солей в контейнерах, які дають можливість повітрю проходити між ними, передаючи їм тепло.

Раніше єдиною посудиною був бак із оцинкованої сталі, який, зрештою, протікав. Нині завдяки появі надійних гідроізоляційних матеріалів і великих пластикових листів утримування великих об'ємів води (100...350 дм³ на 1 м² колектора) стало простіше. Установка великих баків, розміщених звичайно в підвалах або під ґрунтом, є важкою і дорогою справою. Впровадження склофутеровки і баків із скловолокна усунуло проблеми корозії, але збільшило первинні затрати.

На рис. 3.12 показано два способи зберігання води:

- наповнений водою бетонний (або шлакоблочний) контейнер;
- система Г. Томасона (бак із водою, оточений камінням).

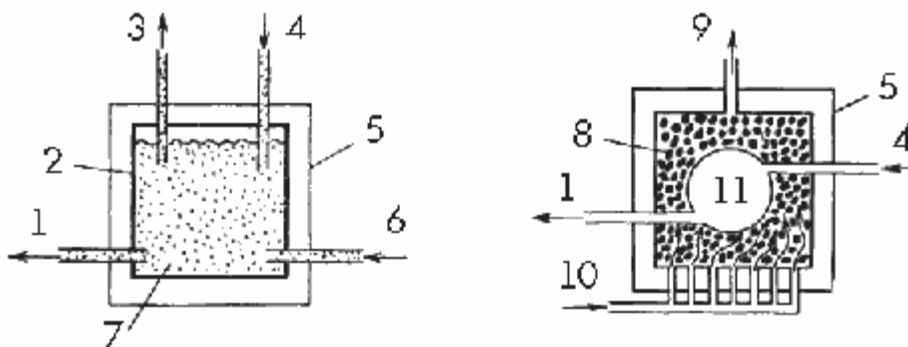


Рис. 3.12 . Дві системи акумуляції тепла водяного типу. Зліва - бетонний резервуар, наповнений водою; справа - водяний бак, оточений камінням:

1 - до колектора; 2 - гідроізоляційне облицьовування; 3 - до радіатора; 4 - із колектора; 5 - стінка із бетонних або шлакобетонових блоків; 6 - від радіаторів; 7 - вода; 8 - каміння розміром 70...100 мм із повітряними проміжками; 9 - випуск теплого повітря; 10 - впускання холодного повітря; 11 - бак із водою.

У **першому** способі тепла вода із бака циркулює в будівлю або

безпосередньо через радіатори або тепловипромінюючі панелі, або побічно через змієвикові теплообмінники, які нагрівають оточуюче їх повітря, охолоджене в приміщенні.

Акумулятор **другого** типу передає тепло повільно, але постійно. Передача теплоти здійснюється від бака із водою камінню. Охолоджене в будинку повітря повільно циркулює у великих об'ємах між нагрітим камінням і повертається назад в будинок. В обох випадках найхолодніша вода на дні бака поступає в колектор для підігрівання, а потім повертається у верхню частину бака. Ця нагріта в колекторі вода використовується для опалювання будинку.

Великі розміри і висока вартість теплообмінників можуть спричинити серйозні заперечення проти користування водяних баків-акумуляторів. 25...50 т каміння в системі Томасона, хоча і будучи додатковим акумулятором тепла, є в деякому розумінні занадто значним теплообмінником. У деяких типових металевих теплообмінників, занурених у воду, загальна площа поверхні теплообміну може складати мало не 1/3 від площі сонячного колектора.

З декількох теплоакумулюючих середовищ для систем повітряного типу найвідомішими і вживанішими є каміння. Хоча вживання цього матеріалу здається порівняно дешевим і легким рішенням, однак, це не завжди так. Суттєвішою перевагою каміння є їх низька вартість. На 1 м² колектора потрібно 35...180 кг каміння через їх малу теплоємність. При 30% пустот об'єм каміння, необхідний для акумуляції тієї ж кількості тепла, що і бак із водою, повинен бути в 2,5 рази більше.

Економічні аспекти користування сонячної енергії непрості і ще більш ускладнюються тим, що трапляються тривалі періоди холодної, похмурої погоди. Крім цього, різні компоненти сонячних опалювальних систем розраховуються і деталізують до такої міри, щоб досягти якомога більшого ККД на їх стику із звичайною допоміжною системою. Такий процес проектування коштовний і системи, що виходять, складні в експлуатації.

Користування довготривалих акумуляторів допоможе зменшити складнощі і, можливо, розв'язати деякі економічні проблеми. Довготривалий акумулятор краще всього визначити як пристрій для зберігання сонячної енергії протягом довгого часу після того, як вона була уловлена, наприклад, від одного сезону до наступного. Головна відмінність між системою довготривалої акумуляції тепла і звичайною сонячною системою полягає в першу чергу в усуненні допоміжної дублюючої системи і супутніх складових частин на стику двох систем. Порівняємо технологічну схему такої системи (рис. 3.13) із схемами деяких інших систем. Тепловий насос може використовувати цей довготривалий акумулятор як джерело тепла. Сонячна установка збирає і акумулює тепло сонячного випромінювання круглий рік в ясну погоду. Коли необхідно, тепло використовується в будівлі. Допоміжної дублюючої системи (на органічному паливі) не вимагається

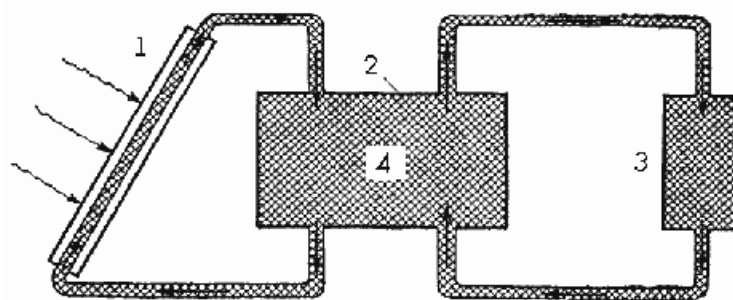


Рис. 3.13 Система довготривалої акумуляції тепла: 1 - сонячний колектор; 2 - акумулятор; 3 - житло; 4 - температура 30...90°C.

Засоби, заощаджені в результаті ліквідації дублюючої системи, можна використовувати на спорудження відсіку довготривалого акумулятора. Тому що 100% потреби в опалюванні задовольнятимуться за рахунок сонячної енергії (за винятком витрати електроенергії для вентиляторів і насосів), то можна виправдати вищі первинні затрати.

Акумулююча система будь-якого типу вимагає великої кількості

ізоляції для зменшення втрати тепла в навколишнє середовище. Чим вище її середня температура і чим холодніше навколишнє середовище, тим більше вимагається ізоляції. Якщо акумулятор знаходиться в межах опалювального приміщення, то ізоляції вимагається, природно, менше, ніж у разі, коли він розташовується поза будівлі або в підвалі. Земля може служити ізоляцією акумулятору тепла, але покладатися на неї варто в окремих випадках; переміщення навіть невеликої кількості вологи через ґрунт практично зводить нанівець його ізоляційні властивості.

Вибір теплоносія.

В якості теплоносіїв можуть розглядатися рідини і гази. Нині переважають рідкі теплоносії: вода, водні розчини етилен- і пропіленгліколя, масло. Єдиним газом, що набув поширення в якості теплоносій, є повітря.

Якщо потрібне тільки опалювання, то на перше місце виступають повітряні системи переносу тепла завдяки своїй порівняльній простоті. Це також є добрим аргументом на користь вибору простих систем пасивного типу. Однак, коли потрібне гаряче водопостачання на додаток до опалювання, вибір між повітряною і рідинною системами стає скрутним. Воду можна підігрівати по дорозі до водонагрівача, де її температура підвищується (при необхідності) до необхідного рівня.

При необхідності охолодження будівлі рідинна система переважно повітряної. Проте, і повітряні системи можуть успішно застосовуватися для охолодження.

Примусові легко-розподільні системи можна поєднувати із рідинними сонячними колекторами. Тепла або холодна вода із бака-акумулятора циркулює через теплообмінники або змієвикові устрої із вентилятором. Одночасно через них пропускається повітря, яке при цьому нагрівається або охолоджується. Потім повітря поступає в будівлю.

Додаткове джерело енергії

Дублююче джерело теплоти також є необхідним елементом сонячної установки. Призначення джерела — повне забезпечення об'єкту

теплотою у разі недоліку або відсутності сонячної радіації. Вибір типу джерела визначається місцевими умовами. Це може бути, або електробойлер, або водогрійний котел або котельна на органічному паливі.

Звичайні котли (газові або електричні) є придатними дублерами, але існує чимало і інших альтернатив, наприклад:

- каміни;
- дров'яні печі;
- дров'яні калорифери.

Якщо допоміжна система покриває лише невеликий відсоток всього навантаження, тобто доцільно використовувати електронагрівач, незважаючи на високу ціну електроенергії. В більшості випадків електронагрівач буде дешевшим за мазутовий або газовий котел, а порівняльна невелика кількість електроенергії, необхідної для обігріву будівлі, може виправдати його вживання.

Інше обладнання.

Теплообмінники необхідні, коли воду в баку неможливо використовувати безпосередньо для інших цілей, крім акумуляції тепла. Наприклад, при використанні в колекторі розчину антифризу він повинен проходити через теплообмінник щоб уникнути змішування його із водою в баку. Крім того, при розрахунку тепlopостачання будівлі інженери по опалюванню звичайно вимагають, щоб вода із бака не використовувалася в опалювальній системі. Це особливо важливо у разі, коли вода із бака циркулює через колектор. В якості теплообмінного пристрою використовуються різні типи теплообмінників, широко вживаних в енергетиці і теплотехніці, наприклад, швидкісні теплообмінники, водоводяні підігрівачі і т.д.

Крім основних елементів, описаних вище, сонячні системи тепlopостачання можуть включати насоси, трубопроводи, елементи системи КІП і автоматики і т.д. Різне поєднання цих елементів

призводить до великої різноманітності систем сонячного теплопостачання по їх характеристиках і вартості.

3.3.4 Галузі застосування ССТ

Підігрів води.

Сонячні водонагрівачі (СВН) дуже популярні в Ізраїлі, Японії, Австралії і інших країнах. Технологія використання сонячної енергії для нагріву води у багатьох відношеннях аналогічна системам сонячного опалювання будівель. Однак є ряд характерних особливостей, які створюють потенційно кращі умови для інвестицій в цю технологію.

Перш за все, навантаження на гаряче водопостачання протягом року порівняно постійне. Таким чином, колектор і інші частини сонячного водонагрівача працюватимуть при повному навантаженні максимально можливий час, економлячи при цьому паливо, що, кінець кінцем, повинне досить швидко окупати високу початкову вартість системи.

Необхідно точно встановити параметри СВН. За винятком випадків нестандартних вживань розрахункове навантаження СВН повинне наближатися до нормального щоденного навантаження. Для СВН не характерні проблеми коливання попиту, вони можуть бути значно дешевші і простіші сонячних опалювальних систем.

Одна з конструкцій, вживаних в Ізраїлі, Австралії, Японії, США (рис. 3.14) складається з похилого заскленого колектора, окремого, добре ізольованого водяного бака-акумулятора і теплоізольованих труб, що сполучають ці елементи.

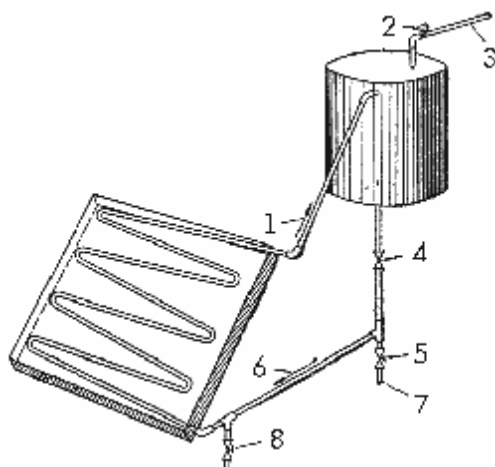


Рис. 3.14 Типова конструкція промислового сонячного водонагрівача (герметичний варіант): 1 – гаряча вода; 2 – вентиль скидання тиску; 3 – злив гарячої води; 4 – запірний вентиль; 5 – вентиль підживлення; 6 – холодна вода; 7 – подача холодної води; 8 – зливний вентиль.

У холодному кліматі СВН повинен мати надійні запобіжні пристосування проти замерзання, а це ускладнює його конструкцію в порівнянні із звичайною термосифонною системою, призначеною для теплої погоди. Існують три основні способи захисту колектора:

- з'ємне ізоляційне покриття;
- пристрій для зливання води (див. рис. 3.14)
- вживання антифризу замість води (рис. 3.15).

Найпоширенішим засобом захисту проти замерзання є вживання розчину антифризу у воді. При цьому теплообмін між нагрітим сонцем розчином і водою в баку-акумуляторі здійснюється звичайно за допомогою трубчастого змійовика, зануреного в бак (див. рис. 3.15). Змійовик своїми кінцями з'єднаний з живлячою і відвідною трубками колектора, при цьому термосифонна циркуляція теплоносія відбувається по звичайній схемі.

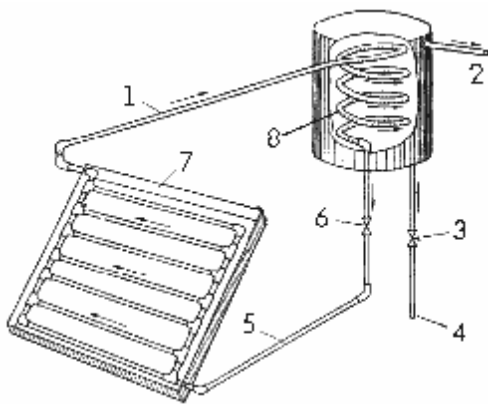


Рис. 3.15. Сонячний водонагрівач з теплообмінником усередині бака:

1 - гаряча вода; 2 - випуск гарячої води; 3 - вентиль; 4 - подача холодної води; 5 - холодна вода; 6 - зворотний клапан; 7 - колектор; 8 - теплообмінник.

Обмеження, що накладається термосифонним пристроєм на архітектурний проект, можна зняти вживанням насосів, але при цьому свобода розміщення системи досягається додатковими витратами.

Опалювання приміщень

Розрізняють два способи передачі сонячного тепла приміщенням:

- накопичення зібраного колектором тепла в акумуляторі;

- акумуляція конструкціями стін, підлоги і стель тепла, що безпосередньо поступає з сонячним випромінюванням в приміщення.

Отже, перший спосіб відноситься до активної сонячної системи і пов'язаний з необхідністю використання спеціальних засобів, а другий заснований на пасивному використуванні сонячного тепла без вживання спеціальних пристроїв.

Часто при проектуванні суміщають систему сонячного опалювання і гарячого водопостачання. Розрізняють два основні типи таких систем:

- водяна (теплоносій – вода);
- повітряна.

Пошуки технічно і економічно задовільних рішень привели до появи сотень патентів. Деякі з найвідоміших з них, споруджених сонячних будинків, що полягли в основу ряду, описані нижче.

Типовий приклад - Будинок Блісса в Амадо (Арізона) (рис. 3.16). Перший будинок, в якому обігрів і кондиціонування здійснювався цілком за рахунок сонячної енергії. Одноповерховий будинок площею 65 м². Площа поверхні сонячного повітряного колектора 29,2 м², одинарне скління, акумулятор місткістю 65 т з галькою (місткість 35 м³), в підвалі було передбачено запасний електричний обігрів, але він не використовувався. Влітку кондиціонування здійснювалося за допомогою тієї ж системи. Ця система стала класичною.

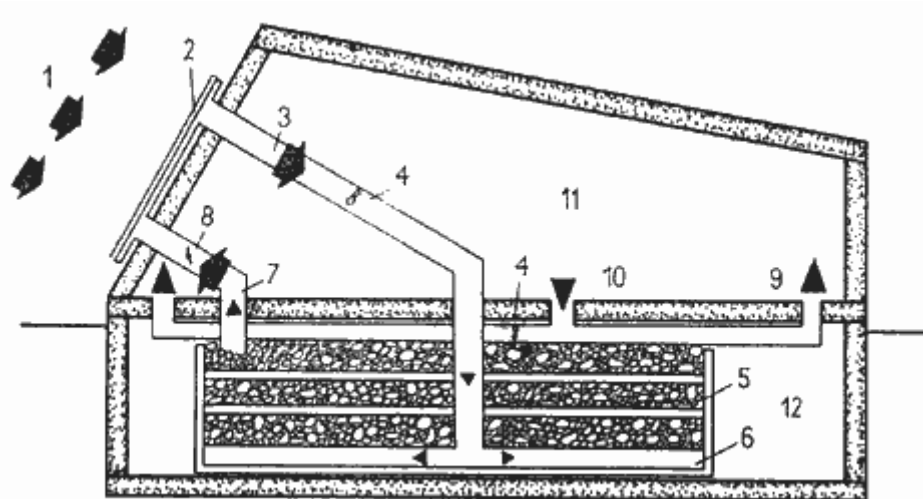


Рис. 3.16 Повітряна сонячна опалювальна система

1 - радіація; 2 - повітряний сонячний колектор; 3 - тепле повітря, спрямоване в акумулятор; 4 - вентилятор; 5 - шар гравію; 6 - повітряний простір; 7 - повернення холодного повітря; 8 - регулюючий клапан; 9 - тепле повітря, спрямоване в житлове приміщення; 10- повернення холодного повітря; 11- житловий простір; 12- підвал.

На рис. 3.17 зображена класична схема водяної системи опалення. Вода, що наповнює сонячні колектори, поглинала сонячне тепло. Ця тепла вода накачувалася в акумулятори, розташовані в підвалі. Гаряча вода в акумуляторах нагрівала повітря, що нагнітається в житлові приміщення.

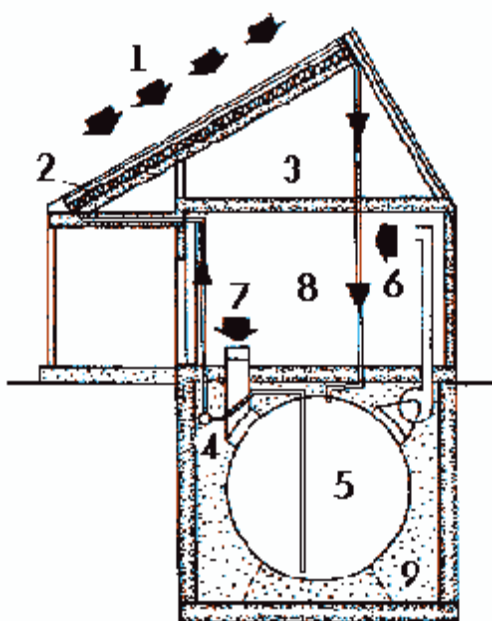


Рис. 3.17 Водяна сонячно-опалювальна система: (основний принцип роботи):

1 - радіація; 2 - водяний сонячний колектор; 3 - проміжна зона; 4 - циркуляційний насос; 5 - накопичувальний бак для гарячої води; 6 - тепле повітря, що обігріває житловий простір; 7 - канал для повернення повітря; 8 - житловий простір; 9 -

утеплювач

Нагрів води в басейнах

У ряді країн (США, Австралія, Німеччина) успішно експлуатується значне число плавальних басейнів з сонячним обігрівом. Ця область вживання сонячних колекторів дуже перспективна.

Власникам плавальних басейнів особливо вигідно використовувати сонячну енергію, якщо система пов'язана з сонячною опалювальною системою всього будинку. Експерименти показали, що в цьому випадку можна підняти температуру води на 22°C вище за температуру навколишнього повітря.

Температура води в плавальних басейнах звичайно підтримується на рівні 20...27°C, що всього на 5...15°C вище за температуру зовнішнього повітря, і енергія сонячної радіації в літній період сповна може замінити традиційне джерело енергії. Завдяки використанню сонячної енергії купальний сезон у відкритих плавальних басейнах може бути збільшений на 1,5...2 міс. в рік, а в закритих басейнах буде забезпечена значна економія палива. Одна з можливих схем геліоустановок для підігріву води в плавальному басейні показана на рис. 3.18, а. Вода з басейну насосом прокачується через фільтр і прямує в сонячний колектор. Нагріта вода з колектора поступає в басейн. В схемі передбачені:

- зворотний клапан;
- повітряний клапан;
- байпасна лінія з вентилем.

Колектор повинен бути виготовлений з корозійно-стійких матеріалів, щоб не піддаватися агресивній дії води з басейну.

Через колектор прокачується велика кількість води, і повинен бути забезпечене такий поперечний перетин каналів, щоб гідравлічний опір був мінімальним. Самими придатними матеріалами є пофарбовані в чорний колір:

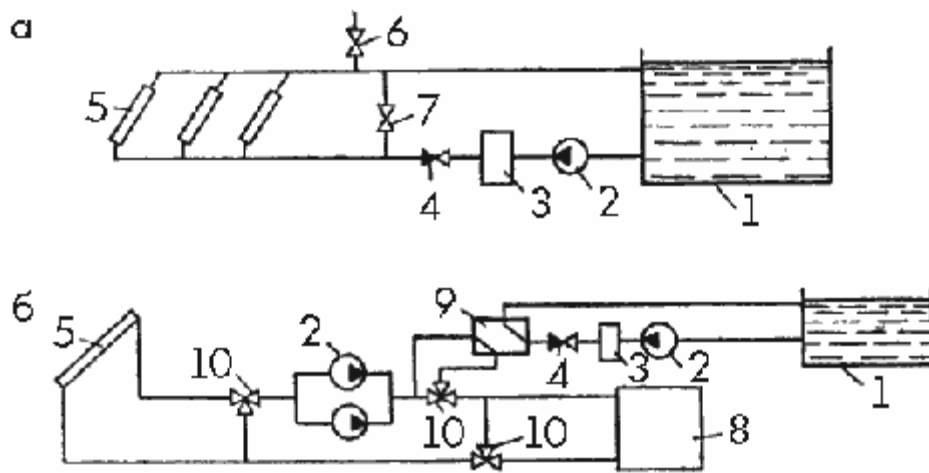


Рис. 3.18 Схеми сонячних установок для обігріву плавальних басейнів: а - одноконтурна схема; б - схема сонячної теплонасосної установки; 1 - басейн; 2 - насос; 3 - фільтр; 4 - зворотний клапан; 5 - колектор сонячної енергії; 6 – повітряний клапан; 7 - байпас з вентиляем; 8 - тепловий насос; 9 - теплообмінник; 10 - трьохходовий клапан.

- поліетилен;
- поліпропілен;
- синтетичний каучук.

Перші два матеріали дешеві, а каучук значно дорожче, але стійкіший. При річному надходженні 1050 кВт-год/м^2 сонячної енергії на горизонтальну поверхню і площі колектора 800 м^2 за сезон геліоустановка може дати 170 МВт-год теплоти, а потреба в теплоті складає 270 МВт-год . В даному випадку колектор не має скління, вода в ньому підігрівається на $3,5^\circ\text{C}$, і середня теплова потужність установки за сезон складає 270 кВт , а її ККД - $38,3\%$. Довгі ребристі труби виготовлені з поліпропілену, а прямий і зворотний сполучні трубопроводи – з поліетиленових труб.

Схема комбінованої сонячної теплонасосної установки для обігріву плавального басейну показана на рис. 3.18, б. Влітку в басейні підтримується температура не нижче 20°C . Це забезпечується за допомогою сонячного колектора. За несприятливих погодних умов включається тепловий насос, що

використовує сонячний колектор як випарник.

У умовах середньої смуги геліоустановка, призначена для підтримки температури води в плавальному басейні на рівні 20...24°C, дає за сезон 250...270 кВт-год корисної теплоти на 1 м² площі сонячного колектора. Для порівняння, річна питома теплопродуктивність:

- геліосистеми гарячого водопостачання - 300...500 кВт-год / м² в рік;
- геліоустановки опалювання (30...70°C) - 150...300 кВт-год / м² в рік.

Хоча це не відноситься до даного курсу, але перерахуємо деякі мири боротьби з тепловими втратами в басейні, які зменшать потреби в енергії і, відповідно зменшать площу сонячного колектору.

Басейн втрачає теплоту внаслідок:

- випаровування води;
- конвекції і випромінювання в навколишнє середовище;
- теплопровідності від дна до ґрунту.

Необхідна кількість теплоти від звичайного паливного джерела рівна різниці між сумарними тепловтратами басейну і надходженням сонячної енергії.

Тепловтрати відкритого плавального басейну можуть бути суттєво понижені, якщо в ті періоди, коли басейн не використовується, тобто в нічний час і в холодну непогожу погоду, закривати його водну поверхню. Для цього можна використовувати полімерну плівку або плити з пінопласту. При роботі басейну полімерне покриття забирається і бережеться в згорнутому вигляді на краю басейну, плити також можуть бути складені там же у вигляді штабелю. Другий варіант - двошарове полімерне покриття у вигляді подушки, яка надувається повітрям і ізолює поверхню води від зовнішнього повітря; при роботі басейну повітря випускається і завдяки наявності обважнювачів покриття занурюється на дно басейну. Захист поверхні води від зовнішнього повітря дозволяє зменшити теплові втрати на

40...50%.

Якщо глибина басейну не перевищує 1 м, то його дно і стіни повинні бути пофарбовано фарбою з високою поглинальною здатністю, а дно, крім того, повинне мати шорстку поверхню. Для промивки фільтрів використовується тепла вода (норма витрати на одну промивку - $0,9 \text{ м}^3$ на 1 м^2 поверхні басейну). Теплоту промивальної води необхідно утилізувати, встановивши після фільтрів теплообмінник.

При реалізації всіх вказаних способів енергозбереження потреба в теплоті знижується до 260 кВт-год/м^2 за сезон, що складає всього 40% первинного значення. При цьому необхідна площа плоского сонячного колектора зменшується до $0,4 \text{ м}^2$ (замість 1 м^2) на 1 м^2 площі поверхні води в басейні. При цьому річне теплоспоживання басейну складає $700...800 \text{ МВт-год}$, середньодобова теплопродуктивність геліоустановки за період травень-вересень $2,5 \text{ кВт-год/м}^2$ в день (максимум 6 кВт-год/м^2) при площі поверхні води 1500 м^2 , температура води на вході в колектор $20...27^\circ\text{C}$, а на виході $24...36^\circ\text{C}$ при витраті $10...90 \text{ м}^3/\text{год}$.

Пасивне охолодження

На перший погляд може показатися парадоксальним отримання холоду з сонячного тепла.

Якщо будівля потребує влітку кондиціонування за нормальних європейських умов, то це результат непродуманого рішення його конструкцій! Навіть в жарких країнах будинки можуть бути споруджені таким чином, що в них без спеціального устаткування зберігатиметься природна прохолода. В традиційній архітектурі існує багато прикладів подібних рішень.

Одним із способів пасивного охолодження будинку є вентиляція прохолодним нічним повітрям. Проте цей спосіб ефективний лише в тих випадках, коли температура зовнішнього повітря в нічний час не перевищує 18°C .

У системі, заснованій на принципі поперемінного нагрівання і

випаровування немає сонячних колекторів і акумуляторів. Поглинання і акумуляція сонячної енергії здійснюється лотком з водою, встановленому на плоскій покрівлі. Лоток зроблений з чорних поліетиленових секцій, які зачиняються важкими поліуретановими пластинами завтовшки 4,5 см. Взимку лоток відкривають вдень і накривають вночі, коли будинок обігривається через стелю. Влітку лоток залишають відчиненим вночі і накривають вдень, здійснюючи таким чином кондиціонування повітря в приміщенні.

Типовий приклад такої системи наведено на рис. 3.19.

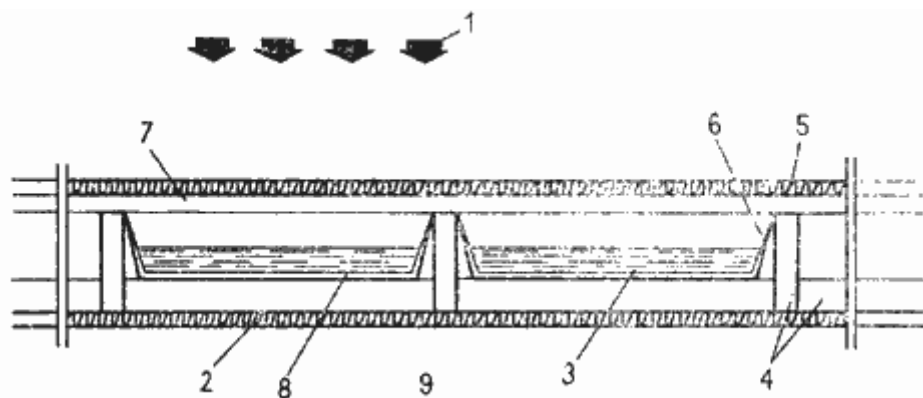


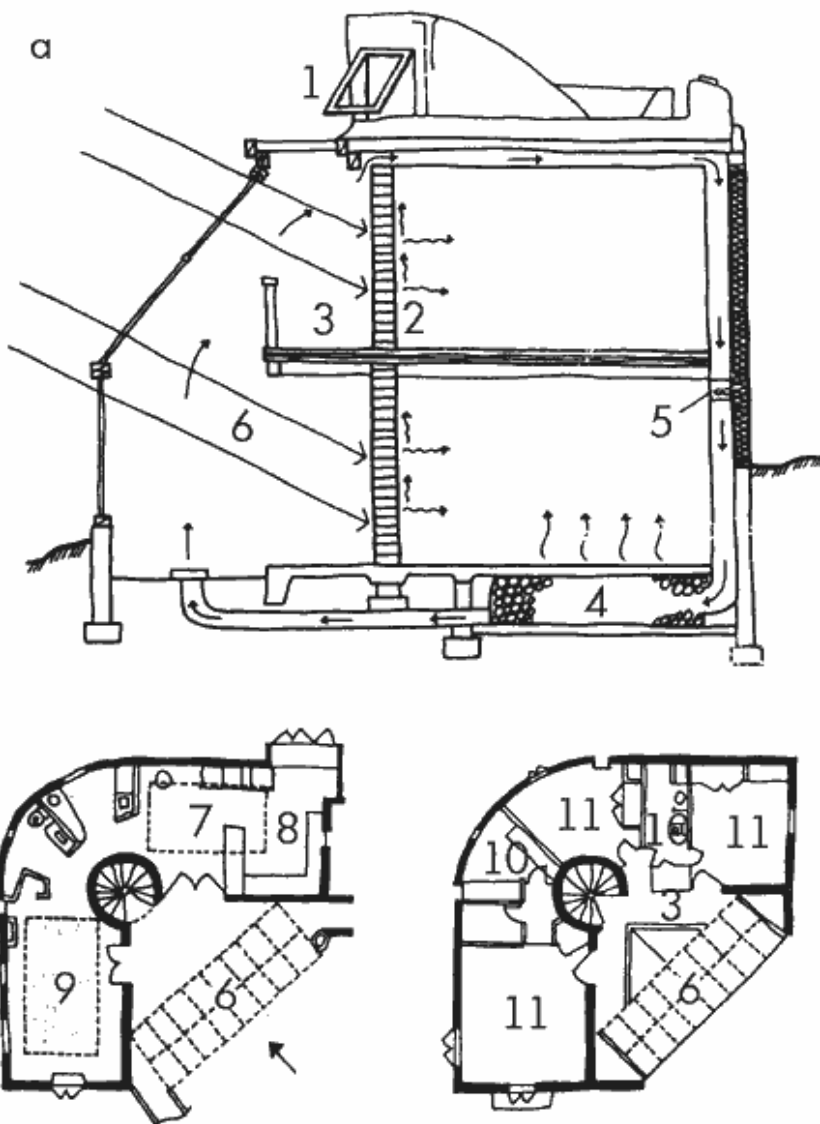
Рис. 3.19 Система природного сонячного кондиціонування: 1 - радіація; 2 - утеплювач; 3 - пластикові корита; 4 - конструкція покрівлі; 5 - знімні пластикові щити; 6 - чорний пластиковий контейнер; 7 - металевий профіль; 8 - холодна вода; 9 - житлове приміщення.

Прикладом житла з об'ємно-планувальною структурою, модернізованою з метою підвищення комфортності мешкання як в літніх, так і в зимових умовах з використанням сонячної енергії, служить будинок, спроектований Дугласом Балкомбом (Санта-Фе, Нью-Мексіко) і розташований на висоті 2200 м над рівнем моря (рис. 3.20).

Рис. 3.20

Будинок

Балкомба: а – розріз; б – план першого поверху; в – план другого поверху; 1 – вентиляційне вікно; 2 – цегляна кладка; 3 – балкон; 4 – гравієвий акумулятор; 5 – вентилятор; 6 – теплиця; 7 – їдальня (гравієвий акумулятор під підлогою); 8 –



кухня; 9 – вітальня (гравієвий акумулятор під підлогою); 10 – ванні кімнати; 11 – спальні.

У об'ємно-планувальному рішенні будинку площею 150 м² застосований принцип обігріву житлових приміщень з використанням геліотеплиці з площею скління 70 м², яка об'єднує всі житлові приміщення будинку. Для скорочення тепловтрат вночі і в холодні дні, а також для захисту від літнього перегріву вітраж геліотеплиці забезпечений жалюзі, які трансформуються. Зовнішні стіни приміщень, орієнтовані на інші сторони горизонту, виконані з мінімальною кількістю вікон для зменшення

тепловтрат. Будинок має плоский сонячний колектор площею 38 м² з двошаровим склінням. Акумуляція теплоти здійснюється у внутрішніх стінах з каменя (товщина стін 250 і 350 мм), бетонній підлозі теплиці і двох галечних акумуляторів загальним об'ємом 19 м³, розміщених під підлогою вітальні і їдальні. Зовнішні стіни добре є теплоізованими і мають коефіцієнт тепловтрат 0,2 Вт/(м×°С). Теплоспоживання складає 10 кВт при різниці температур внутрішнього і зовнішнього повітря 40°С, і забезпечується за рахунок сонячної енергії без збитку для комфорту. Допоміжними джерелами теплоти є два електронагрівача загальною потужністю 3 кВт.

Сонячні установки в сільському господарстві

У сільському господарстві існують великі можливості для вживання сонячних установок - в рослинництві, тваринництві, садівництві. Це, перш за все:

- геліотеплиці;
- сушильні установки;
- гаряче водопостачання і опалювання ферм по розведенню великої рогатої худоби, свиней, птахів;
- підігрівання води в басейнах для розведення риби;
- холодильні установки.

Наприклад, в сільському господарстві Голландії - країни з найсучаснішим сільським господарством - споживається 1/3 всієї теплової енергії, що використовується в аграрному секторі економіки країн ЄС, причому 90% доводиться на енергоспоживання в садівництві і городництві, а частка теплиць складає 20%. Гаряча вода з температурою 10...80°С споживається для різних цілей на фермах. Так, для опалювання свинарників, пташників, молочних ферм потрібне повітря або вода з температурою 20...45°С, для гарячого водопостачання - вода з температурою до 80°С. Від загального об'єму теплоспоживання в сільському господарстві Голландії,

еквівалентному 3 млн. т нафти в рік, використання сонячної енергії забезпечує економію близько 0,2 млн. т нафти, а за умови вживання поліпшеної теплової ізоляції, у тому числі і рухомих теплоізоляційних екранів, економія досягає 1 млн. т нафти в рік. Установки опалювання і гарячого водопостачання, вживані в сільському господарстві, у багатьох випадках мають просте конструктивне виконання і орієнтовані на вживання місцевих матеріалів. Нижче розглянуті такі установки.

- Сонячні сушарки
- Сонячні теплиці
- Сонячні кухні

Сонячні сушарки

Вибір методу сушки визначається масштабом виробництва, кліматичними особливостями місцевості, видом висушуваного матеріалу і вартістю додаткової енергії. Підведення теплоти до матеріалу від сушильного агента може здійснюватися конвективним шляхом або шляхом випромінювання, відповідно розрізняють конвективні і радіаційні сушарки. По-перше продукт контактує з повітрям, нагрітим сонячною енергією, в других продукт безпосередньо опромінюється Сонцем, температура в сушарках цього типу досягає 60... 75°C. Можуть також застосовуватися комбіновані сушарки, в яких беруть участь обидва види теплообміну, але переважає конвекція, а установка складається з повітряного нагрівача і сушильної камери з прозорими стінками.

Природна сушка сільськогосподарських продуктів використовується повсюдно і з давніх пір, при цьому продукти розстилають на землі, підвішують під навісом або розміщують на піддонах. При сушці на повітрі незахищених сільгосппродуктів мають місце великі втрати внаслідок неповного висушування, забруднення, заплесневіння, скльовування птахами, пошкодження комахами, дії опадів.

Вживання сонячних установок типу "гарячий ящик" підвищує

ефективність сушки і зменшує втрати продукту. Суттєво скорочується час сушки і поліпшується якість продукту, зокрема збереження вітамінів. Проте коефіцієнт користування геліосушарок для сільського господарства, як правило, низький. В деяких випадках за рік вони можуть використовуватися всього декілька тижнів. І це, природно, не сприяє досягненню високих економічних показників сушарок. В даний час економічно доцільно застосовувати геліосушарки для сушки сіна. Ситуація достатньо сприятлива при сушці деревини, риби, при вживанні геліосушарок в пральнях

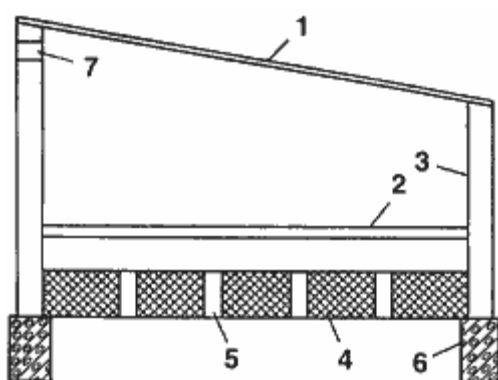


Рис. 3.21 Геліосушарка з безпосереднім опромінюванням вологого матеріалу: 1 – світлопрозора ізоляція; 2 – платформа для матеріалу; 3 – стінка; 4 – теплоізоляція; 5, 7 – отвори; 6 –

фундамент.

Розрізняють геліосушарки з прямою і побічною дією сонячної енергії. В установках першого типу сонячна енергія поглинається безпосередньо самим продуктом і пофарбованими в чорний цвіт внутрішніми стінками камери, в якій знаходиться висушуваний матеріал. Сушарка цього типу показана на рис. 3.21. Вона має верхню світлопрозору ізоляцію, перфоровану платформу для розміщення висушуваного матеріалу, бокові стінки (південна стінка - з світлопрозорого матеріалу), теплоізоляцію з отворами для надходження повітря і підставу. Для видалення вологого повітря з сушарки у верхній частині північної стінки передбачені отвори. Сушильні установки другого типу містять сонячний повітряний нагрівач і камерну або тунельну сушарку. В камерній сушарці (рис. 3.22, 3.24) повітря рухається через шар висушуваного матеріалу, розміщеного на сітчастих піддонах,, тоді як в тунельній сушарці матеріал рухається на конвеєрній стрічці в одну сторону, а

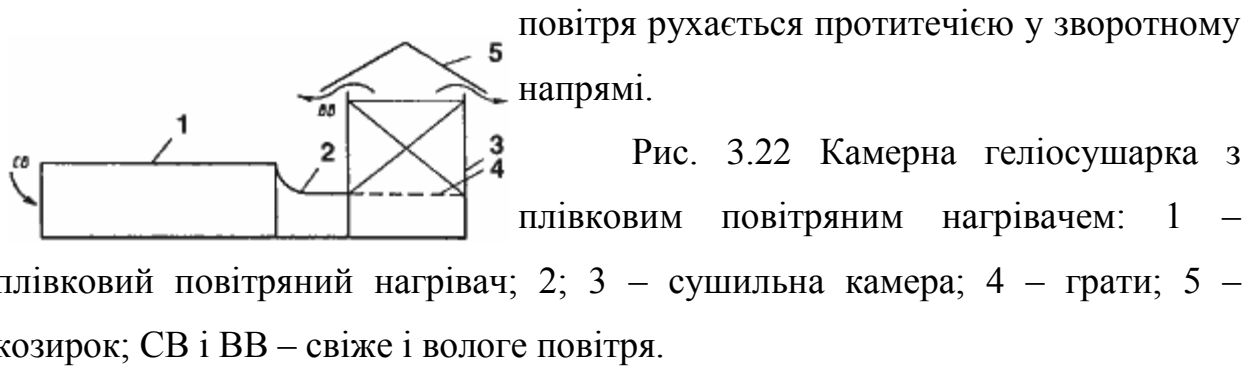


Рис. 3.22 Камерна геліосушарка з

плівковим повітряним нагрівачем: 1 –

плівковий повітряний нагрівач; 2; 3 – сушильна камера; 4 – ґрати; 5 – козирок; СВ і ВВ – свіже і вологе повітря.

Розглянемо приклади конструктивного виконання камерних геліосушарок. Проста сушарка з використанням полімерної плівки може бути виготовлена відповідно до рис. 2. Вона працює на природній тязі. Повітря нагрівається в плівковому сонячному повітряному нагрівачі і по повітряводу поступає в нижню частину сушильної камери, де на перфорованих піддонах (сітках, ґратах) розміщується вологий матеріал. Нагріте повітря рухається в сушильній камері через шар матеріалу і віддаляється з камери через зазор між верхньою кромкою і козирком. Стінки сушильної камери можуть бути теплоізольовані або виконані з світлопрозорого матеріалу. Плівковий повітряний нагрівач виготовляється з полімерної плівки, натягнутої на дротяний каркас. Верхня поверхня нагрівача виготовляється з прозорої плівки, а нижня - з чорної (рис. 3.23, а). Його можна також виконати у вигляді двох циліндрових поверхонь - зовнішньої прозорої і внутрішньої чорної (рис. 3.23, б).

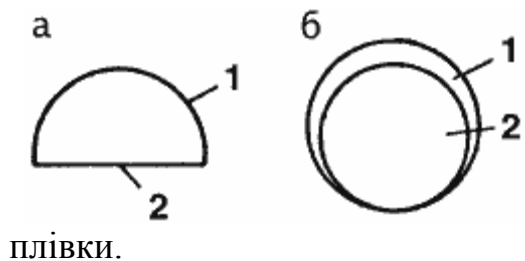


Рис. 3.23 Плівковий повітряний

нагрівач з

прозорої (1) і чорної (2) полімерної

плівки.

Сонячна камерна сушарка з примусовим дуттям показана на рис. 3.24.

Вона включає:

- повітряний нагрівач;
- сушильну камеру;
- вентилятор.

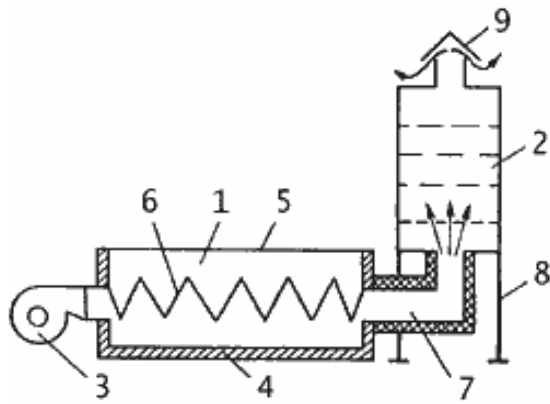


Рис. 3.24 Камерна геліосушарка з вентилятором і гофрованим абсорбером

повітряний нагрівач: 1 - повітряний нагрівач; 2 - сушильна камера; 3 - вентилятор; 4 - теплоізолюваний корпус; 5 - світлопрозора ізоляція; 6 - абсорбер; 7 - повітрявхід; 8 - опора; 9 - козирок.

У теплоізолюваному корпусі повітряного нагрівача з світлопрозорою ізоляцією знаходиться зачорнена проміне поглинальна поверхня з гофрованого металу. Гаряче повітря по теплоізолюваному повітрявходу поступає в сушильну камеру з перфорованими піддонами для висушуваного матеріалу, яка встановлена на опорах і зверху накрита козирком.

Для сушки зелених кормів і сіна можна використовувати наступні методи:

- сушка гарячим повітрям (300°C) або теплим (40...80°C);
- провітрювання слабо підігрітим повітрям (0...10°C);
- вентиляування невідігрітим зовнішнім повітрям і сушка сіна

на землі в природних умовах.

Витрата енергії при сушці сіна з використанням сонячної енергії менше, ніж при роботі сушарки на рідкому паливі, і приблизно рівний витраті енергії при сушці невідігрітим повітрям. В системі застосовується повітряний колектор сонячної енергії, в якому температура повітря підвищується на 20°C в яскравий сонячний день і на 1°C в похмурий хмарний день. При цьому вологість сіна знижується на 5% в похмурий день. Як колектор сонячної енергії можуть бути використані звичною застелений сонячний колектор або сам дах споруди, під якою змонтовано днище

сонячного колектора і вентилятором проганяється повітря.

Деревину стройового лісу можна сушити в теплоізольованій камері об'ємом 65 м^3 , в якій на візку розміщується до 10 м^3 матеріалу; за допомогою вентиляторів здійснюється циркуляція повітря по замкнутому контуру; повітря нагрівається в колекторі площею 75 м^2 .

Сонячні теплиці

Постійно зростає виробництво овочів в закритому ґрунті - парниках і теплицях. В скандинавських країнах, Голландії, Німеччині споживання енергії в теплицях складає $1...1,5\%$ загальнонаціонального енергоспоживання і досягає $20...35\%$ загального споживання енергії в сільському господарстві.

Теплиці – біолого-теплотехнічні пристрої, і вони можуть бути дуже суттєво вдосконалені, якщо їх перетворити в геліотеплиці. Сонячна енергія в звичайній теплиці використовується головним чином для процесу фотосинтезу, при якому рослини поглинають і акумулюють. При цьому з діоксиду вуглецю і води під дією сонячного світла утворюються вуглеводи і молекулярний кисень. З молекул вуглеводів утворюються органічні речовини, необхідні для життя і зростання рослин.

У звичайних теплицях через велику площу світлопрозорих поверхонь виникають значні тепловтрати, для компенсації яких потрібна певна витрата палива в системі опалювання. Теплиці можуть обігріватися гарячою водою, водяною парою, нагрітою повітрям, інфрачервоним випромінюванням або продуктами згорання палива. При створенні геліотеплиці, перш за все, потрібно потурбується про суттєве зниження тепловтрат за рахунок вживання теплоізоляції. Крім того, необхідно забезпечити уловлювання максимально можливої кількості сонячної енергії і акумуляцію надлишкової теплоти. Сама геліотеплиця служить пасивної геліосистемой. Для підвищення її ефективності необхідно використовувати акумулятор теплоти. На рис. 2.25 показана схема геліотеплиці з подвійним склінням, теплоізольованою північною стінкою, що має відбивне покриття на

внутрішній поверхні, і ґрунтовим акумулятором теплоти.

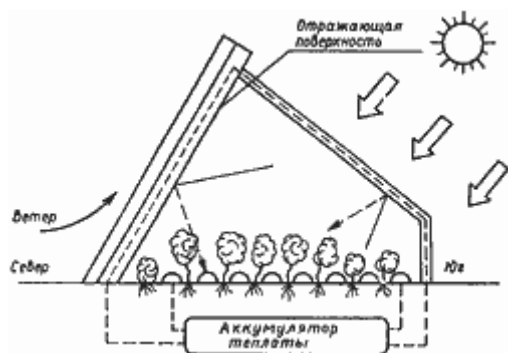


Рис. 3.25 Принцип роботи

геліотеплиці

Звичайна плівкова теплиця може мати акумулятор підґрунтя теплоти (рис. 3.26). Теплиця має площу 500 м², а акумулятор розташований під теплицею на глибині 0,5 м, виконаний у вигляді ями шириною 5,4, завдовжки 80 і завглибшки 1,2 м, яка заповнена шматками граніту розміром 150...200 мм. Акумулятор має цегляні канали, що сполучаються з теплицею трубами діаметром 350 мм. В одному каналі установлений вентилятор потужністю 0,1 кВт.

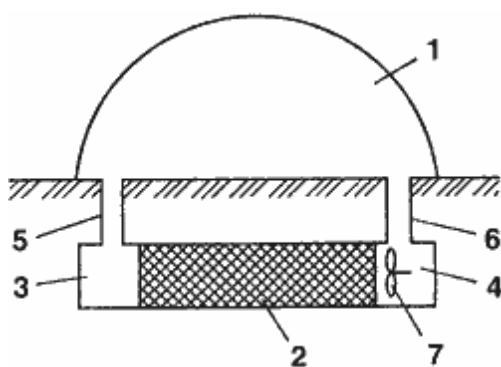


Рис. 3.26 Плівкова теплиця з ґрунтовим акумулятором теплоти: 1 – теплиця; 2 – акумулятор; 3, 4 – канали; 5, 6 – труби; 7 – вентилятор

Тепле повітря з теплиці проходить по першому каналу, віддає частину теплоти акумулятору і потім повертається через другий канал до вентилятора. Вдень акумулятор заряджає теплотою, а вночі розряджається. Річна економія палива складає 400...500 т умовні палива на 1 га оброблюваної площі.

Витрата енергії в теплицях зменшується при вживанні подвійного скління, рухомій захисній тепловій ізоляції і удосконаленні геліоустановок.

Акумуляцію теплоти найбільш доцільно здійснювати в ґрунті під теплицею. Для цього вдень нагріта в сонячному колекторі вода пропускається за системою пластмасових труб, укладених в ґрунт на невеликій глибині, і при цьому відбувається зарядка акумулятора теплоти. Для користування закумуляованої теплоти в нічний час в труби подається холодна вода; нагріваючись, вона прямує на обігрів теплиці або безпосередньо, або після додаткового підігріву.

Сонячні кухонні печі

У південних районах печі для приготування їжі, працюючі на розі, дровах, газоподібному або рідкому паливі, можуть бути замінені печами, в яких використовується сонячна енергія. Найпростішу конструкцію має сонячна піч типу "*гарячий ящик*". Піч є металевим ящиком з теплоізоляцією і порожниною для розміщення посуду для приготування їжі. Внутрішня поверхня порожнини володіє високою відбивною здатністю, а посуд повинен мати чорний матовий цвіт або спеціальне поглинаюче покриття. Зверху піч забезпечена знімною скляною кришкою. Піч може переміщатися на коліщатах і має ще одну кришку з відбивачем і тепловою ізоляцією.

Колектор Томасона.

Однією з перших конструкцій колекторів відкритого типу (з відкритим потоком теплоносія) є колектор "Солярис" Томасона. У цьому колекторі вода, що подається по трубопроводу з отворами, стікає по поверхні хвилястого листа з алюмінію або оцинкованої сталі в збірний жолоб. Колектор захищений склом. Вся конструкція спирається на крокви південного схилу покрівлі.

При низьких температурах (нижче 45°C) характеристики цього теплоприймача конкурентноздатні з характеристиками трубчастих конструкцій, проте його ККД різко падає при більш високих температурах. Він самозливний і не вимагає захисту від корозії або замерзання. Холодна вода з бака подається насосом в колектор у верхній частині конструкції. У цій колекторній трубці просвердлені отвори діаметром 0,8 мм, розташовані навпроти западин хвилястого листа. Нагріта вода збирається в жолоб біля основи конструкції і самопливом надходить назад у бак-акумулятор.

Так як ККД сонячного колектора істотно зростає, якщо експлуатувати його при низьких температурах, то опалювальна система повинна розраховуватися на використання як можна більш низьких температур - навіть на рівні 24 ... 27°C. Одна з переваг системи Томасона, що використовує тепле повітря, полягає в тому, що вона продовжує витягувати корисне тепло з акумулятора при температурах, майже

рівних

температурі

приміщення.

В Системі Солярис тепло від бака з водою нагріває навколишній бак камені. У свою чергу камені нагрівають циркулює через них повітря.

Будинки Томасона. Перший будинок, спроектований Томасоном, був одноповерховою спорудою з підвалом і акумулятором, встановленим під похилим дахом. Побудований будинок мав колектор площею 28 м² при загальній житловій площі 139 м². Вода з бака-акумулятора направляє в горизонтальну розподільну трубу у верхній частині колектора. У першому варіанті системи в якості поглинаючої поверхні використовувався чорний гофрований алюміній і колектор мав два шари прозорої ізоляції - один зі скла, а інший - з прозорої поліетіленової плівки. Вода, що витікає через отвори в розподільній трубі, потрапляла безпосередньо в розташовані проти них канавки в гофрованому аркуші. Нагріта вода збиралася у відкритому жолобі, розташованому в підставі колектора, і поверталася в бак-акумулятор. Акумулятор являв собою водяний бак ємністю 6,1 м³, навколо якого розміщувалося 50 т гальки діаметром 100 мм. Система нагріву води для побутових потреб включала літровий підігрівач. Стверджувалося, що система сонячного опалення задовольняла 95% опалювального навантаження.

Такий відсоток був досягнутий за рахунок того що Вашингтон лежить приблизно на широті в 40 градусів, і дома Томасона стоять на краю «сонячного пояса», який простягається від екватора до 40 градуса північної і південної широти. Цей пояс є географічною областю, де сонячні промені можуть бути з найбільшою ефективністю використані для отримання енергії для домашніх і промислових цілей.

Для охолодження в літній період вода в нічні години прямувала по незаскленому, звернені на північ каналах, розташованим на даху, і охолоджувалася за рахунок випаровування, конвекції і випромінювання.

3.3.5 Економічні показники використання ССТ та їх визначення

Як правило, системи сонячного теплопостачання потребують значних коштів, тому техніко-економічне обґрунтування є важливим аспектом при розгляданні цих систем. При всіх своїх позитивних властивостях (екологічна чистота, відсутність необхідності у паливі), якщо розглядати ССТ як спосіб економії коштів, прийняття рішення про впровадження цієї системи потребує достатнього обґрунтування. Якщо не провести детального аналізу, а орієнтуватись тільки на рекламні данні, можна затратити великі кошти і встановити систему, строк окупності якої буде 25 – 40 років для систем теплопостачання, чи 70 – 100 років для фотопанелей.

Нерідко інформація про сонячне обладнання, яку пропонують фірми-виробники, або фірми, впроваджуючи це обладнання дуже неповно вказують технічні характеристики. Наприклад, може бути приведено ККД, який має досить привабливе значення – 0,8, без пояснення що це оптичний ККД, який неможливо досягти в практичному використанні. Вказуються малі строки окупності без розкриття того, при яких умовах вони можуть бути здобуті. Тому для проведення техніко-економічного аналізу енергоменеджер повинен

запросити точну інформацію про обладнання, особливо про сонячний колектор. До необхідної інформації можна віднести наступні питання:

1. Результати випробування колектора. Це повинен бути не ККД, а графік залежності ККД від комплексу $(T_1 - T_{o.c.}) / I_T$, або два параметри: оптичний ККД колектора $F_R(\tau\alpha)_n$ та коефіцієнт втрат $F_R U_L$ (див. розділ 3.3.2).
2. Матеріали, з яких вироблено колектор:
 - трубки для рідини (мідь, алюміній, нержавіюча сталь, звичайна сталь);
 - скло (термостійкість, наявність оксиду заліза);
 - ізоляція (виробник, строк працездатності);
 - корпус (антикорозійна здатність);
 - матеріал прокладок.

Відповідь на перше питання дозволить розрахувати річну економію енергії від впровадження системи. Данні про матеріали дадуть змогу реально оцінити строк служби колектора, про дослідження показують, що деякі колектори вже через три роки в своїй більшості непрацездатні.

Лекція 4 Використання енергії вітру

Сила вітру – це одне з найстародавніших використовуваних людством джерел енергії, яке, безперечно, є одним з найбільш економічних. Прості вітряки були широко поширені в Китаї 2200 років тому. На Середньому Сході, в Персії, близько 200 року до н.е. почали використовуватися вітряки з вертикальною віссю для перемелювання зерна. В XI столітті в Європі почали поширюватися вітряки, що завозилися мандрівними купцями та лицарями з хрестових походів. Ці перші млини постійно вдосконалювалися, спочатку голландцями, потім англійцями, і врешті набули конструкції з горизонтальною віссю. Жителі Голландії виявили, що вітром дуже зручно користуватися для відкачування води, щоб осушити землю, що для цієї країни, яка розташована в низинах і тому потерпає від повеней, є дуже актуальним. Найбільш активно в допромисловій Європі вітряки використовувались у XVIII столітті, коли лише в одній Голландії їх було понад сто тисяч. З їхньою допомогою мололи зерно, качали воду й пиляли дрова. Згодом більшість вітряків, нездатних конкурувати з дешевим і надійним викопним паливом, було замінено паровими двигунами.

У старих вітряків лопаті були дерев'яними і могли використовувати близько 7% енергії вітру. Завдяки новаторській праці Томаса Перрі, який наприкінці XIX століття провів близько 5000 експериментів з різними видами "колеса" (тобто ротора), дерев'яні лопаті поступилися місцем лопатям з вигнутого металу, що збільшило ефективність установок вдвічі — до 15%.

Використовували енергію вітру з давніх часів і в Україні. 1917 року тут було близько 30 тисяч вітряків, потужність яких становила близько 200 тис. кВт. З початком колективізації кількість вітряків значно зменшилася, а прагнення до гігантизму в радянські часи практично витіснило їх із використання. Лише починаючи з 90-х років ситуація з вітроенергетикою в Україні змінилася на користь її розвитку.

Енергія вітру постійно поновлювана й невичерпна, поки гріє Сонце. Вітер утворюється на землі в результаті нерівномірного нагрівання її

поверхні Сонцем.

Повітря над водною поверхнею впродовж світлої частини доби залишається порівняно холодним, оскільки енергія сонячного випромінювання витрачається на випаровування води та поглинається нею. Над сушею повітря нагрівається завдяки тому, що вона поглинає сонячну енергію менше, ніж поверхня води. Нагріте повітря розширюється і піднімається вгору, а його заміняє холодне повітря від поверхні води. Вночі суша охолоджується швидше, ніж вода, і температура над водою буде вище, ніж над сушею. Тому вітри міняють свій напрямок, і холодне повітря суші витісняє нагріте повітря водної поверхні.

Аналогічно відбуваються зміни напрямку вітрів у гірській місцевості, де протягом дня тепле повітря піднімається вздовж схилів, а вночі холодне повітря спускається в долини.

Повітря циркулює й внаслідок обертання Землі: рух відбувається в напрямку, протилежному напрямку руху годинникової стрілки в північній півкулі, та за напрямком руху годинникової стрілки — в південній.

4.1 Потенціал вітрової енергії в Україні

Україна має потужні ресурси вітрової енергії: річний технічний вітроенергетичний потенціал дорівнює 30 млрд. кВт×год.

Приведені нижче дані отримані в результаті обробки статистичних метеорологічних даних по швидкості та повторюваності швидкості вітру. Наведено районування території України по швидкостях вітру і питомий енергетичний потенціал вітру на різній висоті відповідно до зон районування.

В умовах України за допомогою вітроустановок можливим є використання 15÷19% річного об'єму енергії вітру, що проходить крізь перетин поверхні вітроколеса. Очікувані обсяги виробництва електроенергії з 1 м² перетину площі вітроколеса в перспективних регіонах складають 800÷1000 кВт×год/м² за рік.

Застосування вітроустановок для виробництва електроенергії в промислових масштабах найбільш ефективно в регіонах України, де середньорічна швидкість вітру > 5 м/с: на Азово-Чорноморському узбережжі, в Одеській, Херсонській, Запорізькій, Донецькій, Луганській, Миколаївській областях, АР Крим та в районі Карпат.

Експлуатація тихохідних багатолопатевих вітроустановок з підвищеним

обертаючим моментом для виконання механічної роботи (помолу зерна, підняття та перекачки води і т.п.) є ефективною практично на всій території України.

Вітроенергетика України має достатній досвід виробництва, проектування, будівництва, експлуатації та обслуговування як вітроенергетичних установок, так і вітроенергетичних станцій; в країні є достатньо високий науково-технічний потенціал і розвинена виробнича база. В останній час розвитку вітроенергетичного сектора сприяє державна підтримка, що забезпечує реалізацію ініціатив по удосконаленню законодавства, структури керування, створенню вигідних умов для внутрішніх і зовнішніх інвесторів.

Реалізація державних національних програм в галузі вітроенергетики на 2010 рік передбачає загальне річне виробництво електроенергії на вітроелектростанціях та автономних вітроустановках близько 5,71 млн. МВт-год; що дозволить забезпечити біля 2,5 відсотків від загального річного електроспоживання в Україні.

Табл. 4.1 Питомий енергетичний потенціал вітрової енергії в Україні

№ району	Середньорічна швидкість вітру, V_{cp} , м/с	Висота, м	Природний потенціал енергії вітру, кВт×год/м ² рік	Технічно-досяжний потенціал енергії вітру, кВт×год/м ² рік
1	<4,25	15	1120	200
		30	1510	280
		60	2030	375
		100	2530	460
2	4,5	15	2010	390
		30	2710	520
		60	3640	700
		100	4540	850
3	5,0	15	2810	520
		30	3790	690
		60	5100	860
		100	6350	975
4	5,5	15	3200	620
		30	4320	830
		60	5810	1020
		100	7230	1150

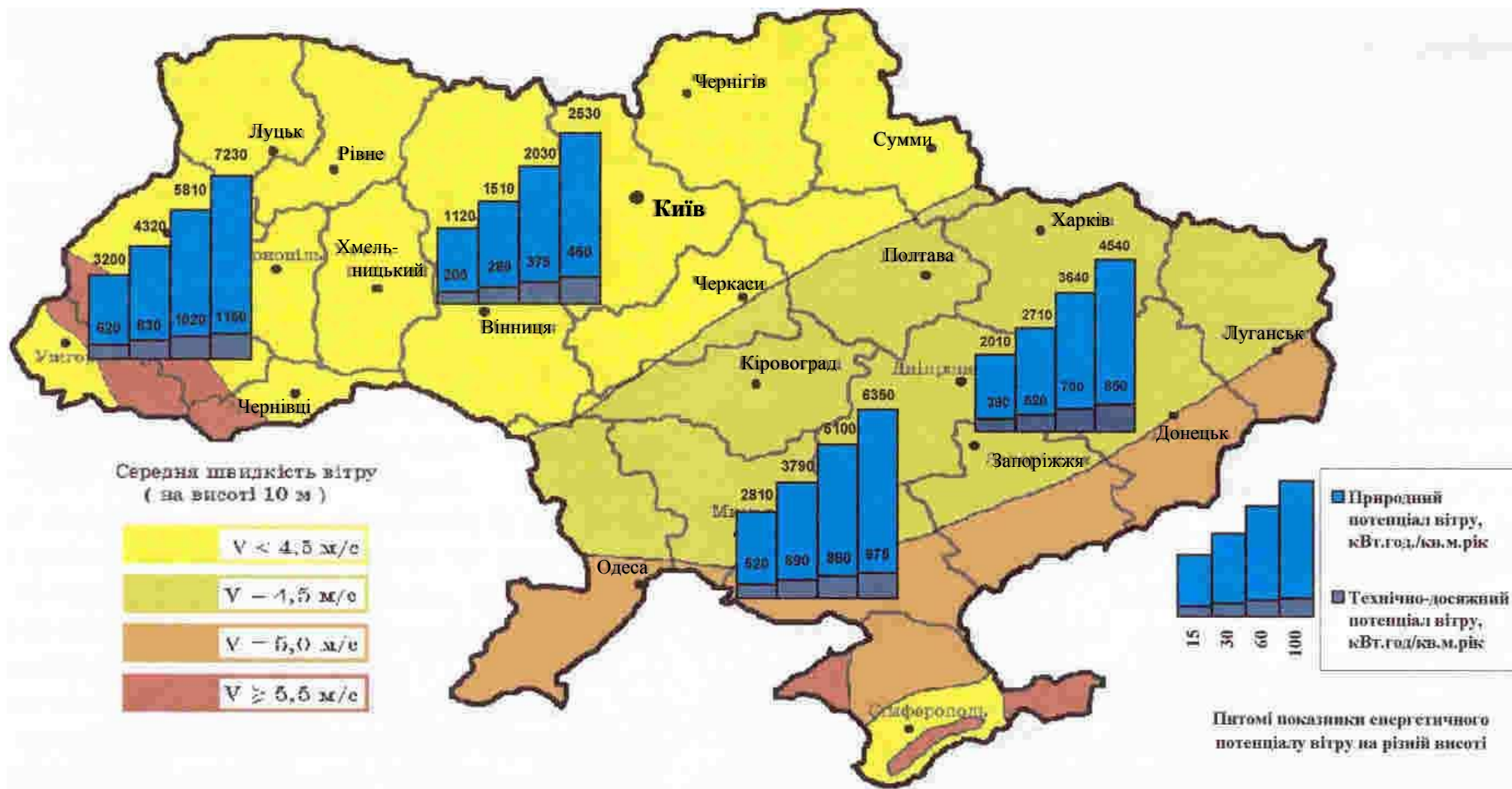


Рис. 4.1 Енергетичний потенціал вітру на території України

4.2 Вітроенергетичні установки та їх елементи

Два проценти усієї сонячної енергії, яка досягає зовнішніх шарів земної атмосфери, перетворюється на кінетичну енергію частинок повітря, які рухаються, тобто вітру. Кінетична енергія вітрового потоку дорівнює

$$A = \frac{m \cdot v^2}{2}, \quad (4.1)$$

де m - маса повітря, що рухається, кг;

v - швидкість вітру, м/с.

Енергія вітру має ряд специфічних особливостей: малу концентрацію, віднесену до одиниці об'єму повітряного потоку; випадковий характер зміни швидкості.

Потужність вітрового потоку визначається як

$$P = \frac{A}{\tau} = \rho \frac{F \cdot v^3}{2}, \quad (4.2)$$

де ρ — густина повітря, кг/м³;

F — площа, яку перетинає вітровий потік, м²;

v — швидкість вітру, м/с.

Вітрове колесо, розміщене в потоці повітря, може у кращому випадку теоретично перетворювати на потужність на його валу $16/27 = 0,59$ (критерій Бетца) потужності потоку повітря, що проходить через площу перерізу, охоплювану вітровим колесом. Цей коефіцієнт можна назвати теоретичним ККД ідеального вітрового колеса. Насправді ККД нижчий і досягає для найкращих вітряних колес приблизно 0,45. Це

означає, наприклад, що вітрове колесо з довжиною лопаті 10 м за швидкості вітру 10 м/с у найкращому випадку може мати потужність на валу 85 кВт.

Місцевості, придатні для розміщення вітроагрегатів, поділяються на декілька класів (згідно з типами нерівностей). Такий поділ (табл. 4.2) демонструє можливості забезпечення енергією вітроустановок в умовних одиницях (10 балів відповідає відсутності нерівностей, тобто 0-й клас поверхні), згідно з методикою європейської практики будівництва вітростанцій.

Таблиця 4.2 - Класифікація вітрового потенціалу місцевостей за характером нерівностей

Клас нерівності	Топографія місцевості	Енергопотенціал
0	Відкрите море	10
1	Відкрита місцевість без високої рослинності	6,8
2	Окремі будинки з відстанню 1000 м між	4,6
3	Забудований район, ліси, пересічена	2,4

Оцінка енергозабезпеченості за балами залежно від характеру місцевості не завжди однозначна. Відомо, що після забудови місцевості або після насадження дерев її аеродинаміка може різко змінитися, може збільшитися кількість вітрового часу й зрости сила вітру. Те саме стосується й гірської місцевості. Незважаючи на значні захаращення в окремих місцях, пересіченість місцевості може утворювати щось подібне до каналів, в яких швидкість вітру набагато вища, ніж на відкритій місцевості.

Для кожної місцевості зміна швидкості вітру за висотою (епюра

швидкостей вітру) має характерний вигляд, наведений на рис. 4.2. На рисунку видно, що крім середньорічної швидкості для кожної місцевості є свій профіль швидкостей, який, впливає на величину швидкісного напору. Ось чому для ефективного уловлювання вітру є своя оптимальна висота розташування вітроагрегату над рівнем землі. Так само, як і для середньорічної швидкості, попередньо робляться дослідження ефективної висоти розташування вітроагрегату при різних вітрових навантаженнях і потужностях самого вітроагрегату. Є дві принципово різні конструкції вітроустановок: з горизонтальною і вертикальною віссю обертання.

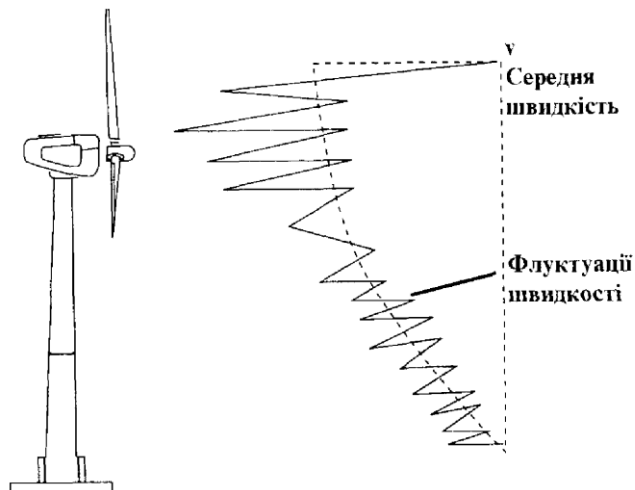


Рис. 4.2 Еюра швидкостей вітру над даною місцевістю

Більш поширені вітроустановки з горизонтальною віссю (рис. 4.3).

Основними елементами вітроенергетичних установок є вітроприймальний пристрій (лопаті), редуктор передачі крутного моменту до електрогенератора, електрогенератор і башта. Вітроприймальний пристрій разом з редуктором передачі крутного моменту утворює вітродвигун. Завдяки спеціальній конфігурації вітроприймального пристрою в повітряному потоці виникають несиметричні сили, що створюють крутільний момент. Залежно від

потужності генератора вітроустановки поділяються на класи, їхні параметри та призначення наведено в табл. 4.3.

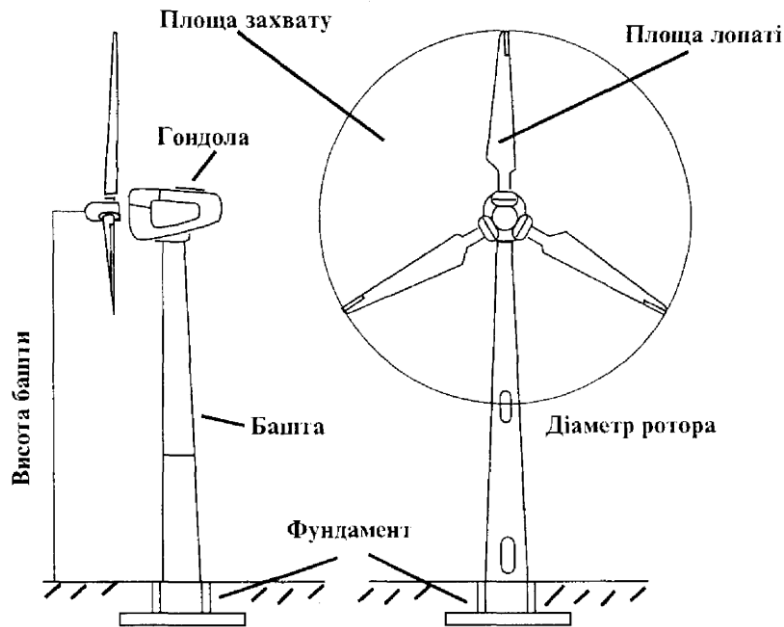


Рис. 4.3 Принципова схема вітроустановки

Таблиця 4.3 Класифікація вітроустановок

Клас Установки	Потужність, кВт	Діаметр колеса, м	Кількість лопатей	Призначення
Малої потужності	15-50	3-10	3-2	Зарядження акумуляторів, насоси, побутові потреби
Середньої потужності	100-600	25-44	3-2	Енергетика
Великої потужності	1000-4000	>45	2	Енергетика

Оскільки вітер може змінювати свою силу та напрямок, вітрові установки обладнуються спеціальними пристроями контролю та

безпеки. Ці пристрої складаються з механізмів розвертання вісі обертання за вітром, нахилу лопатей відносно землі за критичної швидкості вітру, системи автоматичного контролю потужності й аварійного відключення для установок великої потужності.

Вітроенергетичні установки з вертикальною віссю обертання мають перевагу перед установками з горизонтальною віссю, яка полягає насамперед в тому, що зникає необхідність у пристроях для орієнтації на вітер, спрощується конструкція та знижуються навантаження, які зумовлюють додаткову напругу в лопатях, системі передач та інших елементах установки.

Різновидом вітроустановок з вертикальною віссю є так звана вітрова гребля, де сконцентрований повітряний потік спрямовується на установку за допомогою напрямлювачів у вигляді лісосмуг, штучних перегородок у вигляді панелей, надувних конструкцій, солом'яних блоків тощо. Схему вітрової греблі наведено на рис. 4.4.

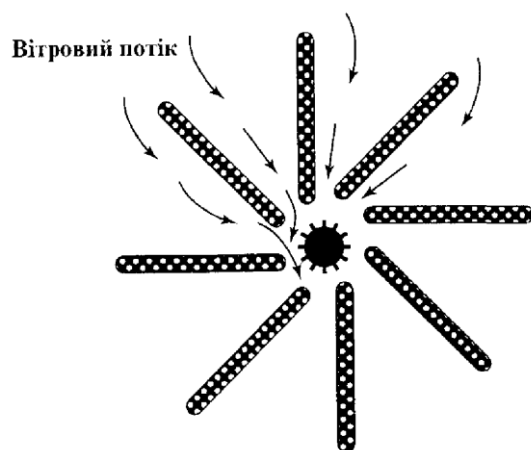


Рис. 4.4 Вітрова гребля

Вітроустановки виробляють електроенергію практично без забруднення довкілля, але вплив на нього мають: відведення під будівництво значних територій та зміни ландшафту, шумові ефекти, радіоперешкоди.

Проблема зменшення шумів розв'язується шляхом розташування вітроустановок на значних відстанях (допустимих за рівнем шуму - 40-50 децибелів) від житла. Отже, відстань від вітроагрегату до житла має становити 150 м, вітростанції — 250 м.

4.3 Використання вітроенергетичних установок

Найбільш ефективними вважаються ВЕУ (вітроенергетичні установки) потужністю 100-200 кВт. Великий інтерес в світі виявляється до створення ВЕУ середньої потужності від 100 до 1000 кВт. В світовій практиці є позитивний досвід роботи вітроустановок потужністю 300 - 1500 кВт з вітроколесами діаметром 40 - 60 м. Широкого поширення набули вітроелектричні станції (ВЕС), які працюють на промислову енергосистему.

ВЕУ знаходять широке застосування в сільському господарстві. За кордоном в сільському господарстві використовують, в основному, малі і середні вітроелектричні установки.

Термін окупності ВЕУ середньої потужності при швидкості вітру 8 м/с приблизно 5-7 років, а термін служби - 15-20 років.

Водопідіймальні ВЕУ виробляють в Німеччині, Австрії, Фінляндії та в інших країнах.

Для потреб теплофікації в сільському господарстві вітрову енергію переробляють в тепло. Такі установки експлуатуються в Нідерландах для обігріву теплиць, що дозволяє економити до 400 млн. м³ природного газу.

ВЕУ використовують також для електропостачання холодильних установок, для живлення електроогорож. З їх допомогою затрати у цьому випадку зменшуються в 3-4 рази.

Проводяться випробування ВЕУ для захисту садів від заморозків. Угорські дослідники показали, що капітальні затрати при цьому окупаються за 2-3 роки.

На підставі науково-технічних і дослідно-конструкторських розробок, виконаних в КПІ і ІЕД НАН України, до теперішнього часу Розроблена ціла серія вітроустановок різної потужності для :

- освітлення житлових і господарських приміщень;
- опалювання житлових і господарських приміщень;
- живлення електроенергією електродвигунів різних робочих машин;
- живлення побутової електро- і телерадіоапаратури;
- катодного захисту металоконструкцій (трубопроводів);
- зарядки електроаккумуляторів;
- аерації річок і водоймищ;
- водопостачання;
- живлення електропастухів для тваринницьких пасовищ.

Функціонально вітроустановки можуть бути розділені таким чином:

- водопідіймальні установки, які працюють в автономному режимі;
- вітроелектричні установки, які працюють з електромережею або дизелем;
- вітроелектричні установки, які працюють в автономному режимі;

- вітромеханичні установки, які працюють в автономному режимі для приводу сільськогосподарських машин.

Використання вітроустановок для виробництва електричної енергії є найбільш ефективним і привабливим способом утилізації вітрової енергії. Проте слід враховувати те, що найбільш сприятливі вітрові умови існують, як правило, в ненаселених і віддалених районах, де потреба в електроенергії значно менше, ніж в густонаселених промислових районах.

З врахуванням цих факторів для умов України пропонується поділ вітроустановок на три основні групи:

Вітроустановки для виробництва механічної енергії.

На практиці використання енергії вітру почалося із застосування її в механічних цілях - для перекачування води, помелу зерна, пересування парусних суден і ін.

В даний час у зв'язку з розвитком індивідуальних фермерських господарств ці застосування стають особливо актуальними, і в майбутньому їх значення зросте. В цьому випадку можуть бути рекомендовані вітроустановки малої потужності без акумулюючих пристроїв. Вітроустановки для отримання механічної енергії можуть ефективно використовуватися по всій території України, незалежно від показників швидкості вітру, для перекачування води насосами, помелу зерна і ін. При перетворенні механічної енергії в тепло ефективність досягає 100%. В цьому випадку вигідно використовувати також теплові насоси. Дуже перспективним представляється використання вітроустановок на морських і річкових суднах, які курсують на невеликих відстанях: порогах і ін.

Водопідіймальна установка потужністю 4 кВт, яка розроблена в Інституті електродинаміки НАН України, монтована в Одеській області; друга така установка працює в Дніпропетровській області.

Вітроустановки, які працюють на електромережу.

В цьому випадку рекомендуються до застосування потужні установки від 100 до 1000 кВт. Вітроелектричні установки застосовуються в регіональних системах загального енергозабезпечення. Вважається, що термін служби таких генераторів перевищить 20 років, а електроенергія, що виробляється ними, буде дешевше, ніж на теплових електростанціях на рідкому паливі. Найкращі умови для їх роботи досягаються, як показує практика, на відкритих рівнинних місцях (степи, вершини гір, морське побережжя). Такі установки найдоцільніше встановлювати централізовано і об'єднувати в одну електричну систему. Можна рекомендувати їх також для великих сільських садиб і селищ з автономним енергозабезпеченням.

Автономні енергосистеми.

Третя група, - найбільш численна по областях застосування і різноманітна по видах пристроїв, - включає вітроелектричні установки середньої і малої потужності, Зважаючи на численність варіантів можна виділити такі підгрупи:

Вітроенергосистеми, що використовують як резервне джерело енергії дизель-генератор.

Вітроустановки малої потужності (10 кВт) з акумуляторами електричної енергії. Розроблена система акумуляції електроенергії на основі електрохімічних акумуляторів, яка забезпечує постійне постачання споживачів електроенергією від вітроустановок (освітлення, побутові прилади і т.д.).

Такі системи можуть бути використані для індивідуальних сільських садиб, будинків, пасовищ, маяків, буїв, для установки в районах, важкодоступних для ліній електропередач.

Автономні енергосистеми середньої потужності для індивідуальних будинків і сільських садиб, які включають, крім вітроустановок середньої потужності, системи акумуляції теплової і електричної енергії.

Енергосистеми, в яких надлишок енергії і низькопотенціальна енергія, що виробляється вітроустановками, накопичується у вигляді теплової енергії в теплових акумуляторах і використовується для опалювання і гарячого водопостачання. До даної групи енергосистем можуть бути віднесені вітроелектричні станції з акумуляцією на основі водню. В даному випадку ефективно застосування потужних вітроустановок.

Воднева енергетика в даній області дуже приваблива: можливо створення великих заправних станцій для автотранспорту, який працює на водні, міжсезонних систем зберігання енергії у вигляді водню з подальшим його використанням для отримання теплової і електричної енергії. Детальніше питання акумуляції енергії розглянуто у розділі 9.

Використання автономних енергосистем на основі вітроустановок економічно виправдане для районів, важкодоступних для доставки електроенергії, а також в тих випадках, коли традиційні енергоносії мають велику вартість.

Найбільшим попитом такі установки користуються в країнах з великою кількістю сільського населення. На Україні, при величезній кількості сіл, селищ, маленьких містечок і індивідуальних сільських господарств, вітросистеми з акумуляторами енергії, які не залежать від

традиційної подачі енергії по лініях електропередач, повинні знайти різноманітне застосування.

4.4 Економіка вітроенергетики

В останні роки світова вітроенергетика вийшла на перше місце у світі по темпах свого розвитку, значно випередивши інші напрямки в енергетиці. Так, темпи росту вітроенергетики у світі становили в 1990-1997 р. більше 25%, у той час, коли в інших енергетичних галузях, наприклад газової, вугільної, нафтової і ін., цей показник не перевищував 2-3. Сумарна потужність всіх ВЕС у світі в 1999 р. становила більше 12000 Мвт, і вона продовжує рости дуже швидкими темпами. Лідерами в цій справі є такі країни, як США (які у 2003 році довели сумарну потужність своїх ВЕС до 6000 Мвт, що відповідає 16 млн кВт-год електроенергії на рік), Німеччина і Данія. Найбільш вражаючим фактом є те, що Данія планує покрити за рахунок вітроенергетики до 50% від загальної потреби в електроенергії в країні. Такий прорив у технології виготовлення вітротурбин і будівництва ВЕС став можливим завдяки новим досягненням в області електроніки, хімії, електротехніки, металургії й багатьох інших галузях науки й техніки. Саме тому світовий ринок капіталу дуже активно відреагував на вкладення коштів у цю галузь. При цьому необхідно мати на увазі одну принципово важливу обставину, що полягає в тому, що на сучасних вітрових турбінах коефіцієнт використання встановленої потужності становить близько 38-42%, і за цим показником ВЕС уже наближаються до теплових електростанцій.

Таким чином, з технічної точки зору вітрова електроенергетика вже впритул наблизилася до традиційної. При цьому відсутність необхідності купувати органічне паливо, що дорого коштує, а також екологічна чистота роблять вітроенергетику, одним з найбільш

перспективних для України напрямків у розвитку національної енергетики.

Необхідно також сказати й про інші, не менш важливі обставини, що стосуються ціни вітрової електроенергії. Тут в останні роки відбулися істотні зміни. Вартість вітрової електроенергії у деяких випадках склала в 1996 р. близько 4,5 цент/кВт-год, і з тих пор цей показник продовжував зменшуватися. При цьому необхідно мати на увазі, що для України важливі не стільки абсолютні значення зазначених показників, скільки опис тенденції, оскільки в країнах з перехідною економікою, до яких ставиться й Україна, реальна ціна електроенергії перевернена. Тому перенести повністю закордонний досвід ціноутворення для електроенергетики України не завжди представляється можливим. Варто особливо підкреслити, що не тільки в Україні, але й у всіх країнах колишнього СРСР ціноутворення в електроенергетиці має досить істотні особливості, що визначено не тільки умовами ринкового перетворення в економіках цих країн. Важливе значення має та обставина, що ціна основних фондів в електроенергетиці цих країн перевернена у зв'язку з їх низькою залишковою вартістю, що безпосередньо впливає на ціну електроенергії, вироблювану відповідними електростанціями. У кінцевому результаті ціна такої енергії значно нижче цін, які створюються для аналогічних електростанцій за рубежом. Цей факт є дуже важливим при аналізі використання в Україні вітротурбин, які можуть купуватися за рубежом. У зв'язку з високою вартістю таких машин ціна на електроенергію, що виробляється ними, завжди буде досить високою, що не дозволить виробляти електричну енергію такими ВЕС у нашій країні на комерційній основі. Тому зараз у різних регіонах країни вже створені перші черги промислових ВЕС, які споруджуються

на основі ліцензійних вітротурбин. Позитивним фактором є те, що ціна електроенергії цих станцій уже порівнянна із ціною електроенергії на енергоринку України.

До 1994 р. у країні вже було кілька типів вітрових агрегатів, розроблених вітчизняними конструкторськими організаціями. Однак за останні роки жодна з цих машин потужністю від 50 до 420 кВт не пройшла встановлених випробувань і тому не була рекомендована в серійне виробництво. Більше успішним виявився напрямок по організації виробництва вітротурбин по ліцензіях закордонних фірм. На базі саме такої техніки, тобто вітротурбин USW56-100 потужністю 110 кВт, що виробляється на вітчизняних заводах по ліцензіях американської корпорації KENETECH/ WINDPOWER, побудовані майже всі промислові ВЕС в Україні. Для цих машин 100% комплектуючих виробляється на вітчизняних заводах і, що саме головне, їхня ціна майже вдвічі нижче ціни аналогічного обладнання за рубежом.

Українська сторона вже одержала від німецької фірми "Генезис" ліцензію на виробництво машин потужністю 600 кВт. У цих машинах уже реалізована ідея так званих вітротурбин "зі швидкістю обертання ротора, що зміщується", що робить їх найбільш ефективними в умовах роботи при вітрі малої швидкості, і тому вони більше пристосовані до кліматичних умов України. Такі машини починають виробництво електроенергії при швидкості вітру 3 м/сек, а висота башти для них дорівнює 60 м, що ще більше підсилює їхні переваги, оскільки саме в такому випадку коефіцієнт використання встановленої потужності наближається до 40%.

Термін окупності вітроенергетичної установки, залежно від місцевості, забезпеченості комунікаціями, потужності установки тощо,

становить від 3 до 8 років.

Питомі капітальні витрати для станцій малої потужності становлять 800-1000 доларів за 1 кВт встановленої потужності і зменшуються зі збільшенням потужності установки. Тож капітальні витрати на вітроенергетичну станцію потужністю 250 кВт (Данія) становлять 40 тис. доларів США при терміні окупності 6,7 року.

Важливим аспектом використання вітроустановок є вартість електроенергії (грн/кВт-год), яка може бути підрахована за виразом

$$B = \frac{K \cdot F}{0,25 \cdot P \cdot T}, \quad (4.3)$$

де **K** - капітальні витрати, грн. (дол.);

F - фактор поновлення витрат, за гарантованого терміну дії установки 25 років $F = 0,125$;

P - потужність установки, кВт;

T - кількість годин роботи установки на рік, $T = 8760$ год.

Для розвитку вітроенергетики урядами різних держав прийнято відповідні законодавчі акти для зниження податку для тих, хто використовує вітроустановки. Наприклад, у Данії 75% вітроустановок є приватною або кооперативною власністю, власники установок звільняються від податку. В США власники вітроустановок отримують державний кредит від 0,5 до 1,5 цента за 1 кВт-год електроенергії, що продається. Цей кредит входить до податку, страхування або платні за землю. У Австрії для вітроенергетичних проєктів встановлюється гарантована ціна на електроенергію в розмірі 7,8 євроцентів за 1 кВт-год терміном на тринадцять років з моменту введення.

Виробництво електроенергії за рахунок вітроустановок у країнах ЄС наведено на рис. 4.5 (виробництво електроенергії переведено в т

у.п.).

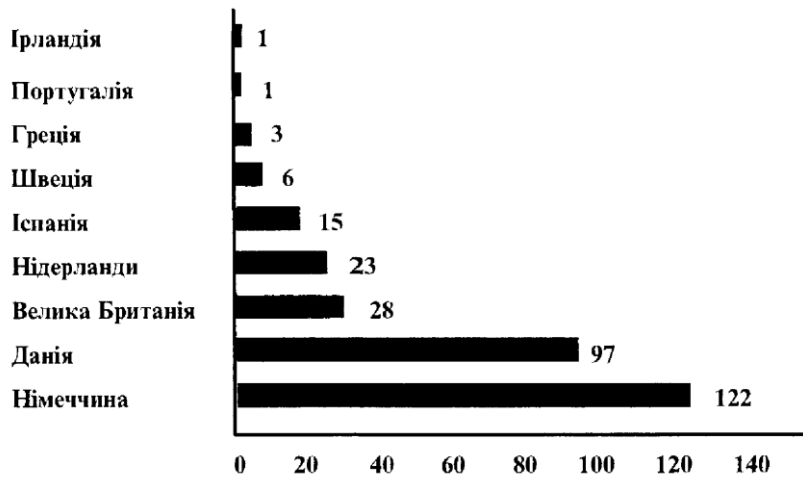


Рис. 4.5
Виробництво
електроенергії за
рахунок
вітроустановок у
країнах ЄС

Значною перевагою ВЕС над ТЕС і АЕС є те, що капітальні витрати практично не "омертвляються", оскільки вітроустановка починає виробляти електроенергію через 1-3 тижні після її завезення на місце встановлення.

Лекція 5. Біогаз

5.1 Біомаса

Біоресурси є одним із потужних збалансованих джерел енергії, які охоплюють біля 4500 ЕДж щорічного первинного виробництва. Річний запас енергії фотосинтезу в біомах в 31 раз перевищує нинішнє споживання енергії всіх джерел [1].

Сукупність органічних відходів рослинного та тваринного світу прийнято називати біомасою (біоресурсами). Основа біомаси – органічні сполуки вуглецю, які в процесі з'єднання з киснем, при згоранні чи в результаті природного розкладу виділяють тепло. Шляхом хімічних процесів біомаса може бути трансформована в такі види палива, як газоподібний метан, рідкий метанол, тверде деревне вугілля, спирт та інші.

5.2. Класифікація і основні характеристики біопалива

Біомаса як паливо характеризується вмістом вологи, попелу, густиною. Вологість – це кількісна характеристика, яка показує вміст у біомасі вологи. Розрізняють вологість абсолютну W_a і відносну W_p (робоча).

$$W_a = \frac{m - m_0}{m_0} 100\% \quad (5.1)$$

$$W_p = \frac{m - m_0}{m} 100\% \quad (5.2)$$

m – маса зразка у вологому стані, г;

m_0 – маса того ж зразка, висушеного до постійного значення, г;

W_a – відношення маси вологи до маси сухої біомаси;

W_p – відношення маси вологи до маси вологої біомаси.

Перерахунок W_a у W_p і навпаки здійснюється за формулами:

$$W_p = \frac{100 - W_a}{100 + W_a}; \quad (5.3)$$

$$W_a = \frac{m - m_0}{m_0} \quad (5.4)$$

В теплотехнічних розрахунках використовується тільки відносна, або робоча вологість.

Попільність – це вміст у паливі мінеральних речовин, які залишаються після повного згорання всієї горючої маси.

При проведенні аналізів вміст попелу підраховують на суху масу палива. Перерахунок на робочу масу проводиться за формулою:

$$A_p = A_c \left(\frac{100 - W}{100} \right)^p, \text{ де} \quad (5.5)$$

A_c – вміст попелу на суху масу палива (до 46% в залежності від палива).

Густина характеризується відношенням маси матеріалу до об'єму

$$\rho = \frac{m}{V} \quad (5.6)$$

5.3 Елементарний склад біомаси

Біомасу в тому вигляді, в якому вона надходить у топки котлоагрегатів, називають робочим паливом. Склад біомаси характеризується наступним рівнянням

$$V^p + S^p + C^p + H^p + O^p + N^p + A^p + W^p = 100\%, \quad (5.7)$$

де

S^p, C^p, H^p, O^p, N^p – вміст у масі відповідно сірки, вуглецю, водню, кисню і азоту, %.

Для характеристики палива в теплотехнічних розрахунках користуються поняттями суха маса і горюча маса палива.

Суха маса палива – це біомаса, висушена до абсолютно сухого стану.

$$V^c + S^c + C^c + H^c + O^c + N^c + A^c = 100\% \quad (5.8)$$

Горюча маса палива – це біомаса, з якої вилучені волога і попіл.

$$V^z + S^z + C^z + H^z + O^z + N^z = 100\%, \quad (5.9)$$

де індекси p, c, z – вміст компоненту відповідно в робочій, сухій і горючій масах.

Перерахунок вмісту компонентів з одного виду маси в інший проводиться за формулами таблиці 5.1.

Теплотою згорання біомаси називається кількість тепла, що виділяється при згоранні 1 кг речовини. Розрізняють вищу і нижчу теплоту згорання.

Вища теплота згорання – кількість тепла, що виділилась при згоранні 1 кг біомаси при повній конденсації всіх парів води, які утворились при згоранні, з віддачею ними тепла, витраченого на їх випаровування.

$$Q_B^p = 81C + 300H - 26(O - S), \text{ кДж/кг} \quad (5.10)$$

Нижча теплота згорання – кількість тепла, що виділилась при згоранні 1 кг біомаси, без врахування тепла, витраченого на випаровування вологи, яка утворилась при згоранні цього палива.

$$Q_H^p = 81C + 246H - 26(O - S) - 6W, \text{ кДж/кг} \quad (5.11)$$

Таблиця 5.1

Формули перерахунку складу і теплоти згорання палива

Задана маса палива	Шукана маса палива		
	Горюча	Суха	Робоча
Горюча	1	$\frac{100 - A_c}{100}$	$\frac{100 - W_p - A_p}{100}$
Суха	$\frac{100 - A_c}{100}$	1	$\frac{100 - W_p}{100}$
Робоча	$\frac{100}{100 - A_p - W_p}$	$\frac{100}{100 - W_p}$	1

Для зручності порівняння і розрахунку використовується поняття умовного палива.

Умовним називається паливо, яке має нижчу теплоту згорання в розрахунку на робочу масу 29,3 Мдж/кг, чи 7000 ккал/кг. Для перерахунку натурального палива умовно і навпаки служить калорійний еквівалент.

Калорійний еквівалент (E) – кількість умовного палива, еквівалентна теплоті згорання одиниці вимірювання маси чи об'єму (палива) біомаси.

Перерахунок біомаси в умовне паливо здійснюється за формулою

$$B_{ум} = V \cdot \mathcal{E}, \text{ де} \quad (5.12)$$

$B_{ум}$ – кількість умовного палива, т ;

V – об'єм біомаси, м³;

\mathcal{E} – калорійний еквівалент даного виду біомаси $\frac{t \text{ ум. палива}}{m^3}$

$$\mathcal{E} = \frac{Q_H^p \rho_w}{29,3 \cdot 10^6} \text{ – для деревної біомаси}$$

ρ_w – густина при W_p , кг/м³.

Вуглецеве паливо може класифікуватись за рівнем відновлення енергії в процесі перетворення біомаси в CO₂ і H₂O. Корисна енергія, яка виділяється, складає приблизно 450 кДж на 12 г вуглецю при одиничному рівні відновлення R=1, але це неточна цифра. Наприклад, цукор (R=1) має теплоту згорання 450 кДж на 12 г вуглецю, який є в ньому, а метан CH₄ (R=2) – 900 кДж на 12 г вуглецю.

Наявність вологи в біомасі приводить до значних втрат виходу теплової енергії (випаровування води потребує 2,3 МДж/кг).

Велике значення має і густина біомаси. Густина сухих

біологічних матеріалів в 3-4 рази менша, ніж густина вугілля.

5.4 Класифікація основних типів енергетичних процесів, пов'язаних з переробкою біомаси

Основні типи енергетичних процесів, пов'язаних з переробкою біомаси, наведені на рисунку 5.1.

Термохімічні процеси

1. Пряме спалювання для безпосереднього отримання тепла. Бажане запровадження сухого гомогенного палива.

2. Піроліз. Біомасу нагрівають або при відсутності повітря, або за рахунок згорання деякої її частини при обмеженому доступі повітря чи кисню. Склад отриманих при цьому продуктів надзвичайно різноманітний. Тут і гази, і рідини, і масла, і деревне вугілля.

Зміна складу продуктів піролізу залежить від температури умов, типу сировини, яка вводиться в процес, способів впровадження процесу. В деяких випадках наявність вологи необхідна, більше того, сировина обов'язково повинна бути вологою. Якщо основним продуктом піролізу є горючий газ, то процес називається газифікацією.

3. Інші термохімічні процеси. Можливі різноманітні варіанти попередньої підготовки сировини і провадження самих процесів. В промислових масштабах вони ведуться при суворому контролі хімічного складу продуктів реакції. Особливе значення мають такі технології, за котрих целюлоза і крохмалі перетворюються на цукри для наступних ферментацій.

Біохімічні процеси

1. Спиртова ферментація. Етиловий спирт – летке рідке паливо, яке можна використовувати замість бензину. Він виробляється мікроорганізмами в процесі ферментації. Як правило, для ферментації як сировину використовують цукри.

2. Анаеробна переробка. При відсутності кисню деякі мікроорганізми здатні отримувати енергію, безпосередньо переробляючи вуглецевмісні складові при середніх рівнях відновлення, виробляючи при цьому CO_2 і CH_4 (метан). Цей процес також є ферментаційним, але його прийнято називати бродінням за аналогією з процесами, які відбуваються в травному тракті жуйних тварин. Отримана суміш CO_2 , CH_4 і потужних газів називається біогазом.

3. Біофотоліз. *Фотоліз* – це розклад води на водень і кисень під дією світла. Якщо водень згорає чи вибухає як паливо при змішуванні з повітрям, то відбувається рекомбінація O_2 і H_2 . Деякі біологічні організми виробляють чи можуть за певних умов виробляти водень

ШЛЯХОМ

можуть бути отримані безпосередньо з живих чи щойно зрізаних рослин. Сік живих рослин збирають, надрізаючи шкірку стеблин чи стовбурів, зі свіжозрізаних рослин його витискають під пресом. Добре відомий подібний процес – отримання каучуку. Родинна каучуконосна рослина геррея (також з роду еуфорбія) виробляє вуглеводи з нижчою, ніж в каучуконосів, масою, які можуть використовуватися як замітники бензину.

5.5 Спалювання біопалива для отримання тепла

З допомогою тепла спалюваної біомаси готують їжу, обігрівають житло, здійснюють цілий ряд технологічних процесів при переробці врожаю: сушіння технічних культур, спалювання відходів, виробництво тепла та електроенергії, яка потрібна для роботи різноманітної техніки.

Приготування їжі і опалення приміщень. Для приготування їжі використовуються малоефективні пристрої. В більшості випадків це пристрої з відкритим вогнем, їх ККД складає 5%. Решта втрачається внаслідок неповного згорання, втрат на випромінювання, на винесення частини тепла подихом вітру і т.д., які виникають від невідповідності розмірів вогнища і котла використання сирого палива.

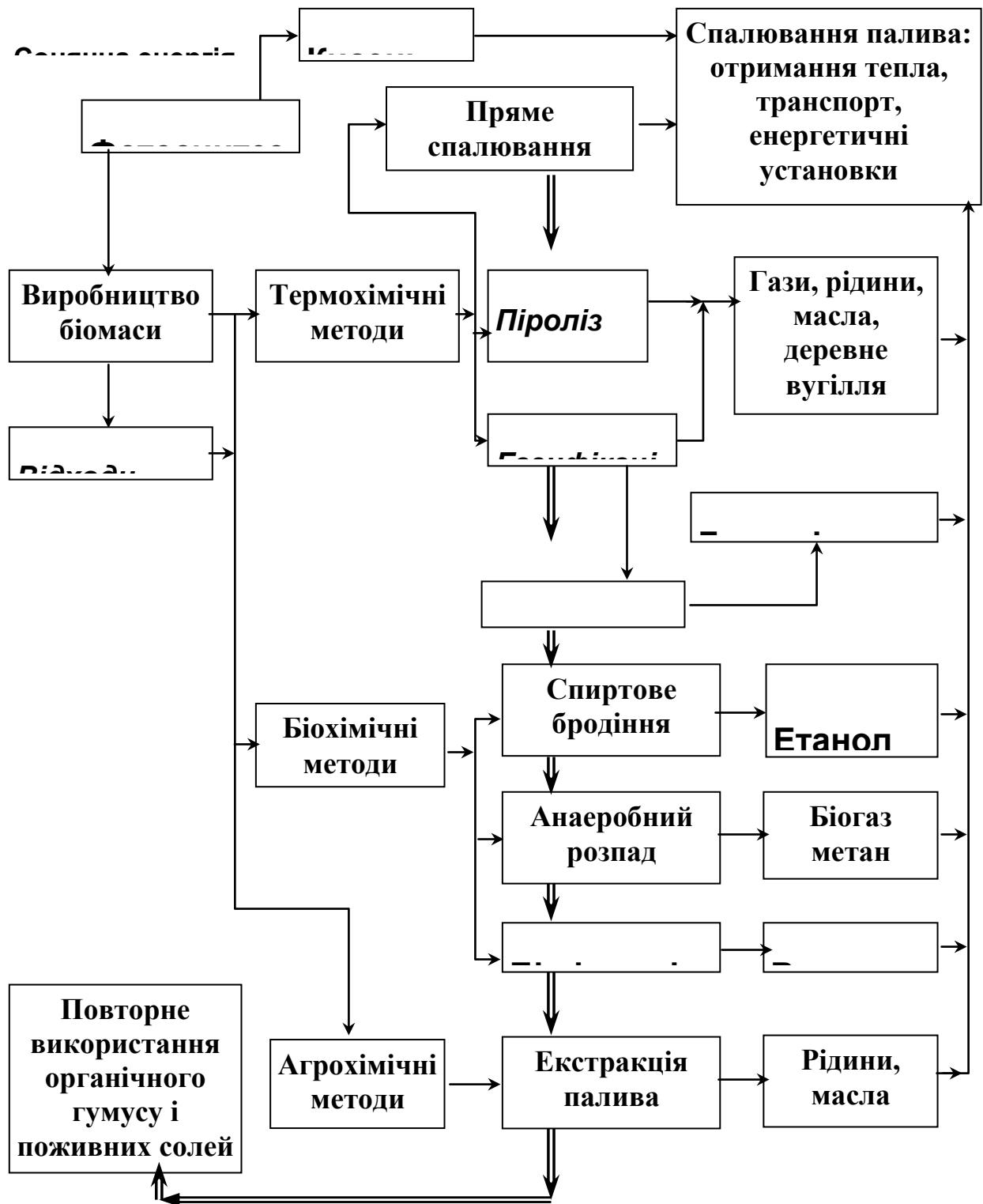


Рис. 5.1. Процес виробництва біопалива

Подібний результат можна отримати хімічним шляхом без участі живих організмів в лабораторних умовах. Промислового впровадження відповідні процеси ще не отримали.

Агрохімічні процеси

1. Екстракція палив. В деяких випадках рідкі чи тверді різновиди палив

Ефективність приготування їжі можна підвищити за рахунок:

1. Використання альтернативних видів їжі і методів її приготування (парові сковарки);

2. Зменшення теплових втрат шляхом використання досконалих нагрівачів і добре підігнаних каструль з кришками;

3. Інтенсифікації догорання незгорілих пічних газів;

4. Застосування простих і надійних методів управління нагрівачами. Це ж стосується і опалення приміщень.

Сушіння технічних культур (копра, какао, кава, чай, фрукти) для їх збереження супроводжується спалюванням деревини чи відходів від переробки самих культур або використанням надлишків тепла від виробництва електроенергії. Продукти можна безпосередньо помістити в потік газоподібних продуктів горіння, але при цьому існує небезпека загорання і погіршення харчових якостей. Кращим способом є такий, при якому сушіння здійснюють повітрям, нагрітим у теплообміннику.

2. Спалювання відходів – раціональний спосіб використання біопалива, яке знаходиться недалеко від місця споживання енергії. Спалювання в ефективних печах дозволяє отримати потік чистих гарячих вихлопних газів при температурі 1000°C, які можуть бути доведені до необхідної температури за рахунок змішування з холодним повітрям.

Виробництво тепла і електроенергії. Спалюючи відходи біомаси в пічках парових котлів, отримують пар для забезпечення виробництва, використовуючи метод спалювання в псевдорідкому шарі. Фізично вигідно для виробництва електроенергії використовувати високотемпературне тепло. Це веде до того, що отримання електроенергії супроводжується безперервним скиданням низькотемпературного тепла.

Ресурси деревини. Деревину можна вважати відновлюваним джерелом енергії тоді, коли швидкість її приросту перевищує швидкість знищення. Відновлення може відбуватися в лісі чи на штучних плантаціях. Світові джерела деревини йдуть не тільки на спалювання, а й на випуск будматеріалів, виробництво паперу та інші промислові потреби. До того ж велика кількість лісу спалюється в процесі санітарної вирубки.

Крім того, в даний час в Україні не використовується значна кількість відходів і неділової деревини, в тому числі використаної дерев'яної тари, яку можна використовувати як паливо.

Івано-Франківське АТ "Проектно-конструкторський технологічний

інститут лісової промисловості" підрахувало наявність відходів деревини протягом 1990-2000 років (таблиця 5.3).

Піроліз (суха перегонка). Під цим терміном розуміють будь-які процеси, при яких органічну сировину нагрівають чи частково спалюють для отримання похідних палив чи хімічних сполук. Сировиною служать деревина, відходи біомаси, сміття і вугілля. Продукти піролізу – газы, рідкий конденсат (смоли, масла), тверді залишки (деревне вугілля, попіл).

Газифікація – це піроліз, пристосований для максимального отримання похідного газоподібного палива. Отримане газоподібне паливо зручне в експлуатації, екологічніше і транспортабельніше, ніж вихідна біомаса. Пристрої для часткового спалювання біомаси що проектується з розрахунку отримання максимального виходу газу, а не інших продуктів горіння, які можуть служити сировиною

Таблиця 5.2- Наявність відходів деревини від лісозаготівель та лісопиляння в Івано-Франківській області протягом 1990-2000 років, тис.м³

Назва показників	Обсяги				
	1990	1992	1994	1995	2000
Наявність відходів по області всього:	495.6	373.0	250.1	255.6	255.6
в т. ч. ЛПО "Прикарпатліс"	492.7	341.4	233.2	238.4	238.4
Реальні відходи, в т. ч. ЛПО "Прикарпатліс"	399.5	282.6	179.3	184.0	180.0
Використано всього, в т. ч. ЛПО "Прикарпатліс"	375.9	223.4	110.9	114.1	180.4
З них на технологічні цілі, в т. ч. ЛПО "Прикарпатліс"	304.5	175.2	65.9	74.9	103.9
Поставлено підприємствам, організаціям, населенню, в т. ч. ЛПО "Прикарпатліс"	71.4	48.2	45.0	38.2	76.5
Залишено на лісосіках, вивезено на звалище, в т. ч. ЛПО "Прикарпатліс"	66.8	118.0	122.3	124.3	58.0
Рівень використання по області в %	89.8	77.3	59.3	60.0	93.7
Від загальної кількості, в т. ч. ЛПО "Прикарпатліс"	84.9	65.4	47.6	47.8	75.7
Від реальних відходів, в т. ч. ЛПО "Прикарпатліс"	91.1	79.1	61.8	62.0	98.0

для ряду хімічних виробництв чи паливом для процесів, в яких безпосереднє застосування твердого палива неможливе (ДВЗ), називають газогенераторами.

Процес газифікації твердого палива проходить в результаті його нагрівання до високої температури в присутності кисню – сполуки, з якою частинки горючих речовин палива створюють необхідну для газифікації температуру. Кисень може подаватись у газогенератор як основна частина повітря або у вигляді хімічної сполуки (пари води або вуглекислоти). В залежності від цього змінюються склад і назва отриманого газу. При подачі повітря отримуємо повітряний газ, водяної пари – водяний газ, кисню і пари – парокисневий газ, вуглекислоти – регенеративний газ.

Газогенератор являє собою шахту, внутрішні стінки якої викладені вогнетривким матеріалом. Зверху цієї шахти завантажуються паливо, а знизу подається дуття. Шар палива підтримується колосниковою решіткою. Процеси утворення газів в шарі палива газогенератора показані на рисунку 5.4. Дуття, що подається в газогенератор, спочатку проходить через зону шлаку *O*, де воно підігрівається, а далі надходить у розжарений шар палива (*окислювана зона, або зона горіння I*), де кисень дуття вступає в реакцію з горючими елементами палива. Утворені продукти горіння, піднімаючись вгору і зустрічаючись з розжареним паливом (*зона газифікації II*), відновлюються до оксиду вуглецю і водню. При подальшому русі вгору сильно нагрітих продуктів відновлення відбувається термічний розпад палива (*зона розпаду III*) і продукти відновлення збагачуються продуктами розпаду (газами, смоляними і водяними парами).

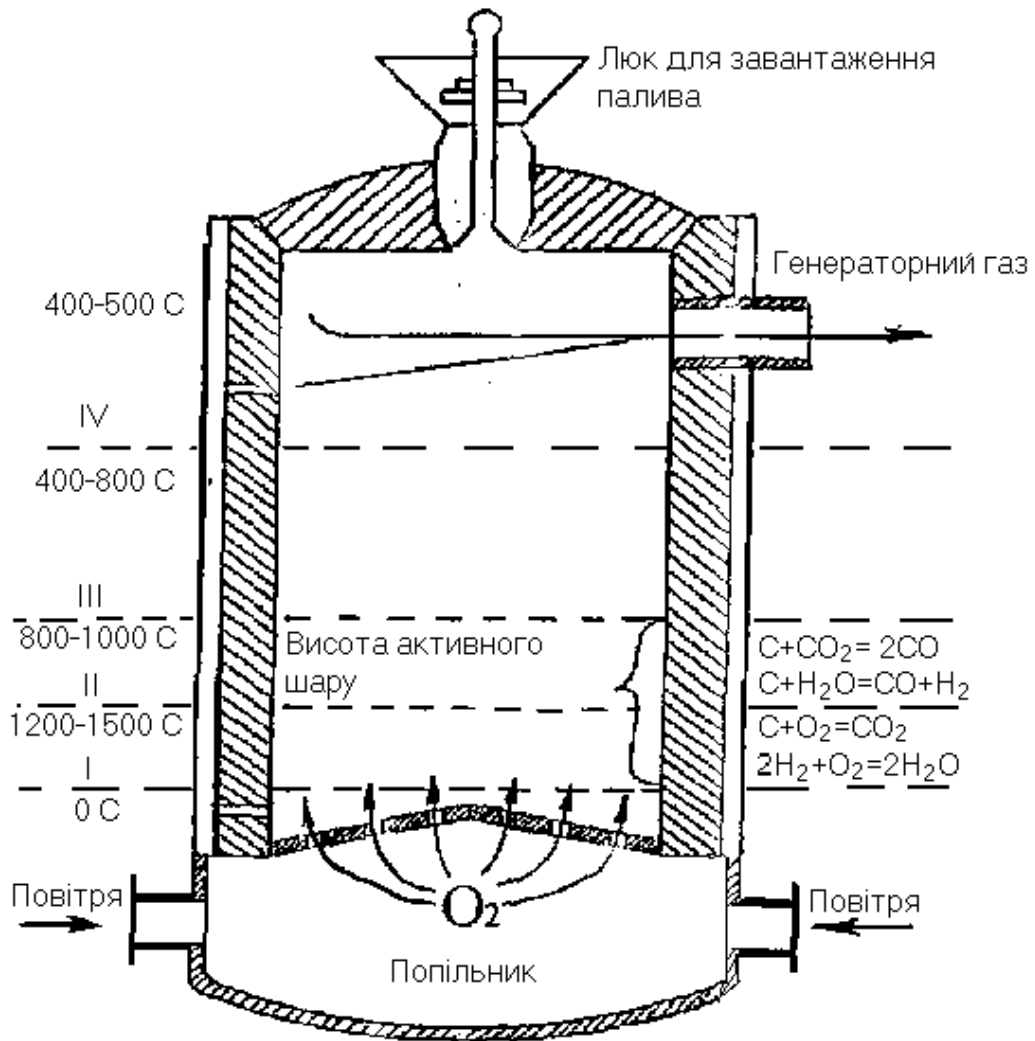


Рис. 5.2 Схема утворення газу в газогенераторі

I – окислювальна зона (зона III – зона розпаду палива (сухої горіння) перегонки)

II – зона газифікації (зона IV – зона підсушки палива відновлення)

В результаті розпаду палива утворюється спочатку напівкокс, а потім і кокс, на поверхні яких при їх опусканні вниз відбувається відновлення продуктів горіння (зона II). При опусканні ще нижче проходить горіння коксу (зона I). В верхній частині газогенератора проходить сушіння палива теплом газів і пари, що піднімається.

В зоні горіння проходить повне згорання палива.



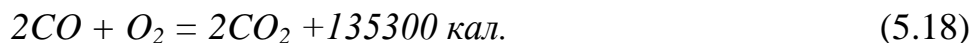
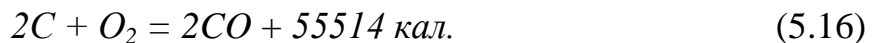
В зоні газифікації, заповненої розжареним паливом, проходить утворення основного компоненту газу.



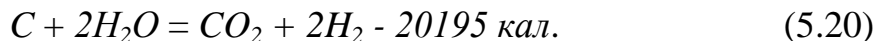
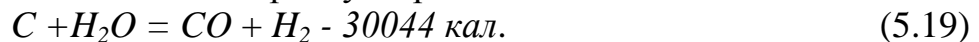
В зоні сухої перегонки проходить виділення і твердого палива, і парів смоли.

В зоні підсушки з палива видаляються пари гігроскопічної вологи.

Якщо в газогенератор подається тільки повітря, то кисень його окислює вуглець палива в CO_2 і CO , причому завдяки теплу, що виділяється в нижній частині газогенератора, підтримується висока температура.



В зоні газифікації проходить відновлення вуглекислоти в оксид вуглецю і розклад водяної пари з утворенням водню.



Вихід генераторного газу ($\text{нм}^3/\text{кг}$).

$$E = \frac{C - C_b - C_y}{0,536 \times (CO_2 + CO + CH_4 + 2C_nH_m) + m_o C_o + m_p C_p + m_k C_k} \quad (5.22)$$

де C – вміст вуглецю в сухій органічній масі, %;
 C_b – втрати вуглецю на провал, % ($C_b = 1.5 - 2.0\%$);
 C_y – втрати вуглецю з виносом, % ($C_y = 1\%$);
 CO_2, CO, CH_4, C_n, H_m – вміст компонентів у генераторному газі, %;
 m_o, m_p, m_k – вміст у парогазовій суміші відповідно відстояної смоли, розчинної смоли і кислоти, $\text{кг}/\text{нм}^3$;
 C_o, C_p, C_k – вміст вуглецю (в відстояній смолі, розчинній смолі і кислоті, %).

Вміст вологи $q(\text{г}/\text{нм}^3)$ у парогазовій суміші на виході

газогенератора

$$q = 10 \cdot \left[\frac{1}{E} \left(9H + \frac{100 \times w}{100 - w} \right) - 0,804 \cdot \left(H_2 + 2CH_4 + 2C_n H_m \right) - \right. \\ \left. - 9 \cdot \left(H_o m_o + H_p m_p + 6,67mn \right) \right], \quad (5.23)$$

де H – вміст водню в сухій масі, % за вагою;

w – відносна вологість маси, %;

H_2, CH_4, C_n, H_m – вміст у генераторному газі компонентів, які мають вуглець, % за об'ємом.

H_o, H_p – вміст водню відповідно в відносній і розчинній смолі, % за вагою.

m_o, m_p, m_k – вміст у парогазовій суміші відповідно відстояної смоли, розчинної смоли і летучих кислот, кг/нм.

Склад генераторного газу при газифікації щиті

$$CO_2 = 10,7 \pm 3\%; \quad (5.24)$$

$$CO = 23,8 \pm 4\%; \quad (5.25)$$

$$CH_4 = 1,7 \pm 1,5\%; \quad (5.26)$$

$$C_n H_m = 0,2 \pm 0,1\%; \quad (5.27)$$

$$H_2 = 16 \pm 2\%; \quad (5.28)$$

$$N_2 = 47,4 \pm 4\%; \quad (5.29)$$

$$O_2 = 0,4 \pm 0,2\%. \quad (5.30)$$

Теплотворна здатність газу

$$Q = 10,465 \text{ кДж/м}^3, \quad (5.31)$$

ККД генератора 80-90%.

Твердий залишок (максимальна масова частка 25-35). Сучасні установки для отримання деревного вугілля, які працюють при температурі 600°C, перетворюють від 25 до 35% сухої біомаси. Деревне вугілля складається з вуглецю (75-85%), теплота згорання 30 МДж/кг. Якщо отримувати вугілля з деревини, то від 15 до 50% початкової хімічної енергії згорання збережеться.

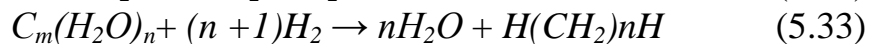
Рідини (конденсовані випаровування, максимальномасова частка складає 30%) поділяться на в'язкі фенольні смоли і текучі рідини, піролігельні кислоти, в основному оцтову кислоту, метанол (максимум 2%) і ацетон. Рідини можуть бути відсепаровані або використовуватися разом як необроблене паливо з теплою згорання 22 МДж/кг. Максимальний вихід складу 400 л горючих рідин на 1 т сухої біомаси.

5.6 Інші термохімічні процеси

Вище були описані процеси, при яких біомаса спалювалась або піддавалась піролізу безпосередньо після попереднього сортування і подрібнення. Але вона може бути ще і хімічно оброблена для отримання вихідного матеріалу спиртової ферментації, вторинного чи покращеного палива.

Гідрогенізація. Подрібнену біомасу, переварену, яка розклалася (гній), нагрівають в атмосфері водню до температури 600°C при тиску 5 МПа. Отримані газы, переважно метан і етан, при спалюванні дають 6 МДж тепла на 1 кг сухої сировини.

Гідрогенізація за допомогою CO₂ і пари проводиться аналогічно попередньому процесу, але нагрівання здійснюється в атмосфері CO і водяної пари при температурі 400°C і тиску 5 МПа. З продуктів реакції отримується синтетична нафта, яку використовують як паливо. Відповідні реакції відбуваються в присутності каталізатора.



Остання реакція описує перетворення вуглеводів у нафтоподібні вуглеводні. Ефективність перетворення енергії складає 65%.

Гідроліз під дією кислот і ферментів. Целюлоза, яка складає основну масу сухого залишку рослин (10-50%), важко піддається гідролізу і, значить, бродінню з допомогою мікроорганізмів. Перетворення целюлози на цукор, який може бродити, можливе шляхом нагрівання в сірчаній кислоті. Після обробки ферментами целюлоза використовується як їжа для тварин.

Перетворення масла кокосових горіхів в ефіри. Білий м'якуш кокосових горіхів (копра) на 50% складається з масла, яке витискається на валках. Кокосове масло може безпосередньо використовуватись як дизельне пальне в двигунах, обладнаних спеціальною системою подачі, але при цьому утворюється отруйний дим, крім того, при температурі нижче +23°C масло твердне. Додаючи до масла 20% (за об'ємом) метилового чи етилового спирту, отримують летючі ефіри і гліцерин. Ефір є чудовим дизельним паливом, кращим за нафту, а гліцерин – цінним вторинним продуктом. Етиловий спирт отримують бродінням звичайного цукру, а метиловий – газифікацією відходів деревини. Отримані ефіри мають теплоту згорання 38 МДж/кг.

Метиловий спирт як паливо. Метиловий спирт (метанол) – отруйна рідина, отримана в процесі каталітичної реакції між H₂ і CO₂ при температурі 330°C і тиску 15 МПа.



Ці газы – компоненти синтетичного газу, вони отримуються при газифікації біомаси. Метанол використовують як бензин з теплотою

згорання 23 МДж/кг.

5.7 Спиртова ферментація (бродиння)

Етиловий спирт (етанол) C_2H_5OH в природних умовах утворюється з цукру відповідними мікроорганізмами в кислому середовищі, pH – від 4 до 5. Подібний процес спиртової ферментації у всьому світі використовується для отримання питного спирту (рис.5.3).

Найчастіше використовувані мікроорганізми – дріжджі виду *Saccharomyces cerevisiac* – гинуть при концентрації спирту вище 10%, тому для підвищення концентрації використовують перегонку чи фракціонування. Після перегонки (дистиляції) отримується кипляча при постійній температурі суміш: 95 % етанолу і 5 % води. Зневоднений етанол у промислових умовах проводиться шляхом спільної перегонки з розчинником типу бензолу. При бродінні втрачається лише 0,5 % енергетичного потенціалу цукру, решта затрат енергії пов'язані з перегонкою. Необхідну теплову енергію можна отримати, спалюючи відходи біомаси, що залишилися.

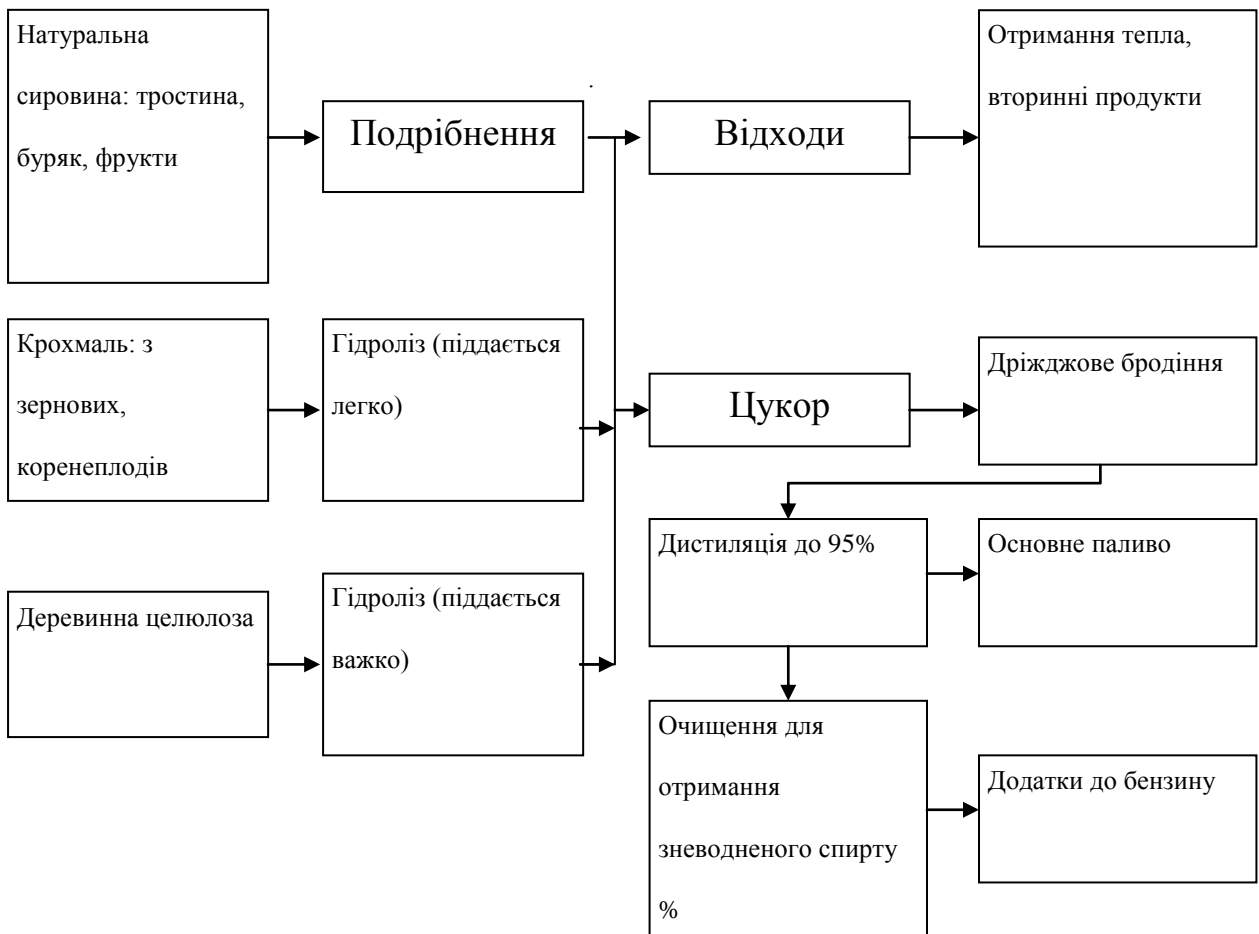
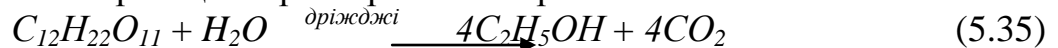


Рис.5.3. Процес спиртової ферментації для отримання питного спирту

5.8. Виробництво етанолу з різних культур
(в порядку зростання труднощів переробки)

1. Безпосередньо з цукрової тростини. Звичайну промислову сахарозу отримують з соку цукрової тростини, а патоку, що залишилася, використовують для отримання спирту. В патоці є близько 55% цукру. Якщо сама патока не користується попитом на ринку, то переробляти її на спирт досить прибутково, особливо використовуючи як паливо відтиснуту тростину.

Основна реакція перетворення сахарози в етанол:



2. З цукрового буряка спочатку отримують цукор для бродіння, але буряк не дає достатньої кількості відходів для отримання тепла.

3. З рослинного крохмалю (злакові, маніока). Його можна піддати гідролізу на цукор. Це основний енергоакумулюючий вуглевод рослин,



який складається з двох компонентів з великою молекулярною масою – амілози і амілопектину. Ці великі молекули чітко лінійні і складаються з глюкозних залишків, що з'єднані вуглецевими зв'язками. Вони можуть бути розірвані ферментами солоду, який є в деяких культурах (ячмінь), чи ферментами відновної плісняви (грибки). Подібні методи використовуються для виробництва віскі, кукурудзяної горілки, при отриманні спирту з коріння маніоку. Розірвати вуглецеві зв'язки в крохмалі можна і при обробці їх сильними кислотами ($pH \approx 1.5$) під тиском 0,2 МПа, але вихід цукру при цьому знижується, а сам процес дорожчає. Продукт бродіння – відходи, які використовуються як корм для тварин і добрив.

4. З целюлози, яка містить до 40% всієї сухої біомаси і потенційно є обширним відновлюваним джерелом енергії. Має полімерну структуру зв'язків молекул глюкози. Подібно до крохмалю можливий гідроліз целюлози в кислому середовищі, але цей процес дорогий і необхідна енергія. Гідроліз стає дешевшим і менш енергомістким при використанні грибків, зате проходить дуже повільно.

Етанол можна використовувати як паливо для двигунів. Рідкі палива надзвичайно важливі зважаючи на зручності використання і доброму керуванню спалюванням.

Зневоднений етанол – рідина в інтервалі температур від -117 до $+78^\circ\text{C}$ з температурою спалаху 423°C . Застосування його в двигунах внутрішнього згорання потребує спеціального карбюратора. Тому і змішують бензин з етанолом (20% за об'ємом) і використовують цю суміш (газохол) у звичайних бензинових двигунах. Особливість

етанолу – здатність витримувати ударні навантаження без вибуху. Теплотворна здатність етанолу нижча, ніж бензину, але краще його горіння компенсує це.

5.9 Отримання газу шляхом анаеробного бродіння

В природних умовах руйнування будь-яких видів біомаси, в тому числі і посліду тварин, відбувається в ґрунтовому гумусі шляхом розкладання на елементарні сполуки під дією організмів, що сприяють розкладу грибків, бактерій. Цьому процесові сприяють сирість, тепло і відсутність світла. На кінцевій стадії процесу повний розклад відбувається під дією значної кількості бактерій, які класифікуються або як аеробні, або як анаеробні. Аеробні бактерії розвиваються переважно в присутності кисню, за їх участю вуглець біомаси окислюється до CO_2 . В замкнених ємкостях з недостатнім надходженням кисню з навколишнього середовища розвиваються анаеробні бактерії, які теж існують за рахунок розкладу вуглеводів. В кінцевому підсумку за рахунок їх діяльності вуглець ділиться між повністю окисленим CO_2 і повністю відновленим CH_4 . Живлячі речовини, такі як розчинні сполуки азоту, зберігаються як добрива ґрунтового гумусу.

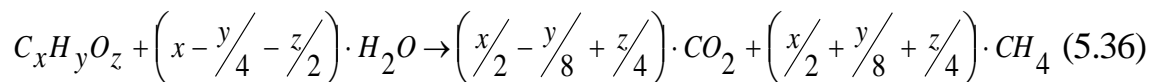
Біогаз – суміш CH_4 і CO_2 , яка утворилась у спеціальних реакторах – метантеках. Вони влаштовані і керуються таким чином, щоб забезпечити максимальне виділення метану. Енергія, отримана при спалюванні біогазу, може досягти від 60 до 90% вихідної, яку має сухий вихідний матеріал. Але газ отримують з рідкої маси, яка містить 95% води, тому вихід досить важко визначити (рис.2.29, 2.30, 2.31).

Друга перевага процесу – те, що в його відходах значно менше хворобливих організмів, ніж у вихідному матеріалі.

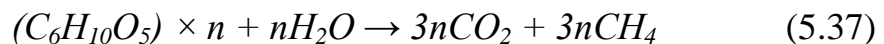
Економічно вигідно, коли метантек працює на переробці існуючого потоку відходів (каналізаційні стоки свиноферм, скотобійні, рослинні відходи і т. д.), немає необхідності в попередньому збиранні відходів, в організації і управлінні їх подачею, відома кількість відходів.

Біогаз використовують для освітлення, приготування їжі, приведення в рух механізмів, транспорту, електрогенераторів.

Основні процеси і енергетика. Основне рівняння, яке описує анаеробне бродіння:



Для целюлози:



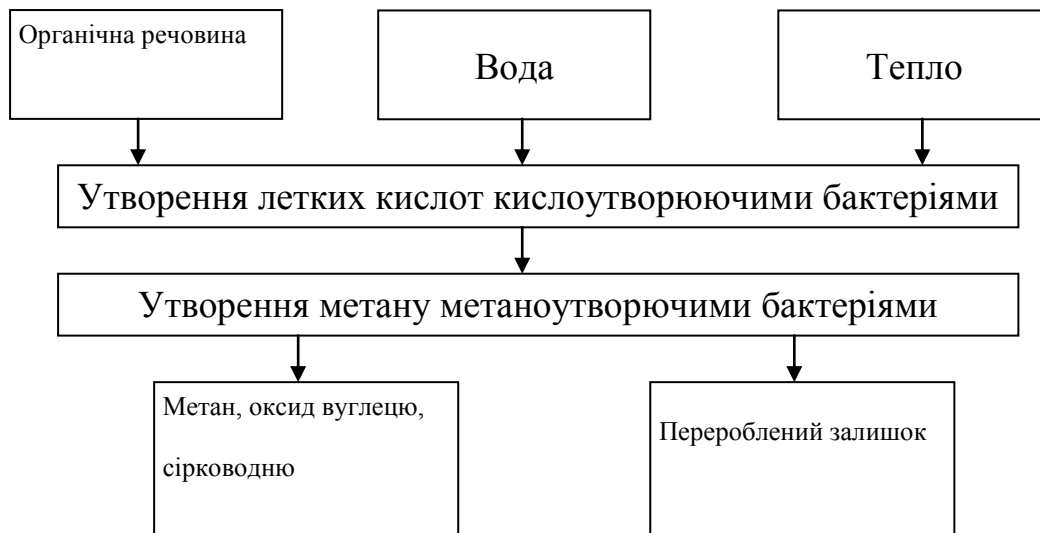


Рис. 5.4. Структурна схема утворення анаеробного бродіння

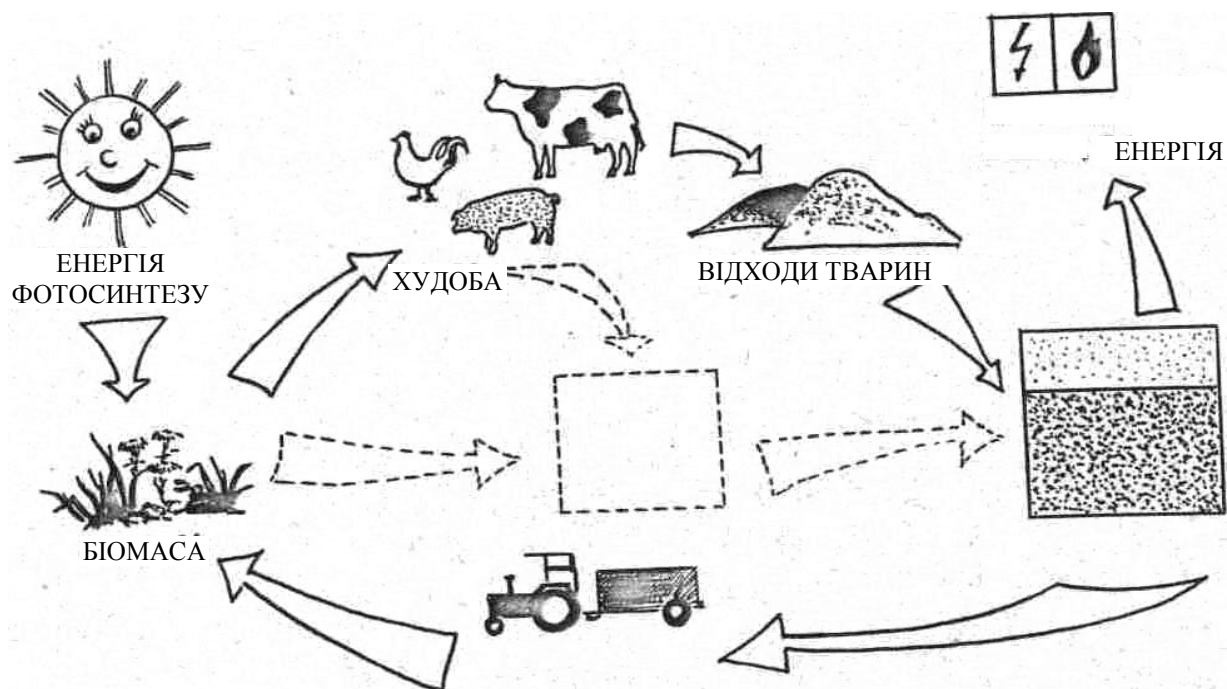
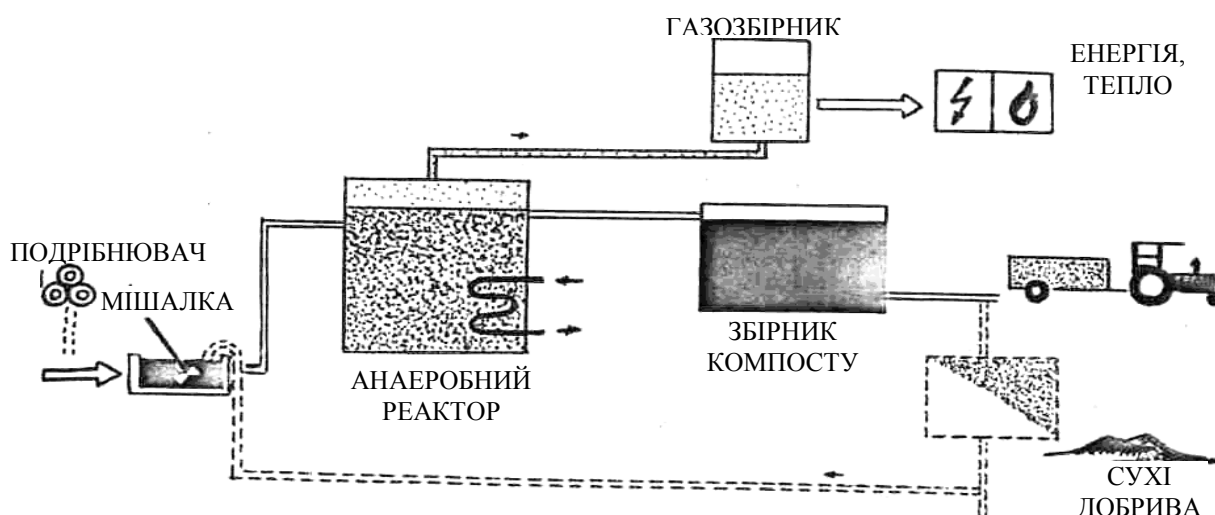


Рис. 5.5. Схема генерації одержання електричного струму, енергії та тепла з застосуванням біомаси



приблизно 1,5 МДж тепла на 1 кг сухої маси, тобто 25 кДж/моль $C_6H_{10}O_5$. Але цього недостатньо для підвищення температури бродіння.

Якщо матеріал, який підлягає бродінню, висушити і спалити, то теплота згорання складає 16 МДж/кг. Тобто в процесі бродіння втрачається 10% потенційної теплоти згорання в тому числі ККД конверсії складає 90%. Вихід газу складає $0,4 \text{ м}^3$ на 1 кг сухого матеріалу при нормальних умовах і при витраті 5 кг сухої біомаси на 1 м^3 води. Існують три характерні рівні температур. Бродіння при високій температурі йде швидше, ніж вихід газу на кожні 5°C . Нижчий рівень – психрофільний (20°C), середній – мезофільний (80°C), вищий – температурний (55°C). Вибір режиму роботи залежить від кліматичних умов. Якщо для забезпечення термофільних температур необхідні значні затрати енергії, то ефективнішою буде експлуатація метантека при мезофільних температурах.

Біохімічні процеси при бродінні проходять три стадії.

1. Нерозчинні біологічні матеріали, що розкладаються (целюлоза, полісахариди, жири), розпадаються на вуглеводи і жирні кислоти. В працюючому метантеку це відбувається при температурі 25°C за добу.

2. Кислотопродукуючі бактерії утворюють оцтову і пропіонову кислоту. Ця стадія при такій же температурі теж триває добу.

3. Бактерії, які утворюють метан, повільно, протягом 14 діб, при температурі 25°C повністю зброджують продукти, виробляючи 70% CH_4 і 30% CO_2 з малими домішками H_2 і H_2S .

Метаноутворюючі бактерії чутливі до рН: умови повинні бути середньоокислими рН=6.2%. Золоте правило успішного бродіння – підтримувати постійні умови щодо температури і подачі вихідного матеріалу.

Розміри метантеків (рис. 5.5-5.10). Можливий енергетичний вихід установки на біогаз.

$$E = \eta H_b V_b \quad (5.38)$$

η – ККД котла і т. д. ($\sim 60\%$);
 H_b – теплота згорання на одиницю об'єму біогазу (питома об'ємна теплота згорання) $\sim 20 \text{ Мдж/м}^3$ при парціальному тиску 10^3 Па ;
 V_b – об'єм отриманого біогазу.

Відношення для чистого метану, який входить у біогаз:

$$E = \eta H_m f_m V_b \quad (5.39)$$

H_m – питома теплота згорання метану (56 Мдж/кг, за нормальних умов 28 Мдж/м^3);
 f_m – доля метану в біогазі ($\sim 0,7$).

Об'єм біогазу визначається з допомогою виразу

$$V_b = C m_0 \quad (5.40)$$

C – вихід біогазу з сухої біомаси ($0,2 - 0,4 \text{ м}^3 / \text{кг}$);

m_0 – маса сухого матеріалу, що має бродити (2 кг/добу на 1 корову).

Об'єм рідкої біомаси, яка заповнює метантек:

$$V_f = \frac{m_0}{\rho_m} \quad (5.41)$$

ρ_m – густина сухого матеріалу (50 кг/м^3).

Об'єм метантека:

$$V_d = V_f t_r \quad (5.42)$$

V_f – швидкість подачі матеріалу в метантек;

t_r – час перебування чергової порції в генераторі (8 - 20 діб).

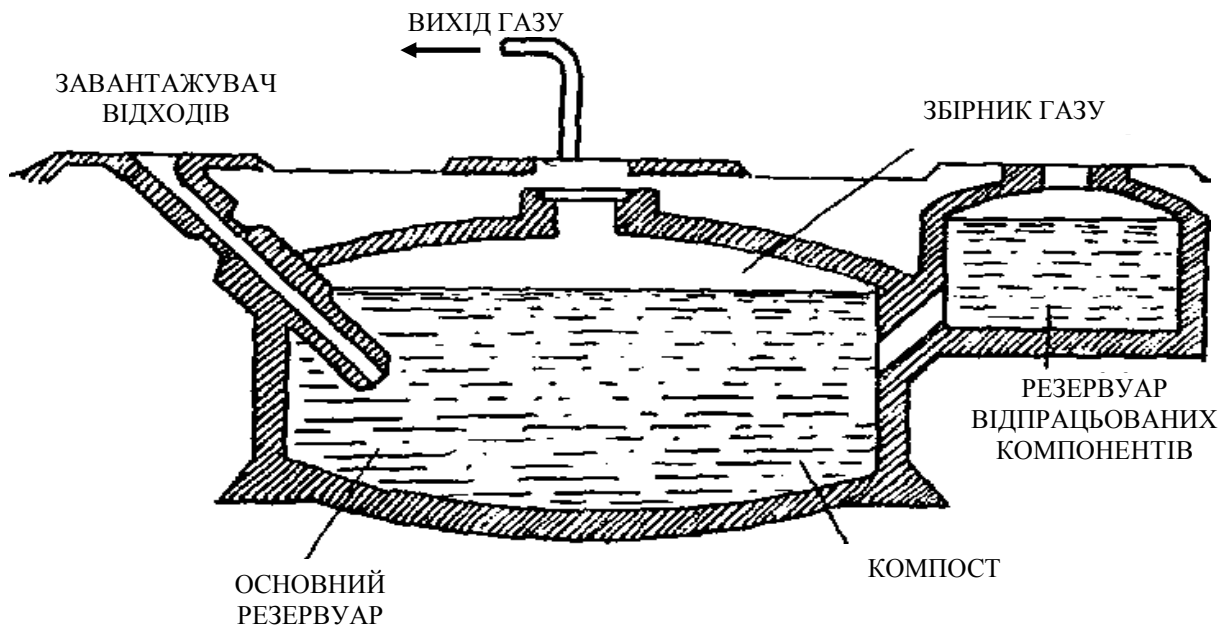


Рис. 5.7. Схема метантека з фіксованим верхом

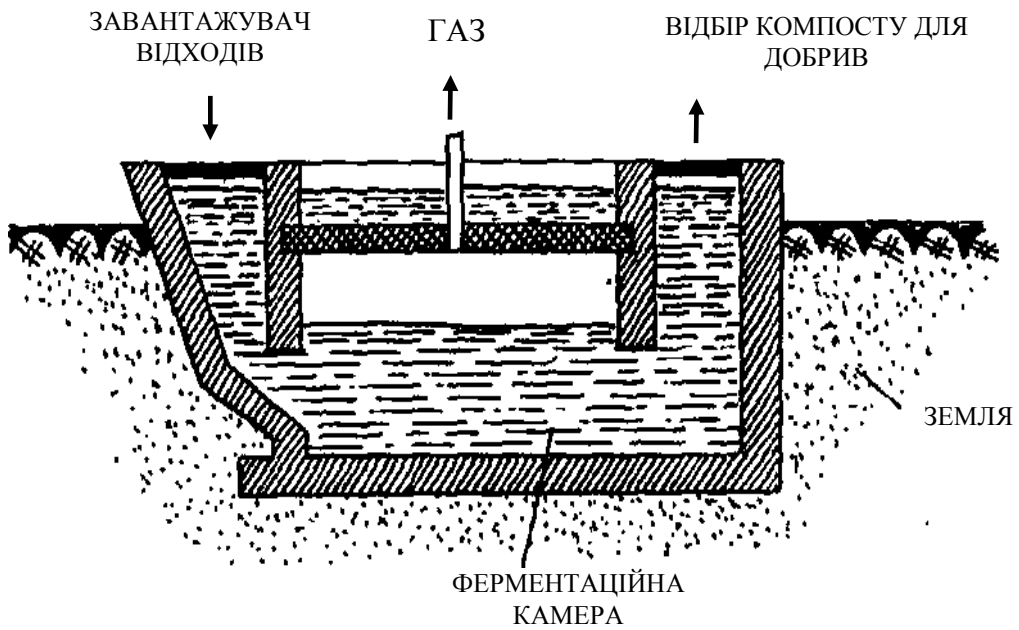
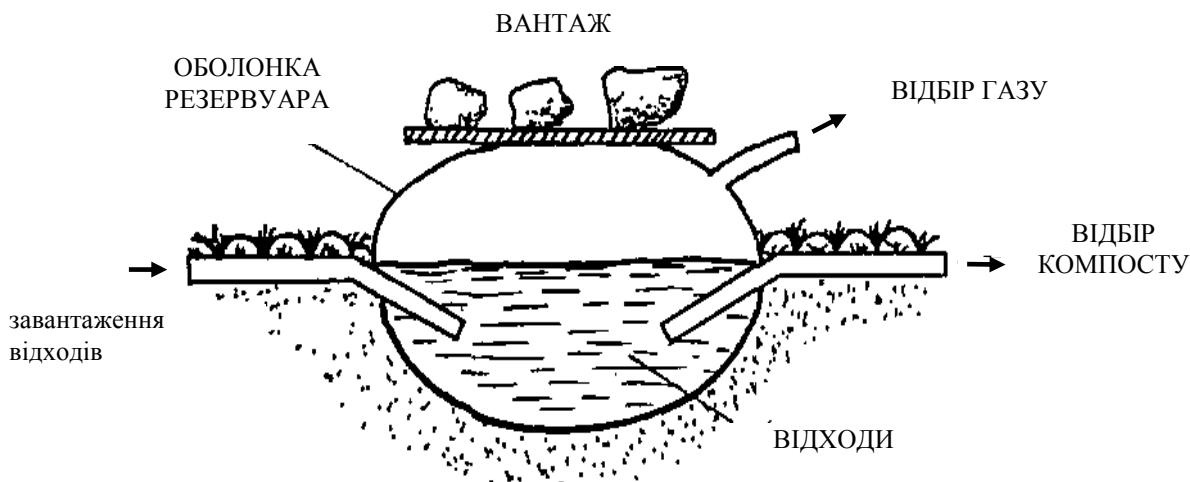


Рис. 5.8. Схема китайського метантека



*Рис. 5.9. Схема метантека з м'якою оболонкою
для збору біогазу*

5.10. Органічні способи отримання палива

Можна поділити продукцію живих рослин на такі категорії:

1. Насіння – соняшник з масовим вмістом масла, що дорівнює 50%.
2. Горіхи – кальшове масло, копра кокосів, масовий вміст масла в них складає до 50%.
3. Плоди – оливки.
4. Листя – еквівалент масового вмісту масел складає 25%.
5. Стовбури, коріння.
6. Сік рослин – сік каучуку.
7. Переробка відходів – масла і розчинники до 15% сухої маси (скипидар, каніфоль, масляні смоли з сосни, масло з листя еуфорбії).

Можливість реалізації ферм з виробництва агрохімічних палив обговорюється в зв'язку з тим, що в більшості отримуваним таким чином продукти за своїми хімічними властивостями значно цінніші, ніж просте паливо. В той же час мова йде про створення ферм саме для виробництва моторного палива.

Недоліки і переваги агрохімічних методів.

1. Низька урожайність – 2-10 т/га рік на відміну від зернових,

котрі дають близько 40 т/га рік.

2. Витіснення виробництва харчових культур, якщо не використовуються покинуті землі.

3. Трудомісткість (з точки зору виробника).

4. Добра хімічна сировина для отримання високоякісних моторних палив (і інших хімічних продуктів).

5. Екологічність методів виробництва (рослини не знищуються, не потрібно важких сільськогосподарських машин, можливе окультурення покинутих земель).

Інтегруються з різними варіантами сільськогосподарського виробництва (зерновими і тваринницькими комплексами).

Лекція 6. Геотермальна енергія*

В усьому світі вже майже утвердилася думка про те, що геотермальна теплота є одним з найперспективніших джерел енергії і земна енергетика майбутнього в значній мірі буде зорієнтована на нього. І ця теза підтверджується численними геологічними та геофізичними даними, а також успішною реалізацією багатьох національних програм будівництва геотермальних електростанцій (ГеоТЕС) та створення систем геотермального теплопостачання. В багатьох країнах збудовані і успішно працюють різні геотермальні об'єкти, продовжуються дослідження, розробляються та споруджуються нові експериментальні, дослідно-промислові та промислові системи і установки.

За останні роки складено немало різних прогнозів щодо розвитку нетрадиційних та відновлюваних джерел енергії в Україні. І хоча жоден з прогнозів, з різних причин, не справджується, все ж дослідження з різних аспектів використання сонячної, геотермальної, вітрової та інших видів нетрадиційної енергії продовжуються. Одним із перспективних джерел енергії для України вважається геотермальна енергія. В матеріалі, викладеному нижче, наведені деякі результати техніко-економічних досліджень ефективності використання геотермальної теплоти Тарханкутського геотермального родовища (Крим) для виробництва електроенергії.

ГеоТЕС, як було відмічено вище, збудовані і працюють у багатьох країнах. Загальна встановлена потужність найбільш відомих дослідно-промислових та промислових ГеоТЕС у 26 країнах світу на кінець 1996 р. оцінюється в 15 млн. кВт. Більшість з існуючих ГеоТЕС збудовані в районах активного вулканізму, на родовищах з найбільш сприятливими умовами видобування та використання геотермальної енергії. На родовищах, де відносно високі параметри геотермальних теплоносіїв, їх можна одержати з неглибоких свердловин (1—3 км). У цьому разі ГеоТЕС за економічністю зможуть успішно конкурувати з вугільними ТЕС або АЕС. У багатьох країнах збудовані десятки і будуються все нові такі ГеоТЕС.

Останніми роками активізувалися дослідження, спрямовані на вирішення проблем одержання геотермальної енергії та її корисного використання не тільки в районах аномального її прояву чи в районах з різко вираженими геотермічними умовами (надвисокий геотермічний градієнт територій, природні лавові озера та магматичні тіла, гідротермальні родовища з високими температурами на малих глибинах), а і в районах з середніми геотермічними умовами (середній геотермічний

* Використані матеріали В.Д.Білодіда

градієнт температури теплоносіїв 100—150°C на глибинах до 4—5 км). Такі дослідження проводяться в США, Франції, Великобританії, Німеччині та інших країнах. Вже збудовані десятки експериментальних та дослідно-промислових ГеоТЕС на родовищах з низькими температурами і з великими глибинами свердловин. Працює і декілька промислових станцій.

До регіонів, перспективних з точки зору використання геотермальних ресурсів середнього потенціалу, можна віднести і багато територій України. Серед таких територій Крим, Закарпаття, Львівська, Івано-Франківська, Чернігівська, Полтавська, Сумська, Харківська і деякі інші області. Вважається, що Крим є одним з найперспективніших районів для будівництва ГеоТЕС.

За попередніми геолого-геофізичними даними Крим має значні ресурси геотермальної енергії. Про це свідчать численні дані, одержані під час розвідки на нафту та газ. Найбільший геотермічний градієнт спостерігається в районах Тарханкутського та Керченського півостровів [12]. Про високу перспективність використання геотермальної енергії в Криму свідчать і деякі практичні результати. Так, у районі Новоселівської геологічної площі (Саксько-Євпаторійський район) внаслідок розвідувальних робіт, виконаних ДГП “Кримгеологія”, з глибин 1000—1200 м отримані притоки геотермальних теплоносіїв з температурою на гирлі свердловин 55—65°C. На базі декількох розвідувальних свердловин тут уже створені системи геотермального теплопостачання сумарною тепловою потужністю близько 10 МВт. У районі Задорненської розвідувальної площі з глибини 3400 м був отриманий теплоносій з температурою 150°C. У західній частині Тарханкутського півострова із розвідувальної свердловини, пробуреної до глибини 3524 м з інтервалу 3460—3524 м, у якому виявлено шар водонасичених пісковиків, був отриманий інтенсивний витік геотермального теплоносія. Його розрахункова температура становила від 160 до 185°C. Є також відомості, що під час морського буріння трестом “Чорноморнафтогаз” у 1988 р. на шельфі біля узбережжя Тарханкутського півострова (пл. Шмідта) з глибини 4261 м був отриманий фонтан геотермального теплоносія з температурою до 163°C (дебет свердловини 30 кг/с, мінералізація до 17 г/л).

Оцінювання ресурсів, незалежно виконане в кількох різних організаціях (Санкт-Петербурзькому гірничому інституті ім.Г.В.Плеханова, ЕНІНі ім. Г.М.Кржижановського (м. Москва), Інституті технічної теплофізики НАН України (м. Київ) та Інституті геології і геохімії горючих копалин НАН України (м. Львів), надто приблизне, базується на окремих відомостях і далеко не повних геофізичних даних, дає прогнози щодо можливості створення в різних

районах Криму ГеоТЕС сумарною встановленою потужністю від 7 до 35 млн.кВт [13, 14]. Навіть нижня межа оцінок є цифрою величезною і свідчить про перспективність робіт у цьому напрямі.

Одним з найперспективніших районів Криму вважається Тарханкутський півострів. Ресурси геотермальної теплоти тут оцінюються від кількох до декількох десятків мільйонів кіловат. Найбільш прийнятною технологією вилучення геотермальної енергії для умов, що передбачаються на Тарханкутському півострові, є технологія геотермальних циркуляційних систем (ГЦС). Її суть полягає в інтенсифікації процесів теплообміну між циркулюючим теплоносієм і гірськими породами, що складають підземний проникний колектор, та керуванні процесами отримання теплоносія (в означених межах) із заданими параметрами і в оптимальній кількості.

Розрахунки таких систем показують, що за певного заданого режиму функціонування ГЦС можна експлуатувати впродовж наперед заданого строку (наприклад, 30р.) без зниження початкової температури теплоносія на виході із підіймальних свердловин. Для реалізації ідеї створення ГЦС необхідно, щоб на родовищі, що розробляється, існував проникний колектор достатньо великої потужності (50 і більше метрів) і високої проникності (50 мілідарсі і більше). На рис. 2.23 наведена принципова схема ГЦС з розмірами, які обчислені для умов Тарханкутської площі. В плані система свердловин являє собою правильний шестикутник, у центрі та на вершинах якого розміщуються видобувні свердловини, а нагнітальні свердловини розміщуються в центрах правильних трикутників, які утворюються лініями, що з'єднують сусідні видобувні свердловини. Така схема одержала назву чотириточкової і є найоптимальнішою для створення ГЦС.

Така система видобування геотермальної теплоти з надр буде функціонувати так:

1. Підіймальними свердловинами геотермальний теплоносій виводиться на поверхню. Для досягнення високої економічності цього процесу потрібне використання різних методів інтенсифікації притоку теплоносія до призабійних зон свердловин, а також, можливо, і застосування високопродуктивних заглиблених насосів спеціальної конструкції.

2. Теплоносій, одержаний з підіймальних свердловин, направляється до обладнання, призначенням якого є перетворення теплоти в електроенергію. Теплоносій при цьому охолоджується, а також дегазується і, можливо, частково з нього випадають солі, які є в геотермальному флюїді. Залишки геотермального теплоносія надходять до нагнітальних свердловин.

3. Нагнітальними насосами охолоджений теплоносій подається у забійну зону нагнітальних свердловин, звідки надходить до проникного колектора (пласта).

4. Охолоджений теплоносій, фільтруючись у проникному колекторі (пласті), взаємодіє з нагрітими гірськими породами і знову нагрівається до початкової пластової температури, а потім надходить до підіймальних свердловин. Цикл першого контуру завершується.

Згідно з рекомендаціями звіту, виконаного спеціалістами ДГП

"Кримгеологія" у 1994 р., на Тарханкутському півострові є декілька площадок, де можуть бути збудовані ГеоТЕС. На рис. 2.24. зображена карта Тарханкутського півострова, на якій показані геологорозвідувальні площі з свердловинами, пробуреними на нафту та газ, а також відмічені найбільш перспективні щодо одержання геотермальної енергії площадки. Основними критеріями для відбору перспективних площадок були теплові і гідродинамічні характеристики водоносних комплексів, що є на глибинах, розробка яких зможе забезпечити роботу технологічного обладнання власне ГеоТЕС. Геологами запропоновано 7 перспективних площадок для проведення робіт. В таблиці 2.13. наведені основні характеристики шарів для розробки, рекомендовані вищеозначеним звітом.

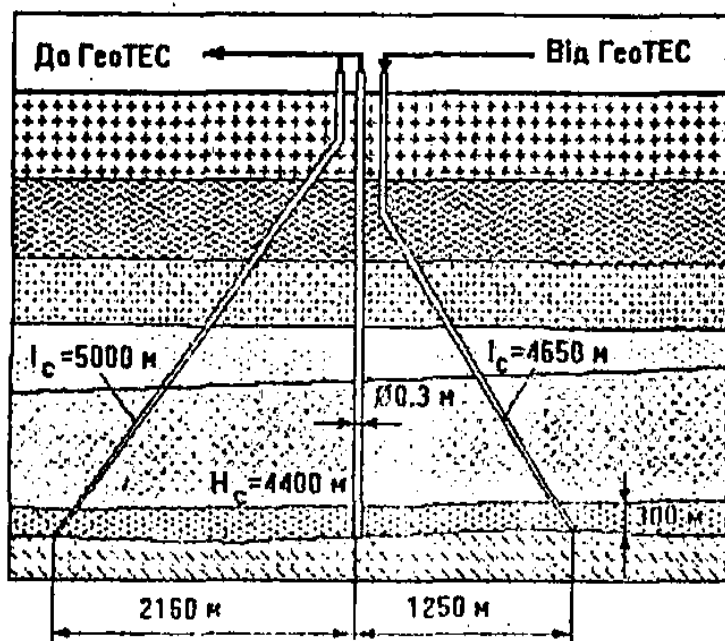


Рис. 6.1
Принципова схема
варіанта ГЦС
для Тархунської
ГеоТЕС..

Таблиця 6.1

Ділянка	Глибина проектної свердловини, м	Дані про водоносний горизонт		
		Потуж- ність, м	Ефективна пористість, %	Темпера- тура у підшві горизонту, °С
Міжводненська	5000	75-100	6-10	195
Кузнецька	4800	75-100	10-12	170
Кіровська	4700	100-110	6-10	160
Журавльовська	4500	50-100	6-10	170
Березовська	3800	90-100	15-20	115
Максимовська	5000	75-100	10-12	175
Ільїнська	4300	100-150	10-15	150

Виходячи з наведених вище міркувань, в принципі, ГеоТЕС буде складатися із чотирьох фактично самостійних і майже незалежних одна від одної систем:

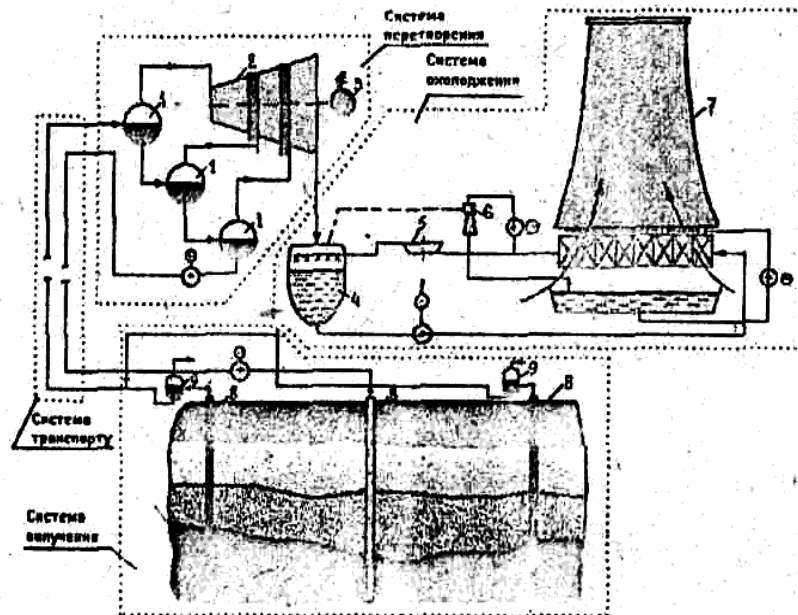
1. "Системи вилучення" геотермальної теплоти, яка включає підймальні і нагнітальні свердловини, газошламовідділювачі та інші пристрої первинного очищення теплоносія, насоси циркуляції (відкачування і закачування теплоносія, проникний колектор (зона тепловідбору), тобто власне ГЦС чи промисел.

2. "Системи транспорту", яка включає розгалужену мережу трубопроводів гарячого та охолодженого геотермального теплоносія.

3. Системи перетворення" геотермальної теплоти в електроенергію (власне ГеоТЕС), яка включає теплообмінне обладнання, паротурбінні установки, допоміжне обладнання і системи забезпечення функціонування ГеоТЕС.

4. "Системи охолодження" (відведення низькопотенційної теплоти із конденсаторів турбін), яка включає або градирні, або ставок-охолоджувач, або системи забору води із водойм, насоси циркуляції та інше допоміжне обладнання.

Конструкція системи охолодження для Тарханкутської ГеоТЕС буде



*Рис. 6.2.
Принципова
технологічна
схема варіанта
наземного
комплексу
ГеоТЕС:*

- 1 – випарник;*
- 2 – турбіна;*
- 3 – генератор;*
- 4 – конденсатор;*
- 5 – гідротурбіна;*
- 6 – ежектор;*
- 7 – градирня;*
- 8 – свердловини;*
- 9 – газовідділювач;*
- 10 – насоси.*

уточнена після остаточного вибору площадки. При наявності в районі площадки станції великої природної водойми вона може бути використана як джерело технічного водопостачання станції. Це може бути озеро, великий став або ж саме Чорне море. На рис. 2.25. наведений один із можливих варіантів принципової технологічної схеми ГеоТЕС для Тарханкутського півострова з використанням оборотної системи технічного водопостачання із застосуванням плівкових баштових градирень.

Для Тарханкутської ГеоТЕС розглянуті дві принципові теплові схеми перетворення теплоти в електроенергію: відкрита теплова схема з отриманням пари безпосередньо з геотермального теплоносія, а також двоконтурна теплова схема з застосування низькокиплячих робочих речовин у другому контурі.

Теплова схема, наведена на рис. 1, передбачає отримання пари

трьох тисків. Методики аналізу, розрахунку та оптимізація таких схем є в літературі [14,15,16,17]. Розрахунки, виконані для температури геотермального теплоносія 180°C, свідчать, що оптимальними параметрами пари за ступенями випаровування для прийнятої відкритої схеми будуть такі:

перший ступінь: $P_1 = 3,4$ бар; $T_1 = 138$ °C;
 другий ступінь: $P_2 = 1,2$ бар; $T_2 = 105$ °C;
 третій ступінь: $P_3 = 0,34$ бар; $T_3 = 72$ °C.

За цих умов температура теплоносія, що закачується назад через нагнітальні свердловини, становитиме 60—65°C. Обладнання системи перетворення може бути розміщене в головному корпусі ГеоТЕС або на відкритій площадці. Питання розміщення паротурбінного обладнання ГеоТЕС на відкритому майданчику в умовах Криму потребує детальнішого вивчення та обґрунтування.

Як видно з наведеної схеми, технологія виробництва електроенергії на основі геотермальних ресурсів досить проста і зрозуміла. Однак практична реалізація цієї схеми пов'язана з рядом труднощів, серед яких невизначеність із системою вилучення, відсутність спеціального обладнання ГеоТЕС, необхідність боротьби з корозією і солевідкладеннями, громіздкість і велика капіталоемність усіх споруд.

Прогнозні технічні характеристики Тарханкутської ГеоТЕС отримані на базі окремих приблизних розрахунків за аналогією з відомими об'єктами. Деякі дані одержаних розрахунків опубліковані раніше [15-17]. Наводимо очікувані технічні характеристики модуля ГеоТЕС встановленою потужністю 25 МВт:

Середня глибина свердловин, м	—	4500
Очікуваний середній дебет підймальних свердловин, кг/с	—	150
Кількість свердловин, шт.	—	18
у тому числі:		
підймальних	—	6—7
нагнітальних	—	7—8
розвідувальних	—	2—3
Питомі витрати геотермального теплоносія (за розрахункової температури в шарі $T_0 = 185^\circ\text{C}$), кг/(кВт·год)	—	70—80
Ефективний ККД ГеоТЕС, %	—	6—7
Енергетичний ККД, %	—	26—28

Витрати холодної води ($\Delta t=14^{\circ}\text{C}$), $\text{м}^3/\text{с}$	—	13—14
Річне виробництво електроенергії, млн. кВт·год	—	150—200
Витрати електроенергії на власні потреби, %	—	20—30
Річний відпуск електроенергії, млн. кВт·год	—	105—140

Попередня оцінка показує, що вартість системи вилучення геотермального теплоносія та утилізація скидної води (ГЦС) для ГеоТЕС потужністю 100 МВт (60—75 свердловин) становитиме від 140 до 160 млн. дол. США. За питомої вартості споруд власне ГеоТЕС і системи трубопроводів у 500—800 дол. США загальна вартість станції буде в межах 190—240 млн. дол. У вартість робіт по Тарханкутській ГеоТЕС варто включити також вартість комплексу НДР і ОКР з обґрунтування технічних рішень, розвідки запасів, розробки комплексу обладнання для промислової ГеоТЕС, а також витрати на створення експериментальної ГеоТЕС потужністю 3—5 МВт. Вартість цих робіт оцінюється значенням 30—40 млн. дол. США. Таким чином, загальна вартість всього комплексу робіт по станції потужністю 100 МВт буде 220—280 млн. дол. США. Наводимо прогнозні заплановані техніко-економічні показники Тарханкутської ГеоТЕС встановленою потужністю 100 МВт за варіантом з відкритою тепловою схемою:

Питомі капіталовкладення в комплекс споруд ГеоТЕС, дол. /кВт	—	2200—2800
Собівартість відпущеної з шин станції електроенергії, цент/(кВт · год)	—	4,4—5,5
Прогнозна продажна ціна електроенергії, цент/(кВт · год)	—	6—8

В процесі розробки обладнання і створення більш досконалих систем очікується зниження питомої вартості ГеоТЕС у наступний період — під час будівництва серії нових станцій з доведенням їх сумарної потужності в регіоні до 1 млн. кВт. Очікується зниження питомої вартості і відповідних вартісних показників цих ГеоТЕС приблизно на 30-40%, тобто собівартість електроенергії, отриманої від ГеоТЕС, буде в майбутньому не вищою 2,8—3,5 цент/(кВт·год).

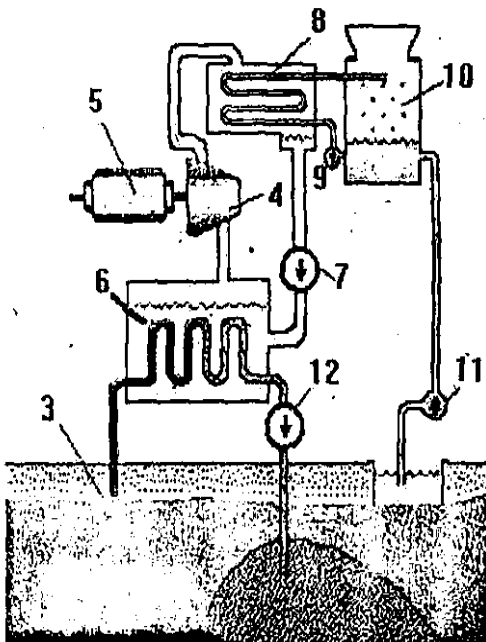


Рис. 6.3 Принципова технологічна схема варіанта ГеоТЕС з бінарними енергоустановками виробництва фірми "ORMAT":
 1 – басейн гарячої води; 2 – зона закачування охолодженого теплоносія;
 3 – заглиблений насос для відкачування геотермального теплоносія; 4 – турбіна; 5 – генератор; 6 – парогенератор;
 7 – циркуляційний насос; 8 – конденсатор; 9 – насос технічного водопостачання;
 10 – градирня; 11 – насос додаткової води;
 12 – насос закачування геотермального теплоносія в пласт.

На рис. 6.3 наведена принципова схема станції з двоконтурною енергоустановкою на низькокиплячих речовинах блоково-модульної конструкції з енергоустановками ізраїльської фірми "ORMAT", які, на думку автора, і слід рекомендувати для застосування на ГеоТЕС, що пропонується до створення. Наводимо розрахункові техніко-економічні показники Тарханкутської ГеоТЕС потужністю 10 МВт з бінарними турбоустановками цієї фірми:

Питомі капіталовкладення в комплекс споруд ГеоТЕС, дол./кВт	—	2000 – 2300
Річний відпуск електроенергії, млн. кВт·год	—	80 – 90
Собівартість відпущеної з шин станції електроенергії, цент/(кВт·год)	—	3,5 – 4,0
Прогнозна продажна ціна електроенергії, цент/(кВт·год)	—	5 – 6

Порівняння техніко-економічних показників двох варіантів показує переваги варіанта станції з бінарними енергоустановками, що пов'язано,

в основному, з більш високими технічними показниками і кращими експлуатаційними властивостями ізраїльського обладнання.

Виходячи з того факту, що відповідно до Постанови Кабінету Міністрів України №415 від 15 червня 1994 р. "Про будівництво вітрових електростанцій" та Указу Президента України №159/96 від 2 березня 1996 р. "Про будівництво вітрових електростанцій" у країні розгортаються широкомасштабні роботи з створення комплексу вітроелектростанцій (ВЕЕС), доцільно зробити порівняння ефективності створення комплексу ВЕЕС та будівництва ГеоТЕС. Так, наприклад, для забезпечення річного відпуску споживачам 420—560 млн. кВт·год електроенергії, тобто такої кількості, яку планується одержати від ГеоТЕС встановленою потужністю 100 МВт, необхідно збудувати ВЕЕС загальною потужністю 500—600 МВт (виходячи з коефіцієнта використання встановленої потужності ВЕЕС 10%, за реально досягнутого середнього значення цього важливого коефіцієнта по ВЕЕС України за 1996 р. лише 3,4 %). Навіть якщо в майбутньому і вдасться досягти більшої ефективності роботи ВЕЕС і добитися підвищення коефіцієнта використання до 15—18% (що є досить проблематичним і шляхи такого розвитку подій не прогнозуються), то і в цьому разі необхідно буде збудувати ВЕЕС встановленою потужністю 320—430 МВт, що в 3—4 рази перевищує встановлену потужність запропонованої ГеоТЕС або ж просто ТЕС на вугіллі чи газі. Слід також зауважити, що для компенсації реактивної потужності, яка генерується під час роботи ВЕЕС, у системі "Крименерго" все одно будуть потрібні генеруючі потужності на ТЕС, АЕС або ГеоТЕС такої ж потужності, що і встановлена потужність ВЕЕС. Виходячи з наведених аргументів зовсім незрозумілими є мотиви реалізації не обґрунтованих програм.

Вартість же комплексу ВЕЕС потужністю в 400—500 МВт з агрегатами різної потужності становитиме від 350 до 500 млн. дол. США, що майже вдвічі більше, ніж потрібно капіталовкладень в Тарханкутську ГеоТЕС. При цьому слід зазначити, що у вартість ГеоТЕС включені абсолютно всі витрати, пов'язані зі створенням цього енергетичного об'єкта, в тому числі і витрати на геологорозвідувальні роботи, а також проведення експериментальних наукових досліджень на майданчику. І тому реальна вартість власне промислової станції буде значно нижчою. Ця обставина також є вагомим аргументом на користь ГеоТЕС і вона відіграватиме ще більшу роль під час визначення техніко-економічних показників комплексу геотермальних станцій на Тарханкутському півострові встановленою потужністю 300—500 МВт, які можуть бути тут збудовані в майбутньому.

Виходячи з вищезазначеного можна зробити висновок про те, що автори є противниками вітроенергетики. Це зовсім не так. Очевидно, що

ВЕС потрібно будувати, і вони мають зайняти свою нішу в енергетичному комплексі України. Але не слід і переоцінювати значення ВЕС і нехтувати інші джерела енергії, що спостерігається сьогодні. Так, якщо у 1996 р. Міненерго витратило на розвиток вітроенергетики приблизно 1 млн. дол. США, то на геотермальну енергетику лише 2,5 тис. грн.

Викладені вище міркування щодо оцінок техніко-економічних показників геотермальної електростанції, яка може бути збудована в Україні впродовж 8—10 років, а також одержані в результаті розрахунків цифри свідчать, що будівництво таких модульних електростанцій – технічно цілком можлива справа, а їх прогнозні показники свідчать про економічну доцільність реалізації запропонованого проекту.

Лекція 7. Мала гідроенергетика

7.1 Принципи наукового обґрунтування об'єктів малої енергетики*

В умовах енергетичної кризи України актуальним постає питання часткового покриття дефіциту електроенергії за рахунок використання енергії малих і середніх річок. Основною причиною, яка стримує розвиток малої гідроенергетики у сучасних умовах, є висока питома вартість будівництва та низька гарантована віддача об'єктів малої гідроенергетики для надійного забезпечення споживачів електроенергією. У перспективі економічна та екологічна ситуація, що складається в Україні, повинна привести до перегляду в бік збільшення визначеного раніше економічного гідроенергетичного потенціалу. Підвищення ефективності малих гідроелектростанцій (МГЕС) може бути здійснене за рахунок реалізації ряду заходів, серед яких слід відзначити два: комплексне освоєння природних ресурсів з урахуванням природоохоронних факторів при обґрунтуванні гідроенергетичних об'єктів та зменшення витрат на проектування МГЕС за рахунок його автоматизації.

С.А.Марчук, М.А.Мараминський, М.І.Хрисанов та ін. [19,20,21] запропонували методику наукового обґрунтування гідроенергетичних об'єктів, яка може сприяти використанню гідроресурсів малих та середніх водотоків. При цьому під науковим обґрунтуванням розуміють розробку рекомендацій, які охоплюють широке коло економічних, технічних та екологічних питань, що можуть розглядатися як основа для прийняття рішення про доцільність проектування та будівництва гідроенергетичних та водогосподарських об'єктів. Наукове обґрунтування повинно передувати, а в деяких питаннях забезпечувати процес проектування. Спрямованість роботи – це розробка принципів, методик, окремих методів та моделей для автоматизованого визначення економічної та екологічної доцільності гідроенергетичного та комплексного використання водотоків, а також обґрунтування параметрів гідроенергетичних установок в цілому та їх елементів.

Розробка методики наукового обґрунтування складається з трьох етапів:

Перший етап. Розробка концептуальної моделі гідроенергетичного об'єкта. Сумісне функціонування галузей господарства на базі природних ресурсів водосховища та нижнього б'єфу відбувається в рамках природно-технічних комплексів, що виникають при створенні гідроенергетичного об'єкта. Під природно-технічним комплексом (ПТК)

* За матеріалами М.Меремінського, А.Маковського.

розуміють динамічну систему взаємопов'язаних природних умов (природна підсистема) та технічних рішень, що забезпечують ефективне функціонування комплексу (технічна підсистема). Методологією розробки концептуальної моделі є системний аналіз, за допомогою якого визначаються структура та параметри комплексу, а також встановлюються економічні, екологічні, соціальні та технічні зв'язки, що складаються у ПТК.

При системному аналізі оцінці підлягають наступні підсистеми, компоненти та зв'язки ПТК:

1. Економічна підсистема. Компоненти економічної підсистеми ПТК подають систему інтересів як крупних самостійних галузей господарства, так і окремих водоспоживачів, об'єднаних у галузь за технологічними та іншими ознаками, економіка та умови функціонування яких пов'язані з ПТК. В загальному випадку розглядаються наведені нижче компоненти комплексу: гідроенергетика – зацікавлений компонент, один з основних ініціаторів використання водних ресурсів; сільське господарство одночасно виступає як зацікавлений та обмежений компонент. Зацікавленість виявляється у можливості здійснення іригаційних водозаборів із зони водосховища та нижнього б'єфу, а також можливості штучного регулювання водного режиму земель, що прилягають до гідровузла; промисловість, комунально-побутове господарство, як правило, зацікавлені компоненти. Водосховища можуть виступати як надійне джерело водопостачання. Обмеженість може виникати при необхідності перенесення водозаборів; рибне господарство може виступати як зацікавлений, частіше як обмежений компонент. Склад обмежень – порушення нерестилищ, погіршення якості води, зміни рівневого режиму. Крім вищезгаданих компонентів, до складу ПТК можуть бути включені і інші, які характерні для конкретної місцевості і об'єкта (наприклад, лісове господарство, водний транспорт та інш.).

У рамках економічної підсистеми виділяється підпідсистема соціально-економічна, у складі якої розглядаються: вилучення або перенесення основних фондів, боротьба з повеннями (у певних регіонах може виступати як один з основних зацікавлених компонентів), рекреація.

Розроблена система показників та параметрів, які характеризують кожний компонент комплексу, а також встановлені та розкриті механізми зв'язку окремих компонентів з системами вищого ступеня ієрархії. Наприклад, гідроенергетичний компонент ПТК характеризується: установленою потужністю, середньобаторічним виробітком електроенергії, об'ємом водосховища, напором, витратами. Системи вищого ступеня ієрархії – електроенергетична система або

група споживачів електроенергії. Зв'язок з системами вищого ступеня здійснюється через: покриття ГЕС певної зони у добовому графіку навантаження електроенергетичної системи, виробіток відповідної кількості електроенергії, покриття ГЕС графіку навантаження групи споживачів при відокремленій роботі МГЕС.

2. Екологічна підсистема. Під екологічною (природною) підсистемою розуміють безпосередньо водотік (акваторіальна підсистема) та територію у межах можливої зміни природних умов (берегова підсистема).

На екологічні процеси, що відбуваються у водосховищі, впливають гідрологічні, гідрохімічні, гідробіологічні, рівневі та інші режими, показники яких залежать фактично від усіх компонентів ПТК. На стадії наукового обґрунтування передбачити усі можливі зміни у природному середовищі та знайти їх кількісні показники досить складно. Це пояснюється складністю біологічних взаємозв'язків та нестійкістю екологічних тенденцій. Тому доцільним є використання у методиці спрощених математичних та евристичних моделей, які дозволяють в умовах відсутності або невизначеності інформації робити прогноз екологічних змін. Запропоновано загальний методичний підхід [18] з використанням моделей різних авторів та економічної оцінки деяких антропогенних змін [19].

3. Технічна підсистема, яка подає систему взаємопов'язаних технічних рішень, споруд та заходів, що забезпечують ефективне функціонування ПТК у конкретних місцевих умовах. Пряме відношення до ПТК мають гідровузли, водосховища, нижні б'єфи, споруди гідротехнічного, енергетичного та іншого призначення.

Другий етап. Розробка математичної моделі для обґрунтування параметрів гідроенергетичних об'єктів. Природно-технічні комплекси є складними об'єктами як за структурою, так і за різноманітністю внутрішніх та зовнішніх зв'язків. Їх проектування повинно проводитись з урахуванням умов, що важко підлягають математичному опису. Оскільки водні ресурси мають багатоцільове використання, формалізована оптимізація не дозволяє повністю забезпечити ефективне функціонування комплексу. Через відсутність рівнозначної економічної інформації про різні компоненти комплексу доводиться відмовлятися від застосування традиційних методів оптимізації. Задача багатокритеріальної оптимізації у прямому вигляді не має рішень. Пошук рішень в області Парето також не дає задовільних результатів внаслідок невідповідності критеріїв.

Вказані причини привели до використання методу імітаційного моделювання. Суть його полягає в тому, що моделювання загальносистемних ситуацій, пов'язаних з варіацією вихідних змінних

умов взаємодії компонентів комплексу, виконання обмежень покладається на ЕОМ, а аналіз результатів та прийняття рішень залишається за фахівцем. Для одержання інформації, необхідної для аналізу ПТК, доводиться змінювати вхідні дані задачі. Основною для проведення чисельного імітаційного експерименту є розроблена модель системи, що подається у специфічному вигляді, який називається моделюючим алгоритмом. До складу моделі входять два узагальнених блоки: блок імітації, у якому моделюються параметри та режими компонентів ПТК і визначаються основні економічні та екологічні показники комплексу; блок оптимізації, у якому проводяться оптимізаційні розрахунки технічних параметрів ГЕС в цілому та їх елементів. Робота імітаційної частини моделі проходить з використанням теорії планування експерименту при цілеспрямованій варіації параметрів та режимів роботи гідровузла з ГЕС. При цьому у кожному циклі імітаційного експерименту здійснюється:

1. Вибір оптимального природно-господарського використання зони нижнього б'єфу з визначенням економічних та екологічних наслідків регулювання стоку.
2. Проектування в автоматизованому режимі варіанта МГЕС для кожного набору вихідних даних та обмежень.
3. Вибір оптимальних параметрів та варіанта використання водосховища.

Розроблені окремі методи та пакет програмного супроводження, що дозволяють реалізувати ці завдання. При цьому використовується запропонований підхід до оцінки земельних ресурсів та вибору параметрів водосховища і нижнього б'єфу за допомогою сучасних математичних методів [20,21]. У процесі обґрунтування параметрів водосховища та нижнього б'єфу оцінюється доцільність інженерного захисту земель та визначаються параметри систем захисту.

За критерій оптимальності у методиці прийнято мінімум розрахункових витрат \bar{Z}_{Σ} , значення якого залежить від параметрів та режимів компонентів ПТК. Вираз для функціоналу, який досліджується на мінімум, у загальному випадку має вигляд:

$$\bar{Z}_{\Sigma} = \bar{Z}_{ен} + \bar{Z}_{сг} + \bar{Z}_{рг} + \bar{Z}_{лг} + \bar{Z}_{к} + \bar{Z}_{нз} + \sum \bar{y}_0 \rightarrow \min \quad (7.1)$$

де $\bar{Z}_{ен}$ – сумарні наведені в часі витрати з енергетичного компоненту ПТК та альтернативного його об'єкта, $\bar{Z}_{сг}$ – те ж із сільсько-господарського компоненту, $\bar{Z}_{рг}$ – те ж на компенсацію збитків рибному господарству, $\bar{Z}_{лг}$ – те ж з лісового господарства, $\bar{Z}_{к}$ –

компенсуючі витрати, $\bar{Z}_{нз}$ – витрати на природоохоронні та захисні заходи, \bar{y}_0 – сума складових наведених в часі щорічних залишкових збитків, які заподіяні природному середовищу.

У свою чергу до складу витрат $\bar{Z}_{ен}$ можуть бути включені:

$$\bar{Z}_{нз} = \bar{Z}_{сз} + \bar{Z}_p + \bar{Z}_{ос} + \bar{Z}_{лв} \quad (7.2)$$

Тут $\bar{Z}_{ен}$ – витрати по системах захисту земель, $\bar{Z}_{сз}$ – те ж на здійснення режимних обмежень, $\bar{Z}_{ос}$ – те ж по очисних спорудах, $\bar{Z}_{лв}$ – те ж на підготовку ложа водосховища.

Структура компенсаційних витрат має вигляд:

$$\bar{Z}_н = \bar{Z}_{во} + \bar{Z}_{оф} + \bar{Z}_{зз} \quad (7.3)$$

де $\bar{Z}_{во}$ – розрахункові витрати на перенесення водозаборів, $\bar{Z}_{оф}$ – те ж на перенесення або відчуження основних фондів, $\bar{Z}_{зз}$ – збитки, яких запобігають у зв'язку зі створенням ПТК (наприклад, у зв'язку з ліквідацією повеней, або запобіганням викидів в атмосферу шкідливих речовин, у разі заміни ГЕС альтернативним енергоджерелом).

До складу сумарних залишкових збитків включені:

$$\sum \bar{y}_0 = \bar{y}_{фл} + \bar{y}_{фа} + \bar{y}_в + \bar{y}_а + \bar{y}_с \quad (7.4)$$

Тут $\bar{y}_{фл}$ – збитки, що завдаються наземній та водній флорі, $\bar{y}_{фа}$ – те ж фауні, $\bar{y}_в$ – збитки, викликані забрудненням водоймищ спорудами гідровузла, $\bar{y}_а$ – збитки, викликані забрудненням атмосфери, $\bar{y}_с$ – збитки, викликані погіршенням санітарного стану водотоку у зв'язку зі створенням гідровузла.

Імітація варіантів вихідних та внутрішніх параметрів здійснюється з урахуванням обмежень, серед яких можна відзначити:

$$\begin{aligned} 0_{нб}^{\min} \leq 0_{гес} \leq 0_{гу}^{\max} \\ w_i = \sum_{i=1}^n (w_i - w_i^{нз}) \\ C_i \leq \text{ПДК}_i; \quad \frac{C_1}{\text{п дк}_1} + \dots + \frac{C_l}{\text{п дк}_l} + \dots + \frac{C_m}{\text{п дк}_m} \leq 1. \end{aligned} \quad (7.5)$$

Перше обмеження накладається на витрати ГЕС, друге – на об'єм водокористування і третє – на концентрацію забруднюючих елементів у водосховищі та водотоці. Крім цього, можуть бути введені додаткові обмеження, наприклад, по критичній точці затоплення або максимальних капіталовкладеннях тощо.

Розроблені розрахункові залежності для складових функціоналів. Наприклад, витрати по енергетичному компоненту комплексу обчислюються таким чином:

$$\bar{Z}_{ен} = \bar{Z}_{гес} + \bar{Z}_{ао} \quad (7.6)$$

Витрати по МГЕС ($\bar{Z}_{гес}$) підраховуються у процесі етапу автоматизованого проектування по фактичних капіталовкладеннях. Витрати по альтернативному МГЕС об'єкту ($\bar{Z}_{ао}$), за який можуть бути прийняті дизельні установки, або нарощування потужності теплових станцій обчислюються за залежністю:

$$\bar{Z}_{ао} = \left\{ \varphi [\Delta N_{т} (O_{т}, H_{р})] (E_{н} A_{т} + U_{т}) + B_{т} Z_{т} \psi [\Delta \mathcal{E}_{с.м} (O_{т}, H_{р})] \right\} (1 + E_{нп})^{\tau-t} \quad (7.7)$$

де $A_{т}$ – питомі капіталовкладення на додатковий кВт потужності альтернативного об'єкта, $U_{т}$ – питомі щорічні витрати на додатковий кВт потужності альтернативного об'єкта, φ та ψ – коефіцієнти витискування відповідно потужності та енергії, $\Delta N_{т}$ та $\Delta \mathcal{E}_{с.м}$ – відповідно зміна потужності та виробітку електроенергії на ГЕС, $E_{н}$ – нормативний коефіцієнт ефективності додаткових капіталовкладень, $B_{т}$ – питома витрата палива на альтернативному об'єкті, $Z_{т}$ – питомі витрати на паливо, $E_{нп}$ – нормативний коефіцієнт приведення різночасових витрат до терміну τ , t – поточний рік здійснення витрат.

При варіації параметрів ПТК потужність МГЕС може змінюватись від нуля до максимального значення, обумовленого конкретними природними умовами. Відповідно змінюються і значення $Z_{гес}$ та $Z_{ао}$. При оцінці ефективності комплексу особлива увага приділяється розподілу капіталовкладень між різними компонентами комплексу, що дозволяє коректно оцінити ефективність безпосередньо гідроелектростанції.

Третій етап. Розробка програмного та інформаційного забезпечення, а також узагальнюючих моделей для автоматизованого аналізу та проектування гідроенергетичних об'єктів. Для реалізації принципів автоматизованого проектування створюється інформаційне забезпечення (база даних), яке містить:

1. Постійне інформаційне забезпечення, що не залежить від типу конкретного об'єкта. До нього віднесені: інформація про основне та допоміжне гідроенергетичне обладнання (типи турбін, стандартні значення параметрів проточної частини і т.д.); довідково-нормативна інформація для визначення вартості обладнання, уніфікованих будівельних елементів, бетонних та земельних робіт; техніко-економічна інформація про об'єкт, що проектується, та альтернативний об'єкт. Ця частина бази даних поповнюється тільки у відповідності зі змінами у технічній документації.

2. Змінне інформаційне забезпечення, яке містить дані, що характеризують конкретний об'єкт. До нього відносяться: топографічна,

гідрологічна, гідрогеологічна інформація, відомості про природно-господарське використання району, відомості про сучасне та перспективне енергоспоживання, морфологічна та кліматична характеристика. Ця інформація поновлюється при переході на обґрунтування нового об'єкту, для чого передбачені спеціальні програмні засоби.

3. Інформація, що забезпечує зв'язок між окремими модулями розробленої моделі. Ця інформація формується у процесі виконання розрахунків і містить повну технічну, економічну та екологічну характеристику кожного варіанта, який розглядається при проведенні імітаційних розрахунків.

В процесі імітаційного експерименту для кожного варіанта вихідних параметрів передбачене визначення оптимальних параметрів МГЕС та автоматизоване проектування об'єкта. Програмне забезпечення для реалізації САПР перебуває у стані розробки.

Результати розрахунків подаються у вигляді адаптаційних матриць та обробляються за допомогою теорії самоорганізації складних систем. Це дозволяє отримати функціональні залежності для визначення основних характеристик об'єкта, які можуть бути використані на початкових стадіях наукового обґрунтування нових гідроенергетичних об'єктів, що проектуються у подібних природних умовах. Клас рівнянь та коефіцієнти залежностей визначаються ЕОМ за допомогою реалізації принципів самоорганізації. При цьому комп'ютер сам аналізує моделі-претенденти та вибирає найоптимальнішу з них.

Теорія самоорганізації дозволяє отримати функції залежності основних характеристик ПТК від більш ніж п'ятдесяти аргументів. Застосування узагальнюючих моделей дозволить з мінімальними витратами оцінити показники ПТК та визначити діапазон зміни вихідних параметрів, для яких у подальшому реалізуються принципи наукового обґрунтування.

7.2. Практичний приклад обґрунтування малої гідравлічної електричної станції "Меандра" на р. Дністер

Гідроелектростанція "Меандра" використовує потенціальну гідравлічну енергію р. Дністер в частині ріки, що проходить на кордоні між Городенківським районом Івано-Франківської області та Бучацьким районом Тернопільської області. У цьому місці є сприятливі умови для спорудження дериваційної ГЕС, що обумовлено топографією і рельєфом місцевості (рис. 2.36, 2.37).

В околиці сіл Возилів, Незвисько, Кунисівці каньйон р. Дністер утворює меандру з довжиною русла річки 28 км і шириною перешийка

1050 м з природною різницею рівнів поверхні річки 10,5 м. Враховуючи велику відносну висоту хребта меандри над верхнім б'єфом (рівнем) русла -136,8 м (абсолютна висота хребта над рівнем моря становить 312 м, абсолютна висота рівня р. Дністер становить 175,2 м), для передачі води доцільно спорудити дериваційний тунель. Багаторічними спостереженнями за р. Дністер встановлено, що у вказаному місці стік (дебіт) води становить 130 м³/с. В цих умовах потужність ГЕС може становити 10-20 МВА. Віддаль від ГЕС "Меандра" до ЛЕП-35 кВ не перевищує 10 км.

В комплекс гідроспоруд повинні входити: підпорна гребля, судноплавний шлюз, "рибохід", водоскидні шлюзи, водозабір зі шлюзом, дериваційний тунель, канал, робоча гребля зі шлюзами, водовідвідний канал.

При використанні частини води, що постійно протікає руслом р. Дністер, для потреб ГЕС і збереженні решти води в природному руслі збережеться рівновага екологічної системи в даному басейні.

Підпорна гребля, крім основної функції, позитивно вплине на регульованість р. Дністер, стабілізує рівень води під час повеней і паводків на ділянці русла вище греблі на протязі 15-20 км. Спорудження в частині підпорної греблі каскаду міні-водосходів ("Рибохід") забезпечить вільний прохід риби в обидвох напрямках течії річки незалежно від сезону і рівня води. Спорудження в частині підпорної греблі шлюзу для проходу суден забезпечить збереження судноплавства на р. Дністер (катери, баржі, човни, яхти, плоти). При піднятті рівня води у верхній частині з 175,2 м до 179 м за допомогою підпорної греблі утвориться підводний водозабір і невелике водосховище, в якому рівень поверхні води не перевищить рівня води, що виникає під час повеней. Це додатково підвищить тиск води на турбіни ГЕС на 25%. На берегах водосховища можна розташувати будинки відпочинку, водно-спортивні бази, табори для дітей та юнацтва. Породи, з яких складається гірський хребет і які необхідно добути при спорудженні тунелю і каналу, можуть бути використані для спорудження греблі і стін гідротехнічних споруд.

Тепер, при недостатності енергоносіїв, існує тенденція до зростання співвідношення ціни на енергоносії до ціни промислової та споживчої продукції і послуг в бік енергоносіїв. Особливу цінність тепер і у майбутньому становитиме електроенергія. Ціна електроенергії постійно зростає. Особливо цінним є одержання електроенергії на ГЕС, оскільки вони не забруднюють оточуюче середовище і не використовують традиційних енергоносіїв (нафта, газ, вугілля). Спорудження ГЕС "Меандра" покращить енергопостачання Івано-Франківської і Тернопільської областей.

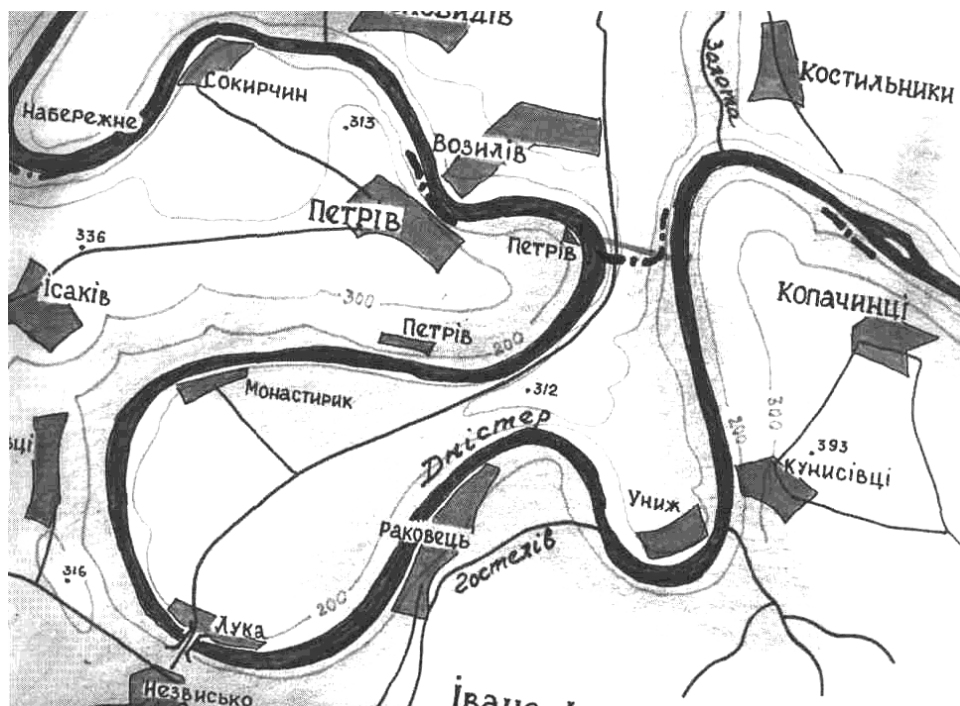


Рис. 7.1 Схема використання меандри р. Дністер

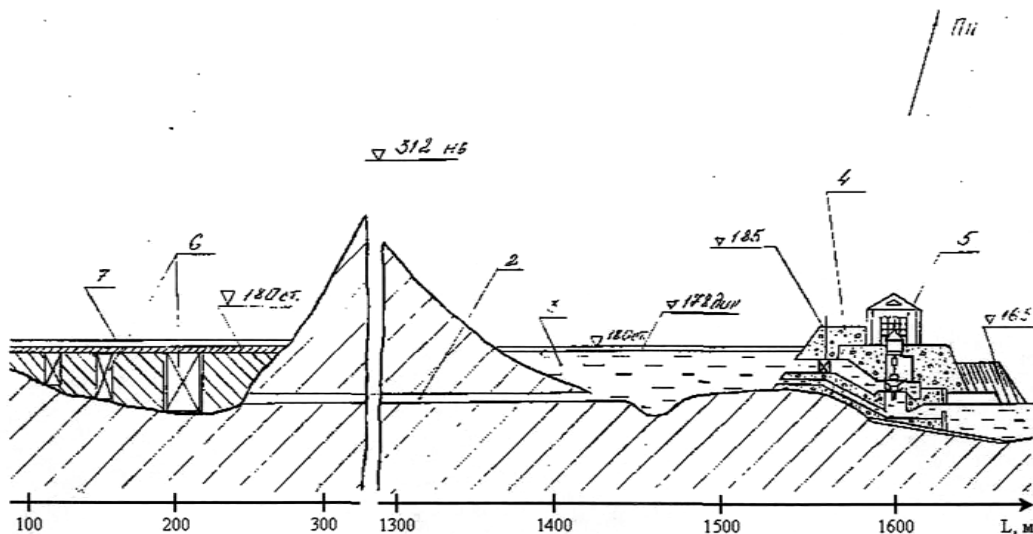


Рис. 7.2 Принципова схема дериваційної ГЕС.

При закритті Чорнобильської АЕС необхідно компенсувати втрати потужностей, одержуваних з неї. Частина коштів, виділених на закриття ЧАЕС, можна направити на спорудження ГЕС "Меандра".

7.3. Перспективи малої гідроенергетики в Україні*

Завдяки відсутності паливної складової собівартості енергії, що

* За матеріалами В.І.Шевченка

виробляється на ГЕС, та незначним експлуатаційним витратам вона є найдешевшою з усіх традиційних джерел енергії. Але спорудження потужних ГЕС призводить до значних економічних втрат через вилучення великих площ найпродуктивніших земель, негативно впливає на біосферу, змінюючи усталений баланс природних екосистем, викликає соціальне напруження внаслідок відселення людей у нові, часто гірші місцевості.

Частка ГЕС і ГАЕС у загальному виробництві електроенергії становила до 1992 р. близько 4% і лише після 1993 р., коли на теплових станціях України значно зменшилось виробництво енергії, ця частка підвищилася до 5-6% (табл. 7.1).

Суттєвий розвиток гідроенергетики в Україні можливий за умови використання *гідропотенціалу малих річок*, який учетверо перевищує потенціал великих річок. Маємо 22 тис. малих річок загальною довжиною біля 200 тис. км, економічний річний потенціал яких становить близько 30 млрд. кВт·год, тобто 15% виробленої у 1990 р. електроенергії.

Потенційна потужність і гідроенергетична здатність річок Івано-Франківської області показана в таблиці 7.2.

Згідно з міжнародною класифікацією (норматив ООН), до малих ГЕС (МГЕС) відносять станції потужністю від 1000 до 30000 кВт, до мініГЕС — від 100 до 1000 кВт, до мікроГЕС — не більше 100 кВт.

Мала гідроенергетика розвивається швидкими темпами в усьому світі [22,23]. Більше 80 тисяч сільських ГЕС *Китаю* постачають 18-20% річного виробництва електроенергії і забезпечують 33% її потреби у сільському господарстві. В *Японії* 1300 малих ГЕС забезпечують 20% річного виробництва електроенергії. Більше 30 тисяч МГЕС діють у Німеччині, з них 3250 повністю автоматизовано. Близько 4100 МГЕС є у Франції, по 1200-1300 станцій – у Швеції і Австрії, близько 1000 — у США. До 2010 року у США працюватимуть 8000 малих ГЕС, у Японії — 1930; удвічі збільшиться парк МГЕС у Чехії та Словаччині. *Найвищі темпи будівництва МГЕС очікуються у Канаді і Японії* (щорічно по 70-80 станцій). В Іспанії з кінця 80-х років здійснюються проектування та будівництво сучасних автоматизованих МГЕС загальною потужністю 2500 МВт. Широкому будівництву МГЕС сприяє невеликий термін зведення споруд.

В Україні є 260 водосховищ ємністю 10-100 млн. м³, придатних для побудови МГЕС і мініГЕС потужністю від 500 до 2000 кВт, кожна з напором 5-10 м. Такі ГЕС не порушують ланцюгів біологічних і гідрохімічних процесів, фактично не впливають на природний режим водотоку, русло річки та стан берегів. Вони сприяють регулюванню рівня ґрунтових вод, зменшенню ерозії ґрунтів. Як енергооб'єкти, МГЕС

вирізняються сталістю (як джерело стабілізації енергосистеми у разі порушення її живучості), а також зростанням конкурентоспроможності у разі зростання цін на органічне паливо [22]. Стримуючим чинником залишаються порівняно значні питомі капіталовкладення, зокрема на спорудження греблі. При комплексному вирішенні енергетичних, водогосподарських і соціальних проблем "енергетична" частка капіталовкладень суттєво зменшується.

Таблиця 7.3

Встановлена потужність і виробництво електроенергії у 1990-1997 рр.

Показники	1990	1991	1992	1993	1994	1995	1996	1997
1. Встановлена потужність, млн.кВт	55,7	54,4	54,4	4,3	55,2	53,9	54,06	53,9
у тому числі:								
а) ТЕС	38,2	37,0	37,0	36,9	37,8	35,5	36,48	36,4
частка ТЕС, %	68,7	68,0	68,0	67,9	67,6	65,8	67,6	67,5
б) АЕС	12,8	12,68	12,68	12,68	12,68	13,68	12,81	12,8
частка АЕС, %	22,8	23,3	23,3	23,3	23,0	25,4	23,7	23,8
в) ГЕС-ГАЕС	4,7	4,7	4,7	4,7	4,7	4,7	4,7	4,7
частка ГЕС-ГАЕС, %	84,5	84,5	84,5	86,6	8,7	8,7	8,7	8,7
г) малі ГЕС	0,02	0,02	0,02	0,02	0,02	0,02	0,02	0,02
2. Виробництво електроенергії	298,5	278,7	252,5	229,9	202,9	194,0	183,0	178,0
у тому числі:								
а) ТЕС, ТВт·год	211,6	191,6	170,8	143,8	121,8	113,2	94,57	88,6
частка ТЕС, %	70,9	68,7	67,6	62,4	60,0	58,4	51,6	49,8
б) АЕС, ТВт·год	76,2	75,1	73,7	75,2	68,8	70,5	79,6	79,4
частка АЕС, %	25,5	26,9	29,2	32,7	33,9	36,3	43,5	44,6
в) ГЕС-ГАЕС, ТВт·год	10,7	11,9	8,1	11,2	12,3	10,1	8,8	10,0
частка ГЕС-ГАЕС, %	3,6	4,3	3,2	4,9	6,0	5,3	4,8	5,6
г) малі ГЕС, ТВт·год	30	30	30	30	86,7	86,7	56,0	50

Таблиця 7.4

*Потенційна потужність і гідроенергетична здатність річок
Івано-Франківської області*

№ п / п	Назва річки	Середній за водністю рік		Маловодний рік	
		ПОТУЖ- НІСТЬ Р, кВт	Енергія Е, кВт	Потуж- ність	Енергія Е, кВт
1	Дністер с.Журавно – м.Галич	31998,9	280	18185,7	159
	м.Галич – с.Заліщики	177572,8	1556	91728,7	803
2	Свіча	57281	501	39607,9	350
3	Лімниця	81005,9	710	47448,3	417
4	Гнила Липа	974,5	9	519,4	5
5	Бистриця Надвірнянська	27335,6	240	19503,7	171
6	Бистриця Солотвинська	21473,3	188	14996,6	131
7	Золота Липа	4311,4	38	2323,3	21
8	Прут с.Ворохта – с.Кремінці	11602,7	102	8477,5	74
	с.Кремінці – м.Яремча	13046,3	114	8608,1	75
9	Черемош	22601,1	198	15261,2	134
1	Луква	11529,1	101	5215,5	46
1	Ворона	10862,2	95	4545,1	40
1	Чорний Черемош	108203,5	948	85572,7	750
1	Білий Черемош	83436,8	731	34249,5	300
1	Свірж	2867,9	25	1492,6	13
1	Сунель	34784,2	305	22580,9	198
1	Чечва	44651,2	391	24472,9	214
1	Бистриця	14502,1	127	5985,6	52
ВСЬОГО:		760040,9	6663	450775,2	3955

Вирішальним стимулом для відновлення занедбаних і побудови нових МГЕС є можливість приватизації водогосподарських споруд разом із земельною ділянкою.

Енергетична гігантоманія у колишньому СРСР призвела до руйнування більшості з 6640 МГЕС, які ще залишалися до 1952 р. У 1985 році в Україні залишилося 155 МГЕС, з яких працювало 49 станцій загальною потужністю 83 МВт. Реальні можливості реконструкції

недіючих МГЕС, а також побудови нових станцій були визначені Укргідропроектом у 1985 р.: планувалося до 2000 р. побудувати 14 і відновити 55 станцій загальною потужністю 165 МВт. Сьогодні не втрачені можливості реалізації цих планів. Потужності українських підприємств (“Турбоатом”, “Мотор-Січ”, “Електроважмаш”, Сумський насосний завод) здатні забезпечити серійне виробництво гідротурбін, гідронасосів, гідрогенераторів та іншого обладнання для малої енергетики. Налагоджено зв'язки з фірмами Чехії, Австрії та інших країн, у яких вже десятки років виробляють високоефективне обладнання для МГЕС. Тільки за рахунок виробництва гідротурбін потужністю від 25 до 500 кВт (напори 5-15 м) можна забезпечити 50% потреб України в агрегатах для МГЕС.

Питомі витрати на спорудження нових мініГЕС та МГЕС становлять \$600-700, на відновлення існуючих станцій — \$350-400. Власна машинобудівна база повністю забезпечує можливість спорудження до 2010 р. таких гідроелектростанцій на малих і середніх річках України загальною потужністю 1000 МВт і щорічним виробництвом до 4 млрд. кВт·год електроенергії (табл. 2.18). Більше 25% цієї електроенергії можна одержати у західному регіоні (річки Тиса і Прут).

Таблиця 7.5- Розвиток малих ГЕС і мініГЕС

Показники	Роки		
	2000	2005	2010
Загальна потужність, МВт	10	500	1500
Виробництво електроенергії, млрд.кВт·год	0,4	2,0	6,0
Заощадження енергоносіїв, млн.т.у.п.	0,146	0,73	2,19
Додаткові капіталовкладення, \$ млн.	60	240	600

7.4 Відновлення малодобітних нафтових і газових свердловин *

Значна частина свердловин, пробурених на нафтових і газових родовищах України сьогодні працює з дуже малими дебітами або виведена з діючого фонду з геологічних чи технічних причин. Це в основному свердловини, пробурені на родовищах, що знаходяться в завершальній стадії розробки.

З метою відновлення чи згущення мережі розробки родовищ для підвищення кінцевої нафтовіддачі можливі наступні варіанти:

* За даними В.Єременка, Г.Хотульова, С.Маряка, Р.Лужицького, М.Циганчука, А.Краснецької.

1. Буріння нових свердловин на зміну виведених з діючого фонду чи малодебітних.
2. Відновлення старих свердловин.
3. Поєднання двох варіантів.

Багаторічний досвід нафтовиків Азербайджану, Краснодарського краю, Сполучених Штатів Америки та інших країн показує, що найбільш економічним і вигідним є варіант відновлення малодебітних свердловин. Одним із напрямків є метод забурювання додаткових стовбурів в експлуатаційних колонах (за термінологією США – повторне розкриття продуктивних горизонтів із існуючих свердловин). Цим методом можна відновити роботу свердловин, які неможливо відремонтувати традиційними технологіями або які працюють з малими дебітами, тобто на грані рентабельності. По об'єднанню "Азнафта" з 1952 по 1976р. цим методом відновлено 3843 свердловини, з яких видобуто більше 4 млн. тонн нафти. В Україні таким методом можна відновити близько 300 свердловин. Середня вартість робіт становитиме приблизно 20-25 відсотків від вартості будівництва нової свердловини.

ЗАТ "УкрНГІ" та ВАТ "Укрнафта", вивчивши стан фонду свердловин, з метою збільшення нафтогазовидобутку на родовищах за рахунок збільшення кількості діючих свердловин шляхом відновлення їх забурюванням додаткових або поглибленням основних стовбурів, складена комплексна програма. Програма включає три основних напрямки:

1. Наукове обґрунтування вибору об'єктів і свердловин для проведення робіт і вдосконалення техніки виконання робіт – ЗАТ "УкрНГІ".

2. Організація, комплектація і навчання бригад, забезпечення їх необхідними технічними засобами для ведення робіт з відновлення свердловин на підприємствах ВАТ "Укрнафта" і НАК "Нафтогаз України".

3. Розгортання робіт з відновлення свердловин на родовищах ВАТ "Укрнафта" і НАК "Нафтогаз України".

Для виконання робіт за розробленою програмою необхідно дооснастити бригади цехів капітального ремонту свердловин на підприємствах ВАТ "Укрнафта" і НАК "Нафтогаз України":

- 3.1. Установками для капітального ремонту свердловин вантажопідйомністю 100-125 тонн.

- 3.2. Противикидним обладнанням (відповідні превентори та маніфольди).

- 3.3. Насосним господарством.

- 3.4. Спеціальним інструментом для розкриття вікон у колонах і буріння нових стовбурів.

3.5. Гвинтовими вибійними двигунами типу Д-85 з набором викривлених перехідників.

3.6. Системою контролю траєкторії стовбура свердловин. У 1987-1989 роках на родовищах ВАТ "Укрнафта" (Гнідинцівське підприємство "Чернігівнафтогаз", Глинсько-Розбишівське підприємство "Полтаванафтогаз") проводились роботи по забурюванню додаткових стовбурів свердловин. Бригади уже мають деякі навички цих робіт, але роботи призупинені через відсутність необхідної вантажопідйомності установок.

У 1995р. ВАТ "Укрнафта" закуповує імпортні мобільні установки вантажопідйомністю 125 тонн для проведення робіт по забурюванню других стовбурів, комплектуються бригади, виготовляються інструменти для оснащення бригад.

В умовах гострого дефіциту в Україні нафти і газу введення в експлуатацію ліквідованих раніше свердловин має велике народногосподарське значення і є актуальним. Прогнози показують, що до кінця сторіччя Західна Європа буде мати потребу ще в 100 млрд.м³ природного газу на рік. В цілому 156 незалежних нафтових і газових компаній збільшили бюджет по пошуках і видобутку на 22,4%. Сьогодні, коли час інтенсивного видобутку українських родовищ минув, одним з резервів збільшення видобутку нафти і газу є повторне використання родовищ.

Івано-Франківським відділенням Держінфонду України 25.10.94р. профінансовано проект "Відновлення та введення в експлуатацію свердловини 1-Дзвиняч". Обсяг фінансування склав 20,454 млн.крб. Проект передбачає дослідно-промислову експлуатацію ліквідованої в 1969 році з геологічних причин розвідувальної свердловини 1-Дзвиняч (Богородчанський район Івано-Франківської області).

Згідно з проектом у випадку фонтанування нафти з дебітом більше 8-10 м³/добу свердловину передбачається підключити до збірного нафтопроводу НГВУ "Надвірнанафтогаз". При видобутку нафти 2-5 м³/добу продукція свердловини буде надходити на індивідуальний нафтозбір. При відсутності фонтанування буде вирішуватися питання про механічний спосіб експлуатації свердловини. Супутній газ зі свердловини в невеликій кількості буде подаватись для потреб Солотвинського лісокомбінату і для газифікації ближніх сіл.

Основні ТЕП відновленої свердловини 1-Дзвиняч.

- | | |
|-------------------------------------|----------------|
| 1. Видобувні запаси | - 391 тис.тонн |
| 2. Річна продуктивність свердловини | - 1500 тонн |
| 3. Час експлуатації свердловини | - 15 років. |

Гуртова ціна 1 тонни нафти, одержуваної за технологією, запропонованою в даному інноваційному проекті, складає близько 40 дол. США

Лекція 8. Переробка відходів деревини

8.1. Шляхи вирішення проблеми використання деревини для отримання енергії в Україні

В теперішніх умовах недостатнього забезпечення України власними паливно-енергетичними ресурсами деревина постає одним із найбільш доступних, економних та перспективних джерел відновлюваної енергії, особливо для сільського населення та підприємств, зайнятих заготівлею і обробкою деревини. З метою широкого застосування деревини для отримання енергії необхідно здійснити ряд таких заходів: вдосконалення системи обліку і звітності використання деревинної сировини, вирощування якої здійснюється за державні кошти; організація системи економічного регулювання споживання деревинної сировини та використання деревинних відходів; проведення досліджень, спрямованих на створення енергетичних лісових плантацій, екологічне, лісівниче та техніко-економічне обґрунтування розширення використання лісосічних відходів і неліквідної деревини; створення окремих підприємств чи ділянок на діючих деревообробних підприємствах по збиранню і переробці низькоякісної деревини і відходів та деревини, що була в експлуатації; розробка систем машин для виробництва, транспортування і зберігання паливної тріски; створення і організація виготовлення котлів індивідуального і промислового призначення з високим ступенем механізації для спалювання паливної тріски; забезпечення використання на деревопереробних підприємствах низькоякісної деревини і відходів в енергетичних цілях; встановлення пільг та субсидій для споживачів енергії із деревини.

Реалізація вищенаведених заходів дозволить знизити потребу в імпортних енергоносіях, зменшити напруженість паливно-енергетичного балансу та підвищити ефективність лісопромислових підприємств.

8.2. Використання відходів і неділової деревини для виробництва нетрадиційної енергії

Усвідомлення того, що сировинні запаси мінерального походження в Україні дуже обмежені і в недалекому майбутньому вони повністю будуть вичерпані, а їх енергетичне застосування негативно впливає на оточуюче середовище, призводить до використання відомого з давніх-давен носія енергії – деревини.

Використання деревної маси як біомаси, що постійно

поповнюється, може частково вирішити проблему енергозабезпечення України. Особливо це стосується використання господарсько доступної маси деревини, відходів деревообробки (тирси, стружки, кускових відходів) та лісосічних решток. Лише на зрубках щорічно залишається біля 7,5 млн. м³ решток, з яких кора складає 2,6 млн. м³, пеньки – 2,2 м³. За даними відділу по сільському господарству і лісоматеріалах (ООН), споживання енергії з деревини зростає і в середньому по Європі темпи росту складають 7,3% на рік. При цьому швидкі темпи росту спостерігаються в Швейцарії (10,2%), Данії (9,2%), Франції (8,9%). Частка використання деревини для отримання енергії протягом 80 років зросла практично в усіх країнах Європи, а також у США.

Частка використання деревини для отримання енергії складає (в % від усього обсягу вивезеної деревини для Данії – 60,6%, Франції – 55,9%, Норвегії – 28,5%, Іспанії – 44,1%, Швеції – 29,0%, Швейцарії – 56,2%. В середньому по Європі ця величина становить 39,0%, а в США – 46,2%. Слід відмітити, що дров'яна деревина залишається основним видом деревинного енергоносія. На її частку в Європі припадає більше 60% від усієї деревини енергетичного призначення, в США трохи менше 50%. Решту складають відходи первинної і вторинної переробки, а також деревина, що була в експлуатації.

Обсяги деревини, що була в експлуатації, які використовуються в енергетичних цілях, в середньому по Європі складають 9,6%, при цьому ця величина становить для Франції – 12,3%, Швеції – 10,1%, Швейцарії – 41,7%. Частка енергії, яку отримують з деревини, в загальному енергопостачанні в країнах Європи складає в середньому 2,30%, в США – 2,59%. А в таких країнах, як Португалія, з деревини отримують 9,48% всієї використовуваної енергії, в Швеції – 5,34%, в Норвегії – 3,39%, в колишньому СРСР – тільки 0,62%.

Для України подібні дані відсутні. А це свідчить про недооцінку такого джерела енергії, як деревина, що, як відомо, є одним з відновлюваних джерел енергії, довго використовуваним людством.

Наприклад, у ФРН, де енергозабезпечення приблизно на 60% залежить від імпорту, з 1720 млн. м³ деревинних відходів, які утворюються на лісопереробних підприємствах, приблизно 45% витрачаються на отримання енергії, а відходи лісозаготівельних підприємств (біля 2-3 млн. м³) тільки в невеликій кількості використовуються як сировина – їх в основному спалюють.

В Україні незначна частина деревинних відходів направляється на подальшу переробку, більшість деревинних відходів, особливо м'яких (тирса, стружка), лісосічні рештки, а також наявні обсяги неліквідної деревини від рубок догляду, кора яка складає 10% біомаси дерева, не використовуються. Нераціонально використовуються також наявні

ресурси деревини, що була в експлуатації (тара, будівельні конструкції і інші).

Використання низькоякісної деревини і деревинних відходів для отримання енергії є одним з двох основних перспективних напрямків використання деревинних відходів. Однак в Україні сьогодні відсутні технології та ефективне обладнання для спалювання деревини. Деревина для спалювання використовується в основному у вигляді цільних кусків певної довжини, що викликає необхідність ручної праці при їх заготівлі, а також унеможливорює механізовану подачу цільних кусків для спалювання. При цьому майже неможливо механізувати управління процесом горіння. Кількість котелень, які використовують паливну тріску, незначна.

Однією з найпростіших установок з переробки відходів і неділової деревини як у вигляді кусків, так і паливної тріски є установка (рис. 2.38), яку планують ввести в держлісгоспі "Осмолода" для локального опалення котлопункту в урочищі Дарів і отримання електроенергії за допомогою газового дизеля.

Принцип роботи даної установки наступний: неділова деревина (відходи) подається через завантажувальний контейнер (1) в котел (2), де підтримується горіння (тління) деревини. Сюди по трубопроводу (3) періодично подається вода (кількість подачі води залежить від об'єму згорання деревини). До котла є вільний доступ кисню (повітря). Після тління деревини утворюється газ, який по трубопроводу подається на газовий дизель (4). У теплообміннику (5) проходить відбір тепла від газу, температура якого становить 80-90°C і за допомогою якого нагрівається трубопровід теплотраси будинку. По ньому циркулює вода з температурою на вході 18-20°C, а на виході 80-90°C. За допомогою газового дизеля виробляється електроенергія.

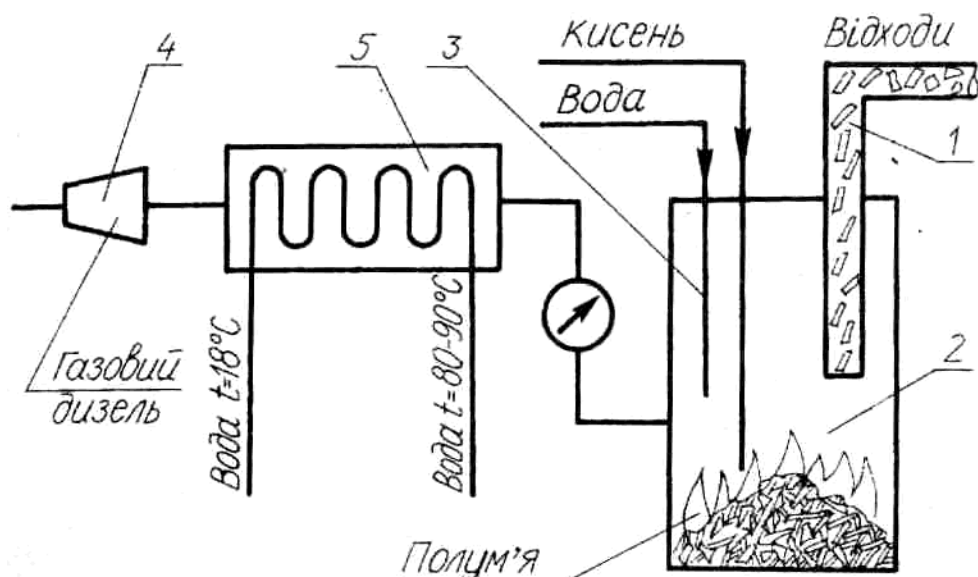


Рис. 8.1.

Впровадження даної схеми установки має наступні переваги:

- безпосередньо на лісорозробках в будь-якій місцевості вирішується питання опалення котлопунктів і виробництва електричної енергії;

- скорочуються фінансові витрати на ремонт, будівництво ліній електропередач, особливо в гірських важкодоступних районах.

У розвинутих країнах широко використовується паливна тріска (подрібнена деревина), що дозволяє механізувати і навіть автоматизувати процес заготівлі, подрібнення і спалювання. Також працюють установки з газифікації деревини для отримання генераторного газу і подальшого його спалювання.

Деревинному паливу властиві недоліки, основні з них:

- невелика теплова потужність і густина, що вимагає великих обсягів при завантаженні в печі;

- часто велика вологість, яка знижує теплотворну здатність, через що при спалюванні можуть бути втрати палива.

Використання деревинних відходів як паливо має такі переваги:

- значно скорочуються державні витрати в іноземній валюті, що пов'язано із зменшенням потреби в рідкому паливі;

- паливо з деревини не містить ні сірки, ні хлору і при грамотному спалюванні є нешкідливим і практично не має запаху;

- незначний (менше 2%) відсоток золи після згорання, яка містить велику кількість калійного вуглецю і може бути використана в кераміці чи як добриво;

- велика кількість летких речовин є причиною швидкого горіння і безперервного процесу спалювання у випадку сухого палива;

- паливо з деревини вибухонебезпечне.

8.3. Створення обладнання для переробки деревинних відходів

Розроблено ряд рубальних машин, призначених для подрібнення деревинних відходів, які утворюються практично на всіх стадіях переробки деревини на технологічну або паливну тріску. Це машини барабанного типу з сітчастою вкладкою, багаторізцеві, в основу конструкції яких закладений напівзакритий секційний спосіб різання. Рубальні машини ДО-51 і УРМ-5 призначені для переробки відходів лісозаготовок, фанерного і лісопильного виробництва. Вони оснащені широкозахватним механізмом подачі. Ефективно переробляють відходи з низьким коефіцієнтом повнодеревинності (шпонрванина, гілки, вершини дерев і інш.).

Машина моделі МРБ-2А з гравітаційним механізмом завантаження призначена для переробки відходів меблевого виробництва, а також дрібних відходів деревообробки. Створена установка принципово нового типу для вироблення паливної тріски з брухту дерев'яної тари, піддонів, опалубки, пеньків та ін. Лінія для переробки лісосічних відходів, основними складовими частинами якої є рубальна машина ДО-51 і установка для розділення зеленої тріски ДО-52, дозволяє комплексно використовувати всю біомасу деревини. Перспективним напрямом використання тирси є її брикетування. Створена установка екструзійного типу для виготовлення паливних брикетів продуктивністю 300-350 кг за годину. Теплотворна здатність брикетів 3500-3800 ккал/кг. Обладнання виготовляється серійно Брошнівським ЕЗ "Лісдеревмаш".

8.4. Установка для подрібнення деревинних відходів

Інститутом створена установка, призначена для переробки на паливну тріску деревинних відходів будь-якої вологості (меблевого виробництва і деревообробки, ящикна тара, піддони, пні зрізаних дерев тощо), які технологічно неможливо переробити на рубальних машинах. Деревинні відходи можуть бути з металевими включеннями (металева стрічка, цвяхи тощо). Основні складові частини установки: механізм різання, що включає ротор з різцями і контрніж, штовхач з приводом від гідроциліндра, гідростанція, завантажувальний бункер для приймання відходів, шнековий конвеєр для переміщення подрібненої маси та сітка, яка визначає ступінь (фракційність) подрібнення відходів. Завантажування відходів може здійснюватись конвеєром або з контейнерів.

Принцип роботи. Деревинні відходи завантажуються в бункер і під дією штовхача, що здійснює зворотно-поступальний рух, подаються в зону різання. За допомогою різців ротора вони подрібнюються і шнековим конвеєром виносяться за межі установки.

Технічна характеристика

1. Продуктивність, м ³ /год.	5
2. Розміри подрібнюваних відходів, мм, найбільші: довжина x ширина x товщина	1500x700x300
3. Діаметр ротора, мм	250
4. Частота обертання ротора, хв. ⁻¹	90
5. Кількість різців, шт.	19
1. Розміри різця, мм: довжина x ширина x товщина	40x40x20

7. Установлена потужність, кВт	25
8. Габаритні розміри, мм: довжина x ширина x висота 2300x1600x1000	
9. Маса, кг	2500

8.5. Ступеневе спалювання відходів деревини

При спалюванні подрібнених відходів деревини, які є полідисперсним паливом, виникає ряд проблем, вирішення яких сприяло б підвищенню коефіцієнта корисної дії паливного пристрою і зменшенню забруднення довкілля. Головною проблемою є створення умов для повного спалювання полідисперсного палива. Вирішення цієї проблеми можливе шляхом створення нових особливих конструкцій топок, а також оптимальних режимів горіння. Враховуючи це, розроблено конструкцію, в якій за рахунок особливостей внутрішньої будови топки протікає процес ступеневого спалювання подрібнених відходів деревини. При цьому передбачено подачу різної кількості повітря по висоті паливного пристрою. Так, через головний пальник подається до 25% повітря від загальної кількості, а під корінь факела – до 30% для створення збурення і завихрення, і в камеру допалювання до 10%. Частина повітря в кількості до 20% подається на дно топки для допалювання незгорілого палива.

В процесі спалювання відходів деревини важлива рівномірна і пропорційна подача їх з бункера-накопичувача до топки. В існуючих системах подачі здійснити це важко з ряду причин, основною з яких є утворення в бункерах-накопичувачах склепіння подрібнених відходів деревини. Для вирішення цієї проблеми нами розроблено оригінальну систему транспортування подрібненої деревини від бункера-накопичувача до топки на базі конусно-шнекового транспортера і комірково-продувного живильника. Розроблена система транспортування забезпечує рівномірно-пропорційну подачу і є надійною в роботі.

На базі описаного паливного пристрою і транспортування системи палива розроблено проекти реконструкції котлів ДКВР для зміни роботи з палива – природного газу або мазуту на подрібнені відходи деревини. Суть реконструкції полягає в тому, що необхідно добудувати топку наземного базування для відходів деревини. Газоподібні продукти згорання, які утворились при горінні, по цегляному коробу направляються в основну топку.

9. Ріпакова олія як альтернативне паливо *

Все зростаюча енергетична криза в Україні з забезпеченням паливно-мастильними та іншими матеріалами примушує вишукувати нові альтернативні джерела для їх добування. Значним резервом у вирішенні цих проблем можуть стати продукти переробки насіння ріпака, суріпиці, гірчиці та інших хрестоцвітих. При переробці ріпакового насіння за безвідходною технологією одержується понад 40% рослинної олії і 57% макухи, яка є високобілковим кормом. У процесі очистки ріпакової олії (гідратація, нейтралізація, промивання, сушка, відбілювання, дезодорація), крім чистого продукту – харчової олії, одержуються фосфати, які використовуються для виробництва харчових і кормових фосфатних концентратів, соапсток, що поступає на миловаріння і одержання жирних кислот, відходи дезодорації, які використовуються для годівлі хутрових звірів (норок) або для миловаріння, відпрацьований адсорбент – для виготовлення миючих паст, як мастило на метизних заводах. Ріпакова олія з успіхом використовується для виробництва препаратів захисту рослин, лаків, фарб, пластмас, що легко розкладаються, в металургійній та інших галузях промисловості. Розуміння справжньої цінності ріпака сприяло збільшенню виробництва його насіння в світі з 7 млн. тонн у 1972 році до 26 млн. тонн у 1992 році. В європейських країнах річне виробництво за останні 20 років зростало більш стрімко і виросло в 10 разів. Площі ріпака і суріпиці тут вже перевищили 2 млн. га із загальної площі олійних 5 млн.га. Ріпак як промислова культура в Україні почав інтенсивно впроваджуватись в останнє десятиліття. Площі його зросли до 100 тисяч га, валовий збір насіння виріс понад 180 тисяч тонн, врожайність в середньому склала 15 ц/га. Останнім часом у всьому світі зростає використання ріпакової олії на технічні цілі. Практичне втілення цієї ідеї вже набуло поширення в Європі і особливо в Німеччині. Наприклад, в найближчі роки застосування ріпакової олії для технічних потреб тут складає 0,5-0,8 млн.тонн. Розширюється використання рослинної олії як палива для двигунів внутрішнього згорання, а також мастильних матеріалів, особливо для гідравлічних систем. Нами разом з Бережанським агротехнічним коледжем розпочаті і вже ведуться роботи з розробки пристосування для використання ріпакової олії як альтернативного палива для дизельних двигунів. Двигуни такого типу використовуються у багатьох країнах Європи. Ріпакова олія як біопаливо для дизелів може використовуватись у двох видах: чиста олія холодного пресування і естерифікована (біодизель). Подальше її застосування залежить від типу двигуна. Для застосування чистої

* За даними В.Д.Гайдаша.

рослинної олії випускаються двигуни конструкції з вихровою камерою. Через високу в'язкість олії трактор обладнується додатковою системою палива низького тиску. Для експлуатації на естерифікованій олії кожний двигун має бути з безпосереднім вприскуванням. Процес добування і застосування рослинної олії можна показати такою схемою: олійна сировина – олійний прес – фільтр – чиста олія – естерифікація – каталізатор – метил-ефір – естерифікована чиста олія – біодизель – трактор з вихровою камерою, трактор з безпосереднім вприскуванням. Чисту ріпакову олію холодного пресування кожен господар може виготовляти сам з допомогою олійного преса. Ріпакова олія в порівнянні з дизельним паливом має дещо меншу кількість енергії, потужність двигуна при цьому може зменшуватись до 15%. Наведена таблиця 2.19 показує переваги і недоліки альтернативного виду палива з ріпака.

Слід відмітити, що при роботі дизельних двигунів серійного виробництва на дизельному паливі виділяється велика кількість токсичних речовин, а заміна його ріпаковою олією чи олією з інших хрестоцвітих рослин цю проблему усуває і є фактором екологічного збереження навколишнього середовища. Наприклад, 1л мінерального масла може зіпсувати 1 млн. л води, ріпакова ж олія здатна за 7 днів розкладатись у ґрунті на 95 відсотків. Великого значення набуває ріпакова олія як мастильний матеріал та гідравлічне масло. За технічними умовами вона не поступається загальноприйнятим мастилам. Зважаючи на особливу хімічну структуру рослинних масел слід тільки брати до уваги деякі особливі температурні умови. Біогідравлічне масло не повинно мати температуру вище 80°C для того, щоб не скорочувати терміну його служби, оскільки заміна його повинна проводитись раз на рік, тобто кожні 1000 робочих годин. Узагальнені властивості альтернативних біомастил для тракторів подані в таблиці 8.2.

Наші підрахунки показали, що для забезпечення трактора МТЗ-80 на рік паливно-мастильними матеріалами (при номінальному навантаженні) необхідно 5-8 га посіву озимого ріпака при врожайності 2,5-3,0 тонни з га. А ось дані всесвітньовідомих фірм і компаній. В 1992 році французька компанія

Таблиця 8.1 - Альтернативні види палива на базі рослинних масел

Застосування	Переваги	Недоліки
Всі двигуни з безпосереднім вприскуванням	Сировина постійно росте. Нова галузь виробництва для сільського господарства. Рівновага CO. Низька емісія шкідливих речовин. Невелике утворення сажі.	Теплопродуктивність дещо менша. Зниження продуктивності. Процес естерифікації
Двигуни з вихровою камерою + пристрій попереднього розпикання + дворечовинна система	Указані вище. Відсутність процесу естерифікації	Указані вище. Вища в'язкість – гірша спроможність холодного старту

Таблиця 8.2- Альтернативні види мастил на основі рослинних масел

Види	Властивості	Застосування
Біомасло	Біологічно добра властивість розкладу – водно-аварійний клас 0. Високі в'язкісно-температурні властивості. Висока стійкість зрушення. Висока властивість мащення. Нейтральність проти внутрішнього лако-фарбового покриття. Властивість змішування з мінеральними маслами.	Гідравлічне кермове управління. Тракторні підйомники.
Мастильні біомасла	Мастильна здатність і температурна межа нижчі, ніж у продуктів, які одержані з мінерального масла. Не змішується з іншими мастильними маслами.	Підйомні штанги. Деталі передньої підвіски. Зчеплення причепів.

"Рено" випробувала новий автомобільний двигун, що працює на рослинній олії з ріпака. Під час випробування новий автомобіль "Рено-21" пройшов 19 тис. км, показавши високу швидкість і економічність – 4 л на 100 км. Фірма "Нортон" (США) в даний час випробовує новий двигун на паливі з ріпака. Невідомо, яка буде вартість палива, але вона не перевищить вартості існуючих цін. Економічний аналіз виробництва та використання олії з ріпака та інших хрестоцвітих культур для технічних цілей дозволяє нам визначити даний напрямок для України як один з перспективних. Хочемо зупинитись на ще одній проблемі. Україна недостатньо забезпечена власними напівфабрикатами для виробництва паперу і картону. Велика кількість целюлози і напівцелюлози, а також деревної маси ввозиться з Росії. Ціни на ввезені напівфабрикати (як і на деревину, що ввозиться) дуже високі, в результаті виробництва паперової промисловості українських підприємств неконкурентоспроможні через високі ціни на них. Тому найближчим часом в Україні необхідно розробити власну напівфабрикатну базу з доступної і дешевої сировини. Такою сировиною може стати солома ріпака та інших хрестоцвітих культур. При вирощуванні ріпака та суріпиці на насіння залишається до 70% соломи, яка практично не знаходить використання, тому спалюється на полі. Наші дослідження показали, що з ріпакової соломи можна виготовляти папір, целюлозу, целюлозно-стружкові плити. Вихід паперу (напівфабрикату) з соломи ріпака становить 49-50%. З розрахунків видно, що одна тисяча гектарів ріпакового поля може дати біля двох тисяч тонн паперу. В світі виробляється біля 9% целюлози з недеревинної сировини і є тенденція до її росту (10,2% в 2000 році). Це стосується таких країн, як Англія, Угорщина, Болгарія, Іспанія, Португалія. Целюлоза з однорічних рослин використовується у виробництві паперу для письма, друку, пакування, паперу типу "флюгінг" (для гофрування), для верхніх шарів тарного картону. Целюлоза злакових рослин покращує такі властивості паперу, як непрозорість, дзвінкість, жирнотійкість. Для подальшого комплексного розвитку ріпаківництва в Україні Міністерством сільського господарства і продовольства, Українською академією аграрних наук та Інститутом хрестоцвітих культур розроблена і впроваджується Державна програма вирощування і використання ріпака. В програмі намічено довести площі посіву ріпака, починаючи з 1994 до 2000 року, зі 120 до 500 тис.га, а валове виробництво насіння – до 1 млн.т при збільшенні середньої врожайності по Україні до 20 ц з га. Це дасть можливість виробляти в 2000 р. 350-400 тис. тонн олії, 500-550 тис.т високобілкових кормів. Виробництво озимого ріпака передбачено сконцентрувати в основному в західних, центральних і північних областях (15 областей), ярого – в південних та східних (8 областей).

Забезпечення насінням високопродуктивних сортів озимого ріпака здійснюється через систему "Ріпак". Науково-виробнича система створена на базі Інституту хрестоцвітих культур і працює на території ріпакосіючих господарств України. В перспективі вона стане основою в створенні загальноукраїнської асоціації "Ріпак", яка об'єднає всі насіннєві, товарні і переробні підприємства галузі, що дасть можливість забезпечити ріпаковою олією багато галузей народного господарства.

Лекція 10. Інші види палива.

10.1 Шахтний метан, некондиційний газ

Вже почалося використання величезних запасів шахтового ("пластового") газу. У містах Донбасу (Макіївка, Шахтарськ) для заправки автомобілів збудовано декілька станцій. Застосовуючи методи попередньої дегазації вугільних пластів через свердловини, вже сьогодні можна щорічно одержувати у об'єднанні "Макіїввугілля" до 120 млн. м³ газу з концентрацією метану від 35% до 90-97%. Це високоекономічне паливо придатне для опалювання приміщень та виробництва електроенергії. Але поки що під час інженерної дегазації шахт біля 500 млн. м³ газу щорічно викидається у атмосферу (використовується лише 35 млн. м³).

У 1992-1993 рр. Інститутом газу НАН України запропонована програма виробництва електроенергії на шахтному метані з концентрацією 50%, що спалюється у газових турбінах (ГТУ) або газових двигунах (ГДУ) [135]. Передбачена можливість виробляти до 2,0 млрд. кВт·год на рік. Буде використана власна машинобудівна база на НВО "Машпроект" і ВО "Зоря", ВО "Завод ім. Малишева" та НВО "Мотор-Січ". Виходячи з річного видобутку в Україні шахтного метану (660 млн. м³) можна створити дві регіональні електростанції типу ГТУ-ТЕЦ на 165 МВт (на газових турбінах ГДТ-15) і ГДУ-ТЕЦ на 120 МВт з газовими двигунами 17ГД100А. Рівень питомих капіталовкладень — до \$300. Очікуване річне виробництво — 1,7 млрд. кВт·год електроенергії.

Сучасні екологічно чисті технології спалювання твердих побутових відходів великих міст дозволяють одержувати газову суміш для використання у газотурбінних установках МІНІТЕС потужністю 5,0-15 МВт. У Німеччині вже працюють 15 таких блочних електростанцій з мобільним контейнером. Крім цього, можна одержувати «звалищний газ» з культивованих (використаних раніше) сміттєзвалищ. Цей продукт розкладу побутового сміття, у якому 50% органічних речовин розкладаються анаеробними бактеріями, має значний вміст метану (до 40%). Збирається до 60% «звалищного» газу, який використовується у двигуні внутрішнього згорання, з'єднаному з генератором постійного струму, який щороку виробляє 22,5 МВт·год електроенергії.

Поклади некондиційного природного газу, що розвідані майже у всіх регіонах України (особливо на Волині, Полтавщині, Прикарпатті), дозволяють вирішувати питання самоенергозабезпечення окремих підприємств, селищ, невеликих міст шляхом реконструкції котелень на ГТУ-ТЕЦ модульного типу потужністю 2,5-5 МВт.

10.2 Використання теплових насосів.*

В енергогосподарстві України широких масштабів набуває децентралізоване комбіноване виробництво електричної та теплової енергії з найменшими затратами транспортування.

Економічне вирішення даного питання можливе при застосуванні теплових насосів, які можуть використовуватися для штилювання теплових відходів різних виробництв, а також для вилучення енергії з навколишнього середовища.

Вилучаючи енергію з теплових відходів чи доквілля теплові насоси не створюють додаткової енергії, а лише трансформують її, що створює можливості для теплообміну, які без цієї трансформації неможливі. Так, наприклад, взимку неможливе опалення будинку за рахунок зовнішнього повітря, а використання теплових насосів робить таке опалення можливим. Теплові насоси великої потужності, які вилучають енергію з великих природних водоймищ (морів, озер, рік), можуть замінити традиційні котельні з метою забезпечення теплом значних житлових масивів, а також вирішення проблем, пов'язаних із забрудненням атмосфери пилегазовими викидами котелень.

Економічні та екологічні переваги насосного теплопостачання з використанням у якості джерела низькопотенційної теплоти підземної води над традиційним котельним опаленням підтверджуються їх достатньо широким розповсюдженням у багатьох промислово розвинутих країнах, зокрема США, Швеції, Голландії, Франції, ФРН, Англії, Австрії. За даними зарубіжної науково-технічної літератури, застосування теплових насосів, розрахованих на підтримку стандартного температурного графіку опалення (85°C – 70°C) з електроживленням від енергосистеми доцільне навіть тоді, коли температура підземної води не перевищує $9-11^{\circ}\text{C}$ (грунтові води). Перехід на моторний привід компресора теплового насоса, зокрема, від газового дизельного двигуна можливий при використанні підземних джерел з більшою температурою, а також при використанні газу, який вилучається з води, підвищує конкурентоспроможність ТН.

Це дає підстави стверджувати, що при наявності легкодоступних джерел порівняно теплої підземної води (за грубими оцінками – з температурами, більшими 15°C і глибинами до 500 м) та при наявності високих концентрацій газу і з температурами $8-10^{\circ}\text{C}$ на менших глибинах теплонасосні системи теплозабезпечення будуть конкурентоспроможними і в умовах України.

* За матеріалами Л.Ю.Козака

Головним елементом системи тепlopостачання споживачів від теплових насосів (ТНС) з використанням підземної води з температурами 15-30⁰С є компресійний тепловий насос (КТН) з механічним приводом від електричного або теплового двигуна (2.39, 2.40). Теплоту підземної води він передає на більш високому температурному рівні теплоносію, циркулюючому у системі опалення споживачів з застосуванням оберненого термодинамічного циклу Репкіна на низькокиплячому робочому тілі. У якості робочої рідини (агенту) сучасних КТН для систем опалення, які випускаються провідними закордонними фірмами, найчастіше застосовуються перфторхлорвуглеводи (фреони), які підбираються, виходячи з потрібних температур нагрівання теплоносія у системі тепlopостачання. У більшості сучасних КТН застосовуються озонобезпечні фреони.

До складу принципової схеми теплової теплонасосної станції тепlopостачання з електричним приводом входять:

- ✓ випаровувач, у якому відбувається відбір теплоти від підземної води киплячим робочим тілом КТН;
- ✓ перегрівач, призначений для остаточного випаровування рідких залишків робочого агента, необхідного за умов безпечної роботи компресора;
- ✓ герметичний компресор гвинтового або центробіжного типу, що підвищує тиск парів фреону у 3-5 разів з одночасним підвищенням температури;
- ✓ конденсатор, де відбувається нагрівання води, що циркулює у системі опалення споживачів за рахунок охолодження та наступної конденсації пари робочого агента;

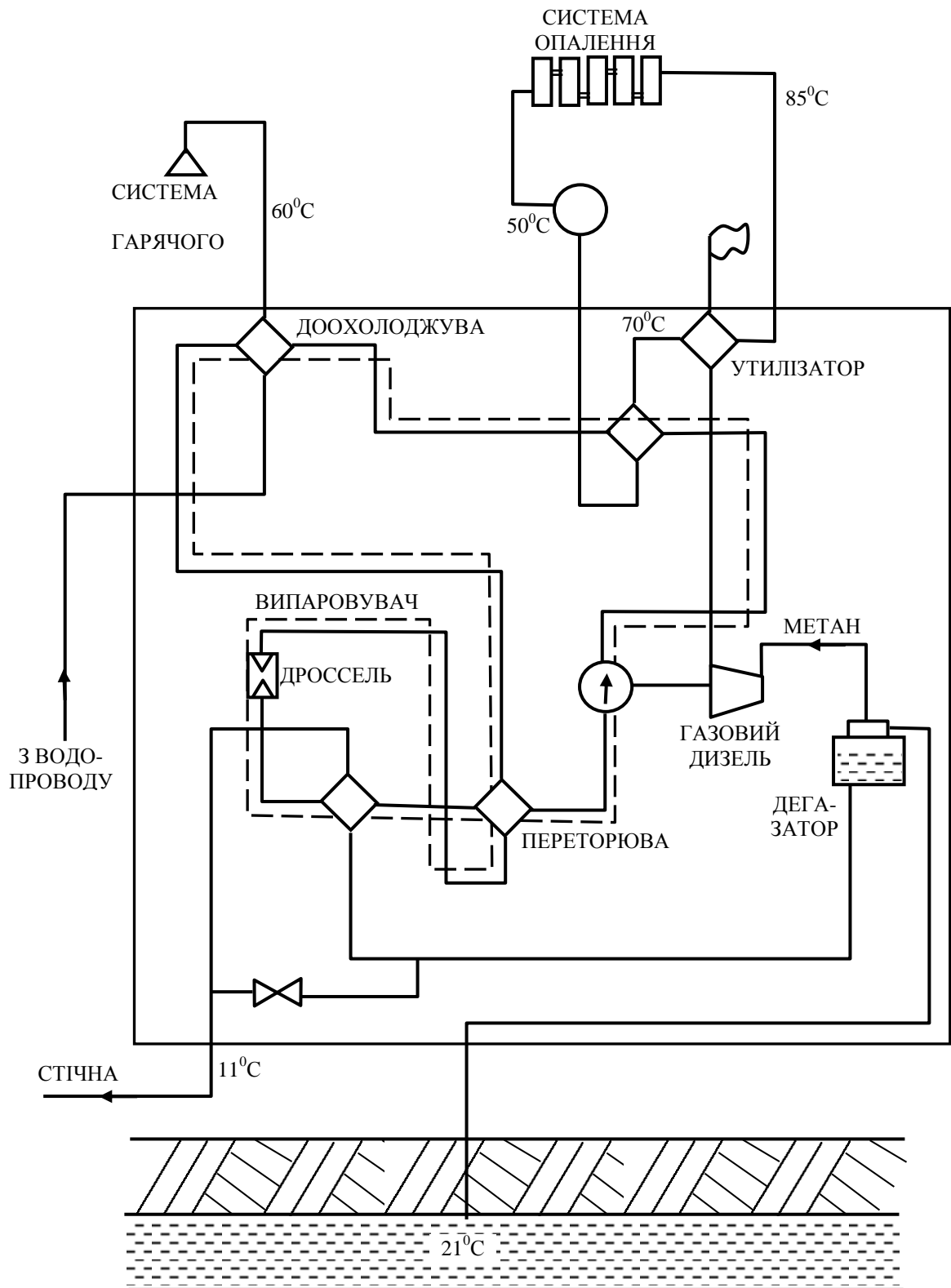


Рис. 10.1. Принципова схема типової теплонасосної станції. Теплопостачання з використанням підземних вод, насичених метаном, з дизельним приводом

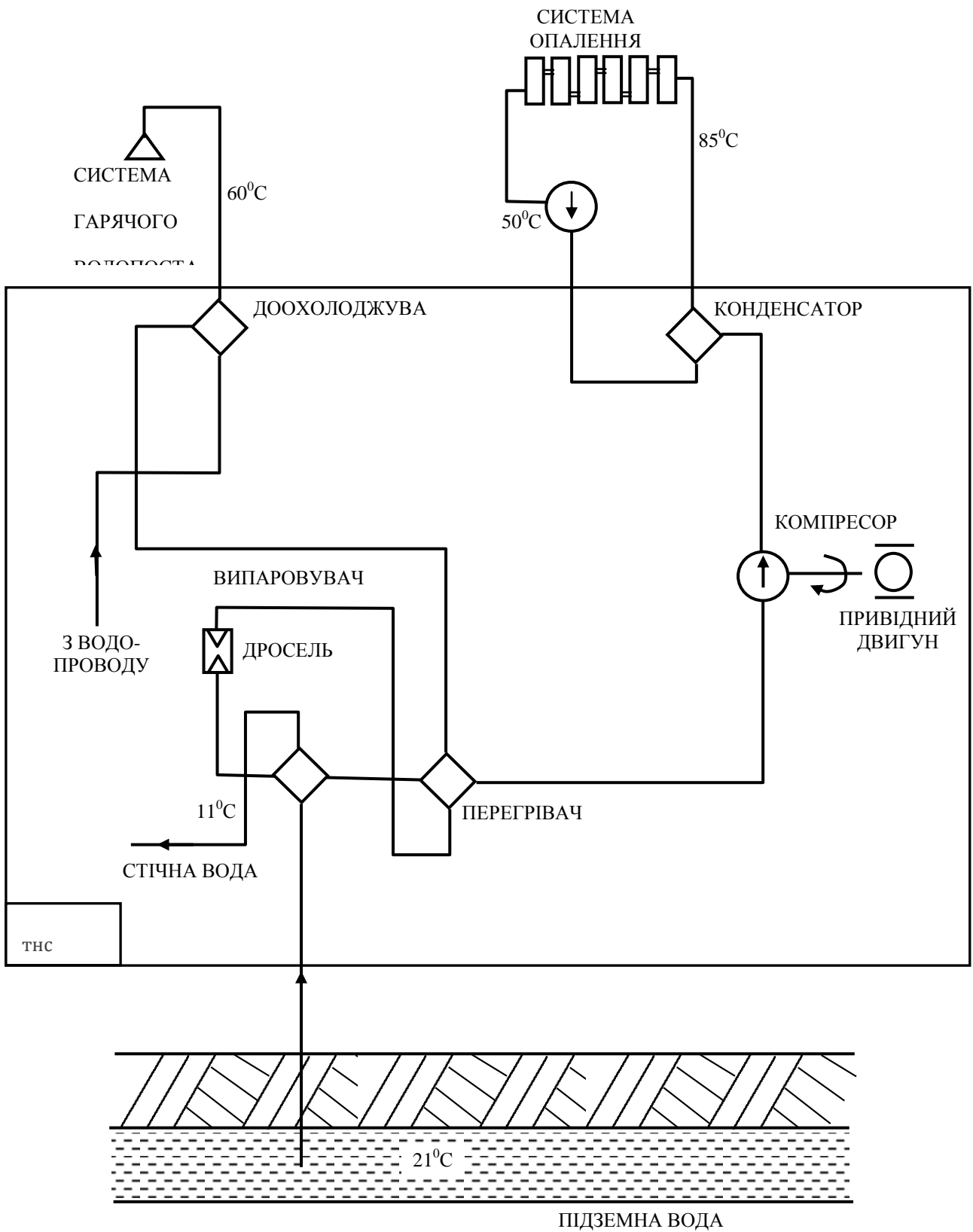


Рис. 10.2. Принципова схема типової теплонасосної станції. Теплопостачання з електричним приводом.

Принципова схема з дизельним приводом дає можливість забезпечувати теплопостачання населених пунктів, розташованих поблизу родовищ низькотемпературних підземних вод, насичених метаном.

Підземна вода, природно сатурована метаном під тиском у кілька мегапаскалів (об'ємний вміст метану в 1 м^3 води становить $1,2-1,5 \text{ м}^3$), подається на десатуратор, де від неї відокремлюється метан. Вилучений метан компранується та подається на газовий дизель – генератор. Десатурована вода охолоджується у випаровувачі ТНС та викидається. Частина води, при необхідності, може застосовуватись для попереднього підігрівання водопровідної води, яка потім направляється у доохолоджувач ТНС і далі у систему гарячого водопостачання.

10.3. Штучне вуглеводневе паливо*

Зважаючи на сьогоденні технологічні і екологічні проблеми використання українського високозольного вугілля на ТЕС, значні перспективи має технологія його газифікації з метою одержання заміниці природного газу — синтез-газу. На початку 1994 р. у світі споруджувались 63 енергетичні об'єкти з газифікацією вугілля (капітальні витрати \$25 млрд.); 55 з них із *встановленою потужністю 16000 МВт будуть виробляти електроенергію*. Найбільше таких станцій буде споруджено на американському континенті, в Азії і Західній Європі.

Винайдено 37 окремих процесів і створено біля 180 технологій газифікації вугілля, розроблено 7 типів газифікаторів. Працює більше 300 промислових установок (газогенераторів), що виробляють газоподібне і рідке синтетичне паливо [23].

Ще у 40-х роках Німеччина виробляла щорічно 6 млн. т синтетичних нафтопродуктів з кам'яного вугілля і водню. Подібні українські технології запропоновано у Дніпропетровську (Хіміко-технологічний інститут) і Донецьку (Інститут органічної хімії НАН України).

На рубежі третього тисячоліття у світі прогнозується щорічна переробка біля 300 млн. т вугілля. Такі технології дозволяють отримувати, крім синтез-газу, ще водень, метан, аміак і тверді продукти переробки (сірка), а також низькокалорійний (опалювальний) газ.

Газифікатори, що працюють за *технологіями другого покоління (внутрішня газифікація)*, забезпечують високий ступінь очищення газів та утилізації відходів (сажі, смоли, сірки). Розроблені нові сорбенти, які дозволяють зменшити вміст сірки у газах на 99% без проміжного їх охолодження і таким чином підвищити ККД агрегату ПГУ до 48%, а з урахуванням палива — до 70%.

Необхідність *дотримання міжнародних угод* про поступове зниження викидів SO_2 і NO_x зумовила збільшення використання низькоякісного

* З даними В.І.Шевченка (1999)

вугілля для газифікації, наприклад, у США на 100 млн. т за період 1993-2000 рр. Поблизу Мадрида дві німецькі фірми будують ПГУ-ТЕЦ потужністю 320 МВт, фірма "Альстром" (Франція) будує агрегати одиничної потужності до 150 МВт. В Ізраїлі працюють 25 агрегатів потужністю 115-140 МВт, що становить 27% потужності усіх ТЕС країни.

Вартість спорудження ПГЕС з газифікаторами вугілля досить велика — \$1800-2000 за 1 кВт (на природному газі — до \$1000). Тому найвигіднішою є переробка бурого та високозольного вугілля *безпосередньо поблизу вугільних кар'єрів* (шахт) у Донбасі та Львівсько-Волинському басейні. У світі розроблені і використовуються новітні технології спалювання вугілля у циркулюючому киплячому шарі (ЦКС), наприклад, «Тексако». Газифікатори ТГУТ фірми АО «КТИП» (Італія) для ПГЕС потужністю 35 МВт, що будується поблизу Пекіна, забезпечують *повну утилізацію продуктів переробки* вугілля: відсутні викиди у повітря NO_x, SO_x та інших небезпечних сполук.

Програма створення ПГЕС на синтез-газі загальною потужністю 1000 МВт коштуватиме близько \$2 млрд., тобто на 20-30% дешевше за побудову новітнього ядерного енергоблоку.

10.4 Прогноз розвитку генеруючих потужностей на нетрадиційному паливі і НВДЕ на період до 2010р.

Україна має можливість використати потужну машинобудівну базу для створення обладнання, яке вироблятиме екологічно чисту електроенергію, що дозволяє здійснити розробку *«екологічної стратегії»* розвитку структури генеруючих енергопотужностей України.

За умови здійснення активної державної політики і привабливого клімату для інвестицій *оновлення парку базових енергопотужностей* має здійснюватися шляхом не тільки модернізації існуючих ТЕС на вугіллі і газі, а й побудови нових економічних ГТЕС і ГеоТЕС, які використовуватимуть нетрадиційні паливні ресурси (пластовий і звалищний газ, некондиційний природний газ, тепло Землі). Обладнання цих станцій забезпечує експлуатацію у *базовому режимі з високими маневреними можливостями*. До 2010 року цілком реально створити газотурбінні, парогазові і геотермальні блоки загальною потужністю 2365 МВт і річним виробництвом електроенергії в обсязі щонайменше 13,65 ТВт·год (табл. 2.21.).

Побудова потужної *мережі ВЕС* на півдні і заході України, відтворення *малої гідроенергетики* на середніх і малих річках задовольнить відчутну частину регіональних потреб у електроенергії: Прикарпаття, Закарпаття, Криму, а також Миколаївської, Херсонської і Одеської областей. Такі ж завдання вирішуватимуть ГТЕС у вугледобувних регіонах, поблизу нафтопереробних підприємств, непромислових нафтових і газових свердловин.

Темпи створення МГЕС певною мірою обумовлені вимогами Водного

Кодексу України та позицією місцевих органів влади. Обсяги впровадження сонячних та сонячно-паливних станцій можуть збільшитись після 2005 р. у декілька разів завдяки технологічному прориву, досягнутому у США і Японії: прогнозується п'ятикратне зменшення собівартості сонячної електроенергії у 2010 р. (до 6-8 центів за 1 кВт·год.). Але сьогодні вона майже на порядок вища, ніж на вугільних ТЕС.

Зважаючи на техніко-економічні показники сучасних ВЕС і світовий рівень технологічних досягнень, побудова ВЕС в Україні | найбільш приваблива з економічних причин.

За розрахунками фахівців з Оклендського університету (Нова Зеландія, 1994 р.), середньосвітова собівартість вітрової електроенергії вже у 2000 р. становитиме 2,6-3 центи. Собівартість електроенергії ГеоТЕС очікується вищою на 40-50%, ніж на ВЕС, і на 30-40% вищою, ніж на вугільних ТЕС з котлом ЦКШ.

Разом з тим, висока ефективність використання тепло- і електроенергії, виробленої на НВДЕ у конкретного споживача, розташованого поблизу ВЕС, ПГЕС, ГеоТЕС, зумовлена низькими невиробничими витратами, відсутністю втрат при транспортуванні енергії. Особливі переваги виникають тоді, коли споживач є власником (або співвласником) електростанції і тому не зв'язаний з умовами енергопостачальної (посередницької) структури.

Таблиця 10.3- Технічний потенціал виробництва електроенергії і капіталовкладення у створення електростанцій на нетрадиційному паливі і ПДЕ

Тип станції, головні показники	Роки			Витрати на 2000-2010 рр. \$ млн.	
	2000	2005	2010	Загалом	З бюджету
<p>1. ГАЗОТУРБІНА (ГТЕС) НА ШАХТНОМУ МЕТАНІ, НЕКОНДИЦІЙНОМУ ГАЗІ, ПРОМИСЛОВИХ І ПОБУТОВИХ ВІДХОДАХ</p> <ul style="list-style-type: none"> - встановлена потужність, МВт - виробництво енергії, ТВт·год - додаткові капіталовкладення, \$млн. 	395	790	1165	360	100
2. ПАРОГАЗОВА (ПГЕС) З	100	300	900	1800	1000

<i>ГАЗИФІКАТОРОМ ВУГІЛЛЯ</i>	0,65	2,0	6,0		
- встановлена потужність, МВт	200	400	1200		
- виробництво енергії, ТВт·год					
- додаткові капіталовкладення, \$млн.					
<i>3. ВІТРОВА (ВЕС)</i>					
- встановлена потужність, МВт					
- виробництво енергії, ТВт·год	12	1000	2000		
- додаткові капіталовкладення, \$млн.	0,024 8,4	2,0 690	4,0 700	1400	1000
<i>4. МАЛА ГІДРОЕНЕРГЕТИКА (МГЕС, МІНІГЕС)</i>					
- встановлена потужність, МВт					
- виробництво енергії, ТВт·год	100	500	1500		
- додаткові капіталовкладення, \$млн.	0,4 60	2,0 240	6,0 600	900	300
<i>5. ГЕОТЕРМАЛЬНА (ГЕОТЕС)</i>					
- встановлена потужність, МВт					
- виробництво енергії, ТВт·год	30	100	300		
- додаткові капіталовкладення, \$млн.	0,18 54	0,6 126	1,8 360	530	250
<i>6. СОНЯЧНА (СЕС)</i>					
- встановлена потужність, МВт					
- виробництво енергії, ТВт·год	25	125	200		
- додаткові капіталовкладення, \$млн.	0,05 87	0,25 350	0,4 260	700	500
<i>7. ЗАГАЛЬНА ВСТАНОВЛЕНА ПОТУЖНІСТЬ, МВт</i>	660	2815	6065		
<i>8. РІЧНЕ ВИРОБНИЦТВО ЕЛЕКТРОЕНЕРГІЇ, ТВт·ГОД - У ТОМУ ЧИСЛІ З БАЗОВИМ НАВАНТАЖЕННЯМ (ПП.1,2,5), ТВт·ГОД</i>	3,3	10,85	24,2 13,8		
<i>9. ДОДАТКОВІ КАПІТАЛОВКЛАДЕННЯ</i>	530	1926	3240	5700	3150

Реалізація економічного потенціалу нетрадиційних і поновлюваних джерел виробництва тепла і електроенергії дозволить заощаджувати вже у 2010 р. 18 млн. т у.п., з них за рахунок НВДЕ — до 5,4 млн. т у.п. Побудова протягом 10 років електрогенеруючих установок з використанням ПДЕ і нетрадиційного палива загальною потужністю близько 6000 МВт дозволить щорічно виробляти до 24 ТВт·год екологічно чистої електроенергії.

Така програма потребує \$5,7 млрд. капітальних витрат; за сприятливого інвестиційного клімату частка бюджетних коштів має скласти не більше 55%.

Таким чином, існуюча досі структура, яка відповідала потребам колишнього СРСР, може бути суттєво змінена насамперед в інтересах забезпечення достатнього рівня *енергетичної безпеки* України. Це підтверджують і наведені вище обґрунтування та розрахунки. Існує реальна можливість такого розвитку галузі, який узгоджується з головними засадами Концепції сталого розвитку України. Передбачені нею *макроекономічні перетворення*, зокрема у ПЕК, мають на меті формування раціональної структури виробництва електроенергії, підвищення технічного рівня і екологічної безпеки електростанцій, розвиток нетрадиційної енергетики.

Література

1. Kessler P. Energy for development. Shell Selected Paper, London, 1994.
2. EUREC Agency: The future renewable energy – Prospects and directions. James & James Ltd, London, 1996.
3. Das Potential der sonnenergie in der EU. Eurosolar, Bonn, 1994.
4. John Browne. Addressing climate change. A speech by the Chief Executive of BP delivered to Stanford University, California, 1997.
5. Commission of the European DGXVII. The European renewable energy study. Office for Official Publications of the European Communities, Luxembourg, 1994, volume 1, p.38.
6. Johnsson T., Kelly H., Reddy A. and Williams R. Fuels and Electricity from Renewable Sources of Energy, Island Press, 1992.
7. Maegaard P. Advanced Wind Power Implementation: The Danish Examples. – Yearbook of Renewable Energies, v.1, 1992.
8. Perspektiven fur die Windenergie. Betrachtungen der europaischen Windenergie in Amsterdam // Windkraft J. – 1991. – 11, N3.
9. O'Dell. Long Term Demand: What Are the Key Determinants? – Energy for our Common World, Tokyo, 1995.
10. Програма державної підтримки розвитку нетрадиційних та поновлюваних джерел енергії та малої гідро- і теплоенергетики. Постанова КМ України від 21 грудня 1997р. №1505.
11. Визначення економічної доцільності щодо завершення будівництва 2-го енергоблоку Хмельницької АЕС та 4-го енергоблоку Рівненської АЕС. Звіт компанії Stown and Webster Management Cons. Inc., США, травень 1998.
12. Михайлов Л., Фельдман Б. и др. Малая гидроэнергетика. – Энергоиздат, М., 1989.
13. Кремнев О.А., Васильев В.А. Состояние и перспективы развития геотермальной электроэнергетики СССР // Использование геотермальной энергии: Сб. науч. тр. — М.: Изд. ЭНИНа, 1983. — С. 5—19.
14. Богуславский Э.И. Техничко-экономическая оценка освоения тепловых ресурсов недр. — Л.: Изд. ЛГУ, 1984. — 168 с.

15. Білодід В.М. Концептуальні проекти геотермальних електростанцій в Україні // Міжнар. наук.-практ. конф. "Ефективність систем електроенергетики" 26—28 листопада 1996 р. — К.: 1996. — Ч.2.—С. 10—11.
16. Білодід В.Д. Техніко-економічні показники Тарханкутської геотермальної електростанції // VI наук.-практ. конф. "Розвиток і впровадження техніки і технологій використання нетрадиційних і відновлюваних джерел енергії". Тези доп. (1—6 вересня 1997 р., АР Крим). —К., 1997.—С. 22—30.
17. Білодід В.Д. Техніко-економічні показники Тарханкутської геотермальної електростанції // Ринок інсталяційний (інформаційно-технічний місячник). — 1997. — № 8. — С.23.
18. Марчук С.А., Мереминский М.А. Вопросы охраны окружающей среды при проектировании гидротехнических объектов / В сб.: Гидромелиорация и гидротехническое строительство. № 18, Львов, 1990.
19. Хрисанов Н.И., Мереминский М.А. Моделирование попусков гидроузлов с учетом продуктивности пойменных угодий в нижнем бьефе / Водные ресурсы, №4, 1990.
20. Марчук С.А., Мереминский М.А., Хрисанов Н.И. Оценка энергетических показателей гидроэлектростанций при изменении структуры водохозяйственных комплексов. М., 1985. Рукопись деп.в Информэнерго. №2018ЭН-85.
21. Хрисанов Н.И., Мереминский М.А. Обоснование защиты земель в нижних бьефах гидроэлектростанций / Гидротехническое строительство, №6, 1989.
22. Вихорев Ю., Бладзевич Ю., Саргородская Е. Экологические особенности малых форм энергетики. – Проблемы энергосбережения, вып.12, 1993.
23. Ежегодный бюллетень статистики электроэнергии для Европы и Северной Америки, ООН, Нью-Йорк, 1993-1996.

ПРАКТИЧНА ЧАСТИНА.

СТРУКТУРА ПРАКТИЧНОЇ РОБОТИ.

Сонячна радіація є практично невичерпним і екологічно чистим джерелом енергії. Потужність потоку сонячної енергії на верхньому кордоні земної атмосфери дорівнює $1,7 \cdot 10^{14}$ кВт, а на поверхні Землі становить $1,2 \cdot 10^{14}$ кВт. Загальна річна кількість сонячної енергії, що надходить на Землю, оцінюється величиною $1,05 \cdot 10^{18}$ кВт·ч, з яких на поверхню суші припадає $2 \cdot 10^{17}$ кВт·ч.

Середньодобова інтенсивність потоку сонячного випромінювання на Україні дорівнює 130-210 Вт/м² або 10,8-18 МДж/(м²·доб).

На підставі численних спостережень і розрахунків встановлено, що за допомогою геліотехнічних пристроїв при сучасному рівні розвитку техніки може бути корисно використано 10-50% цієї енергії.

До числа факторів, що визначають економічну доцільність застосування систем сонячного теплопостачання можна віднести наступні:

- висока вартість теплової енергії, що відпускається традиційними джерелами;
- сезонне теплопостачання та значну кількість об'єктів, що працюють в режимі теплоспоживання з максимальними навантаженнями в літній період (санаторії, будинки відпочинку, дитячі оздоровчі табори і т.д.);
- високі середньорічні значення інтенсивності сонячної радіації, що надходить, і велика кількість сонячних днів;
- наявність площ для розміщення колекторів і відсутність їх затінення;
- вимоги до чистоти навколишнього середовища, які постійно зростають.

Враховуючи перераховані чинники, використання геліосистем на Україні можна визнати перспективним напрямком розвитку енергетики.

Метою даної контрольної роботи є розрахунок системи сонячного теплопостачання (ССТ). Для цього розраховуються місячні надходження радіації на похилу поверхню для заданої місцевості, проводиться розрахунок навантаження теплопостачання району (опалення та гаряче водопостачання). Потім, виходячи з типу сонячного колектора (КСЕ), визначаються його

параметри, і розраховується коефіцієнт заміщення f (частка повного місячноготеплового навантаження, забезпечується за рахунок сонячної енергії) залежно від площі колектора.

Робота завершується розрахунком економічної ефективності використання системи сонячного теплопостачання; визначенням оптимального значення площі колектора, відповідного мінімального терміну окупності ССТ.

Дані методичні вказівки побудовані таким чином.

- У першій частині наведено теоретичні відомості, необхідні для розрахунку системи сонячного теплопостачання:
 - схеми і основні елементи ССТ;
 - конструкція і теорія плоского сонячного колектора;
 - розрахунок приходу сонячної радіації на поверхню колектора в залежності від його орієнтації;
 - розрахунок місячних навантажень опалення та гарячого водопостачання;
 - розрахунок коефіцієнта заміщення і впливу на нього витрат теплоносіїв;
 - розмірів теплообмінників;
 - місткості бака-акумулятора і т.д .;
 - визначення економічних показників:
 - річної економії палива;
 - терміну окупності ССТ;
 - оптимізація площі сонячного колектора.

- У другій частині викладений алгоритм розрахунку системи сонячного теплопостачання з посиланнями на формули і результати досліджень, представлені в першій частині.

- У додатках наведено таблиці, в яких може виникнути необхідність при проведенні розрахунків.

ПОЧАТКОВІ ДАНІ

(деп₁ – передостання цифра номера заліковки, n₂ – остання цифраномера заліковки)

Додаток 1

Середньомісячне добове надходження сумарної H і дифузної H_d сонячної радіації, МДж / (м²·доб), на горизонтальну поверхню, коефіцієнт ясності атмосфери K_y , температура зовнішнього повітря T_B , °С, розрахункова температура зовнішнього повітря T_{np} , °С, і тривалість опалювального періоду. (n₂ - номер міста)

Месяцы	I	II	III	IV	V	VI	VII	VIII	IX	X	XI	XII
1. Алма-Ата (43,4° с.ш.)												
						-25			166 доб			
H	6,34	9,24	12,01	16,54	20,52	22,66	23,62	20,79	16,96	11,20	6,67	5,13
H_d	3,64	5,21	6,21	6,95	8,1	7,78	6,88	6,34	5,28	4,18	3,34	2,7
K_y	0,49	0,51	0,47	0,49	0,53	0,55	0,59	0,59	0,60	0,56	0,47	0,44
T_B	-11,5	-8,9	0,8	10,3	16,0	20,3	22,9	21,7	15,6	8,0	-1,2	-8,2
2. Ашхабад (38° с.ш.)												
						-11			111 доб			
H	7,42	10,58	13,63	18,34	24,16	26,83	26,59	24,97	20,57	14,71	9,03	6,48
H_d	3,64	5,07	6,34	7,78	8,1	7,92	7,83	6,48	5,98	4,72	3,89	3,24
K_y	0,45	0,50	0,49	0,53	0,61	0,65	0,66	0,68	0,68	0,64	0,51	0,44
T_B	1,0	4,3	9,8	16,4	22,8	27,3	29,3	27,7	22,6	15,3	8,4	3,7
3. Баку (41,1° с.ш.)												
						-4			119 доб			
H	9,99	14,3	18,49	24,05	27,13	29,61	27,40	25,11	20,01	15,66	10,70	8,77
H_d	2,16	2,83	3,78	4,73	5,26	6,53	6,34	5,4	3,89	3,64	2,5	2,02
K_y	0,69	0,73	0,70	0,70	0,69	0,72	0,69	0,70	0,69	0,74	0,69	0,69
T_B	4,0	4,4	6,8	11,8	18,4	23,4	26,5	26,3	22,1	16,9	11,1	6,7
4. Єреван (40,1° с.ш.)												
						-19			114 доб			
H	6,34	10,13	14,04	19,18	24,97	28,22	27	25,11	20,15	14,85	8,06	5,13
H_d	4,05	5,96	7,02	8,02	8,23	7,78	6,88	6,34	5,28	4,86	3,89	3,10
K_y	0,43	0,51	0,52	0,56	0,63	0,68	0,70	0,69	0,68	0,68	0,50	0,38
T_B	-3,7	-2,3	4,0	11,1	15,9	20,1	24,0	24,2	20,0	13,9	6,2	-1,2
5. Київ (50,5° с.ш.)												
						-21			187 доб			
H	3,10	5,36	9,72	13,9	18,76	21,82	20,52	17,28	12,65	7,29	2,92	2,16
H_d	2,29	3,43	5,53	7,51	9,18	10,0	9,45	7,69	5,84	3,91	2,08	1,62
K_y	0,35	0,39	0,44	0,45	0,49	0,53	0,52	0,51	0,50	0,45	0,29	0,3
T_B	-6,1	-5,6	-0,7	7,2	14,3	17,6	18,8	17,7	13,7	7,2	1,0	-3,7

6. Кишинев (47° с.ш.)												
-15												
166 доб												
H	4,05	6,26	10,8	15,84	20,25	23,07	23,62	20,11	14,73	9,18	4,03	2,70
H_д	2,56	3,87	5,8	8,48	9,18	10,0	9,04	7,83	5,98	4,32	2,36	1,83
K_я	0,37	0,39	0,45	0,49	0,53	0,56	0,59	0,58	0,55	0,50	0,34	0,29
T_в	-3,6	-2,6	2,5	9,3	15,6	19,2	21,4	20,5	15,7	10,0	3,9	-1,0

Продовження додатку 1

7. Москва (55,75° с.ш.)												
-25												
205 доб												
H	1,89	4,47	9,31	13,34	18,63	19,74	19,17	15,12	10,0	4,86	2,22	1,35
H_д	1,75	3,28	5,94	7,51	8,31	9,73	10,26	8,1	6,12	3,24	1,53	1,08
K_я	0,33	0,40	0,49	0,46	0,50	0,48	0,49	0,47	0,42	0,37	0,33	0,31
T_в	-10,5	-9,7	-4,7	4,0	11,7	16,0	18,3	16,3	10,7	4,1	-2,5	-7,8

8. Одеса (46,5° с.ш.)												
-18												
165 доб												
H	3,78	5,96	10,93	16,82	21,73	24,05	23,08	20,65	15,57	9,18	4,17	3,24
H_д	2,7	3,87	5,94	7,64	8,5	8,48	7,83	6,61	5,42	4,59	2,64	2,29
K_я	0,34	0,37	0,45	0,58	0,59	0,51	0,58	0,59	0,58	0,49	0,34	0,34
T_в	-2,6	-1,9	2,2	8,9	15,8	20,2	22,8	21,9	17,1	11,4	5,0	0,1

9. Ташкент (41,3° с.ш.)												
-15												
130 доб												
H	6,21	8,64	12,15	17,51	23,22	26,34	27,13	-24,43	19,46	12,69	7,64	5,4
H_д	3,10	4,02	5,26	6,25	6,75	5,84	5,13	4,59	4,31	4,05	3,06	2,7
K_я	0,44	0,45	0,46	0,52	0,59	0,63	0,68	0,68	0,68	0,60	0,49	0,42
T_в	-0,9	2,0	7,6	14,4	20,0	24,7	26,9	24,9	19,4	12,6	6,4	1,6

0. Тбілісі (41,7° с.ш.)												
-7												
152 доб												
H	5,8	8,34	12,42	16,12	19,71	22,8	22,411	20,52	15,29	10,93	6,11	4,99
H_д	3,24	4,47	6,21	7,23	7,83	7,64	7,83	6,75	5,42	4,32	3,2	2,7
K_я	0,42	0,44	0,47	0,48	0,50	0,55	0,56	0,58	0,53	0,52	0,40	0,37
T_в	0,9	2,6	6,6	11,9	17,3	21,1	24,4	24,2	19,6	13,8	7,6	2,8

Фрунзе (43° с.ш.)												
-23												
157 доб												
H	7,56	10,13	12,28	17,37	21,6	25,16	24,3	21,73	17,37	11,61	7,09	5,8
H_д	3,91	5,36	6,34	7,78	6,91	7,78	7,56	6,48	5,56	4,86	3,34	3,10
K_я	0,57	0,55	0,48	0,52	0,55	0,61	0,61	0,61	0,61	0,57	0,49	0,50

Додаток 2

Кутнахилу Сонця для середнього дня I - XII місяців

Місяці	I	II	III	IV	V	VI	VII	VIII	IX	X	XI	XII
δ , град	-20,9	-13	-2,4	9,4	18,8	23,1	21,2	13,5	2,2	-9,6	-18,9	-23,0

Додаток 3

n_1	Тип колектора	n_2	τ	α	U_L	F_R
1	Неселективні, 1 покриття	1	0,95	0,9	3,9	0,81
2	Неселективні, 2 покриття	2	0,91	0,9	3,85	0,83
3	Селективні, 1 покриття	3	0,96	0,98	3,8	0,82
4	Селективні, 2 покриття	4	0,92	0,98	3,75	0,84
5	Селективні, вакуумовані	5	0,94	0,99	3,5	0,9
6	Неселективні, 1 покриття	6	0,95	0,9	3,9	0,81
7	Неселективні, 2 покриття	7	0,91	0,9	3,85	0,83
8	Селективні, 1 покриття	8	0,96	0,98	3,8	0,82
9	Селективні, 2 покриття	9	0,92	0,98	3,75	0,84
0	Селективні, вакуумовані	0	0,94	0,99	3,5	0,9

1 ВИКОРИСТАННЯ ТЕПЛОТИ СОНЯЧНОЇ ЕНЕРГІЇ

1.1 Основні елементи систем сонячного теплопостачання

Системи сонячного опалення та гарячого водопостачання (геліосистеми) - це системи, за допомогою яких здійснюється поглинання сонячної енергії і перетворення її в теплову енергію, акумулювання отриманої теплоти і її розподіл по мірі необхідності на обігрів приміщень та інші побутові потреби.

Основними елементами розглянутих систем є:

- сонячний колектор, в якому нагрівається вода або повітря;
- водяний бак-акумулятор або гальковий акумулятор з шаровою насадкою;
- додатковий нагрівач або котел;
- контрольно-вимірювальна і регулююча апаратура;
- запобіжні клапани;
- насоси і трубопроводи.

Перетворення сонячної радіації в теплову енергію здійснюється в плоских сонячних колекторах (рис. 1.1). Основні елементи колектора такі:

- поглинаюча пластина, звичайно з металу, з невідбивальним чорним покриттям 1;
- один або кілька повітряних проміжків, розділених прозорими покриттями для теплової ізоляції колектора зверху 2;
- корпус 3;
- теплова ізоляція днища і бічних стінок корпусу 4;
- труби для рідини або канали для повітря 5, які знаходяться в тепловому контакті з поглинаючою пластиною.

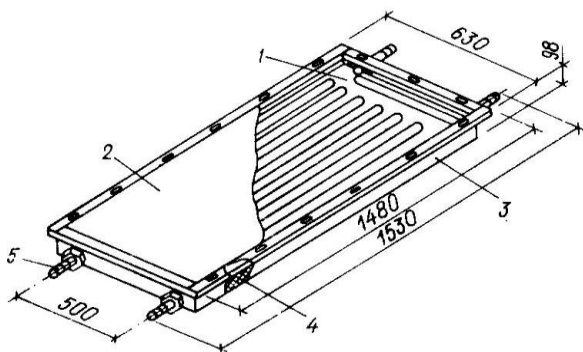


Рис.1.1 Основні елементи плоского сонячного колектора (розміри вказані для довідки)

Принцип дії колектора досить простий. Більша частина сонячної радіації, падаючої на колектор, поглинається поверхнею, яка є «чорною» по відношенню до сонячного випромінювання. Частина поглиненої енергії передається рідини, що циркулює через колектор. Решта - втрачається в результаті теплообміну з навколишнім середовищем. Тепло, що уноситься рідиною, являє собою корисне тепло.

Залежно від виду теплоносія, що циркулює в контурі колектора, геліосистеми підрозділяються на рідинні і повітряні.

У рідинній системі (рис. 1.2) в якості теплоносія використовується вода або розчин антифризу, а в якості акумулюючої середовища - вода. Теплова енергія накопичується в баку-акумуляторі в результаті підвищення температури рідини і використовується в міру необхідності для забезпечення теплових навантажень опалення та гарячого водопостачання.

Якщо в будівлі передбачено повітряне опалення приміщень, то в схему ССТ включають водо-повітряний теплообмінник для нагрівання повітря (на рис. 1.2 не показаний).

Додатковий нагрівач (додаткове джерело енергії - ДДЕ) використовується в тих випадках, коли сонячної енергії недостатньо для повного задоволення теплових навантажень.

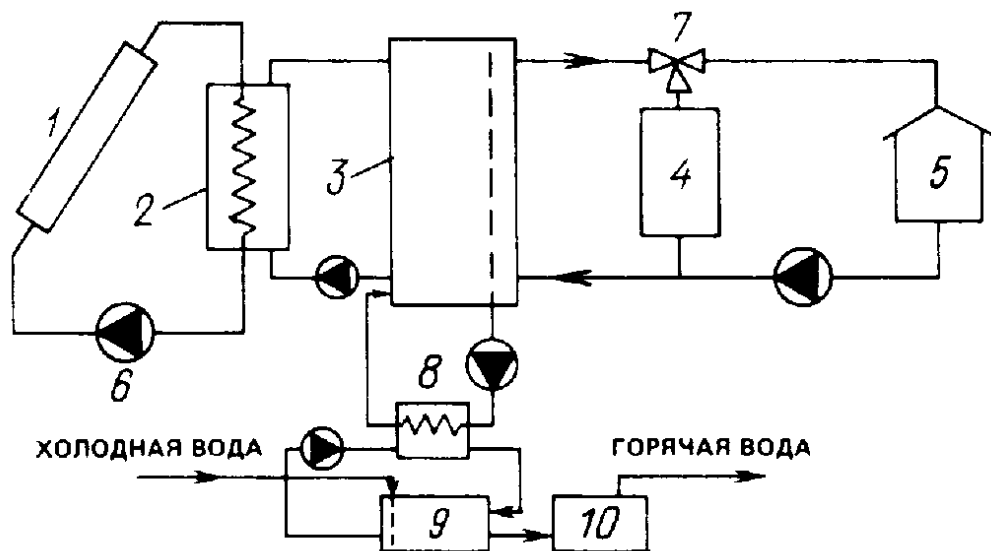


Рис.1.2 Схема рідинної геліосистеми опалення та гарячого водопостачання:

- 1 - колектор сонячної енергії (КСЕ);
- 2 - теплообмінник;
- 3 - бак-акумулятор;
- 4 - резервне (додаткове) джерело енергії (ДДЕ);

- 5 - опалювана будівля;
- 6 - насос;
- 7 - змішувальний вентиль;
- 8 - теплообмінник в контурі гарячого водопостачання;
- 9 - бак гарячої води;
- 10-дублер-доводчик.

У повітряній системі сонячного теплопостачання (рис. 1.3) в колекторі нагрівається повітря, яке подається або безпосередньо в приміщення, що обігрівається, або в гальковий акумулятор. Теплова енергія акумулюється в шаровій насадці, яка нагрівається циркулюючим гарячим повітрям. Вночі або в похмуру погоду, коли прихід сонячної радіації недостатній для забезпечення теплових навантажень, повітря нагрівається, проходячи через нагріту гальку в акумуляторі, і надходить у приміщення. При виснаженні запасу тепла в акумуляторі повітря додатково підігрівається звичайним нагрівачем. У літній період немає необхідності акумулювати енергію, тому зазвичай в такій системі передбачається байпасна лінія.

Для приготування води на потреби гарячого водопостачання в повітряних ССТ передбачають водо-повітряний нагрівач, гарячим теплоносієм в якому є повітря, що циркулює через акумулятор (на рис. 1.3 не показаний). У тих випадках, коли сонячної енергії недостатньо, в контурі гарячого водопостачання ССТ використовують додатковий нагрівальний «доводчик» (ДДЕ) - для нагріву води до необхідної температури.

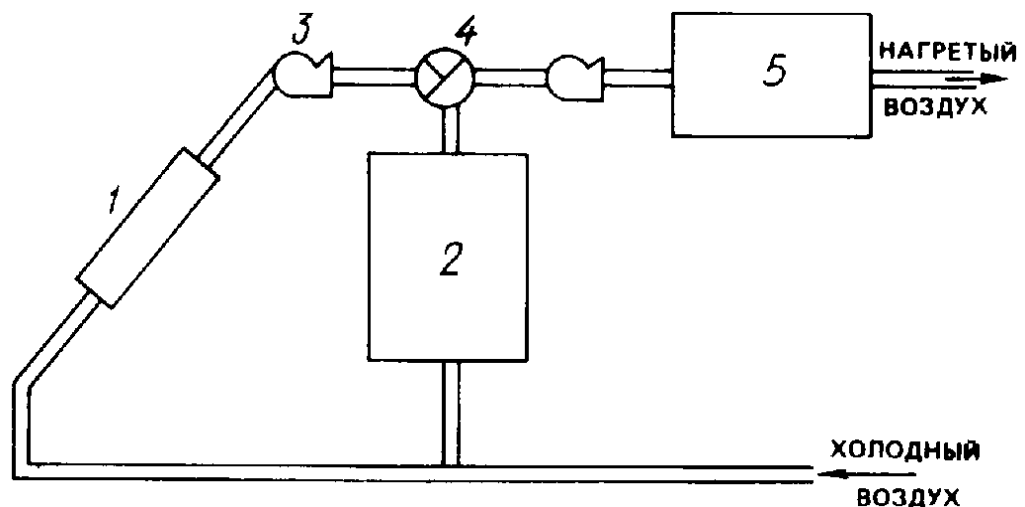


Рис.1.3 Принципова схема повітряної геліосистеми опалення:

- 1 - колектор сонячної енергії;

- 2 - гальковий акумулятор теплоти;
- 3 - вентилятор;
- 4 - переключаючий клапан;
- 6- резервний (додатковий) джерело енергії.

1.2 Визначення параметрів плоского сонячного колектора

Прийнято розрізняти миттєві і довгострокові характеристики колектора. Для вивчення роботи колектора при змінних умовах необхідно визначити залежність його миттєвих характеристик від метеорологічних і режимних факторів. Корисна енергія, відведена з колектора в даний момент часу, - це різниця кількості сонячної енергії, поглиненої пластиною колектора, та кількості енергії, що втрачається в навколишнє середовище.

Щоб запобігти замерзанню рідини в колекторі, застосовують схему ССТ з проміжним теплообмінником, що розділяє колектор і бак-акумулятор (рис. 1.2). При цьому в контурі колектора використовують антифриз, а в контурі акумулятора - воду. Хоча цей теплообмінник і не є частиною колектора, доцільно ввести поняття ефективного коефіцієнта відводу тепла F'_R , підстановка якого в рівняння замість F_R дозволяє розрахувати характеристики колектора з урахуванням впливу теплообмінника.

Співвідношення F'_R / F_R називають поправочним коефіцієнтом, який враховує вплив теплообмінника. Цей коефіцієнт, значення якого лежать в межах від 0 до 1, характеризує зменшення корисної енергії колектора внаслідок застосування двоконтурної схеми відведення тепла з проміжним теплообмінником.

Для розрахунку поправочного коефіцієнта використовують наступний вираз

$$\frac{F'_R}{F_R} = \left[1 + \frac{F_R U_L}{G_M C_p} \left(\frac{1}{\varepsilon} - 1 \right) \right]^{-1}$$

где ε - ефективність проміжного теплообмінника;

C_p - Теплоємність антифризу $C_p = 927 \text{ кж/м}^3$;

$G_M = G_V \cdot \rho_{\text{антифр}}$ - витрата антифризу через колектор, кг/с.

F_R - коефіцієнт відводу тепла з колектора;

τ - пропусканна здатність прозорих покриттів по відношенню до сонячного випромінювання;

α - поглинальна здатність пластини колектора по відношенню до сонячного випромінювання;

U_L - повний коефіцієнт теплових втрат колектора, Вт/ (м²·К);

1.3 Вплив орієнтації колектора на характеристики ССТ

При проектуванні ССТ важливо знати його довгострокові характеристики. Великий вплив на ці характеристики спричиняє орієнтація колектора (рис. 1.4), яка впливає на них двояким чином.

З одного боку, при зміні орієнтації колектора істотно змінюється кількість сонячної радіації, що падає на його поверхню.

З іншого - орієнтація колектора визначає пропускну здатність прозорих покриттів і поглинальну здатність пластини колектора, оскільки обидві ці величини залежать від кута падіння сонячних променів.

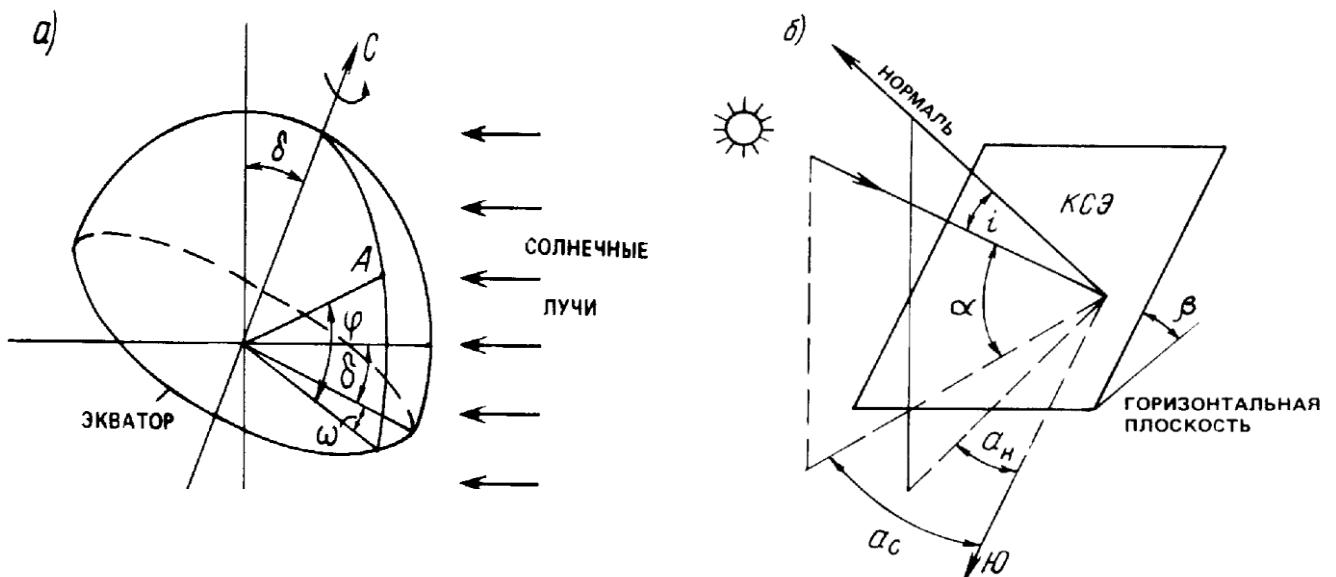


Рис. 1.4 -Куті, що характеризують положення точки на земній поверхні (а) і похилій поверхні колектора (б) щодо сонячних променів:

ω - часовий кут;

δ - нахил сонця;

i - кут падіння сонячних променів на похилу поверхню сонячного колектора;

α - кут висоти Сонця;

a_c - азимут Сонця;

a_n - азимут похитої поверхні.

1.3.1 Розрахунок приходу сонячної радіації на похилу поверхню

Середні місячні значення денних парафій сонячної радіації на горизонтальну поверхню відомі для багатьох географічних пунктів (Додаток 1), тоді як для похилої поверхні таких даних немає.

Середньомісячний денний прихід сумарної сонячної радіації на похилу поверхню визначається таким чином

$$\bar{H}_T = \bar{R} \cdot \bar{H}$$

де \bar{H} - середньомісячний денний прихід сумарної радіації на горизонтальну поверхню, кДж/ (м²·доб);

\bar{R} - відношення середньомісячних денних парафій сумарної радіації на похилу і горизонтальну поверхні.

Щоб визначити \bar{R} , потрібно знати складові потоку сонячної радіації:

- пряму;
- дифузну;
- відображену.

Пряме випромінювання викликає відкидання тіні освітлюваним сонцем предметом. Дифузне - відбивається і розсіюється хмарами і пилом, перш ніж досягає поверхні землі, і, на відміну від прямого випромінювання, не призводить до утворення тіней. Третя складова - це випромінювання, відбите від землі на поверхню колектора.

Підсумувавши ці складові, величину \bar{R} можна представити у вигляді

$$\bar{R} = \left(1 - \frac{\bar{H}_d}{\bar{H}}\right) \bar{R}_b + \frac{\bar{H}_d}{\bar{H}} \frac{1 + \cos \beta}{2} + \rho \frac{1 - \cos \beta}{2}$$

де \bar{H}_d - середньомісячний денний прихід дифузної радіації на горизонтальну поверхню, кДж/(м² сут);

\bar{R}_b - відношення середньомісячних приходів прямої радіації на похилу і горизонтальну поверхні;

β - кут нахилу колектора до горизонту (рис. 1.4);

ρ - відбивна здатність землі, яка змінюється від 0,2 (влітку) до 0,7 (взимку при наявності снігового покриву).

Дослідження показали, що частка дифузної складової у сумарній радіації $\frac{\bar{H}_d}{\bar{H}}$ залежить від показника хмарності $K_{\text{я}}$ (коефіцієнта ясності атмосфери).

Залежність частки дифузної радіації від показника хмарності може бути виражена формулою:

$$\frac{\bar{H}_d}{\bar{H}} = 1,39 - 4,03 \cdot K_{\text{я}} + 5,53 \cdot K_{\text{я}}^2 - 3,11 \cdot K_{\text{я}}^3$$

Для поверхонь, орієнтованих на південь, величина R_B може бути визначена згідно рівнянню. Ці ж значення з допустимою похибкою можна використовувати і для поверхонь, азимут яких за абсолютним значенням не перевищує 15° .

$$\bar{R}_b = \frac{\cos(\varphi - \beta) \cos \delta \sin \omega' + \frac{\pi}{180} \omega' \sin(\varphi - \beta) \sin \delta}{\cos \varphi \cos \delta \sin \omega + \frac{\pi}{180} \omega \sin \varphi \sin \delta}$$

де ω - часовий кут заходу сонця на горизонтальній поверхні, рівний

$$\omega = \arccos(-\operatorname{tg} \varphi \operatorname{tg} \delta)$$

ω' - часовий кут заходу сонця на похій поверхні:

$$\omega' = \min[\omega; \arccos(-\operatorname{tg}(\varphi - \beta) \operatorname{tg} \delta)];$$

δ - схилення сонця; в наближених розрахунках можна скористатися величинами δ для середнього дня кожного з 12 місяців [додат. 2]

1.3.2 Вплив орієнтації колектора на його пропускну і поглинальну здатність

Випробування колектора зазвичай проводять в умовах, коли падаюче випромінювання майже перпендикулярно поверхні колектора. Отже, твір $F_R(\tau\alpha)_n$, визначається дослідним шляхом, являє собою величину, відповідну падінню випромінювання по нормалі до поверхні. Залежно від орієнтації колектора і пори року, середньомісячні значення, пропускну і поглинальної здатності можуть бути менше, ніж при нормальному падінні випромінювання.

Спрощений метод визначення середньомісячних значень наведеної

поглинальної здатності $\tau\bar{\alpha}$ полягає в наступному. У випадку, коли кут нахилу колектора до горизонту знаходиться в межах $(\varphi-15^\circ; \varphi+15^\circ)$, а його орієнтація відрізняється від південної не більше, ніж на 15° , відношення $\frac{(\tau\alpha)}{(\tau\alpha)_n}$ для всіх місяців опалювального сезону приймається рівним 0,96 для колектора з одинарним склінням і 0,94 для колектора з подвійним склінням (додат. 3). Середньорічні значення цих величин приймаються рівними 0,95 і 0,93 відповідно.

1.4 Нагрузка теплопостачання

На відміну від звичайних систем опалення, що використовують газ, нафту чи електроенергію, ефективність і економіка ССТ в значній мірі залежать від того, яка частка навантаження опалення та гарячого водопостачання забезпечується за рахунок сонячної енергії.

Щоб вибрати обладнання звичайних систем досить визначити розрахункову (максимально можливу) навантаження опалення. На противагу цьому для проектування системи сонячного опалення необхідні дані про середню багаторічної навантаженні опалення для кожного місяця.

Витрата теплоти, кДж/міс, на опалення та гаряче водопостачання (навантаження теплопостачання) для даного i -го місяця дорівнює

$$Q_H = Q_0 + Q_{г.в.с.}$$

де Q_0^i - витрата теплоти на опалення для i -го місяця, кДж/міс;

$Q_{г.в.с.}^i$ - витрата теплоти на гаряче водопостачання для i -го місяця, кДж/міс;

Річні витрати теплоти на опалення, гаряче водопостачання та на теплопостачання в цілому, Дж:

$$Q_0^{\text{год}} = \sum_{i=1}^{12} Q_0^i ; Q_{г.в.с.}^{\text{год}} = \sum_{i=1}^{12} Q_{г.в.с.}^i ; Q_H^{\text{год}} = \sum_{i=1}^{12} Q_H^i$$

1.4.1 Розрахунок навантаження опалення

Для розрахунку середньомісячного навантаження опалення можна використовувати метод градусо-днів. Цей метод розрахунку навантаження

опалення заснований на тому, що кількість тепла, яке необхідне для підтримки комфортної температури в приміщенні, залежить, головним чином, від різниці температур повітря всередині і зовні будівлі. Місячне навантаження опалення будівлі Q_0^i , температура в якій підтримується на рівні 22°C , передбачається пропорційно числу градусо-днів протягом місяця:

$$Q_0 = UA_3 \cdot N_{\text{г.с.}} \cdot 86400$$

де $N_{\text{г.с.}}$ - число градусо-днів протягом місяця, $\text{K}\cdot\text{сут}$;
 U - повний коефіцієнт теплових втрат, $\text{Вт}/(\text{м}^2\cdot\text{K})$;
 A_3 - площа зовнішніх поверхонь будівлі, м^2 .

Для того, щоби виразі значення Q_0^i малорозмірність [Дж], необхідно отриманий результат помножити на 86400 – кількість секунд у добу.

Число градусо-днів – це різниця температури 18°C та середньодобової температури зовнішнього повітря T_B (додаток 1), яка визначається як середнє арифметичне максимального і мінімального значень температури протягом доби. Якщо середньодобова зовнішня температура вище 18°C , то число градусо-днів для цього дня приймається рівним нулю. Значення температури, по відношенню до якого ведеться відлік числа градусо-днів, прийнято рівним 18°C , а не 22°C , у зв'язку з тим, що внутрішні джерела тепла (печі, побутові електроприлади, лампи, тепловиділення людей і т.п.), а також сонячна радіація, яка поступає через вікна всередину будівлі, як правило, забезпечують підвищення температури від 18°C до 22°C .

$$N_{\text{г.с.}} = (18 - T_B) \cdot N$$

N – кількість днів у місяці.

Величину UA_3 можна розрахувати:

$$U \cdot A_3 = a \cdot g \cdot V_H$$

де g - відносна теплова характеристика будівлі, $\text{Вт}/(\text{м}^3\cdot\text{K})$;

V_H – об'єм опалюваної частини будівлі за зовнішнім заміром, м^3 (висоту будівлі для даних розрахунків відраховують від поверхні землі).

a - коефіцієнт врахування району будівництва будівлі:

$$a = 0,54 + \frac{22}{(t_B - t_{н.р.})}$$

t_B – комфортна температура всередині приміщення, $t_B \approx 20^\circ\text{C}$;

$t_{н.р.}$ – розрахункова температура зовнішнього повітря, $^\circ\text{C}$.

Питома теплова характеристика громадянського будинку g може бути орієнтовно знайдена за формулою:

$$g = 1,16 \cdot \frac{(1 + 2d) \cdot A_c + S}{V_H}$$

де d - частка закління огорожувальних конструкцій будівлі ($d=0,2$);

A_c, S – площа зовнішніх стін та підлогів планів відповідно, м^2 .

1.4.2 Гаряче водопостачання житлових будинків

Місячне навантаження водопостачання, Дж, складає

$$Q_{г.в.с.} = \rho \cdot C_p \cdot V_{г.в.} \cdot (T_{г.в.} - T_{х.в.}) \cdot N \cdot n_d$$

Де ρ – густина води, $\text{кг}/\text{м}^3$;

C_p – теплоємність води, $\text{Дж}/(\text{кг К})$;

$V_{г.в.}$ – добова витрата гарячої води на 1 людину, м^3

$T_{г.в.}$ – температура гарячої води, $^\circ\text{C}$

$T_{х.в.}$ – температура холодної води, для середньої смуги можна приймати:

1) $T_B < 0^\circ\text{C}$, то $T_{х.в.} = 5^\circ\text{C}$

2) $T_B > 8^\circ\text{C}$, то $T_{х.в.} = 15^\circ\text{C}$

3) $0^\circ\text{C} < T_B < 8^\circ\text{C}$, то $T_{х.в.} = 8^\circ\text{C}$

N – число мешканців;

n_d – число днів у відповідному місяці.

1.4.3 Середньомісячне навантаження тепlopостачання, ГДж

$$Q_H = Q_0 + Q_{г.в.с.}$$

1.4.4 Річне навантаження тепlopостачання, ГДж

$$Q_{\text{H}}^{\text{год}} = \sum_{i=1}^{12} Q_{\text{H}}^i$$

1.5 Довгострокові характеристики ССТ (*f* – метод)

При розрахунку ССТ можна використовувати простий метод, який називається *f*-методом, який заснований на використанні тільки середніх місячних значень метеорологічних параметрів, та може бути використаний для визначення довгострокових теплових характеристик системи сонячного теплозабезпечення в залежності від основних конструктивних параметрів цієї системи. З урахуванням вартісних показників *f*-метод можна застосовувати й для оптимізації параметрів ССТ.

1.5.1 Система з рідинним теплоносієм

В результаті численних розрахунків із застосуванням математичних моделей для різних географічних пунктів у широкому діапазоні зміни основних параметрів системи отримана наступна кореляційна залежність між X , Y і f .

Коефіцієнт заміщення (частка повного місячного теплового навантаження, яка забезпечується за рахунок сонячної енергії):

$$f = 1,029Y - 0,065X - 0,245Y^2 + 0,0018X^2 + 0,0215Y^3$$

яка справедлива у межах $0 < Y < 3,0$ і $0 < X < 18,0$.

Аналіз параметрів, від яких ця величина залежить, дозволяє припустити, що коефіцієнт заміщення емпірично можна пов'язати з двома безрозмірними комплексами:

$$X = \frac{A \cdot F'_R \cdot U_L \cdot (90 - T_b) \cdot \Delta\tau}{Q_{\text{H}}}$$

$$Y = \frac{A \cdot F'_R \cdot (\overline{\tau\alpha}) \cdot H_T^{\text{мес}}}{Q_{\text{H}}}$$

де A - площа сонячного колектора, м²;

F'_R - ефективний коефіцієнт відводу тепла, що враховує вплив

теплообмінника;

U_L – повний коефіцієнт теплових втрат колектора, Вт/(м²·К);

T_b - базисна температура, прийнята рівною 90°C;

\bar{T}_B - середньомісячна температура зовнішнього повітря, °С;

Q_H - повне місячне тепловенавантаження, Дж;

$H_T^{\text{мес}}$ - місячний денний прихід сумарної сонячної радіації на похилу поверхню колектора, Дж/м²;

$\overline{\tau\alpha}$ - середньомісячна приведена поглинальна здатність.

Безрозмірні комплекси X і Y мають певний фізичний зміст:

- Y - можна трактувати як відношення кількості енергії, що поглинається пластиною колектора протягом місяця, до повного місячного теплового навантаження;
- X - відношення місячних теплових втрат колектора при базисній температурі до повного місячного теплового навантаження.

Зауважимо, що величина $F_R U_L$ та $F_R (\tau\alpha)_n$ визначається за результатами випробувань колектора (розд. 1.2). Розрахунок $\frac{F'_R}{F_R}$ розглянутий також у розд.1.2. Значення T_B відомі для різних географічних пунктів (Додаток 1). Величина \bar{H}_T визначається по значенням \bar{H} і \bar{R} за допомогою співвідношень і таблиць, які приведені у розд. 1.3.1. Розрахунок місячних навантажень Q_H розглянуто у розд. 1.4.

Площа колектора A задається в якості вихідної величини, або варіюється при проведенні оптимізації в межах від 1 м² до 0,8 $A_{\text{кр}}$ (де $A_{\text{кр}}$ – площа даху будівлі). Таким чином, всі величини в останніх двох виразах легко визначаються, якщовідомі вихідні дані.

Витрата рідини через колектор

Оптимальна витрата рідини через колектор - витрата, при якому досягається максимальне вироблення тепла - прямує до нескінченності. Однак залежність характеристик системи від витрати рідини носить асимптотичний характер. Збільшення водяного еквівалента потоку рідини понад 50 Вт/К на 1м² площі колектора –це значення відповідає витраті антифризу приблизно 0,015 л/(м²·с) –обумовлює невелике збільшення коефіцієнта відводу тепла F_R , а отже, й невелике підвищення вироблення тепла. Низькі значення витрати рідини через колектор можуть істотно зменшити вироблення тепла внаслідок зменшення коефіцієнта F_R або F'_R .

Крім того, при малій витраті рідина може закипати, що призведе до втрат енергії через запобіжний клапан.

Витрата рідини через колектор еквівалентний витраті антифризу $1,5 \cdot 10^{-5} \text{ м}^3/(\text{м}^2 \cdot \text{с})$. Але оскільки зміна витрати мало впливає на характеристики системи (зміна витрати відбивається на величині F_R , а, отже, на X та Y), то кореляція для систем з рідинним теплоносієм, застосовна і при інших, що зустрічаються на практиці, витратах.

Місткість акумулятора

Вплив місткості акумулятора на довгострокові характеристики багаторазово вивчалось шляхом математичного моделювання системи. Встановлено, що збільшення місткості понад $0,050 \text{ м}^3/\text{м}^2$ призводить до невеликого поліпшення річних показників. Якщо взяти до уваги вартість акумулятора, то можна розрахувати оптимальне значення місткості, яке знаходиться в діапазоні від $0,05$ до $0,1 \text{ м}^3/\text{м}^2$.

Місткість акумулятора складає $0,075 \text{ м}^3/\text{м}^2$. Проте f -метод можна використовувати для визначення характеристик системи і при інших кількостях води в акумуляторі шляхом перерахунку комплексу.

1.6 Розрахунок економічних показників

1.6.1 Повне місячне теплове навантаження уразі теплопостачання будинку тільки за рахунок використання електричної енергії, кВт/ч

$$Q_{\text{без ск}} = \frac{Q_{\text{н}} \cdot 10^6}{3600}$$

1.6.2 Повне місячне теплове навантаження уразі теплопостачання будинку за рахунок використання електроенергії із застосуванням сонячного колектора, кВт/ч

$$Q_{\text{с ск}} = \frac{Q_{\text{н}} \cdot 10^6 (1 - f)}{3600}$$

1.6.3 Вартість електроенергії при повному місячному тепловому навантаженні в разі теплопостачання будинку за рахунок використання електроенергії із застосуванням сонячного колектора, грн

$$S = Q_{\text{с ск}} \cdot T$$

де T - тариф на електроенергію, грн/кВт

- 1) при $Q_{\text{с ск}} > 800, T = 0,75$ грн
- 2) при $300 < Q_{\text{с ск}} < 800, T = 0,32$ грн
- 3) при $Q_{\text{с ск}} < 300, T = 0,28$ грн

1.6.4 Капітальні витрати на електричний котел при теплопостачанні будинку за рахунок використання електроенергії із застосуванням сонячного колектора, грн

$$KЗ_{\text{к с ск}} = \frac{Q_{\text{с ск}} \cdot 1500}{24 \cdot n}$$

де n – кількість днів місяці.

1.6.5 4 Капітальні витрати на придбання та встановлення сонячного колектора, грн

$$KЗ_{\text{ск}} = (A \cdot 2000 + 1000A \cdot 0,075 + 1000 + 2500 \cdot 5 + 2000 + 1000) \cdot 1,05 \cdot 1,2 \cdot 1,1$$

де 2000 – вартість 1 м² колектора, грн;

1000 – вартість 1 м³ БА, грн;

1000 – вартість повітряного теплообмінника, грн;

2500 · 5 - вартість насосної групи (5 шт.), грн;

2000 – вартість трубопроводів, грн;

1000 – витрати на ізоляцію труб, грн;

1,05 – коефіцієнт, який враховує запас на вартість проекту;

1,2 – коефіцієнт, який враховує запас на вартість робіт;

1,1 – коефіцієнт, який враховує запас на вартість транспортування

доставки.

1.6.6 Капітальні витрати на котел при теплопостачанні будинку тільки за рахунок використання електроенергії, грн

$$KЗ_{\text{к без ск}} = \frac{Q_{\text{без ск}} \cdot 1500}{24 \cdot n}$$

1.6.7 Економія коштів на котел за рахунок встановлення СК, грн

$$\Delta KЗ = KЗ_{\text{к без ск}} - KЗ_{\text{к с ск}}$$

1.6.8 Сумарні капітальні витрати, грн

$$KЗ = KЗ_{СК} - \Delta KЗ$$

1.6.9 Річна економія коштів за рахунок встановлення СК, грн

$$\mathcal{E} = \sum S_{\text{без СК}}^{\text{ГОД}} - \sum S_{\text{с СК}}^{\text{ГОД}}$$

1.6.10 Строк окупності, рік

$$P = \frac{KЗ}{\mathcal{E}}$$

1.6.11 На основі даних побудуємо графік залежності терміну окупності СК від його площі.

З даних графіка зробити висновок про те, що для заданих умов доцільно встановлювати сонячний колектор площею $A \text{ м}^2$, бо в цьому випадку він має найменший термін окупності, що і підтверджується розрахунком.

МІНІСТЕРСТВО ОСВІТИ І НАУКИ, МОЛОДІ ТА СПОРТУ УКРАЇНИ

ЗАПОРІЗЬКА ДЕРЖАВНА ІНЖЕНЕРНА АКАДЕМІЯ

Кафедра теплоенергетики

Приклад оформлення контрольної роботи

з курсу: «Низькопотенційні та альтернативні
джерела енергії»

Виконав:

ст. гр. ТЕ-09-1д
Щербакова А.В.

Перевірив:

к.т.н., доц.
Чейлитко А.О.

м. Запоріжжя
2013 р.

ЗМІСТ

ВСТУП 3

ВИХІДНІ ДАНІ 4

ВИЗНАЧЕННЯ ХАРАКТЕРИСТИК КОЛЛЕКТОРА 5

1 Характеристики колектора 5

2 Облік впливу теплообмінника, що розділяє колектор і
бак акумулятор 5

3 Вплив орієнтації колектора на довгострокові характеристики 5

3.1 Розрахунок приходу радіації на похилу поверхню 5

3.2 Розрахунок навантаження теплопостачання 7

3.3 Розрахунок довгострокових характеристик ССТ 9

3.4 Розрахунок економічних показників ССТ 11

ВИСНОВОК 18

ЛІТЕРАТУРА 19

ВСТУП

Сонячна радіація є практично невичерпним і екологічно чистим джерелом енергії. Потужність потоку сонячної енергії у верхньої межі земної атмосфери дорівнює $1,7 \cdot 10^{14}$ кВт, а на поверхні Землі становить $1,2 \cdot 10^{14}$ кВт. Загальна річна кількість надходить на Землю сонячної енергії оцінюється величиною в $1,05 \cdot 10^{18}$ кВт·ч, з яких на поверхню суші припадає $2 \cdot 10^{17}$ кВт·ч.

Середньодобова інтенсивність потоку сонячного випромінювання на Україні дорівнює $130-210$ Вт / м² або $10,8-18$ МДж / (м²·доб).

На підставі численних спостережень і розрахунків встановлено, що за допомогою геліотехнічних пристроїв при сучасному рівні розвитку техніки може бути корисно використано 10-50% цієї енергії.

До числа факторів, що визначають економічну доцільність застосування систем сонячного теплопостачання можна віднести наступні:

- висока вартість теплової енергії, що відпускається традиційними джерелами;
- сезонне теплопостачання та значну кількість об'єктів, що працюють в режимі теплоспоживання з максимальними навантаженнями в літній період (санаторії, будинки відпочинку, дитячі оздоровчі табори і т.д.);
- високі середньорічні значення інтенсивності надходячої сонячної радіації і велика кількість сонячних днів;
- наявність площ для розміщення колекторів і відсутність їх затінення;
- постійно зростаючі вимоги до чистоти навколишнього середовища.

Враховуючи перераховані чинники, використання геліосистем на Україні можна визнати перспективним напрямком розвитку енергетики.

Метою даної контрольної роботи є розрахунок системи сонячного теплопостачання (ССТ). Для цього розраховуються місячні надходження радіації на похилу поверхню для заданої місцевості, проводиться розрахунок

навантаження тепlopостачання району (опалення та гаряче водопостачання). Потім, виходячи з типу сонячного колектора (КСЕ), визначаються його параметри, і розраховується коефіцієнт заміщення f (частка повного місячного теплового навантаження, забезпечується за рахунок сонячної енергії) залежно від площі колектора.

Робота завершується розрахунком економічної ефективності використання системи сонячного тепlopостачання; визначенням оптимального значення площі колектора, відповідного мінімального терміну окупності ССТ.

ВИХІДНІ ДАНІ

1. Місцезнаходження ССТ. Ашхабад
2. Число жителів. $N = 5$
3. Розміри будівлі. $a \cdot b \cdot h = 10 \cdot 6,1 \cdot 2,8$
4. Вид геліосистеми. рідинна
5. Тип колектора - Селективні, 2 покриття
6. Площа колектора, m^2 , $A = \text{от } 1 \text{ до } 17$
7. Орієнтація колектора (азимут). $\alpha = 0,9$
8. Кут нахилу колектора до горизонту. $\beta = 53$
9. Ефективність проміжного теплообмінника. $\varepsilon_{\text{пр}} = 0,67$
10. Спосіб визначення \bar{R}_B - програмним методом (Microsoft Excel)
11. Питомий об'єм бака-акумулятора, m^3/m^2 0,07
12. Питома об'ємна витрата антифризу через колектор, $kg/(m^2 \cdot c)$
 $G_V = 1,5 \cdot 10^{-5}$
13. Щільність антифризу, kg/m^3 $\rho_{\text{антифр}} = 927$

Таблиця 1.1 - Середньомісячна добове надходження сумарної H і дифузної H_d сонячної радіації, $MДж/(m^2 \cdot \text{доб})$, на горизонтальну поверхню, коефіцієнт ясності атмосфери $K_{\text{я}}$, температура зовнішнього повітря $T_{\text{п}}$, $^{\circ}C$.

ВИЗНАЧЕННЯ ХАРАКТЕРИСТИК КОЛЕКТОРА

	Січень	Лютий	Березень	Квітень	Травень	Червень	Липень	Серпень	Вересень	Жовтень	Листопад	Грудень
H	7,42	10,58	13,63	18,34	24,16	26,83	26,59	24,97	20,57	14,71	9,03	6,48
H_d	3,64	5,07	6,34	7,78	8,1	7,92	7,83	6,48	5,98	4,72	3,89	3,24
$K_{\text{я}}$	0,45	0,5	0,49	0,53	0,61	0,65	0,66	0,68	0,68	0,64	0,51	0,44
$T_{\text{п}}$	1	4,3	9,8	16,4	22,8	27,3	29,3	27,7	22,6	15,3	8,4	3,7

1 Характеристики колектору

Для зазначеного типу колектора прийmemo значення:

$$F_R = 0,83$$

$$U_L = 3,85$$

$$\tau = 0,91$$

$$\alpha = 0,9$$

2 Облік впливу теплообмінника, що розділяє колектор і бак-акумулятор

Цей теплообмінник встановлюється в рідинних системах, якщо в якості теплоносія в контурі колектора використовують антифриз. Відношення

$\frac{F'_R}{F_R}$ знаходять з виразу:

$$\frac{F'_R}{F_R} = \left[1 + \frac{F_R U_L}{G_M C_p} \left(\frac{1}{\varepsilon} - 1 \right) \right]^{-1} = \left[1 + \frac{0,83 \cdot 3,85}{0,013905 \cdot 3350} \left(\frac{1}{0,67} - 1 \right) \right]^{-1} = 0,9673$$

де $\varepsilon_{\text{пр}}$ —ефективність проміжного теплообмінника;

C_p —теплоємність антифризу;

$G_M = G_V \cdot \rho_{\text{антифр}}$ —витрата антифризу через колектор, кг/с.

3 Вплив орієнтації колектора на довгострокові характеристики

3.1 Розрахунок приходу радіації на похилу поверхню

3.1.1 Відношення середньомісячних надходжень прямої радіації на похилу і горизонтальну поверхні [1].

$$\overline{R_b} = \frac{\cos(\varphi - \beta) \cos \delta \sin \omega' + \frac{\pi}{180} \omega' \sin(\varphi - \beta) \sin \delta}{\cos \varphi \cos \delta \sin \omega + \frac{\pi}{180} \omega \sin \varphi \sin \delta}$$

$$\overline{R_b} = \frac{\cos(0,663 - 0,925) \cos(-0,365) \sin 1,268 + \frac{\pi}{180} 1,268 \sin(0,663 - 0,925) \sin(-0,365)}{\cos(0,663) \cos(-0,365) \sin 1,268 + \frac{\pi}{180} 1,268 \sin 0,663 \sin(-0,365)}$$

$$\overline{R_b} = 0,883$$

де ω - годинний кут заходу сонця на горизонтальній поверхні, рівний:

$$\omega = \arccos(-\operatorname{tg} \varphi \operatorname{tg} \delta)$$

$$\omega = \arccos(-\operatorname{tg}(0,663) \operatorname{tg}(-0,365))$$

$$\omega = 1,268$$

ω' – годинний кут заходу сонця на похилій поверхні:

$$\omega' = \min[\omega; \arccos(-tg(\varphi - \beta) tg\delta)];$$

$$\omega' = \min[1,268; \arccos(-tg(0,663 - 0,925) tg(-0,365))];$$

$$\omega'_s = 1,268$$

δ - схилення сонця; в наближених розрахунках можна скористатися величинами δ для середнього дня кожного з 12 місяців [Додаток 2].

3.1.2 Для кожного місяця вибираємо значення ρ залежно від наявності снігу в даному місяці

3.1.3 Знайдемо значення коефіцієнта відношення загальної радіації на похилу поверхню до радіації на горизонтальну поверхню за формулою:

$$\bar{R} = \left(1 - \frac{\bar{H}_d}{\bar{H}}\right) \bar{R}_b + \frac{\bar{H}_d}{\bar{H}} \frac{1 + \cos \beta}{2} + \rho \frac{1 - \cos \beta}{2}$$

Всі розрахунки виконуються в програмі Microsoft Excel.

3.1.4 Середньомісячний денний прихід сумарної сонячної радіації на похилу поверхню H_T дорівнює:

$$\bar{H}_T = \bar{R} \cdot \bar{H}$$

Всі розрахунки виконуються в програмі Microsoft Excel. Значення всіх розрахунків заносимо в таблицю 3.1.

3.2 Розрахунок навантаження тепlopостачання

3.2.1 Розрахунок навантаження опалення

3.2.1.1 Об'єм будівлі за зовнішнім обміром, м³

$$V_H = a \cdot b \cdot h = 10 \cdot 6,1 \cdot 2,8 = 170,8$$

3.2.1.2 Коефіцієнт обліку району будівництва будівлі

$$a = 0,54 + \frac{22}{(t_B - t_{н.р.})} = 0,54 + \frac{22}{(20 - (-11))} = 1,2497$$

3.2.1.3 Питома теплова характеристика будівлі, Вт/(м³ · К):

$$g = 1,16 \cdot \frac{(1 + 2d) \cdot A_c + S}{V_H} = 1,309$$

де d – частка закління огорожувальних конструкція (приймаємо значення $d = 0,2$);

A_c, S - площа зовнішніх стін і підлоги будинку в плані відповідно, м²

3.2.1.4 Величина UA , Вт/К:

$$UA_3 = a \cdot g \cdot V_H = 1,2497 \cdot 1,309 \cdot 170,8 = 279,3603$$

де U - повний коефіцієнт теплових втрат, Вт/(м² · К)

A_3 - площа зовнішніх поверхонь будівлі, м²

3.2.1.5 Число градусо-днів у місяці, К · доб.:

$$H_{г.д.} = (18 - T_B) \cdot N = (18 - 1) \cdot 31 = 527$$

$T = 18$ °С.

3.2.1.6 Середньомісячне навантаження опалення, ГДж

$$Q_0 = UA_3 \cdot H_{г.д.} \cdot 86400 = 279,3603 \cdot 527 \cdot 86400 = 12,7201$$

Таблиця 3.1 - Розрахунок приходу радіації на похилу поверхню

Місяці	$H, \frac{\text{кДж}}{\text{м}^2}$	$K_{\text{я}}$	$\frac{\overline{H_d}}{H}$	$1 - \frac{\overline{H_d}}{H}$	$\overline{R_b}$	$(1 - \frac{\overline{H_d}}{H})\overline{R_b}$	$\frac{\overline{H_d}}{\overline{H}} \cdot \frac{1 + \cos \beta}{2}$	\overline{R}	$\overline{H}_T, \frac{\text{кДж}}{(\text{м}^2 \cdot \text{доб})}$	$\overline{H}_T^{\text{міс}}, \frac{\text{кДж}}{\text{м}^2}$
Січень	7,42	0,45	0,413	0,587	0,883	0,519	0,3307	0,8892	6,598	204,525
Лютий	10,58	0,5	0,369	0,631	0,950	0,600	0,2953	0,9348	9,891	276,934
Березень	13,63	0,49	0,377	0,623	0,991	0,617	0,3021	0,9594	13,076	405,364
Квітень	18,34	0,53	0,344	0,656	0,979	0,642	0,2759	0,9572	17,556	526,677
Травень	24,16	0,61	0,284	0,716	0,936	0,671	0,2271	0,9378	22,657	702,382
Червень	26,83	0,65	0,253	0,747	0,908	0,678	0,2025	0,9208	24,705	741,152
Липень	26,59	0,66	0,245	0,755	0,921	0,696	0,1962	0,9316	24,772	767,919
Серпень	24,97	0,68	0,229	0,771	0,964	0,743	0,1832	0,9662	24,126	747,895
Вересень	20,57	0,68	0,229	0,771	0,992	0,765	0,1832	0,9884	20,332	609,945
Жовтень	14,71	0,64	0,261	0,739	0,969	0,717	0,2087	0,9651	14,197	440,105
Листопад	9,03	0,51	0,361	0,639	0,903	0,578	0,2887	0,9062	8,183	245,481
Грудень	6,48	0,44	0,422	0,578	0,860	0,497	0,3384	0,8751	5,670	175,780

3.2.2 Навантаження ГВП для січня, ГДж

$$Q_{\text{Г.В.П.}} = \rho \cdot C_p \cdot V_{\text{Г.В.}} \cdot (T_{\text{Г.В.}} - T_{\text{Х.В.}}) \cdot N \cdot n_{\text{д}}$$

$$Q_{\text{Г.В.П.}} = 1000 \cdot 4187 \cdot 0,1 \cdot (50 - 8) \cdot 5 \cdot 31 = 2,7257$$

де ρ – щільність води, кг/м³;

C_p – теплоємність води, Дж/(кг К);

$V_{\text{Г.В.}}$ – добова витрата гарячої води на 1 людину, м³

$T_{\text{Г.В.}}$ – температура гарячої води, °С

$T_{\text{Х.В.}}$ – температура холодної води, для середньої смуги можна приймати:

1) $T_{\text{В}} < 0^{\circ}\text{C}$, то $T_{\text{Х.В.}} = 5^{\circ}\text{C}$

2) $T_{\text{В}} > 8^{\circ}\text{C}$, то $T_{\text{Х.В.}} = 15^{\circ}\text{C}$

3) $0^{\circ}\text{C} < T_{\text{В}} < 8^{\circ}\text{C}$, то $T_{\text{Х.В.}} = 8^{\circ}\text{C}$

N – кількість жителів;

$n_{\text{д}}$ – число днів у відповідному місяці.

3.2.3 Розрахунок навантаження тепlopостачання для січня

3.2.3.1 Середньомісячне навантаження тепlopостачання, ГДж

$$Q_{\text{н}} = Q_0 + Q_{\text{Г.В.П.}} = 12,7201 + 2,7257 = 15,4458$$

Розрахунок середньомісячних навантажень тепlopостачання наведений в розрахунковій таблиці 3.2

3.2.3.2 Річна навантаження тепlopостачання, ГДж

$$Q_{\text{н}}^{\text{річ}} = \sum_{i=1}^{12} Q_{\text{н}}^i = 81,0378$$

Результати розрахунків зведені в таблицю 3.2.

Таблиця 3.2 - Розрахунок навантаження теплопостачання

Місяці	$Q_{гвп}, ГДж$	n_d	$T_B, ^\circ C$	a	$g, \frac{Вт}{м^3 \cdot К}$	UA, Вт/К	$H_{г.д.}, ^\circ C \cdot доб$	$Q_0, ГДж$	$Q_n, ГДж$
Січень	2,7257	31	1	1,2497	1,309	279,3603	527	12,7201	15,4458
Лютий	2,4620	28	4,3				383,6	9,2588	11,7208
Березень	2,7257	31	9,8				254,2	6,1356	8,8613
Квітень	2,6378	30	16,4				48	1,1586	3,7964
Травень	2,7257	31	22,8				0	0	2,7257
Червень	2,6378	30	27,3				0	0	2,6378
Липень	2,7257	31	29,3				0	0	2,7257
Серпень	2,7257	31	27,7				0	0	2,7257
Вересень	2,6378	30	22,6				0	0	2,6378
Жовтень	2,7257	31	15,3				83,7	2,0202	4,7460
Листопад	2,6378	30	8,4				288	6,9514	9,5892
Грудень	2,7257	31	3,7				443,3	10,6998	13,4255
За рік	32,0934						48,9445	81,0378	

3.3 Розрахунок довгострокових характеристик ССТ для січня

3.3.1 Безрозмірний комплекс X:

$$X = \frac{A \cdot F'_R \cdot U_L \cdot (90 - T_B) \cdot \Delta\tau}{Q_H}$$

$$X = \frac{1 \cdot 0,803 \cdot 3,85 \cdot (90 - 1) \cdot 3600 \cdot 24 \cdot 31}{15,4458 \cdot 10^9} = 0,0477$$

де A - площа сонячного колектора, м²;

F'_R - ефективний коефіцієнт відводу тепла, що враховує вплив теплообмінника;

U_L - повний коефіцієнт теплових втрат колектора, Вт/(м²·К);

T_B - середньомісячна температура зовнішнього повітря, °С;

Q_H - повна місячна теплове навантаження, Дж.

Результати розрахунків для різних значень площі наведені у таблиці 3.3.

3.3.2 Безрозмірний комплекс Y

$$Y = \frac{A \cdot F'_R \cdot (\bar{\tau}\alpha) \cdot H_T^{\text{міс}}}{Q_H} = \frac{1 \cdot 0,803 \cdot 0,76986 \cdot 204,525}{15,4458 \cdot 1000} = 0,0082$$

Де $\bar{\tau}\alpha$ - середньомісячна приведена поглинаюча здатність;

$H_T^{\text{міс}}$ - місячний денний прихід сумарної сонячної радіації на похилу поверхню колектора, Дж/м²

Результати розрахунків для різних значень площі наведені у таблиці 3.4.

3.3.3 Коефіцієнт заміщення:

$$f = 1,029Y - 0,065X - 0,245Y^2 + 0,0018X^2 + 0,0215Y^3$$

$$f = 1,029 \cdot 0,0082 - 0,065 \cdot 0,0477 - 0,245 \cdot 0,0082^2 + 0,0018 \cdot 0,0477^2 + 0,0215 \cdot 0,0082^3 = 0,0053$$

Результати розрахунків для різних значень площі наведені у таблиці 3.5.

Таблиця 3.3 – Безрозмірний комплекс X

X									
A	1	3	5	7	9	11	13	15	17
Січень	0,0477	0,1431	0,2385	0,3339	0,4293	0,5248	0,6202	0,7156	0,8110
Лютий	0,0547	0,1640	0,2734	0,3827	0,4921	0,6014	0,7108	0,8202	0,9295
Березень	0,0749	0,2248	0,3747	0,5245	0,6744	0,8242	0,9741	1,1240	1,2738
Квітень	0,1553	0,4660	0,7766	1,0873	1,3980	1,7086	2,0193	2,3299	2,6406
Травень	0,2041	0,6123	1,0206	1,4288	1,8370	2,2452	2,6535	3,0617	3,4699
Червень	0,1904	0,5713	0,9522	1,3331	1,7140	2,0949	2,4758	2,8567	3,2375
Липень	0,1844	0,5531	0,9218	1,2906	1,6593	2,0281	2,3968	2,7655	3,1343
Серпень	0,1892	0,5677	0,9461	1,3246	1,7031	2,0815	2,4600	2,8384	3,2169
Вересень	0,2047	0,6142	1,0236	1,4330	1,8425	2,2519	2,6614	3,0708	3,4802
Жовтень	0,1303	0,3909	0,6515	0,9122	1,1728	1,4334	1,6940	1,9546	2,2153
Листопад	0,0682	0,2045	0,3409	0,4773	0,6136	0,7500	0,8863	1,0227	1,1590
Грудень	0,0532	0,1597	0,2661	0,3725	0,4790	0,5854	0,6918	0,7983	0,9047

Таблиця 3.4 - Безрозмірний комплекс Y

Y									
A	1	3	5	7	9	11	13	15	17
Січень	0,0082	0,0246	0,0409	0,0573	0,0737	0,0900	0,1064	0,1228	0,1391
Лютий	0,0146	0,0438	0,0730	0,1022	0,1314	0,1606	0,1899	0,2191	0,2483
Березень	0,0283	0,0848	0,1414	0,1979	0,2545	0,3110	0,3676	0,4241	0,4807
Квітень	0,0858	0,2573	0,4288	0,6003	0,7718	0,9433	1,1148	1,2863	1,4578
Травень	0,1593	0,4778	0,7964	1,1149	1,4335	1,7520	2,0706	2,3891	2,7077
Червень	0,1737	0,5210	0,8683	1,2157	1,5630	1,9104	2,2577	2,6050	2,9524
Липень	0,1741	0,5224	0,8707	1,2190	1,5672	1,9155	2,2638	2,6120	2,9603
Серпень	0,1696	0,5088	0,8480	1,1872	1,5264	1,8656	2,2047	2,5439	2,8831
Вересень	0,1429	0,4288	0,7146	1,0005	1,2863	1,5722	1,8580	2,1439	2,4297
Жовтень	0,0573	0,1720	0,2866	0,4012	0,5159	0,6305	0,7451	0,8598	0,9744
Листопад	0,0158	0,0475	0,0791	0,1108	0,1424	0,1741	0,2057	0,2373	0,2690
Грудень	0,0081	0,0243	0,0405	0,0566	0,0728	0,0890	0,1052	0,1214	0,1376

Таблиця 3.5 – Коефіцієнт заміщення f

f									
A	1	3	5	7	9	11	13	15	17
Січень	0,0053	0,0159	0,0263	0,0366	0,0469	0,0571	0,0671	0,0771	0,0870
Лютий	0,0114	0,0340	0,0562	0,0780	0,0995	0,1206	0,1414	0,1618	0,1818
Березень	0,0240	0,0710	0,1165	0,1606	0,2033	0,2446	0,2846	0,3232	0,3605
Квітень	0,0764	0,2190	0,3484	0,4655	0,5707	0,6649	0,7485	0,8223	0,8869
Травень	0,1446	0,3990	0,6105	0,7833	0,9216	1,0000	1,0000	1,0000	1,0000
Червень	0,1591	0,4361	0,6626	0,8440	0,9858	1,0000	1,0000	1,0000	1,0000
Липень	0,1599	0,4384	0,6660	0,8483	0,9908	1,0000	1,0000	1,0000	1,0000
Серпень	0,1553	0,4266	0,6496	0,8293	0,9708	1,0000	1,0000	1,0000	1,0000
Вересень	0,1289	0,3586	0,5534	0,7163	0,8503	0,9585	1,0000	1,0000	1,0000
Жовтень	0,0497	0,1447	0,2337	0,3170	0,3948	0,4673	0,5347	0,5971	0,6548
Листопад	0,0118	0,0351	0,0579	0,0804	0,1024	0,1241	0,1453	0,1661	0,1866
Грудень	0,0049	0,0145	0,0241	0,0335	0,0429	0,0522	0,0615	0,0706	0,0797

3.4 Розрахунок економічних показників ССТ

3.4.1 Повна місячна теплове навантаження у разі теплопостачання будинку тільки за рахунок використання електричної енергії, кВт-год:

$$Q_{\text{без ск}} = \frac{Q_{\text{н}} \cdot 10^6}{3600} = \frac{15,4458 \cdot 10^6}{3600} = 4290,5$$

Результати розрахунків наведено в таблиці 3.6.

3.4.2 Повне місячне теплове навантаження у разі теплопостачання будинку за рахунок використання електроенергії із застосуванням сонячного колектора, кВт-год:

$$Q_{\text{з ск}} = \frac{Q_{\text{н}} \cdot 10^6 (1 - f)}{3600} = \frac{15,4458 \cdot 10^6 (1 - 0,0053)}{3600} = 4267,72$$

Результати розрахунків занесені в таблицю 3.7.

3.4.3 Вартість електроенергії при повному місячному тепловому навантаженні у разі теплопостачання будинку за рахунок використання електроенергії із застосуванням сонячного колектора, грн

$$S = Q_{\text{з ск}} \cdot T = 4267,72 \cdot 0,75 = 3200,79$$

де T - тариф на електроенергію, грн/кВт

- 1) при $Q_{\text{з ск}} > 800, T = 0,75$ грн
- 2) при $300 < Q_{\text{з ск}} < 800, T = 0,32$ грн
- 3) при $Q_{\text{з ск}} < 300, T = 0,28$ грн

Результати розрахунків з урахуванням всіх значень площ наведені в таблиці 3.8.

3.4.4 Капітальні витрати на електричний котел при теплопостачанні будинку за рахунок використання електроенергії із застосуванням сонячного колектора, грн

$$K_{\text{з ск}} = \frac{Q_{\text{з ск}} \cdot 1500}{24 \cdot 31} = \frac{4267,72 \cdot 1500}{24 \cdot 31} = 8604,276$$

3.4.5 Капітальні витрати на придбання та встановлення сонячного колектора, грн

$$K_{\text{ск}} = (A \cdot 2000 + 1000A \cdot 0,075 + 1000 + 2500 \cdot 5 + 2000 + 1000) \cdot 1,05 \cdot 1,2 \cdot 1,1$$

Таблиця 3.6 - Повне місячне теплове навантаження у разі теплопостачання будинку тільки за рахунок використання електричної енергії $Q_{\text{без СК}}$, кВт

Січень	Лютий	Березень	Квітень	Травень	Червень	Липень	Серпень	Вересень	Жовтень	Листопад	Грудень
4290,5	3255,779	2461,47	1054,5	757,15	732,73	757,15	757,15	732,73	1318,3	2663,7	3729,3

Таблиця 3.7 – Повне місячне теплове навантаження у разі теплопостачання будинку за рахунок використання електроенергії із застосуванням сонячного колектора, кВт

$Q_{\text{з СК}}$									
A	1	3	5	7	9	11	13	15	17
Січень	4267,72	4222,48	4177,66	4133,26	4089,27	4045,69	4002,53	3959,77	3917,41
Лютий	3218,58	3145,08	3072,79	3001,69	2931,78	2863,04	2795,46	2729,04	2663,76
Березень	2402,30	2286,67	2174,61	2066,07	1960,98	1859,29	1760,95	1665,89	1574,06
Квітень	973,98	823,64	687,10	563,67	452,67	353,42	265,22	187,40	119,26
Травень	647,69	455,07	294,92	164,07	59,36	0,00	0,00	0,00	0,00
Червень	616,14	413,18	247,22	114,28	10,42	0,00	0,00	0,00	0,00
Липень	636,04	425,25	252,89	114,84	6,99	0,00	0,00	0,00	0,00
Серпень	639,54	434,12	265,29	129,22	22,10	0,00	0,00	0,00	0,00
Вересень	638,28	469,96	327,22	207,85	109,65	30,41	0,00	0,00	0,00
Жовтень	1252,76	1127,61	1010,24	900,40	797,83	702,27	613,47	531,18	455,12
Листопад	2632,24	2570,23	2509,33	2449,54	2390,84	2333,21	2276,66	2221,16	2166,71
Грудень	3711,20	3675,22	3639,56	3604,22	3569,20	3534,49	3500,11	3466,03	3432,27

Таблиця 3.8 - Вартість електроенергії при повному місячному тепловому навантаженні в разі теплопостачання

будинку за рахунок використання електроенергії із застосуванням сонячного колектора, грн

Σ з ск									
А	1	3	5	7	9	11	13	15	17
Січень	3200,79	3166,86	3133,25	3099,94	3066,95	3034,27	3001,89	2969,82	2938,06
Лютий	2413,93	2358,81	2304,59	2251,27	2198,83	2147,28	2096,60	2046,78	1997,82
Березень	1801,72	1715,00	1630,96	1549,55	1470,74	1394,47	1320,71	1249,42	1180,54
Квітень	730,49	617,73	219,87	180,37	144,86	113,09	74,26	52,47	33,39
Травень	207,26	145,62	82,58	45,94	16,62	0,00	0,00	0,00	0,00
Червень	197,16	132,22	69,22	32,00	2,92	0,00	0,00	0,00	0,00
Липень	203,53	136,08	70,81	32,16	1,96	0,00	0,00	0,00	0,00
Серпень	204,65	138,92	74,28	36,18	6,19	0,00	0,00	0,00	0,00
Вересень	204,25	150,39	104,71	58,20	30,70	8,52	0,00	0,00	0,00
Жовтень	939,57	845,70	757,68	675,30	255,31	224,73	196,31	169,98	145,64
Листопад	1974,18	1927,67	1882,00	1837,16	1793,13	1749,91	1707,49	1665,87	1625,04
Грудень	2783,40	2756,41	2729,67	2703,16	2676,90	2650,87	2625,08	2599,52	2574,20
За рік	14860,94	14091,42	13059,61	12501,23	11665,09	11323,14	11022,35	10753,87	10494,69

$$KZ_{з\text{ СК}} = 25744,95$$

- де 2000 – вартість 1 м² колектора, грн;
 1000 – вартість 1 м³ бака-акумулятора, грн;
 1000 – вартість повітряного теплообмінника, грн;
 2500 · 5 – вартість насосної групи (5 шт.), грн;
 2000 – вартість трубопроводів, грн;
 1000 – витрати на ізоляцію труб, грн;
 1,05 – коефіцієнт враховує запас на вартість проекту;
 1,2 – коефіцієнт враховує запас на вартість робіт;
 1,1 – коефіцієнт враховує запас на вартість транспортування та доставку;
- 3.4.6 Капітальні витрати на котел при тепlopостачанні будинку тільки за рахунок використання електроенергії, грн

$$KZ_{к\text{ без СК}} = \frac{Q_{\text{без СК}} \cdot 1500}{24 \cdot 31} = \frac{4290,5 \cdot 1500}{24 \cdot 31} = 8650,198$$

3.4.7 Економія коштівна котел за рахунок установки СК, грн

$$\Delta KZ = KZ_{к\text{ без СК}} - KZ_{к\text{ з СК}} = 8650,198 - 8604,276 = 45,922$$

3.4.8 Сумарні капітальні витрати, грн

$$KZ = KZ_{\text{СК}} - \Delta KZ = 25744,95 - 45,922 = 25699,28$$

3.4.9 Річна економія коштів за рахунок установки СК, грн

$$\mathcal{E} = \sum S_{\text{без СК}}^{\text{ГОД}} - \sum S_{\text{з СК}}^{\text{ГОД}} = 15276,01 - 14860,94 = 415,07$$

3.4.10 Термін окупності, год

$$P = \frac{KZ}{\mathcal{E}} = \frac{25699,028}{415,07} = 61,915$$

Результати розрахунків пп. 3.4.4 - 3.4.10 зведені в таблицю 3.9.

Таблиця 3.9 – Розрахунок терміну окупності установки

Площа, м ²	КЗ _{кзск} , грн	КЗ _{зск} , грн	КЗ _{кбезск} , грн	ΔКЗ, грн	КЗ, грн	Э, грн	Р, год
1	8604,276	25744,950	8650,198	45,922	25699,028	415,070	61,915
3	8513,069	31496,850		137,129	31359,721	1184,592	26,473
5	8422,706	37248,750		227,491	37021,259	2216,400	16,703
7	8333,184	43000,650		317,014	42683,636	2774,783	15,383
9	8244,497	48752,550		405,701	48346,849	3610,919	13,389
11	8156,640	54504,450		493,558	54010,892	3952,873	13,664
13	8069,609	60256,350		580,589	59675,761	4253,658	14,029
15	7983,397	66008,250		666,800	65341,450	4522,144	14,449
17	7898,002	71760,150		752,196	71007,954	4781,321	14,851

3.4.11 На основі даних таблиці 3.9 побудуємо графік залежності терміну окупності СК від його площі (рис. 3.1).

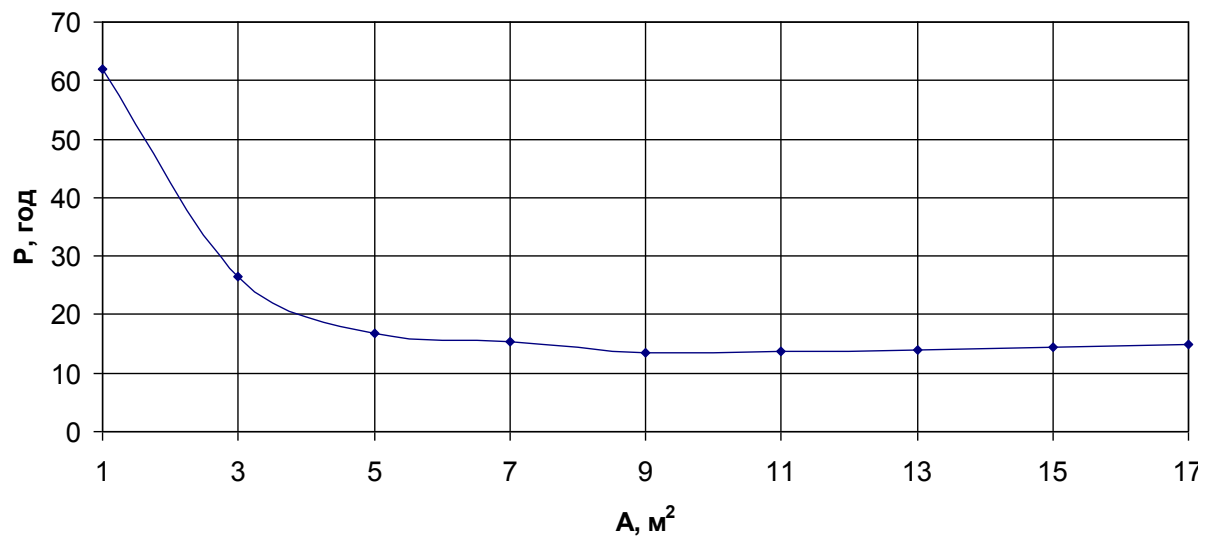


Рисунок 3.1 – Графік залежності терміну окупності СК від його площі

За даними графіка можна зробити висновок про те, що для заданих умов доцільно встановлювати сонячний колектор площею 9 м^2 , тому в цьому випадку він має найменший термін окупності $13,389 \text{ м}^2$, що і підтверджується нашим розрахунком.

ВИСНОВОК

В даній контрольній роботі були визначені коефіцієнти, що характеризують відношення загальної радіації на похилу поверхню до радіації на горизонтальну поверхню, місячні надходження радіації на похилу поверхню в заданій місцевості, проведений розрахунок навантаження тепlopостачання будинку (опаленні та ГВП), а також сумарного річного навантаження. Виходячи з вихідних даних про тип колектора розрахований коефіцієнт заміщення f (частка повного місячного навантаження, забезпечується за рахунок сонячної енергії) для кожного значення розглянутої площі колектора.

Для даної системи сонячного тепlopостачання в місті Ашхабад отримана оптимальна площа СК, рівна 9 м^2 ; вона була розрахована через найменший термін окупності установки, який склав 13,389 року.

ПРИКЛАД РІШЕННЯ КОНТРОЛЬНОЇ РОБОТИ В ПРОГРАМІ MICROSOFT EXCEL

1. На аркуші 1 заповнюється таблиця «Вихідні дані»:

- Місто – n_2 ;
- Площа підлоги – $S=50+n_1+n_2$;
- Висота стелі $h=2,8$;
- Кількість жителів – $N=5$ чел.

(де n_1, n_2 – відповідно передостання та остання цифри № залікової книжки).

Исходные данные														
2	город-	Ашхабад			38	град.с.ш.			$t_{н.р.} = -11$	Отопительный период-			111	сут.
3														
4	Месяц	1	2	3	4	5	6	7	8	9	10	11	12	
5	Н	7,42	10,58	13,63	18,34	24,16	26,83	26,59	24,97	20,57	14,71	9,03	6,48	
6	Нд	3,64	5,07	6,34	7,78	8,1	7,92	7,83	6,48	5,98	4,72	3,89	3,24	
7	Кт	0,45	0,5	0,49	0,53	0,61	0,65	0,66	0,68	0,68	0,64	0,51	0,44	
8	Тв	1	4,3	9,8	16,4	22,8	27,3	29,3	27,7	22,6	15,3	8,4	3,7	
9														
10	Площадь	Размеры здания			Жители									
11	пола	a	b	h										
12	61	6,1	10	2,8	5									
13														

$$S = 50 + n_1 + n_2$$

или $S = a \times b$

2. На аркуші 2 заповнюється бланк розрахунку для приходу сонячної радіації

2.1 У комірці забиваються місяці, добове надходження сумарної сонячної радіації N кДж / m^2 , коефіцієнт ясності атмосфери $K_{я}$.

Microsoft Excel - Книга1

Файл Правка Вид Вставка Формат Сервис Данные Окно Справка

N27 fx

	A	B	C	D	E	F
1	Месяц	H, кДж/м ²	K _я	Hd/H	1-Hd/H	ω
2	Январь	7,42	0,45			
3	Февраль	10,58	0,5			
4	Март	13,63	0,49			
5	Апрель	18,34	0,53			
6	Май	24,16	0,61			
7	Июнь	26,83	0,65			
8	Июль	26,59	0,66			
9	Август	24,97	0,68			
10	Сентябрь	20,57	0,68			
11	Октябрь	14,71	0,64			
12	Ноябрь	9,03	0,51			
13	Декабрь	6,48	0,44			
14						
15						

2.2 Розраховується залежність частки дифузної радіації від показника хмарності за формулою:

$$\frac{H_d}{H} = 1,39 - 4,03 \cdot K_{я} + 5,53 \cdot K_{я}^2 - 3,11 \cdot K_{я}^3$$

Microsoft Excel - Книга1

Файл Правка Вид Вставка Формат Сервис Данные Окно Справка

СУММ X ✓ fx =1,39-4,03*C2+5,53*(C2^2)-3,11*(C2^3)

	A	B	C	D	E	F	G
1	Месяц	H, кДж/м ²	K _я	Hd/H	1-Hd/H	ω	ω'
2	Январь	7,42	0,45	=1,39-4,03*0,45+5,53*(0,45^2)-3,11*(0,45^3)			
3	Февраль	10,58	0,5	0,369			
4	Март	13,63	0,49	0,377			
5	Апрель	18,34	0,53	0,344			
6	Май	24,16	0,61	0,284			
7	Июнь	26,83	0,65	0,253			
8	Июль	26,59	0,66	0,245			
9	Август	24,97	0,68	0,229			
10	Сентябрь	20,57	0,68	0,229			
11	Октябрь	14,71	0,64	0,261			
12	Ноябрь	9,03	0,51	0,361			
13	Декабрь	6,48	0,44	0,422			
14							
15							

2.3 Розраховується пряма радіація

	A	B	C	D	E	F	G	H	
1	Месяц	H, кДж/м ²	K _я	H _d /H	1-H _d /H	ω	ω'	φ, рад	φ, г
2	Январь	7,42	0,45	0,413	=1-D2				
3	Февраль	10,58	0,5	0,369	0,631				
4	Март	13,63	0,49	0,377	0,623				
5	Апрель	18,34	0,53	0,344	0,656				
6	Май	24,16	0,61	0,284	0,716				
7	Июнь	26,83	0,65	0,253	0,747				
8	Июль	26,59	0,66	0,245	0,755				
9	Август	24,97	0,68	0,229	0,771				
10	Сентябрь	20,57	0,68	0,229	0,771				
11	Октябрь	14,71	0,64	0,261	0,739				
12	Ноябрь	9,03	0,51	0,361	0,639				
13	Декабрь	6,48	0,44	0,422	0,578				
14									
15									

2.4 Створюються об'єднані комірки φ, град і φ, рад:

- φ, град - градус північної широти міста (вказано у вихідних даних);
- φ, рад - градус північної широти в радіанах переводиться за формулою:

$$\frac{\pi}{180} \cdot \varphi$$

	A	B	C	D	E	F	G	H	I	
1	Месяц	H, кДж/м ²	K _я	Hd/H	1-Hd/H	ω	ω'	φ, рад	φ, град	β
2	Январь	7,42	0,45	0,413	0,587			0,663	38	
3	Февраль	10,58	0,5	0,369	0,631					
4	Март	13,63	0,49	0,377	0,623					
5	Апрель	18,34	0,53	0,344	0,656					
6	Май	24,16	0,61	0,284	0,716					
7	Июнь	26,83	0,65	0,253	0,747					
8	Июль	26,59	0,66	0,245	0,755					
9	Август	24,97	0,68	0,229	0,771					
10	Сентябрь	20,57	0,68	0,229	0,771					
11	Октябрь	14,71	0,64	0,261	0,739					
12	Ноябрь	9,03	0,51	0,361	0,639					
13	Декабрь	6,48	0,44	0,422	0,578					

2.5 Створюються об'єднані комірки β, град і β, рад:

- β, град - кут нахилу дорівнює φ + 15;
- β, рад - кут нахилу в радіанах переводиться за формулою:

$$\frac{\pi}{180} \cdot \beta$$

	A	B	C	D	E	F	G	H	I	J	K	L
1	Месяц	H, кДж/м ²	K _я	Hd/H	1-Hd/H	ω	ω'	φ, рад	φ, град	β, рад	β, град	φ-β, рад
2	Январь	7,42	0,45	0,413	0,587			0,663	38	0,925	53	
3	Февраль	10,58	0,5	0,369	0,631							
4	Март	13,63	0,49	0,377	0,623							
5	Апрель	18,34	0,53	0,344	0,656							
6	Май	24,16	0,61	0,284	0,716							
7	Июнь	26,83	0,65	0,253	0,747							
8	Июль	26,59	0,66	0,245	0,755							
9	Август	24,97	0,68	0,229	0,771							
10	Сентябрь	20,57	0,68	0,229	0,771							
11	Октябрь	14,71	0,64	0,261	0,739							
12	Ноябрь	9,03	0,51	0,361	0,639							
13	Декабрь	6,48	0,44	0,422	0,578							

2.6 Створюються об'єднані комірки φ-β, град і φ-β, рад:

- φ-β, град - кут нахилу;
- φ-β, рад - кут нахилу в радіанах переводиться за формулою:

$$\frac{\pi}{180} \cdot \varphi - \beta$$

І - Книга1

Вид Вставка Формат Сервіс Данніе Окно Справка

100% Arial Cyr 12 Ж К Ч

=H2-J2

В	С	Д	Е	Ф	Г	Н	І	Ј	К	Л	М	Н
Н, кДж/м ²	К _а	Н _d /Н	1-Н _d /Н	ω	ω'	φ, рад	φ, град	β, рад	β, град	φ-β, рад	φ-β, град	δ, рад
7,42	0,45	0,413	0,587									
10,58	0,5	0,369	0,631									
13,63	0,49	0,377	0,623									
18,34	0,53	0,344	0,656									
24,16	0,61	0,284	0,716									
26,83	0,65	0,253	0,747			0,663	38	0,925	53	-0,262	-15	
26,59	0,66	0,245	0,755									
24,97	0,68	0,229	0,771									
20,57	0,68	0,229	0,771									
14,71	0,64	0,261	0,739									
9,03	0,51	0,361	0,639									
6,48	0,44	0,422	0,578									

2.7 Створюються об'єднані комірки δ, град і δ, рад:

- δ, град - кут відміни Сонця для середнього дня I - XII місяців (додаток 2);

Н	І	Ј	К	Л	М	Н	О
φ, рад	φ, град	β, рад	β, град	φ-β, рад	φ-β, град	δ, рад	δ, град
							-20,9
							-13
							-2,4
							9,4
							18,8
0,663	38	0,925	53	-0,262	-15		23,1
							21,2
							13,5
							2,2
							-9,6
							-18,9
							-23

- δ, рад - кут нахилу в радіанах переводиться за формулою:

$$\frac{\pi}{180} \cdot \delta$$

И ²	К _а	Hd/H	1-Hd/H	ω	ω'	φ, рад	φ, град	β, рад	β, град	φ-β, рад	φ-β, град	δ, рад	δ, град
2	0,45	0,413	0,587									=(3,1415/180)*02	-20,9
8	0,5	0,369	0,631									-0,227	-13
3	0,49	0,377	0,623									-0,042	-2,4
4	0,53	0,344	0,656									0,164	9,4
6	0,61	0,284	0,716									0,328	18,8
3	0,65	0,253	0,747			0,663	38	0,925	53	-0,262	-15	0,403	23,1
9	0,66	0,245	0,755									0,370	21,2
7	0,68	0,229	0,771									0,236	13,5
7	0,68	0,229	0,771									0,038	2,2
1	0,64	0,261	0,739									-0,168	-9,6
3	0,51	0,361	0,639									-0,330	-18,9
3	0,44	0,422	0,578									-0,401	-23

2.8 Розраховується годинний кут заходу сонця на горизонтальній поверхні за формулою:

$$\omega = \arccos(-\tan \varphi \cdot \tan \delta)$$

Н, кДж/м ²	К _а	Hd/H	1-Hd/H	ω	ω'	φ, рад	φ, град	β, рад	β, град	φ-β, рад	φ-β, град	δ, рад	δ, град
7,42	0,45	0,413	0,587	=ACOS(-TAN(\$H\$2)*TAN(N2))								-0,365	-20,9
10,58	0,5	0,369	0,631	1,389								-0,227	-13
13,63	0,49	0,377	0,623	1,538								-0,042	-2,4
18,34	0,53	0,344	0,656	1,700								0,164	9,4
24,16	0,61	0,284	0,716	1,840								0,328	18,8
26,83	0,65	0,253	0,747	1,911		0,663	38	0,925	53	-0,262	-15	0,403	23,1
26,59	0,66	0,245	0,755	1,879								0,370	21,2
24,97	0,68	0,229	0,771	1,759								0,236	13,5
20,57	0,68	0,229	0,771	1,601								0,038	2,2
14,71	0,64	0,261	0,739	1,438								-0,168	-9,6
9,03	0,51	0,361	0,639	1,300								-0,330	-18,9
6,48	0,44	0,422	0,578	1,233								-0,401	-23

2.9 Розраховується годинний кут заходу сонця на похилій поверхні за формулою:

$$\omega' = \min\{\omega; \arccos(-\tan \varphi \cdot \tan \delta)\}$$

В	С	Д	Е	Ф	Г	Н	І	Ј	К	Л	М	О	
Н, кДж/м ²	К _я	Hd/H	1-Hd/H	ω	ω'	φ, рад	φ, град	β, рад	β, град	φ-β, рад	φ-β, град	δ, рад	δ, град
7,42	0,45	0,413	0,587	1,268	=МИН(F							-0,365	-20,9
10,58	0,5	0,369	0,631	1,389	1,389							-0,227	-13
13,63	0,49	0,377	0,623	1,538	1,538							-0,042	-2,4
18,34	0,53	0,344	0,656	1,700	1,526							0,164	9,4
24,16	0,61	0,284	0,716	1,840	1,479							0,328	18,8
26,83	0,65	0,253	0,747	1,911	1,456	0,663	38	0,925	53	-0,262	-15	0,403	23,1
26,59	0,66	0,245	0,755	1,879	1,467							0,370	21,2
24,97	0,68	0,229	0,771	1,759	1,506							0,236	13,5
20,57	0,68	0,229	0,771	1,601	1,561							0,038	2,2
14,71	0,64	0,261	0,739	1,438	1,438							-0,168	-9,6
9,03	0,51	0,361	0,639	1,300	1,300							-0,330	-18,9
6,48	0,44	0,422	0,578	1,233	1,233							-0,401	-23

2.10 Розраховується відношення середньомісячного потрапляння прямої радіації на похилу і горизонтальну поверхні за формулою:

$$\overline{R_b} = \frac{\cos(\varphi - \beta) \cos \delta \sin \omega' + \frac{\pi}{180} \omega' \sin(\varphi - \beta) \sin \delta}{\cos \varphi \cos \delta \sin \omega + \frac{\pi}{180} \omega \sin \varphi \sin \delta}$$

$$\overline{R_b} = \frac{\cos(0,663 - 0,925) \cos(-0,365) \sin 1,268 + \frac{\pi}{180} 1,268 \sin(0,663 - 0,925) \sin(-0,365)}{\cos(0,663) \cos(-0,365) \sin 1,268 + \frac{\pi}{180} 1,268 \sin 0,663 \sin(-0,365)}$$

$$\overline{R_b} = 0,883$$

Е	Ф	Г	Н	І	Ј	К	Л	М	О	Р	
1-Hd/H	ω	ω'	φ, рад	φ, град	β, рад	β, град	φ-β, рад	φ-β, град	δ, рад	δ, град	R _b
0,587	1,268	1,268							-0,365	-20,9	=(COS(\$
0,631	1,389	1,389							-0,227	-13	0,950
0,623	1,538	1,538							-0,042	-2,4	0,991
0,656	1,700	1,526							0,164	9,4	0,979
0,716	1,840	1,479							0,328	18,8	0,936
0,747	1,911	1,456	0,663	38	0,925	53	-0,262	-15	0,403	23,1	0,908
0,755	1,879	1,467							0,370	21,2	0,921
0,771	1,759	1,506							0,236	13,5	0,964
0,771	1,601	1,561							0,038	2,2	0,992
0,739	1,438	1,438							-0,168	-9,6	0,969
0,639	1,300	1,300							-0,330	-18,9	0,903
0,578	1,233	1,233							-0,401	-23	0,860

2.11 Розраховується відношення середньомісячного денного потрапляння сумарної радіації на похилу і горизонтальну поверхні за формулою:

$$\bar{R} = \left(1 - \frac{\bar{H}_d}{\bar{H}}\right) \bar{R}_b + \frac{\bar{H}_d}{\bar{H}} \frac{1 + \cos \beta}{2} + \rho \frac{1 - \cos \beta}{2}$$

Книга1

Вставка Формат Сервис Данные Окно Справка

100% Arial Cyr

=P2*E2

E	F	G	H	I	J	K	L	M	N	O	P	Q	R
1-Hd/H	ω	ω'	φ, рад	φ, град	β, рад	β, град	φ-β, рад	φ-β, град	δ, рад	δ, град	R _b	R _b ·(1-Hd/H)	Hd/H((1+cosβ)/2)
0,587	1,268	1,268	0,663	38	0,925	53	-0,262	-15	-0,365	-20,9	0,883	=P2*E2	
0,631	1,389	1,389							-0,227	-13	0,950	0,600	
0,623	1,538	1,538							-0,042	-2,4	0,991	0,617	
0,656	1,700	1,526							0,164	9,4	0,979	0,642	
0,716	1,840	1,479							0,328	18,8	0,936	0,671	
0,747	1,911	1,456							0,403	23,1	0,908	0,678	
0,755	1,879	1,467							0,370	21,2	0,921	0,696	
0,771	1,759	1,506							0,236	13,5	0,964	0,743	
0,771	1,601	1,561							0,038	2,2	0,992	0,765	
0,739	1,438	1,438							-0,168	-9,6	0,969	0,717	
0,639	1,300	1,300							-0,330	-18,9	0,903	0,578	
0,578	1,233	1,233							-0,401	-23	0,860	0,497	

Microsoft Excel - Книга1

Файл Правка Вид Вставка Формат Сервис Данные Окно Справка

100% Arial Cyr

R2 =D2*(1+COS(\$J\$2))/2

	C	D	E	F	G	H	I	J	K	L	M	N	O	P	Q	R
1	K _a	Hd/H	1-Hd/H	ω	ω'	φ, рад	φ, град	β, рад	β, град	φ-β, рад	φ-β, град	δ, рад	δ, град	R _b	R _b ·(1-Hd/H)	Hd/H((1+cosβ)/2)
2	0,45	0,413	0,587	1,268	1,268	0,663	38	0,925	53	-0,262	-15	-0,365	-20,9	0,883	0,519	0,3307
3	0,5	0,369	0,631	1,389	1,389							-0,227	-13	0,950	0,600	0,2953
4	0,49	0,377	0,623	1,538	1,538							-0,042	-2,4	0,991	0,617	0,3021
5	0,53	0,344	0,656	1,700	1,526							0,164	9,4	0,979	0,642	0,2759
6	0,61	0,284	0,716	1,840	1,479							0,328	18,8	0,936	0,671	0,2271
7	0,65	0,253	0,747	1,911	1,456							0,403	23,1	0,908	0,678	0,2025
8	0,66	0,245	0,755	1,879	1,467							0,370	21,2	0,921	0,696	0,1962
9	0,68	0,229	0,771	1,759	1,506							0,236	13,5	0,964	0,743	0,1832
10	0,68	0,229	0,771	1,601	1,561							0,038	2,2	0,992	0,765	0,1832
11	0,64	0,261	0,739	1,438	1,438							-0,168	-9,6	0,969	0,717	0,2087
12	0,51	0,361	0,639	1,300	1,300							-0,330	-18,9	0,903	0,578	0,2887
13	0,44	0,422	0,578	1,233	1,233							-0,401	-23	0,860	0,497	0,3384

Excel - Книга1

Вставка Формат Сервис Данные Окно Справка

100% Arial Cyr

=Q2+R2+(0,2*(1-COS(\$J\$2))/2)

E	F	G	H	I	J	K	L	M	N	O	P	Q	R	S
1-Hd/H	ω	ω'	φ, рад	φ, град	β, рад	β, град	φ-β, рад	φ-β, град	δ, рад	δ, град	R _b	R _b ·(1-Hd/H)	Hd/H((1+cosβ)/2)	Ř
0,587	1,268	1,268	0,663	38	0,925	53	-0,262	-15	-0,365	-20,9	0,883	0,519	0,3307	
0,631	1,389	1,389							-0,227	-13	0,950	0,600	0,2953	0,9348
0,623	1,538	1,538							-0,042	-2,4	0,991	0,617	0,3021	0,9594
0,656	1,700	1,526							0,164	9,4	0,979	0,642	0,2759	0,9572
0,716	1,840	1,479							0,328	18,8	0,936	0,671	0,2271	0,9378
0,747	1,911	1,456							0,403	23,1	0,908	0,678	0,2025	0,9208
0,755	1,879	1,467							0,370	21,2	0,921	0,696	0,1962	0,9316
0,771	1,759	1,506							0,236	13,5	0,964	0,743	0,1832	0,9662
0,771	1,601	1,561							0,038	2,2	0,992	0,765	0,1832	0,9884
0,739	1,438	1,438							-0,168	-9,6	0,969	0,717	0,2087	0,9651
0,639	1,300	1,300							-0,330	-18,9	0,903	0,578	0,2887	0,9062
0,578	1,233	1,233							-0,401	-23	0,860	0,497	0,3384	0,8751

2.12 Середньомісячний денний прихід сумарної сонячної радіації на похилу поверхню визначається таким чином:

$$\overline{H_T} = \bar{R} \cdot \bar{H}$$

Введите вопрос

12 Ж К Ч

P	Q	R	S	T	U
R_b	$R_b \cdot (1 - H_d/H)$	$H_d/H \cdot ((1 + \cos\beta)/2)$	\check{R}	H_T	H_T <small>месяц</small>
0,883	0,519	0,3307	0,8892	6,598	
0,950	0,600	0,2953	0,9348	9,891	
0,991	0,617	0,3021	0,9594	13,076	
0,979	0,642	0,2759	0,9572	17,556	
0,936	0,671	0,2271	0,9378	22,657	
0,908	0,678	0,2025	0,9208	24,705	
0,921	0,696	0,1962	0,9316	24,772	
0,964	0,743	0,1832	0,9662	24,126	
0,992	0,765	0,1832	0,9884	20,332	
0,969	0,717	0,2087	0,9651	14,197	
0,903	0,578	0,2887	0,9062	8,183	
0,860	0,497	0,3384	0,8751	5,670	

2.13 Середньомісячний прихід сумарної сонячної радіації на похилу поверхню визначається таким чином:

$$\bar{H}_T^{mic} = \bar{H}_T \cdot N$$

де N – кількість днів в місяці.

R	S	T	U	V
$H_d/H((1+\cos\beta)/2)$	\ddot{R}	H_T	$H_T^{\text{месяц}}$	N
0,3307	0,8892	6,598	204,525	31
0,2953	0,9348	9,891	276,934	28
0,3021	0,9594	13,076	405,364	31
0,2759	0,9572	17,556	526,677	30
0,2271	0,9378	22,657	702,382	31
0,2025	0,9208	24,705	741,152	30
0,1962	0,9316	24,772	767,919	31
0,1832	0,9662	24,126	747,895	31
0,1832	0,9884	20,332	609,945	30
0,2087	0,9651	14,197	440,105	31
0,2887	0,9062	8,183	245,481	30
0,3384	0,8751	5,670	175,780	31

3 На аркуші 3 заповнюється масив даних:

3.1 Масив даних для води:

	A	B	C	D
1	$\rho =$	1000	кг/м ³	
2	$C_p =$	4187	Дж/кг*К	
3	$T_{гв} =$	50	°С	
4	$T_{хв} =$	5	°С	
5	$T_{хв} =$	8	°С	
6	$T_{хв} =$	15	°С	
7	$N =$	5	чел	
8	$V_{вод} =$	0,1	м ³ /сут*чел	
9				

$\rho = 1000 \frac{\text{кг}}{\text{м}^3}$ - щільність води;

$C_p = 4187 \frac{\text{Дж}}{\text{кг}\cdot\text{К}}$ - теплоємність води;

$T_{г,в} = 50^\circ\text{C}$ – температура гарячої води, °С;

$T_{x.B.}$ – температура холодної води, для середньої смуги можна приймати:

- 1) $T_B < 0^\circ C$, то $T_{x.B.} = 5^\circ C$
- 2) $T_B > 8^\circ C$, то $T_{x.B.} = 15^\circ C$
- 3) $0^\circ C < T_B < 8^\circ C$, то $T_{x.B.} = 8^\circ C$

N – кількість жителів;

$V_{г.в.}$ – добова витрата гарячої води на 1 людину, m^3

3.2 Масив даних:

	F	G	H
	$S = 61$		m^2
	$h = 2,8$		m
	$V_h = 170,8$		m^3
	$^\circ C \cdot \text{дїб} = 16$		
	$T_{з.р.} = -11$		
	$d = 0,2$		
	$A_c = 94,08$		m^2
	$g = 1,309$		

$S = 50 + n_1 + n_2 = 61 m^2$ - площа підлоги будівлі;

$h = 2,8 m$ – висота будівлі;

$V_h = S \cdot h = 170,8 m^3$ - об'єм будівлі;

$^\circ C \cdot \text{дїб} = 16$

$T_{з.р.} = -11^\circ C$ - розрахункова температура зовнішнього повітря (для Ашхабада);

d – частка заскління огорожувальних конструкція (приймаємо значення $d = 0,2$);

$A_c = (2 \cdot a + 2 \cdot b) \cdot h = (2 \cdot 6,1 + 2 \cdot 10) \cdot 2,8 = 94,08 m^2$ - площа зовнішніх стін будівлі, де $a = 6,1 m$

$b = 10 m$ (приймаємо довжину сторін виходячи з площі підлоги);

g - питома теплова характеристика будівлі, $\frac{Вт}{(m^3 \cdot K)}$:

$$g = 1,16 \cdot \frac{(1 + 2d) \cdot A_c + S}{V_H} = 1,309$$

3.3 Розрахунок навантаження тепlopостачання:

3.3.1 Навантаження ГВП, Дж:

	A	B	C	D	E	F	G
1	$\rho =$	1000	кг/м ³			S =	61
2	$C_p =$	4187	Дж/кг·К			h =	2,8
3	$T_{гв} =$	50	°C			Vh =	170,8
4	$T_{хв} =$	5	°C			°C · діб =	16
5	$T_{хв} =$	8	°C			T н.р.	-11
6	$T_{хв} =$	15	°C			d =	0,2
7	N =	5	чел			A c =	94,08
8	V вод =	0,1	м ³ /сут·чел			g =	1,309
9							
10							
11	Месяцы	n_d	Q _{гв.п.} , ГДж				
12	Январь	31	$=(\$B\$1*\$B\$2*\$B\$8*(\$B\$3-\$B\$5)*\$B\$7*B12)/10000000000$				

$$Q_{г.в.п.} = \rho \cdot C_p \cdot V_{г.в.} \cdot (T_{г.в.} - T_{х.в.}) \cdot N \cdot n_d$$

$$Q_{г.в.п.} = 1000 \cdot 4187 \cdot 0,1 \cdot (50 - 8) \cdot 5 \cdot 31 = 2,7257 \cdot 10^9$$

ρ – щільність води, кг/м³;

C_p – теплоємність води, Дж/(кг · К);

$V_{г.в.}$ – добова витрата гарячої води на 1 людину, м³

N – кількість жителів, чел;

n_d – число днів у відповідному місяці.

$T_{г.в.}$ – температура гарячої води, °C;

$T_{х.в.}$ – температура холодної води, для середньої смуги можна

приймати:

1) $T_B < 0^\circ\text{C}$, то $T_{х.в.} = 5^\circ\text{C}$

2) $T_B > 8^\circ\text{C}$, то $T_{х.в.} = 15^\circ\text{C}$

3) $0^\circ\text{C} < T_B < 8^\circ\text{C}$, то $T_{х.в.} = 8^\circ\text{C}$

10	Месяцы	n _д	Q _{гвс} , ГДж	T _в	a	H _{г.с.}
11	Январь	31	2,7257	1	1,2497	527
12	Февраль	28	2,4620	4,3		383,6
13	Март	31	2,7257	9,8		254,2
14	Апрель	30	2,6378	16,4		48
15	Май	31	2,7257	22,8		-148,8
16	Июнь	30	2,6378	27,3		-279
17	Июль	31	2,7257	29,3		-350,3
18	Август	31	2,7257	27,7		-300,7
19	Сентябрь	30	2,6378	22,6		-138
20	Октябрь	31	2,7257	15,3		83,7
21	Ноябрь	30	2,6378	8,4		288
22	Декабрь	31	2,7257	3,7		443,3
23	Год		32,0934			
24						

Якщо середньодобова зовнішня температура вище 18°C, то кількість градусо-днів для цього дня приймається рівною нулю.

10	Месяцы	n _д	Q _{гвс} , ГДж	T _в	a	H _{г.с.}
11	Январь	31	2,7257	1	1,2497	527
12	Февраль	28	2,4620	4,3		383,6
13	Март	31	2,7257	9,8		254,2
14	Апрель	30	2,6378	16,4		48
15	Май	31	2,7257	22,8		0
16	Июнь	30	2,6378	27,3		0
17	Июль	31	2,7257	29,3		0
18	Август	31	2,7257	27,7		0
19	Сентябрь	30	2,6378	22,6		0
20	Октябрь	31	2,7257	15,3		83,7
21	Ноябрь	30	2,6378	8,4		288
22	Декабрь	31	2,7257	3,7		443,3
23	Год		32,0934			
24						

3.3.4 Величину UA_3 можна розрахувати:

$$U \cdot A_3 = a \cdot g \cdot V_H = 1,2497 \cdot 1,309 \cdot 170,8 = 279,3603$$

де g - питома теплова характеристика будівлі, Вт/(м³·К);

V_H - обсяг опалювальної частини будівлі за зовнішнім обміром, м³ (висоту будівлі для даних обчислень відраховують від поверхні землі);

a - коефіцієнт обліку району будівництва будівлі.

=E\$12*\$G\$8*\$G\$3					
	C	D	E	F	G
0	кг/м3			S = 61	м ²
7	Дж/кг*К			h = 2,8	м
	°С			Vh = 170,8	м ³
	°С			°С · діб = 16	
	°С			Т н.р. -11	
	°С			d = 0,2	
	чел			А с = 94,08	м ²
	м3/сут*чел			g = 1,309	
	Q _{гвс} , ГДж	T _в	a	N _{г.с.}	U*A
	2,7257	1	1,2497	527	279,3603
	2,4620	4,3		383,6	
	2,7257	9,8		254,2	
	2,6378	16,4		48	
	2,7257	22,8		0	
	2,6378	27,3		0	
	2,7257	29,3		0	

3.3.5 Середньомісячне навантаження опалення, Дж

$$Q_0 = UA_z \cdot N_{г.д.} \cdot 86400 = 279,3603 \cdot 527 \cdot 86400 = 12,7201 \cdot 10^9$$

	a	N _{г.с.}	U*A	Q ₀ , ГДж
	1,2497	527	279,3603	12,7201
		383,6		9,2588
		254,2		6,1356
		48		1,1586
		0		0
		0		0
		0		0
		0		0

3.3.6 Середньомісячне навантаження тепlopостачання, ГДж

$$Q_H = Q_0 + Q_{г.в.п.} = 9,3583 + 2,7257 = 12,084$$

Q _{гвс} , ГДж	T _в	a	H _{г.с.}	U*A	Q _о , ГДж	Q _н , ГДж
2,7257	1	1,2497	527	279,3603	12,7201	15,4458
2,4620	4,3		383,6		9,2588	11,7208
2,7257	9,8		254,2		6,1356	8,8613
2,6378	16,4		48		1,1586	3,7964
2,7257	22,8		0		0	2,7257
2,6378	27,3		0		0	2,6378
2,7257	29,3		0		0	2,7257
2,7257	27,7		0		0	2,7257

4 На аркуші 4 проводиться розрахунок довгострокових характеристик ССТ

4.1 Вводиться масив даних для антифризу і характеристики колектора

	A	B
1	$c_p =$	3350
2	$\rho =$	927
3	$G_V =$	0,000015
4	$\varepsilon =$	0,67
5	$Fr =$	0,83
6	$U_L =$	3,85
7	$\tau =$	0,91
8	$G_M =$	=B2*B3
9		

$c_p = 3350 \frac{\text{Дж}}{\text{кг}\cdot\text{К}}$ – теплоємність антифризу;

$\rho = 927 \frac{\text{кг}}{\text{м}^3}$ – щільність антифризу;

$G_V = 1,5 \cdot 10^{-5}$ – питома витрата антифризу через колектор;

$\varepsilon = 0,85 + n_2 \cdot 0,01$ – ефективність теплообмінника;

$Fr = 0,83$ – коефіцієнт відводу тепла з колектора;

$U_L = 3,85$ – повний коефіцієнт теплових втрат колектора;

$\tau = 0,91$ – пропускна здатність прозорих покриттів по відношенню до сонячного випромінювання;

$G_M = \rho \cdot G_V$ – витрата антифризу на 1 м^2 колектора.

4.2 Масив даних для подальшої роботи з безрозмірними комплексами

D	E
$\alpha =$	0,9
$F'r/Fr =$	0,96731634
$F'r =$	0,80287256
$\tau\alpha k =$	0,76986

α – поглинаюча здатність пластини колектора по відношенню до сонячного випромінювання;

$\frac{F'_R}{F_R}$ – поправочний коефіцієнт, що враховує вплив теплообмінника:

$$\frac{F'_R}{F_R} = \left[1 + \frac{F_R U_L}{G_M C_p} \left(\frac{1}{\varepsilon} - 1 \right) \right]^{-1} = \left[1 + \frac{0,83 \cdot 3,85}{0,013905 \cdot 3350} \left(\frac{1}{0,67} - 1 \right) \right]^{-1} = 0,9673$$

	B	C	D	E
$c_p =$	3350		$\alpha =$	0,9
$\rho =$	927		$F'r/Fr =$	$= (1 + ((B5*B6)/(B8*B1)*(1/B4-1)))^{-1}$
$G_v =$	0,000015		$F'r =$	0,80287256
$\varepsilon =$	0,67		$\tau\alpha k =$	0,76986
$Fr =$	0,83			
$U_L =$	3,85			
$\tau =$	0,91			
$G_M =$	0,013905			

F'_R – ефективний коефіцієнт відводу тепла, що враховує вплив теплообмінника (виводиться з формули $\frac{F'_R}{F_R} = 0,9673 \rightarrow F'_R = \frac{F'_R}{F_R} \cdot F_R$);

A	B	C	D	E
$c_p =$	3350		$\alpha =$	0,9
$\rho =$	927		$F'r/Fr =$	0,96731634
$G_v =$	0,000015		$F'r =$	=B5*E2
$\varepsilon =$	0,67		$\tau\alpha k =$	0,76986
$Fr =$	0,83			
$U_L =$	3,85			
$\tau =$	0,91			
$G_M =$	0,013905			

$(\tau\alpha) \cdot k$ – поглинаюча здатність (множитья на коефіцієнт рівний 0,96 для колектора з одинарним засклінням і 0,94 для колектора з подвійним склінням[додаток 3];

A	B	C	D	E
$c_p =$	3350		$\alpha =$	0,9
$\rho =$	927		$F'r/Fr =$	0,96731634
$G_v =$	0,000015		$F'r =$	0,80287256
$\varepsilon =$	0,67		$\tau\alpha k =$	=B7*E1*0,94
$Fr =$	0,83			
$U_L =$	3,85			
$\tau =$	0,91			
$G_M =$	0,013905			

4.3 Копіюємо розрахунки з аркуша 3:

G	H	I	J	K	L
Місяць	n_d	$Q_{гвс}, ГДж$	$Q_o, ГДж$	$Q_n, ГДж$	T_b
Январь	31	2,7257	12,7201	15,4458	1
Февраль	28	2,4620	9,2588	11,7208	4,3
Март	31	2,7257	6,1356	8,8613	9,8
Апрель	30	2,6378	1,1586	3,7964	16,4
Май	31	2,7257	0	2,7257	22,8
Июнь	30	2,6378	0	2,6378	27,3
Июль	31	2,7257	0	2,7257	29,3
Август	31	2,7257	0	2,7257	27,7
Сентябрь	30	2,6378	0	2,6378	22,6
Октябрь	31	2,7257	2,0202	4,7460	15,3
Ноябрь	30	2,6378	6,9514	9,5892	8,4
Декабрь	31	2,7257	10,6998	13,4255	3,7

4.4 Створюємо масив даних для розрахунку безрозмірного комплексу X:

	X					
A	5	10	15	20	25	30
Январь	0,2385	0,4770	0,7156	0,9541	1,1926	1,4311
Февраль	0,2734	0,5468	0,8202	1,0935	1,3669	1,6403
Март	0,3747	0,7493	1,1240	1,4986	1,8733	2,2479
Апрель	0,7766	1,5533	2,3299	3,1066	3,8832	4,6599
Май	1,0206	2,0411	3,0617	4,0822	5,1028	6,1234
Июнь	0,9522	1,9044	2,8567	3,8089	4,7611	5,7133
Июль	0,9218	1,8437	2,7655	3,6874	4,6092	5,5311
Август	0,9461	1,8923	2,8384	3,7846	4,7307	5,6769
Сентябрь	1,0236	2,0472	3,0708	4,0944	5,1180	6,1416
Октябрь	0,6515	1,3031	1,9546	2,6062	3,2577	3,9093
Ноябрь	0,3409	0,6818	1,0227	1,3636	1,7045	2,0454
Декабрь	0,2661	0,5322	0,7983	1,0644	1,3305	1,5966

де А – площа сонячного колектора, м² (значень може бути скільки завгодно, для початку чим більше тим краще. У результаті деякі з них відсіються).

4.4.1 Для кожного місяця і для кожної площі розраховуємо X:

$$X = \frac{A \cdot F'_R \cdot U_L \cdot (90 - T_B) \cdot \Delta\tau}{Q_H}$$

$$X = \frac{5 \cdot 0,803 \cdot 3,85 \cdot (90 - 5) \cdot 3600 \cdot 24 \cdot 31}{15,4458 \cdot 10^9} = 0,2385$$

Г	Н	І	Ј	К	Л
Месяцы	nd	Q _{гвс} , ГДж	Q _о , ГДж	Q _н , ГДж	T _в
Январь	31	2,7257	12,7201	15,4458	1
Февраль	28	2,4620	9,2588	11,7208	1,3669
Март	31	3,7257	17,7201	21,7208	1,8733
Апрель	30	2,3299	11,0227	14,3636	3,2577
Май	31	3,0617	14,0227	18,0644	5,1180
Июнь	30	2,8567	13,0227	17,0454	5,7133
Июль	31	2,7655	12,7201	16,6444	6,1416
Август	31	2,8384	13,0227	17,0454	6,1416
Сентябрь	30	3,0708	14,0227	18,0644	6,1416
Октябрь	31	1,9546	9,2588	11,7208	3,9093
Ноябрь	30	1,0227	4,6294	6,0322	2,0454
Декабрь	31	0,7983	3,5322	4,5966	1,5966

4.4.2 Розтягуємо на всю таблицю:

15							
16	X						
17	A	5	10	15	20	25	30
18	Январь	0,2385	0,4770	0,7156	0,9541	1,1926	1,4311
19	Февраль						
20	Март						
21	X						
22	A	5	10	15	20	25	30
23	Январь	0,2385	0,4770	0,7156	0,9541	1,1926	1,4311
24	Февраль	0,2734	0,5468	0,8202	1,0935	1,3669	1,6403
25	Март	0,3747	0,7493	1,1240	1,4986	1,8733	2,2479
26	Апрель	0,7766	1,5533	2,3299	3,1066	3,8832	4,6599
27	Май	1,0206	2,0411	3,0617	4,0822	5,1028	6,1234
28	Июнь	0,9522	1,9044	2,8567	3,8089	4,7611	5,7133
29	Июль	0,9218	1,8437	2,7655	3,6874	4,6092	5,5311
30	Август	0,9461	1,8923	2,8384	3,7846	4,7307	5,6769
31	Сентябрь	1,0236	2,0472	3,0708	4,0944	5,1180	6,1416
32	Октябрь	0,6515	1,3031	1,9546	2,6062	3,2577	3,9093
33	Ноябрь	0,3409	0,6818	1,0227	1,3636	1,7045	2,0454
34	Декабрь	0,2661	0,5322	0,7983	1,0644	1,3305	1,5966
35							

4.5 Створюємо масив даних для розрахунку безрозмірного комплексу Y:

30							
31	Y						
32	A	5	10	15	20	25	30
33	Январь	0,0409	0,0818	0,1228	0,1637	0,2046	0,2455
34	Февраль	0,0730	0,1460	0,2191	0,2921	0,3651	0,4381
35	Март	0,1414	0,2828	0,4241	0,5655	0,7069	0,8483
36	Апрель	0,4288	0,8575	1,2863	1,7150	2,1438	2,5725
37	Май	0,7964	1,5928	2,3891	3,1855	3,9819	4,7783
38	Июнь	0,8683	1,7367	2,6050	3,4734	4,3417	5,2101
39	Июль	0,8707	1,7414	2,6120	3,4827	4,3534	5,2241
40	Август	0,8480	1,6960	2,5439	3,3919	4,2399	5,0879
41	Сентябрь	0,7146	1,4292	2,1439	2,8585	3,5731	4,2877
42	Октябрь	0,2866	0,5732	0,8598	1,1464	1,4329	1,7195
43	Ноябрь	0,0791	0,1582	0,2373	0,3165	0,3956	0,4747
44	Декабрь	0,0405	0,0809	0,1214	0,1619	0,2023	0,2428

4.5.1 Для кожного місяця і для кожної площі розраховуємо Y:

$$Y = \frac{A \cdot F'_R \cdot (\overline{\tau\alpha}) \cdot H_T^{\text{мес}}}{Q_H} = \frac{5 \cdot 0,803 \cdot 0,76986 \cdot 204,525}{15,4458 \cdot 1000} = 0,0409$$

31	= (B\$32*\$E\$3*\$E\$4*Лист2!\$U2*1000000)/(Лист4!\$K2*1000000000)						
32	A	5	B	C	D	E	F
33	Январь	0,0409	0,050		$\alpha = 0,9$		
34	Февраль	0,0730	0,07		$F'r/Fr = 0,96731634$		
35	Март	0,1414	0,00015		$F'r = 0,80287256$		
36	Апрель	0,4288	0,07		$\tau\alpha k = 0,76986$		
37	Май	0,7964	1,0				
38	Июнь	0,8683	1,7367	2,6050	3,4734	4,3417	5,2101
39	Июль		I	J	K	L	327
40	Август		Qгвс, ГДж	Qо, ГДж	Qн, ГДж	Tв	319
41	Сентябрь		2,7257	12,7201	15,4458	1	385
42	Октябрь		2,4620	9,2588	11,7208	1,3	164
43	Ноябрь		0,0791	0,1582	0,2373	0,3165	0,3956
44	Декабрь		0,0405	0,0809	0,1214	0,1619	0,2023
45							

H_T^{mic} – розрахунок вівся на аркуші 2, тому і в рядку формул вказано посилання на аркуш 2 і клітинку, в якій знаходиться необхідне нам число.

4.5.2 Розтягуємо на всю таблицю:

30							
31	Y						
32	A	5	10	15	20	25	30
33	Январь	0,0409	0,0818	0,1228	0,1637	0,2046	0,2455
34	Февраль						
35	Март						
36	Y						
37	A	5	10	15	20	25	30
38	Январь	0,0409	0,0818	0,1228	0,1637	0,2046	0,2455
39	Февраль	0,0730	0,1460	0,2191	0,2921	0,3651	0,4381
40	Март	0,1414	0,2828	0,4241	0,5655	0,7069	0,8483
41	Апрель	0,4288	0,8575	1,2863	1,7150	2,1438	2,5725
42	Май	0,7964	1,5928	2,3891	3,1855	3,9819	4,7783
43	Июнь	0,8683	1,7367	2,6050	3,4734	4,3417	5,2101
44	Июль	0,8707	1,7414	2,6120	3,4827	4,3534	5,2241
45	Август	0,8480	1,6960	2,5439	3,3919	4,2399	5,0879
46	Сентябрь	0,7146	1,4292	2,1439	2,8585	3,5731	4,2877
47	Октябрь	0,2866	0,5732	0,8598	1,1464	1,4329	1,7195
48	Ноябрь	0,0791	0,1582	0,2373	0,3165	0,3956	0,4747
49	Декабрь	0,0405	0,0809	0,1214	0,1619	0,2023	0,2428

4.6 Важливо зауважити, що параметр X повинен бути в межах $0 < X < 18$, а параметр Y- $0 < Y < 3$

Бачимо, що X при всіх значеннях площі потрапляє в інтервал, але Y потрібно підібрати. В даному випадку крайова точка Y при площі 17 м^2 .

13	15	17	15	17,5	18
0,1064	0,1228	0,1391	0,228	0,1432	0,1473
0,1899	0,2191	0,2483	0,191	0,2556	0,2629
0,3676	0,4241	0,4807	0,241	0,4948	0,5090
1,1148	1,2863	1,4578	0,863	1,5006	1,5435
2,0706	2,3891	2,7077	0,891	2,7873	2,8670
2,2577	2,6050	2,9524	0,050	3,0392	3,1260
2,2638	2,6120	2,9603	0,120	3,0474	3,1345
2,2047	2,5439	2,8831	0,439	2,9679	3,0527
1,8580	2,1439	2,4297	0,439	2,5012	2,5726
0,7451	0,8598	0,9744	0,598	1,0031	1,0317
0,2057	0,2373	0,2690	0,373	0,2769	0,2848
0,1052	0,1214	0,1376	0,214	0,1416	0,1457

Для X , оскільки він потрапляє в заданий інтервал, вказуємо площі як в Y від 0 до 17 м².

4.7 Коефіцієнт заміщення (частка повного місячного теплового навантаження, забезпечується за рахунок сонячної енергії):

$$f = 1,029Y - 0,065X - 0,245Y^2 + 0,0018X^2 + 0,0215Y^3$$

яка справедлива в межах $0 < Y < 3,0$ та $0 < X < 18,0$.

4.7.1 Створюємо масив даних для f . Площу зберігаємо як для Y так і для X (в даному випадку від 0 до 17 м²):

го		f									
79		1	3	5	7	9	11	13	15	17	
80	A										
81	Январь	0,0053	0,0159	0,0263	0,0366	0,0469	0,0571	0,0671	0,0771	0,0870	
82	Февраль	0,0114	0,0340	0,0562	0,0780	0,0995	0,1206	0,1414	0,1618	0,1818	
83	Март	0,0240	0,0710	0,1165	0,1606	0,2033	0,2446	0,2846	0,3232	0,3605	
84	Апрель	0,0764	0,2190	0,3484	0,4655	0,5707	0,6649	0,7485	0,8223	0,8869	
85	Май	0,1446	0,3990	0,6105	0,7833	0,9216	1	1	1	1	
86	Июнь	0,1591	0,4361	0,6626	0,8440	0,9858	1	1	1	1	
87	Июль	0,1599	0,4384	0,6660	0,8483	0,9908	1	1	1	1	
88	Август	0,1553	0,4266	0,6496	0,8293	0,9708	1	1	1	1	
89	Сентябрь	0,1289	0,3586	0,5534	0,7163	0,8503	0,9585	1	1	1	
90	Октябрь	0,0497	0,1447	0,2337	0,3170	0,3948	0,4673	0,5347	0,5971	0,6548	
91	Ноябрь	0,0118	0,0351	0,0579	0,0804	0,1024	0,1241	0,1453	0,1661	0,1866	
92	Декабрь	0,0049	0,0145	0,0241	0,0335	0,0429	0,0522	0,0615	0,0706	0,0797	

4.7.2 Для кожного місяця і для кожної площі розраховуємо f :

$$f = 1,029Y - 0,065X - 0,245Y^2 + 0,0018X^2 + 0,0215Y^3$$

$$f = 1,029 \cdot 0,0082 - 0,065 \cdot 0,0477 - 0,245 \cdot 0,0082^2 + 0,0018 \cdot 0,0477^2 + 0,0215 \cdot 0,0082^3 = 0,0053$$

СУММ $f = 1,029 \cdot B49 - 0,065 \cdot B65 - 0,245 \cdot (B49^2) + 0,0018 \cdot (B65^2) + 0,0215 \cdot (B49^3)$						
	A	B	C	D	E	F
78						
79	f					
80	A	1	3	5	7	
81	Январь	$15 \cdot (B49^3)$	0,0159	0,0263	0,0366	0,046

де B49 – комірка Y засічень і 1 м^2
 B65 – комірка X засічень і 1 м^2

4.7.3 Розтягуємо на всю таблицю:

79	f									
80	A	1	3	5	7	9	11	13	15	17
81	Январь	0,0053	0,0159	0,0263	0,0366	0,0469	0,0571	0,0671	0,0771	0,0870
82	Февраль									
78	f									
79	f									
80	A	1	3	5	7	9	11	13	15	17
81	Январь	0,0053	0,0159	0,0263	0,0366	0,0469	0,0571	0,0671	0,0771	0,0870
82	Февраль	0,0114	0,0340	0,0562	0,0780	0,0995	0,1206	0,1414	0,1618	0,1818
83	Март	0,0240	0,0710	0,1165	0,1606	0,2033	0,2446	0,2846	0,3232	0,3605
84	Апрель	0,0764	0,2190	0,3484	0,4655	0,5707	0,6649	0,7485	0,8223	0,8869
85	Май	0,1446	0,3990	0,6105	0,7833	0,9216	1,0295	1,1113	1,1710	1,2129
86	Іюнь	0,1591	0,4361	0,6626	0,8440	0,9858	1,0933	1,1719	1,2270	1,2642
87	Іюль	0,1599	0,4384	0,6660	0,8483	0,9908	1,0988	1,1779	1,2334	1,2708
88	Август	0,1553	0,4266	0,6496	0,8293	0,9708	1,0791	1,1592	1,2161	1,2550
89	Сентябрь	0,1289	0,3586	0,5534	0,7163	0,8503	0,9585	1,0438	1,1092	1,1578
90	Октябрь	0,0497	0,1447	0,2337	0,3170	0,3948	0,4673	0,5347	0,5971	0,6548
91	Ноябрь	0,0118	0,0351	0,0579	0,0804	0,1024	0,1241	0,1453	0,1661	0,1866
92	Декабрь	0,0049	0,0145	0,0241	0,0335	0,0429	0,0522	0,0615	0,0706	0,0797
93										

4.7.4 Коефіцієнт заміщення - це частка повного місячного теплового навантаження, що забезпечується за рахунок сонячної енергії. Це означає, що значення має лежати в межах від 0 до 1. В наших розрахунках є значення, які перевищують 1, найпростіший спосіб - це замінити значення на 1 вручну.

79	f									
80	A	1	3	5	7	9	11	13	15	17
81	Январь	0,0053	0,0159	0,0263	0,0366	0,0469	0,0571	0,0671	0,0771	0,0870
82	Февраль	0,0114	0,0340	0,0562	0,0780	0,0995	0,1206	0,1414	0,1618	0,1818
83	Март	0,0240	0,0710	0,1165	0,1606	0,2033	0,2446	0,2846	0,3232	0,3605
84	Апрель	0,0764	0,2190	0,3484	0,4655	0,5707	0,6649	0,7485	0,8223	0,8869
85	Май	0,1446	0,3990	0,6105	0,7833	0,9216	1	1	1	1
86	Іюнь	0,1591	0,4361	0,6626	0,8440	0,9858	1	1	1	1
87	Іюль	0,1599	0,4384	0,6660	0,8483	0,9908	1	1	1	1
88	Август	0,1553	0,4266	0,6496	0,8293	0,9708	1	1	1	1
89	Сентябрь	0,1289	0,3586	0,5534	0,7163	0,8503	0,9585	1	1	1
90	Октябрь	0,0497	0,1447	0,2337	0,3170	0,3948	0,4673	0,5347	0,5971	0,6548
91	Ноябрь	0,0118	0,0351	0,0579	0,0804	0,1024	0,1241	0,1453	0,1661	0,1866
92	Декабрь	0,0049	0,0145	0,0241	0,0335	0,0429	0,0522	0,0615	0,0706	0,0797

4.8 Повне місячна теплове навантаження у разі теплопостачання будинку за рахунок використання електроенергії із застосуванням сонячного колектора, кВт-год:

4.9 Повне місячне теплове навантаження у разі тепlopостачання будинку тільки за рахунок використання електричної енергії, кВт-год:

$f_k = (K2 \cdot 1000000) / 3600$	
J	K
	$Q_{\text{без СК}}$
17	
3917,409	4290,50
2663,761	3255,78
1574,057	2461,47
119,263	1054,55
0,000	757,15
0,000	732,73
0,000	757,15
0,000	757,15
0,000	732,73
455,123	1318,33
2166,714	2663,66
3432,270	3729,32
	22510,50

$$Q_{\text{без ск}} = \frac{Q_H \cdot 10^6}{3600}$$

Масив даних для зручності володіємо поряд з розрахунком $Q_{зск}$. Оскільки розрахунок не передбачає площі колектора, знадобляться тільки місяці і в підсумку підрахунок витрат за рік,

де $K2 - Q_H$.

4.10 Вартість електроенергії при повному місячному тепловому навантаженні у разі тепlopостачання будинку за рахунок використання електроенергії із

застосуванням сонячного колектора, грн:

$$S = Q_{зск} \cdot T$$

де T - тариф на електроенергію, грн/кВт

4.10.1 Створюємо таблицю:

109	$S_{\text{сск}}$										
110											
111	A	1	3	5	7	9	11	13	15	17	
112	Январь										
113	Февраль										
114	Март										
115	Апрель										
116	Май										
117	Июнь										
118	Июль										
119	Август										
120	Сентябрь										
121	Октябрь										
122	Ноябрь										
123	Декабрь										
124	ГОД										

4.10.2 Розрахунок вартості, грн:

$$S_{зск} = Q_{зск} \cdot T = 4267,72 \cdot 0,75 = 3200,79$$

де T - тариф на електроенергію, грн/кВт:

- 1) при $Q_{з\text{ск}} > 800, T = 0,75$ грн;
- 2) при $300 < Q_{з\text{ск}} < 800, T = 0,32$ грн;
- 3) при $Q_{з\text{ск}} < 300, T = 0,28$ грн.

B112		fx =ЕСЛИ(В96>800;В96*0,75;ЕСЛИ(В96<300;В96*0,28;В96*0,32))				
	A	B	C	D	E	F
109						
110	S _{зск}					
111	A	1	3	5	7	
112	Январь	3200,79				
113	Февраль					

4.10.3 Розтягуємо на всю таблицю:

B112		fx =ЕСЛИ(В96>800;В96*0,75;ЕСЛИ(В96<300;В96*0,28;В96*0,32))								
	A	B	C	D	E	F	G	H	I	J
109										
110	S _{зск}									
111	A	1	3	5	7	9	11	13	15	17
112	Январь	3200,79	3166,86	3133,25	3099,94	3066,95	3034,27	3001,89	2969,82	2938,06
113	Февраль	2413,93	2358,81	2304,59	2251,27	2198,83	2147,28	2096,60	2046,78	1997,82
114	Март	1801,72	1715,00	1630,96	1549,55	1470,74	1394,47	1320,71	1249,42	1180,54
115	Апрель	730,49	617,73	219,87	180,37	144,86	113,09	74,26	52,47	33,39
116	Май	207,26	145,62	82,58	45,94	16,62	0,00	0,00	0,00	0,00
117	Июнь	197,16	132,22	69,22	32,00	2,92	0,00	0,00	0,00	0,00
118	Июль	203,53	136,08	70,81	32,16	1,96	0,00	0,00	0,00	0,00
119	Август	204,65	138,92	74,28	36,18	6,19	0,00	0,00	0,00	0,00
120	Сентябрь	204,25	150,39	104,71	58,20	30,70	8,52	0,00	0,00	0,00
121	Октябрь	939,57	845,70	757,68	675,30	255,31	224,73	196,31	169,98	145,64
122	Ноябрь	1974,18	1927,67	1882,00	1837,16	1793,13	1749,91	1707,49	1665,87	1625,04
123	Декабрь	2783,40	2756,41	2729,67	2703,16	2676,90	2650,87	2625,08	2599,52	2574,20
124	ГОД									

4.10.4 Необхідно підрахувати вартість за рік для кожної площі окремо, грн:

109										
110	S _{зск}									
111	A	1	3	5	7	9	11	13	15	17
112	Январь	3200,79	3166,86	3133,25	3099,94	3066,95	3034,27	3001,89	2969,82	2938,06
113	Февраль	2413,93	2358,81	2304,59	2251,27	2198,83	2147,28	2096,60	2046,78	1997,82
114	Март	1801,72	1715,00	1630,96	1549,55	1470,74	1394,47	1320,71	1249,42	1180,54
115	Апрель	730,49	617,73	219,87	180,37	144,86	113,09	74,26	52,47	33,39
116	Май	207,26	145,62	82,58	45,94	16,62	0,00	0,00	0,00	0,00
117	Июнь	197,16	132,22	69,22	32,00	2,92	0,00	0,00	0,00	0,00
118	Июль	203,53	136,08	70,81	32,16	1,96	0,00	0,00	0,00	0,00
119	Август	204,65	138,92	74,28	36,18	6,19	0,00	0,00	0,00	0,00
120	Сентябрь	204,25	150,39	104,71	58,20	30,70	8,52	0,00	0,00	0,00
121	Октябрь	939,57	845,70	757,68	675,30	255,31	224,73	196,31	169,98	145,64
122	Ноябрь	1974,18	1927,67	1882,00	1837,16	1793,13	1749,91	1707,49	1665,87	1625,04
123	Декабрь	2783,40	2756,41	2729,67	2703,16	2676,90	2650,87	2625,08	2599,52	2574,20
124	ГОД	14860,94	14091,42	13059,61	12501,23	11665,09	11323,14	11022,35	10753,87	10494,69

4.11 Аналогічний розрахунок вартості електроенергії при повному місячному тепловому навантаженні в разі теплопостачання будинку за рахунок використання електроенергії без застосування сонячного колектора, грн:

$$S_{\text{без ск}} = Q_{\text{безск}} \cdot T$$

4.11.1 Створюємо масив даних поряд з $Q_{\text{без ск}}$.

	Q без СК	S без СК
17		
3917,409	4290,50	3217,8736
2663,761	3255,78	2441,8344
1574,057	2461,47	1846,1028
119,263	1054,55	790,9110
0,000	757,15	242,2877
0,000	732,73	234,4720
0,000	757,15	242,2877
0,000	757,15	242,2877
0,000	732,73	234,4720
455,123	1318,33	988,7461
2166,714	2663,66	1997,7475
3432,270	3729,32	2796,9894
	22510,50	15276,01

Підрахунок проводиться аналогічно $S_{\text{СК}}$, за тими ж тарифами. Підводиться сума витрат за рік.

4.22 Розрахунок терміну окупності:

	A	B	C	D	E	F	G	H	I	J
126										
127		1	3	5	7	9	11	13	15	17
128	КЗ СК									
129	КЗ с СК									
130	КЗ без СК									
131	ΔКЗ									
132	КЗ									
133	Э									
134	Р									

4.22.1 Капітальні витрати на придбання та встановлення сонячного колектора, грн:

$$КЗ_{\text{СК}} = (A \cdot 2000 + 1000A \cdot 0,075 + 1000 + 2500 \cdot 5 + 2000 + 1000) \cdot 1,05 \cdot 1,2 \cdot 1,1$$

- де 2000 – вартість 1 м² колектора, грн;
 1000 – вартість 1 м³ бака-акумулятора, грн;
 1000 – вартість повітряного теплообмінника, грн;
 2500 · 5 – вартість насосної групи (5 шт.), грн;
 2000 – вартість трубопроводів, грн;
 1000 – витрати на ізоляцію труб, грн;
 1,05 – коефіцієнт, що враховує запас на вартість проекту;
 1,2 – коефіцієнт, що враховує запас на вартість робіт;
 1,1 – коефіцієнт, що враховує запас на вартість транспортування та доставки;
 А – площа колектора.

	A	B	C	D	E	F
126						
127		1	3	5	7	9
128	КЗ ск	25744,950				

4.22.2 Капітальні витрати на електричний котел при теплопостачанні будинку за рахунок використання електроенергії із застосуванням сонячного колектора, грн

$$K3_{з\text{ск}} = \frac{Q_{з\text{ск}} \cdot 1500}{24 \cdot 31} = \frac{4267,72 \cdot 1500}{24 \cdot 31} = 8604,276$$

	A	B	C
126			
127		1	3
128	КЗ ск	25744,950	31496,850
129	КЗ с СК	8604,276	

де В96 – це $Q_{з\text{ск}}$ найхолоднішого місяця для конкретної площі колектора.

4.22.3 Капітальні витрати на котел при теплопостачанні будинку тільки за рахунок використання електроенергії, грн:

$$K3_{\text{к без ск}} = \frac{Q_{\text{без ск}} \cdot 1500}{24 \cdot 31} = 8650,198$$

	A	B	C
126			
127		1	3
128	K3 ск	25744,950	31496,850
129	K3 с СК	8604,276	8513,069
130	K3 без СК	8650,198	8650,198
131	ΔK3	45,922	

де K96 – це $Q_{\text{без ск}}$ найхолоднішого місяця.

4.12.4 Економія коштів на котел за рахунок установки СК, грн:

$$\Delta K3 = K3_{\text{к без ск}} - K3_{\text{к з ск}} = 8650,198 - 8604,276 = 45,922$$

	A	B	
126			
127		1	
128	K3 ск	25744,950	314
129	K3 с СК	8604,276	85
130	K3 без СК	8650,198	86
131	ΔK3	45,922	

4.12.5 Сумарні капітальні витрати, грн:

$$K3 = K3_{\text{ск}} - \Delta K3 = 25744,95 - 45,922 = 25699,028$$

	A	B	
126			
127		1	
128	K3 ск	25744,950	314
129	K3 с СК	8604,276	85
130	K3 без СК	8650,198	86
131	ΔK3	45,922	
132	K3	25699,028	25699,028

4.12.6 Річна економія коштів за рахунок установки СК, грн:

$$\Theta = \sum S_{\text{без СК}}^{\text{річ}} - \sum S_{\text{з СК}}^{\text{річ}} = 15276,01 - 14860,94 = 415,07$$

B133		fx = \$L\$108-B124	
	A	B	C
126			
127		1	
128	КЗ ск	25744,950	31496,850
129	КЗ с СК	8604,276	8513,069
130	КЗ без СК	8650,198	8650,198
131	ΔКЗ	45,922	137,129
132	КЗ	25699,028	31359,721
133	Θ	415,070	

де L108 – сума вартості електроенергії $S_{\text{без СК}}^{\text{річ}}$ за рік;
 B124 – сума вартості електроенергії $S_{\text{з СК}}^{\text{річ}}$ за рік при конкретній площі колектора.

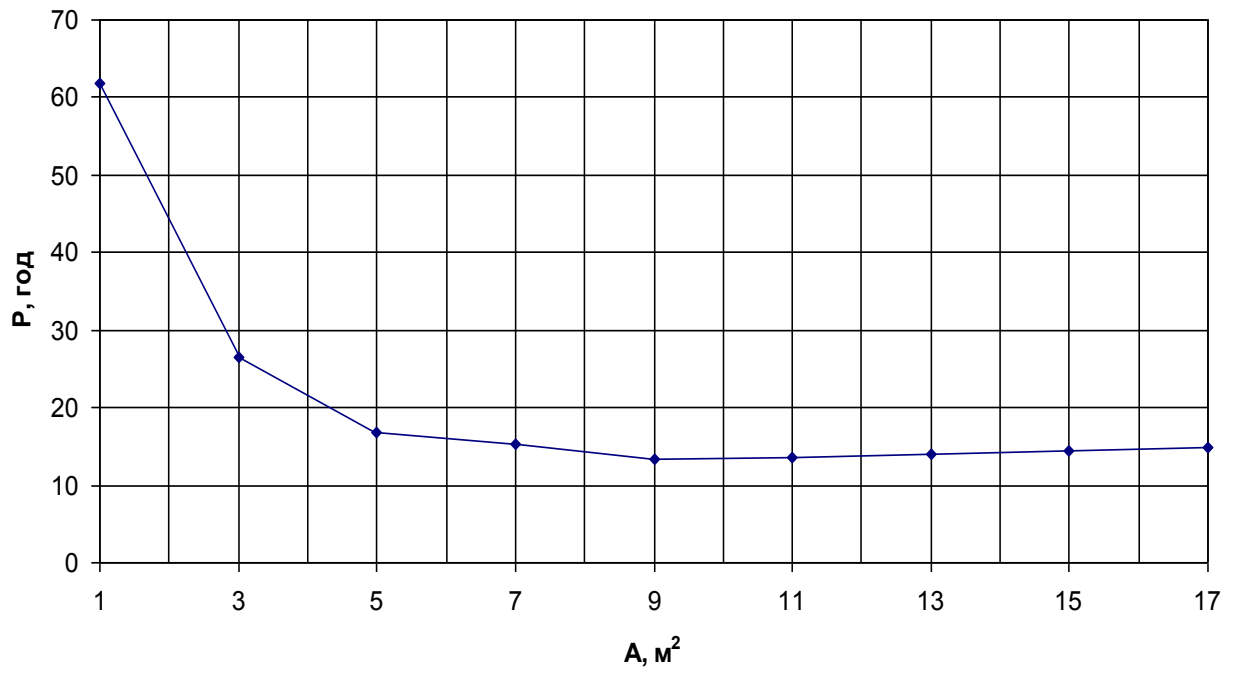
4.12.7 Термін окупності, год:

B134		fx = B132/B133	
	A	B	C
126			
127		1	
128	КЗ ск	25744,950	31496,850
129	КЗ с СК	8604,276	8513,069
130	КЗ без СК	8650,198	8650,198
131	ΔКЗ	45,922	137,129
132	КЗ	25699,028	31359,721
133	Θ	415,070	1184,592
134	P	61,915	

$$P = \frac{KЗ}{\Theta} = \frac{25699,028}{415,07} = 61,915$$

4.13 На основі даних таблиці побудуємо графік залежності терміну окупності СК від його площі.

		1	3	5	7	9	11	13	15	17
128	КЗ ск	25744,950	31496,850	37248,750	43000,650	48752,550	54504,450	60256,350	66008,250	71760,150
129	КЗ с СК	8604,276	8513,069	8422,706	8333,184	8244,497	8156,640	8069,609	7983,397	7898,002
130	КЗ без СК	8650,198	8650,198	8650,198	8650,198	8650,198	8650,198	8650,198	8650,198	8650,198
131	ΔКЗ	45,922	137,129	227,491	317,014	405,701	493,558	580,589	666,800	752,196
132	КЗ	25699,028	31359,721	37021,259	42683,636	48346,849	54010,892	59675,761	65341,450	71007,954
133	Θ	415,070	1184,592	2216,400	2774,783	3610,919	3952,873	4253,658	4522,144	4781,321
134	P	61,915	26,473	16,703	15,383	13,389	13,664	14,029	14,449	14,851



4.14 За графіком можна зробити висновок про те, що для заданих умов доцільно встановлювати сонячний колектор площею 9 м^2 , так як в цьому випадку він має найменший термін окупності $13,389 \text{ м}^2$, що і підтверджується нашим розрахунком.

ПЕРЕЛІК ПОСИЛАНЬ

1. *Бекман У., Клейн С., Даффи Дж.* Расчет систем солнечного теплоснабжения. – М.: Энергоиздат, 1982. - 80 с.
2. *Щекин Р.В., Березовский В.А., Потапов В.А.* Расчет систем центрального отопления. - К.: Вища школа, 1975. - 216 с.
3. *Валов М.И., Казанджан Б.И.* Использование солнечной энергии в системах теплоснабжения.- М.: Изд-во МЭИ, 1999. - 140 с.
4. *Харченко Н.В.* Индивидуальные солнечные установки. - М.: Энергоиздат, 1991. - 208 с.

Перелік тематичних практичних занять по курсу дисципліни

Задача № 2 (В-11)

Завдання:

Визначити необхідну кількість вітроустановок для літньої душової польового бригадного стану поблизу міста Харків. З 15 квітня по 15 жовтня. Вихідні дані див. першу задачу. В якості вітроустановок приймаємо АВЕУ-4М.

Номінальна потужність ел. генератора 4кВт. Діаметр вітроколеса, мінімальна швидкість вітру, номінальна швидкість вітру, див. Таблиця. Визначити енергопоказники. У табл. 2.1 представлені дані для вітроустановки.

Таблиця 2.1 – Вихідні данні для ветроустановки

АВЕУ-4М	
Р _н ,кВт	4
Д,м	5
v _{min} , м/с	3,5
v _{раб} , м/с	9,1

В табл. 2.2 представлені данні про повторюваність швикості вітру.

Таблиця 2.2 – Повторюваність швидкості вітра для України

1.Повторюваність швидкості вітру для України						
		по градаціям				
Місяць	2-3	4-5	6-7	8-9	10-11	12 та більш
квітень	0,34	0,29	0,16	0,06	0,01	0
травень	0,38	0,27	0,13	0,05	0,02	0,01
Червень	0,41	0,25	0,1	0,04	0,01	0
Липень	0,46	0,21	0,07	0,02	0	0
Серпень	0,47	0,2	0,07	0,02	0,01	0
Вересень	0,39	0,26	0,11	0,03	0,01	0
Жовтень	0,38	0,27	0,14	0,04	0,01	0

Рішення:

1. Кількість питомої виработаної енергії для кожного місяця:

$$W_{yi} = 3,6 * \beta * T * (\sum v_i^3 * t_{vi} + v_p^3 * \sum t_{vi}) =$$

$$= 3,6 * 0,0002 * 24 * 16 * (4,5^3 * 0,29 + 6,5^3 * 0,16 + 8,5^3 * 0,06 + 9,1^3 * 0,01) = 30,63 \text{ МДж/м}^2.$$

Розрахунки для інших місяців проводяться аналогічно та заносяться в табл. 2.3.

Таблиця 2.3 – Очікуєма питома виработка енергії від вітроустановки

Місяць	T, ч	Кількість днів	Очікуєма питома виработка
--------	------	----------------	---------------------------

			енергії, МДж/м ²
Квітень	384	16	30,63
Травень	744	31	54,50
Червень	720	30	40,64
Липень	744	31	27,13
Серпень	744	31	28,56
Вересень	720	30	41,27
жовтень	360	15	23,64

2. Повна виработка електроенергії.

$$W_{взу} = W_{уді} * \pi * \frac{d^2}{4} = 30,63 * \frac{3,14 * 4,5^2}{4} = 486,93 \text{ МДж/м}^2$$

Розрахунки для інших місяців проводяться аналогічно та заносяться в табл. 2.4.

Таблиця 2.4 - Повна виработка електроенергії, МДж/м²

Місяць	W _{взу}
Квітень	486,93
Травень	866,42
Червень	645,96
Липень	431,24
Серпень	453,95
Вересень	656,08
Жовтень	375,75
За сезон	3916,34

3. Потребна кількість енергії, МДж/м² (из задачі 1)

Потребна кількість енергії приймається з розрахунку геліоустановки (табл. 2.5).

Таблиця 2.5 - Потрібне кількість енергії, МДж/м²

місяць	Q _п
Квітень	1440,00
Травень	2790,00
Червен	2700,00
Липень	2790,00
Серпень	2790,00
вересень	2700,00
Жовтень	1350,00
за сезон	16560,00

4. Забезпеченість потребою енергією одної вітроустановки.

$$\Pi_i = (W_{взу} * \eta_{эл}) / Q_{пi \text{ мес}} * 100\% = \left(\frac{486,93 * 1}{1440} \right) * 100 = 33,81 \%$$

В квітні вітроустановка може забезпечити 33,81% потребної енергії. Для повного забезпечення споживача необхідною енергією в квітні можна запропонувати три вітроустановки.

Результати розрахунків для інших місяців приводяться в табл. 2.6.

Таблиця 2.6 –Результати розрахунків

Показники	Квітень	Травень	Червень	Липен	Серпень	Вересен	Жовтень	за сезон
Q _п	1440,00	2790,00	2700,00	2790,00	2790,00	2700,00	1350,00	16560,00

$W_{взуі}$	486,93	866,42	645,96	431,24	453,96	656,08	375,75	4834,99
$\Pi_i, \%$	33,81	31,05	23,92	15,46	16,27	24,3	27,83	24,91
Кільк уст- к п _{ВЭУ}	3	3	4	6	6	4	4	
$(W_{взуі} * \eta_{эл} * p_{взу})$	1460,80	2599,26	2583,96	2587,42	2723,72	2624,31	1503,01	

5. Коефіцієнт використання виробленої енергії:

$$K_{исп} = Q_{пол} / (W_{взуі} * \eta_{эл} * p_{взу}) = \frac{1440}{1460,8} = 0,986$$

Даний коефіцієнт розраховується для кожного місяця в залежності від виду та кількості ВЕУ, розрахунки заносяться в табл. 2.7.

Коефіцієнт забезпеченості:

В квітні при використанні трьох вітроустановок :

$$K_{об}^{ВЕУ} = \frac{W_{пол}}{W_n} = \frac{486,93 \cdot 3}{1440} = 1,01 ;$$

Результати розрахунків для інших місяців заносяться в табл. 2.7.

Таблиця 2.7 – Результати розрахунків коефіцієнтів використання та забезпеченості

кіль- сть ВЕУ	квітень		травень		червень		липень		серпень		вересень		жовтень		За сезон	
	Квик	Коб	Квик	Коб	Квик	Коб	Квик	Коб	Квик	Коб	Квик	Коб	Квик	Коб	Квик	Коб
АВЕУ 6-4У																
3	0,99	1,01	1,00	0,72	1,00	0,72	1,00	0,46	1,00	0,49	1,00	0,73	0,9	0,84	0,98	0,71
4	0,74	1,35	1,00	0,96	1,00	0,96	1,00	0,62	1,00	0,65	1,00	0,97	0,9	1,11	0,95	0,95
6	0,49	2,03	1,00	1,44	1,00	1,44	1,00	0,93	1,00	0,98	1,00	1,46	0,6	1,67	0,87	1,42

7. Кількість днів роботи установки.

Забезпеченість робочої швидкості вітру $p(v)$, коли $v > v_{min}$, і середня тривалість роботи ВЕУ (N днів) у продовж місяця заносяться в табл. 2.8.

Таблиця 2.8 – Кількість днів роботи установки

місяць	АВЭУ-4М	
	$P(v)$	N
Квітень	0,52	8
Травень	0,48	15
Червень	0,4	12
Липень	0,3	9
Серпень	0,3	9
Вересень	0,41	12
Жовтень	0,46	7
сер. за сезон	0,41	73

Задача № 3 (В-12)

Задание: Як зміниться потужність ГЕС, якщо напір водосховища (H) в засушливий період зменшиться в n раз, а витрата води (V) скоротиться на m%.

Дано: n=1,6; m=28%;

Рішення:

1 випадок: $P_1 = 9,81 \cdot V_1 \cdot H_1 \cdot \eta$

2 випадок:

$$H_2 = \frac{H_1}{n} = \frac{H_1}{1,6}$$

$$V_2 = V_1 \cdot \frac{(100 - 28)}{100} = 0,72 \cdot V_1$$

$$P_2 = 9,81 \cdot V_2 \cdot H_2 \cdot \eta = 9,81 \cdot 0,72 \cdot V_1 \cdot \frac{H_1}{1,6} \cdot \eta$$

Зміна потужності ГЕС:

$$\frac{P_2}{P_1} = \frac{9,81 \cdot 0,72 \cdot V_1 \cdot \frac{H_1}{1,6} \cdot \eta}{9,81 \cdot V_1 \cdot H_1 \cdot \eta} = \frac{0,72}{1,6} = 0,45 \text{ рази}$$

Задача № 4 (В-12)

Завдання. Сізігійний прилив 5 м, квадратурний прилив 2,5 м, щільність води 1030 кг/м³, $\alpha=0,5$, період приливу 12 год 25 хв. Визначити середні потужності.

Дано:

$$R_c=5 \text{ м};$$

$$R_{кв}=2,5 \text{ м};$$

$$\rho=1030 \text{ кг/м}^3;$$

$$\alpha=0,5;$$

$$\tau = 12 \text{ ч } 25 \text{ мин} = 44700 \text{ сек};$$

$$T=29,53 \text{ сут} = 2551392 \text{ сек};$$

$$t=1 \text{ сек};$$

$$A = 10,5 \text{ км}^2;$$

$$\lambda=110 \text{ м};$$

$$a=0,5 \text{ м}.$$

Рішення:

- 1) Середня потенційна потужність за приливний період:

$$\bar{P} = \frac{\rho A R^2 g}{2\tau} = \frac{1030 \cdot 10,5 \cdot 10^6 \cdot 3,75^2 \cdot 9,8}{2 \cdot 44700} = 16671612,5 \text{ кВт},$$

Где R – висота приливу:

$$R = \frac{R_c}{2} \left[(1 + \alpha) + (1 - \alpha) \sin \left(\frac{4\pi}{T} \right) \right] = \frac{5}{2} \left[(1 + 0,5) + (1 - 0,5) \sin \left(\frac{4 \cdot 3,14 \cdot 1}{2551392} \right) \right] = 3,75 \text{ м}.$$

Где t=1 сек.

- 2) Середня потужність, вироблена упродовж місяця:

$$\bar{P}_{мес} = \frac{\rho A g}{2\tau} \left(\frac{R_{\max}^2 + R_{\min}^2}{2} \right) = \frac{1030 \cdot 9,6 \cdot 10^6 \cdot 9,8}{2 \cdot 44700} \left(\frac{5^2 + 2,5^2}{2} \right) = 6324753892 \text{ кВт},$$

Где $R_{\max}^2 = R_c^2$,

$$R_{\min}^2 = R_{кв}^2$$

Задача № 5 (В-12)

Визначити період, фазову швидкість, потужність волни на глибині води.

Дано:

$$\lambda=90 \text{ м}$$

$$A=1,4 \text{ м}$$

Рішення:

Знайдемо період руху волни по формулі:

$$T = \sqrt{\frac{2\Pi\lambda}{g}}, \text{с.}$$

$$T = \sqrt{\frac{2*3,14*90}{9,8}} = 7,6 \text{ с.}$$

Знаходимо фазову швидкість розповсюдження волн:

$$C = g\lambda/2\Pi, \text{ м/с}$$

$$C = 9,8*90/3,14*2 = 140,4 \text{ м/с.}$$

Знаходимо потужність волни:

$$P' = \rho a^2 g^2 T / 8\Pi;$$

$$P' = 1030 * 1,4^2 * 9,8^2 * 7,6 / 8 * 3,14 = 58659,6.$$

Задача 6 (В-12)

Завдання: Суха скельна порода певної площі до заданої глибини, прийміть температурний градієнт 40 С / км, мінімальну допустиму температуру, що перевищує поверхневу на 140 К. Чому дорівнює стала часу отримання тепла при використанні в якості теплоносія води, якщо $V = 1 \text{ м}^3 / (\text{с} \cdot \text{км}^2)$.

Дано:

$z=7,2$ км глибина залегання;

$\rho_{\text{г}}=2700 \text{ кг/м}^3$ щільність породи;

$C_{\text{г}}= 820 \text{ Дж/кг}\cdot\text{К}$ теплоємність;

$G= 40 \text{ С/км}$ - температурний градієнт;

$T_0=0$ середня температура;

$C_{\text{в}}=4200 \text{ Дж/кг}\cdot\text{К}$ теплоємність води;

$\rho_{\text{в}}=1000 \text{ кг/ м}^3$ щільність води;

$A=1,9 \text{ км}^2$ площа;

$G_0=140 \text{ С}$ –мінімально припустима температура пласту.

Рішення:

- 1) Визначаємо температури:

$$T_2 = G \cdot z_2 = 40 \cdot 7,2 = 288 \text{ К}$$

$$T_1 = T_0 + G_0 = 0 + 140 = 140 \text{ К}$$

- 2) Знаходимо глибину z_1 :

$$z_1 = \frac{T_1}{G} = \frac{140}{40} = 3,5 \text{ км}$$

- 3) Знаходимо корисне тепловміст скального ґрунта до глибини:

$$E_0 = \frac{\rho \cdot A \cdot c_{\text{г}} \cdot G \cdot (z_2 - z_1)^2}{2} = \frac{2700 \cdot 1,9 \cdot 10^6 \cdot 820 \cdot 40 \cdot (7,2 - 3,5)^2 \cdot 10^6}{2} = 3,1 \cdot 10^{20} \text{ Вт}$$

- 4) Знаходимо сталу часу

$$\tau = \frac{C_{\text{г}} \cdot \rho_{\text{г}} \cdot (z_2 - z_1)}{V \cdot \rho_{\text{в}} \cdot c_{\text{в}}} = \frac{820 \cdot 2700 \cdot (7,2 - 3,5) \cdot 10^3}{0,000001 \cdot 1000 \cdot 4200} = 1,95 \cdot 10^9 \text{ с} = 61 \text{ год}$$

Задача № 7 (В-12)

Задача:

Визначити обсяг біогазу одержуваного за допомогою біогазгенератора утилізованого від 15 корів і забезпечувати їм потужність, час циклу збродження 14 діб, $t = 30^{\circ}\text{C}$, подача сухого зброджуваного матеріалу від 1 корови йде зі швидкістю 2 кг / доб, вихід біогазу становить $0,24 \text{ м}^3 / \text{кг}$. Ефективність пального пристрою 0,71, змістом метану одержуваного в газі 0,6.

Рішення:

- 1) Маса сухого зброженого матеріалу:

$$m_0 = 2 * 15 = 30 \text{ кг/сут}$$

Вихід біогазу з сухої біомасс: $c = 0,24 \text{ м}^3/\text{кг}$;

Обсяг отриманого біогазу: $V_v = c m_0 = 0,24 * 30 = 7,2 \text{ м}^3/\text{сут}$;

- 2) ККД пального пристрою: $\eta = 0,71$;

Теплота згоряння біогазу $H_v = 22 \text{ МДж/м}^3$;

Можливий енергетичний вихід установки:

$$E = \eta H_v V_v = 0,71 * 22 * 10^6 * 7,2 = 112,5 \text{ МДж/кг}$$

- 3) Для метану:

- доля метану в біогазі: $f_m = 0,6$;

- теплота згоряння метану $H_m = 39 \text{ МДж/м}^3$;

Можливий енергетичний вихід установки для чистого метану:

$$E = \eta H_m f_m V_v = 0,71 * 39 * 10^6 * 0,6 * 7,2 = 119,6 \text{ МДж/кг}$$

- 4) Обсяг рідкої маси:

- густина сухого матеріалу: $\rho_m = 50 \text{ кг/м}^3$;

$$V_f = m_0 / \rho_m = 30 / 50 = 0,6 \text{ м}^3$$

- 5) Обсяг самого біогазгенератора:

- швидкість подачі зброженої маси: $v_f = 2 \text{ кг/сут}$;

- час перебування чергової порції в генераторі: $t_r = 14 \text{ сут}$;

$$V_d = v_f * t_r = 2 * 14 = 28 \text{ кг}.$$

Висновки

Стабілізація і покращення соціально-економічної ситуації в регіоні залежать від багатьох факторів. Одним з головних є енергетичне забезпечення роботи підприємств і організацій промисловості, сільського господарства, будівництва, транспорту та інших організацій виробництва та побуту. Енергетична криза в Україні, критичний стан оточуючого середовища в промислових районах обумовлюють більш жорсткі вимоги комплексної оцінки енергозабезпечення. Особливого підходу вимагає Карпатський регіон, як унікальна екосистема на заході України, де необхідно раціонально поєднувати розвиток рекреаційної індустрії, передового виробництва сільськогосподарської продукції зі збереженням природи Карпат, пам'яток культури.

Ненадійна робота атомних станцій, відсутність запасів палива на теплових електростанціях визначають необхідність проведення активної енергозберігаючої політики.

Основними її напрямками можуть бути:

1. Реконструкція та модернізація теплових електростанцій, ТЕЦ, котелень;
2. Реконструкція та розширення теплових мереж;
3. Реконструкція, будівництво нових підстанцій та ліній електропередач;
4. Відновлення та спорудження екологічно чистих джерел енергії;
5. Розробка виробничо-технічної програми інтенсифікації використання паливно-енергетичних ресурсів.

Енергозабезпечення регіону в основному здійснюється тепловими електростанціями (Бурштинська та Добротвірська) і ТЕЦ. Загальна частка потужності гідроелектростанцій регіону в Чернівецькій та Закарпатській областях складає 18,4%. Теплові електростанції, як правило, працюють на низькоякісних сортах вугілля, мазуту, внаслідок їх спалювання виникає значне забруднення атмосфери, яке шкідливо впливає на життєдіяльність людей, рослин і тварин. Зокрема, викиди при спалюванні твердого палива є сумішшю окисів азоту, вуглекислого газу, парів сірчистого та сірчаного ангідридів, газів фтористих сполук, окису вуглецю і сполук ванадію. Крім того, в атмосферу викидається велика кількість леткої золи і частинок незгорілого палива. При згоранні

всіх видів палива в атмосферу викидаються великі кількості формальдегіду і бензину. Всі згадані речовини є токсичними, особливо оксиди азоту, які, крім отруйної дії на організм людини, викликають інтенсивну корозію металевих поверхонь.

Досить шкідливим є сірчистий газ, який може викликати подразнення слизової оболонки очей, гострі бронхіти, втрату свідомості. Він згубно впливає на рослинність, особливо овочі, а також плодови та хвойні дерева, викликає посилену корозію металів і псування різних речовин і матеріалів. За даними Івано-Франківського обласного управління екологічної безпеки, за 1999 рік Бурштинською ДРЕС (при роботі не на повну потужність через обмежену кількість палива) в атмосферу було викинуто: сірчистого ангідриду – 138,2 тисячі тонн, окислів азоту – 17,2 тис. тонн, окислу вуглецю – 4,6 тис. тонн, золи – 58,8 тис. тонн, п'ятиокису ванадію – 6,2 тонни.

Зменшення цих викидів в атмосферу може бути здійснене шляхом переходу на газове паливо або використання більш ефективних газоочисних споруд. Кожний з них має свої труднощі. Забезпечення всіх потреб регіону необхідною кількістю газу в найближчі роки є нереальним. Використання зарубіжних газоочисних споруд, вартість яких майже співрозмірна з вартістю основного обладнання, також потребує значних коштів і зусиль. Тому реконструкція, модернізація та розширення теплових станцій вимагають більшої уваги з боку держави з метою комплексної оцінки їх використання, яка повинна охоплювати: наявність паливно-енергетичних ресурсів, економічність роботи, екологізацію виробництва, забезпечення зростання енергоспоживання всіма галузями господарства і побутом регіону. Зменшення витрат паливно-енергетичних ресурсів та шкідливих викидів в атмосферу може бути досягнуто за рахунок відновлення і впровадження нетрадиційних, екологічно чистих джерел енергії.

Колективом Івано-Франківського державного технічного університету нафти і газу (кафедрами електропостачання та електрообладнання – завідувач доц. Микола Михайлів та інженерної екології і загальної геології – завідувач проф., д. г.-м. наук Олег Адаменко) проводиться значна робота з вищезгаданих

проблем. Так, за рахунок Регіонального фонду розвитку Івано-Франківської області (президент проф. д.т.н. Євстахій Крижанівський) складена карта вітроенергетичних ресурсів області (виконавці – Ярослав Адаменко, Володимир Долгополий, Галина Долгопола, керівник – Микола Михайлів). За результатами розрахунків зроблено висновки про найбільш ефективні місця розташування вітроенергетичних установок (ВЕУ): Яремче (Дора), Дністровський аеродинамічний коридор – села Буківна, Нижнів, Делева, Петрилів, Незвисько, Чернелиця, Городниця, Поточище та ін. Дані про напрямки та швидкість вітрів можуть бути використані в сільському і лісовому господарстві з метою недопущення неполадок, а також при проектуванні ліній електропередач, зв'язку та інших споруд.

Університет може надавати допомогу організаціям, приватним особам з обґрунтування потужності та місць розміщення, монтажу і пуску вітроенергетичних установок, які випускають НВО "Південне" в м. Дніпропетровську (потужністю 200 кВт), Донецький завод високовольних опор (потужністю 50 кВт), Харківський авіаційний завод (різної потужності). У виготовленні ВЕУ невеликих потужностей в 1,5-5 кВт бере участь Івано-Франківське орендне підприємство "Карпатпресмаш".

З метою об'єднання всіх наукових і виробничих можливостей в м. Івано-Франківську проведено Міжнародну науково-практичну конференцію "Проблеми і шляхи енергозабезпечення України". В її роботі взяли участь вчені і представники різних галузей господарства, місцевої влади, м.м. Києва, Львова, Чернівців, Ужгорода, а також інших держав. На конференції були визначені основні напрямки енергозабезпечення: розвиток нафтогазового комплексу, альтернативні енергетичні джерела, енергозбереження; прийнято ряд рішень; схвалено програму "Енергозабезпечення Карпатського регіону".

Матеріали конференції дозволили створити науково обґрунтовану систему оцінки впровадження різних напрямків енергозабезпечення, яка містить техніко-економічні характеристики та екологічний аналіз впливу на оточуюче середовище будь-якого джерела енергії.

В умовах енергетичної кризи, що виникла в Україні у зв'язку з недостатньою кількістю власних традиційних енергоносіїв – нафти і газу, великого значення набувають нетрадиційні (альтернативні)

джерела енергії. До них належить вітрова, гідравлічна, сонячна, геотермальна енергетика, а також енергія, яку можна отримати у вигляді біогазу при переробці сміття та інших побутових і промислових відходів при переробці відходів деревини в процесі лісозаготівель і в меблевому виробництві, а також при відновленні малодобітних нафтових і газових свердловин, повторній експлуатації малих газових родовищ та використанні рідких альтернативних палив (олії, сивушних масел та ін). Можливості України в цьому аспекті ще далеко не вичерпані; в умовах незалежності нашої молоді держави всі ці нетрадиційні енергоресурси необхідно оцінити по-новому.

Використання альтернативних енергоресурсів не повинно завдати екологічної шкоди навколишньому середовищу. Не залишились без уваги і еколого-економічні та організаційні питання природоохоронної діяльності, які висвітлені в цій книзі.

1. Один з найбільших серед країн Європи економічний потенціал НВДЕ і нетрадиційних видів палива, яким володіє Україна, використовується загалом лише на 10-12%, а у виробництві електроенергії – на 25-30% (за рахунок потужних гідроелектростанцій).

2. Реалізація перспективної для України програми використання вітрової енергії, розпочата у 1989-1992 рр. Міненерго України за участю фірм США і Данії, була дискредитована внаслідок непрофесійного підходу до вибору пілотних проектів ВЕС, які не відповідали місцевим умовам, за одночасного гальмування власних розробок. Існуючі ВЕС фактично не впливають на регіональний або системний баланс електроенергії.

3. Затверджені у 1996-1997 рр. державні програми підтримки розвитку досліджень і технологічної бази задля створення власних вітроагрегатів, сонячних і геотермальних станцій теплопостачання, СЕС, ГеоТЕС, промислових біогазових генераторів залишаються на папері через відсутність бюджетного фінансування і зацікавленості з боку приватного інвестора.

4. Потужна машинобудівна промисловість України здатна забезпечити виробництво деталей, вузлів і агрегатів задля створення нових електрогенеруючих потужностей на НВДЕ і виробництва щонайменше 24 ТВт·год екологічно чистої електроенергії, близько 4,3 млн. ГКал теплової енергії. Відповідне заощадження імпортованих енергоносіїв становитиме 7-8 млн. т у. п. на рік.

5. Прискорити вирішення проблем дефіциту маневрових потужностей ОЕС України і стабільності регіонального енергопостачання зможе пріоритетна розбудова мережі ВЕС і автономних вітроагрегатів, ПГЕС з газифікацією вугілля, МГЕС на середніх і малих річках, ТЕС середньої потужності на вугільному метані, некондиційному природному газі і біогазі.

6. З огляду на значні технологічні досягнення країн ЄС, США і Японії у царині використання енергії Сонця, гідроресурсів і біомаси постає необхідність створення пільгових умов для залучення відповідних фірм до співпраці з українськими державними і приватними установами з метою розробки і серійного виробництва конкурентоздатного обладнання.

Література

1. European Commission DGXII. European energy to 2020 – A scenario approach. ECSC-EC-EAEC. Brussels/Luxembourg, 1996.
2. Экоустойчивость – улучшение качества жизни, без выхода за пределы самоподдерживающей способности экосистемы. Международный союз по охране природы и природных ресурсов IUCN/UNEP/WWF. Caring for the Earth: A strategy for sustainable living. IUCN, Gland, Switzerland, 1991.
3. Nilsson M. To Clear the air over Europe. Swedish NGO Secretariat on Acid Rain, Göteborg, 1995.
4. Europe's Environment: The Dobris Assessment", European Environment Agency, Copenhagen, 1995, p.33.
5. Elson Ю. Smog alert – Managing urban air quality. Eathscan, 1996, p.22.
6. The state of Scotland's air. Friends of the Earth Scotland, Edinburg, 1997, p.19.
7. Ministerial Declaration at the COP-2 meeting of the UNFCCC. Geneva, July, 1996.
8. IPCC, "Climate Change 1995", Cambridge University Press. Cambridge, 1996.
9. Article 2 of the United Nations Framework Convention on Climate Change, New York, 1998, p.34.
10. Vellinga P. and Swast R. The greenhouse marathon – Proposal for a global strategy, in Climate change: Science, impacts and policy. Proceedings of the 2nd World Climate Conference, p.129-134, Cambridge University Press, Cambridge, 1991.
11. Системы земного климата для пользы нынешних и будущих поколений. Природа, 1999, № 3.
12. Население Земли до 2050 года. Природа, 1999, № 4.
13. European Energy to 2020 – A scenario approach. Office for Official Publications of the European Commission. Luxembourg, 1996, p.80.
14. Концепція торієвих прискорювачів базового рівня (ТПБР). РЖ, 1998, с. 139.
15. European Commission Publications, 1999, p. 143.
16. Royal Commission on Environmental Pollution. Sixth report: Nuclear power and the environment. HMSO, London, 1976, p81.
17. The threshold controversy. Radiological Protection Bulletin, No 178, June 1996, p. 74.
18. Ruijgrok E. and Oosterhuis F. Energy subsidies in Europe. Greenpeace International, Amsterdam, 1997, p.10.
19. Putting the lid on fossil fuels. Greenpeace, London, 1997, p. 179.
20. Ruijgrok, E., and Oosterhuis, F., "Energy subsidies in Europe", Greenpeace International, Amsterdam, 1997, p.10.
21. Greenpeace Publications, 1998, p. 136.
22. The state of Scotland's air. Friends of the Earth Scotland, 1996, p.19.

23. Письмо от Координатора рабочей сети наблюдателей за Банками для Центральной и Восточной Европы Томаша Терлецкого Президенту Европейского Банка Реконструкции и Развития в Лондон, Жаку де Ляроше, 15 мая 1996г.
24. Выводы Министров транспорта ЕС, которые собирались на неформальную встречу в Риме во время ежегодной сессии ЕБПР в 1996 году.
25. Координация рабочей сети наблюдателей за Банками для Центральной и Восточной Европы. Лондон, 1997.
26. Программа ALTENER. Москва, 1998, 34 с.
27. Ruijgrok E. and Oosterhuis F. Energy subsidies in Europe, Greenpeace International, Amsterdam, 1999, p.10.
28. Налоги на энергию и экологические налоги в странах ЕС. Москва, 1998, 34 с.
29. Адаменко О. та ін. Альтернативні палива та інші нетрадиційні джерела енергії. Підручник для енергетичних і екологічних спеціальностей вищих навчальних закладів/О.Адаменко, В.Височанський, В.Льотко, М.Михайлів. Івано Франківськ: Полум'я, 2000-159с.
30. Right prices for air traffic. Vereniging Milieudefensie, Amsterdam, 1997, p. 7.
31. Commission of the European Communities DGXVII: The European renewable energy study. Office for Official Publications of the European Communities, Luxembourg, 1994, volume1, p.XVII.
32. Working future – Jobs and environment. Friends of the Earth, London, 1994, p. 61.
33. Ruijgrok E. and Oosterhuis F. Energy subsidies in Europe. Greenpeace International, Amsterdam, 1997, p.8.
34. Доклады ЕС по проблемам Австрии, Англии, Уэльса и Северной Ирландии, Франции, Грузии, Италии, Литвы, Шотландии, Швеции и Украины. Москва, 1999, 64 с.