

ГОСТ 1284.3—96

МЕЖГОСУДАРСТВЕННЫЙ СТАНДАРТ

---

**РЕМНИ ПРИВОДНЫЕ КЛИНОВЫЕ  
НОРМАЛЬНЫХ СЕЧЕНИЙ**

**ПЕРЕДАВАЕМЫЕ МОЩНОСТИ**

Издание официальное

БЗ 11—96

МЕЖГОСУДАРСТВЕННЫЙ СОВЕТ  
ПО СТАНДАРТИЗАЦИИ, МЕТРОЛОГИИ И СЕРТИФИКАЦИИ  
М и н с к

## Предисловие

1 РАЗРАБОТАН Акционерным обществом «Научно-исследовательский институт резиновой промышленности» (АО «НИИРП»), ТК 80

ВНЕСЕН Госстандартом России

2 Принят Межгосударственным Советом по стандартизации, метрологии и сертификации (протокол № 9—96 от 12 апреля 1996 г.)

За принятие проголосовали:

Наименование государства	Наименование национального органа по стандартизации
Азербайджанская Республика	Азгосстандарт
Республика Беларусь	Белстандарт
Республика Казахстан	Госстандарт Республики Казахстан
Киргизская Республика	Киргизстандарт
Республика Молдова	Молдовастандарт
Российская Федерация	Госстандарт России
Республика Таджикистан	Таджикский государственный центр по стандартизации, метрологии и сертификации
Туркменистан	Туркменглавгосинспекция
Украина	Госстандарт Украины

3 Настоящий стандарт соответствует международному стандарту ИСО 5292—80 «Передачи клиноременные промышленные. Расчет номинальной мощности» в части расчета номинальной мощности

4 Постановлением Комитета Российской Федерации по стандартизации, метрологии и сертификации от 4 сентября 1996 г. № 557 межгосударственный стандарт ГОСТ 1284.3—96 введен в действие непосредственно в качестве государственного стандарта Российской Федерации с 1 января 1998 г.

5 ВЗАМЕН ГОСТ 1284.3—80

© ИПК Издательство стандартов, 1997

Настоящий стандарт не может быть полностью или частично воспроизведен, тиражирован и распространен в качестве официального издания на территории Российской Федерации без разрешения Госстандарта России

## Содержание

1	Назначение и область применения . . . . .	1
2	Ссылки . . . . .	1
3	Зависимость передаваемой мощности от сечений ремней при определенной частоте вращения . . . . .	1
3.4	Схемы расчета трехшківных передач . . . . .	9
3.5	Расчеты клиноременной передачи по мощности при двухшківной схеме . . . . .	11
3.6	Предварительное натяжение ветви . . . . .	59

**РЕМНИ ПРИВОДНЫЕ КЛИНОВЫЕ НОРМАЛЬНЫХ СЕЧЕНИЙ****Передаваемые мощности**

V-belts of standard cross-sections.  
Transmitted powers

Дата введения 1998—01—01

**1 НАЗНАЧЕНИЕ И ОБЛАСТЬ ПРИМЕНЕНИЯ**

Настоящий стандарт распространяется на бесконечные резино-тканевые приводные клиновые ремни нормальных сечений по ГОСТ 1284.1 и ГОСТ 1284.2.

**2 ССЫЛКИ**

В настоящем стандарте использованы ссылки на следующие стандарты:

ГОСТ 1284.1—89 Ремни приводные клиновые нормальных сечений. Основные размеры и методы контроля

ГОСТ 1284.2—89 Ремни приводные клиновые нормальных сечений. Технические условия

ГОСТ 20889—88 Шкивы для приводных клиновых ремней нормальных сечений. Общие технические условия

**3 ЗАВИСИМОСТЬ ПЕРЕДАВАЕМОЙ МОЩНОСТИ ОТ СЕЧЕНИЙ РЕМНЕЙ ПРИ ОПРЕДЕЛЕННОЙ ЧАСТОТЕ ВРАЩЕНИЯ**

3.1 Сечения ремней *A*, *B(Б)*, *C(В)*, *D(Г)*, *E(Д)* выбирают в соответствии с рисунком 1. Ремни сечения *Z(О)* применяют при передаваемых мощностях до 2 кВт, сечения *EO(Е)* — при мощностях свыше 200 кВт.

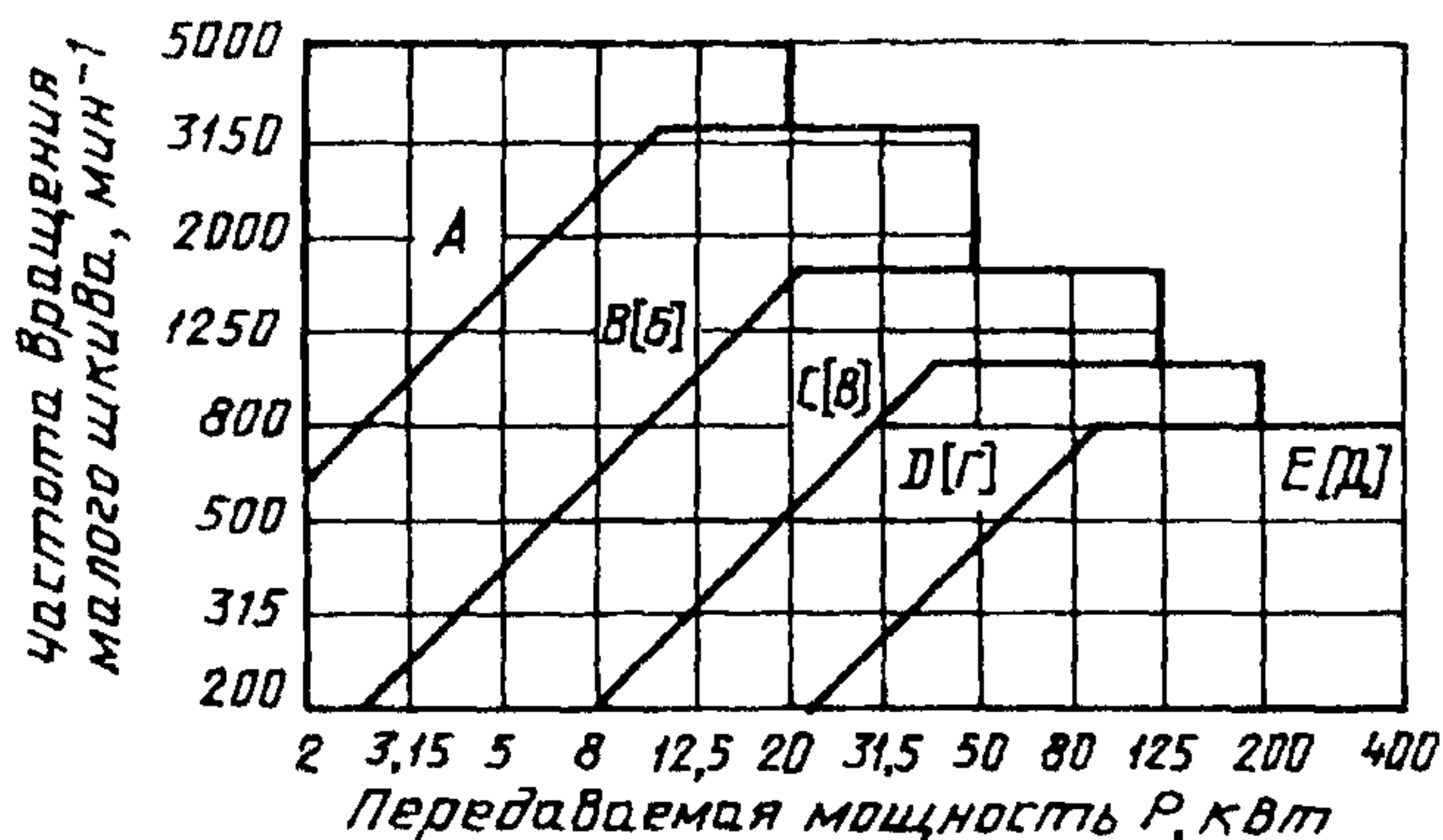


Рисунок 1

3.1.1 Расчетную передаваемую мощность  $P$  в киловаттах вычисляют по формуле

$$P = P_{\text{ном}} \cdot C_p, \quad (1)$$

где  $P_{\text{ном}}$  — номинальная мощность, потребляемая приводом, кВт;

$C_p$  — коэффициент динамичности нагрузки и режима работы.

Номинальной считают нагрузку, вероятность распределения которой на стационарных режимах не превышает 80 %.

3.2 Коэффициент динамичности нагрузки и режима работы  $C_p$  определяют по таблицам 1 и 2.

3.3. Схема расчета двухшківной клиноременной передачи приведена на рисунке 2.

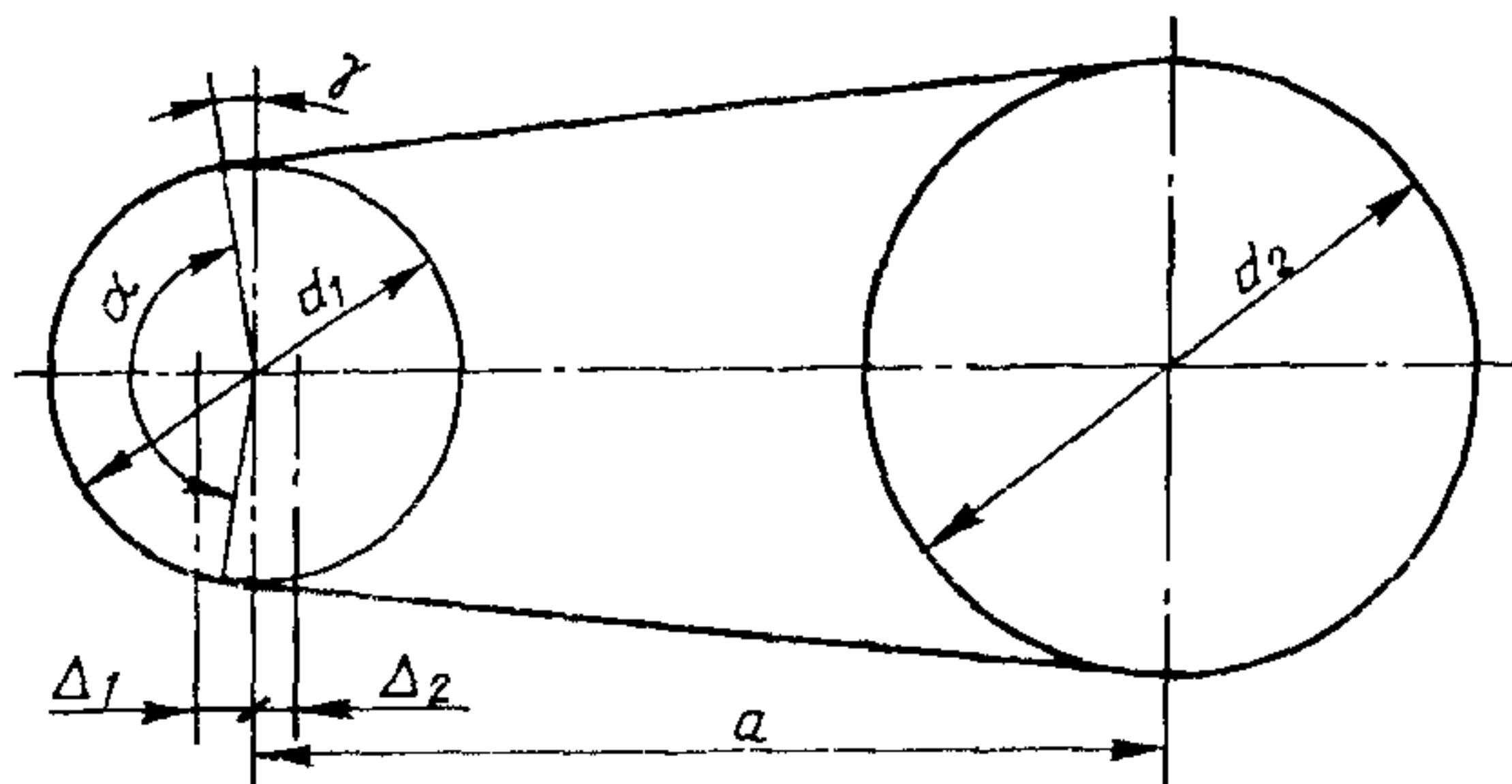


Рисунок 2

3.3.1 Линейную скорость ремня  $v$  в метрах в секунду вычисляют по формуле

$$v = \frac{\pi d_1 n_1}{60000} = \frac{\pi d_2 n_2}{60000}, \quad (2)$$

где  $d_1$  — расчетный диаметр меньшего шкива, мм;  
 $n_1$  — частота вращения меньшего шкива, мин<sup>-1</sup>;  
 $d_2$  — расчетный диаметр большего шкива, мм;  
 $n_2$  — частота вращения большего шкива, мин<sup>-1</sup>.

3.3.2 Расчетные диаметры шкивов выбирают в соответствии с требованиями ГОСТ 20889. Диаметр меньшего шкива передачи следует брать возможно большего значения, но не более предельно допустимой скорости ремня 30 м/с. Для сельскохозяйственных машин допускается применять шкивы по нормативной документации.

3.3.3 Расчетный диаметр большего шкива вычисляют по формуле

$$d_2 = i d_1 \quad (3)$$

3.3.4 Передаточное число  $i$  вычисляют по формуле

$$i = \frac{n_1}{n_2} = \frac{d_2}{d_1}. \quad (4)$$

3.3.5 Угол обхвата ремнем меньшего шкива  $\alpha$  в градусах вычисляют по формулам:

$$\alpha \approx 180 - 57 \frac{d_2 - d_1}{a} \quad \text{при } \alpha > 110^\circ, \quad (5)$$

$$\alpha = 2 \arccos \frac{d_2 - d_1}{2a} \quad \text{при } \alpha \leq 110^\circ, \quad (6)$$

где  $a$  — межцентровое расстояние, мм.

Минимальный угол обхвата ремня шкивом рекомендуется брать не менее 90°.



Продолжение таблицы 1

Режим работы	Тип машины	Характер нагрузки	C <sub>p</sub> при числе смен работы ремней								
			1	2	3	1	2	3	1	2	3
			Электродвигатель переменного тока общепромышленного применения, электродвигатель постоянного тока шунтовой, турбины			Электродвигатель постоянного тока компаундный, двигатель внутреннего сгорания с частотой вращения свыше 600 мин <sup>-1</sup>			Электродвигатель переменного тока с повышенным пусковым моментом; электродвигатель постоянного тока серийный; двигатель внутреннего сгорания с частотой вращения ниже 600 мин <sup>-1</sup>		
	вые пилы для дерева, трансмиссии прядильные, бумажные, пищевые машины, тяжелые грохоты, вращающиеся печи, станки скоростного шлифования и др.		1,0	1,2	1,5	1,2	1,4	1,6	1,3	1,5	1,7
Тяжелый	Станки строгальные, долбежные, зубодолбежные и деревообрабатывающие, насосы и компрессоры поршневые с одним или двумя цилиндрами, вентиляторы и воздуходувки тяжелого типа, конвейеры винтовые, скребковые, дезинтеграторы, прессы винтовые с относительно тяжелым маховиком, ткацкие машины, хлопкоочистительные машины, машины для прессования и брикетирования кормов и др.	Значительное колебание нагрузки. Максимальная кратковременная нагрузка до 200 % от номинальной	1,2	1,3	1,6	1,3	1,5	1,7	1,4	1,6	1,9



Режим работы	Тип машины	Характер нагрузки	$C_p$ при числе смен работы ремней								
			1	2	3	1	2	3	1	2	3
			Электродвигатель переменного тока общепромышленного применения, электродвигатель постоянного тока шунтовой, турбины			Электродвигатель постоянного тока компаундный, двигатель внутреннего сгорания с частотой вращения свыше 600 мин <sup>-1</sup>			Электродвигатель переменного тока с повышенным пусковым моментом, электродвигатель постоянного тока серийный; двигатель внутреннего сгорания с частотой вращения ниже 600 мин <sup>-1</sup>		
Очень тяжелый	Подъемники, экскаваторы, драги, прессы винтовые и эксцентриковые с относительно легким маховиком, ножницы, молоты, бегуны, глиномялки, мельницы шаровые, жерновые, вальцовые, дробилки, лесопильные рамы и др.	Ударная и резконеровная нагрузка. Максимальная кратковременная нагрузка до 300 % от номинальной	1,3	1,5	1,7	1,4	1,6	1,8	1,5	1,7	2,0

Т а б л и ц а 2 — Коэффициент  $C_p$  динамичности нагрузки и режима работы ремней в приводах сельхозмашин

Режим работы	Тип машины и агрегата сельхозмашин	Характер нагрузки	$C_p$ при числе смен работы ремней					
			1	2	3	1	2	3
			Электродвигатель переменного и постоянного тока			Двигатель внутреннего сгорания		
Легкий	Равномерно вращающиеся роторы, ленточные и цепочнопланчатые элеваторы, клавишные соломотрясы, шнековые питатели, подборщики стеблей, вентиляторы очистки, гидронасосы, погрузчики тюков, плющилки травы, стеклоподъемники	Спокойная. Кратковременная перегрузка до 120 % номинальной	1,0	1,1	1,4	1,1	1,2	1,5
Средний	Мотовило, шнеки жаток, грохоты, гидростатическая передача, питающие транспортеры, легкие ротационные почвообрабатывающие органы; приводы ходовой части самоходных машин	Умеренная колебательная. Кратковременная перегрузка до 150 % номинальной	1,1	1,2	1,5	1,2	1,4	1,6
Тяжелый	Молотильные барабаны, режущие аппараты, измельчители стеблей, вентиляторы измельченной массы, прессы для соломы (сена), разбрасыватели удобрений, тяжелые грохоты и ротационные почвообрабатывающие органы	Значительные колебательные. Кратковременная перегрузка до 200 % номинальной	1,2	1,3	1,6	1,3	1,5	1,7

П р и м е ч а н и е — При реверсировании, частом пуске и установке натяжного шкива на ведущей ветви коэффициент  $C_p$  увеличивается на 0,1

3.3.6 Межцентровое расстояние определяется конструктивными особенностями привода. Рекомендуемое межцентровое расстояние вычисляют по формуле

$$0,7 (d_1 + d_2) < a < 2 (d_1 + d_2) . \quad (7)$$

3.3.7 В зависимости от выбранного межцентрового расстояния расчетную длину ремня  $L_p$  в миллиметрах вычисляют по формулам:

$$L_p \approx 2a + \frac{\pi}{2} (d_1 + d_2) + \frac{(d_2 - d_1)^2}{4a}; \quad (8)$$

$$L_p = 2a \cdot \sin \frac{\alpha}{2} + \frac{\pi}{2} (d_1 + d_2) + \frac{\pi\gamma}{180} (d_2 - d_1), \quad (9)$$

где  $\gamma$  — угол, равный  $(90^\circ - \frac{\alpha}{2})$ , град.

Вычисленную расчетную длину округляют до ближайшей стандартной расчетной длины ремня в соответствии с ГОСТ 1284.1.

Номинальное межцентровое расстояние  $a_{\text{ном}}$  в миллиметрах вычисляют по формуле

$$a_{\text{ном}} = 0,25 \left[ (L_p - \omega) + \sqrt{(L_p - \omega)^2 - 8q} \right], \quad (10)$$

где

$$\omega = \pi \cdot \frac{d_1 + d_2}{2} ,$$

$$q = \left( \frac{d_2 - d_1}{2} \right)^2 .$$

3.3.8 Для компенсации отклонений от номинала по длине ремня, его удлинения в процессе эксплуатации, а также для свободной установки новых ремней в передаче должна быть предусмотрена регулировка межцентрового расстояния шкивов.

Возможное увеличение межцентрового расстояния  $\Delta_1$  относительно номинального  $a_{\text{ном}}$  должно удовлетворять условию

$$\Delta_1 \geq S_1 L_p, \quad (11)$$

где  $S_1$  — коэффициент, определяемый по таблице 3.

Уменьшение межцентрового расстояния  $\Delta_2$  должно удовлетворять условию

$$\Delta_2 \geq S_2 L_p + 2 W_p, \quad (12)$$

где  $S_2$  — коэффициент, определяемый по таблице 3;

$W_p$  — расчетная ширина канавки шкива для ремня выбранного сечения, мм; определяют по ГОСТ 20889.

Значения  $S_1$  и  $S_2$  приведены в таблице 3.

Т а б л и ц а 3

Класс ремня (ГОСТ 1284.2)	$S_1$	$S_2$
I, II	0,025	0,009
III, IV	0,020	0,009

Примечание — По согласованию потребителя с разработчиком ремней для движущихся сельхозмашин допускается изменять пределы регулирования межцентрового расстояния.

3.4 Схемы расчета трехшквивных передач приведены на рисунках 3 и 4. Третий шкив схемы, в соответствии с рисунком 3, может быть как рабочим, так и натяжным, а схемы на рисунке 4 — только натяжным. Натяжные шкивы должны располагаться на ведомой ветви передачи. Более предпочтительным является внутреннее расположение шкива в контуре.

Расчетный диаметр натяжного шкива, расположенного внутри контура, должен быть не менее меньшего расчетного диаметра рабочего шкива передачи. Диаметр натяжного шкива вне контура должен превышать диаметр меньшего рабочего шкива передачи не менее чем в 1,35 раза. При невыполнении этого условия коэффициент  $C_p$  (таблицы 1 и 2) увеличивают на 0,1.

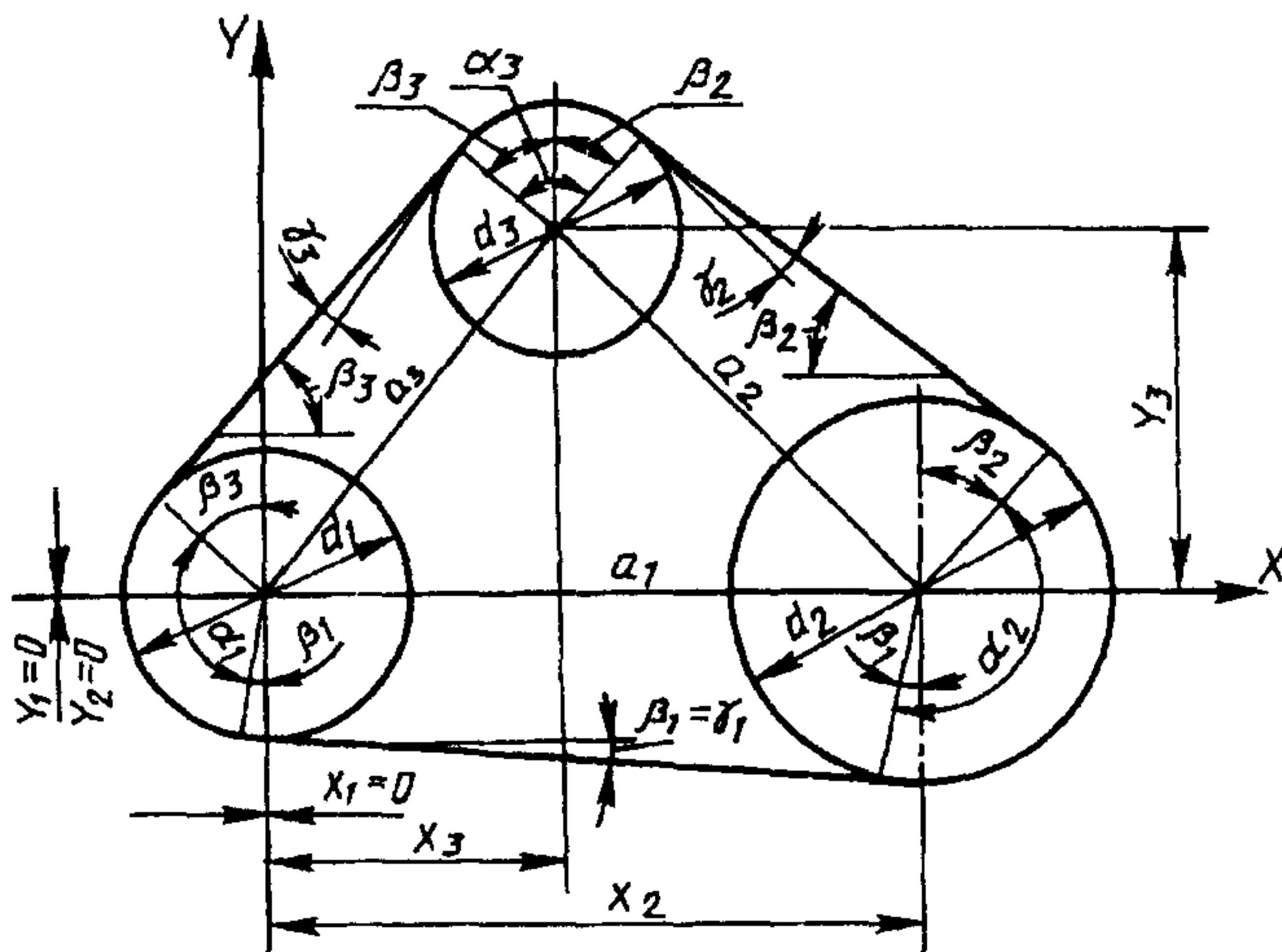


Рисунок 3

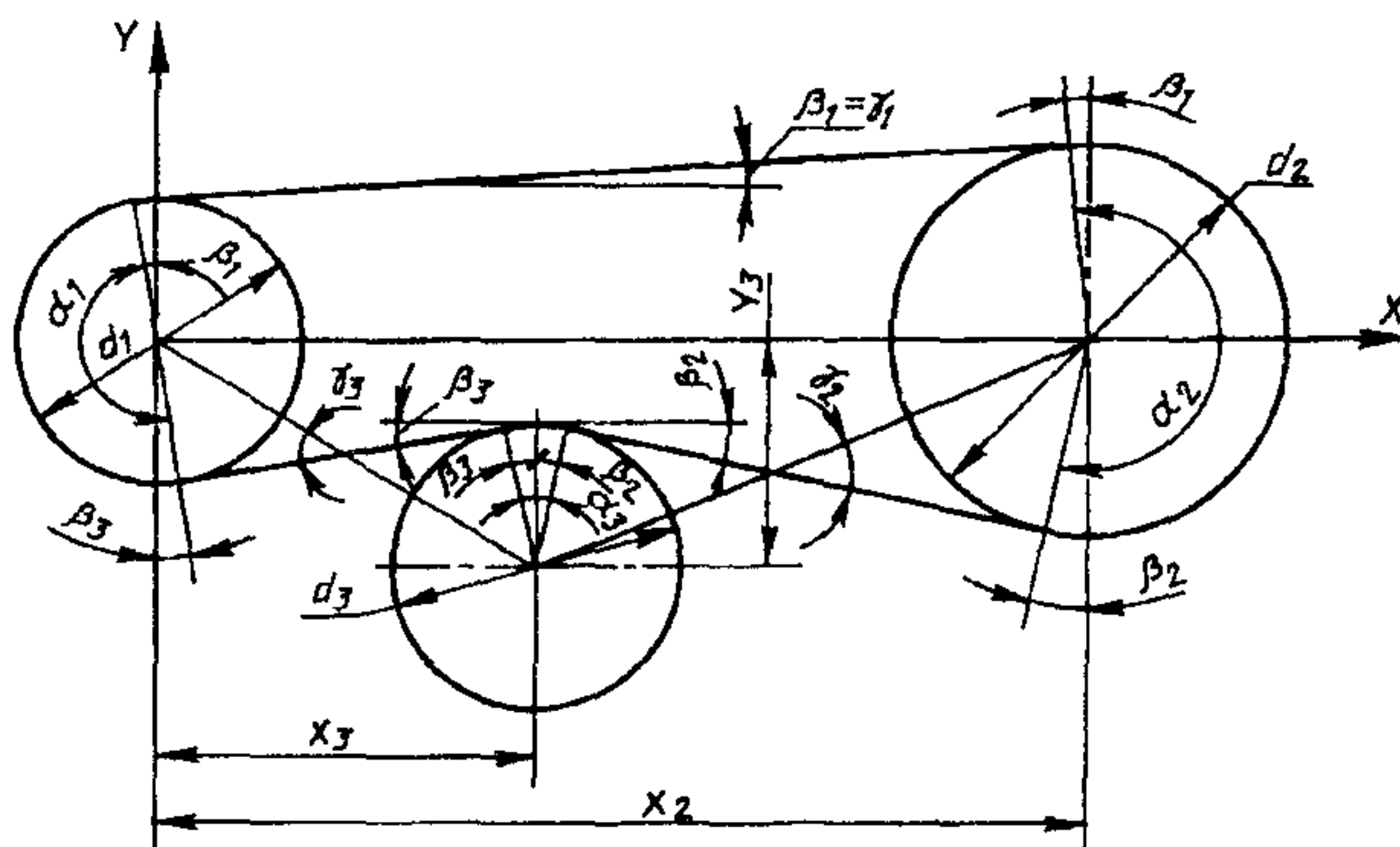


Рисунок 4

3.4.1 Натяжные шкивы должны обеспечивать необходимое регулирование длины контура клиноременной передачи.

Максимальную длину контура  $L_{\max}$  вычисляют по формуле

$$L_{\max} \geq (1 + 2 S_1) L_p. \quad (13)$$

Минимальную длину контура  $L_{\min}$  вычисляют по формуле

$$L_{\min} \leq (1 - 2 S_2) L_p - 4 W_p \quad (14)$$

3.4.2 Расчетные формулы для определения геометрических параметров трехшківных передач приведены в таблице 4.

3.5 Расчеты клиноременной передачи по мощности при двухшківной схеме проводят по шківу меньшего диаметра. При числе рабочих шківов 3 и более расчеты по мощности проводят для ведущего шківа. Передача необходимой мощности на каждом из ведомых шківов, угол обхвата или диаметр которых меньше, чем ведущего шківа, должна быть проверена дополнительно.

Т а б л и ц а 4 — Геометрический расчет трехшківной клиноременной передачи.  
Исходные данные: диаметры шківов —  $d$ ; координаты центров шківов —  $x, y$

Величина	Номер рисунка	Расчетная формула
Межцентровое расстояние	3	$a_1 = x_2; a_2 = \sqrt{(x_2 - x_3)^2 + y_3^2}; a_3 = \sqrt{x_3^2 + y_3^2}$
	4	$a_1 = x_2; a_2 = \sqrt{(x_2 - x_3)^2 + y_3^2}; a_3 = \sqrt{x_3^2 + y_3^2}$
Углы наклона ветвей к линиям, соединяющим центры шківов, рад	3	$\gamma_1 = \arcsin \frac{d_1 - d_2}{2a_1}; \gamma = \arcsin \frac{d_2 - d_3}{2a_2};$ $\gamma_3 = \arcsin \frac{d_1 - d_3}{2a_3}$
	4	$\gamma_1 = \arcsin \frac{d_1 - d_2}{2a_1}; \gamma = \arcsin \frac{d_2 + d_3}{2a_2};$ $\gamma_3 = \arcsin \frac{d_1 + d_3}{2a_3}$
Углы наклона ветвей к оси $x$ , рад	3	$\beta_1 = \gamma_1; \beta_2 = \arctg \frac{y_3}{x_2 - x_3} - \gamma_2;$ $\beta_3 = \arctg \frac{y_3}{x_3} - \gamma_3$

## Продолжение таблицы 4

Величина	Номер рисунка	Расчетная формула
Углы наклона ветвей к оси $x$ , рад	4	$\beta_1 = \gamma_1; \beta_2 = \arctg \frac{y_3}{x_2 - x_3} - \gamma_2;$ $\beta_3 = \arctg \frac{y_3}{x_3} - \gamma_3$
Углы обхвата шкивов, рад	3	$\alpha_1 = \pi + \beta_1 - \beta_2; \alpha_2 = \pi - \beta_1 - \beta_2; \alpha_3 = / \beta_2 + \beta_3 /$
	4	$\alpha_1 = \pi + \beta_1 - \beta_3; \alpha_2 = \pi - \beta_1 - \beta_2; \alpha_3 = / \beta_1 + \beta_3 /$
Длина ремня	3	$L = a_1 \cos \gamma_1 + a_2 \cos \gamma_2 + a_3 \cos \gamma_3 +$ $+ \frac{d_1}{2} \alpha_1 + \frac{d_2}{2} \alpha_2 + \frac{d_3}{2} \alpha_3$
	4	$L = a_1 \cos \gamma_1 + a_2 \cos \gamma_2 + a_3 \cos \gamma_3 +$ $+ \frac{d_1}{2} \alpha_1 + \frac{d_2}{2} \alpha_2 + \frac{d_3}{2} \alpha_3$

3.5.1 Необходимое число ремней в приводе  $K$  вычисляют по формуле

$$K = \frac{P_{\text{ном}} \cdot C_p}{P_0 \cdot C_\alpha \cdot C_L \cdot C_K}, \quad (15)$$

где  $P_0$  — номинальная мощность, кВт, передаваемая одним ремнем определенного сечения и длине при угле обхвата  $\alpha = 180^\circ$  и спокойном режиме работы (таблицы 5—17);

$C_\alpha$  — коэффициент угла обхвата (таблица 18);

$C_L$  — коэффициент, учитывающий длину ремня (таблица 19);

$C_K$  — коэффициент, учитывающий число ремней в передаче (таблица 20).

3.5.2 Номинальную мощность  $P_0$  в зависимости от сечения ремня, расчетных диаметров шкивов и частоты вращения следует выбирать по таблицам 5—17. Для промежуточных частот вращения и передаточных чисел номинальную мощность вычисляют линейной интерполяцией.

Т а б л и ц а 5 — Номинальная мощность, передаваемая одним ремнем 0, I и II классов сечения Z (O) при  $L_p = 1320$  мм

$d_p$ , мм	$i$	$P_n$ , кВт, при частоте вращения меньшего шкива, мин <sup>-1</sup>																	
		200	400	700	800	950	1200	1450	1600	2000	2400	2800	3200	3600	4000	4500	5000	5500	6000
63	1,00	0,09	0,17	0,27	0,30	0,34	0,41	0,48	0,51	0,61	0,70	0,78	0,85	0,91	0,97	1,03	1,07	1,10	1,11
	1,05	0,10	0,17	0,27	0,31	0,35	0,42	0,49	0,53	0,63	0,72	0,80	0,88	0,94	1,00	1,06	1,11	1,14	1,15
	1,20	0,10	0,18	0,28	0,32	0,36	0,44	0,51	0,55	0,63	0,75	0,83	0,91	0,98	1,04	1,10	1,14	1,17	1,19
	1,50	0,10	0,19	0,29	0,33	0,38	0,45	0,53	0,57	0,67	0,77	0,86	0,94	1,01	1,07	1,13	1,18	1,21	1,23
	≥3,00	0,11	0,19	0,30	0,34	0,39	0,47	0,54	0,59	0,69	0,79	0,88	0,97	1,04	1,10	1,17	1,22	1,25	1,26
71	1,00	0,11	0,20	0,33	0,37	0,42	0,51	0,59	0,64	0,76	0,88	0,98	1,07	1,15	1,22	1,29	1,35	1,38	1,39
	1,05	0,12	0,21	0,34	0,38	0,44	0,53	0,61	0,66	0,79	0,91	1,10	1,11	1,19	1,27	1,34	1,39	1,43	1,44
	1,20	0,12	0,22	0,35	0,39	0,45	0,54	0,63	0,69	0,82	0,94	1,05	1,14	1,23	1,31	1,39	1,44	1,48	1,48
	1,50	0,13	0,23	0,36	0,40	0,46	0,56	0,66	0,71	0,84	0,97	1,08	1,18	1,27	1,35	1,43	1,49	1,52	1,53
	≥3,00	0,13	0,23	0,37	0,42	0,48	0,58	0,68	0,73	0,87	1,00	1,11	1,22	1,31	1,39	1,48	1,54	1,57	1,58
80	1,00	0,14	0,25	0,40	0,44	0,51	0,62	0,72	0,78	0,93	1,07	1,20	1,31	1,41	1,49	1,57	1,60	1,65	1,65
	1,05	0,14	0,25	0,41	0,46	0,53	0,64	0,75	0,81	0,97	1,11	1,24	1,34	1,46	1,54	1,63	1,68	1,71	1,71
	1,20	0,15	0,26	0,42	0,47	0,55	0,66	0,77	0,84	1,00	1,15	1,28	1,40	1,51	1,60	1,68	1,74	1,77	1,76
	1,50	0,15	0,27	0,44	0,49	0,56	0,68	0,80	0,86	1,03	1,18	1,32	1,45	1,56	1,65	1,74	1,80	1,83	1,82
	≥3,00	0,15	0,28	0,45	0,50	0,58	0,71	0,82	0,89	1,06	1,22	1,36	1,49	1,60	1,70	1,79	1,86	1,88	1,88
90	1,00	0,16	0,29	0,47	0,53	0,61	0,74	0,86	0,94	1,12	1,28	1,43	1,56	1,67	1,77	1,85	1,90	1,90	1,86
	1,05	0,17	0,30	0,49	0,54	0,63	0,77	0,89	0,97	1,16	1,33	1,48	1,62	1,73	1,83	1,91	1,96	1,97	1,93
	1,20	0,17	0,31	0,50	0,56	0,65	0,79	0,93	1,00	1,20	1,37	1,53	1,67	1,79	1,89	1,98	2,03	2,03	1,99
	1,50	0,18	0,32	0,52	0,58	0,67	0,82	0,96	1,03	1,23	1,42	1,58	1,73	1,85	1,95	2,04	2,09	2,10	2,06
	≥3,00	0,18	0,33	0,54	0,60	0,69	0,84	0,99	1,07	1,27	1,46	1,63	1,78	1,91	2,01	2,11	2,16	2,17	2,12
$v$ , м/с		2		5			10			15			20			25		30	



Продолжение таблицы 5

$d_1$ , мм	$i$	$P_0$ , кВт, при частоте вращения меньшего шкива, мин <sup>-1</sup>																	
		200	400	700	800	950	1200	1450	1600	2000	2400	2800	3200	3600	4000	4500	5000	5500	6000
100	1,00	0,18	0,34	0,54	0,61	0,71	0,86	1,00	1,09	1,30	1,49	1,65	1,80	1,92	2,01	2,09	2,11	2,08	2,00
	1,05	0,19	0,35	0,56	0,63	0,73	0,89	1,04	1,13	1,34	1,54	1,71	1,86	1,99	2,08	2,16	2,19	2,16	2,07
	1,20	0,20	0,36	0,58	0,65	0,75	0,92	1,07	1,16	1,39	1,59	1,77	1,93	2,05	2,15	2,23	2,26	2,23	2,14
	1,50	0,20	0,37	0,60	0,67	0,78	0,95	1,11	1,20	1,43	1,64	1,83	1,99	2,12	2,22	2,31	2,34	2,30	2,21
	≥3,00	0,21	0,38	0,62	0,70	0,80	0,98	1,14	1,24	1,48	1,69	1,89	2,05	2,19	2,29	2,38	2,41	2,38	2,28
112 и более	1,00	0,21	0,39	0,63	0,71	0,82	1,00	1,17	1,26	1,51	1,72	1,91	2,06	2,19	2,27	2,32	2,30	2,21	
	1,05	0,22	0,40	0,65	0,73	0,85	1,03	1,21	1,31	1,56	1,78	1,97	2,14	2,26	2,35	2,40	2,38	2,29	
	1,20	0,23	0,42	0,68	0,76	0,88	1,07	1,25	1,35	1,61	1,84	2,04	2,21	2,34	2,43	2,48	2,46	2,36	
	1,50	0,23	0,43	0,70	0,78	0,91	1,10	1,29	1,40	1,66	1,90	2,11	2,28	2,42	2,51	2,57	2,54	2,44	
	≥3,00	0,24	0,44	0,72	0,81	0,94	1,14	1,33	1,44	1,72	1,96	2,17	2,35	2,49	2,59	2,65	2,63	2,52	
$v$ , м/с		2		5			10			15		20		25		50			

Т а б л и ц а 6— Номинальная мощность, передаваемая одним ремнем 0, I и II классов сечения A при  $L_p = 1700$  мм

$d_1$ , мм	$i$	$P_0$ , кВт, при частоте вращения меньшего шкива, мин <sup>-1</sup>																	
		200	400	700	800	950	1200	1450	1600	1800	2000	2200	2400	2600	2800	3200	3600	4000	4500
90	1,00	0,22	0,39	0,61	0,68	0,77	0,93	1,07	1,15	1,24	1,34	1,42	1,50	1,58	1,64	1,75	1,83	1,87	1,88
	1,05	0,23	0,40	0,63	0,70	0,80	0,96	1,10	1,19	1,29	1,38	1,47	1,56	1,63	1,70	1,81	1,89	1,94	1,94
	1,20	0,24	0,41	0,65	0,72	0,83	0,99	1,14	1,23	1,33	1,43	1,52	1,61	1,69	1,76	1,87	1,96	2,00	2,01
	1,50	0,24	0,43	0,67	0,75	0,85	1,02	1,18	1,27	1,38	1,48	1,57	1,66	1,74	1,82	1,94	2,02	2,07	2,07
	≥3,00	0,25	0,44	0,69	0,77	0,88	1,05	1,21	1,31	1,42	1,53	1,62	1,71	1,80	1,87	2,00	2,09	2,14	2,14
100	1,00	0,26	0,47	0,74	0,83	0,95	1,14	1,32	1,42	1,54	1,66	1,77	1,87	1,97	2,05	2,19	2,28	2,34	2,33
	1,05	0,27	0,48	0,77	0,85	0,98	1,18	1,36	1,47	1,60	1,72	1,83	1,94	2,04	2,12	2,26	2,36	2,42	2,42
	1,20	0,28	0,50	0,79	0,88	1,01	1,22	1,41	1,52	1,65	1,78	1,90	2,01	2,10	2,19	2,34	2,44	2,50	2,50
	1,50	0,29	0,52	0,82	0,91	1,05	1,25	1,45	1,57	1,71	1,84	1,96	2,07	2,17	2,27	2,42	2,52	2,58	2,58
	≥3,00	0,30	0,53	0,84	0,94	1,08	1,30	1,50	1,62	1,76	1,89	2,02	2,14	2,24	2,34	2,49	2,60	2,66	2,66
112	1,00	0,31	0,56	0,90	1,00	1,15	1,39	1,61	1,74	1,89	2,04	2,18	2,30	2,41	2,51	2,68	2,78	2,83	2,79
	1,05	0,32	0,58	0,93	1,04	1,19	1,44	1,67	1,80	1,96	2,11	2,25	2,38	2,50	2,60	2,77	2,88	2,93	2,89
	1,20	0,34	0,60	0,96	1,07	1,23	1,49	1,72	1,86	2,03	2,18	2,33	2,46	2,58	2,69	2,86	2,98	3,03	2,99
	1,50	0,35	0,62	0,99	1,11	1,27	1,54	1,78	1,92	2,09	2,25	2,40	2,54	2,67	2,78	2,96	3,08	3,13	3,09
	≥3,00	0,36	0,64	1,02	1,14	1,31	1,59	1,84	1,98	2,16	2,33	2,48	2,62	2,75	2,87	3,05	3,17	3,22	3,18
125	1,00	0,37	0,67	1,07	1,19	1,37	1,66	1,92	2,07	2,26	2,44	2,60	2,74	2,87	2,98	3,16	3,26	3,28	3,17
	1,05	0,38	0,69	1,10	1,23	1,42	1,72	1,99	2,15	2,34	2,52	2,69	2,84	2,97	3,09	3,27	3,37	3,39	3,28
	1,20	0,39	0,71	1,14	1,28	1,47	1,77	2,06	2,22	2,42	2,61	2,78	2,93	3,07	3,19	3,38	3,49	3,51	3,39
	1,50	0,41	0,74	1,18	1,32	1,52	1,83	2,13	2,29	2,50	2,69	2,87	3,03	3,17	3,30	3,49	3,60	3,62	3,50
	≥3,00	0,42	0,76	1,22	1,36	1,57	1,89	2,19	2,36	2,58	2,78	2,96	3,12	3,27	3,40	3,60	3,72	3,74	3,62
$v$ , м/с		2	5				10				15			20		25		30	

Продолжение таблицы 6

$d_1$ , мм	$i$	$P_0$ , кВт, при частоте вращения меньшего шкива, мин <sup>-1</sup>																	
		200	400	700	800	950	1200	1450	1600	1800	2000	2200	2400	2600	2800	3200	3600	4000	4500
140	1,00	0,43	0,78	1,26	1,41	1,62	1,96	2,28	2,45	2,67	2,87	3,06	3,22	3,36	3,48	3,65	3,79	3,67	3,44
	1,05	0,45	0,81	1,30	1,46	1,68	2,03	2,36	2,54	2,76	2,97	3,16	3,33	3,48	3,60	3,78	3,85	3,80	3,56
	1,20	0,46	0,84	1,35	1,51	1,74	2,10	2,43	2,62	2,86	3,07	3,27	3,44	3,60	3,72	3,91	3,98	3,93	3,68
	1,50	0,48	0,86	1,39	1,56	1,79	2,17	2,51	2,71	2,95	3,17	3,38	3,56	3,71	3,85	4,03	4,11	4,06	3,80
	≥3,00	0,49	0,89	1,43	1,60	1,85	2,24	2,59	2,79	3,04	3,27	3,48	3,67	3,83	3,87	4,16	4,24	4,19	3,92
160	1,00	0,51	0,94	1,51	1,69	1,95	2,36	2,73	2,94	3,19	3,42	3,63	3,80	3,95	4,06	4,19	4,17		
	1,05	0,53	0,97	1,56	1,75	2,02	2,44	2,82	3,04	3,30	3,54	3,75	3,93	4,09	4,20	4,34	4,31		
	1,20	0,55	1,00	1,62	1,81	2,09	2,52	2,92	3,14	3,61	3,66	3,88	4,07	4,22	4,35	4,48	4,46		
	1,50	0,57	1,03	1,67	1,87	2,15	2,60	3,02	3,24	3,53	3,78	4,01	4,20	4,36	4,49	4,63	4,60		
	≥3,00	0,58	1,07	1,72	1,93	2,22	2,69	3,11	3,35	3,64	3,90	4,13	4,33	4,50	4,63	4,78	4,75		
180 и более	1,00	0,59	1,09	1,76	1,97	2,27	2,74	3,16	3,40	3,68	3,93	4,14	4,32	4,45	4,54	4,58			
	1,05	0,61	1,12	1,82	2,04	2,35	2,83	3,27	3,52	3,81	4,07	4,29	4,47	4,61	4,70	4,74			
	1,20	0,63	1,16	1,88	2,10	2,43	2,93	3,38	3,63	3,94	4,20	4,43	4,62	4,76	4,86	4,90			
	1,50	0,66	1,20	1,94	2,17	2,51	3,03	3,50	3,75	4,07	4,34	4,58	4,77	4,92	5,02	5,05			
	≥3,00	0,68	1,24	2,00	2,24	2,59	3,12	3,61	3,87	4,19	4,48	4,72	4,92	5,07	5,18	5,22			
$v$ , м/с		2	5			10		15		20		25	30						

Т а б л и ц а 7 — Номинальная мощность, передаваемая одним ремнем 0, I и II классов сечения В(Б) при  $L_p = 2240$  мм

$d_1$ , мм	$i$	$P_0$ , кВт, при частоте вращения меньшего шкива, мин <sup>-1</sup>																		
		200	300	400	500	600	700	800	950	1000	1200	1450	1600	1800	2000	2200	2400	2600	2900	
125	1,00	0,48	0,67	0,84	1,00	1,16	1,30	1,44	1,64	1,70	1,93	2,19	2,33	2,50	2,64	2,76	2,85	2,92	2,96	
	1,05	0,50	0,69	0,87	1,04	1,20	1,35	1,49	1,69	1,76	2,00	2,27	2,41	2,59	2,73	2,86	2,95	3,02	3,06	
	1,20	0,52	0,72	0,90	1,07	1,24	1,39	1,54	1,75	1,82	2,07	2,35	2,50	2,67	2,83	2,95	3,05	3,12	3,16	
	1,50	0,53	0,74	0,93	1,11	1,28	1,44	1,59	1,81	1,88	2,13	2,42	2,58	2,76	2,92	3,05	3,15	3,22	3,27	
	≥3,00	0,55	0,76	0,96	1,14	1,32	1,48	1,64	1,86	1,93	2,20	2,50	2,66	2,85	3,01	3,15	3,25	3,33	3,37	
140	1,00	0,59	0,83	1,05	1,26	1,45	1,64	1,82	2,08	2,16	2,47	2,82	3,00	3,23	3,42	3,58	3,70	3,79	3,85	
	1,05	0,61	0,86	1,09	1,30	1,50	1,70	1,89	2,15	2,24	2,56	2,91	3,11	3,34	3,54	3,70	3,83	3,93	3,98	
	1,20	0,64	0,89	1,12	1,34	1,55	1,76	1,95	2,22	2,32	2,64	3,01	3,21	3,45	3,66	3,83	3,96	4,06	4,11	
	1,50	0,66	0,92	1,16	1,39	1,61	1,81	2,01	2,30	2,39	2,72	3,10	3,32	3,56	3,78	3,95	4,09	4,19	4,25	
	≥3,00	0,68	0,95	1,20	1,43	1,66	1,87	2,08	2,37	2,46	2,82	3,21	3,42	3,68	3,90	4,08	4,22	4,33	4,38	
160	1,00	0,74	1,04	1,32	1,59	1,84	2,09	2,32	2,66	2,76	3,17	3,62	3,86	4,15	4,40	4,60	4,75	4,85	4,89	
	1,05	0,76	1,08	1,37	1,64	1,91	2,16	2,40	2,75	2,86	3,28	3,75	4,00	4,30	4,55	4,76	4,91	5,02	5,06	
	1,20	0,79	1,11	1,41	1,70	1,97	2,23	2,48	2,84	2,96	3,39	3,87	4,13	4,44	4,70	4,92	5,08	5,19	5,23	
	1,50	0,82	1,15	1,46	1,75	2,04	2,31	2,57	2,94	3,05	3,50	4,00	4,27	4,59	4,86	5,08	5,25	5,35	5,40	
	≥3,00	0,84	1,18	1,51	1,81	2,10	2,38	2,65	3,03	3,15	3,61	4,13	4,40	4,73	5,01	5,24	5,41	5,52	5,58	
180	1,00	0,88	1,25	1,59	1,91	2,23	2,53	2,81	3,22	3,35	3,85	4,39	4,68	5,02	5,30	5,52	5,67	5,75	5,76	
	1,05	0,91	1,20	1,64	1,98	2,30	2,61	2,91	3,33	3,47	3,98	4,55	4,85	5,20	5,49	5,71	5,87	5,95	5,96	
	1,20	0,94	1,33	1,70	2,05	2,38	2,70	3,01	3,45	3,59	4,11	4,70	5,01	5,37	5,67	5,91	6,07	6,16	6,16	
	1,50	0,98	1,38	1,76	2,12	2,46	2,79	3,11	3,56	3,70	4,25	4,85	5,17	5,55	5,86	6,10	6,27	6,36	6,36	
	≥3,00	1,01	1,42	1,81	2,18	2,54	2,88	3,21	3,67	3,82	4,38	5,01	5,34	5,73	6,05	6,29	6,47	6,56	6,56	
$v$ , м/с		5			10					15				20			25			

$d_1$ , мм	$i$	$P_0$ , кВт, при частоте вращения меньшего шкива, мин <sup>-1</sup>																	
		200	300	400	500	600	700	800	950	1000	1200	1450	1600	1800	2000	2200	2400	2600	2900
200	1,00	1,02	1,45	1,85	2,24	2,60	2,96	3,30	3,70	3,93	4,50	5,13	5,46	5,83	6,13	6,35	6,47	6,50	6,43
	1,05	1,06	1,50	1,92	2,32	2,70	3,06	3,41	3,91	4,07	4,66	6,31	5,65	6,04	6,35	6,57	6,70	6,73	6,66
	1,20	1,10	1,55	1,98	2,39	2,79	3,16	3,53	4,04	4,20	4,82	5,49	5,84	6,24	6,56	6,79	6,93	6,90	6,88
	1,50	1,13	1,60	2,05	2,47	2,88	3,27	3,64	5,17	4,34	4,97	5,67	6,03	6,45	6,78	7,01	7,15	7,19	7,11
	≥3,00	1,17	1,65	2,11	2,55	2,97	3,37	3,76	4,30	4,48	5,13	5,85	6,22	6,65	6,99	7,24	7,42	7,46	7,33
224	1,00	1,19	1,67	2,17	2,62	3,05	3,47	3,86	4,42	4,60	5,26	5,97	6,33	6,73	7,02	7,19	7,25	7,17	
	1,05	1,24	1,75	2,24	2,71	3,16	3,59	4,00	4,58	4,76	5,44	6,18	6,55	6,96	7,26	7,49	7,55	7,47	
	1,20	1,28	1,81	2,32	2,80	3,27	3,71	4,13	4,73	4,92	5,63	6,39	6,77	7,20	7,55	7,74	7,80	7,72	
	1,50	1,32	1,87	2,40	2,89	3,37	3,83	4,27	4,89	5,08	5,81	6,60	7,70	7,48	7,80	8,00	8,08	7,97	
	≥3,00	1,36	1,93	2,47	2,99	3,48	3,95	4,40	5,04	5,24	6,00	6,81	7,22	7,71	8,05	8,25	8,31	8,22	
250	1,00	1,37	1,95	2,50	3,03	3,53	4,00	4,46	5,10	5,30	6,04	6,82	7,20	7,63	7,87	7,97	7,89		
	1,05	1,42	2,02	2,59	3,13	3,65	4,14	4,62	5,28	5,49	6,25	7,06	7,49	7,89	8,15	8,24	8,10		
	1,20	1,47	2,09	2,68	3,24	3,77	4,28	4,77	5,46	5,67	6,47	7,30	7,74	8,16	8,42	8,52	8,44		
	1,50	1,52	2,16	2,77	3,34	3,90	4,42	4,93	5,63	5,86	6,68	7,58	8,00	8,43	8,70	8,80	8,71		
	≥3,00	1,57	2,23	2,85	3,45	4,02	4,56	5,08	5,81	6,04	6,89	7,82	8,25	8,69	8,97	9,07	8,99		
280 и более	1,00	1,58	2,25	2,89	3,49	4,06	4,61	5,13	5,85	6,08	6,90	7,76	8,13	8,46	8,60	8,53			
	1,05	1,64	2,33	2,99	3,61	4,21	4,77	5,31	6,06	6,29	7,14	8,03	8,41	8,76	8,90	8,83			
	1,20	1,69	2,41	3,09	3,73	4,35	4,93	5,49	6,26	6,50	7,42	8,30	8,69	9,05	9,20	9,12			
	1,50	1,75	2,49	3,19	3,86	4,49	5,10	5,67	6,47	6,72	7,66	8,57	8,97	9,35	9,50	9,42			
	≥3,00	1,80	2,57	3,29	3,96	4,63	5,26	5,85	6,67	6,93	7,91	8,84	9,26	9,64	9,80	9,72			
$v$ , м/с		5			10				15		20		25		30				

Т а б л и ц а 8 — Номинальная мощность, передаваемая одним ремнем 0, I и II классов сечения С(В) при  $L_p = 3750$  мм

$d_p$ , мм	$i$	$P_0$ , кВт, при частоте вращения меньшего шкива, мин <sup>-1</sup>									
		50	100	200	300	400	500	600	700	800	
200	1,00	0,44	0,79	1,39	1,92	2,41	2,87	3,30	3,69	4,07	
	1,05	0,46	0,81	1,44	1,99	2,50	2,97	3,41	3,81	4,21	
	1,20	0,47	0,84	1,48	2,06	2,58	3,07	3,53	3,95	4,35	
	1,50	0,49	0,87	1,53	2,12	2,67	3,17	3,64	4,08	4,49	
	≥3,00	0,51	0,90	1,58	2,19	2,75	3,27	3,76	4,21	4,64	
224	1,00	0,53	0,95	1,70	2,37	2,99	3,58	4,12	4,64	5,12	
	1,05	0,55	0,99	1,76	2,45	3,10	3,70	4,27	4,80	5,30	
	1,20	0,57	1,02	1,82	2,54	3,20	3,83	4,41	4,96	5,47	
	1,50	0,59	1,05	1,88	2,62	3,31	3,95	4,56	5,12	5,65	
	≥ 3,00	0,61	1,09	1,94	2,70	3,41	4,08	4,70	5,29	5,83	
250	1,00	0,63	1,13	2,03	2,85	3,62	4,33	5,00	5,64	6,23	
	1,05	0,65	1,17	2,11	2,95	3,74	4,48	5,18	5,83	6,45	
	1,20	0,67	1,21	2,18	3,05	3,87	4,64	5,35	6,03	6,66	
	1,50	0,69	1,25	2,25	3,15	4,00	4,79	5,53	6,23	6,88	
	≥ 3,00	0,71	1,28	2,32	3,25	4,12	4,94	5,71	6,43	7,10	
280	1,00	0,74	1,34	2,42	3,40	4,32	5,19	6,00	6,76	7,52	
	1,05	0,76	1,38	2,50	3,52	4,48	5,37	6,21	7,00	7,78	
	1,20	0,79	1,43	2,59	3,64	4,63	5,55	6,42	7,24	8,04	
	1,50	0,81	1,48	2,67	3,76	4,78	5,73	6,63	7,52	8,30	
	≥ 3,00	0,84	1,52	2,76	3,88	4,93	5,92	6,84	7,76	8,57	
$v$ , м/с					5		10				

$d_1$ , мм	$i$	$P_0$ , кВт, при частоте вращения меньшего шкива, мин <sup>-1</sup>								
		950	1000	1100	1200	1300	1450	1600	1800	2000
200	1,00	4,58	4,73	5,03	5,29	5,53	5,84	6,07	6,28	6,34
	1,05	4,74	4,90	5,20	5,48	5,73	6,04	6,29	6,50	6,57
	1,20	4,80	5,06	5,38	5,66	5,92	6,25	6,50	6,72	6,79
	1,50	5,06	5,23	5,55	5,85	6,11	6,45	6,71	6,94	7,01
	≥3,00	5,22	5,40	5,73	6,03	6,31	6,66	6,93	7,16	7,23
224	1,00	5,78	5,98	6,36	6,70	7,01	7,45	7,75	8,00	8,00
	1,05	5,98	6,19	6,58	6,94	7,26	7,71	8,02	8,28	8,35
	1,20	6,18	6,40	6,81	7,18	7,55	7,97	8,29	8,56	8,63
	1,50	6,38	6,61	7,03	7,45	7,80	8,23	8,56	8,84	8,91
	≥3,00	6,58	6,82	7,25	7,69	8,04	8,49	8,83	9,12	9,19
250	1,00	7,04	7,29	7,79	8,21	8,58	9,04	9,38	9,63	9,62
	1,05	7,28	7,59	8,07	8,50	8,88	9,36	9,71	9,96	9,95
	1,20	7,58	7,84	8,34	8,78	9,18	9,67	10,03	10,30	10,20
	1,50	7,82	8,10	8,61	9,07	9,48	9,99	10,36	10,63	10,62
	≥3,00	8,07	8,35	8,88	9,36	9,78	10,30	10,69	10,97	10,96
280	1,00	8,49	8,78	9,32	9,81	10,22	10,72	11,00	11,22	11,04
	1,05	8,78	9,06	9,65	10,15	10,58	11,10	11,44	11,61	11,42
	1,20	9,80	9,39	9,97	10,49	10,94	11,47	11,83	12,00	11,81
	1,50	9,37	9,70	10,30	10,82	11,29	11,84	12,21	12,39	12,19
	≥3,00	9,67	10,00	10,62	11,17	11,65	12,22	12,60	12,79	12,58
$v$ , м/с		15		20		25		30		

Продолжение таблицы 8

$d_1$ , мм	$i$	$P_0$ , кВт, при частоте вращения меньшего шкива, мин <sup>-1</sup>									
		50	100	200	300	400	500	600	700	800	
315	1,00	0,86	1,57	2,86	4,04	5,14	6,17	7,14	8,09	8,92	
	1,05	0,89	1,63	2,96	4,18	5,32	6,39	7,43	8,37	9,24	
	1,20	0,92	1,68	3,06	4,32	5,50	6,60	7,68	8,65	9,55	
	1,50	0,95	1,74	3,16	4,46	5,68	6,82	7,93	8,93	9,86	
	≥3,00	0,98	1,79	3,26	4,60	5,86	7,03	8,18	9,21	10,17	
355	1,00	1,00	1,84	3,36	4,75	6,05	7,27	8,45	9,50	10,46	
	1,05	1,05	1,90	3,47	4,91	6,26	7,57	8,74	9,83	10,83	
	1,20	1,07	1,97	3,59	5,08	6,47	7,82	9,04	10,16	11,19	
	1,50	1,11	2,03	3,71	5,25	6,69	8,08	9,33	10,49	11,56	
	≥ 3,00	1,14	2,10	3,82	5,41	6,90	8,33	9,62	10,82	11,92	
400	1,00	1,16	2,13	3,91	5,54	7,06	8,52	9,82	11,02	12,10	
	1,05	1,20	2,21	4,04	5,73	7,30	8,81	10,17	11,41	12,52	
	1,20	1,24	2,29	4,18	5,93	7,60	9,11	10,51	11,79	12,94	
	1,50	1,28	2,36	4,32	6,12	7,84	9,41	10,85	12,17	13,37	
	≥ 3,00	1,32	2,43	4,45	6,31	8,09	9,70	11,19	12,56	13,79	
450 и более	1,00	1,33	2,46	4,51	6,40	8,20	9,81	11,29	12,63	13,80	
	1,05	1,38	2,56	4,67	6,62	8,48	10,16	11,69	13,07	14,28	
	1,20	1,43	2,63	4,83	6,85	8,77	10,50	12,08	13,51	14,76	
	1,50	1,47	2,72	4,99	7,07	9,05	10,84	12,48	13,95	15,24	
	≥ 3,00	1,52	2,80	5,15	7,30	9,34	11,18	12,87	14,39	15,72	
$v$ , м/с				5		10		15			



Продолжение таблицы 8

$d_1$ , мм	$i$	$P_0$ , кВт, при частоте вращения меньшего шкива, мин <sup>-1</sup>								
		950	1000	1100	1200	1300	1450	1600	1800	2000
315	1,00	10,05	10,38	11,00	11,53	11,97	12,46	12,72	12,67	12,14
	1,05	10,40	10,75	11,38	11,93	12,39	12,89	13,16	13,11	12,56
	1,20	10,75	11,11	11,76	12,33	12,81	13,33	13,60	13,56	12,99
	1,50	11,10	11,47	12,15	12,73	13,22	13,76	14,05	14,00	13,41
	≥3,00	11,45	11,83	12,53	13,14	13,64	14,20	14,49	14,44	13,83
355	1,00	11,73	12,10	12,76	13,31	13,73	14,12	14,19	13,73	
	1,05	12,14	12,59	13,20	13,77	14,21	14,61	14,68	14,21	
	1,20	12,55	12,94	13,65	14,23	14,69	15,10	15,18	14,69	
	1,50	12,95	13,36	14,09	14,70	15,17	15,59	15,67	15,17	
	≥3,00	13,36	13,79	14,54	15,16	15,64	16,09	16,17	15,65	
400	1,00	13,48	13,86	14,53	15,04	15,37	15,53			
	1,05	13,95	14,35	15,04	15,56	15,91	16,07			
	1,20	14,42	14,83	15,54	16,08	16,44	16,61			
	1,50	14,89	15,32	16,05	16,61	16,98	17,15			
	≥3,00	15,36	15,80	16,56	17,13	17,52	17,70			
450 и более	1,00	15,23	15,61	16,21	16,59	16,74				
	1,05	15,76	16,15	16,78	17,17	17,32				
	1,20	16,29	16,70	17,34	17,75	17,90				
	1,50	16,82	17,24	17,91	18,33	18,49				
	≥3,00	17,35	17,78	18,47	18,91	19,07				
$v$ , м/с		20	25	30						

Т а б л и ц а 9 — Номинальная мощность, передаваемая одним ремнем 0, I и II классов сечения D(Г) при  $L_p = 6000$  мм

$d_1$ , мм	$i$	$P_0$ , кВт, при частоте вращения меньшего шкива, мин <sup>-1</sup>											
		50	100	150	200	250	300	350	400	450	500		
315	1,00	1,37	2,22	3,33	4,22	5,04	5,82	6,59	7,28	7,98	8,69		
	1,05	1,41	2,26	3,42	4,34	5,19	5,99	6,78	7,49	8,21	8,95		
	1,20	1,47	2,37	3,56	4,51	5,39	6,22	7,05	7,78	8,53	9,29		
	1,50	1,52	2,46	3,69	4,68	5,59	6,46	7,31	8,08	8,85	9,64		
	≥3,00	1,56	2,53	3,79	4,81	5,74	6,63	7,51	8,29	9,09	9,90		
355	1,00	1,69	3,01	4,20	5,31	6,36	7,35	8,34	9,24	10,09	10,90		
	1,05	1,75	3,11	4,35	5,50	6,58	7,65	8,63	9,56	10,44	11,28		
	1,20	1,81	3,22	4,50	5,69	6,81	7,91	8,92	9,88	10,79	11,66		
	1,50	1,87	3,32	4,64	5,87	7,03	8,17	9,21	10,20	11,14	12,04		
	≥3,00	1,92	3,43	4,79	6,06	7,25	8,43	9,50	10,52	11,50	12,42		
400	1,00	2,03	3,66	5,14	6,52	7,88	9,13	10,32	11,45	12,52	13,55		
	1,05	2,10	3,79	5,32	6,75	8,16	9,45	10,68	11,85	12,96	14,02		
	1,20	2,18	3,91	5,50	6,98	8,43	9,76	11,03	12,25	13,40	14,49		
	1,50	2,25	4,04	5,68	7,21	8,70	10,08	11,39	12,64	13,83	14,96		
	≥3,00	2,32	4,17	5,86	7,48	8,98	10,40	11,75	13,04	14,27	15,44		
450	1,00	2,41	4,37	6,17	7,90	9,50	11,02	12,47	13,85	15,16	16,40		
	1,05	2,50	4,52	6,38	8,17	9,83	11,40	12,91	14,33	15,69	16,98		
	1,20	2,58	4,68	6,60	8,45	10,16	11,79	13,34	14,82	16,22	17,55		
	1,50	2,67	4,83	6,81	8,72	10,49	12,17	13,78	15,30	16,75	18,12		
	≥3,00	2,75	4,98	7,03	9,00	10,82	12,56	14,21	15,78	17,28	18,69		
500	1,00	2,79	5,08	7,18	9,21	11,09	12,88	14,58	16,20	17,73	19,17		
	1,05	2,89	5,25	7,48	9,53	11,48	13,33	15,09	16,77	18,35	19,84		
	1,20	2,99	5,43	7,73	9,85	11,86	13,78	15,60	17,33	18,97	20,51		
	1,50	3,08	5,61	7,98	10,17	12,25	14,23	16,11	17,90	19,59	21,18		
	≥3,00	3,18	5,79	8,23	10,49	12,64	14,68	16,62	18,46	20,21	21,85		
$v$ , м/с				5					10				

$d_1$ , мм	$i$	$P_0$ , кВт, при частоте вращения меньшего шкива, мин <sup>-1</sup>							
		550	600	700	800	950	1000	1100	1200
315	1,00	9,35	9,99	11,23	12,45	14,09	14,64	15,78	16,78
	1,05	9,63	10,28	11,56	12,82	14,51	15,07	16,25	17,28
	1,20	10,00	10,68	12,01	13,32	15,07	15,66	16,88	17,95
	1,50	10,37	11,08	12,46	13,81	15,63	16,25	17,51	18,62
	≥3,00	10,65	11,38	12,80	14,19	16,06	16,68	17,98	19,12
355	1,00	11,67	12,39	13,70	14,83	16,15	16,48	16,98	17,25
	1,05	12,07	12,82	14,18	15,35	16,71	17,06	17,58	17,85
	1,20	12,48	13,25	14,66	15,86	17,28	17,63	18,17	18,45
	1,50	12,89	13,68	15,13	16,38	17,84	18,21	18,76	19,06
	≥3,00	13,29	14,12	15,61	16,90	18,40	18,78	19,36	19,66
400	1,00	14,51	15,42	17,07	18,46	20,06	20,45	20,99	21,20
	1,05	15,02	15,96	17,66	19,11	20,76	21,16	21,72	21,94
	1,20	15,52	16,50	18,26	19,75	21,46	21,87	22,45	22,68
	1,50	16,03	17,04	18,85	20,40	22,16	22,59	23,19	23,42
	≥3,00	16,54	17,57	19,45	21,04	22,86	23,30	23,92	24,16
450	1,00	17,57	18,67	20,63	22,25	24,01	24,39	24,84	24,84
	1,05	18,19	19,32	21,35	23,03	24,84	25,24	25,71	25,71
	1,20	18,80	19,97	22,07	23,81	25,68	26,10	26,58	26,58
	1,50	19,41	20,62	22,79	24,58	26,52	26,95	27,45	27,44
	≥3,00	20,03	21,28	23,51	25,36	27,36	27,80	28,32	28,31
500	1,00	20,53	21,78	23,99	25,76	27,50	27,82	28,02	27,61
	1,05	21,24	22,54	24,82	26,66	28,46	28,79	29,00	28,57
	1,20	21,96	23,30	25,66	27,56	29,42	29,76	29,98	29,54
	1,50	22,68	24,06	26,50	28,45	30,38	30,73	30,96	30,50
	≥3,00	23,39	24,82	27,34	29,35	31,34	31,70	31,94	31,47
$v$ , м/с		15	20	25	30				

Продолжение таблицы 9

$d_1$ , мм	$i$	$P_0$ , кВт, при частоте вращения меньшего шкива, мин <sup>-1</sup>										
		50	100	150	200	250	300	350	400	450	500	
560	1,00	3,24	5,91	8,43	10,76	12,97	15,07	17,06	18,95	20,72	22,38	
	1,05	3,35	6,12	8,72	11,14	13,42	15,60	17,66	19,61	21,44	23,16	
	1,20	3,46	6,33	9,02	11,51	13,88	16,12	18,25	20,27	22,17	23,94	
	1,50	3,58	6,53	9,31	11,89	14,38	16,65	18,85	20,93	22,89	24,72	
	≥3,00	3,69	6,74	9,60	12,26	14,78	17,17	19,45	21,59	23,61	25,50	
630	1,00	3,75	6,88	9,82	12,54	15,13	17,57	19,88	22,05	24,07	25,94	
	1,05	3,88	7,12	10,16	12,98	15,65	18,18	20,57	22,82	24,91	26,84	
	1,20	4,02	7,36	10,50	13,42	16,18	18,80	21,27	23,59	25,75	27,75	
	1,50	4,15	7,65	10,84	13,86	16,71	19,41	21,96	24,36	26,59	28,66	
	≥3,00	4,28	7,89	11,19	14,29	17,24	20,02	22,66	25,13	27,43	29,56	
710	1,00	4,34	8,01	11,38	14,55	17,54	20,35	22,99	25,45	27,71	29,76	
	1,05	4,49	8,29	11,78	15,05	18,15	21,06	23,80	26,34	28,68	30,80	
	1,20	4,64	8,57	12,17	15,56	18,76	21,78	24,60	27,23	29,64	31,84	
	1,50	4,79	8,85	12,57	16,07	19,37	22,49	25,40	28,12	30,61	32,88	
	≥3,00	4,94	9,13	12,97	16,58	19,99	23,20	26,21	29,01	31,58	33,92	
800 и более	1,00	4,99	9,22	13,11	16,76	20,18	23,39	26,36	29,08	31,55	33,72	
	1,05	5,16	9,55	13,57	17,34	20,89	24,20	27,28	30,10	32,65	34,90	
	1,20	5,33	9,87	14,03	17,93	21,59	25,02	28,20	31,12	33,75	36,08	
	1,50	5,51	10,19	14,48	18,51	22,30	25,84	29,12	32,13	34,85	37,26	
	≥3,00	5,68	10,51	14,94	19,10	23,00	26,66	30,04	33,15	35,96	38,44	
$v$ , м/с		5			10			15			20	

Продолжение таблицы 9

$d_1$ , мм	$i$	$P_0$ , кВт, при частоте вращения меньшего шкива, мин <sup>-1</sup>							
		550	600	700	800	950	1000	1100	1200
560	1,00	23,91	25,32	27,73	29,55	31,04	31,17	30,85	
	1,05	24,75	26,21	28,70	30,59	32,13	32,26	31,92	
	1,20	25,58	27,09	29,67	31,62	33,21	33,35	33,00	
	1,50	26,42	27,98	30,64	32,65	34,30	34,44	34,08	
	≥3,00	27,25	28,86	31,61	33,68	35,38	35,53	35,16	
630	1,00	27,64	29,18	31,68	33,38	34,19			
	1,05	28,61	30,19	32,79	34,54	35,38			
	1,20	29,57	31,21	33,90	35,71	36,58			
	1,50	30,54	32,23	35,01	36,88	37,78			
	≥ 3,00	31,51	33,25	36,11	38,04	38,97			
710	1,00	31,59	33,18	35,59	36,87	36,35			
	1,05	32,69	34,34	36,83	38,16	37,62			
	1,20	33,80	35,50	38,08	39,44	38,90			
	1,50	34,90	36,66	39,32	40,73	40,17			
	≥ 3,00	36,00	37,82	40,57	42,02	41,44			
800 и более	1,00	35,59	37,13	39,14	39,55				
	1,05	36,83	38,43	40,51	40,94				
	1,20	38,08	39,73	41,88	42,32				
	1,50	39,32	41,03	43,25	43,70				
	≥ 3,00	40,57	42,33	44,61	45,08				
$v$ , м/с		25	30						

Т а б л и ц а 10 — Номинальная мощность, передаваемая одним ремнем 0, I и II классов сечением E(Д) при  $L_p = 7100$  мм

$d_1$ , мм	$i$	$P_0$ , кВт, при частоте вращения меньшего шкива, мин <sup>-1</sup>								
		50	100	150	200	250	300	350	400	450
500	1,00	3,42	6,12	8,60	10,86	12,97	14,96	16,81	18,55	20,16
	1,05	3,54	6,33	8,90	11,24	13,42	15,48	17,40	19,20	20,87
	1,20	3,66	6,54	9,20	11,61	13,88	16,00	17,99	19,85	21,57
	1,50	3,78	6,76	9,50	11,99	14,33	16,52	18,58	20,49	22,28
	≥3,00	3,90	6,97	9,79	12,37	14,78	17,04	19,16	21,14	22,98
560	1,00	4,06	7,32	10,33	13,09	15,67	18,10	20,38	22,49	24,45
	1,05	4,20	7,62	10,69	13,54	16,22	18,73	21,09	23,28	25,31
	1,20	4,35	7,87	11,05	14,00	16,77	19,37	21,80	24,07	26,16
	1,50	4,49	8,13	11,41	14,46	17,31	20,00	22,51	24,85	27,02
	≥ 3,00	4,63	8,39	11,77	14,91	17,86	20,63	23,22	25,64	27,87
630	1,00	4,80	8,75	12,32	15,65	18,77	21,69	24,42	26,95	29,26
	1,05	4,97	9,05	12,75	16,19	19,42	22,45	25,27	27,89	30,29
	1,20	5,14	9,36	13,18	16,74	20,08	23,21	26,13	28,83	31,31
	1,50	5,31	9,66	13,61	17,28	20,73	23,96	26,98	29,77	32,33
	≥ 3,00	5,48	9,97	14,04	17,83	21,39	24,72	27,83	30,71	33,35
710	1,00	5,64	10,31	14,56	18,52	22,23	25,69	28,89	31,83	34,49
	1,05	5,84	10,67	15,07	19,17	23,01	26,59	29,90	32,94	35,69
	1,20	6,04	11,03	15,58	19,82	23,78	27,48	30,91	34,06	36,90
	1,50	6,23	11,39	16,09	20,46	24,56	28,38	31,92	35,17	38,10
	≥ 3,00	6,43	11,75	16,59	21,11	25,34	29,28	32,93	36,28	39,31
$v$ , м/с			5		10		15			

$d_1$ , мм	$i$	$P_0$ , кВт, при частоте вращения меньшего шкива, мин <sup>-1</sup>								
		500	550	600	650	700	750	800	850	950
500	1,00	21,65	23,00	24,21	25,29	26,21	26,97	27,57	28,00	28,32
	1,05	22,40	23,80	25,06	26,17	27,12	27,92	28,54	28,98	29,31
	1,20	23,16	24,61	25,91	27,05	28,04	28,86	29,50	29,96	30,30
	1,50	23,92	25,41	26,75	27,94	28,96	29,80	30,46	30,94	31,28
	≥3,00	24,67	26,21	27,60	28,82	29,87	30,74	31,43	31,92	32,27
560	1,00	26,25	27,86	29,30	30,55	31,59	32,42	33,03	33,40	33,40
	1,05	27,16	28,84	30,33	31,61	32,69	33,55	34,18	34,57	34,57
	1,20	28,08	29,81	31,35	32,68	33,80	34,69	35,34	35,74	34,74
	1,50	29,00	30,79	32,37	33,75	34,90	35,82	36,49	36,90	36,90
	≥3,00	29,91	31,76	33,40	34,82	36,01	36,95	37,65	38,07	38,07
630	1,00	31,36	33,22	34,83	36,19	37,26	38,04	38,52	38,66	37,92
	1,05	32,45	34,38	36,05	37,45	38,56	39,37	39,86	40,02	39,24
	1,20	33,55	35,54	37,27	38,72	39,87	40,70	41,21	41,37	40,57
	1,50	34,65	36,70	38,49	39,98	41,17	42,03	42,56	42,72	41,89
	≥3,00	35,74	37,86	39,70	41,25	42,47	43,36	43,90	44,07	43,22
710	1,00	36,85	38,88	40,58	41,92	42,87	43,41	43,52	43,18	
	1,05	38,13	40,24	42,00	43,39	44,37	44,93	45,05	44,69	
	1,20	39,42	41,60	43,42	44,85	45,87	46,45	46,57	46,20	
	1,50	40,71	42,96	44,84	46,32	47,37	47,97	48,09	47,71	
	≥3,00	42,00	44,32	46,26	47,78	48,87	49,49	49,61	49,22	
$v$ , м/с		20	25		30					

Продолжение таблицы 10

$d_1$ , мм	$i$	$P_0$ , кВт, при частоте вращения меньшего шкива, мин <sup>-1</sup>								
		50	100	150	200	250	300	350	400	450
800	1,00	6,57	12,05	17,05	21,70	26,03	30,06	33,73	37,05	40,00
	1,05	6,80	12,47	17,64	22,46	26,94	31,10	34,90	38,35	41,40
	1,20	7,03	12,89	18,24	23,21	27,85	32,15	36,08	39,64	42,79
	1,50	7,26	13,31	18,83	23,97	28,76	33,20	37,26	40,94	44,19
	≥3,00	7,54	13,74	19,43	24,73	29,67	34,25	38,44	42,23	45,59
900	1,00	7,64	13,96	19,76	25,15	30,14	34,71	38,84	42,49	45,63
	1,05	7,94	14,44	20,45	26,03	31,19	35,92	40,20	43,98	47,22
	1,20	8,17	14,94	21,14	26,91	32,24	37,13	41,55	45,56	48,82
	1,50	8,44	15,42	21,84	27,79	33,30	38,35	42,91	46,95	50,41
	≥ 3,00	8,70	15,91	22,53	28,67	34,35	39,56	44,27	48,43	52,01
1000 и более	1,00	8,65	15,84	22,44	28,52	34,11	39,17	43,66	47,52	50,69
	1,05	8,95	16,40	23,22	29,52	35,31	40,54	45,19	49,18	52,47
	1,20	9,26	16,95	24,00	30,52	36,50	41,91	46,71	50,84	54,24
	1,50	9,56	17,50	24,79	31,51	37,69	43,28	48,24	52,51	56,01
	≥ 3,00	9,86	18,06	25,57	32,51	38,88	44,65	49,77	54,17	57,78
$v$ , м/с		5	10	15	20					



$d_1$ , мм	$i$	$P_0$ , кВт, при частоте вращения меньшего шкива, мин <sup>-1</sup>								
		500	550	600	650	700	750	800	850	950
800	1,00	42,53	44,63	46,26	47,38	47,96	47,97			
	1,05	44,02	46,19	47,87	49,04	49,64	49,65			
	1,20	45,51	47,75	49,49	50,69	51,32	51,33			
	1,50	47,00	49,31	51,11	52,35	52,99	53,01			
	≥3,00	48,48	50,87	52,73	54,01	54,67	54,68			
900	1,00	48,20	50,17	51,48	52,09					
	1,05	49,89	51,92	53,28	53,91					
	1,20	51,57	53,68	55,08	55,73					
	1,50	53,26	55,43	56,88	57,56					
	≥ 3,00	54,94	57,18	58,68	59,38					
1000 и более	1,00	53,12	54,73	55,45						
	1,05	54,97	56,64	57,39						
	1,20	56,83	58,55	59,38						
	1,50	58,69	60,47	61,27						
	≥ 3,00	60,55	62,38	63,21						
$v$ , м/с		25	30							

Т а б л и ц а 11 — Номинальная мощность, передаваемая одним ремнем 0, I и II классов сечения EO (E) при  $L_p = 8500$  мм

$d_p$ , мм	$i$	$P_0$ , кВт, при частоте вращения меньшего шкива, мин <sup>-1</sup>													
		50	100	150	200	250	300	350	400	450	500	550	600	650	700
800	1,00	7,29	13,25	18,40	23,26	27,67	31,65	35,18	38,27	40,85	43,35	44,38	45,26	45,34	44,82
	1,05	7,51	13,62	18,99	24,14	28,70	32,83	36,58	39,89	42,61	44,89	46,59	47,69	47,99	47,55
	1,20	7,65	14,06	19,58	25,61	29,73	34,00	37,98	41,51	44,45	46,88	48,79	50,05	50,64	50,34
	1,50	7,87	14,49	20,24	25,76	30,76	35,18	39,45	43,13	46,37	48,94	51,08	52,48	53,43	53,14
	≥3,00	8,17	14,87	20,83	26,49	31,87	36,51	40,85	44,82	48,21	50,93	53,29	54,90	56,08	55,94
900	1,00	8,61	15,23	22,08	27,82	33,56	38,20	42,17	45,70	48,43	50,71	52,62	52,62	52,33	
	1,05	8,83	15,50	22,67	28,70	34,59	39,38	43,49	47,39	50,19	52,69	54,83	55,05	54,98	
	1,20	8,98	15,97	23,26	29,51	35,62	40,55	44,89	49,02	52,03	54,76	57,04	57,41	57,33	
	1,50	9,20	16,34	23,85	30,32	36,58	41,73	46,37	50,64	53,95	56,67	59,32	59,84	59,62	
	≥3,00	9,42	16,78	24,43	31,13	37,61	43,05	47,77	52,26	55,86	58,73	61,53	62,26	63,00	
1000	1,00	10,01	18,25	25,76	32,60	38,64	44,08	48,65	52,69	55,57	57,78	58,29	58,36		
	1,05	10,23	18,69	26,35	33,41	39,59	45,34	50,12	54,24	57,41	59,76	60,49	60,79		
	1,20	10,38	19,14	26,94	34,22	40,63	46,44	51,52	55,86	59,25	61,75	62,71	63,29		
	1,50	10,59	19,43	27,53	35,03	41,66	47,32	52,99	57,48	61,01	64,55	64,99	66,17		
	≥3,00	10,82	19,87	28,11	35,84	42,69	49,02	54,39	59,17	62,93	66,53	67,19	68,15		
1120	1,00	11,63	21,34	30,03	37,90	44,97	51,08	56,30	61,97	62,85	64,40	64,77			
	1,05	11,85	21,64	30,62	38,64	45,93	52,26	57,70	63,59	64,62	66,46	66,98			
	1,20	12,07	22,08	31,28	39,52	46,96	53,43	59,17	65,21	66,46	68,45	69,18			
	1,50	12,29	22,45	31,79	40,33	47,99	54,68	59,91	66,83	68,37	70,51	71,39			
	≥3,00	12,44	22,96	32,38	40,55	49,02	55,94	62,04	68,45	70,21	72,49	73,60			
$v$ , м/с		5	10	15	20	25	30								

$d_1$ , мм	$i$	$P_0$ , кВт, при частоте вращения меньшего шкива, мин <sup>-1</sup>											
		50	100	150	200	250	300	350	400	450	500	550	600
1250	1,00	12,81	24,43	34,44	43,57	51,45	58,14	63,81	67,27	69,55	69,92		
	1,05	13,03	24,88	35,11	44,45	52,40	59,32	65,21	68,89	71,39	71,91		
	1,20	13,25	25,32	35,62	45,26	53,43	60,57	66,68	71,24	73,30	73,97		
	1,50	13,47	25,76	36,21	46,00	54,46	61,82	68,08	72,57	75,07	76,03		
	≥3,00	13,62	26,13	36,87	46,74	55,57	63,07	69,55	73,75	76,91	78,02		
1400 и более	1,00	15,38	28,19	39,59	49,68	58,51	65,79	71,02	74,26	74,70			
	1,05	15,60	28,56	40,18	50,64	59,47	66,90	72,42	75,88	76,54			
	1,20	15,75	28,99	40,77	51,45	60,49	68,15	73,82	77,50	78,38			
	1,50	15,97	29,44	41,44	52,26	61,53	69,48	75,22	79,12	80,22			
	≥3,00	16,19	29,81	42,02	52,99	62,56	70,66	77,21	80,81	82,06			
$v$ , м/с		5	10	15	20	25	30						

Т а б л и ц а 12 — Номинальная мощность, передаваемая одним ремнем III и IV классов сечения  $Z(O)$  при  $L_p = 1320$  мм

$d_1$ , мм	$i$	$P_0$ , кВт, при частоте вращения меньшего шкива, мин <sup>-1</sup>										
		200,0	400,0	600,0	800,0	950,0	1200,0	1450,0	1600,0	2000,0	2400,0	2850,0
50,0	1,00	0,06	0,10	0,12	0,14	0,15	0,16	0,17	0,17	0,17	0,16	0,14
	1,05	0,06	0,10	0,13	0,15	0,17	0,18	0,20	0,20	0,21	0,20	0,19
	1,20	0,07	0,11	0,15	0,18	0,19	0,22	0,24	0,24	0,26	0,27	0,27
	1,50	0,07	0,12	0,16	0,19	0,21	0,24	0,26	0,27	0,29	0,31	0,31
	≥3,00	0,07	0,12	0,16	0,19	0,21	0,24	0,27	0,28	0,30	0,32	0,33
56,0	1,00	0,09	0,14	0,19	0,22	0,25	0,28	0,31	0,32	0,35	0,37	0,38
	1,05	0,09	0,15	0,20	0,24	0,26	0,30	0,33	0,35	0,39	0,41	0,43
	1,20	0,09	0,16	0,21	0,26	0,29	0,34	0,38	0,40	0,45	0,48	0,52
	1,50	0,10	0,17	0,22	0,27	0,31	0,36	0,40	0,43	0,48	0,53	0,57
	≥ 3,00	0,10	0,17	0,23	0,28	0,32	0,37	0,41	0,44	0,50	0,55	0,59
63,0	1,00	0,11	0,19	0,26	0,32	0,36	0,42	0,47	0,50	0,56	0,62	0,66
	1,05	0,12	0,20	0,27	0,33	0,37	0,44	0,49	0,52	0,60	0,66	0,71
	1,20	0,12	0,21	0,29	0,36	0,40	0,47	0,54	0,57	0,66	0,73	0,80
	1,50	0,13	0,22	0,30	0,37	0,42	0,50	0,57	0,61	0,70	0,78	0,86
	≥ 3,00	0,13	0,22	0,31	0,38	0,43	0,51	0,59	0,63	0,72	0,81	0,89
71,0	1,00	0,14	0,25	0,34	0,42	0,48	0,57	0,65	0,69	0,79	0,88	0,97
	1,05	0,15	0,26	0,35	0,44	0,50	0,59	0,67	0,72	0,83	0,93	1,02
	1,20	0,15	0,27	0,37	0,46	0,53	0,63	0,72	0,77	0,89	1,00	1,11
	1,50	0,16	0,28	0,39	0,48	0,55	0,66	0,75	0,81	0,94	1,06	1,18
	≥ 3,00	0,16	0,28	0,39	0,49	0,57	0,67	0,78	0,83	0,97	1,10	1,23
$v$ , м/с		2					5					

$d_1$ , мм	$i$	$P_0$ , кВт, при частоте вращения меньшего шкива, мин <sup>-1</sup>										
		3200,0	3600,0	4000,0	4500,0	5000,0	5500,0	6000,0	6500,0	7000,0	7500,0	8000,0
50,0	1,00	0,12	0,08	0,04								
	1,05	0,17	0,15	0,11								
	1,20	0,26	0,24	0,22								
	1,50	0,31	0,30	0,28								
	≥3,00	0,33	0,32	0,30								
56,0	1,00	0,38	0,38	0,36	0,32	0,28	0,21	0,14	0,04			
	1,05	0,44	0,44	0,43	0,40	0,36	0,31	0,24	0,15			
	1,20	0,53	0,54	0,54	0,53	0,51	0,47	0,41	0,34			
	1,50	0,59	0,61	0,62	0,61	0,60	0,57	0,52	0,46			
	≥ 3,00	0,62	0,64	0,65	0,65	0,64	0,61	0,57	0,51			
63,0	1,00	0,69	0,71	0,71	0,71	0,68	0,64	0,57	0,49	0,38	0,26	0,11
	1,05	0,74	0,77	0,78	0,78	0,77	0,73	0,68	0,60	0,50	0,38	0,24
	1,20	0,84	0,88	0,90	0,92	0,92	0,90	0,86	0,80	0,72	0,62	0,49
	1,50	0,91	0,96	0,99	1,02	1,03	1,02	0,99	0,94	0,87	0,78	0,66
	≥ 3,00	0,95	1,00	1,04	1,07	1,09	1,08	1,06	1,01	0,95	0,86	0,75
71,0	1,00	1,02	1,07	1,10	1,12	1,11	1,09	1,03	0,94	0,83	0,69	0,51
	1,05	1,08	1,13	1,17	1,20	1,20	1,18	1,13	1,06	0,95	0,82	0,65
	1,20	1,18	1,25	1,30	1,34	1,36	1,36	1,33	1,27	1,18	1,06	0,91
	1,50	1,26	1,34	1,40	1,46	1,49	1,50	1,48	1,43	1,35	1,25	1,11
	≥ 3,00	1,31	1,39	1,46	1,52	1,57	1,58	1,57	1,53	1,46	1,36	1,23
$v$ , м/с	10			15		20		25	30			

$d_1$ , мм	$i$	$P_0$ , кВт, при частоте вращения меньшего шкива, мин <sup>-1</sup>											
		200,0	400,0	600,0	800,0	950,0	1200,0	1450,0	1600,0	2000,0	2400,0	2850,0	
80,0	1,00	0,18	0,31	0,43	0,54	0,62	0,73	0,84	0,90	1,05	1,18	1,30	
	1,05	0,18	0,32	0,44	0,55	0,63	0,75	0,87	0,93	1,09	1,22	1,35	
	1,20	0,19	0,33	0,46	0,58	0,66	0,80	0,92	0,98	1,15	1,30	1,45	
	1,50	0,19	0,34	0,48	0,60	0,69	0,83	0,96	1,03	1,21	1,37	1,53	
	≥3,00	0,20	0,35	0,49	0,62	0,71	0,85	0,99	1,06	1,25	1,42	1,59	
90,0	1,00	0,21	0,38	0,53	0,67	0,77	0,92	1,06	1,13	1,33	1,50	1,66	
	1,05	0,22	0,39	0,54	0,68	0,78	0,94	1,08	1,16	1,36	1,54	1,71	
	1,20	0,23	0,40	0,56	0,71	0,82	0,98	1,13	1,22	1,43	1,62	1,81	
	1,50	0,23	0,42	0,58	0,74	0,85	1,02	1,18	1,27	1,50	1,70	1,90	
	≥ 3,00	0,24	0,43	0,60	0,76	0,87	1,05	1,21	1,31	1,55	1,76	1,97	
100,0	1,00	0,25	0,45	0,63	0,80	0,91	1,10	1,27	1,36	1,60	1,81	2,01	
	1,05	0,26	0,46	0,64	0,81	0,93	1,12	1,29	1,39	1,63	1,85	2,06	
	1,20	0,26	0,47	0,66	0,84	0,96	1,16	1,34	1,45	1,71	1,93	2,16	
	1,50	0,27	0,49	0,68	0,87	1,00	1,20	1,39	1,50	1,77	2,02	2,26	
	≥ 3,00	0,28	0,50	0,70	0,89	1,03	1,24	1,44	1,55	1,84	2,09	2,34	
112,0 и более	1,00	0,30	0,53	0,75	0,95	1,09	1,31	1,51	1,63	1,91	2,16	2,40	
	1,05	0,30	0,54	0,76	0,96	1,10	1,33	1,54	1,66	1,95	2,20	2,45	
	1,20	0,31	0,56	0,78	0,99	1,14	1,37	1,59	1,72	2,02	2,29	2,55	
	1,50	0,31	0,57	0,80	1,02	1,17	1,42	1,64	1,77	2,10	2,38	2,66	
	≥ 3,00	0,32	0,58	0,82	1,05	1,21	1,46	1,70	1,83	2,17	2,47	2,77	
$v$ , м/с		2				5				10			

$d_1$ , мм	$i$	$P_0$ , кВт, при частоте вращения меньшего шкива, мин <sup>-1</sup>										
		3200,0	3600,0	4000,0	4500,0	5000,0	5500,0	6000,0	6500,0	7000,0	7500,0	8000,0
80,0	1,00	1,38	1,46	1,51	1,56	1,56	1,54	1,48	1,38	1,24	1,06	
	1,05	1,44	1,52	1,58	1,63	1,65	1,64	1,58	1,49	1,36	1,19	
	1,20	1,55	1,64	1,72	1,79	1,82	1,82	1,79	1,71	1,60	1,45	
	1,50	1,64	1,74	1,83	1,91	1,96	1,98	1,96	1,90	1,80	1,66	
	≥3,00	1,70	1,82	1,91	2,00	2,06	2,09	2,08	2,03	1,94	1,81	
90,0	1,00	1,77	1,87	1,94	2,00	2,01	1,98	1,90	1,77			
	1,05	1,82	1,93	2,01	2,08	2,10	2,08	2,00	1,88			
	1,20	1,94	2,06	2,15	2,24	2,28	2,27	2,22	2,11			
	1,50	2,04	2,17	2,28	2,38	2,44	2,44	2,41	2,31			
	≥3,00	2,12	2,26	2,38	2,49	2,56	2,59	2,56	2,48			
100,0	1,00	2,13	2,25	2,34	2,40	2,41	2,35	2,23				
	1,05	2,19	2,32	2,41	2,48	2,49	2,45	2,33				
	1,20	2,31	2,45	2,56	2,64	2,68	2,65	2,55				
	1,50	2,42	2,57	2,69	2,80	2,85	2,83	2,76				
	≥3,00	2,52	2,68	2,82	2,94	3,00	3,00	2,94				
112,0 и более	1,00	2,55	2,68	2,77	2,82	2,80						
	1,05	2,61	2,75	2,84	2,90	2,88						
	1,20	2,72	2,88	2,99	3,07	3,07						
	1,50	2,84	3,01	3,14	3,24	3,26						
	≥3,00	2,96	3,15	3,29	3,40	3,44						
$v$ , м/с		15	20	25	30							

Т а б л и ц а 13 — Номинальная мощность, передаваемая одним ремнем III и IV классов сечения А(А) при  $L_p = 1700$  мм

$d_1$ , мм	$i$	$P_n$ , кВт, при частоте вращения меньшего шкива, мин <sup>-1</sup>											
		200,0	400,0	600,0	800,0	950,0	1200,0	1450,0	1600,0	1800,0	2000,0	2200,0	
75,0	1,00	0,22	0,39	0,53	0,66	0,74	0,88	1,00	1,06	1,14	1,22	1,29	
	1,05	0,23	0,40	0,55	0,69	0,78	0,92	1,05	1,12	1,21	1,29	1,37	
	1,20	0,24	0,43	0,59	0,73	0,84	0,99	1,14	1,22	1,32	1,41	1,50	
	1,50	0,25	0,44	0,61	0,76	0,87	1,04	1,19	1,27	1,38	1,48	1,58	
	≥3,00	0,25	0,45	0,62	0,77	0,88	1,05	1,21	1,30	1,41	1,51	1,61	
80,0	1,00	0,26	0,45	0,62	0,78	0,89	1,05	1,20	1,29	1,39	1,49	1,58	
	1,05	0,27	0,47	0,65	0,81	0,92	1,10	1,26	1,35	1,46	1,57	1,66	
	1,20	0,28	0,49	0,68	0,86	0,98	1,17	1,35	1,45	1,57	1,69	1,80	
	1,50	0,29	0,51	0,71	0,89	1,02	1,22	1,41	1,51	1,65	1,77	1,89	
	≥3,00	0,29	0,52	0,72	0,90	1,03	1,24	1,43	1,54	1,67	1,80	1,93	
90,0	1,00	0,33	0,58	0,81	1,02	1,17	1,40	1,62	1,74	1,89	2,03	2,17	
	1,05	0,33	0,60	0,83	1,05	1,21	1,45	1,67	1,80	1,96	2,11	2,25	
	1,20	0,35	0,63	0,87	1,11	1,27	1,53	1,77	1,90	2,08	2,24	2,40	
	1,50	0,36	0,64	0,90	1,14	1,31	1,58	1,83	1,98	2,16	2,33	2,50	
	≥3,00	0,36	0,65	0,92	1,16	1,34	1,61	1,87	2,01	2,20	2,38	2,55	
100,0	1,00	0,40	0,71	1,00	1,26	1,45	1,75	2,02	2,18	2,37	2,56	2,74	
	1,05	0,40	0,73	1,02	1,29	1,49	1,79	2,07	2,24	2,44	2,64	2,82	
	1,20	0,42	0,76	1,06	1,35	1,55	1,87	2,18	2,35	2,57	2,78	2,97	
	1,50	0,43	0,78	1,09	1,39	1,60	1,94	2,25	2,43	2,66	2,88	3,09	
	≥3,00	0,43	0,79	0,11	1,42	1,63	1,97	2,30	2,48	2,72	2,94	3,16	
$v$ , м/с		2				5				10			



$\eta_1$ , мм	$i$	$P_0$ , кВт, при частоте вращения меньшего шкива, мин <sup>-1</sup>										
		200,0	400,0	600,0	800,0	950,0	1200,0	1450,0	1600,0	1800,0	2000,0	2200,0
112,0	1,00	0,48	0,86	1,22	1,55	1,78	2,15	2,50	2,69	2,94	3,18	3,40
	1,05	0,48	0,88	1,24	1,58	1,82	2,20	2,55	2,75	3,01	3,26	3,48
	1,20	0,50	0,91	1,29	1,64	1,89	2,29	2,66	2,87	3,14	3,40	3,65
	1,50	0,51	0,93	1,32	1,68	1,94	2,36	2,75	2,97	3,25	3,52	3,78
	≥3,00	0,52	0,95	1,35	1,72	1,98	2,41	2,80	3,03	3,32	3,60	3,87
125,0	1,00	0,56	1,03	1,45	1,85	2,14	2,59	3,01	3,24	3,55	3,83	4,10
	1,05	0,57	1,04	1,48	1,88	2,17	2,63	3,06	3,31	3,62	3,91	4,18
	1,20	0,59	1,07	1,52	1,94	2,25	2,72	3,17	3,43	3,75	4,06	4,35
	1,50	0,60	1,10	1,56	2,00	2,31	2,80	3,27	3,53	3,87	4,19	4,50
	≥3,00	0,61	1,12	1,59	2,04	2,36	2,86	3,34	3,61	3,96	4,30	4,61
140,0	1,00	0,66	1,22	1,72	2,20	2,54	3,08	3,58	3,86	4,22	4,56	4,88
	1,05	0,67	1,23	1,75	2,23	2,58	3,12	3,63	3,92	4,29	4,64	4,96
	1,20	0,69	1,26	1,79	2,29	2,65	3,22	3,75	4,05	4,43	4,80	5,13
	1,50	0,70	1,29	1,84	2,35	2,72	3,30	3,85	4,17	4,57	4,94	5,29
	≥3,00	0,71	1,32	1,88	2,40	2,78	3,38	3,95	4,27	4,68	5,07	5,43
160,0	1,00	0,80	1,46	2,08	2,66	3,07	3,72	4,32	4,66	5,09	5,49	5,86
	1,05	0,80	1,48	2,10	2,69	3,10	3,76	4,38	4,73	5,16	5,57	5,94
	1,20	0,82	1,51	2,15	2,75	3,18	3,86	4,50	4,96	5,31	5,73	6,12
	1,50	0,84	1,54	2,20	2,82	3,26	3,96	4,61	4,88	5,45	5,89	6,30
	≥3,00	0,85	1,57	2,24	2,88	3,33	4,05	4,73	5,11	5,59	6,05	6,47
180 и более	1,00	0,93	1,71	2,43	3,10	3,58	4,34	5,04	5,43	5,92	6,37	6,78
	1,05	0,93	1,72	2,45	3,13	3,62	4,39	5,10	5,50	5,99	6,45	6,86
	1,20	0,95	1,75	2,50	3,20	3,70	4,49	5,22	5,63	6,14	6,62	7,05
	1,50	0,97	1,79	2,55	3,27	3,78	4,59	5,34	5,77	6,30	6,79	7,24
	≥3,00	0,99	1,83	2,61	3,34	3,87	4,70	5,48	5,92	6,47	6,98	7,44
$v$ , м/с		2	5			10		15			20	

Продолжение таблицы 13

$d_1$ , мм	$i$	$P_0$ , кВт, при частоте вращения меньшего шкива, мин <sup>-1</sup>										
		2400,0	2600,0	2850,0	3000,0	3200,0	3600,0	4000,0	4500,0	5000,0	5500,0	6000,0
75,0	1,00											
	1,05	1,44	1,50	1,57	1,61	1,65	1,72	1,76	1,78	1,75	1,67	1,55
	1,20	1,58	1,66	1,74	1,79	1,85	1,94	2,01	2,05	2,05	2,01	1,91
	1,50	1,67	1,75	1,84	1,90	1,96	2,07	2,15	2,21	2,23	2,20	2,12
	≥3,00	1,70	1,78	1,88	1,94	2,00	2,11	2,20	2,27	2,30	2,27	2,20
80,0	1,00	1,67	1,74	1,83	1,87	1,93	2,02	2,07	2,10	2,08	1,99	1,85
	1,05	1,76	1,84	1,93	1,99	2,05	2,15	2,22	2,27	2,26	2,20	2,08
	1,20	1,91	2,00	2,11	2,18	2,25	2,38	2,48	2,55	2,58	2,55	2,46
	≥1,50	2,00	2,11	2,23	2,29	2,38	2,52	2,63	2,73	2,77	2,76	2,69
		2,04	2,15	2,27	2,34	2,43	2,58	2,70	2,80	2,85	2,85	2,79
90,0	1,00	2,29	2,41	2,54	2,61	2,70	2,85	2,96	3,03	3,03	2,96	2,81
	1,05	2,38	2,51	2,65	2,72	2,82	2,98	3,11	3,20	3,22	3,17	3,03
	1,20	2,54	2,68	2,84	2,93	3,04	3,22	3,37	3,50	3,56	3,54	3,44
	1,50	2,65	2,80	2,97	3,06	3,18	3,39	3,56	3,71	3,79	3,79	3,71
	≥3,00	2,71	2,86	3,04	3,13	3,26	3,47	3,65	3,81	3,90	3,92	3,85
100,0	1,00	2,90	3,05	3,23	3,32	3,44	3,64	3,78	3,89	3,90	3,81	3,61
	1,05	2,99	3,15	3,34	3,44	3,56	3,77	3,93	4,06	4,09	4,01	3,84
	1,20	3,16	3,33	3,54	3,65	3,79	4,03	4,22	4,37	4,44	4,40	4,26
	1,50	3,29	3,47	3,69	3,81	3,96	4,22	4,43	4,61	4,70	4,69	4,57
	≥3,00	3,36	3,55	3,77	3,90	4,05	4,33	4,55	4,75	4,85	4,86	4,76
112,0	1,00	3,61	3,80	4,02	4,14	4,29	4,53	4,70	4,82	4,80		
	1,05	3,70	3,90	4,13	4,26	4,41	4,67	4,86	4,99	4,99		
	1,20	3,88	4,09	4,34	4,48	4,64	4,93	5,15	5,32	5,36		
	1,50	4,02	4,25	4,51	4,65	4,84	5,15	5,39	5,59	5,66		
	≥3,00	4,12	4,35	4,62	4,78	4,96	5,29	5,55	5,77	5,86		
$v$ , м/с		10	15		20	25						

$d_1$ , мм	$i$	$P_g$ , кВт, при частоте вращения меньшего шкива, мин <sup>-1</sup>										
		2400,0	2600,0	2850,0	3000,0	3200,0	3600,0	4000,0	4500,0	5000,0	5500,0	6000,0
125,0	1,00	4,35	4,58	4,84	4,98	5,15	5,42	5,61	5,69			
	1,05	4,44	4,68	4,95	5,10	5,27	5,56	5,76	5,86			
	1,20	4,62	4,88	5,17	5,32	5,52	5,84	6,06	6,20			
	1,50	4,78	5,05	5,35	5,52	5,73	6,08	6,33	6,50			
	≥3,00	4,90	5,18	5,50	5,68	5,89	6,26	6,53	6,73			
140,0	1,00	5,17	5,43	5,73	5,89	6,07	6,35	6,51				
	1,05	5,26	5,53	5,84	6,00	6,19	6,49	6,66				
	1,20	5,45	5,74	6,06	6,24	6,45	6,78	6,98				
	1,50	5,62	5,93	6,27	6,46	6,68	7,04	7,27				
	≥ 3,00	5,77	6,09	6,45	6,65	6,88	7,26	7,52				
160,0	1,00	6,19	6,49	6,81	6,98	7,16	7,41					
	1,05	6,29	6,59	6,93	7,10	7,29	7,55					
	1,20	6,48	6,80	7,16	7,34	7,55	7,84					
	1,50	6,67	7,01	7,39	7,58	7,81	8,13					
	≥ 3,00	6,86	7,22	7,61	7,82	8,06	8,41					
180,0 и более	1,00	7,14	7,46	7,78	7,93	8,09						
	1,05	7,23	7,56	7,89	8,05	8,22						
	1,20	7,44	7,77	8,13	8,30	8,48						
	1,50	7,64	8,00	8,37	8,56	8,76						
	≥ 3,00	7,86	8,24	8,64	8,84	9,06						
$v$ , м/с		10	25	30								

Т а б л и ц а 14 — Номинальная мощность, передаваемая одним ремнем III и IV классов сечения В(Б) при  $L_p = 2240$  мм

$d_p$ , мм	$i$	$P_n$ , кВт, при частоте вращения меньшего шкива, мин <sup>-1</sup>										
		200,0	300,0	400,0	500,0	600,0	700,0	800,0	950,0	1200,0	1450,0	1600,0
125,0	1,00	0,65	0,90	1,14	1,36	1,57	1,77	1,96	2,23	2,63	2,99	3,18
	1,05	0,66	0,93	1,17	1,40	1,62	1,83	2,02	2,30	2,73	3,10	3,31
	1,20	0,69	0,97	1,23	1,47	1,71	1,93	2,14	2,44	2,90	3,31	3,54
	1,50	0,71	1,00	1,27	1,52	1,77	2,00	2,22	2,53	3,02	3,46	3,70
	≥3,00	0,72	1,02	1,29	1,55	1,80	2,03	2,26	2,58	3,08	3,53	3,78
140,0	1,00	0,80	1,12	1,42	1,71	1,98	2,24	2,48	2,83	3,37	3,85	4,11
	1,05	0,82	1,15	1,46	1,75	2,03	2,29	2,55	2,91	3,47	3,97	4,24
	1,20	0,85	1,19	1,52	1,83	2,12	2,40	2,67	3,06	3,65	4,19	4,48
	1,50	0,87	1,23	1,56	1,88	2,19	2,48	2,76	3,17	3,79	4,35	4,66
	≥ 3,00	0,88	1,25	1,59	1,92	2,23	2,53	2,82	3,23	3,87	4,45	4,77
160,0	1,00	1,00	1,41	1,80	2,17	2,52	2,85	3,17	3,63	4,33	4,96	5,30
	1,05	1,02	1,44	1,83	2,21	2,56	2,91	3,24	3,71	4,43	5,08	5,43
	1,20	1,05	1,48	1,90	2,29	2,66	3,02	3,37	3,86	4,62	5,31	5,69
	1,50	1,07	1,52	1,95	2,35	2,74	3,11	3,47	3,99	4,78	5,50	5,90
	≥ 3,00	1,09	1,55	1,99	2,40	2,80	3,18	3,55	4,08	4,89	5,64	6,05
180,0	1,00	1,20	1,70	2,17	2,62	3,04	3,45	3,85	4,41	5,27	6,03	6,44
	1,05	1,21	1,72	2,20	2,66	3,09	3,51	3,91	4,49	5,37	6,15	6,57
	1,20	1,25	1,77	2,27	2,74	3,19	3,63	4,05	4,65	5,57	6,39	6,84
	1,50	1,28	1,82	2,33	2,81	3,28	3,73	4,17	4,79	5,74	6,61	7,08
	≥ 3,00	1,30	1,85	2,37	2,87	3,35	3,81	4,26	4,90	5,89	6,78	7,27
$v$ , м/с				5				10		15		

$d_p$ , мм	$i$	$P_0$ , кВт, при частоте вращения меньшего шкива, мин <sup>-1</sup>										
		200,0	300,0	400,0	500,0	600,0	700,0	800,0	950,0	1200,0	1450,0	1600,0
200,0	1,00	1,39	1,98	2,53	3,06	3,56	4,05	4,51	5,17	6,18	7,06	7,53
	1,05	1,41	2,00	2,57	3,10	3,61	4,11	4,58	5,25	6,28	7,18	7,67
	1,20	1,44	2,06	2,63	3,19	3,72	4,22	4,71	5,41	6,48	7,43	7,94
	1,50	1,48	2,10	2,70	3,27	3,81	4,34	4,84	5,57	6,68	7,66	8,20
	≥3,00	1,50	2,15	2,76	3,34	3,90	4,44	4,96	5,70	6,85	7,87	8,43
224,0	1,00	1,63	2,31	2,96	3,58	4,18	4,75	5,29	6,06	7,23	8,24	8,77
	1,05	1,64	2,34	3,00	3,63	4,23	4,80	5,36	6,14	7,33	8,36	8,90
	1,20	1,68	2,39	3,07	3,71	4,33	4,93	5,50	6,31	7,54	8,62	9,18
	1,50	1,71	2,44	3,14	3,80	4,44	5,05	5,64	6,47	7,75	8,87	9,46
	≥3,00	1,75	2,50	3,21	3,89	4,54	5,17	5,78	6,64	7,96	9,12	9,74
250,0	1,00	1,87	2,67	3,43	4,15	4,83	5,49	6,12	7,00	8,33	9,45	10,01
	1,05	1,89	2,70	3,46	4,19	4,88	5,55	6,18	7,08	8,43	9,57	10,15
	1,20	1,93	2,75	3,53	4,28	4,99	5,67	6,33	7,25	8,64	9,83	10,44
	1,50	1,96	2,81	3,61	4,37	5,10	5,80	6,48	7,43	8,87	10,10	10,73
	≥3,00	2,00	2,87	3,69	4,47	5,22	5,94	6,64	7,62	9,11	10,39	11,06
280,0	1,00	2,16	3,08	3,95	4,78	5,57	6,33	7,04	8,05	9,53	10,73	11,32
	1,05	2,18	3,11	3,99	4,82	5,62	6,38	7,11	8,13	9,63	10,86	11,45
	1,20	2,21	3,16	4,06	4,92	5,73	6,51	7,26	8,30	9,85	11,12	11,75
	1,50	2,25	3,22	4,14	5,01	5,85	6,65	7,42	8,49	10,09	11,41	12,06
	≥3,00	2,30	3,29	4,23	5,13	5,99	6,81	7,60	8,71	10,36	11,75	12,43
$v$ , м/с		5			10			15		20		

Продолжение таблицы 14

$d_1$ , мм	$i$	$P_0$ , кВт, при частоте вращения меньшего шкива, мин <sup>-1</sup>										
		1800,0	2000,0	2200,0	2400,0	2600,0	2850,0	3000,0	3200,0	3600,0	4000,0	4500,0
125,0	1,00	3,41	3,61	3,78	3,92	4,03	4,11	4,14	4,14	4,03	3,75	3,16
	1,05	3,56	3,77	3,96	4,11	4,24	4,34	4,38	4,40	4,32	4,08	3,52
	1,20	3,82	4,06	4,28	4,46	4,61	4,76	4,82	4,86	4,84	4,65	4,17
	1,50	4,00	4,26	4,50	4,70	4,88	5,04	5,12	5,18	5,20	5,06	4,62
	≥3,00	4,09	4,36	4,61	4,83	5,01	5,19	5,27	5,35	5,38	5,26	4,85
140,0	1,00	4,42	4,68	4,93	5,12	5,27	5,40	5,44	5,45	5,31	4,95	
	1,05	4,57	4,86	5,11	5,32	5,48	5,63	5,68	5,71	5,60	5,27	
	1,20	4,84	5,16	5,44	5,68	5,88	6,06	6,14	6,19	6,15	5,88	
	1,50	5,05	5,39	5,70	5,96	6,18	6,39	6,48	6,56	6,56	6,34	
	≥3,00	5,17	5,53	5,85	6,12	6,36	6,59	6,69	6,78	6,81	6,62	
160,0	1,00	5,71	6,06	6,37	6,61	6,79	7,93	6,97	6,95	6,69		
	1,05	5,86	6,23	6,55	6,81	7,01	7,17	7,21	7,21	6,98		
	1,20	6,14	6,55	6,90	7,19	7,42	7,62	7,69	7,72	7,56		
	1,50	6,38	6,81	7,19	7,51	7,77	8,00	8,09	8,15	8,04		
	≥3,00	6,55	7,00	7,40	7,74	8,01	8,27	8,37	8,45	8,38		
180,0	1,00	6,93	7,35	7,70	7,96	8,15	8,25	8,25	8,16			
	1,05	7,08	7,52	7,88	8,16	8,36	8,49	8,50	8,42			
	1,20	7,38	7,85	8,24	8,56	8,79	8,96	8,99	8,95			
	1,50	7,65	8,14	8,57	8,92	9,18	9,39	9,44	9,43			
	≥3,00	7,86	8,38	8,83	9,20	9,49	9,72	9,80	9,81			
$v$ , м/с		15		20		25		30				

$d_1$ , мм	$i$	$P_0$ , кВт, при частоте вращения меньшего шкива, мин <sup>-1</sup>						
		1800,0	2000,0	2200,0	2400,0	2600,0	2850,0	3000,0
200,0	1,00	8,08	8,55	8,91	9,17	9,32	9,34	9,26
	1,05	8,23	8,71	9,09	9,37	9,53	9,58	9,51
	1,20	8,54	9,05	9,47	9,78	9,98	10,07	10,02
	1,50	8,83	9,38	9,82	10,17	10,40	10,52	10,51
	≥3,00	9,09	9,66	10,14	10,51	10,77	10,93	10,94
224,0	1,00	9,37	9,85	10,20	10,41	10,46		
	1,05	9,52	10,02	10,38	10,61	10,68		
	1,20	9,84	10,37	10,77	11,03	11,14		
	1,50	10,15	10,72	11,15	11,45	11,59		
	≥ 3,00	10,46	11,06	11,53	11,86	12,04		
250,0	1,00	10,64	11,09	11,37	11,46			
	1,05	10,79	11,26	11,56	11,67			
	1,20	11,11	11,62	11,95	12,10			
	1,50	11,45	11,99	12,36	12,54			
	≥ 3,00	11,81	12,40	12,81	13,03			
280,0 и более	1,00	11,91	12,29					
	1,05	12,07	12,46					
	1,20	12,40	12,82					
	1,50	12,75	13,22					
	≥ 3,00	13,17	13,68					
$v$ , м/с		20	25	30				

Т а б л и ц а 15 — Номинальная мощность, передаваемая одним ремнем III и IV классов С(В) при  $L_p = 3750$  мм

$d_1$ , мм	$i$	$P_n$ , кВт, при частоте вращения меньшего шкива, мин <sup>-1</sup>										
		50,0	100,0	200,0	300,0	400,0	500,0	600,0	700,0	800,0	950,0	1000,0
200,0	1,00	0,52	0,95	1,71	2,40	3,03	3,63	4,18	4,71	5,20	5,88	6,10
	1,05	0,53	0,97	1,75	2,45	3,10	3,72	4,29	4,83	5,35	6,06	6,28
	1,20	0,55	1,00	1,82	2,55	3,24	3,89	4,49	5,07	5,62	6,38	6,62
	1,50	0,56	1,03	1,87	2,63	3,34	4,01	4,65	5,25	5,82	6,62	6,87
	≥3,00	0,57	1,04	1,90	2,68	3,40	4,09	4,74	5,35	5,94	6,76	7,02
224,0	1,00	0,63	1,15	2,08	2,93	3,72	4,46	5,15	5,81	6,43	7,29	7,56
	1,05	0,64	1,17	2,12	2,98	3,79	4,55	5,26	5,94	6,58	7,47	7,74
	1,20	0,65	1,20	2,19	3,09	3,93	4,72	5,48	6,19	6,86	7,80	8,10
	1,50	0,67	1,23	2,24	3,17	4,04	4,87	5,65	6,39	7,09	8,07	8,38
	≥ 3,00	0,68	1,25	2,28	3,23	4,12	4,97	5,77	6,53	7,25	8,26	8,58
250,0	1,00	0,74	1,36	2,47	3,49	4,45	5,34	6,19	6,99	7,74	8,77	9,09
	1,05	0,75	1,37	2,51	3,55	4,52	5,43	6,30	7,11	7,88	8,95	9,28
	1,20	0,77	1,41	2,58	3,66	4,67	5,62	6,52	7,37	8,18	9,30	9,65
	1,50	0,78	1,44	2,65	3,75	4,79	5,78	6,71	7,59	8,43	9,60	9,97
	≥ 3,00	0,79	1,47	2,70	3,83	4,89	5,90	6,86	7,77	8,63	9,83	10,21
280,0	1,00	0,86	1,60	2,92	4,14	5,28	6,35	7,36	8,31	9,20	10,42	10,80
	1,05	0,87	1,61	2,96	4,19	5,35	6,44	7,47	8,44	9,35	10,60	10,98
	1,20	0,89	1,65	3,03	4,31	5,50	6,63	7,70	8,70	9,65	10,96	11,36
	1,50	0,91	1,69	3,10	4,41	5,64	6,80	7,91	8,95	9,93	11,29	11,71
	≥ 3,00	0,93	1,72	3,17	4,50	5,76	6,96	8,09	9,16	10,18	11,58	12,02
$v$ , м/с				5			10			15		



$d_1$ , мм	$i$	$P_0$ , кВт, при частоте вращения меньшего шкива, мин <sup>-1</sup>										
		50,0	100,0	200,0	300,0	400,0	500,0	600,0	700,0	800,0	950,0	1000,0
315,0	1,00	1,01	1,87	3,44	4,88	6,23	7,50	8,69	9,81	10,85	12,26	12,69
	1,05	1,02	1,89	3,48	4,94	6,30	7,59	8,80	9,94	11,00	12,44	12,88
	1,20	1,04	1,93	3,55	5,05	6,46	7,79	9,04	10,21	11,31	12,81	13,27
	1,50	1,06	1,97	3,63	5,17	6,61	7,98	9,27	10,48	11,62	13,18	13,65
	≥3,00	1,08	2,00	3,70	5,28	6,76	8,16	9,49	10,74	11,91	13,58	14,02
355,0	1,00	1,18	2,18	4,02	5,72	7,30	8,78	10,17	11,47	12,66	14,25	14,73
	1,05	1,19	2,20	4,06	5,77	7,37	8,88	10,29	11,60	12,81	14,43	14,92
	1,20	1,21	2,24	4,14	5,89	7,53	9,08	10,53	11,88	13,13	14,81	15,32
	1,50	1,23	2,28	4,22	6,02	7,70	9,28	10,77	12,17	13,46	15,20	15,73
	≥3,00	1,25	2,33	4,31	6,15	7,88	9,50	11,04	12,48	13,81	15,62	16,17
400,0	1,00	1,36	2,53	4,67	6,64	8,48	10,20	11,79	13,26	14,60	16,34	16,84
	1,05	1,37	2,55	4,71	6,70	8,56	10,29	11,90	13,39	14,75	16,52	17,03
	1,20	1,39	2,59	4,79	6,82	8,72	10,49	12,15	13,68	15,08	16,91	17,44
	1,50	1,41	2,64	4,88	6,95	8,90	10,71	12,41	13,99	15,43	17,32	17,88
	≥3,00	1,44	2,69	4,98	7,11	9,10	10,97	12,72	14,34	15,84	17,81	18,39
450,0	1,00	1,57	2,91	5,38	7,65	9,76	11,72	13,52	15,15	16,61	18,44	18,95
	1,05	1,57	2,93	5,42	7,71	9,84	11,81	13,63	15,29	16,76	18,62	19,14
	1,20	1,60	2,98	5,50	7,84	10,01	12,02	13,88	15,58	17,10	19,02	19,56
	1,50	1,62	3,02	5,60	7,98	10,19	12,26	14,16	15,90	17,47	19,46	20,02
	≥3,00	1,65	3,08	5,71	8,15	10,42	12,54	14,51	16,31	17,93	20,01	20,60
$v$ , м/с				5		10		15			20	

Продолжение таблицы 15

$d_1$ , мм	$i$	$P_0$ , кВт, при частоте вращения меньшего шкива, мин <sup>-1</sup>										
		1100,0	1200,0	1300,0	1450,0	1600,0	1800,0	2000,0	2200,0	2400,0	2600,0	2850,0
200,0	1,00	6,50	6,87	7,21	7,66	8,04	8,42	8,64	8,71	8,61	8,33	7,70
	1,05	6,70	7,09	7,45	7,93	8,33	8,74	9,01	9,11	9,04	8,80	8,21
	1,20	7,07	7,49	7,89	8,42	8,87	9,35	9,68	9,85	9,86	9,68	9,18
	1,50	7,35	7,80	8,22	8,78	9,28	9,81	10,19	10,41	10,47	10,34	9,90
	≥3,00	7,51	7,98	8,41	9,00	9,51	10,08	10,49	10,74	10,82	10,73	10,33
224,0	1,00	8,07	8,53	8,96	9,52	9,98	10,43	10,67	10,70	10,50	10,05	
	1,05	8,27	8,75	9,20	9,78	10,27	10,75	11,04	11,11	10,94	10,53	
	1,20	8,65	9,17	9,65	10,29	10,83	11,39	11,74	11,88	11,79	11,44	
	1,50	8,97	9,52	10,03	10,71	11,30	11,91	12,32	12,52	12,48	12,19	
	≥ 3,00	9,19	9,75	10,28	10,99	11,61	12,26	12,71	12,95	12,95	12,70	
250,0	1,00	9,70	10,26	10,76	11,41	11,92	12,39	12,59	12,50	12,09		
	1,05	9,90	10,48	11,00	11,67	12,22	12,72	12,96	12,90	12,53		
	1,20	10,31	10,92	11,47	12,20	12,80	13,38	13,69	13,71	13,41		
	1,50	10,66	11,30	11,89	12,67	13,31	13,96	14,33	14,41	14,17		
	≥ 3,00	10,93	11,60	12,21	13,02	13,71	14,40	14,82	14,95	14,77		
280,0	1,00	11,50	12,14	12,71	13,42	13,95	14,36	14,41				
	1,05	11,71	12,36	12,95	13,69	14,25	14,70	14,78				
	1,20	12,12	12,82	13,44	14,24	14,85	15,38	15,53				
	1,50	12,51	13,24	13,90	14,75	15,42	16,01	16,24				
	≥ 3,00	12,85	13,61	14,29	15,19	15,90	16,56	16,85				
$v$ , м/с	15	20	25	30								

$d_1$ , мм	$i$	$P_0$ , кВт, при частоте вращения меньшего шкива, мин <sup>-1</sup>										
		1100,0	1200,0	1300,0	1450,0	1600,0	1800,0	2000,0	2200,0	2400,0	2600,0	2850,0
315,0	1,00	13,49	14,19	14,80	15,53	16,00	16,23					
	1,05	13,69	14,42	15,04	15,80	16,30	16,57					
	1,20	14,12	14,89	15,55	16,36	16,93	17,27					
	1,50	14,54	15,34	16,05	16,92	17,54	17,96					
	≥3,00	14,95	15,79	16,53	17,45	18,13	18,62					
355,0	1,00	15,59	16,33	16,94	17,59	17,89						
	1,05	15,80	16,56	17,18	17,86	18,19						
	1,20	16,24	17,04	17,70	18,44	18,84						
	1,50	16,69	17,53	18,24	19,04	19,50						
	≥ 3,00	17,18	18,06	18,81	19,67	20,20						
400,0	1,00	17,73	18,45	18,98	19,42							
	1,05	17,94	18,67	19,23	19,69							
	1,20	18,39	19,17	19,76	20,29							
	1,50	18,87	19,69	20,33	20,93							
	≥ 3,00	19,43	20,31	21,00	21,67							
450,0	1,00	19,80	20,41	20,77								
	1,05	20,01	20,64	21,02								
	1,20	20,47	21,14	21,56								
	1,50	20,98	21,70	22,16								
	≥ 3,00	21,61	22,39	22,92								
$v$ , м/с		20	25	30								

Т а б л и ц а 16 — Номинальная мощность, передаваемая одним ремнем III и IV классов сечения D(Г) при  $L_p = 6000$  мм

$d_1$ , мм	$i$	$P_0$ , кВт, при частоте вращения меньшего шкива, мин <sup>-1</sup>										
		50,0	100,0	150,0	200,0	250,0	300,0	350,0	400,0	450,0	500,0	550,0
355,0	1,00	1,44	2,62	3,70	4,71	5,67	6,59	7,45	8,28	9,06	9,80	10,50
	1,05	1,46	2,66	3,77	4,80	5,79	6,72	7,61	8,46	9,26	10,03	10,75
	1,20	1,50	2,75	3,90	4,98	6,00	6,98	7,91	8,80	9,65	10,46	11,23
	1,50	1,53	2,82	4,00	5,11	6,17	7,18	8,15	9,07	9,96	10,80	11,60
	≥3,00	1,56	2,86	4,06	5,20	6,28	7,31	8,30	9,25	10,15	11,02	11,84
400,0	1,00	1,72	3,16	4,48	5,72	6,90	8,02	9,09	10,10	11,06	11,97	12,83
	1,05	1,74	3,20	4,55	5,81	7,01	8,16	9,25	10,28	11,27	12,20	13,08
	1,20	1,79	3,29	4,68	5,99	7,24	8,43	9,56	10,64	11,67	12,65	13,57
	1,50	1,83	3,37	4,80	6,15	7,43	8,66	9,83	10,95	12,02	13,03	13,99
	≥ 3,00	1,86	3,43	4,88	6,26	7,57	8,83	10,03	11,17	12,27	13,31	14,30
450,0	1,00	2,04	3,75	5,33	6,83	8,24	9,59	10,86	12,08	13,22	14,30	15,31
	1,05	2,06	3,80	5,40	6,92	8,36	9,72	11,02	12,26	13,43	14,53	15,56
	1,20	2,11	3,89	5,54	7,10	8,59	10,00	11,35	12,63	13,85	15,00	16,07
	1,50	2,15	3,97	5,67	7,27	8,80	10,26	11,65	12,97	14,23	15,42	16,54
	≥ 3,00	2,18	4,04	5,78	7,42	8,98	10,47	11,90	13,26	14,55	15,78	16,93
500,0	1,00	2,35	4,34	6,18	7,91	9,56	11,12	12,60	14,00	15,32	16,55	17,68
	1,05	2,37	4,38	6,25	8,01	9,68	11,26	12,76	14,19	15,52	16,78	17,94
	1,20	2,42	4,48	6,39	8,20	9,91	11,55	13,10	14,57	15,95	17,25	18,46
	1,50	2,47	4,57	6,53	8,38	10,14	11,82	13,42	14,94	16,37	17,71	18,97
	≥ 3,00	2,51	4,66	6,66	8,55	10,36	12,08	13,72	15,28	16,75	18,14	19,44
$v$ , м/с					5				10			

$d_1$ , мм	$i$	$P_0$ , кВт, при частоте вращения меньшего шкива, мин <sup>-1</sup>										
		50,0	100,0	150,0	200,0	250,0	300,0	350,0	400,0	450,0	500,0	550,0
560,0	1,00	2,72	5,03	7,18	9,20	11,12	12,93	14,64	16,24	17,74	19,12	20,38
	1,05	2,74	5,08	7,25	9,29	11,23	13,07	14,80	16,42	17,94	19,35	20,64
	1,20	2,79	5,18	7,40	9,49	11,48	13,36	15,14	16,82	18,39	19,84	21,18
	1,50	2,84	5,28	7,55	9,69	11,72	13,66	15,49	17,21	18,83	20,34	21,72
	≥3,00	2,89	5,38	7,70	9,89	11,98	13,96	15,84	17,62	19,29	20,84	22,28
630,0	1,00	3,15	5,84	8,33	10,68	12,89	14,98	16,93	18,75	20,42	21,95	23,31
	1,05	3,17	5,88	8,40	10,77	13,01	15,12	17,10	18,94	20,63	22,18	23,56
	1,20	3,22	5,98	8,55	10,97	13,26	15,42	17,45	19,34	21,09	22,68	24,11
	1,50	3,27	6,09	8,71	11,19	13,53	15,74	17,82	19,76	21,56	23,21	24,70
	≥ 3,00	3,33	6,21	8,89	11,42	13,82	16,09	18,23	20,24	22,10	23,80	25,35
710,0	1,00	3,63	6,74	9,63	12,34	14,88	17,25	19,46	21,48	23,31	24,93	26,33
	1,05	3,66	6,79	9,70	12,43	14,99	17,39	19,62	21,67	23,52	25,17	26,59
	1,20	3,71	6,89	9,85	12,64	15,25	17,70	19,98	22,08	23,98	25,68	27,16
	1,50	3,76	7,01	10,02	12,86	15,53	18,04	20,37	22,53	24,49	26,24	27,77
	≥ 3,00	3,83	7,14	10,23	13,13	15,87	18,45	20,85	23,07	25,10	26,92	28,52
800,0 и более	1,00	4,17	7,75	11,06	14,16	17,05	19,72	22,16	24,36	26,30	27,96	29,30
	1,05	4,20	7,80	11,13	14,25	17,16	19,86	22,33	24,55	26,51	28,19	29,56
	1,20	4,25	7,90	11,29	14,46	17,43	20,17	22,69	24,97	26,98	28,71	30,14
	1,50	4,31	8,02	11,47	14,70	17,72	20,53	23,11	25,44	27,52	29,31	30,79
	≥ 3,00	4,38	8,17	11,70	15,01	18,10	20,99	23,64	26,06	28,21	30,07	31,63
$v$ , м/с			5		10		15		20			

Продолжение таблицы 16

$d_p$ мм	$i$	$P_0$ , кВт, при частоте вращения меньшего шкива, мин <sup>-1</sup>										
		600,0	700,0	800,0	950,0	1000,0	1100,0	1200,0	1300,0	1400,0	1450,0	1500,0
355,0	1,00	11,16	12,35	13,36	14,51	14,78	15,17	15,32	15,22	14,85	14,56	14,19
	1,05	11,44	12,67	13,72	14,94	15,24	15,67	15,86	15,81	15,48	15,21	14,87
	1,20	11,95	13,27	14,41	15,75	16,09	16,61	16,89	16,92	16,68	16,46	16,16
	1,50	12,36	13,75	14,95	16,40	16,77	17,36	17,71	17,81	17,64	17,44	17,18
	≥3,00	12,62	14,05	15,30	16,81	17,21	17,84	18,23	18,37	18,24	18,07	17,83
400,0	1,00	13,63	15,06	16,24	17,52	17,81	18,14	18,15	17,80	17,08	16,57	15,96
	1,05	13,90	15,38	16,61	17,96	18,26	18,64	18,69	18,39	17,72	17,23	16,64
	1,20	14,44	16,00	17,33	18,81	19,16	19,63	19,77	19,56	18,97	18,53	17,99
	1,50	14,90	16,54	17,94	19,54	19,92	20,47	20,69	20,55	20,05	19,64	19,14
	≥3,00	15,24	16,94	18,39	20,07	20,49	21,09	21,37	21,29	20,84	20,46	19,99
450,0	1,00	16,25	17,89	19,20	20,48	20,71	20,85	20,53	19,73			
	1,05	16,52	18,21	19,56	20,92	21,17	21,36	21,08	20,32			
	1,20	17,08	18,86	20,31	21,80	22,10	22,38	22,20	21,53			
	1,50	17,59	19,45	20,99	22,61	22,95	23,31	23,22	22,63			
	≥3,00	18,01	19,95	21,56	23,28	23,66	24,09	24,07	23,56			
500,0	1,00	18,73	20,51	21,87	22,99	23,09	22,88	22,05				
	1,05	19,00	20,84	22,24	23,42	23,56	23,39	22,60				
	1,20	19,58	21,51	23,00	24,33	24,51	24,44	23,75				
	1,50	20,13	22,15	23,73	25,20	25,43	25,45	24,85				
	≥3,00	20,64	22,75	24,42	26,02	26,28	26,39	25,88				
$v$ , м/с		15	20	25	30							

$d_1$ , мм	$i$	$P_0$ , кВт, при частоте вращения меньшего шкива, мин <sup>-1</sup>										
		600,0	700,0	800,0	950,0	1000,0	1100,0	1200,0	1300,0	1400,0	1450,0	1500,0
560,0	1,00	21,52	23,39	24,66	25,34	25,20						
	1,05	21,80	23,71	25,04	25,78	25,66						
	1,20	22,38	24,40	25,82	26,71	26,64						
	1,50	22,98	25,09	26,61	27,65	27,63						
	≥3,00	23,59	25,80	27,42	28,62	28,65						
630,0	1,00	24,49	26,32	27,32	27,10							
	1,05	24,77	26,64	27,69	27,54							
	1,20	25,38	27,35	28,50	28,49							
	1,50	26,01	28,09	29,34	29,50							
	≥ 3,00	26,72	28,92	30,29	30,63							
710,0	1,00	27,50	29,06	29,47								
	1,05	27,78	29,38	29,85								
	1,20	28,40	30,10	30,67								
	1,50	29,07	30,89	31,57								
	≥ 3,00	29,89	31,84	32,66								
800,0 и более	1,00	30,33	31,29									
	1,05	30,61	31,62									
	1,20	31,24	32,35									
	1,50	31,95	33,18									
	≥ 3,00	32,87	34,25									
$v$ , м/с		25	30									

Т а б л и ц а 17 — Номинальная мощность, передаваемая одним ремнем III и IV классов сечения E(D) при  $L_p = 7100$  мм

$d_p$ , мм	$i$	$P_n$ , кВт, при частоте вращения меньшего шкива, мин <sup>-1</sup>										
		50,0	100,0	150,0	200,0	250,0	300,0	350,0	400,0	450,0	500,0	550,0
500,0	1,00	3,87	7,11	10,09	12,89	15,55	18,06	20,44	22,69	24,80	26,78	28,62
	1,05	3,91	7,20	10,23	13,08	15,78	18,34	20,77	23,07	25,23	27,25	29,14
	1,20	4,01	7,39	10,52	13,46	16,26	18,91	21,43	23,82	26,08	28,20	30,18
	1,50	4,09	7,56	10,77	13,80	16,67	19,41	22,02	24,49	26,83	29,04	31,10
	≥3,00	4,16	7,69	10,96	14,06	17,00	19,81	22,48	25,02	27,42	29,69	31,82
560,0	1,00	4,53	8,35	11,88	15,20	18,34	21,31	24,11	26,75	29,21	31,50	33,60
	1,05	4,58	8,44	12,02	15,39	18,57	21,59	24,44	27,13	29,64	31,98	34,13
	1,20	4,67	8,64	12,31	15,78	19,06	22,18	25,13	27,91	30,52	32,96	35,20
	1,50	4,76	8,82	12,59	16,15	19,52	22,73	25,77	28,64	31,35	33,87	36,21
	≥ 3,00	4,85	8,98	12,83	16,47	19,92	23,21	26,33	29,29	32,07	34,68	37,10
630,0	1,00	5,29	9,78	13,94	17,84	21,53	25,01	28,27	31,32	34,15	36,73	39,07
	1,05	5,34	9,88	14,08	18,04	21,77	25,30	28,61	31,71	34,58	37,21	39,60
	1,20	5,44	10,08	14,38	18,44	22,27	25,90	29,32	32,51	35,49	38,22	40,71
	1,50	5,54	10,28	14,68	18,84	22,77	26,50	30,01	33,31	36,38	39,22	41,80
	≥ 3,00	5,64	10,47	14,97	19,23	23,26	27,08	30,69	34,09	37,26	40,19	42,88
710,0	1,00	6,15	11,40	16,26	20,81	25,10	29,12	32,87	36,33	39,50	42,34	44,84
	1,05	6,20	11,49	16,40	21,01	25,34	29,41	33,21	36,72	39,93	42,82	45,37
	1,20	6,30	11,70	16,71	21,42	25,86	30,03	33,93	37,55	40,86	43,85	46,51
	1,50	6,41	11,92	17,03	21,85	26,40	30,68	34,68	38,41	41,83	44,93	47,68
	≥ 3,00	6,53	12,15	17,38	22,31	26,97	31,37	35,49	39,33	42,86	46,08	48,95
$v$ , м/с		5			10			15				



$d_1$ , мм	$i$	$P_0$ , кВт, при частоте вращения меньшего шкива, мин <sup>-1</sup>										
		50,0	100,0	150,0	200,0	250,0	300,0	350,0	400,0	450,0	500,0	550,0
800,0	1,00	7,11	13,20	18,83	24,09	29,02	33,60	37,83	41,68	45,12	48,12	50,65
	1,05	7,16	13,29	18,97	24,29	29,26	33,90	38,17	42,07	45,55	48,60	51,19
	1,20	7,27	13,51	19,29	24,71	29,79	34,53	38,91	42,91	46,51	49,66	52,35
	1,50	7,38	13,73	19,63	25,17	30,36	35,22	39,71	43,83	47,53	50,81	53,61
	≥3,00	7,52	14,00	20,03	25,70	31,03	36,02	40,65	44,90	48,74	52,14	55,08
900,0	1,00	8,17	15,17	21,63	27,65	33,25	38,39	43,07	47,23	50,84	53,85	56,21
	1,05	8,22	15,27	21,78	27,85	33,49	38,68	43,41	47,62	51,28	54,34	56,75
	1,20	8,33	15,48	22,10	28,28	34,03	39,33	44,16	48,48	52,25	55,42	57,94
	1,50	8,45	15,72	22,46	28,76	34,63	40,06	45,01	49,45	53,33	56,62	59,26
	≥3,00	8,60	16,03	22,92	29,37	35,39	40,96	46,07	50,66	54,70	58,14	60,93
1000,0 и более	1,00	9,22	17,11	24,39	31,13	37,33	42,97	47,99	52,34	55,96	58,78	60,74
	1,05	9,26	17,21	24,54	31,33	37,58	43,26	48,33	52,73	56,40	59,27	61,27
	1,20	9,37	17,43	24,87	31,76	38,13	43,92	49,10	53,61	57,39	60,37	62,48
	1,50	9,50	17,68	25,24	32,27	38,76	44,68	49,98	54,62	58,52	61,62	63,86
	≥3,00	9,67	18,02	25,74	32,94	39,59	45,68	51,15	55,95	60,02	63,29	65,70
$v$ , м/с		5	10	15	20	25						

Продолжение таблицы 17

$d_1$ , мм	$i$	$P_0$ , кВт, при частоте вращения меньшего шкива, мин <sup>-1</sup>										
		600,0	650,0	700,0	750,0	800,0	850,0	900,0	950,0	1000,0	1050,0	1100,0
500,0	1,00	30,31	31,84	33,22	34,42	35,46	36,31	36,96	37,42	37,67	37,71	37,52
	1,05	30,88	32,46	33,88	35,14	36,22	37,11	37,82	38,32	38,62	38,71	38,56
	1,20	32,01	33,69	35,21	36,56	37,73	38,72	39,52	40,12	40,52	40,69	40,65
	1,50	33,01	34,78	36,38	37,81	39,07	40,14	41,03	41,71	42,19	42,45	42,48
	≥3,00	33,80	35,63	37,29	38,79	40,11	41,25	42,20	42,95	43,50	43,82	43,92
560,0	1,00	35,51	37,21	38,69	39,95	40,97	41,74	42,25	42,49	42,44	42,10	
	1,05	36,08	37,83	39,36	40,67	41,73	42,55	43,11	43,40	43,40	43,10	
	1,20	37,25	39,10	40,73	42,13	43,30	44,22	44,87	45,26	45,36	45,16	
	1,50	38,35	40,29	42,01	43,51	44,77	45,78	46,52	47,00	47,19	47,08	
	≥ 3,00	39,32	41,34	43,14	44,72	46,06	47,15	47,97	48,53	48,80	48,77	
630,0	1,00	41,14	42,93	44,43	45,62	46,47	46,99	47,14	46,90			
	1,05	41,72	43,56	45,10	46,34	47,24	47,80	48,00	47,82			
	1,20	42,93	44,87	46,52	47,85	48,86	49,52	49,82	49,73			
	1,50	44,12	46,16	47,91	49,34	50,45	51,21	51,61	51,62			
	≥ 3,00	45,29	47,43	49,27	50,81	52,01	52,87	53,36	53,48			
$v$ , м/с												

$d_1$ , мм	$i$	$P_0$ , кВт, при частоте вращения меньшего шкива, мин <sup>-1</sup>										
		600,0	650,0	700,0	750,0	800,0	850,0	900,0	950,0	1000,0	1050,0	1100,0
710,0	1,00	46,97	48,72	50,07	50,97	51,42	51,39					
	1,05	47,55	49,35	50,74	51,70	52,20	52,21					
	1,20	48,80	50,70	52,19	53,25	53,85	53,97					
	1,50	50,08	52,09	53,69	54,86	55,57	55,79					
	≥3,00	51,47	53,59	55,31	56,59	57,41	57,75					
800,0	1,00	52,69	54,18	55,11	55,43							
	1,05	53,27	54,81	55,79	56,15							
	1,20	54,54	56,19	57,27	57,74							
	1,50	55,91	57,67	58,87	59,46							
	≥ 3,00	57,51	59,41	60,74	61,46							
900,0	1,00	57,89	58,81									
	1,05	58,47	59,44									
	1,20	59,77	60,85									
	1,50	61,21	62,41									
	≥ 3,00	63,03	64,38									
$v$ , м/с		30										

Примечание — Ресурс ремней III и IV классов в приводах, спроектированных с использованием табл. 12—17, является факультативным до 01.01.99.

3.5.3 Коэффициент угла обхвата  $C_\alpha$  определяют по таблице 18.

Т а б л и ц а 18

Угол обхвата $\alpha$ , град	220	210	200	190	180	170	160	150	140	130	120	110
$C_\alpha$	1,08	1,06	1,04	1,02	1,00	0,98	0,95	0,92	0,89	0,86	0,82	0,78

Окончание таблицы 18

Угол обхвата $\alpha$ , град	100	90
$C_\alpha$	0,74	0,69

3.5.4 Коэффициент  $C_L$ , учитывающий влияние длины ремня, должен соответствовать указанному в таблице 19.

Т а б л и ц а 19

Расчетная длина ремня $L_p$ , мм	$C_L$ для ремней сечением							
	Z(O)	A	B(B)	C(B)	D(Г)	E(Д)	EO(E)	40x20
400	0,49							
425	0,51							
450	0,53	—						
475	0,56							
500	0,58							
530	0,61							
560	0,63	0,71						
600	0,66	0,72						
630	0,68	0,74						
670	0,71	0,75	—					
710	0,73	0,77						
750	0,76	0,78						
800	0,78	0,80		—	—	—	—	—
850	0,81	0,82						
900	0,84	0,83	0,80					
950	0,86	0,85	0,81					
1000	0,88	0,86	0,82					
1060	0,91	0,87	0,84					
1120	0,93	0,89	0,85					
1180	0,95	0,90	0,86					
1250	0,98	0,92	0,87					
1320	1,00	0,93	0,89					
1400	1,03	0,95	0,90					

## Окончание таблицы 19

Расчетная длина ремня $L_p$ , мм	$C_L$ для ремней сечением							
	Z(O)	A	B(B)	C(B)	D(Г)	E(Д)	EO(E)	40 × 20
1500	1,05	0,97	0,91					
1600	1,08	0,98	0,93	—				
1700	1,11	1,00	0,94					
1800	1,13	1,02	0,95	0,85				
1900	1,16	1,03	0,96	0,86				
2000	1,18	1,04	0,98	0,87	—			
2120	1,20	1,06	0,99	0,89				
2240	1,23	1,07	1,00	0,90				
2360	1,25	1,09	1,01	0,91				
2500	1,27	1,10	1,02	0,92		—		
2650		1,12	1,04	0,93				—
2800		1,13	1,05	0,94			—	
3000		1,15	1,06	0,96				
3150		1,16	1,07	0,97	0,89			
3350		1,18	1,08	0,98	0,80			
3550		1,20	1,10	0,99	0,91			
3750		1,21	1,11	1,00	0,92			
4000		1,23	1,13	1,01	0,93			
4250			1,14	1,03	0,94			
4500			1,15	1,04	0,95			
4750			1,16	1,05	0,96	0,94		
5000			1,17	1,06	0,97	0,95		
5300			1,19	1,07	0,98	0,96		0,94
5600			1,20	1,08	0,99	0,96		0,95
6000			1,21	1,09	1,00	0,97		0,96
6300			1,22	1,10	1,01	0,98	0,92	0,97
6700				1,12	1,02	0,99	0,94	0,98
7100				1,13	1,03	1,00	0,96	0,98
7500	—			1,14	1,04	1,01	0,97	0,99
8000				1,15	1,05	1,02	0,98	1,00
8500		—		1,16	1,06	1,03	1,00	1,01
9000				1,17	1,07	1,04	1,01	1,02
9500				1,19	1,08	1,04	1,02	1,02
10000				1,20	1,09	1,05	1,03	1,03
10600			—	1,21	1,10	1,06	1,04	1,04
11200					1,11	1,07	1,06	1,05
11800					1,12	1,08	1,07	1,05
12500					1,13	1,09	1,08	1,06
13200					1,14	1,09	1,09	1,07
14000				—	1,15	1,10	1,10	1,08
15000					1,16	1,11	1,11	1,09
16000						1,12	1,12	1,10
17000					—	1,13	1,14	1,11
18000						1,14	1,16	1,11

3.5.5 Коэффициент  $C_k$ , учитывающий число ремней в комплекте, должен соответствовать указанному в таблице 20.

Т а б л и ц а 20

Число ремней в передаче	$C_k$
2	0,80—0,85
3	0,77—0,82
4	0,76—0,80
5—6	0,75—0,79
Св. 6	0,75

3.6 Предварительное натяжение ветви одного ремня  $F_0$  в ньютонах для передач с закрепленными центрами вычисляют по формуле

$$F_0 = 500 \cdot \frac{(2,5 - C_\alpha) \cdot P_{\text{ном}} \cdot C_p}{C_\alpha \cdot v \cdot K} + m_n v^2, \quad (16)$$

где  $m_n$  — погонная масса ремня по ГОСТ 1284.1, кг/м;

$C_p$  — коэффициент динамичности нагрузки и режима работы при односменной работе.

Для передач с автоматическим натяжением расчет  $F_0$  ведется по первому члену правой части формулы 16.

Расчет предварительного натяжения ремней при других способах натяжения и проверку передач по тяговой способности проводят по РТМ 38.405—51/3—2—2.

3.6.1 Натяжение ремня контролируют по прогибу ветви  $f$  под воздействием силы  $Q$  (рисунок 5).

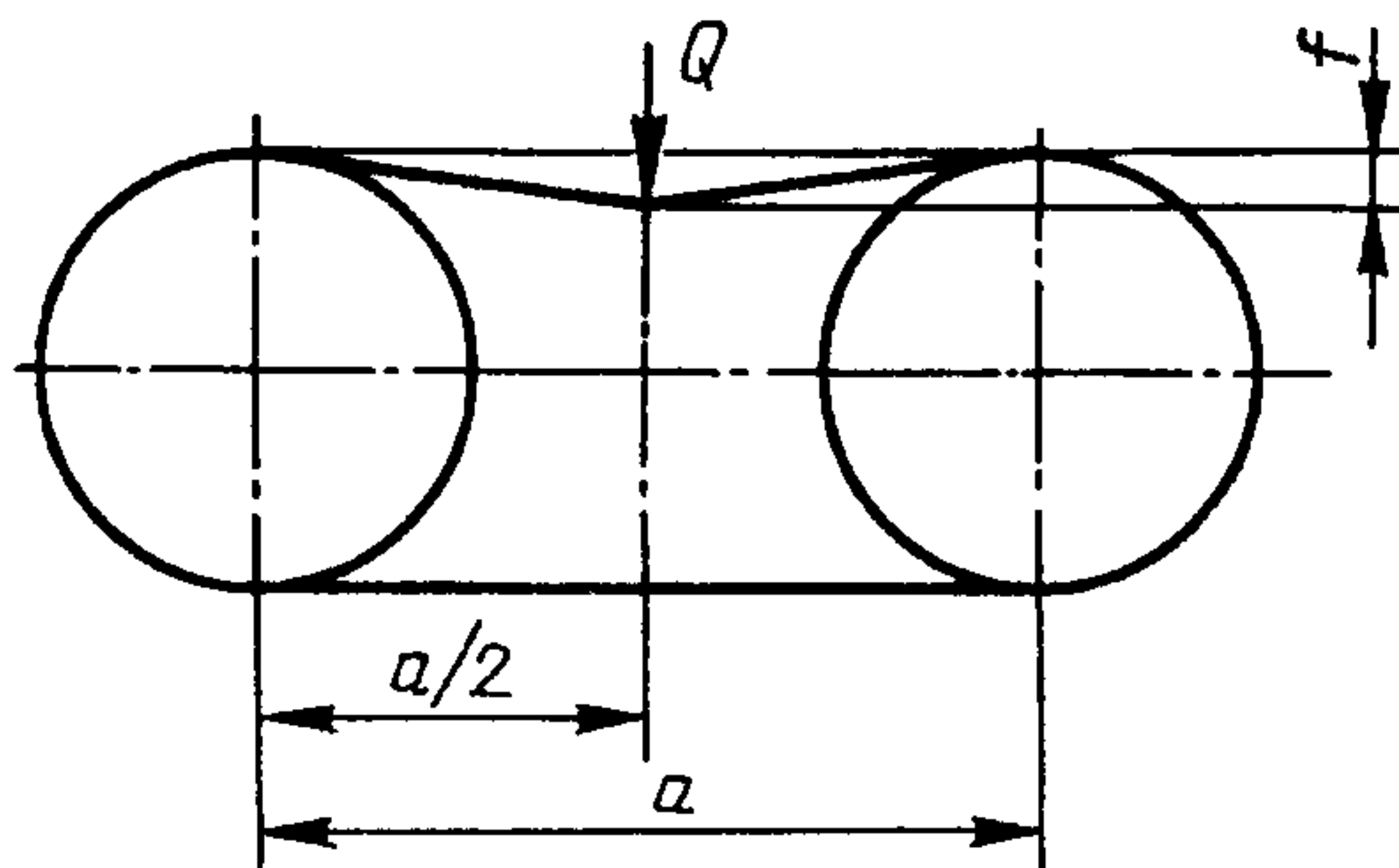


Рисунок 5

Прогиб ветви  $f$  в миллиметрах вычисляют по формуле

$$f = 1,55 \cdot \frac{a}{100}. \quad (17)$$

Силу  $Q$  в ньютонах вычисляют по формулам 18 и 19. Для нового ремня

$$Q = \frac{C \cdot F_0 + C_0}{16}; \quad (18)$$

для приработанного ремня

$$Q = \frac{F_0 + C_0}{16}, \quad (19)$$

где  $C$  — коэффициент, равный 1,2—1,4;

$C_0$  — коэффициент, зависящий от жесткости ремня.

Рекомендуемые значения  $C_0$  приведены в таблице 21.

Т а б л и ц а 21

Сечение ремня	$C_0$ , Н для класса	
	I, II	III, IV
Z(O)	5	10
A	5	10
B(Б)	10	20
C(В)	15	30
D(Г)	35	40
E(Д)	50	55
EO(Е)	80	90
40×20	45	50

УДК 621.852.13:006.354      ОКС 21.220.10      Л63      ОКСТУ 2563

**Ключевые слова:** ремни приводные клиновые, передаваемые мощности, расчет передач

---



**Редактор *Р. С. Федорова***  
**Технический редактор *Л. А. Кузнецова***  
**Корректор *Т. А. Васильева***  
**Компьютерная верстка *Л. В. Леоновой***

Изд. лиц. № 021007 от 10.08.95. Сдано в набор 24.12.96. Подписано в печать 24.01.97.  
Усл. печ. л. 3,72. Уч.-изд. л. 3,67. Тираж 377 экз. С 79. Зак. 1957.

---

ИПК Издательство стандартов, 107076, Москва, Колодезный пер., 14.  
Набрано в Калужской типографии стандартов на ПЭВМ.  
Калужская типография стандартов, ул. Московская, 256.  
ПЛР № 040138