

КІНЕМАТИЧНИЙ ТА СИЛОВИЙ РОЗРАХУНОК ПРИВОДА

ЗМІСТ

ВСТУП.....	4
1 Кінематичний та силовий розрахунок привода транспортера.....	5
1.1 Потужність на веденому валу привода.....	5
1.2 Частота обертання веденого вала привода.....	5
1.3 Загальний коефіцієнт корисної дії привода.....	6
1.4 Потужність електродвигуна, що потрібна на привод.....	6
1.5 Вибір електродвигуна.....	6
1.6 Загальне передаточне число привода.....	7
1.7 Розподіл загального передаточного відношення по ступеням привода.....	7
1.8 Вибір раціонального варіанту приводу.....	11
1.9 Частота обертання та кутові швидкості валів привода.....	12
1.10 Потужності на валах привода.....	12
1.11 Обертаючі моменти на валах привода.....	12
Висновок по розділу:.....	13
Список літератури.....	14
Додаток А - ККД механічних передач	15
Додаток Б - Електродвигуни закриті з обдувом серії 4А.....	16
Додаток В - Передаточні числа редукторів і передач.....	19

ВСТУП

Кінематичний та силовий розрахунок приводу є першим основоположним розділом курсового проекту з дисципліни «Деталі машин». Результати розрахунків цього розділу звичайно застосовуються як база вихідних даних для виконання наступних розділів проекту.

У якості об'єктів курсового проектування традиційно приймаються механічні приводи різноманітних машин та механізмів (стрічкових, ланцюгових, скребкових та інших типів транспортерів, змішувачів, дробарок тощо). Як правило, потік потужності в таких приводах спрямовано від електродвигуна до приводного вала машини, який обертається з невеликою швидкістю і великим обертаючим моментом, тому кінематична схема привода має понижуючі передачі гнучким зв'язком (пасові, ланцюгові) та редуктори різних видів, типів і комплектацій.

Як вихідні дані проекту використовуються сполучення геометричних, швидкісних та силових параметрів на приводному валу робочої машини по яким можна легко вичислити потужність і кутову швидкість (частоту обертання) на цьому валу. Наприклад, для стрічкового транспортера задають діаметр приводного барабана (D_6), швидкість руху стрічки (V) і колове зусилля на барабані (F). Для курсових проектів студентів заочної форми навчання звичайно використовують вихідні дані з безпосередньо заданою потужністю (P) та кутовою швидкістю (ω) на веденому валу привода.

В цілях обмеження загального передаточного числа привода, в завдання на курсовий проект можна включити значення синхронної частоти обертання електродвигуна (n_{ec}).

Для полегшення роботи студентів, у даному методичному посібнику порядок виконання розділу супроводжується прикладом розрахунку з підстановкою конкретних числових даних і аналізом одержаних результатів.

Додатки методичних вказівок містять всі довідкові дані, що необхідні для вибору і розрахунків параметрів привода.

1 Кінематичний та силовий розрахунок привода транспортера

Задача розрахунку: Визначити загальний ККД привода, вибрати електродвигун, вчислити загальне передаточне число привода і провести розподіл його по ступеням. Розрахувати основні швидкісні та силові параметри на валах привода.

Вихідні дані: - діаметр барабана $D_6 = 400$ мм;
- швидкість стрічки транспортера $V = 0,8$ м/с;
- зусилля на стрічці $F = 6250$ Н.

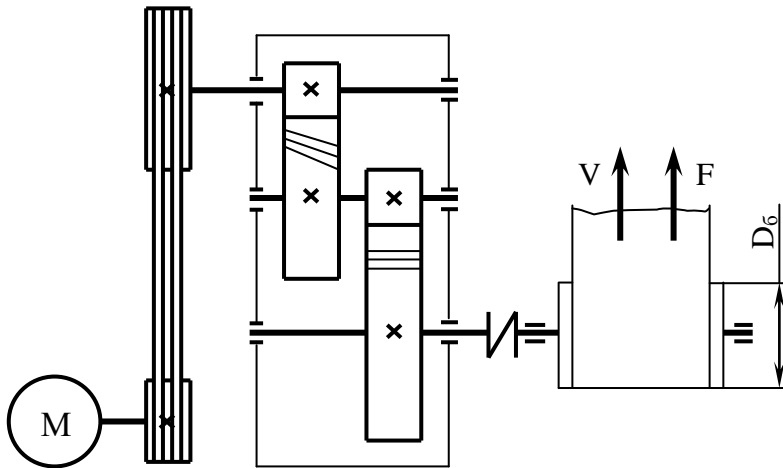


Рисунок 1 – Кінематична схема привода

1.1* Потужність на веденому валу привода:

$$P = F \cdot V, \quad (1)$$
$$P = 6250 \cdot 0,8 = 5000 \text{ Вт} = 5,0 \text{ кВт}.$$

1.2 Частота обертання веденого вала привода:

$$n = \frac{60 \cdot V}{\pi \cdot D_6}, \quad (2)$$
$$n = \frac{60 \cdot 0,8}{3,14 \cdot 0,4} = 38,2 \text{ об/хв}.$$

* При приведенні в завданні на курсовий проект значень потужності (P) та кутової швидкості (ω) розрахунок слід починати з п. 1.3.

1.3 Загальний коефіцієнт корисної дії привода

$$\eta_{\text{заг}} = \eta_{\text{п}} \cdot \eta_{\text{з}}^2 \cdot \eta_{\text{пш}}^4 \cdot \eta_{\text{м}}, \quad (3)$$

де $\eta_{\text{і}}$ - ККД пасової передачі, приймаємо $\eta_{\text{і}} = 0,96$;

$\eta_{\text{з}}$ - ККД зубчастої передачі, приймаємо $\eta_{\text{з}} = 0,98$;

$\eta_{\text{пш}}$ - ККД пари підшипників, приймаємо $\eta_{\text{пш}} = 0,99$;

$\eta_{\text{і}}$ - ККД з'єднувальної муфти, приймаємо $\eta_{\text{і}} = 0,98$.

Довідкові значення ККД представлено у додатку А.

$$\eta_{\text{с\AA\AA}} = 0,96 \cdot 0,98^2 \cdot 0,99^4 \cdot 0,98 = 0,868 \cdot$$

1.4 Потужність, яка потрібна на привід транспортера:

$$D_{\text{\AA\AA\AA}} = \frac{D}{\eta_{\text{с\AA\AA}}}, \quad (4)$$

$$P_{\text{ед.п}} = \frac{5,0}{0,868} = 5,76 \text{ кВт.}$$

1.5 Вибір електродвигуна

Вибір типу електродвигуна провадиться з урахуванням умов роботи привода (графік навантаження, температура, вологість та запиленість середовища та ін.). Докладніше це питання розглядається у параграфі 2.2 [1].

При виконанні курсового проекту рекомендується вибирати трьохфазні асинхронні двигуни серії 4А, які характеризуються простотою конструкції, невеликою вартістю та високою експлуатаційною надійністю. Для приводів загального призначення звичайно застосовуються закриті з обдувом двигуни, параметри яких представлено у додатку Б.

Для прикладу, що розглядається по значенню $P_{\text{ед.п}} = 5,76$ кВт варто вибрати двигун номінальною потужністю $P_{\text{ед}} = 5,5$ кВт. Завантаження електродвигуна:

$$z = \frac{P_{\text{ед.п}}}{P_{\text{ед}}} 100\% \cdot \quad (5)$$

$$3 = \frac{5,76}{5,5} 100\% = 104,7\% .$$

Електродвигуни допускають завантаження до 112% [2], якщо умова $3 < 112\%$ не виконується вибирають двигун більшої потужності.

Як видно із додатку Б, значенню номінальної потужності відповідають чотири типорозміри двигунів із різними значеннями частоти обертання. Основні характеристики цих двигунів заносять у таблицю 1 для проведення варіантного розрахунку*. При цьому розрахунку у пояснювальній записці приводять приклад розрахунку одного з варіантів, а результати інших варіантів заносять у таблицю 1.

1.6 Загальне передаточне число привода:

$$U_{3AG} = \frac{n_{ED}}{n}, \quad (6)$$

$$U_{3AG} = \frac{2880}{38,2} = 75,4 .$$

Якщо в завданні на проект приводять значення кутової швидкості веденого вала привода (ω , рад/с) його слід перевести у частоту обертання:

$$n = \frac{30 \cdot \omega}{\pi} . \quad (7)$$

1.7 Розподіл загального передаточного числа по ступеням привода

Загальне передаточне число привода є добутком від перемноження передаточних чисел передач, які входять в його кінематичну схему. Для прикладу, що розглядається:

$$U_{3AG} = i_{Г.З} \cdot U_{Ш} \cdot U_{Т}, \quad (8)$$

де $i_{Г.З}$ - передаточне відношення передачі гнучким зв'язком (для прикладу, що розглядається – пасової передачі);

$U_{Ш}$ і $U_{Т}$ - передаточні числа, відповідно, швидкохідної і тихохідної зубчастої передачі редуктора

* Якщо в завданні на проект вказано конкретне значення синхронної частоти обертання (n_{ec}) варіантний розрахунок не проводиться.

Слід урахувати, що передаточні числа зубчастих передач повинні відповідати ГОСТ 2185-66, черв'ячних передач ГОСТ 2144-93, а передаточні відношення передач гнучким зв'язком не повинні мати значень, які виходять за рекомендовані межі (для пасових $i = 2 \dots 4$, для ланцюгових $i = 1,5 \dots 4$) [2].

Розподіл загального передаточного числа по ступеням привода проводять у такій послідовності:

1.7.1 Прийняти попередньо передаточне відношення передачі гнучким зв'язком в межах $i'_{Г.З} = 1,5 \dots 2,5$ (значення $i'_{Г.З} < 1,5$ недоцільні, а $i'_{Г.З} > 2,5$ можуть привести до неспіврозмірності елементів привода і збільшенню його габаритів).

1.7.2 Визначити попередньо передаточне число редуктора

$$U'_{\text{РЕД}} = \frac{U_{\text{ЗАГ}}}{i'_{Г.З}} \quad (9)$$

Результат розрахунку слід звірити з передаточними числами, що рекомендуються для редукторів різних типів (додаток В). У випадку несовпадіння передаточного числа редуктора із значеннями, що рекомендовано потрібно або перерахувати його, змінивши $i'_{Г.З}$, або припинити подальший розрахунок цього варіанту.

1.7.3 У відповідності з даними додатку В вичислити передаточне число швидкохідної ступені (для двохступінчастих редукторів) або передаточні числа швидкохідної та проміжної ступеней (для трьохступінчастих) і прийняти стандартні значення цих передаточних чисел по додатку В.

1.7.4 Визначити розрахункове передаточне число тихохідної ступені

$$U'_T = \frac{U'_{\text{РЕД}}}{U_{\text{Ш}}} \quad (\text{для двохступінчастого редуктора}), \quad (10)$$

$$U'_T = \frac{U'_{\text{РЕД}}}{U_{\text{Ш}} U_{\text{П}}} \quad (\text{для трьохступінчастого редуктора}), \quad (11)$$

і прийнявши стандартні значення U_T визначити загальне передаточне число редуктора:

$$U_{\text{РЕД}} = U_{\text{Ш}} \cdot U_T \quad (\text{для двохступінчастого редуктора}); \quad (12)$$

$$U_{\text{РЕД}} = U_{\text{Ш}} \cdot U_{\text{П}} \cdot U_T \quad (\text{для трьохступінчастого редуктора}); \quad (13)$$

1.7.5 Остаточню вичислити передаточне число передачі гнучким зв'язком:

$$i_{Г.З} = \frac{U_{ЗАГ}}{U_{РЕД}} . \quad (14)$$

Для прикладу, що розглядається:

1.7.1 Приймаємо $i'_{пас} = 2$;

1.7.2 Попереднє значення передаточного числа редуктора

$$U'_{РЕД} = \frac{75,4}{2} = 37,7 .$$

Значення $U'_{РЕД}$ не виходить за межі діапазону, що рекомендовано для двохступінчастих редукторів (додаток В).

1.7.3 Розрахункове передаточне число швидкохідної ступені (по додатку В)

$$U_{Ш}' = (1,1 \dots 1,15) \sqrt{U'_{РЕД}} . \quad (15)$$

$$U_{Ш}' = (1,1 \dots 1,15) \sqrt{37,7} = 6,75 \dots 7,06 .$$

Стандартне значення по додатку В $U_{Ш} = 7,1$.

1.7.4 Розрахункове передаточне число тихохідної ступені редуктора

$$U_T' = \frac{37,7}{7,1} = 5,31 .$$

Стандартне значення по додатку В $U_T = 5,0$.

Передаточне число редуктора

$$U_{РЕД} = 7,1 \cdot 5,0 = 35,5 .$$

Фактичне передаточне відношення пасової передачі

$$i_{ПАС} = \frac{75,4}{35,5} = 2,12 .$$

Результати розрахунків по всім іншим варіантам зводимо у таблицю 1.

Таблиця 1 – Результати варіантного розрахунку привода

Найменування параметра		Результат розрахунку по варіантах			
		1	2	3	4
Характеристика електродвигуна	Марка	4A100L2	4A112M4	4A132S6	4A132M
	Номінальна потужність, кВт	5,5	5,5	5,5	5,5
	Синхронна частота обертання, об/хв	3000	1500	1000	750
	Номінальна частота обертання, об/хв	2880	1445	965	720
	Маса, кг	42	56	77	93
	Габарити: довжина l_{30} , мм	392	452	480	530
	висота h_{31} , мм	263	310	350	350
Відносна вартість	1,0	1,2	1,6	1,8	
Характеристика механічних передач	Загальне передаточне число привода, $U_{ЗАГ}$	75,4	37,83	25,26	18,85
	Попереднє передаточне відношення пасової передачі, $i'_{ПАС}$	2	2	2	2
	Попереднє передаточне число редуктора, $U'_{РЕД}$	37,7	18,92	12,63	9,42
	Передаточне число швидкохідної ступіні: - розрахункове, $U'_{Ш}$; - стандартне, $U_{Ш}$	6,75-7,06 7,1	4,78-5,0 5,0	3,9-4,09 4,0	3,37-3,5 3,55
	Передаточне число тихохідної ступіні: - розрахункове, $U'_{Т}$; - стандартне, $U_{Т}$	5,31 5,0	3,78 4,0	3,16 3,15	2,65 2,8
	Фактичне передаточне число редуктора, $U_{РЕД}$	35,5	20,0	12,6	9,94
	Фактичне передаточне відношення пасової передачі, $i_{ПАС}$	2,12	1,89	2,01	1,9

1.8 Вибір раціонального варіанту привода

При виборі раціонального варіанту привода слід враховувати такі положення:

1) Електродвигуни серії 4А з однаковою номінальною потужністю, але з різною синхронною частотою обертання відрізняються один від одного габаритами та масою. Зі зменшенням частоти обертання маса, габарити та вартість електродвигуна збільшуються, крім того зменшується ККД двигуна. Однак у високооберткових двигунів робочий ресурс менший за ресурс низько оберткових;

2) Збільшення передаточного числа зубчасті або черв'ячної передачі приводить до підвищення її габаритів і погіршення умов змащування, а для черв'ячної пари ще й до зниження ККД, тому не рекомендують застосування для цих передач значень передаточних чисел близьких до граничних;

3) З підвищенням частоти обертання ведучого шківів пасової передачі, який закріплено, за звичай, на валу електродвигуна габарити та вартість передачі зменшуються, однак при цьому зростають відцентрові зусилля і число пробігів паса, що в свою чергу, негативно впливає на тягову спроможність і довговічність передачі.

З урахуванням вищесказаного, для прикладу, що розглядається, варіанти 3 і 4 (таблиця 1) можуть бути прийнятими по невеликих значеннях передаточних чисел ступіней редуктора (відповідно $U_{ред}=12,6$ і $9,94$), але великі габарити (довжина $l_{30}=480$ мм і 530 мм, висота $h_{31}=350$), маса (77 і 95 кг), висока вартість електродвигуна роблять обидва ці варіанти недоцільними.

Порівняння варіантів 1 і 2 показує, що у варіанті 1 електродвигун дещо менший по габаритах, на 14 кг легший і на 20% дешевший; також можна сподіватися на менші габарити пасової передачі. Але ж у варіанті 1 передаточне число швидкохідної зубчасті пари редуктора $U_{ш}=7,1$ близьке до граничного, що приведе до збільшення габаритів та вартості редуктора.

Таким чином, остаточно приймаємо варіант розрахунку 2 з електродвигуном 4А112М4У3 потужністю $5,5$ кВт та частотою обертання 1445 об/хв.

При оформленні пояснювальної записки проекту слід навести ескіз електродвигуна з постановкою його основних розмірів згідно додатку Б.

Вичислюємо основні параметри для варіанту, який вибрано.

1.9 Частота обертання та кутова швидкість валів привода:

$$n_I = n_{\text{дв}} = 1445 \text{ об/хв}; \quad \omega_I = \frac{\pi \cdot n_I}{30} = \frac{3,14 \cdot 1445}{30} = 151,2 \text{ рад/с};$$

$$n_{II} = \frac{n_I}{n_{II}} = \frac{1445}{1,89} = 764,6 \text{ об/хв.}; \quad \omega_{II} = \frac{\pi \cdot n_{II}}{30} = \frac{3,14 \cdot 764,6}{30} = 80 \text{ рад/с};$$

$$n_{III} = \frac{n_{II}}{U_{III}} = \frac{764,6}{5,0} = 152,9 \text{ об/хв.}; \quad \omega_{III} = \frac{\pi \cdot n_{III}}{30} = \frac{3,14 \cdot 152,9}{30} = 16 \text{ рад/с};$$

$$n_{IV} = \frac{n_{III}}{U_T} = \frac{152,9}{4,0} = 38,2 \text{ об/хв.}; \quad \omega_{IV} = \frac{\pi \cdot n_{IV}}{30} = \frac{3,14 \cdot 38,2}{30} = 4,0 \text{ рад/с}.$$

Для перевірки можна порівняти результати розрахунків по п.1.2 і п.1.9, числові значення $n_{IV} \approx n$ (у межах точності обчислювань).

1.10 Потужність на валах привода:

$$P_{IV} = P = 5,0 \text{ кВт};$$

$$P_{III} = \frac{P_{IV}}{\eta_I \cdot \eta_{II}^2 \cdot \eta_C} = \frac{5,0}{0,98 \cdot 0,99^2 \cdot 0,98} = 5,31 \text{ кВт};$$

$$P_{II} = \frac{P_{III}}{\eta_{II} \cdot \eta_C} = \frac{5,31}{0,98 \cdot 0,99} = 5,48 \text{ кВт};$$

$$P_I = \frac{P_{II}}{\eta_I \cdot \eta_{II}} = \frac{5,48}{0,96 \cdot 0,99} = 5,76 \text{ кВт}.$$

У даний розрахунок слід підставити значення ККД такі ж як у п.1.3. Для перевірки можна порівняти результати розрахунків по п.1.4 і п.1.10, числові значення $P_I \approx P_{\text{ед.п}}$ (у межах точності обчислювань).

1.11 Обертаючі моменти на валах привода:

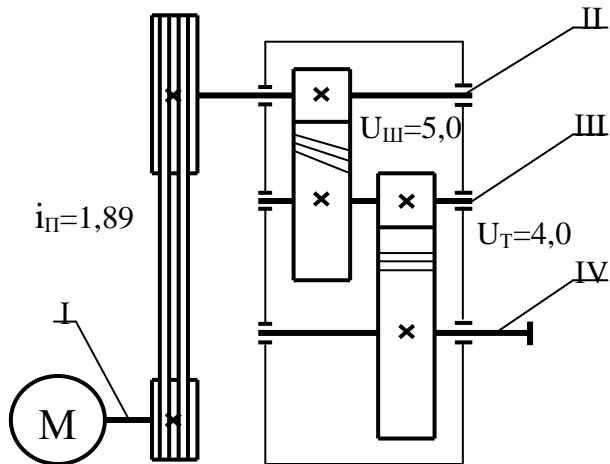
$$T_I = \frac{P_I}{\omega_I} = \frac{5,76 \cdot 10^3}{151,2} = 38,1 \text{ Н·м};$$

$$T_{II} = \frac{P_{II}}{\omega_{II}} = \frac{5,48 \cdot 10^3}{80,0} = 68,4 \text{ Н·м};$$

$$T_{III} = \frac{P_{III}}{\omega_{III}} = \frac{5,31 \cdot 10^3}{16,0} = 331,9 \text{ Н·м};$$

$$T_{IV} = \frac{P_{IV}}{\omega_{IV}} = \frac{5,0 \cdot 10^3}{4,0} = 1250 \text{ Н}\cdot\text{м}$$

Примітка – При оформленні пояснювальної записки проекту слід привести кінематичну схему привода з зазначенням на ній значень основних кінематичних та силових параметрів (дивися рисунок 2).



Вал	Числові значення параметрів привода			
	Потужність P, кВт	Кутова швидкість ω , рад/с	Частота обертання n, об/хв	Обертаючий момент T, Н·м
I	5,76	151,2	1445	31,8
II	5,48	80,0	764,5	68,4
III	5,31	16,0	152,9	331,9
IV	5,00	4,0	38,2	1250

Рисунок 2 – Результати кінематичного та силового розрахунку

Висновок по розділу: З урахуванням загального ККД привода вибрано електродвигун 4A112M4УЗ, загальне передаточне число привода 37,83 розподілено проміж пасовою передачею ($i_{пас}=1,89$) та двохступінчастим циліндричним редуктором ($U_{ред}=20$). Значення кінематичних та силових параметрів, які одержано в результаті розрахунків приведено на рисунку 2.

Список літератури

1 Проектирование механических передач: Учебно-справочное пособие по курсовому проектированию механических передач / С.А. Чернавский, Г.А. Снесарев, Б.С. Козинцев и др. – 5-е изд., перераб. и доп. – М., 1984. – 560 с.

2 Дунаев П.Ф. Конструирование узлов и деталей машин: Учеб. метод. пособ. / П.Ф. Дунаев, О.П. Леликов – М., 1985. - 416 с.

3 Анурьев В.И. Справочник конструктора-машиностроителя: В 3 т. Т.3 / В.И. Анурьев. – М., 1980. – 576 с.

Додаток А
(довідковий)

ККД механічних передач

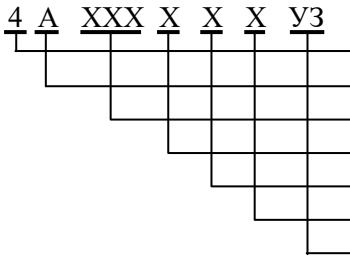
Таблиця А1 - Орієнтовні значення ККД механічних передач та їх елементів

Передача, елемент передачі	Значення ККД
Зубчаста передача циліндрична	0,96...0,98
конічна	0,95...0,97
Черв'ячна передача при передаточному числі:	
$U > 30$	0,70...0,80
$14 < U < 30$	0,75...0,85
$8 < U < 14$	0,80...0,90
Фрикційна передача (відкрита)	0,70...0,80
Пасова передача з пасом	
плоским	0,95...0,97
клиновим і поліклиновим	0,94...0,96
зубчастим	0,92...0,98
Ланцюгова передача	
закрита	0,95...0,97
відкрита	0,91...0,93
Муфта з'єднувальна	0,98...0,99
Підшипники кочення (одна пара)	0,990...0,995

Додаток Б
(довідковий)

Електродвигуни закриті з обдувом серії 4А

Структура умовних позначень типу електродвигуна



- Порядковий номер серії
- Рід двигуна (асинхронний)
- Висота осі обертання (дві або три цифри)
- Розмір для установки по довжині станини S, M, L
- Довжина сердечника статора А або В
- Число полюсів 2, 4, 6, 8
- Кліматичне виконання, категорія розміщення

Таблиця Б1 - Потужність та частота обертання електродвигунів
(марка/ номінальна частота обертання)

Потужність, кВт	Синхронна частота обертання, об/хв			
	3000	1500	1000	750
0,75	4A71A2/2840	4A71B4/1390	4A80A6/915	4A90LA8/700
1,1	4A71B2/2810	4A80A4/1420	4A80B6/920	4A90LB8/700
1,5	4A80A2/2850	4A80B4/1415	4A90L6/935	4A100L8/700
2,2	4A80B2/2850	4A90L4/1425	4A100L6/950	4A112MA8/700
3,0	4A90L2/2840	4A100S4/1435	4A112MA6/955	4A112MB8/700
4,0	4A100S2/2880	4A100L4/1430	4A112MB6/950	4A132S8/720
5,5	4A100L2/2880	4A112M4/1445	4A132S6/965	4A132M8/720
7,5	4A112M2/2900	4A132S4/1455	4A132M6/970	4A160S8/720
11,0	4A132M2/2900	4A132M4/1460	4A160S6/975	4A160M8/730
15,0	4A160S2/2940	4A160S4/1465	4A160M6/975	4A180M8/730
18,5	4A160M2/2940	4A160M4/1465	4A180M6/975	-
22,0	4A180S2/2945	4A180S4/1470	-	-
30,0	4A180M2/2945	4A180M4/1470	-	-
Відносна вартість	1,0	1,2	1,6	1,8

Продовження додатку Б

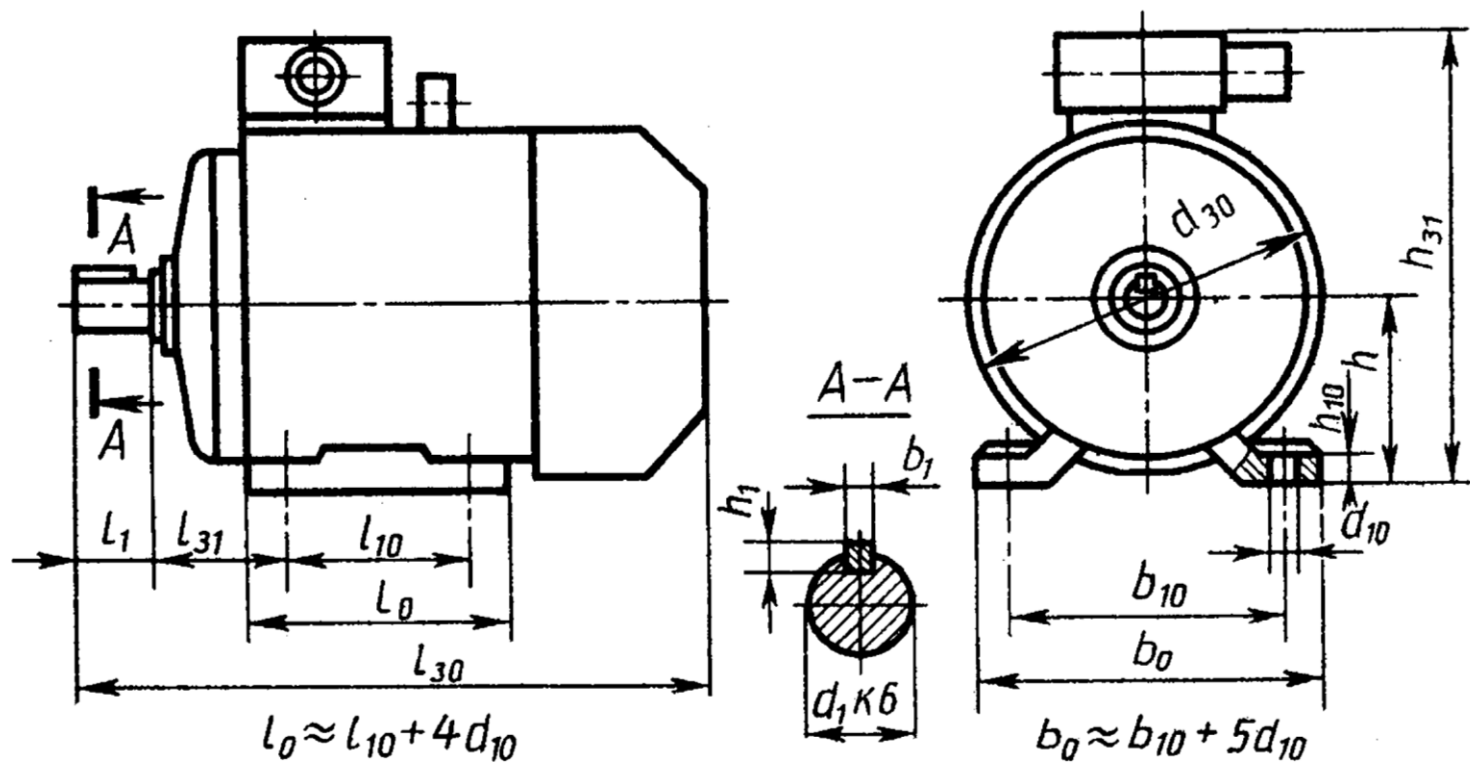


Рисунок Б1 – Ескіз електродвигуна виконання ІМ1081

Продовження додатку Б

Таблиця Б2 – Основні розміри (мм) електродвигунів виконання ІМ1081

Тип двигуна	Число полюсів	Габарити, мм			Установочні та приєднувальні розміри										Маса, кг			
		l ₃₀	h ₃₁	d ₃₀	l ₁	l ₁₀	l ₃₁	d ₁	d ₁₀	b ₁	b ₁₀	h	h ₁	h ₁₀				
4A71	2;4; 6;8.	285	201	170	40	90	45	19	7		112	71		9	15,1			
4A80A		300	218	186	50	100	50	22	10	6	125	80	6	10	17,4			
4A80B		320	218	186	50	100	50	22	10		125	80		10	20,4			
4A90L		350	243	208	50	112	56	24	10		140	90		11	28,7			
4A100S		362	263	235	60	125	63	28	12	8	160	100	7	12	36,0			
4A100L		392	263	235	60	140	63	28	12		160	100		12	42,0			
4A112M		452	310	260		140	70	32			190	112		12	56,0			
4A132S		480	350	302	80	140	89	38	12	10	216	132	8	13	77,0			
4A132M		530	350	302		178	89	38			216	132		13	93,0			
4A160S	2 4;6;8	624	430	358	110	178	103	42 48	15	12 14	254	160	8 9	18	130			
4A160M	2 4;6;8														667	210	42 48	12 14
4A180S	2 4;6;8	662	203	48 55		14 16	20	145										
4A180M	2 4;6;8							702		241	48 55	14 16	160					
																		175
																		185
																		195

Додаток В
(довідковий)

Передаточні числа редукторів і передач
Таблиця В1 - Діапазон передаточних чисел редукторів

Редуктор	Діапазон передаточних чисел	
	рекомендований	граничний
Одноступінчастий:		
- циліндричний	2,0...6,3	1,6...8,0
- конічний	1,0...5,0	1,0...6,3
- черв'ячний	8,0...60,0	8,0...80,0
Двохступінчастий:		
- циліндричний	8,0...40,0	7,1...50,0
- конічно-циліндричний	6,3...31,5	6,3...40,0
- черв'ячно-циліндричний	40,0...250,0	25,0...400,0
- циліндрично-черв'ячний	16,0...160,0	16,0...200,0
- черв'ячний	63,0...2500	63,0...4000
Трьохступінчастий:		
- циліндричний	31,5...180	25,0...250
- конічно-циліндричний	25,0...140	20,0...200

Таблиця В2 - Двохступінчасті редуктори

Р е д у к т о р	Передаточне число ступені	
	швидкохідної ($U_{Ш}$)	тихохідної ($U_{Т}$)
Циліндричний з розгорнутою або роздвоєною схемою	$(1,1 \dots 1,15) \sqrt{U'_{РЕД}}$	$U_{Т} = \frac{U'_{РЕД}}{U_{Ш}}$
Циліндричний співвісний	$1,05 \sqrt{U'_{РЕД}}$	
Конічно-циліндричний	$0,9 \sqrt{U'_{РЕД}}$	
Циліндрично-черв'ячний	$\sqrt[5]{U'_{РЕД}}$	
Черв'ячно-циліндричний при:		
$U_{РЕД} < 50$	8,0	
$50 < U_{РЕД} < 100$	16,0	
$100 < U_{РЕД} < 100$	32,0	
$200 < U_{РЕД} < 400$	63,0	
Черв'ячний	$\sqrt{U'_{РЕД}}$	

Продовження додатку В

Таблиця В3 - Трьохступінчасті редуктори

Р е д у к т о р	Передаточне число ступені		
	швидкохідної ($U_{Ш}$)	проміжної ($U_{П}$)	тихохідної ($U_{Т}$)
Циліндричний з розгорнутою схемою	$1,2 \sqrt[3]{U'_{РЕД}}$	$\sqrt[3]{U'_{РЕД}}$	$U_{Т} = \frac{U'_{РЕД}}{U_{Ш} \cdot U_{П}}$
Конічно-циліндричний	$0,85 \sqrt[3]{U'_{РЕД}}$	$1,1 \sqrt[3]{U'_{РЕД}}$	

Таблиця В4 - Передаточні числа зубчастих передач (ГОСТ 2185- 66)

1-й ряд	1,00	-	1,25	-	1,60	-	2,00	-
2-й ряд	-	1,12	-	1,40	-	1,80	-	2,24

1-й ряд	2,50	-	3,15	-	4,00	-	5,00	-
2-й ряд	-	2,80	-	3,55	-	4,50	-	5,60

1-й ряд	6,30	-	8,00	-	10,00	-	12,50
2-й ряд	-	7,10	-	9,00	-	11,20	-

Таблиця В5 - Передаточні числа черв'ячних передач (ГОСТ 2144-93)

1-й ряд	8,0	-	10,0	-	12,5	-	16,0
2-й ряд	-	9,0	-	11,2	-	14,0	-

1-й ряд	-	20,0	-	25,0	-	31,5	-	40,0
2-й ряд	18,0		22,4		28,0	-	35,5	

1-й ряд	-	50,0	-	63,0	-	80,0
2-й ряд	45,0	-	56,0	-	71,0	-