

І. В. Севостьянов

**ЕКСПЛУАТАЦІЯ ТА  
ОБСЛУГОВУВАННЯ МАШИН**

Міністерство освіти і науки України  
Вінницький національний технічний університет

І. В. Севостьянов

## ЕКСПЛУАТАЦІЯ ТА ОБСЛУГОВУВАННЯ МАШИН

Затверджено Вченою радою Вінницького національного технічного університету як навчальний посібник для студентів напряму підготовки 0902 – “Інженерна механіка” та спеціальностей інженерії 7.090202 – «Технологія машинобудування», 7.090203 – «Металорізальні верстати та системи». Протокол №11 від 25 травня 2006 р.

Вінниця ВНТУ 2006

УДК 621 9.06-52  
С 28

*Рецензенти:*

**І. О. Сивак**, доктор технічних наук професор  
**П. С. Берник**, доктор технічних наук професор  
**Ю. І. Муляр**, кандидат технічних наук доцент

Рекомендовано до видання Вченою радою Вінницького національного технічного університету Міністерства освіти і науки України

**Севостьянов І. В.**

С 28 **Експлуатація та обслуговування машин.** Навчальний посібник.  
– Вінниця: ВНТУ, 2006. – 127 с.

У посібнику наведені основні положення Типової системи з технічного обслуговування та ремонту метало- та деревообробного обладнання – основного нормативного документа зі зберігання, транспортування, монтажу, підготовки до використання та використання машин. Крім цього, розглядаються системи технічного діагностування автоматизованого обладнання, положення, норми, вимоги та рекомендації, що стосуються експлуатації агрегатних верстатів та автоматичних ліній, види зносу та дефектів деталей і вузлів машин, основні методи виявлення дефектів та ремонту, а також напрямки модернізації обладнання.

УДК 621 9.06-52

© І.Севостьянов, 2006

## Зміст

Перелік умовних скорочень.....	5
Вступ.....	6
1. Експлуатація машин. Типова система з технічного обслуговування та ремонту обладнання.....	7
1.1. Експлуатація машин.....	7
1.2. Типова система з технічного обслуговування та ремонту обладнання.....	9
2. Класифікації машин.....	11
3. Основні правила технічної експлуатації машин та нагляд за їх виконанням.....	15
3.1. Улаштування приміщень для зберігання та використання машин.....	16
3.2. Улаштування основ та монтування машин.....	19
3.3. Робота на машинах.....	23
4. Основні види робіт з технічного обслуговування та ремонту машин.....	26
5. Структура та періодичність робіт з планового технічного обслуговування та ремонту машин.....	33
6. Організація робіт з технічного обслуговування та ремонту машин.....	36
6.1. Управління технічним обслуговуванням та ремонтом машин.....	36
6.2. Організація технічного обслуговування та ремонту залежно від розмірів підприємств і особливостей машин.....	40
6.3. Спеціалізація ремонту і гарантійне ремонтнообслуговування машин.....	43
6.4. Індустріалізація ремонту машин.....	44
6.5. Внутрішньозаводський госпрозрахунок ремонтно-механічного цеху.....	45
6.6. Організація бригад та оплати праці робітників, що здійснюють технічне обслуговування і ремонт машин.....	47
6.7. Передача машин в ремонт і з ремонту.....	50
6.8. Контроль якості робіт з технічного обслуговування та ремонту машин.....	52
6.9. Організація технічного діагностування для уточнення тривалості ремонтного циклу машин.....	54
7. Планування робіт з технічного обслуговування та ремонту машин.....	55
7.1. Облік наявності, руху та використання машин.....	55
7.2. Планування обсягів робіт з технічного обслуговування та ремонту машин.....	59
7.3. Одиниця ремонтоскладності машин.....	66
7.4. Планування трудомісткості робіт та чисельності робітників для технічного обслуговування і ремонту машин. Уточнення розподілення робіт по місяцях.....	70
7.5. Планування простоїв машин.....	71
8. Підготовка виконання робіт з технічного обслуговування та ремонту	

машин.....	73
8.1. Конструкторська та технологічна підготовка.....	73
8.2. Підготовка виробничої бази.....	74
8.3. Матеріальна підготовка.....	78
8.4. Підготовка робітників.....	84
8.5. Організаційна підготовка.....	85
9. Системи технічного діагностування автоматизованих машин.....	86
9.1. Зміна працездатності автоматизованих машин та точності виготовлення на них деталей у процесі експлуатації.....	86
9.2. Системи технічного діагностування автоматизованих машин....	90
10. Експлуатація агрегатних верстатів та автоматичних ліній.....	96
10.1. Особливості експлуатації автоматичних ліній.....	96
10.2. Обслуговування автоматичних ліній.....	98
10.3. Організація робочого місця наладчика автоматичних ліній.....	101
10.4. Профілактика та умови стабільної роботи автоматичних ліній. .	103
10.5. Експлуатація різального інструмента.....	104
10.6. Основні правила вибору та призначення мастила для змащення вузлів та деталей автоматичних ліній.....	106
10.7. Техніка безпеки під час налагодження та експлуатації агрегатних верстатів і автоматичних ліній.....	108
11. Види зношування та дефектів деталей і вузлів машин. Виявлення дефектів, ремонт та модернізація машин.....	110
11.1. Зношування деталей та вузлів машин.....	110
11.2. Методи виявлення дефектів та відновлення деталей машин.....	114
11.2.1. Види дефектів та методи їх виявлення.....	114
11.2.2. Методи відновлення деталей та механізмів машин.....	116
11.3. Методи ремонту машин.....	120
11.4. Модернізація машин.....	123
Література.....	126

## Перелік умовних скорочень

АЛ – автоматична лінія;  
АСУ – автоматизована система управління;  
АСУП – автоматизована система управління підприємством;  
АСУТОРО – автоматизована система управління технічним обслуговуванням та ремонтом обладнання;  
БПА – бюро планування та аналізу;  
ВГЕ – відділ головного енергетика;  
ВГМ – відділ головного механіка;  
ВМТП – відділ матеріально-технічного постачання;  
ВП – вимірювальний перетворювач;  
ВТК – відділ технічного контролю;  
ГВМ – гнучкий виробничий модуль;  
ГВС – гнучка виробнича система;  
ЗОР – змащувально-охолоджувальна рідина;  
ІРК – інструментально-роздавальна комора;  
ІТР – інженерно-технічний робітник;  
КР – капітальний ремонт;  
КРБ – корпусна ремонтна база;  
ПВБ – планово-виробниче бюро;  
ПК – програмний контролер;  
ПР – промисловий робот (поточний ремонт);  
ПТЕ – правила технічної експлуатації;  
ПЧПК – пристрій числового програмного керування;  
РМЦ – ремонтно-механічний цех;  
СГЕ – служба головного енергетика;  
СГМ – служба головного механіка;  
СГТ – служба головного технолога;  
СР – середній ремонт;  
СРЗ – спеціалізований ремонтний завод;  
ТУ – технічні умови;  
ЦІС – центральний інструментальний склад;  
ЦВЛ – центральна вимірювальна лабораторія;  
ЦПК – циклове програмне керування;  
ЦРБ – цехова ремонтна база;

## Вступ

Зміст навчального посібника відповідає робочим плану та програмі дисципліни «Експлуатація та обслуговування машин», курс якої викладається на четвертому курсі для студентів напряму підготовки «Інженерна механіка», спеціальностей 7.090202 – «Технологія машинобудування» та 7.090203 – «Металорізальні верстати та системи» денної та заочної форм навчання.

У посібнику наведені основні положення Типової системи з технічного обслуговування та ремонту метало- і деревообробного обладнання – основного нормативного документа з експлуатації машин, задачами якої є збереження та відновлення працездатності та справності обладнання під час його знаходження на складі, транспортування, монтажу, підготовки до використання та використання.

Розглядаються основні класифікаційні ознаки машин, які враховуються при визначенні трудомісткості, матеріалоемності та вартості проведення робіт з їх технічного обслуговування та ремонту. Наведені норми, вимоги та рекомендації, що стосуються улаштування приміщень для зберігання та використання машин, улаштування основ для їх установа, монтажу обладнання та роботи на ньому. Детально вивчаються основні види робіт з технічного обслуговування та ремонту обладнання, їх зміст, структура та періодичність проведення. Один з центральних розділів посібника присвячений раціоналізації організації виконання робіт з технічного обслуговування та ремонту машин, в тому числі управлінським заходам, спеціалізації та індустріалізації ремонту, заходам економічного стимулювання підвищення продуктивності та якості його виконання, основним положенням щодо відправлення машин у ремонт та приймання їх з ремонту. Наведена методика виконання домашнього індивідуального завдання з укладання річного плану-графіка проведення робіт з технічного обслуговування та ремонту одиниці обладнання механообробного цеху. Крім цього, дано означення важливої величини, що дозволяє об'єктивно і точно оцінити обсяги робіт з технічного обслуговування та ремонту машин – одиниці ремонтоскладності. Розглядаються основні положення щодо планування трудомісткості робіт, чисельності робітників для технічного обслуговування та ремонту машин, тривалості їх простоїв, а також уточнення розподілення робіт по місяцях. Дана загальна характеристика заходів з підготовки виконання робіт з технічного обслуговування та ремонту машин, в тому числі конструкторської, технологічної, матеріальної та організаційної підготовки, підготовки виробничої бази та робітників ремонтної служби. Приділена увага системам технічного діагностування автоматизованих машин. Вивчаються положення, норми, вимоги та рекомендації, що стосуються експлуатації агрегатних верстатів та автоматичних ліній. У останньому розділі посібника розглянуті види зносу та дефектів деталей і вузлів машин, основні методи виявлення дефектів та ремонту, а також напрямки модернізації обладнання.

# 1. Експлуатація машин. Типова система з технічного обслуговування та ремонту обладнання

## 1.1. Експлуатація машин

Експлуатація машин (метало- та деревооброблювальних верстатів, ковальсько-пресового та ливарного обладнання) являє собою систему заходів, положень, норм, правил та рекомендацій щодо їх зберігання, транспортування, монтажу, налагодження та настроювання, контролю геометричної та технологічної точності, догляду та обслуговування [1]. Для отримання початкового загального уявлення про систему згаданих заходів нижче наведені деякі основні правила експлуатації машин, що детальніше розглядаються у наступних розділах посібника.

Транспортування машини необхідно здійснювати строго за інструкцією, що звичайно наведена у керівництві з її експлуатації. Переміщувати обладнання по цеху можна лише волоком на листі металу або на спеціальному візку з використанням лебідок, прокладок та демпферів (останні забезпечують гасіння випадкових ударів, поштовхів та струшувальних, що можуть мати місце під час транспортування і запобігають тим самим пошкодженню машини або втрати нею точності). Важке обладнання для полегшення його складання та розбирання під час монтажу або ремонту розташовують в робочій зоні підйомно-транспортних пристроїв.

Машини нормальної точності, легкої та середньої категорії маси, установлюють на загальну бетонну полотнину цеху з ретельним вивіренням їх положення за рівнем та регулюванням його за допомогою клинців. Надійне кріплення таких машин забезпечується з використанням фундаментних болтів, при цьому їх основа заливається бетоном.

Високоточне і важке обладнання, а також машини, що працюють зі значними динамічними навантаженнями або вібраціями підвищеної амплітуди, монтують на індивідуальних фундаментах або віброопорах, що забезпечують ефективно гасіння коливань, які передаються через ґрунт до/або від змонтованого обладнання.

Після завершення установлення та складання машини здійснюють заземлення її станини, приєднання комунікацій централізованої подачі ЗОР, мастила, стисненого повітря, стружковидалення тощо.

Налагодження й настроювання обладнання виконують також у строгій відповідності із керівництвом з його експлуатації.

Налагодженням машини називають виконання сукупності операцій з її підготовки до використання за прямим призначенням та регулювання, в тому числі з настроювання кінематичних ланцюгів, установлення та вивірення положення інструмента, заготовки та пристосувань, підготовки та перевірки допоміжних та контрольних пристроїв та приладів.

Настроювання – це регулювання параметрів обладнання, потреба в якому обумовлена зміною режиму роботи в період експлуатації. Крім цього, згодом кінематичні параметри машини частково порушуються, у



зв'язку із чим необхідно періодично їх відновлювати – здійснювати підналагодження обладнання.

Настроювання режимів різання при експлуатації універсальних верстатів виконує, як правило, верстатник безпосередньо перед обробкою або під час неї. Повертаючи рукоятки та маховики керування, він установлює задані частоту обертання шпинделя, подачу й глибину різання. При роботі на спеціальних і спеціалізованих верстатах режими обробки настроюються заздалегідь, згідно із картою налагодження, шляхом установлення змінних зубчатих коліс у ланцюгах головного руху та подач. Процес налагодження даного обладнання завершується регулюванням положення інструментів, заготовки та пристосування, а також виконанням спробної обробки.

Геометричну точність машин перевіряють відповідно до ДСТУ і ГОСТ, які регламентують схеми та послідовність виконання перевірок, а також допустимі відхилення їх фактичних результатів від заданих. При цьому контролюється точність взаємного розташування базових поверхонь елементів машини, пристосувань, інструмента та заготовки, точність форми траєкторії руху виконавчих елементів (наприклад, биття шпинделя), відповідність фактичної та заданої величини переміщення виконавчого елемента, в тому числі точність позиціонування, кінематична точність.

Технологічну точність, що регламентується в основному для спеціального та спеціалізованого обладнання, контролюють перед початком його експлуатації. Для цього на верстаті обробляють партію заготовок, обмірюють їх розміри і з використанням методів математичної статистики оцінюють розсіювання розмірів, імовірність їх випадіння за межі заданого допуску та інші параметри технологічної точності.

Догляд і обслуговування машини включають її чищення та змащення, огляд механізмів та деталей, контроль їх стану, перевірку функціонування гідросистеми, систем змащення та подачі ЗОР, регулювання вузлів й усунення дрібних несправностей. При експлуатації автоматизованого обладнання застосовують змішану форму його обслуговування, згідно із якою налагодження машини виконує наладчик, а підналагодження – оператор. Крім цього, у функції оператора входить: приймання заготовок та їх установлення на верстаті, зняття готових деталей, оперативне керування, періодичний контроль якості продукції, що випускається, заміна або регулювання різального інструмента, регулювання подачі ЗОР, контроль за роботою системи видалення стружки тощо.

Так, догляд за гідросистемою передбачає періодичний контроль температури робочої рідини, яка звичайно не повинна перевищувати +50 °С. Першу заміну робочої рідини в гідросистемі, як правило, здійснюють через 0,5 – 1 місяць її роботи з метою видалення продуктів притирання механізмів. У подальшому заміну робочої рідини виконують через кожні 4 – 6 місяців експлуатації гідросистеми. Необхідно також систематично контролювати й підтримувати рівень робочої рідини у баках та резервуарах, сте-

жити за станом трубопроводів, усувати витіки, не допускати потрапляння в гідросистему повітря, регулярно проводити чищення або заміну фільтрів.

Догляд за електрообладнанням включає щомісячне очищення електроапаратів від пилу та бруду, підтягування кріпильних гвинтів, контроль плавності переміщень та надійності повернення виконавчих елементів електроапаратів у вихідне положення. Необхідно періодично змащувати елементи електроприводів тонким шаром мастила, не допускаючи потрапляння його на контакти. Раз на півроку змінюють полярність робочих контактів у кнопок та вимикачів, що працюють у ланцюгах постійного струму, перевіряють стан контактів. У випадках виявлення на поверхнях контактів пригару або крапель металу видаляти їх слід за допомогою оксамитового надфіля (використання з цією метою абразивних матеріалів є недопустимим).

Особливості експлуатації тої чи іншої машини обов'язково вказують в інструкції з її використання [2]. Тільки ретельне дотримання даних інструкцій забезпечить тривалу та безперебійну роботу обладнання.

## 1.2. Типова система з технічного обслуговування та ремонту обладнання

Типовою системою технічного обслуговування та ремонту машин [1] називається сукупність взаємозалежних положень і норм, дотримання яких забезпечить збереження при певних допустимих умовах їх експлуатації протягом установленого терміну заданих продуктивності, точності та інших параметрів, гарантованих у супровідній технічній документації заводів-виготовлювачів.

Комплекс робіт, регламентованих типовою системою включає [1]: операції технічного обслуговування з підтримання працездатності машин під час їх зберігання, транспортування, підготовки до використання та використання, в тому числі нагляд за дотриманням правил технічної експлуатації обладнання на етапах його зберігання, транспортування та використання; ремонти машин, метою проведення яких є підтримання та відновлення працездатності та справності обладнання.

Типова система розроблена, виходячи з того основного положення, що ефективна робота машин неможлива без своєчасного здійснення їх технічного обслуговування та ремонту у необхідних обсягах та установленій якості. В рекомендаціях та нормах Типової системи враховані ремонтні особливості кожної одиниці обладнання, що підлягає технічному обслуговуванню та ремонту, інтенсивність її використання у виробничому процесі та об'єктивний ступінь зносу машини.

Зокрема, Типовою системою з технічного обслуговування регламентовані [1]: склад обов'язкових планових операцій обслуговування; періодичність їх виконання за відпрацьованим оперативним часом; розподілення робіт між виконавцями; трудомісткість та вартість кожної планової операції; трудомісткість та вартість непланового обслуговування; органі-

зація виконання обслуговування та контролю його якості; технологічна та матеріальна підготовка технічного обслуговування; підготовка кадрів, тарифікація робіт та форми оплати праці робітників, що здійснюють технічне обслуговування; організація планування, обліку виконання та аналізу результатів технічного обслуговування; організація нагляду за дотриманням правил технічної експлуатації машин.

Типовою системою з ремонту обладнання устанавлюються [1]: види планових ремонтів та їх чергування; планова тривалість ремонтних циклів; періодичність виконання внутрішньоциклових ремонтів за відпрацьованим оперативним часом, а також заходів технічного діагностування для уточнення термінів виведення машин у капітальний ремонт; трудомісткість, матеріалоємність та вартість планових ремонтів; трудомісткість, матеріалоємність та вартість непланових ремонтів (усунення відмов); заходи з технологічної та матеріальної підготовки ремонтів, підготовки кадрів та форми оплати праці ремонтних робітників; тарифікація робіт залежно від ремонтних особливостей обладнання; організація виведення машин в ремонт; організація приймання їх з ремонту та контролю якості; організація планування, обліку виконання та аналізу результатів ремонтів.

Типова система передбачає організацію проведення періодичного аналізу доцільності використання, модернізації або списання обладнання. Грамотне використання результатів такого аналізу дозволяє постійно поліпшувати якість парку обладнання підприємства, що поряд з регламентацією технічного обслуговування, удосконалюванням ремонту та оптимізацією термінів виведення машин у капітальний ремонт забезпечує значне зниження витрат на ремонт і технічне обслуговування, а також втрат основного виробництва, пов'язаних з простоями обладнання.

Всі положення Типової системи, окрім тих, що виділені особливо, є взаємозалежними і невиконання хоча б одного з них різко знижує, а іноді й зводить нанівець ефективність реалізації інших.

## 2. Класифікації машин

Все обладнання машинобудівного виробництва за технологічним призначенням ділиться на чотири види: металорізальні верстати; ковальсько-пресове обладнання; деревообробне обладнання; ливарне обладнання.

Об'єктами, на які поширюються методичні вказівки та норми Типової системи, є, в першу чергу, різні типи метало- та деревообробного обладнання. Внаслідок повної конструктивної подібності відповідних моделей метало- і деревообробних верстатів, що випускались та випускаються на вітчизняних підприємствах, підприємствах інших країн колишнього СРСР, а також закордонними фірмами, положення Типової системи при їх експлуатації можуть застосовуватись без будь-яких змін.

На обладнання інших видів положення Типової системи можуть бути поширені тільки після їх ретельного аналізу, і в ряді випадків – після необхідного корегування як методичних вказівок з організації технічного обслуговування та ремонту, так і норм, структури та взаємозв'язку основних положень.

Для кожного з видів машин установлені свої параметри Типової системи (тривалість та структура ремонтних циклів, норми витрат праці і матеріалів і т.п.), що відповідають специфіці їх експлуатації.

Обладнання кожного з видів за ознакою технологічного призначення розділюють на групи (наприклад, основними групами виду „металорізальні верстати” є токарні, свердлильні, фрезерні, шліфувальні та інші верстати [3]; ковальсько-пресове обладнання ділять на молоти, преси, ножиці й т.д.). Далі у групах, відповідно до конструктивного виконання, машини класифікують на типи та типорозміри (наприклад, токарні верстати розділюють на токарно-гвинторізні, токарно-револьверні, токарно-карусельні й т.д. [3]).

Наведені вище класифікації обов'язково враховуються при використанні положень Типової системи, оскільки обладнанню кожної групи та типу властиві свої ремонтні особливості, що визначаються, в першу чергу, його конструкцією. Склад груп, на які розділюють ковальсько-пресове та ливарне обладнання, наведений у таблиці структур ремонтних циклів Типової системи [1], а склад груп і типів обладнання всіх видів – у таблицях з емпіричними формулами для визначення ремонтоскладності [1], розроблених з врахуванням конструктивних особливостей машин кожної групи та типу.

Маса обладнання є одним з найсуттєвіших його параметрів, від величини якого залежать трудомісткість та матеріалоемність ремонту. Виходячи зі значення маси, машини всіх видів поділяють на категорії: *легка* – до 1 т; *середня* – до 10 т; *велика* – до 30 т; *важка* – до 100 т; *унікальна* – понад 100 т. Крім того, обладнання масою до 5 т відносять до транспортабельного, а обладнання масою понад 5 т – до нетранспортабельного. Останнє ділення є істотним при визначенні способу організації його спеціалізованого ремонту. Так, транспортабельну машину доцільно для здійс-

нення ремонту доставляти на спеціалізований ремонтний завод (СРЗ), а спеціалізований ремонт нетранспортабельного обладнання – виконувати із залученням виїзних бригад.

За ступенем автоматизації машини всіх видів класифікують на різновиди:

- *обладнання з ручним керуванням*, при експлуатації якого для здійснення кожного окремого (робочого або холостого) руху, необхідна принаймні команда робітника;

- *напівавтомати* – машини, що відпрацьовують весь робочий цикл в автоматичному режимі і при використанні яких від наладчика або оператора вимагається тільки здійснення початкового налагодження, установлення та закріплення заготовки, зняття обробленої деталі та подача команди на повторення циклу;

- *автомати* – це обладнання, що виконує всі робочі та холості рухи робочого циклу в автоматичному режимі (включаючи установлення та фіксацію заготовок, а також зняття оброблених деталей,) і потребує лише налагодження;

- *машини із програмним керуванням (ЧПК, ЦПК)* – це напівавтомати або автомати, керування якими здійснюється за задалегідь складеними та легко замінюваними програмами.

Напівавтомати можуть бути перетворені у автомати за допомогою різних засобів автоматизації, спеціальних пристосувань, промислових роботів (ПР) або маніпуляторів із програмним керуванням, що забезпечують автоматизоване установлення і закріплення заготовок, зняття оброблених деталей та подачу команд на повторення циклу обробки.

Автомати досить часто об'єднують у автоматичні лінії.

*Автоматичною лінією* називають комплекс машин, об'єднаних загальною транспортною системою та системами електро-, гідро- і пневмоавтоматики.

Автоматичні лінії діляться на *одноділянкові* або *лінії з жорстким зв'язком* (між обладнанням таких ліній немає проміжних накопичувачів) та *багатоділянкові* або *лінії з гнучким зв'язком*, між машинами яких установлені накопичувачі. Ділянка являє собою одну машину або сукупність декількох машин, що входять до складу автоматичної лінії і з'єднані з іншими ділянками за допомогою накопичувачів.

Класифікація обладнання за ступенем автоматизації має велике значення при забезпеченні раціональної організації його технічного обслуговування та ремонту.

Так, зі збільшенням ступеня автоматизації машин зростають витрати праці на їх технічне обслуговування та ремонт, підвищується кваліфікаційна складність здійснення останніх.

Залежно від параметрів точності все обладнання ділять на п'ять класів: *нормальної точності (клас Н)*, *підвищеної точності (клас П)*, *високої*

точності (В), особливо високої точності (А) та особливо точне обладнання (С).

Практично все ковальсько-пресове, деревообробне та ливарне обладнання відноситься за точністю до класу Н і дуже невелика його частина – до класу П. Більша частина металорізальних верстатів також має клас точності Н.

Машини класів П, В, А та С носять загальну назву – *прецизійних*.

Верстати підвищеної точності виготовляються на базі верстатів нормальної точності відповідних типорозмірів і відрізняються від останніх в основному точнішим виконанням або ретельнішим підбором окремих деталей, а також певними особливостями монтажу та експлуатації у споживача. Вони забезпечують точність обробки в середньому в межах 0,6 відхилень від номіналу розмірів аналогічних деталей, виготовлених на верстатах нормальної точності.

Верстати високої та особливо високої точності від відповідних моделей верстатів класів Н і П відрізняються конструкцією окремих елементів та вищою точністю їх виготовлення. Верстати класу В забезпечують точність обробки в межах 0,4, а верстати класу А – в межах 0,25 відхилень, одержуваних на обладнанні нормальної точності.

Особливо точні верстати призначені для остаточної обробки заготовок ділительних та еталонних коліс і дисків, вимірювальних гвинтів тощо. Допустимі відхилення при обробці на такому обладнанні не повинні перевищувати 0,16 відхилень, що регламентовані для відповідних верстатів класу Н.

Класифікація машин за точністю необхідна, по-перше, для забезпечення вимог до точності виготовлення замінюваних деталей, а також складання при ремонті верстатів класів В, А, С. По-друге, вона потрібна для правильного оцінювання трудомісткості їх ремонту та ремонтоскладності, виконуваних операцій з підтримання та відновлення працездатності та справності [1].

Металорізальні верстати класифікують також на п'ять підвидів, залежно від рівня їх спеціалізації.

Так, *універсальними верстатами* називають обладнання, що служить для виконання широкого кола операцій механічної обробки при виготовленні деталей широкої номенклатури (до даного підвиду відносять токарно-гвинторізні, радіально-свердлильні, горизонтально-фрезерні верстати і тому подібне обладнання).

*Верстати широкого призначення* – це машини для виконання обмеженого числа операцій при обробці заготовок деталей широкої номенклатури (фасонно-відрізні, багаторізцеві токарні автомати та напівавтомати).

*Спеціалізовані верстати* призначені для виготовлення деталей одного найменування різних розмірів (колінчастих валів, муфт, шурупів тощо);

*Спеціальне обладнання* використовується для обробки заготовок деталей конкретного типорозміру.

*Агрегатними* називають верстати спеціального призначення, що складаються в основному зі стандартизованих, нормалізованих та уніфікованих вузлів та деталей [2].

Класифікація машин за даною ознакою важлива з точки зору забезпечення правильного планування робіт з їх ремонту та технічного обслуговування, оскільки рівень спеціалізації визначає конструктивну складність верстатів, а отже, і трудомісткість їх ремонту та технічного обслуговування, що враховано в емпіричних формулах для обчислення ремонтоскладності. Крім цього, у зв'язку із розглядуваною класифікацією, загальною рекомендацією щодо раціональної організації автоматизованого виробництва є створення його, в першу чергу, на базі спеціальних та агрегатних верстатів, що забезпечує меншу трудомісткість ремонту автоматичних ліній у порівнянні із лініями на базі універсального обладнання.

### 3. Основні правила технічної експлуатації машин та нагляд за їх виконанням

При правильній організації технічне обслуговування обладнання повинно починатись задовго до здачі його в експлуатацію і навіть до поставання на підприємство-споживач, а завершуватись – вже після списання та здачі машини у брукт. Тільки у цьому випадку на заново змонтованому обладнанні будуть одержані паспортні продуктивність, точність та інші параметри, гарантовані у супровідній документації заводу-виготовлювача. У зв'язку із чим, необхідно запобігти імовірності пошкодження обладнання під час зберігання після надходження на підприємство, розпакування та транспортування до місця монтажу, а сам монтаж виконувати у строгій відповідності з вимогами заводів-виготовлювачів і на таких основах (фундаментах), які надійно захищали б його від зовнішніх вібраційних впливів, тоді як навколишнє обладнання – від шкідливих впливів заново змонтованого.

Отже, необхідний нагляд:

- за улаштуванням та станом складів з машинами, що очікують монтажу;
- за механізацією такелажних робіт та дотриманням при їх проведенні правил технічної експлуатації (ПТЕ);
- за улаштуванням основ (фундаментів) під обладнання, що підлягає монтажу;
- за дотриманням при монтажі вимог заводів-виготовлювачів машин.

Даний нагляд є елементом Типової системи і повинен здійснюватись інспекторами служби головного механіка (СГМ).

Однією з найважливіших умов тривалого збереження змонтованим обладнанням паспортної продуктивності та точності є відповідність приміщень, в яких воно експлуатується, вимогам захисту від атмосферних опадів та зовнішніх джерел запилення, підтримання в них температури та вологості повітря в допустимих межах, а також значень параметрів освітлення не нижчих тих, що устанавлюються нормами.

У зв'язку із вищевикладеним, необхідний нагляд:

- за справним станом приміщень, в яких змонтоване обладнання;
- за справною дією освітлювальних, опалювальних та вентиляційних пристроїв;
- за дотриманням всіх вимог та правил технічної експлуатації машин в проектах розширення й реконструкції підприємств (цехів) для забезпечення довговічності та безвідмовності обладнання ще до прибуття його на підприємство.

Вказаний нагляд є також одним з елементів Типової системи, тому він повинен здійснюватись інспекторами СГМ.

Ще одною групою умов, при дотриманні яких забезпечується збереження довговічності та безвідмовності машин, є використання їх тільки за прямим технологічним призначенням з навантаженнями, що не переви-



щують допустимих технічною характеристикою, робота тільки справним інструментом та допуск до обладнання тільки навчених і атестованих робітників.

Отже, необхідний постійний нагляд за відповідністю дій виробничого персоналу, в тому числі начальників цехів, майстрів, наладчиків та робітників-верстатників вимогам ПТЕ, що стосуються використання обладнання. І цей нагляд має здійснюватись інспекторами СГМ.

Як показав багаторічний досвід експлуатації машин різного призначення, тільки створення на підприємстві налагодженої та чітко функціонуючої служби нагляду, що забезпечує надійний захист обладнання від випадкових пошкоджень, обумовлених неправильними діями виробничого персоналу, забрудненням повітря агресивними газами, порушенням правил монтажу та передмонтажного зберігання, дозволяє головному механіку підприємства організувати:

- планомірне технічне обслуговування для захисту машин від шкідливих впливів, що є природним результатом їх використання;
- своєчасний ремонт для відновлення втраченої обладнанням працездатності.

Нижче викладаються основні ПТЕ машин та приводяться норми, на які слід орієнтуватись при організації нагляду, що запобігає випадковим пошкодженням обладнання.

### 3.1. Улаштування приміщень для зберігання та використання машин

Тривале збереження металорізальними верстатами та ковальсько-пресовим обладнанням початкових технічних параметрів можливо тільки при установленні їх у закритих опалювальних приміщеннях, що забезпечують:

- захист від атмосферних опадів;
- захист від зовнішніх джерел запилення повітря та агресивних газів (допускаються тільки сліди газоподібних кислот і лугів);
- збереження допустимої температури повітря в межах інтервалу, що залежать від заданої точності обробки;
- збереження допустимої вологості повітря в межах інтервалу, що залежать від фактичної температури.

Машини класів точності Н і П можна установлювати у загальних приміщеннях підприємства. При цьому, якщо при експлуатації верстата інтенсивно виділяється абразивний або металевий пил (застосовується абразивний інструмент або обробляється чавун), він повинен обов'язково обладнуватись витяжними пристроями для захисту повітря від забруднення.

Проте верстати, що працюють абразивним інструментом, бажано установлювати окремо від верстатів, при роботі яких використовується інструмент з металу. Для підтримання чистоти повітря приміщення обладнують припливно-витяжною вентиляцією з пилоочисним фільтром.

Обладнання класів В, А і С потрібно установлювати тільки у ізолюваних приміщеннях. При цьому є недопустимим спільне установлення різнотипних верстатів даних класів, навіть і таких, що є близькими за технологічним призначенням або за матеріалом інструмента (наприклад, зубо- і різьбошліфувальних).

Системи припливної вентиляції у приміщеннях, в яких установлені верстати класів В, А і С, повинні бути обладнані пристроями для підігрівання повітря.

Нормальною температурою повітря у виробничих приміщеннях машинобудівних підприємств вважається 20°C. Залежно від класу точності установленного в них обладнання допускаються такі відхилення від номінальної температури

Клас точності машин	Н	П	В	А	С
Допустимі коливання температури, °С	±10	±5	±2	±1	±0,5

Відповідно допустимі коливання вологості у приміщенні з обладнанням, виходячи із фактичної температури повітря в ньому складають:

40 – 75% при температурі нижчій 24°C;

40 – 60% при температурі нижчій 28°C;

40 – 55% при температурі вищій 28°C;

У зимовий час допустимий температурний інтервал у приміщеннях з машинами класів Н і П можна забезпечити за допомогою систем централізованого опалення будь-якого типу, у літню пору – з використанням припливно-витяжної вентиляції.

Найкращим типом системи опалення для приміщень з обладнанням класів В, А і С є повітряне опалення. Допустиме також і водяне опалення, радіатори якого повинні бути розташовані не ближче, ніж на 1 м від машин і обов'язково закриватись теплоізолювальними екранами.

У приміщеннях для обладнання класу В температуру можна регулювати за допомогою вентилів опалювальної системи. Цехи з верстатами класів А і С мають бути обладнані автоматично діючими кондиціонерами.

Загальне освітлення приміщень повинне забезпечуватись підвісними світильниками денного світла і в сукупності з місцевим освітленням від мережі напругою не вищою 36 В має задовольняти правилам та нормам штучного освітлення промислових підприємств.

Розміри та планування приміщень повинні допускати вільний доступ до всіх вузлів змонтованого в них обладнання під час його роботи. Крім цього, необхідно передбачити місце для шаф, стендів, стелажів, етажерок та ємностей для зберігання заготовок, оброблених деталей, інструмента, пристосувань, приладдя, контрольних приладів, інвентарю для догляду за обладнанням, обтиральних матеріалів, мастила. Незайняті площі навколо машин мають бути достатніми для забезпечення можливості розбирання їх на вузли під час ремонту, а також для транспортування із приміщення в

зборі для відправлення на СРЗ будь-якої одиниці обладнання масою до 10 т. З цією метою у приміщеннях, призначених для установлення чотирьох і більшого числа машин, повинен бути передбачений вільний прохід шириною не меншою ніж ширина найбільшої за габаритами транспортбельної машини плюс 0,5 м.

Вихід із приміщення рекомендується улаштовувати через тамбур з подвійними воротами, що щільно закриваються, шириною достатньою для проходження через них найбільшої з установлених в цеху машин і з окремими дверима для проходу людей, обладнаними пристроями для самозакривання. Крім цього, обов'язковою для тамбура є теплова завіса. Вихід із приміщення для прецизійного обладнання бажано улаштовувати усередину цеху, а в його тамбур підводити патрубок припливної вентиляції для створення в ньому надлишкового тиску 10 – 20 Па.

Підлогу у цехах рекомендується покривати пластиками (декорозіт феноліт-4, феноліт-5) або лінолеумом по бетонній основі. Допустиме також застосування плиток кам'яного лиття або метлаських плиток, однак в останньому випадку навколо машин необхідно укласти також гумові доріжки шириною не меншою, ніж 700 мм. Забороняється ксилолітове покриття підлоги для уникнення корозії металевих частин обладнання під дією ксилолітової кислоти.

Віконні прорізи у приміщеннях, в яких змонтовані верстати, повинні закриватися подвійними глухими рамами без кватирок та фрамуг, що відкриваються. У цехах з прецизійним обладнанням дозволяється улаштування вікон тільки з північно-західної, північної та північно-східної сторони. При цьому вікна з північно-східної сторони повинні бути обладнані жалюзійними ґратами або шторами із щільного матеріалу, що не допускають потрапляння на поверхні верстатів прямих сонячних променів.

Приміщення для установлення машин мають бути обладнані підйомно-транспортними механізмами з електроприводом, у кількості, при якій забезпечується безперебійна робота всього основного обладнання. Вантажопідйомність даних механізмів повинна відповідати найбільшій масі заготовки, що допускається до обробки на обладнанні, для обслуговування якого вони призначені. Бажано також, щоб у цеху був і мостовий монтажний кран для розбирання машин на вузли під час ремонтів, що виконуються на місці експлуатації. Не рекомендуються для обслуговування координатно-розточувальних верстатів використовувати пневмопідйомники.

У приміщеннях для установлення верстатів з ЧПК необхідно прокласти низькоомну заземлювальну шину, до якої приєднувати дроти заземлення шаф ПЧПК. При цьому електричний опір заземлювального контуру не повинний перевищувати 4 Ом.

У цехах з ливарним обладнанням потрібно змонтувати посилену припливно-витяжну вентиляцію для відсмоктування з робочих зон пилу та газу, а також для подачі в них свіжого повітря. Крім цього, обов'язковими для даних приміщень є спеціальні трубопроводи з глушниками для відве-

дення з робочих зон пневматичних машин відпрацьованого стисненого повітря і уникнення пов'язаного з цим зниження температури, підвищення рівня шуму та запилення робочих зон.

### 3.2. Улаштування основ та монтування машин

Для отримання деталей із заданими розмірами та шорсткостями оброблених поверхонь необхідно захистити металорізальні верстати, на яких вони виготовляються, від зовнішніх вібраційних збурень, що викликані роботою з ударними навантаженнями розташованого поблизу від них обладнання, машин з неврівноваженими рухомими масами, виконавчі елементи яких здійснюють зворотно-поступальні переміщення, а також всіма видами транспорту. Те ж саме відноситься і до ковальсько-пресового обладнання.

Треба однак відмітити, що навіть і установлення машин в ізольованих приміщеннях не забезпечує цілковитого захисту їх від вібрацій, які передаються через ґрунт. Крім цього, часткового гасіння вібрацій можна досягти при монтуванні обладнання на окремих фундаментах або на спеціальних віброопорах.

У документації, що висилається заводами-виготовлювачами разом із машинами, звичайно містяться вказівки щодо улаштування їх фундаментів та забезпечення ефективної віброізоляції.

Так, ряд підприємств-виробників рекомендують для гасіння коливань, що передаються через ґрунт оточувати бетонні фундаменти машин шаром з коркового дрібняка, торфу, шлаку або шлаковати товщиною 50 – 100 мм.

В деяких випадках ефективна віброізоляція обладнання може бути забезпечена без улаштування фундаменту при монтуванні його на загальній бетонній полотнищі цеху, з базуванням на пружних опорах або прокладках. При цьому підлога цеху повинна бути достатньо гладкою для кращого прилягання прокладок і підвищення рівномірності їх навантаження, а отже і довговічності.

При виборі типу основи для установлення будь-якої машини, незалежно від її призначення, повинні бути враховані такі основні фактори, як клас точності обладнання, характер навантажень при роботі, жорсткість конструкції та маса.

Найкращим, хоча водночас і найдорожчим типом основи для монтування верстатів класу С, слід вважати масивні бетонні фундаменти, установлені на пружини з демпферами для пом'якшення коливань, викликаних випадковими причинами.

Обладнання класу А потрібно також монтувати на індивідуальних бетонних фундаментах, що оточені віброізолювальним шаром або повітряним проміжком шириною не меншою 100 мм. Так само установлюються легкі та середні верстати класу В з нежорсткими станинами, що опирають-

ся більше ніж на три точки, а також великі і важкі машини аналогічної точності незалежно від жорсткості їх станин.

Верстати класів В, П і Н легкої та середньої категорії з жорсткими триопорними станинами, що не мають різко реверсованих вузлів, можуть монтуватись на віброопорах або гумових прокладках на загальному бетонному полотнищі цеху.

Машини класу П з нежорсткими станинами, а велике і важке обладнання цього ж класу – незалежно від жорсткості його станин, можна установлювати безпосередньо на бетонній підлозі без застосування гумових прокладок.

При улаштуванні фундаменту на нормальному портландцементі або шлакопортландцементі верстат на ньому може бути установлений не раніше ніж за сім днів після завершення укладання бетону, тоді як пуск обладнання дозволяється лише на двадцять другий день. При необхідності прискорення введення машини в експлуатацію після завершення її монтування застосовують цемент, що швидко схоплюється.

Для захисту фундаменту від руйнування мастилами рекомендується залізнення його верхньої поверхні цементним розчином в суміші з рідким склом.

Вказівки щодо улаштування фундаментів ковальсько-пресових та ливарних машин надсилаються заводами-виготовлювачами разом із обладнанням. Звичайно дані фундаменти являють собою масивні бетонні блоки або плити, ізольовані від ґрунту шаром з піску, гравію або золи, укладеного шляхом вільного насипання без трамбування. При цьому товщина шару засипання залежить від вантажопідйомності монтованого обладнання. Наприклад, при вантажопідйомності формувальної машини до 1200 кг товщину шару приймають рівною 0,3 м, при більшій потужності машини – 0,3 – 0,8 м.

Транспортування по цеху обладнання класів В, А і С, а також верстатів з ЧПК, незалежно від класу їх точності, може здійснюватись на листі металу з використанням лебідок та прокладок, але тільки при достатній прямолінійності та чистоті підлоги, оскільки в іншому випадку імовірна втрата обладнанням точності в результаті струшувань та поштовхів в процесі переміщення.

При необхідності піднімання машини особлива увага повинна приділятися її правильному зрівноважуванню. Ящики з упакованим в них обладнанням забороняється піднімати за кришки. Звичайно ящик підвішують на тросах, що заведені у спеціальні пази його днища. Необхідно також, щоб величина кута між тросами під час піднімання не перевищувала 45°.

Розпаковувати машини потрібно у строгій відповідності із вказівками заводу-виготовлювача. Малогабаритне легке обладнання можна розпаковувати вручну, тоді як при витяганні з тари великогабаритних, середніх та важких машин у більшості випадків застосовується мостовий кран. При

підніманні вверх кришки ящика з боковими стінками необхідно стежити за тим, щоб не пошкодити виступні частини обладнання.

Піднімати розпаковані машини за допомогою стропувальних ланцюгів не дозволяється. Стропування тросами не повинно допускати імовірності пошкодження фарбування поверхонь обладнання або деформації його виступних деталей (рукояток, маховичків тощо). З цією метою між тросами та поверхнями машини необхідно укласти захисні матер'яні валики. При цьому кут між тросами повинен бути не більшим 30°.

Важке та унікальне обладнання часто постачається у розібраному на вузли вигляді, у зв'язку із чим, для уникнення пошкоджень під час транспортування, між поверхнями його напрямних звичайно установлюють пластикові прокладки, видалення яких в процесі монтажу машини вимагає великої ретельності та відповідної кваліфікації робітників (в іншому випадку можливе пошкодження вказаних поверхонь).

Більшу частину прецизійних верстатів монтують на заздалегідь підготовленому фундаменті без кріплення анкерними болтами або заливання основи цементним розчином. Звичайно установлення такого обладнання здійснюється на трьох або більшому числі опор домкратного типу, за допомогою яких положення основи верстата може бути вивірене з точністю 0,01/1000 мм.

Машини, вузли яких під час роботи здійснюють зворотно-поступальні переміщення, кріплять до фундаменту анкерними болтами; основу заливають цементним розчином. Пуск подібного обладнання допускається не раніше ніж за 72 години після завершення заливання розчину для забезпечення його повного затвердіння та схоплювання.

В ході монтування вузлів машини їх поступово звільняють від захисного антикорозійного покриття (мастила або спеціального промасленого паперу). Видаляти захисний шар слід із застосуванням чистого бензину або гасу та за допомогою технічних серветок. Після ретельного очищення та промивання деталей на їх виконавчі поверхні наносять тонкий шар мастила.

Обладнання, що прибуває у складеному вигляді, від антикорозійного покриття звільняють після завершення монтування його механічної та електричної частин. До видалення покриття переміщувати рухомі частини машини категорично забороняється.

Послідовність монтування окремих вузлів, механізмів та пристроїв різних моделей машин може відрізнятись, у зв'язку із чим воно повинно здійснюватись у строгій відповідності із заводською інструкцією.

При приєднанні обладнання до електромережі необхідно перевірити напрямок обертання валів його електродвигунів, яке нерідко допускається тільки в одну сторону.

Монтування верстатів з ЧПК є досить складним і приступати до нього можна лише при наявності на підприємстві-споживачі фахівців відпові-

дної кваліфікації або після укладання згоди із заводом-виготовлювачем про надання шефмонтерської допомоги.

Обладнання з ЧПК підключається до чотирипроводової мережі змінного струму напругою 380/220 В  $^{+10}_{-15}\%$ , частотою  $50 \pm 1$  Гц. Для захисту від електричних перешкод, створюваних при роботі іншого електрообладнання, рекомендується здійснювати живлення ПЧПК від окремого мотор-генератора або силового трансформатора. При цьому підключати до даного мотор-генератора або силового трансформатора інші машини не допускається.

При виконанні такелажних робіт, монтуванні механічної частини, а особливо під час монтування електричної частини обладнання, найбільшу увагу необхідно звернути на дотримання вимог техніки безпеки. Так, машина не може бути введена в експлуатацію без заземлення її станини. Після завершення монтування обладнання в цеху і до початку випробування потрібно витримати його при допустимій температурі експлуатації: влітку та в сухий час – не менше доби, а взимку або в сиру погоду – не менше трьох діб для повного просушування ізоляції обмоток електродвигунів та проводки.

Після завершення монтування машину піддають зовнішньому огляду. Необхідно переконатись, що всі її картери, резервуари та індивідуальні мастильні точки є чистими, після чого у відповідності зі схемою та картою змащення – заповнити їх мастилом.

Після огляду металорізальні та деревообробні верстати випробовують на холостому ході, під навантаженням і в роботі, а потім перевіряють на точність.

Випробування на холостому ході починають з поворотів вручну маховиків подачі та шпинделів машини. Після першого пуску верстата мастило, залите в резервуари системи централізованого змащення, розійдеться по гідролініях, рівень його знизиться, тому мастило необхідно долити.

На холостому ході і під навантаженням верстат повинен бути випробуваний послідовно на всіх частотах обертання та подачах, потрібно перевірити роботу всіх кінематичних ланцюгів. Якщо при цьому не буде виявлено ознак, що свідчать про порушення нормальної роботи верстата (стукоту у механізмах, вібрацій, хитання, самочинного перемикання швидкостей та подач, перегрівання підшипників і т.д.), верстат може бути випробуваний у роботі, а потім перевірений на точність згідно із методами та нормами відповідного стандарту. Тривалість випробування на холостому ході повинна складати не менше двох годин, а в роботі – не менше 30 хвилин.

У верстатів з ЧПК після перевірки на холостому ході і в налагоджувальному режимі роботи всіх кінематичних ланцюгів вмикають пристрій керування і перевіряють його роботу при відпрацьовуванні заданого програмою обробки режиму. В даному випадку можуть виявитись несправності, обумовлені дефектами в ПЧПК або в приводах верстата, які необхідно

спробувати усунути шляхом підналагодження обладнання, згідно із експлуатаційною документацією. При нормальній роботі верстата на холостому ходу приступають до його випробувань під навантаженням. Випробування в режимі програмного керування здійснюється за рекомендаціями та інструкціями заводів-виготовлювачів верстатів та ПЧПК.

Ковальсько-пресове та ливарне обладнання до здачі його в експлуатацію повинне піддаватись обкатуванню: на холостому ході – 7 – 8 год, а під навантаженням, що не перевищує 50 % номінального зусилля – протягом часу, зазначеного у посібнику з експлуатації, але не меншого 50 – 60 год.

У випадку, якщо одержані результати випробувань є позитивними, обладнання передають в експлуатацію за актом, підготовленим за відповідною формою [1], в обов'язковій присутності представників відділу головного механіка, відділу технічного контролю та цеху, у якому воно змонтовано. В акті має бути зазначений клас точності машини згідно із паспортними даними, підтвердженими результатами випробувань.

При одержанні незадовільних результатів випробувань, а також у випадках, коли фактична точність обладнання виявляється нижчою паспортної, слід викликати представника заводу-виготовлювача для укладання рекламацийного акту.

Протягом першого місяця після здачі машини в експлуатацію не слід піддавати її максимальним навантаженням, потрібно працювати на середніх режимах.

Приблизно через 200 годин роботи після введення в експлуатацію обладнання необхідно зупинити та оглянути, промити та знов заповнити свіжим мастилом всі резервуари, картери та індивідуальні мастильні точки.

Від цього моменту машину переводять в режим нормальної експлуатації. Для неї повинен бути складений план-графік оглядів, перевірок точності, промивань та ремонтів, що виконуються з певною оптимальною періодичністю, установленою для машин даного типу, за винятком нагляду за осіданням фундаменту, який здійснюється тільки протягом перших семи місяців роботи.

### 3.3. Робота на машинах

Обладнання будь-якого виду повинне використовуватись тільки відповідно до його технологічного призначення, вказаного у технічній документації.

Коло операцій, які можна виконувати на тому чи іншому металорізальному верстаті, визначається його технологічним призначенням, забезпечуваними точністю та шорсткістю оброблюваних поверхонь, а також найбільш допустимими навантаженнями під час роботи.

На верстатах класів В, А і С можна виконувати тільки ті види робіт, які вказані у заводських керівництвах.



Верстати вищого класу точності не слід використовувати для виготовлення деталей, які можуть бути отримані із забезпеченням заданих параметрів точності та шорсткості при обробці на верстатах нижчого класу.

Забороняється закріплення і обробка на верстатах, незалежно від їх призначення, заготовок, маса яких перевищує допустиму, вказану у технічній документації, оскільки в іншому випадку на поверхнях тертя виконавчих елементів (напрямних столів, шийок шпинделів) можливе утворення задирок, що призведе до передчасного зношування вказаних деталей. Безумовне дотримання даної вимоги особливо важливе для прецизійних верстатів, оскільки допустимий знос їх базових деталей не перевищує декількох мікрометрів.

Попередню обробку отворів, що підлягають розточуванню на високоточному обладнанні, необхідно виконувати на свердлильних, фрезерних та розточувальних верстатах нормальної точності із залишенням припуску для остаточного розточування 2 – 2,5 мм на сторону.

Для забезпечення рівномірного зношування виконавчих поверхонь столів та вимірювальних гвинтів верстатів рекомендується при обробці на них партії невеликих заготовок періодично змінювати місце закріплення останніх.

На координатно-розточувальних верстатах не слід обробляти заготовки, габарити яких у плані перевищують габарити столів обладнання. Особливо небажаною є обробка на одностоякових верстатах заготовок, ширина яких перевищує ширину столу і які звіщуються на одну сторону.

Не допускається також надмірне затягування гайок кріплення заготовки шляхом посилення ключа за допомогою різних подовжувачів. Забороняється класти заготовки, деталі та інструмент на столи прецизійних верстатів, а також на поверхні напрямних обладнання незалежно від класу його точності.

Заготовки, які для здійснення їх обробки закріплюються безпосередньо на столах координатно-розточувальних верстатів, необхідно установлювати на спеціальні мірні загартовані, шліфовані та доведені прокладки товщиною не меншою 25 мм. При цьому перед установленням заготовки її базова поверхня, а також дзеркало столу та прокладки повинні бути перевірені та ретельно протерті.

Під час роботи верстата незакриті заготовкою ділянки поверхні столу потрібно накривати спеціальними щитками для захисту їх від випадкових пошкоджень.

З метою збільшення терміну служби та максимально тривалого збереження точності зубо- і різьбошліфувальних верстатів класів А і С не рекомендується обробляти на них заготовки максимально допустимого за паспортом діаметра і застосовувати при цьому граничні режими різання.

На поверхнях заготовок, що підлягають чистовій обробці на верстатах, не повинно бути ознак корозії, окалини або пригарів формувальної

суміші. Перед обробкою на прецизійному обладнанні базові поверхні заготовки мають бути попередньо оброблені начисто.

При роботі на верстатах абразивними кругами потрібно дотримуватись правил техніки безпеки, що передбачені ГОСТ 12.3.028 – 82. Крім цього, до комплекту документації кожного шліфувального та заточувального верстата повинна входити інструкція з установаження та експлуатації абразивних кругів, що також має виконуватись.

Так, після закріплення на шпинделі верстата абразивний круг повинен бути відбалансований та перевірений при обертанні вхолосту з робочою швидкістю протягом не менше 5 хвилин при закритому кожусі.

У випадку роботи з охолодженням вся виконавча поверхня круга має обмиватись ЗОР. Забороняється застосування ЗОР, що руйнують зв'язку круга.

Не допускається робота на верстатах інструментом, що затупився.

Необхідно щодня перевіряти стан поверхонь хвостовиків інструментів та приладдя, що видаються звичайним порядком з інструментальних комор і закріплюються в конусних отворах шпинделів, та пінолей верстатів класів Н і П. Аналогічний інструмент та приладдя для прецизійних верстатів слід використовувати тільки при роботі на тому обладнанні, для якого вони були виготовлені.

Перед установаженням інструментів та приладдя з конічними хвостовиками, їх базові поверхні, а також конусні гнізда шпинделів та пінолей верстатів повинні бути ретельно перевірені та протерті. Категорично забороняється використовувати інструменти та приладдя, хвостовики яких мають хоча б незначні пошкодження (подряпини, забоїни, rischi).

Не допускається робота на машині при ослабленому кріпленні інструмента, а також при наявності зазорів у з'єднаннях та механізмах, величина яких вища допустимої.

До роботи на металорізальних та деревообробних верстатах можна допускати тільки кваліфікованих робітників, що вивчили конструктивні та технологічні особливості обладнання, а також правила його технічної експлуатації, пройшли спеціальний інструктаж, здали іспит заводській кваліфікаційній комісії та отримали спеціальне посвідчення для роботи на даних верстатах.

До налагодження верстатів з ЧПК можуть допускатись тільки спеціально підготовлені та достатньо кваліфіковані наладчики.

До складу кваліфікаційної комісії з атестації операторів верстатів з ПЧПК, повинен обов'язково входити інженер з їх експлуатації.

Особи, що не пройшли спеціального інструктажу з техніки безпеки, незнайомі з будовою та принципом дії ковальсько-пресових машин, не повинні допускатись до роботи на них, а також до налагодження, обслуговування та ремонту даного обладнання. Дотримання викладених вище основних правил є обов'язковим для всіх підприємств, що експлуатують металорізальні верстати та ковальсько-пресові машини.

#### 4. Основні види робіт з технічного обслуговування та ремонту машин

Для забезпечення тривалого збереження працездатності обладнання, зменшення суми витрат на її підтримання та відновлення, а також мінімізації втрат основного виробництва, пов'язаних із простоями машин, що обумовлені їх несправностями, потрібно раціоналізувати організацію експлуатації, технічного обслуговування та ремонту обладнання.

У діяльності СГМ підприємств технічне обслуговування машин має стояти на першому місці, а ремонт, що не повинен розглядатись як самоціль – на другому.

Для забезпечення максимально раціональної організації технічного обслуговування обладнання потрібні чітка регламентація та планування за можливістю всіх його операцій за змістом та періодичністю виконання, а також правильне розподілення операцій між різними виконавцями.

Однак регламентувати весь обсяг робіт, які відносяться до технічного обслуговування машин, практично неможливо, оскільки для цього необхідно забезпечити безперервне спостереження за виникненням та розвитком відмов, що мають випадковий характер, за станом всіх швидкозношуваних деталей та порушенням всіх невідповідальних рухомих та нерухомих рознімних з'єднань.

Організація такого безперервного спостереження зараз є економічно неефективною. Тому поряд із регламентованими (плановими) операціями технічне обслуговування включає і випадкові роботи, що виконуються за потребою.

Основні операції, що входять до складу планового та непланового технічного обслуговування обладнання, а також розподілення їх між виконавцями детально представлені у довідкових таблицях Типової системи [1].

Плановий огляд (О) – це операція планового технічного обслуговування, що виконується з метою перевірки та регулювання всіх вузлів обладнання, а також накопичення інформації про зношування деталей та зміни характеру їх з'єднань, необхідної для підготовки майбутніх ремонтів. Операція виконується за заздалегідь складеним планом, через установлене нормами Типової системи число годин оперативного часу, відпрацьованих машиною, як правило, без розбирання її вузлів, візуально або за допомогою засобів технічного діагностування. Під час та після огляду може здійснюватись усунення таких дрібних несправностей, наявність яких не дозволяє нормально експлуатувати обладнання до найближчого планового ремонту (зачищення забоїн, задирок, подряпин, заварювання тріщин тощо). Планові огляди проводять робітники ремонтної служби, як правило, у неробочий час. При цьому машини, що працюють в умовах сильного забруднення, частково розбирають та промивають; прецизійне обладнання перевіряють на точність. При експлуатації автоматичних ліній та важких машин потреба у профілактичних оглядах є більшою, ніж при використан-

ні обладнання з ручним керуванням та легких верстатів, у зв'язку із чим, їх число в структурі ремонтного циклу подвоюють, що забезпечує попередження передчасного виходу машин з ладу.

Щозмінний огляд ( $O_{ш}$ ) – це операція планового технічного обслуговування, виконується з метою: виявлення та фіксації змін стану окремих найменш надійних деталей і їх з'єднань, а також запобігання відмовам; спостереження за дотриманням правил технічної експлуатації машин та вимог техніки безпеки і попередження їх порушень. Виконується дана операція у кожну робочу зміну в обсязі, передбаченому картою планового технічного обслуговування, без зупинки обладнання. За результатами огляду може проводитись усунення дрібних несправностей.

Періодичний частковий огляд ( $O_{ч}$ ) – це операція планового технічного обслуговування, виконується з тою ж метою, що й щозмінний огляд, але для ширшої, ніж останній, номенклатури деталей та з'єднань обладнання. Проведення даної операції є необхідним лише для частини найменш надійних моделей машин. Операція виконується через установлене картою планового технічного обслуговування число годин оперативного часу, відпрацьованих обладнанням, у запланованому обсязі і без зупинки машини. За результатами огляду може здійснюватись усунення дрібних несправностей.

Щозмінне підтримання чистоти обладнання ( $Ч_{ш}$ ) – це операція планового технічного обслуговування, виконується з метою: запобігання прискореному зношуванню відкритих виконавчих поверхонь базових деталей; захисту робітника (оператора) від травмування; підвищення продуктивності праці; дотримання вимог промислової естетики. Виконується дана операція, як правило, наприкінці кожної робочої зміни, але при необхідності може проводитись і декілька разів за зміну.

Щозмінне підтримання чистоти приміщень ( $Ч_{п}$ ), в яких установлені машини – це операція планового технічного обслуговування, виконується з тою ж метою і у ті ж терміни, що й операція з підтримання чистоти обладнання.

Щозмінне змащення ( $З_{ш}$ ) – це операція планового технічного обслуговування, здійснюється з метою створення при запуску обладнання нормальних умов змащення поверхонь тертя деталей, що взаємно переміщуються [4], і підтримання таких умов протягом всієї зміни для запобігання їх прискореному зношуванню.

Поповнення мастильних матеріалів ( $З_{п}$ ) у резервуарах та редукторах машини – це операція технічного обслуговування, виконується з метою попередження прискореного зношування поверхонь тертя її деталей, що взаємно переміщуються, яке може бути пов'язане з випаровуванням та витіканням мастила. Дана операція може бути плановою, якщо проводиться через установлене картою змащення число годин оперативного часу, відпрацьованих обладнанням, і неплановою – при виконанні її за сигналом

оператора (верстатника) з врахуванням результатів останнього огляду до відпрацьовування машиною устанавленого числа годин.

Заміна мастильних матеріалів ( $Z_3$ ) у резервуарах, редукторах та корпусах обладнання – це операція його планового технічного обслуговування, здійснювана з метою попередження прискореного зношування поверхонь тертя деталей, що взаємно переміщуються, у зв'язку із погіршенням експлуатаційних якостей мастила в результаті його багаторазового нагрівання та забруднення. Операція виконується через устанавлене картою змащення число годин оперативного часу, відпрацьованих машиною і передбачає промивання всієї системи, у якій замінюється мастильний матеріал.

Промивання ( $\Pi_m$ ) механізмів та мастильних систем – це операція планового технічного обслуговування обладнання, здійснювана з метою попередження прискореного зношування поверхонь тертя його деталей, що взаємно переміщуються, у зв'язку із забрудненням мастильної системи пилом, металевими та абразивними продуктами механічної обробки виробів. Виконується через устанавлене картою планового технічного обслуговування число годин оперативного часу, відпрацьованих машиною. Може не супроводжуватись заміною мастильного матеріалу.

Періодичне очищення від пилу електричної ( $\mathcal{C}_e$ ) та електронної ( $\mathcal{C}_e$ ) частин обладнання – це операція його планового технічного обслуговування, виконувана з метою: попередження відмов електричних та електронних систем машини у зв'язку із замиканнями та витокami струму через пилові перемички; запобігання нещасним випадкам, до яких можуть призводити механічні пошкодження ізоляції та ланцюгів заземлення, прихованих шаром пилу; дотримання вимог промислової естетики. Виконується через устанавлене картою планового технічного обслуговування число годин, відпрацьованих машиною.

Регулювання механізмів, пристроїв, елементів, заміна швидкозношуваних деталей та обтягування кріпильних деталей ( $P$ ) – це операція технічного обслуговування обладнання, виконувана з метою: збереження або відновлення його первинної продуктивності, що може знижуватись у зв'язку із зношуванням або деформацією окремих деталей; збереження або відновлення первинної точності обробки на машині виробів, яка може погіршуватись в міру зношування поверхонь тертя її деталей, що взаємно переміщуються; збереження або відновлення безпечних умов роботи на обладнанні; попередження прогресуючого зношування машини та запобігання поломкам або пошкодженням деталей. Дана операція може бути плановою, якщо виконується через устанавлене картою планового технічного обслуговування число годин оперативного часу, відпрацьованих машиною або неплановою – при проведенні її за сигналом оператора (верстатника) з врахуванням результатів огляду до відпрацьовування обладнанням устанавленого числа годин.

Перевірка геометричної та технологічної точності ( $\Pi_p$ ) – це операція планового технічного обслуговування машини, здійснювана з метою запобігання її аваріям та попередження браку точних виробів. Операція виконується через установлене картою планового технічного обслуговування число годин оперативного часу, відпрацьованих обладнанням, перелік якого розробляється підприємством, що здійснює експлуатацію

Профілактичні випробування електричної ( $B_e$ ) та електронної ( $B_{e_1}$ ) частин обладнання – це операція планового технічного обслуговування, виконується з метою: попередження відмов та збоїв при роботі машини; запобігання нещасним випадкам; дотримання вимог „Правил технічної експлуатації електроустановок споживачів” та „Правил техніки безпеки при експлуатації установок споживачів”. Виконується через установлене картою планового технічного обслуговування число годин оперативного часу, відпрацьованих обладнанням.

Бездіяльні машини, які у зв'язку зі зміною складу, обсягу або технології виготовлення продукції, що випускається, не будуть експлуатуватись у плановому році, але і не демонтуються з врахуванням можливого використання у майбутньому, також потребують технічного обслуговування.

Консервація ( $C_k$ ) – це операція планового технічного обслуговування бездіяльного обладнання, здійснювана з метою захисту його від корозії протягом періоду простою. Виконується відповідно до ГОСТ 9.014 – 78 не пізніше ніж після трьох місяців простою машини і повторюється у подальшому у випадку її бездіяльності через кожні шість місяців. Операцію консервації необхідно проводити і для діючого рідко використовуваного обладнання, якщо перерви в його експлуатації перевищують три місяці. Перед початком застосування бездіяльної законсервованої машини її необхідно піддати промиванню ( $\Pi_m$ ).

Використання обладнання за призначенням неминує призводити до скорочення його ресурсу, внаслідок чого технічний стан машини наближається до граничного, у якому продовження її експлуатації є вже неможливим, неефективним або небезпечним для виробничого персоналу, що знаходиться поблизу. Поступове зношування машин у процесі експлуатації проявляється в зниженні точності обробки на них заготовок, появі підвищеного шуму, частішому, ніж раніше, виникненні неполадок та відмов. Своєчасне та якісне виконання всіх запланованих операцій технічного обслуговування дозволяє сповільнити даний процес, скоротити число відмов та зменшити пов'язані з ними втрати основного виробництва. Однак рано чи пізно працездатність та справність обладнання втрачаються і виникає необхідність у проведенні його ремонту.

Ремонт за потребою, обумовленою поломкою тої чи іншої деталі або механізму машини, відповідає застарілій формі її обслуговування, основним недоліком якої є раптовість виходу обладнання з ладу, що призводить до порушення нормального виробничого процесу та спричиняє великі зби-

тки підприємству. Крім цього, в результаті надмірного зносу машини підвищується вартість ремонту та знижується його якість.

На всіх державних промислових підприємствах нашої країни діє система планово-попереджувального ремонту обладнання. Дана система розроблена у СРСР й одержала визнання за кордоном. Суть системи планово-попереджувального ремонту обладнання полягає у тому, що через певне, установлене Типовою системою [1] число годин оперативного часу, відпрацьованих обладнанням для нього проводять профілактичні огляди та різні види планових ремонтів. В результаті забезпечується подовження міжремонтного терміну служби машин, зниження витрат на ремонт та підвищення його якості.

Розрізняють три основні методи виконання планово-попереджувального ремонту:

1. При використанні методу післяоглядових ремонтів планують не їх, а періодичні огляди. Якщо під час чергового огляду встановлено, що машина не збереже своєї працездатності до наступного огляду, призначається неплановий ремонт. Останнє дає можливість краще підготуватись до його проведення і виконати ремонт швидше та якісніше. Недоліком даного методу є відсутність попереднього планування ремонтів, що може призвести до тимчасових перевантажень працівників ремонтної служби, а в інші періоди часу навпаки – до їх неповної зайнятості.

2. Згідно із методом періодичних ремонтів, для кожної машини складають план-графік із зазначенням у ньому термінів проведення та обсягів ремонтних робіт. У подальшому можливе корегування даного плану з врахуванням фактичних результатів виконаних оглядів, що дозволяє зробити систему ремонтів гнучкішою та забезпечити раціональніше використання технологічного обладнання протягом всього терміну його експлуатації. Описаний метод отримав на практиці найширше розповсюдження.

3. Метод примусових ремонтів передбачає обов'язковий ремонт машин в установлені терміни. Ремонт проводять згідно із заздалегідь розробленою технологією з обов'язковим здійсненням всіх намічених заміन або відновлень деталей та вузлів. Використання даного методу доцільне тільки на ділянках з однотиповим обладнанням при стабільному режимі його роботи (при експлуатації потокових ліній та енергетичних машин).

Сучасне обладнання в загальному випадку складається з трьох основних частин: механічної (що включає кінематичну, гідравлічну та пневматичну системи), електричної та електронної.

Наближення до граничного стану деталей механічної частини можна, як правило, установити за візуальними ознаками (збільшення ступеня зносу поверхневих шарів елементів, виникнення окремих ушкоджень, тріщин і т.п.), за результатами інструментальних вимірювань або за допомогою спеціальної апаратури. При цьому забезпечення можливості прогнозування швидкості наближення машини до граничного стану дозволяє замінювати

деталі її механічної частини в більшості випадків заздалегідь у плановому порядку.

Те ж саме відноситься і до деталей електричної частини, що взаємно переміщуються, частково до ізоляції електропроводки та обмоток електродвигунів і електроапаратів. Навпаки, наближення до граничного стану ряду нерухомих деталей та вузлів, що входять до складу електричної частини, а також радіоелементів електронних пристроїв, не супроводжується видимими ознаками і не може бути виявлене до настання відмови. Заміна таких деталей, вузлів та елементів можлива тільки у неплановому порядку, за потребою. У зв'язку із цим, за способом організації всі ремонти розділені у Типовій системі на планові і непланові.

Плановий ремонт – це ремонт, передбачений Типовою системою і виконуваний через установлене нормами даної системи число годин оперативного часу, відпрацьованих обладнанням або при досягненні ним певного граничного технічного стану.

Неплановий ремонт – це ремонт, передбачений Типовою системою, але здійснюваний у неплановому порядку, за потребою. Трудові та матеріальні ресурси, а також час простою машини при її неплановому ремонті, регламентуються нормами Типової системи.

За складом виконуваних робіт розрізняють три види планових ремонтів: поточний, середній і капітальний.

Поточний ремонт (ПР) – це ремонт, виконуваний для підтримання або відновлення працездатності обладнання, який передбачає заміну і (або) відновлення його окремих вузлів, термін служби яких дорівнює міжремонтному періоду або є меншим за нього. Крім цього, під час ПР здійснюється регулювання механізмів для забезпечення нормальної експлуатації машини до її чергового планового ремонту. Проводиться також промивання гідросистем та заміна мастильних матеріалів.

Середній ремонт (СР) – це ремонт, здійснюваний для відновлення справності та часткового відновлення ресурсу машини, що може супроводжуватись заміною або відновленням складових деталей та вузлів обмеженої номенклатури, термін служби яких дорівнює чи є меншим міжремонтного періоду або періоду між двома середніми ремонтами, а також контролем технічного стану решти елементів в обсязі, установленому нормативно-технічною документацією. Середній ремонт включає операції ПР, а також додаткові заходи з відновлення потужності та продуктивності машини на термін до чергового середнього або капітального ремонту. При цьому обов'язково проводять перевірку машини на точність.

Капітальний ремонт (КР) – це найбільший за обсягом вид планового ремонту, виконуваний для відновлення справності та повного або близького до повного відновлення ресурсу, точності, потужності та продуктивності обладнання. Протягом КР здійснюють повне розбирання машини, заміну або відновлення будь-яких її вузлів, включаючи базові, а також проводять модернізацію обладнання.



В наш час у зв'язку із підвищенням довговічності машин намічається перехід до двовидової системи ремонту, що включає тільки поточні та капітальні ремонти.

Різновидом непланового ремонту, що також виконується з метою відновлення працездатності обладнання, є аварійний ремонт.

Аварійний ремонт (АР) – це неплановий ремонт, потреба в якому обумовлюється дефектами конструкції або виготовлення машини, дефектами її ремонту або порушенням правил технічної експлуатації.

При наявності на підприємстві правильно організованої системи планово-попереджувального ремонту АР, як правило, не повинні мати місця.

## 5. Структура та періодичність робіт з планового технічного обслуговування та ремонту машин

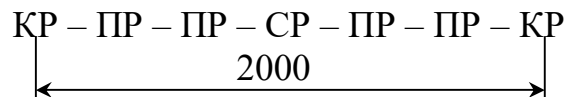
Всі роботи з планового технічного обслуговування та ремонту машин виконуються у певній послідовності і утворюють повторювані цикли.

Ремонтний цикл ( $\Pi_p$ ) – це повторювана сукупність різних видів планового ремонту, виконуваних у передбаченій послідовності через установлену кількість годин оперативного часу роботи обладнання, що називається міжремонтним періодом. Ремонтний цикл завершується капітальним ремонтом і характеризується структурою та тривалістю.

Структура ремонтного циклу ( $C_{up}$ ) – це перелік ремонтів, що входять до його складу у послідовності їх виконання. Наприклад, структуру ремонтного циклу, що складається з чотирьох поточних, одного середнього і одного капітального ремонтів, можна зобразити таким чином: КР – ПР – ПР – СР – ПР – ПР – КР.

Тривалість ремонтного циклу ( $T_{up}$ ) – це оперативний час роботи машини між двома послідовно виконуваними капітальними ремонтами. Час простоїв обладнання, пов'язаних з виконанням планових і непланових ремонтів, а також здійсненням його технічного обслуговування, у тривалість ремонтного циклу не входить.

Тривалість ремонтного циклу зображають розмірною лінією між позначеннями капітальних ремонтів, якими починається й завершується цикл. Над розмірною лінією вказують тривалість циклу у годинах, наприклад:



Міжремонтний період ( $T_{mp}$ ) – це оперативний час роботи машини між двома її найближчими послідовно виконуваними плановими ремонтами. Тривалість міжремонтного періоду дорівнює тривалості ремонтного циклу, поділеної на число внутрішньоциклових ремонтів плюс 1.

Тривалість ремонтного циклу визначається класом точності машини, умовами її роботи (запиленістю повітря, категорією матеріалу робочої частини інструмента (метал або абразив), твердістю оброблюваного матеріалу тощо), використовуваними режимами механічної обробки, типом виробництва і, нарешті, терміном служби тих основних механізмів та деталей обладнання, заміна або ремонт яких можуть бути виконані під час його повного розбирання. Середня тривалість ремонтного циклу для легких і середніх металорізальних верстатів складає близько 30000 робочих годин (при двозмінному режимі роботи – 90 місяців), міжремонтний період – 10 місяців, міжоглядовий період – 5 місяців.

Цикл технічного обслуговування ( $\Pi_0$ ) – це повторювана сукупність різних операцій планового технічного обслуговування, здійснюваних через установлене для кожного виду обладнання та операції число годин опера-

тивного часу роботи, що називається міжопераційним періодом ( $T_{mo}$ ). Цикл технічного обслуговування визначається структурою та тривалістю.

Структура циклу технічного обслуговування ( $C_{цo}$ ) – це перелік операцій планового технічного обслуговування, що входять до складу циклу, з коефіцієнтами, які показують число операцій кожного виду в циклі. Структуру циклу технічного обслуговування звичайно подають як суму операцій, що входять до нього. При цьому перед символами тих операцій технічного обслуговування, що виконуються щодня, замість коефіцієнтів записують літери „Щ” (щодня). Операції, що здійснюються неремонтним персоналом (верстатниками, прибиральниками), в структурі циклу технічного обслуговування не позначаються. Наприклад, структуру циклу, що включає операції щозмінного огляду, чотири поповнення мастила, одну заміну мастила, один частковий огляд, два профілактичні регулювання та щозмінне змащення, записують таким чином:  $ЩO_{щ} + 4Z_{п} + Z_{з} + O_{ч} + 2P$  (щозмінне змащення, виконуване верстатником, не показують).

Тривалість циклу технічного обслуговування ( $T_{цo}$ ) та тривалість міжремонтного періоду ( $T_{mp}$ ) для однієї і тої самої машини є кількісно рівними величинами, оскільки всі операції планового технічного обслуговування виконуються у проміжку часу між двома послідовними плановими ремонтами.

Міжопераційний період обслуговування ( $T_{mo}$ ) – це період оперативного часу роботи обладнання між двома послідовно виконуваними однойменними операціями планового технічного обслуговування. Фактична оптимальна тривалість  $T_{mo}$  визначається згідно із двома умовами: вона є найближчою меншою величиною для вказаної у карті планового технічного обслуговування максимально допустимої тривалості міжопераційного періоду ( $\max T_{mo}$ ), на яку без залишку ділиться тривалість міжремонтного періоду ( $T_{mp}$ ).

Число однойменних операцій у циклі планового технічного обслуговування

$$n_{цo} = (T_{цo}/T_{mo}) - 1 = (T_{mp}/T_{mo}) - 1.$$

Карта планового технічного обслуговування – це документ, що надсилається заводом-виготовлювачем у складі супровідної технічної документації з кожною одиницею обладнання і в якому наводяться: перелік операцій планового технічного обслуговування всіх видів, що підлягають виконанню з короткою характеристикою їх змісту; для операцій  $O_{щ}$ ,  $O_{ч}$ ,  $O$ ,  $P_p$ ,  $B_e$ ,  $B_c$  – їх число у циклі технічного обслуговування; для операцій  $Z_{п}$ ,  $Z_{з}$ ,  $P$ ,  $P_m$ ,  $Ч_e$ ,  $Ч_c$  – найбільша допустима тривалість міжопераційного періоду обслуговування –  $\max T_{mo}$ ; трудомісткість проведення та склад виконавців операції кожного виду.

Карта планового технічного обслуговування може розроблятися окремо для обладнання кожної моделі або для групи конструктивно близьких моделей.

Для машин різних видів при наявності відмін в умовах їх експлуатації Типовою системою регламентовані різні за структурою та тривалістю ремонтні цикли та кількості планових оглядів у циклах технічного обслуговування [1, 2]. Структури циклів технічного обслуговування, окрім операцій „плановий огляд”, установлюють за даними карт планового технічного обслуговування.

Заводи-виготовлювачі обладнання повинні нормувати й забезпечувати довговічність базових деталей обладнання, що відповідає тривалості ремонтного циклу. Якщо забезпечення аналогічної довговічності для інших деталей (окрім швидкозношуваних) технічно неможливе або економічно недоцільне, то вона має дорівнювати половині тривалості ремонтного циклу з тим, щоб заміна вказаних деталей здійснювалась під час проведення середнього ремонту при тривидовій структурі, під час третього поточного ремонту при двовидовій шестиперіодній структурі або під час четвертого поточного ремонту при двовидовій восьмиперіодній структурі, тобто в середині циклу.

В наведених у Типовій системі емпіричних формулах для розрахунку тривалості ремонтних циклів враховані: марка оброблюваного матеріалу; марка матеріалу застосовуваного інструмента; клас точності обладнання; категорія його маси; ремонтні особливості машини; умови її експлуатації; відпрацьований оперативний час; довговічність.

## 6. Організація робіт з технічного обслуговування та ремонту машин

### 6.1. Управління технічним обслуговуванням та ремонтом машин

Першим кроком керівників будь-якого машинобудівного підприємства, зацікавлених у ефективному використанні наявного обладнання, має бути організація спеціального підрозділу – служби головного механіка (СГМ), яка повинна відповідати за виконання планових та непланових робіт з технічного обслуговування та ремонту машин.

Незалежно від величини обсягів продукції, що випускає підприємство, СГМ складається з керівної частини – відділу головного механіка (ВГМ), яка є частиною заводууправління, а також адміністративно підлеглої їй виконавчої частини, що залежно від цехової структури підприємства являє собою цехову ремонтну базу (ЦРБ) або ремонтно-механічний цех (РМЦ), при цьому філіями останнього є ЦРБ виробничих цехів або корпусні ремонтні бази (КРБ), організовані в корпусах, де розташовані два або більше цехів. На особливо великих підприємствах до складу виконавчої частини СГМ окрім РМЦ можуть входити ливарний, ковальський та котельно-зварювальний цехи.

Керівникам підприємства при розробці та затвердженні штату СГМ необхідно враховувати, що одним з основних напрямків науково-технічного прогресу є постійне зростання ступеня механізації та автоматизації виробничих процесів, в результаті чого скорочується кількість основних робітників, тоді як число і складність машин, а отже і обсяг робіт з їх технічного обслуговування та ремонту, поступово збільшуються. У зв'язку із цим, визначення чисельного та кваліфікаційного складу СГМ залежно від загальної кількості робітників та інженерів підприємства, виходячи з обсягу його продукції у грошових одиницях, або за вартістю основних фондів, є некоректним.

Єдино правильним є розрахунок чисельності апарата СГМ залежно від обсягу робіт з технічного обслуговування та ремонту обладнання, що підлягає виконанню, і величина якого, в свою чергу, залежить від структури підприємства, числа машин, а також їх ремонтних особливостей.

Забезпечення та збереження оптимального кількісного та необхідного кваліфікаційного складу СГМ є однією з основних умов успішної реалізації положень Типової системи.

Залежно від числа установлених метало- та деревообробних верстатів класів Н і П, всі вітчизняні машинобудівні підприємства розділені на 12 груп [1]. Для підприємств кожної групи Типовою системою регламентована чисельність штату ВГМ. Так, для підприємств 1-ї групи її оптимальне значення складає 5 чоловік, тоді як для підприємств 12-ї групи – від 101 до 115 чоловік.

Функції структурних підрозділів ВГМ, а також детальна номенклатура його посад наведені у Типовій системі [1]. У загальному випадку до

неї входять: головний механік, його заступник, завідувач технічним архівом, архіваріус, а також начальники, інженери та техніки бюро планування та аналізу (БПА), групи кранового господарства, конструкторсько-технологічного та планово-виробничого бюро.

Подані норми чисельності штату ВГМ можуть використовуватись і на тих машинобудівних підприємствах, що окрім метало- та деревообробного обладнання, експлуатують також підйомно-транспортні, гальванічні, термічні, фарбувальні та інші види спеціальних технологічних машин, якщо ремонтоскладність [1] останніх не перевищує 5% сумарної ремонтоскладності всього обладнання підприємства. В іншому випадку нормативна чисельність штату відповідного підрозділу ВГМ має бути пропорційно збільшена. Те ж саме стосується й машинобудівних підприємств з цехами металургійного циклу.

До складу інспекторської групи ВГМ підприємств, що експлуатують обладнання класів В, А або С, додатково вводять інспекторів з контролю за його технічним станом, кількість яких залежить від числа установлених високоточних машин [1].

Аналогічно до штату ВГМ підприємств, що використовують технологічне обладнання з ЧПК, додатково вводять інспекторів відповідної спеціалізації, потрібну чисельність яких визначають за нормами Типової системи [1]. Так, якщо кількість установленого обладнання з ЧПК не перевищує 50 одиниць до складу інспекторської групи БПА ВГМ має входити один інженер-інспектор з нагляду за дотриманням правил технічної експлуатації та організацією ремонту ПЧПК, до групи запасних частин БПА вводять інженера з планування та контролю надходження і витрат виробів та деталей для ПЧПК, а до штату планово-виробничого бюро ВГМ – інженера з планування роботи виробничої лабораторії, створеної в структурі РМЦ, що забезпечує працездатність ПЧПК.

Для періодичної перевірки геометричної та технологічної точності верстатів з ЧПК, передбаченої ПТЕ, штат ВТК повинен бути укомплектований інженерами або техніками-контролерами, фахівцями з експлуатації та ремонту обладнання з ЧПК з розрахунку: один механік на 150 верстатів, один інженер з електронної техніки на 150 пристроїв ЧПК.

Одним з найістотніших факторів підвищення ефективності використання обладнання є правильне та чітке розділення відповідних функцій між СГМ та службою головного енергетика (СГЕ).

На підприємствах 1-ї та 2-ї груп всі обов'язки з технічного обслуговування та ремонту як технологічного, так і енергетичного обладнання покладають на СГМ.

На підприємствах 3-ї та вищих груп у функції СГЕ повинно входити забезпечення всіма видами енергії (парою, водою, стисненим повітрям та електроенергією), а також здійснення технічного обслуговування та ремонту енергетичного обладнання: котельні із паророзподільними мережами; насосних станцій з водопровідними мережами; компресорних стан-

цій з повітродозподільними мережами; електростанцій та трансформаторних підстанцій з електромережами; трансформаторів, що не відносяться до комплекту технологічного обладнання, включаючи зварювальні; сантехніки та вентиляційних пристроїв, тоді як задачею СГМ є підтримання безперебійного функціонування всього технологічного та підйомно-транспортного обладнання і виконання пов'язаного з цим комплексного технічного обслуговування та ремонту його механічної, електричної та електронної частин.

Такий поділ функцій між СГЕ та СГМ дозволяє організувати обслуговування та ремонт технологічного обладнання комплексними бригадами, що включають слюсарів, електриків, а в необхідних випадках і інженерів з електронної техніки. З'являються можливості для освоєння робітниками-ремонтниками суміжних професій та скорочення їх необхідної чисельності у випадках, коли при фактичному обсязі робіт не забезпечується повного завантаження цілого числа робітників тої або іншої спеціальності; раціональніше плануються технічне обслуговування і ремонт технологічного та підйомно-транспортного обладнання, підвищується відповідальність СГМ за його безперебійне функціонування.

Однак, незважаючи на очевидні переваги рекомендованого вище розмежування обов'язків СГЕ та СГМ за «рубильниками» енергетичного, технологічного та підйомно-транспортного обладнання, воно поки що в такому вигляді відсутнє на більшій частині вітчизняних машинобудівних заводів, оскільки на практиці часто виходять із помилкового припущення, що головний механік не повинен знати електрообладнання машин, а головний енергетик завжди є електротехніком (хоча він може бути й теплотехніком).

Раціональна організація технічного обслуговування та ремонту обладнання передбачає також чітке розподілення функцій між СГМ та службою головного технолога (СГТ), яка повинна підтримувати у справному стані всі приладдя, пристосування та інструментальні наладки, що поставляються разом з обладнанням, виготовлені на місці його експлуатації або придбані на інших підприємствах. При цьому ремонт приладдя, пристосувань та наладок повинен виконувати інструментальний цех СГТ заводу.

Не менш важливим є й правильне розподілення обов'язків між СГМ та службою матеріально-технічного постачання підприємства. На СГМ у даному відношенні покладається: планування потреби в запасних частинах, комплектуючих виробках, основних та допоміжних матеріалах, напівфабрикатах; підготовка до установленого терміну заявок на одержання матеріалів, напівфабрикатів, деталей і комплектуючих для здійснення технічного обслуговування та ремонту обладнання, а також передача їх для реалізації службі матеріально-технічного постачання; забезпечення нагляду за зберіганням запасних частин, комплектуючих, напівфабрикатів та матеріалів, а також організація технічного керування обліку їх надходження та витрат за номенклатурою та кількістю.

У функції служби матеріально-технічного постачання входить: забезпечення за заявками СГМ своєчасного надходження матеріалів, напівфабрикатів, запасних деталей та комплектуючих виробів; організація приймання, складування та здачі на бази металевих відходів; організація приймання, складування та регенерації або здачі на регенерацію відпрацьованих мастильних матеріалів.

У заводській практиці нерідкі випадки, коли на СГМ, окрім вищевказаних, покладають і ряд інших обов'язків, в тому числі: нагляд за станом, утримання та ремонт промислових будівель та споруджень (номінально дані функції повинна виконувати служба головного архітектора підприємства); монтування обладнання при виконанні господарським способом реконструкції або розширення підприємства (обов'язки служби капітального будівництва); виготовлення або складання нестандартизованого обладнання, технологічного оснащення або деталей продукції, що випускається підприємством.

Виконання СГМ робіт, які номінально не пов'язані з колом її функцій, неминуче призводить до зривів реалізації планів технічного обслуговування та ремонту технологічного обладнання, а також до погіршення його технічного стану. Про ефективність використання машин у подібних випадках говорити не доводиться. У зв'язку із цим, об'єднання функцій служб головного механіка, головного архітектора та капітального будівництва і передача їх якомусь одному підрозділу не повинні допускатись навіть й на невеликих підприємствах,

Монтажні роботи, виготовлення нестандартизованого обладнання й оснащення за своїм технологічним змістом близькі до ремонтних операцій. Виконання СГМ даних робіт не вимагає перебудови ВГМ, укомплектування його фахівцями інших кваліфікацій. Таким чином, керівники підприємств залежно від конкретних виробничих умов можуть приймати рішення про створення монтажної ділянки або цеху з виготовлення нестандартизованого обладнання та оснащення і про залучення до роботи у даних підрозділах робітників СГМ.

Важливо, щоб обсяги додаткових монтажних або верстатних робіт попередньо планувались, СГМ виділялась необхідна кількість робітників відповідних спеціальностей [1], а до штату ВГМ вводились додаткові фахівці у кількості 5% номінальної чисельності робітників даної групи.

Використання персоналу СГМ для виконання ще якихось робіт, окрім тих, що вказані вище, призводить до грубих порушень основних норм та положень Типової системи і, як наслідок – до суттєвого зниження ефективності функціонування обладнання.

У випадку переходу підприємства на комплексне технічне обслуговування і ремонт при РМЦ повинна бути організована електротехнічна лабораторія (ділянка) з відновлення працездатності електричної частини технологічного та підйомно-транспортного обладнання.



Капітальний ремонт електричних машин (двигунів та генераторів), особливо такий, що передбачає перемотування їх обмоток, виконується на спеціалізованих електроремонтних заводах або у електроремонтному цеху СГЕ в порядку внутрішньозаводської кооперації (аналогічно РМЦ за замовленнями головного енергетика може виготовляти окремі деталі для енергетичного обладнання).

Керівництво електротехнічною лабораторією звичайно доручають інженеру-електрику – фахівцю з експлуатації та ремонту електропривода машин. Чисельність майстрів у лабораторії береться пропорційною до кількості в ній робітників [1]; чисельність ІТР визначається за нормами Типової системи [1].

Крім цього, в складі РМЦ підприємств, що експлуатують обладнання з ЧПК, для проведення його ремонту та технічного обслуговування створюють спеціальну лабораторію відповідного напрямку. Керівництво даною лабораторією доручають, як правило, досвідченому інженеру з електронної техніки – фахівцю з ремонту та технічного обслуговування ПЧПК. Окрім нього до штату лабораторії повинні входити старші інженери-механіки та старші інженери з електронної техніки з обов'язками, аналогічними обов'язкам майстрів РМЦ, потрібна кількість яких визначається з розрахунку 1 фахівець кожної кваліфікації на кожні 300 одиниць верстатів з ЧПК. У лабораторії необхідно сформувати комплексні бригади зі слюсарів, що забезпечують ремонт механізмів та гідравлічної частини верстатів, а також масильників, електриків та техніків з ремонту ПЧПК. Чисельність комплексних бригад розраховують за нормами на ремонт та технічне обслуговування механічної, електричної та електронної частин верстатів з ЧПК. До 40% наладчиків ПЧПК повинні мати кваліфікацію інженерів та техніків з електронної техніки, оскільки понад 75% загальної трудомісткості робіт з усунення відмов ПЧПК це трудомісткість відшукування причин несправностей, яке достатньо ефективно виконується лише такими особами, що мають необхідну теоретичну підготовку.

На підприємствах, що експлуатують машини зі складним гідروобладнанням [1], в структурі РМЦ створюють спеціальну лабораторію з ремонту гідроприводів.

## 6.2. Організація технічного обслуговування та ремонту залежно від розмірів підприємств і особливостей машин

Залежно від розмірів підприємства, його географічного положення та особливостей експлуатованого обладнання ремонт останнього може здійснюватись: централізовано на спеціалізованих ремонтних заводах; силами виїзних бригад, що організуються спеціалізованими ремонтними підприємствами для відновлення працездатності важких, унікальних та прецизійних машин; силами СГМ підприємства, на якому експлуатується ремонтване обладнання.

Одним з основних напрямків удосконалювання організації ремонтного виробництва є міжзаводська централізація та концентрація його на базі міжгалузевих спеціалізованих підприємств та об'єднань. Слід однак мати на увазі, що і при найвищому рівні міжзаводської спеціалізації ремонтних робіт, капітальний ремонт 40% технологічного обладнання буде здійснюватись СГМ підприємств. Як правило, на них завжди покладається виконання всіх поточних та непланових ремонтів практично всього парку машин підприємств. У зв'язку із цим, важливе значення набуває удосконалення внутрішньозаводської організації проведення ремонтних робіт, а також операцій технічного обслуговування.

Ефективна організація виконання технічного обслуговування та ремонту на підприємстві передбачає: здійснення технічної підготовки та планування всіх видів робіт; застосування прогресивних технологій та агрегатного методу ремонту; максимально можливе збільшення числа змін роботи ремонтних бригад особливо при відновленні працездатності важкого, унікального та автоматизованого обладнання; забезпечення механізації слюсарних робіт.

При використанні агрегатного методу ремонту агрегати та вузли, що втратили працездатність, замінюють аналогічними, але заздалегідь відремонтованими, придбаними або виготовленими. Це дозволяє зробити дешевшим ремонт та скоротити час простою обладнання, обумовленого його проведенням. Даний метод є найефективнішим при відновленні працездатності: обладнання, що має у своєму складі стандартизовані вузли (насоси, гідроапаратуру тощо); машин однойменних моделей, наявних на підприємстві у великій кількості; основного обладнання підприємства; машин, що складаються з конструктивно відокремлених вузлів (потоківих та автоматичних ліній, конвеєрів і т.п.).

На підприємствах, що експлуатують обладнання, ремонт його здійснює РМЦ або його філії – цехові (корпусні) ремонтні бази, які є адміністративно та технічно підлеглими РМЦ.

На заводах з безцеховою структурою, а також на невеликих за розмірами підприємствах, ремонт та технічне обслуговування всього обладнання доцільно виконувати у РМЦ.

На великих підприємствах капітальний ремонт однотипних машин нормальної точності легкої та середньої (за масою) категорії, що установлені в різних цехах, найраціональніше виконувати в РМЦ, оскільки при цьому створюються найкращі умови для спеціалізації.

Капітальний ремонт однотипного обладнання, зосередженого в одному цеху, потрібно робити на місці експлуатації, уникаючи тим самим витрат на транспортування його в РМЦ.

Ремонт машин, що використовуються у цехах з високою запиленістю робочих зон (наприклад, обладнання ливарних цехів) доцільно виконувати в ізольованих приміщеннях, що задовольняють вимоги Типової системи [1].

Ремонт автоматичних ліній, важкого (нетранспортабельного) обладнання слід проводити із залученням спеціалізованих ремонтних бригад РМЦ на місці експлуатації. Аналогічно повинен бути організований ремонт прецизійних машин, якщо на місці їх установа є умови для забезпечення необхідної точності обладнання. При відсутності таких умов необхідно знімати прецизійні машини з фундаменту й транспортувати їх у РМЦ.

Ремонт і технічне обслуговування обладнання з ЧПК незалежно від його розміщення по цехах виконуються централізовано спеціальною лабораторією РМЦ (див. розд. 6.1).

Якщо підприємство відносно велике, а потужність РМЦ є недостатньою для здійснення своєчасного та якісного технічного обслуговування та ремонту всього наявного обладнання, необхідно доручити СГМ розробку проекту розширення РМЦ, а до здійснення останнього частину робіт з капітального ремонту машин нормальної точності виконувати у ЦРБ або КРБ.

У будь-якому випадку, незалежно від схеми організації капітального ремонту у РМЦ, останній повинен забезпечувати проведення робіт таких основних видів: виготовлення складних деталей (шпинделів, ходових гвинтів, зубчастих коліс, шліцьових валів тощо), а також виконання верстатних операцій, що не можуть бути здійснені у ЦРБ (КРБ); відновлення зношених деталей із застосуванням спеціального технологічного оснащення та обладнання; поверхневого газополум'яного гартування або гартування з нагріванням СВЧ виконавчих поверхонь напрямних, базових та корпусних деталей; шліфування напрямних на спеціальних верстатах, а також з використанням переносних пристосувань; ремонт та виготовлення уніфікованих агрегатів обладнання; ремонт гідравлічних та пневматичних машин і апаратів обладнання всіх типів і моделей, що використовуються на підприємстві.

Поточний ремонт та технічне обслуговування всього обладнання середніх та великих підприємств (окрім верстатів з ЧПК) виконують ремонтні бригади ЦРБ.

Начальник РМЦ повинен здійснювати ефективне оперативне керування роботою цехових ремонтних бригад. Залежно від конкретної виробничої ситуації для забезпечення своєчасного та якісного виконання запланованих робіт він може тимчасово направляти у цехові ремонтні бригади слюсарів-ремонтників РМЦ, робітників ремонтних бригад – у РМЦ або здійснювати переведення на необхідний термін окремих слюсарів-ремонтників чи повністю ремонтних бригад з однієї ЦРБ (КРБ) у іншу. Зокрема, таке посилення бригад одного цеху за рахунок інших може бути необхідним для прискорення завершення виконання капітального ремонту автоматичних ліній, унікального або прецизійного обладнання.

Під час формування бригад для здійснення капітального ремонту автоматичних ліній або важких машин доцільно скласти його сітковий гра-

фік, що являє собою модель послідовно та паралельно виконуваних процесів перевірки, розбирання, дефектування, відновлення та виготовлення деталей, складання, регулювання та випробування ремонтovanого обладнання. Даний графік дозволяє точно розпланувати у часі всі роботи й дає наочне уявлення про технологічну послідовність їх проведення. Користуючись сітковим графіком, керівник одержує можливість прогнозування терміну завершення всіх робіт, виявлення вузьких місць у ремонтному процесі й прийняття обґрунтованого рішення про посилення ремонтних бригад на тих чи інших ділянках.

### 6.3. Спеціалізація ремонту і гарантійне ремонтообслуговування машин

У наш час на території України функціонує ряд спеціалізованих заводів з ремонту метало- та деревообробного обладнання, а також із забезпечення його запасними частинами для ремонту. Вітчизняні СРЗ виконують капітальний ремонт прецизійних верстатів координатно-розточувальної, різьбошліфувальної та зубошліфувальної груп, а також широко розповсюджених моделей металорізальних верстатів нормальної точності та деревообробного обладнання. Номенклатура ремонтovanих на СРЗ машин постійно зростає, що необхідно враховувати СГМ підприємства, оскільки проведення капітального ремонту обладнання на СРЗ сприяє підвищенню ефективності його функціонування за рахунок якіснішого та продуктивнішого, ніж на підприємстві-власнику виконання ремонтних операцій. Останнє, в свою чергу, обумовлене значно кращою оснащеністю СРЗ у порівнянні із РМЦ спеціальними ремонтними верстатами, пристроями, пристосуваннями та інструментами, спеціалізацією робітників СРЗ на ремонті однієї-двох моделей обладнання, освоєнням ними прогресивних технологій та високим рівнем механізації всіх робіт. У зв'язку із цим, тривалість ремонтного циклу машини, що пройшла капітальний ремонт на СРЗ, може бути збільшена у порівнянні із тривалістю даного циклу аналогічної машини, що ремонтувалась у РМЦ або ЦРБ підприємства. Крім цього, вартість ремонту обладнання на СРЗ, навіть з врахуванням транспортних витрат та прибутку, нижча вартості ремонту аналогічного обсягу, виконovanого у РМЦ або ЦРБ (КРБ) підприємства-власника. У випадку недоукомплектування РМЦ або ЦРБ робітниками-ремонтниками передача машин на СРЗ для проведення їх капітального ремонту рівносильна скороченню чисельності робітників, необхідної для виконання плану-графіка з ремонту та технічного обслуговування.

Тому все, що може бути відремонтовано на СРЗ, повинно там і ремонтуватись – таким є перше правило раціональної організації ремонту обладнання [1]. Не менш важливе значення для підвищення ефективності функціонування обладнання має забезпечення його запасними частинами спеціалізованого виготовлення. Останні для моделей машин, що ще не зняті з виробництва, випускають заводи-виготовлювачі обладнання, а для

моделей, виробництво яких припинено – підприємства спеціалізованого ремонтного профілю.

Використання запасних частин, що поставлені СРЗ і виготовлені з матеріалу необхідної якості та на основі прогресивних технологій, забезпечує значне підвищення безвідмовності відремонтованого обладнання, при цьому вартість таких запасних частин на 25% нижча вартості аналогічних деталей, виготовлених у РМЦ підприємства.

У зв'язку із цим, другим правилом ефективної організації ремонту машин є розміщення замовлень на постачання всіх необхідних для них запасних частин на заводах-виготовлювачах та СРЗ.

#### 6.4. Індустріалізація ремонту машин

Для забезпечення всебічної індустріалізації ремонту машин на підприємстві необхідно виконати такий комплекс робіт:

- централізувати у ВГМ технічне керування ремонтом;
- згрупувати парк обладнання залежно від технології його ремонту, визначити склад та кількість типових технологічних процесів капітального ремонту основних машин підприємства, придбати або розробити обов'язкові до виконання типові технологічні ремонтні процеси для кожної моделі обладнання;
- придбати або виготовити необхідне технологічне та контрольно-перевірне оснащення для виконання кожної передбаченої технологією ремонтної операції (переходу) у кількості, що забезпечує потреби ремонту;
- придбати або розробити обов'язкові для виконання технологічні інструкції з реалізації уніфікованих ремонтних операцій з використанням найпрогресивніших методів;
- ввести обов'язковий порядок документально оформлюваного поопераційного приймання всього процесу ремонту обладнання контролерами ВТК;
- розробити систему перевірки та ремонту всього оснащення й ввести обов'язкову періодичну атестацію контрольно-перевірних пристосувань;
- навчити ремонтний персонал виконанню ремонту згідно із типовими технологічними процесами, дотриманню технологічних інструкцій та застосуванню спеціалізованого та спеціального технологічного й контрольно-перевірного оснащення;
- проінструктувати персонал ВТК про обов'язковість поопераційного приймання вузлів та деталей ремонтного обладнання;
- створити ділянки з виготовлення, ремонту та атестації оснащення й організувати при всіх цехових ремонтних базах комори для зберігання ремонтного оснащення;
- здійснювати постійний нагляд з боку ВГМ за дотриманням технологічної дисципліни при ремонті обладнання, застосуванням спеціального оснащення, підтриманням його у технічно справному стані та ефективністю роботи контролерів ВТК.

Реалізація даного комплексу робіт дозволить знизити трудомісткість та собівартість ремонту відповідно на  $11 \div 15 \%$  та  $7 \div 10\%$ , збільшити тривалість післяремонтного циклу на  $14 \div 18 \%$ , знизити середній розряд робіт, виконуваних при капітальному ремонті обладнання, приблизно на 1 розряд.

Типові технологічні процеси ремонту використовуються на ряді вітчизняних підприємств, в тому числі на Харківському заводі транспортного машинобудування ім. В. О. Малишева.

#### 6.5. Внутрішньозаводський госпрозрахунок ремонтно-механічного цеху

Після передачі ЦРБ у підпорядкування РМЦ і створення централізованої маневреної служби технічного обслуговування та ремонту з єдиним адміністративним і технічним підпорядкуванням доцільно здійснити переведення РМЦ на внутрішньозаводський госпрозрахунок.

Як показала практика, організація відносин між РМЦ та іншими цехами підприємства на основі чітко сформульованих взаємних зобов'язань, закріплених у господарських договорах, забезпечує підвищення відповідальності РМЦ за підтримання працездатності обладнання, збереження у продовж установленого терміну довговічності та безвідмовності машин при мінімальних експлуатаційних витратах. Разом з тим, керівництво цехів, що використовують обладнання, ретельніше стежить за дотриманням правил його технічної експлуатації, забезпечує передачу машин в ремонт у терміни, установлені місячними планами-графіками, що є невід'ємною частиною госпдоговорів. Все це створює передумови для своєчасного виконання підприємством виробничого плану та зниження собівартості продукції.

Надання РМЦ господарської самостійності сприяє розвитку ініціативи та активізації діяльності його керівників і керованого ними колективу, забезпечує підвищення показників використання обладнання. У зв'язку із цим, поряд з обов'язковою організацією обліку роботи обладнання, удосконалюванням методів планування термінів виведення його в ремонт та регламентацією технічного обслуговування, всім підприємствам, зацікавленим у ефективній роботі машин, рекомендується здійснити також і переведення РМЦ на внутрішньозаводський госпрозрахунок.

Останнє вимагає:

- розробки планово-розрахункових цін на всі види продукції та послуг, що надаються РМЦ іншим цехам підприємства;
- введення системи матеріальної відповідальності РМЦ та виробничих цехів за виконання установлених госпдоговорами зобов'язань на основі пред'явлення взаємних претензій;
- виділення РМЦ оборотних коштів в обсязі, що відповідає його лімітованим потребам;
- розробки техніко-економічних показників діяльності РМЦ;

- оснащення РМЦ і ЦРБ (КРБ) лічильниками витрат електроенергії, води, пари, стисненого повітря й т.п.;
- забезпечення бухгалтерського та оперативного обліку техніко-економічних показників діяльності РМЦ і його філій (ЦРБ і КРБ);
- введення системи економічного стимулювання ІТР, службовців та робітників РМЦ за результатами їх роботи.

Переведення РМЦ на госпрозрахунок може бути здійснено у два етапи.

На першому етапі на основі установаження планово-розрахункових цін, введення обліку дотримання сторонами госпдоговірних зобов'язань, розробки системи взаємних компенсацій за збитки, обумовлені порушенням госпдоговорів, а також економічного стимулювання працівників РМЦ за їх виконання, упорядковуються організація технічного обслуговування та ремонту обладнання, що сприяє проведенню ремонтних заходів у оптимальні терміни та строгому дотриманню регламентів технічного обслуговування.

На другому етапі РМЦ виділяють оборотні кошти, розробляють для нього повний перелік техніко-економічних показників, вводять лімітування витрат матеріалів, запасних частин та інших витрат на продукцію й послуги, організують контроль та облік витрат і досягнутих показників роботи й завершують, таким чином, переведення цеху на повний внутрішньозаводський госпрозрахунок.

При установаженні планово-розрахункових цін на продукцію та послуги, що надаються РМЦ іншим цехам підприємства, не слід закладати в них прибуток.

Необхідно пам'ятати, що метою переведення РМЦ на госпрозрахунок є не забезпечення формування у нього прибутку, а зниження витрат на експлуатацію обладнання, які є складовою собівартості продукції підприємства. Крім цього, потрібно зберегти працездатність машин, а також задані показники їх довговічності та безвідмовності. Для забезпечення ефективної роботи РМЦ доцільно закласти у планово-розрахункові ціни відрахування до фонду матеріального заохочення для виплати премій робітникам.

Помилковою є практика керівництва ряду підприємств, яке, з огляду на те, що капітальний ремонт входить у товарну продукцію заводу, здійснюють тиск на СГМ з приводу обов'язкового виконання всіх ремонтів машин, передбачених річним планом-графіком.

Кращою характеристикою діяльності РМЦ є забезпечення останнім високої якості технічного обслуговування та внутрішньоциклових ремонтів, а також ретельного нагляду за дотриманням правил технічної експлуатації, завдяки чому з'являється можливість перенесення капітального ремонту тої чи іншої машини на пізніший термін, ніж це було намічено за річним планом. При цьому відповідність фактичного технічного стану обладнання допустимому, внаслідок чого стало можливим таке перенесення

терміну капітального ремонту, має бути засвідчена ретельною інспекторською перевіркою. У зв'язку із цим, основою госпдоговорів повинні бути тільки місячні плани, що підлягають безумовному виконанню.

#### 6.6. Організація бригад та оплати праці робітників, що здійснюють технічне обслуговування і ремонт машин

Для виконання всіх робіт з технічного обслуговування та ремонту обладнання (окрім переданих СРЗ і окрім ремонту пристосувань, що виконується інструментальним цехом), при РМЦ підприємств 4-ї і вищих груп створюють:

- спеціалізовані бригади з капітального ремонту механічної частини прецизійних та важких машин, обладнання автоматичних ліній, а також машин нормальної точності легкої та середньої категорії, що експлуатуються підприємством у великих кількостях та установлені в декількох цехах;

- комплексні бригади з ремонту та технічного обслуговування механічної, електричної та електронної частин обладнання з ЧПК.

За спеціалізованими бригадами машини закріплюють не за територіальною, а за типовою, груповою й, якщо можливо, за модельною ознакою [1], що сприяє підвищенню продуктивності праці робітників РМЦ та якості виконання капітального ремонту.

В електролабораторії РМЦ формують комплексні бригади з ремонту та технічного обслуговування обладнання без пристроїв ЧПК, за якими закріплюють окремі виробничі ділянки, прогони або цехи. На великих заводах, що займають велику територію (8-ї й вищих груп), бригади електриків постійно працюють у ЦРБ (КРБ), закріплених за ними цехів під загальним контролем механіків цехів та технічним керівництвом завідувача й майстрів електролабораторії.

У ЦРБ (КРБ) підприємств 4-ї і вищих груп створюють:

- комплексні бригади з ремонту та технічного обслуговування різномодельного обладнання нормальної точності легкої та середньої категорій, експлуатованого у невеликих кількостях або установленного тільки в одному цеху;

- бригади з технічного обслуговування і поточного ремонту тих машин, капітальний ремонт яких виконують спеціалізовані бригади РМЦ.

Закріплення обладнання за бригадами ЦРБ здійснюють за модельно-груповою ознакою, створюючи, таким чином, умови для підвищення спеціалізації слюсарів.

Бригадири виділяють зі складу підлеглих їм підрозділів необхідне число робітників для виконання планового і непланового технічного обслуговування закріпленого за бригадою обладнання.

Чергові слюсарі періодично змінюються, що дає можливість всьому складу бригади вивчити закріплені за нею машини і забезпечує підвищення кваліфікації робітників.



На підприємствах 1-ї – 3-ї груп для ремонту й технічного обслуговування всіх видів обладнання створюють комплексні бригади, спеціалізуючи їх за типами та групами машин, якщо це доцільно при наявній кількості обладнання того чи іншого типу або моделі.

До складу комплексних бригад включають і електриків. Якщо обсяг роботи менший нормованого виробітку для одного електрика [1] або якщо для її виконання потрібно невелике (менше трьох чоловік) і не ціле ( $2,5 \div 1,5$ ) число робітників, питання укомплектування бригади вирішують, організовуючи освоєння електриками суміжної професії слюсаря або навпаки.

Чисельність персоналу спеціалізованих бригад РМЦ з капітального ремонту машин нормальної точності легкої і середньої категорій визначається за нормами Типової системи [1]. Такі бригади можуть забезпечити капітальний ремонт  $100 \div 110$  одиниць установленого обладнання однієї або декількох моделей, одночасно ремонтуючи по дві машини і відновлюючи їх працездатність за час, що не перевищує норм простою [1]. Потрібне число бригад визначають, виходячи з передбаченого річним планом обсягу робіт з капітального ремонту.

Бригади з капітального ремонту прецизійного і важкого обладнання створюють у такому ж чисельному складі. Щоразу при виконанні капітального ремонту прецизійних або важких машин до складу спеціалізованої бригади включають слюсарів з бригади ЦРБ, що виконують технічне обслуговування й поточний ремонт даного обладнання. Кількість слюсарів повинна бути достатньою для забезпечення виконання ремонту в установленій термін, але не більшою 50% чисельності сформованої на час ремонту бригади. Така організація сприяє підвищенню відповідальності бригади ЦРБ за безвідмовну роботу обладнання, що проходить капітальний ремонт й не призводить до труднощів з фінансуванням, оскільки слюсарі всіх ЦРБ одержують заробітну плату в РМЦ.

При необхідності проведення капітального ремонту автоматичної лінії спеціалізовані бригади РМЦ відповідного профілю об'єднують в одну тимчасову бригаду, до складу якої включають бригади ЦРБ (КРБ), що виконують технічне обслуговування й поточний ремонт даної лінії, а також слюсарів або бригади інших цехів у кількості, при якій не порушувався би нормальний процес виконання ремонту та технічного обслуговування іншого обладнання підприємства і разом з тим, ремонт автоматичної лінії був завершений у мінімально короткий термін, згідно із попередньо складеним мережним графіком [1]. Ефективним резервом у подібних ситуаціях можуть бути бригади слюсарів з виготовлення спеціального оснащення та нестандартного обладнання.

Число слюсарів у спеціалізованих бригадах РМЦ повинно складати не менше 30% штату тимчасово сформованої бригади.

Комплексні бригади ЦРБ і бригади, що виконують поточні ремонти й технічне обслуговування, доцільно створювати в складі  $8 \div 10$  чоловік (більша кількість – для комплексних бригад). Формування бригад більшої,

ніж вказано чисельності недоцільно, оскільки, по-перше, призводить до зниження матеріальної зацікавленості їх членів у підвищенні продуктивності праці і якості виконання роботи, а по-друге, передбачає збільшення числа моделей обладнання, закріплених за бригадою, що негативно позначається на якості ремонту та обслуговування.

Зменшення штату бригад до 7 і меншого числа робітників обумовлює зниження їх маневреності та збільшення тривалості простоїв машин в ремонті. Для максимального скорочення простоїв обладнання, пов'язаних з виконанням операцій його технічного обслуговування, доцільно зміщувати у часі обідню перерву слюсарів ЦРБ (КРБ) та виробничих робітників і планувати проведення тривалих операцій технічного обслуговування в неробочі зміни та у вихідні дні.

Для скорочення часу простоїв машин у поточних ремонтах треба принаймні частину їх виконувати у вихідні дні. Капітальні ремонти верстатів з ручним керуванням легкої та середньої категорій повинні проводитись без вихідних, а важкого обладнання й автоматичних ліній – у дві або три зміни. При цьому виконання окремих ремонтних операцій або ремонт конкретних складальних одиниць (вузлів) повинні починати й закінчувати одні й ті самі слюсари для уникнення знеособлювання та зниження якості ремонту.

Вихідні дні для окремих членів бригад слід планувати за спеціальним графіком.

Середній тарифний розряд робітників бригади повинен відповідати середньому тарифному розряду робіт, які вона виконує. У довідкових таблицях Типової системи [1] наведені середні тарифні розряди робітників, що спеціалізуються на ремонті та технічному обслуговуванні обладнання різних видів. Тарифні розряди різних робіт узгоджені з «Єдиним тарифно-кваліфікаційним довідником робіт та професій робітників».

Керівництво підприємства для забезпечення максимальних продуктивності та якості виконання ремонту машин може впровадити ту або іншу систему оплати праці для ремонтних робітників окремих бригад і професій.

Як показав досвід виробництва, найефективнішими системами оплати праці персоналу РМЦ та ЦРБ (КРБ) є такі:

- нормативно-відрядна бригадна – для слюсарів комплексних бригад ЦРБ, що виконують всі види ремонту та технічного обслуговування різноманітного обладнання; для електриків РМЦ, які здійснюють всі види ремонту та технічного обслуговування електричної частини машин різних видів; для комплексних бригад лабораторій з ремонту та технічного обслуговування обладнання з ЧПК;

- відрядно-преміальна індивідуальна – для верстатників РМЦ і ЦРБ, що обслуговують не менше  $2000 \cdot R_m$  (див. розд. 7.2) установленого обладнання;

- відрядно-преміальна бригадна – для слюсарів спеціалізованих бригад РМЦ з капітального ремонту машин; для слюсарів ЦРБ (КРБ) з поточного ремонту та технічного обслуговування обладнання;

- погодинно-преміальна індивідуальна – для верстатників ЦРБ (КРБ), що обслуговують менше  $2000 \cdot R_m$  (див. розд. 7.2) установленого обладнання;

- акордна – для оплати праці робітників при виконанні аварійних робіт, при капітальному ремонті великих машин, що лімітують виробництво, при капітальному ремонті автоматичних ліній.

Обов'язковими умовами ефективного застосування акордної оплати є:

- видача наряду до початку роботи із зазначенням її обсягів та термінів виконання;

- строгий контроль якості виконуваних робіт;

- забезпечення організації робіт, при якій були б відсутні простої робітників.

Преміювання слюсарів-ремонтників устанавлюється:

- за виконання місячного плану ремонту для устанавленої номенклатури машин;

- за скорочення фактичного часу простою обладнання у порівнянні із передбаченим нормами при плановому ремонті;

- за скорочення фактичного часу простою машин у порівнянні із передбаченим нормами при неплановому ремонті за умовою високої якості виконаних робіт;

- за відповідність вимогам фактичного стану обладнання, закріпленого за комплексною бригадою.

Верстатники-ремонтники преміюються у таких випадках:

- за виконання місячного плану ремонту машин устанавленої номенклатури;

- за скорочення фактичного часу простою обладнання у плановому ремонті у порівнянні з терміном, передбаченим планом.

### 6.7. Передача машин в ремонт і з ремонту

Типова система передбачає певний порядок здавання обладнання в ремонт й приймання його з ремонту. В ремонт і з ремонту машини повинні передаватись у терміни, що устанавлені місячним планом-графіком ремонту. У випадку несподіваної відмови обладнання, що вимагає виконання непланового ремонту, складають акт, в якому описують зовнішній прояв несправності, її причину й, у необхідних випадках, вказують винуватців відмови. Такий акт, підписаний начальником і механіком виробничого цеху, є підставою для передачі машини у неплановий ремонт.

Зупинене для капітального або середнього ремонту обладнання повинно бути очищене від бруду й стружки. Масло та ЗОР з баків і резервуа-

рів необхідно обов'язково злити; поверхні ємностей очистити, промити та протерти насухо.

Відповідальність за підготовку машини для передачі в ремонт лежить на адміністрації цеху (начальнику цеху, ділянки, старшому майстру); здійснює підготовку верстатник або оператор обладнання.

При необхідності відправлення обладнання для ремонту на СРЗ його потрібно упакувати в тару, що забезпечить цілісність всіх деталей та вузлів; оброблені та нефарбовані поверхні машини мають бути покритими мастильним або антикорозійним матеріалом. Перед упакуванням всі рухомі частини обладнання необхідно закріпити у положеннях, при яких воно має найменші габарити.

Відповідальність за підготовку до відправлення машини на СРЗ лежить на механіку цеху й виконується за його замовленням пакувальним цехом, ремонтно-будівельною ділянкою або іншим підрозділом підприємства, до штату якого входять теслі.

Разом з об'єктом ремонту на СРЗ повинна бути відправлена така технічна документація:

- всі документи на обладнання, що прибули разом з ним із заводу-виготовлювача (паспорт, керівництво з експлуатації, заводський акт приймання тощо);

- акт технічного огляду машини перед ремонтом за установленою формою [1];

- відомість комплектування деталей та вузлів, що направляються в ремонт разом з обладнанням.

Електродвигуни, установлені на окремих полозках і з'єднані з машиною за допомогою муфт, пасових, ланцюгових або зубчастих передач, передачі в ремонт не підлягають. Полозки таких електродвигунів, якщо вони потребують ремонту, направляються разом з машиною. Деталі, насаджені на вали окремо установлених електродвигунів (шків, зірки, зубчасті колеса, муфти й т.п.), повинні бути демонтовані, скомплектовані з парними деталями обладнання і відправлені у ремонт разом з ними.

Цілком справні електродвигуни, установлені безпосередньо на машині при відправленні її в ремонт, демонтажу не підлягають. Якщо такі електродвигуни потребують ремонту, вони демонтуються для відправлення до місця свого ремонту, а деталі, насаджені на їх вали, здаються в ремонт разом з машиною. У цьому випадку необхідні випробування обладнання після ремонту проводяться на стенді.

Ремонт універсального приладдя (патронів, центрів, планшайб, револьверних головок, оправок, магазинів, поворотних столів) не входить в обсяг робіт з капітального ремонту машини.

Перед відправленням у ремонт обладнання на місці його установлення піддається зовнішньому огляду для визначення стану та комплектності. Передане в ремонт обладнання може складатись з деталей, що мають різний ступінь зношування, потребують відновлення або заміни, але при

будь-якому їх стані або порушенні правильності взаємодії вузлів ремонтвана машина має бути укомплектована повністю.

Відповідальність за комплектування технічною документацією, що передається разом з обладнанням на СРЗ, а також за виконання його огляду лежить на інспекторській групі ВГМ. Приймання машин у капітальний ремонт здійснюють за актом [1].

Кожна машина, що виходить з капітального ремонту, повинна піддаватись приймальним випробуванням у такій послідовності: зовнішній огляд; випробування на холостому ходу; випробування під навантаженням і в роботі. Металорізальні верстати, крім того, випробовують на точність, жорсткість, вібростійкість та шум [5].

Обладнання, ремонтване на СРЗ, проходить випробування на заводі-виконавці ремонту, а ремонтване в РМЦ – на місці експлуатації, після завершення монтажу. Результати випробувань вносять у акт здачі машини з ремонту. За результатами всіх передбачених стандартом випробувань і перевірок, комісія у складі представників цеху-замовника, РМЦ і ВТК вносить в акт приймання обладнання з ремонту висновок про придатність його до експлуатації.

Акт технічного випробування машини [1], підписаний членами комісії, є документом, що засвідчує якість ремонту та гарантує його відповідність вимогам ТУ.

Обладнання, що пройшло поточний ремонт, піддають зовнішньому огляду, випробуванню на холостому ходу та в роботі. Комісія в складі представників цеху-замовника, РМЦ і ВТК оформлює факт успішного завершення поточного ремонту машини записом у карті обліку ремонтів [1] без складання акту.

#### 6.8. Контроль якості робіт з технічного обслуговування та ремонту машин

Спостереження за станом обладнання, що перебуває в експлуатації, здійснюють чергові слюсарі та механіки цехів. Відповідальність за проведення періодичного контролю технічного стану установлених на підприємстві машин покладена на інспекторську групу ВГМ.

Контроль передбачає:

- перевірку якості технічного обслуговування обладнання операторами (верстатниками), виконання його змащення, чищення, відповідності застосовуваних режимів обробки заданим у картах налагодження;
- з'ясування причин передчасного виходу машин з ладу;
- перевірку якості різального інструмента;
- перевірку правильності виконання процедури передачі обладнання від зміни до зміни, в тому числі дотримання вимог, вказаних у журналі передачі змін.

При порушенні обслуговуючим персоналом правил технічної експлуатації та вимог догляду за обладнанням механік цеху або інспектор

ВГМ вживають необхідні заходи аж до заборони подальшої експлуатації машини.

Здійснення перевірки якості технічного обслуговування обладнання, виконуваного слюсарями, мастильниками, електриками, інженерами з електронної техніки, входить в обов'язки майстра РМЦ або цехового механіка і контролюється інспектором ВГМ.

Перевірку на точність прецизійних машин звичайно проводить контролер ВТК за участю представника цеху, в якому вони змонтовані, а якщо це потрібно – то й у присутності представника вимірювальної лабораторії.

Чисельність контролерів ВТК, необхідних для перевірки якості ремонту обладнання, розраховується за нормами Типової системи [1].

Якість робіт з технічного обслуговування та ремонту машин, закріплених за комплексними бригадами ЦРБ (КРБ), що переведені на нормативно-відрядну оплату праці, контролює інспектор ВГМ за фактичним технічним станом обладнання та числом виконаних непланових ремонтів. Останнє забезпечує матеріальну зацікавленість членів комплексних бригад у зменшенні числа відмов, чого можна досягти тільки за рахунок поліпшення якості проведення ремонтних робіт та виконання операцій технічного обслуговування, а також попередження порушень правил технічної експлуатації з боку виробничого персоналу.

Контроль за числом проведених непланових ремонтів доповнюють вибірковою інспекторською перевіркою окремих верстатів. За основний параметр, що контролюється, приймається середнє число умовних дефектів на одиницю обладнання, закріпленого за бригадою.

Інспектор здійснює перевірку машин, користуючись типовими картами дефектування [1, 6], у яких перераховані несправності та дефекти, що найчастіше зустрічаються при виконанні ремонтів обладнання даної групи.

Перевірці піддають не менше 60% машин. За її результатами підраховують середнє число дефектів для одиниці обладнання, яке береться до уваги при визначенні розмірів премій, що нараховуються персоналу комплексної бригади. Таким чином, забезпечується матеріальна зацікавленість членів ремонтної бригади у постійному підтриманні задовільного технічного стану, закріпленого за нею обладнання.

#### 6.9. Організація технічного діагностування для уточнення тривалості ремонтного циклу машин

Поряд з підвищенням довговічності експлуатованого обладнання ще одним засобом скорочення витрат на його експлуатацію, а також втрат основного виробництва, обумовлених простоями машин при виконанні операцій з підтримання та відновлення їх працездатності, є уточнення термінів виведення обладнання у капітальний ремонт.

Незалежно від нормованої, середньої для різних груп обладнання, тривалості ремонтного циклу окремі машини слід виводити у капітальний ремонт тільки за величинами параметрів їх дійсного технічного стану. Для

точного та швидкого визначення останніх проводять технічне діагностування обладнання.

Під технічним діагностуванням розуміють оцінювання зношування поверхонь тертя окремих деталей машини, а також стану їх з'єднань, яке проводиться у процесі експлуатації обладнання без його розбирання.

Виконання при внутрішньоциклових ремонтах та планових оглядах інструментальних вимірювань фактичних величин зносу робочих поверхонь базових деталей та зіставлення їх з відповідними гранично допустимими значеннями, дозволяють уточнити термін виведення машини у капітальний ремонт.

Економічний ефект при цьому забезпечується в результаті повного використання ресурсу обладнання, що має зносостійкість вищу середньої, а також за рахунок своєчасної підготовки до ремонту машин, зносостійкість яких нижча середньої.

## 7. Планування робіт з технічного обслуговування та ремонту машин

Норми та положення Типової системи не можуть бути реалізовані без планування:

- завантаження кожної одиниці обладнання (кількості робочих змін, які вона відпрацьовує протягом доби);
- використання фонду календарного та ефективного часу її роботи;
- обсягів робіт з технічного обслуговування та ремонту машин, що визначаються інтенсивністю їх експлуатації;
- розподілення робіт між виконавцями (ЦРБ, КРБ, РМЦ, СРЗ тощо);
- простоїв обладнання, пов'язаних зі здійсненням його ремонтів та технічного обслуговування;
- трудомісткості виконуваних робіт;
- чисельності робітників, необхідної для їх проведення;
- потреби у матеріалах, запасних частинах, комплектуючих виробах та грошових коштах для виконання даних робіт.

### 7.1. Облік наявності, руху та використання машин

Обґрунтоване та коректне планування робіт з технічного обслуговування та ремонту обладнання підприємства неможливе без точних даних про його число, склад, ремонтні особливості та інтенсивність використання. При цьому облік кількості та вартості машин є функцією бухгалтерії.

Якщо на підприємстві діє автоматизована система управління технічним обслуговуванням та ремонтом обладнання (АСУТОРО), що є підсистемою АСУП, то у функції СГМ в системі обліку обладнання входить тільки заповнення технічних реквізитів у первинних документах про його надходження, переміщення та вибуття.

Інші відомості про наявність та розподілення по цехах машин з усіма даними, необхідними для планування робіт з їх технічного обслуговування та ремонту, СГМ одержує від обчислювального центра в терміни установлені АСУТОРО.

Якщо ж облік наявності й руху обладнання не автоматизований, то одночасно з оформленням первинних документів, працівники групи обліку БПА ВГМ вносять необхідні супровідні дані в інвентарні книги або картотеку, а також у формуляр, що заводиться для кожної машини.

Окрім відомостей, що характеризують ремонтні особливості обладнання, для визначення потрібного йому технічного обслуговування та ремонту БПА ВГМ необхідно мати у своєму розпорядженні дані про технічний стан машин. Побічно він може характеризуватись часом (у год), фактично відпрацьованим обладнанням від моменту введення його в експлуатацію або від останнього капітального, середнього чи поточного ремонту. Даний час, як правило, становить тільки невелику частину календарного часу експлуатації машини.



Календарний час зміни ( $T_{зм}$ ), який для більшості машинобудівних підприємств дорівнює 8 год, складається з оперативного часу роботи обладнання ( $T_{ро}$ ), підготовчо-заключного часу ( $T_{пз}$ ), часу простоїв, пов'язаних з необхідністю підтримання або відновлення працездатності машини ( $T_{пн}$ ) та часу простоїв з організаційно-технічних причин ( $T_{по}$ ).

Складова  $T_{по}$  може включати час:

- відсутності оператора (робітника), роботи, заготовок, робочого креслення (або з'ясування неясностей в ньому), майстра, наладчика, контролера ВТК, електроенергії, інструментів, крана;
- зміни інструмента;
- передачі зміни, підготовки та прибирання робочого місця;
- наднормативного відпочинку та залишення оператором робочого місця.

До складу  $T_{пн}$  входить час проведення всіх видів планових та непланових операцій технічного обслуговування, а також ремонтів, що передбачають зупинки обладнання, незалежно від того, хто є їх виконавцями (робітники СГМ, оператори, наладчики або хтось інший).

До складу  $T_{пз}$  входить час на:

- одержання креслень та технологічних карт і ознайомлення з ними;
- налагодження верстата з подальшим підналагодженням;
- установа режимів різання;
- установа та зняття інструмента і пристосування;
- здачу партії оброблених деталей контролеру ВТК.

До складу  $T_{ро}$  металорізальних верстатів входить:

- машинний час, тобто час безпосередньої обробки заготовки (різання);
- допоміжний час, що витрачається на підведення інструмента до заготовки та його відведення у вихідне положення, закріплення заготовки і зняття з верстата обробленої деталі, обмірювання заготовки під час обробки та нормований відпочинок робітника.

Структура оперативного часу роботи ( $T_{ро}$ ) частини деревообробного та ковальсько-пресового обладнання в основному збігається зі структурою оперативного часу роботи металорізальних верстатів.

При роботі іншої частини деревообробного та ковальсько-пресового обладнання, а також ливарних машин відсутня або є дуже короткочасною та невідокремленою від машинного часу операція підведення та відведення інструмента. Під час функціонування деяких ливарних машин замість закріплення заготовки та зняття деталі виконується операція завантаження і розвантаження машини, тривалість якої враховується у допоміжному часі.

Точне визначення  $T_{ро}$  є досить складним. Однак для більшості машин  $T_{ро}$  лише незначно відрізняється від часу роботи їх електродвигунів, тобто часу споживання силової електроенергії ( $T_{ре}$ ), облік якого є відносно простим. У поздовжньо-стругальних, поздовжньо-фрезерних, розточувальних, карусельних та інших верстатів протягом частини часу установа-

ня, вивірення, закріплення та зняття оброблюваної заготовки електродвигуни не працюють. Те ж саме можна сказати про структуру оперативного часу роботи галтувальних барабанів, бігунів, деяких дрібноструминних камер та іншого ливарного обладнання. Протягом даного періоду не працюють і не зношуються механізми вказаних машин. Отже, для них час роботи електродвигунів ще менше, ніж  $T_{po}$  відрізняється від фактичного часу роботи, що визначає зміну їх технічного стану.

Тому у Типовій системі для машин з електроприводом як фактично відпрацьований ними час  $T_{po}$  приймається тривалість споживання обладнанням електроенергії (у год).

Для машин з пневмоприводом, що живляться від мережі стисненого повітря, та для машин з ручним приводом також приймають  $T_{po} \approx T_{pe}$ .

Слід однак пам'ятати про те, що на підставі даних про фактично відпрацьований обладнанням оперативний час здійснюється лише попереднє планування термінів його ремонту та технічного обслуговування для розрахунку необхідної чисельності ремонтників, складання заявок на матеріали та визначення суми витрат на підтримання та відновлення працездатності обладнання. Що стосується виведення окремих машин у капітальний ремонт, то остаточне рішення про його здійснення слід приймати тільки залежно від дійсного технічного стану обладнання (з врахуванням їх фактичних продуктивності та точності) і незалежно, від запланованої (середньої для даної групи машин) тривалості ремонтного циклу.

Використання для планування ремонту та технічного обслуговування даних про календарний час роботи обладнання призводить до різкого завищення їх розрахункової трудомісткості та матеріалоемності, а також грошових витрат потрібних для реалізації запланованих заходів у порівнянні з дійсно необхідними, що, в свою чергу, завдає матеріальної шкоди підприємству та суперечить основним положенням Типової системи.

У зв'язку із цим, невідкладним завданням механіків підприємств машинобудівної галузі є організація обліку фактично відпрацьованого обладнанням оперативного часу, для здійснення якого у Типовій системі наведені всі необхідні норми.

Облік фактично відпрацьованого машинами оперативного часу може бути забезпечений з використанням трьох основних способів:

- за даними, які щомісяця збираються відділом праці та заробітної плати підприємства про число годин, фактично відпрацьованих робітниками (по цехах), кількість нормованих годин та закритих даним підрозділом за місяць нарядів;

- за змінними рапортами майстрів про число годин, відпрацьованих кожною одиницею обладнання;

- за показаннями лічильників часу роботи або витрат електроенергії, установлених на машинах.

Найдосконалішим є облік тривалості роботи обладнання за показаннями лічильників часу, що вмикаються в електричне коло живлення його

електродвигунів. Показання таких лічильників не вимагають додаткової математичної обробки. Працівники групи обліку БПА ВГМ щомісяця записують їх у відповідні відомості [1], а з них розносять у відомості обліку часу роботи машин [1], що є розділами їх формулярів.

Слід однак мати на увазі, що показання лічильників витрат енергії потребують тарування, яке здійснюється при паралельному підключенні лічильника до кожної машини, що була тільки що встановлена або пройшла капітальний ремонт на  $25 \div 30$  годин її фактичної роботи. Надалі при внесенні у формуляри показань лічильників витрати електроенергії необхідно переводити у години оперативного часу роботи обладнання шляхом розділення на коефіцієнт відношення витрат електроенергії (кВт·год) до часу роботи (год), визначеного при таруванні. Основним недоліком даного способу є дещо більше, ніж при реалізації інших способів завантаження працівників СГМ, що частково окупається, оскільки у випадку використання лічильників можна більш раціонально з врахуванням коефіцієнта попиту організувати технічне обслуговування та ремонт електродвигунів машин. При наявності АСУТОРО вказані витрати часу апарата СГМ зменшуються вдвічі.

Облік фактично відпрацьованого обладнанням часу за змінними рапортами майстрів не може претендувати на високу точність, оскільки майстри віднімають тривалість простоїв машин від часу зміни ( $T_{зм}$ ), як правило, по пам'яті і звичайно схильні дещо занижувати тривалість простоїв за організаційно-технічними причинами, а підготовчо-заклучний час – відносити до часу роботи обладнання. Механіки цехів повинні періодично інструктувати майстрів щодо методики правильного визначення  $T_{po}$  і перевіряти всі змінні рапорти. Використання останніх може бути рекомендовано лише тимчасово, до оснащення машин лічильниками часу або витрат електроенергії.

Облік часу, фактично відпрацьованого обладнанням, за даними, що збираються відділом праці та заробітної плати, є найменш точним, оскільки дозволяє визначити лише сумарний час роботи всіх машин, на яких працюють робітники основного виробництва або верстатники ЦРБ. Між окремими одиницями обладнання сумарний час розподіляють із неминучими неточностями. Однак навіть і таке наближене визначення часу, фактично відпрацьованого машинами, дозволяє суттєво уточнити терміни виконання окремих операцій технічного обслуговування та ремонту, а отже й підвищити ефективність застосування Типової системи.

Перевагою проаналізованого останнім способом є наявність на більшості підприємств необхідних для його реалізації вихідних даних, а також інструкції з обробки останніх, що дозволяє без особливих утруднень застосувати даний спосіб.

## 7.2. Планування обсягів робіт з технічного обслуговування та ремонту машин

Визначення обсягів робіт з технічного обслуговування та ремонту обладнання є однією з основних задач ВГМ, яка повинна розв'язуватись на основі даних про завантаження машин виконанням виробничої програми на планований період часу.

За шість місяців до початку планованого року для всієї номенклатури обладнання підприємства здійснюють розрахунок потреби у капітальному ремонті. При цьому планування використання машин виконують з врахуванням даних про час, який вони фактично відпрацювали у попередньому році.

Відомість капітальних ремонтів, що будуть проводитись на СРЗ, погоджують з виконавцем, після чого укладають з ним договір, який є підставою для виділення даних ремонтів з річних планів відповідних цехів у окремий план. У листопаді-грудні уточнюють терміни капітального ремонту кожної машини і погоджують їх з СРЗ.

Річний план-графік з ремонту обладнання основних та допоміжних цехів підприємства укладають у листопаді-грудні попереднього року за стандартними формами [1]. Аналогічно за установленною формою [1] розробляють план-графік ремонту електродвигунів.

Нижче наведена послідовність укладання річного плану-графіка з технічного обслуговування і ремонту одиниці обладнання ділянки механообробного цеху [2].

Вихідними даними для визначення основних планових показників роботи підприємства є: модель машини; марка матеріалу оброблюваної на неї заготовки; оперативний час  $T_{рк}$  фактично відпрацьований обладнанням від останнього капітального ремонту до початку планованого року; оперативний час  $T_{рв}$  від останнього внутрішньоциклового ремонту – середнього або поточного, що був виконаний після капітального ремонту, до початку планованого року; заплановані змінність та оперативний час роботи машини  $T_{рп}$  у планованому році; оперативний час  $T_{кз}$ , фактично відпрацьований обладнанням від капітального до останнього поточного ремонту або огляду, при виконанні якого вимірювався знос виконавчих поверхонь базових деталей; величина зносу і відносно гранично допустимого зносу  $i_{гр} = 1$  за час  $T_{кз}$ .

1. У табл. 7.1 вносяться вказані вище вихідні дані.

2. Визначається оперативний час  $T_{кп}$  роботи машини від останнього КР до кінця планованого року, а також від останнього СР або ПР, виконаного після КР, до кінця планованого року –  $T_{вп}$

$$T_{кп} = T_{рк} + T_{рп}, \quad (7.1)$$

$$T_{вп} = T_{рв} + T_{рп}. \quad (7.2)$$

Таблиця 7.1

Вихідні дані для виконання планування обсягів робіт з технічного обслуговування та ремонту одиниці основного обладнання ділянки механообробного цеху

Модель обладнання, марка матеріалу заготовки	$T_{рк}$ , год.	$T_{рв}$ , год.	Змінність роботи	$T_{рп}$ , год.	$T_{кз}$ , год.	$i$

3. За даними табл. 7.2 для одиниці обладнання знаходяться тривалості ремонтного циклу  $T_{цр}$  та міжремонтного періоду  $T_{мр}$  [1]. При цьому враховується, що на даній машині у планованому і попередньому роках обробляються заготовки з матеріалів, що відносяться до різних класифікаційних категорій – „Сталь” та „Інші матеріали”. У зв’язку з цим,  $T_{цр}$  і  $T_{мр}$  обчислюють за формулами

$$T_{цр} = [1 - (T_{рк} / T_{цр0})] T_{цр1} + T_{рк} \quad (7.3)$$

$i$

$$T_{мр} = [1 - (T_{рв} / T_{мр0})] T_{мр1} + T_{рв} \quad (7.4)$$

де  $T_{цр1}$  і  $T_{мр1}$  – тривалості ремонтного циклу і міжремонтного періоду, визначені за табл. 7.2 для умов планованого року;

$T_{цр0}$  і  $T_{мр0}$  – аналогічні параметри, визначені для умов попереднього року.

Таблиця 7.2

Тривалість ремонтних циклів та міжремонтних періодів

Обладнання		Оброблюваний матеріал	Матеріал різальної частини інструмента	Тривалість, год	
Клас точнос.	Категорія (в т)			ремонтного циклу	міжремонтного періоду
Н	До 10	Сталь	Метал	16800	2800
			Абразив	13440	2240
	10 ÷ 100	Інші матеріали	Метал	12600	2100
			Абразив	10080	1680
	>100	Сталь	Метал	22680	3780
			Абразив	18140	3020
		Інші матеріали	Метал	17010	2840
			Абразив	13610	2270
		Сталь	Метал	28560	4760
			Абразив	22850	3810
		Інші матеріали	Метал	21420	3570
			Абразив	17140	2860

Обладнання		Оброблюваний матеріал	Матеріал різальної частини інструмента	Тривалість, год	
Клас точнос.	Категорія (в т)			ремонтного циклу	міжремонтного періоду
П, В	До 10	Сталь	Метал	25200	2800
			Абразив	20160	2240
	10 ÷ 100	Інші матеріали	Метал	18900	2100
			Абразив	15120	1680
	>100	Сталь	Метал	34020	3780
			Абразив	27210	3020
Інші матеріали	Метал	25320	2840		
	Абразив	20420	2270		
Інші матеріали	Метал	42840	4760		
	Абразив	34280	3810		
Інші матеріали	Метал	32130	3570		
	Абразив	25710	3860		

4. Визначають потребу у проведенні КР за умовою  $T_{кп} > T_{цр}$ . При виконанні умови – КР потрібний, при невиконанні – непотрібний.

5. Якщо потреба у КР установлена, час (місяць і декаду) його виконання визначають за формулою

$$(T_{цр} - T_{рк})12 / T_{рп} < N_{мр}. \quad (7.5)$$

Ціла частина  $N_{мр}$  визначає номер місяця зупинки обладнання на ремонт, дробова частина – номер декади зупинки. Якщо обчислена дробова частина менша 0,33 – ремонт повинен бути виконаний у I-й декаді, якщо вона знаходиться у межах 0,33 ÷ 0,66 – в II-й декаді, якщо перевищує 0,66 – в III-й декаді.

6. Установлюють потребу у СР або ПР за умовою

$$T_{вп} > T_{мр}. \quad (7.6)$$

7. Визначають час виконання першого СР або ПР за формулою

$$(T_{мр} - T_{рв})12 / T_{рп} < N_{мр}. \quad (7.7)$$

8. Виконання діагностичних процедур [5] під час ПР та повних планових оглядів дозволяє точніше визначити, яке обладнання потребує КР протягом планованого року. Для цього враховують  $T_{кз}$  – оперативний час, фактично відпрацьований машиною від КР до останнього ПР або огляду, при виконанні якого вимірювався знос виконавчих поверхонь базових деталей, а також величину зносу  $i$  відносно гранично допустимого зносу  $i_{гр} = 1$  за час  $T_{кз}$  (див. табл. 7.1)

Потреба у КР з врахуванням результатів діагностичних процедур встановлюється за умовою

$$(i_{гр} - i)T_{кз}/i < T_{кп} - T_{кз}. \quad (7.8)$$

9. Обчислюється місяць виведення машини у КР

$$[(i_{гр} - i)T_{кз}/i - T_{рк} + T_{кз}]12/T_{рп} < N_{мр}. \quad (7.9)$$

10. Отримані дані порівнюються із результатами виконання пунктів 4, 5 даної методики.

11. Результати планування обсягів робіт з ремонту обладнання зводяться до табл. 7.3.

Таблиця 7.3

Основні показники планування обсягів робіт  
з ремонту одиниці обладнання

$T_{цр}$ , год	$T_{мр}$ , год	Номер місяця ( $N_{мк}$ ) і декади ( $N_{дк}$ ) виведення машини у КР	Номер місяця ( $N_{мв}$ ) і декади ( $N_{дв}$ ) виведення машини у перший ПР або СР

Планування технічного обслуговування здійснюється після уточнення термінів виведення обладнання в ремонт.

12. Визначають тривалість  $T_{цо}$  циклу технічного обслуговування та плановане число годин  $T_{рд}$  (оперативний час) роботи машини протягом доби

$$T_{цо} = T_{цр}/(n_{вр} + 1), \quad (7.10)$$

де  $n_{вр}$  – число внутрішньоциклових ремонтів за табл. 7.4 [1]

$$T_{рд} = T_{рп} / n_{др}, \quad (7.11)$$

де  $n_{др}$  – кількість робочих днів у планованому році (у 2006 р. – 250).

13. При плануванні технічного обслуговування на виробництві за даними карт планового технічного обслуговування (документ у складі супровідної технічної документації до кожної одиниці обладнання) для операцій: періодичний частковий огляд ( $O_{ч}$ ), плановий огляд ( $O$ ), перевірка геометричної та технологічної точності ( $П_{р}$ ), профілактичні випробування електричної та електронної частин машини ( $B_{е}$ ,  $B_{с}$ ) – знаходять число одноповторних операцій  $n_{по}$ , що виконуються за час  $T_{цо}$ ; а для операцій: поповнення мастила ( $З_{п}$ ), заміна мастила ( $З_{з}$ ), регулювання механізмів, пристроїв, елементів, заміна деталей, що швидко зношуються, обтягування кріпильних деталей ( $P$ ), промивання ( $П_{м}$ ), періодичне очищення від пилу

електричної та електронної частин обладнання ( $\mathbf{Ч}_e, \mathbf{Ч}_c$ ) – визначають найбільшу допустиму тривалість міжопераційних періодів  $\mathbf{maxT}_{mo}$ . На основі даних величин карт планового технічного обслуговування обчислюють величини міжопераційних періодів обслуговування  $T_{mo}$  [1].

Таблиця 7.4

Структури ремонтних циклів

Обладнання		Структури ремонтних циклів	Число ремонтів у циклі	
Клас точн.	Категорія (в т)		середніх	поточних
Н	<10	КР-ПР-ПР-СР-ПР-ПР-КР або КР-ПР-ПР-ПР-ПР-КР	1	4
			-	4
	10 ÷ 100	КР-ПР-ПР-СР-ПР-ПР-КР або КР-ПР-ПР-ПР-ПР-ПР-КР	1	4
			-	5
	>100	КР-ПР-ПР-СР-ПР-ПР-КР або КР-ПР-ПР-ПР-ПР-ПР-ПР-КР	1	4
			-	6
П, В, А, С	<10	КР-ПР-ПР-СР-ПР-ПР-СР- ПР-ПР-КР або КР-ПР-ПР-ПР-ПР-ПР-ПР- ПР-ПР-КР	2	6
			-	8
	10 ÷ 100	КР-ПР-ПР-СР-ПР-ПР-СР- ПР-ПР-КР або КР-ПР-ПР- ПР-ПР-ПР-ПР-ПР-ПР-КР	2	6
			-	8
	>100	КР-ПР-ПР-СР-ПР-ПР-СР- ПР-ПР-КР або КР-ПР-ПР- ПР-ПР-ПР-ПР-ПР-ПР-КР	2	6
			-	9

При використанні даної методики значення  $T_{mo}$  для всіх одинадцяти операцій технічного обслуговування можна знайти, виходячи із визначених за табл. 7.5  $\mathbf{maxT}_{mo}$ . Дійсне значення  $T_{mo}$  повинно бути найближчим меншим для табличної величини  $\mathbf{maxT}_{mo}$ , на яке без залишку ділиться тривалість циклу технічного обслуговування  $T_{цo}$ .

14. Знаходять календарну тривалість міжопераційних періодів  $t_{mo}$  у робочих днях (добах) за формулою

$$t_{mo} = T_{mo} / T_{рд} \quad (7.12)$$

15. Для визначення дати операції технічного обслуговування певного виду, що підлягає виконанню у період часу від початку планованого року до планованого ремонту, до величини  $t_{mo}$  для даної операції додають кількість робочих днів  $t_{рк}$  від початку планового ремонту до кінця місяця, в якому він запланований. Величина  $t_{рк}$  залежить від номера декади початку ремонту [1]:



Вид планованого ремонту	Декада початку ремонту	$t_{pk}$ , робочі дні
КР, СР, ПР	I	17
	II	10
	III	3

Таблиця 7.5

Періодичність проведення операцій планового  
технічного обслуговування металорізальних верстатів

Обладнання		Найбільша допустима тривалість міжопераційних періодів $\max T_{mo}$ , год.										
Клас точності	Категорія (в т)	$O_c$	O	$P_p$	$B_e$	$B_c$	$Z_{II}$	$Z_3$	P	$P_m$	$Ч_e$	$Ч_c$
Н	До 10	40	200	100	200	200	56	200	100	200	200	200
	10 ÷ 100	80	220	80	220	220	24	180	140	180	200	200
	>100	90	250	60	250	250	8	160	180	160	250	250
II, B	До 10	60	180	80	200	200	56	160	80	160	180	180
	10 ÷ 100	80	200	60	220	220	24	150	120	150	180	180
	>100	100	220	40	250	250	8	140	160	140	200	200

У верхній частині табл. 7.6 вказана кількість робочих днів від початку будь-якого місяця до кінця року –  $\Sigma t_{II}$ . У даній частині таблиці необхідно спочатку знайти стовпець з номером місяця, в якому запланований початок ремонту. Далі в рядку, в якому знаходиться нижня цифра стовпця, ліворуч від неї, потрібно відшукати число –  $\Sigma t_{II}$ , що є найближчим більшим суми  $t_{mo} + t_{pk}$ . Номер стовпця, в якому знаходиться знайдене  $\Sigma t_{II}$  визначає номер місяця виконання останньої операції технічного обслуговування, що проводиться перед ремонтом. Номер декади виконання даної операції встановлюють, порівнюючи  $\Sigma t_{II}$  з  $t_{mo} + t_{pk}$ :

Якщо $[\Sigma t_{II} - (t_{mo} + t_{pk})]/7$	Операція технічного обслуговування повинна бути виконана
<1	у I-й декаді
1-2	у II-й декаді
>2	у III-й декаді

Задаються певною датою виконання останньої операції у визначеному місяці та його декаді (ця дата не повинна бути вихідним або святковим днем).

Далі проводять відлік відповідного значення  $t_{mo}$  від дати проведення останньої операції і визначають дату виконання передостанньої однойменної операції і т.д. до початку планованого року.

Таблиця 7.6

Таблиця для визначення дат виконання операцій  
планового технічного обслуговування  
Технічне обслуговування до планового ремонту

Місяці											
I	II	III	IV	V	VI	VII	VIII	IX	X	XI	XII
Кількість робочих днів у місяцях (на 2006 р.)											
20	20	22	19	20	20	21	22	21	22	22	21
Кількість робочих днів від початку місяців до кінця року – $\Sigma t_n$											
250	230	210	188	169	149	129	108	86	65	43	21
229	209	189	167	148	128	108	87	65	44	22	
207	187	167	145	126	106	86	65	43	22		
185	165	145	123	104	84	64	43	21			
164	144	124	102	83	63	43	22				
142	122	102	80	61	41	21					
121	101	81	59	40	20						
101	81	61	39	20							
81	61	41	19								
62	42	22									
40	20										
20											

Технічне обслуговування після планового ремонту

Місяці											
I	II	III	IV	V	VI	VII	VIII	IX	X	XI	XII
Кількість робочих днів у місяцях (на 2006 р.)											
20	20	22	19	20	20	21	22	21	22	22	21
Кількість робочих днів від кінця місяців до початку року - $\Sigma t_k$											
20	40	62	81	101	121	142	164	185	207	229	250
	20	42	61	81	101	122	144	165	187	209	230
		22	41	61	81	102	124	145	167	189	210
			19	39	59	80	102	123	145	167	188
				20	40	61	83	104	126	148	169
					20	41	63	84	106	128	149
						21	43	64	86	108	129
							22	43	65	87	108
								21	43	65	86
									22	44	65
										22	43
											21

16. Для визначення дати першої після планованого ремонту операції технічного обслуговування будь-якого виду необхідно спочатку додати її  $t_{mo}$  до кількості робочих днів  $t_{np}$  від початку місяця, в якому запланований

ремонт, до кінця ремонту, що залежить від виду ремонту і номера декади його початку [1]:

Вид планованого ремонту	Планована декада початку ремонту	$t_{пр}$ , робочі дні
КР	I, II, III	16, 23, 30
СР	I, II, III	8, 17, 25
ПР	I, II, III	6, 13, 20

У нижній половині табл. 7.6, що містить кількість  $\Sigma t_k$  робочих днів від кінця будь-якого місяця до початку року, знаходять стовпець з номером місяця, в якому запланований ремонт. Праворуч від нижньої цифри у даному стовпці, в рядку, в якому вона знаходиться, шукають число  $\Sigma t_k$ , що є найближчим більшим, ніж  $t_{мо} + t_{пр}$ . Номер стовпця, в якому знаходиться знайдене  $\Sigma t_k$  і є номером місяцем виконання першої після ремонту операції технічного обслуговування. Номер декади проведення даної операції визначають з умови:

Якщо $[\Sigma t_k - (t_{мо} + t_{пр})]/7$	Операція технічного обслуговування повинна бути виконана
<1	у III-й декаді
1-2	у II-й декаді
>2	у I-й декаді

Задаються будь-якою датою виконання першої після планованого ремонту операції з врахуванням визначених номерів місяця та декади її проведення (потрібно, щоб ця дата не була вихідним або святковим днем).

Враховуючи відповідне значення  $t_{мо}$ , визначають дати 2-ї, 3-ї і наступних після ремонту однойменних операцій, до кінця планованого року.

17. Число планових операцій кожного виду у кожній декаді кожного місяця планованого року вносять у план-графік (табл. 7.7), вказуючи також символи операцій та номери декад, наприклад, З, Р, I або 2, З<sub>п</sub>, II.

Таблиця 7.7

План-графік виконання операцій планового технічного обслуговування одиниці обладнання

Місяць	I	II	III	IV	V	VI	VII	VIII	IX	X	XI	XII
Символи операцій, їх число та декади проведення												

### 7.3. Одиниця ремонтоскладності машин

Обсяг ремонтних робіт у планованому році визначають у фізичних одиницях. Для порівняння фізичних обсягів робіт, виконуваних при ремонті різних машин, обсягів робіт окремих цехів або підприємств, а також

для зіставлення обсягів робіт, проведених цехом або підприємством протягом ряду років необхідна певна стандартизована стабільна у часі одиниця, що встановлена для ряду основних організаційно-технічних умов виконання ремонту. Дана одиниця називається стабільною одиницею ремонтоскладності.

Одиниця ремонтоскладності механічної частини  $\Gamma_m$  – це ремонтоскладність певної умовної машини, трудомісткість капітального ремонту механічної частини якої, що відповідає за обсягом та якістю вимогам ТУ на ремонт, дорівнює 50 годинам при незмінних організаційно-технічних умовах середнього РМЦ машинобудівного підприємства.

Одиниця ремонтоскладності електричної частини  $\Gamma_e$  – це ремонтоскладність певної умовної машини, трудомісткість капітального ремонту електричної частини якої, що відповідає за обсягом та якістю вимогам ТУ на ремонт і дорівнює 12,5 години при тих же самих умовах, що й  $\Gamma_m$ . Обсяг робіт, що підлягає виконанню при капітальному ремонті механічної та електричної частин будь-якої машини при незмінних умовах і який може бути оцінений числом одиниць ремонтоскладності, що залежить тільки від його конструктивних та технологічних особливостей, називається стабільною ремонтоскладністю даної машини і позначається відповідно  $R_m$  та  $R_e$ .

Механічна частина машин у загальному випадку може складатись з кінематичної, гідравлічної та пневматичної систем, ремонтоскладність яких позначають відповідно  $R_k$ ,  $R_r$  і  $R_p$ . Таким чином,

$$R_m = R_k + R_r + R_p. \quad (7.13)$$

Електрична частина машин складається з електроапаратів, приладів та проводки, ремонтоскладність яких позначають  $R_a$ , а також електродвигунів з ремонтоскладністю  $R_d$ :

$$R_e = R_a + R_d. \quad (7.14)$$

Ремонтоскладність машини у загальному випадку залежить від її конструктивних (компонування, кінематична схема, будова механізмів, маса тощо) та технологічних (параметри точності, ремонтпридатність) особливостей. Вихідними даними для визначення ремонтоскладності різних моделей обладнання є його технічні характеристики, що наводяться у паспортах.

Для моделей, що випускаються серійно у довідкових таблицях Типової системи вказані величини стабільної ремонтоскладності механічної та електричної частин або емпіричні формули для їх розрахунку.

Залежно від ремонтоскладності обладнання визначається плановий час його простою у ремонті, відлік якого проводиться від моменту зупинки машини на ремонт і до моменту приймання її з ремонту контролером ВТК. Так, номінальний час, потрібний для здійснення капітального ремонту об-

ладнання розраховується зі співвідношення 1 робочий день на одиницю ремонтоскладності; для проведення середнього ремонту – 0,6 робочого дня на одиницю ремонтоскладності; для поточного ремонту – 0,25 робочого дня. Наведені норми використовуються для планування ремонту, що виконується при однозмінному режимі роботи ремонтних бригад. При цьому змінність роботи машини до її зупинки на ремонт може не враховуватись.

Планований обсяг робіт капітального та поточного ремонтів обладнання в  $R_m$  та  $R_e$  вказують у річних планах-графіках, підготовлених за установленими формами [1].

Для спрощення планових розрахунків доцільно обсяг робіт при виконанні поточного та середнього ремонтів механічної частини обладнання в  $R_m$ , а також обсяги робіт при капітальному і поточному ремонтах електричної частини машини в  $R_e$  привести до еквівалентного за трудомісткістю обсягу робіт при капітальному ремонті механічної частини в  $R_{пр}$ .

$R_{пр}$  – це приведена ремонтоскладність різних видів ремонту механічної та електричної частин обладнання, що виражена в одиницях ремонтоскладності капітального ремонту механічної частини машини. Для розрахунку  $R_{пр}$  використовують коефіцієнти переведення.

1. Коефіцієнти відношення обсягів робіт при поточному та середньому ремонтах механічної частини до обсягу робіт при капітальному ремонті цієї ж самої частини  $K_{пм} = 0,12$ ;  $K_{см} = 0,18$ .

2. Коефіцієнт відношення обсягу робіт при поточному ремонті електричної частини до обсягу робіт при капітальному ремонті цієї ж самої частини  $K_{пе} = 0,12$ .

3. Коефіцієнт відношення обсягу робіт при капітальному ремонті електричної частини до обсягу робіт при капітальному ремонті механічної частини  $K_{ем} = 0,25$ .

Застосування коефіцієнтів переведення спрощує розрахунок сумарного обсягу робіт за річним планом-графіком ремонтів.

Під час складання останнього необхідно враховувати, що й при найкращій організації технічного обслуговування та ремонту необхідність виконання непланових ремонтів не може бути повністю усунута. Ігнорування необхідності виконання непланових ремонтів утруднює щомісячне уточнення річного плану і ускладнює його виконання. У зв'язку із цим, при розробці річного плану-графіка в ньому враховують трудомісткість виконання непередбачених ремонтних робіт у розмірі 5% від їх загального обсягу.

Усунення потоку відмов ПЧПК можна розглядати як виконання непланових поточних ремонтів, трудомісткість яких у плані виразити еквівалентною кількістю одиниць ремонтоскладності механічної частини обладнання під час її поточного ремонту. Даний обсяг робіт вносять окремим рядком у річний план-графік з рівномірним розподіленням його по місяцях.

У ході виконання річного плану можуть виникати ті чи інші непередбачені обставини, що обумовлює необхідність зміни попередньо намічених термінів зупинення окремих машин на ремонт, а також термінів його завершення. До таких обставин відносять:

- невідповідність фактичного часу роботи обладнання запланованому;
- невідповідність марки фактично оброблюваного матеріалу прийнятій за річним планом (тільки для металорізальних верстатів);
- невідповідність зміни технічного стану фактично відпрацьованому машиною часу;
- недоукомплектування розрахованої за річним планом потрібної чисельності ремонтників;
- виконання непередбачених планом аварійних робіт в обсягах, що перевищують заплановану додаткову трудомісткість;
- зриви термінів постачання запасних частин спеціалізованого виготовлення й т.п.

У зв'язку із цим необхідне оперативне уточнення річного плану, що здійснюється при складанні місячних планів, які можуть передбачати:

- доцільну зміну термінів виведення в ремонт окремих машин за даними обліку фактично відпрацьованого ними часу (рідше у випадках обробки на них заготовок з матеріалів не тих марок, що намічались у річному плані);
- доцільна заміна одних видів ремонту іншими за даними діагностичних перевірок технічного стану обладнання;
- обґрунтоване перенесення термінів ремонту, перерозподілення їх між ЦРБ окремих цехів та РМЦ і заміна одних ремонтних робіт (в тому числі операцій з виготовлення деталей) іншими.

БПА розробляє місячні плани ремонту за тою ж самою методикою (див. розд. 7.2), що і річний план, але за п'ять-сім днів до початку кожного місяця. Місячний план дозволяє уточнити обсяги робіт на відповідний термін, а також потрібну для їх виконання чисельність робітників.

При зміні завантаження обладнання виконання окремих операцій технічного обслуговування повинне здійснюватись через те ж саме число годин його фактичної роботи, яке було передбачено в річному плані-графіку. При зміні марки, оброблюваного на металорізальних верстатах матеріалу, проводять перерахунок тривалості циклу технічного обслуговування та міжопераційних періодів для всіх операцій.

Для раціоналізації організації ремонту та технічного обслуговування необхідне уточнення термінів виконання всіх робіт, передбачених Типовою системою. Таке уточнення, не дивлячись на пов'язане з ним ускладнення планування, є передумовою скорочення витрат на функціонування обладнання, а також втрат основного виробництва.

Скоротити трудомісткість виконання уточнених планових розрахунків і одночасно зберегти економічний ефект, що забезпечується завдяки їх

використанню, можна тільки на основі автоматизації планування. Тому наявність на підприємстві АСУТОРО стає однією з найважливіших умов ефективності практичної реалізації положень Типової системи.

#### 7.4. Планування трудомісткості робіт та чисельності робітників для технічного обслуговування і ремонту машин. Уточнення розподілення робіт по місяцях

Після визначення річних обсягів ремонтних робіт з підтримання та відновлення працездатності і справності обладнання, а також розподілення робіт по місяцях, необхідно перевірити рівномірність щомісячного завантаження ремонтників та обладнання ремонтної служби.

З цією метою розраховують трудомісткість всіх робіт для організаційно-технічних умов планованого року. Іншими словами, у плані повинна бути врахована можливість зміни трудомісткості ремонту, що забезпечена всією попередньою роботою СГМ з підвищення рівня механізації ремонтних робіт, освоєння прогресивних технологічних процесів ремонту, придбання або створення спеціальних ремонтних пристосувань для його ефективного проведення, зміцнення деталей машин при попередніх ремонтах і т.д.

Зниження фактичної трудомісткості ремонту обладнання різних видів та моделей відбувається нерівномірно.

Чим більше на підприємстві машин однієї моделі і чим меншою є тривалість їх ремонтного циклу, тим швидше може бути знижена трудомісткість ремонту. Часте виконання ремонту одномодельного обладнання дозволяє робітникам придбати навички його швидкого розбирання, складання та регулювання, створює передумови для виготовлення спеціального оснащення і розробки технологічного процесу ремонту.

Якщо ж підприємство має одну машину певної моделі, ремонтний цикл якої є відносно тривалим, то забезпечити зниження трудомісткості її другого капітального ремонту у порівнянні з першим досить важко. Тому, не можна планувати зниження трудомісткості ремонту обладнання на майбутній рік шляхом зменшення  $1r_m$  ( $1r_e$ ) і рівномірного поширення його на машини всіх моделей. При реалізації такого способу (який, на жаль, до сьогодні досить широко застосовується на практиці) необґрунтовано занижується трудомісткість ремонту унікального рідко використовуваного обладнання і завищується трудомісткість ремонту машин, що є достатньо розповсюдженими на даному конкретному підприємстві, інтенсивно експлуатуються і для відновлення яких розроблені добре освоєні робітниками РМЦ та ЦРБ технологічні процеси, а також спеціальне та спеціалізоване обладнання та оснащення.

Ухвалення рішення щодо можливого зниження планової ремонтоскладності здійснюється для кожної моделі обладнання окремо після реалізації конкретних заходів з підвищення продуктивності її ремонту (впрова-

дження нового високоефективного ремонтного оснащення, механізації робіт, удосконалення технологічних процесів ремонту).

Технологічне бюро ВГМ завчасно готує прийняття такого рішення. Щоразу після завершення розробки та впровадження сучасних технологічних процесів ремонту, відновлення або зміцнення деталей, освоєння нового ремонтного оснащення або навчання групи робітників прогресивним прийомом праці, у формуляри відповідних машин вносять оцінки очікуваного скорочення трудомісткості ремонту у годинах, а також наростаючий підсумок оцінок. Попередні оцінки уточнюють (хронометражем, розрахунком, на підставі експертних висновків і т.п.) після чого в ході складання річного плану ухвалюють рішення щодо корегуванні ремонтоскладності окремих моделей машин та доводять його до робітників-ремонтників, роз'яснюючи, завдяки чому забезпечується зниження трудомісткості. Далі відповідна документація передається у відділ праці та заробітної плати підприємства для проведення у останньому установленій процедури схвалення досягнутих нових норм трудомісткості.

#### 7.5. Планування простоїв машин

Тривалість простою обладнання в ремонті залежить від виду останнього, ремонтоскладності машини, чисельності ремонтної бригади, технології, яка при цьому використовується, а також організаційно-технічних умов виконання відновлюваних робіт.

Ремонт технологічного обладнання неавтоматизованого виробництва організують в одну, дві або три зміни залежно від того, наскільки лімітують виробництво простої даної машини. Ремонт автоматичних ліній роблять у дві або три зміни.

Простої обладнання враховують від моменту зупинення його на ремонт і до моменту приймання машини з ремонту контролером ВТК за актом.

Тривалість експлуатаційних випробувань після ремонту під час простою не зараховується, якщо машина в процесі їх проведення працювала нормально.

Простої, пов'язані з відновленням працездатності електротехнічного обладнання при виконанні ПР та КР машин не планують, оскільки дані відновлювальні операції проводяться одночасно з ремонтом механічної частини обладнання.

Більшу частину операцій планового технічного обслуговування обладнання у неавтоматизованому виробництві – щозмінний огляд, періодичний частковий огляд, поповнення та заміну мастильних матеріалів, очищення від пилу елементів електричної та електронної частин машин та регулювання їх механізмів – виконують без простоїв – у неробочі зміни та святкові дні. Однак повні планові огляди (включаючи й огляди перед капітальним ремонтом) повинні проводитись у першу зміну, тому при їх здійсненні мають місце простої. Під час виконання операцій промивання потрі-



бна присутність контролера ВГМ, при перевірках на технологічну точність – присутність контролера ВТК, а під час випробувань електричної частини обладнання – присутність представника Держенергонагляду. Вказані операції повинні виконуватись у першу зміну оскільки, якщо вони не суміщаються у часі з ремонтами або оглядами, їх проведення призводить до простоїв машин. Всі операції технічного обслуговування автоматичних ліній необхідно організовувати у неробочий час, без простоїв, які для даних операцій не планують.

Норми тривалості простоїв, обумовлених виконанням ремонтів та технічного обслуговування у неавтоматизованому та автоматизованому виробництві при різній змінності роботи машин, наведені у [1].

## 8. Підготовка виконання робіт з технічного обслуговування та ремонту машин

Як би ретельно не був розрахований план-графік термінів виведення обладнання у ремонт та виконання операцій технічного обслуговування машин, він може бути реалізований тільки за умовою проведення всебічної підготовки запланованих робіт, яка повинна включати:

- завчасне забезпечення підрозділів СГМ технічною документацією, необхідною для ремонту та технічного обслуговування обладнання;
- підготовку виробничої бази, що повинна мати потужність, достатню для виконання передбачених планом обсягів робіт та підтримання у справності її обладнання;
- матеріальне забезпечення запланованих робіт, упорядкування зберігання матеріалів та запасних деталей, підтримання у справності інструмента та пристосувань для ремонту та технічного обслуговування;
- підготовку робітників, освоєння ними прогресивних високопродуктивних прийомів роботи та вимог технічної документації до обладнання;
- організаційну підготовку: юридичне оформлення взаємовідносин СГМ з іншими службами та цехами підприємства, визначення форм оплати праці ремонтних робітників, способів контролю якості виконання запланованих робіт та перевірки стану машин.

### 8.1. Конструкторська та технологічна підготовка

Конструкторська підготовка ремонтних робіт полягає у завчасному придбанні або виготовленні креслень деталей, що підлягають заміні або відновленню.

Технологічна підготовка ремонту включає: придбання або розробку типових технологічних процесів розбирання та складання агрегатів ремонттованих машин, виготовлення замінюваних деталей (як правило, тільки складних у конструктивно-технологічному відношенні) та відновлення деталей, що не можуть бути замінені; придбання креслень або конструювання та виготовлення технологічного і контрольного-перевірного оснащення, спеціального інструмента та засобів механізації ремонтних робіт; складання дефектно-кошторисних відомостей для обладнання, що проходить капітальний ремонт у планованому році.

За даними попередньої дефектно-кошторисної відомості група запасних частин БПА виконує комплектування деталей на складі та оформлює замовлення на виготовлення у РМЦ тих з них, що відсутні на складі і не можуть бути отримані зі спеціалізованих заводів. Тому, дуже важливо, щоб уточнення попередньої відомості в процесі дефектування, а також обсяги термінових замовлень на виготовлення відсутніх деталей були мінімальними.

Технологічна підготовка робіт з технічного обслуговування включає:

- розробку карт планового технічного обслуговування для конструктивно близьких груп моделей обладнання;

- розробку інструкційно-технологічних карт для окремих операцій технічного обслуговування, що потрібно виконувати у певній технологічній послідовності, незрозумілій без ілюстративного пояснення;

- розробку типових інструкцій на виконання операцій технічного обслуговування з регламентованими переходами, що не вимагають ілюстративного пояснення;

- конструювання та виготовлення організаційного та технологічного оснащення, інвентарю, тари і т. п., використання яких забезпечує підвищення продуктивності праці при технічному обслуговуванні.

Відповідальність за виготовлення технічної документації для РМЦ та ЦРБ покладається на конструкторсько-технологічне бюро ВГМ. Альбоми креслень до кожної експлуатованої моделі обладнання та контрольні примірники типових технологічних процесів його ремонту зберігають у технічному архіві ВГМ.

У всіх випадках слід вважати раціональнішим придбання документації, оснащення та інвентарю для здійснення технічного обслуговування та ремонту обладнання, ніж їх виготовлення власними силами, оскільки це дозволить вивільнити частину персоналу ВГМ та РМЦ для проведення робіт, що можуть виконуватись тільки на місці експлуатації машин. Крім цього, з'являється можливість отримання документів та виробів вищої якості. Зокрема, при замовленні нового обладнання слід завжди включати до комплекту його постачання робочі креслення складальних одиниць та деталей.

## 8.2. Підготовка виробничої бази

Після складання річного плану з технічного обслуговування та ремонту обладнання, а також завершення інших підготовчих робіт, що підлягають виконанню у РМЦ, необхідно перевірити, чи достатньою є потужність виробничої бази РМЦ та ЦРБ для реалізації плану.

Перевірку проводять:

- зіставляючи чисельність робітників, потрібну для виконання робіт, передбачених річним планом, з наявною чисельністю персоналу РМЦ та ЦРБ;

- порівнюючи площу, необхідну для виконання слюсарно-складальних та розбірних робіт при ремонті машин, виготовлення та відновлення деталей під час його проведення, з наявною площею слюсарного відділення РМЦ та слюсарних ділянок ЦРБ або КРБ;

- зіставляючи кількість обладнання, потрібну для виготовлення та відновлення деталей при виконанні всіх видів ремонту і технічного обслуговування з наявною кількістю обладнання.

Перевірку достатності потужності виробничої бази за чисельністю робітників здійснюють при укладанні кожного річного плану-графіка за формулою

$$\Sigma Ч \leq Ч_{\phi}, \quad (8.1)$$

де  $\Sigma\mathbf{Ч}$  – розрахункова чисельність робітників СГМ;

$\mathbf{Ч}_\phi$  – фактична чисельність робітників СГМ.

Якщо розрахункова чисельність виявляється більшою фактичної, повинні бути підготовлені проекти розпоряджень головного інженера підприємства про збільшення кількості робітників РМЦ на  $\Sigma\mathbf{Ч} - \mathbf{Ч}_\phi$ , а також відділу кадрів – про доукомплектування штату СГМ.

Якщо з якихось причин збільшення чисельності робітників є неможливим, річний план підлягає зміні. Необхідно таким чином скоротити обсяги неремонтних робіт, щоб відновилася нерівність (8.1).

Зміна плану шляхом скорочення обсягів робіт з ремонту та технічного обслуговування машин категорично забороняється. Проте повинна бути ретельно вивчена можливість передачі на СРЗ більшого ніж передбачалось планом обсягу ремонтних робіт.

Якщо розрахункова чисельність робітників виявляється меншою фактичної, необхідно відкоригувати річний план та збільшити обсяги неремонтних робіт для відновлення нерівності (8.1).

Технічний прогрес пов'язаний з неухильним підвищенням рівня механізації та автоматизації виробництва будь-якого підприємства, а отже, – і зі збільшенням обсягів робіт СГМ. Підготовка кваліфікованих ремонтних робітників вимагає декількох років. Тому, на скорочення фактичної чисельності робітників РМЦ для забезпечення виконання нерівності (8.1) слід йти лише у крайніх випадках.

Під час перевірки за наведеною вище формулою не враховується відповідність або невідповідність потрібної та фактичної чисельності робітників РМЦ і ЦРБ по окремих професіях. Вказану відповідність забезпечують, користуючись рекомендаціями, що наведені у [1].

Перевірку потужності виробничої бази за площею, потрібною для виконання слюсарних робіт, здійснюють з використанням таких формул.

1. Необхідна площа (у м<sup>2</sup>) слюсарного відділення РМЦ (включаючи електролабораторію, лабораторію з ремонту та обслуговування обладнання з ЧПК та інші) обчислюється за допомогою нерівності

$$F_{cp} \geq \{[16 \cdot \mathbf{Ч}_{рмс} + 6(\mathbf{Ч}_{рее} + \mathbf{Ч}_{омс} + \mathbf{Ч}_{омз} + \mathbf{Ч}_{ое}) + 5(\mathbf{Ч}_{рси} + \mathbf{Ч}_{ос})] \times \\ \times (1 + (\mathbf{Ч}_{рд} + \mathbf{Ч}_{од})/(\mathbf{Ч}_p + \mathbf{Ч}_o) + 6(\mathbf{Ч}_{то} + \mathbf{Ч}_{пр})/2 + 3 \cdot \mathbf{Ч}_{мо}\} 1/K_{зм}, \quad (8.2)$$

де  $\mathbf{Ч}_{рмс}$  – чисельність слюсарів, необхідна для здійснення ремонту метало- та деревообробного обладнання, виконуваного у РМЦ [1], чол;

$\mathbf{Ч}_{рее}$  – та ж сама чисельність електриків, чол;

$\mathbf{Ч}_{рси}$  – та ж сама чисельність слюсарів з електронної техніки, чол;

$\mathbf{Ч}_{омс}$  – чисельність слюсарів, потрібна для проведення технічного обслуговування, виконуваного у РМЦ, чол;

$\mathbf{Ч}_{омз}$  – та ж сама чисельність мастильників РМЦ, чол;

$\mathbf{Ч}_{ое}$  – та ж сама чисельність електриків, чол;

$\mathbf{Ч}_{oc}$  – та ж сама чисельність слюсарів з електронної техніки, чол;  
 $\mathbf{Ч}_p$  та  $\mathbf{Ч}_o$  – чисельність робітників, необхідна для здійснення ремонту та технічного обслуговування метало- і деревообробного обладнання;  
 $\mathbf{Ч}_{рд}$  та  $\mathbf{Ч}_{од}$  – чисельність робітників, потрібна для проведення ремонту та технічного обслуговування машин інших видів;  
 $\mathbf{Ч}_{мо}$ ,  $\mathbf{Ч}_{го}$ ,  $\mathbf{Ч}_{пр}$  – чисельність робітників, необхідна для здійснення монтажу обладнання, виготовлення технологічного оснащення та виконання інших робіт;  
 $\mathbf{К}_{зм}$  – коефіцієнт змінності роботи машин; 16, 6, 5 та 3 – площа РМЦ, що виділяється для одного слюсаря, електрика, слюсаря з електронної техніки і т. д., згідно із [1], м<sup>2</sup>.

2. Потрібна сумарна площа (у м<sup>2</sup>) слюсарного відділення ЦРБ (КРБ) визначається з нерівності

$$\begin{aligned}
 F_{цб} \geq \{ & [6 \cdot \mathbf{Ч}_{рмс} + \mathbf{Ч}_{омс} + \mathbf{Ч}_{омз}] + 4(\mathbf{Ч}_{рсе} + \mathbf{Ч}_{ое} + \mathbf{Ч}_{рси} + \mathbf{Ч}_{ос}) \} \times \\
 & \times (1 + (\mathbf{Ч}_{рд} + \mathbf{Ч}_{од}) / (\mathbf{Ч}_p + \mathbf{Ч}_o)) / \mathbf{К}_{зм}.
 \end{aligned}
 \tag{8.3}$$

У формулу (8.3) підставляють чисельність робітників, необхідну для здійснення ремонту та технічного обслуговування машин, що виконуються у ЦРБ (КРБ), згідно із результуючими даними плану з праці [1]. Перевірка потужності виробничої бази за площею, що потрібна для виконання слюсарних робіт, служить для установлення можливості організації капітального ремонту машин у відповідності із річним планом-графіком [2]. Вона є умовною, оскільки у випадку недостатності площ РМЦ та ЦРБ для виконання запланованих капітальних ремонтів частина їх завжди може проводитись безпосередньо на місцях експлуатації обладнання.

Проте слід враховувати, що внаслідок незручності виконання капітального ремонту на місцях використання машин за їх прямим призначенням, продуктивність праці ремонтних робітників а, отже, і техніко-економічні показники роботи РМЦ будуть відносно низькими.

У зв'язку з цим, один раз на п'ять років дана перевірка проводиться обов'язково. Якщо при цьому виявиться, що площа РМЦ, виділена для виконання слюсарних робіт при ремонті і технічному обслуговуванні обладнання, менша необхідної, то повинно бути ухвалене одне з таких рішень:

- про збільшення змінності роботи ремонтних бригад;
- про виконання ремонту частини машин на місцях їх експлуатації;
- про зміну організації ремонту [1] та про перерозподілення ремонтів між РМЦ та ЦРБ;
- про розширення площі РМЦ, призначеної для проведення слюсарних робіт.

Перевірку потужності виробничої бази за кількістю основного обладнання (верстатів) проводять щорічно при розробці планів-графіків з ремонту та технічного обслуговування РМЦ за формулою

$$(8.4) \quad n_{\text{сф}} \geq n_{\text{ср}} + n_{\text{сц}} = n_{\text{ср}} + n_{\text{сц}} = \Sigma T_{\text{м}} / 2030 \cdot K_{\text{зм}} \cdot K_{\text{ок}},$$

де  $n_{\text{сф}}$  – фактична установлена кількість основного обладнання в РМЦ та у всіх ЦРБ (КРБ), одиниць;

$n_{\text{ср}}$ ,  $n_{\text{сц}}$  – розрахункова кількість основного обладнання у РМЦ та ЦРБ (КРБ) відповідно, одиниць; 2030 – ефективний річний фонд часу машини при однозмінному режимі її роботи, год;

$K_{\text{ок}}$  – коефіцієнт відношення оперативного часу роботи верстатів РМЦ та ЦРБ (КРБ) до дійсного фонду часу, що при розрахунку приймається рівним  $K_{\text{ок}} = 0,5$ ;

$\Sigma T_{\text{м}}$  – сумарна трудомісткість (у год) верстатних (механічних) робіт СГМ згідно із річним планом, яка визначається за формулою

$$(8.5) \quad \Sigma T_{\text{м}} = [\Sigma(T_{\text{р}})_{\text{м}} + \Sigma(T_{\text{от}})_{\text{мр}} + \Sigma(T_{\text{от}})_{\text{мч}} + \Sigma(T_{\text{от}})_{\text{ко}} + \Sigma(T_{\text{от}})_{\text{по}} + \\ + \Sigma(T_{\text{от}})_{\text{до}} + \Sigma(T_{\text{от}})_{\text{ло}}] \times (1 + (\mathbf{Ч}_{\text{рд}} + \mathbf{Ч}_{\text{од}}) / (\mathbf{Ч}_{\text{р}} + \mathbf{Ч}_{\text{о}}) + 0,5 (\mathbf{Ч}_{\text{то}} + \mathbf{Ч}_{\text{пр}}) \Phi \cdot \gamma,$$

де  $\Sigma(T_{\text{р}})_{\text{м}}$  – сумарна трудомісткість верстатних робіт, виконуваних при ремонті метало- і деревообробного обладнання [1] згідно із планом з праці;

$\Sigma(T_{\text{от}})$  – сумарна трудомісткість технічного обслуговування верстатниками машин окремих видів [1] з індексами: мр – металорізальних верстатів з ручним керуванням; мч – те ж саме з ЧПК; ко – ковальського обладнання; по – пресового обладнання; до – деревообробного обладнання; ло – ливарного обладнання;

$\mathbf{Ч}_{\text{р}}$  і  $\mathbf{Ч}_{\text{о}}$  – чисельність робітників, необхідна для здійснення ремонту (р) та технічного обслуговування (о) метало- і деревообробного обладнання згідно із планом з праці [1];

$\mathbf{Ч}_{\text{рд}}$ ,  $\mathbf{Ч}_{\text{од}}$  – те ж саме для інших видів машин;

$\mathbf{Ч}_{\text{то}}$ ,  $\mathbf{Ч}_{\text{пр}}$  – те ж саме для виготовлення технологічного оснащення та виконання інших робіт.

Якщо при перевірці виявиться, що  $n_{\text{сф}} < n_{\text{ср}} + n_{\text{сц}}$ , тобто фактичне число основних верстатів у РМЦ та ЦРБ (КРБ) є меншим розрахункового, то має бути ухвалено одне з рішень:

- про збільшення змінності роботи обладнання РМЦ в межах, що визначаються чисельністю робітників-верстатників;
- про скорочення у програмі РМЦ частини неремонтних робіт;
- про виконання певного обсягу верстатних робіт для СГМ, відповідного дефіциту верстатів, у виробничих цехах заводу;
- про доукомплектування РМЦ необхідним числом верстатів.

Під час аналізу останнього варіанта рішення необхідно перевірити, чи вистачатиме площі механічного відділення РМЦ для розміщення додаткового числа верстатів за установленими нормами [1].

Якщо виявиться, що фактичне число верстатів РМЦ є більшим розрахункового, то повинно бути ухвалено рішення про довантаження РМЦ роботами з виготовлення деталей для основного виробництва або випуску запасних частин в рамках внутрішньогалузевої спеціалізації виготовлення. В останньому випадку РМЦ в обов'язковому порядку слід доукомплектувати робітниками-верстатниками.

Якщо розрахункове число верстатів РМЦ виявляється меншим 15 одиниць, в РМЦ повинен бути установлений мінімальний комплект основних верстатів [1].

Склад допоміжного обладнання РМЦ та ЦРБ слід приймати за даними таблиць [1].

### 8.3. Матеріальна підготовка

Матеріальна підготовка виконання робіт з технічного обслуговування та ремонту машин передбачає своєчасне отримання або виготовлення для них запасних частин та вузлів для заміни тих, що зносяться, забезпечення РМЦ та ЦРБ (КРБ) пристосуваннями, інструментами, матеріалами, заготовками та комплектуючими виробами.

Число деталей, що зберігаються на складі, повинно бути таким, щоб можна було забезпечувати потребу в них, яка виникає при проведенні всіх видів робіт з технічного обслуговування та ремонту. Разом з тим, запас деталей не повинен перевищувати величини їх витрат за час, необхідний для відновлення запасу.

Типовою системою [1] регламентуються норми складських залишків матеріалів, комплектуючих виробів та запасних частин, при дотриманні яких забезпечуються безперебійне виконання графіка ремонту та технічного обслуговування машин, а також постійний контроль планованої оборотності коштів, вкладених у ремонтне виробництво.

Запасні частини до обладнання машинобудування можна одержати шляхом закупівлі їх на спеціалізованих заводах або виготовлення на самому підприємстві-власнику машини.

Централізоване виробництво запасних частин для обладнання серійних випусків здійснюють заводи-виготовлювачі, а для машин знятих з виробництва – спеціалізовані підприємства та цехи. Запасні частини до імпортного обладнання, а також до спеціалізованих, агрегатних та інших верстатів несерійних випусків виготовляються за планами підприємств, що здійснюють їх експлуатацію.

На основі результатів вивчення фактичних витрат та потреб в запасних частинах механіки цехів подають заявки у ВГМ підприємства на необхідні ним для задоволення ремонтно-експлуатаційних потреб запасні частини.

Інспектор з обладнання відмічає найменування та потрібну кількість тих деталей, що є в наявності на складі запасних частин, а на відсутні деталі видає замовлення РМЦ. Підставою для замовлення необхідних запасних

частин служать дефектні відомості, альбоми креслень деталей, а також відомості центрального складу на відсутні запасні частини широкого застосування.

Всі запасні деталі, виготовлені у РМЦ та ЦРБ підприємства, повинні бути взяті на облік і занесені у спеціальні облікові картки, заведені для деталей кожного найменування. За картотекою у будь-який час можна отримати необхідні відомості про наявність, рух та витрати запасних частин.

На кожному підприємстві має бути організований центральний склад запасних частин, адміністративно підпорядкований відділу матеріально-технічного постачання. На великих заводах, для яких середнє значення сумарної ремонтоскладності  $R_m$  установлених машин складає 12000 і більше, окрім центрального складу, при великих цехах необхідно створити цехові (корпусні) комори запасних частин.

У цеховій коморі зберігають деталі обладнання, установленого в даному цеху. Великогабаритні деталі молотів, пресів і т.п. зберігаються поблизу машин, для яких вони призначені, але знаходяться на обліку цехової комори.

Приміщення для комори запасних частин повинно відповідати технічним умовам на складські приміщення, а площа його визначатись, виходячи з нормативної питомої площі 0,01 – 0,03 м<sup>2</sup>, що потрібна для зберігання запасних частин кожної установленної у цеху ремонтної одиниці, залежно від її габаритів. Приміщення комори має бути: сухим і чистим; по можливості з постійною температурою; достатньо ізольованим від виробничих ділянок цеху і від проникнення виробничого пилю та бруду; обладнаним необхідним складським інвентарем – стелажми з полицями для зберігання деталей, стелажми для зберігання валів, ящиками для дрібних деталей, що зберігаються у великій кількості; баками для мастильних та обтиральних матеріалів; шафою для картотеки та документації і, крім того, в наявності повинен бути ручний візок.

На полицях стелажів запасні частини повинні зберігатись чистими, змащеними відповідним мастильним матеріалом (із його висиханням або забрудненням деталей їх необхідно промити та знову змастити). Деталі мають зберігатись по моделях і типах обладнання, а деталі для верстатів однієї групи, наприклад, токарних – на одному стелажі, фрезерних – на іншому і т.д. Не повинні укладатись разом деталі одного типу до верстатів різних груп: шестерні, втулки і т.п., тільки довгі вали та ходові гвинти можна зберігати разом на спеціальних стелажих у вертикальному положенні. Найважчі деталі мають знаходитись внизу стелажів, а легкі і дрібні – вище; часто використовувані – у першому ряду, рідше використовувані – позаду них.

Забороняється здавання у комору зношених деталей. Уніфіковані заготовки, а також заготовки, що є виробничими запасами, повинні зберігатись у коморі заготовок. Запасні деталі та вузли обладнання автоматизова-



ного виробництва слід зберігати у окремій коморі або на особливих стелажах в загальній коморі.

Відновлення запасу деталей здійснюють за системою трьох точок («максимуму», «мінімуму» та «замовлення»), що дозволяє підтримувати число запасних частин на складі не більшим максимального і не меншим мінімального.

Для особливо дефіцитних деталей на центральному складі запасних частин рекомендується завести спеціальну книгу попиту.

З метою визначення термінів служби та причин зношування деталей всі зняті з обладнання частини з прикріпленими до них бирками мають здаватись на центральний заводський склад, де для їх зберігання необхідно передбачити спеціальне приміщення. На бирці вказують найменування деталі, модель верстата та вузол, для якого вона призначена.

Всі деталі, що проходять через комору запасних частин, слід ставити на облік. Приймання у комору виготовлених, відремонтованих або придбаних на стороні деталей здійснюється за накладними. На деталях повинно бути клеймо ВТК; укладати їх слід на стелажі по полицях. До кожної деталі або до партії однойменних деталей прикріплюють бирку із зазначенням їх найменування та номерів, а також номерів полиць.

Видачу деталей зі складу здійснюють за вимогами, підписаними механіком цеху. Основні дані щодо деталей, прийнятих у комору за накладними, заносять в картку обліку у графу «Прихід», а виданих – у графу «Витрати». Картки обліку заповнюють в одному примірнику та зберігають у коморі.

У момент часу, коли фактичне наявне число деталей певного типу-розміру у коморі виявиться відповідним точці «замовлення», завідувач комори видає заявку техніку ВГМ із запасних частин на придбання або виготовлення нової партії цих деталей, з метою поповнення їх запасу до точки «максимум».

Один раз на рік у коморі проводять інвентаризацію запасних деталей. За її результатами аналізують наявність та розміри запасів, установлюють причини залежування окремих деталей (якщо вони мають місце). Деталі, непридатні до використання внаслідок модернізації обладнання або списання його у брухт, мають бути після відповідного оформлення списані. Облік запасних деталей у гривнях здійснює бухгалтерія на основі первинних документів та цін, що установлюються за калькуляцією.

Замість одержуваних нових запасних деталей цехові ремонтні бази повинні здавати зношені деталі, що підлягають відновленню. Інженер ВГМ із запасних деталей разом з механіками цехів визначають номенклатуру зношених деталей, які підлягають ремонту та відновленню в РМЦ у централізованому порядку.

Деталі, що необхідно відновити, передають у ремонтні цехи ВГМ для відповідної обробки, звідки їх повертають у комору та зберігають на-

рівні з новими деталями аналогічного типорозміру із додатковим зазначенням на бирці «Відновлені».

Ремонтних робітників забезпечують стандартизованим інструментом та пристосуваннями через інструментально-роздавальні комори (ІРК) цехів нарівні з виробничими робітниками. Для спеціального інструмента, що застосовується тільки ремонтними робітниками, виділяють окремий стелаж.

Поповнення ІРК стандартизованим інструментом та пристосуваннями для ремонтних робітників за заявками завідувачів ІРК, в яких враховуються заявки механіків цехів, здійснює інструментальний відділ підприємства.

Забезпечення ремонтних робітників спеціальним інструментом та пристосуваннями виконують через ІРК цехів відділи головного механіка та енергетика.

Поповнення ІРК та РМЦ спеціальним інструментом та пристосуваннями проводить інструментальний відділ або бюро інструментів та пристосувань за розгорненими квартальними заявками, складеними планово-виробничим бюро (ПВБ) з врахуванням потреб ЦРБ та цехів ВГМ і затвердженими головним механіком заводу. Заявки, що враховують річну потребу в інструменті, складає ВГМ і затверджує головний інженер підприємства.

Начальник ІРК одержує спеціальний інструмент та пристосування з центрального інструментального складу (ЦІС) за вимогами в межах затвердженої номенклатури та місячних лімітів.

Періодичну перевірку спеціального інструмента, контрольнo-вимірювальних засобів (плит, лінійок, контрольних пристосувань і т. п.), а також пристосувань здійснює спеціальна майстерня (ділянка), організована при ВГМ.

Технологічне оснащення для ремонту повинно виготовлятися централізовано за кресленнями ВГМ у ремонтно-механічному або інструментальному цехах. Для зберігання технологічного оснащення необхідно у коморі запасних деталей відвести окреме місце. Оснащення має періодично перевірятися контролером ВТК.

На основі планів ремонту та діючих норм на витрати матеріалів [1] для обладнання різних видів, БПА та ПВБ ВГМ складають річні і квартальні заявки на матеріали для ремонту, які після затвердження їх головним механіком передаються у відділ постачання. Заявки являють собою специфікації матеріалів, необхідних при виконанні ремонтів та в процесі експлуатації машин.

У відділі постачання повинен бути організований спеціальний облік матеріалів, що витрачаються під час ремонтів.

Видачу матеріалів здійснюють за вимогами механіків цехів та начальника РМЦ ВГМ згідно із лімітами, затвердженими головним механіком заводу.

Дефіцитні матеріали та покупні деталі (бронзу, спеціальні та прецизійні підшипники, ланцюги і т. п.) видає центральна комора запасних деталей відділу матеріально-технічного постачання (ВМТП) в межах відповідних лімітів, установлених для бригади або цеху. У випадку, якщо ліміт на який-небудь матеріал або виріб є витраченим, видача проводиться тільки з дозволу ВГМ.

Здача цехами відпрацьованих кулькових та роликових підшипників, а також зношених бронзових деталей здійснюється за накладними; відпрацьоване масло відправляється на станцію регенерації.

Для індустріалізації ремонту на підприємстві (див. розд. 6.4) потрібно організувати завчасне придбання або виготовлення комплектів відповідного оснащення, передбаченого розробленими типовими технологічними процесами ремонту. Придбання оснащення, виготовленого на спеціалізованих підприємствах, дозволяє відмовитись від залучення додаткових потужностей РМЦ.

Вартість оснащення спеціалізованого виготовлення завжди нижча, ніж вартість оснащення власного виробництва, тоді як якість, звичайно, вища. Проте у випадку придбання оснащення не відпадає необхідність у створенні власної ділянки з виробництва ремонтного оснащення для нових технологічних процесів, для виготовлення оснащення, що не випускається централізовано, а також для ремонту експлуатованого оснащення.

Висока якість та продуктивність ремонту можуть бути забезпечені за умовою, що оснащення постійно знаходиться у належному технічному стані. Особливу важливість являє собою збереження точності площинного інструмента та контрольних пристосувань. У зв'язку з цим, їх періодична атестація є ще одною обов'язковою умовою забезпечення високої якості ремонту. Для цього необхідні облік оснащення, наявність атестата на кожну його одиницю та періодична (за графіком) перевірка оснащення.

У випадку індустріалізації ремонту, на підприємстві слід створити систему експлуатації ремонтного оснащення. При її функціонуванні у комору надходить як куповане, так виготовлене і відремонтоване ремонтне оснащення.

Раціональна організація змащення обладнання вимагає: правильного вибору мастильних матеріалів; установлення норм їх витрат для кожної моделі машин; обов'язкового складання карт змащення (в першу чергу для прецизійного, важкого, унікального обладнання, а також машин вбудованих у автоматичні лінії); забезпечення правильного зберігання мастильних матеріалів, лабораторного контролю їх якості, повторного використання відпрацьованого мастила тощо. Мастильні матеріали перевіреної якості незалежно від їх марки необхідно оберігати від забруднення, починаючи від моменту надходження на підприємство до внесення у машини.

Перевезення мастильних матеріалів з нафтобази повинно здійснюватись тільки у чистій та справній тарі, що надійно закривається пробками або кришками.

Масильні матеріали, що надходять у залізничних цистернах, слід зливати через шланги (закритий злив). Використання з цією метою жолобів (відкритий злив) не допускається. Рекомендується при зливанні мастила здійснювати його примусове перекачування за допомогою насосів.

Запас мастильних матеріалів, що відповідає їх 1,5 ÷ 2-місячним витратам, повинен зберігатись у спеціальних маслосховищах, обладнаних окремими ємностями для мастила кожної марки з окремими трубопроводами для його заливання та роздачі. На кожній ємності рекомендується написати марку мастила, для зберігання якого вона призначена, а також нарисувати умовне зображення (символ), присвоєне мастилу даної марки.

Для уникнення утворення всередині мащених вузлів осаду категорично забороняється наливати мастильний матеріал у дрібну тару, що містить залишки іншого мастила. Не рекомендується наливати мастило у задалегідь непромиту тару. Для запобігання помилкам при заливанні мастила у роздавальну тару на ній повинен бути зображений той же символ, що і на стаціонарних ємностях для зберігання даного мастильного матеріалу.

Не допускається транспортування мастильних матеріалів по цехах у відкритій або нещільно закритій тарі.

При заповненні маслянок та бачків верстатників, а також при доливанні мастила з бачків в редуктори та резервуари насосів обладнання для запобігання випадковому потраплянню в них ззовні стружки, бруду та пилю рекомендується користуватись сітками-фільтрами з чарунками, що мають площу не більшу 0,025 мм<sup>2</sup>.

Ємності та роздавальну дрібну тару для мастила слід очищувати не рідше одного разу в шість місяців, а трубопроводи – один раз на рік. Очищення роздавальної тари повинно проводитись на складі мастильних матеріалів у спеціальному приміщенні і включати зливання забрудненого мастила, пропарювання, миття та сушіння ємностей.

Цеховий запас мастильних матеріалів рекомендується зберігати у пересувних баках з плоскими днищами місткістю 150 ÷ 200 л, які транспортуються за допомогою авто- та електрокарів і встановлюються на спеціальних стаціонарних підставках у шафах, що закриваються. На кожному баці повинний бути зображений символ, присвоєний марці мастила, для зберігання якого він призначений.

Для кожної машини мають бути складені схема змащення із зазначенням місць змащення, марок використовуваних мастильних матеріалів, способів та періодичності їх внесення, а також карта змащення, що містить перелік місць змащення, згрупованих за періодичністю внесення в них мастильних матеріалів, із зазначенням їх марок.

Схема і карта змащення вивішуються біля відповідного обладнання і служать для довідок, контролю та навчання молодих робітників. Крім того, на панелях машини біля місць змащення зображаються символи, відповідні маркам використовуваних мастильних матеріалів. Символи мають ко-

льори, що вказують на періодичність та виконавців операцій поповнення мастильних матеріалів (табл. 8.1).

За кожною машиною закріплюють маслянки, шприци та бачки, число яких залежить від кількості марок мастильних матеріалів, що вносяться у дану одиницю обладнання. Змащувальний інвентар верстатника маркують символами, зафарбованими у червоний колір. На змащувальному інвентарі, закріпленому за мастильником, символи зафарбовуються у білий колір.

Таблиця 8.1

Періодичність та розподілення робіт з поповнення мастильних матеріалів залежно від кольорів їх символів

Колір фарбування символів	Періодичність поповнення	Розподілення робіт з поповнення (хто поповнює)
Червоний	Щозміни або кілька разів за зміну	Верстатник
Білий	Щотижня	Мастильник
Синій	Щомісячно і рідше	Слюсар

#### 8.4. Підготовка робітників

Для успішного застосування типових технологічних процесів ремонту машин, освоєння прийомів та придбання навичок використання ремонтного оснащення, а головне, для подолання звички виконання всіх операцій ремонту вручну, без допомоги пристосувань, необхідно організувати періодичне навчання слюсарів-ремонтників.

Для контролерів ВТК організують навчання поопераційно-перехідному прийманню відновлюваних деталей та складальних одиниць ремонтного обладнання із застосуванням пристосувань, передбачених типовими технологічними процесами.

Навчання слюсарів та контролерів необхідно періодично повторювати для освоєння ними нових технологічних процесів та ознайомлення зі змінами, що вносяться в діючі процеси.

Робітники комплексних бригад мають бути детально ознайомлені з конструктивними особливостями закріплених за ними машин. Більшою мірою це відноситься до робітників, за якими закріплюється обладнання з ЧПК, автоматичні лінії та високоточні верстати. Організація навчання робітників покладається на керівний інженерний склад РМЦ та ВГМ.

При комплектуванні бригади з технічного обслуговування та ремонту обладнання з ЧПК, бажано направити її у повному складі для тричотиримісячного стажування на одне з підприємств, що мають досвід експлуатації такого обладнання.

У випадку придбання підприємством машин нових моделей необхідно організувати вивчення їх конструкцій. Без попереднього теоретичного

та практичного освоєння нового обладнання ремонтними робітниками не може бути досягнута висока продуктивність праці, встановлена нормами трудомісткості ремонту та технічного обслуговування.

Застосування підвищувальних поправкових коефіцієнтів для норм часу на ремонт та технічне обслуговування машин нових моделей протягом періоду їх освоєння [1] допускається з дозволу головного інженера і тільки за умовою організації навчання робітників, яким доручаються ремонт та технічне обслуговування даного обладнання.

### 8.5. Організаційна підготовка

Підготовка виконання робіт з технічного обслуговування та ремонту машин завершується юридичним оформленням організаційних рішень, прийнятих відповідно до методичних вказівок [1].

Якщо на підприємстві відсутнє «Положення про службу головного механіка», його потрібно розробити; якщо «Положення...» вже є, слід розглянути його на предмет відповідності Типовій системі [1] і внести необхідні корективи. Після цього директор затверджує даний документ і тим самим узаконює взаємовідносини СГМ зі службами головного енергетика, головного технолога, ВМТП і т.д.

Відповідно до затвердженого «Положення...» уточнюють і затверджують штат ВГМ, РМЦ та ЦРБ (КРБ).

Крім цього, директор затверджує розроблені ВГМ: «Положення про адміністративне підпорядкування начальнику ремонтно-механічного цеху цехових (корпусних) ремонтних баз»; розцінки на всі види робіт та послуг, що надаються РМЦ решті цехів та служб заводу; форми оплати праці різних груп робітників РМЦ та ЦРБ, що створюють умови для підвищення продуктивності праці та якості виконуваних робіт.

Індустріалізація ремонту можлива за умови, що розроблені ВГМ типові технологічні процеси є обов'язковими для всіх виконавців. Контроль правильності виконання типового процесу здійснюється шляхом операційного приймання ремонтваного обладнання контролером ВТК, що відмічає виконання кожної операції у «Відомості приймання технологічного процесу». Ремонт оплачується тільки при наявності у «Відомості...» проти найменування кожної операції штампу контролю ВТК.

Підготовлене ВГМ розпорядження про обов'язковість застосування типових технологічних процесів ремонту та про порядок оплати ремонтів, виконуваних за типовими процесами, затверджує головний інженер підприємства.

Він же затверджує: рішення, які витікають з результатів перевірки достатності потужностей РМЦ та ЦРБ; підготовлені ВГМ пропозиції щодо організації груп перепідготовки робітників з технічного обслуговування та ремонту обладнання нових типів та моделей; госпрозрахункові договори між РМЦ та рештою цехів і служб підприємства з прикладеними до них планами ремонту та технічного обслуговування машин.

## 9. Системи технічного діагностування автоматизованих машин

### 9.1. Зміна працездатності автоматизованих машин та точності виготовлення на них деталей у процесі експлуатації

Будь-яке технологічне обладнання та система його ЧПК в процесі експлуатації повинні перебувати у працездатному стані, у якому фактичні значення всіх основних функціональних параметрів машини відповідають вимогам нормативно-технічної і (або) конструкторської документації. Якщо значення хоча б одного з таких параметрів виходить за допустимі межі, то технологічне обладнання або система його керування будуть перебувати у непрацездатному стані.

Верстати з ЧПК є достатньо складними технологічними комплексами, що включають власне верстат та ПЧПК, побудований на базі міні-ЕОМ, при цьому обидва вказані елементи повинні бути органічно взаємопов'язаними з врахуванням їх особливостей та можливостей. Надійність та якість роботи обладнання з ЧПК рівною мірою залежать від надійності та якості самого верстата, а також ПЧПК.

При роботі обладнання з ЧПК відбувається взаємодія великого числа механічних, гідравлічних, пневматичних та електронних пристроїв і елементів, від правильного й надійного функціонування яких значною мірою залежить точність виконання заданої програми керування обробкою заготовок. При цьому протягом установленого періоду експлуатації потрібно забезпечити не тільки безвідмовне функціонування верстата, але й виконання певних технологічних операцій, відповідних його технологічному призначенню, із дотриманням вказаних у нормативно-технічній документації показників якості та продуктивності, тобто зберегти задану параметричну і в першу чергу технологічну надійність обладнання [7].

Зміна точності верстата з ЧПК в процесі експлуатації відбувається внаслідок впливу на нього різних внутрішніх та зовнішніх факторів.

Внутрішніми факторами є сили різання та їх моменти, сили тертя, вібрації, тепловиділення і нагрівання елементів машини; зовнішніми факторами – температура навколишнього середовища, вібрації, що передаються від іншого обладнання у цеху, коливання напруги в електромережі, вологість та забруднення навколишнього повітря, втручання оператора та інші. Вплив внутрішніх та зовнішніх факторів призводить до виникнення пружних та температурних деформацій елементів машини, їх вібрації та зношування, що обумовлює погіршення, у першу чергу, точності машини, а також негативно позначається на продуктивності та собівартості обробки.

Разом з тим, при збереженні заданої геометричної та кінематичної точності елементів обладнання, їх жорсткості, вібро-, термо- та зносостійкості, а також у випадках проведення обробки заготовок на машині у приміщеннях з мінімальними допустимими коливаннями температури, із забезпеченням надійного захисту від вібрацій, що створюються при роботі іншого обладнання установленого в цеху, при стабілізації напруги у електромережі, негативний вплив вказаних вище внутрішніх та зовнішніх фак-

торів істотно знижується. При цьому ступінь зниження даного впливу залежить від класу точності машини, а також режимів її роботи.

Між внутрішніми та зовнішніми факторами, що впливають на обладнання в процесі експлуатації, показниками точності його роботи та режимом функціонування машини діють складні взаємозв'язки.

Зміна точності верстата з ЧПК в процесі експлуатації в результаті дії на нього зазначених факторів, обумовлюється виникненням допустимих та недопустимих пошкоджень як у самому верстаті, так і в ПЧПК [8].

Ряд пошкоджень, що одразу призводять до зупинки обладнання з ЧПК або до недопустимих умов його роботи, є наслідком використання неправильних методів конструювання, виготовлення або експлуатації верстата.

Інші пошкодження не обмежують функціональних можливостей верстата, але призводять при його подальшій експлуатації до параметричних відмов, наприклад, до зниження точності механічної обробки. Параметричні відмови характерні для будь-якого складного технологічного комплексу, у тому числі і для обладнання з ЧПК.

Якщо найпоширенішим видом відмов для власне верстата є параметричні відмови, то для ПЧПК – відмови функціонування. Останні можуть являти собою: неіндикатовані збої, що не проявляються у момент їх виникнення; індикатовані збої, які фіксуються ПЧПК у момент їх виникнення із припиненням подальшого відпрацьовування керуючої програми; стійкі відмови, що відразу призводять до зупинення верстата. Таким чином, якщо індикатовані збої та стійкі відмови ПЧПК є причинами відмов функціонування обладнання, то його неіндикатовані збої обумовлюють лише параметричні відмови.

Неіндикатовані збої при експлуатації верстатів з розімкненими системами ЧПК [8] проявляються у вигляді пропуску імпульсів керування, що можуть відбуватись у самих електронних блоках ЧПК, при роботі крокового електродвигуна або гідропідсилювача, а також у передавальних механізмах привода подачі (наприклад, внаслідок наявності люфту в зубчастих передачах та у передачі гвинт – гайка в момент реверса переміщення).

При роботі обладнання із замкненими системами ЧПК [8] виникнення неіндикатованих збоїв можливо в результаті зміни параметрів точності самого верстата, вимірювального перетворювача (ВП) [8] системи зворотного зв'язку, елементів блока ВП у ПЧПК. Так, пружні та теплові деформації базових і виконавчих елементів верстата, зношування поверхонь напрямних та інші похибки можуть негативно впливати на точність визначення у ВП системи зворотного зв'язку дійсного положення виконавчих елементів. Останнє, в свою чергу, може призвести до виникнення неіндикатованих збоїв і відповідно до параметричних відмов обладнання з ЧПК. Забезпечення високої точності та надійності роботи даного обладнання в процесі його експлуатації безпосередньо залежить від ефективності систе-



ми технічного обслуговування, а також своєчасності та якості виконання профілактичних робіт та ремонту.

Під час проведення операцій технічного обслуговування, а також ремонтів верстатів з ЧПК інколи виникають труднощі, обумовлені високим ступенем складності даного обладнання. Для виявлення несправностей у верстата з ЧПК необхідно звичайно більше часу, ніж для виконання аналогічної задачі під час перевірки однотипного верстата з ручним керуванням. Крім цього, для здійснення діагностування потрібні спеціальні системи з виявлення несправностей, складна контрольна-вимірвальна апаратура; необхідно також залучити обслуговуючий персонал достатньо високої кваліфікації.

З огляду на відмічену вище конструктивну складність верстатів з ЧПК, їх високу вартість, компоновально-конструктивну розмаїтість, відсутність необхідного статистичного матеріалу про характер та зміну вихідних параметрів, широкий діапазон умов та режимів експлуатації, найдоцільнішим при визначенні оптимальних структури та тривалості їх міжремонтного періоду слід вважати використання методу, ґрунтованого на порівнянні фактичних та заданих значень вихідних параметрів обладнання під час його роботи в умовах конкретного виробництва. Перевірка відповідності заданих та фактичних величин вихідних параметрів може проводитись за результатами випробувань верстатів на технологічну надійність, з подальшим розрахунком та оцінюванням її основних показників, а також прогнозуванням оптимальної структури та тривалості міжремонтного періоду шляхом виявлення характеру зміни точності вихідних параметрів обладнання та їх складових похибок у процесі експлуатації [9].

Ремонти ПЧПК доцільно проводити тільки при виникненні відмов. Тому такі ремонти не ділять на поточні і капітальні.

Велике значення для об'єктивного оцінювання працездатності верстатів з ЧПК, точного визначення фактичних величин їх вихідних параметрів, змін даних параметрів у процесі експлуатації, мають перевірки різних видів, що проводяться одразу після виготовлення верстата, періодично в процесі його експлуатації, а також після ремонту обладнання.

Під час перевірок верстатів з ЧПК можуть бути застосовні відомі методи контролю точності універсального обладнання, його випробувань на температурну стабільність, вібростійкість та інші, однак у зв'язку із великою складністю верстатів з ЧПК, їх конструктивними та технологічними особливостями, необхідно розглядати дане обладнання як взаємозалежний та взаємодіючий технологічний комплекс верстат – ПЧПК, для якісного визначення точності якого проведення вказаних вище перевірок та випробувань вже недостатньо.

Зміна основних функціональних та експлуатаційних параметрів такої системи, як верстат з ЧПК, що містить велике число різних взаємозалежних елементів, не є лінійною і постійною у часі. Тому результати будь-якого одиничного контролю параметрів її точності визначатимуть тільки

той технічний стан, у якому дана система перебувала в момент проведення вимірювання. Для здійснення більш коректної перевірки точності верстатів з ЧПК окрім удосконалених відомих методів були розроблені нові види випробувань, в тому числі з оцінювання стану обладнання за точністю обробки в комплексі верстат – ПЧПК, при виконанні його виконавчими елементами допоміжних ходів (визначення точності позиціонування), перевірки точності та надійності роботи верстата і ПЧПК згідно із заданою тест-програмою протягом певного проміжку часу, контролю точності обладнання за результатами вимірювань виготовлених на ньому еталонних деталей у процесі та після їх обробки при використанні заданих режимів різання та регламентації допусків для одержуваних розмірів [9]. Велике практичне значення має програмний метод випробувань металорізальних верстатів з ЧПК [10].

Звичайно вся робота на підприємстві з організації, контролю та керування експлуатацією верстатів з ЧПК, гнучких виробничих модулів (ГВМ) та побудованих на їх основі ГВС виконується за допомогою автоматизованої системи управління (АСУ) головного механіка.

Головним чином, дана система повинна забезпечувати планування та проведення робіт за чотирма основними напрямками.

1. Підтримання працездатного стану ГВМ або ГВС в процесі їх поточної експлуатації і здійснення з цією метою: діагностування стану окремих складених елементів ГВМ або ГВС (основного технологічного обладнання, транспортно-накопичувальних систем, систем керування тощо); контролю за процесом обробки (станом різального інструмента, величиною сил різання, обертового моменту на шпинделі і т.п.); контролю точності обробки заготовок; періодичної перевірки основних характеристик точності верстатного обладнання. В результаті виконання всієї вказаної роботи накопичуються відповідні дані, після чого проводиться їх аналіз та прогнозування технічного стану обладнання, укладаються дефектні відомості та графіки технічного обслуговування й ремонту, здійснюється компенсація похибок, що виявлені при роботі машин, а також похибок обробки на них заготовок. При наявності зв'язку із заводами-виготовлювачами верстатного та іншого обладнання, їм передається інформація про технічний стан машин, види її відмов, узгоджується проведення тих чи інших операцій технічного обслуговування, разом визначаються та усуваються несправності тощо.

2. Ремонт верстатного та іншого допоміжного обладнання і пристроїв. На основі аналізу даних про їх початковий технічний стан, результатів діагностування та періодичного контролю характеристик точності у процесі експлуатації, інформації, отриманої в ході технічного обслуговування, укладаються місячні, квартальні та річні плани-графіки ремонтів, забезпечується їх проведення з подальшими перевіркою технічного стану машин та введенням їх у виробництво.

3. Модернізація наявного технологічного обладнання, пристроїв та

систем керування, а при необхідності й їх заміна або придбання додатково нового обладнання та систем керування. В останньому випадку розробляються вимоги до технічних характеристик та параметрів точності потрібних машин, специфікації на їх запчастини, вузли і блоки систем керування. На заводах-виготовлювачах обладнання та систем керування проводиться підготовка та навчання кадрів робітників, що будуть експлуатувати, обслуговувати та ремонтувати придбані машини, здійснюється комплектування необхідної технічної документації. Після одержання нового обладнання проводяться його встановлення та налагодження, контроль початкового стану, розробка структури та змісту технічного обслуговування, підготовка відповідної документації, після чого машини вводять у виробництво.

4. Збирання та аналіз інформації про відмови елементів ГВМ або ГВС, про стан вихідних параметрів точності верстатного обладнання, що входить до їх складу. Створення та поповнення банку даних АСУ головного механіка, передача їх до центрального банку даних АСУ цеху або підприємства.

## 9.2. Системи технічного діагностування автоматизованих машин

Подальше підвищення ступеня автоматизації та розширення функціональних можливостей сучасного автоматизованого технологічного обладнання, особливо верстатів з ЧПК й побудованих на їх основі ГВМ і ГВС, вимагають значного ускладнення конструкції машин, внаслідок чого суттєво ускладнюється їх технічне обслуговування і особливо пошук причин відмов обладнання в процесі експлуатації.

Якщо можливих причин тих чи інших відмов, що виникають при роботі універсального технологічного обладнання, як правило, небагато й вони часто відомі або легко визначаються, то причин виходу з ладу автоматизованих машин, що включають складні взаємодіючі механічні, гідравлічні, пневматичні, електричні та електронні механізми, пристрої та блоки, може бути дуже багато, у зв'язку з чим їх виявлення вимагає значних витрат часу та коштів. Внаслідок значних простоїв, обумовлених необхідністю пошуку причин несправностей, знижується продуктивність роботи та ефективність даного досить дорогого обладнання. Вказані проблеми додатково ускладнюються у зв'язку із високою інтенсивністю експлуатації автоматизованих машин, що часто працюють у три зміни при мінімальній кількості обслуговуючого персоналу.

Обробка заготовок на автоматизованому обладнанні звичайно здійснюється із застосуванням сучасних різальних інструментів та високопродуктивних режимів різання, що обумовлює збільшення навантаження на різні механізми та пристрої машин.

Таким чином, ймовірність відмов автоматизованого технологічного обладнання та систем його керування є вищою, ніж для універсальних машин, у зв'язку із чим потрібно більше часу на пошук причин цих відмов.

Як показала практика, причини значної множини відмов автоматизованого обладнання можуть бути досить простими, але час, потрібний для їх пошуку часто на порядок більший часу усунення відмов, навіть й при залученні з цією метою висококваліфікованих наладчика або оператора. Тому все ширше розповсюдження одержують системи технічного діагностування, які особливо ефективно використовуються при експлуатації сучасних верстатів з ЧПК, а також ГВМ і ГВС.

Під технічним діагностуванням розуміють визначення з певною точністю технічного стану машини та системи її керування в цілому, а також стану їх окремих вузлів, механізмів, блоків та елементів. Результатом діагностування є висновок про технічний стан машини або її елемента із зазначенням, при необхідності, місць, видів та причин виявлених дефектів.

Застосування систем технічного діагностування дозволяє значно скоротити простої обладнання під час пошуку його несправностей, дає можливість прогнозувати стан окремих елементів технологічної системи (верстата, ПЧПК, різальних інструментів), оцінювати похибки оброблюваних заготовок і вчасно отримувати інформацію для здійснення якісного технічного обслуговування та ремонту.

Система технічного діагностування є, як правило, частиною системи керування даним конкретним технологічним обладнанням і у більшості випадків має загальні з нею інформаційні канали.

Системи технічного діагностування призначені тільки для виявлення несправностей, але не для їх усунення. Тому використання таких систем безпосередньо не забезпечує підвищення надійності машин, хоча і дозволяє швидше визначити місцезнаходження та характер дефектів, скоротити простої та підвищити продуктивність роботи обладнання.

У випадку виникнення критичних ситуацій, що загрожує, наприклад, поломкою різального інструмента, зміною параметрів функціонування окремих блоків системи керування, виходом за поле допуску розмірів оброблюваних заготовок, система технічного діагностування дає команду на зупинку технологічного обладнання, а при застосуванні сучасних систем ЧПК – виводить на дисплей інформацію про вид дефекту.

Під час функціонування автоматизованого обладнання на нього з боку системи діагностування можуть здійснюватись робочі та тестові впливи (останні подаються з метою отримання інформації про технічний стан машини).

При створенні системи технічного діагностування рекомендується керуватись такими основними принципами.

1. Система технічного діагностування повинна бути складовою частиною загальної системи керування технологічним обладнанням (верстатом з ЧПК) і створюватись на єдиній з нею методологічній та елементній базі з тим, щоб в процесі їх експлуатації можна було використовувати загальні інформаційні канали. Для одержання діагностичної інформації необхідно максимально повно використовувати наявні пристрої системи ке-

рування. Крім цього, ПЧПК повинен оснащуватись системою самодіагностування, що має працювати згідно із блоком тест-програм.

2. Система технічного діагностування повинна ефективно функціонувати не тільки в процесі експлуатації технологічного обладнання, але й при його налагодженні, підготовці та ремонті.

3. Система технічного діагностування за своїми функціональними можливостями, структурою та використовуваними технічними засобами має відповідати ступеню автоматизації цеху або підприємства, на якому експлуатується машина, що перевіряється. У випадку, коли дане конкретне обладнання є вбудованим у гнучку автоматизовану лінію, ділянку або цех, система його технічного діагностування поряд із системою керування повинна увійти як складова частина до загальної АСУ виробництвом.

4. Діагностична інформація має надходити на центральний пункт обслуговування технологічного обладнання у розшифрованому та доступному для користувача вигляді. Необхідна частина інформації повинна фіксуватись у пристроях запам'ятовування із зазначенням часу, дня тижня та дати надходження з метою її подальшого аналізу, а також прогнозування стану технологічного обладнання, його окремих вузлів та механізмів. При наявності на підприємстві центральної ЕОМ вказана інформація має надходити й до неї.

5. У випадку необхідності надходження діагностичної інформації повинне супроводжуватись подачею акустичних і (або) оптичних сигналів. Під час розробки системи діагностування потрібно детально вивчити всі можливі несправності, що можуть виникати при експлуатації даної конкретної машини, а також ретельно проаналізувати їх причини та наслідки. При цьому необхідно сконцентрувати увагу в першу чергу на тих несправностях, для усунення яких потрібні максимум часу та коштів.

Згідно із розробленою у роботі [11] загальною структурою системи технічного діагностування її рекомендується реалізовувати у вигляді п'яти підсистем: «Контроль готовності технологічного обладнання до роботи»; «Оперативне циклове діагностування»; «Оперативне вузлове діагностування»; «Спеціальне діагностування»; «Діагностування за результатами обробки заготовок».

Якщо система діагностування створюється для визначення стану автоматизованого обладнання, то у підсистемі «Контроль готовності верстата з ЧПК до роботи» з використанням таких засобів, як кінцеві вимикачі, реле блокування, датчики тиску, поплавкові реле та інших, здійснюється перевірка точності установа заготовки на верстаті та інструмента у магазині, вимірювання тиску у гідросистемах приводів головного руху та подачі, змащення, подачі ЗОР, а також у пневмосистемі, контроль наявності у баках та резервуарах гідросистем необхідної кількості робочої рідини.

Узагальнена інформація про готовність верстата виводиться на його контрольно-діагностичний пульт, на дисплей комп'ютерної системи вищого рівня керування та на пульт диспетчера.

У підсистемі «Оперативне циклове діагностування» за допомогою кінцевих вимикачів, реле, вимірювальних перетворювачів систем зворотного зв'язку за положенням виконавчих елементів та таймерів системи керування верстатом, здійснюється узагальнене оцінювання його технічного стану, а також оперативний пошук місць та причин відмов або збоїв під час відпрацьовування обладнанням заданої керуючої програми. При цьому контролюється фактична тривалість робочого циклу та його окремих етапів (наприклад, час повороту на один крок інструментального магазину, кантувача інструмента, столу). Аналізуються одержані відхилення фактичних значень параметрів від розрахункових, і на їх основі прогнозуються зміни технічного стану вузлів та механізмів верстата, що забезпечують виконання даного етапу циклу. Враховується також число і тривалість простой з організаційно-технічних причин та інше.

У момент надходження сигналу про те, що тривалість того чи іншого етапу циклу перевищує допустиму (останнє рівнозначне виникненню ситуації «збій» або «відмова»), на контрольно-діагностичний пульт або на дисплей ПЧПК безпосередньо або в кодованому вигляді виводиться інформація про місце збою або відмови. Причина їх визначається самою машиною під час попереднього логічного аналізу або людиною-оператором за таблицями несправностей.

Підсистема «Оперативне вузлове діагностування» використовується у тих випадках, коли можливості двох розглянутих вище підсистем є недостатніми. Як правило, спрацьовування даної підсистеми відбувається при порушенні функціонування верстата. Як засоби контролю у ній застосовуються тест-програми діагностування ПЧПК, пристрої приймання сигналів від елементів керування приводами головного руху та подач, а також пристрої електроавтоматики верстата. Крім цього, підсистема служить для визначення технічного стану вузлів та механізмів верстата, а також блоків ПЧПК, що забезпечують його функціонування згідно із заданою програмою.

Дані про причини відмов та рекомендації з їх усунення виводяться на екран дисплея ПЧПК. При відмові ПЧПК за допомогою вбудованої у нього комп'ютерної системи здійснюється операція самодіагностування. У випадку неможливості проведення останньої підключається комп'ютерна система керування вищого рівня, яка і здійснює діагностування ПЧПК.

Підсистема «Спеціальні методи діагностування» служить для виконання складних операцій діагностування з використанням спеціальних пристроїв, постійне функціонування яких у складі верстата з техніко-економічних міркувань є недоцільним. Тому дані пристрої встановлюються на окремій пересувній платформі і з'єднуються з обладнанням гнучкими каналами зв'язку. Для діагностування в цьому випадку використовується комп'ютерна система керування вищого рівня.

Завдяки широким діагностичним можливостям розглядувана підсистема забезпечує визначення та аналіз технічних параметрів верстата, що

характеризують його працездатність (точності позиціонування, точності обходу контуру, частотних характеристик приводів та несучої системи обладнання, точності його геометричних параметрів, а також жорсткості кінематичних пар, зазорів в них, сил тертя, ступеня зносу тощо). На основі аналізу величин змін фактичних характеристик і зіставлення їх з нормативними значеннями прогнозується ймовірність збереження працездатності машини протягом певного проміжку часу (функціональна та параметрична надійність).

Підсистема «Діагностування за результатами обробки» забезпечує контроль зміни стану тих вузлів та механізмів верстата, від точності роботи яких безпосередньо залежить точність виробів (перевіряються відхилення величин фактичних конструктивних параметрів верстата від заданих, зношування напрямних його виконавчих елементів, температурні деформації або нагрівання базових деталей, зношування різального інструмента та інше).

При обробці заготовок в умовах високоавтоматизованого виробництва особливо важливе значення має контроль стану різального інструмента (його поточного зносу та наявності поломок). Він може виконуватись з використанням контактних та безконтактних датчиків оптичного, електричного або пневматичного типу як у процесі механічної обробки заготовки, так і після його завершення.

У випадку посереднього оцінювання вимірюються сила різання, обертальний момент на шпинделі, потужність привода головного руху. У момент досягнення максимально допустимих значень вказаних параметрів система діагностування дає команду на зміну затупленого або зламаного інструмента, або забезпечує зупинення обробки. Однак у наш час ще мало надійних датчиків, за допомогою яких може здійснюватись описаний контроль. Тому посереднє оцінювання ще досить рідко реалізується на практиці.

Як було показано вище, задачі технічного діагностування можуть бути різними, тому контроль тих чи інших параметрів обладнання, залежно від конкретних виробничих умов та вимог його експлуатації здійснюється частіше або рідше (рис. 9.1).

Діагностування може проводитись безперервно (рис. 9.1, а) у процесі всього часу роботи верстата та обробки заготовок. Згідно із таким законом контролюється, наприклад, температура у шафі ПЧПК або температура робочої рідини у гідросистемі верстата та інші характеристики. Ряд параметрів, наприклад функціональні характеристики системи централізованого змащення, зусилля фіксації заготовки та точність її обробки, повинні контролюватись періодично (рис. 9.1, б), але з великою частотою. Частина контрольних операцій проводиться з меншою частотою, наприклад один раз у зміну або після завершення обробки чергової партії виробів (рис. 9.1, в). Такі характеристики верстата, як точність його геометричних параметрів, кінематична точність, жорсткість та інші можуть контролюватись че-

рез тривалі проміжки часу з відносно низькою частотою (рис. 9.1, г), оскільки змінюються вони дуже повільно, тоді як для вимірювання даних параметрів потрібні значні витрати часу та коштів. В окремих випадках діагностування може проводитись за рішенням та командою оператора, залежно від конкретних вимог і умов (рис. 9.1, д).

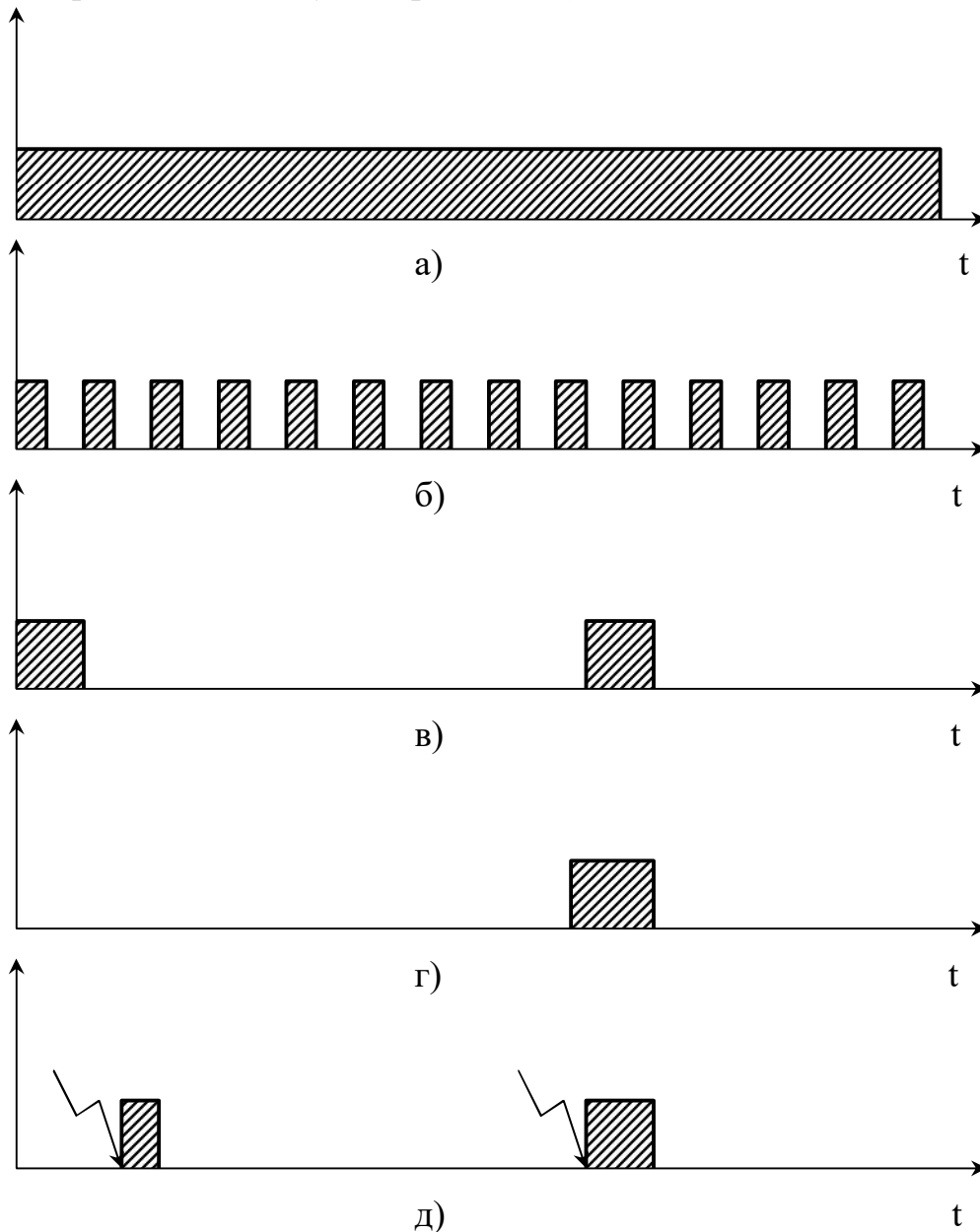


Рис. 9.1. Варіанти проведення діагностування в процесі експлуатації: а – безперервне діагностування; б, в, г – переривчасте діагностування відповідно з великою, середньою і низькою частотами; д – діагностування за вимогою



## 10. Експлуатація агрегатних верстатів та автоматичних ліній

### 10.1. Особливості експлуатації автоматичних ліній

Забезпечення раціональної експлуатації агрегатних верстатів та автоматичних ліній на їх основі має особливо важливе значення, оскільки вихід з ладу тільки частини обладнання призводить до простоїв всієї лінії та різкого зниження її ефективності. У зв'язку із цим, необхідне комплексне вирішення проблем обслуговування, ремонту, контролю основних функціональних і експлуатаційних параметрів, а також керування автоматичними лініями. Технічне обслуговування автоматичної лінії включає операції з підтримання обладнання, що входить до її складу у працездатному стані, в тому числі: постачання у цех, де експлуатується лінія заготовок, інструмента, оснащення, робочої рідини, ЗОР і т.д. у кількостях, що забезпечують її безперебійну роботу; догляд за обладнанням; своєчасне виявлення та попередження несправностей; усунення найпростіших дефектів шляхом заміни або відновлення деталей або складальних одиниць, що відмовили. Технічне обслуговування автоматизованих машин повинно бути плановим, в іншому випадку різко збільшується частота відмов обладнання, знижується його довговічність, зростають експлуатаційні витрати. Основним документом, що визначає обсяг та послідовність робіт з технічного обслуговування автоматичних ліній, є план-регламент.

Заготовки доставляються до лінії в уніфікованій оборотній тарі, що забезпечує можливість використання для їх транспортування навантажувачів, а також здійснення багатоярусного зберігання у штабелях та на стелажках.

Важливу роль відіграє також підготовка оснащення. Стан тих елементів оснащення, що мають порівняно короткий термін служби (кондукторних втулок, фіксаторних пальців, базових планок тощо), перевіряють щодня перед пуском лінії; звичайно вони підлягають заміні у плановому порядку. З метою скорочення часу вивірення положення швидкозношуваних елементів, застосовують спеціальні пристосування для налагодження їх поза лінією.

Свою специфіку при експлуатації автоматичної лінії має й задача її безперебійного забезпечення інструментом. Вказана специфіка полягає у численності типів та видів інструмента, одночасності роботи великого числа інструментів, значному коливанні та скороченні періодів їх стійкості у порівнянні з аналогічним параметром інструментів, що працюють на універсальному обладнанні, а також у ритмічності та повторюваності операцій зміни. Для скорочення простоїв обладнання підналагодження положення інструмента, як правило, здійснюють за допомогою спеціальних пристосувань, що розробляють паралельно з проектуванням інструментального оснащення. Поза верстатами можна налагоджувати лише стандартизований інструмент, що швидко замінюється. Форма поверхонь еталона, що використовується для налагодження інструмента, повинна відповідати конфігурації оброблюваної поверхні, а його твердість має бути рівною або

лише на дві-три одиниці HRC нижчою твердості робочої частини інструмента.

Заміну зношеного інструмента на новий здійснюють за таких основних ознак (критеріїв): наближення фактичних відхилень розміру виробів до заданої межі поля допуску; вихід за допустимі значення фактичних величин складових сили різання або обертального моменту (реєструються за допомогою спеціальних вбудованих датчиків); поломка інструмента; число відпрацьованих інструментом циклів досягло нормативного значення або згідно із графіком примусової заміни ресурс його вичерпано. Інші критерії затуплення інструмента (наприклад, зміна кольору стружки, що сходить, нехарактерні скрип або свист під час роботи, ненормативний вигляд обробленої поверхні) в умовах автоматизованого виробництва мають другорядне значення і враховуються наладчиком при визначенні необхідності заміни інструмента лише як додаткові малосуттєві ознаки.

Для інструмента автоматичної лінії, що переточується, з метою підвищення його надійності та розмірної стійкості установлені дещо нижчі норми допустимого зносу, ніж для інструмента, застосовуваного на універсальному обладнанні. Примусова заміна інструмента у цеху, де експлуатується автоматична лінія, вводиться тільки після регламентування нормативних періодів стійкості та періодичності постачання інструмента до робочих місць.

Весь обсяг робіт з технічного обслуговування автоматичної лінії ділять між кількома наладчиками, при цьому кожен з них відповідає за обслуговування обладнання, розташоване у певній зоні. Для окремих інструментів кожної зони корегують значення періодів стійкості, виходячи з конкретних умов експлуатації та установлюють їх середні значення; весь інструмент ділять на групи за величиною періоду стійкості та складають графіки його примусової заміни. За уточненими значеннями періодів стійкості визначають норми витрат інструмента, а також норми його запасу у інструментальній коморі.

Обслуговування гідросистем та систем змащення обладнання автоматичних ліній полягає у періодичній заміні в них робочої рідини, поповнення її у баках та резервуарах, перевірки і регулярному очищенні систем тощо. Сучасні автоматичні лінії оснащують централізованими проточними системами змащення різних конструкцій із засобами активного контролю їх основних робочих параметрів, що забезпечують подачу регламентованої кількості мастила і в яких передбачена можливість регулювання періодичності подачі. При роботі системи змащення у автоматичному режимі інтервал часу між двома черговими імпульсами подачі мастила вибирається таким, щоб до моменту наступного імпульсу на поверхнях тертя деталей, що взаємно переміщуються, зберігалась би масляна плівка.

Обслуговування автоматичної лінії передбачає також періодичний догляд за системами подачі ЗОР, збирання та видалення стружки, чищення обладнання, прибирання території навколо лінії тощо.

Під час роботи автоматичної лінії обслуговуючий персонал здійснює активне спостереження за станом машин, одержує відповідну інформацію і при необхідності проводить заходи з недопущення відмов деталей та вузлів обладнання, а при їх виникненні – зразу зупиняє роботу лінії. Наладчик зобов'язаний постійно стежити за сигналами ламп, пультів та інших пристроїв світлової, звукової та цифрової індикації, за станом механізмів верстатів та транспортних пристроїв, періодично перевіряти їх функціонування; контролювати стан різальних кромок інструментів та якість оброблюваних виробів; стежити за роботою гідросистеми, перевіряти тиск та температуру робочої рідини, відсутність її витоків; постійно спостерігати за правильністю відведення стружки, за подачею ЗОР (особливо за напрямком її струменя); контролювати заповнення накопичувачів та фактичну тривалість робочого циклу обладнання.

Для полегшення контролю за станом машин в автоматичних лініях широко застосовують різні методи діагностування [5], а також пристрої, що фіксують параметри фактичного технічного стану контрольованого елемента та передають вказану інформацію на табло.

Ефективна експлуатація лінії вимагає підвищення точності та надійності надходження інформації, на підставі якої приймають рішення з керування роботою машин та їх обслуговування. Як показав досвід виробництва, збільшення чисельності обслуговуючого персоналу не забезпечує суттєвого підвищення раціональності та швидкості розв'язання задач керування роботою лінії, тому для полегшення збирання та переробки інформації про фактичні значення функціональних та експлуатаційних параметрів обладнання доцільно використовувати комп'ютерну техніку, що дозволяє оперативно підналагоджувати обладнання та оснащення в залежності від їх фактичного стану і здійснювати в цілому раціональнішу експлуатацію автоматичної лінії.

За допомогою комп'ютеризованої системи експлуатації автоматичної лінії розв'язуються такі основні задачі: керування циклами роботи машин; облік їх простоїв; контроль за часом робочого циклу та визначення несправностей обладнання; облік випуску придатної і бракованої продукції в цілому по лінії та для окремих машин; формування і видача інформації з керування запасами заготовок, інструмента, мастила і т.п.; контроль стану і заміни інструмента; формування довгострокової інформації для проведення обслуговування та ремонтів обладнання; підготовка, передача та обмін інформацією з АСУП.

## 10.2. Обслуговування автоматичних ліній

Кількість наладчиків та операторів, що обслуговують автоматичну лінію, визначається при її проектуванні та уточнюється в процесі експлуатації.

Для ліній з жорстким зв'язком кількість обслуговуючого персоналу має бути більшою, ніж для ліній з гнучким зв'язком (останні, як правило,

обслуговуються одним оператором та одним наладчиком), оскільки у першому випадку зупинення одного верстата призводить до простою всієї лінії. Основним вихідним параметром при визначенні оптимального числа наладчиків є час, необхідний для забезпечення якісного організаційного та технічного обслуговування лінії.

Крім цього, при визначенні числа наладчиків враховують такі параметри як:

- кількість машин, що обслуговуються, та їх надійність;
- число різальних інструментів та їх стійкість (слід пам'ятати, що дійсна стійкість інструмента може значно відрізнятись від розрахункової [12]);
- кількість та надійність допоміжного обладнання (бункерів, магазинів, контрольних пристроїв і т.п.);
- відстані між верстатами, що обслуговуються, або ділянками;
- терміни експлуатації верстатів;
- вартість обладнання.

Дослідження [13], проведені для типових умов роботи автоматичних ліній з агрегатних верстатів, показують, що у випадках, коли коефіцієнт технічного використання однієї ділянки складає  $0,9 \div 0,95$ , найвигіднішим є залучення одного наладчика для обслуговування двох ділянок. Якщо коефіцієнт використання має значення менше вказаного, то на кожній ділянці повинен бути свій наладчик. У окремих випадках при низькій надійності обладнання доцільно для обслуговування кожної ділянки лінії використовувати двох наладчиків. Завдяки скороченню часу простоїв та підвищенню продуктивності роботи лінії, навіть при збільшеному фонді заробітної плати персоналу, що її обслуговує, собівартість обробки заготовок знижується.

Типовими вважають такі умови роботи автоматичної лінії з агрегатних верстатів, при яких:

- відносна вартість обладнання, що входить до її складу дорівнює

$$k = C_1 / C_p,$$

де  $C_1$  – вартість однієї ділянки автоматичної лінії;

$C_p$  – річний фонд заробітної плати одного наладчика;

- відношення тривалості переміщення наладчика в зоні ділянки з метою контролю роботи лінії до середнього чистого часу усунення несправностей  $\alpha = 0,5$ ;

- відношення підготовчо-заключного часу, що витрачається при обслуговуванні одного верстата протягом зміни, до змінного фонду часу  $\beta = 0,06$ .

Для ліній з гнучким зв'язком можна вважати, що у випадках, коли коефіцієнт технічного використання одного верстата  $\eta_{ТВ} = 0,75 \div 0,8$ , то найвигіднішою є організація обслуговування одним наладчиком чотирьох

верстатів; при  $\eta_{\text{ТВ}} = 0,7 \div 0,75$  – один наладчик може ефективно обслуговувати три верстати; якщо

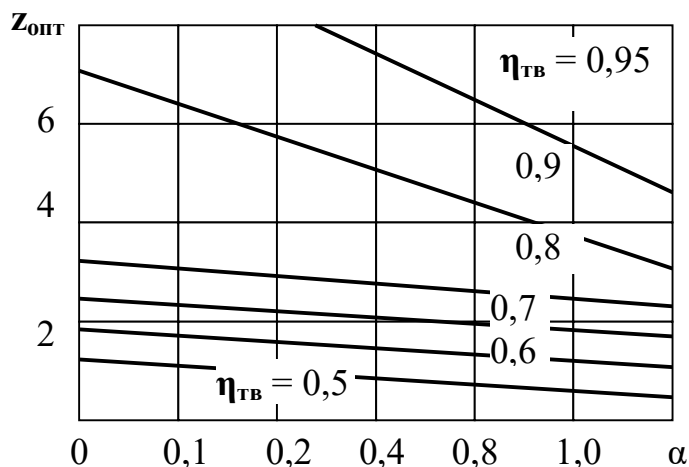


Рис. 10.1. Залежність оптимального числа верстатів у лінії, що обслуговуються одним наладчиком, від надійності обладнання

якщо  $\eta_{\text{ТВ}} = 0,6$ , кожен верстат повинен обслуговувати окремий наладчик.

На рис. 10.1 наведена залежність оптимального числа верстатів  $z$ , що обслуговуються одним наладчиком, від розмірів зони обслуговування та надійності верстатів у роботі. Відстань між верстатами або ділянками автоматичної лінії має істотне значення тільки при обслуговуванні обладнання з високим коефіцієнтом технічного використання.

Коефіцієнт  $\alpha$  враховує не тільки час переходу наладчика до верстата, що відмовив, але й час визначення несправності.

Згідно із досвідом Московського карбюраторного заводу оптимальне число агрегатних верстатів, що можуть ефективно обслуговуватись одним наладчиком, повинно складати  $z = 6 \div 8$ . Оптимальне число операторів визначається залежно від конструкції лінії, маси та габаритних розмірів оброблюваної заготовки.

Лінії повинні обслуговувати наладчики, що пройшли спеціальну підготовку та мають кваліфікацію, відповідну 5 – 6-му розряду. Наладчик повинен обов'язково знати будову вузлів та механізмів обладнання лінії, гідравлічних та пневматичних пристроїв, методи їх налагодження та регулювання, застосовуваний різальний та допоміжний інструмент, фактори, що впливають на точність обробки тощо.

Наладчик повинен вміти знайти причину несправності та усунути її в якомога короткий термін, у зв'язку із чим йому має бути добре відома послідовність взаємодії всіх вузлів автоматичної лінії.

Наладчик повинен постійно стежити за якістю обробки заготовок, станом базових поверхонь пристосувань та різального інструмента, його роботою, функціонуванням систем змащення та збирання стружки.

Автоматичну лінію слід регулярно очищувати від бруду та стружки, тому на допомогу наладчикам необхідно виділяти загальноцеховий обслуговуючий персонал. Прибирання доцільно проводити після завершення другої зміни, а передачу лінії – здійснювати на ходу в присутності старшого наладчика. Завдяки такій організації зменшується час простоїв, обумовлених певними затримками надходження робочої рідини у порожнини гід-

родвигунів, початком збільшення тиску у них та переміщенням виконавчих елементів після подачі відповідних команд.

До штату обслуговуючого персоналу автоматичної лінії повинен входити старший наладчик, обов'язки якого полягають у здійсненні контролю роботи всієї лінії, оформленні замовлень на ремонтні роботи та приймання лінії після ремонту, перевірці правильності розміщення робітників на ділянці, своєчасності постачання різального інструмента, якості прибирання лінії, послідовності виконання операцій заміни емульсії, мастила, очищення фільтрів і т.д.

Старший наладчик повинен також вести журнал обліку простоїв лінії із зазначенням в ньому їх тривалості та причин. Крім цього, в даному журналі необхідно вказувати, які профілактичні та ремонтні роботи проводились, хто їх виконував, а також якими є результати перевірки окремих агрегатів перед установленням їх на лінії.

Якщо ті чи інші механізми лінії занадто часто відмовляють старший наладчик має написати службову записку на ім'я механіка цеху (заводу) із проханням замінити або відремонтувати їх. Окрім зауважень щодо надійності вузлів, старший наладчик дає оцінку функціонування лінії та наводить рекомендації, при дотриманні яких, на його думку, буде підвищена зручність обслуговування та регулювання як окремих механізмів, так і лінії в цілому.

### 10.3. Організація робочого місця наладчика автоматичних ліній

Під час організації робочого місця наладчика автоматичних ліній необхідно забезпечити зручність підходу та роботи на ньому, а також регламентовані Типовою системою температуру повітря, вологість та освітлення (див. розд. 3.1).

На робочому місці повинна бути робоча або інструментальна шафа (інколи необхідні обидві шафи).

У інструментальній шафі зберігається набір використовуваних різальних, допоміжних та контрольних інструментів, а також необхідні у роботі наладчика пристосування, мастильні та протиральні матеріали.

Схема інструментальної шафи для автоматичних ліній, у якій змонтовані лічильний та сигнальний пристрої, системи примусової заміни різального інструмента, показана на рис. 10.2. На лицьовій стороні шафи виконані гнізда для зберігання налагодженого поза верстатами інструмента та тримачів для нього. Кількість гнізд відповідає числу різальних інструментів, що використовуються одночасно при роботі автоматичної лінії.

Весь інструмент лінії розбитий на п'ять груп з періодами стійкості 600, 1200, 2400, 4800 та 9600 циклів.

У момент пуску автоматичної лінії вмикається лічильник циклів 1, від соленоїда якого через важільний механізм приводиться в обертання лічильний пристрій для інструментів трьох груп.

Після того, як автоматична лінія відпрацює перші 600 циклів оброб-

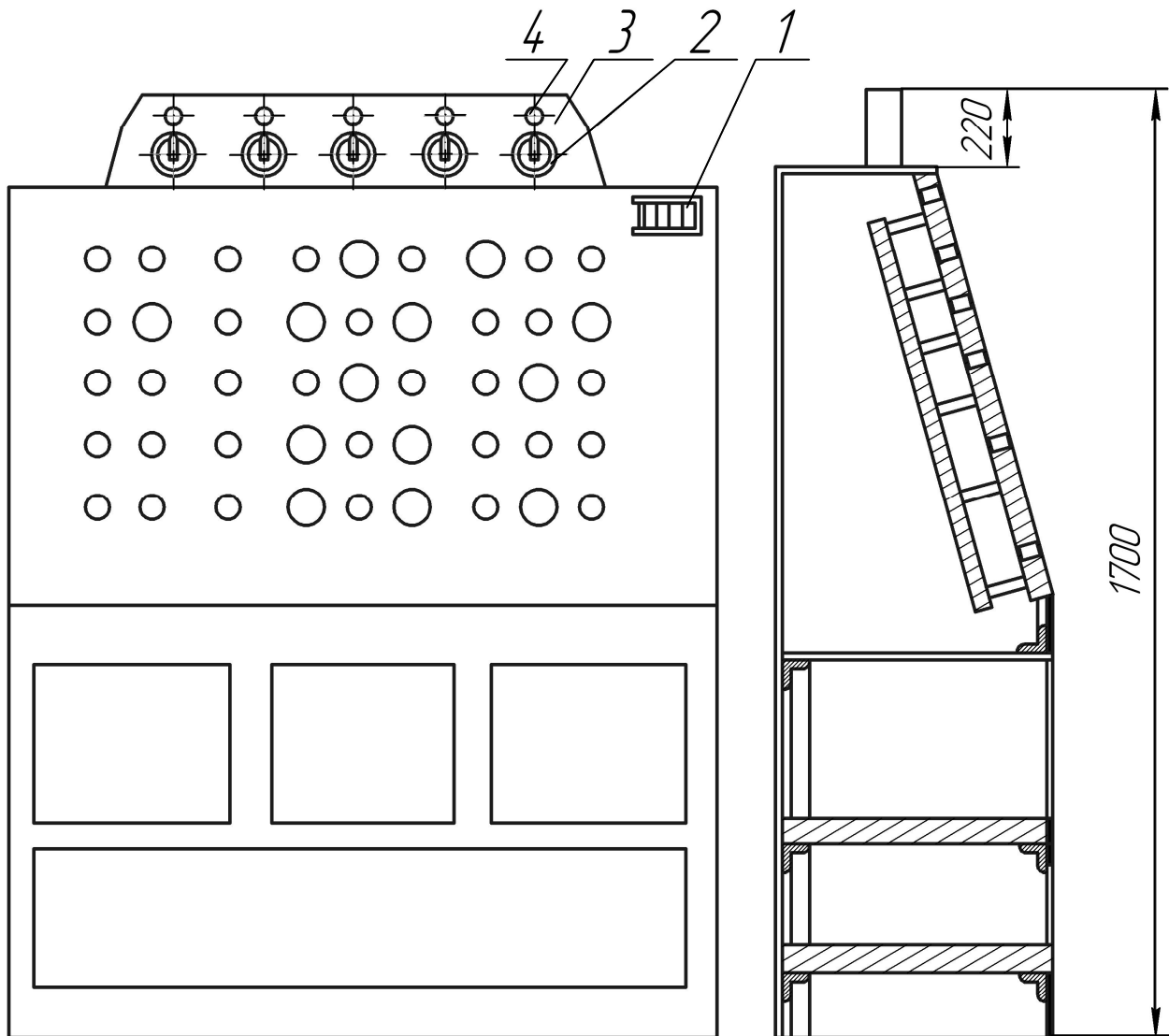


Рис. 10.2. Інструментальна шафа з лічильним та сигнальним пристроями

ки, стрілка лічильного пристрою 2, встановленого на панелі 3, зробить повний оберт, в результаті чого загориться сигнальна лампа 4, що вказує на необхідність заміни інструментів першої групи. У цьому випадку слід зупинити лінію (іноді здійснюється автоматичне зупинення) і замінити весь інструмент даної групи.

Після відпрацювання лінією наступних 600 циклів замінюють інструменти, що входять у першу і другу групи і т.д. Замінені на попередньому етапі інструменти, проходять через стадії розбирання, промивання, огляду, контролю, заточування, відновлення, ремонту та попереднього налагодження поза верстатом, виконання яких у часі суміщено з роботою лінії.

Інструменти, що згідно із технологічним процесом є необхідними для здійснення обробки даної конкретної заготовки, повинні знаходитись на робочому місці у кількості, що відповідає технічній документації.

Різальні інструменти після зняття з верстатів мають проходити централізоване заточування, після якого фактичні геометричні параметри їх робочої частини повинні відповідати заданим, вказаним на ескізі. Використання інструмента з невідповідною геометрією робочої частини може призвести до скорочення періоду його стійкості та числа переточувань, а також до погіршення якості обробки виробів.

Контрольні інструменти мають проходити примусову перевірку згідно із графіками центральних вимірвальних лабораторій підприємства (ЦВЛ). Необхідні кількість та номенклатура гайкових ключів, викруток, молотків та інших інструментів визначаються з врахуванням характеру і обсягу налагоджувальних робіт, типажу кріпильних деталей та інших специфічних даних про обладнання, що обслуговується.

Інструменти слід зберігати у футлярах із щільної тканини або дерматину і доставляти до місця налагодження у спеціальних переносних ящиках.

#### 10.4. Профілактика та умови стабільної роботи автоматичних ліній

Для стабільної роботи автоматичної лінії необхідно періодично проводити профілактичні огляди та ремонти її обладнання, а також дотримуватись ряду обов'язкових вимог.

До основних вимог профілактики відносяться такі: регулярне змащення поверхонь тертя та підтримання заданих рівнів робочої рідини і мастила у баках та резервуарах гідросистем; застосування мастильних матеріалів у точній відповідності з інструкціями з експлуатації; регулярний контроль робочої температури підшипників ковзання та кочення; своєчасна заміна різального інструмента та деталей, що швидко зношуються; періодичне спостереження за роботою шляхових перемикачів, блокувальних пристроїв, пневматичних та гідравлічних клапанів, регуляторів витрат, дроселів; своєчасна заміна ЗОР; регулярна перевірка надійності фіксації оброблюваних заготовок та різального інструмента; підтримання у робочому стані систем стружковидалення, а також завантажувально-розвантажувальних пристроїв; перевірка якості та точності складання машин після ремонтів, забезпечення захисту їх від корозії і т.д.

Планові ремонти обладнання автоматичних ліній виконують в основному у неробочі дні. У ремонтному господарстві цеху, в якому змонтована лінія, має бути достатній запас деталей, що швидко зношуються.

Ремонт машин автоматичної лінії слід виконувати із застосуванням агрегатного методу (див. розд. 6.2), замінюючи повністю окремі вузли, силові головки, насадки та супутники навіть у випадках відмови в них тільки одного або декількох елементів. При цьому значно скорочується тривалість ремонту і зберігається технологічна надійність верстата (лінії).

Окремі агрегати повинні ремонтуватись, випробуватись та готуватись до монтування спеціальною групою механіків.



Для нормальної роботи лінії необхідно витримувати такі вимоги:

1. Коливання напруги в системі її електроживлення не повинні перевищувати +15%, – 15% від номінальної.
2. Тиск стисненого повітря в пневмомережі має бути не нижчим 0,4 МПа.
3. Стиснене повітря повинно подаватись до апаратури керування сухим та чистим.
4. Охолодна вода у теплообмінниках повинна мати температуру не вищу  $16 \div 18$  °С.
5. Заготовки, оброблювані на лінії, повинні відповідати технічним умовам на постачання і мати розміри, відхилення яких від заданих є допустимими.
6. Стійкість різального інструмента має відповідати розрахунковій.

### 10.5. Експлуатація різального інструмента

У процесі механічної обробки заготовок має місце зношування робочої частини різального інструмента. Відомо, що на початковому етапі експлуатації інструмента процес його зношування відбувається відносно повільно і рівномірно у часі, а у подальшому – прискорено. Найраціональнішою є заміна інструмента наприкінці періоду його нормального зношування.

У виробничих умовах досить важко визначити момент часу, коли знос інструмента досягає гранично допустимої величини. Згідно із положеннями теорії різання металів основними критеріями гранично допустимого зносу є:

1. Силовий критерій. Затуплення інструмента стає недопустимим, якщо на ньому різко збільшується сила різання. Даний критерій є досить об'єктивним, але для контролю складових сили різання потрібні спеціальні прилади. При наявності останніх можлива реалізація автоматичного підналадження режимів різання в процесі обробки.

2. Критерій блискучої смужки. Інструмент вважається затупленим, якщо на обробленій поверхні сталевих деталей з'являється блискуча смужка, а на чавунних – темні плями. Дані смужки виникають в результаті тертя зношеної задньої поверхні інструмента та оброблюваної поверхні заготовки. Однак описаний критерій може бути використаний не у всіх випадках. Наприклад, він є непридатним при обробці за допомогою тврдосплавного інструмента, а також при розточуванні отворів малого діаметра.

3. Технологічний критерій. Знос інструмента є недопустимим, якщо точність або чистота обробленої з його допомогою поверхні не відповідають заданим. При чистовій обробці даний критерій є визначальним, а при чорновій – не використовується взагалі.

4. Критерій лінійного зносу. Інструмент вважається зношеним, якщо знос по його задній поверхні або кутах досягне певної величини, вказаної у довідкових таблицях [12]. У виробничих умовах за даними величи-

нами можна визначити дійсну стійкість інструмента та середнє число циклів, після відпрацювання яких слід здійснити його заміну.

Необхідно також враховувати, що при роботі на нижчих режимах різання зношування інструментів відбувається плавніше, що дозволяє у випадках їх експлуатації на автоматичних лініях проводити заміну інструмента при більшому, ніж таблична величина [12] значенні фактичного зносу.

Під час експлуатації автоматичних ліній застосовують дві основні системи заміни інструментів: індивідуальну та групову. При індивідуальній заміні кожен з інструментів використовується тільки до тих пір, поки його знос не досягне гранично допустимої величини. Недоліком даної системи є необхідність здійснення при її реалізації частих зупинок обладнання лінії. У випадках використання другої системи замінюють зразу декілька інструментів, при цьому ресурс деяких з них залишається невичерпаним повністю. Разом з тим перевагою у порівнянні із індивідуальною заміною є те, що при груповій заміні зменшується загальне число зупинок, підготовок до пусків (включають операції перевірки вихідного положення виконавчих елементів машин, вмикання подачі ЗОР, мастила і т.д.) та пусків лінії, а отже і питомий час її простоїв на один інструмент.

При виборі найраціональнішої для даної конкретної лінії системи заміни інструментів необхідно порівнювати питомі втрати часу на один інструмент у випадку реалізації того чи іншого її варіанта. На рис. 10.3 для ліній з різним числом використовуваних інструментів показані залежності

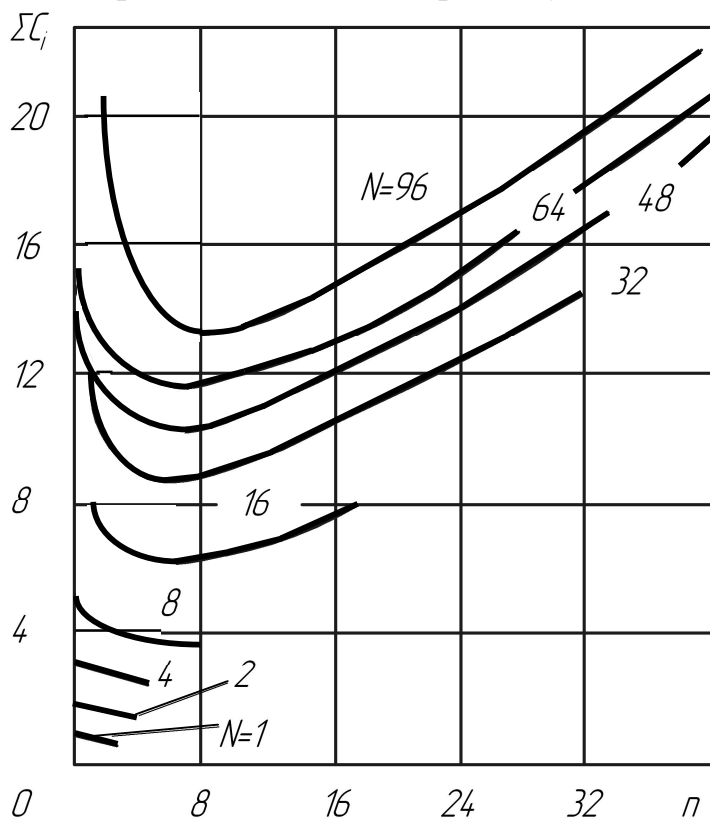


Рис. 10.3. Залежність втрат часу  $\Sigma C_i$  від числа одночасно замінюваних інструментів

втрат часу  $\Sigma C_i$  від числа  $N$  одночасно замінюваних інструментів.

Криві побудовані для таких умов: підготовчо-заклучний час дорівнює часу заміни одного інструмента (40 с), мінімальна стійкість  $T = 90$  заготовок, кожен наступний за стійкістю інструмент забезпечує обробку на 10 заготовок більше попереднього. Як видно з графіка, якщо число одночасно використовуваних інструментів при обробці на верстаті або лінії, складає  $N = 1 \div 4$ , втрати часу є невеликими, незалежно від реалізації того чи іншого варіанта заміни. Чим більше інструментів  $N$

одночасно працює на лінії, тим ефективнішим є застосування групової заміни. Найвигідніше замінювати по 4 – 5 інструментів одночасно. Дана умова справедлива тільки при стабільній та надійній роботі інструментів. При експлуатації автоматичних ліній з агрегатних верстатів у ряді випадків відмовляються від групової заміни як менш ефективної. Стабільність та надійність роботи інструментів залежить не тільки від їх числа, але і від параметрів оброблюваних заготовок, у першу чергу від їх твердості та геометричних розмірів. Наприклад, при свердлінні отворів або нарізанні внутрішньої різьби у заготовках з кольорових сплавів з використанням високих швидкостей різання стійкість інструмента може змінюватись у 3 – 4 рази залежно від твердості оброблюваного матеріалу.

Перед установленням на обладнанні лінії різальний інструмент, як новий, так і переточений, повинен піддаватись контролю, під час якого перевіряються геометричні розміри його робочої частини, кути заточення та чистота поверхонь. Для інструмента автоматичних ліній допустимим є тільки централізоване заточування.

#### 10.6. Основні правила вибору та призначення мастила для змащення вузлів та деталей автоматичних ліній

Вибір марки робочої рідини для систем змащення обладнання автоматичних ліній здійснюють за такими правилами.

1. Чим більшими є питоме навантаження або робоча температура поверхонь тертя деталей машин, що взаємнопереміщуються, тим більшою повинна бути в'язкість робочої рідини.

2. Чим вищою є швидкість відносного переміщення поверхонь тертя, тим меншою має бути в'язкість.

3. Температура застигання робочої рідини повинна бути нижчою мінімальної допустимої температури у приміщенні, а температура спалаху – вищою максимальної робочої температури.

4. При відсутності необхідного мастила його можна замінити іншим аналогічної чи дещо більшої в'язкості або сумішшю двох мастил потрібної в'язкості. Малов'язкі мастильні суміші для змащення швидкодіючих механізмів можна одержувати з індустриальних мастил, розбавляючи їх високоякісним гасом. Остаточна в'язкість мастила повинна бути перевірена у лабораторії.

5. Як робочу рідину для гідросистем слід застосовувати тільки стабільні мастила, для яких криві температурної в'язкості є найбільш пологими.

6. У всіх випадках у робочу рідину не повинна потрапляти вода або емульсія, оскільки наявність даних сторонніх домішок призводить до її емульсування та витиснення з мащених вузлів, руйнування мастильної плівки, перегрівання та виходу механізмів з ладу.

Пластичні мастила та мазі, застосовувані для змащення деталей та вузлів машин, є тонкими колоїдними сумішами (емульсіями) мінерального мастила у кількості 75 – 95% із загусниками, якими служать, наприклад,

солі жирних кислот. В залежності від складу розрізняють мазі на кальцієвій, натрієвій та кальцієво-натрієвій основі.

Найчастіше для набивання маслянок та корпусів кулькових і роликів підшипників, а також для змащення зубчастих і ланцюгових передач застосовують солідоли.

Основною характеристикою мазей є penetрація, яка визначає густоту змащення. Penetraція вимірюється за допомогою спеціального приладу – пенетрометра – залежно від глибини занурення у мастило під дією сили власного тяжіння вимірювального конуса з кутом при вершині  $90^\circ$  і масою 150 г, протягом 5 с при певній температурі. Penetraція дорівнює глибині занурення конуса, вираженій у десятих частках міліметра. Чим меншою є penetрація, тим густіша мазь.

Іншою характеристикою мазі є температура її краплепадіння. Останню визначають з використанням приладу, основним елементом якого є капсула, насаджена на термометр. Під час перевірки капсула заповнюється досліджуваною маззю.

Кальцієві мастила (солідоли УС-2, УС-3) мають низьку температуру краплепадіння. Під час плавлення волога, що входить до їх складу, випаровується і вони втрачають мастильні властивості. Однак дані мастила є досить стійкими в умовах вологої атмосфери, навіть при безпосередньому потраплянні в них певної кількості води.

Натрієві мастила (консталіни УГ-1, УГ-2 та інші) мають відносно високу температуру краплепадіння і не втрачають мастильних властивостей при охолодженні після розплавлення. Основним недоліком даних мазей є висока ймовірність розкладання при потраплянні в них вологи.

Кальцієво-натрієві мастила (наприклад, УТВ) відносяться до комбінованих. Вони мають гладку неволокнисту структуру, хорошу стабільність та підвищену температуру краплепадіння.

Пластичні мастила не застосовують при високих швидкостях переміщення пар тертя та підвищених робочих температурах.

Витрати мастильних матеріалів нормуються. Під нормою витрат розуміють таку мінімальну кількість мастила, при використанні якої забезпечуються мінімальні втрати енергії та найнижча робоча температура поверхонь тертя.

У нормі витрат не враховується кількість мастила, необхідна для початкового заповнення баків та резервуарів мастильної системи.

Звичайно норми витрат мастила розраховують на машину в цілому без розбивання по вузлах. При цьому витрати пластичних мастил складають близько 3,5% їх загальних витрат.

При необхідності можна визначити витрати мастила потрібні для забезпечення якісного змащення окремих деталей. З цією метою враховують норми одноразових витрат мастильних матеріалів, наприклад для змащення ходових гвинтів, зубчастих коліс, плоских поверхонь, підшипників ков-

зання та кочення тощо. У подібних випадках необхідні витрати розраховують в залежності від розмірів деталі та системи її змащення.

#### 10.7. Техніка безпеки під час налагодження та

##### експлуатації агрегатних верстатів і автоматичних ліній

Перед пуском верстата або лінії наладчик та оператор повинні виконати такі операції:

1. Оглянути верстат (лінію) і переконатись у справності його (її) механізмів. Виконавчі елементи всіх механізмів повинні знаходитись у вихідних положеннях.

2. Привести у порядок робоче місце (місця). Оглянути головний та налагоджувальний пульти керування, підлогу, решітку, підставку і витерти їх насухо.

3. Перевірити справність механізмів керування, змащувальних систем, рівень робочої рідини та тиск у гідросистемах.

4. Оглянути захисні пристрої верстата (лінії).

5. Проконтролювати стан та надійність закріплення різального інструмента, пристосування та заготовки.

6. Відрегулювати освітлення таким чином, щоб світло було спрямовано у робочу зону.

7. Перевірити систему охолодження та рівень ЗОР у її резервуарі.

8. Перевірити наявність та працездатність пристроїв для відведення та збирання стружки; ще раз оглянути верстат (лінію).

9. Виконати спробний пуск верстата (лінії) і перевірити роботу його (її) автоблокування та кнопок аварійної зупинки.

У процесі експлуатації автоматичної лінії необхідно дотримуватись таких вимог:

1. Періодично та вчасно збирати стружку.

2. Оброблені деталі складати у належному порядку.

3. Підтримувати задане положення кожного інструмента, яке він має займати на обладнанні лінії; вчасно замінювати затуплений інструмент.

4. Стежити за правильністю установа на лінії заготовок, надійністю їх закріплення, забезпечувати правильну роботу інструмента.

5. Не залишати ключ у патроні після заміни різального інструмента.

6. Не торкатись обертючих частин машин в процесі їх роботи.

7. Вмикати верстат (лінію), тільки після переконання, що це нікому не загрожує небезпекою.

8. Для витягнення з тримачів та оправок частин зламаного інструмента користуватись спеціальними пристосуваннями.

9. При заміні патрона або закріпленого в ньому інструмента підкладати під шпindel дерев'яний брусок.

10. Під час знімання різального інструмента, патрона або перехідної втулки зі шпинделя користуватись спеціальним ключем, клином та молотком.

11. При поломці інструмента, виявленні несправності у верстаті, транспортері, пристосуванні, ослабленні кріпильних болтів, планок, прокладок негайно зупинити верстат (лінію).

12. В процесі роботи лінії необхідно проводити її періодичний огляд з метою переконання у нормальній роботі всіх механізмів.

13. При необхідності підналагодження обладнання, слід зупинити лінію, вимкнути пневмо- та гідросистеми і на рубильник вмикання електроживлення повісити табличку з написом «Не включати. Йде налагодження». Якщо під час налагодження електрообладнання лінії знаходиться під напругою, то біля пускового пульта має бути обов'язково присутній електрик-ремонтник.

14. Весь персонал, що обслуговує лінію, повинен знати вказані вище правила техніки безпеки й отримати відповідні інструкції з її експлуатації.

### **Протипожежні заходи**

Пожежа на лінії може виникнути внаслідок заpalення гасу, мастильних речовин, обтирального матеріалу, фарби і т.д. Ще одною розповсюдженою причиною пожежі є забруднення верстата (лінії).

Під час прибирання робочих місць біля автоматичної лінії обтиральні матеріали необхідно складати у спеціальні металеві ящики, а легкозаймисті предмети та балони з газом переносити у місця, що спеціально призначені для їх зберігання.

Після завершення роботи на лінії слід вимкнути все її обладнання та електроприлади і залишити включеними тільки лампочки чергового освітлення.

Місцеве протипожежне оснащення лінії повинно знаходитись у відповідному місці. Слід періодично перевіряти його стан.

## 11. Види зношування та дефектів деталей і вузлів машин

### Виявлення дефектів, ремонт та модернізація машин

#### 11.1. Зношування деталей та вузлів машин

Термін служби обладнання визначається в основному швидкістю зношування його деталей та інтенсивністю втрати механізмами первісних функціональних та експлуатаційних характеристик. Зношуванням називають процес руйнування та відокремлення матеріалу з поверхні твердого тіла, необоротний процес зміни форми, розмірів та стану поверхонь деталей машини під час її експлуатації. В залежності від умов роботи одні деталі зношуються швидше, інші повільніше. Основними видами зношування є [14]: механічне, при заїданні та окисне.

Перший вид зношування поверхневого шару матеріалу деталей, які разом працюють є результатом механічних впливів, внаслідок яких відбувається стирання та зрізання контактуючих поверхонь. Інтенсивність механічного зношування істотно збільшується при наявності на поверхнях тертя абразивного пилю, сторонніх твердих частинок, що призводить до утворення на них подряпин. Крім цього, величина та характер зносу деталей залежать від фізико-механічних властивостей верхніх шарів матеріалу, з якого вони виготовлені, значення контактного тиску, відносної швидкості переміщення з'єднаних поверхонь, умов їх змащення, параметрів шорсткості тощо. Окрім зношування, обумовленого відносним переміщенням контактуючих деталей, можливе зминання їх поверхневих шарів, що характерно для шліцьових, шпонкових, різьбових та інших з'єднань.

Під час роботи машин ряд їх деталей, в тому числі вали, зубчасті колеса, шатуни, підшипники, пружини і т.д., піддаються впливу змінних навантажень, що призводить до значно інтенсивнішого зниження їх міцності, ніж під дією статичних навантажень. Вплив циклічних навантажень викликає втомлювальне зношування та руйнування деталей з утворенням на їх поверхнях зон тріщин та зламу. Поверхня зони тріщин є гладкою, а поверхня зони зламу – зернистою або з раковинами. Такий вигляд зношених поверхонь говорить про те, що причиною поломки є втома. Для запобігання руйнуванню від втоми необхідно правильно вибрати розміри поперечного перерізу з'єднаної деталі, форма якого повинна бути по можливості без різких переходів від одної ділянки до іншої. Слід до цього ж врахувати, що наявність на обробленій поверхні рисок та подряпин може також спричинити виникнення втомлювальних тріщин.

Зношування при заїданні відбувається в результаті схоплювання однієї поверхні з іншою, а також глибинного виривання матеріалу. Таке зношування є причиною недостатнього змащення та значного питомого тиску в зоні щільного контакту двох поверхонь, внаслідок чого на них починають діяти міжмолекулярні сили. Схоплювання відбувається також і при високих швидкостях ковзання або у випадках впливу на поверхні тертя значних тисків, в результаті чого їх температура суттєво зростає.

Окисне зношування поверхонь деталей відбувається у тих випадках, коли вони піддаються безпосередньому впливу води, повітря, хімічних речовин та коливань температури. Так, недопустиме підвищення температури повітря у виробничому приміщенні призводить до того, що водяні пари, які в ньому містяться, вступають у контакт з холоднішими металевими деталями та осаджуються на них у вигляді конденсату. Останнє викликає корозію металу, тобто обумовлює початок з'єднання металу з киснем повітря та руйнування деталей з втратою ними механічної міцності. Описані явища мають місце при роботі деталей шліфувальних, електрохімічних та інших верстатів, що працюють у контакті з водоемульсійними охолодними рідинами. Внаслідок того, що контакт ряду деталей того чи іншого вузла машини є безпосереднім, корозійне зношування звичайно супроводжується й механічним впливом. У цьому випадку відбувається так зване корозійно-механічне зношування.

Про наявність помітного зносу тих чи інших деталей обладнання можна судити за зміною характеру їх роботи. Наприклад, підвищений шум у зубчастих передачах є ознакою зношування профілю їх зубців. Недопустиме зношування шліцьових та шпонкових з'єднань проявляється у вигляді різких поштовхів при зміні напрямку обертання або лінійного переміщення виконавчих елементів машини, що приводяться в рух з їх допомогою. За рівнем шуму можна оцінити і стан вузлів з підшипниками кочення. Діагностування проводять за допомогою спеціального приладу – стетоскопа. При його відсутності можна скористатись металевим прутком, що прикладають закругленим кінцем до вуха, а загостреним – до точки поверхні вузла, яка є найближчою до підшипника. При нормальній роботі останнього буде чутний лише слабкий шум, рівномірне тонке дзижчання. Різкий дзвінкий шум або свист вказують на те, що у підшипнику відсутнє мастило або тіла кочення занадто сильно затиснені між біговими доріжками внутрішнього та зовнішнього кілець. Інтенсивний шум, (часті дзвінки, стукотіння) свідчить про те, що на кульках, роликах або кільцях виникли раковини або у підшипник потрапив абразивний пил чи бруд. Глухі удари вказують на ослаблення посадки підшипника у корпусі або на валу.

Факт істотного зношування складальних одиниць машини можна установити не тільки на слух, але й за виглядом поверхонь заготовки, оброблених на неї. Наприклад, наявність на останніх після здійснення токарної обробки рівномірно розташованих кільцевих виступів або западин свідчить про знос зубців рейкового колеса та рейки механізму поздовжньої подачі верстата, внаслідок чого рух його супорта стає більш переривчастим. Даний дефект обробки часто обумовлюється також і зношуванням поверхонь напрямних станини та каретки супорта, що призводить до порушення співвісності отворів у фартуху та коробці подач для установлення ходового вала; крім цього, недопустимо змінюється зазор у рейковій передачі.



Збільшення величини «мертвого» ходу рукояток поздовжньої або поперечної подачі супорта або столу верстата свідчить про зношування різьби відповідних гвинтів та гайок. У даному випадку під мертвим ходом розуміють певний кут, при повороті на який рукоятки керування переміщення, пов'язаного з нею виконавчого елемента машини не відбувається.

Для оцінювання значення зносу поверхонь тертя базових деталей обладнання рекомендується застосовувати метод «штучних баз». При реалізації методу на поверхнях, які піддаватимуться зношуванню, заздалегідь витискають лунки певної форми (рис. 11.1). На зміну режиму тертя вони практично не впливають, внаслідок відносно малих розмірів: глибина 50 – 75 мкм, довжина 1,7 – 2 мм, відстані між сусідніми лунками 100 – 200 мм. Виконують лунки за допомогою алмазної піраміди (спосіб відбитків), або з використанням обертового твердосплавного ролика (спосіб «витирання»). Другий спосіб є досконалішим, оскільки при його реалізації по сторонах лунки не відбувається спучування металу, що дозволяє точніше виконувати вимірювання. За величиною зменшення глибини лунки протягом певного часу роботи верстата, судять про значення зносу. Глибина лунки визначається за формулою

$$h = L^2/8 \cdot r,$$

де  $L$  – довжина лунки;

$r$  – радіус кривизни поглиблення.

У випадку використання способу «витирання» лунки можна викону-

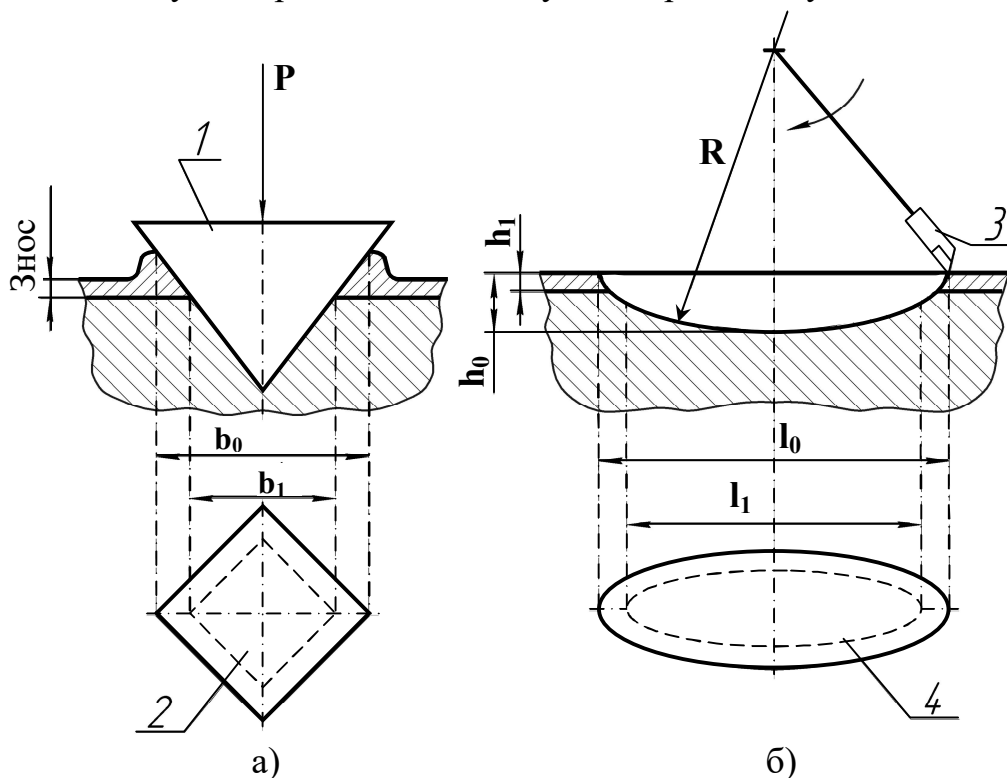


Рис. 11.1. Схеми нанесення відбитка (а) та лунки (б) для визначення величини зносу напрямних: 1 – алмазна піраміда; 2 – відбиток; 3 – різець; 4 – лунка

вати за допомогою приладу ПВЛ-2 (рис. 11.2). Прилад приєднують до освітлювальної мережі машини та встановлюють на зношувану поверхню її базової деталі з таким розрахунком, щоб ролик 1, закріплений на оправці 2, контактував з ділянкою, на якій необхідно виконати лунку. За допомогою вимикача 9 вмикають лампу освітлювача 7 та електромагніт 8, що забезпечує жорстку фіксацію положення приладу на базовій поверхні. Далі на останню наносять дві-три краплі окислювача (1%-го розчину  $K_2CrO_4$  у воді); вмикають електродвигун 3, вал якого пов'язаний з оправкою 2. Шляхом повороту рукоятки 6 наближають ролик 1 до базової поверхні із забезпеченням «втирання» на ній лунки.

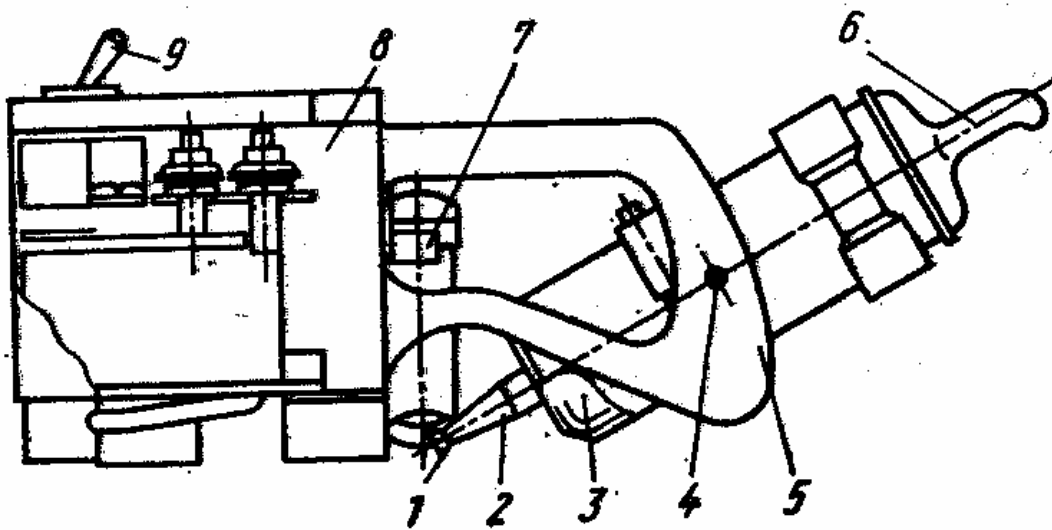


Рис. 11.2. Прилад для виконання лунок на поверхнях напрямних машин: 1 – ролик; 2 – оправка; 3 – електродвигун; 4 – вісь; 5 – кронштейн; 6 – рукоятка; 7 – освітлювач; 8 – електромагніт; 9 – вимикач

Довжину  $L$  лунок вимірюють із застосуванням приладу МИБ-2, що являє собою відліковий мікроскоп з мікрометричним гвинтом.

На поверхнях напрямних машин лунки виконують ближче до їх середини і у напрямку, що є перпендикулярним напрямку руху по напрямних виконавчих елементів. Останнє забезпечує збереження чіткості крамок лунок при зношуванні.

Допустиму величину зносу напрямних станин токарно-гвинторізних та свердлильно-фрезерних верстатів нормують залежно від заданих точності та розмірів оброблюваних на них заготовок. Якщо знос напрямних перевищує 0,2 мм, вібронестійкість обладнання значно знижується, і хоча, згідно із умовами забезпечення заданої точності обробки заготовок, можливе продовження його використання, доводиться зупинити машину на капітальний ремонт у зв'язку із погіршенням якості оброблюваних поверхонь (утворення на них слідів, обумовлених інтенсивними вібраціями виконавчих елементів у процесі роботи) або внаслідок зменшення продуктивності.

Допустима величина зносу напрямних поздовжньо-стругальних та поздовжньо-фрезерних верстатів може бути визначена за формулою

$$U_{\max} = \delta(L_0/L_1)^2,$$

де  $\delta$  – похибка обробки на верстаті (допуск на відповідний розмір деталі), мм;

$L_0$  – довжина напрямних станини, мм;

$L_1$  – довжина оброблюваної заготовки, мм.

Для плоских напрямних значення зносу дорівнює відстані по вертикалі від деякої умовної прямої, що проходить через точки на незношених кінцях напрямних, до зношеної поверхні. Для верстатів з напрямними V-подібного або трикутного поперечного перерізу з кутом основи  $\alpha$  допустима величина зносу обчислюється як

$$U_{\max} = \delta \cos\alpha (L_0/L_1)^2.$$

При експлуатації автоматичних ліній, що включають велику кількість контрольованого обладнання, доступ до поверхонь тертя якого з метою оцінювання їх зносу є обмеженим, поряд з методом «штучних баз», застосовують метод поверхневій активації. У випадку реалізації останнього робочі ділянки поверхонь напрямних верстатів, шпиндельних вузлів, зубчастих, гвинтових та черв'ячних передач, інших відповідальних механізмів піддають поверхневій активації у циклотронах пучком прискорених заряджених частинок (протонів, нейтронів, альфа-частинок). Глибина активованого шару повинна відповідати передбачуваній величині лінійного зносу деталі. Для контролю великогабаритних деталей використовують спеціальні попередньо активовані вставки. Про величину зносу активованих поверхонь судять, періодично вимірюючи енергію випромінювання.

Одним з основних заходів зменшення інтенсивності зношування деталей машин є змащення поверхонь тертя, які в результаті розділюються шаром мастила і таким чином дрібні нерівності (шорсткості) на них не контактують між собою. Реалізація циркуляційного змащення сприяє кращому відведенню тепла, видаленню із зони контакту сторонніх частинок та продуктів зношування, а також захисту деталей від корозії, ніж здійснення періодичного нанесення мастила вручну.

## 11.2. Методи виявлення дефектів та відновлення деталей машин

### 11.2.1. Види дефектів та методи їх виявлення

Дефекти, що виникають у процесі експлуатації обладнання, можна розділити на три групи: зношування, сюди ж відносяться подряпини, риски, задирки; механічні пошкодження (тріщини, викришування зубців, по-

ломки, вигини та скручування), хіміко-теплові пошкодження (короблення, раковини, корозія).

Більшість великих та середніх механічних дефектів виявляють при зовнішньому огляді. У деяких випадках перевірку здійснюють за допомогою молотка. Деренчливий звук при обстукуванні деталі молотком свідчить про наявність у ній значних тріщин.

Для виявлення дрібних тріщин можна використовувати різні методи дефектоскопії. Найпростішими є капілярні методи. Якщо, наприклад, опустити деталь на 15 – 30 хвилин у гас, то при наявності тріщин рідина проникатиме у них. Після ретельного протирання, поверхні деталі покривають тонким шаром крейди, яка поглинає гас із тріщин, в результаті чого на поверхні з'являються темні смуги, що вказують місцезнаходження дефектів. Для точнішого визначення місцеположення тріщин застосовують рідини, що світяться при опроміненні їх ультрафіолетовими променями (капілярний люмінесцентний метод). Такою рідиною є наприклад, суміш в складі 5 частин гасу, 2,5 частин трансформаторного масла та 2,5 частин бензину. Деталь занурюють на 10 – 15 хвилин у дану суміш, потім промивають і просушують, після чого опромінюють ультрафіолетовими променями (ртутно-кварцовою лампою). У місцях тріщин виникає світло-зелене світіння.

Крім цього, наявність у деталях тріщин можна виявити із застосуванням методів магнітної дефектоскопії. Деталь намагнічують і далі змочують магнітною суспензією (порошок окису заліза, розмішаний у маслі, гасі або водно-мильному розчині). У місцях тріщин утворюються скупчення порошку (рис. 11.3, а). Поздовжні тріщини виявляють при проходженні магнітних ліній навколо деталі (рис. 11.3, б), а поперечні тріщини – при поздовжньому намагнічуванні, коли магнітні лінії проходять уздовж осі деталі (рис. 11.3, в).

Дефекти, розташовані усередині матеріалу деталі, виявляють за допомогою рентгеноскопічного методу. При цьому рентгенівські промені, що проходять через контрольовану деталь, потрапляють на чутливу плівку, на якій бездефектні об'єми відображуються як темніші плями, а щільні сто-

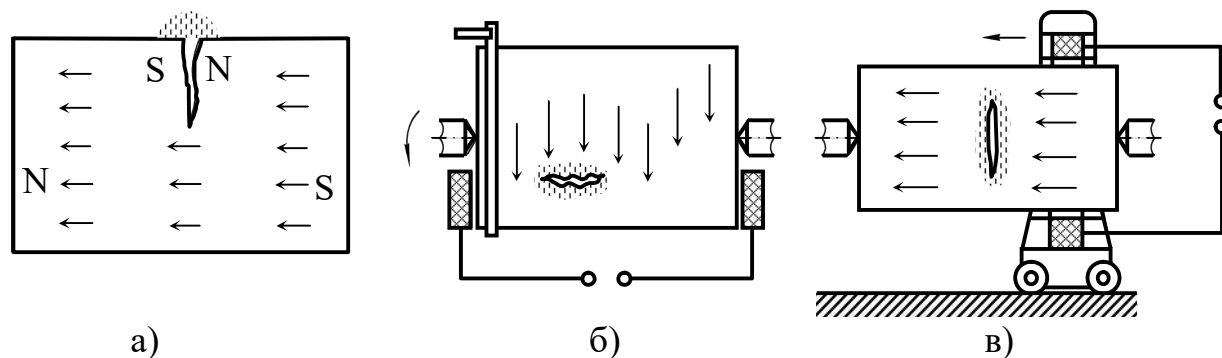


Рис. 11.3. Схеми проведення магнітної дефектоскопії: а – скупчення магнітного порошку біля тріщини; б – ротаційне намагнічування; в – поздовжнє намагнічування

ронні включення – як світліші плями.

У наш час певне розповсюдження одержав також ультразвуковий метод виявлення тріщин та інших прихованих дефектів. При його реалізації до досліджуваної деталі прикладають ультразвуковий зонд, основною частиною якого є кристалічний генератор механічних коливань високої частоти (0,5 – 10 МГц). Дані коливання, проходячи через матеріал деталі, відбиваються від її внутрішніх вільних поверхонь (тріщин, поверхонь розриву, раковин і т.д.) і потрапляють назад у зонд. Прилад реєструє час запізнення відбитих хвиль відносно випромінених. Чим більший даний час, тим більшою є глибина, на якій розташований дефект. Для кращої передачі коливань до досліджуваної деталі останню звичайно поміщають у рідину (воду, масло і т.п.).

Багаторазове використання зношених деталей машин може бути забезпечено при реалізації таких методів, як відновлення первісних розмірів, переведення їх у іншу розмірну групу, а також методу компенсаторів.

#### 11.2.2. Методи відновлення деталей та механізмів машин

Відновлення деталей та механізмів обладнання здійснюють за допомогою кількох основних методів.

*Обробку різанням* або метод ремонтних розмірів застосовують для відновлення точності напрямних верстатів, зношених отворів або шийок валів, різьби ходових гвинтів та в інших аналогічних випадках. Як правило, з двох з'єднаних деталей ремонтують більш дорогу, трудомістку у виготовленні та металоємну деталь, а замінюють – більш дешеву. У випадку значного зносу виконавчих поверхонь деталі її після необхідного відновлення (токарної, стругальної або шліфувальної обробки) переводять залежно від величини ремонтних розмірів у наступну групу.

Ремонтним називають розмір, до якого обробляють зношену поверхню при відновленні деталі. Розрізняють вільні та регламентовані ремонтні розміри. Вільними називають розміри, величина яких не установлюється заздалегідь, а визначається та забезпечується безпосередньо в процесі обробки, після усунення ознак зношування та відновлення вихідної форми деталі. Згідно зі значеннями отриманого розміру, заданого зазору або натягу у з'єднанні та з використанням методу індивідуальної пригонки, здійснюють обробку парної деталі. При цьому до початку відповідної ремонтної приганяльної операції виконати остаточну обробку запасних частин неможливо, що є недоліком системи вільних ремонтних розмірів. Регламентований ремонтний розмір – це заздалегідь установлений розмір, до якого ведуть обробку зношеної поверхні при її відновленні. При цьому запасні частини можна виготовляти заздалегідь, з'являються умови для застосування при ремонті методу взаємозамінності, а також для прискорення процесу відновлення. Основними вихідними даними при розрахунку регламентованих ремонтних розмірів є величина зносу за міжремонтний період, а також припуск на обробку. Остаточне значення ремонтного розміру уста-

новлюють, виходячи з умов міцності, довговічності, а також з врахуванням конструктивних особливостей з'єднаних деталей.

При ремонті напрямних верстатів порушений розмірний ланцюг, що з'єднує їх поверхні з поверхнями кареток супорта або інших складальних одиниць, відновлюють шляхом закріплення на напрямних деталей-компенсаторів [6].

З використанням методу *зварювання* відновлюють деталі зі зламами, тріщинами, відколами. Спосіб наплавлення є різновидом зварювання, який полягає у тому, що на зношену ділянку наплавляють присадковий матеріал. Застосування для наплавлення металів більш зносостійких, ніж основний матеріал відновлюваної деталі, а також твердих сплавів дає можливість багаторазово проводити її ремонт та значно збільшити термін служби. Однак при відновленні елементів машин зварюванням та наплавленням необхідно враховувати ймовірність виникнення в них деформацій (короблення), а також внутрішніх напруг, обумовлених нерівномірністю нагрівання.

При ремонті сталевих деталей досить часто застосовують дугове зварювання металевими електродами. Зварюваність сталі залежить від її хімічного складу, тобто вмісту вуглецю та легуючих елементів, таких, як хром, марганець, нікель та інших. Зі збільшенням числа та питомої маси останніх зварюваність погіршується. Сталі з меншим вмістом вуглецю та легуючих елементів можна наплавляти або зварювати у звичайних виробничих умовах без попереднього нагрівання та без подальшої термічної обробки. Деталі зі сталі, що має обмежену або погану зварюваність, можуть давати тріщини в зоні зварювання, у зв'язку із чим їх рекомендується попередньо відпалювати при температурі 500 – 600 °С, а після завершення зварювання піддавати загартуванню та відпуску.

При відновленні деталей з чавуну, а також з вуглецевих сталей товщиною до 3 мм, використовують в основному газове зварювання у киснево-ацетиленовому полум'ї з певним надлишком ацетилену (так зване, відновлювальне полум'я). При цьому застосовується також чавунний присадковий матеріал у вигляді прутків з підвищеним вмістом вуглецю та кремнію (вказані елементи у процесі зварювання частково вигоряють). Для запобігання окислюванню розплавленого матеріалу використовують флюси, крім цього, при наявності відповідних умов, процес зварювання здійснюють у середовищі інертного газу.

Деталі із сірого чавуну можна зварювати з попереднім загальним нагріванням, з місцевим підігріванням або без них. Зварювання з попереднім підігріванням до 500 – 700 °С умовно називають гарячим, з нагріванням до 250 – 450 °С – напівгарячим, а без підігрівання – холодним. Кращі результати дає гаряче зварювання. Достатнє поширення одержав також спосіб відновлення деталей з чавуну з використанням зварювання та паяння латунним дротом і прутками з мідно-цинкових олов'яних сплавів. При реаліза-

ції даного способу зварювані кромки нагріваються тільки до температури плавлення припою.

Ковкий чавун погано піддається зварюванню звичайними методами, тому деталі з нього відновлюють із застосуванням латунних електродів або електродів з монель-металу, тобто сплаву нікелю з міддю, залізом і марганцем. Монель-метал має високі корозійну стійкість і механічну міцність.

Для здійснення високоякісного зварювання необхідна відповідна підготовка поверхонь, що зварюються, а також реалізація заданого режиму їх охолодження. Великі деталі охолоджують разом з піччю, дрібні поміщають у сухий гарячий пісок або золу, оскільки швидке охолодження призводить до утворення твердого та ламкого вибіленого чавуну. Нерівномірне охолодження сприяє виникненню у зварених деталях внутрішніх напруг та появи тріщин.

Суть методу *металізації*, який також використовується для відновлення деталей машин, полягає у розплавленні металу та розпиленні його струменем стисненого повітря на дрібні частинки, що впроваджуються у нерівності зношеної поверхні та зчіплюються з нею. Металізації можуть піддаватись деталі з різних матеріалів, що працюють при рівномірному і відносно невеликому навантаженні. Оскільки нагрівання металізованої деталі відсутнє ймовірність виникнення у ній будь-яких внутрішніх напруг та короблень повністю усувається. З використанням методу металізації може бути нарощений шар металу товщиною від 0,03 до 10 мм і більше.

Металізаційні установки можуть бути газовими (метал в них плавиться у полум'ї газового пальника) та дуговими. Схема дугового металізатора показана на рис. 11.4. В його корпусі установлені дві котушки з дротами 3, що подаються за допомогою двох пар роликів 5, які повільно обер-

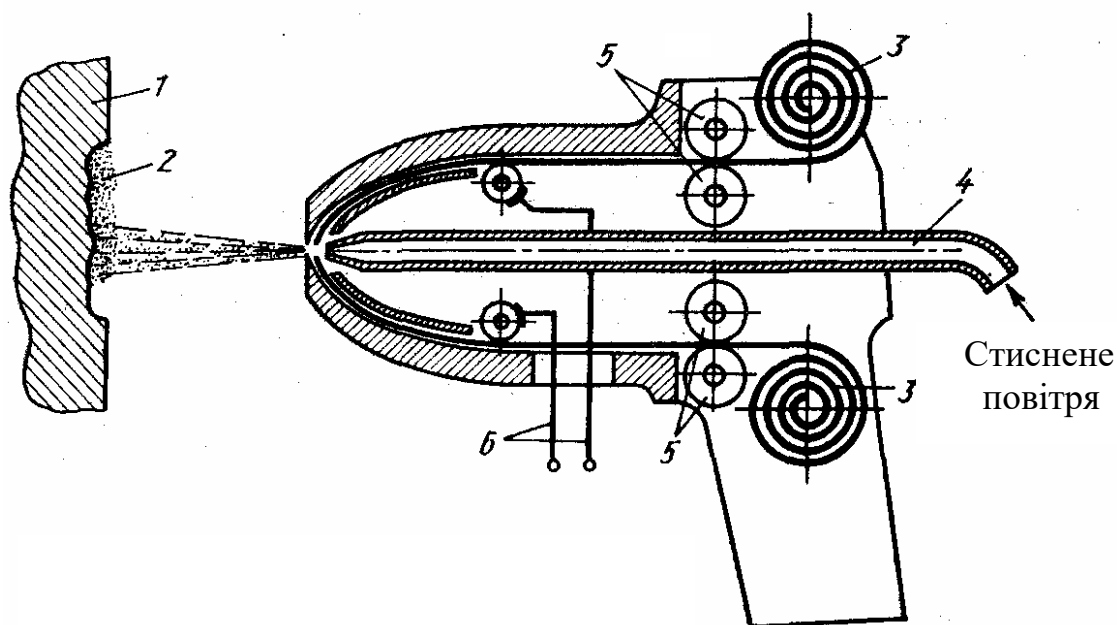


Рис. 11.4. Схема дугового металізатора

таються. Електричний струм підводиться до дротів по проводах 6. У зоні зближення дротів виникає електрична дуга, при нагріванні від якої метал дротів плавиться і під впливом струменя стисненого повітря, що надходить по трубі 4, викидається на деталь 1.

Поверхню, яка буде піддаватись металізації необхідно, попередньо знежирити; вона повинна бути достатньо шорсткуватою, що забезпечується шляхом її піскоструминної обробки, насиченням на ній за допомогою зубила забоїн, нарізанням дрібної різьби (на деталях круглого поперечного перерізу) та при використанні інших способів. Нарощений шар 2 є пористим, міцність зчеплення його з металом основи є достатньою для здійснення обробки різанням, але недостатньою для протидії динамічним та ударним навантаженням. Забезпечення достатньо високої пористості нарощеного шару сприяє підвищенню зносостійкості металізованої поверхні за рахунок кращого утримання на ній мастильного матеріалу та зниження коефіцієнта тертя.

*Хромування* – це ще один метод відновлення зношених поверхонь деталей, при реалізації якого на даних поверхнях електролітичним шляхом здійснюється осадження хрому. Хромовані поверхні мають підвищені твердість та зносостійкість, але погано протидіють впливу динамічних навантажень. Хромування є менш універсальним методом, ніж металізація, оскільки при його використанні нарощений шар хрому має відносно невелику (до 0,1 мм) товщину (при збільшенні товщини шару якість його погіршується), крім цього не забезпечується достатньої рівномірності та якості покриття поверхонь деталей складної конфігурації. Разом з тим, розглядуваний метод має й ряд безперечних переваг перед іншими методами відновлення деталей.

Так, нарощений шар хрому після часткового зношування може бути легко вилучений гальванічним шляхом (дехромуванням), і, таким чином, забезпечується можливість багаторазового відновлення деталей без зміни їх розмірів. Далі, застосування розмірного хромування дозволяє спростити весь процес обробки за рахунок скорочення операції остаточного шліфування. І, нарешті, процес хромування відбувається при низьких температурах, у зв'язку із чим структура основного металу не порушується.

Хромування успішно застосовують і при відновленні великогабаритних деталей, що не можуть бути поміщені в хромувальні ванни або містять поверхні настільки значної площі, що для нанесення на них покриття потрібно забезпечити електричний струм надвеликої сили. Використання у подібних випадках переносних ванн, що безпосередньо охоплюють хромовані поверхні деталі (рис. 11.5), або реалізація послідовного хромування поверхонь окремими поясами великих площ дозволяють успішно розв'язати вищеописані проблеми.



### 11.3. Методи ремонту машин

Перед розбиранням ремонтної машини необхідно перевірити її на геометричну точність і записати всі виявлені відхилення. Розбирання здійснюють по вузлах. Якщо немає кінематичної схеми обладнання, її розробляють у процесі розбирання, крім цього, паралельно складають відомість виявлених дефектів [6].

Деталі, положення яких у вузлі повинне бути строго визначеним (кулачки, муфти, гідророзподільники тощо), необхідно маркірувати. Для цього застосовують електрограф, ударне або кислотне клеймо.

Видалення штифтів з різьбовим кінцем здійснюють після накручення на них гайок, штифти з різьбовим отвором вибивають за допомогою спеціального ударного пристосування (рис. 11.6, а). Посадки з натягом розбирають за допомогою преса або знімача. Крім цього, для розбирання застосовують молотки з мідними бойками або мідні стержні. Для полегшення демонтажу

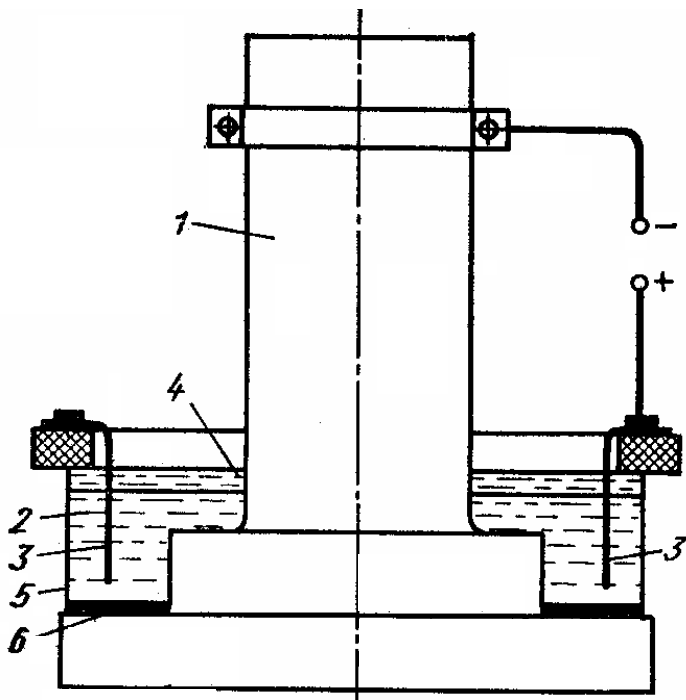


Рис. 11.5. Хромування великогабаритних деталей за допомогою переносних ванн: 1 – відновлювана деталь; 2 – електроліт; 3 – свинцеві аноди; 4 – захисна рідина; 5 – целулоїд; 6 – клей

Для демонтажу штифтів з різьбовим кінцем використовують спеціальне ударне пристосування (рис. 11.6, а). Посадки з натягом розбирають за допомогою преса або знімача. Крім цього, для розбирання застосовують молотки з мідними бойками або мідні стержні. Для полегшення демонтажу

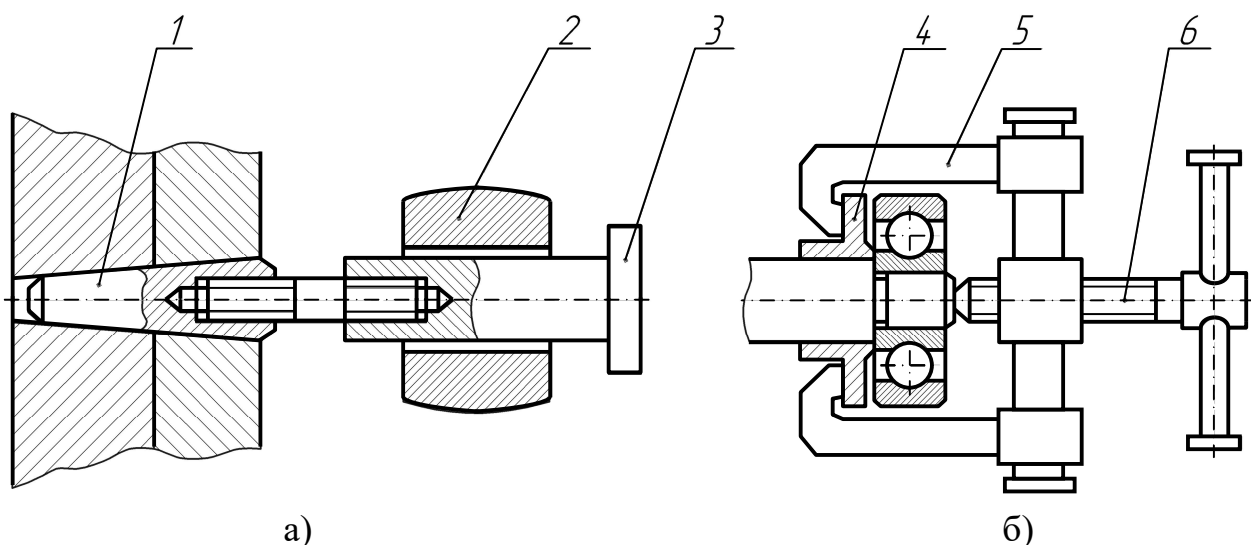


Рис. 11.6. Знімачі: а – для демонтажу штифтів з різьбою; б – для демонтажу підшипників, кілець, втулок; 1 – штифт; 2 – вантаж; 3 – упор; 4 – деталь, розташована за підшипником (втулка); 5 – затискач; 6 – гвинт

іноді здійснюють підігрівання насадженої деталі, наприклад у гарячому маслі [6]. З цією ж метою з'єднані деталі доцільно занурити на 8 – 10 годин у гас. При демонтажі підшипника знімальну силу прикладають безпосередньо до його посаженого з натягом кільця або до деталі, розташованої за підшипником (рис. 11.6, б).

Після завершення розбирання деталі промивають у гасі або бензині, а потім насухо витирають. Для економії гасу ним заповнюють тільки верхню частину ванни для промивання (нижня частина заповнюється водою). Бруд, що залишається у ванні після промивання, видаляється разом з водою і гас забруднюється менше. Ефективнішим та пожежобезпечнішим є гаряче промивання деталей машин у ваннах з паровим антикорозійним розчином.

Розглянемо деякі основні методи ремонту деталей машин.

Зламаний вал (рис. 11.7, а) можна відновити шляхом напресовування нової частини на стару з установленням у поперечному наскрізному отворі, що проходить через обидві частини штифта (рис. 11.7, б), або методом зварювання з подальшим обточуванням зварного шва (рис. 11.7, в).

Зношену різьбу у корпусній деталі (рис. 11.7, г) розсвердлюють і розвертають, а в отриманий отвір запресовують втулку з новою внутрішньою попередньо нарізаною різьбою. Запресовану втулку при необхідності додатково фіксують стопором-гвинтом (рис. 11.7, д). Із застосуванням описаного методу ремонтують також і деталі з гладкими отворами.

Точну посадку по бокових сторонах зношеного шліцьового вала (рис. 11.7, е) можна відновити, якщо після відпалювання вала розширити шліці ударами керна, а далі виконати гартування та шліфування бокових сторін.

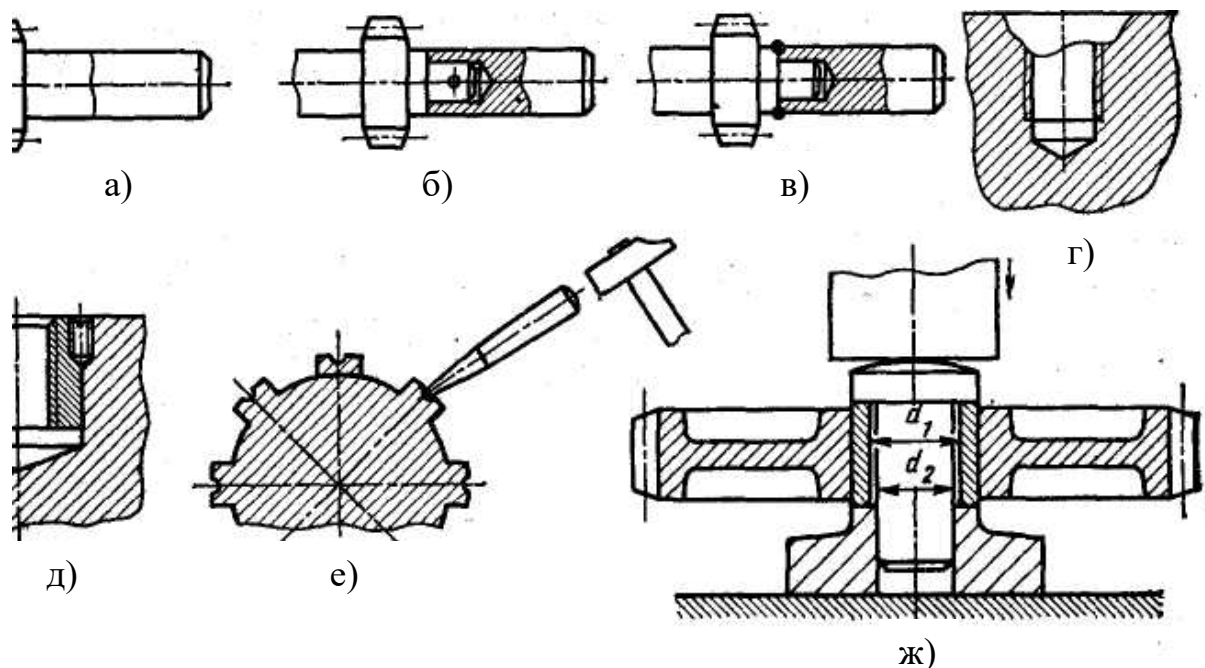


Рис. 11.7. Схеми реалізації різних методів відновлення деталей

Внутрішній діаметр бронзової втулки (рис. 11.7, ж) можна зменшити від  $d_1$ , до  $d_2$  шляхом осаджування її на пресі. При цьому висота втулки не змінюється.

У загальному випадку застосування того чи іншого методу ремонту диктується технічними вимогами на деталь та економічною доцільністю, залежить від конкретних умов на виробництві, наявності необхідного обладнання та установлених термінів ремонту.

Завершальними етапами ремонту металорізального обладнання є його складання, регулювання та випробовування. Спочатку складають окремі вузли та механізми машини, далі здійснюється їх монтування на основі, при цьому найраціональнішим є метод паралельного виконання складальних робіт із залученням бригади кваліфікованих слюсарів, що дозволяє значно скоротити час простою обладнання в ремонті. Наприклад, загальне складання токарного верстата доцільно почати з установлення каретки супорта на відновлених напрямних станини. Після закріплення на ній притискних планок, перевіряють і забезпечують необхідну плавність переміщення каретки по напрямних. Одночасно монтують передню бабку, коробку подач, фартух, ходові гвинт та вал. Передню бабку необхідно установити таким чином, щоб вісь шпинделя була паралельною до напрямних станини. Дотримання даної вимоги контролюють за допомогою зразкової оправки, вставленої в отвір шпинделя та індикатора, закріпленого на супорті. Під час переміщення супорта, спостерігають за відхиленнями стрілки індикатора. Перевірку проводять у вертикальній та горизонтальній площинах. Якщо фактичні відхилення перевищують допустимі, опорні поверхні підшабрують [6]. Крім цього, здійснюють вивірення співвісності осей ходового гвинта та отворів, через які він проходить. Недопустимі відхилення від співвісності усувають шляхом установлення та закріплення на поверхнях напрямних каретки накладок-компенсаторів або підшабруванням контактуючих поверхонь. Аналогічно забезпечується задане положення ходового вала.

Після установлення та вивірення вказаних складальних одиниць монтують електродвигун привода головного руху і регулюють пасову передачу, що зв'язує його з коробкою швидкостей. Далі установлюється двигун швидких переміщень супорта, у резервуари коробки передач заливається мастило, закріплюються кожухи і т.д. Після завершення виконання даних стадій можна вмикати верстат і здійснювати його попереднє обкатування. Метою останнього – є виявлення можливих дефектів складання та забезпечення припрацьовування поверхонь тертя деталей, що взаємно переміщуються.

Обкатування проводять спочатку на холостому ході і на найменших швидкостях, контролюючи при цьому надходження мастила до поверхонь тертя. Одночасно перевіряють роботу всіх блокувальних пристроїв. Далі почергово вмикають всі робочі швидкості до найбільшої. На максимальній швидкості обладнання повинно відпрацювати не менше 1 години без пере-

рви. Аналогічним чином перевіряють роботу механізмів привода подач. У процесі обкатування контролюють температуру нагрівання підшипників приводів, яка для верстатів не повинна перевищувати температуру повітря у цеху більше ніж на 40 – 50 °С. При цьому всі механізми повинні працювати плавно, без поштовхів та вібрацій. Безвідмовною повинна бути і робота електрообладнання. Не допускаються навіть найменші несправності.

Під навантаженням металорізальні верстати випробують шляхом обробки на них деталей-зразків з використанням різних швидкостей різання відповідно до технічних даних паспорта обладнання. Випробовування здійснюють з навантаженням верстата до номінальної потужності привода, при поступовому збільшенні глибини різання та подачі. Допускається й короткочасне перевантаження машини, але не більше ніж на 25% від номінальної потужності. Всі механізми верстата під навантаженням повинні працювати справно та надійно.

Далі перевіряють геометричну точність верстата та шорсткість оброблених на ньому, при відтворенні заданих режимів різання, поверхонь зразкової деталі. На даних поверхнях не повинно бути рисок та подряпин, а точність розмірів еталона має відповідати технічним даним, вказаним у паспорті верстата.

Приймання верстатів після капітального ремонту проводять за тими ж самими нормами точності, що установлені для нового обладнання аналогічної моделі. Окрім перевірок на точність верстат піддається випробуванням на жорсткість. З цією метою його шпindel та супорт навантажують за допомогою динамометра певною регламентованою силою і вимірюють із застосуванням індикаторів деформації даних виконавчих елементів [6]. При невідповідності фактичних показників жорсткості верстата заданим проводять регулювання зазору у його підшипниках, підтягування болтів, клинців, планок та інших кріпильних деталей. При цьому не можна допускати перетягування підшипників, що часто призводить до їх перегрівання в роботі, порушення плавності переміщення виконавчих елементів машини та недопустимого збільшення робочих зусиль на них.

#### 11.4. Модернізація машин

Під час проведення капітального ремонту бажано здійснювати і модернізацію обладнання з врахуванням умов його експлуатації та з використанням останніх досягнень науки і техніки. Під модернізацією машин розуміють внесення в їх конструкцію часткових змін і удосконалень з метою підвищення технічного рівня обладнання до рівня сучасних моделей аналогічного призначення (загальнотехнічна модернізація) або для розв'язання тих чи інших технологічних задач виробництва з пристосування наявного обладнання до конкретних умов його експлуатації (виконання певних операцій з виготовлення оригінальних деталей, реалізації заданих режимів різання), а також з підвищення якості продукції, що випускається, за допомогою даної машини (технологічна модернізація). В результаті модерніза-

ції має, як правило, підвищитись продуктивність роботи обладнання, зменшитись експлуатаційні витрати, знизитись частка бракованих виробів, а в ряді випадків і збільшитись тривалість міжремонтного періоду. Уявлення про основні напрямки модернізації металорізальних верстатів дає схема, наведена на рис. 11.8.

Модернізація з метою скорочення машинного часу роботи обладнання здійснюється шляхом поліпшення його технічних характеристик: збільшення потужності привода, розширення діапазону значень швидкостей різання та подач. Останнє має супроводжуватись підвищенням жорсткості та вібростійкості окремих вузлів машини, жорсткості закріплення на них інструмента тощо.

Модернізацію для скорочення допоміжного часу проводять шляхом оснащення верстата різними затискними та завантажувально-розвантажувальними пристроями, пристроями активного контролю розмірів у процесі обробки [5], програмного керування.

Поліпшення характеристик точності модернізованих верстатів досягають завдяки підвищенню їх кінематичної точності (удосконалення відлікових пристроїв, пристроїв корекції), геометричної точності (удосконалення конструкцій опор шпинделів, установлення прецизійних підшипників, підвищення жорсткості вузлів і т.д.), зменшенню температурних деформацій (застосування циркуляційного змащення, температурних компенсаторів і т.д.).

Разом з тим модернізацію обладнання доцільно здійснювати тільки за умови її економічної ефективності. Передчасна модернізація, так само як і спізнiла, призводить до виробничих збитків.

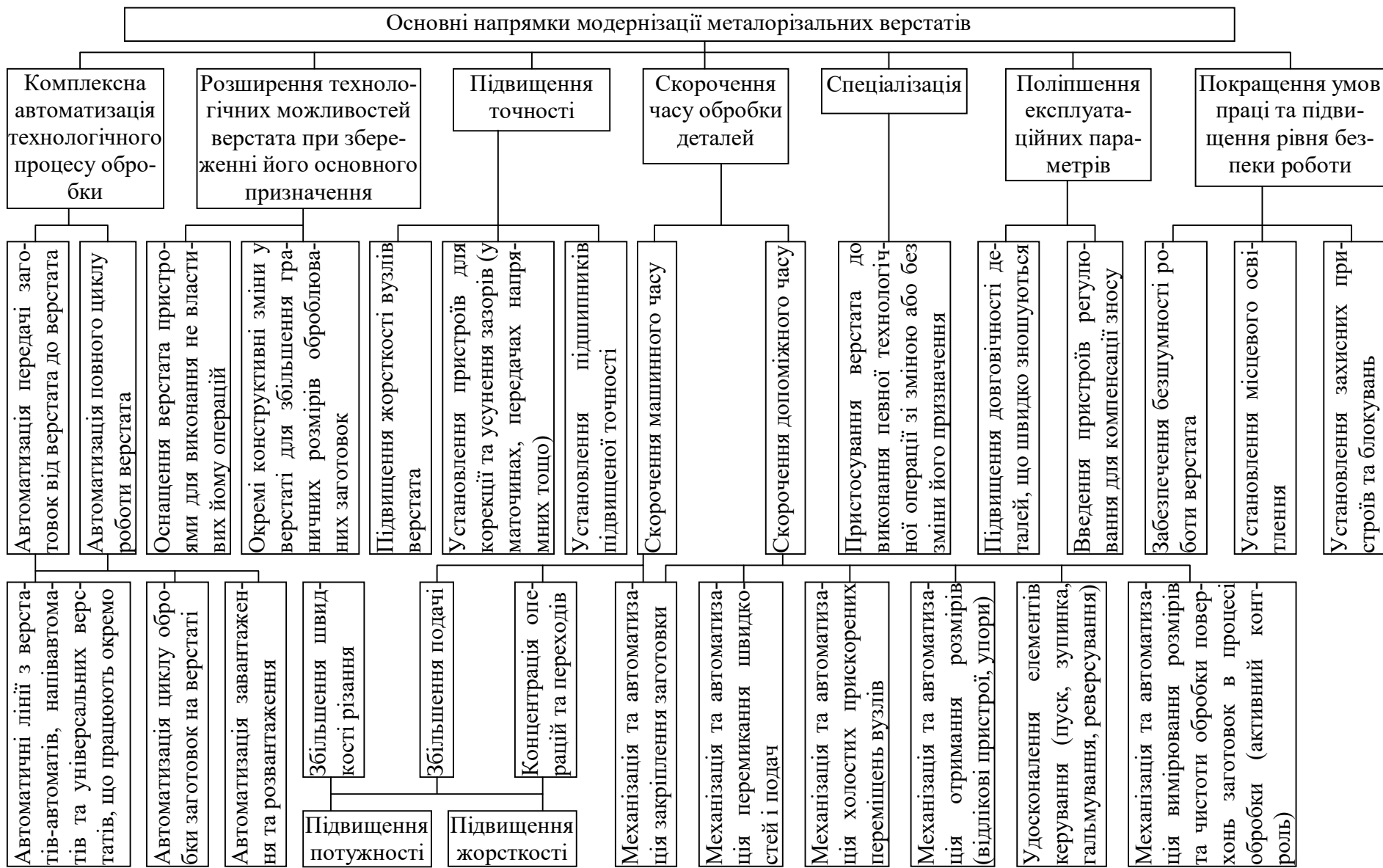


Рис. 11.8. Основні напрями модернізації металорізальних верстатів

## Література

1. Типовая система технического обслуживания и ремонта металло- и деревообрабатывающего оборудования. – М.: Минстанкопром СССР, 1988. – 478 с.
2. Севост'янов І. В. Експлуатація та обслуговування машин. Лабораторний практикум. – Вінниця: ВНТУ, 2004. – 88 с.
3. Металлорежущие станки: Учебное пособие для втузов/ Н. С. Колев, Л. В. Красниченко, Н. С. Никулин и др. – М.: Машиностроение, 1980. – 500 с.
4. Малярчук А. О. Конструювання та розрахунок металорізальних верстатів. Курсове проектування. Частина 1. Навчальний посібник. – Вінниця: ВНТУ, 2004. – 119 с.
5. Севостьянов І. В. Експлуатація верстатних комплексів. Навчальний посібник. Ч.І. – Вінниця: ВНТУ, 2005. – 125 с.
6. Севостьянов І. В. Експлуатація верстатних комплексів. Навчальний посібник. Ч.ІІ. – Вінниця: ВНТУ, 2005. – 119 с.
7. Проников А. С. Надежность машин. – М.: Машиностроение, 1978. – 592 с.
8. Точность и надежность станков с числовым программным управлением/ А. С. Проников, В. С. Стародубов, М. С. Уколов; Под ред. А. С. Проникова. – М.: Машиностроение, 1982. – 256 с.
9. Проников А. С. Программный метод испытания металлорежущих станков. – М.: Машиностроение, 1985. – 288 с.
11. Баталин А. А., Камышев А. И., Черпаков Б. И. Основные принципы построения системы технического диагностирования станков с ЧПУ// Станки и инструмент. – 1980. – №5. – С. 5 – 8.
12. Гольдин М. М., Зуев В. Д., Иванцов Л. А. и др. Наладка и эксплуатация агрегатных станков и автоматических линий. Справочное пособие. – М.: Машиностроение, 1974. – 464 с.
13. Волчкевич Л. И. Надежность автоматических линий. – М.: Машиностроение, 1969. – 308 с.
14. Металлорежущие станки: Учебник для машиностроительных втузов/ Под ред. В. Э. Пуша. – М.: Машиностроение, 1985. – 576 с.

*Навчальне видання*

Іван Вячеславович Севостьянов

## **ЕКСПЛУАТАЦІЯ ТА ОБСЛУГОВУВАННЯ МАШИН**

Навчальний посібник

Оригінал-макет підготовлено автором

Редактор В.О.Дружиніна  
Коректор З.В.Поліщук

Науково-методичний відділ ВНТУ  
Свідоцтво Держкомінформу України  
серія ДК № 746 від 25.12.2001 р.  
21021, м. Вінниця, Хмельницьке шосе, 95, ВНТУ

Підписано до друку  
Формат 29,7x42¼  
Друк різнографічний  
Тираж прим.  
Зам. №

Гарнітура Times New Roman  
Папір офсетний  
Ум. друк. арк.

Віддруковано в комп'ютерному інформаційно-видавничому центрі Вінницького національного технічного університету  
Свідоцтво Держкомінформу України  
серія ДК № 746 від 25.12.2001 р.  
21021, м. Вінниця, Хмельницьке шосе, 95, ВНТУ