

МІНІСТЕРСТВО ОСВІТИ ТА НАУКИ УКРАЇНИ
ХАРКІВСЬКИЙ НАЦІОНАЛЬНИЙ АВТОМОБІЛЬНО-
ДОРОЖНИЙ УНІВЕРСИТЕТ

Кафедра екології

С. В. Анісімова

КОНСПЕКТ ЛЕКЦІЙ

«ВОДОПОСТАЧАННЯ, ВОДОВІДВЕДЕННЯ ТА ПОКРАЩЕННЯ ЯКОСТІ ВОДИ»

Частина II. «Покращення якості питної води»

Харків
ХНАДУ
2017

УДК 628.1-3

ББК

Анісімова С.В. Водопостачання, водовідведення та покращення якості води. Частина II. Покращення якості питної води /Світлана Вікторівна Анісімова: Конспект лекцій. – Харків: ХНАДУ, 2017.- 66 с.

Розглянуті основні методи і споруди, що використовуються для покращення якості питної води і її знезараження.

Наведено схеми і принципи роботи очисних споруд і реагентного господарства.

ЗМІСТ

| | |
|--|----|
| Вступ | 4 |
| Лекція 10. Вода у житті людини, показники якості води для водопостачання | 5 |
| 10.1 Роль компонентів хімічного складу води у життєдіяльності людини | 5 |
| 10.2 Показники, що характеризують якість води поверхневих і підземних джерел | 7 |
| 10.3 Вимоги до якості питної і технічної води | 13 |
| Лекція 11. Способи і методи обробки води | 15 |
| 11.1 Основні вимоги до якості води та її обробки | 15 |
| 11.2 Основні технологічні схеми підготовки води | 16 |
| Лекція 12. Коагулювання води та реагентне господарство | 20 |
| 12.1 Види хімічних реагентів для коагулювання | 20 |
| 12.2 Реагентне господарство | 23 |
| Лекція 13. Прояснення води | 28 |
| 13.1 Основні відомості про седиментацію (осадження) | 28 |
| 13.2 Основні види відстійників | 29 |
| 13.3 Прояснювач | 36 |
| Лекція 14. Фільтрування води | 39 |
| 14.1 Основні відомості про фільтрування та фільтри | 39 |
| 14.2 Швидкі фільтри | 42 |
| 14.3 Пінополістирольні фільтри | 44 |
| 14.4 Інші типи фільтрів | 46 |
| 14.5 Розподільні та системи дренажні фільтрів | 49 |
| Лекція 15. Знезараження та додаткова обробка води | 52 |
| 15.1 Знезараження води | 52 |
| 15.2 Спеціальна обробка води | 58 |

ВСТУП

Конспект лекцій «Водопостачання, водовідведення та покращення якості води. Частина II. «Покращення якості питної води» призначено для студентів напряму 6.040106 - «Екологія, охорона навколишнього середовища та збалансоване природокористування» (Галузь знань -01 Природничі науки; напрям підготовки -101 Екологія).

Одним з основних факторів підтримання населених пунктів в належних санітарно-гігієнічних умовах є організація водопостачання для забезпечення населення, промислових й сільськогосподарських підприємств та інших споживачів водою потрібної якості, а також відведення і очищення стічних вод з урахуванням безпеки для довкілля.

Основною метою викладання навчальної дисципліни є формування у майбутніх фахівців основних знань з організації процесу водопостачання, підготовки води згідно з загальногігієнічними вимогами до її якості та каналізування населених пунктів і очищення стічних вод для скидання їх в водойми.

Друга частина конспекту лекцій з дисципліни присвячена основним методам очищення питної води і підготовки її для транспортування споживачам. Наведено схеми і принципи роботи споруд з прояснення, коагуляції, фільтрації та знезараження питної води.

В процесі вивчення дисципліни студентам належить придбати теоретичні знання та практичні навички, необхідні для оцінки екологічності систем водопостачання, водовідведення та підготовки води для споживання та скидання в водойми.

ЛЕКЦІЯ 10. ВОДА У ЖИТТІ ЛЮДИНИ, ПОКАЗНИКИ ЯКОСТІ ВОДИ ДЛЯ ВОДОПОСТАЧАННЯ

План

10.1. Роль компонентів хімічного складу води у життєдіяльності людини.

10.2. Показники, що характеризують якість води поверхневих і підземних джерел.

10.3. Вимоги до якості питної і технічної води

10.1 Роль компонентів хімічного складу води у життєдіяльності людини

Водно-сольовий обмін в організмах.

Сукупність процесів всмоктування, розподілу, споживання та виділення води й солей в організмі людини і тварин називається водно-сольовим обміном. Він забезпечує стабільність осмотичної концентрації, іонного складу і кислотно-лужної рівноваги всередині організму. Добова потреба у воді здорової людини вагою 70 кг становить близько 2,5 л, з яких 1,2 л надходить у вигляді питної води, 1 л – з їжею, 0,3 л утворюється в організмі (при окисненні 1 г жиру утворюється 1,07 г води, 1 г вуглеводів – 0,556 г води і 1 г білків – 0,396 г води).

Загальний вміст води у тілі людини становить понад 60 %, в тому числі всередині клітини у вигляді гідратаційної та іммобільної води – 40 %, всередині судин – 4,5 %, у міжклітинній рідині – 16 %.

Вода в організмі є основним *внутріклітинним і позаклітинним середовищем*, у якому протікає обмін речовин у всіх рослин, тварин і мікроорганізмів, а також *субстратом* ряду хімічних ферментативних реакцій.

Вода забезпечує *перенесення* поживних речовин і продуктів обміну (кров, лімфа, сік рослин), ряд важливих властивостей і процесів (*тургор, терморегуляцію* та ін.).

Питний режим людини.

Правильний питний режим людини забезпечує нормальний водно-сольовий обмін, створює сприятливі умови для життєдіяльності організму. Організм людини має дуже тонкий механізм регулювання водного обміну. Спрага є сигналом порушення водного балансу, на який людина гостро реагує. Втрата вологи у розмірі 6-8 % від ваги тіла викликає вже напівсвідомий стан, 10 % - галюцинації, порушення ковтального рефлексу і зупинку серця. Втрата 12 % вологи викликає смерть. Безладне чи надлишкове споживання води погіршує травлення їжі та, збільшуючи загальний об'єм циркулюючої крові, створює додаткове навантаження на серцево-судинну систему і нирки, посилює виведення через нирки і пітні залози необхідних для організму речовин (наприклад, NaCl).

Зневоднення організму (дегідратація) це втрата організмом води нижче фізіологічної норми. За повного припинення надходження в організм води розвивається так зване водне голодування.

Мінімальна кількість води, необхідної організму для підтримання водно-сольового балансу протягом доби (так звана питна норма), залежить від кліматичних умов, а також віку, характеру виконуваної роботи. Для центральних районів України об'єм води, яка випивається і надходить з їжею за мінімального фізичного навантаження становить 2,5 л на добу, за роботи середньої важкості - до 4 л, в умовах Середньої Азії відповідно 3,5 і 5 л, за важкої роботи на відкритому повітрі може досягати 6,5 л.

Мінеральні речовини, мікроелементи.

Хімічний склад природних вод, які використовуються для водопостачання, є складним комплексом розчинених мінеральних солей, газів та органічних сполук. У природних водах розчинені майже всі відомі на землі хімічні елементи. Зараз різними фізико-хімічними методами визначено понад 80 елементів, які присутні у природних водах гідросфери.

Вода у крові становить 77-82 %, причому в еритроцитах її міститься 57-68% від маси, у плазмі - 90-91 %. Мінеральні речовини підтримують стабільність осмотичного тиску крові, активну реакцію (рН крові становить 7,26-7,36), впливають на стан колоїдів

крові та обмін речовин у клітинах. Значення рН крові нижчі 6,8 або вищі 7,8 не сумісні з життям.

Основна частина мінеральних речовин плазми представлена натрієм і хлором, калій знаходиться переважно в еритроцитах.

За сучасними даними, понад 30 мікроелементів вважаються необхідними для життєдіяльності рослин і тварин. Більшість з них це метали (якщо атомна маса понад 50, то їх називають важкими металами), а також деякі неметали (I, Se, Br, F, As).

Основним джерелом надходження мікроелементів в організм людини є харчові продукти рослинного і тваринного походження. Питна вода задовольняє лише на 1-10 % добову потребу в таких мікроелементах, як I, Si, Zn, Mn, Co, Mo, і лише для окремих з них (F, Sr) є головним джерелом.

10.2 Показники, що характеризують якість води поверхневих і підземних джерел

Води поверхневих та підземних джерел уміщують гази, різні мікроорганізми, речовини неорганічного та органічного походження.

Всі води характеризуються фізичними, хімічними, бактеріологічними та біологічними показниками. На формування цих показників, також як і на кількісні (рівні води, витрати) показники води поверхневих джерел впливають умови живлення джерела, ґрунтово-геологічна характеристика його долини, топографічні умови та пов'язана з ними швидкість потоку, кліматичні, інтенсивність танення снігів, випадання дощів. В останні роки на показники води впливає діяльність людини: будівництво гребель, скидання стічних вод, використання добрив на полях та їх змив у водойми тощо. Склад підземних вод практично постійний по сезонах року.

Фізичні показники: каламутність або вміст завислих речовин, кольоровість, прозорість, температура, запах, присмак, електропровідність.

Каламутність обумовлюється наявністю у воді колоїдних та завислих речовин, які попадають у воду внаслідок змиву твердих часток (глина, пісок, лес, мул) поверхневого покриву землі

дощовими та талими водами під час весняних та осінніх паводків, а також розмиву русел річок. Каламутність поверхневих вод коливається від 1...15 до 500..1000 мг/л для рівнинних річок і до 10000 мг/л та більше для гірських. Найбільш високі значення каламутності спостерігаються у весняну повінь, коли температура низька і вода погано очищується від завислих речовин. Стрибкоподібне збільшення каламутності часто буває після інтенсивного сніготанення та сильних дощів. У водосховищах каламутність змінюється у значно менших межах упродовж року. При цьому, абсолютне значення каламутності є меншим, ніж у річках. Каламутність характерна для вод поверхневих джерел, для підземної води – показник незначний й обумовлюється зависсю гідроксиду заліза.

Кольоровість (степінь забарвлення природних вод, виражена в градусах платиново-кобальтової шкали) поверхневим водам надають, в першу чергу, гумусові речовини, які вимиваються із навколишніх ґрунтів, потрапляють із торфових боліт, утворюються внаслідок розвитку й відмирання у водоймі рослинності й особливо зоо- та фітопланктону, стічні води. Для більшості річок кольоровість коливається від 10 до 150 град. ПКШ. У водосховищах кольоровість змінюється упродовж року і залежить від місткості водосховища та його глибини, максимальні значення для більшості водосховищ України складають 80...105 град. Гумінові кислоти добре видаляються в процесі очищення, кренові та апокренові кислоти – знебарвлюються дуже погано. Воді підземних джерел колір додають сполуки заліза, дуже рідко гумусові речовини.

Прозорість (характеристика, обернена каламутності) – це гранична висота стовпа води в сантиметрах, крізь який можна читати текст, написаний стандартним шрифтом №1.

Температура води в джерелах водопостачання залежить від їх походження, температури повітря та його вологості, характеру руху води тощо. Води підземних джерел характеризуються сталістю температури.

Смак (присмак) й запахи з'являються у воді після природного або штучного забруднення водойми. Часто причиною виникнення запахів є масовий розвиток різноманітних грибків, водоростей (діатомових, синє-зелених та інших), поява молюска дрейсени,

особливо в неглибоких, із малою швидкістю течії, водоймах. Розрізняють природні запахи: ароматичний, болотистий, гнилісний, деревний, землистий, пліснявий, рибний, трав'янистий, сірководневий. Причинами штучного виникнення запахів та присмаків є попадання у водойми погано очищених стічних вод.

Електропровідність – це чисельне вираження здатності водного розчину проводити електричний струм. Залежить від ступеня мінералізації (концентрації розчинених мінеральних солей) та температури. Природні води це розчини сумішей сильних та слабких електролітів. Мінеральну складову води складають іони Na^+ , K^+ , Ca^{2+} , Cl^- , SO_4^{2-} , HCO_3^- . Цими іонами в основному й обумовлюється електропровідність природних вод. Інші іони, наприклад Fe^{3+} та Fe^{2+} , Al^{3+} , Mn^{2+} , NO_3^- тощо, можуть впливати на електропровідність тільки при наявності в значній кількості (стічні води – побутові, виробничі).

Хімічні показники визначаються наявністю загальної кількості розчинених речовин, катіонів, аніонів. Найбільш характерними показниками є: активна реакція або рН, загальна жорсткість, мінералізація, вміст заліза, радіоактивність, окислюваність, хлориди, сульфати, азотвмістні, гази (кисень, вуглекислота, сірководень, метан, азот) тощо.

Активна реакція води (рН) – степінь її кислотності або лужності – визначається концентрацією водневих іонів у воді. В нейтральному середовищі $\text{pH}=7$, в кислому розчині - $\text{pH} < 7$, в лужному розчині $\text{pH} > 7$.

Жорсткість води обумовлена наявністю в ній розчинних кальцієвих та магнієвих солей різних кислот (вугільної, сірчаної, соляної, азотної, фосфорної, кремeneвої). Розрізняють загальну, карбонатну і не карбонатну жорсткості води.

Загальна жорсткість - сума катіонів Ca^{2+} та Mg^{2+} , які утримуються у воді в розчиненому вигляді або це сума карбонатної та не карбонатної жорсткостей. Карбонатна жорсткість обумовлена наявністю у воді гідрокарбонату кальцію $\text{Ca}(\text{HCO}_3)_2$ та магнію $\text{Mg}(\text{HCO}_3)_2$ і називається тимчасовою, тому що вона практично повністю видаляється при кип'ятінні води. Сульфати, хлориди, гідросилікати кальцію та магнію визначають не карбонату жорсткість. Вода поверхневих джерел, як правило, є м'якою

(3...6мг-екв/л). Жорсткість підземних вод коливається в значних межах. Крім того, для підземної води мається на увазі гідрокарбонатна лужність, тобто вміст у воді гідрокарбонатів.

Загальна лужність – сума гідроксильних іонів (ОН) та аніонів слабких кислот (карбонатів, гідрокарбонатів, силікатів, боратів, сульфатів, фосфатів, аніонів гумінових кислот тощо), які є у воді й які гідролізуючись, утворюють гідроксильні іони. Розрізняють гідрокарбонатну та карбонатну лужності. Досить рідко, при рН>8,5 виникає гідратна лужність.

Загальна мінералізація – сумарний кількісний показник вмісту розчинених у воді речовин. Цей показник називають вмістом розчинних твердих речовин або загальним солевмістом. В залежності від мінералізації, г/л, природні води поділяють на: ультрапрісні (<0,2), прісні (0,2-0,5), відносно підвищеної мінералізації (0,5-1,0), солонуваті (1,0-3,0), солені (3-10), підвищеної солонуватості (10-35), розсоли (>35).

В підземних водах спостерігається більша концентрація заліза, ніж в поверхневих. Форма і кількісний вміст заліза в підземній воді залежить від природно-кліматичних і ландшафтних умов. Суттєво впливає на наявність комплексних сполук заліза заболоченість, наявність слабо протокових озер (поступово перехідних в болото), тривалість і вологість осіннього періоду року. Залізо у поверхневих водах знаходяться переважно у вигляді суспензії оксидів заліза, в підземних - в розчинних сполуках Fe²⁺.

Дія іонізуючої радіації на людину обумовлена як природними, так і штучними джерелами випромінювання. За даними Наукового Комітету ООН з дії атомної радіації, більше 98% дози радіації, що отримується населенням, обумовлено природними джерелами і лише дуже невелика частка дози припадає на атомну енергетику, випробування ядерної зброї і інші штучні джерела.

Окисність (окислюваність) обумовлена вмістом у воді органічних речовин і частково може служити індикатором забрудненості джерела стічними водами. Тобто, окисність води - це умовна величина, яка характеризує забруднення води різними речовинами, які легко окислюються, головним чином органічного походження, а також деякими неорганічними домішками (H₂S, Fe²⁺, NO²⁻), які легко окислюються. Окисність виражається в міліграмах

кисню, необхідного для окислення домішок (органічних речовин), які містяться в 1л води.

Хлориди присутні практично в усіх водах. В основному їх присутність у воді пов'язана з вимиванням з гірських порід хлориду натрію (вивареної солі). Різке збільшення концентрації Cl^- у воді вказує на забруднення водойми стічними водами. Джерелами появи хлоридів у воді є: засолені ґрунти, соляні поклади, морська вода

Сульфати попадають у воду внаслідок розчинення гіпсу, який знаходиться в породах, мірабіліту, в результаті окислення сірководню, самородної сірки та сульфідів. Їх джерелом можуть бути також води, забруднені промисловими стоками.

Азотовмісні речовини (іони NH_4^+ , NO_2^- і NO_3^-) утворюються у воді переважно внаслідок розкладання сечовини і білків, що потрапляють у воду з побутовими стічними водами. В природних умовах, в ґрунті та у воді водойми, аміак споживається рослинами в процесі росту або на нього діють особливі групи мікроорганізмів (нітрифікатори), які окислюють його з утворенням азотистої та азотної кислот. Цей процес називається нітрифікацією, тобто це процес біохімічного окислення аміаку до нітратів. Нітрати вміщуються найчастіше в поверхневих водах (до 0,001-0,003мг/л), нітрити – в артезіанських (десяті долі мг/л).

Кремній присутній у природній воді у вигляді іонів, молекул та колоїдних часток. Форма вмісту кремнієвої кислоти у воді залежить від іонного складу та величини рН. Так при рН = 5 вміст H_2SiO_3 становить 100%, 7 – 99%, 9 – 50%, 10 – 8,9%. Вміст кремнію в природних водах в перерахунку на SiO_3^{2-} становить 0,6-40мг/л, може бути до 65мг/л.

Кисень, який є у воді, потрапляє з атмосферного повітря, а також утворюється внаслідок фотосинтезу водоростями органічних речовин (вуглеводів) з неорганічних (H_2CO_3 , H_2O). Вміст O_2 у воді зменшується внаслідок протікання процесів окислення органічних речовин та споживання його живими організмами при диханні. В артезіанських водах кисень відсутній.

Вуглекислота присутня в поверхневих водах в кількості до 30 мг/л і до сотень мг/л у підземних водах. Аніони вугільної кислоти (HCO_3^- та CO_3^{2-}) часто визначають поведінку окремих домішок у воді та в технологічних процесах, а тому є одними із

основних. В залежності від водневого показника вуглекислота може бути вільною (газ CO_2), сама кислота H_2CO_3 , напівзв'язаною у вигляді бікарбонат іонів (HCO_3^-), зв'язаною у вигляді карбонат іонів (CO_3^{2-}). Концентрація H_2CO_3 у воді дуже незначна (десяті доли процента), а тому концентрація вугільної кислоти, звичайно, надається через CO_2 . В підземних водах вільна вуглекислота може з'являтися в результаті розкладу органічних речовин або біохімічних процесів.

Мікробіологічні показники найчастіше визначаються загальною кількістю бактерій, що містяться в 1 куб.см води, та кишкової палички, яка міститься в 1 куб.дм води (колі-індекс), термостабільних кишкових паличок, патогенних мікроорганізмів. Ці показники можуть бути близькими до нуля для підземних вод та десятки - сотні та більше - для поверхневих.

Біологічні показники здебільшого характерні для поверхневих вод і залежать від вмісту рослинних або тваринних організмів. Вони можуть бути в стані зависі (планктон) або бути причепленими до дна (бентос). Кількість їх оцінюється штуками в 1 мл води і коливається від нуля до 1000 і більше.

В останні роки у водойми часто потрапляють погано очищені стічні води, поверхневі води з територій населених пунктів, промислових і сільськогосподарських підприємств. Таким чином, в воді джерел з'являються хімічні (погіршують органолептичні показники) і токсичні речовини. Феноли потрапляють у джерела разом із стічними водами коксохімічних та нафтопереробних підприємств. Нафта і нафтопродукти потрапляють в водойми разом із погано очищеними виробничими стоками, поверхневими стічними водами, від річкового транспорту. В водоймах господарсько-питного призначення вміст нафти й нафтопродуктів лімітується граничними концентраціями (0,05...0,3 мг/л). Забруднення водойм пестицидами відбувається завдяки їх змиву з полів дощами, під час сніготанення, зрошення. До них відносяться хлорорганічні групи пестицидів (поліхлорпінен, гексахлоран та інші), які можуть накопичуватись в організмі людини й тварини. Вони досить стійки та токсичні. Поверхнево-активні речовини (ПАР) роблять процеси самоочищення водойм повільними та порушують їх кисневий режим. В великих кількостях вони надають

воді мильно - гасовий запах та гіркуватий присмак. ПАР зменшують опір організму проникненню в нього токсичних речовин. Проте вони нормуються за органолептичними ознаками (гранична концентрація 0,5мг/л). Солі важких металів потрапляють у водні джерела разом із стоками промислових підприємств. Якщо наявність міді (1,0мг/л), цинку (5,0мг/л) та заліза (0,3мг/л) лімітуються за органолептичними ознаками, то перевищення граничнодопустимої концентрації у воді миш'яку (0,05мг/л), свинцю (0,17мг/л) і деяких інших речовин небезпечно для життя людини.

10.3 Вимоги до якості питної і технічної води

Вимоги та нормативи складу і властивостей питної води визначають придатність її для задоволення фізіологічних, санітарно-гігієнічних і господарсько-побутових потреб людини й охоплюють: безпеку води в епідемічному відношенні, нешкідливість хімічного складу, сприятливі органолептичні властивості, токсикологічну і радіаційну безпеку.

Вимоги споживачів до якості води можуть бути різними. Робітники підприємств, населення в межах населеного пункту використовують «Воду питну», яка повинна відповідати нормам ДСанПіН 2.2.4-171-10 «Гігієнічні вимоги до води питної, призначеної для споживання людиною» згідно якого: каламутність повинна бути не більше 1,5 мг/л, кольоровість - не більше 20 град, запах і присмак - менше 2 балів, колі-індекс - менше 3, загальна кількість бактерій - менше 100 шт/мл, загальна жорсткість - менше 7 мг-екв/л, рН - 6,5 - 8,5, вміст заліза - менше 0,3 мг/л, сухий залишок - менше 1000 мг/л, фтору - 0,7 - 1,5 мг/л, марганцю - менше 0,1 мг/л, сульфатів - менше 500мг/л, хлоридів - менше 350 мг/л.

Вимоги щодо якості води централізованого і нецентралізованого питного водопостачання охоплюють 80 показників і подано 10 окремими групами: 1 група — 8 мікробіологічних показників; 2 група — 1 вірусологічний показник; 3 група — 2 паразитологічних показника; 4 група — 1 мікологічний показник; 5 група — 5 показників рівня токсичності; 6 група — 2 показника радіаційної безпеки; 7 група — 4 органолептичних

показника; 8 група — 17 хімічних показників якості, що впливають на органолептичні властивості питної води; 9 група — 28 токсикологічних показників нешкідливості хімічного складу (з них: 20 неорганічних, 6 органічних компонентів і 2 інтегральні показники); 10 група - 12 речовин, що утворюються і надходять у питну воду під час водо підготування.

ЛЕКЦІЯ 11. СПОСОБИ І МЕТОДИ ОБРОБКИ ВОДИ

План

11.1. Основні вимоги до якості води та її обробки

11.2. Основні технологічні схеми підготовки води

11.1 Основні вимоги до якості води та її обробки

Якість природних джерел води, особливо поверхневих, в більшості випадків не відповідає вимогам санітарних норм до питної води. Тому використовувати її без попереднього очищення не можна. Якість питної води повинна відповідати вимогам ДСанПіН 2.2.4 – 171-10.

Вода, що подається споживачам, не повинна мати агресивних властивостей по відношенню до контактуючих з нею конструкцій, обладнання, труб та матеріалів.

При водо підготовці (обробці), транспортуванні та зберіганні питної води слід використовувати обладнання, матеріали, речовини та сполуки (коагулянти, флокулянти, реагенти для знезараження, мийні та дезінфекційні засоби, внутрішні антикорозійні та гідроізоляційні покриття, будівельні матеріали тощо), які мають дозвіл для застосування у цій сфері відповідно до вимог чинного законодавства - Закон України «Про забезпечення санітарного та епідемічного благополуччя населення» від 24.02.1994 р. № 4004-ХІІ та Положення про Державну санітарно-епідеміологічну службу України (Затверджено указом Президента України від 06.04.2011 р. № 400).

Якість води, що подається на виробничі потреби, повинна відповідати технологічним вимогам з урахуванням її впливу на продукцію, яка виробляється, та забезпечувати належні санітарно-гігієнічні вимоги для обслуговуючого персоналу.

Якість води в системі окремого поливального водопроводу повинна відповідати вимогам: санітарно-гігієнічним, агротехнічним і поливальної техніки.

Якість води в системі протипожежного водопостачання повинна відповідати вимогам протипожежної техніки і прийнятому обладнанню для пожежогасіння.

Методи обробки води, склад і розрахункові параметри споруд та установок водо підготовки та розрахункові дози реагентів рекомендується встановлювати в залежності від якості води в джерелі водопостачання, місцевих умов, призначення та продуктивності станції на підставі технологічних досліджень, які повинні передувати проектуванню (при новому будівництві) або з урахуванням досвіду експлуатації подібних споруд, що працюють в аналогічних умовах (при реконструкції та технічному переоснащенні).

11.2 Основні технологічні схеми підготовки води

Існує два етапи підготовки води: попередній та заключний (хімічний).

На попередньому етапі підготовки питної та технічної води виконують наступні процеси: прояснення (зменшення каламутності, видалення колоїдних та завислих часток); знебарвлення (зменшення кольоровості); дезодорація (зменшення інтенсивності запаху та присмаку); знезараження (знищення бактерій і вірусів, які містяться у воді); знезалізнення (зменшення концентрації заліза (може відноситись і до другого етапу очистки)).

На заключному етапі хімічної обробки води виконують такі процеси: зм'якшення (видалення солей кальцію або магнію, які зумовлюють жорсткість); знесолення (видалення із води розчинених солей); знекремнення (видалення із води кремнієвої кислоти та її солей); деаерація (дегазація) (видалення із води газів, в першу чергу, кисню та вільної вуглекислоти); стабілізаційна обробка (хімічна обробка з метою зменшення корозійних властивостей води та запобігання випадку солей).

Спосіб обробки води, ступінь її очищення, технологічна схема, розрахункові параметри очисних споруд залежать від якості води в джерелі, призначення водопроводу, величини доданої води або продуктивності станції та місцевих умов, а також на основі технологічних випробувань і експлуатації споруд, які працюють в аналогічних умовах.

За принципом течії води в спорудах водоочисної станції системи водопідготовки поділяють на самопливні (безнапірні) й напірні.

В самопливних спорудах вода тече внаслідок дії сили тяжіння у відкритих спорудах, а рівень води в кожній наступній споруді нижче ніж у попередній. В напірних спорудах вода тече спорудами закритого типу під тиском, який створює насос. Усі споруди можуть бути розташовані на одному рівні.

Напірні споруди, зазвичай, використовуються на станціях підготовки води для технічних цілей та на станціях підготовки питної води невеликої продуктивності.

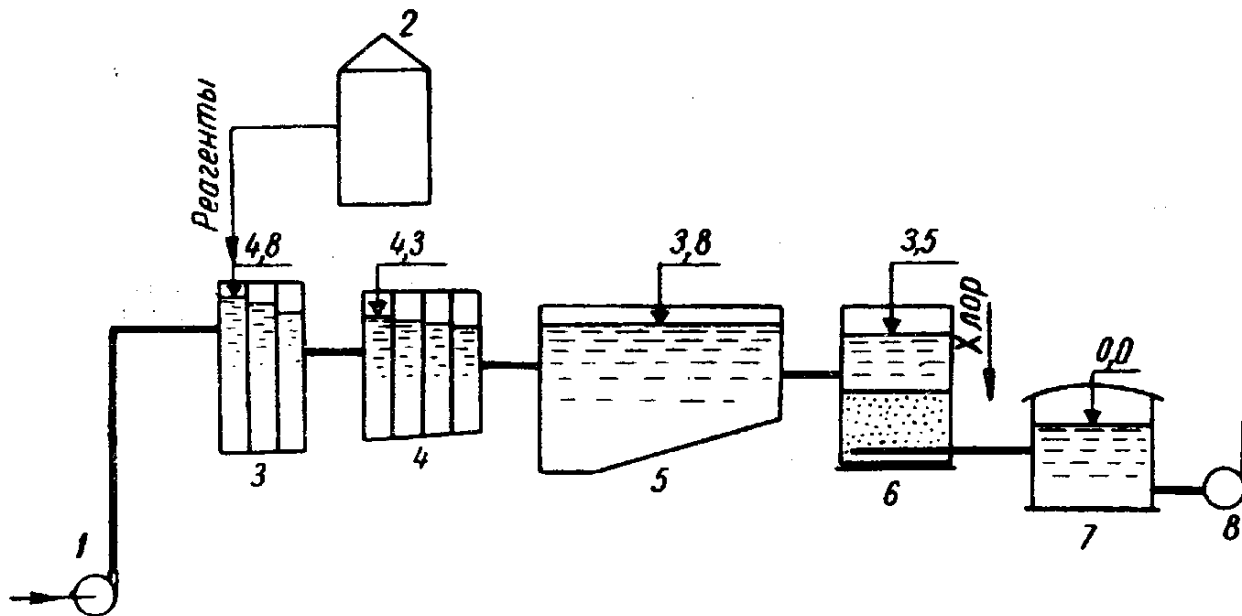
Схеми прояснення і знебарвлення поділяють на безреагентні (в яких частинка затримується завдяки своїм природним даним) і реагенті, в яких частинка затримується за допомогою введених реагентів.

На рис. 11.1 та 11.2 зображені широко розповсюджені технологічні схеми для глибокого прояснення води з самопливним рухом води, яку використовують при будь-якій продуктивності водоочисної станції і будь-якої якості води.

Природна вода подається насосною станцією першого підйому 1 до змішувача 3. Хімічні речовини, так звані (реагенти або коагулянти), для хімічної обробки води, заготовлюються в реагентному цеху 2 і також надходять до змішувача 3, де змішуються з усією масою води, що підлягає обробці. Зі змішувача вода потрапляє в камеру пластівцеутворення 4.

Тут відбувається фізико – хімічний процес агломерації (об'єднання) колоїдних і змулених частинок у порівняно великі пластівці, що швидко осідають. Далі вода надходить до відстійників 5, в яких осідає основна маса пластівців. Після відстійників вода проходить через фільтри 6, де затримуються всі частинки, що не встигли осісти у відстійниках.

Прояснена і знебарвлена вода, якщо вона використовується як питна підлягає потім знезаражуванню і збирається в резервуарах чистої води 7. З резервуарів за допомогою насосної станції другого підйому 8 вода подається в мережу.



1 - насос I підйому; 2 – реагентний цех; 3 – змішувач; 4 - камера пластівцеутворення; 5 – відстійник; 6 – фільтр; 7 – резервуар очищеної води; 8 – насос II підйому.

Рисунок 11.1. Схема водоочисної станції з камерою пластівцеутворення, відстійниками і фільтрами

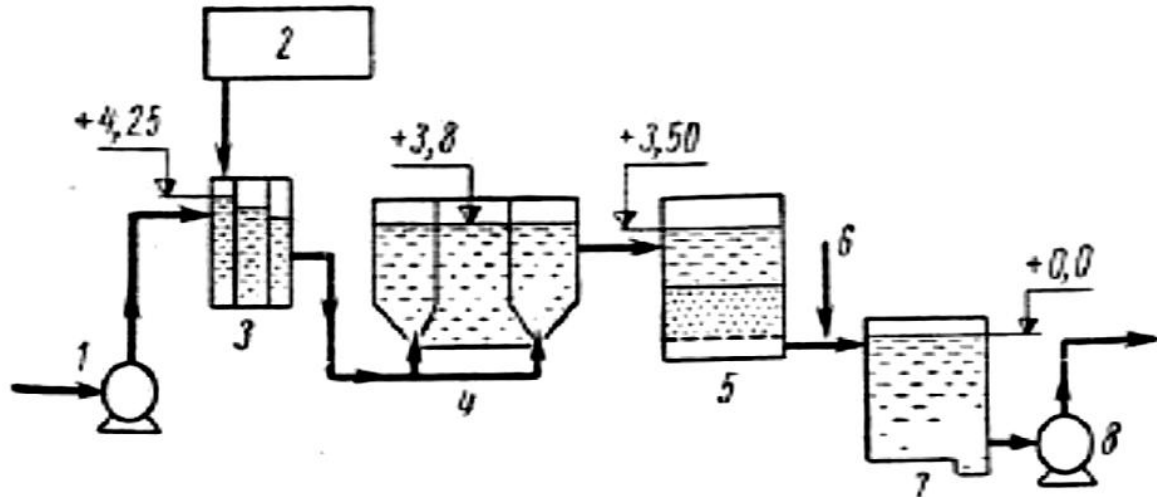
На рисунку 11.2 подача води та змішування її з реагентами відбувається так само як в станції з камерою пластівцеутворення, але замість неї вода потрапляє в освітлювач (прояснювач) з завислим осадом. Процес освітлення (прояснення) води протікає значно інтенсивніше, якщо прояснювана вода після коагуляції пропускається скрізь масу раніше утвореного осаду, який підтримується у завислому стані потоком води.

Подальша схема очищення води така ж як в попередній схемі.

Попереднє очищення може проводитись на двох типах споруд: на спорудах загальних для господарсько - питного та виробничого водопроводу; на спорудах водо підготовки тільки виробничого призначення.

Технологічна схема першого типу споруд для прояснення і знебарвлення або знезалізнення води передбачає, частіше, самопливний варіант, на заключному етапі якого передбачається знезаражування.

б)



1 - насос I підйому; 2 – реагентний цех; 3 – змішувач; 4 – освітлювач з завислим осадом; 5 – фільтр; 6 – трубопровід для вводу хлору; 7 - резервуар очищеної води; 8 – насос II підйому.

Рисунок 11.2. Схема водоочисної станції з освітлювачами (прояснювачами) з завислим осадом і фільтрами

Розташовуються споруди, звичайно, біля джерела і найчастіше приймається без реагентна схема при знезалізненні та реагентна одноступенева схема при очистці малокаламутних, кольорових вод і двоступенева при каламутних водах.

Споруди тільки виробничих водопроводів частіше більш компактні, з меншими розмірами, починають працювати на додаткову ступінь очистки, або об'єднуватись з нею.

Вода, з метою покращення фізико - хімічної очистки, може підігріватись. Технологічні схеми прояснення та знебарвлення можуть передбачати хімічну обробку води для часткового зм'якшення, зниження окислюваності, лужності, видалення вільної вуглекислоти, знесолення, передбачають додаткове вапнування на попередній ступені. На стадії хімічної обробки передбачається остаточне доведення перелічених показників до нормативних за рахунок Na-катіонування, H-Na, NH₄-Na катіонування, Na-Cl іонування, (все це заміна у воді певних катіонів), аніонування (заміна певних аніонів у вихідній воді), термічне знесолення.

ЛЕКЦІЯ 12. КОАГУЛЮВАННЯ ВОДИ ТА РЕАГЕНТНЕ ГОСПОДАРСТВО

План

12.1. Види хімічних реагентів для коагулювання

12.2. Реагентне господарство

12.1 Види хімічних реагентів для коагулювання

Водопокращення природних поверхневих вод проводиться для затримання завислих, колоїдних та іноді – розчинених органічних речовин.

Вміст та розміри завислих та колоїдних часток варіюється в доволі широких межах. Найскладніша задача - видалення мілко дисперсних часток, які мають щільність на рівні щільності води і тому практично не осаджуються.

Процес, при якому частинка набуває інших властивостей і проходить злипання часток, називають *коагуляцією*. При коагуляції проходить процес укрупнення завислих та колоїдних частинок за рахунок їх взаємного злипання під дією молекулярних сил. Хімічні реагенти, які додають в воду називаються коагулянтами. Коагулянти укрупнюють завислі речовини шляхом їх злипання і утворення великих пластівців розміром 1-10 мм із наступним їх видаленням із води.

Коагулювання є складним процесом. Для очищення великих кількостей води необхідно мати точний її аналіз і виявляти (іноді дослідним шляхом) оптимальні умови коагулювання даної води в різні пори року.

В якості коагулянтів можуть бути застосовані алюмінійвмісні та залізовмісні речовини.

Для інтенсифікації процесу утворення пластівців у воду після введення коагулянту, не раніше ніж через 2-3 хв., вводять розчин флокулянтів: поліакриламід (ПАА), активної кремнієвої кислоти.

Коагулянт може бути у вигляді плит, шматків, гранул, порошку, розчину. На невеликі станції коагулянт найчастіше доставляють автосамоскидами, а на великі станції - залізницею залізничними вагонами розсипом або в заводській упаковці.

Найчастіше на станціях підготовки питної води застосовують солі алюмінію або заліза, такі як сульфат алюмінію, залізний купорос або хлорне залізо.

Сульфат алюмінію $Al_2(SO_4)_3 \cdot 18H_2O$ (глинозем) неочищений - шматки сірого або зеленкуватого кольору, які вміщують 33,5 % $Al_2(SO_4)_3$ або 9 % Al_2O_3 , не більше 2 % вільної сірчаної кислоти, не більше 0,5 % заліза в перерахунку на Fe_2O_3 , не більше 23 % нерозчинного осаду. Виготовляють його обробкою сірчаною кислотою бокситів, нефелінів, глин.

Очищений сульфат алюмінію отримують обробкою або розчиненням неочищеного сульфату алюмінію сірчаною кислотою. Цей коагулянт являє собою плити сірувато - перламутрового кольору з тьмяно - зеленкуватим просвічуванням та з жовтувато - іржавими плямами. Він уміщує до 40,3 % $Al_2(SO_4)_3$ або 13,5 % Al_2O_3 , не більше 0,1 % вільної сірчаної кислоти, 1,5 % заліза, 1 % нерозчинного осаду. Промисловість випускає 23-25 % розчин сульфату алюмінію, який простіше розвантажувати і легше транспортувати.

Оксихлорид алюмінію $Al_2(OH)_5Cl \cdot 6H_2O$ - це кристали зеленкуватого кольору, які отримують обробкою свіжо осадженого гідроксиду алюмінію 0,5-1 % розчином соляної кислоти та вміщує 40,44 % Al_2O_3 .

Алюмінат натрію $NaAlO_2$ - це гранули білого кольору з перламутровим блиском у зломі. Отримують його розчиненням гідроксиду алюмінію в розчині гідроксиду натрію, вміщує 45,55 % Al_2O_3 .

Коагулянт „Полвак“ (ТУУ 19155069.001-1999) буває трьох модифікацій - «Полвак-40», «Полвак-68», «Полвак-80».

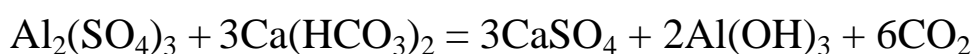
Полвак є водним розчином гідроксихлориду алюмінію $Al_2(OH)_2Cl_4$, переважно зеленувато-жовта рідина, може бути інших відтінків, масова частка основної речовини в перерахунку на Al_2O_3 не менше 15 % в «Полвак-40» та 10 % в інших типах.

Залізо хлорне $FeCl_3 \cdot 6H_2O$ - це темні з металевим блиском кристали, які дуже гігроскопічні і транспортуються в герметичній тарі. Воно може бути отримане безпосередньо на водоочисній станції шляхом хлорування залізної стружки.

Сульфат заліза $\text{FeSO}_4 \cdot 7\text{H}_2\text{O}$ (залізний купорос), прозорі зеленкувато - голубі кристали з вмістом 47,53 % FeSO_4 . Поставляється він у дерев'яних бочках або ящиках.

Сульфат заліза окисний $\text{Fe}_2(\text{SO}_4)_3 \cdot 2\text{H}_2\text{O}$ також кристалічний продукт, дуже гігроскопічний.

Доза коагулянту залежить від рН води, кількості завислих речовин, а також від часу відстоювання і коливається в межах 25 - 125 мг/л. Коагулянт вступає в хімічну реакцію з двовуглекислими солями (бікарбонатами) кальцію і магнію, що перебувають у воді. Реакція з сульфатом алюмінію протікає за рівнянням:



Аналогічно протікає реакція і з бікарбонатом магнію $\text{Mg}(\text{HCO}_3)_2$. В результаті хімічної реакції утворюється гідроксид алюмінію $\text{Al}(\text{OH})_3$, який сорбує завислі частки і у вигляді пластівців випадає у відстійнику.

При недостатній лужності води реакція утворення гідроксиду не йде до кінця. У таких випадках необхідно збільшувати лужність води, додаючи в неї вапно, соду або їдкий натр.

Залізовмісні коагулянти краще забезпечують коагуляцію і, особливо, при низьких температурах, на їх дію мало впливає рН середовища, пластівці коагулянту більш щільні, швидше осідають, але необхідне точне дозування через можливе проскакування заліза в очищену воду, пластівці осідають нерівномірно і багато дрібних пластівців виходить на фільтр. При коагуляції каламутних вод рН слід підтримувати більш високим, а кольорових - більш низьким. Найкращим можна вважати змішаний коагулянт з алюмінійвмісних та залізовмісних коагулянтів із відношенням по масі один до одного.

Коагулянт «Полвак» може використовуватися для очищення води з низьким рівнем лужності. Оптимальним для використання коагулянту «Полвак» є діапазон рН в межах 5 – 8, до того ж цей коагулянт має низький вміст залишкового алюмінію та високу ефективність в холодну пору року.

Флокулянти застосовують для інтенсифікації утворення пластівців.

Поліакриламід (ПАА) - це білувато - зеленкувата, аморфна, в'язка рідина, яка розчиняється в теплій воді при перемішуванні (температура 50 °С). Поставляється вона в дерев'яних бочках або целофанових мішках і зберігається при температурі не вище 25°С.

Активну кремнієву кислоту (АК) готують на місці шляхом активації силікату натрію (скло рідке) сірчаною кислотою, сульфатом алюмінію, хлором упродовж однієї-півтори години в спеціальному баку - зрільнику.

12.2 Реагентне господарство

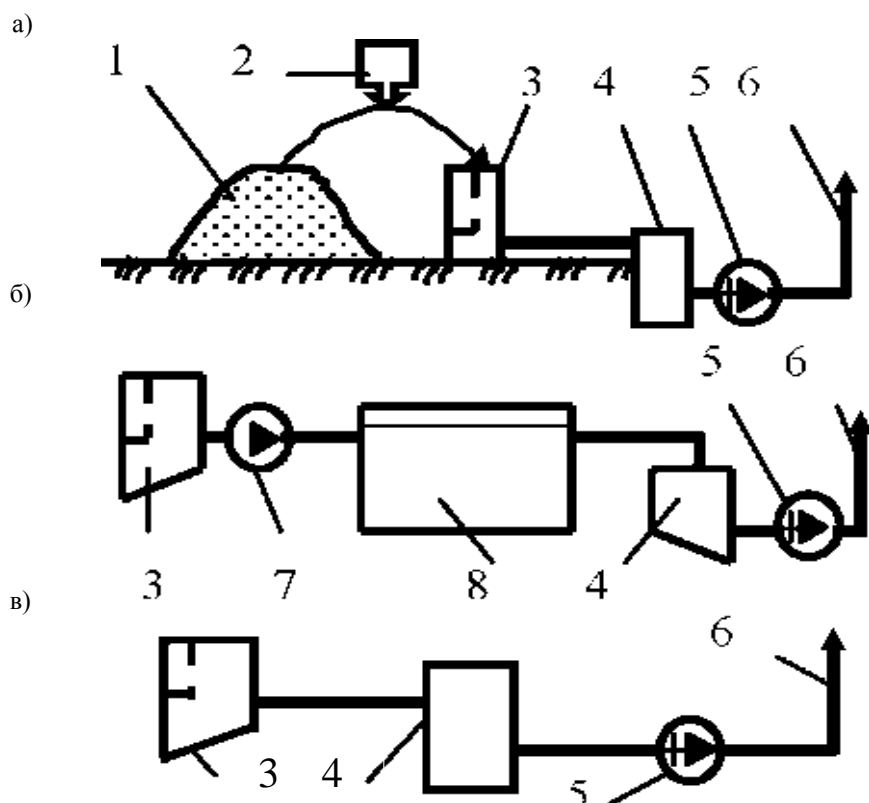
Для приймання, зберігання, приготування та дозування хімічних реагентів на станціях підготовки води передбачається реагентне господарство, яке складається з складських територій та приміщень, пристроїв для приготування розчинів, суспензій та дозування їх у воду.

При невеликій продуктивності станції вдаються до сухого зберігання коагулянту (рис. 12.1, а), при великій - до мокрого (рис. 12.1, б), при середній - до мокрого із зберіганням реагенту в розчинних баках (рис. 12.1, в).

При сухому зберіганні коагулянт завозять до складу - приміщення, ізольованого як від зовнішнього середовища, так і від внутрішніх приміщень станції, де він зберігається насипом або в заводській тарі. Періодично коагулянт зі складу забирають вручну або навантажувальним пристроєм (наприклад, грейфером) і завантажують у розчинний бак, у якому готують концентрований розчин коагулянту. За потребою цей розчин подають у витратний бак, розбавляють водою й насосом-дозатором або самопливом подають у необхідній кількості дозатором постійної дози у змішувач. Склад може знаходитись на першому поверсі, а баки на верхніх поверхах для можливості самопливного витікання і дозування коагулянту.

При мокрому зберіганні сухий коагулянт безпосередньо вивантажують у розчинні баки, де він заливається водою, розчиняється та готується концентрований розчин. Концентрований розчин перекачують у бак-сховище, де його зберігають і за потребою подають у витратний бак. У іншому випадку (рис. 12.1, в)

коагулянт вивантажують в розчинні баки, де його зберігають в сухому вигляді або залитим водою.



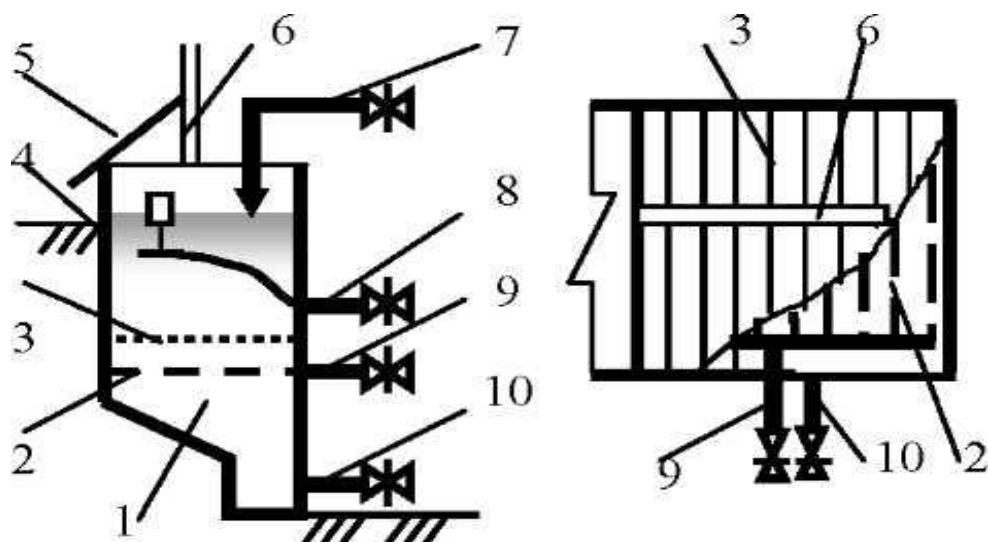
- а) - сухе зберігання; б) - мокре зберігання;
 в) - мокре зберігання із зберіганням реагенту в розчинних баках;
 1 - склад сухого реагенту; 2 - навантажувальний пристрій; 3 - розчинний бак; 4 - витратний бак; 5 - насос-дозатор; 6 - подавання реагенту у змішувач; 7 - відцентровий насос; 8 -бак-сховище

Рисунок 12.1. Схеми реагентного господарства

У міру необхідності в одному з баків готують розчин необхідної концентрації і перепускають його у витратний бак. В залежності від потрібного висотного розташування може передбачатись перекачування концентрованого розчину коагулянту з розчинного баку у витратний.

Розчинні баки виготовляють із залізобетону з внутрішнім антикорозійним покриттям (рис.12.2).

Концентрація розчину має бути 17-20 %. Розчин коагулянту дуже корозійний і всі трубопроводи повинні виконуватись поліетиленовими або із неіржавіючої сталі.



1 - осадова частина; 2 - розподільна система повітря; 3 - колосникова решітка; 4 - розчинна частина; 5 - кришка; 6 - стінка будівлі; 7 - подача води; 8 - відбір концентрованої розчину; 9 - подавання повітря; 10 - випуск осаду

Рисунок 12.2. Схема розчинного баку

Витратні баки конструюються за аналогією з розчинними, але уклін днища в них не повинен бути меншим ніж 0,01 і вони не обладнані решітками. Концентрація розчину приймається не більше 12 %.

На станціях невеликої продуктивності використовують суміщені розчинно-витратні баки, в яких розчинний бак нібито вбудовується у витратний бак, або використовують баки з механічними та гідравлічними мішалками.

Розчинних баків має бути не менше трьох, а витратних — не менше двох. Об'єм розчинних баків при мокрому зберіганні коагулянту в них приймається з умови 2,5 м³ на тону коагулянту.

Місткість розчинних баків, м³, розраховується наступним чином:

$$W_p = \frac{q \cdot T \cdot D_k}{10000 \cdot b_p \cdot \gamma} \quad , \quad (12.1)$$

де q - розрахункові витрати води, м³/год.;

T - тривалість повного циклу приготування коагулянту, год. (10-12 год. при температурі води 10 °С та 6-8 год. при температурі води до 40 °С);

D_k - доза коагулянту, мг/л;

b_p - концентрація розчину в розчинному баку, %;

γ - густина розчину, т/м³.

Місткість витратних баків, м³ визначається за формулою:

$$W = \frac{W_p \cdot b_p}{b}, \quad (12.2)$$

де b - концентрація розчину коагулянту у витратних баках, %.

Готовий розчин дозується у вихідну воду насосом - дозатором або ежектором через витратний бак та дозатор.

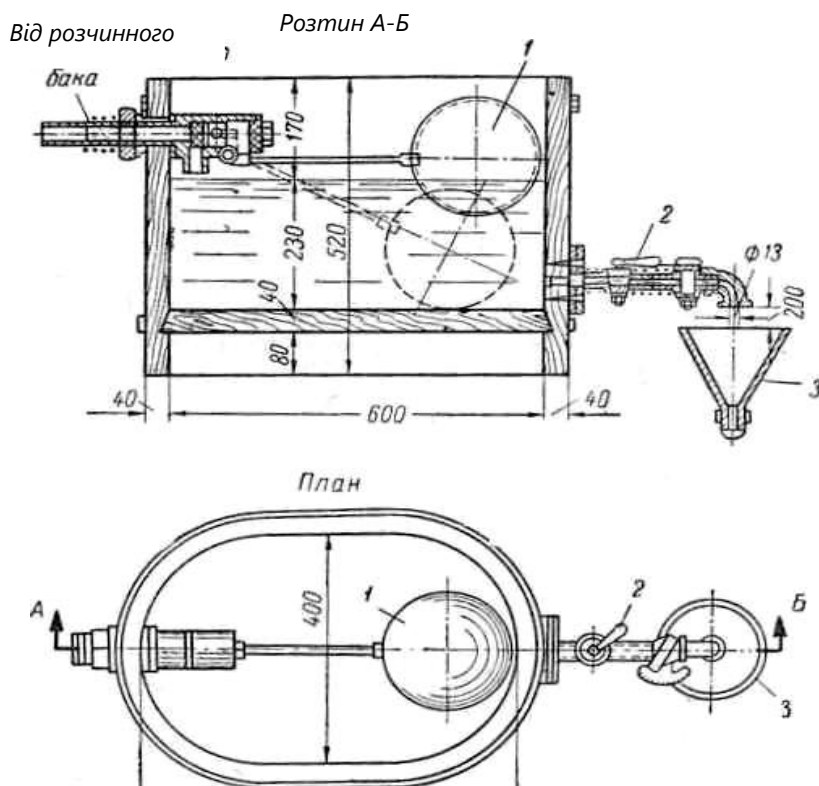
Дозатори це пристрої, які підтримують певну дозу реагенту. Їх можна класифікувати:

– за агрегатним станом дозованої речовини - для розчинів реагентів, суспензії реагентів, сухого порошку, газу;

– за способом подачі дозованої речовини - самопливні, напірні;

– за параметрами управління - постійної дози, пропорційної дози, автоматичні.

Найпростіший дозатор – дозувальний бачок (рисунок 12.3).



1 – поплавковий клапан; 2 – регулюючий кран; 3 - воронка

Рисунок 12.4. Дозувальний бачок

Готовий розчин коагулянту надходить в дозувальний бачок (рис. 12.4), що має поплавковий клапан 1, який підтримує в бачку постійний рівень води. З дозувального бачка розчин коагулянту через регулюючий кран 2 надходить у воронку 3 а з неї по трубі в змішувач.

Крім описаного, існують дозатори інших систем. Наприклад, В.В. Хованський запропонував дозатор, встановлюваний безпосередньо у витратному баку. Постійний напір та чітко відкалібрований отвір забезпечують постійні витрати коагулянту з виливного отвору.

В автоматичному дозаторі Чейшвілі - Кримського краном із магнітним пускачем регулюється подача розчину коагулянту в змішувач. Магнітний пускач включається або виключається вимірювальним пристроєм, який вимірює й зіставляє електропровідність вихідної води та води, змішаної з коагулянтом.

Найчастіше зараз застосовують насоси - дозатори марок НД 160/10; 400/10; 630/10; 1000/10; 1600/10; 2500/10 (перше число - максимальні витрати в л/год., друге - напір в атм). При зупинці насосу можна змінювати довжину ходу плунжера і, відповідно, змінювати дозу від нуля до максимального значення.

ЛЕКЦІЯ 13. ПРОЯСНЕННЯ ВОДИ

План

13.1. Основні відомості про седиментацію (осадження)

13.2. Основні види відстійників

13.3. Прояснювач

13.1 Основні відомості про седиментацію (осадження)

Під проясненням води розуміють виділення з неї завислих речовин при безперервному русі води через спеціальні споруди (відстійники, прояснювачі) з малими швидкостями. При малих швидкостях руху води завислі речовини, питома вага яких більше питомої ваги води, під дією сили тяжіння осідають, утворюючи у відстійнику осад.

При відстоюванні в системі не повинно бути інтенсивного перемішування, сильних конвекційних потоків, а також структуроутворення, що перешкоджає седиментації.

У найпростішому разі вільного руху частинок швидкість осідання (спливання) визначається законом Стокса. У полідисперсних суспензіях спочатку в осад випадають великі частинки, а дрібні утворюють повільно осідаючу «каламутність».

У концентрованих суспензіях спостерігається не вільне, а солідарне, або колективне осідання, при якому швидко осідаючі великі частинки захоплюють за собою дрібні, прояснюючи тим самим верхні шари рідини.

При наявності в системі колоїдно-дисперсної фракції відстоювання, як правило, супроводжується укрупненням частинок.

Згідно закону Стокса у спрощеному вигляді, швидкість седиментації часток в рідині можна визначити:

$$V = K \cdot r^2, \quad (13.1)$$

де V - швидкість осадження або *гідралічна крупність* у мм/с;
 r - радіус часток;

K - константа, яка залежить від природи рідини і частки (щільність, в'язкість).

Ця величина дорівнює:

$$K = \frac{2}{9} \cdot g \cdot \left(\frac{d_1 - d_2}{\mu} \right), \quad (13.2)$$

де g - прискорення сили тяжіння;

d_1 - щільність частинки;

d_2 - щільність рідини;

μ - коефіцієнт в'язкості рідини.

Отже, швидкість падіння часток в рідині прямо пропорційна квадрату їх радіуса.

В таблиці 13.1 наведена швидкість падіння часток піску різного розміру, яка розрахована за формулою Стокса.

Таблиця 13.1. Швидкість осадження у воді часток різного розміру (питома маса 2,55; $t = +20^\circ \text{C}$)

| Діаметр часток, мм | Швидкість осадження, мм/с |
|--------------------|---------------------------|
| 0,05 | 2,099 |
| 0,01 | 0,084 |
| 0,005 | 0,021 |
| 0,001 | 0,0008 |

13.2 Основні види відстійників

У практиці водо підготовки для виділення з води завислих речовин застосовують *горизонтальні, вертикальні й радіальні* відстійники, названі так за напрямком руху в них потоків води.

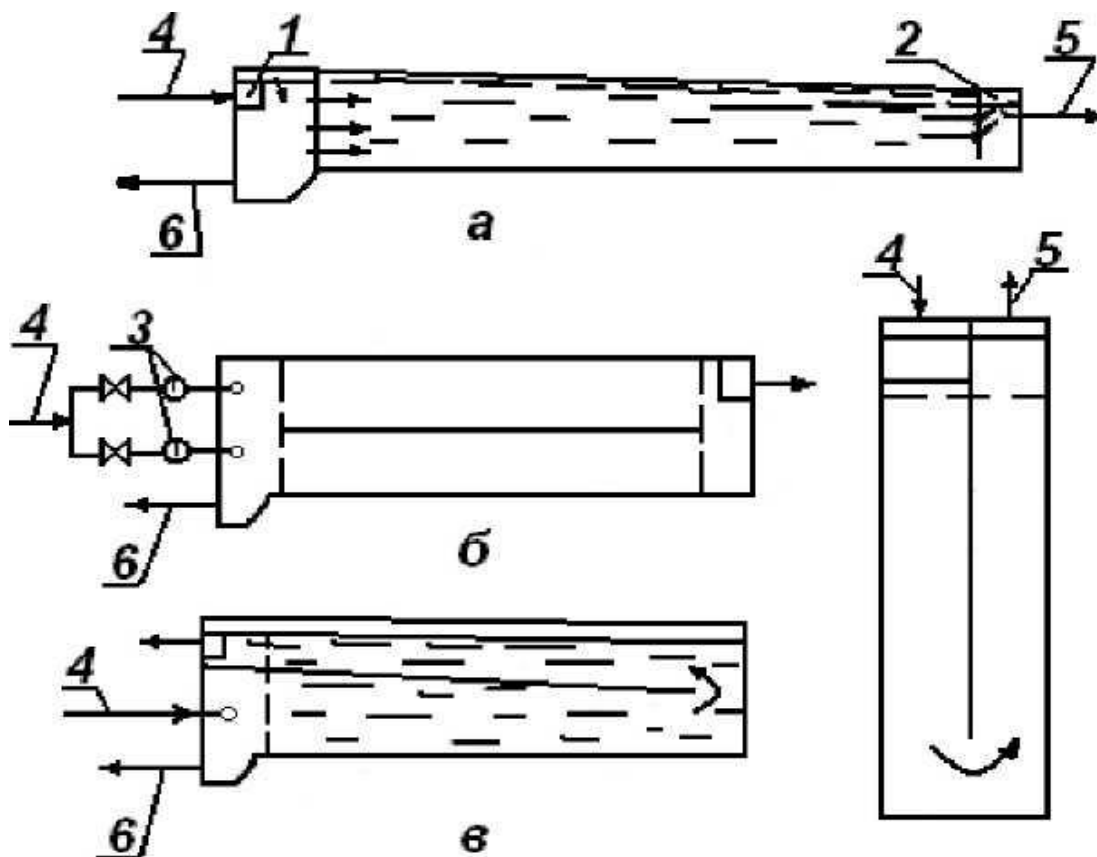
За висотою відстійник розподіляється на дві частини: зону осадження, де завислі речовини осаджуються, і зону нагромадження та ущільнення осаду.

Вміст завислих речовин у воді після відстійників не повинен перевищувати 8—12 мг/дм³.

Горизонтальні відстійники (рис. 13.1) являють собою прямокутні резервуари, витягнуті у бік руху води, в яких вода, що прояснюється, рухається в напрямку, близькому до горизонту

вздовж відстійника. Горизонтальні відстійники виконують звичайно із залізобетону й обладнують водорозподільними і водозбірними пристроями, трубопроводами для підведення оброблюваної і відведення проясненої води та пристроями для періодичного видалення випавшого осаду.

Розрізняють *одно-* і *двоповерхові* горизонтальні відстійники, які використовують для попереднього прояснення води. Переваги поверхових відстійників (пропозиція проф. П. І. Піскунова) - мала площа забудови та меншу витрату бетону при проясненні великих обсягів води.



а- одноповерховий прямоточний (розріз); б- двоповерховий прямоточний (розріз);
в- двоповерховий з поворотом потоку (розріз і план);
1,2- відповідно розподільний і збірний водозлив; 3- водоміри; 4- підведення води;
5- відведення відстояної води; 6- відведення осаду.

Рисунок 13.1 - Схема руху води в горизонтальних відстійниках

Горизонтальний відстійник являє собою резервуар прямокутного перерізу, поздовжня (більш довша) вісь якого спрямована по руху води. Вода що прояснюється, по трубі 4 направляється в розподільний жолоб 1, що має ряд отворів, які

служать для більш рівномірного розподілу потоку води по перетину відстійника. Швидкість руху води в цих отворах не повинна перевищувати 0,4 м/с. Прояснена вода поступає в іншій жолоб 2 і з нього по трубі 5 відводиться на фільтри. Осаджені частки (шлам) накопичуються на дні.

Час відстоювання для горизонтальних відстійників приймають зазвичай для коагульованої суміші не більше 4 ч.

За висотою відстійник розподіляється на дві частини: *зону осадження*, де завислі речовини осаджуються, і *зону накопичення й ущільнення осаду*.

Для підвищення рівномірності розподілу води в поперечному перерізі відстійника, крім дірчастих перегородок, кожен відстійник поділяють уздовж легкими перегородками з таким розрахунком, щоб ширина кожного коридору була не більше 6 м (залежно від довжини колон, які підтримують покриття).

У зв'язку з тим, що осад розподіляється по дну відстійника нерівномірно і велика частина його накопичується в першій половині, об'єм осадової частини відстійника на початку роблять більше, ніж наприкінці. Для цього, а також для періодичного випуску осаду при змиві його водою зі шланга дно горизонтального відстійника повинне мати поздовжній ухил 0,02 у напрямку, зворотному рухові води, і поперечні ухили в кожному коридорі не менше 0,05. При гідравлічному видаленні осаду поздовжній ухил дна відстійника слід приймати не менше 0,005.

Механічні засоби видалення осаду з горизонтальних відстійників влаштовують у випадках значної каламутності вихідної води або частого повторення періодів підвищеної каламутності води протягом року. Для цього застосовують скребкові транспортери, які згрібають осад у приямок, звідки його відкачують гідроелеваторами або відцентровими насосами.

Іншим способом видалення осаду є випуск його через збірну систему з перфорованих труб або каналів, що укладаються по дну відстійника. При відкритті засувки осад під тиском видавлюється через отвори і відводиться в каналізацію. Устя труб або каналів розташовують на початку відстійника, де накопичується найбільша кількість осаду.

При реконструкції існуючих, будівництві нових відкритих і закритих горизонтальних відстійників рекомендується застосовувати напірну гідромеханічну систему видалення осаду.

Напірна система змиву і видалення осаду складається з напірного колектора, розвідних напірних трубопроводів, патрубків з бронзовими насадками і насоса, що забезпечує роботу системи.

Застосовують горизонтальні відстійники на станціях господарсько-питного і промислового водопостачання продуктивністю більше 30-50 тис. м/добу при видаленні з води з коагульованої суспензії і будь-якої продуктивності - при видаленні не коагульованої суспензії.

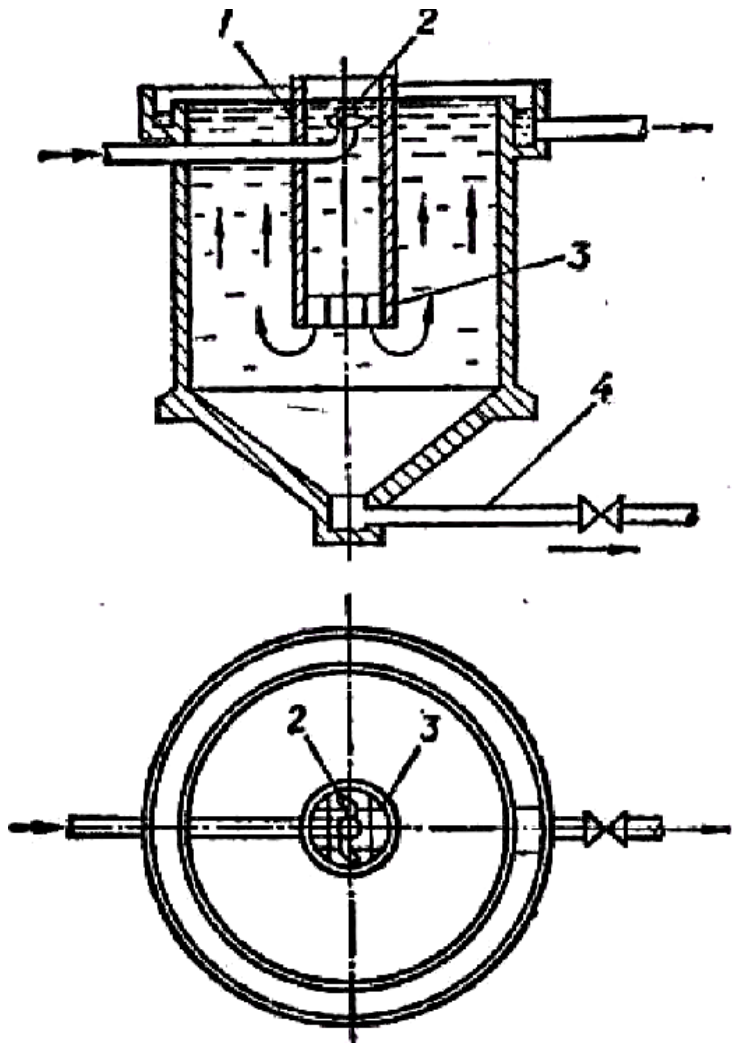
Горизонтальні відстійники влаштовують з покриттями і засипають землею з усіх боків і зверху, влаштовуючи тільки невеликі павільйони біля торців (холодний клімат); у південних районах з теплим кліматом відстійники звичайно виконують відкритими.

Вертикальний відстійник (рис. 13.2) являє собою круглий або квадратний (у плані) резервуар значної глибини з камерою пластівцеутворення коловоротного типу в центральній трубі і з конусним днищем для нагромадження та ущільнення осаду. Вода в такому відстійнику рухається знизу нагору. Вертикальний відстійник виконують, як правило, із залізобетону, іноді з металу.

По виході з центральної труби у відстійник вода рухається вгору з малою швидкістю і зливається вже освітленою через борт концентрично розташованого жолобу, звідки відводиться на фільтр.

Завислі речовини осідають у висхідному потоці за рахунок різниці між швидкостями осідання часточок і руху води. Осад, що накопичується у нижній осадовій частині відстійника періодично видаляють самопливом (під тиском стовпчика води), відкриваючи засувку на випускній трубі діаметром 150—200 мм. При неможливості випуску осаду самопливом його відсмоктують насосом. Скидання осаду проводиться без вимикання відстійника.

Швидкість протікання води в центральній трубі приймається від 30 до 75 мм/с. Швидкість висхідного руху води становить 0,5-0,6 мм/с.



1- камера пластівцеутворення; 2- сопла; 3- гаситель; 4- трубопровід для збирання осаду.

Рисунок 13.2 - Вертикальний відстійник з коловоротною камерою пластівцеутворення

Висота зони осадження у вертикальних відстійниках залежно від коефіцієнта, що враховує його об'ємне використання, складає 4-5 м, відношення діаметра до висоти -1,0-1,5, при цьому діаметр відстійника не повинен перевищувати 12 м. Період роботи відстійника між скиданнями осаду має становити не менше 6 год.

Час відстоювання води у відстійнику - 2 год.

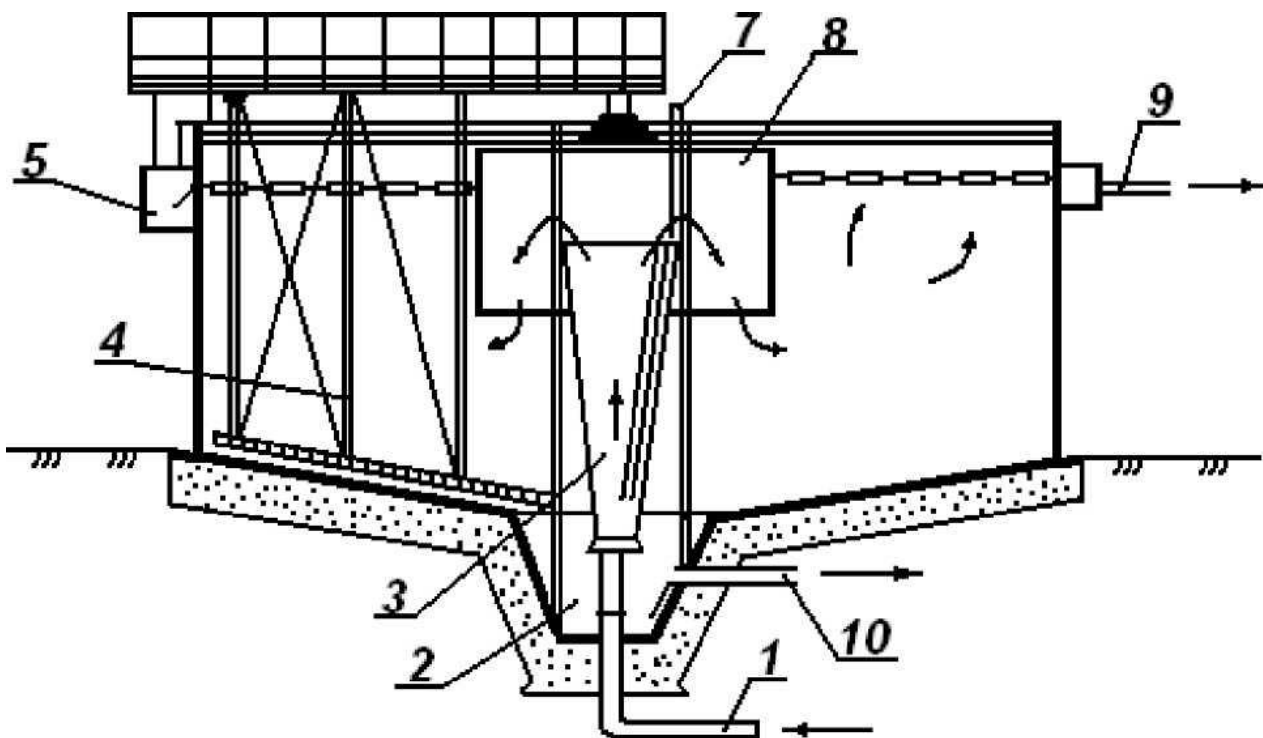
Вертикальний відстійник застосовують на станціях очищення води з продуктивністю до 5 тис. м³/добу.

Радіальні відстійники є різновидами горизонтальних і застосовуються для прояснення води, що містить велику кількість завислих речовин (більше 1,5 г/дм³). Вони являють собою круглі (у плані) залізобетонні резервуари, висота якого невелика в порівнянні

з діаметром. Рух води у відстійнику здійснюється від центра до периферії в радіальному напрямку, близькому до горизонтального. (Рис. 13.3). Радіальні відстійники застосовують для обробки каламутних вод і в системах оборотного водопостачання.

Прояснювана вода підводиться знизу в центр і виливається через лійку, повернуту широким кінцем нагору. Навколо лійки розташований циліндр-заспокоювач з глухим дном і дірчастими стінками. Наявність такого циліндра сприяє більш рівномірному розподілу води по робочій висоті відстійника. Вода повільно рухається від центра до периферії і зливається у периферійний жолоб.

Для видалення осаду застосовують повільно обертову металеву ферму з укріпленими на ній шкребками, які згрібають осад до центра відстійника, звідки він безупинно чи періодично випускається або відкачується. Одним кінцем ферма спирається на опору в центрі відстійника, а другим - на візок, що рухається по стінці відстійника.



1 і 9- подача вихідної і відведення проясненої води; 2- приямок для збирання осаду; 3- дифузор; 4- обертова ферма для видалення осаду; 5- збірний кільцевий периферійний лоток; 6- ходовий місток; 7- подача реагентів; 8 - водорозподільна склянка; 9 – відвід відстояної води; 10- скидання осаду

Рисунок 13.3 – Радіальний відстійник

Спіральні відстійники являють собою круглі (в плані) споруди (типу радіальних відстійників), в яких встановлені спіральні направляючі перегородки, що подовжують шлях руху води.

Відстійники з невеликою глибиною осадження суспензії застосовують на очисних спорудах малої продуктивності. Їх виконують у вигляді горизонтальних відстійників малої довжини або у вигляді круглих (у плані) багатоярусних відстійників. До них відносяться багатоярусні й тонкошарові відстійники.

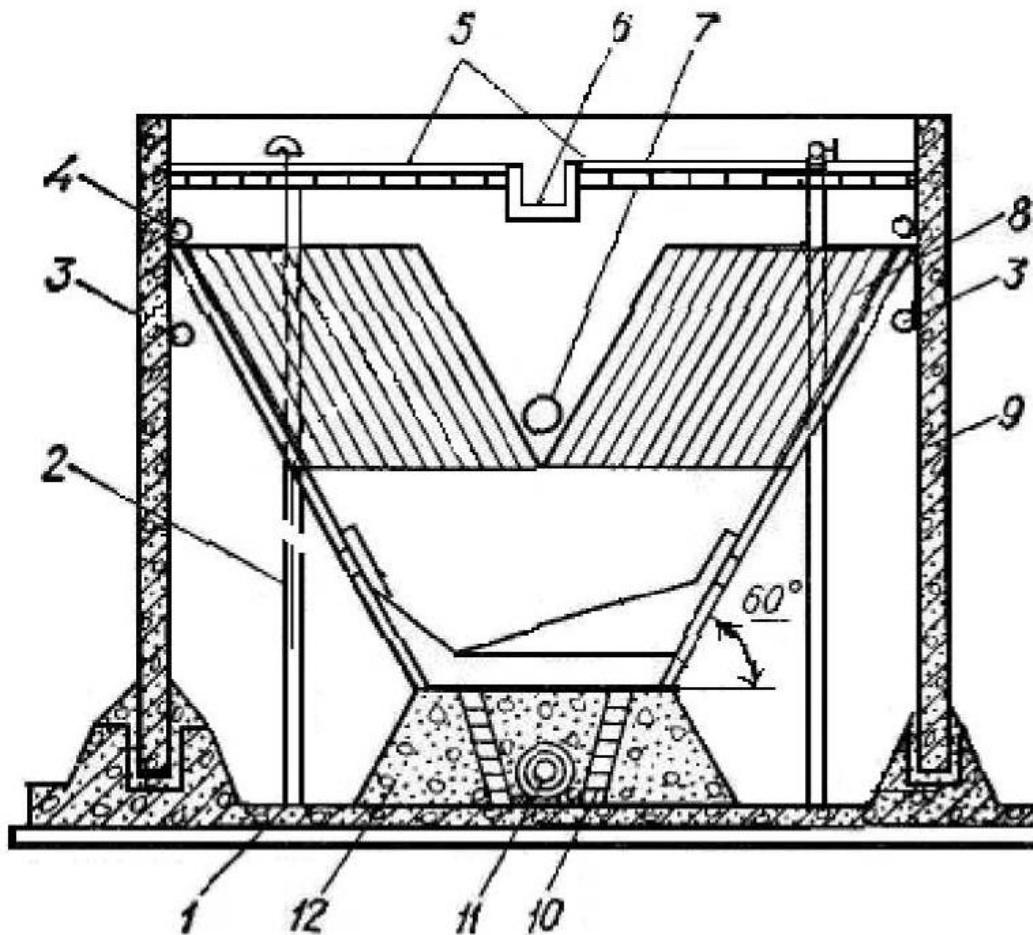
Тонкошарові відстійники (рис. 13.4).

У таких відстійниках прояснювана вода по трубі 3 надходить у камеру 4 і піднімається в зону прояснення 6. Плавне розширення конструкції дозволяє поступово знижувати швидкість потоку, в результаті чого відокремлюються найбільш важкі часточки суспензії. Частково прояснена вода направляється в багатошарова засипка 9, де забезпечується її ламінарний рух і осадження більш дрібних часточок. Осад, що випав, по засипці сповзає вниз, а прояснена вода по системі труб і каналів 10, подається споживачеві.

У міру накопичення завислих речовин з зони прояснення 6 через вікна 7 переміщується в зону ущільнення осаду 8, з якого останній відводиться безперервно або періодично збірними коробами 2 для подальшого ущільнення.

Відокремлювана від ущільненого осаду вода надходить у багатошарову засипку, розташовану над зоною ущільнення, і разом з основним потоком проясненої води попадає в збірну систему.

Застосування тонкошарового відстійника дозволяє інтенсифікувати процес осадження суспензії, на 60 % зменшити площу забудови, на 25-30 % підвищити ефект прояснення води порівняно зі звичайним відстійником. При експлуатації треба стежити, щоб у міжполичний простір не потрапляло повітря. Видаляти осад краще періодично включаючи вібратор і одночасно відкриваючи на ілопроводі засувку для його скидання.



1- поліетиленова труба для видалення осаду; 2- труба для випуску повітря; 3,7- відведення проясненої води із осадоушільнювача; 4- трубопровід підігріву; 5- отвори в поперечних збірних жолобах; 6- зварений лоток; 8- багатошарове завантаження; 9- корпус; 10- цегельна кладка; 11- подача води в секцію; 12- гравійна камера пластівцеутворення.

Рисунок 13.4 Схема тонкошарового відстійника

13.3 Прояснювач

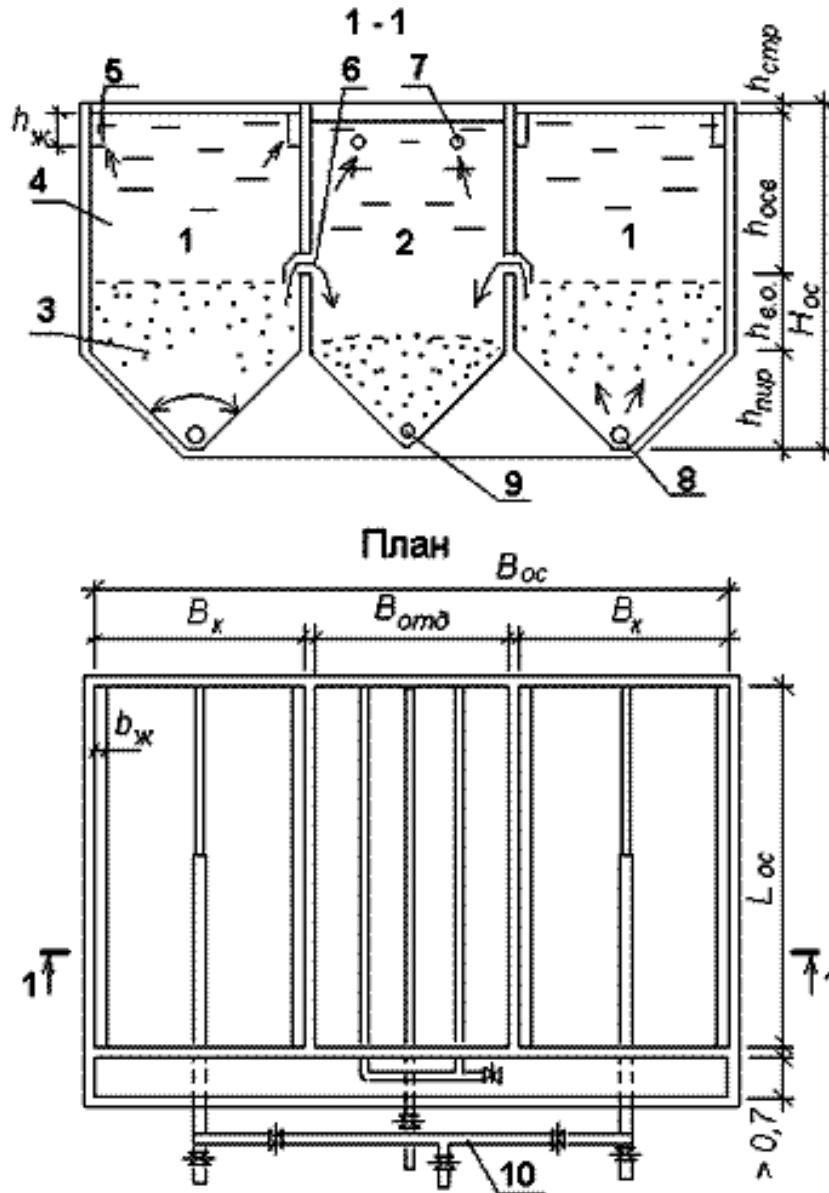
Прояснювач з завислим осадом. Процес прояснення протікає значно інтенсивніше, якщо прояснювана вода після коагуляції пропускається через масу раніше утвореного осаду, підтримуваного в підвішеному стані у воді.

Такі прояснювачі дають більш високий ефект прояснення води, ніж у звичайних відстійниках, що пояснюється більш швидким укрупненням і затриманням суспензії при проходженні коагульованої води через завислий осад.

Застосування прояснювача з завислим осадом дає можливість порівняно із звичайним відстійником знизити витрату коагулянту,

зменшити розміри споруд і отримати більш високий ефект прояснення води.

Прояснювач коридорного типу являє собою циліндричний резервуар з шламоушільнювачем в центральній його частині (рис. 13.5, а).



1 - коридори прояснення; 2 - осадоушільнювач; 3 - шар завислого осаду; 4 - зона прояснення; 5 - збірні жолоби; 6 – осадоприймальні вікна; 7 - труби примусового відведення проясненої води; 8 - трубопровід розподілу вихідної води в коридорах прояснення; 9 - трубопровід скидання осаду; 10 - подача вихідної води в прояснювач

Рисунок 13.5. Конструкція прояснювача з завислим осадом коридорного типу
 Вихідна вода надходить знизу в два коридори освітлення і проходить шар осаду, який підтримується в завислому стані за

рахунок рівності швидкості висхідного потоку гідравлічної крупності забруднень.

Частина надлишкового осаду перетікає через осадоприймальні вікна в коридор ущільнення осаду за рахунок відбору води з верхньої частини осадощільнення за допомогою затоплених дірчастих труб.

У нижній частині осадощільнення осад накопичується, ущільнюється і періодично скидається в технічну каналізацію.

Вище вікон швидкість висхідного потоку води, що залишилася в коридорах освітлення менше гідравлічної крупності забруднень, тому в водозбірні жолоби потрапляє освітлена вода без домішок.

ЛЕКЦІЯ 14. ФІЛЬТРУВАННЯ ВОДИ

План

- 14.1. Основні відомості про фільтрування та фільтри
- 14.2. Швидкі фільтри
- 14.3. Пінополістирольні фільтри
- 14.4. Інші типи фільтрів
- 14.5. Розподільні та системи дренажні фільтрів

14.1 Основні відомості про фільтрування та фільтри

Фільтрування складає останній етап прояснення води та проводиться після попереднього прояснення у відстійниках чи прояснювачах.

Процес полягає в пропусканні води через шар дрібнозернистого фільтруючого матеріалу (річкового або кар'єрного піску, дробленого антрациту, штучного матеріалу).

Фільтрування дозволяє затримувати найменші завислі й колоїдні частинки з води в пористому робочому елементі з витрачанням при цьому великої кількості енергії (потрібний великий напір). Частинки можуть затримуватись на поверхні пористого елемента (плівкове фільтрування) та в товщі (об'ємне фільтрування).

Характерними гідравлічними показниками в цьому процесі є:

- швидкість фільтрування, м/год. (витрати води в $\text{м}^3/\text{год.}$, що пройшли через один м^2 площі фільтра);
- інтенсивність промивки, л/с- м^2 (витрати води в л/с, що промивають один м^2 площі фільтра).

В залежності від якості вихідної води і в першу чергу від крупності і властивостей домішок, вимог до очищеної води і, відповідно, ступені очистки води, продуктивності, вартості будівництва й експлуатації, місцевих умов фільтри можна за видом робочого елемента підрозділити на:

- зернисті, в яких основним робочим елементом є кварцовий пісок, керамзит, антрацит, пінополістирол, активоване вугілля, катіоніт, аніоніт і таке інше;

– сітчасті, в яких використовуються сітки різного типу плетення і різним вічком у залежності від розмірів домішок, зазвичай їх використовують для попереднього очищення води від планктону, крупнодисперсних завислих та плаваючих речовин;

– тканинні, в яких вода профільтровується крізь бавовняні, лляні, суконні, скляні, капронові полотна; такі фільтри досить прості за конструкцією та в експлуатації, але можуть використовуватись при підготовці питної води в невеликій кількості, наприклад, при польовому або пасовищному водопостачанні для приготування питної води для декількох чоловік;

– наливні, в яких очистка передбачається шаром дерев'яної муки, діатоміту, азбестової муки і які попередньо наливуються на каркас із пористої кераміки, сітки, тканинного полотна, можуть використовуватись для очистки малокаламутних вод у невеликій кількості і, в основному, для промислових потреб;

– картриджні, в яких використовуються синтетичні пористі елементи з дуже маленькими порами або специфічними засипками;

– волокнисті, в яких використовується пучок довгих елементів (плутанка), так же як і картриджні найчастіше використовуються для доочистки води в окремих котеджах, квартирах і після повного насичення забрудненнями найчастіше замінюються на нові.

Зазвичай для очищення достатньо великих кількостей води використовують зернисті фільтри, які можна поділити на:

- адгезійні (для зняття каламутності й кольоровості);
- сорбційні (для зняття присмаків і запахів);
- катіоно- та аніонообмінні (для обміну катіонів і аніонів).

Для централізованого господарсько-питного водопостачання частіше використовують адгезійні зернисті фільтри, які повинні затримувати колоїдні і завислі частинки з води. Їх можна класифікувати:

а) за швидкістю фільтрування:

– найшвидкі фільтри - з попереднім коагулювання води і швидкістю фільтрування більше 25 м/год.;

– швидкі фільтри – з попереднім коагулювання води і швидкістю фільтрування 5,5-15 м/год.;

– повільні фільтри – для обробки води без коагулювання та невеликих кількостей води і швидкістю фільтрування 0,1-0,2 м/год.

б) за крупністю робочого елемента (засипки):

- дрібнозернисті – 0,3-0,5 мм;
- середньозернисті – 0,5- 1,0;
- крупнозернисті – до 2 мм.

в) за вагою засипки:

- важка засипка, що тоне у воді;
- плаваюча засипка.

в) за подачею води і кількістю потоків:

- однопоточні (з подачею води зверху вниз або знизу вверху, або з горизонтальним, у тому числі радіальним, фільтрувальним потоком);
- з одночасним рухом води зверху вниз і знизу вверху (двопоточні).

г) за кількістю фільтруючих шарів:

- одношарові (з засипкою з одного фільтруючого матеріалу);
- багатшарові, найчастіше двошарові (з засипкою з різних фільтруючих матеріалів).

д) за напором:

- безнапірні (відкриті або самотічні);
- напірні (закриті).

Основними характеристиками зернистої засипки є мінімальний, максимальний, еквівалентний діаметри, коефіцієнт неоднорідності, товщина засипки, брудомісткість засипки.

Коефіцієнт неоднорідності, звичайно, знаходиться в межах 1,5 – 2,0 і визначається за результатами просіювання засипки (14.1):

$$K_n = d_{80} / d_{10}, \quad (14.1)$$

де d_{80} та d_{10} - відповідно, восьмидесяти відсотковий та десяти відсотковий діаметри зерен.

Всі зернисті матеріали повинні мати достатню механічну та хімічну стійкість.

Брудомісткість показує кількість забруднень у кг, затриманих м^3 засипки або м^2 площі фільтра. Брудомісткість збільшується при збільшенні в певних, незначних межах крупності і товщини засипки, при фільтруванні води в напрямку зменшення крупності зерен всього шару засипки або при влаштуванні дво-, тришарових засипок із різних за густиною та крупністю матеріалів.

14.2 Швидкі фільтри

Швидкі фільтри - це місткості (рис. 14.1), в які засипають важку засипку: кварцовий пісок, антрацит, подрібнений або не подрібнений керамзит, аглопорит, вулканічні та попалені породи тощо.

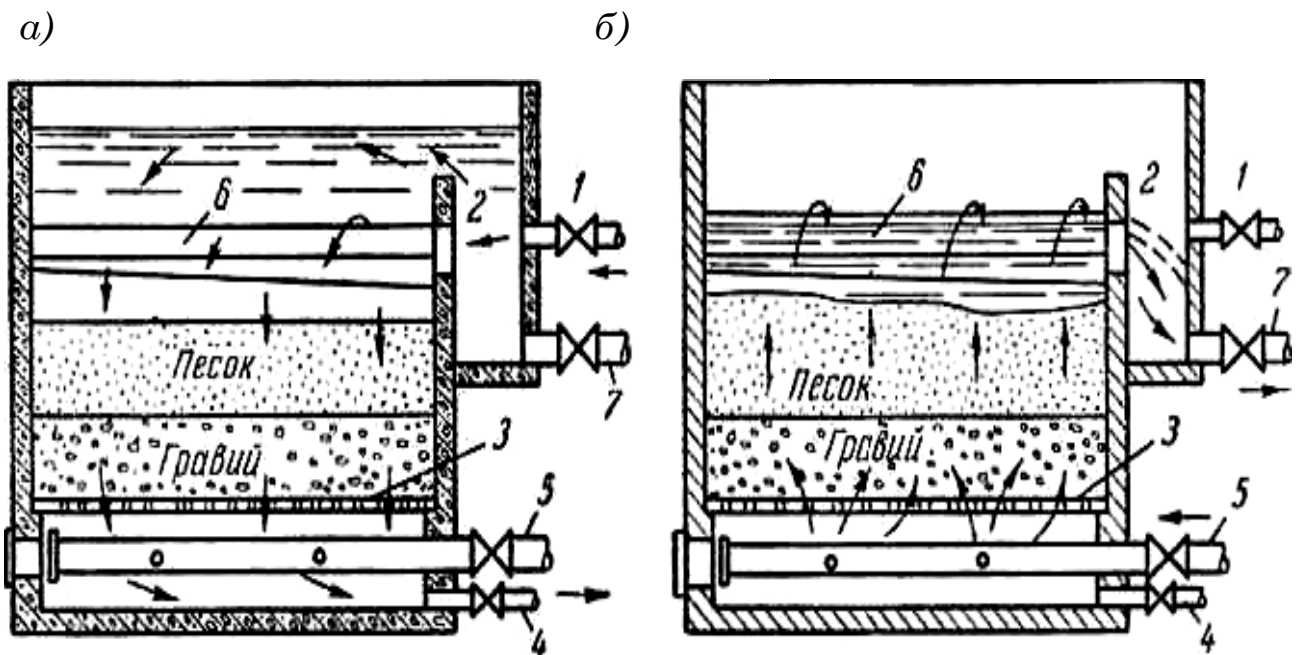


Рисунок 14.1 Схема швидкого фільтру

На швидкий фільтр вода надходить з відстійника або прояснювача по трубопроводу 1 в водо підвідний лоток 2, а з нього на фільтруючий матеріал за допомогою розподільних жолобів. Вода проходить фільтруючий шар і підтримуючий його гравійний шар, покладений на дрібному дніщі 3, а далі проходить в дренаж і по трубопроводу 4 відводиться в резервуари чистої води. Трубопровід

5 служить для подачі промивної води через фільтруючий шар знизу вгору до жолобів 6, переливаючись через які, забруднена вода відводиться по трубі 7 у водостік.

Промивання фільтра для відновлення фільтруючої здібності матеріалу полягає в подачі на фільтр знизу вгору великих мас води. Ця вода захоплює відфільтровані речовини, що змиваються з поверхні піщинок внаслідок взаємного тертя частинок. Піднявшись до рівня жолобів, каламутна забруднена вода видаляється по ним з фільтру.

В процесі фільтрування пори у засипці забиваються частинками забруднюючих речовин і швидкість фільтрування та напір води в засипці падають, а у відфільтрованій воді з'являються не затримані фільтром частинки. Час, упродовж якого фільтр працював до погіршення фільтрату, називають часом захисної дії фільтра – T_3 . Час, упродовж якого з початку фільтрування працював фільтр до досягнення граничних значень втрат напору, називають часом досягнення граничних втрат напору – T_H . Оптимальним режимом є рівність T_3 та T_H , проте, за санітарними показниками, доцільніше налагодити фільтр таким чином, щоб T_3 перевищувало T_H на 20 %.

Режим фільтрування, в якому працюють всі фільтри, називають *нормальним*. Під час ремонту одного чи кількох фільтрів навантаження на фільтри, що працюють, зростає, збільшується і швидкість фільтрування. Цю швидкість називають *форсованою*. Фільтри не повинні працювати із швидкістю більшою за форсовану.

Швидкі фільтри промивають 1-2 рази на добу залежно від якості вихідної води. Інтенсивність промивки приймають не менше 12-18 л/с на 1 м² площі фільтру; тривалість промивки 6-5 хв.

Фільтруючий шар складається з відсіяного кварцового річкового піску крупністю зерен 0,5-1,8 мм при товщині шару 0,7-2,0 м. Підтримуючий гравійний шар складається з різної крупності гравію розміром від 2-4 до 16-32 мм, загальною висотою до 0,4-0,5 м для трубчастих дренажів великого опору.

Одним з найбільш важливих елементів будь-якого фільтра є нижня розподільна система, яка повинна, в першу чергу, рівномірно розподіляти промивну воду по площі фільтра. В практиці водоочистки використовуються в основному системи

великого опору. Характерним представником такої системи є трубчаста система. В трубчастій системі від колектора великого діаметра влаштовуються відгалуження, в яких є отвори діаметром 10-12 мм з кроком 250-350 мм. Отвори розташовуються в два ряди в шаховому порядку під кутом 45° до низу від вертикалі. Відмовитись від підтримувальних шарів дозволяють трубчасті системи із щілинами, ковпачкові дренажі та дренажі з полімербетону. В ковпачковому дренажі робиться хибне днище, в яке вгвинчуються ковпачки з щілинами. В дренажах з полімербетону влаштовується хибне днище з пористих плит або плиток.

Промивка або регенерація фільтруючої засипки швидких фільтрів є найбільш важливою операцією в їхній роботі. Покращення відмивки важкої засипки досягається такими способами:

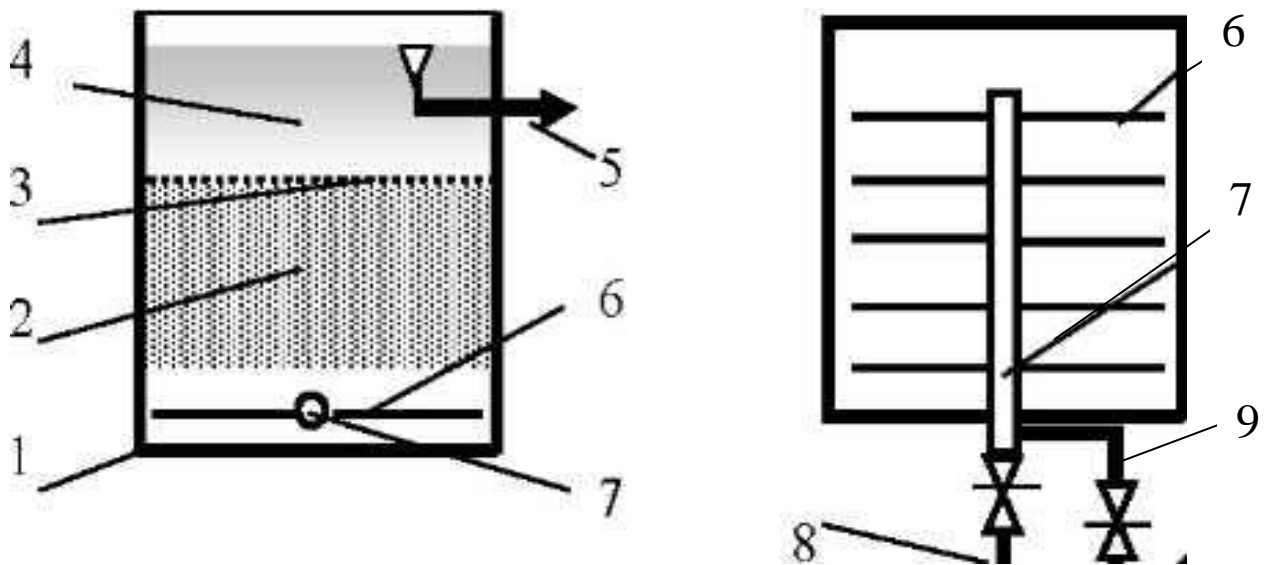
- додатковим поверхневим змивом з засипки;
- заглибними струменями;
- водоповітряною та водоповітряною без розширення засипки промивкою;
- пульсуючою промивкою.

14.3 Пінополістирольні фільтри

Пінополістирольні фільтри являють собою ємність, в якій утримуючою решіткою в притопленому стані утримується плаваюча засипка (рис. 14.2). Плаваюча пінополістирольна засипка виготовляється безпосередньо на водоочисній станції шляхом спінювання товарного продукту полістиролу в гарячій воді або парю.

Утримуюча решітка в фільтрі повинна: утримувати засипку в притопленому стані, вільно пропускати воду в одному і другому напрямках, мати максимальну шпаруватість, утримувати засипку і не давати їй або окремим гранулам виходити в надфільтровий простір, вільно випускати бульбашки повітря із засипки. Для зменшення висоти надфільтрового простору він влаштовується взаємопов'язаним або спільним для декількох фільтрів.

Пінополістирольна засипка може бути одношаровою або двошаровою.



1 - корпус; 2 - плаваюча піно полістирольна засипка; 3 - утримуюча решітка;
 4 - надфільтровий простір; 5 - відведення чистої води; 6 - відгалуження розподільної системи; 7 - колектор; 8 - відведення промивної води; 9 - подача вихідної води

Рисунок 14.2 Схема пінополістирольного фільтру з висхідним потоком

Фільтрування води на фільтрах з двошаровою плаваючою засипкою виконується знизу угору, а тому:

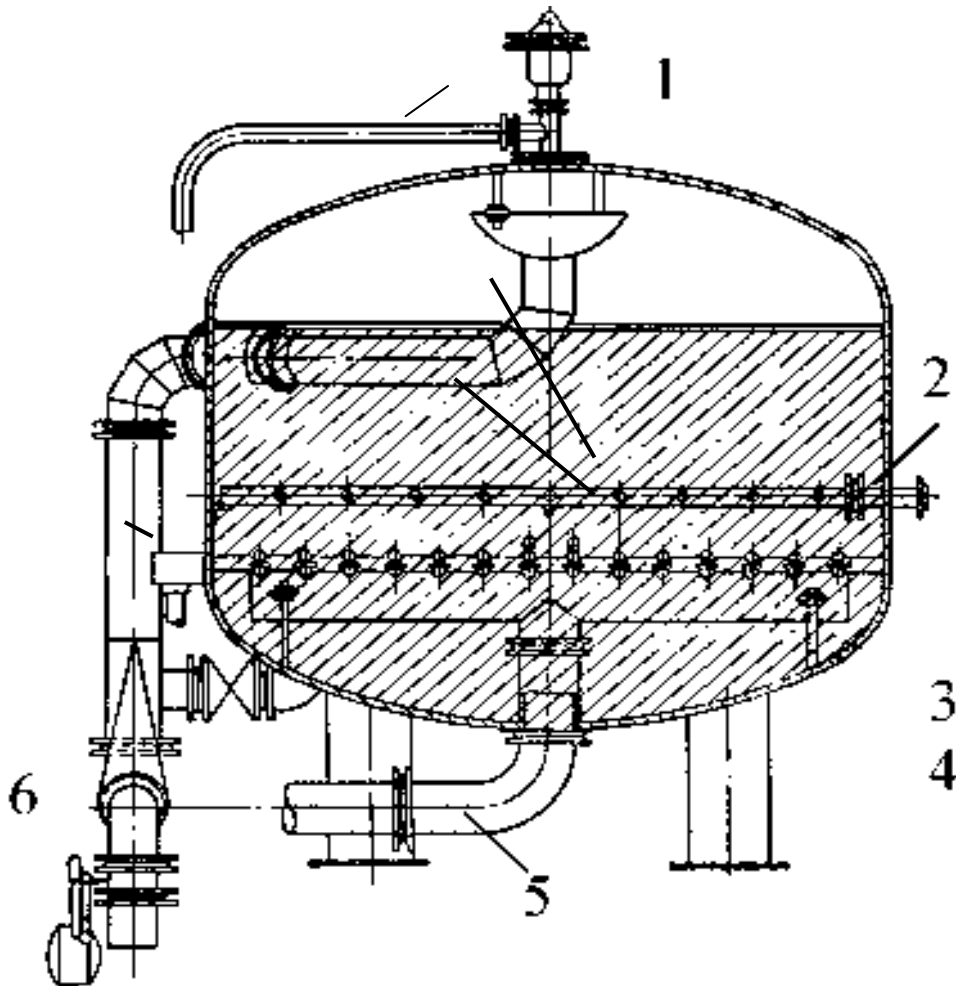
– діаметр гранул нижнього шару d_2 повинен бути більше діаметра гранул верхнього шару d_1 ;

– питома вага гранул нижнього шару γ_2 повинна бути більше питомої ваги гранул верхнього шару γ_1 .

Пінополістирольні фільтри з висхідним фільтраційним потоком можуть працювати в одноступеневій схемі (контактні фільтри), коли вода поступає на фільтр після вертикального змішувача з коагулянтном, а також у двоступеневій, коли вода поступає на фільтри після відстійника або прояснювача із завислим осадом.

14.4 Інші типи фільтрів

Напірні фільтри являють собою закриті циліндричні місткості, які можуть витримувати значний тиск. Вони можуть бути вертикальними і горизонтальними (рис. 14.3).



1 - вантуз; 2 - розподільна система повітря; 3 - зерниста засипка; 4 - трубчаста розподільна система води; 5 - подача промивної води; 6 - відведення промивної води
Рисунок 14.3 Напірний вертикальний фільтр

Напірні фільтри застосовують головним чином для грубого прояснення води, що містить до 50-70 мг/л завислих речовин, яка використовується на виробничі потреби.

Вода подається у фільтри під напором, який повинен бути достатній не тільки для фільтрування, а й для подачі води споживачам. У цьому випадку відпадає необхідність у насосній станції другого підйому.

Вода споживачам подається через фільтри за допомогою насосів, без розриву струменя. Втрата напору в самому фільтрі складає зазвичай 10-15 м. При напірному фільтруванні попереднього відстоювання води не проводиться. Швидкість фільтрації в них 8-13 м/год.

Недолік цих фільтрів полягає в труднощі контролю, недоступності їх огляду в будь-який момент. Основні елементи напірних фільтрів такі самі як в безнапірних фільтрах - фільтрувальна засипка та підтримувальні шари, розподільні системи, трубопроводи з засувками подачі вхідної води та відведення очищеної води, подачі та відведення промивної води.

Коли втрати напору в фільтрі досягають 6-8м, він виводиться на промивку. Промивка рекомендується водно - повітряна.

Двопотоківі фільтри дають можливість в найбільшій мірі використовувати всю товщу засипки.

Фільтри цієї конструкції мають продуктивність в 1,5 рази більшу порівняно з відкритими швидкими фільтрами, тобто умовно-розрахункову швидкість фільтрації приймають 12-15 м / год.

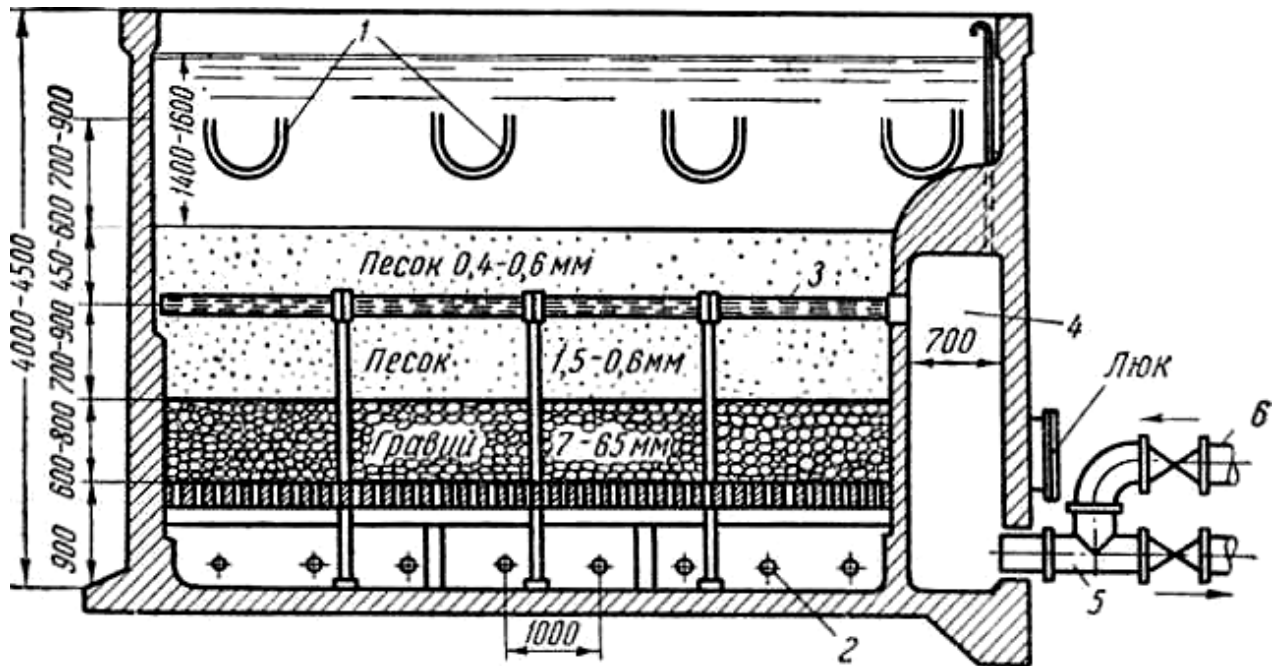
В такому фільтрі є додаткова дренажна система в товщі засипки (рис. 14.4).

Основна маса води (70%) проходить тіло фільтра знизу вгору. Частина води (30%), що надходить по жолобах 1, фільтрується зверху вниз.

Профільтрована вода відводиться трубчастим дренажем, що влаштовуються з щілинних азбестоцементних або вініпластові труб.

Промивна вода подається в дренаж для розпушування верхнього шару піску з інтенсивністю 6-8 л/с на 1 м². Потім промивна вода подається в розподільну систему 2 для промивання всього шару загрузки з інтенсивністю 13 - 15 л/с/м² протягом 5-6 хв. Забруднена вода скидається у водостік по жолобу 1, каналу 4 і трубі 6.

Недоліком двопотокового фільтра є складність експлуатації і недостатня надійність додаткового дренажу.



1—желоб; 2 — труби розподільної системи; 3 — щілинний дренаж; 4 — канал чистої води; 5 — вихід проясненої води; 6 — промивна вода
Рисунок 14.4. Фільтр двопотоковий

У практиці водопостачання використовуються спеціальні **сорбційні фільтри**, які призначені для затримування органічних домішок, для зниження інтенсивності присмаків і запахів. Принцип їх роботи такий самий, як у швидких фільтрів.

Сорбційне очищення води можна виконувати за допомогою сорбентів природного або штучного походження.

Природні сорбенти представлені глинистими породами з катіонною обмінною місткістю (мг-екв/л) - гідролюда (0,26), каолінит (0,14), монтморілоніт (1,0), палігорскит (0,24), цеоліт та іншими породами. Природні сорбенти використовуються для знебарвлення води, видалення неорганічних домішок та особливо токсичних хлорорганічних речовин, проте мають великий коефіцієнт неоднорідності, в певних умовах можуть забезпечити великий опір при наявності дрібних фракцій.

Найбільше використання в практиці водоочищення знаходять штучний сорбент - активоване вугілля. їх отримують із вугілля шляхом видалення смоловатих речовин завдяки дії газів -

окислювачів при високих температурах. При цьому використовуються порошкове та гранульоване вугілля.

Сорбційна місткість активованого вугілля залежить у значній мірі від об'єму пор. В процесі сорбування пори активованого вугілля заповнюються забруднюючими речовинами і для відновлення сорбційної місткості вугілля його оброблюють термічним або хімічним методами.

В практиці водопідготовки у нас у країні регенерація вугілля практично не використовується.

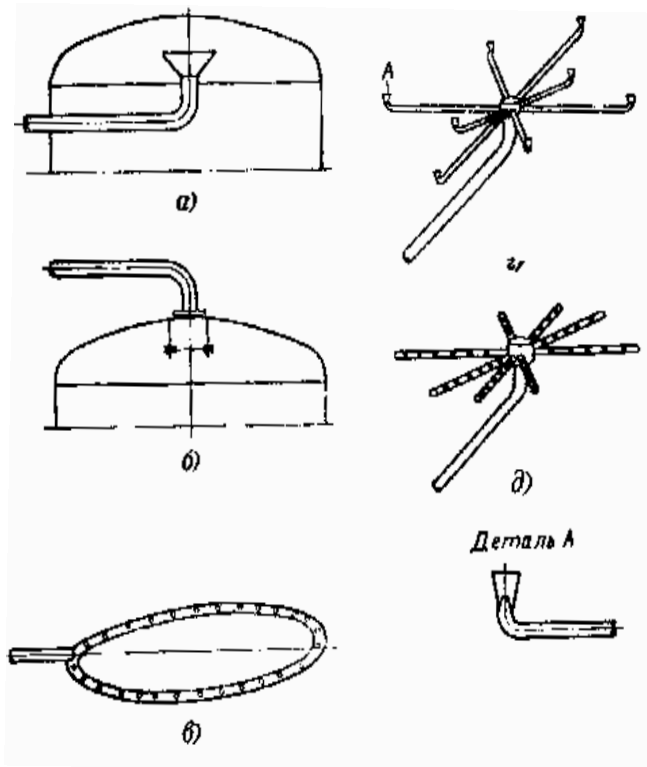
Тривалість сорбційного періоду для вугілля коливається від двох до тридцяти місяців у залежності, в першу чергу, від концентрації речовин в воді і їх виду. На сорбційну засипку вода повинна поступати з найменшими показниками кольоровості і каламутності.

Для зменшення вартості дезодорації можна використовувати пінополістирольно-вугільні фільтри, в яких на утримуючу решітку пінополістирольного фільтра насипається шар активованого вугілля.

14.5 Розподільні та системи дренажні фільтрів

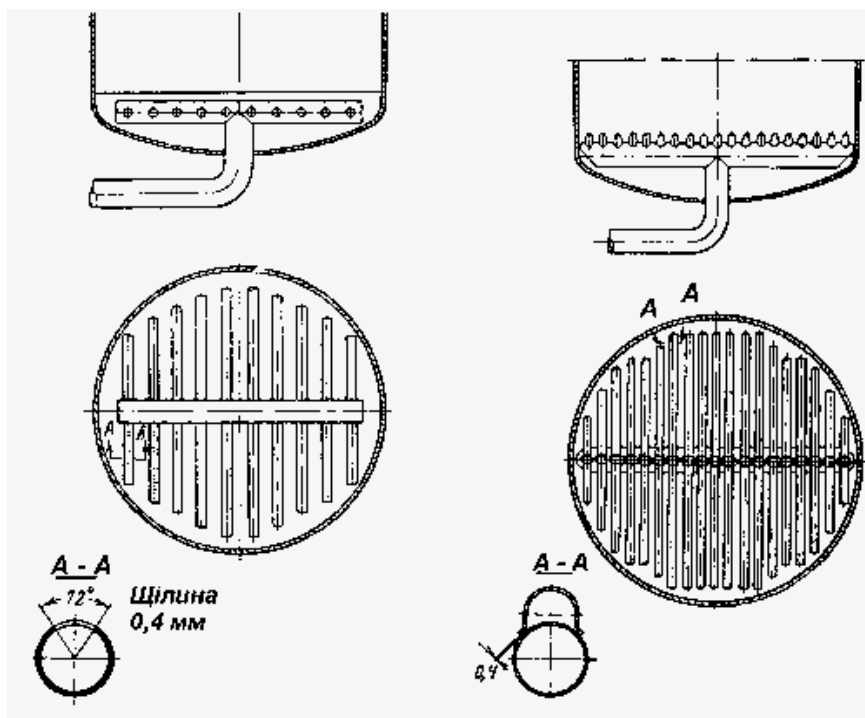
Для збору промивної води та розподілу вихідної води в фільтрах передбачаються різні типи верхніх розподільних систем (рис. 14.5). Тип системи залежить від розмірів, звичайно, для малих діаметрів фільтрів використовуються схеми а) та б). Характерною особливістю таких систем є досить великі водоприймальні отвори.

Нижні розподільні системи повинні мати достатньо дрібні отвори, які рівномірно розподілені по площі фільтра. Перевагу тут віддають трубчастим системам з круглими отворами та підтримувальними шарами, щілястими та поруватими трубками, трубчасто - жолобковим (рис. 14.6), трубчасто-ковпачковим системам без підтримувальних шарів.



а - воронка; б - відбійний диск; в - кільце; г - люстра; д - зірочка

Рисунок 14.5. Схеми верхніх розподільних систем напірних фільтрів



а - трубчасто - щіляста; б - трубчасто - жолобкова

Рисунок 14.6. Нижня розподільна система напірних фільтрів

В трубчастих системах існує колектор великого діаметра від якого відходять відгалуження з отворами. Щілясті отвори в процесі роботи також можуть забиватись зернами засипки, збільшувати опір та зменшувати ефективність розподілу промивної води по площі. В трубчасто - жолобкових системах над перфорованою трубою відгалуження встановлюється жолобок, який утворює вздовж труби щілини для пропуску води. Проте складність його виготовлення не компенсується якісними показниками в порівнянні зі щілястими трубчастими системами.

ЛЕКЦІЯ 15. ЗНЕЗАРАЖЕННЯ ТА ДОДАТКОВА ОБРОБКА ВОДИ

План

15.1. Знезараження води

15.2. Спеціальна обробка води

15.1 Знезараження води

Вода поверхневих джерел, як правило, містить хвороботворні бактерії. В результаті відстоювання і фільтрування з води видаляється до 95% бактерій. Серед решти бактерій у воді можуть бути і хвороботворні; тому воду після фільтрування, якщо вона призначається для господарсько-питних цілей, необхідно знезаражувати.

Воду в господарсько-питних водопроводах, що живляться з підземних джерел, знезаражують у разі можливого попадання в ці джерела хвороботворних бактерій.

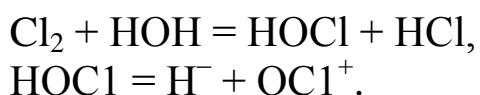
Знезараження води може бути досягнуто:

- введенням у воду сильних окислювачів, здатних руйнувати ферменти бактеріальних клітин;
- опроміненням води ультрафіолетовими променями;
- нагріванням води до температури 80 °С (пастеризація) – 100 °С (стерилізація);
- впливом ультразвуком;
- введенням у воду срібла або інших металів, що володіють олігодинамічною дією на мікроорганізми.

Практичне застосування в практиці водопостачання поки знайшли перші два методи.

15.1.1 Хлорування

Як окислювачі застосовують рідкий і газоподібний хлор і хлорне вапно. Хлор, введений у воду, утворює хлорноватисту кислоту і соляну кислоту по рівнянню



Хлорне вапно застосовують при малих витратах води. При введенні в воду хлорне вапно розпадається на гіпохлорит кальцію і хлористий кальцій. Гіпохлорит кальцію реагує з вуглекислою або бікарбонатами кальцію, що знаходяться у воді, утворюючи хлорноватисту кислоту, яка легко розпадається з утворенням атомарного кисню, який надає бактерицидну дію. При введенні в воду газоподібного хлору утворюються хлорноватиста і соляна кислоти. Хлорноватиста кислота розпадається з виділенням атомарного кисню. Необхідний ефект хлорування досягається в результаті хорошого перемішування і 30 - хвилинного контакту хлору з водою. Такий контакт відбувається в контактному резервуарі або в трубопроводі, що подає воду споживачам.

Необхідну дозу активного хлору визначають дослідним шляхом на основі лабораторних даних про хлоропоглинання води. Орієнтовно її приймають для фільтрованої води 0,5-1,0 мг /дм³, а для вихідної неочищеної води з поверхневих джерел - до 5 мг /дм³.

Вода, що надходить до споживачів, повинна містити в 1 л 0,3-0,5 мг хлору (так званий залишковий хлор), що свідчить про достатність введеної дози хлору для повного знезараження води. На 1 л фільтрованої води вводять 2-3 мг хлору, а на 1 л не фільтрованої річкової води - до 6 мг хлору.

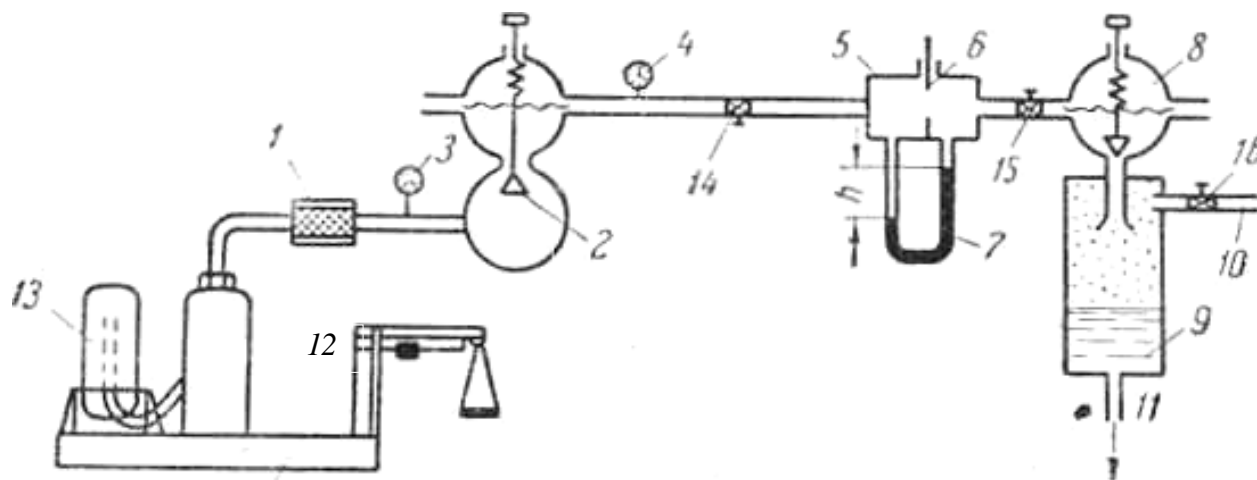
При підвищеному вмісті у воді гумінових речовин дозу хлору збільшують до 3-4 мг /дм³. Тривалість його контакту з водою повинна бути не менше 30 хв. при умові інтенсивного попереднього перемішування. Більш правильно було б призначати дозу хлору за «залишковим» хлором, кількість якого за ДСТУ повинно бути в межах 0,3-0,5 мг/л. При такій величині «залишкового» хлору може бути гарантована повна дезінфекція хлорованої води. Зазвичай застосовують подвійне хлорування, додаючи хлор перед відстоюванням і після фільтрування.

Для дозування хлору служать хлоратори. За принципом роботи їх ділять на вакуумні і напірні.

Знезаражують воду рідким хлором за допомогою газодозаторов (хлораторів). На рис. 15.1 наведена схема пристрою хлоратора.

Хлоратори бувають напірні і вакуумні.

У напірних хлоратора хлор знаходиться під тиском вище атмосферного і в разі можливих нещільностей з'єднань труб і апаратури спостерігається витік хлору в приміщення.



1 - фільтр для газоподібного хлору; 2 - редукційний клапан; 3 н 4-нанометри; 5 - розподільна камера дозатора; 6 - дозуюча шайба; 7 - диференційний манометр; 8 - зворотний клапан; 9 - змішувальна посудина; 10 - напірна вода ; 11 - вихід хлорної води; 12 - десяткові ваги; 13 - хлорний і проміжний балони. 14 і 15 - регулювальні вентиля витрати хлористого газу; 16 - регулювальний вентиль подачі води

Рис. 15.1. Схема хлоратора

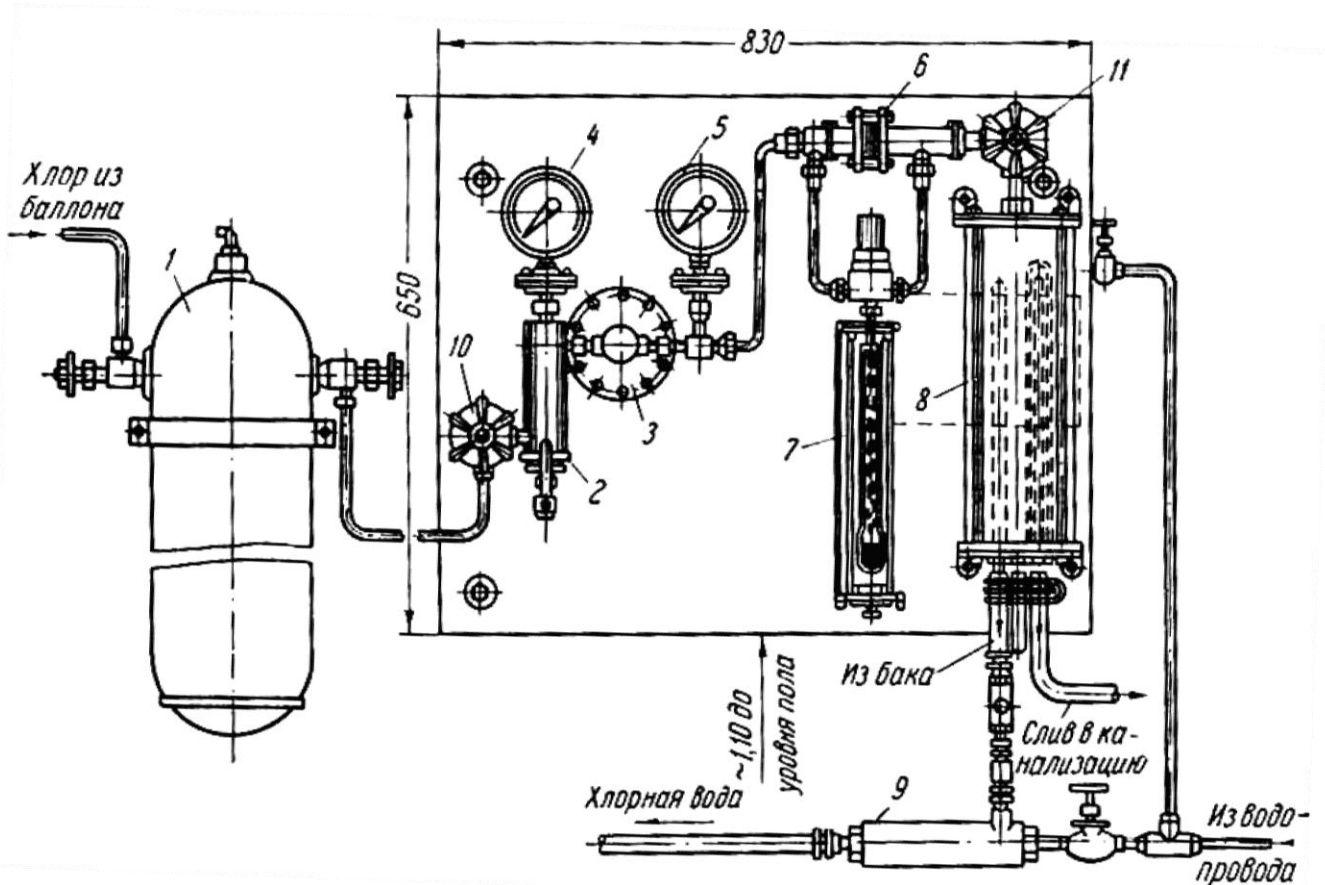
Напірні хлоратори мають той недолік, що в них газоподібний хлор знаходиться під тиском вище атмосферного і тому можливі витіку газу, який дуже отруйний. Вакуумні хлоратори не мають цього недоліку.

Кількість газу можна регулювати за допомогою вентиля, користуючись показаннями вимірювального приладу. У хлоратори мається змішувач, до якого через редукційний клапан підведена вода з водопроводу.

У вакуумних хлоратора ця небезпека для обслуговуючого персоналу відсутня; за допомогою редукційного клапана тиск газу знижується до 0,1-0,2 атм. а за допомогою інжектора створюється вакуум. На рис.15.2 зображений вакуумний хлоратор.

В установках невеликої продуктивності для хлорування води застосовується розчин хлорного вапна. Вапно додають у воду у

вигляді 1-2 % розчину. Заготівля і дозування розчину вапна аналогічні заготівлі та дозуванню коагулянту.



- 1 - проміжний баллон; 2- фільтр; 3- редукційний клапан, що знижує тиск газу, який поступає з баллону; 4- манометр високого тиску; 5- манометр низького тиску; 6- вимірювальні шайба; 7- вимірювач дози хлору (диференційний рідинний манометр); 8- змішувач; 9- вентиль для включення і виключення хлоратора; 10- регулюючий вентиль.

Рис. 15.2. Вакуумний хлоратор

Хлор доставляють на станцію в зрідженому вигляді в балонах.

З цих балонів хлор переливають в проміжний балон, де він переходить в газоподібний стан. Газ надходить у хлоратор. Тут він розчиняється у водопровідній воді, утворюючи хлорне воду, яка вводиться в трубопровід, що транспортує воду, призначену для хлорування.

Введений в воду хлор надає їй специфічний присмак і запах, які відчуються при вмісті хлору у воді в кількості 0,3-0,4 мг / л і більше. Для видалення хлорного присмаку і запаху вводять у воду аміак або розчин його солі. Аміак вводиться до хлорування води.

При попередньому хлоруванні води {до очисних споруд) крім бактерицидної дії хлор частково знижує кольоровість води, покращує процеси коагуляції суспензії, що дозволяє зменшити витрату коагулянту і запобігає гідробіологічному обростанню піску на фільтрах. Крім того, постійна дезінфекція всіх очисних споруд і комунікацій трубопроводів покращує їх санітарний стан. Дозу хлору для попереднього хлорування призначають за лабораторними даними про хлоро поглинання хлору води.

Хлораторне приміщення потрібно ізолювати від інших. Вхід до нього влаштовують зовні. Для вентиляції приміщення необхідно встановлювати вентилятор, що створює 12-кратний обмін повітрям з відсмоктуванням його у підлоги, так як хлорний газ важчий за повітря і накопичується внизу.

15.1.2 Озонування

Знезараження води шляхом озонування засноване на окислювальній здатності озону. Установка для озонування включає в себе апарати для отримання озонозовдушно́ї суміші шляхом дії на цю суміш розрядів електричного струму високої напруги. Озоноване повітря змішується з водою. Озон діє на бактерії швидше хлору. Доза озону знаходиться в межах 0,5-5,0 мг/дм³ залежно від речовин, що містяться у воді, здатних окислюватися.

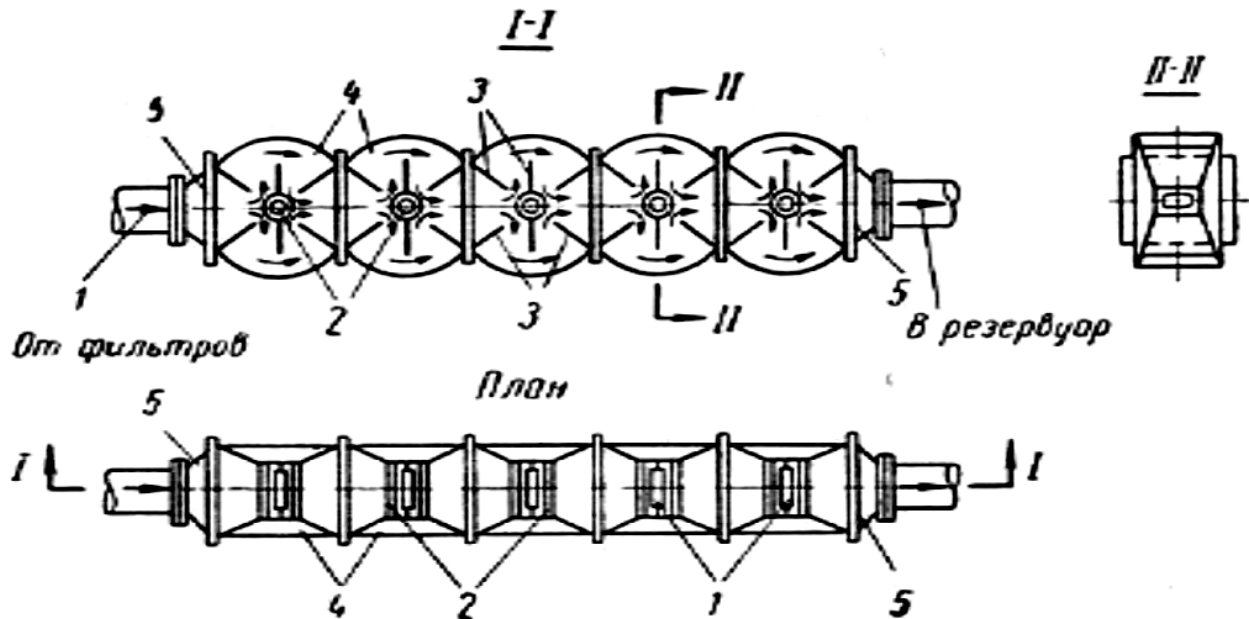
Для знезараження 1 л води підземних джерел потребується 0,75-1 мг озону, а 1 л фільтрованої води поверхневих джерел 1-3 мг озону

Озон у вигляді озоно -повітряної суміші отримують в електричних озонаторах з кисню повітря. До складу озонаторної установки входять споруди для синтезу озону і для змішування озону з водою. Підготовка повітря для синтезу полягає у затриманні завислих часток на фільтрі, осушенні повітря в адсорберах з силікагелем або алюмогелем. Підготовлене повітря направляється в озонатори.

Перемішування отриманої озоно -повітряної суміші з водою проводиться барботуванням в колонах, резервуарах. Застосовують для цього також ежектори - змішувачі та механічні мішалки.

15.1.3 Бактерицидне опромінення

Спосіб дезінфекції шляхом бактерицидного опромінення (ультрафіолетовими променями) відомий вже давно. В якості джерел випромінювання застосовують аргоно - ртутні лампи низького тиску або ртутно-кварцові лампи високого тиску. Розміщувати джерела бактерицидного випромінювання можна як над поверхнею води, так і під водою в кварцових чохлах, що захищають джерела випромінювання від впливу температури води.



1 - вхід води; 2 - бактерицидні лампи; 3 - відбивачі; 4 - корпус камер апарату; 5 - вихід обеззараженої води

Рисунок 15.3. Апарат для знезараження води ультрафіолетовими променями

Ефект знезараження залежить від тривалості та інтенсивності випромінювання. Розрізняють напірні бактерицидні установки, розташовувані на напірних або всмоктуючих трубопроводах, та безнапірні, що встановлюються на горизонтальних трубопроводах або в спеціальних каналах.

Установки отримали поширення для знезараження добре освітлених вод з невисокою кольоровістю (не більше 20 °С) з невеликою кількістю колоїдних забруднень, що знижують ефективність бактерицидної випромінювання.

Знезараження ультрафіолетовими променями не застосовується для вод високої каламутності.

Вже давно проводять дослідження щодо знезараження води ультразвуком. У полі ультразвукових хвиль вдається отримати високий бактерицидний ефект для всіх видів вивчених мікроорганізмів. Мабуть, застосування ультразвуку у водопровідній практиці буде мати широку перспективу

15.2 Спеціальна обробка води

Залежно від властивостей води джерела водопостачання або від вимог, що пред'являються споживачами до якості води, може знадобитися спеціальна її обробка - пом'якшення, знезалізнення, стабілізація, знесолення, охолодження і т. п.

15.2.1 Пом'якшення води

Пом'якшення води, призначеної для господарсько-питних цілей, зазвичай не здійснюють. Однак воно необхідно для деяких технологічних процесів на промислових підприємствах. Так, для окремих виробництв текстильної, хімічної та харчової галузей промисловості потрібна вода з жорсткістю не більше 1 мг-екв / л. Поживна вода для котлів середнього та високого тиску повинна мати жорсткість не більше 0,3 мг-екв / л.

Усунення з води солей жорсткості, тобто зм'якшення її, необхідно виробляти для харчування котельних установок, причому жорсткість води для котлів середнього та низького тиску повинна бути не більше 0,3 мг-екв /л. Зм'якшувати воду потрібно також для таких виробництв, як текстильне, паперове, хімічне, де вода повинна мати жорсткість не більше 0,7-1,0 мг-екв /л. Пом'якшення води для господарсько-питних цілей також доцільно, особливо у випадку, якщо вона перевищує 7 мг-екв /л.

Застосовують такі основні методи пом'якшення води :

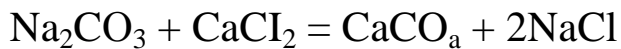
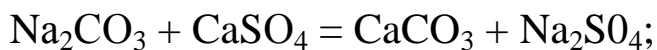
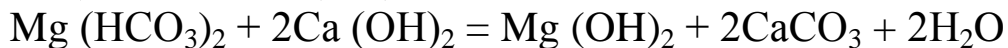
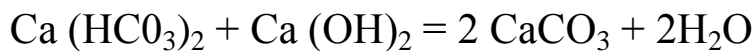
– реагентний метод - шляхом введення реагентів, що сприяють утворенню мало розчинних сполук кальцію і магнію і випадання їх в осад;

– катнонітовий метод, при якому вода фільтрується через речовини, що мають здатність обмінювати катіони (натрію або водню) на катіони кальцію і магнію, розчинених у воді солей. У

результаті обміну затримуються іони кальцію і магнію і утворюються натрієві солі, що не додають воді жорсткість;

– термічний метод, що полягає в нагріванні води до температури вище 100°C, при цьому майже повністю видаляються солі карбонатної жорсткості.

З методів реагентного пом'якшення найбільш поширений **вапняно-содовий**, при якому у воду додають вапно для зняття тимчасової (карбонатної) жорсткості і кальциновану соду для видалення постійної (некарбонатної) жорсткості. При введенні в воду зазначених реагентів утворюються нерозчинні сполуки, які в осад, або сполуки, що зберігаються у воді, але не володіють властивостями солей жорсткості:



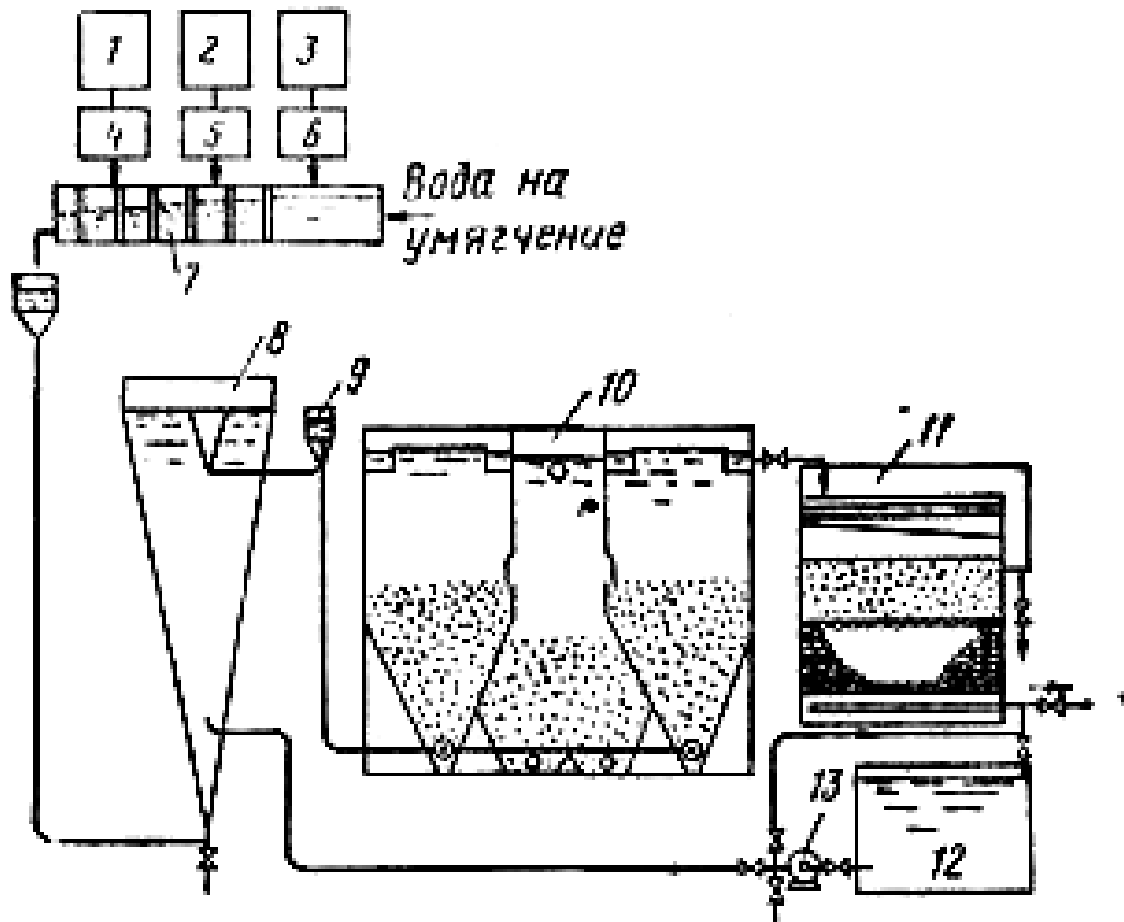
Після пом'якшення воду освітлюють у відстійниках або освітлювачах. Іноді для прискорення процесу освітлення виробляють коагулювання води залізним купоросом.

На рис. 15.4 наведена схема установки для пом'якшення води вапняно-содовим методом, до складу якої входять пристрій для приготування та дозування розчинів реагентів, змішувачі, камери реакції, прояснювачі, фільтри.

При вапняно-содовому пом'якшенні води зазвичай застосовують камери утворення пластівців вихрового типу.

Содово-вапняний спосіб придатний для пом'якшення води з будь-яким співвідношенням карбонатної і некарбонатних жорсткості.

Недоліки содово-вапняного способу пом'якшення полягають в наступному: 1) вода не пом'якшується повністю; 2) установки для пом'якшення громіздкі; 3) необхідне ретельне дозування соди та вапна, чого важко досягти через мінливість складу зм'якшувати води і реагентів.



1-3 - розчинні бачки; 4-6 - дозуючі бачки; 7 - змішувач; 8 - камера утворення пластівців ; 9 – відокремлювач повітря; 10 - прояснювач; 11 - фільтр; 12 - резервуар; 13 - насос

Рис. 15.4. Установа для пом'якшення води вапняно-содовим методом

Метод **катіонитового пом'якшення** ґрунтується на здатності катіонитів обмінювати катіони натрію або водню на катіони солей жорсткості, що містяться у воді. Здатність катіонитів пом'якшувати воду називають обмінної здатністю або ємністю поглинання.

В результаті обмінної реакції катіони солей жорсткості переходять до складу катіониту, а в воду переходять катіони натрію, утворюючи натрієві солі. Таке пом'якшення називають Na-катіонуванням. При H-катіонуванні в обмінну реакцію з катіонами магнію і кальцію вступають катіони водню.

При роботі установки катіонит витрачає катіони Na або H і втрачає здатність зм'якшувати воду. У зв'язку з цим необхідна періодична регенерація катіонитового фільтра. Для відновлення

катіонів натрію через фільтр пропускають розчин кухонної солі, а для відновлення катіонів водню - розчин сірчаної кислоти.

Після Н- катіонування збільшується кислотність води, а після Na- катіонування вода набуває підвищену лужність. Застосовуючи Н - Na- катіонування, пом'якшену воду не потрібно ні робити більш лужною, ні більш кислою.

На рис. 15.5 наведена схема установки для Na- катіонування.

У напірний фільтр, завантажений катіонитом, по трубі 1 вводиться вода для пом'якшення. Вода проходить через катіонит зверху вниз і відводиться по трубопроводу 3. Для промивки завантаження фільтра через його дренажну систему подається вода з промивного бака 2. Тривалість промивки 10-15 хв. Промивна вода скидається по трубі 1. Для регенерації катіониту у фільтр вводять розчин солі. Сольовий розчин з фільтра йде по трубі 4. Потім фільтр повинен бути відмитий від сольового розчину. Для цього по трубі 1 подають сиру воду, яка проходить фільтр і скидається по трубі 4. Частина цієї води направляється в промивної бак.

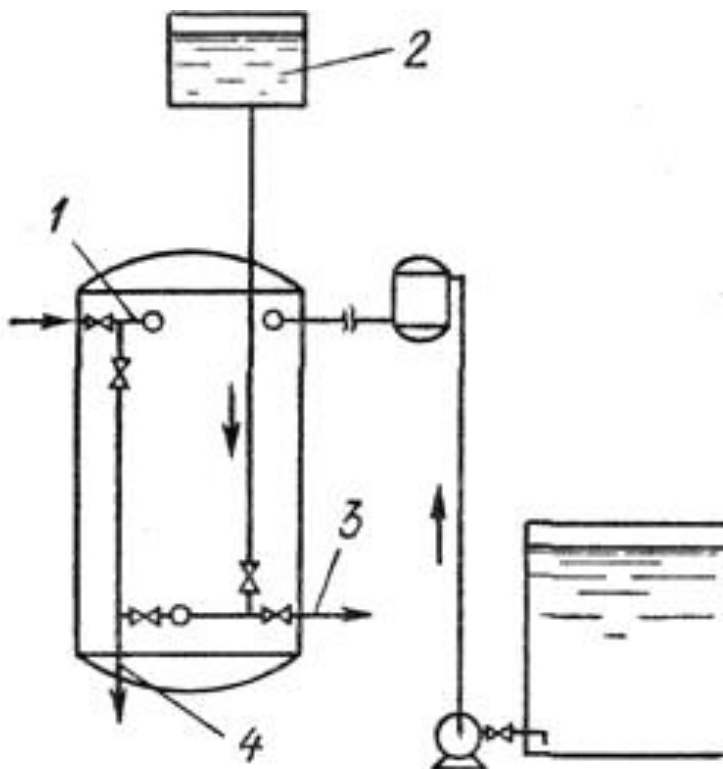


Рис. 15.5. Установка для Na- катіонування

15.2.2 Знезалізнення води

Знезалізнення води поверхневих джерел проводиться шляхом аерації, введення реагентів-окислювачів з аерацією або без неї і шляхом катіонування. Одночасно відбувається її очищення і знебарвлення.

Установка знезалізнення методом аерації складається з аераційного пристрою, контактного резервуара і фільтра.

У аераційному пристрої вода насичується киснем, частково видаляється вуглекислота, двовалентне залізо окислюється до тривалентного. У контактному резервуарі завершується окислення двовалентного заліза і утворюється осад гідрату окису заліза. Фільтри служать для вилучення з води гідрату окису заліза.

Аерація води може здійснюватися такими способами: нагнітанням повітря через дірчасті труби або пористі пластини; подачею повітря у всмоктуючий патрубок насоса; розбризкуванням води; пропуском води через контактні або вентиляторні градирні. Найбільш поширені контактні градирні .

Установка для реагентного (за допомогою коагулювання та вапнування) знезалізнення води складається з пристроїв для розчинення і дозування реагенту, аератора-змішувача, прояснювача і фільтра. Аератор-змішувач зазвичай поєднується з прояснювачем і розташовується над ним. Він являє собою систему дірчастих днищ, розташованих одне над іншим

Знезалізнення катіонуванням виробляють на катіонитових фільтрах, завантажених сульфовуглем. Фільтр регенерують розчином кухонної солі.

15.2.3 Стабілізація води

Стабілізація води полягає у наданні їй властивостей, при яких вона втрачає здатність викликати корозію і відкладати солі, перешкоджає біологічному обростанню.

Стабілізація води необхідна в промислових системах оборотного водопостачання, коли через випаровування води в охолоджувальних спорудах в ній підвищується концентрація солей. Стабілізація води в таких системах запобігає утворенню накипу і розвиток корозії в теплообмінних апаратах і охолоджувальних пристроях.

Для стабілізації води застосовують підкислення, рекарбонізацію і фосфатування. Підкислення води полягає в добавці в неї соляний або сірчаної кислоти. При рекарбонізації у воду вводять вуглекислоту для стабілізації карбонатів, що містяться в ній. Для цього зазвичай використовують димові гази, до складу яких входить вуглекислота. При фосфатированні у воду додають фосфати (гексаметафосфат натрію, тринатрийфосфат і суперфосфат). Фосфати перешкоджають утворенню відкладень в трубопроводах і, крім того, утворюють на поверхні металу плівку, яка запобігає розвитку корозії.

Для боротьби з біологічним обростанням трубопроводів та обладнання в системах оборотного водопостачання періодично застосовують купоросування або хлорування води.

15.2.4 Знесолення води

Знесолення води полягає у видаленні з неї розчинених солей. Повне знесолення необхідно, наприклад, при підготовці живильної води для котлів високого тиску. Часткове видалення розчинених солей називається опрісненням.

Опріснення вод з солевмістом до 2-3 г/л проводиться за допомогою іонного обміну, вод з солевмістом 3-15 г/л - методом електродіалізу або гіперфільтрації і вод з солевмістом більше 10 г/л - шляхом заморожування, дистиляції чи гіперфільтрації .

Іонний обмін застосовують для опріснення або знесолення води при кількості зважених часток в ній не більше 8 мг /л і кольоровості її не більше 8 °. Опріснення води шляхом іонного обміну зазвичай проводиться по одноступінчастій схемою фільтруванням через катіоніт і слабоосновних аніоніт. Передбачається видалення вуглекислоти з фільтрату катіонітових фільтрів. Застосовують також дво-і тріступінчаті схеми .

15.2.5 Охолодження води

Охолоджувальні ставки являють собою штучні водойми, в хвостову частину яких скидають воду, що нагрілася, а з головної частини яких забирають охолоджену воду. Охолодження води відбувається внаслідок її випаровування з поверхні і конвекції. Охолоджувальний ефект ставка залежить від температури

зовнішнього повітря, сили і напряму вітру. Для охолодження 1 м³ води необхідна площа ставка 15-40 м².

До недоліків ставків відносяться заростання їх в результаті інтенсивного розвитку водних організмів і мінералізація води. У зв'язку з цим ставки зазвичай влаштовують тільки в тих випадках, коли необхідно регулювання водного стоку.

Бризкальні басейни виконують у вигляді прямокутних водонепроникних резервуарів глибиною до 1,5 м. Гарячу воду розбризкують по поверхні води за допомогою спеціальних бризкалок. При розбризкуванні води відбувається її охолодження (рис. .



Рис. 15.6. Бризкальний басейн

Градирні бувають крапельними і плівковими.

Найбільш поширені градирні крапельні баштового типу (рис. 15.7).

Гарячу воду подають у верхню частину башти градирні і по жолобах розводять по всій її площі. Зрошувач являє собою систему дерев'яних рейок. Вода з жолобів падає на розетки, розбризкується і стікає вниз.

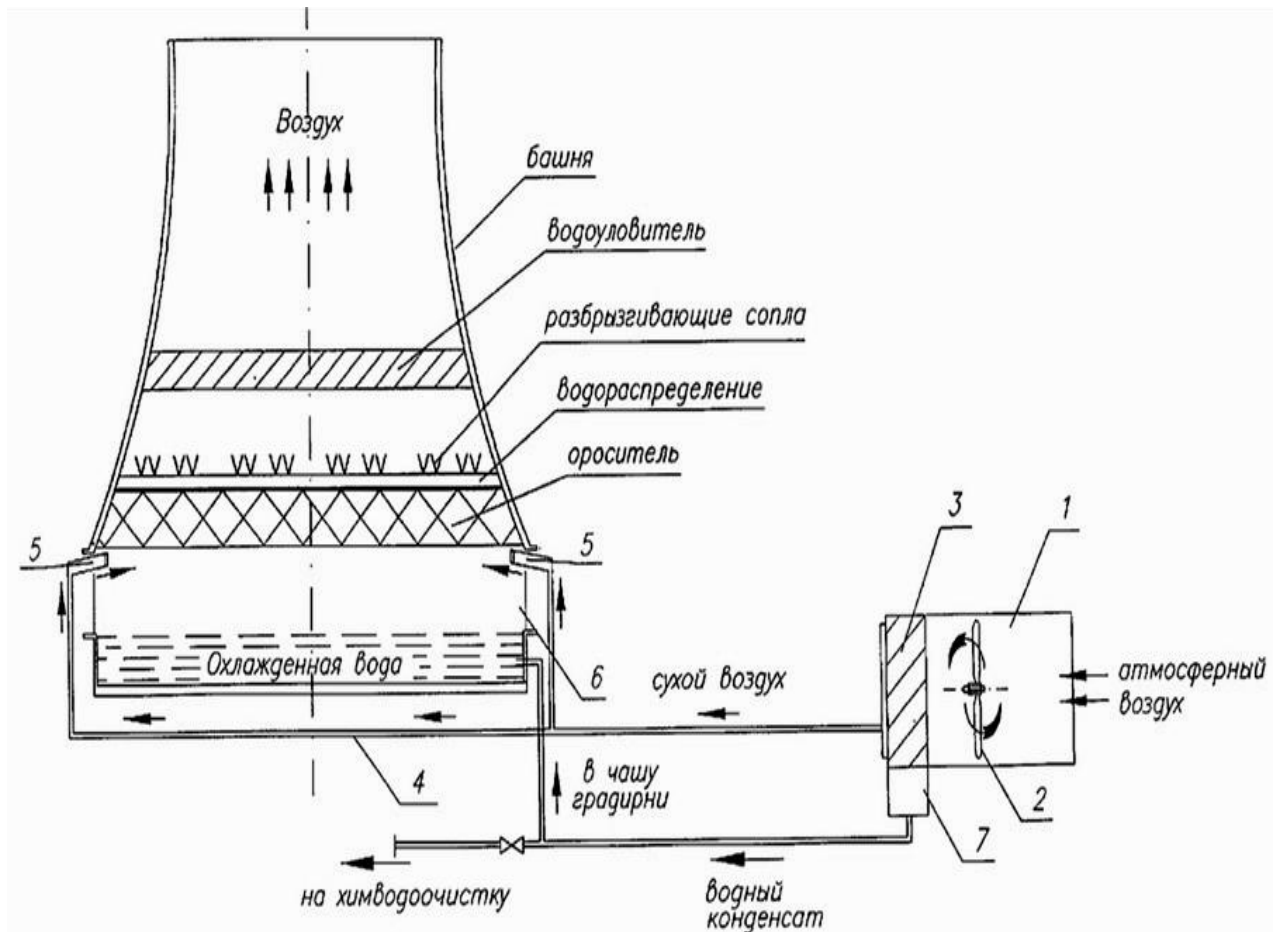


Рис. 15.7. Крапельна баштова градирня

Холодне сухе повітря надходить через вікна 5 в нижній частині зрошувача і піднімається вгору, охолоджуючи воду. Загальна висота градирень становить 30-80 м. Охолоджена вода збирається під градирнею. Площа зрошувача, необхідна для охолодження 1 м^3 води, становить $0,25 - 0,3 \text{ м}^2$.

У плівкових градирнях вода обтікає тонкою плівкою великі поверхні зрошувача.

Застосовують також градирні зі штучною подачею повітря вентиляторами. В цьому випадку витяжна вежа не влаштовується.

Градирні виконують з дерева або залізобетону.

Навчальне видання

Анісімова Світлана Вікторівна

«Водопостачання, водовідведення та покращення якості води.
Частина II. Водопостачання населених пунктів і промислових
підприємств»

Конспект лекцій

Відповідальний за випуск Н.В.Внукова

В авторській редакції

Комп'ютерна верстка
Дизайн обкладинки

План 201 р. Поз.

Підписано до друку р. Формат 60x80 1/16. Папір офсетний.

Гарнітура Times New Roman Cyr. Віддруковано на різнографі.

Ум. друк. арк. . Обл.-вид. арк. .

Зам. № . Тираж прим. Ціна договірна.

ВИДАВНИЦТВО

Харківського національного автомобільно-дорожнього університету

Видавництво ХНАДУ, 61002, Харків-МСП, вул. Ярослава Мудрого, 25.

Тел./факс: (057)700-38-72; 707-37-03, e-mail: rio@khadi.kharkov.ua

Свідоцтво Державного комітету інформаційної політики, телебачення та
радіомовлення України про внесення суб'єкту видавничої справи
до Державного реєстру видавців, виготівників і розповсюджувачів
видавничої продукції, серія ДК №897 від 17.04.2002 р.