

Міністерство освіти і науки України
Запорізький національний університет

О.Г. Добровольська

ТЕХНОЛОГІЯ ОЧИСТКИ ПРИРОДНИХ ВОД
Методичні вказівки до практичних занять
для здобувачів ступеня вищої освіти бакалавра
спеціальності 191 «Архітектура та містобудування» освітньо-професійної
програми
«Архітектура та містобудування»

Затверджено
вченою радою ЗНУ
Протокол № 1 від
2.10.2020

Запоріжжя
2020

628.1 Добровольська О.Г. Технологія очистки природних вод: методичні вказівки до практичних занять для здобувачів ступеня вищої освіти бакалавра спеціальності 192 «Будівництво та цивільна інженерія» за освітньо-професійною програмою «Водопостачання та водовідведення». Запоріжжя : ЗНУ, 2020. 60 с.

У методичних вказівках подано в систематизованому вигляді програмний матеріал для виконання завдань із змістових модулів. Містить ілюстративний (рисунок, схеми) і табличний матеріали.

Для здобувачів ступеня вищої освіти бакалавра спеціальності спеціальності 192 «Будівництво та цивільна інженерія» за освітньо-професійною програмою «Водопостачання та водовідведення».

Відповідальний за випуск

А. В. Банах, кандидат технічних наук, доцент, завідувач кафедри міського будівництва і архітектури.

ЗМІСТ

	стор.
Загальні вказівки	4
1. Визначення гіпотетичного складу солей в воді	4
2. Визначення дози коагулянту і підлужнюючого реагенту.....	7
3. Визначення стабільності води і доз реагентів для її стабілізації	10
4. Розрахунок змішувачів	16
5. Розрахунок камер пластівцеутворення	23
6. Розрахунок відстійників	35
7. Розрахунок освітлювачів	45
8. Визначення поверхні фільтрації та габаритів чарунки фільтрів	63
9. Визначення дози хлору і озону для знешкодження води	72
10. Розрахунок установок фтородірування та дефтородірування питної води.....	75
11. Розрахунок установок для знезалізнення води	77
12. Повторне використання промивної води.....	80
Оформлення графічного матеріалу та розрахунково-пояснювальної записки.....	82
Список рекомендованої літератури.	86

ЗАГАЛЬНІ ВКАЗІВКИ

У даних вказівках розглядаються питання визначення гіпотетичного складу солей, визначення доз коагулянту, підлужнюючих реагентів, розрахунок доз фторвміщуючих реагентів, реагентів для знезараження води. Розглядаються також питання проектування очисних споруд: змішувачів, камер пластівцеутворення, відстійників, освітлювачів з шаром завислого осаду, фільтрів та контактних освітлювачів в системах господарсько-питного водопостачання.

Дані “Вказівки...” складені таким чином, що дозволяють отримати студенту теоретичні відомості, достатні для проведення необхідних розрахунків. Після вивчення теоретичних знань по тій або іншій темі студент має можливість ознайомитися з прикладами розрахунків планових задач.

Отже студенту не варто обмежуватися тільки даними методичними вказівками. Вагому допомогу надасть вивчення рекомендуємої літератури, наведеної в кінці даної роботи.

Після кожної теми представлені задачі для самостійного рішення з метою закріплення отриманих в ході вивчення цієї або іншої теми знань. Студент повинен по таблицях вибрати дані згідно з своїм варіантом і згідно з цими даними вирішити задачу, що пропонується йому. В терміни, призначені викладачем, студент представляє звіт по відповідній темі, в якому повинно міститися докладне рішення його варіанту.

Практичне заняття 1

ВИЗНАЧЕННЯ ГІПОТЕТИЧНОГО СКЛАДУ СОЛЕЙ В ВОДІ

(4 години)

Склад розчину (і, зокрема, вміст в ньому розчиненої речовини) може виражатися різними способами, як за допомогою безрозмірних одиниць (часткою або відсотками), так і через розмірні величини концентрації. У хімії застосовуються наступні величини, що виражають вміст розчиненої речовини в розчині:

1. Масова частка - відношення (відсоток) маси розчиненої речовини до маси розчину.

2. Молярна частка - відношення кількості розчиненої речовини (або розчинника) до суми кількостей всіх речовин, що складають розчин.

3. Молярна концентрація, або молярність – відношення кількості розчиненої речовини до маси розчинника.

4. Молярна концентрація, або молярність - відношення кількості розчиненої речовини до об'єму розчину.

5. Еквівалентна або нормальна концентрація - відношення числа еквівалентів розчиненої речовини до об'єму розчину.

Знання способів вираження концентрацій розчинів (процентного, молярного, нормального, молярного) має велике значення при рішенні задач по приготуванню розчинів і визначенні гіпотетичного складу солей води. Тому студентам пропонуються для рішення наступні задачі із курсу дисципліни „Хімія”:

1. Скільки грамів глауберової солі витрачається для приготування 2 л 0,5 Н концентрації?

2. Скільки грамів кальцинованої соди в 500 мл 0,25 Н розчину?

3. До 100 мл 96 %-ої сірчаної кислоти з щільністю 1,84 г/мл добавили 400мл води. Вийшов розчин щільністю 1,225 г/мл. Виразіть його концентрацію у відсотках і грам-еквівалентах на літр розчину.

4. Скільки мілілітрів 60 %-ої азотної кислоти необхідно для приготування 1 л 0,2 Н розчину?

5. Для нейтралізації розчину, що містить 2,25 г кислоти, необхідно 25 мл 2 Н розчину лугу. Визначте з цих даних еквівалент кислоти.

6. Розрахуйте нормальність концентрованої соляної кислоти (щільність 1,18 г/мл), що містить 36,5 % HCl .

7. Скільки грамів мідного купоросу $CuSO_4 \cdot 5H_2O$ треба взяти для приготування одного кілограма 8 %-го розчину (розрахунок на безводну сіль)?

8. Є 2 Н розчин гідроксиду барію $Ba(OH)_2$. Як приготувати з нього 1 л 0,1 Н розчину?

Після рішення задач і нагадування закономірностей, вивчених студентами в курсі хімії, студент може приступати до визначення гіпотетичного складу солей, солевмісту та карбонатної твердості даної води.

Гіпотетичний склад солей визначається згідно з курсом лекцій відповідно до положення, що сума катіонів рівняється сумі аніонів. Всі концентрації іонів переводяться в еквіваленти з розмірністю мг-екв/дм³.

Спочатку будують дві шкали в еквівалентному масштабі при умові рівності сум катіонів і аніонів і робляють наступні визначення:

$Fe^{2+} = a$	$Ca^{2+} = b$	$Mg^{2+} = c$	$Na^{+} + K^{+} = d$
$HCO_3^{-} = e$	$SO_4^{2-} = f$		$Cl^{-} = g$

$$Fe(HCO_3)_2 = a; \quad Ca(HCO_3)_2 = b; \quad Mg(HCO_3)_2 = e - a - b;$$

$$MgSO_4 = a + b + c - e; \quad Na_2SO_4 + K_2SO_4 = e + f - a - b - c;$$

$$NaCl + KCl = a + b + c + a - e - f$$

Приклад рішення задачі:

Згідно аналізу солевміст води становить 470 мг/дм³, в тому числі: $Ca^{2+} = 88$ мг/дм³; $Mg^{2+} = 24,3$ мг/дм³; $Cl^{-} = 58$ мг/дм³; $SO_4^{2-} = 102,8$ мг/дм³; $Na^{+} + K^{+} = 18$ мг/дм³; рН - 8,3; лужність - 3,3 мг-екв/дм³. Визначаємо гіпотетичний склад солей.

Спочатку переводимо всі концентрації іонів в міліграм-еквіваленти на дециметр кубічний: $Ca^{2+} = 4,4$ мг-екв/дм³; $Mg^{2+} = 2,0$ мг-екв/дм³; $Cl^{-} = 1,62$ мг-екв/дм³; $SO_4^{2-} = 2,23$ мг-екв/дм³; $Na^{+} + K^{+} = 0,78$ мг-екв/дм³.

Сума катіонів дорівнюється сумі аніонів:

$$\sum Ca^{2+} + Mg^{2+} + (Na^{+} + K^{+}) = \sum Cl^{-} + SO_4^{2-} + HCO_3^{-}. \quad (1.1)$$

$$\text{Звідкіля } HCO_3^{-} = 4,4 + 2,0 + 0,78 - 1,62 - 2,23 = 3,33 \text{ мг-екв/дм}^3.$$

Солі в даній воді будуть формуватися таким чином:

$$Ca(HCO_3)_2 = 3,33 \times 81 = 269,73 \text{ мг/дм}^3;$$

$$CaSO_4 = 1,07 \times 68 = 72,76 \text{ мг/дм}^3;$$

$$MgSO_4 = 1,16 \times 60,15 = 69,77 \text{ мг/дм}^3;$$

$$MgCl_2 = 0,84 \times 47,65 = 40,03 \text{ мг/дм}^3;$$

$$NaCl = 0,78 \times 58,5 = 45,63 \text{ мг/дм}^3.$$

$$\sum 495,5 \text{ мг/дм}^3.$$

Сума солей складає $495,5 \text{ мг/дм}^3$, що близько до аналітично визначеного. Маючи дані цього розрахунку можна з певністю стверджувати, що карбонатна твердість цієї води $3,33 \text{ мг-екв/дм}^3$, а достовірний солевміст – $495,5 \text{ мг/дм}^3$. Базуючись на даних кількості іонів та їх валентності можливо розрахувати іонну силу розчину, коефіцієнти активності іонів, ступінь насиченості води карбонатом та сульфатом кальцію і гідроксидом магнію, а також стабільність води та інші параметри солевої системи заданої води.

2. ВИЗНАЧЕННЯ ДОЗИ КОАГУЛЯНТУ І ПІДЛУЖНЮЮЧОГО РЕАГЕНТУ

(2 години)

Мета заняття - придбати навички розрахунків по визначенню дози і потреби водоочисної станції в коагулянті і підлужнюючому реагенті.

Для прискорення випадання завислих речовин у відстійному обладнанні застосовується коагулювання, яке здійснюється додаванням у воду коагулянтів– реагентів для інтенсифікації процесів осадження завислих речовин. В якості таких звичайно використовують сірчаноокислий алюміній $\text{Al}_2(\text{SO}_4)_3 \cdot 18\text{H}_2\text{O}$; сірчаноокисле залізо $\text{Fe}_2(\text{SO}_4)_3 \cdot 2\text{H}_2\text{O}$; залізний купорос $\text{FeSO}_4 \cdot 7\text{H}_2\text{O}$; хлорне залізо $\text{FeCl}_3 \cdot 6\text{H}_2\text{O}$ та інші. При введенні у воду коагулянтів, вони підлягають гідролізу і утворюють гідроксиди, з розгалуженою, розвитою поверхнею. На поверхні сорбуються дрібні завислі речовини, проходить агломерація їх у великі, вагомні частки, які швидко осаджуються під впливом гравітаційних сил.

Дозу коагулянту D_k в міліграмах на літр вірогідно визначати експериментально в лабораторії. Коли ж немає такої можливості, дозу коагулянту визначають згідно з [5, с.23] 2 рази:

- 1) з метою усунення кольоровості води;
- 2) з метою осадження завислих речовин.

Дозу коагулянту з метою усунення кольоровості води визначають по емпіричній формулі:

$$D_k = 4\sqrt{K}, \quad (2.1)$$

де K – кольоровість оброблюємої води в градусах платинокобальтової шкали.

Дозу коагулянту з метою осадження завислих речовин визначають за допомогою табл.16 [5].

З двох визначених таким способом доз коагулянту вибирається більша, яка забезпечує і усунення кольоровості води, і осадження завислих речовин.

Приклад 2.1. Визначити дозу коагулянту при концентрації завислих речовин у воді 70 мг/л і кольоровості 90°.

По табл. 16 [5] необхідна доза коагулянту для осадження завислих речовин повинна становити 25-35 мг/л. В той же час висока кольоровість води вимагає для її зниження з 90° до 20° $D_k = 4\sqrt{90} = 38$ мг/л. При одночасній наявності в воді завислих речовин і високої кольоровості приймається більша доза, тобто 38 мг/л.

Якщо природна вода має недостатню лужність, то реакція утворення гідроксидів і гідролізу коагулянтів не буде проходити. У цьому випадку воду штучно підлужнюють вапном $\text{Ca}(\text{OH})_2$, гідроксидом натрію NaOH або кальцінованою содою Na_2CO_3 .

Приклад 2.2. Визначити добову витрату товарного вапна для станції водопідготовки продуктивністю 60 000 м³/добу з $D_v = 55,8$ мг/дм³.

$$W = \frac{60000 \times 55,8}{1000 \times 1000} = 3,35 \text{ т/добу.}$$

Для зберігання коагулянту та вапна потрібно обладнати склади, розраховані на 15-30 добове споживання реагентів:

Склади мусять прилягати до приміщення, де встановлені баки для приготування розчинів коагулянту та вапняного молока.

Площа складу коагулянту визначається по формулі:

$$F_{скл} = \frac{Q_{доб} \times D_K \times T \times \alpha}{10000 p_C \times G_0 \times h_K}, \quad (2.2)$$

де $Q_{доб}$ – повна продуктивність очисної станції, м³/добу;

D_K – доза коагулянту, г/м³;

T – добовий термін зберігання коагулянту на складі;

α – коефіцієнт додаткової площі проходів на складі; рівний 1,15;

p_C – вміст безводного продукту в коагулянті, %;

G_0 – об'ємна вага коагулянту при завантаженні складу навалом, т/м³;

h_K – припустима висота шару коагулянту на складі (для $Al_2(SO_4)_3$ та $FeSO_4$ $h_K = 2$ м).

Приклад 2.3. Визначити площу складу для коагулянту при $Q_{доб} = 48000$ м³/доб; $D_K = 75$ г/м³; $T = 15$ діб; $\alpha = 1,15$; $p_C = 33,5\%$; $G_0 = 1,1$ т/м³; $h_K = 2$ м.

Тоді:

$$F_{скл} = \frac{48000 \times 75 \times 15 \times 1,15}{10000 \times 33,5 \times 1,1 \times 2} = 84,3 \text{ м}^2.$$

Приклад 2.4. Визначити площу складу для вапна при $D_B = 17,4$ г/м³; $T = 15$ діб; $\alpha = 1,15$; $p_C = 15\%$; $G_0 = 1$ т/м³; $h_B = 1,5$ м.

Тоді:

$$F_{скл} = \frac{48000 \times 17,4 \times 15 \times 1,15}{10000 \times 50 \times 1 \times 1,5} = 19,2 \text{ м}^2.$$

Для приготування розчинів коагулянту проектують розчинні баки, змішувачі. Ємкість розчинного баку визначають по формулі:

$$W_P = \frac{Q_{год} \times n \times D_K}{10000 \times b_P \times \nu}, \quad (2.3)$$

де $Q_{год}$ – витрата води очисної станції, м³/год;

b_P – концентрація розчину коагулянту в розчинному баку, %

ν – об'ємна вага розчину коагулянту, т/м³;

n – термін на котрий заготовляють розчин коагулянту, годин;

D_k – доза коагулянту на безводний продукт, г/м³.

Після розчину коагулянту в розчинних баках його треба сдозувати в обробляему воду, що здійснюється через витратні баки, мірники.

Ємкість витратного баку визначають по формулі:

$$W = \frac{W_p \times b_p}{b}, \quad (2.4)$$

де b – концентрація розчину коагулянту в витратному баку (4-10%).

Приклад 2.5. Визначити ємкість розчинного і витратного баків при потужності очисної станції $Q_{\text{доб}} = 32000$ м³/добу; ($Q_{\text{год}} = 1335$ м³/год); $D_k=75$ г/м³; $n = 12$ год; $b_p = 10\%$; $b = 5\%$; $v = 1$ т/м³.

Відціля: $W = \frac{1335 \times 12 \times 75}{10000 \times 10 \times 1} = 12$ м³.

Встановлюємо 2 розчинні баки по 6 м³.

Ємкість витратних баків $W = \frac{12 \times 10}{5} = 24$ м³

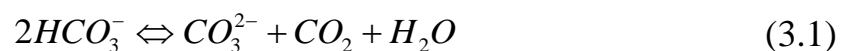
Встановлюємо 2 витратних бака по 24 м³.

3. ВИЗНАЧЕННЯ СТАБІЛЬНОСТІ ВОДИ І ДОЗ РЕАГЕНТІВ ДЛЯ ЇЇ СТАБІЛІЗАЦІЇ

(2 години)

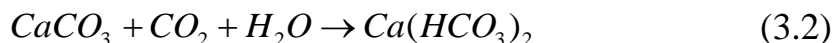
Мета заняття - придбати навички визначення стабільності води і доз реагентів для стабілізаційної її обробки.

Стабільна вода має властивість не розчиняти карбонат кальцію і не виділяти його з водного розчину. Обумовлена вона динамічною рівновагою між різними формами вугільної кислоти:



Вільний діоксид вуглецю CO_2 , який необхідний для підтримки рівноваги цієї реакції називається рівноважним.

Якщо концентрація розчиненого у воді діоксиду вуглецю перевищує рівноважну, то надлишок CO_2 вступає в реакцію з твердим карбонатом кальцію і розчиняє його;



Вода, в котрій концентрація вільного діоксиду вуглецю більше рівноважної, називається агресивною або корозійною. При недостатчі CO_2 по зрівнянню з рівноважною концентрацією виникає зрушення рівноваги реакції 3.1 праворуч. При цьому утворюється додаткова кількість CO_2 , з одночасним збільшенням концентрації іонів CO_3^{2-} , які вступають в реакцію із звичайно присутніми у воді іонами кальцію з утворенням карбонату кальцію, який випадає в осад:



Воду, котра має в наявності вільну вуглекислоту в кількості менше рівноважної концентрації, називають некорозійною. Вона схильна до відкладення карбонату кальцію.

Стабільність вода по відношенню до бетону та металу визначають двома методами:

- 1) карбонатними дослідженнями (експериментальний метод);
- 2) чисельним методом з розрахунком індексу насичення розчину карбонатом кальцію.

Показник стабільності по першому методу визначають з рівняння:

$$C = \frac{L_1}{L_2}, \quad (3.4)$$

де L_1 – лужність початкової води;

L_2 - лужність води після насичення карбонатом кальцію.

Якщо $C < 1$ - вода корозійна;

$C > 1$ - схильна до відкладення карбонату кальцію;

$C = 1$ - вода стабільна.

По чисельному методу індекс насичення води карбонатом кальцію розраховують по формулі:

$$I = \text{pH}_0 - \text{pH}_s, \quad (3.5)$$

де pH_0 - водневий показник води;

pH_s - водневий показник в умовах насичення води карбонатом кальцію, визначений по номограмі рис. 1 [5, Додаток 5], або сумою функцій по Ланжел'є в залежності від концентрації кальцію Ca^{2+} , загального солевмісту P , лужності L та температури води (рис.1).

Якщо $I < -0,25$ - вода корозійна;

$I > +0,25$ – вода схильна до відкладення карбонату кальцію;

$I = \pm 0,25$ - вода практично стабільна.

Приклад 3.1. В воді концентрація кальцію $Ca^{2+} = 2,2$ мг-екв/дм³ = 44 мг/л; лужність $L=2,7$ мг-екв/дм³, солевміст 282,1 мг/л, температура 7°C; $pH=8,3$.

Визначити стабільність води.

Користуючись номограмою рис.1 [5, додаток 5], знаходимо $pH_s = 8,15$.

Це ж значення можна одержати по сумі функцій Ланжел'є.

$$pH_s = f(t) - f(Ca^{2+}) - f(L) + f(P), \quad (3.6)$$

де $f(t)$ – функція від температури;

$f(Ca^{2+})$ – функція від концентрації кальцію;

$f(L)$ – функція від лужності;

$f(P)$ – функція від солевмісту.

$$pH_s = 2,45 - 1,65 - 1,45 + 8,8 = 8,15$$

Відціля індекс стабільності $I = 8,3 - 8,15 = 0,15$.

Вода практично стабільна.

Приклад 3.2. В воді концентрація кальцію $Ca^{2+} = 4,4$ мг-екв/дм³ = 88 мг/л; лужність $L=4,8$ мг-екв/дм³, солевміст 443 мг/л, температура 20°C; $pH = 7,5$.

$$pH_s = 2,1 - 1,95 - 1,7 + 8,85 = 7,3; I = 7,5 - 7,3 = 0,2.$$

Вода практично стабільна.

Приклад 3.3. В воді концентрація кальцію $Ca^{2+} = 7,4$ мг-екв/дм³ = 148 мг/л; лужність $L=7,4$ мг-екв/дм³, солевміст 693 мг/л, температура 15°C; $pH=8,1$.

$$pH_s = 2,2 - 2,2 - 1,88 + 8,9 = 7,02.$$

Індекс стабільності $I = + 1,08$; вказує на те, що вода схильна до відкладення карбонату кальцію. Треба воду підкисляти. Згідно [5, додаток 5]

$$D_{\text{кис}} = 100 \times \alpha \times L \times e_{\text{кис}} / C_{\text{кис}}, \quad (3.7)$$

де $\alpha_{\text{кис}}$ – коефіцієнт по номограмі рис. 3 [5];

L – лужність води до стабілізаційної обробки, мг-екв/дм³;

$e_{\text{кис}}$ – еквівалентна маса кислоти, мг-екв/дм³;

$C_{\text{кис}}$ – вміст активної частини в товарній кислоті, %

$$D_{\text{кис}} = 100 \times 0,12 \times 7,4 \times 36,5 / 30 = 108 \text{ мг/л};$$

В даному випадку застосована соляна кислота:

$$e_{\text{кис}} = 36,5; C_{\text{кис}} = 30\%.$$

Приклад 3.4. В воді концентрація кальцію $\text{Ca}^{2+} = 1,9$ мг-екв/дм³ = 38 мг/л; лужність $L=2,2$ мг-екв/дм³, солевміст 209 мг/л, температура 18°C; pH = 7,5.

$$pH_s = 2,1 - 1,6 - 1,35 + 8,77 = 8,0; I = 7,5 - 8,0 = -0,5.$$

Треба воду підлужнювати.

Згідно [5, додаток 5]

$$D_B = 28\beta_B \times K_t \times L, \quad (3.8)$$

де D_B – доза вапна, мг/л; в розрахунку на 100%-ний CaO;

β_B – коефіцієнт, встановлений по номограмі рис.4 [5];

K_t - коефіцієнт залежний від температури води: при $t=20^\circ\text{C}$ - $K_t = 1$;

при $t=50^\circ\text{C}$ - $K_t = 1,3$;

L – лужність води до стабілізаційної обробки, мг-екв/дм³;

28 – еквівалент CaO.

$$D_B = 28 \times 0,06 \times 1 \times 2,2 \times \frac{100}{50} = 7,4 \text{ мг/л},$$

де 50 – активність CaO в %.

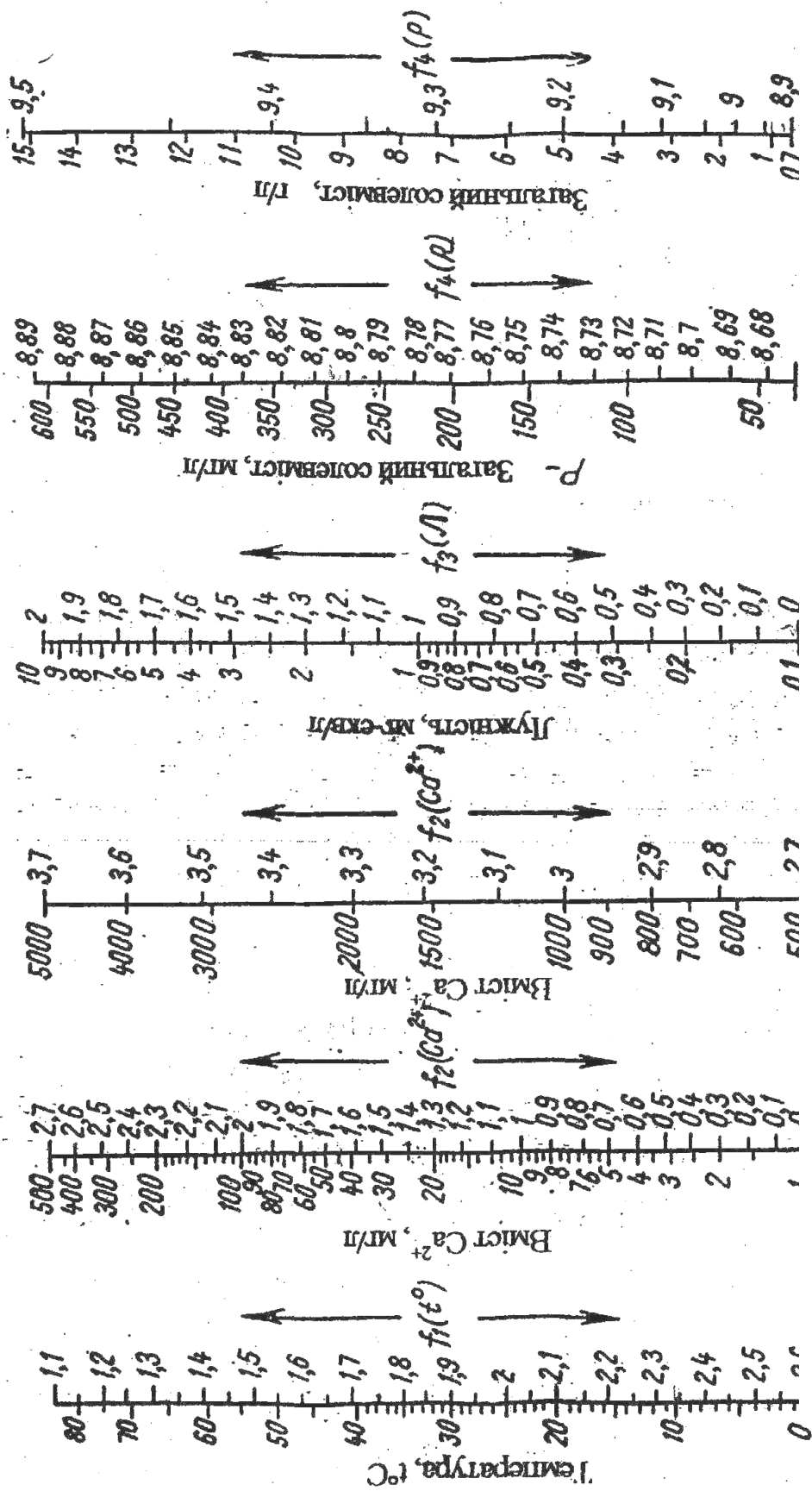


Рисунок 1 – Графік для визначення рН_s рівноважного насичення води карбонатом кальцію

Таблиця 1 – Варіанти задач

Варіант	1	2	3	4	5	6	7	8	9	10	11	12	13	14	15	16	17	18	19	20	21	22	23	24	25
Мутність, мг/дм ³	100	800	200	205	367	600	100	700	500	900	270	350	870	320	570	300	600	500	120	150	800	310	350	700	500
Кольоровість, град	50	100	25	70	35	75	50	100	110	75	50	100	25	70	35	75	50	100	110	75	50	100	25	70	55
pH	8,2	7,6	8,3	8,2	8,2	8,2	8,1	8,1	8,3	8,3	8,3	8,1	7,9	7,6	8,3	8,1	7,5	8,0	8,1	7,8	7,7	8,3	8,3	7,8	8,0
Солевміст, мг/дм ³	320	443	442	372	326	275	298	209	348	270	648	693	803	458	346	341	320	340	528	474	406	240	478	665	340
Ca ²⁺ , мг-екв/дм ³	3,1	4,4	3,8	3,4	2,9	2,2	2,2	1,9	2,5	2,2	4,5	5,8	7,4	4,0	1,9	2,9	2,9	2,8	4,3	5,2	3,1	2,4	4,8	3,6	2,0
Mg ²⁺ , мг-екв/дм ³	0,9	1,3	1,1	0,9	0,9	0,9	1,1	1,1	1,2	1,0	2,4	1,9	1,4	1,4	1,0	1,7	1,3	1,0	1,5	1,7	1,7	1,1	1,2	1,4	1,0
Cl ⁻ , мг/дм ³	19	20	29	29	27	27	23	23	32	29	86	96	88	72	40	42,6	35	23	52	76	41	28	52	40	21
SO ₄ ²⁻ , мг/дм ³	34	42	41	49	46	53	33	43	44	51	115	125	136	79	63	96	107,3	30	75	99	95	92	100	237	34
Na ⁺ + K ⁺ , мг/дм ³	6,5	5	18	18	18	18	18	18	26	18	26	26	26	26	26	28	26	18	26	18	21	21	21	121	6,5
T _з , мг-екв/дм ³	4	5,7	4,9	4,3	3,8	3,1	3,3	3,0	3,7	3,2	6,9	7,7	8,8	5,4	2,9	4,6	4,2	3,8	5,8	6,9	4,8	3,5	6,0	5,0	3,0
Лужність, мг-екв/дм ³	3,4	4,8	3,1	3,8	3,2	2,5	2,9	2,2	3,2	2,7	8,0	7,4	7,6	7,6	3,3	3,0	2,0	3,2	6,1	7,0	3,7	3,5	3,0	2,6	2,1
Температура, °C	20	0,2	0	2	15	20	3	18	20	7	20	15	15	20	25	15	25	20	10	10	20	20	20	15	10

4. РОЗРАХУНОК ЗМІШУВАЧІВ

(4 години)

Мета заняття - придбати навички розрахунку змішувачів при проектуванні водоочисної станції.

Змішувачі служать для рівномірного розподілу реагентів по масі води, що обробляється. Змішення реагентів з водою повинно здійснюватися протягом 1-2 хвилин в змішувачах гідравлічного типу (вихрових, перегородчатих) або механічного типу (з мішалками).

4.1. Розрахунок вертикального змішувача

Змішувачі цього типу (рис. 2) можуть бути квадратними або круглими в плані, з конічним або пірамідальним дном, з кутом нахилу стінок в нижній частині 30-40°. Збір води може здійснюватися за допомогою дірчатих труб або лотків. Спочатку визначаються по кількості води, яка змішується в змішувачі за годину:

$$Q_{\text{дн}} = \frac{Q_{\text{дн.год}}}{24 \cdot n},$$

де n - кількість змішувачів.

Площа горизонтального перерізу в верхній частині, м²:

$$f_B = \frac{Q_{\text{ГОД}}}{V_B}, \quad (4.1)$$

де V_B – швидкість піднімаючогося потоку в верхній частині (90-100м/год; 25-28 мм/с).

Для квадратного змішувача в плані ширина у верхній частині, м:

$$b_B = \sqrt{f_B} \quad (4.2)$$

Розміри нижньої частини змішувача приймаються в залежності від діаметра підводячого трубопроводу, який мусить пропускати воду зі швидкістю руху 1-1,2 м/с.

$$f_{\text{виробнич. дод. дод.}} = \frac{q \cdot i^3 / \tilde{n}}{v \cdot i / \tilde{n}}$$

$$D_{\text{виробнич. дод. дод.}} = \sqrt{\frac{4f}{\pi}}$$

Висота нижньої, пірамідальної частини змішувача:

$$h_H = \frac{1}{2}(b_B - b_H) \operatorname{ctg} \frac{\alpha}{2}, \quad (4.3)$$

де b_H - ширина нижньої частини змішувача, м;

α - кут між стінками дна.

Ємкість пірамідальної частини змішувача, м³:

$$W_H = \frac{1}{3} h_H (f_B + f_H + \sqrt{f_B \times f_H}) \quad (4.4)$$

Повна ємкість змішувача

$$W = \frac{Q_{\text{ГОД}} \times t}{60}, \quad (4.5)$$

де t - термін перебування води в змішувачі (1-2 хвилини).

Ємкість верхньої частини змішувача

$$W_B = W - W_H. \quad (4.6)$$

Висота верхньої частини змішувача.

$$h_B = \frac{W_B}{F_B} \quad (4.7)$$

Повна висота змішувача

$$h = h_B + h_H \quad (4.8)$$

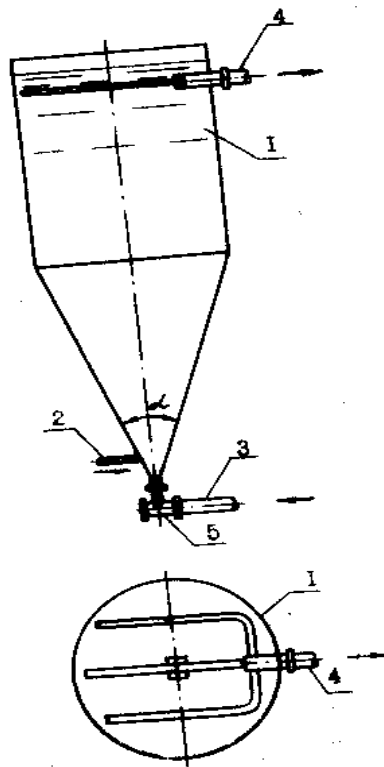


Рисунок 2 – Вертикальний змішувач

1 – корпус змішувача; 2 – подача реагенту; 3 – подача води; 4 – відвод води до камери пластівцеутворення; 5 – скидний трубопровід.

Приклад 4.1. Розрахувати вертикальний змішувач при витраті води 9720м³/добу.

$$Q_{\text{год}} = \frac{9720}{24} = 405 \text{ м}^3/\text{год}$$

Площа горизонтального перерізу в верхній частині змішувача

$$f_B = \frac{Q_{\text{год}}}{V_B} = \frac{405}{95} = 4,2 \text{ м}^2.$$

Якщо змішувач квадратний в плані, то сторона буде

$$b_B = \sqrt{f_B} = \sqrt{4,2} = 2,05 \text{ м}$$

Діаметр трубопроводу в нижній частині змішувача мусить пропускати потік води зі швидкістю 1÷1,2 м/с і відповідно має горизонтальний переріз 350мм (при $V = 1,08$ м/с). По каталогу в відповідності до ДОСТ 10704-83 діаметр приймаємо 0,377 мм. Площа нижньої частини піраміди змішувача станове $f_H = 0,377^2 = 0,142 \text{ м}^2$. Приймаємо величину кута $\alpha=40^\circ$.

Тоді висота нижньої пірамідальної частини змішувача

$$h_H = \frac{1}{2}(b_B - b_H) \operatorname{ctg} \frac{40^\circ}{2} = \frac{1}{2}(2,05 - 0,377)2,747 = 2,3 \text{ м}$$

Об'єм пірамідальної частини змішувача, м³:

$$W_H = \frac{1}{3}h_H(f_B + f_H + \sqrt{f_B \times f_H}) = \frac{2,3}{3}(4,2 + 0,142 + \sqrt{4,2 \times 0,142}) = 3,92 \text{ м}^3$$

Повний об'єм змішувача

$$W = \frac{Q_{\text{ГОД}} \times t}{60} = \frac{405 \times 1,5}{60} = 10,1 \text{ м}^3$$

Об'єм верхньої частини змішувача

$$W_B = W - W_H = 10,1 - 3,92 = 6,18 \text{ м}^3$$

Висота верхньої частини змішувача.

$$h_B = \frac{W_B}{F_B} = \frac{6,18}{4,2} = 1,45 \text{ м.}$$

Повна висота змішувача буде становити

$$h = h_B + h_H = 2,3 + 1,45 = 3,75 \text{ м.}$$

Збір води виконується в верхній частині змішувача периферійним лотком через затоплені отвори. Швидкість потоку в них $V_L = 0,6 \text{ м/с}$.

Вода розділяється на два потоки, в кожному

$$Q_L = \frac{Q_{\text{ГОД}}}{2} = \frac{405}{2} = 203 \text{ м}^3/\text{ГОД.}$$

Площа перерізу лотка

$$w_L = \frac{203}{0,6 \times 3600} = 0,094 \text{ м}^2$$

При ширині лотка $b_L = 0,27 \text{ м}$ його висота буде $h_L = \frac{w_L}{b_L} = \frac{0,094}{0,27} = 0,35 \text{ м}$

Уклон дна лотка приймаємо $i = 0,02$.

Площа всіх затоплених отворів в стінках збірної лотка

$$F_0 = \frac{Q_{\text{ГОД}}}{V_0 \times 3600} = \frac{405}{1 \times 3600} = 0,113 \text{ м}^2.$$

де V_0 – швидкість руху води через отвори лотка 1 м/с .

Отвори прийняті діаметром $d_0 = 80 \text{ мм}$, тобто площею $f_0 = 0,00503 \text{ м}^2$.

$$\text{Кількість отворів } n_0 = \frac{F_0}{f_0} = \frac{0,113}{0,00503} = 22.$$

Приклад 4.2. Розрахунок дірчатого змішувача.

Змішувач дірчатого типу виконується у вигляді лотка з трьома вертикальними перегородками (рис. 3). Наявність в перегородках декількох рядів отворів дозволяє утворювати значну кількість дрібних вихрів, сприяючих доброму змішуванню реагентів з водою. Швидкість руху води в отворах перегородок $V_0 = 1$ м/с. Щоб уникнути насичення води бульбашками повітря, верхній ряд отворів діаметром 20-120 мм мусить бути затоплений на глибину 0,1-0,15 м.

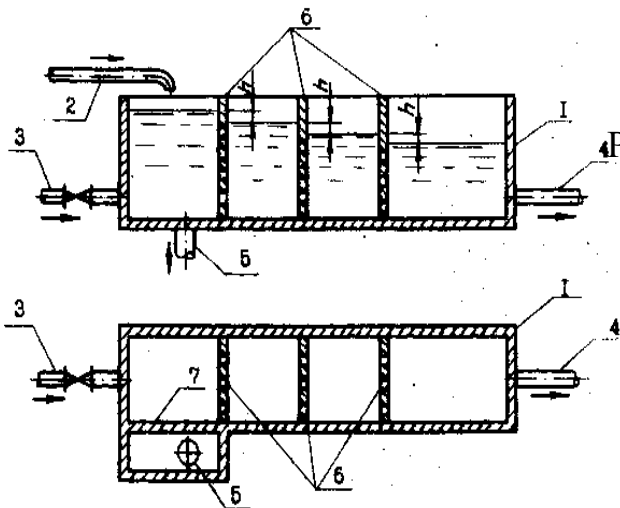


Рисунок 3 – Дірчатий змішувач:

- 1- корпус змішувача;
- 2- подача реагенту;
- 3- подача води;
- 4- відведення води в камеру пластівцеутворення;
- 5- переливний трубопровід;
- 6- перегородки;
- 7- переливна стінка

Втрати напору в отворах перегородок:

$$\sum h = \frac{m \times v_0^2}{2 \times g \times \mu^2}, \quad (4.9)$$

де m – загальна кількість перегородок в змішувачів 3;

μ - коефіцієнт витрати, рівний при $\frac{d_0}{b} = 2 - 0,65$

$$\frac{d_0}{b} = 1 - 0,75.$$

Приклад 4.3. Розрахувати дірчатий змішувач при витраті води $Q_{\text{доб}}=19000 \text{ м}^3/\text{добу}$ ($q_c = 0,22 \text{ м}^3/\text{с}$). Діаметр отворів приймаємо $d_0 = 0,06 \text{ м}$. Кількість отворів в кожній перегородці:

$$n = \frac{4q_c}{\pi \times V_0 \times d_0^2} = \frac{4 \times 0,22}{3,14 \times 1 \times 0,06^2} = 77$$

При товщині стінки $b = 60 \text{ мм} = 0,06 \text{ м}$ співвідношення

$$\frac{d_0}{b} = 1 \quad \mu = 0,75.$$

Тоді витрати напору в отворах перегородок

$$\sum h = \frac{3 \times 12}{2 \times 9,81 \times 0,75^2} = 0,27 \text{ м}.$$

Перепад рівня води за кожною перегородкою

$$h = \sum h \div m = \frac{0,27}{3} = 0,09 \text{ м}.$$

Переріз лотку в кінці змішувача

$$f_{\text{л}} = \frac{q_c}{V_{\text{л}}} = \frac{0,22}{0,6} = 0,37 \text{ м}^2.$$

Приймаємо висоту шару води в кінці змішувача (після всіх перегородок)

$$H = 0,65 \text{ м}, \text{ тоді ширина лотку буде } b_1 = \frac{0,37}{0,65} = 0,57 \text{ м}.$$

Висота шару води перед перегородками:

$$\text{Перед першою } H + h = 0,65 + 0,09 = 0,74 \text{ м}$$

$$\text{Перед другою } H + 2h = 0,65 + 0,18 = 0,83 \text{ м}$$

$$\text{Перед третьою } H + 3h = 0,65 + 0,27 = 0,92 \text{ м}$$

Площа отворів на кожному перегородку

$$f_0 = n \times 0,785 d_0^2 = 77 \times 0,785 \times 0,06^2 = 0,22 \text{ м}^2.$$

Площа отворів мусить складати 30% робочої площі перегородок

$$f_0 = \frac{0,22}{0,3} = 0,75 \text{ м}^2$$

Висота першої перегородки з урахуванням затопленого верхнього ряду отворів $(0,1-0,15 \text{ м}) \times h_{\text{Н}} = 0,74 - 0,1 = 0,64 \text{ м}$.

Тому ширина змішувача мусить бути

$$b_3 = \frac{f_{II}}{f_H} = \frac{0,75}{0,64} = 1,2 \text{ м}$$

Перша перегородка має найменшу робочу площу

$$h_n \times b_3 = 0,64 \times 1,2 = 0,768 \text{ м}^2.$$

Розміщуємо сім рядів отворів по вертикалі с 11 отворами в кожному горизонтальному ряду, а всього 77 отворів.

Крок осі отворів по вертикалі:

В першій перегородці $l_1 = (740-100) : 7 = 91 \text{ мм}$;

В другій перегородці $l_2 = (830-100) : 7 = 104 \text{ мм}$;

В третій перегородці $l_3 = (920-100) : 7 = 117 \text{ мм}$.

Відстань між осями отворів по горизонталі будуть однаковими для всіх перегородок $1200 : 11 = 109 \text{ мм}$.

Відстань між перегородками приймається рівною ширині змішувача, тобто $l = 1,2 \text{ м}$.

Задачі для самостійного вирішення.

Згідно табл. 2 студент вибирає варіант продуктивності очисної станції, підбирає тип змішувача і розраховує його.

Таблиця 2 – Варіанти задач

Варіант	1	2	3	4	5	6	7	8	9	10	11
Продуктивність станції, м ³ /добу	24000	72000	28800	10800	64800	36000	10400	28800	36000	24000	24000

Продовження табл.2.

Варіант	12	13	14	15	16	17	18	19	20	21	22	23	24	25
Продуктивність станції, м ³ /добу	36000	12000	108000	38880	21600	62400	67200	18500	112800	43200	12000	24000	21600	19200

5. РОЗРАХУНОК КАМЕР ПЛАСТІВЦЕУТВОРЕННЯ

(2 години)

Мета заняття – отримати навички підбору і розрахунку камер пластівцеутворення при проектуванні водоочисної станції.

Камери пластівцеутворення призначені для забезпечення більш повної агломерації дрібних часток завислих речовин у більш великі. Ємкість камер розраховується на час перебування в ній води від 20 до 30 хвилин.

При горизонтальних відстійниках влаштовуються камери перегородчатого, вихр'явого типу, вбудовані з шаром завислого осаду і лопатні; при вертикальних відстійниках – водоворотні.

5.1. Розрахунок перегородчатих камер пластівцеутворення

5.1.1. Розрахунок камери з вертикальною циркуляцією води (рис. 4).

Спочатку розраховується об'єм камери:

$$W = \frac{Q_{\text{год}} \times t}{60}, \quad (5.1)$$

де $Q_{\text{год}}$ - годинна витрата води, м³/год;

t - час перебування води в камері 20-30 хв. [5].

Після цього приймається висота камери H відповідно до висотної схеми (висоту камери рекомендують приймати приблизно рівній висоті відстійника).

Тоді площа в плані:

$$F = \frac{W}{H} \quad (5.2)$$

Площа однієї чарунки камери:

$$f = \frac{Q_{\text{год}}}{3600 \times V \times N}, \quad (5.3)$$

де V - швидкість руху води у камері:

$V = 0,2-0,3$ м/с – на початку камери;

$V = 0,05-0,1$ м/с – в кінці за рахунок розширення коридору;

N - кількість паралельно працюючих камер.

Кількість чарунок у камері:

$$n = \frac{F}{f}, \quad (5.4)$$

У кожному ряду по ширині камери розміщуємо по n_1 чарунків, а по довжині камери - по n_2 чарунків.

Загальна кількість поворотів потоку m дорівнює $m=n/n_1$ і повинне бути 8-10.

Приймаємо розміри чарунки в плані $S \times b$.

Загальна ширина камери пластівцеутворення $B = n_1 \times b$, а довжина $L=n_2 \times S$.

Втрата тиску в камері:

$$h_k = 0,15V^2 \times m, \quad (5.5)$$

де V - швидкість руху води в камері, м/с.

5.1.2. Розрахунок камери з горизонтальною циркуляцією води

На станціях продуктивністю 40-48 тис.м³/добу застосовуються перегородчаті камери пластівцеутворення з горизонтальною циркуляцією води (рис. 5).

Об'єм камери:

$$W = \frac{Q_{\text{ч}} \times t}{60} \quad (5.6)$$

Площа в плані

$$F = \frac{W}{H} \quad (5.7)$$

Ширина коридору:

$$b = \frac{Q_{\text{год}}}{3600 \times V \times H}, \quad (5.8)$$

де V - швидкість руху води в коридорах, 0,2 м/с;

$Q_{\text{год}}$ - годинна витрата, прихід на одну камеру, м³/год.

Так як камера пластівцеутворення приєднується до торцевих стінок горизонтальних відстійників, то довжина камери приймається рівній сумарній ширині горизонтальних відстійників.

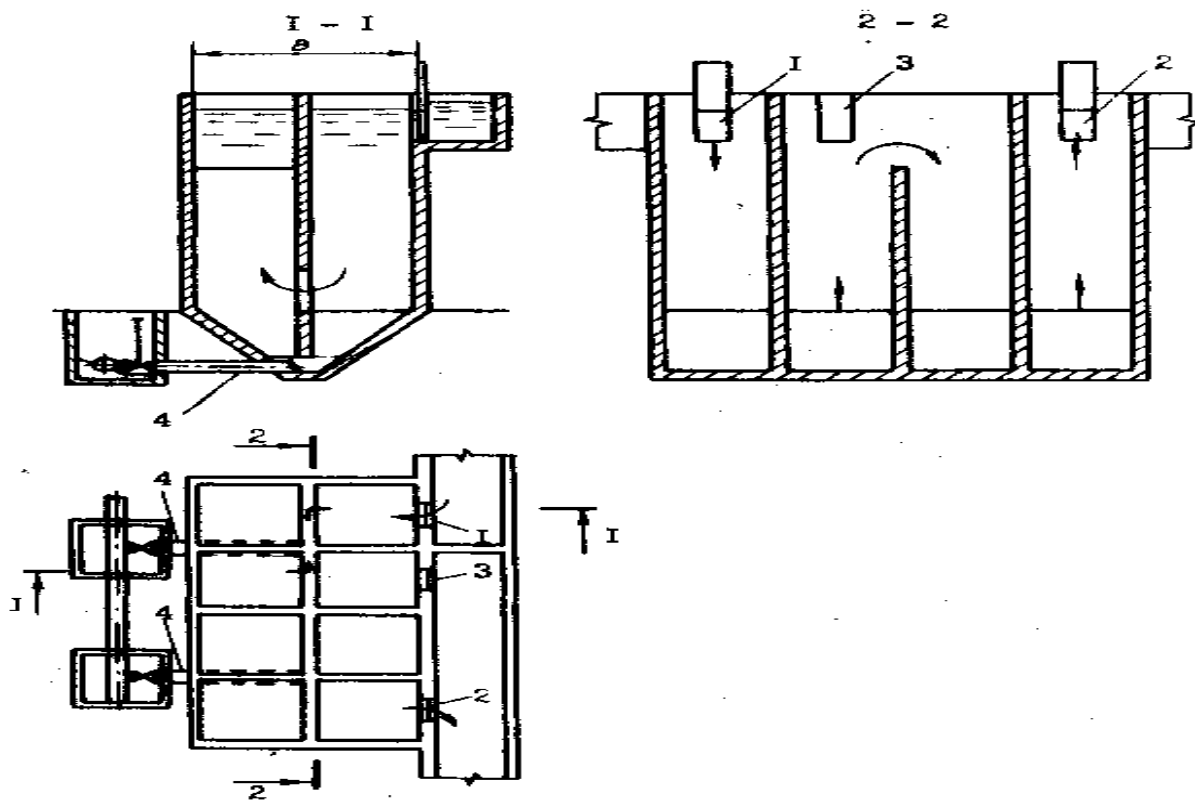


Рисунок 4. Перегородчата камера пластівцеутворення з вертикальним рухом води:

1 - вхід води; 2- вихід води; 3- вихід води з першої половини камери;
4 - випуск осаду

Необхідне число коридорів:

$$n = \frac{L}{b + \sigma}, \quad (5.9)$$

де σ - товщина залізобетонних стінок камери.

Кількість поворотів в потоку: $m = n - 1$.

Ширина камери в плані:

$$B = \frac{F}{L} \quad (5.10)$$

Втрата напору в камері

$$h_K = 0,15 \times V^2 \times m \quad (5.11)$$

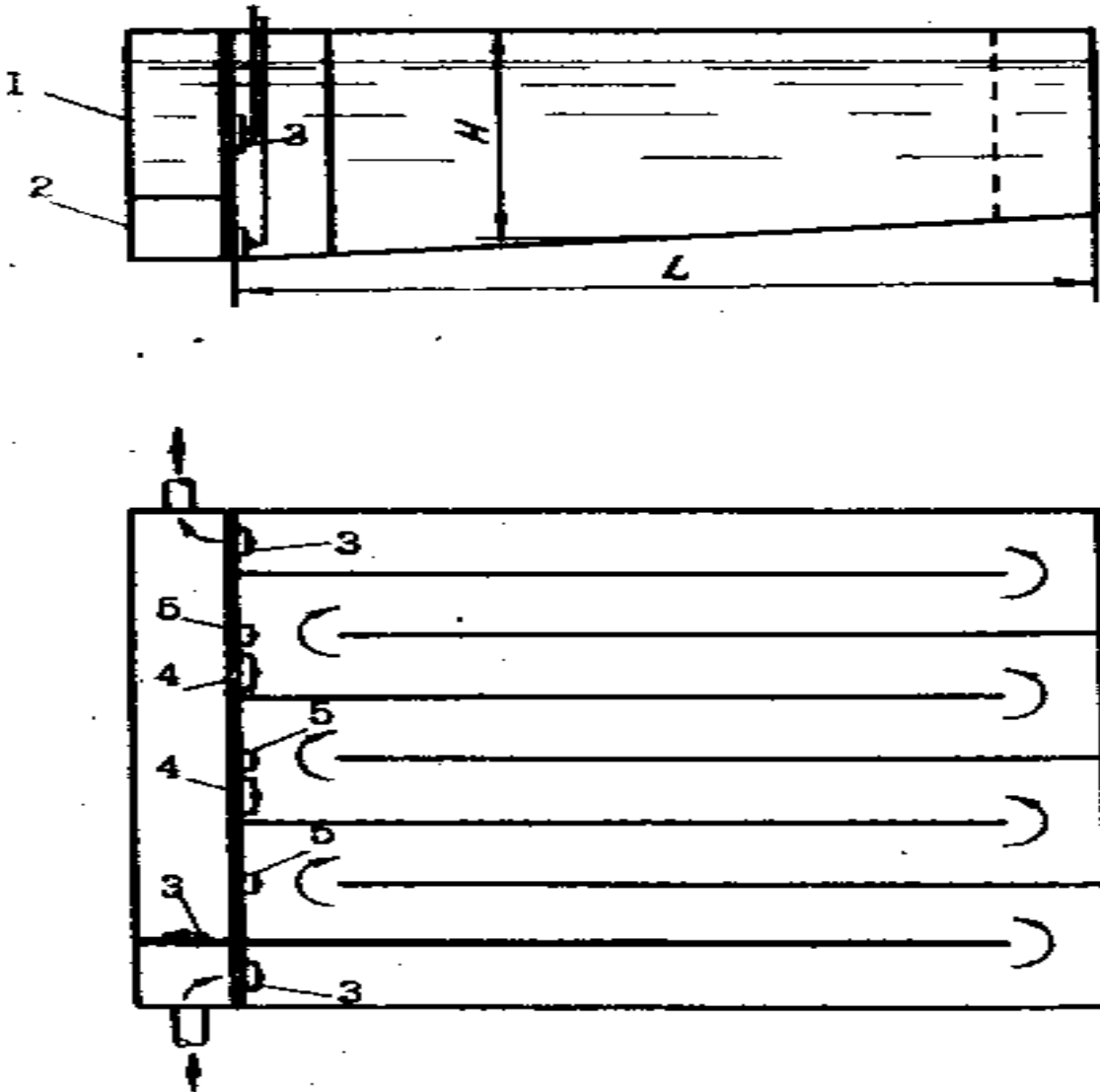


Рисунок 5 – Перегородчата камера пластівцеутворення з горизонтальним рухом води:

- 1 - обводний канал; 2 - канал для відведення осаду; 3 - шибери;
4 - проміжні шибери; 5 - шибери для випуску осаду.

5.2. Розрахунок водоворотної камери пластівцеутворення

Такі камери виконуються у вигляді труби, розташованої в центрі вертикального відстійника (рис. 6).

Площа камери:

$$f_k = \frac{Q_{\text{год}} \times t}{60 \times H_1 \times N}, \quad (5.12)$$

де t - час перебування води в камері, 15-20 хвилин;

H_1 - висота камери, м; $H_1 = 0,9 H_0$;

H_0 - висота зони осадження відстійника; $H_0 = 4 - 5$ м;

N - число камер.

$$\text{Діаметр камери: } d_k = 1,13 \sqrt{f_k} \quad (5.13)$$

Діаметр трубопроводу, який підводить воду до камери, призначений при швидкості руху $V = 0,8-1,0$ м/с. Сопло розміщується на відстані $0,2d_k$ від стінки камери на глибині 0,5 м від поверхні води.

Діаметр сопла:

$$d_c = 1,13 \sqrt{\frac{q_c}{\mu \times V_c}}, \quad (5.14)$$

де $\mu = 0,908$ – коефіцієнт витрати

$V_c = 2,5$ м/с – швидкість виходу води із сопла (2-3 м/с);

Довжина сопла, що відповідає куту конусності $\beta = 25^\circ$:

$$l_c = \frac{d_c}{2} \operatorname{ctg} \frac{\beta}{2} \quad (5.15)$$

Втрати напору в соплі:

$$h_c = 0,06 \times V_\phi^2 \quad (5.16)$$

Фактична швидкість виходу води із сопла:

$$V_\phi = \frac{1,274 \times q_c}{d_c^2 \times \mu} \quad (5.17)$$

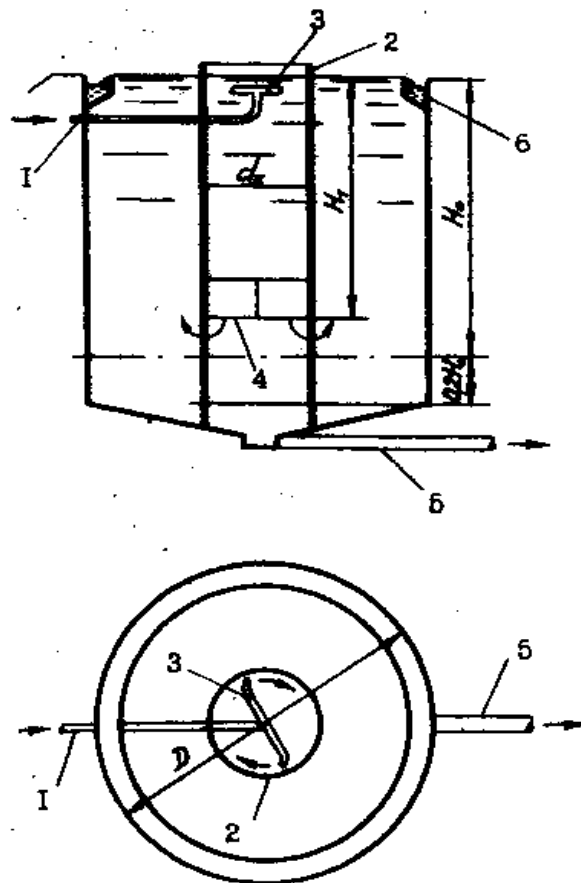


Рисунок 6 - Вертикальний відстійник з водоворотною камерою пластівцеутворення:

- 1 - трубопровід підвода води; 2 - камера пластівцеутворення;
- 3- насадки (сегнерове колесо) ; 4- гасник (заспокійник);
- 5- трубопровід для скиду осаду; 6 - лоток збору освітленої води.

5.3. Розрахунок механічної (лопастної) камери пластівцеутворення

Вони влаштовуються на великих станціях обробки води. В цих камерах вода перемішується за допомогою обертаючихся навколо горизонтальних або вертикальних вісей лопатних мішалок. Розрахункова швидкість руху води у механічних камерах приймається в межах 0,2 - 0,5 м/с, а термін її перебування в камері - 20-30 хвилин.

Механічні камери пластівцеутворення виконують у вигляді прямокутного залізобетонного резервуара, довжину якого розраховують за формулою:

$$L \geq \beta \times n \times H, \quad (5.18)$$

де β - електричний коефіцієнт, який дорівнює 1,5;

n - кількість вісей з лопастями;

H - глибина вода в камері, яку приймаємо рівній глибині води у відстійнику, м.

Об'єм камери

$$W = \frac{Q_{\text{ч}} \times t}{60}, \quad (5.19)$$

де $Q_{\text{год}}$ - годинна витрата на одну камеру, м³/ч;

t - термін перебування води в камері.

Ширина камери

$$B = \frac{W}{H} \quad (5.20)$$

Лопастні мішалки з горизонтальними вісями обертаються з окружною швидкістю 0,4-0,55 м/с в залежності від якості вихідної води і дози коагулянту.

Швидкість горизонтального руху води в камері:

$$V_{\text{СЕР}} = \frac{1000L}{60} \quad (5.21)$$

5.4. Розрахунок вбудованої камери пластівцеутворення

Ці камери встановлюються в передній частині горизонтальних відстійників (рис. 7).

Кількість камер N приймається рівним кількості горизонтальних відстійників.

Витрата води в одній камері:

$$q_K = \frac{q}{N}, \quad (5.22)$$

де N - кількість камер.

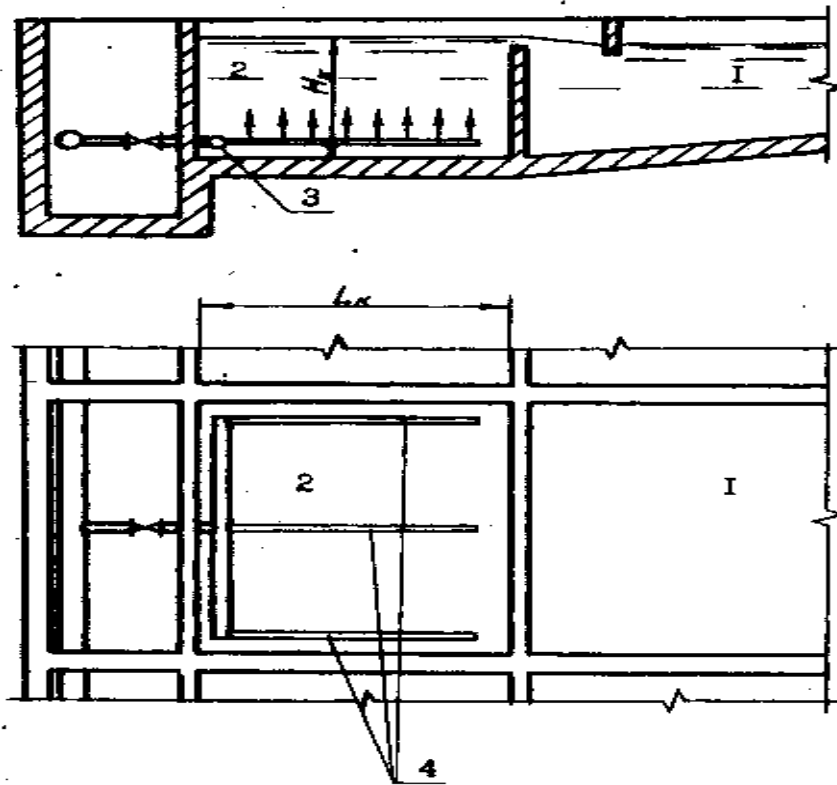


Рисунок 7 – Камера пластівцеутворення з шаром завислого осаду:

1 - відстійник; 2 - камера реакції; 3 - колектор;
4 - розподільчі труби з отворами.

Об'єм однієї камери:

$$W_K = \frac{q_K \times t}{60}, \quad (5.23)$$

де t – термін перебування води в камері, (20-30 хвилин).

Прийнявши згідно з [5] швидкість піднімаючогося потоку у верхньому перетині камери V_K , визначимо висоту камери:

$$H = \frac{V_K \times t \times 60}{1000} \quad (5.24)$$

Ширина камери приймається рівній ширині відстійника, довжину знаходять, виходячи із об'єму, ширини і висоти.

Розраховуємо розподільчу систему камери. Визначивши діаметр підводящого трубопроводу D , визначаємо витрату по колектору:

$$q_{\text{пон}} = \frac{q_K}{2} \quad (5.25)$$

і діаметр колектору $D_{КОЛ}$.

Розподіл води по площі камери передбачається за допомогою перфорованих труб з отворами, спрямованих вниз під кутом 45° . Кількість розподільчих труб:

$$n_{ТР} = \frac{B_K}{t_{ТР}}, \quad (5.26)$$

де $t_{ТР}$ - відстань між вісями розподільних труб, яку приймаємо рівній 1,2 м. Витрата в одній розподільчій трубі:

$$q_{ТР} = \frac{q_{КОЛ}}{n_{ТР}}, \quad (5.27)$$

Задавшись швидкістю на початку розподільних труб $V = 0,5 \dots 0,6$ м/с [5], розраховуємо діаметр розподільчих труб ($d_{ТР}$).

Визначимо кількість отворів і відстань між їх осями в розподільчих трубах. Площу отворів приймаємо 30...40% площі перерізу розподільчої труби:

$$F_0 = 0,4 \frac{\pi \times d_{ТР}^2}{4} \quad (5.28)$$

Діаметр отворів повинен бути не менш $d_0 = 25$ мм. Тоді площа одного отвору:

$$f_0 = \frac{\pi \times d_0^2}{4}, \quad (5.29)$$

а кількість отворів на одній розподільчій трубі

$$n_0 = \frac{F_0}{f_0} \quad (5.30)$$

Відстань t_0 між вісями отворів визначаємо, маючи n_0 і $l_{ТР}$.

де $l_{ТР}$ - довжина розподільчої труби:

$$l_{ТР} = L_K - D_{КОЛ} - 0,2, \quad (5.31)$$

де $D_{КОЛ}$ - зовнішній діаметр колектору

$$t_0 = \frac{2l_{ТР}}{n_0} \quad (5.32)$$

З камери пластівцеутворення воду у горизонтальний відстійник відводять над затопленим водозливом. Верх стінки водозливу розташовують нижче за рівень води на висоту

$$h_B = \frac{q_K}{V_B \times B_K}, \quad (5.33)$$

де $V_B = 0,005$ м/с - швидкість руху води [5].

За стінкою встановлюється підвісна перегородка, занурена на 1/4 висоти відстійника. Швидкість руху води між стінкою і перегородкою треба приймати не більше за 0,03 м/с. Втрати напору в дірчатих розподільчих трубах:

$$h = \xi \frac{V^2}{2g}, \quad (5.34)$$

де V - швидкість руху води на початку дірчатої ділянки розподільчої труби, м/с. При цьому коефіцієнт опору

$$\xi = \frac{2,2}{\omega^2} + 1, \quad (5.35)$$

де ω - відношення суми площин всіх отворів труби до площі поперечного перерізу труби.

Приклади рішення задач

Приклад 5.1. Розрахувати перегородчасту камеру пластівцеутворення з вертикальною циркуляцією води при $Q_{доб} = 24000$ м³/добу.

Об'єм камери

$$W = \frac{1000 \times 20}{60} = 3333 \text{ м}^3$$

Прийнявши висоту камери, рівною $H = 3,5$ м, знайдемо її площину в плані:

$$F = \frac{3333}{3,5} = 950 \text{ м}^2$$

Площа однієї чарунки камери при кількості паралельно працюючих камер $N=2$.

$$f = \frac{10000}{3600 \times 0,22} = 2,75 \text{ м}^2$$

Кількість чарунок у камері

$$n = \frac{95}{2,75} = 35.$$

У кожному ряді по ширині камери розміщуємо по 5 чарунок, а по довжині камери – по 7 чарунок.

Загальна кількість заворотів потоку m дорівнює $m = n/n_1 - 1 = 6$.

Приймаємо розміри чарунки в плані $0,25 \times 0,22$.

Повна ширина камери пластівцеутворення: $B = 5 \times 0,22 = 1,1$; а довжина $7 \times 0,25 = 1,75$.

Втрати напору у камері:

$$h_K = 0,15 \times V^2 \times m = 0,15 \times 0,2^2 \times 6 = 0,036 \text{ м}$$

$$V = \frac{10000}{3600 \times 2,75 \times N} = 0,2 \text{ м/с}$$

Приклад 5.2. Розрахувати вбудовану камеру пластівцеутворення при витраті води очисної станції $6500 \text{ м}^3/\text{год}$ і кількості горизонтальних відстійників – 12, ширині горизонтального відстійника $B = 6 \text{ м}$.

Витрата води в одній камері:

$$q_K = \frac{q}{N} = \frac{6500}{12} = 541,7 \text{ м}^3/\text{год.}$$

Об'єм камери

$$W_K = \frac{q_K \times t}{60} = \frac{541,7 \times 30}{60} = 270,8 \text{ м}^3$$

Прийнявши швидкість піднімаючогося потоку у верхньому перерізі камери $V_K = 2,2 \text{ в/с}$, визначимо висоту камери

$$H_K = \frac{V_K \times t \times 60}{1000} = \frac{2,2 \times 30 \times 60}{1000} = 3,96 \text{ м}$$

$H_K = 3,5 \text{ м}$; $B_K = 6 \text{ м}$; $L_K = 13 \text{ м}$.

Діаметр колектору $D_{\text{кол}} = 450 \text{ мм}$ при $q_{\text{кол}} = 75,3 \text{ л/с}$ та $V = 0,5 \text{ м/с}$.

Кількість розподільчих труб

$$n_{\text{ТР}} = \frac{B_K}{l_{\text{ТР}}} = \frac{6}{1,2} = 5$$

Витрата в одній розподільчій трубі:

$$q_{\text{ТР}} = \frac{q_K}{n_{\text{ТР}}} = \frac{150,5}{5} = 30,1 \text{ л/с.}$$

Діаметр розподільчих труб

$$q_{TP} = 30,1 \text{ л/с}; V = 0,6 \text{ м/с}; d_{TP} = 250 \text{ мм.}$$

Площа отворів в розподільчих трубах:

$$F_0 = 0,4 \frac{\pi d_{TP}^2}{4} = 0,4 \frac{3,14 \times 250^2}{4} = 19625 \text{ мм}^2$$

Прийнявши отвори діаметром $d_0 = 25$ мм, отримуємо площу одного створу:

$$f_0 = \frac{\pi d_0^2}{4} = \frac{3,14 \times 25^2}{4} = 490,6 \text{ мм}^2$$

Кількість отворів на одній розподільчій трубці:

$$n_0 = \frac{F_0}{f_0} = \frac{19625}{490,6} = 40$$

Довжина розподільчої труби:

$$l_{TP} = L_K - D_{КОЛ}^{ВП} - 0,2 = 13 - 0,43 - 0,2 = 12,32 \text{ м}$$

Відстань між вісями отворів

$$t_0 = \frac{2l_{TP}}{n_0} = \frac{2 \times 12,32}{40} = 0,62 \text{ м}$$

Верх стінки водозливу розташовується нижче рівню води на висоту

$$h_B = \frac{q_K}{V_B \times B_K} = \frac{0,15}{0,05 \times 6} = 0,5 \text{ м}$$

Втрати напору у дірчатих розподільчих трубах

$$h = \xi \frac{V^2}{2g} = 14,75 \times \frac{0,6^2}{2 \times 9,81} = 0,27 \text{ м}$$

$$\xi = \frac{2,2}{\left(\frac{19625}{49062}\right)^2} + 1 = 14,75$$

Задачі для самостійного розв'язування.

Відповідно до варіантів табл.2 студенти повинні вибрати тип камери пластівцеутворення і розрахувати її.

6. РОЗРАХУНОК ВІДСТІЙНИКІВ

(4 години)

Мета заняття - отримати навички в розрахунках різних типів відстійників для освітлення заданих витрат води і видалення осаду.

Відстійники призначені для осадження завислих речовин у воді. Для очистки води для питних цілей використовуються відстійники двох типів: горизонтальні і вертикальні, а при двохступеновому відстоюванні в якості першого ступеню - радіальні відстійники.

У горизонтальних відстійниках здійснюється реагентний метод обробки води при продуктивності водоочисної станції $Q_{оч.ст} > 30000 \text{ м}^3/\text{добу}$.

Горизонтальний відстійник (рис. 8) являє собою залізобетонний прямокутний в плані басейн з прямолінійним рухом води. Він може бути одно- або двоповерховим. Вода, підлягаюча освітленню, підводиться до однієї з торцевих стінок відстійника, проходить через дірчасту перегородку, призначену для рівномірного її розподілу по усьому живому перерізу відстійника, рухається вздовж відстійника до протилежної торцевої стінки і відводиться по трубах на фільтр.

Завислі речовини, що знаходяться у воді, випадають в осад під дією сили тяжіння. Осад можна видаляти шляхом скиду води і змиву накопиченого мулу, а також механічним (за допомогою скребків) і гідравлічним (через систему збірних дірчатих труб, укладених по дну відстійника) способами.

Вертикальні відстійники застосовуються при реагентному методі обробки води, якщо продуктивність водоочисної станції не перевищує $5000 \text{ м}^3/\text{добу}$, а вміст завислих речовин в обробляємій воді - не більше 1500 мг/л . Вони, являють собою, круглі або квадратні в плані залізобетонні резервуари з конічною або пірамідальною нижньою частиною.

Особливість вертикального відстійника: у ньому вода рухається знизу вгору зі швидкістю $V = 0,5 \dots 0,6 \text{ мм/с}$, а завислі речовини осідають під дією сили тяжіння. На рис. 6 показаний вертикальний відстійник з вбудованою камерою пластівцеутворення

У верхню частину камери пластівцеутворення, у вигляді циліндричної труби, виготовленої із металу, надходить по трубопроводу вода від змішувачів. Трубопровід на кінці забезпечений соплами-насадками (сегнерове колесо), яке забезпечує обертання води. З камери вода проходить через гасник (заспокійник), виготовлений з дошок у вигляді ґрат з чарунками 0,5 x 0,5 м і висотою 0,8 м.

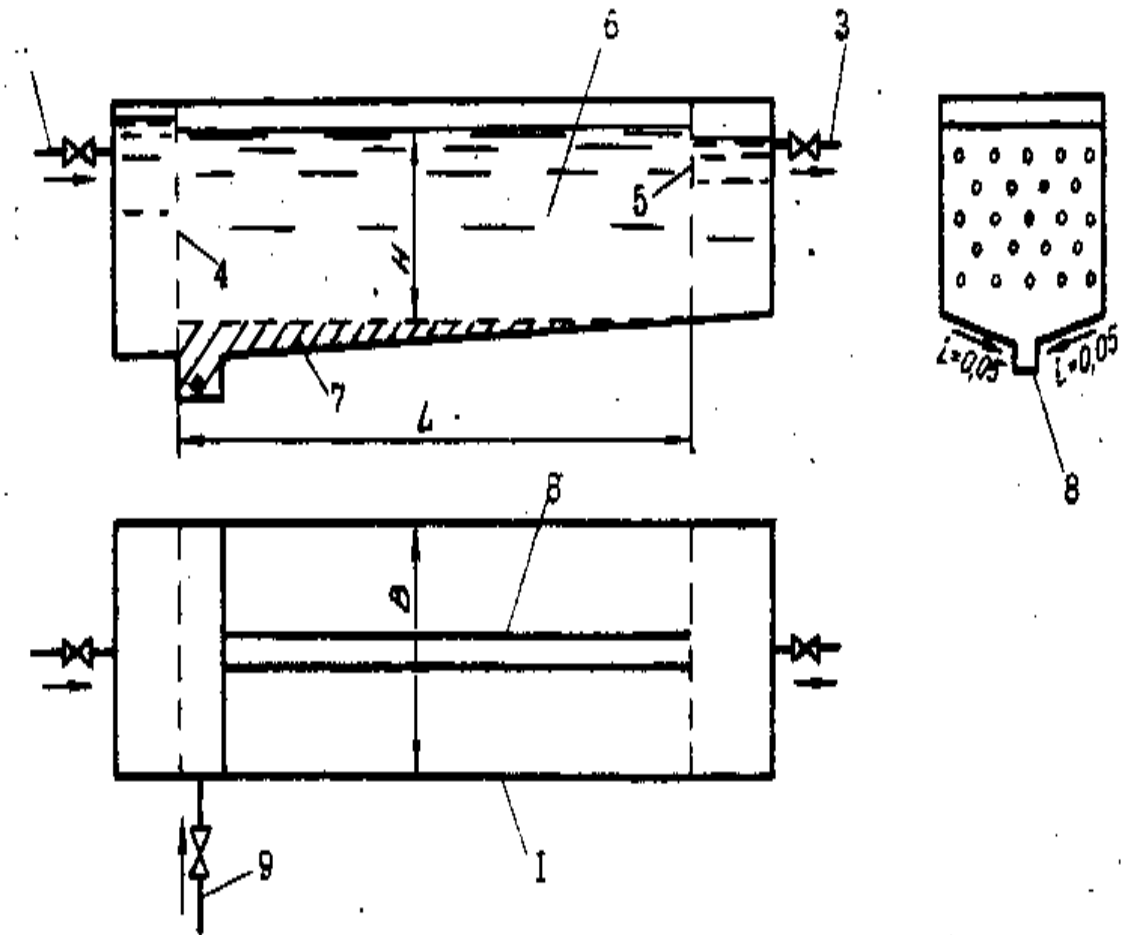


Рисунок 8 – Горизонтальний відстійник:

1 - корпус; 2 – труба, яка підводить освітлюєму воду від змішувача;
 3 - труба, яка відводить воду з відстійника на фільтри; 4 - дірчаста вхідна стінка; 5 - дірчаста вихідна стінка; 6 - зона осадження; 7 - зона накопичення осаду; 8 - лоток для сповзання осаду; 9 - скидна труба.

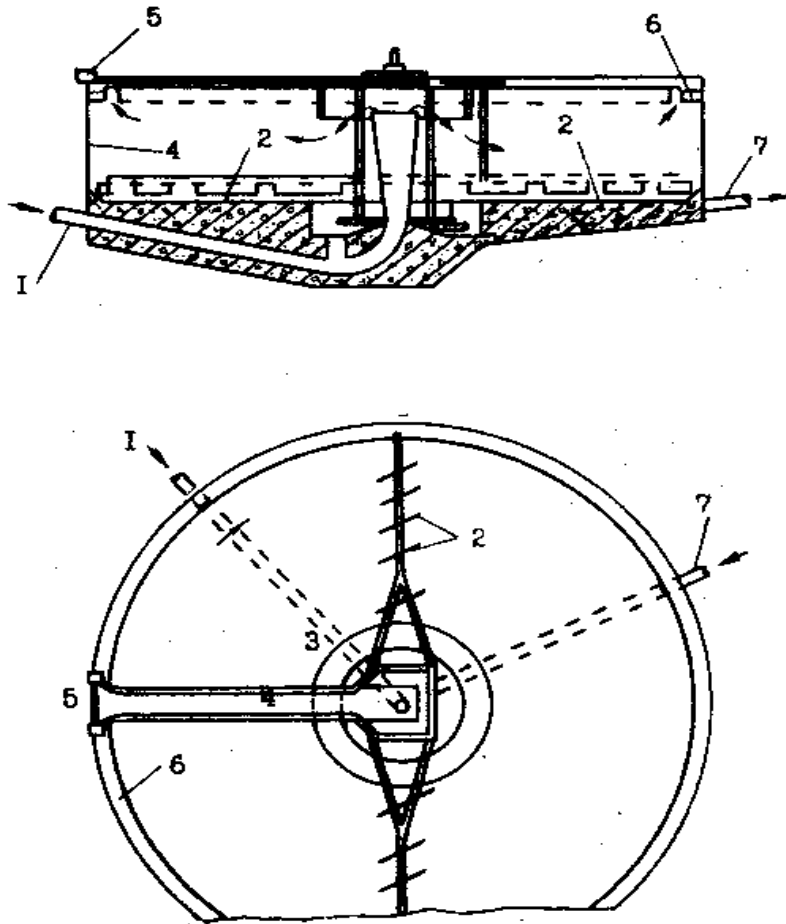


Рисунок 9 – Радіальний відстійник:

- 1 - водоподаюча труба; 2 - скребковий механізм; 3 - розподільна чаша;
 4 - ферма зі скребками; 5 - візок ферми; 6 - збірний лоток;
 7 - труба для видалення осаду.

Використання радіальних відстійників з обертаючимися скребковими фермами доцільно при освітленні води з високим вмістом завислих речовин (більше 2000 мг/л). Крім того, радіальні відстійники використовуються для освітлення води в оборотній системі водопостачання деяких промислових підприємств (наприклад, на металургійних заводах), а також в якості згущувачів. (рис. 9).

6.1. Розрахунок-горизонтальних відстійників

Загальна площа горизонтальних відстійників в плані:

$$F_{г.в.} = \frac{\alpha_{об} \times Q_{год}}{3,6 \times U_0}, \quad (6.1)$$

де $Q_{\text{Год}}$ – годинна витрата вода, яка приходить на всі відстійники, $\text{м}^3/\text{Г}$;

U_0 - швидкість випадіння завислих речовин, $\text{мм}/\text{с}$;

α - коефіцієнт об'ємного використання відстійників, рівний 1,3.

Довжину відстійників L , м, належить визначати по формулі:

$$L = \frac{H_{\text{СЕР}} \times V_{\text{СЕР}}}{U_0}, \quad (6.2)$$

де $H_{\text{сер}}$ – середня висота зони осадження, яку приймають рівною 3-3,5м;

$V_{\text{сер}}$ - швидкість горизонтального руху води у відстійнику, яка приймається 6-8, 7-10 та 9-12 $\text{мм}/\text{с}$ відповідно для вод малокаламутних, середньої каламутності та каламутних.

Відстійник мусить бути розділеним перегородками на самостійно діючі секції шириною не більше 6 м. При кількості секцій менше шести належить передбачати одну резервну.

6.1.1. Розрахунок видалення осаду з відстійника

Скид осаду належить передбачати без виключення відстійника. Період роботи, T_p , год, між скидами осаду належить визначати по формулі:

$$T_p = W_{\text{OC}} N_p \frac{\delta}{q} (C_{\text{з.р.}} - C_{\text{кн}}), \quad (6.3)$$

де W_{OC} – об'єм зони накопичення осаду, м^3 ;

δ - середня концентрація твердої фази, $\text{г}/\text{м}^3$, в залежності від кількості завислих речовин і терміном між скидами осаду, приймаємої по табл.19 [5];

$C_{\text{кн}}$ – кількість завислих речовин при виході з відстійника, $\text{г}/\text{м}^3$, приймається від 8 до 15 $\text{г}/\text{м}^3$;

$C_{\text{з.р.}}$ – концентрація завислих речовин в воді, $\text{г}/\text{м}^3$, поступаючих в відстійник; яка визначається по формулі:

$$C_{\text{з.р.}} = M + K_k \times D_k + 0,25K + B_v, \quad (6.4)$$

де M – кількість завислих речовин в воді, $\text{г}/\text{м}^3$;

D_k – доза коагулянту по безводному продукту, $\text{г}/\text{м}^3$;

K_K – коефіцієнт, який приймають для очищеного сірчаноокислого алюмінію – 0,5; для хлорного заліза – 0,7.

K – кольоровість оброблюємої води, град;

B_B – кількість нерозчинних речовин, введених з вапном, г/м³, яке визначається як

$$B_B = \frac{D_B}{K_B - D_B}, \quad (6.5)$$

де K_B – частка вмісту СаО в вапні;

D_B – доза вапна по СаО, г/м³.

Процент затримання завислих речовин в відстійнику буде

$$p = \frac{C_{з.р.} - C_{кш.}}{C_{з.р.}} \times 100 \quad (6.6)$$

6.2. Розрахунок вертикального відстійника

Площа поперечного перерізу зони осадження вертикального відстійника

$$F_{B.B.} = \beta \frac{Q_{год}}{3,6 \times V_p \times N}, \quad (6.7)$$

де $Q_{год}$ – розрахункова витрата води, м³/год;

v_p – розрахункова швидкість піднімаючогося потоку води, мм/с;

0,5-0,6мм/с.

N – кількість відстійників;

β - коефіцієнт для урахування об'ємного використання відстійника.

При $D/N = 1 \rightarrow \beta = 1,3$;

При $D/N = 1,5 \rightarrow \beta = 1,5$.

Площа камери реакції, м²:

$$f_K = \frac{Q_{год} \times T}{60 \times N \times H}, \quad (6.8)$$

де T – час перебування води у камері реакції (15-20 хвилин);

H – висота камери реакції, м; $H = 0,9 H_0$,

де H_0 – висота зони осадження вертикального відстійника ($H_0 = 4 \dots 5$ м);

Площа відстійника $F_0 = F + f_K$, а діаметр відстійника, м:

$$D = 2\sqrt{F_0/\pi} \quad (6.9)$$

Відношення D/H для вертикального відстійника повинно бути не більше 1,5. Кут нахилу стін конічної (осадочної) частини вертикального відстійника α приймається 50-55°.

Висота конічної частини відстійника, м

$$h_k = \frac{D-d}{2\text{ctg}(90-\alpha)}, \quad (6.10)$$

де d – діаметр нижньої частини конічного дна, який приймається рівним діаметру труби для видалення осаду з відстійника 150-200 мм.

Об'єм конічної осадочної частини відстійника, м³:

$$W_{oc} = \frac{\pi h_k}{4} \left[\left(\frac{D}{2} \right)^2 + \left(\frac{d}{2} \right)^2 + \frac{D \times d}{4} \right], \quad (6.11)$$

Період роботи відстійника між частками приймається не менше 8 годин й визначається за формулою:

$$T = \frac{W_{oc} \times N \times \delta}{Q_{год} (C_{з.р.} - C_{кин})}, \quad (6.12)$$

де δ - середня концентрація осаду, г/м³, визначається за таблицею 19[5];

$C_{з.р.}$ – концентрація завислих речовин у воді, яка надходить у відстійник, мг/л (визначаємо як і у попередньому прикладі);

Скидання освітленої води передбачається периферійними або радіальними жолобами. Їх кількість залежить від площі відстійника і приймається:

При площі до 12 м² – 1 периферійний жолоб; 12-30 м² – 4 радіальних жолоби; більш 30 м² – 6-8 жолобів.

6.3. Розрахунок радіального відстійника

Площа радіального відстійника в плані:

$$F = 0,21 \left(\frac{Q_{год}}{U_0} \right)^{1,07} + f, \quad (6.13)$$

де $Q_{год}$ – розрахункова витрата води, м³/год;

U_0 – швидкість випадіння завислих речовин, мм/с (у межах 0,4-1,5 мм/с);

f – площа вихрвової зони радіального відстійника, м².

Радіус вихрвової зони приймається у межах 2-4 м (більша величина відноситься до відстійників продуктивністю більше 5000 м³/год).

Внутрішній радіус відстійника:

$$R_{отс} = \sqrt{\frac{F}{\pi}} \quad (6.14)$$

Стосовно до типового обладнання, виробляемого вітчизняною промисловістю [6, табл.28], вибираємо стандартний діаметр відстійника.

6.4. Приклади розв'язування задач

Приклад 6.4.1. Обрати тип і розрахувати відстійник для станції продуктивністю 60000 м³/добу.

Дані аналізу води:

Каламутність, мг/л – 450;

Кольоровість, град – 50;

Лужність – 0,2 мг-екв/л.

Площа відстійника в плані:

$$F_{Г.В.} = \frac{\alpha_{об} \times Q_{год}}{3,6 \times U_0} = \frac{2500 \times 1,3}{3,6 \times 0,5} = 1806 \text{ м}^2,$$

Приймаємо кількість відстійників $N = 7$.

Ширина відстійника приймаємо 6 м.

Висоту відстійника – 3,5 м;

Кількість відстійників – 7 шт.

Довжина відстійнику:

$$L = \frac{H_{сеп} \times V_{сеп}}{U_0} = \frac{3,5 \times 7}{0,5} = 49 \text{ м}$$

Об'єм зони накопичення осаду:

$$W_{ос} = \frac{24Q_{год}(C_{з.р.} - C_{кил}) \times T}{N_p},$$

де $T = 3$ доби;

$$D_B = 28 \left(\frac{50}{57} - 0,2 + 1 \right) = 47,3 \text{ мг/л};$$

$$B_B = (1 - 0,4) D_B = 28,2 \text{ мг/л};$$

$$C_{з.р.} = 450 + 1 \times 50 + 0,25 \times 50 + 28,2 = 540,7 \text{ мг/л}.$$

$$W = \frac{24 \times 2500 \times 3(540 - 8)}{7 \times 10000} = 1400 \text{ м}^3.$$

Середня висота зони накопичення відстійника:

$$H_{відст} = \frac{W_{ос}}{F_{от}} = \frac{1400}{1806} = 0,8 \text{ м}$$

Максимальна висота відстійника

$$H_{відст} = 3,5 + 0,8 = 4,3 \text{ м}.$$

Приклад 6.2. Обрати тип відстійника і розрахувати його для станції продуктивністю 2400 м³/добу.

Дані аналізу води:

Каламутність, мг/л – 450;

Кольоровість, град – 50;

Лужність – 0,2 мг-екв/л.

Згідно з [5] обирається тип відстійника – вертикальний.

Площа зони осадження відстійників:

$$F = \beta \frac{Q_{год}}{3,6 \times V_p \times N} = 1,3 \frac{100}{3,6 \times 0,5 \times 3} = 24 \text{ м}^2;$$

Так як кількість відстійників менше 6, то передбачається один резервний.

Площа камери реакції, м²

$$f_k = \frac{100 \times 20}{60 \times 3 \times 3,6} = 3,$$

Якщо $H_0 = 4$ м, то $H = 0,9 \times 4 = 3,6$ м.

Площа відстійника $F_0 = 24 + 3 = 27 \text{ м}^2$.

Діаметр відстійника:

$$D = 2 \sqrt{\frac{27}{3,14}} = 6 \text{ м}$$

Відношення $D/H = 1,6$.

Прийmemo кут нахилу стін конічної частини вертикального відстійника α рівним 50° .

Висота конічної частини відстійника:

$$h_k = \frac{6 - 0,2}{2 \operatorname{ctg}(90 - 50)} = \frac{5,8}{2 \times 1,19} = 2,4 \text{ м}$$

Об'єм конічної осадочної частини відстійника:

$$W_{oc} = \frac{3,14 \times 2,4}{4} \left[\left(\frac{6}{2} \right)^2 + \left(\frac{0,2}{2} \right)^2 + \frac{6 \times 0,2}{4} \right] = 17,54 \text{ м}^3.$$

Період роботи відстійника між чистками:

$$T = \frac{17,54 \times 3 \times 2900}{100(1141,84 - 10)} = 1,5 \text{ ч.}$$

$D_k = 45 \text{ мг/л.}$

$$D_B = 28 \left(\frac{45}{57} - 0,2 + 1 \right) = 44,5 \text{ мг/л;}$$

$$B_B = (1 - 0,4) \times 44,5 = 26,7 \text{ мг/л;}$$

$$C_{з.р.} = 450 + 1 \times 45 + 0,25 \times 50 + 26,7 = 534,2 \text{ мг/л.}$$

Приклад 6.3. Розрахувати радіальний відстійник, який використовується для освітлення води у системі оборотного водопостачання, в якій каламутність вихідної води $M = 2200 \text{ мг/л}$, каламутність після відстоювання $M_0 = 100 \text{ мг/л}$. Розрахункова продуктивність відстійника $Q_{год} = 4800 \text{ м}^3/\text{год}$; $q_c = 1,33 \text{ м}^3/\text{с}$.

Потрібний коефіцієнт затримання завислих речовин відстійником:

$$P = \frac{M - M_0}{M} = \frac{2200 - 100}{2200} = 95\%$$

Площа радіального відстійника в плані:

$$F = 0,21 \left(\frac{Q_{год}}{U_0} \right)^{1,07} + f$$

Величина U_0 встановлюється на підставі технологічного аналізу або ж по експлуатаційним даним для аналогічних умов (звичайно $0,4-1,5 \text{ мм/с}$);

$$r_B = r_{р.ц.} + 1,$$

де $r_{р.ц.}$ – радіус циліндричного водорозподільного устрою, величина якого повинна бути у межах $2 - 4 \text{ м}$.

Приймається $r_{p.c.} = 3$ м, тоді $r_b = 4$ м, та $f = 12,57$ м².

$$F = 0,21 \left(\frac{4800}{0,45} \right)^{1,07} + 12,57 = 4330 \text{ м}^2$$

Внутрішній радіус відстійника:

$$R_{отс} = \sqrt{\frac{F}{\pi}} = \sqrt{\frac{4330}{3,14}} = 37,15 \text{ м}$$

Звідки $D = 74,3$.

Стосовно до типового обладнання, приймаємо діаметр радіального відстійнику рівним 75 м.

Приймаємо глибину відстійника у периферії $h_n = 2,5$ м (рекомендована $h_n = 1,5 \dots 2,5$ м).

Дну відстійника надається нахил $i = 0,05$ від периферії до центру.

Тоді глибина відстійнику у центральній частині

$$h_{ц} = h_n + K_{отс} \times i = 2,5 + 37,15 \times 0,05 = 4,4 \text{ м.}$$

У типовому відстійнику $h_{ц}$ буде дорівнювати 6 м.

Розподільчий пристрій радіального відстійника розміщується у центрі і являє собою циліндричну дірчату перегородку. Нижня кромка перегородки занурена нижче рівня води у відстійнику на глибину, яка дорівнює глибині відстійника у периферії. На даному прикладі ця величина складає 2,5 м.

Бокова поверхня водорозподільчого циліндру

$$F_{ц} = \pi \times d \times h_{ц} = 3,14 \times 2,5 \times 6 = 47 \text{ м}^2.$$

7. РОЗРАХУНОК ОСВІТЛЮВАЧІВ

(4 години)

Мета заняття - придбати навички розрахунку освітлювачів з шаром завислого осаду, а також вибору типу освітлювача в залежності від продуктивності станції.

В основу роботи освітлювачів з шаром завислого осаду покладено явище контактної коагуляції, яка проходить на поверхні сорбенту - осаду гідроксиду. Колоїдні і завислі речовини води під дією молекулярних сил прилипають до поверхні часток гідроксидів або до раніше випавших завислих речовин.

Освітлювачі рекомендується застосовувати на станціях з продуктивністю більше 5 тис.м³/добу для освітлення і знебарвлення природних вод з вмістом завислих речовин до 1500 мг/л та кольоровістю до 120 градусів.

Освітлювачі виконуються круглої (діаметром не більше за 14 м) або прямокутної (площею не більше за 150 м²) форми в плані. Вони працюють без камер пластівцеутворення. При надходженні в освітлювачі води з доданими до неї реагентами передбачаються повітрявідділювачі.

Підвід в освітлювач води, яка оброблена хімічними реагентами, виконується знизу. Рівномірно розподіляючись по його площі, вона підіймається вгору, проходить через зависле контактне середовище, яке складається з твердих часток гідроксидів і освітлюється.

Освітлена вода збирається за допомогою жолобів, розташованих біля верхньої кромки освітлювачів.

Осад, який накопичується у завислому шарі освітлювача, відбирається в осадощільнювачі, де він ущільнюється перед випуском. Для цієї мети широко застосовуються конструкції з примусовим відсмоктуванням осаду за рахунок різниці рівнів води осадощільнювача та освітлювача.

При продуктивності очисної станції від 10000 до 50000 м³/добу більш економічні освітлювачі коридорного типу (рис.10). Вода розподіляється за допомогою розподільчих колекторів у вигляді дірчастих труб 1, покладених в нижній частині зони освітлення.

Вода, яка підіймається та проходить шар завислого осаду, освітлюється та надходить до збірних жолобів 6. Надлишок осаду через осадоприймальні вікна 3 із захисними козирками відводиться до вертикального осадощільнювача 4, який займає центральну нижню частину освітлювача.

У верхній частині розміщені дірчасті труби 8 для відводу освітленої води з осадощільнювача. Ущільнений осад відводиться періодично або безперервно по осадовідводним трубам 9.

Освітлювач з піддонним осадощільнювачем (рис. 11) має конічне дно 1, над яким розміщене верхнє конічне днище 2, яке відокремлює робочий простір освітлювача 3 від осадощільнювача 4.

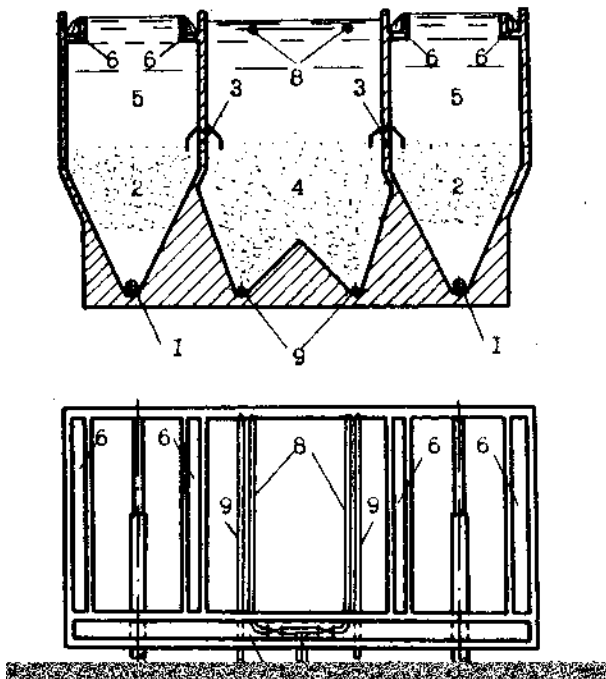


Рисунок 10 – Коридорний освітлювач з вертикальним осадощільнювачем:

- 1 - дірчасті розподільні труби;
- 2 - завислий шар осаду;
- 3 - осадовідводні вікна;
- 4 - осадощільнювач;
- 5 - зона освітлення;
- 6 - збірні жолоби;
- 7 - канал освітленої води;
- 8 - дірчасті труби;
- 9 - осадовідводящі труби

Вихідна вода надходить по горизонтальному трубопроводу до повітрявідділювача 5, звідки по вертикальній опускній трубі 6 прямує до нижньої частини верхнього конічного днища. По чотирьом осадовідводящим трубопроводам 7 осад відводиться в піддонний осадощільнювач 4. Освітлена вода, яка пройшла шар завислого осаду, збирається периферійним жолобом в верхній частині освітлювача і прямує на фільтр.

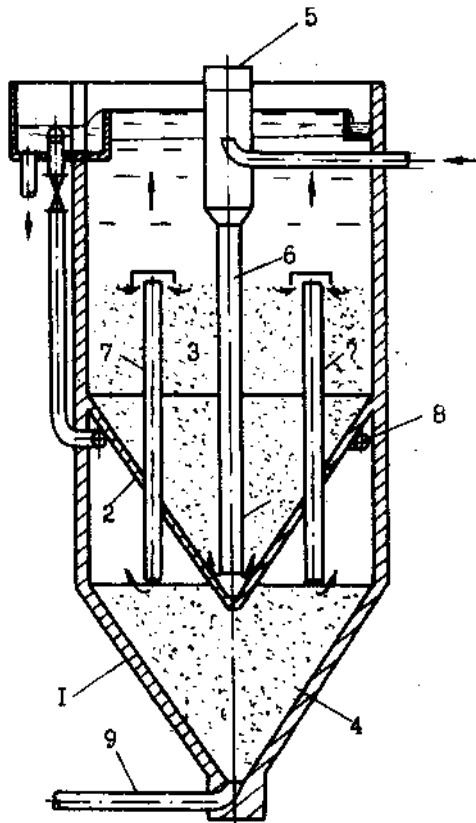


Рисунок 11 – Освітлювач конструкції
ВНІ ВОДГЕО з піддонним осадо-
уцільнювачем та підводом води
вертикальними трубами

- 1 - конічне дно;
- 2 - конічне днище;
- 3 - робочий простір освітлювача;
- 4 - осадоуцільнювач;
- 5 - повітрявідділювач;
- 6 - опускні труби;
- 7 - осадовідводящі трубопроводи;
- 8 - кільцева дірчаста труба;
- 9 - скидний трубопровід

Вода, звільнена при ущільненні осаду в осадоуцільнювачі, збирається кільцевою дірчастою трубою 8 і також відводиться до збірному каналу. Випуск осаду відбувається через воронку з коліном по скидному трубопроводу. Освітлювач такої конструкції знаходе застосування на станціях продуктивністю до 5000 м³/добу.

При більшій продуктивності станцій доцільно переходити на освітлювач з піддонним осадоуцільнювачем системи М.П. Васильченко (рис. 12).

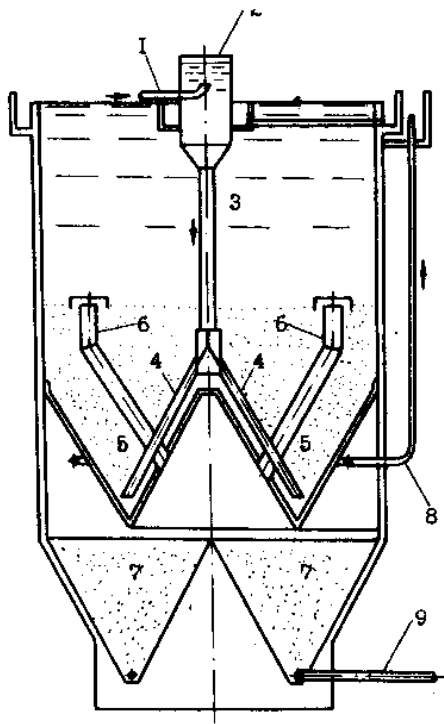


Рисунок 12 – Освітлювач конструкції ВНІ ВОДГЕО з піддонним осадощільнювачем та жолобчатим днищем системи М.П. Васильченко:

- 1 - підвод води;
- 2 - повітрявідділювач;
- 3 - вертикальна труба;
- 4 - опускні труби;
- 5 - нижня частина верхнього днища;
- 6 - осадовідводящі труби;
- 7 - осадощільнювач;
- 8 - відвод освітленої води;
- 9 - відвод осаду.

7.1. Розрахунок освітлювачів з завислим осадом.

Спочатку визначається доза коагулянту та вапна, максимальна концентрація завислих речовин згідно з 6.4:

Загальна площа освітлювача визначається по формулі:

$$F_{осв} = F_{з.осв} + F_{з.у.о.} = \frac{qK_{о.в.}}{3,6 \times V_{з.о.}} + \frac{(1 - K_{р.в.}) \times q}{3,6 \times V_{з.о.} \times \alpha}, \quad (7.1)$$

де $F_{з.осв}$ - площа зони освітлення, m^2 ;

$F_{з.у.о.}$ - площа зони ущільнення осаду, m ;

q - розрахункова витрата води, $m^3/год$;

$V_{з.о.}$ - швидкість піднімаючогося потоку води в зоні освітлення, mm/c (табл. 3);

$K_{р.в.}$ - коефіцієнт розподілення води між зоною освітлення та осадощільнювачем (табл. 3);

α - коефіцієнт зниження швидкості піднімаючогося потоку води в зоні відділення осаду вертикального осадощільнювача порівняно зі швидкістю води в зоні освітлення, дорівнює 0,9.

Таблиця 3 – Швидкість піднімаючогося потоку води

Каламутність води, яка надходить до освітлювача, мг/л	Швидкість піднімаючогося потоку води в зоні освітлення $V_{з.о.}$, мм/с		Коефіцієнт розподілення води, $K_{р.в.}$
	взимку	влітку	
Від 50 до 100	0,5÷0,6	0,7÷0,8	0,7÷0,8
100÷400	0,6÷0,8	0,8÷1	0,8÷0,7
400÷1000	0,8÷1	1÷1,1	0,7÷0,65
1000÷1500	1÷1,2	1,1÷1,2	0,64÷0,6

Швидкість піднімаючогося потоку води дана для умов застосування сірчаноокислого алюмінію. При обробці води хлорним або сірчаноокислим залізом швидкість потоку води приймається на 10% вище. Площу освітлювача розраховують двічі:

1. Зі швидкістю піднімаючогося потоку води $V_{з.о.}$, яку приймають за табл. 7 взимку, коли вміст завислих речовин та розрахункова витрата води мінімальні.

Належить також врахувати, що треба виключити з розрахункової продуктивності станції витрату води на поливання вулиць та насаджень. Розрахункова витрата води взимку:

$$Q_{повн.вз} = Q_{о.с.} \times K_{доб.мін} \times \alpha \quad (7.2)$$

де $Q_{о.с.}$ - продуктивність очисної станції, м³/добу;

$K_{доб.мін}$ - коефіцієнт добової нерівномірності водоспоживання [5, п.2.2];

α - коефіцієнт, який враховує витрату води на власні потреби очисної станції [5, п.6.6].

2. Для періоду, коли каламутність та витрата максимальні, максимальний вміст завислих речовин, яка надходить в освітлювач.

Приймається більша з отриманих за розрахунками площами 7.1:

Площа одного освітлювача в плані не повинна перевищувати 100...150 м². Згідно з цим приймається кількість освітлювачів N та знаходиться площа одного освітлювача, включаючи зону осадоушільнювача.

Площа коридорів зони освітлювання одного освітлювача:

$$f_{КОР,ОСВ} = \frac{F_{ОСВ}}{N}.$$

Далі з'ясуємо, яка площа одного коридору зони освітлення, бо їх в коридорному освітлювачі два: $\frac{f_{КОР.ОСВ}}{2}$.

Враховуючи типорозміри залізобетонних плит (довжина кратна 3 та 6 м) назначаємо ширину та довжину коридору освітлювання.

$$L = \frac{F_{з.ОСВ}}{2N \times B_{ОСВ}}, \text{ м} \quad (7.3)$$

де $B_{ОСВ}$ – прийнята ширина коридору освітлювання, м

Довжину коридору освітлення корегуємо по типорозміру залізобетонних плит.

З такою ж довжиною коридору мусить бути і коридор ущільнювача осаду. Тоді ширина коридору ущільнювача буде

$$B_{у.о.} = \frac{F_{з.у.о.}}{L \times N}, \text{ м} \quad (7.4)$$

7.1.1 Розрахунок розподільчих труб

Початкова вода, яка поступає в кожний освітлювач, розподіляється дірчастими трубами на дві зони освітлення. Спочатку встановлюється секундна витрата води на розподільчу трубу коридору освітлення:

$$q_{дір.ч.д.д.} = \frac{q_{і.н.а.}}{3600 \times 2}, \text{ м}^3/\text{с}$$

де $q_{осв.}$ – годинна витрата води на один освітлювач, м³/год.

Наприклад, $Q_{ст.доб.}=41472$ м³/добу; встановлено 6 освітлювачів, тому $q_{осв.}=41472/(6 \cdot 24)=288$ м³/годину, $q_{розп.тр.}=288/(3600 \cdot 2)=0,04$ м³/с.

Згідно [10, п.6.94] розподільчі дірчасті труби забезпечують рівномірний розподіл води. На початку розподільчої труби швидкість потоку води 0,5...0,6м/с; швидкість виходу води із отворів розподільчої труби 1,5...2,0 м/с; діаметр отворів 20...25 мм, відстань між отворами менше 0,5 м.

Приймаємо телескопічну трубу з трьома частинами різного діаметру. По таблицях Шевельова визначаємо діаметри частин телескопічної труби:

$D_1=300$ мм;	$q_1=40,0$ л/с;	$v_1=0,53$ м/с;	$1000i=1,55$
$D_2=250$ мм;	$q_2=40,0-13,3=27,6$ л/с;	$v_2=0,5$ м/с;	$1000i=1,77$
$D_3=200$ мм;	$q_3=40,0 / 3=13,3$ л/с;	$v_3=0,39$ м/с;	$1000i=1,48$

Площа отворів по всій довжині розподільчої труби при швидкості виходу води із отворів $v_0=2\text{м/с}$, $F_0=q_{\text{тр}}/v_0=0,04/2=0,02\text{ м}^2=200\text{ см}^2$.

При діаметрі отворів $d_0=25\text{мм}$ для всіх частин розподільчої труби площа одного отвору :

$$f_0 = \pi d_0^2 / 4 = 3,14 \cdot 2,5^2 / 4 = 4,9 \tilde{\text{н}}^2.$$

Кількість отворів в трубі:

$$n_0 = F_0 / f_0 = 200 / 4,9 = 41 \phi \delta .$$

При довжині труби 15 м крок між отворами:

$$t = l / n_0 = 15 / 41 = 0,36 \text{ м} .$$

Отвори розташовують з обох боків колектору в шаховому порядку вниз під кутом 45° .

7.1.2 Розрахунок збірних жолобів освітлювача.

Освітлена вода в коридорах освітлення збирається з допомогою жолобів з затопленими отворами приймаємо в одному освітлювачі чотири жолоба прямокутного перерізу:

$H_{\text{поч}}=1,5X$ – глибина жолобу на початку; $H_{\text{кін}}=2,5X$ – глибина жолобу в кінці, де X – характеристика розміру жолоба, рівна його ширині. Визначимо переріз жолоба:

$$\tilde{O} = 0,45 \cdot q_e^{0,4} = 0,45 \cdot 0,014^{0,4} = 0,08 \text{ м} = 8 \tilde{\text{н}} .$$

Витрата води на один жолоб

$$q_e = \hat{E}_{\text{д.д.}} \cdot q_{i \tilde{\text{н}}} / (4 \cdot 3600) = 0,7 \cdot 288 / (4 \cdot 3600) = 0,014 \text{ м}^3 / \tilde{\text{н}}$$

Отвори в стінці жолобу розташовуємо в один ряд на 7 см нижче верхньої кромки жолоба. Тоді глибина жолоба буде на початку жолобу:

$$H_{\text{поч}}=7 + 1,5 X = 7 + 1,5 \cdot 8 \text{ см} = 19,0 \text{ см}.$$

В кінці жолоба:

$$H_{\text{кін}}=7 + 2,5 X = 7 + 2,5 \cdot 8 \text{ см} = 27,0 \text{ см}.$$

Площа отворі в стінці жолоба:

$$F_0 = \frac{q_e}{\mu \sqrt{2 \cdot g \cdot h_0}} = \frac{0,014}{0,7 \cdot \sqrt{2 \cdot 9,81 \cdot 0,07}} = 0,017 \text{ м}^2 = 170 \tilde{\text{н}}^2 ,$$

де μ – коефіцієнт витрати, залежить від співвідношення d_0 і товщини стінки жолоба і h_0 – різниця рівнів води в освітлювачі і жолобі,

$$h = \frac{v_0^2}{\mu^2 \cdot 2g} = \frac{0,82^2}{0,7^2 \cdot 2 \cdot 9,81} = 0,07 \text{ м} ,$$

де v_0 - швидкість руху води в отворах жолоба (не більше 0,8 м/с).
Прийнявши діаметр отворів 25 мм (площею 4,9 см² кожного) одержимо їх кількість:

$$h = \frac{F_0}{f_0} = \frac{170}{4,9} = 35 \phi \text{ шт} .$$

Відстань між отворами $t = \frac{l}{n} = \frac{15}{35} = 0,43 \text{ м} .$

7.1.3 Розрахунок площі осадоприйомних вікон

Залишкова кількість осаду відбирається в осадощільнювач через спеціальні вікна. Площа осадоприйомних вікон визначається по загальній витраті води з надлишковим осадом на осадощільнювач:

$$q_{\text{осад}} = (1 - \hat{E}_{\text{осад}}) \cdot q_{\text{осад}} = (1 - 0,7) \cdot 288 = 86,4 \text{ м}^3 / \text{дні}$$

З кожного боку в осадощільнювач буде поступати води $q_{\text{осад}} = q_{\text{осад}} / 2 = 86,4 / 2 = 43,2 \text{ м}^3 / \text{дні}$. Кількість вікон приймається від 36 до 54. Тоді $F_{\text{осад}} = q_{\text{осад}} / 37 = 43,2 / 37 = 1,16 \text{ м}^2$. Приймаємо $h_{\text{вікон}} = 0,2 \text{ м}$, тоді їх довжина $L_{\text{осад}} = F_{\text{осад}} / n_{\text{осад}} = 1,16 / 0,2 = 5,8 \text{ м}$. Приймаємо 10 вікон розміром 0,2x0,58 м. При довжині осадощільнювача 15 м і 10 вікнах крок осі вікон буде 15:10=1,5 м. Відстань між сусідніми вікнами 1,5 - 0,58=0,92м.

Верхню кромку осадоприйомних вікон розташовують на 1,5 м нижче поверхні води в освітлювачі.

7.1.4 Розрахунок дірчатих труб для видалення осаду.

Для видалення осаду із осадощільнювача по його дну прокладено дві труби з отворами. Діаметр труб розраховуємо із умови видалення накопиченого осаду на протязі 15...20 хвилин (0,25-0,33 ч). При швидкості потоку в трубах не менше 1м/с і середній швидкості руху води в отворах не менше 3м/с приймаємо діаметр отворів 20мм, відстань між ними не більше 0,5м.

Через кожну осадовідводну трубу проходить:

$$q_{\delta \delta . i \tilde{n}} = \frac{W_{oc}}{2 \cdot t} = \frac{49,31}{2 \cdot 0,25} = 98,62 \text{ л}^3 / \tilde{a} \ddot{a} = 27,39 \ddot{e} / \tilde{n}.$$

По таблицям Шевельова при $v=1,2\text{м/с}$ і $1000i=15,7$, $D=1756\text{мм}$.
Приймаємо діаметр отворів 2см і тоді площа одного отвору

$$f_0 = \frac{\pi \cdot d_0^2}{4} = \frac{3,14 \cdot 2}{4} = 3,14 \tilde{n} \ddot{e}^2.$$

Площа отворів при швидкості $v=3\text{м/с}$ буде:

$$F_0 = \frac{q_{\delta \delta . i \tilde{n}}}{v_0} = \frac{0,02739}{3} = 0,00913 \text{ л}^2 = 91,3 \tilde{n} \ddot{e}^2.$$

$$\text{Кількість отворів } n_0 = \frac{F_0}{f_0} = \frac{91,3}{3,14} = 29 \phi \delta .$$

$$\text{Крок отворів } t_0 = \frac{L_{i \tilde{n} \delta \delta \ddot{e}}}{n_0} = \frac{15}{29} \approx 0,5 \text{ л} .$$

7.1.5 Дірчаті труби для збору і відводу освітленої води із зони осадощільнювача

Дірчаті труби для збору і відводу освітленої води із зони осадощільнювача розміщують так, щоб верхня частина труби була нижче рівня води в освітлювачі на 0,3м і вище верху осадоприйомних вікон на 1,5м.

Витрата води через кожну збірну дірчатую трубу:

$$q_{\tilde{n} \delta \delta . i \tilde{n} \delta \delta \ddot{e}} = \frac{(1 - \hat{E}_{\delta \delta \ddot{e}}) \cdot q - q_{i \delta \delta \ddot{e}}}{2 \cdot N} = \frac{(1 - 0,7) \cdot 6 \cdot 228 - 331,25}{2 \cdot 6} = 36,0 \text{ л}^3 / \tilde{a} \ddot{a} = 10 \ddot{e} / \tilde{n}.$$

$$q_{i \delta \delta \ddot{e}} = \frac{228 \cdot 6 \cdot 5,0}{100} = 68,4 \text{ л}^3 / \tilde{a} \ddot{a}.$$

Швидкість руху води на початку збірної труби мусить бути не більше 0,5м/с. Площа отворів при швидкості $v_0=1,5\text{м/с}$ буде

$$F_0 = q_{\tilde{n} \delta \delta . i \tilde{n} \delta \delta \ddot{e}} / v_0 = 0,01 / 1,5 = 0,0066 \text{ л}^2 = 66 \tilde{n} \ddot{e}^2.$$

Діаметр отворів в дірчатих трубах приймається 18мм=1,8см. Тоді площа отворів:

$$f_0 = \frac{\pi \cdot d_0^2}{4} = \frac{3,14 \cdot 1,8^2}{4} = 2,54 \tilde{n} \ddot{e}^2,$$

$$\text{а їх кількість } n_0 = \frac{F_0}{f_0} = \frac{66}{2,54} = 26 \phi \delta .$$

$$\text{Крок отворів } t = \frac{L_{\text{на}}}{n_0} = \frac{15}{26} = 0,57 \text{ м} .$$

Для регулювання витрат освітленої води на збірних трубах встановлюють арматуру.

Далі розрахунок освітлювача виконують, керуючись наступними міркуваннями:

1. Кут нахилу до горизонту нижньої частини стінок конічних та пірамідальних освітлювачів, а також стінок осадощільнювачів повинен бути не менше 45° для забезпечення сповзання по ним осаду.
2. В освітлювачі з конічним, пірамідальним дном низ осадоприймальних вікон або кромка осадовідводящих труб повинні розташовуватися не менш ніж на 1,0-1,5 м вище переходу нахилених стінок dna освітлювача до вертикальних.
3. У освітлювачах з нахиленими стінками лотки або труби для збору освітленої води зверху та труби, які підводять освітлену воду знизу, повинні бути так взаємно розташовані, щоб центральний кут, утворений лініями, проведеними від вісі підводящої горизонтальної труби, та кромками збірних жолобів або труб, був не більше за 30°.
4. Площа осадоприймальних вікон в освітлювачах з вертикальним осадощільнювачем або площа перерізу осадовідводних труб в освітлювачах з піддонним осадощільнювачем визначають з такої умови, щоб швидкість руху в них води з осадом не перевищувала 10-15 мм/с (осадоприймальні вікна) та 40-60 мм/с (осадовідводні труби). Великі швидкості відносяться до випадків освітлення каламутних вод. Площа поперечного перерізу осадоприймальних вікон та труб обчислюється за максимальним значенням витрати води, що проходить через них, та дорівнює $(1-K_{p.v.}) \times q$. Відстань між осадоприймальними вікнами або осадовідводними трубами призначають з умови, при якій горизонтальна довжина шляху осаду до вікон або труб була б не більше за 3 м.
5. В піддонних осадощільнювачах збірні дірчасті труби для відводу освітленої води з вертикальних осадощільнювачів повинні бути не менш ніж на 300мм нижче рівня води в освітлювачі, та не менш ніж на 1,5 м вище верху осадоприймальних вікон. Отвори в трубах для збору освітленої води в

осадоушчільнювачі просвердлюють по верхній частині труби; діаметр отворів повинен бути не менш 15-20 мм. Площу поперечного перерізу цих труб вибирають за швидкістю руху води в них не більше 0,5 м/с, а сумарну площу отворів в дірчастій трубі - за швидкістю проходження води через них не менше 1,5 м/с.

6. Швидкість руху води в горизонтальних розподільчих трубах повинна бути в межах 0,4-0,6 м/с. Діаметр отворів - не менше 25 мм. Відстань між отворами не більше 0,5 м, отвори слід розташовувати знизу під кутом 45° до вертикалі по обидва боки труби в шаховому порядку. Швидкість виходу води з отворів дірчатих труб - 1,5÷2 м/с. Докладніше про розрахунки дірчастих розподільчих систем дивіться у рекомендованій праці [6].
7. Швидкість руху води в опускних трубах повинна бути не більше 0,7 м/с. Швидкість руху води в щілині, утвореної краями опускної труби та нахиленими стінками нижньої частини освітлювача, приймають 0,6-0,7 м/с.
8. В освітлювачах з дірчастим розподільним дном площу отворів підбирають за швидкістю руху води в них: 0,15-0,2 м/с – при освітленні кольорових вод північних озер і рік; 0,2-0,3 м/с - при освітленні вод каламутністю 100-500мг/л. Отвори розташовують рівномірно по площі дна освітлювача; діаметр отворів повинен бути не менше 20 мм.
9. Щоб уникнути закупорки отворів в розподільчих системах освітлювачів плаваючими предметами воду до подачі на освітлювач слід пропускати через сітку з розміром отворів 5 x 5 мм.
10. При проектуванні повітрявідділювачів приймають: швидкість руху води у підводящому трубопроводі не більше за 0,75 м/с, тривалість перебування води у повітрявідділювачі не менше 45 с, швидкість опускання води у повітрявідділювачі не більше 0,05 м/с, висоту циліндричної частини повітрявідділювача або глибину води в каналі не менше 0,7 м. Низ циліндричної частини повітрявідділювача повинен бути розташований на 0,5 м нижче рівня води в освітлювачі. Верх труби, що підводить воду до повітрявідділювача, повинен бути розташований на 0,1 м нижче поверхні води в освітлювачі.
11. Втрату тиску у шарі завислого осаду приймають рівній 0,01-0,02 м вод.ст. на 1 м висоти шару завислого осаду.
12. Збір освітленої води здійснюється за допомогою збірних лотків з трикутними водозливами або з отворами в стінці. Відстань між вісями

суміжних збірних лотків освітлювача прямокутної форми у плані повинна бути не більше за 3 м.

13. Збір освітленої води в освітлювачах круглої в плані форми діаметром до 4 м повинен здійснюватися периферійним кільцевим лотком. При діаметрі освітлювача більше за 4 м влаштовують крім того, радіальні лотки. Кількість таких лотків приймають від 4 до 6 при діаметрі освітлювача до 6 м та від 6 до 8 при діаметрі освітлювача 6-10 м.
14. Збірні лотки або труби розташовують на висоті не менше 1-1,5 м від верху осадоприймальних вікон або осадоприймальних труб для створення над шаром осаду захисної зони (більша цифра відноситься до випадку знебарвлення малокаламутних кольорових вод).
15. Зона накопичення та ущільнення осаду в осадощільнювачі повинна бути розрахована на ущільнення осаду, який потрапляє із завислого шару протягом 3-6 годин. Під зоною ущільнення осаду в осадощільнювачі розуміється та його частина, яка розташована нижче горизонтальної площини, яка знаходиться на відстані 0,5-0,7 м від нижньої кромки осадоприймальних вікон або осадовідводних труб. Докладні вказівки по вибору, проектуванню та розрахунку освітлювачів наведені в літературі [3,6].

Приклади рішення задач

Приклад 7.1. Визначити розміри в плані та висоту коридорного освітлювача з вертикальним осадощільнювачем для станції продуктивністю 40000 м³/добу. Витрата води (з урахуванням власних потреб водоочисної станції): влітку $Q_{\text{доб}}=40000$ м³/добу або $Q_{\text{год}}=1667$ м³/год; взимку (без урахування поливки вулиць та насаджень) $Q_{\text{доб}}=31500$ м³/добу або $Q_{\text{год}}=1312$ м³/год. Найбільша каламутність вихідної води $M=410$ мг/л, найменша каламутність води (взимку) 150 мг/л. Кольоровість води $K=55$ град.

Доза очищеного сірчанокислового алюмінію $D_k=60$ мг/л (по безводному продукту). доза вапна 21 мг/л. Максимальна концентрація завислих речовин у воді, що надходить до освітлювача згідно 6.4:

$$C_{з.р.} = 410 + 0,55 \times 60 + 0,25 \times 55 + (1-0,4) \times 21 = 470 \text{ мг/л.}$$

Прийнявши $T=6$, [5, табл.20] знаходимо середню концентрацію осаду $\sigma_{\text{ср}}=35000$ г/м³.

За табл.7 $V_{з.о.}$ приймається 1,1 м/с, а $K_{р.в.}=0,7$ при $C_{р.в.}=470$ мг/л. Тоді площа освітлювачів влітку:

$$F_{OCB}^{БЛ} = \frac{0,7 \times 1667}{3,6 \times 1,1} + \frac{(1-0,7) \times 1667}{3,9 \times 0,9 \times 1,1} = 434,94 \text{ м}^2$$

Однак найбільша площа освітлювачів одержується для умов зимового періоду, тобто при каламутності 150 мг/л.

Отже $V_{з.о.} = 0,7$ мм/с, $K_{р.в.} = 0,75$

$$F_{OCB}^{БЗ} = \frac{0,75 \times 1312}{3,6 \times 0,7} + \frac{(1-0,75) \times 1312}{3,6 \times 0,9 \times 0,7} = 535,1 \text{ м}^2.$$

Так як площа одного освітлювача у плані не повинна перевищувати 100-150 м², приймаємо 8 освітлювачів. Площа кожного коридору зони освітлення освітлювача буде:

$$f_{КОР} = \frac{F_{з.ОСВ}}{2N} = \frac{390,48}{8 \times 2} = 24,4 \text{ м}^2,$$

а осадощільнювача $f_{КОУ} = \frac{F_{з.У.О.}}{2N} = \frac{390,48}{8 \times 2} = 24,4 \text{ м}^2.$

Ширина коридору приймається 2,6 м. Тоді довжина $l_{КОР} = 9,4$ м. Приймаємо довжину 9 м.

Ширина осадощільнювача $b_{о.у.} = 18,1 : 9 = 2,0$ м.

Перевіримо швидкості при форсованих режимах:

Для зимового періоду:

$$V_{ф.БЗ.} = 0,7 \frac{8}{8-1} = 0,8 \text{ мм/с}$$

Для літнього періоду:

$$V_{ф.БЛ.} = 1,1 \frac{8}{8-1} = 1,257 \text{ мм/с.}$$

Для зимового режиму при малих значеннях (100-400 мг/л) каламутності швидкість піднімаючогося потоку води у зоні освітлення над шаром завислого осаду складає не більше 0,8 мм/с, отже, знайдене значення швидкості при форсованих режимі знаходиться в заданих межах.

Для літнього режиму швидкість піднімаючогося потоку води при значній каламутності приймається не більше 1,2 мм/с.

Тепер визначимо висоту освітлювача.

Ширина жолобу з затопленими отворами для збирання води, якщо жолоб прямокутного перерізу: $b_{ж} = 0,9q_{ж}^{0,4}$

$$q_{\text{ж}} = \frac{K_{\text{р.в.}}(Q_{\text{ГОД}} : 8)}{2 \times 2} = \frac{0,7(1667 : 8)}{2 \times 2} = 36,5 \text{ м}^3/\text{ГОД} = 0,01 \text{ м}^3/\text{с.}$$

$$b_{\text{ж}} = 0,9 \times 0,01^{0,4} = 0,17 = 17 \text{ см.}$$

Висота освітлювача

$$H_{\text{осв}} = \frac{2,6 - 2 \times 0,17}{2 \operatorname{tg} \frac{70^\circ}{2}} = 4,2 \text{ м}$$

Висота пірамідальної частини освітлювача:

$$h_{\text{пир}} = \frac{2,6 - 0,4}{2 \operatorname{tg} \frac{70^\circ}{2}} = 1,55 \text{ м}$$

Висоту зони над шаром завислого осаду приймаємо $h_{\text{зак}} = 1,5 \text{ м}$. Тоді висота зони завислого осаду вище переходу нахилених стінок освітлювача до вертикальних:

$$h_{\text{берт}} = H_{\text{осв}} - h_{\text{зак}} - h_{\text{пир}} = 4,2 - 1,5 - 1,55 = 1,15 \text{ м}$$

Така висота недостатня – потрібно не менш 1,5 м. Тому приймаємо $H_{\text{осв}} = 4,75 \text{ м}$, тоді кут $26^\circ 40' < 30^\circ$ та $h_{\text{берт}} = 4,75 - 1,5 - 1,55 = 1,7 \text{ м}$

Отже, загальна висота зони завислого осаду:

$$h_{\text{з.з.о.}} = h_{\text{берт}} + \frac{h_{\text{пир}}}{2} = 1,7 + \frac{1,55}{2} = 2,475 \text{ м}$$

Тобто знаходиться в рекомендованих межах (2-2,5м).

Приклад 7.2. Розрахувати освітлювач з конічним дном та повітрявідділювачем при витраті очисної станції $Q_{\text{ГОД}} = 375 \text{ м}^3/\text{ГОД}$. Вміст завислих речовин (максимальний) вихідної води $C_{\text{МАХ}} = 490 \text{ мг/л}$, мінімальний вміст завислих речовин $C_{\text{МИН}} = 320 \text{ мг/л}$, кольоровість води $\text{Ц} = 45$ град, лужність $\text{Л} = 0,8 \text{ мг/екв/л}$. Приймаємо дозу сірчаноокислого алюмінію $\text{Дк} = 65 \text{ мг/л}$. Потрібна доза вапна для підлужнювання води:

$$\text{Дв} = 28(0,0178 \times 65 - 0,8 + 1) = 38 \text{ мг/л};$$

Концентрація завислих речовин у воді, яка надходить до освітлювача:

Максимальна:

$$C_{\text{МАКС}} = 490 + 0,55 + 65 + 0,25 \times 45 + 0,6 \times 38 = 570 \text{ мг/л.}$$

Мінімальна:

$$C_{\text{МИН}} = 320 + 0,55 + 55 + 0,25 \times 45 + 0,6 \times 35,5 = 391 \text{ мг/л.}$$

Кількість води, яка витрачається при продувці освітлювача:

$$q_{oc} = \frac{1,2(570 - 10)}{2500} 100 = 2,7\%$$

де $\delta_{сер} = 35000 \text{ г/м}^3$, приймаємо [5, табл. 20] при $T = 6$ год.

K_p – коефіцієнт розбавлення осаду, рівний 1,2.

Втрата води при продувці усіх освітлювачів:

$$q_{oc} = \frac{375 \times 27}{100} = 10,1 \text{ м}^3$$

Приймаємо кількість освітлювачів $N = 8$, тоді витрата води на один освітлювач:

$$Q_{осв} = 375 : 8 = 46,9 \text{ м}^3/\text{год} \text{ або } q_{осв} = 13 \text{ л/с} = 0,013 \text{ м}^3/\text{с}.$$

При швидкості $v = 0,8 \dots 1 \text{ м/с}$ діаметр підводячого трубопроводу $d = 125 \text{ мм}$.

Освітлена вода повинна бути звільнена від бульбашок повітря шляхом пропуску її через повітрявідділювач.

Діаметр повітрявідділювача:

$$D_{п} = \sqrt{\frac{q_{осв} \times 4}{\pi \times V_{п}}} = \sqrt{\frac{0,013 \times 4}{3,14 \times 0,03}} = 0,75 \text{ м}.$$

Де $V_{п}$ – швидкість руху води вниз у повітрявідділювачі (не більше $0,05 \text{ м/с}$).

Приймаємо $D_{п} = 800 \text{ мм}$.

Площа поперечного перерізу циліндричної частини повітрявідділювача $f_{ц} = 0,503 \text{ м}^2$. Мінімальний об'єм циліндричної частини повітрявідділювача:

$$W_{ц} = q_{осв} \times t = 0,013 \times 55 = 0,715 \text{ м}^3,$$

де t – тривалість перебування води у циліндричній частині повітрявідділювача.

Приймаючи $t = 55 \text{ с}$, визначено висоту циліндричної частини

$$h_{ц} = \frac{W_{ц}}{f_{ц}} = \frac{0,715}{0,503} = 1,42 \text{ м}$$

Площа перерізу конічної частини повітрявідділювача, в межах якої швидкість опускання води не перевищує $0,05 \text{ м/с}$, дорівнює:

$$f_{кон} = \frac{q_{осв}}{v_{п}} = \frac{0,013}{0,05} = 0,26 \text{ м}^2.$$

$$\text{Діаметр: } d_{кон} = \sqrt{\frac{4f_{кон}}{\pi}} = \sqrt{\frac{4 \times 0,26}{3,14}} = 0,575 \text{ м}$$

Діаметр опускної вертикальної труби при $q_{осв} = 13 \text{ л/с}$, прийнятий $d = 150 \text{ мм}$, що відповідає припустимій швидкості $v = 0,7 \text{ м/с}$.

Висота конічної частини повітрявідділювача при куті нахилу стінки до вертикалі 40° дорівнює:

$$H_{\text{КОН}} = \left(\frac{D_{\text{П}} - d}{2} \right) \text{ctg} 40^\circ = \frac{0,8 - 0,15}{2} \times 1,19 = 0,387 \text{ м.}$$

Висота конічної частини повітрявідділювача, в межах якої швидкість опускання води $v_{\text{В}} \leq 0,05$ м/с.

$$h_{\text{КОН}} = H_{\text{КОН}} - \left(\frac{d_{\text{КОН}} - d}{2} \right) \text{ctg} 40^\circ = 0,384 - \frac{0,575 - 0,15}{2} \times 1,19 = 0,134 \text{ м.}$$

Тоді об'єм цієї частини:

$$W_{\text{КОН}} = \frac{1}{3} h_{\text{КОН}} (f_{\text{Ц}} + \sqrt{f_{\text{Ц}} f_{\text{КОН}}} + f_{\text{КОН}}) = \frac{1}{3} \times 0,134 (0,503 + \sqrt{0,503 \times 0,26} + 0,26) = 0,051 \text{ м}^3.$$

Повний об'єм повітрявідділювача:

$$W_{\text{П}} = W_{\text{Ц}} + W_{\text{КОН}} = 0,715 + 0,051 = 0,77 \text{ м}^3.$$

Фактичний час перебування води у повітрявідділювачі:

$$t_1 = \frac{W_{\text{В}}}{q_{\text{В}}} = \frac{0,77}{0,013} = 60 \text{ с.}$$

Надлишковий осад безперервно потрапляє в осадощільнювач по вертикальним осадовідводним трубам. Найбільша сумарна витрата води, яка надходить до осадощільнювача по чотирьом осадоприймальним трубам:

$$Q_{\text{ОС}} = (1 - K_{\text{Р.В.}}) Q_{\text{ОСВ}} = (1 - 0,68) 46,9 = 15 \text{ м}^3/\text{год};$$

де $K = 0,68$ (див.табл.7) для періоду з максимальним вмістом завислих речовин у воді $C = 570$ мг/л;

$K = 0,7$ для періоду з мінімальним вмістом завислих речовин $c = 391$ мг/л.

Площа поперечного перерізу 4х осадовідводящих труб при швидкості руху осаду в них $144 - 196$ м/год ($40-60$ мм/с).

$$f_{\text{ОС}} = \frac{Q_{\text{ОС}}}{v_{\text{ОС}}} = \frac{15}{144} = 0,104 \text{ м}^2$$

Найбільша площа освітлювача при постійній витраті води (з урахуванням осадовідводящих труб) для періоду з мінімальним вмістом завислих речовин.

$$F_{\text{ОСВ}} = F_{\text{з.о.}} + f_{\text{ОС}} = \frac{K_{\text{Р.В.}} \times Q_{\text{ОСВ}}}{3,6 \times v_{\text{СК}}} + f_{\text{ОС}},$$

$$F_{\text{ОСВ}} = \frac{0,7 \times 46,9}{3,6 \times 1} + 0,1 = 9,2 \text{ м}^2$$

Діаметр освітлювача:

$$D_{OCB} = \sqrt{\frac{4 \times F_{OCB}}{\pi}} = \sqrt{\frac{4 \times 9,2}{3,14}} = 3,4 \text{ м}$$

Визначимо висоту освітлювача. Кут, створений нахиленими стінками від кромки жолобів до обрізу опускної труби, складає не більше 30° . Тоді

$$h_{OCB} = \frac{D_{OCB} - 2(b_{Ж} + \delta_{Ж})}{2 \operatorname{tg} 15^\circ},$$

де $b_{Ж}$ – ширина жолобу, яка приймається рівною 0,12 м;

$\delta_{Ж}$ – товщина стінки жолобу, яка приймається рівною 0,06 м.

Отже,

$$h_{OCB} = \frac{3,4 - 2(0,12 + 0,06)}{2 \times 0,268} = 5,6 \text{ м.}$$

Висота конічної частини освітлювача при куті нахилу 55° до горизонталі:

$$h_{КОН} = \frac{D_{OCB}}{2 \operatorname{tg} 35^\circ} = \frac{3,4}{20,7} = 2,43 \text{ м.}$$

Висоту захисного шару над шаром завислого осаду приймаємо $h_{ЗАХ} = 1,5$ м. Тоді верхня кромка осадовідводних труб вище переходу нахилених стінок до вертикальних на величину:

$$h_{ВЕРТ} = h_{OCB} - (h_{КОН} - h_{К.З.}) - h_{ЗАХ} - 0,2 = 5,6 - (2,43 - 0,16) - 1,5 - 0,2 = 1,63 \text{ м.}$$

де $h_{К.З.}$ – висота зазору від вершини конусу освітлювача до урізу опускної труби при куті нахилу кінцевої частини стінки до горизонталі, який дорівнює 55° , складає 0,16 м.

0,2 – висота шару завислого осаду над верхньою кромкою осадовідводних труб $h_{ВЕРТ} = 1,63$ (у нормі 1,5...1,75 м).

Визначимо висоту шару завислого осаду. Вона визначається від верхньої кромки осадовідводних труб до горизонтального перерізу конічної частини освітлювача, в площині якого швидкість піднімаючогося потоку води не перевищує $V_{СХ} = 2$ мм/с. Площа та діаметр такого перерізу:

$$f = \frac{q_{OCB}}{v_{СХ}} = \frac{0,013}{0,002} = 6,5 \text{ м}^2$$

$$d = \sqrt{\frac{4f}{\pi}} = 2,88 \text{ м}$$

Отже, відстань (за висотою) від цього горизонтального перерізу до площини переходу нахилених стінок до вертикальних становить:

$$h'_K = h_{\text{КОН}} - \frac{\alpha}{2 \operatorname{tg} \alpha};$$

При $\alpha = 35^\circ$

$$h'_K = 2,43 - \frac{2,88}{2 \times 0,7} = 0,38 \text{ м.}$$

Таким чином, повна розрахункова висота шару завислого осаду

$$h_{\text{ВОС}} = h_{\text{БЕРТ}} + h'_K = 1,63 + 0,38 = 2,01 \text{ м.},$$

тобто відповідає рекомендованій величині $2 \div 2,5$ м.

Знайдемо об'єм води в освітлювачі:

$$W_{\text{ОСВ}} = \frac{\pi D^2}{4} \times H_{\text{ЦИЛ}} + \frac{1}{3} \pi \times R_{\text{ОСВ}}^2 \times h_{\text{КОН}} = \frac{3,14 \times 3,4^2}{4} \times 4,96 + \frac{1}{3} 3,14 \frac{3,4^2}{4} \times 2,43 = 48,69 \text{ м}^3,$$

$$\text{де } H_{\text{ЦИЛ}} = h_{\text{ОСВ}} - h_{\text{КОН}} = 7,39 - 2,43 = 4,96 \text{ м.}$$

Далі в розрахунках визначається у випадку необхідності діаметр кільцевого зазору між краєм опускної труби та внутрішньою поверхнею нахилених стінок конічного днища, діаметр кола, яке розділяє робочу площу освітлювача на дві рівні частини, обчислюють розміри периферійного жолобу для збирання освітленої води, діаметр та кількість отворів в ньому, підраховують розміри осадоушільнювача, діаметри технологічних трубопроводів.

8. ВИЗНАЧЕННЯ ПОВЕРХНІ ФІЛЬТРАЦІЇ ТА ГАБАРИТІВ ЧАРУНКИ ФІЛЬТРІВ

(4 години)

Мета заняття - вивчити конструкцію фільтрів, ознайомитися з принципом їх розрахунку.

Вода, що надходить для кінцевого освітлення на фільтри, після її виходу з відстійників (чи освітлювачів) повинна вміщувати не більше 8-15 мг/л завислих речовин. Після фільтрації каламутність води повинна бути 1-1,5 мг/л.

Швидкий відкритий безнапірний фільтр (рис. 13) являє собою резервуар, завантажений шарами піску та гравію. Верхній шар піску 2 товщиною 0,7 м - фільтруючий. Шар цього піску лежить на підтримуючих шарах піску і гравію 3. Підтримуючі шари торкаються з розподільчою трубчатою системою (рис. 14), яка складається із колектору I, відгалужень 4 і 5. Якщо втрати натиску під час фільтрування досягають гранично припустимої величини, фільтр вимикається і відбувається промивка фільтруючого завантаження її піднімаючимся потоком води. Промивна вода подається в колектор 1. Величина відносного розширення завантаження при промивці коливається від 25 до 50%. Тривалість промивки 5-7 хвилин.

Крупність та однорідність фільтруючого завантаження визначають за допомогою ситового аналізу. Якість піску повинно задовольняти вимогам табл.4.

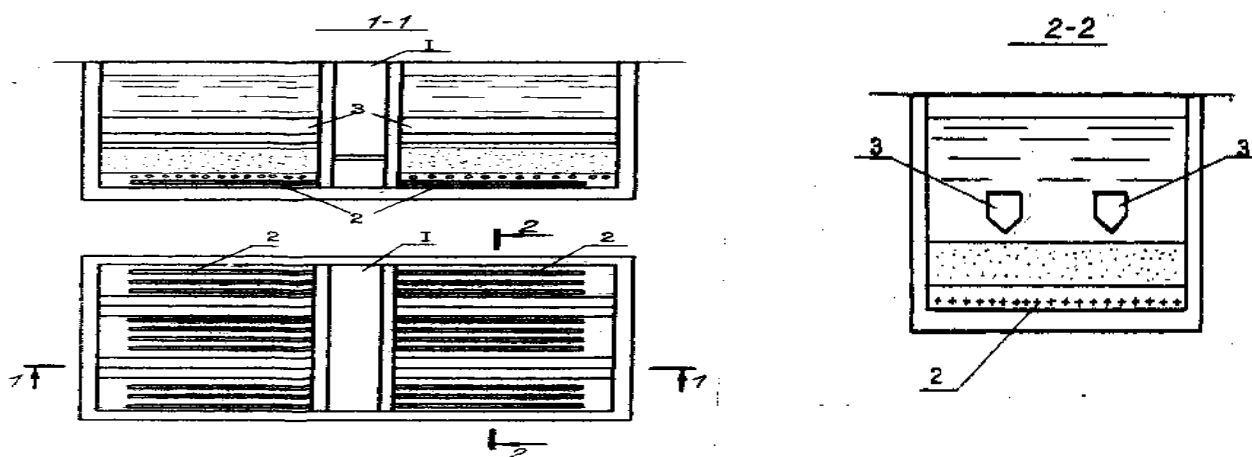


Рисунок 13 – Схема швидкого фільтра з центральним каналом:

- 1 - центральний канал; 2 - відгалуження розподільної системи;
- 3 – промивні жолоба

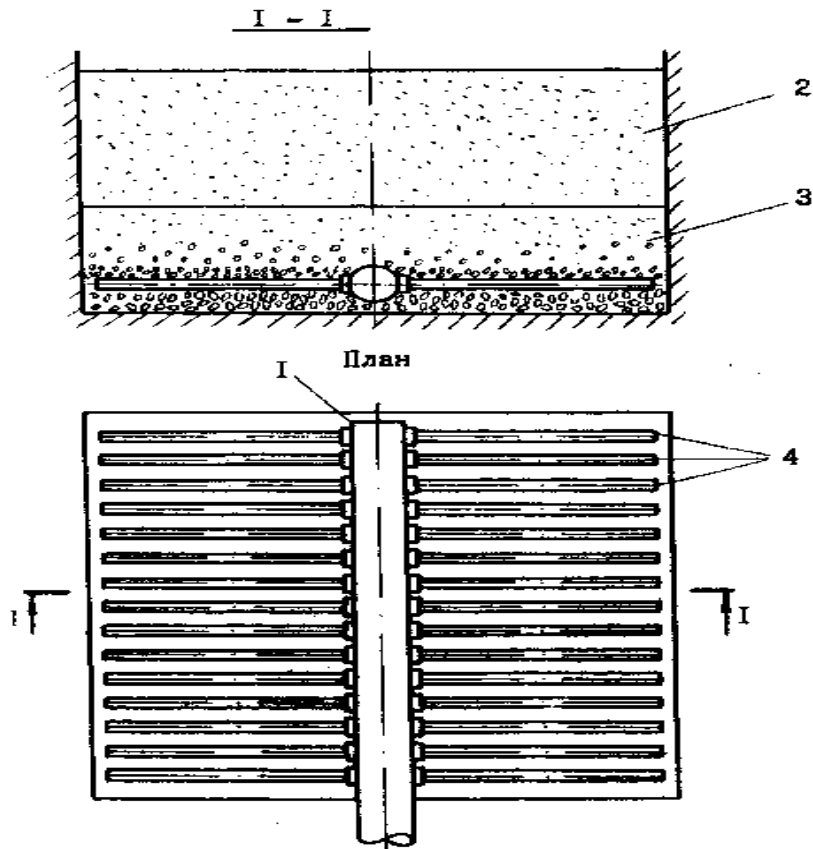


Рисунок 14 – Розподільча трубчаста система великого опору:

- 1 - колектор; 2 - фільтруючий шар; 3 - підтримуючі шари;
4 - бокові трубчасті відгалуження

Сумарна площа швидких фільтрів визначається за формулою:

$$F_{\phi} = \frac{Q}{T_{CT}V_H - n_{PR}q_{PR} - n_{PR}\tau_{PR}V_H}, \quad (8.1)$$

де Q - корисна продуктивність станції, $m^3/добу$;

T – тривалість роботи станції продовж доби, год;

V_H - розрахункова швидкість фільтрування при нормальному режимі, $m/год$, що приймається по табл. 4;

n_{PR} - кількість промивок одного фільтра за добу, при нормальному режимі експлуатації;

q_{PR} – питома витрата води на одну промивку одного фільтра, m^3/m^2 ;

τ_{PR} – час простою фільтру в зв'язку з промивкою, який приймається для фільтрів, що промивається водою - 0,33 год; водою та повітрям – 0,5 ч.

Таблиця 4 - Характеристика фільтруючого шару та швидкість фільтрування скорого фільтру

Фільтри	Характеристика фільтруючого шару						Швидкість фільтрування, м/год	
	Матеріал завантаження	Діаметр зерен, мм			Коефіцієнт неоднорідності завантаження	Висота шару, м	При нормал. режиму, V_H	При форсован. режимі, V_Φ
		Найменш	Найбільш	еквівалент				
Одношарові швидкі фільтри з завантаженням різної крупності	Кварцевий пісок	0,5	1,2	0,7-0,8	1,8-2	0,7-0,8	5-6	6-7,5
		0,7	1,6	0,8-1	1,3-1,5	1,3-1,5	6-8	7-9,5
		0,8	2,0	1-1,2	1,8-2	1,8-2	8-10	10-12
	Подріблений керамзит	0,5	1,2	0,7-0,8	1,8-2	0,7-0,8	6-7	7-9
		0,7	1,6	0,8-1	1,6-1,8	1,3-1,5	7-9,5	8,5-11,5
		0,8	2	1-1,2	1,5-1,7	1,8-2	9,5-12	12-14
Швидкі фільтри з двошаровим завантаженням	Кварцевий пісок	0,5	1,2	0,7-0,8	1,8-2	0,7-0,8	7-10	8,5-12
	Подріблений керамзит чи антрацит	0,8	1,8	0,9-1,1	1,6-1,8	0,4-0,5		

Інтенсивність та тривалість промивки швидких фільтрів приймається по табл.5.

Таблиця 5 – Інтенсивність та тривалість промивки швидких фільтрів

Фільтри та їх завантаження	Інтенсивність промивки, л/(с×м ²)	Тривалість промивки, хвилин	Величина відносного розширення завантаження, %
Швидкі з одношаровим завантаженням діаметром:			
0,7-0,8	12-14	6-5	45
0,8-1	14-16		30
1-1,2	16-18		25
Швидкі з двошаровим завантаженням			
	14-16	7-6	50

Кількість фільтрів повинна бути:

$$N_{\phi} = 0,5\sqrt{F_{\phi}} \quad (8.2)$$

Швидкість фільтрування води при форсованому режимі:

$$V_{\phi} = \frac{V_H N_{\phi}}{N_{\phi} - N_1}, \quad (8.3)$$

де N_1 - кількість фільтрів, які знаходяться в ремонті;

V_{ϕ} – швидкість фільтрування при форсованому режимі, яка повинна бути не більше, вказаної в табл.4.

У тому випадку, якщо розрахункова швидкість при форсованому режимі вийде більше припустимої (табл. 4), необхідно збільшити кількість фільтрів.

Висота шару води над поверхнею завантаження у відкритих фільтрах повинна бути не менше 2 м. При кількості фільтрів менше 6 і режимі їх роботи з постійною швидкістю фільтрування над нормальним розрахунковим рівнем води в фільтрах необхідно передбачати додаткову висоту для приймання води при вимкненні фільтрів на промивку.

$$H_{\text{дол}} = \frac{W_0}{\sum F_{\phi}} \quad (8.4)$$

де W_0 - об'єм води, м^3 , яка накопичується за час простою фільтрів, що одночасно промиваються;

$\sum F_{\phi}$ – сумарна площа фільтрів, м^2 , в яких відбувається накопичення води.

Відстань між всіма дренажних труб слід приймати 250-350 мм. Інтенсивність промивки фільтрів приймається за табл. 5. Діаметр колектору розподільчої системи визначається із розрахунку швидкості руху води на його початку (0,8-1,2 м/с).

Для збору і відведення води передбачаються жолоби напівкруглого чи п'ятикутного перерізу. Відстань між всіма жолобів приймається не більше 2,2 м.

Ширина жолоба B , м:

$$B_{\text{жол}} = K_{\text{жол}} \sqrt[5]{\frac{q^2_{\text{жол}}}{(1,57 + \alpha_{\text{жол}})^3}}, \quad (8.5)$$

де $q_{\text{жол}}$ – витрата вода по жолобу, $\text{м}^3/\text{год}$;

$\alpha_{\text{жол}}$ - відношення висоти прямокутної частини жолоба до половини його ширини (приймаємо від 1 до 1,5);

$K_{\text{ЖОЛ}}$ – коефіцієнт, який приймається рівним: для жолобів з напівкруглим лотком - 2, для п'ятикутних жолобів - 2,1.

Висота кромки жолоба над поверхнею фільтруючого завантаження, м:

$$H_{\text{Ж}} = \frac{H_3 \times a_3}{100 + 0,3}, \quad (8.6)$$

де H_3 - висота фільтруючого шару, м;

a_3 - відносне розширення фільтруючого завантаження, %, що приймається за табл. 5.

Витрати на промивку фільтрів, відсоток загальної витрати по станції:

$$P_{\phi} = \frac{W_{\text{Н}} N}{qT} 100\% \quad (8.7)$$

де $W_{\text{Н}}$ - кількість води, яка витрачається на одну промивку фільтра, м³;

N - кількість фільтрів на станції;

q - розрахункова витрата води на станції, м³/год;

T - тривалість роботи фільтра між промивками (фільтроцикл), год.

Промивна вода з жолобів потрапляє в збірний канал. При площі фільтра до 40 м² влаштовується бічний збірний канал, а при площі фільтра більше ніж 40 м² - центральний.

Відстань від дна жолоба до дна збірного каналу:

$$H_{\text{КАН}} = 1,73 \sqrt[3]{\frac{q_{\text{КАН}}^2}{gB_{\text{КАН}}^2}} + 0,2, \quad (8.8)$$

де $q_{\text{КАН}}$ – витрата води по каналу, м³/с;

$B_{\text{КАН}}$ - ширина каналу, м, приймається не менше 0,7 м.

Насоси для промивки фільтрів підбираються з урахуванням втрат напору при промивці фільтрів.

Для рівномірного розподілення води при промивці усїєї площі в фільтрах передбачають розподільчі системи: трубчасту - великого опору з гравійними шарами і безгравійну.

Розрахунок безгравійної трубчатой розподільчої системи

Максимальна секундна витрата промивної води для промивки одного фільтру:

$$q_{\text{ПРОМ}} = WF_{\phi}, \quad (8.9)$$

де W – інтенсивність промивки, л/с×м², приймається за табл. 23 [5].

По $q_{\text{ПРОМ}}$ визначаються діаметри трубопроводів, які підводять та відводять промивну воду. Швидкість руху води в трубопроводі приймається згідно п.6.117 [5]. Приймавши відстань між відгалуженнями розподільчої системи, $t_{\text{Б.В.}}$ знайдемо площу фільтру, що приходить на кожне відгалуження, м²:

$$f_{\text{Б.В.}} = \frac{L t_{\text{Б.В.}}}{2}, \quad (8.10)$$

Витрата промивної води, яка потрапляє крізь одне бічне відгалуження:

$$q_{\text{Б.В.}} = f_{\text{Б.В.}} \times W \quad (8.11)$$

Згідно [5] швидкість руху води у відгалуженнях $V_{\text{Б.В.}}$ повинна бути 1,5-2м/с. Виходячи з $V_{\text{Б.В.}}$ та $q_{\text{Б.В.}}$ визначається діаметр труб відгалужень.

У нижній частині відгалуження під кутом 45° до вертикалі робляться отвори діаметром 10-12 мм. Загальна площа усіх отворів у відгалуженнях розподільчої системи повинна складати 0,25...0,3% площі фільтру, м²:

$$F_0 = \frac{(0,25 \dots 0,3) F_{\text{ф.ф.}}}{100}. \quad (8.12)$$

Кількість отворів в розподільчій системі одного фільтру:

$$n_0 = \frac{F_0}{f_0}, \quad (8.13)$$

де f_0 – площа отворів діаметром d_0 , м².

Довжина одного відгалуження:

$$l_{\text{Б.В.}} = \frac{L}{2} - 0,1. \quad (8.14)$$

Кількість отворів на кожному фільтрі при крокі відгалужень:

$$n_{Б.В.} = \frac{B}{t_{Б.В.}} \quad (8.15)$$

Кількість отворів в кожному відгалуженні:

$$n_1 = \frac{n_0}{n_{Б.В.}} \quad (8.16)$$

Крок вісі отворів: $t_0 = \frac{l_{Б.В.}}{n_1}$

Отвори розташовуються в два ряди в шаховому порядку під кутом 45° до вертикальної вісі труби. В підвищених місцях розподільчої системи передбачається установка стояків-повітряників для випуску повітря.

Приклади розв'язання задач.

Приклад 8.1. Розрахувати швидкі одношарові фільтри з піщаним завантаженням, якщо продуктивність станції складає $28000 \text{ м}^3/\text{добу}$.

Визначаємо сумарну площу фільтрів:

$$F_\phi = \frac{28000}{24 \times 6 - 2 \times 4,5 - 2 \times 0,33 \times 6} = 214,26 \text{ м}^2$$

Приймаємо типову чарунку фільтра $4,5 \times 6$ площею 27 м^2 . Кількість фільтрів $214,26 : 27 = 8$ шт. Швидкість фільтрації $\frac{6 \times 214,26}{27 \times 8} = 5,95 \text{ м/год}$.

Швидкість фільтрування води при форсованому режимі:

$$V_\phi = \frac{8}{8-1} \times 5,95 = 6,79 \text{ м/год} < 10 \text{ м/год}$$

Швидкість фільтрування при форсованому режимі відповідає табл.2.1.[5,7;С.33].

Визначаємо склад завантаження фільтра. Висота фільтруючого шару піску – 700 мм з крупністю зерен $0,5-1,2 \text{ мм}$. Еквівалентний діаметр зерен $0,7-0,8 \text{ мм}$, коефіцієнт неоднорідності $K = 1,8 - 2,0$. Загальна висота підтримуючих шарів гравію – 500 мм .

Розраховуємо пристрій для збору та відводу промивної води.

Витрата промивної води на промивку одного фільтру:

$$q_{\text{пр}} = WF = 27 \times 12,5 = 337,5 \text{ л/с}$$

Приймаємо 3 жолоба для відводу промивної води. Відстань між жолобами $6 : 3 = 2$ м. Витрата промивної води, яка приходить на 1 жолоб:

$$q_{ж} = 337,5 \div 3 = 112,5 \text{ л/с} = 0,112 \text{ м}^3/\text{с}.$$

Приймаємо відношення висоти жолобу до половини його ширини $\alpha = 1,5$; $K=2,1$.

$$\text{Тоді, } B = 2,15 \sqrt{\frac{0,125^2}{(1,57 + 1,5)}} = 0,45 \text{ м}.$$

Висота прямокутної частини жолобу, м:

$$h_{пр} = 0,75B = 0,34 \text{ м}.$$

Корисна висота жолобу, м:

$$h = 1,25B = 0,56 \text{ м}.$$

Висота кромки жолоба над поверхнею фільтруючого завантаження при $H = 0,7$ м и $e = 45\%$.

$$\Delta h_{ж} = \frac{0,7 \times 45}{100} + 0,3 = 0,62 \text{ м}.$$

Відсоток води, що витрачається на промивку фільтрів:

$$P = \frac{337,5 \times 8 \times 3600}{1166,7 \times 12 \times 1000} 100 = 6,94\%$$

Розраховуємо збірний канал. Прийmemo ширину каналу $A = 0,7$ м.

Відстань від дна жолоба до дна збірного каналу повинна бути не менш

$$H_{кан} = 1,733 \sqrt{\frac{0,3375}{9,81 \times 0,7^2}} + 0,2 = 0,7 \text{ м}.$$

Швидкість руху води в каналі при розмірах поперечного перерізу $0,7 \times 0,7 = 0,49 \text{ м}^2$ складе:

$$v_{кан} = \frac{q_{кан}}{f_{кан}} = \frac{0,3375}{0,49} = 0,7 \text{ м/с}.$$

Приклад 8.2. Розрахувати безгравійну трубчасту розподільчу систему швидкого фільтра площею 45 м^2 і розміром в плані 5×9 м.

Максимальна секундна витрата промивної води при інтенсивності промивки $W = 15 \text{ л/с} \times \text{м}^2$:

$$q_{\text{ПР}} = WF_{\text{ЯЧ}} = 15 \times 45 = 675 \text{ л/с}$$

Діаметр трубопроводів, підводящих та відводящих промивну воду при $V = 1,5 \text{ м/с}$ дорівнює $D = 750 \text{ мм}$.

Площа фільтру, що приходить на кожне відгалуження, при кроці вісі відгалужень $f_{\text{Б.В.}} = 0,27 \text{ м}$.

$$f_{\text{Б.В.}} = \frac{9 \times 0,27}{2} = 1,21 \text{ м}^2$$

Витрата промивної води через одне бокове відгалуження:

$$q_{\text{Б.В.}} = f_{\text{Б.В.}} \times W = 1,21 \times 15 = 18,15 \text{ л/с}$$

При $V_{\text{Б.В.}} = 2 \text{ м/с}$; $R_{\text{Б.В.}} = 100 \text{ мм}$.

Площа отворів у відгалуженнях розподільчої системи:

$$F_0 = \frac{0,25 F_{\text{ЧАР}}}{100} = \frac{0,25 \times 45}{100} = 0,1125 \text{ м}^2 = 1125 \text{ см}^2$$

Прийнявши отвір діаметром 10 мм, знайдемо площу кожного отвору:

$$f_0 = \frac{\pi d_0^2}{4} = \frac{3,14 \times 1^2}{4} = 0,785 \text{ см}^2$$

Кількість отворів в розподільчій системі одного фільтру:

$$n_0 = \frac{F_0}{f_0} = \frac{1125}{0,785} = 1433 \text{ шт.}$$

При розмірі в плані 5×9 довжина одного відгалуження:

$$l_{\text{Б.В.}} = \frac{L}{2} - 0,1 = \frac{9}{2} - 0,1 = 4,4 \text{ м}$$

Кількість відгалужень на кожному фільтрі:

$$n_{\text{Б.В.}} = \frac{B}{t_{\text{Б.В.}}} \times 2 = \frac{5}{0,27} \times 2 = 37$$

Кількість отворів в кожному відгалуженні:

$$n_1 = \frac{n_0}{n_{\text{Б.В.}}} = \frac{1433}{37} = 39 \text{ шт.}$$

Крок вісі отворів: $t_0 = \frac{l_{\text{Б.В.}}}{n_1} = \frac{4,4}{39} = 0,1 \text{ м}$.

Для випуску повітря приймаємо один стояк – повітряник діаметром 75 мм.

9. ВИЗНАЧЕННЯ ДОЗИ ХЛОРУ І ОЗОНУ ДЛЯ ЗНЕСКОДЖЕННЯ ВОДИ

(2 години)

Мета заняття - одержать знання про методи знешкодження води, а також навички розрахунку установок для цієї цілі.

Знешкодження води на комунальних і промислових водопроводах може бути досягнуто застосуванням окислювачів (хлор і його сполуки, озон, перманганат калію та ін.), тепловим способом, дією ультрафіолетового та іонізуючого випромінювання, ультразвуком, фільтруванням.

При хлоруванні воду обробляють хлором або його препаратами - гіпохлоритом кальцію чи натрію, хлорним вапном, оксидом хлору, хлорамінами.

Найбільш часто воду хлорують концентрованим водним розчином хлору. При цьому йде гідроліз хлору по реакції



Хлорноватиста кислота HOCl підлягає дисоціації



Наявність хлорноватистої кислоти HOCl та гіпохлорит-іона OCl^- визначає бактерицидні властивості водного розчину хлору і розглядається як присутність у воді вільного активного хлору.

Вважається, що хлор вступає у взаємодію з протеїнами і аміносполуками бактерій, внаслідок чого відбувається розпад структури клітини і припинення життєдіяльності мікробів.

Доза хлору для знешкодження водизначається з таким розрахунком, щоб забезпечити повне окислення наявних в воді органічних сполук і забезпечити залишок хлору в воді 0,5 мг/л. на протязі 30 хвилин.

Хлор доставляється і зберігається в стиснутому стані в стандартних сталевих балонах, а на великих водоочисних станціях в залізничних цистернах. Дозування хлору в воду проводиться за допомогою хлораторів типів ЛОНІІ-100 та ЛК. Хлоратори та витратні балони хлору встановлюють в спеціальних приміщеннях, які називають хлораторними. Обладнання хлораторних і робота хлораторів детально описані в працях [2,3,6,8].

Для знешкодження води перспективним виявляється застосування озону, як окислювача. В відповідності з [5] для знешкодження води підземних джерел рекомендується доза озону 0,75-1 мг/л, для поверхневих вод – 1 – 3 мг/л.

Розрахунок установок для знешкодження води озонуванням детально викладений в літературі [2,6,8].

Приклади вирішення задач.

Приклад 9.1. Розрахувати хлораторну установку для станції очистки питної води продуктивністю $Q_{\text{ДОБ}}=80000$ м³/добу. Хлорування здійснюється двохступеневе.

Розрахункова витрата хлору при попередньому хлоруванні води при $D_{\text{ХЛ}}=5$ мг/л:

$$\frac{Q_{\text{ДОБ}} \times D_{\text{ХЛ}}}{1000 \times 24} = \frac{80000 \times 5}{1000 \times 24} = 16,6 \text{ кг/год};$$

- при повторному хлоруванні з урахуванням хлороемкості води $D_{\text{ХЛ}}''=1$ мг/л:

$$\frac{Q_{\text{ДОБ}} \times D_{\text{ХЛ}}''}{1000 \times 24} = \frac{80000 \times 1}{1000 \times 24} = 3,3 \text{ кг/год}.$$

Загальні витрати хлору – 19,9 кг/год чи 477,6 кг/добу. В хлораторній встановлюється 5 вакуумних хлораторів ЛОНІІ-100, продуктивністю по 10кг/год (три робочих і два резервних). З`єм хлору з одного балону $S_{\text{БАЛ}}=0,5-0,7$ кг/год.

Кількість витратних баків :

$$n_{\text{БАЛ}} = \frac{Q_{\text{ХЛ}}}{S_{\text{БАЛ}}} = \frac{19,9}{0,5} = 40 \text{ шт.}$$

Для зменшення кількості витратних балонів в хлораторній встановлюються сталеві бочки – випаровувачі ємністю 500 л, які вміщують 625кг хлору і мають габарити $D = 0,746$ м і довжину $l = 1,6$ м (поверхня $S=3,65\text{м}^2$). З`єм хлору з 1 м² поверхні сталеві бочки складає $q = 3$ кг/год, а з однієї бочки $q_{\text{Б}} = 3,65 \times 3 = 10,95$ кг/год.

В хлораторній встановлюються $\frac{19,9}{10,95} = 2$ бочки – випаровувачі.

З одного витратного балону з'єм хлору до 5 кг/год. Тоді одночасно буде працювати $\frac{19,9}{5} = 4$ витратних балонів, а за добу $\frac{477,6}{55} = 9$ шт.

В приміщенні хлораторної повинно знаходитися резервних балонів не менше 50% добового споживання. Загальна її кількість приймається – 14. При добовій витрати більше 3-х балонів хлору треба передбачити трьохдобовий запас, тобто 27 балонів.

Основний запас хлору зберігається на витратному складі, розрахованого на місячну потребу.

$$n_{\text{БАЛ.СКЛ}} = \frac{477,6 \times 30}{55} = 270 \text{ шт.}$$

Приклад 9.2. Розрахувати добову витрату озону, а також площу в плані контактної камери, якщо витрата озонуємої води $Q_{\text{ГОД}} = 1250 \text{ м}^3/\text{год}$. Доза озону максимальна $D_{\text{ОЗ}} = 5 \text{ г/м}^3$.

Максимальний розрахункова витрата озону:

$$Q_{\text{ОЗ}} = \frac{Q_{\text{ГОД}} \times D_{\text{ОЗ}}}{1000} = \frac{1250 \times 5}{1000} = 6,2 \text{ кг/год.}$$

Площа горизонтального перерізу контактної камери в плані:

$$F_K = \frac{Q_{\text{ГОД}} T}{nH},$$

де $Q_{\text{ГОД}}$ – витрата озонуємої води, $\text{м}^3/\text{год}$;

T – термін контакту озону з водою (5-10 хвилин);

n – кількість контактних камер;

H – глибина шару води в контактній камері (4,5-5,0 м).

$$F_K = \frac{1250 \times 0,1}{3 \times 4,5} = 9,2 \text{ м}^2.$$

10. РОЗРАХУНОК УСТАНОВОК ФТОРОДІРУВАННЯ ТА ДЕФТОРОДІРУВАННЯ ПИТНОЇ ВОДИ

(2 години)

Мета заняття - одержать знання про методи утримання вмісту фтору в питній воді в оптимальних межах, навчитися розраховувати фтораторні та дефтораторні установки.

Оптимальною дозою фтору в питній воді являється 0,7-1,2 мг/л. При вмісті фтору в воді більше ніж 1,5 мг/л у людини розвивається флюороз, захворювання кісток. Для запобігання цьому питну воду дефтородірують за допомогою активованого оксиду алюмінію, гідроксилапатиту, сильноосновних аніонітів, а також сорбції на свіжеприготовлених гідроксидах магнію, алюмінію, фосфату кальцію.

При вмісті фтору в питній воді нижче 0,7 мг/л у людей розвивається карієс і псується зуби. Тому при низьких концентраціях фтору у воді проводять фтородірування, додаткове дозування фторвміщуючих реагентів – кремній фториду натрію, фториду натрію, кремнійфтористу кислоту, кремнійфториду алюмінію, фториду кальцію і таке інше.

Для фтородірування питної води розроблені фтораторні установки з сатураторами; з розчинними баками; з розчинно-затворними баками; з застосуванням кремнійфтористо-водородної кислоти [2,6,8].

Приклад 10.1. Розрахувати установку для очистки води від фтору продуктивністю 500 м³/год. Вміст фтору в воді – 6 мг/л..

Площа напірного фільтру з завантаженням сорбентом:

$$f = \frac{Q_{\text{год}}}{N \times v} = \frac{500}{8 \times 6} = 10,42 \text{ м}^2,$$

де N – кількість фільтрів;

V – допустима швидкість фільтрування, м³/год;

при нормальному режимі – 6 м/год.

при форсованому – не більше 8 м/год.

Приймаємо до установлення 8 фільтрів діаметром 3400 мм. Висота шару загрузки в напірному фільтрі приймаємо:

$H = 2$ м при вмісті фтору в воді до 5 мг/л;

$H = 3$ м при вмісті фтору – 8-10 мг/л.

В якості сорбенту приймається активований оксид алюмінію.

Тривалість роботи фільтру між регенераціями:

$$T = \frac{f \times H \times E_{\text{РОБ}}}{Q_{\text{Ф}} \left(C_{\text{ПОЧ}} - \frac{C_{\text{Ф}}}{3} \right)} = \frac{10,42 \times 2 \times 900}{62,5 \left(6 - \frac{1}{3} \right)} = 51,35 \text{ ч,}$$

де f – площа фільтру;

H – висота шару сорбенту, дорівнює 2м;

$E_{\text{РОБ}}$ – робоча ємкість поглинання фтору, в даному випадку 900 г/м³;

$Q_{\text{Ф}}$ – продуктивність одного фільтру: $\frac{Q_{\text{Г}}}{N} = \frac{500}{8} = 62,5$ м³/год;

$C_{\text{ПОЧ}}$ – початковий вміст фтору, дорівнює 6 г/м³;

$C_{\text{Ф}}$ – середня концентрація фтору в кінці фільтроциклу, рівна 1 г/м³.

Приклад 10.2. Розрахувати фтораторну установку з сатураторами, якщо $Q_{\text{ДОБ}} = 24000$ м³/добу, фтор вводиться перед швидкими фільтрами, вміст фтору в початковій воді 0,35 мг/л.

Витрати насиченого розчину реагенту:

$$Q_{\text{Н}} = \frac{Q_{\text{ГОД}}}{K_{\text{Н}}} [na - (F^-)] \times \frac{100}{K},$$

де $K_{\text{Н}}$ – концентрація насиченого розчину в сатураторі, г/л;

n – коефіцієнт рівний 1 при вводі фторвміщуючого реагенту після очисних споруд і 1,1 перед ними;

a – вміст фтору в обробленій воді, рівний взимку – 1 мг/л, літом – 0,8мг/л;

K – вміст чистого фтору в сполуці, рівний для Na_2SiF_6 – 60%;

F – вміст фтору в початковій воді, мг/л.

$$Q_{\text{Н}} = \frac{1000}{4,3} [1,1 \times 1 - 0,35] \times \frac{100}{60} = 294 \text{ л/год.}$$

Площа перерізу циліндричної частини сатуратору:

$$F_{\text{Ц}} = \frac{Q_{\text{Н}}}{3600 \times V} = \frac{294}{3600 \times 0,1} = 0,81 \text{ м}^2,$$

де V – швидкість руху води в циліндричній частині, приймаємо 0,05-0,1мм/с.

Діаметр сатуратора:

$$D_c = \sqrt{\frac{4F_{ц}}{\pi}} = \sqrt{\frac{4 \times 0,81}{3,14}} = 1,0 \text{ м.}$$

Висота циліндричної частини сатуратору:

$$H_{ц} = 3,6 \times t \times v = 3,6 \times 4 \times 0,1 = 1,44 \text{ м,}$$

де t – термін перебування води в сатураторі, рівний 4 годинам (рекомендуємо до 5 годин);

Об'єм циліндричної частини:

$$W_{ц} = H_{ц} \times F_{ц} = 1,44 \times 0,81 = 1,16 \text{ м}^3.$$

Висота конічної частини:

$$H_k = \frac{1}{2}(D_c - d) \operatorname{ctg} \frac{60}{2} = \frac{1}{2}(1,08 - 0,35) \operatorname{ctg} 30^\circ = 0,63 \text{ м.}$$

Загальна висота сатуратору:

$$H_c = 1,44 + 0,63 = 2,07 \text{ м.}$$

11. РОЗРАХУНОК УСТАНОВОК ДЛЯ ЗНЕЗАЛІЗНЕННЯ ВОДИ

(2 години)

Мета заняття - одержати знання про способи вилучення з води заліза, придбати навички розрахунку установок реагентного знезалізнення води та аерацією.

Найбільш часто залізо в підземних джерелах зустрічається у вигляді бікарбонату двовалентного заліза $\text{Fe}(\text{HCO}_3)_2$.

У воді поверхневих джерел залізо знаходиться у вигляді органічних сполук, наприклад у вигляді солей гумінових та фульвокислот. Знезалізнення води для господарсько-питних цілей проводять при вмісті заліза більше ніж 0,3мг/л. знезалізнення проводять безреагентними (фізичними) та реагентними (хімічними) методами.

До безреагентних методів відносяться: аерація, "суха" фільтрація; фільтрація на каркасних фільтрах; електрокоагуляція; обробка в шарі завислого осаду та ін.

До реагентних методів відносяться: окислення, обробка вапном, коагулянтном, іонітами та інші.

Метод знезалізення вибирається згідно з [2,5] по принципу від простих методів до складних, від більш дешевих до дорогих.

При знезалізенні води аерацією двовуглекисле залізо підлягає гідролізу і окисленню до трьохвалентного стану. При аерації на градирнях, дегазаторах, контактних резервуарах, йде вилучення CO_2 і перетворення $\text{Fe}(\text{HCO}_3)_2$ та $\text{Fe}(\text{OH})_2$ в $\text{Fe}(\text{OH})_3$, а потім в бурі пластівці оксиду заліза Fe_2O_3 , які відфільтровуються на фільтрах.

Схема установки знезалізення води аерацією наведена на рис.15.

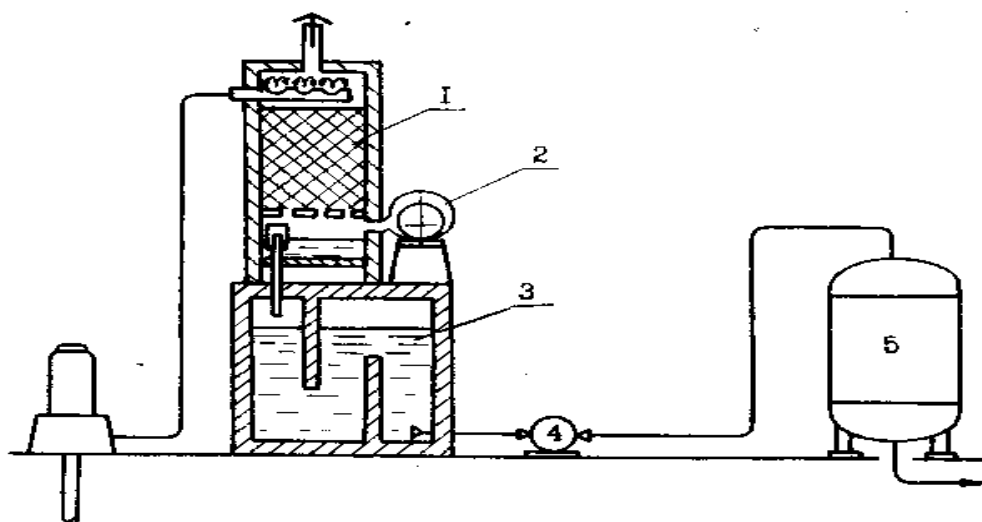


Рисунок 15 – Схема установки для знезалізення води аерацією:

- 1 - вентиляторная градирня; 2 - вентилятор; 3 - контактний резервуар;
4 - насос; 5 - напірний фільтр

Вода направляєтся на вентиляторну градирню 1, завантажену насадкою з кілець Рашига. Вентилятор 2 подає повітря назустріч потоку оброблюємої води. При цьому виділяється вуглекислота CO_2 та вода насичується киснем. Після проходження через градирню вода стікає в контактний резервуар 3, а відцільа насосом 4 вода подається в напірний фільтр 5. Після фільтрації знезалізнена вода направляєтся споживачу.

Приклади рішення задач

Приклад 11.1. Розрахувати установку знезалізнення води аерацією при потужності $Q_{\text{год}} = 420 \text{ м}^3/\text{ч}$. Вміст $\text{Fe}(\text{HCO}_3)_2 = 9 \text{ мг/л}$. Лужність 8 мг-екв/л.

Вибираємо для аерації вентиляторну градирню.

Площа вентиляторної градирні:

$$F_{\text{ГР}} = \frac{Q_{\text{ГОД}}}{W} = \frac{420}{60} = 7 \text{ м}^2,$$

де W - питома витрата води на 1 м^2 площі градирні з кільцями Рашига.

Висота шару насадки в залежності від лужності $h_{\text{к.р.}} = 4 \text{ м}$.

Потужність вентилятору подачі повітря:

$$Q_{\text{ВЕНТ}} = Q_{\text{ГОД}} \times Q_0 = 420 \times 10 = 4200 \text{ м}^3/\text{ч},$$

де Q_0 - витрати повітря на 1 м^3 оброблюємої води.

Тиск вентиляторного резервуару:

$$W_{\text{к.р.}} = \frac{Q_{\text{ГОД}} \times t}{60} = \frac{420 \times 30}{60} = 210 \text{ м}^3,$$

де $t = 30 \div 40$ хвилин перебування води в контактному резервуарі.

Габарити контактного резервуара приймаємо $5 \times 6 \times 7 \text{ м}$.

Приклад 11.2. Розрахувати установку обеззалізнення води потужністю $Q_{\text{год}} = 420 \text{ м}^3/\text{год}$ при твердості початкової води $T_{\text{к}} = 2 \text{ мг-екв/л}$, вмісту $\text{CO}_2 = 74 \text{ мг/л}$, $\text{pH} = 7$ і $t = 12^\circ\text{C}$. Кольоровість води 50 град, вміст заліза 2,7 мг/л, окислюємість 6 мг/л.

Необхідна доза вапна по CaO :

$$D_{\text{в}} = 0,64[\text{CO}_2] + [\text{Fe}^{2+}] + 6 = 0,64 \times 74 + 2,7 \times 6 = 55,06 \text{ мг/л}.$$

Доза сірчаноокислого алюмінію $D_{\text{к}} = 4\sqrt{K} = 4 \times 7,01 = 28 \text{ мг/л}$.

Доза хлору $= 0,5[\text{O}_2] = 0,5 \times 6 = 3 \text{ мг/л}$.

Навантаження на аератор-змішувач мусить бути 50-75 $\text{м}^3/\text{год}$ на 1 м^2 поверхні. Тоді площа його горизонтального перерізу дорівнює:

$$F_{\text{АЕР}} = \frac{420}{60} = 7 \text{ м}^2.$$

12. ПОВТОРНЕ ВИКОРИСТАННЯ ПРОМИВНОЇ ВОДИ

(2 години)

З метою запобігання шкоди навколишньому середовищу промивну воду очисних станцій потрібно використовувати повторно і багаторазово без скиду в джерело водопостачання бруду затриманого на очисних спорудах.

Обіг промивної води здійснюється за допомогою резервуарів промивних вод, яких на станції належить приймати не менше двох з ємкістю не менше об'єму води однієї промивки фільтру.

Відстійники промивних вод належить розраховувати виходячи з графіку надходження промивних вод, відстою і рівномірного перекачування освітленої води в змішувачі.

Термін відстою приймається дві години для станцій освітлення води і реагентного знезалізнення, термін накопичення осаду – 8 годин.

Вологість осаду приймаємо – 99%.

Осад із відстійників надходить в згущувачі, де знаходиться 30–40 хвилин.

Об'єм згущувача:

$$W_{згущ} = 1,3 \times K_{р.о.} \times W_{ос.ч.},$$

де $K_{р.о.}$ - коефіцієнт розбавлення осаду згідно п. 6.74 [5];

$W_{ос.ч.}$ – об'єм осадочної частини споруд підготовки води, м³.

В подальшому приймається рішення про накопичення осаду в накопичувачах згідно [5,с.118], або сушка його на мулових майданчиках або механічне обезводнення.

Приклад 12.1. Розрахувати обладнання установки повторного використання промивної води очисної станції потужністю 67400 м³/добу, де встановлено 5 горизонтальних відстійників з об'ємом зони накопичення осаду 141,3 м³кожний, $S_v = 430,35$ г/м³, 7 швидких фільтрів з поверхнею чарунки 33м² і $q_{пр} = 4,5$ м³/м².

Промивної води фільтрів буде $Q_{пр.ф.} = 4,5 \times 33 \times 7 \times 2 = 2079$ м³/добу

Кількість води, яка скидається з відстійників при накопиченні осаду на протязі 8 годин, буде:

$$Q_{\text{с.відст}} = 141,3 \times 3 \times 5 \times 1,5 = 3179,25 \text{ м}^3/\text{добу},$$

де 1,5 – коефіцієнт розбавлення осаду

Скид води з осадом буде:

$$Q_{\text{в.о.}} = 2079 + 3179,25 = 5258,25 \text{ м}^3/\text{добу}.$$

При середньому терміні згущення осаду в згущувачі 8 годин (5, с.119) кількість води на одну операцію $Q_{\text{зг}} = \frac{5258,25}{3} = 1753 \text{ м}^3/\text{оп.}$

Об'єм згущувачів $W_{\text{зг}} = 1,3 \times Q_{\text{зг}} = 1,3 \times 1753 = 2278,6 \text{ м}^3.$

Приймаємо 3 згущувачі з $D = 18 \text{ м}$, $H_{\text{сер}} = 35 \text{ м}$, $W_{\text{зг}} = 890 \text{ м}^3.$

При варіанті скиду осаду в накопичувач [5, с.119]:

$$W_{\text{НАК}} = \left[\frac{0,876 q_{\text{год}} C_{\text{в}}}{\frac{1}{(100-P)\rho_{\text{ос1}}} + \frac{1}{(100-P)\rho_{\text{ос2}}}} \right] = \left[\frac{0,876 \times \frac{67400}{24} \times 430,35}{\frac{1}{(100-70)1,2} + \frac{1}{(100-70)1,2}} \right] = 19 \text{ м}^3/\text{год}.$$

$19 \text{ м}^3/\text{год} \times 365 \times 24 = 166933 \text{ м}^3/\text{рік}.$

ОФОРМЛЕННЯ ГРАФІЧНОГО МАТЕРІАЛУ ТА РОЗРАХУНКОВО-ПОЯСНОВАЛЬНОЇ ЗАПИСКИ

Об'єм та склад графічної частини

Об'єм графічної частини проекту – два стандартних листа формату А1.

На першому листі треба розмістити:

- генплан ділянки станції обробки води з нанесенням на нього технологічних, підсобних та обслуговуючих споруд, необхідних для нормальної роботи очисної станції, а також інженерних мереж;
- висотну та технологічну схему споруд станції;
- експлікацію споруд до генплану, висотної та технологічної схем;
- умовні позначення трубопроводів до генплану, висотної та технологічної схем.

На другий лист потрібно нанести:

- плани поверхів технологічної частини очисної станції, на яких показати реагентне господарство, змішувачі, камери пластівцеутворення, відстійники чи освітлювачі із завислим осадом, фільтри, хлораторні та ін.;
- розрізи (поперечний та поздовжній) по фільтрам, відстійникам чи освітлювачам із завислим осадом, змішувачам, реагентному господарству та ін.;
- експлікацію основних технологічних і підсобних приміщень та споруд;
- умовні позначення технологічних трубопроводів, арматури і їх нумерацію в послідовності технологічного процесу (позначенні і нумерація повинні бути єдині на планах та розрізах).

Проектування генплану

На генплані станції приводять положення основних та допоміжних споруд: складів реагентів, фільтруючих та інших матеріалів, ємностей зберігання розчинів реагентів, споруд для обробки промивних вод, піскового господарства, електричних підстанцій, котельних та ін. На цьому ж листі

наносяться всі основні шляхи та комунікації – дороги, канали, лінії електропередачі, а також відображаються заходи по благоустрою та озелененню майданчика.

Основні очисні споруди в залежності від потужності станції можуть розташовуватись відокремленим блоком або об'єднуватись в один. Хлораторну на генплані розміщують в нижній точці станції на відстані не менше 30м від будов.

Всі трубопроводи, що розташовані на генплані, маркують згідно стандартів з використанням наступних позначень:

В7 – водоводи сирієї води; В8 – водоводи фільтрованої води; В7 – обвідний трубопровід; В4 – трубопровід промивної води; В5 – зворотний трубопровід промивної води; В1 – господарсько-протипожежний водопровід; К3 – система промислового водовідведення; К1 – система побутового водовідведення; Т1 – тепломережа; І – високовольтний кабель.

Умовне позначення трубопроводу складається з умовного графічного позначення трубопроводу (у вигляді лінії) та літерно-цифрового позначення, що характеризує призначення та вид рідини, що транспортується.

Помітні ділянки трубопроводу, що проектується, позначають суцільною основною лінією, що відповідає його осі, непомітні (підземні, в перекритих каналах і т.п.) – штриховою лінією тієї ж товщини. На генплані вказують розміри всіх споруд в метрах з точністю до 0,1. Дають прив'язку трубопроводів до будов очисної станції.

Висотні позначки на висотній схемі проставляються в метрах з точністю до 0,01.

Креслення виконують олівцем або тушшю з обмивкою генплану в масштабах, загальноприйнятих при реальному проектуванні.

Будівельні креслення

Плани та розрізи будов, які проектуються, виконують у відповідності до загальних правил виконання креслень.

При розробці проектів станції очистки води повинно передбачатися блокування в одній будові приміщень, пов'язаних загальним технологічним

процесом: реагентного господарства, освітлювачів, фільтрів, насосних станцій, електроустроїв, підсобних та побутових приміщень і т.п.

Заглиблені приміщення повинні сполучатися з наземними частинами та виходами з будов по відкритим сходам шириною не менше 0,7 м та кутом нахилу не більше 45°. Для приміщень довжиною 12 м та менше допускається устрій сходів з кутом нахилу не більше 60°. Для переходів через труби, а також для підйому до окремих майданчиків у засувок допускається застосовувати сходи шириною 0,6 м з кутом нахилу 60° та більше, а також стрем'янки.

Розміри прямокутних та діаметри круглих в плані ємкісних споруд приймаються кратними 3, а по висоті – 0,6 м. При довжині або діаметрі споруд до 9 м допускається приймати розміри прямокутних споруд кратними 1,5, круглих – 1 м.

Виконуючи плани та розрізи будов, необхідно враховувати, що при суцільному плануванні будова повинна мати як можна більше прості форми: в плані – прямокутну (без зигзагів та зайвих кутів), в розрізі – мінімум перепадів висот.

Згідно будівельним нормам і правилам розміри прольотів та шагів колон одноповерхових будов потрібно призначати кратними 6 м (в окремих випадках допускається приймати прольоти 9 м), а розміри прольотів багатопверхових будов – кратними 3 м, шаги колон – кратним 6 м.

Висота (від полу до низу несучих конструкцій покриття на опорі) одноповерхових будов та поверхів багатопверхових будов потрібно призначати кратними 0,6 м, та не менше 3 м.

Якщо будова не має особливостей підземної частини (підвали, приямки, канали, лотки і т.п.), що повинні бути ув'язана з конструкцією фундаментів, фундаменти на плані та розрізах можна не зображати.

Необхідно дотримуватись правил умовних графічних позначень основних будівельних та конструкційних матеріалів, передбачених стандартами.

Правила оформлення розрахунково-пояснювальної записки

Об'єм розрахунково-пояснювальної записки складає 40-50 сторінок. Вона повинна містити: титульний лист; завдання на проектування; зміст; перелік скорочень, символів та спеціальних термінів з їх визначенням (якщо їх більше 20); вступ; основну частину; список літератури; додатки.

Основна частина включає в собі наступні підрозділи:

- 1) вибір методу та переліку споруд по обробці води;
- 2) розрахунок висотної схеми;
- 3) вхідні камери (мікрофільтри), якщо вони потрібні;
- 4) реагентне господарство: визначення доз реагентів; склади реагентів; вибір типу та розрахунок дозаторів; вибір типу та розрахунок змішувача; вибір типу та розрахунок камер пластівцеутворення;
- 5) розрахунок відстійників (освітлювачів зі зваженим осадом);
- 6) розрахунок фільтрів (контактних освітлювачів): визначення площі та числа фільтрів; розрахунок дренажного устрою; розрахунок жолобів; промивка фільтрів; підбір насосів (або ємностей для промивних вод);
- 7) знезаражування води: вибір методу знезараження; розрахунок дози реагенту; підбір апаратури; розрахунок складських приміщень;
- 8) розрахунок резервуарів чистої води;
- 9) конструктивне рішення станції очистки;
- 10) техніко-економічний розрахунок.

Загальними вимогами до пояснювальної записки являються: чіткість викладення, логічна послідовність викладення матеріалу, єдність термінів в межах проекту та їх відповідність прийнятим в науково-технічній літературі.

Пояснювальна записка повинна бути оформлена на одній стороні паперу формату А4 (210×297) без рамок. Текст розрахунково-пояснювальної записки повинен бути написаний від руки чорнилами (пастою) чорного, синього або фіолетового кольору.

СПИСОК РЕКОМЕНДОВАНОЇ ЛІТЕРАТУРИ

1. Глінка Н.Л. Задачі і вправи по загальній хімії. - М.; Л.: Химия, 1966, - 107с.
2. Клячко В.А., Апельцин И.Э. Очищення природних вод. - М.: Стройиздат, 1971. - 580 с.
3. Кульский Л.А., Гороновський И.Т. Довідник по властивостях, методам аналізу і очищенню води: В 2 т. - Київ: Наукова думка, 1980.- 204с.
4. ГОСТ 2874-82. Вода питна. - М.: Видавництво стандартів, 1981. - 8 с.
5. СНиП 2.04.02-84. Водоснабжение. Наружные сети и сооружения / Госстрой СССР - М.: Стройиздат, 1985. - 131с.
6. Кожин В.Ф. Очистка питьевой и технической воды. Примеры и расчеты. М.: Стройиздат, 1971. - 304с.
7. Кургаев Е.Ф. Основы теории расчета осветлителей - М: Госстройиздат. 1962. - 82с.
8. Кастальский А.А., Минц Д.М. Подготовка воды для питьевого и промышленного водоснабжения. - М.: Высш.шк., 1962. - 368 с.
9. Тугай А.М., Терновцев В.Е. Водоснабжение. Курсовое проектирование. - Киев. Высш.шк., 1980. - 90с.