

Тема 7. Алгоритмізація режимів водопостачання

1. Особливості алгоритмізації при розрахунках гідравлічних комплексів.
2. Алгоритми розрахунку добових витрат води на різні потреби.
3. Алгоритм розрахунку режиму добового водоспоживання.

1. Алгоритм - це точне описання якогось обчислювального процесу або будь-якої іншої послідовності дій. Визначення головних характеристик гідравлічних комплексів базується на використанні відповідних питомих норм таких, як втрати напору на одиницю довжини трубопроводу, витрати води на одного мешканця в одиницю часу і т.п. Крім того, загальні характеристики для комплексу визначаються частіше всього як результат складання відповідних показників для окремих районів. Тому алгоритми визначення головних характеристик гідравлічних комплексів базуються на загальних принципах, які зводяться до того, що вони визначаються спочатку для окремих районів, а потім в циклічному процесі знаходяться для системи в цілому.

В водопровідних мережах для визначення дійсних витрат води і втрат напору в лініях використовуються методи наближення, які також базуються на циклічних процесах. Циклічним процесом описуються і оптимізаційні розрахунки об'ємів регулюючих ємностей.

Розрахунки, які приходиться виконувати при аналізах особливостей роботи гідравлічних комплексів, вимагають багаторазового повторення однотипних операцій, тобто, за своєю суттю вони також являються циклічними процесами.

Таким чином, більшість розрахунків, які треба виконувати при аналізах гідравлічних комплексів, базуються на циклічних алгоритмах тієї чи іншої складності.

2. Алгоритми розрахунку добових витрат води на різні потреби

Для систем водопостачання міста необхідно знати добові витрати води на наступні потреби:

- господарсько-питні потреби населення;
- поливка вулиць і зелених насаджень;

- господарсько-питні потреби робочих на виробництві;
- прийом душу на виробництві;
- виробничі потреби;
- пожежогасіння.

Добові витрати на кожний з цих видів потреб можна визначити за формулою:

$$\overline{Q}_i = q_i \times N_i,$$

де q_i - питома витрата води на i -ті потреби;

N_i - кількість відповідних одиниць, для яких встановлені питомі витрати води (для господарсько-питних потреб населення і робочих на виробництві це буде кількість населення чи робочих; для витрат на поливку - це кількість населення чи відповідна площа, яка поливається; для витрат на душ - це розрахункова кількість душових сіток; для витрат на виробничі витрати - це добова продуктивність підприємства в одиницях продукції, яка випускається, або в їх вартості; для витрат на пожежогасіння - це розрахункова кількість пожеж).

Таким чином, в принципі алгоритми для визначення середньодобових витрат будуть подібними, але при їх складанні для спрощення розрахунків необхідно враховувати також необхідність знання цих витрат для окремих районів міста, а також витрати в добу з мінімальним та максимальним водоспоживанням. Для промислових підприємств необхідно також знати витрати в кожен змін. З врахуванням цих особливостей і розроблені алгоритми для визначення відповідних витрат.

На рис.7.1 приведено алгоритм для визначення добових витрат на господарсько-питні потреби населення міста.

В цьому алгоритмі визначення витрат в максимальному і мінімальну добу передбачено за формулами

$$Q_{i \text{ макс}} = \overline{Q}_{i0} \times K_{i0 \text{ макс}},$$

$$Q_{i \text{ мін}} = \overline{Q}_{i0} \times K_{i0 \text{ мін}},$$

а відповідні витрати для міста в цілому визначаються за формулами

$$\overline{Q}_{1m} = \sum_1^{NR} \overline{Q}_{i0},$$

$$Q_{1d \max} = \frac{\sum_{i=1}^{NR} Q_{id \max}}{1},$$

$$Q_{1d \min} = \frac{\sum_{i=1}^{NR} Q_{id \min}}{1}.$$

Як видно з алгоритму, розрахунок для кожного району міста ведеться послідовно:

- спочатку визначаються середня, максимальна і мінімальна добові витрати для першого району;
- потім вони визначаються для другого району і в відповідних чарунках пам'яті машини нагромаджуються шляхом складання з відповідними величинами першого району;
- цикл повторюється до перебору всіх районів міста;
- друкуються величини середніх, максимальних і мінімальних витрат для кожного району і міста в цілому.

Алгоритм реалізовано в програмі під назвою **Rashoz.for**.

На рис.7.2 приведено алгоритм розрахунку витрат води на поливання вулиць і зелених насаджень, виходячи з питомої витрати на одного мешканця. При цьому витрати на поливку силами двірників і машинами визначаються роздільно в кожному районі за формулами

$$Q'_{id \text{ дв}} = 0,4 q_i N_i / 1000,$$

$$Q''_{id \text{ м}} = 0,6 q_i N_i / 1000.$$

Після чого знаходиться загальна витрата на полив в районі

$$Q_{id} = Q'_{id \text{ дв}} + Q''_{id \text{ м}}.$$

Загальні витрати в окремих районах і по місту в цілому визначаються нагромадженням в відповідних чарунках пом'яті машини обчислених для кожного району величин за формулами

$$Q'_{2d} = \sum_{i=1}^{NR} Q'_{id}, \quad Q''_{2d} = \sum_{i=1}^{NR} Q''_{id}, \quad Q_{2d} = \sum_{i=1}^{NR} Q_{id}.$$

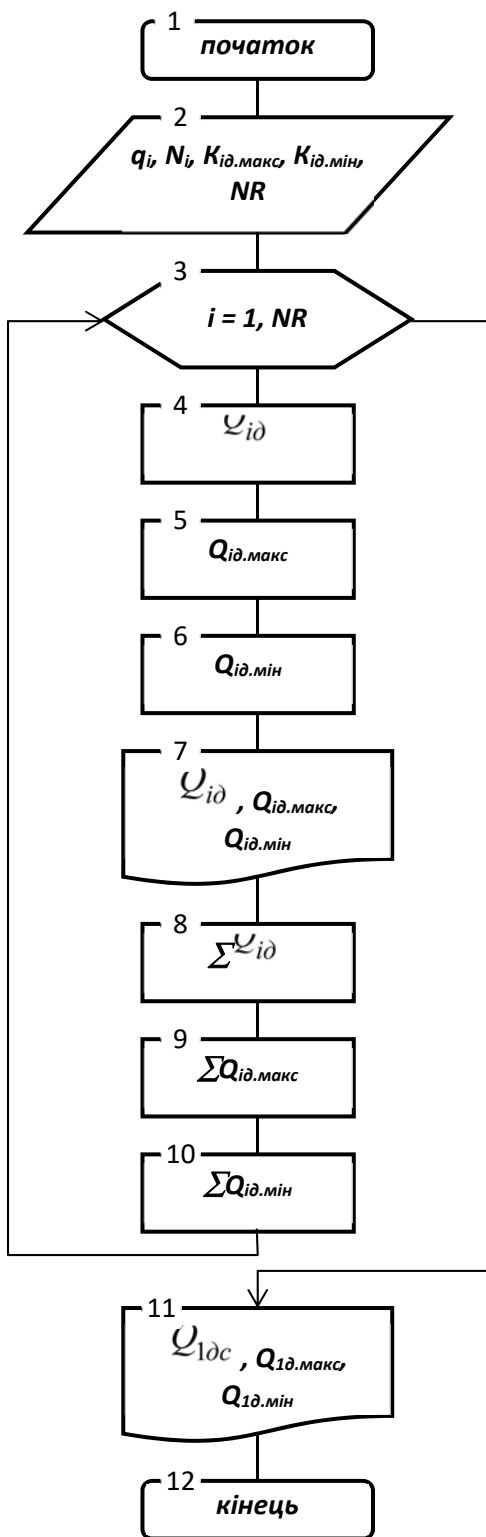


Рисунок 7.1 - Блок-схема розрахунку витрат води на господарсько-питні потреби міста

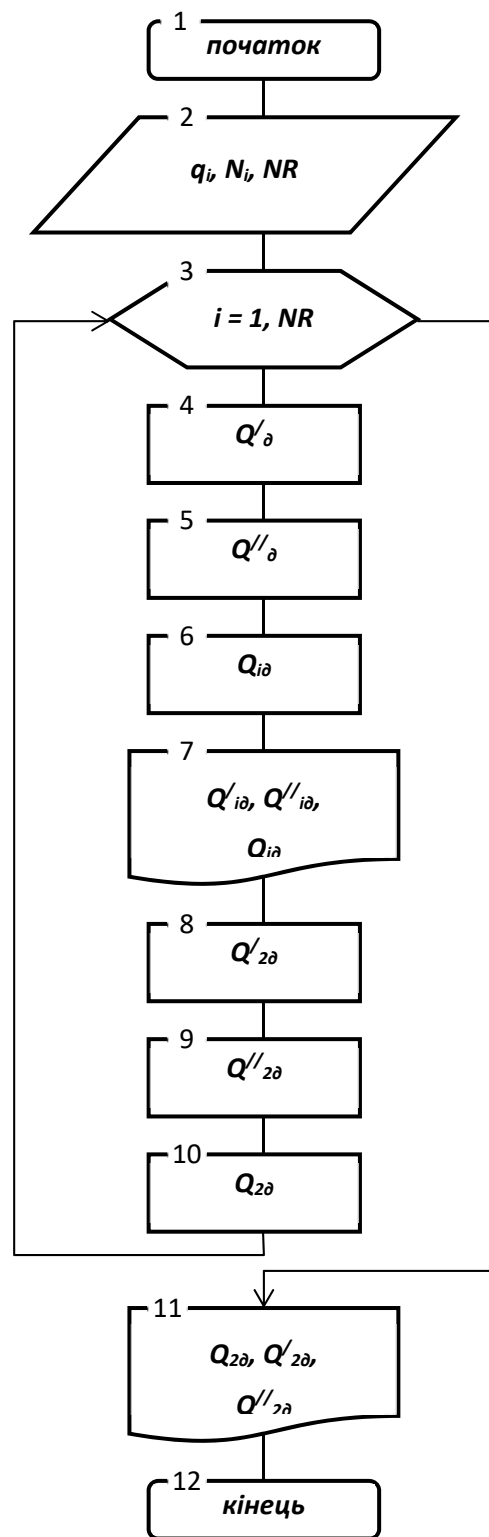


Рисунок 7.2 - Блок-схема розрахунку добових витрат води на поливку по питомій витраті на 1 мешканця

Блок-схема, яка приведена на рис. 29, реалізована в програмі під назвою **Raspoll.for**.

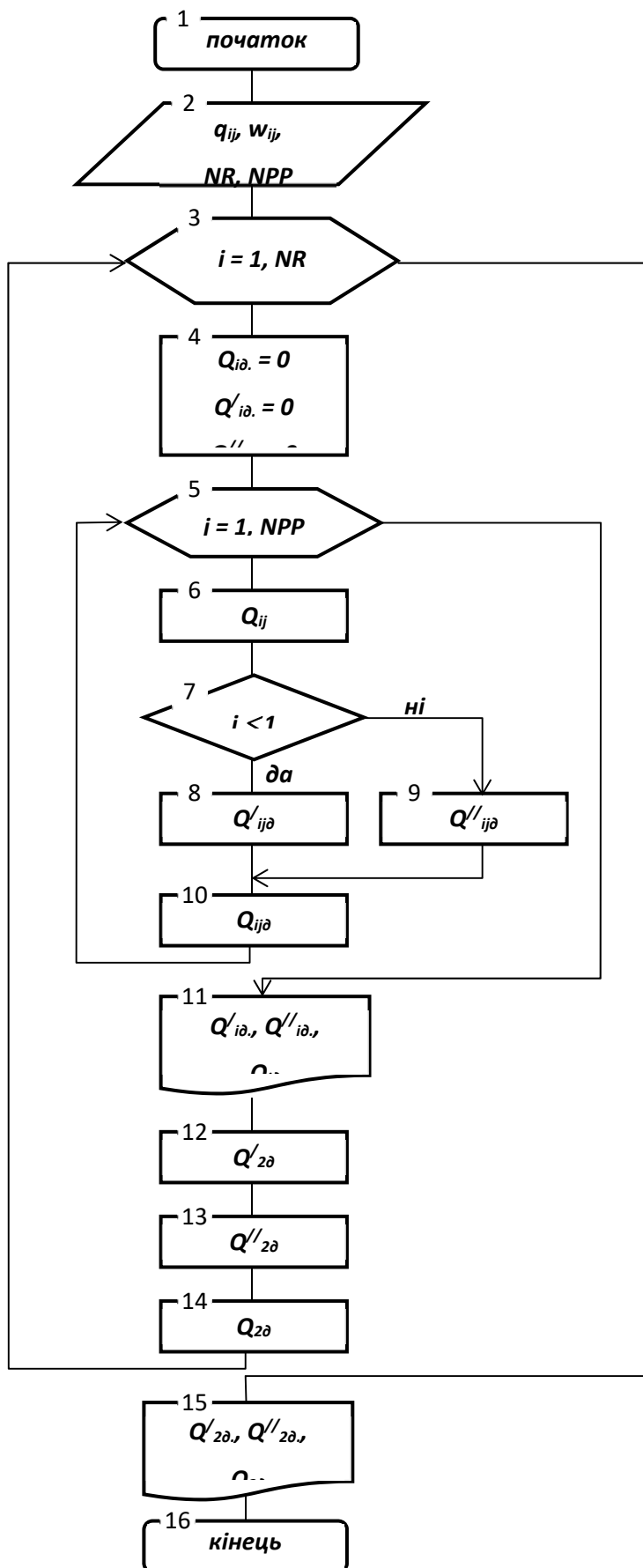


Рисунок 7.3 - Блок-схема розрахунку добових витрат води на поливку по питомій витраті на 1 м²

Блок-схема розрахунку добових витрат води на поливку вулиць і зелених насаджень на основі питомих витрат по площам, які поливаються, приведена на рис.7.3.Згідно з цим алгоритмом обчислюються і виводяться до друку такі ж величини, як і в попередньому випадку. Особливістю алгоритму являється те, що процес обчислення в ньому організується за схемою алгоритмів із структурою вкладених циклів. Блок-схема включає внутрішній цикл з параметром який змінюється по кількості площ, які поливаються, від 1 до NPP. Цей цикл забезпечує обчислення добових витрат окремих районів міста з фіксацією витрат води силами двірників і машинами. При цьому використовуються формули:

$$Q'_{ijd} = \sum_{j=1}^2 m_{ij} q_{ij} w_{ij}, \quad \text{для } j \leq 2$$

(відповідає поливці машинами),

$$Q_{ij\delta}'' = \sum_{j=3}^{NR} Q_{ij} \quad \text{для } j > 2$$

(відповідає поливці вручну).

$$Q_{ij\delta} = Q'_{ij\delta} + Q''_{ij\delta},$$

де m_{ij} - кількість поливок;

q_{ij} - питома витрата води на 1м^2 ;

w_{ij} - j -а площа, що поливається, в i -му районі;

$Q'_{ij\delta}$ - добова витрат води на поливку механізованим способом;

$Q''_{ij\delta}$ - те ж силами двірників;

$Q_{ij\delta}$ - добова витрата води на поливку в i -му районі.

Для того, щоб розділити механізовану і ручну поливки, при вводі вихідних даних необхідно спочатку вводити механізовану поливку, а потім ручну.

Втрати $Q'_{ij\delta}$, $Q''_{ij\delta}$, $Q_{ij\delta}$ записуються машиною в окремі чарунки, в яких проводиться нагромадження витрат всіх районів для одержання добових витрат на поливку машинами і силами двірників для міста в цілому, використовуючи залежності

$$Q'_{2\delta} = \sum_1^{NR} Q'_{ij\delta},$$

$$Q''_{2\delta} = \sum_1^{NR} Q''_{ij\delta},$$

$$Q_{2\delta} = Q'_{2\delta} + Q''_{2\delta},$$

де $Q'_{2\delta}$ - витрата на поливку в місті машинами;

$Q''_{2\delta}$ - те ж саме двірників;

$Q_{2\delta}$ - те ж для міста в цілому.

Алгоритм реалізовано в програмі **Raspol2.for**.

Блок-схема розрахунку добових витрат води на господарсько-питні потреби робочих на промислових підприємствах приведена на рис. 31. Алгоритм дозволяє визначити і надрукувати добові витрати води в гарячих та холодних

цехах окремо в кожній зміні, загальні зміни витрати кожного промислового підприємства, сумарні витрати води в гарячих і холодних цехах всіх підприємств і по місту в цілому.

Блок-схема включає 2 цикли: *внутрішній* і *зовнішній*. Внутрішній цикл забезпечує визначення витрат по змінам на кожному підприємстві і по видам цехів. Цей цикл керується параметром , який відповідає кількості змін на підприємствах. При цьому використовуються формули

$$Q_{zjzm} = 0,045 N_{zjj} ,$$

$$Q_{xjzm} = 0,025 N_{xjj} ,$$

$$Q_{jzm} = Q_{zjzm} + Q_{xjzm} ,$$

$$Q_{i\partial} = \sum_1^{NZ} Q_{jz\partial} ,$$

$$Q_{z\partial} = \sum_1^{NZ} Q_{zjzm} ,$$

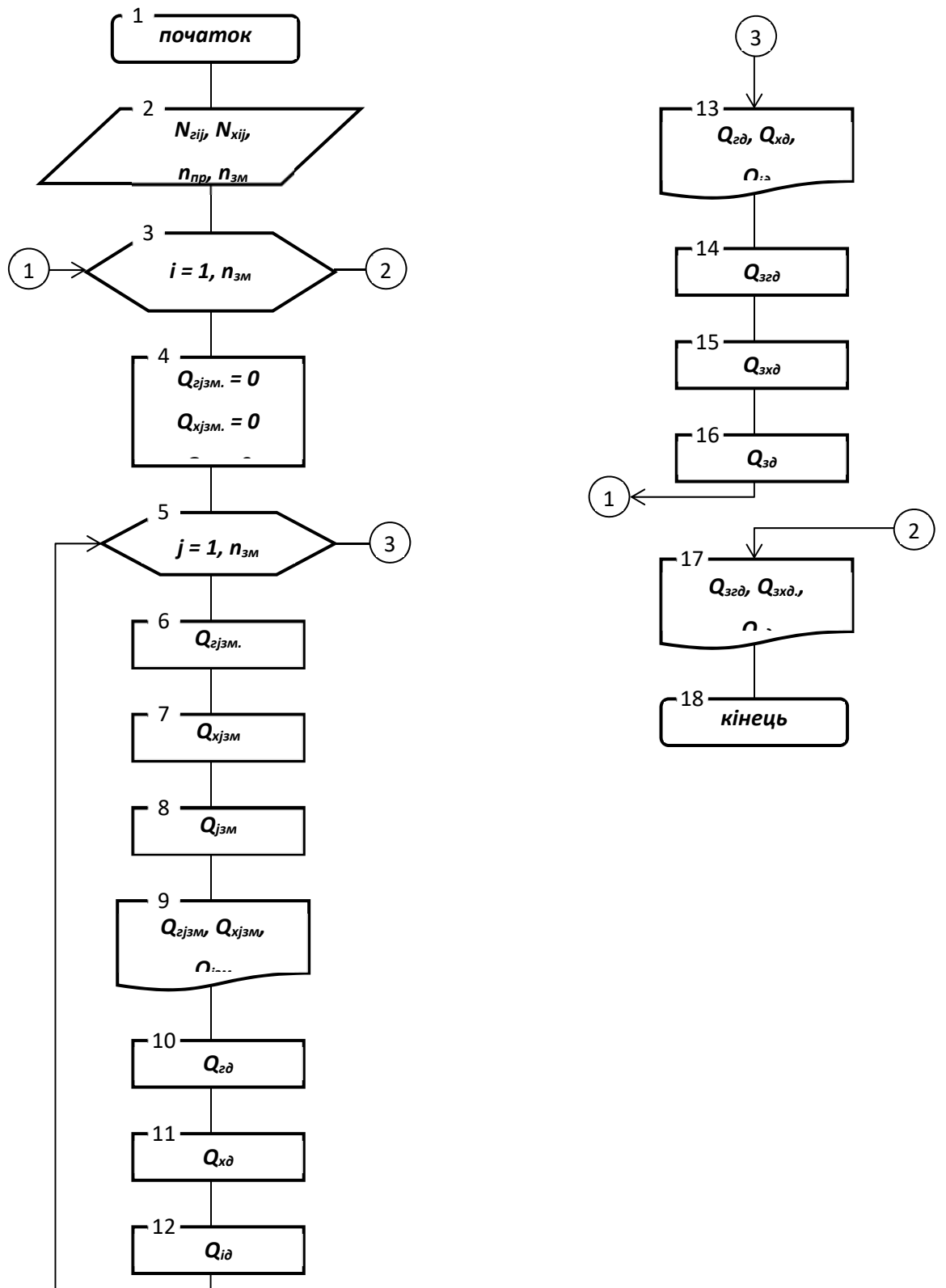


Рисунок 7.4 - Блок-схема розрахунку витрат на господарсько-питні потреби робочих промислових підприємств

$$Q_{x\partial} = \sum_1^{NZ} Q_{xjz\partial}$$

де $Q_{zjz\partial}$ і $Q_{xjz\partial}$ - витрата в гарячому і холодному цехові підприємства, яке розглядається;

$Q_{jz\partial}$ - загальна витрата в j -й зміні підприємства, яке розглядається;

$Q_{j\partial}$ - добова витрата для j -го підприємства;

$Q_{z\partial}$ і $Q_{x\partial}$ - добові витрати в гарячих і холодних цехах підприємства відповідно;

NZ - кількість змін роботи.

В зовнішньому циклі передбачається визначення добових витрат по місту в цілому і по видам цехів. Цей цикл керується параметром , який відповідає кількості підприємств в місті. Сумарні витрати визначаються за формулами

$$Q_{z\partial} = \sum_1^{n_{np}} \sum_1^{n_{z\partial}} Q_{zjz\partial}$$

$$Q_{x\partial} = \sum_1^{n_{np}} \sum_1^{n_{z\partial}} Q_{xjz\partial}$$

$$Q_{\partial} = Q_{z\partial} + Q_{x\partial}$$

де $Q_{z\partial}$, $Q_{x\partial}$, Q_{∂} - витрата в гарячих, холодних цехах і всього по місту в цілому відповідно.

Алгоритм реалізовано в програмі **Hozprom.for**.

3. Розрахунок добового режиму водоспоживання ведеться у формі таблиці сумарного водоспоживання. Але при його розрахунку на ЕОМ складати таку таблицю немає необхідності тому, що в подальшому не вся інформація, яка в ній є, використовується. Тому буде достатньо, якщо на основі розрахунку ЕОМ буде видаватися тільки інформація, яка необхідна для подальшого розрахунку мереж.

Алгоритм розрахунку повинен забезпечувати одержання такої інформації:

- сумарна добова витрата міста;
- погодинні витрати води міста в м^3 і %;
- середні, мінімальні, максимальні годинні і секундні витрати води містом;
- номери годин з мінімальним та максимальним водоспоживанням;
- розрахункові рівномірно розподілені витрати для годин максимального і мінімального водоспоживання для різних районів міста;
- зосереджені витрати промислових підприємств міста в години максимального та мінімального водоспоживання.

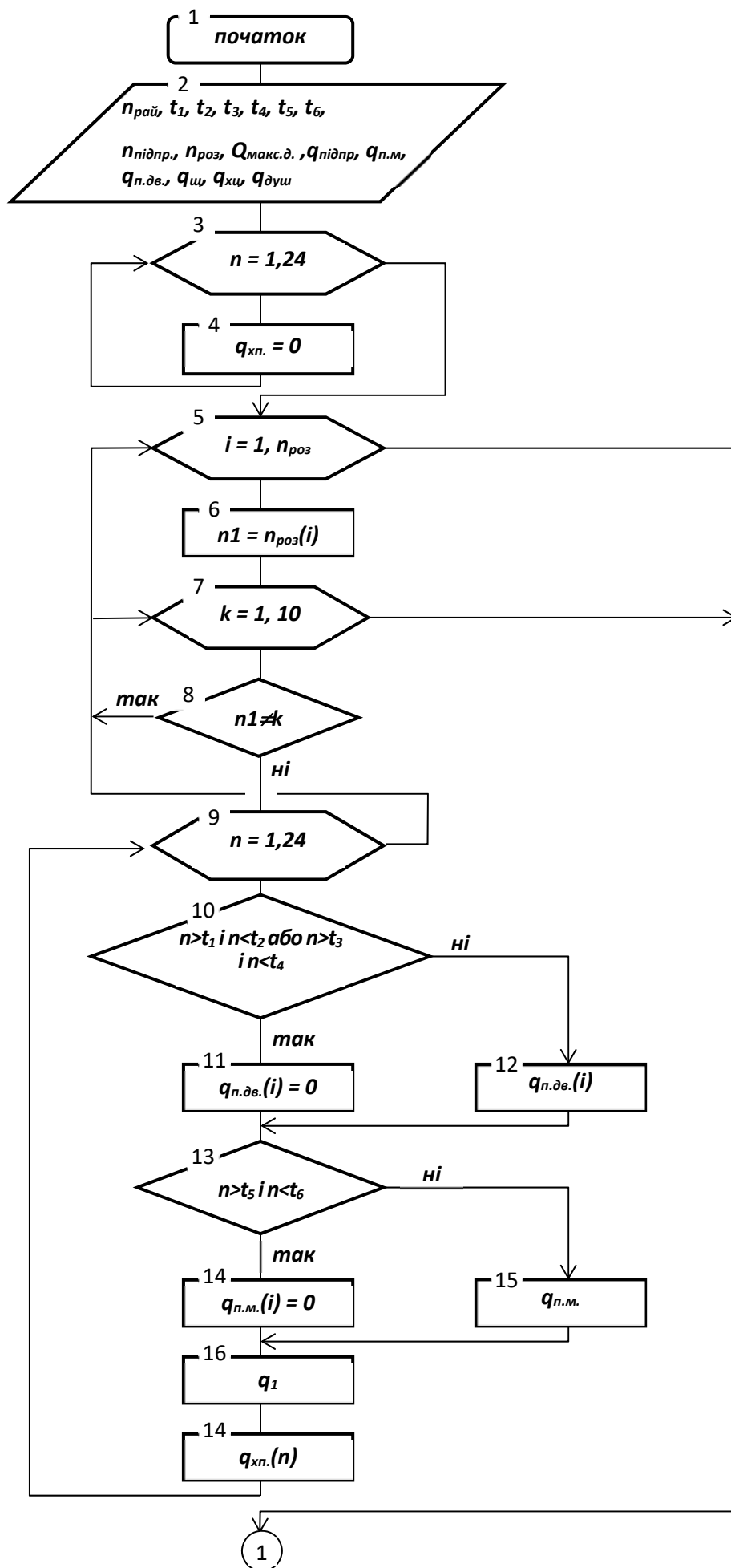
Алгоритм розрахунку режиму водоспоживання міста приведено на рис.

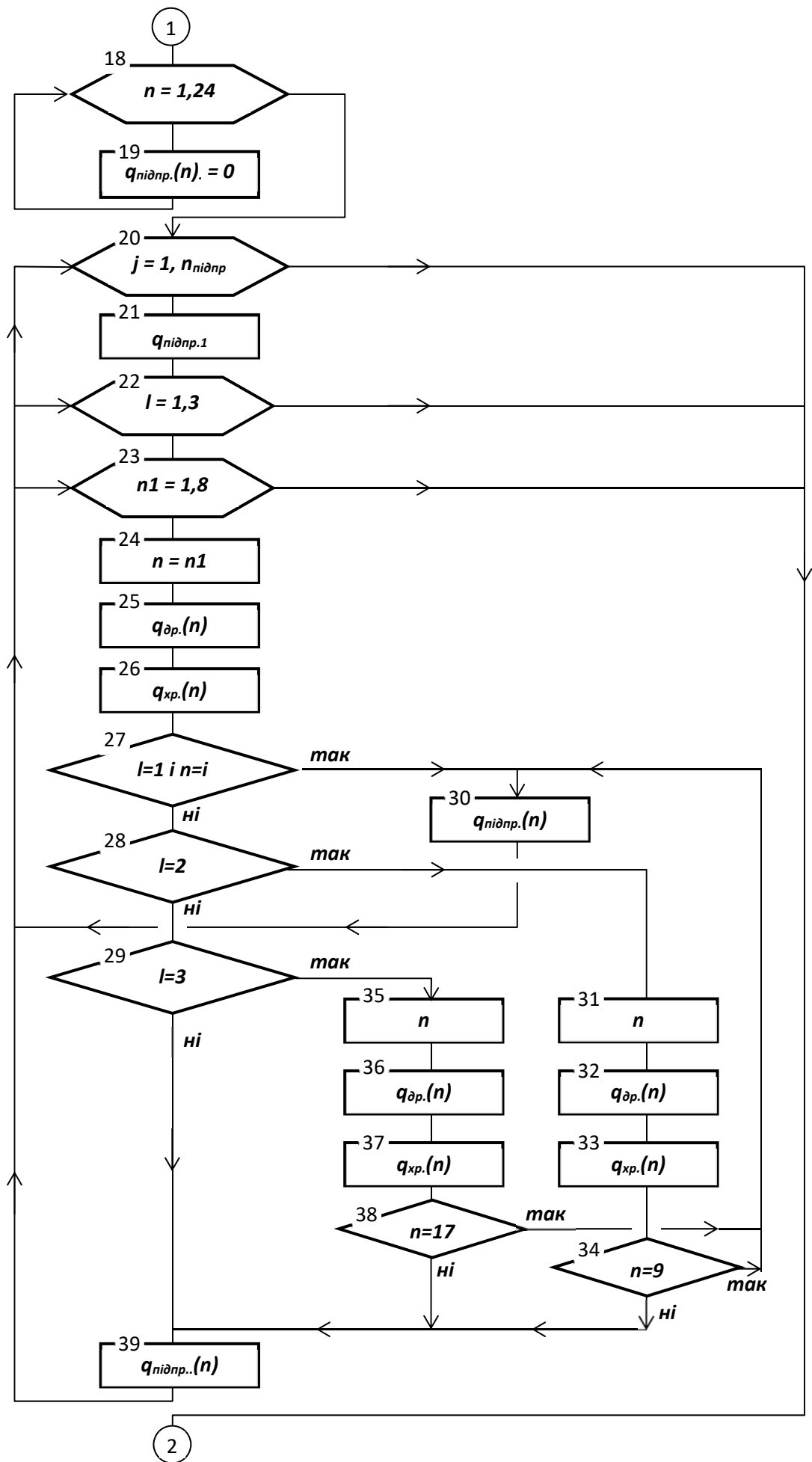
32.

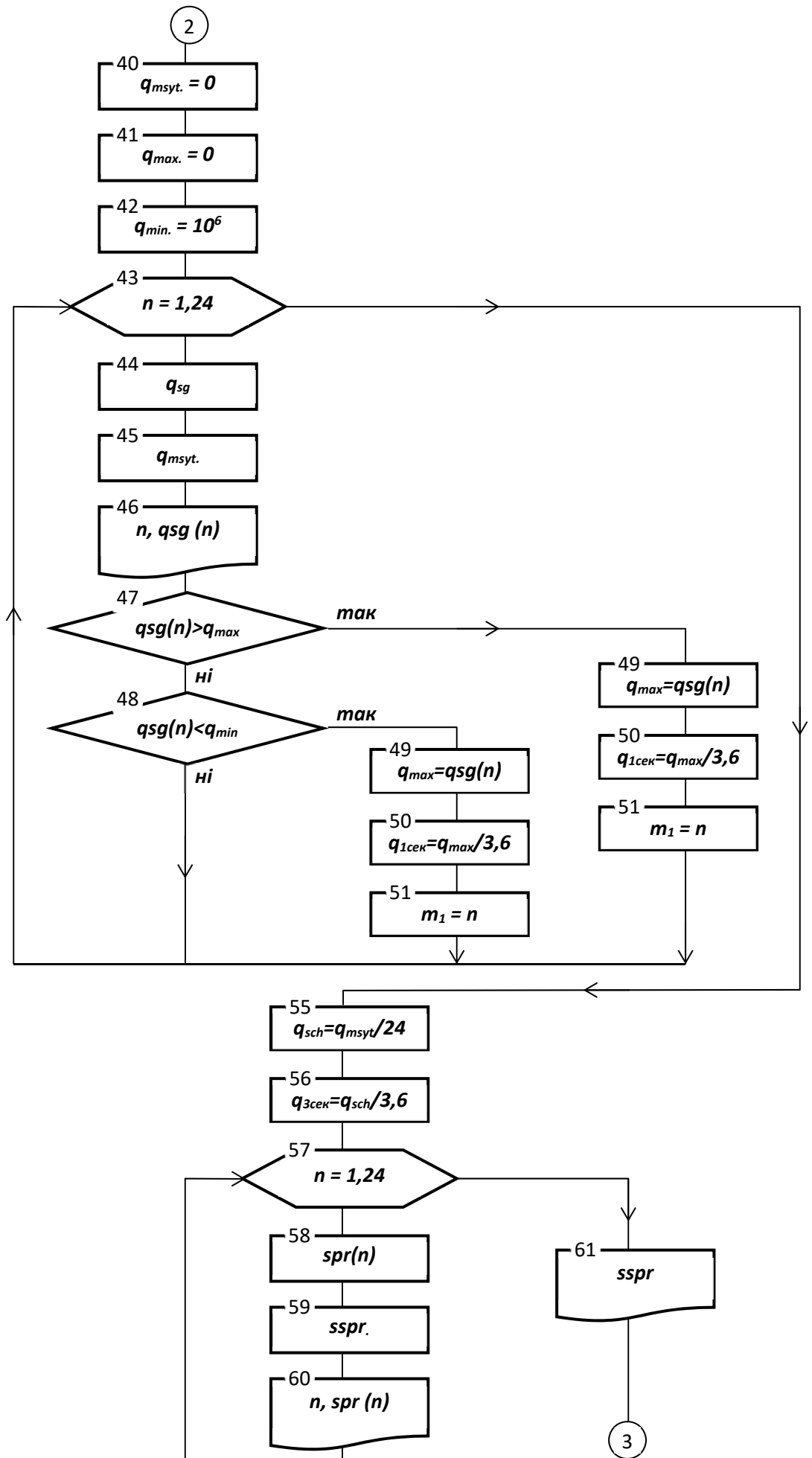
Визначення погодинних витрат води в місті в м^3 організовано в блоках **3-46**. При цьому максимальна добова витрата на господарсько-питні потреби міста розподіляється по годинах доби відповідно до міста - аналогу, яке задається в вихідних даних номером розподілу відповідно до коефіцієнту годинної нерівномірності. Годинні витрати промислових підприємств визначаються на основі витрат в холодних і гарячих цехах в зміну шляхом їх відповідного розподілу за відсотками, які записані в програмі. Витрати на душ задаються в вихідних даних. Витрати на виробничі потреби приймаються як середні за 24 години.

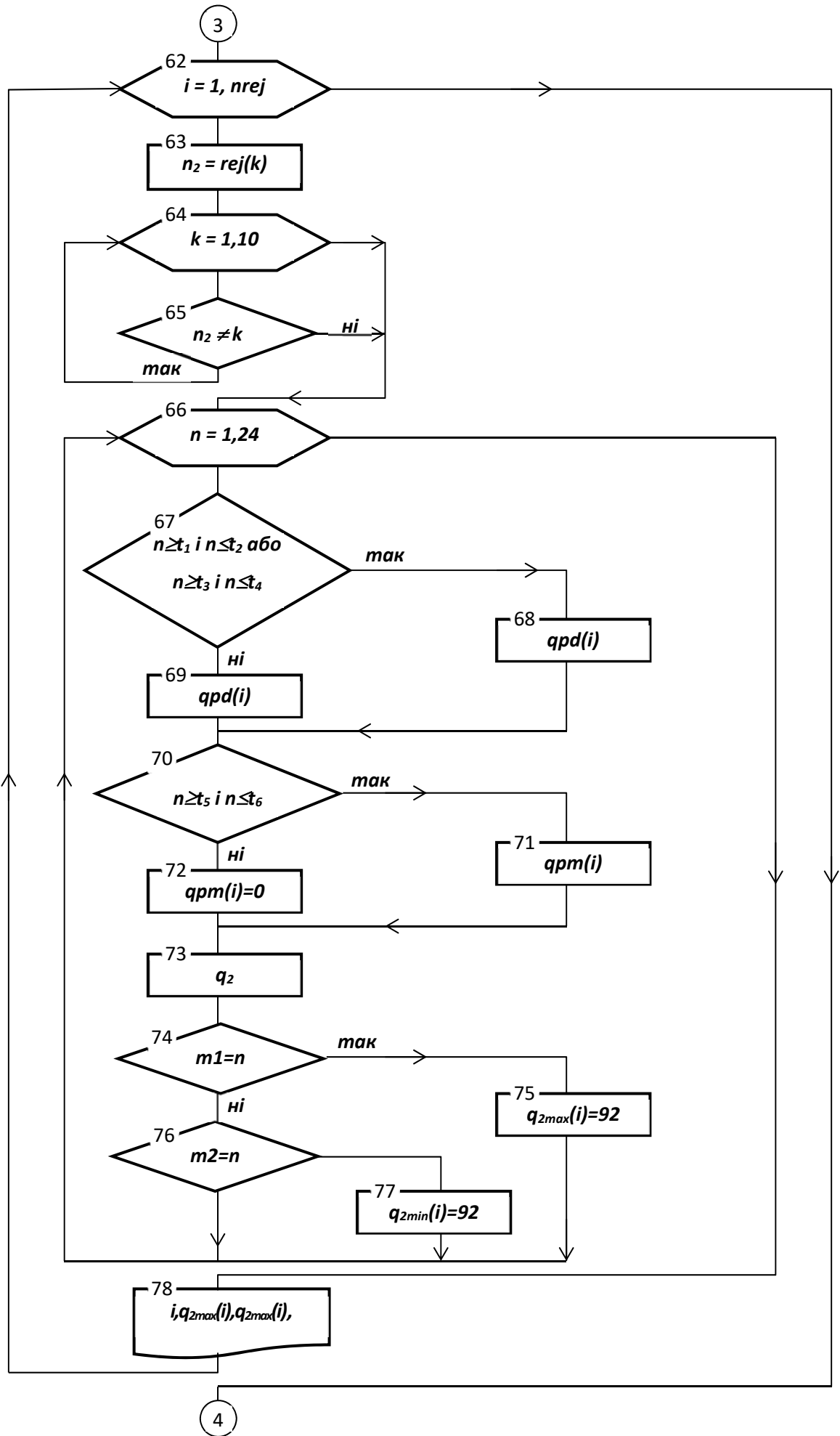
В блоках **41-56** визначаються витрати в максимальну, середню і мінімальну години, а також номери максимальної і мінімальної години. Для проектування режиму роботи насосної станції II підйому алгоритмом

передбачається в блоках **57-61** визначення погодинного розподілу добової витрати в відсотках як співвідношення годинних витрат до максимальної добової.









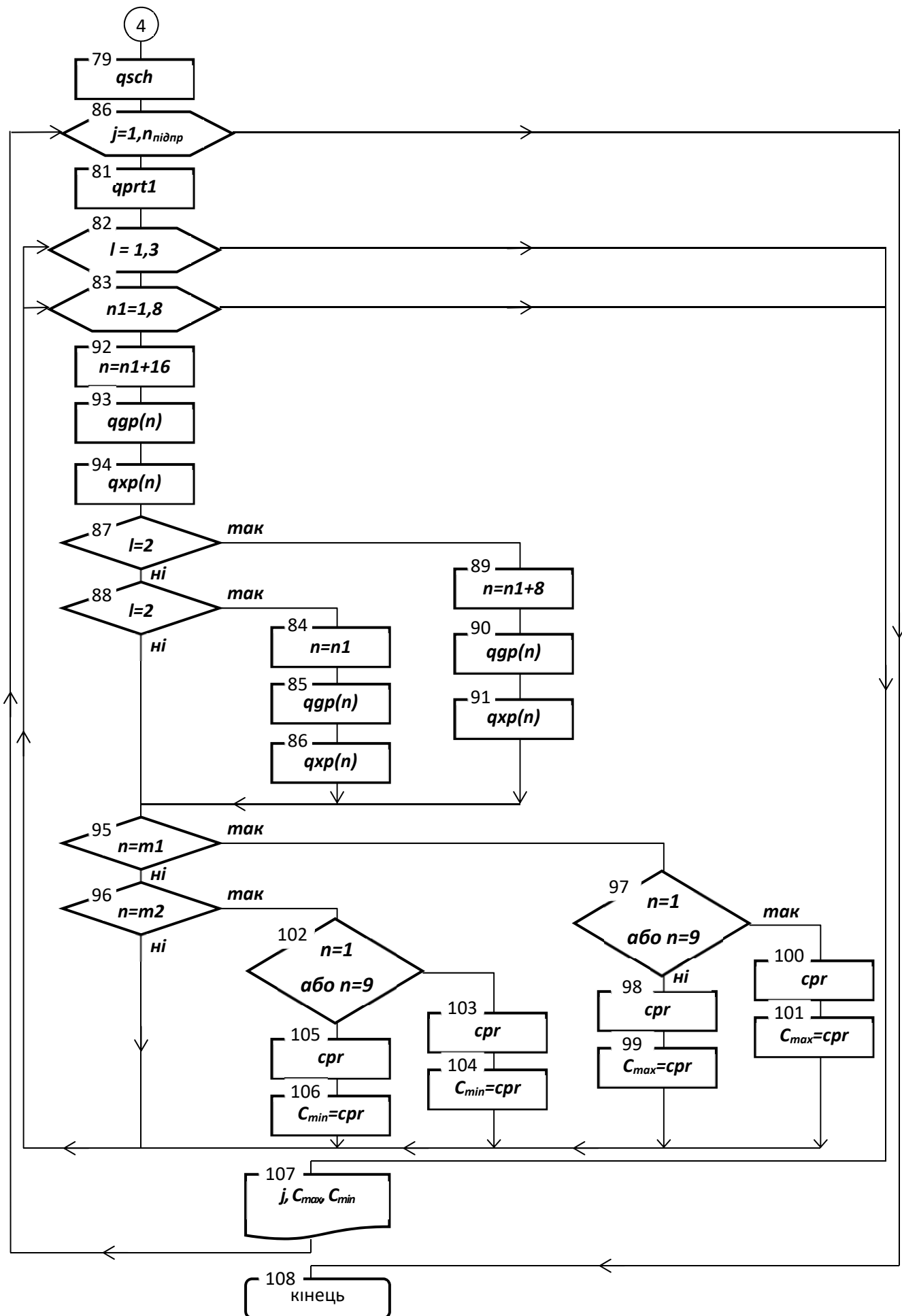


Рисунок 7.5 - Блок-схема розрахунку режиму добового водоспоживання міста

В блоках **62-77** організовано визначення максимальних і мінімальних витрат, які рівномірно розбираються з мережі в кожному з районів міста. В них спочатку знаходиться необхідний розподіл за годинами максимальної добової витрати, на основі якого визначаються витрати на господарсько-питні потреби міста. Потім визначаються годинні витрати на поливку двірниками і машинами, для чого спочатку перевіряється, чи потрапляє година, що розглядається, в періоди поливки тим чи іншим способом. А в кінці цієї групи блоків знаходяться сумарні максимальні та мінімальні витрати кожного з районів.

Сумарна добова витрата міста видається на друк для контролю.

В блоках **80-106** аналізується режим погодинних витрат на різні потреби в холодних і гарячих цехах промислових підприємств і визначаються максимальні та мінімальні годинні витрати кожного з підприємств.

Обмеженість розглянутого алгоритму зводиться до того, що при визначенні погодинної витрати на виробничі потреби прийнято, що вони працюють цілодобово. Враховуючи, що підприємства можуть також працювати лише в одну або дві зміни в вихідні дані доцільно ввести кількість змін для кожного з підприємств у вигляді масиву. В змалюванні цієї змінної її необхідно записати в "цілих". В блоці **21** необхідно організувати блок, який повинен спочатку визначити, скільки змін роботи в підприємстві, що розглядається, а потім визначити витрату води на виробничі потреби за формулою

$$qprt1 = qprt(j) / t_{midp} ,$$

де t_{midp} - термін добової роботи підприємства (8, 16 чи 24 години).

Розглянутий алгоритм реалізовано в програмі **Rejsyt.for**.

Питання для самоконтролю

1. Що таке алгоритм розрахунку мережі?
2. Які методи застосовують для визначення дійсних витрат води і витрат напору у водопровідних мережах?
3. Як визначаються витрати на господарсько-питні потреби підприємства?
4. Які основні етапи розрахунку системи в режимі добового водоспоживання?

