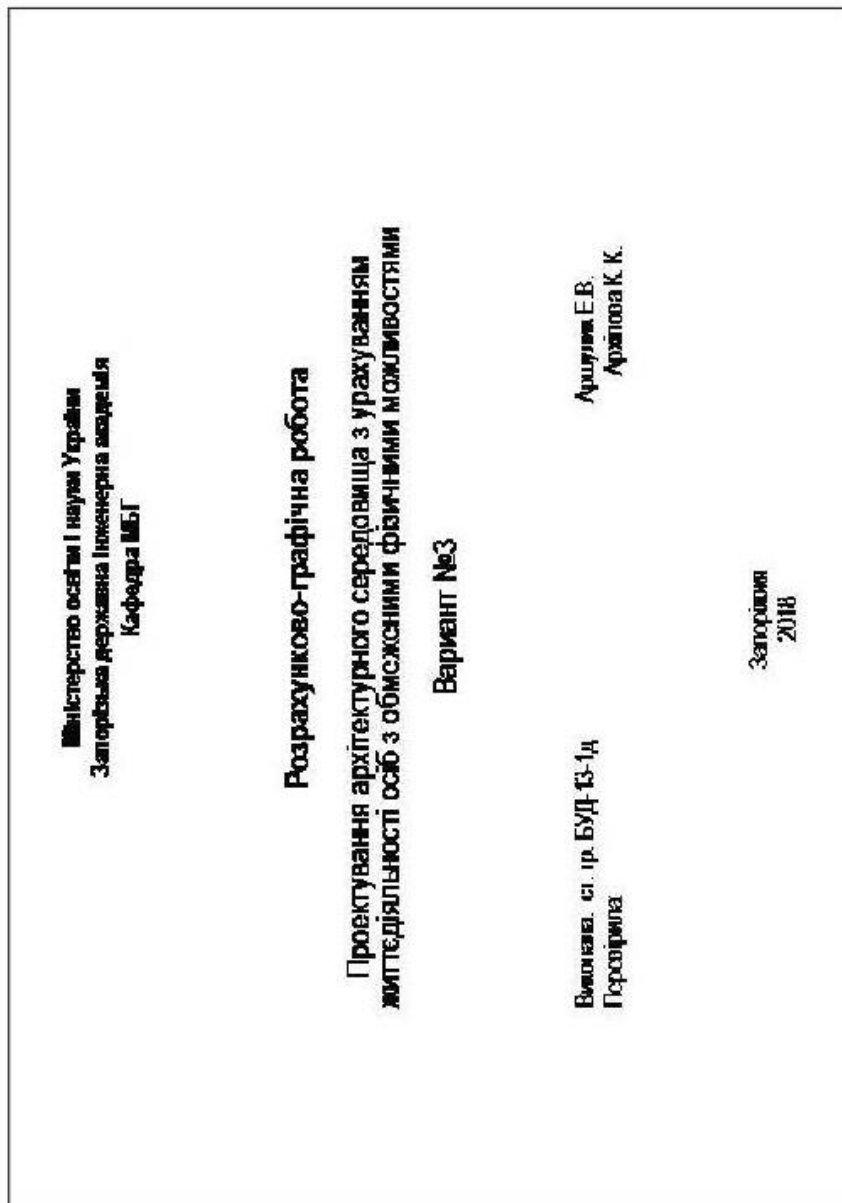


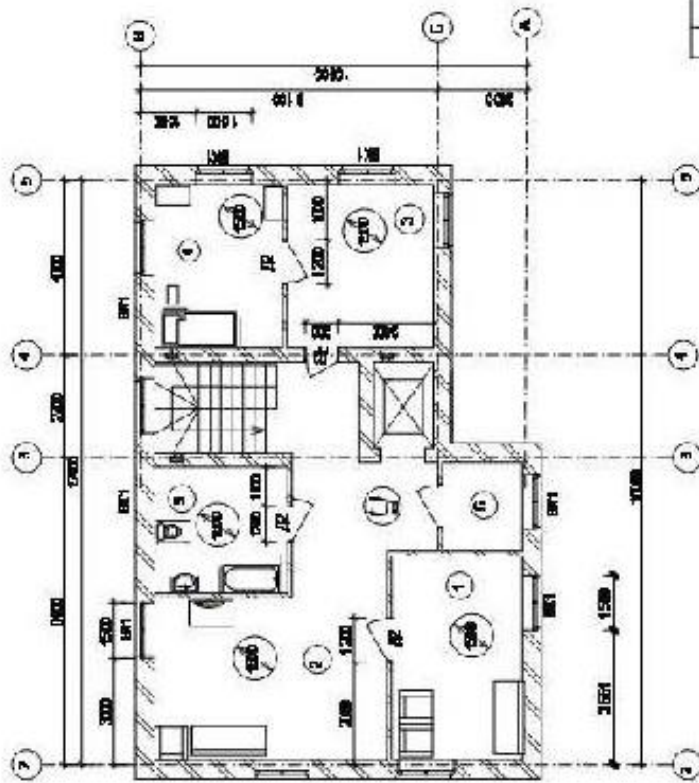
Практичні заняття:

1	Основний рішення до креслення планування житлового приміщення,
2	Вибір основних допоміжних засобів пересування в приміщеннях.
3	Об'ємно-планувальні рішення помешкань.
4	Будівельні норми проектування житлових приміщень
5	Основні функціональні блоки. Деталі і елементи обладнання.
6	Розробка проекту будівлі з врахуванням вимог до мало-мобільних груп.

6.3 Приклад виконання розрахунково графічної роботи



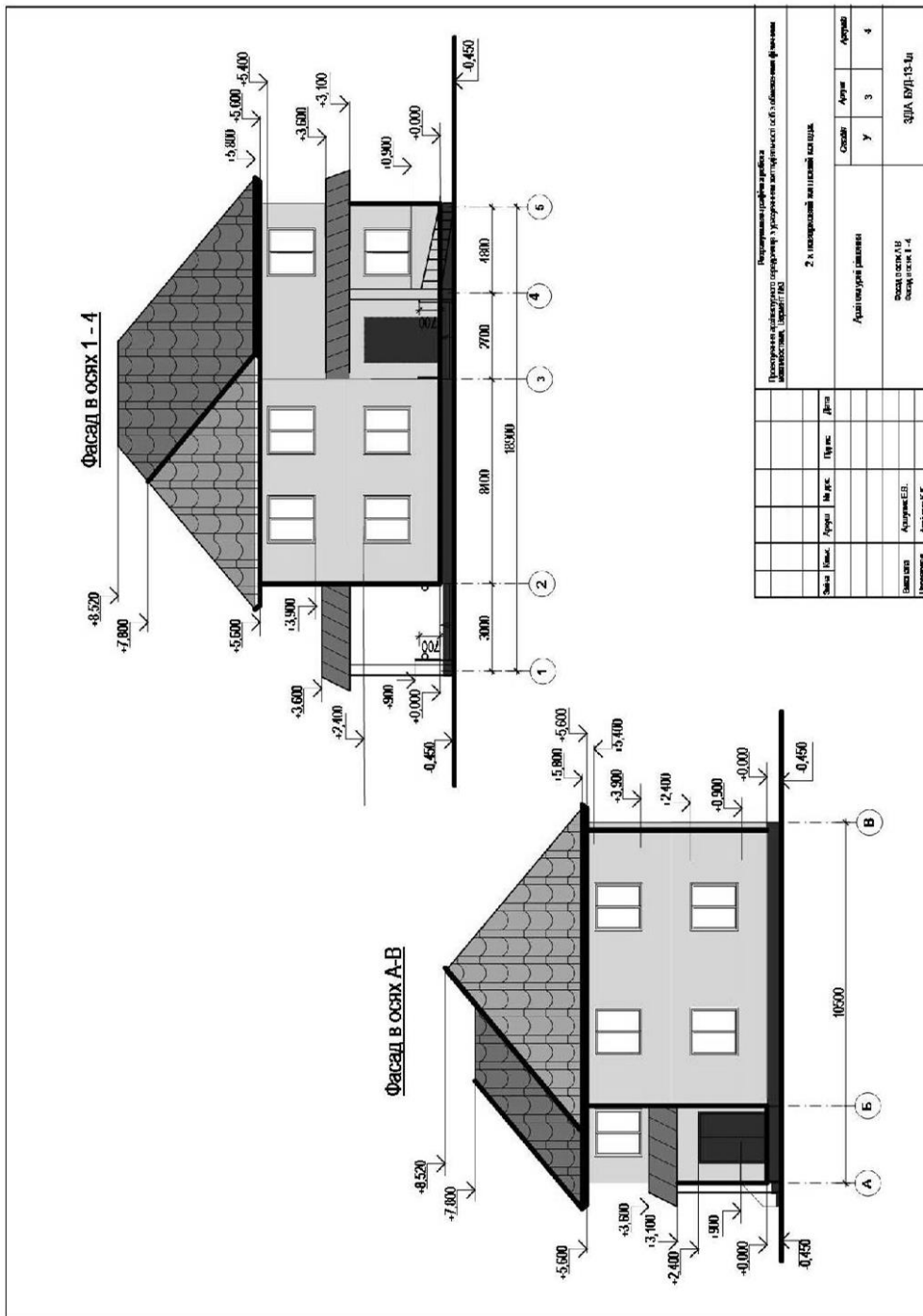
План 2-го поверху на ділянці 3,000



Бюджетна таблиця приміщень

№ приміщення	Назва приміщення	Площа приміщення, кв.м	Вартість
1	Спальня	2,4	
2	Міжкімнатний	28,1	
3	Кухня	9,9	
4	Салон	2,8	
5	Ванна	5,4	
6	Коридор	4,1	

Інформація про об'єкт				Інформація про замовника			
№ об'єкта	№ ділянки	№ приміщення	№ ет.	№ об'єкта	№ ділянки	№ приміщення	№ ет.
Назва об'єкта				Назва об'єкта			
Адреса об'єкта				Адреса об'єкта			
Дата складання				Дата складання			
Складено				Складено			
Відомості про замовника				Відомості про замовника			
Ім'я				Ім'я			
П.І.Б.				П.І.Б.			
Адреса				Адреса			
Телефон				Телефон			
Стор. 2-го поверху				Стор. 2-го поверху			
№№ приміщень				№№ приміщень			



Проектное наименование: **Учебно-научный корпус № 5**

Информация о проекте:

2. 2. 1. 2. 3. 4. 5. 6. 7. 8. 9. 10. 11. 12. 13. 14. 15. 16. 17. 18. 19. 20. 21. 22. 23. 24. 25. 26. 27. 28. 29. 30. 31. 32. 33. 34. 35. 36. 37. 38. 39. 40. 41. 42. 43. 44. 45. 46. 47. 48. 49. 50. 51. 52. 53. 54. 55. 56. 57. 58. 59. 60. 61. 62. 63. 64. 65. 66. 67. 68. 69. 70. 71. 72. 73. 74. 75. 76. 77. 78. 79. 80. 81. 82. 83. 84. 85. 86. 87. 88. 89. 90. 91. 92. 93. 94. 95. 96. 97. 98. 99. 100.

Проектное наименование: **Учебно-научный корпус № 5**

Информация о проекте:

2. 1. 2. 3. 4. 5. 6. 7. 8. 9. 10. 11. 12. 13. 14. 15. 16. 17. 18. 19. 20. 21. 22. 23. 24. 25. 26. 27. 28. 29. 30. 31. 32. 33. 34. 35. 36. 37. 38. 39. 40. 41. 42. 43. 44. 45. 46. 47. 48. 49. 50. 51. 52. 53. 54. 55. 56. 57. 58. 59. 60. 61. 62. 63. 64. 65. 66. 67. 68. 69. 70. 71. 72. 73. 74. 75. 76. 77. 78. 79. 80. 81. 82. 83. 84. 85. 86. 87. 88. 89. 90. 91. 92. 93. 94. 95. 96. 97. 98. 99. 100.

Проектное наименование: **Учебно-научный корпус № 5**

Информация о проекте:

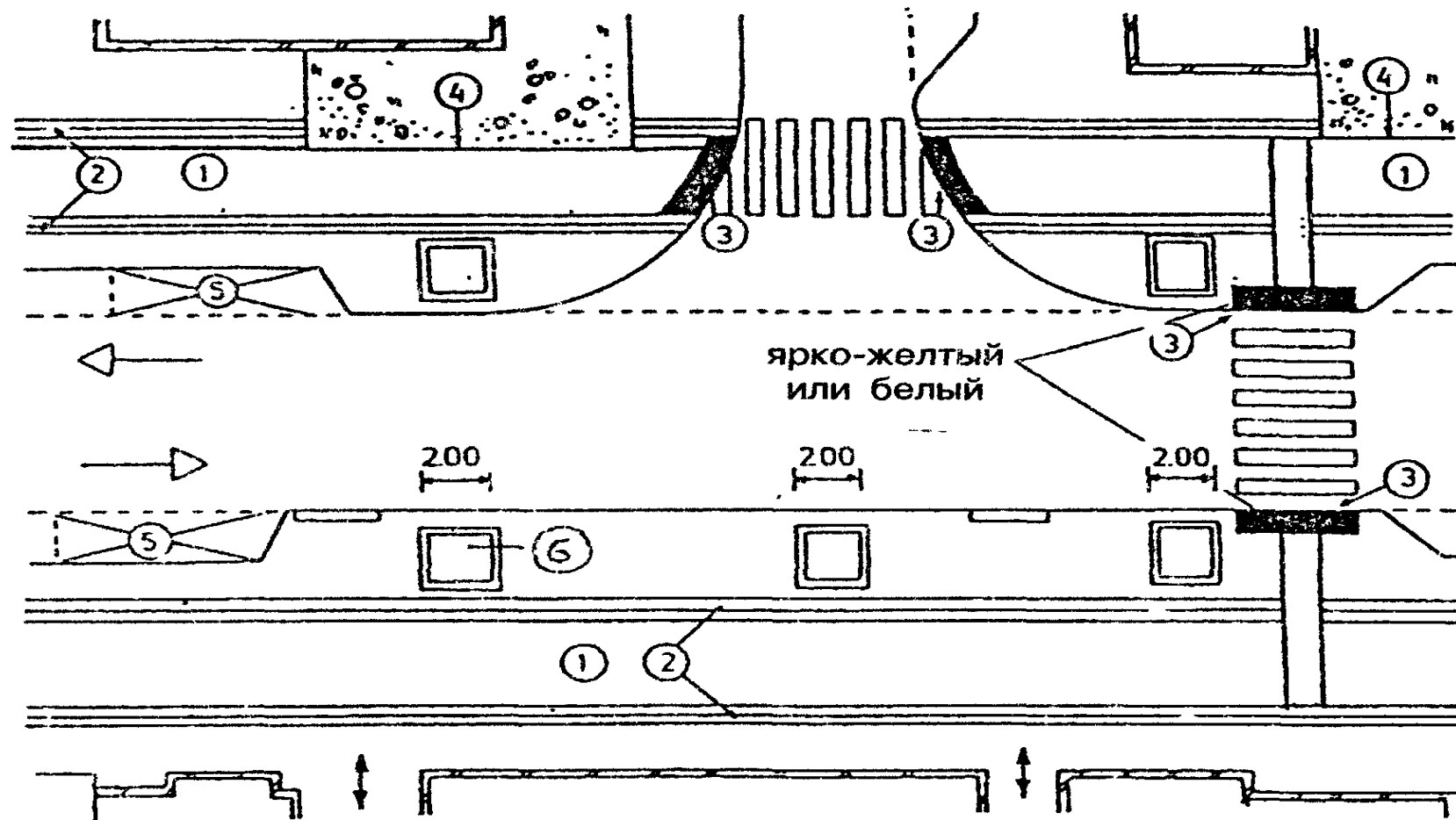
2. 1. 2. 3. 4. 5. 6. 7. 8. 9. 10. 11. 12. 13. 14. 15. 16. 17. 18. 19. 20. 21. 22. 23. 24. 25. 26. 27. 28. 29. 30. 31. 32. 33. 34. 35. 36. 37. 38. 39. 40. 41. 42. 43. 44. 45. 46. 47. 48. 49. 50. 51. 52. 53. 54. 55. 56. 57. 58. 59. 60. 61. 62. 63. 64. 65. 66. 67. 68. 69. 70. 71. 72. 73. 74. 75. 76. 77. 78. 79. 80. 81. 82. 83. 84. 85. 86. 87. 88. 89. 90. 91. 92. 93. 94. 95. 96. 97. 98. 99. 100.

Проектное наименование: **Учебно-научный корпус № 5**

Информация о проекте:

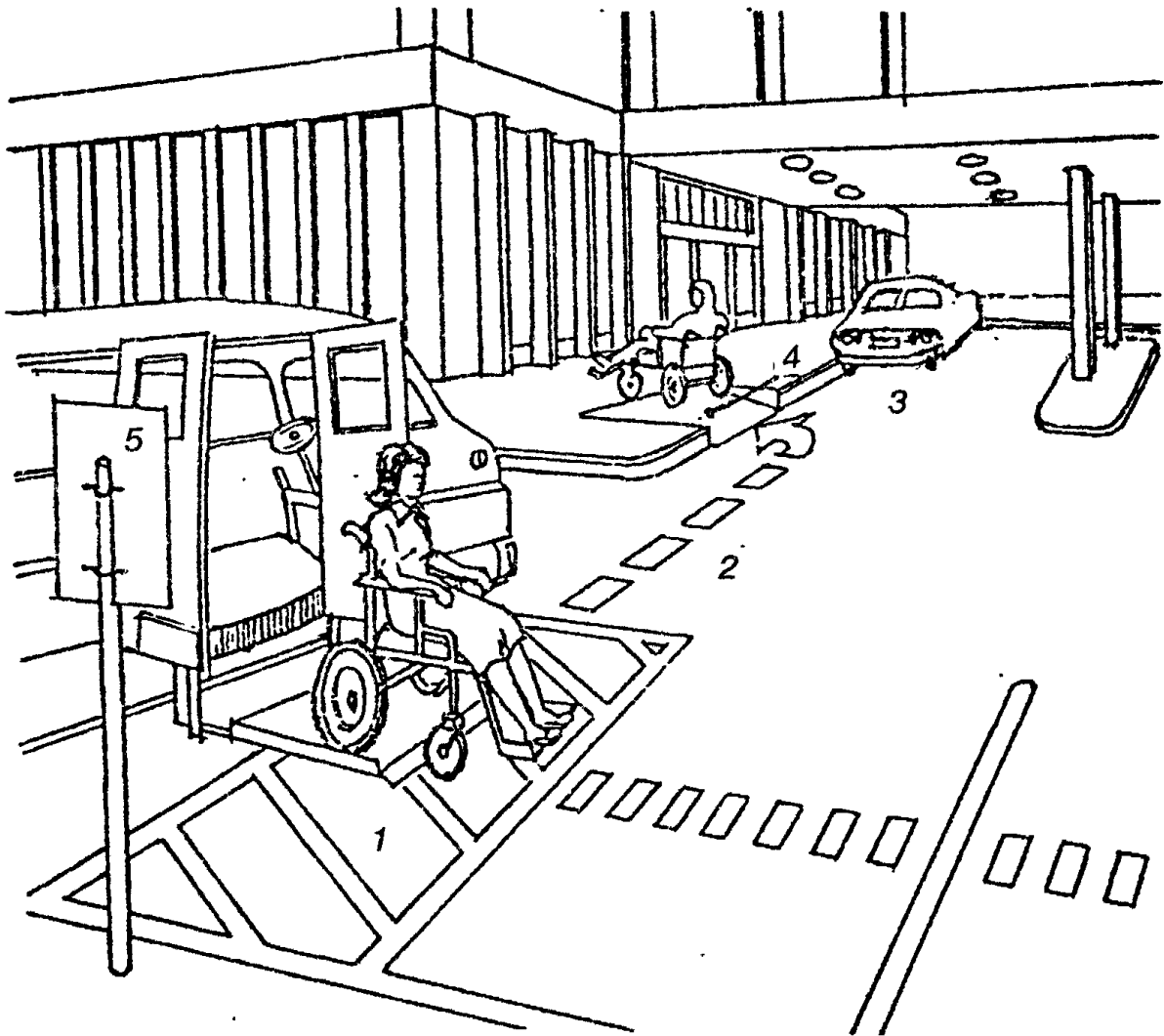
2. 1. 2. 3. 4. 5. 6. 7. 8. 9. 10. 11. 12. 13. 14. 15. 16. 17. 18. 19. 20. 21. 22. 23. 24. 25. 26. 27. 28. 29. 30. 31. 32. 33. 34. 35. 36. 37. 38. 39. 40. 41. 42. 43. 44. 45. 46. 47. 48. 49. 50. 51. 52. 53. 54. 55. 56. 57. 58. 59. 60. 61. 62. 63. 64. 65. 66. 67. 68. 69. 70. 71. 72. 73. 74. 75. 76. 77. 78. 79. 80. 81. 82. 83. 84. 85. 86. 87. 88. 89. 90. 91. 92. 93. 94. 95. 96. 97. 98. 99. 100.

Додаток А. Комплекс заходів по створенню безбар'єрного середовища на житловій або торговій вулиці (у комплекс входять пристрої для людей з дефектами зору, що користуються тростиною)



1 – безбар'єрні пішохідні простори; 2 – направляючі лінії, контрастні до довкілля за кольором і фактурою; 3 – маркіровані краї тротуару; 4 – "природні" направляючі лінії; 5 – автостоянки; 6 – захищене місце посадки дерев

Додаток Б. Приклад організації доріг пересування для інвалідів від місця парковки до входу в громадську будівлю



1 — місце висадки інвалідів із спеціального автотранспорту, забезпеченого платформою, що опускається; 2 — маршрут руху інвалідів; 3 — місце висадки інвалідів з особистого транспорту з шофером або з таксі; 4 — пандус в громадській будівлі; 5 — інформаційний стенд

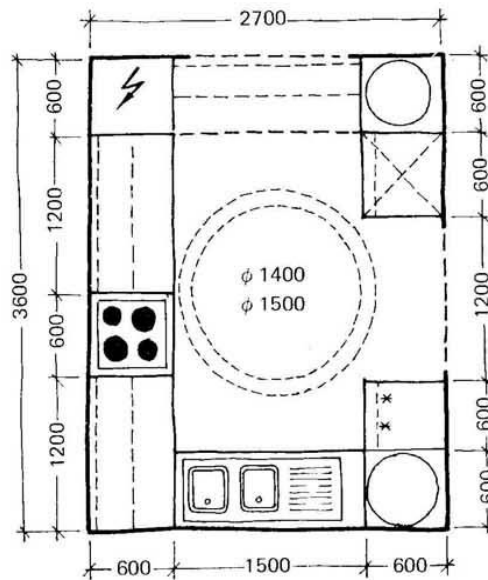
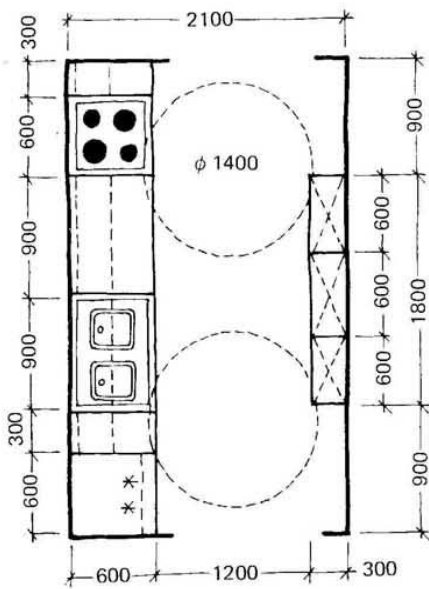
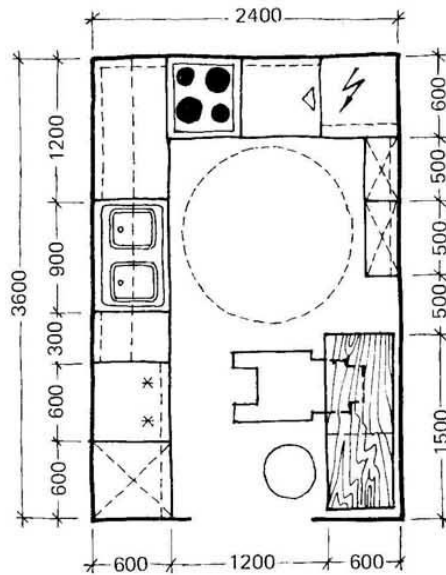
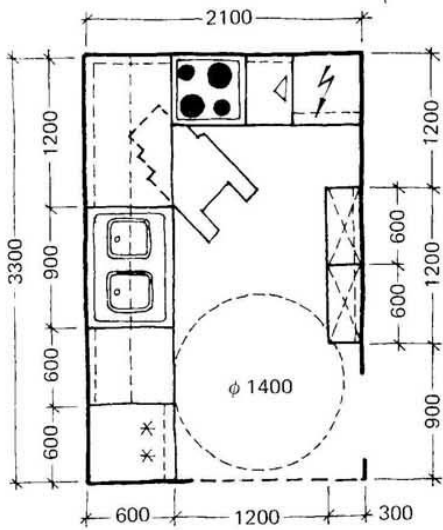
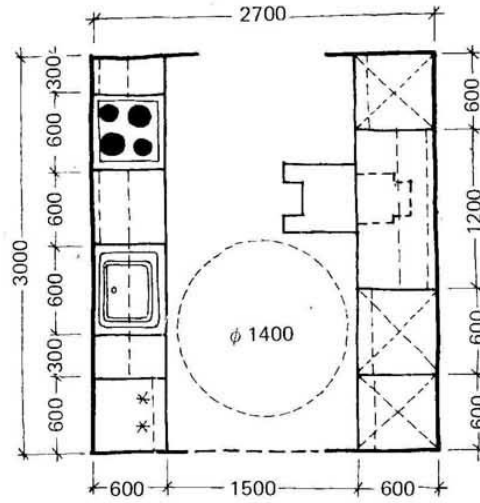
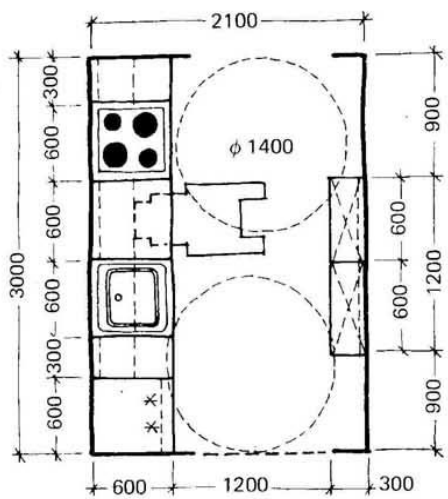
Додаток В. Вимоги до вхідних тамбурів

| Об'єкт | Вимоги за критеріями | | | |
|------------------------------|---|--|--|---|
| | Доступності | Безпеки | Інформативності | Комфортності |
| 1 | 2 | 3 | 4 | 5 |
| 1. Входи в цілому | <p>2.1 "Б" – пристрій входів в одному рівні з підходами.</p> <p>2.2 "Б" – обладнання входу автоматично відкриваються дверима, а також ліфтами або підйомниками (при вході на різних рівнях)</p> | <p>3.1 "Б" – підсвічування сходів і пандусів в темний час доби.</p> <p>3.2 Розміщення тактильних покажчиків на нерухомих елементах</p> | <p>4.1 Виділення архітектурними засобами ієрархії входів, якщо це не суперечить концепції проекту.</p> <p>4.2 Підсвітка входів в темний час доби.</p> <p>4.3 Пристрій маркування входів, включення в архітектуру входів знаків, піктограм або покажчиків</p> | <p>5.1 Пристрій місць відпочинку перед входом і після нього.</p> <p>5.2 "Б" – пристрій у смуг руху опор, зручних для всіх осіб з порушеннями здоров'я.</p> <p>5.3 Застосування універсальної фурнітури, (ручок і т. п.), зручною для користування як здоровим, так і особам з вадами здоров'я</p> |
| 2. Вхідні площадки і портики | <p>2.3 Виділення та обладнання смуг руху пішоходів та інвалідів у візках на транспортно-пішохідних пандусах.</p> <p>2.4 Забезпечення габаритів вхідних площадок, достатніх для розбіжності зустрічних потоків відвідувачів, а також потоків пішоходів і автотранспортних засобів.</p> <p>2.5 Ширина смуги транспортного в'їзду (проїзду) біля входу повинна бути не</p> | <p>3.3 Поділ в зонах входів, на пандусах, майданчиках, в портиках потоків рухомих пішоходів та інвалідів на кріслах-колясках і механічних візках.</p> <p>3.4 На криволінійних пандусах мінімальний радіус з внутрішньої сторони кривизни повинен бути не менше 2 м при пішохідному русі та 5 м при автотранспортному русі.</p> | <p>4.4 Пристрій перед входом на відстані 0,9 м попереджувальних знаків або розмітки, тактильних і акустичних покажчиків (в тому числі рифлених покриттів площадок і підлоги).</p> <p>4.5 Розмітка зон і шляхів руху на вході з виділенням зон очікування (розбіжності) і поворотних майданчиків.</p> | <p>5.4 Розміщення при входах елементів благоустрою та засобів зв'язку з адміністрацією.</p> <p>5.5 Захист рухомих елементів (ескалаторів і транспортерів) від атмосферних опадів.</p> <p>5.6 Пристрій підігріву в холодну пору року покриття підлог на майданчиках, пандусах і сходах.</p> |

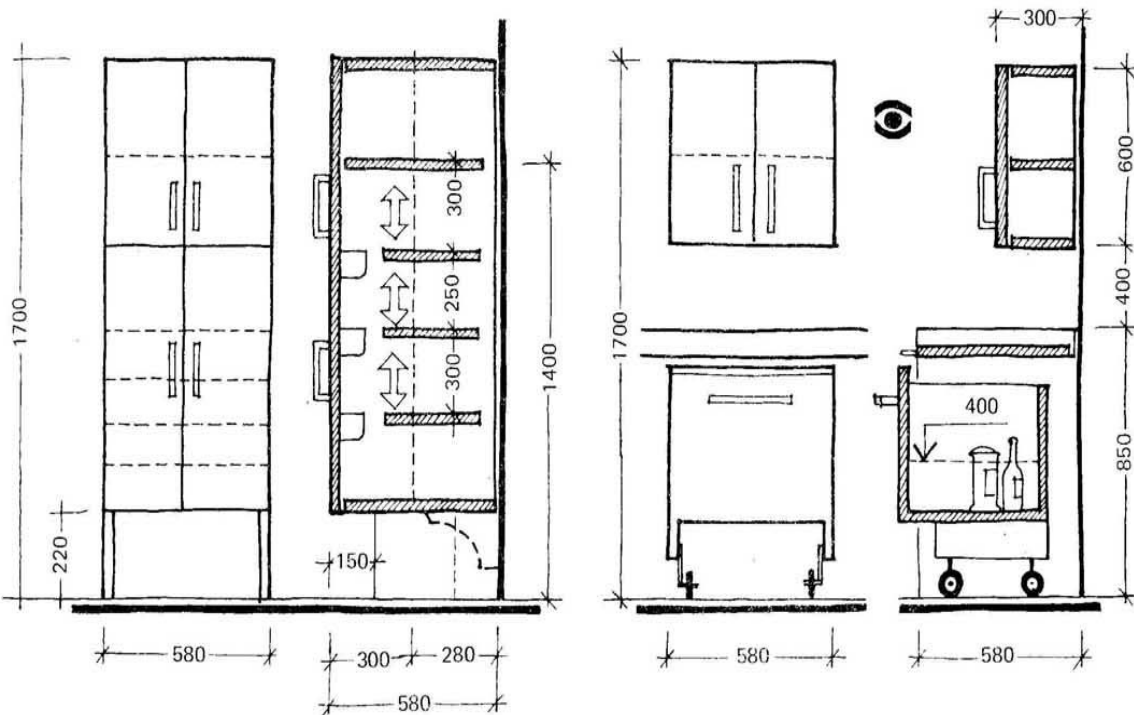
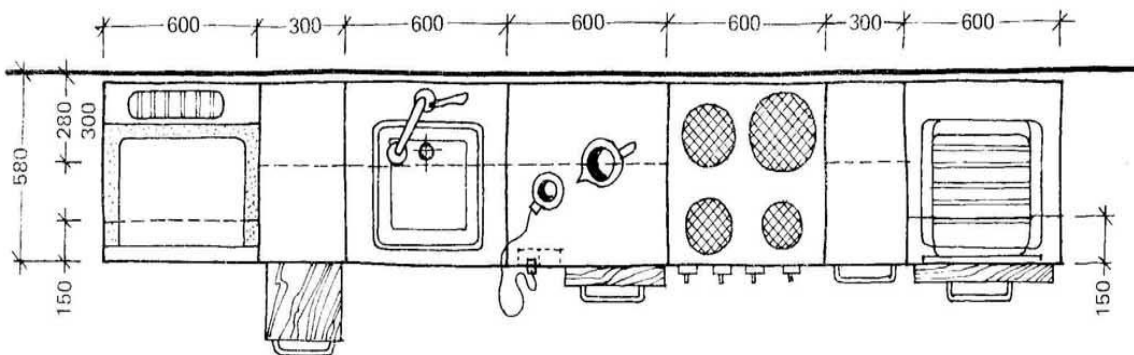
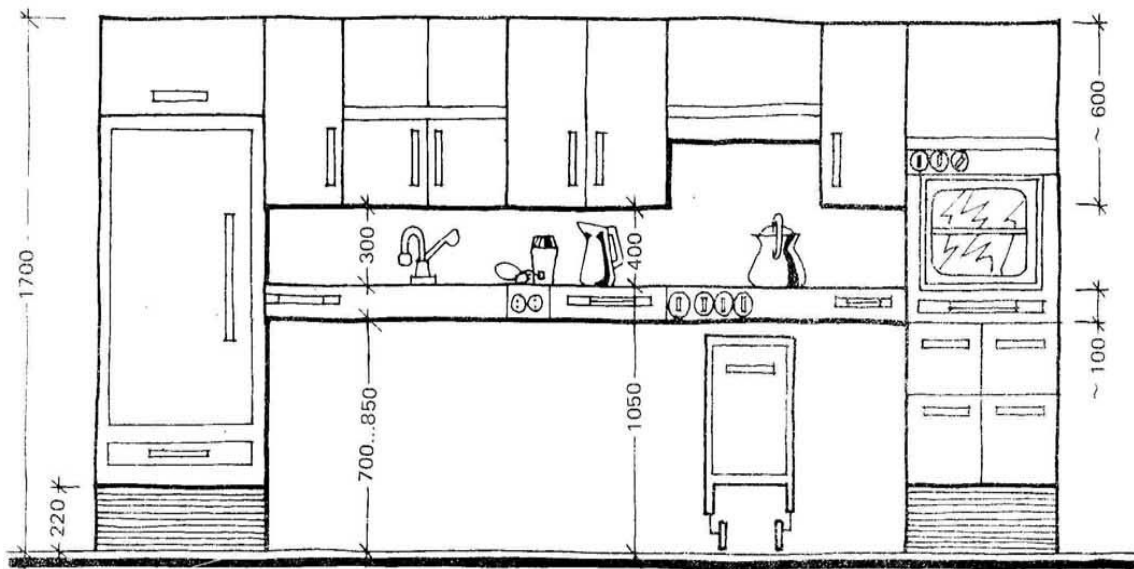
| Об'єкт | Вимоги за критеріями | | | |
|------------|--|--|---|--|
| | Доступності | Безпеки | Інформативності | Комфортності |
| 1 | 2 | 3 | 4 | 5 |
| | <p>менше 3 м. 2.6 "Б" – розмітка автостоянок повинна враховувати, що відстань від відкритих дверей транспортного засобу до баз колон портиків, балюстрад, парпетів повинно бути не менше 0,5 м.</p> <p>2.7 Діаметр поворотних зон зовнішніх вхідних майданчиків – не менше 2,2 м</p> | <p>3.5 На майданчиках і портиках з можливістю проїзду автотранспорту відстань від входів до маршру пандуса повинна забезпечувати зупинку транспортного засобу на горизонтальній ділянці шляху не ближче 1 м від найближчого дверного отвору з урахуванням відкритих дверей.</p> <p>3.6 Сходи з дво-, тристороннім спуском слід обладнати поручнями, що кріпляться до фасадної поверхні або на самостійних опорах</p> | <p>4.6 Розміщення на майданчиках і в портиках інформаційних пристроїв, табло, щитів з інформацією про призначення, плануванні та режим роботи об'єкта обслуговування</p> | <p>5.7 Пристрій козирків над вхідними площадками і сходами</p> |
| 3. Тамбури | <p>2.8 Ширина тамбура повинна бути не менше ширини смуги пішохідного руху.</p> <p>2.9 Наявність місць розбіжності (очікування) з кишнями завширшки не менше 0,9 м і завглибшки не менше 1,5 м.</p> <p>2.10 Глибину тамбура слід збільшувати на ширину дверного полотна, що від-</p> | <p>3.7 Відсутність в тамбурах, а також на відстані не менше 1,5 м від них ступенів.</p> <p>3.8 Виключення в обробці тамбурів дзеркал</p> | <p>4.7 Застосування прозорих панелей з протиударного скла в дверях. Низ панелі не вище 0,9 м від підлоги.</p> <p>4.8 Виділення фактурою, кольором, іншими засобами розпізнавання вхідних дверей</p> | <p>5.8 Осьова організація руху.</p> <p>5.9 Застосування дренажів (усунення надлишку атмосферної вологи – за кліматичними показниками) і підігрів підлоги</p> |

| Об'єкт | Вимоги за критеріями | | | |
|--------|------------------------------|---------|-----------------|--------------|
| | Доступності | Безпеки | Інформативності | Комфортності |
| 1 | 2 | 3 | 4 | 5 |
| | кривається всередину тамбура | | | |

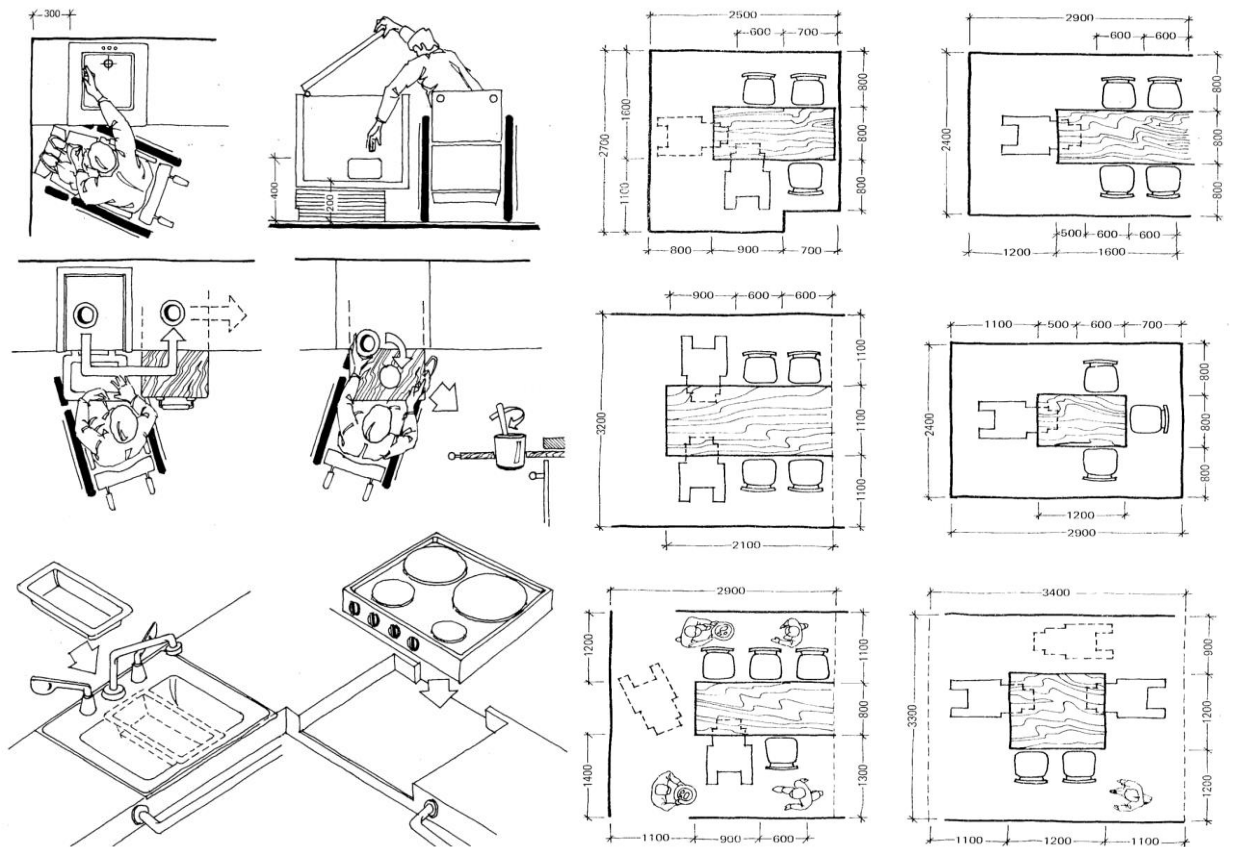
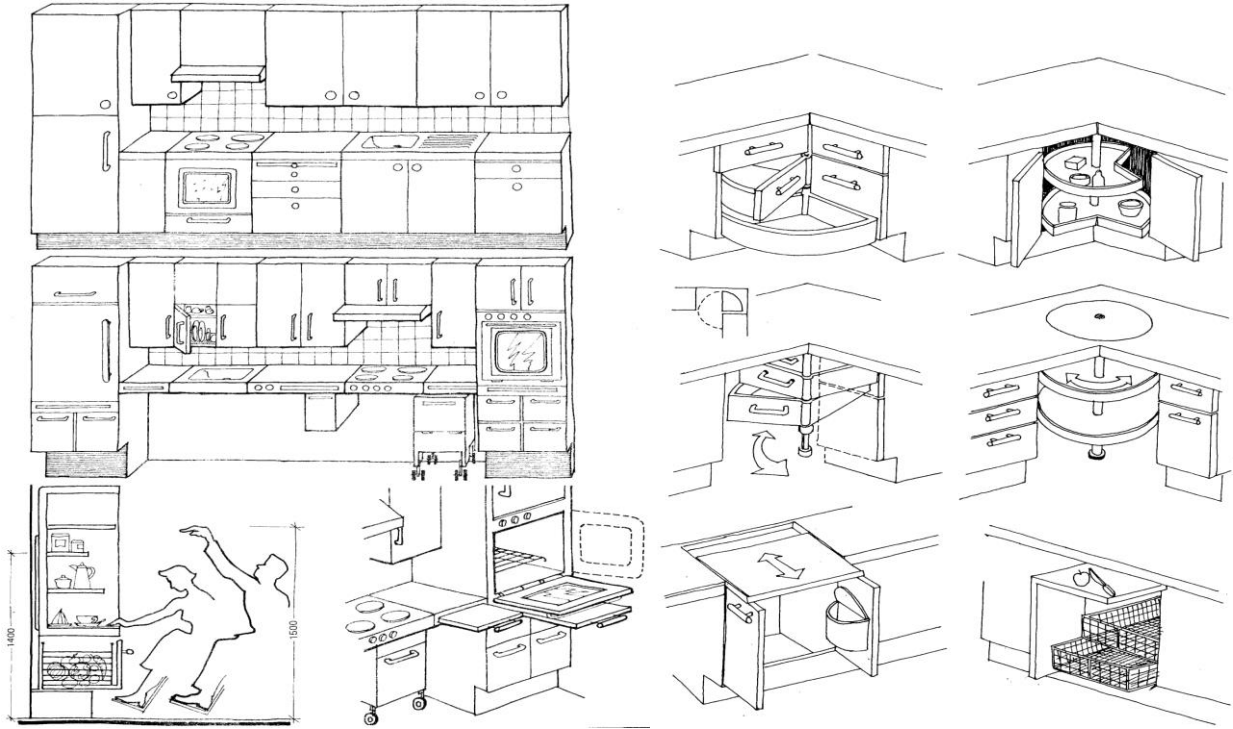
Додаток Г. Габарити і обладнання кухонь.



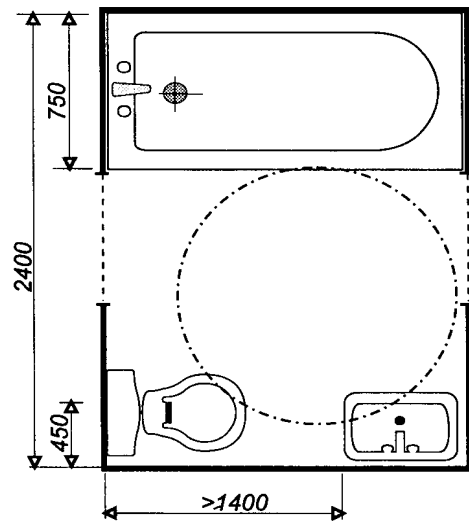
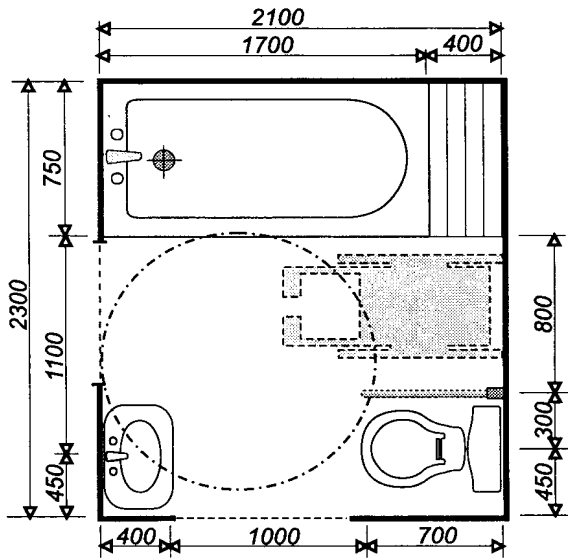
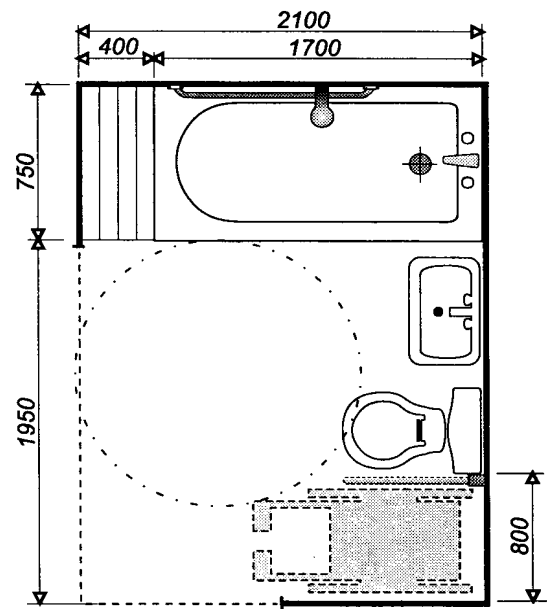
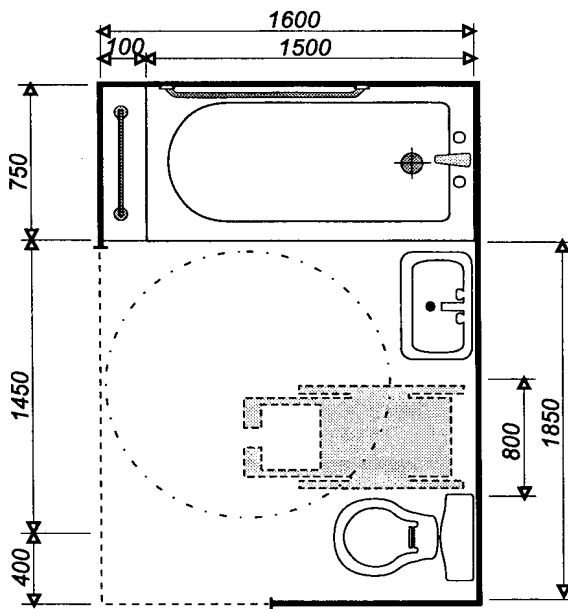
Продовження додатка Г. Габарити і обладнання кухонь.



Продовження додатка Г. Габарити і обладнання кухонь.

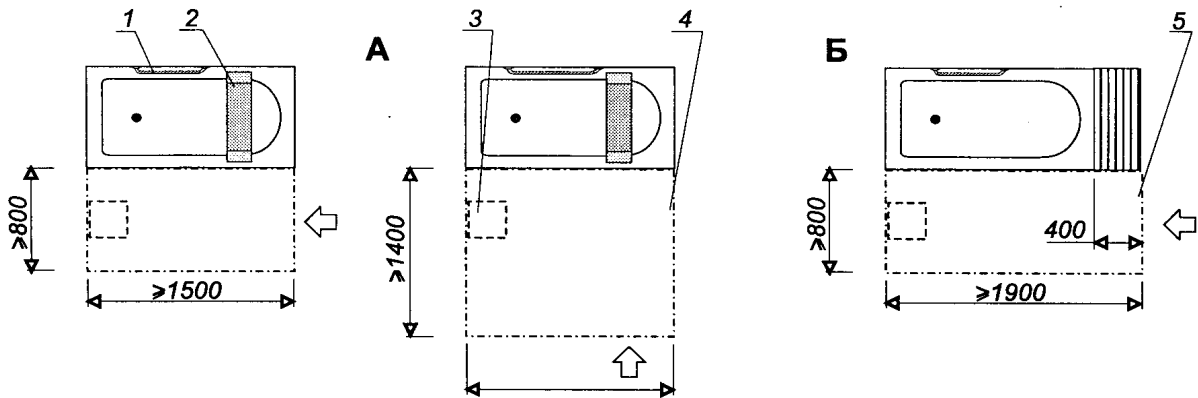


Додаток Д. Функціональні зони і планування ванних кімнат.



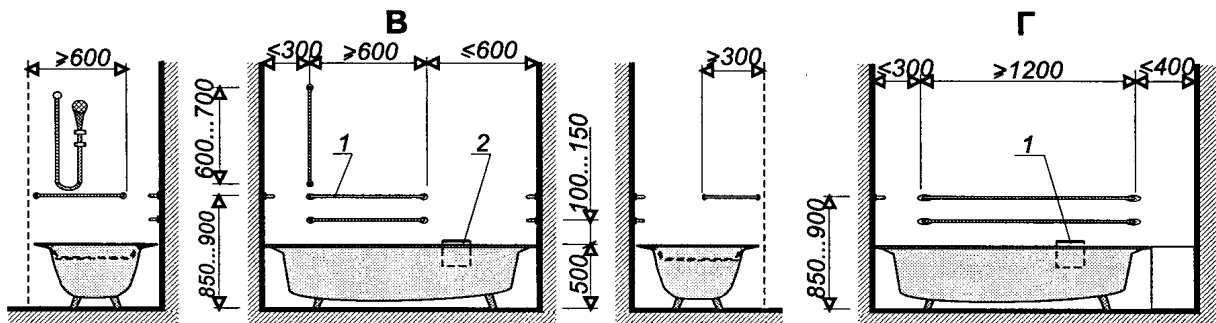
----- Место размещения дверного проема

Ванны для "сидячих" (А) и "лежачих" (Б) инвалидов

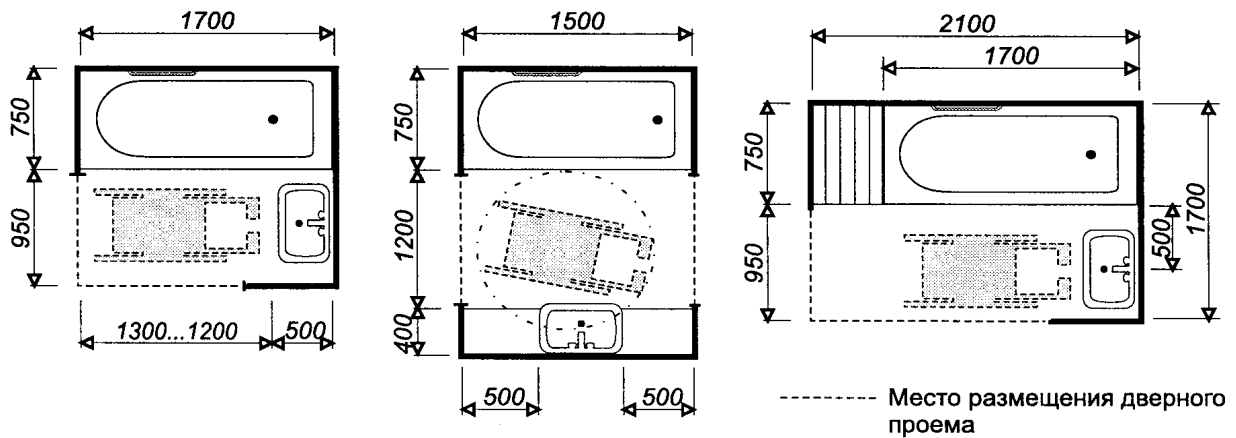


1 — поручень; 2 — съемное сиденье; 3 — сиденье откидное; 4 — зона маневрирования кресла-коляски; 5 — зона маневрирования каталки

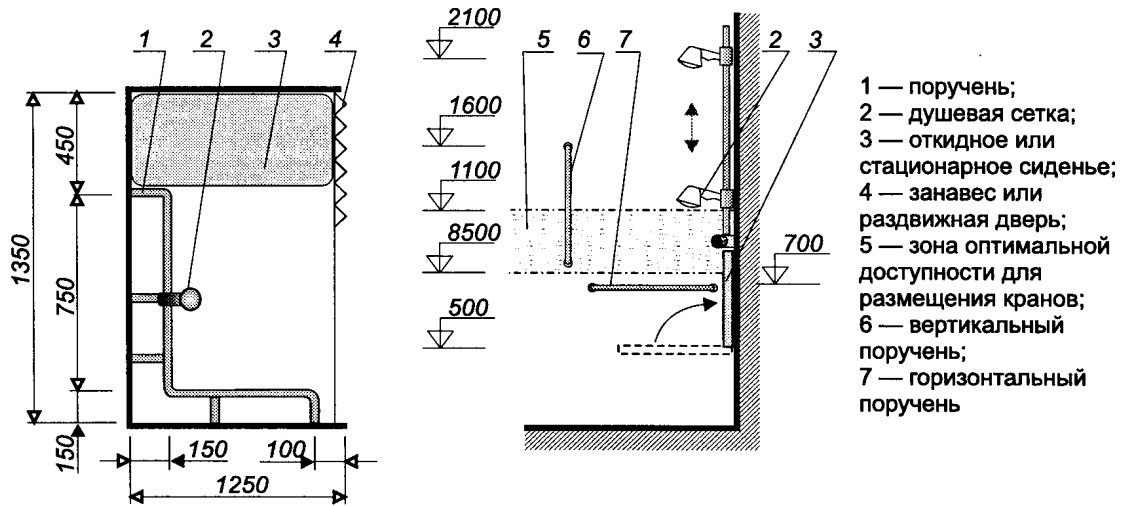
Поручни в кабинах с ванными для "сидячих" (В) и "лежачих" (Г) инвалидов



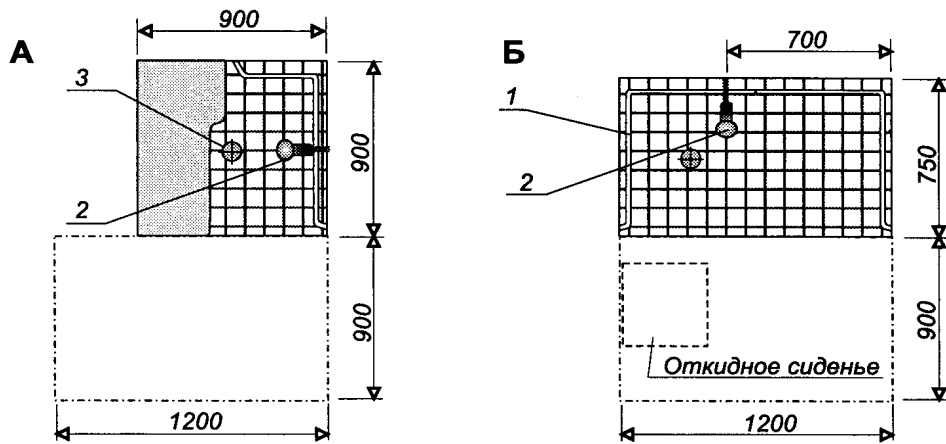
Варианты планировки ванной комнаты



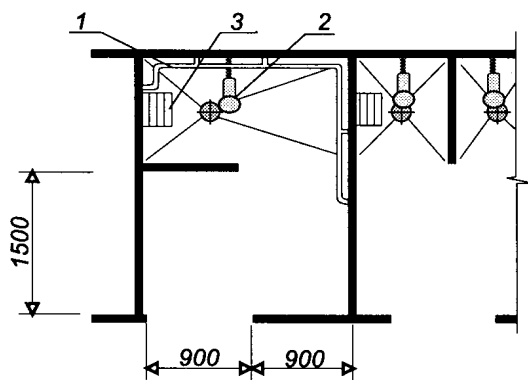
Продовження додатка Д. Функціональні зони і планування ванних кімнат.



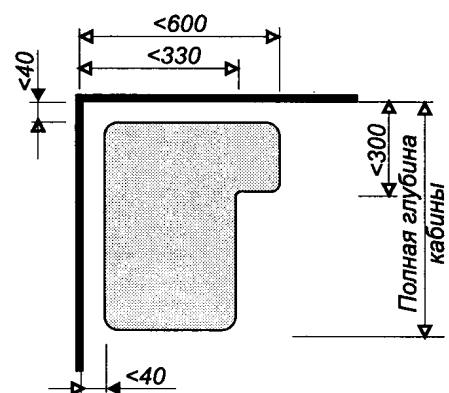
Функциональные зоны перед душевыми кабинами разных габаритов со стационарным оборудованием (А) и откидными сиденьями (Б)



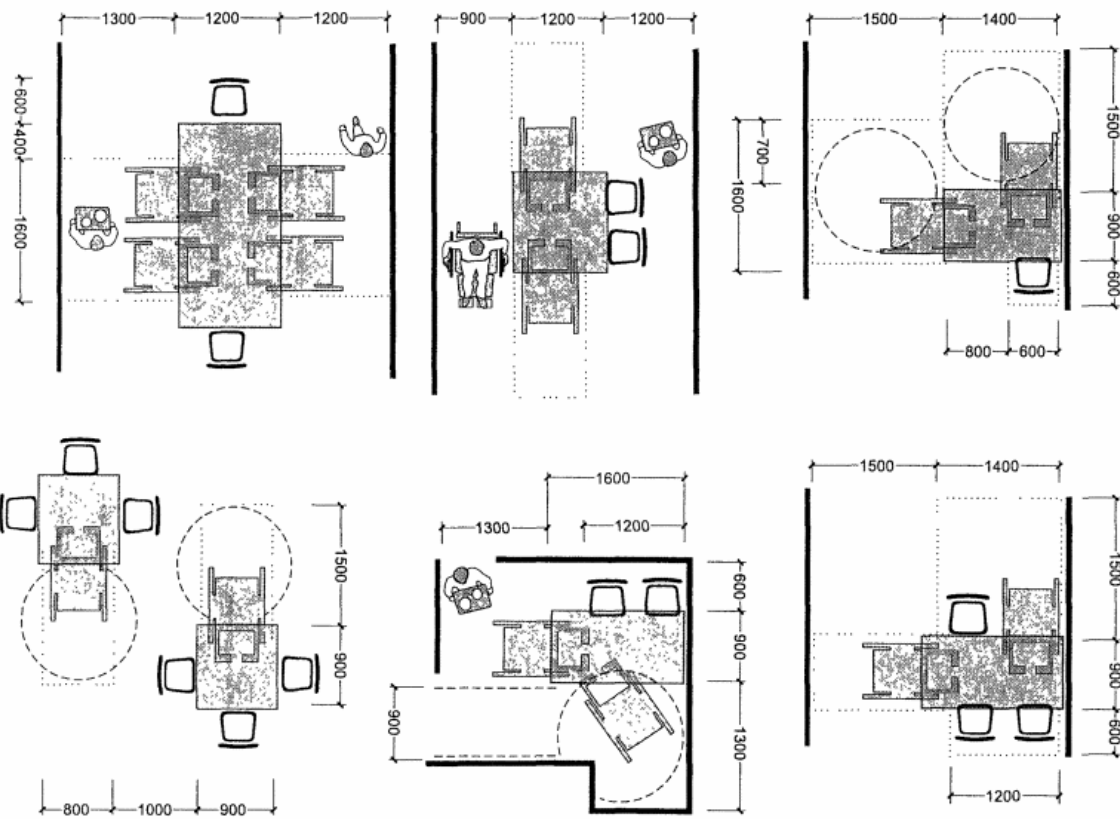
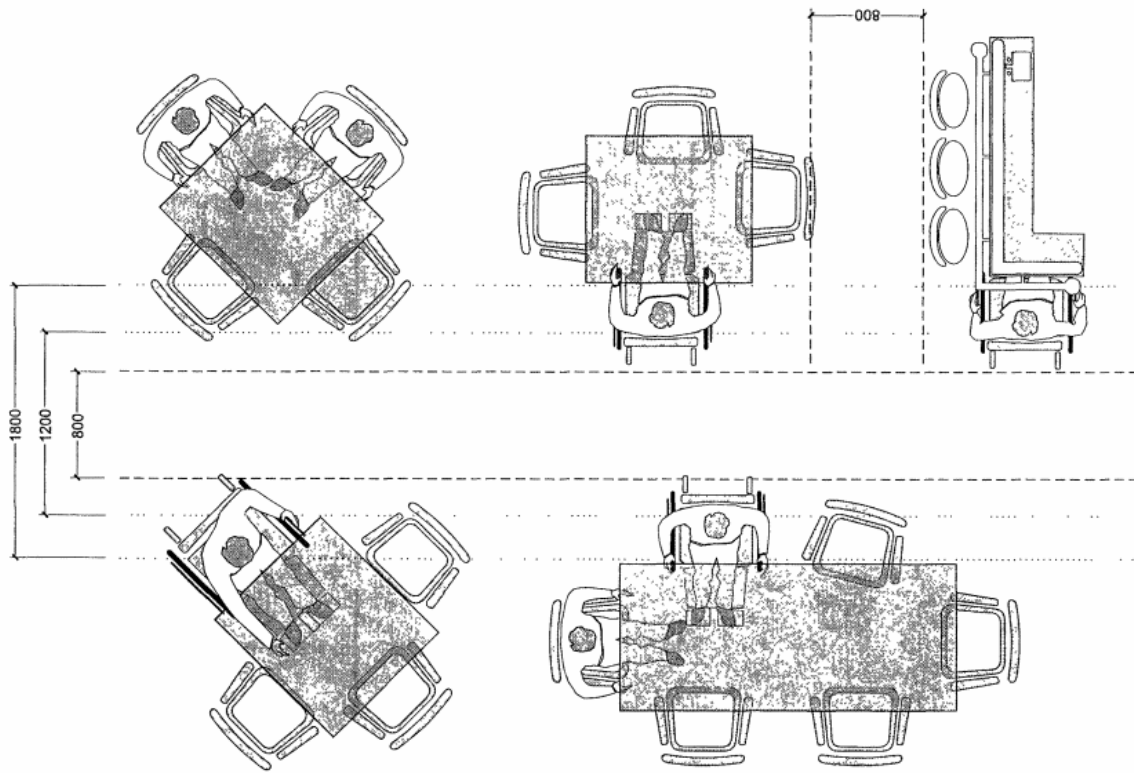
Душевая кабина для инвалида на кресле-коляске



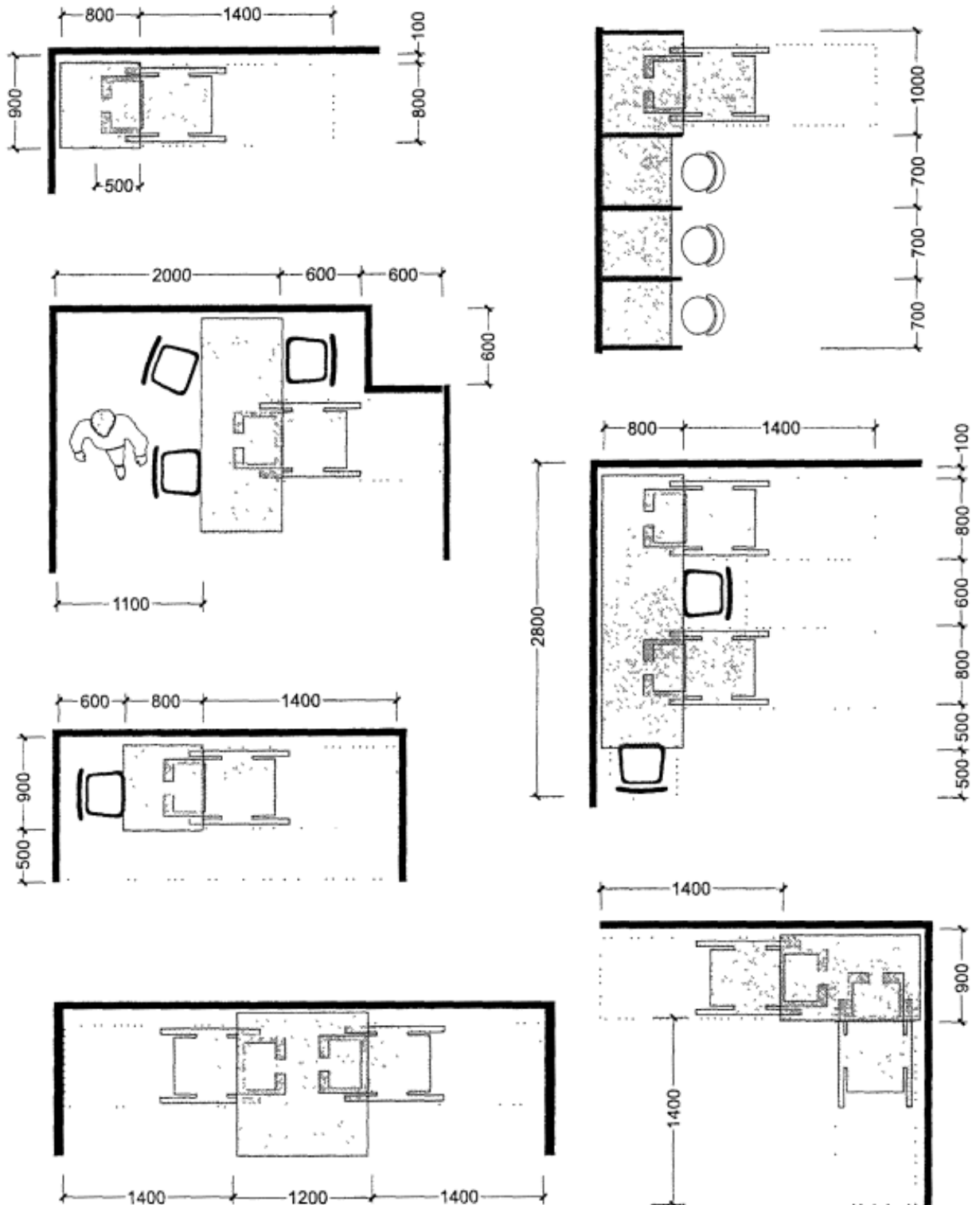
Вариант конструкции сиденья в душевой



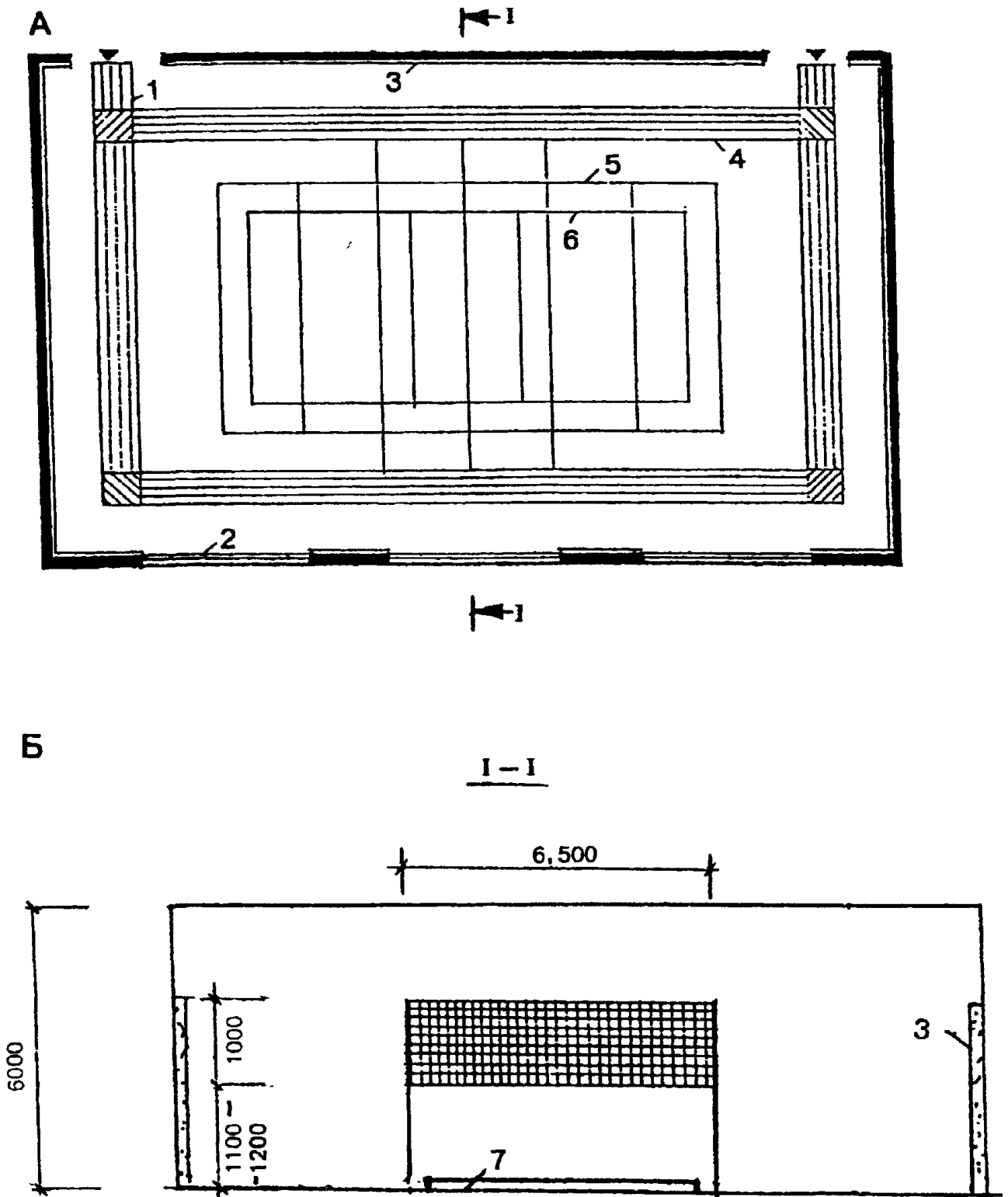
Додаток Е. Функціональні зони і планування залів у зкладах громадського харчування.



Продовження додатка Е. Функціональні зони і планування залів у зкладах громадського харчування.

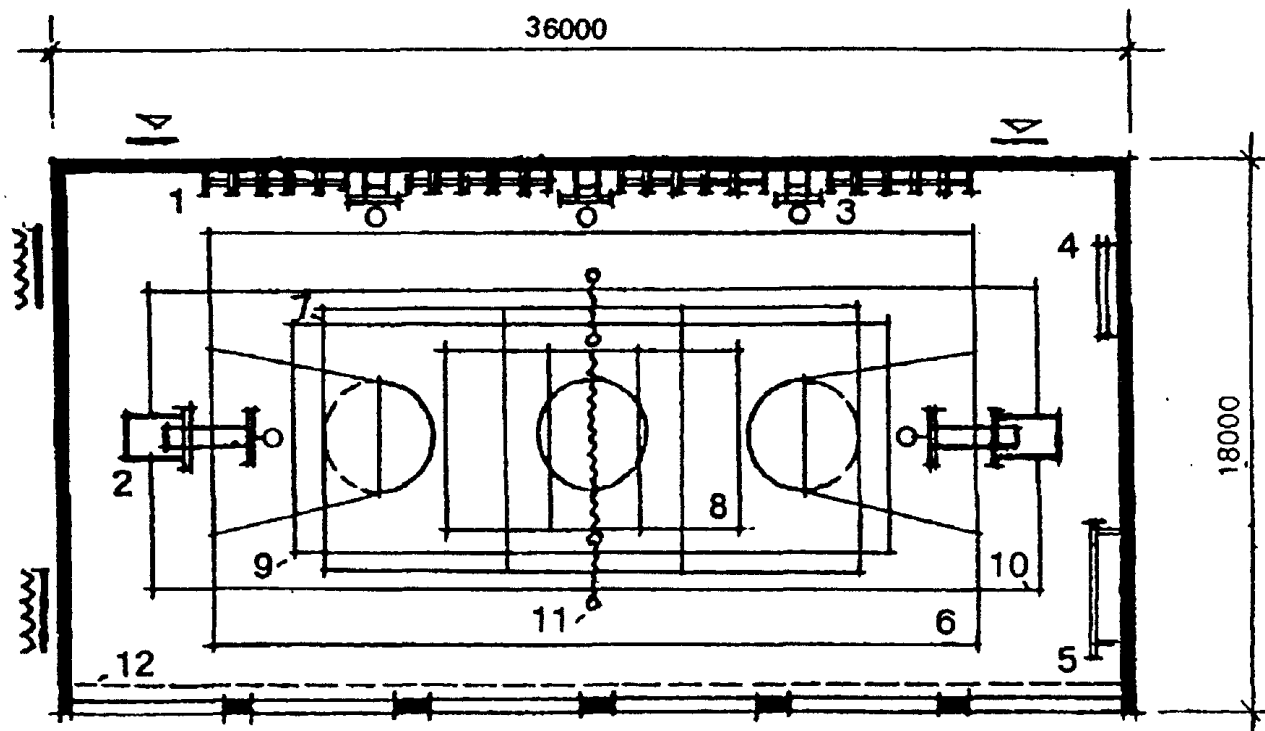


Додаток Ж. Зал для спортивних ігор інвалідів групи М2.

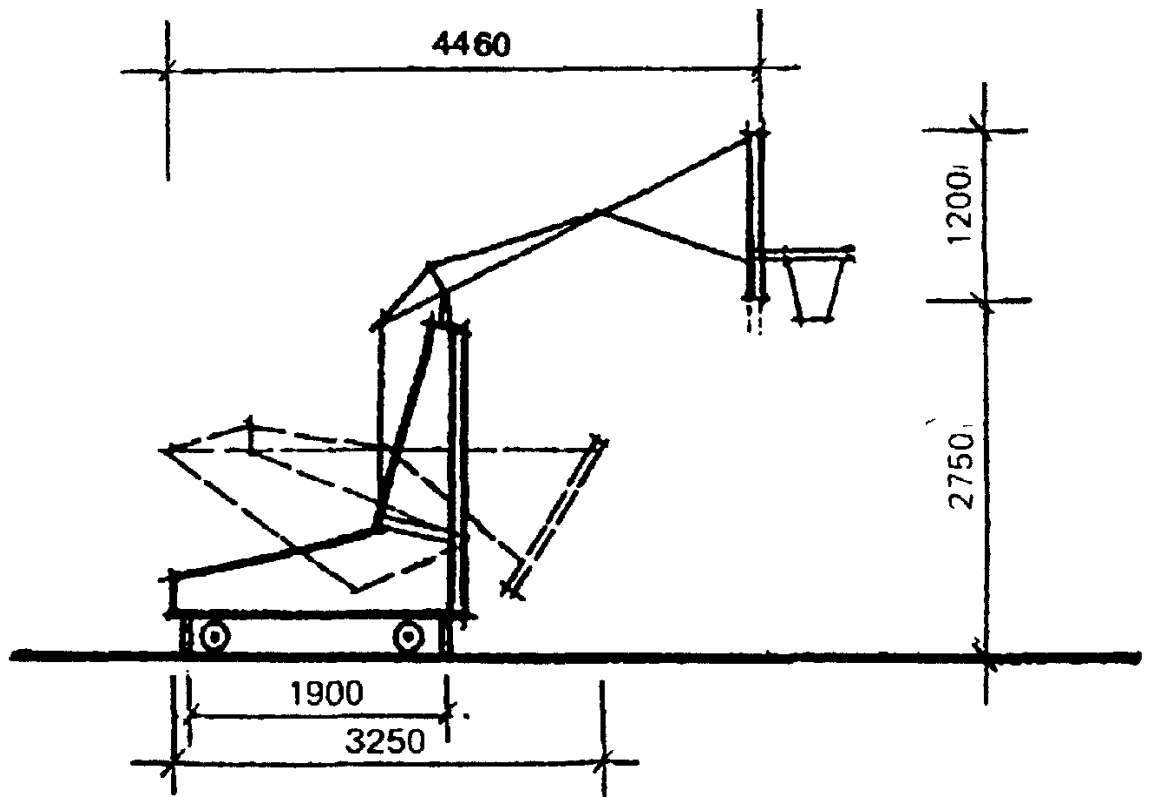


А – план; Б – розріз І – І по залу; 1 – інформаційна доріжка; 2 – гімнастична стінка; 3 – м'яка оббивка майданчика висотою 2 м; 4 – ролінгбол; 5 – голбол; 6 – торбол; 7 – м'яке покриття.

Продовження додатка Ж. обладнання до залу для ігор розміром 36 x 18 м.



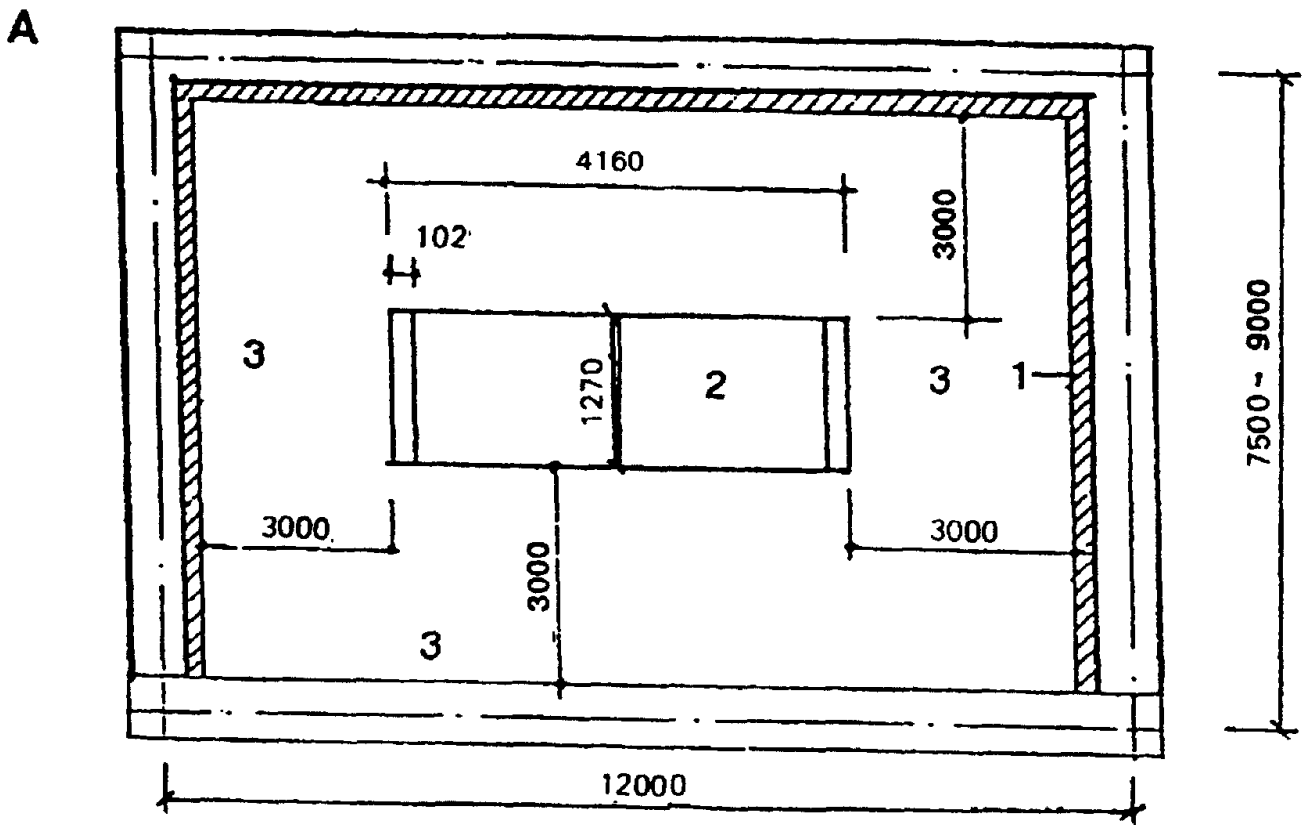
Б



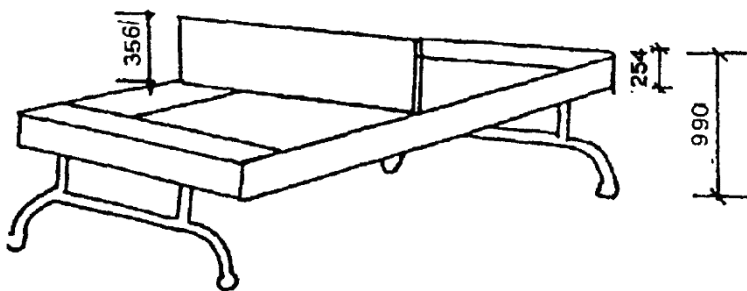
А – план: 1 – стінка гімнастична; 2 – пересувний баскетбольний щит; 3 – тренувальний баскетбольний щит змінної висоти; 4 – стінка ребриста; 5 – снаряди підвісні; 6 – розмітка для баскетболу; 7 – розмітка для волейболу; 8 – розмітка для волейболу сидячи; 9 – розмітка для футболу – тенісу; 10 – розмітка для гандболу через сітку; 11 – стійки волейбольні; 12 – сітки загороджувальні; Б – схема пересувного баскетбольного щита

Продовження додатка Ж. Схема залу для гри в шоу-даун

Гра в шоу-даун – одна з небагатьох спортивних ігор, в яку сліпі можуть грати без сторонньої допомоги. Використовується спеціальний стіл розміром 4,16 x 1,27 м. Навколо столу передбачаються зони ігри (1 м шириною) і безпеки (2 м шириною). У залі, призначеному для гри в шоу-даун, може встановлюватися тільки один стіл. Найважливіше значення мають акустичні характеристики приміщення: з одного боку, повинна бути забезпечена максимальна звукоізоляція від зовнішнього шуму, з іншого боку, слід передбачити спеціальну звуковбирну обшивку стін і стелі приміщення. Все це пов'язано з тим, що під час гри гравці орієнтуються по звуку рухомої кульки.



Б



А – план: 1 – акустична обшивка стін і стелі; 2 – стіл для гри; 3 – зони безпеки та ігри;

Б – загальний вигляд

столу для гри в шоу-даун

