

5 ГЕОДЕЗИЧНІ РОБОТИ ПРИ НУЛЬОВОМУ ЦИКЛІ БУДІВНИЦТВА

5.1 Класифікація осей будівель та споруд

Вісь споруди – це вісь, позначена на місцевості або нанесена на графічній документ чи задана просторовими координатами в цифровій моделі місцевості, визначає симетрію, форму, габаритні та розмічувальні розміри будівлі (споруди) [11].

Осі будинків та споруд поділяють на: **головні, основні та детальні**. В свою чергу їх поділяють на **поздовжні та поперечні** осі (рис. 5.1). Поздовжні осі прийнято позначати буквами українського алфавіту, поперечні осі – цифрами. На рисунку 5.1 поздовжні осі: А-А, Б-Б, В-В, Г-Г, Д-Д; поперечні осі: 1-1, 2-2, 3-3, 4-4, 5-5.

Головними осями називаються осі симетрії будівлі або поздовжні осі лінійних споруд.

Основними осями називаються осі, що визначають форму та габаритні розміри будівель та споруд в плані.

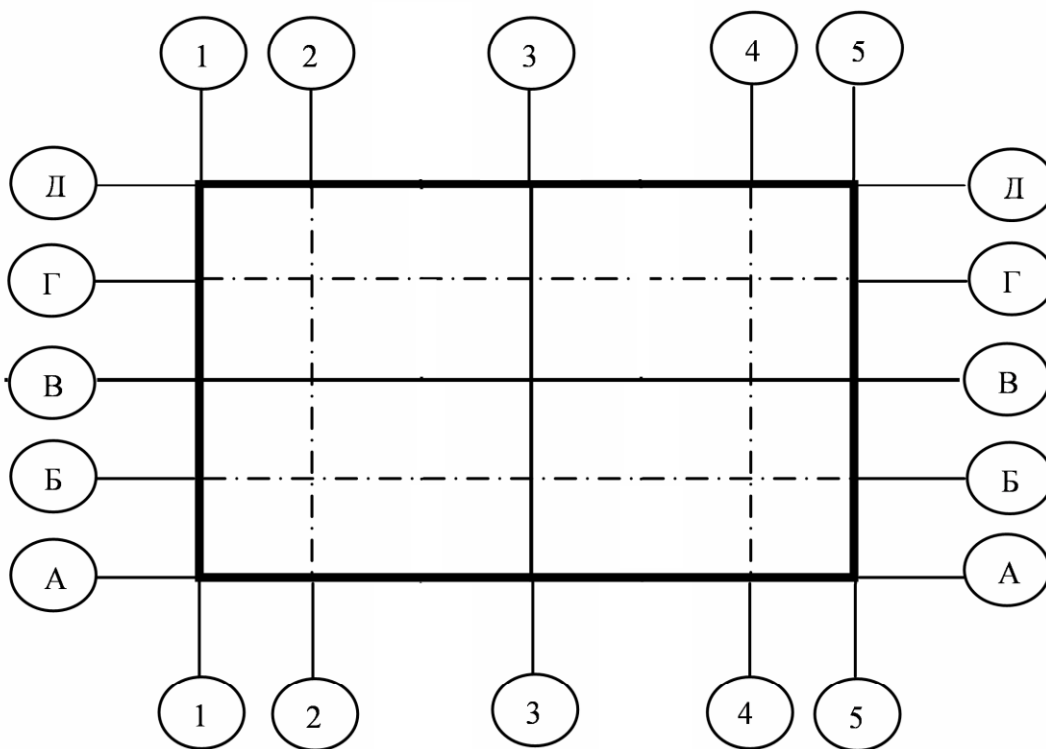


Рисунок 5.1 – Осі споруди: 3-3, В-В – головні осі, 1-1, 5-5, А-А, Д-Д – основні осі, 2-2, 4-4, Б-Б, Г-Г – детальні осі.

До **детальних осей** відносяться усі інші осі, які визначають планове положення окремих елементів конструкцій споруди.

Вихідними даними для розмічування головних осей слугують:

- генеральний план будівельного майданчика;

– робочі і розмічувальні креслення, забезпечені координатами будівельної сітки і координатами перетину поздовжніх і поперечних осей.

При розмічуванні осей як контроль використовуються розміри споруд.

Взаємне розміщення головних і основних осей визначається з точністю вищою, ніж похибка положення пунктів розмічувальної основи. Для цього від вихідних пунктів розмічувальної основи виносять на натуру тільки одну із основних осей, від якої надалі будують всі осі будинку або споруди.

Детальні осі розмічують від основних осей. Перетини осей утворюють точки, координати яких позначаються А/1, Д/1, А/9, Д/9 і т. д.

В практиці розмічувальних робіт основні і детальні осі можуть бути зміщені на деяку відстань. Такі зміщені осі називають паралелями.

Вісь споруди, відносно якої в розмічувальних кресленнях наведено дані для винесення споруди на натуру, називають **розмічувальною віссю**.

На забудованій території осі будинків та споруд розмічають відносно червоних ліній (рис. 5.2).

Червоною лінією називається лінія, яка проходить по зовнішній стороні фасадів будинків, обернених до проїзної частини (вулиці).

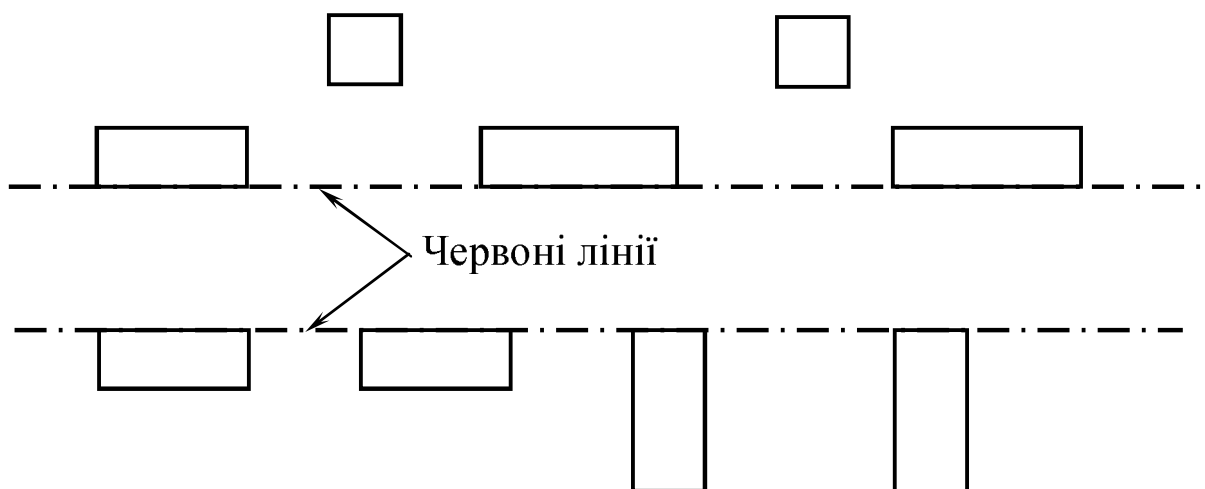


Рисунок 5.2 – Схема розміщення червоних ліній

На місцевості поблизу споруди розмічають і закріплюють точку на висоті нульового горизонту. Її називають **будівельним нулем** (рис. 5.3). Це значно спрощує подальші розмічування і встановлення елементів конструкцій на висоті.

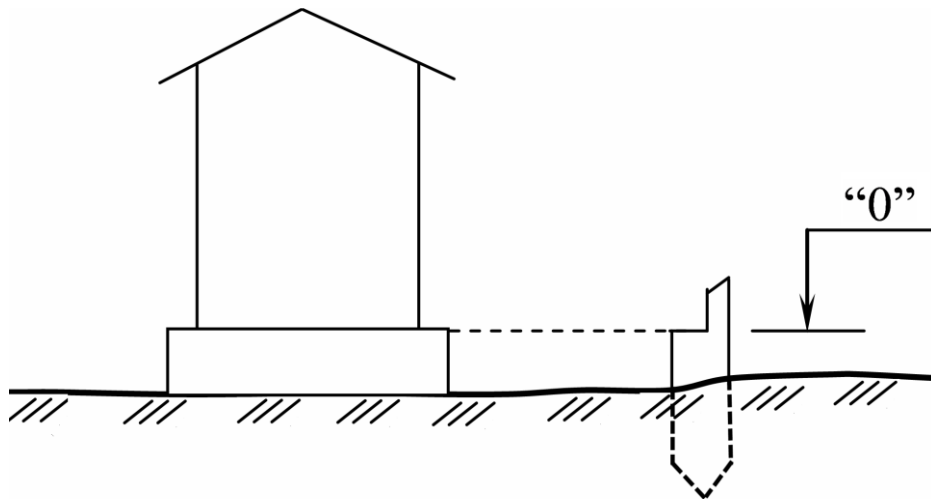


Рисунок 5.3 – Схема закріплення будівельного нуля

Монтажним горизонтом називають умовну площину на рівні низу монтованих елементів конструкцій. Як правило, це відповідає верхній позначці перекриття певного поверху споруди (наприклад горизонт монтажу колон, панелей і т. ін.).

Для встановлення елементів конструкцій по висоті на кожному монтажному горизонті закріплюють “висотні маяки”. **Висотним маяком** називають точку з максимальною позначкою в межах монтажного горизонту.

5.2 Способи розмічування основних осей будівель та споруд та планового розмічування точки

5.2.1 Загальні вимоги до розмічування основних осей будівель та споруд

Геодезична мережа, що створюється для перенесення проекту на натуру (червоні лінії, будівельна сітка) з прив'язкою до опорної геодезичної мережі, називається **геодезичною розмічувальною мережею будівельного майданчика**.

Розмічування на місцевості будівель та споруд виконують за принципом «від загального до часткового», тобто спочатку розмічують основні осі, які утворюють зовнішній контур будинку або споруди, а потім проміжні або додаткові.

Вихідними даними для розмічування основних осей будинків і споруд слугують:

- пункти геодезичної сітки;
- капітальні будинки і споруди;
- червоні лінії забудови;
- пункти будівельної сітки.

Для розмічування основних осей використовують робоче креслення будівлі, з якого роблять копію в будь-якому масштабі, де показують:

- розміри по осях;
- координати кутів будинків і споруд;
- вихідні геодезичні пункти лінії;
- необхідні кутові і лінійні величини для прив'язки осей до пунктів опорної геодезичної сітки.

Спосіб розмічування основних осей обирають, виходячи з умов місцевості, розмірів, типу споруди, яка потребує точності.

Найбільш часто використовують:

- способи прямокутних і полярних координат;
- способи кутової і лінійної засічки.

Розмічування запроєктованих будинків або споруд полягає у визначенні на місцевості їх характерних точок і ліній, по яких в процесі будівництва за допомогою простих пристосувань визначають положення всіх частин будинків і споруд.

Розмічування ведеться з пунктів геодезичної основи, що створена ще при зйомці місцевості для проектування або до початку будівництва.

Способи перенесення точок споруд на натуру аналогічні способам визначення положення точок при зйомці (способи полярних і прямокутних координат, кутової, лінійної і створної засічок, замкнутого прямокутника, проектного полігона і т. д.)

Спосіб розмічувальних робіт вибирають залежно від необхідної точності розмічування точки, наявності геодезичних пристроїв, умов місцевості, способу ведення будівельних робіт, кваліфікації персоналу.

Розрізняють методи: безпосереднього розмічування і редуціювання.

Метод безпосереднього розмічування полягає в безпосередній побудові розмічувальної величини з заданою точністю. Застосовують при роботах невеликої точності.

Метод редуціювання засновується на попередньому розмічуванні точки з положення, близького до проектного, та наступному її зміщенні в проектне положення. Застосовують на об'єктах, які потребують високої точності розмічування.

5.2.2 Спосіб полярних координат

Застосовується на відкритій і порівняно рівній місцевості. Споруда поблизу геодезичної розмічувальної сітки.

При цьому потрібно побудувати заданий полярний кут β і довжину радіус-вектора d .

Значення кута β і довжину радіус-вектора d отримують розв'язанням оберненої геодезичної задачі (рис. 5.4) по координатах пункту геодезичної розмічувальної сітки P_1 і проектної точки споруди C за формулами:

$$m_c = \sqrt{m_d^2 + m_\phi^2 + d^2 \frac{m_\beta^2}{\rho^2}}, \quad (5.4)$$

де $\rho = 206265''$ – число секунд в радіанах;
 d – довжина лінії.

При перенесенні на натуру основних осей полярним способом підготовку початкових даних виконують графоаналітичним способом у певній послідовності.

1. Виконують розрахунок розмічувальних елементів.

Розрахунок розмічувальних елементів (рис. 5.5) полягає у багаторазовому розв'язуванні оберненої геодезичної задачі, що виконують в такій послідовності: визначають тангенси румбів (5.1) за координатами опорних геодезичних точок:

$$tgr_{P_1P_2} = \frac{Y_{P_2} - Y_{P_1}}{X_{P_2} - X_{P_1}};$$

$$tgr_{P_1D} = \frac{Y_D - Y_{P_1}}{X_D - X_{P_1}};$$

$$tgr_{P_2C} = \frac{Y_C - Y_{P_2}}{X_C - X_{P_2}};$$

$$tgr_{DC} = \frac{Y_C - Y_D}{X_C - X_D}.$$

За відомим значенням тангенса румба визначають величини румбів та дирекційних кутів відповідних напрямів. Наприклад, $r_{P_1P_2} = \arctg(-1,5) = 56^\circ 18'$. Назву румба та величину дирекційного кута α визначають за знаками приростів координат.

Величину оберненого дирекційного кута деякого напрямку BA визначають за формулами

$$\alpha_{BA} = 180^\circ + \alpha_{AB} \text{ (при } \alpha_{AB} < 180^\circ); \quad (5.5)$$

$$\alpha_{BA} = \alpha_{AB} - 180^\circ \text{ (при } \alpha_{AB} > 180^\circ). \quad (5.6)$$

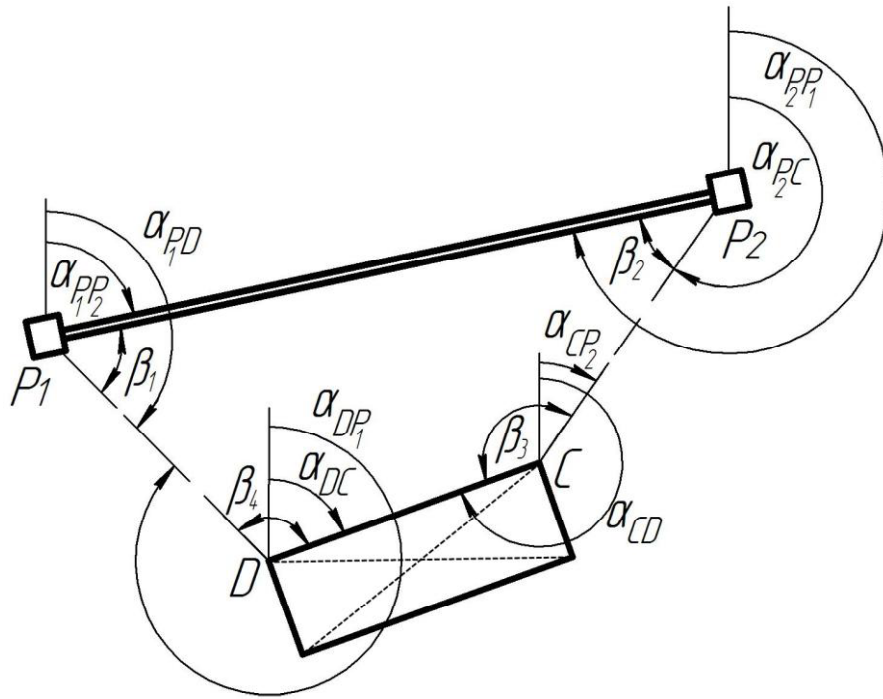


Рисунок 5.5 – Схема до визначення полярних координат і контролю обчислення дирекційних кутів

Визначають полярні кути β відповідних напрямів. Для схеми на рис. 5.5 полярні кути:

$$\beta_1 = \alpha_{PD} - \alpha_{P_1P_2};$$

$$\beta_2 = \alpha_{P_2P_1} - \alpha_{P_2C};$$

$$\beta_3 = 180^\circ + \alpha_{P_2C} - \alpha_{CD};$$

$$\beta_4 = 180^\circ + \alpha_{DC} - \alpha_{PD}.$$

Контролем визначення кутів для замкненого чотирикутника є рівність їх теоретичної $\sum \beta_T$ та практичної $\sum \beta_{np}$ сум:

$$\sum \beta_T = \sum \beta_{np}, \quad (5.7)$$

$$\sum \beta_T = 180^\circ (n - 2) = 360^\circ 00'; \quad (5.8)$$

$$\sum \beta_{np} = \beta_1 + \beta_2 + \beta_3 + \beta_4. \quad (5.9)$$

Визначають горизонтальні відстані (5.2). Наприклад, для схеми на рис. 5.5 для напрямку P_1D :

$$d'_1 = d'_{P_1D} = (Y_D - Y_{P_1}) / \sin r_{P_1D};$$

$$d''_1 = d''_{P_1D} = (X_D - X_{P_1}) / \cos r_{P_1D};$$

$$d_1 = d_{P_1D} = 0,5(d'_{P_1D} + d''_{P_1D}).$$

Точність визначення положення точки способом полярних координат оцінюють середньою квадратичною похибкою (5.4).

2. Складають розмічувальне креслення для винесення основних осей (рис. 5.6).

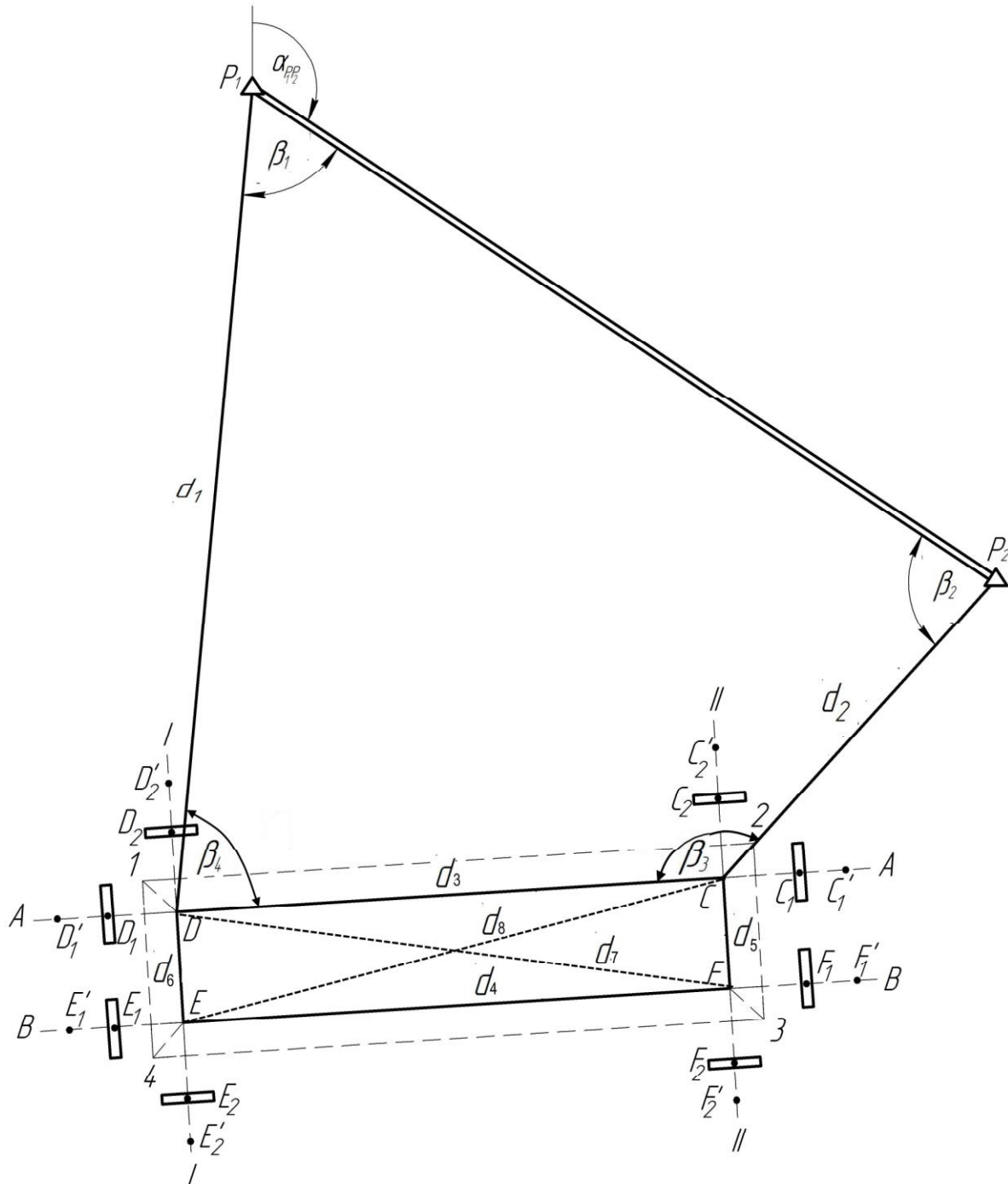


Рисунок 5.6 – Креслення розмічування основних осей

3. Виконують винесення основних і детальних осей будівлі (споруди) на місцевість.

Розмічування контурів будівлі виконують відповідно до вимог побудови проектних кутів і ліній на місцевості:

- переносять на натуру полярним способом точки C і D (рис. 5.6);
- роблять контроль їх розмічування вимірюванням кутів β_3 і β_4 , довжини лінії DC і зіставляють їх з розрахунковими даними;
- з точок D і C лінії DC при КП та КЛ встановлюють перпендикуляри і відкладаю по них відстані d_5 та d_6 , закріплюють точки E і F ;
- вимірюючи лінії d_3 ; d_4 ; d_5 ; d_6 ; d_7 ; d_8 і, зіставляючи їх з розрахунковими даними, роблять контроль винесення контурів будівлі на натуру.

4. Виконують розрахунок точності розмічувальних робіт.

Контроль розмічування осей будівлі повинен бути таким, щоб повністю виключити можливість залишити непоміченими неприпустимі помилки в розмічуванні.

5. Складають виконавчу схему розмічування.

Головні осі закріплюють на місцевості знаками, які мають бути надійними і забезпечувати збереження закріплення осей на весь період будівництва. Знаки встановлюються на відстані 3-5 метрів від вершин контуру будівлі.

5.2.3 Спосіб прямокутних координат

Застосовується за наявності на будмайданчику будівельної сітки або закріплених на місцевості червоних ліній забудови.

Для побудови точки уздовж сторони розмічувальної сітки P_1P_2 відкладають відстань d_1 (рис. 5.7).

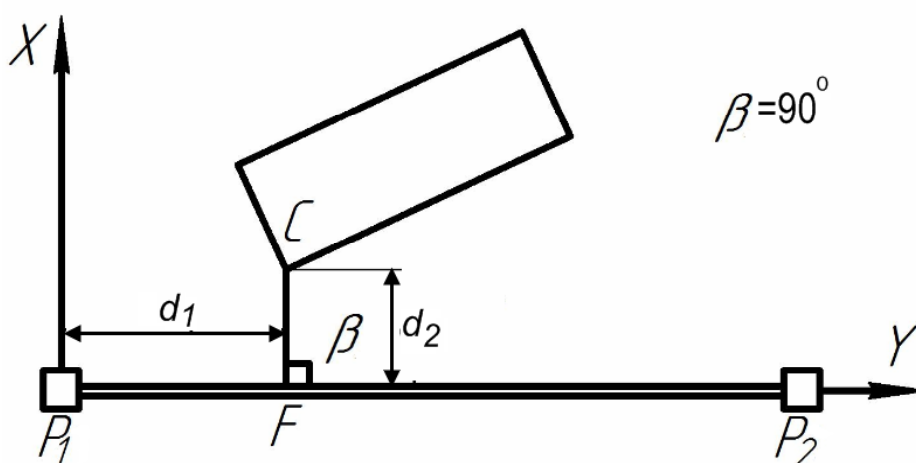


Рисунок 5.7 – Спосіб прямокутних координат

З кінцевої точки F відновлюють теодолітом перпендикуляр і в цьому напрямі відкладають відстань d_2 . Координата точки C , тобто відстані d_1 і d_2 визначають за формулами:

$$d_1 = (x_c - x_{p_1}) \cos \alpha_0 + (y_c - y_{p_1}) \sin \alpha_0, \quad (5.10)$$

$$d_2 = (y_c - y_{p_1}) \cos \alpha_0 + (x_c - x_{p_1}) \sin \alpha_0, \quad (5.11)$$

де $x_{p_1}, y_{p_1}, x_c, y_c$ – координати пункту розмічувальної мережі і проектної точки;

α_0 – дирекційний кут лінії P_1P_2 .

Перпендикуляр по довжині не повинен перевищувати довжину мірного приладу.

Джерела похибок при використанні способу прямокутних координат:

- похибки відкладання відстаней m_{d_1} і m_{d_2} ;
- похибка побудови прямого кута m_{90° ;
- похибка фіксації точки m_ϕ .

Середня квадратична похибка

$$m_c = \sqrt{m_{d_1}^2 + m_{d_2}^2 + m_\phi^2 + d_2^2 \frac{m_{90^\circ}^2}{\rho^2}}, \quad (5.12)$$

де d_2 – довжина перпендикуляра;

ρ – число секунд в радіані ($\rho = 206265$ с).

5.2.4 Спосіб прямої кутової засічки

Застосовується за наявності місцевих перешкод, коли безпосередні вимірювання лінії неможливі або коли визначувані точки розташовані на різних рівнях і віддалені від опорних точок на значні відстані. Такі умови зустрічаються при будівництві мостів і гідроспоруд.

Суть способу полягає у тому, що положення точки C на місцевості визначається відкладанням кутів β_1 і β_2 від відомого базису (рис. 5.8). Значення кутів β_1 і β_2 визначають з розв'язку оберненої геодезичної задачі як різниці кутів дирекцій.

$$\beta_1 = \alpha_{P_1P_2} - \alpha_{P_1C}, \quad (5.13)$$

$$\beta_2 = \alpha_{P_2P_1} - \alpha_{P_2C}. \quad (5.14)$$

де $\alpha_{P_1P_2}, \alpha_{P_2P_1}$ – прямий та зворотний дирекційні кути базисної сторони;

$\alpha_{P_1C}, \alpha_{P_2C}$ – дирекційні кути сторін, що визначені шляхом розв’язування оберненої геодезичної задачі за відомими координатами пунктів P_1 і P_2 та проектними координатами точки C .

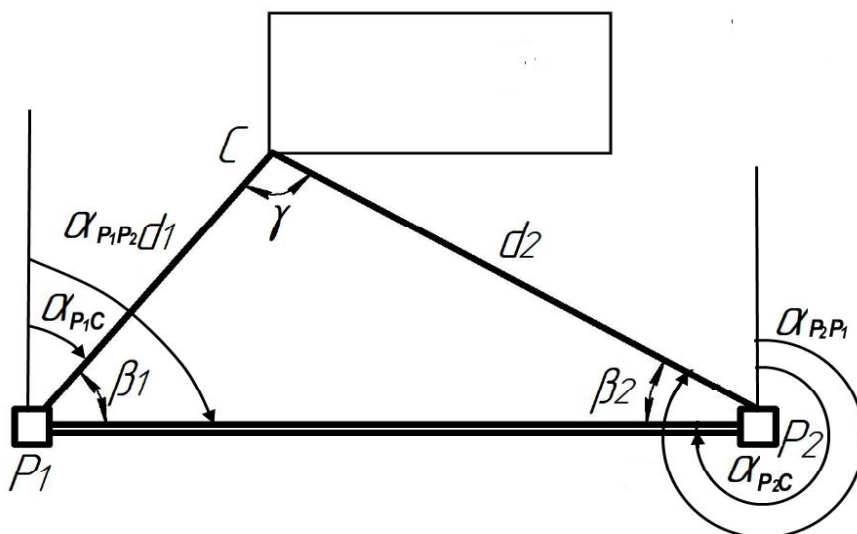


Рисунок 5.8 – Спосіб прямої кутової засічки

Точність побудови точки C залежить від похибок побудови кутів β_1 і β_2 . Середня квадратична похибка прямої кутової засічки з урахуванням фіксації на місцевості точки C .

$$m_c = \sqrt{m_\beta^2 \frac{d_1^2}{\rho^2} + m_\beta^2 \frac{d_2^2}{\rho^2} + m_\phi^2}. \quad (5.15)$$

Без урахування похибки фіксації точки C

$$m_c = \frac{m_\beta}{\rho \sin \gamma} \sqrt{d_1^2 + d_2^2}, \quad (5.16)$$

де γ – кут, утворений двома дугами напрямків P_1C і P_2C з вершиною в точці їх перетину.

Дослідженнями встановлено, що найбільша точність побудови точки можлива при кутах β_1 і β_2 , рівних $30^\circ - 40^\circ$.

Для контролю і підвищення точності розмічування здійснюється з декількох пунктів (не більше 3 – 4).

5.2.5 Спосіб лінійної засічки

Застосовують на відкритому та порівняно рівному будівельному майданчику, коли відстані до проектованої точки від двох опорних точок не перевищують довжини мірного приладу, а кути будуть не менше 40° і не більше 140° .

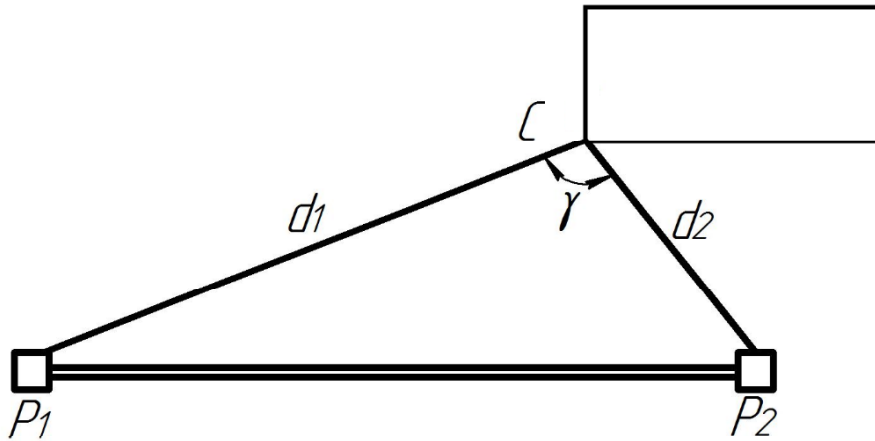


Рисунок 5.9 – Спосіб лінійної засічки

Значення сторін d_1 і d_2 обчислюють по координатах.

Беруть два мірні прилади. Нульові штрихи розташовують в точках P_1 і P_2 . Мірні прилади розтягують так, щоб вони перетнулися на відстанях d_1 і d_2 . Точка C фіксується на місцевості і контролюється від третьої опорної точки. Похибка не повинна перевищувати 1 – 2 см.

Вплив похибки відкладання відстаней визначається за формулою

$$m_c = \frac{1}{\sin \gamma} \sqrt{m_{d_1}^2 + m_{d_2}^2 + m_{\phi}^2}, \quad (5.17)$$

де m_{d_1} і m_{d_2} – середні квадратичні похибки відкладання відстаней d_1 і d_2 , якщо похибки їх побудови вважати рівними;

m_{ϕ} – похибка фіксації точки C на місцевості;

γ – кут, утворений двома дугами радіусами d_1 і d_2 з вершиною в точці їх перетину.

5.2.6 Спосіб створної засічки

Завдяки простоті і високій точності широко використовується при розмічуванні промислових, гідротехнічних, житлових і інших споруд, де осі переважно перетинаються під прямим кутом.

Положення проектної точки C визначають в результаті перетину двох променів, які утворюються при візуванні по двох створах $I-I$ і $II-II$. Створи будують одночасно двома теодолітами (рис. 5.10).

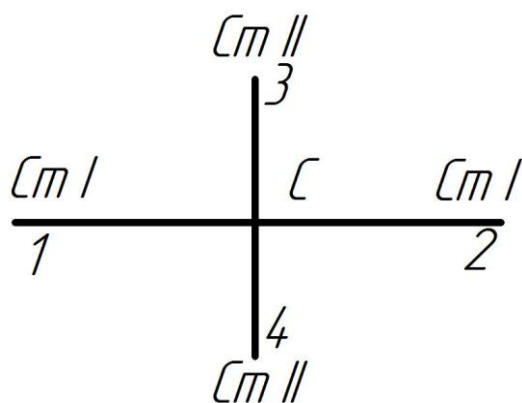


Рисунок 5.10 – Спосіб створної засічки

Контроль отримання точки C на місцевості виконують промірами на раніше винесені та закріплені точки споруди.

Координати точки C (X_C і Y_C) можуть бути одержані з рівнянь:

$$\frac{X_C - X_1}{X_2 - X_1} = \frac{Y_C - Y_1}{Y_2 - Y_1}, \quad (5.18)$$

$$\frac{X_C - X_3}{X_4 - X_3} = \frac{Y_C - Y_3}{Y_4 - Y_3}, \quad (5.19)$$

де $X_1, Y_1, X_2, Y_2, X_3, Y_3, X_4, Y_4$ – координати кінців двох пересічних створів $I-I$ і $II-II$.

У способі створу важливе значення має центрування теодолітів, особливо в напрямках, перпендикулярних до заданого створу.

Точність винесених способом створу точок залежатиме від побудови створів, центрування і редуції, візування і фіксації на місцевості.

Точність визначення положення точки способом створної засічки оцінюють за середньою квадратичною похибкою

$$m_C = \sqrt{m_{cmI}^2 + m_{cmII}^2 + 2m_\phi^2}, \quad (5.20)$$

де m_{cmI} , m_{cmII} – середні квадратичні похибки побудови створів;

m_ϕ – похибка фіксації точки C на місцевості.

$$m_{cm} = \sqrt{m_n^2 + m_u^2 + m_p^2 + m_e^2 + m_{\phiок}^2 + m_{en}^2}, \quad (5.21)$$

де m_n – середня квадратична похибка початкових даних;

m_u , m_p , m_e , $m_{\phiок}$ – середні квадратичні похибки відповідно центрування теодоліта, редуції візування цілі, візування та фокусування зорової труби;

m_{en} – середні квадратичні похибки, що виникають внаслідок впливу зовнішніх умов. Найістотніша m_{en} – вплив бічної рефракції. В умовах будівельного майданчика через неоднакову температуру повітря по лінії візування m_{en} коливається в межах до 5 мм при довжині створу 300 м.

5.3 Закріплення осей будівель та споруд на місцевості

Осі на місцевості закріплюють спеціальними створними знаками, для чого застосовують: залізобетонні моноліти, металеві труби, обрізки рейок, скоби з рисками, закріплювані на існуючих будівлях, дерев'яні стовпи з цвяхом, забитим зверху тощо.

Кожну з точок осі закріплюють точками створів (рис. 5.11).

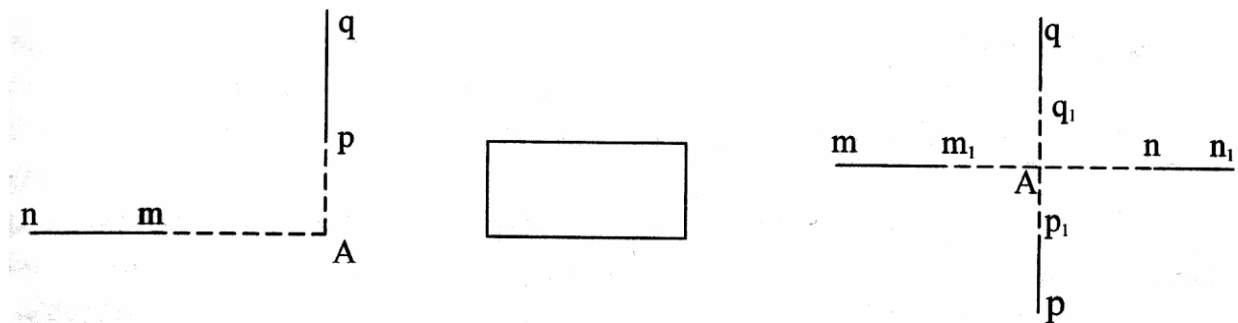


Рисунок 5.11 – Схема закріплення осей створними знаками

Найчастіше осі будівлі закріплюють на обносці, за допомогою якої зручно виконувати детальне розмічування будівлі.

Обноска – пристосування для розбивки будинку або споруди в натурі, що складається з дерев'яних, забитих у землю стояків, розташованих поза периметром будинку або споруди і з'єднаних між собою горизонтальними рейками, на яких позначаються цвяхами точки, через які протягується дріт для позначення осі споруди, будинку або окремих його частин (вікон, дверей тощо) [10]. Обноска забезпечує високу точність розмічування осей (12 мм між осями) завдяки сприятливим умовам для лінійних вимірювань.

Обноску влаштовують у вигляді:

- суцільної огорожі (рис. 5.12, а);
- створів з окремими стовпами (рис. 5.12, б);
- з окремих секцій (рис. 5.13)

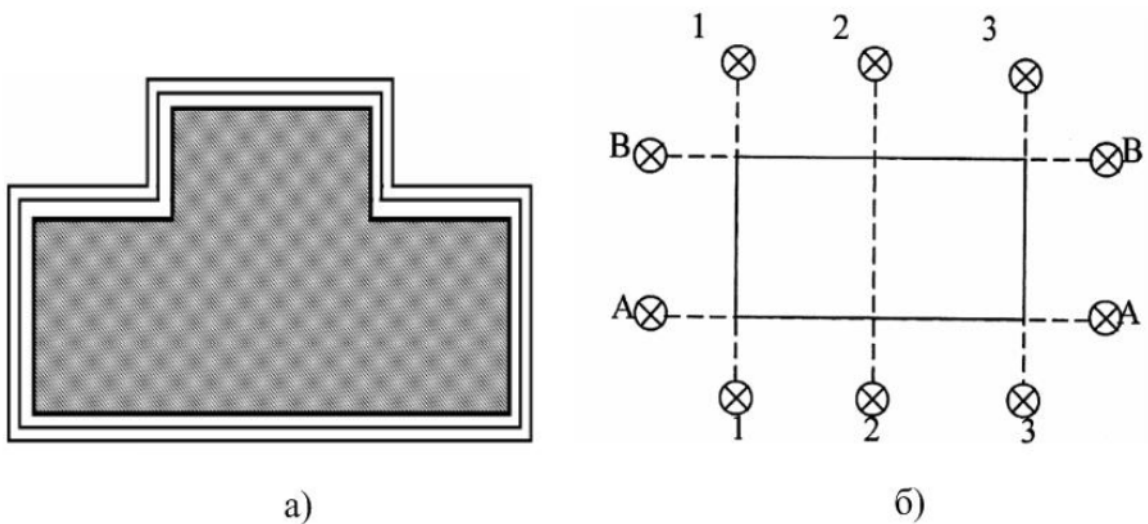


Рисунок 5.12 – Схема влаштування а) суцільної обноси при складній конфігурації будівлі; б) обноси у вигляді створів з окремими стовпами

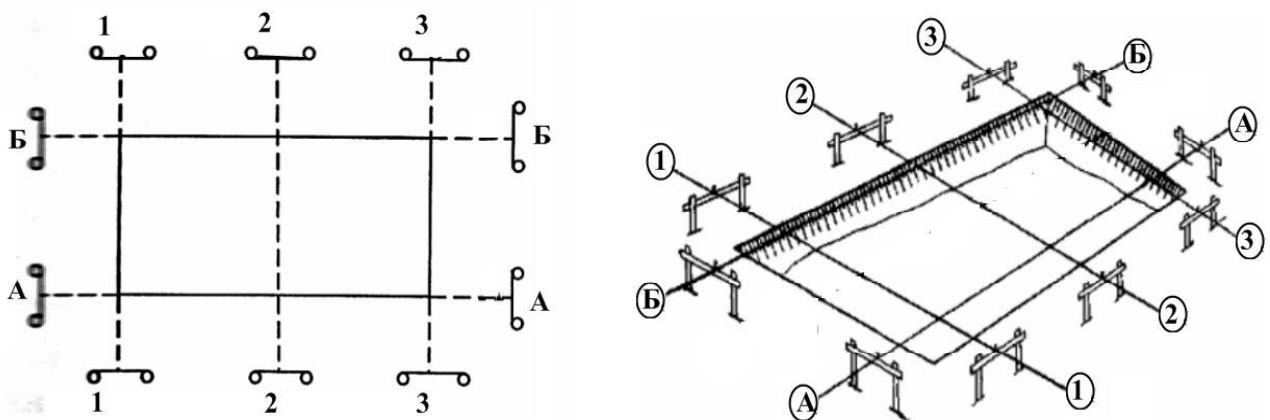


Рисунок 5.13 – Винесення осей на обносці у вигляді огорожі з окремих секцій

Обноска у вигляді суцільної огорожі (стовпи встановлюють через 3 метри) забезпечує детальне розмічування з найбільшою зручністю, і при складному розбитті вона необхідна (рис. 5.12, а). Найчастіше її виконують при влаштуванні монолітних фундаментів з великим об'ємом опалубних робіт, при складній конфігурації опалубки, при великій кількості встановлюваних анкерних болтів, закладних деталей, арматурних випусків. Влаштування обноси у вигляді суцільної огорожі ускладнює транспортний зв'язок з будівлею, що будується, потребує більшої кількості обрізаних дощок, що є недоліком.

Обноску з окремих секцій (розріджену) або створну встановлюють за напрямком основних і міжсекційних осей, температурних швів на відстані 18 – 24 м одна від одної. Такі обноси застосовують при влаштуванні

збірних і паливних фундаментів, а також при зведенні стовпчастих монолітних фундаментів, розташованих на відстані 12 м і більше один від іншого.

У практиці житлового будівництва широкого поширення набула інвентарна обноска, що складається з металевих якорів, які забиваються в землю на відстані 3 – 4 метри один від одного. У отвір якоря вставляється металевий стояк з горизонтальною трубчастою штангою. На штанзі кріпиться пересувна муфта, за допомогою якої фіксується положення осей.

Порядок розмічування осей на обносці (рис. 5.14).

- На відстані 3 – 5 метрів від вершин прямокутного контуру будівлі з кожної його сторони встановлюють секційну обноску.
- Встановлюють теодоліт в точці А і при КП наводять центр сітки ниток на точку В і проєктують її на обноску. Переводять трубу через зеніт і проєктують на обноску точку А1. Роботу повторюють при КЛ і у випадку незбігу міток, що зроблені олівцем, відстань між ними ділять навпіл і в середню точку забивають цвях.
- Аналогічно переносять вісь АС, а потім, встановивши теодоліт в точці Д, переносять на обноску осі ВД і СД.
- Одночасно з винесенням основних осей на обноску в тих же напрямках і на віддаленні від неї 1,0 – 1,5 висоти будівлі з кожної сторони закріплюють двома знаками точки 1, 2, 3, 4 і т. д. Для кращого читання осей проти кожного цвяха, що фіксує вісь, прокреслюють яскравою фарбою вертикальну лінію і крупним шрифтом пишуть назву осі.
- На забиті цвяхи навішують дрiт і за допомогою рулетки виконують детальне розмічування будівлі з винесенням всіх його внутрішніх проміжних осей.

Контроль винесення проміжних осей виконують повторним вимірюванням від протилежної зовнішньої осі будівлі. Сума відстаней між проміжними осями повинна дорівнювати загальній відстані між основними осями.

На перетині дротів подовжного і поперечного напрямів визначають точку перетину осей будівлі. Це перевіряють виском по раніше закріплених точках осей, причому вістря виска повинно розташовуватися над закріпленою точкою.

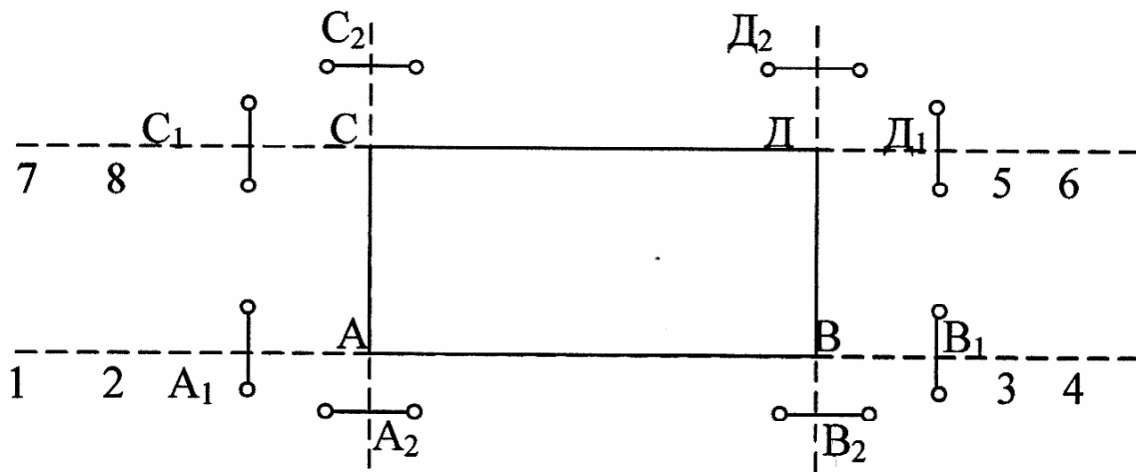


Рисунок 5.14 – Схема розмічування осей на обносці

До точності розмічування обноски висуваються такі основні вимоги:

1. Сторони обноски повинні бути встановлені паралельно поздовжнім і поперечним осям будівлі. Для забезпечення вимірювань після встановлення обноски з відносною похибкою 1:50000 відхилення сторін обноски від паралельного напрямку осі будівлі не повинно бути більше 22';
2. При будівництві обноски необхідно дотримуватись її прямолінійності. Для цього потрібно мірний прилад встановлювати в створі;
3. Обноска має бути горизонтальною, щоб при вимірюваннях не вводити поправки за нахил і щоб від мітки верхньої кромки обноски логічно було використовувати як тимчасові репери при геодезичному обслуговуванні. Дошки обноски необхідно встановлювати в горизонтальне положення за допомогою геометричного нівелювання.

Позначені на обносці осі не можуть забезпечити всі етапи зведення будівлі, оскільки у міру нарощування стін обноску вже неможливо використовувати. Тому для продовження геодезичного обслуговування будівництва осі повинні бути закріплені знаками, що встановлені за межами виконання земляних робіт, а в подальшому – всередині будівлі.

Не всі осі, винесені на обноску, підлягають закріпленню (переважно основні осі). Всередині будівлі осі закріплюють металевими знаками (обрізки арматури, металеві скоби тощо), які встановлюються в стінах або в фундаментах з врахуванням можливості розміщення над знаками штатива теодоліта.

Основні осі за межами влаштування котловану закріплюють постійними створними знаками у вигляді залізобетонних стовпів, у верхню частину яких закладають металеві стрижні з насічкою на поверхні. Такий знак слугує плановою опорною точкою та одночасно робочим репером.

На виконавчій схемі відображають:

- пункти будівельної сітки, від яких проведено розмічування будівель;
- обноску з розташуванням осей і з визначеними відстанями між ними за наслідками контрольних вимірювань;
- дані кутових і лінійних вимірювань;
- координати пунктів закріплення створу;
- знаки закріплення осей.

Закінчену і оформлену документацію здають по акту будівельному підрозділу.

5.4 Детальне розмічування елементів споруд при нульовому циклі будівництва

Детальне розмічування елементів споруди полягає у винесенні на обноску всіх його внутрішніх осей. Детальне розмічування при нульовому циклі будівництва включає:

- розмічування траншей і оглядових колодязів, підземних інженерних мереж;
- розмічування при спорудженні котлованів;
- розмічування при будівництві підкранових шляхів;
- розмічування при спорудженні фундаментів.

Одна з відповідальних операцій, від якої залежить якість будівельних і монтажних робіт, стійкість споруди в цілому – влаштування фундаментів. Тому при розмічуванні фундаментів необхідно дотримувати встановлену точність розмічування в плані і по висоті.

Методика виконання розмічувальних робіт залежить від типу і конструкції фундаментів, які бувають збірні стрічкові, монолітні стрічкові, палові, фундаменти під колони, в ковзній опалубці тощо.

Розмічування траншей і оглядових колодязів, підземних інженерних мереж

Інженерні мережі (водопровід, каналізація, тепломережі та ін.) виносять на натуру від опорних геодезичних пунктів. В плані інженерні мережі розмічують з відносною похибкою 1:2000. По висоті точніше розмічують самопливні трубопроводи. Уклони напірних трубопроводів розмічують з меншою точністю (відмітки визначають з похибкою ± 1 мм).

За даними проектного плану і поздовжнього профілю траси складається розмічувальне креслення. На кресленні вказують положення ділянки комунікації, що прокладається, пункти геодезичного обґрунтування й точки ситуації, які можуть бути використані при розмічуванні, відстані між характерними точками траси, а також всі дані з їх лінійних і кутових прив'язок. На основі розмічувального креслення