

Лабораторна робота № 3

Тема: Розділення амінокислот за допомогою розподільної хроматографії на папері

Мета: Оволодіти методами розподільної хроматографії як одним із методів якісного аналізу на прикладі розділення суміші амінокислот паперовою хроматографією.

Завдання:

1. Засвоїти методику визначення якісного складу суміші речовин за допомогою паперової хроматографії.
2. Провести розділення суміші амінокислот хроматографією на папері.
3. Розрахувати R_f кожної плями і визначити склад контрольної суміші амінокислот.

Обладнання та реактиви: прилад для виконання висхідних хроматограм, хроматографічний папір, набір амінокислот, суміш амінокислот, олівець, лінійка, скляні капіляри, суміші розчинників: а) н-бутанол-оцтова кислота-вода (4:1:5); б) ацетон-вода (3:2); в) н-бутанол-бензиловий спирт (1:1), розчин нінгідрину в ацетоні.

Хід роботи

На початку заняття одержати у викладача контрольну задачу – розчин суміші невідомих амінокислот, а в лаборанта – аркуш хроматографічного паперу, відрізати за розміром циліндра і розкреслити, як вказано на рис. 19.

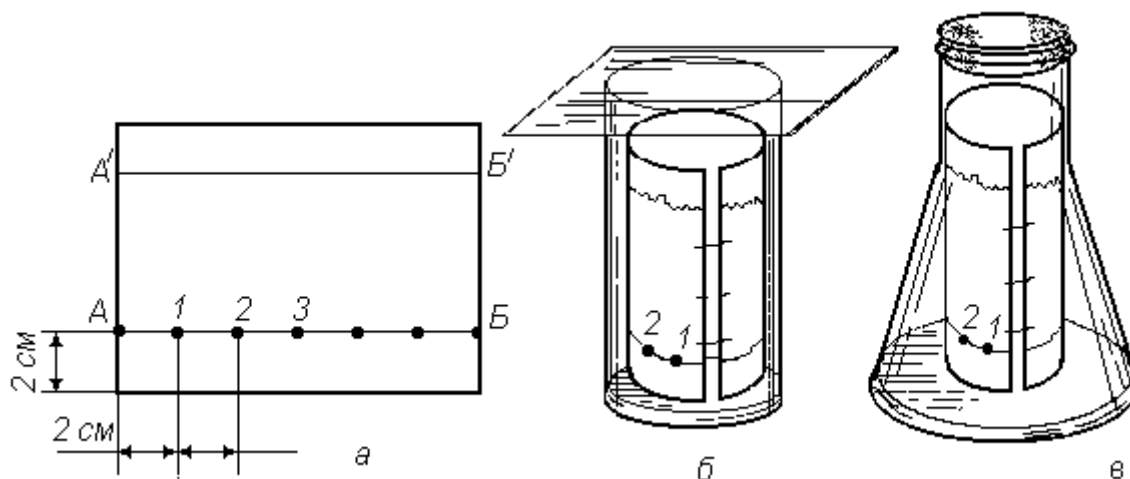


Рис. 19. Прилади для висхідної паперової хроматографії.

☝ За допомогою лінійки провести на відстані 2 см від нижнього краю горизонтальну пряму АБ (лінія старту). Намалювати кільця діаметром 3 мм на відстані 2 см одне від одного та проставити над ними порядкові номери. Від лінії старту на відстані 10 см провести пряму А'Б' (лінія фінішу).

На окремому столі нанести розчини амінокислот на папір. Папір покласти на попередньо ретельно вимите скло. Під його нижній край підкласти скляну пластинку чи зошит так, щоб та частина паперу, де намальовані кільця, знаходилася в повітрі, не торкалась поверхні скла. Капілярами, що спеціально виготовлені для кожного розчину, на папір в кільця послідовно нанести краплі розчинів сумішей, що досліджуються, та “свідків”. Капля, яку наносять, не повинна поширюватися за межі намальованого кільця. Розчин на кожне кільце нанести 5-6 разів після висихання попередньої краплі.

Після висихання нанесених крапель ретельно вимити руки з милом, згорнути папір у циліндр та зшити аркуш через край так, щоб одержати більш чи менш правильний циліндр. Особливу увагу звернути на те, щоб при зшиванні крапки А та Б збігалися. На дно скляного циліндра (обережно, не змочити стінки) налити суміш н-бутанолу, оцтової кислоти, води (4:1:5). Висота шару розчинника не повинна бути вища, ніж 1 см від дна циліндра.

Паперовий циліндр обережно вставити вертикально в скляний циліндр так, щоб він не торкався стінок і щоб нанесені краплі знаходились на нижньому кінці паперового циліндра.

Скляний циліндр щільно закрити кришкою з гумовою прокладкою і залишити стояти до тих пір, доки розчинник підніметься до лінії фінішу. Після цього обережно вийняти паперовий циліндр, розрізати шов, розправити папір та висушити його під тягою чи в сушильній шафі (70-80°C).

Коли розчинник повністю випариться, хроматограму проявити. Як проявник для α -амінокислот використовувати розчин нінгідрину (ω (нінгідрину)=0,5%) в ацетоні. Цим розчином обприснути хроматограму декілька разів з пульверизатора так, щоб папір став тільки слабо вологим та на ньому не утворювались би розмиті струмені розчину. Потім висушити папір на повітрі та прогріти в сушильній шафі при 110°C до появи лілових плям. Значно краще висушити хроматограму поступово в темряві. Плями, що проявилися, легко обвести олівцем та при бажанні закріпити розчином нікелю сульфату, після чого ще раз просушити хроматограму на повітрі.

Якісний склад контрольної суміші амінокислот визначити за значенням R_f кожної плями, порівнюючи з R_f , що обчислені за хроматограмою для “свідків”. Значення R_f амінокислот цієї системи: гліцин 0,13; аланін 0,18; валін 0,36; фенілаланін 0,46.

У цьому варіанті задачу можливо виконати і для інших амінокислот, а також для простіших вуглеводів. При хроматографуванні вуглеводів їх проявляють амоніачним розчином аргентум нітрату (чорна пляма).