

## Самостійна робота

№ теми з/прогр.	Назва теми
1	Містобудівні засоби забезпечення переміщення.
2	Обладнання пішохідного переходу для людей з різними категоріями інвалідності.
3	Автостоянки та гаражі з місцями для індивідуального автотранспорту інвалідів.
4	Загальні планувальні принципи проектування торгівельних залів та магазинів для людей з різними категоріями інвалідності.
5	Загальні планувальні принципи проектування кафе та ресторанів для людей з різними категоріями інвалідності.
6	Загальні планувальні принципи проектування лікарень для людей з різними категоріями інвалідності.

парковки до входу в громадську будівлю

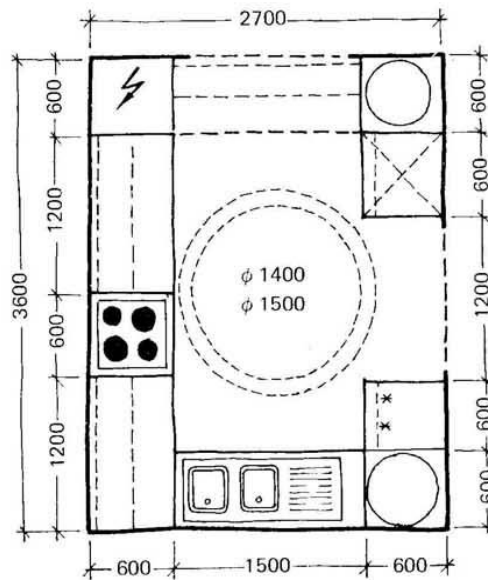
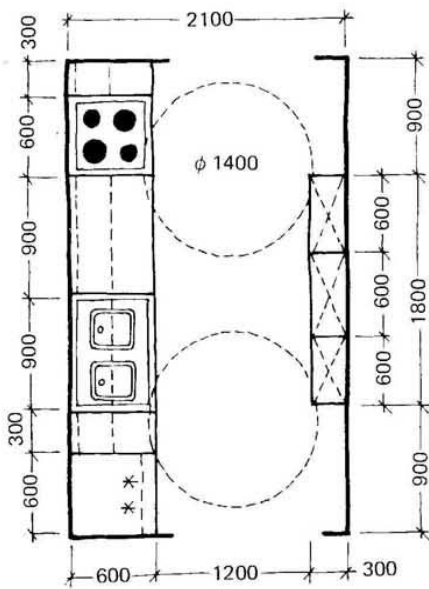
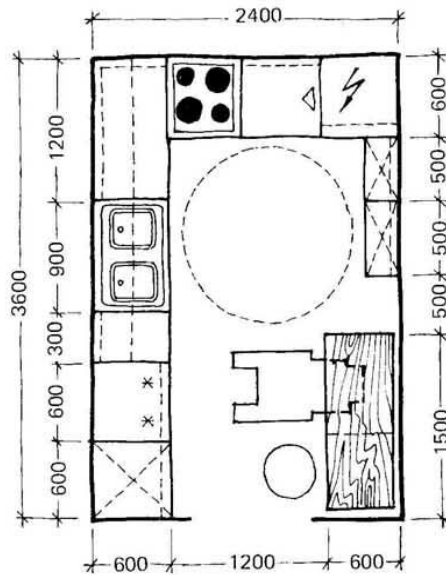
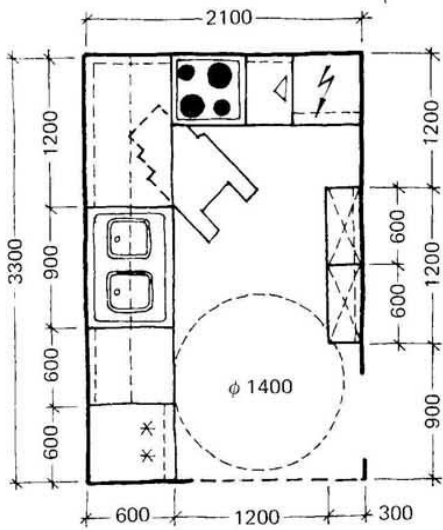
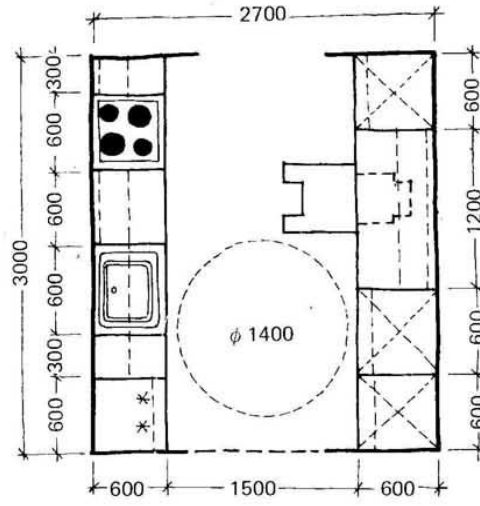
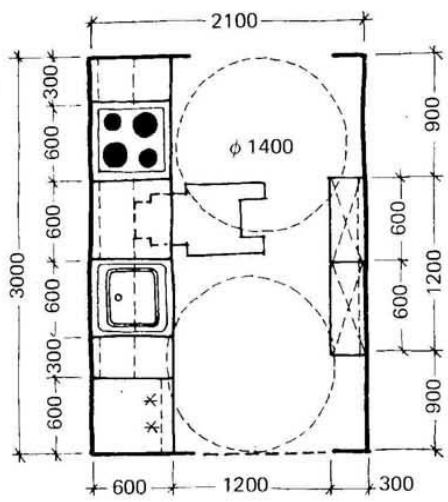
Додаток В. Вимоги до вхідних тамбурів

Об'єкт	Вимоги за критеріями			
	Доступності	Безпеки	Інформативності	Комфортності
1	2	3	4	5
1. Входи в цілому	<p>2.1 "Б" – пристрій входів в одному рівні з підходами.</p> <p>2.2 "Б" – обладнання входу автоматично відкриваються дверима, а також ліфтами або підйомниками (при вході на різних рівнях)</p>	<p>3.1 "Б" – підсвічування сходів і пандусів в темний час доби.</p> <p>3.2 Розміщення тактильних покажчиків на нерухомих елементах</p>	<p>4.1 Виділення архітектурними засобами ієрархії входів, якщо це не суперечить концепції проекту.</p> <p>4.2 Підсвітка входів в темний час доби.</p> <p>4.3 Пристрій маркування входів, включення в архітектуру входів знаків, піктограм або покажчиків</p>	<p>5.1 Пристрій місць відпочинку перед входом і після нього.</p> <p>5.2 "Б" – пристрій у смуг руху опор, зручних для всіх осіб з порушеннями здоров'я.</p> <p>5.3 Застосування універсальної фурнітури, (ручок і т. п.), зручною для користування як здоровим, так і особам з вадами здоров'я</p>
2. Вхідні площадки і портики	<p>2.3 Виділення та обладнання смуг руху пішоходів та інвалідів у візках на транспортно-пішохідних пандусах.</p> <p>2.4 Забезпечення габаритів вхідних площадок, достатніх для розбіжності зустрічних потоків відвідувачів, а також потоків пішоходів і автотранспортних засобів.</p>	<p>3.3 Поділ в зонах входів, на пандусах, майданчиках, в портиках потоків рухомих пішоходів та інвалідів на кріслах-колясках і механічних візках.</p> <p>3.4 На криволінійних пандусах мінімальний радіус з внутрішньої сторони кривизни повинен бути не менше 2 м при пішохідному ру-</p>	<p>4.4 Пристрій перед входом на відстані 0,9 м попереджувальних знаків або розмітки, тактильних і акустичних покажчиків (в тому числі рифлених покриттів площадок і підлоги).</p> <p>4.5 Розмітка зон і шляхів руху на вході з виділенням зон очікування</p>	<p>5.4 Розміщення при входах елементів благоустрою та засобів зв'язку з адміністрацією.</p> <p>5.5 Захист рухомих елементів (ескалаторів і транспортерів) від атмосферних опадів.</p> <p>5.6 Пристрій підігріву в холодну пору року пок-</p>

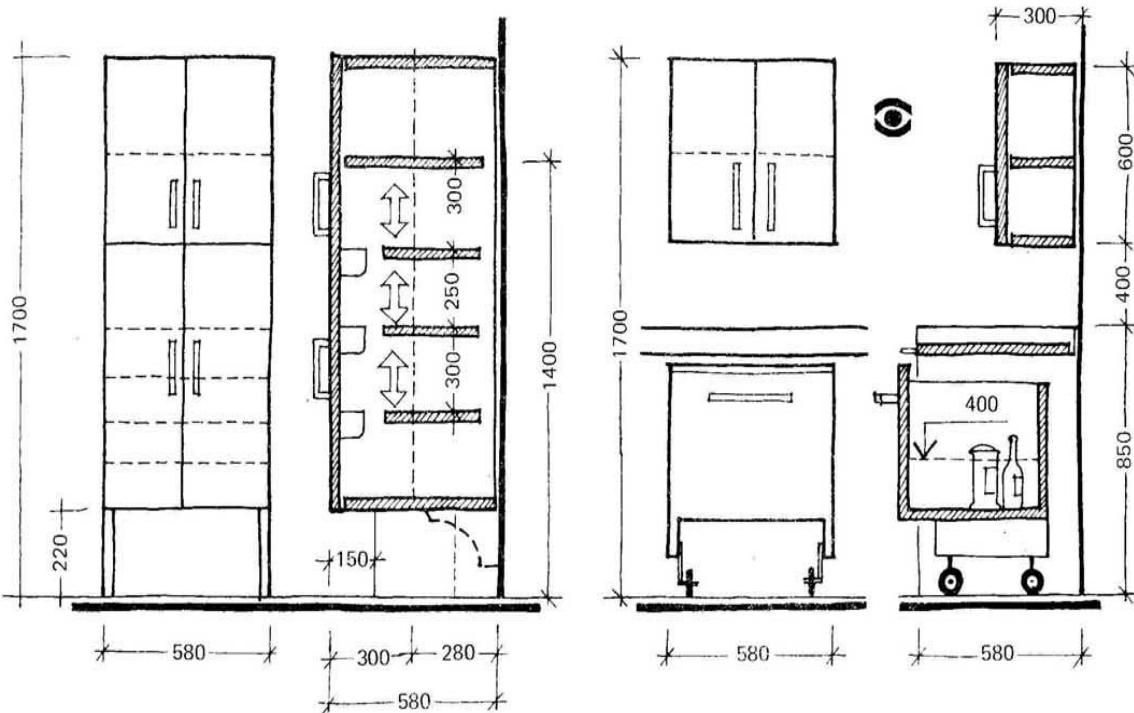
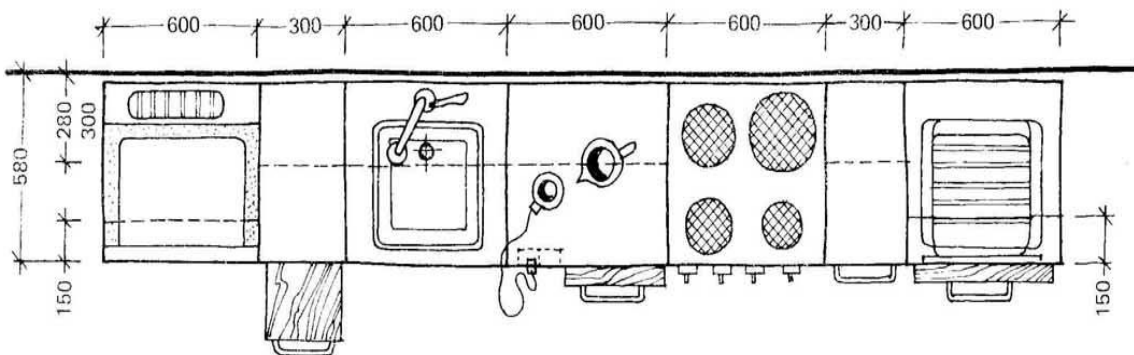
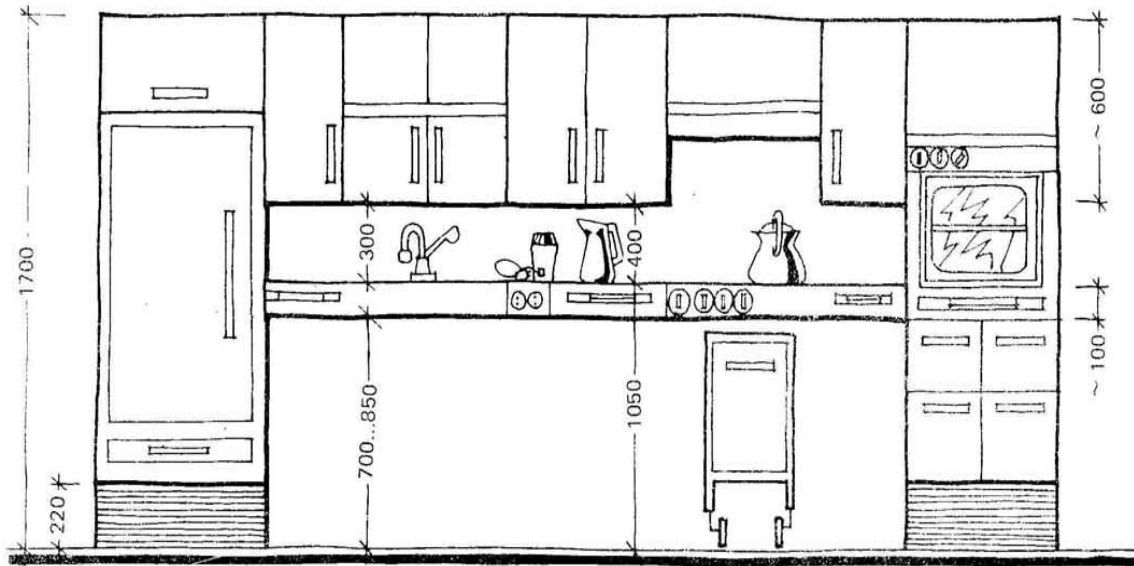
Об'єкт	Вимоги за критеріями			
	Доступності	Безпеки	Інформативності	Комфортності
1	2	3	4	5
	<p>2.5 Ширина смуги транспортного в'їзду (проїзду) біля входу повинна бути не менше 3 м. 2.6 "Б" – розмітка автостоянок повинна враховувати, що відстань від відкритих дверей транспортного засобу до баз колон портиків, балюстрад, парапетів повинно бути не менше 0,5 м.</p> <p>2.7 Діаметр поворотних зон зовнішніх вхідних майданчиків – не менше 2,2 м</p>	<p>сі та 5 м при автотранспортному русі.</p> <p>3.5 На майданчиках і портиках з можливістю проїзду автотранспорту відстань від входів до маршру пандуса повинна забезпечувати зупинку транспортного засобу на горизонтальній ділянці шляху не ближче 1 м від найближчого дверного отвору з урахуванням відкритих дверей.</p> <p>3.6 Сходи з дво-, тристороннім спуском слід обладнати поручнями, що кріпляться до фасадної поверхні або на самостійних опорах</p>	<p>(розбіжності) і поворотних майданчиків.</p> <p>4.6 Розміщення на майданчиках і в портиках інформаційних пристроїв, табло, щитів з інформацією про призначення, плануванні та режим роботи об'єкта обслуговування</p>	<p>риття підлог на майданчиках, пандусах і сходах.</p> <p>5.7 Пристрій козирків над вхідними площадками і сходами</p>
3. Тамбури	<p>2.8 Ширина тамбура повинна бути не менше ширини смуги пішохідного руху.</p> <p>2.9 Наявність місць розбіжності (очікування) з кишнями завширшки не менше 0,9 м і завглибшки не менше 1,5 м.</p> <p>2.10 Глибину тамбура слід збільшувати на ширину</p>	<p>3.7 Відсутність в тамбурах, а також на відстані не менше 1,5 м від них ступенів.</p> <p>3.8 Виключення в обробці тамбурів дзеркал</p>	<p>4.7 Застосування прозорих панелей з протиударного скла в дверях. Низ панелі не вище 0,9 м від підлоги.</p> <p>4.8 Виділення фактурою, кольором, іншими засобами розпізнавання вхідних дверей</p>	<p>5.8 Осьова організація руху.</p> <p>5.9 Застосування дренажів (усунення надлишку атмосферної вологи – за кліматичними показниками) і підігрів підлоги</p>

Об'єкт	Вимоги за критеріями			
	Доступності	Безпеки	Інформативності	Комфортності
1	2	3	4	5
	дверного полотна, що відкривається всередину тамбура			

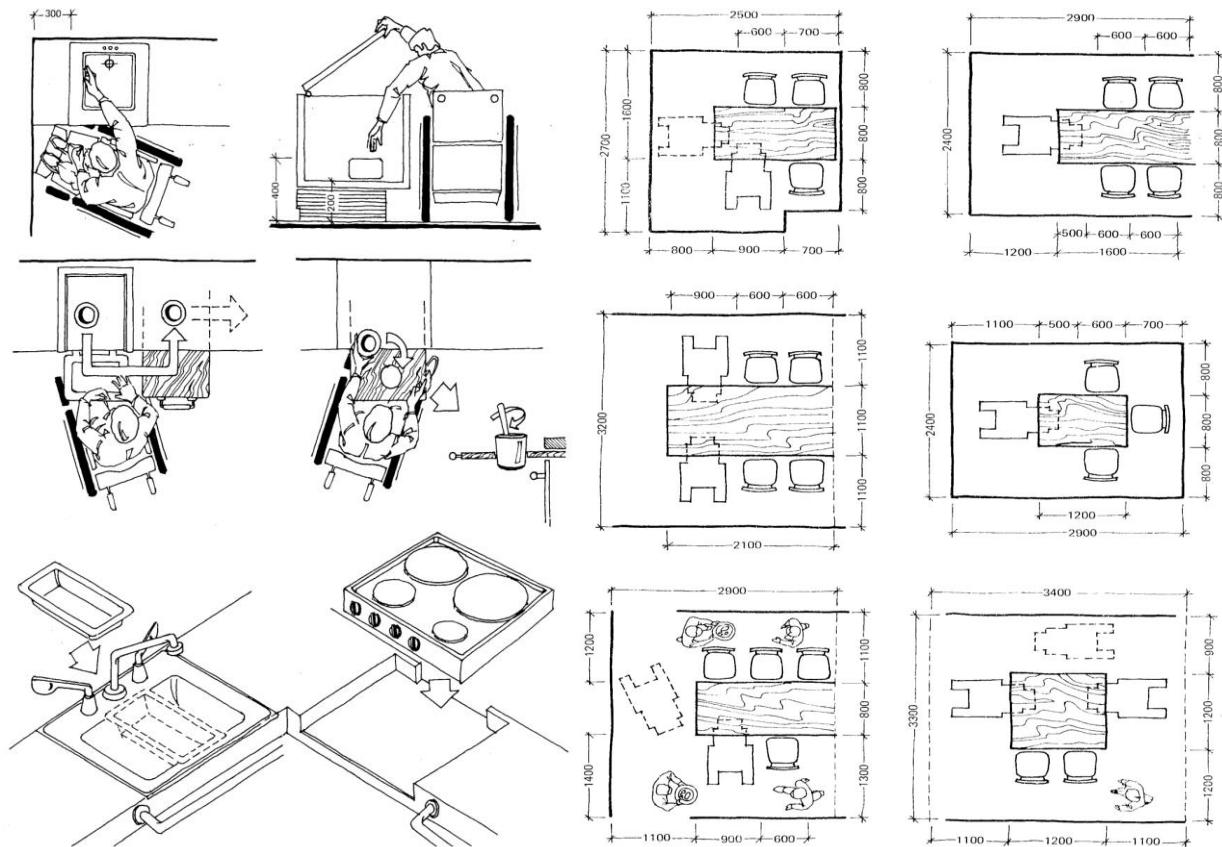
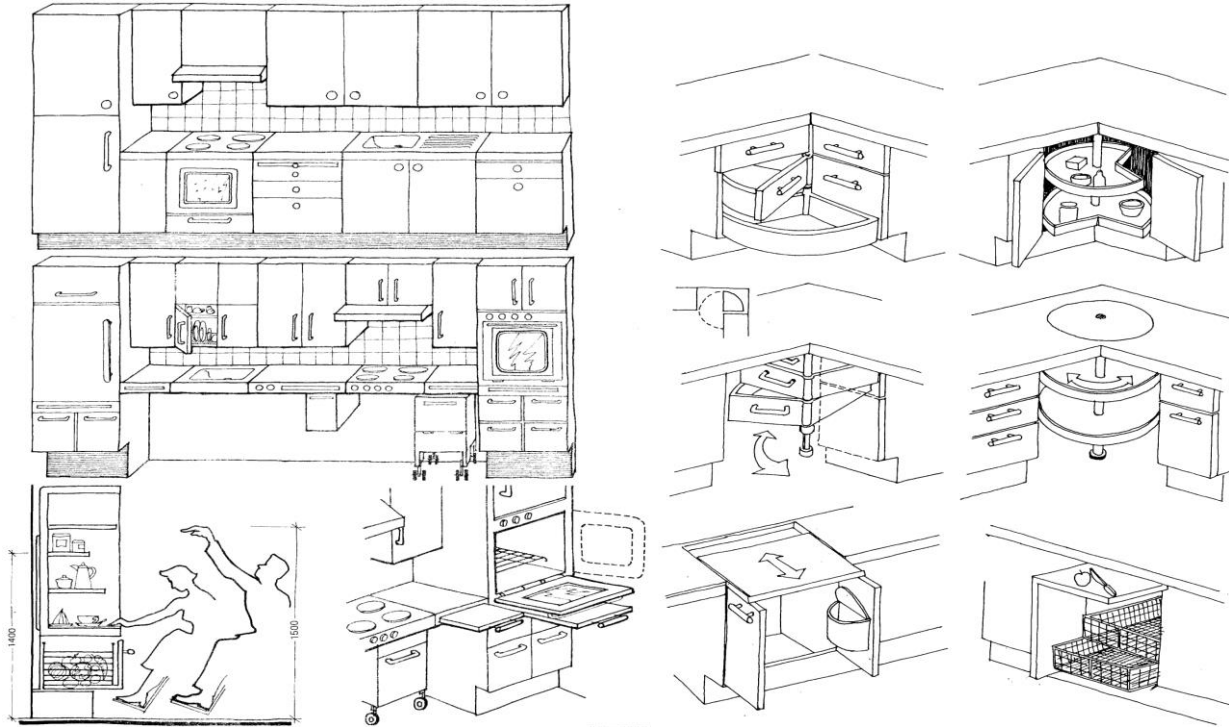
Додаток Г. Габарити і обладнання кухонь.



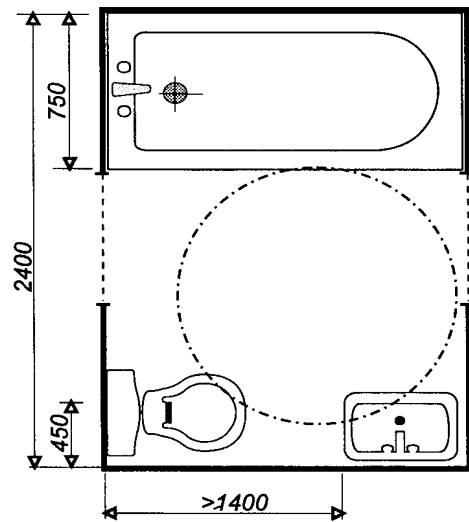
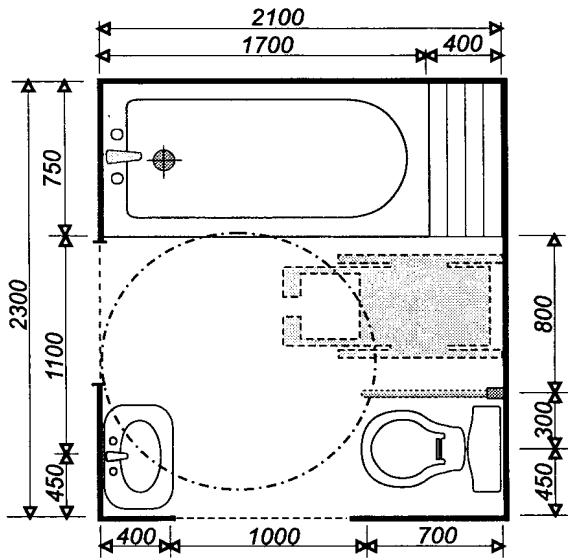
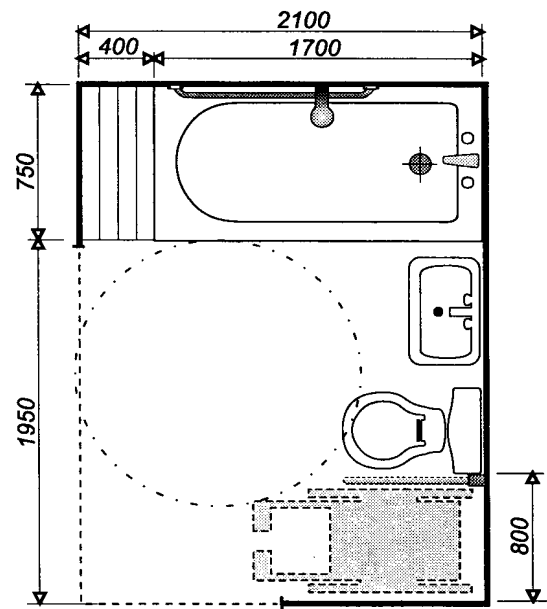
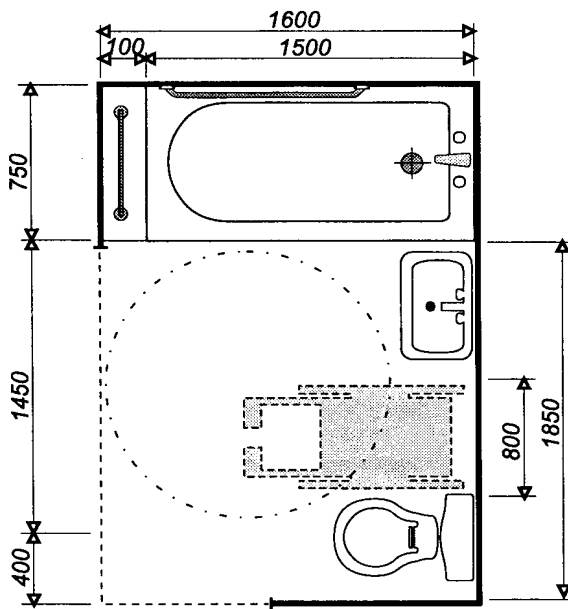
Продовження додатка Г. Габарити і обладнання кухонь.



Продовження додатка Г. Габарити і обладнання кухонь.



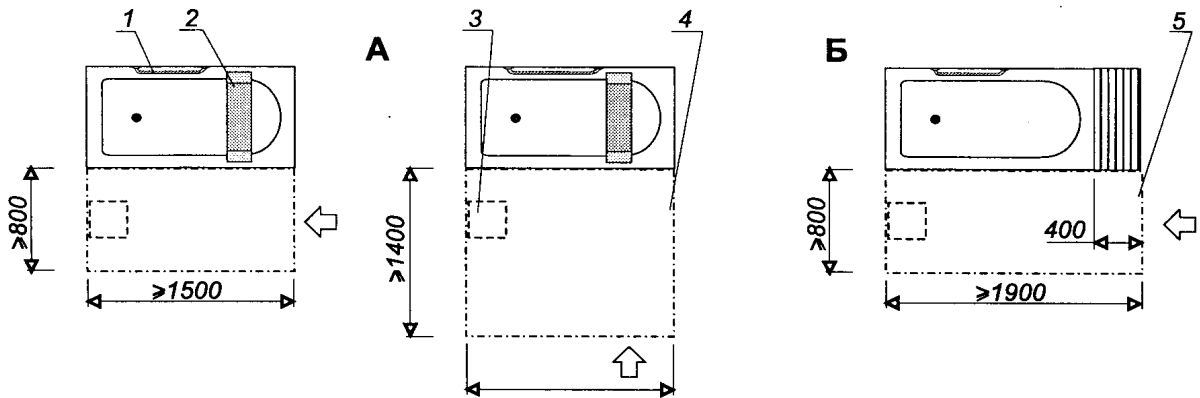
Додаток Д. Функціональні зони і планування ванних кімнат.



----- Место размещения дверного проема

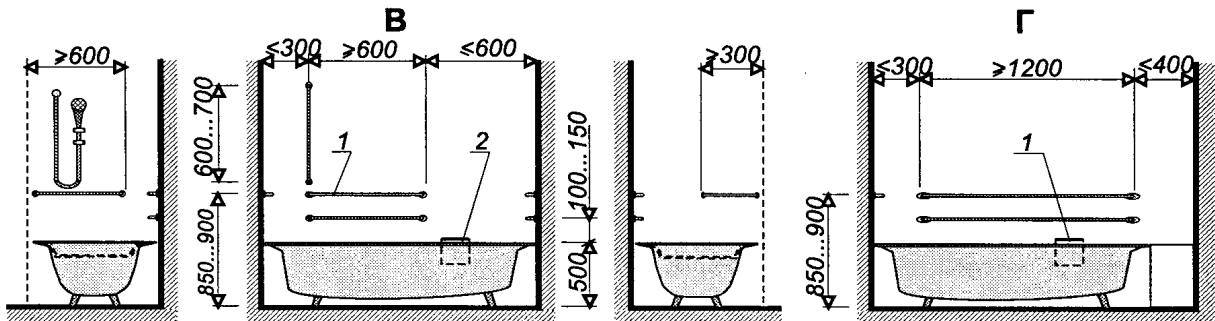


**Ванны для “сидячих” (А) и “лежащих” (Б) инвалидов**

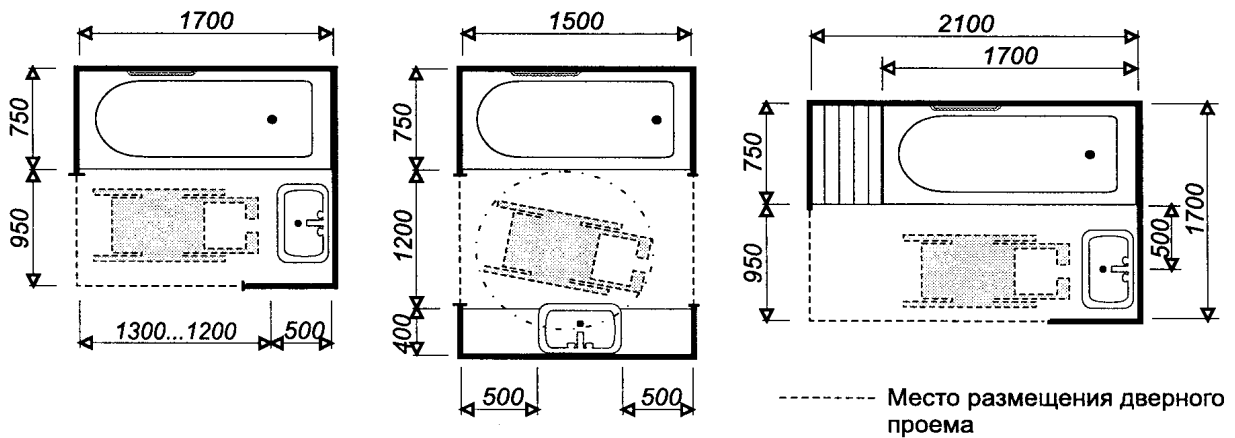


1 — поручень; 2 — съемное сиденье; 3 — сиденье откидное; 4 — зона маневрирования кресла-коляски; 5 — зона маневрирования каталки

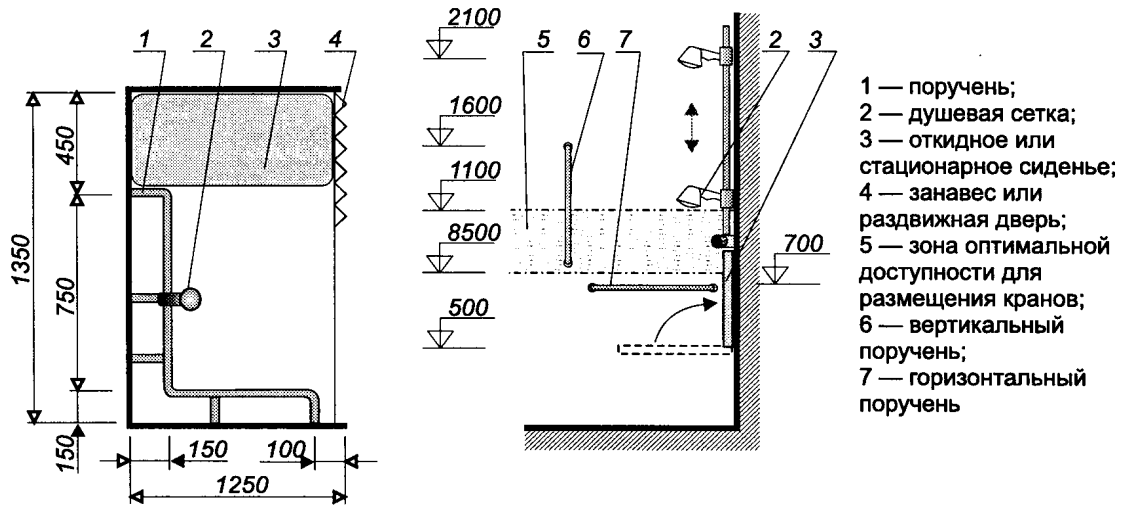
**Поручни в кабинах с ванными для “сидячих” (В) и “лежащих” (Г) инвалидов**



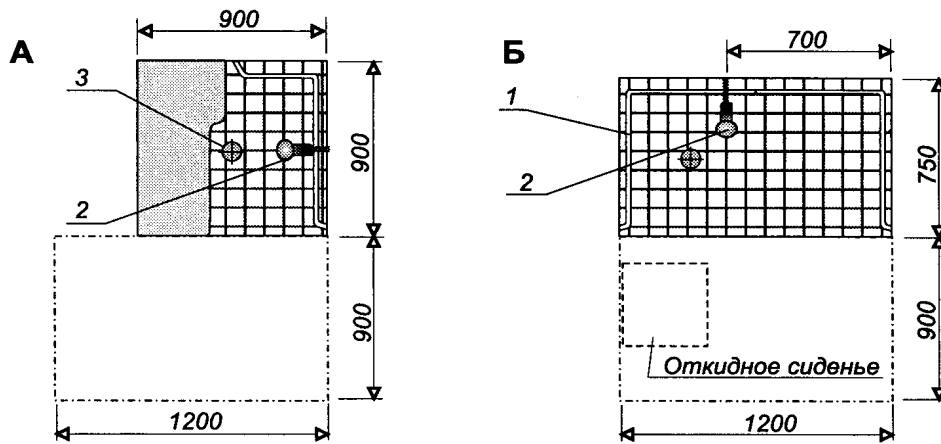
**Варианты планировки ванной комнаты**



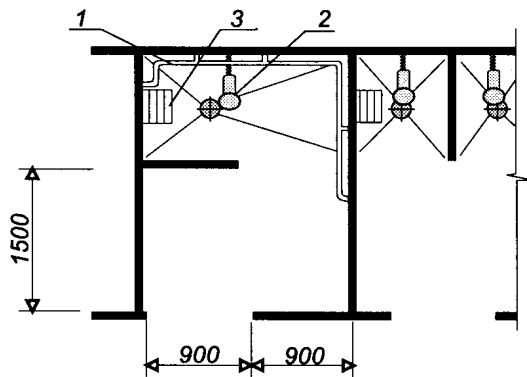
Продовження додатка Д. Функціональні зони і планування ванних кімнат.



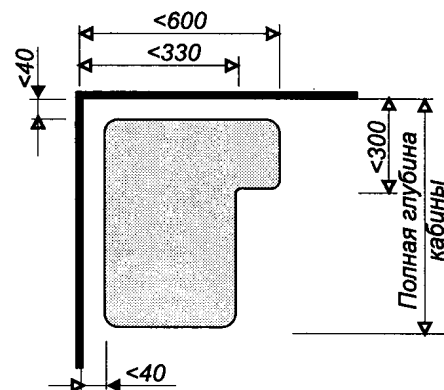
Функциональные зоны перед душевыми кабинами разных габаритов со стационарным оборудованием (А) и откидными сиденьями (Б)



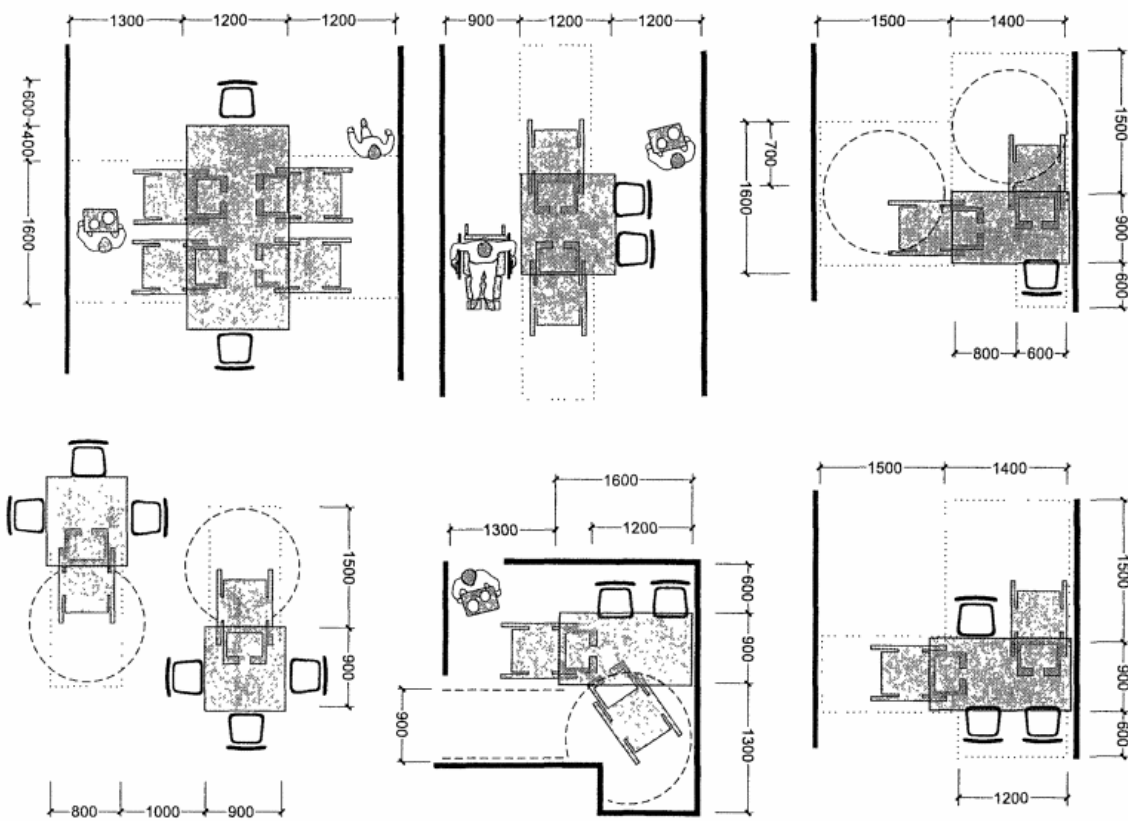
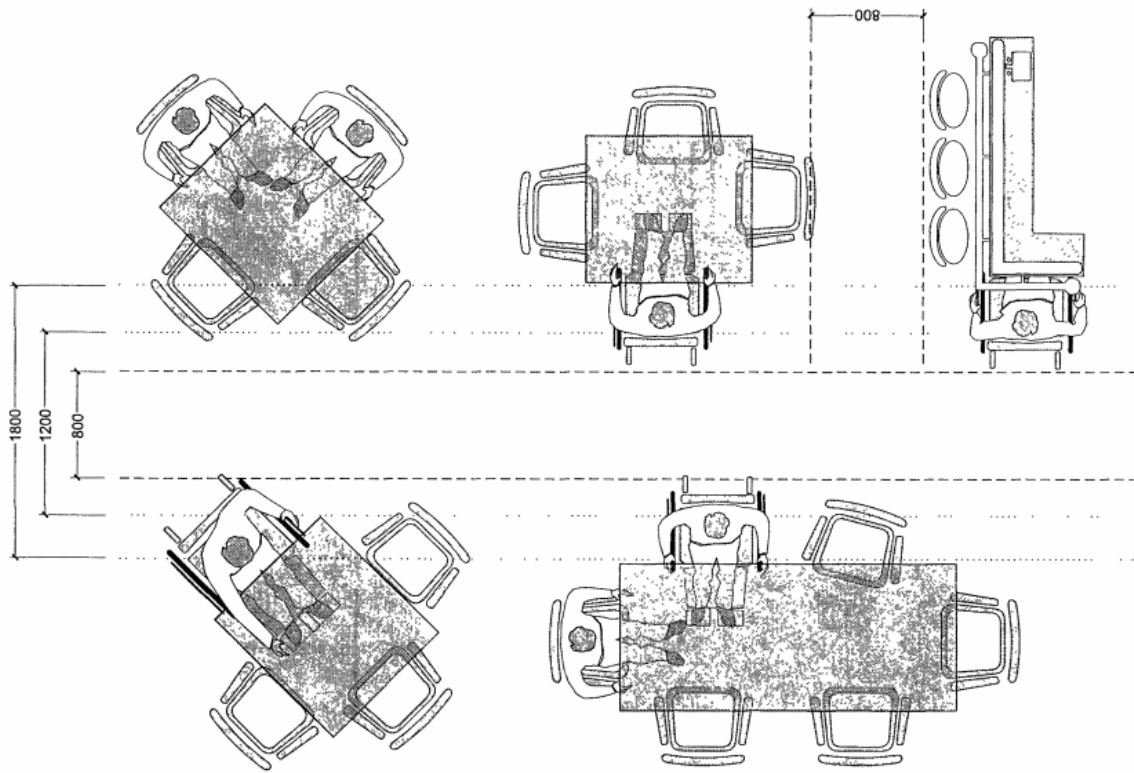
Душевая кабина для инвалида на кресле-коляске



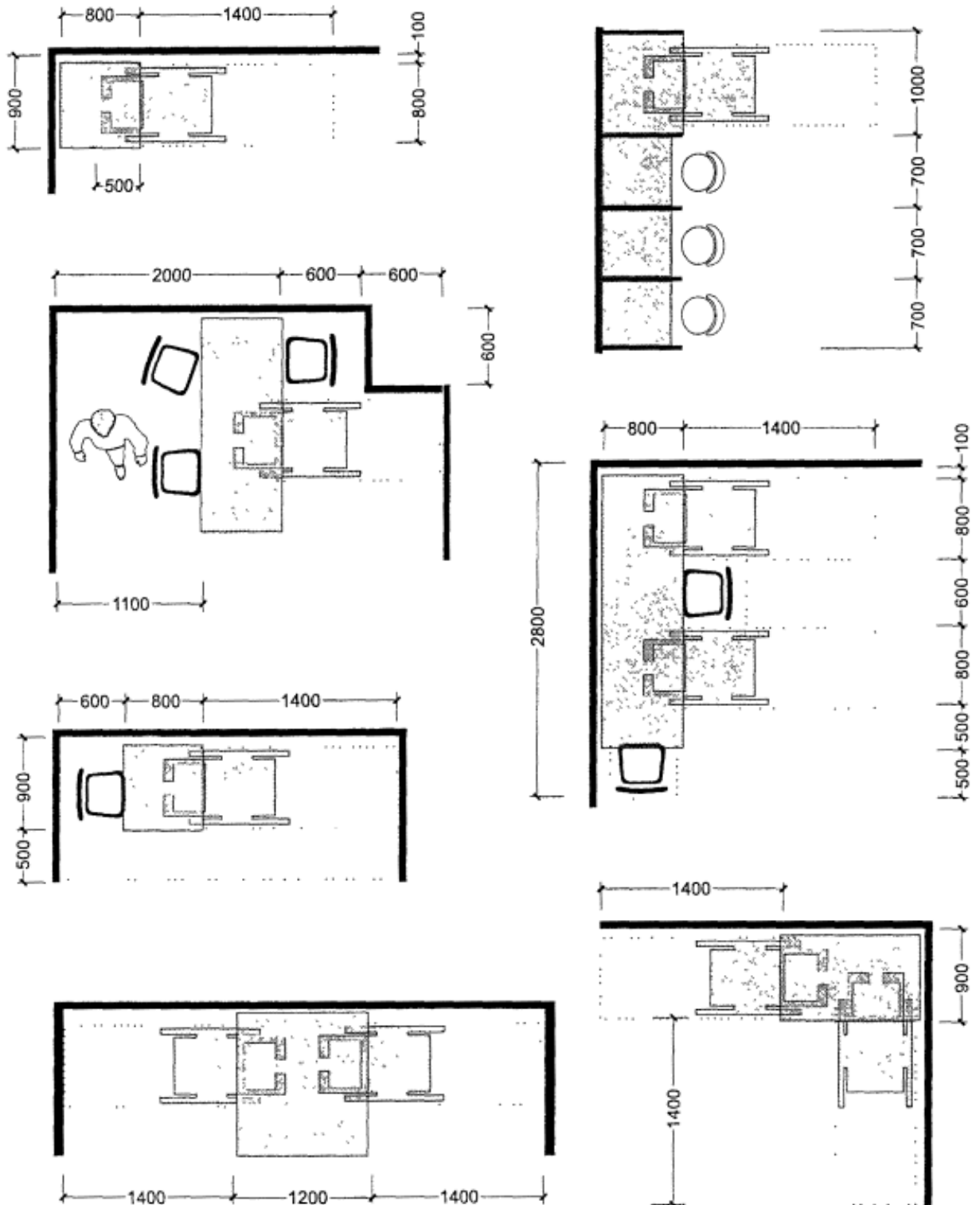
Вариант конструкции сиденья в душевой



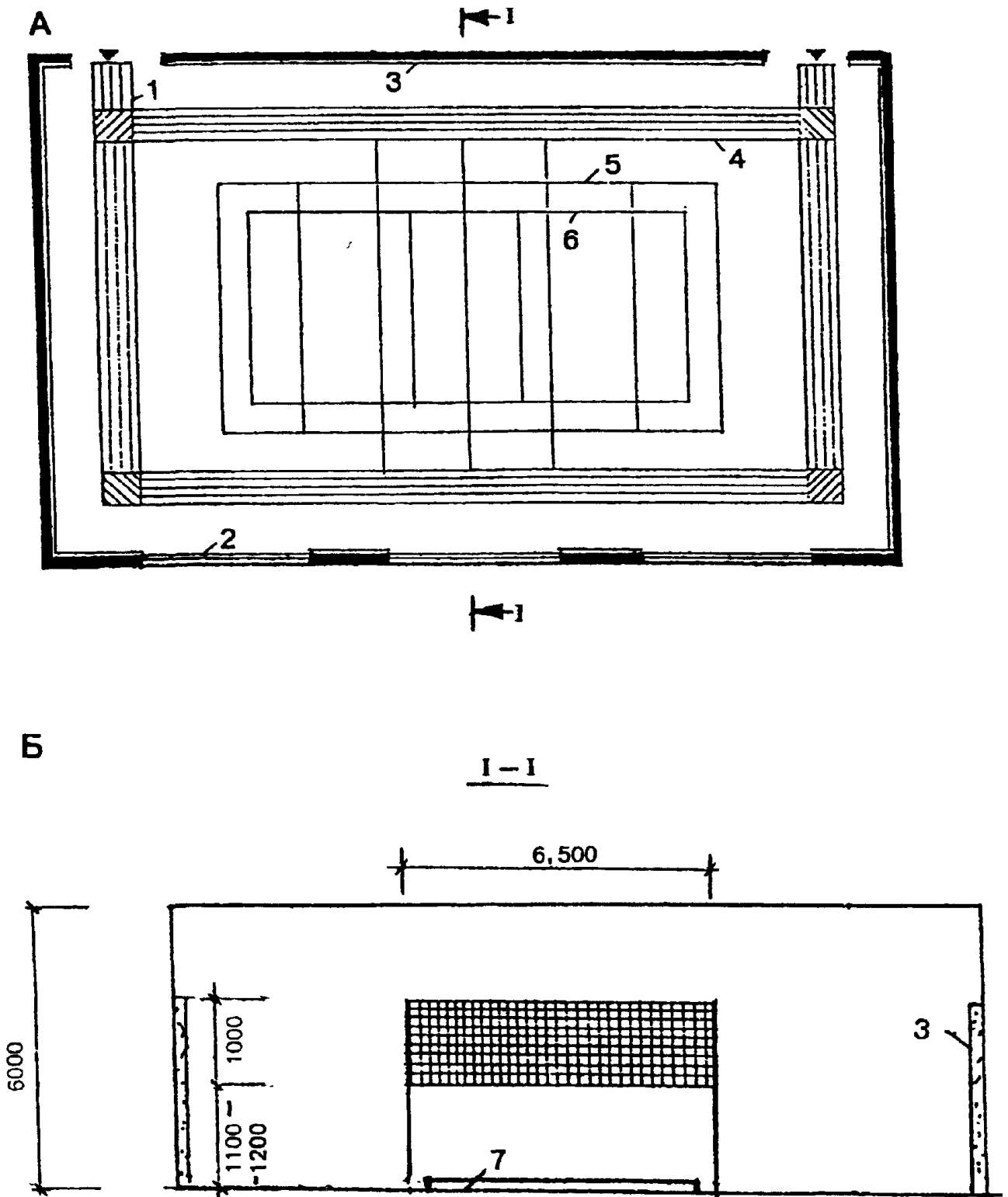
Додаток Е. Функціональні зони і планування залів у зкладах громадського харчування.



Продовження додатка Е. Функціональні зони і планування залів у зкладах громадського харчування.

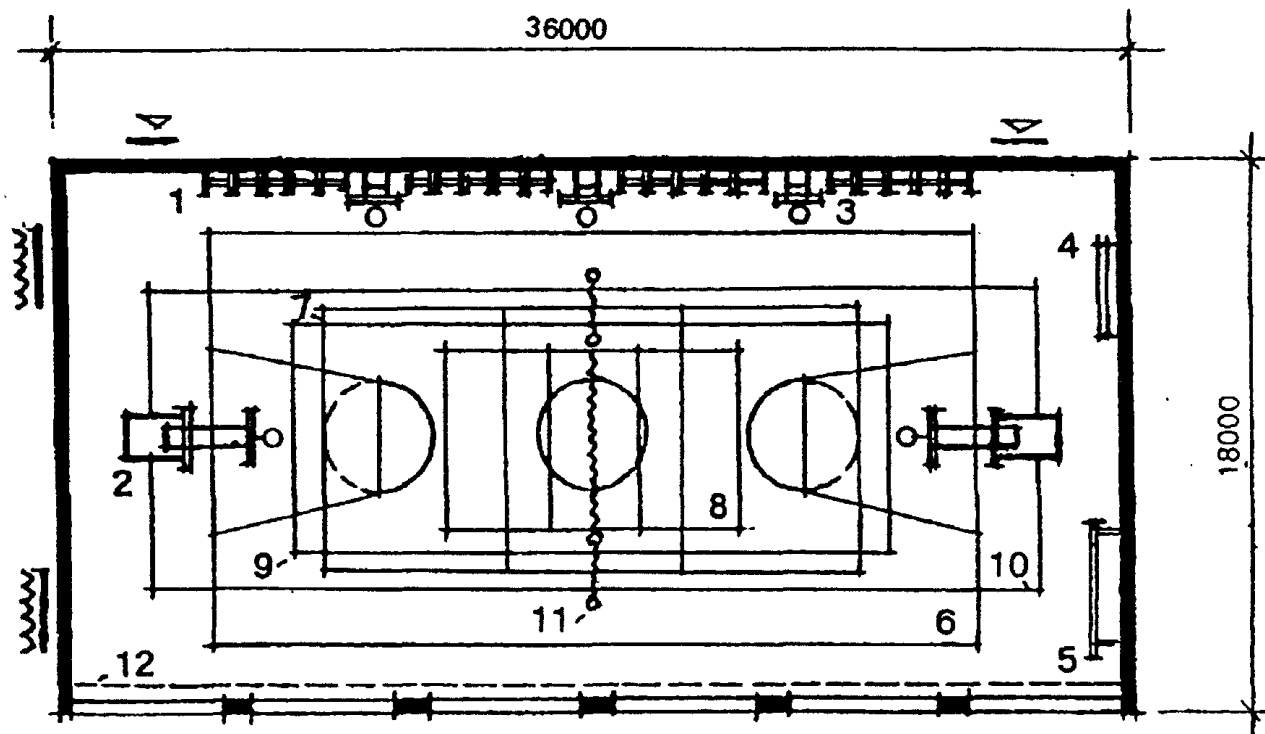


Додаток Ж. Зал для спортивних ігор інвалідів групи М2.

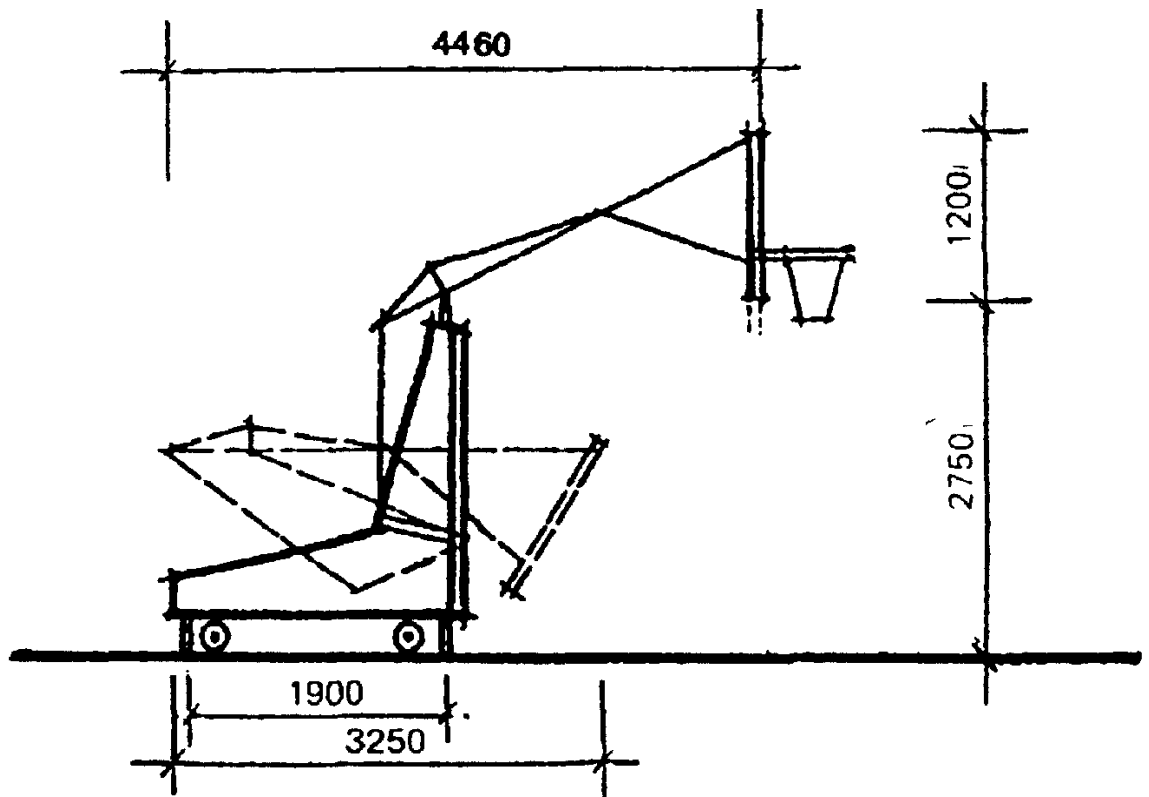


А – план; Б – розріз І – І по залу; 1 – інформаційна доріжка; 2 – гімнастична стінка; 3 – м'яка оббивка майданчика висотою 2 м; 4 – ролінгбол; 5 – голбол; 6 – торбол; 7 – м'яке покриття.

Продовження додатка Ж. обладнання до залу для ігор розміром 36 x 18 м.



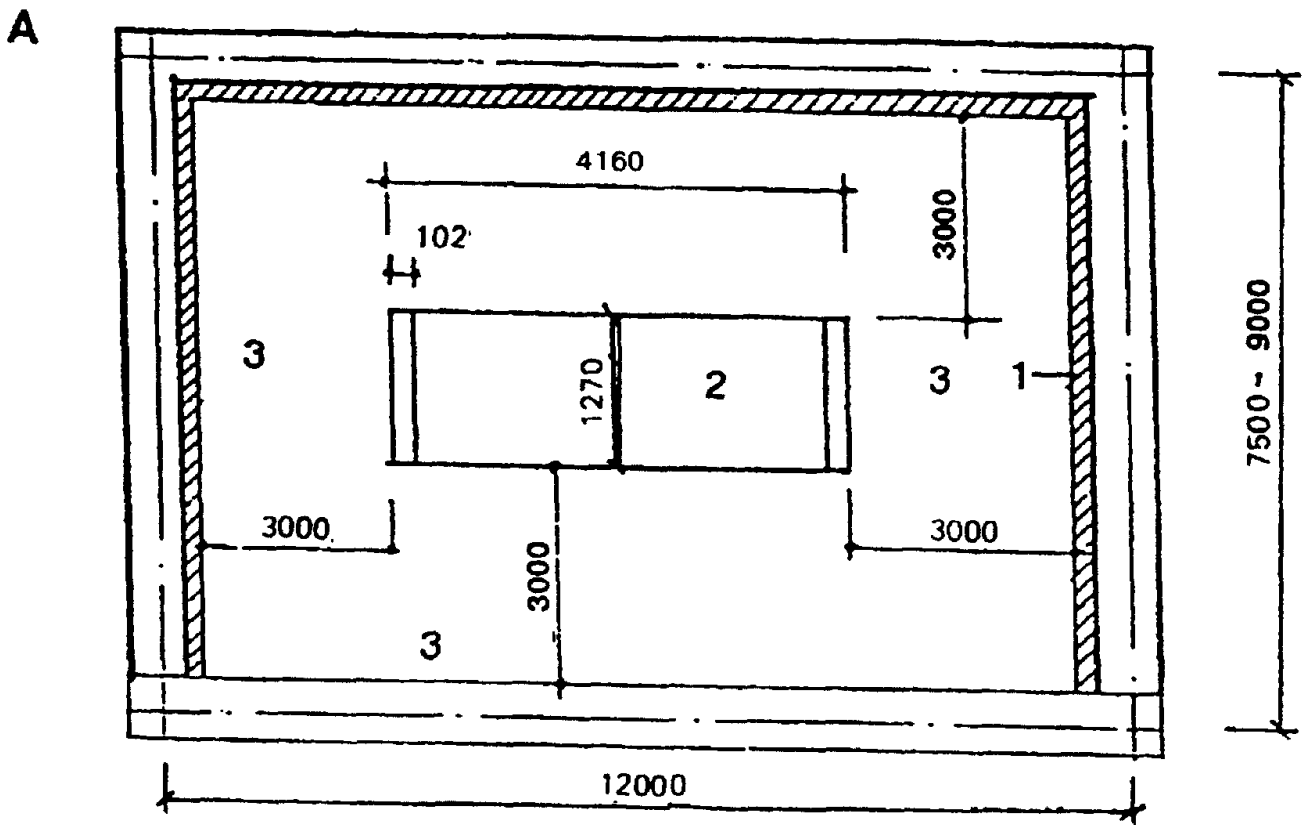
**Б**



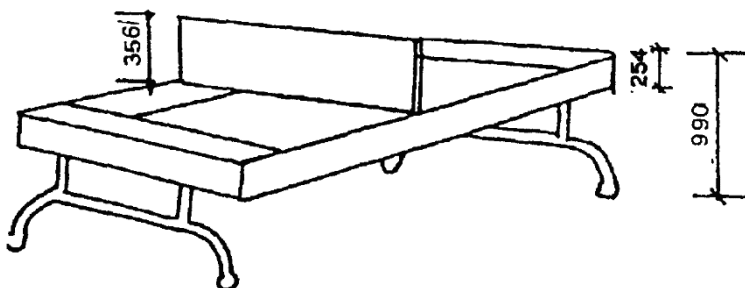
А – план: 1 – стінка гімнастична; 2 – пересувний баскетбольний щит; 3 – тренувальний баскетбольний щит змінної висоти; 4 – стінка ребриста; 5 – снаряди підвісні; 6 – розмітка для баскетболу; 7 – розмітка для волейболу; 8 – розмітка для волейболу сидячи; 9 – розмітка для футболу – тенісу; 10 – розмітка для гандболу через сітку; 11 – стійки волейбольні; 12 – сітки загороджувальні; Б – схема пересувного баскетбольного щита

## Продовження додатка Ж. Схема залу для гри в шоу-даун

Гра в шоу-даун – одна з небагатьох спортивних ігор, в яку сліпі можуть грати без сторонньої допомоги. Використовується спеціальний стіл розміром 4,16 x 1,27 м. Навколо столу передбачаються зони ігри (1 м шириною) і безпеки (2 м шириною). У залі, призначеному для гри в шоу-даун, може встановлюватися тільки один стіл. Найважливіше значення мають акустичні характеристики приміщення: з одного боку, повинна бути забезпечена максимальна звукоізоляція від зовнішнього шуму, з іншого боку, слід передбачити спеціальну звуковбирну обшивку стін і стелі приміщення. Все це пов'язано з тим, що під час гри гравці орієнтуються по звуку рухомої кульки.



**Б**



А – план: 1 – акустична обшивка стін і стелі; 2 – стіл для гри; 3 – зони безпеки та ігри;

Б – загальний вигляд

столу для гри в шоу-даун

