

ЛЕКЦІЯ «Способи огрудкування руд і концентратів. Виробництво обкатків і брикетування»

1. Производство окатышей

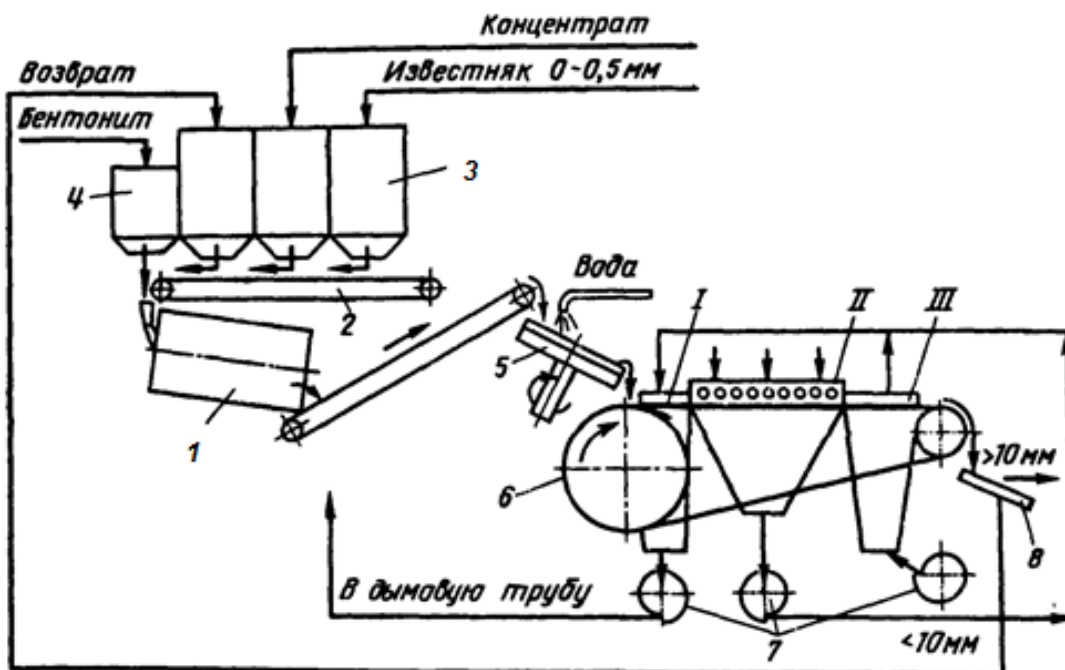
Развитие эксплуатации месторождений бедных руд и их обогащения привели к быстрому росту производства тонкоизмельченных концентратов и увеличению содержания последних в агломерационной шихте. Однако оказалось, что это приводит к существенному снижению производительности агломерационных машин – на 20-40%.

В то же время транспортировка концентрата на большие расстояния создала значительные неудобства и трудности (смерзание, залипание, сложность перегрузки и т.д.). Перевозка же агломерата на большие расстояния, как показала практика, нерациональна из-за значительного его разрушения. Эти обстоятельства вызвали появление нового способа окускования тонкоизмельченных концентратов – производство окатышей, которые можно перевозить на любые расстояния, к тому же газопроницаемость их насыпной массы больше, чем агломерата.

Предложения о подобном способе окускования были опубликованы И.П. Семиком еще в 1936 г., а первые опыты в СССР проведены В.Я. Миллером еще раньше. Первые промышленные установки были созданы в 1945–1955 гг. в США. Затем этот способ быстро развивался, и в настоящее время доля окатышей в общем объеме производимого окускованного сырья составляет 25–30%.

На рис. 1 приведена схема производства окатышей. Из шихтовых бункеров 3 на конвейере 2 дозируются концентрат и измельченные известняк и возврат. Наличие крупных фракций в шихте нарушает процесс окатывания на грануляторе и резко снижает прочность окатышей. Практика показывает, что удовлетворительное окатывание осуществляется только при содержании в концентрате 85–90% фракции 0,074 мм. Известняк и возврат необходимо измельчать до крупности частиц 0,3 мм.

Затем шихту смешивают в барабане 1 и подают на гранулятор 5.



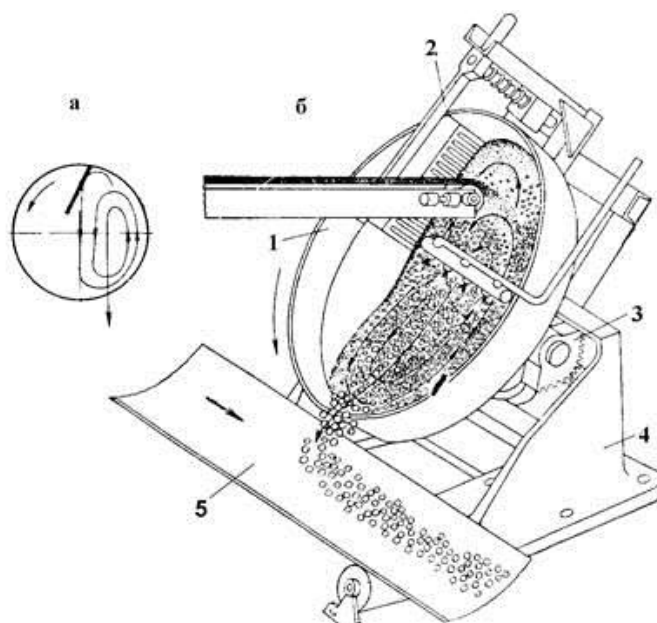
- 1 – смесительный барабан; 2 – шихтовый конвейер; 3 – шихтовые бункера;
 4 – бункер для бентонита; 5 – дисковый гранулятор; 6 – обжиговая машина;
 7 – мельница для измельчения возврата; 8 – вентиляторы; 9 – грохот

Рисунок 1 - Схема производства окатышей

Для окомкования используют **барабанные или чашевые (дисковые) грануляторы**. Чашевые окомкователи по сравнению с барабанными имеют более высокую удельную производительность.

Барабанный гранулятор принципиально не отличается от окомкователя агломерационной шихты за исключением значительно большей продолжительности пребывания материала в барабане.

Тарельчатый гранулятор (рис. 2) представляет собой плоскую чашу 2 диаметром 5,5 м с бортами, расположенную под углом $40-0^\circ$ к горизонтали. Угол наклона чаши с помощью механизма 3 можно изменять. Мотор через механизм привода позволяет регулировать скорость вращения чаши от 6 до 9 об/мин. Производительность такого гранулятора составляет 30–40 т/ч. Тарельчатые грануляторы производят окатыши определенного размера, что зависит от высоты борта чаши, угла наклона тарели, влажности материала, содержания бентонита в шихте и т.д.



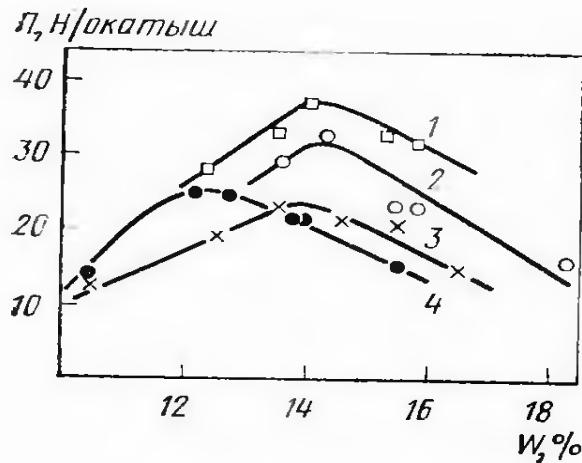
1 - установка скребков; 2 - чаша; 3 - механизм изменения угла наклона чаши;
4 - рама гранулятора

Рисунок 2 - Схемы перемещения материалов в грануляторе (а) и общий вид тарельчатого гранулятора (б)

Перед гранулятором для лучшего окомкования к концентрату добавляют 0,3–1,5% бентонита (чаще 0,5–1% от массы шихты), а на гранулятор через форсунку подается вода. Влажность окатышей строго определена и составляет 9-10%. Более влажный, как и более сухой концентрат не окатывается.

Механизм процесса окомкования при производстве окатышей мало отличается от механизма окомкования агломерационной шихты.

Прочность сцепления частиц во влажном состоянии в значительной мере определяется величиной удельной поверхности материалов, которая, в свою очередь, зависит от величины частиц. Кроме того, прочность сцепления частиц зависит от их влажности. Зависимость прочности окатышей от количества влаги – экстремальная (рис. 3). При увеличении количества влаги прочность возрастает до определенного предела, обусловленного действием капиллярных сил. При дальнейшем увеличении влажности, прочность окатышей снижается, а затем снова возрастает. Второй максимум прочности объясняется тем, что при увеличении влажности с одновременным воздействием динамических нагрузок избыток влаги выжимается на зерне концентрата, в результате чего зерна уплотняются. Прочность окатышей в этом случае обусловлена действием молекулярных сил.



1 - < 0,06; 2 - < 0,1; 3 - < 0,15; 4 - < 0,25

Рисунок 3 – Зависимость прочности сырых окатышей (П) от влажности и зернистости материала

Образовавшиеся на грануляторе окатыши направляются в устройство для обжига.

Сырые окатыши должны иметь прочность, чтоб не разрушаться на пути к обжиговой машине и термостойкость, чтоб не разрушаться при нагреве.

В точке загрузки на колосники обжиговых тележек по течке из бункера донную постель. Донная и боковая постели представляют собой отсеянную фракцию 25-10мм предназначенную для защиты обжиговых тележек от перегрева.

Сушка окатышей – подготовительная операция перед обжигом, необходимая для повышения прочности окатышей и предохранения их от разрушения при обжиге. Сушка может производиться как в отдельных агрегатах, так и в одном агрегате с обжигом.

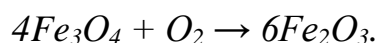
Цель **обжига окатышей** – их упрочнение. Для этого высушенные окатыши подвергаются дальнейшему нагреву, при котором происходит их упрочнение. Оно является результатом спекания и слипания мелких частиц железорудных материалов, нагретых до температуры размягчения и плавления. Процесс спекания протекает при нагреве до температуры порядка 0,7–0,8 температуры плавления основного компонента окатыша.

Спекание объясняется проявлением одного из принципов термодинамики – стремлением любой системы к снижению ее термодинамического потенциала. Окатыш состоит из дисперсных материалов, которые представляют собой системы с высокоразвитой удельной поверхностью, Обладающие

высокой свободной поверхностной энергией. При спекании происходит одновременное уменьшение поверхности частиц и свободной поверхностной энергий системы. Поэтому спекание является необратимым процессом, при котором уменьшение свободной энергии вызвано уменьшением поверхности частиц.

Сущность физико-химических превращений по мере повышения температуры представляется следующей последовательностью:

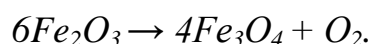
1. **Окисление магнетита до гематита.** Поскольку окомковываются в основном магнетитовые концентраты, то магнетит является основной составляющей сырых окатышей. Поэтому при нагреве в окислительной атмосфере магнетит окисляется до гематита по реакции



Скорость процесса зависит от температуры и содержания кислорода в газах. Процесс протекает при температуре до 1000–1050 °С.

2. **Рекристаллизация гематита.** При температуре свыше 1000–1050 °С возможна рекристаллизация гематита – мелкие зерна его объединяются в крупные за счет диффузии в твердом состоянии. Однако развитие этих процессов по ряду причин затруднено и поэтому влияние на прочность окатышей незначительно.

3. **Термическая диссоциация гематита.** При нагреве до 1300–1380 °С начинается процесс термической диссоциации гематита по реакции:



Это приводит к снижению прочности окатышей, но одновременно с этим появляются жидкие фазы и начинается процесс жидкофазного спекания.

4. Упрочнение за счет **образования жидкой фазы** (шлакового связующего). Этот процесс ничем не отличается от формирования структуры агломерата и подчиняется тем же закономерностям.

В **неофлюсованных окатышах** основой жидкой фазы являются SiO_2 , Fe_2O_3 и Fe_3O_4 . Фаялитовое связующее развито минимально, так как почти отсутствует FeO , но значительно большую роль играет силикатное связующее, образующееся при взаимодействии Fe_3O_4 и SiO_2 .

В **офлюсованных окатышах** основой жидкой фазы являются ферриты кальция ($CaO \cdot Fe_2O_3$ и $2CaO \cdot Fe_2O_3$) с температурой плавления 1210–1230 °С, так как силикаты плавятся при более высокой температуре, а оливины почти отсутствуют. Жидкофазное спекание имеет решающее значение для упрочнения окатышей.

В отличие от процесса агломерации при обжиге окатышей количество жидкой фазы должно быть невелико, поскольку в противном случае окатыши оплавляются, что, приводит к сплавлению их в прочные гроздья и конгломераты. Ограничение количества жидкой фазы достигается осуществлением обжига в строго определенном интервале температур. Количество расплава, обеспечивающее высокую прочность окатышей и отсутствие гроздьев и конгломератов, колеблется в пределах 12–20 % от массы окатышей.

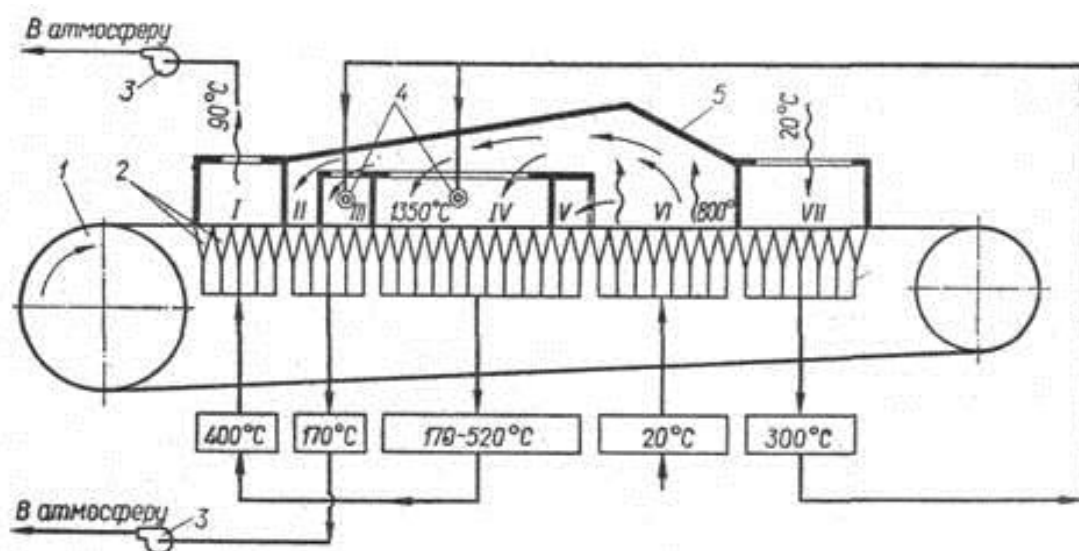
Охлаждение окатышей необходимо для обеспечения нормальных условий транспортировки и использования их физической теплоты. Охлажденные окатыши сортируются на грохоте 9 (рис. 1), фракция >10 мм направляется потребителям, а фракция <10 мм является возвратом. Образующийся возврат либо спекают на аглофабриках, либо после тонкого измельчения используют для производства окатышей.

Таким образом, главными этапами процесса являются: подготовка шихтовых материалов, дозирование и смешивание шихты; производство сырых окатышей; сушка, обжиг и охлаждение окатышей.

Обжиг окатышей осуществляется в агрегатах трех типов: шахтных печах, конвейерных машинах и комбинированных установках. Шахтные печи не получили значительного распространения, несмотря на низкие эксплуатационные затраты.

Наиболее распространен обжиг окатышей на конвейерных машинах, которые по устройству аналогичны агломерационным. На рис. 4 показана схема конвейерной машины для обжига окатышей. В соответствии с технологией процесса обжига для более полного использования теплоты машина разделена на технологические зоны

Сушка окатышей осуществляется горячими газами, подаваемыми из зоны обжига снизу вверх (I зона сушки) и из зоны охлаждения сверху вниз (II зона сушки) В зонах подогрева III и обжига IV установлены газовые горелки. Продукты сжигания газа просасываются сверху вниз и нагревают окатыши до нужной температуры. Выходящие из зон I, II и III газы нагреты до температуры 150–170 °С, поэтому они направляются в дымовую трубу. В зоне IV окатыши нагреваются до температуры около 1350 °С, тут проходят их жидкофазное спекание и упрочнение. Отходящие газы используются в зоне сушки I. В зоне V начинается охлаждение окатышей, которое осуществляется воздухом, подогретым при охлаждении окатышей в зоне VI.



1 – привод машины; 2 – вакуум-камеры; 3 –высокотемпературные вентиляторы;
4 –горелки; 5 – горн машины

Рисунок 4 - Схема конвейерной машины для обжига окатышей

Выходящий из зоны V воздух присоединяется к продуктам горения, поступающим из зоны IV. Таким образом, используется теплота нагретых при обжиге окатышей, поэтому зона V называется зоной рекуперации. В зоне VI проходит основное охлаждение окатышей воздухом, просасываемым снизу вверх. Завершается охлаждение в зоне VII. Нагретый при этом воздух из зон VI и VII направляется для сжигания газа в зонах III и IV.

Выгруженные обожженные окатыши разделяются двумя виброгрохотами на три фракции: мелочь, донная постель, готовый продукт.

Мелочь (<5мм) удаляется на помол на шаровой мельнице.

Крупная фракция транспортируется в бункер постели.

Остальные окатыши фракции 25-5 мм поступают на склад готовой продукции и в цех металлизации.

Обожжённые окатыши представлены на рис. 5.



2. Окускование материалов способом брикетирования

Брикетирование руд известно с 1880 г., однако в настоящее время этим способом окусковывают не более 5% всей массы пылеватых руд и концентратов. Поэтому его применяют в основном в электро- и цветной металлургии.

Брикетирование – процесс механической или термомеханической переработки различных видов сырья с целью получения из них брикетов, т.е. кусков геометрически правильной единообразной формы и размеров.

Традиционными методами получения окускованного сырья для металлургических переделов являются агломерация и производство окатышей. Однако использование данных технологий при переработке промышленных отходов обнаруживает ряд особенностей, ограничивающих возможность их применения.

Поэтому в области переработки промышленных отходов процесс брикетирования становится все более востребованным, число использующих его предприятий, номенклатура и объёмы производства брикетов в последние годы неуклонно растут.

В настоящее время одной из самых распространенных реализаций способа холодного брикетирования в металлургическом производстве является процесс брикетирования с использованием **валковых прессов**. Их преимущества: непрерывность процесса, низкие эксплуатационные расходы, небольшие габариты, широкий диапазон достигаемой производительности.

Способы брикетирования классифицируют на:

- 1) **горячее** (или термобрикетирование) и **холодное**, относящееся к безобжиговым способам окускования.
- 2) **со связующими и без связующих**.

Суть **способа горячего брикетирования** заключается в следующем: в печах осуществляют частичное восстановление железорудных материалов, в результате чего нагретые до 500-1000 °С рудные зерна пластифицируются и при последующем прессовании сближаются, взаимно деформируются, а их оболочки, состоящие из вюститита и металлического железа, свариваются друг с другом.

Данный способ брикетирования активно исследовался и развивался в 1960-1970-х годах как отечественными (ЦНИИЧМ, ИЧМ МЧМ СССР, ДонНИИчермет и др.), так и зарубежными научными и производственными

организациями, прежде всего в США, ФРГ и Японии. Однако, несмотря на вышеописанные преимущества, термобрикетиrowание не получило широкого применения в промышленности вследствие нерентабельности дополнительных расходов на предварительный нагрев материалов, а также неудовлетворительной работы прессового оборудования, обусловленной его низкой стойкостью при контакте с горячим материалом.

Способ холодного брикетирования заключается в прессовании материалов без связок либо же с применением связующих добавок органического или минерального происхождения. При этом структура брикета создается путем формирования непосредственных контактов между зернами шихты или через прослойки связующего агента за счет усилия прессования.

Холодное брикетирование отличается простотой технических и технологических решений, небольшой знергоемкостью и экологической безопасностью, возможностью размещения малотоннажных производств в местах образования отходов. Вместе с тем необходимо отметить, что по сравнению с агломератом и окатышами брикеты холодного прессования имеют более высокую истираемость и низкую термостойкость, поскольку при повышенных температурах большинство связующих веществ разлагается, что приводит к разрушению куска и ухудшению газодинамики при плавке с использованием таких брикетов.

Брикетирование руд **без добавки связующих** веществ осуществляют прессованием под давлением до $73,5 \text{ МН/см}^2$ (750 кгс/см^2). Сырые брикеты подвергают высокотемпературном обжигу ($1200 \text{ }^\circ\text{C}$ и выше), в процессе которого происходит их упрочнение.

Брикеты, полученные прессованием руд и концентратов **с добавками связующих веществ**, имеют высокую прочность, поэтому упрочняющему обжигу они не подвергаются.

В качестве связующих добавок применяют следующие органические вещества: каменноугольная смола, пек, асфальт и др. Но они широко не используются из-за их дороговизны.

Наибольшее распространение при брикетировании получили более дешевые неорганические связующие добавки - портландцемент, гашеная известь, жидкое стекло, хлористый магний, чугунная стружка в смеси с поваренной солью и др.

Брикетирование по сравнению с агломерацией и производством окатышей имеет следующие преимущества:

1) брикеты имеют одинаковую правильную форму и вес (рис. 6), в данном объеме содержат больше металла, более высокую прочность и лучшую транспортабельность;

2) обладают более высокой плотностью; количество оборотного продукта на агломерационной фабрике составляет около 20-25 %, а иногда и выше от общего потока шихты, в то время как на брикетной фабрике не более 2 %;

3) весь кислород руды в брикете остается активным, в агломерате же он находится в связанном состоянии (в виде силикатов), первое особенно важно для доменного производства;

4) экологическая безопасность брикетов (безотходность, отсутствие высокой температуры при изготовлении);

5) возможность использования всех видов тонкодисперсных отходов металлургического передела.



Рисунок 6 – Общий вид брикетов различного состава

Технология брикетирования

Подготовка брикетируемых компонентов. Подготовка к брикетированию заключается в обеспечении необходимой крупности, содержания влаги и металла в руде.

Например, при брикетировании железных руд со связующими оптимальная крупность 0–5 мм; без связующих она снижается до 1-2 мм. Особое значение для подготовки шихты имеет содержание влаги, например, для железных и железо-никелевых руд (крупность 0-5 мм) оптимальная влажность составляет 20%.

Завершающий этап подготовки брикетной смеси – дозирование компонентов и их тщательное перемешивание. Для дозирования применяют тарельчатые, барабанные, вибрационные, шнековые и другие типы питателей; для смешивания – одно-, двухвальные лопастные и барабанные смесители и многоступенчатые мешалки.

Прессование. Важнейшим условием для получения качественного брикета является удельное давление прессования, оно зависит от конструкции пресса и характера сжатия (одно- или двухстороннее). При одностороннем прессовании не обеспечивается равномерное уплотнение брикета по высоте. Поэтому применяют двухстороннее сжатие, что обеспечивает более равномерное уплотнение материала. При этом высота брикетов должна быть по возможности небольшой, например, для цилиндрических брикетов отношение высоты к диаметру должно составлять 1:2.

Для брикетирования применяют прессы *периодического и непрерывного действия*. К первым относятся штемпельные, револьверные (столовые) и рычажные; ко вторым – валковые и кольцевые. Для получения прочных брикетов, особенно из тонкой рудной мелочи рекомендуется прессование вести в несколько стадий.

Для этого пользуются приемами с промежуточным понижением давления, что позволяет максимально удалить воздух из прессуемой массы, и обеспечить высокую прочность и плотность.

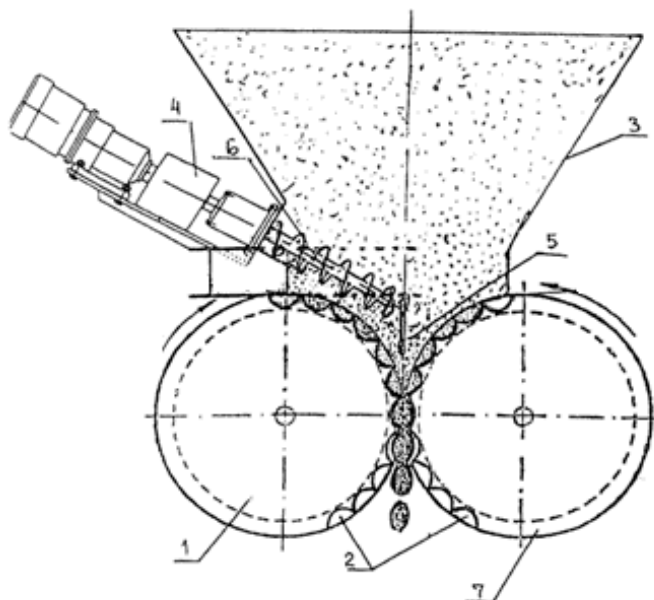
Для разных металлургических процессов необходимы различные брикеты по конфигурации и объему. Для мартеновских плавок брикеты изготавливают в форме окатышей объемом до 10–30 см³, для электросталеплавильного производства орехо- или яйцевидной формы объемом до 50 см³.

Важнейший фактор прессования – давление. Для железорудных брикетов со связующими оптимальное давление прессования составляет 40–50 МПа, для железной руды без связующих – 100–120 МПа. С уменьшением крупности руды, при замене полимерных органических связующих на неорганические давление необходимо повысить. Давление прессования также зависит от влажности руды.

Марганцевые руды можно брикетировать в широком диапазоне давлений прессования (от 25 до 74 МПа), окисленные никелевые руды при 50–60 МПа.

Валковый пресс (рис. 7) состоит из питателя-загрузчика 4, валков 1 с бандажными кольцами 7 и станины с системой гидравлического сжатия

валков. Распределительная чаша 3 (цилиндр из стали вместимостью 0,5-1 м³) служит для равномерной загрузки валков пресса брикетной смесью. В днище чаши над каждой парой валков имеются отверстия. Через них брикетная смесь поступает в камеру загрузки перед прессованием.



1 - приводные валки; 2 - формирующие ячейки; 3 - вертикальный загрузочный бункер-распределитель; 4 - шнековый питатель; 5 – зона захвата смеси в валки; 6 – шнек; 7 – бандаж

Рисунок 7 – Общий вид валкового пресса