

Загальні відомості про газопостачання міст

1. Горючі гази.
2. Системи газопостачання.
3. Трасування мереж і розміщення споруд.

Сучасні міста вимагають більших витрат палива на побутові та промислові потреби.

У порівнянні із твердим газоподібне паливо має ряд переваг:

- воно, як правило, більш економічно;
- поліпшує санітарно-гігієнічний стан міст (відсутність викиду в атмосферу вугільного пилу, золи і шкідливих сірчистих газів);
- полегшує працю людини в побуті і на виробництві;
- звільняє внутрішньоміський транспорт від перевезень палива і територію міста від складів палива й відвалів золи й шлаків.

Газоподібне паливо можна транспортувати по трубах на більші відстані і централізовано розподіляти по території міста. Застосування газу полегшує автоматизацію теплових виробничих процесів і скорочує чисельність обслуговуючого персоналу, дозволяє здійснити економічно ефективні технологічні процеси.

Газоподібне паливо являє собою суміш декількох газів, причому основну частину їх становлять горючі гази – вуглеводи (метан, етан, пропан і ін.), водень і окис вуглецю (у штучних газах), до складу негорючих домішок (баласту) входять азот, вуглекислота та ін. Горючі гази добувають із природних джерел (природні гази) і з рідкого та твердого палива шляхом його термічної переробки (штучні гази). Стан горючого газу визначається його обсягом, тиском і температурою. Будь-який стан може бути зведено до певних (нормальних) умов, звичайно до температури 0°C и тиску 0,1МПа; обсяг газу в цьому випадку виражають у м³. Гази характеризуються також теплотою згоряння. Виходячи з техніко-економічної доцільності для газопостачання міст застосовують тільки ті гази, теплота згоряння яких більше 13...15 МДж/м³.

Найбільшу цінність для газопостачання міст представляють природні гази, що складаються головним чином з вуглеводів метанового ряду. Особливістю природних газів є висока теплотворна здатність, низький вміст баласту і для більшості родовищ – відсутність сірководню та інших шкідливих домішок. Ці гази мають теплоту згоряння 32...36 МДж/м³, щільність

0,73...0,76кг/м³ і містять (за об'ємом) метану 75...98%, етану, пропану, бутану і пентану 0,5...11%, вуглекислого газу 0,1...0,7% та азоту 0,5...15%.

Природні гази чисто газових родовищ мають більш-менш постійний состав. Попутні гази нафтових родовищ мають теплоту згоряння 38...63МДж/м³, щільність 0,8...1,5кг/м³ і містять (за об'ємом) метану 44...93%, етану, пропану, бутану та пентану 1...59%, вуглекислого газу 0,2...11% і азоту 0,1...20%. Склад газів газонафтових родовищ непостійний і залежить від природи нафти, величини газового фактора, умов поділу нафтогазових сумішей та ін.

Штучні горючі гази діляться на дві групи. До першої групи відносяться гази високотемпературної (1000°С) і середньотемпературної (500...600°С) перегонки, які одержуються при нагріванні твердого або рідкого палива без доступу повітря. Представниками цієї групи є коксохімічні, коксогазові, газосланцеві та ін. гази. Їхня теплота згоряння становить 16...18 МДж/м³, щільність 0,45...0,5кг/м³. До другої групи відносяться гази беззалишкової газофікації, які отримуються при нагріванні палива із частковим спалюванням його в струмі повітря, кисню або їхньої суміші з водяною парою. До них відносяться генераторні і доменні гази. Їхня нижча теплота згоряння становить 5,5 МДж/м³, щільність може бути більше 1 кг/м³.

У горючих, особливо в штучних газах, утримуються шкідливі й баластові домішки. Шкідливими й отрутними домішками є сірководень, аміак, ціаністі з'єднання і окис вуглецю. Найнебезпечніший і шкідливий компонент горючих газів - сірководень - високотоксична отрута, сильно кородуюча метали. Вміст у газі кисню і водяної пари також викликає явище корозії металів. Смола і водяні пари при їхній конденсації, а також пил, окалина і нафталін здатні зменшувати перетин трубопроводів і викликати їхню закупорку.

Наявність у горючих газах баластових домішок знижує теплотворну здатність і збільшує щільність. І те й інше приводить до збільшення діаметрів газопроводів, тобто викликає підвищення витрати металу і капітальних вкладень на спорудження магістралей.

Вміст шкідливих домішок на 100 м³ газу не повинен перевищувати в сумі 12,7 г.

Вміст кисню в горючих газах повинен бути не більше 1% (за об'ємом), за винятком зріджених газів з повітрям. Деякі види горючих газів (наприклад, пропан, бутан і їхні суміші) використовуються в рідкому вигляді. Зріджені гази, які використовуються для побутових цілей, не повинні містити сірководню більше 5 г на 100 м³.

Для контролю можливого витoku газу штучно надають запах, тобто його одорируют. Характерний запах повинен відчуватися при вмісті в повітрі навіть 1% природного й 0,5% зрідженого газу.

Газове господарство населених місць складається з наступних основних споруд:

- газорозподільних станцій ГРС (природний газ) або газових заводів (штучний газ);
- газгольдерни станцій;
- зовнішніх розподільних газопроводів різного тиску;
- газорегуляторних пунктів ГРП;
- відгалужень;
- уведень на об'єкти, що використовують газ;
- внутрішніх газопроводів;
- приладів споживання газу.

Залежно від максимального робочого тиску газу газопроводи діляться на:

- газопроводи низького тиску - з тиском газу не більше 5 кПа;
- газопроводи середнього тиску - з тиском газу від 5кПа до 0,3МПа;
- газопроводи високого тиску: I категорії з тиском газу більше 0,6 до 1,2 МПа, II категорії з тиском газу від 0,3 до 0,6 МПа.

Газопроводи низького тиску призначені для подачі газу до газових приладів житлових і суспільних будинків і газових приладів низького тиску промислових і комунально-побутових підприємств.

Газопроводи середнього і високого (II категорії) тиску використовуються для живленні розподільних газопроводів низького і середнього тиску (через газорегуляторні пункти), а також промислові і комунально-побутові підприємства (через місцеві газорегуляторні установки).

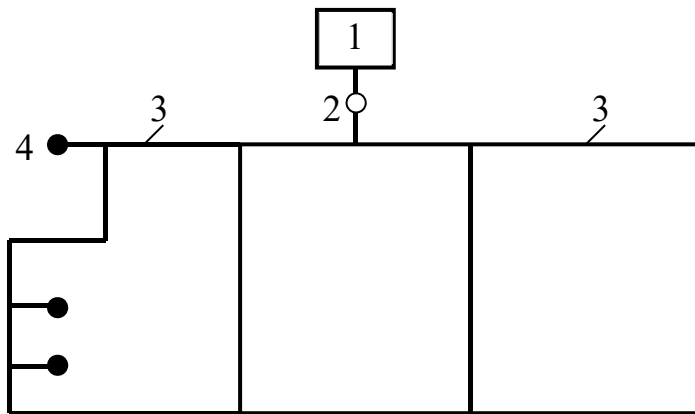
Газопроводи високого тиску (з тиском газу більше 0,6МПа) призначені для подачі газу до міських газорегуляторних пунктів, місцевих газорегуляторних пунктів великих підприємств, а також до підприємств, технологічні процеси яких вимагають застосування газу високого тиску.

По накресленню в плані системи розподілу газу діляться на: тупикові, кільцеві і змішані.

По числу ступенів тиску в газових мережах системи газопостачання підрозділяються на одно-, двох-, трьох- і багатоступінчасті (рис.45 і 46).

Необхідність спільного застосування декількох ступенів тиску газу в містах виникає через велику довжину міських газопроводів, які несуть більші газові навантаження, наявності споживачів, що вимагають різних тисків, через умови експлуатації і т.п.

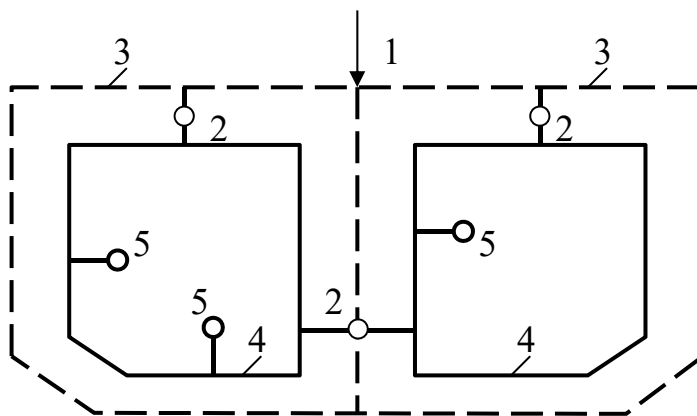
Одноступінчаста схема



споживачів.

- 1 – групова установка зрідженого газу (ГС),
- 2 – газорегуляторний пункт (ГРП),
- 3 – трубопроводи низького тиску (СНТ),
- 4 – відгалуження до

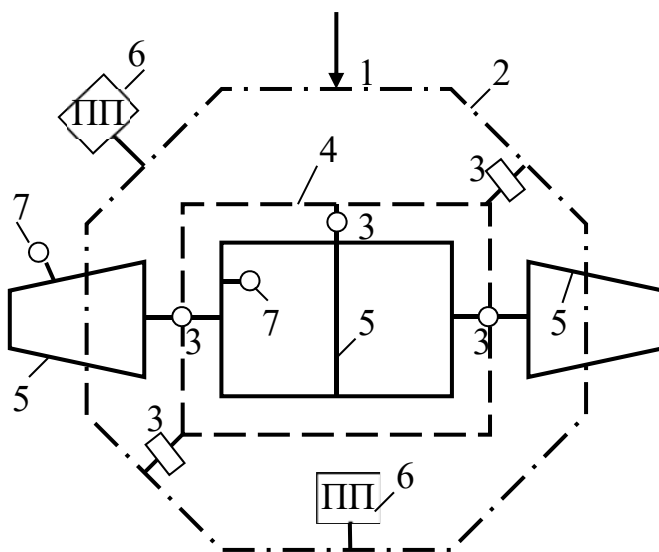
Двоступінчаста схема



споживачів.

- 1 – газорозподільна станція,
- 2 – газорегуляторний пункт (ГРП),
- 3 – мережа середнього тиску (ССТ),
- 4 – мережа низького тиску (СНТ),
- 5 - відгалуження до

Триступінчаста схема



7 – відгалуження.

- 1 – газорегуляторная станция,
- 2 – мережа високого тиску (СВТ),
- 3 – газорегуляторные пункты (ГРП),
- 4 – мережа середнього тиску (ССТ),
- 5 – мережа низького тиску (СНТ),
- 6 – промислові підприємства,

Рисунок 47 - Схеми газопостачання в містах

Багатоступінчаста схема

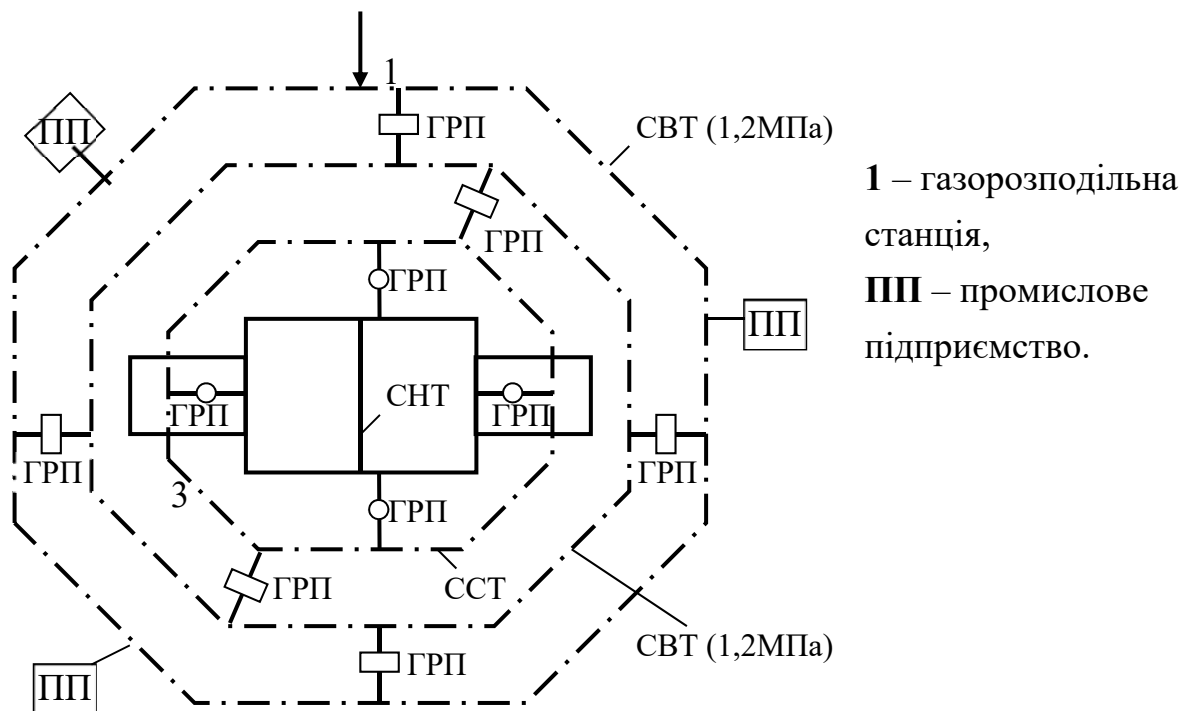


Рисунок 48 - Багатоступінчаста схема газопостачання

Газопроводи житлового будинку приєднують до внутрішньоквартальних газопроводів низького тиску на відстані 6 м від будинку. У кожній сходовій клітці прокладають цокольне уведення й на кожному уведенні зовні будинку встановлюють пробковий кран. Стояки прокладають по кухнях. На кожному відгалуженні до стояка на першому поверсі встановлюють крани, що відключають. Перед кожним газовим приладом також ставлять крани.

Газопроводи високого тиску трасують по окраїні населеного пункту або по районах з малою щільністю населення, а газопроводи середнього або низького тиску - по всіх вулицях, причому газопроводи більших діаметрів по можливості варто прокладати по вулицях з неінтенсивним рухом.