

НАЦІОНАЛЬНИЙ СТАНДАРТ

Система проектної документації для будівництва

**МЕРЕЖІ ТЕПЛОВІ
(ТЕПЛОМЕХАНІЧНА ЧАСТИНА).
РОБОЧІ КРЕСЛЕННЯ**

ДСТУ Б А.2.4-28:2008

УВЕДЕНО ВПЕРШЕ (зі скасуванням в Україні ГОСТ 21.605-82*)

ЗМІСТ

	С.
1 Сфера застосування	1
2 Нормативні посилання	1
3 Загальні положення.....	1
4 Загальні дані по робочих кресленнях	3
5 Плани мереж.....	4
6 Схеми мереж	5
7 Поперечні перерізи мереж.....	6
8 Профілі мереж	7
9 Креслення (плани, розрізи, схеми) вузлів трубопроводів і П-подібних компенсаторів.....	9
10 Креслення загальних видів	10
Додаток А	
Умовні графічні зображення на планах теплових мереж	11
Додаток Б	
Перелік стандартів на умовні позначення, що підлягають обліку при виконанні креслень теплових мереж	12

НАЦІОНАЛЬНИЙ СТАНДАРТ УКРАЇНИ

**Система проектної документації для будівництва
Мережі теплові
(тепломеханічна частина).
Робочі креслення**

Система проектной документации для строительства
Сети тепловые
(тепломеханическая часть).
Рабочие чертежи

System of project documents for building
Heat supply system
(thermomechanical part).
Working drawings

Чинний від 2010-01-01

1 СФЕРА ЗАСТОСУВАННЯ

1.1 Цей стандарт установлює склад і правила оформлення робочих креслень теплових мереж (тепломеханічної частини) об'єктів будівництва.

1.2 Стандарт поширюється на теплові мережі (далі - мережі) з параметрами теплоносіїв:

- вода температурою $t \leq 200$ °С і тиском $P_y \leq 2,5$ МПа (25 кгс/см²);
- пара температурою $t \leq 440$ °С і тиском $P_y \leq 6,4$ МПа (64 кгс/см²);

2 НОРМАТИВНІ ПОСИЛАННЯ

У цьому стандарті є посилання на такі нормативні документи:

ДСТУ Б А.2.4-1:2009 СПДБ. Умовні позначення трубопроводів

ДСТУ Б А.2.4-2:2009 СПДБ. Умовні графічні позначення і зображення елементів генеральних планів та споруд транспорту

ДСТУ Б А.2.4-4:2009 СПДБ. Основні вимоги до проектної та робочої документації

ДСТУ Б А.2.4-10:2009 СПДБ. Правила виконання специфікації обладнання, виробів і матеріалів

ДСТУ Б А.2.4-11:2009 СПДБ. Правила виконання ескізних креслень загальних видів нетипових виробів

ДСТУ Б А.2.4-41:2009 СПДБ. Опалення, вентиляція і кондиціонування повітря. Робочі креслення

ГОСТ 2. 103-68 ЕСКД. Стадия разработки (ЕСКД. Стадія розробки)

ГОСТ 2. 119-73 ЕСКД. Эскизный проект (ЕСКД. Ескізний проект)

3 ЗАГАЛЬНІ ПОЛОЖЕННЯ

3.1 Робочі креслення мереж виконують відповідно до вимог даного стандарту та інших стандартів системи проектної документації для будівництва, а також норм проектування мереж.

3.2 До складу робочих креслень мереж включають:

- робочі креслення, призначені для виконання будівельно-монтажних робіт (основний комплект робочих креслень марки ТМ);

- ескізи креслення загальних видів нестандартних (нетипових) конструкцій (далі - креслення загальних видів).

3.3 До складу основного комплекту робочих креслень марки ТМ включають:

- загальні дані по робочих кресленнях;
- плани мереж;
- схеми мереж;
- поперечні перерізи мереж;
- профілі мереж;
- креслення (плани, перерізи, схеми) вузлів трубопроводів і П-подібних компенсаторів.

3.4 До основного комплекту робочих креслень мереж складають специфікацію обладнання та матеріалів згідно з ДСТУ Б А.2.4-10.

3.5 Для трубопроводів мереж приймають літерно-цифрові позначення згідно з ДСТУ Б А.2.4-1 з вказівкою зовнішнього діаметра і товщини стінки труби на полиці лінії-винесення або під нею (рисунки 2-4 і 7).

Трубопроводи, що проектується, зображують суцільною товстою основною лінією, існуючі - суцільною тонкою лінією, перспективні - штриховою лінією. Для перспективних трубопроводів на полиці лінії-винесення вказують тільки діаметр умовного проходу D_y .

3.6 Умовні графічні зображення на планах різних засобів прокладання мереж приймають згідно з ДСТУ Б А.2.4-2. При цьому підземні мережі на кресленнях марки ТМ допускається умовно зображувати суцільними лініями.

Умовні графічні зображення, позначення підземних і надземних споруд на мережах (наприклад, камер, павільйонів, ніш), призначених для розміщення вузлів трубопроводів, компенсаторів і вентиляційних пристроїв, приймають відповідно до додатка А.

Умовні графічні зображення обладнання, арматури, елементів трубопроводів приймають за стандартами Єдиної системи конструкторської документації, які наведені в додатку Б.

3.7 Масштаби зображень на кресленнях повинні відповідати наведеному у таблиці 1.

Таблиця 1

Найменування зображень	Масштаб
План мереж	1:500, 1:1000
Схеми мереж і вузлів трубопроводів	без масштабу
Профілі мереж:	
по горизонталі;	1:500, 1:1000
по вертикалі	1:50, 1:100
Поперечні перерізи мереж	1:10; 1:20; 1:50
Плани і перерізи вузлів трубопроводів і П-подібних компенсаторів	1:10; 1:20; 1:50; 1:100
Креслення загальних видів	1:5; 1:10; 1:20; 1:50

3.8 Елементом мереж: вузлам трубопроводів (місцям із відгалуженнями, секціонуючими засувками, дренажними пристроями, сальниковими, хвилястими та осьовими компенсаторами, опусканням труб, перетинаннями комунікацій), компенсаторам, нерухомим опорам, поворотам траси привласнюють позначення, що складаються з марки, прийнятої відповідно до таблиці 2, і порядкового номера за марками (наприклад, ВТ5, Н12, КП8). Нумерацію елементів мереж починають від джерела теплової енергії або межі проектування. Для магістральних мереж допускається застосовувати наскрізну нумерацію елементів мереж без маркування.

Прийняті позначення елементів мереж повинні бути збережені в робочих кресленнях, що входять в основні комплекти інших марок.

У кресленнях мереж, за необхідності, позначають окремо розташовані опори і колони естакад, прийняті в будівельних кресленнях.

Таблиця 2

Найменування елементів мереж	Марка
Вузли трубопроводів	ВТ
П-подібні компенсатори	К
Осьові компенсатори	ОК
Поворотні компенсатори	ПК
Колодязі дренажні	КД
Кути повороту	КП
Нерухомі опори поза вузлами трубопроводів	Н

4 ЗАГАЛЬНІ ДАНІ ПО РОБОЧИХ КРЕСЛЕННЯХ

4.1 До складу загальних даних, крім відомостей, передбачених ДСТУ Б А.2.4-4, включають:

- ситуаційний план мереж (без масштабу) із виділенням проєктованої ділянки мережі суцільною товстою основною лінією;
- розрахункові теплові потоки - за формою 1.

При заповненні форми 1 у графі "Найменування споживача" указують найменування корпусу (цеху), будівлі, об'єкта.

Форма 1

Позиція за генпланом	Найменування споживача	Розрахунковий тепловий потік, МВт (Гкал/год)				
		Опалення	Вентиляція	Гаряче водопостачання	Технологічні потреби	Всього

Для магістральних мереж допускається вказувати сумарні теплові потоки з обов'язковим розбиттям за видами споживання: опалення, вентиляція, гаряче водопостачання, технологічні потреби.

4.2 У загальних вказівках, що входять до складу загальних даних по робочих кресленнях марки ТМ, крім відомостей, передбачених ДСТУ Б А.2.4-4, наводять:

- параметри теплоносіїв, що транспортуються;
- короткий опис системи тепlopостачання і засоби регулювання відпускання теплової енергії;
- технічні характеристики труб і сталей, вимоги до поставки труб;
- вимоги до монтажу, антикорозійного захисту (зовнішнього) і теплової ізоляції трубопроводів;
- вимоги до технічного нагляду за будівництвом мереж;
- категорію трубопроводів за правилами НПАОП;
- величини пробного тиску для гідравлічних випробувань;
- перелік документів про узгодження з усіма зацікавленими організаціями;
- інші необхідні вказівки.

6 СХЕМИ МЕРЕЖ

6.1 Схеми мереж (рисунок 2) виконують у горизонтальній площині.

На схемах мереж вказують:

- трубопроводи і їх зображення, арматуру, компенсатори, нерухомі опори, кути поворотів, опуски труб, точки дренажу трубопроводів;
- маркування елементів мереж та їх нумерацію;
- напрям ухилу;
- лінії січних площин поперечних перерізів і їх нумерацію;
- розрахункові навантаження на нерухомі опори (за необхідності).

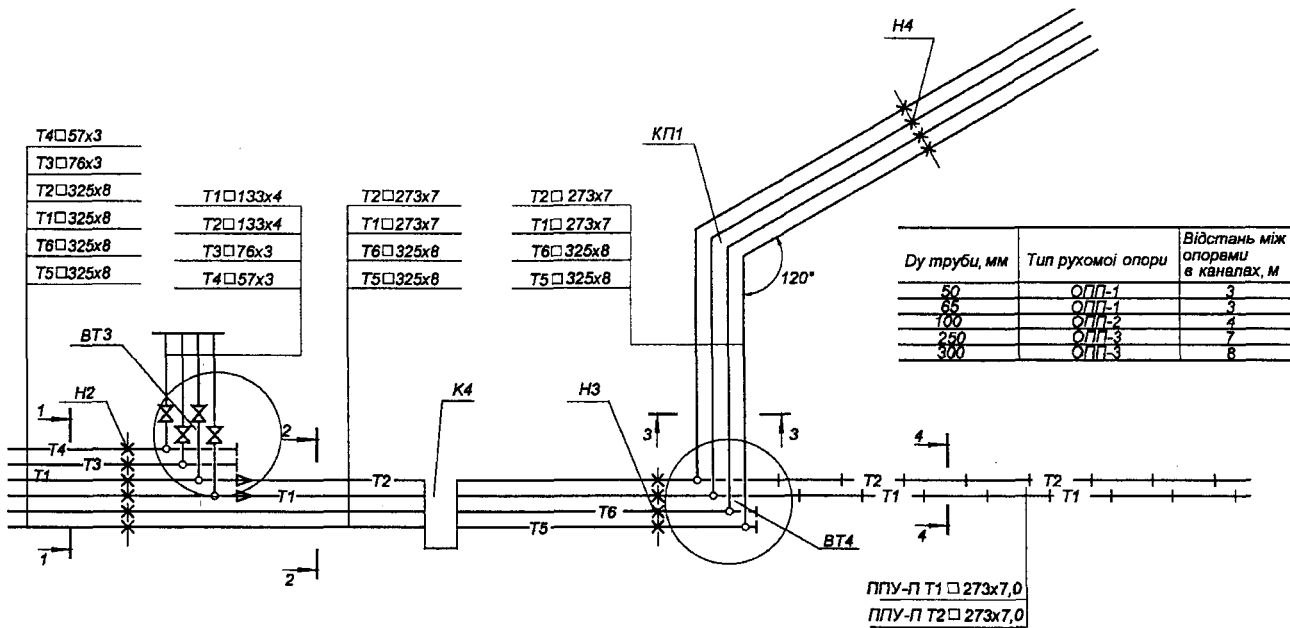


Рисунок 2

6.2 На схемі мереж або на одній із повторюваних ділянок схеми показують розпланування, прив'язку і тип усіх рухомих опор трубопроводів або наводять таблицю з зазначенням типу опор і відстаней між ними для кожного діаметра труб.

6.3 При багатотрубному, у кілька ярусів, прокладанні мереж допускається виконувати схему для кожного ярусу трубопроводів.

6.4 Допускається при двох-чотирьох трубних мережах замінювати схему мереж фрагментами схеми в межах вузлів трубопроводів, розміщуючи фрагменти, як правило, на аркушах разом із поперечними перерізами і планами мереж.

7 ПОПЕРЕЧНІ ПЕРЕРІЗИ МЕРЕЖ

На поперечних перерізах мереж указують (рисунки 3, 4):

- канали, тунелі, траншеї (для безканального прокладання), естакади, окремо розташовані опори - у виді спрощених контурних обрисів суцільною тонкою лінією;
- трубопроводи, їх прив'язку до будівельних конструкцій і зображення - відповідно до 3.5;
- опори трубопроводів - у виді спрощених контурних обрисів суцільною тонкою лінією;
- нумерацію позицій опор за специфікацією - на полиці лінії-винесення;
- контури теплової ізоляції - штриховою лінією.

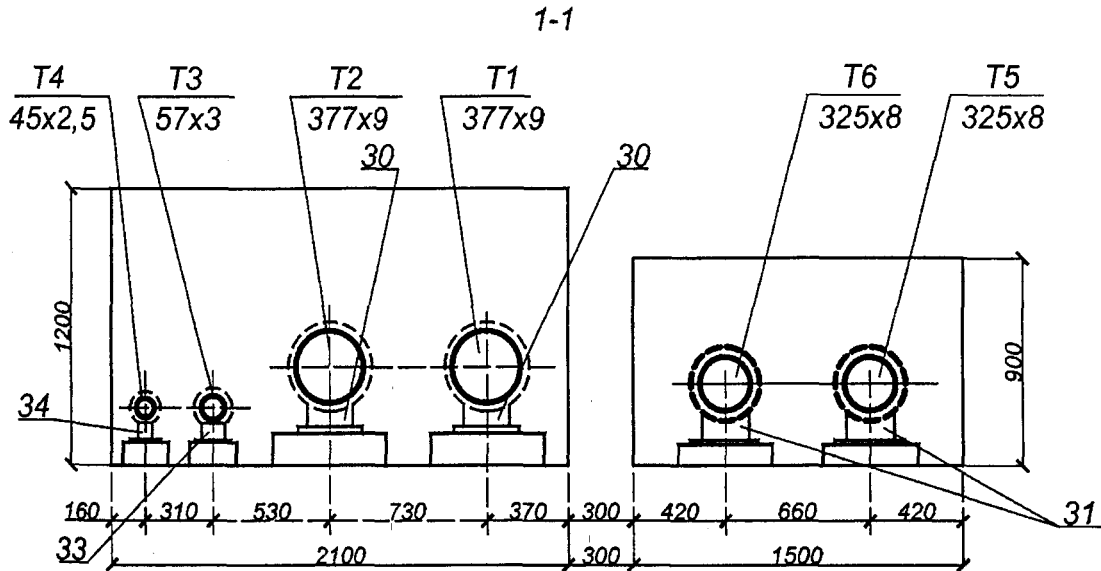


Рисунок 3

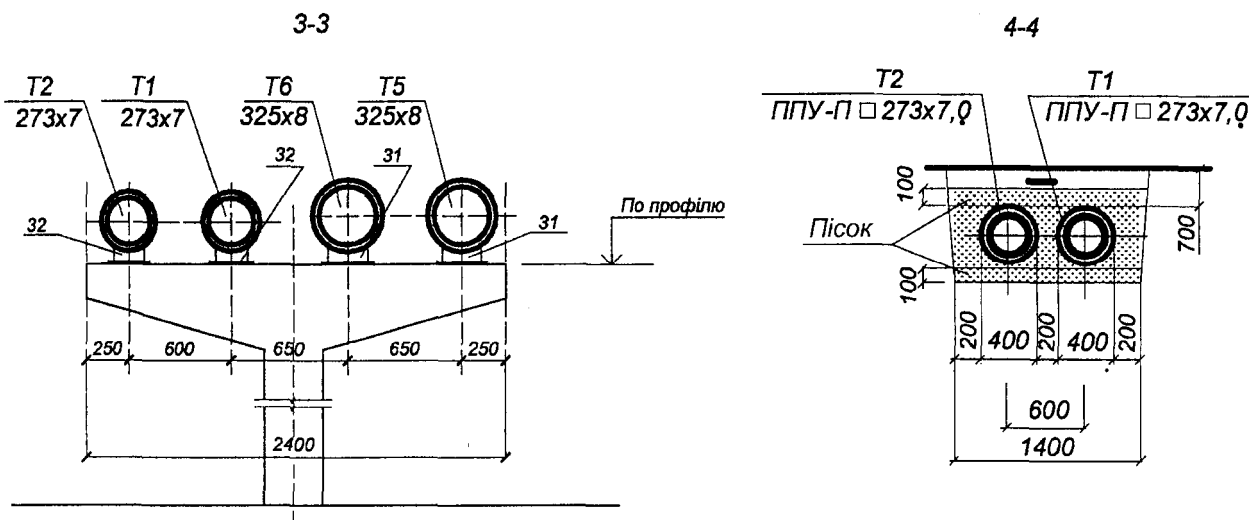


Рисунок 4

8 ПРОФІЛІ МЕРЕЖ

8.1 Профілі мереж зображують у виді розгорток по осях трас мереж (рисунки 5, 6).

8.2 На профілях мереж указують:

- поверхні землі (проектну - суцільною тонкою лінією, натурну - штриховою);
- рівень ґрунтових вод - тонкою штрихпунктирною лінією;
- автомобільні дороги, що перетинаються, залізничні і трамвайні колії, кювети, а також інші підземні і надземні комунікації і споруди, що впливають на прокладання проєктованих мереж, із вказівкою їх габаритних розмірів, висотних відміток і, за необхідності, координат або прив'язок;
- канали, тунелі, камери, ніші П-подібних компенсаторів, естакади, окремо розташовані опори, вентиляційні шахти, павільйони та інші споруди і конструкції мереж - спрощеними контурними обрисами внутрішніх і зовнішніх габаритів - суцільною тонкою лінією;
- трубопроводи безканального прокладання - контурними обрисами зовнішніх габаритів суцільною тонкою лінією з зазначенням осей труб;
- нерухомі опори - умовним графічним зображенням.

Трубопроводи в каналах, тунелях, камерах і нішах не зображують.

На профілях надземного прокладання мереж трубопроводи кожного ярусу зображують однією суцільною основною лінією.

8.3 Під профілями мереж поміщають таблицю за формою 2 для підземного прокладання мереж і за формою 3 - для надземного прокладання.

Допускається, за необхідності, доповнювати таблиці іншими рядками, наприклад, "підмети", "тип каналу", "висота опор" /глибина траншеї".

При надземному прокладанні трубопроводів у кілька ярусів рядки "Відмітка верху несучої конструкції" і "Відмітка низу труби" наводять для кожного ярусу трубопроводів.

Форма 2

15	<i>Проектна позначка землі</i>
15	<i>Натурна позначка землі</i>
15	<i>Позначка стелі каналу чи верху ізоляції трубопроводу безканального прокладання</i>
15	<i>Позначка підлоги каналу або дна траншеї для безканального прокладання</i>
15	<i>Нахил, ‰</i> <i>Довжина, м</i>
15	<i>Номер поперечного перерізу</i> <i>Внутрішній розмір, мм</i>
20	<i>Розгорнутий план</i>
	60

Форма 3

<i>Проектна позначка землі</i>
<i>Натурна позначка землі</i>
<i>Позначка верху несучої конструкції</i>
<i>Позначка низу труби</i>
<i>Нахил, ‰</i> <i>Довжина, м</i>
<i>Номер поперечного перерізу</i>
<i>Розгорнутий план</i>

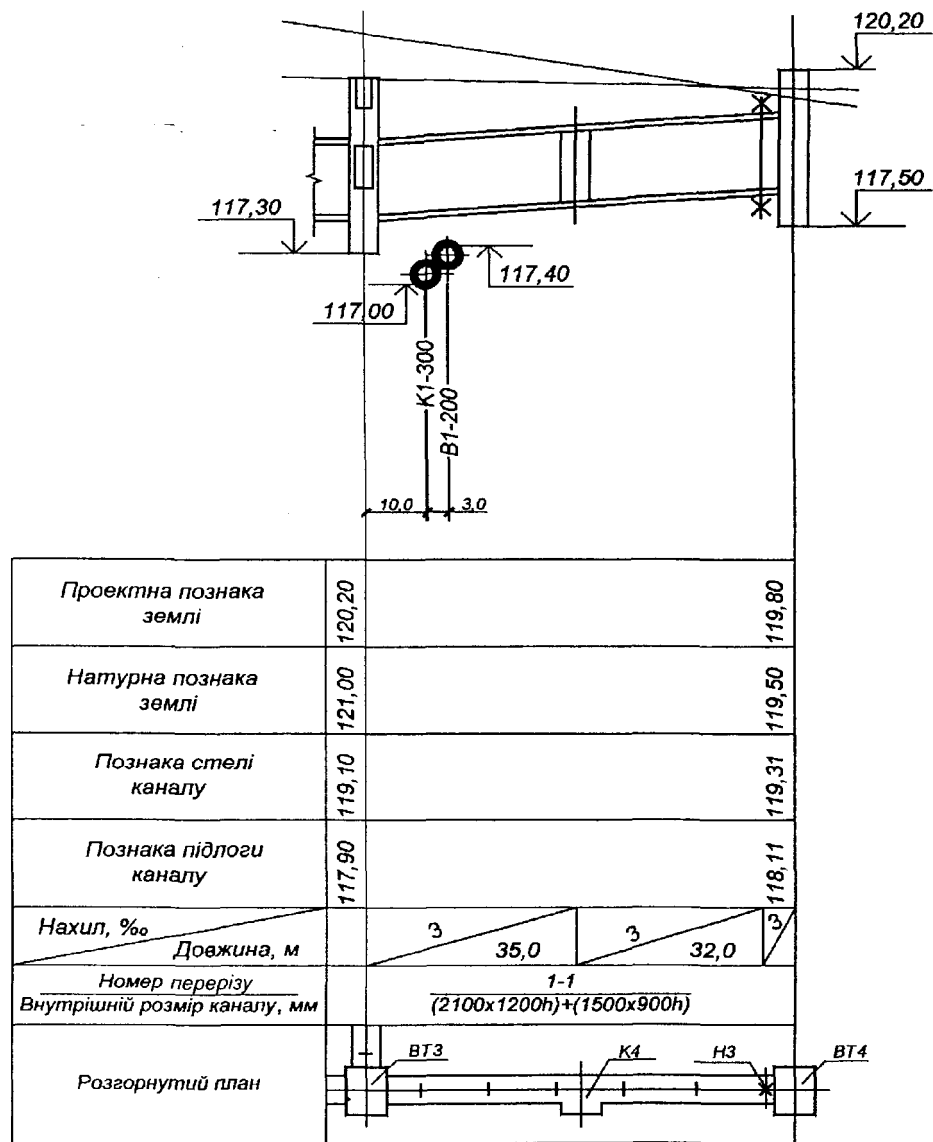


Рисунок 5

Примітка. У профільній частині допускається наводити шкалу відміток.

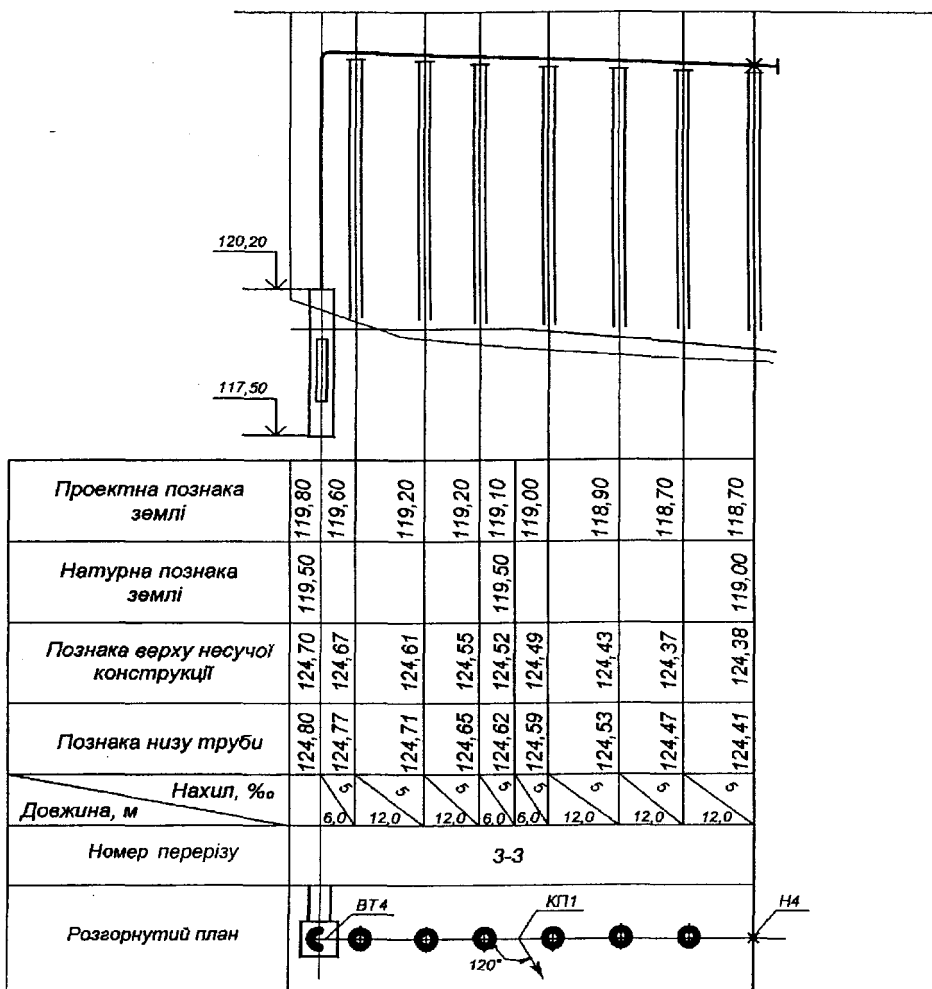


Рисунок 6

8.4 Відмітки мереж проставляють характерними точками у місцях перетинів з автомобільними дорогами, залізничними і трамвайними коліями, інженерними комунікаціями і спорудами, що впливають на прокладання мереж, які проектуються.

Величину відміток і довжину ділянок мереж указують у метрах із двома десятковими знаками, а величину ухилів - у відсотках або проміле.

9 КРЕСЛЕННЯ (ПЛАНИ, ПЕРЕРІЗИ, СХЕМИ) ВУЗЛІВ ТРУБОПРОВІДІВ І П-ПОДІБНИХ КОМПЕНСАТОРІВ

9.1 На планах і перерізах вузлів трубопроводів і П-подібних компенсаторів указують:

- контури будівельних конструкцій, площадок і сходів (суцільною тонкою лінією) із зазначенням габаритних розмірів і відміток;
- нумерацію поперечних перерізів ділянок мереж, що примикають до вузлів трубопроводів і П-подібних компенсаторів (тільки на планах);
- трубопроводи, їх деталі, обладнання, арматуру, закладні конструкції для контрольно-вимірювальних приладів і їх прив'язку до будівельних конструкцій;
- позначення трубопроводів відповідно до 3.5;
- величину холодної розтяжки П-подібних компенсаторів і установчу довжину сальникових компенсаторів;
- номери позицій обладнання, арматури, елементів трубопроводів відповідно до специфікації - на полиці лінії-винесення.

Допускаються плани і розрізи однотипних П-подібних компенсаторів виконувати у вигляді одного креслення без масштабу з позначеннями розмірів, діаметрів труб і величини холодної розтяжки за формою 4 ДСТУ Б А.2.4-41.

Трубопроводи з умовним проходом менше 100 мм зображують однією лінією, 100 мм і більше - двома лініями, обладнання і арматуру - умовними графічними зображеннями або у вигляді спрощених зовнішніх обрисів. Для арматури обов'язково вказують виліт шпінделя.

Для простих вузлів і П-подібних компенсаторів допускається зображувати трубопроводи однією лінією незалежно від діаметрів.

Приклад оформлення плану вузла трубопроводів наведено на рисунку 7.

9.2 Схеми вузлів трубопроводів розробляють, за необхідності, для складних вузлів з великою кількістю арматури, обладнання і трубопроводів.

9.3 Схему вузла трубопроводів виконують у горизонтальній площині.

Допускається розробляти схему в аксонометричній проекції. На схемі вказують:

- трубопроводи і їх зображення відповідно до 3.5;
- обладнання, компенсатори, арматуру, елементи трубопроводів, точки дренажу, закладні конструкції для контрольно-вимірювальних приладів - умовними графічними зображеннями;
- напрямок ухилу трубопроводів;
- лінії січних площин поперечних перерізів;
- відмітки трубопроводів (для схем в аксонометричній проекції);
- позиції обладнання, арматури і деталей трубопроводів відповідно до специфікації - на полиці лінії-винесення.

9.4 На кресленнях вузлів трубопроводів наводять специфікацію на обладнання, компенсатори, арматуру, елементи трубопроводів за формою 7 додатка Ж ДСТУ Б А.2.4-4. Якщо на кресленні розміщені зображення декількох вузлів, специфікацію для них складають загальну, розділяючи відповідними підзаголовками.

Номери позицій на кресленнях вузлів і номери позицій у специфікації обладнання згідно з ДСТУ Б А.2.4-10 повинні бути однаковими.

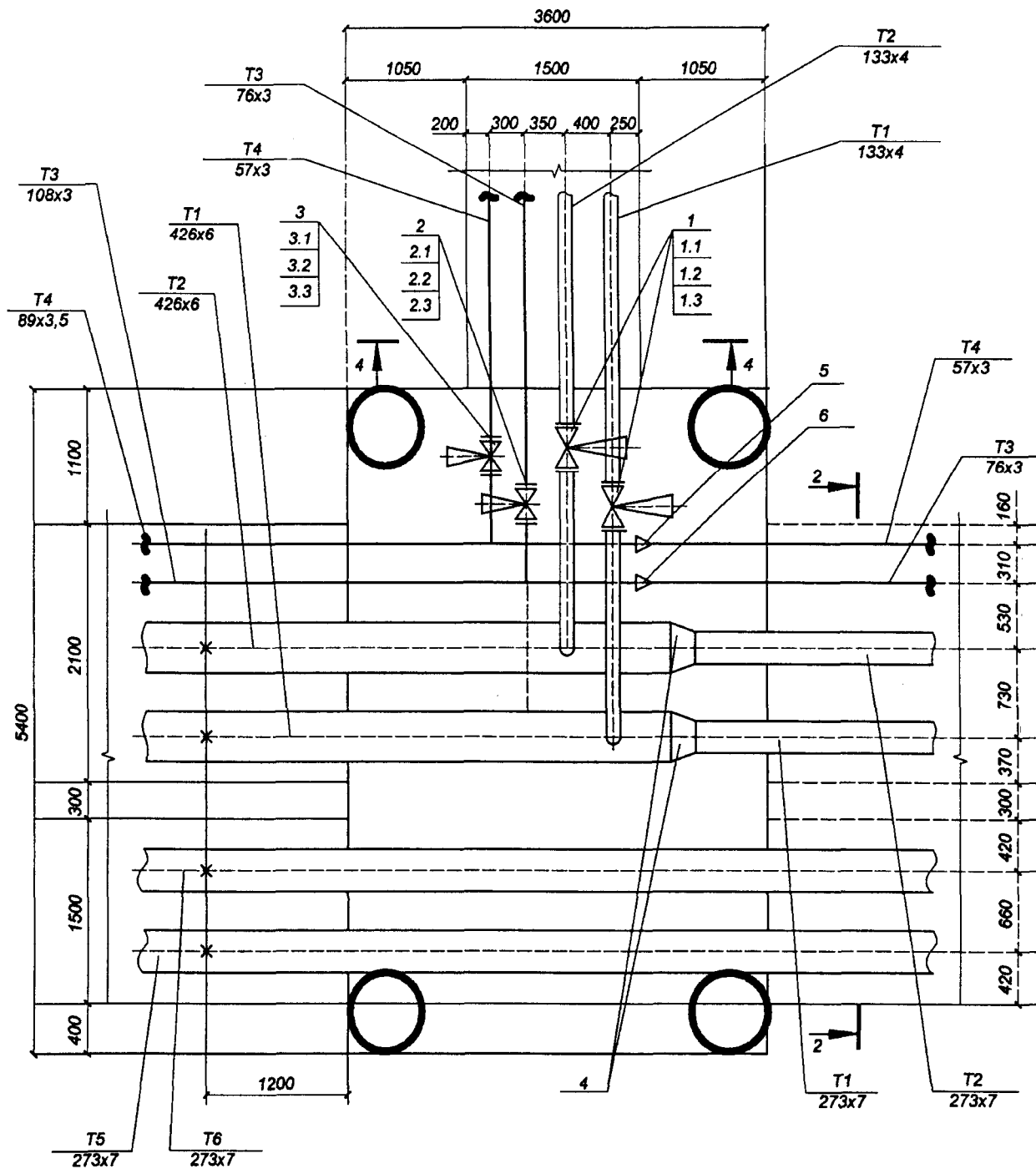


Рисунок 7

10 КРЕСЛЕННЯ ЗАГАЛЬНИХ ВИДІВ

Креслення загальних видів виконують за правилами виконання креслень загальних видів, передбачених ГОСТ 2.119 в обсязі, необхідному для розроблення конструкторської документації згідно з ГОСТ 2.103.

ДОДАТОК А
(обов'язковий)

УМОВНІ ГРАФІЧНІ ЗОБРАЖЕННЯ НА ПЛАНАХ ТЕПЛОВИХ МЕРЕЖ

Найменування	Зображення
Прокладання в каналі з попутним дренажем	
Вузол трубопроводів у камерах, тунелях та при наземному прокладанні (без павільйонів)	
Вузол трубопроводів у наземному павільйоні	
Опускання трубопроводів при зміні типу прокладання	
П-подібний компенсатор:	
– при підземному прокладанні;	
– при надземному прокладанні	
Вхід у тунель	
Вхід у тунель, поєднаний із припливною вентиляцією	
Вхід у тунель, поєднаний із витяжною вентиляцією	
Люк у тунелі	
Безканалъне прокладання	

Примітка. Умовні графічні зображення на планах теплових мереж виконують у масштабі відповідно до 3.7, але не менше розмірів, зазначених у графі "Зображення".

ДОДАТОК Б
(довідковий)

**ПЕРЕЛІК СТАНДАРТІВ НА УМОВНІ ПОЗНАЧЕННЯ,
ЩО ПІДЛЯГАЮТЬ ОБЛІКУ ПРИ ВИКОНАННІ КРЕСЛЕНЬ ТЕПЛОВИХ МЕРЕЖ**

ГОСТ 2.721-74 ЕСКД. Обозначения условные графические в схемах. Обозначения общего применения (ЕСКД. Позначення умовні графічні у схемах. Позначення загального застосування)

ГОСТ 2.780-96 ЕСКД. Обозначения условные графические. Элементы гидравлических и пневматических сетей (ЕСКД. Позначення умовні графічні. Елементи гідравлічних і пневматичних мереж)

ГОСТ 2.782-96 ЕСКД. Обозначения условные графические. Насосы и двигатели гидравлические и пневматические (ЕСКД. Позначення умовні графічні. Насоси і двигуни гідравлічні і пневматичні)

ГОСТ 2.784-96 ЕСКД. Обозначения условные графические. Элементы трубопроводов (ЕСКД. Позначення умовні графічні. Елементи трубопроводів)

ГОСТ 2.785-70 ЕСКД. Обозначения условные графические. Арматура трубопроводная (ЕСКД. Позначення умовні графічні. Арматура трубопровідна)

Код УКНД 01.100.30, 91.140.10

Ключові слова: робочі креслення теплових мереж, елементи мереж, системи теплопостачання, схеми мереж, плани мереж, профілі мереж, поперечні перерізи мереж.