

Державний вищий навчальний заклад  
«Український державний хіміко-технологічний університет»



І.А. Василенко, О.А. Півоваров, І.М. Трус, А.В. Іванченко

# УРБОЕКОЛОГІЯ

*Підручник*

*для студентів спеціалізованих коледжів та вищих навчальних закладів  
III-IV рівнів акредитації*

Дніпро, 2017

ББК  
УДК  
В

*Рекомендовано до друку Вченою Радою ДВНЗ УДХТУ  
Протокол № 11 від 29.12.16 р.*

**Рецензенти:**

Професор кафедри технології неорганічних речовин та екології ДВНЗ «Український державний хіміко-технологічний університет», д.т.н., професор – **Верещак В.Г.**

Завідувач кафедри металургійних технологій Криворізького металургійного інституту Криворізького національного університету, д.т.н., професор –

**В.П. Лялюк**

Доцент кафедри екології, теплотехніки і охорони праці Національної металургійної академії України, к.т.н., доцент – **О.М. Прокопенко**

**Автори:**

Кандидат технічних наук, доцент кафедри технології неорганічних речовин та екології ДВНЗ «Український державний хіміко-технологічний університет»

**Василенко Інна Анатоліївна;**

Доктор технічних наук, професор, завідувач кафедри технології неорганічних речовин та екології ДВНЗ «Український державний хіміко-технологічний університет» **Півоваров Олександр Андрійович;**

Кандидат технічних наук, старший викладач кафедри екології та технології рослинних полімерів Національного технічного університету України «Київський політехнічний інститут імені Ігоря Сікорського»

**Трус Інна Миколаївна;**

Кандидат технічних наук, доцент кафедри хімічної технології неорганічних речовин Дніпровського державного технічного університету

**Іванченко Анна Володимирівна;**

**Василенко І.А., Півоваров О.А., Трус І.М., Іванченко А.В.**

Урбоекологія / І.А. Василенко, О.А. Півоваров, І.М. Трус, А.В. Іванченко – Дніпро: Акцент ПП, 2017. – 309 с.

ISBN

У підручнику надано матеріали для ознайомлення студентів-екологів з принципами і методами вирішення екологічних проблем пов'язаних зі стрімким розвитком міст; розглянуто можливості інтеграції наукових напрямів у рамках урбоекології; запропоновано практичні та тестові завдання для закріплення теоретичного матеріалу. Підручник призначений для студентів спеціалізованих коледжів та вищих навчальних закладів III–IV рівня акредитації спеціальності «Екологія та охорона навколишнього середовища» та інших спеціальностей, які вивчають загальноосвітню дисципліну «Екологія».

ISBN

© І.А. Василенко, О.А. Півоваров 2017

## ЗМІСТ

<b>ВСТУП</b>	6
<b>РОЗДІЛ 1. МІСТО ЯК СУПЕРЕКОСИСТЕМА ТЕРИТОРІАЛЬНО-ВИРОБНИЧОГО КОМПЛЕКСУ</b>	8
1.1 Об'єкт, предмет і основні завдання урбоекології	8
1.2 Наукові основи урбоекології	9
1.3 Місто і міське середовище	15
1.4 Історія і перспективи урбанізації	21
1.5 Ресурсоспоживання міста	23
<b>РОЗДІЛ 2. ІСТОРІЯ РОЗВИТКУ МІСТ</b>	25
2.1 Стародавні та середньовічні міста	26
2.1.1 Найдавніші міста світу	28
2.1.2 Екологічні проблеми стародавнього світу	30
2.2 Міста індустріальної епохи	36
2.2.1 Промислові перевороти у країнах Європи	38
2.2.2 Екологічні проблеми епохи індустріалізації	43
2.3 Міста постіндустріальної епохи	45
2.3.1 Ноосфера і концепція стійкого розвитку	47
2.3.2 Міжнародні конвенції захисту атмосфери	49
<b>РОЗДІЛ 3. СУЧАСНЕ МІСТО ТА НАВКОЛИШНЄ СЕРЕДОВИЩЕ</b>	53
3.1 Модель «міста-мільйонера»	53
3.2 Система і схеми водопостачання міст та промислових підприємств	60
3.2.1 Водні об'єкти міст та їх використання	60
3.2.2 Централізоване і децентралізоване водопостачання	62
3.2.3 Раціональне використання водних ресурсів	65
3.2.4 Джерела впливу на водні об'єкти	67
3.2.5 Система водовідведення	69
3.2.6 Загальноміські очисні споруди	72
3.2.7 Очисні споруди невеликих населених пунктів	74
3.2.8 Умови приймання виробничих стічних вод у міську систему водовідведення і викидання у водні об'єкти	76
3.2.9 Поверхневе стікання з міської території і території промислових підприємств	80
3.2.10 Процеси формування якості води. Самоочищення водних об'єктів	82
3.2.11 Евтрофікування	90
3.2.12 Зменшення зовнішнього впливу на поверхневі водні об'єкти	93
3.3 Системи і схеми захисту повітряного середовища	96
3.3.1 Характеристика речовин, що забруднюють атмосферу	96
3.3.2 Заходи захисту повітряного басейну міста	100

3.3.3 Мікроклімат міського середовища	107
3.3.4. Фізичне забруднення атмосфери	108
3.3.5. Хімічне забруднення атмосфери	117
3.3.6. Біологічне забруднення атмосфери	123
3.4 Енергетичні об'єкти міста	124
3.4.1 Традиційна енергетика	125
3.4.2 Об'єкти малої енергетики	130
3.4.3 Вплив енергетичних об'єктів на навколишнє середовище	132
3.4.4 Екологічні аспекти нетрадиційної енергетики	137
3.4.5 Енергетика та екологічна ситуація в Україні	145
3.5 Тверді побутові і виробничі відходи	146
3.5.1 Властивості твердих побутових відходів	147
3.5.2 Збирання і утилізація твердих побутових відходів	151
3.5.3 Прибирання міських територій	155
3.5.4 Полігони твердих побутових відходів	156
3.5.5 Сміттєперероблювальні підприємства	159
3.5.6 Сміттєспалювальні підприємства	161
3.5.7 Тверді виробничі відходи	163
3.5.8 Захоронення і перероблення виробничих відходів	164
3.6 Геологічне середовище міст та містобудування	169
3.6.1 Антропогенний вплив на ґрунтовий покрив міст	173
3.6.2 Приміське сільське господарство	181
3.6.3 Містобудування сучасності та екожитло	181
3.6.4 Екоміста майбутнього	193
3.6.5 Підземний простір міст	196
3.6.6 Спостереження з космосу за функціонуванням міст	200
3.7. Біотичні компоненти природного середовища міст та здоров'я людини	205
3.7.1 Флора і фауна міста	205
3.7.2 Озеленення міст та створення рекреаційних зон	209
3.7.3 Морфологічні особливості населення великих міст	213
3.7.4 Фізичне здоров'я населення та хвороби урбанізації	221
3.7.5 Психологічне здоров'я населення та класифікація потреб	227
<b>РОЗДІЛ 4. ПРАКТИЧНА РОБОТА СТУДЕНТІВ</b>	<b>231</b>
4.1 Практичні роботи	231
4.1.1 Планування ділянки території	231
4.1.2 Визначення відкритості міських територій	232
4.1.3 Визначення щільності забудови міських територій	233
4.1.4 Районування території міста згідно ступені забруднення	234
4.1.5 Еколого-географічне районування території міст згідно умов техногенного навантаження	235
4.1.6 Дослідження ступеню забрудненості повітря	237
4.1.7 Оцінювання рівня забруднення атмосферного повітря	

вихлопними газами автотранспорту біля фасадів жилих будинків	238
4.1.8 Визначення необхідної ширини шумозахисної смуги	239
4.1.9 Санітарно-гігієнічне оцінювання зелених рослин у населених пунктах	241
4.1.10 Визначення об'єму живлення вологою рослин на різних ґрунтах	243
4.1.11 Визначення репродуктивної здатності території	245
4.1.12 Визначення екологічної (демографічної) ємності території	247
4.1.13 Оцінювання стійкості міських ландшафтів до антропогенної трансформації	251
4.1.14 Оцінювання кількісного та якісного виснаження поверхневих вод	252
4.1.15 Визначення морфологічного складу твердих побутових відходів	254
4.1.16 Системи попереднього накопичення побутових відходів та розрахунок контейнерів для тимчасового зберігання побутових відходів	255
4.1.17 Розрахунок майданчиків для розташування контейнерів накопичення відходів на територіях комплексів	257
4.1.18 Дослідження особливості ерозійних процесів у містах	259
4.1.19 Визначення дистермії і температурних коефіцієнтів	261
4.1.20 Оцінювання екологічної комфортності міської системи	262
4.2 Контрольні тести	265
4.2.1 Перелік тестових питань	265
4.2.2 Відповіді на тестові питання	292
4.3 Теми доповідей	294
<b>ТЕРМІНОЛОГІЧНИЙ СЛОВНИК</b>	297
<b>РЕКОМЕНДОВАНА ЛІТЕРАТУРА</b>	306

## ВСТУП

Інтенсивний розвиток науки дав поштовх до активації процесів урбанізації. Цей процес характеризується стрімким зростанням міського населення, розширенням міст та формуванням приміської зони для господарської діяльності. У свою чергу, це мало позитивні та негативні наслідки за рахунок збільшення кількості автомобілів і одиниць міського транспорту, споживання ресурсів та захвату територій.

Відношення між містами, селищами, сільськими населеними пунктами і навколишнім природним середовищем є дуже складним і характеризується комплексністю і неоднорідністю. Його складові – це біотичні і абіотичні компоненти, що відрізняються фізично (газоподібні, рідні, тверді), згідно хімічного складу, інтенсивності обміну речовиною і енергією, різноманітням зв'язків. Штучне міське середовище також має складний характер і володіє власними прямими і зворотними зв'язками, що є характерними для складної соціально-економічної багаторівневої територіальної системи.

Таким чином у містобудуванні необхідно більш комплексно розглядати систему екологічних факторів та встановити чіткі правила взаємозв'язку економічних відносин і природокористування. Містобудування і екологія тісно пов'язані між собою і направлені на створення сприятливих умов життєдіяльності людей. Впровадження екологічних основ у процес містобудування дало поштовх до розвитку такої галузі науки, як урбоекологія.

*Урбоекологія* – це наукова дисципліна, що досліджує особливості взаємодії міст та їх систем з навколишнім природним середовищем.

Основними завданнями вивчення дисципліни «Урбоекологія» є формування:

- чіткого і правильного розуміння процесів урбанізації та захисту навколишнього середовища;
- здібностей студентів до творчого мислення та самостійної роботи під час підготування індивідуальних завдань за темами, які стосуються проблем міста, країни та всього світу.

*Метою* дисципліни є надання майбутнім фахівцям, переважно екологічного профілю, науково-теоретичних знань і практичних навиків зі створення комфортного середовища на урбанізованих територіях з урахуванням природно-кліматичних чинників, закономірностей створення штучного середовища і забезпечення його рівноваги з природним середовищем, засвоєння основних сучасних концепцій та технологічних підходів до реконфігурації індустріальних напрямів діяльності, спрямованих на зменшення забруднення і збереження природних ресурсів на локальному, регіональному та глобальному рівнях.

У результаті вивчення дисципліни студент повинен:

1. Знати:

1.1 Основні екологічні особливості урбанізованих центрів.

1.2 Шляхи визначення ступеню антропогенного впливу об'єктів промислових регіонів і міст на рівень екологічної безпеки.

1.3 Систему зв'язку між об'єктами господарчої діяльності людини і оточуючого середовища.

1.4 Вплив господарської діяльності на систему кругообігу води, кисню, вуглекислого газу та інших компонентів міської екосистеми, що обумовлюють кліматичні умови та життєдіяльність людини і живих організмів.

1.5 Найважливіші джерела забруднення атмосфери і водоймищ різними видами промислової діяльності людини, а також методи їх очищення на промислових об'єктах.

## 2. Вміти:

2.1 Оцінити ступінь шкідливості того чи іншого викиду у повітря і водоймище.

2.2 Обрати спосіб захисту навколишнього середовища від конкретного забруднення.

2.3 Проконтролювати якість роботи очисної споруди.

2.4 Залучити відповідні органи до вирішення еколого-небезпечної ситуації на виробництві, у місті чи у регіоні.

2.5 Оцінити ступінь ефективності існуючих санітарно-захисних зон.

2.6 Аналізувати і оцінювати різні процеси очищення стічних вод з точки зору їх ефективності.

2.7 Розрахувати рівень збитків, що чинять шкідливі промислові викиди на оточуюче середовище.

2.8 Використовуючи нормативно-правові документи та довідники ГДК проаналізувати екологічний стан міста та його районів і прогнозувати розвиток подій, а також зміну екологічної ситуації, та приймати рішення відносно доцільності здійснення певних напрямів промислової діяльності та архітектурно-планувальних заходів.

Отже, метою створення підручника є ознайомлення студентів-екологів з принципами і методами вирішення екологічних проблем пов'язаних зі стрімким розвитком міст. У ньому детально розглянуто можливості інтеграції наукових напрямів у рамках урбоекології. Запропоновано практичні та тестові завдання для закріплення теоретичного матеріалу за відповідними змістовними модулями навчальної дисципліни. У якості індивідуального завдання надано теми для підготування доповідей, що стосуються конкретного міста або інших міст і країн.

Підручник призначений для студентів спеціалізованих коледжів та вищих навчальних закладів III–IV рівня акредитації спеціальності «Екологія та охорона навколишнього середовища» та інших спеціальностей, які вивчають загальноосвітню дисципліну «Екологія».

## РОЗДІЛ 1

### МІСТО ЯК СУПЕРЕКОСИСТЕМА ТЕРИТОРІАЛЬНО-ВИРОБНИЧОГО КОМПЛЕКСУ

#### 1.1 Об'єкт, предмет і основні завдання урбоекології

Бурхливий розвиток науково-технічної революції, що став причиною концентрації промисловості у великих населених пунктах, інтенсивного притоку населення у міста викликав неймовірно високі темпи їх будівництва. З'явилися не лише великі міста, але і їх агломерації, мегаполіси. Характерним явищем стала урбанізація, тобто процес підвищення ролі міст у розвитку суспільства. Урбанізація увібрала у себе соціально-економічну і демографічну структуру населення, його спосіб життя, культуру, розміщення виробничих сил, розселення. І все це спричинене припливом у великі міста сільського населення і населення малих міст.

Урбанізація є історичним процесом, і характерна для більшості країн світу. Вона має різні форми і темпи, характер і наслідки прояву, що залежать від суспільного ладу, політичних і соціальних відносин, а також від природно-географічних, екологічних та інших чинників. Процес урбанізації знаходиться у тісному зв'язку і зумовлений у першу чергу економічними чинниками, рівнем науково-технічного прогресу, а також концентрацією промислового виробництва, осередків науки і культури у великих містах.

*Урбоекологія (від латинського urbs – місто) – наука, що вивчає взаємозв'язки та взаємодію у часі і просторі двох систем – міської (її соціальної, технічної, енергетичної, інформаційної, адміністративної підсистем) і природної, а також ноосферне управління екосистемою. Урбоекологія є розділом екології.*

*Метою урбоекології є пошук шляхів і розроблення рішень у рамках містобудування і організації території. Ці заходи спрямовані не лише на забезпечення прийнятих гігієнічних умов життя, але і на раціоналізацію природокористування, охорону навколишнього природного середовища і впровадження найважливіших соціально-економічних процесів у межах регіонів, міських агломератів, міст та окремих їх частин.*

*Об'єктом вивчення урбоекології є міські біогеоценози. Урбоекологія розглядає урбанізацію не лише як об'єктивний історичний процес зростання ролі міст у розвитку цивілізації, але і як процес перебудови всього середовища проживання людини, тобто спираючись на екологічний підхід, згідно з яким місто є складним організмом у системі зв'язків між елементами, які його утворюють, та «зовнішнім» соціальним і природним середовищем.*

*Предметом урбоекології є дослідження процесів взаємодії урбанізованого і природного середовища, а також розроблення пропозицій, що спрямовані на охорону здоров'я населення міст та інших населених пунктів, охорону атмосфери, гідросфери, літосфери і біоти від негативного впливу урбанізації та міської забудови. Урбоекологія досліджує урболандшафти, зміну природно-*



просторових ресурсів міста, його ґрунтових покривів, повітряного басейну, поверхневих і підземних вод, рослинного і тваринного світу.

*Урбоекосистема* – це природно-територіальний комплекс (геокомплекс) з певною ієрархічною структурою, який знаходиться під безпосереднім впливом міста.

*Основним напрямом урбоекології* є вивчення популяції людини з погляду екології, що протягом свого життя переміщується з однієї екологічної ніші в іншу (житло, місце роботи, відпочинку тощо). Урбоекологія включає також раціональне проектування та екологічно оптимальні варіанти будівництва міських структур. Вона спирається на багато галузей знань, предметом яких є дослідження різних аспектів взаємодії суспільства та природи: екологію, ботаніку, містобудування, географію, соціологію та ін. Але вона не становить просту суму цих наук, вона вибирає з них лише найнеобхідніше для розв'язання містобудівних, переважно конструктивних завдань, і оперує всім різноманіттям урбаністичних структур, містобудівних понять, закономірностей та ін. Таким чином, урбоекологія збагачує містобудування екологічним підходом, одночасно впроваджуючи в екологію людини містобудівні уявлення, поняття, терміни і методи. Урбоекологія – дисципліна, яка виникла з потреб практики, і планово-предметний апарат розроблений у ній більш докладно ніж її теоретичні основи.

*Основне завдання урбоекології* – вивчення масштабу та інтенсивності антропогенної і технічної дії на урбосоціоекосистему (популяція людини, виробничий комплекс, інфраструктура і специфічне природне, штучне, соціально-культурне середовище; соціальний блок – системотвірна і керівна функція), визначення допустимого рівня такої дії, розроблення заходів, що забезпечують стабільність підтримання допустимого рівня дії, прогнозування можливих віддалених наслідків цієї дії і відповідне коригування системи природозахисних заходів.

Урбоекологія тісно пов'язана з проблемою збереження живої природи в умовах наступу міст на природне середовище та прогресуюче погіршення якості його складових. Завдяки практичним проектам з всього світу, у вигляді екопоселень, екоміст або екополісів, які прагнуть до гармонії природного і соціального середовища, ця проблема знаходить вирішення.

## **1.2 Наукові основи урбоекології**

*Сучасна екологія* – це наука не лише біологічна, але і соціально-політична, оскільки ставлення людини до природного середовища визначається соціальним ладом і політичними настановами суспільства. Це також і економічна наука, оскільки має визначати збиток, що завдається діяльністю людини природному середовищу і, навпаки, – той ефект, який можна здобути у разі раціонального природокористування. Вважати екологію суто біологічною дисципліною було б помилковим і тому, що дослідити середовище перебування людини неможливо, наприклад, не використовуючи методи фізичної і соціально-економічної географії, вивчати екстремальні умови життя сучасної людини не можливо без знань, накопичених кліматологією, метеорологією,

гігієною та іншими галузями знань. Також, не залучаючи для розв'язання питань екології міста методологію містобудування, не можна забезпечити успішне розв'язання питань взаємодії людських поселень та їх систем із природним середовищем.

*Наукові основи урбоекології* являють собою наукові напрями, що досліджують різні аспекти взаємодії природи і суспільства на урбанізованих територіях.

Найважливіше значення для урбоекології мають екологічні основи. Екологічний підхід до містобудування визначається тією винятковою роллю, яку відіграє жива речовина у планетарних процесах. Основоположні праці В.І. Вернадського, В.Н. Сукачева, С.С. Шварца та інших учених показали, що біологічні закономірності більше за інші визначають темпи і форми перетворення речовин і енергії на Землі, еволюція біосфери дедалі більшою мірою визначається діяльністю людини. Екологія стала теоретичною основою поведінки людини індустріального суспільства у природі.

З деяких закономірностей і правил загальної екології урбоекологія використовує лише ті, які потрібно враховувати розглядаючи урбанізоване і природне середовище. Це поняття про конкуренцію видів, трофічні ланцюги, енергетичні піраміди, продуктивність екосистем, екологічні ніші та ін. Ці поняття можна сформулювати як ряд таких істотних для урбоекології положень:

1. Правило 10% – перенесення енергії з одного трофічного рівня на наступний становить не більше 10 %.

2. Правило 1% – відбір від екосистем енергії більше 1% може вивести систему зі стану гомеостазу.

3. Наявність ефекту зворотних зв'язків – у замкненій системі біосфери, втручання, пов'язані з отриманням певних економічних вигод, завжди супроводжуються зворотними негативними реакціями з боку природного середовища.

4. Малі величини – навіть незначні зміни (на одиничному участку) можуть чинити істотний вплив на поведінку екосистеми в цілому. Наприклад, вважається, що незначне забруднення навколишнього середовища чинить менш згубний вплив, ніж висококонцентровані викиди, але ряд речовин має здатність концентруватися у живих тканинах і накопичуватися у трофічних ланцюгах.

5. Врахування впливу сусідніх екосистем, яким багато у чому пояснюється резистентність (здатність чинити опір) біосфери.

6. Ефект «звикання» – порушені антропогенною діяльністю природні комплекси успішніше відновлюються, більш стійкі до антропогенних навантажень ніж незаймана природа.

6. Ефект «узлісся» – різноманітність рослинного і тваринного світу в прикордонних зонах біогеоценозів значно вища, ніж у самих біогеоценозах і, отже, природному середовищу у межах стикових зон притаманна більша стійкість і пластичність.

Для урбоекології особливе значення мають прикладні аспекти *синекології* (розділ екології, що вивчає взаємовідносини організмів різних видів всередині співтовариства організмів) на біогеоценотичному рівні. Головні екологічні

принципи в умовах неминучої антропогенної зміни природного середовища, обґрунтовані академіком С.С. Шварцом та полягають у тому, що біогеоценози у індустріальному урбанізованому світі не можуть бути збережені в природному стані, крім природних територій заповідників, заказників, національних парків та ін. На думку С.С. Шварца перетворення біогеоценозів на урбанізованих територіях мають бути засновані на виконанні таких умов:

1. Біомаса всіх основних трофічних рівнів біогеоценозів максимальна. Переважання фітомаси над зоомасою, характерне для антропогенного ландшафту (виражене не різко), що забезпечує синтез великої кількості кисню, продуктів тваринного і рослинного походження.

2. Більшому обсягу продукції біогеоценозів відповідає його висока продуктивність, добуток продуктивності і біомаси максимальний, що є головною передумовою для швидкої компенсації можливих втрат біомаси на окремих трофічних рівнях, можливих унаслідок випадкових або навмисних зовнішніх впливів.

3. Складна структура біогеоценозів і різноманітність окремих його трофічних рівнів, що забезпечує стабільність біогеоценозів у широкому спектрі зовнішніх умов. При цьому важливо зберегти стан гомеостазу не лише для популяцій домінуючих видів тварин і рослин, але і для екологічної системи загалом. Підтримка біогеоценозів у стані динамічної рівноваги забезпечує стан гомеостазу в абіотичних складових біогеоценозів (гідрологічного режиму, газового складу атмосфери тощо), що робить екологічну систему більш стійкою до зовнішніх впливів.

4. Висока швидкість обміну речовин і енергії у біогеоценозів як передумова залучення до біотичного кругообігу всієї біомаси, що виробляється протягом короткого часу та може забезпечити максимальну швидкість біологічного самоочищення системи.

5. Найвища продуктивність і стабільність екосистеми, як передумова найбільш високої міри її опірності та гнучкості, тобто здатності до швидкої перебудови структури співтовариства живих організмів і до швидких еволюційних перетворень популяцій їх домінуючих видів згідно направленої зміни зовнішнього середовища.

Навколишнє середовище характеризує висока просторова мінливість, що має дуже велике екологічне значення. Оскільки найважливішою територіальною наукою є географія, географічне вивчення навколишнього середовища – необхідна умова будь-яких екологічних досліджень.

Для урбоекології особливе значення мають методи фізичної географії (включаючи кліматологію, метеорологію, біогеографію та ін.), насамперед ландшафтознавство, геохімія ландшафту, деякі розділи соціально-економічної, політичної географії, географії населення. Географічні методи дають можливість визначення стійкості природного ландшафту до забруднень через зіставлення характеру перетворення і об'єму міграції речовини всередині самого ландшафту, а також інтенсивності обміну речовиною з суміжними територіями. Гірські ландшафти, наприклад, відрізняються проявом гравітаційних сил міграції твердої і розчиненої речовини, пустельні рівнини – вітровим перенесенням твердих часток, заселені рівнини – переважно

залученням у кругообіг речовин, що є основою для побудови біомаси. Знання геохімічних особливостей територій, використання результатів геохімічних досліджень з практичною метою дають змогу, у рамках урбоекології, більш обґрунтовано виконати відповідне зонування території і вжити необхідних заходів щодо охорони навколишнього середовища.

Також важливо для урбоекології визначення стійкості ландшафтів до фізичних антропогенних навантажень – рекреаційних, транспортних та інших, виявлення динаміки ландшафту, що без використання спеціальних методів фізичної географії досить складно через неоднозначності картини наслідків впливу на різні ландшафти. Наприклад, у ландшафтах лісостепової зони від тривалого механічного впливу (витоптування трав'яного покриву, переміщення транспорту без доріг та ін.) піщані, лесовидні і супіщані ґрунти швидко втрачають зв'язаність і розпорошуються. При інтенсивному витоптуванні у березово-осикових лісах зникає підлісок, у трав'яному ярусі з'являються злаки, березово-осикові ліси перетворюються в остепнені березняки і осичняки з переважанням видів рослин, характерних для лучного степу, остепнені дубняки поступаються місцем заростям степових чагарників та ін.

Однією з найважливіших екологічних дисциплін є гігієна. Завданням гігієни є розроблення теоретичних основ оптимізації умов навколишнього середовища з позицій здоров'я людини. Гігієнічні дослідження спрямовані переважно на здобуття кількісних критеріїв, які характеризують оптимальність тих або інших умов мешкання з погляду здоров'я людини.

Гігієнічні критерії широко враховуються у містобудівних дослідженнях і проектуванні за допомогою розрахунку гранично допустимої концентрації (ГДК) речовин, що забруднюють повітря, воду і ґрунти, та інших найважливіших показників, наприклад, обмеження критеріїв зонування та ін. У містобудуванні використовуються досягнення гігієнічної науки у галузі створення різних санітарних норм, очищення викидів і стічних вод, утилізації та знезараження побутового сміття. Гігієнічні нормативи зі встановлення санітарних, санітарно-захисних і охоронних зон – необхідний елемент організації міського середовища.

Але гігієнічні нормативи не завжди адекватно відображають характер зворотних негативних зв'язків між людиною і природою. Отже, наукові основи урбоекології не обмежуються гігієною. Розвиток науки і техніки відкриває нові можливості для розв'язання екологічних проблем у сфері матеріального виробництва, дає значні можливості для захисту природного середовища інженерними і технічними засобами. Найбільший інтерес для урбоекології становлять такі напрями: розвиток технології очищення стічних вод, викидів в атмосферу, перероблення твердих промислових і комунально-побутових відходів, впровадження у виробництво маловідходних технологій, глибоке перероблення сировини, утилізація відходів, опрацювання більш «екологічних» систем транспорту, енергетики, водопостачання та ін.

Очищення стоків, викидів і відходів є потужним засобом у боротьбі за збереження природного середовища та їх значення ще довго буде досить впливовим. Разом з тим, очищення – далеко не найкращий спосіб захисту навколишнього середовища. Адже очисні споруди і пристрої самі

представляють загрозу для навколишнього середовища. Тому майбутнє не за очищенням відходів життєдіяльності, а за створенням маловідходних технологій, які розвиваються за трьома основними напрямками:

- розроблення різноманітних типів безстічних технологічних систем і водооборотних циклів;

- впровадження систем перероблення виробничих та побутових відходів, які повинні розглядатися насамперед як вторинні сировинні ресурси;

- створення принципово нових процесів одержання традиційних видів продукції, що виключають технологічні стадії, на яких відбувається утворення основної кількості відходів.

Особливий інтерес при цьому становлять системи, що передбачають використання відходів безпосередньо у межах виробничої площадки. Перспективним є, наприклад, використання доменних шлаків у якості сировини для цементної промисловості або для виробництва будівельних блоків, уловлювання сірки та інших цінних продуктів і виробництво на їх основі кислот та інших хімічних продуктів. Впровадження у практику «екологічних» інженерних систем, у тому числі «чистих» і безшумних видів транспорту, прогресивних методів водопідготовки, ефективних прийомів захисту навколишнього середовища від впливу електромагнітних коливань, радіації, теплового забруднення, особливо ефективно у поєднанні з містобудівними методами, що забезпечують раціональне прокладання інженерних комунікацій, а також розміщення відповідних інженерно-технічних пристроїв у межах тієї чи іншої території. Урбоекологія повинна дати рекомендації щодо найбільш ефективних прийомів поєднання інженерно-технічної та планувальної екологічної компенсації, які можуть бути використані при проектуванні інженерно-технічних коридорів, формуванні на території спеціальних інженерно-технічних секторів та ін.

Значна увага в урбоекологічних дослідженнях відводиться вивченню стану міського клімату. Необхідно нагадати, що вагомий внесок у розвиток міської кліматології внесли праці П.А. Кратцера (Німеччина) та Г.Е. Ландсберга (США), які присвячені мікрокліматичним особливостям міста та санітарно-гігієнічній ролі зелених насаджень.

*Фітомеліорація* – один із напрямів прикладної екології, який полягає у дослідженні, прогнозуванні та використанні фітоценозів (природних і створених людиною) для покращення геофізичних, геохімічних, біотичних, просторових і естетичних характеристик оточуючого людину середовища; проектуванні і створенні штучних рослинних угруповань з властивостями, здатними до перетворення фізичного середовища.

Важливим показником якості середовища перебування людини є естетична складова формування навколишнього середовища. Урбанізація призвела до появи так званого естетичного, психологічного «забруднення» міст (однорідні та агресивні поля на вулицях міст, панування прямих ліній і кутів, інші символи сучасної естетики).

Естетичне (психологічне) «забруднення» міст на перший погляд здається не настільки згубним, як традиційні забруднення, що мають матеріальну основу. Похмурі, позбавлені гуманістичного змісту житлові райони, безликі

фасади однакових типових будинків, недостатнє озеленення і благоустрій міських територій створюють гнітюче враження. Наука ще не визнала негативного впливу антиархітектури на здоров'я людей, але можна припускати, наскільки негативно впливають на настрій, самопочуття, працездатність нормальної людини похмурі проїзди і вулиці. Головне завдання у формуванні естетичних основ урбоекології – це внесення до них фундаментальних категорій естетики, мистецтвознавства, соціальної психології і соціології мистецтва, вивчення закономірностей художнього осмислення і збагачення природного середовища.

Урбоекологія розвивається як частина містобудівної науки і багато у чому основана на її методології. Для методології містобудування характерні кілька наукових підходів, з яких найбільш істотні для урбоекології: територіально-містобудівний, комплексний, системний і біоекономічний.

*Територіально-містобудівний підхід* – визначається особливістю заходів з охорони навколишнього природного середовища, впроваджених у наукових і проектних роботах містобудування. Ці заходи утворюють певну систему, просторові межі та характер функціонування якої зумовлені конкретною територією, особливостями і структурою її планувальної організації. Територія виступає, у даному випадку, як інтегруюча категорія і від того, наскільки раціонально вона організована і використовується, залежить не лише гармонійний розвиток і розміщення виробництва, соціальної сфери, але і дієвість природоохоронних заходів. У свою чергу територіально збалансоване природокористування – одна з найважливіших передумов раціонального планування і забудови міст та їх систем.

*Комплексний підхід* – оснований на повному і комплексному розгляданні антропогенної та природної складових даної території, оскільки лише спільне розглядання усіх різноманітних проблем може призвести до прийняття дійсно обґрунтованих і серйозних проектних рішень.

*Системний підхід* – розглядання того чи іншого явища як складової цілого, що містить сукупність взаємопов'язаних елементів. Містобудування (що включає і урбоекологію) по своїй суті є системною дисципліною, оскільки головний його зміст полягає у тому, щоб на основі аналізу і синтезу взаємозв'язків природних, соціально-економічних і технічних складових території створити інтегровану модель району і у конкретних умовах створити систему заходів для її реалізації.

Кількість способів системного уявлення об'єкта може бути дуже великою, оскільки ця уява суб'єктивна, але необхідно враховувати дві найбільш важливі умови:

- комплексне охоплення усіх істотних природних, економічних та екологічних факторів;
- розділення будь-якої складної проблеми на ряд проблем більш низького рівня, які вимагають свого особливого підходу і мають найефективніше рішення для раціонального функціонування системи у цілому.

*Біоекономічний підхід.* Значні масштаби господарської діяльності завдають природному середовищу величезний збиток. Але існують і зворотні зв'язки – пригнічення і деградація природи обертається для економіки, соціальної сфери

і суспільства колосальними втратами. Чим вище рівень забруднень навколишнього середовища, тим вище відповідні витрати на їх запобігання. Подальше зростання цих витрат може перетворити на збиткове будь-яке виробництво. З іншого боку, чим нижче витрати на очищення середовища, тим більше збитків від забруднення та інших порушень у природному середовищі. У цьому полягає економічний зміст проблеми пошуку оптимальних впливів на природу. Бажаний ефект може бути досягнутий тоді, коли додаткові витрати на запобігання негативних наслідків антропогенного впливу на природу щонайменше врівноважаться економією від зниження збитку, що наноситься подібним тиском.

Різноманітні природні і антропогенні процеси у наш час так тісно взаємопов'язані, що давно вже з'явилася необхідність підходити до сучасного виробництва як складної еколого-економічної системи, не протиставляючи економічну і соціальну системи. Подібний підхід вимагає здійснення виробничих процесів з урахуванням збереження рівноваги навколишнього середовища, тобто реалізації принципу раціонального природокористування. Необхідно по-новому підходити до питань раціонального природокористування на урбанізованих територіях, досить ретельно враховувати потенційні можливості екосистем. Традиційний підхід до містобудування повинен поступитися місцем більш прогресивному, більш відповідному сучасній екологічній ситуації, що передбачає розглядання «на рівних» як антропогенної, так і природної складових міст та їх систем. Такий підхід, у рамках урбоекології, здатний забезпечити досягнення ефективності планувальних заходів, спрямованих на раціональну організацію у місті виробництва, так і на збереження і збагачення його природного середовища.

### **1.3 Місто і міське середовище**

*Місто* – це місце компактного проживання людей. У давнину місто було відгороджене фортечною стіною для захисту від агресивних сусідів, а у наш час – умовною межею від зовнішнього (у відношенні до міста) простору.

*Сучасне місто* – це, як правило, великий населений пункт. Його населення зайняте у сфері промисловості, послуг, управління, науки, культури та ін.

Основними ознаками сучасного міста є:

– забудована частина території переважає над незабудованою – вся територія міста розпланована для будування житлових будівель, торгово-розважальних центрів, доріг тощо. Форма плану міських територій залежить від природних умов, особливостей залягання природних копалин, транспортних умов, особливостей історичного розвитку міста;

– видозмінене природне покриття переважає над незмінним – асфальт, плитка, штучні газони тощо;

– наявність або переважаюча багатопверхової забудови, що обумовлене збільшенням кількості міського населення у містах та прагненням до більш раціонального і економічного використання земельних ресурсів;

– наявність промислових підприємств та сфери послуг для виробництва і реалізації матеріальних і нематеріальних (духовних) потреб населення. Це

сектор соціально-культурних послуг (освіта, культура, охорона здоров'я), комплекс матеріально-побутових послуг (житлово-комунальне господарство, побутове обслуговування, система рекреаційних послуг), сектор ділових, інформаційних та інженерно-технологічних послуг);

- розвинена система громадського транспорту, наземних і підземних комунікацій (трубопроводи, кабельна мережа, колектори). У крупних містах протяжність інженерної мережі у декілька разів перевищує сумарну протяжність вулиць і складає десятки тисяч кілометрів;

- розвинена торговельна мережа, у середньому продуктові мережі складають 47% від усіх торговельних мереж, мережа побутової техніки – 32%, меблеві магазини – 15%, мережа змішаного типу і будівельних матеріалів – по 3%;

- високий рівень забрудненості навколишнього середовища, приблизно на 1–2 порядки вище, ніж на прилеглий до міста території, ця особливість розвинутого міста відноситься до негативної сторони урбанізації;

- швидке поширення інфекції при високій густоті населення, наприклад, щорічні епідемії грипу;

- наявність рекреаційних територій загального користування, що призначені для задоволення потреб населення у відпочинку і туризмі, до них відносять: природні комплекси та їх компоненти (рельєф, клімат, водойми, рослинність, тваринний світ), культурно-історичні пам'ятки, економічний потенціал території, що включає інфраструктуру і трудові ресурси;

- висока густина установ освіти (школи, технікуми, інститути, університети тощо), охорони здоров'я (лікарні, клініки) та культури (театри, кінотеатри тощо);

- наявність культових споруд однієї або кількох конфесій (храми, собори, синагоги тощо);

- наявність однієї чи декількох місцевих газет;

- наявність приміської зони, тобто перехідної зони між містом і сільськогосподарським виробництвом. У цю зону поступово з міста переносяться найбільш шкідливі виробництва.

В Україні прийняті наступні категорії міст згідно чисельності населення:

- малі – 50000 чол.;

- середні, від 50000 до 100000 чол.;

- великі, від 100000 до 250000 чол.;

- крупні, від 250000 до 500000 чол. і від 500000 до 1000000 чол.;

- найбільші, понад 1000000 чол.

У 1949 році Європейська конференція зі статистики, що відбулася під егідою ООН у Празі, рекомендувала вважати містом компактне поселення з мінімальною чисельністю 2000 чоловік, причому при кількості жителів менше 10000 доля зайнятого у сільському господарстві населення не перевищує 25% від загальної кількості. Проте категорію міста присвоюють населеному пункту згідно з національним законодавством (табл. 1.1).

Сутність урбанізації полягає у наступному:

- виникнення і постійне збільшення площі та чисельності населення міст;

- надбання сільським населенням міських ознак;



- підвищення ролі міст у соціально-економічному розвитку суспільства;
- формування міського населення, що має специфічний спосіб життя;
- формування міських популяцій рослин і тварин.

Таблиця 1.1 – Критерії чисельності населення для виділення міст у різних країнах

Країна	N*, чол	Додаткові критерії
Данія	250	–
Іспанія	300	–
Канада, Малайзія, Шотландія	1000	–
Йорданія	1500	–
Аргентина, Португалія, Франція, Германія, Чехія, Словаччина	2000	–
США, Таїланд	2500	–
Південна Корея	4000	–
Індія, Турція, Грузія, Туркменістан	5000	Менше 25% населення міста у Грузії і 33% у Туркменістані зайняті у сільському господарстві
Україна, Молдова, Греція, Іспанія	10000	Менше 50% населення міста в Україні і Молдові зайняті у сільському господарстві
Росія	12000	Менше 15% населення міста зайняті у сільському господарстві
Ізраїль, Болівія, Бразилія, Коста-Ріка, Еквадор, Сальвадор, Гаїті, Гондурас, Нікарагуа	Кількісний критерій не застосовується	Містом вважається центр не сільськогосподарського виробництва і послуг
Англія і Уельс, Болгарія, Угорщина, Нова Зеландія, Норвегія, Парагвай, Польща, Румунія, Фінляндія, Швеція, Південна Африканська Республіка, Японія	Статус міста приймається законодавчо	У Фінляндії менше 50% населення міста зайняті у сільському господарстві

*N\** – Мінімальна чисельність населення, прийнята для визначення статусу міста, чол.

Показник урбанізації країни або регіону – це частка населення, що проживає у містах. Порівняння рівнів урбанізації різних країн здійснюється з використанням даних національних переписів населення. Першими найбільш урбанізованими державами стали: Великобританія, Кувейт, Ізраїль, Австралія, Швеція.

Найменш урбанізованими є країни Африки і Південної Азії (7–10%). Україна має ступінь урбанізації 69,3% (станом на 2015 рік).

Рейтинг країн світу (табл. 1.2) згідно рівня урбанізації – це порівняльний аналіз статистичних даних про долю міського населення у загальній чисельності населення країн і територій світу, який випускається Департаментом Організації Об'єднаних Націй з економічних і соціальних питань (The United Nations Department of Economic and Social Affairs). У наведеному рейтинзі показник урбанізації приймається як відсоток населення тієї або іншої країни, що проживає у районах, які класифікуються як міста у відповідності критеріїв, що використовуються у цій країні (табл. 1.1). Він розраховується щорічно на основі статистичних даних, отриманих від національних інститутів і міжнародних організацій. Одним з ключових показників є соціально-економічний розвиток. Для розрахунків

використовують індекс людського розвитку (Human Development Index) у рамках спеціальних серій доповідей ООН про розвиток людини.

Таблиця 1.2 – Рейтинг країн світу згідно рівня урбанізації (дані на 18.03.2015 р)

Країна	Міське населення (%)
Сінгапур, Гонконг, Науру, Монако	100
Катар, Кувейт, Бельгія, Мальта, Сан-Марино, Ісландія, Венесуела, Аргентина, Уругвай	99,1–92,7
Японія, Ізраїль, Чілі, Австралія, Бахрейн, Ліван, Данія, Франція, Габон, Нова Зеландія, Андорра, Люксембург, Палау, Швеція, Бразилія, Об'єднані Арабські Емірати, Багамські Острови, Нідерланди, Фінляндія, Південна Корея, Йорданія, Сполучені Штати Америки, Саудівська Аравія, Канада	92,5–80,9
Норвегія, Великобританія, Мексика Лівія, Перу, Іспанія, Джибуті, Бруней, Панама, Беларусь, Колумбія, Куба, Палестина, Алжир, Болгарія, Германія, Росія, Малайзія, Оман, Швейцарія, Чехія, Турція, Маршалові Острови, Кіпр, Домінікана, Суринам, Угорщина, Монголія	79,9–70,4
Естонія, Іран, Україна, Італія, Еквадор, Австрія, Латвія, Болівія, Домініка, Литва, Туніс, Ірак, Сальвадор, Коста Ріка, Конго, Армения, Кабо-Верде, Сан-Томе і Принсипи, Чорногорія, Парагвай, Ботсвана, Південна Африка, Ірландія, Португалія, Греція, Польща, Ангола, Північна Корея	69,6–60,6
Македонія, Хорватія, Гамбія, Нікарагуа, Марокко, Сербія, Сирія, Гаїті, Албанія, Словаччина, Сейшелові Острови, Азербайджан, Казахстан, Гондурас, Китай, Гана, Камерун, Грузія, Фіджі, Румунія, Кот-Д'Івуар, Ямайка, Індонезія, Тувалу, Нігерія, Гватемала, Сент-Вінсент	59,5–50,1
Словенія, Туркменістан, Боснія і Герцеговина, Філіппіни, Молдова, Ліберія, Бенін, Барбадос, Гвінея-Бесау, Беліз, Кірибаті, Єгипет, Мальдіви, Сенегал, Мавританія, Маврикій, Замбія, Сьєрра-Леоне	49,8–40,0
Гренада, Екваторіальна Гвінея, Зімбабве, Намібія, Центральноафриканська Республіка, Того, Сомалі, Бутан, Пакистан, Лаос, Гвінея, Узбекистан, Малі, Киргистан, Демократична Республіка Конго, Таїланд, М'янма, Мадагаскар, Йомен, Судан, В'єтнам, Сент-Кітс і Невіс, Індія, Мозамбік	39,8–31,7
Антигуа і Барбуда, Бангладеш, Тимор-Лешти, Лесото, Гайана, Коморські Острови, Буркіна Фасо, Танзанія, Таджикистан, Вануату, Кенія, Афганістан, Тонга, Мікронезія, Еритрея, Чад, Соломонові Острови, Свазіленд, Комбоджа,	29,8–20,3
Руанда, Самоа, Південний Судан, Нігер, Непал, Ефіопія, Уганда, Сент-Люсія, Малаві, Шрі-Ланка, Ліхтенштейн, Тринідад і Тобаго, Папуа-Нова Гвінея, Бурунді	19,7–11,5

XX століття вважалось століттям урбанізації. Ця тенденція продовжується і у XXI столітті. Однак зростання кількості міст і чисельності населення у них не можуть вважатися дійсним показником урбанізації. Наприклад, у країнах Азії, Африки і Латинської Америки спостерігається «помилкова урбанізація», тобто частка міського населення зростає, а ступінь урбанізованості не підвищується, оскільки мігранти з сільської місцевості ще довго зберігають сільський устрій життя на околицях міст у так званих «поясах бідності».

У розвинених країнах показник урбанізованості може зростати і без збільшення частки міського населення. Наприклад, у США поширення міського укладу супроводжується зниженням частки населення, що проживає у містах. Тому вважається міським і сільське населення, яке веде міський спосіб життя.

Міський та сільський спосіб життя відрізняються один від одного, кожен має переваги і недоліки. Міський житель має:

- більш широкий вибір товарів і послуг, не виходячи за межі населеного пункту;

- можливість на місці отримати гарну освіту і реалізувати себе. З іншого боку, висока густина населення і постійна конкуренція на ринку праці роблять життя городянина більш насиченим стресами;

- доступ до культурних цінностей та інформаційних ресурсів;

- високий рівень професійної спеціалізації;

- можливість користуватись громадським і особистим транспортом. Крім того, вважається, що викликаний розвитком промисловості і транспорту високий рівень забруднення атмосферного повітря, поверхневих і підземних вод, ґрунту у містах відбивається на виникненні загальних і специфічної патології у населення;

- вищий рівень енерго- та водоспоживання;

- роз'єднані місця проживання і роботи. Садиба і земельна ділянка сільського жителя (ферма) являються місцем проживання, і головною виробничою одиницею у сільській місцевості.

Відпочинок і відновлення сил городян задовольняється у парках, садах, лісопарках, спортивних комплексах, туризмі. Відпочинок як проведення часу «без мети» є ознакою міського укладу, у той самий час як для селянина – це зміна виду активності. Політичне життя людини практично цілком зосереджене у містах. Американський географ Т.Хартсхорн, характеризуючи міський спосіб життя, відмічає більш високі темпи і ступінь організованості міського життя, більш жорстке планування діяльності, вимоги більшої визначеності і пунктуальності у порівнянні з більш розміреним, «невизначеним» і менш «жорстким» сільським укладом. Згідно зауваження німецького соціолога минулого століття Тьоніса (1887), сільське життя проходить у рамках общини (community), у той час як міський уклад характеризується життям у суспільстві (society).

Урбанізація має як соціально-економічні, так і біологічні корені. Серед причин, що викликали зростання міст і їх роль у світовому і національних господарствах, називають:

- накопичення і розподілення природних і людських ресурсів, концентрації виробництва, обміну, управління на невеликій площі з метою їх більш ефективного використання;

- найбільше задоволення різноманітних громадських та індивідуальних потреб людини – біологічних, психологічних, етнічних, трудових, економічних, соціальних.

У процесі урбанізації відбуваються суттєві зміни біологічних і соціальних характеристик людини, а також середовища його мешкання.

*Навколишнє середовище міста* – специфічне середовище проживання людини. Термін *навколишнє середовище* – прийнято застосовувати лише у відношенні до людини або людського суспільства. Стосовно інших організмів використовується поняття «зовнішнє середовище» або «середовище існування».

*Навколишнє середовище міста* (синоніми – міське середовище, урбанізоване середовище) – це частина географічної оболонки, обмежена територією, зайнятою містом, його передмістями і пов'язаними з ним інженерними та транспортними спорудами. Воно включає також природні та штучні компоненти, а також людей.

*Природні компоненти* – це фізичне середовище проживання (повітря, вода, літосфера) відмінних від людини живих організмів (біо-, фіто- та мікроорганізми).

*Штучні компоненти* – це фізичні або духовні об'єкти, тобто предмети, засоби і результати діяльності людини.

*Соціально-психологічне середовище проживання* – це люди, об'єднані у статево-вікові, психологічні, професійні та етнокультурні групи. Це також компонент міського середовища.

Таким чином, міське середовище підрозділяється на абіотичне (фізичне), біотичне, штучно-технічне, духовно-культурне, соціально-психологічне.

Місто – це унікальне поєднання місця і людей, що населяють його. Таким чином, урбосистема це: висока густина популяції; виробничий комплекс; інфраструктура і специфічне природне середовище; штучне і соціально-культурне середовище проживання.

Зв'язком урбосистеми з біосферою є урбоекосистема. Все це наглядно продемонстроване на рис. 1.1.

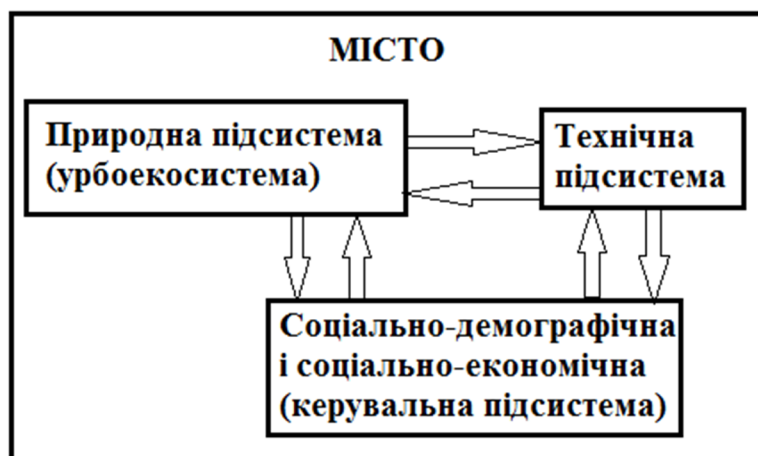


Рисунок 1.1 – Місто як урбогеосоціосистема

Стан і стійкість урбоекосистем, включаючи її здатність до самоочищення, залежить від розмірів міської території та її особливостей: характеру ландшафту та міської забудови, наявності відкритих просторів, водоймищ, зелених насаджень, кліматичних умов, кількості забруднень.

Місто формується, функціонує та змінюється під впливом техногенних і соціальних факторів. До *техногенних факторів* належать: архітектурно-планувальні рішення, промислове виробництво, транспортні потоки і інші види

господарської діяльності. До *соціальних чинників* – управління міським комплексом через органи влади та засоби масової інформації та ін.

Таким чином, *урбоєкологія* – це прикладна наука, яка вивчає екологічні проблеми міст і формує оптимальні шляхи їх вирішення.

*Основне завдання урбоєкології* – це вивчення масштабу та інтенсивності антропогенного впливу, визначення допустимого рівня такого впливу, розроблення заходів щодо підтримання стабільного допустимого рівня впливу, прогнозування віддалених наслідків такого впливу (рис. 1.2).

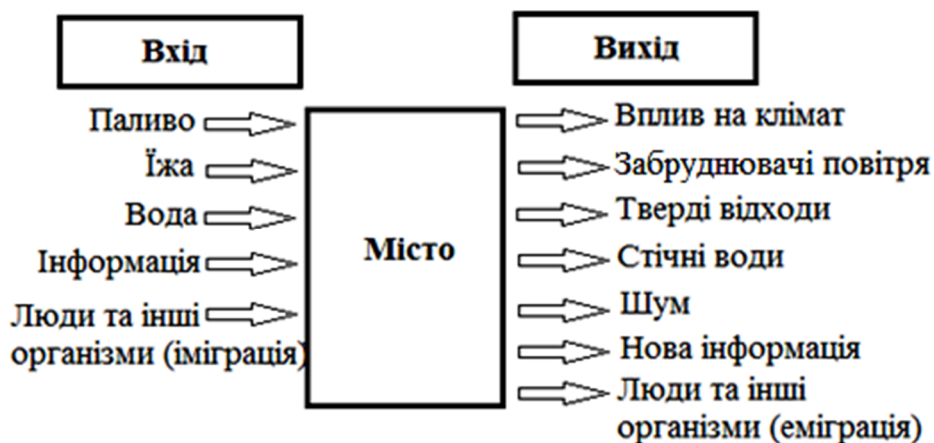


Рисунок 1.2 – Вхідні і вихідні потоки у межах міста

В цьому завданні закладені певні можливості управління станом урбоєкосистеми шляхом зменшення надходження забруднюючих домішок і відповідної організації міського простору, наприклад, покращення умов провітрювання міської території за рахунок раціональних архітектурно-планувальних рішень, перенесенням транспортних потоків в об'їзд міста, збільшенням площі зелених насаджень і водної поверхні та ін.

#### 1.4 Історія і перспективи урбанізації

Перші міста з'явилися понад 5000 років тому. Символом міста була кріпосна стіна, населення складало кілька тисяч осіб, а навколо міста розташовували пасовища. Виникали вони у долинах і заплавах річок: Ніл, Інд, Тибр, Євфрат, Хуанхе та ін. Умови життя були краще за рахунок безпеки жителів міста і можливості спілкуватись. Так виникли великі міста-держави: Рим, Афіни, Спарта та ін. з населенням до 1 млн. чоловік. Вони дали людству основи державності, юриспруденції, культури і мистецтва, військової справи, виховання молоді та ін.

Процес формування міст (тобто урбанізацію), можна умовно підрозділити на три основні стадії:

1. Перша стадія – тривала до XVI–XVII століття. У цей період використовували місцеві джерела води, харчування, водну і вітрову енергію, коней та інших тварин, переважала ручна праця. На першій стадії урбанізації місто майже не відрізнялося від села. Як для однієї, так і для другої форми розселення був характерним тривалий обробіток землі, використання у вигляді добрив людських і тваринних екскрементів. Цей період характеризується

низькою концентрацією неорганічних відходів – скляних і металевих, а також відсутністю забруднення повітря. Екологічна проблема таких міст полягала у забрудненні джерел водопостачання відходами життєдіяльності людей і тварин, тому часто виникали епідемії. Розмір міста і кількість населення залежали від площі і продуктивності сільськогосподарських земель.

2. Друга стадія – тривала до XIX століття. Урбанізація характеризувалася зростанням промислового виробництва, розвитком сухопутного і водного транспорту, доріг, використання теплової енергії для транспорту і техніки, однак відзначалося домінування сільськогосподарського виробництва. Рівень впливу промисловості на навколишнє середовище не перевищував меж її самоочищення і природа міста знаходилась у стані стійкої рівноваги. Водночас розпочинається помітне забруднення вод і повітря.

3. Третя стадія – початок відноситься до XIX століття і пов'язується з технічною і науково-технічною революцією. Характеризується повною перевагою міського способу життя над сільським, стійкою перевагою урбанізованого середовища над природним, трансформацією невеликих урбанізованих територій у великі – такі, як агломерації та конурбації. До 1900 р. першою урбанізованою країною стала Великобританія. А у другій половині XX ст. всі індустріальні країни стали урбанізованими. Почалося різке збільшення навантаження на природне середовище за рахунок підвищення питомого енергоспоживання на відносно невеликих територіях. Енергоспоживання сучасних міст лише на чотири порядки нижче від того, яке Земля одержує від Сонця.

Сьогодні у промислово розвинених країнах частка великих міст становить не менше 60%, а у країнах, що розвиваються – менше 10%.

Вже на 01.01.1997 р. було зафіксовано 97 міст з населенням понад 2 млн. чоловік та їх кількість постійно зростає. На сучасному етапі спостерігається утворення мегаполісів, тобто злиття міст, що знаходяться поруч. Це: Нью-Йорк, Бостон, Вашингтон (> 30 млн. чол.). Трикутник Амстердам–Брюссель–К'ельн (близько 50 млн. чол.) Велика Калькутта (30–40 млн. чол.) та ін.

Процес урбанізації розвивається досить нерівномірно. Інтенсивність урбанізації залежить від рівня промислового розвитку. У деяких країнах він не досягає 10%, але по мірі розвитку у них промисловості буде збільшуватися і урбанізація, прагнучи досягти рівня промислово розвинених країн (60–80%). Другий резерв – це подальше зростання міст у промислово розвинених країнах. Згідно прогнозів, у перспективі все населення планети буде жити у містах. Однак, заможні люди прагнуть вже зараз жити за містом, де більш сприятлива екологічна ситуація, але змушені витратити на поїздки у місто по кілька годин.

Зараз території міст постійно зростають. Місто наступає на передмістя, те – на сільську місцевість, поглинаючи села і селища. Таким чином, площа міст зростає істотно швидше чисельності міського населення, а густина населення – знижується.

Функціонування міста забезпечують наступні господарства: водопостачання, водовідведення, енергопостачання, зв'язку, тепло- і газопостачання, санітарне прибирання, благоустрій, транспорт, міські водойми, зелені насадження. Чим крупніше місто, тим складніше його система

організації і головним завданням є створення сприятливої екологічної обстановки для жителів міста.

## 1.5 Ресурсоспоживання міста

Містам притаманні деякі характеристики живого організму. Вони також споживають ресурси, переробляють матеріали та енергію, у них виробляються нові продукти і утворюються відходи, тобто як і живий організм, місто характеризується метаболізмом. Як живий організм місто разом з геологічною основою і складовими утворює відкриту екосистему. У місто входить сировина, напівфабрикати, продовольство. Воно живе за рахунок кисню атмосфери, викачує ґрунтові води, використовує енергію палива. Якщо порівняти введення і виведення основних харчових продуктів, будівельних матеріалів, промислової сировини і палива великих міст, то виявляється що імпорт перевищує експорт приблизно у 10 разів, а згідно окремих статей (камінь, пісок) у сотні.

Зростаючим містам потрібно:

1. *Територія*, яку вони відбирають у природи. Для будування житлових масивів, прокладання вулиць, спорудження аеропорту, вокзалів та ін. необхідно вирубувати ліси, засипати яри та болота, регулювати стікання річок, створювати водосховища. Для будування міст слід обирати території на землях несільськогосподарського значення, виключаючи пасовища, участки багатолітніх плодкових дерев і зайнятих водосховищами, лісами, території заповідників і зон охорони пам'ятників культури. Площа міста з населенням 1 млн. чол. становить приблизно 200 км<sup>2</sup>.

2. *Повітря*. Мільйонному місту на рік потрібно приблизно 3 млн. тон кисню. Дихання – це фізіологічний процес, що забезпечує нормальний плин метаболізму (обміну речовин і енергії) живих організмів і сприятливу підтримку гомеостазу (сталості внутрішнього середовища), одержуючи з навколишнього середовища кисень і відводячи у навколишнє середовище у газоподібному стані деяку частину продуктів метаболізму організму (СО<sub>2</sub>, Н<sub>2</sub>О та ін.). Залежно від інтенсивності обміну речовин людина виділяє через легені у середньому близько 5,0–18,0 літрів вуглекислого газу і 50 грамів води на годину. А з ними – близько 400 інших домішок летких сполук, у тому числі ацетон). Кисень надходить за рахунок фотосинтезу фітопланктоном Світового океану і лісовими масивами. Рослини активно беруть участь у кругообізі кисню у природі. Завдяки величезній масі лісу значення процесів фотосинтезу і дихання лісів має значний вплив на газовий склад атмосфери Землі. Завдяки сонячній енергії ліс може здійснювати процес фотосинтезу, що сприяє виділенню кисню, необхідного для життєдіяльності суб'єктів тваринного і рослинного світу, а також людини. Найбільшою здатністю до окиснення володіють хвойні дерева (сосна, ялина, ялиця), а також деякі сорти лип, беріз. Ліс активно поглинає промислові забруднення, зокрема пил та вуглеводні. Власне міське озеленення та водні об'єкти не компенсують потребу міста у кисні. Така компенсація можлива лише за рахунок поверхні не урбанізованих просторів, площа яких повинна перевищувати міську приблизно у 20,0–30,0 разів.

3. *Вода*. Потреба мільйонного міста у воді оцінюється приблизно у 400–500 млн. м<sup>3</sup>/рік. На території міста не може сформуватися така кількість поверхневого стоку, а запасів підземних вод недостатньо. Тому місто отримує воду з річок, водосховищ і озер, водозбірний басейн яких у декілька разів перевищує його власну територію. Для наглядності припускаємо, що весь водний запас планети дорівнює 100 літрів. З цієї кількості:

- прісна вода складає лише 3 літри;
- з них до вживання придатні 0,03 літри;
- людині доступні лише 0,003 літри води, тобто сьома частина стакану.

4. *Їжа*. Мільйонне місто потребує великих кількостей їжі. Добова потреба у їжі людини становить 1–2 кг. Це 2000 тон продовольства (35 ж/д вагонів) на день для міста. Отже, у середньому, на 1 людину, необхідно 0,2 га сільськогосподарських земель або 2000 км<sup>2</sup>, що у 10 разів перевищує площу самого міста.

5. *Енергія*. Орієнтовно це 10 кг умовного палива на добу для однієї людини. Тобто для мільйонного міста – це 10000 т або 150 ж/д вагонів щодня. Встановлено, що зростання споживання енергії на всі потреби випереджає зростання міського населення. Воно становить 5–6% на рік. Основні джерела енергії для міста – це теплові, атомні та гідравлічні електростанції. Теплові та атомні електростанції забезпечують денну (базисну) потребу міста у електроенергії, а гідравлічні – вечірню і ранкову (пікову). До кінця ХХ століття стало зрозуміло, що запаси традиційних джерел енергії (вугілля, газ, нафта) наближаються до вичерпання, і для виходу з глобальної екологічної кризи людству необхідно вирішити проблему освоєння нових видів енергії (нетрадиційних). При цьому треба враховувати, що нові технології одержання енергії повинні базуватись на основах захисту навколишнього природного середовища.

6. *Рекреаційні ресурси* – місця і споруди для відпочинку. Внутрішні можливості міста, у вигляді приміських зелених зон, скверів, парків, водойм для різних міст складають від 10–15% до 50–60% від його загальної території. Цього недостатньо. Зона рекреації повинна перевищувати власну територію міста приблизно у 10 разів.

Задоволення запитів зростаючих міст у воді, їжі, енергії, рекреації та інших ресурсах потребує у найближчі роки якісної зміни технологій їх отримання та використання. Це відноситься у першу чергу до:

- скорочення забору води з природних джерел шляхом зниження водоспоживання виробництв і збільшення повторного використання води;
- зниження питомої енергоємності в усіх сферах людської діяльності;
- підвищення врожайності сільськогосподарських угідь та рекультивації;
- розвитку нових форм рекреації і формування психології життя «без надмірностей».

Такий напрям технологічного і соціального розвитку суспільства обумовлений ресурсними обмеженнями нашої планети.



## РОЗДІЛ 2

### ІСТОРІЯ РОЗВИТКУ МІСТ

Історія людського суспільства починається з первіснообщинного ладу, виникнення громад і племен, що стали родоначальниками сучасних форм людського гуртожитку – міст, сіл, селищ та ін.

З розвитком общинних відносин людина міцно завойовує свої позиції як істота соціальна. Вже на ранніх стадіях цієї формації виникає розподіл праці серед одноплемінників. Поступово, по мірі розвитку виробництва, землеробства, скотарства, з'являється спеціалізація вже цілих громад і племен, що сприяла їх переходу до осілого способу життя. На зміну родової приходять сільська громада, основана на територіальній близькості. Виникають перші поселення – стародавні городища. Близько 5–6 тис. років тому, у епоху неоліту, склався прототип сучасного міста з житловими і громадськими кварталами навколо фортеці (кремля), на території якої знаходилися органи управління і культові будівлі. За іншими джерелами, міста виникли ще раніше – за 8–9 тис. років до н.е. у верхів'ях Тигру і Євфрату. Самим стародавнім містом світу, що зародилось у епоху неоліту прийнято вважати Ієрихон. Місто було побудоване на березі річки Йордан, на території теперішньої Палестини. При будівництві перших міст особливу увагу приділяли облоговим укріпленням. І це вказує те, що у далекі часи між містами велися війни. Отже, були сформовані регулярні армії, у яких виділялися військові чиновники. Одним словом, неоліт – це період, коли зародилися перші цивілізації, а також великі населені пункти – міста-фортеці.

Перші міста з'явилися у Південному Дворіччі (Месопотамії), Єгипті, Сирії, Середній Азії, Індії, Китаї і були лише, як правило, адміністративними та релігійними центрами сільських громад. Населення таких міст зазвичай не перевищувало 40–50 тис. чоловік. Виконавчу владу у місті здійснював цар, а законодавчу, поряд з релігійною, – верховний жрець.

Для античного світу типовими були міста-держави, так звані поліси. Міський бюджет поповнювався податками з громад, пересічних городян, а також військовою здобиччю і за рахунок праці рабів. Житла у містах були неймовірно скупчені, люди жили у крихітних будинках з необпаленої цегли. Знать жила практично серед народу, іноді поповнювала свої доходи, грабуючи сусідів.

На жаль, історичні матеріали містять переважно описання воєн, переворотів, любовних історій, але практично відсутні відомості про системи водопостачання і каналізації, громадських туалетів, про прибирання сміття та нечистот, хоча все це не менш важливо для культурної спадщини людства, ніж політичні авантюри і палацові інтриги. Лише за непрямыми даними можна судити про успіхи, яких досягли стародавні народи на терені містобудування та інженерного благоустрою.

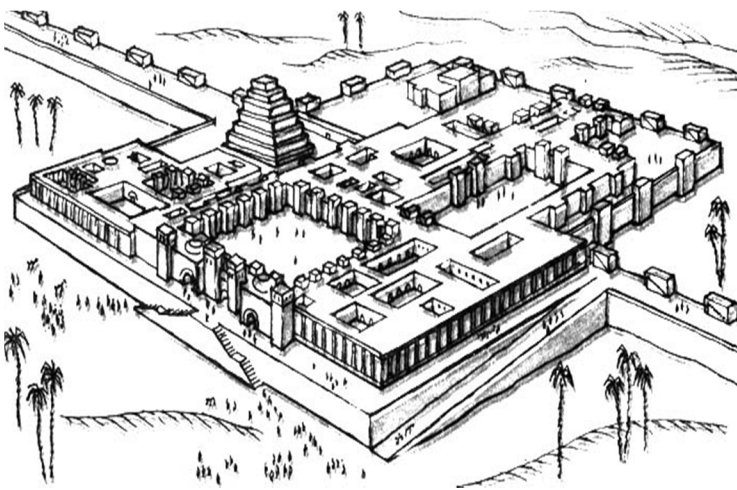
## 2.1 Стародавні та середньовічні міста

Сьогодні на Землі існує приблизно 15 млн людських поселень. Усі вони перебувають у складній взаємодії з природою. Сила і спрямованість такої взаємодії у різні історичні епохи змінювалася залежно від розвитку тих або інших форм розселення, темпів зростання міст, їх технічного оснащення і багатьох інших чинників.



Перші поселення виникли на Землі ймовірно 10–12 тис. років тому, коли землеробство поступово стало перетворюватися в одне з найважливіших занять людини. Ці поселення налічували 100–150 чоловік і були досить віддалені одне від одного. Приблизно в радіусі 3–4 км природний ландшафт зазнавав значної зміни – природний покрив поступово перетворювався в агроценози (поля, що обробляються, городи та ін.).

Площа оброблених ділянок була незначна; найближче оточення селища являло собою мозаїку з перетворених і тих, що не зазнали оброблення, ділянок ландшафту, які мали високий екологічний потенціал. У радіусі 10–15 км ландшафт був ще майже неосвоєний людиною, яка використовувала його як мисливські угіддя і природну нішу. Загалом людина неоліту внаслідок своєї низької чисельності та невисокого тиску на природу органічно вписувалася у біотичний кругообіг.



Міста виникали у VI–V тис. до н.е. як результат дедалі більш істотного територіального поділу праці, витіснення з землеробства і торгівлі ремісництва.

Розквіт рабовласницького ладу став одночасно і часом розквіту міст давнього світу. Так, наприклад, Вавилон (Ассирія), Мемфіс (Єгипет) налічували до 80 тис. мешканців, Афіни у період

правління Перікла – 300 тис., Карфаген – 600 тис., а Рим епохи Августа Октавіана – 1 млн мешканців. Стародавні міста за незначним винятком вирізнялися скупченістю населення, низьким благоустроєм, високою щільністю забудови, яка перевищувала густину населення у сучасних містах.

Міста були тісно пов'язані з сільським господарством, у них проживало багато селян. Тиск на природу навколо міста зростав. Ландшафти

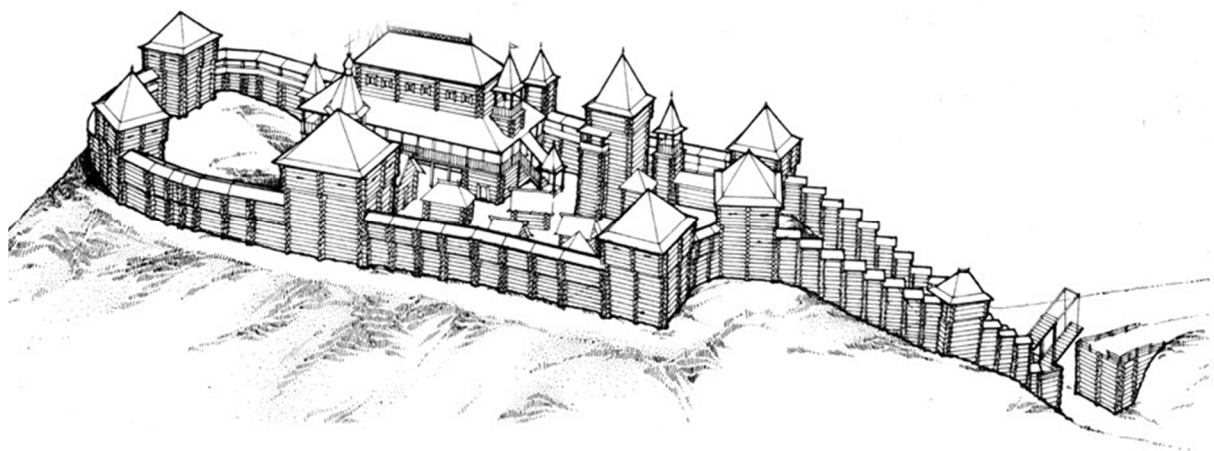
перетворювалися з мозаїчних у монокультурні; ерозія ґрунтів стала звичайним явищем. Давні міста як осереддя культурної, соціальної, торгової та інших сфер життя перетворювалися на екологічні загрози для навколишньої місцевості. Вони споживали водні, харчові та інші ресурси зі значної території, не віддаючи нічого взамін.

Рівень транспортного обслуговування і санітарного впорядкування у містах стародавнього світу був надзвичайно низьким. Наприклад, ширина вулиць у Римі не перевищувала 4 м, у Вавилоні – 3 м. У часи правління Юлія Цезаря був схвалений спеціальний закон, що лімітував час для пересування різних видів екіпажів вулицями міста. Через скупченість споруд (не сприятливі умови для зміни застійних повітряних потоків над сирими низинами) нерідкими були спалахи епідемій. Перша епідемія чуми у VI тис. до н.е. у Східній Римській імперії, охопила багато країн світу і забрала 100 млн людських життів, приблизно 1/3 всього населення Землі.

Вже у ті прадавні часи у багатьох філософів і вчених виникають сумніви відносно доцільності суспільного і функціонального устрою сучасних їм міст.

Ще у давньому епосі про Гільгамеша в описі М. Урука (III тис. до н.е.) наводиться співвідношення забудованих і незабудованих площ у міських стінах. Пізніше багато грецьких мислителів – Платон, Аристотель, Гіппократ, Вітрувій та інші виступали з трактатами, у яких розглядалися питання оптимального розміру поселень, суспільного оцінювання гігієни, планування міст та інші проблеми будівельного мистецтва та архітектури. Концепцію грецького містобудування можна уявити з описання Платона (V–IV тис. до н.е.), який вважав, що в ідеальному випадку місто має бути розплановане таким чином, щоб кожна його ділянка мала найкоротший вихід за місто, а всі жителі мали будинки як у місті, так і поза ним. Гіппократом (V ст. н.е.) були обґрунтовані принципи вибору місця будівництва міста з урахуванням панівних вітрів та їх впливів на мікроклімат і здоров'я городян.

Візантійське містобудівне законодавство, прийняте у вигляді «Закону графського» у складі «Мірила праведного» кінця X ст. і Керманичах книг («Кормчих книг») XII ст., визначало просторову структуру міста з урахуванням його взаємозв'язків із навколишньою місцевістю.



У середньовіччі, разом з феодалізмом, що прийшов на зміну рабовласницькому ладу, зародився новий тип міста – місто-фортеця, оточене могутніми оборонними спорудами. Середньовічні міста поступалися за

розмірами поселенням стародавнього світу і рідко налічували більше декількох десятків тисяч жителів. Чисельність найбільш великих з них – Лондона і Парижа, досягала у XIV ст. 100 і 30 тис. жителів відповідно.

Разом з тим, гігієнічні проблеми у них були не менш гострими, і головною загрозою для жителів залишались епідемії. Друга пандемія чуми, що спалахнула у XIV ст., забрала приблизно третину населення Європи.

### **2.1.1 Найдавніші міста світу**

Нажаль не всі легендарні міста минулих століть функціонують і зараз, багато лежать у руїнах або знищені з лиця Землі. П'ятнадцять найдавніших міст світу, які були обрані британською газетою The Guardian, можуть хизуватися прекрасною архітектурою і дивовижними історіями. У датуванні заснування деяких міст існують істотні розбіжності, тому більшість дат наведено приблизно.

*Ієрихон, Палестинські території – заснування поселення: 9000 р. до н.е.* Найстаріше з постійно населених міст у світі, яке неодноразово згадується у Біблії та іноді називається «місто пальм». Археологи виявили залишки 20 послідовних поселень у Ієрихоні, вік яких датується 11000 років. Місто знаходиться поблизу річки Йордан, на Західному березі. На сьогоднішній день тут проживає близько 20000 чоловік. Руїни стародавнього Ієрихону лежать на захід від центру сучасного міста. Перші виявлені у цьому місці сліди життя людей відносяться до VIII тис. до н.е.

*Бібл, Ліван – заснування поселення: 5000 р. до н.е.* Біблійне місто Гебал було засноване фінікійцями, а назву Бібл (греч. Біблос) воно отримало від греків, які імпортували з міста папірус, що грецькою називався «Біблос». Місто відоме з IV тис. до н.е.

*Алеппо, Сирія – заснування поселення: 4300 р. до н.е.* Найбільш густонаселене місто Сирії налічує 4,4 мільйони жителів. Раніше мало назву Халпе або Халібон. Етимологія походження назви невідома. Деякі припускають, що «Халеб» означає «залізо» або «мідь», оскільки місто було основним центром виробництва цих металів у давнину. «Халабі» арамейською означає «білий», що вказує на колір ґрунту і достаток мармуру в цьому районі. Нинішню назву «Алеппо» місто отримало від італійців, які відвідували його за часів хрестових походів. Стародавній Алеппо згадується у хетських написах, у написах Марі на Євфраті, у центральній Анатолії, де воно описується як одне з головних центрів торгівлі і військового мистецтва. Для хеттів Алеппо мало найважливіше значення, тому що було центром поклоніння богу погоди. Важливим воно було і з економічної точки зору, так як було розташоване на Великому шовковому шляху, що проходив через Середню Азію і Месопотамію. Тому в ході історії місто не раз займали ассірійці, греки, перси, римляни, араби, турки і монголи.

*Дамаск, Сирія – заснування поселення: 4300 р. до н.е.* Деякі джерела називають Дамаск найстарішим із населених міст у світі. Вважається, що територія зайнята містом була заселена ще у 10000 році до н.е., але це твердження дуже суперечливе. Перші історичні відомості про Дамаск відносяться до XV ст. до н.е., коли місто перебувало під владою єгипетських

фараонів. Також воно входило до складу Ассирії, Нововавилонського царства, Персії, імперії Олександра Македонського та наступного після його смерті елліністичного царства Селевкідів. Розквіт міста припадає на прибуття арамейців, які спорудили тут мережу водних каналів, що до наших часів складають основу сучасних водопровідних мереж міста. Зараз у місті живе 2,5 мільйона жителів, а у 2008 році його назвали «Арабською культурною столицею».

*Сузи, Іран – заснування поселення: 4200 р. до н.е.* Одне із найдавніших міст світу, перші сліди проживання датуються 7000 до н.е. Розташоване на території сучасної провінції Хузестан в Ірані. В історії Сузи здобули популярність як столиця держави Елам. Нині місто відоме як Шуша і в ньому проживає 65000 жителів.

*Файюм, Єгипет – заснування поселення: 4000 р. до н.е.* Файюм розташоване на північному заході від Каїра. Місто займає частину Крокоділополя – стародавнього єгипетського міста, у якому поклонялися священному крокодилу, богу Себеку. Серед численних археологічних знахідок Файюмської області світову славу здобули фаяюмські малюнки – створені за технікою енкаустики похоронні портрети часів римського Єгипту.

*Сидон, Ліван – заснування поселення: 4000 р. до н.е.* Приблизно у 25 милях на південь від Бейруту знаходиться Сидон – одне із найважливіших і найстаріших фінікійських міст. Місто було основою фінікійської імперії. Нині місто називається Сайда, у ньому проживають мусульмани суніти і шіїти.

*Пловдив, Болгарія – заснування поселення: 4000 р. до н.е.* Друге за величиною місто у Болгарії. Пловдив – одне з найстаріших міст Європи. Перші поселення на його місці датуються понад 6000 років тому. Згідно римського історика Амміана Марцелліна, перша його назва, дана фракійцями – Евмолпіада. Пловдив є великим культурним центром і має багато стародавніх руїн, у тому числі римський амфітеатр і акведук, а також Османські купальні.

*Газіантеп, Туреччина – заснування поселення: 3650 р. до н.е.* Розташоване на півдні Туреччини, неподалік від кордону з Сирією. Історія міста Газіантеп сягає ще часів хетів. До 8 лютого 1921 місто носило ім'я Антеп, титул «газі» (хоробрий) був присвоєний турецьким парламентом за заслуги городян під час війни за незалежність держави. Газіантеп є одним із стародавніх центрів південно-східного району Анатолії. Місто розташоване на перетині доріг історичного Великого Шовкового Шляху, який з'єднує південь із Середземним морем, північчю і заходом.

*Бейрут, Ліван – заснування поселення: 3000 р. до н.е.* Столиця Лівану, яка є культурним, адміністративним і економічним центром. Місто було закладене фінікійцями на великому кам'янистому мисі майже у центрі середземноморського узбережжя сучасного Лівану. Назва міста ймовірно походить від стародавнього імені Бирото (колодязь). Лише у епоху Римської імперії місто отримало певний вплив і прославилось правознавчою школою, у якій були розроблені основні положення Кодексу Юстиніана, що став згодом основою європейської правової системи. У ХХ столітті стає інтелектуальним, культурним і комерційним центром східного Середземномор'я. З 1941 року – столиця незалежної Ліванської Республіки.

*Іерусалим, Ізраїль / Палестинські території – заснування поселення: 2800 р. до н.е.* Єрусалим є духовним центром єврейського народу і третім святим містом ісламу. Єрусалим – будинок для кількох ключових релігійних об'єктів, у тому числі Купола Скелі, Стіни Плачу, Храму Гроба Господня і аль-Акса. За свою історію місто було обложено 23 рази, атакували 52 разів, 44 разів захоплювали і нищили два рази. Єрусалим лежить на вододілі між Середземним та Мертвим морями у відрогах Юдиних гір, на висоті 650–840 м над рівнем моря, і є одним з найдавніших міст світу. Перші поселення датуються IV тис. до н.е.

*Тир, Ліван – заснування поселення: 2750 р. до н.е.* Знамените фінікійське місто, одне з найдавніших великих торгових центрів, за свідченням Геродота було засноване близько 2750 до н.е. Перебувало на території сучасного Лівану. У середні століття вважалося одним із найбільш неприступних міст Близького Сходу. У наш час на місці Тіра стоїть нове поселення Сур – містечко не має особливого значення, так як торгівля перейшла до Бейруту.

*Ербіль, Ірак – заснування поселення: 2300 р. до н.е.* На північ від іракського міста Кіркука розташований Ербіль – столиця іракського Курдистану. Одне з найдавніших міст світу: як показують археологічні дослідження, існує безперервно з IV тис. до н.е. Про це нагадує пагорб Цитаделі, що представляє собою залишки колишніх поселень. Стіна навколо його, як вважають, належить ще до доісламських часів. За часів персидського панування через місто, відоме із грецьких джерел як Арбели/Хавлер, проходила так звана «Царська дорога», що зв'язувала центр Перської держави з Егейським узбережжям. Ербіль служив головним перевалочним пунктом на Великому шовковому шляху, а його давня цитадель – яка піднімається на 26 метрів від землі – до наших часів домінує над міським горизонтом.

*Кіркук, Ірак – заснування поселення: 2200 р. до н.е.* Місто розташоване приблизно у 150 милях на північ від Багдаду, Кіркук стоїть на місці стародавньої хурритської і ассирійської столиці Аррапхі. Через стратегічне географічне положення міста за Кіркук билися три імперії: Ассирія, Вавилон і Мідія, які контролювали місто у різні часи. Сучасне місто є столицею нафтової промисловості країни.

*Балх, Афганістан – заснування поселення: 1500 р. до н.е.* Балх – вважається першим містом, заснованим індо-арійцями під час руху через Аму-Дар'ю. Нині місто вважається центром бавовняно-паперової промисловості, а також вироблення шкір, так званої «перської овчини».

### **2.1.2 Екологічні проблеми стародавнього світу**

З давнини до проблеми взаємин між людиною і природним середовищем підходили зовсім інакше, порівняно з сучасною постановкою питання: увага приділялася лише впливу природних умов на людину, а також встановлювалася пряма залежність між природним середовищем, кліматом, ресурсами – з одного боку, і особливостями зовнішнього вигляду і поведінки у різних народів – з іншого. Навпаки, зовсім не звертали уваги на неминучу взаємодію і взаємообумовленість населення і його власної екосистеми, не був предметом

досліджень і прямий антропогенний вплив людини стародавнього світу на природу.

Багато питань, які потрапляють у поле зору сучасної екології, служили предметом рефлексії і для античного людини. Стародавні люди, як і ми, чутливо реагували на складність і різноманіття природних явищ.

Зміна клімату – одна з глобальних проблем сучасної екології. У системі античних поглядів на природу клімату відводилася значна роль, часто він уявлявся домінантою способу життя цілих народів і причиною відмінностей етнічної поведінки. Найменша зміна клімату призводила до того, що сільськогосподарські території ставали абсолютно непридатними для землеробства, а експлуатація кращих земель істотно зростала.

Зміна кліматичних умов не єдина екологічна проблема Стародавнього Світу. Так, з другої половини III тис. до н.е. у ряді місць Середземномор'я відбувалося скорочення лісових масивів. Одночасно змінювався склад лісів: на зміну листопадних дерев приходила вічнозелена рослинність. Тепер вже очевидно, що відступання лісів було, головним чином, результатом глобальної зміни клімату, але не слід виключати і діяльність людини.

Деякі райони Південної Греції втратили лісові покриви у епоху ранньої бронзи, коли тут встановився несприятливий для цілорічної вегетації посушливий у літні сезони клімат. Стародавні греки постійно потребували великої кількості лісу, який йшов на будівництво будівель і плавку металів, наприклад срібла в Аттиці або міді на Кіпрі. У V–IV ст. до н.е. афіняни були змушені вивозити з віддалених регіонів корабельний ліс для будівництва свого флоту. Потреба у лісі була настільки значна, що, згідно оцінювання деяких сучасних істориків, саме у цю епоху винищення лісів призвело до відомих нині «голих пейзажів» у багатьох місцях Середземномор'я, без сумніву, стародавня людина несе відповідальність за зникнення лісу в окремих областях Середземномор'я. Наприклад, у горах Лівану забезпечували кедром Єгипет та інші держави впродовж кількох тисячоліть, а Крит славився своїми кипарисовими деревами.

Історію екологічних проблем Стародавнього Світу не можна замикати лише рамками довгострокових процесів. Найчастіше епізодичні події мають далекі екологічні наслідки. До таких подій відносяться виверження вулканів. До наших днів викликає спір питання про те, як вплинуло на світовий клімат виверження вулкана на острові Фера у XVII ст. до н.е. Ймовірно, наслідки цієї катастрофи були значними і за своїми масштабами не меншими, ніж наслідки виверження вулкана Пінатубо на Філіппінах (червень 1991 р.). Сицилійський вулкан Етна (останнє виверження 19 липня 2011 р.), відомий сьогодні як джерело колосальної кількості вуглекислого та сірчаного газів, викиди яких в атмосферу впливають на сучасний клімат. Не виключено, що виверження цього вулкана у 44–42 рр. до н.е. істотно вплинуло на клімат Середземномор'я у римську епоху. Не менші екологічні наслідки можуть мати різні катаклізми біосфери.

Причина похолодання в епоху Середнього царства може полягати у несприятливому збігу сонячної активності, що знижувалась, з низьким вмістом вуглекислого газу в атмосфері і одним з найпотужніших за останні 5000 років

вивержень вулканів на початку XVII ст. до н.е. Згідно оцінки дослідників, у результаті цього колосального вулканічного вибуху середньоглобальна температура повинна була знизитися більш ніж на 0,5°C протягом двох-трьох років після виверження.

Це повинно було призвести до однієї або кількох катастрофічних засух і неврожаїв, таким, які не спостерігалися у Єгипті протягом принаймні попередніх 400 років. Підтвердженням тому можуть послужити результати вивчення складу донних відкладень Меридова озера, де у шарах, що датуються приблизно 1920–1560 рр. до н.е., різко збільшується вміст піску, що вказує на активізацію піщаних дюн і еолового перенесення, супутніх посушливих періодів. Таким чином, швидке похолодання, що досягло свого мінімуму вже на початку XVII ст. до н.е., безсумнівно, повинне було значно зменшити величину річкового стікання і створити значні труднощі у експлуатації нових зрошувальних споруд, створених у епоху надлишкового зволоження. Навряд чи можна вважати випадковим відповідність цього похолодання появі свідочств про деградацію єгипетської іригаційної системи і повернення голодних часів після заходу XII династії, остаточного краху Середнього царства і завоювання Нижнього Єгипту азіатськими племенами гіксосів.

Доречно згадати про спалахи епідемій заразних хвороб, що спостерігалися у давнину: «морової язви» в Афінах у 430 р. до н.е., «чуми» (скоріше, це була віспа), що охопила Римську імперію при Антонінах, або чуми, що вразила Константинополь у VI ст. Витоки цих заразних епідемій слід шукати у епоху бронзи і раннього заліза, коли густина населення в окремих місцях сягала рівня, достатнього для швидкого поширення таких хвороб, як віспа, тиф, грип та кір. Особливе місце у цьому ряду займала малярія – джерело високої смертності населення Середземномор'я в античності і більш пізні епохи. Окремі дослідники, можливо помилково, приписують малярії причини зникнення етрусської цивілізації або занепаду елліністичної Греції. У той же час ніхто досі не може сказати з упевненістю, коли ця хвороба з'явилася у Середземномор'ї: у доісторичний період, V–IV ст. до н.е. чи у епоху еллінізму.

Ще одна екологічна проблема Стародавнього Світу – перенаселеність міст тієї чи іншої цивілізації. Серед наслідків тиску «надмірної людської маси» на природу слід, окрім скорочення лісів, відзначити перші в історії випадки забруднення навколишнього середовища. Дослідження гренландських льодовиків і озерних відкладень у Швеції показали різке підвищення вмісту у них свинцю починаючи приблизно з VI ст. до н.е. Зростання вмісту свинцю в атмосфері стало наслідком гірничої справи та металургії у греко-римську епоху. Стародавні греки і римляни не мали уявлення про економіку і організація їх економічної діяльності була примітивною, не виходила за рамки кустарного виробництва. Однак масштаби цього виробництва були здатні викликати забруднення атмосфери над Швецією і Гренландією. Від істориків ми знаємо, що за рахунок Лаврионських срібних рудників утримувався афінський флот – запорука морської могутності Афінської імперії. Однак історики не згадують один малоприємний факт – аврионські рудники, де побічним продуктом був свинець, потужне джерело забруднення навколишнього середовища. Середземне море сьогодні є одним з найбільш



забруднених морів на нашій планеті, воно терміново потребує очищення. Але було б невірно вважати, що таким воно стало у наш час – ще у доіндустріальну епоху брудний відбиток людської діяльності наклався на Середземномор'ї.

Після утворення середньоегипетської держави іригаційні інновації сягали грандіозного розмаху. У часи XII династії у Фаюмському оазисі був споруджений великий гідровузол, що дозволив штучно регулювати водний баланс створеного тут потужного землеробського району: у Меридовому озері накопичувалася нільська вода, що надходила до нього з рукава Бахр-Юсуф і потім через особливу систему каналів, за необхідності, подавалася на оброблювані поля. Це видатне гідротехнічне досягнення цілком узгоджується з реаліями соціально-екологічної кризи. Посуха і низькі розливи Нілу, ймовірно, підштовхнули населення Єгипту до усвідомлення необхідності радикальних дій, які могли різко знизити його залежність від стану, і у першу чергу від катастрофічних змін зовнішнього середовища. У такому випадку нова організація іригаційного господарства, значно підвищила ефективність землеробства у цілому, одночасно стала для давньоегипетської цивілізації важливою умовою виходу з кризи. Спорудження Фаюмського комплексу перервало низку господарських криз, що стрясали Єгипет з кінця Старого царства, і створило основу для відносної соціально-політичної стабілізації середньоегипетської держави.

Набуття єгиптянами навичок створення по всій країні відвідних каналів, які дозволяли у міру потреби штучно розширювати площу зрошуваних Нілом угідь, і споруду Фаюмського гідровузла можна розцінювати як епохальний переворот у розвитку землеробських технологій у нільській долині. Басейнова зрошувальна система, що дісталася Старому царству у спадок від ранньодинастичної епохи, була елементарним чином пристосована до колишнього режиму річки.

Можна припустити, що проблеми забруднення ґрунтів, води, повітря, які є невід'ємною складовою нашого сучасного життя, залишалися непоміченими у ті епохи, коли була невідома типова для високорозвиненої індустріальної цивілізації деградація навколишнього середовища. І напевно викликало б нерозуміння розглядання античного світу, як світу з екологічними загрозами.

Однак у Римі двотисячолітньої давності ми все зустрічаємося з глибоким розумінням можливих факторів порушення рівноваги навколишнього середовища, в основі якого як і раніше лежить релігійна концепція: існує природний порядок речей, який не повинен бути змінений, але повинен зберігатися, тому що природа влаштувала мудро. Загалом можна констатувати, що перші елементи порушень стану навколишнього середовища починають проявлятися паралельно з розвитком промислової діяльності (потреби металургії, відходи плавлення; використання деревини і знищення лісів; оброблення шкіри і забруднення водних потоків).

З часів Давнього Єгипту відбувалося посилення впливу людини на біосферу. В одних випадках це призводило до розширення популяційних ареалів різних видів тварин, у інших – до їх скорочення. Перш за все розширювався ареал домашніх тварин. У часи грецької колонізації по всьому Середземномор'ю поширилася високопродуктивна шерстиста порода овець. Не

виключено, що греки першими навчилися розводити тонкорунних овець. Починаючи з пізньої античності тяглова лонгхорнська порода корів, що існувала у Європі ще з епохи неоліту, поступово витісняється молочною шортгорнською породою. Але, це не призвело до збільшення споживання молочних продуктів (за винятком сиру) у країнах Середземномор'я, де кози продовжували залишатися основними молочними тваринами. У часи тривалого селекційного відбору грекам і римлянам вдалося вивести більш крупні породи домашніх тварин і птиці. У римську епоху вони поширилися у деяких провінціях, наприклад, у Галлії та Подунав'ї. Поряд з підвищенням врожайності за період античності зросла продуктивність тваринництва.

В античний час у Південну Європу з Північної Африки потрапили дикобрази, тхори, мангусты і цесарки. Проникнення до Європи з Єгипту домашньої кішки також відбувалося у I тис. до н.е. Завдяки римлянам населення провінцій дізналося про кролика, батьківщиною якого була Іспанія.

Людину Стародавнього Світу всюди супроводжували дрібні гризуни та інші шкідники. Разом з римськими легіонерами по всій Європі до Британії розселився чорний, або корабельний, щур. Високий рівень урбанізації у римську епоху сприяв швидкому розмноженню цієї південноазіатської тварини, яка б не зуміла вижити в умовах європейського клімату поза тепла міського житла. Розкопки Йорка, римської колонії III–IV ст. засвідчили присутність тут у римську епоху чорних щурів. У пізній античності місто запустило, разом з городянами його залишив і цей звір. Щур знову з'явилася у Йорку з приходом до нього англосаксів. Цей приклад добре показує, як на життя тварин впливають історичні події та розвиток цивілізації у цілому. Поширення у містах Західної Римської імперії чорних щурів і бліх – переносників вірусу бубонної чуми підготувало плацдарм для страшних епідемій у середньовічній Європі. Своєю повсякденною діяльністю антична людина сприяла поширенню у Середземномор'ї і сусідніх з ним регіонах комах-паразитів, включаючи шкідників зерна, деревних метеликів і жуків. Останні, наприклад, потрапили у римську Британію з партією корабельного лісу.

Цар звірів став найпомітнішою жертвою наступання стародавньої людини на природу. Різновид лева, про який було відомо у давнину мешканцям Еллади, сьогодні у дикому вигляді вкрай рідко зустрічається в Індії. Набагато менше можливостей мали вони для знайомства з східноафриканською породою лева, частого мешканця сучасних зоопарків. Карфагеняни і римляни, певно, знали північноафриканського лева, безслідно зниклого сьогодні. Що стосується ще одного винищеного людиною різновиду цієї тварини – південноафриканського лева, то навряд чи про його існування знали древні жителі Середземномор'я.

Сьогодні у Греції ведмеді водяться в одному-двох глухих місцях на півночі країни. В античний час вони зустрічалися набагато частіше. Павсаній повідомляє про ведмедів, що живуть на горі Парнас в Аттиці, на схилах Тайгетського хребта у Лаконії, а також в Аркадії і у Фракії. Полювали на ведмедів з найдавніших часів, у результаті чого їх чисельність у Середземномор'ї різко скоротилася.

Найбільша наземна тварина теж постраждала від людини в античну епоху. Індійські слони потрапили в Азію у IV–III ст. до н.е. У той час у Північній

Африці водилася місцева, не настільки велика у порівнянні з азійською, порода слонів, нині остаточно зникла. Північноафриканських слонів ловили і намагалися приручити, щоб використовувати на війні, але без особливого успіху.

Інший, не менш знаменитий приклад – єгипетський папірус. Рослина так широко використовувалася у стародавньому світі, що це призвело його на межу зникнення у долині Нілу ще у далекому минулому. До початку поширення у Єгипті сучасних іригаційних систем, що надають згубний вплив на папірус, він вже належав до числа рідкісних рослин. Сьогодні відомо єдине місце у Нільській долині Єгипту, де збереглося кілька десятків примірників цієї рослини. На щастя, папірус все ще часто зустрічається у Центральній Африці. Таким чином, масштаби втручання древньої людини у природне середовище були досить значними, щоб приводити до змін в її біологічному універсумі. Немає потреби нагадувати про актуальність даної проблеми для сучасної екології.

Руйнуючи довкілля, стародавні народи прирікали себе на вимирання. Один з найбільш переконливих прикладів – острів Пасхи. Аналіз квіткового пилку показав, що полінезійські колоністи знищили усі дерева на цьому острові, що колись славився своєю рослинністю. У результаті посилилася ерозія ґрунтів, що призвела до деградації землеробства і занепаду культури, яка залишила загадкові мегалітичні статуї. Загублений у просторах Тихого океану острів виявився пасткою для його мешканців, приречених на вимирання у непридатних для життя екологічних умовах. На континенті виходом з екологічної кризи ставала міграція – йдеться про неодноразові сплесках грецької колонізації або про переселення народів Євразії.

Сьогодні проблема використання природних ресурсів стає все більш актуальною, тобто є чітке усвідомлення того, що – за винятком сонячної енергії – всі природні блага, які традиційно вважалися невичерпними, від ґрунту і води до повітря і викопних видів палива, важко постраждали у результаті їх бездумного і нераціонального використання індустріальною цивілізацією.

Зовсім інше розуміння питання і явний натяк на можливість вичерпання корисних копалин виражені у Плінія Старшого у словах, мабуть, продиктованих не лише моралістичними завданнями. На початку цього уривку виражається страх перед святотатством: «проникати у надра землі з метою пошуку дорогоцінних металів рівнозначно вступу у контакт з Аїдом». Більш того, видобуток копалин протиставляється сільському господарству; для Плінія багатства, приховані у глибинах землі, слід вважати справжньою погібеллю для людини, яка не замислюючись спускається у пекло, а розум його у стані передбачати той день, коли земля виявиться повністю переритою і полою усередині. Ці слова дозволяють нам помітити у нього, крім пересічного випадку проти людської ненаситності, інтуїтивне розуміння можливого вичерпання природних ресурсів з вини діяльності людей. Однак і тут чується відгомін найдавніших релігійних страхів: дійсно, копати землю для того, щоб отримати те, що приховано у її надрах, являє собою негативний вплив на природу.

## 2.2 Міста індустріальної епохи

Індустріальна епоха, епоха глобальних технологічних, соціально-економічних і політичних трансформацій, пов'язаних з індустріальними революціями. Раніше всього розпочалася у Британії (середина 18 століття), але у більшості європейських країн і у Північній Америці припала на 19–1-у половину 20 століття. Країни третього світу вступили у неї у 2-й половині 20 століття. У 19 столітті індустріалізації сприяли зовнішні умови:

- відсутність у Європі значних військових конфліктів у 1815–1914 рр.;
- відносна фінансова стабільність, система золотих стандартів і тверді валютні курси;
- затвердження ринкових відносин у Європі та Північній Америці.

Головна риса цієї епохи – зміна економіки, що базується на ручній праці (мануфактура), економікою, що базується на машинному виробництві (фабрика). Передумовами до цього стали:

- винахід Д. Уаттом парового двигуна (спочатку застосовувався для відкачування води з рудників);
- перехід до використання коксівного вугілля замість деревного при виплавлянні металу (спочатку свинцю і міді);
- впровадження верстатів, повністю виготовлених з металевих деталей (промисловий переворот, ряд дослідників називає його 1-ю промисловою революцією).

З текстильної промисловості (кільцепрядильні машини для бавовнопрядіння) механізація поширилася на інші галузі.

Новий етап індустріалізації, розпочався у середині 19 століття. Він був пов'язаний з появою пароплавів і залізниць; у кінці століття стали використовувати двигуни внутрішнього згоряння та електроенергію; зародилася хімічна промисловість (2-га промислова революція). У результаті економіка Європи втратила переважно аграрний характер, індустріальний сектор став домінувати.

Практичні потреби стимулювали швидкий розвиток науки. XIX століття – це розквіт класичного природознавства і створення єдиної системи наук. У цей час зв'язок науки з виробництвом стає тіснішим. З'являються перші науково-дослідні лабораторії, які працюють на промисловість. Відкриття у різних галузях науки все більше впливають на розвиток провідних галузей індустрії: металургії, енергетики, машинобудування, приладобудування, транспорту хімічної промисловості.

Основною формою організації виробництва була фабрика – промислове підприємство, основане на застосуванні машин. Це дозволило значно збільшити виробництво і підвищити продуктивність праці, призвело до розширення ринку праці та міграції робочої сили з села в місто. Інтенсивно відбувався процес урбанізації. Першим у світі індустріальним містом став Манчестер, центр британської бавовняної промисловості. У 1914 р. більше третини англійців проживало у містах, у Німеччині і США міське населення налічувало близько 20%.

Індустріальна епоха ознаменувалася демографічною революцією. Вже у 2-й половині 18 століття у Західній Європі почалося зниження рівня смертності (у провідних європейських країнах за 19 століття – з 25 до 15 %). Цьому сприяло покращення умов життя, успіхи медицини у боротьбі з епідеміями, поява санітарного контролю, пропаганда гігієни. Зниження рівня смертності у поєднанні зі збереженням високого рівня народжуваності зумовило швидкі темпи зростання народонаселення у Європі. У 19 столітті воно зросло у 2 рази (з 200 млн. у 1800 р. до 430 млн. у 1900 р.), у Британії – в 3,5 рази. Завдяки скороченню дитячої смертності відбулося значне омолодження європейського суспільства.

Серйозних змін зазнала соціальна структура. Індустріалізація призвела до різкого зростання середнього (буржуазія) класу і робітників, посиленню їх ролі у житті суспільства. Домінування земельної аристократії в економіці, суспільстві і політиці поступово слабшало. Розширення виборчого корпусу і утвердження парламентської демократії відкривало середньому класу у 2-й половині 19 століття шлях до політичної влади (парламентська реформа у Британії у 1832 р., конституція 1875 р. у Франції).

Концентрація робітників на фабриках сприяла їх об'єднанню у профспілки (у Британії дозволені у 1824 р.), розгорнулась боротьба за економічні права трудящих; їх основною формою були страйки. Незабаром робітничий рух став набувати політичного забарвлення. У 1842 р. англійські робітники спробували організувати перший загальний страйк за політичну реформу (вона охопила лише північні райони країни). У кінці 19 століття у країнах Європи сформувалися і домоглися представництва у парламентах робочі (соціал-демократичні) партії (найбільш успішно у Франції, Німеччині та Австрії). У Франції соціалісти увійшли в уряд (А. Мильєран у 1899 р.) і навіть очолили його (А. Бріан у 1909 р.); у 1906 р. Ліберали, що перемогли на виборах включили у свій кабінет робочого (Д. Барнс).

Ще одна характерна риса індустріальної епохи – масове використання у машинному виробництві праці жінок, дітей і підлітків, які працювали у важких умовах (особливо у вугільних шахтах і на текстильних фабриках). Їх заробіток більш ніж у 2 рази поступався заробітку чоловіків. Вони нерідко ставали жертвами нещасних випадків, не отримуючи при цьому компенсацій та пенсій. Ця система викликала гостру критику у суспільстві і призвела до прийняття робочого законодавства. Британія заборонила у 1833–1847 рр. дитячу працю і обмежила працю підлітків і жінок; у 1842 р. було повністю заборонено використання підлітків і жінок на роботах у підземних шахтах; у 1875 р. встановлений 55-годинний робочий тиждень для дорослих. Німеччина на початку 1890-х рр. заборонила працю підлітків до 13 років і ввела 11-годинний робочий день для жінок. Австралія у кінці 19 століття заборонила працю підлітків молодше 14 років і скоротила робочий час у недільні та святкові дні. Франція у 1900 р. встановила максимальну тривалість робочого дня до 10 годин.

Індустріалізація призвела до розорення більшості ремісників (їх продукція за якістю і вартістю не могла конкурувати з фабричною). У Британії у 1810-х рр. розгорнувся рух луддитів, спрямований проти машин як таких (руйнували

фабрики і знищували верстати). У громадській думки, щодо капіталістичної системи, поряд з захисниками (А. Сміт та ін.) знайшлися і серйозні супротивники. К. Маркс і його послідовники робили акцент на тому, що індустріалізація поляризує суспільство (буржуазія – пролетаріат); вони передрікали неминучу соціалістичну революцію. Представники романтизму ідеалізували природний світ (природу) і протиставляли його світу дивовижних машин і механізмів.

Поряд з соціально-економічними і політичними факторами визначальне значення мали соціальні революції і революційний рух. У ХІХ столітті буржуазні революції охопили багато країн Європи і являли собою один з найважливіших етапів класової боротьби. Вони сприяли розвитку капіталізму, вирішенню назрілих історичних завдань, зокрема, об'єднання Італії та Німеччини, пробудили у прогресивному людстві прагнення до свободи від соціального гніту і несправедливості.

Безперервні революційні перевороти відбувалися у ХІХ столітті у науці. У цей історичний період науку прославили Р. Майер (1814–1878 рр.), Дж. Джоуль (1819–1889 рр.), Р. Гельмгольц (1821–1894 рр.), які відкрили закони збереження та перетворення енергії, що забезпечило єдину основу для усіх розділів фізики і хімії. Величезне значення у пізнанні світу мало створення Т. Шванном (1810–1882 рр.) і М. Шлейденом (1804–1881 рр.) клітинної теорії, що показала однакову структуру усіх живих організмів. Ч. Дарвін (1809–1882 рр.), який створив еволюційне вчення у біології, впровадив ідею розвитку в природознавстві. Завдяки періодичній системі елементів, яка була відкрита вченим Д.І. Менделєєвим (1834–1907 рр.), був доведений внутрішній зв'язок між усіма відомими видами речовин. Відкриття електрона, радіо, перетворення хімічних елементів, створення А. Ейнштейном (1879–1955 рр.) теорії відносності і квантової теорії М. Планком (1858–1947 рр.) ознаменували прорив в область мікросвіту і великих швидкостей.

Таким чином, індустріальний устрій суспільства означав глибоку якісну трансформацію не лише характеру виробництва, але і соціальних структур та культури суспільства. Значні зрушення, що сталися в ХІХ столітті у розвитку філософії, науки і техніки, справили величезний вплив на розвиток міст Західної Європи.

### **2.2.1 Промислові перевороти у країнах Європи**

*Промисловий переворот в Англії.* Промисловий переворот поклав початок нової епохи світової економіки – епохи переходу до індустріального суспільства.

*Промисловий переворот* – це система економічних і соціально-політичних змін на основі переходу від мануфактури до фабрики – великої машинної індустрії. Промисловий переворот розпочався з винаходом і впровадженням у виробництво робочих машин, а завершився розвитком машинного виробництва (виробництво машин машинами). Промисловий переворот призводить до остаточної перемоги капіталістичного способу виробництва над феодальним, з'являються нові галузі промислового виробництва, великі міста і промислові центри.

Промисловий переворот характерний для всіх країн світу, проте у різних країнах передумови до нього дозрівали не одночасно і відбувався він у різні історичні часи. Першою з країн, у якій почався промисловий переворот, була Англія (з 60-і рр. XVIII століття до 30-і рр. XIX століття). Його передумовами були:

- зручне географічне положення країни, оскільки після відкриття Америки Англія опинилася на перехресті світових морських торговельних шляхів;

- англійська буржуазна революція, яка усунула перешкоди для розвитку капіталістичних відносин; відбувся перехід від феодальної монархії до буржуазної монархії, склався політичний союз земельної та фінансової аристократії;

- обгородження (проводилося, як правило, з метою перетворення орної землі у пасовиська для овець), або аграрна революція, яка призвела до знищення класу селянства і повного переходу сільського господарства на капіталістичний шлях, одночасно сприяючи значному накопиченню капіталу;

- значне накопичення капіталу, яке відбувалося різними шляхами: за рахунок зростання державного боргу (держава брала у борг і повертала потім з відсотками), завдяки швидкому розвитку внутрішньої і зовнішньої торгівлі, колоніальних захоплень і работоргівлі; великий капітал концентрувався у руках незначної кількості людей;

- іноземна конкуренція; перемогти конкурентів можна було лише за умови випуску дешевої та якісної, тобто конкурентоспроможної продукції; для того, щоб випередити конкурентів, перші машини в Англії почали впроваджувати у виробництво бавовняних тканин, що є традиційною для неї областю;

- зростання колоній і розвиток торгівлі сприяли розширенню ринку для британських товарів, попит на які вже не міг бути задоволений домашньою промисловістю; крім того, затяжні війни, які велися регулярними арміями, що викликали попит також на спеціальні, стандартизовані товари – військову форму і озброєння.

Саме розвиток наукової думки в Англії був не випадковим, а став закономірним результатом ставлення суспільства до питань розвитку освіти і науки. У 1662 р. у Лондоні було створено Королівське товариство, яке відіграло роль англійської Академії наук. На початок XVIII століття в Англії існувала достатньої розвинена система початкової освіти, розвитком якої займалися різні релігійно-благодійні товариства. Для підготовки технічно освічених підприємців з'явилися середні школи, головним чином у промислових центрах. Протягом XVIII століття було створено багато наукових центрів для підготовки кадрів як для науки, так і для промисловості. Таким чином, у XVIII столітті в Англії склалися всі необхідні умови для розвитку винахідницької думки:

- достатня кількість грошових коштів для фінансування винаходів;

- досить освічене суспільство і конкуренція з боку інших держав.

Перші винаходи були зроблені у галузях бавовняного виробництва (з метою знищення бавовняної промисловості Індії). Так, у 1733 р. механік Дж. Кей винайшов летючий човник, який підвищив продуктивність роботи ткача вдвічі. У 1785 р. Е. Картрайт винайшов механічний ткацький верстат,

продуктивність якого у 40 разів перевищувала продуктивність ткача, який працював вручну. Наступним важливим кроком на шляху технічного прогресу стало створення першої фабрики з прядильною машиною, яка працювала на водному двигуні. У 1769 р. лаборант університету у Глазго Дж. Уатт винайшов парову машину, яку згодом удосконалив у парову машину подвійної дії. Це була досить універсальна машина, яка застосовувалася у різних областях виробництва, а з часом стала застосовуватися і на транспорті.

Застосування машин прискорило розвиток металургії, вугільної промисловості. Виникло машинобудування, основу якого становило створення і широке застосування токарного верстата та свердлярчої машини. Зростання промислового виробництва зумовило появу нових досконаліших і швидкісних транспортних засобів. Наявність парової машини зробило можливим її застосування на залізничному і морському транспорті. У 1812 р. в Англії спущений перший пароплав. Д. Стефенсон удосконалив парову машину і створив паровоз, який рухався зі швидкістю, – 20 миль на годину (приблизно 32 км/год). У 1830 р. була збудована перша в Англії залізниця (Манчестер – Ліверпуль). Англія стала першою країною, яка створила внутрішню розгалужену залізничну мережу.

Розвиток внутрішнього ринку і необхідність швидкої передачі інформації на значні відстані призвели до відкриттів у галузі зв'язку. Так, у 1837 р. був створений електромагнітний телеграфний апарат (У. Кук і Ч. Уїнстон), а у 1847–1852 рр. – прокладена телефонна лінія між портами Дувр і Кале.

Найважливішим наслідком промислового перевороту стала індустріалізація, яка отримала розвиток у 60-і рр. ХІХ століття.

*Індустріалізація* – створення великого машинного виробництва в усіх галузях господарства і, особливо у промисловості, що забезпечує переважання в економіці країни виробництва промислової продукції, перетворення аграрної або аграрно-індустріальної країни в індустріально-аграрну або індустріальну.

Промисловий переворот змінив економічну географію Англії. Виникли нові промислові райони, які спеціалізувалися на виробництві окремих видів товарів. Значно зросли обсяги промислового виробництва. До середини ХІХ століття Англія перетворилася на «майстерню світу», виробляючи майже половину світової промислової продукції.

Промислово-торговельному пануванню Англії сприяла економічна політика країни. У кінці 40-х років ХІХ століття уряд прийняв програму вільної торгівлі, яка призвела до значного зростання зовнішньоторговельного обігу. Були значно знижені ввізні тарифи на багато видів продовольства і сировини, скасовані навігаційні акти, які захищали морську торгівлю від іноземної конкуренції. Така політика забезпечувала Англії як вільний збут за кордоном своїх товарів, так і дешеву імпортовану сировину та продовольство.

Наслідком економічного перевороту стала постійна циклічність у розвитку англійської економіки (перші кризи 1815–1816 рр., 1819 р.). Починаючи з 1825 р. виробництво періодично, приблизно через 10 років, супроводжувалося скороченням і подальшими депресіями. Руйнівна промислова криза вразила Англію у 1866 р. і поклала кінець її пануванню.



Важливим наслідком промислового перевороту стали: інтенсифікація сільськогосподарського виробництва, розвиток капіталістичного фермерства і різке зниження питомої ваги сільського населення (з 35% у 1811 р. до 14,1% у 1871 р.). Урбанізація, тобто зростання великих промислових центрів (Манчестер, Ліверпуль, Бірмінгем та ін.) перетворила Англію на країну міст і фабричних селищ (до кінця XIX століття у містах проживало майже 75% населення країни).

Перемога машинного виробництва дала поштовх до формування соціальної структури індустріального суспільства. Промисловий пролетаріат становив більше 45% зайнятого населення.

Таким чином, Англія, перша з країн світу пережила промислову революцію, до середини XIX століття перетворилася на могутню державу, яка мала найбільшу колоніальну імперію, забезпечувала власну промисловість дешевою сировиною, а також значним ринком збуту готових виробів. Орієнтація найважливіших галузей виробництва на колоніальний ринок з часом негативно позначиться на економічному розвитку Великобританії.

*Промисловий переворот у Франції.* Промисловий переворот у Франції мав свої особливості і специфіку. Він розпочався пізніше, ніж в Англії і був зтяжним. Основним гальмом промислового перевороту в країні були феодальні порядки, знищити які була покликана революція 1789–1794 рр. У ході революції було здійснено ряд соціально-економічних реформ прогресивного характеру:

- декларувалося скасування феодальних повинностей;
- підлягали ліквідуванню дворянські суди;
- скасовували податкові привілеї дворянства і духовенства;
- всім громадянам гарантувалося право на будь-які посади та ін.

У ході промислового перевороту у Франції можна виділити три етапи.

Перший етап – з кінця XVIII століття до 1815 р. У кінці XVIII століття у Франції з'являються перші машини, але вони не мали широкого застосування. Промислове зростання відбулося у 1805–1810 рр., у роки правління Директорії та Наполеона I. У цей період капіталістичний розвиток сільського господарства, промисловості і торгівлі Франції помітно просунулися уперед. Одним з перших кроків Наполеона I у сфері економічної політики було створення Французького банку, який став головним оплотом великого капіталу. Військові перемоги наполеонівської армії, які супроводжувалися грабуванням і завоюванням нових територій, сприяли припливу до Франції величезних грошових сум у вигляді контрибуцій і поширенню французьких товарів у Європі.

Машинізація французької промисловості просувалася уперед, але парових машин було порівняно мало. Переважала домашня промисловість у вигляді розсіяної мануфактури, збільшувалося число централізованої мануфактури і фабрик. З 1803 р. почалася механізація ткацької справи. У 1805 р. Л. Жаккара винайшов ткацький верстат для виробництва візерункових тканин. У 1810 р. Ф. Жирар створив бавовнопрядильну машину. Технічні винаходи стали застосовуватися у хімічному виробництві. У цілому інженерно-технічна думка у Франції відставала від англійської.

На другому етапі промислового перевороту (1815–1848 рр.) зростають темпи механізації виробництва. Розвивається текстильна, металургійна, поліграфічна, керамічна та інші галузі виробництва. У 20-х роках зароджується машинобудування. За обсягами виробництва промислової продукції Франція займала, у цей період, друге місце у світі після Великобританії. Прискорився перехід від ремісничого і мануфактурного виробництва до великої машинної промисловості, але чисельно ремісничі та мануфактурні підприємства переважали. Потреба у дрібному виробництві частково пояснюється тим, що у французькій промисловості важливе місце належало виробництву предметів розкоші, основаному на ручній роботі висококваліфікованих ремісників, яку ще не могла замінити машина. Негативний вплив на промисловий переворот у Франції чинило переважання у селі дрібних господарств, що стримували капіталістичний розвиток французького села. Рівень розвитку сільськогосподарського виробництва у порівнянні з іншими європейськими країнами залишався низьким.

Третій етап промислового перевороту у Франції розпочався після революції 1848–1849 рр. і тривав до кінця 60-х рр. У цей період фабрично-заводське виробництво охопило більшість галузей промисловості. Загальний обсяг промислового виробництва за 1851–1865 рр. зріс майже вдвічі. Кількість парових двигунів у промисловості і на транспорті збільшилася більш ніж у 3 рази і досягла близько 28 тис. Протяжність залізниць склала майже 18 тис. км. За прикладом Англії була проголошена свобода торгівлі.

*Промисловий переворот у Німеччині.* Промисловий переворот у Німеччині розпочався лише у 30-х роках XIX століття, тобто значно пізніше, ніж в Англії і у Франції. Найважливішою причиною такого відставання було збереження феодальних середньовічних порядків у сільському господарстві, збереження цехів у промисловості та політична роздробленість країни (на початок XIX століття на території Німеччини існувало близько 300 дрібних держав).

На відміну від Англії та Франції, становлення суспільства нового типу у Німеччині відбувалося не революційним, а еволюційним шляхом. Середньовічні порядки (панування феодального землеволодіння та повинності селян) ліквідувалися поступово, шляхом урядових реформ. Запізнілий характер промислового перевороту був зумовлений також ізольованістю країни від світових торговельних шляхів, відсутністю власного флоту. Політично роздрібнені німецькі держави будували свою власну економічну політику.

У Німеччині довгий час панувало ремісничє виробництво, основною формою якого були цехи. Мануфактури з'явилися у кінці XVIII століття і були розташовані, як правило, у сільській місцевості. Внутрішній ринок країни був затоплений дешевими продуктами французької та англійської фабрично-заводської промисловості. Перші парові машини з'явилися у німецькій промисловості у 30-х роках XIX століття і було їх небагато (у 1837 р. у промислово розвинутій Сілезії працювало всього 8 парових двигунів). Промисловий переворот прискорився у 60-х роках, коли німецька промисловість почала переходити від мануфактурної стадії до фабрично-заводської. Найактивніше промисловий переворот відбувався у текстильній та бавовняній промисловості. Швидкими темпами розвивалася важка

промисловість. Важливу роль у прискоренні промислового перевороту в Німеччині відіграло будівництво залізниць. У 1848 р. довжина залізничної мережі досягла 2,5 тис. км.

Перші машини (англійська механічна прядка типу «Джені», парові машини) ввозилися до країн з Англії. Але німці самі створили багато машин і технічних пристосувань: установка для швидкого книгодрукування (1814 р.), камінняточильна машина (1835 р.), вертикально-свердлильний верстат (1803 р.), горизонтально-свердлильний верстат (1807 р.) та ін. У Німеччині почали будуватися величезні на той час машинобудівні підприємства, оснащені найновішим обладнанням. Центр тяжіння перемістився у сферу «першого підрозділу» (виробництво засобів виробництва), і видобуток вугілля, виплавки металів, виробництво машин висунулися на перше місце. У 1870 р. на її частку припадало вже 13% світової продукції промисловості. За основними показниками – видобуток вугілля, виплавляння чавуну, довжина залізничних шляхів, потужність парових двигунів – Німеччина випередила Францію. Прискореними темпами розвивалася воєнно-промислова база, у якій особливу роль відігравали сталеплавильні, артилерійські заводи Крупа.

Господарському розвитку та прискоренню промислового перевороту у Німеччині сприяло створення Митного союзу німецьких держав (1867 р.). Ця господарська організація значною мірою сприяла політичному об'єднанню країни.

### **2.2.2 Екологічні проблеми епохи індустріалізації**

Наступ індустріальної епохи у взаєминах людини і природи прийнято пов'язувати з перемогою і остаточним затвердженням у другій половині XVIII століття капіталістичного способу виробництва. У цей час виникає і починає швидко розвиватися велика машинна індустрія.

Цей період загалом характеризується розширенням експансії людства у природі, заселенням усіх доступних для проживання територій, інтенсивним розвитком промислового і сільськогосподарського виробництва, відкриттям і початком експлуатації нових способів вивільнення і перетворення енергії (у тому числі енергії зв'язків часток атомного ядра), початком освоєння навколосемного космічного простору і Сонячної системи у цілому, а також небаченим раніше зростанням чисельності населення.

Статистика показує, що у 1920 р. Землю населяло 1862 млн чол. у 1940 р. – 2295 млн, у 1960 р. – 3049 млн, у 1980 р. – 4415 млн чол. У 1987 р. людство переступило п'ятимільярдний кордон чисельності. Такі показники приросту населення вказують на «демографічний бум» і передбачають надзвичайно несприятливі прогнози розвитку ситуації на найближчу перспективу. Так, вже до 2000 р. кількість жителів планети перевищила 6 млрд чол., і демографи передбачають, що до 2025 р. людство переступить восьмимільярдний кордон. Безперервний процес збільшення кількості населення, які живуть на землі, на думку більшості вчених, що досліджують цю проблему, поряд зі збільшенням промислового виробництва і споживання різноманітних природних ресурсів, а також зі зростанням кількості відходів життєдіяльності цивілізації поставить, у найближчі 100 років, питання про виживання людства у цілому.

У XIX століття суттєво зріс обсяг здобичі ряду корисних копалин, насамперед залізної руди і вугілля. Вугілля використовувалось у парових двигунах і при виробництві чавуну, тому його видобуток, за словами П. Кууси, визначав економічний розвиток у цю епоху. У другій половині XIX століття починає розвиватися видобуток нафти і газу, кольорових металів.

Характерною рисою цього часу є зростання кількості міст, їх укрупнення, а також підвищення концентрації у них населення. Багато нових міст утворюються навколо промислових підприємств, перетворюючись згодом у великі промислові центри. Протягом XIX століття продовжувався розвиток міської інфраструктури, вдосконалення систем видалення відходів, забезпечення міст сільськогосподарською продукцією і налагодження збуту промислових товарів в аграрний сектор. Розвивається система транспортних комунікацій; будуються дороги, мости. Будівельний матеріал вилучається з кар'єрів і каменоломень, в околицях міст здійснюють вирубаня лісу, необхідного для будівництва дерев'яних споруд. Все це деструктивно впливає на природні ландшафти і, у кінцевому рахунку, призведе до їх руйнування. Їх замінюють «антропогенні» ландшафти, більшою мірою придатні для проживання сучасної людини.

Прогрес у сільському господарстві багато у чому визначив особливості харчування людей у цей період. Зростання продуктивності праці, досягнуте за рахунок використання сільськогосподарських машин, призводить до здешевлення продукції, що робить її більш доступною широким верствам населення. Основу раціону людей як і раніше складали хліб, овочі і фрукти, ягоди, риба. Широке поширення у цей період отримала картопля – нова культура, завезена до Європи з Американського континенту і звідси вже поширилася по всьому світу. У країнах Далекого Сходу та Південно-Східної Азії особливу статтю раціону становила традиційна для цих регіонів культура – рис. М'ясо птиці і худоби, як і раніше залишалося досить дорогим.

Заслуговують уваги певні зміни у стані здоров'я людини індустріальної епохи. Для цього періоду характерна поява нового явища – виробничого травматизму, обумовленого незадовільними умовами праці на промислових підприємствах, а також недостатнім рівнем підготованості працівників до використання у своїй діяльності складних технічних пристроїв.

Значну проблему для людства на цьому етапі представляли різноманітні вірусні інфекції (наприклад, грип), виникали епідемії та пандемії, що призводили до загибелі великої кількості людей. Одним з ключових факторів, який зумовив настільки несприятливу для людства ситуацію, була надвисока концентрація населення у великих промислових центрах, яка сприяла швидкому поширенню збудників захворювання. Ситуація ускладнювалася також тим, що у той час не були відомі ефективні засоби лікування хвороб, спричинених вірусними інфекціями.

Поширення у XVII–XIX ст. отримав завезений раніше з Америки у Європу сифіліс. При відсутності ефективних засобів лікування це захворювання, як правило, призводило до стійкої втрати хворими людьми працездатності і нерідко закінчувалося смертю. До числа інших небезпечних захворювань, поширених у цей період, слід віднести холеру, черевний тиф, туберкульоз та ін.

У ХХ столітті успіхи медицини, біології, хімії сприяли підвищенню стійкості у відношенні до багатьох інфекційних захворювань: були відкриті високоефективні антибактеріальні та противірусні препарати, розроблені засоби запобігання поширенню інфекцій та їх носіїв, остаточно знищений збудник віспи та ін. Однак на зміну їм прийшли неінфекційні хвороби, породжені, як прийнято вважати, прогресом цивілізації. До них слід віднести різні захворювання нервової системи, причиною яких часто є тривалі стреси; онкологічні захворювання, які виникають внаслідок впливу на організм людини речовин та випромінювань (переважно промислового походження), здатних викликати небажані мутації у генах; і нарешті, захворювання серцево-судинної системи, спровоковані неправильним раціоном і режимом харчування сучасної людини.

Другу половину XVIII століття і все XIX століття прийнято називати століттям природознавства. У цей час небувалий розквіт переживають науки про Землю (геологія і географія), біологія, хімія, астрономія, фізика та ін. Складається еволюційно-історичний підхід до аналізу явищ природної і соціальної дійсності. У цей період багатьма дослідниками, представниками різних наукових напрямів та спеціальностей, розробляються окремі аспекти предмета майбутньої єдиної екологічної науки. Е. Геккель вводить термін «екологія», яким позначає нову галузь знання про взаємовідносини організмів з середовищем їх існування. Відбувається накопичення даних про впливи, що надаються природою на людину і людиною на природу.

### **2.3 Міста постіндустріальної епохи**

Мегалополізація у високорозвинених країнах до кінця ХХ століття досягла своєї межі і цей процес збігається з переходом їх на нову стадію розвитку – постіндустріальну. Наочно проявляється «принцип вичерпності» та кількісного і просторового розростання найбільших західних агломерацій. Постіндустріальний, тобто науково-технологічний та електронно-інформаційний розвиток, який має свої закономірності і тенденції – економічного, соціокультурного, територіально-просторового, урбаністичного порядку. Базовими характеристиками розвитку є не лише високотехнологічні та науково-технічні виробництва, але і виробництва електронних, комп'ютерних систем та засобів інформації і комунікації. Зрушення від масового виробництва товарів до масового виробництва послуг, інформації, знань супроводжується переструктуризацією галузей господарства, зростанням індустрії послуг та багатьох невиробничих сфер, пов'язаних з науковою і художньою творчістю. Всі ці «зрушення» породжують появу нових просторових форм розселення і нових урбаністичних тенденцій.

Новітні технологічні і наукові інновації та відкриття дозволили скоротити зайнятість у матеріальних галузях, особливо в оброблювальних (де вона стабілізувалася подібно аграрному сектору) і створити умови для розвитку секторів економіки, у яких величезна роль належить науці, культурі, освіті, охороні здоров'я, тобто «антропологічного імперативу».

Інформація та знання і раніше на всіх попередніх стадіях урбанізації володіли вагомою часткою функцій і обов'язків, беручи участь у виробничому процесі. Але в умовах постмодерну вони розуміються не як субстанція, втілена у виробничих процесах або засобах виробництва, а як безпосередня продуктивна сила, стають найважливішим фактором сучасного господарства. Галузі, що виробляють знання та інформаційні продукти стають первинним сектором, що постачає господарство найбільш суттєвим і важливим ресурсом виробництва.

Зростання принципово нових секторів економіки спостерігається у країнах Заходу, як у великих міських давно сформованих агломераціях, що служили у минулому опорою промислового розвитку, так і у нових містах-технополісах. Саме з їх функціями, активними творчими особистостями асоціюється постіндустріальна епоха, і основний імпульс прогресу відбувається від таких міст.

Несучасні галузі і застарілі технологічні виробництва змінюються, оновлюються, переводяться у нові передмістя, міста і навіть сільську місцевість, або просто ліквідуються. На місці старих заводів, майстерень зводяться сучасні будівлі, у яких розміщується безліч контор, установ, банків та інших організацій.

Деконцентрація та диверсифікація промисловості та її структурно-галузева переорієнтація висловилися у різкому скороченні ролі міста як центру промислового виробництва. Замість втрачених функцій і галузей господарства посилилися інші – фінансові, банківські, управлінські, науково-дослідницькі, освітні, культуротворчі, рекреаційні.

Наприклад, у США, більше всіх процвітали переструктуруванні старі виробництва у нові ділові райони у центрі міста, що отримали спеціальну назву – даун-таун. Це величезні бетонні конгломерати з офісів і торгових центрів з різними переходами між хмарочосами (підземними і наземними), штучним кліматом всередині. У американській урбаністиці використовується цілий ряд специфічних назв для нових просторових урбаністичних форм, наприклад, торгові центри, у яких крім магазинів є все необхідне і для ділових зустрічей, відпочинку, розваг, вони містять бібліотеки, церкви, кінотеатри, банкетні зали, юридичні контори, поліклініки, басейни спортзали називаються – моли. Тобто це своєрідні міні-містечка під одним дахом.

Разом з тим у ряді міст створюються різні міські асоціації, метою яких є збереження історичної спадщини. Відбуваються спроби реконструювати, оновити, облаштувати і наповнити старі квартали новими реальними функціями і призначенням. Або, інакше кажучи, «повернути місто людині і людину – місту» – так звучить теза, запропонована ще у кінці 1970-х років Центром ООН з населених пунктів, яка спрямована на створення сприятливих умов у містах для загальної людської життєдіяльності і прояви життєздатності окремої особистості.

У кінці XIX століття промисловий бум та «дим заводських труб» породив песимізм щодо міського розвитку і майбутнього міст та одночасно сприяв виникненню цікавих теорій і планів будівництва міст-садів. Нині сучасний, інтенсивний урбаністичний процес змушує планувальників міст і міську

громадськість ставити і вирішувати проблему збереження «справжніх міст». Їх спільна діяльність спрямована на те, щоб добудовуючи і перебудовуючи міський простір, що склався за багато століть, не пригнічувати існуюче, не знищувати головного призначення міста – формувати, поширювати і розширювати соціокультурний простір, міську культуру, міський спосіб життя.

Подальший розвиток міст призводить до формування величезних суцільних урбанізованих територій – нових міських просторових форм розселення. У США субурбанізація придбала найбільші масштаби і нині її називають «контурбанізацією». У субурбіях до 50% населення проживає в односімейних будинках, що дало підставу урбаністам назвати нинішній етап урбанізації в США – формуванням «приміської цивілізації» зі своєю організацією та самоідентифікацією, правилами і нормами поведінки та життя. Сільський компонент, значно скоротившись, вже не суперечить місту як особливий специфічний соціальний феномен, тому що сам перебудовується або перебудувався за образом і подобою міста.

### **2.3.1 Ноосфера і концепція стійкого розвитку**

Ф. Бекон звертав увагу на особливу роль, яку покликане відігравати наукове знання у розвитку взаємовідносин суспільства та природи. Він вважав, що знання законів природи дозволить людям задовольнити свої нагальні потреби та інтереси. При цьому Ф. Бекон вважав, що збільшення могутності людини неможливе без підпорядкування цим природним законам. Пізнаючи їх, наука повинна допомогти людині рухатися до поставленої мети найкоротшим шляхом, обходячи перешкоди, уникаючи помилок, багато з яких можуть поставити під загрозу саме існування людського роду.

Ці уявлення були конкретизовані і розвинені у ХХ столітті, отримали поширення і наукове визнання концепції *ноосфери*. Поняття ноосфери було введене у науку у 1927 р. французьким філософом, математиком і антропологом Е. Леруа (1870–1954 рр.), який запропонував називати ноосферою оболонку Землі, що включає людське суспільство з його індустрією, мовою та іншими атрибутами розумної діяльності. Але головним творцем ноосферної концепції по праву вважається російський природодослідник і мислитель В.І. Вернадський (1863–1945 рр.), він розвинув у своїх працях ідею ноосфери як «біосферизованого суспільства».

В.І. Вернадський одним із перших усвідомив, що людство стало могутньою силою, здатною перетворювати природу у великих масштабах. Він зазначав, що людина охопила своїм життям і культурою всю біосферу та прагне ще більше поглибити і розширити сферу свого впливу. Біосфера, з його точки зору, поступово перетворюється у ноосферу – сферу розуму. В.І. Вернадський розглядав ноосферу як вищу стадію розвитку біосфери, коли визначальним фактором стає розумна діяльність людини. Перетворення біосфери у ноосферу він пов'язував з розвитком науки, поглибленням наукового проникнення у сутність процесів, що відбуваються у природі, і організацією на цій основі раціональної людської діяльності. В.І. Вернадський був переконаний, що ноосферне людство знайде шлях до відновлення та збереження екологічної рівноваги на планеті, розробить і здійснить на практиці стратегію безкризового

розвитку природи і суспільства. При цьому він вважав, що людина здатна взяти на себе функції управління екологічним розвитком планети у цілому.

Одночасно з В.І. Вернадським розробкою проблеми ноосферогенеза займався видатний французький палеонтолог, філософ і богослов П. Тейяр де Шарден (1881–1955 рр.). Результати своїх досліджень він узагальнив у праці «Феномен людини», опублікованій 1956 р. вже після смерті автора. Він вважав, що спочатку ноосфера формується як тонкий, відокремлений від усіх земних оболонок шар мислячої матерії («покрив свідомості»). Але по мірі все більш глибокого проникнення думки у сутність процесів, що відбуваються у всіх земних сферах, ноосфера переходить у свій вищий стан, переростаючи у Дух Землі. Як і Вернадський, Тейяр де Шарден особливо відзначає роль науки у вирішенні цієї задачі. Вона, на його думку, повинна виступити не лише дієвим інструментом пізнання світу, але і стати засобом єднання, синтезу думки.

У цілому для прихильників ідеї ноосферного майбутнього людства характерний оптимістичний погляд на перспективу розвитку взаємовідносин суспільства та природи. Проте серед фахівців-екологів не всі готові розділити сьогоднішній оптимізм.

Стурбовані існуючим положенням видатні екологи, соціологи, економісти, політики та ін., починаючи з другої половини 70-х років ХХ століття, об'єднали свої зусилля з метою розроблення нового підходу до побудови взаємовідносин між людиною і середовищем її існування. Результатом проведеної роботи стало формулювання концепції *сталого розвитку*. Згідно з визначенням Міжнародної комісії з навколишнього середовища і розвитку під стійким повинен розумітися такий розвиток, при якому задоволення потреб сучасного людства не ставить під загрозу добробут наступних поколінь та їх здатність задовольняти власні потреби. Мається на увазі, що деякі параметри, такі, як ключові фізичні константи (склад повітря, води, ґрунтів, механічні властивості земної поверхні, гравітація та ін.), генофонд, ділянки основних екосистем у їх первозданному вигляді, здоров'я населення, повинні з плином часу зберігати постійне значення. Найважливішим завданням у цьому зв'язку стає охорона навколишнього середовища, мета якої у кінцевому рахунку зводиться до того, щоб, з одного боку, забезпечити збереження таких якостей навколишнього середовища, які не повинні піддаватись змінам, а з іншого – забезпечити безперервний видобуток корисних рослин, тварин та інших необхідних людині ресурсів шляхом збалансованих циклів вилучення та оновлення.

Концепція сталого розвитку отримала потужну підтримку не лише з боку фахівців в області соціальної екології та екології людини, але і урядів та керівників держав більшості країн світу, що знайшло своє вираження у рішеннях Конференції ООН з навколишнього середовища і розвитку, яка відбулася у 1992 р. у Ріо-де-Жанейро. На ній була заявлена необхідність переходу світового співтовариства на рейки сталого розвитку. Конференція прийняла рішення про утворення організації «Міжнародний Зелений Хрест», головними завданнями якої були оголошені екологічна освіта та виховання як основа сталого розвитку та зміна системи цінностей, а також ліквідація наслідків «холодної війни» для навколишнього середовища.



### 2.3.2 Міжнародні конвенції захисту атмосфери

Проблеми забруднення атмосфери носять глобальний характер. В основі всіх екологічних проблем з якістю повітря, погодою і кліматом лежить зміни хімічного складу атмосфери. У результаті людської діяльності у неї щорічно викидається кілька мільярдів тонн різних речовин, у вигляді газів і аерозолів. Наприклад, вуглекислий газ, метан, окис азоту, оксид вуглецю – пропускають до Землі ультрафіолетове і видиме сонячне випромінювання, але поглинають тепло, що йде від Землі, призводячи до парниковому ефекту. Їх і називають – «парникові» гази. Інші речовини, такі як фреони і галони, містять хлор, фтор і бром, майже абсолютно нейтральні на землі, потрапляючи у стратосферу, розпадаються на активні складові, що руйнують озоновий шар.

Виділяється також третя група сполук, це – найсильніші окиснювачі, які визначають переважно хімічний склад атмосфери – озон, оксиди азоту, радикал гідроксил та ін. Завдяки ним у атмосфері руйнуються численні вуглеводні та його похідні, але часто утворюються токсичні і шкідливі здоров'ю людини хімічні сполуки. Самі окиснювачі у підвищених концентраціях теж небезпечні для живого.

Відсотковий вміст більшості цих газів у атмосфері неухильно зростає. Зростання обумовлені антропогенними причинами і пов'язані з дією природних джерел, серед яких основну роль відіграють життєдіяльність мікроорганізмів, водоростей, рослин, тварин і викиди вулканів.

Зміна складу атмосфери має важливі наслідки. По-перше, зниження якості повітря у великих містах, у промислово розвинених регіонах і у цілому на земній кулі. Завдяки активним процесам перенесення атмосферні домішки, що містяться у повітрі Північної Америки чи Європи, за кілька місяців поширюються на всю Північну півкулю, частково до Південного і Північного полюсів. По-друге, відбувається руйнування озонового шару і збільшується потік короткохвильової сонячної УФ-радіації на земну поверхню, що зумовлює пригнічення імунної системи людини, збільшення кількості захворювань на рак шкіри, чинить збитки сільському господарству. По-третє, змінився тепловий баланс Землі, і упродовж останніх 100 років глобальна температура повітря зросла на 0,6°C. Потепління клімату супроводжується таненням льодовиків, зміною кількості опадів, збільшенням частоти посух і тропічних циклонів і багатьма іншими явищами.

Оприлюднені результати фундаментальних наукових досліджень викликали велике зацікавлення громадськості і сприяли до прийняття важливих міжнародних угод:

1. Женевської конвенції про транскордонне перенесення забруднюючих домішок.
2. Протоколу про взаємне скорочення викидів оксидів азоту.
3. Віденської конвенції про захист озонового шару.
4. Монреальського протоколу про обмеження і заборону виробництва озоннебезпечних хлорфторвуглеводнів.
5. Конвенції про зміну клімату (Ріо-де-Жанейро).
6. Протоколу про обмеження викиду парникових газів (Кіото).

Старанно підготована і сформульована мета, вимоги, і санкції на їх невиконання, продемонстровано можливість вирішення найскладніших екологічних проблем. У 1987 р. Монреальський протокол підписали 36 країн. Передбачалося спочатку заморозити лише на рівні 1986 р., а до 1993 р. скоротити на 20% виробництво найнебезпечніших озоноруйнуючих речовин. У 1990 р. у Лондоні уряди 92 країн прийняли зобов'язання повністю припинити виробництво озоноруйнуючих речовин до 2000 р. У 1992 р. у Копенгагені термін припинення виробництва хлорфторвуглеводнів було перенесено на 1996 р., а список озоноруйнуючих речовин поповнився цілим рядом сполук – гідрохлорфторвуглеводнів. Вони повинні бути цілком виключені з виробництва та споживання до 2030 р.

Досвід узгоджених міжнародних дій щодо захисту озонового шару повною мірою використали країни-розробники Конвенції про зміну клімату. Спочатку 176 країн підписали Конвенцію, і лише через 5 років, після інтенсивної підготовки – Протокол про обмеження викиду у повітря парникових газів. Протокол передбачає загалом скоротити обсяг викидів парникових газів у період 2008–2012 рр. на 5,2% проти 1990 р. Країни ЄС мають зменшити викиди на 8%, США – на 7%; Японія, Канада, Польща, Угорщина – на 6%. Росія та Україна зберігають величину емісії лише на рівні 1990 р., враховуючи кризовий стан економіки.

У 1996 р. на зустрічі міністрів екології низки країн Європи було розпочато процес підготовки нової конвенції про тропосферний озон, концентрація якого у приземному повітрі протягом останніх 100 років зростає у 2–3 рази. Вона наблизилася до того рівня, коли озон стає небезпечним для людей і живої природи (зміст озону у тропосфері становить 12–15% від загальної кількості і тому його зростання не компенсує руйнації стратосферного озонового шару).

У 1997 році на підставі Кіотського протоколу індустриальні держави, що його підписали, взяли на себе зобов'язання у період з 2008 до 2012 року скоротити викиди парникових газів до певного об'єму. У наш час Кіотський протокол підписали і ратифікували 188 країн.

Розрахунок обсягів викидів для кожної індустриальної держави здійснюється на підставі обсягів викидів за станом на 1990 рік. При цьому, деякі індустриальні держави взяли на себе зобов'язання скоротити обсяг викидів парникових газів у порівнянні з рівнем 1990 року, інші зобов'язалися обмежити обсяг викидів на рівні 1990 року або незначно збільшити ці обсяги. Для всіх цих держав діє чітко встановлений обсяг викидів парникових газів (так званий *«assigned amount»*) на період з 2008 до 2012 року, який повинен дотримуватися. Три Положення Кіотського протоколу стосуються не лише викидів вуглекислого газу, а у цілому шести парникових газів і груп газів (табл. 2.1).

Однак для визначення загального обсягу викидів парникових газів у якості розрахункової одиниці для всіх газів використовується саме вуглекислий газ, який становить більшу частину викидів парникових газів у світі. Обсяги викидів інших газів розраховуються з використанням умовної одиниці 1 т CO<sub>2</sub>-еквівалент (1 т CO<sub>2</sub>e). Розрахунок здійснюють на основі, так званого, «потенціалу глобального потепління» (Global Warming Potential – GWP) окремих парникових газів. Простіше кажучи, мова ведеться про те, що не всі

парникові гази однаково шкідливі для клімату і тому, залежно від конкретного потенціалу шкідливості, необхідно враховувати різні фактори для перерахунку.

Таблиця 2.1 – Гази та приклади джерел їх викидів

Парниковий газ	GWP*	Джерело надходження
Вуглекислий газ (CO <sub>2</sub> )	1	Виробництво енергії з викопних видів палива
Метан (CH <sub>4</sub> )	21	Тваринництво, добрива
Оксид азоту (N <sub>2</sub> O)	310	Виробництво азотної і адипінової кислот
Перфторовані вуглеводні (FKW/PFC)	6500–9200	Виробництво алюмінію
Гідрофторвуглець/ Гідрофторвуглеводні (HFKW/HFC)	100–12000	Виробництво хладагентів
Гексафторид сірки (SF <sub>6</sub> )	23900	Ізолюючий газ у електротехніці

\**Global warming potential, (GWP)* – коефіцієнт, що визначає ступінь впливу різних парникових газів на глобальне потепління

4 лютого 2004 р, Верховна Рада України ратифікувала «Київський протокол до рамкової конвенції ООН про зміну клімату». Цей документ регламентує механізми зниження викидів парникових газів. На першому етапі реалізації, у 2008–2012 рр., кількість викидів парникових газів має зменшитися на 5% від рівня 1990 р. При цьому зменшувати викиди повинні лише 39 промислово розвинених країн, у тому числі і Україна. Країни, що розвиваються, а серед них такі промислові гіганти, як Китай та Індія, жодних зобов'язань зі зниження викидів не несуть.

Згідно з Протоколом, розвинені країни та країни з перехідною економікою можуть спільно здійснювати проекти зі зниження викидів парникових газів в атмосферу на території однієї з країн і потім «ділити» отриманий у 2008–2012 рр. ефект – «передавати» одна одній отримані «одиниці зниження викидів». Такі проекти отримали назву «проектів спільного впровадження». На практиці це виглядає так. Європейці будують на нашому металургійному комбінаті на власні кошти енергозберігаючі установки. Наш завод починає менше забруднювати повітря, і європейці отримують право не зменшувати рівень забруднення у себе вдома.

Крім того, передбачений механізм торгівлі квотами на викиди. Зобов'язання тієї чи іншої країни не перевищувати у середньому за 2008–2012 рр. певний рівень викидів інтерпретується як наявність у країни загальнонаціональної квоти. Якщо країна не витрачає свою квоту повністю, то вона може продати «вільну» частину іншій країні. Однак для ефективного виконання протоколу, в Україні був створений «Національний реєстр обліку кількості викидів парникових газів» згідно діючих підприємств.

Європейський союз надзвичайно стурбований глобальним потеплінням і виразив готовність поставляти в Україну екологічно чисті технології, як у рамках протоколу, так і без нього. Допомогати вітчизняній екологічній обстановці європейці будуть з міркувань самозбереження. Так, наприклад, завдяки гранту від Європейського Союзу (ENPI Угорщина–Словаччина–Румунія–Україна.) на Закарпатті у 2011 році розпочалась робота з будівництва

сміттеперероблювальних заводів, при цьому 90% коштів витрачається за рахунок гранту, а 10% – за рахунок місцевого бюджету. Зацікавленість європейців у такому будівництві базується на захисті своїх річок від сміття, яке течією переноситься з території України до ЄС.

## РОЗДІЛ 3

### СУЧАСНЕ МІСТО ТА НАВКОЛИШНЄ СЕРЕДОВИЩЕ

*Міста* – це найбільші споживачі всіх видів природних ресурсів – територіальних, енергетичних, продовольчих і є найважливішими джерелами забруднення навколишнього середовища. Навантаження на природне середовище різко зростає не лише у самих містах, але і за міською межею. Розростання міської території веде до скорочення цінних сільськогосподарських угідь, що в умовах країн, які розвиваються, ще більш загострює продовольчу ситуацію. Міста ряду країн Африки південніше Сахари оточені на багато десятків кілометрів неживими землями. Вони утворилися у результаті вирубування деревної рослинності для палива і випасання в околицях міст численних стад, що належать осілим у місті кочівникам.

Великі міста є найбільшими споживачами продовольства, і, як правило, навколишня сільська територія не в змозі його постачати. До числа найважливіших проблем сучасності належить забезпечення водою мешканців міста і промислових підприємств, а також видалення стічних вод. Серйозними проблемами вважаються вивезення сміття та утилізація відходів людської діяльності.

Однак, вплив великих міст на навколишнє середовище не обмежується локальним рівнем, вони не лише порушують гідрологічний режим величезних територій, клімат і циркуляцію атмосфери, але і впливають на літосферу, викликаючи вагою будівель і споруд прогини земної кори.

У самих містах формується особливий мікроклімат. Житлова забудова знижує швидкість вітру, а застій повітря сприяє концентрації високотоксичних промислових забруднювачів. *Смоги* – суміш диму, пилу і туману, скорочуючи кількість сонячного світла, викликають серйозні захворювання людей. Температура повітря у містах завжди перевищує середню температуру даного району. «Нагрівання» міської атмосфери відбувається у результаті згоряння автомобільного палива, опалення будинків та їх подальшого охолодження, віддачі від радіаційного тепла усіма міськими об'єктами. У містах помірних широт раніше таниє сніг, зеленіють рослини. Часто взимку з міст не відлітають птахи, які зазвичай зимують у інших краях, формуються спрощені спільноти фауни і флори.

Такі серйозні проблеми потребують детального вивчення і негайного вирішення, на сьогодні, завдяки науково-технічних революціям і науковим розробленням, людина має інструменти не лише для створення комфортних умов життя, але і для гармонійного існування з навколишнім природним світом. Людина має змогу потурбуватись про стан навколишнього середовища, зменшити негативний вплив на нього та виправити деякі помилки цивілізації.

#### 3.1 Модель «міста-мільйонера»

У деякому наближенні місто можна порівняти з єдиним складно влаштованим організмом, який активно обмінюється речовиною та енергією з

навколишніми природними і сільськогосподарськими територіальними комплексами та іншими містами. Важливо відзначити, що місто можна розділити на дві основні підсистеми:

1. Територіальна спільність людей (усі городяни), яка становить невід'ємну частину міста і є сенсом його існування.

2. Усі матеріальні об'єкти, які становлять «раковину» для всіх жителів.

Міста слугують центрами концентрування людських і матеріальних ресурсів. У великих і найбільших містах концентруються висококваліфіковані фахівці і робітники, наукова і творча інтелігенція, зберігаються величезні матеріальні, культурні, історичні і наукові цінності. У міста надходять промислова сировина і напівфабрикати, готова продукція, плоди сільськогосподарського виробництва. Одночасно міста «експортують» промислову продукцію, викидають у навколишнє середовище величезну кількість відходів. Вони стають центрами техногенних біогеохімічних провінцій.

Фактично будь-яке велике місто як згідно «імпорту» речовини та енергії, так і згідно «експорту» готової продукції і своїх відходів пов'язане з усією планетою. Сировина, деталі, верстати і механізми, продукти живлення надходять у міста (прямо або побічно) з різних регіонів і відправляються у багато країн світу. Хімічні речовини, що викидаються із заводських труб великих міст (наприклад, важкі метали), включаються у глобальний круговорот і випадають на поверхню землі розповсюджуючись до льодовиків Антарктиди і Гренландії. Але найбільш істотний вплив міста чинять на своє безпосереднє оточення.

Будь-яке місто неповторне і оригінальне не тільки своєю архітектурою і місцем розташування, але і особливостями виробництв (комбінації окремих галузей), транспортно-економічними зв'язками.

Вивчення екологічної специфіки кожного великого міста нашої країни та усього світу – завдання вкрай важливе, але досить трудомістке. Проте, уже сьогодні виникають різні ситуації, при яких для вирішення практичних проблем потрібна усереднена модель міста. Як у медицині анатоми-фізіологічні параметри кожного реального пацієнта порівнюють із абстрактною «нормою», отриманою у результаті усереднення інформації про величезну кількість вивчених хворих і здорових людей, так і в урбоекології необхідний еталон «міста взагалі».

Робота над такою моделлю була почата екологами Б.Б. Прохоровим і Ю.Н. Лапіним. Спочатку, в якості базової моделі було обране умовне місто з чисельністю населення в 1 млн жителів, багатофункціональне – у ньому представлені основні види промисловості. Для створення моделі еталонного міста використовувалися відомості про різні міста, які з відповідними виправленнями перераховувалися стосовно до обраної моделі. Так була створена модель «міста-мільйонера».

Модель складалася за принципом балансу: на вході – речовини, що надходять у місто у вигляді сировини, ресурсів, харчових продуктів, а на виході – викиди в атмосферу, промислові і побутові стоки у природні води і відходи, що потрапляють на міські смітники (рис. 1.2).

Для нормального функціонування міста потребують різноманітних продуктів і сировини (табл. 3.1).

Таблиця 3.1 – Надходження речовин у місто з населенням 1 млн чол.

Назва речовини	Кількість, млн т/рік
Чиста вода	470,0
Повітря	50,2
Мінерально-будівельна сировина	10,0
Вугілля	3,8
Сира нафта	3,6
Сировина чорної металургії	3,5
Природний газ	1,7
Рідке паливо	1,6
Гірничо-хімічна сировина	1,5
Сировина кольорової металургії	1,2
Технічна рослинна сировина	1,0
Сировина харчової промисловості, готові продукти харчування	1,0
Енергохімічна сировина	0,22

Найбільше місто споживає чистої води. Місто з населенням у 1 млн жителів споживає на рік 470 млн т, або майже 0,5 км<sup>3</sup> води. Більша частина цієї води з міста надходить у природні водотоки, але вже у вигляді стічних вод, забруднених різними домішками.

У містах постійно здійснюється спалювання горючих речовин, яке супроводжується споживанням кисню, що витрачається у першу чергу на окиснення сполук водню і вуглецю. Підрахунки показують, що мільйонне місто споживає на рік близько 50,2 млн т повітря.

Наступний за величиною потік речовини у місто – мінерально-будівельна сировина (до 10,0 млн т/рік), яка служить джерелом надходження пилу до атмосфери. Важливе місце серед техногенних потоків посідають різні види палива (у млн т/рік): вугілля – 3,8; сира нафта – 3,6; природний газ – 1,7 і рідке паливо – 1,6. Співвідношення видів палива може бути іншим, але кожне «місто-мільйонер» одержує на рік до 7–8 млн т умовного палива.

У доцентрових потоках речовин, що надходять у місто, важливе місце відводиться сировині для промислових підприємств. Залежно від індустріальної спеціалізації міста сировина може бути різною. В узагальненій моделі мільйонного міста дані відомості наведені для полііндустріального центру, у якому є чорна металургія (3,5 млн т сировини), кольорова металургія (1,0 млн т сировини). Гірничо-хімічна сировина становить 1,5 млн т, технічна рослинна сировина близько 1,0 млн т, енергохімічна сировина перебуває у межах 220 тис. т.

Особливе місце займають продукти, що використовуються у харчовій промисловості та надходять безпосередньо у продовольчі магазини, на ринки і на підприємства громадського харчування. Жителі міста споживають за рік близько 1 млн т харчових продуктів (з урахуванням відходів при обробленні). Таким чином, у «місто-мільйонер» за рік надходить близько 29 млн т (без обліку води і повітря) різних речовин, які при транспортуванні і переробленні дають значну кількість відходів, частина з яких впливає на об'єкти

навколишнього середовища. Частина забруднюючих речовин надходить до атмосфери, інша частина разом зі стічними водами – у водойми і підземні водоносні горизонти, ще одна частина у вигляді твердих відходів – у ґрунти.

Склад промислових і побутових викидів «міста-мільйонера», що надходять до атмосфери, досить різноманітний. Річна кількість газоподібних викидів та їх склад наведені у табл. 3.2.

Таблиця 3.2 – Викиди до атмосфери міста з населенням 1 млн чол.

Складові атмосферних викидів	Кількість, тис. т/рік
Вода (пара, аерозоль)	10800,0
Вуглекислий газ	1200,0
Сірчистий ангідрид	240,0
Окис вуглецю	240,0
Пил	180,0
Вуглеводні	108,0
Окисли азоту	60,0
Органічні речовини	8,0
Хлор, аерозолі соляної кислоти	5,0
Сірководень	5,0
Аміак	1,4
Фториди (у перерахунку на фтор)	1,2
Сірковуглець	1,0
Ціаністий водень	0,3
Сполуки свинцю	0,5
Нікель (у складі пилу)	0,042
ПАВ (у тому числі бензпірен)	0,08
Миш'як	0,031
Уран (у складі пилу)	0,024
Кобальт (у складі пилу)	0,018
Ртуть	0,0084
Кадмій (у складі пилу)	0,0015
Берилій (у складі пилу)	0,0012

Найбільша частка у складі атмосферних викидів належить воді (водяна пара та аерозолі) і вуглекислому газу, потім впливають сірчистий ангідрид, окис вуглецю та пил. Густина викидів цих речовин у рік з 1 км площі «міста-мільйонера» (у моделі його усереднена площа – 300 км<sup>2</sup>) становить для сірчистого ангідриду та окису вуглецю близько 800 т, пилу – близько 500 т, а окислів азоту – близько 165 т. Слід підкреслити, що внутрішньорічний розподіл цих викидів досить нерівномірний. Максимум надходження до атмосфери відзначається у зимові місяці, коли на повну потужність працюють теплові електростанції і котельні. Ще один важливий компонент забруднень приземного шару атмосфери – вуглеводні, яких викидається щорічно до 108 тис. т.

Наступна група речовин, що надходять у повітря міст, міститься у кількостях на 1–2 порядки менше, ніж попередні. До цієї групи відносяться органічні речовини (феноли, спирти, розчинники, жирні кислоти, бензол), сумарна маса яких досягає 8 тис. т /рік.



Приблизно в однакових кількостях (5 тис. т) викидаються до атмосфери сірководень і хлор у комбінуванні з аерозолями соляної кислоти. Щорічно у повітря надходить близько 1 тис. т сірковуглецю, трохи більше – фторидів і аміаку. Кількість викидів групи найбільш токсичних для людини і об'єктів живої природи речовин – свинцю, ртуті, миш'яку, кадмію, бензпірену – становить від сотень до декількох тонн на рік.

Щорічно «місто-мільйонер» накопичує на навколишніх його територіях близько 3,5 млн т твердих і концентрованих відходів. Концентровані відходи являють собою осади, що накопичуються у відстійниках, і концентрат рідких відходів (табл. 3.3).

Таблиця 3.3 – Тверді і концентровані відходи міста з населенням 1 млн чол.

Вид відходів	Кількість, тис. т/рік
Зола і шлаки ТЕЦ	550,0
Тверді осади із загальної каналізації (95 % вологості)	420,0
Деревні відходи	400,0
Галітові відходи	400,0
Сирий гніт цукрових заводів	360,0
Тверді побутові відходи*	350,0
Шлаки чорної металургії	320,0
Фосфогіпс	140,0
Відходи харчової промисловості (без цукрових заводів)	130,0
Шлаки кольорової металургії	120,0
Осади стоків хімічних заводів	90,0
Глинисті шлами	70,0
Будівельне сміття	50,0
Піритні недогарки	30,0
Горіла земля	30,0
Хлорид кальцію	20,0
Автопокришки	12,0
Папір (пергамент, картон, промаслений папір)	9,0
Текстиль (дрантя, пух, ворс, промаслене дрантя)	8,0
Розчинники (спирти, бензол, толуол тощо)	8,0
Гума, клейонка	7,5
Полімерні відходи	5,0
Відходи від виробничого льону	3,6
Відпрацьований карбід кальцію	3,0
Склобій	3,0
Шкіра, вовна	2,0
Аспіраційний пил (шкіра, перо, текстиль)	1,2

\* Тверді побутові відходи складаються з: папір, картон – 35%, харчові відходи – 30%, скло – 6%, дерево – 3%, текстиль – 3,5%, чорні метали – 4%, кістки – 2,5%, пластмаса – 2%, шкіра, гума – 1,5%, кольорові метали – 0,2%, інше – 13,5%.

Найбільшу масу серед міських відходів становлять зола і шлаки теплових електростанцій і котелень – близько 16%. Разом зі шлаками підприємств чорної і кольорової металургії, горілою землею і піритними недогарками їх питома вага сягає 30% усіх твердих відходів. Як приклад шкідливого впливу цього виду відходів можна охарактеризувати вплив піритних (колчеданних) недогарків, що одержують у процесі виробництва сірчаної кислоти.

Складування піритних недогарків вимагає відчуження великих площ земель. Атмосферні опади вимивають з відвалів недогарків ряд токсичних речовин (наприклад, миш'як), які забруднюють ґрунт і водоймища.

Значною є частка і галітових відходів, що виникають головним чином у процесі діяльності целюлозно-паперової і хімічної промисловості. Цей вид відходів сягає 400 тис. т, або 11% усієї маси відходів. Приблизно така частка і деревних відходів. По 10% припадає на тверді побутові відходи і відходи цукрових заводів. Харчова промисловість дає ще близько 4 % відходів. Особливо несприятливий вплив на навколишнє середовище чинять концентровані осади від стоків хімічних заводів приблизно (близько 90 тис. т на рік). Фосфогіпс і будівельне сміття становлять близько 5,5% усіх відходів, хлорид кальцію – менш 1%, різні розчинники (спирти, бензол, толуол та ін.) – 2%.

Всі інші відходи, які «місто-мільйонер» викидає у навколишнє середовище у твердому або концентрованому стані, згідно своєї маси незначно перевищують 25%. Дана частина відходів може досить негативно впливати на середовище проживання людей, коли вся гума, клейонка, полімерні відходи, шкіра, вовна та ін. спалюється на міських смітниках і у значній мірі перетворюється на атмосферні забруднення.

Місто з мільйонним населенням щорічно скидає через каналізаційну мережу і в обхід неї до 350 млн т забруднених стічних вод (табл. 3.4).

Таблиця 3.4 – Стічні води міста з населенням 1 млн чол.

Показник	Кількість, тис. т на рік
Забруднені стічні води, у т. ч.:	350000,0
– зважені речовини	36,0
– фосфати	24,0
– азот	5,0
– нафтопродукти	2,5
– синтетичні ПАВ	0,6

Крім речовин, наведених у табл. 3.4, у стічних водах мільйонного міста виявляються, у незначних кількостях, біологічно активні хімічні елементи. Так, вміст фтору може сягати 400–1000 т, цинку – 25 т, міді – 25 т, миш'яку – 14 т. Вміст цих речовин у стічних водах обумовлений промисловою спеціалізацією населеного пункту (повною мірою це, звичайно, відноситься до забруднення атмосферного повітря і твердих відходів).

Таким чином, стічні води міст відіграють важливу роль у загальному балансі речовин, що надходять у міста і що виділяються з них.

«Шлейф» водних забруднень від великих міст поширюється з природними водотоками на десятки і навіть сотні кілометрів і може негативно впливати на джерела питного водоспоживання, які розташовані нижче за течією від місця випускання міських стічних вод.

Міста служать величезними накопичувачами та вивільнювачами енергії. У рамках прийнятої моделі можна вважати, що щорічно місто з мільйонним населенням споживає енергії близько 4,5 кДж/км<sup>2</sup> на рік. Наведена цифра перевищує величину енергії, що надходить від Сонця на 56 град. п. ш.

(північної широти). Концентруючи велику кількість енергії, частина її виділяється у навколишнє середовище.

У місті температура повітря завжди вище, ніж на територіях довкола нього. Відбувається це як за рахунок техногенної діяльності, так і за рахунок нагрівання сонцем асфальтових, бетонних і кам'яних поверхонь вулиць, площ, стін і дахів будинків та ін. У великих містах зі щільною забудовою температура повітря може підвищуватися до 5°C у порівнянні з навколишньою місцевістю. При сильних морозах у центрі великого міста температура іноді буває на 9–10°C вищою, ніж на його околиці.

Загальновідомо, що зростання кількості міст та їх чисельності виявило істотний вплив практично на всі соціальні, економічні та екологічні процеси, що відбуваються у світі, у тому числі і у нашій країні, де інтенсивна урбанізація пов'язана, насамперед, з ростом промисловості.

На більшій частині території країни населення концентрується навколо великих міст, а периферійні зони швидко його втрачають. У результаті розселення з відносно рівномірного перетворюється на «плямисте», коли щільно заселені ареали розділяються слабко заселеними або зовсім не заселеними просторами.

Додамо до цього виникнення ще одного соціального і екологічного явища – маятникових міграцій. Наприклад, у робочі дні вранці місто «втягує» людські потоки з близьких і навіть досить віддалених поселень приміської зони, а ввечері люди повертаються назад. У суботні, недільні та святкові дні багато городян відправляються у замські райони на відпочинок, а жителі передмість – у місто для зустрічей з друзями, розваг тощо. Ці потоки населення виявляють досить істотний вплив як на життя міста, так і на оточуючі місто території.

Під впливом виробничої і рекреаційної діяльності городян (навіть якщо вона здійснюється на досить високому культурному рівні, що зустрічається не настільки часто) інтенсивно деградують найбільш привабливі природні комплекси – береги рік, озер, околиці історико-культурних пам'яток, цікавих об'єктів культури.

Однак набагато більш складний і важливий для функціонування міста соціальний аспект, пов'язаний, зокрема, з позитивними і негативними сторонами зіткнення стійких особливостей міського способу життя і рис міської культури, з хиткими, часто маргінальними характеристиками способу життя і культурних традицій малих міст, селищ і сіл, що тяжіють до великого міста.

Таким чином, у рамках урбоекології місто розглядається як єдине ціле, ніби з «пташиного польоту». Але існує і зовсім інший погляд на місто – зсередини, з позицій міської екології людини, або екології міського населення.

На підставі досягнень минулого і сучасності, збалансованої комбінації основних функцій суспільного здоров'я у різних групах населення необхідно намагатися підвищити рівень соціально-психологічного здоров'я (оптимуму) як кожної окремої людини, так і усього населення будь-якого міста (відповідно, звичайно, і сільської місцевості). При цьому необхідно враховувати унікальні можливості розвитку психологічного здоров'я, які створює міське середовище. Але поряд із цим, важливо досліджувати і негативні фактори, обумовлені

впливом деяких явищ масової культури, що знижують можливості творчої праці, аномалії соціальної поведінки, вплив моди, субкультурних тенденцій (зокрема серед молоді).

Розвиток психологічного здоров'я, збалансованість суспільного здоров'я у місті ґрунтуються на використанні нових досягнень науки і техніки. Цій меті слугують інтенсивні технології, що володіють високою позитивною соціально-економічною ефективністю. При їх застосуванні суттєво знижується обсяг ресурсів, що використовуються на одиницю продукції, а отже і забруднення навколишнього середовища.

Використання інтенсивних технологій різко скорочує потреби у промисловому устаткуванні і виробничих площах і, відповідно, запобігає деградації середовища, що виникає при виробництві даного устаткування і будівництві. Інтенсивні технології значно зменшують потреби у робочій силі, що дає досить помітний соціальний і екологічний ефект.

Для міст дуже важлива проблема гнучкої комбінації різних типів антропоєкологічних мікросистем. Концентрувати і зосереджувати для виконання великих соціальних цілей матеріальні, енергетичні, інформаційні потоки, здійснюючи у той же час і певне їх розосередження, необхідне для реалізації функцій суспільного здоров'я, вдається лише за умови створення у містах маршрутів здоров'я, що включають різноманітні рекреаційні зони, відповідні генофенотипові особливості певних груп людей.

Це означає, з одного боку, необхідність проведення локальних соціально-діагностичних досліджень, а з іншого – потребу в комплексному проектуванні, яке мінімізує спектр антропоєкологічних форм стомлення і напруги міської популяції.

У вітчизняній науці вже формуються науково-практичні уявлення, які дозволяють оптимізувати функції здоров'я населення у місті. Серед них може бути названа концепція природно-штучного поселення. Розробляється уявлення про місто майбутнього як екополіс (метафорично обумовлене як місто-ліс, тобто симбіоз природно-біосферної і створеної людьми штучної природи).

### **3.2 Система і схеми водопостачання міст та промислових підприємств**

Поверхня Землі на 2/3 вкрита водою. Вода є другою по важливості речовиною на планеті (після кисню), без води, людина може прожити всього 3 дні. Також вода необхідна для розвитку рослин і життя тварин. Вода – джерело життя на планеті, що постійно піддається негативному впливу з боку людини. Захист вичерпних ресурсів чистої питної води є важливою задачею сучасності.

#### **3.2.1 Водні об'єкти міст та їх використання**

Нагадаємо, що здавна міські поселення виникали на берегах річок і озер. Вони слугували джерелом водопостачання та транспортним засобом, але так само використовувалися для видалення відходів життєдіяльності людей і тварин. Тому, нижче за течією люди повинні були з обережністю користуватися питною водою. Ріки перетворювались на джерела інфекційних захворювань.

Але до цього часу люди не навчилися запобігати забрудненню водних об'єктів. Крім біологічного забруднення вода містить величезну кількість хімічних речовин.

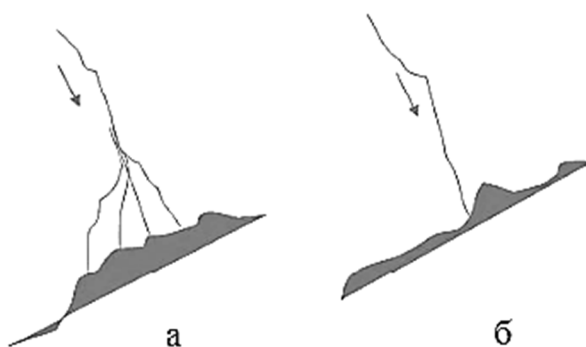
До водних об'єктів, розташованих в межах міста, відносять:

1. *Водотоки*. Їх підрозділяють на річки, канали і струмки, тобто водні об'єкти які мають течію.

*Річки* поділяють на малі, середні та великі (табл. 3.5 – наведені дані у не паводковий період). Гирлова область річки, що впадає у море безрукавним гирлом, називається *естуарієм* або *лиманом*. Гирло з протоками називають *дельтою* (рис. 3.1).

Таблиця 3.5 – Класифікація міських річок за розміром

Категорія річки	Загальна площа водозбору, км <sup>2</sup>	Витрата води, м <sup>3</sup> /с	Швидкість, м/с	Коливання рівня, м
Мала	До 2000	До 5	До 0,2	До 1
Середня	2000–50000	5–100	0,2–1	1–2
Велика	Понад 50000	Понад 100	Понад 1	Понад 2



а – дельта; б – естуарій

Рисунок 3.1 – Гирлова область річки

*Міські канали* – це штучні водотоки, що прокладаються для судноплавства, перекидання стоку річок або для запобігання повеней при згінно-нагінних явищах. Русло влаштовується з використанням залізобетону, іноді з кам'яної кладки, в окремих місцях забирається в трубу.

2. *Водоймища*. Їх підрозділяють на озера, водосховища і ставки. Водоймища за розміром поділяють на 4 категорії: малий, середній, великий і дуже великий (табл. 3.6).

Таблиця 3.6 – Класифікація водоймищ

Категорія водоймища	Площа поверхні, км <sup>2</sup>	Об'єм, км <sup>3</sup>	Максимальна глибина, м
Малий	До 10	До 0,5	До 5
Середній	10–100	0,1–1	5–10
Великий	100–1000	1–10	10–50
Дуже великий	Понад 1000	Понад 10	Понад 50

Рівень води і водообмін у водних об'єктах коливаються. Це залежить від припливу води, випаровування, фільтрування у підземні горизонти та витрати води для водопостачання та поливу. Величину коливання рівня визначають за

різницею між найбільшим і найменшим рівнем за багаторічний період і підрозділяють на:

- малу – до 3 метрів;
- середню – 3–20 метрів;
- велику – понад 20 метрів.

Наприклад, річка Латориця у місті Мукачеве має глибину води до 2 м. І вперше за 200 років у 1998 у наслідок сильних дощів вода піднялася на рівень до 10 метрів затопивши половину міста. У 2010 році подібна катастрофа сталася в Івано-Франківській області у районі містечка Яремче і курорту Буковель.

3. *Моря*. Поділяють на відкриті (Чорне море) і внутрішні (Азовське море).

4. *Підземні води*. Підрозділяють на водоносні горизонти і комплекси, які утворюють у підземному просторі басейни і родовища. Підземні води, що вилівають на поверхню, називаються *джерелами*. У природних умовах вихід підземних вод на поверхню проявляється у вигляді:

- низхідних, безнапірних джерел на схилах гірських пагорбів і долин, ярів, балок, річок;
- висхідних джерел, за рахунок напірних вод.

Переважає кількість джерел відноситься до низхідних. Джерельні води за своєю якістю відповідають воді того пласта, з якого вони вилівають. Тому, існує безліч джерел різного складу, які використовують з метою лікування. Ці води різняться за смаком і запахом.

Поверхня і освоєний підземний простір міст чинить негативний вплив на якість ґрунтових вод. Тому висхідні напірні джерела є більш захищеними від забруднення, та їм варто віддавати перевагу при використанні населенням. Згідно витрати джерела бувають:

- малі з витратою менше 1 дм<sup>3</sup>/сек;
- середні – 1–10 дм<sup>3</sup>/сек;
- великі – більше 10 дм<sup>3</sup>/с.

Найбільший інтерес представляють джерела зі значною витратою. Вони зазвичай розташовуються у тріщинах скельних порід. Такі джерела можуть слугувати альтернативними джерелами питного водопостачання. Лише окремі джерела після ретельного хімічного, мікробіологічного та радіологічного аналізу можуть бути рекомендовані для їх використання населенням. Територія у районі джерела і підходи до нього повинні бути упорядковані.

Скидання стічних вод у водні об'єкти у межах міста згідно з законодавством заборонене. Загальноміські очисні споруди скидають очищену воду нижче за течією за межами міста.

### **3.2.2 Централізоване і децентралізоване водопостачання**

*Водопостачання* – подавання поверхневих або підземних вод водоспоживачам у необхідній кількості та у відповідності з цільовими показниками якості води у водних об'єктах. Якщо будинок підключений до системи централізованого водопостачання, досить відкрити кран для використання води у ванній кімнаті, на кухні або для поливу присадибної ділянки.

Забір води з поверхневих водних об'єктів у межах міської зони здійснюється, головним чином, для технічного водопостачання, поливання та пожежогасіння. Для централізованого господарсько-питного водопостачання вода повинна забиратися з екологічно сприятливих місць. Наприклад, для міста Дніпропетровська у районі селища Аули за 8 км.

У межах міста воду для питних цілей забирають у виняткових випадках. Для цього використовують водосховища, спеціально призначені для питного водопостачання, у яких інші види водокористування заборонені. З метою забезпечення надійної санітарно-епідеміологічної обстановки обладнуються санітарно-захисні зони, що охороняються. Санітарно-захисні зони складаються з 3-х поясів:

1. Перший пояс суворого режиму. Вгору за течією 200 м, вниз – 100 м. На акваторії встановлюються попереджувальні буї. Територія повинна бути обгороджена, спланована, знаходитись під охороною і озеленена. У межах поясу можуть бути розташовані лише будівлі, пов'язані з експлуатацією водопроводу.

2. Пояс режиму обмеження. Вгору за течією – часом протікання води не менш 3-х діб до водозабору, униз – не менш 250 м.

3. Пояс режиму обмеження. Вгору за течією 3–5 км.

Контроль за якістю води централізованого водопостачання здійснюється щодня місцевою санітарно епідеміологічною службою (СЕС) та підприємством, яке експлуатує водозабір.

За останній час, централізоване водопостачання стикається зі значними труднощами. Через дефіцит водних ресурсів потрібної якості виникла необхідність транспортувати воду на сотні кілометрів. Зношеність і санітарний стан водоводів досягли критичного рівня.

Застосування хлору для знезараження централізованого водопостачання є істотним недоліком. Це призводить до утворення токсичних хлорорганічних сполук. Але так само, небезпечно працювати з хлором у хлораторних водоканалів, працівники повинні дотримуватися правил та захищати тіло і органи дихання спеціальними костюмами та протигазами. Крім того, хлор не забезпечує повне знезараження води. Застосування інших методів (озонування, фторування), стримується завдяки високій вартості способу.

Потреба людини у питній воді не перевищує 5 л/добу (вода для пиття і приготування їжі). Це менше 5% від загального об'єму води, що припадає на 1 жителя при централізованому водопостачанні. А скільки води витрачає людина при централізованому водопостачанні на свої потреби? За середніми розрахунками водоканалу це 300–350 л/добу.

Децентралізоване водопостачання може бути надано з глибоких підземних надійно ізольованих джерел. Можуть розглядати наступні варіанти децентралізованого водопостачання:

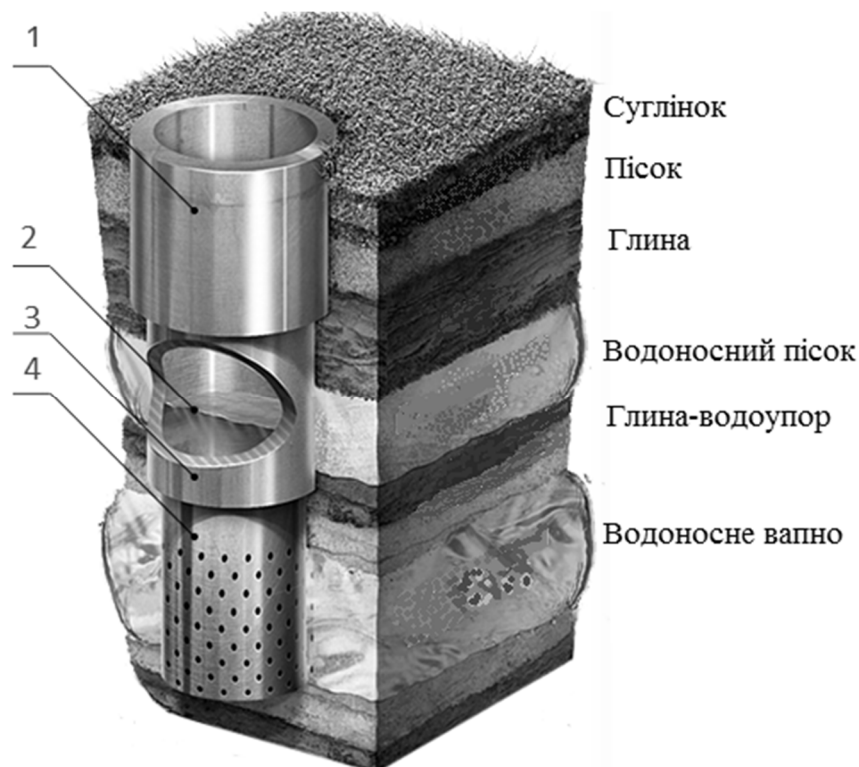
– бутелювання і пакетування екологічно чистої води (вода, яка продається у супермаркетах у тарі 0,5 літра до 5–6 літрів);

– розвезення спеціальними автомашинами і відпускання у тару споживача («Джерела міста» та інші стаціонарні пункти продажу води, так само це можуть бути компанії, що займаються доочищенням води і розвезенням її по квартирах,

наприклад, «Водолій» (зворотний осмос), «Лазурна» (стандартні методи доочищення та знезараження води та ін.));

– організація водозабірних пунктів і бюветів у житлових кварталах.

Артезіанські свердловини обладнуються зануреними насосами і накопичувальними резервуарами. Влаштовуються санітарні зони і зручні для населення підходи. Водозабірні пункти повинні перебувати за межами зони суворого режиму. Модель артезіанської свердловини і багато всього цікавого пов'язаного з водою і водопостачанням можна побачити у Музеї Води (м. Київ). Конструкція артезіанської свердловини показана на рис. 3.2.



1 – кондуктор; 2 – статичний рівень води; 3 – колонна проміжна;  
4 – колонна експлуатаційна

Рисунок 3.2 – Конструкція артезіанської свердловини

При наявності у підземних водах наднормативних концентрацій заліза та фтору, свердловини повинні обладнуватися установкою для їх видалення. Для надійної роботи, локальні водозабори обладнуються дизельними електростанціями і запасними накопичувальними ємностями.

Переваги децентралізованого водопостачання наступні:

– незалежна система на випадок аварії або надзвичайного випадку (якщо на водоканалі виникла проблема з водопостачанням, можна постачати населенню питну воду на період усунення проблеми);

– підвищена надійність, так як при виході з ладу одного джерела, можна використовувати інше;

– економне витрачання;

– менші витрати на її підготування, так як на якість артезіанської води не чинять впливу опади, засуха, стоки та ін., вода не схильна застоюватись, «зацвітати».

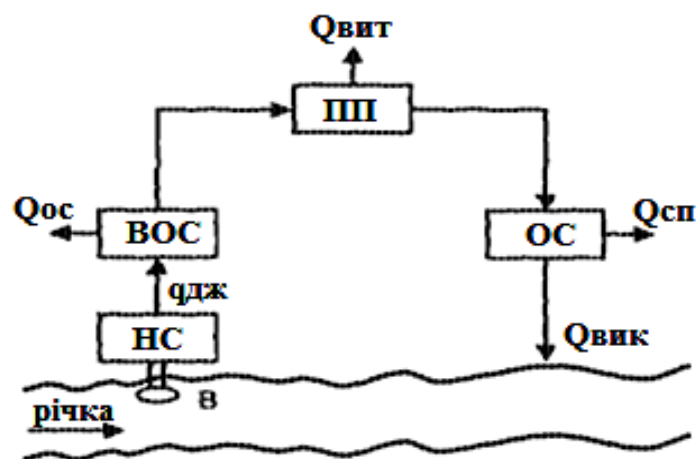


Слід зазначити, що питна вода з бюветів на порядок дешевше бутельованої, так як більше половини вартості води – це вартість пластикової пляшки.

### 3.2.3 Раціональне використання водних ресурсів

Промислові підприємства споживають величезні кількості води для охолодження, технологічних і енергетичних цілей. Водні ресурси кількісно відносяться до невичерпних, але у якісному відношенні вичерпні. Чистої води стає все менше і менше. На деяких виробництвах її споживання не виправдано завищене, виникає дефіцит. Це гальмує економічний розвиток підприємств.

За прямоточною системою (рис. 3.3) вся вода, яка відпрацювала на виробництві, без обліку витрат і безповоротного споживання, скидається у міський колектор відведення води або у водоймище після попереднього очищення. Під безповоротним споживанням розуміють витрату води внаслідок витікання, випаровування, розбризкування і споживання продуктом виробництва.



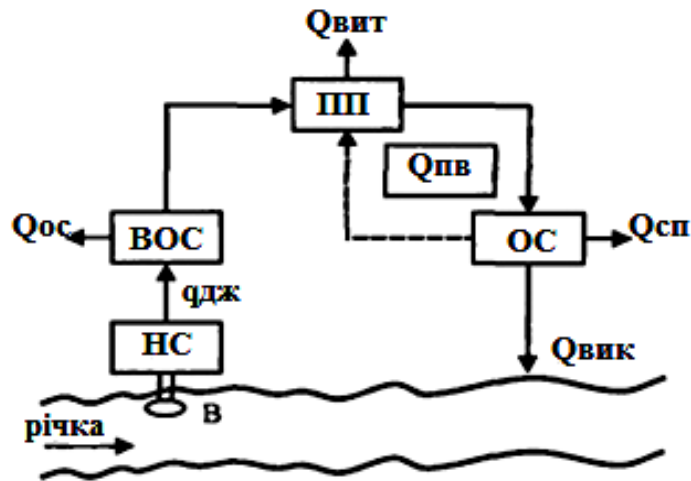
В – водозабірний вузол; НС – насосна станція; ВОС – водопровідні очисні споруди; ПП – промислові підприємства; ОС – очисні споруди стічних вод;  $q_{дж}$  – витрата води з джерела, м<sup>3</sup>/добу;  $Q_{ос}$  – втрата води на ВОС;  $Q_{сп}$  – втрата води на ОС, м<sup>3</sup>/добу;  $Q_{вит}$  – витрата води без повернення, м<sup>3</sup>/добу;  $Q_{внк}$  – витрата води, після очищення, яка викидається у водойму, м<sup>3</sup>/добу

Рисунок 3.3 – Прямоточна схема водопостачання

Для більшості виробництв, вимоги до якості води, що використовується, набагато нижче, ніж до складу вод, що підлягають скиданню у водний об'єкт або міську систему водовідведення. Тому, з метою економії водних ресурсів, виробничі стічні води вигідніше направляти на повторне використання у системах оборотного та послідовного водопостачання, ніж піддавати очищенню, після якого вода буде задовольняти умовам скидання.

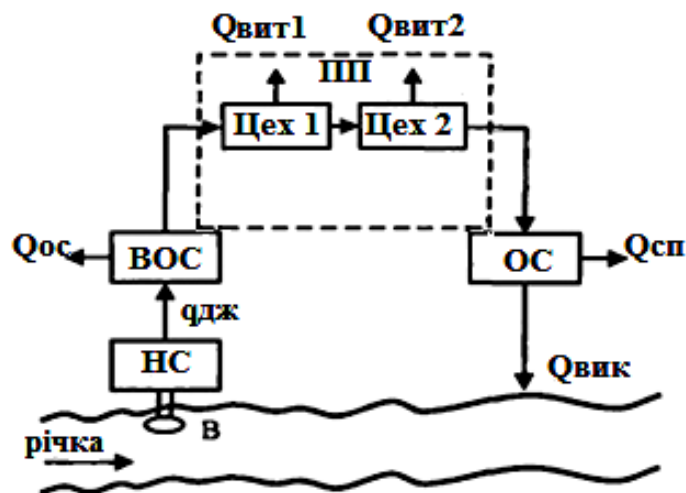
У системах оборотного водопостачання (рис. 3.4) вода, використана у одному технологічному процесі, після відповідного оброблення багаторазово використовується для виробничих потреб за умови її якісної відповідності технологічним вимогам. Наприклад, на підприємстві здійснюється санітарне очищення обладнання, автопарку та промислових приміщень, у результаті чого утворюються стічні води забруднені маслами та зваженими частками. Після

застосування відповідного обладнання (відстійників) вода може бути застосована повторно з тією самою метою, але згідно ГДК скидатись у водойми не може.



В – водозабірний вузол; НС – насосна станція; ВОС – водопровідні очисні споруди; ПП – промислові підприємства; ОС – очисні споруди стічних вод;  $q_{дж}$  – витрата води з джерела,  $m^3/добу$ ;  $Q_{ос}$  – втрата води на ВОС;  $Q_{сп}$  – втрата води на ОС,  $m^3/добу$ ;  $Q_{вит}$  – витрата води без повернення,  $m^3/добу$ ;  $Q_{вик}$  – витрата води, після очищення, яка викидається у водойму,  $m^3/добу$ ;  $Q_{пв}$  – витрата води повторного використання  $m^3/добу$   
Рисунок 3.4 – Оборотне водопостачання

У системах послідовного водопостачання (рис. 3.5) вода, використана в одному технологічному процесі, після оброблення або без нього спрямовується на інший технологічний процес чи інше виробництво.



В – водозабірний вузол; НС – насосна станція; ВОС – водопровідні очисні споруди; ПП – промислові підприємства; ОС – очисні споруди стічних вод;  $q_{дж}$  – витрата води з джерела,  $m^3/добу$ ;  $Q_{ос}$  – втрата води на ВОС;  $Q_{сп}$  – втрата води на ОС,  $m^3/добу$ ;  $Q_{вит}$  – витрата води без повернення,  $m^3/добу$ ;  $Q_{вик}$  – витрата води, після очищення, яка викидається у водойму,  $m^3/добу$   
Рисунок 3.5 – Послідовне водопостачання

Яскравим прикладом є використання охолоджуючої води, яка є умовно чистою і несе певну кількість тепла. Після охолодження вона може бути

використана повторно або направлена на інший технологічний процес. Але найбільш економічно утилізувати отримане нею від обладнання тепло, направивши воду до системи опалення цеху.

Найбільше поширення одержали зворотні системи у теплообмінних циклах. Вода забирає тепло у теплообмінниках, а потім ця нагріта вода охолоджується у градирнях або бризкальних басейнах. При охолодженні 2–3% води випаровується або розбризкується. Крім того, має місце витікання води з теплообмінної апаратури і тому необхідне підпитування свіжою.

За рахунок випаровування води підвищується мінералізація і жорсткість. Це призводить до відкладення на стінках апаратури карбонатів кальцію і магнію. Такий ефект можна спостерігати при кип'ятінні води у домашніх умовах, коли на нагрівальних елементах чайника утворюється накип. Для зниження мінералізації і жорсткості, в оборотній системі, частину технологічної води (8–10%) періодично замінюють свіжою. Цей процес називається продувним циклом.

У багатьох технологічних процесах створені замкнуті системи водопостачання, у яких скидання стічних вод виключене. До складу системи входять споруди для очищення стічних вод. Після чого вода повинна, згідно складу і властивостей, відповідати вимогам даного технологічного процесу.

Поповнення безповоротних втрат води у замкнутих системах виконується з водних об'єктів або за рахунок використання очищених стічних вод, дощових або талих вод. Менш мінералізованими є талі води.

### 3.2.4 Джерела впливу на водні об'єкти

Вивчення якості води водних об'єктів передбачає розглядання їх як відкриті системи. У цих системах відбувається обмін енергією і речовиною з навколишнім середовищем.

Якість поверхневих вод визначається двома групами факторів:

- зовнішніми впливами джерел забруднення, *аллохтонними* (тобто забрудненнями, що поступають ззовні – стічні води, забруднені опади тощо);
- внутрішніми процесами, що включають у себе процеси самоочищення з утворенням *автохтонних* джерел забруднення (тобто породжених у самому водному об'єкті – хімічна взаємодія речовин з утворенням складних комплексів, осадів, газів).

Зовнішні джерела впливу поділяються за походженням, локалізацією, тривалістю дії, виду носія забруднюючих компонентів і виду забруднення.

За походженням джерела забруднення поділяються на природні і антропогенні. До природних відносяться:

- атмосферні опади;
- гідросферні елементи (озера, притоки, ґрунтові і підземні води, які формують стікання водного об'єкта);
- літосферні елементи (схили русла, що піддаються явищам ерозії і вилугованню).

До антропогенних належать:

- промислові (промислові стічні води, води забруднених територій підприємств, звалища промислових відходів);

– комунальні (випускання господарсько-побутових стічних вод, території населених пунктів, звалища побутових відходів);

– сільськогосподарські (орні поля, городи, тваринницькі комплекси),

– транспортні (всі транспортні засоби, автодороги, трубопроводи).

Всі джерела, за винятком сільськогосподарських, типові для міських водних об'єктів. Сільськогосподарські джерела знаходяться у приміській зоні. Літосферні джерела у межах міст частково ізольовані облицюванням берегів.

Згідно локалізації джерела впливу на водні об'єкти поділяються на:

– точкові – площа контакту джерела впливу істотно менше площі забрудненої зони цього об'єкта (випускання стічних вод з системи водовідведення);

– лінійні – площа контакту джерела впливу являє собою лінію (стікання з поверхні водозбору, випуск стічних вод через спеціальні пристрої розсіювання);

– площинні – вплив джерела проявляється розосереджено по площі водного об'єкта (акваторії портів, стоянки маломірних моторних суден, місця донного видобутку корисних копалин – піску, гравію, нафти, газу та ін.).

Згідно тривалості впливу забруднення бувають:

– постійними (забруднення антропогенного походження, які пов'язані з постійною роботою підприємств або комунальних господарств);

– періодичними (природні забруднення у вигляді пилку рослин, піску після бурі та інших природних явищ, які носять сезонний характер);

– епізодичними (аварійні ситуації на підприємствах або природні катаклізми – виверження вулканів та ін.).

*Носії забруднюючих речовин* – це стічні, інфільтраційні і підземні води, зворотні води зрошення, дренажні води, поверхневе стікання з забрудненої території, атмосферні опади.

Джерела впливу на водний об'єкт можуть призводити до його хімічного, фізичного і біологічного забруднення.

*Хімічне забруднення* – це понаднормовий вміст розчинних речовин у поверхневих водах.

*Фізичне забруднення* – це теплове і радіоактивне (через радіонукліди) забруднення.

*Біологічне забруднення* – це надходження патогенних мікроорганізмів, яєць гельмінтів.

*Гідрофлорне забруднення* – це надходження дрібних водоростей, дріжджових і цвілевих грибів.

Найбільш істотний внесок у забруднення водних об'єктів, вносять аллохтонні джерела, особливо антропогенного походження (стічні промислові та міські води, транспортні джерела і поверхневе стікання з забруднених територій).

Тривалий час випуск виробничих стічних вод був основною причиною забруднення поверхневих вод. У наш час уряд України заборонив скидання неочищених промислових стічних вод у водойми у межах міста. Це дещо змінило співвідношення між різними джерелами забруднення.

Значну роль у забрудненні міських водних об'єктів має забруднене поверхнєве стікання з міських і промислових територій.

Кількість, склад і вміст забруднюючих речовин у промислових стічних водах дуже різноманітний. Він визначається характером технологічних процесів і наявними очисними спорудами. Така інформація кожним підприємством надається у формі державного статистичного звіту.

*Міські стічні води* – це зазвичай суміш господарсько-побутових і виробничих вод. Вони підлягають очищенню на міських очисних спорудах. На відміну від промислових стічних вод, господарсько-побутові мають порівняно стабільний склад. Органічні речовини переважають над мінеральними (у співвідношенні 5:1) зі стійким цілорічним температурним режимом (15–20°C).

При наявності міських очисних споруд інформація про кількість і склад міських стічних вод надається у формах державної статистичної звітності очисних споруд.

Основними транспортними джерелами забруднення є наземний і водний транспорт. Від наземного транспорту, забруднюючі речовини потрапляють у водний об'єкт з поверхневим стіканням з території міста. Від водного транспорту – безпосередньо у водний об'єкт. У процесі експлуатації суден у воду надходять феноли, сполуки свинцю, ароматичні вуглеводні, але основним забруднюючими речовинами є нафтопродукти.

### **3.2.5 Система водовідведення**

Відходи життєдіяльності людини, вода, використана для побутових і промислових потреб, дощові і талі води з міської території видаляються через систему водовідведення на міські очисні споруди. При відсутності або перевантаженні міських очисних споруд – недостатньо очищені або неочищені стічні води, а також дощові і талі води скидаються у водні об'єкти. Система водовідведення або каналізаційна включає наступні основні елементи:

- внутрішні водовідвідні системи у житлових або виробничих приміщеннях;

- внутрішньоквартальні або внутрішньомайданчикові;

- зовнішні водовідвідні мережі;

- регулюючі резервуари;

- насосні станції і напірні трубопроводи;

- очисні споруди;

- випуски очищених стічних вод у водні об'єкти;

- аварійні випуски стічних вод у водні об'єкти.

Водовідвідні системи поділяються на:

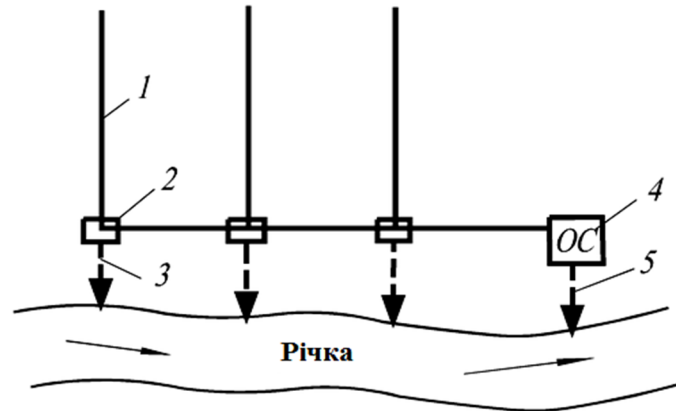
- загальносплавні;

- роздільні (повні роздільні, неповні роздільні та напівроздільні);

- комбіновані.

*Загальносплавна система водовідведення* (рис. 3.6) має одну водовідвідну мережу. Вона призначена для відведення господарсько-побутових, виробничих і дощових стічних вод. Має головний і допоміжні колектори. Відносно довжині головного колектора влаштовуються дощові випуски для безпосереднього скидання у річку частини стікання, що пропускається по системі

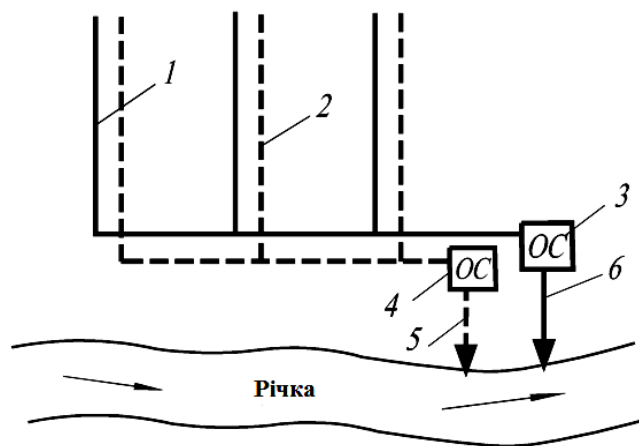
водовідведення. Їх конструкція така, що скидання води у річку відбувається не раніше, ніж через 30 хвилин після початку інтенсивної зливи. За цей час найбільш забруднена частина поверхневого стікання надходить на міські очисні споруди, а менш забруднена частина, при наповненні головного колектора, почне надходити безпосередньо до річки. Застосування загальносплавної системи водовідведення доцільно при наявності в місті повноводної річки.



1 – колектор, що транспортує побутові, промислові і дощові стічні води; 2 – випуск дощових вод; 3 – трубопровід для скидання частини дощового стікання; 4 – очисні споруди; 5 – випуски очищених стічних вод у водоймища.

Рисунок 3.6 – Загальносплавна система водовідведення

Повна роздільна система водовідведення має два або більше колекторів, призначених для окремого відведення стічних вод визначеної категорії (рис. 3.7).



1 – колектор, що транспортує побутові і промислові стічні води; 2 – колектор, що транспортує дощові стічні води; 3 – очисні споруди промислово-побутових стічних вод; 4 – очисні споруди дощових стічних вод; 5, 6 – випуски очищених вод у водоймища.

Рисунок 3.7 – Повна роздільна система водовідведення

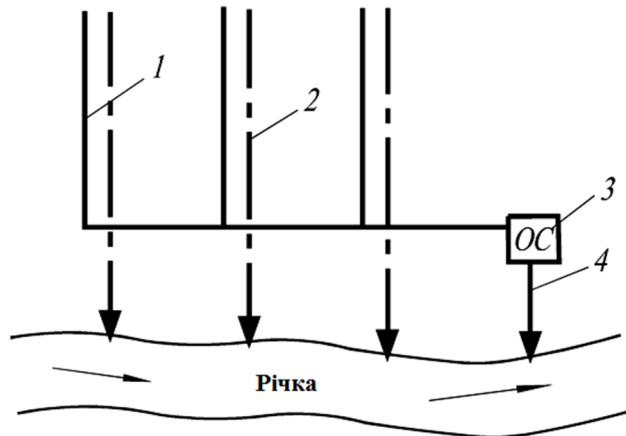
Господарсько-побутові стічні води відводяться на міську станцію очищення, а виробничі – очищаються на спеціальних очисних спорудах даного підприємства чи групи підприємств. Після очищення виробничі стічні води можуть бути:

– використані для технічного водопостачання;

- подані для доочищення на міську станцію очищення;
- скинуті у водний об'єкт.

Дощові і талі води по колектору зливової каналізації подаються на міську станцію для очищення, після чого можуть бути використані для технічного водопостачання або скинуті у водний об'єкт.

*Неповна роздільна система водовідведення* (рис. 3.8) передбачає відведення господарсько-побутових і виробничих стічних вод по єдиному колектору. Дощові і талі води відводяться окремо по колекторах, лотках або канавах.



- 1 – колектор, що транспортує побутові і промислові стічні води; 2 – відкриті лотки, кювети і канави для відведення дощових вод у водоймища; 3 – очисні споруди;  
4 – випускання очищених стічних вод.

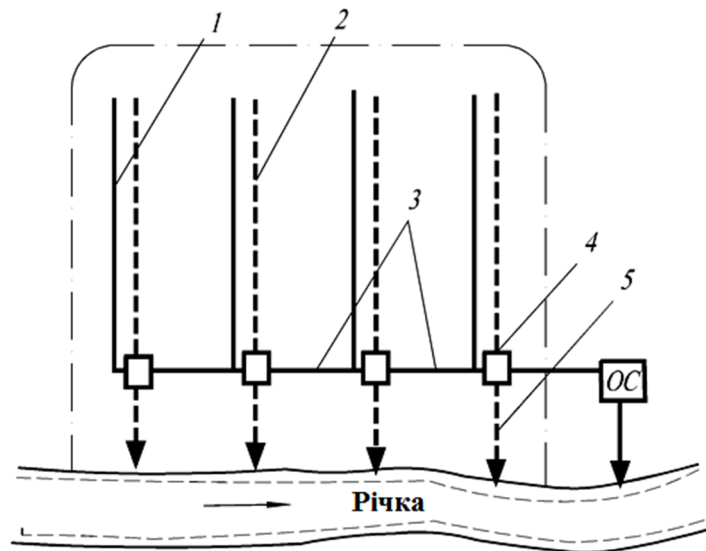
Рисунок 3.8 – Неповна роздільна система водовідведення

Ця система використовується для невеликих об'єктів водовідведення і є першим етапом повної роздільної системи.

*Напівроздільна система водовідведення* (рис. 3.9) організована наступним чином. Суміш господарсько-побутових і виробничих стічних вод відводиться по одному загальному колектору, а дощових вод – по іншому. По трасі водовідведення ці колектори перетинаються. У місцях перетинання влаштовують роздільні камери, за допомогою яких дощове стікання цілком або частково з дощового колектора потрапляє до головного. У разі малих витрат дощових вод вони повністю надходять у головний колектор.

При великих дощах у головний колектор надходить лише частина дощового стікання, що протікає по донній частині дощового колектора. Це найбільш забруднена частина стоку, що відводиться з прилеглих територій у початковий період дощу. У наступний період менш забруднена частина дощового стікання через розподільну камеру відводиться у водний об'єкт без очищення. У суміші з дощовими водами частково скидаються і стічні води.

*Комбінована система водовідведення* являє собою сукупність загальносплавної системи з повною роздільною. Така система формується у процесі розвитку і реконструкції каналізаційної мережі міста. У старій частині міста може функціонувати загальносплавна система водовідведення, а у районах новобудов створюється повна роздільна система.



1 – виробничо-побутова мережа; 2 – дощова мережа; 3 – загальний (загальносплавний) головний колектор; 4 – роздільні камери; 5 – відведення дощових стоків

Рисунок 3.9 – Напівроздільна система водовідведення

### 3.2.6 Загальноміські очисні споруди

Зазвичай на ці очисні споруди надходить суміш виробничих і господарсько-побутових стічних вод. Якщо дозволяє продуктивність, сюди також надходять частково чи повністю дощові і талі води. Повний комплекс включає наступні блоки: механічне і біологічне очищення, доочищення, знезараження, оброблення осаду (рис. 3.10).

*Блок механічного очищення:*

– *Решітки.* Призначені для уловлювання значних за розмірами включень, а у разі необхідності – їх дроблення. Уловлені осади вивозять на полігон побутових відходів.

– *Пісковловлювачі.* Вловлюють до 40–60% дрібних механічних домішок. Пісок подається на піскові майданчики. Після висихання він може бути використаний для планувальних робіт.

– *Преаератор.* Шляхом подавання стисненого повітря відбувається насичення стічної води киснем, в якій він повністю відсутній. Це покращує далі процес біохімічного очищення (БХО), а також бульбашки повітря сприяють відділенню нафтопродуктів та інших домішок (флотація), яке відбувається у первинних відстійниках.

– *Первинні відстійники.* Їх можна назвати також нафтопастками. Ступінь видалення спливаючих домішок 60–80%. Вони направляються на регенерацію або спалювання.

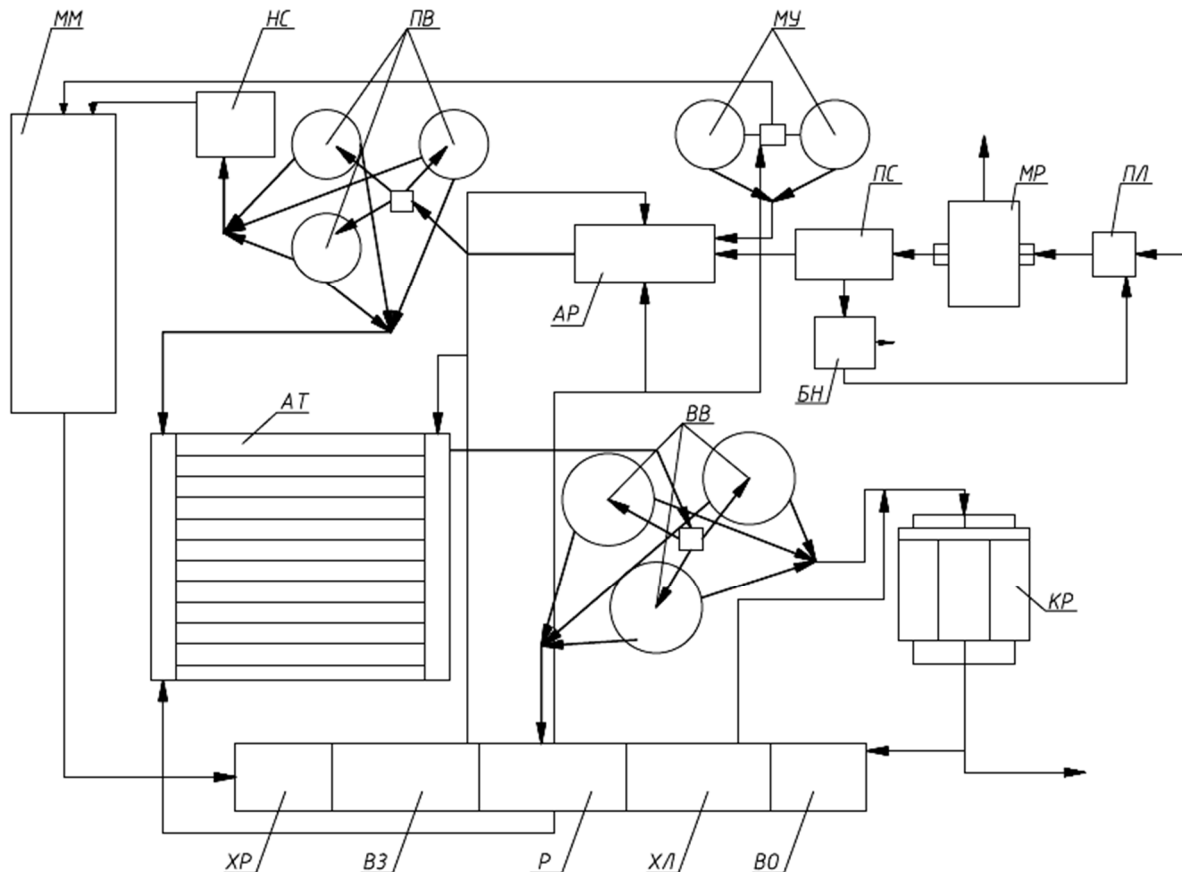
*Блок біологічного очищення:*

– *Аеротенки.* За допомогою активного мулу і кисню у стічній воді відбувається деструкція органічних речовин. Час контакту складає близько 18–20 годин. Температура води повинна бути не нижче 5 і не вище 40°C. Ступінь деструкції близько 90%.

– *Вторинні відстійники.* Відбувається осідання активного мулу після аеротенків. Мікроорганізми активного мулу при осіданні адсорбують дрібні суспензії, що залишилися від пісковловлювачів і первинних відстійників, а



також іони важких металів. Ступінь вилучення іонів важких металів від 10 до 60%.



ПЛ – приймальний лоток, МР – механічні решітки, ПС – пісковловлювач; АТ – аеротенк, АР – аератор, ПВ – первинний відстійник, НС – насосна станція,

ММ – муловий майданчик; КР – контактний резервуар, МУ – мулоуловлювач,

Р – резервуар, БН – бункер-накопичувач, ВВ – вторинний відстійник, ХЛ – хлораторна,

ХР – хозфікальний резервуар, ВЗ – повітродувка, ВО – відсік зневоднення осаду

Рисунок 3.10 – Міські очисні споруди

#### *Блок знезараження:*

Після вторинних відстійників очищена стічна вода підлягає хлоруванню. Приготування хлорної води відбувається шляхом розчинення хлору у воді і здійснюється у хлораторній. Дегазація відбувається у каналах на шляху прямування у водний об'єкт. Потрапляння хлору може призвести до загибелі риби. У деяких країнах застосовують озонування. Обидва методи мають як переваги, так і недоліки.

ПАТ АК «Київводоканал» проводив дослідження з випробовування нового дезінфікуючого засову французького виробництва. Можливо у майбутньому від хлорування води можна буде відмовитись. Ця речовина за своїми якісними характеристиками більш зручна у використанні, ніж хлорне вапно, що застосовується для дезінфекції у наш час. Препарат може використовуватися на об'єктах водоканалу за такими напрямками: дезінфекція водопровідних і каналізаційних споруд, обладнання, свердловин, резервуарів чистої води, споруд і обладнання кюветних комплексів; профілактична дезінфекція поверхонь лабораторних приміщень та ін. Використання таблетованого засову

дозволяє спростити процедуру виготовлення робочих розчинів, замінити об'ємні запаси хлорного вапна та інших сипучих і рідких дезінфікуючих засобів. За даними «Київводоканалу», засіб відповідає вимогам діючого санітарного законодавства України. Вміст діючих речовин: 80–82% натрієва сіль дихлорізоціанурової кислоти.

#### *Блок доочищення:*

Для надання очищеним водам якостей природної води доочищення здійснюється у каскаді біологічних ставків. Після цього воду можна використовувати для технічного водопостачання або поповнення міських річок.

#### *Блок оброблення осаду:*

– *Метантенки.* Надлишковий активний мул піддається у них зброджуванню. У результаті чого виділяється метан, що використовується у котельних. Режимом зброджування може здійснюватись у мезо- і термофільних умовах. Якщо початкова вологість мулу після вторинних відстійників складала 97–98%, то після зброджування вона становить 92–94%.

– *Аеробна стабілізація.* Поворотний активний мул перед подачею до аеротенків піддається аеробній стабілізації. Активний мул протягом декількох діб піддається посиленій аерації. При цьому він відновлює свою сорбційну здатність і відбувається окислення адсорбованих забруднень.

– *Механічне зневоднення.* Може здійснюватись у гідроциклонах, центрифугах, вакуум-фільтрах або фільтрпресах. При цьому вологість осаду може бути знижена до 65–70%. Об'єм, порівняно з сирим осадом вологістю 97–98%, зменшується у 15–20 разів.

– *Мулові майданчики.* Це вирівняні ділянки (карти) обваловані невисокими (0,7–1,0 м) дамбами. Тут у природних умовах протягом року відбувається висушування і компостування мулового осаду. Компост є ефективним органічним добривом. Обмеження до застосування можуть бути пов'язані з наднормативним вмістом сполук важких металів.

### **3.2.7 Очисні споруди невеликих населених пунктів**

Очищення відносно невеликих витрат стічних вод може бути забезпечене на більш простих за конструкцією спорудах. Принцип їх дії оснований на біохімічному розкладанні речовин мікроорганізмами.

*Поля фільтрації.* Найбільш прості очисні споруди, на них може здійснюватися очищення порівняно невеликих витрат стічних вод, що відомі вже більше п'яти століть. Це сплановані площадки з незначним ухилом обваловані дамбами з розміром до 1,5–2,0 га. Їх влаштовують на проникних ґрунтах – пісках, супісках (пісок і 10–20% глини), легких суглинках (30–40% піску). На них відбувається механічне очищення, частково фізико-хімічне і біологічне за рахунок як водних так і ґрунтових мікроорганізмів.

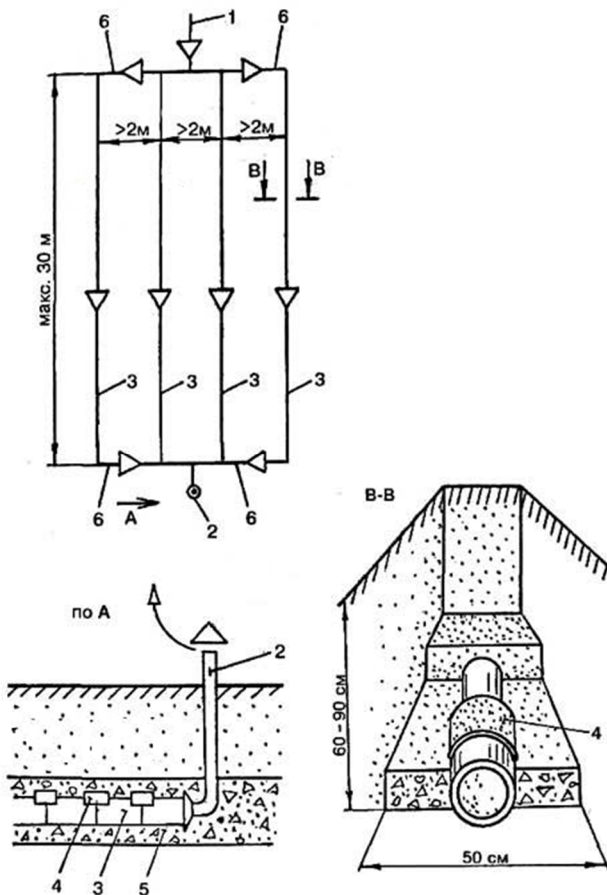
Основним достоїнством полів фільтрації є простота обладнання і експлуатації. Недоліки їх роботи наступні:

– необхідність зайняти значну площу поверхні для будівництва очисної споруди;

– можливе забруднення підземних вод і атмосферного повітря газоподібними продуктами розкладання господарсько-побутових стічних вод;

– запах може розповсюджуватись на відстань до 200 м і більше.

Різновидом полів фільтрації є поля підземної фільтрації (рис. 3.11) у яких на глибині 0,5–1,8 м встановлюються дренажні труби, за їх допомогою вода відводиться з полів фільтрації та використовується для поливу сільськогосподарських земель. Поля підземної фільтрації застосовують, у якості фільтруючих колодязів, у піщаних і супіщаних ґрунтах при низькому рівні ґрунтових вод. Перевагами полів підземної фільтрації перед фільтруючими колодязями є простота і низька вартість будівництва. Недоліком – необхідність планування ділянки з урахуванням прокладання мережі зрошування.



1 – труба з відстійника; 2 – вентиляція;  
3 – зрошувальна труба; 4 – накладки з  
руберойду, 5 – щебінь; 6 – розподільна труба  
Рисунок 3.11 – Поле підземної фільтрації

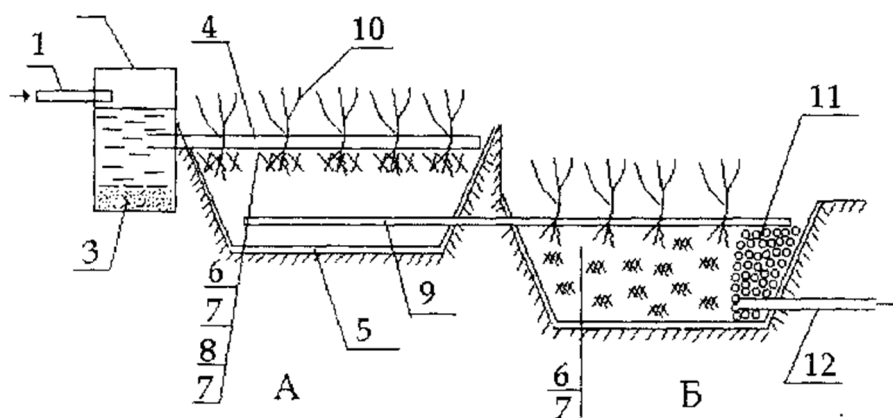
При влаштуванні полів підземної фільтрації освітлені у септику стічні води, пройшовши знезаражувальну камеру, по трубопроводу потрапляють у розподільну трубу. Розподільний трубопровід укладають з пластмасових, азбестоцементних або керамічних труб діаметром 150 мм, прокладених з ухилом 0,02 м. До розподільного трубопроводу приєднують за допомогою трійників зрошувальні труби.

Зрошувальні труби влаштовують так само, як і розподільні, з пластмасових, азбестоцементних або керамічних труб діаметром 75–100 мм. Довжина зрошувальної труби повинна бути не менше 20 м з ухилом 0,002 м.

Зрошувальну трубу виготовляють водонепроникною, для чого у пластмасових трубах свердлять отвори у шаховому порядку діаметром 10 мм, спрямовані вниз з відстанню між ними 50 мм. У азбестоцементних трубах виконують пропили шириною 10 мм, глибиною на 1/3 діаметра у нижній частині труби через 100–150 мм.

Керамічні труби укладають з зазором 15–20 мм одна від одної, а зверху зазор прикривають накладками з руберойду. Зрошувальні труби заглиблюють на 0,6–0,9 м від поверхні землі, при цьому труби укладають у траншею, на дні якої під трубою влаштовують виїмку шириною 300 мм і глибиною 200 мм. Виїмку, а також покладену на неї трубу засипають гравієм, щебенем або шлаком розміром фракцій 15–25 мм. Кінці зрошувальних труб з'єднують розподільчою трубою і на кінцях труби встановлюють вентиляційні стояки діаметром 100–120 мм з флюгерками на кінці заввишки 0,5–0,7 м над поверхнею землі.

*Біоплато.* Це більш прогресивний метод природного біологічного очищення (рис. 3.12). Інфільтраційне біоплато (початковий блок) –інженерна споруда, розміщена у котловані глибиною до 2 м, на дні якого, з поліетиленової плівки, вкладений протифільтраційний екран. Поверх екрану укладають дренаж, шар щебеню, піску, землі. Засаджується очеретом, рогозом та іншими видами вищої водної рослинності (з розрахунку не менше 10–12 стеблин на 1 м<sup>2</sup>). В очищенні води беруть участь водні (на поверхні) і ґрунтові (у фільтруючому шарі) мікроорганізми, рослинність і сам фільтруючий шар. Водна рослинність, крім очисної функції, забезпечує підвищену транспірацію (випаровування) рідини на 10–15% у літній період. Ця властивість застосовується для підсушування мулових майданчиків, підвищення пропускної здатності та ефективності очищення полів фільтрації.



А – інфільтраційне біоплато; Б – поверхневе біоплато; 1 – подавання води на очищення; 2 – відстійник; 3 – осад; 4 – розподільний трубопровід; 5 – протифільтраційний екран; 6 – рослинний ґрунт; 7 – пісок; 8 – щебінь; 9 – дренаж; 10 – вища водна рослинність; 11 – кам'яна кладка; 12 – очищена вода  
Рисунок 3.12 – Очисні споруди типу біоплато

Поверхневе біоплато також розміщується у котловані і має протифільтраційний екран. Роль дренажу виконує кам'яна кладка. Біоплато розташовуються, з декількох блоків, принципом каскаду. Поверхневе біоплато є кінцевим блоком очищення. У якості кінцевого блоку можна використовувати і болотисту ділянку (природне поверхневе біоплато з достатньою кількістю заростей водної рослинності). Споруда не вимагає витрат електроенергії та хімічних речовин, працює у літній і у зимовий період. Відповідно технології біоплато забезпечує очищення побутових стічних вод згідно БСК до 5–10 мг/дм<sup>3</sup>, зважених часток – до 8–12 мг/дм<sup>3</sup>, на 40–70% знижує вміст азоту і фосфору. Для очищення промислових стічних вод необхідно застосовувати їх доочищення у залежності від складу і властивостей води.

### 3.2.8 Умови приймання виробничих стічних вод у міську систему водовідведення і викидання у водні об'єкти

Як правило, виробничі стічні води очищаються на самому підприємстві. Далі вони можуть використовуватися на цьому або іншому підприємстві, бути скинуті у водний об'єкт або спрямовані на міські очисні споруди. Однак можливості останніх обмежені. Крім того, біохімічному не піддаються іони

важких металів і багато синтетичних органічних речовин. Тому, у виробничих стічних водах, які подаються на міські очисні споруди, кількість таких речовин має бути обмежена або вони повинні бути зовсім відсутніми. Активний мул може бути знищений або значною мірою пошкоджений під впливом кислот, лугів, токсичних речовин або високої температури. Тому виробничі стічні води не повинні згубно діяти на мікроорганізми.

У міські системи водовідведення забороняється скидати виробничі стічні води якщо:

- порушена робота каналізаційної мережі;
- вода містить фізичні і механічні забруднення, що засмічують труби і відкладаються на них;
- вода містить хімічні забруднення, що руйнують матеріал труб та елементи споруд каналізації;
- вода містить домішки горючих речовин у воді, що утворюють вибухонебезпечні суміші у каналізаційній мережі;
- їх рН менше 4,0 і більше 9,0;
- їх температура вище 40°C;
- вмістом зважених і спливаючих речовин  $> 500 \text{ мг/дм}^3$ ;
- концентрація розчинних солей більше  $10 \text{ г/дм}^3$ ;
- вода містить токсичні та радіоактивні речовини, збудники інфекційних хвороб і речовини для яких ГДК не встановлене;
- показник БСК вище  $500 \text{ мг/дм}^3$ ;
- показники ХСК  $> 2,5 \text{ БПК}_5$  або ХСК  $> 1,5 \text{ БПК}_{\text{повн}}$ , що свідчить про значні концентрації у стічних водах органічних сполук, які не піддаються БХО.

Скидання стічних вод промислових підприємств у міську систему водовідведення повинне здійснюватись рівномірно протягом доби. Залпові скидання не допускаються. Крім того, управління з експлуатації міських очисних споруд для своїх абонентів-підприємств встановлює ліміти. Понадлімітні кількості повинні підлягати очищенню на самому підприємстві.

Скидання стічних вод у водні об'єкти здійснюється на підставі дозволу місцевих органів екологічної безпеки. Скидання регламентується нормами *гранично допустимих скидів (ГДС) речовин*. Це максимально допустима маса речовини, що відводиться зі зворотними водами на одиницю часу, яка дотримується норм якості води у контрольному розчині для найгірших умов водокористування. Для зниження концентрації забруднюючих речовин необхідно передбачити ємності-усереднювачі, у яких відбувається змішування стоків з менш концентрованими водами або чистою водою.

Не допускається скидати у водні об'єкти ті стічні води, що:

- містять шкідливі речовини, для яких не встановлені ГДК і для яких відсутні методи аналітичного контролю;
- після очищення можна використовувати в оборотних і у повторних схемах водопостачання підприємств або для зрошення у сільському господарстві;
- неочищені або недостатньо очищені виробничі, господарсько-побутові стічні води і стоки з заводських територій;

– містять збудники інфекційних захворювань, а також стічні води, що містять радіонукліди, сміття, неочищені стоки, стоки з нафтопродуктами.

У відповідності з «Правил охорони поверхневих вод від забруднення зворотними водами»:

– випускання стічних вод у межах населеного пункту допускається у виняткових випадках. При цьому екологічні норми якості води повинні дотримуватися у самих стічних водах;

– у відповідності з Правилами для міських стічних вод, що пройшли повне біохімічне очищення, встановлені наступні норми: БПК<sub>5</sub> не більше 15 мг/л, ХСК не більше 80 мг/л, зважені речовини не більше 20 мг/л.

Місце скидання стічних вод має бути розташоване за течією поза межами населеного пункту і місць водокористування населення з урахуванням можливої зворотної течії при вітрах. Умови відведення стічних вод у водні об'єкти встановлюються з урахуванням можливого змішування і розчинення, фонові якості води, нормативів її якості.

Для кожної забруднюючої речовини за допомогою розрахунків встановлюються ГДС у водоймі, дотримання яких повинно забезпечувати якість води у контрольних пунктах. У загальному випадку при випусканні виробничих стічних вод у водойми у розрахункових зонах слід дотримуватися умови

$$\sum_{i=1}^n \frac{C_i}{ГДК_i} \leq 1$$

де  $C_i$  – концентрація  $i$ -ї забруднюючої речовини у стічній воді;  $ГДК_i$  – гранично допустима концентрація  $i$ -ї речовини;  $n$  – кількість забруднюючих речовин.

Розрахунки для визначення можливості скидання виробничих стічних вод у водойми повинні виконуватися для несприятливих умов (найменший рівень води у році, несприятлива течія відносно пункту водокористування та ін.). Стічні води підприємств можуть бути скинуті у водойму і річки при виконанні певних умов. При цьому необхідний ступінь очищення стічних вод перед скиданням визначають наступним чином:

1) допустимий вміст забруднюючих речовин

$$C_{CB} = V_{CB} + C_3 \cdot a \cdot V \leq (a \cdot V + V_{CB}) \cdot ГДК$$

де  $C_{CB}$  – допустима концентрація стічних вод;  $V_{CB}$  – об'єм стічних вод;  $C_3$  – концентрація забруднюючих речовин у водоймі;  $a$  – коефіцієнт змішування;  $V$  – об'єм води, що приймає участь у змішуванні;  $ГДК$  – гранично допустима концентрація речовин.

Ступінь очищення ( $K_o$ ) стічних вод

$$K_o = \frac{C_\phi - C_{CB}}{C_\phi} \cdot 100$$

де  $C_{\phi}$  – фактична концентрація забруднюючих речовин у стічних водах.

2) допустима кількість зважених часток у стічних водах ( $m_{CB}$ )

$$m_{CB} = V_{CB} + m_{зч} \cdot a \cdot V \leq (a \cdot V + V_{CB}) \cdot m_{доп}$$

де  $m_{зч}$  – кількість зважених часток у водоймах.

Ступінь очищення або розведення ( $K_{зч}$ ) визначається

$$K_{зч} = \frac{m_{\phi} - m_{CB}}{m_{\phi}} \cdot 100$$

де  $m_{\phi}$  – фактична кількість зважених часток у стічних водах.

3) допустиме біологічне споживання кисню у стічних водах ( $L_{CB}$ )

$$L_{CB} = 10^{-k_{ст} \tau} \cdot V_{CB} + L_{в} \cdot 10^{-k_{в} \tau} \cdot a \cdot V \leq (a \cdot V + V_{CB}) \cdot L_{доп}$$

де  $L_{в}$ ,  $L_{доп}$  – відповідно споживання кисню у воді водойми і допустиме споживання кисню у воді;  $\tau$  – час очищення;  $k_{ст}$ ,  $k_{в}$  – константи швидкості споживання кисню відповідно у стоках і воді водойми.

Ступінь очищення ( $K_{БСК}$ ) визначаємо

$$K_{БСК} = \frac{L_{\phi} - L_{CB}}{L_{\phi}} \cdot 100$$

де  $L_{\phi}$  – фактичне біологічне споживання кисню у стічних водах.

4) допустима температура стічних вод ( $T_{CB}$ )

$$T_{CB} = V_{CB} + T_{в} \cdot a \cdot V \leq (a \cdot V + V_{CB}) \cdot T_{доп}$$

де  $T_{в}$ ,  $T_{доп}$  – відповідно температура води у водоймі і допустима температура стічних вод.

Ступінь охолодження води перед випусканням у водойму визначають

$$K_T = \frac{T_{\phi} - T_{CB}}{T_{\phi}} \cdot 100$$

де  $T_{\phi}$  – фактична температура стічних вод.

5) зміна активної реакції води і концентрації кислот та лугів ( $C_{CBк}$ ,  $C_{CBл}$ )

$$C_{CBк} = \frac{aV}{V_{CB} \cdot C_{к}}; C_{CBл} = \frac{aV}{V_{CB} \cdot C_{л}}$$

де  $C_{к}$ ,  $C_{л}$  – максимальна кількість кислоти і луку у 1 мл нормального розчину, яка може бути нейтралізована 1 л води при умові, що у розрахунковому розчині рН буде знаходитись на рівні не вище норми.

Кратність розведення перед скиданням у водойми у цьому випадку буде розрахована

$$K_k = \frac{pH_{\phi} - pH_{CB}}{pH_{\phi}} \cdot 100$$

де  $pH_{\phi}$  – фактичне значення водневого показника у стічній воді.

### **3.2.9 Поверхнєве стікання з міської території і території промислових підприємств**

*Поверхнєве стікання* – суттєве джерело забруднення і засмічення водних об'єктів. Поверхнєве стікання включає у себе дощові, снігові і поливомийні води. Воно буває:

- організованим, яке збирається з водозбірної території за допомогою спеціальних лотків і каналів. Потім ця вода надходить до мережі каналізації або безпосередньо у водний об'єкт через випуски зливових вод;
- неорганізованим, тобто стікає у водний об'єкт з рельєфу місцевості.

Основними джерелами забруднення поверхнєвого стікання на міських територіях є:

- сміття з поверхні покриття;
- продукти руйнування дорожніх покриттів;
- продукти ерозії ґрунтових поверхонь;
- викиди речовин до атмосфери промисловими підприємствами, автотранспортом, опалювальними системами;
- протікання нафтопродуктів на поверхні покриттів;
- втрати сипучих і рідких продуктів, сировини, напівфабрикатів на території підприємств або під час транспортування;
- майданчики для збирання побутового сміття.

Найбільш високий рівень забруднення поверхнєвого стікання спостерігається на територіях: великих торгівельних центрів; автомагістралях з інтенсивним рухом транспорту; промислових і автотранспортних підприємств; невідповідних будівельних майданчиків.

Формування поверхнєвого стікання відбувається під впливом комплексу факторів:

- природних (атмосферні опади, випаровування, фільтрація, затримання вологи рослинами);
- антропогенних (використання водозбірної території, застосування штучних покриттів, технологія миття штучних покриттів).

Контроль надходження поверхнєвого стікання до міських систем водовідведення ускладнюється з наступних причин:

- епізодичності надходження;
- різка зміна витрати і рівня забруднення;
- мінливості складу забруднюючих речовин.

Склад міського стікання контролюється наступним чином (табл. 3.7).

Для дощових вод інтервал між відбором проб на початку дощу дорівнює 5–10 хвилин, а у наступний період 20–25 хв. Орієнтовні дані отримують шляхом аналізування усередненої проби за період дощу. Для снігових вод



проби відбирають у дні сніготанення між 12 і 14 годинами з інтервалом у 30 хвилин. Як видно з таблиці, концентрації усіх видів забруднень у ряду: дощові, снігові і поливо мийні води – зростають.

Таблиця 3.7 – Орієнтовні узагальнені дані про склад поверхневого стікання з території міста

Показник	Концентрація стічних вод, мг/л		
	Дощові води	Снігові води	Поливомийні води
Зважені речовини	1000–2000	2000–4000	3000–5000
Мінеральні речовини	300	–	–
ХСК	400–600	750–1500	–
БСК <sub>5</sub>	50–100	100–300	200 БСК <sub>пов</sub>
Нафтопродукти	10–15	30–40	–

Склад поверхневого стікання з території промислових підприємств визначається видом виробництва ефективністю пило- і газозуловлення, транспортуванням сировини і відходів, санітарним станом території та ін. Підприємство зобов'язане зі своєї території прибирати і вивозити сніг. Тоді основним видом поверхневого стікання є дощові води.

Залежно від складу речовин у поверхневому дощовому стіканні, з території промислових підприємств, його поділяють на дві групи:

*1-ша група.* Поверхнєве стікання цих підприємств не містить специфічних речовин з токсичними властивостями і близьке за складом до дощового стікання з районів житлової забудови. Це підприємства енергетики, чорної металургії (крім коксохімічної), машинобудування, приладобудування, металообробні і нафтопереробні, легка, харчова і електронна промисловість.

*2-га група.* Поверхнєве стікання містить специфічні речовини (важкі метали, феноли, фтор, миш'як, аміак та ін.) та значну кількість органічних сполук. До цієї групи належать усі інші підприємства.

Орієнтовний склад поверхневого стікання з території промислових підприємств показаний у табл. 3.8.

Таблиця 3.8 – Усереднені показники складу дощового стікання з території промислових підприємств

Показник	Вміст речовин у дощовому стіканні з території промислових підприємств, г/м <sup>3</sup>	
	1 група	2 група
Зважені речовини	500–2000	2000–4000
БСК <sub>5</sub> :		
– у перерахунку на розчинні речовини	20–30	40–90
– з урахуванням диспергованих речовин	40–60	80–180
ХСК:		
– у перерахунку на розчинні речовини	100–200	–
– з урахуванням диспергованих речовин	200–600	18–25
Нафтопродукти:		
– при інтенсивному русі транспорту	30–70	–
– для нафтової галузі	до 500	–
Мінеральні речовини	200–500	–

Для визначення кількості речовин, що надходять з поверхневим стіканням у водний об'єкт потрібно знати його склад і витрату. Не всі атмосферні опади і води після миття, потрапляють у водний об'єкт. Про це свідчить рис 3.13.

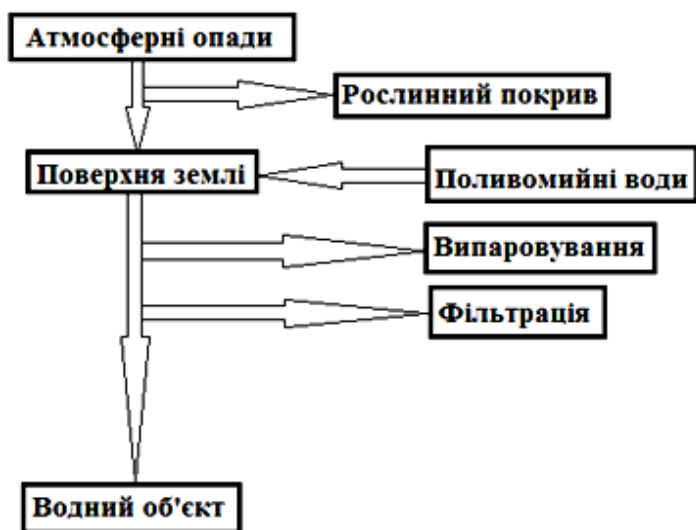


Рисунок 3.13 – Схема розподілення атмосферних опадів

Для обліку втрат поверхневих стічних вод на водозбірній площі використовується поняття коефіцієнта стікання ( $\psi$ ). Він чисельно дорівнює відношенню кількості води, що стікає у водний об'єкт з одиниці площі в одиницю часу, до кількості опадів і поливомийних вод, що потрапили на одиницю площі в одиницю часу. Для поливомийних стічних вод приймають  $\psi = 0,6$ . Значення  $\psi$  для основних типів поверхні наведені у табл. 3.9. Якщо на водозбірній території розташовані великі парки або ділянки лісових

масивів, проявляється ефект затримання частини атмосферних опадів рослинним покривом. У цьому разі об'єм поверхневого стікання зменшується. При однаковій кількості атмосферних опадів норма їх затримання хвойним лісом у 2,4 рази більше, ніж листяним.

Таблиця 3.9 – Значення коефіцієнта стікання ( $\psi$ ) для основних типів поверхні

Вид водозбірної поверхні	Величина коефіцієнту стікання	
	Дощове стікання	Снігове стікання
Забудована територія	0,6	0,6
Незабудована територія	0,3	0,6
Парки, гравійне покриття	0,3	0,6
Водонепроникні поверхні	0,6–08,	0,91–0,95
Ґрунтові поверхні	0,2	0,6
Газони, зелені насадження	0,9	0,2

### 3.2.10 Процеси формування якості води. Самоочищення водних об'єктів

*Екосистема* – це єдиний природний комплекс. Він утворений живими організмами і середовищем їх існування. Живі і неживі її компоненти пов'язані обміном речовини і енергії. Таким чином, у водній екосистемі спільно функціонують біотичне співтовариство і нежива природа. Причому нежива природа є джерелом речовини і енергії, необхідних для існування біоти.

Потрапляючи у водний об'єкт, речовини стають елементами водних екосистем і піддаються процесам трансформації. Трансформація речовини може здійснюватися фізичним, хімічним і біологічним шляхом. Сторонні речовини вносять зміни у газовий і сольовий режим водних об'єктів. Це може призвести до порушення рівноваги екосистем.

Однак їх трансформація може відновити первісний стан водного об'єкта або здійснити перехід до іншого стійкого стану. Процеси, у результаті яких відновлюється основний стан водного об'єкта, називаються процесами самоочищення.

*Самоочищення* – це перший процес, що формує якість води у водному об'єкті. Основним постачальником речовини і енергії є водна маса.

Другий процес, який впливає на формування якості води – це перенесення речовини і енергії водним потоком. У результаті процесів перемішування відбувається безперервний перерозподіл у водному потоці речовини і енергії. Таким чином, формування якості води у водному об'єкті можна представити наступним чином:

– розчинені і зважені речовини надходять у водний об'єкт з зосереджених або дифузних джерел;

– під впливом гідравлічних чинників (перенесення і перемішування) відбувається кількісний перерозподіл речовин у водному потоці;

– під впливом фізичних, хімічних і біологічних факторів відбувається якісна трансформація речовин.

*Трансформація* – це результат дії фізичних, хімічних і біологічних процесів. Величина кожного залежить від властивостей домішок і особливостей конкретної екосистеми.

Трансформації піддаються не всі речовини:

– *консервативні речовини* – це ті речовини, які не піддаються процесам трансформації;

– *неконсервативні речовини* – піддаються процесам трансформації.

*Коефіцієнт (k) неконсервативності*, характеризує здатність речовини піддаватися дії фізичної, хімічної та біологічної трансформації. Коефіцієнт неконсервативності є величина, пропорційна швидкості зміни концентрації речовини. У залежності від його величини всі неконсервативні речовини поділяються на:

– легко окислюються, біологічно м'які речовини,  $k > 0,13$  доба<sup>-1</sup>;

– важко окислюються, біологічно жорсткі речовини,  $k \leq 0,025$  доба<sup>-1</sup>;

– проміжні речовини  $0,13 \geq k > 0,025$ .

Значення коефіцієнта неконсервативності залежить від властивостей речовини, гідродинамічних характеристик потоку і умов зовнішнього середовища.

Вода є фізичним середовищем, у якому водна екосистема здійснює кругообіг речовини і енергії. Крім того, для консервативних речовин гідравлічні процеси є єдиними з внутрішньоводоймищних, що впливають на їх концентрацію.

При перенесенні речовини і тепла потоками природних вод умовно вважають, що наявність домішок не впливає на рух та інтенсивність перемішування води. Характер перенесення речовини потоком залежить від виду руху рідини. А вид руху визначається типом водного об'єкта і його гідравлічними характеристиками.

У водотоках на формування якості води істотно впливає конвективне перенесення. Для водоймищ конвективне перенесення характерне лише при

наявності яскраво виражених стокових течій (водосховища, проточні озера). Перебіг процесів всередині водойм визначається *ступенем проточності водойми*. Кількісною характеристикою ступеня проточності є *час обміну води* ( $\tau$ ) – час, за який відбувається повна заміна водоймища водами приток. На практиці використовують поняття умовного часу водообміну

$$\tau_{\text{ум}} = \frac{W}{Q},$$

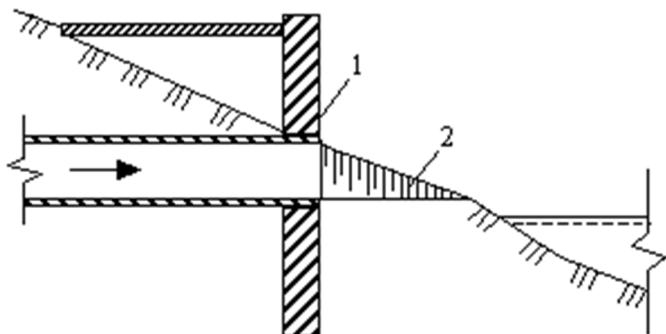
де  $W$  – об'єм водоймища,  $\text{м}^3$ ;  $Q$  – витрата води, що витікає з водоймища,  $\text{м}^3/\text{рік}$ .

Цей умовний час визначає період водообміну при відсутності змішування вод припливів з водою водойми. У реальних умовах відбувається не лише витіснення, але і часткове або повне перемішування води, що надійшла, з водою водойми. Тому реальний час водообміну більше умовного.

Реальні водотоки є безнапірними турбулентними потоками, у яких рух води має нерівномірний, пульсаційний характер. У кожній точці потоку швидкість води та її напрям змінюються безперервно. Основними джерелами турбулентності є зони розриву швидкостей. Це ті області, де спостерігається різкий стрибок швидкостей між шарами рідини, що прилягають один до одного.

Пульсаційний рух обумовлює обмін між сусідніми шарами. Це так зване *турбулентне перемішування*. Турбулентне перемішування завжди спрямоване на вирівнювання концентрацій або температури. За своїм результатом воно аналогічне процесу молекулярної дифузії. Тому турбулентне перемішування називають також турбулентною дифузією. Турбулентна дифузія призводить до перемішування забруднених струменів з суміжними струменями, більш чистими. У результаті відбувається розведення. Розведення діє однаково як на консервативні, так і на неконсервативні речовини.

Інтенсивність і характер перемішування стічних вод з водою водних об'єктів залежить від гідравлічних характеристик водного об'єкта, кількості і способу надходження стічних вод. Спосіб надходження визначається типом виробництва. Найменш ефективний – береговий (рис. 3.14). Більш ефективний – русловий (рис. 3.15). Берегові випуски можуть бути затоплені і незатоплені.

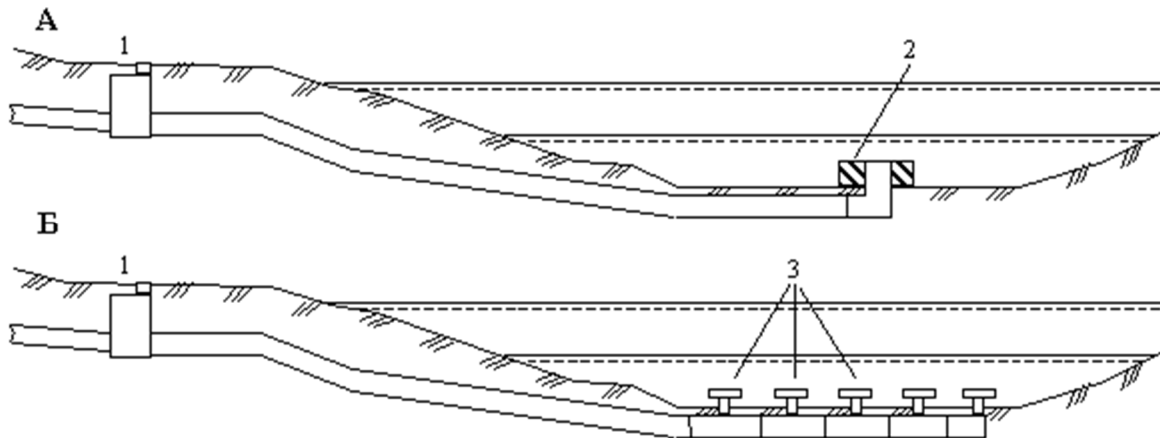


1 – бетонна стінка; 2 – лоток  
Рисунок 3.14 – Незатоплений береговий випуск

Затоплені випуски являють собою берегові колодязі з виходом стоків під рівень води у водоймі. Незатоплені берегові випуски влаштовують у вигляді відкритих швидкотоків, каналів, консольних скидань та оголовків.

Через незначну ефективність змішування вод берегові випуски використовують для скидання дощових і умовно-чистих стоків.

При русловому випусканні трубопровід вводиться безпосередньо до русла у місцях найбільш інтенсивної течії. Трубопровід закінчується одним або кількома оголовками. Випуски цього типу поділяються на зосереджені розсіюючі і ежекторні. Зосереджений руслової випуск закінчується оголовком у вигляді бетонного блоку. Трубопроводи для руслових випусків виготовляють з пластикових або сталевих труб. Найбільш ефективний – розсіюючий руслової випуск. Він являє собою трубу-розподільник, яка має кілька оголовків або прорізів, розташованих уздовж труби. Така ділянка може бути розташована у канаві з засипанням або піднята над дном річки. Ежекторні випуски мають кілька насадок на трубопроводі. Оголовки можуть бути самих різних конструкцій, які покликані збільшувати швидкість витікання рідини.



А – зосереджений; Б – розсіюючий;  
 1 – береговий колодязь; 2 – бетонний оголовок; 3 – оголовки з насадками  
 Рисунок 3.15 – Руслові випуски

Особливості влаштування водовідвідних мереж у районах зі складними геологічними і кліматичними умовами наступні:

1. *Вічна мерзлота.* При прокладанні водовідвідних мереж у цих районах навколо труб утворюється зона талих ґрунтів і порушується їх стійкість. Тому для підземних трубопроводів рекомендується пристрій теплового екрану. Труба укладається на теплоізолюючий шар з бітумоперліту, бітумокерамзиту та ін. Найчастіше використовують сталеві труби. Крім підземного укладання, у таких районах дозволяється наземне і надземне прокладання мереж. Підложкою під наземні трубопроводи може служити насипний піщаний ґрунт. Для надземного прокладання використовують естакади та інші опори, а також стінки будівель.

2. *Сейсмічні райони.* У районах з сейсмічністю вище 7 балів необхідно передбачати такі заходи, що забезпечують безперебійну роботу мережі при землетрусах:

- застосовувати децентралізовану систему водовідведення;
- здійснювати трасування посередині вуличних проїздів;
- використовувати азбестоцементні, залізобетонні і металеві труби, ретельно закладати стики;
- забезпечувати колектори аварійними випусками;
- використовувати гнучкі стиковальні з'єднання труб і приєднання їх до насосних станцій.

3. *Просадні ґрунти*. При будівництві мережі у районах з такими ґрунтами слід:

- відводити поверхневі води;
- трасувати мережі на значній відстані від фундаментів будівель;
- укласти труби на дно, вимощене щебенем;
- виконувати стики труб з застосуванням еластичних матеріалів.

4. *Зсувні території*. Необхідно використовувати роздільну систему водовідведення з трасуванням мереж паралельно горизонталям. Крім того, застосовують лише металеві труби, можливе кільцювання мереж і використання аварійних випусків.

У процесі трансформації може відбуватися розкладання складних речовин до більш простих, а прості можуть синтезуватися у складні. Залежно від характеру процесів відбувається або відновлення водної системи до фонових концентрацій (самоочищення), або екосистема переходить до іншого стійкого стану. Але тоді якісні і кількісні показники біотичних і абіотичних компонент будуть іншими. Якщо зовнішній вплив перевищить можливості саморегулювання водної системи, може відбутися її руйнування.

*Самоочищення* – це наслідок здатності до саморегулювання. Водна система здатна протистояти впливу речовин, що надходять з зовнішніх джерел лише у певних межах. В екологічному сенсі самоочищенням є включення цих речовин у біохімічні кругообіги з участю біоти і абіотичних факторів.

Кругообіг будь-якого елемента складається з двох основних фондів:

- резервного, що володіє великою масою і повільно змінюється під впливом різних умов;
- обмінного (циркуляційного), що характеризується швидким обміном між організмами і середовищем їх існування.

Всі біохімічні кругообіги можна розділити на два основних типи:

- з резервним фондом в атмосфері;
- з резервним фондом у земній корі.

Тоді, *самоочищення* – це залучення речовин, що надходять з зовнішніх джерел у кругообіг, їх трансформація, у результаті якої ці речовини повертаються у свій резервний фонд.

*Фізичні механізми самоочищення:*

1. Газообмін на межі розділу атмосфера–вода. Завдяки газообміну відбувається надходження речовин у воду з резервного фонду атмосфери і повернення цих речовин у резервний фонд. Інтенсивність і напрямок газообміну визначається відхиленням концентрації газу у воді від концентрації насичення. Концентрація насичення залежить від природи речовини, тиску і температури. При концентрації газу у воді вище концентрації насичення – газ випаровується до атмосфери, при концентрації газу у воді менше концентрації насичення – газ поглинається водною масою.

2. Сорбція – це поглинання домішок зваженими речовинами, донними відкладеннями і поверхнями тіл гідробіонтів. Найбільш енергійно сорбуються колоїдні частки та органічні речовини, що знаходяться у недисоційованому, молекулярному стані.

3. Осадження і взмучування. Водні об'єкти завжди містять деяку кількість зважених речовин як органічного, так і неорганічного походження. Під дією сили ваги вони випадають в осад. Зворотний процес називається взмучуванням. Він відбувається під дією вертикальної складової швидкості турбулентного потоку.

4. Розведення, розчинення і перемішування забруднень з водою. Ефективне перемішування та зниження концентрацій зважених часток забезпечується швидкою течією річок. У зонах з помірним кліматом річка самоочищається через 200–300 км від місця забруднення, а на Крайньому Півночі – через 2 тис. км.

5. Знезараження води під впливом ультрафіолетового випромінювання Сонця. Ефект знезаражування досягається прямим згубним впливом ультрафіолетових променів на білкові колоїди і ферменти протоплазми мікробних клітин, а також спорові організми та віруси.

*Хімічні механізми самоочищення:*

1. Фотоліз. Це перетворення молекул речовини під дією сонячного світла. Основними випадками фотолізу є:

- фотохімічна дисоціація – розпад часток на більш прості;
- фотоіонізації – перетворення молекул на іони.

Кількість речовини, що піддається дії фотолізу, залежить від типу речовини та її концентрації у воді. Відносно швидкому фотохімічному розкладанню піддаються гумусні речовини.

2. Гідроліз – це реакції іонного обміну між різними речовинами і водою. Це один з провідних факторів хімічного перетворення речовин у водних об'єктах. *Ступінь гідролізу* – це відношення гідролізованої частини молекул до загальної концентрації солі. Для більшості солей вона становить кілька відсотків. Зі збільшенням розведення і температури води ступінь гідролізу підвищується. Розщеплення органічних речовин при гідролізі відбувається найчастіше згідно зв'язку атома вуглецю з іншими атомами.

*Біохімічне самоочищення:*

Самоочищення є наслідком трансформації речовини, що здійснюється гідробіонтами (організми, що населяють водойму). Це основний внесок у процес самоочищення.

До біологічних факторів самоочищення водойми відносяться:

- сукупність безхребетних гідробіонтів-фільтраторів, зоопланктон;
- співтовариства вищих водних рослин (макрофітів), які затримують частину біогенних речовин (азот, фосфор) і забруднюючих речовин, що надходять до екосистеми з прилеглої території;
- бентос, що затримує і поглинає частину біогенів і поллютантів, що мігрують на межі розділу «вода – донні осади»;
- мікроорганізми, сорбовані на завислих частках, що переміщуються щодо водної маси внаслідок гравітаційного осідання часток під дією сил тяжіння; у результаті водна маса і мікроорганізми переміщуються щодо один одного, що еквівалентне ситуації, коли вода здійснює фільтрування через зернистий субстрат з прикріпленими мікроорганізмами; останні витягують з води розчинені органічні речовини і біогени;

– водорості і фітопланктон.

Самоочищенню водою від бактерій і вірусів можуть сприяти і представники тваринного світу. Так, устриця та деякі інші амеби адсорбують кишкові та інші віруси. Кожен молюск фільтрує за добу понад 30 л води.

Однак, якщо водні організми, наприклад, під дією токсичних речовин, пригнічені, більш істотну роль починають відігравати фізико-хімічні процеси.

Біохімічна трансформація речовин відбувається у результаті їх включення у трофічні ланцюги і здійснюється у процесі продукції і деструкції. У більшості водних екосистем первинним продуцентом є фітопланктон, тобто у процесі фотосинтезу енергія Сонця трансформується у біомасу. Побічним продуктом цієї реакції є кисень.

Поряд з фотосинтезом у рослинах відбуваються процеси дихання з витратою кисню. Тобто автотрофна продукція і гетеротрофна деструкція – дві сторони перетворення речовини та енергії у водних екосистемах.

Характер цих процесів, тобто механізм біохімічного очищення, визначається структурою конкретної екосистеми. Вони різні у різних водних об'єктах. Навіть у межах одного водного об'єкта існують різні зони життя, *екологічні ніші*. Вони відрізняються співтовариством живих організмів.



Рисунок 3.16 – Екологічні зони річкової системи

Ці відмінності обумовлені зміною умов існування при переході від поверхні до глибини і від прибережних зон до відкритих частин. У водотоках, завдяки інтенсивному перемішуванню і невеликій глибині, вертикальна зональність не виражена. Згідно живого перерізу потоку розрізняють (рис. 3.16):

– *ріпаль* – прибережна зона. Для ріпалі характерні невисокі швидкості течії, зарості рослин, значна кількість гідробіонтів.

– *медіаль* – відкрита зона, відповідає найбільш швидкій частині течії річки. У медіалі швидкості руху води вище, кількісний розвиток гідробіонтів нижче.

Згідно повздовжнього профілю розрізняють (рис. 3.17):

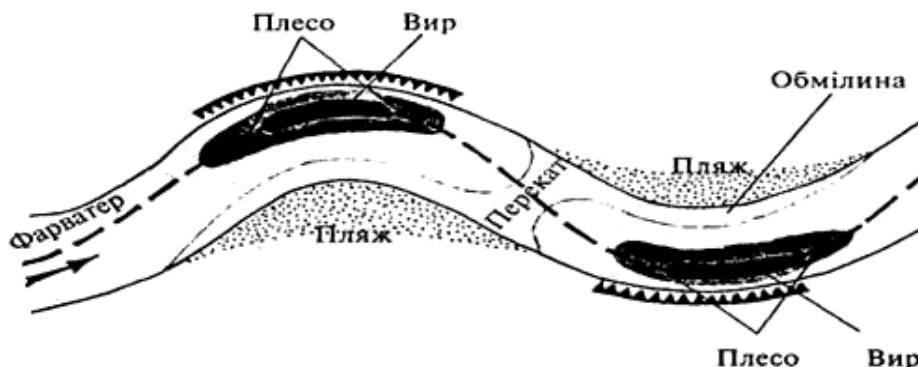


Рисунок 3.17 – Схема руслових форм



– *зону плесів*, у якій течія уповільнена. Населення кількісно різноманітніше, але якість нижче;

– *зони перекатів*, для неї характерна зворотна картина.

Для уповільнених течій характерні сприятливі умови для фотосинтезу, процеси трансформації речовин інтенсивні, процеси осадження ефективні. Для зон з підвищеними швидкостями характерні інтенсивні процеси перемішування, газообміну і деструкції.

У водоймах екологічна зональність проявляється виразніше, ніж у водотоках. У водоймах згідно горизонтального профілю виділяють (рис. 3.18):

*літораль* – зону прибережних мілководь;

*пелігаль* – зону відкритої води.

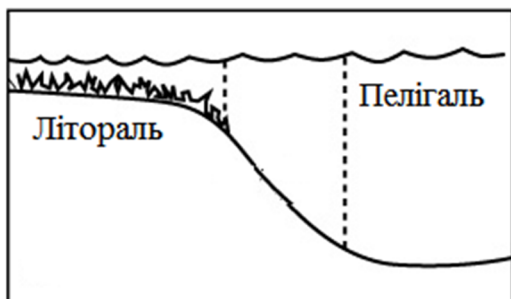


Рисунок 3.18 – Зональність водойм

Швидкість самоочищення водойми і розкладання вуглецевмісних сполук, включаючи ПАР залежить від температури, доступу кисню, режиму водного середовища, тобто від тих факторів, які визначають її мікробіологічну активність. У воді, збідненій киснем, розкладання вуглецевмісних сполук як правило сповільнюється.

Особливо повільно відбувається самоочищення водойм від нафти. Через 2–7 діб вміст емульсованих нафтопродуктів у воді знижується при 20°C на 40%, а при 5°C лише на 15%. У присутності водної рослинності у модельних дослідах нафтова плівка зникала, при її товщині 0,06 см, через 4–6 діб, а при 0,6 см – через 20–22 доби. Повне розкладання нафти вимагає впливу численних бактерій різних видів, причому при руйнуванні утворюються проміжні продукти. Легше всього перебігає мікробіологічне розкладання парафінів. Більш стійкі циклопарафіни і ароматичні вуглеводні зберігаються у водному середовищі набагато довше.

Самоочищення відбувається за рахунок розбавлення, осідання часток на дно і формування відкладень, розкладання органічних речовин до аміаку і його солей за рахунок дії мікроорганізмів. Якщо водойма справляється з цією задачею, то всі органічні речовини перетворюються у аміак та його солі протягом 7–12 діб, а далі кількість аміаку і його солей починає знижуватись, вони перетворюються у нітрити, що відбувається на 25–27 добу. Нітрити перетворюються у нітрати на 32–35 добу. Можна вважати, що весь процес самоочищення закінчується приблизно за місяць.

Суміш побутових та виробничих стічних вод міста за допомогою водовідвідних мереж надходить на централізовані очисні споруди, де піддається очищенню. У разі можливості, очищені стічні води можуть бути скинуті у поверхневі водойми, де за рахунок їх розбавлення водою водойми піддаються самоочищенню. На певній відстані від місця випускання вниз за течією річки, у залежності від виду водойми і відстані до найближчого водозабору, встановлюється розрахунковий створ. У розрахунковому створі якість води водойми повинна відповідати нормативній.

### 3.2.11 Евтрофікування

*Евтрофікування* – це надмірне виробництво органічної речовини у водному об'єкті під дією зовнішніх (аллохтонних) і внутрішніх (автохтонних) факторів.

З цією дуже серйозною проблемою стикаються майже всі розвинені країни. До евтрофікування схильні практично будь-які водні об'єкти, але найбільш яскраво воно проявляється у водоймах.

Евтрофікування водойм є природним процесом, що триває тисячі років. Проте у результаті антропогенного надходження біогенних речовин у водні об'єкти сталося різке прискорення цього процесу (до десятиліть). Особливо інтенсивно евтрофікування перебігає на урбанізованих територіях. Це характерна ознака міських водних об'єктів.

Фітопланктон, що утворився у результаті фотосинтезу, є основним первинним продуцентом у більшості водних екосистем. Крім цього, органічні речовини можуть надходити ззовні. І фітопланктон і зовнішня органічна складова слугують їжею гетеротрофним організмам. За рівнем трофності (тобто за рівнем живильного середовища) виділяють два крайніх типи водних об'єктів – оліготрофні та евтрофні. Їх відмінності надані у табл. 3.10.

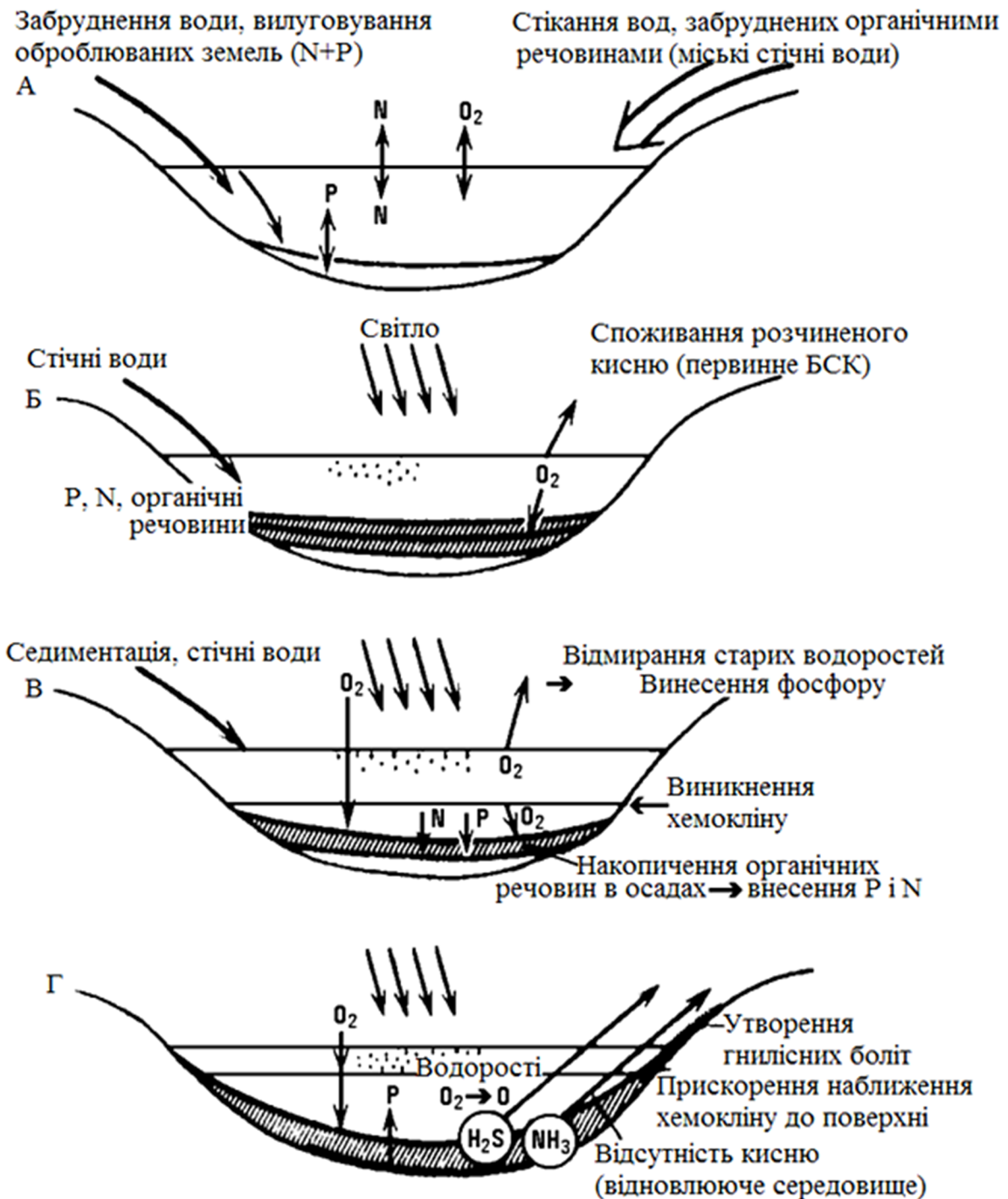
Таблиця 3.10 – Оліготрофні та евтрофні водні об'єкти

Характеристики	Стан водоймища	
	Оліготрофне	Евтрофне
1. Фізико-хімічні характеристики		
Концентрація розчиненого кисню	Висока	Низька
Концентрація біогенних елементів	Низька	Висока
Концентрація зважених речовин	Низька	Висока
Проникнення світла	Інтенсивне	Пригнічене
Глибина	Глибокий	Не глибокий
2. Біологічні характеристики		
Продуктивність	Низька	Висока
Різноманітність видів гідробіонтів	Низька	Висока
Фітопланктон: – біомаса – добові міграції – цвітіння – характерні групи	Невелика Інтенсивні Рідко Діатомові, зелені водорості	Велика Обмежені Часто Зелені, синьо- зелені водорості

Антропогенне евтрофікування відбувається внаслідок надходження у воду надмірної кількості біогенних елементів, як результат господарської діяльності. Це стимулює автотрофну гіперпродукцію органічної речовини.

Результатом надмірного розвитку флори є цвітіння води. Серед біогенних елементів найбільший вплив чинять азот і фосфор. Їх співвідношення регулює швидкість первинного продукування. Інших біогенних елементів у воді зазвичай достатньо. Для озер лімітуючим елементом найбільш часто є фосфор, а для водотоків – азот. Яскравим прикладом є широковідоме евтрофікування озера Ері (США), куди щороку зливалось 43,5 млн м<sup>3</sup> промислових стічних вод і 7 млн м<sup>3</sup> побутових вод.

На рис. 3.19 показані стадії евтрофікування водойми.



А – збільшення забруднення; Б – розкладання водоростей; В – аеробне розкладання, використання кисню після відмирання водоростей (вторинне БСК);  
Г – анаеробне розкладання (збільшення вторинного БСК)

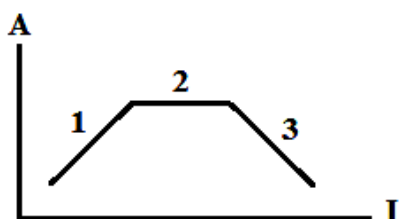
Рисунок 3.19 – Стадії евтрофікування водойми

Під час евтрофікування водна екосистема послідовно проходить кілька стадій. Спочатку відбувається накопичення мінеральних солей азоту і/або фосфору у воді. Ця стадія, як правило, нетривала, так як елемент, що лімітує відразу потрапляє у кругообіг і розпочинається стадія інтенсивного розвитку водоростей. Інтенсивно зростає біомаса фітопланктону, підвищується мутність води, концентрація кисню у верхніх шарах води. Після чого розпочинається стадія відмирання водоростей, відбувається аеробна деградація детриту і

утворення хемокліну. Інтенсивно відкладаються донні мули з підвищеним вмістом органічної речовини. Відзначаються зміни зооценозу (наприклад, заміщення лососевих риб карповими). Нарешті, повністю зникає кисень у глибинних шарах і починається анаеробне бродіння з утворенням сірководню, сіркоорганічних сполук та аміаку.

*Фізичні фактори евтрофікування:*

1. Освітленість. Падаюче світло поглинається самою водою, розчиненими у ній забарвленими речовинами та розсіюється зваженими речовинами, що перебувають у воді. Зміна первинної продукції з глибиною залежить від зміни освітленості. У літні місяці можливе зміщення максимуму продуктивності у глибину. Це пояснюється надмірною освітленістю на поверхні, що призводить до пригнічення фітопланктону. Внаслідок цього сприятливі умови для його існування створюються у більш глибоких шарах (рис. 3.20).



1 – лімітування; 2 – насичення; 3 – пригнічення  
Рисунок 3.20 – Залежність валової первинної продукції від освітленості

2. Температура. Вона впливає на фізичні та біологічні процеси евтрофікування. Вона визначає ступінь насичення води киснем та величину первинної продукції. Завдяки температурному градієнту з'являється вертикальна турбулентність, що впливає на перенесення біогенних елементів з придонних областей до поверхні. Значення оптимальної температури змінюється у залежності від виду організму, але у більшості випадків лежить у діапазоні 20–25°C (рис. 3.21).

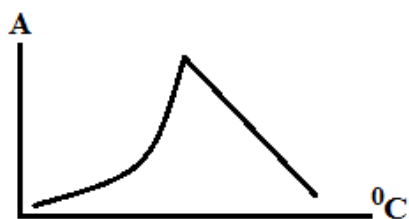
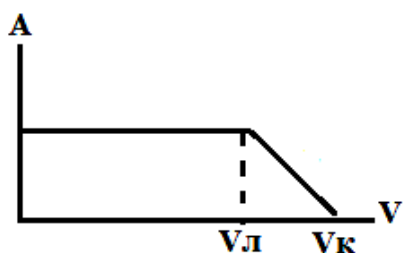


Рисунок 3.21 – Залежність валової первинної продукції від температури

3. Швидкість потоку. Величина швидкості впливає на життєдіяльність гідробіонтів. При значеннях швидкості, що дорівнює лімітуючій, починається процес пригнічення гідробіонтів, а збільшення швидкості до значень вище критичних призводить до їх загибелі (рис. 3.22).



$V_{л}$  – лімітуюча швидкість потоку;  
 $V_{к}$  – критична швидкість потоку.  
Рисунок 3.22 – Залежність валової первинної продукції від швидкості потоку

### *Хімічні фактори евтрофікування:*

1. Розчинений кисень. Низька його концентрація у воді призводить до розвитку анаеробних процесів. Тоді джерелом продукування слугують анаеробні процеси, які призводять до виділення метану і сірководню. Концентрація розчиненого кисню змінюється з глибиною та протягом добового циклу. У денний час ближче до поверхні відбувається збільшення концентрації розчиненого кисню. У темний – процес фотосинтезу відсутній і відбувається лише споживання. Амплітуда коливань залежить від біомаси. При занадто великій біомасі, тобто у евтрофікованих водоймах у темний час доби можливе формування анаеробних умов.

2. Біогенні елементи. Гідробіонтам потрібно безліч біогенних елементів. При відсутності будь-якого елемента їх зростання сповільнюється. У цілому зростання популяції залежить від лімітуючого елемента. У водних об'єктах до лімітуючих елементів відносять фосфор і азот, рідше вуглець. При підвищених надходженнях лімітуючих біогенних елементів швидкість первинного продукування може досягти максимуму, що призведе до евтрофікування.

### *Біологічні фактори евтрофікування:*

Більшість організмів можуть існувати лише у певному діапазоні фізичних і біохімічних можливостей, тобто у діапазоні толерантності. Умови середовища існування змінюються. Тоді перевагу отримують ті види, які найкраще пристосовуються до нових умов, які розширюють свій діапазон толерантності.

З розвитком евтрофікування встановлюються екстремальні умови згідно: концентрації розчиненого кисню; освітленості; доступності біогенних речовин. У цих умовах перевагу отримали синьо-зелені водорості.

Поверхневі водні об'єкти, схильні до антропогенного навантаження, втрачають здатність до самоочищення. Водні системи перебудовуються. Як наслідок:

- збіднюється видовий склад;
- зменшується біологічна цінність гідробіонтів;
- знижуються якісні характеристики води.

Тому виникла гостра проблема захисту водних об'єктів і відновлення деградованих водних екосистем.

### **3.2.12 Зменшення зовнішнього впливу на поверхневі водні об'єкти**

Надходження у водні об'єкти сторонніх домішок і тепла призводить до порушень якості води. Отже, об'єм зовнішніх впливів не повинен перевищувати встановлених нормативів ГДК. Основні організаційно-технічні заходи, що застосовуються з цією метою, наступні:

– зміна технології виробництва у бік ресурсозберігаючих і безвідходних технологій. Цей шлях найбільш економічно та екологічно ефективний, але має високу капіталоємність і потребує інвестицій.

– каналізування. Організоване стікання води на міські очисні споруди. Якщо їх немає, то доцільним є використання спеціальних конструкцій випусків: розсіюючих, у стрижень, глибоководних.

– санітарне очищення території. Знижується надходження забруднюючих речовин у дощові і снігові води, знижується забруднення ґрунтових вод,

зменшується надходження забруднюючих речовин у водні об'єкти. Метод ефективний і порівняно маловитратний.

– повторне використання стічних вод. Оборотно водопостачання у межах одного підприємства або передача у інші сфери діяльності. Наприклад, очищені стічні води для технічного водопостачання або зрошення.

– оборотно водопостачання. Єдина система для всього підприємства.

Управління якістю води шляхом втручання у перебіг внутрішньоводоймищних процесів досягається в основному впливом на абіотичні компоненти системи.

*Технологія захисту і відновлення водотоків.*

В основі лежить цілеспрямована зміна гідрологічних умов:

1. Швидкість течії. Це один з головних екологічних факторів у водотоках. Вона впливає на всі біотичні компоненти водної екосистеми, планктон та ін. Цей вплив має пряму (механічний вплив течії на гідробіонтів) і непряму дію (змінюються фізичні і хімічні умови, наприклад, швидкість атмосферної аерації, перемішування, каламутність). Чим більше швидкість, тим менше прозорість води, а це впливає на тепловий режим і режим відтворення. Від неї залежить швидкість зростання різних біотичних співтовариств. Для кожного виду водоростей існує швидкість течії, що лімітує, при якій розвиток водоростей сповільнюється. При критичній швидкості течії водорості стримують свій розвиток і можуть загинути.

2. Форма перерізу русла. Змінюючи форму, ми можемо змінювати швидкість течії, а це створює умови для перемішування шарів: верхнього, (відбувається продукція), з нижніми (переважає деструкція). Таким чином, ми створюємо їх необхідне співвідношення.

3. Штучне облицювання. При штучному облицюванні берегових укосів русла у межах міста, велике значення має облицювальний матеріал. Наприклад, облицювання бетоном або щебенем призводить до їх посиленого обростання і, як наслідок до вторинного забруднення за рахунок збільшення продукції органічної речовини.

*Технології для захисту і відновлення водойм.*

Основними джерелами централізованого водопостачання є поверхневі води, від якості яких залежить якість питної води. На жаль, сьогодні в Україні майже не залишилося поверхневих водних об'єктів, які б за екологічним станом належали до водних об'єктів першої категорії (табл. 3.11). Останніми роками відмічено погіршення якості води основних джерел централізованого водопостачання, що обумовлене незадовільною водогосподарською діяльністю, забрудненням річкового стікання і підземних водоносних горизонтів органічними сполуками, фенолами, нітратами, нафтопродуктами, патогенними мікроорганізмами.

Найважливішою проблемою є евтрофікування, тому більшість захисних технологій спрямовані на протидію цьому процесу. Вони називаються технологіями деєвтрофікування і спрямовані на зниження рівня трофності водойм.

Таблиця 3.11 – Стан хімічного забруднення поверхневих вод у розрізі річкових басейнів (Середньорічний вміст / Максимальні значення ГДК)

Басейн рік	Легкоокисні органічні речовини (згідно БСК <sub>5</sub> )	Нафто-продукти	Азот амонійний	Азот нітритний	Сполуки міді	Сполуки цинку	Сполуки марганцю	Хром шестивалентний	Залізо загальне
Західний Буг	1,5 ГДК	-	3-14/20	2-3/11	2-5	3-10/81	12-13/39	1-18/50	-
Полтва	23	-	18/17-18	1,6	20	4	-	49/75	-
Рага, Солокія Луга	-	-	2-9/14-18	1-3/13	3-6	4-11/44-45	9-17/13-84	10-18/10-4	20-35
Дунай	1	1-1,7	-	2	2-5/44	3-6/30	3-6/41	1-2	56
Пригоки Дунаю	1-2	1-7	1-9/24	-	13-16/31-46	1,3-25	-	1-21/10-24	-
Дністр	-	1-6	1,6-7,5/10-12	1,7	2-20/39	11-26/11-26	3-35/23-36	5-11/11-18	-
Пригоки Дністра	-	31-43	-	-	39-40	-	-	10-21	-
Тисмениця	-	4-7	7-8/11	12-16/44-59	-	-	-	21-26/35-45	-
Південний Буг	-	-	1,1-7,7/16	1,0-4,4	2-13	2,2-10,5	14-33/14-84	1-7	12
Дніпро	-	7	-	2	2-5	2-8/10-24	3-8/17-18	4-7/13-16	11
Пригоки Дніпра	6	1-7	1-14/11-25	1-13/11-23	1-40/30-64	1-38/11-91	2-64/11-87	1-33/10-45	-
Сіверський Донець	1	1-36/31-59	1-2	1-6/11-13	2-8	2-15/28	4-21/11-31	4-13/10-34	-
Пригоки Донця	-	1-12/33-35	2-10/10-19	2-12/11-19	1-10/33-65	2-18/10-31	2-15/10-34	2-13/10-26	-
Річки Приазов'я	1-2	1-7	1-5	1-18/11-35	1-12	1-23/90	1-40/96	2-10	45

1. Видалення донних відкладень. Вміст біогенних елементів у донних відкладеннях зазвичай збільшується від нижніх шарів до верхніх. Тому, видалення верхніх шарів цих відкладень призводить до оголення шарів, збіднених біогенними елементами і, отже, до зниження перенесення їх у водну товщу.

2. Екранування донних відкладень. Створює фізичний бар'єр на межі розділу «вода – донні відкладення». У якості екрану можуть використовуватися пластикові плівки, пісок, глина.

3. Хімічне оброблення. Основане на використанні речовин, що сприяють осадженню біогенних елементів або перетворенню їх у менш доступну для мікроорганізмів форму. Найбільш ефективним і екологічно безпечним є сульфат алюмінію.

4. Зміна умов середовища проживання. В основі цих технологій зазвичай лежить затемнення, це призводить до зниження первинної продукції органічної речовини. Існують різні технології затемнення:

- використання спеціальних барвників, що вибірково пропускають сонячне світло;
- світлонепроникні плаваючі покриття;
- посадка високих дерев у береги.

### **3.3 Системи і схеми захисту повітряного середовища і озеленення міст**

*Атмосфера* – зовнішня газова оболонка Землі, механічна суміш різних газів, водяної пари і аерозольних часток. Вона захищає живі організми від глибоких космічних променів, від перегрівання сонцем і від переохолодження.

Повітря необхідне для дихання живих організмів, у технологічних процесах горіння, як сировина. Атмосфера є середовищем для розміщення газоподібних відходів виробництва. Під дією атмосферних опадів, сонячної радіації, у результаті перенесення повітряних мас – атмосферне повітря позбавляється сторонніх домішок (самоочищення атмосфери).

#### **3.3.1 Характеристика речовин, що забруднюють атмосферу**

Під якістю атмосфери розуміють сукупність її властивостей, що визначають ступінь впливу фізичних, хімічних і біологічних факторів на людей, рослинний і тваринний світ, а також на матеріали, конструкції і навколишнє середовище у цілому. Якість атмосфери залежить від її забрудненості, причому самі забруднення можуть потрапляти до неї від природних і антропогенних джерел. З розвитком цивілізації у забрудненні атмосфери все більше і більше превалюють антропогенні джерела.

*Забруднення атмосфери* – зміна її складу у результаті потрапляння домішок.

*Забруднююча повітря речовина* – це домішка в атмосфері, що надає несприятливий вплив на навколишнє середовище і здоров'я населення.

Залежно від форми матерії забруднення поділяють на:



– речові (інгредієнтні) – до них відносять механічні, хімічні і біологічні забруднення, які зазвичай об'єднують загальним поняттям – «домішки»;

– енергетичні (параметричні) – це теплове, акустичне, електромагнітне та іонізуюче випромінювання, а також випромінювання оптичного діапазону;

– речовинно-енергетичні – до них відносять радіонукліди.

*Домішка в атмосфері* – це речовина, яка розсіюється в атмосфері, що не міститься у її постійному складі.

Домішки можуть зазнавати різні перетворення. Тому їх можна умовно класифікувати на первинні і вторинні.

*Первинна домішка в атмосфері* – це домішка, що за розглянутий інтервал часу зберігає свої фізичні і хімічні властивості.

*Перетворення домішок в атмосфері* – процес, при якому домішки піддаються фізичним і хімічним змінам під впливом природних і антропогенних факторів, а також у результаті взаємодії між собою.

*Вторинна домішка в атмосфері* – це домішка, що утворилася у результаті перетворення первинних домішок.

Згідно впливу на організм людини забруднення атмосфери поділяються на:

– фізичні – радіоактивне випромінювання, тепловий вплив, шум, низькочастотні вібрації, електромагнітні поля,

– хімічні – наявність хімічних речовин та їх сполук.

Викиди до атмосфери забруднюючих речовин характеризуються за чотирма ознаками:

– агрегатним станом;

– хімічним складом;

– розміром часток;

– масовою витратою забруднюючої речовини.

Забруднюючі речовини викидаються в атмосферу у вигляді суміші пилу, диму, туману, пари і газоподібних речовин. Джерела викидів поділяються на:

– природні – зумовлені природними процесами;

– антропогенні – результат діяльності людини.

До природних джерел відносять пилові бурі, масиви зелених насаджень у період цвітіння, степові і лісові пожежі, виверження вулканів. Домішки, що виділяються природними джерелами:

– пил рослинного, вулканічного, космічного походження, продукти ерозії ґрунту, частинки морської солі;

– тумани, дим, гази від лісових і степових пожеж;

– гази вулканічного походження;

– продукти рослинного, тваринного, бактеріального походження.

Природні джерела зазвичай бувають площинними і діють порівняно короткочасно. Рівень забруднення атмосфери природними джерелами є фоновим і мало змінюється з плином часу.

Антропогенні джерела – це викиди промислових підприємств і автотранспорту. Відрізняються численністю і різноманіттям. Джерела викидів в атмосферу поділяються на:

*Точкові* – забруднення зосереджене в одному місці. Це димові труби, вентиляційні шахти, дахові вентилятори.

*Лінійні* – мають значну протяжність. Це аераційні ліхтарі, лінії відкритих вікон, близько розташовані дахові вентилятори, автотраси.

*Площинні* – забруднення розосереджене на площині. Це місця складування виробничих і побутових відходів, автостоянки, склади паливно-мастильних матеріалів.

Кожне з цих джерел може бути:

*Незатіненим* – це високі джерела, розташовані у не деформованому потоці вітру. Їх висота перевищує у 2,5 рази висоту розташованих поблизу споруд або перешкод.

*Затінені* – розташовані у зоні підпору або аеродинамічної тіні.

Джерела викидів в атмосферу можуть бути:

– організовані, коли забруднюючі речовини потрапляють в атмосферу через спеціально споруджені газоходи, повітропроводи, труби;

– неорганізовані, утворюються у результаті порушення герметичності, відсутності обладнання для відсмоктування пилу або газу в місцях завантаження, вивантаження або зберігання продукту та ін.

Домішки надходять в атмосферу у вигляді газів, пари, рідких і твердих часток. Гази і пара утворюють з повітрям суміші, а рідкі та тверді частки – аерозолі (дисперсні системи), які поділяють на:

- пил (розміри часток більше 1 мкм);
- дим (розміри твердих часток менше 1 мкм);
- туман (розмір рідких часток менше 10 мкм).

Пил, у свою чергу, може бути крупнодисперсним (розмір часток більше 50 мкм), середньодисперсним (50–10 мкм) і дрібнодисперсним (менше 10 мкм).

У залежності від розміру рідкі частки поділяються на супертонкий туман (до 0,5 мкм), тонкодисперсний туман (0,5–3,0 мкм), грубодисперсний туман (3–10 мкм) і бризки (понад 10 мкм).

Антропогенні джерела первинного пилоутворення виникають у результаті наступних процесів:

- механічне оброблення (дроблення, шліфування, різання);
- транспортування сипучих (навантаження, перемішування);
- теплові процеси та спалювання (спалювання, сушіння, плавлення);
- знос і руйнування речовин (абразиви, гальмівні колодки).

Пил, що міститься в атмосфері, класифікується за часом і формою його утворення:

– первинний, що утворюється у результаті природного чи антропогенного процесу і викидається в атмосферу;

– вторинний – утворюється в атмосфері з перебуваючих у ній рідких або газоподібних речовин внаслідок фізичних або хімічних перетворень;

– поверхневий – перехід пилу, що сформувався на поверхні землі до атмосфери.

Рідкі забруднюючі речовини утворюються при конденсації пари у результаті хімічних або фотохімічних реакцій, охолодження повітрям. Можуть переходити і у тверді частки.

Газоподібні речовини утворюються у результаті хімічних реакцій окислення, відновлення, заміщення, розкладання, випаровування, дистиляції, електролізу та ін.

У глобальному масштабі найбільшу небезпеку представляє забруднення атмосфери домішками, так як повітря виступає посередником забруднення усіх інших об'єктів природи, сприяючи поширенню великих мас забруднення на значні відстані (рис. 3.23). Промисловими викидами, які переносяться з повітрям, забруднюється Світовий океан, закіслюються ґрунти і вода, змінюється клімат і руйнується озоновий шар.

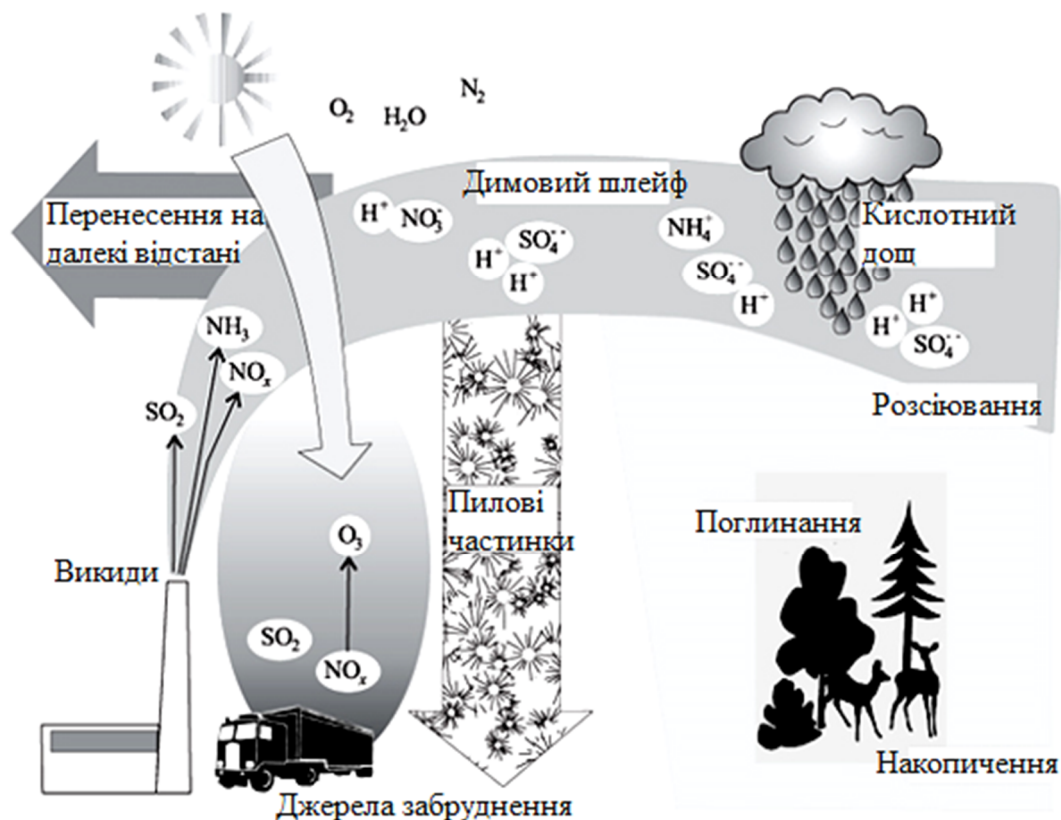


Рисунок 3.23 – Схема розповсюдження забруднень в атмосфері

Чисельність населення Землі і темпи його зростання є визначаючим чинником підвищення інтенсивності забруднення усіх геосфер Землі, у тому числі і атмосфери, так як безперервно зростають обсяги і темпи всього того, що видобувається, виробляється, споживається і відправляється у відходи.

Найбільше забруднення атмосфери спостерігається у містах, де звичайними забруднювачами є пил, сірчистий газ, оксид вуглецю, двоокис азоту, сірководень та ін. У деяких містах у зв'язку з особливостями промислового виробництва у повітрі містяться специфічні шкідливі речовини, такі, як сірчана і соляна кислота, стирол, бенз(а)пірен, сажа, марганець, хром, свинець, метилметакрилат. Всього у містах налічується кілька сотень різних забруднювачів повітря. Особливу тривогу викликають забруднення атмосфери новостворюваними речовинами та сполуками. Всесвітня Організація Охорони Здоров'я зазначає, що зі 105 відомих елементів таблиці Менделєєва 90 використовуються у виробничій практиці, а на їх базі отримано понад 500 нових хімічних сполук, майже 10% з яких шкідливі або особливо шкідливі.

Встановлено, що кожні 10–12 років обсяги світового промислового виробництва подвоюються, а це супроводжується приблизно таким самим зростанням обсягу забруднень, що викидаються у навколишнє середовище. Згідно ряду забруднень темпи зростання їх викидів значно вище середніх. До таких належать аерозолі важких і рідкісних металів, синтетичні сполуки, які не існують і не утворюються у природі, радіоактивні, бактеріологічні та інші забруднення.

Основними джерелами антропогенних аерозольних забруднень повітря є теплоелектростанції (ТЕС), які споживають вугілля високої зольності, збагачувальні фабрики, металургійні, цементні, магнезитові та інші заводи. Аерозольні частки від цих джерел відрізняються великим хімічним розмаїттям. Найчастіше у їх складі містяться сполуки кремнію, кальцію і вуглецю, рідше – оксиди металів: заліза, магнію, марганцю, цинку, міді, нікелю, свинцю, сурми, вісмуту, селену, миш'яку, берилію, кадмію, хрому, кобальту, молібдену, а також азбест. Органічний пил включає аліфатичні та ароматичні вуглеводні, солі кислот. Він утворюється у результаті спалювання залишкових нафтопродуктів, у процесі піролізу на нафтопереробних, нафтохімічних та інших подібних підприємствах.

До постійних джерел аерозольного забруднення відносяться промислові відвали – штучні насипи з перевідкладеного матеріалу, переважно розкритих порід, що утворюються при видобутку корисних копалин або з відходів підприємств переробної промисловості, ТЕС. Виробництво цементу та інших будівельних матеріалів є джерелом забруднення атмосфери пилом. Спалювання кам'яного вугілля, виробництво цементу і виплавка чавуну дають сумарний викид пилу в атмосферу, що дорівнює 170 млн т/рік. Значна частина аерозолів утворюється в атмосфері при взаємодії твердих і рідких часток між собою або з водяною парою.

До особливо небезпечних факторів слід віднести забруднення атмосфери радіоактивним пилом. Час перебування дрібних часток у нижньому шарі тропосфери становить у середньому кілька діб, а у верхньому – 20–40 діб. Що стосується часток, які потрапили до стратосфери, то вони можуть перебувати у ній до року, а іноді і довше.

В Україні вживаються заходи щодо зниження викидів в атмосферу шляхом оснащення джерел викидів шкідливих речовин пилогазоочисними установками. Здійснюється заміна або реконструкція застарілих пилогазоочисних установок, впроваджуються мало- та безвідходні технологічні процеси та ін. Одне з провідних місць у забрудненні атмосфери займає транспорт. Так, більше 40% оксиду вуглецю, 46% вуглеводнів і близько 30% окисів азоту від загальної кількості цих речовин, які потрапляють в атмосферу, припадає на транспорт. Загальний обсяг шкідливих викидів автотранспорту – 2,7 млн тонн на рік. В Україні викиди автотранспорту становлять близько 27% від всього об'єму викидів забруднюючих речовин.

### **3.3.2 Заходи захисту повітряного басейну міста**

Охорона і оздоровлення повітряного басейну міст забезпечується комплексом заходів, в основі яких лежить система державних законодавчих

актів і нормативна регламентація планування, містобудування і благоустрою міст.

Заходи захисту повітряного басейну міста можна умовно розділити на наступні групи:

- організація санітарно-захисних зон;
- архітектурно-планувальні рішення;
- інженерно-організаційні заходи;
- безвідходні та маловідходні технології;
- технічні засоби і технології очищення викидів.

*Санітарно-захисні зони.*

Джерела, що виділяють у навколишнє середовище шкідливі речовини і речовини з неприємним запахом, слід відокремлювати від житлової забудови санітарно-захисними зонами (СЗЗ). Їх розміри встановлюються залежно від класу небезпеки від 50 до 3000 м (табл. 3.12).

Таблиця 3.12 – Нормативні розміри санітарно-захисних зон

Клас небезпеки підприємства	Розмір захисної зони, м
IA	3000
IB	1000
II	500
III	300
IV	100
V	50

Підприємства, які не виділяють в атмосферу забруднюючих речовин, допускається розміщувати у межах жилих районів. СЗЗ не можна розглядати як резервну територію для розширення промислового майданчика. На території СЗЗ допускається розміщення об'єктів більш низького класу, ніж основне виробництво – склади, гаражі, автостоянки.

Розмір СЗЗ від межі житлової забудови слід встановлювати:

- безпосередньо від джерела викиду (труба, місця навантаження-розвантаження, аераційні ліхтарі та ін.);
- безпосередньо від джерела шуму, вібрації, радіочастот, електромагнітних хвиль;
- для електростанцій, котелень – від димарів.

Територія СЗЗ повинна бути упоряджена та озеленена. Існуючі зелені насадження повинні бути збережені. У межах СЗЗ (і на території промайданчиків) забороняється розміщувати:

- підприємства харчової промисловості;
- підприємства з виробництва посуду, тари, обладнання для харчової промисловості;
- підприємства з виробництва питної води та напоїв;
- комплекси водопровідних споруд для підготування та зберігання питної води;
- спортивні споруди, парки, освітні установи, лікувально-профілактичні та оздоровчі заклади загального користування;
- колективні або індивідуальні дачні та садові ділянки.

У межах СЗЗ допускається розміщувати:

- сільгоспугіддя для вирощування технічних культур, які не використовуються для виробництва продуктів харчування;
- підприємства, їх окремі будівлі та споруди з виробництвами нижчого класу небезпеки (шкідливості), ніж основне виробництво;
- пожежні депо, лазні, пральні, гаражі, майданчики індивідуальної стоянки автомобілів і мотоциклів, автозаправні станції, будівлі управління, конструкторські бюро, навчальні заклади, поліклініки, магазини, науково-дослідні лабораторії, пов'язані з обслуговуванням даного підприємства;
- спортивно-оздоровчі споруди для працівників підприємства; нежитлові приміщення для чергового аварійного персоналу та охорони підприємств;
- споруди для зберігання громадського та індивідуального транспорту;
- місцеві та транзитні комунікації, ЛЕП, електропідстанції, нафто- і газопроводи, артезіанські свердловини для технічного водопостачання, водоохолоджувальні споруди для підготування технічної води, каналізаційні насосні станції, споруди оборотного водопостачання;
- розсадники рослин для озеленення проммайданчика, підприємств і СЗЗ.

СЗЗ для підприємств IV і V класів повинна бути максимально озеленена (не менше 60% площі); для підприємств II і III класу – не менше 50%; для підприємств I класу і зон значної протяжності – не менше 40%.

*Архітектурно-планувальні заходи.*

До них відносяться:

- вибір майданчика для будівництва промислового підприємства;
- взаємне розташування підприємства і житлових кварталів;
- взаємне розташування цехів підприємства;
- розміщення зелених зон;
- естетичне оформлення місцевості.

Промисловий об'єкт повинен бути розташований на рівному, високому, добре провітрюваному місці, а майданчик житлової забудови – нижче підприємства. У іншому разі високі труби не дадуть бажаного результату для розсіювання шкідливих викидів.

Цехи, що виділяють найбільшу кількість забруднюючих речовин, слід розташовувати на краю виробничої території з боку, протилежному житловому масиву. Розташування цехів повинно бути таким, щоб при напрямку вітру у бік житлових кварталів їх викиди не об'єднувалися.

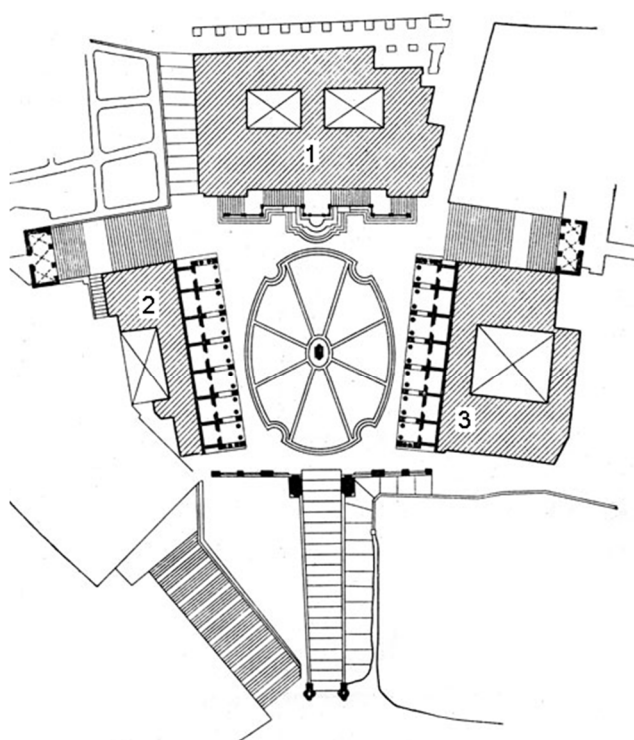
Важливе місце займають методи фітомеліорації. Зелені насадження є ефективними біофільтрами. При проходженні запиленого повітря через крони, кущі, траву воно очищається від пилу завдяки осадженню аерозольних часток на поверхні листя і стебел. Зелені насадження поглинають і газоподібні домішки. Наприклад, 10 кг листя, у перерахунку на суху масу, за період з травня до вересня поглинають наступну кількість SO<sub>2</sub>: тополя – 180 г; липа – 100 г; береза – 90 г; клен – 20–30 г.

Архітектурно-планувальні заходи мали місце і при плануванні середньовічних міст (рис. 3.24), тут значну увагу приділяли естетичному плануванню. Площа Капітолію у Римі поєднує у собі елементи ренесансної

традиції і нового стилю. Вхід до неї здійснюється сходами. Абрис простору сформований однаковими корпусами Музею, що мають симетричний план у формі трапеції. Однакове їх рішення акцентує увагу глядача на палаці Сенатора, який служив ратушею клерикального Риму. Площа відкрита з боку входу до міста, обмежена парапетом, на якому встановлені античні статуї. Також Мікеланджело використовував ряд прийомів для досягнення оптичного ефекту геометричної правильності:

– мощення виконано у формі еліпса (перетин осей симетрії у місці встановлення пам'ятника Марку Аврелію), що при погляді з драбини приймає вигляд кола;

– від входу на площу будівлі музею оптично стають паралельними, завдяки трапецієподібному плану площі.



1 – палац Сенатора; 2 – Капітолійський музей;  
3 – палац Консерваторії

Рисунок 3.24 – Площа Капітолію у Римі

Архітектурно-планувальні рішення у багатьох випадках можуть визначати акустичний режим виробничих приміщень та полегшувати або погіршувати рішення завдань щодо їх акустичного благоустрою.

Шумовий режим архітектурно-планувальними методами вирішується шляхом раціонального планування будівель, споруд, ділянок у рамках генеральних планів підприємства, а також розміщення технологічного обладнання, машин і механізмів, робочих місць, планування зон і руху транспортних засобів, створення шумозахисних зон у місцях перебування людей. Шумовий режим виробничих приміщень обумовлюється розмірами і формою, щільністю і видами розстановки

машин і обладнання, наявністю звукопоглинаючого фону та ін.

З акустичної точки зору, витягнута форма виробничого приміщення висотою 6–7 м, має перевагу перед квадратною формою. У приміщеннях великого об'єму кількість відбитих звукових хвиль від огорожувальних конструкцій за одиницю часу є значно меншим. Навколо цехів з надмірним шумом влаштовують зелені захисні зони з чагарників, густолистяних та хвойних дерев.

Планувальні заходи мають бути спрямовані на локалізацію звуку і зменшення його розповсюдження. Шумові приміщення групують в одній зоні, відокремлюючи їх коридором або побутовими кімнатами. Між ділянками, що мають різні рівні шуму, встановлюють перегородки, екрани, склади сировини чи готової продукції. Найбільш шумні цехи влаштовують у глибині території.

Проектні організації при складанні проектів на будівництво або реконструкцію підприємств мають математично обчислювати і прогнозувати рівень шуму. Такий підхід дає можливість своєчасно вносити необхідні корективи, щодо розстановки технологічного обладнання, акустичного оздоблення приміщень або відповідного вибору засобів захисту від шуму. Дані досліджень свідчать, що врахування вимог акустики на стадії проектування, у 5 разів економніше боротьби з шумом на діючих об'єктах.

*Інженерно-організаційні заходи.*

Вони полягають у наступному:

– зниження інтенсивності і організація руху автотранспорту. Для цього виконується будівництво об'їзних і окружних доріг, розв'язки на різних рівнях, рух за типом «зелена хвиля»;

– збільшення висоти димових труб. Чим вище труба, тим краще відбувається розсіювання. При висоті 100 м – розсіювання на 20 км; при висоті 250 м – радіус розсіювання збільшується до 75 км. Із збільшенням висоти труби різко збільшується її вартість. На практиці зазвичай будують труби висотою не більше 150 м.

– підвищення швидкості руху газів у димовій трубі. Цей захід збільшує початковий підйом викидів і покращує їх розсіювання. Але при цьому зростає гідравлічний опір у трубі, і зростають питомі енерговитрати.

Промислові димові труби призначені для відведення димових газів в атмосферу, є складними, високовартісними інженерними спорудами, від технічно грамотного проектування та експлуатації яких залежить безперебійність роботи промислових об'єктів.

Умовний прохід і висота димаря розраховуються таким чином, щоб весь обсяг відпрацьованих газів при всіх режимах експлуатації відводився в атмосферу. Висота димової труби визначається на підставі результатів аеродинамічного розрахунку газового тракту з урахуванням забезпечення екологічних норм гранично допустимих концентрацій шкідливих речовин при розсіюванні в атмосфері продуктів згоряння.

При розрахунку димової труби враховується температура димових газів, слабоагресивне хімічне середовище димових газів, вітрове і снігове навантаження. Крім цього, димові труби повинні відповідати вимогам нормативних документів.

*Безвідходні та маловідходні технології.*

Основою безвідходних виробництв є комплексне перероблення сировини з використанням усіх його компонентів, оскільки відходи виробництва – це невикористана частина сировини. Великого значення при цьому набуває розроблення ресурсозберігаючих технологій.

Доцільність використання відходів доведена практичною роботою багатьох підприємств різних галузей промисловості. До основних завдань маловідходної та безвідходної технологій належать:

– комплексне перероблення сировини і матеріалів з використанням усіх їх компонентів на базі створення нових безвідходних процесів;

– створення та випускання нових видів продукції з можливістю повторного використання відходів;



– перероблення відходів виробництва та споживання з отриманням товарної продукції або будь-яке ефективне їх використання без порушення екологічної рівноваги.

У машинобудівній промисловості розроблення маловідходних технологічних процесів насамперед пов'язане з необхідністю збільшення коефіцієнта використання металу (КВМ), у деревообробній – збільшення коефіцієнта використання деревини (КВД) та ін.

У ливарному виробництві використовуються швидкотвердіючі формувальні суміші. Це процес, при якому відбувається хімічне твердіння форм і стрижнів, прогресивний не лише з технологічного, але і з санітарно-гігієнічного погляду завдяки значному скороченню пиловиділення. Коефіцієнт використання металу при такому литві збільшився до 95–98%.

З метою покращання екологічного стану в прокатному виробництві широко використовують нову технологію – гвинтове прокатування металу для отримання пустотілої спіральної бурової сталі. Така технологія прокатування металу дозволила відмовитися від подальшого металооброблення, не лише заощадити метал на 10–35 %, але і дозволить покращити умови праці робітників та економічний стан завдяки зниженню запиленості повітря у шахтах, шуму та вібрації на робочих місцях.

Величезна кількість промислових відходів на сьогодні накопичується у лісозаготівельній та деревообробній промисловості. Відходами тут є гілки і сучки дерев на лісосіках, куски деревини, кора, тирса, затверділі залишки синтетичних смол, лакофарбових матеріалів тощо. Перспективним для охорони довкілля є вібраційне різання та голкофрезерування деревини, які не супроводжуються утворенням тирси та пилу.

*Технічні засоби і технології очищення викидів.*

За агрегатним станом забруднювачі повітря поділяються на пил, тумани і газоподібні домішки. Промислові викиди, що містять зважені тверді або рідкі частинки, являють собою двофазові системи. Суцільною фазою у системі є гази, а дисперсною – тверді частки або крапельки рідини.

Системи очищення повітря від пилу (рис. 3.25) поділяються на чотири основні групи: сухі і мокрі пиловловлювачі, електрофільтри та фільтри. При підвищеному вмісті пилу у повітрі використовують пиловловлювачі і електрофільтри. Фільтри застосовують для тонкого очищення повітря з концентрацією домішок менше 100 мг/м<sup>3</sup>.

Для очищення повітря від туманів (наприклад, кислот, лугів, масел та інших рідин) використовують системи фільтрів – тумановловлювачів.

Засоби захисту повітря від газопароподібних домішок залежать від обраного методу очищення. За характером перебігу фізико-хімічних процесів виділяють метод абсорбції (промивання викидів розчинниками домішок), хемосорбції (промивання викидів розчинами реагентів, що пов'язують домішки хімічно), адсорбції (поглинання газоподібних домішок за рахунок каталізаторів) і термічної нейтралізації.

Всі процеси вилучення з повітря зважених часток включають, як правило, дві операції:

– осадження часток пилу або крапель рідини на сухих або змочених поверхнях;

– видалення осаду з поверхонь осадження.

Вибір того чи іншого пиловловлюючого пристрою, який представляє систему елементів, що включає пиловловлювач, розвантажувальний агрегат, регулююче устаткування і вентилятор, зумовлюється дисперсним складом часток промислового пилу, що вловлюються.



Рисунок 3.25 – Системи і методи очищення шкідливих викидів

Для очищення викидів від рідких і твердих домішок застосовують різні конструкції уловлюючих апаратів, що працюють за принципом:

– інерційного осадження шляхом різкої зміни напрямку руху викиду, при цьому тверді частки під дією інерційних сил будуть прагнути рухатися у заданому напрямі і потрапляти у приймальний бункер;

– осадження під дією гравітаційних сил завдяки кривизні траєкторії руху складових викиду, вектор швидкості руху якого спрямований горизонтально;

– осадження під дією відцентрових сил шляхом надання викиду обертального руху всередині циклону, при цьому тверді частки відкидаються відцентровою силою до сітки, так як відцентрове прискорення у циклоні до тисячі разів більше прискорення сили тяжіння, це дозволяє видалити з викиду навіть дуже дрібні частки;

– механічного фільтрування – фільтрування викиду через пористу перегородку, у процесі якого аерозольні частки затримуються, а газова складова повністю проходить через неї.

Процес очищення від шкідливих домішок характеризується трьома основними параметрами:

– загальною ефективністю очищення;

- гідравлічним опором;
- продуктивністю.

### 3.3.3 Мікроклімат міського середовища

Техногенні особливості міської території сприяють формуванню місцевого клімату відмінного від приміської території. На формування міського клімату впливають:

- прямі викиди тепла;
- зміна режиму сонячної радіації;
- пилогазові викиди підприємств і транспорту;
- зміна теплового балансу за рахунок зменшення випаровування, малої проникності підстилаючої поверхні, що посилює стікання, значна теплопровідність покриттів;
- значна частка вертикальних поверхонь, що призводить до затінення і утворення котловинних умов на тлі рівнинного рельєфу.

Перераховані фактори діють комплексно.

*Сонячна радіація.*

В умовах великих промислових центрів вона знижена через зменшення прозорості, значну кількість пилу і аерозолів. З іншого боку до розсіяної радіації приєднується відображена радіація від стін і мостових. Звідси відчуття спеки і духоти у містах влітку. Завдяки забрудненню атмосфери знижується ефективне випромінювання, а значить і нічне охолодження. Додатково надходить тепло від спалювання палива. На випаровування витрачається мало тепла. Звідси, температура всередині міста, порівняно з прилеглою місцевістю, вище.

Температура повітря при переході від сільської місцевості до центральної частини міста підвищується (рис. 3.26).

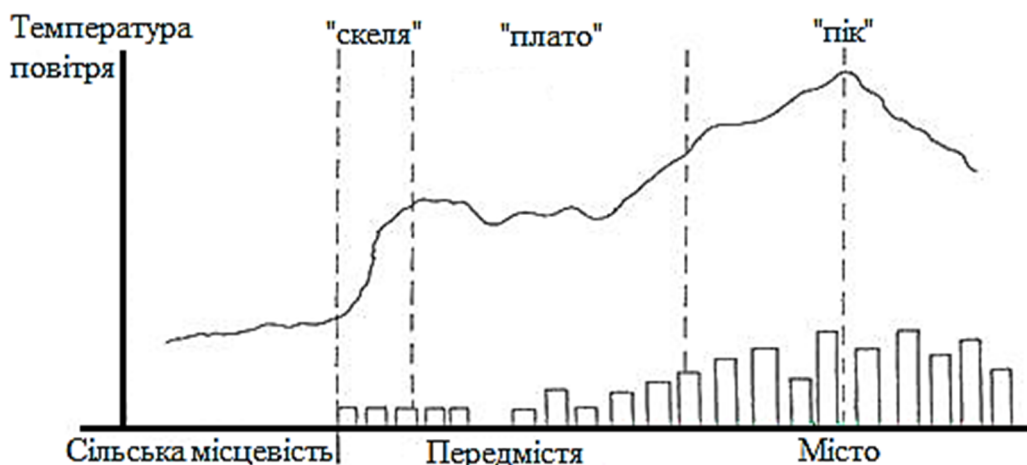


Рисунок 3.26 – Перетин «острова» тепла над містом

На межі розділу «передмістя – сільська місцевість» виникає значний горизонтальний градієнт температури, що відповідає «скелі острова тепла» і досягає іноді  $4^{\circ}\text{C}/\text{км}$ . Значна частина міста являє собою «плато» теплого повітря з підвищенням температури до центру. Термічна однорідність порушується розривами у вигляді областей холоду – парки, водойми, луки, і

областей тепла – промислові підприємства, щільна забудова. Над центром міста утворюється пік «острова» тепла, де температура повітря максимальна (їх може бути кілька, обумовлених наявністю промислових підприємств і щільною забудовою).

За даними метеорологічних досліджень, тепловий вплив міст проявляється у межах 100–500-метрового шару атмосфери, а іноді і 1 км. Значна аеродинамічна шорсткість підстилаючої поверхні і наявність «островів» тепла визначає особливості вітрового режиму міста.

#### *Вітровий режим міста.*

Характеризується місцевою циркуляцією. Біля поверхні землі потік холодного повітря спрямований до «острова тепла», а з вершини «острова тепла» формується потік теплого повітря до околиць міста. У самому місті, завдяки відмінності у нагріванні освітлених і затінених вулиць та дворів, формується місцева циркуляція:

- висхідний потік утворюється над поверхнею освітлених стін;
- спадний потік – над затіненими стінами, частинами вулиць і дворів.

Наявність водойм сприяє формуванню денний місцевої циркуляції, подібно бризам, від водойми до міста, що дуже бажано жарким літом. Одночасно така циркуляція може сприяти захопленню забруднюючих домішок.

Швидкість вітру у місті, порівняно з відкритою місцевістю, як правило, нижче. Але якщо місто розташоване на горбистій місцевості або при збіганні напрямку вулиці з напрямом вітру – можливе посилення вітру.

#### *Вологість повітря.*

У великих містах у центрі вона нижче, ніж на околицях. Причому, найбільша вологість повітря над передмістям, ніж у центрі міста, у річному відношенні спостерігається влітку, а у добовому відношенні – у вечірній час. У кліматичних зонах, де взимку випадає сніг або поверхня землі замерзає, повітря у місті може бути більш вологим за рахунок техногенних джерел пари.

Вплив міста на випадання рідких і твердих атмосферних опадів різний. Взимку снігу випадає над центром міста менше на 5%, ніж над передмістям. Влітку опадів випадає більше над передмістям, ніж в центрі міста.

### **3.3.4 Фізичне забруднення атмосфери**

До шкідливих фізичних впливів відносять:

1. *Іонізуюче випромінювання.* Радіаційний вплив високого рівня енергії (потіки  $\alpha$ -,  $\beta$ - і  $\gamma$ -часток, що утворюються при радіоактивному розпаданні), а також електромагнітні випромінювання довжиною хвилі менше  $10^{-7}$  см. Іонізуюче випромінювання характеризується високим ступенем біологічного впливу на рівні молекул і клітин, окремих органів і організму у цілому. При цьому біологічний субстрат поглинає енергію випромінювання. Відбувається іонізація атомів і молекул, відбувається пошкодження молекулярних зв'язків. Утворюються активні вільні радикали. Реакція організму залежить від виду випромінювання, поглиненої дози, розподілу поглиненої енергії в організмі, індивідуальних особливостей організму.

2. *Неіонізуюче випромінювання.* Це частина електромагнітного спектра з довжиною хвилі більше  $10^{-7}$  см. Діапазон частот від низьких до лазерних.

Неіонізуюче випромінювання не надає настільки швидкого руйнуючого впливу на живі організми, однак віддалені наслідки часто виявляються досить небезпечними.

3. *Акустичні впливи* – шум, ультразвук, інфразвук; вібрація.

*Радіаційний вплив.*

При радіоактивному опроміненні у дозах до 1 Гр (грей) підвищується ймовірність онкологічних захворювань та генетичних дефектів. Ці наслідки значно віддалені у часі від моменту опромінення. При великих дозах – наслідки проявляються швидко у формі гострої променевої хвороби, тому чим більше доза, тим шкідливішим є ефект. Випромінювання, що діють на живий організм, можуть бути (рис. 3.27):

– внутрішні – радіоактивні речовини проникають всередину організму з їжею або повітрям, що вдихається. У цьому випадку на клітини організму впливають  $\alpha$ -частки – випромінювання, що являє собою потік відносно важких часток. Енергія  $\alpha$ -часток складає декілька мегаелектрон-вольт (MeV) і відрізняється для різних радіонуклідів. Цей вид випромінювання, маючи малу довжину пробігу часток, характеризується слабкою проникною здатністю, затримується навіть листком паперу. Наприклад, пробіг  $\alpha$ -часток з енергією 4 MeV у повітрі становить 2,5 см, а у біологічній тканині лише 31 мкм. Випромінювання практично не здатне проникнути через зовнішній шар шкіри, утворений відмерлими клітинами. Тому  $\alpha$ -випромінювання небезпечне до тих пір, поки радіоактивні речовини не потраплять всередину організму. Ступінь небезпеки радіоактивної речовини залежить від енергії, що випускають її частки. Оскільки енергія іонізації одного атома складає одиниці–десятки електрон-вольт, кожна  $\alpha$ -частка здатна іонізувати до 100000 молекул усередині організму.

– зовнішні – джерело опромінення знаходиться поза організмом. Воно в основному пов'язане з  $\beta$ - і  $\gamma$ -випромінюванням, що мають високу проникну здатність.  $\beta$ -випромінювання – потік часток (електронів і позитронів), що володіють більшою проникною здатністю у порівнянні з  $\alpha$ -випромінюванням. Максимальна енергія  $\beta$ -спектру різних радіонуклідів знаходиться в інтервалі від декількох кеВ до декількох MeV. Проникнення  $\beta$ -частинок у повітрі може сягати декількох метрів, а у біологічній тканині декількох сантиметрів. Так, пробіг електронів з енергією 4 MeV у повітрі становить 17,8 м, у біологічній тканині 2,6 см. Однак вони легко затримуються тонким листком металу. Як і джерела  $\alpha$ -випромінювання,  $\beta$ -активні радіонукліди більш небезпечні при потраплянні всередину організму. Поширюючись зі швидкістю світла,  $\gamma$ -промені мають проникну здатність, що значно вища, ніж у  $\alpha$  і  $\beta$ -часток. Їх може затримати лише товста свинцева або бетонна плита. Чим вище енергія  $\gamma$ -випромінювання і відповідно менша довжина хвилі, тим вище проникна здатність. Зазвичай енергія  $\gamma$ -квантів лежить у діапазоні від декількох кеВ до декількох MeV.

Радіоактивне випромінювання, впливаючи на організм людини, зумовлене природними і штучними джерелами. Для людини індивідуальна середня еквівалентна доза становить 2 мЗв (мілізіверти). Для жителів України, за даними МОЗ – 4,46 мЗв.

Дози опромінення населення від природних джерел радіації залежать від висоти над рівнем моря, геологічної будови і плануально-архітектурних особливостей території. Для жителів гірських місцевостей зростає частка космічного випромінювання в отриманій за рік еквівалентній індивідуальній дозі. З висотою доза радіоактивного випромінювання зростає. Наприклад, при підйомі до 2000 м, опромінення від космічних променів зростає у кілька разів. Підвищення дози опромінення може бути викликане використанням при будівництві будинків, доріг чи плануванні територій матеріалів з високим вмістом радіонуклідів.

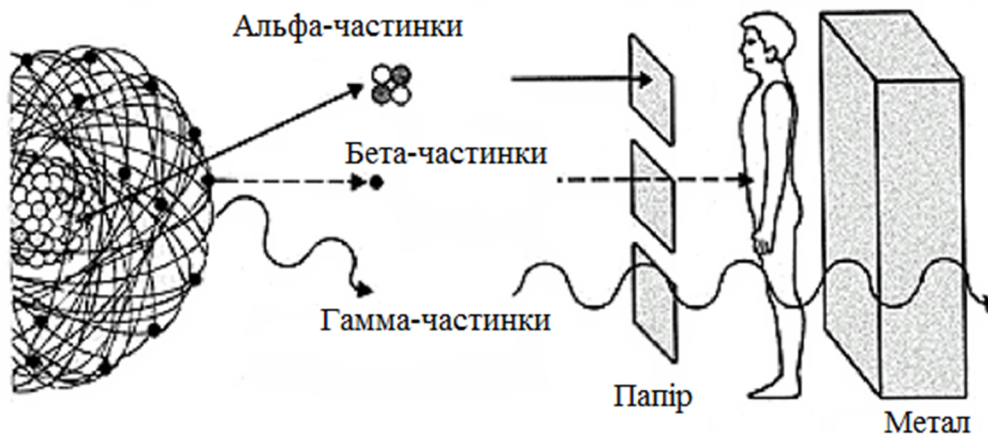


Рисунок 3.27 – Види радіоактивного випромінювання та їх проникна здатність

Небезпечним природним джерелом внутрішнього опромінення є радон. Він у 7,5 разів важче повітря, не має кольору і запаху. Радіоактивними властивостями володіють радон-222 і радон-220, які є продуктом розпаду радію-226. Радон виділяється з гірських порід через ґрунти і накопичується у приміщеннях перших поверхів, особливо якщо немає достатньої вентиляції. Певний внесок надходження радону у житлові приміщення чинять матеріали, з яких вони побудовані, а також вода з свердловин. Радон накопичується у ванних кімнатах та кухнях. Дослідження, проведені у 18 обласних містах України, показали, що кількість радону в одноповерхових будинках, до першого поверху багатоквартирних будинків та подальших поверхів відноситься як 4:2:1. Виміри активності радону-222 у різних приміщеннях показали, що на перших поверхах багатоквартирних будинків він складає у середньому  $48 \text{ Бк/м}^3$ , для поверхів вище першого –  $22 \text{ Бк/м}^3$ , а в одноповерхових будинках –  $92 \text{ Бк/м}^3$ . Діючи в Україні нормативи допускають граничну середньорічну концентрацію радону-222 у приміщеннях будинків  $50 \text{ Бк/м}^3$ . Проектами дитячих дошкільних установ і шкіл повинні обов'язково передбачатися протирадонові заходи.

Джерела радіоактивного випромінювання, створені людиною – це циферблати, що світяться, медичне обладнання, атомна енергетика, атомна зброя. За оцінками міжнародних організацій, основну дозу від техногенних джерел, людина отримує від медичних процедур. Флюорографія 1 раз на рік є обов'язковою процедурою. За нормами МОЗ України доза не повинна перевищувати  $1 \text{ мЗв/рік}$ . При лікуванні з використанням радіоактивного опромінення ця доза звичайно більше. Якщо робота пов'язана з контролем

якості продукції, у дослідних лабораторіях, де є джерела радіації, то доза в Україні не повинна перевищувати 20 мЗв/рік.

Головну радіаційну небезпеку становлять запаси ядерної зброї і палива, радіоактивні опади, що утворюються у результаті ядерних вибухів чи аварій і витоків у ядерно-паливному циклі під час видобутку і збагачення уранової руди, захоронення відходів. У світі накопичені десятки тисяч тонн матеріалів, що розщеплюються, які містять колосальну сумарну активність. З 1945 до 2000 року США, Росія, Франція, Велика Британія і Китай здійснили у надземному просторі більше 440 ядерних вибухів. В атмосферу надійшла значна маса різних радіонуклідів, що поступово випали на всій поверхні планети. Радіоізотопи з тривалим строком життя (вуглець-14, цезій-137, стронцій-90) і сьогодні продовжують випромінювати, створюючи приблизно 2% додаток до тла радіації. Хоча випробовування атомної зброї скоротилися, на поверхню землі з атмосферними опадами зі стратосфери надходять радіонукліди, що мають тривалий термін життя.

Істотний внесок у підвищення радіаційного фону надають:

- складування радіоактивних відходів, що утворюються у процесі видобутку і збагачення уранових руд;
- захоронення відпрацьованого ядерного пального і обладнання АЕС, що відслужили термін.

Однак, найбільша небезпека – це аварії на АЕС. У 1986 році відбулась аварія на Чорнобильській АЕС у 80 км від Києва (табл. 3.13). Це найбільша техногенна катастрофа. Відбулося забруднення атмосфери над усією планетою. У складі викидів виявлено понад 500 радіонуклідів з різним періодом напіврозпаду. Радіаційний фон становив тисячі рентген на годину. У цей час у Києві – протягом декількох місяців перевищував у сотні разів. Відбулося зараження поверхневих водних джерел. У початковий період відбувається основне забруднення від повітряних потоків, надалі – міграція радіонуклідів визначається гідродинамікою поверхневих і ґрунтових вод. У Київському водосховищі відбулося забруднення донних відкладень з переміщенням осадів вниз вздовж каскаду Дніпровських водосховищ.

Таблиця 3.13 – Середні ефективні еквівалентні дози протягом першого року аварії на ЧАЕС для ряду країн Європи

Країна	Ефективна еквівалентна доза за перший рік	Очікувана ефективна еквівалентна доза
Австрія	670	3200
Фінляндія	360	2000
Болгарія	940	1800
Румунія	570	1700
Югославія	380	1700
Греція	590	1200
Чехія і Словаччина	390	890
Італія	300	810
Норвегія	230	790
Польща	240	740
Угорщина	250	400
СНД	260	820

Подібна аварія сталась 11 березня 2011 року на АЕС Фокусіма-1 (Японія) у результаті сильного землетрусу і цунамі. У наслідку була зафіксована радіоактивність океанічної води, яка на відстані 330 м перевищувала допустиму норму у 4385 разів.

Тому прийнято ряд законодавчих актів і нормативних документів:

– радіаційний контроль у будівництві і виробництві будівельних матеріалів;

– під суворим контролем медичне обладнання;

– контроль над рівнем радону;

– будівництво сховища відходів атомної енергетики.

*Магнітні, електричні, електромагнітні поля та випромінювання.*

До природних електромагнітних полів відноситься магнітне поле Землі. Існує безліч гіпотез його походження, наприклад:

1. Гіпотеза про існування фундаментального закону природи, відповідно до якого всяке обертове тіло володіє магнітним моментом.

2. У рідкому електропровідному ядрі відбуваються складні та інтенсивні рухи, що призводять до самозбудження магнітного поля, аналогічно генерації струму і магнітного поля у динамо-машині з самозбудженням.

Магнітне поле Землі утримує електрони і протони, які утворюють навколо Землі радіаційний пояс. Він поповнюється за рахунок сонячного корпускулярного потоку. Посилений корпускулярний потік (сонячний спалах), збуджує магнітне поле Землі, при цьому характеристики магнітного поля змінюються. Це явище називається *магнітною бурєю*. Магнітне, як і гравітаційне поле – всепроникний і всеосяжний фізичний фактор. Магнітне поле неминуче впливає на процеси, що відбуваються на Землі і навколишньому просторі.

Постійний електричний струм великої сили створює магнітні поля, які характеризуються напруженістю до декількох тисяч А/м. При контактному зварюванні величина струму досягає 1000 А і більше. Це створює магнітне поле з напруженістю до 10 кА/м. Нормативна величина напруженості постійного магнітного поля протягом робочого дня становить 8000 А/м. Гранично допустимий рівень не встановлено.

Крім магнітного поля, постійний електричний струм створює електростатичне поле. Нормативна величина напруженості електростатичного поля протягом робочого дня становить 20 кВ/м. Гранично допустимий рівень (ГДР) напруженості – 60 кВ/м. Електростатичне поле високої напруженості негативно впливає на організм людини: викликає розлад нервової системи; негативно впливає на репродуктивну функцію організму, особливо у чоловіків.

Змінний електричний струм є джерелом електромагнітних полів. Електромагнітне поле (ЕМП) характеризується напруженістю (В/м) і густиною потоку (Вт/м), а створені електромагнітним полем електромагнітні хвилі характеризуються частотою коливань (Гц).

Змінний струм промислової частоти 50 Гц передається лініями електропередач (ЛЕП) напругою 330, 500, 750 і 1150 кВ. Часто високовольні лінії передач розташовуються поруч з житловою забудовою і навіть



перетинають її. Для захисту населення від впливу поля, що генерується ЛЕП, встановлюються санітарно-захисні зони по обидві сторони траси (табл. 3.14).

Таблиця 3.14 – Розміри СЗЗ вздовж повітряної лінії електропередач

Напруга у мережі ЛЕП, кВ	Розмір СЗЗ від осі лінії електропередач, м
330	20
500	30
750	40
1150	55

У районах проходження високовольтних ліній напруженість електромагнітного поля може сягати від декількох тисяч до декількох десятків тисяч В/м. Однак, хвилі цього діапазону ефективно поглинаються ґрунтами, тому на віддаленні 50–100 м, напруженість поля знижується до декількох сотень і навіть декількох десятків В/м.

Максимальна напруженість ЕМП спостерігається у місцях максимального провисання проводів. Деревя, високі чагарники і будівельні конструкції істотно змінюють картину ЕМП, надаючи екрануючий ефект. Підвищення рівня місцевості призводить до наближення до земної поверхні струмопровідних проводів і збільшення напруженості ЕМП. Зниження рівня місцевості – призводить до зниження напруженості ЕМП.

Для захисту населення від впливу електромагнітного поля високої частоти радіостанції, телецентри, ретранслятори та інші джерела радіохвильового випромінювання потужністю понад 100 кВт повинні розміщуватися за межами населених пунктів. Якщо джерела радіохвильового випромінювання знаходяться у межах міста, то навколо них обов'язково повинна бути створена СЗЗ, що складається з:

– зони суворого режиму, у якій знаходиться джерело радіохвильового випромінювання. Вона повинна бути огорожена і знаходитись під охороною. На її зовнішній межі напруженість ЕМП не повинна перевищувати 20 В/м;

– зони обмеженого користування. На її зовнішній межі напруженість ЕМП не повинна перевищувати 2 В/м.

У межах СЗЗ не допускається розташування житлових будинків. Розміри СЗЗ визначаються розрахунковим методом і становлять від кількох сотень метрів до 1–2 км.

З підвищенням частоти, тобто зі зменшенням довжини хвилі, біологічна дія ЕМП стає більш вираженою. Так, ЕМП довгих хвиль володіють меншою біологічною дією, ніж короткі і ультракороткі хвилі. Дослідженнями було встановлено, що ЕМП негативно впливає на:

- нервову і ендокринну системи;
- репродуктивність, як чоловіків, так і жінок;
- серцево-судинну систему;
- морфологічний склад крові;
- обмін речовин.

*Акустичний вплив і вібрація.*

Шум являє собою безладні акустичні коливання. Акустичні коливання у залежності від частоти поділяються на:

- інфразвукові з частотою коливань менше 16 Гц;
- звук, що сприймається органами слуху людини від 16 до 20000 Гц;
- ультразвук, понад 20000 Гц;
- гіперзвук, з частотами від  $2 \cdot 10^4$  до  $10^9$  Гц.

Чутливість нашого вуха залежить від частоти звуку. Прийнято поділяти шуми на:

- низькочастотний, нижче 350 Гц;
- середньочастотний, від 350 до 800 Гц;
- високочастотний, вище 800 Гц.

Таким чином, при малій частоті коливань, звук сприймається як низький, при великій частоті – як високий. Високі звуки чинять більш несприятливу дію на слух і на весь організм людини, ніж низькі. Тому шум, у спектрі якого переважають високі частоти, більш шкідливий, ніж шум з низькочастотним спектром.

Людський слух реагує не на абсолютний, а на відносний приріст гучності звуку. Тобто, фізіологічне відчуття однакових приростів виникає при зміні сили звуку не на однакову кількість одиниць, а в однакове число разів. Так, зміна звукового тиску у 10 разів (від 1 до 10 бар, від 10 до 100 бар і т. д.) завжди сприймається як однаковий приріст гучності. Одиницю зміни гучності у 10 разів назвали «белом». Значить, якщо інтенсивність одного звуку більше іншого в 10 разів, то другий звук більше першого на 1 бел, якщо у 100 разів, то на 2 бели, якщо в 10000 разів, то на 4 бела і т. д. Однак більш зручно користуватися одиницею, яка у 10 разів менше бела, тобто децибелом (дБ).

Шелест листя і тихий шум прибою – близько 20 дБ. Телевізор з помірною гучністю – 70 дБ. Мотоцикл – 110 дБ. Відбійний молоток – 120 дБ.

Житлові приміщення, особливо ті, що розташовані у багатоповерхових будинках, мають значну кількість «внутрішніх» джерел шуму. Це працюючі ліфти, насоси, телевізори та ін. Вони можуть створювати шум інтенсивністю від 70 до 95 дБ. Гучна розмова по телефону є джерелом акустичного впливу до 70 дБ. Больовий поріг чутності складає 130 дБ.

Джерелами шуму у житлових і громадських будівлях є також шум вулиці з його безперервним та монотонним характером. Особливо турбує цей шум тих мешканців, квартири або будинки яких виходять на вулиці з інтенсивним рухом (рис. 3.28).

Якщо будівля розташована на головній вулиці (магістралі) зі жвавим рухом, який майже не зменшується протягом доби, то у цьому випадку вона знаходиться у найбільш невідгидних умовах. У будинках, що виходять на великі вулиці з інтенсивним рухом, рівні гучності шуму взимку досягають 38–44 фонів (від грецької *phone* – звук, голос), а влітку, при відкритих вікнах шумовий фон досягає 64–80 фонів. У приміщеннях, що знаходяться у будівлях, розташованих на площах зі скверами з великими деревами, шум значно нижче, особливо це спостерігається влітку, коли дерева вкриті листям.

Фон – логарифмічна одиниця для оцінювання рівня гучності звуку. Шкала фонів від шкали децибел відрізняється тим, що у ній значення гучності корелюються з урахуванням чутливості людського слуху на різних частотах. У чистого тону з частотою 1000 Гц рівень у фонах чисельно дорівнює рівню у

децибелах, для інших частот використовують поправки зі спеціальних таблиць або графіку, що представляє собою стандартизовану (ISO 226) систему кривих, званих також ізофонами.

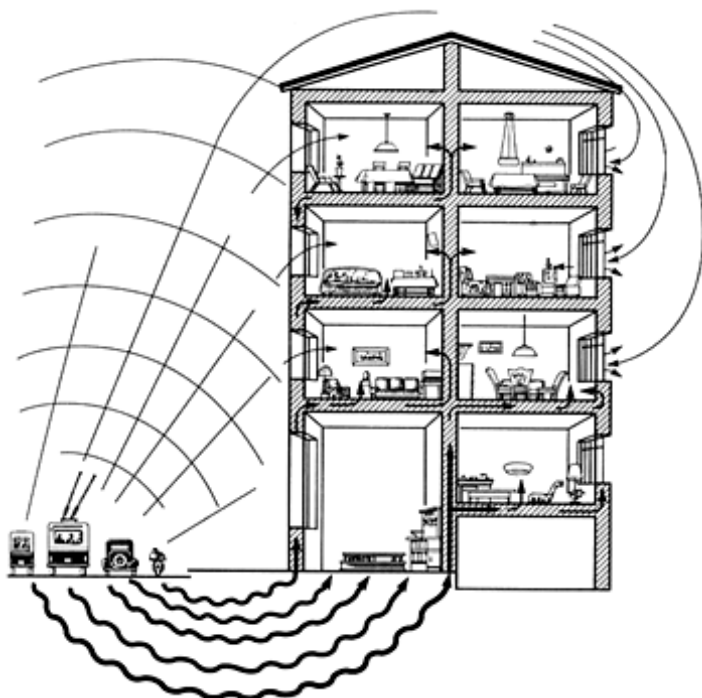


Рисунок 3.28 – Схема розповсюдження шуму у житловому будинку

повну тишу, приводили до нервових зривів і втрати працездатності. Ефект тихого вуличного шуму з музикою і неголосними розмовами – найбільше сприяє робочій обстановці.

В Україні прийняті санітарні норми для житлових будинків, середній допустимий рівень звуків:

- у денний час – 55 дБ, максимальний – 70 дБ;
- у нічний – 45 дБ, максимальний – 60 дБ.

Основні джерела шуму у місті – це автотранспорт, рейковий і повітряний транспорт, промислові підприємства. Найбільші рівні шуму зазначаються на:

- магістралях загальноміського значення – 68–78 дБ;
- магістралях районного значення – 62–78 дБ;
- житлових вулицях – 51–60 дБ.

Особливо до зростання рівнів шуму призводить збільшення у загальному потоці автотранспорту великовантажних автомобілів з дизельними двигунами.

Рух потягів призводить до значного зростання рівня шуму у житлових зонах, розташованих уздовж залізничних шляхів або поблизу сортувальних станцій. Основне джерело – удари коліс на стиках і нерівностях рейок, сигнали, диспетчерський зв'язок, стикування вагонів. Максимальний рівень шуму на відстані 7,5 м від рейок складає для:

- рухомого електропотягу – 93 дБ;
- пасажирського потягу – 91 дБ;
- товарного потягу – 92 дБ.

Сильний шум негативно впливає на органи слуху людини. У першу чергу погіршується сприйняття високих звуків, а потім і низьких. Постійний вплив шуму знижує працездатність, може стати причиною неврозів та інших захворювань. Найбільш чутливі до впливу шуму старші люди. Якщо у віці до 27 років на шум реагують приблизно 46% людей, то від 58 років і старше – 72%. Більш сприйнятливі люди до акустичного впливу у нічні години.

Однак людина постійно жила і живе у світі звуків. Абсолютна тиша її пригнічує. Спроби створити у виробничих приміщеннях, шляхом ізоляції,

Тільки на відстані понад 300 м рівень шуму наближується до фонового. Санітарні розриви 100 м у містах і 50 м у селищах – недостатні. Встановлена ширина СЗЗ, у залежності від категорії, повинна складати 150–350 м. Але це практично не виконується.

Трамвай також порушує акустичний режим міста:

- сучасний – 75 дБ;
- вагони старої конструкції – до 95 дБ.

Згідно інтенсивності шуму, трамваї близькі до шуму автобусів і дизельних автомобілів. У спектрі переважають середні і високі частоти. Рівень шуму залежить від конструкції вагонів і колійного господарства.

Нерідко аеропорти цивільної авіації виявляються розташованими у безпосередній близькості від житлової забудови. Повітряні траси часто проходять над численними населеними пунктами. Рівень шуму залежить від напряму злітно-посадкових смуг, трас польотів літаків, інтенсивності польотів протягом доби, сезонів року, типу літаків. Рівень шуму на житловій території у денний час досягає 80 дБ, у нічний 78 дБ, а максимальні рівні коливаються від 92 до 108 дБ.

Скарги населення на шум – типові. Людина стає нервовою, дратівливою, у деяких випадках відчувається тривога і страх. При рівні авіаційного шуму 66 дБ вдень, кількість скарг 33%. Вночі той же рівень шуму турбує 92% населення.

*Вібрація* – це механічні коливання матеріальних систем з частотою більше 1 Гц і з малою амплітудою. Вібраційні впливи пов'язані з акустичними коливаннями низьких частот та інфразвуковими коливаннями. Інфразвуки генеруються численними природними джерелами: ураганами, передштормовою погодою на морі, діючими вулканами та ін. Вони поширюються на величезні відстані і здатні огинати перешкоди. Однак потужність інфразвукових коливань природного походження невелика.

Міста є зосередженням техногенних джерел інфразвукових коливань і пов'язаної з ними вібрації – це:

- компресорні станції, вентилятори, градирні, турбіни дизельних електростанцій, внутрішньобудинкові технічні пристрої та ін.;
- у зоні, близько розташованої до траси злетів і посадок літаків і до майданчиків опробування двигунів, спостерігається вібрація будинків, дзвін посуду, люстри та ін.

Під час роботи невеликого компресора рівень інфразвукового тиску досягає 80 дБ, а при випробуванні реактивних двигунів – до сотень децибел.

Вібрація негативно впливає на стан людей, спостерігається: відчуття прискореного коливання внутрішніх органів і больові відчуття; синдром морської хвороби; почуття тривоги, страху; може пригнічуватись інтелектуальна діяльність.

У великих містах можна часто спостерігати і відчувати заводські шуми. Якщо, наприклад, кондитерська фабрика видає безперервний монотонний шум з рівнем гучності 64 фонів, то завод моторобудування наближається за рівнем гучності до 120 фонів. Тому виникає питання про доцільність будівництва виробництв з мінімальними шумами.

На рис. 3.29 показана схема розташування будівель міста з зеленою зоною і заводу. Звукові промені потрапляють у лісовий масив або окремо розташовані дерева, які поглинають звук і не допускають його поширення у місті. На рис. 3.30 показано рух звукових променів при появі вітру. В цих умовах звукові промені загнуться вгору, прямуючи проти вітру, і ніби пролітають через місто, а прямуючи за вітром, вони будуть загинатися до землі.

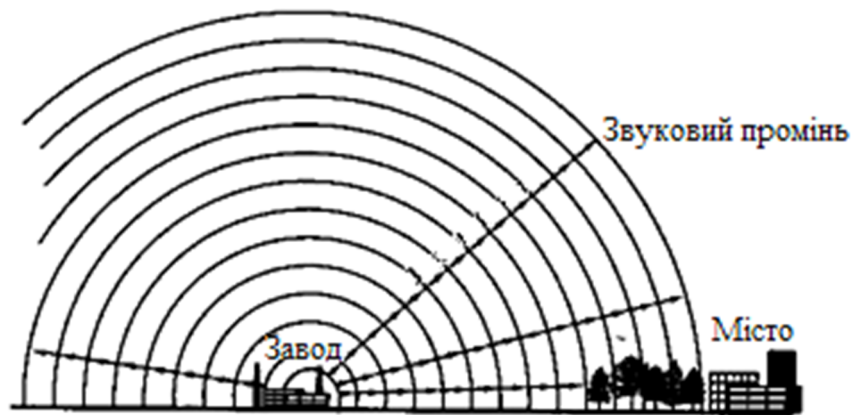


Рисунок 3.29 – Схема розташування населеного пункту і заводу, що має зелену зону між ними

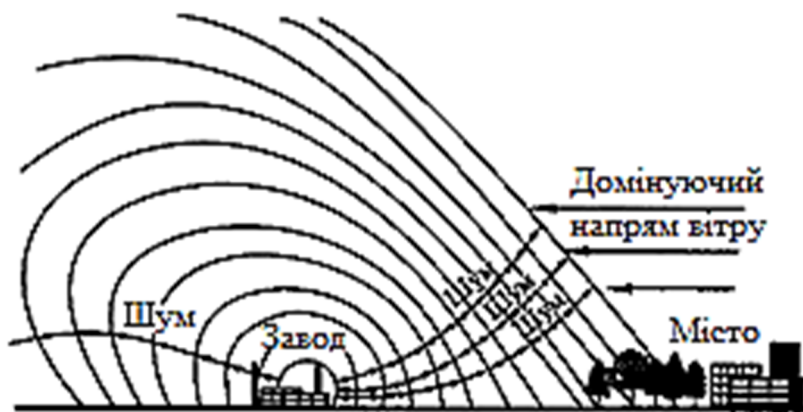


Рисунок 3.30 – Розташування заводу відносно населеного пункту

Тому при проектуванні шумних об'єктів необхідно враховувати напрями вітрів даного району, щоб домінуючі потоки були направлені від міста на промисловий об'єкт, а не на місто. Для зменшення шуму застосовують також екрануючі споруди: спеціальні стіни, кавальєри, земляні хвилі, відкоси, виїмки. Такі «акустичні паркани» здатні значно знижувати шум, наприклад, розташування дороги у виїмці глибиною 4,5 м допомагає знизити шум до 41 дБ.

### 3.3.5 Хімічне забруднення атмосфери

Основний внесок у високий рівень забруднення повітря вносять підприємства чорної і кольорової металургії, хімії і нафтохімії, будіндустрії, енергетики, целюлозно-паперової промисловості, а у деяких містах і котельні.

Основними шкідливими домішками є наступні:

– *Оксид вуглецю*. Виділяється при неповному згорянні вуглецевих речовин. У повітря він потрапляє у результаті спалювання твердих відходів, з

вихлопними газами і викидами промислових підприємств. Щорічно цього газу надходить в атмосферу не менш 250 млн. т. Оксид вуглецю є сполукою, що активно реагує зі складовими атмосфери і сприяє підвищенню температури на планеті, а також створенню парникового ефекту.

– *Сірчистий ангідрид*. Виділяється у процесі згоряння сірковмісного палива або переробленні сірчистих руд (до 70 млн. т/рік). Частина сполук сірки виділяється при горінні органічних залишків у гірничорудних відвалах. Лише у США загальна кількість викинутого в атмосферу сірчистого ангідриду склала 85% від загальносвітового викидання.

– *Сірчаний ангідрид*. Утворюється при окисненні сірчистого ангідриду. Кінцевим продуктом реакції є аерозоль або розчин сірчаної кислоти у дощовій воді, який підкислює ґрунти, загострює захворювання дихальних шляхів людини. Випадіння аерозолу сірчаної кислоти з димових факелів хімічних підприємств відзначається у разі низької хмарності та високої вологості повітря. Пірометалургійні підприємства кольорової і чорної металургії, а також ТЕС щорічно викидають в атмосферу десятки мільйонів тонн сірчаного ангідриду.

– *Сірководень і сірковуглець*. Надходять в атмосферу окремо або разом з іншими сполуками сірки. Основними джерелами викиду є підприємства з виготовлення штучного волокна, цукру, коксохімічні, нафтопереробні, а також нафтопромислові. В атмосфері при взаємодії з іншими забруднювачами піддаються повільному окисненню до сірчаного ангідриду.

– *Оксиди азоту*. Основними джерелами викиду є підприємства, що виробляють: азотні добрива, азотну кислоту і нітрати, анілінові барвники, нітросполуки, віскозний шовк, целулоїд. Кількість оксидів азоту, що надходить в атмосферу, становить 20 млн. т. на рік. Він є причиною виникнення фотохімічного смогу.

– *Сполуки фтору*. Джерелами забруднення є підприємства з виробництва алюмінію, емалей, скла, кераміки, сталі, фосфорних добрив. Фторвмісні речовини надходять в атмосферу у вигляді газоподібних сполук – фтороводню або пилу фториду натрію і кальцію. Сполуки характеризуються токсичним ефектом. Похідні фтору є потужними інсектицидами.

– *Сполуки хлору*. Надходять в атмосферу від хімічних підприємств, що виробляють соляну кислоту, хлорвмісні пестициди, органічні барвники, гідролізний спирт, хлорне вапно, соду. В атмосфері зустрічаються як домішка молекули хлору і пари соляної кислоти. Токсичність хлору визначається різновидом сполук та їх концентрацією.

*Фотохімічний туман (смог)* являє собою багатокомпонентну суміш газів і аерозольних частинок первинного і вторинного походження. До складу основних компонентів смогу входять озон, оксиди азоту і сірки, численні органічні сполуки пероксидної природи, що називаються у сукупності фотооксидантами.

Фотохімічний смог виникає у результаті фотохімічних реакцій за певних умов:

– наявності в атмосфері високої концентрації оксидів азоту, вуглеводнів та інших забруднювачів;

– інтенсивної сонячної радіації і безвітряної погоди або дуже слабого обміну повітря у приземному шарі при потужній і, протягом не менш доби, підвищеній інверсії.

Стійка безвітряна погода, що зазвичай супроводжується інверсіями, необхідна для створення високої концентрації реагуючих речовин. Такі умови створюються частіше у червні-вересні, а рідше взимку. При тривалій ясній погоді сонячна радіація викликає розщеплення молекул двоокису азоту з утворенням оксиду азоту і атомарного кисню. Реакція атомарного кисню з молекулярним киснем призводить до утворення озону. Останній, окислюючи оксид азоту, повинен знову перетворюватися у молекулярний кисень, а оксид азоту – у двоокис. Але цього не відбувається. Оксид азоту вступає у реакції з олефінами вихлопних газів, які при цьому розщеплюються згідно подвійного зв'язку і утворюють уламки молекул і надлишок озону. У результаті тривалої дисоціації нові маси двоокису азоту розщеплюються і дають додаткові кількості озону. Виникає циклічна реакція, у результаті якої, в атмосфері поступово накопичується озон. Цей процес у нічний час припиняється.

У свою чергу озон вступає у реакцію з олефінами. В атмосфері концентруються різні пероксиди, які у сумі і утворюють характерні для фотохімічного туману оксиданти. Останні є джерелом так званих вільних радикалів, що відрізняються особливою реакційною здатністю. Такі смоги – нерідке явище над Лондоном, Парижем, Лос-Анджелесом, Нью-Йорком і іншими містами Європи і Америки. За своїм фізіологічним впливом на організм людини вони вкрай небезпечні для дихальної і кровоносної системи і часто бувають причиною передчасної смерті міських жителів з ослабленим здоров'ям.

*Озоновий шар Землі* активно поглинає ультрафіолетове випромінювання та створює оптимальні світловий і термічні режими земної поверхні, сприятливі для існування живих організмів на Землі. Концентрація озону у стратосфері непостійна, вона збільшується від низьких широт до високих, і схильна до сезонних змін з максимумом навесні. Своєму існуванню озоновий шар зобов'язаний діяльності фотосинтезуючих рослин (виділення кисню) і дією на кисень ультрафіолетових променів.

Головну небезпеку для атмосферного озону становить група хімічних речовин, об'єднаних терміном «хлорфторвуглеводні» (ХФВ), що мають також назву – фреони. Протягом півстоліття ці хімічні речовини, вперше отримані у 1928 р., вважалися абсолютно безпечними. Вони нетоксичні, інертні, надзвичайно стабільні, не горять, не розчиняються у воді, зручні у виробництві і зберіганні. І тому сфера застосування ХФВ динамічно поширювалася. У масових масштабах їх почали використовувати у якості холодоагентів при виготовленні холодильників. Потім вони стали застосовуватися у системах кондиціонування повітря, а з початком всесвітнього аерозольного буму одержали саме широке поширення. Фреони виявилися дуже ефективні при промиванні деталей у електронній промисловості, а також знайшли широке застосування у виробництві пінополіуретанів. Пік їх світового виробництва припав на 1987–1988 рр. і склав близько 1,2–1,4 млн. т. на рік, з яких на частку США припадало близько 35%.

Потрапляючи у верхні шари атмосфери, ці інертні біля поверхні Землі речовини стають активними. Під впливом ультрафіолетового випромінювання хімічні зв'язки в їх молекулах порушуються. У результаті виділяється хлор, який при зіткненні з молекулою озону «вибиває» з неї один атом. Озон перестає бути озоном, перетворюючись на кисень. Хлор, з'єднавшись тимчасово з киснем, знову виявляється вільним. Його активності та агресивності вистачає на те, щоб зруйнувати десятки тисяч молекул озону.

Активну роль в утворенні і руйнуванні озону відіграють також оксиди азоту, важких металів (міді, заліза, марганцю), хлор, бром, фтор. Тому загальний баланс озону у стратосфері регулюється складним комплексом процесів, у яких значними є близько 100 хімічних і фотохімічних реакцій. З урахуванням сформованого у наш час газового складу стратосфери у порядку оцінювання можна стверджувати, що близько 70% озону руйнується згідно азотного циклу, 17% – кисневого, 10% – водневого, близько 2% – хлорного та інших і близько 1,2 % надходить в тропосферу. Отже, потрапляння у верхні шари атмосфери навіть відносно невеликих кількостей таких речовин, може стійко і довгостроково впливати на сталий баланс, пов'язаний з утворенням і руйнуванням озону. Озоноруйнівні речовини є дуже стійкими. Різні види фреонів, потрапивши в атмосферу, можуть активно існувати у ній від 75 до 100 років.

У Північній півкулі у зоні від 30 до 64-х градусів північної широти з 1970 р. загальний вміст озону скоротився на 4% взимку і на 1% влітку. Над Антарктидою – а саме тут вперше була виявлена «пробоїна» в озоновому шарі – кожену полярну весну відкривається величезна «діра», яка з кожним роком все збільшується. Якщо у 1990–1991 рр. розміри озонової «діри» не перевищували 10,1 млн. км<sup>2</sup>, то в 1996 р., як повідомляє бюлетень Всесвітньої метеорологічної організації (ВМО), її площа вже становила 22 млн. км<sup>2</sup>. Ця площа у 2 рази більше площі Європи. Кількість озону над шостим континентом була наполовину нижче нормативної. Більше 40 років ВМО спостерігає за озоновим шаром над Антарктидою. Феномен регулярного утворення «дір» саме над нею і Арктикою пояснюється тим, що озон особливо легко знищується при низьких температурах. У 2015 році площа озонової «діри» збільшилась до 28 млн. км<sup>2</sup>, цю інформацію повідомили у Центрі космічних польотів NASA.

Вперше озонова аномалія у Північній півкулі, що «накрила» гігантську площу від узбережжя Льодовитого океану до Криму, була зафіксована у 1994 р. Озоновий шар згасав на 10–15%, а в окремі місяці – на 20–30%. А вже у лютому 1995 р. вчені Центральної аерологічної обсерваторії (ЦАО) Росгідромету зареєстрували катастрофічне падіння рівня (на 40%) озону над районами Східного Сибіру.

Багато країн світу розробляють і здійснюють заходи по виконанню Віденських конвенцій про охорону озонового шару і Монреальського протоколу згідно речовин, що руйнують озоновий шар.

Відновити озоновий шар над Антарктидою за допомогою запуску спеціальних повітряних куль з установками для виробництва озону сподівається англійська група захисників навколишнього середовища, яка називається «Допоможіть озону». Один з авторів цього проекту заявив, що



озонатори, які працюють від сонячних батарей, будуть встановлені на сотні куль, наповнених воднем або гелієм.

Наслідки руйнування озонового шару можна проілюструвати прикладами. Так, 1%-ве скорочення озонового шару викликає 4%-вий стрибок у поширенні раку шкіри. Викликаючи рак шкіри та її старіння, ультрафіолетові промені одночасно пригнічують імунну систему, що призводить до виникнення інфекційних, вірусних, паразитарних та інших захворювань, до яких відносяться кір, вітряна віспа, малярія, лишай, туберкульоз, проказа та ін. Десятки мільйонів жителів планети повністю або частково втратили зір через катаракту – хвороба, яка виникає у результаті підвищеної сонячної радіації. Зростання згубного впливу ультрафіолетового випромінювання викликає деградацію екосистем та генофонду флори і фауни, знижує урожайність сільськогосподарських культур і продуктивність Світового океану.

Значну частку у забрудненні атмосфери становлять *викиди шкідливих речовин від автомобілів*. Зараз на Землі експлуатується близько понад 900 млн. автомобілів. У наш час на частку автомобільного транспорту припадає більше половини усіх шкідливих викидів у навколишнє середовище, які є головним джерелом забруднення атмосфери, особливо у великих містах. У середньому при пробігу 15 тис. км/рік кожен автомобіль спалює 2 т палива і близько 26–30 т повітря, у тому числі 4,5 т кисню, що у 50 разів більше потреб людини. При цьому автомобіль викидає в атмосферу (кг/рік): чадного газу – 700, двоокису азоту – 40, незгорілих вуглеводнів – 230 і твердих речовин – 2–5. Крім того, викидається багато сполук свинцю завдяки застосуванню етилованого бензину.

Спостереження показали, що у будинках, розташованих поруч з автомобільною дорогою (до 10 м), жителі хворіють на рак 3–4 рази частіше, ніж у будинках, віддалених від дороги (на відстані 50 м). Транспорт отрує також водойми, ґрунти і рослини.

Токсичними викидами двигунів внутрішнього згоряння (ДВЗ) є відпрацьовані і картерні гази, пари палива з карбюратора і паливного бака. Основна частка токсичних домішок надходить в атмосферу з відпрацьованими газами ДВЗ. З картерними газами і парами палива в атмосферу надходить приблизно 45% вуглеводнів від їх загального об'єму. Кількість шкідливих речовин, що надходять в атмосферу у складі відпрацьованих газів, залежить від загального технічного стану автомобілів і особливо від двигуна – джерела найбільшого забруднення. Так, при порушенні регулювання карбюратора викиди оксиду вуглецю збільшуються у 4–5 разів. Близько 70% свинцю, що міститься у бензині з етиловою рідиною, потрапляє у вигляді сполук в атмосферу з відпрацьованими газами, з них 30% осідає на землі відразу за зрізом випускної труби автомобіля, 40 % залишається в атмосфері.

Заходи боротьби з викидами автотранспорту наступні:

1. Оцінювання автомобілів згідно токсичності вихлопів. Велике значення має повсякденний контроль над автомашинами. Всі автогосподарства зобов'язані стежити за справністю машин, що випускаються на лінію. При надійно працюючому двигуні у вихлопних газах окису вуглецю повинно міститися не більше допустимої норми. На заводах введені контроль і регулювання автомобілів згідно токсичності і димності відпрацьованих газів.

2. Управління міським транспортом. Розроблено нові системи регулювання вуличного руху, які зводять до мінімуму можливість утворення заторів, тому що, зупиняючись і потім набираючи швидкість, автомобіль викидає у кілька разів більше шкідливих речовин, ніж при рівномірному русі. Побудовані автомагістралі в обхід міст, які ввібрали весь потік транзитного транспорту, який раніше нескінченною стрічкою тягнувся міськими вулицями.

3. Переведення автотранспорту на дизельні двигуни. На думку фахівців, переведення автотранспорту на дизельні двигуни зменшить викиди в атмосферу шкідливих речовин. У вихлопі дизеля майже не міститься отруйного окису вуглецю, так як дизельне паливо спалюється у ньому практично повністю. До того ж дизельне паливо вільне від тетраетилу свинцю, присадок, які використовуються для підвищення октанового числа бензину. Дизель економічніше карбюраторного двигуна на 20–30%. Більш того, для виробництва 1 л дизельного палива потрібно у 2,5 рази менше енергії, ніж для виробництва тієї самої кількості бензину. Саме цим пояснюється швидке зростання кількості автомобілів, що працюють на дизельному паливі.

4. Удосконалення двигунів внутрішнього згорання. Вдосконалення процесу згорання палива у двигуні внутрішнього згорання, застосування електронної системи запалювання призводить до зменшення шкідливих речовин у вихлопі.

5. Нейтралізатори. Велика увага надається розробленню пристроїв зниження токсичності – нейтралізаторів, якими можна оснастити сучасні автомобілі. Спосіб каталітичного перетворення продуктів згорання полягає у тому, що відпрацьовані гази підлягають очищенню, вступаючи у контакт з каталізатором. Одночасно відбувається допалювання продуктів неповного згорання, що містяться у вихлопі автомобілів. Нейтралізатор кріплять до вихлопної труби, і гази, які пройшли через нього, викидаються в атмосферу очищеними. Одночасно пристрій може виконувати функції глушника шуму. Ефект від використання нейтралізаторів досягається значний: при оптимальному режимі викид в атмосферу оксиду вуглецю зменшуються на 70–80%, вуглеводнів – на 50–70%.

6. Газ замість бензину. Високооктанове, стабільне за складом газове паливо добре змішується з повітрям і рівномірно розподіляється у циліндрах двигуна, сприяючи більш повному згорянню робочої суміші. Сумарне викидання токсичних речовин у автомобілів, що працюють на зрідженому газі, значно менше, ніж у машин з бензиновими двигунами. Так, вантажівка «ЗІЛ–130», що працює на газі, має показник токсичності майже у 4 рази менше, ніж його бензиновий аналог. При роботі двигуна на газі відбувається більш повне згорання суміші. А це призводить до зниження токсичності відпрацьованих газів, зменшення нагароутворення і витрати масла, збільшення моторесурсу. Крім того, скраплений газ дешевше бензину.

7. Електромобіль. В інтересах захисту навколишнього середовища вважається доцільним переведення автотранспорту на електротягу, особливо у великих містах.

Забруднення повітряного середовища транспортом з *ракетними руховими установками* відбувається при їх роботі перед стартом, при злеті, при наземних

випробуваннях у процесі їх виробництва чи після ремонту, при зберіганні і транспортуванні палива. Склад продуктів згоряння при роботі таких двигунів визначається складом компонентів палива, температурою згоряння, процесами дисоціації та рекомбінації молекул. Кількість продуктів згоряння залежить від потужності (тяги) рухових установок. При згорянні твердого палива з камери згоряння викидаються пара води, двоокис вуглецю, хлор, пара соляної кислоти, оксид вуглецю, оксид азоту, а також тверді частки  $Al_2O_3$  з середнім розміром 0,1 мкм (іноді до 10 мкм).

При старті ракетні двигуни несприятливо впливають не лише на приземної шар атмосфери, але і на космічний простір, руйнуючи озоновий шар Землі. Масштаби руйнування озонового шару визначаються кількістю запусків ракетних систем та інтенсивністю польотів надзвукових літаків. У зв'язку з розвитком авіації та ракетної техніки, а також інтенсивним використанням авіаційних і ракетних двигунів у інших галузях народного господарства істотно зріс загальний викид шкідливих домішок в атмосферу. Однак на частку цих двигунів доводиться не більше 5% токсичних речовин, що надходять в атмосферу від транспортних засобів усіх типів.

На сьогодні у Дніпропетровську на 4,6 тисяч тонн у рік знижені викиди в атмосферне повітря забруднюючих речовин і більш ніж на 16 млн  $m^3$ /рік скорочені скидання забруднених стічних вод у ріку Дніпро. Таких показників вдалося досягти завдяки виконанню промисловими підприємствами міста міської програми зменшення забруднення атмосферного повітря основними підприємствами-забруднювачами міста Дніпропетровська, що була розрахована на 2008–2015 рр. і обласної програми покращення екологічного стану Дніпропетровської області за рахунок зменшення забруднення навколишнього середовища основними підприємствами-забруднювачами (на 2007–2015 рр.). Регламентування викидів шкідливих речовин у атмосферу через ті або інші джерела здійснюється на основі встановлення гранично допустимих викидів (ГДВ).

*ГДВ* – це науково-технічний норматив, який передбачає, що концентрація забруднюючих речовин у приземному шарі повітря від джерела або їх сукупності не перевищує нормативну концентрацію цих речовин, що погіршують якість повітря. ГДВ (г/с) слід порівнювати з потужністю викиду, яка характеризується кількістю речовини, що викидається, за одиницю часу.

ГДВ встановлюється для кожного джерела забруднення атмосфери за умови, що викиди шкідливих речовин від даного джерела з урахуванням розсіювання не створять приземної концентрації шкідливих речовин, що перевищують ГДК.

### **3.3.6 Біологічне забруднення атмосфери**

Під біологічним забрудненням розуміють привнесення до екосистеми, у результаті антропогенного впливу, не характерних для них видів живих організмів (бактерій, вірусів та ін.), що погіршують умови існування природних біотичних співтовариств або негативно впливають на здоров'я людини. Особливу небезпеку становить біологічне забруднення довкілля збудниками інфекційних та паразитарних хвороб. Біологічне забруднення призводить до

непередбачуваних наслідків у поведінці популяції. Біологічні забруднення викликають у людини різні захворювання. Це хвороботворні мікроорганізми, віруси. Вони можуть знаходитися у атмосфері, воді, ґрунтах, у тілі інших живих організмів, у тому числі і у самій людині.

Ці мікроорганізми мають різну стійкість у довкіллі. Одні здатні жити поза організмом людини всього кілька годин, перебуваючи у повітрі, у воді, на різних предметах, вони швидко гинуть. Інші можуть жити у навколишньому середовищі від декількох днів до декількох років. Для третіх навколишнє середовище є природним місцем існування. Для четвертих, наприклад, дикі тварини або людина є місцем збереження і розмноження.

При повітряно-крапельної інфекції зараження відбувається через дихальні шляхи при вдиханні повітря, що містить хвороботворні мікроорганізми. Особливо це актуально при підвищеному скупченні людей у великих містах. До таких хвороб належать грип, коклюш, дифтерія, кір та ін. Збудники цих хвороб потрапляють у повітря під час кашлю, чхання і навіть при розмові хворих людей.

Біологічне забруднення довкілля постійно посилюється, виникають все нові мікроорганізми, з якими людство ще не здатне боротися. Справа у тому, що під впливом радіації та хімічного забруднення середовища мікроорганізми постійно мутують, набувають нові, невідомі людині форми. Вже давно відомо, що багато мікроорганізмів пристосовуються до дії лікарських препаратів, утворюють такі форми, яким уже не страшний, наприклад, пеніцилін. Але колись цей антибіотик вважався універсальним проти простудних захворювань. Вчені не встигають розробляти нові види ліків проти бактеріальних забруднювачів середовища.

В останні роки виникла нова екологічна небезпека – потенційна можливість потрапляння з лабораторій або заводів у навколишнє природне середовище мікроорганізмів і біологічно активних речовин, які чинять негативний вплив на живі організми та їх співтовариства, здоров'я людини і її генофонд, що пов'язане з бурхливим розвитком біотехнології і генної інженерії.

### **3.4 Енергетичні об'єкти міста**

Щоб забезпечити населенню комфортні умови проживання, а промисловості – нормальне функціонування, потрібна енергетика. Лише тоді місто може розвиватися як єдиний територіальний комплекс, якщо він забезпечується надійно та ефективно працюючою енергетичною системою. Таким чином, енергетика – це є виробництво і споживання енергії.

*Енергетичні об'єкти* – це один з основних факторів життєзабезпечення міста. Проте, з усіх промислових об'єктів, вони чинять найбільший негативний вплив на навколишнє природне середовище. Цей вплив позначається не лише у межах міста, але і у його околицях. Енергію на тривалий час накопичувати практично неможливо. Тому процеси виробництва та споживання енергії мають слідувати один за одним і бути пов'язані ланкою передачі.

*Енергопостачання* – це сукупність послідовних процесів виробництва, передачі і використання енергії.

*Система енергопостачання* – сукупність установок і пристроїв, призначених для здійснення енергопостачання.

На практиці часто використовують термін «*види енергії*», під яким розуміють різні джерела енергії або види палива.

*Паливо* – це горюча речовина, яку економічно доцільно використовувати для одержання значної кількості теплоти.

*Теплота згоряння* (або теплотворна здатність палива) – це кількість теплоти, що виділяється при повному згорянні палива. Розрізняють вищу і нижчу теплоту згоряння.

*Вища теплота згоряння палива* – це теплота згоряння, що виділяється при згорянні 1 кг твердого, рідкого або 1 м<sup>3</sup> газоподібного палива при перетворенні водяної пари у продуктах згоряння у рідину ( $Q_v^p$ , ккал/кг або ккал/м<sup>3</sup>).

*Нижча теплота згоряння* менше вищої на величину пароутворення вологи, що міститься у продуктах згоряння палива ( $Q_n^p$ ).

Існує поняття умовного палива, яке використовується для порівняльних розрахунків.

*Умовне паливо* – це паливо, теплота згоряння якого складає 29,35 МДж/кг (7000 ккал/кг). Переведення дійсної кількості палива в умовне здійснюється наступним чином

$$V_y = \frac{Q_n^p}{7000} \cdot V_d = E \cdot V_d,$$

де  $V_y$  – маса умовного палива, кг,т;  $V_d$  – маса дійсного палива, кг,т;  $E$  – еквівалент, що складає 29,35.

Сучасна енергетика базується на первинних паливно-енергетичних ресурсах:

- викопне паливо: вугілля, торф, нафта, сланцеві горючі гази;
- продукти перероблення: мазут, моторне паливо, брикети;
- водні потоки (річки);
- ядерне паливо (уран, торій);
- альтернативні джерела – це біомаса, енергія сонця, вітру, хвиль, геотермальна.

### **3.4.1 Традиційна енергетика**

У залежності від виду первинної енергії розрізняють:

- теплові електростанції (ТЕС), до них також відносяться конденсаційні (КЕС) і теплофікаційні або теплоелектроцентралі (ТЕЦ);
- атомні електростанції (АЕС);
- гідроелектричні станції (ГЕС) та ін.

Електростанції, які обслуговують великі житлові райони, отримали назву державних районних електростанцій (ДРЕС). До їх складу, як правило, входять конденсаційні електростанції, вони використовують органічне паливо, але теплової енергії не виробляють.

На теплових, конденсаційних і державних районних електростанціях потенційна хімічна енергія органічного палива перетворюється на теплову

енергію водяної пари, що подається на турбогенератори, яка у свою чергу переходить в електричну. Саме так виробляється 80% енергії у світі. Паливом слугує вугілля, нафта або природний газ, а на атомних станціях – ядерне паливо, що виділяє тепло при поділі ядер. Атомні електростанції теж теплові, але відмінність полягає у тому, що топка парового котла представлена ядерним реактором.

У результаті спалювання палива (рис. 3.31) або ядерних реакцій (3.32) виділяється тепло, яке використовується для нагрівання води та отримання пари. Отримана пара, з високою температурою і під тиском, подається на турбіну, що обертає якор генератора електричного струму. Відпрацьована пара зі зниженими температурою і тиском, залишаючи турбіну, направляється у конденсатор, через який пропускається охолоджуюча вода для перетворення пари у воду. У процесі конденсації пари охолоджуюча вода нагрівається та скидається у водойму, з якої вона забиралася, або пропускається через градирні для охолодження і повторного використання у конденсаторі. Вода, що утворилася зі сконденсованої пари, повертається у котел, і описаний цикл повторюється.

На сучасній паливній станції з ККД близько 40%, що працює на вугіллі, на кожну одиницю виробленої електричної енергії втрачається 1,5, а на атомній станції 2,33 одиниці тепла. Теплові скидання на атомних електростанціях передаються воді, що охолоджує конденсатори. На електростанціях охолоджуючій воді передається близько 75% теплових відходів, а решта невикористаного тепла відводиться через димові труби.

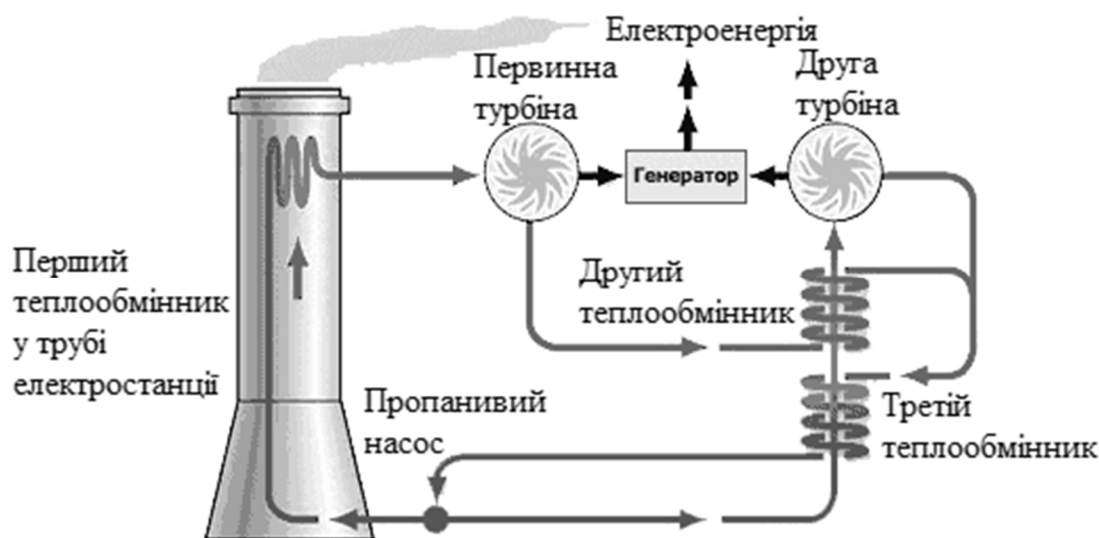


Рисунок 3.31 – Схема типової теплової електростанції

Величезна кількість виробленої електричної енергії неминуче тягне за собою скидання значних обсягів теплових відходів у навколишнє середовище: річки, водойми та атмосферу. Це тепло призводить до теплового забруднення навколишнього середовища. Теплове забруднення (переважно води) супроводжує процес охолодження відкритого типу, при якому охолоджуюча вода надходить з зовнішнього резервуару (басейну річки, водойми) і потім у

нагрітому стані, після використання для конденсації пари, повертається знову у той самий резервуар, звідки вона забиралася.

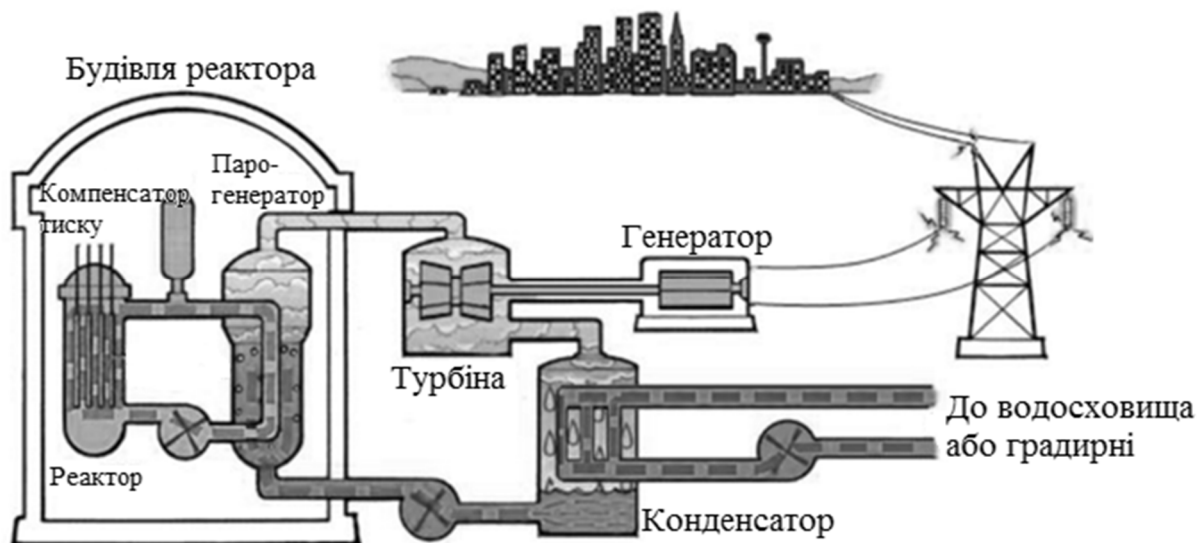


Рисунок 3.32 – Схема роботи АЕС

Також практикується охолодження із замкнутим циклом, коли тепло, що отримується охолоджуючою водою, розсіюється у атмосфері за допомогою градирень (веж, у яких вода охолоджується шляхом розбризкування та випаровування), але це призводить до теплового забруднення атмосфери. Результати досліджень показують, що теплове забруднення води і атмосфери порушує життєдіяльність екосистем. Крім того, теплові електростанції – джерело колосальної кількості вуглекислого газу, двоокису сірки та інших газів, що забруднюють атмосферу. Все це означає, що виробництво енергії на теплових станціях – не самий безпечний та ефективний спосіб виробництва енергії. У зв'язку з цим триває пошук більш ефективних джерел енергії.

ТЕС, ГЕС і АЕС – основні енергогенеруючі джерела. Вони визначають рівень світової енергетики і України зокрема. Ці типи електростанцій називають також турбінними. Кожна електростанція має свою потужність, що дорівнює сумі номінальних потужностей електрогенераторів.

*Номінальна потужність* – це найбільша потужність, при якій обладнання може працювати тривалий час.

З усіх видів енергії найбільший розвиток в Україні отримала теплоенергетика, як енергетика парових турбін на органічному паливі. Питомі капітальні витрати на будівництво ТЕС істотно нижче, ніж на ГЕС та АЕС. Значно коротшими є і терміни будівництва ТЕС. Собівартість виробленої електроенергії нижче всього на ГЕС. Собівартість електроенергії ТЕС і АЕС відрізняються мало, але все ж вона нижче для атомних станцій.

Вибір місця будівництва і типу електростанції залежить від наступних факторів:

- ГЕС будується на річці;
- ТЕС – неподалік від місця видобутку палива;
- ТЕЦ – неподалік від споживачів теплової енергії;
- АЕС – подалі від населених пунктів.

Останнім часом вибір місця будівництва і типу електростанції залежить від екологічних проблем, пов'язаних з отриманням і використанням енергоресурсів. Потенціал енергетики України складають 44 потужних ТЕС, 7 ГЕС та 4 АЕС (табл. 3.15).

Таблиця 3.15 – Характеристика енергетичного комплексу України

Тип електростанції	Встановлена потужність		Виробництво електроенергії	
	млн. кВт	доля у %	млрд. кВт·год	доля у %
ТЕС	36,4	67,5	33,98	39,1
ГЕС	4,7	8,7	9,73	11,2
АЕС	12,8	23,8	40,76	46,9
Інші	–	–	2,43	2,8
Всього	53,9	100	86,9	100

Головна роль належить тепловим електростанціям, обладнаним енергоблоками потужністю 150, 200, 300 і 800 тис. кВт. Найбільш потужні ТЕС України: Вуглегірська та Запорізька (3600 МВт), Криворізька (2820 МВт), Бурштинська (2300 МВт), Зміївська (2150 МВт) та ін. Всі вони розташовані в основних промислових районах.

Робота ТЕС забезпечується за рахунок використання двох видів природних ресурсів: палива і води. Так, конденсаційна електростанція потужністю 2,5 млн. кВт спалює на рік близько 6 млн. тонн антрацитового штибу (крупність вугілля < 6 мм), або близько 12 млн. тонн бурого вугілля. Для перевезення 6 млн. тонн необхідно на добу 300 вагонів. Витрати на перевезення зростають пропорційно відстані від місця видобутку до ТЕС. Якщо паливо висококалорійне, то його не вигідно возити на відстань більше 400 км, а низькокалорійне – більше 100 км. Крім того, на охолодження відпрацьованої пари і конденсату даної електростанції витрачається 90 м<sup>3</sup>/с води. Ставок-охолоджувач для такої кількості води повинен мати площу дзеркала не менше 2500 га. Використання градирень – знижує ККД станції.

АЕС мають більш потужні енергоагрегати: Запорізька потужністю 6000 МВт; Південноукраїнська – 3000 МВт; Рівненська – 2835 МВт; Хмельницька – 2000 МВт. В основному вони оснащені паротурбінними блоками по 1000 МВт.

Їх сумарна встановлена потужність – 24%, але вони виробляють близько 50% всієї електроенергії країни, і ця частка зростає. Однак їх експлуатація пов'язана з рядом екологічних проблем, пов'язаних, насамперед із захороненням радіоактивних відходів.

ГЕС виробляють не лише електроенергію, але і дозволяють вирішувати ряд народногосподарських завдань: судноплавство, водопостачання, зрошення, розвиток рибного господарства, рекреація.

Каскад з 6 ГЕС розташований на Дніпрі (понад 3,8 млн. кВт), на 1000 км довжини, рівень падає приблизно на 100 м: Київська, потужністю 361,2 МВт; Канівська – 444 МВт; Кременчуцька – 625 МВт; Дніпродзержинська – 352 МВт; Дніпровська – 1532 МВт (Запоріжжя); Каховська – 351 МВт.

Крім того, поруч з Київською ГЕС побудована гідроакumuлююча електростанція (ГАЕС) для зняття для Києва пікових навантажень у ранкові та



вечірні години, потужністю 235,5 МВт. І ще дві великі ГЕС: Дністровська – 702 МВт; Терезька-Рікська – 27 МВт.

Структура первинних енергетичних ресурсів України наведена у табл. 3.16.

Таблиця 3.16 – Енергетичні ресурси України

Вид енергоресурсів	Кількість	Млн. тонн умовного палива	Доля, %
Вугілля	29,9 млн. т	18,0	26,1
Мазут	1,3 млн. т	1,8	2,6
Газ	12,8 млрд. м <sup>3</sup>	14,6	21,1
Гідроенергія	–	3,6	5,6
Ядерна енергія	–	29,0	44,6
Всього		67	100,0

Частка власних паливно-енергетичних ресурсів становить близько 50%. Забезпеченість власним вугіллям – 92%, нафтою – 18%, природним газом – на 22%. Ядерне паливо повністю імпортується з Росії. Для України можливо економічно доцільно скоротити частку природного газу і збільшити частку вугілля, що зменшить залежність від імпорту. Але, у свою чергу, загострить і без того непростий екологічний стан. Тому слід звернути увагу на нетрадиційні енергетичні ресурси України до яких відносяться:

1. Невідновлювані:

- сланцевий газ та нафта;
- важка високов'язка нафта та бітуми;
- газ центральнобасейнового типу;
- вугільний метан;
- газогідратний метан;
- водорозчинний метан;
- енергія надлишкового тиску доменного газу;
- енергія надлишкового тиску природного газу;

2. Відновлювані:

- енергія вітру;
- енергія сонця;
- енергія малих рік;
- геотермальна енергія;
- потенціал торфу;
- потенціал теплоти ґрунтів та ґрунтових вод;
- потенціал теплової енергії стічних вод.

Американська адміністрація енергетичної інформації у 2013 році опублікувала оновлене дослідження потенційних ресурсів сланцевого газу та нафти у світі, яке охоплює 137 регіонів у 41 країні, серед яких є і Україна.

Карпатський басейн має такі характеристики:

- площа – 29 840 км<sup>2</sup>;
- середня товщина – 305 м;
- середня глибина – 3 048 м;
- Доступні для видобутку ресурси – 1,47 трлн м<sup>3</sup>;
- In-place gas – 10,3 трлн м<sup>3</sup>;

– Ресурси Олеської площі – від 0,8 до 1,5 трлн м<sup>3</sup>.

Якщо видоботок газу розпочнеться, то на налагодження процесу знадобиться багато часу. Лише для того, щоб почати розробку родовищ сланцевого газу, необхідно 5–10 років. Але добути паливо лише половина справи, необхідно ще створити інфраструктуру для його транспортування за кордон. Сланцевий газ відрізняється від звичайного блакитного палива підвищеним вмістом метану, вуглекислого газу, аміаку і сірководню. Транспортувати його за допомогою звичайних газопроводів високого тиску не можна, так як ймовірність вибуху труби занадто велика. Тому необхідно розпочати будівництво окремих газопроводів або заводів для очищення цього палива.

### **3.4.2 Об'єкти малої енергетики**

Згідно з нормативними документами, чіткого визначення поняття «мала енергетика» не існує. Однак, дуже часто до малих станцій належать станції, потужність яких не перевищує 30 МВт, і агрегати одиничною потужністю не більше 10 МВт. Як правило, такі станції поділяються на три підкласи:

- мікроелектростанції – потужність не більше 100 кВт;
- мініелектростанції – потужність 100 кВт – 1 МВт;
- малі – потужність не менше 1 МВт.

До малої енергетики відноситься приблизно 2 млн. одиниць установок, що спалюють паливо:

- промислові ТЕЦ і котельні;
- заводські ТЕС та котельні, промислові печі;
- усе обладнання комунальної енергетики;
- побутові енергоустановки.

Мала енергетика споживає понад 60% всього палива: газоподібного – 49%, рідкого – 20% та твердого – 31%.

Для малої енергетики характерний низький рівень економічності, надійності, безпеки, у тому числі екологічної. Теплові ККД дрібних котелень у 1,5–2,0 рази нижче технічно допустимого рівня. Більше половини палива спалюється на несучасному обладнанні. Мала енергетика забезпечена пилловловлюючим обладнанням на 15%, причому ступінь уловлювання складає лише 40%. Однак вони можуть конкурувати з ТЕЦ завдяки автономності та малої протяжності теплових мереж.

За визначеною в Україні класифікацією, до малих електростанцій належать ті, встановлена потужність яких не перевищує 20 МВт. Проте доцільним є визначення малих джерел енергії не з кількісних позицій, а за допомогою врахування деяких особливостей їх потужностей. До таких характеристик можна віднести:

- блочно-модульний характер електростанцій;
- здатність жити обмежений ізольований енергетичний район або промисловий об'єкт;
- здатність подавати отриману енергію у розподільчі мережі;
- відносно невеликі терміни введення в експлуатацію;

– незалежність від місцевих енергопостачальних компаній, що є монополістами на ринку електроенергії для даної території.

Основна особливість устаткування малої енергетики – високий рівень його заводської готовності, блочно-модульний характер виконання, а також відносно невеликий термін проектування, будівництва та введення у експлуатацію.

Завдяки малій енергетиці з'являється можливість для споживача не залежати від централізованого енергопостачання, а також його стану. Він може використовувати інші більш оптимальні варіанти джерел виробництва енергії. Крім терміна «мала енергетика», існують і інші поняття, наприклад, «розподілена енергетика».

Розподілена енергетика представляє певну систему організації або теплового електричного постачання регіону. Це масштаб потужностей пристроїв, які можуть бути потенційно використані як джерела генерації на об'єктах, розповсюджених регіоном, також вони будуть працювати у загальну систему. Таким чином, у регіоні виникає розподілена мережа станцій.

У результаті зносу основного обладнання на електростанціях і у електричних мережах, а також дефіциту електроенергії у промислових районах, істотно збільшується кількість і тривалість перерв у постачанні електроенергії від централізованої системи. Саме тому багато підприємств і установ, як державного, так і приватного характеру, несуть значні фінансові втрати. У свою чергу, такі споживачі починають вирішувати цю проблему самостійно. Серед значних причин, завдяки яким споживачі приймають рішення будувати власну автономну електростанцію, можна вказати наступні:

1. Теплова або електрична енергія, що постачається від власного джерела, має низьку собівартість порівняно з вартістю енергії від інших джерел.

2. Кошти, витрачені на будівництво автономної станції, сумірні зі збитком від перерви у постачанні електроенергії, тривалість якої не менше 2 годин. Для інших підприємств, вартість може бути порівнянна зі збитком від перерви, тривалість якого становила 15–20 хвилин.

3. Загальні капітальні витрати, пов'язані з виконанням умов щодо приєднання до централізованої системи, для більшості підприємств можуть бути значно вище, ніж будівництво власного джерела енергії.

4. Надійність роботи автономної станції у разі перевищує надійність роботи централізованої системи, тим більше, якщо передбачається паралельний режим автономної станції з зовнішньою системою.

5. Завдяки наявності власної станції підприємство має енергетичний суверенітет, отже, володіє економічною незалежністю від ринку енергетики.

З урахуванням всіх вимог замовників, щодо малої енергетики і постійного збільшення кількості замовників, які вирішили створити власну автономну теплоелектростанцію, можна виділити основні напрями розвитку сучасної малої енергетики:

1. Створення джерел теплової і електричної енергії, в основі яких лежать газо-поршневі двигуни (ККД дорівнює 45%).

2. Підвищення якості обладнання для системи когенерації тепла, у результаті чого знижуються її масогабаритні і вартісні показники, збільшується показник ККД, і підвищуються інші технічні характеристики.

3. Виробництво автономної станції у блочно-модульному вигляді, в основі якої знаходяться модулі заводської максимальної підготованості, отже, максимально скорочується час на будівництво станцій.

4. Виникнення максимального впровадження джерел енергії на базі ГЕС для експлуатації енергії річок.

### **3.4.3 Вплив енергетичних об'єктів на навколишнє середовище**

Цей вплив зводиться до наступного:

– зміни водного балансу та якості води за рахунок водоспоживання і водокористування, створення водосховищ або ставків-охолоджувачів, що призводить до зміни мікроклімату, розвитку планктону і водної рослинності, зміни умов рибиництва та ін.;

– викидів рідких і твердих часток в атмосферу, у тому числі радіоактивних і канцерогенних, оксидів металів та їх сполук, кислотних оксидів, що призводить до кислотних дощів;

– складування продуктів спалювання і продуктів збагачення;

– викиди теплоти та ін.

Негативні впливи енергетичних об'єктів кожного типу наглядно продемонстровані у табл. 3.17.

Всі енергетичні об'єкти потребують значних територій, що відбирається у природи (табл. 3.18).

Землі зайняті теплоелектроенергетичними об'єктами становлять 2,5–3,0% від усіх земель, що відводяться під електроенергетику. Їх водосховища-охолоджувачі можуть займати площі 500–1000 га на 1 млн. кВт потужності. Нормативи і правила вилучення земель під ТЕС визначають питому землеємність, якість та співвідношення різних земель, що вилучаються. Питома землеємність ТЕС залежить від складу використовуваного палива, типів систем водопостачання та охолодження. Найбільша землеємність у ТЕС, що працюють на різному вугіллі (особливо бурому вугіллі та сланцях). Помітно менша землеємність ТЕС на мазуті. Це пов'язано з великими площами земель, зайнятих у вугільних ТЕС під паливосховища і золовідвали. Зольність палива і розташування золовідвалів визначають питомі площі. Найменша землеємність у ТЕС, що працюють на газі.

За рахунок створення раціонального компонування виробничого обладнання ТЕС можливе зниження питомих площ вилучення земель з 0,2 га на 1 млн. кВт/год електроенергії до 0,16–0,17 га на 1 млн кВт/год. Правилами передбачено відведення під промислове будівництво найменш цінних сільськогосподарських земель. Однак великим ТЕС потрібна для охолодження величезна кількість води і великі водосховища-охолоджувачі. Тому їх розміщують біля великих річок і озер, а водосховища займають цінні заплавні землі. У результаті вартість сільськогосподарських земель, які вилучаються під ТЕС може бути порівнянна з вартістю промислового обладнання.

Потужні атомні електростанції займають великі площі земель, але частіше вони менше, ніж площі ТЕС і ГЕС, наприклад:

– АЕС у Пало-Верде (США) має 3 реактори з потужністю 4,174 ГВт – 1600 га;

– Калининська атомна електростанція (Росія) з потужністю 4 ГВт – 287,37 га.

Таблиця 3.17 – Фактори впливу енергетичних об'єктів на довкілля

Фактори	Впливи	Енергетичні об'єкти
Фактори безпосереднього впливу		
Загальні	Вилучення території	Для усіх об'єктів енергетики
Групові	Теплове забруднення повітряного басейну і водного середовища	ТЕС на органічному паливі Атомні електростанції
	Зволожуюче забруднення повітряного басейну	
	Використання значних кількостей водних ресурсів і надходження забруднюючих речовин у водне середовище і ґрунти	
	Шумовий вплив	
Специфічні	Забруднення газоподібними, рідкими і твердими відходами	ТЕС на органічному паливі
	Утворення золовідвалів і шламонакопичувачів	
	Викиди парникових газів	
	Утворення рідких, твердих і газоподібних радіоактивних відходів	Атомні електростанції
	Будівництво гребель	Гідравлічні електростанції
	Створення водойм	
	Переформування берегів	
	Зміна сейсмічності	
	Підтоплення і заболочування території	
	Вплив на підземні води	
	Зміна внутрішньоводоймищних процесів	ЛЕП і електричні підстанції
	Виникнення блукаючих струмів	
	Виникнення шумів	
	Утворення зон підвищеної напруженості	
Фактори опосередкованого впливу		
Загальні	Вплив на довкілля при виготовленні енергетичного обладнання	Для всіх об'єктів енергетики
Групові	Вплив на довкілля при видобутку, переробленні і транспортуванні палива (створення шахт і утворення териконів)	ТЕС на органічному паливі, Атомні електростанції

Таблиця 3.18 – Питоме вилучення земельної площі для енергетичного господарства

Об'єкт ПЕК	Одиниці вимірювання	Питома землеємність
Підприємства з видобування вугілля	км <sup>2</sup> /млн. т	0,1–5,0
Підприємства з видобування урану	км <sup>2</sup> /ГВт рік виробництва електроенергії на АЕС	0,2–0,6
Водосховище ГЕС	км <sup>2</sup> /ГВт рік	1,5
Ставки-охолоджувачі ТЕС	км <sup>2</sup> /ГВт рік	5,0–6,0
Ставки-охолоджувачі АЕС спеціального призначення	км <sup>2</sup> /ГВт рік	3,0
Ставки-охолоджувачі АЕС багатопільового призначення	км <sup>2</sup> /ГВт рік	30,0
Ставки-хвостосховища АЕС	км <sup>2</sup> /ГВт рік	0,02
Повітряні лінії електропередач 500 кВ	км <sup>2</sup> /км	0,1–0,2

При виборі майданчика для будівництва атомної електростанції необхідно керуватися наступними вимогами:

- землі, що відводяться для спорудження АЕС, непридатні або малоприсадибні для сільськогосподарського виробництва;
- майданчик будівництва розташовується біля водойм і річок, на прибережних незатоплюваних повенежими водами територіях;
- ґрунти майданчиків допускають будівництво будівель і споруд без проведення додаткових заходів;
- рівень ґрунтових вод знаходиться нижче глибини закладання підвалів будівель і підземних інженерних комунікацій і на водозниження при будівництві АЕС не потрібно додаткових витрат;
- майданчик має відносно рівну поверхню з ухилом, що забезпечує поверхневе водовідведення, при цьому земляні роботи зведені до мінімуму.

*Теплоелектростанції на органічному паливі.*

З усіх типів електростанцій найбільшу негативну дію на навколишнє середовище чинять ТЕС. Це пов'язано, головним чином, з процесами спалювання органічного палива. Паливо подрібнюється у млинах і з повітрям подається у топку парогенератора. Тут з води виробляється пара, яка потрапляє до турбоагрегату для вироблення електроенергії. Відпрацьована пара надходить у конденсатор для конденсації (табл. 3.19).

Таблиця 3.19 – Витрата води на ТЕС у разі прямої системи технічного водопостачання

Мета споживання води	% від водоспоживання	Характер забруднення стоків
Охолодження конденсаторів парових турбін	100	Теплове
Охолодження повітря газотурбогенераторів та електродвигунів	2–4	Теплове
Охолодження масла і турбоагрегатів, що живлять насоси та допоміжні механізми	1,5–3,3	Теплове, нафтопродукти
Гідрозоловидалення	0,1–0,4	Суспензії, фториди, миш'як, ванадій, важкі метали та ін., канцерогенні речовини, феноли, ртуть, германій

Таким чином, ми маємо:

- споживання вугілля і повітря, викиди в атмосферу оксидів  $\text{NO}_x$ ,  $\text{CO}_x$ ,  $\text{SO}_x$ , оксидів металів, аерозолів, золи, водяної пари, вуглеводнів, теплоти та ін.;
- у паропроводах від парогенераторів до турбоагрегату і далі до конденсатора, у насосах і в іншому обладнанні відбувається передача тепла навколишньому повітрю, тобто відбувається теплове забруднення;
- для конденсації води, що охолоджує парові турбіни та ін. необхідна значна кількість води. Для ТЕС потужністю 1000 МВт необхідно  $30 \text{ м}^3/\text{с}$  води, яка відводить 4500 ГДж/год енергії;

– вода потрібна для системи золо- і шлаковидалення, хімоводоочищення, при промиванні поверхонь нагрівання котлоагрегатів. З цією метою витрачається 70% води, причому утворюються розбавлені розчини NaOH і HCl, солей амонію, заліза та ін.;

– ТЕС чинить значний шумовий та електромагнітний вплив.

*Атомні електростанції.*

Особливістю АЕС є незначна витрата ядерного палива. Для АЕС потужністю 1 млн. кВт потрібно на добу 3 кг умовного палива замість 7100 т. умовного палива для ТЕС такої самої потужності.

Головна відмінність між ТЕС і АЕС полягає у тому, що замість котла, який працює на органічному паливі, є атомний реактор, а також парогенератор особливої конструкції. В атомному реакторі, в його активній зоні, відбувається ланцюгова реакція розподілу атомів урану, торію і плутонію. Майже вся енергія ядерної реакції передається теплоносієві (зазвичай використовують рідкий натрій). Розроблена багатоступенева система радіаційного захисту. Однак наведеній активності піддаються практично всі речовини, які взаємодіють з радіоактивним випромінюванням.

Передбачається у спеціальних пристроях збирання активних речовин і видалення їх у вигляді газоподібних, рідких і твердих відходів. Рідкі радіоактивні відходи містять ізотопи стронцію, цезію, водню та ін. Однак сумарна радіоактивність викидів значно нижче гранично допустимого рівня. Це не являє загрози порушення локальних і глобальних рівноважних процесів у гідросфері та інших складових географічної оболонки Землі. Особливу загрозу становлять АЕС у аварійному стані, тоді відбувається радіоактивне забруднення великих територій, яке має катастрофічні наслідки для всього живого. Отже треба ретельно обирати місця для будівництва атомних станцій (сейсмічностійкі райони) та встановлювати жорсткий контроль за роботою атомних реакторів та інших складових станцій.

Основне тепловиділення АЕС у навколишнє середовище відбувається у конденсаторах паротурбінних установок. Це визначає великі питомі витрати охолоджуючої води. Тому на АЕС передбачається встановлення градирень, у яких теплота відводиться безпосередньо в атмосферу. Потім охолоджуюча вода надходить у водойму-охолоджувач, призначену для замкнутої системи водопостачання.

Сама складна екологічна проблема – це поховання елементів радіоактивного великотоннажного обладнання при демонтажі після закінчення терміну його служби. Поховання найбільш забруднених елементів обладнання передбачається здійснювати у шахтах, з повторним їх використанням.

*Гідроелектростанції.*

На відміну від думки, що існувала кілька десятиліть тому, зараз встановлено, що при будівництві та експлуатації ГЕС навколишньому природному середовищу наноситься значний збиток. Головною проблемою є водосховища, більшу частину яких складають мілководдя. Їх площі особливо великі при регулюванні рівнинних річок, наприклад Дніпровського каскаду.

Вода у мілководдях інтенсивно прогрівається сонцем. У поєднанні з надходженням біогенних речовин створює сприятливі умови для розвитку

синьо-зелених водоростей та інших процесів евтрофікування. При створенні водосховищ затоплюється територія, що дорівнює площі його дзеркала.

Щоб акумулювати  $1 \text{ км}^3$  води, площа затоплення дорівнює:

– на рівнинних річках –  $300\text{--}320 \text{ км}^2$ ;

– на гірських річках –  $80\text{--}100 \text{ км}^2$ .

Тому будують ГЕС переважно у гірській місцевості.

У результаті фільтрації води через борти водосховищ, навколо нього формується велика зона підтоплення, майже рівна площі водосховища. Хвильові явища руйнують береги і це збільшує площу мілководь. Мілководдя і підтоплення сприяють заболочуванню прилеглих територій.

При спорудженні ГЕС стікання річки перерозподіляється. Змінюється її рівень, хвильовий, термічний та льодовий режими. Швидкість течії зменшується у десятки разів. В окремих частинах водосховища створюються застійні зони.

Під тиском величезних мас води у водосховищах нерідко відбувається осідання земної поверхні, що можна порівняти з землетрусом силою 2–3 бали.

Регулювання річкового стікання відбивається на стані морського середовища. Стікання річок Дону і Кубані – зрегульоване і побудовані водосховища, Цимлянське – на річці Дон і Краснодарське – на річці Кубань. Все це зменшило стікання приблизно на 30%. Рівень Азовського моря знизився на 70 см. Чорноморська вода з солоністю 14–17% ринула в акваторію Азовського моря, солоність якого становила 7–11%. Це призвело до поступового зникнення різноманітного рибного населення, чому сприяли також і високі квоти на вилов риби. Таким чином, рибні запаси Азовського моря виявилися практично вичерпаними.

*Лінії електропередачі та електричні підстанції.*

Електричне поле високовольтних ліній електропередачі (ЛЕП) – це шкідливий, біологічно активний фактор, що впливає на людину і довкілля. Мережа ліній електропередачі, яка складається з повітряних високовольтних ліній електропередачі та електричних підстанцій, до складу яких можуть входити: розподільні пристрої, перетворювачі електроенергії, трансформатори, випрямлячі та інші пристрої та споруди, є джерелом електромагнітного випромінювання.

Найбільш характерними екологічними проблемами, з якими доводиться зіштовхуватися при проектуванні та будівництві ЛЕП, є такі: відчуження та вилучення земель, вирубування лісових насаджень, обмеження господарської діяльності у зоні відчуження землі для ЛЕП, шкідливий вплив електромагнітного поля ультрависокої напруги на біосферу, виникнення радіоперешкод, акустичні шуми, створювані ЛЕП, погіршення роботи засобів зв'язку, погіршення естетичного сприйняття ландшафту в місцях проходження трас ЛЕП.

Лінії електропередачі, підстанції і пристрої створюють у навколишньому середовищі електричне поле (ЕП), напруженість якого знижується з віддаленням від них. Електричне поле, залежно від його рівня, може здійснювати шкідливий вплив на людину. Розрізняють такі види впливу:



– безпосередній вплив, який проявляється при перебуванні у ЕП, причому ефект впливу посилюється зі збільшенням напруженості поля та часу перебування у ньому;

– вплив електричних розрядів (імпульсного струму), які виникають при дотику людини до незаземлених конструкцій, корпусів машин і механізмів на пневматичному ході і протяжних провідників або при дотику людини, ізольованої від землі, до рослин, заземлених конструкцій та інших заземлених об'єктів;

– вплив струму, який проходить через людину, що знаходиться у контакті з ізольованими від землі об'єктами (великогабаритними предметами, машинами і механізмами, протяжними провідниками), – струму стікання.

Крім того, ЕП може спричиняти займання або вибух пари легкозаймистих речовин унаслідок виникнення електричних розрядів при контакті предметів і людей з машинами і механізмами. Ступінь небезпеки кожного з вказаних факторів зростає зі збільшенням напруженості ЕП. З метою захисту населення від впливу ЕП встановлюються санітарно-захисні зони. Санітарно-захисною зоною вважається територія, на якій напруженість ЕП перевищує 1 кВ/м.

#### **3.4.4 Екологічні аспекти нетрадиційної енергетики**

Горючі корисні копалини є вичерпними ресурсами і вже зараз країни відчують їх дефіцит. Крім того, вони чинять високий рівень впливу на навколишнє природне середовище. Тому і виник інтерес до відновлюваних джерел енергії. До них відносяться:

– енергія сонця (гаряче водопостачання та опалення), вітру, тепла землі (парогідротермічна);

– енергія біомаси (органічні відходи у господарській діяльності людини, енергетичні плантації);

– енергія океанів і морів (припливів і відпливів, температурного градієнта);

– нетрадиційні види гідроенергетики (енергія малих рік, гідроакумуючих систем);

– вторинні енергетичні ресурси (теплові відходи промислових і сільськогосподарських підприємств);

– енергія ґрунтів і ґрунтових вод.

Україна змушена розвивати цей напрям за наступних причин:

– дефіцит традиційних паливно-енергетичних ресурсів;

– 40% енергії виробляють АЕС при відсутності виробництв з отримання ядерного палива, утилізації та перероблення відходів, виробництв зі створення і модернізації діючого обладнання (ядерних реакторів тощо);

– енергетичний комплекс в основному орієнтований на централізоване тепло- та електропостачання;

– є науково-технічна та промислова база для виробництва устаткування практично всіх видів нетрадиційної енергетики;

– сприятливі кліматичні і метеорологічні умови для використання основних видів нетрадиційної енергетики.

Для України доцільно розвивати енергію сонця, вітру, біомаси, малих рік, геотермальну. Це дозволить знизити споживання нафтопродуктів на 5–6%, у тому числі за рахунок використання:

- геліоресурсів – на 1,7%;
- вітроенергії – на 2,8%;
- геотермальної енергії – на 0,1%;
- біогазу – на 0,2%;
- гідроенергії річок – на 0,9% (великих на 0,6%, малих на 0,3%).

У 2014 році в Україні на Кіровоградщині запрацювала перша рухома сонячна електростанція. Цей проект вирізняється застосуванням унікальних систем управління та динамічного стеження за Сонцем. Ефективність нових технологій рухомих платформ порівняно із нерухомими вища на 30 %. Платформи мають функцію повного обертання та нахилу з 90 до 180 градусів. Коригування відбувається щосекунди, а кількість отриманої енергії можна відслідковувати кожні 10 хвилин. Показники зібраної електроенергії можна перевіряти в on-line режимі.

Кожна рухома платформа виробляє до 5 кВт·год енергії. Цього достатньо, щоб забезпечити електрикою та теплом фермерське господарство, адміністративну будівлю та елеватор. Унікальний для України проект коштував 3 млн грн. Строк придатності цих платформ – 25 років. На думку власника електростанції, цього часу має вистачити, аби держава перейняла досвід і почала використовувати безпечну і ефективну енергію сонця.

#### *Вітроенергетика, вітроенергостанції (ВЕС).*

У багатьох країнах отримала значне поширення. У США експлуатується кілька десятків тисяч вітроенергоагрегатів. Країни Західної Європи мають у своєму розпорядженні наступні потужності: Великобританія – близько 500 МВт; Німеччина – 100 МВт; Данія – більше 100 МВт; Нідерланди – 140 МВт; Швеція – 10 МВт.

Досвід показав, що найбільш економічні ВЕС потужністю від 100 до 350 кВт. Основні фактори впливу вітроенергетики на навколишнє середовище наступні:

- відчуження земельних територій;
- шумові ефекти;
- висока металоємність вітроустановок;
- загибель перелітних птахів від лопатей пропелерів.

Потужність, що отримується з 1 км<sup>2</sup> – різна і залежить від району розміщення, типу і конструктивних особливостей станції. Середня потужність складає – 10 МВт на 1 км<sup>2</sup>.

Шумовий ефект залежить від потужності і досягає 50–80 дБ. Особливо високі шуми виникають при експлуатації ВЕС потужністю понад 250 кВт. На кінцях лопатей швидкість потоку повітря досягає надзвукових. При цьому виникає дозвуковий ефект, що негативно діє на людину та інші біологічні суб'єкти.

Витрати металу сягають у залежності від потужності 50–70 кг/кВт. Проводять дослідження зі заміни металевих конструкцій, у першу чергу

лопатеї, склопластиковими. Значить, потрібний екологічний аналіз наслідків хімічних виробництв, пов'язаних з виробництвом склопластику.

Річний технічний вітроенергетичний потенціал України складає 30 млрд. кВтгод. Обсяги виробництва електроенергії з 1 м<sup>2</sup> перетину площі вітроколеса – 800–1000 кВтгод/м<sup>2</sup> за рік. Найбільш перспективними регіонами є: Азово-Чорноморське узбережжя, Одеська, Херсонська, Запорізька, Донецька, Луганська і Миколаївська області, Карпати.

Крупнішими вітровими станціями світу є:

1. Ганьсу (місто Цзюцюань, провінція Ганьсу, Китай). Станція має потужність 8 ГВт і була введена в експлуатацію у 2009 році. Згідно планів китайського уряду до 2020 року потужність станції буде становити 20 ГВт.

2. Муппандал (Кан'якумарі, штат Таміл Наду, Індія). Станція має потужність 1,5 ГВт і була введена в експлуатацію у 2011 році.

3. Джайсалмер (Джайсалмер, штат Раджастан, Індія). Станція має потужність 1,064 ГВт і була введена в експлуатацію у 2001 році.

4. Альта (перевал Техачапі, штату Коліфорнія, США). Станція має потужність 1,55 ГВт і була введена в експлуатацію у 2010 році. США можна вважати піонером в області масштабного розвитку вітрової енергетики.

5. Шефердс Флет (місто Арлінгтон, штат Орегона, США). Станція має потужність 845 МВт і була введена в експлуатацію у 2012 році.

6. Лондон Еррей (гирло Темзи, 20 км від берега). Станція має потужність 630 МВт і була введена в експлуатацію у 2013 році. Її споруда дозволила скоротити щорічні викиди вуглекислого газу в атмосферу на 900 тисяч тонн. Від планів з будівництва ще 166 вітряків довелося відмовитися завдяки протесту Королівського товариства захисту птахів. Орнітологи заявили, що це згубно позначиться на популяції червоної гагари.

#### *Сонячна енергія.*

Низькотемпературні системи тепло- і водопостачання найбільш поширені у наш час, як у розвинених країнах, так і країнах, що розвиваються. Середньота високотемпературні установки – знаходяться на стадії розробки. У світі створено декілька сонячних електричних станцій (СЕС) з використанням систем параболічних концентраторів загальною потужністю приблизно 400 МВт. Їх основний недолік – вилучення значних площ земель. Щоб отримати потужність 30–40 МВт, потрібна територія 1 км<sup>2</sup>.

Якщо замість параболічних концентраторів використовувати фотоперетворювачі, то з 1 км<sup>2</sup> можна отримати потужність 45–60 МВт (при їх ККД 15%) і 60–100 МВт (при ККД до 25%). Таким чином, потужності СЕС на фотоперетворювачах використовують територію вдвічі економніше, ніж виконані згідно термодинамічного циклу з центральними приймачами.

Для теплових СЕС використовуються великі скляні поверхні, що виготовляють з застосуванням ртуті. У виробництві фотоперетворювачів необхідно застосовувати сполуки миш'яку, селену, сурми, кадмію та інших токсичних хімічних елементів. Тому при їх отриманні потрібні дорогі і досить складні методи очищення, як стічних вод, так і газоподібних речовин.

Термін ефективної експлуатації геліоенергетичного обладнання у південних областях України – 7 місяців (з квітня до жовтня), у північних

областях 5 місяців (з травня до вересня). Фотоенергетичне обладнання може достатньо ефективно експлуатуватися протягом всього року.

Середньорічна кількість сумарної сонячної радіації, що поступає на 1 м<sup>2</sup> поверхні, перебуває у межах від 1070 кВтгод/м<sup>2</sup> (у північній частині) до 1400 кВтгод/м<sup>2</sup> і вище (у південній частині).

Найпотужнішими сонячними станціями світу є:

1. Сонячна станція Тораз (Каліфорнія, США) – має потужність 550 МВт та введена в експлуатацію у 2014 році. Побудована і контролюється американською компанією First Solar, електростанція Тораз займає третє місце серед найбільш значних і дорогих проектів сонячної енергетики. Після введення в експлуатацію підраховали, що проект обійшовся у 2,5 млрд доларів. Тораз вловлює проміння каліфорнійського сонця за допомогою 9 млн. тонкопліткових сонячних модулів, виготовлених з телуриду кадмію, і видає 550 МВт електричної енергії. Подібна потужність, за оцінками експертів, допоможе Каліфорнії досягти запланованого владою результату: отримувати не менше 33% всієї необхідної енергії з відновлюваних джерел до 2020 року.

2. Сонячна станція Star (Каліфорнія, США) – має потужність 579 МВт та введена в експлуатацію у 2015 році. Ця сонячна станція використовує близько 3,8 млн сонячних панелей. Близько 20% з них встановлені на базі шасі з системою стеження за Сонцем. При потужності 579 МВт проект зможе давати досить електричної енергії, щоб забезпечити потреби у електриці 75000 жителів щорічно і тим самим зменшити викид забруднень у навколишнє середовище, який еквівалентний тому, як якщо прибрати з доріг 30000 автомобілів.

3. Комплекс сонячних електростанцій штату Гуджарат (Гуджарат, Індія) – має потужність 856,81 МВт та введений в експлуатацію у 2012 році. Це об'єднання з 46 сонячних парків, розкиданих по Індії, і найпотужніший з них – «Сонячний парк» у Чаранке у північній частині Гуджарат. Цей масштабний проект має допомогти Індії досягти мети в отриманні 15% від загальної електроенергії країни за рахунок альтернативної енергетики. Двадцять одна велика компанії взяли участь у цьому міжнародному проекті, кілька з них з США.

*Міні- і мікро ГЕС.*

На них можна економічно рентабельно виробляти електроенергії на рівні 6,5% існуючого потенціалу гідроресурсів. На навколишнє середовище вони впливають мінімально, будівництва гребель, водосховищ берегових споруд – не вимагається.

Серйозні успіхи у цьому напрямі досягнуто в Індії та Китаї. Наприклад, у Харкові випускають сучасні мікро-ГЕС, які відповідають сучасним техніко-економічним і екологічним вимогам, вони користуються попитом в Україні, Росії і за кордоном (Південна Америка, Індія, Китай).

Загальний гідроенергетичний потенціал малих рік України складає близько 12,5 млрд. кВтгод. Переваги малої гідроенергетики наступні:

- дешевизна електроенергії;
- відсутність паливної складової у процесі отримання електроенергії.

*Енергія біомаси.*

Від загального енергоспоживання в енергобалансі країн Африки джерела енергії даного типу становлять 60%, Латинської Америки – 30%, азійських країн – 40%, деяких країн Європи та Близького Сходу – 10%. США, Данія і Швеція довели виробництво енергії біомаси до 400 МВт.

Значний розвиток отримало перероблення біомаси (на базі піролізу і газифікації) у рідке паливо. У Бразилії, починаючи з 1980 р. виробництво етанолу досягло 10 млн. т. на рік. Однак при переробленні біомаси в етанол утворюються побічні продукти: промивні води, залишки перегонки. Вони є серйозним джерелом забруднення навколишнього середовища. Їх маса приблизно у 10 разів перевищує масу отриманого етилового спирту. Існують технології перероблення цих відходів у добрива та речовини, що використовуються у хімічній промисловості.

Енергетичний потенціал біомаси в Україні:

1. Показники енергетичного потенціалу біомаси відрізняються від потенціалу інших відновлюваних джерел енергії тим, що, окрім клімато-метеорологічних умов, енергетичний потенціал біомаси залежить від багатьох інших факторів, у першу чергу від рівня господарської діяльності.

2. Енергетичний потенціал біомаси представлено такими її складовими – енергетичним потенціалом сільськогосподарської тваринницької і рослинної біомаси, енергетичним потенціалом відходів лісу та енергетичним потенціалом відходів промисловості та побутових відходів.

3. Основними технологіями перероблення біомаси, які можна рекомендувати до широкого впровадження у наш час є: пряме спалювання, піроліз, газифікація, анаеробна ферментація з утворенням біогазу, виробництво спиртів та масел для одержання моторного палива.

Потенціал рослинної сільськогосподарської біомаси в Україні:

– відходи та побічна продукція рослинництва – 131094 тис. МВтгод/рік;

– біомаса багаторічних біоенергетичних культур на тверде біопаливо – 133333 тис. МВтгод/рік;

– біомаса спеціально вирощених сільськогосподарських культур на біогаз та біоетанол – 273333 тис. МВтгод/рік;

Потенціал тваринницької сільськогосподарської біомаси в Україні:

– вихід біометану з відходів тваринництва – 2321 млн. м<sup>3</sup>/рік;

– заміщення палива – 2801 тис. т.у.п./рік.

Потенціал відходів лісу:

– середній об'єм відходів для використання у вигляді палива – 585,4 тис. м<sup>3</sup>/рік;

– енергозбереження відходів для використання у вигляді палива – 114,9 тис. т.у.п./рік.

Сьогодні багато вчених зайняті розробленням нових технологій для раціонального використання відходів лісу та агропромислового комплексу. Виробництво паливних брикетів досить просте, щоб здійснювати його у будь-якому районі з мінімальними капітальними вкладеннями. Особливою перевагою є те, що у складі паливних брикетів немає клеїв або інших добавок, які при згоранні можуть виділяти отруйні речовини. Паливні брикети виготовляються методом пресування під дією високої температури. Як

сировину можна використовувати відходи агропромислового комплексу: солому, лушпиння соняшника, льон, очерет, а також тирсу та відходи багатьох інших культур.

У виробництві біопалива існують певні обмежуючі чинники:

1. Розташування джерел сировини для виробництва повинно знаходитись у радіусі 40 км;

2. Чітке дотримання вимог ЄС до виробленої продукції як запорука забезпечення збуту продукції;

3. Залежність виробництва від ритмічності роботи деревообробних потужностей, що генерують сировину.

4. Впровадження роздільного збору сміття.

Можливі недоліки у виробництві біопалива:

1. Брикет не стійкий до вологи і механічних ушкоджень, відповідно – вище затрати на пакування.

2. Порівняно високі початкові інвестиції. Але чим менше обсяг первинних інвестицій у цей бізнес, тим вищою буде собівартість виробництва і ризик виготовлення продукції низької якості. І навпаки – високі початкові витрати на придбання якісного обладнання сприятимуть зниженню собівартості та високій якості продукції, яка знайде свого покупця не лише на внутрішньому ринку, але і в Європі.

3. В Україні практично відсутні лізингові програми, що дозволяють власнику, який обмежений у фінансових ресурсах придбати нове якісне обладнання. А для отримання банківського кредиту необхідно виконати цілий ряд умов, які не кожен позичальник у змозі виконати. Залишається альтернативний варіант – купівля зношеної дешевої техніки. Це призводить до збільшення собівартості продукції, виникнення простоїв через ремонт і виробництва низької якості.

4. У підприємств, які не мають власної сировинної бази, час від часу можуть виникати проблеми з поставками сировини.

Використання брикетів актуальне в умовах постійно зростаючих цін на газ, нафту, вугілля, дрова, що наглядно продемонстровано у табл. 3.20.

Таблиця 3.20 – Порівняння різних видів палива згідно теплотворної здатності

Дерево (тверда маса, волога)	2450 ккал/кг
Дерево (тверда маса, суха)	2920 ккал/кг
Буре вугілля	3910 ккал/кг
Брикети з деревних відходів	4400 ккал/кг
Чорне вугілля	4900 ккал/кг

Отже теплотворна здатність брикетів така як у кам'яного вугілля, проте вугілля має ряд недоліків у порівнянні з брикетами в екологічному відношенні. У складі вугілля є шлаки, які при спалюванні складають до 40% від загальної маси. Також виникають проблеми зі складуванням та транспортуванням шлаків. У цьому плані альтернативою можуть слугувати паливні брикети, при спалюванні яких утворюється незначна кількість золи.

*Геотермальна енергія.*

Якщо прийняти потужності геотермальних теплоелектростанцій (ГеоТЕС) за 100%, то їх розподіл буде таким: США – 70%; Італія + Нова Зеландія + Японія – 28%; решта 2% припадає на Грецію, Ісландію, Португалію, Росію і Францію.

Вплив ГеоТЕС на навколишнє середовище зводиться до наступного:

- вплив мінералізованих вод і пари;
- опускання земної поверхні під геотермальним пластом, що розробляється, іноді значне;
- тепловий вплив (вище, ніж від ТЕС такої самої потужності).

Геотермальні води мінералізовані. До їх складу входять: нітроти, хлориди, сульфід, бор, миш'як, сірководень та ін. Якщо відсутнє зворотнє закачування води у пласт, то виникає небезпека засолення водних об'єктів та ґрунтів у районі використання геотермальних вод. Якщо свердловина експлуатується тривалий час, то це може позначитися негативно на роботі артезіанських свердловин і водопостачання.

Найбільш поширеним і придатним до технічного використання джерелом геотермальної енергії в Україні є геотермальні води. Загальний потенціал складає  $438 \cdot 10^4$  кВтгод на рік, що еквівалентно запасам палива в обсязі  $50 \cdot 10^6$  т.у.п.

До геотермальних ресурсів України слід віднести: термальні води, тепло нагрітих сухих гірських порід, ресурси нагрітих підземних вод, які виводяться з нафтою та газом діючими свердловинами нафто-газових родовищ. Перспективними регіонами для впровадження нових технологій є: Чернігівська, Закарпатська, Сумська, Полтавська, Миколаївська, Херсонська, Одеська та Харківська області.

Рафт, Айдахо (США) – перша геотермальна електростанція у світі. Необхідно було здійснити буріння на глибині до 6000 метрів, щоб досягти ґрунтових вод з температурою до 300 градусів за Фаренгейтом, Рафт здатна виробляти 110 МВт електроенергії.

Nesjavellir (Ісландія) виробляє, як електроенергію, так і гарячу воду для харчування та обігрівання будинків в околицях.

Найбільша геотермальна електростанція в Африці розташована у Кенії. Зі свердловини отримують гарячу воду і пару, що еквівалентні 150 МВт електроенергії.

#### *Енергія торфу.*

Торф успішно використовується як комунально-побутове місцеве паливо і є джерелом сировини для інших галузей економіки. Комплексне використання торфу, тобто використання торфу одного родовища одночасно для потреб сільського господарства та промисловості, обумовлюється наявністю великої різноманітності його видів навіть у межах одного родовища.

Загальний енергетичний потенціал промислових запасів торфу України, що являє собою енергетичний потенціал усіх його геологічних запасів, становить 836,5 млн. т.у.п.; доцільно-економічний потенціал або енергетичний потенціал балансових родовищ – близько 362 млн. т.у.п.

Найбільш поширені торфові родовища у наступних областях: Рівненська, Волинська, Чернігівська, Житомирська, Київська, Львівська.

### *Енергетичний потенціал теплової енергії стічних вод.*

Основними джерелами низькопотенційної теплоти техногенного походження є вентиляційні викиди та охолоджуюча вода технологічного та енергетичного обладнання підприємств, промислові та комунально-побутові стічні води. Досвід провідних країн свідчить, що найбільш ефективним є використання теплової енергії стічних вод за допомогою теплових насосів. В Україні каналізаційні системи централізованого відведення комунально-побутових стоків функціонують у 427 містах, 515 селищах міського типу, 856 селах. Питомий обсяг комунально-побутових стоків становить 0,15–0,4 м<sup>3</sup> на одного жителя за добу. Цей показник значною мірою залежить від доступності води та соціально-економічних умов в окремих регіонах. Таким чином, загальний річний об'єм комунально-побутових стоків становить близько 3740 млн. м<sup>3</sup>. Температура стоків складає 12–20°C залежно від сезону.

Потужні теплонасосні станції теплопостачання можуть розміщуватися біля відвідних каналів очищених комунально-побутових вод. Можливим є створення окремих теплонасосних установок для утилізації теплоти умовно чистих стоків басейнів, спортивних комплексів, пральних комбінатів та інших об'єктів побутового і промислового призначення.

Для розрахунку ресурсів низькопотенційної теплової енергії стічних вод прийнято, що температура стоків у літній період становить 20°C, а у зимовий – 12°C. В ідеальному випадку у тепловому насосі стічні води можна охолодити до 0°C, але у реальних умовах досягається охолодження до 0,5°C.

Теоретичні ресурси низькопотенційної теплової енергії стічних вод розраховуються, виходячи з загального обсягу каналізаційних стоків відповідної області. Технічно доступні ресурси розраховуються, виходячи з загального обсягу очищених каналізаційних стоків лише від міських поселень. Економічно-доцільні обсяги використання низькопотенційної теплової енергії стічних вод розраховуються, виходячи з половини обсягу очищених стоків від міських поселень відповідної області (враховуються обмеження, пов'язані з нерівномірністю надходження стоків).

Завдяки роботі теплонасосних станцій можна зменшити споживання високоякісного палива у комунальних системах теплопостачання міст. При використанні теплових насосів з приводом від двигунів внутрішнього згорання, паро- або газотурбінних установок значно збільшуються можливі обсяги виробництва товарної теплової енергії, а ефективність теплонасосних станцій зростає майже у два рази.

Потенціал низькопотенційної теплової енергії стічних вод України, тис. МВт год/рік: загальний – 69781; технічний – 33939; доцільно-економічний – 12726.

### *Енергетичний потенціал теплоти ґрунтів та ґрунтових вод.*

Температура ґрунтів та гірських порід біля поверхні Землі визначається балансом теплової енергії, що надходить від Сонця та тепловим випромінюванням земної поверхні. Теплова енергія, що надійшла від Сонця, акумулюється у шарі ґрунтів осадових та гірських порід на глибинах до ізотермічної поверхні. Шар ґрунту між глибиною промерзання та ізотермічною поверхнею може розглядатися як природний сезонний акумулятор теплової



енергії, причому енергія, відведена у зимовий період буде відновлюватись у теплий період року; це стосується і ґрунтових вод, що насичують вищевказаний шар ґрунту та осадових порід.

Теплова енергія ґрунту та ґрунтових вод може використовуватися для обігріву та вентиляції приміщень. Відбір теплової енергії від ґрунту може здійснюватися за допомогою фунтових теплообмінників різних типів. Температура теплоносія у ґрунтовому теплообміннику становить від мінус 5–7 до плюс 10–12°C і є придатною для виробництва теплоносія з температурою 40–70°C за допомогою теплових насосів. Досвід провідних країн свідчить, що енергію ґрунту найчастіше використовують у теплонасосних установках потужністю до 70–100 кВт, які обслуговують окремі невеликі будинки, головним чином садибні житлові будинки. В умовах України це можуть бути садибні будинки міст та сіл.

Оцінювання ресурсів низькопотенційної теплової енергії ґрунту та ґрунтових вод, визначені на основі статистичних даних про житловий фонд та споживання котельно-пічного палива, можуть прийматися у якості прогнозу на найближчі роки. Потенціал України, тис. МВт/рік : технічний – 112521; доцільно-економічний – 10564.

### **3.4.5 Енергетика та екологічна ситуація в Україні**

В Україні сумарне надходження в атмосферу, водні та земельні ресурси забруднюючих речовин складає близько 900 млн. м<sup>3</sup> на рік. Питоме забруднення на одиницю території України найбільше в Європі. Зони екологічного лиха займають більше 15% всієї території. Це: Донбас, Кривбас, Придніпров'я, Північний Крим, Чорнобильська зона, окремі ділянки узбережжя Чорного та Азовського морів.

За антропогенним сумарним навантаженням на повітряний басейн можна виділити такі екологічні зони:

- Донецько-Придніпровська – приблизно 35 т/км<sup>2</sup> на рік. Донецька область – 110 т/км<sup>2</sup> на рік;
- Південно-Західна зона – 7,8 т/км<sup>2</sup> на рік;
- Південна зона – 7,1 т/км<sup>2</sup> на рік.

В атмосферне повітря викидається близько 20 млн. т речовин на рік. На частку енергетики доводиться до 53%. Усереднений хімічний склад яких наступний: SO<sub>2</sub> – 30%, CO<sub>2</sub> – 37%, NO<sub>x</sub> – 10%, вуглеводні – 8%, інші – 15%. Від стаціонарних джерел на очисні споруди надходить до 80% шкідливих викидів в атмосферу. Тверді речовини уловлюються на 94%, газоподібні – 20%.

Якщо у середньому в Україні одне промислове підприємство викидає в атмосферу 300 т шкідливих речовин на рік, то підприємство енергетики – до 7000 т на рік, тобто більше, ніж у 20 разів.

Мала енергетика практично не оснащена засобами очищення пилогазових викидів. На їх частку припадає від 25 до 50% всіх енергетичних викидів. Якщо для малої енергетики використовувати природний газ, то на 1 тону умовного палива в атмосферу надходить 2,5 кг шкідливих речовин, при спалюванні рядового вугілля – 219 кг. Однак замінити вугілля природним газом практично неможливо у зв'язку з високою ціною на нього.

Вирішення проблем енергетичного сектору та досягнення енергонезалежності є комплексним питанням та виходить за рамки енергетичної сфери. Енергетичний ринок України деформований. Структура ринку та субсидування державою підприємств і споживачів знижують мотивацію до енергозбереження та інвестування у розвиток енергетичного сектору. Сектори, що споживають найбільшу кількість традиційних паливно-енергетичних ресурсів: чорна металургія, побутовий сектор, хімічна промисловість, транспорт, гірничовидобувна промисловість. Головною проблемою енергетичного сектору України є неефективне споживання у промисловості та побутовому секторі.

Причини неефективності використання енергії у житлово-комунальному секторі наступні:

1. Незадовільний фізичний стан теплових мереж.
2. Низька теплоізолююча здатність будівель.

Проблеми сектору важкої промисловості:

1. Застарілі способи виробництва та обладнання.
2. Високий рівень споживання палива, що пояснюється моральною застарілістю виробництва.

В енергетичній стратегії України до 2030 року зазначено, що у 2030 році галузю, яка споживатиме найбільшу кількість паливно-енергетичних ресурсів, залишиться чорна металургія, яка, окрім того, потребує мільярдів гривень інвестицій для модернізації морально застарілого виробництва. Джерела можливих інвестицій не визначаються. Україна потребує переходу на новий технологічний уклад, переходу від енергоємних неконкурентоздатних виробництв до сучасних наукоємних галузей. Залученню інвестицій сприятиме формуванню енергетичних ринків та створення ефективного законодавства щодо підприємництва та податкової діяльності.

Нетрадиційні ресурси, перспективні для розроблення і видобутку в Україні:

1. Важка високов'язка нафта і бітуми.
2. Газ центральнобасейнового типу.
3. Газогідратний метан.
4. Шахтний метан.
5. Енергія надлишкового тиску доменного газу.
6. Енергія надлишкового тиску природного газу.

Згідно оцінювання експертів з НАН України та НІСД, Україна має можливість значно скоротити імпорт нафти та газу за рахунок видобутку цих видів енергоносіїв з нетрадиційних джерел. Необхідно використовувати потенціал відновлюваних джерел.

### **3.5 Тверді побутові і виробничі відходи**

Виробнича та побутова діяльність людини нерозривно пов'язана з відходами. Рідкі і газоподібні відходи порівняно швидко поглинаються природним середовищем. Асиміляція твердих триває десятки і сотні років. Місця складування займають величезні території. Щорічно в Україні

утворюється 1,5 млрд. т твердих відходів. І вже накопичилося більше 30 млрд. т. Звалища зайняли понад 150000 га. Завдяки низькому рівню технологічних процесів, обсяг промислових відходів в Україні у 6,5 разів більше, ніж у США і у 3,2 рази вищий, ніж у країнах ЄЕС.

*Відходи* – це невикористані для виробництва даної продукції компоненти сировини та енергії, що не піддаються утилізації у даному виробництві. Але відходи одного виробництва можуть слугувати сировиною для іншого виробництва.

*Тверді побутові відходи (ТПВ)* – непридатні для подальшого використання харчові продукти та предмети побуту, що викидаються людиною.

*Утилізація* – передбачає вживання з користю.

*Реутилізація* – отримання з використаної продукції нової, того самого або близького їй типу (папір з макулатури, метал з металобрухту, скла з бою скла тощо).

*Вторинні матеріальні ресурси (ВМР)* – сукупність усіх видів відходів, які можуть бути використані у якості основної або допоміжної сировини для випускання нової продукції.

*Фільтрат* – рідка складова ТПВ, зазвичай є сильно забрудненою.

Відходи підрозділяються на:

– побутові, промислові, сільськогосподарські, будівельні, радіоактивні, відходи споживання (вироби і машини, які втратили свої споживчі властивості у результаті фізичного або морального зносу);

– токсичні – відходи, здатні викликати отруєння або інше ураження живих організмів.

### **3.5.1 Властивості твердих побутових відходів**

Властивості твердих побутових відходів (ТПВ) наступні:

1. *Морфологічний склад* умовно можна представити так: картон 20–30%, харчові продукти 28–45%, дерево 1,5–4%, чорний метал 1,5–4,5%, кольоровий метал 0,2–0,3%, текстиль 4–7%, кістки 0,5–2%, скло 3–8%, шкіра, гума, взуття 1–4%, каміння, фаянс 1–3%, пластмаса 1,5–5%, інше сміття.

2. *Склад* залежить від рівня життя, сезону, кліматичних умов та ін. До складу харчових відходів входять: картопляні очистки, відходи овочів, хліба, риби, яєць та ін. Вони містять крохмаль, жири, білки, вуглеводи, клітковину, вітаміни.

3. *Вологість відходів* навесні складає 60–70%, влітку і восени 80–85%. Вологість відходів від їдалень і ресторанів складає близько 95%. Основна маса (80–90%) представлена фракціями до 150 мм. Баластні домішки (до 2%) – фракціями понад 350 мм. Вологість ТПВ досягає максимуму в осінній час. Україна відноситься до середньої кліматичної зони. У ТПВ південної зони трохи більше таких елементів, як азот, фосфор, калій і кальцій. Але у цілому ТПВ можуть бути віднесені до речовин, з яких можна отримувати цінні добрива. Усереднені орієнтовні дані хімічного складу ТПВ для міст України наведено у табл. 3.21.

Таблиця 3.21 – Хімічний склад твердих побутових відходів

Показники	Склад, % від сухої маси
Органічні речовини	56–80
Біогенні елементи: – вуглець,	28–39
– загальний азот,	0,9–2,7
– фосфор,	0,5–0,8
– калій,	0,5–1,1
– кальцій	2,0–5,7
Інші мікроелементи	< 0,1
Зольність	20–44
Вологість	30–58

4. *Густина.* В облаштованому житловому фонді навесні і влітку густина ТВП складає 0,18–0,22 т/м<sup>3</sup>, восени і взимку – 0,2–0,25 т/м<sup>3</sup>. У необлаштованому, з пічним опаленням 0,3–0,6 т/м<sup>3</sup>. Тобто, густина ТПВ в облаштованому жилому фонді менше, ніж у необлаштованому. У подальшому, зі збільшенням кількості різних упаковок, густина знижується до величини, близької 0,1 т/м<sup>3</sup>, У великих містах Європи і Америки вона до цього показника близька.

5. *Зв'язаність і зчеплення.* Папір, картон, текстиль, пластмасові плівки – надають механічну зв'язаність. Липкі і вологі компоненти забезпечують зчеплення. Ці властивості сприяють утворенню відкладень на стінках бункерів і прутах решіток. Через ґрати 30х30 см вони вільно не провалюються і необхідно додавати певні зусилля. При тривалому зберіганні ТПВ злежуються, самоущільнюються і втрачають сипучість.

6. *Компресійні властивості* – це вплив тиску на ступінь ущільнення (табл. 3.22):

Таблиця 3.22 – Густина при збиранні, транспортуванні і переробленні ТПВ

Спосіб пресування	Тиск, кг/см <sup>2</sup>	Ступінь ущільнення
При збиранні: – пресування «сухих» відходів в установах, торговельних підприємствах	1–2	3–6
При транспортуванні: – пресування у сміттєвозі	0,2–1,0	1,5–3,0
– пресування при перевантаженні	0,3–0,6	2,0–2,5
При переробленні та захороненні: – виготовлення великогабаритних блоків для поховання у морі	50–300	–
– пресування на спеціальних вагах при захороненні на полігоні	50–100	8–10
– пошарове ущільнення на полігонах	–	3–4

– при пошаровому ущільненні на полігонах, при питомому тиску 0,1 МПа, обсяг пухкого ТПВ, вивантаженого з сміттєвоза, зменшується у 3–4 рази;

– при тому самому тиску у сміттєвозі – у 1,5–3,0 рази;

– при 0,3–0,5 МПа відбувається пресування паперу, плівок та ін., починається витіснення вологи, обсяг зменшується у 5 разів, густина досягає величини 0,8 т/м<sup>3</sup> і більше;

– при 10–20 МПа обсяг знижується ще у 2,0–2,5 рази, густина збільшується у 1,3–1,7 рази. Завдяки нестачі вологи та відсутності доступу кисню не спостерігається активної життєдіяльності мікроорганізмів.

7. *Абразивні і корозійні властивості.* За рахунок баластних фракцій (метал, бій скла, фаянсу, кісток та ін.) відбувається стирання поверхонь, що взаємно рухаються. При контакті з металами ТПВ чинять корозійну дію за рахунок високої вологості та наявності у фільтраті різних солей і кислого середовища (рН = 5,0–6,5).

8. *Теплотехнічні властивості.* Теплотворна здатність ТПВ обумовлюється наявністю у них великої кількості органічних речовин. Питома теплоємність ТПВ визначається за формулою

$$C_{\text{питТБО}} = 21,9W + 2000, \text{ Дж/кг град,}$$

де W – вологість ТПВ, %.

Теплотворна здатність ТПВ також залежить від їх густини. При зміні густини від 0,2 до 0,5 т/м<sup>3</sup> теплотворна здатність знижується з 2000 до 940 ккал/кг. Теплотворна здатність ТПВ непостійна і змінюється залежно від пори року, тобто від морфологічного складу відходів:

- зима – 2,21–6,40 МДж/кг (523,9–1530,0 ккал/кг);
- весна – 3,62–6,07 МДж/кг (866,1–1451,2 ккал/кг);
- літо – 3,4–6,51 МДж/кг (812,3–1566,0 ккал/кг);
- осінь – 2,21–6,40 МДж/кг (364,9–1040,0 ккал/кг).

9. *Санітарно-бактеріологічні властивості.* Вологі органічні речовини у ТПВ, розкладаючись, виділяють гнильні запахи і фільтрат. При висиханні продукти неповного розкладання утворюють насичений забруднювачами та мікроорганізмами пил. У результаті відбувається інтенсивне забруднення повітря, ґрунту, поверхневих і ґрунтових вод. Рознощиками патогенних мікроорганізмів є мухи, щури, птахи, бездомні собаки та кішки. Патогенні мікроорганізми, що містяться у ТПВ, є збудниками гепатиту, туберкульозу, дизентерії, аскаридозу, респіраторних, алергічних, шкірних та інших захворювань.

ТПВ містять також яйця гельмінтів, які зберігають свою життєстійкість протягом багатьох років. З пилом або фільтратом вони виносяться за межі складування та є джерелом забруднення. Існують наступні методи знезараження ТПВ:

- спалювання органічної складової на сміттєспалювальних заводах;
- оброблення дезінфікуючими розчинами;
- глибоке пресування з повним віджиманням фільтрату;
- капсулювання подрібненого ТПВ різними затверджувачами;
- біологічне знезараження в аеробних (компостування) та анаеробних (захоронення на полігонах) умовах.

Знезараження на полігонах відбувається наступним чином. ТПВ перекидається шаром землі. Доступ кисню припиняється. Анаеробні бактерії розкладають органічну частину і знешкоджують патогенну мікрофлору. Процес тривалий і вимагає великих площ. Можлива утилізація біогазу, що містить до

55–60% метану. Компостування здійснюють наступним чином. При наявності вологи і кисню розвиваються аеробні бактерії, спочатку мезофільні, а потім термофільні, так як енергія розкладання здатна розігріти ТПВ до 60°C. При цьому частина патогенних мікроорганізмів гине.

При складуванні частина патогенних мікроорганізмів гине через кілька днів, а частина може існувати протягом багатьох років (табл. 3.23).

Таблиця 3.23 – Умови існування патогенних мікроорганізмів

Збудники захворювань	Умови виживання		Умови загибелі	
	Середовище	Кількість днів	Температура, °C	Час, хв
Туберкульоз	ТПВ	150–180	55–65	5–60
Тиф		4–115	55–60	5–30
Дизентерія		10–40	55	60
Холера		1	50	60–80

Особливої уваги потребують медичні відходи, які значно відрізняються від інших відходів. *Медичні відходи* – це використані перев'язувальні матеріали, одноразові шприци і системи, рукавички, халати, рентгенівські плівки, інфіковані відходи харчоблоків, заражена кров, шкірні клапті, видалені органи, прострочені, фальсифіковані і конфісковані лікарські препарати та ін., які утворюються у лікарнях, поліклініках, диспансерах, хоспісах, медичних НДІ і навчальних закладах, ветлікарнях, аптеках, оздоровчих та санітарно-профілактичних установах, судово-медичних та інших лабораторіях, на станціях швидкої допомоги і переливання крові та ін. Ці відходи небезпечні в епідеміологічному відношенні, оскільки можуть містити патогенні мікроорганізми і яйця гельмінтів, а також можуть бути забруднені токсичними та радіоактивними речовинами. До того ж, тривалість виживання у таких відходах патогенних мікроорганізмів досить значна. Так, наприклад, якщо в 1 г побутових відходів міститься 0,1–1,0 млрд. мікроорганізмів, то у медичних ця кількість зростає до 200–300 млрд. При цьому, слід враховувати, що кількість медичних відходів має тенденцію до інтенсивного зростання, а внаслідок збільшення номенклатури засобів – ще і до варіабельності складу.

*10. Об'єм.* На планеті щорічно утворюється кілька мільярдів м<sup>3</sup> відходів. На душу населення на рік припадає: у країнах Скандинавії – 200–300 кг, США, Канада – 500–700 кг.

*Норми накопичення* – це кількість ТПВ, яка розрахована на одиницю: людина у житловому фонді; одне місце у готелі; 1 м<sup>2</sup> торговельної площі для крамниць та складів; одне посадкове місце у їдальнях, кафе, ресторанах, кінотеатрах; одну дитину за яслах і дитсадках; одного учня шкіл, училищ, інститутів та ін. До ТПВ, які входять у норму накопичення від населення відносяться відходи, що утворюються у житлових будинках і громадських організаціях, включають відходи від ремонту приміщень, відходи від опалювальних пристроїв, опале листя, зібрані на вулицях і дворових територіях, і габаритні предмети домашнього побуту.

У містах норми накопичення вище, ніж у середніх і малих містечках. Орієнтовні норми накопичення ТПВ наведені у табл. 3.24.

Таблиця 3.24 – Норми накопичення ТПВ для міст

Об'єкти утворення відходів	Норми накопичення ТПВ на одного жителя				Густина, г/м <sup>3</sup>
	Середньодобова		Середньорічна		
	кг	дм <sup>3</sup>	кг	дм <sup>3</sup>	
Повністю об'єкти без сортування харчових відходів	0,49–0,51	2,12–2,19	190–195	770–820	230–250
Необлаштовані будинки без сортування харчових відходів	0,93	2,57	340	940	360
Будинки приватного сектору з присадибними ділянками	1,5	3,29	550	1200	460

Уточнення норм накопичення ТПВ, які виникають за умови того чи іншого міста, виконують на спеціально обраних контрольних ділянках. У містах з населенням до 300 тис. чол. контрольну ділянку охоплює 2% жителів, у містах з населенням до 500 тис. чол. – 1%, у містах з населенням більш 500 тис. чол. – 0,5%. З культурно-побутових об'єктів обирають щонайменше два найхарактерніші. Норми накопичення визначаються за минулими сезонами року. Заміри проводять у протягом 7 днів і оформляються спеціальними актами, які затверджуються міськвиконкомамаи як еталон норми накопичення ТПВ на наступні 5 років.

### 3.5.2 Збирання і утилізація твердих побутових відходів

*Валове збирання* – це збирання ТПВ без поділу на окремі складові. Періодичність вивезення відходів з домоволодінь встановлюється санітарними службами. Тип і ємність сміттєзбірників залежить від кількості відходів:

- у малоповерховій забудові – у сміттєзбірники, а потім вручну або механізовано – до кузова сміттєвоза;
- у багатоповерховій або групі малоповерхових – у стандартні контейнери на коліщатах, а потім механізовано – до сміттєвозу;
- у місцях значного скупчення ТПВ встановлюють знімні контейнери-кузова.

В індивідуальній забудові встановлюють баки ємністю 35 дм<sup>3</sup>, які виставляє господар до моменту прибуття сміттєвоза. У малоповерховій – баки ємністю 70, 110–120 та 210–220 дм<sup>3</sup>. Баки виготовляють з листової сталі, алюмінію або пластмаси. Краще використовувати баки з пластмаси, що мають меншу вартість. Термін служби у 2–3 рази більше сталевих і становить 5–6 років. Також вони мають гарний вигляд, зручні в експлуатації. Вологі відходи не прилипають до стінок і не примерзають, зручні у процесі миття та дезінфекції. Але треба дотримуватися протипожежних заходів. У ряді країн використовують одноразові баки – паперові, картонні або пластмасові, ємністю 70–200 дм<sup>3</sup>. Можуть використовуватись мішки (для приватної забудови). Це мінімізує контакт обслуговуючого персоналу з відходами.

У багатоповерхових будівлях облаштовують сміттєпроводи, якікладаються з вертикального стовбура, відводів з приймальними пристроями, камер для збору ТПВ та вентиляційного каналу.

*Стовбур* – труба діаметром 400–600 мм з азбестоцементу, бетону або сталі з гладкою внутрішньою поверхнею. Камера розташовується у підвалі або на першому поверсі, вона повинна бути ізольована від входу до житла, обладнана водопроводом і каналізацією.

*Роздільне збирання* – це система, що вимагає від населення свідомого підходу. Наприклад, здійснюється економічне стимулювання за зібрану вторинну сировину. Таким чином, можна отримати відносно чисті вторинні ресурси. Наприклад, у Німеччині спочатку було два типи ящиків: зелений – макулатура, метал, скло, полімери, тканини; сірий – все інше. В останні роки у Німеччині проводиться збір згідно п'яти і більше видів відходів.

*Збирання і видалення великогабаритних предметів*, таких як не вміщаються у стандартні контейнери. У великих містах на кожну людину на рік накопичується до 40 кг великогабаритних ТПВ з питомою масою 0,2 т/м. Вони збираються на спеціальних майданчиках, розташованих біля житлових будинків. Вивезення відходів відбувається за графіком або згідно заявки.

#### *Сміттєвозний транспорт.*

Для збору та транспортування ТПВ застосовують сміттєвози ємністю від 6 до 60 м<sup>3</sup>. Є система ущільнення, що знижує обсяг у 1,5–2,0 рази. У важкодоступних місцях застосовуються невеликі сміттєвози ємністю від 1 до 6 м<sup>3</sup>. Вони бувають:

- на самохідних шасі або моторолерах з самозвальним кузовом, відкритим або закритим;
- з осередками для малих сміттєзбірників, що називаються – контейнерні сміттєвози;
- у вигляді контейнерів на коліщатах, що буксируються тягачами.

Випускаються електросміттєвози, які можуть працювати протягом зміни без підзарядки. З зростанням міст місця знешкодження ТПВ все більше віддаляються, а це істотно впливає на вартість перевезення. У ряді країн використовують великовантажні сміттєвози з корисним об'ємом 20–50 м<sup>3</sup>, які до ущільнення вміщують 100–200 м<sup>3</sup> сміття. Застосовують автопотяги, що складаються з автомобіля і автофургона. Для перевезення ТПВ використовується також залізнодорожній і водний транспорт (наприклад, у Нью-Йорку). Перспективним є використання мережі міського електротранспорту у нічний час.

#### *Сміттєперезгрузочні станції (СПС).*

На СПС здійснюється вивантаження ТПВ з малих сміттєвозів, їх ущільнення і подальше завантаження у великовантажні транспортні засоби (рис. 3.33). Станіонарні станції мають продуктивність до 100000 м<sup>3</sup>/рік. Сміттєвоз з естакади розвантажує ТПВ у бункер-накопичувач, а далі в ущільнюючий пристрій. Ущільнююча плита здійснює зворотно-поступальний рух і запресовує ТПВ у великовантажні транспортні засоби для перевезення.

Як показав досвід експлуатації СПС, застосування їх дозволяє:

- знизити витрати на транспортування ТПВ до місця знешкодження;
- зменшити кількість сміттєвозів;
- витягти утильні фракції з ТПВ;
- встановити контроль за складом ТПВ, що надходять;



– на полігонах для складування ТПВ виключити накопичення сміттєвозів, оптимізувати технологічний процес складування ТПВ.

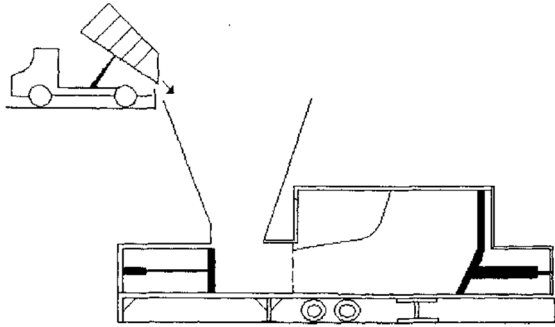


Рисунок 3.33 – Сміттєперегрузочна станція

Основною класифікаційною ознакою застосовуваних СПС є їх продуктивність згідно якої вони підрозділяються на 3 групи:

- малі – не більш 50 т/доб;
- середні – 50–150 т/доб;
- великі – понад 150 т/доб.

Згідно виконання СПС класифікують на дворівневі та однорівневі.

На однорівневих СПС у якості вантажопідйомних механізмів використовують стрічкові, пластинчасті чи скребкові живильники, грейферні ковші та ін.

Згідно способу завантаження ТПВ СПС виконують з ущільненням і без ущільнення відходів. СПС без ущільнення ТПВ ефективні лише при малій продуктивності. Більше поширення одержали СПС зі стаціонарними пресами для ущільнення ТПВ у кузові транспортних сміттєвозів, завдяки чому можна максимально використовувати корисну вантажопідйомність транспортних сміттєвозів.

#### *Дроблення і видалення ТПВ у каналізацію.*

Цей метод має перевагу перед вивізною системою. Подрібнені відходи з водою сплавляються каналізаційними мережами разом зі стічними водами на очисні споруди. У ряді країн широко застосовують сплав у каналізацію з квартир, ресторанів, їдалень, готелів та інших об'єктів. Сміттєдробарні пристрої встановлюють або під кухонною мийкою, або під спеціальним бункером для збору ТПВ у квартирі. Існує два типи дробарок: порційні і безперервної дії. Квартирні дробарки мають зазвичай масу 15 кг, продуктивність приблизно 20 кг/год, потужність 1,2 кВт/год. У дробарках не подрібнюється ганчірки, пластмаса, метал, скло. Метод вважається більш економічним. Однак він є лише допоміжним.

Комплексна система управління твердими побутовими відходами передбачає наступну схему розв'язання проблеми з їх утилізацією:

- роздільне збирання небезпечних компонентів твердих побутових відходів;
- скорочення відходів;
- вторинне перероблення відходів;
- спалювання відходів;
- захоронення відходів.

Виконуючи вимоги Законів України «Про відходи» та «Про загальнодержавну програму поводження з токсичними відходами» у нашій державі з 2001 року організовано роботу з приймання особливо небезпечних високотоксичних компонентів твердих відходів:

- акумуляторів та батарейок;
- люмінесцентних ламп.

Під скороченням відходів ми розуміємо не лише зменшення їх загальної кількості, але і зменшення їх токсичності та інших шкідливих властивостей.

Суттєвого скорочення об'ємів ТПВ на сучасному етапі можна досягти виконуючи задачі:

- видалення з твердих побутових відходів небезпечних токсичних компонентів (акумулятори, батарейки, люмінесцентні лампи) через відокремлене їх збирання.

- видалення з твердих побутових відходів через відокремлене збирання відходів будівництва та будівельного сміття.

- скороченням відходів паперу та пластику, які є домінуючими компонентами у твердих побутових відходах, складаючи 40–45% від їх кількості.

Для вирішення останньої задачі необхідно:

- зменшити вагу і об'єм паперової та пластикової упаковки товару;

- використовувати оптимально необхідну кількість матеріалів на пакування товару;

- використовувати тару багаторазового використання або таку, яку легко переробити;

- віддавати перевагу пакуванню, для виготовлення якої використовували екологічно чисті матеріали.

Згідно постанови Кабінету Міністрів України №668 «Про програму використання відходів виробництва і споживання» необхідно здійснювати вторинне перероблення твердих побутових відходів, яке передбачає виконання наступних задач:

- відбір компонентів, які можна використати у якості вторинного матеріального ресурсу;

- відбір органічних компонентів твердих побутових відходів (залишки харчових продуктів, очисток овочів та фруктів, тощо) для компостування;

- відбір залишків лаків, фарб, клеїв, пластмас, пластику та інших продуктів органічного синтезу для високотемпературного піролізного спалювання;

- відбір відходів, які не піддаються спалюванню.

Умовно основні методи знешкодження і перероблення ТПВ можна розділити на три групи: утилізація, ліквідація та змішані. За технологічним принципом розрізняють методи: біологічні, термічні, хімічні, механічні і змішані.

В Україні найбільше поширення отримали:

- ліквідаційно-механічний – складування на полігонах або звалищах;

- ліквідаційно-термічний – спалювання;

- утилізаційно-біологічний – компостування.

За існуючими санітарними нормами України ручний роздільний збір утильних компонентів ТПВ заборонений. Для вилучення окремих складових ТПВ використовують сепарацію: магнітну, пневматичну, електричну, гідро-сепарацію. У якості допоміжних операцій застосовують дроблення і грохочення. В основному застосовуються сухі способи сепарації. Чорні метали витягують за допомогою магнітної сепарації.

Методом електродинамічної сепарації витягують кольоровий металобрухт (90% алюмінію, решта – бронза, латунь). Метод оснований на використанні силової взаємодії магнітного поля і вихрових струмів, що виникають у електропровідних речовинах. У результаті, у кольорових металах виникає електрорушійна сила, яка їх переміщує у заданому напрямку. Ступінь вилучення сягає 80%.

Методом аеросепарації виділяють макулатуру, полімерну плівку, текстиль. Балістичним або флотаційним методом вилучають скло. Барабанным гуркотом з захоплювальними пристроями (штирі, гаки) – вилучають текстиль.

### **3.5.3 Прибирання міських територій**

*Прибирання вулиць міста* – це важливий захід, що забезпечує також захист від забруднення приземних шарів повітря і міських водойм. Прибирання дворів, тротуарів, внутрішньоквартальних проїздів виконують працівники ЖЕКу або інших організацій, які обслуговують будинки і прибудинкові території. Прибирання вулиць виконується працівниками дорожноексплуатаційних управлінь. Для цього місто ділиться на ділянки, які обслуговуються механізованими колонами.

Влітку здійснюють механізоване прибирання вулиць, збирання грязьових наносів, листя, очищення зливових колодязів, підмітання вулиць.

Підмітання вулиць полягає у відділенні сміття від дорожнього покриття, подавання його у бункер машини і вивезення до місць розвантаження бункера. Зменшення пилоутворення при цьому досягається зволоженням покриттів прибиральними машинами з розрахунку 0,01–0,015 л/м<sup>2</sup>. У жаркий час вулиці зазвичай поливають (витрата води 0,2–0,5 л/м<sup>2</sup>) поливними машинами кілька разів на день. Вулиці миють потужним струменем води під тиском 3–5 атм. При цьому вода змиває сміття і пил з дорожнього покриття, направляючи його у лотки вулиць і водоприймальні колодязі. Поливомийні машини використовують також і для поливання зелених насаджень.

Вулиці з великою інтенсивністю руху влітку підмітають і миють кожен добу вночі. Вулиці з малою інтенсивністю – через 1–2 доби вдень. Відстійні колодязі зливової каналізації обов'язково вичищають навесні, а потім – з мірою необхідності. Для механізованого прибирання наносів після дощів або взимку снігу, застосовують автогрейдери та інші механізми.

Взимку здійснюють прибирання свіжого і злежалого снігу, боротьбу з ожеледицею шляхом посипання піском або сольовими сумішами.

Складність зимового прибирання міста полягає у тому, що заздалегідь практично неможливо визначити обсяг робіт і час їх проведення, які необхідно виконувати у найкоротші терміни. До першочергових завдань прибирання відносяться згрібання і підмітання снігу, посипання піском обледенілих ділянок, видалення снігового валу на перехрестях, на зупинках транспорту, біля виїздів з дворів. Роботи другої черги – формування снігових валів, видалення снігу з проїздів, сколювання льоду і видалення накатів.

Для боротьби з ожеледицею застосовують:

– піскосоляну суміш, що складається з 92–97% піску та 3–8% NaCl або CaCl<sub>2</sub>;

– іноді застосовують розчин  $\text{CaCl}_2$  з концентрацією  $> 30\%$ , який наноситься поливними машинами з розрахунку  $15\text{--}20 \text{ г/м}^2$  згідно сухої речовини.

Також існують спеціальні суміші піску з  $\text{CaCl}_2$ , каталізовані фосфатами, які дозволяють у 10 разів зменшити витрату реагентів і позбавити дороги від піску.

Слід мати на увазі, що солі і хімічні реагенти роз'їдають взуття, покришки і кузова автомобілів, чинять негативний вплив на рослини і тварин (домашніх та тих, що живуть на вулиці). У період відлиги забруднені води спрямовуються у міські водотоки і водойми, підвищуючи їх мінералізацію, засолюють ґрунти і ґрунтові води. Тому застосовувати їх слід лише у разі крайньої необхідності.

Гранітна та мармурова крихти – екологічно безпечні продукти, які, завдяки своїм якостям, завоювали велику популярність у країнах Європи, де вже давно відійшли від використання солі для боротьби з ожеледицею. Кам'яні крихти володіють високою міцністю, до їх складу не входять агресивні компоненти, вони володіють високою ефективністю навіть при значній ожеледі, а також не псують дорожнє покриття і взуття. Для посипання зазвичай використовується кам'яна крихта фракції 2–6 мм. Може здатися, що використання кам'яної крихти занадто дороговартісне, але це зовсім не так. Навесні, коли сніг повністю зійде і доріжки просохнуть, крихту можна зібрати за допомогою пилососа або віника і зберегти до наступної зими. Мармурова крихта, порівняно з гранітною, має більшу теплоємність, тому вона швидше руйнує лід.

#### **3.5.4 Полігони твердих побутових відходів**

*Полігони* – це природоохоронні споруди, вони призначені для складування ТПВ і забезпечують:

- захист від забруднення атмосфери, ґрунтів і поверхневих вод;
- перешкоджають розповсюдженню патогенних мікроорганізмів за межі полігону;
- забезпечують знезараження ТПВ біологічним способом.

На полігонах можлива утилізація біогазу.

Термін служби полігону повинен бути не менше 15–20 років. Відстань від найближчої забудови – не менше 500 м. До полігону повинна бути підведена дорога з твердим покриттям, а периметром – влаштована захисна лісосмуга шириною не менше 20 м. Рівень ґрунтових вод під полігоном повинен перебувати на глибині більше 2 м без виходів джерел води. Забороняється використовувати під полігони акваторії річок, озер, боліт.

Полігон розбивається на карти. Складування на кожному майданчику відбувається протягом 1–2 років. З днища і бортів майданчиків укладають протифільтраційний екран і систему відведення фільтрату. Робочі карти обладнують переносними сітками для перехоплення легких фракцій (папір, плівка). Заповнені карти перекриваються шарами ґрунту. Організовується система збирання, відведення та утилізації біогазу. Захист поверхневих водних об'єктів від забруднення зливовими і талими водами, що стікають з полігону, здійснюється на майданчику біоплато. Після закінчення експлуатації полігону

його покривають ізолюючим шаром ґрунту товщиною не менше 1 м. Знешкодження перебігає протягом 50–100 років. Схема полігона ТБВ показана на рис. 3.34.

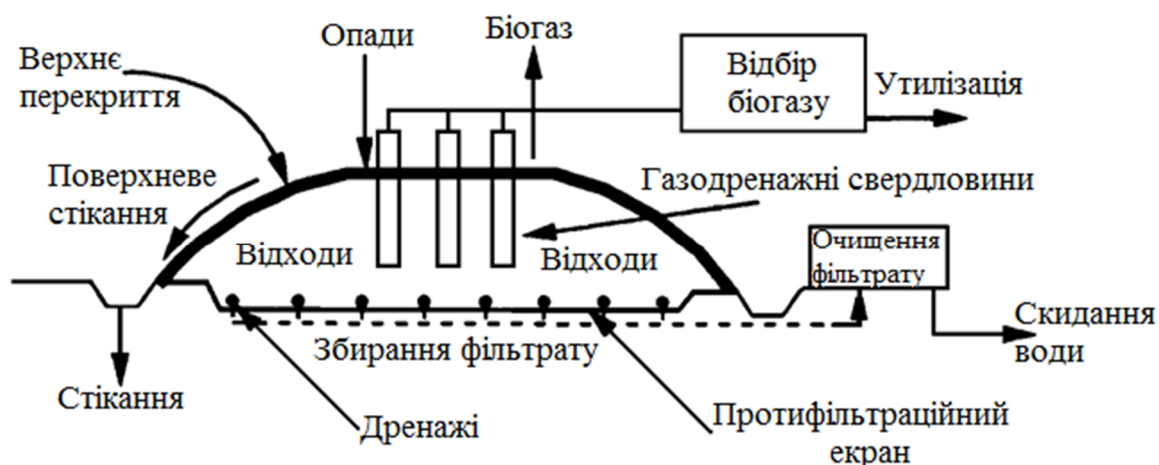


Рисунок 3.34 – Схема полігона ТБВ

*Польове компостування* – це найбільш простий спосіб знешкодження та перероблення ТБВ. Він являє собою складний аеробний процес зі значним виділенням тепла, що повністю відбувається за 6–18 місяців у залежності від кліматичних умов. Органічні речовини розкладаються з утворенням рухомих форм гумінових кислот, що добре засвоюються рослинами. У результаті компостування синтезується гумус, а це основний компонент ґрунту. Є кілька практичних рішень здійснення методу компостування (рис. 3.35).

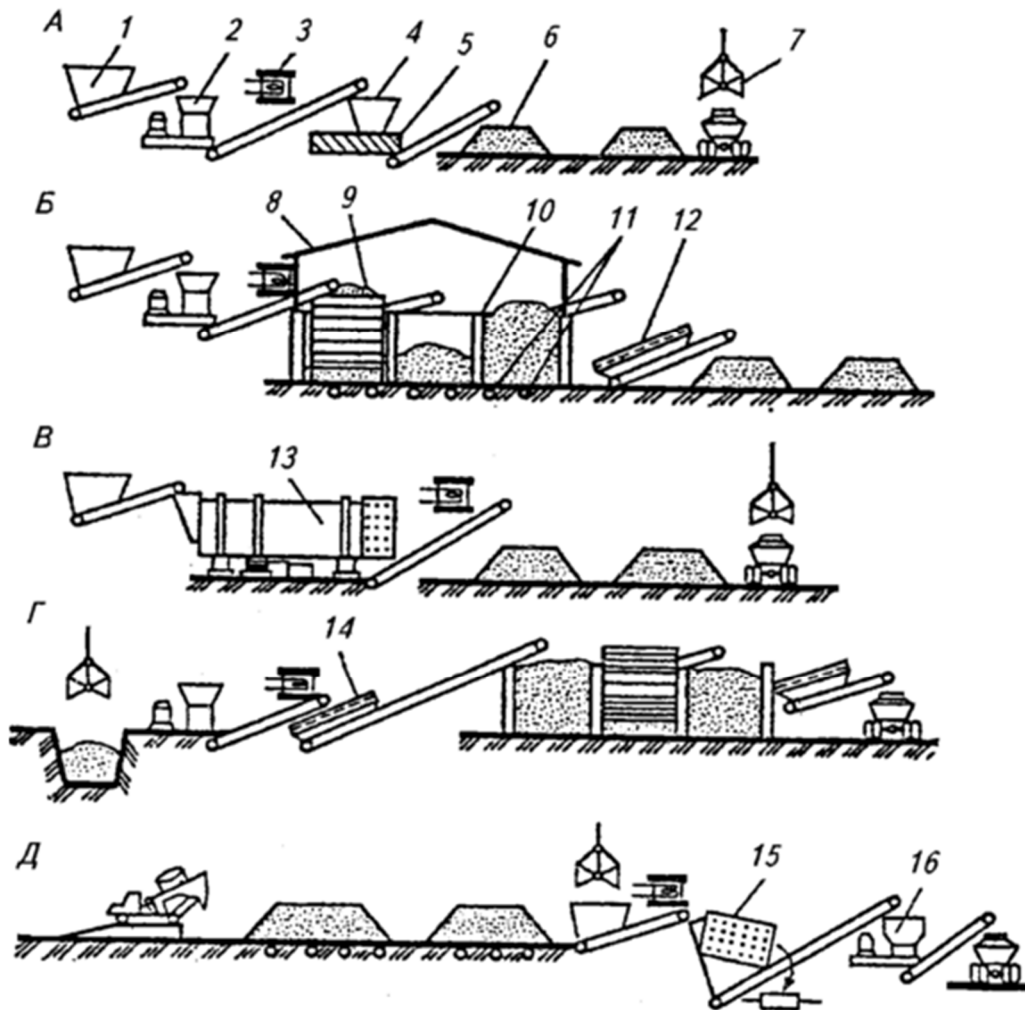
Наприклад, будують спеціальні секційні польові майданчики з водонепроникною основою з бетонних плит. Майданчик обладнують грейферним краном, який забезпечує створення і перелопачування штабелів. Дробильно-сортувальне відділення обладнане прийомним бункером з пластинчастим живильником, магнітним сепаратором для металобрухту, циліндричним гуркотом, дробаркою для компосту. Для аерації ТБВ у штабелях прокладають перфоровані повітропроводи, сполучені з повітродувкою. Також тут розташована система поливу та пожежогасіння.

У процесі компостування можна виділити основні фази:

1. Отримання біопалива. У цьому процесі зниження вмісту органічної речовини складає 5–8% мас. На першій стадії відбувається розвиток неспоронних мезофільних мікроорганізмів. Температурний оптимум їх розвитку складає 25–30°C. За рахунок виділення енергії окислення органічних кислот і білків під впливом мезофілів, температура підвищується до 42–50°C. При цьому створюються умови для розвитку термофільних спорових мікроорганізмів – термофілів, а мезофіли починають відмирати.

2. Отримання компосту. У цьому процесі зниження маси органічної речовини становить 20% мас. На другій стадії відбувається розвиток термофільних мікроорганізмів. Температурний оптимум їх розвитку 55–60°C. Але температура може підвищуватися до 65–70°C, що є згубним для патогенних мікроорганізмів. У результаті забезпечується знезараження біопалива і компосту.

3. Завершальна стадія. Відбувається повільне зниження температури, скорочення кількості термофілів, які переходять у споровий стан і знову розвиваються мезофіли. Зниження температури вказує на те, що рухомі сполуки органічної маси в основному освоєні.



А – спільне перероблення ТПВ і осадів стічних вод; Б – двостадійне компостування ТПВ; В – схема з попереднім обробленням ТПВ у біобарабані; Г – схема з компостуванням у відкритих відсіках і попереднім грохоченням ТПВ;

Д – компостування не подрібнених ТПВ; 1 – приймальний бункер з пластинчатим живленням; 2 – дробарка для ТПВ; 3 – підвісний електромагнітний сепаратор; 4 – подавання осаду стічних вод; 5 – змішувач; 6 – штабеля; 7 – грейферні краї; 8 – закрите приміщення для першої стадії компостування; 9 – рухома установка для перемішування і перевантаження компосту; 10 – продольні підпірні стінки;

11 – аератори; 12 – контрольний грохот для компосту; 13 – біобарабан; 14 – первинний грохот для подрібнення ТПВ; 15 – циліндричний контрольний грохот;

16 – дробарка для компосту

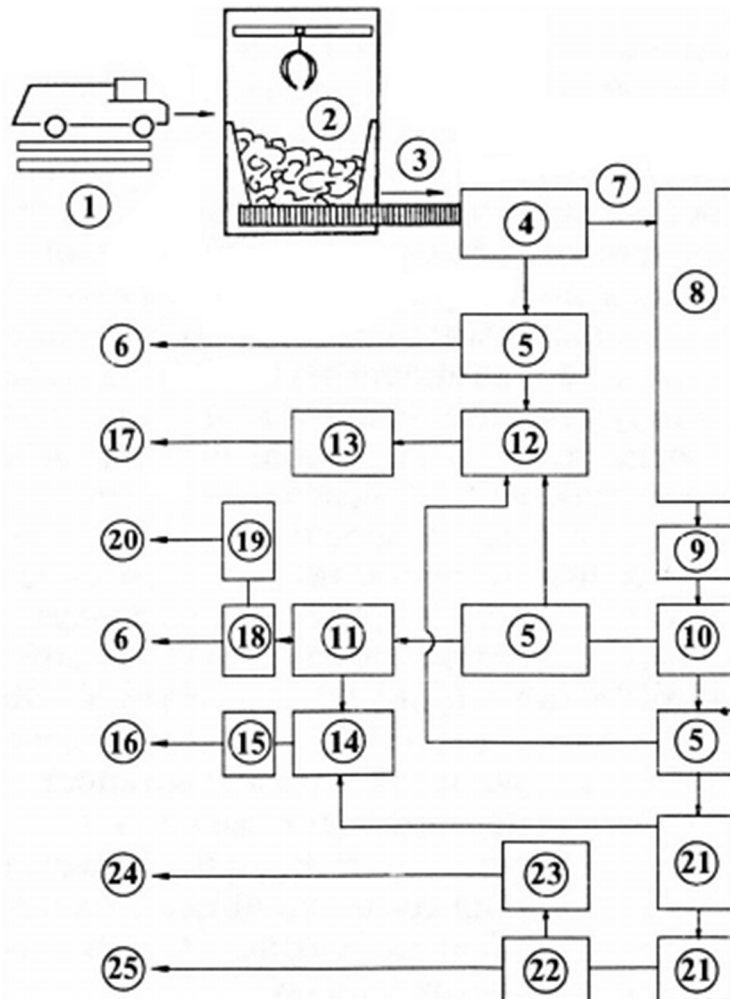
Рисунок 3.35 – Схеми здійснення польового компостування ТПВ

Якщо штабель закладено навесні, то протягом перших 15–20 днів відбувається саморозігрівання до 60–70°C, а потім протягом 2–4 місяців температура тримається на рівні 40–45°C, а у подальшому знижується до 30–35°C. Через 10 місяців температура встановлюється на рівні 14–18°C і тримається до наступної весни. Рекомендована тривалість процесу від 12 до 18 місяців. Вологість ТПВ повинна бути не менше 50–60%. При цьому відношення

вуглець:азот = 25–30. Можливо спільне компостування осаду стічних вод і ТПВ. Однак застосування осадів стічних вод лімітується сполуками важких металів. При додаванні у ТПВ осадів необхідне їх точне дозування. Компости успішно застосовуються у якості добрив.

### 3.5.5 Сміттеперероблювані підприємства

Завданням сміттеперероблюваних заводів (СПЗ) є знешкодження ТПВ та їх підготовка до подальшої утилізації (рис. 3.36).



1 – зважування сміттевозів; 2 – приймальне відділення; 3 – пластинчастий живильник; 4 – сепаратор великих (більш 400 мм) фракцій ТПВ; 5 – сепаратор чорних металів; 6 – видалення великих фракцій на ССЗ або полігон ТПВ; 7 – подавання фракцій ТПВ дрібніше 400 мм на біобарабани; 8 – біобарабани; 9 – сушіння компосту; 10 – сепаратор баласту; 11 – сепаратор кольорових металів; 12 – бункер для чорних металів; 13 – прес для брикетування чорних металів; 14 – бункер для кольорових металів; 15 – прес для брикетування кольорових металів; 16 – вторчормет; 17 – вторколірмет; 19 – бункер скла; 20 – скляний завод; 21 – дробарки; 22 – сепаратор дробленої плівки; 23 – бункер дробленої плівки; 24 – завод пластмас; 25 – штабелі дозрівання компосту

Рисунок 3.36 – Схема сміттеперероблюваного заводу

Як правило, на цих заводах застосовують аеробний метод знешкодження (компостування), який може бути доповнений наступними технологіями:

- вивезення частини ТПВ на полігони;
- спалювання частини ТПВ на сміттеспалювальних заводах (ССЗ);

- спалювання частини ТПВ з використанням отриманого тепла;
- термічне оброблення ТПВ без доступу повітря (піроліз) з утилізацією газів та інших продуктів піролізу.

Технологічна підготовка ТПВ наступна. Сміттєвози зважуються і направляються у приймальне відділення. Це закрите приміщення з воротами, що має гумові ущільнювачі, забезпечене приймальними бункерами, мостовим краном, вентиляцією, системою відділення великогабаритних фракцій більше 400 мм (дерева, картону, пластмаси, гілок, текстилю, металобрухту). Після сепарації ТПВ подаються під обертові біотермічні барабани з діаметром 4 м, довжиною 40–60 м, у яких протягом 2–3 днів відбувається компостування. Температура досягає 60–75°C. Патогенна мікрофлора гине, але обов'язковою умовою є – витримка при цій температурі не менше 12 годин.

Прискорений біотермічний процес на початковій стадії компостування здійснюється за рахунок:

- перемішування ТПВ при обертанні барабану, з частотою не менше 1000 обертів на добу;
- продуванні повітрям, до 0,8 м<sup>3</sup> повітря на 1 кг ТПВ;
- підтримання оптимальної вологості 45–60%;
- теплоізоляції стінок барабана.

Крім високої температури на патогенні мікроорганізми згубну дію чинять антибіотики. Вони виробляються мезофільною мікрофлорою. За 2–3 доби встигають завершитися 1-ша і 2-га фази компостування та знезараження. Завершення другої фази і третя – відбувається вже на майданчиках компостування, де ТПВ витримуються протягом 1,0–1,5 років. Після оброблення ТПВ у біобарабанах спостерігається їх значне зменшення за фракційним складом і підвищення густини від 160–230 кг/м<sup>3</sup> до 700 кг/м<sup>3</sup>.

Далі компост очищається від великих фракцій, які не компостуються. Сортування здійснюється у барабанних грохотах з діаметром 2 м і більше та довжиною 4–5 м. Оптимальна швидкість обертання 10–15 об./хв. При менших швидкостях ТПВ перекочується без відриву від внутрішньої поверхні, при великих – відбувається прилипання ТПВ до стінки за рахунок відцентрових сил. При цьому велика фракція виходить з барабана, дрібна – провалюється через отвори. Одночасно з сортуванням відбувається і часткове дроблення ТПВ.

Чорні метали вилучаються з ТПВ у трьох вузлах технологічної лінії:

- до біобарабанів направляються найбільші фракції (більше 400 мм), видалається 50–60%, що легко пакується;
- після сепараторів, з великої сепарованої фракції вловлюється чорний метал крупніше 250 мм;
- після сепаратора, з дрібної фракції видалається компост – дрібніше 250 мм.

Усього можна отримати 90–95% чорного металу. Його вилучають за допомогою підвісних електромагнітів. Вилучення залежить від швидкості руху стрічки конвеєра, товщини шару ТПВ на стрічці, висоти розміщення електромагніту над стрічкою і напруженості електричного струму у електромагніті:



- при 20 кА/м – вилучаються лише порожні бляшанки;
- при 40 кА/м – частково заповнені водою або брудом;
- при 60 кА/м – повністю заповнені жерстяні банки.

Зазвичай у ТПВ міститься до 0,2–0,3% кольорових металів з фракційним складом менше 250 мм. Вони вилучаються з дрібної фракції компосту після сепараторів та вилучення чорних металів. Під рухомою стрічкою транспортера встановлюється багатофазовий індукторний електропристрій, що створює змінне електромагнітне поле. Це змінне електромагнітне поле наводить на шматки кольорових металів ЕРС, вектор якої направлений перпендикулярно осі рухомої стрічки. У результаті, шматки кольорових металів переміщуються до краю стрічки і скидаються з неї.

Вилучення баластних включень менше 250 мм можливо двома способами:

1. Балістичний. Розганяють стрічку конвеєра, на якій навантажений компост, і різко змінюють напрям руху. Компост продовжує за інерцією прямолінійний рух і стикається з вертикальною стінкою, встановленою під кутом 35–50° до руху. Зіткнувшись зі стінкою, компост потрапляє у підставлені контейнери. Далі всіх відскакують пружні матеріали.

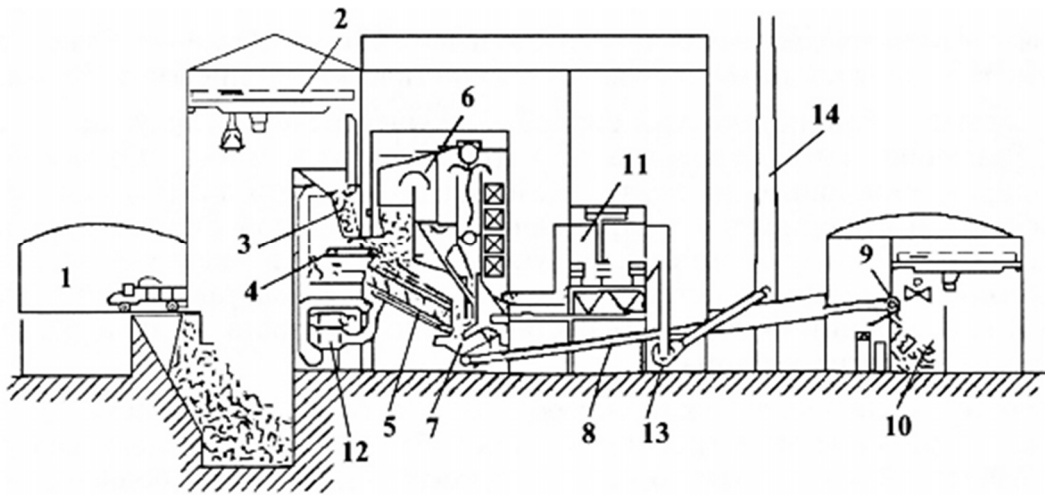
2. Пневматичний. У вертикальний металевий короб подають компост з баластом. Знизу направляють повітряний потік. Легкі фракції переносяться у гідроциклон, де концентруються, а важкі фракції баласту долають опір повітряного вертикального потоку і потрапляють у збірний контейнер, встановлений біля основи вертикальної шахти. Тобто вони повітряним потоком не піднімаються.

Після видалення баласту, компост подрібнюють до розміру часток менш 10 мм. Його направляють у камеру, де він підхоплюється сильним струменем повітря, підкидається вгору і осідає далі на горизонтальну стрічку конвеєра біля дна камери. Першими падають важкі фракції, а зверху падають пластинки пластмасової плівки, розмір яких менше 1 см<sup>2</sup>. Таким чином, на стрічці утворюється два шари: важкий компост і легка фракція – плівка. У кінці руху стрічки встановлено пиросос, що втягує плівку. Вилучення плівки сягає 65–70%. Компост вивозять на майданчик, складають у штабелі для дозрівання.

### **3.5.6 Сміттєспалювальні підприємства**

Знешкодження ТПВ на ССЗ отримало у світі великий розвиток та їх потужності продовжують зростати (рис. 3.37).

ТПВ надходять на колосникові решітки з шириною 3 м і кутом нахилу 26°. Товщина шару ТПВ складає 1 м. Решітка являє собою систему змінних рухомих і нерухомих колосників (рухомі – здійснюють зворотно-поступальний рух). При кожному ході колосників під шар ТПВ, що надходять зверху, вводиться порція (до 30%) палаючих відходів. Крім того, на решітці є пускові горілки. Знизу надходить повітря і підтримується автотермічний процес. Також використовуються топки зблоковані з котлом-утилізатором. Котел виробляє пару, яка є товарним продуктом. Димові гази проходять через систему фільтрів і за допомогою димососа викидаються у димову трубу. Шлак після спалювання видаляється шкребками у гасильну камеру, потім на транспортер у молоткову дробарку. Зі шлаку електромагнітом витягується чорний метал.



1 – приймальне відділення з бункером для приймання ТПВ; 2 – мостовий кран із грейфером;  
 3 – прийомний бункер котлоагрегату; 4 – живильник топлення;  
 5 – колосникові ґрати сміттєспалювального агрегату з топковим обладнанням;  
 6 – казан-утилізатор пари; 7 – гасильна ванна зі скребковим обладнанням для видалення шлаків;  
 8 – жувільний конвеєр; 9 – електромагнітний сепаратор для витягання чорних металів;  
 10 – заводська система тимчасового складування і видалення шлаків; 11 – система фільтрів і циклонів для очищення газів;  
 12 – обладнання з вентиляторами для подавання повітря; 13 – димосос; 14 – димар

Рисунок 3.37 – Схема сміттєспалювального заводу

Недоліками їх роботи є:

- значні викиди в атмосферу і складність очищення, причому при низькотемпературному спалюванні ТПВ (нижче 1000°C) ймовірність утворення високотоксичних газів збільшується;

- не вирішене питання використання шлаків і леткої золи, які є великотоннажними відходами. Утворюється близько 10–15% золошлаків від маси ТПВ, що надходять.

Замість спалювання можливе здійснення низькотемпературного (500–600°C) і високотемпературного (1000°C і вище) піролізу. При цьому утворюються:

- газоподібні викиди – 30–40%;
- твердий вуглецевий залишок – 30–40%, використовується низькосортне паливо, як замітник низькосортних графітів, заповнювач у асфальтобетонних сумішах, у якості сорбенту;
- смола – 20–30%, застосовується як паливо, складова асфальтобетонних сумішей;
- утворюється надсмольна вода, що використовується як антисептик, зокрема для просочення шпал.

Однак досвід Австрійських вчених доводить, що сміттєспалювальні заводи можуть бути не шкідливими для навколишнього середовища завдяки правильному підходу до утилізації сміття. У центрі Відня розташований сучасний ССЗ, що не тільки виконую свою пряму функцію, але і є витвором мистецтва. Повна назва підприємства: District Heating Plant Spittelau. На заводі використовують новітні технології спалювання, а одержане тепло надходить

для обігрівання 60000 віденських квартир. У результаті Відень має унікальний завод-котельню та є однією з найчистіших європейських столиць.

Перед тим, як сміття подається на спалювання воно максимально сортується на компоненти, що можуть підлягати повторному переробленню.

### 3.5.7 Тверді виробничі відходи

З розвитком гірничодобувної, металургійної та інших галузей промисловості України почали розміщатися відвали дробильних і шахтних порід, шлаків, шламосховища. Так, наприклад, у Донецьку є численні терикони відвальних порід вугільних шахт, у Маріуполі – відвали шлаків, шламосховища, у Харкові – відвали горілої формовочної землі, шламосховища. У той самий час виробничі відходи є багатим джерелом дешевої сировини, практично готової для використання, наприклад у будівельних матеріалах та ін.

Промислові відходи утворюються при видобутку корисних копалин, їх збагаченні, переробленні сировинного концентрату і використанні готового продукту. До відходів видобутку з корисними копалинами відносяться попутно видобуті гірські породи – розкривні, шахтні. Переважна більшість попутних порід утворюється під час видобутку руд чорних і кольорових металів

Різні відходи утворюються при переробленні сировинного концентрату у готову продукцію з кожної технологічної операції внаслідок хімічних процесів, що перебігають при звичайних чи високих температурах. На деяких підприємствах утворюється більш 200 найменувань відходів основного і допоміжного виробництв, наприклад, доменні, феросплавні і сталеплавильні шлаки, зола, паливні шлаки, фуси, кислі гудрони та ін.

Відходи споживання утворюються під час використання готової продукції. До них належать, наприклад, металобрухт, вироби технічного призначення з гуми, пластмас, скла та ін.

Всі вони містять цінні речовини, та їх раціональна утилізація створює додаткові сировинні ресурси, охороняючи біосферу від забруднення. На рисунку 3.38 показаний приблизний склад і номенклатура твердих відходів на підприємствах машинобудівного комплексу.

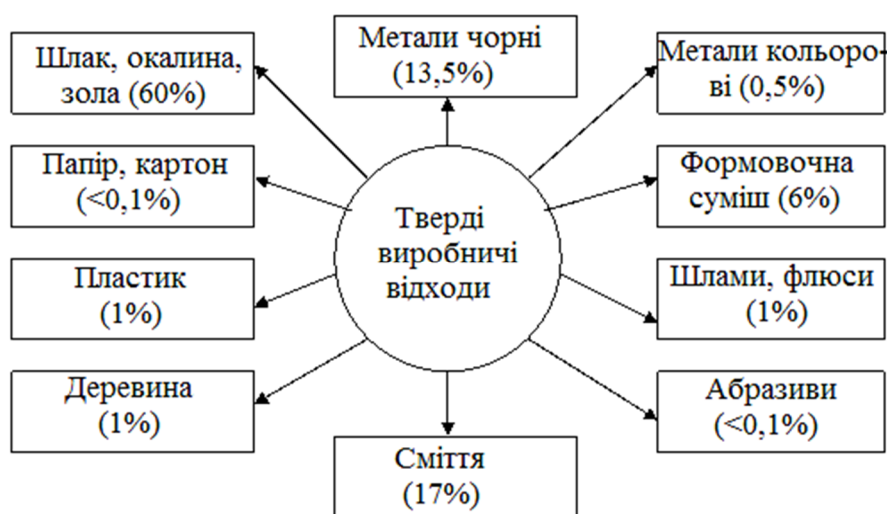


Рисунок 3.38 – Тверді промислові відходи машинобудівного комплексу

Класифікація твердих промислових відходів здійснюється за наступними ознаками згідно:

- галузей промисловості – відходи паливної, металургійної, хімічної промисловості та інших галузей;

- конкретних виробництв – відходи сірчанокислового, содового, фосфорнокислотного та інших виробництв;

- горючості – горючі і негорючі;

- методів перероблення;

- можливостей перероблення – вторинні матеріальні ресурси (ВМР), які переробляються чи плануються надалі перероблятися, і відходи, які на цьому етапі розвитку переробляти недоцільно;

- небезпеки – промислові відходи поділяються на чотири класи небезпеки: I – надзвичайно небезпечні; II – високо небезпечні; III – помірно небезпечні; IV – малонебезпечні. Клас небезпеки відходів встановлюється залежно від вмісту високотоксичних речовин розрахунковим методом чи відповідно до переліку відходів, наведеному у державному класифікаторі відходів. На всі види відходів розробляється технічний паспорт відповідно до Міждержавного стандарту ДСТУ-2195-93, дія якого поширюється на 10 країн СНД.

### **3.5.8 Захоронення і перероблення виробничих відходів**

У багатьох країнах світу відсутнє попереднє сортування відходів перед їх переробленням чи захороненням, тому вилучення цінних компонентів є важливою задачею з екологічної та економічної точки зору.

Закон про рециклінг прийнятий більш ніж у 50 країнах світу. У 1995 році світова індустрія рециклінга забезпечила зайнятість більше 1 млн. чоловік. Загальна вартість продукції, отриманої у світі за рахунок рециклінга лише у 1995 році склала 175 млрд. дол. Ступінь вилучення цінних компонентів може становити від 30% до 80%. Практично в усіх економічно розвинених країнах на рівні урядів розроблені та діють програми, які включають заходи щодо кваліфікованого обстеження (приймання, оброблення) автомобілів, часткового демонтажу шин на переробних підприємствах, повторного застосування знятих деталей, переплавлення машин, поховання відходів, що не переробляються, (в основному пластик, тканина). Зазвичай загальний обсяг матеріалів, що вивозяться у відвали, становить 25–30% від маси автомобіля.

Обіг відходів чітко регламентується нормативно-правовими актами, контролюється державними органами та регулюється економічно: підприємства відповідають за перероблення випущеної ними продукції. Необхідні засоби на перероблення відходів виділяються державою (за рахунок збору податків) і акумулюються у спеціальних екологічних фондах на місцевому та державному рівні. Для зниження токсичності відходів усе більше уваги приділяють добуванню небезпечних хімічних матеріалів (наприклад, важких металів, полімерів, що містять хлор та ін.). Цьому сприяє відповідне стандартизоване маркування деталей на стадії їх виготовлення.

Використання металобрухту істотно знижує вартість всієї металопродукції. За усередненими даними, при переплавленні сталевого металобрухту потрібно лише 25% енергії, що витрачається на виплавлення сталі з руди у домнах.

Особлива увага останнім часом приділяється переробленню пластмас, поліпропілену, які усе більше використовуються у виробництві автомобілів. Їх перероблення у вторинні матеріали і використання з максимальною ефективністю можливе лише після розсортування за видами полімерів і за конкретними марками пластмас. Деякі фірми, з цією метою, впровадили стандартизоване маркування деталей з гуми та пластмас, що дозволяє чітко визначити марку матеріалу.

Європейською Комісією розроблені проекти законів «Введення документів про перероблення», згідно яких передбачено, що при утилізації, наприклад, автомобілів, починаючи з 2015 року мінімум, 85% ваги повинен давати рециклінг матеріалів, лише 10% можуть бути термічно перероблені (перетворені у енергію) і всього 5% можуть бути поховані.

Стратегія країн ЄС полягає у:

- запобіганні утворенню відходів;
- рециклюванні відходів і вторинному переробленню матеріалів;
- оптимізації кінцевого оброблення відходів;
- регламентації транспортування відходів;
- проведенні заходів щодо реабілітації навколишнього середовища;
- виховній роботі з населенням;
- врахуванні екологічних параметрів при стандартизації якості продукції.

Основою збору та систематизації даних про відходи може служити стандартний уніфікований паспорт відходу. Який містить як фізико-хімічні характеристики відходу, дані про його кількість, технологію утворення, місце утворення. Так, ступінь добування коштовних компонентів може коливатися від 30% до 80%.

Розглянемо вторинне використання деяких видів промислових відходів:

1. *Зола і золошлакові відходи теплових електростанцій, які працюють на твердому паливі.* Щорічні витрати на влаштування та утримання відвалів цих відходів складають значні суми, а площа земель для зберігання відходів лише однієї ТЕС сягає 1–3 тис. га. Поки що використовується лише 12–14% річного утворення відходів. Золи ефективно використовуються у промисловості будматеріалів (34%), у будівництві (43%), сільському господарстві (23%). У будівництві їх застосовують для теплоізоляції, стабілізації ґрунтів у насипах; при виробництві будівельних конструкцій застосовуються у якості заповнювача для цементу, бетону і залізобетону; високий вміст СаО у золі сланців і торфу дозволяє використовувати її для підлугування кислих ґрунтів.

2. *Доменні, сталеплавильні та феросплавні шлаки.* Щорічно їх виробництво сягає сотень мільйонів тонн, а переробляється лише 20%. Зі шлаків отримують цементний клінкер, гранульований шлак, литий щебінь, шлакову пемзу, керамзит, шлаковату, мінеральну вату, литі плити і бруківку. Феросплавні шлаки, що містять хром, оксиди марганцю, карбід кремнію, використовують у чорній металургії і виробництві добрив. З сталеплавильних шлаків необхідно вилучати метали, вміст яких становить до 20%, їх можна використовувати у якості оборотного продукту (у вигляді флюсу у доменній шихті і вагранках). Найбільш ефективно комплексне перероблення шлаків, яке полягає у вилученні цінних складових і подальшому виготовленні будівельних

матеріалів та виробів. З гранульованого шлаку отримують шлаколушний високоміцний в'язучий матеріал.

3. *Розкривні породи.* Утворюються при видобутку та збагаченні залізної руди у кількості сотні мільйонів кубічних метрів щорічно, при цьому у будівництві використовується лише 8–9% цього обсягу. З розкривних скельних порід виробляють щебінь, пісок, піщано-гравійну суміш, отримуючи високий щорічний економічний ефект. У перспективі ці відходи можна повністю утилізувати при приготуванні цементу, вапнякового борошна, вапна, силікатної та глиняної цегли, керамічних труб та інших матеріалів і виробів.

4. *Склобій.* Утворюється на підприємствах скляної промисловості, харчових підприємствах і у будівництві. Його використовують як додавання у скломасу при варінні скла, виготовленні різних облицювальних плиток, пористих і теплоізоляційних матеріалів. Все ширше пропонується введення меленого склобою у різноманітні композиції для отримання облицювальних матеріалів з наповнювачами з природного каменю.

5. *Фосфогіпс.* У великій кількості утворюється при виробництві фосфорних добрив, близько 20% цих відходів використовується при виробництві гіпсового в'язучого, цементу, а також для вапнування кислих ґрунтів. Ведуться дослідження щодо застосування фосфогіпсу при виготовленні різних будівельних елементів, деталей, штукатурних розчинів, шпаклівок.

6. *Деревні відходи* з підприємств лісозаготівельної, лісопереробної, деревопереробної та целюлозно-паперової промисловості. Їх направляють на виготовлення щепи, що застосовується при виробництві деревоволокнистих (ДВП) і деревостружкових плит (ДСП). Однак використовується лише близько 60% відходів, а багато видів відходів (кора, тирса, зелена маса) не використовується. У той самий час у найбільш розвинених країнах переробляють всі види відходів – пні, сучки, листя, тирсу, причому масштаб перероблення зростає. Досить ефективним напрямом є застосування подрібнених відходів і тирси при виготовленні стінових блоків для індивідуального будівництва (пилкобетон). Ефективність використання деревних відходів дуже висока: 1 тис. м<sup>3</sup> відходів при виробництві ДСП економить 3,4 тис. м<sup>3</sup> сировини.

7. *Макулатура та вторинні текстильні матеріали.* Переробляють для виробництва паперу, картону, технічного і покрівельного картону, повстяних виробів. З них виробляють основу для утепленого лінолеуму, будівельну повсть. В останні роки цю сировину стали використовувати для виробництва нетканих матеріалів для дорожнього будівництва, кріплення ґрунту (армування ґрунту), гідромеліоративних робіт. У багатьох країнах активно приймають заходи згідно заміни первинних ресурсів на вторинні з текстилю, наприклад, частка макулатури у виробництві картону і паперу зросла в Італії до 47%, у Данії – до 63%.

8. *Вторинні полімерні матеріали.* Їх використання дозволяє не лише істотно заощаджувати нафту та електроенергію (на 80%), але і не забруднювати навколишнє середовище. З вторинних полімерних матеріалів після їх сортування можна виготовити численні будівельні вироби – труби, поручні, плінтуси, дверні та віконні рами, плівку та ін.

9. *Зношені шини.* З них отримують регенерат, який використовується замість синтетичного каучуку, гумову крихту, яка застосовується у виробництві будівельних матеріалів та автодорожньому будівництві. З металокорду можна отримувати метал. У багатьох країнах ведуться роботи щодо повного використання зношених шин. Так, в Японії, де щорічно накопичується більше 50 млн. шин, розроблена технологія отримання вторинної сировини з шин при виробництві цементу. Шини спалюють у цементних печах при температурі 1500°C, при цьому органіка і вуглець вигорає, а решта є добавкою до цементу. В Англії з шин отримують регенерат гуми і паливо.

10. *Алюмінійвмісні відходи.* Утворюються у процесі виробництва добрив і у хімічних процесах у кількості сотень тисяч тонн на рік. Їх використовують для виготовлення особливо чистого високоглинеземистого цементу, який застосовується для виробництва вогнетривів.

11. *Відходи та брукт бетонних і залізобетонних виробів.* Утворюються у кількості понад 1 млн. м<sup>3</sup> на рік на заводах будіндустрії, а також у зв'язку з реконструкцією. З цих відходів випускають щебінь, пісок, а також отримують металобрукт або арматуру, придатну для вживання.

12. *Відходи агропромислового комплексу, хімії, мікробіології та ін.* Можуть бути ефективно використані при виробництві будівельних матеріалів як добавки, наповнювачі. Так, у мікробіологічному виробництві утворюється велика кількість сухого лігніну, що є сировиною для виробництва будівельних матеріалів. Деякі відходи агропромислового комплексу і хімічної промисловості застосовують як добавки до бетонної суміші, що підвищують її пластичність, які прискорюють твердіння бетону.

Та частина відходів, яка не піддається переробленню може бути захоронена. Захоронення відходів здійснюється у залізобетонні бункери і земляні карти (відвали) глибиною 3–6 м, розташовані у шарі суглинків, що піддаються слабкому фільтруванню. Схема полігону захоронення промислових відходів (план і поперечний розріз) наведена на рис. 3.39.

Технологія захоронення відходів (у земляних картах або у залізобетонних бункерах), обирається, перш за все, у залежності від класу небезпеки відходів. Враховується також тип відходів і вид тари. Відходи 4-го класу небезпеки розміщуються у відвалах, облаштованих аналогічно відвалам для захоронення ТПВ. Захоронення відходів 3-го класу небезпеки здійснюється у картах. Коли карт повністю заповнюють відходами, приступають до його консервації. Послідовність робіт з консервації карта наступна:

- наноситься початковий захисний шар з місцевого суглинного ґрунту (0,5–0,7 м);
- здійснюється відсипання захисного шару з супіщаного ґрунту (не менше 1,5 м);
- шар ґрунту обробляють гербіцидами з боронуванням;
- здійснюється планування насипу і поверхнєве оброблення ґрунту бітумом завтовшки не менше 15 см.

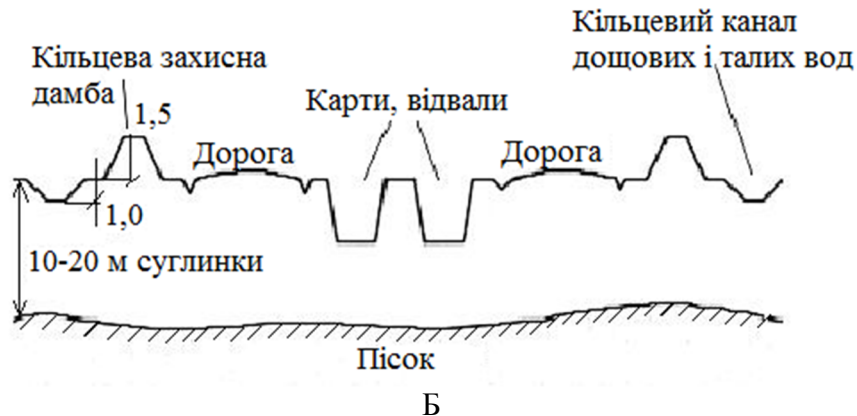
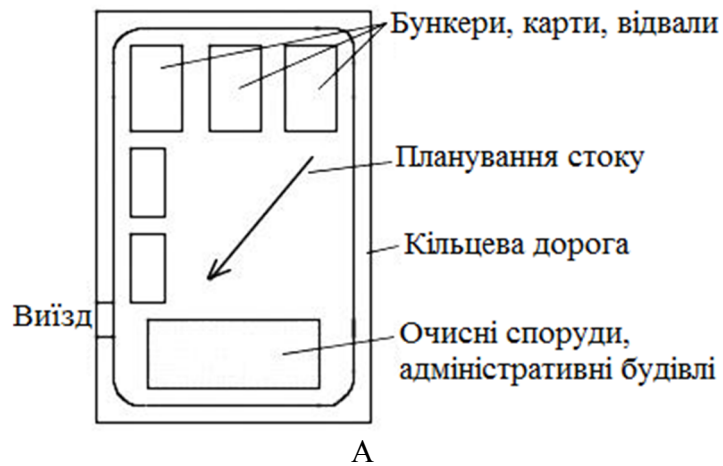


Рисунок 3.39 – Схема полігону захоронення промислових відходів (план – А і поперечний розріз – Б)

Захоронення відходів 2-го класу небезпеки здійснюється у сталевій тарі (бочки 200 л), або навалом, але в обох випадках поховання здійснюється у бункерах. Сам бункер згідно конструкції та матеріалів, що застосовуються, при похованні навалом аналогічний бункеру для поховання у бочках.

Бункер являє собою заглиблене у землю монолітне залізобетонне укриття, має габарити 10x20 м при товщині стінок 30–40 см. Для бункера застосовується важкий бетон, марки згідно водонепроникності W6 (10–8 см/с). Над бункером монтується металеве збірне укриття з кран-балкою вантажопідйомністю близько 2 тонн. Бункер поділяється на 6–8 відсіків.

При заповненні відсіку відбувається його закриття, спочатку залізобетонною плитою, руберойдом, а потім протравленим гербіцидами ґрунтом. Засипаний ґрунт, оброблений бітумом і цементом, ущільнюють катками масою 5 тонн. Коли заповнюються всі відсіки, бункер покривається залізобетонними плитами (товщиною 30 см), засипається ущільненим ґрунтом з обробленням поверхні бітумом і цементом. Планування насипу і поверхнєве оброблення ґрунту бітумом аналогічні роботам, що здійснюються при консервації карта для відходів 3-го класу небезпеки. Перед консервацією бункера його металеве укриття, обладнане кранбалкою, розбирається.

Захоронення відходів 1-го класу небезпеки здійснюється лише у спеціальних сталевих герметичних контейнерах у бункерах з монолітного залізобетону. Конструкція і вимоги до матеріалу бункера аналогічні параметрам бункера для захоронення відходів 2-го класу небезпеки. Важливою



відмінністю бункера для захоронення відходів 1-го класу небезпеки є поділ його на відсіки для поховання лише одного контейнера (для відходів 2-го класу допускається поховання в одному відсіку до 4–6 контейнерів).

Крім споруд для захоронення відходів на території полігону розміщуються, як правило, наступні споруди:

1. Споруди для прийому та очищення дощового та побутового стоків, які включають в себе: регулюючі ємності забрудненої частини дощового стоку; контрольно-регулюючі ставки дощових вод; насосну станцію; очисні споруди дощових вод; очисні споруди побутових вод; лотки і кювети для збирання дощового стоку; колектор до найближчої проточної водойми.

2. Споруди для контролю за складом дощових і ґрунтових вод передбачають створення спостережних свердловин; дренажу з контрольними колодязями.

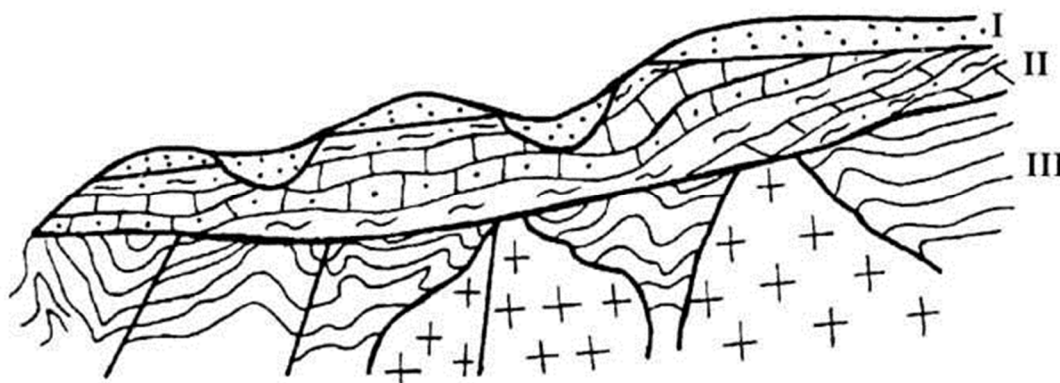
3. Допоміжні споруди об'єднують різні за призначенням пристрої системи: контейнерний майданчик для зберігання відходів з особливо токсичними властивостями; мийка спеціальних автомашин; очисні споруди мийки спеціальних автомашин.

4. Огорожа ділянки поховання включає ряд різних будівель: кільцеву автодорогу; кільцеву дамбу; кільцевий канал; смугу насаджень; огороження.

### 3.6 Геологічне середовище міст та містобудування

Літосфера включає материки та ложе океанів, не є суцільною твердою оболонкою, вона складається з ряду літосферних плит, які повільно, але безперервно переміщуються відносно одна одної.

Основна частина території України відноситься до структур платформеного типу. Їх геологічну будову у схематичному вигляді можна представити як тришарову: поверхневий покрив сучасних і четвертинних відкладень залягає на складчастій осадовій основі, що базується на кристалічному фундаменті, який являє собою масивну товщу магматичних і метаморфічних порід (рис. 3.40).



I – шар сучасних відкладень; II – складчаста основа; III – кристалічний фундамент

Рисунок 3.40 – Схема геологічної будови території

Основна інженерно-будівельна діяльність у межах міських територій пов'язана з верхнім осадовим шаром, але у залежності від урболандшафтних

умов і специфіки виробничої діяльності життєво важливу роль у формуванні умов міського середовища можуть відігравати породи глибоких структурних ярусів.

Усі гірські породи стосовно до будівельної діяльності можна розглядати як основу для будівництва будинку або спорудження, як матеріал для будівництва або як середовище, у якому розміщується споруда. Гірські породи, а також сучасні відклади природного і техногенного походження, які використовуються з метою будівництва, називаються ґрунтами.

З інженерно-геологічних позицій усі гірські породи підрозділяють на два класи – скельні і нескельні. Скельні породи залягають частіше на значній глибині від поверхні землі і відносно рідко, у порівнянні з пухкими осадовими породами, слугують основою міських споруд. Вони є середовищем, у якому здійснюється підземне будівництво (шахти з видобутку корисних копалин, тунелі метро, підземні виробки іншого призначення). Оголення таких порід у межах міста можна спостерігати, наприклад, у Запорозжжі та містах передгірної зони. Характерною рисою скельних порід є їх монолітність, обумовлена міцними зв'язками між частками. Зв'язки ці носять кристалізаційний або цементацийний характер і визначають високу густину, низьку пористість і високу міцність порід як у сухому, так і у водонасиченому стані.

Зниження міцності порід і зростання водопроникності пов'язане з розвитком у їх масивах тріщин та може призвести до катастрофічних явищ.

Різноманітність природних умов на Землі призвела до формування неоднорідного ґрунтового покриву з певною закономірністю зміни типів ґрунтів за природними зонами та висотною зональністю. У будь-якій точці місцевості ґрунт також неоднорідний і характеризується диференціацією профілю на більш-менш чітко виражені генетичні горизонти.

В останні сторіччя важливим фактором ґрунтоутворення стала діяльність людини. На урбанізованих територіях, у порівнянні з природними, антропогенний фактор у ґрунтоутворенні можна вважати головним. Для міст характерні так звані техноземи – ґрунти, створені людиною у процесі рекультивативації тих або інших об'єктів або господарського освоєння ділянок землі. Техноземи частково успадковують властивості зональних порушених ґрунтів і гірських порід, частково формуються під впливом могутньої техніки, яка використовується при укладанні ґрунтового шару. Для них характерна відсутність чітко виражених горизонтів, найчастіше мозаїчний характер забарвлення, підвищена густина і, відповідно, менша пористість. Повнопрофільні ґрунти, близькі до природних, можуть зберігатися у місті у зоні лісопарків і старих паркових насаджень.

У процесі урбанізації рельєф освоюваної території піддається перетворенням відповідно до потреб певного етапу розвитку міста. Основною тенденцією у зміні міського рельєфу можна вважати його вирівнювання, пов'язане з плануванням території у процесі підготування площадок для будівництва.

Геологічний вигляд будь-якої території постійно змінюється, часом швидко, частіше непомітно для людини. Активна господарська діяльність призводить до інтенсифікації екзогенних геологічних процесів, іноді їх

називають *техногенними або інженерно-геологічними*. Геологічні та інженерно-геологічні процеси, які впливають на території, господарські і промислові об'єкти, життєдіяльність людей, називають *небезпечними геологічними процесами (НГП)*.

Створення міських поселень супроводжується змінами натуральних компонентів ландшафтних комплексів:

- літогенної основи (у результаті видобутку гірських порід, засипання та вирівнювання ярів, балок і боліт, підсипки ділянок заплав і терасування схилів, зрізання горбів тощо);
- повітряних мас (зміни мікро- та мезоклімату);
- водних мас (зміни якісних і кількісних характеристик поверхневих і підземних вод);
- ґрунтів (вивезення та забруднення ґрунтового покриву);
- біоти (знищення натуральних і поява нових угруповань флори та фауни).

У процесі розвитку міста до структури натуральних ландшафтів вводиться технічний блок, представлений асфальтовим та іншим покриттям, будинками різного призначення та іншими будівлями, підземними комунікаціями тощо. Створення технічного блоку та перетворення натуральних компонентів і комплексів призводять до формування міських ландшафтів. Їх типи формують сучасний образ і визначають характер ландшафтно-структури міст.

Тип міських ландшафтів визначається співвідношенням таких трьох взаємопов'язаних показників:

- *закритість* – це виражена у відсотках частка забудованої та замощеної (вкритої асфальтовим, кам'яним та іншим покриттям) площі;
- *озеленення* – це виражена у відсотках частка площі зелених насаджень;
- *висотність забудови* – це середня висота будинків ділянки.

У територіальній структурі типів міських ландшафтів виділяються природні та антропогенні комплекси які мають різну структуру організації і поділяються на категорії:

- власні антропогенні ландшафти (ВАЛ);
- ландшафтно-техногенні системи (ЛТГС), які у свою чергу поділяють на ландшафтно-технічні системи (ЛТЧС) і ландшафтно-інженерні системи (ЛІС).

У структурі натуральних (природних) ландшафтів наявні лише не змінені людиною компоненти. Проте, якщо, у структуру їх втручається людина ландшафти перетворюються у антропогенні але при цьому розвиваються за природними закономірностями. Міські ландшафтно-техногенні (технічні та інженерні) системи контролюється людиною і направлені на функціонування міста (технічні та інженерні споруди).

Території багатоповерхового типу міських ландшафтів зайняті:

- багатоповерховою житловою забудовою (будинки з трьох і більше поверхів);
- пішохідними заасфальтованими дорогами, заасфальтованими чи засипаними відсівом дитячі та спортивні майданчики;
- групами гаражів великих розмірів;
- промисловими підприємствами, будівельними майданчиками;

– зеленими насадженнями які представляють собою ділянки, зайняті деревами, кущами та трав'янистими рослинами. Вони розташовані між будинками, у дворах, вздовж доріг, інколи утворюючи смуги значної довжини.

*Рекреаційний тип* міських ландшафтів сформувався на територіях лікарень, санаторіїв, диспансерів, будинків відпочинку, дитячих таборів, спортивних баз з різноповерховими будинками, заасфальтованими майданчиками та пішохідними доріжками, клумбами та іншими зеленими насадженнями.

*Дорожній тип* міських ландшафтів представлений автомобільними і трамвайними дорогами, а також залізницею. У містах України дорожні ландшафти представлені переважно автомобільними дорогами, вздовж яких розташовані смуги зелених насаджень. Вони можуть бути у вигляді вузьких і довгих квітників або широких і довгих ділянок з трав'янистими рослинами, кущами і деревами, з великими площами відкритих ґрунтів

*Трубопровідний тип* міських ландшафтів формується на основі розгалужених систем трубопроводів. У його структурі виділяються наступні підтипи: водопостачання, каналізаційне водовідведення, тепlopостачання, газопостачання.

*Промисловий тип* міських ландшафтів формується на територіях промислових підприємств та їх околиці. Йому відповідає промисловий підтип ЛПС, який включає до свого складу наступні комплекси нижчих рангів:

– ЛПС виробничих підрозділів, автомобільних доріг, залізниць для кранів і потягів, будівельних майданчиків, теплиць, оранжерей;

– ЛТЧС різноповерхових будинків адміністрації, складів, котелень, гаражів, заасфальтованих майданчиків, автостоянок, автозаправок;

– ВАЛ зелених насаджень – це різні за площею ділянки, одні з яких зайняті травою, інші – клумбами та деревами.

*Складський тип* міських ландшафтів представлений одноіменним типом ЛТЧС і дорожнім типом ЛПС. У його структурі виділяються складські приміщення, майданчики та автомобільні дороги з різним покриттям, залізниця для кранів і потягів.

*Гаражний тип* міських ландшафтів відповідає гаражному типу та сформований на територіях гаражно-будівельних кооперативів. Цей тип ландшафтів відрізняється закритістю близькою до 100%. Деякі кооперативи частково озеленені деревами.

*Ринковий тип* міських ландшафтів характеризується 100% закритістю наявністю, суцільного асфальтового покриття доріг і майданчиків одноповерхової нежитлової забудови, великою кількістю палаток, «ракушок», прилавків.

На будівельних майданчиках формується *будівельний тип* міських ландшафтів, який на відміну від усіх інших типів є найбільш короткочасним (за винятком «довгобудів»), з закінченням будівництва припиняє своє існування та набуває іншого статусу.

*Цвинтарний тип* міських ландшафтів Містить квартали поховань (могил), заощені пішохідні дороги, будинків адміністрації та деяких інших

господарських приміщень, зелені насадження, не заощені стежки, майстерні, деревообробні цехи, автомобільні дороги, водопостачання (водопроводи).

*Гідроенергетичний та рибогосподарський типи*, формуються на річках шляхом створення гребель, ГЕС (у гідроенергетичному типі) і штучних водойм (ставків і водосховищ) з метою виробництва електричної енергії, вирощування риби та рекреації. Навколо гребель та штучних водойм утворюються смуги їх впливу на довкілля. Ці смуги також входять до складу ЛІС обох типів.

*Водно-рекреаційний тип* міських ландшафтів – річки, ставки та водосховища, створені на них, а також їх берегова смуга, що інтенсивно використовується міськими жителями для рекреації. У межах берегової смуги виділяються зелені насадження (із дерев, кущів і трав'янистих рослин), незаощені стежки і футбольні поля, що включають до свого складу будинки, «грибки», тапчани, лавочки, спортивні комплекси, покриття берегів водойм плитами, майданчики, греблі.

*Садово-парковий тип* міських ландшафтів представлений парками та ботанічними садами і зайнятий охоронно-рекреаційним типом ландшафтів. У його структурі виділяються комплекси зелених насаджень із дерев (серед них окремо виділяються сади), кущів, трав і квітів; футбольних майданчиків; незаощених стежок; будинків музеїв, ігрових залів, бесідок, пам'ятників, заасфальтованих спортивних, танцювальних, дитячих та інших майданчиків, стадіонів, «вкритих» відсівом і асфальтом пішохідних доріжок; ЛІС діючих фонтанів і качелей.

*Охоронно-рекреаційний тип* ВАЛ характеризується максимальною для міських територій озелененістю.

*Городній тип* міських ландшафтів представлений масивами городів. Вони відрізняються від сільських значно меншими розмірами ділянок і меншою кількістю внесення добрив.

До *меліоративно-городнього типу*, відносять сараї, будочки, огорожі земельних ділянок, невеликі містки через канали. Особливим елементом є канали різної ширини, довжини та глибини.

### **3.6.1 Антропогенний вплив на ґрунтовий покрив міст**

Антропогенний вплив на компоненти геологічного середовища міст виявляється у наступних аспектах:

- зростанні інтенсивності вивітрювання за рахунок зміни складу атмосферного повітря (випадіння кислотних дощів і кислотних рос);
- зміні рівня ґрунтових вод та їх складу, що призводить до зміни властивостей порід несучої основи;
- зміні складу літогенної основи міських територій за рахунок відсипання і намівання техногенних відкладів і аерозольних випадань з атмосфери;
- зміні характеристик фізичних полів у межах міських агломерацій.

*Міський ґрунт* – це будь-який ґрунт, що функціонує у міському навколишньому середовищі, але деякі вчені вважають, що він перетворюється антропогенно. Якщо дивитися на переріз міських ґрунтів – то можна виділити відсутність виражених горизонтів, підвищену густину і знижену пористість, мозаїчний характер формування, новоутворення і включення – сміття.

Види ґрунтів міста поділяються на: природні (парки, сквери), урбанізовані або антропогенно-завантаженні.

Під впливом антропогенних факторів територія міста змінюється, що призводить до зміни ландшафту, рослинного покриву і взагалі на території міста перебігають швидкі процеси зміни навколишнього середовища – це субцесія (зникнення ярів, балок, озер, поява нових водойм, ярів, балок). У зв'язку з цим ґрунти, мають велике навантаження, найбільшим чином забруднюються: механічним (сміття, скло, залізо), хімічним (важкі метали, оксиди сірки, нафтопродукти, оксиди заліза) і біологічним (бактеріологічним, гельмітеологічним) видами забруднень.

Фізичний вплив великого міста з розвинутою транспортною мережею, великим промисловим і енергетичним потенціалом проявляється у місцевій зміні температурного, електричного і магнітного полів. Виникають вібраційні поля. Створюється так зване фізичне забруднення геологічного середовища міста. Техногенний вплив надає геологічному середовищу додаткову кількість енергії через статичні (вага споруд), динамічні (вібрація), температурні та електричні поля.

Вплив вібраційного поля на літогенну основу міського середовища є різним у залежності від типу порід, на які впливає вібрація. Скельні і напівскельні ґрунти з пружними властивостями, передають вібрацію від джерела до об'єкта впливу без значного поглинання енергії коливань. При вібраційному впливі на дисперсні породи найчастіше відбуваються необоротні зміни їх структури, наслідком чого є зменшення міцності, нерівномірне ущільнення та ін. У разі нахилу масиву порід та прояву таких геологічних процесів, як зсуви, обвали, карст, пливунні явища, вплив вібрації може викликати переміщення порід і тим самим значно підсилити інтенсивність і негативні наслідки цих явищ. Основним джерелом вібрації стосовно літогеної основи території та інженерних об'єктів, які знаходяться у ній, є транспортні магістралі.

Теплове забруднення геологічного середовища у містах являє собою підвищення його температури відносно природних значень. На території великого міста порушення температурного режиму може спостерігатися до глибини 100–150 м і більше. При цьому на горизонтах 10–30 м спостерігається тенденція до розширення за площею геотермічних аномалій з підвищенням на 2–6°C фонових значень температури гірських порід і підземних вод.

Під впливом надлишкового тепла може відбуватися локальне просушування порід зі зміною їх міцності. З підвищенням температури ґрунтових вод зростає швидкість хімічних реакцій у зоні їх контакту з матеріалами підземних споруд. Встановлено, що швидкість корозії будівельних марок сталі лінійно зростає у разі зміни температури від 0 до 80°C. Збільшення температури порід і підземних вод активізує діяльність мікроорганізмів, які чинять біокорозію. Найбільш розповсюдженими джерелами теплового забруднення геологічного середовища міських територій є магістральні теплопроводи і мережі гарячого водопостачання, які все частіше виносять на поверхню для зменшення впливу на ґрунти.

Для запобігання критичних ситуацій, які представляють загрозу для життя людей і призводять до деформації та руйнування будинків і споруд, здійснюють оцінювання сучасного стану геологічних об'єктів і процесів, прогноз їх зміни у часі при взаємодії з об'єктами техносфери.

Гірські породи є одним із природних джерел опромінення жителів міст. Від вмісту у породах радіонуклідів радію, торію і калію залежить як зовнішнє, так і внутрішнє опромінення людей. Внутрішнє опромінення найбільшою мірою пов'язане з надходженням через органи дихання газу радону, що є продуктом радіоактивного перетворення елементів уранового ланцюга. Цей газ має здатність вивільнятися з порід, проникати через отвори у підлозі та стінах, через стики елементів конструкцій у приміщення і накопичуватися на перших поверхах будинків.

Безпосереднім джерелом виділення радону є радій-226. Згідно вмісту цього ізотопу гірські породи значно розрізняються. Особливо високий вміст радію може спостерігатися у деяких різновидах гранітів, а з осадових порід – у глинистих сланцях, збагачених органічною речовиною. Рівень радоновиділення залежить не лише від концентрації у них радіоізотопів, але і від структурно-тектонічних особливостей території. У зонах тектонічних розламів і тріщин порід виділення радону відбувається більш інтенсивно. В Україні райони з підвищеним радоновиділенням розташовані в основному до території Українського кристалічного щита і північно-західної частини Донецького басейну.

Небезпечними геологічними процесами на територіях міських ландшафтів є землетруси. *Землетруси* – короткочасні коливання земної кори, пов'язані зі стрибкоподібним вивільненням енергії у деякому просторі усередині Землі. При сильних землетрусах у їх вогнищі (гіпоцентрі) виділяється енергія до 10<sup>18</sup> Дж. На поверхні Землі, особливо в області епіцентру, який знаходиться над гіпоцентром, виникають тріщини довжиною до декількох кілометрів, шириною до декількох метрів і глибиною до 10 м, провали, які поглинають будівлі і людей. Землетруси часто стимулюють розвиток зсувів, обвалів, повеней, цунамі.

Найбільш активно і зі значною частотою землетруси проявляються в областях розвитку молоді (альпійської) складчастості та опускань земної кори. В Україні сейсмічно небезпечними зонами є гірські райони. Інтенсивність землетрусів визначається згідно 12-бальної шкали Ріхтера, яка враховує характер та зовнішній ефект землетрусів: максимальне прискорення деформації ґрунту, ступінь пошкодження та руйнування будівель, реакцію людей та тварин.

Інтенсивність землетрусів залежить від властивостей гірських порід, у яких поширюються сейсмічні хвилі, глибини залягання підземних вод, тектонічних порушень і глибини гіпоцентру землетрусу. У пухких породах, особливо обводнених, інтенсивність землетрусу зростає. Підвищенню сейсмічності території сприяє високий рівень застоювання підземних вод, наявність різко обкреслених форм рельєфу – крутих схилів, пагорбів, ярів. Перерозподілення мас у геологічному середовищі за рахунок добування газу,

нафти, підземних вод, створення водосховищ та відвалів гірських порід також підвищують сейсмічність території.

При виверженні вулканів викидається величезна кількість попелу, що розсіюється у повітрі, а найбільш легкі частки залишаються у верхніх шарах атмосфери роками.

Досить розповсюдженим явищем у нафтогазоносних районах є грязьовий вулканізм. Вони можуть мати діаметр від сотні метрів до декількох кілометрів, але не завжди досить чітко виражені у рельєфі. Грязьові вулкани починають діяти, коли пластовий тиск у глинистих породах перевищує гідростатичний. Тоді гази, до складу яких входить метан, оксид вуглецю, азот, сірководень, аргон, викидають із глибини води, уламки порід, перетертий глинистий матеріал.

Землетруси та виверження вулканів, пов'язані з глибинними процесами Землі, – найбільш руйнівні. З початку ХХ ст. унаслідок землетрусів загинуло 1,5 млн людей:

- 1906 р. Сан-Франциско (США) – 1 тис. людей;
- 1923 р. Токіо, Йокогама (Японія) – 150 тис. людей;
- 1948 р. Ашгабад (СРСР) – 110 тис. людей;
- 1972 р. Манагуа (Нікарагуа) – 10 тис. людей;
- 1988 р. Спітак, Ленінакан (Вірменія) – 25 тис. людей;
- 1990 р. Гілян (Іран) – 50 тис. людей;
- 2009 р. Делі (Індія) – 1 тис. людей;
- 2010 р. Гаїті – близько 1,5 тис. людей.

Одним з найбільш розповсюджених небезпечних процесів на території міських агломерацій є зсуви. Зсув – рух мас порід вздовж природного схилу або штучного укосу під впливом сили ваги. Тіло зсуву являє собою сповзаючу схилом масу породи, обмежену знизу поверхнею ковзання. Поверхня тіла зсуву звичайно нерівна, з локальними зниженнями і одним або декількома терасовидними уступами. У місці відриву тіла зсуву утворюється форма рельєфу, яку називають цирком зсуву. У нижній частині тіла зсуву спостерігається підвищення.

За формою, об'ємом, типом, швидкістю руху та іншими ознаками зсуви дуже різноманітні. Об'єм зсувів може змінюватися від десятків до сотень тисяч кубічних метрів, швидкість руху – від міліметрів у тиждень до десятків кілометрів на годину. Крім діючих зсувів, виділяють завмерлі, рух яких протягом тривалого часу геодезичними методами не фіксується.

Причиною сходження зсуву є порушення рівноваги схилу. Фактори, які викликають утворення зсуву, можна розділити на природні та антропогенні. До природних факторів відносять: ослаблення міцності порід, які складають схил, внаслідок перезволоження атмосферними опадами і вивітрювання, збільшення крутості схилу внаслідок підмивання його водою, сейсмічні поштовхи. До антропогенних факторів відносять: перезволоження порід за рахунок витоків, підтоплення або поливу території, підрізування схилів при прокладанні доріг, трубопроводів або розробці кар'єрів, додаткове навантаження на схил внаслідок його забудови, вібраційний вплив транспортних засобів або вибухів.



Так у 1997 році у Дніпропетровську стався масштабний зсув. На ділянці довгий час накопичувались води з несправної водопровідної і каналізаційної системи. У результаті майже 10 млн. м<sup>3</sup> бруду вирвалось на поверхню у нижній частині схилу балки, утворивши під будинками порожнечу. Ослаблений ґрунт почав руйнуватись зі швидкістю 25 м/год, утворюючи воронку глибиною 20 м, у яку провалились 9-поверховий будинок, школа та частково 2 дитячі садки.

Зсуви часто є причиною утворення грязьових потоків – селів. *Селі* – водні потоки, насичені твердим матеріалом. Формуються найчастіше під час зливових опадів і сніготанення у горбкуватих або гірських районах при наявності великої кількості пухкого, вивіреного матеріалу. Селі мають значні швидкості руху і велику руйнівну силу. Утворення селів часто провокується наявністю техногенних відкладень. У Києві у 1961 р. при будівництві трамвайно-тролейбусного депо у районі Бабиного Яру здійснювалося планування території методом гідронамиву піску зі зведенням серії дамб. Перенасичені водою ґрунти перетворилися у селевий потік, який зрушився на житловий район міста – Куренівку, де переважали одноповерхові будинки. Грязьовий вал мав ширину 20 м та висоту 14 м. Це призвело до сотень людських жертв.

Захист від зсувів, обвалів може бути активним і пасивним.

До активного захисту належать інженерні та управлінські рішення.

Інженерні рішення – це:

- зміна рельєфу схилу, з метою підвищення його стійкості;
- регулювання стікання поверхневих вод за допомогою системи поверхневого водовідведення; запобігання інфільтрації води у ґрунти і підстилаючи породи, протиерозійні заходи;
- штучне пониження рівня підземних вод;
- агролісомеліорація;
- закріплення пухких і тріщинуватих порід на схилах;
- будівництво споруд, що утримують схил.

Управлінські рішення – це:

- встановлення охоронних зон;
- обмеження чи заборона руху транспорту та ін.

Пасивний захист:

- пристосування будівель до обтікання їх зсувами;
- улаштування уловлювальних споруд.

Існують також протисуфозійні засоби, а саме:

- улаштування водонепроникних порід у місці виходу фільтраційного потоку;
- дренажі для пониження рівня ґрунтових вод;
- зворотні фільтри між шарами високо- та дрібнозернистого матеріалу;
- фільтраційні завіси для збільшення шляху фільтрації.

До протикарстових заходів належать:

- заповнення карстових порожнин;
- створення штучного водоупору і протифільтраційних завіс, водопониження і регулювання режиму підземних вод;
- організація відведення поверхневого стоку;

– улаштування основ будівель і споруд нижче зони небезпеки карстових проявів.

Захист протиселевий – це побудова гребель, каналів, селеспусків, мостів.

На території міст України поширене таке явище, як підтоплення. До *підтоплених* міських територій відносять такі, на яких рівень ґрунтових вод розташований вище 2,5 м від відмітки рівня землі. На території зелених насаджень відповідно до санітарних норм допускається підвищення рівня ґрунтових вод до 1 м від поверхні.

Підтоплення, у залежності від природних умов і складу порід, які складають територію міської агломерації, відбувається по-різному. В одному випадку може відбуватися підвищення рівня ґрунтових вод, в іншому – формування техногенної верховодки або техногенного водоносного горизонту. Поряд зі зміною рівня ґрунтових вод відбувається зміна їх складу. Внаслідок обводнювання знижується несуча здатність порід основи споруд, руйнуються матеріали підземних комунікацій і конструкцій, забруднюються, у результаті витоків з каналізації, ґрунтові води.

Основними причинами розвитку підтоплення у містах України є:

- зміна умов поверхневого стікання, зокрема створення водоймищ;
- засипання природних дренажів (ярів, балок, стариць);
- недостатній розвиток мережі зливової каналізації та її незадовільний стан;
- розвиток мереж водопостачання без відповідного будівництва системи водовідведення;
- витікання з мереж водопроводу і каналізації та аварії на них;
- вплив дорожніх насипів, колекторів великого діаметра і тунелів метрополітену.

Затоплення, тобто утворення вільної поверхні води над земною поверхнею, є одним з найбільш розповсюджених природних процесів, пов'язаних з виходом рік з берегів. Воно спричиняє значні матеріальні збитки і супроводжується людськими жертвами

Затоплення на урбанізованих територіях характеризується рівнем підйому води і частотою повторюваності. Ці характеристики знаходяться у прямій залежності від площі з водонепроникним покриттям (забудова, асфальт та ін.) і від об'єму зливового стоку.

Захист проти підтоплення – це організація рельєфу, водостоків, дренажів, які на підтоплених територіях часто застосовуються разом з підвищенням відміток території за рахунок штучного насипного чи намивного рельєфу.

*Ерозія ґрунтів* на території міст розвивається під впливом зосередженого поверхневого стікання, а іноді у результаті витоків з водоносних комунікацій. Найбільш інтенсивно ерозія ґрунтів відбувається при будівельних роботах внаслідок розпушення і вилучення ґрунтів. Інтенсивність ерозії у період будівництва у 10 разів вища, ніж на землях сільськогосподарського використання. Вміст зважених часток у водних потоках на території будівництва підвищується у десятки разів.

Річкова ерозія є результатом впливу водного потоку на русло і полягає у розмиванні, транспортуванні та акумуляції наносів. Ерозійний вплив річки

залежить від витрати і швидкості потоку, петрографічного складу порід, у яких ріка прокладає русло. Найбільша інтенсивність ерозії спостерігається при високій витраті ріки і низькій стійкості порід до розмивання, у яких сформоване русло. У результаті ерозії виникає загроза для споруд, розташованих на берегах, що підмиваються. Відкладення наносів у ріці призводить до її обміління, перешкоджає судноплавству, підсилює загрозу підтоплення прилеглих територій. Регулювання річкового стікання у межах міських територій дозволяє знизити негативний вплив цих процесів.

*Карстоутворенням* називають складний геологічний процес, основним компонентом якого є вилужування розчинних гірських порід підземними і поверхневими водами з утворенням значних порожнеч у породах (лійок, печер та ін.), винесення дисперсних часток з відкладень, а також осідання і обвалення покрівлі. Тому частіше це явище визначають як комплекс карстово-суфозійних процесів. За формою прояву розрізняють поверхневий (відкритий) карст, характерним прикладом якого служить Кримська Яйла, і підземний (прихований) карст (рис. 3.41).



а – цокольні приморські карстові масиви; б – схильні континентальні карстові масиви;  
 I – епікарстова (переважно розсіяне живлення, безнапірні води, що утворюють підвищений горизонт) гідродинамічна зона; II – аераційна (переважно низхідний вільний рух вздовж тріщин і каналів) гідродинамічна зона; III – гідродинамічна зона сезонних коливань рівня (перемежуються умови зон II і IVa); IV – гідродинамічна зона повного насичення; IVa – підзона переважно безнапірних вод відкритого карсту з інтенсивним водообміном, локальним напором у каналах; IVб – підзона напірних вод з інтенсивним водообміном; IVв – підзона напірних вод (артезіанського напору) закритого карсту з уповільненим водообміном;  
 1 – слабо проникні породи; 2 – карстуючі породи; 3 – тектонічні порушення; 3а – у цоколі; 3б – у карстуючих породах; 4 – межі гідродинамічних зон; 5 – напрям руху підземних вод; 6 – карстові джерела

Рисунок 3.41 – Схема гідродинамічної зональності карстових вод гірського масиву Криму

Підземний карст утворюється у випадку, якщо карстоутворюючі породи перекриті товщею нерозчинних, але водопроникних порід. Карст може розвиватися у карбонатних породах (вапняках, доломітах, крейдо-мергельних товщах), сульфатолітах (гіпсах, ангідритах), галолітах (кам'яних, калійних солях). На інтенсивність формування карсту впливає ступінь тріщинуватості

порід, глибина залягання підземних вод, яка визначає швидкість фільтрації та водообміну, а також гідрохімічний склад води. Природними факторами, які сприяють карстоутворенню, є пересічений рельєф, наявність потужного підземного стоку, високі швидкості фільтрації, присутність у воді вільної вуглекислоти, тріщинуватість порід. На активізацію карстоутворення можуть вплинути техногенні фактори, які сприяють обводнюванню покривних відкладень, зниженню рівня тріщинно-карстових вод, різкому коливанню рівня підземних вод, наприклад, при відкачуванні підземних вод або при скиданні стічних вод і відходів у карстові порожнечі, а також зміна гідрохімічного складу підземних вод.

На територіях міських агломерацій розвитку карсту сприяє формування значних за розмірами депресійних воронок у районах водозаборів, а також у районах розробок корисних копалин, де спостерігаються осідання і провали поверхні. Антропогенна активізація сульфатного карсту створює загрозу забудові південно-західної частини Львова, яка складає до 30% території міста.

Просідання поверхні характерні для зон залягання лесовидних порід (за складом належать до суглинків і супісків). На сучасному етапі розвитку міст України різко збільшилася площа забудови на лесовидних породах. Здатність цих відкладень до просідання при замочуванні обумовлює специфіку будівництва на цих ділянках. У Дніпропетровській і Запорізькій областях майже 80% господарських об'єктів побудовано на просадних лесовидних ґрунтах, з них більш ніж у 10000 виявлені істотні деформації.

Для міст, розташованих на берегах морів, водоймищ, озер, серйозну проблему являє перероблення берегів і руйнування споруд у прибережній смузі. Обвалення берегів відбувається у результаті хвильового впливу. Вітрові хвилі з'являються внаслідок сил тертя між повітряним потоком і поверхнею води. Приливні хвилі мають невелику енергію розмиву, але висота припливу сягає у деяких місцях 10 м і більше, а отже може являти значну загрозу для споруд.

*Абразія* – процес руйнування гірських порід хвилями і течіями у береговій зоні моря, озера або водоймища. У результаті виносу абразійного матеріалу утворюються високі і круті абразійні береги. Інтенсивність абразії обумовлена контуром берегової лінії, петрографічним складом порід, які складають берег, умовою їх залягання, руйнівною силою хвилі, кутом нахилу шельфу. У деяких місцях серйозну роль в абразійних процесах відіграє антропогенний фактор.

Береги, складені вапняками, конгломератами, є відносно стійкими до абразії, особливо при падінні шарів вбік моря. Берегові глинисті відкладення не лише розмиваються, але і сповзають униз при перезволоженні. Сполучення абразії та зсувоутворення характерне для району Одеси. Абразійні форми рельєфу розвиваються також на незакріплених ділянках узбережжя Дніпровського каскаду водоймищ. На пологих берегах у міру наближення до надводної частини берега хвиля деформується, розпластується, у результаті чого втрачає енергію, а сила удару зменшується. Відкат хвилі відбувається повільно, маса води гальмує наступну хвилю. Будівництво у смузі пляжу або зрізання частини його при будівельних роботах може призвести до порушення

динамічної рівноваги «море–берег», збільшенню розмиву берега в одних місцях і нагромадженню наносів в інших.

### **3.6.2 Приміське сільське господарство**

Приміська зона є особливою зоною, вона функціонує як певний економічний мікрорайон, розташований навколо міського промислового центру. Особливим є тут і розвиток сільського господарства. Приміське сільське господарство можна розглядати як окремо функціонуючий мікрорайон, де сформувалися певна виробнича інфраструктура, типи і форми господарювання та система взаємовідносин між ними. Сільське господарство приміської зони має важливе значення як у забезпеченні продовольством міських жителів, так і у формуванні продовольчих ресурсів області та країни.

Саме потреби міського населення є визначальними у формуванні виробничої структури та програми діяльності виробників сільськогосподарської продукції. У процесі розвитку міської агломерації зростає попит на сільськогосподарську продукцію, розширюється сфера діяльності промислових підприємств міста, що потребує перенесення виробничих площ за його межі. Відповідно серйозних змін зазнає і виробнича структура як щодо зміни спеціалізації господарств, втрачаючи суто приміський тип сільськогосподарського виробництва, так і форм господарювання. Стає очевидним, що зі зміною системи господарювання зменшилася і роль приміської зони у продовольчому забезпеченні міста. Це особливо зумовлено розвитком логістичних процесів, зокрема розширенням транспортного сполучення та розвитком транспортного парку. Значно зменшується статус приміської зони і у зв'язку з новими технологіями зберігання та перероблення продукції. Важливе значення має зростання інтенсивності конкуренції на продовольчому ринку, що створює міським жителям вигоди у придбанні тих чи інших продовольчих товарів. Водночас змінюється і стиль споживання продовольства, зміщуючись у бік як екологічно чистих продуктів, так і продуктів глибокого перероблення.

Специфічною і традиційною проблемою для приміської зони є низька землезабезпеченість. Це стало наслідком як високої густоти населення, так і зростаючого використання земель сільськогосподарського призначення з іншою метою, насамперед для житлового і промислового будівництва. Саме низька землезабезпеченість, з одного боку, є передумовою раціонального і ефективного використання земель, а з другого – гальмом подальшої трансформації сільського господарства.

Світове сільське господарство представляє систему, що складається з аграрних виробництв усіх країн, які відрізняються:

- величезною різноманітністю аграрних відносин;
- обсягом сільськогосподарської продукції;
- складом товарної і валової продукції;
- способами і методами землеробства і тваринництва.

Величину сільськогосподарської продукції країни визначають за її внеском у ВВП або ВНП, а також щодо розміру доданої вартості (товарна продукція мінус матеріально-виробничі витрати). За останні три десятиліття

сільськогосподарський ВВП світу зріс у 5 разів, перевищивши 1,5 трлн дол. На початку 90-х рр. лідером став Китай (11% світової сільськогосподарської продукції), друге місце зайняла Росія (10%), третє – США (7,5 %), четверте – Індія (7%), п'яте – Японія (6%). Таким чином, невелика група з п'яти провідних країн справляла 2/5 світової продукції.

Виділяють кілька типів країн з продовольчого положення:

- основні експортери продовольства (США, Канада, Австралія, окремі держави ЄС);
- малі країни-експортери (Фінляндія, Угорщина);
- багаті країни з дефіцитом продовольства, імпортують його (Японія, держави ОПЕК – організація країн-експортерів нафти);
- країни з нестійкою забезпеченістю продовольством (Китай, Індія, південноамериканська держави);
- країни з дефіцитом продовольства, але з багатими природними ресурсами для досягнення самозабезпечення (Єгипет, Індонезія, Пакистан, Філіппіни);
- країни зі зростаючим дефіцитом продовольства (держави Африки південніше Сахари, Бангладеш, Непал, Гаїті).

Для сільськогосподарського виробництва характерні певні закономірності розміщення на території країни. Вони зумовлені насамперед відмінностями земельних та агрокліматичних ресурсів, природних умов у різних її частинах. Різну спеціалізацію сільського господарства визначають також економічні та соціальні чинники. Це передусім:

- потреби населення та окремих галузей господарського комплексу у сільськогосподарській продукції;
- географічне положення переробних промислових підприємств;
- забезпеченість території трудовими ресурсами;
- наявність розвинутих транспортних шляхів.

Під впливом цих факторів в Україні сформувалися три сільськогосподарські зони (рис. 3.42).

Класифікують їх залежно від галузей сільськогосподарського виробництва:

1. Зона молочно-м'ясного скотарства, свинарства, льонарства, картоплярства і зернового господарства (поліська) охоплює більшу частину Полісся, зону широколистяних лісів і прилеглі райони лісостепу. Для неї характерний рівнинний рельєф, помірно континентальний, з незначним надмірним або достатнім зволоженням клімат, а також лісова і лучна рослинність на дерново-підзолистих, інколи заболочених та сірих лісових ґрунтах. У рослинництві провідними є вирощування льону, картоплі. Зернове господарство задовольняє в основному місцеві потреби. Найбільше значення у межах зони мають пшениця, гречка і жито. Спеціалізація рослинництва, природні умови зумовили розвиток молочно-м'ясного скотарства і свинарства.

2. Буряківничо-зернова зона з м'ясо-молочним скотарством і свинарством (лісостепова та широколистяних лісів) займає більшу частину лісостепу, східну частину широколистяних лісів, прилеглі до них райони Передкарпаття та степу. У її межах переважають чорноземи і ґрунти з достатнім зволоженням. Це основний район вирощування цукрових буряків в Україні. Значні площі у

лісостеповій зоні займають посіви озимої пшениці та кукурудзи на зерно. Тваринництво спеціалізується на вирощуванні та відгодівлі на м'ясо великої рогатої худоби, свиней. На правобережжі сільськогосподарської зони Придністров'я, розвинуте садівництво.



Рисунок 3.42 – Агропромисловий комплекс України

3. Зона зернових та олійних культур з розвинутим овочівництвом, баштанництвом, виноградарством, скотарством, свинарством і вівчарством (стєпова) займає більшу частину степу України. Характеризується вона переважанням родючих чорноземних ґрунтів, недостатнім зволоженням, теплим і посушливим кліматом, високим ступенем розораності земель. Зерновими тут зайнято понад половину посівних площ. Основні зернові культури – озима пшениця, кукурудза, а з технічних – соняшник, у північній частині зони – цукрові буряки, льон-кудряш. Степова зона є найбільшим виробником зерна і соняшнику в Україні. Важливе значення мають також

садівництво, виноградарство і баштанництво. У тваринництві провідними є скотарство і свинарство, на півдні розвинуте вівчарство. Зростає роль птахівництва.

Крім рівнинних сільськогосподарських зон, в Україні виділяють передгірські та гірські райони. Своєрідні природні умови позначилися на особливостях сільськогосподарського виробництва у них. У передгір'ях Карпат вирощують пшеницю, цукрові буряки, льон, картоплю. На Закарпатті рослинництво спеціалізується на зернових культурах, особливо кукурудзі на зерно, виноградарстві, садівництві та овочівництві. З тваринницьких галузей, поряд зі скотарством, велике значення має вівчарство, яке використовує гірські пасовища на полонинах.

Навколо великих міст і агломерацій сформувалися приміські овоче-молочні зони, які орієнтуються на забезпечення населення міст овочами, картоплею, фруктами, молоком, яйцями тощо. Україна характеризується високим ступенем освоєння земельного фонду; на сільськогосподарські угіддя припадає 42,4 млн. га, або 70,3% його площі.

Характерною рисою структури сільськогосподарських угідь України є загальна висока питома вага розораних земель (81%), а у Кіровоградській, Вінницькій і Тернопільській областях вона складає близько 90%. Для порівняння: у США – 16,9%, у Франції – 32%. Інші площі використовуються під багаторічні насадження (2,7%), сінокоси (5,1%) і пасовища (11,4%). Найбільше розорані землі лісостепової зони (85,4%), найменше – Полісся (68,9%), тут майже третину площі сільськогосподарських угідь займають природні кормові угіддя.

В Україні є потенціал для збільшення площі сільськогосподарських угідь, це заболочені землі (Полісся) і землі, що потребують зрошення (південь України), їх частка у структурі земельного фонду складає 2,5%.

### **3.6.3 Містобудування сучасності та екожитло**

*Містобудування* – комплексна багатогранна діяльність суспільства, що спрямована на створення матеріально-просторового середовища життєдіяльності людини у поселеннях та районах розселення. Галузь науки і техніки, яка здійснює дослідження інженерно-технічних, соціально-економічних та екологічних проблем формування життєвого середовища, що включає конструювання систем населених місць, їх планування і забудови.

Результати досліджень мають сприяти забезпеченню процесів управління, розвитку населених міст та територій, плануванню забудови, реконструкції та експлуатації населених міст і регіонів відповідно до потреб населення та виробництва.

Містобудівна діяльність охоплює дослідження, проектування та управління процесами реалізації заходів, що визначають формування і розвиток функціональної та архітектурно-планувальної структури населених місць і районів згідно з демографічними, соціальними, економічними вимогами та природно-екологічними умовами. Направлена на розвиток інженерної та транспортної інфраструктури, збереження і збагачення оточуючого середовища. Засобами вирішення містобудівних завдань є раціональна



планувальна організація території та узгоджене взаєморозташування житлових районів, виробничих комплексів, рекреаційних зон, громадських центрів тощо.

Як галузь архітектурної діяльності містобудування спрямоване на створення міських ансамблів, що поєднують споруди з природним оточенням. Масштаб та характер об'єктів визначають особливості архітектурної творчості у містобудуванні, яка ґрунтується на принципах історичної спадкоємності, що віддзеркалює об'єктивні умови безперервного процесу розвитку населених місць.

Завдання містобудування:

1. Наукове визначення територіально-містобудівних об'єктів і систем міського господарства, їх функціональних, планувальних параметрів та критеріїв оцінювання, розроблення основ їх типології.

2. Теорія, методологія, прийоми інженерно-планувального та об'ємно-просторового формування та реконструкції містобудівних об'єктів різних типів.

3. Інженерно-технічні, соціально-економічні, екологічні, технологічні чинники, що впливають на формування життєвого середовища.

4. Методи оптимізації архітектурно- та інженерно-планувальних рішень населених місць і регіонів з урахуванням особливостей соціально-демографічних, економічних, екологічних процесів, природних умов на базі сучасних інформаційних технологій.

5. Технологія комплексу проектно-планувальних робіт, управління процесами функціонування і розвитку регіонів, міст і сіл з використанням методів та засобів прикладної інформатики, евристичних методів творчості у містобудівному проектуванні.

6. Методи багатофакторного оцінювання якостей містобудівних рішень на різних фазах та стадіях проектування.

7. Методи створення та ведення містобудівного кадастру населених пунктів, містобудівних банків даних, інших територіальних інформаційних систем (ТІС).

8. Закономірності та тенденції розселення, організації виробничої діяльності, функціонування об'єктів міського господарства, соціальної сфери, міських транспортних систем, вулично-шляхової мережі та їх елементів, систем інженерного обладнання, інженерної підготовки території, благоустрою, ландшафтної архітектури.

9. Урбоекологія, ресурсозбереження.

10. Економіка містобудування, оцінювання території.

Головними напрямками містобудівної діяльності є:

– розроблення і реалізація містобудівної документації;  
– визначення територій, вибір, вилучення (випуск) і надання земель для містобудівних потреб;

– розміщення будівництва житлово-цивільних, виробничих та інших об'єктів, формування містобудівних ансамблів і ландшафтних комплексів, зон відпочинку та оздоровлення населення;

– створення соціальної, інженерної і транспортної інфраструктур, територій і населених пунктів;

- захист життєвого та природного середовища від шкідливого впливу техногенних і соціально-побутових факторів, небезпечних природних явищ;
- збереження пам'яток архітектури і містобудування, історичного середовища, природного ландшафту;
- розвиток національних і культурних традицій у архітектурі та містобудуванні;
- забезпечення високих архітектурно-планувальних, функціональних і конструктивних якостей об'єктів містобудування;
- розроблення правових актів, державних стандартів, норм і правил, пов'язаних з містобудуванням;
- контроль за дотриманням містобудівного законодавства;
- підготування кадрів для містобудування, підвищення їх кваліфікації.

Проблемами сучасного міста є: безпланова, скупчена забудова, незадовільне санітарне забезпечення, шум, забруднення повітря. Для вирішення цих проблем здійснюють:

- раціональне планування забудови;
- обмеження зростання великих міст;
- правильний вибір території, її розподілення на зони (житлова, промислова, комунально-складська, зовнішнього транспорту, приміська).

У другій половині ХХ століття виник новий напрям містобудівної теорії і практики – містобудівна екологія. Знання, накопичені архітектурною та містобудівною наукою, отримали нове переосмислення з точки зору взаємодії людини і природи, міста і біосфери. Значну роль у становленні містобудівної екології як прикладної науки відіграли знання з різних розділів екології.

Основні принципи і підходи до вирішення містоекологічних задач базуються на конструюванні середовища проживання «за образом і подобою» природних екоциклів.

Екоцикли у природі розглядаються як модель для діяльності людини – основа екологізації міст і населених пунктів. Згідно слів відомого практика Б. Моллісона: «Практично все навколо нас потребує рішучих змін і ретельного відновлення на основі природних моделей».

В якості прообразу побудови містобудівних систем пропонується використовувати різновид природних екоциклів – біогеоценози. Місто у даному випадку повинне функціонувати за типом геобіоценозу, обмінюючись з природою речовиною і енергією. Воно буде представляти собою не чужорідне утворення на «живому тілі природи», що перешкоджає перебігу її природних процесів, а стане складовим елементом природного середовища, яке бере участь у її життєвих циклах. Для цього в одному з варіантів подібної екологізації пропонується:

- провести органічну децентралізацію планувальної структури великого міста на ландшафтно-планувальні райони – модулі, що забезпечують саморегулювання і самовідтворення основних природних компонентів – повітря, води, ґрунтів, флори;
- сформувати ландшафтно-екологічний каркас, що розділяє урбанізовані території на ландшафтно-планувальні екологічні модулі, з безперервною організацією озелених просторів;

– використовувати два основних типи організації житла: поліфункціональні житлові структури у центрі міста і малоповерхове високощільне житло на периферії міста;

– розвивати інженерно-транспортну інфраструктуру і громадський транспорт у спеціальних інженерно-транспортних коридорах.

У якості ефективного засобу конструювання подібних симбіотичних систем пропонується використовувати методи розв'язання винахідницьких завдань, які зарекомендували себе в інженерних науках.

Треба зазначити, що концепції, які використовують природні моделі у якості аналога свого функціонування, уже втілені у деяких практичних системах, що допоможе досить успішно реалізують принципи функціонування природних екосистем і дозволить виробляти продукцію і утилізувати відходи з користю для людини і природи.

Актуальним є використання результатів досліджень економіко-географічних аспектів проблеми обміну речовиною між суспільством і природою. Процес такої взаємодії має складний поліциклічний характер. На рівні районного планування визначається демографічна ємність системи населених місць, репродуктивна здатність, геохімічна активність і фізична стійкість ландшафтів і регіону в цілому.

Природні геобіоценози мають обмежену продуктивність. Швидкість обміну речовиною і енергією має природні межі, тому їх продуктивність часто не може забезпечити необхідні потреби людини. При конструюванні штучних геобіоценозів ставиться завдання підвищити їх продуктивність і стійкість до шкідливих впливів. Висока стабільність геобіоценозів забезпечується, у загальному випадку, складністю їх структури і різноманітністю окремих трофічних рівнів. Для швидкого біологічного самоочищення екосистеми необхідно підвищити швидкість обміну речовиною та енергією, залучити у біотичний кругообіг всю продукovanу біомасу.

На сучасному етапі розвитку суспільства змінюються критерії оцінювання містобудівної діяльності. На зміну економічним критеріям, які довгий час були основними показниками ефективності містобудівних заходів, приходять інші, що дозволяють оцінювати стан середовища проживання людини. Пропонується, наприклад, головним критерієм суспільного та містобудівного розвитку вважати «психофізіологічне здоров'я людини і суспільства», що оцінюється у діалектичній єдності з середовищем існування. У цьому випадку визначальними у районному плануванні та містобудуванні повинні бути не виробничо-економічні, а середовищеутворюючі фактори.

У якості іншого важливого показника пропонується використовувати критерій мінімуму витрат енергії на архітектурні проекти та містобудівні заходи. Цей критерій дозволяє оцінювати ступінь впливу реалізації проекту на навколишнє середовище, оскільки саме виробництво енергії здійснює основний внесок у її забруднення. Зокрема, з метою оптимізації проектів будинків у якості єдиного критерію запропоновано мінімум енергії повного життєвого циклу будівельних матеріалів і конструкцій, у якому враховуються витрати енергії на всі основні стадії їх використання: видобуток, виробництво, транспортування, підготовчі та будівельні роботи, кінцева утилізація

будівельних матеріалів і конструкцій після закінчення терміну служби об'єкта. Чим менше буде витрачено енергії на усіх цих стадіях, тим вигідніше використовувати матеріал з точки зору економіки та екології. Цей самий принцип може бути використаний і при оцінюванні містобудівних проектів різного рівня. При мінімізації енергії, необхідної на реалізацію проекту, буде забезпечена мінімальна реальна вартість (незалежна від ринкової кон'юнктури) і буде досягнутий мінімум шкідливих впливів на навколишнє середовище у процесі будівництва, експлуатації та утилізації матеріалів і конструкцій після завершення строку служби об'єкта містобудівної діяльності.

Серед інших важливих принципів містобудівної екології може бути названий регіоналізм, і облік у проектуванні і будівництві культурних особливостей та місцевих традицій регіону. Процес формування міського простору у цьому випадку базується на основі відродження втрачених можливостей людини і природи, культурних традицій, пов'язаних з нею.

Житлові райони складають основну частину забудови міста будь-якого розміру і типу. Поряд з удосконаленням містобудівної системи у цілому, необхідно екологізувати середовище проживання на рівні конкретного будинку та квартири. Для вирішення цієї задачі в останній час запропоновано декілька концепцій екожитла.

Значні зусилля додаються для досягнення автономності екобудинків, їх незалежності від міських систем життєзабезпечення: енерго- тепло- і водопостачання, каналізації та ін. З цієї точки зору екобудинки визначається як будинок з високим ступенем автономності, не вимагає, на відміну від звичайних міських будинків, підключення до міських інженерних мереж і систем.

Попередником екобудинків пропонується вважати енергоефективний будинок. У даний час енергоефективний будинок зі зниженим рівнем енергоспоживання вже реалізований у різних кліматичних зонах і регіонах планети. Але екодім – це повністю автономна система, яка представлена лише у вигляді експериментальних зразків і у масовому будівництві може з'явитися пізніше.

*Екологічне житло* – це дружні до навколишнього середовища, комфортабельні, дуже теплі індивідуальні або зблоковані будинки з присадибними ділянками. Екобудинки обладнані власною системою опалення, використовують, у додаток до звичайного, сонячне обігрівання будинку і сонячне нагрівання води для побутових потреб. Всі органічні відходи екобудинки у найпростіших біореакторах переробляються на добриво та використовуються на присадибній ділянці.

Присадибна ділянка призначена для біологічного перероблення і очищення рідких і твердих органічних відходів, а також вирощування сільськогосподарської продукції за допомогою біоінтенсивних методів та пермакультури. Ці методи дозволяють нарощувати біологічний ресурс присадибної ділянки швидше, ніж у природних умовах. Екодім повинен бути доступний за ціною для більшої частини населення.

Екодім може забезпечити таку якість життя, при якій сім'я матиме можливість виростити здорове покоління. При масовому будівництві екожитла

можна сподіватися на якісне відтворення людської популяції у цілому і відновлення порушеного екологічного ресурсу населених пунктів.

Таке визначення поняття «екодім» передбачає його розглядання як елемента природної екосистеми, його параметри повинні при цьому визначатися природно-кліматичними, екологічними та іншими умовами місцевості, у яких він будується. Це у свою чергу призводить до необхідності більш детального розроблення норм і правил, що використовуються у сучасному будівництві і проектуванні з тим, щоб врахувати всі ці особливості.

Енергоощадність екобудинку досягається використанням ефективних ізоляційних матеріалів та технологій. Ізоляційні матеріали на основі дерева, глини, соломи є значно дешевшими від традиційних синтетичних матеріалів, не чинять забруднення довкілля канцерогенами та пожежно безпечні.

#### *Будинок з глини.*

Зведені за такою технологією будинки є екологічними, нешкідливими для людини та довкілля, оскільки зводяться на основі природної сировини. Так, беззаперечною перевагою будівництва з глини є мінімальна енерговитратність з-поміж усіх видів будівництва і, як наслідок, – дуже низька вартість виконання (на 30–50% нижча від вартості традиційного будівництва), що особливо важливо для людей, які, мріючи про власний будинок, не мають достатніх фінансових коштів. Основною сировиною, яка служить в'язучим матеріалом у такому будівництві, є ґрунт, що залягає під шаром гумусу. Практично будь-який тип ґрунту можна використовувати як будівельний матеріал.

При зведенні стін, крім основного будівельного матеріалу, використовують також інші матеріали (подрібнену солому, тростину, деревну стружку). Їх домішують до землі для підвищення її механічних властивостей. Другою групою матеріалів, що використовуються для будівництва з ґрунту, є додаткові, які виконують конструкційні функції, такі як дерев'яні стовпи, лиштви, тростинові та солом'яні мати, що застосовуються для формування стін і підвищують їх термічну ізоляційність.

З відповідно приготованої ґрунтової маси можна виробляти блоки і плити для стінових перегородок, плити для перекриттів і перемичок або безпосередньо використовувати її для наповнення стін, що зводяться. Існує декілька способів виробництва елементів із ґрунтової маси: від найпростіших, що полягають у ручному формуванні елементів у формах, до складніших, коли елементи пресуються під тиском.

Будівництво із землі має дуже багато переваг, тому вважається, що найближчим часом ця технологія посяде належне місце на ринку екологічного будівництва.

#### Переваги глиняних будинків:

1. Глина – простий і природний матеріал.
2. Якщо цегла і пінополістирольні блоки містять у собі шкідливі речовини, що виділяються у формі газів, то глина, навпаки, поглинає шкідливі випаровування. Її вигідно використовувати в оздоблені кухонь, навіть якщо стіни побудовано з цегли.
3. Глина взаємодіє з дерев'яними матеріалами, значно подовжуючи їх термін придатності.

4. Глина – довговічний матеріал. Будинки з глини будують на сотні років.

5. Глина може використовуватися повторно, тому не призводить до утворення будівельних відходів. Натомість, традиційне будівництво є причиною понад 30% сміття на планеті.

6. Будинки з глини самостійно дихає, адже глиняні стіни здатні пропускати 40% повітря. Як наслідок, у глиняному будинку менше пилу.

7. Глиняний будинок здатен зберігати тепло всередині при мінімальних витратах палива.

8. Еко-будівництво – це прогресивний сучасний тренд.

Недоліки глиняних будинків:

1. Основна пересторога: глина руйнується водою, тому глиняні стіни варто покривати деревом або штукатуркою. Слід уникати використання глини у стінах ванних кімнат, для яких краще підійдуть мінеральні матеріали;

2. Трудомісткий процес – підготування суміші та набивання опалубки;

3. Будівля – не вище двох поверхів;

4. Будівництво сезонне – роботи ведуться лише у теплий період року;

5. Можлива вогкість – необхідна хороша вентиляція.

Термін зведення будинку з глини 3–5 місяців. Після чого залишається провести інженерні мережі та оздоблювальні роботи.

*Будинки з соломи.*

Солома – один з побічних продуктів сільськогосподарської промисловості. Щороку величезні обсяги соломи spalюються, хоча останнім часом з'явилися технології, що дозволяють використовувати солому у якості твердого палива для піролізних котелень. Деякі підприємства із соломи виробляють паливні пелети, які потім служать для твердопаливних котлів з автозавантаженням. Солому у суміші з глиною і гноєм здавна використовували як компоненти для перших будівельних блоків. Солому, практично у її первісному стані, можна виявити у глиняно-солом'яних цеглинах, вік яких обчислюється століттями. На сьогоднішній день солома як будівельний матеріал переживає нову хвилю популярності, оскільки основний заклик сучасності спрямований на збереження природних ресурсів. Тисячі сімей у світі живуть у будинках, які побудовані з солом'яних блоків. Головна перевага соломи – її дешевизна. Вона є відходами сільськогосподарського виробництва, а відходи не можуть коштувати дорого. Для спорудження будинку площею 70 м<sup>2</sup> досить соломи, зібраної з 3 га землі. Найбільш ефективно використовувати житню солому, оскільки її не псуєть гризуни. Стіни з солом'яних блоків мають оптимальну паропроникність, відмінну тепло- і звукоізоляцію, а також не виділяють шкідливих речовин. Спресована солома проводить тепло у 4 рази гірше дерева, і у 8 разів – цегли. Основою солом'яного будинку є каркас з деревини, бетону або металу. Спочатку будується каркас, потім дах, а потім вкладаються солом'яні блоки. Солом'яні блоки з обох сторін повинні бути захищені незаймистим матеріалом. До того ж обштукатурена з обох боків солома не буде мати здатності до горіння, у разі відсутності доступу кисню.

Солом'яний блок – унікальний матеріал, що перевершує своїми теплофізичними характеристиками всі відомі будівельні матеріали (цегла,

газосилікатний блок, дерево). Ці властивості солом'яних блоків дозволяють у рази знизити витрати на опалювання будинку.

Основні переваги:

- висока теплоізоляція;
- швидкість будівництва;
- пожежостійкі стіни;
- висота будинку може доходити до трьох поверхів;
- самостійне будівництво призводить до значного зниження ціни.

Основні недоліки:

- трудомісткий процес – оброблення та укладання соломи у каркас, штукатурні роботи;
- будівництво сезонне – робота можлива лише у теплу пору, бажано з цьогорічної соломи;
- складнощі з заготівлею та зберіганням соломи.

*Саманні будинки.*

У багатьох має місце стереотипна думка, що саманні будинки – це щось, на зразок довоєнних глиняних халуп і землянок, і вже точно, вони не мають нічого спільного з сучасним комфортним житлом. Саманні будинки не лише можуть відповідати всім сучасним вимогам до рівня комфорту, вони – основа для будівництва, так званих, будинків нульового енергоспоживання. Саман – це суміш води, глини і соломи. З саманного тіста (так називають суміш цих трьох компонентів) формуються стіни. Зовні і зсередини саманний будинок можна обробити будь-якими сучасними матеріалами.

Історико-етнографічні дослідження виявили величезний пласт інформації, пов'язаної з використанням соломи злакових у якості будівельного матеріалу та засобів захисту від гепатогенних впливів. Ця історична інформація підтверджується чисельними факторами з сучасного життя та опублікована у науковій та популярній літературі. Серед відомих прикладів використання соломи з цією метою та для захисту від несприятливих впливів можна виділити наступне: підстилка із соломи блокує гепатогенний вплив на людину. Саме тому в фундамент усіх стародавніх споруд, особливо культових, зводили на підстилці з соломи (піраміди, Велика китайська стіна та ін.).

Основні переваги саманного будинку:

- висока теплоємність і звукоізоляція стін;
- доступна, натуральна сировина;
- широка гама матеріалів для оброблення;
- самостійне будівництво призводить до зниження ціни на житло;
- безпека при пожежі.

Основні недоліки саманного будинку:

- недостатньо висока теплоізоляція;
- трудомісткий процес – підготовка суміші і формування блоків;
- будівля – не вище двох поверхів;
- будівництво сезонне – роботи ведуться лише у теплий період.

*Будинок з дров.*

Глина і дерево – дуже схожу, у них схожий захват вологи та її віддача. Дерево передає структуру, а глина вирішує питання мікроклімату: влітку у

такому будинку прохолодно, а взимку тепло. Немає зайвої вологості, тому що стіни моментально вбирають її і повільно віддають. Для будівництва таких стін знадобляться дрова, сіно для армування, глина і пісок. Виступи дахів у будинку з такими стінами потрібні як можна більші, щоб максимально захистити стіни від потрапляння вологи на глину. За стінами важливо постійно спостерігати – підмазувати тріщинки і щілини. У США та Канаді можна знайти багато будинків і комор, побудованих за такою технологією 100–200 років тому, є такі будинки віком понад 100 років у Швеції та Німеччині, всі вони у прекрасному стані. Ця технологія вважається екологічною, економічною та енергозберігаючою. Для невеликого будиночка площею 75 м<sup>2</sup> знадобиться близько 60 м<sup>3</sup> дров.

Головні переваги зведення такого будинку:

- низька собівартість будівництва самого будинку;
- високі енергозберігаючі показники – будинок надзвичайно теплий;
- незвичайний декоративний вигляд.

Основні недоліки будинку з дров:

- розтріскування і деформація полін при сушінні;
- стіни «бояться» вологи, можлива вогкість, тому необхідна ефективна вентиляція всередині;
- теплопровідність деревини уздовж волокон у два рази вище, ніж впоперек.

Терміни будівництва будинку з дров: 100 м<sup>2</sup> за повних 30 днів.

*Будинок з пляшок.*

Будинок з пластикових пляшок – аналог цегляного будинку. Якщо заповнити пластикову пляшку землею, то вона не лише стане заміною цеглі, але крім цього буде мати ряд переваг над одним з найпоширеніших будівельних матеріалів. Такий будинок має високу міцність, низьку вартість, довговічність у використанні. Термін служби пластикової пляшки становить більше трьохсот років, а цемент має у рази менший термін експлуатації. Монтаж будинку з пластикових пляшок дуже простий, до того ж при використанні даного матеріалу, можна істотно внести вклад у зниження рівня забруднення навколишнього середовища. На рахунок міцності такого матеріалу не варто сумніватися, він здатний витримувати значні навантаження і удари. А що стосується кінцевої вартості побудованого будинку з пластикових пляшок, так вона може не скласти ніяких спеціальних витрат, якщо є можливість отримувати використані пляшки безкоштовно.

Крім пластикових пляшок, для зведення будинку можна використовувати і скляні. Якщо є накопичена кількість даної тари, то побудова об'єкту складе зовсім незначні витрати. Ідея створення скляного будинку прийшла до жителя села Дихтинець (Чернівецька область). Безумовно, ідея побудови будинку із скляних пляшок з'явилася з метою економії коштів, так як побудувати будинок зі звичних будматеріалів, є на сьогодні досить дорого. У якості в'язучого матеріалу для скляних пляшок була використана глина з додаванням піску, тирси та соломи, без додавання цементу. Будинок зі скляних пляшок відрізняється наявністю комфортної температури. У зимовий період такий будинок зберігає необхідне тепло, а у літній період у ньому панує



прохолода. Така особливість пояснюється наявністю повітряної подушки, яка присутня у скляній тарі. Пляшки укладаються отвором до середини, таким чином можна викладати різноманітні узори, декорувати стіни за своїм смаком.

Основні переваги будинку з пляшок:

- зменшення вартості житла – 3 пляшки замінюють 1 будівельний блок, а 2 – одну цеглу;
- зниження рівня забрудненості навколишнього середовища;
- висока міцність;
- простота монтажу стін;
- ефективно утримує тепло;
- стіни, які побудовані з пляшок, не уражуються грибком та не псуються гризунами.

Недоліки будинку з пляшок:

- необхідна дуже велика кількість однотипних пляшок, інакше кладка вийде нерівною;
- локалізація великої кількості матеріалу (пляшок) на будівельному майданчику під час будівництва житла, деякі заростають травою, втоптуються в ґрунти, розбиваються тощо;

Кожна людина у цьому світі повинна мати доступ до таких зручностей, як житло, вода і каналізація і при цьому не зруйнувати навколишнє середовище. Самозабезпечення людей житлом – стійка тенденція у багатьох країнах. Головне завдання адміністрацій усіх рівнів створити умови, коли люди будуть будувати для себе екологічне житло з застосуванням нових, екологічно ефективних технологій, що враховують місцеві традиції та природно-кліматичні умови. Це дозволить почати складну і довготривалу екологічно орієнтовану реконструкцію міст. Для успішної екологічної реконструкції міст професіоналам необхідно виробляти містобудівні концепції, які враховують і місцеві традиції, і діючі тенденції, і природно-кліматичні умови, і кращі приклади зі світової практики.

#### **3.6.4 Екоміста майбутнього**

Небачені темпи урбанізації за останні 100 років призвели до того, що сьогодні половина населення світу бажає жити у містах. Хоча, ще на початку XIX століття жителі міст становили лише близько 3% населення Землі. Сьогодні мегаполіси (найбільші з яких Шанхай, Пекін, Гонконг, Токіо, Сеул, Сан-Паулу, Мумбаї, Нью-Делі, Джакарта та ін.) потерпають від проблем, пов'язаних з перенаселенням, високою загазованістю, труднощами водопостачання, проблемами з забезпеченням продуктами харчування, бідністю, високим рівнем злочинності.

Звернувшись до перспективних технологій майбутнього, вчені вирішили створити міста нового часу – екоміста. Такі поліси і далі виконували б головні функції міста, але при цьому були б безпечними для своїх мешканців.

У проектах міст майбутнього футурологи надають перевагу «містам без машин», де до потрібного місця можна буде легко потрапити пішки або на велосипеді. Подібні ідеї вже реалізовані – на півночі Мельбурна діє програма з перетворення на безвуглецеву територію, тут створюються зони без

автомобільного руху. Франція виділила 750 млн євро на проект будівництва 13 екоміст, зелені зони без автомобілів планують створити у Бордо, Марселі, Греноблі, Ніцці і Страсбурзі. Проекти еко-міст без автомобілів розробляються Китаєм. Об'єднані Арабські Емірати вже будують місто без машин Масдар біля пустелі Абу-Дабі, а у Дубаях планують побудувати декілька еко-зон. Та якщо міркувати реалістично, повністю відмовитись від автомобілів людство не зможе. Вихід – електромобілі та міський електротранспорт, екологічно чистий, незалежний від палива, сучасний та надійний. Подальший розвиток індустрії електромобілів та налагодження їх масового випуску призведе до зниження ціни самого автомобіля та його експлуатації. А повний перехід економіки країни на електромобільний транспорт призведе до суттєвого зменшення транспортних витрат.

Основною перешкодою на шляху широкого впровадження електромобілів є відсутність відповідної інфраструктури для їх обслуговування.

У багатьох європейських країнах держава стимулює розвиток відповідної інфраструктури для електромобілів – будує електрозаправки, компенсує частину вартості електромобіля, надає податкові пільги підприємствам, що використовують електромобілі, заохочуючи населення до їх придбання.

Головним напрямом розвитку відповідної інфраструктури є будівництво електрозаправок, згідно прикладу Tesla Motors у США. Компанія планує повністю вкрити територію країни мережею електрозаправок. Також значні успіхи у цьому напрямку здійснили європейські країни, зокрема Естонія. Скандинавські країни змагаються у кількості станцій зарядки електромобілів. На даному етапі розвитку електромобілі мають запас ходу у межах міста до 450 км на одному циклі зарядки, чого цілком досить для пересування протягом дня.

У наш час у різних куточках світу реалізують проекти зі створення екоміст, у яких будівлі і комунікації розроблені з використанням «зелених» технологій:

1. У пустелі ОАЕ розпочато будівництво екоміста площею 46 га, що має назву Масдар. Майбутнє місто буде представляти собою населений пункт площею 6 км<sup>2</sup>, оточений стіною для захисту від вітру. Це місто буде наполовину самостійно забезпечувати свою потребу у електроенергії за рахунок використання сонячних батарей. Кожна жила будівля буде оснащена сонячними панелями, які забезпечать городян необхідним об'ємом електроенергії. Також буде впроваджена «розумна» система розподілення води, що дозволить зменшити її використання на третину, наприклад для поливання зелених насаджень будуть використовувати дощові води. Автори проекту впевнені, що можна буде знизити до мінімуму викиди вуглекислого газу у повітря, шляхом переходу на екологічні види транспорту. Також буде впроваджена інноваційна система переробки побутових відходів. Місто стане домівкою для 45000–50 000 чоловік і 1500 фірм. Це будуть насамперед заводи, що спеціалізуються на нешкідливих для навколишнього середовища продуктах, і більш ніж 60000 робочих будуть щодня приїжджати до міста.

2. Московські архітектори запланували побудувати місто усередині штучного кратера у Східному Сибіру місткістю більш ніж 100000 чоловік. Згідно з проектом, місто буде мати 3 рівні, розташовані один над іншим. Це

будуть ліси, житлові будинки і зони відпочинку. Сонячна енергія і прогресивні екосистеми повністю забезпечать життєдіяльність міста. Незважаючи на суворий клімат Сибіру, жити у такому «кратері» буде комфортно.

3. Архітектори з Токіо вирішили створити наднове місто, що своїм виглядом нагадує єгипетську піраміду. Shimizu Mega-City Pyramid планують реалізувати просто на водах Токійської затоки. Це буде величезне місто з розвиненою інфраструктурою, що стоїть на платформі над водою. Насолоджуватися життям у футуристичному мегамісті зможуть близько 250000 людей.

4. Неподалік від Сеула, столиці Південної Кореї, на штучному острові розташувалося місто Сонгдо. Місто вже майже забудоване і навіть частково заселене. Тут уже працює Центральний парк зі штучними каналами, готель, торговий центр, метро та ін. Планується, що проживатиме тут зможе 65000 мешканців.

5. До 2020 року у Великобританії планують закінчити масштабний проект, ідея якого належить самому принцу Чарльзу. Місто Шерфорд поєднає у собі історичний дух старої Англії (архітектура XVII–XVIII ст.) і останні досягнення технологій майбутнього (вітряні турбіни, сонячні батареї та ін.) У більшій частині міста, розрахованого на 12000 жителів, буде діяти заборона на автомобілі. Використання екологічно чистих будівельних матеріалів та технологій перероблення відходів перетворять це місто майбутнього на найбільш екологічно чисте в Англії.

6. У Північній Кароліні, недалеко від Сан Франциско скоро з'явиться Sonoma Mountain Village. Це місто стане першим збудованим у межах кампанії One Planet Community, що спрямована на розбудову екологічних поселень зі сталим розвитком у Великобританії, Сполучених Штатах та Канаді. Кожна будівля, кожен каналізаційний люк чи кожне дерево будуть об'єктом детального дослідження на предмет екологічності та енергоефективності. Також містечко міститиме все необхідне для своїх мешканців та задовольнятиме усі їх потреби. Жителі селища майже не залежатимуть від зовнішніх ресурсів. Усі магазини, ресторани та сервіси, необхідні кожному мешканцю містечка, будуть знаходитись на відстані п'ятьох хвилин пішої ходи від будинку. Всі продукти у магазинах вироблятимуться у Sonoma, а ресторани готуватимуть страви з овочів та фруктів, що вирощені буквально через дорогу. Незабаром планують відкриття фермерського ринку сезонних продуктів, що діятиме цілий рік. На дахах будинків вже встановили 10000 сонячних панелей, що генерують енергію для 2000 будинків та комерційних установ. Тут планують розмістити майже 4,5 тисячі жителів та забезпечити більше трьох тисяч з них робочими місцями. Транспортна інфраструктура у селищі також відповідатиме принципам екологічності: можна буде взяти безкоштовно в оренду велосипед, скористатись електричним транспортом чи заправити автомобіль біопаливом на спеціальних заправках. Вже у 2020 році підприємства у Sonoma Mountain Village планують вийти на нульовий рівень викидів вуглецю в атмосферу. Також до 2020 року лише 2% від усього сміття будуть викидати на сміттєзвалище – усе інше буде підлягати переробленню. Тут облаштували систему збирання дощової води та систему перероблення води, яку вже

використали, тому водою селище також буде забезпечувати себе повністю самостійно.

7. Еко-місто на океанському дні називають еко-утопією, адже звести на дні хмарочоси, які стануть домівкою для тисяч людей, Каллебот планує з пластикових відходів, котрі зараз забруднюють Світовий океан. Підводне місто, яке зватиметься Еквора, на честь медузи *Aequorea victoria*, архітектор хоче розташувати неподалік від узбережжя Ріо-де-Жанейро. Деталі майбутніх будівель буде надруковано на 3D-принтерах. Еквора з будинками та офісами, лабораторіями та фермами, готелями та спортмайданчиками, розкинеться за 1000 метрів під поверхнею моря. Дихатимуть екворці за допомогою масок, і частину їх раціону складатимуть водорості, молюски та планктон, а на дахах хмарочосів, котрі підніматимуться над водою, вирощуватимуть усе інше. «Ніколи не забувайте ось про що: океани виробляють 50% від усього кисню нашої планети. Вони – її найактивніша легеня!», – каже архітектор, наголошуючи на необхідності боротьби за чистоту океанів.

### 3.6.5 Підземний простір міст

Сучасні проблеми містобудування – дефіцит міських територій, скупчення на дорогах транспортних засобів, відсутність у необхідному обсязі місць паркування, нездатність міської інфраструктури впоратися з постійно зростаючими навантаженнями і погіршення екологічної ситуації. Як показує світова практика, найбільш ефективним методом для розміщення об'єктів транспортної та інженерної інфраструктури, торгівлі і побутового обслуговування є використання підземного простору. Використання підземного простору міст має багатовікову історію. Під землею розташовували оборонні і культові спорудження, галереї таємних переходів, сховища і житло. У минулому столітті під землею розташовували об'єкти промисловості, що вимагали захисту від сторонніх впливів або навпаки негативно впливали на навколишнє середовище, об'єкти технічного, побутового, складського і спеціального призначення, а також деякі лікувальні заклади.

Підземними зазвичай називають такі споруди, головні частини яких, згідно експлуатаційних міркувань, розташовані під землею. Класифікацій їх існує досить багато.

За своїм призначенням підземні споруди поділяються на:

- транспортні (пішохідні, автотранспортні та залізничні тунелі, метрополітени, автостоянки та ін.);
- промислові;
- енергетичні (підземні комплекси ГЕС, АЕС, шинні і кабельні тунелі і шахти, енергетичні водоводи та ін.);
- сховища (нафти, газу, шкідливих і радіоактивних відходів, холодильники);
- громадські (підприємства комунально-побутового обслуговування, торгівлі та громадського харчування, складські, спортивні, видовищні споруди та ін.);
- інженерні (тунелі, колектори, бензопроводи, очисні, перекачувальні, водозабірні споруди та ін.);

– спеціального та наукового призначення (прискорювачі заряджених часток, підземні заводи, споруди цивільної оборони та ін.).

Згідно розташування підземні споруди можуть бути:

– ізольовані від будівель і споруд;

– вбудовані (суміщені з підвальними поверхами будівлі);

– прибудовані (розташовані поряд з будівлею і приєднані до неї підземними проїздами і переходами);

– вбудовано-прибудовані.

Згідно взаємодії підземного об'єкта з зовнішнім середовищем підземні споруди класифікують:

– споруди, необхідність зведення яких визначається без урахування їх можливої взаємодії з зовнішнім середовищем (об'єкти спеціального призначення, цивільної оборони, перші лінії метрополітенів);

– споруди, при проектуванні і будівництві яких екологічні фактори враховуються у неявному вигляді (більшість транспортних тунелів і метрополітенів, різні сховища та ін.);

– споруди, при проектуванні і будівництві яких максимально враховується взаємодія об'єкта і природного середовища (Манежна площа, сучасні лінії метрополітенів);

– об'єкти, зведені з метою мінімізації впливу шкідливого чинника (підземні АЕС, сховища шкідливих речовин);

– споруди екологічного призначення (альтернативні системи тепло- та енергопостачання).

Сучасне використання підземного простору найчастіше включає основні напрями:

– будівництво об'єктів транспортної інфраструктури;

– будівництво торговельних і торговельно-розважальних центрів;

– розташування мережі та устаткування інженерного забезпечення міської забудови.

Системи і споруди транспортного призначення займають найзначніше місце серед об'єктів підземної інфраструктури.

Зарубіжна практика свідчить, що число автомобілів зростає у 3,0–3,5 рази швидше зростання протяжності автодоріг, що призводить до «паралічів» руху. Наприклад, у Нью-Йорку на 1 км доріг припадає 120 автомобілів, у Лондоні – 63.

Серед цих систем можна виділити:

– об'єкти міського пасажирського рейкового транспорту (метрополітен, трамвай, залізниця);

– пересічення міських вулиць і доріг на різних рівнях, транспортні тунелі, підземні пішохідні переходи та ін.;

– об'єкти, пов'язані зі зберіганням і обслуговуванням автомобільного транспорту (тимчасові і постійні місця для паркування і зберігання автотранспорту, станції технічного обслуговування);

– об'єкти і комплекси різного призначення, взаємозв'язані з наземними будівлями, спорудами і пристроями транспортного призначення (вокзали, станції метро).

Розташування цих об'єктів у підземному просторі значно скорочує негативний вплив транспорту на міське середовище, сприяє економії міської території зайнятої транспортними комунікаціями. У всіх світових столицях і містах-мегаполісах здійснюється активне освоєння підземного простору в основному у зонах загальноміського центру і у зонах найбільш важливих транспортних вузлів і пересічень. У Західній Європі автомобільні тунелі вже стали звичним елементом транспортної інфраструктури. У Києві розроблено комплексну програму, що передбачає до 2020 р. будівництво семи автодорожніх тунелів загальною протяжністю близько 23 км. У її складі будівництво дворівневого Подільського тунелю протяжністю 1,5 км з трьома смугами руху в обох напрямках і пропускною спроможністю у 20000 автомобілів на добу. У ХХ ст. підземний простір заповнила розвинена система інженерних комунікацій, споруди цивільної оборони, метрополітен, пішохідні переходи і вестибюлі метро.

При широкому використанні підземного простору:

- зберігається архітектурно-просторовий вигляд міста, історична забудова;
- з'являється можливість будівництва об'єктів обслуговування населення в умовах обмеженої міської забудови;

- забезпечується збереження і відновлення зелених зон, унікальних об'єктів ландшафтної архітектури і місць відпочинку, розвиток міських інженерних систем, покращення транспортного обслуговування, підвищення безпеки руху;

- покращується екологічна ситуація у міському середовищі.

Подальший розвиток міст України неможливо представити без розроблення програми комплексного освоєння підземного простору, для реалізації якої слід детально вивчити досвід інших країн, провести наукові дослідження, розробити принципи освоєння підземного простору міста з урахуванням проблем збереження історичного середовища у центральній частині найбільших міст України.

Економічний ефект при цьому проявляється у різних формах. З одного боку, підземне рішення призводить до збільшення кошторисної вартості будівництва відповідних об'єктів; з іншого боку, досягається ефект, який виражається у наступному:

- запобігається розширення міських територій, скорочується розмір вилучень сільськогосподарських земель для потреб будівництва і тим самим розмір компенсаційних виплат з відшкодування втрат землекористувачам і втрат сільськогосподарського виробництва;

- скорочуються протяжність доріг, вулиць, інженерних комунікацій, обсяги робіт з інженерної підготовки та благоустрою за рахунок зменшення відводів міських територій;

- підвищується рентабельність підприємств торгівлі та громадського харчування на основі їх укрупнення, можливості організації «попутного» обслуговування – при їх розташуванні у підземному просторі на лініях і пересадочних вузлах транспортних комунікацій;

- знижуються експлуатаційні витрати на утримання підземних об'єктів, особливо там, де технологічний процес дозволяє використовувати такі переваги

підземного виконання, як сталість температури, вібростійкість, шумоізоляцію тощо;

– забезпечується раціональна організація усієї системи міського транспорту, при якій можливе збільшення швидкості пересування, скорочується час доставки пасажирів і вантажів;

– забезпечується ефективна організація системи інженерних комунікацій, включаючи засоби доставки пошти, сніго- і сміттєвидалення;

– заощаджується вільний час населення у сфері транспортного, торговельного та побутового обслуговування.

У світовій практиці підземного будівництва останніх років завойовує все нові рубежі нетрадиційний підхід в організації будівництва великомасштабних проектів коштами приватного фінансування на комерційній основі. Прикладом успішного будівництва та експлуатації великої підземної споруди, фінансованого за даною схемою, є 50-ти кілометровий залізничний тунель під протокою Ла-Манш, що сполучає Англію з континентальною Європою і щорічно приносить компанії «Євротунель» прибуток близько 500 млн. дол. США.

Одним з найбільш економічних рішень є підземне розміщення складів і холодильників. Так, при підземному розташуванні вартість будівництва складських будівель у 4 рази нижче, витрати при експлуатації – у 10,6 рази нижче, ніж при наземному розміщенні. Ці дані отримані при зіставленні подібних великих холодильників, побудованих у Канзас-Сіті і Сан-Паулу (США). Набагато ефективніша теплоізоляція і теплоємність середовища дозволяють не лише економити електроенергію, але і підключати підземні холодильники до електромережі, минаючи пік споживання електроенергії, і знижувати потужність підземних холодильних установок.

Швеція висловлює міркування, що будівництво підземних заводів більш доцільно і економічно, у порівнянні з заводами на поверхні, зважаючи на скорочення експлуатаційних витрат для ремонту дахів, фарбування, скління і витрат на охорону та забезпечення пожежної безпеки.

Особливо яскраво виражена ефективність освоєння підземного простору у масштабах вирішення державних завдань, наприклад, організації пасажиропотоків, міських, міжміських, і головним чином, їх вузлових точок – вокзалів. Так, у Берні (Швейцарія) комплекс нового залізничного вокзалу включає у себе ряд об'єктів: автобусний вокзал, станцію швидкісного трамваю, невеликий торговельний центр, поштамт, адміністративний корпус. Активно використовується принцип їх взаємопов'язаного і багатоярусного розміщення на дуже обмеженій ділянці. Триповерхові підземні автостоянки як би врізані до станції, плоска покрівля автостоянок озеленена і є продовженням розташованого на цьому самому рівні парку. Ще більш значними є обсяги підземних споруд на Токійському вокзалі Синдзюку. У цьому комплексі простора підземна пішохідна зона пов'язує перони вокзалу зі станціями метрополітену, великими універсальними магазинами, пунктами зупинок наземного громадського транспорту та підземною автостоянкою.

### 3.6.6 Спостереження з космосу за функціонуванням міст

У наш час космічні знімки з високою роздільною здатністю мають значне практичне застосування у багатьох галузях. Наприклад:

1. Картографування. Космічні знімки застосовують як джерело даних для створення нових топографічних карт. Знімки з високою роздільною здатністю можуть використовуватися для визначення зміни об'єктів на карті з часом, у тому числі і з використанням програмного забезпечення здатного виявляти і класифікувати об'єкти.

2. Сільське і лісове господарство. Аналіз мультиспектрального і панхроматичного зображення дозволяє здійснювати картографування сільськогосподарських угідь, подає точну інформацію про стан рослин і зараження їх паразитами. Широко розповсюджені застосування космічних знімків у лісовому господарстві включають визначення видів дерев, вікові зміни і лісове картографування.

3. Землекористування і землевпорядження. Композитне зображення створене з ортовиправлених знімків, векторних даних і тривимірних моделей рельєфу отриманих зі стереопар можуть використовуватися у наступних проектах землекористування і землевпорядження: планування і керування муніципальними потужностями (електрика, газ, вода); планування і керування транспортними мережами (автодороги, залізниці і мости); міське планування і керування оподаткуванням.

4. Навколишнє середовище та усунення наслідків катастроф. Космічні знімки надають оперативну детальну інформацію з великих земельних ділянок, що забезпечує: моніторинг якості води; оцінювання зміни навколишнього середовища; оцінювання збитку від стихійних лих, катастроф і відбудовні дії.

Сучасна містобудівна система являє собою сукупність просторово організованих і взаємозалежних матеріальних об'єктів: інженерні спорудження, технічно освоєні території, що формують середовищесупільні спорудження.

*Планування містобудування* – процес регулювання використання територій, що складається зі створення і впровадження містобудівної документації, прийняття і реалізації відповідних рішень.

Існує безліч напрямів у плануванні містобудування, перетворенні сформованої міської забудови, розвитку транспортної системи та вулично-дорожньої мережі, використанні та збагаченні природних ландшафтів та ін. До одного з головних напрямів можна віднести зонування міських територій. *Зонування* – це процес розділення міської території на визначене число зон з установленими межами. Для усіх зон і стосовно до кожної земельної ділянки визначаються правила використання і будівельної зміни нерухомості.

Процес містобудівного проектування дуже складний і неоднозначний. Для того щоб приймати правильні рішення, необхідно враховувати значну кількість факторів з різних галузей знань. Традиційна містобудівна документація, що створювалася раніше, мала ряд істотних недоліків:

- недостатня інформаційна забезпеченість проектів;
- великий формат креслень, виконаних, як правило, в одному екземплярі;
- складність для сприйняття деяких креслень генеральних планів, викликана перенасиченістю графічних зображень;



– практична неможливість оперативної коректури проектних пропозицій, необхідної через швидко мінливі ситуації та ін.

Найбільш очевидна функція матеріалів космічних зйомок – це одержання об'єктивної та актуальної інформації про сучасний стан і використання території міста. Традиційні картографічні документи застарівають досить швидко, оновлюються рідко. Зміни, що відбуваються у місті, дуже значні: зміна берегової лінії, нове житлове будівництво, нові дороги, садівництва, гаражі, смітники і багато чого іншого – усе це може бути внесене на карти за допомогою дешифрування космічних зображень.

Не менш важлива перевага космічних знімків – це можливість оперативного одержання об'єктивної інформації про сучасний стан природи і господарства досліджуваної території у вигляді різноманітних тематичних карт, що одержують шляхом ландшафтно-індикаційного дешифрування того самого знімку.

Одне космічне зображення зберігає у собі інформацію про ландшафти, окремі компоненти природи (рослинність, гідрографію, рельєф, ґрунти та ін.), напрями використання земель та ін. Застосування цифрових космічних зображень дозволяє:

- сполучати на екрані комп'ютера картографічні шари і космічне зображення, що дозволяє обновляти картографічні матеріали;

- використовувати масштабування космічного зображення – вивчення території від загального до частки і навпаки;

- здійснювати моніторинг з використанням нових космічних зображень.

Космічні фотознімки, багатоелементні ПЗС-знімки високої якості, а у окремих випадках сканерні знімки у комплексі з матеріалами аерофотозйомок дозволяють вирішувати багато завдань вивчення та картографування міст: виробничо-функціональні, планувальні, інженерно будівельні, еколого-географічні, санітарно-гігієнічні, проблеми розселення.

Завдяки оперативності надходження космічну інформацію почали використовувати для вивчення динаміки міських територій, що швидко змінюються, виявлення тенденцій утворення агломерацій. Наприклад, одним з перших дослідів було простеження за знімками з космічного корабля «Аполон-б» під час зрощування міст США Далласа та Форт-Уерта. Оскільки знімки фіксують місто у його «фізичних», а не адміністративних межах, за їх допомогою може бути отримана реальна картина розвитку урбанізації на Землі. Виявляються закономірності зростання міст, наприклад зміни зоряно-променевої (згідно транспортних магістралей) та компактної конфігурації меж на різних етапах росту міст.

У Німеччині за допомогою знімків з супутників SPOT, «Ландсат», «Космос» визначений приріст площі міст та транспортних магістралей, складені карти динаміки міст. За космічними знімками виконують спроби визначення чисельності населення у містах на основі встановлених емпіричних залежностей між чисельністю населення та площею міст різних типів, що визначається за знімками.

Найбільш інтенсивно розвиваються дослідження з застосування космічних знімків для вивчення використання земель у містах та навколо них. У США з

70-х років виконується проект з інвентаризації міських земель з метою визначення змін. У межах цієї програми попередньо проведено висотну аерофотозйомку міст, щоб мати їх базові дані для подальших порівнянь.

За допомогою аерофотознімків відпрацьовані дешифровальні ознаки для визначення основних категорій міських земель (помешкання, промислові, торговельні, ділові центри, рекреаційні зони та ін.) на космічних знімках. Оскільки такий моніторинг використання міських земель потребує оперативного оброблення супутникових даних, розроблена система автоматичного складання та поліграфічного відтворення карт використання міських земель за різні терміни та карт динаміки використання міських земель, що супроводжуються статистичними даними. Один з результатів – карти використання земель Вашингтону, що виділяють 11 категорій міських земель.

Один з перспективних напрямів використання космічних знімків полягає у вивченні за їх допомогою зв'язків населених пунктів. Аналізування знімків дозволяє відокремити взаємопов'язані групи помешкань, місцеві центри та ареали їх впливу, лінії розділу зв'язків, тобто системи населених пунктів, що склалися. Такий аналіз за космічними знімками є реальним для систем районного рівня, тому що такі зв'язки у багатьох районах виконуються за рахунок ґрунтових шляхів, які добре відображуються на космічних знімках, причому широта їх зображень корелює з інтенсивністю руху на них.

Для зв'язків більш високого, міжрайонного рівня, використовуються шосейні шляхи, що частково виявляються на космічних знімках. Розподіл на дві системи (районних та міжрайонних зв'язків) виконується за допомогою багатозональних знімків, на яких, у видимій частині спектру, краще видно ґрунтові дороги, а у ближній інфрачервоній – шосейні. Таке дешифрування космічних знімків завершується складанням схем систем населених пунктів. Аналіз цих систем, виділених за допомогою космічних знімків сприяє більш повному розумінню формування та розвитку їх, що необхідно брати до уваги у районному плануванні та містобудівництві.

Цікаву інформацію щодо населених пунктів дають космічні знімки, що отримані у нічний час. На знімках з військових метеосупутників чітко видно вогні міст, причому поле яскравості міських вогнів добре відображає розподіл густини населення. Яскравість освітлення міст опосередкованим чином відображає їх енергетичний потенціал. Існують програми експериментів для визначення потреби у енергії на основі порівняння освітленості міст за космічними знімками. Окрім світлових полів міст випромінюються також теплові поля та зони зниженого альbedo снігу навколо міст, що особливо чітко виражені у весняний період. Теплова інфрачервона зйомка показує міста у вигляді значних за площею «гарячих островів», що мають теплові контрасти з навколишнім фоном до декількох градусів, що, наприклад, прискорює схід снігового покриву.

Основні області використання космічного спостереження для розвідки земних ресурсів – це збір різноманітних океанографічних даних, моніторинг сільськогосподарських культур та лісових масивів, геологічна розвідка, вимірювання товщини снігового покриву та спостереження за пересуванням льодовиків, оцінювання земельних ділянок у інтересах землекористування,

оцінювання якості води, теплове і топографічне картування місцевості, збирання даних для прогнозування стихійного лиха (наприклад, землетрусів, повеней, лісових пожеж).

Майже щорічно південні регіони України страждають від пилових бур. Їх негативний вплив у першу чергу зачіпає сільське господарство. Основною шкодою цього явища являється вивітрювання родючих шарів ґрунту, що призводить до знищення посівів зернових або зниження врожайності.

Так, наприклад, для отримання меж розповсюдження пилової бурі, що сталась у 2007 році у Південному регіоні, були задіяні наземні та дистанційні дані. У якості дистанційних використовувалась інформація з космічного апарату TERRA (MODIS) каналів видимого та ближнього інфрачервоного діапазонів з просторовою розподільчою здатністю 250 м. У якості наземних даних були використані архівні дані наземних метеостанцій відповідного регіону. Оброблення даних здійснювались на програмному комплексі ENVI від RSI. Аналіз даних з наземних метеостанцій виявив високий вплив кількості опадів на створення сприятливих умов для розвитку пилової бурі (згідно архівних метеоданих на усій території проходження пилової бурі близько 5 днів були повністю відсутні опади). Таким чином райони, що мають аналогічні типи ґрунтів, але більш зволожені, значно меншою мірою постраждали від бурі, за умови однакової швидкості вітру (згідно даних наземних вимірів пилова буря мала місце при досягненні швидкості вітру більше 10 м/с).

Важливість інформації про стан і товщину крижаного покриву, динаміку його змін очевидна для наукових досліджень та вирішення практичних завдань:

- забезпечення підводної і надводної навігації;
- побудови бурових платформ у районах нафтового і газового промислу на шельфах морів;
- забезпечення безпеки у районах судноплавних трас і рибного промислу;
- проектування прибережних споруд;
- проводки кораблів у складних льодових умовах;
- забезпечення робіт нафтогазового комплексу;
- оперативного реагування на надзвичайні ситуації та ін.

Для стеження за зміною льодового покриву складають льодові карти за допомогою методів дистанційного зондування з космосу. Аналіз світових методів дозволив створити алгоритм оброблення, що відрізняє кригу від хмарності і розділяє її згідно згрупованості. Найбільш використовуваний при побудові льодових карт є ІЧ-діапазон AVHRR (NOAA) та мультиспектральні канали знімальної апаратури MODIS (TERRA, AQUA). На космічних знімках озера Байкал на весняному льоду іноді можна побачити темні кола діаметром 5–7 км. Передбачається, що утворення кілець пов'язане з викидами природного газу (метану) з осадової товщі озера. Влітку, саме у цих місцях, з глибини на поверхню піднімаються пухирці, а взимку, якщо лід тонкий, утворюються пропарини.

За допомогою космічних спостережень можна прогнозувати повені на окремих територіях. Фотографічні та відеографічні системи застосовують для спостереження за дренажними системами, оцінювання характеру морських поверхонь. Багатоспектральні сканери використовують для аналізу земної

поверхні, снігових покривів та кольору океану. Теплові сенсори знаходять застосування для визначення температури та стану поверхні водойм, морських течій. Надвисокочастотні (НВЧ) локатори дають можливість вимірювати характеристики атмосферних опадів, оцінювати водні ресурси, стан морської поверхні, прогнозувати наближення цунамі.

Марсель (Франція) характеризується інтенсивною рекреацією і забудовою, періодами надзвичайної пожежної небезпеки з вітром до 100 км/год та високою природною пожежною небезпекою насаджень. Тому у Марселі була розгорнута сучасна інноваційна система раннього виявлення пожеж, яка поєднує мережу веж з надчутливими сенсорами диму, лісову ГІС, у яку включені моделі горючих матеріалів, моделі поведінки пожеж, моделі і прогнози пожежної погоди, космічні спостереження та інші новітні технології. Така система дозволяє вести цілодобове спостереження, виявляти горіння на рівні багаття для барбекю або менш інтенсивне протягом 30 секунд, автоматично визначати найкоротший шлях доставки протипожежних сил та засобів.

За останнє десятиріччя дані дистанційного зондування (ДДЗ) стали невід'ємною частиною спостережних систем контролю стану морських акваторій і земної поверхні. Сучасні прилади, встановлені на різних супутниках, дозволяють отримувати інформацію про стан підстилаючої поверхні у різних діапазонах електромагнітних хвиль – НВЧ, інфрачервоному і оптичному, причому, зондування у НВЧ-діапазоні може здійснюватися як у пасивному режимі (вимірювання власного випромінювання поверхні), так і у активному (радіолокаційні системи).

Ці спостереження дозволяють вивчати наступні процеси:

- особливості динаміки течій у шельфовій зоні, що визначають обмін з глибоководною частиною басейну (апвелінги, вихори і диполі, фронтальну нестійкість, струменні течії тощо);

- зміну оптичних властивостей водного середовища під впливом забруднень, біологічних і мінеральних домішок, що впливають на стан екосистеми;

- стан рослинного покриву суші та лиманів у процесі вегетації;

- утворення льодового покриву і його трансформацію;

- наноси та ерозію берегів;

- гідрометеорологічні особливості у прибережній зоні;

- виявлення і прогноз поширення забруднень;

- довгоперіодні зміни у екосистемі моря;

- регіональні особливості басейну;

- типізацію метеорологічних умов.

Супутникові дані високої і середньої роздільної здатності дозволяють виділяти локальні джерела забруднень, здійснювати моніторинг зміни берегової лінії, пригирлових зон та ін.

Британські вчені розробили супутники, які можуть спостерігати за переміщенням невидимих оку забруднень повітря, які впливають на здоров'я міського населення в усьому світі. Нині орбітальні комплекси здатні картографувати невидимі потоки хімічних речовин у великих містах і

вимірювати рівень їх емісії. Це дозволить краще розуміти, як потрібно боротися з забрудненням навколишнього середовища. Невеликий космічний апарат постійно спостерігатиме за зміною даних в атмосфері, на висоті приблизно 800 кілометрів можна буде створювати карти забруднення атмосфери для будь-якої точки земної кулі.

Значну роль для стану здоров'я людини відіграють електромагнітне, радіаційне, гравітаційне і світлове поля. З фізичної точки зору поняття «світлове поле» не існує. Разом з тим, на відміну від інших електромагнітних хвиль, світло має принципово інший шлях впливу на людський організм. Причому масштаби «світлового забруднення» дуже високі, воно впливає на психологічний стан людини та інстинкти тварин, птахів і комах. Відповідно до космічних досліджень нічне небо над Євросоюзом на 85% яскравіше свого природного стану, над США цей показник складає 62%, над Японією – 98,5%. Головним чином, світлове забруднення виникає через неправильне використання технічного устаткування у зовнішньому освітленні, не враховуються функції простору, матеріали, з яких побудовані будинки, що оточують ландшафт, природне освітлення, вартість використання електроенергії. Грамотне проектування освітлення сприяє психологічному комфорту, дозволяє ощадливо споживати електроенергію, зменшує кількість автомобільних аварій, нарешті, вигідно підкреслює особливості ландшафту і неповторну своєрідність архітектурних пам'яток.

### **3.7. Біотичні компоненти природного середовища міст та здоров'я людини**

Біотичною складовою природного середовища міст є живі організми (рослини, тварини і сама людина), які чинять прямий або непрямий вплив на навколишнє середовища та інші організми. За характером впливу на особину взаємини умовно поділяють на позитивні (симбіотичні), негативні (антибіотичні) і нейтральні. До позитивних відносять кооперацію, мутуалізм, комменсализм, до негативних – конкуренцію, паразитизм і хижацтво. Позитивні відносини ще називають *симбіозом* (лат. *sum* разом) – таким співіснуванням організмів, яке біологічно доцільне для обох учасників, не будучи при цьому харчовим або конкурентним.

#### **3.7.1 Флора і фауна міста**

Місто є не лише місцем проживання популяції людини, але і надає умови для існування інших видів тварин, рослин, грибів, найпростіших, прокаріот, що є невід'ємними елементами середовища городянина.

Частина цих видів (перша група) існує лише в одомашненому (тварини) або окультуреному (рослини) стані і використовується людиною для задоволення її життєвих потреб – у лікарських препаратах, матеріалах для будівництва і оброблення житла, засобах пересування, спілкування. Значення останніх у житті міської людини набагато вище, а значення сільськогосподарських видів тварин і рослин у містах набагато нижче ніж у житті сільського жителя.

Друга група – тварини і рослини, не одомашнені або неокультурені у повному розумінні цих слів, що мешкають у неурбанізованому середовищі інших природно-кліматичних зон, відмінних від даної, у містах можуть жити лише у житлах людини або у спеціальних спорудах (оранжереї, теплиці, тераріуми, акваріуми, вольєри та ін.), де штучно створюються і підтримуються умови існування і розмноження організмів цих видів. У житті сільських жителів декоративні екзотичні види відіграють незначну роль, оскільки, з одного боку, їх місце вже зайняте одомашненими тваринними і культурними рослинами, а з іншого – сільський житель має більше, ніж городянин, можливостей різноманітних контактів з дикими видами тварин і дикорослими видами рослин у безпосередньому оточенні його поселення.

Третя група видів – це також неодомашнені тварини і неокультурені рослини, яких людина свідомо (навмисно) розселяє або вирощує у містах, але вже не у житлах, а у природно-антропогенних або антропогенних місцепроживаннях. В цій групі виділяють дві підгрупи:

1. Нові для регіону види (інпродуценти). Інтродуковані види у нових умовах проходять процес акліматизації, після чого вони або натуралізуються, тобто можуть існувати, зберігаючи життєздатність без втручання людини, або для їх існування (розмноження) необхідна постійна підтримка з боку людини у вигляді системи агротехнічних (для рослин) або біотехнічних (для тварин) заходів.

2. Аборигенні (автохтонні) види, що мешкають у нових або змінених умовах середовища.

Четверта група видів – «види-прибульці», поява яких у даному регіоні або місті не передбачалася людиною, але які розповсюдилися і натуралізувалися завдяки людині як агенту перенесення організмів або їх клітин, що покояться, і у результаті антропогенних перетворень ландшафтів, супутніх урбанізації.

П'ята група видів – синантропні, тобто види, що живуть у безпосередньому сусідстві з людиною: у житлах та інших спорудах, поблизу житла і тимчасових споруд, що розповсюджуються у міру розповсюдження ландшафту даного класу. Сюди відносяться:

– види, еволюція яких, принаймні, з неоліту, проходила у контакті з людськими популяціями (наприклад, польові бур'яни, деякі таргани, воші, миша будинкова);

– види, екологічні ніші яких, визначаються життєдіяльністю людини, його домашніх тваринних і окультурених рослин, які освоїли даний ареал, наприклад, горобець хатній, голуб сизий, стриж чорний, щур сірий.

Шоста найчисленніша група видів – це дикорослі рослини і дикі тварини, що живуть у містах у різних місцях – від слабо порушених і трансформованих природних до антропогенних. Тут ми знаходимо велику різноманітність видів – від тих, що збереглися у вигляді малих залишків ніколи існуючих життєздатних популяцій, а нині приречених на вимирання, до активно або пасивно проникаючих у міста і процвітаючих у них.

Неможливо переоцінити роль зелених насаджень у покращенні міського клімату, властивостей ґрунтів, очищенні повітря від забруднюючих домішок і хвороботворних агентів, шумопоглинанні, тобто у всьому тому, що складає

ество фітомеліорації. З другого боку, рослини виділяють в оточуюче середовище речовини або свої частини, що викликають у людини алергічні реакції (те ж саме відноситься і до тварин).

Смітні рослини також є небажаними, хоча і невід'ємним елементом урбоєкосистеми, а багато видів тварин і мікроорганізмів, що мешкають у містах, є збудниками або переносниками захворювань. У той же час деякі з них виконують санітарні функції, беручи участь у процесах розкладання органічної речовини виробничих і побутових відходів. Важко собі уявити сучасне місто, позбавлене шуму дерев і прохолоди, яку вони дають у жаркий літній день, запахів квітучих рослин, співу птахів, цвіріння комах – всього того, що формує середовище існування людини, перш за все у естетичному значенні, і завдяки чому можна виховувати підростаюче покоління у душі гармонії з природою.

Крім того, живі організми, взаємодіючи з об'єктами штучного середовища людини, можуть ушкоджувати їх. Наведені аспекти взаємодії людини та інших живих організмів, складових флори і фауни міст, відображені на рис. 3.42.

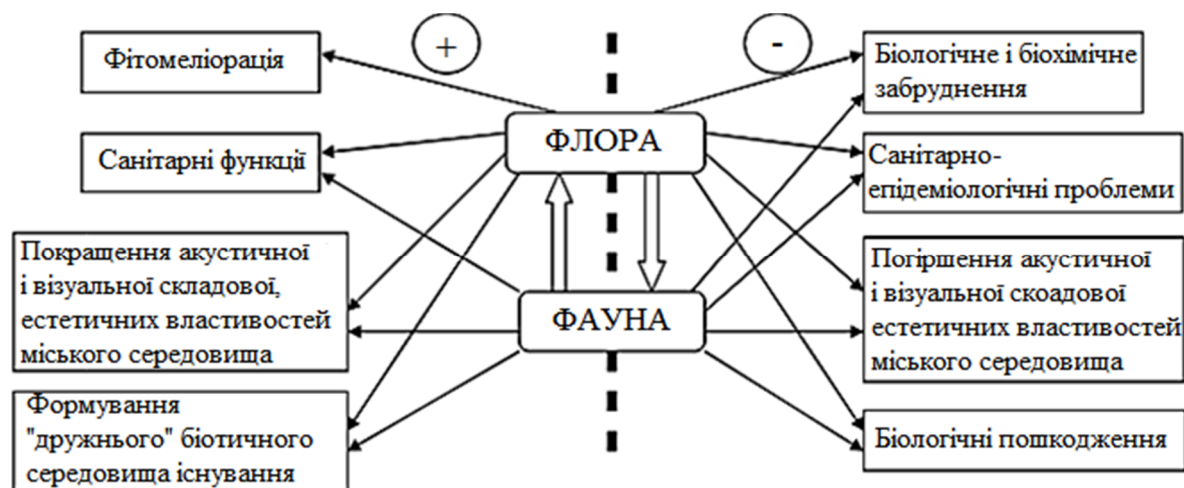


Рисунок 3.42 – Роль флори і фауни в урбоєкосистемі

При аналізуванні будь-яких взаємодій людини з об'єктами біотичного середовища міста необхідно пам'ятати, що як позитивні, так і негативні (з погляду людини) наслідки таких взаємодій є закономірною реакцією біоти на все ті зміни, які вона вносить у природні ландшафти і екосистеми у процесі створення і розвитку міст.

Флора і фауна будь-якого міста складається з місцевих видів, що мешкали у конкретній місцевості як мінімум з нового часу (архефіти), і з видів, що вселилися на дану місцевість у новий (неофіти) і новітній (адвентивні види) час. При цьому, не дивлячись на те, що число видів рослин і тварин у місті може зростати завдяки вселенню нових видів, частина архефітів і неофітів з низькою толерантністю до умов урбанізованого середовища за цей же час зникає.

У результаті цього процесу флора і фауна міста поповнюються за рахунок автохтонних (аборигенних) видів, які адаптуються до умов урбанізації та існують у місті зі стабільною чисельністю або чисельністю, що збільшується, а частина цих видів, які не можуть адаптуватися до нових умов, зникає з

колишнього місцепроживання. Вірогідність зникнення прямо пропорційна ступеню порушення місцепроживання і обернено пропорційна чисельності популяції виду. Б. Клаусницер відзначає, що у складі фауни міст частка аборигенних видів у більшості випадків менше ніж частка іммігруючих.

Флора і фауна міста також поповнюються за рахунок місцевих видів, які, як правило, не є вузько спеціалізованими і мають високий потенціал адаптації до умов життя у місті. Популяції цих видів у містах стають більшою мірою синантропними (тварини, рослини та мікроорганізми, які пристосувалися до життя поблизу місць проживання людини, пов'язані з людиною деякою мірою), ніж початкові популяції. По цій самій схемі у міста проникають солелюбні і водно-болотяні види рослин, якщо у результаті використання солі для танення снігу і льоду, а також підтоплення формуються міські місцепроживання з відповідними умовами. Вірогідність поповнення флори і фауни міст видами за такою схемою вище у тих випадках, коли початкові місцепроживання зовні міста пов'язані системою «коридорів» з їх міськими аналогами.

Відбувається формування нових екологічних ніш, які займаються переселенцями з інших географічних областей відповідно до їх екологічних вимог. Поповнення флори і фауни міст згідно цієї схеми припускає наявність у видів механізмів активного і пасивного розселення. Активне розселення характерне для усіх рухомих тварин, а також тих рослин, у яких є повзучі або «стелючі» погони або спеціальні (гідропневматичні) механізми розкидання насіння. У багатьох випадках подібному розповсюдженню видів, активному освоєнню нових територій передують, як правило, випадкове занесення або цілеспрямована інтродукція. Пасивне розселення характерне для більшості видів рослин і багатьох тварин: земноводні (на стадії яйця або личинок), риби, комахи, павукоподібні, паразитичні черв'яки, найпростіші, причому у ряду видів активне розселення тварин часто комбінується з пасивним. Агентами пасивного перенесення організмів або їх частин (насіння, плоди) є вітер (у цьому випадку процес перенесення називається *анемохорією*), вода (*гідрохорія*), тварини (*зоохорія*), людина (*антропохорія*). Переважаюча частина нових видів, що потрапляють у міста з інших географічних регіонів, була занесена або завезена людиною, і лише після заселення види з пасивним розселенням використовують характерних для них агентів перенесення для закріплення у новому місцепроживанні.

Комбінована схема – результат процесів пасивного розселення і «зміни біотопів» раніше неурбанізованих видів.

Рослинний світ України відрізняється значною різноманітністю видового складу. З 300–350 тис. видів вищих рослин планети в Україні зростає 25 тис. Це 80 видів дерев, 280 видів чагарників, до тисячі видів однолітніх трав. Особливе значення мають ендемічні, а також рідкісні та зникаючі види рослин (понад 1000). Ними багаті гірські райони. Природна рослинність збереглася лише на 25% території України. Господарська діяльність населення призвела до істотних змін рослинного покриву країни. Так, площа лісів скоротилася у 5 разів і зараз складає трохи більше 14%. Найбільшого впливу зазнала



рослинистість лісостепової і степової зон, де землі активно відводились під сільськогосподарські угіддя.

Рослинний покрив є найбільш уразливим природним компонентом, тому що його розміщення і формування залежать від складу гірських порід, рельєфу, клімату, ґрунтів. Сукупність рослин, пов'язаних між собою і з навколишнім середовищем, називається *рослинним угрупованням*.

На рівнинах України простежується широтна зональність у розміщенні рослинності. З півночі на південь вона змінюється таким чином: мішані дубово-соснові ліси – діброви – лугові степи – різнотравно-типчаково-ковилові степи – типчаково-ковилові степи – злаково-полинові степи. У горах простежується висотна поясність. Так, передгірний лісостеп змінюється лісами – від широколистих до хвойних – які переходять у субальпійський пояс полонин і яйли.

Розмаїття природних умов території України визначило багатство її тваринного світу, видовий склад якого налічує понад 40 тисяч видів. Формування тваринного світу, близького до сучасного, почалося в середині палеозою. В епоху зледеніння видовий склад зазнав значних якісних змін. Різноманітність тваринного світу України пов'язана з особливостями рельєфу і клімату, але у першу чергу – із певними рослинними угрупованнями, розміщення яких пов'язане з широтною зональністю і висотною поясністю. Видовий склад тварин, які живуть у певному рослинному угрупованні, називають *фауністичним комплексом*.

Інтенсивне полювання та активізація господарської діяльності людини призвели до істотних змін видового складу тварин. Багато з них стають рідкісними і зникаючими, поповнюючи Червону книгу України. Червона книга України – основний державний документ, у якому містяться узагальнені відомості про сучасний стан видів тварин і рослин України, що перебувають під загрозою знищення, та заходи щодо їх збереження та науково обґрунтованого відтворення. До неї занесене 85 видів рідкісних тварин, а також ті види, що перебувають під загрозою знищення.

### **3.7.2 Озеленення міст та створення рекреаційних зон**

При формуванні системи озеленення необхідно, щоб розміщення її об'єктів було тісно пов'язане з планувальною структурою міста. В ідеально запланованому місті система озеленення повинна органічно «вплітатися» у структуру міста, а природний ландшафт – бути основою її планування. Всі озеленені території класифікують за територіальними ознаками і функціональним призначенням. Крім того, об'єкти озеленення, призначені для відпочинку, підрозділяють згідно свого користування відповідно до східчастої системи обслуговування населення.

Системи озеленення у містах повинні завжди удосконалюватися, та пристосовуватися до мінливого навколишнього світу. За територіальною ознакою озеленені простори поділяють на *внутрішньоміські*, які знаходяться у межах адміністративних рамок міста, у забудові, і об'єкти, розташовані за межами міської забудови у *зеленій, або приміській, зоні*.

За функціональним призначенням об'єкти озеленення розділяють на наступні групи:

– *загального користування* – загальноміські і районні парки, спеціалізовані парки; міські сади і сади житлових районів, міжквартальні або при групі житлових будинків; сквери на площах, у відступах забудови; бульвари уздовж вулиць, пішохідних трас, на набережних;

– *обмеженого користування* – на ділянках житлових будинків, дитячих установ, шкіл, ВУЗів, технікумів, культурно-освітніх установ, спортивних споруд, установ охорони здоров'я і санаторіїв, промислових підприємств, складської зони;

– *спеціального призначення* – магістралі і вулиці; водозахисні, вітрозахисні, протиерозійні насадження; насадження кладовищ; розсадники, а також об'єкти, розташовані у приміській зоні, на ділянках санітарно-захисних зон навколо промислових підприємств.

Найбільша питома вага припадає на об'єкти озеленення загального користування, призначені для масового відпочинку населення і оздоровлення міського середовища. Найкрупнішими за площею з них є: міські парки (парки культури і відпочинку), спортивні і дитячі районні парки, лісопарки, виставки, зоологічні і ботанічні парки.

Від розміщення загальноміських об'єктів, їх призначення, планування, використання і стану насаджень залежить у цілому рівень озеленення міста або селища. При визначенні місць розміщення об'єктів озеленення загального користування виходять зі структури, пов'язаної з організацією культурно-побутового обслуговування населення. При цьому виділяють:

– при групі житлових будинків – двір-сад (первинний елемент системи);

– у мікрорайоні – мікрорайонний сад, міжквартальний сад (повсякденне обслуговування населення);

– у житловому районі – сад житлового району зі спортивною базою (елемент періодичного обслуговування);

– у адміністративних і планувальних районах крупних міст, а також у місті – парки планувальних районів і стадіони, міські парки, спортивні комплекси (елементи епізодичного обслуговування).

Усередині міста озеленені вулиці, сквери, бульвари і набережні доповнюють і зв'язують всю систему об'єктів.

З метою оздоровлення міського середовища і створення умов для побуту і відпочинку населення у крупних і найбільших містах за сучасними містобудівними вимогами рекомендується включати у забудову крупні масиви рослинності (500–1000 га), або «клинки», шириною не менше 0,5 км. Проте це не завжди вдається у зв'язку з гострим дефіцитом земельних ділянок, що відводяться під забудову. При формуванні озелених просторів у місті рекомендується укрупнювати масиви насаджень, площа яких повинна складати від 10 до 40% всіх озелених територій.

До об'єктів загального користування відносяться також *заміські парки, лісопарки, лучні парки, гідропарки*, пов'язані з рештою елементів системи озелених транспортних і пішохідних зв'язків. Кожний елемент системи повинен виконувати різні функції: рекреаційні, санітарно-гігієнічні,

мікрокліматичні, естетичні, природоохоронні, містобудівні. Чим більше функцій він виконує, тим вище ефективність системи озеленення міста. Вимоги до озеленення міст наступні:

- рівномірність розміщення об'єктів озеленення загального користування на селітебних територіях, у суспільних центрах міста, на промислових і комунально-складських територіях, на магістралях і вулицях;

- об'єднання у єдину систему міських і заміських об'єктів мережею озелених пішохідних набережних трас, бульварів;

- взаємозв'язок міського ландшафту з рельєфом навколишньої місцевості, водоймищами, забудовою, спорудами і устаткуванням благоустрою;

- включення системи озеленення у комплекс заходів щодо охорони природи, оздоровлення навколишнього середовища.

При формуванні системи озеленення міста, селища необхідно виходити з того, щоб кожен її елемент виконував певні функції і у той самий час знаходився у взаємозв'язку з іншими елементами. Східчастиє обслуговування у поєднанні з безперервністю на різних рівнях повинне слугувати основою. При створенні об'єктів озеленення додатково використовують:

- відновлені порушені території, які, незважаючи на незначні площі, ефективні завдяки близькості до житла, суспільних центрів, пішохідних шляхів;

- сільськогосподарські землі у безлісих районах, зайняті садами, де можливо створення спеціальних агропарків;

- намивні території для міст, розташовані на морському узбережжі і біля річок, де можливе формування крупних паркових масивів.

Планування системи озеленення міста здійснюється послідовно, спочатку на рівні генерального плану міста; далі плану планувального району і потім проекту детального планування житлового району і мікрорайону. Існують різні підходи до організації систем озеленення: перший, коли система озеленення має підлеглий характер і залежить від планувальної структури міста, і другий, коли зелені масиви системи формують планування міста. Виділяють також декілька видів розміщення озелених територій у плані міста: *центричне, периферійне, групове, лінійно-смугове*.

Для старих міст з історично складеною забудовою характерні різні згідно структури системи озеленення. У наш час у містобудівній практиці велике значення надається проектуванню і створенню комплексних зелених зон міст і селищ.

*Комплексна зелена зона* – єдина система взаємопов'язаних елементів ландшафту міста або селища, або групи міських населених місць і прилеглого району. Вона повинна забезпечувати комплексне рішення питань озеленення і оновлення території, а також охорони природи і рекреації з метою покращення умов праці, побуту і відпочинку населення. Загальна площа комплексної зеленої зони з розрахунку на одного жителя складає від 1000 до 2200 м<sup>2</sup> залежно від величини міста.

Комплексна зелена зона міста складається з ядра, що включає внутрішньоміські зелені масиви, і зовнішньої зони. Її об'єкти класифікують згідно територіальної ознаки і функціонального призначення. У ядрі виділяють:

- мікрорайони і житлові групи (квартали);

- об'єкти озеленення загального користування і спеціального призначення;
- об'єкти озеленення вулиць, магістралей, площ;
- об'єкти озеленення промислових територій.

До зовнішньої зони входять:

- позаміська забудова і промислові території, курорти і місця відпочинку;
- дороги;
- лісові масиви – приміські ліси, лісопарки, захисні насадження, полезахисні та інші смуги;
- сади, виноградники, розсадники, неозеленені землі (сільськогосподарські та ін.);
- водоймища.

За сучасними уявленнями у межах зеленої зони згідно рівня негативної дії міських чинників середовища можна виділити чотири ландшафтно-екологічні пояси, що включають об'єкти озеленення різного функціонального призначення:

- природні ліси зовнішнього кільця зеленої зони міста, не схильні до помітного антропогенному впливу. У них мало була порушена лісова екологічно здорова обстановка, і вони служать своєрідним еталоном;
- лісопаркові і паркові масиви, що входять до міської межі, призначені для періодичного відпочинку населення, а також об'єкти спеціального призначення, де умови зростання рослинності екологічно сприятливі;
- міські сквери, сади, бульвари, внутрішньоквартальні об'єкти, смуги уздовж вулиць, набережні. На таких об'єктах умови зростання рослинності знаходяться у прямій залежності від проведення заходів щодо догляду;
- насадження вулиць, площ у житловій і суспільній, а також промисловій забудові з інтенсивним транспортним рухом. Рослинність знаходиться в умовах забруднення і негативної дії несприятливих чинників середовища і без системи інтенсивного догляду не може існувати.

Виходячи з рівня стійкості рослин до дії чинників середовища у різних ландшафтно-екологічних поясах, об'єкти озеленення того або іншого призначення вимагають спеціального підходу до їх проектування, будівництва і експлуатації.

Надмірна урбанізація одного з найбільших міст В'єтнаму призвела до практично повного зникнення зелених насаджень на його території. Щоб змінити цю ситуацію у кращу сторону, група архітекторів реалізувала проект житлового комплексу, на дахах якого вирости справжні дерева. Хошимін є одним з найбільш урбанізованих міст В'єтнаму. Густина населення у деяких його районах становить 45000 осіб на км<sup>2</sup>. Концентрація шкідливих випаровувань досягає критичної точки, а зелені насадження займають лише 0,25% всієї території міста. Щоб посприяти озелененню мегаполісу, група в'єтнамських архітекторів студії Vo Trong Nghia Architects розробила і реалізувала проект житлового комплексу, що складається з п'яти монолітних будинків, з посадженими на їхніх дахах деревами (House for Trees, рис. 3.43).

Будівлі мають форму прямокутників, що зовсім не характерно для традиційної в'єтнамської архітектури. Вони нагадують квіткові горщики, збільшені у кілька разів. На даху кожного з будинків встановлений контейнер з

грунтом глибиною 1,5 метра. Туди висаджено особливий сорт бенгальського фікуса – баньян (banyan). Його повітряна коренева система не вимагає великої кількості землі.



Рисунок 3.43 – House for trees. Схема будівництва житлового комплексу.

Щоб мінімізувати витрати на будівництво будинків (бюджет будівництва склав лише 156000 доларів), архітектори використовували облицювальні матеріали місцевого виробництва. Зовнішні стіни виконані з бамбукової опалубки і бетону, а внутрішнє облицювання – з цегли. Вентильовані порожнини між стінами не дозволяють нагрівати будинок зовні, підтримуючи тим самим комфортну температуру всередині будівель.

Кожен будинок у комплексі виконує свою функцію. У найменшій будові знаходиться традиційний вівтар, де моляться в'єтнамці, а у решті обладнані житлові приміщення: вітальня, спальні, кухня, бібліотека. Будинки з'єднані між собою металевими містками і разом утворюють невеликий дворик, де під тінню дерев, приховані від сторонніх поглядів, господарі можуть усамітнитися і відпочити.

### 3.7.3 Морфологічні особливості населення великих міст

Окрім природних компонентів людину у місті оточує соціально-психологічне середовище – це інші люди, що об'єднані у статовікові, психологічні, професійні, етнокультурні групи та ін. Отже середовище існування людини складається з двох взаємозалежних частин: природної і суспільної.

Суспільний компонент середовища людини складають суспільство і різноманітні суспільні процеси. *Соціальне середовище* – це, за словами М.Ф. Реймерса, насамперед культурно-психологічний клімат, навмисно або

ненавмисно створюваний самими людьми, здійснюваний безпосередньо, а також за допомогою засобів матеріального, енергетичного та інформаційного впливу. Такий вплив включає у себе:

- економічну забезпеченість відповідно до встановленого суспільством або даною етнічною, соціальною групою еталоном (житлом, їжею, одягом, іншими споживчими товарами), цивільні свободи (совісті, волевиявлення, пересування, місця проживання, рівності перед законом та ін.), ступінь впевненості у завтрашньому дні (відсутність або наявність страху перед військовими діями та іншими соціальними кризами, втратою роботи, голодом, позбавленням волі, бандитським нападом, злодійством, захворюванням, розпадом сім'ї, її незапланованим зростанням або скороченням та ін.);

- моральні норми спілкування і поведінки;

- свободу самовираження, у тому числі трудової діяльності (максимальної віддачі сил і спроможностей людям або суспільству у цілому);

- можливість вільного спілкування з особами однієї етнічної групи і подібного культурного рівня, тобто створення і входження у еталонну для людини соціальну групу (зі спільністю інтересів, життєвих ідеалів, поведінки та ін.);

- можливість користуватися культурними і матеріальними цінностями (театрами, музеями, бібліотеками та ін.) або усвідомлення гарантії такої можливості; доступність або усвідомлення доступності загальноновизнаних місць відпочинку (курортів та ін.);

- забезпеченість соціально-психологічним просторовим мінімумом, що дозволяє уникнути нервово-психічного стресу населення (оптимальна частота зустрічей з іншими людьми, у тому числі знайомими і рідними);

- наявність сфери послуг (відсутність або наявність черг, якість обслуговування та ін.).

Кожне з названих середовищ тісно взаємопов'язане з іншими, причому жодне з них не може бути замінене іншим або безболісно виключене із загальної системи оточуючого людину середовища. Все, що є у суспільстві – результат людської діяльності.

*Діяльність* – це активна взаємодія людини з навколишнім середовищем, завдяки чому вона досягає свідомо поставленої мети, яка виникла внаслідок прояву у неї певної потреби. Вона поєднує біологічну, соціальну та духовно-культурну сутність людини. Діяльність постає як засіб перетворення природи на предмети споживання, творіння культури.

*Потреби* – це необхідність для людини того, що забезпечує її існування і самозабезпечення. Соціальні потреби: належність до колективу, групи чи спільноти, турбота про інших та увага до себе, участь у спільній трудовій діяльності

У предметах діяльності людина втілює своє розуміння світу, розум, властивості, інтереси, потреби, почуття. Види діяльності забезпечують існування людини та її формування як особистості.

До видів діяльності належать: праця, гра, навчання, спілкування.

До типів діяльності належать такі, що будуються за ознаками суспільних відносин, потреб та предметів:

- перетворювальна: предметна (люди – природа, матеріальні цінності);
- соціальна (люди – люди, управління, освіта, лікування);
- духовно-пізнавальна: дослідження (теоретичні, прикладні, практичні);
- ціннісно-орієнтаційна: пізнання світу з позицій добра і зла (мораль);
- комунікативна;
- художньо-творча: пізнання світу у художніх образах;
- споживча: матеріальна, духовна, споживча.

Кожна людина має свою ієрархію видів і типів діяльності. Взагалі, ієрархія видів і типів діяльності – це, певною мірою, програма життя людини.

*Праця* – це цілеспрямована діяльність людини, у процесі якої вона впливає на природу та використовує її з метою виробництва матеріальних благ, необхідних для задоволення своїх потреб. Вона проявляється у кожній суспільно-економічній формації у конкретній історичній формі, має особливий характер і свою організацію.

За допомогою праці людина постійно змінює умови свого існування, перетворюючи їх згідно зі своїми постійно зростаючими потребами, створює світ матеріальної і духовної культури. Праця не можлива в одиночному прояві і виступає як колективний та соціальний вид діяльності. У соціальному відношенні праця призвела до формування соціальних якостей людини: мови, мислення, спілкування, переконання, цінностей, світогляду.

*Трудові ресурси* – частина населення, яка бере чи може брати участь у трудовій діяльності. У складі трудових ресурсів основною частиною є населення працездатного віку (жінки – 16–54 роки, чоловіки – 16–59 років). Певну частину трудових ресурсів складають працездатні люди пенсійного віку і підлітки.

Україна має значний трудоворесурсний потенціал. У 2002 р. трудові ресурси налічували 29,9 млн. осіб, тобто 59,8% усього населення. При цьому 95% трудових ресурсів України складає працездатне населення. Але у 2016–2017 роках цей показник може знизитись на 11,6–13,1%. Структура зайнятості населення показана на рис. 3.44.

З переходом до ринкової економіки зростає частка зайнятих в обслуговуючих галузях, зокрема приватній торгівлі. Також зростає попит на професії, пов'язані з фінансово-банківською системою, діяльністю бізнесових структур тощо. Стабільним є попит на професії, пов'язані з науково-технічним прогресом.

У розподілі населення працездатного віку у містах і селах є істотні відмінності. 3-поміж міських жителів люди працездатного віку становлять близько 60%, серед сільських – близько 50% усіх жителів. Тобто міста України краще забезпечені людьми працездатного віку.

У зв'язку з переходом до ринкової економіки в Україні встановилась тенденція щодо скорочення кількості працюючих на підприємствах. З'явилися безробітні. Для вирішення цієї проблеми необхідні значні зусилля і кошти для перекваліфікації кадрів та їх перерозподілу.

Україна належить до країн світу, де сформовані висококваліфіковані трудові ресурси практично для всіх галузей господарства. Вирішити більшість проблем трудових ресурсів можливо лише завдяки прискоренню темпів

будівництва ринкової соціально-орієнтованої економіки, розробленні на державному рівні механізмів захисту населення від безробіття.

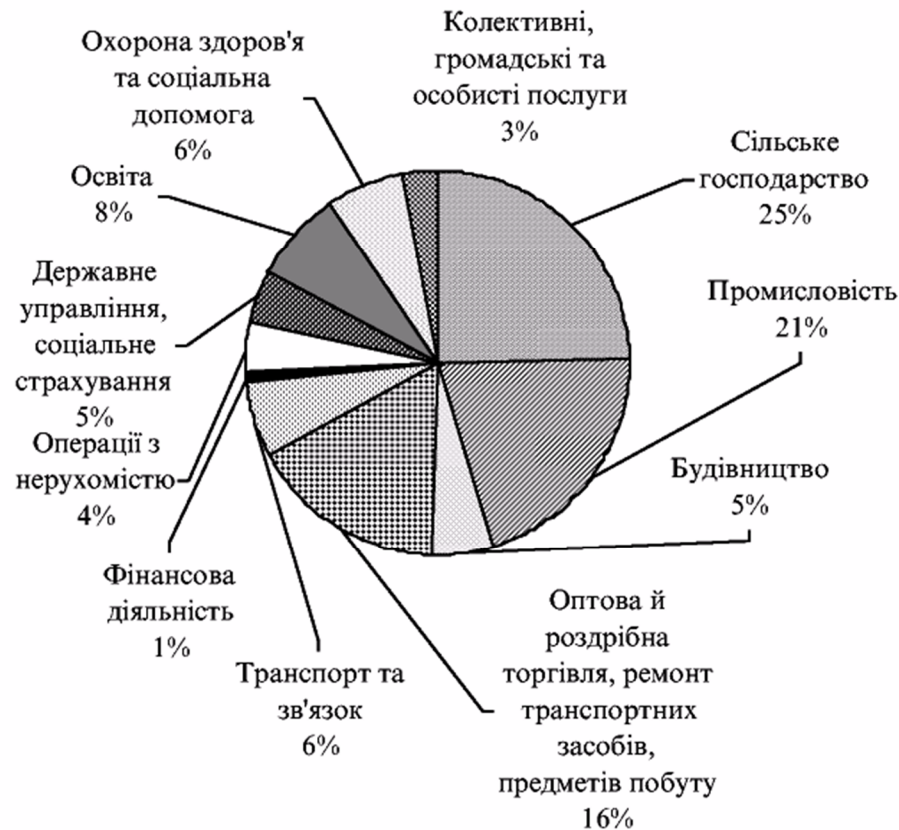


Рисунок 3.44 – Структура зайнятості населення України

Загальне зниження кількості населення, старіння нації та зовнішні міграції українців, безперечно, негативно позначаються на трудових ресурсах країни.

Зниження народжуваності в Україні позначається на віковій структурі її населення. Для неї характерна значна частка людей похилого віку – 16%, кількість дітей і підлітків (0–14 років) – 14%. За міжнародними нормами, населення країни вважають старим, якщо частка людей віком понад 65 років становить більше 7%. Старіння нації негативно впливає на розвиток господарства, адже частка працездатного населення зменшується, водночас збільшується навантаження на нього через велику кількість людей пенсійного віку, яких треба утримувати.

На віковий склад і загалом кількість населення впливає також середня тривалість життя людей, яка зменшилась з 69 до 68 років. При цьому середня тривалість життя жінок порівняно з чоловіками вища на 12 років (74 проти 62 років). Це є однією з причин того, що більшість населення нашої країни становлять жінки – близько 54%. Причому така кількісна перевага виявляється не одразу при народженні, а лише у середньому віці. І що далі за віком, то помітніша ця перевага на користь жінок. Співвідношення кількості чоловіків і жінок визначає статеву структуру населення країни, яка також має велике значення для розвитку господарства.

*Особистість* – це міра цілісності людини, що включає у себе всю множину взаємопов'язаних характеристик і елементів. Збалансований розвиток



людини можливий лише тоді, коли вона захищена на біологічному та соціальному рівнях. Знання основ безпеки дозволить людині вирішити цю проблему, розширити аспекти самозахисту особистості і, зокрема, розвинути у неї здатність піклуватися про себе.

Сфери суспільного життя наступні:

– матеріальна – охоплює процеси матеріального виробництва, розподілу, обміну, споживання;

– соціально-політична – містить соціальні та політичні стосунки людей у суспільстві – класові, національні, групові, міждержавні. Саме ця сфера охоплює такі явища і процеси, як революція, реформа, еволюція, війна, класова боротьба. У цій сфері функціонують такі соціальні інститути, як партія, держава, громадські організації;

– духовна – це широкий комплекс ідей, поглядів, уявлень, тобто весь спектр вироблення свідомості, трансформації її від однієї інстанції до іншої (засоби масової інформації), перетворення на індивідуальний духовний світ людини;

– культурно-побутова – це такі явища, як виробництво культурних цінностей, життя сім'ї, побутові проблеми (організація відпочинку, вільного часу), освіта, виховання.

Духовна культура українського народу відображена у різноманітних духовних цінностях українців: мова, обряди і звичаї, вірування, фольклор, релігія. Значною мірою духовна культура є географічною, тобто пов'язана з довкіллям і нерідко відображає регіональні особливості суспільного життя.

Основою календарних свят і обрядів, що у минулому регламентували все життя українського селянина, був трудовий сільськогосподарський календар. Передхристиянські свята наших пращурів поділялися на три частини, зумовлені трьома діями хліборобського циклу, що мали на меті посіяти, зібрати і приготувати. Так утворювався нескінченний ряд коловороту природи, чергування періодів праці та відпочинку.

*Соціальні відносини* виникають між людьми у процесі їх діяльності та спілкування. Вони характеризують життєдіяльність людини і поділяються на економічні, соціально-політичні, ідеологічні, культурні, побутові, сімейні. Суспільство протягом усієї своєї історії існує, створюючи різного роду спільноти. Це зумовлено біологічною взаємозалежністю людей, перевагами співробітництва і розподілу праці, а також винятковою здатністю встановлювати взаємини через символічні комунікації. Спільна діяльність людей породжує складну систему соціальних зв'язків, яка згуртовує індивідів у єдине соціальне ціле – соціальну спільноту і через неї у соціальну систему.

У сучасному суспільстві кожна людина належить до безлічі різних соціальних інститутів, тобто форм закріплення і способів здійснення спеціалізованої діяльності, яка забезпечує стабільне функціонування суспільних відносин. Людина є членом сім'ї, навчається у школі, працює на виробництві, користується громадським транспортом тощо, кожного разу вона є членом окремої соціальної спільноти.

*Соціальна спільнота* – це реально існуюча сукупність людей, об'єднаних відносно стійкими соціальними зв'язками, відносинами, яка має загальні

ознаки, умови і спосіб життя, риси свідомості, культури, що надають їй неповторної своєрідності, цільності. Соціальні спільноти бувають: групові, масові, соціально-родинні, етнічні, соціально-територіальні.

*Групові:* класи, верстви, соціально-демографічні групи, професійні групи та ін.

*Масові:* учасники суспільних рухів, аудиторія глядачів, любительські об'єднання.

*Соціально-родинні:* сім'я, рід, плем'я.

*Етнічні:* етнос, народність, нація, національна меншина.

*Соціально-територіальні:* мешканці житлових будинків, сіл, району, міста, області.

Функціонально соціальні спільноти спрямовують дії своїх членів на досягнення групової мети. Соціальні спільноти можуть виникати спонтанно (мимовільно) чи інституціоналізовано (організовано), бути формальними чи неформальними. Будь-яка соціальна група може розглядатися як суб'єкт системи «людина – життєве середовище» і визначати рівень цієї системи

*Національний склад населення* – розподіл населення певної території за національностями (рис. 3.45).

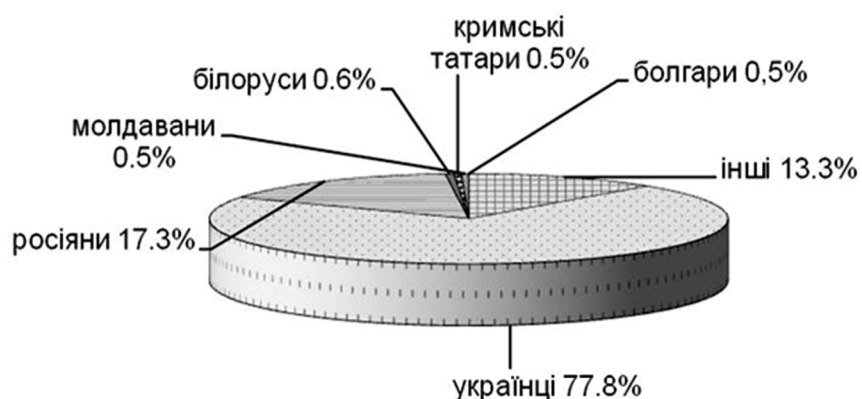


Рисунок 3.45 – Національний склад населення України

В Україні живуть представники 100 національностей. Більша частина населення – українці (77,8%), корінне населення країни. У всіх областях вони становлять більшість населення, хоча їх питома вага найбільша у Центральній Наддніпрянщині та західних областях (90–96%).

В Україні також живуть представники інших національностей (22,2%), серед яких 17,3 % – росіяни. Проживають також євреї (0,8%), білоруси (0,6%), молдавани (0,5%), поляки (0,3%), болгари, угорці, греки та ін. До областей з різноманітним національним складом належать Одеська, Закарпатська, Чернівецька. Конституція України гарантує рівні права для всіх громадян України.

*Етнографічна група* – частина нації або етносу (народу), що вирізняється мовою, побутом, культурою. Наша нація формувалася на перехресті різних культур і етнокультурних угруповань. Саме цим пояснюється існування нині у етнічній структурі українців кількох основних етнографічних груп. Гуцули, бойки і лемки, – представники Карпатського регіону, поліщуки та литвини –

мешканці Українського Полісся. Кожна етнографічна група українців має власну говірку, власні звичаї і прадавні обряди, самобутній пісенний фольклор, звичний спосіб господарювання, розвинуті народні ремесла.

*Діаспорою* (грец. *diaspora* – розсіяння) називають частину народу, яка мешкає поза межами своєї історичної батьківщини, тобто країни свого походження. Передумовою виникнення такого явища є міграція українців через економічні негаразди і політичні причини.

Виділяють три так звані хвилі еміграції, що сприяли формуванню української діаспори. Перша, зумовлена економічними причинами, відбулася наприкінці XIX ст. Друга потужна хвиля була спровокована двома світовими війнами та громадянською війною. Нова еміграційна хвиля у 90-х роках XX – на початку XXI ст. поповнила українську діаспору у багатьох країнах світу, передусім Європи, Північної Америки, Азії.

Нині за кордоном проживає загалом понад 11,3 млн українців. Понад половина з них мешкає у країнах СНД. При цьому лєвова частка припадає на Росію, де нині постійно проживає 4 млн 400 тис. українців. Чимало українських емігрантів (1 млн 278 тис.) оселилися у різних західноєвропейських країнах. Найчисленніша українська діаспора утворилась у Польщі (600 тис. осіб), удвічі менша вона у Румунії, третє місце за її чисельністю посідає Словаччина. У багатьох інших європейських країнах українська діаспора помітно менша. Америка є давно освоєною українськими емігрантами частиною світу. Лідером за чисельністю української діаспори є США. Утім не набагато їм поступається інша відома країна української міграції – Канада. Тут, переважно на півдні, у більш близьких для себе природних умовах, нині проживає понад мільйон українців. Українська діаспора Австралії (35 тис.) наймолодша. Вона сформувалась переважно у повоєнний період з вихідців з західних та східних областей України. Вони оселилися на сході і півдні новообраної країни. У Новій Зеландії знайшли нову батьківщину 0,5 тис. українців.

Для характеристики соціально-економічного розвитку країни надзвичайно важливі знання про кількість її населення, його розміщення. Ці питання вивчає наука демографія.

Загальна кількість населення в Україні у 2004 році становила близько 47,4 млн. чол. На 2016 рік ця цифра склала вже 42,5 млн. чол. За цим показником Україна посідає шосте місце у Європі (після Німеччини, Великої Британії, Франції, Італії та Іспанії – на 2016 рік). Проте наша країна поступається багатьом європейським країнам за темпами приросту населення. Розрізняють природний і механічний приріст.

*Природний приріст населення* – різниця між кількістю людей, які народились (народжуваністю), і тими, що померли (смертністю), на 1000 жителів.

*Механічний приріст* – це збільшення або зменшення кількості населення за рахунок міграції (переміщення). За останні роки народжуваність зменшилась у 1,5 рази і майже на стільки ж збільшилась смертність. Внаслідок цього спостерігається від'ємний приріст населення (рис. 3.46).

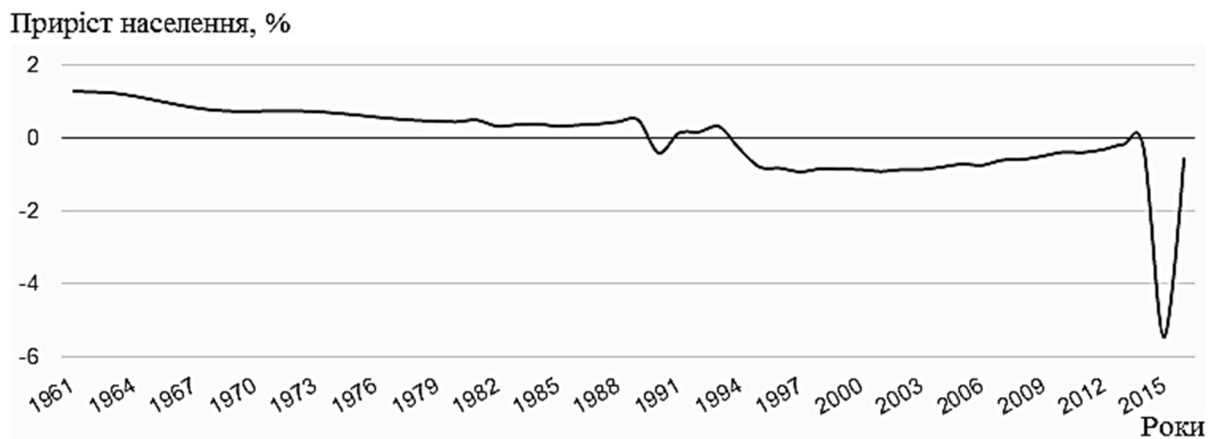


Рисунок 3.46 – Приріст населення України

Великим лихом для населення України стала загальна екологічна криза, що склалася внаслідок Чорнобильської катастрофи і ще більше загострилася на тлі економічних негараздів. Особливо значних втрат зазнало сільське населення. На початку 1998 р. вперше у сільській місцевості України кількість померлих перевищила кількість народжених. Сотні малих сіл обезлюділи у Чернігівській, Сумській, Полтавській, Житомирській та інших областях.

Згідно даних на червень 2015 року:

- кількість прибулих – 205996 чол.;
- кількість вибулих – 197184 чол.;
- міграційний приріст – скорочення на 8812 чол.;
- кількість прибулих – 14475 чол.;
- кількість вибулих – 8224 чол.;
- міграційний приріст – скорочення на 6251 чол.

*Соціальна інфраструктура (сфера послуг)* – сукупність галузей господарства, що обслуговують населення, надаючи різноманітні матеріальні та духовні послуги. Від рівня розвитку соціальної інфраструктури залежить продуктивність праці, збільшення вільного часу, підвищення кваліфікації, забезпечення всебічного і гармонійного розвитку населення.

Сферу послуг можна розділити на два комплекси:

- соціально-побутовий: житлово-комунальне і готельне господарство, побутове обслуговування, торгівля і громадське харчування, громадський транспорт і зв'язок;
- соціально-культурний: освіта, медицина, мистецтво, фізична культура і спорт, інформаційне обслуговування, туризм і відпочинок, інші галузі.

В умовах командної економіки фінансування сфери послуг здійснювалося за залишковим принципом, що зумовило виникнення багатьох проблем у суспільстві. З переходом до ринкового господарювання відбувається ряд позитивних зрушень у розвитку цієї важливої галузі України.

Житлово-комунальне господарство задовольняє потреби населення у житлі та забезпечує належний стан приміщень. В Україні гострою залишається проблема нестачі житла. Краще забезпечені житлом жителі великих міст. Ринкові форми господарювання сприяють не лише активному будівництву, але і підвищенню якісного рівня житла.

Позитивні зрушення спостерігаються у галузях побутового обслуговування, торгівлі, громадського харчування і зв'язку, що також пояснюється переходом на ринкові відносини і масовою приватизацією. Збільшується кількість магазинів, кафе, ресторанів, підприємств з ремонту побутової техніки та надання різноманітних послуг.

До закладів освіти належать насамперед середні загальноосвітні денні, вечірні і заочні школи. Розвинена мережа гімназій і ліцеїв, у тому числі приватних. До мережі навчальних закладів належать також позашкільні: будинки школярів, станції юних натуралістів, техніків, дитячі спортивні школи тощо.

Заклади культури: бібліотеки, музичні та художні школи, школи мистецтв, театри, музеї, кінотеатри – сконцентровані переважно у великих містах. У сфері охорони здоров'я, відпочинку і фізичної культури діють як державні, так і приватні заклади.

Важливе місце у соціальній інфраструктурі посідає рекреаційне господарство – сукупність установ і закладів, що задовольняють потреби населення у лікуванні, оздоровленні та відпочинку. Рекреаційне господарство представлене санаторіями, курортами, пансіонатами, будинками і базами відпочинку тощо. Розвиток цієї сфери відбувається на основі використання рекреаційних ресурсів (морських, гірських районів, лісів, джерел мінеральних вод, лікувальних грязей тощо).

На сьогодні сфера послуг в Україні має суттєві недоліки і потребує вдосконалення. Побутове обслуговування, заклади освіти, охорони здоров'я та культури не мають достатньої матеріальної бази. Необхідне створення нової сучасної мережі послуг як у великих містах, так і в інших населених пунктах України. Світовий досвід свідчить, що ринкова модель господарювання забезпечує необхідні умови для успішного розвитку галузей соціальної інфраструктури.

#### **3.7.4 Фізичне здоров'я населення та хвороби урбанізації**

У наш час розрізняють здоров'я населення (громадське здоров'я) і здоров'я індивіда (індивідуальне здоров'я).

*Індивідуальне здоров'я* – здоров'я окремої людини. Його оцінюють згідно персонального самопочуття, наявності або відсутності захворювань, фізичного стану та ін.

*Групове здоров'я* – здоров'я окремих спільнот людей: вікових, професійних та ін.

Громадське здоров'я відбиває здоров'я індивідуумів, з яких складається суспільство, але не є сумою здоров'я індивідуумів. Навіть Всесвітня Організація Охорони Здоров'я (ВООЗ) досі не запропонувало короткого і ємного визначення суспільного здоров'я.

*Громадське здоров'я* – такий стан суспільства, який забезпечує умови для активного продуктивного способу життя, не стиснутого фізичними і психічними захворюваннями, тобто це те, без чого суспільство не може створювати матеріальні і духовні цінності, це і є багатство суспільства.

*Потенціал громадського здоров'я* – міра кількості та якості здоров'я людей та його резервів, накопичених суспільством.

*Індекс громадського здоров'я* – співвідношення здорового і нездорового способу життя населення.

Експерти ВООЗ при виробленні стратегії «здоров'я для всіх у ХХІ столітті» вибрали такі показники громадського здоров'я:

- відсоток ВВП, що виділяється на охорону здоров'я;
- доступність первинної медико-санітарної допомоги;
- забезпеченість населення безпечним водопостачанням;
- відсоток осіб, підданих імунізації від інфекційних хвороб;
- стан харчування дітей, зокрема, відсоток дітей, що народилися з низькою масою тіла (< 2,5 кг);
- рівень дитячої смертності та середньої тривалості життя;
- рівень грамотності дорослого населення;
- частка ВВП на душу населення.

У міжнародній практиці для визначення суспільного здоров'я традиційно використовують:

- комплекс демографічних показників: народжуваність, смертність (загальну, дитячу, перинатальну, немовлят, повікових), середню тривалість майбутнього життя;
- показники захворюваності (загальної, за окремими віковими групами, для інфекційних, хронічних неспецифічних захворювань, окремих видів захворювань, захворюваності з тимчасовою втратою працездатності та ін.);
- показники інвалідності (загальної, дитячої, повікової, з причин);
- рівень фізичного розвитку.

*Здоров'я населення* – здоров'я людей, які живуть на певній території.

До методів вивчення здоров'я населення відносяться: медико-статистичний, соціологічний (анкетування, інтерв'ювання, посімейно комплексне обстеження), експертний, організованого експерименту.

Для оцінювання стану здоров'я населення використовують три групи показників:

1. Медичні. До медичних показників здоров'я населення відносяться: медико-демографічні, захворюваності та поширення хвороб, інвалідності та інвалідизації, фізичний розвиток населення.

2. Соціального благополуччя – демографічна ситуація, показники факторів навколишнього середовища, спосіб життя, рівень медичної допомоги.

3. Психічного благополуччя – захворюваність психічними розладами, частота невротичних станів і психопатій та ін.

Медико-демографічні показники, у свою чергу, поділяються на:

1. Показники природного руху населення: народжуваність, смертність, природний приріст населення, середня тривалість майбутнього життя, шлюбності, плідючості. Народжуваність і смертність населення обчислюється на основі реєстрації кожного випадку народження і смерті у відділах реєстрації актів цивільного стану (РАЦС).

*Показник (коефіцієнт) народжуваності* – число народжень на рік, що припадають на 1000 чол.

*Показник (коефіцієнт) загальної смертності* – число померлих на рік на 1000 чол.

На показники дитячої смертності, як показали дослідження, впливають такі групи чинників: соціально-економічні та визначається способом життя, політика у галузі охорони здоров'я, охорона здоров'я жінок і дітей, специфічні методи боротьби з дитячою смертністю з медико-соціальних причин.

*Природний приріст населення* – різниця між народжуваністю і смертністю населення з розрахунку на 1000 чол. населення.

*Середня тривалість майбутнього життя* – число років, яке у середньому належить прожити даному поколінню народжених або числу однолітків певного віку, якщо припустити, що протягом їх життя смертність буде такою самою, як у рік обчислення. Як свідчить визначення, цей показник розраховується за даними вікової смертності з застосуванням спеціальних таблиць смертності і статистичних методик обчислення. Нині високим показником вважається 65–75 років і більше, середнім 50–65 років і низьким 40–50 років.

2. Показники механічного руху населення (міграція населення): еміграція, імміграція.

*Механічний рух населення* – пересування (міграція) окремих груп людей з одного району у інший або за межі країни. На жаль, за останні роки у межах вітчизни внаслідок соціально-економічної нестабільності, міжнаціональних конфліктів міграційні процеси взяли стихійний характер, стали все більш поширеними. Механічний рух населення має великий вплив на санітарний стан суспільства. Внаслідок пересування значних мас людей створюється можливість поширення інфекцій. Мігранти є одним з основних об'єктів соціальної роботи.

*Розрізняють власне захворюваність* – знову виникле захворювання у даному році і *поширеність захворювання* – захворювання, знову виниклі у даному році і перейшли з попереднього року на даний момент. Види захворюваності наступні: загальна захворюваність, захворюваність з тимчасовою втратою працездатності, інфекційна захворюваність та ін. Захворюваність населення показує рівень, частоту, поширеність усіх хвороб разом узятих і кожної окремо серед населення у цілому і його окремих групах за віком, статтю, професією та ін. Показники захворюваності визначаються відповідною цифрою на 1 тис., 10 тис. або 100 тис. чол. населення.

Вивчення захворюваності включає у себе також кількісну (рівень захворюваності), якісну (структуру захворюваності) та індивідуальну (кратність перенесених за рік захворювань) оцінку. Існують методи вивчення захворюваності за даними одужання, медичних оглядів та причин смерті.

У наш час відбувається перетворення структури смертності та захворюваності: якщо минулому найбільш поширеними захворюваннями були інфекційні (саме вони становили головну причину смертності населення), то зараз переважають неінфекційні, тобто хронічно перебігаючі захворювання – серцево-судинні, онкологічні, травми, нейропсихічні, ендокринні захворювання. Це пов'язано з досягненнями медицини у боротьбі з масовими інфекційними захворюваннями. На першому місці за причинами смерті стоять

серцево-судинні захворювання, потім онкологічні захворювання, і, нарешті, травми. У нашій країні серцево-судинні захворювання займають перше місце серед причин інвалідності.

Зміні характеру захворюваності сприяє швидка зміна способу життя, що призводить до порушення адаптації людини у навколишньому середовищі. Так виникла теорія хвороб цивілізації. Хронічні неепідемічні хвороби виникають тому, що цивілізація (зокрема, урбанізація) призводить до бурхливого наростання темпів життя, вириває людину зі звичних для неї умов життя, до яких вона пристосовувалася протягом багатьох поколінь. У результаті біологічні ритми людини, її здатності до адаптації перестають відповідати ритмам соціальним, тобто сучасні захворювання, наприклад серцево-судинні, прихильники теорії хвороб цивілізації розглядають як вираження непристосованості до середовища існування. Одне з найважливіших завдань соціального працівника – вдосконалення медико-соціальної адаптації, іншими словами, непрямим чином діяльність соціальних працівників сприяє зниженню захворюваності хронічними неепідемічними захворюваннями.

*Інвалідність* – порушення здоров'я зі стійким розладом функцій організму, обумовлене захворюваннями, вродженими дефектами, наслідками травм, що призводять до обмеження життєдіяльності. Показники інвалідності виявляються шляхом реєстрації даних медико-соціальної експертизи.

*Фізичний розвиток* – показник зростання і формування організму – залежить не лише від спадковості, але і від соціальних умов. Фізичний розвиток обстежуваних виявляється шляхом антропометричних і фізіометричних вимірювань зросту, маси тіла, окружності грудної клітини, м'язової сили, відкладень жиру, рівня артеріального тиску, життєвої ємності легень. На підставі отриманих даних встановлюють стандарти фізичного розвитку для кожної віково-статевої групи. Стандарти слугують для індивідуального оцінювання фізичного розвитку, яке здійснюється на медичних оглядах. Рівень фізичного розвитку тісно пов'язаний з кліматично-географічними умовами і різними етнічними групами, для чого створюються місцеві стандарти.

Проблема великих міст залишається нерозв'язаною внаслідок стихійного розташування виробничих сил, що призводить до скупчення промислових підприємств і населення. Отже, процес урбанізації породжує складні проблеми, що торкаються умов, які несприятливо позначаються на здоров'ї населення. Житлове середовище та середовище громадських приміщень мають цілу низку своїх специфічних чинників, які впливають на здоров'я людей.

На людину діють фізичні, хімічні, біологічні і психогенні чинники. Особливу увагу привертають неврози невідреагованих емоцій, зокрема негативні емоції, психічне напруження, перевтома. Інтенсивне виділення адреналіну у такому разі призводить до посилення діяльності серцево-судинної системи, зокрема підвищення тиску крові, прискорення її згортання. Стресові ситуації є причиною виникнення атеросклерозу, гіпертонічної, виразкової хвороби, різних порушень психіки. Соціальні зміни, що їх зумовлюють стреси, можуть бути причиною збільшення загальної захворюваності, смертності, зменшення народжуваності, ендокринних, шлунково-кишкових та інших захворювань.



В умовах урбанізованого середовища спостерігається порушення психічного здоров'я. Скупченість населення є причиною психічного дискомфорту. Зростає частота нервово-психічних захворювань, спостерігається зростання злочинності, самогубства, алкоголізму та наркоманії. Унаслідок гіподинамії у людей, що мало рухаються, розвиваються ожиріння, плоскостопість, деформується скелет, викривлюється хребет. Зниження загальної опірності організму призводить до швидкого виникнення захворювань і погіршує перебіг тих захворювань, які вже є.

Значна частина міського населення не дотримується фізіологічного режиму і порушує гігієнічні вимоги. Унаслідок цього спостерігається підвищене вживання снодійних засобів, психостимуляторів, зловживання фармакологічними препаратами. Надмірне вживання лікарських засобів призводить до виникнення невідомих раніше захворювань та зміни клінічної картини вже відомих захворювань. Надмірне вживання антибіотиків сприяє виникненню нових штамів бактерій, що є не лише стійкими до дії даного антибіотика, але і здатними використати його як субстрат для зростання. Криза, що охопила соціальну, духовну, економічну та політичну сфери, призводить до виникнення в організмі не лише патологічних явищ, але і глибоких генетичних змін. Це призводить до різкого збільшення захворювань, передчасного старіння та смерті, народження дітей з вадами розвитку.

Забруднення навколишнього середовища в умовах сучасної цивілізації досягло особливо значних масштабів у містах. Забруднення атмосферного повітря спричинює появу підвищеної кількості запальних захворювань органів дихання, зору, серцево-судинної системи, інфекційних захворювань, раку легенів (рис. 3.47).

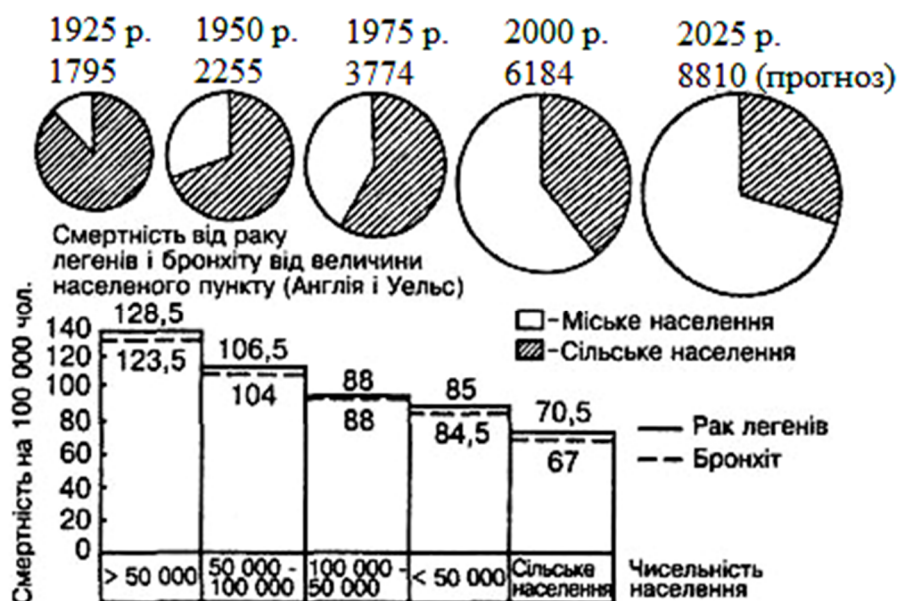


Рисунок 3.47 – Зростання і зміна співвідношення міського і сільського населення (млн. осіб)

Діти, які мешкають у районах, забруднених атмосферними викидами, мають вади фізичного розвитку, а також функціональні відхилення серцево-судинної і дихальної систем. Рівень захворюваності органів дихання становить у середньому 73,5% від загального показника, 70–80% усіх випадків раку

спричинені дією хімічних канцерогенів. Приблизно у 4% новонароджених виявляють вади, що призводять до виражених спадкових захворювань.

Вплив хімічних чинників навколишнього середовища на організм людини значно посилюють фізичні чинники. Вони також вирізняються своєю специфічною дією і набувають дедалі більшого значення. У містах загострюється проблема шуму, вібрації, неіонізуючих та іонізуючих випромінювань. Інтенсивність шуму в містах щорічно збільшується на 0,5–1 дБ, і це є одним з найнесприятливіших чинників, які зумовлюють виникнення шумової хвороби. Вібрація своєю чергою спричиняє вібраційну хворобу.

Вплив радіоактивного випромінювання на організм людини особливо небезпечний. Гостра біологічна дія радіації виявляється у вигляді променевої хвороби і здатна призвести до смерті. Постійна радіаційна дія на людину десятків і сотень бер щороку протягом кількох років призводить до виникнення променевої хвороби, локальних уражень шкіри, кристалика ока, кровотвірного кісткового мозку, пневмосклерозу. Згодом можуть виникати злоякісні пухлини та природжені аномалії, що передаються спадково. Менші дози опромінення (до 100 бер за життя) дають віддалені у часі наслідки. Хронічна променева хвороба розвивається внаслідок тривалої дії опромінення у відносно малих дозах і характеризується ураженням різних органів і систем. Особливо спостерігаються зміни з боку нервової та серцево-судинної систем. Кількість лейкоцитів і тромбоцитів зменшується, артеріальний тиск знижується. Спостерігаються зрушення ферментної активності. Формується астеничний синдром. Збільшується кількість скарг на швидку втомлюваність, порушення сну, дратівливість, головний біль. Одночасно виявляються зміни у структурі загальної захворюваності та смертності.

Забруднення води у населених пунктах може призвести до багатьох захворювань. Найбільшою небезпекою поширення захворювань водним шляхом є кишкові інфекційні захворювання, зокрема холера, черевний тиф, паратиф, дизентерія, лептоспіроз, сибірка, туберкульоз. Нині у світі від захворювань, що передаються внаслідок споживання забрудненої води, щоденно помирає майже 25 тис. людей. Неповноцінність мікроелементного складу води може бути причиною зоба, флюорозу, карієсу зубів, що нині досягає серед населення 96%.

Забруднення ґрунтів отрутохімікатами, мінеральними добривами, промисловими та господарсько-фекальними відходами призвело до того, що ґрунти стали джерелом захворювання на туберкульоз, бруцельоз, паратифи та інші шлунково-кишкові хвороби, а також гельмінтози. Забруднення можуть потрапляти з ґрунтів у питну воду, харчові продукти і бути причиною різноманітних захворювань, аномалій розвитку, зниження активності імунної системи, зрештою, у вигляді токсичних хімічних речовин з'являються у материнському молоці. У ґрунти внаслідок викидів промислових підприємств і відпрацьованих газів автотранспорту можуть потрапляти свинець, сірка, залізо, цинк, марганець, хром, ртуть тощо, які можуть бути причиною різноманітних отруєнь. Також 70–90% забруднень навколишнього середовища надходить в організм з харчовими продуктами.

### 3.7.5 Психологічне здоров'я населення та класифікація потреб

На підставі досягнень минулого і сучасності, збалансованої комбінації основних функцій суспільного здоров'я у різних групах населення необхідно направити зусилля на підвищення рівня соціально-психологічного здоров'я (оптимуму) як кожної окремої людини, так і усього населення будь-якого міста (відповідно, звичайно, і сільської місцевості). При цьому необхідно враховувати концентровані, у сутності унікальні можливості розвитку психологічного здоров'я, які створює міське середовище. Але поряд з цим, важливо досліджувати і негативні фактори, обумовлені впливом деяких явищ масової культури, що знижують можливості творчої праці, аномалії соціальної поведінки, вплив моди, субкультурних тенденцій (зокрема, серед молоді).

Основа вчення про здорову психіку була закладена у працях Гіппократа, у його збірнику були вперше науково обгрунтовані проблеми не хвороби, а здоров'я. Древній філософ Демокріт свого часу писав Гіппократу: «Здоров'я просять у Богів у своїх молитвах люди, а того не знають, що вони самі мають у розпорядженні засоби до цього».

В.М. Бехтерев вперше заговорив про психологію здоров'я. Він писав, що боротьба за свободу особистості є боротьба за її здоровий розвиток. Суспільство, яке будується на принципах самоврядування, має, перш за все, потурбуватися про створення здорових умов для життєдіяльності особистості. Бехтерев особливо підкреслював «визначальний вплив соціально-економічних умов на поширення душевних розладів». Серед усіх оздоровчих заходів найважливіше значення Бехтерев надавав трьом: психогігієні, психопрофілактиці та вихованню. Він запропонував створити програму «Турбота про здоров'я заради здорової людини».

Розглядаючи проблеми психології здоров'я можна виділити наступні:

1. Прискорення ритму життя. Наростаючі навантаження на нервову систему і психіку людини, негативна динаміка міжлюдських відносин призводить до формування емоційної напруги. Вона веде до «хвороби поспіху» і є одним з факторів розвитку захворювань.

2. Проблема життя в умовах невизначеності. Її породила ситуація, пов'язана з переходом з одного ступеня розвитку суспільства до іншого. Відбулася кардинальна зміна стереотипів поведінки. Отже, підвищилося занепокоєння людини за своє майбутнє, за майбутнє своїх дітей і близьких. Підвищений стійкий рівень занепокоєння виливається у психосоматичну патологію. Найчастіше невизначеність являє собою дефіцит у прогнозуванні свого майбутнього. Проведені психологами дослідження показали, що існують дві полярні групи людей, які по-різному реагують на невизначеність. Перша група реагує страхом, втомою, байдужістю і розгубленістю (інтравертовані інтернали). Друга група – це люди, які реагують озлобленістю і агресивністю (екстравертовані екстернали).

3. Проблема «інформаційного буму». Хвиля інформації про минуле і сьогодення пропорційно збільшила приплив осіб, які звертаються до психотерапевтів, психологів і психіатрів. Більшість чутливих людей не можуть адекватно переробити інформацію – її занадто багато. Також зростає кількість осіб, які страждають від «синдрому інформаційного виснаження».

4. Руйнування ідеологічної бази, яке спричинило руйнуванню індивідуальної картини світу. Більшість населення зуміло перебудувати свою світоглядну картину, причому, в основному спираючись на релігію або на власну філософську модель описання дійсності. Однак згідно досліджень близько 12–15% населення не мають ніякої системи описання, тобто утворився світоглядний вакуум. Він дуже близький за своїми характеристиками до стану невизначеності, оскільки він може заповнитися шовіністичними ідеями. Він може спровокувати соціальні катаклізми.

5. Актуалізувалися: гордіня, грошолобство (любов до грошей), блуд, обжерливість, гнів, заздрість і зневіра. Саме заздрість і зневіра можуть повною мірою розглядатися як важливі фактори ризику психічних захворювань.

6. Зниження рівня соціальної підтримки. Це призводить до одиночного переживання подолання стресових ситуацій, знижує толерантні здібності людини. Соціальна підтримка буває двох видів: інституційна (виходить від державних структур) і міжособистісна. Соціальна підтримка – це бар'єр між стресом і його наслідком. Соціальна підтримка тісно пов'язана з соціальною інтеграцією, яка теж є бар'єром між здоров'ям і хворобою. Соціальна інтеграція включає у себе прихильність до іншої людини. Можливість виховувати, отримувати підтвердження своєї значущості, відчувати надійність партнерів зі спілкування та ін. Соціальна підтримка прямо пропорційна рівню захворюваності і здоров'я.

7. Проблема вестернізації. Вестернізація – це засвоєння суспільством цінностей і патернів соціальної поведінки, споконвічно притаманних західному суспільству. Вчені виявили, що дія вестернізації несе пошкоджуючий характер (ефект):

- зниження чисельності населення у результаті зниження середнього віку життя, зниження народжуваності і зростання міждержавної міграції;

- зростання загальної і нервово-психічної захворюваності з переважаючим психосоматичним захворюванням;

- зростання інфекційної захворюваності, обумовлене розпаданням системи контролю над інфекційними хворобами та внутрішньодержавною міграцією;

- зростання професійної захворюваності та індустріального травматизму через зниження уваги до охорони праці та техніки безпеки внаслідок необхідності зниження виробничих витрат;

- поява значних за обсягом маргіналізованих соціальних груп;

- зростання всіх видів соціальних девіацій: злочинності, проституції, алкоголізації, суїциду та ін.;

- економічна депривація великих груп населення, яка призводить до бідності;

- нездатність інститутів контролю нейтралізувати негативний вплив соціальних змін на громадське здоров'я.

*Стрес соціальних змін впливає на психологічну стійкість особистості* – це складна якість особистості, що синтезує у собі наступні складові: здатність до особистісного зростання, своєчасний адекватний дозвіл внутрішньоособистісних конфліктів, відносна стабільність емоційного тону і сприятливого настрою, розвинена вольова регуляція.

Виділяють дві складові психологічної стійкості: внутрішні (особистісні) ресурси людини і зовнішні ресурси (соціальна підтримка). Г. Олдпорт визначав, що якщо у людини дефіцит психологічної стійкості, знижується опірність організму, і виникає психологічна залежність.

Існує три групи психологічних залежностей:

1. Хімічна залежність виникає при виході емоційних подій за кордони оптимуму (дефіцит або пересичення).

2. Акцентуйована активність включає у себе поглинання іграми, трудовоголізмом та ін. Причина у тому, що відбувається особистісна дисгармонія, відбувається спроба замінити справжні цінності.

3. Інтеракційна залежність – це зниження самодостатності, ослаблення почуття соціальної приналежності до певної групи.

З метою свого розвитку людина змушена задовольняти різні потреби.

*Потреба* – це необхідність людини у тому, що складає необхідну умову її існування. У мотивах (від лат. *movere* – призводити до руху, штовхати) діяльності проявляються потреби людини.

Види потреб людини можна визначити наступним чином:

– біологічні (органічні, матеріальні) – потреби у їжі, одязі, житлі.

– соціальні – потреби у спілкуванні з іншими людьми, у громадській діяльності, у суспільному визнанні та ін.

– духовні (ідеальні, пізнавальні) – потреби у знаннях, творчій діяльності, створенні прекрасного та ін.

Біологічні, соціальні і духовні потреби взаємопов'язані. Біологічні потреби у людини на відміну від тварин стають соціальними. У більшості людей соціальні потреби панують над ідеальними: потреба у знаннях виступає нерідко як засіб здобути професію, зайняти гідне становище у суспільстві.

Існують також інші класифікації потреб, наприклад:

1. Первинні (вроджені):

– фізіологічні виражені: у відтворенні роду, їжі, диханні, одязі, житлі, відпочинку тощо;

– екзистенціальні (від лат. *exsistentia* – існування): у безпеці свого існування, комфорту, гарантії зайнятості, страхуванні від нещасних випадків, впевненості у завтрашньому дні та ін.

2. Вторинні (придбані):

– соціальні виражені: у соціальних зв'язках, спілкуванні, прихильності, турботі про іншу людину і увазі до себе, участі у спільній діяльності;

– престижні: у самоповазі, повазі з боку інших, визнанні, досягненні успіху і високої оцінки, службовому зростанні;

– духовні: у самоактуалізації, самовираженні, самореалізації.

Ця класифікація розроблена американським психологом А. Маслоу (рис. 3.48). Потреби кожного наступного рівня стають актуальними, коли задоволені попередні. Слід пам'ятати про розумне обмеження потреб, оскільки, по-перше, не всі потреби людини можуть бути задоволені повною мірою, по-друге, потреби не повинні суперечити моральним нормам товариства.



Рисунок 3.48 – Класифікація потреб людини згідно А. Маслоу

*Розумні потреби* – це потреби, які допомагають розвитку у людині її людських якостей: прагнення до істини, краси, знань, бажання приносити добро людям та ін. Потреби лежать в основі виникнення інтересів і схильностей.

*Інтерес* (від лат. *interest* – мати значення) – цілеспрямоване ставлення людини до будь-якого об'єкту його потреби. Інтереси людей спрямовані не стільки на предмети потреб, скільки на ті суспільні умови, які перетворюють на більш або менш доступні ці предмети, насамперед, матеріальні і духовні блага, що забезпечують задоволення потреб. Інтереси визначаються становищем різних соціальних груп та індивідів у суспільстві. Вони більшою чи меншою мірою усвідомлюються людьми і є найважливішими спонукальними стимулами до різних видів діяльності.

Існує кілька класифікацій інтересів:

- згідно їх носія: індивідуальні, групові, всього суспільства;
- згідно спрямованості: економічні, соціальні, політичні, духовні.

Інтереси людини виражають спрямованість її особистості, яка багато у чому визначає її життєвий шлях, характер діяльності та ін.

## РОЗДІЛ 4

### ПРАКТИЧНА РОБОТА СТУДЕНТІВ

Практикум спрямований на систематизацію, поглиблення і закріплення теоретичного матеріалу, отримання практичних навичок з вирішення екологічних задач.

Тестові завдання допоможуть перевірити рівень підготовки студента, як самостійно, так і у рамках аудиторних занять.

Теми для підготування доповідей (презентацій) підібрані таким чином, щоб детально розглянути проблеми і перспективи міст рідної країни та світу в цілому.

#### 4.1 Практичні роботи

##### 4.1.1 Планування ділянки території

Кожна територія має свої екологічні умови. Залежно від об'єкту, розташованого на окремій ділянці території (учбовий заклад, лікарня, промислове підприємство, житловий масив тощо), до екологічних умов навколишнього середовища висувають різні вимоги.

Від місцезнаходження ділянки житлового будинку, учбового закладу, дитячого садка залежить самопочуття, працездатність, настроїв людей, які там перебувають.

Прикладом об'єкта з високими вимогами до якості довкілля є учбовий заклад. Оскільки учбові заклади розташовані у центрі міста, поблизу поживлених автомагістралей чи промислових підприємств, дуже важливо правильно спланувати їх територію, щоб зменшити вплив негативних чинників і створити сприятливий мікроклімат.

*Мета роботи:*

Проаналізувати планування ділянки учбового закладу та житлового будинку відповідно санітарно-гігієнічних норм забудови.

*Завдання:*

1. Скласти карти мікрорайонів (де розташований учбовий заклад та житловий будинок) з близько розташованими будинками, промисловими підприємствами, гаражами, автостоянками, скверами, озерами тощо.

2. Визначити відстані від учбового закладу (житлового будинку) до найближчих об'єктів.

3. Скласти карту ділянки навколо учбового закладу, зазначивши розташування приміщень учбового закладу, господарських будівель, спортивної зони. Результати вимірювань заносять у табл. 4.1.

4. Після вимірювання проаналізувати планування ділянки навчального закладу (житлового будинку) та її відповідність санітарно-гігієнічним нормам. У разі порушення норм внести пропозиції щодо шляхів покращення даної ситуації.

Таблиця 4.1 – Санітарно-гігієнічні норми при забудові

Проведені вимірювання	Одержані результати, м		Відстань згідно санітарно-гігієнічних норм не менше, м
	Учебний заклад	Житловий будинок	
Відстань до промислових підприємств, магазинів, підприємств побуту			50
Відстань до житлових будинків			10
Відстань до стоянки автомобілів (50–100 од.):			
– від фасадів житлових будинків з вікнами			25
– від навчальних закладів, зон відпочинку, лікарень			50
Відстань до автостради			25

#### 4.1.2 Визначення відкритості міських територій

Аналізуючи структуру природно – територіального комплексу (ПТК), слід відмітити, що основним показником його ландшафтного оцінювання є самі елементи ПТК, і у першу чергу – відкритість, яка є часткою незабудованої та не заощеної території у межах міста. Відкритість у місті є важливим фактором у естетичному (полягає у забезпеченні сприятливої забудови території), санітарно-гігієнічному (пов'язане з природною здатністю до самоочищення територій), гідрокліматичному та еколого-гідрогеохімічному оцінюванні (полягає у самоочищенні повітряного, ґрунтового-рослинного і водного простору середовища) територій.

Таким чином, урбоекосистеми характеризуються: ступенем відкритості забудови, відкритістю просторів. Відкриті місця зайняті деревами, кущами, трав'янистою рослинністю, водними об'єктами, а подекуди і відкритою земною поверхнею.

Відкритість території міста можна охарактеризувати наступним чином:

- > 50% – висока;
- 40–50% – нормальна;
- 25–40% – низька;
- < 25% – дуже низька.

*Мета роботи:*

Ознайомитись з методикою визначення головного показника ландшафтного оцінювання структури природно-територіального комплексу

*Завдання:*

1. Дати характеристику території району міста (наявність зелених насаджень, присутність на території водойм, водосховищ, річок). Кожний студент аналізує свій район проживання у рідному місті.
2. Визначити площі визначених складових ландшафтної структури.
3. Розрахувати, який відсоток від загальної площі займають ці елементи.
4. Порівняти отримані результати зі шкалою відкритості та зробити необхідні висновки, щодо характеристики відкритості території.
5. Розрахунки внести до табл. 4.2.



Таблиця 4.2 – Характеристика відкритості території

Складова території	Площа, га	% від загальної території	Показник відкритості, %	Характеристика відкритості
Зелені насадження				
Водні об'єкти				
Житлова забудова				
Промислові підприємства				

6. Під час обговорення результатів порівняти дані різних районів міста та інших населених пунктів, що розраховували іногородні студенти. Зробити висновки щодо забудованості окремих територій обласного центру на інших населених пунктів.

#### 4.1.3 Визначення щільності забудови міських територій

Показником, що характеризує антропогенний покрив, є забудованість міста. На територіях житлово-промислових агломерацій зустрічаються різновисотні будівлі (низька забудова 1–3 поверхи і висотна більше 9 поверхів).

Маловисотною забудовою переважно зайняті масиви приватного сектора, які достатньо озеленені. У зв'язку з забудовою у великих містах створюється мікроклімат, який відрізняється від клімату прилеглих приміських територій вологістю, швидкістю вітру, туманами, опадами, інверсією температури та іншими характеристиками.

Важливою характеристикою житлово-промислових агломерацій є щільність забудови, що поєднує у собі забудованість та висоту забудови і відображає техногенне навантаження на природний комплекс.

Згідно з класифікацією В. Тютюнника розрізняють забудову: суцільну – 190–230 у.о.; щільну – 130–190 у.о.; розріджену – 70–130 у.о.

*Мета роботи:*

Ознайомитись з головними ознаками забудованості міста та оволодіти методикою визначення показника забудованості території.

*Завдання:*

1. Визначити кількість будинків приватного сектору, маловисотної та багатоповерхової забудови у районі міста (кожний студент аналізує свій район проживання у рідному місті).

2. Розбити (умовно) місцевість району на квадрати 1×1 см. Підрахувати кількість будівель на цьому квадраті (згідно кожного типу забудови окремо), визначити площу та щільність забудови.

3. Результати підрахунків занести у табл. 4.3.

Таблиця 4.3 – Щільність забудови

Будівлі	Кількість будівель	Площа зайнята будівлями, га	% від загальної території	Характеристика за градацією
Приватний сектор				
Маловисотна забудова				
Багатоповерхова забудова				

4. Під час обговорення результатів порівняти дані різних районів міста та інших населених пунктів, що розраховували іногородні студенти. Зробити висновки щодо щільності забудови окремих територій обласного центру на інших населених пунктів.

#### 4.1.4 Районування території міста згідно ступені забруднення

Основним джерелом атмосферних забруднень міст є промислові підприємства та автотранспорт. Викинуті до атмосфери промислові чи транспортні відходи беруть активну участь у багатьох хімічних взаємодіях, деякі з них виступають у ролі каталізаторів. В атмосферному повітрі перебігають сотні хімічних реакцій, які деколи мають ланцюговий характер.

В урбоекології не існує єдиного підходу до визначення масштабів забруднення міського середовища. У методологічному плані найскладнішою проблемою є зведення до єдиного знаменника прояву різноманітних факторів, що виступають як забруднювачі, тобто ідеться про розроблення універсального критерію оцінювання стану забруднення.

Для умов міста найбільш прийнятною методикою є запропонований В.Г. Гмошинським комплексний коефіцієнт забруднення, що визначається наступним чином

$$G_{\text{заг.}} = \sqrt{\sum G^2(f)},$$

де  $G^2(f)$  відповідає співвідношенню  $\left(\frac{S_1}{S}\right)$ ;  $S_1$  – площа, яка потрапила під вплив забруднення;  $S$  – загальна площа території (площа квадрату).

Відповідно показника комплексного коефіцієнта забруднення надана шкала для визначення забруднення міських територій:

- 1,0–1,5 – середній рівень;
- 1,5–2,0 – підвищений рівень;
- 2,0–2,5 – високий рівень.

#### *Мета роботи:*

Оволодіти методикою оцінювання стану забруднення міських систем з використанням комплексного коефіцієнту забруднення.

#### *Завдання:*

1. Користуючись планом району проживання (кожний студент аналізує свій район проживання у рідному місті) розбити його на квадрати (1x1).
2. Визначити основні фактори – забруднювачі у кожному квадраті (підприємства, заводи, фабрики, автомагістралі).
3. Визначити відношення площі забруднення до площі квадрату та комплексний коефіцієнт забруднення.
4. Користуючись градацією рівня забруднення визначити рівень забруднення урбоекосистеми.
5. Під час обговорення результатів порівняти дані різних районів міста та інших населених пунктів, що розраховували іногородні студенти. Зробити

висновки щодо рівня забруднення окремих територій обласного центру на інших населених пунктів.

#### 4.1.5 Еколого-географічне районування території міст згідно умов техногенного навантаження

Що стосується викидів забруднюючих речовин, то за допомогою математико-картографічної моделі можна визначити щільність викидів забруднюючих речовин у місті. Іншою важливою складовою факторів екологічної небезпеки та ризику є функціонування потенційно небезпечних об'єктів, зокрема, хімічно- та вибухонебезпечних.

Потенційний ризик для хімічно небезпечних об'єктів визначається як

$$R = S \cdot D \cdot K_n,$$

де  $R$  – потенційна небезпека наслідків аварії на об'єкті;  $S$  – площа зони можливого хімічного зараження,  $\text{км}^2$ ;  $D$  – кількість людей, що проживає у цій зоні, чол;  $K_n$  – коефіцієнт зменшення глибини поширення хмари зараженого повітря залежно від швидкості вітру.

Коефіцієнт зменшення глибини поширення хмари зараженого повітря залежно від швидкості вітру ( $W$ , м/с) визначається наступним чином:

- інверсія:  $W = 1$  м/с – 1; 2 м/с – 0,6; 3 м/с – 0,45; 4 м/с – 0,4;
- ізотермія:  $W = 1$  м/с – 1; 2 м/с – 0,65; 3 м/с – 0,55; 4 м/с – 0,5;
- конвекція:  $W = 1$  м/с – 1; 2 м/с – 0,7; 3 м/с – 0,6; 4 м/с – 0,55.

*Інверсія* – виникає при ясній погоді, низьких швидкостях вітру, при цьому нижні шари повітря холодніші верхніх.

*Ізотермія* – характеризується постійною температурою повітря у межах 20–30 м (згідно висоти).

*Конверсія* – нижній шар повітря нагрітий сильніше верхнього, виникає при ясній погоді та малих швидкостях повітря.

Площа зони можливого хімічного зараження визначається за методикою МНС

$$S = 8,72 \cdot 10^{-3} \cdot L \cdot J,$$

де  $L$  – глибина зони зараження, км;  $J$  – коефіцієнт, який дорівнює кутовому розміру зони можливого зараження залежно від швидкості вітру.

Кутовий розмір зони можливого зараження залежно від швидкості вітру визначають наступним чином:

- швидкість вітру 1 м/с – 180;
- швидкість вітру 2 м/с – 90;
- швидкість вітру  $>2$  м/с – 45.

Згідно кількості людей, що проживає у зоні можливого хімічного зараження, можна визначити ступінь хімічної небезпеки підприємства (табл. 4.4).

Таблиця 4.4 – Критерії класифікації адміністративно-територіальних одиниць і хімічно небезпечних об'єктів

Найменування об'єкта, що класифікується	Критерії класифікації	Ступінь хімічної небезпеки			
		1	2	3	4
Хімічно небезпечний об'єкт	Кількість населення, яке потрапляє у прогнозовану зону хімічного забруднення при аварії на підприємстві, чол.	Більше 500	Від 300 до 500	Від 100 до 300	Менше 100
Хімічно небезпечна територіальна одиниця	Частка території, що потрапляє у зону можливого хімічного зараження при аварії на підприємстві, %	Більше 50	Від 30 до 50	Від 10 до 30	Менше 10

*Мета роботи:*

Ознайомитись з методикою оцінювання ризиків для хімічно-небезпечних об'єктів та зон можливого хімічного зараження у межах міських систем.

*Завдання:*

1. Користуючись вихідними даними (табл. 4.5) розрахувати потенційний ризик для хімічно небезпечних об'єктів і площу зони можливого хімічного зараження.

Таблиця 4.5 – Вихідні дані для проведення розрахунків

Вар №	Найменування речовини	L (км) у залежності від кількості речовини у ємностях (т)			D, чол	W вітру, м/с
		5	20	50		
<b>Інверсія</b>						
1	Хлор	12,2	28,3	50,4	10	1
2	Аміак	1,6	4,05	6,85	30	2
3	Сірчаний ангідрид	5,85	14,1	24,7	50	3
4	Сірководень	1,5	3,95	6,7	100	4
5	Соляна кислота	3,05	6,8	12,2	300	1
6	Хлорпікрин	9,7	22,5	40,3	500	2
7	Формальдегід	12,3	28,5	50,9	10	3
<b>Ізотермія</b>						
8	Хлор	5,05	11,6	20,2	30	1
9	Аміак	0,5	1,55	2,75	50	2
10	Сірчаний ангідрид	2,4	5,6	10,2	100	3
11	Сірководень	0,5	1,4	2,75	300	4
12	Соляна кислота	1,3	2,9	5	500	1
13	Хлорпікрин	4	9,2	15,9	10	2
14	Формальдегід	5,1	11,7	20,4	30	3
<b>Конверсія</b>						
15	Хлор	2,4	6,05	10,7	50	1
16	Аміак	1,5	1,55	2,75	50	1
17	Сірчаний ангідрид	1,3	3	5,1	100	2
18	Сірководень	2,5	2,4	2,75	300	2
19	Соляна кислота	0,5	1,5	2,6	300	3
20	Хлорпікрин	2,0	4,85	8,35	500	4
21	Формальдегід	2,45	6,05	10,7	10	1

2. Виходячи з даних про кількість людей, що проживає у зоні можливого хімічного зараження визначити ступінь хімічної небезпеки підприємства.

3. Виходячи з даних про хімічну речовину, що потрапила у навколишнє середовище дати рекомендації щодо захисту постраждалих від аварії.

#### 4.1.6 Дослідження ступеню забрудненості повітря

Оцінювання ступеню забрудненості повітря автотранспортом залежить не лише від інтенсивності руху, кількості та характеру викидів, але і від типу забудови, рельєфу місцевості, напрямку вітру, вологості і температури повітря. Ступінь впливу автотранспорту на навколишнє середовище розраховують за формулою

$$K_{CO} = (A + 0,01 \cdot N \cdot K_a) \cdot K_H \cdot K_y \cdot K_B \cdot K_n$$

де  $A$  – фонове забруднення атмосферного повітря ( $0,5 \text{ мг/м}^3$ ),  $N$  – сумарна інтенсивність руху автомобілів за одну годину (визначається шляхом спостереження);  $K_a$  – коефіцієнт, що враховує аерацію місцевості (табл. 4.6);  $K_H$  – коефіцієнт, що враховує швидкість вітру (табл. 4.7);  $K_y$  – коефіцієнт, що враховує ухил місцевості (табл. 4.8);  $K_B$  – коефіцієнт впливу вологості повітря (табл. 4.9);  $K_n$  – коефіцієнт, що залежить від типу перехрестя (табл. 4.10).

Таблиця 4.6 – Значення коефіцієнту  $K_a$

Тип місцевості	Значення $K_a$
Транспортні тоннелі	2,7
Транспортні галереї	1,5
Магістральні вулиці (багатоповерхова забудова)	1,0
Вулиці з одноповерховою забудовою	0,6
Дороги з одноповерховою забудовою	0,4
Естакади	0,4
Пішохідні тоннелі	0,3

Таблиця 4.7 – Значення коефіцієнту  $K_H$

Швидкість вітру, м/с	Значення $K_H$
1	2,70
2	2,00
3	1,50
4	1,20
5	1,05
6	1,00

Таблиця 4.8 – Значення коефіцієнту  $K_y$

Повздовжній ухил, град.	Значення $K_y$
0	1,00
2	1,06
4	1,07
6	1,18
8	1,55

Таблиця 4.9 – Значення коефіцієнту  $K_B$

Відносна вологість, %	Значення $K_B$
100	1,45
90	1,30
80	1,15
70	1,00
60	0,85
50	0,75
40	0,60

Таблиця 4.10 – Значення коефіцієнту  $K_n$

Тип перехрестя	Значення $K_n$
Регульоване світлофорами	1,8
Нерегульоване	2,1
Саморегульоване	2,0
Кільцеве	2,2
З низькою швидкістю	1,9

### Мета роботи:

Виконати оцінювання ступеню забрудненості повітря автотранспортом у залежності від типу забудови, рельєфу місцевості, напрямку вітру, вологості і температури повітря, зробити висновки та внести пропозиції щодо підвищення якості повітря поблизу доріг з інтенсивним рухом.

### Завдання:

1. Оцінити ступінь забрудненості повітря автотранспортом від інтенсивності руху, аерації місцевості, швидкості вітру, ухилу місцевості, вологості повітря, типу перехресть у різних районах міста (поблизу ВНЗ, житлового будинку тощо).

2. Зробити висновки та внести пропозиції щодо підвищення якості повітря поблизу доріг з інтенсивним рухом.

### 4.1.7 Оцінювання рівня забруднення атмосферного повітря вихлопними газами автотранспорту біля фасадів жилих будинків

Оксид вуглецю, або чадний газ – це один з найстійкіших та небезпечних забруднювачів атмосферного повітря, який входить до складу вихлопних газів автотранспорту.

Наближено визначити максимальну (поблизу дороги) концентрацію оксиду вуглецю ( $CO_{max}$ ) можна згідно формули Рябікова

$$CO_{max} = (7,33 + 0,026 \cdot N) \cdot K_1 \cdot K_2$$

де  $CO_{max}$  – концентрація оксиду вуглецю з краю дороги,  $mg/m^3$  повітря;  $N$  – інтенсивність руху автомашин у години «пік», авто/годину;  $K_1$  – коефіцієнт для розрахунку складу транспортного потоку та його середньої швидкості (табл. 4.11);  $K_2$  – коефіцієнт для розрахунку впливу ухилу вповодж дороги, який при схилі менше 10% дорівнює 1.

Таблиця 4.11 – Коефіцієнт ( $K_1$ ) для визначення впливу транспортного потоку та його середньої швидкості на вміст чадного газу у повітрі

Частка вантажівок і автобусів у потоці, %	Значення коефіцієнту $K_1$ при швидкості руху транспортного потоку, км/год						
	20	30	40	50	60	70	80
80	1,17	1,11	1,05	0,90	1,02	0,11	1,21
70	1,14	1,08	1,00	0,87	0,95	1,04	1,12
60	1,12	1,08	1,00	0,87	0,95	1,04	1,12
50	1,11	1,01	0,91	0,80	0,84	0,90	0,95
40	1,09	0,97	0,86	0,76	0,77	0,78	0,85
30	1,08	0,95	0,82	0,73	0,70	0,66	0,75
20	1,05	0,91	0,77	0,69	0,62	0,70	0,67
10	1,02	0,81	0,72	0,65	0,54	0,46	0,55

Виходячи з показника  $CO_{max}$  та ГДК для цього забруднювача ( $3 mg/m^3$ ), можна визначити ширину санітарно-захисної зеленої смуги за формулою

$$CO_x = 0,5 \cdot CO_{max} - 0,1 \cdot X$$

де  $CO_x$  – концентрація оксиду вуглецю на відстані  $X$  метрів від дороги,  $mg/m^3$ ,

яка поблизу житлових будинків не повинна перевищувати ГДК (3 мг/м<sup>3</sup>); X – ширина санітарно-захисної зеленої смуги, м.

*Мета роботи:*

Оцінити рівень забруднення атмосферного повітря вихлопними газами автотранспорту і визначити ширину санітарно-захисної зони.

*Завдання:*

1. Визначити інтенсивність руху автомобілів у години «пік» шляхом безпосереднього спостереження та звести дані до табл. 4.12. Для розрахунку розглядаємо автодороги поблизу навчального закладу та житлового будинку.

Таблиця 4.12 – Інтенсивність руху транспортного потоку та його склад

Місцевість, що досліджується	N, у тому числі:				Кількість автобусів та вантажівок	
	Вантажівки	Автобуси	Легкові	Всього	Кількість	% від заг. кількості
Навчальний заклад						
Житловий будинок						

2. Визначити максимальну концентрацію оксиду вуглецю згідно формули Рябікова поблизу навчального закладу і жилого будинку.

3. Визначити ширину необхідної санітарно-захисної зеленої смуги поблизу навчального закладу і житлового будинку.

4. Здійснити розрахунки та зробити відповідні висновки. Подібні дослідження дозволяють також ранжувати територію населеного пункту за рівнем забруднення вихлопами автотранспорту та скласти карту забруднення повітря оксидом вуглецю.

**4.1.8 Визначення необхідної ширини шумозахисної смуги**

Згідно діючого у світі та в Україні стандарту, рівень шуму, що створюється автотранспортом (акустична характеристика) визначається прибором – шумовимірювачем на відстані 7 м від першої (ближньої) до розрахункової точки смуги транспортного потоку.

Якщо такого пристрою немає, то для наближеного визначення рівня шуму на вказаній відстані ( $Y_7$ ) можна скористатися формулою Орнатського, яка враховує фізичні закони поширення звукових хвиль у навколосемному просторі

$$Y_7 = 46 + 11,8 \cdot \lg N + \Sigma_n,$$

де N – інтенсивність руху транспортного потоку, авто/год;  $\Sigma_n$  – сума поправок, яка враховує відхилення шумів від типових.

Поправки визначаються згідно формули

$$\Sigma_n = X_n + X_v \pm X_i + X_{TP},$$

де  $X_n$  – поправка на співвідношення громадського та вантажного транспорту у

транспортному потоці (змінюється на +1дБ на кожні 10% відхилення від 60%-ого співвідношення);  $X_v$  – поправка на відхилення швидкості руху (змінюється на +1дБ на кожні 10% відхилення від 40 км/год);  $X_i$  – поправка на схил дороги (зростає на +1дБ на кожні 2% схилу дороги – табл. 4.13);  $X_{TP}$  – при наявності трамваю вповдовж вулиці ця поправка складає +3дБ.

Таблиця 4.13 – Поправка  $X_i$  на схил дороги, дБ

Схил впродовж дороги, %	Поправка $X_i$ з урахуванням уклону дороги при даному внеску вантажівок та громадського транспорту (автобуси, трамваї, тролейбуси) у загальний транспортний потік, %						
	0	5	20	30	40	70	100
20	0,5	1,0	1,0	1,0	1,5	1,5	1,5
40	1,0	1,5	2,5	2,5	2,5	3,0	3,0
60	1,0	2,5	3,5	3,5	4,0	4,5	5,0
80	1,5	3,5	4,5	5,0	5,5	6,0	6,5
100	2,0	4,5	6,0	6,5	7,0	7,5	8,0

Наступним кроком необхідно розрахувати рівень шуму від автомагістралі поруч з об'єктом ( $Y_n$ ). Розрахунок проводиться за формулою Карагодіна

$$Y_n = Y_7 - X_1 - X_2 - X_3 - X_4,$$

де  $Y_n$  – рівень шуму від джерела на певній відстані ( $n$  метрів);  $Y_7$  – рівень шуму на відстані 7 м від джерела;  $X_1$  – зниження шуму внаслідок поширення звукових хвиль у атмосфері;  $X_2$  – зниження шуму під впливом земної поверхні;  $X_3$  – зниження шуму під впливом зелених насаджень;  $X_4$  – ефект поглинання шуму будівлями (умовно приймається 25 дБ).

На відстані  $P_0$  рівень шуму знизиться на величину  $X_1$

$$X_1 = 10 \cdot \lg \left( \frac{P_0}{P_7} \right),$$

де  $P_0$  – точка на певній відстані від джерела шуму;  $P_7$  – точка на відстані 7 м від джерела шуму.

$$X_2 = K_n \cdot X_1,$$

де  $K_n$  – коефіцієнт поглинання шуму, який складає для асфальту – 0,9, для відкритого ґрунту – 1, для газону – 1,1.

$$X_3 = K_3 \cdot X_1,$$

де  $K_3$  – коефіцієнт зниження звукової енергії зеленими насадженнями, який складає 1,2 для смуги з двох рядів дерев з чагарником середньої щільності та шириною 6 м і 1,5 – для тієї самої смуги з чагарниками і деревами, що мають висоту не менше 7 м і крони яких вже змикнулися.

Допустимі рівні шуму на різних територіях наведені у табл. 4.14.



Таблиця 4.14 – Допустимі рівні шуму на різних територіях

Характер території	Допустимий рівень шуму, дБ	
	з 7:00 до 23:00	з 23:00 до 7:00
Зона для розміщення житлового фонду	55	45
Зони масового відпочинку та туризму	50	40
Санітарно-курортна зона	45	35
Заповідники	25	20
Житлові будинки, що розташовані поблизу транспортних магістралей	35	25

*Мета роботи:*

Визначити необхідну ширину шумозахисної зеленої смуги та розробити заходи у разі неможливості розширення зеленої смуги поблизу навчальних закладів та житлових будівель.

*Завдання:*

1. Визначити наближене значення рівня шуму на відстані 7 м від автомагістралі поблизу навчального закладу та житлового будинку за формулою Орнатського.
2. Визначити наближене значення рівня шуму поруч з навчальним закладом та жилим будинком за формулою Карагодіна.
3. Зіставте з допустимим рівнем шуму розраховані дані та запропонуйте шляхи боротьби з надмірним шумом поблизу навчального закладу і жилого будинку.

#### **4.1.9 Санітарно-гігієнічне оцінювання зелених рослин у населених пунктах**

Здатність зелених рослин поглинати з повітря ряд небезпечних для здоров'я людини речовин та виділяти кисень і бактерицидні речовини дозволяє розглядати насадження як важливий фактор покращання якості повітряного середовища у містах, а зелене будівництво – як засіб біологічного доочищення середовища від антропогенних забруднювачів.

Щоб виконати санітарно-гігієнічне оцінювання насаджень, необхідно мати дані про запас маси листя на деревах, площу зеленого покриття (тобто площу проекції крон дерев на поверхню ґрунту), питомі показники, що характеризують названі вище функції зелених рослин.

Для зручності можна використати питомі показники «середньої породи». Вони отримані шляхом усереднення характеристик (відомих з літератури) для багатьох порід дерев і чагарників, та були позначені як показники «середньопорідного дерева» (табл. 4.15).

Здатність рослин до очищення повітря від забруднювачів складає за період вегетації (150 діб) у середньому:

- 1 кг листя тополі (у розрахунку на суху масу) поглинає у середньому понад 150 г SO<sub>2</sub>, ясена – 18 г, липи – 10 г, акації білої – 69 г, в'язу – 39 г;
- 25-річне дерево тополі поглинає CO<sub>2</sub> 44 кг, дубу – 28 кг, липи – 16 кг, ялинки – 6 кг;
- доросле дерево в'язу осаджує 28 кг пилу, верби – 38 кг, клену – 28–33 кг,

тополі – 34 кг, шовковиці – 31 кг, ясена – 27 кг, каштану – 16 кг.

Таблиця 4.15 – Питомі показники «середньопорідного» насадження

Показник	Поглинання		Виділення	
	Інтервал	Середнє	Інтервал	Середнє
Вуглекислий газ, т/га	5–10	7,5	–	–
Кисень, т/га	–	–	10–20	15
Випаровування води, т/га	–	–	2000–3000	2500
Пил, т/га	14–65	31,6	–	–
SO <sub>3</sub> , г/кг сухого листа	10–150	62,6	–	–
Свинець, г/га	370–380	375	–	–
Фітонциди, кг/га	–	–	200–500	350

*Примітка: в орієнтовних розрахунках суху масу можна умовно прийняти як 20% від маси свіжого листа*

Якщо на дослідній території є газони, то треба враховувати і їх роль у покращанні якості середовища, а саме: 1 га зеленого газонного покриття за вегетацію виділяє від 10000 до 12000 м<sup>3</sup> кисню, затримує у 10 разів більше пилу, ніж деревинні насадження тієї ж площі.

У дослідному насадженні з 15-ти дерев обирають 5 середніх за висотою, товщиною стовбура та іншими морфометричними ознаками. Для кожного з 5-ти «середніх» дерев розраховують масу листя та визначають площу, що займає їх крона.

Масу листя окремо взятого дерева можна наближено визначити за допомогою рівняння М. Бібіча

$$Y = -1,307 + 0,93x - 0,114x^2 + 0,01 x^3,$$

де  $Y$  – маса листя, кг;  $x$  – діаметр стовбура на висоті 1,3 м від поверхні ґрунту, см.

Для визначення абсолютно сухої зеленої маси однопорідного насадження можна скористатися показниками, наведеними у роботах О. Ватковського, т/га:

– насадження дубу: 5-річні – 0,65; 14–15-річні – 1,46–3,7; 30-річні – 2,45; 35–40-річні – 2,72–2,90; 70-річні – 2,75; 110-річні – 4,0;

– насадження гледичії та акації: 5-річні – 2,11; 10-річні – 2,2; 28-річні – 1,66; 43-річні – 2,02;

– ялинкові насадження: 15-річні – багаторічна хвоя – 1,9 (хвоя поточного року – 0,74); 30-річні – 18,9 (4,45); 80-річні – 15,7 (3,0);

– насадження сосни: 29-річні – багаторічна хвоя – 7,89 (хвоя поточного року – 2,17), 56-річні – 8,5 (2,45), 130-річні – 3,50 (1,20).

На підставі показників запасу вогкої маси листя, отриманих згідно рівняння М. Бібіча, а також показників площі крон дерев виконують перехід до кг/га насадження і, користуючись питомими характеристиками (табл. 4.15), приступають до оцінювання санітарно-гігієнічної характеристики насаджень.

Отримані дані дозволять наочно продемонструвати неприпустимість спалювання пожовклого листя восени, під час якого фактично за декілька днів повертається у повітря значну кількість шкідливих речовин, що накопичувалися рослинами протягом всього вегетаційного періоду.

### Мета роботи:

Оволодіти методикою санітарно-гігієнічного оцінювання зелених рослин у населених пунктах. Визначити кількості накопичених шкідливих речовин та зробити висновки щодо утилізації опалого листя.

### Завдання:

1. Охарактеризувати деревні насадження поблизу навчального закладу та житлового будинку та визначити масу листя окремо взятого дерева за допомогою рівняння М. Бібіча. Показники заносять у табл. 4.16.

Таблиця 4.16 – Характеристика деревного насадження

Дерева, що вибрані як «середні» для даного насадження	Діаметр стовбура, см	Запас маси листя, кг		Площа крони, м <sup>2</sup>
		Вологої	Сухої	
1.				
2.				
3.				
4.				
5.				
Усереднений показник з 5-ти дерев				

2. Здійснити оцінювання поглинання та виділення речовин деревами. Результати якого заносять у табл. 4.17.

Таблиця 4.17 – Оцінювання поглинання та виділення речовин деревами

Загальна площа насадження, га	Запас фітомаси листя, кг/га		Поглинання, кг/га				Виділення, кг/га		
	Вогка	Суха	Pb	Пил	CO <sub>2</sub>	SO <sub>3</sub>	O <sub>2</sub>	Фітонциди	Волога

3. Зробити висновки та запропонувати шляхи утилізації опалого листя.

#### 4.1.10 Визначення об'єму живлення вологою рослин на різних ґрунтах

У містах, згідно напрямку від периферії до центру, на градієнті «ліси та природні угруповання інших видів – забудовані території» умови зростання рослин переходять у екстремальні: збільшується сухість мікроклімату ґрунтів, зменшується проникність ґрунту.

Об'єм живлення кореневої системи дерева на ґрунтовому просторі визначається величиною коренедоступного горизонту ґрунту

$$V_{\text{нас.}} = S_{\text{нас.}} \cdot H_{\text{нас.}}$$

де  $V_{\text{нас.}}$  – об'єм живлення кореневої системи дерева, м<sup>3</sup>;  $S_{\text{нас.}}$  – площа насадження м<sup>2</sup>,  $H_{\text{нас.}}$  – глибина проникнення коренів, м.

В умовах вуличних насаджень для визначення об'єму живлення рослин формулу, що наведена вище, можна записати так

$$V_{\text{дер}} = S_{\text{пк.}} \cdot H_{\text{кор.}}$$

де  $S_{\text{пк.}}$  – площа проекції крони, м<sup>2</sup>,  $H_{\text{кор.}}$  – середня кількість коренів на глибині, м.

Характеристики густини ґрунту: 1 – категорія –  $< 1,0 \text{ г/см}^3$  – ґрунт спушений або багатий органічною речовиною; 2 – категорія  $1,0\text{--}1,2 \text{ г/см}^3$  – ґрунт зі слабо вираженою густиною; 3 – категорія  $1,2\text{--}1,3 \text{ г/см}^3$  – ґрунт з середньо вираженою густиною; 4 – категорія  $1,4\text{--}1,6 \text{ г/см}^3$  – ґрунт з підвищеною густиною; 5 – категорія  $1,6\text{--}1,8 \text{ г/см}^3$  – ґрунт з надзвичайно високою густиною.

Дані згідно площі проекції крони наведені у таблиці 4.18.

Таблиця 4.18 – Площі проекції крони дерев та зелених насаджень

№	Назва рослини	Площа проекції крони, м <sup>2</sup>
1	Клен гостролистий	2,5
2	Клен	5,0
3	Липа дрібнолиста	5,0
4	Ялина звичайна	6,5
5	Сосна звичайна	7,8
6	Сосна чорна	7,5
7	Явір	10,0

#### *Мета роботи:*

Оволодіти методикою визначення об'єму живлення кореневої системи дерев на ґрунтах різної густини та запропонувати методики зниження густини ґрунтів.

#### *Завдання:*

1. Згідно свого варіанту, визначити об'єм живлення кореневої системи дерева на ґрунтовому просторі, користуючись даними табл. 4.19.

Таблиця 4.19 – Кількість та глибина залягання коренів на різних ґрунтах

Варіант №	Густина ґрунту, г/см <sup>3</sup>	Середня кількість коренів на глибині, см		
		0–20 см	20–40 см	Понад 40 см
Клен гостролистий				
1	1,1–1,2	37,4	31,3	15,6
	1,4–1,6	26,8	27,6	13,0
	1,6–1,8	9,0	26,4	11,5
Клен				
2	1,1–1,2	40,5	37,1	19,1
	1,4–1,6	22,7	32,2	14,5
	1,6–1,8	18,4	24,3	10,3
Липа дрібнолистова				
3	1,1–1,2	38,8	24,3	14,5
	1,4–1,6	37,2	20,1	9,5
	1,6–1,8	18,5	13,2	6,4
Ялина звичайна				
4	1,1–1,2	53,1	31,5	9,5
	1,4–1,6	40,2	29,4	8,2
	1,6–1,8	8,3	27,1	7,6
1	2	3	4	5
Сосна звичайна				
5	1,1–1,2	39,4	44,3	9,8
	1,4–1,6	30,2	38,3	7,1
	1,6–1,8	9,0	34,2	6,5

Сосна чорна				
6	1,1–1,2	47,2	36,3	16,1
	1,4–1,6	42,7	35,6	14,5
	1,6–1,8	15,6	30,8	10,0
Явір				
7	1,1–1,2	41,0	38,1	21,0
	1,4–1,6	38,2	30,1	20,9
	1,6–1,8	10,1	25,1	19,7

2. Згідно наведеної градації густини міських ґрунтів, визначити до якої категорії відносяться ґрунти та показати графічні залежності густини ґрунтів від об'єму живлення рослин вологою. Занести дані до табл. 4.20.

Таблиця 4.20 – Об'єм живлення рослинності на різних ґрунтах

Густина ґрунту г/см <sup>3</sup>	Назва рослини	Площа проекції крони, м <sup>2</sup>	Об'єм живлення рослини		
			0–20 см	20–40 см	Понад 40 см
1,1–1,2					
1,4–1,6					
1,6–1,8					

3. Зробити висновок та запропонувати методики зниження густини ґрунтів.

#### 4.1.11 Визначення репродуктивної здатності території

Під репродуктивною здатністю території розуміють здатність до відтворення основних елементів природного середовища – атмосферного кисню, води, ґрунтового і рослинного покриття та інших ресурсів біосфери.

Репродуктивна здатність території визначається на підставі таких характеристик.

Відтворення кисню рослинним покриттям

$$P_k = \sum C \cdot T_{\text{рос}} \cdot K_1,$$

де  $P_k$  – продуктивність території згідно кисню, т;  $C$  – щорічне виробництво фітомаси даним рослинним угрупованням, т/га (щорічне виробництво кисню наближено приймають, т/га: змішаний ліс – 10–15, пашня – 5–6, озеленене місто – 0,8–1,0, пасовище – 4–5);  $T_{\text{рос}}$  – територія, що покрита рослинністю, га;  $K_1$  – коефіцієнт переходу від біологічної продуктивності до вільного кисню, дорівнює 1,45.

Відтворення водних ресурсів

$$P_v = \sum T_{\text{пс}} \cdot L \cdot K_2,$$

де  $P_v$  – забезпечення території водними ресурсами, м<sup>3</sup>;  $T_{\text{пс}}$  – територія, яка зайнята ділянками з певним модулем поверхневого стікання, га;  $L$  – модуль поверхневого стікання даної ділянки території, м<sup>3</sup>/м<sup>2</sup>;  $K_2$  – коефіцієнт нерівномірності (у залежності від конкретних умов місцевості він коливається у межах 0,1–1,0).

У разі підземних вод розрахунок водозабезпеченості території здійснюють аналогічно з урахуванням коефіцієнтів фільтрації та можливого відбору води з підземних джерел.

Рівень екологічного навантаження на водотечію приймається рівним відношенню витрати забруднених стоків до мінімальної середньомісячної витрати води у річці при 95%-ній забезпеченості, тобто у маловодні роки, вираженому у відсотках

$$A = \frac{q}{Q} \cdot 100,$$

де А – рівень екологічного навантаження на водотечію, %; q – рівень відносної витрати забруднених стоків м<sup>3</sup>; Q – мінімальна середньомісячна витрата води у річці, м<sup>3</sup>.

Значення цього показника вказує на рівень (ступінь) забруднення водного об'єкту стічними водами. Для цього використовують таку шкалу: допустимий рівень – < 0,1; підвищений рівень – 0,1–0,5; високий рівень – 0,5–1,0; дуже високий рівень – 1,0–10,0; дуже небезпечний рівень – > 10,0.

*Мета роботи:*

Визначити здатність території до відтворення основних елементів природного середовища та запропонувати шляхи раціонального використання природних ресурсів.

*Завдання:*

1. Визначити рівень відтворення кисню рослинним покриттям, рівень відтворення водних ресурсів та рівень екологічного забруднення водного об'єкту стічними водами відповідно варіанту (табл. 4.21).

Таблиця 4.21 – Дані для розрахунку репродуктивної здатності території

Варіант №	С, т/га	T <sub>рос</sub> , га	T <sub>пс</sub> , га	L, м <sup>3</sup> /м <sup>2</sup>	q, м <sup>3</sup>	Q, м <sup>3</sup>
1	Змішаний ліс	20000	1000	2	50000	20000
2	Пашня	100	500	4	40000	30000
3	Озеленене місто	5000	2000	6	30000	40000
4	Пасовище	1000	300	8	20000	50000
5	Змішаний ліс	10000	550	10	55000	75000
6	Пашня	200	400	12	60000	70000
7	Озеленене місто	6000	1000	14	65000	65000
8	Пасовище	2000	450	16	70000	60000
9	Змішаний ліс	30000	350	18	75000	55000
10	Пашня	300	420	20	57000	77000
11	Озеленене місто	4000	570	22	67000	57000
12	Пасовище	3000	200	24	77000	67000

2. Запропонувати шляхи раціонального використання природних ресурсів.
3. Розробити, на прикладі рідного міста, заходи, що сприятимуть інтенсивному відтворенню природних ресурсів та підвищенню рівня комфортності міста для його жителів.

#### 4.1.12 Визначення екологічної (демографічної) ємності території

Показник екологічної ємності території визначається при проектуванні (складанні схем) районного планування, приміських та зелених зон, що входять до складу генеральних планів населених пунктів або виконуються самостійно, а також при проектуванні (складанні схем) розвитку та розміщення виробничих сил.

Показник екологічної ємності території інтегрує (об'єднує) у собі показники демографічної ємності території (максимальна кількість жителів району або регіону, яка може бути розміщена на території за умови забезпечення населення необхідними повсякденними потребами за рахунок місцевих ресурсів у разі збереження екологічної рівноваги) та репродуктивної ємності (здатність до відтворення та самовідновлення) території, яка включає оптимальні параметри водних, земельних, рослинних і тваринних ресурсів.

Інтегральний показник демографічної ємності території приймається згідно найменшого значення приведених нижче часткових характеристик (від  $D_1$  до  $D_6$ ).

Демографічна ємність території (визначається головним чином для тих випадків, коли перспективна густина населення перебільшує 50–60 осіб/км<sup>2</sup>), виходячи з наступного:

1. Наявність територій, придатних для промислового і цивільного будівництва ( $D_1$ ). Визначається за формулою

$$D_1 = \frac{T_1 \cdot 1000}{H},$$

де  $D_1$  – часткова демографічна ємність території, осіб;  $T_1$  – території, що отримали найбільш високі оцінки у балах, га;  $H$  – орієнтовна потреба у території 1000 мешканців у залежності від характеру виробничої бази району, вона складає 20–30 га.

2. Наявність ресурсів поверхневих ( $D_2$ ) та підземних вод ( $D_3$ ). Для поверхневих вод розрахунок здійснюють за формулою

$$D_2 = \frac{\sum P \cdot K \cdot 1000}{P},$$

де  $D_2$  – часткова демографічна ємність території, осіб;  $\sum P$  – сума витрат води у водотоках при вході у район (регіон), м<sup>3</sup>/добу (у розрахунок приймаються річки з витратами води не менше 0,3 м<sup>3</sup>/с);  $P$  – нормативна водозабезпеченість 1000 мешканців, м<sup>3</sup>/добу (у залежності від характеру прогнозованого розвитку району приймається від 1000 до 2000 м<sup>3</sup>/добу);  $K$  – коефіцієнт, який враховує необхідність розбавлення стічних вод (на річках південного стікання  $K = 0,25$ , північного стікання –  $K = 0,1$ ).

Для підземних вод розрахунок здійснюють за формулою

$$D_3 = \frac{\Sigma E \cdot T_p \cdot 1000}{P_0},$$

де  $D_3$  – часткова демографічна ємність території, осіб;  $\Sigma E$  – експлуатаційний модуль підземного стікання, м<sup>3</sup>/добуга;  $T_p$  – територія району, га;  $P_0$  – спеціальний норматив водозабезпечення 1000 мешканців, 40 м<sup>3</sup>/добу.

Для виконання певних завдань водний потенціал території може бути оцінений водністю – як ресурсом системи водозабезпечення, або судохідністю – як ресурсом транспортної системи, або швидкістю течії – як гідроенергетичний ресурс та ін.

3. Наявність рекреаційних ресурсів ( $D_4$  та  $D_5$ ). Орієнтовно приймається, що чисельність відпочиваючих людей (рекреантів) у літній сезон складає 40% населення району.

Для місцевості з помірним кліматом (лісова та лісостепова зони) чисельність рекреантів розподіляється таким чином: у лісі – 75%, біля води – 25%. У районах з жарким та сухим кліматом – відповідно 25% та 75%.

Вказані нормативи можуть бути відкоректовані з урахуванням конкретних особливостей організації відпочинку.

Ємність території згідно умова організації відпочинку у лісі визначається наступним чином

$$D_4 = \frac{T_p \cdot L \cdot K \cdot 1000}{100 \cdot H \cdot M},$$

де  $D_4$  – часткова демографічна ємність території, осіб;  $T_p$  – територія району, га;  $L$  – лісистість району, %;  $K$  – коефіцієнт, що враховує необхідність організації зелених зон міста (середнє значення  $K$  для помірного клімату, наприклад, для північної частини України – 0,5, для інших районів  $K$  може суттєво змінюватися);  $H$  – орієнтовний норматив потреби 1000 мешканців у рекреаційних територіях (при середньому допустимому рекреаційному навантаженні 5 осіб/га лісу цей норматив складає 2 км<sup>2</sup>, у інших випадках він інший);  $M$  – коефіцієнт, що враховує розподілення відпочиваючих у лісі та біля води (для районів з помірним кліматом  $M = 0,3$ , з жарким кліматом –  $M = 0,1$ ).

Ємність території згідно даного фактору можна визначити, використовуючи замість  $T_p$  та  $L$  значення  $T_2$  – величина територій, віднесених згідно комплексного оцінювання до категорії «сприятливі» та «обмежено сприятливі» у залежності від умов організації відпочинку.

Ємність території згідно умова організації відпочинку біля води визначається наступним чином

$$D_5 = \frac{2 \cdot V \cdot C_3 \cdot 1000}{0,5 \cdot M},$$

де  $D_5$  – часткова демографічна ємність території, осіб;  $V$  – протяжність водотоків, придатних для купання, км;  $C_3$  – коефіцієнт, що враховує можливість



організації пляжів (у районах лісової та лісостепової зон  $C_3 = 0,5$ , степової –  $C_3 = 0,3$ );  $0,5$  – орієнтовний норматив потреби 1000 мешканців у пляжах, км;  $M$  – коефіцієнт, що враховує розподілення відпочиваючих у лісі та біля води (для районів з помірним кліматом  $M = 0,1-0,15$ , з жарким та сухим –  $M = 0,3-0,4$ ).

Рекреаційна ємність водних об'єктів може бути оцінена також за допомогою комплексного показника ( $R$ ), який розраховується згідно рівняння

$$R = (3L_1 + 2L_2 + 1,5L_3 + P_1 + P_2) \cdot \frac{K_t}{F},$$

де  $L_1$  – довжина берегової лінії озер та водосховищ, км;  $L_2$  – довжина берегової лінії річки шириною  $> 8$  м, км;  $L_3$  – довжина берегової лінії річки шириною  $< 8$  м, км;  $P_1$  – площа озер та водосховищ, віднесена до розглянутої ділянки території на карті (масштаб 1:50000; ділянки  $18 \text{ км}^2$ ), %;  $P_2$  – відносна площа річки шириною  $> 8$  м, %;  $F$  – площа ділянки (прямокутник на карті),  $\text{км}^2$ ;  $K_t = N_t/10$  – кліматичний коефіцієнт;  $N_t$  – кількість днів на рік з середньою температурою повітря вище  $10^\circ\text{C}$ , приблизно 200–215 днів.

Ідеальними умовами для розвитку рекреації на водних об'єктах вважаються умови при  $R > 63$ ; оптимальними – при  $R = 45-62$ ; вище середніх – при  $R = 28-44$ ; середніми – при  $R = 13-27$ ; нижче середніх – при  $R = 7-12$ ; невідходящими – при  $R = 0-6$ .

4. Наявність умов для організації приміської сільськогосподарської бази ( $D_6$ ). Демографічна ємність території з урахуванням можливостей виділення земель для організації приміського сільського господарства визначається за формулою

$$D_6 = \frac{T_2 \cdot E \cdot 1000}{\Pi},$$

де  $D_6$  – часткова демографічна ємність території, осіб;  $T_2$  – території, що включені, за результатами комплексного оцінювання, до категорії «сприятливі» та «обмежено сприятливі» для сільського господарства, га;  $E$  – коефіцієнт, що враховує можливість використання сільськогосподарських земель під приміську базу (він змінюється у залежності від конкретних умов у межах  $0,1-1,0$ ; у районах України часто складає  $0,25-0,4$ );  $\Pi$  – орієнтовний показник, що відбиває потребу 1000 мешканців району у землях приміської сільськогосподарської бази, га (коливається у широких межах, частіше за все від 500 га до 1000 га у залежності від агроекономічної характеристики території).

#### *Мета роботи:*

Вивчення методики розрахунку часткових характеристик демографічної ємності території міста та проведення порівняльного аналізу отриманих даних з реальною картиною у місті.

### Завдання:

1. Визначити наявність територій, придатних для промислового і цивільного будівництва згідно варіанту наданого у табл. 4.22.

Таблиця 4.22 – Дані для розрахунку території, придатних для промислового і цивільного будівництва

Вар №	1	2	3	4	5	6	7	8	9	10
T <sub>1</sub> , га	10000	11000	12000	13000	14000	15000	16000	17000	18000	19000

2. Розрахувати наявність ресурсів поверхневих та підземних вод згідно варіанту наданого у табл. 4.23.

Таблиця 4.23 – Дані для розрахунку наявності ресурсів поверхневих та підземних вод

Варіант №	К	ΣE, м <sup>3</sup> /добуга	T <sub>p</sub> , га
1	Південне стікання	100	10
2	Північне стікання	150	20
3	Південне стікання	200	30
4	Північне стікання	300	40
5	Південне стікання	350	50
6	Північне стікання	400	55
7	Південне стікання	380	45
8	Північне стікання	280	35
9	Південне стікання	180	25
10	Північне стікання	80	15

3. Визначити наявність рекреаційних ресурсів міста (у лісі та біля води) згідно варіанту наданого у табл. 4.24.

Таблиця 4.24 – Дані для розрахунку наявності рекреаційних ресурсів міста

Вар №	L, %	M	C <sub>3</sub>	L <sub>1</sub> , км	L <sub>2</sub> , км	L <sub>3</sub> , км	P <sub>1</sub> , %	P <sub>2</sub> , %
1	5	Помірний	Лісостепова	1,0	2	10	10	20
2	10	Жаркий	Степова	1,1	4	9	12	18
3	15	Помірний	Лісостепова	1,2	6	8	14	16
4	20	Жаркий	Степова	1,3	8	7	16	14
5	25	Помірний	Лісостепова	1,4	10	6	18	12
6	30	Жаркий	Степова	1,5	12	5	20	10
7	28	Помірний	Лісостепова	1,6	14	4	22	8
8	22	Жаркий	Степова	1,7	16	3	24	6
9	18	Помірний	Лісостепова	1,8	18	2	26	4
10	12	Жаркий	Степова	1,9	20	1	28	2

4. Визначити наявність умов для організації приміської сільськогосподарської бази згідно варіанту наданого у табл. 4.25.

Таблиця 4.25 – Дані для розрахунку наявності умов для організації приміської сільськогосподарської бази

Вар №	1	2	3	4	5	6	7	8	9	10
T <sub>2</sub> , тис. га	20	30	40	50	100	205	300	400	500	700

5. Розрахувати екологічну ємність території міста Дніпропетровська та зробити відповідні висновки. У разі відмінності теоретичного та реального показника, запропонувати ефективні методи вирішення проблеми.

#### 4.1.13 Оцінювання стійкості міських ландшафтів до антропогенної трансформації

У містах перероблення ландшафтів досягає свого максимального ступеня. Загальна для всіх міст тенденція – зниження долі повністю видозміненого чи штучного, збільшення долі природного покриття та зниження ступеню забудови згідно напрямку від центра міста до околиць. Антропогенним є такий ландшафт, у якому на всій чи на більшій площі, корінної зміни, під впливом людини, набув хоча б один з елементів ландшафту, у тому числі і рослинність.

Виділяються наступні класи антропогенного ландшафту:

- сільськогосподарський, що виникає у процесі використання земель;
- рослинний та ґрунтовий покрив які проходять стадії змін та знаходиться під контролем людини;
- промисловий, що виникає у процесі розвитку видобувних та обробляючих галузей виробництва;
- лінійно-шляховий, пов'язаний з використанням та трансформацією земель з метою забезпечення комунікацій між людьми;
- лісовий антропогенний, виникає у результаті штучних посадок лісових насаджень та поновлення лісів;
- водний антропогенний, виникає у процесі виникнення штучних водойм;
- рекреаційний, виникає у зонах відпочинку та активного туризму;
- селітебний, своїм виникненням пов'язаний з поселенням людини, ландшафт міст та сіл з будівлями, вулицями, дорогами, насадженнями;
- беллігеративний, виникає у місцях ведення бойових дій, у результаті чого змінюється рельєф та ґрунтовий і рослинний покрив.

Одним із критеріїв, що визначає регіонально-екологічну стійкість території, служить показник геодинамічного потенціалу, що характеризує ступінь схильності освоюваної території до деградаційних процесів.

Геопотенційну стійкість території міста визначають за формулою

$$W = \frac{1}{1 - \sum k_a \cdot \left(\frac{S_1}{S}\right)},$$

де  $k_a$  – адитивні коефіцієнти, які визначені методом нормуючої функції (табл. 4.26);  $S$  – площа території, що досліджується, га;  $S_1$  – площа території ураженої несприятливими екологічними процесами, га.

Таблиця 4.26 – Значення адитивних коефіцієнтів  $k_a$

Значення	Тип використання території
1	Парки, водойми
0,5	Житлова забудова міста
0,25	Загальноміський центр
0,125	Промислово-складська забудова
0,0625	Промислові зони

Згідно розрахунку та даних табл. 4.27 можна здійснити класифікацію стійкості урбоекосистеми міста.

Таблиця 4.27 – Класифікація стійкості урбоекосистеми

Клас урбоекосистеми	Градації стійкості		
	стійка	стійка	нестійка
Керований замкнутий	0,9	1,0	–
Некерований замкнутий	0,6	0,8	0,1
Керований відкритий	0,4	0,5	–
Некерований відкритий	–	0,2	0

*Мета роботи:*

Опанувати методику оцінювання стійкості міських ландшафтів до антропогенної трансформації та запропонувати ряд рішень, щодо зменшення навантаження на міські природні об'єкти.

*Завдання:*

1. Визначити, за допомогою вихідних даних, геопотенціальну стійкість території міста. Для проведення розрахунку вивчити карту району проживання.
2. Здійснити класифікацію стійкості урбоекосистеми міста та занести дані до табл. 4.28.

Таблиця 4.28 – Оцінювання стійкості урбоекосистеми

Тип використання території	$k_a$	$S_1$	$S_1/S$	$W$	Клас урбоекосистеми	Градації стійкості
Парки, водойми,						
Житлова забудова міста						
Загальноміський центр						
Промислово- складська забудова						
Промислові зони						

3. Згідно отриманих результатів зробити відповідний висновок щодо стійкості урбоекосистеми міста.

4. Запропонувати ряд рішень, щодо зменшення навантаження на міські природні об'єкти.

**4.1.14 Оцінювання кількісного та якісного виснаження поверхневих вод**

Поверхнєве стікання з територій міст та промислових майданчиків є суттєвим джерелом забруднення та замулення водних об'єктів. Встановлено, що у заселених зонах з поверхневим стіканням у поверхневі води потрапляє 80% забруднюючих речовин.

Визначити сезонні зменшення стікання річки за рахунок водоспоживання промисловості, енергетики, комунального господарства можна за наступними формулами

$$\begin{aligned} \Delta Y_{\text{пром}} &= K_{\text{пром}} \cdot Q_{\text{пром}}, \\ \Delta Y_{\text{ен}} &= K_{\text{ен}} \cdot Q_{\text{ен}}, \\ \Delta Y_{\text{ком}} &= K_{\text{ком}} \cdot Q_{\text{ком}} \end{aligned}$$

де  $\Delta Y_{\text{пром}}$  – зменшення стікання річки за рахунок водоспоживання,  $\text{м}^3/\text{с}$ ;  $K_{\text{пром}}$ ,  $K_{\text{ен}}$ ,  $K_{\text{ком}}$  – емпіричні коефіцієнти, значення яких наведені у табл. 4.29,  $Q_{\text{пром}}$ ,  $Q_{\text{ен}}$ ,  $Q_{\text{ком}}$  – сумарні водозабори на потреби промисловості, енергетики і комунального господарства,  $\text{м}^3/\text{с}$ .

Таблиця 4.29 – Емпіричні коефіцієнти для розрахунку зменшення річкового стікання у результаті водоспоживання (у частках від водозабору)

$K_{\text{пром}}$	$K_{\text{ен}}$	$K_{\text{ком}}$	$K_{\text{пром}}$	$K_{\text{ен}}$	$K_{\text{ком}}$
Північні райони			Південні райони		
0,15–0,20	0,02–0,03	0,08–0,12	0,30–0,40	0,06–0,09	0,20–0,30

За наведеною нижче формулою здійснюють розрахунок зміни об'єму стікання річки

$$\Delta Q = Q_{\text{сум}} - Q_{\text{прир}}$$

де  $\Delta Q$  – зміна об'єму стікання річки,  $\text{м}^3/\text{с}$ ,  $Q_{\text{сум}}$  – сумарний об'єм річкового стікання і скидання очищених стічних вод нижче міста,  $\text{м}^3/\text{с}$ ,  $Q_{\text{прир}}$  – об'єм річкового стікання вище міського водозабору,  $\text{м}^3/\text{с}$ .

#### *Мета роботи:*

Здійснити оцінювання кількісного та якісного виснаження поверхневих та підземних вод. Зробити висновки про зміну об'єму стікання у річці та описати можливі наслідки цього явища.

#### *Завдання:*

1. Визначити сезонні зменшення стікання річки за рахунок водоспоживання промисловості, енергетики і комунального господарства. Для розрахунку використовувати вихідні дані табл. 4.30. Здійснити розрахунок зміни об'єму стікання річки.

Таблиця 4.30 – Вихідні дані для розрахунку зменшення стікання річки

Варіант №	$Q_{\text{пром}}, \text{м}^3/\text{с}$	$Q_{\text{ен}}, \text{м}^3/\text{с}$	$Q_{\text{ком}}, \text{м}^3/\text{с}$	$Q_{\text{сум}}, \text{м}^3/\text{с}$	$Q_{\text{прир}}, \text{м}^3/\text{с}$
1	21	51	16	349	344
2	15	27	11	128	120
3	98	122	40	1681	1677
4	16	21	9	140	133
5	11	18	4	118	111
6	7	11	1	421	420
7	40	65	21	1680	1666
8	19	21	11	298	291
9	36	55	21	1590	1588
10	10	19	3	409	400
11	101	135	22	1642	1640
12	7	10	1	161	155
13	4	14	2	176	175
14	5	13	3	127	121
15	12	17	10	230	222

2. Згідно отриманих даних зробити висновки щодо зміни об'єму стікання у річці та описати можливі наслідки цього явища.

#### 4.1.15 Визначення морфологічного складу твердих побутових відходів

Щорічно кількість твердих побутових відходів зростає приблизно на 3%. Такі відходи можна піддавати утилізації та частковому переробленню за умови їх попереднього сортування.

Для виконання експерименту потрібно 5 поліетиленових пакетів об'ємом 20–30 л.

Тверді побутові відходи збираються за роздільною схемою:

- пакет № 1 – макулатура (тетрапак у пакет № 5);
- пакет № 2 – склотара і скlobій;
- пакет № 3 – пластмаса усіх видів (у тому числі поліетиленові пакети і обгортки);
- пакет № 4 – металеві предмети;
- пакет № 5 – всі інші відходи (в основному харчові).

Пакети №1–4 наповнюють 5–7 днів, після чого зважують кожен. Пакет №5 зважують щодня, визначаючи приріст ваги, згідно завершення експерименту усереднену його вагу множать на кількість днів, протягом яких збирались інші відходи. Потім пакети №1–4 тісно приставляють один до одного і заміряють загальні розміри для визначення об'єму. До цього об'єму додати об'єм накопичених (викинутих) відходів з пакета №5.

Загальну масу твердих побутових відходів, накопичених за період експерименту, і масу побутових відходів на 1 людину за період 30 діб, розраховують наступним чином

$$M = M_1 + M_2 + M_3 + M_4 + M_5,$$

$M$  – загальна маса твердих побутових відходів, кг;  $M_1$  – маса накопиченої макулатури, кг;  $M_2$  – маса накопичено скла, кг;  $M_3$  – маса накопиченого пластику, кг;  $M_4$  – маса накопичених металевих предметів, кг;  $M_5$  – маса інших відходів, кг.

Розрахувати густину побутових відходів можна за формулою

$$\rho = \frac{M}{V},$$

де  $\rho$  – густина побутових відходів, кг/м<sup>3</sup>;  $V$  – загальний об'єм побутових відходів, м<sup>3</sup>.

Для розрахунку питомої кількості твердих побутових відходів застосовують формули

– у м<sup>3</sup>/чол. за місяць

$$k_1 = 30 \cdot \frac{V}{N \cdot t}$$

– кг/чол. за місяць (загальну і для кожного компонента)

$$k_2 = 30 \cdot \frac{M}{N \cdot t}$$

де  $k_1$  – питома кількість твердих побутових відходів, м<sup>3</sup>/чол. за міс;  $k_2$  – питома кількість твердих побутових відходів, кг/чол. за міс;  $N$  – кількість членів родини, чол.;  $t$  – період накопичення відходів, діб.

*Мета роботи:*

Визначити морфологічний склад твердих побутових відходів, зробити висновки щодо впливу способу життя на утворення побутового сміття та обґрунтувати необхідність його сортування.

*Завдання:*

1. Визначити об'єми твердих побутових відходів, що збираються за роздільною схемою та занести дані до табл. 4.31.

Таблиця 4.31 – Дані вимірювань ТПВ зібраних за роздільною схемою

Тип відходів	Кількість членів сім'ї	Період накопичення, діб	Маса компонентів, кг	Загальний об'єм, м <sup>3</sup>
№ 1 (макулатура)				
№ 2 (скло)				
№ 3 (пластик)				
№ 4 (метали)				
№ 5 (інші)				

2. Розрахувати загальну масу твердих побутових відходів, накопичених за період експерименту, і масу побутових відходів на 1 людину за період 30 діб.

3. Розрахувати густину та питому кількість твердих побутових відходів (у м<sup>3</sup>/чол. за місяць та кг/чол. на місяць). Результати розрахунків занести до табл. 4.32.

Таблиця 4.32 – Розрахунок вмісту вторсировини

Тип відходів	Загальна маса відходів, кг	Густина відходів, кг/м <sup>3</sup>	Питома кількість відходів		Вміст компоненту у відходах, %
			м <sup>3</sup> /чол. за місяць	кг/чол. за місяць	
Макулатура					
Скло					
Пластик					
Метали					
Інші					

4. Зробити висновки щодо впливу способу життя на утворення побутового сміття та обґрунтувати необхідність його сортування.

**4.1.16 Системи попереднього накопичення побутових відходів та розрахунок контейнерів для тимчасового зберігання побутових відходів**

Збирання і видалення відходів при вивізній системі виконують двома методами:

- планово-подвірним (відходи з квартирних збірників жителі вивантажують у проміжні ємності для тимчасового збереження до моменту видалення їх на місця знешкодження);
- планово-поквартирним (відходи з квартирних збірників жителі перевантажують безпосередньо у прийомний бункер сміттеперевізного транспорту).

Планово-подвірна система забезпечує зручність для населення і високу продуктивність сміттевозів при механізації вантажно-розвантажувальних робіт та одержала поширення і рекомендується для очищення житлових районів багатоповерхової забудови, а також установ і підприємств мережі обслуговування.

Для районів з багатоповерховою забудовою і кількістю жителів у дворах не менш ніж 200 чол. рекомендується система з застосуванням змінних контейнерів і контейнерних сміттевозів з підйомно-змінними механізмами. У цьому разі відходи вивозять разом з контейнерами, а на їх місце встановлюють порожні. Рекомендується також система незмінюваних контейнерів і сміттевозів з пристроєм, що ущільнює сміття, та стрілою для підйому контейнерів для щоденного очищення житлових дворів з кількістю населення не менше 250–400 чол. У цьому разі сміття вивантажують безпосередньо у сміттевози, а контейнери після випорожнення встановлюють на місце.

Необхідна кількість незмінюваних контейнерів у місті, районі, мікрорайоні визначається за формулою

$$n_k^{нз} = \frac{Q_{\max} \cdot t \cdot k_3}{c \cdot k_1},$$

де  $Q_{\max}$  – максимальне добове нагромадження побутових відходів на ділянці, що обслуговується, м<sup>3</sup>/добу (табл. 4.33);  $t$  – період вивезення відходів, доба;  $k_1$  – коефіцієнт заповнення збірників,  $k_1 = 0,9$ ;  $k_3$  – коефіцієнт ремонтного резерву збірників, що враховує кількість збірників, що знаходяться у фарбуванні і ремонті,  $k_3 = 1,05$ ;  $c$  – ємність одного збірника,  $c = 0,75$  м<sup>3</sup>.

Таблиця 4.33 – Максимальне добове нагромадження побутових відходів на ділянці

Побутові відходи	Кількість побутових відходів, людина/рік	
	кг	л
Тверді відходи від житлових будинків, обладнаних водопроводом, каналізацією, центральним опаленням і газом	190–225	900–1000
Тверді відходи від інших житлових будинків	300–450	1100–1500
Сміття на 1 м <sup>2</sup> твердого покриття вулиць, площ та парків	5–15	8–20

Необхідна кількість змінних контейнерів для об'єкта збирання відходів виражається формулою

$$n_k^з = \frac{Q_{\max} \cdot t \cdot k_3 \cdot k_2}{c \cdot k_1},$$



де  $k_2$  – коефіцієнт змінності, що враховує кількість контейнерів, які знаходяться на навантаженні, розвантаженні, у шляху на машинах,  $k_2 = 1,35$ .

#### *Мета роботи:*

Вивчити системи попереднього накопичення побутових відходів та опанувати метод розрахунку контейнерів для тимчасового зберігання побутових відходів. Порівняти схеми накопичення та вивезення відходів, зробити висновки, щодо їх ефективності.

#### *Завдання:*

1. Розрахувати необхідну кількість незмінюваних та змінних контейнерів у місті з населенням 100 тис., 500 тис. і 1 млн жителів, що вміщують у себе тверді відходи та сміття з вулиць.

2. Порівняти схеми накопичення та вивезення відходів, зробити висновки, щодо їх ефективності.

#### **4.1.17 Розрахунок майданчиків для розташування контейнерів накопичення відходів на територіях комплексів**

При планово-подвірній системі збирання і видалення твердих побутових відходів зібране сміття тимчасово (до приїзду спецтранспорту) зберігається на спеціальних майданчиках.

Розміри майданчиків для тимчасового зберігання визначаються обсягами питомого (добового) накопичення відходів, кількістю жителів, що обслуговуються, за планованими обсягами збирання харчових відходів та ін., вибором і наявністю технічних засобів для оснащення приміщень і створення нормальних умов праці двірника і обслуговуючого персоналу, періодичністю вивезення відходів.

Розміри майданчиків для тимчасового збереження побутових відходів визначаються відповідно до зразкової схеми їх розташування (рис. 4.1) у залежності від кількості одночасно використовуваних контейнерів. Наведені на рис. 4.1. розміри, окрім довжини площадки, є загальними і не залежать від кількості встановленої на майданчиках тари. Висота огорожі становить 1600 мм.

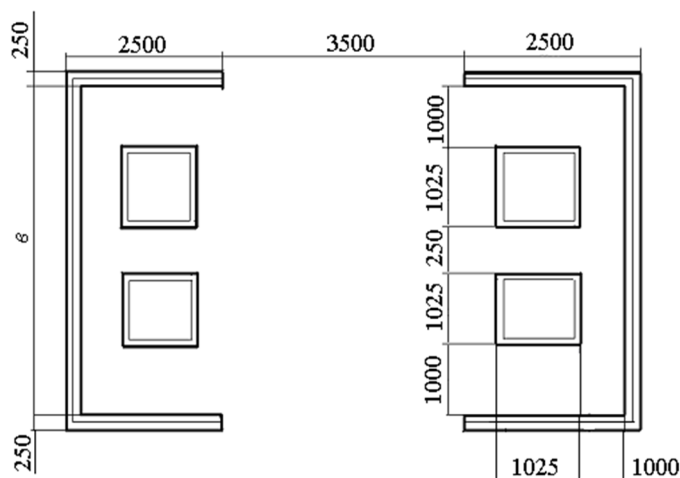


Рисунок 4.1 – Зразкові схеми розташування майданчиків для розміщення на них контейнерів з побутовим сміттям

Майданчики для тимчасового збереження чи збирання відходів повинні мати тверде рівне асфальтоване або бетонне покриття з ухилом у бік проїжджої частини 0,02%, огорожені зеленими насадженнями з декоративних чагарників або іншими огорожами (цегляними, сітчастими, бетонними). Відстань від місця розташування крайнього баку до краю площадки повинна бути не менш 1 м на окремо розташованих ділянках, і не менше 1,5 м – на майданчиках, що безпосередньо примикають до автодоріг, і неогорожених площадках. Майданчики під контейнери повинні бути віддалені від житлових будинків, дитячих закладів, місць відпочинку населення на відстань не менше 20 м і не більше 100 м. Вони повинні примикати безпосередньо до наскрізних проїздів. При проектуванні і спорудженні площадок передбачають необхідні інженерні рішення відповідно до мийки їх покриття, а також зі збору і відведення стічних вод.

Середньодобове накопичення відходів для комплексу (наприклад, торговельного, жилого, розважального та ін.) складе

$$Q_{\max} = S_1 \cdot g_1 + S_2 \cdot g_2 + S_3 \cdot g_3 + \dots + S_n \cdot g_n,$$

де  $S_1, S_2, S_3$  – площа об'єктів комплексу,  $m^2$ ;  $g_1, g_2, g_3$  – середньодобова норма накопичення на одиницю площі,  $m^3/доб$  (табл. 4.34).

Таблиця 4.34 – Норми накопичення сміття на одиницю площі об'єкту

Об'єкт	Розрахункова одиниця	Річна норма накопичення на одиницю, $m^3$
Готель	1 місце	1,00
Гуртожиток	1 місце	0,60
Санаторії, пансіонати, будинки відпочинку	1 місце	1,40
Лікарня	1 місце	0,80
Поліклініка	1 відвідування	0,02
Навчальний заклад (вищий, спеціальний)	1 студент	0,12
Школа	1 учень	0,10
Школа-інтернат	1 учень	0,55
Профтехучилище	1 учень	0,50
Дитячий дошкільний заклад	1 місце	0,30
Магазини непродовольчих товарів	1 $m^2$ площі	0,25
1	2	3
Магазини продовольчих товарів	1 $m^2$ площі	0,45
Ринок	1 $m^2$ площі	0,40
Ресторан	1 місце	1,80
Кафе, їдальня	1 місце	0,67
Склади	1 $m^2$ площі	0,05
Адміністративні і громадські установи та організації	1 робоче місце	0,32
Заклади культури і мистецтва	1 місце	0,21
Підприємства побутового обслуговування	1 робоче місце	1,04
Вокзали, аеропорти	1 $m^2$ площі залу очікування	0,58
Кемпінги, автостоянки	1 $m^2$ площі	0,04
Пляжі (курортний сезон)	1 $m^2$ території	0,09

Відповідно до отриманої кількості побутових відходів доцільним буде запропонувати систему накопичення і вивезення відходів (п. 4.1.16). На підставі отриманих даних розраховують площу майданчика для розміщення визначеної кількості контейнерів ємністю 750 л, розрахунок виконують за допомогою типових розмірів наданих на рис. 4.1.

*Мета роботи:*

Здійснити розрахунок площі майданчиків для розташування контейнерів накопичення відходів на територіях торговельних, навчальних, розважальних або інших комплексів, відповідно до завдання, згідно найефективнішої схеми збирання та вивезення відходів.

*Завдання:*

1. Розрахувати для торговельного комплексу загальну середньодобову кількість побутових відходів, кількість необхідних контейнерів для побутових відходів та площу майданчику для їх розміщення. Торговельний комплекс складається з:

- промтоварного магазину  $S = 150 \text{ м}^2$ ;
- продтоварного магазину  $S = 60 \text{ м}^2$ ;
- кафе на 30 місць;
- складських приміщень  $S = 50 \text{ м}^2$ ;
- автостоянки на 20 місць для автомобілів.

2. Розрахувати для навчального комплексу загальну середньодобову кількість побутових відходів, кількість необхідних контейнерів для побутових відходів та площу майданчику для їх розміщення. Навчальний комплекс складається з:

- Дитячого дошкільного закладу на 120 місць;
- Школи, у якій навчається 500 учнів;
- Їдальні на 100 місць;
- Стоянки на 10 місць для автомобілів.

3. Розрахувати для розважального комплексу загальну середньодобову кількість побутових відходів, кількість необхідних контейнерів для побутових відходів та площу майданчику для їх розміщення. Розважальний комплекс складається з:

- Кінотеатру на 800 місць;
- Картинної галереї на 50 відвідувачів;
- Ресторану на 100 місць;
- Готелю на 210 місць;
- Магазину продовольчих товарів  $S = 100 \text{ м}^2$ ;
- Магазину непродовольчих товарів  $S = 200 \text{ м}^2$ ;
- Стоянки на 200 місць для автомобілів.

4. Зробити відповідні висновки.

#### **4.1.18 Дослідження особливості ерозійних процесів у містах**

Ерозія ґрунтів на території міст розвивається під впливом поверхневого стікання, а іноді у результаті протікання комунікацій. Найбільш інтенсивно ерозія ґрунтів відбувається у результаті будівельних робіт внаслідок

розпушування ґрунту. Інтенсивність ерозії у період будівництва у 10 разів більше, ніж на землях сільськогосподарського використання.

Проблема надійної охорони ґрунтів від ерозії значною мірою зумовлена труднощами точного визначення її інтенсивності у конкретній точці простору і часу. У зв'язку з недостатньою вивченістю природи ерозійних процесів для прогнозування їх інтенсивності широко використовуються емпіричні залежності.

До найпростіших емпіричних формул, отриманих внаслідок статистичного оброблення матеріалів спостережень на стокових майданчиках у США, належить рівняння ґрунтової ерозії В.Х. Вишмайєра і Д.Д. Сміта

$$A = F_R \cdot F_K \cdot F_I \cdot F_L \cdot F_C \cdot F_S,$$

де  $A$  – розмір змивання ґрунту з одиниці площі;  $F_R$  – фактор опадів, виражений в одиницях ерозійного індексу (річний ерозійний індекс опадів являє собою суму добутоків кінетичної енергії дощових опадів шаром більше  $\frac{1}{2}$  дюйма ( $F_R = 12,2$  мм) на їх максимальну тридцятихвилинну інтенсивність);  $F_K$  – фактор еродованості ґрунтів, який чисельно дорівнює відношенню кількості змитого ґрунту з еталонної ділянки до одиниці ерозійного індексу опадів (за еталонну ділянку прийнятий схил крутизною  $4,5^\circ$  і довжиною  $22,1$  м);  $F_I$  – фактор крутості схилу (він чисельно дорівнює відношенню кількості змитого ґрунту зі схилу даної крутості до кількості ґрунту, змитого з ділянки крутизною  $4,5^\circ$  у разі рівної довжини схилу);  $F_L$  – фактор довжини схилу, чисельно дорівнює відношенню кількості ґрунту, змитого зі схилу даної довжини, до кількості ґрунту, змитого з ділянки довжиною  $22,1$  м у разі однакової крутизни;  $F_C$  – фактор сівозміни (іноді цей фактор називають агротехнічним, фактором оброблення культур, фактором чергування культур), чисельно дорівнює відношенню кількості ґрунту, змитого з поля при даній сівозміні і системі оброблення ґрунтів, до змиву з такого самого поля, але під чорним паром,  $F_C = 0,01$ ;  $F_S$  – фактор ґрунтозахисних заходів, чисельно рівний відношенню кількості змитого ґрунту з поля, на якому застосовуються протиерозійні заходи, до змиву ґрунту з поля, на якому оброблення і посів здійснюються уздовж схилу,  $F_S = 1$ .

Кількість змитого ґрунту у залежності від крутизни і довжини схилу визначають за формулою

$$M_{зм} = L^{0,5} \cdot (0,0011 \cdot S + 0,007 \cdot S + 0,0111)$$

де  $L$  – довжина схилу, м;  $S$  – крутизна схилу, град.

#### *Мета роботи:*

Дослідити особливості ерозійних процесів у містах та розрахувати кількість змивання ґрунту з одиниці площі. Визначити ефективні методи сповільнення ерозійних процесів ґрунтів у містах.

#### *Завдання:*

1. Розрахувати кількість змивання ґрунту з ділянок згідно варіанту наданого у табл. 4.35.

Таблиця 4.35 – Дані для розрахунку кількості змивання ґрунту

Вар №	1	2	3	4	5	6	7	8	9	10
L, м	10	12	14	16	18	20	22	24	26	30
S, град	1,0	1,5	2,0	2,5	3,0	3,5	4,0	4,5	5,0	6,0

2. Запропонувати методи сповільнення ерозійних процесів ґрунтів у містах.

#### 4.1.19 Визначення дистермії і температурних коефіцієнтів

Вивчаючи біогеоценотичний шар міста, не можна не звернути увагу на закономірність розташування рослинних угруповань і окремих видів деревних, чагарникових і трав'яних рослин за градієнтом середовища (градієнтом урбанізації).

Поодинокі дерева вулиць і площ, внутрішньоквартальної та промислової забудови особливо підлягають постійному впливу температури ґрунту і повітря у часі та просторі. Кожна частина тіла рослини у різний час року та доби відчуває вплив різних температур внаслідок майже постійної динаміки тепла і світла до оточуючого середовища. Амплітуди цих коливань мають назву температурних градієнтів у часі (сезонних і добових).

За наведеною формулою можна визначити вертикальні температурні градієнти рослини у різну пору року

$$TP = \pm(t_n - t_k),$$

де TP – вертикальний градієнт рослин, або температура повітря навколо листків чи крони;  $t_n$  – температура наземних органів рослин, °C;  $t_k$  – температура коренів або ґрунту у зоні максимального їх розповсюдження, °C.

Під горизонтальними температурними градієнтами середовища розуміють різницю температур між точками вимірювання повітря або ґрунту на одному горизонтальному рівні (теплова «мозаїка»).

Температурний горизонтальний градієнт може бути негативним, позитивним і нульовим. Негативний градієнт виявиться у тому випадку, коли температура точки, яку порівнюють з відправною, буде вищою, і навпаки, градієнт буде позитивним тоді, коли температура другої точки вимірювання виявиться нижче відправної. Нульовим градієнт буде тоді, коли різниця температур між двома точками вимірювання не виявлена.

Розраховуємо горизонтальний градієнт ґрунту

$$TG = \pm(t_2 - t_1),$$

де  $t_2 - t_1$  – різниця температур між точками вимірювання.

#### *Мета роботи:*

Визначити горизонтальний і вертикальний градієнт температур у межах міста для рослинного покриву.

#### *Завдання:*

1. Визначити вертикальний і горизонтальний температурні градієнти рослини згідно варіанту наданого у табл. 4.36.

Таблиця 4.36 – Дані для розрахунку вертикального і горизонтального температурних градієнтів

Варіант №	$t_n, ^\circ\text{C}$	$t_k, ^\circ\text{C}$	$t_2, ^\circ\text{C}$	$t_2, ^\circ\text{C}$
1	18,5	14,2	21,8	15,9
2	20,3	18,3	22,6	20,5
3	21,4	16,3	15,9	18,3
4	22,5	20,5	20,5	20,5
5	21,8	17,0	21,8	15,9
6	24,3	25,5	22,6	20,5
7	22,1	16,7	15,9	18,3
8	18,9	15,4	20,5	20,5
9	21,3	19,5	19,4	12,8
10	20,5	14,8	20,1	20,1

2. За отриманими результатами розрахунків, необхідно зробити висновки.

#### 4.1.20 Оцінювання екологічної комфортності міської системи

Оцінювання екологічної комфортності міської системи здійснюється згідно 29 показників сучасного екологічного та соціально-екологічного стану міста (табл. 4.37–4.49). Ці показники об'єднані в 11 груп.

Інтенсивність прояву кожного показника оцінюється за чотирибальною шкалою:

- 1 бал – найменший (комфортний) прояв несприятливих факторів;
- 2 бали – середній (сприятливий) прояв несприятливих факторів;
- 3 бали – високий (несприятливий) прояв негативних факторів;
- 4 бали – найвищий (вкрай несприятливий) прояв негативних факторів.

При використанні кількісних методів оцінювання потенціалу екологічної комфортності іноді використовуються проміжні бали (1,5; 2,5; 3,5).

Їх використання свідчить, що для певного району інтенсивність прояву певного фактора знаходиться у межах від меншого до більшого балу.

Таблиця 4.37 – Розміщення досліджуваних територій

Об'єкти	Бали	Характеристика
Великі підприємства	1 бал	Відсутність великих підприємств
	2 бали	Наявність підприємств за містом
	3 бали	Території біля промрайонів
	4 бали	Території за межами промрайонів
Великі автошляхи	1 бал	Дороги місцевого значення
	2 бали	Райони біля великих доріг
	3 бали	Центральні райони міста
	4 бали	Наявність крупних автомагістралей
Екологічно небезпечні об'єкти	1 бал	Відносно базисне розташування
	2 бали	Нафтобази, старі АЗС
	3 бали	Небезпечні об'єкти, залізниці
	4 бали	Газо-, нафтоустаткування

Таблиця 4.38 – Забруднення атмосфери сторонніми домішками

Бали	Характеристика
1 бал	Відсутнє
2 бали	Низьке
3 бали	Високе
4 бали	Дуже високе

Таблиця 4.39 – Здатність атмосфери до самоочищення

Бали	Характеристика
1 бал	Повністю самоочищається
2 бали	Незначна кількість домішок
3 бали	Домішки у межах ГДК
4 бали	Не здатна до самоочищення

Таблиця 4.40 – Наявність запахів у атмосферному повітрі

Бали	Характеристика
1 бал	Практично відсутні
2 бали	Прояв епізодичний
3 бали	Постійний біля контейнерів
4 бали	Постійний

Таблиця 4.41 – Мікроклімат міського середовища

Бали	Характеристика
1 бал	Схили, ухили місцевості
2 бали	Тераси річок
3 бали	Заплави річок
4 бали	Непродумана забудова

Таблиця 4.42 – Якість водного середовища міста

Показники	Бали	Характеристика
Наявність і стан об'єкту	1 бал	Слабо забруднений
	2 бали	Відсутність річки
	3 бали	Забруднена річка
	4 бали	Сильно забруднена
Забруднення поверхневих вод	1 бал	Відсутнє
	2 бали	Низьке
	3 бали	Високе
	4 бали	Дуже високе
Забруднення підземних вод	1 бал	Відсутнє
	2 бали	Низьке
	3 бали	Високе
	4 бали	Дуже високе
Потенціал самоочищення	1 бал	Знижений
	2 бали	Низький
	3 бали	Відсутність річки
	4 бали	Катастрофічно низький
Якість води, що подається	1 бал	Найвища
	2 бали	Висока
	3 бали	Середня
	4 бали	Низька
Рівень каналізованості	1 бал	Високий > 80%
	2 бали	Середній 70–80%
	3 бали	Низький 50–70%
	4 бали	Дуже низький <50%
Стан каналізації дощового стікання	1 бал	У робочому стані
	2 бали	Потребує ремонту
	3 бали	В аварійному стані
	4 бали	Відсутня
Аварійність мереж	1 бал	Низька
	2 бали	Середня
	3 бали	Висока
	4 бали	Дуже висока

Таблиця 4.43 – Якість ґрунтів у місті

Показники	Бали	Характеристика
Сумарний показник забруднення	1 бал	Благополучний
	2 бали	Допустимий
	3 бали	Помірно небезпечний
	4 бали	небезпечний
Аномалії забруднення важкими металами	1 бал	У межах ГДК
	2 бали	Наявність 1–2 ГДК
	3 бали	Наявність 2–5 ГДК
	4 бали	Наявність > 5 ГДК
Потенціал самоочищення	1 бал	Високий (чорнозем)
	2 бали	Середній (торф'яники)
	3 бали	низький (сірі лісові)
	4 бали	інші землі

Таблиця 4.44 – Рекреаційна комфортність території

Показники	Бали	Характеристика
Стан озеленення вулиць	1 бал	Добре озеленені
	2 бали	Задовільно озеленені
	3 бали	Погано озеленені
	4 бали	Не озеленені
Наявність парків, скверів	1 бал	Повна наявність
	2 бали	Внутрішньоквартальні
	3 бали	Наявність скверів
	4 бали	Відсутність рекреації
Доступність зеленої зони	1 бал	Висока (1–3км)
	2 бали	Середня (3–5км)
	3 бали	Задовільна (5–7км)
	4 бали	Погана (> 7км)

Таблиця 4.45 – Техногенна складова ландшафту

Показники	Бали	Характеристика
Заасфальтованість	1 бал	Центр міста (< 30%)
	2 бали	Невисока (30–60%)
	3 бали	Середня (60–80%)
	4 бали	Висока (> 80%)
Щільність забудови	1 бал	Розріджена
	2 бали	Є простори
	3 бали	Щільна
	4 бали	Суцільна
Висота забудови	1 бал	(1–2)
	2 бали	(> 3)
	3 бали	(5–9)
	4 бали	(9–16)

Таблиця 4.46 – Шумове забруднення території

Показники	Бали	Характеристика
У годину пік	1 бал	Низький (73–75 дБ)
	2 бали	Середній (76–79 дБ)
	3 бали	Високий (80–82 дБ)
	4 бали	Дуже високий (> 82 дБ)



Таблиця 4.47– Радіаційне забруднення території (мР/год.)

Показники	Бали	Характеристика
Радіаційне забруднення	1 бал	Нормальний (менше допустимого рівня)
	2 бали	Середній (<2,5 допустимого рівня)
	3 бали	Високий (> 2,5 допустимого рівня)
	4 бали	Дуже високий (> 50 допустимого рівня)

Таблиця 4.48 – Мікробіологічне забруднення території

Показники	Бали	Характеристика
Мікробіологічне забруднення	1 бал	Низький рівень
	2 бали	Середній рівень
	3 бали	Високий рівень
	4 бали	Дуже високий

Таблиця 4.49 – Санітарний стан території

Показники	Бали	Характеристика
Прибирання вулиць	1 бал	Високий
	2 бали	Задовільний
	3 бали	Низький
	4 бали	Не прибираються
Наявність і розміри сміттєзвалищ	1 бал	Відсутність
	2 бали	Невеликі
	3 бали	Необладнані
	4 бали	Неорганізовані

Загальні критерії оцінювання екологічної комфортності міської системи:

- 61–65 балів, середній бал 2,1 – 2,3 високий потенціал комфортності.
- 66–70 балів, середній бал 2,3–2,5 середній потенціал комфортності.
- 71–75 балів, середній бал 2,5–2,7 низький потенціал комфортності.
- 80–85 балів, середній бал > 2,7 критичний потенціал комфортності.

*Мета роботи:*

Здійснити оцінювання екологічної комфортності міської системи у рідному місті. Внести пропозиції щодо підвищення комфортності території.

*Завдання:*

1. Оцінити екологічну комфортність міської системи рідного міста. Іногородні студенти оцінюють своє місто, а під час обговорення результатів порівнюють комфортність проживання у різних містах.
2. Внести пропозиції щодо підвищення комфортності території.

## 4.2 Контрольні тести

### 4.2.1 Перелік тестових питань

*Місто як супергеоекосистема територіально-виробничого комплексу.*

*Енергетичні об'єкти міста*

1. В Україні місто з населенням від 250000 до 1000000 вважається:
  - А. Малим
  - Б. Середнім
  - В. Великим

Г. Крупний

2. В Україні місто з населенням до 50000 вважається:

- А. Малим
- Б. Середнім
- В. Великим
- Г. Крупний

3. У сучасному місті багатопверхових споруд, у відношенні до одноповерхових:

- А. Більше
- Б. Їх кількість однакова
- В. Менше

4. У сучасному місті видозміненого природного покриття, у відношенні до незміненого:

- А. Більше
- Б. Їх кількість однакова
- В. Менше

5. Найбільш урбанізована держава:

- А. Україна
- Б. Ізраїль
- В. Кувейт
- Г. Великобританія

6. У сучасному місті, рівень забрудненості, у порівнянні з прилеглою територією:

- А. Менше
- Б. Приблизно однаковий
- В. Більше

7. На першій стадії процесу урбанізації переважає забруднення природного середовища:

- А. Промисловими відходами
- Б. Відходами життєдіяльності людей
- В. Побутовими відходами

8. Основним критерієм присвоєння населеному пункту категорії міста є:

- А. Чисельність населення
- Б. Рекомендації європейської комісії зі статистики
- В. Національне законодавство

9. Територія міст, у порівнянні з чисельністю населення, зростає:

- А. Повільніше
- Б. Приблизно однаково

В. Швидше

**10.** Відпочинок «без мети» – це перевага жителя:

А. Села

Б. Міста

В. Села і міста

**11.** Зростання населення міст у порівнянні зі збільшенням міської території відбувається:

А. Повільніше

Б. Еквівалентно

В. Швидше

**12.** У наш час густина населення міста, що розвивається, постійно:

А. Зростає

Б. Не змінюється

В. Знижується

**13.** У відношенні до людини або суспільства застосовують термін:

А. Зовнішнє середовище

Б. Навколишнє середовище

В. Середовище існування

**14.** Термін «середовище існування» прийнято застосовувати у відношенні:

А. Лише до людини та людського суспільства

Б. До всіх організмів, крім людини

В. До всіх живих організмів, включаючи людину

**15.** Природні компоненти навколишнього середовища міста – це:

А. Абіотичні

Б. Людський фактор

В. Абіотичні, біотичні та людський фактор

Г. Біотичні та абіотичні

**16.** Територія, яка забезпечує мінімально необхідні потреби мільйонного міста у повітрі, повинна перевищувати територію самого міста у:

А. 10 разів

Б. 20 разів

В. 30 разів

**17.** Потреба місту у кисні компенсується власними зеленими масивами та водними площами:

А. Якщо зелені зони та водні площі значні за розмірами

Б. Компенсується навіть при невеликих площах

В. Ніколи не компенсується

**18.** Територія, яка забезпечує мінімально необхідні потреби мільйонного міста у їжі, повинна перевищувати територію самого міста у:

- A. 10 разів
- B. 20 разів
- B. 30 разів

**19.** Територія, яка забезпечує мінімально необхідні потреби мільйонного міста у рекреації, повинна перевищувати територію самого міста у:

- A. 10 разів
- B. 20 разів
- B. 30 разів

**20.** Навколишнє середовище міста – це територія, зайнята:

- A. Лише містом
- B. Містом та передмістям
- B. Містом та передмістям зі з'єднуючими їх транспортними комунікаціями

**21.** Електростанції, що забезпечують потребу міста в енергії у пікові години:

- A. Теплові
- B. Атомні
- B. Гідравлічні

**22.** Зростання потреби енергії у місті, у порівнянні зі зростанням населення:

- A. Відстає
- B. Знаходиться на одному рівні
- B. Випереджає

**23.** Для охолодження свого устаткування меншу кількість води споживає:

- A. ГЕС
- B. ТЕС
- B. АЕС

**24.** Теплове забруднення атмосфери більш значне від:

- A. ГЕС
- B. ТЕС
- B. АЕС

**25.** Енергія біомаси використовується для виробництва:

- A. Гарячого водо- та тепlopостачання
- B. Електроенергії
- B. Гарячого водо-, тепlopостачання та електроенергії

**26.** Мала енергетика України забезпечена пиловловлюваним устаткуванням:

- А. Повністю
- Б. Менше, ніж на 50%
- В. Зовсім не забезпечена

**27.** Під промисловим паливом розуміють:

- А. Всі види палива, які можуть горіти
- Б. Всі види палива, які можна використовувати у промисловості або енергетиці
- В. Всі види палива, які економічно доцільно використовувати у промисловості або енергетиці

**28.** Для переведення дійсної кількості палива в умовно необхідну кількість даного палива використовують формулу:

А.  $V_y = \frac{Q_n^p}{7000} \cdot V_d = E \cdot V_d$

Б.  $V_y = \frac{Q_b^p}{7000} \cdot V_d = E \cdot V_d$

В.  $V_y = \frac{Q_n^p}{7000} \cdot V_d = A \cdot V_d$

**29.** На АЕС вода, яку використовують у якості теплоносія, підлягає впливу:

- А. Прямої радіації
- Б. Наведеної радіації
- В. Не підлягає впливу радіації

**30.** Температурний градієнт океанів може бути використаний безпосередньо для виробництва:

- А. Теплової енергії
- Б. Електричної енергії
- В. Теплової та електричної енергії

**31.** Потенційна хімічна енергія органічного палива перетворюється у теплову енергію водяної пари, яка у свою чергу переходить в електричну у:

- А. ГЕС
- Б. АЕС
- В. ТЕС

**32.** Штиб – це кам'яне вугілля з розмірами часток:

- А. > 6 мм
- Б. 6 мм
- В. < 6 мм

**33.** Для охолодження відпрацьованої гарячої води на електростанціях більш економічний метод з застосуванням:

- А. Градирні
- Б. Ставка-накопичувача

В. Градирні і ставка-накопичувача

**34.** Енергія Сонця використовується для виробництва:

А. Гарячого водо- та теплозабезпечення

Б. Електроенергії

В. Гарячого водо-, теплозабезпечення та електроенергії

**35.** У світовому об'ємі одержують приблизно 80% електроенергії на:

А. АЕС

Б. ГЕС

В. ТЕС

**36.** Великі житлові райони міста звичайно обслуговують:

А. АЕС

Б. ГЕС

В. ТЕС

Г. ГРЕС

*Геологічне середовище міст та містобудування*

**1.** Головні географічні передумови виникнення міст:

А. Гірська місцевість

Б. Пустелі

В. Долини річок та узбережжя морів.

**2.** Геологічне середовище міста – це:

А. Верхні шари літосфери, що знаходяться у сфері діяльності людини

Б. Нижні шари літосфери, що можливо будуть включені у сферу діяльності людини

В. Вірної відповіді немає

**3.** Небезпечні геологічні процеси ендегенного характеру – це:

А. Суфозія

Б. Землетруси

В. Паводки

**4.** Небезпечні геологічні процеси екзогенного характеру – це:

А. Суфозія

Б. Землетруси

В. Паводки

**5.** Небезпечні гідрологічні процеси – це:

А. Суфозія

Б. Землетруси

В. Паводки

**6.** Розвиток ерозії впливає на екологічний стан рослинності міста:

- А. Позитивно
- Б. Негативно
- В. Нейтрально

7. Розвиток карсту впливає на екологічний стан техногенних об'єктів міста:

- А. Укріплює
- Б. Руйнує
- В. Не впливає

8. Розвиток зсувів впливає на екологічний стан територій міста:

- А. Позитивно
- Б. Негативно
- В. Нейтрально

9. Основні способи боротьби зі зсувами у містах:

- А. Водовідведення
- Б. Висадка кущів і дерев
- В. Виположування схилів, осушення, фітомеліорація

10. Основні заходи боротьби з ерозією у містах:

- А. Водовідведення, висадка кущів і дерев
- Б. Виположування схилів
- В. Осушення, фітомеліорація

11. Зміни геологічного середовища, що відбуваються під впливом урбанізації:

- А. Покращується стан ґрунтів, активізуються захисні процеси
- Б. Погіршується стан ґрунтів, активізуються захисні процеси
- В. Погіршується стан ґрунтів, активізуються небезпечні процеси

12. Основні заходи боротьби з техногенним підтопленням:

- А. Засипання водотоків
- Б. Прокладання трубопроводів
- В. Мінімізація водовтрати

13. Зміни ґрунтового покриву, що відбуваються під впливом урбанізації:

- А. Екологічний стан ґрунтів суттєво погіршується
- А. Екологічний стан ґрунтів залишається стабільним
- А. Екологічний стан ґрунтів суттєво покращується

14. Урбанізація впливає на розвиток небезпечних геологічних процесів:

- А. Відбувається стабілізація всіх процесів
- Б. Відбувається активізація одних і стабілізація інших процесів
- В. Відбувається стабілізація стану довкілля

**15.** Головна мета розроблення генерального плану міст:

- А. Створення сучасного промислового комплексу
- Б. Створення нової екосистеми
- В. Створення комфортних умов проживання населення

**16.** Сутність принципу превентивності (попередження) природоохоронних заходів при проектуванні міст полягає у:

- А. Попередженні негативних впливів на природне середовище
- Б. Попередженні негативних впливів на здоров'я людини

**17.** Сутність принципу територіальної диференціації при проектуванні міст полягає у:

- А. Врахуванні природних умов окремих районів міста
- Б. Врахуванні природних і соціальних умов окремих районів міста
- В. Врахуванні соціальних умов окремих районів міста

**18.** На санітарно-гігієнічні умови міста впливають:

- А. Абіотичні та біотичні показники
- Б. Техногенні показники
- В. Абіотичні, біотичні та техногенні показники

**19.** Сприятливим для забудови є нахил місцевості:

- А. 2°–30°
- Б. 10°–40°
- В. 20°–60°

**20.** Сприятливою для забудови є сейсмічність:

- А. Район повинен бути абсолютно сейсмічно спокійним
- Б. 0–5 балів
- В. 5–10 балів

**21.** Щільна забудова чинить вплив на рівень підземних вод

- А. Рівень вод підвищується
- Б. Рівень вод знижується
- В. Рівень вод не змінюється

**22.** Основні екологічні наслідки впливу видобутку залізної руди на рельєф:

- А. Формування депресійних лійок
- Б. Зміна гідрологічного режиму
- В. Утворення масштабних виїмок та насипів

**23.** Вплив видобутку залізної руди на динамічний режим підземних вод:

- А. Формування депресійних лійок
- Б. Зміна гідрологічного режиму
- В. Утворення масштабних виїмок та насипів



**24.** Вплив видобутку залізної руди на гідрохімічний режим підземних вод:

- А. Режим не змінюється
- Б. Режим змінюється радикально
- В. Режим зазнає незначних змін

**25.** Кар'єрний і шахтний видобуток залізної руди впливає на поверхневі води:

- А. Не суттєво
- Б. Суттєво
- В. Не впливає

**26.** Екологічні проблеми, що пов'язані з видобутком нафти:

- А. Формування депресійних ліюк
- Б. Утворення масштабних виїмок та насипів
- В. Забруднення поверхневих і підземних вод та ґрунтів

**27.** Ліквідація шахт мокрим способом призводить до підтоплення:

- А. Так
- Б. Ні
- В. Вплив не значний

*Система і схеми водокористування міст та промислових підприємств*

**1.** Підземні джерела, що є більш захищеними від забруднень, належать до:

- А. Низхідних
- Б. Висхідних
- В. Будь-яких видів джерел

**2.** Контроль за якістю води для централізованого господарчо-питного водопостачання здійснює:

- А. Санітарно-епідеміологічна служба
- Б. Підприємство, яке здійснює водозабір
- В. Санітарно-епідеміологічна служба і підприємство, яке здійснює водозабір

**3.** Вартість води у бюветах, у порівнянні з бутильованою водою:

- А. Нижче
- Б. Приблизно однакова
- В. Вище

**4.** Для багатьох виробництв, вимоги до якості питної води, у порівнянні з вимогами до якості води, яка викидається у водний об'єкт або міську систему водовідведення:

- А. Вище
- Б. Приблизно однакові
- В. Нижче

**5.** Зоною санітарної охорони водозабору режиму обмеження є зона:

- А. 1-го поясу
- Б. 2-го поясу
- В. 3-го поясу

**6.** Артезіанські водозабірні пункти повинні знаходитись:

- А. У межах зони строгого режиму
- Б. За межами зони строгого режиму
- В. У межах, так і за межами зони строгого режиму

**7.** Забирання води зі звичайних поверхневих водних об'єктів у межах міста здійснюється з метою:

- А. Технічного користування
- Б. Питного користування
- В. Технічного і питного користування, а також поливу

**8.** Безповоротні втрати у замкнутих системах водозабезпечення краще поповнювати водами:

- А. З водних об'єктів
- Б. Очищеними стічними водами
- В. Талими водами

**9.** Система водозабезпечення, у якій вода, що використовується на одному технологічному процесі, після оброблення використовується на іншому технологічному процесі називається:

- А. Послідовна
- Б. Оборотна
- В. Замкнена

**10.** Контроль за якістю води на водозаборі для централізованого господарчо-питного водопостачання здійснюється:

- А. Кожну годину
- Б. Кожну добу
- В. Два рази на добу

**11.** Якщо вода, після відповідного оброблення багаторазово використовується для промислових потреб, то ця система водозабезпечення називається:

- А. Оборотна
- Б. Послідовна
- В. Замкнена

**12.** Для багатьох виробництв вимоги до якості стічних вод, які направляються до міської системи водовідведення, у порівнянні з вимогами до якості води для повторного використання:

- А. Вище

- Б. Приблизно однакові
- В. Нижче

**13.** Якщо джерелом забруднення водного об'єкту є донне здобування корисних копалин, то це джерело забруднення є:

- А. Точковим
- Б. Лінійним
- В. Площинним

**14.** Відбір проб дощових вод у початковий період дощу здійснюють через:

- А. 5–10 хвилин
- Б. 20–25 хвилин
- В. 30 хвилин

**15.** Протифільтраційний екран з поліетиленової плівки улаштовується у:

- А. Інфільтраційному біоплато
- Б. Поверхневому біоплато
- В. Інфільтраційному і поверхневому біоплато

**16.** Ступінь уловлення плаваючих домішок у первинних відстійниках приблизно дорівнює:

- А. 10–60%
- Б. 40–60%
- В. 60–80%
- Г. 90%

**17.** Якість води залежить від:

- А. Речовин, що поступають у водний об'єкт ззовні
- Б. Змін, які відбуваються всередині водної системи
- В. Речовин, що поступають у водний об'єкт ззовні та змін, які перебігають всередині

**18.** Якщо коефіцієнт неконсервативності речовини дорівнює  $k < 0,025$  доба<sup>-1</sup>, то ця речовина є:

- А. Біологічно м'якою
- Б. Біологічно жорсткою
- В. Проміжною речовиною

**19.** Якщо лише перша частина найбільш забрудненого стікання при інтенсивних дощах поступає на очищення, а послідовні порції викидаються у водний об'єкт без очищення, то така система водовідведення називається:

- А. Повна роздільна
- Б. Неповна роздільна
- В. Напівроздільна

**20.** Основними забруднюючими речовинами, які потрапляють у водні об'єкти від водного транспорту, є:

- А. Феноли
- Б. Сполуки свинцю
- В. Ароматичні вуглеводні
- Г. Нафтопродукти

**21.** Якщо промислові стічні води очищають на очисних спорудах підприємств, то такі системи водовідведення називають:

- А. Загальносплавними
- Б. Повними роздільними
- В. Неповними роздільними
- Г. Напівроздільними

**22.** Відбір проб снігових вод здійснюється у дні сніготанення між 12 та 14 годинами з інтервалом:

- А. 5–10 хвилин
- Б. 20–25 хвилин
- В. 30 хвилин

**23.** Якою є вологість мулу після механічного зневоднення:

- А. 97–98%
- Б. 92–94%
- В. 65–70%

**24.** У стічних водах, які поступають на міські очисні споруди, розчинений кисень:

- А. Повністю відсутній
- Б. Присутній у незначній кількості
- В. Міститься у значній кількості

**25.** Процес деструкції речовини найбільш інтенсивний:

- А. У зоні плесів
- Б. У зоні перекатів
- В. У зоні плесів і перекатів взимку

**26.** Який випуск стічних вод у водний потік найбільш ефективний:

- А. Береговий
- Б. Русловий
- В. Русловий розсіюючий

**27.** Процес газообміну більш інтенсивний:

- А. У зоні плесів
- Б. У зоні перекатів
- В. У зоні плесів і перекатів влітку

**28.** Видалення верхніх шарів донних відкладень у водоймах призводить до відкриття шарів:

- А. Зі значною концентрацією біогенних елементів
- Б. З такою самою концентрацією біогенних елементів
- В. З незначною концентрацією біогенних елементів

**29.** Взмучування у водному середовищі відбувається за рахунок:

- А. Горизонтальної складової швидкості турбулентного потоку
- Б. Вертикальної складової швидкості турбулентного потоку
- В. Горизонтальної і вертикальної складової швидкості турбулентного потоку

**30.** Пригнічення гідробіонтів відбувається при швидкості водного потоку, що є:

- А. Нижче лімітуючої
- Б. Лімітуючою
- В. Критичною

**31.** Перемішування водного середовища, що направлене на вирівнювання концентрацій та температури, здійснюється завдяки:

- А. Молекулярній дифузії
- Б. Турбулентній дифузії
- В. Молекулярній і турбулентній дифузії

**32.** Сорбція органічних речовин зваженими частками, донними відкладеннями, поверхнею тіл гідробіонтів, відбувається ефективніше, якщо органічні речовини знаходяться у:

- А. Іонному стані
- Б. Молекулярному стані
- В. Сорбція приблизно однакова

**33.** У водних об'єктах у літні місяці максимум продуктивності фітопланктону:

- А. Знаходиться ближче до поверхні
- Б. Переміщується на глибину
- В. Однаковий по всій товщі води

**34.** У водотоках лімітуючим біогенним елементом є:

- А. Азот
- Б. Фосфор
- В. Калій

**35.** На концентрацію консервативних речовин у водному об'єкті впливають:

- А. Хімічні процеси у водоймищах
- Б. Біологічні процеси у водоймищах

- В. Гідравлічні процеси у водоймищах
- Г. Всі процеси у водоймищах

**36.** До евтрофікування водних об'єктів призводить:

- А. Нестача біогенних елементів
- Б. Надлишок біогенних елементів
- В. Наявність біогенних елементів

*Системи і схеми захисту повітряного середовища, санітарне очищення, озеленення та фітоміліорації міст*

**1.** Об'єм твердих промислових відходів менше всього у:

- А. Україні
- Б. США
- В. Країнах ЄЕС

**2.** В Україні роздільний забір утильних компонентів твердих побутових відходів здійснюється:

- А. Ручним методом
- Б. Механізованим методом
- В. Частково ручним і механізованим методами

**3.** Самий значний негативний вплив на навколишнє природне середовище здійснює:

- А. Машинобудівний завод
- Б. Металургійний завод
- В. ТЕС
- Г. Хімічний завод

**4.** Об'єм твердих промислових відходів більше всього у:

- А. Україні
- Б. Країнах ЄЕС
- В. США

**5.** Найбільш повільно поглинаються природним середовищем:

- А. Газоподібні відходи
- Б. Рідкі відходи
- В. Тверді відходи

**6.** У процесі перероблення густина твердих побутових відходів:

- А. Збільшується
- Б. Не змінюється
- В. Зменшується

**7.** У південній частині України, у порівнянні з середньою, таких елементів як азот, фосфор, калій у твердих побутових відходах:

- А. Менше

- Б. Приблизно однаково
- В. Більше

**8.** Вологість твердих побутових відходів в Україні весною, у порівнянні з осінню:

- А. Менша
- Б. Однакова
- В. Більша

**9.** Вологість твердих побутових відходів в Україні восени, у порівнянні з весною:

- А. Менша
- Б. Однакова
- В. Більша

**10.** У середній частині України, у порівнянні з південною, таких елементів як азот, фосфор, калій, кальцій у твердих побутових відходах:

- А. Менше
- Б. Приблизно однаково
- В. Більше

**11.** Одержання з використаної продукції нової або близької їй за типом називається:

- А. Утилізація
- Б. Реутилізація
- В. Трансформація

**12.** Рівень площадки житлової будівлі повинен бути розміщений у відношенні до промислового підприємства:

- А. Нижче
- Б. На одному рівні
- В. Вище

**13.** Найменша вологість у центрі міста, у порівнянні з передмістям, спостерігається:

- А. Весною
- Б. Влітку
- В. Восени
- Г. Взимку

**14.** Термічне плато «острів тепла» над містом:

- А. Однорідне
- Б. Неоднорідне
- В. Не існує

**15.** Швидкість вітру у місті, у порівнянні з відкритою місцевістю:

- А. Вища
- Б. Однакова
- В. Нижча

**16.** Сонячна радіація в умовах крупних промислових центрів:

- А. Знижена
- Б. На рівні фонові
- В. Підвищена

**17.** Влітку випадає дощових опадів над передмістям, у порівнянні з центром міста:

- А. Більше
- Б. Однакова кількість
- В. Менше

**18.** Температура у центрі міста, у порівнянні з прилеглими територіями:

- А. Нижча
- Б. Однакова
- В. Вища

**19.** Які радіоактивні частки мають найвищу проникну здатність:

- А.  $\alpha$ -частки
- Б.  $\beta$ -частки
- В.  $\gamma$ -частки

**20.** Шум, у спектрі якого переважають високі частоти, у порівнянні з низькочастотним, для організму людини:

- А. Менш шкідливий
- Б. Шкідливість однакова
- В. Більш шкідливий

**21.** Над центром міста, у порівнянні з передмістям, влітку опадів випадає:

- А. Більше
- Б. Однаково
- В. Менше

**22.** У першу чергу, при сильному шумі, погіршується сприйняття людиною звуків:

- А. Низьких
- Б. Високих
- В. Низьких та високих

**23.** Підприємства, які не виділяють в атмосферу забруднюючі речовини:

- А. Розміщувати у межах жилих районів заборонено
- Б. Дозволено розміщувати у межах житлових районів з встановленням мінімальної санітарно-захисної зони



В. Дозволяється розміщувати у межах житлових районів

**24.** Звичайно будують димові труби не вище:

- А. 100 м
- Б. 150 м
- В. 250 м
- Г. 400 м

**25.** При внутрішньому опроміненні на організм діють:

- А.  $\alpha$ -частки
- Б.  $\beta$ -частки
- В.  $\gamma$ -частки

**26.** Посилений корпускулярний потік сонячної радіації:

- А. Збуджує магнітне поле Землі
- Б. Не збуджує магнітне поле Землі
- В. Чинить незначний вплив, яким можна знехтувати

**27.** Температура повітря при переході від сільської місцевості до центральної частини міста:

- А. Підвищується
- Б. Не змінюється
- В. Зменшується

**28.** У великому місті у порівнянні з його передмістям, вологість повітря:

- А. Нижча
- Б. Однакова
- В. Вища

**29.** Для здоров'я людини, шум, у спектрі якого переважають низькі частоти, у порівнянні з високими:

- А. Менш шкідливий
- Б. Однаково шкідливий
- В. Більш шкідливий

**30.** Найменша вологість у центрі міста, у порівнянні з передмістям, у літній час спостерігається:

- А. Вранці
- Б. Вдень
- В. Ввечері
- Г. Вночі

**31.** Біологічний субстрат при радіаційному впливі:

- А. Відштовхує енергію випромінювання
- Б. Поглинає енергію випромінювання
- В. Перетворює енергію випромінювання

**32.** Рівень забруднення атмосфери природними джерелами з часом:

- А. Змінюється незначно
- Б. Не змінюється
- В. Змінюється значно

**33.** Влітку у центрі міста випадає дощових опадів, у порівнянні з передмістями:

- А. Більше
- Б. Приблизно однакова кількість
- В. Менше

**34.** Природні джерела забруднення атмосфери переважно бувають:

- А. Точковими
- Б. Лінійними
- В. Площинними

**35.** Площадка підприємства повинна бути розміщена у відношенні до житлової будівлі:

- А. Нижче
- Б. На одому рівні
- В. Вище

**36.** Взимку снігу над центром міста, у відношенні до передмістя, випадає:

- А. Більше
- Б. Приблизно однаково
- В. Менше

**37.** Процес знезараження та розкладання твердих побутових відходів при захороненні їх на полігонах відбувається в умовах:

- А. Аеробних
- Б. Довільних
- В. Анаеробних

**38.** Процес знезараження та розкладання твердих побутових відходів при компостуванні відбувається в умовах:

- А. Аеробних
- Б. Довільних
- В. Анаеробних

**39.** Густина твердих побутових відходів з необладнаного жилого фонду, у порівнянні з обладнаним:

- А. Менша
- Б. Приблизно однакова
- В. Більша

**40.** Густина твердих побутових відходів з обладнаного жилого фонду, у порівнянні з необладнаним:

- А. Менша
- Б. Приблизно однакова
- В. Більша

**41.** При розкладанні твердих побутових відходів у анаеробних умовах, анаеробні бактерії сприяють:

- А. Розвитку патогенної мікрофлори
- Б. Не впливають на процес
- В. Знищенню патогенної мікрофлори

**42.** Пік тепла над містом:

- А. Не існує
- Б. Існує, один
- В. Існує, їх може бути декілька

**43.** Взимку випадає снігу над околицями, у порівнянні з містом:

- А. Більше
- Б. Однакова кількість
- В. Менше

**44.** Якщо джерелом забруднення атмосфери є труба ТЕЦ, то санітарно-захисна зона починається від:

- А. Межі ТЕЦ до житлової будівлі
- Б. Димової труби до житлової будівлі
- В. Димової труби до межі ТЕЦ

**45.** При радіаційному впливі на біологічний субстрат, атоми і молекули:

- А. Залишаються у первинному стані
- Б. Відбуваються їх зміна
- В. Відбувається їх руйнування

**46.** Якщо джерелом забруднення атмосфери є електромагнітні хвилі, то санітарно-захисна зона починається від:

- А. Межі підприємства до житлової будівлі
- Б. Джерела забруднення до житлової будівлі
- В. Джерела забруднення до межі підприємства

**47.** У місцях провисання дротів під струмом напруга електромагнітного поля:

- А. Зменшується
- Б. Не змінюється
- В. Зростає

**48.** Природні джерела забруднення атмосфери звичайно діють:

- А. Короткочасно
- Б. Тривало
- В. Постійно

**49.** Більше всього поглинає  $\text{SO}_2$ :

- А. Клен
- Б. Береза
- В. Липа
- Г. Тополя

**50.** У великих промислових містах, сформований повітряний потік теплого повітря направляєється, як правило:

- А. Від поверхні землі до вершини «острова тепла»
- Б. Від вершини «острова тепла» до країн міста
- В. Від поверхні землі до країн міста

**51.** Джерелом магнітних полів є електромагнітний струм з напругою:

- А. Постійною
- Б. Перемінною
- В. Постійною та перемінною

**52.** У місті вдень формується місцева циркуляція повітря:

- А. Висхідний потік над затіненими стінами та частинами вулиць і дворів
- Б. Низхідний потік над освітленою поверхнею стін
- В. Висхідний потік над освітленою поверхнею стін

**53.** Джерелом електромагнітних полів є струм:

- А. Постійний
- Б. Перемінний
- В. Постійний та перемінний

**54.** Електромагнітні поля мають більшу біологічну дію з довжинами хвиль:

- А. Довгими
- Б. Короткими та ультракороткими
- В. З будь-якими

**55.** Радон, який є природнім джерелом опромінення, проявляє свою активність, діючи на організм біологічного об'єкта:

- А. Внутрішньо
- Б. Зовнішньо
- В. Внутрішньо і зовнішньо

**56.** Санітарно-захисні зони дозволяється використовувати:

- А. Для створення зони відпочинку
- Б. У виключних випадках для розширення підприємства

В. Для розміщення об'єктів більш низького класу, ніж основне виробництво

**57.** Клімат міської території, у порівнянні з передмістям:

А. Має незначні відмінності

Б. Значно відрізняється

В. Абсолютно однаковий у будь-яку пору року

**58.** У великих промислових містах, сформований повітряний потік холодного повітря направляється, як правило:

А. Від поверхні землі до вершини «острова тепла»

Б. Від вершини «острова тепла» до окраїн міста

В. Від поверхні землі до окраїн міста

**59.** Зі зменшенням довжини хвилі електромагнітного поля його біологічна дія:

А. Знижується

Б. Не змінюється

В. Підвищується

**60.** Якщо джерелом забруднення атмосфери є місце навантаження-вивантаження сипучого матеріалу, то санітарно-захисна зона призначається:

А. Від межі підприємства до житлової будівлі

Б. Від місця навантаження-вивантаження до житлової будівлі

В. Від межі підприємства до місця навантаження-вивантаження

**61.** У місті, унаслідок забруднення атмосфери, у нічний час ефективно випромінювання:

А. Знижується

Б. Не змінюється

В. Підвищується

**62.** При підйомі від рівня моря, доза радіоактивного випромінювання:

А. Знижується

Б. Не змінюється

В. Зростає

**63.** Санітарно-захистну зону:

А. Ніколи не дозволено використовувати для розширення промислової площадки основних виробництв

Б. У виключних випадках дозволено використовувати для розширення промислової площадки основних виробництв

В. Дозволяється завжди використовувати для розширення промислової площадки основних виробництв

**64.** При збільшенні швидкості газів у димовій трубі, гідравлічний опір:

- А. Зменшується
- Б. Не змінюється
- В. Збільшується

**65.** Меншу біологічну дію має електромагнітне поле з довжинами хвиль:

- А. Довгими
- Б. Короткими
- В. Ультракороткими

**66.** Активні вільні радикали утворюються у живому організмі при дії:

- А. Іонізуючого випромінювання
- Б. Неіонізуючого випромінювання
- В. Акустичних хвиль
- Г. Вібрації

**67.** Цех, який виділяє в атмосферу значну кількість забруднюючих речовин повинен бути розміщений:

- А. Ближче до центру промислової площадки
- Б. Ближче до краю промислової території, яка протилежна житловому масиву
- В. У будь-якому місці

**68.** У місті, при наявності водоймища, вночі формується циркуляція холодного повітря на поверхні:

- А. Від водоймища до міста
- Б. Від міста до водоймища
- В. Над водоймищем

**69.** Неіонізуюче випромінювання на живі організми руйнівну дію:

- А. Не чинить
- Б. Чинить в окремих випадках
- В. Чинить миттєво

**70.** У місті, при наявності водоймища, вдень формується циркуляція холодного повітря на поверхні:

- А. Від водоймища до міста
- Б. Від міста до водоймища
- В. Над водоймищем

**71.** При радіаційній дії на біологічний субстрат, молекулярні зв'язки:

- А. Залишаються у колишньому стані
- Б. Відбувається їх ушкодження
- В. Відбувається їх повне руйнування

**72.** Якщо джерело радіохвильового випромінювання знаходиться в межах міста, то розташування жилих будівель не допускається в зоні:

- А. Строгого режиму
- Б. Обмеженого використання
- В. Строгого режиму і обмеженого використання

**73.** Слух людини реагує:

- А. На абсолютний приріст гучності звуку
- Б. На відносний приріст гучності звуку
- В. На абсолютний і відносний приріст гучності звуку

**74.** Зі збільшенням довжини хвилі електромагнітного поля його біологічний вплив:

- А. Зменшується
- Б. Не змінюється
- В. Зростає

**75.** У місті вдень формується місцева циркуляція повітря:

- А. Низхідний потік над затіненими стінами та частинами вулиць і дворів
- Б. Висхідний потік над затіненими стінами та частинами вулиць і дворів
- В. Низхідний потік над освітленою поверхнею стін

**76.** Міські сади і сади житлових районів, міжквартальні або біля групи житлових будинків можна віднести до:

- А. Об'єктів озеленення загального користування
- Б. Об'єктів озеленення обмеженого користування
- В. Об'єктів озеленення спеціального призначення

**77.** Зелені зони на ділянках житлових будинків, дитячих установ, шкіл, вузів, технікумів, культурно-освітніх установ, спортивних споруд, установ охорони здоров'я і санаторіїв, промислових підприємств, складської зони можна віднести до:

- А. Об'єктів озеленення загального користування
- Б. Об'єктів озеленення обмеженого користування
- В. Об'єктів озеленення спеціального призначення

**78.** Зелені зони розташовані у приміській зоні, на ділянках санітарно-захисних зон навколо промислових підприємств можна віднести до:

- А. Об'єктів озеленення загального користування
- Б. Об'єктів озеленення обмеженого користування
- В. Об'єктів озеленення спеціального призначення

**79.** При формуванні озелених просторів у місті рекомендується укрупнювати масиви насаджень, площа яких повинна складати:

- А. Від 10 до 40 % усіх озелених територій
- Б. Від 5 до 20 % усіх озелених територій
- В. Від 40 до 60 % усіх озелених територій

**80.** Загальна площа комплексної зеленої зони з розрахунку на одного жителя складає:

А. Більше 2200 м<sup>2</sup>

Б. 1000 м<sup>2</sup>

В. Від 1000 до 2200 м<sup>2</sup> залежно від площі міста

**81.** До ландшафтно-екологічного поясу, що слугує еталоном, відносять:

А. Природні ліси зовнішнього кільця зеленої зони міста

Б. Лісопаркові і паркові масиви

В. Міські сквери, сади, бульвари

Г. Насадження вулиць, площ у житловій і суспільній, а також промисловій забудові з інтенсивним транспортним рухом

**82.** До ландшафтно-екологічного поясу, що слугує для періодичного відпочинку населення, відносять:

А. Природні ліси зовнішнього кільця зеленої зони міста

Б. Лісопаркові і паркові масиви

В. Міські сквери, сади, бульвари

Г. Насадження вулиць, площ у житловій і суспільній, а також промисловій забудові з інтенсивним транспортним рухом

**83.** До ландшафтно-екологічного поясу, у якому умови зростання рослинності знаходяться у прямій залежності від проведення заходів щодо догляду, відносять:

А. Природні ліси зовнішнього кільця зеленої зони міста

Б. Лісопаркові і паркові масиви

В. Міські сквери, сади, бульвари

Г. Насадження вулиць, площ у житловій і суспільній, а також промисловій забудові з інтенсивним транспортним рухом

**84.** До ландшафтно-екологічного поясу, у якому рослинність знаходиться в умовах забруднення і негативної дії несприятливих чинників середовища, відносять:

А. Природні ліси зовнішнього кільця зеленої зони міста

Б. Лісопаркові і паркові масиви

В. Міські сквери, сади, бульвари

Г. Насадження вулиць, площ у житловій і суспільній, а також промисловій забудові з інтенсивним транспортним рухом

**85.** Міська екосистема відрізняється від екосистеми передмістя тим, що:

А. У містах щільність популяцій усіх її мешканців нижча, ніж у передмістях

Б. У містах краще розвинений ґрунтовий покрив

В. У містах багатший видовий склад тваринного світу, ніж у передмістях

Г. Міське природне середовище збіднене видами живих організмів, однак щільність деяких з них вища, ніж у передмістях



**86.** Великі промислові центри відрізняються від своїх передмість у кліматичному відношенні і згідно погодних умов тим, що:

- А. Літніх опадів випадає менше, ніж у передмістях
- Б. Температура влітку вища, ніж у передмістях
- В. Температура взимку нижча, ніж у передмістях
- Г. Протягом року сонячних днів над містом більше, ніж у передмістях

**87.** Центр великого промислового міста відрізняється наступними особливостями:

- А. Збільшується сонячна радіація і кількість мрячних днів
- Б. Зменшується сонячна радіація і збільшується кількість мрячних днів
- В. Сонячна радіація не змінюється, але зменшується кількість мрячних днів
- Г. Сонячна радіація збільшується, але зменшується кількість мрячних днів

**88.** Рослини у містах, через застосування в осінньо-зимовий період великої кількості солі, (для захисту жителів від травматизму) страждають від:

- А. Надлишку води, що розчиняє сіль
- Б. Водного голодування, викликаного гіпертонічним розчином солей у ґрунті
- В. Перегріву ґрунту (сіль як антифриз)
- Г. Холоду, викликаного переохолодженням ґрунту

**89.** Найважливішою і основною причиною літнього листопаду у містах є високий вміст у повітрі:

- А. Метану
- Б. Чадного газу
- В. Свинцю
- Г. Хлору і фтору

**90.** У межах великих промислових міст не рекомендується:

- А. Вирощувати квіткову розсаду і висаджувати ліс
- Б. Збирати лікарські рослини і вирощувати городину для продажу
- В. Займатися розведенням грибів
- Г. Займатися розведенням свиней на свинофермах.

**91.** Якщо вам необхідно лімітувати потоки лижників у лісопарку і не допускати їх у зону спокою, то треба:

- А. Виставити шлагбауми, відповідні знаки і збирати штрафи
- Б. Повалити на просіках дерева і між ними посадити густі швидкозростаючі чагарники, при прокладці лижні іншими особами її переорювати
- В. Самим прокласти траси у просіках, відведених для лижні, виявити осіб, які звичайно прокладають траси, провести з ними роботу
- Г. Частину просік перекрити поваленими деревами

**92.** Якщо необхідно зберегти і очистити джерело, то треба виділити кошти і підтримати проекти з:

А. Хімічного аналізу води, благоустрою стежок, зміцнення ґрунту і постановки шлагбаумів

Б. Аналізу води, благоустрою стежок, установки лотка і шлагбаумів

В. Аналізу води, благоустрою стежок, установки різноманітних споруджень і шлагбаумів

**93.** Необхідно провести розширення вулиці. Для цього потрібно було спиляти алею старих кленів. Дані плани викликали різкий резонанс серед жителів вулиці і екологи обґрунтували необхідність робіт шляхом:

А. Організації мітингу, роз'яснення завдання

Б. Вивчення думки людей, влаштування їх зустрічей з керівниками міста, поясненням значення робіт, наведенням даних щодо загибелі людей через дорожні аварії

В. Вивчення думки людей, проведення мітингу, розповсюдження всім жителям інформації про ситуацію на дорогах міста, улаштуванням зустрічей із керівництвом, поясненням суті планів

**94.** Відомо, що високий рівень побутового шуму (шум руху води у водопровідних трубах, шум вхідних дверей, шум від ліфту тощо) негативно впливає на здоров'я людини. З метою зниження шуму у багатоквартирному будинку необхідно:

А. Провести роз'яснювальну роботу серед мешканців, рекомендувати їм підвищити звукоізоляцію квартир

Б. Розробити норми і правила проживання, що передбачають, зокрема, знижену активність людей з 10-ї години ночі до 5-ї години ранку

В. Розробити норми і правила проживання, які передбачатимуть необхідність поваги один до одного і рекомендувати різні заходи щодо зниження рівня побутового шуму

**95.** Близько автодороги високий рівень шуму і його можна знизити, якщо:

А. Обмежити швидкість руху, лімітувати проїзд

Б. Лімітувати проїзд великовантажного транспорту

В. Створити навколо дороги зелені смуги з беріз, знизити швидкість

Г. Створити захисні зелені смуги з густих чагарників, верб, обмежити швидкість

**96.** При здійсненні робіт у своїх садах місцеві жителі викидали на смітник або у яри зелену масу бур'янистих рослин і старі куці плодкових чагарників. З метою зміни становища необхідно:

А. Провести роз'яснювальну роботу, показати користь компостування чагарників і зеленої маси для одержання перегною

Б. Усі положення першого пункту, заборонити викидати сміття у невстановлених місцях і періодично карати порушників

В. Усі положення першого пункту, прийняти відповідну постанову і за кожний факт порушення штрафувати кооператив, що передбачено у положенні

**97.** Зелена революція стала наслідком:

- А. Більш широкого застосування хімічних добрив, збільшення зрошуваних площ, досягнень селекції
- Б. Зменшення кількості застосовуваних пестицидів
- В. Серйозного збільшення посівних площ

**98.** Під транскордонними забрудненнями розуміють:

- А. Забруднення, перенесені з одного району країни у інший район
- Б. Забруднення, перенесені з території однієї країни на площу іншої країни
- В. Забруднення, перенесені з одного материка на інший материк
- Г. Забруднення, перенесені з материків у океан

**99.** Температурна інверсія проявляється:

- А. У незмінності температури повітря з висотою
- Б. У зниженні температури повітря з висотою
- В. У підвищенні температури повітря з висотою
- Г. Іноді в аномальному зниженні, а іноді в аномальному підвищенні температури з висотою

**100.** Фітооксиданти утворюються в атмосфері переважно при формуванні:

- А. Смогу лондонського типу
- Б. Смогу лос-анджелеського типу
- В. Смогу арктичного типу
- Г. Смогу всіх типів

**101.** Згідно з Кіотським протоколом, країни, що його підписали:

- А. Повинні викидати антропогенний вуглекислий газ в обсязі не меншому, ніж у 1990 році
- Б. Повинні викидати антропогенний вуглекислий газ в обсязі не більшому, ніж у 1990 році
- В. Повинні викидати антропогенний вуглекислий газ в обсязі не меншому, ніж у 2000 році
- Г. Повинні викидати антропогенний вуглекислий газ в обсязі не більшому, ніж у 2000 році

**102.** Наслідками зниження концентрації озону в атмосфері Землі можуть стати:

- А. Численні сонячні опіки людей, тварин і рослин, зростання захворюваності людей раком шкіри, розвиток хвороб зору людини
- Б. Стимулювання роботи імунної системи людини і тварин
- В. Інтенсифікація фотосинтезу у рослин

**103.** Наслідками випадання кислотних опадів є:

- Б. Підвищення стійкості лісів до природних забруднювачів і хвороб
- В. Закисання озер і загибель гідробіонтів, вилуговування металів з ґрунту
- Д. Посилений розвиток фітопланктону та евтрофікування водоймищ

**104.** До небезпечних твердих побутових відходів відносять:

- А. Полімерні матеріали
- Б. Батарейки і акумулятори
- В. Шкіру та гуму

**105.** Спосіб утилізації сміття, що є економічним, але небезпечним для навколишнього середовища:

- А. Сміттєспалювання
- Б. Поховання відходів
- В. Компостування відходів

**106.** Спосіб утилізації твердих побутових відходів, що дозволяє значно зменшувати їх об'єм:

- А. Брикетивуння
- Б. Спалювання
- В. Компостування

**107.** Спосіб утилізації твердих побутових відходів, що передбачає розділення їх на фракції:

- А. Сортування
- Б. Спалювання
- В. Компостування

**108.** Спосіб утилізації твердих побутових відходів, що оснований на реакціях трансформації сміття у разі доступу кисню при температурі 60°C:

- А. Спалювання
- Б. Біотермічне компостування
- В. Піроліз

#### 4.2.2 Відповіді на тестові питання

*Місто як супергеоекосистема територіально-виробничого комплексу.*

*Енергетичні об'єкти міста*

1.	Г	13.	Б	25.	А
2.	А	14.	Б	26.	Б
3.	А	15.	Г	27.	В
4.	А	16.	Б	28.	А
5.	Г	17.	В	29.	Б
6.	В	18.	А	30.	Б
7.	Б	19.	Б	31.	В
8.	В	20.	В	32.	В
9.	В	21.	В	33.	Б
10.	Б	22.	В	34.	А
11.	А	23.	В	35.	В
12.	В	24.	В	36.	Г

*Геологічне середовище міст та містобудування*

1	В	10	А	19	А
2	А	11	В	20	Б
3	Б	12	В	21	А
3	А	13	А	22	В
5	В	14	Б	23	А
6	Б	15	В	24	Б
7	Б	16	А	25	А
8	Б	17	Б	26	В
9	В	18	В	27	А

*Система і схеми водокористування міст та промислових підприємств*

1.	Б	13.	В	25.	Б
2.	В	14.	А	26.	В
3.	А	15.	В	27.	Б
4.	В	16.	В	28.	В
5.	Б	17.	В	29.	Б
6.	Б	18.	Б	30.	В
7.	А	19.	В	31.	В
8.	В	20.	Г	32.	Б
9.	А	21.	Б	33.	Б
10.	Б	22.	В	34.	А
11.	А	23.	В	35.	В
12.	А	24.	А	36.	Б

*Системи і схеми захисту повітряного середовища, санітарне очищення, озеленення та фітоміліорації міст*

1.	Б	37.	В	73.	Б
2.	Б	38.	А	74.	А
3.	В	39.	В	75.	А
4.	А	40.	А	76.	А
5.	В	41.	В	77.	Б
6.	В	42.	В	78.	В
7.	В	43.	А	79.	А
8.	А	44.	Б	80.	В
9.	В	45.	Б	81.	А
10.	А	46.	Б	82.	Б
11.	Б	47.	В	83.	В
12.	А	48.	А	84.	Г
13.	Б	49.	Г	85.	Г
14.	Б	50.	Б	86.	Б
15.	В	51.	А	87.	Б
16.	А	52.	В	88.	Б
17.	А	53.	Б	89.	В
18.	В	54.	Б	90.	Б
19.	Б	55.	А	91.	В
20.	В	56.	В	92.	А
21.	В	57.	Б	93.	В
22.	Б	58.	А	94.	Б
23.	В	59.	В	95.	В
24.	Б	60.	Б	96.	В
25.	А	61.	А	97.	А
26.	А	62.	А	98.	Б

27.	А	63.	А	99.	В
28.	А	64.	В	100.	Б
29.	А	65.	А	101.	Б
30.	В	66.	А	102.	А
31.	Б	67.	Б	103.	В
32.	А	68.	Б	104.	Б
33.	В	69.	Б	105.	А
34.	В	70.	А	106.	В
35.	В	71.	Б	107.	А
36.	В	72.	В	108.	Б

### 4.3 Теми доповідей

*Питання, що стосуються рідного міста або міста визначеного викладачем*

1. Геологічне середовище міста.
2. Водне середовище та стан водного басейну міста.
3. Повітряне середовище міста.
4. Мікроклімат та кліматичні фактори міського середовища.
5. Побутові та виробничі відходи міста.
6. Флора і фауна міста.
7. Переваги та негативні сторони життя у місті. Здоров'я населення.
8. Функції керування екологією у місті та правові основи керування.
9. Екологічний моніторинг міста.
10. Економічне регулювання природокористування. Суспільні організації міста, що займаються питаннями екології.
11. Екологічні проблеми міста та програми, направлені на їх вирішення.
12. Соціально-економічна характеристика міста.
13. Оцінювання екологічної ситуації на території міста.
14. Оцінювання забруднення території міста радоном.
15. Методологічні аспекти переходу міських систем міста до екологічно стійкого розвитку.
16. Хвороби урбанізації міста.
17. Внутрішнє середовище приміщень у місті.
18. Питоме техногенне навантаження на територію міста промисловістю, транспортом та енергетикою.
19. Урбанізація міста.
20. Приміське сільське господарство міста.
21. Рекреаційні зони та демографічна ємність міста.
22. Репродуктивна здатність території міста. Економічні характеристики виробничо-технологічного процесу.
23. Рельєф і геодинаміка. Геоекологічні типи місцевості міста.
24. Характеристика клімату та метеорологічних умов міста. Метеорологічні фактори, що сприяють забрудненню повітря.
25. Екологічний менеджмент міста на основі концепції стійкого розвитку.
26. Утилізація твердих побутових відходів у місті.
27. Програми озеленення міста та створення зон активного відпочинку.
28. Структура населення міста.

29. Порівняльна характеристика міста у рамках країни згідно соціального, економічного та екологічного розвитку.

30. Розвиток сфери послуг у місті.

*Питання, що стосуються загальносвітових проблем і досягнень*

1. Людина у екосфері. Наслідки демографічної ситуації.
2. Стародавні міста та навколишнє середовище.
3. Середньовічні міста та навколишнє середовище.
4. Міста індустріальної епохи та їх вплив на навколишнє середовище.
5. Постіндустріальне суспільство та поняття ноосфери.
6. Потреби людей. Просторовий комфорт і потреба у діяльності. Соціально-психологічні та соціальні потреби. Економічні потреби.
7. Поняття психологічного забруднення. Канали доступу і забруднювачі.
8. Використання підземного простору міст.
9. Природно-просторові ресурси міст.
10. Промислові міста та їх ґрунтовий покрив.
11. Повітряний басейн провідних промислових міст світу.
12. Водні екосистеми великих міст світу. Сучасні методи захисту водних об'єктів.
13. Шумове забруднення міського середовища та сучасні методи зменшення шумового впливу на людей.
14. Зелені насадження – оптимізатор навколишнього середовища. Поняття про аркологію.
15. Природне середовище міст та здоров'я городян.
16. Урбанізація та соціальні ліміти життя людини.
17. Історична урбоекологія.
18. Морфологічні особливості населення великих міст.
19. Епідеміологічні аспекти урбанізації.
20. Динаміка енергоспоживання у світі.
21. Ідеї екології людини у керуванні містом.
22. Проблеми сприйняття міського середовища населенням.
23. Еколого-геохімічне оцінювання навколишнього середовища промислових міст.
24. Вплив автомобілів на навколишнє середовище. Шляхи оптимізації автотранспорту у містах. Електромобілі.
25. Сезонний приплив іногородніх автомобілів у курортні регіони. Регулювання сезонного впливу автотранспорту на рекреаційне середовище.
26. Вивчення космічних знімків природного ландшафту з метою містобудування.
27. Космічні спостереження за впливом на міста пилових і пилово-піщаних бур.
28. Космічні спостереження за впливом льодового покриву на функціонування міст
29. Космічні спостереження за виверженнями вулканів.
30. Космічні спостереження за повенями та за впливом на міста природних пожеж.

31. Використання космічних знімків для вивчення структури міського ландшафту.
32. Використання космічних знімків для вивчення динаміки міст.
33. Космічні спостереження за розвитком і функціонуванням доріг у містах та навколо них.
34. Спостереження з космосу за землекористуванням навколо міст.
35. Спостереження з космосу за забрудненнями акваторій поблизу міст.
  
36. Спостереження з космосу за забрудненням атмосфери у містах.
37. Спостереження з космосу за впливом атмосферних забруднень на ґрунтово-рослинний покрив.
38. Дистанційне спостереження за сільськогосподарськими землями.
39. Спостереження з космосу за тепловим впливом міст на ландшафт та світлові впливи міст на навколишнє середовище.
40. Міста та навколишнє середовище: стан і проблеми космічного моніторингу.



## ТЕРМІНОЛОГІЧНИЙ СЛОВНИК

### А

*Абіотичні фактори середовища* (від грец. – неживі) – компоненти та явища неживої неорганічної природи, які прямо чи опосередковано діють на живі організми (кліматичні, атмосферні, ґрунтові (едафічні), геоморфологічні (орографічні), гідрологічні та ін.).

*Аварія екологічна* – значне пошкодження промислових, транспортних, побутових та інших об'єктів, у результаті яких відбувається викидання у навколишнє середовище шкідливих речовин у таких кількостях, що створюється реальна загроза населенню і довкіллю.

*Агробіоценоз* – штучно створена екосистема у вигляді посівів або насаджень культурних рослин, основні функції якої підтримуються системою агрономічних заходів – оранка, внесення добрив, отрутохімікатів та ін.

*Аномалія геохімічна* – змінений у порівнянні з навколишнім середовищем вміст хімічних елементів у ґрунті.

*Антропогенні фактори* – фактори, зумовлені діяльністю людини (газодимові викиди, стічні води, шуми, вібрація, радіація та ін.), які забруднюють довкілля.

*Атмосферні опади* – опади у вигляді крапель води або снігу, граду, крупи та інших форм води у твердому стані, джерелом яких є хмари.

*Аеротенк* – проточний залізобетонний резервуар для біологічного очищення стічних вод активним мулом шляхом продування крізь нього стисненого повітря.

### Б

*Бактерії* – група мікроскопічних одноклітинних мікроорганізмів, які відіграють важливу роль у самоочищенні природного середовища, використовуються у процесі синтезу амінокислот, вітамінів, ферментів, вакцин, сироваток та ін.

*Баланс водний* – співвідношення за обраний проміжок часу (рік, місяць) надходження і витрат води з урахуванням зміни її запасів для водозбірної басейну чи ділянки території, водного об'єкта, країни, материка, планети у цілому або для іншого досліджуваного об'єкта.

*Баланс екологічний* – кількісне поєднання екологічних компонентів, які забезпечують екологічну рівновагу.

*Басейн підземних вод* – зона поширення одного або кількох водоносних пластів, що мають спільний напрям розвантаження.

*Басейн поверхневого водного об'єкта* – територія, що включає водозбірні площі гідравлічно зв'язаних водойм і водотоків, головний з яких впадає у море чи озеро.

*Безпека екологічна* – стан, при якому відсутня загроза нанесення збитків природному середовищу та здоров'ю населення, досягається сукупністю заходів, спрямованих на зниження негативного впливу антропогенних факторів на навколишнє середовище.

*Біогаз* – газ, що виділяється у метантенках при анаеробному зброджуванні осадів стічних вод і містить згідно об'єму: 65–70% CH<sub>4</sub>, 25–30% CO<sub>2</sub>, 2–4% CO, до 1% N<sub>2</sub>, до 0,3% O<sub>2</sub>, а також до 1,5% різних вуглеводнів (крім метану) і невелику кількість H<sub>2</sub>S.

*Біогенна речовина органічного походження* – вугілля, нафта, газ, торф, крейда, вапняки, тобто органічні продукти, створені живими істотами, які існували у попередні історичні епохи.

*Біологічне очищення стічних вод* – один з найбільш поширених методів очищення побутових і промислових стічних вод за допомогою мікроорганізмів, які нейтралізують забруднювачі органічного походження.

*Біологічні ритми* – періодичні коливання активності біологічних процесів організмів – ритми серця, дихання, денна і нічна активність та ін.

*Біологічний кругообіг* – перенесення речовини та енергії, яке переважно здійснюється за допомогою трофічних ланцюгів (у живих організмах (продуцентах) відбувається перетворення неорганічних сполук на органічні, які у процесі їх життєдіяльності повертаються у ґрунт, воду, атмосферу з частиною органічної речовини або з відмерлими організмами, що входять до складу біогеоценозу).

*Біоми* – крупні однорідні угруповання характерних типів рослинності і тваринного світу до яких належать пустелі, тундра, тропічний ліс, арктичні і гірські райони та ін.

*Біомаса* – загальна маса живої речовини, накопичена у популяції, біоценозі чи біосфері на будь-який момент часу, виражається в одиницях сирої чи сухої маси або енергії на одиницю поверхні чи об'єму (рослинна біомаса, біомаса комах, трав'янистих, хижаків тощо).

*Біоплато* – інженерні споруди різних типів, за основу роботи яких взяте використання життєдіяльності різних організмів (бактерії, водорості).

*Біогеоценоз* (від грец. *bios* – життя, *geo* – земля, *koynos* – загальний) – однорідна ділянка суходолу чи водної поверхні з певним складом живих (біоценоз) та неживих (приземний шар атмосфери, ґрунти, вода, сонячна енергія) компонентів, що динамічно взаємодіють між собою у процесі обміну речовин та енергії.

## **В**

*Вакуум-фільтр* – фільтр, у якому під шаром фільтруючої речовини виникає вакуум, бувають періодичної та безперервної дії.

*Важкі метали* – хімічні елементи з атомним номером понад 20 у періодичній системі елементів Д.І. Менделєєва (лужні, лужноземельні і благородні метали).

*Вибух демографічний* – різке збільшення чисельності населення на Землі, пов'язане з певними соціально-економічними і загальноекономічними умовами життя.

*Вибух популяційний* – різке багаторазове і відносно раптове збільшення чисельності особин будь-якого виду, пов'язане зі змінною звичайних механізмів його регулювання.

*Викидання гранично допустиме (ГДВ)* – науково-технічний норматив, який встановлюється для кожного окремого стаціонарного джерела забруднення атмосферного повітря з урахуванням технічних нормативів викидання і фонового забруднення атмосферного повітря за умови, що викиди забруднюючих речовин від даного джерела та від усієї сукупності джерел міста чи іншого населеного пункту з урахуванням перспективи розвитку промислових підприємств та розсіювання (при найбільш несприятливих метеорологічних умовах) і перетворення забруднюючих речовин у атмосфері забезпечать приземну концентрацію, що не перевищить встановлених норм якості повітря.

*Вібрація* – складний процес коливань з широким діапазоном частот, який виникає як результат передачі змінного тиску від механічного джерела та є однією з форм фізичного забруднення міського середовища.

*Відходи* – невикористані залишки продуктів виробництва, побуту, транспорту у місцях їх утворення, що мають реальну або потенційну цінність як продукт для інших галузей або регенерації (відновлення).

*Вода* – найпоширеніша речовина у природі, яка у звичайному стані представляє собою безбарвну рідину без смаку і запаху, у природі перебуває у постійному кругообігу і знаходиться у трьох агрегатних станах: у твердому (лід), газоподібному (пара), і рідкому.

*Вода артезіанська* – підземна вода, що залягає між водонепроникними шарами у вигляді водоносних горизонтів.

*Вода питна* – вода, у якій органолептичні, бактеріологічні і хімічні показники знаходяться у межах норм державного стандарту України.

*Води стічні* – це комунальні та промислові стоки населених місць (побутові, виробничі, дощові з вулиць, промислових майданчиків, районів усіх типів забудов), використані людиною і відведені після користування.

*Води територіальні* – частина морської або океанічної акваторії, яка прилягає до берега морської держави і перебуває під її юрисдикцією. (ширина смуги вод територіальних становить 12 морських миль – 22,2 км, а зона переважного права експлуатувати морські ресурси – 200 миль – 370,4 км).

*Водоємність виробництва* – кількість води, потрібна для виготовлення продукції виробництва.

*Водозабір* – комплекс гідротехнічних споруд для вилучення і транспортування води з метою використання господарських, побутових і технічних потреб.

*Водойма* – водний об'єкт, який характеризується скупченням проточної чи нерухомої води (річки, озера, моря, океани, водосховища, ставки, канали).

*Водокористування* – використання водних об'єктів для задоволення будь-яких потреб населення і народного господарства.

*Вплив антропогенний* – вплив господарської діяльності людини на навколишнє середовище та його ресурси: викликає деградацію та руйнування екосистем, зникнення ряду видів рослин і тварин.

## Г

*Газ* – один з трьох агрегатних станів речовини, у якому кінетична енергія теплового руху його частин (молекул, атомів, іонів) значно перевищує потенційну енергію взаємодій між ними, у результаті частки рухаються вільно, рівномірно заповнюючи весь наданий їм об'єм.

*Геоecологія* – наукова дисципліна, що вивчає закони взаємодії літосфери та біосфери з урахуванням діяльності людини, а також роль геологічних процесів у функціонуванні екосистем (геологічна екологія).

*Геосистема* – сукупність елементів земної кори, які знаходяться у зв'язках між собою і утворюють повну цілісність, єдність.

*Гідроциклон* – апарат для розділення у водному середовищі часток з різною масою (сепарування часток при очищенні рідин, газів та переробленні відходів з метою їх утилізації).

*Гомеостаз ландшафту* – здатність ландшафту зберігати в основних рисах свою структуру і характер зв'язків між елементами всупереч зовнішнім впливам.

*Гранично допустима доза (ГДД)* – термін у галузі радіаційної безпеки, введений для оцінювання можливої шкоди здоров'ю людини від хронічної дії іонізуючого випромінювання.

*Гумус* – темнозбарвлена органічна речовина ґрунту, що утворюється внаслідок біохімічного розкладання рослинних та тваринних решток і накопичується у верхньому шарі ґрунту.

## Д

*Деградація ландшафту* – необоротні зміни структури ландшафту, які призводять до неможливості виконання ландшафтом соціально-економічних функцій.

*Деградація навколишнього природного середовища* – поступове зниження якості навколишнього природного середовища, природних умов і соціального середовища життя людини.

*Демографія* – наука, яка вивчає чисельність народонаселення, його географічне розподілення і склад, процеси відтворення населення (народжуваність, смертність, тривалість життя), а також залежність складу і руху населення від соціально-економічних і культурних факторів.

*Державна екологічна політика* – система завдань і дій органів державної влади для управління екологічною безпекою, регулювання стану навколишнього середовища, якості довкілля, відтворення, раціонального використання природних ресурсів у межах певної території.

*Дренаж* – система заходів осушення місцевості шляхом штучного зниження рівня ґрунтових вод або їх відведення за допомогою каналів, труб та ін.

## Е

*Екологічне законодавство* – система законодавчих актів, що: закріплюють екологічні права та обов'язки громадян, екологічні інтереси держави та юридичних осіб, механізми їх реалізації і захисту; регулюють відносини у галузі використання, відновлення і охорони земельних, водних та інших

природних ресурсів; визначають режими території та об'єктів особливої охорони; забезпечують вимоги екологічної безпеки.

*Екологічні збитки* – це зменшення корисності довкілля у результаті його антропогенної трансформації (насамперед забруднення), обчислюють як суму різних витрат суспільства, пов'язаних зі змінами довкілля і поверненням його до колишнього стану, затрат на компенсацію ризику для здоров'я людей.

## Ж

*Життя* – вища форма існування матерії, яка закономірно виникає згідно певних умов у процесі її розвитку, існує безпосередньо у зовнішньому середовищі у формі окремих організмів, які відрізняються від неживих об'єктів здатністю до розвитку, зростання, розмноження, обміну речовин, активного регулювання власного складу та функцій, пристосованістю до середовища існування.

*Життєздатність екосистеми* – здатність екосистеми витримувати порушення балансу екологічних компонентів або інтенсивні антропогенні навантаження без розвитку у них процесів деградації розпаду, руйнування або переходу.

*Жорсткість води* – властивість води, зумовлена наявністю у ній солей кальцію і магнію, при нагріванні і випаровуванні проявляється в утворенні твердих відкладень у вигляді накипу на стінках парових котлів, теплообмінників труб тощо.

## З

*Забруднення навколишнього середовища (довкілля)* – процес зміни властивостей середовища (хімічних, механічних, фізичних, біологічних і пов'язаних з ними інформаційних), що відбувається внаслідок природних чи антропогенних процесів, які спричиняють погіршення функцій природи, стосовно розглянутого об'єкта (людини, біологічного організму, об'єкту життєдіяльності людини).

*Забруднення фізичне* – пов'язане зі змінами фізичних, температурно-енергетичних, хвильових та радіаційних параметрів зовнішнього середовища.

*Забруднювач* – будь-який фізичний агент, хімічна речовина або біологічний вид (переважно мікроорганізми), які потрапляють у навколишнє середовище або утворюються у ньому у кількостях, що перевищують гранично допустимі концентрації та зумовлюють забруднення середовища.

*Знезараження води* – знищення у воді кількості хвороботворних мікроорганізмів за допомогою хлорування, озонування, оброблення іонами міді, срібла, радіаційним методом та ін.

*Зона зелена* – територія за межами міста, що зайнята лісами та лісопарками, які виконують захисні, санітарно-гігієнічні та рекреаційні функції.

## І

*Інвентаризація відходів* – комплекс разових організаційно-технічних заходів з виявлення, ідентифікації, описання, реєстрації відходів, обліку обсягів

їх утворення, утилізації та видалення, а також виявлення і обстеження місць утворення відходів та об'єктів поводження з ними.

*Індекс якості довкілля* – кількісний показник стану навколишнього середовища, який характеризує його придатність для життя організмів, виражається ступенем інтенсивності розмноження, захворюваності, смертності або виживання організмів.

## К

*Каналізація* – комплекс інженерних споруд і обладнання, які забезпечують збирання, очищення і відведення стічних вод, а також атмосферних опадів з території населених пунктів і промислових підприємств.

*Категорія якості води* – показник ступеня забрудненості водного об'єкта, який визначається за сукупністю встановлених показників складу і властивостей води, дотримання якого є обов'язковим протягом визначеного часу.

*Контроль за навколишнім середовищем* – спостереження за станом і зміною особливо важливих для людини і живих організмів характеристик середовища (повітря, води, ґрунтів та ін.), зіставлення отриманих даних з нормативами, виявлення джерел забруднення.

## Л

*Ландшафт* – природний територіальний комплекс, який складається з взаємодіючих природних або природних і антропогенних компонентів, а також комплексів нижчого таксономічного рівня, характеризується єдністю літосферної основи, клімату та історії розвитку.

*Ландшафт антропогенний (техногенний)* – географічний ландшафт, створений внаслідок цілеспрямованої діяльності людини.

*Ландшафт природний* – ландшафт, який сформувався під впливом лише природних факторів без впливу діяльності людини.

*Ліс* – один з основних типів рослинного покриву, що об'єднує рослинні угруповання.

*Ліси захисного експлуатаційного обмеженого значення* – лісові масиви з густонаселеною місцевістю з обмеженими лісовими ресурсами.

## М

*Механічне очищення стічних вод* – видалення нерозчинних у воді (механічних) забруднень за допомогою технічного обладнання методами відстоювання, фільтрування, флоатція та ін.

*Місцевість* – частина ландшафту, що утворює окремі великі форми рельєфу з різним співвідношенням площ однотипних урочищ; частина земної поверхні з усіма її елементами – рельєфом, ґрунтами, водами, рослинністю і тваринним світом.

*Мул* – донні відкладення різного складу, густини і походження; при нагромадженні великого шару річкового чи озерного мулу відбувається заболочення місцевості, що у майбутньому може призвести до утворення боліт – надмірно зволжених ділянок.

*Мульчування* – агротехнічний засіб, при якому поверхня ґрунту вкривається різними матеріалами, здебільшого органічного походження – перегноєм, торфом, соломом та ін. Мульчування затримує вологу, зменшує добове коливання температури, запобігає утворенню ґрунтової кори і проростанню бур'янів.

## Н

*Навантаження антропогенне* – ступінь прямого і опосередкованого впливу людей та їх господарювання на природу в цілому або на її окремі екологічні компоненти (ландшафти, природні ресурси, види живих істот).

*Народонаселення* – чисельність людей, що живуть у межах певної території, міста, району, країни, континенту і на Землі у цілому.

*Нейтралізація відпрацьованих газів автомобіля* – знезараження вихлопних газів за допомогою каталізаторів або пристроїв для спалювання у відкритому полум'ї, які встановлюються безпосередньо в автомобілі.

## О

*Обводнення* – сукупність гідротехнічних заходів, що полягають у забезпеченні водою безводних і маловодних районів з культурно-побутовою і господарською метою.

*Озера* – водойми, розташовані у природних западинах, вода може бути прісною або солоною.

*Опріснення води* – зменшення кількості солей, що містяться у природних водах, до рівня, необхідного для використання у промисловості або у побуті (електроліз та обернений осмос).

*Острів тепла* – зона підвищених температур над містами та промисловими центрами, яка виникає у результаті підвищеного викиду теплової енергії.

*Очищення стічних вод* – багатоступеневий процес видалення забруднень зі стічних вод, який включає механічне, хімічне, фізико-хімічне і біологічне очищення та дезінфекцію від бактеріальних забруднень.

## П

*Парк* – територія з природною або штучно вирощеною рослинністю (дерева, чагарники, квіти), яка включає алеї, водойми, майданчики для культурного відпочинку населення.

*Пил* – тверді частинки, які спричиняють атмосферне забруднення.

*Поля фільтрації* – спеціально влаштовані території для біологічного очищення стічних вод від забруднення.

## Р

*Рекреаційна зона* – ділянки суходолу та водного простору, призначені для організованого масового відпочинку населення і туризму.

*Рекреаційна територія* – певна територія, яка дістала широке застосування у сфері оздоровлення масового відпочинку людей та екскурсій.

*Рекреаційне навантаження* – ступінь безпосереднього впливу відпочивальників, транспортних засобів і тимчасових житлових та інших споруд на рекреаційні об'єкти (виражається кількістю людей на одиницю площі за певний проміжок часу).

*Рекуперація (відходів)* – процес вилучення цінних речовин, які беруть участь у технологічному процесі і які зазвичай потрапляють у відходи та повернення їх у початковому товарному вигляді для повторного використання.

## С

*Санітарно-захисна зона* – територія між підприємством і житловим масивом, вільна від будь-яких забудов, що забезпечує нейтралізацію шкідливих викидів природним шляхом.

*Сель* – короткочасний бурхливий потік або паводок на гірських річках, з високим вмістом (до 75%) ґрунту та уламків гірських порід, що призводять до значних руйнувань на шляху свого руху.

*Смог (від англ. smog (smoke) – дим, кіптява і густий туман)* – поєднання пилових частинок і крапель туману. Термін, який широко використовується для характеристики забруднення повітря у великих містах та промислових центрах.

*Стічні води* – води, які відводяться після використання у побутовій і виробничій сфері діяльності людини. До них відносять також дощові стоки з забудованих територій.

## Т

*Теплове забруднення* – один з видів фізичного забруднення середовища, що характеризується періодичним або довготривалим підвищенням його температури вище природного рівня.

*Трансграничне перенесення забруднення* – поширення забруднень з території однієї держави (регіону) на територію іншої, що супроводжується погіршенням екологічного стану незабруднених територій.

## У

*Умовно чиста вода* – стічні води, скидання яких у водойму без очищення не призводить до порушення норм якості води у місцях водокористування.

*Урбанізація (від лат. urbanus – міський)* – процес збільшення чисельності міст і населення у них, що призводить до зменшення чисельності сільського населення.

*Утилізація забруднюючих речовин* – використання речовин, що містяться у промислових комунальних і побутових викидах, забруднюючих навколишнє середовище.

## Ф

*Фауна (від лат. Fauna – богиня лісів і полів, покровителька тварин у римській міфології)* – історично сформована сукупність усіх видів тварин, які мешкають на певній території (акваторії) та об'єднані в окремі зооценози.

*Фітоценоз* – сукупність видів рослин, яка існує на території з однотипними кліматичними та ґрунтовими умовами. Характеризується певним



видовим складом, структурою та взаємодією рослин між собою і зовнішнім середовищем.

*Флора* (від лат. *Flora* – богиня квітів і весни у римській міфології) – історично сформована сукупність усіх видів рослин на певній території (акваторії) та об'єднана у природні співтовариства – фітоценози.

*Фторування води* – додавання до питної води сполук фтору з метою запобігання карієсу зубів.

## Х

*Хлорування води* – оброблення питної або стічних вод хлором з метою їх знезараження.

## Ш

*Шкала сили звуку* – органи чуття людини здатні сприймати звуки, частота коливання яких знаходиться у межах від 16 до 20000 Гц, інтенсивність звуку визначається як енергія звукової хвилі і вимірюється у децибелах.

*Шумове забруднення* – форма фізичного забруднення, що перевищує звичайний рівень шуму унаслідок роботи транспорту, промислового обладнання, побутових приладів та ін.

*Шум екологічний* – одна з форм фізичного забруднення навколишнього середовища, адаптація організму до якого практично неможлива.

## Ю

*ЮНЕСКО* – Організація об'єднаних націй з питань культури, науки, освіти, що була створена у 1946 р. (штаб-квартира знаходиться у Парижі).

## Я

*Якість води* – збереження встановлених гранично допустимих концентрацій забруднювальних речовин.

*Яма відстійна* – басейн або резервуар, що призначені для збирання та первинного очищення здебільшого твердих завислих домішок стічних вод у процесі відстоювання.

## РЕКОМЕНДОВАНА ЛІТЕРАТУРА

1. Акимова Т.А. Экология. Человек–Экономика–Биота–Среда: Учебн. пособ. / Т.А. Акимова и др. – М.: ЮНИТИ, 2001. – 566 с.
2. Безуглая Э.Ю. Чем дышит промышленный город / Э.Ю. Безуглая. – Л.: Гидрометеиздат, 1991. – 256с.
3. Быстрыков И.К. Социальная экология: курс лекций / Под общ. ред. Е.А. Меерсон. – Волгоград: Издательство Волгоградского государственного университета, 1999. – 256 с.
4. Василенко І.А. Збірник задач та вправ з екології та хімії навколишнього середовища: Навчальний посібник, вид. 2-е доп. і перероб. / І.А. Василенко, О.А. Піоваров, С.О. Куманьов – Дніпропетровськ: «Акцент ПП», 2014. – 225 с.
5. Василенко І.А. Збірник задач та вправ з екології та хімії навколишнього середовища: Навчальний посібник, вид. 3-є доп. і перероб. / І.А. Василенко, О.А. Піоваров, С.О. Куманьов – Дніпропетровськ: «Акцент ПП», 2015. – 216 с.
6. Владимиров В.В. Урбоэкология. Курс лекций / Владимиров В.В. – М.: Изд. МНЭПУ, 1999. – 204 с.
7. Габрель М.М. Просторова організація міських систем / М.М. Габрель. – К.: Видавничий дім А.С.С., 2004. – 488 с.
8. Городков А.В. Эколого-градостроительные аспекты оптимизации системы средозащитного озеленения крупных городов / А.В. Городков // Изв. вузов. Стр-во. – 2000. – № 5. – С. 98–120.
9. Григорьев А.А. Город и окружающая среда: Космические исследования. – М.: Мысль, 1982. – 120 с.
10. Денисик Г.І. Антропогенні ландшафти Правобережної України. – Вінниця: Арбат, 1998. – 292 с.
11. Жидкова Т.В. Вертикальне зонування території як метод збереження історичного середовища міста / Т.В. Жидкова, О.А. Шелковін // Научно-технический сборник. – 2009. – №90. – С. 148–151.
12. Иванов В.Н. Экология и автомобилизация. – 2-е изд. перераб. и доп / В.Н. Иванов– Киев: Будівельник, 1990. – 128 с.
13. Инженерная экология: учебник / Под ред. В.Т. Медведева. – М.: Гардарики, 2002. – 687 с.
14. Инженерная экология и экологический менеджмент: учебник / Под ред. Н.И. Иванова, И.М. Фадина. – М.: Логос, 2003. – 528 с.
15. Касимов А.М. Твердые бытовые отходы. Проблемы и решения, технологии, оборудование: Уч. Пособие / А.М. Касимов, В.Т. Семенов, А.Н. Александров А.М. Коваленко. – Харьков: ХНАГХ, 2006 – 301с.
16. Клименко М.О. Екологія міських систем: підручник / М.О. Клименко, Ю.В. Пилипенко, О.С. Мороз. – Херсон: Олді-плюс, 2010. – 294 с.
17. Клименко В.В. Изменения климата в северном полушарии в конце III – начале II тыс. до н.э. и второй экологический кризис в Древнем Египте / В.В. Клименко, Д.Б. Прусаков // Восток. – 1999. – №1. – С. 3–20.

18. Константинов М.П. Радіаційна безпека: навч. Посібник / М.П. Константинов – Суми: Університет. Книга, 2003. – 151 с.
19. Конюхов Д.С. Использование подземного пространства. Учеб. пособие для ВУЗов. – М.: Архитектура, 2004. – 296 с .
20. Корабльова А.І. Вступ до екологічної токсикології: Навчальний посібник / А.І. Корабльова, Л.Г. Чесанов, А.Г. Шапар. – Дніпропетровськ: Поліграфіст, 2003. – 372 с.
21. Корабльова А.І. Екологія: взаємовідносини людини і середовища / А.І. Корабльова. – Дніпропетровськ: Поліграфіст, 1999. – 255 с.
22. Коробкин В.И. Экология / В.И.Коробкин, Л.В. Передельский. – Ростов н/Д: Феникс, 2003. – 576 с.
23. Кучерявий В.П. Урбоекологія / В.О. Кучерявий. – Львів: Світ, 2001. – 440 с.
24. Кучерявий В.П. Урбоекологія, фітомеліорація: витоки і шляхи розвитку / В.П. Кучерявий // Науково-технічний журнал. – № 2(4), 2011. – С. 25–30.
25. Луканин В.Н. Промышленно-транспортная экология. Учебник / В.Н. Луканин, Ю.В. Трофименко. – М.: Высш. шк., 2003. – 273 с.
26. Методичні вказівки та індивідуальні завдання на семінарські заняття з курсу «Урбоекологія» для студентів IV курсу денної форми навчання спеціальності 6.070801 – екологія та охорона навколишнього середовища / Укл.: І.А. Василенко. – Дніпропетровськ: УДХТУ, 2012 – 27 с.
27. Мороз О.В. Економічні аспекти вирішення екологічних проблем утилізації твердих побутових відходів / О.В. Мороз – Вінниця: Універсум, 2003. – 110 с.
28. Нартова-Бочавер С.К. Поняття «Психологічне простір особистості»: обґрунтування і прикладне значення / С.К. Нартова-Бочавер // Психологічний журнал, 2007. – Т. 24. – № 6. – С. 27–36.
29. Нечаєва Т.П. Фактори екологічного впливу електроенергетичних об'єктів на довкілля / Т.П. Нечаєва, С.В. Шульженко, Д.П. Сас, М.В. Парасюк // Проблеми загальної енергетики. – № 18. – 2008. – С. 54–60.
30. Новиков Ю.В. Экология, окружающая среда и человек: Учеб. пособие для вузов, средних школ и колледжей / Ю.В. Новиков– М.: ФАИР-ПРЕСС, 2002. – 560 с.
31. Омеляненко М.В. Основи нормування міського середовища Навч. посібн. / за ред. М.М. Дьоміна. – К.: Книжкове вид-во Національного авіаційного ун-ту, 2007. – 192 с.
32. Павлова Е.И. Экология транспорта. Учебник для вузов / Е.И. Павлова– М.: Транспорт, 2000. – 248 с.
33. Проблемы урбозкологии. / Под ред. А.Г. Шапаря. – Днепропетровск, Полиграфист, 2001. – 159 с.
34. Прохоров Б.Б. Экология человека: эволюционный аспект / Б.Б. Прохоров. // Эволюционная и историческая антропоэкология – М., 1994. – С. 47–65.
35. Робоча програма і завдання на контрольну роботу з курсу «Екологія міських систем» для студентів V курсу заочної форми навчання

- спеціальності 6.070801 – екологія та охорона навколишнього середовища.  
Укл. І.А. Василенко. – Дніпропетровськ: УДХТУ, 2011 – 10с.
36. Салларес Р. Экология древнего мира: проблемы и подходы / Р. Салларес // Вестник древней истории. – 1995. – №3. – С. 80–103.
  37. Салуха Б.В. Міська екологія / Б.В. Салуха, Г.Б. Фукс. – К.: КНУБА, 2004. – 338 с.
  38. Серкач М.Ф. Психология здоровья: Учеб. пособ. 2-е изд. / М.Ф. Серкач. – М.: Изд-во «Академически проспект Гаудеамус», 2005. – 255 с.
  39. Ставров О.А. Промышленная экология: Конспект лекций для студентов специальности «Инженерная защита окружающей среды» / О.А.Ставров. – М.: МАДИ (ГТУ), 2008. – 86 с.
  40. Фізико-хімічні методи очищення води. Керування водними ресурсами / Під ред. І.М. Астреліна, Х. Ратнавире. – Проект «Water Harmony», 2015. – 578 с.
  41. Федоренко О.І. та ін. Основи екології: Підручник / О.І. Федоренко– Київ: Знання, 2006. – 543 с.
  42. Франчук Г.М. Урбоекологія і техноекоекологія: підруч. / Г.М. Франчук, О.І. Запорожець, Г.І. Архіпова. – К.: Вид-во Нац. авіац. ун-ту «НАУ-друк», 2011. – 496 с.
  43. Чайка В.С. Урбоекологія. Підручник / В.С. Чайка. – Вінниця: ВДСУ, 1999. – 368 с.
  44. Черных Е.Н. Древнее горнометаллургическое производство и антропогенные экологические катастрофы / Е.Н. Черных // Вестник древней истории. – 1995. – №3. – С. 110–121.
  45. Чесанов Л.Г. Внутренняя среда помещений: эколого-гигиенические аспекты / Л.Г. Чесанов, А.Г. Шапарь, А.И. Кораблева Днепропетровск: ПГАСА, 2001. – 164 с.
  46. Чорна В.І. Екологія міських систем: Практикум. Навчальний посібник / В.І. Чорна, В.В. Кацевич, Т.М. Косогова. – Дніпропетровськ-Луганськ, 2012. – 160 с.
  47. Шемберко Т.В. Житло в гармонії з природою / Т.В. Шемберко, М.М. Шемберко // Крок у науку. – 2015. – №1. – С. 40–55.
  48. Экология мегаполиса. Экологические аспекты промышленного развития Днепропетровска. Днепропетровск: ИМА-ПРОГРЕСС, 2002. – 368 с.
  49. Экология города. Учебник для ВУЗов / Под ред. Стольберга Ф.В. – К.: Либра, 2000. – 464 с.
  50. Яковлев С.В. Водоотведение и очистка сточных вод: Учебник для вузов / С.В.Яковлев, Я.А. Карелин, Ю.М. Ласков, В.И. Калицун. – М.: Стройиздат, 1996. – 591 с.
  51. World population (електронний ресурс) / Спосіб доступу URL: <http://countrysmeters.info/ru/Ukraine>. – Население Украины

Державний вищий навчальний заклад  
«Український державний хіміко-технологічний університет»

*Навчальне видання*

**ВАСИЛЕНКО** Інна Анатоліївна  
**ПІВОВАРОВ** Олександр Андрійович  
**ТРУС** Інна Миколаївна  
**ІВАНЧЕНКО** Анна Володимирівна

**УРБОЕКОЛОГІЯ**

*Підручник*