

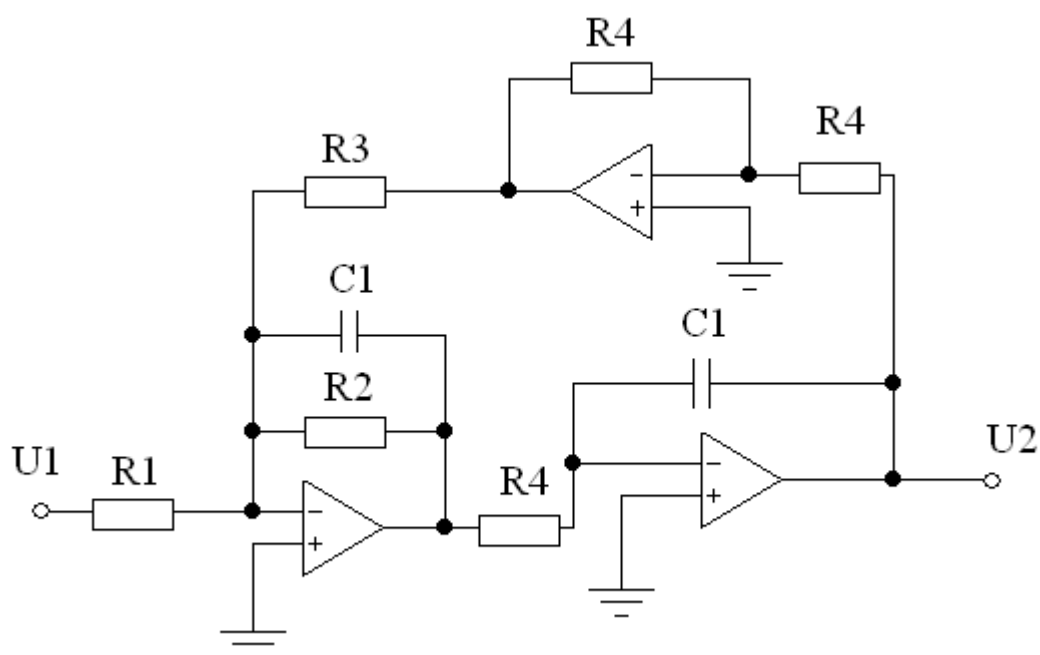


Ніконова А.О.
Небеснюк О.Ю.
Ніконова З.А.
Сечин А.С.

ПРОЕКТУВАННЯ БІОМЕДИЧНОЇ АПАРАТУРИ

Методичні вказівки до виконання курсового проекту

для студентів ЗДІА напрямку 6.050801 «Мікро- та наноелектроніка» денної та заочної форм навчання



Міністерство освіти і науки, молоді та спорту України
Запорізька державна інженерна академія

ПРОЕКТУВАННЯ БІОМЕДИЧНОЇ АПАРАТУРИ

Методичні вказівки до виконання курсового проекту

*для студентів ЗДІА напрямку 6.050801 «Мікро- та
наноелектроніка» денної та заочної форм навчання*

*Рекомендовано до видання
на засіданні кафедри ФБМЕ,
протокол № 15 від 20.03.2012 р.*

Ніконова А.О., доцент
Небеснюк О.Ю., доцент
Ніконова З.А., професор
Сечин А.С., аспірант

Відповідальний за випуск: зав. кафедри ФБМЕ,
професор Є.Я. Швець

Н 644 Ніконова А.О., Небеснюк О.Ю., Ніконова З.А., Сечин А.С.

Проектування біомедичної апаратури: методичні вказівки до виконання курсового проекту для студентів ЗДІА напряму 6.050801 «Мікрота наноелектроніка» / А.О. Ніконова, О.Ю. Небеснюк., Ніконова З. А., Сечин А.С.- Запоріжжя, ЗДІА, 2011.- с.

Методичні вказівки призначені для студентів спеціальності «Мікрота наноелектроніка» денної та заочної форм навчання, які виконують лабораторні, розрахунково-графічні, контрольні роботи та курсовий проект з курсу «Проектування біомедичної електроніки». Містить правила оформлення пояснювальної записки та графічної частини, теоретичні відомості, приклади виконання розрахунків, теми курсових проектів та список рекомендованої літератури для виконання роботи.

ЗМІСТ

I СТРУКТУРА ПОЯСНЮВАЛЬНОЇ ЗАПИСКИ.....	4
II ВИМОГИ ДО ОФОРМЛЕННЯ ПОЯСНЮВАЛЬНОЇ ЗАПИСКИ.....	6
III ЕЛЕКТРОФІЗІОЛОГІЧНА МЕДИЧНА АПАРАТУРА.....	9
3.1 Методи реєстрації біопотенціалів.....	9
3.2 Методи підвищення завадостійкості.....	11
IV ПРИСТРОЇ ФІЛЬТРАЦІЇ СИГНАЛІВ.....	12
4.1 Основні схеми фільтрів.....	17
V РОЗРАХУНКОВА ЧАСТИНА КУРСОВОГО ПРОЕКТУ.....	21
5.1 Приклад розрахунку пасивного фільтра високих частот Чебишева.....	21
5.2 Розрахунок активних фільтрів низьких частот.....	28
5.2.1 Фільтри низьких частот з багатопетлевим зворотнім зв'язком.....	29
5.2.2 Фільтри низьких частот на ДНКН.....	31
5.2.3 Біквдратні фільтри низьких частот.....	33
5.2.4 Фільтри низьких частот непарного порядку.....	35
5.2.5 Амплітудо - частотна характеристика.....	36
5.3 Розрахунок активних фільтрів верхніх частот.....	38
5.3.1. Фільтри верхніх частот з БЗЗ.....	38
5.3.2 Фільтри верхніх частот на ДНКН.....	39
5.3.3 Біквдратні фільтри верхніх частот.....	40
5.3.4 Фільтри верхніх частот непарного порядку.....	41
5.3.5 Амплітудо - частотна характеристика.....	43
ЗАВДАННЯ НА КУРСОВИЙ ПРОЕКТ.....	46
ЛІТЕРАТУРА.....	48
Додаток А.....	50
Додаток В.....	54

Курсовий проект з дисципліни «Проектування біомедичної апаратури»- завершена навчально – комплексна робота, яка виконується під керівництвом викладача та являє собою самостійну розробку в галузі даного курсу, оформлена у вигляді пояснювальної записки з трьома кресленнями. До складу курсового проекту входять результати аналізу науково-технічної та патентної літератури, власні теоретичні рішення і розрахунки, які базуються на отриманих студентом спеціальних знаннях та практичних навичках у рамках дисципліни.

I СТРУКТУРА ПОЯСНЮВАЛЬНОЇ ЗАПИСКИ

- Титульна сторінка (Додаток А)
- Завдання на курсовий проект заповнюється на стандартному бланку (Додаток А)
- Реферат – 1 сторінка (Додаток А)
- Зміст – 1-2 сторінки
- Перелік скорочень (за необхідності)
- Вступ – 1-2 сторінки
- 1. Огляд науково-технічної та патентної літератури – 10 сторінок
- 2-3. Аналітично-схемотехнічна або спеціальна частини – 15-20 сторінок
- Висновки – 1 сторінка
- Перелік літературних посилань – 1-2 сторінки
- Додатки

Примірний обсяг пояснювальної записки 30-35 сторінок. Пояснювальна записка до курсового проекту складається виключно українською мовою.

Реферат відповідно до ДСТУ 3005-98 містить узагальнені відомості про роботу, кількість рисунків(малюнків), таблиць та літературних посилань, перелік ключових слів тексту записки. Ключові слова (у кількості 10) повинні достатньо повно відображати специфіку та напрямок досліджень. Потім по-

А.О. Ніконова, О.Ю. Небеснюк, З.А. Ніконова, А.С.Сечин. Проектування біомедичної апаратури

дається узагальнений короткий виклад змісту та результатів курсового проекту за основними розділами записки.

Зміст складається з назв розділів та параграфів пояснювальної записки з вказівкою сторінок, де вони розташовані.

Перелік скорочень подається в записці, якщо число скорочень перевищує 20. В інших випадках розшифровка скорочень наводиться в тексті при їх першому згадуванні.

У вступі обумовлюються мета та завдання, оцінюється рівень проблеми порівняно з відомими досягненнями, обґрунтовується актуальність проекту.

Огляд науково-технічної та патентної літератури теми проекту є першим розділом пояснювальної записки. Викладення змісту цього розділу повинно супроводжуватися посиланнями на літературу, які наводяться в квадратних дужках за текстом.

Спеціальні частини курсового проекту повинні розкривати тему та мету: вихідні дані для виконання розрахунків та проектування структур, марку обраної структури, розрахункові формули, розрахунки з обов'язковим позначенням одиниць вимірювання, програму розрахунку на ЕОМ, графіки, пропозиції щодо технології виготовлення структур.

Висновки надають у вигляді конкретних пунктів, резюмуючи основні результати за розділами пояснювальної записки. Їх зміст повинен бути лаконічним, чітким та ясним.

Перелік літературних посилань повинен містити назви усіх використаних джерел інформації. Відсутність посилань є плагіатом. Виклад основних розділів записки повинен супроводжуватися посиланнями на джерела інформації. Список літератури складається відповідно до порядку згадування посилань у тексті. Якщо одне й теж саме джерело згадується у тексті декілька разів, то у списку літератури воно вказується один раз. Для курсового проекту список літератури повинен нараховувати не менше 10-15 джерел сучасної інформації.

Приклади оформлення бібліографічних посилань наведені у вимогах до оформлення пояснювальної записки (розділ II).

II ВИМОГИ ДО ОФОРМЛЕННЯ ПОЯСНЮВАЛЬНОЇ ЗАПИСКИ

Пояснювальна записка складається згідно з вимогами ДСТУ 2.105-95 та ДСТУ 3008-95.

Текст пояснювальної записки викладається на аркуші білого паперу формату А4 (210×297 мм) ДСТУ 2.301-68. Для оформлення пропонується використовувати формат - Microsoft Word 97...2000; шрифт – Times New Roman; розмір шрифту – 14; інтервал між рядками – 1,5; відступ – 5 знаків.

На папері залишаються поля: верхнє, лівє, нижнє – не менше 20 мм, правє – не менше 10 мм. Відступ від верхнього поля аркуша до заголовка повинен бути 35 мм, від заголовка розділу до параграфу – 30 мм, від заголовка параграфу до першого рядка тексту – 10 мм.

Нумерація сторінок повинна бути єдина протягом усього проекту, позначатися арабськими цифрами у верхньому правому куті. На титульній сторінці, завданні, рефераті та змісті номер сторінки не ставиться, але вони враховуються в загальній кількості сторінок.

Кожен розділ починається з окремої сторінки. Основні розділи позначаються порядковими арабськими цифрами. Після цифри крапка не ставиться. Підкреслювати, переносити слова у назвах розділів, параграфів і плакатів та ставити крапки не дозволяється.

Розділи складаються з підрозділів, пунктів та підпунктів, які позначаються арабськими цифрами: починаються цифрою розділу, після якої крапка ставиться, а потім – цифрою порядкового номера підрозділу, після якого крапка не ставиться (наприклад: 2.1 другий розділ, перший підрозділ). Підрозділи, пункти та підпункти розташовуються за текстом, не вимагаючи нової сторінки. Не слід писати назву розділу, чи підрозділу в нижній частині

А.О. Ніконова, О.Ю. Небеснюк, З.А. Ніконова, А.С.Сечин. Проектування біомедичної апаратури сторінки, якщо немає місця для тексту або після нього залишається тільки один рядок.

Буквені позначення фізичних, хімічних та математичних величин повинні відповідати вимогам стандартів та Міжнародній системі одиниць (СО).

Формули виконуються у редакторі формул та нумеруються арабськими цифрами в межах розділу. Номер формули складається з номера розділу та порядкового номера формули, розділених крапкою. Номер формули розміщують у круглих дужках та розташовують з правого боку сторінки навпроти формули.

Таблиці повинні мати номер, який включає номер розділу та порядковий номер таблиці, розділені крапкою (Таблиця 1.1). Потім пишеться назва таблиці з великої літери без крапки в кінці і наводиться сама таблиця. Таблиця розташовується після тексту, де її наводять вперше, або на наступній сторінці.

Рисунки(малюнки) розташовують після посилання на них у тексті. Назву розміщують під рисунком(малюнком). Необхідні пояснення наводяться під рисунком(малюнком). Номер рисунку(малюнку) складається з номера розділу та порядкового номера рисунка(малюнка), та починається зі слова «рисунок(малюнок)». Після номера ставиться тире та з великої літери пишеться назва рисунка(малюнка) без крапки наприкінці (наприклад: Рисунок(Малюнок) 2.1 – Схема фільтра верхніх частот).

У додатки виносять матеріал, який не може бути послідовно розміщений в основній частині через великий обсяг або інший формат: схеми, таблиці, рисунки(малюнки) і т.ін. Додаток повинний мати у верхньому куті аркуша підпис «Додаток». Якщо їх більше одного, то нумерація зазначається літерами (наприклад: «Додаток А»).

До курсового проекту додаються три креслення формату А1 згідно з ДСТУ 2.301-68. На них відображають основні результати роботи. Не можна виносити на креслення інформацію, якої немає в пояснювальній записці.

Назва креслення повинна бути короткою та відповідати змісту. Штмп розміщується в нижньому правому куті креслення.

The diagram shows a technical drawing sheet with a total width of 185 units. The layout is divided into several sections:

- Top Header:** A row of boxes numbered 7, 10, 23, 15, 10, 70, and 50, representing different widths.
- Left Margin:** A vertical column of boxes numbered 4), (15), (16), (17), (18), and (10), (11), (12), (13).
- Main Content Area:** A large central area with a height of 25 units, divided into three horizontal sections: a top section of 15 units (containing box 2), a middle section of 25 units (containing box 1), and a bottom section of 15 units (containing box 3).
- Right Margin:** A vertical column of boxes numbered 15, 17, 18, (4), (5), (6), (7), (8), and (9).

Additional labels include 'Лит.' (Letter), 'Масса' (Mass), and 'Масштаб' (Scale) in the right margin section.

У графі 1 – назва виробу, зображеного на кресленні;

у графі 2 – позначення креслення;

у графі 3 – позначення матеріалу деталі. У курсовому проекті не заповнюється;

у графі 4 – літера; у першій колонці – літера К – для курсового проекту; у другій колонці – літера Е – для ескізного проекту, Т – для технічного і Р – для робочого проекту; у графічних роботах розрахункового характеру літери не ставлять;

у графі 5 – вага виробу; якщо вага вказана в кілограмах, то “кг” не пишеться, в інших випадках одиниці вимірювання вказують;

у графі 6 – масштаб;

у графі 7 – порядковий номер аркуша;

у графі 8 – загальна кількість аркушів;

у графі 9 – найменування міністерства, ВНЗ, кафедри і групи;

у графі 10 – посада виконавця, який підписав документ;

у графі 11 – прізвища осіб, що підписали документ;

у графі 12 – підписи;

у графі 13 – дати підпису;

14-18 – зміни, що вносили в креслення; у навчальному закладі граfi 14-18 не заповнюються.

III ЕЛЕКТРОФІЗІОЛОГІЧНА МЕДИЧНА АПАРАТУРА

3.1 Методи реєстрації біопотенціалів

Біоелектричні процеси в організмі широко використовуються в медицині як джерело діагностичної інформації про стан і діяльність тканин і органів. Сучасна діагностика серцевих захворювань не може обійтися без електрокардіографічного дослідження, що представляє собою аналіз зареєстрованої кривої зміни біопотенціалів серця. Менш поширені методи дослідження біопотенціалів мозку (електроенцефалографія), м'язів (електроміографія), але і вони знаходять досить широке застосування при діагностиці ряду захворювань.

Реєстрація біопотенціалів, що виникають на поверхні тіла в результаті біоелектричної активності тканини або органу, може проводитися тривало і багаторазово без будь-яких хворобливих відчуттів або шкідливої дії на організм. Це важлива перевага поряд з великою інформативністю стала однією з причин, що сприяли розвитку і широкому розповсюдженню біоелектричних методів дослідження.

Реєстровані біопотенціали є наслідком процесів, що відбуваються на клітинних напівпроникних мембранах живої тканини. В результаті відмінності концентрації неорганічних іонів (головним чином калію, натрію, хлору) у внутрішньо-, і позаклітинних середовищах мембрани клітин виявляються зарядженими. В стані спокою внутрішня поверхня мембран має постійний негативний потенціал по відношенню до зовнішньої. Цей потенціал, званий «потенціалом спокою», досягає 60-80 мВ у нервових клітин, 80-90 мВ у волокон поперечносмугастих м'язів, 90-95 мВ у волокон серцевого м'яза.

При збудженні тканини відбувається короточасна зміна потенціалу мембрани, виникає так званий «потенціал дії». «Потенціал дії» зумовлений стрибкоподібною зміною проникності мембран, відбувається при збудженні

А.О. Ніконова, О.Ю. Небеснюк, З.А. Ніконова, А.С.Сечин. Проектування біомедичної апаратури клітини. При цьому має місце швидка зміна розподілу іонів, яке потім відновлюється. Пік потенціалу дії має тривалість кілька мілісекунд (у нервовій клітині 1-2 мс, у клітині скелетного м'яза 3-5 мс), а амплітуду близько 100мВ.

У тканині процес збудження поширюється, чим забезпечується передача сигналів від рецепторів до нервових клітин по нервових стовбурах до м'язів і т.д. В м'язовій тканині біопотенціали дії супроводжують її скоротливу діяльність.

Електричні поля окремих клітин, підсумовуючись, створюють електричне поле навколо ділянок тканини або органу. В результаті виникають певним чином розподілені потенціали у всьому тілі, в тому числі і на його поверхні.

Нижче, як приклад, наведено дані біоелектричної активності органів і тканин, досліджуваних за допомогою електрокардіографії (ЕКГ), електроенцефалографії (ЕЕГ), електроміографії (ЕМГ).

Таблиця 3.1- Біоелектрична активність органів і тканин.

Органи, тканини	Діапазон частот, Гц	Діапазон амплітуд, мкВ
Серце	0,05-2000	30-5000
Головний мозок		
-на поверхні скальпа	3,5-40	2-200
-на відкритому мозку	0,1-120	50-5000
Шлунок	0,02-0,5	10-10000
М'язові тканини	5-5000	100-10000
М'язи ока	0,5-50	2-200
Кісткові тканини	Менше 1	До 10000

Спинний мозок:		
-повільні коливання	2-10	10-20
-швидкі коливання	8-30	40-60

3.2 Методи підвищення завадостійкості

Очевидно, що при розробці медичних приладів для реєстрації таких електричних сигналів повинні враховуватися не тільки властивості об'єкта вимірювання, а й наявність внутрішніх та зовнішніх перешкод і наведень. До них відносяться:

- мереживі перешкоди, амплітуда яких може досягати одиниць вольт, а частота відповідає частоті живильної мережі 50 Гц;

- потенціал поляризації, наявність якого обумовлена електрохімічними процесами на кордоні зіткнення електрод - шкіра, а величина його досягає десятків мілівольт і визначається типом електрода. Основний спосіб зменшення потенціалу поляризації - фільтрація. Використання ВЧ-фільтрів з частотою зрізу більше десятків герц дозволяє придушити його і підсилити біопотенціали;

- мінлива різницева перешкода, обумовлена біоелектричною активністю сусідніх тканин і органів, прилеглих до досліджуваного органу. Амплітуда такої перешкоди може змінюватись в межах від одиниць до десятків мілівольт, а частотний діапазон лежить в межах від частот до десятків герц.

Наявність перешкод і наведень при проведенні біоелектричних досліджень передбачає використання спеціальних методів і засобів зменшення їх впливу. До них відносяться: екранування (електростатичне і магнітне); установка фільтрів для зниження розповсюдження по проводах індуктивних перешкод від їх джерел; фільтрація сигналу, що знімається з біооб'єкту; застосування різних схемотехнічних методів підвищення завадостійкості (прин-

цип багатоканальності (інваріантності), використання підсилювачів електричних сигналів з диференціальним входом, симетрування вимірювального ланцюга) та ін.

Так, для фільтрації сигналу, що знімається з біооб'єкту, використовується блок фільтрів, що встановлюється усередині вимірювального приладу. Характеристика їх повинна бути такою, щоб потрібний сигнал потрапляв в смугу пропускання, а перешкода - в смугу загасання фільтрів.

В даний час все частіше замість апаратних фільтрів, характеристики яких жорстко задані при проектуванні, застосовуються цифрові фільтри, що дозволяють задавати необхідну характеристику програмним способом. Це забезпечує гнучку перебудову смуги пропускання сигналу, а, отже, можливість дослідження сигналу в широкій смузі частот.

IV ПРИСТРОЇ ФІЛЬТРАЦІ СИГНАЛІВ

Фільтри призначені для того, щоб з усіх, поданих на його вхід, сигналів пропускати на вихід сигнали певних, наперед заданих частот.

Фільтри класифікуються по тому, яка частина пропускається на вихід частотного спектра досліджуваного сигналу.

Фільтри нижніх частот пропускають на вихід всі частоти, починаючи з нульової і до деякої заданої частоти, званої частотою зрізу f_{cp} . Для частот вище частот зрізу фільтри нижніх частот послаблюють сигнал (рис.3.1, а). Діапазон частот від нуля до f_{cp} називають смугою пропускання.

Частота зрізу - це частота, при якій напруга на виході фільтра падає до рівня $0,707$ від напруги в смузі пропускання $U_{пр}$ (тобто падає на 3 дБ). Діапазон частот, що перевищує частоту f_{cp} , називають смугою загасання (або загороження). Це частота, при якій вихідна напруга на 3 дБ вище, ніж вихідна напруга в смузі загасання. Інтервал частот від f_{cp} до $f_{в}$ називають перехідною ділянкою.

Фільтр верхніх частот послаблює всі частоти, починаючи від нуля і до f_{cp} , і пропускає всі частоти вище f_{cp} до верхньої частотної межі використовуваної схеми ОП (в ідеалі до нескінченності), (рис.3.1, б).

Смуговий фільтр пропускає всі частоти в смузі між нижньою і верхньою частотою зрізу f_{cp1} і f_{cp2} . Всі частоти нижче f_{cp1} і f_{cp2} загашаються (рис.3.1, в). Діпазони від f_1 до f_{cp1} і f_{cp2} до f_2 є перехідними ділянками. Геометричне середнє частот f_{cp1} і f_{cp2} називають середньою центральною частотою $f_0 = \sqrt{f_{cp1} \cdot f_{cp2}}$. Режекторний смуговий фільтр (загородження) послаблює всі частоти між f_{cp1} і f_{cp2} і пропускає всі інші частоти (рис.3.1, г). Ці фільтри використовують найчастіше для загасання сигналу перешкоди, наприклад мережної перешкоди 50 Гц.

При розрахунку фільтрів та зображень їх частотних характеристик часто на практиці використовують логарифмічні шкали. Коефіцієнт підсилення A в логарифмічній шкалі виражається в децибелах A (дБ) = $20 \cdot \lg A$, де A - число значення коефіцієнта підсилення.

Шкала частот представляється в логарифмічному масштабі і використовує два варіанти розмітки. Октавою називається зміна (збільшення або зменшення) частоти вдвічі. Наприклад, якщо частота збільшується від 500 до 1000 Гц, кажуть, що вона зростає на одну октаву. Декадою називається десятикратне збільшення або зменшення частоти. Так, якщо частота збільшується від 100 до 1000 Гц, вона зростає на одну декаду. На (рис.3.2, а) показана частотна характеристика фільтру низьких частот, що має швидкість спаду 6 дБ на октаву або 20 дБ на декаду.

Серед недоліків активних фільтрів наголошують на тому, що вони вимагають наявності джерел живлення, а їх робочий діапазон обмежується частотними властивостями ОП.

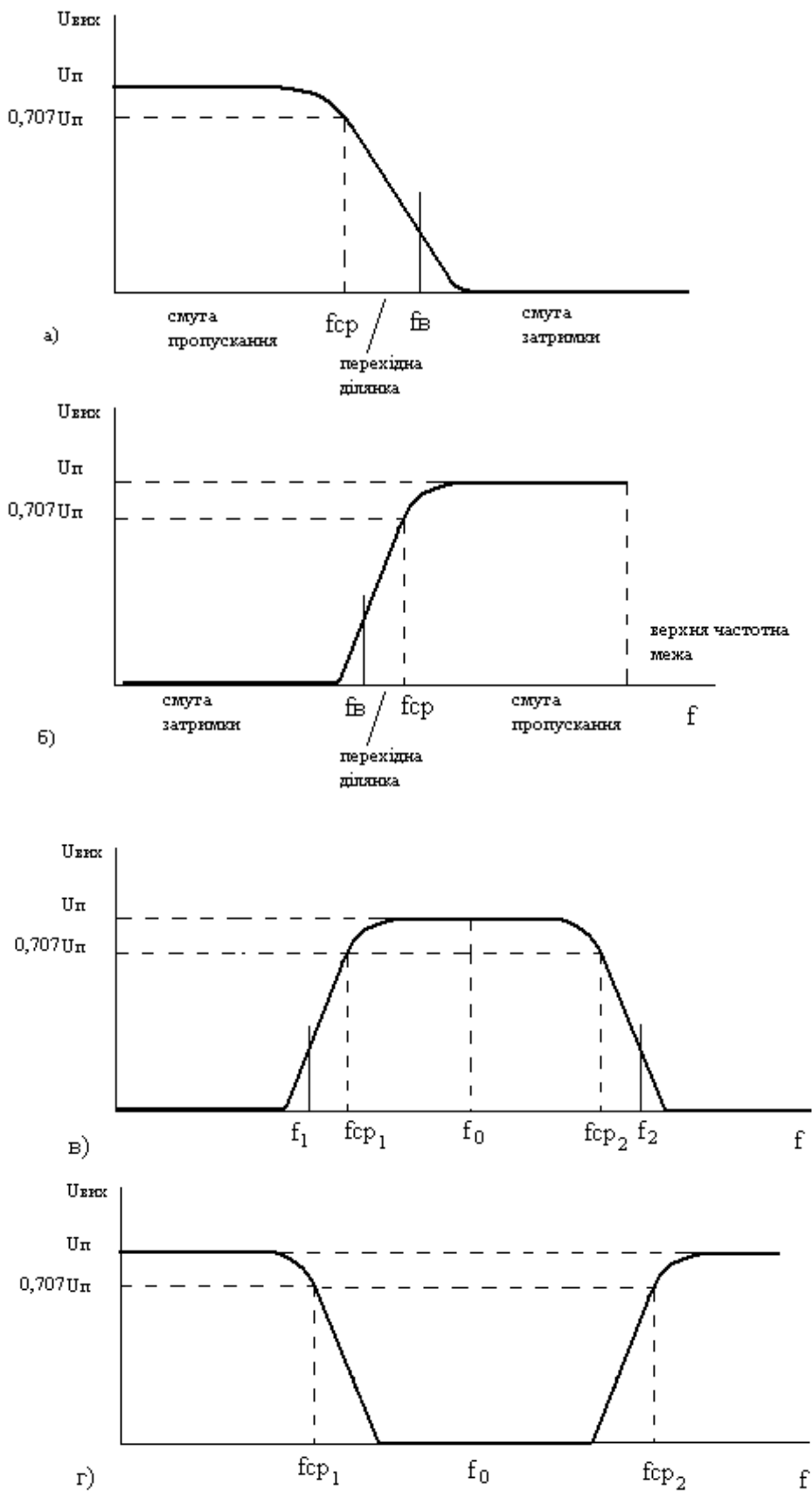


Рисунок 3.1 – Амплітудо – частотні характеристики різних типів фільтрів

Дамо визначення, що характеризують основні параметри активних фільтрів.

Полюсами фільтра з практичної точки зору називають складові нахилу його частотної характеристики на перехідній ділянці, яка обумовлена наявністю RC - ланцюгів, що використовуються для формування частотних характеристик.

Порядок фільтра - це число його полюсів. Кожен полюс вносить в нахил перехідної ділянки 6 дБ на октаву або 20 дБ на декаду. Число полюсів фільтра пов'язують також зі ступенем поліномів передатних функцій фільтрів. Коефіцієнт загасання α визначає форму характеристики фільтра на перехідній ділянці і вид викиду характеристики в смузі пропускання поблизу перехідного процесу. Таким чином, коефіцієнт загасання визначає форму частотної характеристики фільтра, тобто його тип. На (рис.3.2, б) представлені частотні характеристики фільтрів різних типів з різним коефіцієнтом загасання.

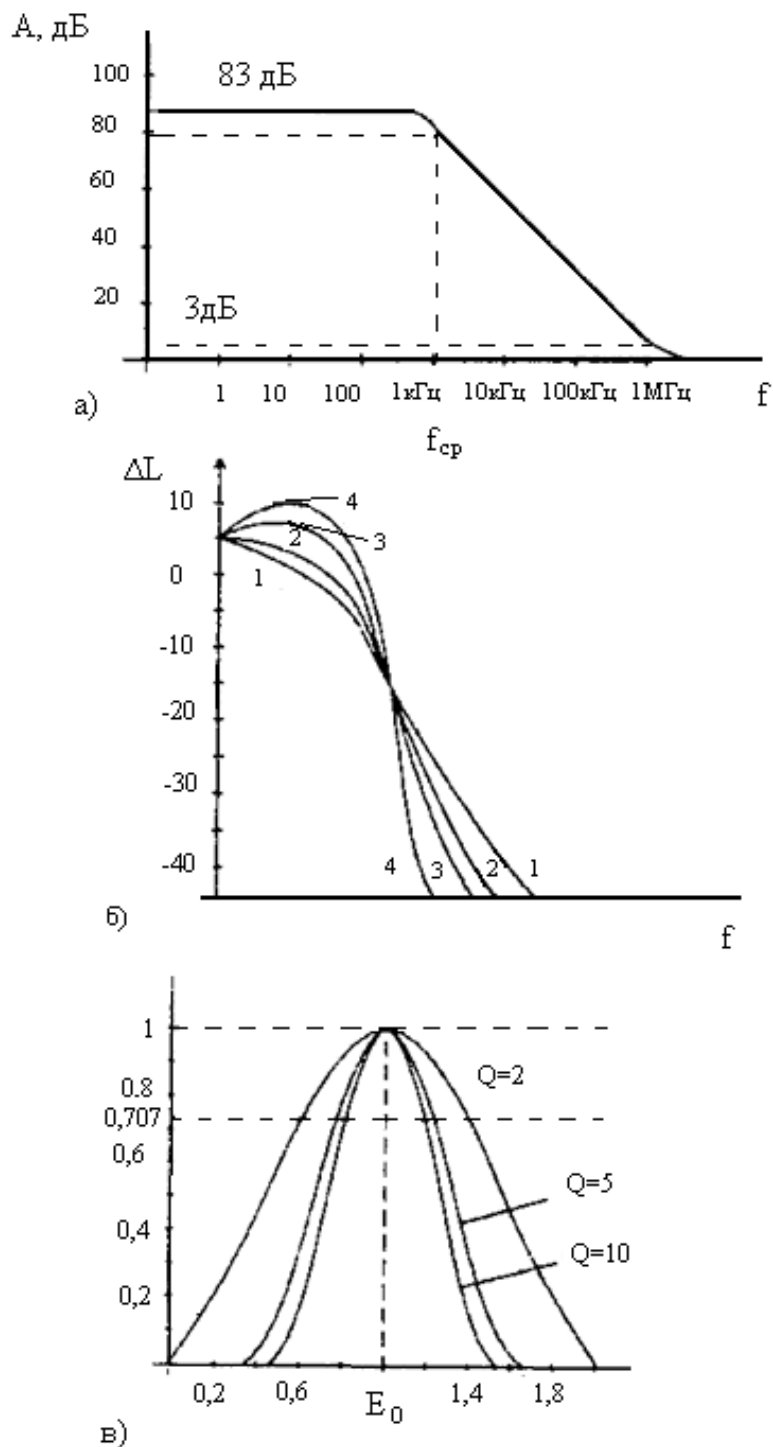
Нерівномірність пов'язують з величиною відхилень (коливань) вершини логарифмічної амплітудо-частотної характеристики в смузі його пропускання (ΔL).

Добротність Q пов'язують середню частоту смуги пропускання і її ширину на рівні 3 дБ. Рисунок (3.2, в) ілюструє визначення поняття «добротності». Чисельно добротність визначають як

$$Q = \frac{f_0}{f_2 - f_1} = \sqrt{f_1 f_2} / (f_2 - f_1),$$

де $f_0 = \sqrt{f_1 f_2}$ - середня частота, f_1 і f_2 - відповідно нижня і верхня частота зрізу на рівні 3 дБ від k_{Π} в смузі пропускання.

Для активних фільтрів $Q = 1/\alpha$. Коефіцієнт підсилення в смузі пропускання k_{Π} активного фільтра визначають як $k_{\Pi} = U_{\text{вих}}/U_{\text{вх}}$.



1 - фільтр Бесселя ($\alpha = 1,732$); 2 - фільтр Баттерворта ($\alpha = 1,414$); 3 - фільтр Чебишева з нерівномірністю 1 дБ; 4 - фільтр Чебишева з нерівномірністю 3 дБ.

Рисунок 3.2 - Основні характеристики фільтрів різних типів

Допустиме відхилення від номіналів елементів або необхідного посилення для заданої схеми активного фільтра можна безпосередньо пов'язати з параметрами чутливості схеми.

Чутливість S визначається як виражена у відсотках зміна характеристики схеми при частковій зміні однієї з незалежних змінних в схемі.

Чутливість даного характеристичного параметра, наприклад вибірковості Q активного фільтра щодо часткової зміни схемного параметра, визначається в наступному вигляді:

$$S_x^Q = \frac{\dot{a}Q/Q}{\dot{a}X/X} = \frac{X}{Q} \frac{\dot{a}Q}{\dot{a}X},$$

де X може бути будь-яким з параметрів пасивних елементів або підсилювача.

Наприклад, запис $S_{R_1}(\omega_0) = -0,5$, де $\omega_0 = 2\pi f_0$, а R_1 - опір активного фільтра показує, що ω_0 зменшується на 0,5%, якщо R_1 збільшується на 1%.

4.1 Основні схеми фільтрів

Існує три найбільш популярних схеми фільтрів, а саме фільтр Баттерворта (максимально плоска характеристика в смузі пропускання), фільтр Чебишева (найбільш крутий перехід від смуги пропускання до смуги придушення) і фільтр Бесселя (максимально плоска характеристика часу запізнювання). Будь-який з цих типів фільтрів можна реалізувати за допомогою різних варіантів схем для побудови фільтрів верхніх і нижніх частот, а також смугових фільтрів.

Фільтр Баттерворта забезпечує найбільш плоску характеристику в смузі пропускання, що досягається ціною плавності характеристики в перехідній області, тобто між смугами пропускання і затримування. Його амплітудно-частотна характеристика (АЧХ) задається наступною формулою:

$$U_{\text{вих}}/U_{\text{вх}} = \frac{1}{\sqrt{1 + \left(\frac{f}{f_c}\right)^{2n}}};$$

де n - визначає порядок фільтра.

АЧХ в межах смуги пропускання близька до рівномірної. Тому цей фільтр використовують тоді, коли бажано мати постійний коефіцієнт підсилення для всіх частот смуги пропускання. Фільтр Баттерворта дає нелінійну фазочастотну характеристику. Збільшення числа полюсів сприяє підвищенню крутизни спаду від смуги пропускання до смуги придушення. Однак вибір фільтра Баттерворта з метою забезпечення плоскої характеристики, як правило, призводить до того, що доводиться поступатися всім іншим. Його характеристика йде горизонтально, починаючи від нульової частоти, перегин її починається на частоті зрізу f_c , ця частота зазвичай відповідає точці мінус 3 дБ.

У більшості застосувань найістотнішою обставиною є те, що нерівномірність характеристики в смугі пропускання не повинна перевищувати певної величини, скажімо 1 дБ. Фільтр Чебишева відповідає цій вимозі, маючи деяку нерівномірність характеристики по всій смугі пропускання, але при цьому забезпечує крутий спад АЧХ на кордоні смуги пропускання. Для фільтру Чебишева задають число полюсів і нерівномірність в смугі пропускання. АЧХ цього фільтру описується рівнянням:

$$U_{\text{вих}}/U_{\text{вх}} = \frac{1}{\sqrt{1 + \varepsilon^2 c_n^2 \left(\frac{f}{f_c}\right)^2}};$$

де c_n - поліном Чебишева першого роду ступеня n , а ε - константа, що визначає нерівномірність характеристики в смугі її пропускання.

Фільтр Чебишева, як і фільтр Баттерворта має ФЧХ далекі від ідеальних. Насправді фільтр Баттерворта з максимально плоскою характеристикою в смугі пропускання не так привабливий, як це може здатися, оскільки в будь-якому випадку доводиться миритися з деякою нерівномірністю характеристики в смугі пропускання (для фільтра Баттерворта це буде

поступове зниження характеристики при наближенні до частоти f_c , а для фільтра Чебишева - пульсації, розподілені по всій смузі пропускання). Крім того, активні фільтри, побудовані з елементів, номінали яких мають певний допуск, будуть володіти характеристикою, що відрізняється від розрахункової, а це означає, що насправді на характеристиці фільтра Баттерворта завжди буде мати місце деяка нерівномірність в смузі пропускання.

У світлі вищевикладеного доволі раціональною структурою можна вважати фільтр Чебишева. Іноді його називають рівнохвильовим фільтром, так як його характеристика в області переходу має велику крутизну за рахунок того, що в смузі пропускання розподілено кілька рівновеликих пульсацій, число яких зростає разом з порядком фільтра. Навіть при порівняно малих пульсаціях (порядку 0,1 дБ) фільтр Чебишева забезпечує набагато більшу крутизну характеристики в перехідній області, ніж фільтр Баттерворта. Щоб виразити цю різницю кількісно, припустимо, що потрібно спроектувати фільтр з нерівномірністю характеристики в смузі пропускання не більше 0,1 дБ і загасанням на частоті, що відрізняється на 25% від граничної частоти пропускання. Розрахунок показує, що в цьому випадку потрібно або 19-полюсний фільтр Баттерворта, або всього лише 8-полюсний фільтр Чебишева.

Характеристика фільтра Чебишева має хвилеподібні зубці в смузі пропускання і рівномірна в смузі загасання. Кількість зубців в таких фільтрах тим більше, чим більше його порядок. Амплітуда цих зубців може бути задана в процесі проектування. Фільтр Чебишева забезпечує на перехідній ділянці круті характеристики. Фазочастотна характеристика фільтра Чебишева ще більш нелінійна, ніж у фільтра Баттерворта. Нахил характеристики у фільтра Чебишева може перевищувати 6 дБ на октаву на один полюс.

Фільтри Бесселя мають лінійну фазову характеристику. Ці фільтри на відміну від фільтрів Баттерворта і Чебишева практично не дають викидів при подачі на вхід східчастих сигналів, тому їх застосовують для фільтрації прямокутних імпульсів без зміни їх форми. Фільтри Бесселя дають нахил мен-

ший 6 дБ на октаву. Частота зрізу фільтра Бесселя визначається як частота, на якій запізнювання по фазі Θ дорівнює половині запізнювання, максимально можливої для даного фільтра:

$$\Theta_{\text{ср}} = \Theta_{\text{max}}/2 = (n\pi/2)/2\text{рад},$$

де Θ - запізнювання по фазі.

$$OS = 20\lg E + 6(n-1) + 20n\lg(\omega/\omega_{\text{ср}})$$

Таблиця 4.1 - Формула визначення порядку фільтра

Тип характеристики	Формула визначення порядку фільтра n (НЧ - прототипа)	Примітка
Баттерворта, Бесселя, Лежандра	$n = \frac{\log(10^{a_0/10} - 1)}{2\log(\Omega_k)}$	$C = \sqrt{\frac{10^{0,1a_0} - 1}{10^{0,1\Delta a} - 1}}$ $\Omega_k = f_k / f_c$
Чебишева	$n = \frac{\lg(C + \sqrt{C^2 - 1})}{\lg(\Omega_k + \sqrt{\Omega_k^2 - 1})}$	для ФВЧ замість Ω_k у вираз для n підставляти $K=1/\Omega_k$

V. РОЗРАХУНКОВА ЧАСТИНА КУРСОВОГО ПРОЕКТУ

5.1 Приклад розрахунку пасивного фільтра високих частот Чебишева

Розрахований фільтр повинен відповідати таким вимогам:

- загасання фільтра в смузі пропускання не повинно перевищувати заданої нерівномірності загасання Δa ;

- в смузі затримання загасання повинно бути не менше гарантованого загасання a_0 .

Нерівномірність загасання і гарантоване загасання визначають кількість елементів, число ланок схеми, причому дані величини повинні бути забезпечені при будь-яких обставинах.

Вимоги до частотної залежності загасання ФВЧ Чебишева:

1. Кордон смуги пропускання фільтра: $f_c = 83$ кГц;
2. Кордон смуги затримання фільтра: $f_k = 44,86$ кГц;
3. Нерівномірність характеристики загасання в смузі пропускання: $\Delta a = 0,17$ дБ;
4. Гарантоване загасання в смузі затримки: $a_0 = 23$ дБ;
5. Опір генератора і навантаження: $R_r = R_n = 350$ Ом;

Вимоги до частотної залежності загасання цього фільтра зображені на рисунку 5.1.

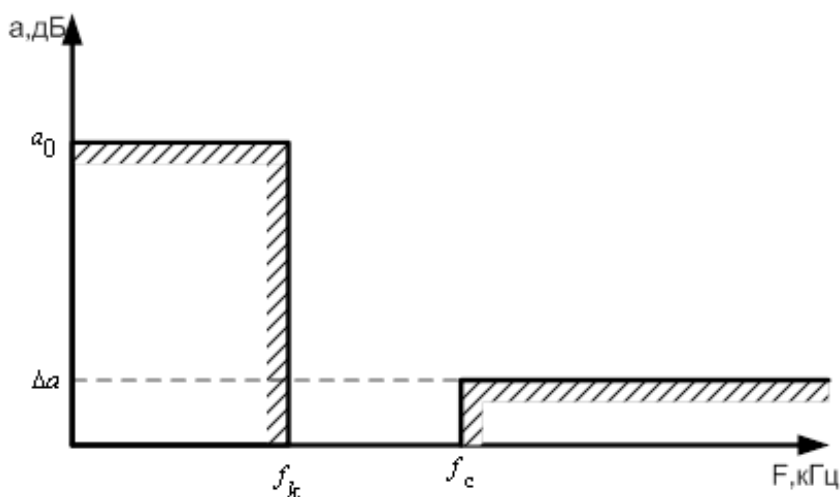


Рисунок 5.1 - Вимоги до характеристики загасання фільтра високих частот

Розрахунок ФВЧ проводиться на основі розрахунку ФНЧ-прототипу, для якого проводиться перерахунок частот, при цьому порядок розрахунку наступний:

- 1) визначення вимог, сформульованих до ФВЧ, в вимоги до ФНЧ-прототипу;
- 2) розрахунок ФНЧ-прототипу;
- 3) визначення параметрів елементів ФНЧ-прототипу у параметри ФВЧ;
- 4) вибір схеми фільтра і визначення числа елементів в ній;
- 5) зображення схеми фільтра з параметрами елементів і проведення контрольного розрахунку загасання фільтра.

$$\text{Обчислюємо нормовану частоту } K=1/\Omega_k = f_c/f_k = 83/44,86 = 1,85$$

За формулами таблиці 5.1 визначаємо порядок фільтра НЧ – прототипу

$$n = \frac{\lg(C + \sqrt{C^2 - 1})}{\lg(K + \sqrt{K^2 - 1})} = \frac{\lg(71,25 + \sqrt{71,25^2 - 1})}{\lg(1,85 + \sqrt{1,85^2 - 1})} = 4,58$$

$$\text{де } C = \sqrt{\frac{10^{0,1\alpha_0} - 1}{10^{0,1\Delta\alpha} - 1}} = \sqrt{\frac{10^{0,1 \cdot 23} - 1}{10^{0,1 \cdot 0,17} - 1}} = 71,25$$

Так як, в результаті розрахунків, мінімальний порядок виявився рівним 4,58, то отримане значення округлюється до більшого найближчого цілого числа з метою створення запасу по розрахунковому загасанню. Остаточо приймаємо значення $n = 5$.

Виберемо схему ФНЧ-прототипу, яка визначається на підставі прийнятого значення $n_{\text{ч}}$. Схема ФНЧ-прототипу представлена на рисунку 5.2.

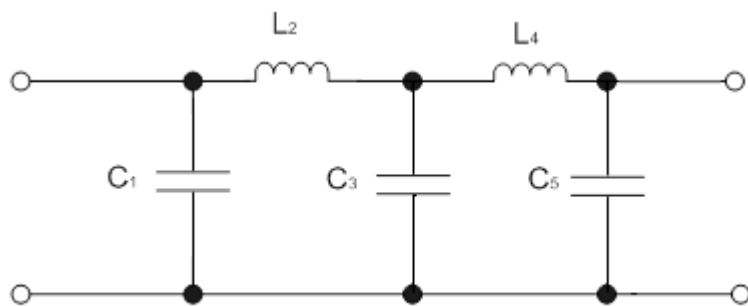


Рисунок 5.2 - Схема ФНЧ - прототипу для розрахунку

Випишемо нормовані значення ємностей, індуктивностей, а також значення нулів і полюсів загасання фільтра з таблиці довідника [12]: $L_2 = 1,346$ Гн; $L_4 = 1,346$ Гн; $C_1 = 1,302$ Ф, $C_3 = 2,129$ Ф, $C_5 = 1,302$ Ф.

Розрахуємо істинні значення індуктивностей і ємностей для схеми ФНЧ-прототипу за наступними формулами:

$$C_i = \frac{\tilde{C}_i}{2\pi \cdot f_c \cdot R_n}; \quad (5.1)$$

$$L_i = \frac{\tilde{L}_i \cdot R_n}{2\pi \cdot f_c}$$

Підставивши нормовані значення ємностей і індуктивностей в (5.1), отримаємо:

$$C_1 = \frac{\tilde{C}_1}{2\pi \cdot f_c \cdot R_n} = \frac{1,302}{2 \cdot 3,14 \cdot 83 \cdot 10^3 \cdot 350} = 7136n\Phi,$$

$$C_3 = \frac{\tilde{C}_3}{2\pi \cdot f_c \cdot R_n} = \frac{2,129}{2 \cdot 3,14 \cdot 83 \cdot 10^3 \cdot 350} = 11667n\Phi,$$

$$C_5 = \frac{\tilde{C}_5}{2\pi \cdot f_c \cdot R_n} = \frac{1,302}{2 \cdot 3,14 \cdot 83 \cdot 10^3 \cdot 350} = 7136n\Phi,$$

$$L_2 = \frac{\tilde{L}_2 \cdot R_n}{2\pi \cdot f_c} = \frac{1,346 \cdot 350}{2 \cdot 3,14 \cdot 83 \cdot 10^3} = 903мкГн,$$

$$L_4 = \frac{\tilde{L}_4 \cdot R_n}{2\pi \cdot f_c} = \frac{1,346 \cdot 350}{2 \cdot 3,14 \cdot 83 \cdot 10^3} = 903мкГн,$$

При переході від схеми ФНЧ-прототипу до ФВЧ необхідно в схемі ФНЧ індуктивності L_i перетворити в ємності C_i' , а ємності C_i в індуктивності L_i за наступними формулами:

$$C_i' = \frac{1}{4\pi^2 \cdot f_c^2 \cdot L_i}, \quad (5.2)$$

$$L_i' = \frac{1}{4\pi^2 \cdot f_c^2 \cdot C_i}.$$

Підставивши чисельні значення в (5.2), отримаємо:

$$C_2' = \frac{1}{4\pi^2 \cdot f_c^2 \cdot L_2} = \frac{1}{4\pi^2 \cdot (83 \cdot 10^3)^2 \cdot 903 \cdot 10^{-6}} = 4,13 \text{ нФ}$$

$$C_4' = \frac{1}{4\pi^2 \cdot f_c^2 \cdot L_4} = \frac{1}{4\pi^2 \cdot (83 \cdot 10^3)^2 \cdot 903 \cdot 10^{-6}} = 4,13 \text{ нФ}$$

$$L_1' = \frac{1}{4\pi^2 \cdot f_c^2 \cdot C_1} = \frac{1}{4\pi^2 \cdot (83 \cdot 10^3)^2 \cdot 7136 \cdot 10^{-12}} = 5,16 \text{ мкГн}$$

$$L_3' = \frac{1}{4\pi^2 \cdot f_c^2 \cdot C_3} = \frac{1}{4\pi^2 \cdot (83 \cdot 10^3)^2 \cdot 11667 \cdot 10^{-12}} = 3,15 \text{ мкГн}$$

$$L_5' = \frac{1}{4\pi^2 \cdot f_c^2 \cdot C_5} = \frac{1}{4\pi^2 \cdot (83 \cdot 10^3)^2 \cdot 7136 \cdot 10^{-12}} = 5,16 \text{ мкГн}$$

Схема ФВЧ п'ятого порядку в загальному випадку має вигляд, представлений на рисунку 5.3.

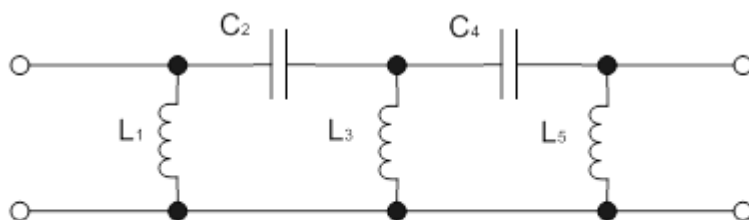


Рисунок 5.3 - Схема розрахованого фільтра високих частот

Для оцінки основних параметрів розрахованого фільтра ВЧ можемо скористатися таблицею 5.1.

Таблиця 5.1 - Основні параметри ВЧ фільтра

Ω	f, кГц	A, дБ	φ^0	t, мкс
0,1	448,6	-	338,8	0,13
0,2	224,3	-	317,9	0,513
0,3	149,5	-	297,3	1,156
0,4	112,1	-	276,2	2,135
0,5	89,72	-	253,9	3,570
0,6	74,77	-	230,0	5,487
0,7	64,08	-	204,9	7,776
0,8	56,07	-	178,6	10,767
0,9	49,84	-	149,1	16,530
1,0	44,86	0,177	110,0	28,452
1,1	40,78	2,8	62,2	33,284
1,2	37,38	8,0	26,9	23,850
1,3	34,51	13,3	6,0	16,877
1,4	32,04	17,9	-7,0	13,234
1,5	29,91	22,0	-16,5	11,165
1,6	28,03	25,7	-	-
1,8	24,92	32,0	-	-
2,0	22,43	37,4	-	-
2,5	17,94	48,2	-	-
3,0	14,95	56,7	-	-
3,5	12,82	63,8	-	-
4,0	11,21	69,8	-	-
4,5	9,97	75,1	-	-
5,0	8,97	79,7	-	-

У таблиці 5.1 дійсні частоти отримані розподілом частоти зрізу на нормовану частоту. Для визначення фази, табличні значення повинні відніматися з 360. Груповий час запізнювання (ГЧЗ) обчислюється за допомогою формули:

$$t = t_n \Omega^2 / f_c \quad (5.3)$$

де t_n - нормований час запізнювання при нормованій частоті. ГЧЗ на частоті зрізу для фільтра ВЧ те ж саме, що і для фільтру НЧ на тій же частоті зрізу.

За знайденим значенням побудована частотна характеристика загасання $A(\Omega)$, фазова характеристика $\varphi(\Omega)$ і характеристика ГЧЗ ВЧ фільтру $t(\Omega)$.

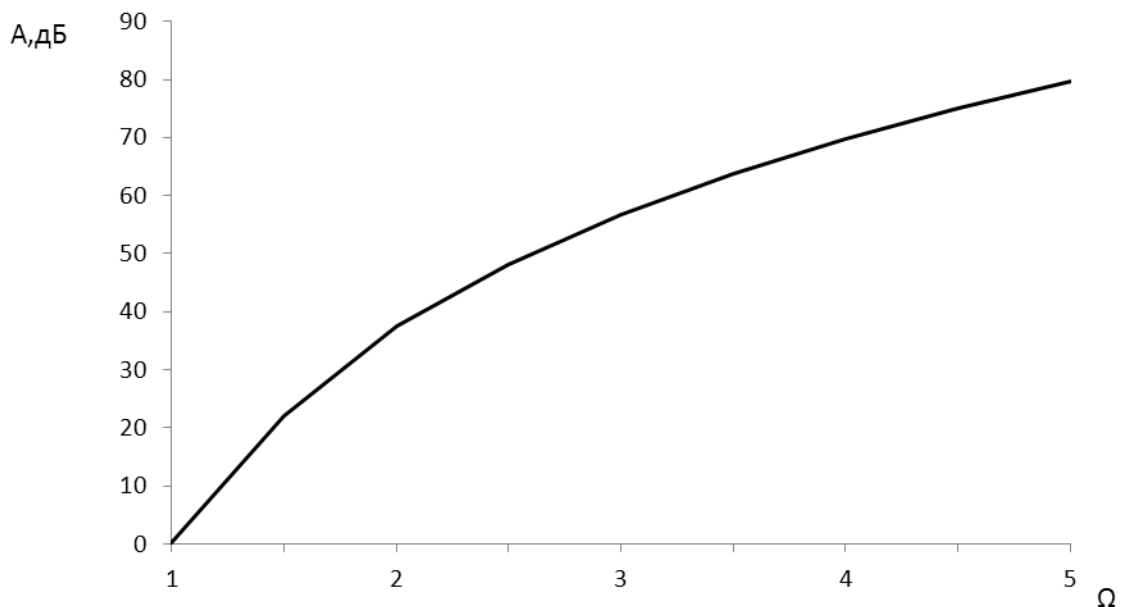


Рисунок 5.4 – Частотна характеристика загасання ФВЧ

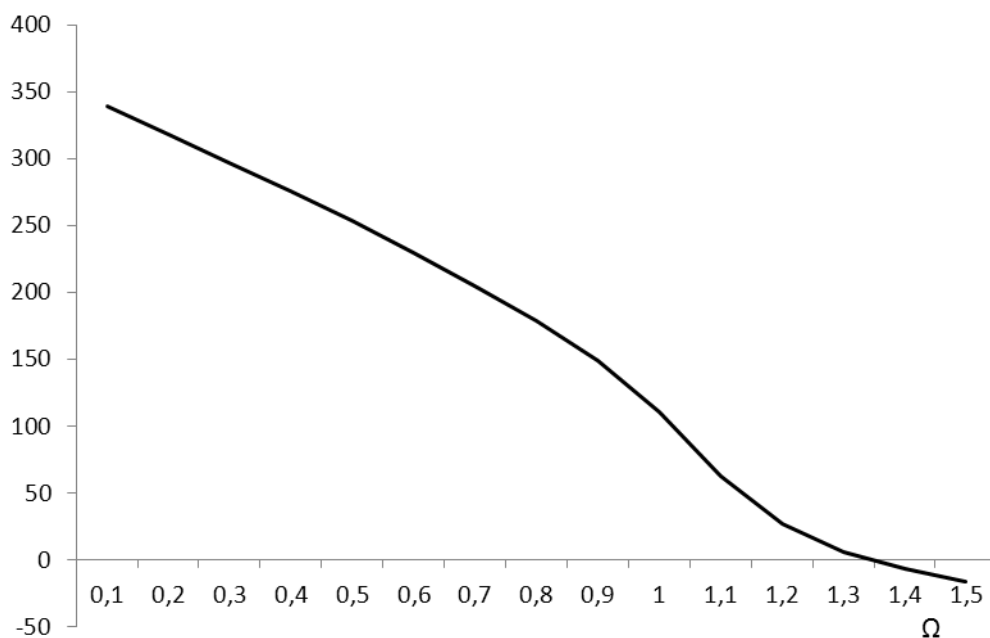


Рисунок 5.5 – Залежність фази від частоти ФВЧ

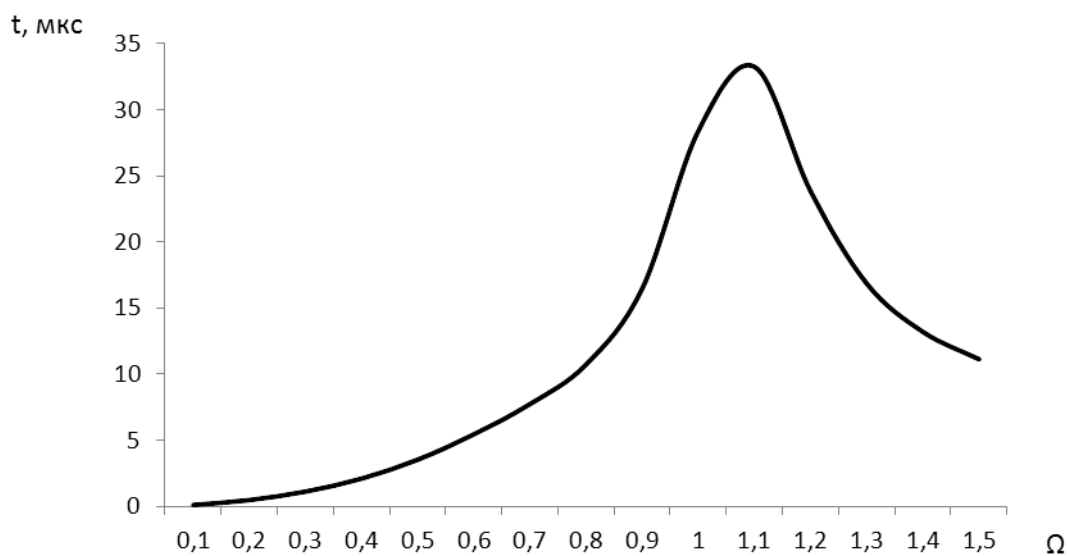


Рисунок 5.6 -Залежність ГВЗ фільтра від нормованої частоти

Для перевірки правильності проведених розрахунків проведемо моделювання фільтра в середовищі Electronics Workbench. Отримана в результаті характеристика загасання фільтра наведена на рисунку 5.7

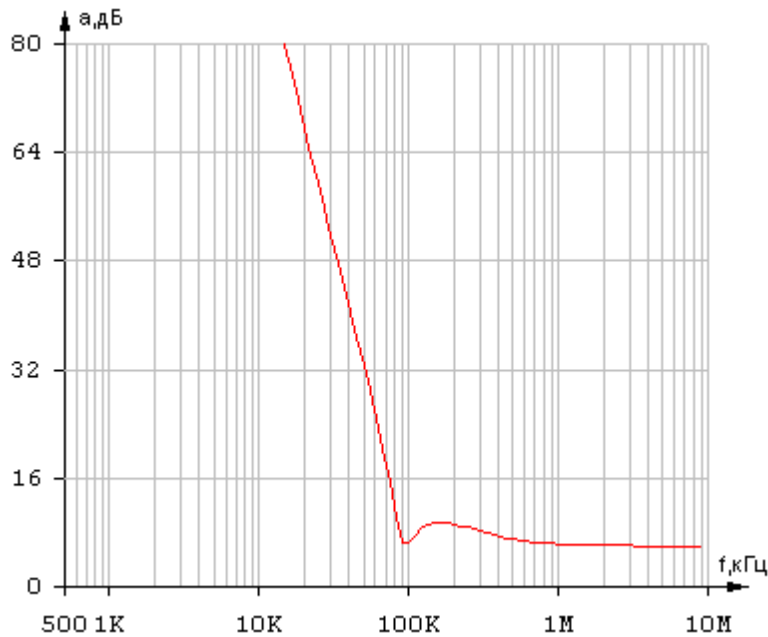


Рисунок 5.7 - Характеристика загасання розрахованого фільтра високих частот

5.2 Розрахунок активних фільтрів низьких частот

Чим вище порядок фільтра, тим краще його амплітудно-частотна характеристика. Однак більш високий порядок ускладнює схемну реалізацію і внаслідок цього підвищує вартість. Таким чином, для розробника становить інтерес вибір мінімально необхідного порядку фільтра, що задовольняє задані вимоги.

Для фільтра Баттерворта з $\Delta A = 3$ дБ мінімальний порядок можна визначити за формулою:

$$n = \frac{\log(10^{a_0/10} - 1)}{2 \log(\Omega_k)}; \quad (5.4)$$

де логарифми можуть бути або натуральними або десятковими.

Для фільтра Чебишева мінімальний порядок можна визначити:

$$n = \frac{\lg(C + \sqrt{C^2 - 1})}{\lg(\Omega_k + \sqrt{\Omega_k^2 - 1})} \quad (5.5)$$

Порядок повинний бути цілим числом, тому підбирається найближче ціле число. Для парного порядку $n > 2$ звичайна каскадна схема містить $n/2$ ланок другого порядку. Якщо порядок $n > 2$ є непарним, то схема містить $(n - 1)/2$ ланок другого порядку і одну ланку першого порядку.

Існує багато способів побудови активних фільтрів нижніх частот Баттерворта і Чебишева. Найбільш поширені з них розглянуті нижче.

5.2.1 Фільтри низьких частот з багатопетлевым зворотнім зв'язком

Одна з найбільш простих схем активних фільтрів, що реалізують передавальну функцію низьких частот, наведена на рисунку 5.8. Вона іноді називається схемою з багатопетлевым зворотнім зв'язком через наявність двох шляхів проходження сигналу зворотнього зв'язку елементів $C1$ і $R2$.

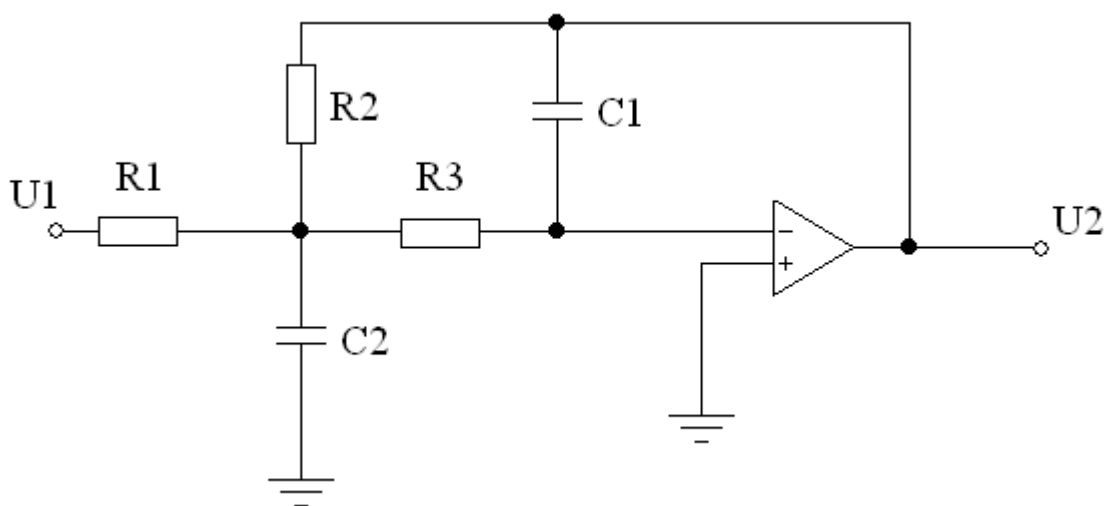


Рисунок 5.8 - Схема фільтра низьких частот з БЗЗ другого порядку

Ця схема реалізує інвертуючий коефіцієнт підсилення k . При цьому:

$$C\omega_c^2 = \frac{1}{R_2 R_3 C_1 C_2}; \quad (5.6)$$

$$B\omega_c = \frac{1}{C_2} \left(\frac{1}{R_1} + \frac{1}{R_2} + \frac{1}{R_3} \right); \quad (5.7)$$

$$K = R_2 / R_1; \quad (5.8)$$

Опори, що задовольняють цим умовам дорівнюють:

$$R_2 = \frac{2(k+1)}{\left[BC_2 + \sqrt{B^2 C_2^2 - 4CC_1 C_2 (k+1)} \right] \omega_c}; \quad (5.9)$$

$$R_3 = 1 / CC_1 C_2 \omega_c^2 R_2 \quad (5.10)$$

Постійні В і С є нормовані коефіцієнти. Для фільтрів Баттерворта і Чебишева ці коефіцієнти наведені в додатку В. Отже, за заданими В, С, k і ω_c можна вибрати значення C_1 і C_2 і обчислити необхідні значення опору. Ємності повинні мати номінальні значення, які в результаті розрахунку дають реальне значення опору R_2 . Ця умова виконується якщо:

$$C_1 \leq B^2 C_2 / [4C(k+1)] \quad (5.11)$$

Доцільний підхід полягає в тому, щоб задати номінальні значення ємності C_2 , близьке до значення $10/f_c$ мкФ і вибрати найбільше наявне номінальне значення ємності C_1 , яке задовольняє рівнянню 5.11. Опори повинні бути близькі до значень, обчислених по 5.8 - 5.10. Чим вище порядок фільтра, тим більш критичними є ці вимоги. Якщо в наявності відсутні обчислені номінальні значення опору, то слід зазначити, що всі значення опорів можна домножити на загальний коефіцієнт за умови, що значення ємностей діляться на той же самий коефіцієнт.

Через свою відносну простоту фільтри з БЗЗ є одним з найбільш популярних типів фільтрів з інвертуючим коефіцієнтом підсилення. Він володіє

також певними перевагами, а саме хорошою стабільністю характеристик і низьким вихідним повним опором, таким чином, його можна відразу з'єднати каскадно з іншими ланками для реалізації фільтра більш високого порядку. Недоліки схеми полягають у тому, що неможливо досягти високого значення добротності без значного розкиду значень елементів і високої чутливості до їх зміни.

Для розрахунку фільтра нижніх частот другого порядку фільтра Баттеворта або Чебишева більш високого порядку, що володіє заданою частотою зрізу де $\omega_c = 2\pi f_c$, і коефіцієнтом підсилення k , необхідно зробити наступні кроки:

1. Знайти нормовані значення коефіцієнтів B і C з відповідної таблиці в додатку В.
2. Вибрати номінальне значення ємності C_2 і номінальне значення ємності C_1 , що задовольняє умові 5.11 (переважно найбільше можливе номінальне значення). Обчислити значення опорів.
3. Вибрати номінальні значення опорів, найбільш близьких до обчислених значення, і реалізувати фільтр або його ланки другого порядку відповідно до схеми, показаної на рисунку 5.8.

5.2.2 Фільтри низьких частот на ДНКН

На рисунку 5.9 наведена широко поширена схема фільтра нижніх частот другого порядку, що реалізує неінвертуючий (позитивний) коефіцієнт підсилення. Ця схема реалізує функцію на ДНКН, оскільки ОП і два приєднаних до нього резистора R_3 і R_4 утворюють джерело напруги, кероване напругою (ДНКН).

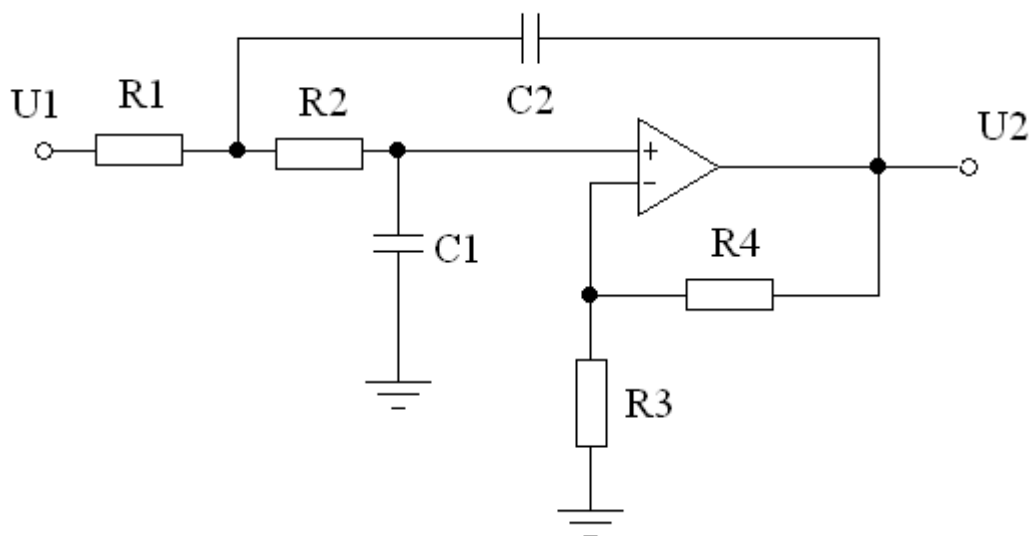


Рисунок 5.9 - Схема фільтра низьких частот на ДНКН другого порядку

Ця схема реалізує функцію фільтра низьких частот другого порядку з параметрами:

$$C\omega_c^2 = \frac{1}{R_1 R_2 C_1 C_2}; \quad (5.12)$$

$$-B\omega_c = \frac{1}{C_2} \left(\frac{1}{R_1} + \frac{1}{R_2} \right) + \frac{1}{R_3 C_1} (1 - \mu); \quad (5.13)$$

$$k = \mu = 1 + R_4/R_3$$

Величина $\mu \geq 1$ являє собою коефіцієнт підсилення ДНКН, а також і коефіцієнт підсилення фільтра. Задовольняють умовам 5.12-5.13 значення опорів які визначаються таким чином:

$$R_1 = \frac{2}{\left[BC_2 + \sqrt{[B^2 + 4C(k-1)]C_2^2 - 4CC_1C_2} \right] \omega_c}; \quad (5.14)$$

$$R_2 = \frac{1}{CC_1C_2\omega_c^2 R_1} \quad (5.15)$$

$$R_3 = \frac{k(R_1 + R_2)}{k-1} \quad (k \neq 1);$$

$$R_4 = k(R_1 + R_2);$$

Значення C_1 і C_2 вибираються. Опори задаються таким чином, щоб мінімізувати зсув за постійним струмом ОП.

Якщо потрібно $k = 1$, то значення R_1 і R_2 також визначаються з 5.14-5.15, але в цьому випадку отримуємо $R_3 = \infty$ (розімкнутий ланцюг) і $R_4 = 0$ (коротко замкнений ланцюг). Для мінімізації зсуву по постійному струму має виконуватися умова $R_4 = R_1 + R_2$, але в більшості некритичних застосувань буде достатньо короткозамкнений ланцюг. У цьому випадку ДНКН працює як повторювач напруги, тобто його вихідна напруга дорівнює вхідній напрузі або повторює його.

Фільтр на ДНКН володіє низьким повним вихідним опором, невеликим розкидом значень елементів і можливістю отримання відносно високих значень коефіцієнта підсилення. Крім цього фільтр досить простий в налаштуванні:

Порядок розрахунку:

1. Знайти нормовані значення коефіцієнтів B і C з відповідної таблиці в додатку В.

2. Вибрати номінальне значення ємності C_2 і номінальне значення ємності C_1 , що задовольняє умові:

$$C_1 \leq [B^2 + 4C(k - 1)]C_2/4C$$

Якщо $k > 1$, обчислити значення опорів (5.14, 5.15).

Якщо ж $k = 1$, то опори R_3 і R_4 замінюються відповідно на розімкнутий та короткозамкнений ланцюги.

3. Вибрати номінальні значення опорів, найбільш близьких до обчислених значень, і реалізувати фільтр або його ланки другого порядку відповідно до схеми, показаної на рисунку 5.9.

5.2.3 Біквдратні фільтри нижніх частот

Розглянемо фільтр нижніх частот другого порядку на основі біквдратної схеми, зображеної на рисунку 5.6. Ця схема реалізує неінвертуючий коефіцієнт підсилення.

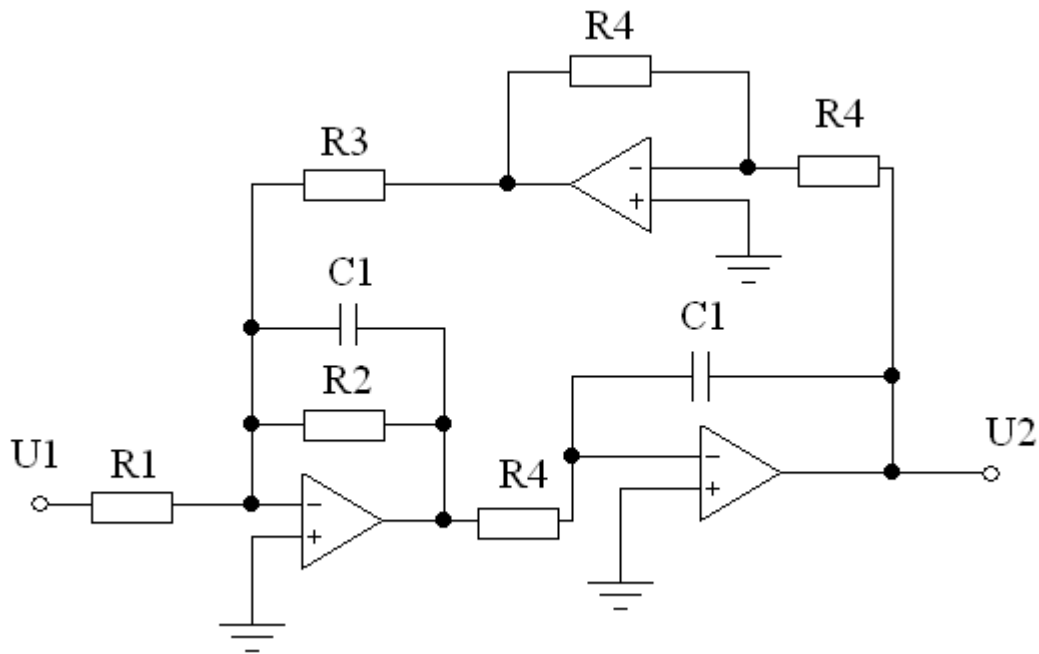


Рисунок 5.10 - Схема біквдратного фільтра низьких частот другого порядку

$$C\omega_c^2 = \frac{1}{R_3 R_4 C_1^2}; \quad (5.16)$$

$$B\omega_c = 1/R_2 C_1;$$

$$k = R_3/R_1.$$

Значення опорів визначаються з наступних співвідношень:

$$R_1 = 1/k C C_1^2 \omega_c^2 R_4; \quad (5.17)$$

$$R_2 = 1/B C_1 \omega_c;$$

$$R_3 = 1/C C_1^2 \omega_c^2 R_4;$$

Де C_1 і R_4 вибираються. Якщо значення C_1 вибрано близьким до $10/f_c$ мкФ, то прийнятне значення R_4 дорівнює:

$$R_4 = 1/\omega_c C_1; \quad (5.18)$$

В цьому випадку одержуємо:

$$R_1 = R_4/kC; \quad (5.19)$$

$$R_2 = R_4/B;$$

$$R_3 = R_4/C;$$

Зі співвідношень 5.19 випливає, що біквдратні схема відносно легко налаштовується. Для цього значення R_4 зміна R_2 призводить до зміни коефіцієнта B , а зміна R_3 - коефіцієнта C . Потім, при правильно встановленому значенні коефіцієнта C , за допомогою зміни R_1 задається коефіцієнт підсилення k . Порядок розрахунку подібний двом попереднім.

5.2.4 Фільтри нижніх частот непарного порядку

Для фільтрів Баттерворта і Чебишева непарного порядку одна ланка повинна мати передавальну функцію першого порядку. Схема, за допомогою якої здійснюється реалізація функції при $k > 1$, наведена на рисунку 5.11. Значення ємності C_1 має вибиратися близьким до значення $10/f_c$ мкФ, при цьому значення опорів:

$$R_1 = 1/\omega_c C_1 C; \tag{5.20}$$

$$R_2 = kR_1/(k - 1);$$

$$R_3 = kR_1;$$

Якщо бажано отримати коефіцієнт підсилення $k = 1$, то які ланку першого порядку можна використовувати схему, наведену на рисунку 5.12. У цьому випадку R_1 знаходиться з 5.20, а C_1 знову вибирається.

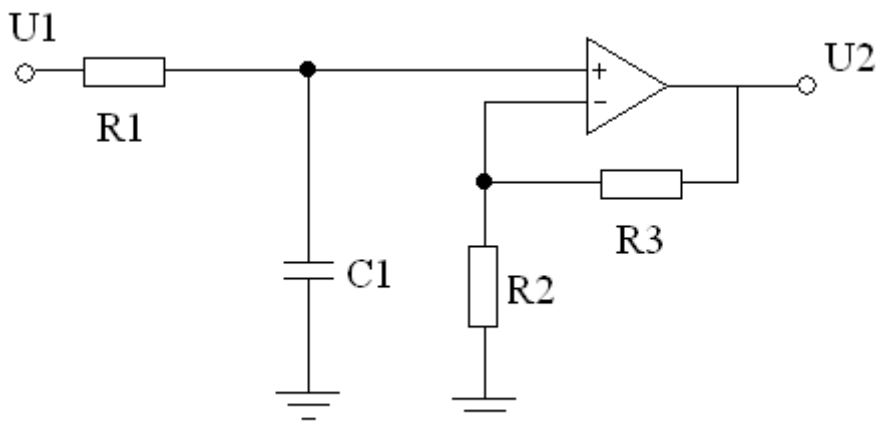


Рисунок 5.11 - Схема фільтра низьких частот першого порядку.

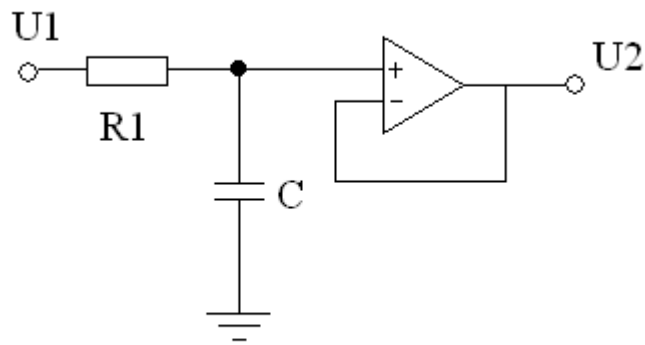


Рисунок 5.12 - Схема ланки фільтра низьких частот першого порядку з одиничним коефіцієнтом підсилення.

5.2.5 Амплітудо - частотна характеристика

Для функції фільтра низьких частот другого порядку амплітудно-частотна характеристика матиме максимальне значення k_m , розташоване на частоті f_m за умови, що $B^2/C < 2$. Вид такої характеристики зображено на рисунку 5.13 а, а значення k_m і f_m визначаються таким чином:

$$k_m = 2Ck/B\sqrt{4C - B^2}; \quad (5.21)$$

$$f_m = f_c\sqrt{C - (B^2/2)};$$

Підйом амплітудно-частотної характеристики відбувається при виконанні умови $Q > 1/\sqrt{2} = 0,707$. Якщо ж $Q \geq 0,707$, то підйом відсутній і вид характеристики показаний на рис. 5.13 б. Де Q - добротність, яка дорівнює:

$$Q = \sqrt{C}/B; \quad (5.22)$$

На обох рисунках f_c - частота зрізу фільтра, а відповідне їй значення амплітудно-частотної характеристики дорівнює:

$$k_c = kC / \sqrt{(C - 1)^2 + B^2}; \quad (5.23)$$

Зауважимо, що при каскадному з'єднанні ланок, k дорівнює добутку коефіцієнтів підсилення кожної ланки. При цьому значення k_c має відповідати значенню $0,707 k$.

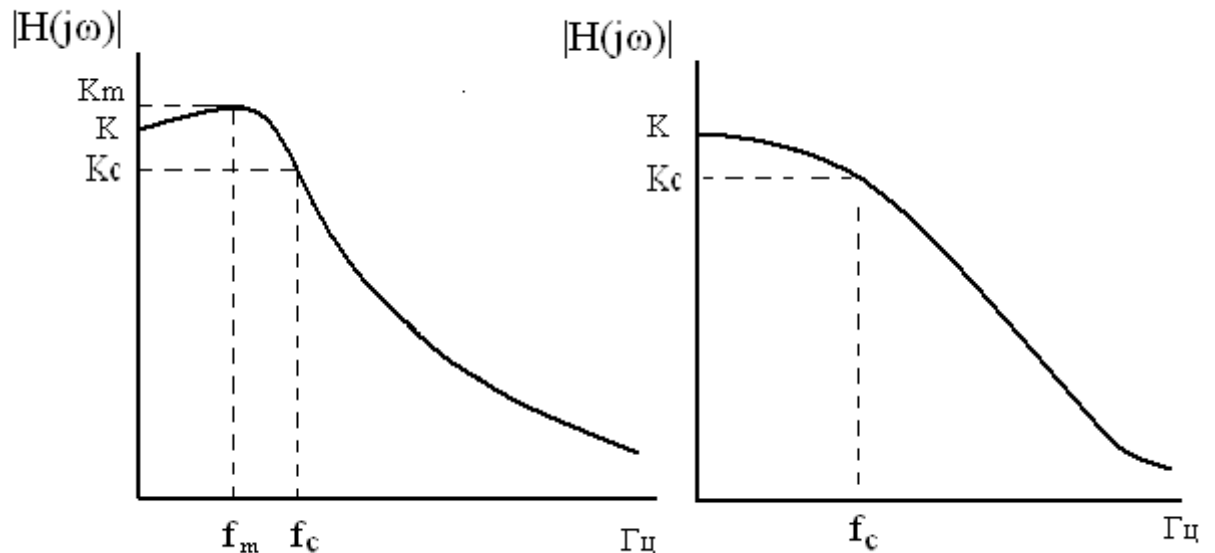


Рисунок 5.13 - Амплітудно-частотні характеристики фільтра нижніх частот: а) $Q > 0,707$; б) $Q \leq 0,707$.

5.3 Розрахунок активних фільтрів верхніх частот

Фільтри верхніх частот Баттерворта або Чебишева другого порядку, так само як і його прототип нижніх частот, можна реалізувати на схемі з багатопетлевым зворотнім зв'язком (БЗЗ), на схемі ДНКН та біквдратній схемі.

5.3.1. Фільтри верхніх частот з БЗЗ

Фільтр з БЗЗ, показаний на рисунку 5.14, реалізує функцію верхніх частот другого порядку з інвертуючим коефіцієнтом підсилення k при:

$$k = C_1/C_2; \quad (5.24)$$

$$\frac{B\omega_c}{C} = (2C_1 + C_2)/R_2C_1C_2;$$

$$\frac{\omega_c^2}{C} = 1/R_1R_2C_1C_2;$$

Рішення щодо значень елементів має вигляд:

$$R_1 = B/(2C_1 + C_2)\omega_c; \quad (5.25)$$

$$R_2 = (2C_1 + C_2)C/BC_1C_2\omega_c;$$

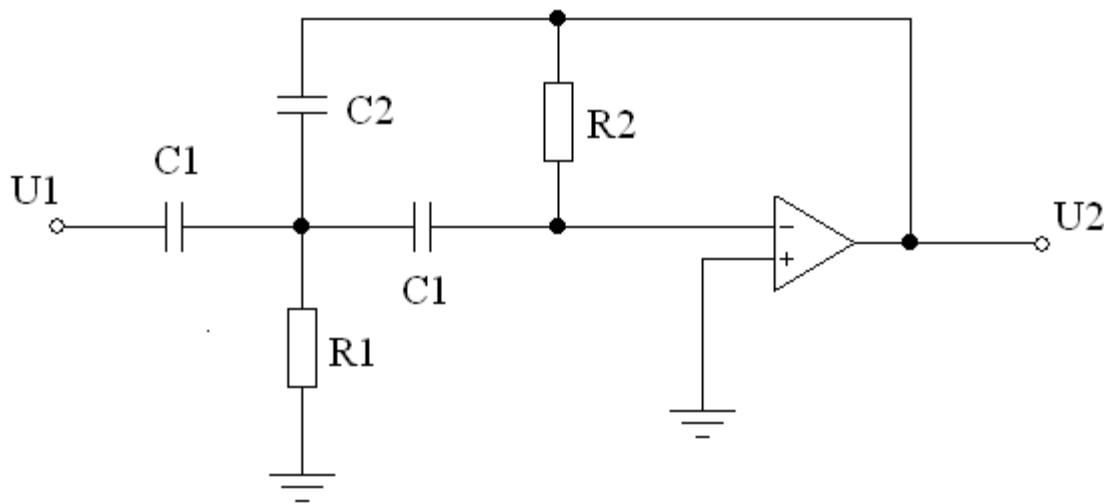


Рисунок 5.14 - Схема фільтра верхніх частот БЗЗ

C_1 має довільне значення. Отже, можна вибрати значення ємності C_1 (переважно близьке до значення $10/f_c$ мкФ) і визначити значення ємності C_2 і опорів. Якщо $1/k$ є номінальне значення ємності, то C_2 також матиме номінальні значення.

Переваги фільтра верхніх частот з БЗЗ такі ж, як і у його прототипу фільтра нижніх частот.

5.3.2 Фільтри верхніх частот на ДНКН

Схема на ДНКН, що реалізує функцію фільтра верхніх частот Баттерворта або Чебишева другого порядку, зображена на рисунку 5.15.

Аналізуючи цю схему, отримуємо:

$$k = 1 + (R_4/R_3); \quad (5.26)$$

$$\frac{B\omega_c}{C} = \frac{1}{R_1 C_1 (1-k)} + 2/R_2 C_1;$$

$$\frac{\omega_c^2}{C} = 1/R_1 R_2 C_1^2;$$

Коефіцієнт підсилення схеми - неінвертуючий, а значення опорів визначаються таким чином:

$$R_2 = \frac{4C}{[B + \sqrt{B^2 + 8C(k-1)}] \omega_c C_1}; \quad (5.27)$$

$$R_1 = C / \omega_c^2 C_1^2 R_2;$$

$$R_3 = kR_2 / (k - 1);$$

$$R_4 = kR_2 ;$$

Де C_1 має довільне значення. Якщо $k = 1$, то як опір R_3 можна взяти розімкнутий, а опір R_4 - короткозамкнутий ланцюг і в цьому випадку ОП працює як повторювач напруги, а опори R_1 і R_2 не змінюються.

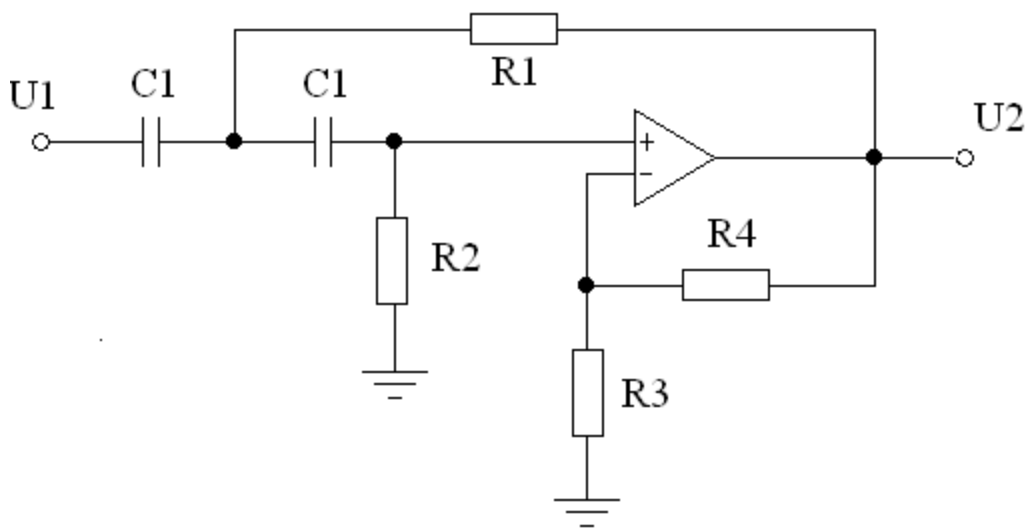


Рисунок 5.15 - Схема фільтра верхніх частот на ДНКН.

Переваги схеми верхніх частот на ДНКН такі ж, як у схемі нижніх частот на ДНКН.

5.3.3 Біквдратні фільтри верхніх частот

Біквдратна схема другого порядку, що реалізує фільтр верхніх частот Баттерворта або Чебишева з інвертуючим коефіцієнтом підсилення, зображена на рисунку 5.16. Аналіз цієї схеми дає:

$$k = R_5/R_4; \quad (5.28)$$

$$\frac{B\omega_c}{C} = 1/R_2C_1;$$

$$\frac{\omega_c^2}{C} = 1/R_3R_5C_1^2;$$

Де $R_1R_5 = R_2R_4;$

Значення опорів визначаються наступними співвідношеннями:

$$R_1 = C/Bk\omega_cC_1;$$

$$R_2 = kR_1; \quad (5.29)$$

$$R_3 = \frac{C}{\omega_c^2C_1^2R_5}; \quad R_4 = \frac{R_5}{k}$$

Де C_1 і R_5 мають довільні значення. Можна вибрати значення ємності C_1 близьке до значення $10/f_c$ мкФ. Номінальний опір R_5 необхідно вибрати близьким до значення:

$$R_5 = 1/\omega_cC_1$$

$$R_2 = kR_1 / (k - 1);$$

$$R_3 = kR_1;$$

Якщо необхідно отримати коефіцієнт посилення $k = 1$, то можна вибрати значення R_1 з рівняння 5.31 і замінити опір R_2 розімкнутим, а опір R_3 короткозамкнутим ланцюгами. В цьому випадку одержуємо схему на повторювачі напруги.

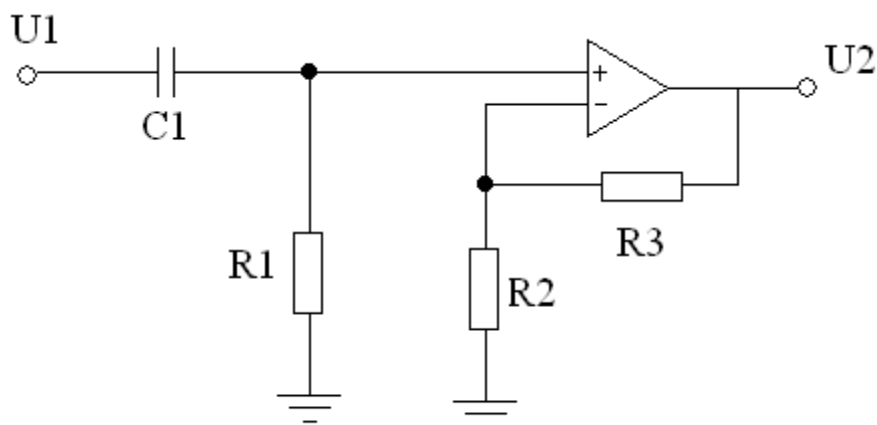


Рисунок 5.17 - Схема фільтра верхніх частот першого порядку.

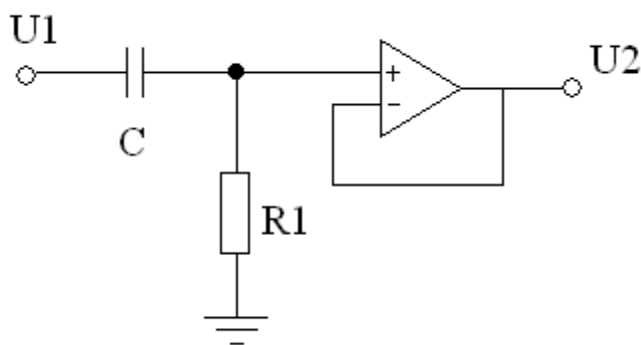


Рисунок 5.18 - Схема ланки фільтра верхніх частот першого порядку з одиничним коефіцієнтом підсилення.

5.3.5 Амплітудно - частотна характеристика

Ланка верхніх частот фільтра Баттерворта або Чебишева другого порядку має амплітудно-частотну характеристику, показану на рисунку 5.19а, з підйомом при $Q > 1/\sqrt{2} = 0,707$. Якщо ж $Q \geq 0,707$, то підйом відсутній і вид характеристики показаний на рис. 5.19б. На рисунку 5.15а підйом k_m і частота f_m , на якій він розташований, визначається з наступних співвідношень:

$$k_m = 2Ck/B\sqrt{4C - B^2};$$

$$f_m = f_c\sqrt{C - (B^2/2)};$$

На обох рисунках f_c - частота зрізу фільтра, а відповідне їй значення амплітудно - частотної характеристики дорівнює:

$$k_c = kC/\sqrt{(C - 1)^2 + B^2};$$

Зауважимо, що при каскадному з'єднанні ланок, k дорівнює добутку коефіцієнтів підсилення кожної ланки. При цьому значення k_c має відповідати значенню $0,707 k$.

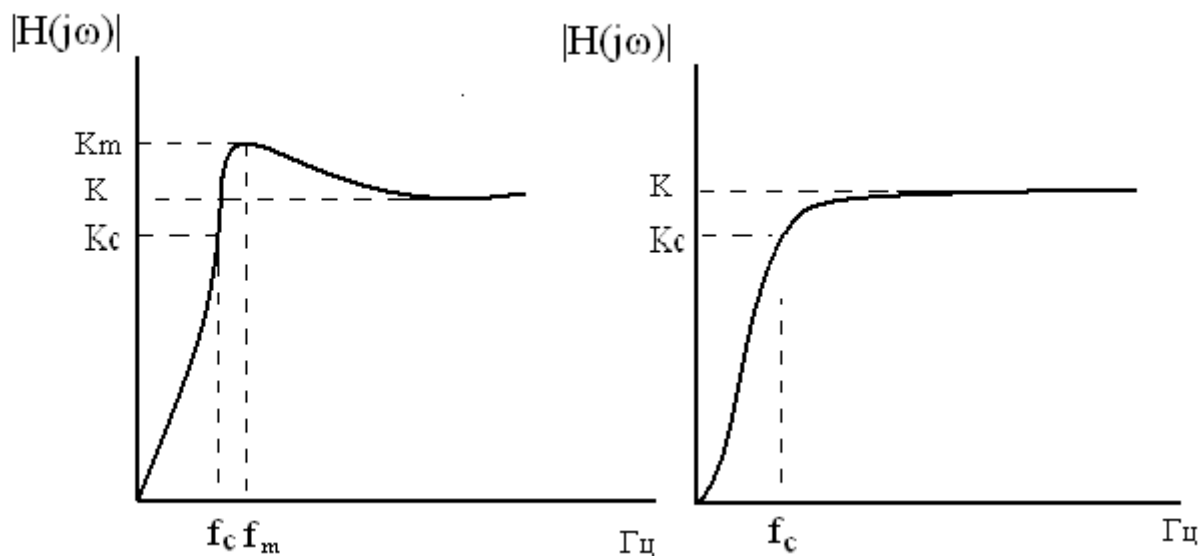


Рисунок 5.19 - Амплітудно-частотні характеристики ланки верхніх частот: а) $Q > 0,707$; б) $Q \leq 0,707$.

Для перевірки правильності проведених розрахунків проведемо моделювання фільтра в середовищі Electronics Workbench. Отримана в результаті характеристика загасання фільтра наведена на рисунку 5.20

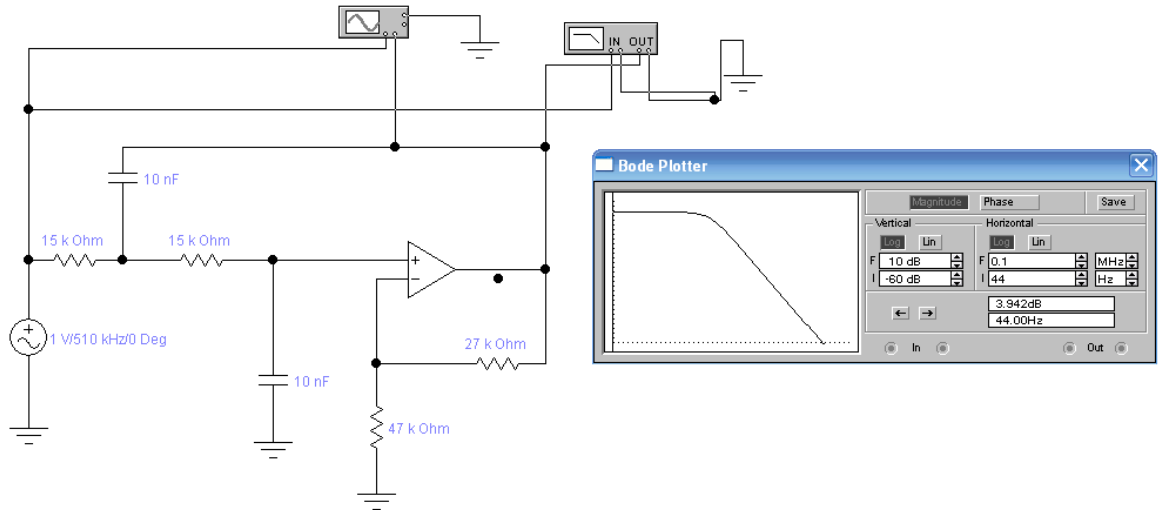


Рисунок 5.20 – Моделювання фільтра в середовищі Electronics Workbench.

ЗАВДАННЯ НА КУРСОВИЙ ПРОЕКТ

Вар № п/п	Тип фільтру	Смуга пропускання, кГц	Смуга затримки, кГц	Апроксимація АЧХ-фільтра	ΔA , дБ	Опір генерат. та навант.: $R_{гн}, Ом$	Загасання в смугі затримки, a_0 , дБ	Коеф. підсилення, k	Схема реалізації активного фільтра
1	НЧ	$0 \leq f \leq f_0 = 53,21$	$82 = f_k \leq f \leq \infty$	Баттєрворта	3,0	300	25	2	МОН
2	НЧ	$0 \leq f \leq f_0 = 42,87$	$84 = f_k \leq f \leq \infty$	Чебишева	0,011	250	28	2	МОН
3	НЧ	$0 \leq f \leq f_0 = 37,76$	$87 = f_k \leq f \leq \infty$	Чебишева	0,028	220	31	4	МОН
4	НЧ	$0 \leq f \leq f_0 = 42,28$	$75 = f_k \leq f \leq \infty$	Баттєрворта	3,0	200	43	4	ДНКН
5	НЧ	$0 \leq f \leq f_0 = 39,64$	$83 = f_k \leq f \leq \infty$	Чебишева	0,044	150	37	6	ДНКН
6	НЧ	$0 \leq f \leq f_0 = 38,95$	$59 = f_k \leq f \leq \infty$	Чебишева	0,099	180	32	6	ДНКН
7	НЧ	$0 \leq f \leq f_0 = 36,4$	$71 = f_k \leq f \leq \infty$	Баттєрворта	3,0	240	29	8	Біквдратний
8	НЧ	$0 \leq f \leq f_0 = 42,0$	$67 = f_k \leq f \leq \infty$	Чебишева	0,28	290	26	8	Біквдратний
9	НЧ	$0 \leq f \leq f_0 = 48,0$	$82 = f_k \leq f \leq \infty$	Чебишева	0,177	340	20	2	Біквдратний
10	НЧ	$0 \leq f \leq f_0 = 38,92$	$69 = f_k \leq f \leq \infty$	Баттєрворта	3,0	370	43	2	Біквдратний
11	ВЧ	$53 = f_0 \leq f \leq \infty$	$0 \leq f \leq f_k = 38,92$	Чебишева	0,011	400	25	4	МОН

12	ВЧ	$59 = f_0 \leq f \leq \infty$	$0 \leq f \leq f_k = 28,65$	Чебишева	0,028	380	28	4	МОН
13	ВЧ	$47 = f_0 \leq f \leq \infty$	$0 \leq f \leq f_k = 25,31$	Баттерворта	3,0	360	31	6	МОН
14	ВЧ	$79 = f_0 \leq f \leq \infty$	$0 \leq f \leq f_k = 42,2$	Чебишева	0,044	340	46	6	МОН
15	ВЧ	$69 = f_0 \leq f \leq \infty$	$0 \leq f \leq f_k = 58,72$	Чебишева	0,099	320	20	8	ДНКН
16	ВЧ	$47 = f_0 \leq f \leq \infty$	$0 \leq f \leq f_k = 28,54$	Баттерворта	3,0	300	24	8	ДНКН
17	ВЧ	$68 = f_0 \leq f \leq \infty$	$0 \leq f \leq f_k = 39,46$	Чебишева	0,028	280	42	4	ДНКН
18	ВЧ	$63 = f_0 \leq f \leq \infty$	$0 \leq f \leq f_k = 38,35$	Чебишева	0,177	240	41	4	ДНКН
19	ВЧ	$54 = f_0 \leq f \leq \infty$	$0 \leq f \leq f_k = 32,2$	Баттерворта	3,0	235	19	6	Біквадратний
20	ВЧ	$78 = f_0 \leq f \leq \infty$	$0 \leq f \leq f_k = 42,56$	Чебишева	0,011	200	29	6	Біквадратний
21	ВЧ	$61 = f_0 \leq f \leq \infty$	$0 \leq f \leq f_k = 28,62$	Чебишева	0,028	285	32	8	Біквадратний
22	ВЧ	$78 = f_0 \leq f \leq \infty$	$0 \leq f \leq f_k = 48,67$	Баттерворта	3,0	420	39	8	Біквадратний
23	ВЧ	$69 = f_0 \leq f \leq \infty$	$0 \leq f \leq f_k = 46,98$	Чебишева	0,099	400	31	4	МОН
24	ВЧ	$75 = f_0 \leq f \leq \infty$	$0 \leq f \leq f_k = 35,67$	Чебишева	0,044	397	29	4	ДНКН
25	ВЧ	$41 = f_0 \leq f \leq \infty$	$0 \leq f \leq f_k = 89,56$	Чебишева	3,0	349	25	6	Біквадратний

ЛІТЕРАТУРА

1. Кромвелл Л., Ардити М. Медицинская электронная аппаратура для здравоохранения. – М.: Мир, 1981.-344с.
2. Попечителей Е.П., Корневский Н.А. Электрофизиологическая и фотометрическая медицинская техника. Теория и проектирование. – М.: Высшая школа, 2002.-480с.
3. Ахутин В.М., Першин И.Н., Тимофеев В.И. Проектирование электродов для регистрации биопотенциалов. –Л.: ЛЭТИ, 1983.-300с.
4. Барановский А.Л., Немирко А.П. Кардиомониторы. Аппаратура непрерывного контроля ЭКГ: Учебное пособие для ВУЗов. - М.: Радио и связь, 1993
5. Лоцилов В.И., Калакутский Л.И. Биотехнические системы электронной стимуляции. Основы теории и проектирования.- М.: МГТУ, НПО, Медтехсистема, 1991
6. Корневский Н.А., Попечителей Е.П., Филист С.А. Проектирование медицинской аппаратуры, основанной на электрическом взаимодействии с биообъектом.- Курск, 1997
7. Корневский Н.А., Попечителей Е.П., Филист С.А. Проектирование медицинской аппаратуры для диагностики и лечебных воздействий. – Курск, 1999
8. ГОСТ 24 878 – 81. Электроды для съема биоэлектрических потенциалов. Термины и определения. Из-во стандартов, 1981
9. Попечителей Е.П., Корневский Н.А. Электрофизиологическая и фотометрическая медицинская техника. – М.: Высшая школа, 2002.- 469с.
10. Ищенко А.Н., Шевьев П.П. Автоматизированный комплекс для многопараметрического анализа сигнала кожно-гальванического рефлекса.- Медицинская техника, 1993. № 3, с.50-53.
11. Калакутский Л.И., Манелис Э.С. Аппаратура и методы клинического мониторинга. – Самара, 1999

- А.О. Ніконова, О.Ю. Небеснюк, З.А. Ніконова, А.С.Сечин. Проектування біомедичної апаратури
12. Г.Ханзел. Справочник по расчету фильтров. – М.: Советское радио, 1974.- 288с.
 13. Д. Джонсон. Справочник по активным фильтрам: Пер. с англ. / Д.Джонсон, Дж. Джонсон., Г.Мур.-М.: Энергоатомиздат, 1991.-128с.
 14. Радиопередающие устройства на полупроводниковых приборах. Проектирование и расчет./ Под ред. Р.А. Валитова, И.А. Попова. -М.: Радио и связь, 1987.-464с.
 15. Р.Зааль. Справочник по расчету фильтров: Пер. С нем.-М.: Радио и связь, 1991.-752с.

Міністерство освіти і науки, молоді та спорту України

Запорізька державна інженерна академія

Кафедра фізичної та біомедичної електроніки

ПОЯСНЮВАЛЬНА ЗАПИСКА

до курсового проекту

з дисципліни «Проектування біомедичної апаратури»

на тему: «**Розрахунок та проектування фільтра низьких частот**

Чебишева»

Виконала:

ст. гр. МН-08-1

Попова Г.О

Керівник проекту

доцент каф. ФБМЕ

Ніконова А.О.

Дата здачі на перевірку:

Дата перевірки:

Дата захисту:

Запоріжжя, 2012

Запорізька державна інженерна академія
Кафедра фізичної та біомедичної електроніки

Проектування біомедичної апаратури

Спеціальність 6.050801

Курс IV

Група МН-08-1

Семестр VIII

Завдання

На курсовий проект (роботу) студента

Попової Ганни Олександрівни

1. Тема проекту (роботи) Розрахунок та проектування фільтра низьких частот Чебишева
2. Термін здачі студентом закінченого проекту (роботи) 24.03.2012р.
3. Вихідні дані до проекту (роботи): фільтр низьких частот Чебишева, $f_c = 83$ кГц, $f_k = 44,86$ кГц, $\Delta a = 0,17$ дБ, $a_0 = 23$ дБ, $R_r = R_n = 350$ Ом
4. Зміст розрахунково-пояснювальної записки (перелік питань, що підлягають розробці):
 1. Аналіз конструктивних особливостей, принципу дії та характеристик фільтру.
 2. Розрахунок та проектування пасивного та активного фільтра низьких частот.
5. Перелік графічного матеріалу (з точним зазначенням обов'язкових креслень)
 - A1 Л-1 АЧХ фільтрів Чебишева та Баттерворта
 - A2 Л-2 Електрична схема та характеристики пасивного фільтра
 - A3 Л-3 Електрична схема та характеристика активного фільтра
6. Дата видачі завдання 21.01.2012р.

КАЛЕНДАРНИЙ ПЛАН

№ п/п	Найменування етапів курсового проекту	Термін виконання проекту (роботи)	Примітка
1.	Підбір необхідної літератури	21.01 – 26.01	
2.	Складання плану курсового проекту	27.01 - 30.01	
3.	Вступ, I розділ	31.01-10.02	
4.	II розділ	11.02- 22.02	
5.	Висновки та оформлення КП	23.02 – 29.02	
6.	Плакат №1	1.03 – 5.03	
7.	Плакат №2	6.03- 10.03	
8.	Плакат № 3	11.03 – 15.03	
9.	Захист курсового проекту	24.03.2012	

РЕФЕРАТ

Курсовий проект містить : 38с, 9 рис., 4 табл., 2 додатки, 15 джерел літератури.

Об'єкт дослідження – фільтр низьких частот Чебишева.

Мета проекту: розрахунок та проектування електричної схеми пасивного та активного фільтрів низьких частот Чебишева.

Завдання:

1. Проаналізувати теоретичні відомості складу та принципу дії існуючих приладів фільтрації сигналу.
2. Розрахувати значення елементів, провести моделювання та побудувати характеристики фільтру низьких частот Чебишева.

ФІЛЬТР ЧЕБИШЕВА, ФІЛЬТР БАТТЕРВОРТА, АМПЛІТУДНО-ЧАСТОТНА ХАРАКТЕРИСТИКА, ОПР, КОНДЕНСАТОР, ОПЕРАЦІЙНИЙ ПІДСИЛЮВАЧ, ЧАСТОТА ЗРІЗУ, СМУГА ЗАТРИМКИ, РЕЖЕКТОРНИЙ ФІЛЬТР

ДОДАТОК В

Нормовані значення фільтрів Баттерворта

N=2		
Δa, дБ	B	C
3.0	1.414214	1.00000
N=3		
3.0	1.00000	1.00000
3.0	-	1.00000
N=4		
3.0	0.765367	1.00000
3.0	1.847759	1.00000
N=5		
3.0	0.618034	1.00000
3.0	1.618034	1.00000
3.0	-	1.00000
N=6		
3.0	0.517638	1.00000
3.0	1.414214	1.00000
3.0	1.931852	1.00000
N=7		
3.0	0.445042	1.00000
3.0	1.246980	1.00000
3.0	1.801938	1.00000
3.0	-	1.00000
N=8		
3.0	0.390181	1.00000
3.0	1.111140	1.00000
3.0	1.662939	1.00000
3.0	1.961571	1.00000
N=9		
3.0	0.347296	1.00000
3.0	1.000000	1.00000
3.0	1.532089	1.00000
3.0	1.879385	1.00000
3.0	-	1.00000
N=10		
3.0	0.312869	1.00000
3.0	0.907981	1.00000
3.0	1.414214	1.00000
3.0	1.782013	1.00000

3.0	1.975377	100000
-----	----------	--------

Нормовані значення фільтрів Чебишева

N=2		
Δa, дБ	B	C
0.1	2.372356	3.314037
0.5	1.425625	1.516203
1.0	1.097734	1.102510
2.0	0.803818	0.823060
3.0	0.644900	0.797848
N=3		
0.1	0.969406	1.689747
	-	0.969406
0.5	0.626456	1.142448
	-	0.626456
1.0	0.494171	0.994205
	-	0.494171
2.0	0.368911	0.886095
	-	0.368911
3.0	0.298620	0.839174
	-	0.298620
N=4		
0.1	0.528313	1.330031
	1.275460	0.622925
0.5	0.350706	1.063519
	0.846680	0.356412
1.0	0.279072	0.986505
	0.673739	0.279398
2.0	0.209775	0.928675
	0.506440	0.221568
3.0	0.170341	0.903087
	0.411239	0.195980
N=5		
0.1	0.333067	1.194937
	0.871982	0.635920
	-	0.538914
0.5	0.223926	1.035784
	0.586245	0.476767
	-	0.362320
1.0	0.178917	0.988315

	0.468410	0.429298
	-	0.289493
2.0	0.134922	0.952167
	0.353230	0.393150
	-	0.218308
3.0	0.109720	0.936025
	0.287250	0.377009
	-	0.177530
N=6		
0.1	0.229387	1.129387
	0.626696	0.696374
	0.856083	0.263361
0.5	0.155300	1.023023
	0.424288	0.590010
	0.579588	0.156997
1.0	0.124362	0.990732
	0.339763	0.557720
	0.464125	0.124707
2.0	0.093946	0.965952
	0.256666	0.532939
	0.350613	0.099926
3.0	0.076459	0.954830
	0.208890	0.521818
	0.285349	0.088805
N=7		
0.1	0.167682	1.092446
	0.469834	0.753222
	0.678930	0.330217
	-	0.376778
0.5	0.114006	1.016108
	0.319439	0.676884
	0.461602	0.253878
	-	0.256170
1.0	0.091418	0.992679
	0.256147	0.653456
	0.370144	0.230450
	-	0.205414
2.0	0.069133	0.974615
	0.193706	0.635391
	0.279913	0.212386
	-	0.155340
5.0	0.056291	0.966483
	0.157725	0.627259

	0.227919	0.204754
	-	0.126485
N=8		
0.1	0.127960	1.069492
	0.364400	0.798894
	0.545363	0.416210
	0.643300	0.145612
0.5	0.087240	1.011932
	0.248439	0.741334
	0.371815	0.353650
	0.438586	0.088052
1.0	0.070016	0.994141
	0.199390	0.723543
	0.298408	0.340859
	0.351997	0.070261
2.0	0.052985	0.980380
	0.150888	0.709782
	0.225820	0.327099
	0.266372	0.056501
5.0	0.043156	0.974173
	0.122899	0.703575
	0.183931	0.320892
	0.216961	0.050294
N=9		
0.1	0.100876	1.054214
	0.290461	0.834368
	0.445012	0.497544
	0.545888	0.201345
	-	0.290461
0.5	0.068905	1.009211
	0.198405	0.789365
	0.303975	0.452541
	0.372880	0.156342
	-	0.198405
1.0	0.055335	0.995233
	0.159330	0.775386
	0.244108	0.438562
	0.299443	0.142364
	-	0.159330
2.0	0.041894	0.984398
	0.120630	0.764552
	0.184816	0.427727
	0.226710	0.131529

	-	0.120630
5.0	0.034130	0.979504
	0.098275	0.759658
	0.150565	0.422834
	0.184696	0.126636
	-	0.098275
N=10		
0.1	0.081577	1.043513
	0.236747	0.861878
	0.368742	0.567985
	0.464642	0.274093
	0.515059	0.092457
0.5	0.055799	1.007335
	0.161934	0.825700
	0.252219	0.531807
	0.317814	0.237915
	0.352300	0.056279
1.0	0.044829	0.996058
	0.130099	0.814423
	0.202633	0.520530
	0.255333	0.226637
	0.283039	0.045002
2.0	0.033952	0.987304
	0.098531	0.805669
	0.153466	0.511776
	0.193379	0.217883
	0.214362	0.036248
5.0	0.027664	0.983346
	0.080284	0.801711
	0.125045	0.507818
	0.157566	0.213926
	0.174663	0.032290