

Міністерство освіти і науки України
Запорізька державна інженерна академія

*Затверджено до друку
рішенням науково-методичної ради ЗДІА
протокол № ____ від _____*

ЕКОЛОГІЯ МІСЬКИХ СИСТЕМ

Навчально-методичний посібник

для студентів ЗДІА

*напрямів підготовки 6.040106 «Екологія, охорона навколишнього середовища
та збалансоване природокористування», 183 «Технології захисту навколишньо-
го середовища» денної та заочної форм навчання*

*Рекомендовано до видання
на засіданні кафедри ПЕОП,
протокол № від 2017р.*

Запоріжжя
ЗДІА
2017

*Г.Б. Кожемякін, доцент
О.О. Троїцька, доцент
О.В. Новокщонава, асистент*

Відповідальний за випуск: *зав. кафедри ПЕОП,
к.т.н., доцент Г.Б. Кожемякін*

Рецензенти:

А.В. Вагін, *к.т.н., директор Інституту регіональних екологічних досліджень,
м. Запоріжжя;*

В. І. Сокольник, *к.т.н., професор, зав. кафедри водопостачання та
водовідведення Запорізької державної інженерної академії*

Кожемякін, Г.Б., Троїцька, О.О., Новокщонава О.В.

К 584 Екологія міських систем: Навчально-методичний посібник для студентів ЗДІА напрямів підготовки 6.040106 «Екологія, охорона навколишнього середовища та збалансоване природокористування», 183 «Технології захисту навколишнього середовища» денної та заочної форм навчання / Г.Б. Кожемякін, О.О. Троїцька, О.В. Новокщонава. – Запоріжжя, ЗДІА, 2017. – 360 с.

Викладено систематизовані та узагальнені теоретичні основи з екології міських систем. Розглянуті основні поняття урбоекології. Приділено увагу плануванню урбанізованої території, ландшафтно-рекреаційним зонам міських систем. Наведені практичні розрахунки та лабораторний практикум.

Навчальний посібник розрахований на студентів вищих навчальних закладів, які навчаються за напрямом підготовки 6.040106 «Екологія, охорона навколишнього середовища та збалансоване природокористування», 183 «Технології захисту навколишнього середовища». Може бути корисним фахівцям, які займаються екологією міських систем.

ЗМІСТ

с.

ВСТУП
Розділ 1. ПЛАНУВАННЯ УРБАНІЗОВАНОЇ ТЕРИТОРІЇ	.								
1.1 Генеральний план населеного пункту
1.2 Селищна зона
1.2.1 Структура і принципи організації селищних зон	.								
1.2.2 Характеристики планувальних елементів селищних зон
1.3 Комунально-складська зона
1.4 Дорожньо-транспортна територія. Дорожньо-вулична мережа	.								
1.4.1 Елементи дорожньо-транспортної мережі та їх характеристики	.								
1.4.2 Класифікація вулиць і міських доріг
1.5 Міський транспорт
1.5.1 Види міського транспорту
1.5.2 Технічні показники міського транспорту
1.5.3 Економічні показники міського транспорту
1.6 Промислові зони міських територій
1.6.1 Склад міської промислової зони
1.6.2 Зонування промислового району
1.6.3 Організація міських промислових зон
1.6.4 Санітарна класифікація підприємств і виробництв
1.6.5 Організація санітарно-захисних зон
1.6.6 Озеленення і благоустрій санітарно-захисних зон
1.6.7 Містобудівні категорії міських промислових зон і система розміщення промисловості в місті
1.7 Водоохоронна зона як фактор міської системи

Розділ 2. ЛАНДШАФТНО-РЕКРЕАЦІЙНІ ЗОНИ МІСЬКИХ СИСТЕМ ТА ЇХ БЛАГОУСТРІЙ
2.1 Ландшафтно-рекреаційна територія.
2.2 Рекреаційна територія
2.3 Рекреаційні ресурси
2.4 Лікувальні, санітарно-гігієнічні ресурси
2.5 Рекреаційні властивості водних об'єктів
2.6 Навантаження рекреаційної системи
2.7 Територіальна рекреаційна система
2.8 Рекреаційні зони
2.9 Рекреаційні райони
2.10 Бальнеологія, бальнеологічні ресурси
2.10.1 Загальна характеристика бальнеологічних ресурсів України
2.11 Курортологія, санітарно-курортна зона
2.12 Фактори, що впливають на розвиток рекреації
2.13 Приміська зона
2.14 Екологічна ємність міської території
2.14.1 Міське середовище
2.14.2 Компоненти і фактори міського середовища
2.15 Система озеленення і фітомеліорації міста
2.16 Напрями фітомеліорації, ефективність фітомеліоративної системи
2.17 Загальні положення інженерно-захисної фіто меліорації
2.18 Санітарно-гігієнічна фітомеліорація
Розділ 3. ІНЖЕНЕРНІ МЕРЕЖІ МІСТА
3.1 Наземні, надземні і підземні комунікації
3.2 Системи теплопостачання
3.2.1 Класифікація систем теплопостачання
3.2.2 Екологічні аспекти різних видів теплопостачання

3.3 Системи водопостачання	
3.3.1 Основні елементи системи водопостачання	
3.3.2 Класифікація систем водопостачання	
3.3.3.Прямоточна система водопостачання.	
3.3.4 Система з повторним використанням води	
3.3.5 Оборотна система водопостачання	
3.4 Система водопостачання міста	
3.5 Системи водовідведення міста	
3.5.1 Переваги та недоліки систем водовідведення	
3.5.2 Класифікація стічних вод населених пунктів	
3.5.3 Основні елементи системи водовідведення міст і промислових підприємств	
3.5.4 Схеми мереж водовідведення населених пунктів	
3.6 Дощова каналізація	
3.6.1 Загальні відомості	
3.6.2 Схеми і системи водовідведення поверхневого стоку	
3.6.3 Споруди на дощовій мережі	
3.6.4 Забрудненість поверхневого стоку і його вплив на стан водоймищ	
3.6.5 Динаміка зміни забрудненості поверхневого стоку	

Розділ 4 СИСТЕМА САНІТАРНОГО ОЧИЩЕННЯ МІСЬКИХ ТЕРИТОРІЙ ТА ПОВОДЖЕННЯ З ПОБУТОВИМИ ВІДХОДАМИ

4.1 Схема санітарної очистки міста	
4.1.1. Вимоги до текстових матеріалів схеми санітарного очищення населеного пункту	
4.1.2. Вимоги до графічних матеріалів схеми санітарного очищення населеного пункту	
4.2. Прибирання міських доріг	
4.2.1. Літнє прибирання міських доріг	

4.2.2. Зимове прибирання міських доріг
4.3. Поводження з твердими побутовими відходами (ТПВ).
4.3.1. Морфологічний склад ТПВ
4.3.2. Фракційний склад ТПВ
4.3.3. Хімічний склад ТПВ.
4.3.4. Фізичні властивості ТПВ
4.3.5. Норми утворення твердих побутових відходів
4.4. Збирання, перевезення, перероблення та утилізація побутових відходів
4.4.1. Збирання побутових відходів
4.4.2. Перевезення ТПВ
4.4.3. Сортування ТПВ
4.4.4. Перероблення ТПВ
4.4.5. Утилізація ТПВ
4.5. Проектування, експлуатація і рекультивація полігонів для твердих побутових відходів
4.5.1 Проектування полігонів
4.5.2. Експлуатація полігонів
4.5.3. Рекультивація територій закритих полігонів
4.5.4. Охорона праці, техніка безпеки і протипожежні заходи

Розділ 5. ЛАБОРАТОРНІ РОБОТИ

5.1 Лабораторна робота № 1. Визначення величини ураження тканин листя рослин при антропогенному забрудненні повітряного середовища
5.2 Лабораторна робота № 2. Визначення забруднення навколишнього середовища пилом за його накопиченням на листкових пластинках рослин
5.3 Лабораторна робота № 3. Визначення завантаженості вулиць автотранспортом

5.4 Лабораторна робота № 4. Оцінка рівня забруднення автотранспортом атмосферного повітря чадним газом (СО) розрахунковим методом

5.5 Лабораторна робота № 5. Визначення кількості антропогенних забруднень, які потрапляють у навколишнє середовище в результаті роботи автотранспорту

Розділ 6. ПРАКТИЧНІ ЗАНЯТТЯ

6.1 Характеристики відходів

6.1.1 Аналіз відходів

6.1.2 Розрахунок вологості зразка відходів

6.1.3 Розрахунок густини зразка відходів

6.1.4 Розрахунок вмісту енергії зразка відходів

6.1.5 Хімічний склад муніципальних відходів

6.2 Перероблення відходів

6.2.1 Біологічні процеси відновлення продуктів перероблення з твердих відходів

6.2.2 Визначення кількості кисню для повної оксидатації

6.2.3 Спалювання відходів

6.3 Розміщення відходів

Розділ 7. КУРСОВИЙ ПРОЕКТ

7.1 Цілі та завдання курсового проекту

7.2 Обсяг і склад курсового проекту

7.3 Розрахунок та проектування системи водовідведення поверхневих стічних вод.

7.3.1 Основні розрахункові параметри, що характеризують дощ

7.3.2 Період одноразового перевищення розрахункової інтенсивності дощу

7.3.3 Коефіцієнт стоку

7.3.4 Визначення розрахункових витрат дощових вод

7.3.5 Визначення розрахункової тривалості дощу

- 7.3.6 Питомий стік дощових вод
- 7.3.7 Проектування схем дощової мережі
- 7.3.8 Нормативні вимоги для гідравлічного розрахунку дощової мережі.
- 7.3.9 Проектування траси і подовжнього профілю дощової каналізації
- 7.3.10 Гідравлічний розрахунок дощової води

ПЕРЕЛІК ЛІТЕРАТУРИ (ДОПОЛНИТЬ)

ВСТУП

Урбанізація природи, будівництво та функціонування багатьох промислових підприємств і автотранспортних комунікацій привели до значних змін стану різних компонентів навколишнього середовища. Екологія міських систем розглядає урбанізацію не тільки як об'єктивний історичний процес розростання ролі міст у розвитку цивілізації, але й як процес перебудови всього середовища людини, тобто спираючись на екологічний підхід, згідно якого місто є складним організмом у системі зв'язків між елементами, що його формують, та «зовнішніми» соціальним та природним середовищем.

Поняття про місто, процес урбанізації, виникнення та розвиток міських і, ширше, урбаністичних систем, формування урбанізованого довкілля та його біоти, складні взаємовідносини між природною, технічною та соціально-економічними підсистемами урбосистеми, адаптації організмів до умов життя в перетвореному людиною урбанізованому довкіллі, управління довкіллям з боку людини в міському довкіллі, місце і роль живих істот в житті “урбаністичної” людини – ось ці теми, що утворюють змістове наповнення дисципліни.

Побутове сміття є основним видом господарсько-побутових відходів діяльності людини, що утворюються в житлових масивах, квартирах і різних підприємствах суспільного призначення. Тверді побутові відходи є санітарно-небезпечним матеріалом: вони містять велику кількість легко загниваючих органічних речовин підвищеної вологості, які, розкладаючись, виділяють фільтрат, гнильні запахи, продукти неповного розкладання, у результаті чого відбувається забруднення навколишнього середовища отруйними речовинами.

У навчальному посібнику розглянуті методики розрахунків основних характеристик твердих побутових відходів, розрахунки щодо перероблення та розміщення відходів. Також приведені вказівки для виконання курсової та лабораторних робіт.

Розділ 1. ПЛАНУВАННЯ УРБАНІЗОВАНОЇ ТЕРИТОРІЇ

1.1 Генеральний план населеного пункту

Генеральний план населеного пункту є основним видом містобудівної документації на місцевому рівні, призначеної для обґрунтування довгострокової стратегії планування і забудови та іншого використання території населеного пункту [4].

Генеральний план населеного пункту розробляється і затверджується в інтересах відповідної територіальної общини з урахуванням державних, громадських і приватних інтересів [4].

При розробці генерального плану враховують:

- а) генеральну схему планування території України [5];
- б) схеми планування окремих частин території України, Автономної Республіки Крим, областей, районів і їх окремих частин;
- в) стратегії, прогнози і програми економічного, демографічного, екологічного, соціального розвитку відповідної території;
- г) діючу містобудівну документацію на місцевому рівні і проектну документацію;
- д) інформацію містобудівного, земельного та інших кадастрів [32];
- е) інвестиційні наміри юридичних і фізичних осіб по забудові та іншому використанні території;
- ж) спеціалізовані схеми, проекти і програми розвитку інфраструктури населеного пункту, безпеки і організації дорожнього руху, охорони природного довкілля, охорони і збереження об'єктів культурної спадщини.

Генеральний план визначає основні принципи і напрями планувальної організації і функціонального призначення території, формування системи громадського обслуговування населення, організації вулично-дорожньої і транспортної мережі, інженерного устаткування, інженерної підготовки і благоустрою, цивільного захисту території і населення від небезпечних природних і техно-

генних процесів, охорони природного довкілля, охорони і збереження культурної спадщини і традиційного характеру середовища історичних населених пунктів, а також послідовність реалізації рішень, у тому числі етапність освоєння території.

Для населених пунктів з чисельністю населення до 50 000 чоловік генеральні плани можуть поєднуватися з детальними планами території таких населених пунктів на підставі завдання.

Відповідно до затвердженого генерального плану розробляють плани зонування території (зонінг), детальні плани територій, програми соціально-економічного розвитку, галузеві схеми розвитку інженерно-транспортної інфраструктури, документацію по землеустрою, проектну документацію на будівництво.

План зонування території може розроблятися у складі генерального плану цього населеного пункту. Також він може розроблятися і як окрема містобудівна документація після затвердження генерального плану [4]. План зонування (зонінг) розробляють відповідно до ДСТУ-Н Б Б.1.1-12 за окремим завданням.

Термін дії генерального плану населеного пункту не обмежується [4]. Основні показники генерального плану населеного пункту розраховують на етап 15-20 років (етапи визначають в завданні). Розрахункові показники генерального плану, засновані на демографічному і соціально економічному прогнозах, є орієнтовними.

У складі генерального плану відповідно до завдання додатково може виділятися розрахунковий етап від 3 до 7 років з визначенням орієнтовної вартості заходів по його реалізації, а також за окремим договором може розроблятися план червоних ліній.

У складі генерального плану відповідно до завдання може розроблятися концепція розвитку населеного пункту.

Розділ "Інженерно-технічні заходи цивільного захисту (цивільної оборони)" в мирний час розробляють як окремий документ за окремим завданням відповідно до ДБН В. 1.2-4 і ДБН Б.1.1-5.

Історико-архітектурний опорний план, межі і режими використання зон охорони пам'ятників культурної спадщини розробляють відповідно до ДБН Б.2.2-3 і ДБН Б.2.2-2 по окремих завданнях.

План земельно-господарського пристрою території населеного пункту розробляється по основному кресленню генерального плану. Склад і зміст плану земельно-господарського пристрою населеного пункту регламентується відповідною нормативною документацією з питань здійснення землеустрою. Затверджений план землеустрою стає складовою частиною генерального плану населеного пункту.

Розробка генерального плану, внесення змін в нього здійснюється на актуалізованій картографічній основі в цифровій формі, як набір профільних геопросторових даних в місцевій системі координат, має зв'язок з державною системою координат УСК-2000. Початковим масштабом форм картографічної основи для створення містобудівної документації певних масштабів є масштаб М 1: 2000.

Матеріали генерального плану передають замовникові у кількості трьох екземплярів, у тому числі один екземпляр кольорових графічних матеріалів, а також на електронних носіях у форматі, визначеному в завданні.

Генеральний план населеного пункту складається з текстових і графічних матеріалів.

До складу текстових матеріалів включаються:

- а) пояснювальна записка;
- б) основні положення генерального плану.

Пояснювальну записку оформляють в звідний том або окремі томи по розділах генерального плану.

Пояснювальна записка містить наступні розділи:

- Вступ;
- Аналітична частина;
- Обґрунтування і пропозиції;
- Додатки.

У розділі "Вступ" пояснювальної записки приводять відомості про організації, які є замовником і розробником генерального плану і його окремих розділів, законодавчі і нормативні підстави розробки, джерела початкових даних, картографічну основу, склад авторського колективу.

У розділі "Аналітична частина" вказують:

а) коротку характеристику географічного розташування населеного пункту, його адміністративний статус, відомості про площу території і чисельність населення, місце в системі розселення;

б) оцінку реалізації попереднього генерального плану (за наявності), характеристику стану території населеного пункту та існуючих проблем її використання;

в) аналіз зовнішніх і внутрішніх чинників, що визначають конкурентні переваги і обмеження розвитку населеного пункту;

г) характеристику структури і об'ємів існуючого житлового фонду, об'єктів обслуговування, перелік об'єктів господарського комплексу, інженерно-транспортної інфраструктури, інженерної підготовки і благоустрою, захисту території від небезпечних природних і техногенних процесів;

д) аналіз відомостей про стан природного довкілля;

е) аналіз ресурсного потенціалу, тенденцій розвитку населеного пункту і прилеглих територій.

Розділ "Обґрунтування і пропозиції" може включати "Концепцію генерального плану населеного пункту", яка визначає:

а) стратегії розвитку населеного пункту, у тому числі розрахункові параметри демографічного, економічного і соціального розвитку населеного пункту;

б) напрями і орієнтовані параметри територіального розвитку, формування інженерно-транспортної інфраструктури;

в) функціонально-планувальну структуру населеного пункту;

г) приміську зону.

У розділі "Обґрунтування і пропозиції" вказують:

а) основні пріоритети і цільові показники соціального і демографічного розвитку території населеного пункту з метою формування повноцінного життєвого середовища;

б) цільові показники і галузеву структуру економічної діяльності і зайнятості населення;

в) характеристику територій, необхідних для подальшого розвитку населеного пункту, а також територій загальних інтересів суміжних територіальних громад;

г) пропозиції по зміні межі населеного пункту (у разі потреби);

д) опис перспективної планувальної структури і функціонального зонування;

е) характеристику територій і визначення заходів по їх освоєнню, у тому числі:

- проблемні території і умови їх реабілітації;

- території пріоритетного розвитку і умови їх освоєння;

ж) пропозиції по формуванню системи громадських центрів;

з) обсяги житлового будівництва;

і) напрями розвитку вулично-дорожньої мережі, транспорту, інженерної інфраструктури;

и) заходи по інженерній підготовці і захисту територій від небезпечних геологічних і гідрогеологічних процесів, організації відведення поверхневих вод;

к) пропозиції по охороні природного довкілля, подолання і запобігання впливу проявів негативних природно-техногенних чинників для поліпшення життєвого середовища;

л) пропозиції по збереженню і охорони нерухомих пам'яток культурної спадщини, територій, що мають статус земель історико-культурного призначення;

м) рекомендації по встановленню режиму використання територій, визначених для майбутніх містобудівних потреб;

н) рекомендації по розробці плану зонування території або черговості виконання плану зонування її окремих частин і детальних планів територій.

У розділі "Обґрунтування і пропозиції" визначають розрахункові показники і заходи по розвитку:

а) житлового будівництва;

б) системи громадських центрів;

в) соціальної інфраструктури державної і комунальної власності (об'єктів освіти, медичного забезпечення, культури і спорту, а також місць поховань, пожежних депо і тому подібне), які забезпечують соціально-гарантований рівень життя відповідно до державних будівельних норм або встановленим цільовими показниками з урахуванням особливостей населеного пункту;

г) територій загального користування, що озеленюють, ландшафтно-рекреаційних територій населеного пункту;

д) вулично-дорожньої мережі з її категоріями з виділенням ділянок нового будівництва і реконструкції, визначення загальної її щільності і для кожної категорії магістральних вулиць окремо, будівництва мостів, тунелів, естакад, транспортних розв'язок, організації системи міського і зовнішнього транспорту (для сільських населених пунктів приводять розрахункові показники по усіх категоріях вулиць і доріг)

е) інженерної інфраструктури по видах (водопостачання, водовідведення, газо-, електро-, теплопостачання);

ж) мережі розташування об'єктів і місць утилізації побутових відходів, а також місць поховання тварин;

з) дощової каналізації, інженерної підготовки і захисту територій.

У розділі "Обґрунтування і пропозиції" надається перелік організаційних заходів по реалізації генерального плану, у тому числі по підготовці відповідних нормативно-правових актів, наукових, проектних, дослідницьких, пошукових і інших робіт.

«Обґрунтування і пропозиції» завершують основними показниками генерального плану населеного пункту.

У розділі "Додатки" приводять:

а) зменшені кольорові графічні матеріали: план сучасного використання території, основне креслення, схему планувальних обмежень;

б) рішення органу місцевого самоврядування по розробці генерального плану, завдання, протоколи попереднього розгляду окремих складових документації, початкові дані, матеріали субпідрядних організацій і тому подібне, що обґрунтовують прийняті рішення (до архівного екземпляра записки пояснення додають оригінали вказаних документів, для замовника - копії).

Основні положення генерального плану оформляють окремим томом, який містить текстові матеріали з коротким викладом пропозицій генерального плану, проектних рішень, основні показники генерального плану і схеми графічних матеріалів, що не містять службової інформації.

Перелік графічних матеріалів генерального плану населеного пункту залежить від прогнозованої генпланом чисельності населення населеного пункту і може містити такі матеріали:

- 1) схема розташування населеного пункту в системі розселення;
- 2) план існуючого використання території;
- 3) схема існуючих планувальних обмежень;
- 4) модель перспективного розвитку населеного пункту;
- 5) генеральний план (основне креслення);

- б) схема проектних планувальних обмежень;
- 7) схема вулично-дорожньої мережі, міського (сільського) і зовнішнього транспорту;
- 8) схема інженерного устаткування території;
- 9) схема інженерної підготовки і захисту території;
- 10) схеми "Інженерно-технічні заходи цивільного захисту (цивільної оборони)" в мирний час згідно ДБН Б.1.1-5;
- 11) інші схеми, зокрема: схеми розміщення об'єктів соціальної сфери, житлового будівництва, інвестиційно-привабливих територій, архітектурно-ландшафтної організації населеного пункту, спеціальні карти за наявності особливо складних інженерно-геологічних умов і планувальних обмежень і так далі.

Зміни в генеральний план населеного пункту вносять шляхом розробки проекту зміни в генеральний план населеного пункту (далі - зміна генерального плану). Зміни в генеральний план населеного пункту можуть торкатися усієї території населеного пункту або його окремих частин і пов'язані з:

- необхідністю розробки нових розділів генерального плану відповідно до законодавства;
- зміною параметрів територіального розвитку населеного пункту;
- зміною показників розрахункової чисельності населення;
- зміною функціонального призначення територій;
- необхідністю зміни магістральної вулично-дорожньої мережі, червоних ліній;
- необхідністю змін межі населеного пункту;
- необхідністю обліку державних інтересів;
- зміною основних видів економічної діяльності;
- зміною планувальних обмежень;
- занесенням населеного пункту в список історичних населених місць України;

- необхідністю розвитку інженерної інфраструктури;
- при розробці історико-архітектурного опорного плану, визначенні меж історичних ареалів, знову виявлених пам'ятників;
- занесенням населеного пункту в перелік курортів.

1.2 Селищна зона

Селищна зона складає одну з основних частин планувальної структури міста або селища. Залежно від народногосподарського профілю населеного місця селищна зона займає:

- у містах, адміністративно-культурних центрах республік, областей, країв - 60..70% площі території;
- у промислових містах - близько половини;
- у курортних містах і центрах відпочинку - 80..90%;
- у сільських селищах - 65..75%.

1.2.1 Структура і принципи організації селищних зон

У великих містах селищна зона призначена для розміщення наступних видів будівель, споруд і їх комплексів:

- житлових (квартирних будинків, гуртожитків, готелів, пансіонатів для престарілих);
- громадських різного призначення (установ і підприємств культурно-побутового обслуговування населення);
- адміністративних, ділових, наукових, культурних, медичних установ, вищих і середніх спеціальних учбових закладів і їх комплексів;
- спортивних споруд, виставкових і рекреаційних комплексів;
- виробничих підприємств, що не виділяють шкідливості;
- транспортних будівель і споруд (автомобільних, залізничних, річкових і морських вокзалів, аеровокзалів, гаражів та ін.).

Будівлі і їх комплекси разом з тими, що відводяться для них частинами території, є елементами планувальної структури селищної зони, в число яких входять також ділянки для усіх видів озеленення, вулиці, площі, набережні, мости.

Планувальна структура селищної зони міста або селища повинна:

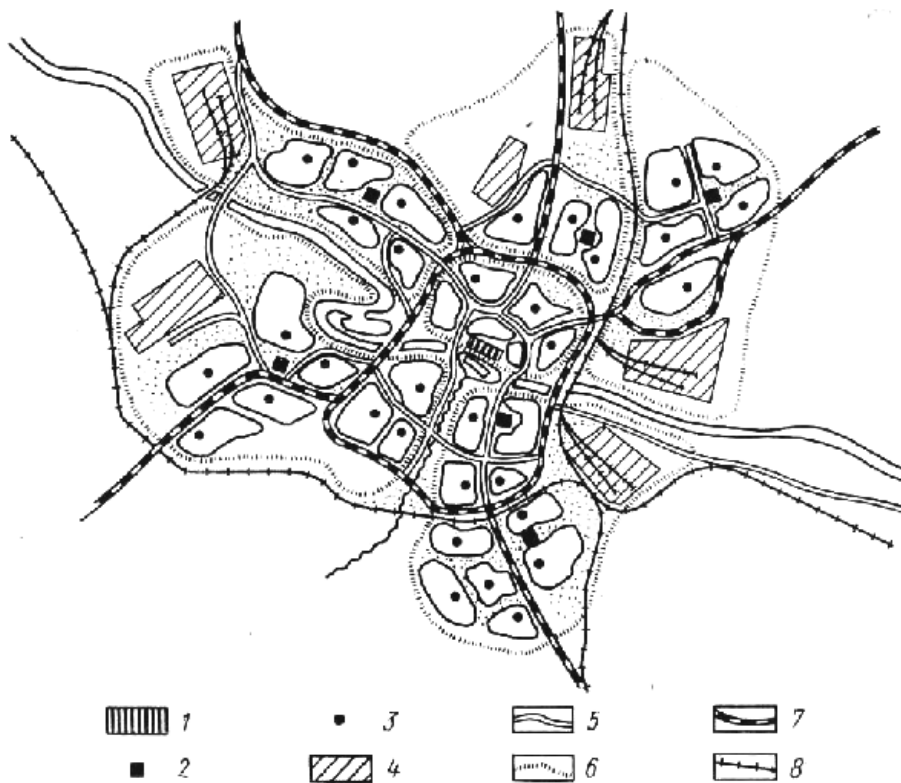
- задовольняти функціональні, соціальні, економічні і архітектурно-художні вимоги, що пред'являються до містобудівного рішення цієї зони;
- забезпечувати доцільне розміщення усіх її елементів відповідно до їх особливостей і взаємозв'язків;
- створювати сприятливе здорове середовище проживання і усіх видів життєдіяльності населення.

Для раціонального і економічного використання території селищної зони і створення цілісності і виразності архітектурно-просторового рішення в організації її планувальної структури мають бути усебічно враховані особливості місцевих природних умов: клімат, рельєф поверхні, мікроклімат і мікрорельєф окремих ділянок, їх гідрогеологія, розташування водних поверхонь, ландшафт.

У структурі селищної зони житлові будівлі, їх комплекси і території, що відводяться для житлових утворень, займають найбільш значне місце. Розміщення житлових утворень в селищній зоні здійснюють відповідно до загальної структури населеного місця, композиційної побудови вуличної мережі та інших елементів.

На рис. 1.1 наведено планувальну структуру великого міста.

Вибір типів і поверховості житлових будівель, систем їх угруповань і забудови ґрунтується на обліку величини і загальної структури населених місць, демографічного складу населення, природних і містобудівних місцевих умов, а також особливостей побуту і традицією населення.



- 1 - центр міста; 2 - центри міських районів; 3 - центри житлових районів;
 4 - промислові території; 5 - магістральні вулиці загальноміського і районного значення;
 6 - межа міського району; 7 - міська швидкісна дорога; 8 – залізниця

Рис.1.1 - Планувальна структура великого міста

Найважливішим соціальним завданням побудови планувальної структури селищної зони є також раціональна організація мережі установ і підприємств культурно-побутового обслуговування населення, що створює умови якнайповнішого задоволення запитів населення і зручності користування системою торгівлі і обслуговування з мінімальною витратою часу.

Функціонально-територіальний ступінчастий принцип організації і розміщення підприємств і установ мережі обслуговування заснований на їх підрозділі за ознакою повторюваності користування ними на три групи:

- повсякденного користування, відвідувані значними контингентами населення щодня або через день;

- періодичного користування, відвідувані раз на тиждень або в десять днів;
- епізодичного користування, відвідувані (за усередненими даними) один-два рази в місяць.

Для усіх населених місць паралельно з формуванням їх планувальних структур розробляють спеціальні схеми розміщення установ і підприємств культурно-побутового обслуговування населення з радіусами користування ними відповідно до віднесення до тієї або іншої групи. Групу повсякденного обслуговування слід розміщувати в найбільшій близькості від жител, а підприємства торгівлі і служби побуту також і в місцях масового прикладання праці, тобто у адміністративно-громадських ділових центрах, промислових зонах, де обслуговування розраховують на контингенти тих, що працюють (денне населення).

До складу групи повсякденного обслуговування входять: дитячі садочки, загальноосвітні школи, продовольчі магазини, універсами, кулінарії, будинкові кухні, бюро замовлень та ін. Розташування їх повинне передбачати короткі шляхи пішохідних зв'язків з житлами. Широко застосовують підприємства, вбудовані в житлові будинки.

До складу групи підприємств і установ, що відвідуються періодично, входять приймальні пункти пралень, хімчисток, поліклініки, ощадкаси, пошти, перукарні, магазини, музичні і художні школи, районні кінотеатри, бібліотеки, спортивні комплекси, кафе та ін. Зв'язок жител з установами і підприємствами цієї групи може бути пішохідна або з використанням громадського транспорту в межах 2..3 зупинок.

Доцільне укрупнення торговельних підприємств і об'єднання їх з культурними, видовищними і спортивними установами у вигляді кооперованих суспільно-торговельних центрів одного або двох суміжних житлових районів.

До установ і підприємств епізодичного відвідування відносять центральні адміністративні і громадські організації, міські театри, великі кінотеатри, музеї, виставки, загальноміські спортивні комплекси, парки, а також великі універма-

ги, ресторани, ательє та ін. Ці підприємства доцільно розміщувати в центральних частинах селищної зони у вигляді одного загальноміського або декількох (залежно від величини міста) суспільно-торговельних центрів. Зв'язок житлових районів з ними здійснюють за допомогою засобів громадського транспорту в межах 30..40 мін руху. Доцільно поєднувати розташування таких громадських центрів з вузловими пунктами міського транспорту і станціями метро.

Мережа установ і підприємств епізодичного обслуговування населення міст повинна враховувати також і що приїжджають з інших населених місць. При груповому розселенні мережа обслуговування міст-центрів груп малих населених місць, що входять в сферу їх впливу, має бути організована як єдине ціле для усієї групи населених місць і міста-центру.

Склад планувальних елементів селищних зон, їх співмірність і побудова загальних структур мають деякі особливості, залежні від розмірів населених місць і їх народногосподарських профілів.

По кількості населення формування структур селищних зон може бути підрозділене на дві групи:

- у першу входять великі, крупні та найкрупніші міста;
- у другу - малі міста і селища.

Середні міста займають проміжне положення і при кількості жителів близько 50 тис. аналогічні малим містам, а при 100 тис. - великим.

1.2.2 Характеристики планувальних елементів селищних зон

Житлові райони і мікрорайони є житловими утвореннями, що мають єдність організації в соціально-функціональному і архітектурно-планувальному стосунках.

Чисельність населення житлових районів приймають:

- у крупних і найкрупніших містах 40..80 тис. чол. на 180..280 га;
- у великих - 25..40 тис. чол. на 180..280 га.

Території для житлових районів розділяють магістральними вулицями, природними і штучними рубежами: річками, озерами, каналами, автомагістралями, у зв'язку з чим для кожного житлового району встановлюють його розміри і конфігурацію на плані. Житлові райони слід розташовувати на сприятливих ділянках селищної території (добре інсолюйомих, захищених від сильних вітрів та ін., відповідно до особливостей клімату), зручних для забудови (з пологими ухілами), переважно поблизу парків, лісопарків та ін.

Одним з найважливіших чинників при розміщенні житлових районів в селищній зоні є створення зручних коротких зв'язків цих районів з місцями масового прикладання праці, а також з міським центром, зоною відпочинку та ін. Для створення хороших життєвих умов має велике значення наближення місць прикладання праці до місць проживання, у зв'язку з чим отримують розвиток комплексні виробничо-селищні райони, в яких разом з житлами розміщують промислові підприємства, що не виділяють шкідливостей, не вимагають підведення залізниць, що не викликають підвищених рівнів шуму, вібрацій і електромагнітних випромінювань. Доцільне розміщення цих підприємств у вигляді окремих зон (смуг) усередині житлового району. У цій зоні можливе розміщення гаражів, авторемонтних майстерень, а також деяких учбових закладів і установ.

Житлові райони, у свою чергу, ділять на 2..4 мікрорайони. Мікрорайони є житловими утвореннями, об'єднаними єдиною системою соціально-функціональної організації, цілісністю планувальної і архітектурно-просторової композиції. Рубежами між мікрорайонами служать магістральні і житлові вулиці, бульвари, алеї, сади житлового району, смуги територій високовольтних ліній. Кількість жителів в житлових мікрорайонах залежно від конкретних містобудівних умов у крупних і найкрупніших містах - 10..15 тис. чол., а у великих і середніх - 6..12 тис. чол.

Громадські центри селищних зон великих, крупних та найкрупніших міст ділять на загальноміські, планувальних районів, житлових районів і спеціалізовані.

Загальноміський центр є ядром усієї планувальної структури міста, і його архітектурна просторова композиція повинна мати найбільшу виразність. Взаємне розташування загальноміського центру і центрів планувальних районів повинне створювати єдину систему, що визначає композиційні вузли усієї планувальної і архітектурної просторової структури міста. Загальноміський центр слід розміщувати приблизно рівновіддалено від усіх планувальних районів міста із забезпеченням хорошої доступності до нього і зручних транспортних зв'язків з житловими районами, основними промисловими зонами, вокзалами та ін. Для загальноміського центру слід виділяти частину території з живописним природним рельєфом і ландшафтом, переважно більше піднесено. У містах, що реконструюються, загальноміський центр, як правило, розміщують у зв'язку з центром, що історично склався, з меморіалом, пам'ятниками та ін.

Загальноміські центри включають комплекси будівель адміністративних, партійних, громадських і господарських установ загальноміського значення, а в містах, що є обласними, крайовими центрами і столицями республік, - установи відповідного значення, а також найбільші культурні установи, центральні готелі, центральну міську площу, монументи, автомобільні стоянки, парки та ін.

В цілях розвантаження загальноміських центрів крупних і найкрупніших міст від масових людських потоків в них не рекомендується розміщувати універмаги, великі спеціалізовані магазини, ательє і т. п. Тут розташовують тільки підприємства торгівлі, громадського харчування і служби побуту, призначені для обслуговування денного населення (тобто що працюють в міському центрі).

У громадських центрах планувальних районів розміщують адміністративні і громадські установи районного значення (райрада, райком та ін.), а також укрупнені підприємства торгівлі, громадського харчування, районні кінотеатри, театри, бібліотеки та ін. Можливе розміщення тут готелів, спортивного центру,

парку, стоянки для автомашин. Ці громадські центри розташовують в зручному зв'язку з житловими районами, що входять в планувальний район, і промисловими підприємствами. Укрупнені підприємства торгівлі і служби побуту доцільно розміщувати також поблизу залізничних, автомобільних і річкових вокзалів.

До спеціалізованих громадських центрів відносять комплекси вищих навчальних закладів, наукові, науково-навчальні і науково-лікувальні містечка, загальноміський центр спорту і зони відпочинку. Науково-лікувальні великі комплекси розташовують у периферійній частині селищної зони в оточенні парків і лісопарків. Ці містечка повинні мати хороший зв'язок з усіма житловими районами і промисловою зоною. До їх складу входять група наукових і лікувальних будівель, житлова група для персоналу, сад і суспільно-торговельний центр містечка з усіма підприємствами повсякденного і частково періодичного обслуговування населення.

Комплекси вищих навчальних закладів, наукових інститутів, науково-навчальні також розміщують на периферії селищної зони на ділянках, віддалених від джерел шуму, переважно в зеленій зоні. До їх складу входять групи будівель наукових, учбових і адміністративних установ містечка, житлова група для науковців, викладацького складу, студентів, робітників і службовців, спортивна група і громадський центр, де зосереджені усі підприємства повсякденного і періодичного культурно-побутового обслуговування населення. Можливе включення до складу таких містечок експериментальних виробничих будівель, процеси в яких не викликають виділення шкідливостей.

Загальноміський спортивний комплекс і рекреації включають групу спортивних споруд із стадіоном, спортивними залами, закритим і відкритим плавальними басейнами, парк, групу рекреаційних підприємств (атракціонів, танцювальних павільйонів, літніх естрад, цирків і т. п.), організаційно-адміністративну і групу підприємств обслуговування відвідувачів (торговельних, громадського харчування сезонного типу і постійних, а також літніх кіно-

залів, концертних естрад та ін.). Цей комплекс розташовують в живописних місцях, біля водоймищ, пляжів, лісопарків і забезпечують стоянками для автомобілів (50..75 м² на 1000 одноразових відвідувачів) і станціями громадського транспорту.

Архітектурно-планувальна організація громадських центрів населених місць залежить від їх величини, структури селищної зони, побудови вуличної мережі, розташування житлових районів. Можна виділити три основні прийоми архітектурно-планувальних рішень загальноміських центрів: компактна організація, протяжна побудова, групова.

План загальноміського центру наведено на рис. 1.2.

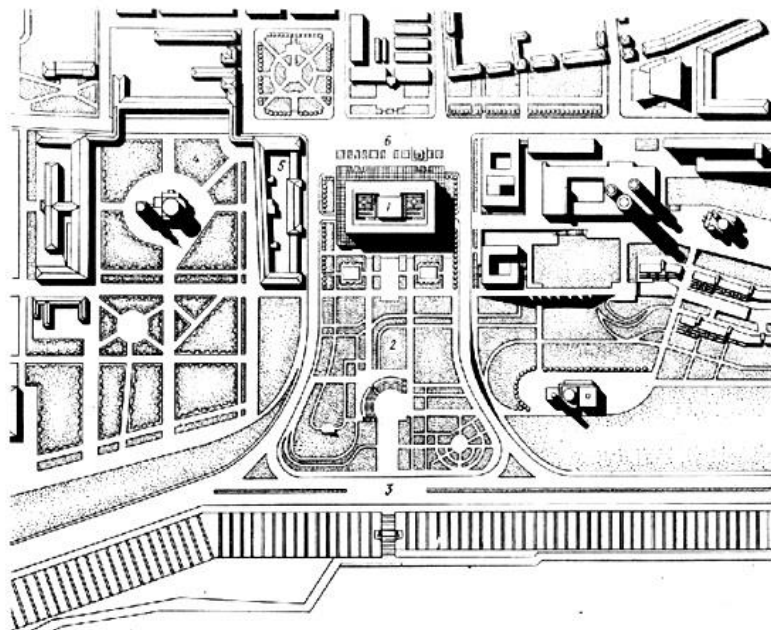


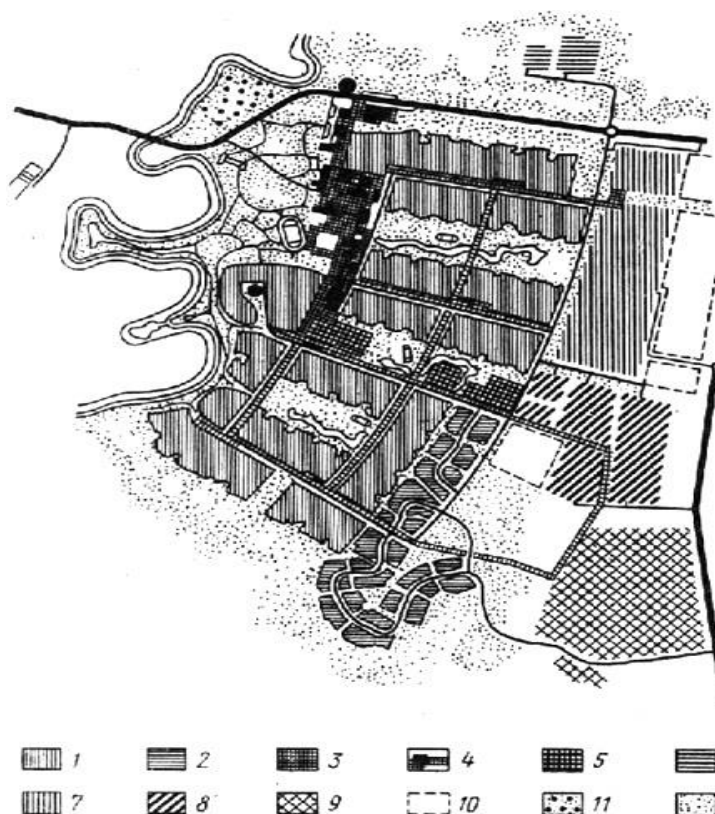
Рисунок 1.2 - Загальноміський центр (план)

1 - адміністративна будівля; 2 - еспланада; 3 - набережна;
4 - кафедральний собор; 5 - торговельні ряди; 6 - головна площа

Принципи і закономірності формування планувальних структур малих міст і селищ ті ж, що і великих, в той же час в них є ряд відмітних особливостей. Малі міста і великі селища, як правило, служать адміністративно-громадськими, господарськими і культурними центрами (районними) груп селищ, об'єднаних стійкими міжселищними зв'язками. У свою чергу, вони можуть

бути елементами територіально-виробничих комплексів, що тяжіють до великого або крупного міста. Тому мережа підприємств культурно-побутового обслуговування населення малих населених місць є елементом соціально-функціональної системи обслуговування як єдиного цілого.

На рис. 1.3 наведено планувальну організацію малого міста - районного центру.

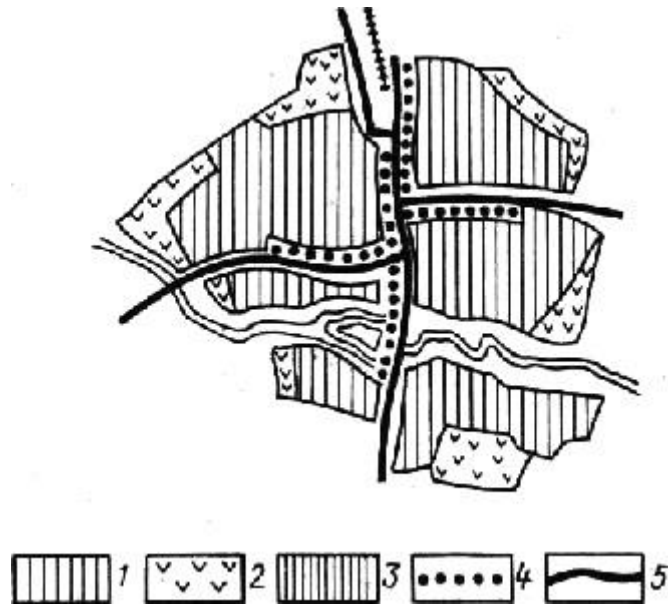


1 - 2..4-поверхова забудова; 2 - 1..2-поверхова забудова; 3 - загальноміський центр; 4 - підприємства обслуговування і пішохідні шляхи; 5 - ділянки учбових закладів; 6 - районна лікарня; 7 - зони комунально-складська і зовнішнього транспорту; 8 - аграрно-промислова зона; 9 - садові ділянки; 10 - резерв; 11-12 - зона відпочинку

Рис. 1.3- Планувальна організація малого міста - районного центру (план)

Планувальні структури селищних зон малих міст і селищ визначаються розташуванням житлових утворень з максимальним пристосуванням до природного ландшафту, рельєфу і іншим місцевим умовам і створенням зручних коротких зв'язків між житлами і місцями прикладання праці, громадським центром, шляхами (чи станціями) міжселищного транспорту.

Схема планувальної структури малих міст і селищ наведена на рис. 1.4.



1 - житлова забудова; 2 - 1..2-поверхова забудова низької щільності; 3 - забудова середньої поверховості (2..4 эт.); 4 - пішохідні шляхи, 5 - основні вулиці

Рис. 1.4 - Схема планувальної структури малих міст і селищ.
Розподіл території. Будівельне зонування

1.3 Комунально-складська зона

Комунально-складська зона - територія населеного пункту, призначена для розміщення груп і окремих підприємств, що забезпечують потреби населення в зберіганні товарів, комунальних і побутових послугах, із загальними для них об'єктами інженерно-технічного і адміністративного забезпечення.

На території комунально-складської зони слід розміщувати підприємства і об'єкти харчової (харчосмакової, м'ясної і молочної) промисловості, торгівлі і плодоовочевого господарства: загальнотоварні склади, розподільні холодильники, плодоовочеві бази, сховища картоплі, овочів і фруктів, заготівельні підприємства напівфабрикатів і кулінарних виробів та ін.; транспортного господарства: гаражі, станції технічного обслуговування автомобілів, автозаправні станції, трамвайні і троллейбусні депо, автобусні і таксомотори парки та ін.; побутового обслуговування населення: фабрики-пральні, хімічного чищення одягу, ремонту побутової техніки, одягу, меблів; комунального господарства: парки

дорожньо-прибиральних машин, бази експлуатації і ремонту жител, інженерних мереж та ін.

Холодильники великої місткості (більше 600 т) і молокозаводи із застосуванням великої кількості аміаку слід розміщувати у відособлених складських районах приміської зони.

Не слід розміщувати комунально-складські зони на територіях промислових вузлів, їх санітарно-захисних зон, у складі яких знаходяться підприємства 1-3 класи за санітарною характеристикою виробництв.

Складські комплекси, не пов'язані з безпосереднім обслуговуванням населення, слід розташовувати за межами міст, наближаючи їх до вузлів зовнішнього транспорту.

За межами території міст і їх зелених зон, у відособлених складських районах приміської зони з дотриманням санітарних, протипожежних і спеціальних норм слід передбачати розосереджене розміщення складів державних резервів, складів нафти і нафтопродуктів першої групи, перевалочних баз нафти і нафтопродуктів, складів зріджених газів, складів вибухових матеріалів і базисних складів сильнодіючих отруйних речовин, базисних складів продовольства, фуражу і промислової сировини; лісоперевалочних баз базисних складів лісових і будівельних матеріалів.

1.4 Дорожньо-транспортна територія. Дорожньо-вулична мережа

1.4.1 Елементи дорожньо-транспортної мережі і їх характеристики

Розміщення громадських центрів, взаємозв'язане з трасуванням мережі магістральних вулиць і міських доріг, визначає планувальну структуру як міста в цілому, так і його селищної зони.

У житлових зонах міста розміщення магістральних вулиць повинне відповідати наступним вимогам: забезпечувати зручні короткі зв'язки з промисловими і іншими зонами і громадськими центрами і умови підрозділу житлової території на мікрорайони, з тим щоб видалення усіх житлових будівель від зу-

пинок громадського транспорту на вулицях, що обрамляють мікрорайон, не перевищувало 500 м. Враховуючи, що найкоротший шлях від житлових будинків до зупинок громадського транспорту не завжди можливий, відстань між загальноміськими магістральними вулицями може бути 600..800 м.

Місцеві магістральні вулиці призначені для зв'язку між окремими частинами району і суміжних районів, між магістральними вулицями загальноміського значення і для пристрою в'їздів на території мікрорайонів, оскільки із загальноміських магістралей в'їзди на територію мікрорайонів не допускаються. По магістральних вулицях можливий рух усіх видів транспорту і пішоходів.

Житлові вулиці служать для транспортних зв'язків усередині житлового району (окрім громадського транспорту), розділовими рубежами між мікрорайонами, а також для пішохідного руху. Перетин територій мікрорайонів вулицями не допускається. Усередині житлових мікрорайонів влаштовують тільки проїзди до житлових будинків, використовувані і для пішохідного руху.

Вулично-дорожня мережа міста є частиною міських шляхів сполучення, що забезпечують необхідні вантажні і пасажирські зв'язки між окремими функціональними зонами міста і усередині окремих зон і інших міських територій.

Вулично-дорожня мережа складає частину міської території, обмеженої червоними лініями і призначеною для руху транспорту і пішоходів; прокладення різних мереж інженерного устаткування; розміщення зелених насаджень.

Мережа міських вулиць і доріг є одним з основних елементів планувальної структури міста і повинна забезпечувати:

- найкоротші пасажирські зв'язки між місцями житла, прикладання праці і об'єктами культурно-побутового тяжіння, центром міста і центрами планувальних районів;
- найкоротші зв'язки між вантажоутворюючими і вантажоотримуючими об'єктами;
- необхідні швидкості сполучення, що забезпечують нормативні витрати часу на трудові поїздки;

- безпека і зручності руху пішоходів і транспортних засобів;
- зручні зв'язки з мережею і спорудженнями зберігання і технічного обслуговування автомобільного транспорту;
- зручні зв'язки із зовнішньою мережею автомобільних доріг і спорудженнями інших видів зовнішнього транспорту - аеропортами, залізничними станціями, морськими і річковими портами;
- надійність функціонування усіх елементів вулично-дорожньої мережі з можливістю швидкого перерозподілу потоків при виході з ладу окремих ділянок мережі;
- відповідність пропускнує спроможності мережі перспективним об'ємам руху;
- можливість раціонального прокладення різних інженерних мереж і комунікацій по вулично-дорожній мережі;
- допустимі рівні шуму і загазованості атмосферного повітря.

Основними характеристиками, що визначають якість вулично-дорожньої мережі міста, являються прямолінійність вулично-дорожньої і транспортної мережі; щільність магістралей різних категорій; час сполучення між двома будь-якими точками міста.

Прямолінійність мережі - один з головних показників економічності системи вулиць і доріг міста, оцінюється коефіцієнтом непрямолінійності - відношенням відстані між двома точками міського простору по вуличній мережі до відстані між ними по прямій.

Щільність мережі магістральних вулиць і доріг на розрахунковий термін повинна прийматися в межах 2200-2400 м/км² території міської забудови.

Витрати часу на пересування від місць проживання до місць роботи для 80-90 % пасажирів (в один кінець) не повинні перевищувати 40 хв. в найкрупніших і крупних містах і не більше 30 хв. - в інших містах.

1.4.2 Класифікація вулиць і міських доріг

Основними елементами вулично-дорожньої мережі є швидкісні дороги, магістральні вулиці і дороги; вулиці і дороги місцевого значення.

I. Швидкісні дороги

Швидкісний транспортний зв'язок між районами найкрупнішого або крупного міста і між містами і іншими населеними пунктами з розв'язкою руху транспорту в різних рівнях.

II. Магістральні вулиці і дороги:

а) загальноміського значення - транспортний зв'язок регульованого руху в межах міста між житловими, промисловими районами і громадськими центрами, а також з магістральними вулицями безперервного руху;

б) районного значення - транспортний зв'язок в межах району і з магістральними вулицями загальноміського значення;

в) дороги вантажного руху - перевезення промислових і будівельних вантажів, здійснюване поза житловою забудовою, між промисловими і комунально-складськими зонами міста.

III. Вулиці і дороги місцевого значення:

а) житлові вулиці - транспортний і пішохідний зв'язок житлових мікрорайонів з магістральними вулицями;

б) дороги промислових і комунально-складських районів - перевезення промислових і будівельних вантажів в межах району, забезпечення зв'язку з дорогами вантажного руху;

в) пішохідні вулиці і дороги - пішохідний зв'язок з місцями прикладання праці, установами і підприємствами обслуговування, місцями відпочинку і зупинками;

г) проїзди.

1.5 Міський транспорт

1.5.1 Види міського транспорту

Міський рух різномірний. Його складають пішохідні і транспортні потоки різного призначення. В цілях безпеки руху і підвищення ефективності використання площ міських проїздів їх розділяють в просторі міста і направляють по спеціально відведених територіях: тротуарам, смугам проїжджій частини вулиць, штучним надземним спорудам (мостам, естакадам) або підземним спорудам (тунелям).

За призначенням міський транспорт розділяють на пасажирський, вантажний і спеціальний.

Міський пасажирський транспорт (МПТ). Призначений для перевезення населення в міській і прилеглий до неї зоні по різних цілях: трудовим, діловим, громадським або культурно-побутовим. Об'єкти, що визначають цілі пересування міського населення (підприємства, театри, побутові установи та ін.), називають центрами транспортного тяжіння.

По місткості транспортних засобів МПТ підрозділяють:

- на індивідуальний пасажирський транспорт (ІПТ) - легкові автомобілі, мотоцикли, велосипеди;
- масовий або громадський міський пасажирський транспорт (МПТ, ГМПТ) - трамвай, тролейбус, автобус, метрополітен, міські залізничці, річковий трамвай та ін.

Індивідуальний пасажирський транспорт характеризується місткістю близько 1-8 чоловік, громадський (масовий) пасажирський транспорт - місткістю від 18-20 до 200-230 чоловік і більше.

За системою організації руху МПТ підрозділяють на маршрутний і немаршрутний. Рух транспортних засобів маршрутного МПТ організовують по певних напрямках - маршрутах, обладнаних посадочними майданчиками, павільйонами і маршрутними покажчиками для пасажирів. Рух транспортних засобів

немаршрутного МПТ організують на проїжджій частині вулиць за системою вільного руху в межах обмежень, що накладаються дорожніми знаками, розміткою проїжджої частини і світлофорною сигналізацією. В основному усі види сучасного МПТ працюють за маршрутним принципом, а засоби ППТ - за системою вільного руху. Виключення складають тільки маршрутні таксі, які по місткості близькі до ППТ, а по організації руху - до МПТ.

Вантажний міський транспорт (ВМТ). Виконує міські вантажні перевезення промислового, комунального і побутового призначення. У вантажному міському русі переважають вантажні автомобілі вантажопідйомністю 2-25 т, а також (у меншій мірі) трамваї і тролейбуси, залізничний і водний транспорт. За системою організації руху ВМТ, як і МПТ, підрозділяють на маршрутний і немаршрутний. Маршрутну систему організації руху ВМТ застосовують на напрямках постійних вантажопотоків, немаршрутну - при організації вантажоперевезень в різні адреси по тимчасових заявках і замовленнях.

Спеціальний міський транспорт (СМТ). Включає транспортні засоби міського благоустрою (ТМБ) - поливальники вулиць, сміттє- та снігоприбиральні машини, спеціальні машини по ремонту дорожніх покриттів), санітарного транспорту швидкої медичної допомоги і допомоги вдома (ТМД), транспорту торговельної мережі (ТТМ - спеціалізовані автомашини "хліб", "молоко", "меблі", "доставка продуктів додому" та ін.), пожежного автотранспорту (ПАТ), автотранспорту Відділу регулювання вуличного руху Управління внутрішніх справ - (ВРВР), автотранспорт швидкої технічної допомоги (ТШТД) та ін. Доля цих видів транспорту в загальноміському русі складає зазвичай незначну частину.

Для порівняння і оцінки ГТС використовують ряд показників, які характеризують відповідність транспортної мережі обслуговуваному місту і освоєваним пасажиропотокам. Розрізняють дві групи цих показників: технічні і економічні.

1.5.2 Технічні показники міського транспорту

Характеризують досконалість технічних рішень мережі за різними критеріями оптимізації (доступності для населення, забезпечення прямолінійності поїздок, маневреності, ізолюваності від міської забудови і іншого міського руху, труднощі повідомлення та ін.). Усі ці показники виражають у відносних (безрозмірних) або розмірних одиницях. Основний недолік технічних показників - їх незрівнянність, трудність, а часто і неможливість приведення до єдиного вимірника. В той же час вони дають можливість безпосередньо в явному виді досліджувати і спрямовано вибирати характеристики ГТС.

До основних технічних характеристик відносять показники, що характеризують зручність користування мережею і рівень транспортного обслуговування нею населення міста:

- пішохідну доступність транспортних ліній і зупинних пунктів;
- населеність зони пішохідної доступності транспортних ліній;
- щільність транспортної мережі;
- коефіцієнт охоплення;
- коефіцієнт рядності руху;
- середньомережеву максимальну дозволена швидкість руху на вуличних проїздах;
- середньомережевий коефіцієнт непрямолінійності пересувань між найважливішими пасажироутворюючими центрами міста;
- питома вага пересувань населення з витратами часу, що не перевищують норм СНиП;
- середню трудність повідомлення за витратами часу на пересування та ін.

1.5.3 Економічні показники міського транспорту

Характеризують досконалість ГТС опосередковано за критерієм мінімуму капітальних витрат і експлуатаційних витрат в гривні. Недолік економічних

показників полягає в тому, що вони пов'язані з технічними рішеннями в неявному виді, перевага - в тому, що їх виражають в одних і тих же приведених одиницях, завдяки чому вони легко порівнянні.

До основних економічних показників відносяться загальні і питомі капітальні витрати і експлуатаційні витрати по транспортній мережі з розрахунку на 1 км довжини, на 1 місце-км, що надається пасажиром, на одиницю транспортної роботи та ін.

1.6 Промислові зони міських територій

1.6.1 Склад міської промислової зони

На території міського промислового зони розміщуються:

- промислові підприємства,
- теплоелектроцентралі,
- великі електростанції,
- лінії електропередачі, газопроводи,
- нафтопроводи і інші промислові продуктопроводи місцевого значення,
- великі гаражі і автобази та ін.,
- науково-дослідні інститути і конструкторські бюро з дослідними виробництвами,
- учбові центри по підготовці і перепідготовці кадрів на базі виробництва і інші об'єкти, пов'язані з науково-технічним обслуговуванням підприємств;
- під'їзні залізничні шляхи і станції;
- автомобільні дороги, що забезпечують внутрішні і зовнішні транспортні зв'язки;
- вантажні причали, пристані і інші транспортні об'єкти і споруди;
- інженерні споруди і мережі, технічні смуги і естакади для виробничо-технологічних комунікацій;

- установи і підприємства обслуговування, що працюють в цьому промисловому районі.

До складу міських промислових зон, крім того, входять:

- резервні території для розширення діючих підприємств, а також для розміщення нових об'єктів промислового будівництва,
- санітарно-захисні зони,
- зелені насадження,
- громадські центри,
- передзаводські зони, що включають передзаводські площі і вхідні вузли підприємств.

Лінії електропередачі, що входять в загальні енергетичні системи, а також траси магістрального трубопровідного транспорту загальнодержавного значення розміщувати на території міських промислових зон не дозволяється.

Розміри міських промислових зон : визначаються залежно від наступних умов:

1) групового розміщення взаємозв'язаних підприємств з максимальним зближенням суміжних виробництв, що забезпечує виробничо-технологічні вимоги і розвинену кооперацію, скорочення протяжності інженерних комунікацій і транспортних зв'язків;

2) зручні розселення трудящих з урахуванням трудованятости підприємств і інших об'єктів, що входять до його складу;

3) забезпечення транспортного обслуговування (пасажирські і вантажні перевезення);

4) санітарних класифікації підприємств і виробництв і міри концентрації виробничих шкідливостей, що виділяються підприємствами, які розташовуються в районі.

Однією з основних вимог є найбільш раціональне і економічне використання міської території, тому розміри міських промислових зон повинні в усіх випадках прийматися мінімально необхідними, з найменшими відстанями між

підприємствами, з урахуванням найбільш високої щільності їх забудови, без зайвих резервних площ, з урахуванням блокування виробничих будівель. На розмір зон впливає також необхідність створення в наступному супутніх виробництв.

Промислові зони, що розташовуються в межах селищної території і створювані з підприємств, що не виділяють виробничих шкідливостей, в цілях максимального приближення місць праці до місць проживання, як правило, мають розміри в межах 30 - 60 га, а чисельність трудящих в них досягає 6 - 10 тис. чол. В окремих випадках, для деяких підприємств легкої або харчової промисловості розміри промислових районів можуть досягати 120 - 140 га і більше. Найбільші розміри промислових зон, що розташовуються в межах селищної території, не повинні перевищувати 400 га. Це забезпечує зручні пішохідні і транспортні зв'язки в межах 30-хвилинної доступності.

Розміри міських промислових зон, призначених для більших підприємств і їх груп, особливо підприємств важкої промисловості, складають до 1000 - 1200 га при території власне майданчиків підприємств 600 - 700 га. Такі зони зазвичай розташовуються на межі з селищної територією.

Для промислових зон, віддалених від селищної території, обмеження в територіальних розмірах не так істотні. Так наприклад промислові зони нафтопереробної і нафтохімічної промисловості займають території 2000 - 2400 га і більше.

При визначенні територіальних розмірів міських промислових зон слід враховувати, що в районах площею більше 1000 га виникають труднощі, пов'язані з доставкою трудящих до місця роботи. Тому розмір промислових зон значною мірою повинен визначатися залежно від загальної чисельності трудящих, зайнятих на усіх підприємствах, що входять до його складу.

Необхідний розмір території промислової зони визначається по формулі:

$$S = \frac{\Sigma p_1 + \Sigma p_2 + \Sigma p_3}{k},$$

де S - загальна площа зони, га;

Σp_1 - сумарна площа території промислових підприємств, га;

Σp_2 - сумарна площа інших об'єктів (енергетичних, транспортних, наукових та ін.), що розташовуються в зоні, га;

Σp_3 - сумарна площа резервних територій для розвитку підприємств, розміщення супутніх виробництв та ін., га;

k - коефіцієнт зайнятості території, рівний 0,55 - 0,65.

Планування і забудова міських промислових зон повинні забезпечувати:

1. Функціональне зонування його території по видах використання з урахуванням технологічних зв'язків, санітарно-гігієнічних і протипожежних вимог, величини вантажообігу і видів транспорту, черговості будівництва;

2. Найбільш раціональні виробничі, транспортні і інженерні зв'язки між окремими підприємствами і селищної зоною міста;

3. Виробничу спеціалізацію підприємств і можливість розміщення супутніх виробництв або підприємств;

4. Раціональне використання території зони і окремих промислових майданчиків з найбільш високими техніко-економічними показниками;

5. Планувальний і транспортний зв'язок (не менше чим по двох магістралях) з селищної зоною, а також з іншими промисловими районами міста;

6. Раціональне інженерне устаткування, благоустрій і озеленення території зони;

7. Можливість здійснення будівництва і введення підприємств в експлуатацію пусковими комплексами або чергами;

8. Можливість наступного розширення і реконструкції діючих підприємств і пов'язаних з ними об'єктів передусім за рахунок переважного використання вільних ділянок на промислових майданчиках, оновлення будівель, підвищення поверховості і блокування будівель;

9. Організацію єдиної системи культурно-побутового обслуговування трудящих, зайнятих на підприємствах і об'єктах, що входять в цей район або групу підприємств;

10. Впровадження прогресивних об'ємно-планувальних рішень, сприяючих підвищенню архітектурно-художніх і експлуатаційних якостей виробничих будівель і споруд;

11. Створення єдиного архітектурного ансамблю в ув'язці з архітектурою прилеглих зон міста .

Головною умовою при рішенні планувальної структури міської промислової зони є попереднє планування його території, що встановлює основи планувальної організації, наступного планомірного розміщення промислових підприємств і інших виробничих об'єктів з урахуванням територіального їх об'єднання в групи і можливості усебічної кооперації.

1.6.2 Зонування промислового району

У планувальній структурі промислового району виділяють зони:

- виробничу;
- санітарно-захисну;
- енергетичних об'єктів;
- транспортних і складських об'єктів;
- об'єктів культурно-побутового і науково-технічного обслуговування, різних учбових закладів на базі виробництва і інших установ, що мають загальнорайонне значення.

При реконструкції і розвитку міських промислових районів, що склалися, їх планування проводиться з урахуванням діючих підприємств і значною мірою носить характер вдосконалення і впорядкування планування, що склалося, і за-будови.

1.6.3 Організація міських промислових зон

Виробнича територія призначена для розміщення промислових підприємств і пов'язаних з ними об'єктів, комплексів наукових установ з дослідними виробництвами, комунально-складських об'єктів (баз, складів, гаражів, автопарків, трамвайних, тролейбусних депо і так далі), підприємств по виробництву і переробці сільськогосподарських продуктів, створення санітарно-захисних зон промислових підприємств, об'єктів зовнішнього транспорту, шляхів заміського і приміського сполучення.

Концентроване розташування промислових підприємств в промислових районах забезпечує економію міської території, поліпшення санітарно-гігієнічних умов в містах, створює певні зручності в обслуговуванні підприємств загальними допоміжними, виробництвами, транспортними, комунальними і енергетичними об'єктами і системами і знижує витрати на спорудження цих об'єктів і систем.

Найважливішою умовою формування міських промислових зон є об'єднання підприємств в групи (промислові вузли). Це виконується залежно від виробничо-технологічних економічних і містобудівних умов. До останніх відноситься досягнення раціонального розміщення промислових майданчиків з урахуванням загальної міської планувальної структури і транспортного забезпечення вантажних і пасажирських перевезень, а також забезпечення майданчиків водою, енергією і спорудами по видаленню і очищенню промислових стічних вод. На території промислового району розміщують одну або декілька груп підприємств,

1.6.4 Санітарна класифікація підприємств і виробництв.

Санітарно-захисні зони

Санітарно-захисна зона (СЗЗ) - спеціальна територія з особливим режимом використання, яка встановлюється навколо об'єктів і виробництв, що є джерелами дії на місце існування і здоров'я людини. Розмір СЗЗ забезпечує

зменшення дії забруднення на атмосферне повітря (хімічного, біологічного, фізичного) до значень, встановлених гігієнічними нормативами.

По своєму функціональному призначенню санітарно-захисна зона є захисним бар'єром, що забезпечує рівень безпеки населення при експлуатації об'єкту в штатному режимі.

Орієнтовний розмір СЗЗ визначається СанПіН 2.2.1/2.1.1.1200-03 на час проектування і введення в експлуатацію об'єкту залежно від класу небезпеки підприємства (всього п'ять класів небезпеки, з I по V).

СанПіН 2.2.1/2.1.1.1200-03 класифікує промислові об'єкти і виробництва :

- промислові об'єкти і виробництва першого класу I - 1000 м;
- промислові об'єкти і виробництва другого класу II - 500 м;
- промислові об'єкти і виробництва третього класу III - 300 м;
- промислові об'єкти і виробництва четвертого класу IV - 100 м;
- промислові об'єкти і виробництва п'ятого класу V - 50 м

Розміри і межі санітарно-захисної зони визначаються в проекті санітарно-захисної зони. Проект СЗЗ зобов'язані розробляти підприємства, що відносяться до об'єктів I, - III класів небезпеки, і підприємства, дії, що є джерелами, на атмосферне повітря, але для яких СанПіН 2.2.1/2.1.1.1200-03 не встановлює розміри СЗЗ.

У санітарно-захисній зоні не допускається розміщувати:

- житлову забудову, включаючи окремі житлові будинки;
- ландшафтно-рекреаційні зони, зони відпочинку;
- території курортів, санаторіїв і будинків відпочинку;
- території садівничих товариств і котеджної забудови;
- колективних або індивідуальних дачних і садово-городніх ділянок, а також інших територій з нормованими показниками якості місця існування;
- спортивні споруди, дитячі майданчики;
- освітні і дитячі установи;

- лікувально-профілактичні і оздоровчі установи загального користування.

Допускається розміщувати у межах санітарно-захисної зони промислового об'єкту або виробництва будівлі і споруди для обслуговування працівників вказаного об'єкту і для забезпечення діяльності промислового об'єкту (виробництва) :

- нежитлові приміщення для чергового аварійного персоналу, приміщення для перебування тих, що працюють по вахтовому методу (не більше двох тижнів);

- будівлі управління, конструкторські бюро;

- будівлі адміністративного призначення;

- науково-дослідний лабораторії;

- поліклініки, спортивно-оздоровчі споруди закритого типу;

- лазні, пральні;

- об'єкти торгівлі і громадського харчування;

- мотелі, готелі;

- гаражі, майданчики і споруди для зберігання громадського і індивідуального транспорту;

- пожежні депо;

- місцеві і транзитні комунікації, ЛЕП, електростанції, нафто- і газопроводи;

- артезіанські свердловини для технічного водопостачання, споруди для охолодження та підготовки технічної води, каналізаційні насосні станції, споруди оборотного водопостачання;

- автозаправні станції, станції технічного обслуговування автомобілів.

Розміри санітарно-захисної зони можуть бути збільшені при відповідному техніко-економічному і гігієнічному обґрунтуванні (але не більше ніж в 3 рази) в наступних випадках:

- при малій ефективності передбачених або можливих методів очищення викидів в атмосферу;
- за відсутності способів очищення викидів;
- при необхідності розміщення житлової забудови с. підвітряної сторони по відношенню до підприємств в зоні можливого забруднення атмосфери;
- при несприятливій розі вітрів і інших місцевих умовах (наприклад, часті штилі і тумани);
- при неможливості понизити що поступають в довкілля шум, вібрацію, електромагнітні хвилі і інші шкідливі чинники до меж, встановлених нормами;
- при будівництві нових, ще недостатньо вивчених, шкідливих в санітарному відношенні виробництв.

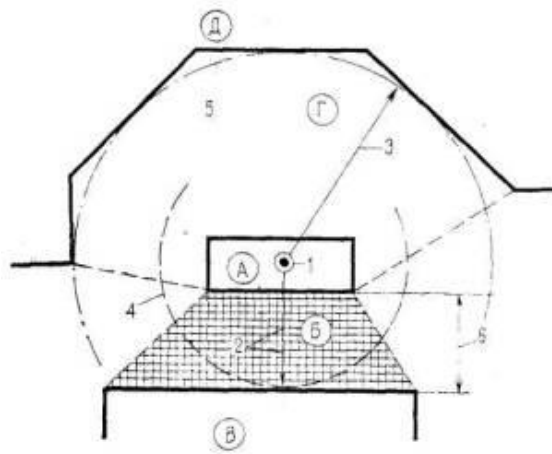
Розміри санітарно-захисної зони можуть бути зменшені у разі ліквідації виробничих шкідливостей або послаблення їх до розмірів, встановлених санітарними нормами проектування промислових підприємств.

Для підприємств, в яких виробляються роботи із застосуванням радіоактивних речовин, розмір санітарно-захисної зони визначається відповідно до санітарних правил роботи з радіоактивними речовинами і джерелами іонізуючих випромінювань, затвердженими в установленому порядку.

Санітарно-захисна зона або яка-небудь її частина не може розглядатися як резервна територія підприємства або групи підприємств і використовуватися для розширення промислового майданчика.

1.6.5 Організація санітарно-захисних зон

При організації санітарно-захисних зон слід враховувати можливість використання в перспективі території цих зон під житлову або промислову. забудову за умови повного усунення або радикального послаблення шкідливого впливу промисловості на оточуючі сельбищні території і місця відпочинку.



Мал. 1.5. Принципова схема санітарно-захисної зони

А - територія промислового підприємства; Б - санітарно-захисна зона промислового підприємства; В - селищна територія; Г - захисна зона сільськогосподарських або лісових угідь; Д - територія сільськогосподарських угідь;

1 - джерело виробничих викидів в атмосферу; 2 - розривши від джерела виробничих викидів до межі селищної території; 3 - розривши від джерела виробничих викидів до межі сільськогосподарських або лісових угідь; 4 - межа зони забруднення, в межах якої приземна концентрація шкідливих речовин перевищує значення ГДК для населених пунктів; 5 - межа зони забруднення, в межах якої приземна концентрація шкідливих речовин перевищує допустимі норми для сільськогосподарських або лісових угідь; 6 - ширина санітарно-захисної зони промислового підприємства

Під поняттям "Зона забруднення" мається на увазі територія навколо джерела забруднення, в межах якої приземний шар атмосфери забруднений шкідливими речовинами, що містяться у виробничих викидах, в концентраціях, що перевищують допустимі норми.

Під поняттям "Санітарно-захисна зона" мається на увазі частина зони забруднення в межах між межею промислового підприємства і межею селищної території населеного пункту. Санітарно-захисна зона встановлюється в цілях зниження рівня забруднення атмосферного повітря до встановлених меж після проведення на підприємствах усіх, заходів по очищенню промислових викидів. Зона має бути відповідним чином планувальний організована, озеленена і облаштована.

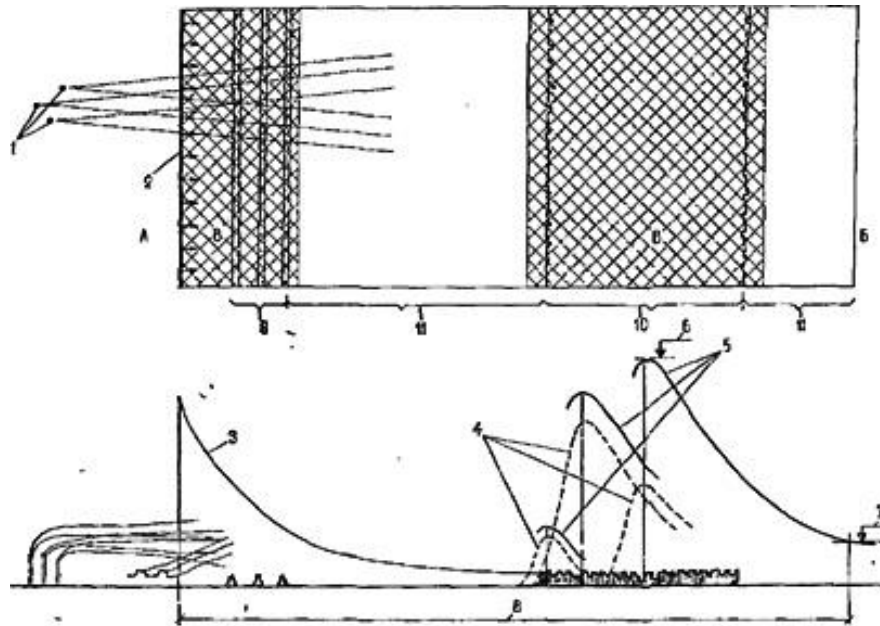


Рис.1.6. Схема зонування санітарно-захисної зони з урахуванням рівня забруднення її території виробничими викидами в атмосферу

A - територія промислового підприємства, B - селищна територія, B - ділянки санітарно-захисної зони, в межах яких розрахунком встановлюється найбільша ступінь забруднення атмосферного повітря,

1 - організовані джерела виробничих викидів, 2 - неорганізоване джерело викидів;
 3 - крива приземної концентрації шкідливих речовин від неорганізованого джерела викидів,
 4 - криві приземних концентрацій шкідливих речовин від окремих організованих джерел викидів, 5 - криві підсумовування приземних концентрацій шкідливих речовин від джерел організованого і неорганізованого викиду, 6 - рівень максимальної сумарної величини приземної концентрації шкідливої речовини, 7 - рівень ГДК шкідливої речовини для населених пунктів, 8 - ширина СЗЗ, 9-участок зони, що відводиться під розміщення системи захисних смуг деревно-чагарникових насаджень, 10 - ділянка зони, що відводиться під розміщення зеленого масиву деревно-чагарникових насаджень; 11 - ділянки, що відводяться під забудову об'єктами, що допускаються до розміщення на території санітарно-захисних зон

Під поняттям "Розрив від джерела виробничих викидів в атмосферу" мається на увазі відстань від джерела викидів, на якому досягається рівень допустимої концентрації шкідливих речовин в приземному шарі атмосфери.

1.6.6 Озеленення і благоустрій санітарно-захисних зон

Територія санітарно-захисної зони має бути облаштована і озеленює за рахунок підприємств, виробництво яких викликає необхідність її організації, за проектом благоустрою, розробленим одночасно з проектом будівництва і реконструкції підприємства. Необхідно передбачати збереження існуючих зелених насаджень. З боку селищної зони слід створювати смуги деревно-чагарникових насаджень шириною не менше 50 м, а при ширині зони до 100 м вказана смуга зелених насаджень може бути зменшена до 20 м

Проектування озеленення санітарно-захисних зон повинне здійснюватися з урахуванням характеру промислових забруднень, а також місцевих природно-кліматичних і топографічних умов.

Рослини, використовувані для озеленення санітарно-захисних зон, мають бути ефективними в санітарному відношенні і досить стійкими до забруднення атмосфери і ґрунтів промисловими викидами. При проектуванні озеленення санітарно-захисних зон слід віддавати перевагу створенню змішаних деревно-чагарникових насаджень, що мають більшу біологічну стійкість і вищі декоративні достоїнства в порівнянні з однопорідними посадками.

Існуючі зелені насадження на території санітарно-захисної зони мають бути максимально збережені і включені в загальну систему озеленення зони. При необхідності повинні передбачатися заходи по їх реконструкції.

Новостворювані зелені насадження вирішуються посадками щільної структури ізолюючого типу, які створюють на шляху забрудненого повітряного потоку механічну перешкоду, облягаючи і поглинаючи частину шкідливих викидів, або посадками ажурної структури типу, що фільтрує, що виконують роль механічного і біологічного фільтру забрудненого повітряного потоку.

Ізолюючі посадки типів ЛПІ- 1, ЛПІ- 2, ЛМІ (рис 7, 8, 9) створюються у вигляді щільних деревних масивів і смуг з узліссями із заростей кущів на території санітарно-захисних зон. Насадження ізолюючого типу розміщуються у промислового підприємства.

Найбільш ефективні посадки з обтічними узліссями, тобто створеними чагарниковими і деревними породами з кронами, що поступово зменшуються по висоті.

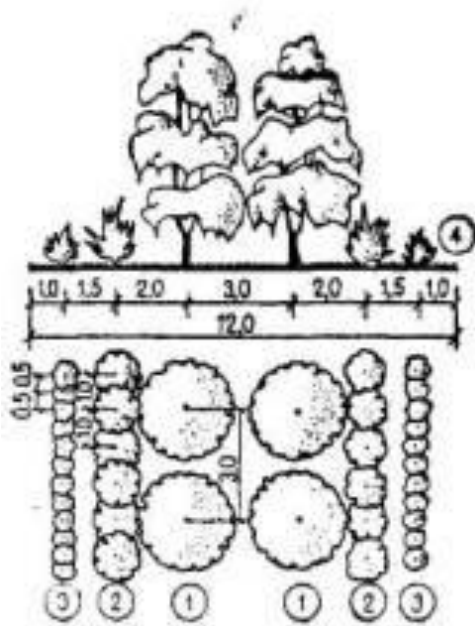


Рис.1.7 Конструкція лісозахисної смуги ізолюючого типу (ЛПІ- 1)

- 1 - дерева головної породи;
- 2 - зарості кущів високі :
- 3 - зарості кущів середні;
- 4 – газон

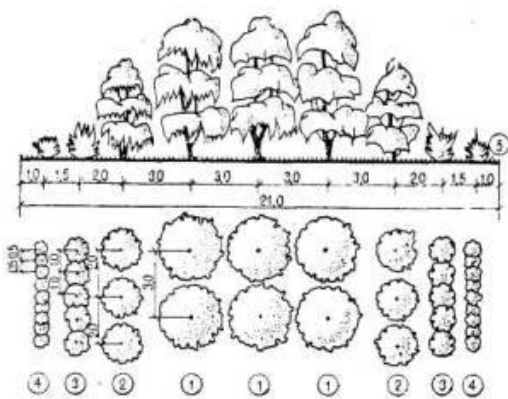


Рис. 1.8. Конструкція лісозахисної смуги ізолюючого типу (ЛПІ- 2)

- 1 - дерева головної породи;
- 2 - дерева супутньої породи;
- 3 - зарості кущів високі;
- 4 - зарості кущів середні;
- 5 – газон

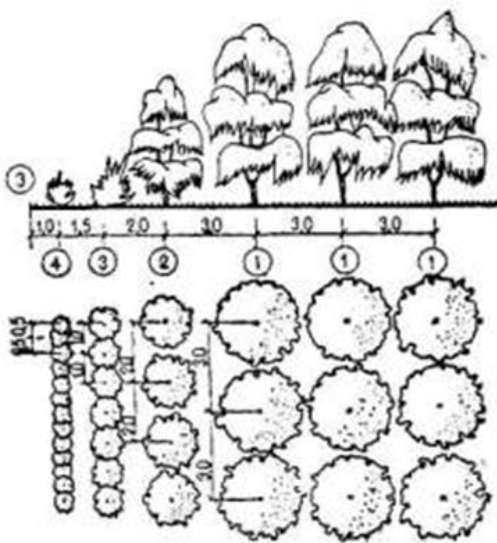


Рис 1.9 Конструкція лісового масиву ізолюючого типу (ЛМІ)

- 1 - дерева головної породи;
- 2 - дерева супутньої породи;
- 3 - зарості кущів високі;
- 4 - зарості кущів середні;
- 5 - газон

Дерева основної породи в ізолюючих посадках висаджуються через 3 м в ряду при відстані 3 м між рядами; відстань між деревами супутніх порід - 2,5 м; великі зарості кущів висаджуються на відстані 1 - 1,5 м один від одного; дрібні - 0,5 м при ширині міжрядь 2 - 1,5 м

Для швидкого досягнення фронтальної зімкнутої насаджень в посадки ізолюючого типу всередину смуг і масивів можуть бути введені додатково зарості кущів.

Посадки типу ЛПФ- 1, що фільтрує, ЛПФ- 2, ЛМФ (мал. 1.10, 1.11, 1.12) є основними в захисних насадженнях, ними можуть бути зайняті також передзаводські вхідні території, ділянки пішохідних маршрутів і місць короткочасного відпочинку.

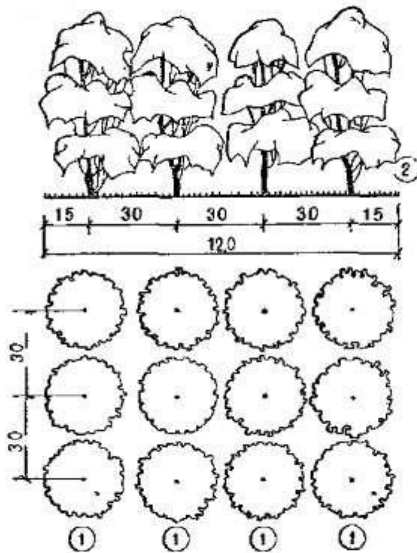


Рис 1.10 Конструкція лісозахисної смуги фільтруючого типу (ЛПФ- 1)

- 1 - дерева головної породи,
- 2 - газон

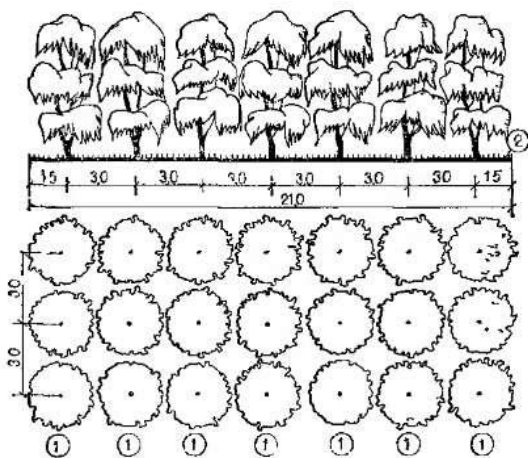


Рис 1.11 Конструкція лісозахисної смуги фільтруючого типу (ЛПФ- 2)

- 1 - дерева головної породи
- 2 - газон

Схемою розміщення насаджень з посадками, що фільтрують, передбачається чергування в шаховому порядку закритих і відкритих просторів. Як відкриті простори разом з ділянками, озелененими низькою рослинністю, можуть розглядатися до-роги, транспортні розв'язки, залізничні станції, майданчики критих складів, автостоянки та ін. При цьому дотримання в плані строгої геометричної форми і розміщення масивів і відкритих ділянок необов'язково

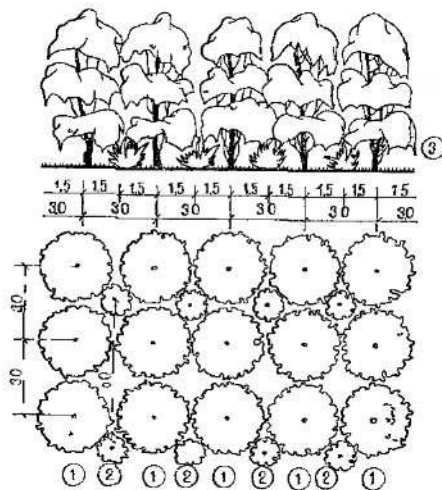


Рис 1.12 Конструкція лісового масиву типу (ЛМФ), що фільтрує

- 1-деревья головної породи,
- 2-кустарник високий,
- 3 - газон

Ділянки під посадки, що фільтрують, рекомендується відводити площею не менше 3-3,5 га, під відкриті простори площею, 1-1,5 га посадки, що фільтрують, виконуються у вигляді різних по площі масивів і смуг без чагарникових узлісь. Складові їх породи повинні мати великі і високопідняті крони. Для збільшення листової поверхні допускається введення всередину масиву чагарникових порід до 10% кількості висаджуваних дерев

Ділянки зелених насаджень санітарно-захисних зон, що примикають до житлової забудови, можна здійснювати за типом скверів і бульварів, призначених для транзитного руху пішоходів.

Оптимальні умови провітрювання і очищення повітряного басейну в санітарно захисній зоні досягаються створенням коридорів провітрювання, особливо у напрямі пануючих вітрів

Необхідність створення коридорів провітрювання має бути врахована архітектурно планувальним рішенням санітарно-захисної зони. Як коридори провітрювання можуть бути використані автомобільні траси і залізниці, лінії висо-

ковольтних електропередач, водоймища і інші відкриті простори. Коридори провітрювання не мають бути направлені у бік жилої забудови.

Благоустрій магістралей і проїздів, що трасуються по території санітарно-захисної зони, має бути пов'язаний з благоустроєм підприємств і прилеглих районів міста.

1.6.7 Містобудівні категорії міських промислових зон і система розміщення промисловості в місті

Залежно від санітарної класифікації виробництва і величини вантажообігу промислових підприємств діляться на три категорії:

1. Зони віддалені від селищної території. Призначаються для розміщення підприємств, відношуваних по санітарній класифікації виробництв до 1 і 2 класам, незалежно від величини вантажообігу підприємств, а також для груп підприємств, які можуть створювати великі концентрації різних виробничих шкідливостей і чинити особливо несприятливу дію на здоров'я і санітарно-гігієнічні умови життя населення.

2. Зони, розташовані біля меж селищної території. Призначаються для розміщення підприємств, відношуваних по санітарній класифікації виробництв до 3 і 4 класу, незалежно від величини вантажообігу, а так само підприємств 5 класу і підприємств, що не виділяють виробничих шкідливостей, але залізничних під'їзних колій, що вимагають пристрою.

3. Зони розташовані в межах селищної території. Призначаються для розміщення підприємств, що не виділяють виробничих шкідливостей, а також підприємств, відношуваних до 5 класу, по санітарній класифікації з не пожежо-небезпечними і невибухонебезпечними процесами виробництва, що не створюють шуму і інших негативних дій понад нормативний рівень, залізничних під'їзних колій, що не вимагають пристрою, і що мають об'єм вантажообігу, що освоюється автомобільним транспортом з інтенсивністю руху не більше 4х автомобілів в добу в одному напрямі.

При розміщенні в містах великих комплексів підприємств важкої індустрії, наприклад металургійній або хімічній промисловості, зазвичай створюється ряд спеціалізованих промислових районів, у тому числі для цих комплексів і окремо для підприємств легкої і харчової, а також обслуговуючій місто промисловості і для інших міських виробничих об'єктів.

Для зменшення сумарного впливу виробничих шкідливостей при розміщенні промисловості і формуванні промислових зон з груповим розміщенням підприємств рекомендуються наступні планувальні прийоми:

1) роздільне розміщення (у різних частинах міста) груп підприємств або цілих промислових зон, підприємства яких мають значні виробничі шкідливості;

2) послідовне багаторядне (у вигляді панелей) розміщення, як правило, паралельно селищній території за принципом зменшення виробничої шкідливості підприємства у міру наближення до неї.

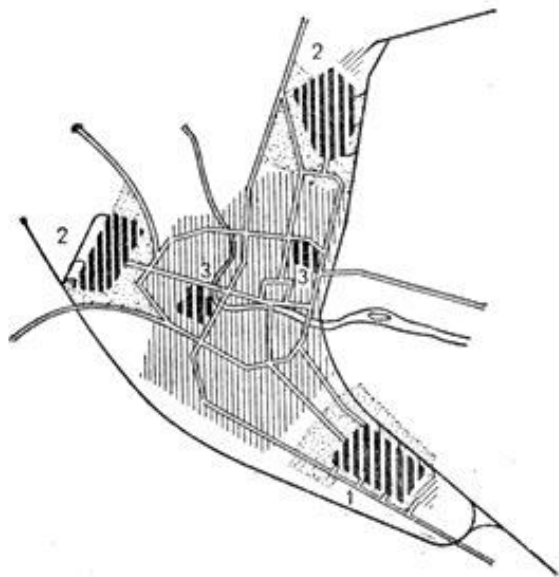


Рис.1.13 Містобудівні категорії міських промислових зон

- 1 - райони, віддалені від селищної території;
- 2 - райони, розташовані на межі селищної території;
- 3 - райони, розташовані в межах селищної території

При розміщенні промислових підприємств і промислових зон в місті необхідно максимально, але відповідно до санітарної класифікації підприємств і виробництв і транспортних умов наближати їх до місць розселення трудящих. Це може бути успішно вирішено тільки при усуненні виробничих шкідливостей на підприємствах шляхом впровадження нової, досконалішої технології устаткування, нових видів енергії і палива, герметизації устаткування, максимального уловлювання виробничих шкідливостей в результаті застосування ефективніших засобів очищення і наступної утилізації шкідливих речовин і відходів.

При розміщенні промисловості в місті важливе значення мають, усунення виробничих шкідливостей і повна утилізація твердих відходів виробництва. Ділянки для відвалів відходів, шламонакопичувачів або відходів виробництва, з урахуванням їх обов'язкової переробки або утилізації, слід розташовувати на землях непридатних для сільськогосподарського використання, за межами майданчиків підприємств і селищної зони міст і охоронних зон джерел водопостачання за узгодженням з відповідними органами з дотриманням відповідних норм і правил безпеки.

При розробці системи розміщення промислових районів в новому місті найбільш вдалим прийомом вважається паралельне розміщення промислової і селищної зон. Окрім чіткості функціональної організації території міста цей прийом створює кращі можливості для наступного вільного розвитку промислових зон і селищних територій.

У нових містах промислового профілю науково-виробничі райони і науково-технічні центри можуть розміщуватися:

1. за паралельною лінійною схемою між промисловою і селищною зонами міста;
2. між селищною зоною і зоною відпочинку;
3. безпосередньо у промисловому районі між окремими групами підприємств;
4. зблизька або у складі громадського центру міста.

1.7 Водоохоронна зона як фактор міської системи

Для створення сприятливого режиму водних об'єктів, попередження їх забруднення, засмічення і вичерпання, знищення навколоводних рослин і тварин, а також зменшення коливань стоку вздовж річок, морів та навколо озер, водосховищ і інших водойм встановлюються водоохоронні зони.

До складу водоохоронних зон обов'язково входять заплава річки, перша надзаплавна тераса, бровки і круті схили берегів, а також прилеглі балки та яри.

Межі водоохоронних зон встановлюються з урахуванням:

- рельєфу місцевості,
- затоплення,
- підтоплення,
- інтенсивності берегоруйнування,
- конструкції інженерного захисту берега;
- цільового призначення земель, що входять до складу водоохоронної зони.

На землях міст і селищ міського типу розмір водоохоронної зони, як і прибережної захисної смуги, встановлюється відповідно до існуючих на час встановлення водоохоронної зони конкретних умов забудови.

Водоохоронна зона є природоохоронною територією господарської діяльності, що регулюється.

На території водоохоронних зон забороняється:

- 1) використання стійких та сильнодіючих пестицидів;
- 2) влаштування кладовищ, скотомогильників, звалищ, полів фільтрації;
- 3) скидання неочищених стічних вод, використовуючи рельєф місцевості (балки, пониззя, кар'єри тощо), а також у потічки.

В окремих випадках у водоохоронній зоні може бути дозволено добування піску і гравію за межами земель водного фонду на сухій частині заплави, у праруслах річок за погодженням з обласними адміністраціями, центральним органом виконавчої влади, що реалізує державну політику у сфері розвитку во-

дного господарства, та центральним органом виконавчої влади, що реалізує державну політику у сфері геологічного вивчення та раціонального використання надр.

Зовнішні межі водоохоронних зон визначаються за спеціально розробленими проектами. Порядок визначення розмірів і меж водоохоронних зон та режим ведення господарської діяльності в них встановлюються Кабінетом Міністрів України.

Виконавчі комітети сільських, селищних, міських рад зобов'язані доводити до відома населення, всіх заінтересованих організацій рішення щодо меж водоохоронних зон і прибережних захисних смуг, а також водоохоронного режиму, який діє на цих територіях.

Контроль за створенням водоохоронних зон і прибережних захисних смуг, а також за додержанням режиму використання їх територій здійснюється виконавчими комітетами сільських, селищних, міських рад і центральним органом виконавчої влади, що реалізує державну політику із здійснення державного нагляду (контролю) у сфері охорони навколишнього природного середовища, раціонального використання, відтворення і охорони природних ресурсів.

З метою охорони поверхневих водних об'єктів від забруднення і засмічення та збереження їх водності вздовж річок, морів і навколо озер, водосховищ та інших водойм в межах водоохоронних зон виділяються земельні ділянки під прибережні захисні смуги.

Прибережні захисні смуги встановлюються по берегах річок та навколо водойм уздовж урізу води (у меженний період) шириною:

- для малих річок, струмків і потічків, а також ставків площею менше 3 гектарів - 25 метрів;
- для середніх річок, водосховищ на них та ставків площею більше 3 гектарів - 50 метрів;
- для великих річок, водосховищ на них та озер - 100 метрів.

Якщо крутизна схилів перевищує три градуси, мінімальна ширина прибережної захисної смуги подвоюється.

Прибережні захисні смуги встановлюються на земельних ділянках всіх категорій земель, крім земель морського транспорту.

Землі прибережних захисних смуг перебувають у державній та комунальній власності та можуть надаватися в користування лише для цілей, визначених Водним Кодексом.

У межах існуючих населених пунктів прибережна захисна смуга встановлюється з урахуванням містобудівної документації.

Прибережні захисні смуги встановлюються за окремими проектами землеустрою. Проекти землеустрою щодо встановлення меж прибережних захисних смуг (з установленою в них пляжною зоною) розробляються в порядку, передбаченому законом.

Уздовж морів та навколо морських заток і лиманів встановлюється прибережна захисна смуга шириною не менше двох кілометрів від урізу води.

У межах прибережної захисної смуги морів та навколо морських заток і лиманів встановлюється пляжна зона, ширина якої визначається залежно від ландшафтно-формуєчої діяльності моря, але не менше 100 метрів від урізу води, що включає:

- території, розташовані між лінією максимального відпливу та лінією максимального напливу хвиль, зареєстрованих під час найсильніших штормів, а також територію берега, яка періодично затоплюється хвилями;
- прибережні території - складені піском, гравієм, камінням, ракушняком, осадовими породами, що сформувалися в результаті діяльності моря, інших природних чи антропогенних факторів;
- скелі, інші гірські утворення.

Пляжна зона не встановлюється у межах прибережної захисної смуги морів та навколо морських заток і лиманів на земельних ділянках, віднесених до

земель морського транспорту, а також на земельних ділянках, на яких розташовані військові та інші оборонні об'єкти, рибогосподарські підприємства.

Користування пляжною зоною у межах прибережної захисної смуги морів та навколо морських заток і лиманів здійснюється з дотриманням вимог щодо охорони морського середовища, прибережної захисної смуги від забруднення та засмічення і вимог санітарного законодавства.

До узбережжя морів, морських заток і лиманів у межах пляжної зони забезпечується безперешкодний і безоплатний доступ громадян для загального водокористування, крім земельних ділянок, на яких розташовані гідротехнічні, гідрометричні та лінійні споруди, санаторії та інші лікувально-оздоровчі заклади, дитячі оздоровчі табори. У разі надання права користування пляжною зоною користувачі зобов'язані забезпечити безперешкодний та безоплатний прохід вздовж берега моря, морської затоки чи лиману.

У межах населених пунктів місцевими органами виконавчої влади та органами місцевого самоврядування виділяються та облаштовуються пляжні зони для безперешкодного та безоплатного користування.

На островах встановлюється режим обмеженої господарської діяльності, передбачений для прибережних захисних смуг.

Режим використання об'єктів і територій природно-заповідного фонду, розташованих у межах прибережної смуги морів та навколо морських заток і лиманів, регулюється Законом України "Про природно-заповідний фонд України".

Прибережні захисні смуги є природоохоронною територією з режимом обмеженої господарської діяльності. У прибережних захисних смугах уздовж річок, навколо водойм та на островах забороняється:

- 1) розорювання земель (крім підготовки ґрунту для залуження і залісення), а також садівництво та городництво;
- 2) зберігання та застосування пестицидів і добрив;
- 3) влаштування літніх таборів для худоби;

4) будівництво будь-яких споруд (крім гідротехнічних, навігаційного призначення, гідрометричних та лінійних), у тому числі баз відпочинку, дач, гаражів та стоянок автомобілів;

5) миття та обслуговування транспортних засобів і техніки;

б) влаштування звалищ сміття, гноєсховищ, накопичувачів рідких і твердих відходів виробництва, кладовищ, скотомогильників, полів фільтрації тощо.

Об'єкти, що знаходяться у прибережній захисній смузі, можуть експлуатуватись, якщо при цьому не порушується її режим. Не придатні для експлуатації споруди, а також ті, що не відповідають встановленим режимам господарювання, підлягають винесенню з прибережних захисних смуг.

Прибережна захисна смуга уздовж морів, морських заток і лиманів входить у зону санітарної охорони моря і може використовуватися лише для будівництва військових та інших оборонних об'єктів, об'єктів, що виробляють енергію за рахунок використання енергії вітру, сонця і хвиль, об'єктів постачання, розподілу, передачі (транспортування) енергії, а також санаторіїв, дитячих оздоровчих таборів та інших лікувально-оздоровчих закладів з обов'язковим централізованим водопостачанням і каналізацією, гідротехнічних, гідрометричних та лінійних споруд.

У прибережних захисних смугах уздовж морів, морських заток і лиманів та на островах у внутрішніх морських водах забороняється:

1) застосування стійких та сильнодіючих пестицидів;

2) влаштування полігонів побутових та промислових відходів і накопичувачів стічних вод;

3) влаштування вигрібів для накопичення господарсько-побутових стічних вод обсягом більше 1 кубічного метра на добу;

4) влаштування полів фільтрації та створення інших споруд для приймання і знезаражування рідких відходів.

У межах пляжної зони прибережних захисних смуг забороняється будівництво будь-яких споруд, крім гідротехнічних, гідрометричних та лінійних.

Розділ 2. ЛАНДШАФТНО-РЕКРЕАЦІЙНІ ЗОНИ МІСЬКИХ СИСТЕМ ТА ЇХ БЛАГОУСТРІЙ

2.1 Ландшафтно-рекреаційна територія

До ландшафтно-рекреаційної території входять:

- озеленені й водні простори у межах забудови міста і його зеленої зони, а також інші елементи природного ландшафту;
- парки, лісопарки, міські ліси, ландшафти, що охороняються;
- землі сільськогосподарського використання та інші угіддя, які формують систему відкритих просторів;
- заміські зони масового короткочасного і тривалого відпочинку, міжселищні зони відпочинку;
- курортні зони (у містах і селищах, що мають лікувальні ресурси).

Вимоги до організації ландшафтно-рекреаційних територій. При проектуванні нових і розширенні існуючих населених пунктів необхідно передбачати рівномірне і безперервне озеленення території з максимальним збереженням і використанням існуючих зелених насаджень. Забороняється будівництво, реконструкція і розширення об'єктів за рахунок території парків, водних акваторій і т. ін.

Внутрішньоміські зелені насадження поділяються за функціональною ознакою на насадження:

- загального користування (парки, сади, сквери, набережні);
- обмеженого користування (на житлових територіях, ділянках шкіл, дитячих закладів, громадських будівель, спортивних споруд, закладів охорони здоров'я, промислових підприємств);
- спеціального призначення (на вулицях, у санітарно-захисних та охоронних зонах, кладовищах і крематоріях, розсадниках, квіткових господарствах).

Площа озелених територій загального користування для міст - 7-10 м²/люд, в сільських поселеннях - 12 м²/люд. Рівень озеленення території житло-

вої забудови повинен бути не менше 40%, промпідприємств - 30%, ділянок шкіл і дитячих дошкільних закладів - 80%, лікарень - не менше 60%.

Підбір асортименту рослин і розміщення їх на території населених пунктів слід проводити в залежності від природно-кліматичних умов, розмірів і народногосподарського профілю міста. При цьому слід враховувати як пилогазостійкість рослин, так і їх захисні і оздоровчі властивості. Забороняється застосовувати для озеленення вулиць фруктові дерева і чагарники, що потребують обробки отрутохімікатами.

Пішохідна і транспортна доступність озелених територій загального користування для повсякденного і щотижневого відпочинку не повинна перебільшувати:

- для скверів при пішохідному переміщенні - 10 хв.;
- для районних парків при пішохідному переміщенні - 15 хв.;
- для міських парків при переміщенні на громадському транспорті - 20 хв.;
- для лісопарків і лісів рекреаційної зони при переміщенні на громадському транспорті: в малих містах - 30 хв., в середніх - 60 хв., великих - 90 хв.

Дерева, що висаджуються біля будинків, не повинні перешкоджати інсоляції і освітленості житлових і громадських будівель відповідно до гігієнічних норм.

Бульвари і пішохідні алеї розташовують поза транспортними магістралями в напрямку масових потоків руху пішоходів, обладнують майданчиками для короткочасного відпочинку. Парки, сади, бульвари і сквери повинні мати водопровід, каналізацію, водостоки, освітлення, а також господарські приміщення.

Приміська зона населеного пункту повинна бути максимально озеленена з урахуванням її використання для відпочинку населення.

Вибір території для організації позаміського відпочинку населення потрібно проводити на основі оцінки природно-кліматичних умов, стану навколишнього середовища (забруднення атмосферного повітря, водоймищ, ґрунту, шум і т. ін.) та інженерно-геологічних показників (заболоченість, зсуви, яри і т. ін.).

Організація позаміських рекреаційних зон повинна забезпечувати зонування території для розміщення закладів з урахуванням тривалості та виду відпочинку, а також віку відпочиваючих.

Розрахунок рекреаційної потреби слід проводити окремо для короткочасного і тривалого відпочинку відповідно до діючих містобудівних і гігієнічних норм з урахуванням охоплення короткочасним відпочинком не менше 60% населення міста, включаючи зайнятих в колективному садівництві.

Зони позаміського короткочасного відпочинку повинні розміщуватися від центра міста на відстані, що забезпечує транспортну доступність не більше 1,5 години.

У зоні короткочасного відпочинку розмір території на 1 відпочиваючого слід приймати 500-1000 м², для активного відпочинку не менше 100 м² на 1 відпочиваючого. Розрив між зоною активного і пасивного відпочинку має бути не менше 300 м.

Відстань від санаторіїв, піонерських таборів і дошкільних санаторно-оздоровчих закладів до місць масового відпочинку повинна бути не менше 500 м, а від будинків відпочинку - не менше 300 м. Відстань від меж земельних ділянок санаторно-курортних і оздоровчих закладів, що проектуються, до житлової забудови, установ комунального господарства і складів слід приймати 500 м (в умовах реконструкції не менше 100 м), до автомобільних шляхів I, II і III категорій - 500 м, IV - категорії - 200 м, до садівницьких товариств - 300 м.

Розміщення і організація місць відпочинку на воді здійснюється відповідно до гігієнічних вимог до зон рекреації водних об'єктів. Якість води водоймищ і рік, що використовуються в зонах рекреації, повинна відповідати вимогам "Санітарних норм і правил охорони поверхневих вод від забруднення", "Санітарних норм і правил охорони прибережних вод морів від в місцях водокористування населення".

Відкриті водоймища повинні мати радіаційно-гігієнічний паспорт, котрий оформляється санепідслужбою району, на території якого знаходиться водоймище.

Зона рекреації повинна бути розміщена за межами санітарно-захисних зон промислових підприємств, з навітряного боку відносно джерел забруднення навколишнього середовища, джерел шуму та електромагнітного випромінювання. Зону рекреації слід віддаляти на максимально можливу відстань від портів і портових споруд, шлюзів, гідроелектростанцій, місць скидання стічних вод, стійбищ, водопою худоби та інших джерел забруднення.

При розміщенні і організації рекреаційних територій необхідно враховувати наявність і потужність джерел водопостачання, можливість будівництва систем каналізації і умови випускання стічних вод.

У населених пунктах, розташованих в прибережній зоні басейнів Чорного і Азовського морів, берегова смуга шириною 100 м повинна використовуватись як зона відпочинку населення, всі види будівництва, які не мають безпосереднього відношення до рекреаційної діяльності, забороняються. Спеціальні види будівництва повинні бути погоджені з Міністерством охорони здоров'я і Мінєкобезпеки України.

Питання для самоконтролю:

1. Що входить до ландшафтно-рекреаційної території?
2. Які вимоги до організації ландшафтно-рекреаційних територій?
3. Як поділяються за функціональною ознакою внутрішньоміські зелені насадження?
4. Який часовий інтервал не повинна перебільшувати пішохідна і транспортна доступність озелених територій загального користування для повсякденного і щотижневого відпочинку?
5. Чому не повинні перешкоджати дерева, що висаджуються біля будинків?

6. На основі оцінки чого, потрібно проводити вибір території для організації позаміського відпочинку населення?

7. Як слід проводити розрахунок рекреаційної потреби?

8. Наявність чого необхідно враховувати при розміщенні і організації рекреаційних територій?

2.2 Рекреаційна територія

Поняття рекреаційних територій (зон) міститься в ст. 63 Закону України "Про охорону навколишнього природного середовища". **Рекреаційними територіями (зонами)** є ділянки суші і водного простору, призначені для організованого масового відпочинку населення і туризму. Прийнятий десять років потому Земельний кодекс України в ст. 50 додав ще один елемент функціонального призначення рекреаційних територій (зон), а саме «для проведення спортивних заходів».

Рекреаційна територія - складова земельного фонду, що використовується в туризмі, лікуванні та відпочинку; система взаємопов'язаних природних, природно-соціальних і соціальних компонентів, функціонування яких покликано забезпечувати рекреаційний попит населення. Типологія рекреаційної території тісно пов'язана з типологією територіальних рекреаційних систем (ТРС).

Виділяють наступні територіальні функціональні типи рекреаційної території: лікувальний, оздоровчий, спортивний, пізнавальний.

Таким чином, природним ресурсам рекреаційних зон притаманні певні якості (унікальність, наявність відновно-оздоровчих властивостей, естетична привабливість), які справляють благотворний вплив на організм людини, відновлюючи її життєві, психофізіологічні, духовні сили і працездатність. Відповідно до цього рекреаційні території використовуються виключно з метою відпочинку, оздоровлення, туризму та задоволення естетично-культурних потреб людини.

До природних ресурсів рекреаційних територій належать як окремі об'єкти (земельні ділянки, лісова й нелісова рослинність, водні об'єкти тощо), так і унікальні природні комплекси, серед яких виділяють ландшафтні, кліматичні, пляжні, фітотерапевтичні, пізнавальні.

Земельний кодекс України закріплює більш детально склад земель рекреаційного призначення, встановлюючи, що до них належать: земельні ділянки зелених зон і зелених насаджень міст та інших населених пунктів, навчально-туристських та екологічних стежок, маркованих трас, земельні ділянки, зайняті територіями будинків відпочинку, пансіонатів, об'єктів фізичної культури і спорту, туристичних баз, кемпінгів, яхт-клубів, стаціонарних і наметових туристично-оздоровчих таборів, будинків рибалок і мисливців, дитячих туристичних станцій, дитячих і спортивних таборів, інших аналогічних об'єктів, а також земельні ділянки, надані для дачного будівництва.

Рекреаційні території, залежно від мети і характеру їхнього устрою поділяються на зони, призначені для короткострокового та довгострокового відпочинку населення.

Рекреаційні території для короткострокового відпочинку створюються на території населених пунктів, приміських, зелених зон, міських лісів, лісопарків, ботанічних, дендрологічних, зоологічних садів, національних природних парків і мають бути легкодоступними для населення.

Рекреаційні території для довгострокового відпочинку розташовуються, як правило, за межами населених пунктів. На їхній території дозволено розміщення соціально-культурних, туристських об'єктів, лікувально-оздоровчих установ тощо.

Залежно від місця розташування можна виділити три види рекреаційних територій:

- території (зони) оздоровчого відпочинку в межах населених пунктів;
- приміські та зелені території (зони);
- території (зони) оздоровчого відпочинку за межами населених пунктів.

У межах населених пунктів до рекреаційних територій належать:

— міські ліси, парки культури та відпочинку, сквери та сади житлових районів і мікрорайонів;

— міські пляжі, водойми, спортивні комплекси, басейни, соціально-культурні та природні об'єкти, розміщені на ділянках міської території;

— ботанічні та дендрологічні парки, зоологічні сади, частина національних природних парків.

За межами населених пунктів для відпочинку населення використовуються:

— приміські та зелені зони, до складу яких входять місцевості, придатні для водного спорту;

— місця розташування лікувально-оздоровчих установ (будинки відпочинку, пансіонати, піонерські та спортивні табори тощо);

— території для колективного садівництва громадян.

Неабияку роль в організації відпочинку відіграють і зони оздоровчого відпочинку поза населеними пунктами, їхніми приміськими й зеленими зонами. До них належать території:

- зайняті туристськими базами й таборами з прилеглими пішохідними туристськими маршрутами;

- території, що використовуються для відпочинку на шляху полягання морських і річкових круїзів, і залізничних й автомобільних туристських маршрутів;

- території для відпочинку в приміських національних парках.

Рекреаційні території залежно від правового режиму економічної діяльності та порядку застосування законодавства на їхній території поділяються на два види:

— території, як культурні або окультурені ділянки земельного чи водного простору, в межах яких заборонено господарську та іншу діяльність, що руйні-

вно впливає на навколишнє середовище або перешкоджає використанню їх для організації масового відпочинку та туризму населення;

— спеціальні туристсько-рекреаційні (вільні) економічні зони, як частини території України, на яких упроваджується і діє спеціальний правовий режим економічної рекреаційної діяльності та порядок застосування законодавства України.

Фактори, що роблять найбільш істотний вплив на **розвиток рекреації**, можна розділити на такі основні групи:

- соціально-економічні (доступність послуг та ціни на них);
- соціально-психологічні фактори (мова, ментальність);
- демографічні (статевовікова група населення);
- економічні (форма зайнятості рекреантів, ресурсно-екологічні особливості регіону);
- геополітичні (безпека території).

Демографічні і соціальні фактори. Основними причинами поліпшення чи погіршення показників розвитку рекреаційної галузі, є зміна способу життя людини, від статичного до динамічного, прагнення познайомитися з культурою, побутом та історією.

У рекреаційну галузь задіюються нові людські ресурси, і в той же час збільшується кількість людей, яким потрібна рекреація. Помітним є зростаючий приплив молоді в рекреаційну галузь.

Економічні фактори. Існує чіткий зв'язок між тенденціями розвитку рекреації і загальним економічним розвитком. Її розвиток дуже чутливий до будь-якої економічної зміни. При рості споживання на 2,5 % витрати на рекреацію зростають на 4% .У випадку, якщо споживання зменшується на 1%, то у розвитку рекреації відчувається спад.

Політичні фактори. Важливим політичним фактором є внутрішньополітична стабільність країни, відсутність військових конфліктів. Такий фактор, як

наявність міждержавних і міжурядових угод по співробітництву в сфері економіки, торгівлі і культури, також впливають на розвиток рекреації.

Питання для самоконтролю:

1. Що таке рекреаційна територія?
2. Які територіальні функціональні типи рекреаційної території виділяють?
3. Які певні якості притаманні природним ресурсам рекреаційних зон?
4. Які рекреаційні території призначені для короткострокового відпочинку населення?
5. Які рекреаційні території призначені для довгострокового відпочинку населення?
6. Які види рекреаційних територій можна виділити залежно від місця розташування?
7. Що належать до рекреаційних територій у межах населених пунктів?
8. Що використовується за межами населених пунктів для відпочинку населення?
9. Яку роль в організації відпочинку відіграють зони оздоровчого відпочинку поза населеними пунктами, їхніми приміськими й зеленими зонами?
10. На які види поділяються рекреаційні території залежно від правового режиму економічної діяльності та порядку застосування законодавства на їхній території?
11. На які основні групи можна розділити фактори, що роблять найбільш істотний вплив на розвиток рекреації?

2.3 Рекреаційні ресурси

Для розвитку рекреації необхідні **рекреаційні ресурси**. До них належать об'єкти, процеси та явища природного й антропогенного походження, які використовуються для рекреації і туризму. При цьому ці об'єкти, процеси та явища

служать матеріальною базою для відпочинку й оздоровлення людей через їх відповідні параметри.

Рекреаційний потенціал розглядається як сукупність наявних природних, соціально-економічних і культурно-історичних передумов певної території в організації рекреаційно-туристичної діяльності. Таким чином, будь-яка територія чи країна постійно знаходиться у більшій або меншій невідповідності між наявним рекреаційним потенціалом і рівнем, характером та ефективністю його використання.

Територіальні рекреаційні системи є певною просторово-територіальною єдністю об'єктів рекреації і туризму на території у визначених межах. Для них характерні складність і відкритість. Основою функціонування територіальних рекреаційних систем (ТРС) є територіальна організація (ТО) рекреаційного господарства як розміщення його об'єктів по території у певному порядку, взаємозв'язку і взаємодії.

Рекреаційний об'єкт — локальний об'єкт (місце, територія), який використовується для відпочинку. Сюди зараховують пляж, лісову галявину, пам'ятку природи тощо.

Рекреаційні ресурси є матеріальною передумовою формування рекреаційної галузі народного господарства, її ресурсною базою. Вони потребують бережного і економного використання, охорони і примноження. Все це пов'язано з необхідністю їх кількісної та якісної оцінки, визначення придатності та альтернативності використання в тій чи іншій галузі народного господарства.

Під рекреаційними ресурсами в широкому розумінні цього терміну маються на увазі такі:

- економічні;
- природні;
- кліматичні;
- культурно-історичні;
- трудові;

- фінансові;
- соціальні;
- виробничі.

Кожний з них відіграє певну роль у формуванні галузевої і територіальної організації рекреаційних комплексів. Під **природними рекреаційними ресурсами** слід розуміти фактори, речовину і властивості компонентів природного середовища, які володіють сприятливими для рекреаційної діяльності якісними та кількісними параметрами і служать або можуть служити для організації відпочинку, туризму, лікування і оздоровлення людей. До них належать лікувальні та оздоровчі фактори багатопільового призначення (ліси, лікувальні кліматичні місцевості, поверхневі води), лікувальні речовини (мінеральні води, грязі, озокерит), а також рекреаційні властивості гірських і передгірських ландшафтів, заповідних територій.

Земельні ресурси - це специфічне поєднання ґрунтів, рельєфу, клімату, рослинності. Облік земель для рекреаційного використання повинен базуватися на комплексній оцінці території з врахуванням особливостей місцевості, різних форм відпочинку і лікування. Оцінка земельного рекреаційного фонду в рекреаційному кадастрі повинна закінчуватись визначенням рекреаційної ємності території, що забезпечило б охорону природних ландшафтів.

В залежності від рівня рекреаційної спеціалізації можна виділити три основних типи рекреаційного землекористування:

- території з високою інтенсивністю рекреації, де інші землекористувачі відсутні або мають другорядне значення (курорти, парки, пляжі та інші зони масового відпочинку);
- території із середньою інтенсивністю рекреації, які виконують одночасно деякі екологічні і виробничі функції (приміські зелені насадження, протиерозійні ліси і т.п.);
- території з незначною питомою вагою рекреації.

Дані рекреаційного кадастру про природні мінеральні джерела повинні включати місцезнаходження джерел, їх дебіт, глибину водоносного горизонту, статистичний рівень води від поверхні землі, хімічний склад вод і специфічних лікувальних компонентів, кислотність, температуру, сучасне використання, вартісну оцінку. Характеризуються джерела мінеральних вод в порядку їх значення (загальнодержавного, регіонального, місцевого) і за лікувальними властивостями. До цінних природних лікувальних ресурсів відносять також лікувальні грязі і озокерит.

Облік грязьових родовищ в рекреаційному кадастрі ведеться за основними групами грязей, які підпорядковуються певним групам захворювань. При цьому враховуються місцезнаходження і назва родовища, тип грязі, площа грязьових родовищ, глибина залягання грязі, запаси грязі (геологічні та експлуатаційні), основні фізико-хімічні властивості грязі (в тому числі хімічний склад грязьового розчину, а для сапропелевих та намулових грязей і склад озерних вод), рівень їх сучасного використання і вартісну оцінку.

Велике значення **в рекреаційній оцінці території має клімат**. Клімат, як і рельєф, екзотичність, пейзажне різноманіття місцевості, визначає різні аспекти рекреаційного використання території. Система показників, які враховуються в рекреаційному кадастрі, повинна відображати залежність стану людини від метеорологічних факторів. Одним з об'єктивних показників для оцінки впливу погоди на тепловий стан людини є рівень комфортності кліматичних умов.

Крім цього, узагальнюючим показником, який характеризує сприятливість кліматичних умов для рекреаційної діяльності, є оцінка контрастної зміни погоди, яка властива гірському клімату і залежить від висоти над рівнем моря, крутизни та орієнтації схилів, форм рельєфу і закритості горизонту. Цей показник включається в путівники і рекламні буклети.

Лісові масиви з точки зору рекреації можна віднести як до природних ресурсів туризму і відпочинку, так і до природних лікувальних ресурсів. Облік лісового фонду в рекреаційному кадастрі необхідний для комплексної оцінки те-

риторії з точки зору сприятливості даного району для масового відпочинку і лікування. Найзагальнішими показниками, які характеризують ліси як об'єкти рекреації, є такі показники, як група лісів, лісистість території, показник якості лісу - породний склад, який визначає ступінь фітонцидності насаджень, вартісна оцінка рекреаційної цінності лісу.

Оскільки рекреація має перш за все велике соціальне значення і на ефективність суспільного виробництва впливає шляхом розширеного відновлення трудових ресурсів, економічна оцінка природних рекреаційних ресурсів застосовується тільки для тих лікувальних речовин, факторів, властивостей, народногосподарський ефект використання яких можна виміряти. Така оцінка можлива для мінеральних вод, лікувальних грязей, озокериту, лісу, поверхневих вод, природних національних парків. Бальна оцінка дається тим ресурсам, факторам, властивостям, народногосподарський ефект використання яких важко оцінити кількісно. Шляхом бальної оцінки оцінюються кліматичні території, естетичні і рекреаційні властивості ландшафтів, комфортність клімату, придатність рік і озер для купання і водних видів туризму та ін.

Історико-культурні рекреаційні ресурси - це пам'ятки культури, створені людиною, які мають суспільно-виховне значення, пізнавальний інтерес і можуть використовуватись для задоволення духовних потреб населення.

Соціально-економічні рекреаційні ресурси включають матеріально-технічну базу рекреаційних об'єктів, частину матеріального виробництва, яка безпосередньо забезпечує потреби рекреації, використовувані рекреацією об'єкти інфраструктури, а також трудові ресурси, зайняті в рекреаційному господарстві.

Облік стану природних ресурсів і визначення їх народногосподарського значення базуються в Україні на системі природно-ресурсних кадастрів - сукупності відомостей про кількісний і якісний стан природних ресурсів, їх економічну оцінку. Кадастр рекреаційних ресурсів повинен включати державний облік, якісну і кількісну оцінки, визначення придатності до того чи іншого виду

рекреаційного та іншого використання, шляхи економного використання, охорони і примноження ресурсів. Таким чином, кадастр допоможе не тільки зберегти і цілеспрямовано, економно використати весь комплекс рекреаційних ресурсів, але і покращити, примножити їх, резервувати для майбутнього використання. Діючим законодавством передбачається ведення земельного, водного, лісового і надрового кадастрів.

Оцінка рекреаційних ресурсів буває диференційною та інтегральною:

- диференційна оцінка дається кожному окремому ресурсу, його властивості або особливості в межах регіону або країни в цілому;
- інтегральна оцінка дається певній ділянці території, яка відрізняється однорідністю і набором дискретних за розподілом в її межах окремих видів ресурсів.

Диференційна оцінка сприяє визначенню об'єму розвитку того чи іншого виду рекреації, який базується на даному ресурсі, інтегральна оцінка дозволяє визначити оптимальне співіснування різних видів рекреації на певній території, з'ясувати обмеження і допустимі навантаження рекреантів на ландшафт.

При оцінюванні території для стаціонарного відпочинку послідовно оцінюються такі показники, як клімат, рослинність, водойми, рельєф, а також культурні об'єкти.

Питання для самоконтролю:

1. Дайте визначення рекреаційних ресурсів.
2. Що є головною властивістю рекреаційних ресурсів?
3. На які групи поділяються рекреаційні ресурси?
4. Що належить до природних рекреаційних ресурсів?
5. Що включають історико-культурні рекреаційні ресурси?
6. Назвіть складові соціально-економічних рекреаційних ресурсів.
7. Як оцінюються рекреаційні ресурси?
8. Які методи оцінки та аналізу рекреаційних ресурсів вам відомі?

9. Які особливості формування рекреаційних ресурсів в основних природних зонах?

10. З якою метою проводиться оцінка рекреаційних ресурсів?

11. Які показники оцінюються при характеристиці певної природної зони?

2.4 Лікувальні, санітарно-гігієнічні ресурси

Під **природними лікувальними ресурсами або факторами** слід розуміти певні елементи навколишнього природного середовища, які за своїми природними властивостями здатні здійснювати лікувально-оздоровчий вплив на фізіологічний та психологічний стан організму людини, поновлюючи його життєві сили. До них належать:

- мінеральні та термальні води;

- лікувальні грязі;

- озокерит;

- ропа лиманів та озер;

- морська вода;

- природні об'єкти і комплекси із сприятливими для лікування кліматичними умовами, придатні для використання з метою лікування, медичної реабілітації та профілактики захворювань.

Лікувальні природні ресурси поділяються залежно від їх розповсюдження на два види:

- особливо цінні й унікальні природні лікувальні ресурси;

- загальнопоширені природні лікувальні ресурси.

До першого виду відносять ресурси, які рідко (не часто) зустрічаються на території України, мають обмежене поширення або невеликі запаси у родовищах та є особливо сприятливими й ефективними для використання з метою лікування, медичної реабілітації та профілактики захворювань.

Санітарно-гігієнічні ресурси - це фактори зовнішнього середовища, а саме, мікроклімат (температура, відносна вологість, швидкість руху повітря), чистота повітря (наявність пар, газів, аерозолів), освітленість, шум, вібрація, ультразвук, різні випромінювання, біологічні й інші впливи. Майже всі вони нормуються шляхом установаження стандартів, санітарних норм і вимог і кількісно оцінюються за допомогою методів санітарно-гігієнічних досліджень.

Гігієна – наука, що вивчає вплив оточуючого середовища на організм людини й суспільне здоров'я з метою обґрунтування гігієнічних нормативів, санітарних правил та заходів, що мають забезпечувати здорові санітарні умови та запобігати захворюванням.

Питання для самоконтролю:

1. Що слід розуміти під природними лікувальними ресурсами?
2. Які ресурси належать до лікувальних?
3. Як поділяються лікувальні природні ресурси залежно від їх розповсюдження?
4. Санітарно-гігієнічні ресурси
5. Яким шляхом нормуються санітарно-гігієнічні ресурси?
6. Що таке гігієна?

2.5 Рекреаційні властивості водних об'єктів

Водні рекреаційні ресурси. В реалізації заходів, спрямованих на підвищення рівня здоров'я населення, не можна обмежуватись діяльністю тільки медичних закладів. Необхідний широкий комплекс заходів, які б охоплювали практично всі сторони діяльності сучасної людини. В цьому зв'язку великого значення набуває організація повноцінного і ефективного відпочинку населення, який розглядається як активна діяльність з профілактики, відновлення і підтримки необхідного рівня фізичного і психічного здоров'я.

В організації відпочинку особлива роль належить водним об'єктам. Можливість займатися різноманітними видами спорту, мікрокліматичний комфорт, естетична дія берегових мальовничих ландшафтів, зміна вражень - все це, діючи в комплексі, сприяє тому, що водойми цілком можна вважати природними лікувальницями. Ось чому більша частина рекреаційних закладів і майже всі заклади короткочасного відпочинку населення розміщуються або безпосередньо на берегах водойм, або поблизу них.

Для правильної оцінки ситуацій, що виникли в районах масового рекреаційного водокористування, розробки і обґрунтування рішень з його оптимізації дуже важливо враховувати, що водні рекреації - неоднозначне поняття. Воно включає в себе різні види відпочинку і спорту, які суттєво відрізняються сезонами максимального розвитку, вимогами до природних і антропогенних факторів, дією на навколишнє середовище. Про це наочно свідчить вже сам перелік найбільш масових видів рекреаційних занять на водоймах: купання, рибальство (з судна, з берега, з льоду), відпочинок на парусних і веслових суднах, відпочинок з використанням моторного малолітражного флоту, воднолижний спорт, туризм, підводне полювання, полювання на водоплавну здобич. Різноманітність водних видів відпочинку і спорту вимагає диференційованого підходу до вирішення питань рекреаційного водовикористання як для різноманітних типів водних об'єктів (річка, озеро, водосховище, море), так і в межах кожного досить великого водного об'єкта.

Річки, озера і озерця не можуть повністю задовольнити попит на відпочинок біля води, оскільки багато з них, особливо невеликі, сильно забруднені і маловодні. Озера часто віддалені від великих міст і промислових центрів або розміщені в місцях, важкодоступних для масового відвідування рекреантів. Багаточисельні озерця мають, в основному, місцеве рекреаційне значення.

В цих умовах особливо велике значення для розвитку рекреації мають водосховища, які є істотним, а в деяких місцях і єдиним водним рекреаційним ресурсом.

Найпопулярніші у населення водні рекреації, пов'язані з морськими купаннями. Однак, як показує досвід багаторічних комплексних фізіотерапевтичних спостережень, відпочинок біля моря в спекотні літні місяці корисний далеко не всім, а в основному практично здоровим людям молодого і середнього віку.

Людам з порушеним здоров'ям, особливо літнім, краще відпочивати в умовах звичного для них клімату. Це, звичайно, зрозуміло, однак попит на відпочинок біля моря поки що перевищує пропозицію.

Питання для самоконтролю:

1. Надайте перелік найбільш масових видів рекреаційних занять на водоймах.
2. Який підхід до вирішення питань рекреаційного водовикористання вимагає різноманітність водних видів відпочинку і спорту?
3. Які найпопулярніші у населення водні рекреації?
4. Які особливості використання водних ресурсів Ви можете назвати?
5. Серед перелічених нижче рекреаційних ресурсів виберіть найцінніший: повітря, вода, ліс. Обґрунтуйте відповідь.

2.6 Навантаження рекреаційної системи

Рекреаційна місткість — здатність певної території забезпечувати здійснення комфортної рекреаційної діяльності без деградації природного та історико-культурного середовища.

Рекреаційне навантаження — рівень сукупного антропогенного впливу на природний комплекс певної території в процесі рекреаційної діяльності (витоптування, ущільнення ґрунту, забруднення поверхні відходами, нищення рослинного покриву, збідніння тваринного світу тощо).

Рекреаційне навантаження - агрегатний показник безпосереднього впливу рекреантів, їх транспортних засобів, будівництва рекреаційних споруд на природні, ландшафтні комплекси. Розрізняють:

- допустимі (оптимально та гранично допустимі) рекреаційні навантаження;
- деструкційні (критичні та катастрофічні) рекреаційні навантаження.

При допустимих навантаженнях у природі зумовлюються зміни зворотного характеру, ландшафтні комплекси (ЛК) здатні до самовідновлення, але при цьому втрачаються деякі ландшафтні елементи і взаємозв'язки (в лісових ЛК, наприклад - зрідження пологів деревостану і підросту, збіднення видового складу травостою). При критичних і катастрофічних рекреаційних навантаженнях відбуваються незворотні зміни інваріанту (від лат. *invarians* - незмінний) ЛК, корінна ломка ландшафтно-просторово-часової структури.

Перевищені, необґрунтовано високі рекреаційні навантаження, які є однією з форм прояву антропогенізації природного середовища, спричинюючи рекреаційну дигресію, негативно позначаються на природних ЛК, що недопустимо в межах природно-заповідних територій. При визначенні міри рекреаційних навантажень на ЛК територій ПЗФ (природно-заповідного фонду) приймаються геоекологічні принципи:

- збереження ландшафтного різноманіття в процесі рекреаційного природокористування;
- повсюдність і профілактичність природоохоронних заходів;
- оптимізація взаємодії людини з природою;
- раціональне використання пейзажної різноманітності ЛК, що передбачає рівномірне територіальне розподілення рекреантів.

У процесі досліджень рекреаційних навантажень враховується сезонна циклічність функціонування природно-заповідних установ, що пов'язана з відповідними змінами в потоках відпочиваючих, характером їх діяльності, неоднаковою стійкістю ландшафтних комплексів та їх компонентів до антропогенного

впливу протягом року, а також береться до уваги добова ритміка використання даної рекреаційної території.

На початковому етапі механізм визначення міри рекреаційного навантаження на природні ЛК включає інвентаризаційну характеристику (оцінку) природного середовища відповідної території за його двома складовими: природними компонентами і (або) їх територіальними поєднаннями - ландшафтними комплексами.

Покомпонентний аналіз починається з ведучого компонента - літогенного, що включає літологічну будову території з відповідним рельєфом і визначає характер інших компонентів. За літогенним компонентом аналізується атмосферний, що становить собою приземний шар повітря з особливостями погоди і клімату. Наступними аналітичними компонентами в порядку послаблення ландшафтоутворюючої функції є гідрогенний, едафогенний (грунт) і біогенний. Біогенний компонент ландшафтних комплексів виступає найменш стійким щодо екзогенних впливів і, зокрема, рекреаційних. Від нього вгору в компонентній градації протидія цим впливам зростає до найбільш "консервативного" - літогенного.

Відповідно до регіонального і локального структурних рівнів земної макроорганізації характеризуються ландшафтні комплекси природної території, де основним буде висвітлення взаємозв'язку їх компонентів через масоенергообмін (метаболізм) у вигляді природних процесів. Відмітимо, що між величиною рекреаційних навантажень і розмірами ландшафтних комплексів існує обернена залежність: рекреаційні навантаження більш відчутні в напрямку зменшення таксономічного рангу ландшафтного комплексу.

Основними негативними факторами нерегульованої рекреаційної діяльності є витопування, збір рослин, випалювання (в місцях розведення вогнищ), механічне пошкодження деревостану, забруднення окремих ділянок території тощо. Так, збільшення рекреаційних навантажень на деревостани в лісових ЛК зумовлює зменшення росту, повноти і запасу, збільшення фаутистичності, посилю-

ються процеси саморозрідження дерев. Найменш стійкий до рекреаційного впливу підріст деревних рослин. На останніх стадіях рекреаційної дигресії в лісових ЛК появляються прогалини без підросту і підліску, повністю порушується природне лісовідновлення, що в кінцевому підсумку призводить до зникнення корінного фітоценозу.

Існуючі на даний час групи природоохоронних норм, що лімітують навантаження на природні ландшафтні комплекси, не становлять єдиної системи. Хоча ці норми ґрунтуються на необхідності збереження ресурсовідновних властивостей ЛК, однак при цьому неповно враховуються їх середовищевідновні властивості, наявність ланцюгових реакцій і причинно-наслідкових зв'язків у ландшафтних комплексах.

Єдиного кадастру (банку норм) рекреаційних навантажень на ЛК, як і зводу методик нормування, досі не існує. Наявні довідники, посібники, методичні рекомендації часто не містять посилань на методи їх одержання, не є достатньо науково обґрунтованими, не мають регіональних коефіцієнтів використання. Як правило, відсутня екологічна експертиза норм навантажень на природні ландшафтні комплекси. Слабо освоєний і світовий досвід нормування.

На даний час існує ряд методик визначення рекреаційного навантаження на територію. Однак в Україні, крім Державних будівельних норм України 360-92 "Містобудування. Планування і забудова міських і сільських поселень", жодна з подібних методик не має нормативного характеру і не є обов'язковою для виконання.

Важливою ланкою механізму визначення величини рекреаційного навантаження є регламентування відвідування і перебування рекреантів на природно-заповідній території. Одним з параметрів допустимого рекреаційного навантаження є кількість рекреантів, при якій з врахуванням часу їх перебування не відбувається суттєвих змін в просторовій ландшафтній структурі. Стан рослинності є основним індикатором при визначенні допустимого рекреаційного нава-

нтаження на ЛК. Для основних типів лісових ландшафтних комплексів величини цих навантажень визначаються за спеціальною методикою.

Рекреаційне навантаження виражається кількістю людей (або людиноднів) на одиниці площі або рекреаційному об'єкті за певний проміжок часу (переважно за день або рік) в залежності від виду відпочинку. Для визначення рекреаційного навантаження використовуються наступні параметри:

- одночасна кількість відпочиваючих (об'єднаних одним видом відпочинку) на одиниці площі за обліковий період - P (люд./га);

- сумарний час кожного виду відпочинку на одиниці площі за обліковий період - (год./га);

- тривалість облікового періоду в годинах - T (1 рік - 8760 годин).

Вказані одиниці зв'язані між собою наступною функціональною залежністю: $i = TP$.

Визначення величин рекреаційних навантажень проводиться разовими вибірковими методами - моментним і хронометричним. Можна використовувати також розрахункові методи, розроблені для конкретних соціальних і природних умов на основі емпірично встановлених п'яти стадій рекреаційних дигресій.

Перша стадія дигресії характеризується непорушеною, пружною під ногами підстилкою, певним набором характерних для даного типу ландшафту трав'яних видів, а також багаточисленним різновіковим підростом.

На **другій стадії** дигресії присутні стежинки, які займають ще не більше 5% площі. Починається витоптування підстилки.

На **третьій стадії** дигресії притоптані ділянки займають до 10-15% всієї площі. Потужність підстилки значно зменшена. Остання обставина разом із збільшенням освітлення (за рахунок розрідження верхньої частини дерев, підросту і підліску) приводить до проникнення лугових і навіть рудеральних видів під покрівлю лісу. Збережений підросток мало диференційований, майже немає паростків ціноутворюючих порід.

На **четвертій стадії** дигресії біогеоценоз набуває своєрідної структури, яка характеризується утворенням полянок і стежок. На полянах повністю зруйнована підстилка, розростаються лугові трави, відбувається ущільнення ґрунту. Затоптані ділянки займають 15-20% площі.

На **п'ятій стадії** дигресії затоптана площа збільшується до 60-100% території. Значна частина площі без рослинності, зберігаються лише плями, фрагменти бур'янів і однорічних рослин. Підросток майже повністю відсутній. Різко збільшене освітлення під покрівлею. Всі збережені дорослі дерева хворі або з механічними пошкодженнями, в переважній їх більшості коріння оголені і виступають на поверхню ґрунту.

Межа стійкості біогеоценозу, яка визначається його здатністю до самовідновлення при існуючих рекреаційних навантаженнях, знаходиться між III і IV стадіями дигресії. Очевидно, що біогеоценози, які володіють різною стійкістю до рекреаційних навантажень, з неоднаковою силою можуть протистояти рекреаційній дії. Інакше кажучи, якщо різні біогеоценози володіють різною стійкістю, то однакові стадії рекреаційної дигресії досягаються в них при різних значеннях навантаження. У відповідності з цим слід визначити і норми допустимих рекреаційних навантажень, тобто таких навантажень, при яких біогеоценоз ще зберігається в стійкому стані.

Оптимально та граничнодопустимі рекреаційні навантаження на ландшафтні комплекси визначаються також методами моделювання і пробних площ. Базовим при цьому є метод пробних площадок, який дозволяє оцінити вплив певного виду відпочинку на ландшафтні комплекси і ґрунтується на зв'язку рекреаційних навантажень з відповідними змінами природних ЛК, їх продуктивності. Визначення рекреаційних навантажень даним методом проводиться шляхом обліку часу перебування рекреантів на пробних площах в основному для обґрунтування та уточнення нормативів цих навантажень на ландшафтні комплекси відповідних територій. Після закінчення облікових робіт у визначені дні

обчислюють середнє рекреаційне навантаження на 1 га в середньому за день сприятливого для рекреації (комфортного) періоду.

Середньорічне рекреаційне навантаження на облікових ділянках визначається за формулою:

$$P_{cp} = 365^{-1} E_1^n X P_n f_D, \quad (2.1)$$

де P_{cp} - середньорічне рекреаційне навантаження, люд./га;

P_1, \dots, P_n - середні за звітний період одночасні рекреаційні навантаження в різні пори року в неробочі та робочі дні з комфортною і дискомфортною погодою, люд./га;

f_1, \dots, f_D - середні багаторічні кількості неробочих і робочих днів з комфортною і дискомфортною погодою в різні пори року, дні.

Рекреаційна місткість (ємність) природної території визначається як сума допустимих рекреаційних навантажень для кожної групи типологічних ландшафтних комплексів і характеризується чисельністю відпочиваючих, які без шкоди для ЛК можуть перебувати на даній території протягом певного часу.

Допустимі рекреаційні навантаження змінюються в широких межах і залежать від індивідуально-типологічної якості природних ЛК і виду рекреаційної діяльності. Так, навантаження, які стосуються рекреаційних лісів, детермінуються відповідно до їх бонітету. Для лісових ЛК II бонітету показники рекреаційного навантаження зменшуються на 10-15%, III - на 15-25%, IV - на 20-25%. Також допускається зниження норм навантажень при крутизні (стрімкості) рельєфу з використанням понижуючих коефіцієнтів: при крутизні 10-20% - 0,8; 20-30% - 0,6; 30-50% - 0,4; більше 50% - 0,2.

При обґрунтуванні величини рекреаційних навантажень на ЛК території ПЗФ України з метою досягнення конкретних соціально-екологічних цілей враховуються, крім екологічних, також соціально-економічні аспекти, реальні можливості існуючого стану розвитку суспільного господарства. Величини рекре-

аційних навантажень повинні бути спрямовані на збереження та відновлення здоров'я і працездатності рекреантів на час відпочинку. Контроль рекреаційних навантажень здійснюється відповідними органами та службами охорони з метою оптимізації режиму рекреаційного використання природно-заповідних територій шляхом регулювання періодичності і тривалості видів рекреаційної діяльності, а також з допомогою інших організаційно-господарських заходів.

В теперішній час актуальним і необхідним стає режим обмеженого і збалансованого рекреаційного природокористування, організованого на принципах безперервності і не виснажливості з метою подальшого екологічно сталого розвитку об'єктів природно-заповідного фонду.

Питання для самоконтролю:

1. Що таке рекреаційна місткість?
2. Що таке рекреаційне навантаження?
3. Які види рекреаційного навантаження розрізняють?
4. Які геоекологічні принципи приймаються при визначенні міри рекреаційних навантажень на ЛК територій ПЗФ (природно-заповідного фонду)?
5. Що враховується у процесі досліджень рекреаційних навантажень?
6. Що є основними негативними факторами нерегульованої рекреаційної діяльності?
7. Які параметри використовуються для визначення рекреаційного навантаження?
8. Які основні емпірично встановлені стадії рекреаційних дигресій визначення величин рекреаційних навантажень можна використовувати?
9. Як визначається рекреаційна місткість (ємність) природної території?

2.7 Територіальна рекреаційна система

Рекреалогія - (від лат. рекрео - відновлюю і грец. логос - вчення) - галузь знань про причини та способи здійснення рекреаційної діяльності як невід'єм-

ної складової життя кожної людини і людського суспільства, соціально-культурні, економічні, антропоєкологічні механізми організації цієї діяльності та її наслідки. Рекреалогія базується на уявленні про територіальні рекреаційні системи, формування яких визначається антропоєкологічними і соціально-культурними потребами людей, соціальними та економічними потребами суспільства. Загальна оцінка рекреаційних систем здійснюється залежно від їхньої медико-біологічної, соціально-культурної та економічної ефективності.

У формуванні рекреалогії беруть участь рекреаційна географія, рекреаційна архітектура та містобудування, екологія людини, курортологія; розвиваються рекреаційні економіка, соціологія, психологія та ін.

Територіальна рекреаційна система (ТРС) - це свого роду просторово організована на території певного таксономічного рангу сукупність рекреаційних установ, які функціонують на основі використання ресурсів цієї території і просторово-територіально між собою поєднані.

Будь-яка ТРС базується як на безпосередніх зв'язках між рекреаційними установами, так і на опосередкованих територією відносинах між ними. Для визначення різних типів ТРС характер цих зв'язків і відносин є вирішальним. Рекреаційні об'єкти в одній ТРС можуть пов'язувати:

- а) безпосередні зв'язки виробничо-технологічного характеру;
- б) спільне управління;
- в) участь у спільному наданні кінцевих послуг;
- г) належність до однієї галузі чи підгалузі;
- д) знаходження рекреаційних установ у межах будь-якої самоврядної території;
- е) використання спільних ресурсів певної території;
- є) наявність потенційних можливостей для ефективних взаємозв'язків.

Виокремлення різних типів ТРС на основі особливостей взаємовідносин рекреаційних установ передбачає доволі значну множину варіантів господарсько-територіального системоутворення. Крім того, серед системоутворюючих

взаємовідносин є ієрархія. Найбільш значними є безпосередні зв'язки рекреаційних установ, спільність управління і території. Запропоновані типи взаємовідносин рекреаційних установ фактично допускають будь-які їх комбінації. Всі типи можуть перетинатися, накладатися, взаємопроникати.

Рекреаційні установи беруть участь у реалізації трьох видів географічних зв'язків:

- 1) просторових;
- 2) територіальних;
- 3) просторово-територіальних.

Просторові зв'язки - це зв'язки між рекреаційними установами, віддаленими одна від одної на будь-яку можливу відстань. Опосередковані відносини шляхом спільного використання ресурсів певної локальної території повністю виключаються. Територіальні опосередковані відносини виникають між рекреаційними установами, розміщеними на обмеженій (локальній) території, через спільне використання трудових, природних та інших ресурсів. Прямої безпосередньої взаємодії в цьому випадку немає. При перетині цих двох типів зв'язків виникає їх третій тип — просторово-територіальні зв'язки. Взаємодіючи через територію, рекреаційні установи мають і безпосередні зв'язки.

Тип системи і межі її локалізації залежать від характеру і параметрів розвитку системоформуючих елементів (рекреаційних установ) — рівня концентрації надання послуг, напряму спеціалізації, відомчої підпорядкованості чи приватної належності, їх територіального поєднання і взаємозв'язку.

На цій основі можна виокремити такі типи ТРС:

- а) підгалузеві (спеціалізовані);
- б) галузеві (інтегральні);
- в) елементарні (ЕТРС);
- г) територіальні рекреаційні комплекси (ТРК).

Перші — включають рекреаційні установи певної рекреаційної підгалузі, що об'єднані спільним управлінням, приватною належністю або належністю до

складу одного об'єднання, концерну, асоціації і т. ін., території, а також ті, що спеціалізуються на певній території на наданні спеціалізованих рекреаційних послуг. Функції підгалузевої ТРС, на відміну від рекреаційних установ (виробничих систем), не зводяться лише до надання певних послуг. Вони виконують і деякі територіальні функції, які особливо яскраво виявляються при розгляді системи як єдиного цілого. Наприклад, підгалузеві ТРС виконують функції повної зайнятості населення сіл, малих і середніх міст, уповільнення зростання великих агломерацій, піднесення рівня життя населення, вирішення екологічних проблем тощо. Це переважно соціальні та економічні функції ТРС, що безпосередньо не пов'язані з наданням рекреаційних послуг.

Формування других — відбувається на основі господарсько-територіальної інтеграції рекреаційних установ різних підгалузевих (спеціалізованих) ТРС. Як правило, їх об'єднує в одне ціле не лише територія і зв'язки, а й спільна робота з надання територіально і ресурсно узгоджених рекреаційних послуг.

ЕТРС репрезентовані однією рекреаційною установою (центром або ядром системи) разом із сукупністю його просторово-територіальних взаємозв'язків і взаємин з іншими господарськими об'єднаннями. Оскільки така взаємодія об'єктивно не може бути реалізована в рамках одного рекреаційно-туристичного господарства, а тим більше окремих його галузей, то ЕТРС, хоч і є основою галузевих і підгалузевих ТРС, але не повністю входять до їх складу. Ідентифікуючи ЕТРС, виділяють із господарсько-територіальних систем і територіально-господарських комплексів (а не тільки з ТРС і ТРК) не саму рекреаційну установу, а елементарну просторово-територіальну систему господарства як єдиний виробничо-територіальний "організм". Рекреаційна установка є його центром або ядром. При декомпозиції різних типів ТРС ЕТРС можуть розглядатися як територіальні підсистеми найнижчого рангу. Разом з тим це не свідчить про їхню простоту. Такий тип — складно організовані системи, які, на відміну від ТРС і ТРК, фактично виходять за межі галузі, акумулюючи інформацію,

енергію, сировину і т. ін. всього господарського комплексу і маючи величезну багатоманітність зв'язків і відносин.

Економіко-географічний закон агломерації виробництва, котрий найповніше виявляється в районах з потужним господарським потенціалом, є причиною того, що багато підгалузей рекреації і туризму тяжіють до найбільших міст. Таке тяжіння приводить до розміщення тут багатьох рекреаційних установ різного профілю. Внаслідок своєї територіальної близькості ці установи починають взаємодіяти за допомогою прямих господарських зв'язків і особливо опосередкованих відносин. Ця взаємодія є основою формування територіальних комплексів.

У наш час в Україні ТРК формуються переважно на основі територіальних зв'язків (відносин). Навіть великі рекреаційно-туристичні центри, маючи багато рекреаційних установ різної величини і спеціалізації, на практиці розвиваються неузгоджено, майже не маючи між собою просторово-територіальних зв'язків. Фактично в цих містах формуються ТРК блочного типу, в яких повністю домінують опосередковані відносини.

Питання для самоконтролю:

1. Дайте визначення територіальної рекреаційної системи.
2. На основі чого здійснюється типізація ТРС?
3. Які типи ТРС вам відомі?
4. Як формуються підгалузеві (спеціалізовані) ТРС?
5. Що є основою утворення галузевих (інтегральних) ТРС?
6. Розкрийте сутність ЕТРС.
7. Що ви знаєте про ТРК?

2.8 Рекреаційні зони

До рекреаційних зон, як правило, належать ділянки, зайняті територіями будинків відпочинку, пансіонатів, об'єктів фізичної культури та спорту, кемпін-

гів, яхт-клубів, туристичних баз стаціонарних і наметових туристично-оздоровчих таборів, будинків рибалок і мисливців, дитячих туристичних станцій, парків, зелених зон навколо міст та інших населених пунктів і зелених насаджень міст, навчально-туристичних та екологічних стежок, маркованих трас, дитячих і спортивних таборів, інших аналогічних об'єктів, а також земельні ділянки, надані для дачного будівництва і спорудження інших об'єктів стаціонарної рекреації.

Рекреаційні зони можуть мати свого відокремленого землекористувача чи входити до складу інших категорій землекористування:

- земель міст (парки);
- приміських земель (зелені зони навколо міст);
- земель лісового фонду (ліси населених пунктів);
- природно-заповідного фонду.

Землі окремих категорій природно-заповідного фонду мають «подвійну прописку» — вони є одночасно землями природоохоронного та рекреаційного призначення. Це стосується:

- *біосферних заповідників*, до зон антропогенних ландшафтів яких поряд з територіями традиційного землекористування, лісокористування, водокористування, місць поселення включають і рекреаційні зони;

- *національних природних парків*, в межах яких виділяють *зону регульованої рекреації*, де організовується короткостроковий відпочинок та оздоровлення населення, дозволяється влаштування туристських маршрутів і екологічних стежок, однак забороняються рубки лісу головного користування, промислове рибальство й мисливство, інша діяльність, яка може негативно вплинути на стан природних комплексів та об'єктів заповідної зони), і *зону стаціонарної рекреації* (призначену для розміщення готелів, мотелів, кемпінгів, інших об'єктів обслуговування відвідувачів парку);

- *регіональних ландшафтних парків*, що поєднують статус природоохоронних і рекреаційних установ і одним з основних завдань яких є ство-

рення умов для туризму, відпочинку та інших видів рекреаційної діяльності в природних умовах із додержанням режиму охорони заповідних природних комплексів і об'єктів;

- *дендрологічних парків*, що створюються з метою збереження і вивчення у спеціально створених умовах різноманітних видів дерев і чагарників та їх композицій для використання, в тому числі в рекреаційних цілях;

- *зоологічних парків*, у межах яких виділяють рекреаційну зону, призначену для організації відпочинку та обслуговування відвідувачів парку;

- *парків—пам'яток садово-паркового мистецтва* загальнодержавного значення, які є і природоохоронними, і рекреаційними установами.

Ділянки земель рекреаційного призначення можуть виділятися у складі земель лісового фонду. Користування такими ділянками регулюється Лісовим кодексом України. Воно може здійснюватися на засадах як загального, так і спеціального природокористування. Згідно зі 89н.. 75 цього кодексу користування земельними ділянками лісового фонду в рекреаційних і туристичних цілях здійснюється з урахуванням вимог щодо збереження лісового середовища і природних ландшафтів та з додержанням правил архітектурного планування приміських зон і санітарних вимог.

У лісах, що використовуються в рекреаційних цілях, лісокористувачі повинні здійснювати роботи щодо їх благоустрою. Порядок користування земельними ділянками лісового фонду в рекреаційних і туристичних цілях встановлюється Кабінетом Міністрів України.

Переважно рекреаційне призначення мають *ліси населених пунктів*. Правовим режимом останніх забороняються рубки головного користування, заготівля живиці, деревних соків, лісової підстилки, а також випасання худоби. Законодавством може бути передбачена заборона й інших видів використання лісових ресурсів та користування земельними ділянками лісового фонду, якщо вони несумісні з організацією відпочинку населення.

За межами міст й інших населених пунктів землі, зайняті лісопарками та іншими зеленими насадженнями, що виконують захисні та санітарно-гігієнічні функції і є місцем відпочинку населення, включають до *зелених зон*, тобто до складу земель рекреаційного призначення.

Відповідно до 90н.. З Закону України «Про туризм» під час місто-будівного планування, проектування, розміщення, будівництва і реконструкції об'єктів містобудування на територіях рекреаційних зон відповідні органи виконавчої влади, власники об'єктів містобудування мають передбачати максимальну інтеграцію споруджуваних об'єктів до місцевого соціально-економічного, природного та історико-культурного середовища.

Для проектування, будівництва та реконструкції рекреаційно-оздоровчих закладів (будинків відпочинку, пансіонатів, комплексів цих закладів, туристичних баз, туристичних притулків, баз відпочинку та 90н..) незалежно від форм власності та відомчої належності МОЗ України затверджені Державні санітарні правила розміщення, улаштування та експлуатації оздоровчих закладів (1996 р.).

Межі зон відпочинку (рекреаційних зон), функціональне зонування та планувальна організація їх територій мають відповідати чинним містобудівним і гігієнічним нормативам та вимогам до планування та забудови зон відпочинку ДБН 360—92 «Містобудування. Планування і забудова міських і сільських поселень» (розділ 5), а також Санітарних правил і норм «Планування та забудова населених місць» (розділ 6).

На території зон відпочинку забороняється будівництво нових, розширення та реконструкція діючих виробничих та інших об'єктів, не пов'язаних із безпосереднім обслуговуванням відпочиваючих та населення, яке постійно проживає в даній місцевості. Наявні в межах зон рекреації промислові об'єкти, які є джерелами шкідливого впливу на навколишнє природне середовище і перешкоджають розвитку цих зон, підлягають виносу за межі зон відпочинку або зміні їх виробничого профілю.

У рекреаційних зонах мають створюватися комплекси курортно-рекреаційних закладів, які формуються близькими за профілем установами, об'єднаними на основі спільного архітектурно-просторового рішення та централізації медичного, культурно-побутового, господарського, інженерного та енергетичного обслуговування.

Вибір земельної ділянки для розташування закладів рекреації підлягає обов'язковому погодженню з органами, установами та закладами санепідемслужби. Методи очищення, умови та місця скидання стічних вод встановлюються відповідно до вимог генеральних планів зон відпочинку з урахуванням вимог Санітарних правил і норм охорони поверхневих вод від забруднення (СанПіН № 4630—88), а також Санітарних правил охорони прибережних вод морів від забруднення в місцях водокористування населення (СанПіН № 4631—88), планування та забудови населених місць.

Особи, винні в порушенні правового режиму рекреаційних зон, можуть притягуватися до адміністративної, кримінальної та дисциплінарної відповідальності згідно з законом. На винних у вчиненні таких правопорушень може бути покладено обов'язок відшкодувати заподіяну шкоду. Специфічних складів правопорушень, які передбачали б юридичну відповідальність за вчинення протиправних діянь саме в рекреаційних зонах, або були б спрямовані на запобігання порушенню їх режиму, законодавство України не передбачає. До цих відносин можуть застосовуватися загальні норми юридичної відповідальності за екологічні правопорушення.

Питання для самоконтролю:

1. Що відноситься до рекреаційних зон?
2. До складу яких категорій землекористування можуть входити рекреаційні зони?
3. Чому мають відповідати межі зон відпочинку (рекреаційних зон) при функціональному зонуванні та плануванні організації їх територій?

4. Що забороняється на території зон відпочинку?
5. Що мають створювати у рекреаційних зонах?
6. До якої відповідальності можуть притягуватися особи, винні в порушенні правового режиму рекреаційних зон, згідно з законом?

2.9 Рекреаційні райони

У процесі перманентного розвитку рекреаційного господарства неминуче відбувається невпинна диверсифікація географічного або територіального поділу праці. Наслідком цього є закріплення за певними територіями тих чи інших видів рекреаційної діяльності. Поступово формуються рекреаційні райони з їх власним "обличчям". У найзагальнішому вигляді вони визначаються як території різного таксономічного рангу, набір рекреаційних ресурсів, об'єктів і послуг яких є помітно відмінним від інших територій такого самого таксономічного рангу.

Рекреаційні райони виокремлюються під час науково-прикладної процедури рекреаційного районування. Вона є процесом поділу певної країни, регіону світу чи всієї планети на таксономічні одиниці з помітною своєрідною спеціалізацією рекреаційного господарства, певним поєднанням рекреаційних ресурсів, власною стратегією розвитку рекреації і туризму. Наслідком рекреаційного районування є виокремлення і відповідне картографування рекреаційних районів.

З господарського погляду, рекреаційні райони поділяються на два типи. В одному з них рекреаційне господарство домінує над усіма іншими галузями. Такі райони можна назвати рекреаційно переважальними.

Однак у багатьох рекреаційних районах у структурі валового внутрішнього продукту рекреація і туризм є важливою, але не переважальною, складовою. Такі райони називаються рекреаційно недостатніми.

У зв'язку з просуванням людства у напрямку створення постіндустріального суспільства рекреаційні райони все більше перетворюються на рекреацій-

но переважальні. Рекреація і туризм стають своєрідною галуззю — організатором усього соціально-економічного життя свого регіону. Всі інші галузі цієї території вимушені підпорядковувати свої інтереси потребам домінуючої і стратегічно найперспективнішої галузі того чи іншого економічного району.

Рекреаційне районування, як і суспільно-географічне районування в цілому, полягає у пошуку, виокремленні та картографуванні ядер районоутворення. Ними є певні поселення, які функціонують на базі використання рекреаційних ресурсів. Окремі ядра районоутворення неминуче розширюють зв'язки між собою, врешті-решт поширюючи власні "поля впливу" спочатку до їх зіткнення, а потім і накладання. Тому спостерігаються різні стадії формування рекреаційних районів: від одно- до поліядрових, від просторово несумісних "полів впливу" до їх накладання одне на одного.

Процес рекреаційного районування, наслідком якого є виокремлення рекреаційних районів, є доволі суб'єктивним. Багато залежить від мети, яку ставить перед собою дослідник, та рівня повноти врахування ним районоутворюючих чинників, які можуть мати латентний характер, що сильно впливає на результати районування.

Хоча схем рекреаційного районування не так вже й багато, вони залежно від принципів, критеріїв, власних уподобань дослідників доволі суттєво відрізняються. Донині немає обґрунтованих універсальних кількісних показників, які можна було б покласти в основу рекреаційного районування. Тому панує оцінковий підхід, який базується на певному рівні наукового досвіду дослідника, а не на строгих розрахунках.

У рекреаційному районуванні можна скористатися підходом професора К. Мезенцева, який пропонує для суспільно-географічного районування виокремлювати такі три етапи:

- 1) виокремлення ядер районоутворення;
- 2) делімітація регіонів;
- 3) аналіз структури регіонів.

Він також наголошує на тому, що ефективним методом виокремлення ядер районоутворення є математико-картографічний, який ґрунтується на механізмі побудови карт статистичних поверхонь потенціалу поля певного явища. Враховуючи саму сутність суспільно-географічного районування, необхідно визнати, що єдиного універсального показника районоутворення немає. Необхідно використовувати якнайбільшу кількість змінних величин. Для визначення взаємного впливу ядер районоутворення, а отже, і першої, найважливішої стадії рекреаційного районування придатна формула потенціалу поля

Порівняно з іншими суспільно-географічними районами, рекреаційні райони мають декілька особливостей. Головна з них полягає не стільки в сезонності функціонування (вона притаманна, наприклад, і промисловим районам), скільки в масових міграціях людей, іноді з усієї планети, до цих територій. Це приводить до просторово-територіального перерозподілу величезних обсягів грошових, а за ними і матеріальних та трудових ресурсів. Ці обсяги постійно зростають.

Для рекреаційних районів велике значення мають особливості їх економіко- і політико-географічного положення. Якби багаті рекреаційні ресурси не були в Лівані чи на Північному Кавказі Росії, але воєнні дії тут суттєво обмежують, а то й взагалі роблять неможливим розвиток рекреації і туризму.

У цілому вирішальними чинниками географічного положення рекреаційних районів є:

- а) транспортно-географічне положення, рівень забезпечення транспортною інфраструктурою тощо;
- б) розміщення рекреаційного району стосовно основних джерел нинішніх і потенційних рекреантів;
- в) розміщення стосовно основних баз забезпечення рекреаційного господарства всіма видами ресурсів, особливо продуктами харчування;
- г) розміщення стосовно інших рекреаційних районів, особливо конкурентоспроможних.

Питання для самоконтролю:

1. Дайте визначення рекреаційному району.
2. На які типи поділяються рекреаційні райони з господарського погляду?
3. У чому полягає рекреаційне районування?
4. Які, на вашу думку, об'єктивні й суб'єктивні риси рекреаційного районування?

2.10 Бальнеологія, бальнеологічні ресурси

Бальнеологія – (від лат. *balneum* – зціляти біль, більш пізніше значення – ванна; *logos* – слово, вчення, наука) - розділ медицини, що вивчає лікувальні мінеральні води, а саме їхні властивості, класифікацію та критерії оцінки терапевтичного впливу на організм при різних захворюваннях.

До найважливіших рекреаційних ресурсів України в наш час належать бальнеологічні (мінеральні води, грязі, озокерит), кліматичні, ландшафтні, пляжні, пізнавальні.

Бальнеологічні ресурси - природні лікувальні речовини, які використовуються для не медикаментозного лікування на курортах і в поза курортних умовах.

Ці ресурси беруть участь в основному процесі суспільного виробництва - відтворенні робочої сили, яке полягає в неперервному відновленні: фізичних сил і розумових здібностей людини, її психічного стану, відновленні та підвищенні кваліфікації працівників, зростанні їх загальноосвітнього та фахового рівнів, "виробництві" людини як цілісного та універсального продукту суспільства.

До бальнеологічних ресурсів належать лікувальні мінеральні води та пелоїди (грязі). З природних лікувальних ресурсів насамперед виділяють ті, які безпосередньо використовуються у бальнеолікуванні, визначають його санаторно-курортну спеціалізацію і профілізацію. Це питні та купальні води, лікувальні грязі та озокерит. До них відносять лікувальний клімат, різноманітні при-

родні водойми та мальовничі ландшафти, які сприяють оздоровленню та реабілітації тих, хто одужує після хвороби.

2.10.1 Загальна характеристика бальнеологічних ресурсів України

Майже в усіх областях України виявлено значні запаси мінеральних вод, в окремих — грязеві ресурси (пелоїди), озокерит, що використовуються як лікувальні фактори окремо або в комплексі. В Україні є велике розмаїття мінеральних вод, яке можна використовувати, насамперед, для лікування складних захворювань за призначенням лікарів, а також і таких, які можна вживати без обмеження.

Мінеральні лікувальні води — це природні води, що мають лікувальні властивості внаслідок підвищеного вмісту біологічно активних компонентів. Курорт — це місцевість, що має відповідні лікувальні (бальнеологічні та кліматичні) умови і ресурси, які використовуються для лікування й оздоровлення людей певною господарською структурою.

За даними наукових досліджень, у складі підземних вод міститься понад 80 хімічних елементів таблиці Менделєєва. Головних компонентів, які складають основну масу мінеральних речовин, розчинених у підземних водах, небагато — всього сім: натрій, кальцій, магній, калій, хлор, сульфати і гідрокарбонати. Лікувальними мінеральними водами прийнято вважати лише ті підземні води, які завдяки великому вмісту розчинних газів, високій загальній мінералізації, наявності певних терапевтичних іонів або підвищеній температурі придатні для використання в лікувальних цілях.

На території України є мінеральні води основних бальнеологічних груп:

Група А. Води без специфічних компонентів та властивостей, їхня лікувальна дія зумовлена основним іонним складом та загальною мінералізацією; азот та метан містяться у них у розчиненому стані в умовах атмосферного тиску тільки у незначних кількостях. Води цієї групи виведені на земну поверхню свердловинами, вивчені та використовуються на курортах Миргорода (Полтав-

ська область), Куяльника (Одеська область), Трускавця (Львівська область), Феодосії (Крим), Очакова (Миколаївська область) тощо.

Група Б. Води вуглекислі. Лікувальна дія зумовлена наявністю у великих кількостях розчиненого вуглекислого газу, який становить 95—100% газів, а також іонним складом та загальною мінералізацією. Ці води виведені на поверхню, вивчені та використовуються на курортах Поляна, Голубине, Сойми (Закарпатська область).

Група В. Води сульфідні. Фізіологічна та лікувальна дія зумовлена наявністю сульфідів (вільного сірководню та гідросульфідного іона). Води цієї групи вивчені та використовуються на курортах Любень Великого (Львівська область), Синяка (Закарпатська область), Черче (Івано-Франківська область).

Група Г. Води залізисті, миш'яковисті або миш'якові з високим вмістом марганцю, міді, алюмінію. Лікувальна дія зумовлена (окрім їхнього іонного, газового складу та мінералізації) одним або декількома з фармакологічних активних компонентів. Ця група вивчена та використовується у санаторіях Закарпатської області.

Група І. Води бромні, йодні та з високим вмістом органічних речовин. Виділено два типи мінеральних вод з високим вмістом органічних речовин. Води групи вивчені та використовуються на курортах Трускавця (Львівська область), Березівських мінеральних вод (Харківська область).

Група Д. Радонові (радіоактивні) води — використовуються на курорті Хмільник (Вінницька область).

В Україні наявні мінеральні води всіх основних бальнеологічних груп. Деякі з них, зокрема "Миргородська", "Куяльник", "Поляна квасова", "Березівські мінеральні води", "Нафтуса" і радонові води, мають світове значення та є унікальними на нашій планеті. Попереду інтенсивне освоєння сульфідних, залізистих, миш'яковистих та інших мінеральних лікувальних вод. Україна належить до найбагатших на бальнеологічні ресурси країн світу.

Україна володіє практично невичерпними і найбільшими у світі запасами лікувальних грязей, які складаються з різних за природним утворенням і лікувальною дією відкладів морських заток, боліт і озер. Ці грязі містять воду, мінеральні та органічні речовини. За нинішньою класифікацією лікувальні грязі України поділяються на мулисті (сульфідні, мінеральні, глини, глинистий мул, сапропелі), торфові (прісноводні, мінералізовані), псевдовулканічні (сопкові та гідротермальні).

Хімічний склад і напрямки застосування мінеральних питних вод регулюються державним стандартом України ДСТУ-878-93 "Води мінеральні питні".

Характеристика лікувальних грязей (пелоїдів) України. Україна володіє різноманітними природними лікувальними чинниками, серед яких велике значення мають лікувальні грязі (пелоїди).

Лікувальні грязі — це різні за генезисом природні утворення (мули, торфи, сопкова грязь тощо), які застосовують для лікування у вигляді ванн і аплікацій. До природних лікувальних грязей відносяться переважно відклади боліт, озер, лиманів та морських заток, які складаються з води, мінеральних та органічних речовин і представляють собою однорідну тонкодисперсну пластичну масу з певними тепловими та іншими фізико-хімічними властивостями.

Медицині вже багато відомо про походження, склад, властивості і механізми дії грязелікування. Експериментальними та клінічними дослідженнями була доведена ефективність лікування пелоїдами хворих з різноманітними захворюваннями запального, дистрофічного і судинного характеру, зокрема, з ураженням периферійної нервової системи, хребта, суглобів, з наслідками травм та операцій, хворобами органів травлення та ін. Встановлено, що застосування лікувальних грязей чинить за допомогою комплексу своїх теплових, хімічних, механічних та інших властивостей суттєвий вплив на різноманітні функції організму: кровообіг, дихання, обмін речовин тощо. Утворення лікувальних гря-

зей — це складний природний процес, який визначається взаємодією геолого-гідрологічних, кліматичних, фізико-хімічних і біологічних чинників.

За генезисом, який відображає умови утворення і визначає головні особливості складу і властивості, лікувальні грязі поділяються на чотири генетичні типи: торфові; мулові-сульфідні; сапропелеві; сопочні.

В Україні для курортного лікування застосовують переважно мулові органо-мінеральні сульфідні грязі — антропогенові відклади солоних водойм на ранній стадії літогенезу. Вони представляють собою пластичну масу зелено-сірого або чорного кольору. Встановлено, що запаси мулових сульфідних грязей та лиманів в Україні досить значні.

Поширені, але обмежено використовуються торфові лікувальні грязі — торф з високим вмістом (понад 25 %) і ступенем розкладання понад 40 % органічних речовин. Найціннішими є гіпсові і купоросні торфи з мінералізованим (понад 2 г/л) грязевим розчином. Для лікування їх застосовують на курортах Шкло, Моршин і Миргород.

Сопкові грязі — це продукти діяльності грязьових вулканів, винесені на поверхню під тиском газів та підземних вод. Обмежено використовують сопкові мінеральні мули Вулганацької групи грязьових вулканів на Керченському півострові, які містять цінні мікрокомпоненти.

Питання для самоконтролю:

1. Що таке бальнеологія?
2. Які ресурси належать до найважливіших рекреаційних ресурсів України?
3. Дайте визначення поняттю «бальнеологічні ресурси».
4. Які мінеральні води основних бальнеологічних груп є на території України?

2.11 Курортологія, санітарно-курортна зона

Сучасна **курортологія** – медична наукова дисципліна, що вивчає цілющі властивості природних фізичних чинників, характер їх дії на організм людини, можливості їх застосування з лікувальними і профілактичними цілями на курортах та у позакурортних закладах, що розробляє показання і протипоказання для санаторно-курортного лікування і методи застосування курортних факторів при різних захворюваннях. Завдання курортології:

1. Вивчення цілющих властивостей природних лікувальних факторів та особливостей і механізмів їхнього впливу на організм людини.
2. Розробка наукових основ курортної справи і санаторно-курортного лікування.
3. Вивчення можливостей застосування курортних факторів з лікувальними і профілактичними цілями на курортах і позакурортних умовах.
4. Розробка показань і протипоказань для санаторно-курортного лікування.
5. Розробка методів застосування курортних факторів при різних захворюваннях.
6. Пошук курортних ресурсів.
7. Вивчення потреб населення в санаторно-курортному лікуванні.
8. Розробка принципів і нормативів курортного будівництва і благоустрою (естетика курорту і курортна архітектура).
9. Питання санітарної охорони курортів.

Основними розділами курортології є:

- бальнеологія – розділ курортології, що вивчає лікувальні мінеральні води, їх походження, фізико-хімічні властивості, вплив на організм при різних захворюваннях, такий, що розробляє показання до їхнього застосування на курортах і в позакурортних умовах;

- бальнеотерапія – методи лікування, профілактики і відновлення порушених функцій організму природними і виготовленими штучно мінеральними водами на курортах і у позакурортних умовах.

Як науковий розділ відноситься до бальнеології:

- бальнеотехніка – галузь техніки і бальнеології, що забезпечує охорону природних бальнеологічних ресурсів (мінеральних вод і лікувальних грязей) від псування, виснаження і забруднення;

- грязелікування – метод лікування з використанням пелоїдів – лікувальних грязей різного походження, що застосовується на курортах і у позакурортних умовах;

- медична кліматологія – прикладний розділ на стику кліматології і медицини, що вивчає вплив кліматопогодних факторів на організм людини в умовах трудової діяльності і відпочинку, методи їх використання в лікувально-профілактичних цілях;

- кліматотерапія – сукупність методів лікування, що використовують дозований вплив кліматопогодних факторів і спеціальних кліматопродур на організм людини. Теоретичні основи кліматотерапії розробляє медична кліматологія;

- курортографія – розділ курортології, до якого належить опис місцезнаходження та природних умов курортів і курортних місцевостей з характеристикою їх лікувальних факторів, бальнеотерапевтичних, кліматотерапевтичних та інших закладів для лікування і відпочинку.

Лікувально-оздоровча місцевість – територія, що володіє природними лікувальними ресурсами і придатна для організації лікування та профілактики захворювань, а також для відпочинку населення.

Курорт – місцевість, що має природні лікувальні фактори та необхідні умови для їх використання з лікувально-профілактичною метою. Курорт, крім досліджених природних лікувальних ресурсів, спеціального обладнання для раціонального застосування курортних чинників (бурові свердловини, пункти

грязевидобування та регенераційні басейни, лікувальні пляжі) і рекреаційних закладів, передбачає також наявність культурно-освітніх, спортивних, торговельних та ін. установ, а також транспортної доступності та ін. умов, необхідних для нормальної життєдіяльності, активного і пізнавального відпочинку та лікування.

Курортна зона – курортний регіон з високою концентрацією здравниць, що об'єднані спільним курортним господарством: єдиними зонами (господарською, селитебною (житловою) та відпочинковою), спільним транспортним вузлом, спільним курортним парком і спільними курортними медичними об'єктами: водо- і грязелікарнями, питною галереєю, курортною поліклінікою, теренкурами (маршрутами дозованої ходьби) і ін.

Курортні зони можна класифікувати на види за різними критеріями. Так, залежно від типу природних лікувальних факторів виділяють бальнеологічні, кліматичні, грязьові та змішані курортні зони.

До загальних складових сучасної **санаторно-курортної зони** можна віднести:

- природний комплекс (конкретна територія та простір, представлені об'єктами природно-ресурсного потенціалу: природними ландшафтами, цілющими лікувальними ресурсами, відповідною екосистемою);
- культурний комплекс (місця з культурно-розважальними та культурно-історичними об'єктами);
- підприємства-продуценти санаторно-курортних послуг;
- ринкових посередників та партнерів, що забезпечують комплексність послуги і ефективне функціонування санаторно-курортного центру (постачальники, конкуренти, підприємства суміжних галузей);
- споживачів санаторно-курортних послуг;
- технічні та природно-технічні утворення (штучні пляжі, протизсувні споруди, паркові насадження, транспортна мережа, водоводи від свердловин,

розташовані осторонь від санаторіїв і питних галерей, технічні пристрої, необхідні для надання санаторно-курортних і допоміжних послуг).

Розвиток санаторно-курортних зон має ярко виражений регіональний характер. Отже, після визначення типології необхідно здійснити регіональний аналіз санаторно-курортних зон. Даний аналіз передбачає кількісну і якісну характеристику санаторно-курортних зон окремих регіонів та визначення найбільш поширеного типу для кожного з регіонів. Це дозволить сформулювати конкретні стратегічні завдання для органів управління усіх рівнів по кожному конкретному регіону, враховуючи специфіку їх санаторно-курортних зон.

Курортна агломерація – вища стадія розвитку курортної зони, при якій усередині її формуються курортні комплекси у вигляді курортних міст або великих курортних селищ, які об'єднані спільними курортними зв'язками.

Питання для самоконтролю:

1. Дайте визначення поняття «сучасна курортологія»?
2. Які основні завдання курортології?
3. За якими критеріями можна класифікувати на види курортні зони?
4. Які основні розділи курортології?
5. Які наукові підрозділи відносяться до бальнеології?
6. Що таке лікувально-оздоровча місцевість?
7. Що таке курорт?
8. Надайте визначення поняття «курортна зона»?
9. Що можна віднести до загальних складових сучасної санаторно-курортної зони?
10. Що таке курортна агломерація?

2.12 Фактори, що впливають на розвиток рекреації

У сукупності різноманітних чинників, а саме ресурсного, екологічного, економічного, політичного і ряду інших, які визначають розвиток рекреації,

принципово домінуюче значення має ресурсний, оскільки саме він визначає можливість і ефективність організації рекреаційно-туристичної діяльності на даній місцевості за рахунок мобілізації комплексу її антропогенних і, головним чином, природних ресурсів.

Сукупність чинників розвитку сфери рекреації розділяють на три великі групи:

- природно-географічні;
- суспільно-географічні;
- індивідуально-мотиваційні.

До групи природно-географічних чинників розвитку сфери рекреації належать природно-рекреаційні ресурси й об'єкти та чинники екологічної безпеки, до групи індивідуально-мотиваційних чинників - психологічні й фізіологічні. Найбільшою категорією чинників розвитку сфери рекреації є соціально-економічні чинники, а саме: суспільно-рекреаційні ресурси та об'єкти, економічні, соціальні, інституційні, технологічні, політичні й демографічні чинники.

Важливим політичним фактором є внутрішньополітична стабільність країни, відсутність військових конфліктів і наявність добросусідських відносин між державами. Такий фактор, як наявність міждержавних і міжурядових угод по співробітництву в сфері економіки, торгівлі і культури, також впливають на розвиток рекреації. Політичні фактори:

- безпека регіонів;
- відсутність конфліктів;
- рівень демократизації;
- дотримання міжнародних норм і правил щодо охорони суспільного порядку, прав і свобод людини.

До соціально-психологічних чинників в рекреаційній діяльності можна віднести: ментальність, емоційний стан клієнтів, рівень соціальної напруженості. Ментальність — (від лат. mens - пов'язаний з духом, духовністю) образ мислення, загальна духовна налаштованість, установка індивіда або соціальної

групи (наприклад етнічного, професійного або соціального прошарку) до навколишнього світу.

Поділ вільного часу в залежності від характеру його використання на щоденний, щотижневий і щорічний є важливим в методичному відношенні, оскільки служить основою при вивченні структури відпочинку і використання вільного часу для рекреаційної мети. Диференційований таким чином вільний час дозволяє розглянути рекреаційну діяльність за періодичністю і територіальною ознакою. Використання щоденного вільного часу і повсякденна рекреація безпосередньо пов'язані з житлом і міським середовищем та їх просторовою організацією. Щотижнева рекреація залежить від розміщення приміських рекреаційних об'єктів. Використання щорічного вільного часу пов'язане з розміщенням рекреаційних об'єктів курортного типу. Виходячи з наведеної диференціації вільного часу, виділяють рекреацію всередині населеного пункту; щоденну у вихідні дні -приміську (місцеву); щорічну в період відпусток і канікул.

Однак є й чинники, які **обмежують розвиток рекреації**. Соціально-економічна і політична нестабільність, вражаючий рівень злочинності, наркотики, бідність тощо відлякують рекреантів.

Питання для самоконтролю:

1. На які великі групи розділяють сукупність чинників розвитку сфери рекреації?
2. Які фактори належать до групи природно-географічних чинників розвитку сфери рекреації?
3. Що є найбільшою категорією чинників розвитку сфери рекреації?
4. Які важливі політичні фактори розвитку сфери рекреації, Ви знаєте?
5. Які можна віднести до соціально-психологічних чинників в рекреаційній діяльності?
6. Які чинники обмежують розвиток рекреації?

2.13 Приміська зона

Приміська зона - територія, що оточує місто і що знаходиться з ним в тісній функціонально-економічній, санітарно-гігієнічній, архітектурній і інших видах взаємозв'язку і взаємозалежності. Приміська зона - це сукупність прилеглих до міста землекористувань адміністративних районів, сільських і селищних рад, які утворюють з ним єдине ціле у функціонально-планувальному, соціально-економічному і територіальному землеустрої. Місто та приміська зона становлять єдиний соціально-господарський і містобудівний організм. Приміська зона має різностороннє господарське значення, виконує оздоровчі функції для міського населення. В місті працює деяка частина населення приміської зони, а також місто служить головним культурним центром приміської зони.

В приміській зоні розміщуються передмістя, міста-супутники, окремі виробничі підприємства, аеропорти, залізничні станції, порти, а також обслуговуючі місто пристрої водопостачання, очисні споруди, склади, торгівельні бази і ін. Частина території приміської зони використовується в сільському господарстві, яке спеціалізується переважно на постачанні міста свіжими овочами, продуктами тваринництва і птахівництва. У приміській зоні розміщуються аграрно-промислові комплекси, тепличні господарства, розплідники, сільськогосподарські дослідні станції і багато що ін. Тут зберігаються і охороняються природно-природні багатства - ліси, лісопарки, річки, озера і ін. водоймища, створюються зони масового відпочинку.

Певні площі відводяться під дачні і садові селища, санаторії, дома відпочинку, пансіонати, спортивно-оздоровчі і дитячі табори. В процесі урбанізації приміська зона є територіальним резервом для розвитку і зростання міста.

Землекористування приміських зон міст з проектною кількістю населення 100 тис. чоловік і більше, а також міст-курортів організують у єдиному проектному комплексі зі схемою землеустрою області або прилеглих районів.

Формування землекористування приміських зон здійснюють з метою:

а) регулювання земельних відносин і формування системи землекористування у процесі розміщення всіх видів будівництва на прилеглий до міста території з урахуванням найбільш повного задоволення соціальних потреб та відпочинку міського й сільського населення;

б) економічно доцільного (в ринкових умовах) використання вільних від забудови земель з урахуванням: форм власності на землю та створення системи сталого землекористування у сільській місцевості; організації нових населених пунктів, а також розвитку міст і поселень; лісопаркових зон, які існують, а також організації нових зон, інших зелених насаджень й водойм; усіх видів заміського відпочинку та спорту; розміщення пов'язаних з містом промислових підприємств, підприємств будівельної індустрії, транспортних споруд і складського господарства; розміщення водогосподарських та каналізаційних споруд, ліній електропередач, споруд і пристроїв газопостачання, тепlopостачання та зв'язку для обслуговування міста і приміської зони; розвитку земель запасу сільськогосподарського виробництва.

У зв'язку з цим основними завданнями формування приміської зони міст є:

– розміщення на її території типів землекористування різних об'єктів будівництва, безпосередньо пов'язаних з містом (об'єкти містоутворювального значення включно), відповідно до перспективного розвитку міста і поселень приміської зони;

– формування розселення у приміській зоні її жителів і котеджного та садового землекористування частини населення міста;

– створення зеленого поясу (зеленої зони) навколо міст, який має оздоровче значення, з урахуванням його основних обмежувальних функцій як частини всієї системи зелених насаджень міста та його приміської зони;

– організація позаміських зон короткочасного та тривалого масового відпочинку населення міста та приміської зони;

– формування системи міжселищних центрів культурно-побутового обслуговування населення, в якій місто - це головний центр зосередження різних установ та закладів;

– раціональне використання сільськогосподарських земель приміської зони з урахуванням перспектив розвитку всіх розташованих в її межах населених місць і задоволенням їхніх потреб у сільськогосподарській продукції.

Межі приміської зони встановлюють залежно від розміру міста, місцевих умов (рельєфу, розташування лісів, водойм тощо).

До складу приміської зони водять: земельні ділянки, які визначені як резервні території міста для житлової забудови, будівництва наукових, громадських, лікувальних, профілактичних та інших закладів; лісопарковий пояс, місця та зони масового відпочинку й спорту, захисні зелені насадження, ділянки існуючих і нових підприємств будівельної промисловості, складського господарства, приміських сільськогосподарських підприємств та організацій, які займаються виробництвом і переробкою овоче-молочних продуктів; споруди водопроводу, каналізації, енергопостачання, транспорту та зв'язку міста.

Використання земель приміської зони регулюється земельним і містобудівним законодавством. Проект формування землекористування приміської зони міста розв'язує питання планування, забудови, благоустрою та впорядкування землекористування на проектний період і на першу чергу. Його розробленню передують схема землеустрою приміської зони.

Схема землеустрою приміської зони є основою для розроблення проектів лісопарків, зон відпочинку, планування існуючих та нових міст, виробничих поселень, землеустрою фермерських і сільськогосподарських підприємств, а також усіх інженерних споруд і комунікацій, які обслуговують місто та приміську зону. Проекти розробляють, узгоджуючи їх з генеральним планом міста та схемами землеустрою території області або районів, напрямками зовнішніх транспортних зв'язків, розміщенням місць масового відпочинку, адміністративно-територіальним розподілом України тощо. У містах з чисельністю понад 1

млн. жителів радіус приміської зони становить понад 50 - 60 км, від 500 тис. жителів до 1 млн. - 40, від 250 до 500 тис. чол. - 30, від 100 до 250 — 20 км.

Межі землекористування приміської та зеленої зон визначають у кожному окремому випадку залежно від розміру, народногосподарського значення й перспектив розвитку міста, природних умов, трудових зв'язків населення міста з іншими поселеннями, загальної потреби в територіях різного функціонального використання. При цьому рекомендується враховувати межі адміністративних районів, лісогосподарських підприємств тощо. Межі землекористування приміських зон, як правило, не повинні перетинати існуючі межі інших землекористувань, зокрема сільськогосподарських підприємств різних форм власності. Їх необхідно встановлювати, зважаючи на адміністративні межі міст, для встановлення обмежень будівельного та екологічного напрямів у використанні земель.

В умовах існування агломераційних форм розселення межі землекористування приміської зони мають сполучатися з межами агломерацій, що забезпечить їх регульований територіальний розвиток, функціонально-планувальну цілісність та єдиний підхід у використанні всіх видів ресурсів.

У схемі землеустрою планування приміської зони слід передбачити заходи щодо інженерної підготовки, поліпшення санітарного стану, озеленення та благоустрою всієї території зони, у тому числі розчищення русел, регулювання малих річок і водойм, упорядкування ставків, осушення заболочених територій тощо.

Питання для самоконтролю:

1. Що таке приміська зона?
2. Яке різностороннє господарське значення має приміська зона?
3. Що розміщується в приміській зоні?
4. З якою метою здійснюють формування землекористування приміських зон?

5. Яке основне завданнями формування приміської зони міст?
6. Що вводять до складу приміської зони?
7. Залежно від чого встановлюють межі приміської зони?

2.14 Екологічна ємність міської території

Екологічна ємність території - максимально можлива в конкретних умовах даного району біологічна продуктивність усіх його біоценозів.

Будь-яке природне середовище (лісовий масив, галявина, акваріум) у змозі «прогодувати» і «дати притулок» тільки обмеженій кількості мешканців. Якщо їх виявиться більше, то порушиться екологічна ємність середовища.

Погіршення екологічної ситуації стало особливо помітно з 60-х років ХХ століття. Саме тоді почали з'являтися повідомлення про наслідки застосування ДДТ і інших пестицидів, різке збільшення викидів в атмосферу і гідросферу не-засвоєваних природою антропогенних відходів, про дефіцит матеріальних і енергетичних ресурсів.

Зараз у людства дві найважливіші проблеми: імовірність ядерної війни й екологічні катастрофи. Зіставлення не випадкове: антропогенний пресинг на природне середовище загрожує тим же, що і застосування атомної зброї, - знищенням життя на Землі.

Механізми адаптації природних систем і самої людини до швидких антропогенно обумовлених змін природною середовища перестають спрацьовувати, внаслідок чого природні екосистеми деградують, і це негативно позначається на людині. У різні історичні часи загострювалися протиріччя між людиною і природою і це призводило до екологічних криз. Але це були локальні і регіональні кризи. Стародавні мисливці могли, винищивши тварин, перейти на інше місце; древні хлібороби і скотарі могли, якщо ґрунт виснажувався чи кормів ставало менше, освоїти нові землі.

Особливістю нашого часу є інтенсивний і глобальний вплив людини на навколишнє середовище, що супроводжується глобальними негативними нас-

лідками. Протиріччя між людиною і природою здатні загострюватися через те, що не існує межі росту матеріальних потреб людини, у той час як здатність природного середовища задовольнити їх - обмежена. В сучасній цивілізації діє хижацька мораль «суспільства споживання».

В історії людської культури багато сказано про гармонію в природі. Творець вчення про біосферу В.І. Вернадський вважав, що у біосфері все враховується й все пристосовується з тим же підпорядкуванням мірі і гармонії, яку ми бачимо в струнких рухах небесних світил і починаємо бачити в системах атомів речовини й атомів енергії. Збільшення людської господарської діяльності гостро порушує питання про гармонію взаємодії людини і природи.

Первісна людина і людина античності не протиставляла себе природі, більш того, вона усвідомлювала свій нерозривний зв'язок із природою, ототожнювала себе з нею, обожнювала її.

Становлення і розвиток людського суспільства супроводжувався локальними і регіональними екологічними кризами. Протиріччя між людиною і природою наростало головним чином у сільськогосподарській сфері.

Усього чверть століття тому слово «екологія» було відоме дуже вузькому колу людей. Відносини між суспільством і природою цікавили лише окремих філософів і представників географічних наук.

На рубежі 60-70-х років людство довідалося, що усе більше забруднення повітря і водних джерел, міські шуми, які оглушають, незліченні смітники, що пригнічують, збіднені природні ландшафти - аж ніяк не локальні явища. Під загрозою знаходяться практично всі природні оболонки (сфери) нашої планети, багато фундаментальних рівноваг у біосфері Землі і навіть за її межами. Підрив цих рівноваг призведе до необоротних для життя на планеті наслідків.

Протиріччя в системі «людина - суспільство - природа» набули планетарного характеру. Породивши небачені в минулому погрози і небезпеки, вони наклали помітний відбиток і на без того складну картину сучасного світу.

Протягом усієї історії людства вплив суспільства на природу розвивався не як простий лінійний процес. Напружена, а в ряді випадків критична екологічна ситуація, що склалася в другій половині нинішнього століття, - це сигнал про настання нової фази у взаємодії суспільства і природного середовища.

2.14.1 Міське середовище

Оточуюче середовище міста - це частина географічної оболонки, яка обмежена територією, що займає місто, його приміською територією і пов'язаними з ними інженерними та транспортними спорудами. Міське середовище включає в себе природні та штучні компоненти, а також людей і їх соціальні групи.

Природні компоненти – це фізичні тіла і поля, що є об'єктами природного фізичного середовища, а також живі організми, які є об'єктами біотичного середовища. В свою чергу фізичне середовище поділяється на повітряне, водне і геологічне середовища. Фізичне середовище називають абіотичним.

Біотичне середовище включає в себе сукупність живих організмів – тварин, рослин, грибів, простіших, які входять до складу міського середовища.

Люди об'єднані у вікові, психологічні, соціальні, професійні та етнічні групи і складають соціально-психологічне середовище існування. Люди є одним з основних компонентів міського середовища.

Штучні компоненти – це фізичні або духовні об'єкти, предмети і результати діяльності людини. Сюди відносять: будинки, виробничі і культові споруди, системи комунікацій, засоби виробництва, транспортні засоби, енергоносії, продукти харчування, музика, а також промислові та побутові відходи.

Таким чином, **міське середовище** поділяється на: фізичне (абіотичне), біологічне (біотичне), штучно-технічне, штучно-духовне і соціально-психологічне середовища. Місто являє собою відкриту систему, усі елементи якої пов'язані між собою і з зовнішнім середовищем потоками енергії, інформації і речовини.

Міське середовище організоване і розвивається за законами складної системи. До міста повною мірою може бути застосоване визначення складної системи, що поширене в загальній теорії систем, як специфічно цілеспрямовано виділеної з навколишнього середовища множини та об'єднуючих її зв'язків та відношень.

Являючи собою складну систему, що динамічно розвивається, міське середовище має ряд *підсистем*, основними з яких є:

- природна (біогенні та абіогенні фактори);
- техногенна (міська забудова, транспортна та інженерна інфраструктура міста тощо);
- соціальна (громадська організація населення, культурно-побутове обслуговування, охорона здоров'я тощо).

Ці підсистеми тісно взаємопов'язані та знаходяться в нерозривній взаємодії, обумовленої формою громадських відносин. При дослідженні закономірностей розвитку міського середовища взаємовідношення всіх складових підсистем повинні розглядатися з позицій людини – центрального компонента міського середовища.

Головні особливості міського середовища, що визначають необхідність його виділення як самостійного системного об'єкту, такі:

- різноманітність формуючих його компонентів, які характеризуються різною якістю і типовістю прямих і зворотних зв'язків і взаємодій;
- відносна цілісність (функціональна та просторова);
- динамічний характер розвитку системи в цілому, що враховує у той же час наявність відносно консервативних (стабільних) в розвитку чинників і нерівномірність розвитку підсистем;
- деяка інерційність основної структури міста;
- конфліктність ситуацій (проблема вибору взаємовиключаючих можливостей);
- здатність до авторегуляції.

Дві особливості – концентрація на обмеженому просторі великих мас людей разом із засобами їхнього існування та засобами виробництва, а також структурна єдність – характеризують місто на різних етапах історичного існування як особливу форму матеріального середовища, пов'язану з певною сукупністю громадських функцій.

Здатність до авторегуляції характеризує місто як специфічну екологічну систему. Місто – це місце, де виникає розрив природного біохімічного круговороту речовин. Багато речовин, які містяться у відходах міського виробництва, не використовуються і викидаються. Збільшується обсяг доставки в місто сировини для промисловості, збільшується постачання в навколишнє середовище речовин, чужих біосфері (штучні полімери тощо). Слід відмітити, що місто цілком залежить від енергії, що постачається зовнішніми для міста продуцентами.

Важлива ознака міського середовища – територіальна неоднорідність якісного стану і рівня навантаження на навколишнє середовище в межах міста; причому різниця може досягати значних величин. Розкриття якісного стану міського середовища (при екологічній спрямованості його дослідження) ґрунтується на комплексному підході, орієнтованому на найбільш повну відповідність двом основним соціально-економічним цілям:

- охорони та поліпшення оточуючого людину середовища (середозахисна функція);
- охорони природних комплексів (природоохоронна функція), причому між ними передбачається нерозривна єдність і залежність.

Особливість системного підходу при екологічних дослідженнях міського середовища полягає в розгляді вказаних цілей у безпосередньому зв'язку з процесами розвитку та вдосконалення всієї міської системи загалом та її окремих підсистем. Серед безлічі складних систем сучасного міста, в першу чергу, виділяються ті, які найбільш активно впливають на формування оточуючого міського середовища. До них належать такі функціонально-планувальні підсистеми:

- промислова, житлова та інші функціональні зони міста;

- міський рух і транспорт;
- системи відкритих озелених просторів міських і приміських територій;
- резервні території.

Ці підсистеми розглядаються на різних планувально-територіальних рівнях (система групового розселення, місто, житловий район). Важливо підкреслити, що міське середовище як об'єкт проектування і дослідження має бути організованим. Воно, за висловом В.І.Вернадського, «...не есть механизм. Она (среда) отличается от механизма тем, что находится непрерывно в становлении, в движении всех ее самых мельчайших материальных и энергетических частиц».

2.14.2 Компоненти і фактори міського середовища

Серед складного комплексу компонентів навколишнього середовища міста можна виділити дві групи:

- природні (геологічна будова, рельєф, клімат, вода, ґрунт, рослинність, тваринний світ);
- штучно створені людиною компоненти (шум, вібрація, електромагнітне випромінювання тощо).

Природні компоненти пов'язані з конкретними фізико-географічними умовами міста. Методично на практиці важливо розрізняти такі природні компоненти, що змінюються, або такі, що не змінюються людиною (наприклад, чиста вода – забруднена вода, природний клімат – мікроклімат міста, не порушена літосфера – порушені території міста тощо). Тут йдеться про компоненти якісної характеристики стану навколишнього середовища, обумовленої впливом певних факторів (відповідно: забруднення води, горні виробки тощо).

Основна відміна понять «фактор» («чинник») і «компонент» полягає в тому, що характеристика фактору обумовлена специфікою його впливу на се-

редовище (рушійна сила будь-якого процесу), а характеристика компонента – ознаками зміни середовища.

Окремі чинники відіграють різну роль у формуванні навколишнього міського середовища, а причинно-наслідкові зв'язки, що визначають їхню динаміку, різні за ступенем складності. Тому при аналізі й оцінці стану навколишнього міського середовища відбір чинників провадиться окремо з урахуванням їхньої значущості залежно від поставленої мети, а також виходячи з наявності інформації на даний момент.

Питання для самоконтролю:

1. Що таке екологічна ємність території?
2. Яке визначення поняття «оточуюче середовище міста»?
3. Які природні компоненти Ви знаєте?
4. Які компоненти включає в себе біотичне середовище?
5. Які компоненти включає в себе абіотичне середовище?
6. Які компоненти називаються штучні?
7. Як поділяється міське середовище?
8. Які основні підсистеми має міське ?
9. Які головні особливості міського середовища?
10. Яка важлива ознака міського середовища?
11. Перерахуйте компоненти і фактори міського середовища?
12. Як провадиться відбір чинників при аналізі й оцінці стану навколишнього міського середовища з урахуванням їхньої значущості залежно від поставленої мети?

2.15 Система озеленення і фітомеліорації міста

Одним з основних і найбільш значущих прийомів благоустрою територій, особливо - розташованих у межах міста, є озеленення. **Система озеленення міста** як фактор навколишнього середовища - це створення системи територій із зеленими насадженнями, а також окремих посадок дерев і чагарників, пов'язане

з величиною і значенням міста, з його планувальною структурою, архітектурно-просторовою композицією забудови та місцевими природно-кліматичними умовами. Система зелених насаджень складається з посадок на сельбищній території, у виробничій зоні і загальноміських посадок.

Зелені насадження - невід'ємна складова навколишнього природного середовища та, зокрема, міських екосистем. Вони виконують важливі екологічні функції, до яких належать: очищення та збагачення повітря киснем, водоохоронні, водорегулюючі, ґрунтозахисні, санітарно-гігієнічні функції. Позитивний вплив лісових насаджень проявляється в збереженні ґрунту від водної та вітрової ерозії, вони сприяють зменшенню поверхневого стоку, підтриманню рівня водності рік, запобігають замулюванню їх продуктами ерозії, поліпшують якість води, впливають на підвищення врожайності сільськогосподарських культур.

При формуванні системи озеленення необхідно, щоб розміщення її об'єктів було тісно пов'язано з планувальною структурою міста. В ідеально запланованому місті система озеленення повинна органічно «вплітатися» в структуру міста, а природний ландшафт - бути основою її планування.

Всі озеленені території класифікують за територіальними ознаками і функціональним призначенням. Крім того, об'єкти озеленення, призначені для відпочинку, підрозділяють по своєму користуванню відповідно до східчастої системи обслуговування населення.

Системи озеленення в містах повинні завжди удосконалюватися, та пристосовуватися до мінливого навколишнього світу.

За територіальною ознакою озеленені простори ділять на *внутрішньоміські*, які знаходяться в межах адміністративних рамок міста, в забудові, і об'єкти, розташовані за межами міської забудови в *зеленій, або приміській зоні*.

За функціональним призначенням об'єкти озеленення розділяють на наступні групи:

- **загального користування** - загальноміські і районні парки, спеціалізовані парки; міські сади і сади житлових районів, міжквартальні або при групі житлових будинків; сквери на площах, у відступах забудови; бульвари уздовж вулиць, пішохідних трас, на набережних;

- **обмеженого користування** - на ділянках житлових будинків, дитячих установ, шкіл, вузів, технікумів, культурно-освітніх установ, спортивних споруд, установ охорони здоров'я і санаторіїв, промислових підприємств, складської зони;

- **спеціального призначення** - магістралі і вулиці; водозахисні, вітрозахисні, протиерозійні насадження; насадження кладовищ; розсадники, а також об'єкти, розташовані в приміській зоні, на ділянках санітарно-захисних зон навколо промислових підприємств.

Найбільша питома вага падає на об'єкти озеленення загального користування, призначені для масового відпочинку населення і оздоровлення міського середовища. Найкрупнішими за площею з них є: міські парки (паркі культури і відпочинку), спортивні і дитячі районні парки, лісопарки, виставки, зоологічні і ботанічні парки.

Від розміщення загальноміських об'єктів, їх призначення, планування, використання і стану насаджень залежить в цілому рівень озеленення міста або селища.

При визначенні місць розміщення об'єктів озеленення загального користування виходять із структури, пов'язаної з організацією культурно-побутового обслуговування населення. При цьому виділяють:

- при групі житлових будинків - двір-сад (первинний елемент системи);
- в мікрорайоні - мікрорайонний сад, міжквартальний сад (повсякденне обслуговування населення);
- в житловому районі - сад житлового району із спортивною базою (елемент періодичного обслуговування);

- в адміністративних і планувальних районах крупних міст, а також в містах - парки планувальних районів і стадіони, міські парки, спортивні комплекси (елементи епізодичного обслуговування).

Усередині міста озеленені вулиці, сквери, бульвари і набережні доповнюють і зв'язують всю систему об'єктів.

З метою **оздоровлення міського середовища** і створення умов для побуту і відпочинку населення в крупних і найбільших містах за сучасними містобудівними вимогами рекомендується включати в забудову крупні масиви рослинності (500— 1000 га), або «клинки», вширшки не менше 0,5 км. Проте це не завжди вдається у зв'язку з гострим дефіцитом земельних ділянок, що відводяться під забудову. При формуванні озелених просторів в місті рекомендується укрупнювати масиви насаджень, площа яких повинна складати від 10 до 40 % всіх озелених територій.

До об'єктів загального користування відносяться також *заміські парки, лісопарки, лучні парки, гідропарки*, пов'язані з рештою елементів системою озелених транспортних і пішохідних зв'язків.

Кожний елемент системи озеленення в містах повинен виконувати різні функції: рекреаційні, санітарно-гігієнічні, мікрокліматичні, естетичні, природоохоронні, містобудівні. Чим більше функцій вони виконують, тим вище ефективність системи озеленення міста.

При **побудові системи озеленення** повинні бути дотримані наступні вимоги:

- рівномірність розміщення об'єктів озеленення загального користування на сельбищних територіях (де розміщуються житлові квартали, ділянки культурно-побутових та суспільних будівель, зелені насадження суспільного призначення, вулиці, площі.), в суспільних центрах міста, на промислових і комунально-складських територіях, на магістралях і вулицях;

- об'єднання в єдину систему міських і заміських об'єктів сіттю озелених пішохідних набережних трас, бульварів;

- взаємозв'язок міського ландшафту з рельєфом навколишньої місцевості, водоймищами, забудовою, спорудами і устаткуванням благоустрою;

- включення системи озеленення в комплекс заходів щодо охорони природи, оздоровлення навколишнього середовища.

При формуванні системи озеленення міста, селища необхідно виходити з того, щоб кожний її елемент виконував певні функції і в той же час знаходився у взаємозв'язку з іншими елементами. Східчастиє обслуговування в поєднанні з безперервністю на різних рівнях повинне служити основою. При створенні об'єктів озеленення додатково використовують:

- відновлені порушені території, які, не дивлячись на невеликі площі, ефективні завдяки близькості до житла, суспільних центрів, пішохідних шляхів;

- сільськогосподарські землі в безлісих районах, зайняті садами, де можливо створення спеціальних агропарків;

- намівні території для міст, розташованих на морському узбережжі і біля річок, де можливо формування крупних паркових масивів.

Планування системи озеленення міста здійснюється послідовно, спочатку на рівні генерального плану міста; далі плану планувального району і потім проекту детального планування житлового району і мікрорайону. Існують різні підходи до організації систем озеленення: перший, коли система озеленення має підлеглий характер і залежить від планувальної структури міста, і другий, коли зелені масиви системи формують планування міста. Виділяють також декілька видів розміщення озелених територій в плані міста: *центричне, периферійне, групове, лінійно-смугове*.

Для старих міст з історично складеною забудовою характерні різні по структурі системи озеленення. В даний час в містобудівній практиці велике значення надається проектуванню і створенню комплексних зелених зон міст і селищ.

Комплексна зелена зона - єдина система взаємопов'язаних елементів ландшафту міста або селища, або групи міських населених місць і прилеглого

району. Вона повинна забезпечувати комплексне рішення питань озеленення і оновлення території, а також охорони природи і рекреації в цілях поліпшення умов праці, побуту і відпочинку населення.

Загальна площа комплексної зеленої зони з розрахунку на одного жителя складає від 1000 до 2200 м² залежно від величини міста.

Комплексна зелена зона міста складається з **ядра**, що включає **внутрішньоміські** зелені масиви, і **зовнішньої зони**. Її об'єкти класифікують по територіальній ознаці і функціональному призначенню. В ядрі виділяють: мікрорайони і житлові групи (квартали); об'єкти озеленення загального користування і спеціального призначення; об'єкти озеленення вулиць, магістралей, площ; об'єкти озеленення промислових територій. До зовнішньої зони входять: позаміська забудова і промислові території, курорти і місця відпочинку; дороги; лісові масиви - приміські ліси, лісопарки, захисні насадження, полезахисні і інші смуги; сади, виноградники, розсадники, неозеленені землі (сільськогосподарські та ін.); водоймища.

За сучасними уявленнями в межах зеленої зони по рівню негативної дії міських чинників середовища можна виділити **чотири ландшафтно-екологічні пояси**, що включають об'єкти озеленення різного функціонального призначення:

- природні ліси зовнішнього кільця зеленої зони міста, які не підпадають під помітний антропогенний вплив. В них повинна бути лісова екологічно здорова обстановка, і вони служать своєрідним еталоном;

- лісопаркові і паркові масиви, що входять в міську межу, призначені для періодичного відпочинку населення, а також об'єкти спеціального призначення, де умови зростання рослинності екологічно сприятливі;

- міські сквери, сади, бульвари, внутрішньоквартальні об'єкти, смуги уздовж вулиць, набережні. На таких об'єктах умови зростання рослинності знаходяться в прямій залежності від проведення заходів щодо догляду;

- насадження вулиць, площ в житловій і суспільній, а також промисловій забудові з інтенсивним транспортним рухом. Рослинність знаходиться в умовах забруднення і негативної дії несприятливих чинників середовища і без системи інтенсивного догляду не може існувати.

Як бачимо, системи озеленення в містах потребують комплексного підходу та великої уваги тих, хто їх проектує. Але ця справа є надзвичайно важливою для міста. Виходячи з рівня стійкості рослин до дії чинників середовища в різних ландшафтно-екологічних поясах, об'єкти озеленення того або іншого призначення вимагають спеціального підходу до їх проектування, будівництва і експлуатації.

Містобудівне формування зеленої зони – системи озелених територій міста в поєднанні із заміськими (лісами, лісопарками, лугопарками, гідропарком) регламентується державними будівельними нормами (ДБН 360-92**, ДБН Б.1-3-97), Постановою Кабінету Міністрів України № 733 від 16.05.07 р. «Про затвердження порядку поділу лісів на категорії ...», природоохоронним законодавством.

Колективні сади, які почали створювати на вільних територіях у приміській зоні у 60-ті роки, інтенсивно розвиваються у 80-ті роки. Ділянки площею 0,04~0,06 га формуються як сади помологічної і декоративної спрямованості. Нинішнє Законодавство України передбачає, що такі сади можуть мати площу до 0,12 га.

В цілому озеленення територій колективних садів і городів нагадує озеленення присадибних ділянок. Особливо це стосується нової забудови із збільшеною площею земельної ділянки. Земельні ділянки, призначені для садівництва, можуть використовуватись для закладання багаторічних плодових насаджень, вирощування сільськогосподарських культур, а також для зведення необхідних будинків, господарських споруд тощо. До земель загального користування садівницького товариства належать земельні ділянки, зайняті захисними смугами, дорогами, проїздами, будівлями і спорудами загального користування.

Землі загального користування садівницького товариства безоплатно передаються йому у власність за клопотанням вищого органу управління товариства до відповідного органу виконавчої влади чи органу місцевого самоврядування на підставі технічної документації із землеустрою щодо складання документів, що посвідчує право на земельну ділянку

Питання для самоконтролю:

1. Який один з основних і найбільш значущих прийомів благоустрою територій, особливо - розташованих у межах міста?
2. Охарактеризуйте систему озеленення міста як фактор навколишнього середовища?
3. Які важливі екологічні функції виконують зелені насадження в міських екосистемах?
4. З чим необхідно, щоб було тісно пов'язано розміщення об'єктів при формуванні системи озеленення міста?
5. Як ділять за територіальною ознакою озеленені простори?
6. На які групи за функціональним призначенням розділяють об'єкти озеленення?
7. З чого виходять при визначенні місць розміщення об'єктів озеленення загального користування ?
8. Які різні функції в містах повинен виконувати кожний елемент системи озеленення?
9. Які вимоги повинні бути дотримані при побудові системи озеленення?
10. Що додатково використовують при створенні об'єктів озеленення?
11. Що таке планування системи озеленення міста?
12. Що таке комплексна зелена зона?
13. З чого складається комплексна зелена зона міста?
14. З якою метою створюються колективні сади?

2.16 Напрями фітомеліорації, ефективність фітомеліоративної системи

Фітомеліорація – це напрям прикладної екології, який займається дослідженням, прогнозуванням та використанням рослинних систем для покращення геофізичних, геохімічних, біотичних, просторових та естетичних характеристик навколишнього середовища, проектуванням і створенням штучних рослинних систем за цілеспрямованого використання тих природних рослинних спільнот, які мають високі властивості у перетворенні фізичного середовища.

Використання фітомеліоративних систем припускає залучення механізмів зміни середовища існування, заснованих на принципах компенсації (наприклад, поповнення запасів кисню повітря, спожитого населенням, промисловістю й енергетикою), опірності зовнішньому впливові (наприклад, здатність слабо чутливих до газо-пилового забруднення рослин поглинати домішки з атмосфери) і посилення (наприклад, виділення фітонцидів).

Неоднорідність умов проростання, суттєвий антропогенний вплив зумовлюють неоднорідність складу та нерівномірність розміщення рослинності в урбоекосистемі. Лісистість міської території на різних ділянках становить від 1 до 98%. Крім традиційних функцій рослинного блоку в будь-якій екосистемі – виробництва в результаті фотосинтезу первинної біопродукції, яка вживається потім консументами і редуцентами, і формування життєвого простору для консументів і редуцентів, в урбоекосистемі набувають великого значення і такі функції рослинності:

- охолодження міських теплових зон через збільшення альbedo поверхні й транспірації (альbedo – відношення кількості променистої енергії Сонця, відбитої від поверхні будь-якого тіла, до кількості енергії, що падає на цю поверхню; транспірація – фізіологічний процес випаровування води рослинами);
- стабілізація вітрового режиму, "розвантаження" повітряних мас;
- збільшення відносної вологості повітря і "вирівнювання" добових і квартальних її коливань;

- забезпечення атмосфери киснем як побічним продуктом реакції фотосинтезу;
- збільшення кількості негативно заряджених іонів, що мають сприятливий вплив на людину, над рослинними насадженнями;
- виділення біологічно активних речовин, які пригнічують розвиток патогенних речовин в атмосфері;
- поглинання атмосферою пилу і газів;
- зниження рівня шуму внаслідок поглинання енергії звукових коливань;
- затримання частини опадів і зменшення поверхневого стоку;
- формування умов аеробного розкладання речовин, що забруднюють воду, поглинання біогенних елементів у водних і болотних екосистемах;
- покращення структури, збільшення проникності та родючості ґрунтів;
- затримання снігового покриву і талих вод;
- закріплення сипких ґрунтів, зниження рівня ерозії;
- покращення естетичних властивостей урбанізованих ландшафтів.

Реалізація вказаних функцій рослинності у формуванні та оптимізації урбанізованого середовища здійснюється з використанням теоретичних основ і практики фітомеліорації.

Будь-яке рослинне угруповання природного або штучного походження, що використовується в цілях меліорації оточуючого людину середовища, є **фітомеліоративною системою**. Для класифікації фітомеліоративних систем використовують різні ознаки.

По-перше, залежно від того, рослини яких життєвих форм переважають у складі фітомеліоративних систем, розрізняють деревно-чагарникові насадження, трав'янисті наземні співтовариства і водно-болотяні співтовариства.

Залежно від приналежності видів рослин до різних екологічних груп по ознаці умов зростання їх підрозділяють на наступні типи:

- з переважанням рослин повітряно-водної групи;
- з переважанням напівзанурених і занурених рослин;

- з переважанням плаваючих рослин;
- комбіновані.

По-друге, за походженням і ступені участі людини в контролі функціонування рослинних систем розрізняють:

- культурні фітоценози — рослинні співтовариства, створені людиною для отримання первинної продукції (поля, сади, газони і т.п.);
- штучні рослинні угруповання, що не володіють фітоценотичною структурою (штучні вуличні або внутрішньоквартальні насадження, з штучними покриттями між окремими деревами);
- спонтанні фітоценози — порушені природні співтовариства і співтовариства синантропних рослин;
- природні фітоценози.

По-третє, по ознаці цільового використання фітомеліоративні системи ділять на наступні категорії:

- спеціальні, не використовуються з метою отримання первинної продукції або експлуатовані в певному режимі (паркі, сквери, захисні смуги, насадження територій, що охороняються, в межах зелених зон міст);
- продукційні, фітомеліоративні функції яких використовуються без збитку для виробництва первинної продукції (поля, плодові сади, виноградники, фітоаквакультура і т.д.);
- рудеральні (сукупність смітникових видів бур'янів, що зустрічаються на смітниках, біля заборів, на узбіччях доріг, на покинутих місцях, відвалах тощо), фітомеліоративні функції якими виконуються спонтанно.

Незалежно від того, в якому напрямі використовуються фітомеліоративні системи, всі згадані групи фітомеліоративних систем знаходять в них своє місце.

В одних і тих же умовах різні фітомеліоративні системи або ж одні і ті ж фітомеліоративні системи в різних умовах володіють різною ефективністю.

Ефективність фітомеліоративної системи визначається як:

- відношення кількості поглиненої забруднюючої речовини до її загальної кількості, що поступає ззовні за певний час (у разі фільтруючої функції за механізмом опору зовнішнім діям);

- відношення кількості виділеної рослинами за певний час та в певному об'ємі речовини з меліоративними властивостями до кількості речовини в деякий початковий момент часу в тому ж об'ємі до початку роботи фітомеліоративної системи (у разі роботи системи за принципом посилення);

- відношення кількості виділеної рослинами речовини у визначеному об'ємі за певний час до кількості цієї речовини в тому ж об'ємі, спожитої людиною за той же період часу (у випадку компенсуючої дії фітомеліоративної системи).

При визначенні фітомеліоративної ефективності рекультивуючих систем використовуються непрямі показники такі як, наприклад, вміст гумусу в ґрунті до рекультивації і по закінченні визначеного періоду після введення у дію фітомеліоративної системи, тобто швидкість гумусоутворення в нових умовах.

Найбільшою ефективністю відрізняються багатовидові, багатоярусні фітомеліоративні системи дерево-чагарникових насаджень. Трав'янисті рудеральні співтовариства в цілому поступаються по ефективності природним трав'янистим і деревно-чагарниковим, але виконують ряд важливих функцій в урбоекосистемі: закріплюють порушені субстрати, перешкоджаючи запиленню атмосфери, поглинають значну кількість токсичних речовин, що надходять в оточуюче середовище з викидами підприємств і вихлопними газами від автотранспорту.

Різні фітомеліоративні системи функціонально доповнюють одна одну, тому в кожному великому місті доцільно використовувати всі можливі в даних умовах фітомеліоранти в комбінаціях, що дозволяють максимізувати бажаний ефект.

Залежно від комплексу екологічних та соціальних функцій фітомеліоративного процесу виділяють шість напрямів фітомеліорації:

– меліоративна (забезпечує підвищення меліоративної ефективності фітоценозу, спрямованої на поліпшення едафотопу, кліматопу та біотичних компонентів – зооценозу і мікробіоценозу);

- інженерно-захисна (проти дія різних геофізичних потоків – вітросніговим, вітропилопіщаним, вітропилодимовим, вітроводопіщаним, водним, водно-грунтовим);

– сануюча (виділення кисню, фільтрувальні функції, виділення фітонцидів, іонізація повітря, шумопоглинання);

– рекреаційна (використання рослинного покриву міст і приміських зон для відпочинку населення – лісопарки, парки, лугопарки, гідропарки, сади та сквери, набережні та бульвари);

– етико-естетична (фітодизайн зовнішнього простору та інтер'єру, що виховує в населення високу духовність, розвиває естетичні смаки);

– архітектурно-планувальна (проекування і створення комплексних зелених зон міст і населених пунктів – систем озеленення міст і робітничих селищ).

Особливо велику роль у створенні систем озеленення міст відіграє лісова рослинність. Ліс – це тип біогеоценозу, рослинний покрив якого сформований переважно з дерев, що займає площу не менше 0,01 га і з зімкнутістю пологу не менше 30%, з особливим мікрокліматом біля поверхні і ґрунтовими умовами, що відповідають вимогам мешкання специфічних для лісу спільнот організмів. Ліс як компонент навколишнього середовища, взаємодіючи з іншими компонентами (водою, ґрунтом, повітрям та ін.), бере участь у підтримці рівноваги всієї системи, відіграючи активну роль у кругообігу речовин.

Для міст, де відсутні природні ліси та інші насадження, ліси зелених зон створюють штучно на землях, непридатних для ведення сільського господарства. Нормативні розміри загальної площі зелених зон встановлюються залежно від чисельності населення міста, природно-кліматичної зони та лісистості території.

За цільовим призначенням зелені зони міст територіально поділяють на лісопаркову і лісогосподарську. Розміри лісопаркової зони встановлюються залежно від чисельності населення міста (табл. 2.1).

Таблиця 2.1 - Розміри лісопаркової частини зеленої зони міста

Чисельність населення міста, тис. людей	Розмір лісопаркової частини зеленої зони, га/1000 людей
Від 500 до 1000	25
Від 250 до 500	20
Від 100 до 250	15
До 100	10

Зелені зони міст виділяють із землі державного лісового фонду, розташованих за межами міста, з урахуванням площі зон санітарної охорони джерел водопостачання, округів санітарної охорони курортів, захисних смуг уздовж залізничних та автомобільних доріг, а також заборонних лісосмуг, які захищають місця нересту цінних порід риб.

Питання для самоконтролю:

1. Що таке фіто меліорація?
2. Залучення яких механізмів зміни середовища існування, заснованих на принципах компенсації, припускає використання фітомеліоративних систем?
3. Які функції рослинності набувають великого значення в урбоекосистемі?
4. Що називають фітомеліоративною системою?
5. З використанням чого здійснюється реалізація функцій рослинності у формуванні та оптимізації урбанізованого середовища?
6. Які ознаки використовують при класифікації фітомеліоративних систем?
7. Як визначається ефективність фітомеліоративної системи?

8. Які напрямки фітомеліорації виділяють залежно від комплексу екологічних та соціальних функцій фітомеліоративного процесу?

2.17 Загальні положення інженерно-захисної фіто меліорації

Людина фітомеліоративною діяльністю може досить ефективно запобігати впливам несприятливих природних явищ – ерозійним процесам, суховіям та піщаним бурям, заметілям тощо. Для боротьби з ґрунтовою ерозією розробляють зональні комплекси взаємодоповнюючих агротехнічних, лісомеліоративних, гідротехнічних заходів. Протиерозійна організація території розглядається як сукупність науково-обґрунтованих та перевірених практичною діяльністю організаційних, фітомеліоративних та інших заходів, направлених на раціональне використання земельних ресурсів з попередженням розвитку ґрунтової ерозії. Протиерозійна організація території передбачає як розробку і впровадження технічної меліорації для попередження водної ерозії, так і розробку проекту ефективної системи фітомеліоративних насаджень.

В інженерно-захисній фітомеліорації використовують види фітомеліоративних насаджень, що тією чи іншою мірою впливають на зниження негативного прояву градієнтів середовища.

Розробляючи проекти фітомеліоративних заходів, беруть до уваги такі види культурфітоценозів: сільво-, агро-, прато-, помолого-, віто-, флоро-, стрипо-, фрукто- та акваценози. Це зумовлено тим, що той чи інший тип культур фітоценозу може формуватись на різних земельних фондах.

Агроценози - належать до групи сільськогосподарських культур, які вирощують на конкретних земельних фондах. Розміщення, порядок чергування у сівозміні, агротехніка склалися в процесі господарювання.

Акваценози - рослинні угруповання штучних озер, ставків господарського, рекреаційного та декоративного призначення. Основною вимогою при фітомеліорації водойм є розміщення, створення та догляд за акваценозами в різних зонах водойми. Цим досягається ефективне виконання ними таких функцій: за-

хист берегів, формування ландшафту, скорочення обсягу робіт з догляду за рослинними угрупованнями тощо.

Вітоценози - тип сільськогосподарських угідь у районах виноградарства. Під виноградники відводять землі берегів давньої гідрографічної мережі, в основному південно-східної, східної та південної експозицій. Ці схили сильніше прогріваються, а при наявності лесових відкладів на глибині не менше 1,5–2,0 м є найбільш сприятливими для виноградарства.

Пратоценози - культурні луки та пасовища. Під них відводять площі гідрографічного фонду. При невеликій площі ценозу, коли влаштування полезахисної сівозміни неможливе, а ґрунти сильно змиті, проектується посів багаторічних трав. Трав'яна рослинність утворює потужну розгалужену кореневу систему і густу надземну частину, скріплює верхні горизонти, значно ослаблює швидкість води, що стікає, і, як наслідок, зменшує ерозійні процеси та поступово відновлює родючість змитих ґрунтів.

Помологоценози - сади, які як фітомеліоранти проектуються в таких випадках: в умовах серединної частини берегів гідрографічної мережі крутизною 8–12° при переважанні середньозмитих ґрунтів; на верхів'ях балочної мережі, де переважають береги крутизною 6–8° з середньо- та слабозмитими ґрунтами на лесовидних відкладах; у південних районах на широких днищах балок з родючими намитими ґрунтами, що відводяться під створення пальметних садів.

Сільвоценози - відведені під лісові насадження ділянки берегів гідрографічної мережі, крутіші ніж 20°; дельти, береги суходолів, балок або ж круті ділянки корінних берегів річкових долин з близьким виходом на донну поверхню або ж оголеними кам'яними породами; ділянки берегів крутизною 12–20°, що мають сильнозмиті ґрунти з частими промоїнами; дно гідрографічної мережі, густо порізане донними розмивами, де від давнього днища лишилися невеликі ділянки, що прилягають до підніжжя берегів тіньових експозицій; піщані землі.

Стрипоценози - фітомеліоративні насадження у вигляді смуг різного призначення, де визначальним компонентом є деревні породи та чагарники. За-

лежно від основного призначення, місцезоташування в конкретному функціональному типі ландшафту, стрипоценози можуть виступати у вигляді смуг:

- полезахисних;
- водо- або снігорегулюючих – для захисту полів від водної та вітрової ерозії;
- прибалочних – для попередження утворення ярів;
- прияружних – для закріплення берегів яру;
- захисних вітроломних;
- захисних – уздовж ставків, водойм, берегів річок;
- та куртин на гірських схилах;
- та куртин на землях, що не використовуються у сільському господарстві;
- лісових – на осушуваних землях;
- лісових – навколо населених пунктів;
- лісових – уздовж доріг;
- пилопоглинаючих;
- шумопоглинаючих;
- санітарно-захисних.

Фрутоценози - чагарникові насадження декоративного, захисного або ж помологічного характеру, що створюються в різних типах функціональних ландшафтів. Фрутоценози можуть складатися як з однієї породи, так і з декількох порід.

Комплекс фітомеліоративних заходів повинен не лише ослабити чи зупинити негативні процеси природних явищ, але й сприяти відновленню родючості ґрунтів та оздоровленню навколишнього природного середовища.

Питання для самоконтролю:

1. Що таке інженерно-захисна фітомеліорація?

2. Які види фітомеліоративних насаджень використовують в інженерно-захисній фіто меліорації?

3. Які види культур фітоценозів беруть до уваги розробляючи проекти фітомеліоративних заходів?

4. Чому повинен сприяти комплекс фітомеліоративних заходів?

5. Що таке агроценози?

6. Що таке акваценози?

7. Що таке стрипоценози?

8. Що таке пратоценози?

9. Що таке помологоценози?

10. Що таке фрутоценози?

2.18 Санітарно-гігієнічна фітомеліорація

Санітарно-гігієнічна фітомеліорація, разом із інженерно-захисною, вирішує проблеми оздоровлення водойм, водостоків і джерел шляхом створення протиерозійних і водозахисних насаджень.

Значна роль в оздоровленні довкілля покладається на створення санітарно-захисних смуг. Підбір рослин для створення зелених насаджень на територіях санітарно-захисних смуг здійснюють з урахуванням природно-географічного районування породи, екологічних умов території та призначення насаджень.

Залежно від аераційної дії захисних смуг, ступеня забруднення повітря та віддаленості від джерела виробничих викидів, створюють смуги продувної, щільної та ажурної конструкції.

Смуга продувної конструкції – це щільні у верхній і середній частині насадження з великими кронами, що мають значні просвіти в нижній частині. Ширина смуги складає 15–18 м і має 5–6 рядів деревно-чагарникової рослинності

Смуга щільної конструкції являє собою зімкнуте і вгорі, і внизу насадження. Ширина смуги щільної конструкції складає 27–39 м і має 9–13 рядів.

Смуга ажурної конструкції – насадження, що не має наскрізних дрібних просвітів, які б рівномірно розподілялися у верхньому напрямку. Ширина смуги складає 21–24 м і нараховує 5–7 рядів.

У санітарно-захисних смугах рекомендують створювати мішані насадження, які відзначаються найвищою біологічною стійкістю.

Питання для самоконтролю:

1. Які проблеми вирішує санітарно-гігієнічна фітомеліорація?
2. Залежно від якої дії створюють захисні смуги?
3. Що таке смуга продувної конструкції?
4. Що таке смуга щільної конструкції?
5. Що таке смуга ажурної конструкції?

Розділ 3 ІНЖЕНЕРНІ МЕРЕЖІ МІСТА

3.1 Наземні, надземні і підземні комунікації

Підземні комунікації міста - найважливіший елемент інженерного устаткування і благоустрою, що задовольняє необхідним санітарно-гігієнічним вимогам і високий рівень зручностей, що забезпечує, для населення. Як підземні комунікації поселень прокладають мережі водопостачання (гарячого і холодного), водовідведення побутових, виробничих і атмосферних забруднених вод, водостоку (зливної каналізації), дренажу, газифікації, енергопостачання, сигналізації, спеціального призначення, а також мережі радіотелефонного і телеграфного зв'язку, нові освоєвані види (пневматична пошта і сміттєвидалення) і так далі

Інженерні мережі населених пунктів проектують як комплексну систему, що об'єднує усі надземні, наземні і підземні мережі з урахуванням їх розвитку на розрахунковий період. Підземні мережі прокладають переважно під вулицями і дорогами. Для цього в поперечних профілях вулиць і доріг передбачають місця для укладання мереж : на смузі між червоною лінією і лінією забудови прокладають кабельні мережі (силові, зв'язки, мережі сигналізації і диспетчеризації); під тротуарами розташовують теплові мережі або прохідні колектори; на розділових смугах - водопровід, газопровід і господарчо-побутову каналізацію. При ширині вулиць більше 60 м в межах червоної лінії мережі водопроводу і каналізації прокладають по обох сторонах вулиць. При реконструкції проїжджих частин вулиць і доріг зазвичай мережі, розташовані під ними, переносять під розділові смуги і тротуари. Виняток можуть становити самопливні мережі господарчо-побутової і зливової каналізації.

Питома протяжність мереж залежить від щільності житлового фонду, а отже, і від поверховості забудови. Із збільшенням щільності житлового фонду від 1900 м²/га (при 2-поверховій забудові) до 4000 м²/га (при 9-поверховій забудові) загальна відносна протяжність мереж зменшується в 2,6 рази.

Система підземних комунікацій є складовою частиною інфраструктури сучасного міста і визначає рівень його розвитку і благоустрою. У великих містах протяжність підземних інженерних мереж у декілька разів перевищує сумарну протяжність вулиць і складає десятки тисяч кілометрів. Доля підземних інженерних мереж в містобудівному процесі досягає 25-30 % за вартістю будівництва і 30-40 % за витратами праці і часу. Тому всіляке вдосконалення будівництва підземних мереж на основі досягнень науково-технічного прогресу придбаває первинне значення.

Усю сукупність підземних інженерних мереж можна розділити на три групи:

1. трубопроводи,
2. кабельні мережі,
3. колектори.

По функціональному призначенню трубопроводи розділяються на:

- загальноміські (водопровід, каналізація, теплопроводи, газопроводи, дренажі)
- спеціальні промислові (нафтопроводи, паропроводи, водопроводи та ін.).

Кабельні мережі - електричні мережі високої (до декількох десятків кіловольт) і низької напруги, а також мережі слабкого струму - телефонні, телеграфні, радіомовлення, телебачення.

Колектори підрозділяють на три групи:

1. колектори-трубопроводи - труби великого діаметру (більше 1-1,5 м) і тунелі, що служать для пропуску різних рідин, - в основному каналізаційні і водостічні колектори;
2. спеціальні колектори (канали), в яких розміщують один вид підземних мереж, найчастіше тепломережа або кабельні прокладення;
3. загальні, або поєднані комунікаційні колектори для спільного прокладення трубопроводів і кабелів різного призначення.

Міські підземні комунікації постійно розвиваються і є складною системою - важливою частиною міського "організму". Підземні мережі підрозділяють на:

- транзитні,
- магістральні,
- розподільні.

До транзитних відносяться підземні комунікації, які проходять через місто, але в місті не використовуються, наприклад газопровід, нафтопровід, що йде від родовища до інших поселень.

До магістральних відносяться основні мережі міста, по яких подаються або відводяться основні види носіїв в місті, розраховані на велике число споживачів. Їх розташовують зазвичай у напрямі основних транспортних магістралей міста.

До розподільних (розводять) мереж відносяться комунікації, які відгалужуються від магістральних мереж і підводяться безпосередньо до будинків.

При проектуванні магістральних трас підземних комунікацій їх роблять прямолінійними, паралельними осі або червоній лінії вулиці, розташовують з якого-небудь одного боку вулиці, не перетинаючи її. Підземні мережі не повинні знаходитися одна над іншою, за винятком ділянок на перехрестях і відгалуженнях, де передбачаються перетини відповідно до норм в різних рівнях. Найбільш доцільним вважається розташування підземних комунікацій під зеленою зоною вулиці і тротуарами, але часто буває необхідно використовувати також частину простору під проїжджою частиною вулиць.

На випадок реконструкції і розширення комунікацій при комплексному проектуванні передбачають резервні ділянки в підземному просторі вулиць.

До системи **наземних комунікацій і споруд** відносяться:

- Канали (що підводять, скидні і судноплавні),
- трубопроводи,
- канали гідротехнічного призначення (водовідвідні, дренажні і т. п.),

- мости (залізничні, автомобільні, пішохідні),
- греблі і інші споруди (водовипуски, регулювальники, розподільники, перепади, акведуки, дюкери і т. д.);

До системи надземних комунікацій і споруд (повітряних або прокладених на спеціальних опорах) відносяться:

- шляхопроводи,
- підвісні канатні і рейкові дороги,
- пішохідні переходи,
- лінії електропередач,
- газопроводи,
- трубопроводи та ін.

3.2 Системи теплопостачання.

Розрізняють два види теплопостачання - централізоване і децентралізоване. При децентралізованому теплопостачанні джерело і споживач тепла знаходяться близько один від одного. Теплова мережа відсутня. Децентралізоване теплопостачання розділяють на місцеве (теплопостачання від місцевої котельної) і індивідуальне (пічне, теплопостачання від котлів в квартирах).

Процес ЦТП складається з трьох операцій - підготовка теплоносія (ТН), транспорт ТН і використання ТН.

Підготовка ТН здійснюється на установках ТЕЦ і котельних. Транспорт ТН здійснюється по теплових мережах. Використання ТН здійснюється на установках споживачів.

Комплекс установок, призначених для підготовки, транспорту і використання теплоносія називається системою централізованого теплопостачання.

Розрізняють дві основні категорії споживання тепла.

- для створення комфортних умов праці і побуту (комунально-побутове навантаження). Сюди відносять споживання води на опалювання, вентиляцію, гаряче водопостачання (ГВС), кондиціонування;

- для випуску продукції заданої якості (технологічне навантаження).

По рівню температури тепло підрозділяється на:

- низькопотенційне, з температурою до 150 °С;
- середньопотенційне, з температурою від 150 °С до 400 °С;
- високопотенційне, з температурою вище 400 °С.

Комунально-побутове навантаження відноситься до низькопотенційних процесів. Максимальна температура в теплових мережах не перевищує 150 °С (у прямому трубопроводі), мінімальна, - 70 °С (у зворотному). Для покриття технологічного навантаження як правило застосовується водяна пара з тиском до 1,4 МПа.

В якості джерел тепла застосовуються установки ТЕЦ і котельних. На ТЕЦ здійснюється комбіноване вироблення тепла і електроенергії на основі циклу теплофікації. Роздільне вироблення тепла і електроенергії здійснюється в котельних і на конденсаційних електростанціях. При комбінованому виробленні сумарна витрата палива нижча, ніж при роздільній.

Увесь комплекс устаткування джерела теплопостачання, теплових мереж і абонентських установок називається системою централізованого теплопостачання.

3.2.1 Класифікація систем теплопостачання.

Системи теплопостачання класифікуються за :

- типом джерела теплоти (чи способу приготування теплоти),
- родом теплоносія,
- способом подання води на гаряче водопостачання,
- числом трубопроводів теплової мережі,
- способом забезпечення споживачів,
- ступеня централізації.

За типом джерела теплоти розрізняють три види тепlopостачання :

1. централізоване тепlopостачання від ТЕЦ, що називається теплофікацією;
2. централізоване тепlopостачання від районних або промислових котельних;
3. децентралізоване тепlopостачання від місцевих котельних або індивідуальних опалювальних агрегатів.

В порівнянні з централізованим тепlopостачанням від котельних теплофікація має ряд переваг, які виражаються:

- в економії палива за рахунок комбінованого вироблення теплової і електричної енергії на ТЕЦ;
- у можливості широкого використання місцевого низькосортного палива, спалювання якого в котельних складне;
- у поліпшенні санітарних умов і чистоти повітряного басейну міст і промислових районів завдяки концентрації спалювання палива в невеликій кількості пунктів, розміщених, як правило, на значній відстані від житлових кварталів, і раціональнішому використанню сучасних методів очищення димових газів від шкідливих домішок.

По роду теплоносія системи тепlopостачання розділяються на водяні і парові. Парові системи поширені в основному на промислових підприємствах, а водяні системи застосовуються для тепlopостачання житлово-комунального господарства і деяких виробничих споживачів. Пояснюється це рядом переваг води як теплоносія в порівнянні з парою:

- можливістю центрального якісного регулювання теплового навантаження,
- меншими енергетичними втратами при транспортуванні і більшою дальністю тепlopостачання,
- відсутністю втрат конденсату гріючої пари,
- більшим комбінованим виробленням енергії на ТЕЦ,

- підвищеною акумулюючою здатністю.

За способом подання води на гаряче водопостачання водяні системи діляться на закриті і відкриті.

У закритих системах мережева вода використовується тільки як теплоносії і з системи не відбирається. У місцеві установки гарячого водопостачання поступає вода з питного водопроводу, нагріта в спеціальних водоводяних підігрівачах за рахунок теплоти мережевої води.

У відкритих системах мережева вода безпосередньо поступає в місцеві установки гарячого водопостачання. При цьому не потрібно додаткові теплообмінники, що значно спрощує і здешевлює облаштування абонентського введення. Проте втрати води у відкритій системі різко зростають (від 0,5-1 % до 20—40 % загальної витрати води в системі) і склад води, що подається споживачам, погіршується із-за присутності в ній продуктів корозії і відсутності біологічної обробки.

Переваги закритих систем теплопостачання полягають в тому, що їх застосування забезпечує стабільну якість гарячої води, що поступає в установки гарячого водопостачання, однакове з якістю водопровідної води; гідравлічну ізолюваність води, що поступає в установки гарячого водопостачання, від води, циркулюючої в тепловій мережі; простоту контролю герметичності системи за величиною підживлення.

Основними недоліками закритих систем є ускладнення і дорожчання устаткування і експлуатації абонентських введень із-за установки водо-водяних підігрівачів і корозії місцевих установок гарячого водопостачання внаслідок використання недеаерованої води.

Основні переваги відкритих систем теплопостачання полягають в можливості максимального використання низькопотенційних джерел теплоти для підігрівання великої кількості підживлюючої води. Оскільки в закритих системах підживлення не перевищує 1 % витрати мережевої води, можливість утилізації теплоти скидної і продувальної води на ТЕЦ із закритою системою значно

нижче, ніж у відкритих системах. Крім того, в місцеві установки гарячого водопостачання у відкритих системах поступає деаерована вода, тому вони менше схильні до корозії і довговічніші.

Недоліками відкритих систем є: необхідність пристрою на ТЕЦ потужної водопідготовки для підживлення теплової мережі, що здорожує станційну водопідготовку, особливо при підвищеній жорсткості початкової сирової води; ускладнення і збільшення об'єму санітарного контролю за системою; ускладнення контролю герметичності системи (оскільки величина підживлення не характеризує щільність системи); нестабільність гідравлічного режиму мережі.

По числу трубопроводів розрізняють одно-, двох- і багатотрубні системи. Причому для відкритої системи мінімальне число трубопроводів - один, а для закритої - два. Найпростішою і перспективнішою для транспортування теплоти на великі відстані являється однотрубна відкрита система тепlopостачання. Проте сфера застосування таких систем обмежена у зв'язку з тим, що її реалізація можлива лише за умови рівності витрати води, необхідної для задоволення опалювально-вентиляційного навантаження, витраті води для гарячого водопостачання споживачів цього району. Для більшості районів нашої країни витрата води на гаряче водопостачання значно менше (у 3-4 рази) витрати мережевої води на опалювання і вентиляцію, тому в тепlopостачанні міст переважно поширення отримали двотрубні системи. У двотрубній системі теплова мережа складається з двох ліній: що подає та зворотної.

За способом забезпечення споживачів теплотою розрізняють одноступінчасті і багатоступінчасті системи тепlopостачання. У одноступінчатих системах споживачі теплоти приєднуються до теплових мереж безпосередньо. Вузли приєднання споживачів до мережі називаються абонентськими введеннями або місцевими тепловими пунктами (МТП). На абонентському введенні кожної будівлі встановлюються підігрівачі гарячого водопостачання, елеватори, насоси, контрольно-вимірювальні прилади і регулююча арматура для зміни параметрів теплоносія в місцевих системах споживачів.

У багатоступінчастих системах між джерелом теплоти і споживачами розміщуються центральні теплові пункти або підстанції (ЦТП), в яких параметри теплоносія змінюються залежно від витрачання теплоти місцевими споживачами. На ЦТП розміщуються центральна установка гарячого водопостачання, що підігріває, центральна установка змішувача мережевої води, підкачуючі насоси холодної водопровідної води, авторегулюючі і контрольно-вимірювальні прилади. Застосування багатоступінчастих систем з ЦТП дозволяє понизити початкові витрати на спорудження установки гарячого водопостачання, що підігріває, насосних установок і авторегулюючих пристроїв завдяки збільшенню їх одиничної потужності і скороченню числа елементів устаткування.

Оптимальна розрахункова продуктивність ЦТП залежить від планування району, режиму роботи споживачів і визначається на основі техніко-економічних розрахунків.

По ступеню централізації теплопостачання можна розділити на:

- групове — теплопостачання групи будівель,
- районне, — теплопостачання декількох груп будівель,
- міське, — теплопостачання декількох районів,
- міжміське, — теплопостачання декількох міст.

3.2.2 Екологічні аспекти різних видів теплопостачання

Позитивною стороною ***централізованої системи*** є те, що при невеликій кількості джерел теплопостачання і їх значної одиничної потужності можливе застосування досить розроблених пристроїв для зниження концентрацій забруднюючих речовин в продуктах згорання і високих димарях, що покращують умови розсіювання цих речовин в атмосфері.

До серйозних недоліків централізованої системи можна віднести технічну складність її будівництва і експлуатації, значні об'єми вибірки ґрунту, зміни рельєфу і інших елементів природного комплексу при будівництві самих об'єктів і теплових мереж.

Як відомо, мережі значною мірою схильні до зовнішньої корозії, особливо в умовах районах з високим рівнем залягання ґрунтових вод, що викликає необхідність їх ремонту або заміни кожні 5-8 років, а отже, проведення великих об'ємів земляних робіт і порушення зелених насаджень. Аварії на тепломережах представляють пряму загрозу здоров'ю і життю населення.

Збільшення витрат тепла у зв'язку з їх втратами при транспортуванні викликає необхідність збільшення об'ємів спалюваного палива. Це призводить до збільшення маси викидів забруднюючих речовин в атмосферу. Ліквідація тепловтрат в мережах вимагає застосування складних заходів по теплоізоляції.

Теплотраси порушують природний температурний режим ґрунто-ґрунтів, призводячи до деградації ґрунтового і рослинного покривів. Крім того, в технічних зонах теплотрас відсутня можливість створення високопродуктивних рослинних співтовариств у зв'язку з вимогами за умовами експлуатації.

При експлуатації з тепломереж виникають витіки, які змінюють не лише геохімічну обстановку в зоні височування, але і істотно порушують гідрогеологічну обстановку, провокуючи розвиток процесів підтоплення.

Позитивним аспектом є те, що за умовами підключення і експлуатації можливе винесення об'єктів теплоенергетики за межі житлової забудови. Видалення джерел дії від цієї території - один з найбільш простих і надійних способів зменшення збитку здоров'ю населення як по чиннику хімічного забруднення атмосфери, так і по чиннику акустичної дії.

При меншій капіталоемності і термінах будівництва *автономних систем теплопостачання* до їх переваг можна віднести більшу, ніж у теплотрас, довговічність мереж (газопроводів), що підводять, практично не схильних до корозії. При тому, що щільність потоку енергії в газопроводі в 50-100 разів вище, ніж в теплотрасі, для підведення до опалюваних будівель тієї ж енергії діаметр газопроводу в 5-10 разів менший, ніж у тепломережі, а отже, менше порушень рельєфу, ґрунтів і рослинності пов'язані з його прокладенням.

До переваг автономних джерел тепlopостачання можна віднести і відпрацьовану технологію утилізації тепла. Контактні утилізатори, що встановлюються разом з котельними, дозволяють використати газів (продуктів згорання), що тепло йдуть, а найбільш прогресивні технології, пов'язані з конденсацією пари в продуктах згорання, утилізацію і цій енергії, що дозволяє довести ККД джерел тепlopостачання до 120-140%.

За рахунок мінімізації втрат теплоти в результаті виключення її транспортування, точнішого, що йде за температурним графіком і утилізації тепла продуктів згорання значно скорочується об'єм спалюваного газу, отже - і викидів забруднюючих речовин в атмосферу.

Різке скорочення площ, займаних тепломережами, практично знімає усі негативні сторони, пов'язані з їх прокладенням і експлуатацією, властиві для системи централізованого тепlopостачання.

3.3 Системи водопостачання

Насамперед слід відрізнити користування та споживання водних ресурсів.

Водокористування - використання водних ресурсів юридичними і фізичними особами без вилучення їх з водного об'єкту для власних потреб.

Загальне водокористування здійснюється громадянами для задоволення їх потреб (купання, плавання на човнах, любительське і спортивне рибальство, водопій тварин, огорожа води з водних об'єктів без застосування споруд або технічних пристроїв і з колодязів) безкоштовно, без закріплення водних об'єктів за окремими особами і без надання відповідних дозволів.

Спеціальне водокористування здійснюється юридичними і фізичними особами передусім для задоволення питних потреб населення, а також для господарчо-побутових, лікувальних, оздоровчих, сільськогосподарських, промислових, транспортних, енергетичних, рибогосподарських (у тому числі для цілей аквакультури) і інших державних і громадських потреб.

Водоспоживання - використання водних ресурсів юридичними і фізичними особами з вилученням їх з водного об'єкту в установленому порядку для задоволення власних потреб, яке здійснюється шляхом водопостачання.

Водопостачання - подача поверхневих або підземних вод водоспоживачам в необхідній кількості і відповідно до цільових показників якості води у водних об'єктах.

Вода витрачається різними споживачами на найрізноманітніші потреби. Проте переважна більшість цих витрат можуть бути зведена до трьох основних категорій:

1. витрата на господарсько-питні потреби (питво, приготування їжі, умивання, прання, підтримка чистоти жител і т. д.)
2. витрата на виробничі потреби (витрата підприємствами промисловості, транспорту, енергетики, сільського господарства і т. д.)
3. витрата для пожежогасіння.

При цьому водоспоживання має бути науково обґрунтованим, раціональним, ідеальним випадком якого має бути замкнутий цикл, що виключає забруднення, засмічення і виснаження водних ресурсів.

Норма водоспоживання - встановлена кількість води на одного жителя або умовну одиницю продукції або одиницю виміру послуг.

При подачі води враховують її якість. Наприклад, до питної води пред'являються вимоги ДСТУ 7525:2014 «Національний стандарт України. Вода питна. Вимоги та методи контролювання якості» та ДСанПіН 2.2.4-171-10 «Державні санітарні норми та правила "Гігієнічні вимоги до води питної, призначеної для споживання людиною"

Вибір джерела є одним з найбільш відповідальних завдань при пристрої системи водопостачання, оскільки він визначає значною мірою характер самої системи, наявність в її складі тих або інших споруд, а отже, вартість і будівництва, і експлуатації. Джерело водопостачання повинне задовольняти наступним основним вимогам:

- забезпечувати отримання з нього необхідних кількостей води з урахуванням зростання водоспоживання на перспективу розвитку об'єкту;
- забезпечувати безперебійність постачання водою споживачів;
- давати воду такої якості, яка найбільшою мірою відповідає потребам споживачів або дозволяє досягти необхідної якості шляхом простого і дешевого її очищення;
- забезпечувати можливість подачі води об'єкту з найменшою витратою засобів;
- мати таку потужність, щоб відбір води з нього не порушував екологічну систему, що склалася.

Правильне вирішення питання про вибір джерела водопостачання для кожного цього об'єкту вимагає ретельного вивчення і аналізу водних ресурсів району, в якому розташований об'єкт. Практично усі використовувані для цілей водопостачання природні джерела води можуть бути віднесені до двох основних груп:

а) поверхневі джерела - моря або їх окремі частини (затоки, протоки), потоки (річки, струмки, канали), водоймища (озера, ставки, водосховища, кар'єри, що обводнюють), болота, природні виходи підземних вод (гейзери, джерела), льодовики, сніжники;

б) підземні джерела - басейни підземних вод, водоносні горизонти.

Система водопостачання є комплексом споруд для забезпечення певної (даною) групи споживачів (цього об'єкту) водою в необхідних кількостях і необхідної якості. Крім того, система водопостачання повинна мати певну міру надійності, тобто забезпечувати постачання споживачів водою без неприпустимого зниження встановлених показників своєї роботи відносно кількості або якості води (перерви або зниження подачі води або погіршення її якості в неприпустимих межах), що подається.

3.3.1 Основні елементи системи водопостачання

Система водопостачання (населеного місця або промислового підприємства) повинна забезпечувати отримання води з природних джерел, її очищення, якщо це викликається вимогами споживачів, і подачу до місць споживання. Для виконання цих завдань служать наступні споруди, що входять зазвичай до складу системи водопостачання, :

- водозабірні споруди, за допомогою яких здійснюється прийом води з природних джерел
- водопідіймальні споруди, тобто насосні станції, що подають воду до місць її очищення, зберігання або споживання
- споруди для очищення води
- водоводи і водопровідні мережі, що служать для транспортування і подачі води до місць її споживання
- вежі і резервуари, що грають роль регулюючих і запасних місткостей в системі водопостачання.

Залежно від місцевих природних умов і характеру споживання води, а також залежно від економічних міркувань схема водопостачання і складові її елементи можуть мінятися дуже сильно. Великий вплив на схему водопроводу чинить прийняте джерело водопостачання : його характер, потужність, якість води в нім, відстань від нього до забезпечуваного водою об'єкту і т. п. Іноді для одного об'єкту використовується декілька природних джерел.

Інженерні споруди, призначені для вирішення завдань водопостачання, називають системою водопостачання, або водопроводом.

3.3.2 Класифікація систем водопостачання

Системи водопостачання можуть класифікуватися по ряду основних ознак.

- За призначенням:
 - системи водопостачання населених місць (міст, селищ)

- системи виробничого водопостачання
- системи сільськогосподарського водопостачання
- системи протипожежного водопостачання
- комбіновані системи водопостачання (господарсько-виробничі, господарсько-протипожежні і т. д.).

- За способом подачі води :

- самопливні (гравітаційні)
- з механізованою подачею води (за допомогою насосів)
- зонні (у одні райони самопливно, в інші насосами).

- По характеру використовуваних природних джерел:

- що одержують воду з поверхневих джерел (річкові, озерні і т. д.)
- що одержують воду з підземних джерел (джерельні, артезіанські і т.

д.)

- змішаного типу.

- За способом використання води :

- системи прямоточного водопостачання (з одноразовим використанням води)
- системи з повторним використанням води
- системи оборотного водопостачання.

3.3.3.Прямоточна система водопостачання

Прямоточна система застосовується для господарсько-питного і протипожежного водопостачання. В деяких випадках застосовується і для виробничо-технічного водопостачання.

На рис 3.1 приведена схема взаємозв'язку основних елементів в прямоточній системі водопостачання. Саме за такою схемою здійснюється водопостачання міст, селищ і інших населених пунктів.

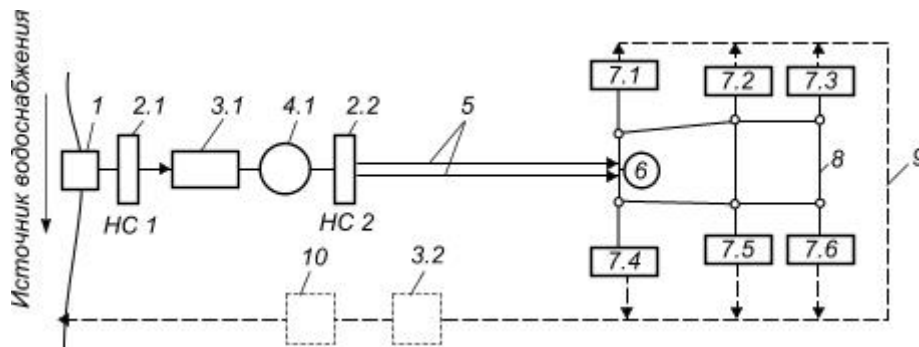


Рис. 3.1 Схема прямої системи водопостачання :

- 1 - водозабір; 2.1 - насосна станція 1-го підйому; 3.1 - очисні споруди природної води; 3.2 - очисні пристрої для забруднених стоків; 4.1 - резервуар чистої води; 5 - водоводи; 6 - водонапірна вежа (резервуар); 7.1-7.6 - споживачі води (цехи, будівлі); 8 - водопровідна мережа; 9 - мережа трубопроводів для збору води, що відпрацювала; 10 - пристрій, що водоохолоджує.

При роботі цієї системи вода забирається з джерела за допомогою водозабірної пристрою 1 і подається насосами насосної станції 1-го підйому (НС 1) на очисні споруди 3.1. Тут зазвичай вода йде самопливно. Очищена до необхідної якості вона збирається в резервуарі очищеної води 4.1. Звідси насосами насосної станції 2-го підйому (НС 2) вода по водоводах 5 подається на територію підприємства. З водоводів вода потрапляє у водопровідну мережу 8 і подається споживачам 7.1-7.6.

Приєднана до мережі регулююча місткість 6 дозволяє згладжувати вплив піків водоспоживання на роботу насосів НС 2. Вона може бути встановлена в будь-якій точці водопровідної мережі.

Уся вода, що відпрацювала, скидається в джерело нижче (за течією) за місце огорожі води. При необхідності ця вода очищається і охолоджується перед скиданням. В цьому випадку в системі передбачаються пристрої 3.2 і 10.

Недоліки прямої системи водопостачання :

- продуктивність усіх елементів доводиться вибирати з умови покриття максимуму добової витрати. Це збільшує розміри споруд і потужності усіх елементів системи, що здорожує її. Зростає і питома витрата енергії через роботу насосних агрегатів більшу частину часу в нерозрахунковому режимі;

- потрібне джерело з достатнім дебітом води. Часто він віддалений від підприємства і доводиться споруджувати довгі водоводи. Це теж веде до дорожчання і зниження надійності системи;

- у прямооточній системі уся вода, що відпрацювала, скидається в природні водоймища. Ці водоймища повинні мати здатність поглинати ці скидання без порушення екологічної рівноваги.

Прямоточна система забезпечує подачу найбільш якісної води. Вона єдиною можлива там, де виключається повторне використання води. Це в господарсько-питному і протипожежному водопостачанні.

3.3.4 Система з повторним використанням води

У технічному водопостачанні часто можна обходитися без очисних споруд, що здешевлює систему і збільшує її надійність. Така система застосовується у тому випадку, якщо є споживач з великою витратою, скидна вода якої по кількості і за якістю може задовольняти усіх інших споживачів. Схема такої системи приведена на рис. 3.2.

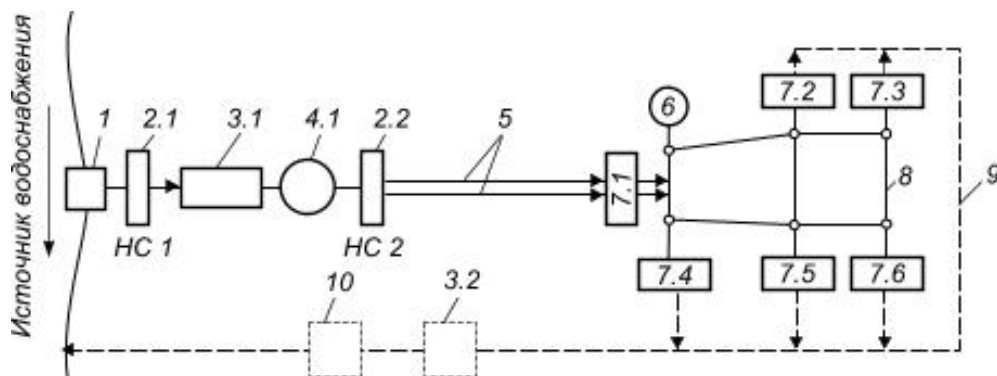


Рис. 3.2 Схема системи з повторним використанням води

Позначення елементів на цій схемі такі ж як і на малюнку з прямооточною системою водопостачання.

По суті це теж прямооточна система, але, в даному випадку, тут з джерела забирається тільки та кількість води, яка потрібна споживачеві 7.1. Інші використовують його скидну воду.

Переваги системи з повторним використанням води:

- система дозволяє скоротити забір природної води і, отже, скидання стоком;
- здешевлюються практично усі елементи системи, оскільки знижуються їх продуктивності.

3.3.5 Оборотна система водопостачання

Оборотна схема має ще більші можливості в здешевленні системи технічного водопостачання. Це досягається скороченням споживання свіжої води і скидання забруднених стоків.

За створення оборотних систем говорить та обставина, що 75-85% технічної води в технологічних апаратах тільки нагрівається. І, отже, після охолодження вона може знову використовуватися.

Один з варіантів схем оборотних систем водопостачання приведений на рис.3.3.

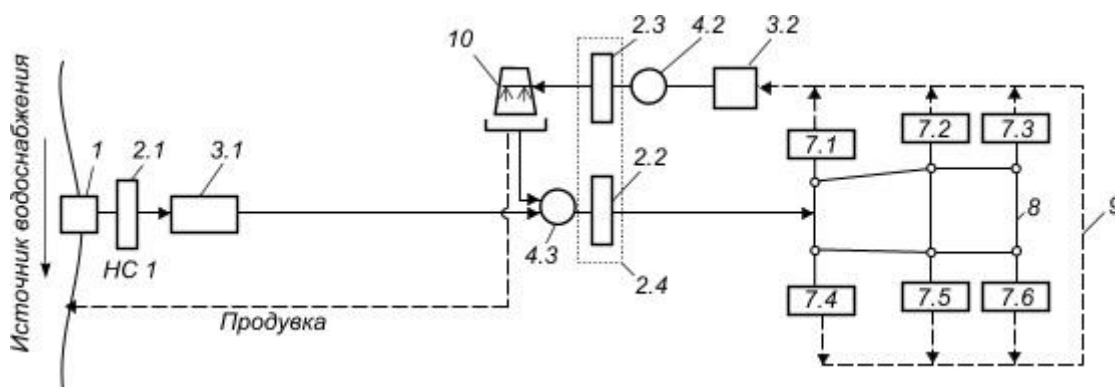


Рис. 3.3 Схема оборотного виробничо-технічного водопостачання :

1 - водозабір; 2.1 - насосна станція 1-го підйому; 2.2 - насосна станція 2-го підйому; 2.3 - насосна станція оборотної води; 2.4 - циркуляційна станція; 3.1 - очисні пристрої природної води; 3.2 - очисні пристрої забруднених стоків; 4.2 - резервуар очищеної теплої води; 4.3 - збірний резервуар очищеної і охолодженої води; 7 - споживачі води; 8 - водопровідна мережа; 9 - мережа для збору води, що відпрацювала; 10 - пристрій, що водоохолоджує.

У цій системі можна використовувати і ту технічну воду, яка забруднюється домішками, що легко видаляються. Для цього систему необхідно оснастити-

ти очисними пристроями для забруднених стоків 3.2. Минула очищення вода насосами оборотної води 2.3 подається в пристрій, що водоохолоджує, 10, після чого вона потрапляє в збірний резервуар 4.3. Звідси вода насосами станції 2-го підйому знову подається через водопровідну мережу споживачам.

При роботі системи частина води втрачається з віднесенням - $Q_{ун}$, випаром - $Q_{вип}$, витоком - $Q_{вит}$, продуванням - $Q_{пр}$ і за рахунок скидання в каналізацію частини води, яка не може бути використана повторно, - $Q_{сбр}$. Для компенсації цих втрат з природного джерела забирається відповідна кількість свіжої води - $Q_{дж}$. Ця кількість оцінюється за допомогою матеріального балансу системи.

Ефективність використання води у виробництві може бути оцінена трьома показниками. Технічна досконалість системи водопостачання оцінюється кількістю використаної оборотної води у відсотках

$$P_{об} = \frac{W_{ок}^{об}}{W_{ок}^{об} + W_{ок}^{нск}} 100$$

Раціональність використання води, що забирається з джерела, оцінюється коефіцієнтом використання

$$K_{н} = \frac{W_{ок}^{нск} - W_{ок}^{ст}}{W_{ок}^{нск}} \leq 1$$

Безповоротне споживання і втрати води

$$P_{пот} = \frac{W_{ок}^{нск} - W_{ок}^{ст}}{W_{ок}^{нск} + W_{ок}^{об}}$$

де $P_{пот}$ - об'єм водоспоживання початкової води в системі охолодження;

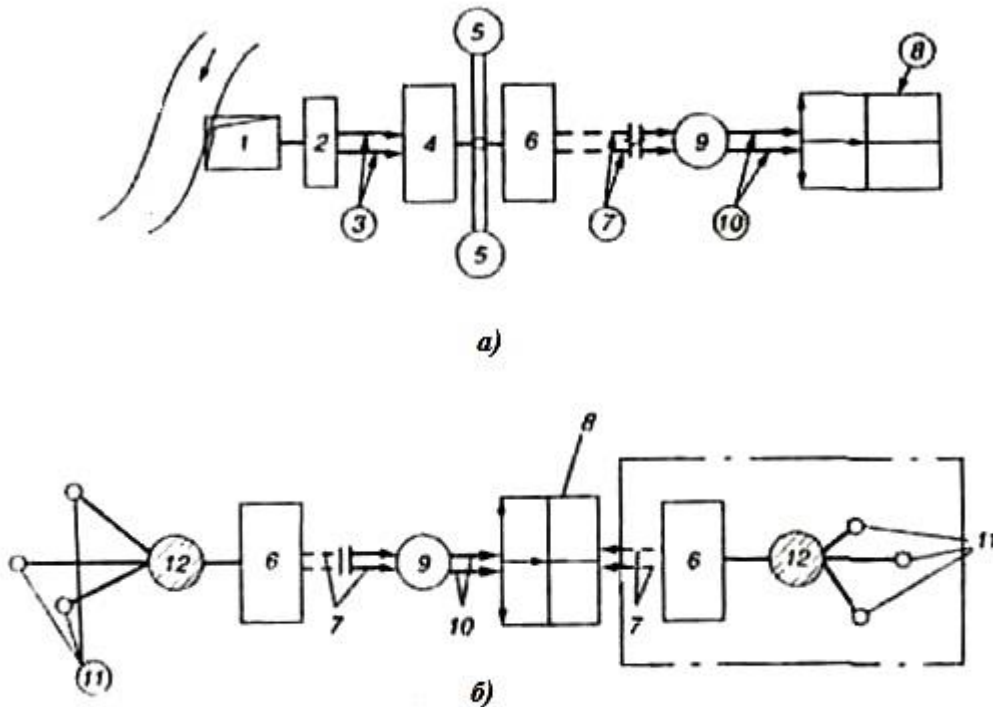
$W_{ок}^{ст}$ - об'єм водовідведення, м³;

$W_{ок}^{об}$ - об'єм використовуваної оборотної води в системі охолодження.

3.4 Система водопостачання міста

Системою водопостачання міста називають комплекс інженерних споруд, призначених для забору води з джерела, очищення, зберігання і подачі споживачеві.

Мережі і спорудження системи водопостачання міста з поверхневим джерелом представлені на мал. 3.4а.



Мал. 3.4 - Мережі і спорудження системи водопостачання міста

1 - водозабірні споруди; 2 - насосна станція першого підйому; 3 - водоводи першого підйому; 4 - очисні споруди; 5 - резервуар чистої води; 6 - насосна станція другого підйому; 7 - водоводи другого підйому; 8 - зовнішня водопровідна мережа міста; 9 - водонапірна вежа; 10 - водоводи, що сполучають водонапірну вежу з мережею міста; 11 - водозабірні свердловини; 12 збірний резервуар.

Вода поступає у водозабірні споруди 7, звідки насосами насосної станції першого підйому 2 по водоводах першого підйому 3 подається на очисні споруди 4. Після очищення з резервуарів чистої води 5 вона забирається насосами насосної станції другого підйому 6 і по водоводах другого підйому 7 подається в зовнішню водопровідну мережу міста 8, розподіляючи воду по окремих районах і кварталах міста. Водонапірна вежа 9 може розташовуватися перед, в сере-

дині, або за мережею міста. У останньому випадку вона називається контрвежею. Мережу міста з водонапірною вежею сполучають водоводи 10. Усі водоводи проектується не менше чим в дві нитки на випадок аварії. Аварійний водовід повинен забезпечувати пропуск не менше 70% добового споживання води містом. За способом подачі води водоводи можуть бути нагнітальними і самопливними.

Взаємне розташування споруджень системи водопостачання їх склад можуть бути різними. Насосна водопровідна станція першого підйому може бути поєднана з водоприймальною спорудою, а насосна станція другого підйому розташовується в одному блоці з резервуаром чистої води. Істотний вплив на розташування споруджень системи чинить рельєф місцевості. При розташуванні джерела водопостачання на значній висоті по відношенню до міста вода з джерела подається без допомоги насосів, т. е. самопливно. Водонапірна вежа завжди розташовується на височині. За наявності поблизу населеного пункту значного природного підвищення замість водонапірної вежі проектується нагірний резервуар.

Водонапірна вежа в системі виконує напірно-регулюючу функцію, т. е. компенсує неспівпадання режимів подачі води насосами і її споживання містом в окремі години доби, акумулюючи надлишок води, що подається, в одні години і заповнюючи її недостачу в інші. При цьому витрата води для гасіння одного внутрішнього і однієї зовнішньої пожежі протягом 10 хв зберігається в баку вежі постійно. Якщо водонапірна вежа в системі водопостачання міста відсутня, то в години мінімального водоспоживання подача води в місто здійснюється насосами меншої продуктивності, розташованими на насосній станції другого підйому.

Мережі і спорудження системи водопостачання міста з підземним джерелом представлені на мал. 3.4б. Схеми значно спрощені в порівнянні з схемою водопостачання міста з поверхневим джерелом, оскільки відсутній дорогий комплекс очищення води, оскільки підземні води мають не лише прекрасні

смакові якості, але також не вимагають глибокого очищення. В окремих випадках можуть застосовуватися місцеві установки для знезалізнення або видалення надмірних солей, а також для знезараження води. Вони встановлюються на насосній станції. Тому, згідно з схемою (див. мал. 3.4б), вода з водозабірних свердловин 11 поступає в збірний резервуар 12, а за-тим насосами насосної станції 6 подається в міську водопровідну мережу 8. Подача води в місто у ряді випадків може бути і двосторонньою.

Порівняльна характеристика систем водопостачання міста з поверхневим і підземними джерелами узагальнює основні достоїнства і недоліки описаних вище систем.

Види систем	Достоїнства	Недоліки
З поверхневим джерелом	Забезпечує подачу практично будь-якої необхідної кількості води з урахуванням перспективного зростання міст. Надійна	Велика будівельна і експлуатаційна вартості. Громіздкість. Екологічна недосконалість зважаючи на можливе збільшення об'єму очисних споруд
З підземним джерелом	Забезпечує високу санітарну якість води. Не порушує екологію довкілля	Обмеженість застосування із-за недостатньої потужності водонесних горизонтів. Можливість порушення у ряді випадків несучої здатності ґрунтів

Системи водопостачання можуть бути:

- об'єднаними (єдиними),
- неповно роздільними,
- окремими.

Об'єднані системи – це водопроводи, що виконують одночасно господарсько-питні, виробничі та протипожежні функції. Такі водогони влаштовують в містах, селищах та на підприємствах, на технологічні потреби яких потрібна вода питної якості, а також на підприємствах, які не потребують води пи-

тної якості, якщо є економічно недоцільним влаштувати самостійний виробничий водопровід.

Використання неповно роздільної системи водопостачання обумовлюється розбіжністю вимог до якості води на господарсько-питні та виробничі потреби. Про об'єднання цих водопроводів на самому підприємстві і з міським водопроводом судять за результатами техніко-економічного розрахунку. Так як на промисловому майданчику бувають споживачі з різними вимогами до води за якістю і вільними напорами, то часто влаштовують кілька промислових водопроводів. Можливість об'єднання протипожежного водопроводу з господарсько-питним або виробничим водопроводом залежить від особливостей технологічних процесів підприємств і кількості води, потрібної на потреби пожежогасіння. Як правило, протипожежний водопровід об'єднують з господарсько-питним, який має більш велику розгалуженість.

Роздільну систему водопостачання, що передбачає наявність самостійних господарсько-питного, протипожежного і виробничого водопроводів, влаштовують досить рідко. Це виправдано в тому випадку, коли з технологічних міркувань виробничий і протипожежні водопроводи не можна об'єднувати, а об'єднання протипожежного і господарсько-питного – економічно недоцільно

Водопровідна мережа є одним з основних елементів системи водопостачання і нерозривно пов'язана з роботою водоводів, насосними станціями, що подають воду в мережу, а також з регулюючими місткостями (водонапірними вежами і резервуарами). Зовнішня водопровідна мережа на відміну від водоводів не лише транспортує воду, але і розподіляє її споживачам. До 60% вартості спорудження систем водопостачання міст припадає на частку зовнішньої водопровідної мережі.

Водопровідна зовнішня мережа повинна задовольняти наступним основним вимогам:

- забезпечувати подачу заданої кількості і якості води споживачам під необхідним натиском;

- забезпечувати екологічну надійність і безперебійність постачання водою споживачів (з урахуванням перспектив їх зростання);
- бути економічною.

Усі ці вимоги досягаються рішенням наступних основних завдань :

- вибором екологічно чистого, економічного і надійного матеріалу труб;
- правильним виконанням гідравлічного розрахунку мережі (визначення економічно вигідних діаметрів труб і втрат натиску в мережі);
- правильним вибором конфігурації зовнішньої водопровідної мережі в плані.

У практиці водопостачання використовують два основні види мереж :

- 1) розгалужені
- 2) кільцеві, які є системою замкнутих контурів або кілець.

Проте відносно надійності і забезпечення безперебійної подачі води споживачам ці типи мереж не рівноцінні. Аварія і виключення на ремонт будь-якої ділянки тупикової мережі ведуть до припинення подачі води усім споживачам, розташованим нижче за місце аварії по напрямку руху води. У кільцевій же мережі при аварійній ситуації вода може бути подана в обхід по паралельно розташованих лініях. При цьому порушується постачання водою тільки тих споживачів, які приєднані до вимкненої ділянки. Крім того, тупикова мережа гідравлічно недосконала із-за значних втрат тиску зважаючи на часту зміну діаметрів труб. Проте обмеженість її застосування (у невеликих селищах, для постачання водою віддалених районів міста або великих об'єктів, таких як медичні центри, спортивні городки і т. д., що знаходяться один від одного на значних відстанях) можна віднести швидше до її переваг, чим до недоліків. Кільцева мережа гідравлічно більш досконала. Крім того, її форма певною мірою паралізує дію гідравлічних ударів, які іноді виникають у водопровідних мережах. Проте загальна протяжність кільцевої мережі завжди більша, ніж розгалуженою (для того ж об'єкту), і тому її будівельна вартість вища.

Відповідно до вимог, що пред'являються до надійності мереж водопостачання, в містах влаштовують кільцеві мережі.

Зовнішня водопровідна мережа складається з:

- системи магістральних ліній, що йдуть у напрямі руху основних мас води, що транспортують воду в райони і квартали міста (діаметри ліній розраховуються);
- розподільній мережі труб, що подають воду до окремих домових відгалужень і пожежних гідрантів (діаметри труб приймаються за величиною пожежної витрати, що пропускається).

При трасуванні (розташуванні) магістралей прагнуть до того, щоб подача води в окремі райони міста і до окремих великих споживачів відбувалася найкоротшим шляхом. Трасування трубопроводів починають тільки після того, як визначено місце розташування напірно-регулюючих місткостей. Відомий вплив на вибір траси магістралей чинить рельєф місцевості.

Магістральні лінії, по можливості, прокладають по найбільш піднесеним точкам рельєфу, що дозволяє забезпечити менший тиск в трубах. Їх прокладають в дві паралельні нитки на відстані 400 - 800 м один від одного. Магістральні лінії сполучені між собою так званими перемичками, які служать для передачі води з однієї магістралі (при аварії) в іншу. Вони розташовані через кожні 600 - 1200 м. При нормальній роботі мережі вони завантажені слабо.

3.5 Системи водовідведення міста

Система водовідведення міста - комплекс споруд, призначений для прийому і відведення стічних вод усіх категорій. Видалення стічних вод за межі населених пунктів і промислових підприємств здійснюється, як правило, самопливно по трубах і каналах, тому їх прокладають з ухилом. У сучасних містах влаштовують централізовану систему водовідведення, що складається з внутрішніх і зовнішніх мереж, що водовідводять, насосних станцій і очисних споруд.

Виділяють три основні системи водовідведення :

1. **Загальносплавна система** (рис 3.5) має одну мережу, що водовідводить, призначену для відведення стічних усіх видів, : побутових, виробничих і дощових.

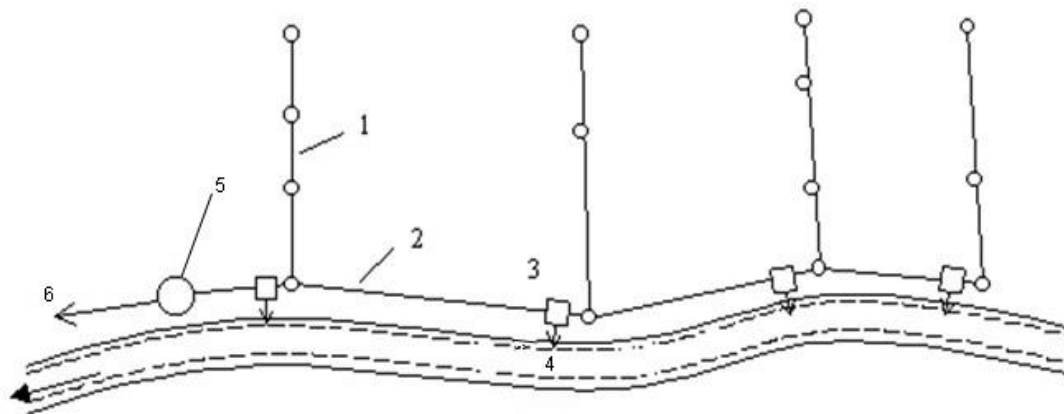


Рис. 3.5 - Схема загальносплавної системи водовідведення

1 - колектор басейну водовідведення; 2 - головний колектор;
3 - ливнепуск; 4 – випуск; 5 – насосна станція; 6 – колектор до ОС

Під час сильних дощів частина суміші виробничо-побутового і дощового стоку скидається у водний потік через зливовипуски.

2. **Роздільна система** водовідведення буває повною (рис. 3.6) і неповною.

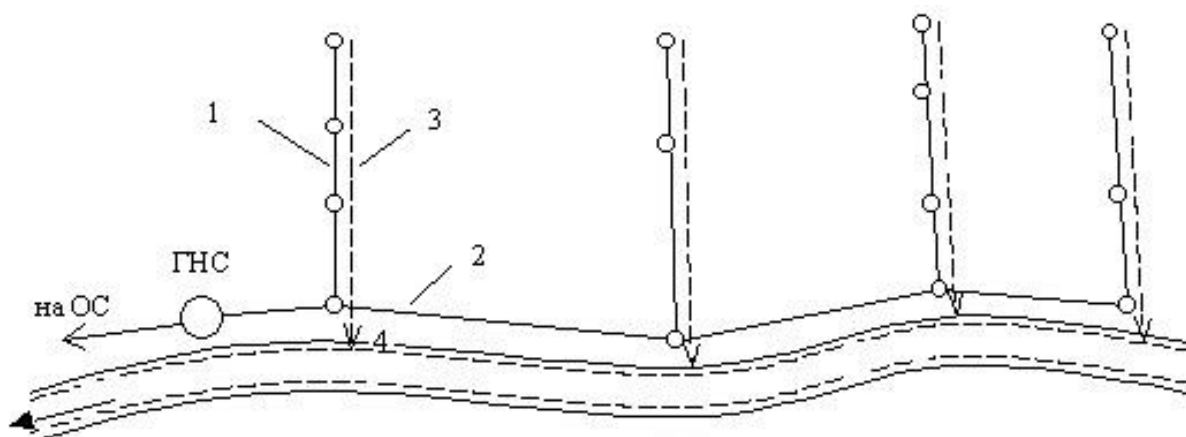


Рис. 3.6 - Схема повної роздільної системи водовідведення

1 - колектор басейну водовідведення; 2 - головний колектор;
3 – дощовий колектор; 4 – випуск дощових стоків;

Повна роздільна система водовідведення має дві закриті мережі, що водовідводять, одна - для відведення побутових і виробничих стоків, друга - для відведення дощових стічних вод. Неповна роздільна система відрізняється від повної тим, що дощові стоки відводяться відкритою мережею, тобто вуличними лотками, кюветами і канавами.

Дощові стічні води можуть відводитися у водоймище як без очищення, так і з очищенням.

3. **Напівроздільна система** водовідведення (рис. 3.7) має дві мережі, що водовідводять, - виробничо-побутову і дощову.

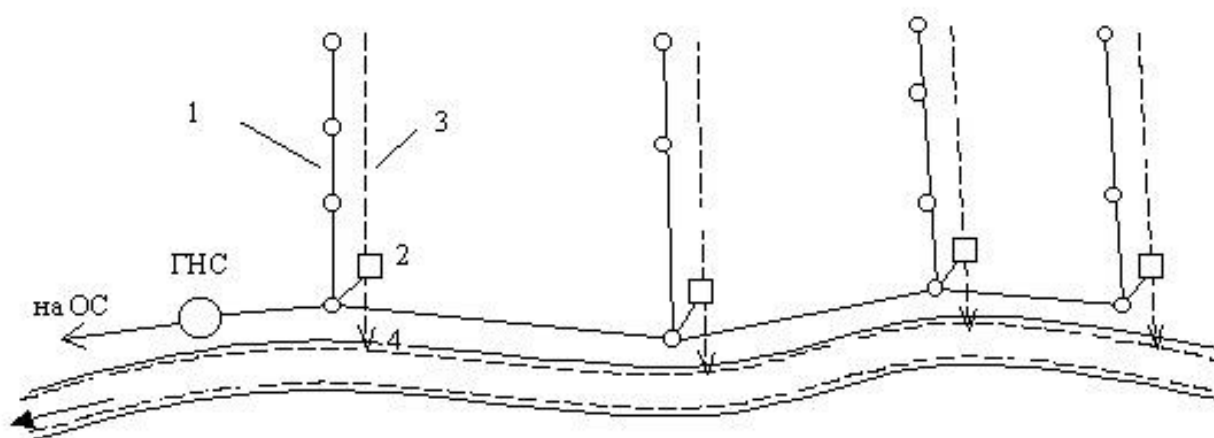


Рис. 3.7 - Схема напівроздільної системи водовідведення

1 - колектор басейну водовідведення; 2 - розділова камера;

3 - дощовий колектор; 4 - випуск дощових стоків;

У місцях перетину цих мереж влаштовують розділові камери, призначення яких полягає в тому, щоб скидати у водоймище під час сильних дощів надлишкову частину стоку. Таким чином, у виробничо-побутову мережу через розділові камери поступає тільки найбільш забруднена частина зливових стічних вод.

Окрім цих основних систем, в деяких містах може бути ще одна.

Комбінована система водовідведення - це така система, при якій населений пункт в одній частині обладнаний загальносплавною системою, а в іншій - повною роздільною. Такі системи складаються історично в містах, що розвиваються.

3.5.1 Переваги і недоліки систем водовідведення

1. *Загальносплавна система.*

Достоїнства:

- Менша протяжність трубопроводів в порівнянні з іншими системами;
- Скидання неочищених стоків може бути відрегульоване з урахуванням самоочисної здатності водоймища;
- Зменшення кількості споруд на мережі;
- Значно менше вартість експлуатації в порівнянні з повною роздільною системою.

Недоліки:

- Великі діаметри труб, і, як наслідок, збільшення капітальних вкладень на будівництво мережі;
- Висока вартість насосних станцій і очисних споруд;
- Скидання у водоймища під час злив суміші побутових, дощових і виробничих стоків.

Основні умови застосування :

- при витратах у водному потоці не менше 5 м³/с;
- при малій кількості районних насосних станцій;
- при високій щільності населення;
- при дощах малої інтенсивності.

2. *Повна роздільна система.*

Достоїнства:

- Менші капітальні вкладення в порівнянні із загальносплавною системою;
- Менша вартість насосних станцій і очисних споруд в порівнянні із загальносплавною системою;
- Неможливість вступу виробничо-побутових стоків у водоймище.

Недоліки:

- Велика протяжність мережі;
- Підвищені експлуатаційні витрати;
- Скидання усіх дощових стоків у водоймище.

Основні умови застосування :

- при допустимості скидання усіх дощових стоків у водоймище;
- при великій кількості районних насосних станцій;
- при дощах високої інтенсивності.

3. *Напівроздільна система.*

Достоїнства:

- Відсутність скидання виробничо-побутових і сильно забруднених дощових стічних вод у водоймище;
- Очищення найбільш забрудненої частини дощового стоку.

Недолік

- найвища вартість будівництва.

Основні умови застосування :

- при малих або непроточних водоймищах;
- для районів акваторій, що використовуються для відпочинку населення;
- при підвищених вимогах до захисту водоймищ.

3.5.2 Класифікація стічних вод населених пунктів

Стічні води від населених місць і промислових підприємств можуть бути класифіковані за трьома ознаками:

- 1) по місцю утворення;
- 2) по виду речовин, що містяться в стоках;
- 3) по фазово-дисперсному складу забруднень.

По місцю утворення стічні води можуть бути:

- Побутові - від раковин, унітазів, ванн та ін. джерел стоків, встановлених в житлових, громадських, комунальних і промислових будівлях.
- Виробничі - стоки, що утворюються при використанні води для різних технологічних процесів виробництва.
- Атмосферні - утворюються на поверхні проїздів, площ і дахів будівель при випаданні опадів. До цієї категорії відносяться дощові і талі стоки, а також води від поливання вулиць.

Усі категорії стічних вод в тій або іншій мірі містять забруднення, вид і склад яких дозволяє ділити стоки речовин, що по виду містяться в них. Розрізняють три наступні **основні групи забруднень** :

- Мінеральні забруднення. До них відносяться: пісок, глинисті частки, частки руди, шлаку, розчинні неорганічні солі, кислоти і луги.
- Органічні забруднення. Можуть бути розділені на забруднення рослинного походження, в яких переважає хімічний елемент вуглець (залишки овочів, плодів і так далі) і тваринного походження, в яких переважає азот (фізіологічні виділення, залишки живих тканин і так далі). У побутових стоках міститься приблизно 60% забруднень органічного походження і 40% мінерального. Органічні забруднення є сприятливим середовищем для розвитку мікроорганізмів, тому в стоках знаходиться ще один, третій вид забруднень :
- Біологічні забруднення. До цієї категорії відносяться бактерії, дріжджові і пліснявілі грибки, яйця гельмінтів і віруси.

По фазово-дисперсному стану усі забруднення діляться по ступеню дисперсності (тобто подрібненості) на:

- Розчинені речовини, що складаються з молекулярно-дисперсних часток, розміром не більше 0,01 мкм (10-8 м).
- Колоїдні речовини - частки розміром від 0,01 до 0,1 мкм.
- Нерозчинені домішки, розмір часток яких складає більше 0,1 мкм.

У свою чергу ці домішки діляться на спливаючі, осідаючі і зважені речовини.

Виробничі стічні води діляться на:

- умовно-чисті, які використовувалися переважно на охолодження і майже не забруднені,
- забруднені.

Остання категорія може бути розділена на три групи стоків, які містять :

- переважно мінеральні речовини;
- переважно органічні речовини;
- органічні, отруйні речовини.

Залежно від концентрованості виробничі стічні води можуть бути високонцентрованими і слабконцентрованими, за значенням показника рН стоки діляться на малоагресивні (у тому числі слабокислі і слаболужні) і високоагресивні (сильнокислі і сильнолужні).

3.5.3 Основні елементи системи водовідведення міст і промислових підприємств

Система водовідведення міста складається з наступних основних елементів(рис. 3.8) :

- внутрішніх систем водовідведення в будівлях;
- внутрішньоквартальних мереж водовідведення;
- зовнішньої мережі водовідведення;
- регулюючих резервуарів;
- насосних станцій і напірних трубопроводів;
- очисних споруд;
- випусків очищених стічних вод у водоймище і аварійних випусків.

Зовнішня мережа водовідведення звана іноді вуличною, є системою підземних трубопроводів, укладених з ухилом у напрямі руху води. В цілях зменшення заглиблення трубопроводу повинні трасуватися в напрямі, співпадаючому з ухилом поверхні землі.

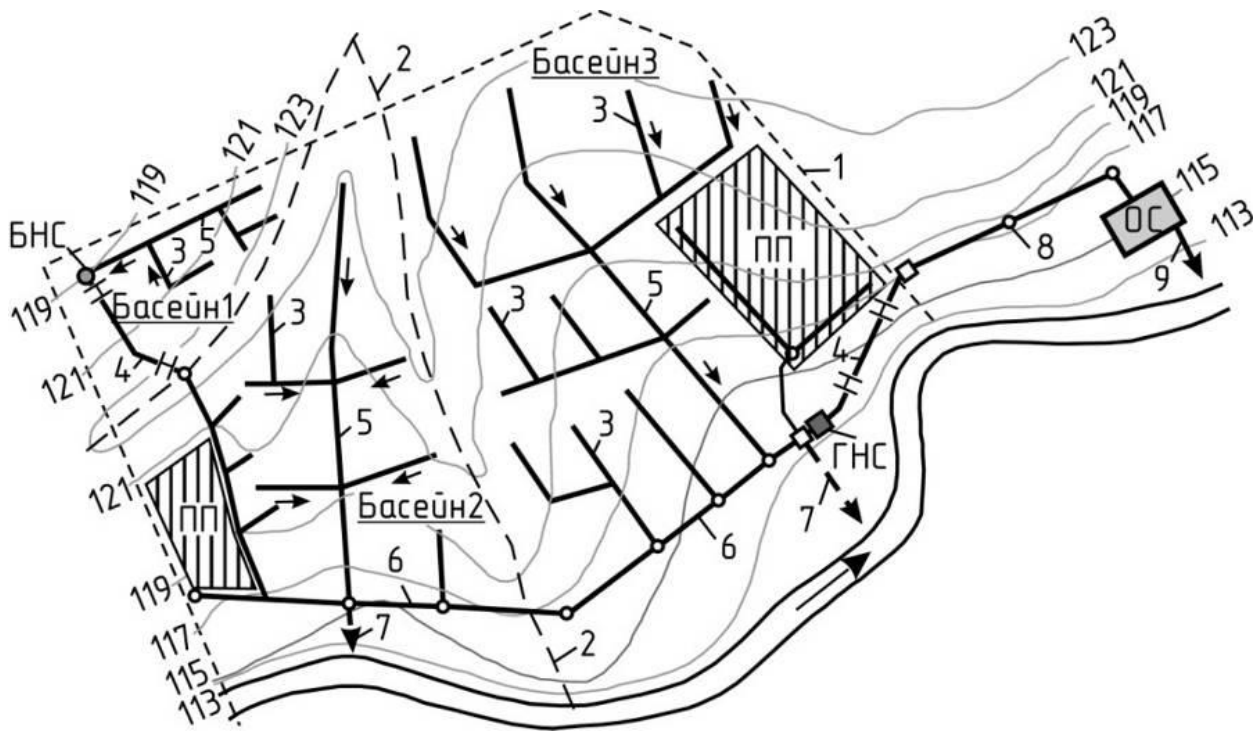


Рис. 3.8 - Загальна схема системи водовідведення міста :

- 1 – межа міста; 2 – межа басейнів водовідведення; 3 – вулична мережа;
 4 – напірні трубопроводи; 5 – колектори басейнів; 6 – головний колектор;
 7 – аварійні випуски; 8 – позаміський колектор; 9 – випуск очищених стічної води;
 БНС – басейнова насосна станція; ГНС – головна насосна станція;
 ПП – промислові підприємства; ОС – очисна станція

При складанні схеми мережі водовідведення обслуговуваний об'єкт розбивається на басейни водовідведення. Це частина території обслуговуваного об'єкту, обмежена лініями вододілів і межами об'єкту.

Зовнішня мережа водовідведення підрозділяється на вуличну мережу, колектори басейнів водовідведення і головні колектори. Вулична мережа - це трубопроводи, прокладені по частині периметра кварталу (з нижнього боку по рельєфу) або по усьому його периметру. До неї приєднуються внутрішньоквартальні мережі.

Колектори басейнів водовідведення - трубопроводи, призначені для прийому і відведення води від частини або цілого басейну водовідведення. Головні колектори - трубопроводи, призначені для прийому і відведення води від час-

тини або усього обслуговуваного об'єкту. Головним колектором вода транспортується до насосної станції або очисних споруд.

Регулюючі резервуари є штучними або обладнаними природними ємностями, що забезпечують акумуляцію стічних вод в період максимального їх припливу. Відкачування води з резервуарів відбувається в періоди зниження припливу стічних вод. Вони зазвичай об'єднуються з приймальними резервуарами насосних станцій.

Самопливне відведення води на очисні споруди можливе тільки при сильно вираженому рельєфі місцевості і порівняно великих ухилах поверхні землі. При глибині залягання трубопроводів 6 - 8 м виробництво будівельних робіт відкритим способом (з розробкою траншей) стає дуже скрутним. Тому доводиться здійснювати перекачування стічних вод.

Каналізаційні насосні станції (КНС), що будуються для цього, підрозділяються на місцеві, районні і головні. Місцеві станції служать для підйому і перекачування стічних вод від однієї будівлі або групи їх, районні - для підйому і перекачування стічних вод від частини або цілого басейну водовідведення, головні - для підйому і перекачування стічних вод на очисні споруди від частини або усього обслуговуваного об'єкту. Для насосних станцій характерне велике заглиблення і кругла форма (оскільки використовується опускний спосіб виробництва робіт). Напірні трубопроводи виконують в дві нитки в цілях підвищення надійності роботи системи, що водовідводить.

Очисні споруди є комплексом споруд, на яких стічні води поступово очищаються від розчинених і нерозчинених забруднень. Очисні споруди розташовуються в низу за течією річки відносно обслуговуваного об'єкту, на деякій відстані від території забудови. Таким чином, очищені стічні води скидаються у водоймище за межами міста або промислового підприємства, і забруднення річкової води в межах міста не відбувається.

Випуски стічних вод у водоймище - це спеціальні споруди, конструкція яких обумовлена вимогою забезпечення швидкого і інтенсивного змішення сті-

чних вод з водою водного об'єкту. Аварійні випуски розташовуються на головних колекторах, розташованих уздовж річки. Їх зазвичай влаштовують перед насосними станціями. Їх пристрій погоджують з санітарними органами і органами рибоохорони. Скидання неочищених стічних вод в річку через аварійні випуски допускається лише в надзвичайних випадках - аваріях на колекторах або насосних станціях.

Система водовідведення і, відповідно, схема мережі, що водовідводить, вибирається залежно від гідрогеологічних, топографічних умов місцевості, характеру виробничих процесів в цьому регіоні, витрати води на господарчо-побутові і виробничі цілі.

3.5.4 Схеми мереж водовідведення населених пунктів

Схема водовідведення розробляється на підставі прийнятої системи і є конкретною технічно і економічно обгрунтованим рішенням по вибору і розміщенню комплексу інженерних споруд для прийому, транспортування, очищення і випуску їх у водоймище або передачі для наступного використання в сільському господарстві і промисловості.

На генплані населеного пункту або міста виділяється басейн водовідведення, наносяться траси основних колекторів, вуличної мережі, місця розташування насосних станцій, очисних споруд і випусків.

Вибір схеми водовідведення обумовлений рельєфом місцевості, місцем розташування очисних споруд і поверхневого водоймища, витратою стічних вод, вимогами утилізації стічних вод і повторного їх використання, відведенням і очищенням поверхневого стоку.

Відповідно до існуючих вимог застосовують наступні **схеми мереж водовідведення** :

- ***перпендикулярна*** (рис 3.9,а), при якій колектори окремих басейнів водовідведення, якщо немає зворотних ухилів, трасують по найкоротшому шляху - перпендикулярно водоймищу. Таку схему застосовують при відведенні

атмосферних вод. При необхідності очищення вод, що відводяться, цю схему легко переробити на пересічену;

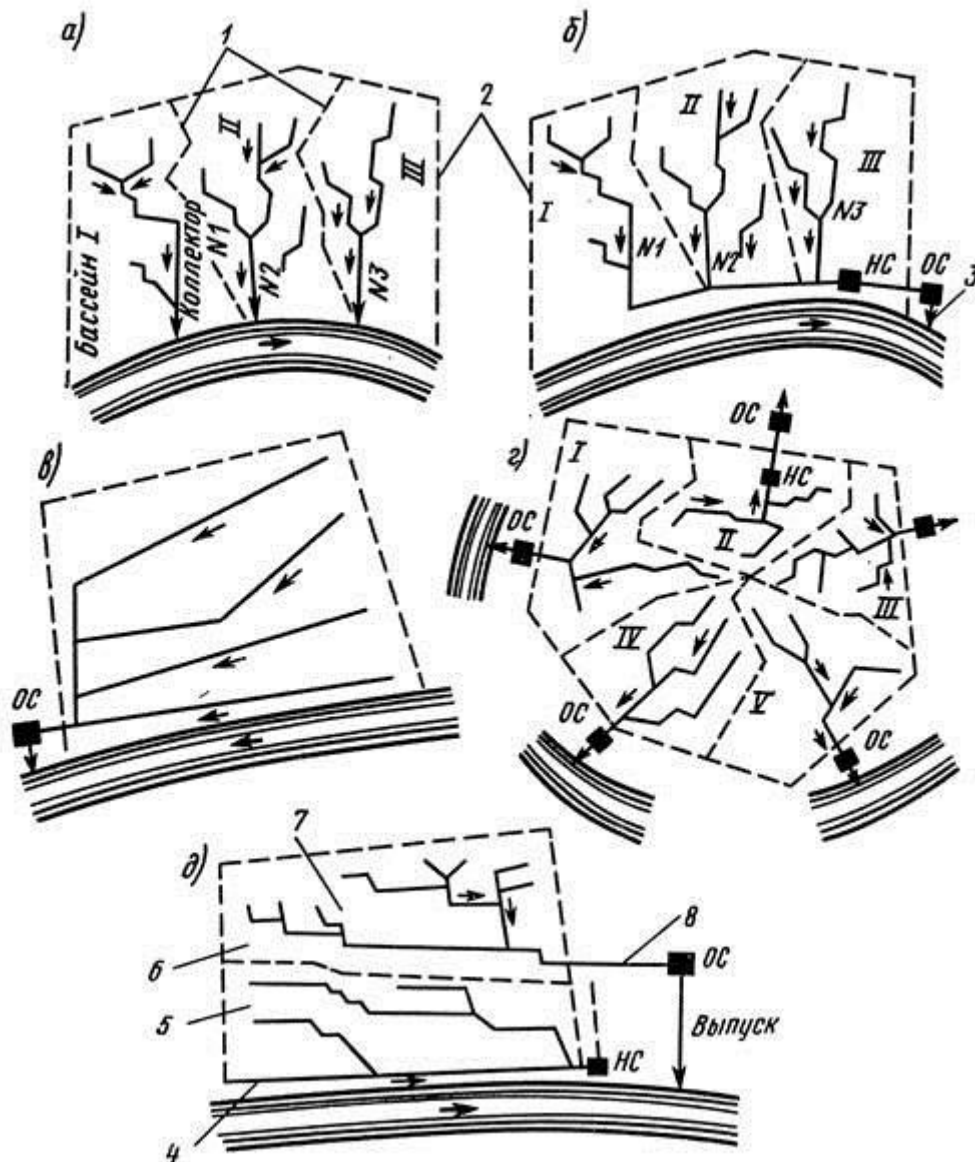


Рис. 3.9 - Схеми каналізаційних мереж населених пунктів :

1 - межі басейну; 2 - межі каналування; 3 - випуск; 4 - головний колектор нижньої зони; 5 - парковий колектор; 6 - головний колектор верхньої зони; 7 - північний колектор; 8 - відвідний канал.

- **пересічена** (рис. 3.9,б), має найбільше поширення, якщо територія об'єкту знижується у бік водоймища;
- **віялова або паралельна** (рис. 3.9,в), при якій колектори басейнів водовідведення спрямовані під кутом або паралельно один одному і по відношенню до водоймища і перехоплюються головним колектором, що відводить

стічні води на очисні споруди. Схему застосовують при крутих схилах до річки в цілях зменшення ухилів труб, а отже, і швидкості руху води в колекторах;

- **радіальну** (рис. 3.9, з), застосовують при відведенні стічних вод окремих районів самостійними колекторами трубопроводів і при розкиданих декількох майданчиків очисних споруд. Колектори басейнів водовідведення мають радіальний напрям від центру населеного пункту до його периферії, кожен район міста має незалежну мережу з самостійним головним і таким, що відводить колекторами і з окремими очисними спорудами. Ця схема зручна тим, що при розширенні забудови міста або населеного пункту не вимагається перебудова діючих колекторів;

- **зонну** (рис. 3.9, д), застосовують при розташуванні об'єкту на території з терасами або горбистим рельєфом. За цією схемою населений пункт розбивають на зони з самостійними мережами, і стічні води нижньої зони перекачуються в головний або такий, що відводить колектор верхньої зони, що йде на очисні споруди. Від окремих об'єктів стічні води відводяться самопливно.

3.6 Дощова каналізація

3.6.1 Загальні відомості

Організація повного і швидкого відведення поверхневого стоку із забудованих територій є одним з найважливіших елементів системи заходів щодо охорони довкілля, благоустрою і інженерної підготовки місцевості.

Поверхневий стік (дощові, талі, поливально-мийні води) при різних системах каналізації міст відводиться: при повній або неповній роздільній системі по мережах дощової каналізації з самостійними випусками у водоймища; при напівроздільній системі по мережах дощової каналізації з випусками в загальносплавний колектор, по якому поверхневий стік спільно з виробничо-побутовими стічними водами поступає на очисні споруди і потім у водоймище.

При загальносплавній системі каналування міста дощову каналізацію не будують, поверхневий стік відводять по одній мережі трубопроводів спільно з виробничо-побутовими стічними водами.

Вибір системи каналізування при складанні проекту районного планування адміністративних і промислових вузлів, а також генеральних схем інженерних мереж і інженерної підготовки території проводять на підставі порівняння техніко-економічних і санітарно-гігієнічних показників.

Для окремих районів міста залежно від місцевих умов можуть бути прийняті різні системи каналізації.

У містах і селищах, як правило, передбачають дощову каналізацію закритого типу. Застосування каналізації відкритого типу допускається в районах одно-двоетажної забудови, в сільських населених пунктах і на території паркових масивів.

У мережу дощової каналізації дозволяється спуск наступних категорій вод :

- дощових і талих;
- від поливання і миття дорожніх покриттів;
- дренажних;
- конденсаційних і від охолодження виробничої апаратури;
- від миття автомобілів після пропуску води через грязевідстійники і масловловлювачі;
- виробничих стоків, що не мають органічних забруднень або слабозабруднених неорганічними домішками, за узгодженням з організацією, що експлуатує дощову каналізацію, і органами по регулюванню використання і охороні вод, установ санітарно-епідеміологічного надзору і органів рибоохорони.

Агресивність виробничих стоків не повинна перевищувати гранично допустимих концентрацій.

Усі вказані категорії виробничих стоків приймаються в дощову каналізацію при неможливості або недоцільності використання їх для технічного водопостачання.

Дощові і талі води з територій промислових підприємств, якщо вони містять специфічні для підприємства забруднення або підвищену в порівнянні із стоком з міських проїздів концентрацію нафтопродуктів, повинні перед випуском в міську дощову каналізацію піддаватися очищенню, організованому самим підприємством.

Дощові і талі води з територій великих промислових підприємств, як правило, повинні використовуватися як додаткове джерело технічного водопостачання; при необхідності їх заздалегідь піддають очищенню, організованому самим промисловим підприємством, до відповідності вимогам, що пред'являються до технічної води. За наявності декількох розташованих поруч промислових підприємств доцільно створювати єдину систему відведення дощових вод з їх території із загальними очисними спорудами і використовувати ці води для технічного водопостачання тих підприємств, які споживають велику кількість води на технологічні потреби.

Єдина система відведення дощових вод з території декількох підприємств не повинна використовувати загальноміську водостічну мережу. Для неї доцільно створювати окрему кущову дощову мережу.

При проектуванні дощової каналізації розглядають питання про включення в систему водовідведення струмків і невеликих річок, що протікають по території міста. При цьому можуть використовуватися наступні технічні рішення:

- направлення водостоку в трубу на усьому протязі або частково;
- збереження (за умови благоустрою) природного русла з використанням його для пропуску дощового стоку від сильних дощів і прокладення уздовж природного русла трубопроводу дощової каналізації для пропуску найбільш забрудненого стоку від малих дощів і талих вод;

- відведення природного стоку за межі міської забудови, засипка водостоку і прокладення трубопроводу дощової каналізації по руслу засипаного водостоку.

Випуск поверхневого стоку з міських територій (дощових, талих і поливомийних вод) не допускається:

- у водоймища у межах першого поясу зони санітарної охорони водопроводу;
- у потоки, що протікають в межах населеного пункту, при витратах в них до 1 м³/с і швидкості течії менше 5 см/с;
- у непроточні ставки;
- у рибні ставки;
- у водоймища, спеціально відведені для пляжів;
- у яри, що розмиваються, якщо проектом не передбачаються заходи щодо зміцнення їх русла і берегів;
- у замкнуті лощини і низини, що піддаються заболочуванню.

Перед випуском у водоймища поверхневий стік з міських територій повинен очищатися. Як правило, необхідно піддавати очищенню повністю поливомийний і талий стік і значну частину річного об'єму дощового стоку. Долю дощового стоку, що піддається очищенню, і міру очищення поверхневого стоку приймають згідно з нормативними документами.

До системи дощової каналізації не відносяться дренажі підземних комунікацій, будівель і споруд, а також внутрішні водостоки будівель різного призначення.

Недостатня увага до сучасного відведення атмосферних опадів призводить до затоплення територій, перервам в роботі промпредприятий і транспорту і навіть до загибелі людей. Збиток, викликаний сильними зливами можна порівняти з ущербом, нанесеною великою пожежею. Сучасні системи поверхневого водовідведення покликані забезпечити нормальне життя населених пунктів під час випадання дощів, не створюючи труднощів для населення і транспорту. Пе-

ред скиданням поверхневих вод у водоймища вони, як правило, мають бути очищені до такої міри, щоб не викликати забруднення води у водоймищах. У випадках, коли це економічно виправдано, поверхневий стік доцільно накопичувати і використовувати для водопостачання або зрошування полів.

Будівництво споруд для відведення із забудованих територій атмосферних опадів почалося ще раніше, ніж будівництво трубопроводів, призначених для збору побутових стічних вод.

3.6.2 Схеми і системи водовідведення поверхневого стоку

Організація повного і швидкого відведення поверхневого стоку із забудованих територій є одним з найважливіших елементів системи заходів щодо охорони довкілля, благоустрою і інженерної підготовки місцевості.

Дощова мережа служить для організованого і швидкого відведення дощових і талих вод з території населених місць і промислових підприємств. Іноді в дощову мережу скидаються умовно-чисті виробничі води.

Поверхневий стік (дощові, талі, поливально-мийні води) при різних системах каналізації міст відводиться: при повній або неповній роздільній системі по мережах дощової каналізації з самостійними випусками у водоймища; при напівроздільній системі по мережах дощової каналізації з випусками в загальносплавний колектор, по якому поверхневий стік спільно з виробничо-побутовими стічними водами поступає на очисні споруди і потім у водоймище.

При загальносплавній системі каналізування міста дощову каналізацію не будують, поверхневий стік відводять по одній мережі трубопроводів спільно з виробничо-побутовими стічними водами.

Вибір системи каналізування при складанні проекту районного планування адміністративних і промислових вузлів, а також генеральних схем інженерних мереж і інженерної підготовки території проводять на підставі порівняння техніко-економічних і санітарно-гігієнічних показників.

Для окремих районів міста залежно від місцевих умов можуть бути прийняті різні системи каналізації.

У містах і селищах, як правило, передбачають дощову каналізацію закритого типу. Застосування каналізації відкритого типу допускається в районах одно- двохетажної забудови, в сільських населених пунктах і на території паркових масивів.

У мережу дощової каналізації дозволяється спуск наступних категорій вод :

- дощових і талих;
- від поливання і миття дорожніх покриттів;
- дренажних;
- конденсаційних і від охолодження виробничої апаратури;
- від миття автомобілів після пропуску води через грязевідстійники і масловловлювачі;

- виробничих стоків, що не мають органічних забруднень або слабозабруднених неорганічними домішками, за узгодженням з організацією, що експлуатує дощову каналізацію, і органами по регулюванню використання і охороні вод, установ санітарно-епідеміологічного надзору і органів рибоохорони.

Агресивність виробничих стоків не повинна перевищувати гранично допустимих концентрацій.

Усі вказані категорії виробничих стоків приймаються в дощову каналізацію при неможливості або недоцільності використання їх для технічного водопостачання.

Дощові і талі води з територій промислових підприємств, якщо вони містять специфічні для підприємства забруднення або підвищену в порівнянні із стоком з міських проїздів концентрацію нафтопродуктів, повинні перед випуском в міську дощову каналізацію піддаватися очищенню, організованому самим підприємством.

Дощові і талі води з територій великих промислових підприємств, як правило, повинні використовуватися як додаткове джерело технічного водопостачання; при необхідності їх заздалегідь піддають очищенню, організованому самим промисловим підприємством, до відповідності вимогам, що пред'являються до технічної води. За наявності декількох розташованих поруч промислових підприємств доцільно створювати єдину систему відведення дощових вод з їх території із загальними очисними спорудами і використовувати ці води для технічного водопостачання тих підприємств, які споживають велику кількість води на технологічні потреби.

Єдина система відведення дощових вод з території декількох підприємств не повинна використовувати загальноміську водостічну мережу. Для неї доцільно створювати окрему кущову дощову мережу.

Дощова мережа ділиться на внутрішню і зовнішню.

Внутрішня дощова мережа влаштовується в межах будівель різного призначення і служить для відведення атмосферних вод з дахів великих за площею будівель (звичайно це промислові будівлі, рідше житлові і громадські будівлі). З внутрішньої дощової мережі вода відводиться в зовнішню дощову мережу.

Зовнішня дощова мережа призначена для відведення атмосферних опадів, що стікають з території населених місць і промислових підприємств в найближчі водоймища, яри та ін. Вона влаштовується за межами будівель. Зовнішня мережа може бути відкритою (у вигляді лотків і каналів), закритою (у вигляді підземних трубопроводів) і змішаного типу.

Відкрита мережа складається з лотків і каналів, по яких зібрані дощові і талі води самопливно віддаляються за межі населених місць і промислових підприємств і без очищення скидаються у водоймища. Нині відкриті водостоки влаштовуються лише в невеликих населених пунктах з малою щільністю населення, низькою мірою благоустрою і невеликою кількістю атмосферних опадів (до 200 мм в рік).

У сучасних облаштованих населених пунктах, як правило, влаштовують закрити (підземну) дощову мережу. В цьому випадку (рис. 3.10) дощові води, що стікають з кварталів і вулиць, збираються у вуличні і внутрішньоквартальні лотки 1, що входять в конструкцію міських вулиць і тротуарів, і через спеціальні колодязі (дощоприймачі) 2 поступають в мережу підземних трубопроводів 3, прокладену усередині кварталів і по вулицях; по підземній мережі труб, зібрані дощові води, сплавляються в найближчі водоймища або яри, або без попереднього очищення, або після очищення.

У тих випадках, коли в частині кварталів відсутня підземна дощова мережа, влаштовують мережу змішаного типу, що складається з відкритих вуличних лотків і труб, прокладених під землею.

Залежно від рельєфу місцевості, розташування об'єкту водовідведення і водоймища, вимог до очищення поверхневого стоку застосовують різні схеми розміщення дощових колекторів. Так само як і при відведенні побутових стічних вод застосовують перпендикулярну схему, зонну або пересічену. При трасуванні вуличних колекторів для зменшення глибини залягання їх прокладають перпендикулярно до горизонталей. Прокладаються вуличні дощові колектора залежно від рельєфу місцевості по охоплюючих квартал лініям або по зниженій грані кварталу.

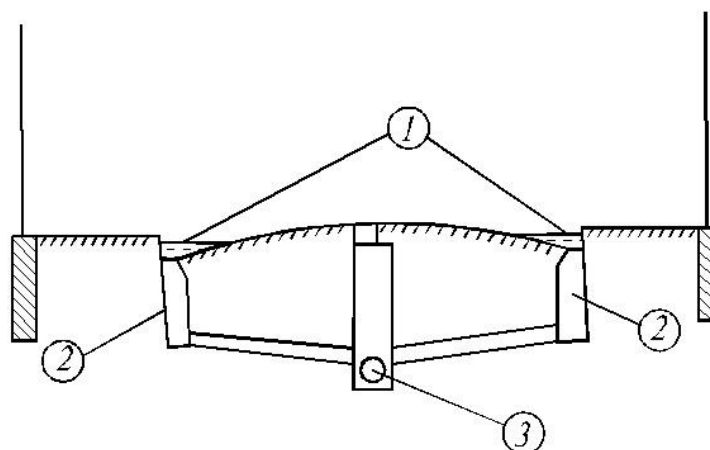


Рис. 3.10 - Схема відведення дощової води, що стікає з вуличного проїзду в підземну вуличну дощову мережу, :
1 - відкритий вуличний лоток; 2 - дощоприймач; 3 - підземна вулична дощова мережа

Для захисту населених місць і пром підприємств від дощових і талих вод, що стікають з вище розташованих територій, влаштовують перехоплюючі водовідвідні канали.

У сучасних облаштованих житлових кварталах на вулицях і усередині кварталів на внутрішньоквартальних проїздах розташовують дощоприймачі. Довжина приєднань від дощоприймачів до колодязів на внутрішньоквартальній мережі або до колодязів на вуличних магістралях не повинна перевищувати 40 м. Діаметр труби приєднання приймається не менше 200 мм, а її ухил 0,02.

При невисокій мірі благоустрою кварталу (одна-двоповерхова забудова), а також на території садів і парків за умови крутого ухилу поверхні землі $\geq 0,01$ дощоприймачів усередині кварталів не передбачають - відкритий тип водовідведення.

Усередині кварталу вода збирається у відриті внутрішньоквартальні лотки, звідки потрапляє у вуличні лотки і по них стікає в дощоприймачі. Глибина води в цих лотках при розрахунковому дощі має бути не більше 6 см. Вуличні магістралі в цьому випадку трасують по зниженій грані.

Дощоприймачі обов'язково встановлюють на перехрестях вулиць, неходячи до смуги переходу ("зебри") їх пішоходами.

Схеми дощових мереж і розміщення дощоприймачів на майданчиках пром підприємств залежать від розташування будівель, проїздів і споруд, рельєфу місцевості.

3.6.3 Споруди на дощовій мережі

Прийнята система каналізування і тип водовідведення визначають необхідний набір конструкцій і їх різновиду.

Закрита система водовідведення включає наступні елементи:

- лотки проїжджої частини міських вулиць і доріг;
- дощоприймальні колодязі (дощоприймачі), в які поступає вода з лотків;

- підземні сполучні труби від дощоприймачів до водовідведень (гілки);
- закриту мережу вуличних трубопроводів – водостоків і колекторів;
- оглядові колодязі і спеціальні пристрої на мережі (камери різного призначення, перетини з підземними комунікаціями, оголовки, водовипуски і тому подібне);
- очисні споруди.

Відкрита система водовідведення включає наступні елементи:

- лотки проїжджої частини міських вулиць і доріг, штучні лотки, кювети і водостічні камери, відкриті русла струмків і малих річок;
- містки або труби в місцях перетину кюветів і канав з вулицями і в'їздами до кварталів;
- спеціальні пристрої (випуски у водоймища і тому подібне).

Змішаний тип системи водовідведення складається з елементів закритої і відкритої мережі.

Основним матеріалом конструкцій на мережі дощової каналізації є залізобетон. Для колодязів і камер допускається застосування бетонних і армобетонних конструкцій.

Конструкції на мережі дощової каналізації, як правило, є типовими з об'ємних або укрупнюючих збірних залізобетонних елементів. При будівництві трубопроводів дощової каналізації в умовах агресивних ґрунтових вод вибір матеріалу і способи захисту конструкцій (спеціальні цементы, застосування ізоляції, заповнення пазух глинистим ґрунтом і тому подібне) вирішуються 1796 лаштом у кожному окремому випадку.

Дощоприймачі. Дощоприймачі – це колодязі, перекриті на рівні поверхні дорожнього покриття чавунними ґратами з прозорами шириною 20-30 мм; зазвичай ґрати встановлюють на 2-3 см нижче за поверхню лотка дорожнього проїзду. Схема дощоприймача приведена на рис. 3.11. У роздільній системі водовідведення влаштовують дощоприймачі без осадової частини (рис. 3.11, а), а в на-

півроздільній і 180б лаштованих180ної системах – з осадовою частиною завглибшки 0,5-0,7 м (для збору осаду) і гідравлічним затвором заввишки не менше 0,1 м (см. Рис. 3.11, б) для запобігання виходу через них каналізаційних газів.

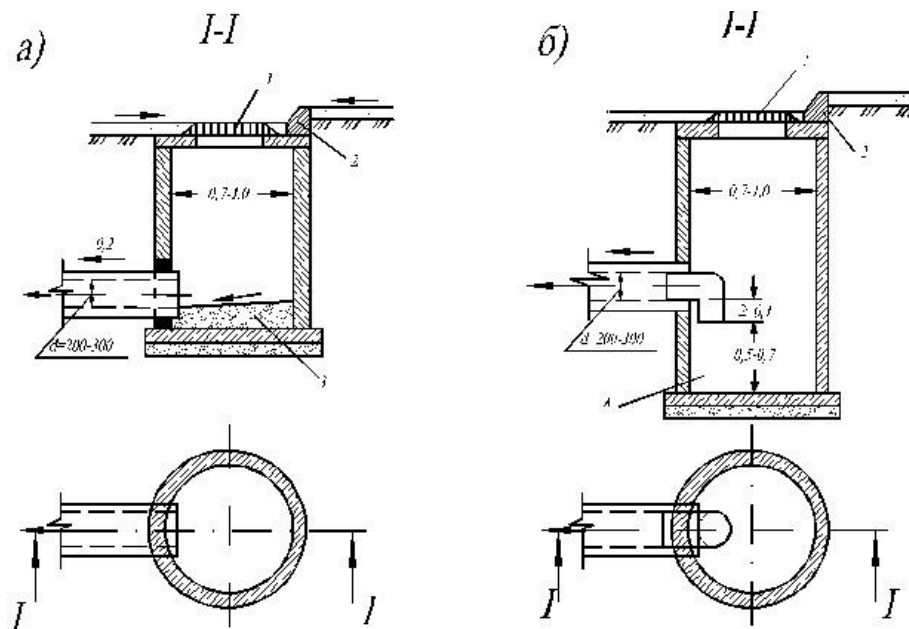


Рис. 3.11 – Схема будови дощоприймачів :

а – без осадової частини; б – з осадовою частиною і гідравлічним затвором;

1 – дощоприймальні ґрати; 2 – бетонний поребрик; 3 – лоток набивний з бетону марки М200;
4 – осадова частина колодязя (прямокутник); 5 – коліно (чи трійник із заглушкою на одному кінці
або яке-небудь інший пристрій) для створення гідравлічного затвора

Дощоприймачі встановлюють для запобігання затопленню дощовими водами вулиць і підвальних приміщень. Розміщують їх в знижених метах і у кінці вулиць із затяжними спусками, на перехрестях і у пішохідних переходів, усередині кварталів, на дворових і паркових територіях, що не мають стоку поверхневих вод. Відстань між дощоприймачами приймається залежно від подовжнього ухилу вулиць і глибини води в лотку у дощоприймача, яка не повинна перевищувати 6 см і ширину потоку перед ґратами не повинна перевищувати 2 м. Виконують дощоприймальні колодязі із залізобетонних кілець $D =$

0,7 і 1 м, перекритих ґратами. Підбираються ґрати по пропускній спроможності, яка залежить від глибини води в лотку перед ґратами.

Дощеприймальні колодязі, розташовані в лотках проїжджої частини, залежно від конструкції ґрат підрозділяються на колодязі: з приймальними ґратами в площині проїжджої частини; з приймальними отворами у вертикальній площині борту; з приймальними отворами в обох площинах.

Колодязі і камери. На дощових мережах в місцях приєднання до колектора, в місцях зміни напрямку ухилів, діаметрів трубопроводів влаштовують оглядові колодязі. На прямих ділянках залежно від діаметру труб на відстані від 50 м (для діаметрів 200-400 мм); до 250, 300 м для труб діаметром 2000 мм. У місцях злиття двох або трьох водостоків великого діаметру влаштовують камери.

По своєму призначенню і конструктивним рішенням колодязі або камери підрозділяють на лінійних, поворотних, перепадні, водобійні, злиття, розподільні, перетини з підземними спорудами або об'єднуючі декілька функцій.

Колодязі або камери виконують із збірного або монолітного бетону і залізобетону (рис 3.12). Найбільш раціональним типом колодязів є збірна конструкція, що складається з елементів, виготовлених індустріальним методом.

Колодязі або камери складаються з основи (днища), лотка, робочої камери з перекриттям горловини і спускової шахти з люком і кришкою. Для утеплення і оберігання колодязя від попадання сміття в лоткову частину на опорне кільце має бути встановлена друга кришка, виконана з металу або дерева. Горловина колодязя виконується із стандартних залізобетонних кілець $D = 700$ мм. Згори горловина встановлює люк з кришкою. Причому верх люка має бути на одному рівні з поверхнею проїжджої частини дороги, а в зеленій зоні височіти на 50-70 мм над поверхнею землі. Для спуску в колодязь в стінки їх закладаються ходові скоби.

Робочі камери колодязів і камер в плані можуть бути круглими, прямокутними або іншої форми залежно від діаметрів труб, матеріалу колодязів і їх призначення.

Лінійні колодязі дощової каналізації застосовують: на трубопроводах діаметром до 600 мм включно – круглими діаметром 1000 мм; на трубопроводах діаметром 700 мм і більш – круглими або прямокутними. Лоткову частину влаштовують для трубопроводів діаметром 700-900 мм включно завдовжки не менше діаметру труби, і для трубопроводів діаметром 1000 мм і більш – не менше 1000 мм і шириною, рівної діаметру найбільшої труби.

Висоту робочої частини колодязів дощової каналізації приймають рівною 1800 мм від лотка труби; при дрібному заставлянні трубопроводу допускається зменшувати висоту робочої частини колодязів за узгодженням з експлуатуючою організацією

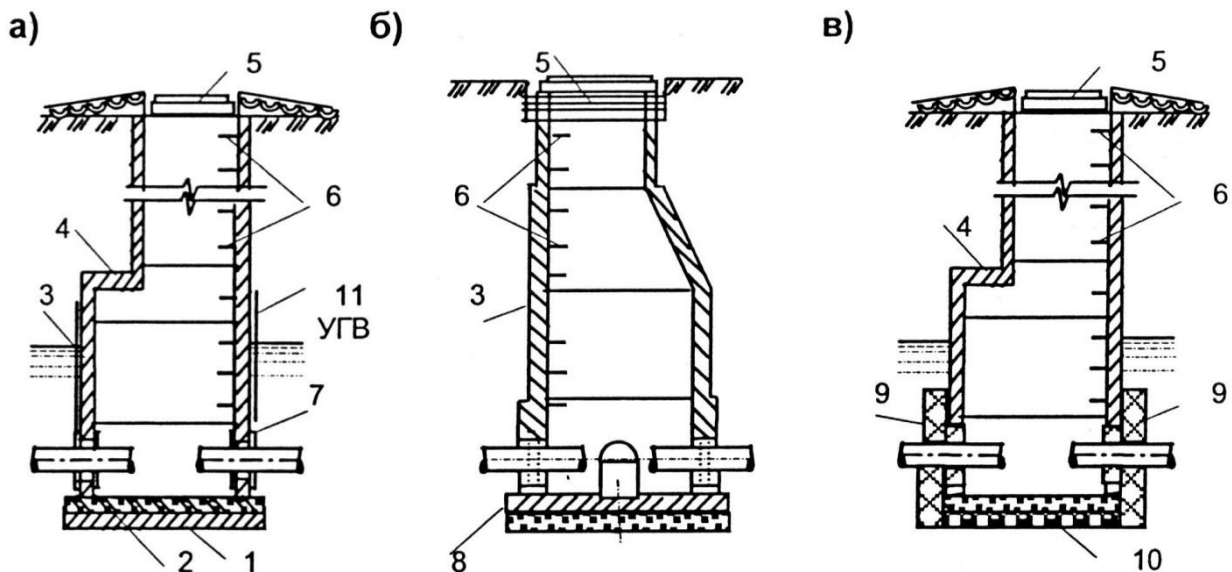


Рис. 3.12 – Збірний круглий (а,б) та прямокутний (в) залізобетонні колодязі, що облаштовуються у грунтах.

А – 182б лаштованих182; б – сухих; в – посадочних;

- 1 – ґрунтова підготовка; 2 – бетонна плита; 3 – залізобетонні кільця; 4 – плита покриття;
 5 - люк з кришкою; 6 – скоби; 7 – гідроізоляційне покриття; 8 – плита днища на втрамбованому ґрунті; 9 – водотривкий замок; 10 – шар щебеню; 11 – гідроізоляція.

Повороти мережі дощової каналізації діаметром до 1000 мм включно передбачають в колодязях, якщо радіус кривої повороту лотка приймають не менше діаметру найбільшої труби.

При діаметрах трубопроводів 1200 мм і більш конструкцію повороту водостоку приймають по одному з наступних варіантів: прокладення водостоку по кривій радіусом, рівним не менше п'ять його діаметрам; прокладення водостоку з пристроєм одно-трьох типових поворотних камер при вугіллі повороту в одній камері 15, 30, 45 і 60°.

При необхідності пониження осі трубопроводів для прийому потоків, а також щоб уникнути виникнення в трубах швидкостей, що перевищують максимально допустиму при перетині з іншими підземними спорудами влаштовуються перепадні колодязі.

При висоті перепаду до 1 м влаштовують перепадний колодязь з набиванням лотка у вигляді водозливу плавного контуру; при висоті перепаду 1-3 м споруджують так звані 183б лаштованих183 колодязь з одними 183б лаштованих183н ґратами, при висоті перепаду понад 3 м – з двома 183б лаштованих183н ґратами.

При злитті двох або трьох окремих водостоків, а також при перепаді від більшої труби в дві або три менші діаметри влаштовують камери злиття або розподільні камери.

Оглядові колодязі і камери на інтервалах можливого випадання осаду із стічних вод обладнуються горловиною діаметром 1000 мм і більш з метою використання їх для опускання пристосувань для прочищення мережі.

Труби, канали. Для дощових мереж (самопливних, безнапірних) застосовують залізобетонні, бетонні, керамічні і азбестоцементні труби, а для напірних мереж залежно від тиску ґрунтових вод і інших місцевих умов – напірні залізобетонні, азбоцементні, чавунні і пластмасові труби.

Вибір матеріалу і класу міцності труб для водостічних мереж приймають на підставі статистичного розрахунку з урахуванням агресивності ґрунтової води, а також умов роботи трубопроводів

Круглі залізобетонні труби найширше застосовують при будівництві дощової каналізації :

- діаметром 400 мм – для водостічних гілок;
- 500-1600 мм – для подовжніх водостоків і колекторів;
- більше 1600 мм – для колекторів і направленні річок і струмків в труби.

Прямокутні залізобетонні труби замкнутого перерізу застосовують для колекторів, річок і струмків з постійною витратою.

Бетонні безнапірні труби випускаються розтрубними і фальцом. Розтрубні труби з'єднуються між собою на стиках, що ущільнюються герметиками або гумовими кільцями.

Розтрубні бетонні труби мають D від 100 до 1000 мм і довжина від 1 до 2 м. Як заповнювачі стиків застосовують просмолене прядивне пасмо, законопачене до половини простору, утвореного розтрубом і гладким кінцем труб і потім в простір, що залишився, заливають асфальтову мастику. Дозволяється розтрубну щілину на усю глибину закладати цементним розчином. Розтрубні бетонні труби можуть з'єднуватися і на гумових кільцях.

Бетонні труби виготовляються D 300-800 мм і завдовжки 1,5-2 м. Стики закладають цементно-піщаним розчином, асфальтовою мастикою, а також гумовим прокладенням і кільцями. Ці труби порівняно дешеві і не покриваються відкладеннями, але мають велику вагу і крихкість. Тому бажано застосовувати залізобетонні діаметром 400-2400 мм, l = 3-5 м. Виготовляються також розтрубними і фальцом з'єднаннями, як і бетонні. Труби мають бути водонепроникними.

Азбестоцементні труби випускають D 100-400 мм; l = 2,95 і 3,95. З'єднання на азбестоцементних муфтах, а простір між внутрішньою поверхнею

муфти і зовнішньою поверхнею труб заповнюється просмоленим канатом або прядивним пасмом і з двох сторін муфти заповнюється асфальтовою мастикою або азбестоцементом. Використовуються для будівництва внутрішньоквартальних мереж і в районах, де попадання у воду піщаних часток незначне.

Керамічні каналізаційні труби діаметром 300-600 мм застосовують в основному для забруднених стоків, коли відводиться агресивний дощовий стік з майданчиків промислових підприємств або при прокладенні їх в агресивному середовищі. Випускаються вони D 150-600 мм, l = 1-1,5 м, розтрубні. Сполучають також як і азбестоцементні або бетонні труби.

Застосування сталевих труб для напірної мережі допускається:

- для переходів під залізними і автомобільними дорогами, через водні перешкоди і яри;
- при прокладенні трубопроводів по опорах естакад і в тунелях;
- при прокладенні у важкодоступних місцях будівництва та складних грунтах.

Застосування чавунних труб для самопливної мережі допускається: на ділянках при швидкості руху води понад 7 м/с та, у виняткових випадках, при перетині з підземними спорудами (пішохідний перехід, сухий колектор і тому подібне).

При відведенні великих витрат дощових вод застосовують залізобетонні канали. Мають вони круглий переріз до 2 м і квадратне при великих перерізах.

Відкриті дощові мережі виконують у вигляді кюветів, канав або водовідвідних відкритих каналів, а також у вигляді борт-лотков. Борт-лотки влаштовують із збірних залізобетонних, бетонних елементів або з азбестоцементних труб, розрізаних навпіл. Лотки бувають трикутного, прямокутного або 185б ларуглого перерізу. Розміри лотків визначають за розрахунком. Глибина води в лотку при розрахунковому дощі не повинна перевищувати 0,06 м (6 см).

Кювети розміщують по сторонах проїжджої частини дороги відразу за узбіччями або за бортовими каменями. Стінки кюветів зміцнюють по дну або по усьому периметру мощеним каменем, бетонними плитами.

Водовідвідні канали для перехоплення дощових вод з вищерозташованих територій виконують аналогічно кюветам. Максимальна глибина кюветів і каналів в населеному місці не повинна перевищувати 1 м. Запас глибини каналів над розрахунковим горизонтом води має бути не менше 0,2 м

Великі відкриті водовідвідні канали і 1866 лаштовани русла малих струмків і річок можуть мати різні конструкції залежно від архітектурних вимог, місцевих умов і вживаного матеріалу. Конструкції каналів повинні відповідати умовам пропуску малих постійних витрат без накопичення наносів, великих розрахункових витрат без розмиву перерізу каналу, а також умовам експлуатації при очищенні і ремонті каналу. Водовідвідні канали в містах повинні мати спеціальні сміттєзатримувальні пристрої. Десятиметрова прибережна зона (без урахування укосів) не повинна забудовуватися і озеленюватися (окрім газонів).

Підстави під труби. Підстави під труби приймаються залежно від діаметру труб, гідрогеологічних умов, виду ґрунтів і їх здатності, що несе. У нормальних щільних ґрунтах з тиском, що допускається, на ґрунт не менше 1,5 атм. Труби усіх типів укладаються на природну непорушену основу. Якщо під трубами залягають глинисті, суглинні породи, або гравій, галечник або скельні породи, то влаштовується піщана подушка завтовшки не менше 0,1 м. Якщо труби укладають в торф'яних або мулких ґрунтах, то основа може бути залізобетонною на бетонній плиті, або залізобетонні палі (ростверки). У просідаючих ґрунтах труби укладають на ґрунт, який заздалегідь замочують водою і ущільнюють на глибину 0,2-0,25 м

Оголовки, водовипуски і розділові камери. Кількість дощових вод під час розрахункового дощу у багато разів перевищує кількість побутових і виробничих стічних вод, тому на 1866 лаштованих 1866-ної мережі потрібні водовипуски для скидання у водоймища частини витрати стічних вод в основному дощових.

При повній роздільній і напівроздільній системах водовідведення на дощовій мережі влаштовують розділові камери для скидання частини дощових вод при інтенсивних дощах у водоймище: при повній роздільній системі – на дощовій мережі перед очисними спорудами, при напівроздільній – на дощовій мережі перед приєднаннями її до 1876 лаштованих187ної колекторів і перед очисними спорудами для тимчасового скидання частини стоків в регульовані резервуари для наступної подачі їх на очисні споруди.

Конструкція розділової камери повинна забезпечити безперешкодний напрям води, що протікає при малих витратах і наповненнях труби, в дощову мережу або при напівроздільній системі в 1876 лаштованих187ної колектор; вода, що протікає з великими витратами і наповненнями труби, повинна частково скидатися у водоймище.

Водовипуски служать для автоматичного скидання з колектора надлишків побутових і дощових стічних вод після певного розбавлення побутових стічних вод дощовими. Влаштовують їх у вигляді водозливного отвору в колекторі 1876 лаштованих187ної системи каналізації. Бувають водовипуски з одностороннім і двостороннім бічними водозливами.

Атмосферні опади, що випали на поверхню землі, зібрані і відведені за межі обслуговуваних об'єктів скидають у водоймища. Скидання здійснюють через спеціальні споруди – випуски.

За типом водоймища випуски підрозділяються на:

- річкові,
- озерні
- морські;

По місцю розташування на:

- берегові,
- руслові
- глибинні;

По конструкції на:

- зосереджені
- 188б лаштов.

Берегові зосереджені випуски виконуються у вигляді труб, відкритих каналів, 188б лаштовани і оголовків різних конструкцій. Ці випуски не забезпечують початкового розбавлення дощових вод з водою водоймища.

Руслівий випуск – трубопровід, що висунений в русло річки і закінчується затопленим оголовком. При одному оголовкові випуск називають 188б лаштдженим, а при декількох – розсіюючим.

Оголовки влаштовують в цілях оберігання від розмиву дна відкритих русел і водоймищ; розрізняють вхідний і вихідний оголовки залежно від напрямку потоку води в трубопровід або з трубопроводу.

Різновидом оголовков є камери водовипусків, що влаштовуються в місцях прийому води у водостоки з водоймищ і в місцях випуску води у відкриті водоймища, для яких мають бути враховані особливі вимоги (наприклад, змінні відмітки горизонтів води в місці випуску, наявність берегозміцнювальної конструкції).

Глибинні випуски – аналогічні русловим і застосовуються при випуску в озера, водосховища і моря. Вони відрізняються великим заглибленням. Трубопроводи руслових і глибинних випусків виконують із сталевих труб з посиленою антикорозійною ізоляцією і укладають їх або в траншеї, або по дну, але закріплюють якорями.

За наявності в населеному пункті 188б лаштованих набережних і глибоких потоків рекомендується робити затоплені випуски. Такі випуски застосовуються в першу чергу з естетичних міркувань, оскільки скидання навіть очищених поверхневих вод у водний об'єкт справляє на жителів несприятливе враження. При затоплених випусках зазвичай передбачають пристрій перепадних колодязів, які розміщені не далі 10 м від потоку. Затоплений випуск рідше ушкоджується при льодоставі і льодоході.

У місцях випуску води з відкритої мережі (канав, лотків) в закриту дощову мережу, а також в місцях випуску дощових вод в суходоли, яри влаштовують оголовки з дерева або бетону, монолітного або збірного або кам'яної кладки.

Насосні станції. Дощові води зазвичай відводяться самопливно, але буває, що по топографічних особливостях території виникає необхідність перекачування поверхневих вод насосною станцією – в основному це при плоскому рельєфі у поєднанні з несприятливими ґрунтовими умовами. Будівництво насосної станції при цьому дозволяє зменшити глибину залягання мережі водостоків і цим самим понизити будівельну вартість.

В основному насосні станції для перекачування дощових вод мало відрізняються від каналізаційних насосних станцій. Особливістю їх є періодичність роботи, в основному, в теплу пору року. Доцільно влаштовувати приймальні резервуари перед насосною станцією великої місткості, чим досягається більш рівномірне скидання стоку після дощу і зменшується кількість працюючих насосів. Оскільки висота подачі дощових вод невелика, то доцільно приймати вертикальні осьові насоси, а також шнекові, які відрізняються простотою і стійким коефіцієнтом корисної дії при коливанні припливу в широких масштабах. І, крім того, перед шнековими насосами не потрібно встановлювати ґрати, передбачається невелике заглиблення насосних станцій (практично не глибше колектора, що підводить), простота обслуговування і автоматизації. Але під'їм води шнекові насоси дають не більше 6-8 м. При необхідності підйому води на велику висоту влаштовують двоступінчаті станції.

Насосні станції дощових вод споруджують (також як і каналізаційні) прямокутної і круглої форми. Насоси встановлюють в основному нижче за рівень води в приймальному резервуарі.

3.6.4 Забрудненість поверхневого стоку і його вплив на стан водоймищ

Поверхневий стік, що формується на території населених пунктів і промплощадок, значною мірою забруднений і чинить негативний вплив на водні об'єкти. Забруднення поверхневого стоку залежить від багатьох чинників. Основні чинники - кліматичні умови, санітарний стан басейну водозбору і приземної атмосфери і закономірності руху поверхневого стоку в мережі дощової каналізації.

До кліматичної характеристики місцевості, що впливає на склад атмосферних вод відноситься, : інтенсивність і тривалість дощу, частота його випадання і кількість опадів, тривалість танення снігу.

Стан басейну водозбору характеризується благоустроєм і видом поверхневого покриву, ступенем забруднення території і атмосфери, інтенсивністю руху автотранспорту. Для скорочення забрудненості поверхневого стоку необхідно регулярно прибирати територію, своєчасно проводити ремонт дорожніх покриттів, захищати зони озеленення бордюрами і так далі

Поверхневий стік змиває і виносить з потоком розчинні і нерозчинні домішки. Крім того, атмосферні води сорбують на своїй поверхні частки пилу, газу та ін. домішок, що знаходяться в повітрі, починають забруднюватися ще в повітрі.

Основними забрудненнями поверхні стоку є зважені речовини. Їх концентрація коливається від декількох міліграм до десятків г в літрі води. Великі коливання спостерігаються і за розміром часток домішок. Основна кількість нерозчинених домішок це дрібнодисперсні частки, в основному, це частки пилу. 80% по вазі зважені речовини мають розміри часток не $> 0,05$ мм. Органічні речовини в поверхневому стоці містяться в розчиненому і нерозчиненому стані. Швидкість окислення органічних речовин в поверхневому стоці нижча, ніж в господарчо-побутових стічних водах. Зміст нафтопродуктів в поверхневому стоці визначають, в основному, інтенсивним рухом транспорту. Крім того, в поверхневому стоці можуть знаходитися біогенні елементи, з'єднання важких

металів, специфічні домішки, що викидаються в атмосферу промисловими підприємствами і бактерійні забруднення. У районах, де є викиди двоокису сірки, випадають кислі дощі.

Поверхневий стік з міських територій і з промислових майданчиків, поступаючи у водні об'єкти, викликає їх забруднення і затоплення. Донні відкладення порушують життєдіяльність мікроорганізмів, а окислення органічних домішок цих донних відкладень призводить до погіршення кисневого режиму водоймища. Оскільки поверхневий стік є одним з джерел забруднення довкілля, то відведення і знешкодження є найважливішою вимогою охорони природних вод.

Концентрація домішок в дощовому стоці залежить від інтенсивності випадання опадів, тривалості періоду сухої погоди і попереднього дощу. Концентрація домішок в дощовому стоці міняється в часі. Вона швидко зростає до максимуму і далі зменшується до кінця дощу. Найсуттєвіше змінюється зміст зважених речовин, нафтопродуктів і органічних речовин, виражених ХПК. Причому змінюватися вони можуть в процесі припливу стоку у декілька разів.

Встановлено, що основну масу забруднень виносять дощі, що часто повторюються, відносно малої інтенсивності. Дощі ж великої інтенсивності - зливи, хоча і утворюють потік з великою витратою води, повторюються дуже рідко і не завдають великого збитку водоймищам зважаючи на відносно малої забрудненості. Для визначення концентрації забруднюючих речовин дощового стоку складені таблиці залежно від різної міри благоустрою (для зважених речовин і нафтопродуктів). БПК₂₀ в дощовому стоці змінюється від 40-90 мг/л, з'єднання азоту до 5-6, а фосфору до 1 мг/л. Солевміст дощового стоку коливається від 20-900 мг/л. Лужність від 2 до 9 мг-екв/л, а загальна жорсткість від 2,5 до 13 мг-екв/л. Крім того, є таблиці з детальною характеристикою дощового стоку для ряду міст.

У ряді випадків зручно при визначенні концентрації забруднюючих речовин дощової каналізації користуватися питомим винесенням домішок, які

приводяться для 1 га залежно від величини шару осаду і тривалості попереднього періоду сухої погоди і щільності населення. Так рекомендується приймати при щільності населення 100 чол. на 1 га зважені речовини - 2500 кг/рік; ХПК - 1000; БПК₂₀ - 140; нафтопродукти - 25; з'єднання азоту - 6; фосфору - 1,5; мінеральних солей - 400 кг/рік·га. Для малоповерхової забудови і низькому рівні благоустрою питоме винесення зважених речовин слід збільшити на 20%.

Фізико-хімічний склад поверхневого стоку з територій промислових підприємств залежить від характеру технологічних процесів, а концентрація і питоме винесення залежать від санітарного і технічного стану водозбірних басейну, режиму прибирання територій і ефективності роботи систем газо- і пиловловлювання. Для різних підприємств (наприклад, вугільних шахт, металургійних заводів, нафтопереробних заводів та ін.) є таблиці по фізико-хімічному складу поверхневого стоку з їх територій.

3.6.5 Динаміка зміни забрудненості поверхневого стоку

Забрудненість залежить від багатьох чинників, основними з яких є забрудненість території і повітряного басейну, характер випадання дощів, тривалість періоду сухої погоди. Змінюється забрудненість протягом одного дощу і різна в один і той же час у дощоприймачів і в різних точках дощової мережі. Забрудненість дощових вод складається з двох складових: основній забрудненості, що визначається змиванням накопичених на поверхні забруднень і фоновою, виникаючою із-за ерозії (розмиву) самих поверхонь.

Протягом періоду, передуючого випаданню осаду, відбувається накопичення забруднень на поверхні водозбору. Кількість цих забруднень визначають рівнем благоустрою територій, її санітарним станом, інтенсивністю транспортного навантаження, мірою забруднення атмосфери осідаючими частками.

Кількість забруднень в кілограмах, накопичених за час T на одиниці площі в гектарах, визначають по формулі

$$M = M_{\max} (1 - e^{-K_z T}), \quad (3.21)$$

де M_{\max} - максимально можлива кількість накопичуваних забруднень, кг;

K_z - коефіцієнт динаміки накопичення забруднень;

T - тривалість періоду без стоку, діб;

e - основа натурального логарифма.

Значення M_{\max} і K_z для визначення забрудненості дощового стоку по зважених речовинах набуває:

- для районів сучасної забудови з високою мірою благоустрою і малим транспортним навантаженням $M_{\max} = 10-20$ кг на 1 га; $K_z = 0,4-0,5$;
- для адміністративно-торговельних центрів з високим транспортним навантаженням $M_{\max} = 100-140$; $K_z = 0,3-0,4$;
- для промислових районів і зон, прилеглих до великих магістралей $M_{\max} = 200-250$; $K_z = 0,2-0,3$.

Кількість забруднень M_{cm} , що змиваються, залежить від тривалості випадання t і середньої інтенсивності дощу, і визначають по формулі

$$M_{cm} = M(1 - e^{-K_c qt}), \quad (3.22)$$

де K_c - константа змиву забруднень і залежить від характеру басейну водозбору і приймається 0,003-0,008. Причому менші значення K_c відповідають менш забрудненим територіям.

Концентрація зважених речовин в дощовому стоці у дощоприймача рівна:

$$K_{B.B.} = \frac{1000 M_{cm} F}{W_q}, \quad (3.23)$$

де W_q - об'єм дощового стоку з площею F за час випадання опадів t . Визначається W_q за величиною шару опадів.

У початковий період дощу, коли витрата мала, і наповнення і швидкість течії теж малі, частина забруднень, що поступили в каналізаційну мережу через дощоприймачі, випадає в осад і зменшує забрудненість дощових вод. При збі-

льшенні витрат, швидкість в трубах теж збільшується і відбувається розмивання і транспортування по трубах забруднень, що раніше випали в осад, і загальна концентрація забруднень збільшується.

При скиданні неочищеного дощового стоку у водоймища істотно погіршується якість води в них, особливо під час випадання інтенсивних дощів (відбувається засмічення річок плаваючими предметами). На поверхні води утворюється плівка нафтопродуктів, різко зростає концентрація зважених речовин. Але вже через декілька годин після припинення вступу дощового стоку зміст домішок у воді знижується і поступово відновлюється фонові якість води за усіма показниками, окрім концентрації розчиненого кисню. Погіршення кисневого режиму води річки після дощу пов'язано із збільшенням споживання кисню органічною частиною донних відкладень, внесених поверхневим стоком.

Розділ 4. СИСТЕМА САНІТАРНОГО ОЧИЩЕННЯ МІСЬКИХ ТЕРИТОРІЙ ТА ПОВОДЖЕННЯ З ПОБУТОВИМИ ВІДХОДАМИ

Санітарне очищення міст серед комплексу завдань з охорони довкілля займає важливе місце. Воно спрямоване на утримання в чистоті сельбищних територій, охорону здоров'я населення від шкідливого впливу побутових відходів, їх своєчасний збір, видалення і ефективно знешкодження для попередження виникнення інфекційних захворювань і охорони ґрунту, повітря і води міст і приміських зон від забруднення побутовими відходами. Вплив результатів санітарного очищення на стан довкілля залежить від того, наскільки вона якісно виконується і повно охоплює увесь необхідний комплекс робіт.

Об'єм робіт по санітарному очищенню міст великий і у зв'язку з інтенсивним розвитком міст постійно зростає. У сучасних умовах такий великий об'єм робіт може бути своєчасно і якісно виконаний тільки при високому рівні механізації на всіх стадіях технологічного ланцюга. Отримують інтенсивний розвиток розробка і виробництво спеціалізованого сміттєвозного автотранспорту. Вимоги до якості навколишнього середовища, що посилюються з кожним роком, викликають необхідність широкого впровадження і подальшого вдосконалення методів механізованого знешкодження і використання твердих побутових відходів (ТПВ).

Вибір правильного напрямку збору, видалення і знешкодження ТПВ грає важливу роль в економії природних і матеріальних ресурсів, що є одним з аспектів охорони довкілля.

Перспективи розвитку санітарного очищення міст вирішуються на рівні державних планів розвитку житлово-комунального господарства, охорони навколишнього середовища і раціонального використання матеріальних ресурсів.

Завдання санітарного очищення вирішуються на різних рівнях, у зв'язку з чим і планування заходів щодо їх здійснення ведеться на рівні регіону (аг-

ломерація або групи міст), міста (міського району), житлового масиву, а також дворової території і окремої будівлі.

У загальноміському масштабі вирішуються передусім питання про тип, потужність і розміщення підприємств по знешкодженню ТБО, будівництва сміттєперевантажувальних станцій, комплектування парку спецавтомашин залежно від типу житлової забудови, характеристики дорожньої мережі, відстані вивезення і інших місцевих умов, потужності і розміщення ремонтної бази і філій-стоянок спецавтомашин, оснащення їх ремонтним устаткуванням залежно від розміру і протяжності міста.

Планування санітарного очищення в масштабах житлового мікрорайону і внутрішньоквартальної території полягає в обліку при проектуванні житлової забудови санітарно-гігієнічних вимог до розміщення і установки сміттєзбірників і створення умов для вільного проїзду і маневрування спецавтомашин. У житлових будівлях вимоги санітарного очищення враховуються при проектуванні внутрішньобудинкової системи сміттєвидалення, розміщення і устаткування сміттєпроводів і сміттєприймальних камер, а також підходів до них.

Заходи щодо розвитку галузі розробляються і затверджуються у вигляді "Схеми санітарного очищення міста", основні положення якого можуть включатися в генеральні плани розвитку міст, планування житлових районів і мікрорайонів.

Санітарне очищення територій населених місць повинно бути планово-регулярним і включати раціональне та своєчасне збирання, зберігання, перевезення та видалення, надійне знешкодження, економічно доцільну утилізацію побутових відходів і екологічно безпечне захоронення побутових відходів, що утворюються на території населеного пункту та у місцях перебування людей за його межами, відповідно до схеми санітарного очищення погодженої державною санітарно-епідеміологічною службою відповідної адміністративної території та затвердженої у встановленому законодавством порядку.

4.1. Схема санітарної очистки міста

Схема санітарного очищення міста це документ, у якому містяться графічні та текстові матеріали щодо черговості здійснення заходів та обсягів робіт з санітарного очищення, систем і методів збирання, зберігання, перевезення, оброблення (перероблення), утилізації, видалення, знешкодження і захоронення побутових відходів, включаючи небезпечні відходи у їх складі, необхідної кількості сміттевозів, механізмів, устаткування та інвентарю, доцільності проектування, будівництва, реконструкції чи розширення об'єктів поводження з відходами, їх основні параметри і розміщення, орієнтовні капіталовкладення на будівництво і придбання технічних засобів.

Основними завданнями схеми є визначення:

- черговості здійснення заходів із санітарного очищення;
- обсягів робіт із санітарного очищення;
- систем і методів поводження з побутовими відходами;
- необхідної кількості спеціально обладнаних транспортних засобів для збирання та перевезення побутових відходів, машин, механізмів, устаткування та інвентарю для здійснення робіт із прибирання об'єктів благоустрою;
- доцільності проектування, будівництва, реконструкції, розширення об'єктів поводження з побутовими відходами, їх основних параметрів і місць розміщення;
- обсягів фінансування заходів, передбачених схемою.

У схемі треба передбачати використання передових технологій, технічних рішень, технологічного обладнання, які відповідають природоохоронним та санітарно-гігієнічним вимогам і забезпечують унеможливлення впливу шкідливих факторів на довкілля та здоров'я людини.

Основні показники схеми розраховують на етап 15-20 років. Розрахункові показники схеми, що базуються на демографічному і соціально-економічному прогнозах, є орієнтовними.

Розроблення схеми здійснюється з ДБН Б.2.2-6:2013 «Склад та зміст схеми санітарного очищення населеного пункту» на підставі вихідних даних.

До складу вихідних даних належать:

- а) копія основного креслення генерального плану населеного пункту в масштабі 1:10000 (1:5000) та копія схеми розташування населеного пункту в системі розселення;
- б) схематичні плани населеного пункту з зазначенням:
 - зонування забудови за поверховістю;
 - розміщення будинків із наявністю всіх видів благоустрою та відсутністю одного або двох видів благоустрою (центральне опалення, водопостачання, каналізація);
 - розміщення існуючих об'єктів поводження з побутовими відходами;
 - районів, охоплених та не охоплених планово-регулярною системою санітарного очищення, районів із планово-подвірною та планово-поквартірною системами збирання побутових відходів;
 - місць розміщення та об'ємів несанкціонованих звалищ на території населеного пункту;
 - меж зон санітарної охорони водних об'єктів (2-й і 3-й пояси), джерел децентралізованого водопостачання;
 - ландшафтно-рекреаційних зон; ,
 - наявності під'їздів та проїздів для пожежної техніки на об'єктах поводження з побутовими відходами, а також відстані від об'єктів поводження з побутовими відходами до найближчого пожежного депо;
 - наявності протипожежного водопостачання (гідрантів, резервуарів) та водойм для заправки пожежної техніки;
- в) текстовий та графічний матеріали з генерального плану населеного пункту, що включають загальну інформацію про населений пункт та природно-кліматичні умови, існуючий стан сфери поводження з побутовими відходами та благоустрою, а також перспективи розвитку населеного пункту;

- г) довідка про існуючий стан об'єктів поводження з побутовими відходами: місце розміщення, площі ділянок, райони обслуговування, розмір санітарно-захисних зон, інженерне обладнання, наявність під'їзних шляхів та їх благоустрій. У довідці описують технічний та санітарний стан кожного об'єкта та роблять висновки про можливість його подальшої експлуатації;
- д) завдання на розроблення схеми.

4.1.1. Вимоги до текстових матеріалів схеми санітарного очищення населеного пункту

Текстові матеріали схеми включають: пояснювальну записку та додатки.

Пояснювальна записка включає такі розділи:

- Розділ 1. Характеристика території населеного пункту як об'єкта санітарного очищення.

Розділ складається на підставі вивчення вихідних даних і групується у підрозділи:

- природно-кліматичні умови;

У підрозділі дають характеристику природно-кліматичним умовам, що впливають на організацію робіт з санітарного очищення (клімат, середньорічна температура, тривалість опалювального періоду і безперервних морозів; середньорічна кількість опадів і днів із ожеледдю; товщина снігового покриву, середня висота прошарку снігу, що випадає протягом одного снігопаду; напрямки пануючих вітрів; рельєф, геологічна будова ґрунту).

- існуючий стан і перспективи розвитку населеного пункту;

У підрозділі наводять інформацію з генерального плану населеного пункту про:

- а) основні пріоритети та цільові показники соціального та демографічного розвитку територій населеного пункту та характеристику територій, необхідних для подальшого розвитку населеного пункту, а також територій спільних інтересів суміжних територіальних громад;

б) розрахункові показники та заходи щодо розвитку:

- житлового фонду (поверховість, відомча належність, форма власності, ступінь благоустрою);
- водопостачання (охоплення населення централізованим водопостачанням, місця забору води та розміщення очисних споруд, охоронні зони, наявність протипожежного водопостачання);
- господарсько-побутової та зливової каналізації (охоплення населення централізованим водовідведенням, система очищення стічних вод, розміщення очисних споруд, водостічна мережа, система поверхневого водовідведення);
- теплопостачання (розміщення ТЕЦ, котелень);

в) питання благоустрою населеного пункту, функціонального зонування та розміщення окремих зон у плані населеного пункту;

г) наявність аварійно-рятувальної (пожежної) техніки.

- техніко-економічна оцінка існуючого стану санітарного очищення.

У підрозділі "Техніко-економічна оцінка існуючого стану санітарного очищення" наводять такі показники:

а) поводження з побутовими відходами (рівень охоплення населення населеного пункту планово-регулярною системою санітарного очищення, а також системою роздільного збирання окремих компонентів твердих побутових відходів, тип, об'єм і кількість контейнерів для зберігання побутових відходів, вторинної сировини та небезпечних відходів, що є у складі твердих побутових відходів, наявність та стан контейнерних майданчиків, тип, кількість, технічні характеристики спеціально обладнаних транспортних засобів для збирання та перевезення побутових відходів, включаючи небезпечні відходи у їх складі, стан і заходи щодо забезпечення миття та дезінфекції контейнерів і спеціально обладнаних транспортних засобів для збирання та перевезення побутових відходів, тарифи на послуги з вивезення побутових відходів, включаючи небезпечні відходи у їх складі; номенклатура та обсяги не-

безпечних відходів у складі побутових відходів, збирання (приймання) та передача яких здійснюється у населеному пункті, зокрема напрями передачі, обсяги та джерела фінансування передачі небезпечних відходів спеціалізованим підприємствам);

б) методи сортування, перероблення, утилізації, знешкодження та захоронення побутових відходів, включаючи небезпечні відходи у їх складі, (наявність обладнання та споруд, їх технічний і санітарний стан та потужність, площі ділянок, розміщення в плані населеного пункту, наявність та кількість машин і механізмів на полігоні/звалищі побутових відходів, собівартість перероблення, утилізації, знешкодження та захоронення 1 м³ побутових відходів, включаючи небезпечні відходи у їх складі);

в) інші заходи з санітарного очищення (кількість виловлених безпритульних тварин за звітний рік, засоби вилову, кількість та характеристика споруд із ліквідації трупів тварин, розміщення споруд, їх потужність; громадські туалети, кількість, тип, розміщення, організація їх експлуатації та обслуговування);

г) прибирання об'єктів благоустрою (загальна площа території та площа адміністративних районів; розміщення адміністративних районів у плані населеного пункту; вулично-дорожня мережа: її довжина, площа, у тому числі з удосконаленими покриттями, що прибираються механізованим способом; кількість і тип дощоприймачів; кількість піскобаз та їх розміщення на плані населеного пункту; організація роботи, засоби прибирання, парк прибиральних машин; питома вага механізованого та ручного прибирання, режими зимових і літніх прибиральних робіт, площі прибирання, номенклатура та фактичний об'єм небезпечних відходів у складі побутових, які виявляють під час прибирання об'єктів благоустрою, організація їх збирання та передачі спеціалізованим підприємствам.

д) бази утримання спеціально обладнаних транспортних засобів для збирання та перевезення побутових відходів, а також машин та механізмів з приби-

рання (місткість, розміщення, площа, інженерне обладнання; характеристика будівель і споруд і їх відповідність санітарним і технічним вимогам).

- Розділ 2. Заходи з вивезення, перероблення та захоронення побутових відходів (твердих, великогабаритних, ремонтних, рідких), включаючи небезпечні відходи у їх складі.
- На основі техніко-економічного порівняння різних проектних варіантів формулюють пропозиції щодо поводження з побутовими відходами, включаючи небезпечні відходи у їх складі. Визначають завдання впровадження або вдосконалення планово-регулярної системи збирання та перевезення побутових відходів, установлюють черговість охоплення території цією системою, режим роботи та періодичність збирання та перевезення побутових відходів, поділ населеного пункту за районами санітарного очищення, обсяги робіт; здійснюють розподіл функцій з вивезення побутових відходів між різними організаціями з урахуванням вимог щодо збирання та перевезення небезпечних відходів у їх складі.
- Розглядають питання необхідності здійснення рекультивації земель, зайнятих несанкціонованими звалищами, полігонами побутових відходів після їх закриття, муловими майданчиками тощо, визначають площу земель, що мають бути рекультивовані.
- Характеристика побутових відходів, норми надання послуг з вивезення побутових відходів.
- Прогнозують зміну об'ємів утворення побутових відходів. Визначають об'єми утворення побутових відходів в цілому у населеному пункті і в районах санітарного очищення згідно з основними показниками генерального плану населеного пункту.
- Методи збирання і зберігання побутових відходів
 - а) Розраховують середньодобові об'єми утворення побутових відходів (окремо - твердих, великогабаритних, ремонтних і рідких, окремих компоне-

нтів, що є у складі твердих побутових відходів, включаючи небезпечні відходи).

б) Розраховують необхідну кількість контейнерів для роздільного збирання побутових відходів та окремих компонентів, що є у складі твердих побутових відходів, у районах санітарного очищення з урахуванням їх наявності на період розроблення схеми.

в) Викладають вимоги до відокремлення небезпечних відходів на всіх етапах збирання побутових відходів та до організації передачі зібраних небезпечних відходів до спеціалізованих підприємств. Пропонують схему забезпечення відокремлення небезпечних відходів на всіх етапах поводження з побутовими відходами та місця їх тимчасового розміщення до передачі спеціалізованим підприємствам. Схема повинна передбачати відповідну номенклатуру та об'єми зазначених відходів, необхідні інструкції та процедури.

г) Вказують основні принципи розміщення контейнерів для зберігання побутових відходів на прибудинкових територіях, територіях загального користування, територіях підприємств, установ, організацій тощо.

д) Встановлюють можливих споживачів вторинної сировини, обґрунтовують необхідність будівництва підприємств із сортування та перероблення побутових відходів.

е) Розраховують потреби в урнах для збирання побутових відходів з території вулиць населених пунктів, спортивних споруд, водних станцій, пляжів, вокзалів, ринків, територій, зайнятих зеленими насадженнями. Вибирають тип урн, їх ємкість.

- **Перевезення побутових відходів**

а) На підставі техніко-економічного порівняння варіантів визначають транспортну схему перевезення побутових відходів (твердих, великогабаритних, ремонтних і рідких), окремих компонентів твердих побутових відходів, небезпечних відходів, що є у складі побутових відходів (пряме транспортування на об'єкти поводження з побутовими відходами або будівництво переванта-

жувальних/сортувальних станцій), визначають потребу у спеціально обладнаних транспортних засобах кожного типу, їх технічні характеристики, вказують періодичність і засоби їх миття та дезінфекції тощо.

б) Розраховують обсяг перевезень за районом санітарного очищення в залежності від річних об'ємів утворення побутових відходів та компонентів твердих побутових відходів і середньої відстані переїздів між місцями збирання побутових відходів та окремих компонентів твердих побутових відходів за районом.

в) У разі розгляду можливості розміщення перевантажувальних/сортувальних станцій обґрунтовують вибір саме цього варіанту, вказують кількість постів розвантаження в залежності від необхідної продуктивності станції, об'єми відходів, що перевантажуються, визначають середню відстань від місць збирання до станції в плані населеного пункту.

- Сортування, перероблення, утилізація, знешкодження та захоронення побутових відходів

а) Визначають можливість застосування в населених пунктах методів сортування, перероблення, утилізації, знешкодження та захоронення побутових відходів, обґрунтовують вибір оптимального методу. Вказують місця розміщення підприємств сортування, перероблення, утилізації, знешкодження та захоронення побутових відходів у плані населеного пункту за районами обслуговування, орієнтовні площі ділянок і розміри санітарно-захисних зон, розрахункову продуктивність, технологічну схему роботи і методи сортування, перероблення, утилізації, знешкодження та захоронення відходів, наявність споживачів продуктів сортування, перероблення та утилізації.

б) Характеризують ділянки, де пропонується розміщення підприємств сортування, перероблення, утилізації, знешкодження та захоронення побутових відходів, надають пропозиції з інженерного обладнання та благоустрою їх територій, вказують чисельність обслуговуючого персоналу, кількість необхідних машин і механізмів.

в) Викладають вимоги до відокремлення небезпечних відходів на етапі сортування побутових відходів та вимоги до організації передачі зібраних небезпечних відходів до спеціалізованих підприємств.

- Розділ 3. Заходи із збирання, перевезення, перероблення, знешкодження та захоронення промислових відходів III - IV класів небезпеки.
- Розглядають питання поводження з промисловими відходами, щодо яких підтверджено належність до III - IV класів небезпеки та які підлягають знешкодженню, захороненню, переробленню чи утилізації. Визначають виробників промислових відходів III-IV класів небезпеки у населеному пункті. Здійснюють класифікацію промислових відходів III - IV класів небезпеки та визначають об'єми їх утворення. Надають рекомендації з організації збирання промислових відходів III-IV класів небезпеки та їх перевезення від місць утворення на об'єкти поводження з побутовими відходами, встановлюють умови їх приймання на об'єкти поводження з побутовими відходами.
- Визначають об'єми утворення всіх видів промислових відходів III - IV класів небезпеки, що підлягають захороненню разом із побутовими відходами. Під час вирішення питання щодо захоронення промислових відходів III - IV класів небезпеки треба враховувати, що захоронення тих видів відходів, для яких визначені шляхи утилізації, заборонено.
- Розділ 4. Заходи з прибирання об'єктів благоустрою.
- Передбачають заходи щодо механізованого прибирання об'єктів благоустрою. Визначають методи прибирання та форми їх проведення. Вказують вихідні дані для розрахунків із прибирання об'єктів благоустрою: перелік об'єктів прибирання та їх площі, норми та об'єми утворення вуличного змітання. У розрахунках враховують усі джерела утворення вуличного змітання.
- Вказують перелік і встановлюють черговість робіт зимового прибирання, терміни виконання окремих видів робіт, визначають обсяги операцій, надають класифікацію вулиць за чергами термінового (аврального) прибирання,

рекомендують типи та кількість снігоприбиральних машин і механізмів, машин для розподілу технологічних матеріалів, які застосовують для боротьби із зимовою слизькістю, надають рекомендації з організації їх роботи. З урахуванням середньої висоти шару снігу, що випадає, і повторюваності снігопадів складають комплексну схему прибирання снігу з техніко-економічним порівнянням варіантів, рекомендують типи, розміщення та пропускну здатність установок для приймання та видалення снігу, а також піскобаз, визначають місця складування снігу (снігозвалища).

- Визначають завдання літнього прибирання об'єктів благоустрою, включаючи їх підмітання, поливання, миття, очищення колодязів мережі відведення поверхневих вод, прибирання важкодоступних місць і ґрунтових наносів у лотках проїзної частини, рекомендують періодичність робіт літнього прибирання, склад технологічних операцій у залежності від інтенсивності руху на вулицях і проїздах; обґрунтовують вибір типів машин і механізмів для літнього прибирання, визначають їх кількість (з урахуванням встановленого завданням обсягу механізованого прибирання вулично-дорожньої мережі і територій, зайнятих зеленими насадженнями, та необхідності зниження питомої ваги ручного прибирання).
- Під час вирішення питань організації літнього прибирання об'єктів благоустрою особливу увагу звертають на визначення необхідної кількості:
 - тротуаро-прибиральних машин для прибирання вулиць і майданів, територій житлових районів, зелених зон і спортивних комплексів;
 - машин і механізмів для прибирання пляжів;
 - автотранспортних засобів для перевезення змітаня до місць захоронення;
 - спеціальних механізмів для миття пішохідних і транспортних тунелів, мостів, дорожніх знаків, опор ліхтарів, дощоприймачів.
- Визначають місця складування бруду від очищення мережі відведення поверхневих вод. Вибирають місця розміщення баз прибиральних машин і

пунктів для заправлення водою поливно- мийних машин, визначають загальні витрати води для поливання.

- Наводять результати розрахунків загальної кількості прибиральних машин і механізмів за окремими варіантами; основні показники типових проектів баз спецавтотранспорту та допоміжних машин; для їх будівництва вибирають ділянки на плані населеного пункту і надають характеристику. Наводять розташування, тип і потужність баз (гаражів) для прибиральної техніки, баз для приготування та складування спеціальних матеріалів, пунктів заправлення водою.

- Розділ 5. інші заходи санітарного очищення.

- Визначають методи вилову безпритульних тварин, тип і кількість транспортних засобів. Визначають пропускну здатність і технологічну схему спеціального обладнання та споруд для тимчасового утримання тварин (притулків для тварин), а також утилізації, кремації чи захоронення трупів тварин; площі ділянок, розміщення цих споруд у плані населеного пункту, розміри санітарно-захисних зон.
- Визначають відповідно до чинних норм загальну кількість громадських вбиралень у населеному пункті за чергами реалізації схеми; намічають місця їх будівництва за районами очищення (конкретна прив'язка здійснюється під час розроблення проектів детальних планів територій). Надають рекомендації з організації робіт із прибирання, миття та дезінфекції громадських вбиралень.

- Розділ 6. Вплив на навколишнє середовище.

- Розглядають питання ліквідації шкідливих викидів об'єктів поводження з побутовими відходами, що рекомендуються для впровадження, указують заходи щодо захисту атмосфери та гідросфери у відповідних частинах населеного пункту; розраховують очікуваний рівень забруднення повітря та підземних і ґрунтових вод, взявши до уваги існуючий фон, специфічну то-

кисичність інгредієнтів викидів, ефективність різних систем санітарного очищення тощо.

- Надають характеристику основних інгредієнтів забруднення, джерелом яких є об'єкти поводження з побутовими відходами. Встановлюють зони впливу та поширення шкідливих викидів, рівнів забруднення підземних вод. Намічають заходи щодо очищення викидів об'єктів поводження з побутовими відходами.
 - Визначають умови розміщення об'єктів поводження з побутовими відходами з урахуванням пануючих напрямків вітрів; установлюють розміри санітарно-захисних зон.
- Розділ 7. Техніко-економічні показники та розрахунок обсягів фінансування.
- Наводять нормативи, що лежать в основі розрахунку порівняльної економічної ефективності варіантів і визначення їх техніко-економічних показників; здійснюють розрахунок обсягів фінансування санітарного очищення {за окремими варіантами), а також будівництва об'єктів поводження з побутовими відходами, придбання спеціально обладнаних транспортних засобів, прибиральних та допоміжних машин, механізмів та інвентарю. Розрахунок капітальних вкладень виконують відповідно до ДБН Д. 1.1-1-2000 (у формі зведення витрат). Витрати на придбання машин, механізмів, обладнання та інвентарю приймають за цінами відповідних прейскурантів і договірними цінами.
 - Розраховують річні експлуатаційні витрати на поводження з побутовими відходами, включаючи небезпечні відходи у їх складі, і прибирання об'єктів благоустрою за варіантами; визначають чисельність обслуговуючого персоналу, собівартість операцій поводження з побутовими відходами. Встановлюють основні якісні та кількісні показники схеми, що характеризують проектні пропозиції.

- На підставі аналізу техніко-економічних показників варіантів приймають конкретне проектне рішення про розвиток системи санітарного очищення, щодо якого викладають основні висновки і рекомендації, вказують обсяги робіт, дають стисло характеристику запропонованих об'єктів поводження з побутовими відходами; вказують місця їх розміщення в плані населеного пункту; наводять кількість машин і механізмів, а також орієнтовні обсяги фінансування.

До складу *додатків* входять такі матеріали:

- завдання на розроблення схеми;
- вихідні дані;
- матеріали про погодження схеми.

4.1.2. Вимоги до графічних матеріалів схеми санітарного очищення населеного пункту

У графічну частину входять такі креслення:

- схема санітарного очищення населеного пункту. Існуючий стан;

На кресленні відображають території населеного пункту, охоплені планово-регулярною системою санітарного очищення; території населеного пункту, що прибираються спеціалізованими організаціями комунального господарства; існуючі об'єкти поводження з побутовими відходами; межі районів санітарного очищення, середню відстань від районів санітарного очищення до об'єктів поводження з побутовими відходами, місця тимчасового розміщення небезпечних відходів у складі побутових відходів до передачі спеціалізованим підприємствам.

- схема санітарного очищення населеного пункту. Перспективний розвиток.

На кресленні відображають:

- існуючі території та території перспективного будівництва, що мають бути охоплені планово-регулярною системою санітарного очищення;

- результати розрахунків об'ємів побутових відходів та промислових відходів III - IV класів небезпеки з урахуванням соціального та демографічного розвитку території населеного пункту;
- заплановані об'єкти поводження з побутовими відходами;
- підприємства, що є споживачами роздільно зібраних компонентів побутових відходів, а також продуктів перероблення побутових відходів;
- заплановані місця тимчасового розміщення небезпечних відходів у складі побутових відходів до передачі спеціалізованим підприємствам;
- заплановані бази спеціально обладнаних транспортних засобів для збирання та перевезення побутових відходів, машин і механізмів для прибирання;
- оптимальні шляхи перевезення побутових відходів від центрів існуючих та перспективних районів санітарного очищення до перспективних об'єктів поводження з побутовими відходами (стрілками-напрямами);
- техніко-економічні показники варіантів схеми.

4.2. Прибирання міських доріг

Одним з найважливіших завдань облаштування сучасного міста є тримання в чистоті (згідно з санітарними нормами) і в стані, що відповідає вимогам безперебійного і безаварійного руху автотранспорту, вулиць, площ і інших місць загального користування шляхом їх регулярного прибирання влітку і зимою. Серед робіт, що виконуються в містах в цілях поліпшення охорони довкілля, прибирання міських доріг займає важливе місце. Вплив результатів прибирання на стан довкілля знаходиться в прямій залежності від якості її виконання і від того, наскільки повно вона охоплює об'єкти необхідний комплекс заходів щодо видалення забруднень, снігу і льоду з проїжджої частини і їх усуненню за межі вулиць або міста.

Прибирання міських доріг і комплекс умів, у яких воно здійснюється, є складним процесом взаємодії притиральної техніки із забрудненнями, снігом,

льодом, а також з дорожніми покриттями і іншими елементами дорожнього облаштування. Характер цієї взаємодії значною мірою визначається плануванням дорожньої мережі і міської забудови, смуг дорожніх зелених насаджень, станом системи зливової каналізації і інших елементів інженерного облаштування доріг, а також параметрами дорожнього руху і кліматичними умовами, тому процес прибирання міських доріг необхідно розглядати як систему взаємозв'язаних елементів, складові якої представляють динамічне ціле. Параметри системи, характеристики її елементів можна розділити на постійні і змінні. До постійних відносяться такі параметри, значні зміни яких відбуваються тільки після проведення реконструктивних заходів. Сморід визначаються ще на стадії проектування з можливістю деякої зміни в процесі експлуатації це характеристика дороги, її покриття, інженерне устаткування, озеленення, а також технічні і експлуатаційні показники притиральної техніки. Змінні параметри характеризують ті властивості елементів системи, які змінюються в часі і по своїй фізичній природі можуть бути віднесені до вірогідних це склад і кількість забруднень, снігу і льоду, кліматичні чинники, вуличний рух та ін.

Оптимальна взаємодія між елементами системи дозволити досягти кінцевої мети забезпечення високої ефективності прибиральних робіт при максимальному дотриманні вимог охорони довкілля. Для цього необхідно визначити кількісні і якісні зв'язки усередині системи і встановити їх вплив на усю систему як єдине ціле. Для розробки ефективних шляхів забезпечення належної чистоти міських доріг з найменшим збитком для навколишнього середовища необхідно вивчити, як під дією різних параметрів системи змінюються продуктивність техніки, режими і якість прибирання, а також показники стану довкілля. По характеру зв'язків між елементами системи можна виділити зовнівпливаючі (некеровані) елементи кліматичні явища (у тому числі сніг, лід, дощ) і керовані дорожні забруднення, дорожнє покриття, інженерне устаткування (у тому числі зливаюча каналізація, очисні споруди), озеленення, вуличний рух.

Вдосконалення системи керованих елементів виробляється в два етапи. На першому (базовому) етапі вирішуються питання оптимального функціонування системи на тривалий період. Сюди входять проектування (реконструкція) вулиць, доріг, інженерних споруджень і озеленення з урахуванням вимог прогресивних методів механізованого прибирання; ліквідація джерел забруднення вулиць (благоустрій прилеглих територій, асфальтування примикаючих проїздів і дворів і так далі); розробка і впровадження нових методів зимового і літнього прибирання; вдосконалення конструкцій збиральних машин, що дозволяють виробляти якісну прибирання при найменшому збитку для довкілля. Рівень дії системи на першому етапі багато в чому зумовлює ефективність прибирального процесу на іншому. Тут вирішується питання організації процесу прибирання з урахуванням змінних чинників. Сюди відносяться призначення режимів прибирання і маршрутів руху притиральної техніки з урахуванням автомобільного руху, встановлення черговості прибирання вулиць, вибір технології і техніки з урахуванням виконання вимог якості прибирання і охорони довкілля. Ефективність управління прибиральним процесом на іншому етапі залежить від наявності достатньої інформації про стані дорожнього покриття, притиральної техніки, режимів вуличного руху, а також оперативною, безперервною інформації про стан почекай на кожен певний період.

4.2.1. Літнє прибирання міських доріг

Характеристика забруднень міських доріг

Влітку на дорогах утворюються забруднення, склад, кількість і санітарно-гігієнічна характеристика яких великою мірою залежать від стану навколишньої середовища, в доріг чергу атмосфери, і прилеглою територією.

Своєчасно не видалені з доріг забруднення під дією вітру і рухомого транспорту можуть переходити в повітря, забруднювати ґрунт, змиватися дощовими водами у водоймища, чинячи негативний вплив на їх стан.

Дорожні забруднення за джерелами їх утворення умовно підрозділяють на наступні види: забруднення, випадні з атмосфери (під дією власною маси або з дощовими краплями); забруднення, що наносяться вітром або зливовими і талими водами на дороги з прилеглих неупорядкованих територій (продукти ерозії ґрунту, органічні забруднення, сміття і тому подібне); забруднення, що є результатом руху автомобільного транспорту і пішоходів (продукти стирання асфальту і автомобільних шин, забруднення з коліс автотранспорту : масла і нафтопродукти, недопалки, використані пасажирські квитки, харчові відходи і інше сміття).

Літні забруднення на дорогах носять загальну назву змети. Під зметом розуміються забруднення, які за допомогою підмітально-прибиральних машин або вручну можуть бути зібрані з дорожніх покриттів.

Кількість зметів з твердих покриттів вулиць для планування слід приймати 5-15 кг, або 8- 20 л на 1 м² в рік. Щільність вуличного змیت залежить від його складу і коливається в межах 0,6-1,6 т/м³. Частина забруднень, що знаходиться в зваженому стані в повітрі і що змивається з доріг дощовими і талими водами, не може бути з достатньою точністю врахована і в розрахунок кількості забруднень при призначенні режимів прибирання зазвичай не приймається.

Найбільшу небезпеку в санітарно-гігієнічному відношенні в складі змیت є пил, особливо дрібнодисперсна, здатна підніматися у повітря. У тій же година ця фракція змیت найважче піддається прибиранню, оскільки частки пилу прилипають до дорожньому покриття, забиваються в тріщини, вибоїни, тому вона піддається найбільш детальному дослідженню.

У складі змیت фракція з розміром часток 1 - 20 мм, за даними ЛНДІ АКГ ім. К. Д. Памфілова [], має наступний гранулометричний склад:

Розміри часток, мм	Вміст, % загальної маси змету
1	8,7-17,7
5	1,4-6,1
10	0,9-4,7
15	0,2-2,9
20	0,5-4,3

Зазвичай це мінеральний пил, але при поганому очищенні населених пунктів в ньому може знаходитися значна кількість органіки. Органічна частина цієї фракції складає 10-11, а мінеральна 89- 90 % (з розрахунку на суху речовину).

<u>Середній хімічний склад пилу</u>	
Речовини	Вміст, % по масі
Вода	0,9
Органіка	3,6
SiO ₂	77,5
Al ₂ O ₃ + Fe ₂ O ₃	10,1
Fe ₂ O ₃	3,7
CaO	3,1
MgO	1,1

Проведені гранулометричні дослідження часток зміту (пилу) розміром менше 1 мм. []

Розміри гранул, мкм (10 ⁻⁶ м)	Вміст, %
00-10	3,2
10-60	6,5
60-90	4,0
90-150	13,8
150-300	25,8
300-750 ..	46,7

Великі частки пилу розміром 10-100 мкм не можуть тривало знаходитися в зваженому стані, сморід не здатні до дифузії і порівняно легко осідають. Такі частки рідко проникають в легеневі альвеоли і здатні затримуватися у верхніх дихальних шляхах, викликаючи роздратування і хронічні запалення. Частки розміром 10-0,1 мкм тривалий час знаходяться у зваженому стані, повільно осідають. Сморід проникає углиб легенів, затримуються в альвеолах і тим самим роблять шкідливу дію на легеневу тканину. Найдрібніші частки 0,1-0,001 мкм стійко зважені в дисперсному середовищі і легко проникають в легені. Внаслідок високої дисперсності вони відрізняються різко вираженою активністю і є небезпекою для здоров'я людей.

Середня щільність пилу складає 2,53 г/см³. Дрібні частки пилу піднімаються з дорожнього покриття в повітря і сприяють підвищенню його запиленості.

Дослідження Академії комунального господарства ім. К. Д. Памфілова[xx] показали, що запиленість повітря знаходиться в певній залежності від засміченості дорожнього покриття :

Засміченість покриття, г/м ²	Число частинок в 1 мл повітря
6-20	470-800
21-40	850-1289
42-68	1304-1639

Запиленість повітря над дорожнім покриттям визначалася на висоті 0,5; 0,7 і 1,5 м (на рівні дихання дорослої людини).

У таблиці 4.1 приводиться фракційний склад пилу над дорожнім покриттям.

Таблиця 4.1 - Вміст пилових часток по фракціях в повітрі над дорожнім покриттям

Висота відбору проб від поверхні покриття, м	Відсотковий вміст пилу з розміром фракції, мкм							
	1-5	5-10	10-15	15-20	20-30	30-40	40-50	<50
0,5		1,2	5,2	17,4	43,2	23,4	6	3,6
0,7	0,3	4,0	27,4	39,4	16,3	11,3	1	—
1,5	35,6	34,9	17	10,1	2,2	0,2	—	—

Аналіз запиленості повітря над дорожнім покриттям показує, що в зоні дихання переважають частки розміром <20 мкм, які являються найбільш небезпечними для здоров'я людини.

З пилом з дорожнього покриття в повітря потрапляє основна маса мікроорганізмів. Частки пилу, сорбуючі мікроорганізми, виявляються обсімененими ними (у 1 г пилу знаходиться більше 1 млн. мікроорганізмів). Мікроорганізми і пил, знаходячись в повітрі у зваженому стані, утворюють систему бактерійних аерозолів.

Знахідки патогенних і умовно патогенних бактерій вказують на істотне гігієнічне і епідеміологічне значення пилу. У великих населених пунктах бак-

терійне забруднення повітря, як правило, вище, ніж в передмістях. Це пояснюється тим, що процес осідання аерозолів в умовах інтенсивного вуличного руху відбувається повільніше, ніж в малорухомому повітрі. Крім того, в місті слабшає ефективність ультрафіолетової радіації (за рахунок пониження прозорості атмосфери).

Бактерійним аерозолям належить велика роль в поширенні інфекційних захворювань і в першу чергу грипу. Через повітря передаються і збудники інших інфекційних захворювань : скарлатини, кору, коклюшу, чуми, туберкульозу.

Про вплив дорожніх забруднень на стан поверхневих вод і водоймищ можна судити за санітарно-епідеміологічною характеристикою поверхневого стоку, особливо поливо-миєчного. У тій же година вивчення поверхневого стоку дозволяє дати більш поглиблену характеристику дорожніх забруднень. Необхідно враховувати, що існує доладна взаємозалежність між дорожніми забрудненнями, станом приземних шарів атмосфери над дорогою, благоустроєм прилеглих територій і змістом забруднень в поверхневих стоках.

Як відзначалося вище, найбільшу долю дорожніх забруднень складають продукти ерозії ґрунту, що наносяться вітром і поверхневими водами. У широких пре справах може коливатися винесення на дорогу суспензії поверхневим стоком з сельбищної території. Він залежить, передусім, від роду і стану дорожніх покриттів в прилеглому до дороги районі, долі площ з відкритим ґрунтом, що еродує, рівня організації і вживаної технології прибирання територій, видалення побутового сміття і ряду інших чинників. Взаємовплив деяких з них можна прослідкувати за наступними даними [] ("Тимчасові рекомендації по запобіганню забруднення водам поверхневим стоком з міських територій"/РосдіпроНДІсільбуд, М., 1979).

Вміст суспензій в поливомієчному стоці визначається в межах 3-5 г/л. Основна маса зважених речовин в поверхневому стоці представлена дрібнодисперсними частками.

Характеристика ділянки	Середній вміст зважених речовин, г/л
Сучасна житлова забудова	1,4-1,5
Недостатній благоустрій територій з переважанням садибної забудови	1,8-2,5
Сельбищна територія з високим рівнем облаштування і регу- лярним механізованим прибиранням дорожніх покриттів вакуумними підмітальними машинами ...	0,3-1

Фракційний склад зважених часток

Розмір, мм	Вміст, %
Більше 0,1	0,2-0,3
0,1-0,05	3-10
0,05-0,01	13-63
0,01-0,005	8-14
Менше 0,005	15-65

Високий відносний вміст в твердій фазі поверхневого стоку з дороги дрібнодисперсних часток вказує на ефективність гідравлічного методу очищення дорожнього покриття. У тій же година їх мала здатність до агломерації обумовлює низьку швидкість осадження суспензії при відстоюванні і трудність очищення поверхневих стоків.

Суспензія є в основному продуктом ерозії ґрунту і має мінеральне походження. Леткі дощового і поливомієчного стоку складають близько 30 % загальної маси зважених речовин. Зміст органічних речовин (біологічно окиснюваних) в середньому складає 40-120 мг/л по БПК₅. У формуванні дорожніх забруднень помітну роль грають забруднення, що поступають з атмосфери з дощовими краплями. У час дощу частки пилу, аерозолі, що не осіли, вихлопні гази і інші забруднення, що містяться в атмосферному повітрі над дорогою, захоплюються дощовими краплями і випадають на дорожню поверхню, збільшуючи забруднення, що накопичилися на ній. Ці забруднення з атмосферними або поливомієчними водами виносяться по зливовій каналізаційній мережі і потрапляють у відкриті водоймища. З атмосфери краплями дощу захоплюється приби-

лизно 12-20 мг твердих часток на 1 л дощової води. Ці забруднення багато в чому визначають присутність на дорожньому покритті і в дощовому стоці хімічних речовин, що характеризують промислові викиди і забруднення атмосфери в результаті автомобільного руху. Сморід в основній своїй масі розчинні у воді. Загальний зміст розчинних домішок в дощовому стоці з доріг в середньому складає близько 300 мг/л.

Показники якості дощових стоків з доріг

Показники	Середні значення
pH	7,9-8,2
Кальцій Ca^{2+} , мг/л	46-87
Магній Mg^{2+} , мг/л	2-17
Натрій і калій, мг/л	36
Хлориди Cl^- , мг/л	25-55
Сульфати SO_4^{2+} , мг/л	64-120
Кремній SiO_2 , мг/л	28-53

Вивчення забруднень поверхневих стоків дозволяє більш глибоко вивчити деякі специфічні складові дорожніх забруднень. До них відносяться, передусім, ефіророзчинні домішки, оскільки встановлене, що їх зміст в поверхневому стоці визначається в основному інтенсивністю руху автотранспорту. Зміст ефіророзчинних речовин в дощовому стоці значно коливається.

Характер зони	Вміст ефіророзчинних (граничні значення) мг/л
Центральна частина міста	6-80
Нова житлова забудова	8-260
Проїзди з інтенсивним рухом транспорту	7-275

Середнє значення цього показника в дощовому стоці 45-80 мг/л, а в поливомієчному 100 мг/л.

Визначено також, що в поверхневому стоці знаходяться продукти стирання і руйнування асфальтових покриттів у кількості 15-30 мг/л, що відповідає 40-50 г твердих часток на 1 м² поверхні дороги в рік.

Багатьма дослідженнями відзначалася висока міра бактерійної зараженості поверхневого стоку. Велика частина бактерій знаходиться в твердій фазі

стоку. Це підтверджує висновки про тих, що забруднення на дорогах небезпечні в санітарно-епідеміологічному відношенні. Судячи по аналізах, дощовий стік має склад мікрофлори, властивий середньо забрудненому ґрунту. Так, колітитр в них складає 10^1 - 10^6 . Найбільш несприятливе вплив на санітарний стан водоймищ роблять зважені речовини, що містяться в поверхневих стоках.

При скиданні у водоймища грубодисперсні домішки частково осідають в створі гідроприймача і нижче за течією. Це сприяє постійному замулюванню водоймища, перешкоджає нормальному протіканню біологічних процесів на дні водоймища, в результаті окислення органічних складових облогу у воді створюється деякий дефіцит кисню. У товщі наносів відбуваються анаеробні процеси розкладання (гниття органічної речовини), що супроводжуються виділенням смердючих газів метану і сірководню.

Поверхневим стоком з доріг і дворових територій змивається значна кількість плаваючих речовин і предметів (обривки паперу, недопалки, листя, нафтопродукти та ін.), що погіршують органолептичні властивості води і псує зовнішній вигляд водоймищ.

Нафтопродукти, що поступають з поверхневими стічними водами, можуть також істотно впливати на кисневий режим водоймищ. Можливим джерелом зараження водоймищ є бактерії і віруси, що містяться в поверхневому стоці. Таким чином, в переважній більшості випадків, поверхневий стік з міських доріг, особливо поливомієчний, потрібно піддавати очищенню.

Мийка і поливання дорожніх покриттів

Призначенням миття є видалення забруднень з дорожніх покриттів. Мийку застосовують на дорогах, що мають водонепроникне покриття, не схильне до руйнування під дією струменя води, що подається під тиском. Мийку можна виробляти, передусім, на дорогах з асфальтобетонним і цементобетонним покриттям, що знаходиться в справному стані, не має тріщин, через які вода може проникати в основу дороги. Має бути забезпечений також належний

стік води, дорога повинна мати відповідний поперечний і подовжній ухили, закриту систему водовідведення.

Перше завдання процесу миття полягає в тому, щоб відокремити пил і інші забруднення від поверхні дороги і перемістити їх у напрямі лотка. Обидва ці елементи процесу пов'язані між собою і тільки при виконанні їх вирішується поставлене завдання. Якщо забруднення будуть відокремлені від поверхні дороги, але не переміщені в лоток, то операція миття втрапить сенс, оскільки при висиханні дороги забруднення, не пов'язані тепер з поверхнею дороги, можуть стати джерелом утворення великої кількості дрібнозернистої пилу, чим до миття.

Ефективність переміщення часток, зважених у воді під година миття дорожнього покриття, окрім пристрої дорожнього полотна, визначається наступними чинниками: швидкістю потоку води, концентрацією забруднень в потоці води, відстанню переміщення, розміром часток забруднень і їх щільністю, напрямом струменя.

Швидкість потоку має бути така, щоб було забезпечено знаходження часток забруднень, змитих з дорожньої поверхні в потоці в зваженому стані. Оскільки найбільшу небезпеку для здоров'я людини представляють дрібні частки забруднень, які в сухому стані можуть знову піднятися з дорожнього покриття при русі автомашин і підвищити запилену повітря, то швидкість потоку вибирається з умов обов'язкового їх усунення з дороги. Велике значення має довжина шляху переміщення часток по поверхні покриття, у зв'язку з чим ефективною вважається миття при ширині 8 м

Незважаючи на прагнення досягти найкращих результатів при найменших витратах води, надмірна її економія не дозволить дати належного ефекту. Витрата води при митті проїжджої частини дороги повинна складати не менше 0,8-1,1 л/м², а при митті лотків 3-4 л/м².

Мити проїжджу частину доцільно тільки вночі (з умов дорожнього і пішохідного руху). Мий вулиць втягай не ефективна, оскільки автотранспорт,

переміщаючись по мокрому покриттю, залишає на нім забруднення, налиплі на колеса. У міжсезонний період, коли температура повітря може переходити через 0°C, мити дорожні покриття не рекомендується.

Від числа покладу смуг руху змивання забруднень з проїжджої частини дороги здійснюється при одноразовому або багатократному проході однієї машини (чи колони машин). Проте одна операція миття проїжджої частини ще не дає належного ефекту прибирання проїзду. Бруд потоками води змивається до лотка і тільки 40-50 % забруднень разом з водою потрапляє в зливову каналізацію, інші ж забруднення випадають з потоку води через його недостатню здатність, що несе. Для видалення з прилоткової частини забруднень, що утворилися після миття проїжджої частини, необхідно провести другу операцію миття лотків (тією ж поливомієчною машиною) або механічне підмітання підмітально-прибиральною машиною.

Зниження запиленості повітряного басейну над міськими дорогами є також важливим завданням літнього прибирання. У першу чергу поливають вулиці, що відрізняються підвищеною запиленістю. До них відносяться вулиці з вдосконаленим або твердим покриттям, але недостатнім рівнем облаштування (відсутність зелених насаджень, нещільністю швів покриття і т. д.). Поливання можна виробляти на міських дорогах з будь-яким видом дорожнього покриття

Підмітання вулиць

Механічне підмітання є однією з основних операцій прибирання вдосконалених дорожніх покриттів. Підмітають, передусім, вулиці, де не раціонально застосовувати миття за умовами профілізації і благоустрою дороги це дороги з недостатнім для стоку поливомієчних вод поперечним і подовжнім ухилами і дороги, що не мають зливової каналізації. При цьому враховується можливість очищення поливомієчних вод перед скиданням у водні джерела. Підмітання також застосовують у поєднанні з миттям як завершуючою операцією по видаленню з прилоткової смуги забруднень, винесених в результаті миття покриттів.

На технологію підмітання і організацію руху підмітальних машин великий вплив чинять кількість забруднень і характер їх розподілу по ширині проїжджої частини, який визначається в основному інтенсивністю руху транспортних засобів. При інтенсивності руху, що не перевищує 40-60 автомашин в годину, і швидкості до 30-40 км/ч (8,4-11,1 м/с) забруднення розподіляються порівняно рівномірно по ширині дороги.

На вулицях з більшою інтенсивністю руху забруднення відкидаються під дією рухомого транспорту до бортового каменю і зосереджуються уздовж нього смугою до 1,5 м. На широких вулицях, що мають розділову смугу, частину забруднень скупчується на центральній частині дороги.

При митті вулиць поливо-миючими машинами змиті водою забруднення осідають також в прилотковій смузі шириною до 1,5 м. Спостереження показали, що в залежності від інтенсивності вуличного руху, кількість забруднень в середній частині дороги (на розділовій смузі) коливається від 0,5 до 15 г/м² дорожнього покриття, в прилотковій зоні 5-150 г/м², а у ряді випадків може досягати 200 г/м² і більш. Приведені дані відносяться до доріг, що піддаються систематичному прибиранню відповідно до прийнятої технології і періодичністю.

Таким чином, на дорогах з інтенсивним рухом в основному практично прибирають зони скупчення забруднень. Періодичність прибирання визначається з умів гранично допустимого накопичення забруднень на дорозі з вдосконаленими покриттями в облаштованих житлових районах 30 г/м², на дорогах, що примикають до дворових територій з не вдосконаленими покриттями, 50 г/м². Вважають, що при таких забрудненнях запилена повітря на дорозі на рівні дихання людини (1,5 м) не повинна перевищувати гранично допустимую норму. Проте в умовах інтенсивності руху автотранспорту, що збільшується, фонових забруднень повітря в сучасних містах, а також посилення вимог охорони довкілля ці нормативи підлягають уточненню.

4.2.2. Зимове прибирання міських доріг

Зимове прибирання міських доріг є однією з функцій міської комунальної служби, спрямованої на створення і підтримку нормальних умов проживання в місті. Завданням зимового прибирання є забезпечення зміст міських доріг взимку в змозі, що найбільш відповідає вимогам безперебійного і безпечного руху автотранспорту, порушення якого може викликати збої в ритмічній роботі промислових, комунальних, торговельних, учбових, культурно освітніх і інших установ і підприємств. З цією метою здійснюються наступні види робіт: розчищення доріг від випавшого снігу, запобігання ущільненню снігу і появи сніжно-крижаних утворень; видалення снігових валів з проїжджої частини, що утворюються в результаті переміщення снігу в процесі її розчищення; очищення покриттів від ущільненого снігу і льоду; боротьба з ковзкістю на дорогах при ожеледі; експлуатація снігових звалищ, піскобаз і інших технічних споруд по зимовому прибиранню доріг.

У тій же година зимове прибирання включає багато природоохоронних заходів, завданням яких являється зниження шкідливої дії на довкілля забруднень, що утворюються на дорогах взимку. Основними забрудненнями доріг зимою є протиожеледні солі, пісок і інші інертні матеріали, які при сучасній технології зимового прибирання у великих кількостях потрапляють в сніг. Крім того, сніг, проходячи через забруднену міську атмосферу, адсорбує шкідливі речовини, у тому числі з вихлопних газів автотранспорту. У снігу накопичуються тверді частки викидів промислових і комунальних підприємств. На дорогу потрапляють будівельні і інші сипкі матеріали, що розсипаються при транспортуванні, ґрунт з будівельних майданчиків, а також паливно-змащувальні матеріали від автотранспорту. Ці забруднення на дорогах роблять негативний вплив на дорожні покриття, транспорт, мости, тунелі, інженерні споруди, зелені насадження і інші елементи дорожнього облаштування. Вусі що потрапляють на дорогу забруднення змішуються з снігом, що прибирається з доріг, який потім складають в придорожній смузі, вивозять на снігові звалища, скидають в річки

і інші відкриті водоймища, що викликає загибель рослин, забруднення ґрунту і води. При таненні снігу забруднення, що містяться в ньому, переходять в талі води, які у свою чергу без належного їх очищення можуть стати причиною забруднення навколишньої середовища. Потрібне чимдалі поглиблене вивчення природи і характеру забруднень і їх дії на об'єкти довкілля.

Дотримання технології і режимів прибирання, нормативів розподілу солей, піску і інших матеріалів проти ожеледі, умів прийому і скидання снігу у водоймища і інші організаційні заходи можуть в деякій мірі понизити негативний екологічний ефект зимового прибирання міських доріг.

Важливе значення має створення і підтримка відповідних експлуатаційних умів, здійснення вимог зимового прибирання до прибудую доріг, їх озеленення і облаштую. У тій же годину в умовах інтенсифікації автомобільного руху в містах сучасна технологія і вживані у нас технічні засоби не можуть повною мірою забезпечити виконання збільшених вимог охорони довкілля. При розробці нових методів і технічних засобів потрібний комплексний облік вимог змісту доріг в належному стані і вимог охорони об'єктів довкілля від забруднень. Нові методи і технічні засоби повинні забезпечувати якісне прибирання снігу і льоду з дорожніх покриттів і їх видалення з найменшим збитком для навколишньої середовища.

Сніговий покрив є природним накопичувачем забруднень взимку. Показники забруднення снігового покриву в містах і по масі, і по складу є сумарним результатом дії багатьох джерел. При проходженні сніжинок через приземних шари атмосфери в них фіксуються повітряні суспензії. У умовах урбанізованих територій сніговий покрив забруднюється також за рахунок випадання твердих часток з атмосфери під дією власної маси. Це в основному викиди промислових і комунальних підприємств, а також продукти неповного згорання бензину. Крім того, сніг в значній мірі забруднюється вживаними при зимовому прибиранні вулиць абразивними матеріалами (піском, шлаком і тому подібне), а також хімічними матеріалами проти ожеледі.

Скидання значної маси снігу в річкові системи забруднює воду нафтопродуктами, сміттям і іншими суспензіями, впливає на їх хімічний склад; осадження суспензій призводить до замулювання дна і органічного забруднення донного ґрунту. Маючи в розпорядженні дані про об'єм снігової маси, що скидається в річкові системи, неважко підрахувати загальну кількість хімічних елементів, що додатково поступають в них. Забруднений сніг разом із забрудненим ґрунтом і викидами промислових підприємств формує забруднення поверхневого талого стоку.

Концентрація домішок в талих водах багато в чому залежить від організації і технології зимового прибирання і санітарного стану міських територій, інтенсивності застосування абразивних матеріалів і солей проти ожеледі. Талі води мають вищі значення показників забруднень і ширший діапазон їх коливань. Найбільш високий вміст домішок спостерігається в стоках проїжджої частини міських доріг. Концентрація основних домішок в цьому стоці (зважених речовин, розчинних і ефіророзчинних) в десятки разів вище, ніж в змішаному стоці талих вод в зливовому колекторі. Зміст зважених речовин в талих водах зазвичай перевищує 1 г/л і досягає 2-4 г/л. За величиною БПК_{повн} талі води наближаються до побутових стічних вод і відповідає 100-300 мг O₂/л. Вміст ефіророзчинних речовин складає в середньому 100 мг/л.

З усіх забруднень, що утворюються в місті взимку, найбільш агресивними відносно довкілля, являються матеріали проти ожеледі, особливо хлориди.

4.3. Поводження з твердими побутовими відходами

Визначення поняття «відходи», в тому числі «тверді побутові відходи» (ТПВ), а також інших термінів наводиться в ст.1 Закону України «Про відходи». Згідно неї:

Відходи - будь-які речовини, матеріали і предмети, що утворилися у процесі виробництва чи споживання, а також товари (продукція), що повністю або частково втратили свої споживчі властивості і не мають подаль-

шого використання за місцем їх утворення чи виявлення і від яких їх власник позбувається, має намір або повинен позбутися шляхом утилізації чи видалення;

Оскільки виробнича діяльність людини пов'язана із задоволенням її потреб, всі відходи, що утворюються, можна принципово розділити на дві великі групи: відходи виробництва та відходи споживання.

Відходи виробництва - матеріали, речовини, вироби, які утворилися у процесі виробництва продукції, виконання робіт чи надання послуг та не знаходять застосування на певному підприємстві (організації), або ті, які повністю чи частково втратили свої споживчі властивості.

Відходи споживання - залишки речовин, матеріалів, предметів, виробів, товарів (продукції або виробів), частково або повністю втратили свої первісні споживчі властивості для використання за прямим чи непрямим призначенням в результаті фізичного або морального зносу в процесах суспільного або особистого споживання (життєдіяльності), використання або експлуатації.

В останні роки до відходів споживання відносять не тільки відходи споживання від домоволодінь (їх іноді називають твердими побутовими відходами - ТПВ), а й відходи, що утворюються в офісах, торгових підприємствах, дрібних промислових об'єктах, школах, лікарнях, інших муніципальних установах.

Побутові відходи - відходи, що утворюються в процесі життя і діяльності людини в житлових та нежитлових будинках (тверді, великогабаритні, ремонтні, рідкі, крім відходів, пов'язаних з виробничою діяльністю підприємств) і не використовуються за місцем їх накопичення;

Джерело утворення побутових відходів - об'єкт, на якому утворюються побутові відходи (житловий будинок, підприємство, установа, організація, земельна ділянка);

Небезпечні відходи - відходи, що мають такі фізичні, хімічні, біологічні чи інші небезпечні властивості, які створюють або можуть створити

значну небезпеку для навколишнього природного середовища і здоров'я людини та які потребують спеціальних методів і засобів поводження з ними;

Поводження з відходами - дії, спрямовані на запобігання утворенню відходів, їх збирання, перевезення, сортування, зберігання, оброблення, перероблення, утилізацію, видалення, знешкодження і захоронення, включаючи контроль за цими операціями та нагляд за місцями видалення

Збирання відходів - діяльність, пов'язана з вилученням, накопиченням і розміщенням відходів у спеціально відведених місцях чи об'єктах, включаючи сортування відходів з метою подальшої утилізації чи видалення;

Перевезення відходів - транспортування відходів від місць їх утворення до зберігання до місць чи об'єктів оброблення, утилізації чи видалення;

Сортування відходів - механічний розподіл відходів за їх фізико-хімічними властивостями, технічними складовими, енергетичною цінністю, товарними показниками тощо з метою підготовки відходів до їх утилізації чи видалення;

Зберігання відходів - тимчасове розміщення відходів у спеціально відведених місцях чи об'єктах (до їх утилізації чи видалення);

Розміщення відходів - зберігання та захоронення відходів у спеціально відведених для цього місцях чи об'єктах;

Оброблення (перероблення) відходів - здійснення будь-яких технологічних операцій, пов'язаних із зміною фізичних, хімічних чи біологічних властивостей відходів, з метою підготовки їх до екологічно безпечного зберігання, перевезення, утилізації чи видалення;

Утилізація відходів - використання відходів як вторинних матеріальних чи енергетичних ресурсів;

Видалення відходів - здійснення операцій з відходами, що не призводять до їх утилізації;

Знешкодження відходів - зменшення чи усунення небезпечності відходів шляхом механічного, фізико-хімічного чи біологічного оброблення;

Захоронення відходів - остаточне розміщення відходів при їх видаленні у спеціально відведених місцях чи на об'єктах таким чином, щоб довгостроковий шкідливий вплив відходів на навколишнє природне середовище та здоров'я людини не перевищував установлених нормативів;

Відходи як вторинна сировина - відходи, для утилізації та переробки яких в Україні існують відповідні технології та виробничо-технологічні і/або економічні передумови;

Тверді відходи - залишки речовин, матеріалів, предметів, виробів, товарів, продукції, що не можуть у подальшому використовуватися за призначенням;

Рідкі відходи - побутові відходи, що утворюються у будинку за відсутності централізованого водопостачання та каналізації і зберігаються у вигрібних ямах;

4.3.1. Морфологічний склад ТПВ

ТПВ за морфологічною ознакою підрозділяються на компоненти: папір, картон; харчові відходи; дерево; метал (чорний і кольоровий); текстиль; кістки; скло; шкіра; гума; камені; полімерні матеріали, інші (частини, що не класифікуються); відсівши (менше 15 мм). За єдиною методикою, прийнятою Європейськими країнами, при необхідності додається компонент "садові відходи".

При проектуванні підприємств по переробці ТПВ необхідні данні про морфологічний склад ТПВ різних кліматичних зон (таблиця 4.2).

Таблиця 4.2 - Морфологічний склад ТПВ для різних кліматичних зон, % маси

Компонент	Кліматична зона		
	середня	південна	північна
Папір, картон	25...30	20...28	21...24
Харчові відходи	30...38	35...45	28...36
Дерево	1,5...3	1...2	2...4
Метал чорний	2...3,5	1,5...2	3...4,5
Метал кольоровий	0,2...0,3	0,2...0,3	0,2...0,3
Текстиль	4...7	4...7	5...7

Компонент	Кліматична зона		
	середня	південна	північна
Кості	0,5...2	1...2	2...4
Стекло	5...8	3...6	6... 10
Шкіра, гума	2...4	1...3	3...7
Камені	1...3	1...2	1...2
Пластмаса	2...5	1,5...2,5	2...4
Інше	1...2	1...2	1...3
Відсів (менше 15 мм)	7...13	10...18	7...13

Для вирішення питання про доцільність використання утильних компонентів ТПВ проводять детальніший аналіз складу відходів, диференціюючи папір на умовно чистий (макулатура) і забруднений; металеві вироби із заліза, консервні банки і кольорові; пластмасу - на пакувальну і вироби з пластмас.

Сезонні зміни складу ТПВ характеризуються збільшенням вмісту харчових відходів з 20..25 % весною до 40..55 % восени, що пов'язано з великим вживанням овочів і фруктів в раціоні харчування (особливо в містах південної зони). Взимку і осінню скорочується вміст дрібного відсіву (вуличного зміту) з 20 до 7 % в містах південної зони і з 11 до 5 % в середній зоні.

Істотно впливає на склад ТПВ організація збору в місті паперу, брухту, харчових відходів, склотари.

Склад ТПВ житлового фонду і підприємств торгівлі різко відрізняється (таблиця 4.3), що важливо, з точки зору можливості і доцільності роздільного збору фракцій брухту ТПВ.

Таблиця 4.3 - Порівняння морфологічного складу ТПВ, що збираються в житловому фонді і в громадських та торговельних підприємствах, % по масі

Компонент	ТПВ житлового фонду	ТПВ громадських і торговельних підприємств
Харчові відходи	35...45	13...16
Папір, картон	32...35	45...52
Дерево	1...2	3...5
Чорний металобрухт	3...4	3...4
Кольоровий металобрухт	0,5... 1,5	1...4
Текстиль	3...5	3...5
Кості	1..2	1...2

Компонент	ТПВ житлового фонду	ТПВ громадських і торговельних підприємств
Стекло	2...3	1...2
Камені, штукатурка	0.5...1	2..3
Шкіра, гума	0.5...1	1...2
Пластмаса	3...4	8...12
Інше	1...2	2..3
Відсів (менше 15 мм)	5...7	5...7

Деякі зміни складу ТПВ спостерігаються останні роки. Змінився склад харчових відходів у великих містах, що пов'язано із зміною якості продуктів харчування. Якщо до початку ХХІ сторіччя основну масу харчових відходів складали картопля, капуста і їх очистки (до 70 %), і тільки 10 % складали відходи і очистки фруктів (причому тільки влітку і осінню), то тепер, у зв'язку зі значним поліпшенням умов зберігання картоплі, різко скоротився вміст картопляних очистків, і при цьому різко зріс вміст очистків фруктів, причому, в основному, таких висококалорійних, як апельсини і банани. Ця закономірність тепер спостерігається в усі сезони року.

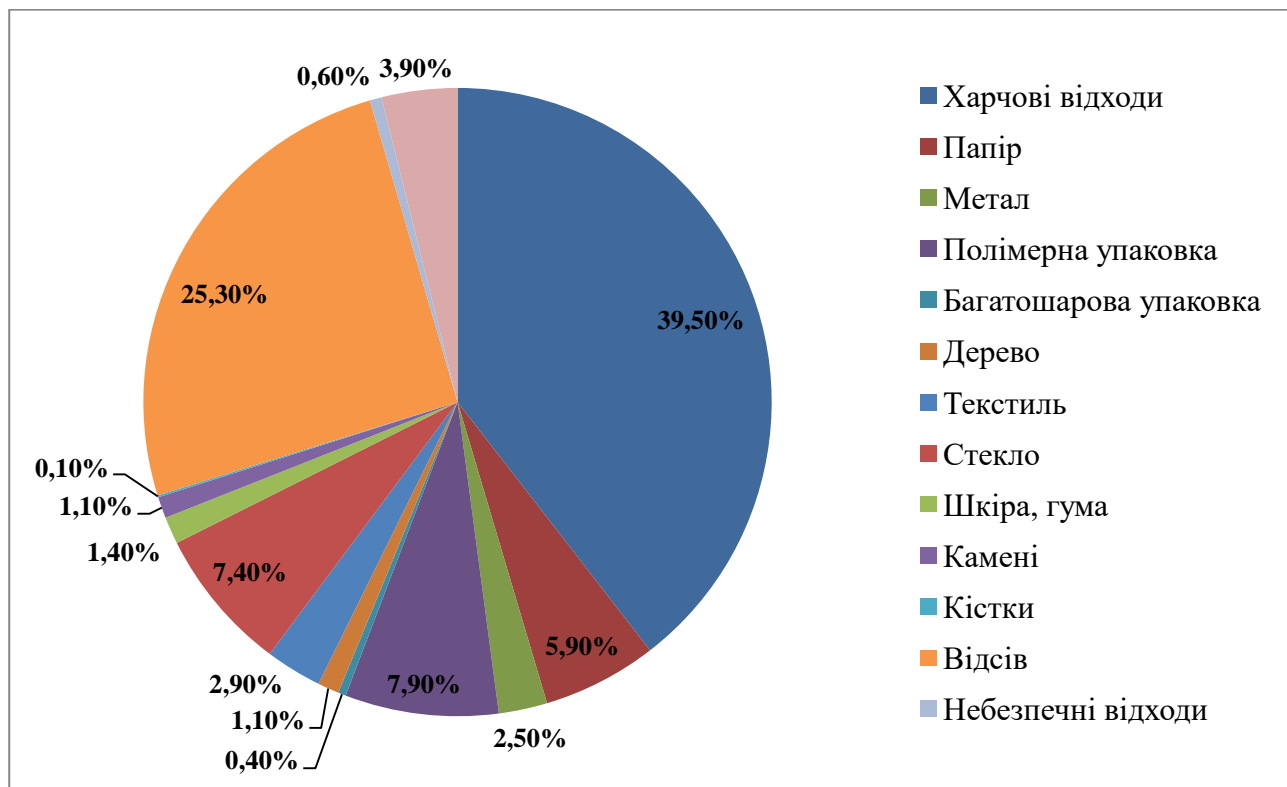


Рис. 4.1 – Морфологічний склад ТПВ великого індустріального міста

Склад відходів залежить від типу споживання жителя (стилю життя) і його прибутків (рівня життя). Категорії місць проживання, з точки огляду на морфологічний склад їх ТПВ, умовно можна поділити на декілька типів:

- 1 тип - центральні райони найбільших міст;
- 2 тип - центральні райони великих міст, околичні райони найбільших міст;
- 3 тип - околичні райони великих міст, центральні частини малих міст ;
- 4 тип - сільське населення великих міст;
- 5 тип - територія міст районів;
- 6 тип – сільська територія районів:
- 7 тип – депресивні міста;
- 8 тип – курортні зони.

Морфологічний склад ТПВ в залежності від соціотипу території наведений на рис. 4.3.

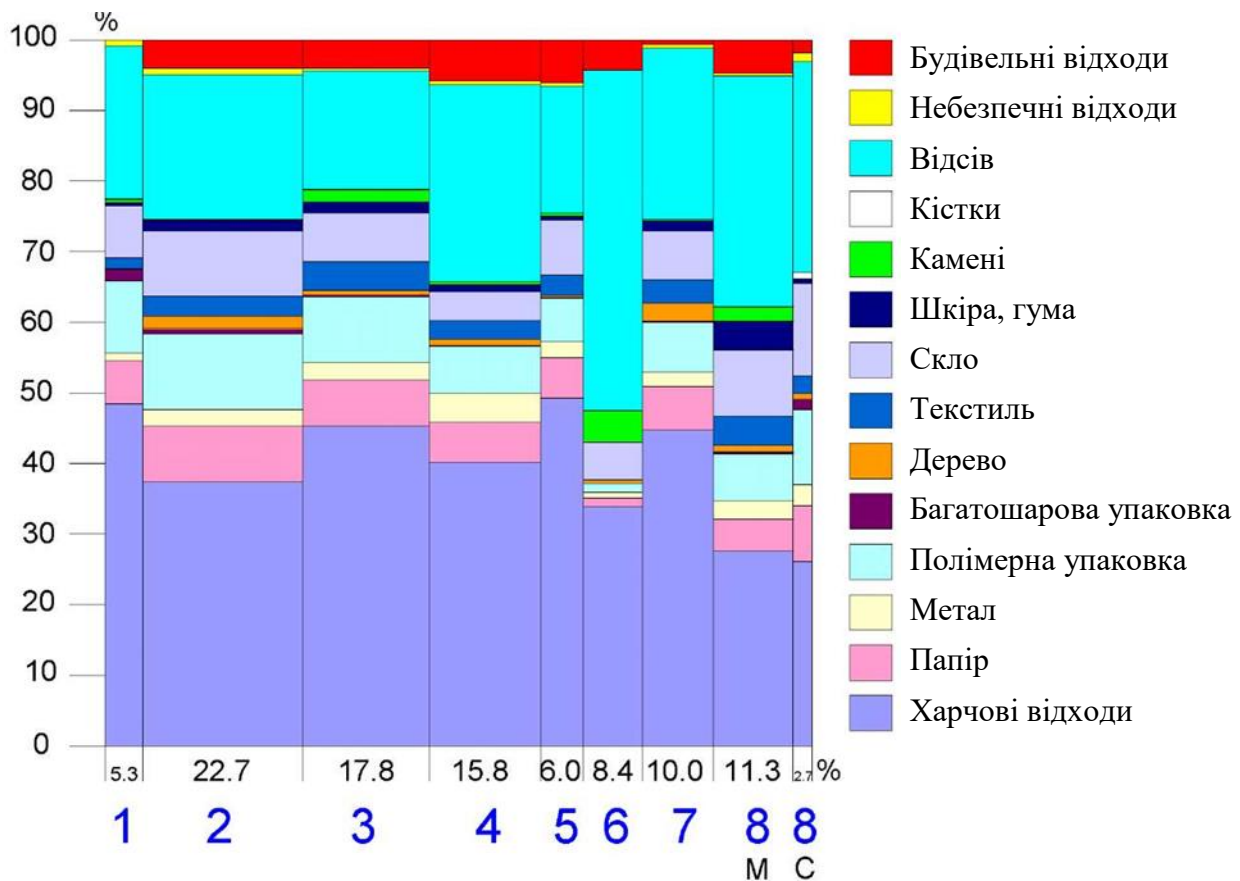


Рис. 4.3 – Морфологічний склад ТПВ різних типів територій проживання населення

Узагальнений типовий склад та деякі властивості ТПВ сучасного міста наведений в таблиці 4.4.

Таблиця 4.4 - Типовий склад ТПВ полігона.

Найменування компонента	Частка фракцій, %		Щільність, кг/м ³	Величина фракцій, мм	Тривалість розкладання
	Житлов. сектор	Нежитлов сектор			
Харчові й рослинні відходи	54,07		100	26-100	До 2-х місяців
Папір, картон та ін.	7,61		700-100	50-250	До 1 сезону
Дерево	1,0	1,0	180-220	50-250	До 10 років
Текстиль	4,5	3,0	85	250-50	До 10 років
Гума, шкіра	1,8	1,2	65-160	50-150	Іноді більше 100 років
Пластмаса (у т.ч. ПЕТ пляшки)	7,71	11,91	27-40	250-50	Більше 100 років
Скло, кераміка	6,3	10,72	250	250-150	Більше 100 років
Чорні й кольорові метали	2,18/0,25	2,7/2,16	220-280	250-50	До 100 і більше років
Каміння, кераміка	1,5	2,5	770	150-50	-
Кістки	1,0	0,5	50	100-50	До 100 і більше років
Інше сміття	12,66	11,4	770	4-6	-

4.3.2. Фракційний склад ТПВ

Фракційний склад ТПВ (відсотковий вміст маси компонентів, що проходять через сита з ячейками різного розміру) впливає як на технологію і організацію збору і транспорту, так і на параметри устаткування сміттєпереробних заводів.

У таблиці. 4.5 приведений фракційний склад ТПВ, що дає повнішу інформацію про властивості матеріалу.

До таблиці не увійшли дані про великогабаритні відходи (старі меблі, холодильники, пральні машини, обрізання дерев, велика пакувальна тара), тоб-

то про ТПВ, що не вміщуються в стандартні (0,75 м³) контейнери і збираються окремо.

Фракційний склад ТПВ, як і морфологічний, дещо міняється по сезонах року і відрізняється в різних кліматичних зонах.

Таблиця 4.5 - Орієнтовний фракційний склад ТПВ, % по масі

Компонент	Розмір фракцій, мм				
	більше 250	150 - 250	100 - 150	50 - 100	менше 50
Харчові відходи	-	0 - 1	2 - 10	7 - 12,6	17 - 21
Картон, папір	3 - 8	8 - 10	9 - 11	7 - 8	2 - 5
Дерево	0,5	0 - 0,5	0 - 0,5	0,5	0 - 0,5
Метал	-	0 - 1	0,5 - 1	0,8 - 1,6	0,3 - 0,5
Текстиль	0,2 - 1,3	1 - 1,5	0,5 - 1	0,3 - 0,8	0 - 0,6
Кості	-	-	-	0,3 - 0,5	0,5 - 0,9
Стекло	-	0 - 0,3	0,3 - 1	1 - 2	1 - 1,6
Шкіра, гума	-	0 - 1	0,5 - 2	0,5 - 1,5	-
Камені, штукатурка	-	-	0,2 - 1	0,5 - 1,8	0,5 - 2
Пластмаса	0 - 0,2	0,5 - 1	1 - 2,2	1 - 2,5	0,2 - 0,5
Інше	0 - 0,3	0,2 - 0,6	0 - 0,5	0 - 0,4	0 - 0,5
Відсів	-	-	-	-	4 - 6
Всього	7,0	13,3	22,1	25,3	32,3

4.3.3. Хімічний склад ТПВ

Якість отриманого в процесі переробки ТПВ органічного добрива або біопалива залежить від хімічного складу початкових ТПВ (таблиця. 4.6.).

Таблиця 4.6. Хімічний склад ТПВ

	Показник	Величина
Елементний склад на робочу масу, %	Вуглець	17 - 20
	Водень	2 - 3
	Кисень	13 - 17
	Азот	0,5 - 1
	Сірка	0,1 - 0,12
Загальні властивості	Зольність на раб. масу, %	10 - 16
	Зольність на суху масу, %	20 - 32
	Орг. речовини, на суху масу, %	68 - 80
	Вологість, %	45 - 55
	Щільність кг/м ³	190 - 200

Показник		Величина
	Теплота згорання нижча на робочу масу, кДж/кг	5000 - 6000
Агрохімічні показники, % на суху масу	Азот загальний N	0,8 - 1
	Фосфор P ₂ O ₅	0,7 - 1,1
	Калій K ₂ O	0,0,5 - 0,7
	Кальцій CaO	2,3 - 3,6

Усі фракції ТПВ умовно підрозділяються на три групи. У першу віднесені фракції, що біологічно легко розкладаються і легко переробляються механічно в процесі прискороного біотермічного знешкодження - харчові відходи, папір, відсів.

Друга група включає органічні частини, що не піддаються зміні в процесі прискороного знешкодження, які в процесі дозрівання компосту або при внесенні його до ґрунту будуть розкладатися - дерево, текстиль, кістки.

Третя група - баластні складові, що не піддаються розкладанню під впливом мікроорганізмів, і, як правило, не потрапляють в компост при аеробному біотермічному компостуванні і наступній сепарації : метал, скло, гума, камені, пластмаса.

Усереднені дані за агрохімічними показниками компонентів ТПВ приведені в таблиці 4.7.

Таблиця 4.7 - Усереднені дані за агрохімічними показниками компонентів ТПВ (% на суху речовину)

Компонент ТПВ	Азот загальний N	Фосфор P ₂ O ₅	Калій K ₂ O	Кальцій CaO
Зимовий сезон				
Харчові відходи	2,5	0,62	2,2	3,5
Папір, картон	0,4	0,25	0,2	0,7
Дерево, садові відходи	0,2	0,1	0,2	0,8
Кості	4,0	15,0	0,5	40
Текстиль	1,0	0,2	0,1	0,2
Відсів менше 16 мм	1,4	0,7	0,45	8,0
Весняний сезон				
Харчові відходи	2,6	0,6	2,0	3,0
Папір, картон	0,3	0,26	0,15	0,8
Дерево, садові відходи	0,2	0,12	0,25	0,8

Компонент ТПВ	Азот загальний N	Фосфор P ₂ O ₅	Калій K ₂ O	Кальцій CaO
Кості	4,0	15,0	0,5	40
Текстиль	1,0	0,2	0,1	0,2
Відсів менше 16 мм	0,7	0,6	0,3	6,5
Літній сезон				
Харчові відходи	2,4	0,58	2,1	3,0
Папір, картон	0,4	0,28	0,15	0,9
Дерево, садові відходи	0,2	0,15	0,2	0,8
Кості	4,0	15,0	0,5	40
Текстиль	1,0	0,2	0,1	0,2
Відсів менше 16 мм	0,7	0,6	0,3	6,5
Осінній сезон				
Харчові відходи	2,3	0,6	2,3	4,0
Папір, картон	0,3	0,25	0,15	0,8
Дерево, садові відходи	0,2	0,13	0,25	0,8
Кості	4,0	15,0	0,5	40
Текстиль	1,0	0,2	0,1	0,2
Відсів менше 16 мм	1,1	0,7	0,4	7,0

Хімічний склад ТПВ, як і фракційний з морфологічним, не лише різко міняється по сезонах року, але і відрізняється в різних кліматичних зонах (таблиця 4.8).

Таблиця 4.8 - Агрохімічні показники ТПВ різних кліматичних зон

Показник	Межа зміни для кліматичної зони		
	середньої	південної	північної
Органічна речовина	56 - 72	56 - 80	55 - 60
Зольність	28 - 44	20 - 44	40 - 45
Загальний азот	0,9 - 1,9	1,2 - 2,7	1,2 - 1,6
Кальцій	2 - 3	4 - 5,7	2,1 - 4,8
Вуглець	30 - 35	28 - 39	28 - 30
Фосфор	0,5 - 0,8	0,5 - 0,8	0,4 - 0,5
Загальний калій	0,5 - 1	0,5 - 1,1	0,4 - 0,5
Сірка	0,2 - 0,3	0,2 - 0,3	0,2 - 0,3
Реакція середовища, рН	5 - 6,5	5 - 6,5	5 - 6,5
Вологість, % загальної маси	40 - 50	40 - 70	43 - 48

4.3.4. Фізичні властивості ТПВ

Важливим показником властивостей ТПВ є щільність. Щільність ТПВ облаштованого житлового фонду у весняно-літній сезон (у контейнерах) складає 0,18...0,22 т/м³; у осінньо-зимовий - 0,2...0,25 т/м³; для різних міст середньорічне значення - 0,19...0,23 т/м³.

Значення питомої теплоємності ТПВ важливе при розрахунках тепло-технічних параметрів пристроїв для знешкодження ТПВ.

Питома теплоємність основних компонентів ТПВ, Дж/(кг(град))

Дерево, картон, папір 2000..2500

Вода.....4190

Скло, камені 800..1000

Чорний метал400

ТПВ мають механічну, структурну зв'язність за рахунок волокнистих фракцій (текстиль, дрiт і т. д.) і зчеплення, обумовленого наявністю вологих липких компонентів. ТПВ можуть налипати на металеву стінку з кутом нахилу до горизонту до 65...70° за рахунок наявності твердих баластних фракцій (фарфор, скло). ТПВ (і компост) мають абразивність - властивість стирати дотичні до них поверхні, що взаємно перемішуються.

ТПВ мають злежуваність, тобто при тривалій нерухомості втрачають сипучість і ущільнюються (з можливістю виділення фільтрату) без жодної зовнішньої дії. ТПВ при тривалому контакті роблять на метал кородуючий вплив, який пов'язаний з високою вологістю, наявністю у фільтраті розчинів різних солей.

При проектуванні установок для пресування ТПВ необхідно знати компресійну характеристику матеріалу, тобто залежність міри ущільнення ТПВ від тиску. У таблиці 4.9. приведені орієнтовні значення тисків, які застосовуються при різних способах пресування ТПВ.

Залежно від навантаження властивості ТПВ міняються таким чином. При підвищенні тиску до 3..5 кг/см² (0,3..0,5 МПа) відбувається лом різного

роду коробок і місткостей. Об'єм ТПВ (залежно від його складу і вологості) зменшується в 5..8 разів, щільність зростає до 0,8.. 1 т/м³. В межах цієї стадії працюють пресові пристрої, які застосовують при зборі і видаленні ТПВ.

Таблиця 4.9 - Пресування при зборі, транспорті і переробці ТПВ.

Спосіб пресування	Тиск, кг/см ² (10 ⁵ Па)	Міра ущільнення
При зборі		
Пресування "сухих" відходів в установках, торговельних підприємствах	1...2	3...6
При транспорті		
Пресування в сміттевозі	0,2...1	1,5...3
Пресування при перевантаженні	0,3...0.6	2...2,5
При переробці і похованні		
Виготовлення великих блоків для захоронення в морі	50...300	10
Пресування на спеціальних пресах при похованні на полігонах	50... 100	8... 10
Пошарове ущільнення на полігонах	1	3...4

При підвищенні тиску до 100..200 кг/см² (10..20 МПа) відбувається інтенсивне виділення води (виділяється до 80..90 % усієї води, що міститься в ТПВ). Об'єм ТПВ знижується ще в 2..2,5 рази при збільшенні щільності в 1,3..1,7 рази. Спресований до такого стану матеріал на деякий час стабілізується, оскільки води, що міститься в матеріалі, недостатньо для активної життєдіяльності мікроорганізмів. Доступ кисню в масу ускладнений.

При підвищенні тиску до 600 кг/см² (60 МПа) трохи знижується об'єм (в основному за рахунок витискування води) і практично не зростає щільність ТПВ.

Окрім конструкції пресу і умов пресування, на зміну властивостей ТПВ при їх пресуванні впливають вологість, морфологічний і фракційний склад. Залежно від первинної вологості і умов пресування витискування води починається при тиску 2,5..10 кг/см², відповідно при вологості 53..39 %, що слід враховувати при розробці пристроїв для пресування ТПВ.

Проте, при нерухомому положенні ТПВ, фільтрат може почати видавлюватися і при значно меншому тиску, з цим доводиться стикатися на сміттепереробних підприємствах при використанні резервних бункерів і при технологічних і аварійних простоях обладнання.

4.3.5. Норми утворення твердих побутових відходів

Норми утворення твердих побутових відходів – це кількісний показник споживання послуг із вивезення та утилізації твердих побутових відходів, що затверджуються згідно із законодавством відповідними органами виконавчої влади та органами місцевого самоврядування.

Норми утворення визначаються за двома джерелами утворення:

- житлових будинків;
- об'єктів невиробничої сфери (установ та підприємств обслуговування за переліком відповідно до ДБН 360-92** “Містобудування. Планування і забудова міських і сільських поселень”).

Норми утворення твердих побутових відходів (у подальшому – норми утворення) – це кількість твердих побутових відходів, які утворюються на одну розрахункову одиницю (одного мешканця для житлового фонду, одне місце в готелі, гуртожитку та ін; 1м² торгівельної та складської площі, вокзалів; автостоянок, пляжів та ін; одне відвідування для поліклінік тощо) за одиницю часу.

Для визначення кількості твердих побутових відходів за джерелами утворення проводяться її натурні виміри у населеному пункті протягом чотирьох сезонів року. За результатами обстежень проводиться розрахунок середньорічних та середньодобових обсягів утворення твердих побутових відходів на кожну розрахункову одиницю. Середньорічні та середньодобові обсяги утворення твердих побутових відходів погоджуються та затверджуються органами місцевого самоврядування як норми утворення твердих побутових відходів.

Норми утворення твердих побутових відходів використовуються під час укладання договорів на надання послуг із вивезення та утилізації твердих побутових відходів з метою визначення обсягів виробництва та реалізації цих послуг. Уточнення та перегляд норм утворення необхідно проводити один раз на 5 років.

Для укрупнених розрахунків під час проектування схем санітарної очистки, об'єктів поводження з твердими побутовими відходами, у процесі визначення необхідної кількості машин та механізмів, обслуговуючого персоналу тощо можуть використовуватися рекомендовані норми утворення твердих побутових відходів, що наведені у таблицях 4.10 і 4.11.

Обсяги утворення твердих побутових відходів для житлових будинків залежать від ступеня їх благоустрою.

За ступенем благоустрою житлові будинки поділяються на категорії:

- упорядковані будинки – повна або часткова наявність центрального опалення, газу, водопроводу, каналізації, з сміттєпроводом або без нього;
- неупорядковані будинки - без водопроводу, каналізації, з місцевим опаленням і готуванням їжі на плитах, що опалюються газом, дровами або вугіллям;
- будинки приватного сектору з присадибною ділянкою, в тому числі у сільській місцевості –з газовим опаленням або на твердому паливі.

За умов місцевого опалення кількість відходів, що утворюються після опалення, залежить від: виду палива: у разі використання дров вона не перевищує 2-3, кам'яного вугілля і антрациту 10-15, бурого вугілля 25-30 відсотків від маси палива.

У разі впровадження роздільного збирання твердих побутових відходів з виділенням вторинної сировини (папір, пластмаса, скло тощо) кількість твердих побутових відходів, що вивозяться, рекомендується зменшувати на 20 кг на рік в розрахунку на одного мешканця або одну розрахункову одиницю.

Рекомендовані норми утворення твердих побутових відходів для житлових будинків наведено у таблиці 4.10.

Загальне середньодобове утворення твердих побутових відходів на одного постійного мешканця для міст курортних зон Чорноморського і Азовського узбережжів України протягом курортного сезону вище, ніж в решті місяців. Під час визначення обсягів утворення твердих побутових відходів протягом курортного сезону в розрахунок вводиться коефіцієнт сезонної нерівномірності, який характеризує відношення середньодобового утворення твердих побутових відходів у курортний сезон до середньодобового утворення твердих побутових відходів упродовж іншої пори року. Для населених пунктів коефіцієнт сезонної нерівномірності становить 1,5.

Таблиця 4.10 - Рекомендовані норми утворення твердих побутових відходів для житлових будинків

Об'єкт	Норма утворення твердих побутових відходів на одного мешканця				Щільність, кг/м ³
	середньодобова		середньорічна		
	кг	л	кг	м ³	
1	2	3	4	5	6
Упорядковані будинки	0,77	3,56-6,03	281,00	1,30-2,20	216,00-128,00
Неупорядковані будинки:					
– з газовим опаленням	0,96	3,84-5,75	350,40	1,40-2,10	250,00-167,00
– з опаленням на твердому паливі)	1,15	3,86-6,85	420,00	1,41-2,50	298,00-168,00
Будинки приватного сектора з присадибною ділянкою, в т.ч. у сільській місцевості					
– з газовим опаленням	1,26	3,84-6,03	460	1,40-2,20	329,00-209,00
– з опаленням на твердому паливі	1,59	4,14-6,58	580	1,51-2,40	384,00-242,00

Норма утворення великогабаритних відходів на одного мешканця становить 10 % від норми утворення твердих побутових відходів (табл. 4.10) і додається до основного утворення.

Норми утворення твердих побутових відходів для житлових будинків включають обсяги утворення змету та відходів з площі зеленого насадження на прибудинковій території.

Норми утворення твердих побутових відходів для об'єктів невиробничої сфери наведено у таблиці 4.11.

Таблиця 4.11 - Норми утворення твердих побутових відходів для об'єктів невиробничої сфери

№	Об'єкт	Розрахункова одиниця	Норми утворення на одну розрахункову одиницю				Щільність, кг/м ³
			Середньодобова		Середньорічна		
			кг	л	кг	м ³	
1	2	3	4	5	6	7	8
1	Готелі	місце	0,5	2,74-4,11	182,00	1,00-1,50	182,00-121,00
2	Гуртожиток	місце	0,40	1,65-2,20	146	0,60-0,80	243,00-182,00
3	Санаторій, пансіонат, будинок відпочинку	місце	0,70	3,84-5,20	256,00	1,40-1,90	183,00-135,00
4	Лікувально-профілактичні установи: –лікарні –поліклініки	місце відвідування	0,65	2,20-2,74	237,00	0,80-1,00	225,00-125,00
			0,015	0,06-0,10	4,50	0,020-0,036	225,00-125,00
5	Дитяча дошкільна установа	місце	0,28	1,20-1,50	70,00	0,30-0,38	233,00-184,00
6	Склад	1 м ² площі	0,10	0,22-0,24	25,00	0,055-0,06	450,00-417,00
7	Адміністративні та громадські установи та організації	робоче місце	0,30	1,30-1,50	75,00	0,32-0,38	234,00-197,00
8	Учбові заклади: –вищий і середній спеціальний –школа –школа-інтернат –профтехучилище	учень	0,09	0,48-0,52	23,00	0,12-0,13	192,00-177,00
			0,008	0,40-0,48	20,00	0,10-0,12	200,00-167,00
			0,50	2,20-2,40	125,00	0,55-0,60	227,00-208,00
			0,5	2,00-2,20	125,00	0,50-0,55	250,00-227,00

№	Об'єкт	Розрахункова одиниця	Норми утворення на одну розрахункову одиницю				Щільність, кг/м ³
			Середньодобова		Середньорічна		
			кг	л	кг	м ³	
9	Підприємства торгівлі: -промтоварний магазин -продовольчий магазин -ринок	1 м ² торговельної площі	0,15	0,82-0,85	46,00	0,25-0,26	184,00-177,00
			0,30	1,48-1,64	91,50	0,45-0,50	203,00-183,00
			0,31	1,10-1,97	96,00	0,40-0,60	240,00-160,00
10	Видовищні установи	місце	0,08	0,70-0,80	25,00	0,21-0,25	119,00-100,00
11	Підприємства побутового обслуговування	робоче місце	0,85	3,40-3,80	260,00	1,04-1,16	250,00-224,00
12	Вокзал, аеропорт, автовокзал	м ² пасажирської площі	0,37	1,60-1,80	135,00	0,58-0,66	233,00-205,00
13	Кемпінг, автостоянка	м ² площі	0,03	0,11-0,14	11,00	0,04-0,05	275,00-220,00
14	Пляж (курортний сезон)	м ² території	0,04	0,20-0,22	—		160,00
16	Підприємства громадського харчування: Ресторан: -з відбором харчових відходів -без відбору харчових відходів	місце	1,4	5,00-5,20	510,00	1,80-1,90	283,00-268,00
			2,00	6,00-6,60	730,00	2,20-2,40	330,00-304,00
			0,43	2,20-2,30	131,00	0,67-0,70	196,00-187,00
			0,50	2,60-2,70	152,50	0,79-0,82	193,00-186,00
	Кафе, їдальня: -з відбором харчових відходів -без відбору харчових відходів						

Опале листя не входить у норму утворення твердих побутових відходів по всіх об'єктах невиробничої сфери і при укладанні договорів до основного утворення додають відходи з площі зеленого насадження, виходячи з норми 8 л з 1 м² зелених насаджень.

Загальне утворення твердих побутових відходів на одного постійного мешканця в курортних містах слід розраховувати окремо для курортного сезону та іншої пори року. Загальне середньодобове утворення на одного мешканця розраховується за формулами:

Для курортного сезону:

$$A_k = \frac{H}{365} \cdot K_k, \quad \text{м}^3/\text{добу}, \quad (4.1),$$

де A_k – середньодобове утворення твердих побутових відходів в курортний сезон, м^3 ;

H – середня загальна норма утворення твердих побутових відходів, $\text{м}^3/\text{рік}$;

K_k – коефіцієнт сезонної нерівномірності (див. п. 4.6.).

Для іншої пори року:

$$A = \frac{H}{365}, \quad \text{м}^3/\text{добу}, \quad (4.2)$$

4.4. Збирання, перевезення, перероблення та утилізація побутових відходів

У кожному населеному пункті збирання, перевезення, перероблення, утилізацію ТПВ проводять за єдиною планово-регулярною системою відповідно до встановлених державних правил і норм.

Організація збирання, перевезення, перероблення та утилізації ТПВ повинна бути раціональною, ефективною, економічно обґрунтованою, своєчасною і регулярною, а також передбачати запасну схему збирання і перевезення ТПВ.

Методи та засоби збирання, зберігання, перевезення, перероблення, утилізації ТПВ обираються з урахуванням складу та властивостей побутових відходів, їх річного обсягу утворення, кліматичних умов регіону, потреби у вторинних енергетичних та матеріальних ресурсах, органічних добривах, економічних факторів та інших вимог. Порядок поводження з ТПВ у населеному пункті (селі, селищі, місті) визначається затвердженими органом місцевого самовряду-

вання Правилами благоустрою, Схемою санітарної очистки та місцевими програмами поводження з ТПВ.

Під час обрання органами місцевого самоврядування або місцевими державними адміністраціями схеми санітарного очищення перевагу надають пропозиціям, що передбачають більший ступінь перероблення чи утилізації ТПВ.

Власники або наймачі, користувачі, у тому числі орендарі житлових будинків, земельних ділянок, згідно з вимогами законодавства, укладають договори з юридичною особою, яка в установленому порядку визначена виконавцем послуг на вивезення ТПВ, здійснюють оплату таких послуг та забезпечують роздільне збирання ТПВ.

Збирання, перевезення, перероблення та утилізація ТПВ здійснюється із дотриманням санітарних правил і норм та екологічного законодавства.

4.4.1. Збирання побутових відходів

Тверді, великогабаритні та ремонтні відходи, окремі компоненти твердих відходів

У населених пунктах збирання твердих, ремонтних і великогабаритних відходів рекомендується здійснюється за контейнерною та безконтейнерною схемами.

За контейнерною схемою тверді, великогабаритні і ремонтні відходи збирають окремо у контейнери різної місткості, розміщені на контейнерному майданчику. Контейнерні майданчики повинні мати водонепроникне покриття, з обов'язковим облаштуванням його навісом та сітчастою огорожею для обмеження доступу тварин до цих об'єктів та за можливості огороженим зеленими насадженнями.

У багатоквартирних будинках із сміттєпроводами тверді відходи збирають у спеціальні ємності об'ємом до 40 л на колесах, розташовані безпосередньо у сміттєприймальній камері, які після наповнення перевозять та розміщують на кон-

тейнерному майданчику або з яких тверді відходи перевантажують у стаціонарні контейнери, розміщені на такому майданчику.

Після набуття позитивного досвіду з роздільного збирання для підвищення ефективності його впровадження рекомендується закриття сміттєпроводів у багатоквартирних будинках.

У тих районах індивідуального житлового будівництва, де існуючі умови вулично-дорожньої мережі ускладнюють можливість розміщення контейнерних майданчиків, тверді відходи, що утворюються в одноквартирних житлових будинках, та їх окремі компоненти рекомендується збирати в контейнери ємністю до 0,24 м³, розміщені на присадибній ділянці одноквартирного житлового будинку.

На присадибній ділянці одноквартирного житлового будинку місця розташування контейнерів визначають самі власники або наймачі, користувачі, у тому числі орендарі одноквартирних житлових будинків, земельних ділянок. Мінімальна відстань від місць розміщення контейнерів до огорожі присадибної ділянки іншого одноквартирного житлового будинку повинна складати не менше ніж 6 м – 8 м згідно з вимогами санітарних правил і норм.

Для збирання твердих, великогабаритних, ремонтних відходів, а також окремих компонентів твердих відходів рекомендується застосовувати типові заводського виготовлення металеві або пластмасові контейнери, які дозволені для використання в Україні. Доцільно використовувати контейнери обладнані кришками та з пристроєм для відкривання кришки за допомогою ніг. Вимоги до розміщення контейнерів, контейнерних майданчиків та їх розмірів регламентуються санітарними правилами і нормами.

Для збирання окремих компонентів твердих відходів рекомендується використовувати контейнери із спеціальними отворами з кришкою, що замикається, або контейнери закритого типу.

Небезпечні відходи у складі побутових відходів збираються окремо від інших видів побутових відходів з урахуванням вимог статті 34 Закону України «Про відходи», а також мають відокремлюватися на етапі збирання чи сорту-

вання та передаватися спеціалізованим підприємствам, що одержали ліцензії на здійснення операцій у сфері поводження з небезпечними відходами.

Для збирання твердих відходів, що не вміщують органічну речовину, та окремих компонентів твердих відходів, що утворюються у багатоквартирних житлових будинках, на підприємствах, установах та організаціях, об'єктах благоустрою, можуть бути використані підземні та напівпідземні контейнери.

Підземні та напівпідземні контейнери рекомендується встановлювати на вільних від інженерних комунікацій місцях об'єктів благоустрою, поблизу багатоквартирних житлових будинків.

Підземну камеру, у якій розташовані контейнери, рекомендується обладнувати таким перекриттям, яке не буде заважати пішохідному та дорожньому руху.

Великогабаритні та ремонтні відходи у складі ТПВ мають збиратися окремо від інших видів ТПВ.

Великогабаритні та ремонтні відходи за контейнерною схемою рекомендується збирати у контейнери місткості вище 2 м³ (далі - бункери-накопичувачі), які можуть бути встановлені не тільки на контейнерних майданчиках, а й у спеціально відведених місцях, доступних для під'їзду спеціального автотранспорту.

На контейнери для збирання твердих, великогабаритних, ремонтних, небезпечних відходів та окремих компонентів твердих відходів наносять інформацію способом, що забезпечує її наочність, механічну стійкість, стійкість до різних погодних умов, про:

- назву організації, у власності якої знаходиться контейнер, - у лівому верхньому куті фронтальної стінки контейнера.
- вид ТПВ – в середині на фронтальній стінці контейнера:
- на контейнері для збирання скла – «Скло»;
- на контейнері для збирання різних видів паперу – «Папір»;
- на контейнері для збирання різних видів пластмас – «Полімери»;

- на контейнері для збирання органічної речовини, що є у складі твердих відходів – «Харчові відходи» (у два рядки);
- на контейнері для збирання небезпечних відходів у складі побутових відходів – «Небезпечні відходи» (у два рядки);
- на контейнері для збирання твердих відходів (якщо не впроваджено роздільне збирання) – «Змішані відходи» (у два рядки);
- на контейнері для збирання великогабаритних відходів – «Великогабаритні відходи» (у два рядки);
- на контейнері для збирання ремонтних відходів – «Ремонтні відходи» (у два рядки);
- у разі збирання компонентів твердих відходів (паперу, скла, полімерів) у одному контейнері – «Вторинна сировина» (у два рядки).

Не дозволяється спалювати ТПВ у контейнерах та на контейнерних майданчиках у зв'язку з екологічною та санітарно-гігієнічною безпекою.

З метою забезпечення санітарного та епідемічного благополуччя не допускають попадання відходів тваринного і рослинного походження у контейнери для збирання побутових відходів, особливо – у районах індивідуального житлового будівництва. Вимоги щодо поводження з відходами тваринного походження визначено статтею 35-2 Закону України «Про відходи».

Для визначення необхідної кількості контейнерів для збирання твердих, великогабаритних та ремонтних відходів слід виходити з чисельності населення, що користується контейнерами, норм надання послуг з вивезення побутових відходів, графіків роботи транспортних засобів. Сумарний об'єм контейнерів для збирання твердих побутових відходів має перевищувати фактичний об'єм утворення твердих побутових відходів на 25 відсотків.

Кількість контейнерів рекомендується визначати за формулою:

$$N_b = \frac{Q_{д\max} t K_1 K_2}{CK_3}, \text{ шт.} \quad (4.3),$$

де N_b - необхідна кількість контейнерів, шт.,

$Q_{д\max}$ - максимальний добовий об'єм утворення кожного виду ТПВ у частині населеного пункту, для якої проводиться розрахунок, м³/добу,

t - періодичність перевезення кожного виду ТПВ, діб,

K_1 - добовий коефіцієнт нерівномірності утворення кожного виду ТПВ;

K_2 - коефіцієнт, який враховує кількість контейнерів, що перебувають у ремонті та в резерві,

C - місткість одного контейнера, м³,

K_3 - коефіцієнт заповнення контейнера.

Максимальний добовий об'єм утворення кожного виду ТПВ $Q_{д\max}$ рекомендується визначати за формулою:

$$Q_{д\max} = \frac{q m 365}{365 - T_{кр}} K_1, \text{ м}^3/\text{добу}, \quad (4.4)$$

де q - добовий об'єм утворення кожного виду ТПВ на одного мешканця, м³/добу,

m - чисельність населення,

K_1 - добовий коефіцієнт нерівномірності утворення кожного виду ТПВ,

$T_{кр}$ - кількість неробочих днів на рік для спеціально обладнаних транспортних засобів, що здійснюють збирання та перевезення кожного виду ТПВ.

Рекомендується використовувати такі значення коефіцієнтів: $K_1=1,4$; $K_2=1,05$; $K_3=0,9$.

Для рекомендованих розрахунків кількості контейнерів для роздільного збирання окремих компонентів твердих відходів у формулі (4.3) значення $Q_{д\max}$ - максимального добового утворення ТПВ - рекомендується замінити на значення $Q_{д}$ - максимального добового об'єму утворення окремого компонента, для якого проводиться розрахунок, визначеного на підставі морфологічного складу ТПВ.

Безконтейнерна схема застосовується у районах індивідуального житлового будівництва, де обмежена можливість проїзду спеціально обладнаних транспортних засобів, їх маневрування.

Збирання твердих відходів за безконтейнерною схемою здійснюють наступними способами:

- власники або наймачі, користувачі, у тому числі орендарі одноквартирних житлових будинків, земельних ділянок виносять тверді відходи у власних сміттєзбірниках у певну годину доби та самостійно завантажують їх безпосередньо у спеціально обладнаний транспортний засіб;
- власники або наймачі, користувачі, у тому числі орендарі одноквартирних житлових будинків, земельних ділянок збирають тверді відходи у пластикові (полімерні) пакети (мішки) об'ємом від 120 л до 150 л, які виносять і встановлюють або біля свого будинку, або на спеціально відведеному (можливо – контейнерному) майданчику, персонал спеціально обладнаного транспортного засобу самостійно завантажує ці пакети (мішки) у спеціально обладнаний транспортний засіб.

Для збирання та тимчасового зберігання малих об'ємів побутових відходів застосовують урни, встановлення та очищення яких відбувається відповідно до санітарних правил та норм.

Рідкі відходи

У районах індивідуального житлового будівництва за відсутності централізованого водопостачання та каналізації для збирання рідких відходів застосовують, як правило, вигрібні ями з періодичним видаленням накопичених рідких відходів, та локальні очисні споруди, де рідкі відходи знешкоджують шляхом відстоювання та біологічного очищення.

В залежності від конкретних умов можливі різні варіанти збирання рідких відходів з використанням як вигрібних ям, так і локальних очисних споруд. Вибір варіантів збирання рідких відходів регламентується санітарними нормами і правилами та залежить від гідрогеологічних умов території, де розташований одноквартирний будинок, природно кліматичних умов, містобудівних вимог, потреби у добривах, наявності присадибної ділянки достатньої площі тощо.

Об'єм рідких відходів залежить від наявності або відсутності водопостачання, а також санітарно-технічного обладнання одноквартирного житлового будинку.

Вигрібні ями доцільно створювати у таких одноквартирних житлових будинках, де об'єм рідких відходів, що утворюються, не перевищує $1\text{ м}^3/\text{добу}$ та є можливість їх перероблення у межах присадибної ділянки.

Заборонено використання вигрібних ям без дна з фільтрацією у ґрунт неочищених стоків. Заборонено використання вигрібних ям у районах індивідуального житлового будівництва, де є централізоване водопостачання та каналізація.

На заміну вигрібних ям використовують септики – споруди для очищення невеликих об'ємів стічних вод (до $25\text{ м}^3/\text{добу}$). Проектування септиків виконують згідно з СНіП 2.04.03-85. Відстань від будинку до септика може дорівнювати від 5 м до 20 м. Відстань від септика до дворового (питного) колодязя не повинна бути меншою ніж 20 м.

Для збирання та перероблення рідких відходів можуть використовуватися біотуалети безперервної дії, призначені для сумісного перероблення (компостування) органічної речовини, що є у складі побутових відходів, зібраної роздільно, та рідких відходів.

4.4.2. Перевезення ТПВ

Тверді, великогабаритні, ремонтні, небезпечні відходи, окремі компоненти твердих відходів

Перевезення побутових відходів здійснюється спеціально обладнаними транспортними засобами.

Спеціально обладнані транспортні засоби для перевезення твердих, великогабаритних, ремонтних, небезпечних відходів, а також окремих компонентів твердих відходів, отриманих під час роздільного збирання (далі – транспортні засоби) рекомендується фарбувати у помаранчевий колір.

Кількість транспортних засобів визначається шляхом розрахунку, в залежності від об'єму кожного виду ТПВ, що перевозяться, періодичності перевезення та продуктивності транспортного засобу.

Під час визначення потрібної кількості транспортних засобів враховують:

- інформацію про фактичний розвиток житлового фонду та підприємств, установ, організацій,
- технічну готовність транспортних засобів,
- відстань до об'єктів поводження з ТПВ
- та інші місцеві умови конкретного населеного пункту.

Кількість транспортних засобів визначають за формулою:

$$N_{ca} = \frac{Q_{D_{max}}}{B K_{вик}}, \text{ од,} \quad (4.5)$$

де N_{ca} - необхідна кількість транспортних засобів, од,

$Q_{D_{max}}$ - максимальний добовий об'єм утворення ТПВ з урахуванням нерівномірності накопичення, м³/добу,

B - продуктивність транспортних засобів за робочий день, м³,

$K_{вик}$ - коефіцієнт використання рухомого складу для даного виконавця послуг з вивезення побутових відходів

Під час визначення продуктивності роботи транспортних засобів враховують:

- об'єм кожного виду ТПВ, що перевозиться за один рейс,
- спосіб завантаження та вивантаження кожного виду ТПВ,
- відстань перевезення їх до об'єктів поводження з ТПВ,
- експлуатаційну швидкість руху.

Продуктивність транспортних засобів за робочий час доби визначають за формулою:

$$B = n q, \text{ м}^3, \quad (4.6)$$

де n - кількість рейсів транспортного засобу, який перевозить ТПВ,

q - об'єм ТПВ, який перевозиться за один рейс, м³

Кількість рейсів транспортних засобів за робочий час доби визначають за формулою:

$$n = \frac{\left[T - \frac{l_0}{v_0} \right]}{t_n + \frac{l_c \cdot 2}{v} + t_p}, \quad (4.7)$$

де T - тривалість робочого дня, год,

l_0 - нульовий пробіг (пробіг від гаражу до району обслуговування), км,

v_0 - середня швидкість подачі транспортного засобу, км/год,

v - експлуатаційна швидкість транспортного засобу, км/год, доцільно визначати експериментальним шляхом або приймати за досвідом роботи,

t_n - термін повного навантаження транспортного засобу (враховуючи переїзди від одного пункту завантаження до іншого та під'їзди до контейнерних майданчиків), год,

l_c - середня відстань перевезення відходів, км,

t_p - термін розвантаження спеціально обладнаного транспортного засобу, год.

Середню відстань перевезення кожного виду ТПВ рекомендується визначити таким чином: за допомогою плану населеного пункту рекомендується обирати райони, які прикріплюють до тих чи інших об'єктів поводження з ТПВ, а потім за планом населеного пункту рекомендується встановлювати географічні центри цих районів та визначати середню відстань між знайденими центрами та відповідними об'єктами поводження з ТПВ.

Загальний пробіг визначають в залежності від середньої відстані перевезення кожного виду ТПВ між кінцевими навантажувально-розвантажувальними пунктами, від пробігу під час навантаження кожного виду ТПВ та нульового пробігу, який, у свою чергу, залежить від віддаленості району збирання від гаражу.

Тверді, великогабаритні, ремонтні, небезпечні відходи, а також окремі компоненти твердих відходів, отримані під час їх роздільного збирання, перевозять за планово-регулярною або заявочною системами.

За планово-регулярною системою рекомендується передбачити регулярне перевезення кожного виду ТПВ з території обслуговування з встановленою періодичністю та маршрутним графіком.

Для правильної організації роботи з перевезення кожного виду ТПВ необхідно проводити обстеження об'єктів обслуговування.

В залежності від об'єму кожного виду ТПВ, що утворюються на ділянці обслуговування та схеми збирання кожного виду ТПВ (контейнерної або безконтейнерної), встановлюють графіки роботи транспортних засобів.

Графік роботи визначається в залежності від об'єму кожного виду ТПВ, що утворюються, відстані до місць обслуговування, наявної кількості, типу транспортних засобів та їх продуктивності, необхідності обов'язкового додержання встановлених санітарними правилами і нормами термінів перевезення кожного виду ТПВ.

У районах індивідуального житлового будівництва, де збирання виконується за безконтейнерною схемою, графіки роботи транспортних засобів складють, враховуючи ранкові та вечірні години для зручності власників або наймачів, користувачів, у тому числі орендарів одноквартирних житлових будинків, земельних ділянок.

У разі збирання ТПВ за безконтейнерною схемою суб'єктам господарювання, що надають послуги з вивезення побутових відходів, рекомендується оприлюднювати через засоби масової інформації графіки здійснення перевезення кожного виду ТПВ з території районів індивідуального житлового будівництва. У разі зміни графіків здійснення перевезення побутових відходів з території районів індивідуального житлового будівництва у 10-денний термін оприлюднюють внесені зміни у засобах масової інформації.

Маршрутом вважають послідовний порядок руху від одного до іншого об'єкта обслуговування в межах одного виробничого циклу, тобто до повного завантаження транспортного засобу, який рекомендується розробляти за узгодженням із замовником для кожного сміттєвоза.

Під час розробки маршрутів руху транспортних засобів враховують:

- докладну характеристику об'єктів, що підлягають обслуговуванню;
- об'єми утворення кожного виду ТПВ на кожному об'єкті;
- кількість і місткість контейнерів, місця їх розташування;
- стан під'їздів і освітленості;
- докладну характеристику району обслуговування, інтенсивність руху по вулицях, планування кварталів і дворових територій.

У районах індивідуального житлового будівництва у разі збирання ТПВ за безконтейнерною схемою, час, що витрачається на виконання маршруту, встановлюють шляхом хронометражу на характерних ділянках залежно від типу транспортного засобу, складу бригади та інших факторів.

Розроблений маршрут руху транспортних засобів дільницею обслуговування перевіряється на місці, після чого в нього вносять відповідні корективи.

Маршрут відображають у вигляді маршрутного графіка у масштабі 1:2000 або маршрутної картки транспортного засобу, де послідовно перелічені адреси житлової забудови або підприємств, установ та організацій, у разі контейнерної системи збирання - кількість контейнерних майданчиків, кількість місць встановлення бункерів-накопичувачів, кількість контейнерів або бункерів-накопичувачів, встановлених у цих пунктах, у разі безконтейнерної схеми збирання - кількість одноквартирних будинків, або місць, де зберігаються пакети з твердими відходами, періодичність перевезення за днями тижня, а також докладний розклад руху за часом.

З метою найбільш ефективного використання транспортних засобів для перевезення кожного виду ТПВ і забезпечення своєчасного та якісного виконання завдання, а також приймання оперативних заходів для своєчасного усунення порушень нормальної роботи доцільно забезпечувати оперативне управління роботою транспортних засобів для перевезення кожного виду ТПВ шляхом впровадження GPS - технологій із відстеженням руху.

З метою належного та безпечного виконання договірних зобов'язань щодо збирання та перевезення побутових відходів у районах індивідуального

житлового будівництва рекомендується повідомляти органи місцевого самоврядування про вулиці, дороги, проїзди у районах індивідуального житлового будівництва, стан яких не відповідає вимогам нормативів, стандартів, правил щодо утримання вулиць і доріг.

Великогабаритні відходи, навантаження яких є небезпечним чи може призвести до ушкодження спеціально обладнаного транспортного засобу для перевезення побутових відходів, вивозять спеціальним автотранспортом.

Для перевезення бункерів-накопичувачів рекомендується використовувати великовантажні бункеровози, що обладнані спеціальними підйомниками.

Сміттєперевантажувальні станції доцільно застосовувати, якщо відстань від місць збирання до об'єктів поводження з ТПВ перевищує 20 км при відповідному техніко-економічному обґрунтуванні.

Станції рекомендується застосовувати для централізованого перевантаження ТПВ, які доставляють до них від місць збирання, у великовантажні спеціально обладнані транспортні засоби.

Рідкі відходи

Перевезення рідких відходів здійснюють спеціально обладнаним транспортним засобом - вакуумною асенізаційною машиною згідно з санітарними правилами і нормами не пізніше ніж через дві доби після прийняття замовлення від власника або наймача, користувача, у тому числі орендаря одноквартирного житлового будинку, земельної ділянки.

З метою унеможливлення забруднення транспортних засобів та ґрунту, інфікування обслуговуючого персоналу під час вивантажування вигрібних ям і перевезення рідких відходів, асенізаційний транспорт має легко завантажуватися, розвантажуватися й очищатися. Найраціональнішим видом транспорту є пневматичні асенізаційні автоцистерни, які засмоктують нечистоти через шланг, опущений у вигрібну яму. Під час роботи необхідно користуватися спецодягом.

Використання асенізаційного транспорту для інших цілей та його промивання у тих місцях, де промивають транспортні засоби іншого призначення, заборонено.

4.4.3. Сортування ТПВ

Під час сортування ТПВ проводять механічний розподіл відходів за їх фізико-хімічними властивостями, технічними складовими, товарними показниками тощо з метою підготовки ТПВ для їх перероблення, утилізації чи захоронення. Сортування доцільно здійснювати на сортувальних комплексах із подальшим переробленням.

Рекомендовані способи механізованого сортування ТПВ наведені в табл. 4.12.

Табл. 4.12 - Рекомендовані способи механізованого сортування ТПВ

Чорний метал	Електромагнітна сепарація
Кольоровий метал	Вилучення за допомогою змінного магнітного поля; електродинамічна обробка;
Папір	Пневматичний поділ фракцій за швидкістю витання у потоці повітря; гідропульпування та осадження тонковолокнистих фракцій;
Текстиль	«Сухе» вилучення на циліндричних грохотах /вилкові установки/; сепарація з використанням збереження міцності /на відміну від паперу/ під час змочування та перетирання;
Синтетична плівка	Пневматичний поділ за швидкістю витання у потоці повітря; сепарація з використанням збереження міцності під час змочування та перетирання; електростатична сепарація;
Скло	Мокра сепарація у циклонах; сепарація у металевих пристроях з плитою відбиття за пружністю та балістичними властивостями;

Впровадження сортувальних комплексів доцільно здійснювати паралельно із впровадженням роздільного збирання, враховуючи необхідність підвищення якості та вартості прийняття на перероблення окремих компонентів ТПВ.

4.4.4. Перероблення ТПВ

Основними факторами, які обумовлюють вибір методів перероблення ТПВ, можуть бути:

- склад, властивості, кількість ТПВ, методи їх збирання;
- місцеві умови - наявність місцевих підприємств, які можуть переробляти окремі компоненти ТПВ;
- можливість використання корисних властивостей компонентів ТПВ;
- капітальні та інші початкові витрати на впровадження та перероблення ТПВ;
- експлуатаційні витрати на перероблення ТПВ з урахуванням повернених сум вартості продуктів перероблення.

Під час оброблення ТПВ рекомендується підготувати ТПВ до подальшого використання чи поводження, шляхом брикетування, магнітної сепарації, дроблення і подрібнення тощо.

Брикетування ТПВ здійснюють на спеціальних пресах з питомим тиском не менше 20 кг/см².

Біологічне перероблення ТПВ.

Під час біологічного перероблення ТПВ передбачають перероблення органічної речовини, що є у складі побутових відходів і здатна біологічно розкладатися, за умови контролювання процесу і використання мікроорганізмів, у результаті якого утворюються стабільні органічні відходи, а також, метан - в умовах відсутності кисню (анаеробне розкладання). До біологічного перероблення ТПВ рекомендується включати компостування, анаеробне розкладання органічного матеріалу з утворенням біогазу або будь-який інший процес оброблення відходів, що біологічно розкладаються.

Компостування – це природний аеробний процес розкладання органічних речовин різними видами бактерій та грибків, в результаті чого органічні відходи, такі як харчові та садові відходи, перетворюються на ґрунтоподібний матеріал, який називається компост. Компостування ТПВ може проводитись шляхом польо-

вого компостування або компостування у біобарабанах та камерах за умов контролюваного внутрішнього середовища, механічного перемішування та аерації.

Компостування ТПВ ефективно якщо вміст у ТПВ органічних речовин більше ніж 25%, які легко розкладаються, та гарантованих споживачів компосту. Для компостування придатні такі складові побутових відходів:

- тверді відходи - харчові відходи, господарчий папір, не забруднений небезпечними речовинами; натуральні волокна (хлопок, льон, шерсть); дерев'яна стружка, тирса, не оброблена антисептиком деревина, кора, щепи, торф; садові та городні відходи, опале листя;
- рідкі відходи, рідини, пов'язані з приготуванням їжі; відходи від домашніх тварин (корів, свиней, кіз, коней, птахів та інших тварин).

Для компостування не придатні такі складові побутових відходів:

- тверді відходи - пластик, скло, метал, відходи виробів з синтетичних волокон, шкіри та гуми; попіл, зола, шлак; змет з присадибної ділянки, недопалки тощо
- небезпечні відходи – мастило, бензин, фарби, пестициди, дезінфікуючі засоби тощо.

Компостування доцільно здійснювати після попереднього сортування ТПВ з вилученням металів, скла, полімерних матеріалів, каміння тощо. Компост з ТПВ може знайти застосування у зеленому та тепличному господарствах як біопаливо.

Анаеробне розкладання органічного матеріалу з утворенням біогазу – це складний мікробіологічний процес мінералізації, в ході якого органічна речовина без доступу повітря трансформується в газоподібний метан (CH_4) та діоксид вуглецю (CO_2). Цей процес умовно можна поділити на три основні стадії: гідроліз, утворення кислот (кислотогенна стадія), і утворення метану (метаногенна стадія). Продукти метаболізму кожної стадії є субстратом для наступної стадії.

Основними спорудами анаеробного розкладання є метантенки. Метантенками - ємнісні споруди, які називаються реакторами або резервуарами метан-

тенків, для зброджування органічної речовини, в яких процеси інтенсифікуються підігрівом і перемішуванням завантаженого субстрату із зрілим збродженим субстратом.

Біогаз може використовуватися безпосередньо на місці одержування, сприяючи тим самим компенсації витрат на електроенергію та паливо з інших джерел.

Не приймають на перероблення ТПВ, що вміщують відходи, небезпечні у санітарному відношенні (ветеринарні відходи 1-го класу небезпеки; відходи лікувально-профілактичних установ; ветеринарні конфіскати; відходи перукарень).

4.4.5. Утилізація ТПВ

Спалювання ТПВ.

Термічне оброблення (спалювання) побутових відходів дозволяється лише на спеціально призначених для цього підприємствах чи об'єктах. Спалювання ТПВ доцільно здійснювати із отриманням енергії, а саме теплової або електричної.

Спалювання ТПВ рекомендується здійснювати після попереднього сортування на фракції на сортувальних комплексах (станціях).

Захист атмосферного повітря від забруднення продуктами спалювання здійснюють шляхом встановлення газоочисного обладнання з дотриманням вимог законодавства про забезпечення санітарного та епідемічного благополуччя та охорону навколишнього природного середовища.

Для інтенсифікації процесу спалювання вологість ТПВ, як правило, має бути не більше 40-45 відсотків. Якщо вологість ТПВ перевищує цей показник, перед спалюванням його підсушують, використовуючи димові гази сміттєспалювальної печі.

Спалювання ТПВ, як правило, здійснюється у спеціально обладнаних сміттєспалювальних печах, де температура спалювання становить не менше 1000^oC - 1300^oC.

Для економії палива та найбільш ефективної роботи печей доцільно експлуатувати їх цілодобово.

Піроліз ТПВ.

Піроліз здійснюється із хімічним розкладанням речовини теплом за відсутності кисню, в результаті чого утворюються різні вуглеводневі гази та подібні до вуглецю рештки.

На піроліз рекомендується подавати некомпостовану частину ТПВ, яка утворюється після проходження процесу компостування та відсіву компостованої частини.

До процесу піролізу, як правило, рекомендується включати:

- сушіння ТПВ у сушильному барабані при температурі 60-70^oC; димові гази з піролізного барабану використовуються при цьому як сушильний агент;
- піроліз ТПВ, тобто їх термічне оброблення без доступу повітря при різних температурних режимах: низькотемпературний (450-600^oC), середньотемпературний (до 800^oC), високотемпературний (вище 800^oC).
- охолодження твердого закоксованого продукту, його складування та утилізацію;
- утилізацію /спалювання, очистку тощо/ газових продуктів піролізу та газів, які обігрівали піролізний та сушильний барабани;
- очистку та повернення зворотної технічної води з виділенням та використанням смолоподібних продуктів;
- утилізацію вторинного тепла всіх продуктів.

4.5. Проектування, експлуатація і рекультивація полігонів для твердих побутових відходів

Найбільш поширеними нині спорудами по знешкодженню ТПВ що видаляються з населених пунктів являються полігони.

Полігони - комплекси природоохоронних споруд, призначені для складування, ізоляції і знешкодження ТПВ, що забезпечують захист від забруднення атмосфери, ґрунту, поверхневих і ґрунтових вод, перешкоджають поширенню гризунів, комах і хвороботворних мікроорганізмів.

4.5.1. Проектування полігонів

Склад проекту

Проект полігону ТПВ відповідно до ДБН А 2.2-3 повинен складатися з таких розділів:

- Загальна записка пояснення
- Технологічний розділ: розрахунок місткості, технологічна схема з урахуванням черговості будівництва, подовжній і поперечній технологічні розрізи, режим експлуатації, розрахунок потреби вексплуатаційному персоналі, машинах і механізмах, рекомендації по рекультивації ділянки після закриття полігону ТПВ
- Генеральний план ділянки : вертикальне планування, благоустрій, дороги, спеціальні гідротехнічні споруди (водовідвідні нагірні канали, греблі, водотривкі підстави і тому подібне)
- Архітектурно-будівельний розділ
- Санітарно-технічний розділ
- Електротехнічний розділ
- Основні техніко-економічні показники
- Звідний кошторис
- Оцінка впливу на довкілля (ОВОС)
- Санітарно-захисна зона і система моніторингу

- Санітарно-технічний паспорт полігону ТПВ.

Вибір ділянки під полігон і дослідницькі роботи

Полігони розміщуються за межами міст і інших населених пунктів. Розмір санітарно-захисної зони від житлової забудови до меж полігону 500 м (ДБН 360-92** "Містобудування. Планування і забудова міських і сільських поселень", таблиця.10.4). Крім того, розмір санітарно-захисної зони уточнюється при розрахунку газоподібних викидів в атмосферу. Межі зони встановлюються по ізолінії 1 ГДК, якщо вона виходить з меж нормативної зони. Зменшення зони менше 500 м не допускається.

Перед проектуванням замовник із зацікавленими організаціями (архітектурно-планувальним управлінням, відділом у справах будівництва і архітектури, органами екології і саннадзору і гідрогеологічною службою) визначає район, в якому здійснюється підбір ділянки для розміщення полігону.

За гідрогеологічними умовами кращими є ділянки з глинами або важкими суглинками і ґрунтовими водами, розташованими на глибині більше 2 м. Виключається використання під полігон боліт завглибшки більше 1 м і ділянок з виходами ґрунтових вод у вигляді ключів, затоплюваних паводковими водами територій, районів геологічних розломів, а також земельних ділянок, розташованих ближче 15 км від аеропорту.

Під полігони відводяться відпрацьовані кар'єри, вільні від цінних порід дерев, ділянки в лісових масивах, яри і інші території.

При відведенні ділянки видається завдання на подальше використання його після закриття полігону (створення лісопаркового комплексу, облаштування відкритих складів будівельних матеріалів і тари не харчового застосування і тому подібне).

Можливість капітального будівництва на ділянках складування твердих побутових відходів (ТПВ) визначається у кожному конкретному випадку додатковими дослідженнями.

Площа ділянки, що відводиться під полігон, вибирається, як правило, з

умови терміну його експлуатації не менше 15-20 років. У таблиці 4.13 приведена орієнтовна площа ділянки складування полігону на розрахунковий термін експлуатації 15 років.

Таблиця 4.13 - Орієнтовна площа ділянки складування полігону на розрахунковий термін експлуатації 15 років

Середня чисельність обслуговуваного населення, тис. чол.	Висота складування ТПВ, м					
	12	20	25	35	45	60
50	6,5	4,5*-5,5	-	-	-	-
100	12,5	8,5	6,5*-7,5	-	-	-
250	31,0	21,0	16,0	11,5*-13,5	-	-
500	61,0	41,0	31,0	23,0	16,5*-20	-
750	91,0	61,0	46,0	34,0	26,0	-
1000	121,0	81,0	61,0	45,0	35,0	27*-31,0

* * вказана площа ділянок в га, за формою близьких до квадрата.

Найбільш економічні земельні ділянки, близькі за формою до квадрата і допускаючи максимальну висоту складування ТПВ (з урахуванням заставляння зовнішніх укосів 1:4). В окремих випадках за сприятливих горно-геологічних умов, заставляння укосів може бути збільшене за умови розробки спеціального проекту і проходження технічної експертизи в організації - розробнику інструкції. Схематичний розріз полігону представлений на рис. 4.4.

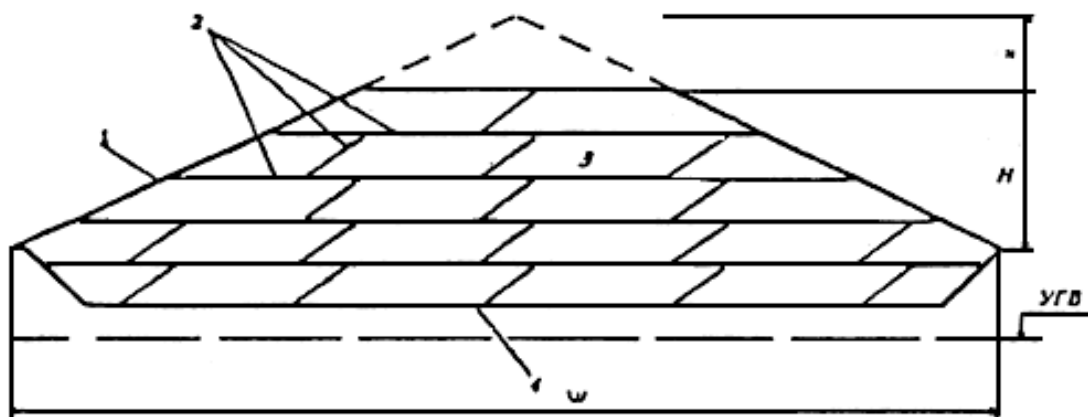


Рис. 4.4 - Схематичний розріз полігону ТПВ

1 - зовнішня (остаточна) ізоляція; 2 - проміжна ізоляція; 3 - ТПВ;
4 - водотривка основа; H - висота; n - показник зниження висоти; $Ш$ - ширина; УГВ - рівень ґрунтових вод

На вибраній під полігон ділянці виконується топографічна зйомка, геологічні, гідрогеологічні дослідження і санітарні дослідження. Для проектування полігону необхідно мати план усієї ділянки в масштабі 1:1000 з горизонталями через 1 м. План ділянки господарської зони, інженерних споруд і зовнішніх комунікацій складається в масштабі 1:500 з горизонталями через 0,5 м (проект зовнішніх мереж великої протяжності може виконуватися в масштабі 1:1000).

Геологічні дослідження визначають порядок нашарування, потужність і склад порід, що складають основу полігону, коефіцієнти фільтрації ґрунтів усіх різниць. Мінімальна глибина розвідки 10 м. При різномірних ґрунтах необхідно дослідження проводити до водотривкого шару і поглиблюватися в нього на 1-1,5 м.

Гідрогеологічні дослідження визначають рівень ґрунтових вод (УГВ) і напрям їх потоку. Для розрахунку водовідвідних каналів, що захищають полігон від потоку поверхневих вод (дощових і талих), збираються відомості про інтенсивність і випаровуваність атмосферних опадів і площі їх водозбору.

В результаті геологічних і гідрогеологічних досліджень мають бути складені: план розташування шурфів (свердловин), геологічні (літологічні) профілі, висновок гідрогеолога про придатність наміченої ділянки під полігон ТПВ і рекомендації по інженерному захисту природного довкілля.

Для полігонів з навантаженням на основу 10 т/м² або 100 тис. т/га проводяться комплексні геологічні дослідження, що включають повніше вивчення гідрогеологічних, геофізичних, ландшафтно-геофізичних і інших умов відведення земельної ділянки із складанням прогнозу можливої негативної дії об'єкту на природні екосистеми в перспективі (30-50 років).

З урахуванням цих матеріалів висновок про придатність вибраної ділянки під облаштування полігону ТПВ видають органи охорони природи і санітарно-епідеміологічного нагляду міста (району, області, краю).

Розрахунок місткості полігону

Проектована місткість полігону розраховується для обґрунтування не-

обхідної площі ділянки складування ТПВ. Розрахунок ведеться з урахуванням питомої узагальненої річної норми накопичення ТПВ на одного жителя (включаючи ТПВ з установ і організацій), кількості обслуговуваного полігоном населення, розрахункового терміну експлуатації полігону, міри ущільнення ТПВ на полігоні.

З урахуванням продуктивності вживаних на полігонах машин і механізмів встановлюється наступна класифікація споруд за річним обсягом ТПВ, що приймаються, в тис. м³/рік: 10, 20, 30, 60, 120, 240, 360, 800, 1000, 1500, 2000 і 3000.

Потрібна для відведення площа ділянки складування ТПВ визначається діленням проектованої місткості полігону в м³ на середню висоту складування відходів в метрах з урахуванням їх ущільнення.

Полігони ТПВ, що мають загальну висоту (для полігонів ТПВ в котлованах і ярах - глибину) понад 20 м і навантаження на використовувану площу понад 10 т/м² (чи 100 тис. т/га), відносяться до категорії високонавантажених полігонів ТПВ. Площа ділянки (F) для високонавантаженого полігону ТПВ (при попередніх розрахунках) можна вичислити по емпіричній формулі:

$$F = \frac{(\sqrt{N} + 0,01N)T}{15}, \quad (4.8)$$

де, N - середня чисельність населення, яке обслуговуватиметься протягом розрахункового терміну експлуатації, тис.чол.;

T - розрахунковий термін експлуатації полігону ТПВ, років.

Проектування полігону ведеться на основі плану відведеної земельної ділянки. Фактична місткість полігонів визначається на основі технологічних планів і розрізів.

Схема полігону

Основними елементами полігону (рис. 4.5) є: під'їзна дорога, ділянка складування ТПВ, господарська зона, інженерні споруди і комунікації.

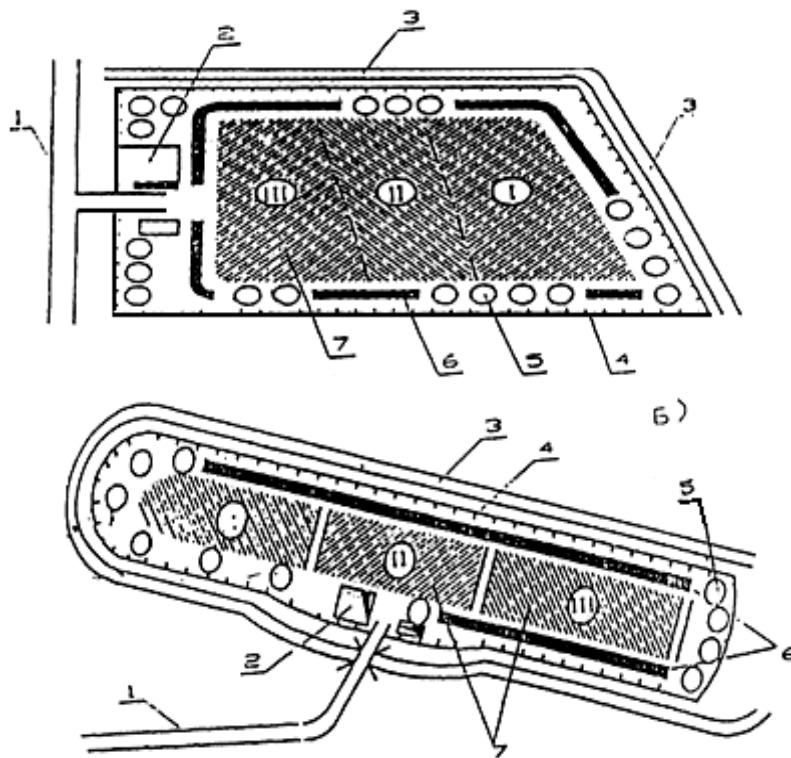


Рис. 4.5 - Схема розміщення основних споруджень полігону

а - при співвідношенні довжини і ширини полігону менш 1:2;

б - те ж, при співвідношенні більш 1:3;

1 - під'їзна дорога; 2 - господарська зона; 3 - нагінна канава; 4 - огорожа; 5 - зелена зона; 6 – грунт для ізолюючих шарів; 7 - майданчики складування відходів I, II і III черги експлуатації

Під'їзна дорога сполучає існуючу транспортну магістраль з ділянкою складування ТПВ. Під'їзна дорога розраховується на двосторонній рух. Категорія і основні параметри під'їзної автодороги визначаються відповідно до розрахункової інтенсивності руху, автомобіль/добу.

Основна споруда полігону - ділянка складування ТПВ. Вона займає основну (до 95%) площу полігону, залежно від об'єму ТПВ, що приймаються. Ділянка складування розбивається на черги експлуатації з урахуванням забезпечення прийому відходів протягом 3-5 років, у складі першої черги виділяється пусковий комплекс на перші 1-2 роки. У першу, другу і, якщо дозволяє площа ділянки, в третю чергу складування відходів ведеться на висоту в 2-3 яруси (висота ярусу приймається рівною 2,0-2,5 м).

Наступна черга експлуатації полягає в збільшенні насипу ТПВ до проектованої відмітки. Розбиття ділянки складування на черзі виконується з ураху-

ванням рельєфу місцевості.

Територія полігону ТПВ, у тому числі ділянка складування і господарська зона, має бути захищена від затоплення зливовими і талими водами з вище розташованих земельних масивів (ділянок). Для забезпечення запобігання попаданню стоків зливових і талих вод, а також фільтрату з території полігону в зовнішні споруди, що водовідводять, проектується комплекс гідротехнічних споруд. Господарська зона, обвалування, зелені насадження, інженерні комунікації займають, як правило, 5..15 % загальній площі полігону ТПВ.

Поверхневі (злизові і талі) води з території полігону збирають в секційний контрольний-регулюючий ставок. Місткість кожної секції слід розраховувати на об'єм максимального добового дощу, що повторюється раз в 10 років.

Освітлені води після контролю їх якості слід направляти:

- чисті - на виробничі потреби, за відсутності споживача - на водоскид;
- забруднені - в ставок-випарник або в загальні каналізаційні або спеціальні (при полігоні ТПВ) очисні споруди стічних вод.

Як правило, на відстані 1...2 м від водовідвідної каналізації розміщується обгороджування території полігону ТПВ. По периметру на смузі шириною 5...8 м проектується посадка дерев, прокладаються інженерні комунікації (водопровід, каналізація), встановлюються щогли електроосвітлення. За відсутності інженерних споруд на цій смузі відсипляються кавал'єри ґрунту, який буде використаний для ізоляції ТПВ.

Господарська зона проектується на перетині під'їзної дороги з межею полігону, що забезпечує можливість експлуатації зони на будь-якій стадії заповнення полігону ТПВ. У господарській зоні розміщуються побутові і виробничі споруди. На ділянках з конфігурацією, близькою до квадрата, зона проектується у останньої черги складування ТПВ. На ділянках витягнутої форми зона розміщується посередині довгої сторони. Господарська зона займає 5-15% від усієї площі, залежно від кількості ТПВ що приймаються полігоном і спеціальних вимог замовника.

Проектування ділянки складування

На ділянці складування проектується облаштування котловану з метою отримання ґрунту для проміжної і остаточної ізоляції. Середня глибина котловану, що відривається в основі полігону, розраховується з умови балансу земельних робіт і рівня ґрунтових вод. Рівень ґрунтових вод має бути на 1 м нижче за днище котловану.

Розміщення ґрунту з котлованів першої черги проектується в кавал'єрах по периметру полігону, з котлованів другої черги ґрунт подається на ізоляції ТПВ і ОГСВ на картах першої черги.

Днище котловану проектується, як правило, горизонтальним, забезпечуючи рівномірний розподіл фільтрату за усією площею основи полігону. Враховуючи рельєф місцевості і черговість складування твердих побутових відходів, ділянка розбивається на ряд котлованів. На ділянках з ухилом більше 0,5% проектується каскад котлованів (рис. 4.6).

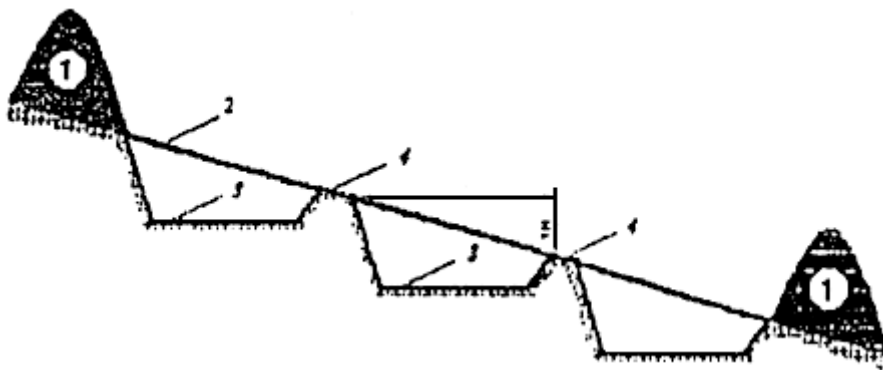


Рис. 4.6 - Висотне розміщення котловану в основі полігону
1 – кавал'єр ґрунту для ізолюючих шарів; 2 - рівень поверхні ділянки до розробки котлованів; 3 - горизонтальна основа; 4 - проміжний вал

Перепад верхнього і наступних проміжних котлованів, а також різниця відміток підстав двох суміжних котлованів має бути не більше 1 м (при більшій різниці вимагається розрахунок на стійкість валів). При необхідності по верху проміжних валів проектується тимчасова дорога для проїзду сміттєвозів. На ділянках, що розміщуються в ярах, каскад котлованів утворюється греблями. Основа котловану повинна мати шар пов'язаного ґрунту, до таких відносяться

глини в природному стані з коефіцієнтом фільтрації води не більше 10^{-5} см/с (0,0086 м/сут.) і завтовшки не менше 0,5 м

Для ґрунтів, що характеризуються коефіцієнтом фільтрації більше 10^{-5} см/с, необхідно передбачати пристрій штучних непроникних екранів :

1. Глиняний екран одношаровий, завтовшки не менше 0,5 м. Початкова глина непорушеної структури повинна мати коефіцієнт фільтрації не нижче 0,001 м/сут. Поверх екрану укладається захисний шар з місцевого ґрунту завтовшки 0,2-0,3 м

2. Ґрунто-бітумний екран, оброблений органічними терпкими речовинами або відходами нафтопереробної промисловості, завтовшки від 0,2 м до 0,4 м, з одного боку або подвійним просоченням бітуму, залежно від складу відходів і кліматичних умов.

3. Екран двошаровий з латексу. Екран складається з планувального підстиляючого шару завтовшки 0,3 м, шару латексу, проміжного шару з піщаного ґрунту 0,4 м, другого шару латексу і захисного шару з дрібнозернистого ґрунту завтовшки 0,5 м

4. Екран з поліетиленової плівки, стабілізованої сажею, двошаровий. Двошаровий екран складається з підстиляючого шару - піщаного ґрунту завтовшки 0,2 м, двох шарів поліетиленової плівки, стабілізованої сажею, завтовшки 0,2 мм. Між шарами плівок влаштовується дренажний шар з крупнозернистого піску, завтовшки 0,4 м. На верхній шар плівки укладається захисний шар ($h = 0,5$ м) піщаного ґрунту з частками максимальної величини до 5 мм. Допускається застосування одношарових штучних екранів без дренажу фільтрату за сприятливих гідрогеологічних умов ділянки складування : рівень ґрунтових вод не менше 6 м від поверхні основи робочих карт; наявність в основі карт суглинків з коефіцієнтом фільтрації не більше 10^{-3} см/с і потужністю не менше 6 м. Дренажний шар передбачається для аварійних ситуацій і контролю виходу фільтрату.

При економічному обґрунтуванні можливе створення штучного проти-

фільтраційного екрану з шару глини з коефіцієнтом фільтрації $10^{-8}..10^{-7}$ см/с товщиною 0,3-0,4 м

При проектуванні висотних полігонів ТПВ найбільш економічними є земельні ділянки, близькі за формою до квадрата, і що припускають максимальну висоту складування ТПВ. Заставляння укосів висотного полігону визначається розрахунками надійності залежно від фізико-механічних характеристик ТПВ і ґрунтів кар'єрів, з яких відсиплятимуться споруди, що захищають. По контуру підшви схилів висотного полігону ТПВ слід передбачити лотки для збору і відведення фільтрату.

Схематично розріз висотного полігону ТПВ представлений на рис. 4.7.

Дно і укоси котловану повинні мати протифільтраційні екрани з природних матеріалів з коефіцієнтом фільтрації води не більше 10^{-9} м/с і завтовшки не менше 1,0 м

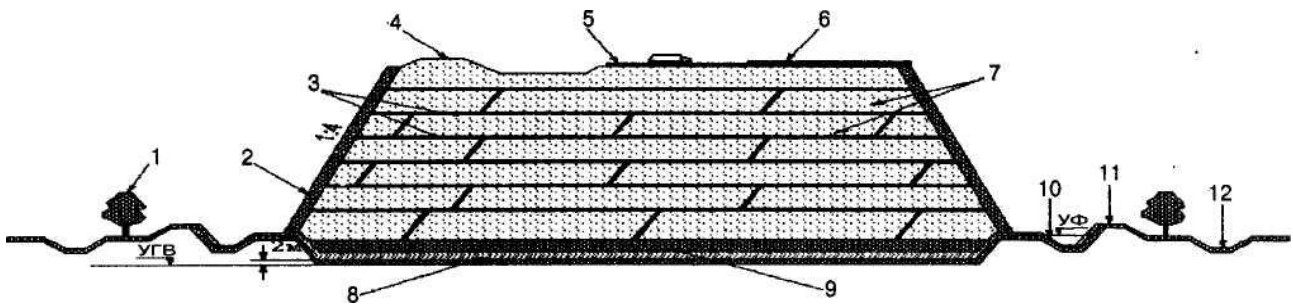


Рис. 4.7 - Рекомендована схема висотного полігону ТПВ

1 - лісова смуга; 2 - бічний зовнішній ізолюючий шар; 3 - проміжний ізолюючий шар; 4 - ТПВ, що укладаються на робочій карті; 5 - тимчасова тупикова дорога; 6 - тимчасовий проїзд з твердим покриттям; 7 - тверді побутові відходи; 8 - природна або штучна водонепроникна основа; 9 - насичені фільтратом відходи; УФ - рівень фільтрату, УГВ - рівень ґрунтових вод; 10 - лоток для збору і відведення фільтрату дощових і талих вод з схилів; 11 - обваловка фільтратозбірного лотка; 12 - нагірна канава для збору і відведення незабрудненого поверхневого стоку (дощових і талих вод)

Якщо протифільтраційний екран з мінерального ґрунту не відповідає цим вимогам, застосовується штучний протифільтраційний екран, що має коефіцієнт фільтрації води не більше 10^{-9} м/з, термін служби більше 75 років, стійкий до можливих навантажень, ультрафіолетового випромінювання і ушкодження гризунами. Для захисту штучної гідроізоляції від механічних ушко-

джен на її поверхню насипають шар дрібного піску, подрібненого суглинку або дрібнозернистих промислових відходів (IV класу небезпеки) з розміром зерна не більше 0,5 мм, потужністю не менше 0,5 м. Матеріал штучної гідроізоляції має бути хімічно стійким до тривалої дії фільтрату.

Відведення земельної ділянки під складування ТПВ на території яру повинне включати його верхів'я, що гарантує збір і видалення талих і дощових вод простішими методами. Розробка ґрунту для ізоляції вирішується з урахуванням принципів, викладених вище.

Ділянка яру по довжині розбивається, починаючи з верхів'я, на етапах будівництва. Кожна черга будівництва зі зниженого боку захищається від зсувів земляною греблею. На рис. 4.8 даний приклад багатокаскадної схеми складування ТПВ в яр. Кожна гребля розраховується на екстремальні умови з урахуванням статичної стійкості утримуваних ТПВ, насичених водою.

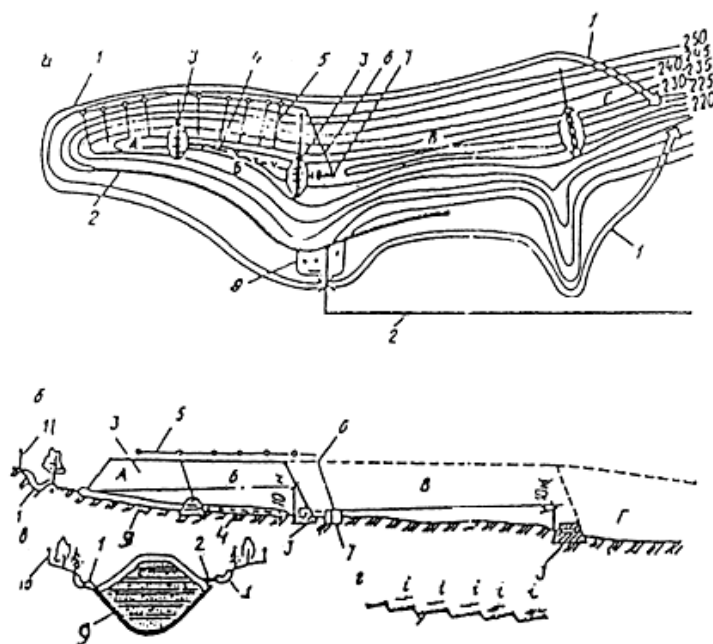


Рис. 4.8 - Високонвантажуваний полігон для твердих побутових відходів за багатокаскадною схемою

а - схематичний план; б - схематичні подовжній і поперечний розрізи;

1 - нагірна канава; 2 - під'їзна дорога; 3 - земляна гребля; 4 - самопливна каналізація фільтрату; 5 - збірно-розбірний розподільний фільтратопровід; 6 - магістральний напірний фільтратопровід; 7 - насосна станція фільтрату; 8 - господарська зона; 9 - протифільтраційний екран; 10 - обгороджування;

А - перший каскад I-ої черги складування твердих побутових відходів; Б - другий каскад I-ої черги; В - ділянка складування в II-у чергу; Г - ділянка складування відходів на перспективу; 220-250 - умовні відмітки горизонталей

Проект організації складування ТПВ у вироблених кар'єрах (глибоких котлованах) повинен забезпечувати з'їзд і розвантаження сміттєвозів на нижній відмітці з пошаровим заповненням кар'єру по висоті. Якщо відведена під полігон частина кар'єру не має існуючого з'їзду, то земельна ділянка під складування ТПВ у вироблених кар'єрах (глибоких котлованах) повинна включати майданчик для облаштування з'їзду (пандуса) у виїмці, поза котлованом (рис. 4.9, поз.1) з ухилом 5%. Ділянка повинна також передбачати можливість розробки отримання ґрунту для ізоляції (рис. 4.9, поз.4).

Частина пандуса безпосередньо у межах кар'єру проектується в одному варіанті: з пристроєм насипу з ґрунту або відходів будівництва, в напівнасіпі - напіввиїмці в укосі котловану.

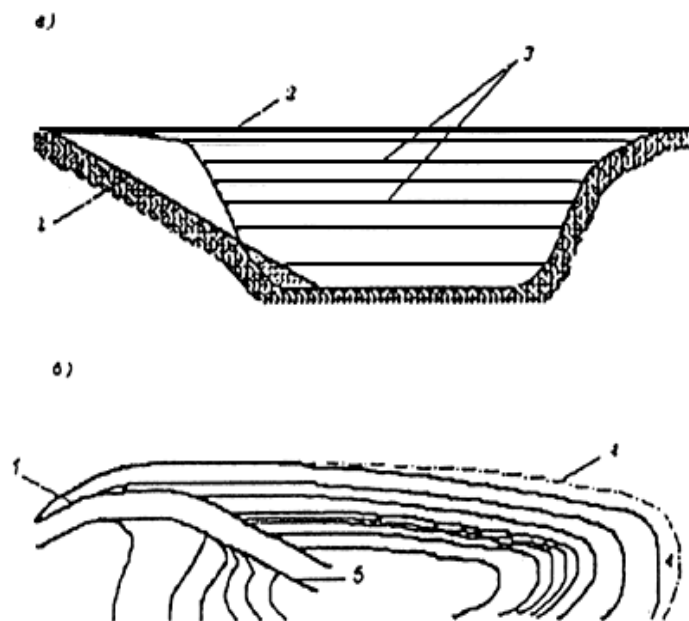


Рис. 4.9 - Схема полігону на ділянці глибоко виробленого кар'єру

а - розріз полігону по з'їзду (пандусу) в кар'єр; б - план частини кар'єру;

1 - траса з'їзду (пандуса) у виїмці; 2 - верхній ізолюючий шар завтовшки 1 м (з урахуванням усадки ТПВ); 3 - робочі шари ущільнених ТПВ з проміжною ізоляцією заввишки 2,25 м; 4 - ділянки розробки ґрунту для забезпечення ізоляції; 5 - відрізок траси з'їзду в насіпі або в напівнасіпі-напіввиїмці

Траншейна схема складування ТПВ припускає проектування на ділянці складування траншей завглибшки 3-6 м і шириною по верху 6-12 м. Траншеї проектуються перпендикулярно напрямку пануючих вітрів. Ґрунт з траншей використовується для ізоляції ТПВ. У кліматичних зонах, де можливе утворення

фільтрату, основа траншеї має бути не менше чим на 0,5 м заглиблено в глинисті ґрунти.

Довжина однієї траншеї повинна проектуватися з урахуванням забезпечення прийому ТПВ : в період температур понад 0° С протягом 1-2 міс., в період температур нижче 0° С - на увесь період промерзання ґрунтів.

Заставляння укосів траншей в ґрунтах природної вологості приймається з урахуванням їх стійкості при динамічних навантаженнях на бровке відповідно норм техніки безпеки в будівництві, дані яких стосовно полігонів ТПВ приведені в таблиці 4.14.

Таблиця 4.14

Ґрунт	При виїмці, м			
	до 3		до 6	
	Кут між напрямом укосу і горизонталлю, град.	Відношення висоти укосу до заставляння	Кут між напрямом укосу і горизонталлю, град.	Відношення висоти укосу до заставляння
Піщаний	45	1:1	45	1:1
Супісок	56	1:0,67	50	1:0,85
Суглинок	63	1:0,5	53	1:0,75
Глина	76	1:0,25	63	1:0,5

Розмір ділянки складування повинен забезпечувати прийом ТПВ з розміщенням їх в одному ярусі в течію не менше 5 років. Висотна траншейна схема проектується з пристроєм траншей в 2-3 яруси по висоті (рис. 4.10). Відмітка основи траншей 2-го ярусу виконується на 1 м вище за відмітку основи 1-го ярусу. Ізолюючим матеріалом траншей 2-го і 3-го ярусів служить суміш ґрунту і частково мінералізованих ТПВ. Санітарні і експлуатаційні умови пристрою траншей 2-го і 3-го ярусів приведені вище.

Траншейна схема застосовується для полігонів, що приймають 120 тис. м³/рік ТПВ і менше.

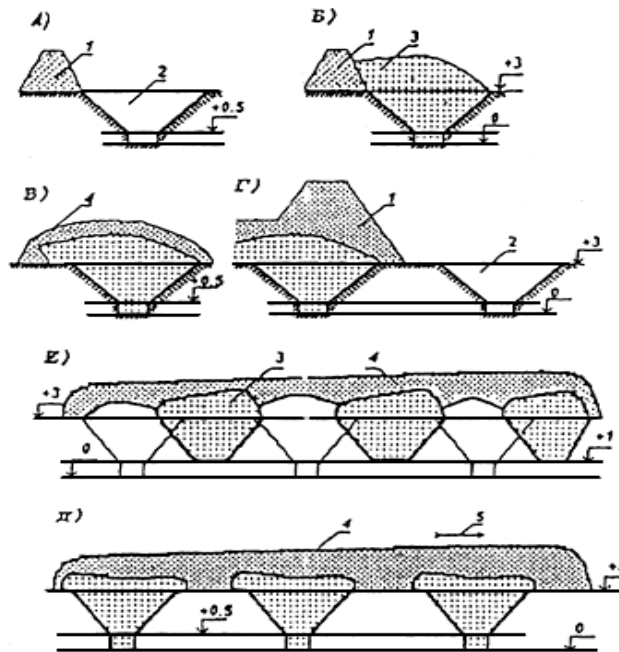


Рис. 4.10 - Висотна траншейна схема

а - поперечний розріз траншеї 1-го ярусу для засипки ТПВ; б - те ж, повністю заповненою ТПВ; в - те ж, ізолюваною ґрунтом; г - поперечний розріз другої траншеї 1-го ярусу; д - ізолювані траншеї 1-го ярусу; е - ізолювані траншеї 2-го ярусу;

1 - ґрунт, вийнятий при риття траншей; 2 - траншея; 3 - ТПВ; 4 - проміжна ізоляція;
 Вертикальні відмітки: 0 - основа траншей 1-го ярусу; +0,5 - початок залягання глинистих ґрунтів; +1 - основа траншей 2-го ярусу; +3 - поверхні ділянки до риття траншей.

Безпосереднє складування ТПВ у воду на болотистих ділянках, що заливаються паводковими водами, не допускається. Використанню болотистих ділянок, що заливаються паводковими водами, повинна передувати організація тієї, що підсипає інертними матеріалами на висоту, що перевищує на 1 м максимальний рівень поверхневих і паводкових вод. На тій, що підсипає влаштовується водотривкий екран.

Складування брикетованих ТПВ

Сучасна технологія поховання ТПВ передбачає їх попереднє брикетування. Брикети виготовляють на спеціальних пресах з питомим тиском не менше 20 кг/см².

Підготовка основи полігону ТПВ для складування брикетованих ТПВ і інженерно-технічні рішення по облаштуванню дренажу істотно не відрізняються від звичайних. Розрахунки тиску складованих брикетів на основу поліго-

ну ТПВ виконуються по відомих методиках.

На полігон ТПВ, призначений для прийому звичайних ТПВ, брикетовані відходи можуть бути прийняті тільки за умови організації окремих карт, призначених для складування брикетів.

Прийом на одній карті звичайних і брикетованих ТПВ не дозволяється.

Днище котловану проектується горизонтальним, забезпечуючи планувальну відмітку за усією площею основи полігону ТПВ. Враховуючи рельєф місцевості і черговість складування брикетів, ділянка складування розділяється на ряд котлованів. Різниця у відмітках двох загальних котлованів по дну має бути не менше 1 м

При проектуванні доріг, у тому числі тимчасових, слід враховувати проїзд по них вантажних автомобілів загальною масою до 25..30 т.

Розміри майданчика під розвантаження мають бути достатніми для розміщення і маневрування не менше двох автопоїздів і двох розвантажувачів брикетів. Ухил майданчика під розвантаження не повинен перевищувати 5 %.

Укладання брикетів проводиться механізованим способом за допомогою автомобільних кранів, фронтальних телескопічних навантажувачів або гідравлічних екскаваторів-планувальників. Робота виконується послідовно з пошаровим укладанням брикетів. Верхній шар брикетованих ТПВ покривається шаром ґрунту завтовшки не менше 0,2 м.

На ізольовані таким чином брикети укладають плити для тимчасової дороги і майданчика розвантаження і продовжують укладати брикети наступного ярусу.

Допускається розташування не більше трьох ярусів над поверхнею землі, щоб загальна їх висота не перевищувала 17..18 м. Яруси слід розташовувати так, щоб між верхнім і нижнім рядом наступного ярусу був транспортний проїзд шириною не менше 5 м для облаштування дороги.

Для вибирання розвантажувального засобу слід враховувати такі технічні характеристики: вантажопідйомність, довжину стріли, найбільший виліт

крюка. Продуктивність розвантажувального засобу має бути такою, щоб на розвантаження одного напівпричепа витрачалося не більш за одну годину.

Господарська зона і інженерні споруди

Господарська зона проектується для розміщення: адміністративно-побутового корпусу, контрольно-перепускного пункту спільно з пунктом стаціонарного радіометричного контролю; вагової; гаража і майданчика з навісами і майстернями для стоянки і ремонту машин і механізмів; складу паливно-мастильних матеріалів; складів для зберігання енергоресурсів, будівельних матеріалів, спецодягу, господарського інвентарю та ін.; об'єктів і ліній електропостачання і інших споруд. Територія господарської зони повинна мати тверде покриття, освітлення і в'їзд з боку полігону.

На великих полігонах, що приймають понад 360 тис. м³/рік ТПВ і ОГСВ, розрахованих на термін експлуатації більше 15 років, водопостачання забезпечується з артезіанських свердловин, що проектуються у складі об'єкту.

На полігонах ТПВ потужністю менше 120 тис м³/рік, розрахованих на термін експлуатації до 15 років, за узгодженням з органами санепіднагляду і місцевими комунальними органами водопостачання можливе забезпечення привозною водою.

Видалення стоків здійснюється: з використанням міської системи каналізації (за наявності каналізаційного колектора на економічно виправданій відстані), контрольно-регулюючого ставка і ставка випарника; у посушливих районах можна використовувати безстічну схему, при якій стоки відстоюються в грязевідстійниках і подаються для випару на поверхню робочих карт полігону.

При проектуванні слід враховувати, що зволоження ТПВ проводиться в теплу пору року в пожежонебезпечні періоди з метою запобігання самозайманню ТПВ, зменшення пилоутворення, а також у разі зниження міри ущільнення відходів. Витрата води на полив приймається з розрахунку 10 л на 1 м³ ТПВ. Витрату води на зовнішнє пожежогасіння складає 10 л/с. Збірний залізобетонний резервуар або ставок для пожежогасіння проектується місткістю не менше

50 м³ і визначається місцевими умовами.

У теплу пору року відстояні поверхневі води або фільтрат перекачуються насосною станцією в збірно-розбірну систему трубопроводів, з якої забезпечується дощування або розлив води по поверхні робочих карт полігону ТПВ. На ділянку площею 1 га протягом 6 місяців в році може витрачатися води до 30 м³/добу. Площа ставка-випарника визначається з розрахункового стоку зливових вод з площі полігону. Водовідвідні канали розраховуються на відведення стоку з ділянок, розташованих вище за полігон.

На виїзді з полігону має бути контрольна-дезінфікуюча зона з пристроєм залізобетонної ванни завдовжки 8 м, завглибшки 0,3 м і шириною 3 м для дезінфекції коліс сміттєвозів. Ванна заповнюється трипроцентним розчином лізолу і тирсою.

По периметру усієї території полігону ТПВ проектується обгороджування. Обгороджування можуть замінювати: осушувальна траншея завглибшки більше 2 м, вал заввишки більше 3 м. У огорожі полігону у виробничо-побутової будівлі проектується ворота або шлагбаум.

Зовнішнє освітлення за постійною схемою передбачається тільки господарської зони, добові карти освітлюються за тимчасовою схемою. Мінімальна освітленість робочих (добових) карт приймається 5 лк.

Карткове складування припускає зведення тимчасової дороги до групи карт. Матеріалом для облаштування поліпшеного покриття тимчасових доріг служать: залізобетонні плити, некондиційні будівельні вироби, відходи будівництва, щебінь і інші інертні матеріали. Тимчасову дорогу слід влаштовувати на 2-2,5 м вище за рівень експлуатованих карт для забезпечення обслуговування при складуванні ТПВ по висоті в двох ярусах (рис. 4.11). Нижній ярус утворюється методом "зштовхування" ТПВ під укіс заввишки 2 м, верхній ярус - методом "надвигу" робочого шару 2 м від низу до верху. Основа під дорогу виконується з ущільнених побутових або будівельних відходів. З тимчасової дороги на карту передбачається з'їзд.

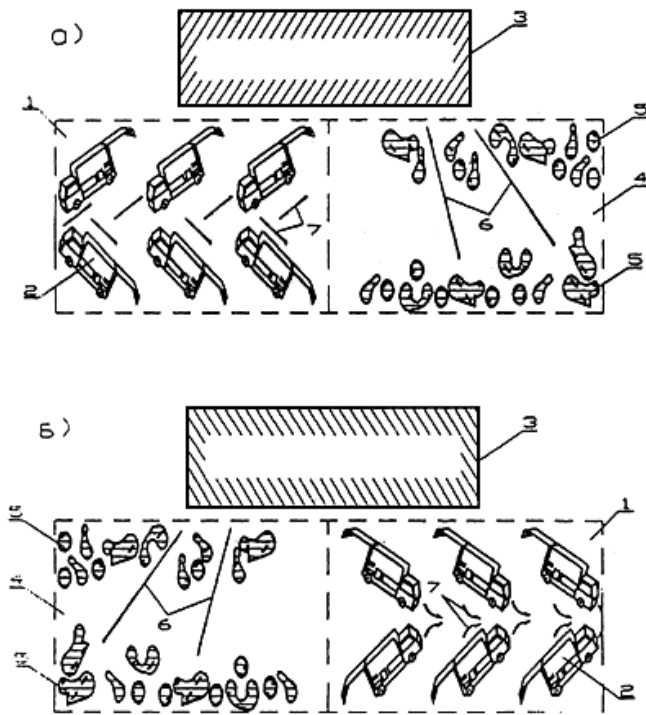


Рис. 4.11 - Схема розміщення тимчасових доріг на полігонах
(розріз і план тимчасової дороги на два яруси)

1 - рівень землі (чорні відмітки); 2 - ізоляція другого ярусу ТПВ; 3 - тимчасова дорога на валу заввишки 2 м; 4 - основа котловану і першого ярусу ТПВ; 5 - проміжна ізоляція 2-го ярусу

Санітарно-захисна зона і система моніторингу

У санітарно-захисній зоні полігону забороняється розміщення житлової забудови, свердловин і колодязів для питних цілей. За відсутності в санітарно-захисній зоні зелених насаджень або земляних насипів по периметру полігону влаштовуються кавал'єри ґрунту, необхідного для ізоляції при його закритті.

Режим санітарно-захисної зони повинен відповідати ДСанПіН 2.2.7.029. При проектуванні полігонів ТПВ необхідно скласти "Санітарно-технічний паспорт полігону ТПВ", в якому відобразити хімічний склад ґрунту, ґрунтових вод і атмосферного повітря в районі розміщення полігону, а також фізико-хімічний склад відходів, які підлягають похованню.

У складі проекту полігону ТПВ розробляється спеціальний розділ за системою моніторингу, що включає, : контроль стану підземних і поверхневих водних об'єктів, атмосферного повітря, ґрунту і рослин, шумового навантаження в зоні можливого негативного впливу полігону ТПВ; систему управління техно-

логічними процесами на полігоні ТПВ, що забезпечує запобігання забрудненню підземних і поверхневих водних об'єктів, атмосферного повітря, ґрунту і рослин, шумового навантаження зверху допустимих меж.

До складу об'єктів і заходів моніторингу мають бути включені системи контролю стану підземних і поверхневих вод, атмосферного повітря, ґрунту і рослин, шумового навантаження в зоні можливого впливу полігону ТПВ, експлуатаційної надійності споруд, а також слід враховувати житлові умови і стан здоров'я населення.

Основою розробки системи моніторингу мають бути матеріали оцінки впливу на оточуюче природне середовище (ОВОС), що є обов'язковими у складі проектної документації полігону ТПВ

Система моніторингу повинна включати засоби і споруди по контролю стану підземних і поверхневих вод, атмосферного повітря, ґрунту і рослин і шумового забруднення в зоні можливого впливу полігону.

За узгодженням з гідрогеологічною службою, місцевими органами санепіднагляду і охорони природи для контролю за станом ґрунтових вод, залежно від глибини їх залягання, проектується контрольні шурфи, колодязі або свердловини в зеленій зоні полігону.

Одна контрольна споруда закладається вище за полігон по потоку ґрунтових вод з метою відбору проб води, на яку відсутній вплив фільтрату з полігону.

Проби вод з контрольних шурфів, колодязів, свердловин, закладених вище за полігон за течією ґрунтових вод, характеризують їх початковий стан. Нижче за полігон за течією ґрунтових вод (на відстані 50-100 м, якщо немає небезпеки забруднення ґрунтових вод за рахунок інших джерел) закладають 1-2 колодязі (шурфу, свердловини) для відбору проб води, що враховують вплив полігону. Колодязі завглибшки 2-6 м виконують із залізобетонних труб діаметром 700-900 мм до відмітки на 0,2 м нижче за рівень ґрунтових вод (УГВ). Днище, що фільтрує, складається з шару щебеня завтовшки 200 мм (3). У коло-

дязь спускаються по стаціонарних сходах. При глибшому заляганні ґрунтових вод їх контроль здійснюється за допомогою свердловин. Конструкція споруд повинна забезпечувати захист ґрунтових вод від попадань в них випадкових забруднень, можливості водовідливу і відкачування, а також зручність узяття проб води. Об'єм визначуваних показників і періодичність відбору проб обґрунтовуються в проекті моніторингу полігонів.

У відібраних пробах зазвичай визначається зміст аміаку, нітриту, нітратів, гідрокарбонатів, кальцію, хлоридів, заліза, сульфатів, літію, ХПК, БПК, органічного вуглецю, рН, магнію, кадмію, хрому, ціанідів, свинцю, ртуті, миш'яку, міді, кадмію, барії, сухого залишку та ін. Якщо в пробах, відібраних нижче по потоку, встановлюється значне збільшення концентрацій визначуваних речовин в порівнянні з контрольним, необхідно, за узгодженням з контролюючими органами, розширити об'єм визначуваних показників, а у випадках, якщо зміст визначуваних речовин перевищить ГДК, необхідно прийняти заходи по обмеженню вступу забруднюючих речовин в ґрунтові води до рівня ГДК.

Вище за полігон на поверхневих вододжерелах і нижче за полігон на водовідвідних канавах також проектується місця відбору проб поверхневих вод. Відібрані проби досліджуються на гельмінтологічні, бактеріологічні, санітарно-хімічні показники. Якщо в пробах води, відібраних нижче по потоку поверхневих вод, встановлюється значне збільшення концентрацій визначуваних показників в порівнянні з контролем, необхідно за узгодженням з контролюючими органами розширити об'єм визначуваних показників, а у випадках, якщо зміст визначуваних речовин перевищує ГДК, необхідно прийняти заходи по запобіганню вступу забруднюючих речовин в поверхневі водні об'єкти до рівня ГДК. До споруд по контролю ґрунтових і поверхневих вод проектується під'їзди для автотранспорту і передбачається можливість водовідливу або відкачування води перед узяттям проб.

У кошторисі на будівництво полігону передбачаються пробовідбірники для узяття проб води, вживані в системі водопровідно-каналізаційного госпо-

дарства.

Система моніторингу повинна включати постійне спостереження за станом повітряного середовища. У цих цілях щокварталу необхідно виробляти аналізи проб атмосферного повітря над відпрацьованими ділянками полігону і на межі санітарно-захисної зони на зміст з'єднань, що характеризують процес біохімічного розкладання ТПВ і що представляють найбільшу небезпеку. Об'єм визначуваних показників і періодичність відбору проб обґрунтовуються в проекті моніторингу полігонів і узгоджуються з контролюючими органами. Зазвичай при аналізі проб атмосферного повітря визначають метан, сірководень, аміак, окисел вуглецю, бензол, трихлорметан, чотирихлористий вуглець, хлорбензол.

У разі встановлення забруднення атмосфери вище за ГДК на межі санітарно-захисної зони і вище за ГДК р.з. на робочому місці полігону таблиці.3 і 4, мають бути прийняті відповідні заходи, що враховують характер і рівень забруднення.

Таблиця 4.15 - ГДК основних забруднюючих речовин, що виділяються в атмосферу повітря на полігонах ТПВ

Речовина	ГДК, мг/м ³	
	Максимально разова	Середньодобова
Пил нетоксичний	0,5	0,15
Сірководень	0,008	-
Окисел вуглецю	5,0	3,0
Окисел азоту	0,4	0,06
Ртуть металева	-	0,0003
Метан	-	50,0
Аміак	0,2	0,04
Бензол	1,5	0,1
Трихлорметан	-	0,03
4-хлористий вуглець	4,0	0,7
Хлорбензол	0,1	0,1

Таблиця 4.16 - ГДК основних забруднюючих речовин (робоча зона), що виділяються в атмосферне повітря на полігонах ТПВ в зоні роботи персоналу

Речовина	ГДК р.з. мг/м ³
Пил нетоксичний	4,0
Сірководень	10,0
Окисел вуглецю	20,0
Окисел азоту	5,0
Ртуть металева	0,01
Метан	-
Аміак	5,0
Бензол	15,0
Трихлорметан	-
4-хлористий вуглець	20,0
Хлорбензол	100,0

Система моніторингу повинна включати постійно спостереження за станом ґрунту в зоні можливого впливу полігону. З цією метою контролюється якість ґрунту і рослин на зміст екзогенних хімічних речовин (ЕХВ), які не повинні перевищувати ГДК в ґрунті і, відповідно, не перевищувати залишкові кількості шкідливих ЕХВ в рослинній товарній масі вище за допустимі межі. Об'єм визначуваних ЕХВ, періодичність контролю визначається в проекті моніторингу полігону і узгоджується з контролюючими органами.

4.5.2. Експлуатація полігонів

Організація робіт

На полігоні виконуються наступні основні види робіт : прийом, складування і ізоляція ТПВ.

Облік ТПВ, що приймаються, ведеться за об'ємом в неущільненому стані. Відмітка про прийняту кількість ТПВ робиться в "Журналі прийому твердих побутових відходів.

Категорично забороняється вивезення на полігони відходів, придатних до використання в народному господарстві як вторинні ресурси, а також токсичні, радіоактивні і біологічно небезпечні відходи.

Організація робіт на полігоні визначається технологічною схемою експлуатації полігону, що розробляється у складі проекту. Технологічна схема є генпланом полігону, що визначає з урахуванням сезонів року послідовність виконання робіт, розміщення площ для складування ТПВ і розробки ізолюючого ґрунту.

Організація робіт на полігоні повинна забезпечувати охорону довкілля, максимальну продуктивність засобів механізації і техніку безпеки.

Розвантаження машин, що доставляють ТПВ

На полігоні організується безперебійне розвантаження сміттєвезів. Сміттєвози, що прибувають на полігон, розвантажуються у робочій карти. Майданчик розвантаження сміттєвезів перед робочою картою розбивається на дві ділянки (рис. 4.12). На одній ділянці розвантажуються сміттєвози, на іншому працюють бульдозери або катки-ущільнювачі.

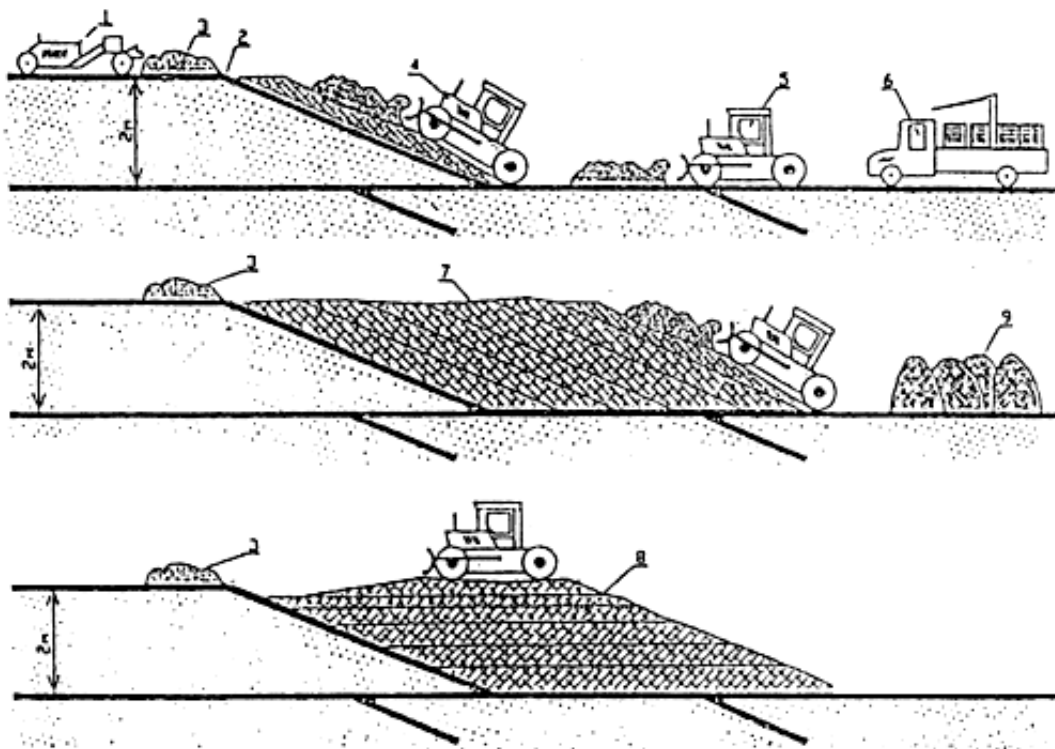


Рис. 4.12 - Схема розвантаження сміттєвезів на полігоні ТПВ

а - перша і третя розвантаження ТПВ (8-10, 12-14 ч);

б - друга і четверта розвантаження ТПВ (10-12, 14-16 ч);

1 - майданчик розвантаження сміттєвезів (відповідно до змінності); 2 - сміттєвози; 3 - робоча карта (чи траншея складування); 4 - майданчик розвантажених ТПВ; 5 - ТПВ; 6 - напрям роботи бульдозерів по зрушенню ТБ до робочої карети (траншеї); 7 - напрям виїзду сміттєвезів з майданчики після розвантаження

Розміщення сміттєвозів на майданчику розвантаження повинне забезпечувати безперешкодний виїзд кожної машини, що розвантажилася. Тривалість прийому сміттєвозів під розвантаження на одній ділянці майданчика приймається рівною 1-2 год. Мінімальна площа перед робочою картою з урахуванням розбиття її на дві частини повинна забезпечувати одночасно не менше 12% розвантаження сміттєвозів, що прибувають протягом робочого дня.

Складування відходів на робочій карті

Вивантажені з машин ТПВ складуються на робочій карті. Не допускається безладне складування ТПВ за усією площею полігону, за межами майданчика, відведеного на цю добу (робочі карти). Встановлюються наступні розміри робочої карти : ширина 5 м (для траншейних карт - 12 м), довжина 30-150 м. Бульдозери зрушують ТПВ на робочу карту, створюючи шари заввишки до 0,5 м. За рахунок 12-20 ущільнених шарів створюється вал з пологим укосом заввишки 2 м над рівнем майданчика розвантаження сміттєвозів. Вал наступної робочої карти "насувають" до попереднього (складуванням по методу "надвиг"). При цьому методи відходи укладають від низу до верху (рис 4.13).

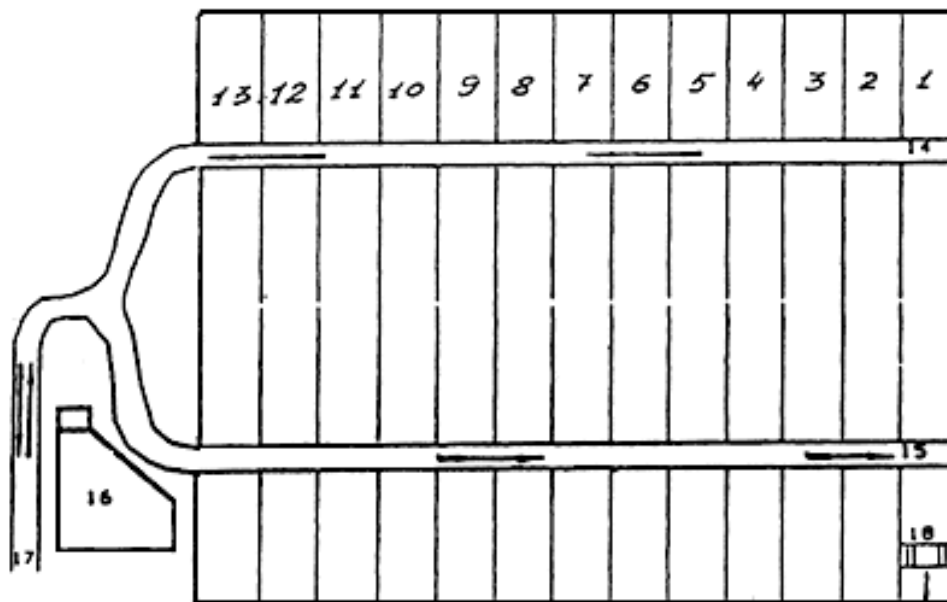


Рис. 4.13 - Укладання відходів методом "надвигу" (від низу до верху)

- 1 - скрепер, що доставляє ґрунт; 2 - ізолюючий шар; 3 - ґрунт для ізоляції;
- 4 - бульдозер, ущільнюючий ТПВ; 5 - бульдозер, транспортує ТПВ від місця вивантаження із сміттєвозу до робочої карти; 6 - сміттєвоз на місці вивантаження; 7 - укладання похилих шарів; 8 - укладання тонких горизонтальних шарів; 9 - вивантажені ТПВ

Ущільнений шар ТПВ заввишки 2 м ізолюється шаром ґрунту 0,25 м (при забезпеченні ущільнення в 3,5 разу і більш допускається ізолюючий шар завтовшки 0,15).

Розвантаження сміттєвезів перед робочою картою повинне здійснюватися на шарі ТПВ, з часу укладання і ізоляції якого пройшли більше 3 міс.(рис 4.14).

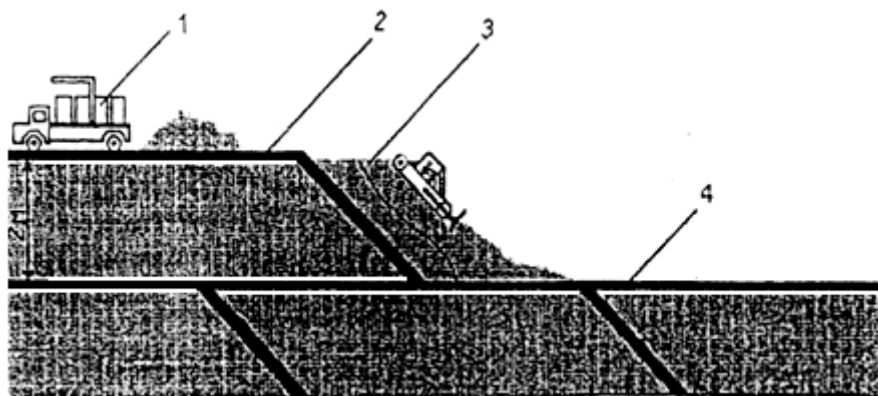


Рис 4.14 - Черговість заповнення карт при роботі методом "надвига"

1-13 - нумерація карт з урахуванням черговості заповнення їх ТПВ;

14 - тимчасова дорога для виїзду сміттєвезів, що розвантажилися; 15 - тимчасова дорога для сміттєвезів, що прибувають, з ТПВ; 16 - господарська зона; 17 - постійна під'їзна дорога до полігону; 18 - поперечна смуга карти з умовним показом сліду від двох гусениць і напрямку руху ущільнюючого бульдозера

Складування ТПВ методом "зіштовхування" здійснюється зверху вниз. Висота укосу має бути не більше 2,3 м. При методі "зіштовхування" на відміну від методу "надвига" мусоровозний транспорт розвантажується на верхній ізолюваній поверхні робочої карти, утвореної в попередній день (рис 4.15). У міру заповнення карт фронт робіт рухається вперед по укладених в попередню добу ТПВ (рис 4.16).

Зрушення розвантажених сміттєвозами ТПВ на робочу карту здійснюється бульдозерами усіх типів. Для підвищення продуктивності бульдозерів (на 30-40%) необхідно застосовувати відвали, що мають велику ширину і висоту.

Ущільнення укладених на робочій карті ТПВ шарами до 0,5 м здійснюється важкими бульдозерами масою 14 т або катками-ущільнювачами. Ущільнення шарами більше 0,5 м не допускається. Ущільнення здійснюється 2-4 кратним проходом бульдозера (катка) по одному місцю. Бульдозери (катки), ущіль-

льнюючі ТПВ, повинні рухатися уздовж довгої сторони карти. При 2-кратному проході бульдозера ущільнення ТБ складає $570-670 \text{ кг/м}^3$, при 4-кратному проході - $670-800 \text{ кг/м}^3$. Для забезпечення рівномірної просадки тіла полігону необхідно двічі в рік робити контрольне визначення міри ущільнення ТПВ.

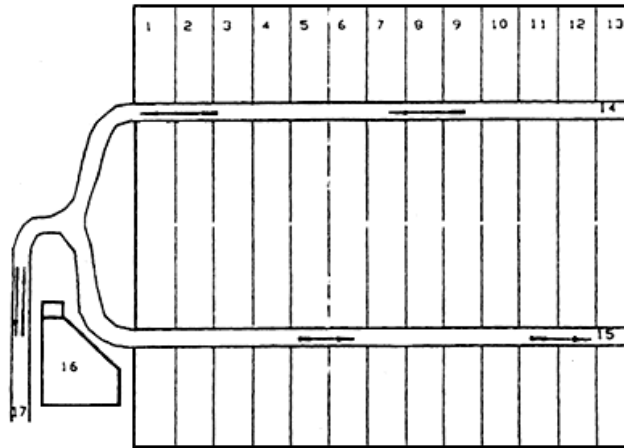


Рис. 4.15 - Укладання відходів методом "зіштовхування" (зверху вниз)
 1 - сміттєвоз на місці розвантаження; 2 - ізоляція, нанесена в попередній день;
 3 - ущільнення відходів на робочій карті; 4 - ізоляція, нанесена 0,5-1 рік тому;
 5 - переносне сітчасте обгороджування

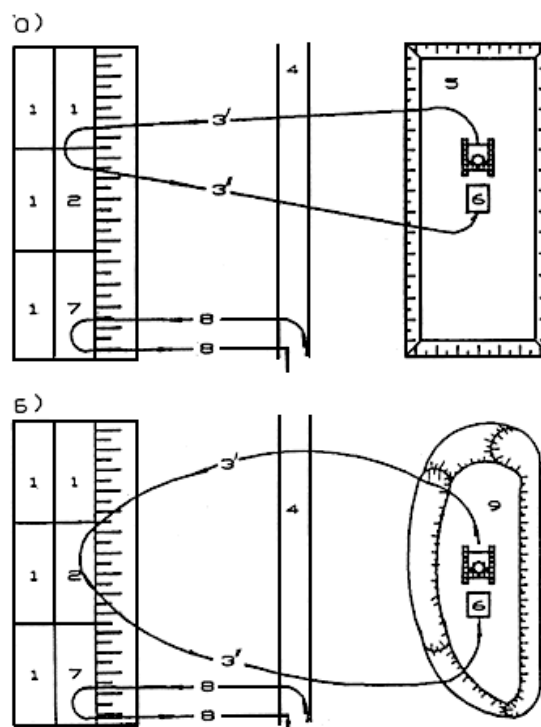


Рис. 4.16 - Черговість заповнення карт при роботі методом "зіштовхування"
 1-13 - нумерація карт з урахуванням черговості їх заповнення; 14 - тимчасова дорога для виїзду сміттєвозів, що розвантажилися; 15 - тимчасова дорога для сміттєвозів, що прибувають;
 16 - господарська зона; 17 - постійна під'їзна дорога

Зволоження ТПВ влітку необхідно здійснювати в пожежонебезпечні періоди. Витрата води на полив приймається 10 л на 1 м³ ТПВ.

Проміжна і остаточна ізоляція ущільненого шару ТПВ здійснюється ґрунтом. При складуванні ТПВ на відкритих, незаглиблених картах проміжна ізоляція в теплу пору року здійснюється щодоби, в холодну пору року - з інтервалом не більше трьох діб. Шар проміжної ізоляції складає 0,25 м, при ущільненні ТБ катками - 0,15 м. Розробка ґрунту і доставка його на робочу карту виробляється скреперами. Схема організації робіт показана на рис. 4.17.

У зимовий період як ізолюючий матеріал дозволяється використовувати будівельні відходи, відходи виробництва (відходи вапна, крейди, соди, гіпсу, графіту і так далі).

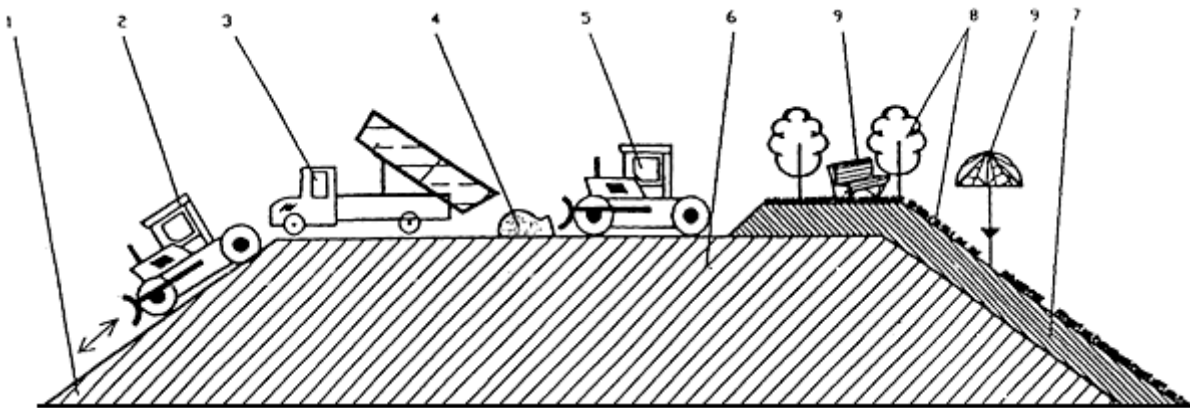


Рис. 4.17 - Схема подачі ґрунту для ізоляції ТПВ на робочих картах за допомогою скрепера

а - при розробці котлованів на другій черзі полігону;
б - при розробці кавальєров або пагорбів;

1 - ізольовані карти; 2 - карта, що ізолюється; 3 - траса скрепера з ґрунтом;
4 - тимчасова дорога для сміттевозів; 5 - котлован другої черги полігону; 6 - скрепер;
7 - карта, заповнювана ТПВ; 8 - траса руху сміттевозів; 9 - кавал'єр або пагорб ґрунту

Як виняток в зимовий період допускається застосовувати для ізоляції сніг, що подається бульдозерами з найближчих ділянок. У весняний період, зі встановленням температури понад 5 °С, майданчики, де була застосована ізоляція снігом, покриваються шаром ґрунту. Укладання наступного ярусу ТПВ на ізолюючий шар з снігу недопустиме.

Зрушення, ущільнення і ізоляція ТПВ при траншейній схемі

Завантаження ТПВ в траншеї здійснюється з пошаровим ущільненням бульдозерами або катками-ущільнювачами, що переміщуються уздовж траншеї. Ділянка складування заповнюється з перевищенням над відміткою ділянки на 1/3 глибини траншеї із-за наступного ущільнення відходів. У траншеях ТПВ ізолювані в процесі складування по усьому периметру. Ізоляцію ТПВ згори для полігонів цього типу допускається виробляти один раз в 5 діб.

Після закінчення 5 років (як виняток 3 року) потрібний пристрій траншей 2-го ярусу за висотною траншейною схемою за умови отримання дозволу службами санепіднадзора, що матеріал в траншеї не притягає мух і гризунів, а також в підрозділах пожежної охорони про його пожежну безпеку. Для отримання вказаних дозволів в 2-3 місяцях робиться пробне розривання.

Переносні сітчасті обгороджування встановлюються як можна ближче до місця розвантаження і складування ТПВ, перпендикулярно напрямку пануючих вітрів для затримання легких фракцій відходів. Висота обгороджувань 4-4,5 м. Рама щитів виконується з легких металевих профілів, обтягується сіткою з розмірами осередків 40-50 мм. Ширина щитів приймається 1-1,5 м. Регулярно, не рідше за один раз в зміну, щити очищаються від часток відходів. Розміри ділянки, що захищається переносним сітчастим обгороджуванням, повинні забезпечувати роботу без перестановки щитів не менше тижня.

Мірний стовп (репер) встановлюється на карті для контролю висоти 2-метрового шару ТПВ, що відсипається. Дотримання заданої висоти шару відсипання забезпечує рівномірність опадів товщі полігону. За допомогою репера контролюється міра ущільнення твердих побутових відходів. Репери виконуються у вигляді дерев'яного стовпа або відрізка металевої труби, швелера, двотавра. Поділki наносяться яскравою фарбою через кожні 0,25 м. На висоті 2 м на бульдозері робиться біла риса, що є рухливим репером.

Контроль дотримання вимог охорони довкілля

Основні операції по експлуатації полігонів показані на рис. 4.18. Дотри-

мання цієї послідовності забезпечує виконання вимог охорони довкілля.

Контроль за забрудненням ґрунтових вод здійснюється за допомогою узяття проб з контрольних колодязів, свердловин або шурфів, закладених по периметру полігону. Перед узяттям проби необхідно виробити відкачування або водовідлив (вода в контрольних колодязях, свердловинах і шурфах застоюється). Необхідно стежити, щоб при цій операції у воду разом з шлангом або іншими матеріалами не було внесено забруднення.

При підвищенні окиснюваності ґрунтових вод система зрошування (рециркуляції) переноситься на наступні карти.

Регулярному очищенню підлягають водовідвідні канали, забруднення з яких можуть потрапити в поверхневі води. На ділянках, де в граничних водовідвідних спорудах постійно є стік, з канал також беруть проби води на аналізи.

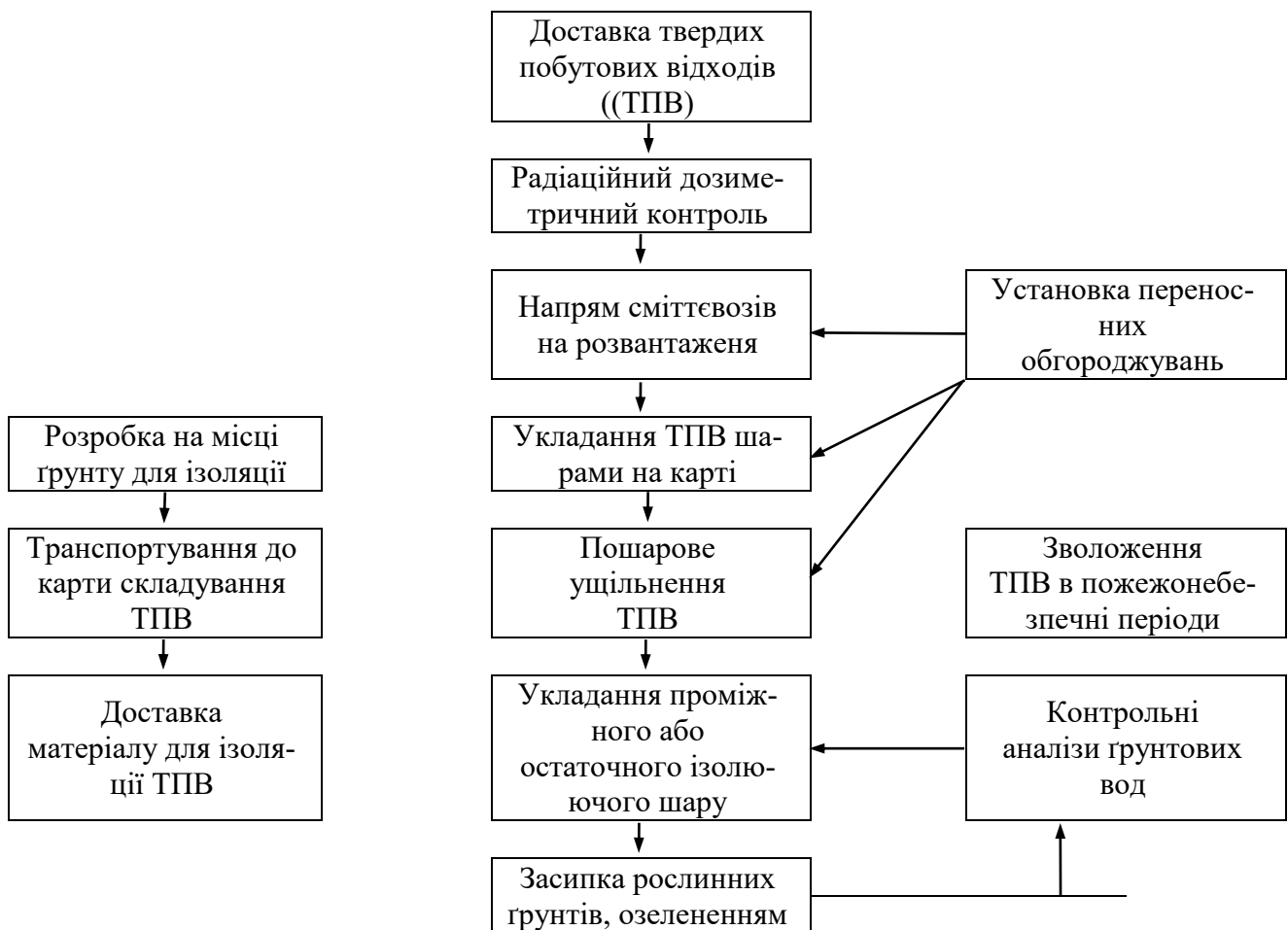


Рис. 4.18 - Основні технологічні операції при експлуатації полігонів

Майстер полігону не рідше за один раз в декаду проводить огляд санітарно-захисної зони і приймає заходи по усуненню виявлених порушень (ліквідація несанкціонованих звалищ, очищення території і так далі).

Спецавтогосподарство один раз в квартал контролює правильність заставляння зовнішнього укусу полігону, який, як правило, має бути 1:4.

В період сухої, жаркої погоди полігони мають бути забезпечені засобами для зволоження ТПВ.

На території полігону категорично забороняється спалювання ТПВ і збір брухту. З метою виключення несанкціонованого складування відходів, що містять радіонукліди, при вступі на полігон відходи проходять радіаційний дозиметричний контроль.

Промислові відходи, що допускаються для спільного складування з ТПВ, повинні відповідати наступним вимогам: мати вологість не більше 85%, не бути вибухонебезпечними, самозаймистими, самозаймистими. Основною санітарною умовою є вимога, щоб токсичність суміші промислових відходів з побутовими не перевищувала токсичності побутових відходів за даними аналізу водного витягу. Висновок про можливість прийому і спільного складування ПВ і ТПВ видається органами санепіднагляду на основі аналізів лабораторії діагностики полігону, або аналізів, що проводяться по договорах з підприємствами - постачальниками відходів органами санепіднагляду.

Промислові відходи IV класу небезпеки, що приймаються без обмежень в кількісному відношенні і використовувані як ізолюючий матеріал, характеризуються змістом у водному витягу (1 л води на 1 кг відходів) токсичних речовин на рівні фільтрату з твердих побутових відходів, а за інтегральними показниками - біохімічною потребою в кисні (БСК₂₀) і хімічній потребі в кисні (ХСК) - не вище 300 мг/л, мати однорідну структуру з розміром фракцій менше 250 мм.

Промислові відходи IV і III класу небезпеки, що приймаються в обмеженій кількості (не більше 30% від маси ТПВ) і складовані спільно з побутови-

ми, характеризуються вмістом у водному витягу токсичних речовин на рівні фільтрату з ТПВ і значеннями БСК₂₀ і ХСК 3400-5000 мгм О₂/л.

Система збору і утилізації біогазу полігонів ТПВ

При проектуванні полігонів ТПВ доцільно передбачати утилізацію біогазу, що утворюється при анаеробному розкладанні органічної складової ТПВ. Біогаз може використовуватися як паливо для енергетичних установок (котлоагрегати, промислові печі, стаціонарні двигуни-генератори) або для заправки в балони. Метод утилізації біогазу визначається при розробці технічного завдання на проектування системи збору і утилізації біогазу для конкретного полігону ТПВ. Склад біогазу: метан - 40..60 %, діоксид вуглецю - 30..45 %, азот, сірководень, кисень, водень і ін. гази - 5..10 %. Теплотворна здатність біогазу - 18..25 МДж/м³. Межа вибухонебезпечної суміші біогазу з повітрям - 5..15 %.

Прогнозування кількості біогазу, що виділяється, доцільно проводити з урахуванням складу і властивостей ТПВ, місткості і терміну експлуатації полігону ТПВ, схеми і максимальної висоти складування ТПВ, гідрогеологічних умов ділянки складування ТПВ, рН водного витягу з ТПВ.

Розрахунок очікуваної кількості біогазу, що виділяється при анаеробному розкладанні 1 т ТПВ, рекомендується виконувати по формулі:

$$V_{p,b} = P_{ТПВ} \cdot K_{л.о} \cdot (1 - Z) K_p, \quad (4.9)$$

де $V_{p,b}$ - розрахункова кількість біогазу, м³;

$P_{ТПВ}$ - загальна маса ТПВ, що складуються на полігоні, кг;

$K_{л.о}$ - вміст легкорозкладаємої органіки в 1 т відходів ($K_{л.о} = 0,5..0,7$);

Z - зольність органічної речовини ($Z = 0,2..0,3$);

K_p - максимально можлива міра анаеробного розкладання органічної речовини за розрахунковий період ($K_p = 0,4..0,5$).

З урахуванням непередбачених обставин питомий об'єм біогазу, який можна зібрати з 1 т твердих побутових відходів за увесь період експлуатації системи збору біогазу, визначається по формулі:

$$V'_{p.б} = V_{p.б} \cdot K_c \cdot K, \quad (4.10)$$

де, $V'_{p.б}$ - об'єм біогазу, який можна зібрати з 1 т ТПВ, м³;

K_c - коефіцієнт ефективності системи збору біогазу ($K_c = 0,5$);

K - коефіцієнт поправки на непередбачені обставини ($K = 0,65 \dots 0,70$).

При розрахунках належить приймати такі величини:

- вагова кількість біогазу, що отримується при анаеробному розкладанні, - 1 г біогазу з 1 г розкладеної беззольної речовини ТПВ;
- об'ємна маса біогазу - 1 кг/м³
- теплотворна здатність біогазу - 5000 ккал/м³ (~21 МДж/м³).

У проект системи збору біогазу, як правило, входять:

- свердловини;
- газозбірні пункти з трубопроводами біогазу від свердловин;
- проміжні і магістральний газопроводи;
- установка дегазації для витягання біогазу зі свердловин (переважно водокільцеві вакуумні насоси);
- вузол підготовки біогазу до утилізації (осушення і очищення);
- накопичувальна місткість біогазу (газгольдер);
- свічка для спалювання біогазу (у аварійних ситуаціях або за наявності надлишку).

З урахуванням розпланування території полігону ТПВ на черги, що забезпечують прийом ТПВ протягом 3-5 років кожна, проводиться трасування газопроводів з визначенням місць пристрою свердловин, оптимального розташування газозбірних пунктів, загального магістрального газопроводу, порядку підключення груп свердловин. Гідравлічний розрахунок газопроводів слід виконувати, приймаючи ламінарний режим руху біогазу і швидкість руху по газопроводу в межах 0,5..1 м/с.

Проектування і будівництво системи збору біогазу проводять по одному з варіантів:

- одночасно із складуванням ТПВ;

- після заповнення робочої карти, після завершення формування газоносного пласта.

По першому варіанту в основі робочої карти монтують колодязі із збірних залізобетонних кілець діаметром 0,7.. 1 м. Нарощування колодязів ведуть по мірі заповнення ТПВ робочої карти. У кільцях виробляють пропили або перфоровані отвори. Усередині колодязів встановлюють перфоровані труби (пластмасові або азбестоцементні) діаметром 100.. 120 мм. Простір між внутрішніми стінками колодязя і перфорованими трубами засипають щебенем фракцій 40..70 мм. Відстань між колодязями приймають 30..40 м для вільного маневрування сміттєвозів. До колодязів через кожні 2 м по висоті, як правило, підводять 3-4 горизонтальних дрени довжина кожної з яких складає 10..15 м. Горизонтальні дрени виконують з перфорованих пластмасових труб діаметром 50..60 мм, покладених на щебенеу основу (щебінь фракції 20..40 мм). Заповнення робочої карти проводиться шарами, з пересипкою (грунтом, глиною) через кожні 2 м по висоті до завершення формування газоносного шару загальною висотою 8..10 м. Після цього верхня частина ТПВ ізолюється шаром глини завтовшки 1 м

По другому варіанту для збору біогазу на полігоні ТПВ після заповнення карти до проектної відмітки і зведення покрівлі, буровим способом споруджують свердловини з кроком 30..40 м. Свердловину бурять до основи полігону ТПВ. Для буріння використовують установки обертового буріння з діаметром бура 200..300 мм. Для облаштування газових свердловин рекомендується використовувати перфоровані полімерні труби діаметром 100..150 мм. Перфорація труб проводиться свердлом діаметром 18 мм по колу через 60°, відстань між отворами 50 мм. Верхня частина труби завдовжки 1,5..2 м має бути суцільною, без перфорації. Нижню частину свердловини заввишки до 0,5 м засипають щебенем фракцій 40..70 мм. Простір між трубою і стінкою свердловини засипають щебенем фракцій 20..40 мм. Верхня частина бурової свердловини заливається бетоном на глибину 0,8..1 м. На поверхню виводиться неперфорована частина

труби заввишки 0,7..0,8 м. Оголовки свердловини захищають від механічних ушкоджень залізобетонними кільцями діаметром 1..1,5 м (рис. 4.19).

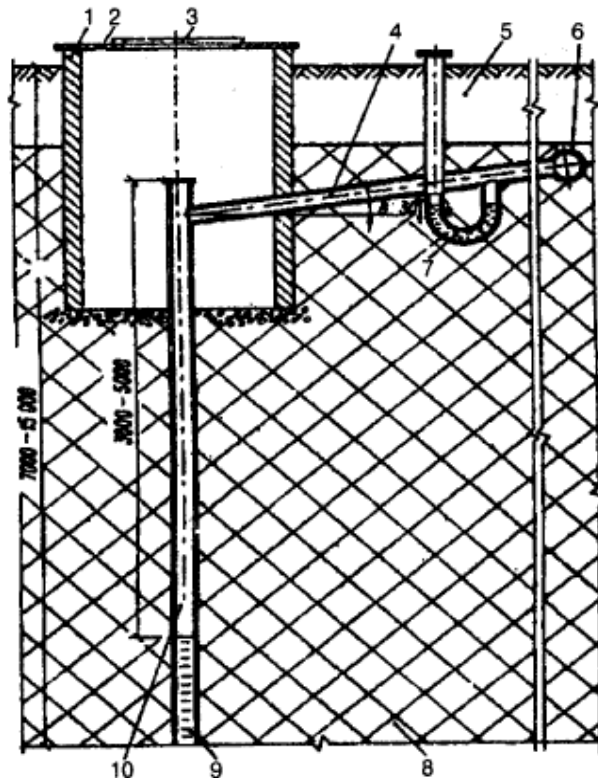


Рис. 4.19 - Подовжній розріз рекомендованого пристрою вертикальної газозбірної свердловини

- 1 - залізобетонний колодезь; 2 - люк, 3 - кришка люка; 4 - відвідна труба; 5 - покрівля;
 6 - збірна труба; 7 - сифон з отворами для зливу води; 8 - шар ТПВ; 9 - фільтр;
 10 - фільтрова колона

Газозбірні свердловини сполучають горизонтальними полімерними трубопроводами діаметром 50..80 мм, по яких біогаз поступає в камери первинного збору (газозбірні пункти), розташовані на поверхні полігону ТПВ, що об'єднують по 8-12 свердловин. Труби прокладають з невеликим ухилом (3 %) до газозбірних пунктів для стікання сконденсованої вологи біогазу, в нижніх точках газопроводу встановлюють конденсатозбірники.

Трубопроводи від газозбірних пунктів об'єднують в магістральний трубопровід, по якому біогаз поступає в установку дегазації, розміщену в господарській зоні полігону ТПВ. Проміжні і магістральні газопроводи доцільно

прокладати на шарі ТПВ, з часу поховання яких витекло не менше 6 місяців. Труби укладають на металеві (швелер№ 14..20) або залізобетонні (бордюрний камінь) підкладки завдовжки 40..50 см з кроком 2,5..3 м. Прокладати газопроводи на поверхні полігону ТПВ необхідно у футлярах або обсіпанніз теплоізоляційних матеріалів.

Для оснащення газових свердловин і транспортування біогазу, як правило, застосовують труби з поліетилену низького тиску з маркіровкою "газ", типу "С". З'єднання труб виконуються зварюванням. Роз'ємні з'єднання поліетиленових труб із сталевими трубами, компенсаторами і запірною арматурою виконуються на переходах під фланець.

Труби мають бути випробувані гідравлічним тиском не нижче 0,6 МПа або мати запис в сертифікаті про гарантовану величину гідравлічного тиску, відповідну вимогам стандартів або технічних умов на труби. Сполучні частини і деталі мають бути заводського виготовлення і відповідати вимогам держстандарту.

Для ущільнення фланцевих з'єднань доцільно застосовувати прокладення з пароніту (марки ПМВ) завтовшки 4 мм або гуми маслобензостійкої товщиною 3..5 мм.

У газозбірних пунктах встановлюють запірно-регулюючу арматуру і передбачають відбірні пристрої на трубопроводах від свердловин для контролю хімічного складу біогазу. При виборі запірної арматури слід враховувати умови її експлуатації по тиску і температурі (таблиця. 4.17).

Таблиця 4.17 - Рекомендований вибір запірної арматури

Матеріали запірної арматури	Умови застосування	
	Тиск газу, МПа (кгс/см ²), не	Температура, °З
Ковкий чавун	1,6(16)	не нижче мінус 35
Вуглецева сталь	1,6(16)	не нижче мінус 40
Легована сталь	1,6(16)	нижче мінус 40
Латунь, бронза	1,6(16)	не нижче мінус 35

Вентилі, крани, засувки поворотні мають бути призначені для газового

середовища. Конструкція регулювальників тиску біогазу повинна задовольняти таким вимогам:

- зона пропорційності не повинна перевищувати 20 % верхньої межі налаштування вихідного тиску для комбінованих регулювальників;
- зона нечутливості не має бути більше 2,5 % верхньої межі налаштування вихідного тиску;
- постійна часу (час перехідного, процесу регулювання при різких змінах витрати газу або вихідного тиску) не повинна перевищувати 60 с.

Для виготовлення гнутих і зварних компенсаторів слід використовувати труби, рівноцінні прийнятим для відповідного газопроводу. Застосування сальникових компенсаторів на газопроводах не допускається.

Скидання надлишкової води, що утворилася в циркуляційній системі водокільцевого вакуум-насоса установки дегазації, і періодично змінюваної циркуляційної води дегазації установки, а також видалення конденсату з конденсаторозборників і вологовідокремлювача повинне здійснюватися в систему збору і відведення фільтрату полігону ТПВ.

Для дегазації (очищення від розчиненого метану) рідини, що скидається, рекомендується використовувати ємність з гідрозасувом і відведенням на свічку газу, що виділяється.

Залежно від варіанту використання біогаз повинен піддаватися тій або іншій мірі осушення і очищення. Вузол підготовки біогазу в загальному випадку може включати:

- осаджувач краплинної вологи (вологовідокремлювач);
- блок осушувача-очисника (адсорбери);
- накопичувальну місткість біогазу (газгольдер).

Для енергетичної установки, що спалює біогаз (котлоагрегати, промислові печі), блок осушувача-очисника біогазу може не передбачатися. При використанні біогазу як моторного палива для стаціонарних двигунів-генераторів потрібна висока ступінь його осушення і очищення. У зв'язку з підвищеною ви-

бухонебезпекою систем збору і транспортування біогазу полігонів ТПВ до них пред'являються особливі вимоги. Приміщення, в яких працюють установки збору і транспортування біогазу полігонів ТПВ, слід відносити до категорії А (НАПБ Б. 07.005). Електроустаткування приводів і інших елементів цієї системи згідно з вимогами до вибухобезпечності ДНАОП 0.00-1.32:

- клас 1
 - колодязі оголовків свердловин,- газозбірні пункти
 - камери управління газгольдерами
 - приміщення, де встановлені установки дегазацій, вологовідокремлювачі і газоочисне обладнання
 - газорегуляторні установки
- клас 2
 - установки дегазації, розміщені під навісом
 - газгольдери.

Для забезпечення роботи системи збору і утилізації біогазу слід передбачити контроль таких технологічних параметрів :

- тиски в трубопроводах біогазу;
- температури біогазу і оборотної води установки дегазації;
- витрати біогазу;
- вміст в біогазі метану, діоксиду вуглецю, сірководня і кисню.

Крім того, слід встановити в приміщеннях сигналізатори вибухонебезпечних концентрацій метану. На щит технологічного контролю необхідно вивести світлозвукову сигналізацію, яка попереджує про утворення небезпечних концентрацій кисню в трубопроводі біогазу і концентрацій метану в приміщеннях.

Система збору і знезараження фільтрату

При проектуванні полігону ТПВ слід передбачати заходи, спрямовані на зменшення кількості фільтрату, : тимчасові протифільтраційні завіси, греблі, а також передбачувати такі схеми складування ТПВ, при яких забезпечується

ся мінімальне надходження води з незаповненої площі карт ТПВ.

Для збору і відведення фільтрату з майданчиків складування ТПВ проектується дренажна система, що складається з пошарового дренажу (галька або щебінь) і дренажних труб. Матеріали, які використовуються для пристрою пошарового дренажу і дренажних труб, мають бути хімічно і біологічно стійкими і повинні підбиратися так, щоб хіміко-фізичні властивості фільтрату і механічна дія ТПВ не призводили б до відмови в роботі системи.

Для облаштування водовідвідного шару повинні застосовуватися промиті матеріали. Перевагу слід віддавати матеріалам закругленої форми з розміром часток 16..32 мм. Вміст карбонату кальцію в матеріалі водовідвідного шару не повинен перевищувати 20 % від загальної ваги матеріалу.

Для відведення фільтрату використовуються труби, поверхня яких на 2/3 має бути перфорованою або мати прорізи. Діаметр труб має бути не менше 300 мм. Труби слід прокладати на поверхні гідроізолюючого шару так, щоб фільтрат відводився з усієї основи полігону ТПВ. Несуча здатність труб повинна визначатися спеціальним розрахунком.

Розрахунок дренажної системи проводиться згідно СНиП 2.01.28. Дренажна система має бути запроектована так, щоб забезпечити можливість контролю і промивання її під час експлуатації. Кількість фільтрату, що утворюється на полігоні ТПВ, залежить від багатьох чинників і може бути визначене з рівняння водного балансу полігону ТПВ.

Для попередніх розрахунків середньорічний об'єм фільтрату W_{ϕ}^2 можна визначити по формулі:

$$W_{\phi}^2 = (W_o^2 + W_{nc}^2) - (W_{ei}^2 + W_{un}^2 + W_{\omega d}^2 + W_{\omega \phi}^2), \quad (4.11)$$

де W_o^2 - середньорічний об'єм атмосферних опадів;

W_{nc}^2 - - середньорічний об'єм поверхневих стоків;

W_{ei}^2 - - середньорічний об'єм вологи, що випаровується з поверхні ТПВ;

W_{un}^2 - - середньорічний об'єм вологи, що випаровується з поверхні контро-

льно-регулюючих ставок, ставок-випарників;

$W_{\text{вд}}^z$ - - середньорічний об'єм вологи, використовуваної для додаткового зволоження відходів;

$W_{\text{вф}}^z$ - - середньорічний об'єм вологи, що фільтрується крізь захисний екран основи полігону ТПВ.

Фільтрат, що утворюється на полігоні ТПВ, збирається в контрольні ставки, а потім направляється на очищення. До стадії очищення фільтрату має бути передбачена його груба сепарація, седиментація, розподіл фаз. Метод або спосіб очищення і знешкодження фільтрату вибирається на основі проведення попереднього аналізу його властивостей по таких параметрах:

- кількість фільтрату;
- кислотність (рН);
- електропровідність;
- ХСК, БСК₅;
- концентрація аміаку, нітратів, нітриту, фенолу, хлоридів, сульфатів, ціанідів, в т.ч. що легко виділяються;
- вміст загального азоту, фосфатів;
- концентрація важких металів;
- вміст вуглеводнів, особливо що містять хлор і тому подібне

Слід перевіряти токсичність опадів, що утворюються в процесі очищення фільтрату. Якщо клас їх токсичності не вище III, осади можуть захоронятися на полігоні ТПВ, при вищому класі токсичності осади слід вивозити і захоронятися на полігоні токсичних відходів.

Скидання фільтрату в міську водовідвідну мережу допускається тільки у тому випадку, якщо об'єм і склад фільтрату відповідають вимогам "Правил приймання стічних вод підприємств в комунальні та відомчі системи каналізації міст і сіл України" при узгодженні з місцевими установами санепідслужби.

Система збору і видалення фільтрату повинна функціонувати з початку роботи полігону ТПВ, а також після його закриття.

Закриття полігону і передача ділянки під подальше використання

Закриття полігону для прийому ТПВ здійснюється після відсипання його на проектну відмітку, встановлену завданням; на високонавантажуваних полігонах з терміном експлуатації не менше 5 років допускається перевищення проектною відмітки на 10%.

Останній шар відходів перед закриттям полігону засипається шаром ґрунту з урахуванням подальшої рекультивації. При плануванні ізолюючого шару необхідно забезпечувати ухил до країв полігону.

Зведення ізолюючого шару полігону визначається завданням по його рекультивації. Зміцнення зовнішніх укосів полігону повинне проводитися з початку експлуатації полігону у міру збільшення висоти складування. Матеріалом для засипки зовнішніх укосів полігону служить заздалегідь знятий при його будівництві рослинний ґрунт.

Для захисту від вивітрювання або змиву ґрунту з укосів полігону необхідно проводити їх озеленення безпосередньо після укладання ізолюючого шару. По схилах висаджуються захисні насадження і влаштовуються тераси.

На ділянках, що використовуватимуться в наступному під відкриті склади тари нехарчового призначення, товщина верхнього ізолюючого шару повинна складати не менше 1,5 м. При використанні рекультивованої території полігону під вирощування сільськогосподарської продукції, садово-ягідних рослин, лісопосадок товщина верхнього ізолюючого шару може бути змінена залежно від виду вирощуваних культур рослин. Верхній шар відходів до їх укриття ізоляцією має бути ретельно ущільнений до щільності не менше 750 кг/м³.

4.5.3. Рекультивація територій закритих полігонів

Рекультивація закритих полігонів - комплекс робіт, спрямованих на відновлення продуктивності і народногосподарської цінності відновлюваних територій, а також на поліпшення довкілля.

Окрім полігонів, на практиці зустрічається велика кількість невідоскона-

лених звалищ, які влаштовувалися і експлуатувалися без виконання яких-небудь вимог органів санепіднагляду і охорони природи.

Рекультивація таких звалищ вимагає виконання великого об'єму підготовчих робіт, а саме:

- проведення комплексу екологічних досліджень (гідрологічні, геологічні, ґрунтові, дослідження атмосфери, перевірка відходів на радіоактивність і тому подібне);
- вирішення питань по утилізації відходів, консервації фільтрату, використанню біогазу, пристрій екранів і так далі

Рекультивація проводиться після закінчення стабілізації закритих полігонів - процесу зміцнення ґрунту звалища, досягнення ним постійного стійкого стану. Терміни процесу стабілізації приведені в таблиці 4.18.

Таблиця 4.18 - Рекомендовані терміни стабілізації закритих полігонів ТПВ для різних кліматичних зон

Вид рекультивації	Терміни, років	
	Південний регіон	Північний регіон
Посів багаторічних трав, створення ріллі для технічних культур, газонів	1	2
Посадка кущів, саджанців декоративних дерев	2	2
Посадка дерев для створення парків і так далі	2	2
Створення садів	10	10

У кінці процесу стабілізації виробляється завезення ґрунту автомобільним транспортом для засипки і планування провалів, що утворилися.

Напрями рекультивації визначають подальше цільове використання територій, що рекультивуються, в народному господарстві. Найбільш прийнятні для закритих полігонів сільськогосподарський, лісгосподарський, рекреаційний і будівельний напрям рекультивації.

Сільськогосподарський напрям рекультивації закритих полігонів здійснюється у разі розташування полігону в зоні землекористування того або іншо-

го сільськогосподарського підприємства. Воно має на меті створення на порушених в процесі заповнення полігону землях, орних і сінокісно-пасовищних угідь, площ для поливного високопродуктивного овочівництва, колективного садівництва. При здійсненні сільськогосподарського напрямку рекультивації вирощування овочів і фруктів, а також колективне садівництво допускається через 10-15 років, створення сінокісно-пасовищних угідь - через 1-3 року після закриття полігону.

Лісогосподарський напрям рекультивації - створення на порушених полігонами землях лісових насаджень різного типу. Лісорозведення передбачає створення і вирощування лісових культур меліоративного, протиерозійного, позахисного, ландшафтно-озеленювального призначення.

Будівельний напрям рекультивації закритих полігонів - приведення території закритого полігону в стан, придатний для промислового і цивільного будівництва. Будівельний напрям здійснюється двома способами: будівництво об'єктів на території закритого полігону без вивезення ґрунту звалища і з вивезенням ґрунту звалища. Питання про капітальне будівництво на закритих полігонах без вивезення ґрунту звалища вирішується після проведення відповідних досліджень.

Обов'язковою документацією проекту рекультивації земель після закриття полігону ТПВ є:

- початковий план полігону ТПВ на початок рекультивації;
- генплан полігону ТПВ після рекультивації;
- вертикальне планування;
- схема переміщення ґрунту звалища;
- технологія проведення рекультивації;
- записка пояснення, в якій відбивається характеристика ґрунту звалища на усю глибину; ґрунтів і порід, що завозяться для рекультивації; матеріалів і технічних виробів, вживаних в системідегазації;
- якісний і кількісний підбір асортименту рослин і добрив;

- кошториси на проведення робіт.

Основними початковими даними для виконання проекту рекультивації є:

- рік закриття полігону ТПВ;
- рік відкриття полігону ТПВ; вид відходів (побутові, промислові, будівельні), які складаються на полігоні ТПВ;
- відстань від полігону ТПВ до найближчих містобудівних об'єктів, км;
- загальна площа відчуження, га;
- площа, зайнята безпосередньо відходами, га;
- загальний об'єм накопичення відходів, тис. м³;
- об'єм вступу відходів по роках експлуатації, тис. м³;
- висота шару відходів, в т.ч. над рівнем землі, м;
- верхній шар ізолюючого матеріалу (грунт, шлак, будівельні відходи і так далі);
- товщина верхнього шару ізоляції, м;
- місцевість, де розташований полігон ТПВ (ліс, поле, яр, кар'єр);
- відомча приналежність прилеглих земель;
- передбачуване використання цієї території надалі;
- відстань від місця вантаження рослинного ґрунту до закритого полігону ТПВ, км;
- самозаростання полігону ТПВ, %;
- вид рослин, кущів, дерев;
- густина травостою, %;
- вік дерев, років.

Цивільне будівництво з підвальними приміщеннями (житлові будівлі, дитячі і лікувально-профілактичні установи) на території закритого полігону без вивезення ґрунту звалища не допускається. При вивезенні ґрунту звалища житлове будівництво може бути дозволене тільки після проведення відповідних санітарно-бактеріологічних досліджень.

Рекультивація полігону виконується в два етапи: технічний і біологіч-

ний. Технічний етап рекультивації включає дослідження стану ґрунту звалища і його дії на природне довкілля, підготовку території полігону (звалища) до наступного цільового використання. До нього відносяться: отримання вичерпних даних про геологічних, гідрогеологічних, геофізичних, ландшафтно-геохімічних, газохімічних і інших умов ділянки розміщення полігону (звалища); створення рекультиваційного багатофункціонального покриття, планування, формування укосів, розробка, транспортування і нанесення технологічних шарів і потенційно-родючих ґрунтів, будівництво доріг, гідротехнічних і інших споруд.

Для вироблення рішень по виключенню впливу газохімічного забруднення атмосфери визначають склад і властивості біогазу, що утворюється, вміст органіки, вологість та ін. дані. З урахуванням отриманих даних і аналізу кліматичних і геологічних умов розташування полігону складається прогноз утворення біогазу і вибирається метод дегазації і конструкція рекультиваційного покриття полігону.

Біологічний етап рекультивації включає заходи щодо відновлення територій закритих полігонів для їх подальшого цільового використання в народному господарстві. До нього відноситься комплекс агротехнічних і фітомеліораційних заходів, спрямованих на відновлення порушених земель. Біологічний етап здійснюється услід за технічним етапом рекультивації.

Роботи по рекультивації закритих полігонів складають систему заходів, здійснюваних як в період експлуатації, так і в процесі самого виробництва робіт. Для визначення об'ємів робіт, технології і устаткування виробляється паспортизація полігону в період підготовки до проведення рекультивації за звітними даними спецавтогосподарства, комбінатів благоустрою і так далі по підлеглості, за увесь період експлуатації закритого полігону.

Організація робіт.

Рекультивацію території закритого полігону проводить організація, що експлуатує полігон, отримавши заздалегідь дозвіл на проведення робіт в орга-

нах санітарно-епідеміологічного нагляду і Мінприроди (району, міста, області, краю) за участю підприємства, що виконує подальше цільове використання земель.

У обов'язок спецавтогосподарства і інших підприємств по санітарному очищенню міста входить своєчасне проведення рекультивації і передача ділянки для його подальшого цільового використання. Технічний етап рекультивації проводиться самим підприємством. Біологічний етап доцільно проводити спеціалізованими підприємствами комунального, сільськогосподарського або лісогосподарського профілю за рахунок засобів підприємства, що проводить рекультивацію.

Технологія рекультивації.

Технологічна схема виконання рекультиваційних робіт приведена на рис. 4.20. За цією схемою виробляється виполаживання укосів (1) бульдозером (2), вантаження і доставка автотранспортом потенційно родючих земель (4), які розрівнюються бульдозером (5) по поверхні полігону (6), чим створюється рекультиваційний шар (7) і закачується технічний етап. Надалі проводиться біологічний етап (8) і здійснюється один з вибраних напрямів рекультивації (9).

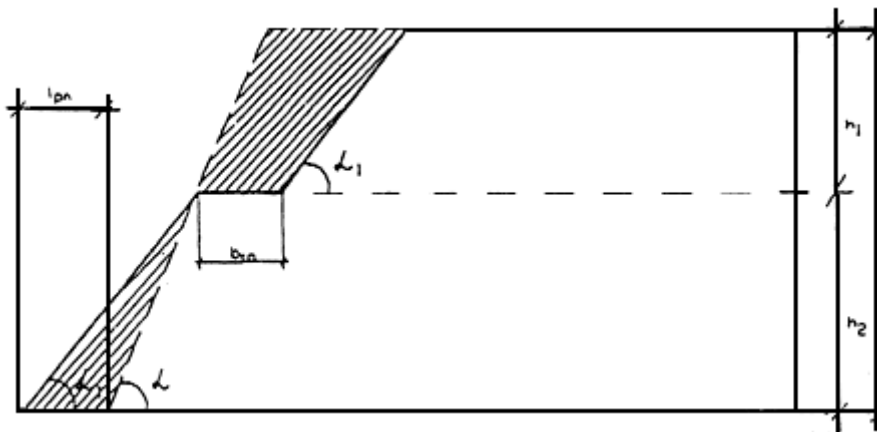


Рис. 4.20 - Технологічна схема рекультивації закритих звалищ без переробки ґрунту звалища

$l_{p.n.}$ - приріст горизонтальної проекції лінії укосу; (α) - кут природного укосу відходів; (α_1) - кут укосу після згладжування; b_{tr} - ширина горизонтальної поверхні тераси; h_1, h_2 - висота ярусу; H - висота звалища відходів

До процесів технічного етапу рекультивації відносяться стабілізація, згладжування і терасування, спорудження системи дегазації, створення рекультиваційного багатофункціонального покриття, передача ділянки для проведення біологічного етапу рекультивації.

Технічний етап рекультивації закритих полігонів включає наступні операції:

- завезення ґрунту для засипки тріщин і провалів, його планування;
- створення укосів з нормативним кутом нахилу. Операції виробляються зверху вниз при висоті полігону над рівнем землі більше 1,5 м;
- будівництво дренажних (газотранспортних) систем дегазації;
- вантаження і транспортування матеріалів для пристрою багатофункціонального покриття;
- планування поверхні;
- укладання і планування родючого шару.

Конструкції і вживані матеріали газових свердловин повинні забезпечити їх надійну експлуатацію без капітальних ремонтів і заміни основних вузлів протягом 15 років.

Для проміжних і магістрального газопроводів повинні застосовуватися труби з поліетилену низького тиску з маркуванням «ГАЗ». При виборі запірної арматури слід враховувати умови її експлуатації по тиску газу і температурі.

У разі, якщо полігон виступає над рівнем землі вище 1,5 м, виробляється його згладжування і при необхідності (для висотних полігонів) терасування.

Верхній рекультиваційний шар закритих полігонів складається з шару підстиляючого ґрунту і насипного шару родючого ґрунту.

Як штучний підстиляючий шар застосовуються: щільні суглинки і глини завтовшки не менше 200 мм і коефіцієнтом фільтрації не більше 10^{-3} см/с; піщана основа завтовшки не менше 150 мм, пов'язане бітумом III - IV категорії; інші нетоксичні матеріали, що мають коефіцієнт фільтрації 10^{-3} см/с.

Дані верхнього рекультиваційного шару приведені в таблиці 4.19.

Таблиця 4.19 - Рекомендований склад верхнього рекультиваційного шару

Вид рекультивації	Висота рекультиваційного шару, см		
	Підстилаючий шар, см	Висота насипного шару родючої землі,	
		Південний регіон	Північний регіон
Посів багаторічних трав	70	30	30
Рілля	50-60	50	40-50
Кущі	70	30	30
Дерева	70	40-50/30	40-50 / 30

Примітка:

- У чисельнику - висота шару в посадочній ямі, в знаменнику - висота шару на рекультивованій ділянці.
- За даними санітарно-епідеміологічного контролю можливе використання поверхні рекультивованих земель, зайнятих під полігон ТПВ для вирощування інших сільськогосподарських культур.

Родючі землі на закриті полігони завозяться з місць тимчасового складування ґрунтового ґрунту або інших можливих місць їх освіти. Завезення родючих земель виробляється автотранспортом. Планування поверхні до нормативного кута нахилу виробляється бульдозером.

Після закінчення технічного етапу ділянка передається для проведення біологічного етапу рекультивації закритих полігонів. Біологічний етап рекультивації триває 4 року і включає наступні роботи: підбір асортименту багаторічних трав, підготовку ґрунту, посів і догляд за посівами.

У перший рік проведення біологічного етапу виробляється підготовка ґрунту, що включає дискування на глибину до 10 см, внесення основного добрива відповідно до норми. Потім виробляється окремо-рядовий посів підготовленої травосуміші. Травосуміш складається з двох, трьох і більше компонентів. Підбір трав повинен забезпечувати хороше задерніння території полігону, що рекультивується, морозо- і посухостійкість, довговічність і швидке відростання після скошування.

Догляд за посівами включає поливи з розрахунку забезпечення 35-40% вологості ґрунту, повторність поливу залежить від місцевих кліматичних умов, скошування на висоті 10-15 см і підгодівлю мінеральними добривами відповід-

но до норми підгодівлі з наступним боронуванням на глибину 3-5 см.

У наступному на 2, 3 і 4 роках вирощування багаторічних трав виробляється підгодівля азотними добривами у весняний період, боронування на глибину 3-5 см, скошування на висоту 5-6 см і підгодівля повним мінеральним добривом 140-200 кг/га діючого початку з наступним боронуванням на глибину 3-5 см і поливом з розрахунку 200 куб.м/га при одноразовому поливі .

Через 4 роки після посіву трав територія полігону передається відповідному відомству для здійснення сільськогосподарського, лісогосподарського або рекреаційного напрямів робіт для наступного цільового використання земель.

4.5.4. Охорона праці, техніка безпеки і протипожежні заходи

Для кожного полігону з урахуванням норм та правил по техніці безпеки і виробничій санітарії і місцевих умов має бути розроблена інструкція по техніці безпеки і охороні праці. Ця інструкція повинна включати основні положення, приведені нижче.

Організація робіт :

- в'їзд і проїзд машин по території полігону здійснюється по встановлених на цей період маршрутах;
- розвантаження сміттєвозів, складування ізолюючого матеріалу (грунт, шлак, будівельні відходи), роботу бульдозера по розрівнюванню і ущільненню ТПВ або пристрою ізолюючого шару на полігонах виробляти тільки на картах, відведених на цю добу. У зоні роботи бульдозерів забороняється присутність людей і виробництво яких-небудь інших робіт;
- присутність сторонніх на території полігону забороняється.

Розвантажувальні роботи:

- транспортний засіб, поставлений під розвантаження, має бути надійно загальмований;
- при розміщенні автомобілів на розвантажувальному майданчику один за одним відстань між транспортними засобами (у глибину) має бути не менше

- 2 м, а між тими, що стоять поряд (по фронту) - не менше 4 м;
- пристрій розвантажувальних майданчиків на ущільнених бульдозером ТБР без ізолюючого шару не допускається;
 - відстань від зовнішнього укусу до розвантажуваних автомобілів має бути не менше 10 м;
 - освітленість розвантажувальних майданчиків в темний час доби повинна забезпечувати нормальні умови виробництва робіт (не менше 5 лк.).

Роботи по ущільненню ТПВ і пристрою ізолюючого шару :

- при переміщенні ТПВ бульдозером під укіс висунення ножа за край укусу забороняється, а відстань від краю гусениці до краю насипу має бути не менше 2,0 м;
- щоб уникнути займання побутових відходів від вихлопних газів на вихлопну трубу бульдозера слід встановлювати искрогаситель. Бульдозер має бути укомплектований вогнегасником;
- перш ніж зійти з бульдозера, машиніст повинен поставити важіль перемикачів передачі в нейтральне положення і опустити відвал на землю;
- щоб не обпалити руки і особу окропом і паром, пробку горловини водяного радіатора слід відкривати тільки після закінчення деякого часу після зупинки роботи двигуна;
- для огляду, технічного обслуговування і ремонту бульдозерів необхідно встановити на горизонтальному майданчику, відвал опустити на землю, вимкнути двигун. При необхідності огляду знизу слід опустити на надійні підкладки;
- знаходиться під піднятим відвалом бульдозера, що утримується штоками гідравлічних циліндрів або канатом блокової системи, забороняється;
- забороняється допускати до технічного обслуговування і усунення несправностей бульдозера сторонніх осіб;
- категорично забороняється до глушення двигуна знаходитися в просторі між трактором і рамою бульдозера, між трактором і відвалом або під трак-

тором;

- піднімати важкі частини бульдозера необхідно тільки справними домкратами і таями. Застосовувати вагу і інші засоби, що не забезпечують належної стійкості, забороняється;
- регулювати механізми бульдозера повинні дві людини, з яких один знаходиться у регульованого механізму, а інший - на важелях управління. Особлива увага має бути приділена безпеці в моменти включення муфти зчеплення і руків'я управління;
- кабіна, важелі управління мають бути чистими і сухими. Забороняється захащувати кабіну сторонніми предметами;
- при роботі в нічний час бульдозери мають бути обладнані: лобовим і загальним освітленням, що забезпечує достатню видимість шляху, по якому переміщається машина, видимість фронту робіт і прилеглих до нього ділянок;
- освітленням робочих органів і механізмів управління;
- заднім сигнальним світлом.

Інструкція по техніці безпеки повинна містити норми видачі спецодягу, виробничого одягу, спецжирів, тривалість відпусток, періодичність проходження інструктажу по техніці безпеки.

Кожен полігон повинен мати журнал по техніці безпеки і охороні праці, в яку заносяться усі рекомендації перевіряючих організацій і дані про проведення інструктажів і занять з персоналом об'єкту.

На полігоні мають бути розроблені конкретні заходи по пожежній безпеці. Для виконання повсякденних робіт, нагляду за первинними засобами пожежогасінні і організації гасіння призначається відповідальний за пожежну безпеку на полігоні. Полігони мають бути забезпечені первинними засобами пожежогасінні з розрахунку на 500 кв.м площі два пінні вогнегасники. У періоди особою пожежонебезпеки доцільне чергування поливомієчних машин. Потрібний запас піску для цілей пожежогасінні на території господарської зони. При загорянні гудрону, використовуваного для гідроізоляції основи полігону,

гасіння здійснюється тільки за допомогою піску.

Персонал полігону інструктується про правила пожежної безпеки при експлуатації складу паливно-мастильних матеріалів і пересувної теплушки (у зимовий період).

На видному місці господарської зони має бути вивішена інструкція про порядок дії персоналу при виникненні пожежі, способи сповіщення пожежної охорони міста.

5 ЛАБОРАТОРНІ РОБОТИ

5.1 Лабораторна робота № 1. *Визначення величини ураження тканин листа рослин при антропогенному забрудненні повітряного середовища*

Мета роботи: визначити величину антропогенного навантаження шляхом вивчення стану тканин листа рослин.

Устаткування, матеріали: 1) калька; 2) ножиці; 3) лінійка; 4) ваги торсіонні або аптекарські; 5) листи рослин із невеликою листовою пластинкою: липи, клена польового або американського, берези, тополі.

Короткі теоретичні відомості

Тканини листів рослин, ушкоджені в результаті антропогенного забруднення повітряного середовища, вибувають із процесу фотосинтезу й перестають виконувати свої основні функції: синтезу органічних речовин, виділення кисню й фітонцидів. Зменшена і їх пилезатримуюча роль, тому що основна маса пилу осідає на злегка вологій поверхні живого листа.

Функція фотосинтезу у величезній мірі залежить від площі листової поверхні (листового індексу). Рісткові процеси в рослин складаються із численних підпроцесів і фактично є сумарними. Рослини здатні до великої мінливості (особливо розміри листа) і діапазон їх, норми – реакції дуже широкий. Так, розміри листів можуть сильно збільшуватися після обрізки дерев, тому що приплив пластичних речовин і фітогормонів з корневих систем розподіляється на, що залишилися після обрізки листа, а також стимулює пробудження сплячих бруньок. У той же час розмір листів може сильно зменшуватися в результаті тривалої весняної посухи. У зв'язку із цим при біоіндикації забруднення наземних екосистем для наукових цілей потрібне виключення зазначених варіантів і при узятті листів потрібно застосовувати більшу вибірку (50 – 60 зразків). У санітарних зонах підприємств, у вуличних посадках у більшості випадків розміри

листів зменшені в порівнянні з більш чистою замиською територією. Виключенням є викиди азотно-тукових заводів, у зоні впливу яких розміри листів можуть бути збільшені через включення азоту в метаболічні процеси (утворення білків та ін.).

Існує декілька методів вимірювання площі листків: ваговий, за допомогою світлочутливого паперу (кальки), підрахунку квадратиків на міліметровому папері, планіметричний. Модифікацією вагового методу є розробка Л.В.Дорогань (1994), де попередньо для деревинної породи визначають перевідний коефіцієнт, а потім шляхом вимірювання довжини й ширини листка проводять підрахунок площі листка.

Для навчальних цілей досить 10-20 листів з повною характеристикою місця узяття зразка.

Порядок виконання лабораторної роботи

Зріжте 20 – 25 листків (краще всього на початку вересня) з кожної деревинної породи, що ростуть у різних екологічних умовах, складіть у пакети, а потім засушіть між листками газетного паперу.

Встановлення перевідного коефіцієнта ґрунтоване на порівнянні маси квадрата паперу з масою листка, який має таку саму довжину й ширину. Для цього візьміть папір (краще в клітинку), обкресліть квадрат, що дорівнює довжині та ширині листка, а потім акуратно обмалюйте його контур. Обчисліть площу квадрата паперу, виріжте й зважте його, потім виріжте контур листка й також зважте.

З одержаних даних обчисліть перевідний коефіцієнт за формулами:

$$K = \frac{S_{л}}{S_{кв}} \quad (5.1)$$

де K – перевідний коефіцієнт;

S – площа листка (л) або квадрата паперу (кв), м².

$$S_{л} = \frac{P_{л} \cdot S_{кв}}{P_{кв}} \quad (5.2)$$

де Р – маса квадрата паперу (кв) або аркуша (л), г.

Розрахунок коефіцієнту проведіть на основі вимірювання 7 – 8 листків. Приблизно він дорівнює для берези – 0,64; для яблуні – 0,71 – 0,72; для тополі – 0,60 – 0,66.

Потім виміряйте довжину (А) та ширину (В) шкірного листка й помножьте на перевідний коефіцієнт (К):

$$S=A \cdot B \cdot K \quad (5.3)$$

Отримайте ряд значень площі листків для кожної деревинної породи в різних екологічних умовах. Для шкірного ряду підрахуйте середньоарифметичні величини й порівняйте між собою.

У випадку великої вибірки побудуйте варіаційні криві зустріваності листків певної площі в різних умовах середовища (рис.5.1).

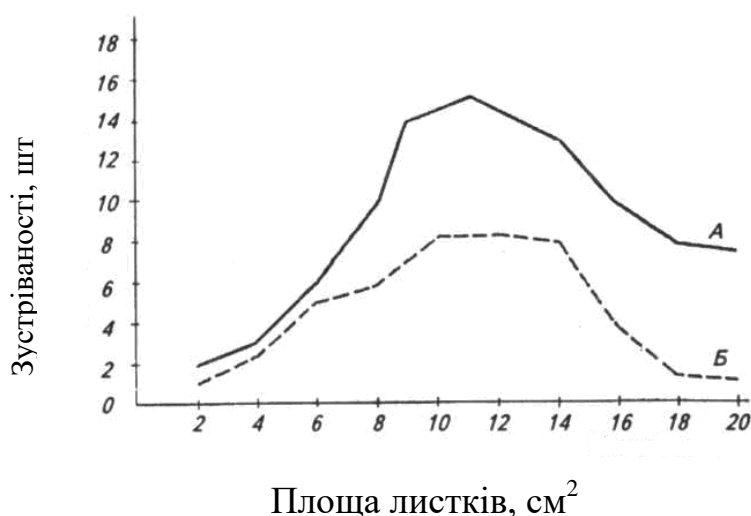


Рис. 5.1 - Мінливість площі листів у деревинних порід у різних екологічних умовах:

А – «чиста» зона приміської території або окраїни міста,
 Б – забруднена зона центральних вулиць

При цьому всі листки розбийте на класи по площі листків від самого маленького листка до самого великого з однаковим кроком між класами. На рис. 1.1 криві побудовані для 8 класів. У лабораторній роботі при наявності 25 лис-

тів досить 5 класів. Відповідно по кожному класу роблять визначення зустріваності. Криві порівнюють, роблять висновки щодо відмінностей у мінливості площі листів залежно від екологічних умов. Установіть різницю в діапазоні зустріваності для маленьких і великих листків. У прикладі, наведеному на рис. 5.1, вплив зміни екологічних умов позначається сильніше на листах більшого розміру.

Визначимо площу ураження листів. Контури листа на кальці сполучають із листом і окреслюють усі ушкоджені ділянки, вирізують, зважують. Обчислюємо відсоток ушкодженої тканини:

$$S_{повр} = \frac{S_{л} \cdot P_{повр}}{P_{листа}} \cdot 100, \quad (5.4)$$

За отриманими результатами побудувати графіки залежності площі листа від кількості одиниць досліджених поверхонь листа. За результатами побудови зробити висновки, які породи піддалися більшій ураженню.

Зміст звіту

1. Мета роботи.
2. Теоретичні відомості.
3. Таблиця з результатами досліджень.
4. Графік залежності площі листів від кількості одиниць досліджених поверхонь листів
5. Висновки

Контрольні питання

1. Сформулюйте основний механізм впливу антропогенного навантаження на листя дерев.
2. Від яких факторів залежать ростові здатності рослин?
3. Назвіть основні методи визначення величини ураження тканин листів при антропогенному навантаженні на навколишнє середовище.

5.2 Лабораторна робота № 2. Визначення забруднення навколишнього середовища пилом за його накопиченням на листових пластинках рослин

Мета роботи: вивчити методику визначення запиленості атмосферного повітря шляхом дослідження листових пластинок рослин.

Матеріали та обладнання: 1) торсійні ваги; 2) термостат; 3) калька; 4) пінцети; 5) фільтрувальний папір; 6) лінійка; 7) карта частини міста й мікроскоп.

Короткі теоретичні відомості

В умовах міст та інших обжитих територій одним з потужних забруднювачів повітря є пил, який переноситься на великі відстані при розпиленні ґрунтів, при викидах від металургійних, цементних, керамічних заводів, підприємств по виробництву силікатної цегли, а також при русі автотранспорту. В останньому випадку це дрібні частинки ґрунту й різних солей, продукти зношування шин і подрібнення асфальтового покриття. Усі ці частинки, які складають пил, осідають на листках, вдихаються людиною, викликаючи порушення роботи дихальних шляхів, силікози, які провокують різноманітні захворювання (алергії, бронхіти, астми та ін.).

Запиленість сприяє збільшенню кількості відбитої сонячної радіації й зменшенню кількості радіації, що досягає Землі. Це призводить до похолодання клімату на планеті.

Велику роль у зменшенні запиленості атмосферного повітря відіграють зелені насадження. Найбільша затримка пилу листками відмічена у різних видів тополі, які поширені в зелених посадках міст. Тополі взагалі найбільш стійка з деревинних порід до різних типів повітряних забруднень.

Порядок виконання лабораторної роботи

Листки одного виду тополі, найбільш поширеного в місті (чорної, бальзамічної), відберіть на попередньо відмічених по карті місцях з висоти 1,5 – 2 м

(висота шару повітря, яку вдихає людина) в 10 – 15-кратній повторності. Для цього використовуйте садовий секатор на збірній штанзі. Одночасно відберіть листки тополі, які проростають у чистій зоні (контроль). Листки помістіть у пакети з кальки й обережно доставте в лабораторію, уникаючи стряхування пилку.

У лабораторних умовах на торсійних або аналітичних вагах зважте шматочок вологої вати, загорнутої в кальку (до 0,001 г). Листок тополі добре вимокайте цією ватою з обох боків (розверніть кальку за допомогою пінцета), після чого вату зважте в кальці повторно. Масу пилу (P) розрахуйте як різницю між іншим і першим зважуванням. Площу листка вирахуйте шляхом обміру листових пластинок вздовж (a) і впоперек (b) і помножте на перевідний коефіцієнт (k):

$$S = a \cdot b \cdot k, \quad (5.5)$$

Коефіцієнт коливається для різних видів тополя від 0,60 до 0,66. Кінцевий результат виглядає так:

$$m = \frac{P}{S}, \quad (5.6)$$

де M – маса пилу на 1 см² листка.

Фільтрувальний папір добре змочіть водою до стікання. Помістіть на нього листок верхньою поверхнею, а потім поряд – нижньою й прикрийте листком кальки або плівки. На фільтрі отримаєте відбиток, який оцініть візуально за ступенем забруднення (суцільне – 100%, наполовину – 50%).

Для цієї ж мети можна використовувати клеєння плівку "скотч", яку і накладіть на листок рослини, зніміть і приклейте до білого листка паперу.

Зважте упарювальну чашку, налейте в неї дистильовану воду. Пил змийте з 30 – 50 листків добрі змоченим пензликом в упарювальну чашку. Після чого сполосніть пензлик у цій воді. Воду випаруйте, чашку з пилом висушіть у сушильній шафі при температурі +105 °С до постійної ваги, а потім зважте. Вира-

хуйте різницю у вазі чашок у кінці та на початку досліду. Кількість пилу розрахуйте в мг на см^2 листка. Отримані дані занесіть у табл. 5.1.

Таблиця 5.1 - Результати дослідження

Місце відбору	Площа листків, см^2	Кількість пилу	
		мг/ см^2	% від контролю

Визначення токсичності пилу. Сухий пил розітріть скляною паличкою в чашці з розрахунку 1 г пилу на 25 см^3 води, профільтруйте, оцініть токсичність за реакцією з простішими.

Побудова карти забруднення пилом певної території. Отримані дані про забрудненість листків у різних екологічних умовах випишіть на дошку, порівняйте з контролем (приймається за 100 %). Візьміть приблизну карту району або ділянки міста, на неї нанесіть дані по забрудненню листків, подібні за ступенем забруднення ділянки з'єднайте ізолініями. Розфарбуйте різними олівцями: червоний – зона найбільшого забруднення; оранжевий – сильного; рожевий – середнього; слабо рожевий – слабого й зелений – чиста зона.

Зробіть відповідні висновки по забрудненню досліджуваної території пилом. Представити карту забруднення м. Запоріжжя пилом.

Зміст звіту

1. Мета роботи.
2. Теоретичні відомості.
3. Таблиця з результатами дослідів.
4. Карта забруднення пилом.
5. Висновки.

Контрольні питання

1. Основні джерела надходження пилу до атмосфери.
2. Назвіть який основний вплив пилу на навколишнє середовище?
3. Які основні методи оцінки запиленості повітря?

5.3 Лабораторна робота № 3. Визначення завантаженості вулиць автотранспортом

Мета роботи: з'ясувати навантаження певної частини вулиці автотранспортом для використання цих даних при визначенні рівня забруднення атмосферного повітря в певному регіоні.

Матеріали та реактиви: 1) папір; 2) олівці, годинник; 3) екліметр, анемометр, психрометр.

Короткі теоретичні відомості

Проблеми транспорту та його впливу на довкілля й здоров'я людини посідають важливе місце в сучасній екологічній політиці всіх рівнів. З усіх видів транспорту найбільшими забруднювачами є автомобілі. Забруднення повітря автотранспортом здебільшого відбувається внаслідок спалювання пального у двигунах внутрішнього згорання, виробленого шляхом переробки нафти. Основними газоподібними частками, що утворюються під час роботи бензинових та дизельних двигунів, є двоокис вуглецю, оксид вуглецю, двоокис сірки, окиси азоту. Визначення транспортного навантаження населених пунктів є основою для розробки та вдосконалення схем руху автотранспорту в населених пунктах.

Частка газів, що викидають автомобілі у атмосферне повітря великих міст, змінюється залежно від часу й пропорційна інтенсивності руху транспортних коштів. Мінімальна концентрація шкідливих речовин спостерігається в нічну годину, коли їх вміст у повітрі в кілька раз менше, ніж днем. Максимальна концентрація відзначається в годину пік. Атмосфера вулиць самоочищається в результаті провітрювання. При одній і тій же інтенсивності руху більше забруднення повітря відзначається в районах щільно забудованих високими будинками, і уздовж доріг з вузькою проїзною частиною.

Розрахунок інтенсивності руху транспорту проводять методом прямого підрахунку кількості транспортних одиниць протягом визначеного періоду часу.

Для більш точної оцінки транспортного навантаження певної ділянки доцільно проводити обліки в одній і тій же точці протягом трьох разів, охоплюючи при цьому "години пік" – період максимального навантаження та період відносного спокою. При оцінці транспортного навантаження особливу увагу слід звертати на характеристику ділянки, де проводиться облік (кількість зелених насаджень, вологість повітря, температуру, швидкість вітру, тип руху автотранспорту).

Порядок виконання лабораторної роботи

Перед початком обліку студент проводить опис ділянки обліку, детально при цьому характеризуючи зелені насадження (віковий та видовий склад тип покриття, тощо).

Підрахунок автотранспорту проводять візуально, фіксуючи при цьому три типи автомобілів – вантажний, автобус, легковий, по можливості реєструється тип двигуна (бензиновий, дизельний). Облік проводиться три рази по 20 хв. кожен. Отримані результати заносять у таблицю 5.2.

Таблиця 5.2 - Результати замірів

Година	Тип автотранспорту	Число одиниць, шт.
	Легковий автомобіль (бензин. + дизельні)	
	Автобус	
	Вантажний автомобіль	

На кожній точці підрахунку визначають характеристики вулиці:

- 1) тип вулиці: міська вулиця з однібічною забудівлею, жилі вулиці з однібічною двобічною забудівлею, транспортні тунелі й т.д.;
- 2) нахил (визначається еклиметром);
- 3) швидкість вітру (анемометр);
- 4) вологість повітря (психрометр);
- 5) наявність захисної смуги з дерев та ін.

Автомобілі розділяються на три категорії: з карбюраторним двигуном, дизельні, автобус "Ікарус", відповідно до даних, представлених у таблиці. Проводиться оцінка руху транспорту на окремих вулицях.

Фіналом роботи є сумарна оцінка завантаженості вулиць автотранспортом за ДСТУ – 17.2.2.03 – 77: низька інтенсивність руху – 2,7 – 3,6 тис. автомобілів за добу, середня – 8 – 17 тис. і висока – 18 – 27 тис.

На основі табличних даних побудуйте графіки інтенсивності руху автотранспорту в перерахунку на 1 годину. Зробіть висновок щодо завантаження тієї чи іншої магістралі населеного пункту, дайте пропозиції по покращенню схеми руху автотранспорту.

Зміст звіту

1. Мета роботи.
2. Короткі теоретичні відомості.
3. Таблиця результатів дослідів.
4. Графіки інтенсивності руху автотранспорту.
5. Висновки.

Контрольні питання

1. Як визначити інтенсивність руху автотранспорту в певному регіоні ?
2. Як визначити сумарну оцінку завантаженості вулиць автотранспортом за Держстандартом?
3. Які шляхи зменшення рівня автотранспортного навантаження?
4. Які методи зменшення шкідливого впливу автотранспорту на довкілля?

5.4 Лабораторна робота № 4. Оцінка рівня забруднення автотранспортом атмосферного повітря чадним газом (CO) розрахунковим методом

Мета роботи: ознайомитися з методами оцінки забруднення атмосферного повітря відпрацьованими газами автомобілів за концентрацією оксиду вуглецю.

Матеріали та реактиви: вихідні дані – показники попередньої роботи.

Короткі теоретичні відомості

Суттєвою складовою забруднення повітряного середовища міст, особливо великих, є викидні гази автотранспорту, які в деяких містах складають 60 – 80% від загальних викидів.

Відомо, що автотранспортом викидається в повітряне середовище більше 200 компонентів, серед яких чадний газ, вуглекислий газ, оксиди азоту й сірки, альдегіди, свинець, кадмій і група канцерогенних вуглеводнів (бенз(а)пірен та бенз(а)антроцен). При цьому найбільша кількість токсичних речовин викидається автотранспортом у повітря на тихому ході, на перехрестях, зупинках перед світлофором. Так, на невеликій швидкості бензиновий двигун викидає в атмосферу 0,05% вуглеводів і 0,98% оксиду вуглецю (від загального викиду), а на тихому ході – 5,1% та 13,8% відповідно. Підраховано, що середньорічний пробіг легкового автомобіля 15 тис. км. У середньому за цей час він збіднює атмосферу на 4350 кг кисню й збагачує її на 3250 кг вуглекислого газу, 530 кг оксиду вуглецю, 93 кг вуглецевих сполук і 7 кг окислів азоту.

Оксид вуглецю при вдиханні попадає в кров і утворює комплексну сполуку з гемоглобіном – карбоксигемоглобін. Оксид вуглецю реагує з гемоглобіном в 210 раз швидше, чим кисень, що приводить до розвитку кисневої недостатності. Ознаками кисневої недостатності є порушення в ЦНС, ураження дихальної системи, зниження гостроти зору. Збільшені середньодобові концентрації оксиду вуглецю сприяють зростанню смертності осіб із серечно – судинними захворюваннями.

Оксид вуглецю в повітрі залежно від ступеня концентрації викликає слабе отруєння через 1 год. (концентрація CO = 0,05 % об.), втрату свідомості через кілька вдихів (CO = 1 % об.).

Дана робота дає можливість оцінити завантаженість ділянки вулиці різними видами автотранспорту, порівняти в цьому відношенні різні вулиці. Зібрані параметри необхідні для розрахунку рівня забруднення повітряного середовища відпрацьованими газами автомобілів за концентрацією оксиду вуглецю в мг/м³.

Порядок виконання лабораторної роботи

Спочатку накресліть спеціальну табл. 5.3, у якій зазначте варіант, тип вулиці, поздовжній нахил, відносну вологість повітря, тип перехрестя та інтенсивність руху автомобілів у рік. (N).

Потім, виходячи з даних, одержаних у першій частині, визначте склад автотранспорту в частках одиниць. Наприклад: 0,1 вантажних автомобілів з малою вантажопідйомністю, 0,1 – з середньою вантажопідйомністю, 0,05 з великою вантажопідйомністю з дизельними двигунами, 0,05 – автобусів, 0,70 – легкових автомобілів.

Концентрація CO за формулою Бегма (1984), модифікованою Шаповаловим (1990):

$$K_{CO} = (A + 0,01N \cdot K_T) \cdot K_A \cdot K_Y \cdot K_C \cdot K_B \cdot K_P, \quad (5.7)$$

де A – фонове забруднення атмосферного повітря нетранспортного походження (A = 0,5 мг/м³);

N – сумарна інтенсивність руху автомобілів по дорозі (авто./рік.);

K_T – коефіцієнт токсичності автомобілів по викидах у повітря оксиду вуглецю;

K_A – коефіцієнт, що враховує аерацію місцевості;

K_Y – коефіцієнт, що враховує зміну забруднення атмосферного повітря оксидом вуглецю залежно від величини повздовжнього нахилу;

K_c – коефіцієнт, що враховує зміни концентрації вуглецю залежно від швидкості вітру;

K_v – ті ж відносно вологості повітря;

K_{II} – коефіцієнт збільшення забруднення атмосферного повітря оксидом вуглецю біля перехрестя.

Таблиця 5.3 - Дослідження забруднення атмосфери чадним газом

Варіант	Тип вулиці	Поздовжній нахил	Швидкість вітру	Відносна вологість повітря	Тип перехрестя	Іnten. руху авто. (N)
1	Дорога з багатоповисловою забудовою двох сторін	0	1	100	Регульоване зі світлофорами, звичайне	200
2	Транспортний тунель	2	2	90	Регульоване зі світлофорами, кероване	250
3	Міська вулиця з одност. забудовою	4	3	80	Саме регульоване	300
4	Вулиця з одноповисовими будівлями	6	4	70	Нерегульоване зі зниженням швидкості	350
5	Транспортна галерея	8	5	60	Нерегульоване кільцеве	400
6	Транспортний тунель	2	1	80	Регульоване зі світлофорами, звичайне	350
7	Дорога з багатоповисловою забудовою двох боків	0	6	50	Нерегульоване з обов'язковою зупинкою	450
8	Міська вулиця з односторонньою забудовою	4	2	70	Регульоване зі світлофорами кероване	500
9	Вулиця з одноповисовими будівлями	6	3	60	Саме регульоване	550
10	Транспортна галерея	8	4	50	Нерегульоване зі зниженням швидкості	600

Коефіцієнт токсичності автомобілів визначають як середньо залежний для потоку автомобілів за формулою:

$$KT = \sum p_i K_{Ti} \quad (5.8)$$

де P_i – склад руху в частках одиниць,

K_{Ti} – коефіцієнт токсичності автомобілів по викидах у повітря оксиду вуглецю визначають з таблиці 5.4.

Таблиця 5.4 - Коефіцієнт токсичності автомобілів по викидах у повітря оксиду вуглецю

Тип автомобіля	Коефіцієнт K_{Ti}
Легкий вантажний (мікроавтобус)	2,3
Середній вантажний	2,9
Важкий вантажний	0,2
Автобус	3,7
Легковий	1,0

Приклад розрахунку: Припустимо, дослідження проводиться на магістральній вулиці міста з багатоповерховою забудовою з двох сторін, поздовжній ухил якої 2, швидкість вітру 4 м/с, відносна вологість повітря – 70%. Розрахункова інтенсивність руху автомобілів в обох напрямках – 500 автомашин за час (И). Склад автотранспорту: 0,1 вантажних автомобілів з малою вантажопідйомністю, 0,91 – з середньою вантажопідйомністю, 0,05 з великою вантажопідйомністю з дизельними двигунами, 0,05 автобусів і 0,7 – легкових автомобілів.

Спочатку визначте коефіцієнт токсичності автомобілів:

$$KT=0,1 \cdot 2,3+0,1 \cdot 2,9+0,05 \cdot 0,2+0,05 \cdot 3,7+0,7 \cdot 1=1,41.$$

Значення коефіцієнта K_A , який враховує аерацію місцевості, визначте за табл. 5.5.

Таблиця 5.5 - Значення коефіцієнта K_A

Тип місцевості по ступеню аерації	Коефіцієнт K_A
Транспортні тунелі	2,7
Транспортні галереї	1,5
Магістральні вулиці й дороги з багатоповерховою забудовою з двох боків	1,0
Житлові вулиці з одноповерховою забудовою, вулиці та дороги	0,6
Міські вулиці й дороги з однібічною забудовою, набережні, естакади, високі насипи	0,4
Пішохідні тунелі	0,3

Для магістральної вулиці з магістральною забудовою $K_A = 1$.

Значення коефіцієнта K_Y , що враховує зміни забруднення повітря оксидом вуглецю залежно від величини поздовжнього нахилу визначається з таблиці 5.6.

Таблиця 5.6 - Значення коефіцієнта K_Y

Поздовжній нахил	Коефіцієнт K_Y
0	1,00
2	1,06
4	1,07
6	1,18
8	1,55

Коефіцієнт зміни концентрації оксиду вуглецю в залежності від швидкості вітру K_c визначається з табл. 5.7.

Значення коефіцієнта K_B , що визначає зміну концентрації оксиду вуглецю залежно від відносної вологості повітря наведено в табл. 5.8.

Таблиця 5.7-Значення коефіцієнта K_c

Швидкість вітру, м/с	Коефіцієнт K_c
1	2,70
2	2,00
3	1,50
4	1,20
5	1,05
6	1,00

Таблиця 5.8 - Значення коефіцієнта K_B

Відносна вологість повітря, %	Коефіцієнт K_B
100	1,45
90	1,30
80	1,15
70	1,00
60	0,85
50	0,75
40	0,60

Коефіцієнт збільшення забруднення повітря оксидом вуглецю біля перехресть (табл. 5.9).

Таблиця 5.9 - Значення коефіцієнта K_{II}

Тип перехресть		Коефіцієнт K_{II}
1		2
Регульоване пересічення:		
1	Світлофорами звичайними	1,8
2	Світлофорами регульоване	2,1
3	Саме регульоване	2,0
Нерегульоване		
1	Зі зниженою швидкістю	1,9
2	Кільцеві	2,2
3	З обов'язковою зупинкою	3,0

Підставте значення коефіцієнтів, оцініть рівень забруднення атмосферного повітря оксидом вуглецю:

$$K_{CO} = (0,5 + 0,01 \cdot 500 \cdot 1,4) \cdot 1,06 \cdot 1,20 \cdot 1,00 = 8,96 \text{ мг/м}^3$$

Тепер порівняйте концентрацію CO, одержану Вами для відповідної урбо-екосистеми, з ГДК для атмосферного повітря.

ГДК викидів автотранспорту за оксидом вуглецю дорівнює 5 мг/м^3 . Зробіть висновки про рівень забруднення урбоекосистеми викидами автотранспорту. При цьому врахуйте, що зниження рівня викидів можливе завдяки таким заходам:

- заборона руху автомобілів;
- обмеження інтенсивності руху до 300 авт/рік;

- заміна карбюраторних вантажних автомобілів дизельними;
- установка фільтрів.

Зміст звіту

1. Мета роботи.
2. Короткі теоретичні відомості.
3. Таблиця дослідження забруднення атмосфери чадним газом.
4. Розрахунок концентрації CO, який надходить до атмосфери

Контрольні питання

1. Які шляхи зменшення рівня забруднення повітря автотранспортом?
2. Яку інтенсивність автотранспорту по вулицях міста вважають низькою, середньою, високою?
3. Як розраховують концентрацію оксиду вуглецю в атмосферному повітрі?

5.5 Лабораторна робота № 5. Визначення кількості антропогенних забруднень, які потрапляють у навколишнє середовище в результаті роботи автотранспорту

Мета роботи: навчитися розраховувати кількість шкідливих речовин, які надходять у навколишнє середовище під час роботи автотранспорту.

Короткі теоретичні відомості

Автомобільний транспорт ставиться до основних джерелам забруднення навколишнього середовища. У великих містах на частку автотранспорту доводиться більш половини обсягу шкідливих викидів в атмосферу. У мегаполісах ця величина ще більше: Санкт-Петербург – 71%, Москва – 88 %. Рівні забруднення повітря оксидами азоту й вуглецю, вуглеводнями й іншими шкідливими речовинами на більшості автомагістралей в 5-10 разів перевищують гранично допустимі концентрації.

Більшість сортів застосовуваного нині бензину містить у якості антидетонаційної присадки тетраетилсвинець (0,41 – 0,82 г/л). Бензин з такою присадкою називають етилованим. Застосування цієї присадки дозволяє скоротити витрату палива, але забруднює атмосферу сполученням свинцю.

Низький технічний рівень вітчизняних автомобілів і експлуатацію, не відповідну до вимог національних стандартів, підтвердили результати операції «Чисте повітря», проведеної в 1997 році.

Вплив на людину газів, що відходять від автомобілів. У багатьох країнах, і в першу чергу індустриально розвинених і густонаселених, наростає забруднення поверхні Землі механічними домішками у вигляді золи, пилу, шлаків. Таке забруднення особливе велике в районах розміщення великих транспортних вузлів.

При спалюванні в автотранспортних установках палива, у повітря викидається із продуктами згоряння й сірчистий ангідрид, який, з'єднуючись із атмос-

ферною вологою, утворює сірчисту й сірчану кислоти, що попадають, в остаточному підсумку й у ґрунт, і у воду. Подібні агресивні речовини виявляють сильний шкідливий вплив, насамперед, на рослинний світ, гноблячи ліс на більших територіях. Накопичуючись у повітрі, вони загрожують також тваринному світу й людині, інтенсивно руйнують металеві конструкції, лакофарбові покриття, бетонні й кам'яні спорудження. Велика шкода наноситься будинкам, мостам, архітектурним пам'ятникам і іншим спорудженням.

В автомобільних двигунах хімічна енергія палива перетвориться в теплову, а потім у механічну роботу. Процес вивільнення хімічної енергії реалізується за допомогою горіння, при яким реагенти енергоносія з'єднуються з киснем. У продуктах окисних реакцій містяться: оксид вуглецю, оксиди азоту, оксиди сірки, вуглеводні, альдегіди, сполуки свинцю, бенз(а)пирен, оксиди сірки, вуглеводні й інші побічні продукти горіння.

У транспортному машинобудуванні тією чи іншою мірою використовується ртуть. Зараження середовища проживання ртуттю становить велику небезпеку. Ртуть, не тільки негативно впливає на здоров'я, але й порушує генетичний фонд, виявляючи негативний вплив на наступні покоління.

По впливу на організм людини компоненти газів, що відробили, підрозділяються на:

Токсичні – оксид вуглецю, оксиди азоту, оксиди сірки, вуглеводні, альдегіди, сполуки свинцю;

Канцерогенні – бенз(а)пирен;

Дратівного дії – оксиди сірки, вуглеводні.

Вплив перерахованих компонентів відпрацьованих газів на організм людини залежить від їхньої концентрації в атмосфері й тривалості дії.

З оксидів азоту найбільшу небезпеку виявляє діоксид азоту NO_2 . Вплив оксидів азоту на людину приводить до порушення функцій легенів і бронхів. Впливу оксидів азоту більшою мірою піддані діти й люди, що страждають серцево-судинними захворюваннями.

Оксиди азоту в повітрі залежно від концентрації викликають роздратування слизоватих оболонок носа й ока (при концентрації 0,001 % об.), початок кисневого голодування (при концентрації 0,01 % об.), набряк легенів (при концентрації 0,008 % об.).

Сірчистий ангідрид у повітрі навіть у відносно низьких концентраціях збільшує смертність від серцево– судинних захворювань, сприяє виникненню бронхітів, астми й інших респіраторних захворювань.

Вуглеводні в результаті фотохімічних реакцій з оксидами азоту утворюють смог. Бенз(а)пирен, потрапляючи в організм людини, поступово накопичується до критичних концентрацій і стимулює створення злоякісних пухлин.

Сажа не представляє безпосередньої небезпеки для людини. Сажа є адсорбентом канцерогенних речовин і сприяє посиленню впливу інших токсичних компонентів, наприклад сірчистого ангідриду.

Свинець здатний накопичуватися в організмі, потрапляючи в нього через дихальні шляхи, з їжею й через шкіру. Вражає ЦНС і кровотворні органи.

У першу чергу впливу токсичних складових газів, що відробили, зазнає водій автомобіля. Аналіз повітря в кабінах транспортних засобів показав, що концентрація оксиду вуглецю (особливо в кабінах вантажних автомобілів) може перевищувати гранично припустимі норми.

Викиди SO_2 є причиною випадання кислих опадів, що сприяють закисленню ґрунту, води й руйнуванню будинків.

Зростання концентрації оксиду вуглецю небезпечно виникненням парникового ефекту, який приводить до зростання температури повітря в поверхні Землі.

Вплив пилу на здоров'я людини. Ступінь запиленості повітря при русі автомобільного транспорту залежить від наступних факторів: пори року, типу покриття дороги й виду ґрунту, напрямку вітру, інтенсивності руху, вантажопідйомності автомобіля, типу шин.

Основною частиною пилу є кварц. На міських магістралях у вуличному пилу виявляються також домішки кальцію, кадмію, свинцю, хрому, цинку, міді, заліза. Присутність перерахованих домішок визначається функціонуванням автомобільного транспорту й обробкою магістралей. Збільшують викид пилу шини, оснащені шипами. Зношування дорожнього полотна при їхньому використанні в зимовий період становить 2-4 мм. У цілому ряді країн використання таких шин заборонене, за винятком обмеженого числа автомобілів спеціального призначення. Вплив пилу збільшує швидкість зношування машин і механізмів і впливає на організм людини. Шкідливий вплив пилу на організм людини залежить від її дисперсності, твердості часток, форми порошин і т.д.

Шляхи зниження шкідливого впливу цих викидів наступні.

– Відмова від етилованого бензину для виключення викидів сполук свинцю й зменшення неорганічних вуглеводнів. Перехід на газ або неетилований бензин (токсичність при цьому знижується в 18-22 рази), підвищення повноти згоряння за рахунок автоматичного керування процесом, спеціальних систем і регулювань. Це позначається й на витраті бензину. Уже сьогодні в Японії досягнуто рівня 2,5 л на 100 км.

– Заміна карбюраторних двигунів, де це можливо.

– При використанні електротранспорту необхідно приділити більшу увагу величині пробігу з однієї зарядки й зниженню викидів від акумуляторних батарей. Переклад суспільного транспорту на електричну тягу там, де немає дефіциту енергії (метро, тролейбуси й ін.)

Значна роль архітектурно-планувальних заходів і зелених насаджень у зниженні кількості й зменшенні шкідливості викидів. Спеціальні розв'язки й об'їзди, поліпшення якості доріг і ліквідація непотрібних ділянок гальмування можуть збільшити середню швидкість руху транспорту. При цьому, якщо швидкість зростає, приміром, з 20 до 60 км/год, загальна кількість викидів зменшається в 4-5 раз, а найбільш шкідливих (наприклад, бенз(а)пирена) – ще значніше. При зупинці на світлофорі викиди шкідливих речовин збільшуються в 1, 5-

2 рази навіть у порівнянні з рухом на першій швидкості. Дороги з інтенсивним рухом слід виносити за межі житлових і рекреаційних зон або хоча б захищати ці зони «зеленим щитом» від загазованості. Навіть однорядне висадження дерев із чагарниками (висотою 1,5 м) на ширині 3-4 м знижує рівень загазованості на 10-15%, а при 4-х рядах шириною 30-50 м – на 60-70%.

Застосування нових екологічно чистих видів палива, до них, насамперед, відноситься зріджений або стиснений газ призведе до зменшення викидів шкідливих речовин автотранспортом. У світовій практиці в якості моторного палива найбільше широко використовується стислий природний газ, що містить не менш 85% метану. По енергоємності 1 м³ природного газу еквівалентний 1 л бензину марки А-76.

У таблиці 5.10 наведені питомі викиди у відсотках для ДВС автомобілів за результатами комплексних випробувань за умови, що викиди від ДВС на неетилованому бензині прийняті за 100 %.

Таблиця 5.10 - Вміст токсичних компонентів у вихлопних газах ДВС,%

Вид палива	Токсичні компоненти вихлопних газів				
	СО	C _x H _y (без метану)	NO _x	сажа	Бенз(а) пирен
Бензин	100	100	100	немає	100
Бензин (двигуни з нейтралізат.)	25-30	10	25	немає	50
Дизпаливо	10	10	50-80	100	50
Газ+дизпаливо	8-10	8-10	50-70	20-40	30-40
Пропан+бутан	10-20	50-70	30-80	немає	3-10
Газ природний стислий	5-10	1-10	25-40	немає	3-10

Аналіз показує, що застосування газу скорочує викиди: окислів вуглецю – в 3-4 рази; окислів азоту – в 1,5-2 рази; вуглеводнів (не враховуючи метану) – в 3-5 разів; часток сажі й двоокису сірки дизельних двигунів – в 4-6 разів.

Важливо мати на увазі, що при використанні газового палива збільшується моторесурс двигуна – в 1,4-1,8 рази; термін служби свіч запалювання – в 4 рази; моторного масла – в 1,5-1,8 рази; міжремонтний пробіг – в 1,5-2 рази. При

цьому знижується рівень шуму на 3-8 дБ і час заправлення. Усе це забезпечує швидку окупність витрат на переоснащення транспорту на газомоторне паливо.

Безпека використання газомоторного палива. У цілому вибухонебезпечна суміш газових палив з повітрям утворюється при концентраціях в 1,9-4,5 рази більших, ніж з бензином і дизельним паливом, що знижує небезпеку утворення такої суміші.

Однак певну небезпеку представляють витоки газу через нещільність сполучень. Щодо цього найнебезпечніший є зріджений нафтовий газ, який у результаті витоку утворює місцеві скупчення, здатні «розливатися», що при загорянні збільшують вогнище пожежі.

Крім зрідженого (стисненого газу) багато фахівців пророкують велике майбутнє рідкому водню, як практично ідеальному, з екологічної точки зору, моторному паливу. Але існують проблеми, зв'язані як із властивостями самого водню, так і його виробництвом. Як пальне для транспорту водень зручніше й безпечніше в рідкому виді, де в перерахуванні на 1 кг він перевершує по калорійності газ в 6,7 рази й рідкий метан в 1,7 рази. У той же час щільність рідкого водню менше, чим у газі майже на порядок, що вимагає більших баків, які необхідно теплоізулювати, що також спричиняє додаткову вагу й об'єм. Висока температура горіння водню приводить до утворення значної кількості екологічно шкідливих окислів азоту, якщо окиснювачем є повітря.

Порядок виконання лабораторної роботи

Виберіть ділянку автотраси поблизу навчального закладу (місця проживання, відпочинку) довжиною 0,5 – 1 км гарний огляд, що має (з вікна, з парку, із прилягаючої території).

Виміряйте кроками довжину ділянки (у м), попередньо визначивши середню довжину свого кроку. Визначте число одиниць автотранспорту, що проходить по ділянці протягом 20 хвилин, 1 години.

Таблиця 5.11 - Результати вимірів

Тип автотранспорту	Усього за 20 хв.	За 1 годину, Nj	Загальний шлях за 1 годину, L, км
Легкові автомобілі			
Вантажні автомобілі			
Автобуси			
Дизельні вантажні автомобілі			

Кількість викидів шкідливих речовин, що надходять від автотранспорту в атмосферу, може бути оцінене розрахунковим методом. Вихідними даними для розрахунків кількості викидів є:

- число одиниць автотранспорту, що проїжджає по виділеній ділянці автотраси в одиницю часу;

- норми витрати палива автотранспортом (середні норми витрати палива автотранспортом при русі в умовах міста наведені в таблиці 5.12).

Таблиця 5.12 - Норми витрати палива

Тип автотранспорту	Середні норми витрати палива (л на 100 км)	Питома витрата палива Yj (л на 1 км)
Легкові автомобілі	11 – 13	0,11 – 0,13
Вантажні автомобілі	29 – 33	0,29 – 0,33
Автобуси	41 – 44	0,41 – 0,44
Дизельні вантажні автомобілі	31 – 34	0,31 – 0,34

Значення емпіричних коефіцієнтів (K) шкідливих речовин, що визначають викид, від автотранспорту залежно від виду пального, наведено в таблиці 5.13.

Таблиця 5.13 - Коефіцієнти викидів шкідливих речовин

Вид палива	Значення коефіцієнта (K)		
	Угарний газ	Вуглеводні	Діоксид азоту
Бензин	0,6	0,1	0,04
Дизельне паливо	0,1	0,03	0,04

Коефіцієнт (К) чисельно дорівнює кількості шкідливих викидів відповідного компоненту при згорянні у двигуні автомашини кількості палива, рівного питомій витраті (л/км).

Обробка результатів. Розрахуйте загальний шлях, пройдений виявленим числом автомобілів кожного типу за 1 годину (L, км), по формулі:

$$L_j = N_j \cdot L, \quad (5.9)$$

де j – позначення типу автотранспорту;

L – довжина ділянки, км;

N_j – число автомобілів кожного типу за 1 годину.

Розрахуйте кількість палива (Q_j, л) різного виду, що спалюється при цьому двигунами автомашин, по формулі:

$$Q_j = L_j \cdot Y_j, \quad (5.10)$$

Визначите загальну кількість спаленого палива кожного виду (KQ) і занесіть результати в таблицю 5.14.

Таблиця 5.14 - Витрата палива

Тип автомобіля	N _j	Q _j	
		бензин	Дизельне паливо
1. Легкові автомобілі			
2. Вантажні автомобілі			
3. Автобуси			
4. Дизельні вантажні автомобілі			
Усього	ΣQ		

Розрахуйте об'єм, що виділилися шкідливих речовин у літрах при нормальних умовах по кожному виду палива й усього, занесіть результат у таблицю 5.15.

Таблиця 5.15 - Обсяг викидів

Вид палива	ΣQ, л	Кількість шкідливих речовин, л		
		Угарний газ	Вуглеводні	Діоксид азоту
Бензин				
Дизельне паливо				
Усього	(V), л			

Розрахуйте масу, що виділилися шкідливих речовин (m, г) по формулі:

$$m = \frac{V \cdot M}{22,4}, \quad (5.11)$$

де M – молекулярна маса.

Розрахуйте кількість чистого повітря, необхідного для розведення, що виділилися шкідливих речовин для забезпечення санітарно припустимих умов навколишнього середовища.

Результати запишіть у таблицю 5.16.

Таблиця 5.16 - Результати визначення кількості шкідливих речовин у результаті роботи автотранспорту

Вид шкідливої речовини	Кількість, л (обсяг)	Маса, г	Обсяг повітря для розведення, м ³	Значення ГДК, мг/м ³
Угарний газ				
Вуглеводні				
Діоксид азоту				

Зіставте отримані результати з кількістю викидів шкідливих речовин, вироблених заводами, що перебувають у вашім районі, фабриками, котельнями, автопідприємствами й іншими забруднювачами повітря. При цьому користуйтеся відповідними даними по екологічній оцінці якості викидів від цих підприємств (такі дані можна одержати, наприклад, у районному або міському комітеті з екології і т.д.).

Беручи до уваги близькість до автомагістралі житлових і суспільних будинків, зробіть висновок про екологічну обстановку в районі дослідженої вами ділянки автомагістралі.

Зміст звіту

1. Мета роботи.
2. Короткі теоретичні відомості.
3. Результати визначення кількості шкідливих речовин, які викидаються у результаті роботи автотранспорту.
4. Висновки.

Контрольні питання

1. Які речовини надходять у навколишнє середовище під час роботи автотранспорту?
2. Від чого залежить кількісний та якісний вміст викидів від автотранспорту?
3. Вплив шкідливих речовин, які виділяються під час роботи автотранспорту, на навколишнє середовище.

Розділ 6. ПРАКТИЧНІ ЗАНЯТТЯ

6.1 Характеристики відходів

6.1.1 Аналіз відходів

Відходи бувають газоподібними, рідкими та твердими. Їх поділяють на небезпечні і безпечні. Небезпечні відходи — це небезпечні хімічні речовини, небезпечні радіоактивні речовини, вогнебезпечні речовини, вибухонебезпечні речовини тощо. Небезпечні відходи підлягають спеціальному обробленню і знешкодженню, а відтак захороненню. Безпечні відходи підлягають обробленню з метою отримання корисного продукту. Для з'ясування особливостей подальшого оброблення твердих відходів: організації звалища відходів, утворення гумусу або навіть використання відходів з метою отримання (відтворення) енергії — необхідно визначити деякі фізичні й хімічні характеристики відходів. Якщо відходи планують використати як паливо, найважливішими є такі три характеристики: безпосередній аналіз, граничний аналіз і вміст енергії (тепла).

Безпосередній аналіз визначає відсоток:

- вологості;
- летких речовин, які спричиняють додаткові втрати маси під час спалювання за 905 °С;
- золи (залишків після спалювання);
- залишків зв'язаного вуглецю;
- негорючих речовин.

За допомогою граничного аналізу визначають відсоток: вуглецю, водню, кисню, азоту, сірки, золи.

Крім цього, враховують вміст енергії (тепла) відходів, теплові значення якої наведено в табл. 6.1. У цій таблиці подано також діапазон і типові значення вмісту цих компонентів у відходах.

Насамперед перед прийняттям рішень щодо використання відходів необхідно ідентифікувати поелементний (компонентний) склад відходів, розмір часток, вміст вологи та густину твердих відходів.

Таблиця 6.1 - Безпосередній і граничний (кінцевий) хімічний аналіз муніципальних твердих відходів

Фізико-хімічні характеристики відходів	% маси	
	Діапазон	Типове значення
<i>Безпосередній аналіз</i>		
Вологість	15—40	20
Леткі речовини	40—60	53
Зв'язаний вуглець	5—12	7
Негорючі речовини	15—30	20
<i>Граничний аналіз (горючі компоненти)</i>		
Вуглець	40—60	47,0
Водень	4—8	6,0
Кисень	30—50	40
Азот	0,2—1,0	0,8
Сірка	0,05—0,3	0,2
Зола	1—10	6,0
<i>Теплові значення</i>		
Органічні фракції, кДж/кг	12 000—16 000	14 000
Разом, кДж/кг	8000—12 000	10 500

6.1.2 Розрахунок вологості зразка відходів

Вологість залежить від втрати маси завдяки вилученню вологи під час висушування, яке здійснюють протягом 1 год. за температури 105 °С.

Вміст вологи (вологість) у твердих відходах — це маса вологи на одиницю маси мокрої або сухої матеріалу. У методі вимірювання мокрої маси вологість зразка виражають у відсотках мокрої маси матеріалу; у методі сухої

маси — у відсотках сухої маси матеріалу. Вміст вологи в мокрій масі обчислюють за формулою:

$$f = [(a - b) / a] \cdot 100, \quad (6.1)$$

де a — початкова маса зразка, кг; b — маса зразка після висушування, кг.

Щоб одержати суху масу, тверді відходи висушують у печі за $t=77$ °С протягом 24 год. Ця температура й час необхідні для повної дегідратації (висушування) матеріалу та обмеження випаровування летких матеріалів. Типові дані про вміст вологи для твердих відходів наведено в табл. 6.2. Для індустриальних твердих відходів вміст вологи змінюється від 10 до 35 %.

Таблиця 6.2 - Типові дані про вміст вологості в муніципальних твердих відходах

Відходи	% вологості	
	Діапазон	Типове значення
Їжа (відходи)	50—80	70
Папір	4—10	6
Картон	4—8	5
Пластмаса	1—4	2
Тканина	6—15	10
Гума	1—4	2
Шкіра	8—12	10
Садові відходи	30—80	60
Дерево	15—40	20
Органічні продукти	10—60	25
Скло	1—4	2
Олов'яні банки	2—4	3
Кольорові метали	2—4	2
Чорні метали	2—6	3
Бруд, зола, цегла тощо	6—12	8
Муніципальні тверді відходи	15—40	20

Приклад розрахунку вологості зразка відходів

Визначити вологість зразка твердих відходів такого складу (табл. 6.3).

Таблиця 6.3 - Склад твердих відходів для розрахунку вологості

Компонент	Вміст, % маси	Компонент	Вміст, % маси
Відходи їжі	15	Садові відходи	10
Папір	45	Дерево	5
Картон	10	Олов'яні банки	5
Пластмаса	10		

Розв'язання. 1. Для визначення сухої маси зразка твердих відходів використовуємо дані, наведені в табл. 6.2, і результати обчислень записуємо в табл. 6.4.

Таблиця 6.4 - Результати розрахунку сухої маси складових відходів

Компонент	Вміст, % маси	Вміст во-логи	Суха ма-са, кг*
Відходи їжі	15	70	4,5
Папір	45	6	42,3
Картон	10	5	9,5
Пластмаса	10	2	9,8
Садові відходи	10	60	4,0
Дерево	5	20	4,0
Олов'яні банки	5	3	4,9
Разом			79,0

* На основі 100-кг зразка відходів.

2. Визначаємо вміст води, користуючись рівнянням (6.1) і даними п.1:

$$f = [(100 - 79):100] \cdot 100 = 21\%.$$

Примітка. Склад зразка твердих відходів, використаний у наведеному прикладі, буде застосовано і в наступних прикладах для того, щоб точніше визначити взаємозв'язок між різними параметрами.

6.1.3 Розрахунок густини зразка відходів

Типову густину для різних відходів, які містяться в контейнерах наведено в табл. 6.5. Через те що густина твердих відходів змінюється відповідно до географічного місцезнаходження, сезону року протягом часу зберігання, необхідно дуже уважно ставитися до збору типових значень.

Таблиця 6.5 - Типові значення густини для компонентів твердих відходів і сумішей

Елемент	Густина, кг/м ³	
	Діапазон	Типове значення
Компоненти:		
Відходи їжі	120—480	290
Папір	30—130	85
Картон	30—80	50
Пластмаса	30—130	65
Тканина	30—100	65
Гума	90—200	130
Шкіра	90—260	160
Садові відходи	60—225	105
Дерево	120—320	240
Різноманітні органічні речовини	90—360	240
Скло	160-480	195
Олов'яні банки	45—160	90
Кольорові метали	60—240	160
Чорні метали	120—1200	320
Бруд, зола, цегла тощо	320—960	480
Муніципальні тверді відходи:		
некомпактні	90—180	130
компактні	180-450	300
На сміттовому звалищі (нормальної густини)	350—550	475

Приклад розрахунку густини зразка відходів

Визначити густину зразка твердих відходів.

Оцінити густину зразка твердих відходів, який має такий склад, як і в прикладі п.6.1.2.

Розв'язання. 1. Щоб визначити об'єм зразка твердих відходів, скористуємось даними, наведеними в табл. 6.5, і систематизуємо їх у вигляді табл. 6.6.

Таблиця 6.6 - Результати розрахунку об'єму твердих відходів

Компонент	Вміст, % маси	Типова густина, кг/м ³	Об'єм*, м ³
Відходи їжі	15	290	0,52
Папір	45	85	5,29
Картон	10	50	2,00
Пластмаса	10	65	1,54
Садові відходи	10	105	0,95
Дерево	5	240	0,21
Олов'яні банки	5	90	0,56
Разом			11,07

* На основі 1000-кг зразка відходів

2. Розрахуємо густину зразка відходів, використовуючи дані п.1.

$$\rho = 1000/11,07 = 90,33 \text{ (кг/м}^3\text{)}.$$

6.1.4 Розрахунок вмісту енергії зразка відходів

Інформація про хімічний склад твердих відходів є дуже важливою для оцінювання альтернативних варіантів оброблення і відновлення енергії. Типові дані щодо вмісту енергії та інертного залишку для твердих відходів наведено в табл. 6.7.

Таблиця 6.7 - Типові значення інертного залишку і вмісту енергії в муніципальних твердих відходах

Компонент	Інертний залишок*, %		Енергія, кДж/кг	
	Діапазон	Типове значення	Діапазон	Типове значення
Відходи їжі	2—8	8	1500—7000	4650
Папір	4—8	6	11 600—18 600	16 750
Картон	3—6	5	13950—17 450	16 300
Пластмаса	6—20	10	27 900—37 200	32 600
Тканина	2—4	2,5	15 100—18 600	17450
Гума	8—20	10	20 900—27 900	23 250
Шкіра	8—20	10	15 100—19 800	17 450

Компонент	Інертний залишок*, %		Енергія, кДж/кг	
	Діапазон	Типове значення	Діапазон	Типове значення
Садові відходи	2—6	4,5	2300—18 600	6500
Дерево	0,6—2	1,5	17 450—19 800	18 600
Різноманітні органічні речовини	2—8	6	11 100—26 000	18 000
Скло	96-99**	98	100—250	150
Олов'яні банки	96-99**	98	250—1200	700
Кольорові метали	90-99**	96		
Чорні метали	96-99**	98	250—1200	700
Бруд, зола, цегла тощо	60-80	70	2300—11 650	7000
Муніципальні тверді відходи			9300—12 800	10 500

* Після спалювання. ** Не спалюються.

Значення енергії можуть бути перетворені в значення сухої основи за допомогою рівняння (6.2), кДж/кг:

$$E_{c.o.} = E \cdot [100 / (100 - f)], \quad (6.2)$$

де E – вміст енергії всіх твердих відходів, кДж/кг;

f – вологість відходів, %.

Рівняння для енергії сухої основи без золи, кДж/кг:

$$E_{c.o.(без\ золи)} = E \cdot [100 / (100 - z - f)], \quad (6.3)$$

де z – вміст золи, %.

Приклад розрахунку вмісту енергії зразка відходів

Визначити вміст енергії в зразку твердих відходів, який має такий самий склад, як і в прикладі п.6.1.2. Яким є вміст «на сухій основі» і «на сухій основі без золи»?

Розв'язання. 1. Для визначення вмісту енергії використовуємо дані табл. 6.7. Результати розрахунку подано в табл. 6.8.

Таблиця 6.8 - Розрахунок енергії твердих відходів

Компонент	Вміст, % маси	Енергія, кДж/кг	Загальна енергія*, кДж
Відходи їжі	15	4650	69 750
Папір	45	16 750	753 750
Картон	10	16300	163 000
Пластмаса	10	32 600	326 000
Садові відходи	10	6500	65 000
Дерево	5	18 600	93 000
Олов'яні банки	5	700	3500
Разом			1474 000

* На основі 100-кг зразка відходів

2. Розраховуємо вміст енергії:

$$E = 1\,474\,000 / 100 = 14\,740 \text{ кДж/кг.}$$

3. Визначаємо вміст енергії на сухій основі.

У прикладі п.6.1.2 вміст вологи у відходах становить 21,0 %.

Користуючись рівнянням (3.2), обчислюємо енергію на «сухій основі», яка дорівнює:

$$E_{\text{с.о.}} = 14\,740 \cdot [100 : (100 - 21)] = 18\,658 \text{ кДж/кг.}$$

4. Визначаємо вміст енергії на «сухій основі, вільній від золи».

Припустимо, що вміст золи становить 5,0 %.

Користуючись рівнянням (6.3), розрахуємо енергію на «сухій основі, вільній від золи», яка дорівнює:

$$E_{\text{с.о. (без золи)}} = 14\,740 \cdot [100 : (100 - 5 - 21)] = 19\,919 \text{ кДж/кг.}$$

6.1.5 Хімічний склад муніципальних відходів

Типові дані граничного (кінцевого) аналізу типових компонентів муніципальних відходів наведено в табл. 6.9. Якщо значення енергії розрахувати неможливо, наближені значення можна обчислити за допомогою рівняння (6.4), відомого як змінена формула Дюлонга, і даних табл. 6.9, кДж/кг:

$$E = 337 \cdot C + 1428 (H - O/8) + 95 \cdot S, \quad (6.4)$$

де С — вуглець, %; Н — водень, %; О — кисень, %; S — сірка, %.

Приклад розрахунку хімічного складу зразка відходів

Визначити повний хімічний склад зразка твердих відходів.

Необхідно отримати наближену хімічну формулу для органічної порції зразка твердих відходів, який має такий самий склад, як і в прикладі п.6.1.2. Для визначення вмісту енергії використати отриманий хімічний склад.

Таблиця 6.9 - Типові дані кінцевого аналізу горючих компонентів у муніципальних твердих відходах

Компонент	% маси (суха основа)					
	Вуглець	Водень	Кисень	Азот	Сірка	Зола
Відходи їжі	48,0	6,4	37,6	2,6	0,4	5,0
Папір	43,5	6,0	44,0	0,3	0,2	6,0
Картон	44,0	5,9	44,6	0,3	0,2	5,0
Пластмаса	60,0	7,2	22,8	-	-	10,0
Тканина	55,0	6,6	31,2	4,6	0,15	2,5
Гума	78,0	10,0	2,0	-	-	10,0
Шкіра	60,0	8,0	11,6	10,0	0,4	10,0
Садові відходи	47,8	6,0	38,0	3,4	0,3	4,5
Дерево	49,5	6,0	42,7	0,2	0,1	1,5
Різні органічні речовини	48,5	6,5	37,5	2,2	0,3	5,0
Бруд, зола, цегла тощо	26,3	3,0	2,0	0,5	0,2	68,0

Розв'язання. 1. Складаємо таблицю результатів розрахунку для визначення повного складу відходів, який ґрунтується на 100-кг зразку (табл. 6.10):

Таблиця 6.10 - Хімічний склад зразка відходів

Компонент	Волога маса, кг	Суха маса, кг	Суміш, кг					
			С	Н	О	N	S	Зола
Відходи їжі	15	4,5	2,16	0,29	1,69	0,12	0,018	0,23
Папір	45	42,3	18,40	2,54	18,61	0,13	0,08	2,54
Картон	10	9,5	4,18	0,56	4,24	0,03	0,02	0,48
Пластмаса	10	9,8	5,88	0,71	2,23	-	-	0,98
Садові ві- дходи	10	4,0	1,91	0,24	1,52	0,14	0,01	0,18
Дерево	5	4,0	1,98	0,24	1,71	0,01	-	0,06
Разом	95	74,1	34,51	4,58	30,00	0,43	0,13	4,47

2. Підсумкові дані розрахунку подано в табл. 6.11:

Таблиця 6.11 - Маса компонентів відходів

Компонент	Маса, кг
Волога	20,9*
Вуглець	34,51
Водень	4,58
Кисень	30,00
Азот	0,43
Сірка	0,13
Зола	4,47

* (95,0-74,1).

3. Перетворюємо вміст води у значення мас водню і кисню:

$$M_H = (2 : 18) \cdot 20,9 = 2,32 \text{ кг};$$

$$M_O = (16:18) \cdot 20,9 = 18,58 \text{ кг}.$$

4. Скоригована підсумкова таблиця має такий вигляд (табл. 6.12):

Таблиця 6.12 - Скориговані маси компонентів

Компонент	Маса, кг	% маси
Вуглець	34,51	36,3
Водень	6,90	7,3
Кисень	48,58	51,1
Азот	0,43	0,5
Сірка	0,13	0,1
Зола	4,47	4,7
Разом	95,02	100,0

5. Обчислюємо молярну масу для окремих елементів (табл. 6.13).

Таблиця 6.13 - Молярна маса хімічних елементів у відходах

Елемент	Маса, кг	кг/мол	Кількість молів
Вуглець	34,51	12,01	2,873
Водень	6,90	1,01	6,832
Кисень	48,58	16,00	3,036
Азот	0,43	14,01	0,031
Сірка	0,13	32,06	0,004

6. Складаємо приблизну хімічну формулу із сіркою й без неї.

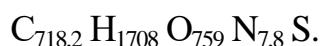
Обчислюємо мольні співвідношення (табл. 6.14).

Таблиця 6.14 - Співвідношення між хімічними елементами у відходах

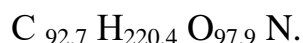
Елемент	Мольні співвідношення	
	Сірка = 1	Азот = 1
Вуглець	718,2*	92,7
Водень	1708,0	220,4
Кисень	759,0	97,9
Азот	7,8	1,0
Сірка	1,0	-

*знаходиться відношенням молів певного компонента до кількості молів сірки та азоту відповідно (див. табл. 6.13).

Хімічна формула відходів із вмістом сірки:



Хімічна формула відходів без сірки:



7. Визначаємо вміст енергії у відходах, використовуючи рівняння (6.4) і дані п. 4:

$$E = 337 \cdot (36,3) + 1428 \cdot (7,3 - 51,1 : 8) + 95 \cdot 0,1 = 12233 + 1303 + 9,5 = 13546 \text{ кДж/кг.}$$

6.2 Перероблення відходів

6.2.1 Біологічні процеси відновлення продуктів перероблення з твердих відходів

Продукти біологічного перероблення, які можна отримати з твердих відходів, містять метан, компост, різноманітні спирти, протеїни та інші органічні сполуки. Процеси, які застосовують із цією метою, наведено в табл. 6.15.

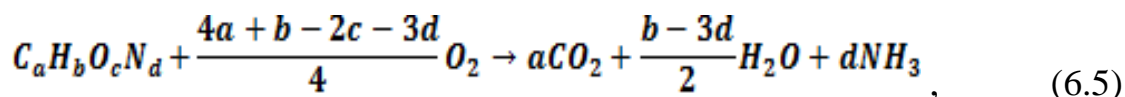
Таблиця 6.15- Біологічні процеси відновлення продуктів перероблення з твердих відходів

Процес	Продукт перероблення	Підготовчий процес
Аеробне перероблення	Компост	Сепарація, органічних фракцій, подрібнення (зменшення розміру часток)
Лужний гідроліз	Органічні кислоти	Сепарація органічних фракцій, подрібнення
Аеробне бродиння (на звалищі)	Метан	Ніяких процесів, крім розміщення в контейнерних відсіках
Аеробне бродиння	Метан	Сепарація органічних фракцій, подрібнення
Ферментація (після кислотного гідролізу)	Етанол, протеїн	Сепарація органічних фракцій, подрібнення, кислотний гідроліз для утворення глюкози

6.2.2 Визначення кількості кисню для повної оксидатації

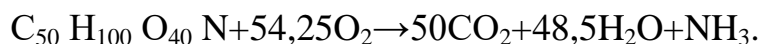
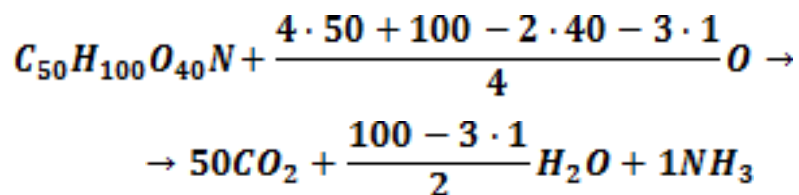
Визначити кількість кисню, необхідного для повної оксидатації 1 т відходів із хімічною формулою $C_{50}H_{100}O_{40}N$.

Кількість кисню, необхідного для повної аеробної стабілізації твердих муніципальних відходів, оцінюється за формулою:



де a, b, c, d — кількість атомів відповідно С, Н, О, N у хімічній формулі.

Розв'язання. 1. Використовуючи формулу (6.5), складаємо хімічну формулу для розрахунку кількості кисню, необхідного для перероблення відходів:



2. Обчислюємо мольні маси:

$$(50 \cdot 12 + 1 \cdot 100 + 16 \cdot 40 + 1 \cdot 14) + 54,25 \cdot 16 =$$

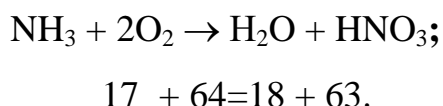
$$= 50 \cdot (12 + 2 \cdot 16) + 48,5 \cdot (2 \cdot 1 + 16) + (14 + 3 \cdot 1);$$

$$1354 + 1736 = 2200 + 873 + 17.$$

3. Кількість кисню, необхідного для перероблення 1000 кг відходів:

$$O_2 = 1736 : 1354 \cdot 1000 = 1282 \text{ (кг)}.$$

4. Обчислюємо мольні маси реакції стабілізації аміаку:



5. Кількість кисню, необхідного для реакції стабілізації аміаку під час перероблення 1000 кг відходів:

$$O_2 = 17 : 1354 \cdot 64 : 17 \cdot 1000 = 47,3 \text{ кг}.$$

6. Загальна кількість кисню, необхідного для перероблення 1000 кг відходів:

$$O_2 = 1232 + 47,3 = 1329 \text{ (кг)}.$$

7. Загальна кількість повітря, необхідного для перероблення 1000 кг відходів, урахувавши, що вміст кисню становить 23,15 %:

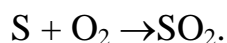
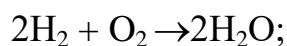
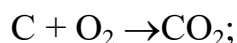
$$1329 : 0,2315 = 5742 \text{ (кг)}.$$

8. Загальний об'єм повітря, необхідного для перероблення 1000 кг відходів, ураховуючи, що густина повітря становить 1,2928 кг/м³:

$$5742 : 1,2928 = 4442 \text{ м}^3.$$

6.2.3 Спалювання відходів

Для повного спалювання відходів необхідно забезпечити потрібну кількість кисню, що вступає в реакцію з вуглецем, воднем і сіркою:



Приклад. Визначити кількість кисню, необхідного для повного спалювання 1 т відходів з хімічною формулою C₅₀H₁₀₀O₄₀N.

Розв'язання. 1. Обчислюємо мольну масу відходів:

$$50 \cdot 12 + 1 \cdot 100 + 16 \cdot 40 + 1 \cdot 14 = 1354.$$

2. Визначаємо відсотковий вміст базових елементів у відходах (табл. 6.16).

Таблиця 6.16 - Відносний склад відходів за основними хімічними елементами

Елемент	Відсотковий вміст
Вуглець	44,3*
Водень	7,4
Кисень	47,3
Азот	1

$$*50 \cdot 12 : 1354 \cdot 100.$$

3. Обчислюємо кількість водню, не зв'язаного формулою води:

$$\text{H} = 7,4\% - 47,3\% : 8 = 1,49\%.$$

4. Обчислюємо кількість повітря для спалювання 1000 кг відходів відповідно до вимог для спалювання вуглецю (11,52 кг/кг) і водню (34,56 кг/кг):

- для вуглецю: $0,443 \cdot 1000 \cdot 11,52 = 5103$ (кг);
- для водню: $0,0149 \cdot 1000 \cdot 34,56 = 515$ (кг). Разом: 5618 кг.

Примітка. Кількість повітря, необхідна для спалення 1000 кг відходів, відрізняється від кількості повітря, потрібного для аеробного перероблення, розглянутого в п. 6.2.2, тому що певна кількість водню йде на утворення аміаку.

6.3 Розміщення відходів

Аеробне бродіння відходів; розміщених на звалищі, використовується для утворення метану. Для цього не потрібні підготовчі або переробні процеси, крім розміщення відходів у відсіках звалища.

Приклад. Визначити місткість для розміщення звалища твердих відходів, схему якого показано на рис. 6.1 (а, б, в).

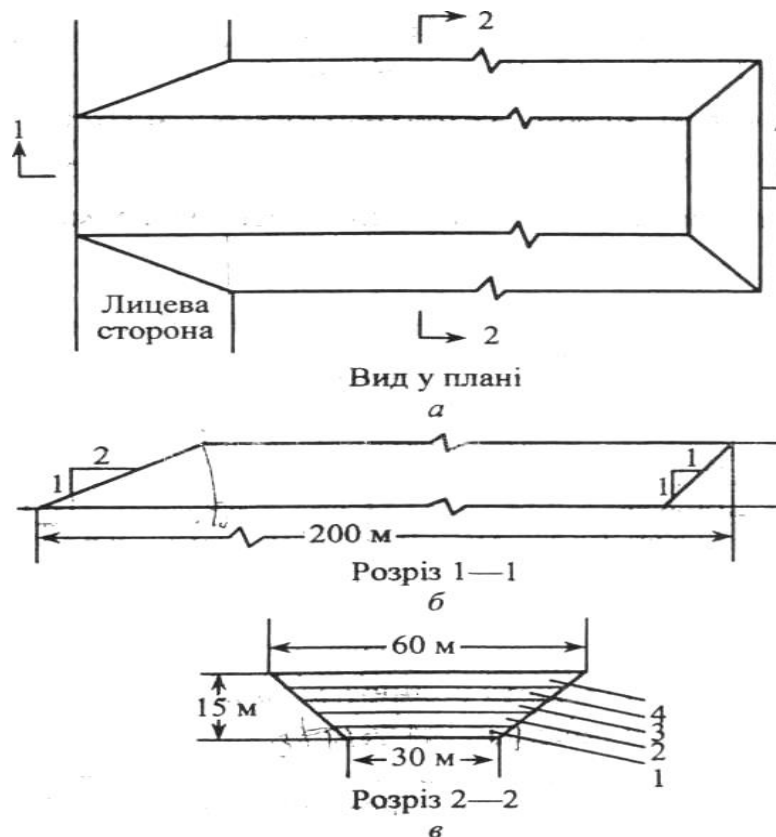


Рисунок 6.1 – Основні розміри звалища твердих відходів

Визначити кількість матеріалу покриття (упаковки) звалища, який необхідно відрізати від країв і тильного нахилу мережі розташування, щоб воно відповідало конкретним вимогам упакування звалища. Умови завдання такі:

- повна висота підйому — 3,0 м;
- передній лицевий бік звалища повинен мати нахил 2:1 і відповідати лицевому боку місцевості;
- співвідношення твердих відходів до матеріалу покриття 5:1;
- вертикальне викопування можливе без руйнування насипу (лише для ілюстративних намірів).

Розв'язання. 1. Визначаємо місткість розташування і кількість необхідного матеріалу для упаковки. Через те що звалище буде викопаним для того, щоб одержати необхідний матеріал для покриття, місткість його дорівнює об'єму місця розташування. Через те що матеріал покриття буде викопуватися з боків місця розташування, слід обчислити об'єм кожного підйому окремо. Результати розрахунків подано в табл. 6.17.

Таблиця 6.17 - Визначення місткості звалища

Номер підйому	Висота, м	Площа, м ²		Місткість між контурами, м ³	Необхідна кількість матеріалу покриття, м
		Контур (шар звалища)	Середнє значення між контурами		
	0	5550*			
1	3	6480	6015	18045**	3609***
2	6	7410,	6945	20 835	4167
3	9	8340	7875	23 625	4725
4	12	9270	8805	26 4Д5	5283
5	15	10 200	9735	29 205	5841
Загальна місткість, м ³				118 125	
Загальне покриття, м ³					23 625

* Згідно з рисунком площу на рівні «нуль» підраховують так:

$5550 \text{ м}^2 = (200 \text{ м} - 15 \text{ м}) \cdot 30 \text{ м}$; ** $18045 \text{ м}^2 = 6015 \text{ м}^2 \cdot 3 \text{ м}$ (висота підйому);

*** $3609 \text{ м}^2 = 18,045 \text{ м} \cdot (1 : 5)$ — відношення матеріалу покриття до твердих відходів.

Розділ 7. КУРСОВИЙ ПРОЕКТ

7.1 Цілі та завдання курсового проекту

Мета курсового проекту – розширити і закріпити теоретичні та практичні знання, набуті студентом за час навчання в ЗДІА, а також розвинути навички виконання розрахункової роботи та графічного їх представлення.

Виконуючи курсовий проект, студенти набувають досвід, застосовуючи знання для вирішення конкретних завдань при розрахунках основних характеристик поверхневого стоку та проектуванні зливової каналізації.

Завданням курсової роботи є аналіз особливостей утворення, збору та водовідведення поверхневого стоку населених місць та гідравлічний розрахунок дощової мережі.

7.2 Обсяг і склад курсового проекту

Курсовий проект складається з пояснювальної записки та графічного матеріалу.

Структура пояснювальної записки курсового проекту складається таким чином: титульний лист, лист завдання, зміст, вступ, загальна частина, розрахункова частина, висновки та список використаної літератури.

У вступі формулюється основне завдання курсового проекту, характеризується актуальність теми проекту.

У загальній частині повинен бути представлений аналіз особливостей утворення поверхневого стоку та способів і схем його відведення.

У розрахунковій частині необхідно виконати гідравлічний розрахунок дощової каналізації. Методика розрахунку наведена нижче.

Висновки повинні містити конкретні результати стислі розрахунку із підтвердженням виконання поставленої задачі.

У список літератури входять тільки ті джерела, на які зроблені посилання в записці. Джерела розташовують у порядку появи посилань у тексті.

7.3 Розрахунок та проектування системи водовідведення поверхневих стічних вод

7.3.1 Основні розрахункові параметри, що характеризують дощ

Дощовий стік відрізняється різкою нерівномірністю і мінливістю в процесі випадання дощу. **Кількість випадних опадів** залежить від кліматичних і географічних умов. Загальна кількість опадів, випадних в тому або іншому районі, визначають по річному їх шару в мм. Так середньорічний шар опадів для Києва дорівнює 590 мм, Харкова - 500 мм, Одеси - 380 мм; Москви - 600 мм; Баку - 180 мм і так далі. Найбільше кількість опадів випадає в районі екватора (у Індонезії > 4000 мм).

Для повної характеристики дощу необхідно знати його тривалість, інтенсивність і повторюваність.

Тривалість або **тривалість дощу** вимірюють в годинах або хвилинах по стрічках самописних дощомірів.

Основний чинник, що визначає витрати стоку - **інтенсивність дощу**, пов'язаний з вірогідністю його випадання. Чим більше інтенсивність дощу, тим рідше такий дощ випадає. Розрахунок дощової каналізації проводиться на інтенсивність дощу, відповідну періоду одноразового перевищення від 0,33 року до 20 років залежно від умов розташування колектора і кліматичних особливостей місцевості відповідно до ДБН по проектуванню каналізації. Під інтенсивністю дощу розуміють кількість опадів, що випали на одиницю поверхні в одиницю часу. Розрізняють інтенсивність випадання дощів по шару i і за об'ємом q . Інтенсивністю по шару i називають відношення висоти h в мм опадів до тривалості t в хвилинах їх випадання.

$$i = \frac{h}{t}, \text{ мм/хв} \quad (7.1)$$

Інтенсивність за об'ємом q називають кількість опадів в л/с на 1 га площі, і вона пов'язана з інтенсивністю дощу по шару:

$$q = \frac{i \cdot a \cdot b}{\delta \cdot 60} = \frac{i \cdot 10000 \cdot 1000}{1000 \cdot 60} = 166,7i, \text{ л/с на 1 га} \quad (7.2)$$

де $a = 10000$ - кількість м^2 в га;

$b = 1000$ - кількість л в м^3 ;

$\delta = 1000$ - кількість мм в м;

60 - число секунд в хвилині;

166,7 - перевідний модуль від інтенсивності дощу по шару до інтенсивності дощу за об'ємом.

Узагальнення статистичних даних про випадання дощів привело до наступної загальної залежності для інтенсивності дощу за об'ємом

$$q = \frac{A}{t^n}, \text{ л/с на 1 га} \quad (7.3)$$

де A і n - величини, залежні від метеорологічних умов (від географічного положення об'єкту),

t - тривалість дощу, хв.

Повторюваність дощу - період часу в роках, протягом яких дощ певної тривалості і інтенсивності випадає один раз. Дощі великої інтенсивності повторюються рідше, дощі малої інтенсивності, але більшій тривалості - частіше.

Існує закономірність: чим інтенсивніше дощ, тим він менш тривалий, і, навпаки, чим менш інтенсивний дощ, тим він триваліший. Із збільшенням інтенсивності дощів частота їх повторення зменшується.

Дощі характеризуються ще і вірогідністю повторення, яке виражається через період одноразового перевищення розрахункової інтенсивності дощу.

7.3.2 Період одноразового перевищення

розрахункової інтенсивності дощу

Дощову мережу можна розрахувати по різному, наприклад, на дуже сильний (короткочасний) дощ (злива), який випадає дуже рідко; при цьому дощова мережа вийде дуже великих діаметрів і коштуватиме дуже дорого, але оскільки такі зливи повторюються рідко, то дощова мережа велику частину часу не буде

заповнена водою повністю. Якщо ж дощову мережу розрахувати на невеликі дощі, то її діаметри будуть менше і коштувати вона буде дешевша, але у разі випадання сильніших дощів, розрахована таким чином мережа, не впорається з водовідведенням, переповниться, вода може вилитися з мережі на поверхню, підтопити частину території, підвали, в яких може бути розташоване цінне устаткування і так далі, що завдасть значного збитку.

Тому розрахунок дощової мережі виробляють на деякий розрахунковий дощ певної інтенсивності і тривалості, а також з певною повторюваністю; але при цьому враховують можливість переповнювання розрахованої таким чином мережі при випаданні сильніших дощів і збиток, який при цьому буде нанесений.

При розрахунку дощової мережі вводять поняття про період одноразового перевищення розрахункової інтенсивності дощу; його означають через P і виражають в роках.

Під періодом одноразового перевищення розрахункової інтенсивності дощу P розуміють проміжок часу в роках, протягом якого станеться одноразове (один раз) переповнювання дощової мережі.

Правильний вибір величини P має дуже велике значення при проектуванні дощових мереж. Чим більше буде набуто значення P , тим більших розмірів вийде мережа, але тим рідше буде можливість переповнювання її і підтоплення території.

Вибір величини P слід робити з урахуванням забезпечення мінімальних витрат на будівництво і експлуатацію системи водовідведення і усунення можливого збитку при переповнюванні дощової мережі. Величину P , як сказано вище, приймають згідно нормативних документів [??], виходячи з конкретних місцевих умов. Для населених місць і промислових підприємств величина P може знаходитися в межах від 0,33 до 20 років.

7.3.3 Коефіцієнт стоку

При випаданні дощу, не уся вода потрапляє в дощові мережі, оскільки частина води фільтрується в ґрунт і випаровується, частина йде на змочування поверхні і заповнення її нерівностей. Тому при розрахунку стоку із забудованих територій ці втрати води враховують, вводячи коефіцієнт стоку

$$\psi = \frac{q_e}{q}, \quad (7.4)$$

де q - інтенсивність дощу, що випав на поверхню, визначувана по формулі (7.3);

q_e - інтенсивність дощу, що досяг дощової мережі.

Коефіцієнт стоку завжди < 1 . Причому коефіцієнт стоку залежить від виду поверхні, інтенсивності і тривалість дощу і формула має вигляд

$$\psi_{mid} = Z_{mid} q^{0,2} t^{0,1} = \frac{Z_{mid} \cdot A^{0,2}}{t^{0,2n-0,1}}, \quad (7.5)$$

де Z_{mid} - середньозвішене значення коефіцієнта покриву.

7.3.4 Визначення розрахункових витрат дощових вод

Витрата дощових вод в дощових мережах визначається по формулі

$$q_r = \psi_{mid} \cdot q \cdot F, \text{ л/с} \quad (7.6)$$

де F - площа стоку, га.

Оскільки при великих площах стоку (> 500 га) виявляємо нерівномірність випадання дощу за площею, то у формулу (7.6) необхідно ввести поправочний коефіцієнт, який залежить від площі стоку A (чим більше площа, тим менше коефіцієнт K) і, враховуючи формули (7.3) і (7.4), отримаємо:

$$q_q = q_e \cdot F \cdot K, \text{ л/с} \quad (7.7)$$

$$\text{чи } q_q = \psi_{mid} \cdot \frac{A}{t^n} \cdot F \cdot K, \text{ л/с} \quad (7.8)$$

Таким чином, розрахункова витрата дощових вод визначається по формулі (7.7). З формули (7.4) виходить, що

$$q_e = \psi_{mid} \cdot q, \text{ л/с.}$$

Якщо коефіцієнт стоку змінюється, то з урахуванням формул (7.3 і 7.5)

$$q_e = \frac{Z_{mid} A^{1,2}}{t_\tau^{1,2n-0,1}} \cdot F, \text{ л/с} \quad (7.9)$$

а якщо коефіцієнт стоку постійний, то

$$q_e = \frac{\psi_{mid} \cdot A}{t_\tau^n} \cdot F, \text{ л/с.} \quad (7.10)$$

По рекомендаціях [??], величину A слід визначати по формулі

$$A = q_{20} \cdot 20^n \left(1 + \frac{\lg P}{\lg m_r} \right), \quad (3.11)$$

де q_{20} - інтенсивність дощу, л/с·га, для цієї місцевості тривалістю 20 хв. при $P = 1$ рік. Визначаємо по кресл.1 [??];

n - показник ступеня, визначаємо по таблиці.4 [3];

m_r - середнє число дощів в рік, приймаємо по таблиці.4 [3].

Загальна кількість дощових вод, що стікають з території міста або басейну за певний період часу (розрахунковий період протягом одного дощу, за добу, за рік) визначаємо по формулі

$$W_g = 10H\psi_1 F, \text{ л/с} \quad (7.12)$$

де H - шар опадів, мм;

F - площа стоку, га;

ψ_1 - загальний коефіцієнт стоку, який рекомендується приймати рівним : при визначенні річного об'єму дощового стоку 0,3-0,4; при визначенні добового об'єму дощового стоку (0,7-0,8) ψ_1 .

Максимальна витрата дощових вод з усього басейну рівна:

$$Q_{max} = \psi \cdot F \cdot q_t, \quad (7.13)$$

де F - розрахункова площа стоку, га;

ψ - коефіцієнт стоку;

q_t - максимальна інтенсивність, що відповідає тривалості t , рівній часу добігання T від найбільш видаленої точки "а" площі стоку, л/с на 1 га до розрахункового перерізу "б".

Підставляючи в цю формулу значення формул (7.3) і (7.5), а також враховуючи коефіцієнт η нерівномірності випадання дощу за площею, формула для визначення максимальної витрати дощових вод набирає вигляду:

$$Q_{\max} = \frac{\eta \psi_{mid} A F}{t^n} = \frac{\eta z A^{1,2} F}{t_q^{1,2n-0,1}}, \quad (7.14)$$

де параметри A визначаємо по формулі (7.11), а значення n , m , γ , приведені в таблиці. 4 [3];

z - середньозвішене значення коефіцієнта покриття (вид поверхні).

7.3.5 Визначення розрахункової тривалості дощу

Тривалість t протікання дощових вод по поверхні і трубах визначаємо по формулі

$$t_r = t_{con} + t_{can} + t_p, \text{ хв.} \quad (7.15)$$

де t_{con} - тривалість протікання дощових вод до вуличного лотка або до вуличного колектора. Приймається рівним 5-10 хв. за відсутності внутрішньоквартальних закритих дощових мереж і 3-5 хв. - за наявності;

t_{can} - тривалість протікання дощових вод по вуличних лотках до дощоприймача, хв. Визначаємо по формулі

$$t_{can} = 0,021 \sum \frac{l_{can}}{U_{can}}, \text{ хв.} \quad (7.16)$$

де l_{can} - довжина ділянок лотків, м;

U_{can} - розрахункова швидкість м/з в лотку;

t_p - тривалість протікання дощових вод по трубах до перерізу, що розраховується, хв. Визначаємо по формулі

$$t_p = 0,017 \sum \frac{l_p}{U_p}, \text{ хв.} \quad (7.17)$$

де l_p - довжина розрахункових ділянок колектора, м;

U_p - розрахункова швидкість течії на ділянці колектора, м/с.

7.3.6 Питомий стік дощових вод

Визначити розрахункові витрати дощових вод по формулах, приведених вище, при гідравлічному розрахунку мережі складно, оскільки в цих формулах час протоки води по підземних трубах t_p від початку мережі до кожної ділянки мережі, що розраховується, буде різним.

Тому для спрощення гідравлічного розрахунку дощової мережі визначають так званий питомий стік дощової води - $q_{yd.o.}$ в л/с з 1 га, тобто стік з площі $F = 1$ га, при розрахунковій тривалості дощу, рівній часу поверхневій концентрації стоку (при $t_u = t_{con}$), і визначається по формулі

$$q_{yd.o.} = \eta \frac{Z_{mid} \cdot A^{1,2}}{t_{con}^{1,2n-0,1}}, \text{ хв.} \quad (7.18)$$

Витрата з площі стоку F визначається по формулі

$$q_u = q_{yd.o.} \cdot F, \text{ л/с.} \quad (7.19)$$

7.3.7 Проектування схем дощової мережі

Територію міста розбивають на окремі басейни, межі яких визначають рельєфом місцевості, проектом горизонтального і вертикального планування, розташуванням водоймищ, в які може скидатися поверхневий стік, і прийнятим способом очищення поверхневого стоку.

При визначенні меж басейнів і трасування головних колекторів враховують розміщення очисних споруд, які при роздільній системі каналізування можуть влаштовуватися окремо для кожного великого басейну стоку або одні на декілька басейнів або загальні для усього міста за межами міської забудови.

Головні колектори окремих басейнів, як правило, трасуються по тальвегам або знижених місцях території.

Дощову каналізаційну мережу необхідно проектувати як комплексну систему інженерних мереж, що об'єднує усі підземні мережі з урахуванням їх розвитку на розрахунковий період.

Трасування дощової мережі виробляють з урахуванням рельєфу місцевості, характеру планування намічених місць випусків дощових колекторів найкоротшим шляхом в найближчі водоймища, насиченості території підземними комунікаціями. Закрита підземна дощова мережа влаштовується при повній роздільній системі водовідведення. У неї не допускається скидання яких-небудь забруднених стічних вод. За допомогою дощової мережі атмосферні (дощові) води відводяться або безпосередньо у водоймища, або на очисні споруди.

Дощова мережа проектується безнапірною (самопливною), але наповнення труб приймається повним.

Безнапірний режим роботи мережі і скидання води без очищення у водоймища і визначають особливості проектування схем дощової мережі. Принципи складання схем дощової мережі аналогічні принципам складання схем побутової мережі. Колектори і вулична мережа дощової мережі трасуються відповідно до рельєфу місцевості, причому напрям течії води в трубопроводах повинен співпадати з ухилом поверхні землі.

При проектуванні дощової мережі застосовується зазвичай перпендикулярна схема. При очищенні атмосферних вод на центральних очисних спорудах виникає необхідність пристрою головного колектора для перехоплення води від вуличних колекторів. По головному колектору води поступають вже на очисні споруди. Трасування вуличних трубопроводів здійснюють за наступними схемами: по зниженій грані, по охоплюючій і за крізьквартальною схемою.

Розбиття кварталів на частини площ, що відносяться до відповідних колекторів слід робити з урахуванням рельєфу місцевості. В цілях скорочення довжини підземної мережі і зменшення її вартості для відведення дощових вод використовують лотки бруківок. Залежно від розрахункової витрати дощових вод і ухилу вулиць ці лотки можуть обслуговувати від одного до трьох кварталів і внутрішньоквартальна мережа тоді не влаштовується. У сучасних містах з великими розмірами кварталів проектуються внутрішньоквартальні дощові ме-

режі і до них же приєднуються і водостічні труби будівель. Випуск дощових вод допускається в яри, суходоли і малопотужні водоймища, але необхідно провести перевірочні розрахунки, чи не станеться затоплення або заболочування прилеглих територій або підвищення рівня води у водоймищі. Якщо земельні території, прилеглі до обслуговуваного об'єкту, мають вищі відмітки, ніж сам об'єкт, то для виключення стікання води з навколишньої місцевості, передбачені перехоплюючі (нагорні) канали з самостійними випусками у водоймища.

Мережу дощової каналізації переважно прокладають в розділових смугах вулиць. При ширині вулиці в межах червоних ліній 60 м і більш дощова каналізація прокладають по обох сторонах вулиці.

При розміщенні дощової мережі в розділових смугах або в бічній газонній частині вулиць озеленення цих ділянок проводять тільки кущами. Посадку дерев проводять на відстані не менше 5 м від лінії планового розташування трубопроводу дощової каналізації.

Розміщення мереж дощової каналізації повинне унеможлилювати, ушкодження підмиву фундаментів будівель і споруд біля розташованих інженерних мереж і зелених насаджень, а також забезпечувати можливість ремонту мереж без утруднення для руху міського транспорту.

Відстань від трубопроводів дощової каналізації до будівель і споруд або до інших підземних інженерних мереж слід приймати згідно ДБН.

З'єднання трубопроводів різних діаметрів проводять в оглядових колодязях, вирівнюючи шелиги труб. Допускається з'єднання труб і з вирівнюванням осей труб. Якщо наступну за течією води ділянку укладають трубами меншого діаметру, чим попередній, то їх з'єднання проводять вирівнюванням лотка труб.

Для розвантаження зливової каналізації при великих витратах дощового стоку належить влаштовувати розділові камери для скидання у водоймище тієї частини стоку, яка може не піддаватися очищенню. Розділові камери влаштовуються:

- при роздільній системі каналізації перед локальними очисними спорудами і на колекторах дощової каналізації при прокладенні їх поблизу водоймища;
- при напівроздільній системі каналізації в місцях приєднання зливової мережі до загальносплавного колектора і на колекторах дощової каналізації при прокладенні їх поблизу водоймища.

Тому одночасно з вибором схеми дощової мережі слід вирішувати питання про облаштування і визначення місць розташування регулюючих резервуарів. При їх пристрої скорочується витрата дощових вод, що відводяться, в період інтенсивних злив. Затриманий об'єм води поступово видаляється з резервуару після зниження інтенсивності дощу або після повного його припинення. Завдяки чому скорочуються об'єми споруд. Як регулюючі резервуари можна використовувати існуючі ставки, яри і улоговини.

Регулюючі резервуари застосовують в наступних випадках: в місцях приєднання кюветів і канав, що несуть значні витрати дощових вод до підземної мережі; на дощовій мережі промислових підприємств перед приєднанням їх до вуличної мережі міст; перед насосною станцією для перекачування дощових вод; перед очисними спорудами. Регулюючі резервуари виконуються відкритими або закритими. Підземні закриті резервуари можна влаштовувати в межах забудови. Для видалення осаду необхідно передбачати його змив. Відкриті регулюючі резервуари, як правило, влаштовують за межами житлової забудови. Очищення їх від осаду зручно виконувати бульдозерами для чого передбачають з'їзди.

Місткість регулюючих резервуарів визначають виходячи з графіка припливу води або по формулі

$$W = K_p \cdot q_r \cdot t_r, \text{ м}^3 \quad (7.20)$$

де q_r - розрахункова витрата (див. формули (7.7), (7.8) і (7.19));

t_r - тривалість дощу (см. формулу (7.12));

K_p - коефіцієнт, залежний від умов компонування резервуарів і прийнятої схеми, визначається по таблицях.

7.3.8 Нормативні вимоги для гідравлічного розрахунку дощової мережі

Згідно ДБН [3], нормативні вимоги для дощової мережі наступні:

1. Наповнення труб дощової мережі приймається повним, тобто $\alpha = 1$. Для каналів заввишки 0,9 м і більше при будь-якій формі поперечного перерізу - 0,8 висот.
2. Мінімальний діаметр внутрішньоквартальної дощової мережі приймається 200 мм, а вуличною - 250 мм.
3. Мінімальні швидкості руху води в трубах мають бути не менш рекомендованих для побутової мережі. Найбільшу швидкість течії приймають для неметалічних труб 7 м/с, для металевих - 10 м/с.
4. Початкова глибина залягання труб дощової мережі H визначається аналогічно побутовій мережі за трьома умовами, але при цьому за умовами промерзання ґрунту вона не має бути менш глибини промерзання ґрунту (тобто $H \geq H_{пром}$).
5. Сполучення (з'єднання) труб дощової мережі в оглядових колодязях здійснюється по шелигам труб.
6. Відстань між колодязями на приєднаннях дощоприймачів приймають на вуличних мережах не більше 20 м і на внутрішньоквартальних мережах не більше 10 м. Ухил приєднання від дощоприймачів приймають не менше 0,02.

7.3.9 Проектування траси і подовжнього профілю дощової каналізації

При призначенні мінімальної глибини залягання трубопроводів і розставленні оглядових колодязів належить керуватися ДБН по проектуванню зовнішньої каналізації.

Перепади на мережі дощової каналізації влаштовують:

- для зменшення ухилів щоб уникнути перевищення максимально допустимих швидкостей течії або різкої зміни їх в трубах;
- для дотримання вимог до перетинів з іншими підземними спорудами;
- для зменшення глибини залягання колектора, що підводить, при необхідності прийняти більш глибоко закладений приплив.

Для скорочення довжини трубопроводів дощової каналізації максимально використовують можливість відведення вод по лотках вуличних проїздів до першого дощоприймача. При цьому, як правило, не допускають заповнення лотка проїжджої частини частіше, ніж один раз в році, на глибину більше 6-7 см

Довжину ділянки вулиці від вододілу до першого дощоприймача ("довжина вільного пробігу води") призначають в межах 150-300 м залежно від ухилу вулиці, інтенсивності дощів, характерних для цієї місцевості, щільності забудови і глибини прилеглих кварталів. На перехрестях вулиць дощоприймачі встановлюють з боку припливу води до смуги переходу вулиці пішоходами. Грати дощоприймачів встановлюють, як правило, в одному рівні з поверхнею лотка проїжджої частини вулиці.

Насосні станції на мережах дощової каналізації влаштовують для перекачування поверхневого стоку :

- з обвалованих територій, розташованих нижче за постійний горизонт водоприймача або його високого горизонту під час весняного паводку;
- з окремих знижених ділянок невеликої водозбірної площі (транспортні тунелі, заглиблені спорудження та ін.);
- при несприятливому рельєфі місцевості для зменшення глибини залягання відповідних колекторів.

7.3.10 Гідравлічний розрахунок дощової води

Гідравлічний розрахунок починають після складання схеми водовідведення. Вулична мережа розбивається на розрахункові ділянки, межами яких є

перехрестя вулиць, а басейни розбивають на площі стоку, що тяжіють до окремих ділянок вуличної мережі. Кожного кварталу нумерується, а окремі його частини означають буквами і для спрощення розрахунків складають відомість площ з їх нумерацією і значенням площі в га. Нумеруються усі ділянки мережі, і визначається точка, від якої і починається розрахунок трубопроводів. Результати розрахунків зводяться в таблицю. 7.1.

Залежно від ухилу поверхні землі задаються швидкості U_{can} або U_p , які мають бути що трохи більше самоочищувальних. Розрахункову тривалість дощу t_r (граф 8) визначають по формулі (7.12). Інтенсивність дощу q_6 (граф 9) визначають по формулі (7.9) або (7.10). Розрахункову витрату q_4 (граф 10) розраховують по формулі (7.7). Графи 11-13 заповнюються по таблиці. Лукіних [5] з урахуванням витрати води і ухилу, тобто далі усі розрахунки виконують, як і при проектуванні побутової мережі. Площі стоку (графи 3 і 4) визначають за схемою дощової мережі. Території парків, не обладнані дощовою мережею, в розрахунковій величині площі стоку і при визначенні коефіцієнта стоку не враховуються.

Таблиця 7.1 - Гідравлічний розрахунок дощової мережі

№№ ділянок	Довжина ділянки l , м	Площа стоку F , га			Швидкість протоку v , м/с	Тривалість протоку $l/(v \cdot 60)$, хв.	Розрахункова тривалість дощу t_r , хв.	Інтенсивність дощу q_6 , л/с·га	Розрахункова витрата q_4 , л/з.	Діаметр труб D , мм	Ухил лотка труб i	Пропускна спроможність, л/с
		власна	припливів	загальна								
1	2	3	4	5	6	7	8	9	10	11	12	13

При визначенні початкового заглиблення трубопроводу необхідно виконати наступні умови:

- виключити промерзання труб;
- виключити руйнування труб від рухомого транспорту;

- забезпечити приєднання до першої розрахункової ділянки внутрішньоквартальних мереж.

Початкове заглиблення першого дощоприймача внутрішньоквартальної мережі слід приймати рівним глибині промерзання ґрунту.

ПЕРЕЛІК ЛІТЕРАТУРИ

1. Екологія города: учебник / ред. Ф. В. Стольберг. - К. : Лібра, 2000. – 463 с.
2. Солуха Б. В. Міська екологія : навч. посібник для вnz / Б. В. Солуха, Г. Б. Фукс ; КНУБА. - К. : , 2003. - 337 с.
3. Бакка М. Т. Екологія та захист ноосфери: навч. посібник / М. Т. Бакка, О. А. Пирський ; ЖІТІ. - Житомир : ЖІТІ, 1998. - 236 с.
4. Бобровський А. Л. Екологія поверхневих вод У 2 кн. Кн. 1: Гідроекосистеми: основні поняття і принципи : підручник для вnz / А. Л. Бобровський ; Рівнен. ін-т слов`язознавства Київ. славістич. ун-ту. - Рівне: , 2005. - 319 с.
5. Бобровський А. Л. Екологія поверхневих вод. У 2 кн. Кн. 2 : Основи інженерного управління гідроекологічними процесами : підручник для вnz / А. Л. Бобровський ; Рівнен. ін-т слов`язознавства Київ. славістич. ун-ту. - Рівне : , 2005. - 330 с.
6. Бойчук Ю. Д. Екологія і охорона навколишнього середовища: навч. посібник для вnz / Ю. Д. Бойчук, Е. М. Солошенко, О. В. Бугай. - 4-те вид., випр. і доп. - Суми : Унів. книга, 2007. - 315 с.
7. Васюкова Г. Т. Екологія : підручник для вnz / Г. Т. Васюкова, О. І. Ярошева. - К. : Кондор, 2009. - 524 с.
8. Гавриленко Б. Б. Соціальна екологія : навч. посібник для вnz / Б. Б. Гавриленко. - Запоріжжя : Дике Поле, 2001. - 238 с.
9. Грицик В. Екологія довкілля. Охорона природи: навч. посібник для вnz / (В. Грицик, Ю. Канарський, Я. Бедрій. - К. : Кондор, 2009. - 290 с.
10. Гуцуляк В. М. Ландшафтна екологія: Геохімічний аспект : навч. посібник для студентів вnz / В. М. Гуцуляк ; Чернів. нац. ун-т ім. Ю. Федьковича. - Чернівці : Рута, 2002. - 271 с.

11. Джигирей В. С. Екологія та охорона навколишнього природного середовища: навч. посібник / В. С. Джигирей. - 5-те вид., випр. і доп. - К. : Знання, 2007. - 422 с.
12. Екологія: основи теорії і практикум: навч. посібник для вчз / А. Ф. Потіш, В. Г. Медвідь, О. Г. Гвоздецький, З. Я. Козак. - Львів : Новий Світ - 2000; Магнолія плюс, 2003. - 293 с.
13. Злобін Ю. А. Загальна екологія: навч. посібник для вчз / Ю. А. Злобін, Н. В. Кочубей. - 2-ге вид., стереотип. - Суми : Унів. книга, 2005. - 414 с.
14. Кучерявий В. П. Урбоекологія: підручник / В. П. Кучерявий. - Львів : Світ, 2001. - 439 с.
15. Кизима Р. А. Екологія: навч. посібник для вчз / Р. А. Кизима ; Рівнен. держ. гуманітар. ун-т, Рівнен. ін-т вчз "Відкритий міжнар. ун-т розвитку людини "Україна". - Х. : Бурун Книга, 2010. - 303 с.

1. Генеральний план населеного пункту
2. Селищна зона
3. Структура і принципи організації селищних зон
4. Комунально-складська зона
5. Елементи дорожньо-транспортної мережі і їх характеристики
6. Види міського транспорту
7. Технічні та економічні показники міського транспорту
8. Міська промислова зона
9. Санітарно-захисні зони
10. Організація санітарно-захисних зон
11. Містобудівні категорії міських промислових зон
12. Водоохоронна зона як фактор міської системи
13. Ландшафтно-рекреаційна територія
14. Рекреаційна територія
15. Лікувальні, санітарно-гігієнічні ресурси
16. Навантаження рекреаційної системи
17. Фактори, що впливають на розвиток рекреації
18. Приміська зона
19. Екологічна ємність міської території
20. Міське середовище
21. Система озеленення і фітомеліорації міста
22. Інженерно-захисна фітомеліорація
23. Санітарно-гігієнічна фіто меліорація
24. Підземні комунікації міста
25. Наземні і надземні комунікації міста
26. Системи теплопостачання міста
27. Екологічні аспекти різних видів теплопостачання
28. Водокористування та водоспоживання
29. Система водопостачання та її основні елементи
30. Класифікація систем водопостачання
31. Прямоточна система водопостачання
32. Система з повторним використанням води
33. Оборотна система водопостачання
34. Показники ефективності використання води
35. Система водопостачання міста
36. Види систем водопостачання міста
37. Системи водовідведення міста
38. Переваги і недоліки систем водовідведення
39. Класифікація стічних вод населених пунктів
40. Основні елементи системи водовідведення міст
41. Схеми мереж водовідведення населених пунктів
42. Схеми санітарної очистки міста

- 43.Літнє прибирання міських доріг
- 44.Зимове прибирання міських доріг
- 45.Поводження з твердими побутовими відходами(основні визначення)
- 46.Морфологічний склад твердих побутових відходів
- 47.Фракційний склад твердих побутових відходів
- 48.Хімічний склад твердих побутових відходів
- 49.Фізичні властивості твердих побутових відходів
- 50.Норми утворення твердих побутових відходів
- 51.Збирання побутових відходів
- 52.Перевезення твердих побутових відходів
- 53.Сортування твердих побутових відходів
- 54.Перероблення твердих побутових відходів
- 55.Утилізація твердих побутових відходів
- 56.Вибір ділянки під полігон ТПВ і дослідницькі роботи
- 57.Місткість полігону ТПВ
- 58.Схема полігону ТПВ
- 59.Складування ТПВ на полігоні
- 60.Господарська зона і інженерні споруди полігону ТПВ
- 61.Санітарно-захисна зона і система моніторингу полігону ТПВ
- 62.Прийом та складування відходів на полігоні ТПВ
- 63.Зрушення, ущільнення і ізоляція ТПВ на полігоні
- 64.Контроль дотримання вимог охорони довкілля на полігоні ТПВ
- 65.Система збору і утилізації біогазу полігонів ТПВ
- 66.Система збору і знезараження фільтрату
- 67.Закриття полігону ТПВ і передача ділянки під подальше використання