

ЛЕКЦІЯ 6

Режимна інтенсифікація

Режимна інтенсифікація – це коли робота газоочисного апарату доводиться до можливо більш напружених режимів, виходячи з властивостей газу, що очищається, і уловлюваного продукту.

Наприклад, в трубі Вентурі режимна інтенсифікація може бути досягнута збільшенням або швидкості газу в горловині, або питомої витрати зрошуючої рідини.

Для циклонів режимна інтенсифікація може бути досягнута шляхом збільшення швидкості руху газу. Проте енерговитрати $\sim v^2$, а міра очищення піднімається значно повільніше. Не можна також перевищувати верхню межу швидкості задля уникнення вторинного виносу пилу.

В тканинних фільтрах режимна інтенсифікація відбувається за рахунок збільшення швидкості фільтрації до меж "проскакування" часток через тканину.

Проте перераховані методи повинні бути економічно обґрунтовані. Інакше вони ведуть до небажаних енерговитрат.

2.8 Конструктивно-технологічна інтенсифікація

Конструктивно-технологічна інтенсифікація, коли в конструкцію газоочисного апарату вносять удосконалення, які сприяють інтенсифікації процесів, що відбуваються в ньому.

Наприклад, в електрофільтрах - заміна коронуючих електродів (замість гладких дротяних голчасті або пилкоподібні); у тканинних фільтрах: нові методи регенерації (імпульсна, струминна), нові фільтрувальні тканини, попередня електризація пилу; у "мокрих" апаратах - пристрій для розпилу рідини (покращує контакт "газ - рідина"), введення стабілізаторів.

Спеціальні способи інтенсифікації. До спеціальних способів інтенсифікації відносяться:

- використання ефекту конденсації, коли гарячі гази перед "мокрим" очищенням насичуються водяною парою;

- попередня електрична зарядка уловлюваних часток і крапель зрошуючої рідини;

- введення поверхнево-активних речовин, що покращують змочуваність гідрофобних часток;

- підтримка ПЕО пилу в межах 10^5 - 10^{10} Ом·см шляхом збереження температурного режиму (100–200 °С).

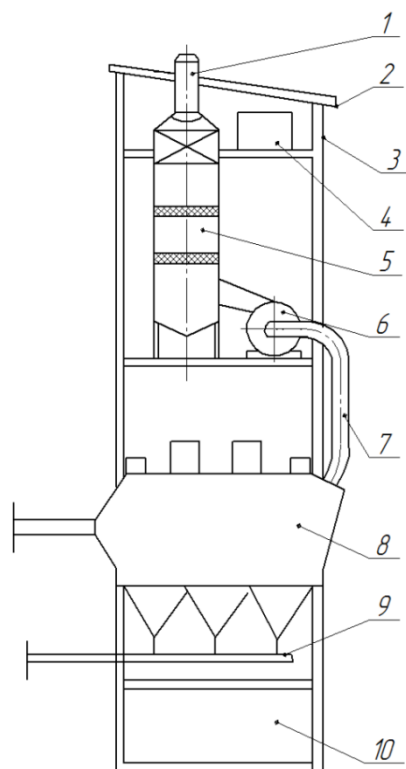


Рис. 2.4 Пример вертикально развитой компоновки)

1 – выхлопная свеча; 2 – кровля; 3 – несущая колонна; 4 – растворный бак; 5 – пенный аппарат; 6 – ТДМ; 7 – пылегазопровод; 8 – электрофильтр; 9 – система пылеудаления; 10 – помещение преобразовательной подстанции

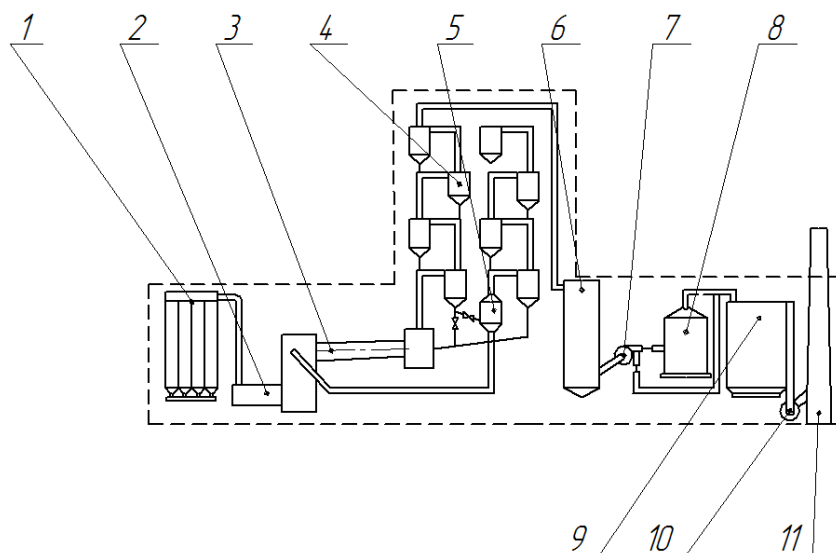


Рис. 2.5 Вариант смешанной (по строительным признакам) компоновки

1 – рукавный фильтр; 2 – колосниковый холодильник; 3 – вращающаяся печь обжига цемента; 4 – циклонные теплообменники; 5 – декаборнизатор; 6 – скруббер-кондиционер; 7 – ТДМ; 8 – сырьевая мельница; 9 – электрофильтр-сепаратор; 10 – ТДМ; 11 – дымовая труба