

**МІНІСТЕРСТВО ОСВІТИ І НАУКИ, МОЛОДІ ТА СПОРТУ УКРАЇНИ**

**ХАРКІВСЬКА НАЦІОНАЛЬНА АКАДЕМІЯ  
МІСЬКОГО ГОСПОДАРСТВА**

**О. Ю. Нікітченко**

**КОНСПЕКТ ЛЕКЦІЙ**  
з дисципліни

**“ПРОМИСЛОВА ЕКОЛОГІЯ”**

*(для студентів 3 курсу денної форми навчання,  
за напрямом підготовки 6.170202 “Охорона праці”)*

**Харків – ХНАМГ – 2013**

**Нікітченко О. Ю.** Конспект лекцій з дисципліни “Промислова екологія” (для студентів 3 курсу денної форми навчання за напрямом підготовки 6.170202 “Охорона праці”) / О. Ю. Нікітченко; Харк. нац. акад. міськ. госп-ва. – Х.: ХНАМГ, 2013. – 164 с.

Автор: к.т.н. доц. О. Ю. Нікітченко

Рецензент: проф. Б. М. Коржик

Рекомендовано кафедрою “Безпека життєдіяльності”,  
протокол № 9 від 26.03.2012 р.

## З М І С Т

<b>ВСТУП.....</b>	<b>6</b>
<b>Змістовий модуль 1. Захист атмосферного повітря від техногенного забруднення.....</b>	<b>7</b>
<b>ТЕМА 1. Теоретичні аспекти промислової екології.....</b>	<b>7</b>
1.1. Визначення та основні поняття екології.....	7
1.2. Предмет промислової екології та її місце в системі загальної екології.....	9
1.3. Головні екологічні закони.....	11
<b>ТЕМА 2. Навколишнє середовище на промислових підприємствах.....</b>	<b>13</b>
2.1. Види забруднення навколишнього середовища. Природне і антропогенне забруднення.....	13
2.2. Класифікація промислових забруднень біосфери.....	14
2.3.Сучасне промислове підприємство і навколишнє середовище.....	16
<b>ТЕМА 3. Основні види енергетичного забруднення довкілля.....</b>	<b>19</b>
3.1 Теплове забруднення.....	19
3.2Віброакустичне забруднення.....	21
3.3Радіоактивне забруднення та іонізуючі випромінювання.....	23
<b>ТЕМА 4. Загальна характеристика викидів в атмосферу.....</b>	<b>26</b>
4.1 Групи антропогенних викидів в атмосферу.....	26
4.2 Основні шляхи зниження забруднення повітряного середовища.....	29
4.3 Вивчення систем очищення викидів в атмосферу.....	34
<b>ТЕМА 5. Захист атмосферного повітря від викидів промислового пилу.....</b>	<b>36</b>
5.1 Апарати сухого очищення газів від пилу.....	36
5.2 Електрофільтри.....	39
5.3 Установи мокрого очищення газів.....	41
<b>ТЕМА 6. Очищення викидів газо- та пароподібних домішок.....</b>	<b>45</b>
6.1 Метод абсорбції.....	46
6.2 Метод адсорбції.....	46
6.3 Метод хемосорбції, каталітичний та біохімічний методи очищення.....	48
6.4 Метод термічної нейтралізації.....	50
6.5 Вибір типу очисних пристроїв та фільтрів.....	50
<b>Змістовий модуль 2. Захист водних і земельних ресурсів від техногенного забруднення.....</b>	<b>51</b>
<b>ТЕМА 7. Основні джерела забруднення водоймищ.....</b>	<b>51</b>
7.1 Джерела забруднення гідросфери.....	52
7.2 Забруднення природних вод України.....	55
7.3 Основні види стічних вод.....	57
7.4 Особливості забруднення побутовими стічними водами.....	59

<b>ТЕМА 8. Механічні методи очищення стічних вод.....</b>	<b>60</b>
8.1 Проціджування та відстоювання.....	61
8.2 Нафтовловлення, усереднення.....	64
8.3 Виділення механічних домішок у полі дії відцентрових сил та фільтрування...	65
<b>ТЕМА 9. Хімічні та фізико-хімічні методи очищення стічних вод.....</b>	<b>68</b>
9.1 Хімічні методи очищення стічних вод.....	69
9.2 Фізико-хімічні методи очищення стічних вод.....	72
<b>ТЕМА 10. Біологічне та термічне очищення стічних вод.....</b>	<b>79</b>
10.1 Біологічне очищення стічних вод.....	79
10.2 Термічне очищення стічних вод.....	86
<b>Тема 11. Захист літосфери.....</b>	<b>88</b>
11.1 Ґрунти та поверхня землі.....	88
11.2 Раціональне використання земельних надр.....	91
11.3 Охорона ґрунтів.....	93
<b>Змістовий модуль 3. Утилізація промислових відходів.....</b>	<b>96</b>
<b>ТЕМА 12. Створення маловідходних та безвідходних технологічних процесів.....</b>	<b>96</b>
12.1 Антропогенний циклічний колообіг речовин та енергії.....	96
12.2 Безвідходні й маловідходні технології.....	99
12.3 Способи знешкодження, утилізації та захоронення токсичних відходів.....	101
<b>ТЕМА 13. Замкнені технологічні процеси.....</b>	<b>104</b>
13.1 Основні шляхи створення замкнених технологічних процесів .....	105
13.2 Загальні принципи створення оборотних систем водопостачання підприємств.....	112
<b>ТЕМА 14. Системи перероблення і утилізації промислових відходів.....</b>	<b>115</b>
14.1 Переробка й утилізація відходів хімічних виробництв.....	115
14.2 Переробка відпрацьованих олив, вторинних паливно-енергетичних.....	118
<b>Змістовий модуль 4. Охорона довкілля та екологічний моніторинг.....</b>	<b>122</b>
<b>ТЕМА 15. Контроль стану навколишнього середовища та оцінювання промислового впливу на довкілля. Екологічний моніторинг.....</b>	<b>122</b>
15.1 Екологічна експертиза та паспортизація підприємств.....	123
15.2 Економічне оцінювання екологічних збитків.....	127
15.3 Моделювання і прогнозування процесів у навколишньому середовищі.....	130
15.4 Екологічний моніторинг.....	131

<b>ТЕМА 16. Основні напрямки діяльності щодо захисту довкілля від промислового забруднення.....</b>	<b>134</b>
16.1 Правові аспекти забезпечення екологічної безпеки в Україні.....	134
16.2 Забезпечення належного рівня екологічної безпеки промислових підприємств.....	142
<b>ТЕМА 17. Міжнародне співробітництво в галузі охорони навколишнього середовища.....</b>	<b>144</b>
17.1 Політика та основні завдання міжнародного співробітництва в галузі охорони навколишнього середовища.....	145
17.2 Міжнародні неурядові організації та програми.....	149
<b>ТЕМА 18. Вплив промисловості на біосферу.....</b>	<b>151</b>
18.1 Основні пріоритети навколишнього природного середовища і раціонального використання природних ресурсів.....	151
18.2 Екологічна конверсія антропогенної діяльності.....	161

## ВСТУП

В сучасних умовах різко зростають масштаби природокористування та рівень антропогенного навантаження на оточуюче природне середовище. Сама негативна дія виробництва на природне довкілля - це її забруднення, яке у багатьох районах світу досягло критичного рівня для стійкості екологічних систем і здоров'я людей.

В інтересах збереження людської цивілізації виникла необхідність у перегляді традиційно прийнятих у виробництві пріоритетів.

Промислова екологія вивчає вплив викидів промислових підприємств на навколишнє середовище і можливість зниження цього впливу за рахунок удосконалення технологій та очисних споруд.

Мета дисципліни «Промислова екологія» – вивчення екологічних основ раціонального природокористування, методів управління процесами природокористування, вивчення сучасних безвідходних технологій та процесів, розробка засобів утилізації відходів, комплексного використання вторинної сировини (в тому числі вторинних енергоресурсів).

Під методами захисту НПС розуміють комплекс технологічних, технічних і організаційних заходів спрямованих на зниження, або повне виключення антропогенного забруднення біосфери.

Серед існуючих напрямків природоохоронної діяльності значне місце приділяється проведенню технічних заходів, які дозволяють у максимальному ступені знизити надходження в навколишнє природне середовище різних забруднювачів. При рішенні завдань, пов'язаних з охороною зовнішнього середовища, пріоритет віддається тому комплексу заходів, що забезпечує найбільше обмеження або повне припинення надходження в зовнішнє середовище несприятливого фактору (хімічного, фізичного, біологічного).

Метою практичних занять є закріплення отриманих знань і засвоєння студентами основних положень курсу при розгляді конкретних проблем та ситуацій.

## Змістовий модуль 1

### Захист атмосферного повітря від техногенного забруднення

#### ТЕМА 1. Теоретичні аспекти промислової екології

- 1.1. Визначення та основні поняття екології
- 1.2. Предмет промислової екології та її місце в системі загальної екології
- 1.3. Головні екологічні закони

#### Джерела

1. Кучерявий В.П. Екологія. - Львів: Світ, 2001. – 500 с.
2. Білявський Г.О., Бутченко Л.І. Основи екології: теорія та практикум. Навч. посібн. – К.: Лібра, 2004. – 368 с.
3. Мусієнко М.М., Серебряков В.В., Брайон О.В. Екологія. Охорона природи: Словник- довідник. – К.: Т-во «Знання», КОО, 2002. – 550 с.
4. Мазур И.И., Молдаванов О.И. Курс инженерной экологии: Учебн. для ВУЗов / под. ред. И.И. Мазура. – 2-е изд., испр. и доп. – М. Высш. шк., 2001. – 510 с.
5. Промислова екологія: Навчальний посібник / С.О. Апостолюк, В.С. Джигирей, А.С. Апостолюк та ін. – К.: Знання, 2005. – 474 с.
6. Сторожук В.М., Батлук В.А., Назарук М.М. Промислова екологія: Підручник. – Львів: Українська академія друкарства, 2006. – 574 с.

#### 1.1 Визначення та основні поняття екології

Термін екологія вперше вжив у 1866 році німецький вчений Е. Геккель. Він походить від грецьких слів *oikos*, що означає дім, помешкання, місце перебування та *logos* – наука. Так Геккель назвав науку, що вивчає організацію та функціонування надорганізмових систем різних рівнів: видів, популяцій, біоценозів (спільнот), екосистем (біогеоценозів) та біосфери. Сучасна екологія інтенсивно вивчає також взаємодію людини та біосфери, суспільного виробництва з навколишнім середовищем та інші проблеми.

Екосистема (біогеоценоз) – основна одиниця біосфери, яка є об'єктом вивчення екології. Екосистема – це просторова система, що охоплює історично сформований комплекс живих істот, пов'язаних між собою трофічними зв'язками, та неживих компонентів середовища їх існування, які залучаються в процесі обміну речовин та енергії. У кожній екосистемі відбуваються кругообіг речовин та обмінні енергетичні процеси.

Кожна екосистема складається з біоценозу та біотопу.

Біотоп – це ділянка поверхні землі з більш-менш однотипними умовами існування (грунтом, мікрокліматом тощо).

Біоценоз – це історично сформована сукупність рослин, тварин та мікроорганізмів, що населяє біотоп. Відповідно до цього кожний біоценоз складається з фітоценозу (угруповання рослин), зооценозу (угруповання тварин) та мікробіоценозу (угруповання мікроорганізмів).

Екосистема може бути різних розмірів і складності. Наприклад, можна говорити про екосистему лісу в цілому і про екосистему окремого пенька. Взаємодія організмів в екосистемі надзвичайно складна. Взаємодія біоценозів з біотопами відбувається через речовинно-енергетичний обмін. Для кожної екосистеми характерний свій біологічний кругообіг речовин, який здійснюється внаслідок існування в екосистемах трофічних ланцюгів (ланцюгів живлення). Прикладом глобальної екосистеми є біосфера нашої планети.

За ступенем трансформації людською діяльністю екосистеми поділяються на природні, антропогенні та антропогенно-природні.

У промислово розвинутих країнах екосистем на захоплених людською діяльністю територіях майже не залишилося, хіба що в заповідниках. Лісові насадження, луки, ниви – все це антропогенно-природні екосистеми, які хоча й складаються майже виключно з природних компонентів, але створені й регулюються людьми.

До антропогенних екосистем належать екосистеми, в яких переважають штучно створені антропогенні об'єкти і в яких, крім людей, можуть існувати лише окремі види організмів, що пристосувалися до цих специфічних умов. Прикладом таких антропогенних екосистем є міста, промислові вузли, села (в межах забудови), кораблі тощо.

У зв'язку з трансформацією значної частини природних екосистем в антропогенно-природні та антропогенні предметна сфера екології в наш час значно розширилася.

Умовно в сучасній екології можна відокремити дві великі складові – загальну (теоретичну) екологію та прикладну екологію.

Прикладну екологію за відношенням до предмета вивчення поділяють на:

- промислову, або інженерну;
- транспортну;
- сільськогосподарську;
- медичну.

Прикладна екологія – дисципліна, що вивчає механізми руйнування біосфери людиною, способи запобігання цим процесам та розробляє принципи раціонального використання природних ресурсів без деградації життєвого середовища. Прикладна екологія базується на системі законів, правил та принципів екології та природокористування.

Прикладна екологія як наука базується, перш за все, на знаннях у різних галузях біології – фізіології, генетиці, біофізиці, але вона також пов'язана з іншими природничими науками – фізикою, хімією, геологією, географією, математикою. Прикладна екологія, крім того, не може бути відділена від моралі, права, еконо-



міки, оскільки лише в союзі з ними може докорінно змінити ставлення людини до природи.

На відміну від власне екології, що є частиною біології навколишнього середовища, промислова екологія уявляє собою науку про взаємозв'язок, взаємодію промислових об'єктів з навколишнім середовищем – сукупність екологічних систем, що включають людину і середовище її існування.

## 1.2 Предмет, завдання та напрям розвитку промислової екології

Промислова екологія – наука про еколого-технічні системи, що включає промислові підприємства й інші об'єкти господарської діяльності людини, які забезпечують їх функціонування.

Промислова екологія, на відміну від всіх інших наукових напрямів, які вивчають взаємодію суспільства з природою, базується на повному та глибокому знанні технології виробництва. Вона використовує якісні та кількісні параметри технологічних процесів для оцінки їх впливу на природне середовище. Промислова екологія, базуючись на нормах, які переважно регламентують гранично допустимі концентрації (ГДК) і впливи (ГДВ), визначає ефективні способи і засоби охорони навколишнього природного середовища.

Промислова екологія є функціональною дисципліною, тому що головне її завдання, поряд із встановленням структури і законів розвитку еколого-технічних систем – дослідження зв'язків усередині їх і зміни в часі, тобто функціонування подібної системи, як єдиного цілого.

Методологічною основою промислової екології є системний підхід з урахуванням усього різноманіття економічних, біологічних, соціальних, технологічних, психологічних і інших зв'язків, їх розмаїтість і супідрядність. Головне тут не ускладнення методів досліджень, а використання нових принципів підходу до вивчення екологотехнічних систем.

Предметом промислової екології є те, як знизити забруднення середовища в процесі виробництва. Причому це не обов'язково забруднення речовинами, в тому числі і токсичними. Промисловість забруднює середовище теплом, шумом, електромагнітним випромінюванням і пр., які вкрай гнітюче впливають як на людину, так і на природу в цілому. Так наприклад, вплив шуму є однією з головних причин стресів і в людському суспільстві і в природі.

До числа основних напрямів розвитку промислової екології можна віднести наступне:

1. Очищення викидів. Розробляються і впроваджуються все нові системи очисних споруд, що перешкоджають попаданню шкідливих речовин в атмосферу та у водойми. Однак проблема цим не вирішується - куди дівати ці речовини після того, як вони виділені в концентрованому вигляді з промислових стоків або диму.

2. Удосконалення технології виробництва шляхом повторного використання відходів.

3. Удосконалення видобувних і промислових галузей промисловості. Тут відбуваються практично неконтрольовані процеси руйнування ландшафтів, заги-

белі придатних для землеробства земель, забруднення середовища, безпосереднє знищення рослинного і тваринного світу планети і т.п.

4. Перехід на екологічно чистіші джерела енергії.

5. Зниження шкідливості транспорту. Це одна з найважливіших проблем сучасних міст, яка напряду пов'язана з енергетичною проблемою. Зараз цю проблему намагаються вирішувати за допомогою відповідних фільтрів і оптимізацією конструкцією моторів, але зростання чисельності автомобілів перебиває всі успіхи в цьому напрямку.

У природних екосистемах близько 90% енергії витрачається на розкладання і повернення речовин в біогеохімічний кругообіг. У соціально-економічних системах близько 90% матеріальних ресурсів переходить у відходи, а основна кількість енергії використовується у виробництві та споживанні.

Тому головним завданням промислової екології є знаходження шляхів для раціонального використання природних ресурсів, запобігання їх вичерпання, деградації і забруднення навколишнього середовища, а в кінцевому підсумку - поєднання техногенного та біогеохімічного кругообігів речовин. Основні поняття промислової екології: стійкість, рівновага, живучість, безпека.

Стійкість - властивість, внутрішньо властиве екосистемі, що характеризує здатність:

- витримувати зміни, створювані зовнішніми впливами (наприклад, техногенні впливи на природний ландшафт);
- чинити опір зовнішнім (техногенним) впливам;
- виявляти здатність до відновлення або самовідновлення екосистеми.

У ряді випадків зростання навантажень на ґрунти (статичних, динамічних, термодинамічних) призводить до небажаних явищ і процесів - осіданням, зсувів, заводненню, що загрожує стійкості споруджуваного об'єкта і порушує баланс у геотехнічній системі.

Рівновага - властивість екосистеми зберігати стійкість в межах регламентованих меж при антропогенних змінах природного ландшафту.

Безпека - властивість, що визначає ризик втрат стійкості, рівноваги і живучості екосистеми.

Безпека екологічна:

1) сукупність дій, станів і процесів, прямо або побічно не призводять до життєво важливим ущербам (або погрозам таких збитків), яке наноситься природному середовищу, окремим людям і людству;

2) комплекс станів, явищ і дій, що забезпечує екологічний баланс на Землі і в будь-яких її регіонах на рівні, до якого фізично, соціально-економічно, технологічно та політично готове (може без серйозних збитків адаптуватися) людство.

Живучість – здатний довго жити, існувати; тривалий.

Вирішення існуючих екологічних проблем можливе лише шляхом встановлення оптимальних, гармонійних, контрольованих взаємозв'язків в екосистемах.

Створення екологічно безпечних технологічних процесів, виробництв, агропромислових і територіально-виробничих комплексів вимагає системного екологічного аналізу існуючих технологій і шляхів їх удосконалення. Причому, при

створенні екологічно безпечних маловідходних і безвідходних виробництв та комплексів їх ефективність має тенденцію згодом зменшуватися.

Основними напрямками промислової екології є розвиток індустрії сьогодні й у майбутньому, оскільки мрії про «натуральний» спосіб життя («назад до природи»), теорії «нульового росту» (існування людства без розширення промислового і сільськогосподарського відтворення) неспроможні.

### 1.3 Головні екологічні закони

На сучасному етапі розвитку екології як науки нараховують близько 250 законів, закономірностей, принципів і правил, якими користується вчені. Багато з них є дискусійними або потребують подальшого дослідження.

Екологічні закони – філософські категорії, які відображають екологічні, стійкі, повторні відносини між явищами об'єктивної реальності. Існують такі відомі екологічні закони.

Закон толерантності (закон Шелфорда): відсутність або неможливість розвитку екосистеми визначається не лише нестачею, але й надлишком будь-якого з факторів (тепло, світло, вода тощо). Цей закон може бути виражений іншими словами: лімітуючим фактором процвітання організму може бути як мінімум, так і максимум екологічного впливу, діапазон між якими визначає ступінь витривалості (толерантності) організму до даного фактора.

Згідно з цим законом будь-який надлишок речовини чи енергії в екосистемі стає її ворогом, забруднювачем. Надто багато хорошого – теж погано. Діапазон між двома величинами складає межі толерантності, в котрих організм нормально функціонує і реагує на вплив середовища.

Закон біогенної міграції атомів (закон В.І. Вернадського): міграція хімічних елементів на земній поверхні та в біосфері в цілому здійснюється під переважаючим впливом живої речовини, організмів.

Жива речовина або бере участь у біохімічних процесах безпосередньо, або створює відповідне, збагачене киснем, вуглекислим газом, воднем, азотом, фосфором та іншими речовинами, середовище. Розуміння всіх хімічних процесів, що відбуваються в геосферах, неможливе без врахування дії біогенних факторів, зокрема – еволюційних. Люди впливають на стан біосфери, змінюють її фізичний і хімічний склад, умови збалансованої віками біогенної міграції атомів. У майбутньому це спричинить дуже негативні зміни, котрі вже нині набувають здатності саморозвиватися і стають глобальними, некерованими (спустелювання, деградація ґрунтів, вимирання тисяч видів організмів).

Виключне важливе значення у екології має закон внутрішньої динамічної рівноваги – речовини, енергія, інформація та динамічні якості окремих природних систем та їх ієрархії взаємопов'язані настільки, що будь-яка зміна одного з показників викликає супутні функціонально-структурні кількісні та якісні зміни, які зберігають загальну суму речовинно-енергетичних, інформаційних та динамічних якостей систем, де ці зміни проходять, або в їх ієрархіях.

Закон має цілий ряд наслідків:

1. Будь-яка зміна середовища (речовини, енергії, інформації, динамічних якостей екосистем) незмінно приводить до розвитку природних ланцюгових реа-

кцій, які йдуть у напрямку нейтралізації зробленої зміни або формування нових природних систем, утворення яких при значних змінах середовища може прийняти незворотній характер.

2. Взаємодія речовинно-енергетичних екологічних компонентів (енергії, газів, рідин, субстратів, продуцентів, консументів та редуцентів), інформації та динамічних якостей природних систем, кількісно не пропорційно, тобто слабка дія або зміна одного з показників може викликати сильні відхилення у інших (і всієї системи в цілому).

3. Учинені у великих екосистемах зміни відносно незворотні. Проходячи по ієрархії знизу вгору – від місця дії до біосфери в цілому – вони змінюють глобальні процеси і цим переводять їх на новий еволюційний рівень.

4. Всіляке місцеве перебудування природи – викликає у глобальній сукупності біосфери та в її найкрупніших підрозділах відповідні реакції, які призводять до відносної незмінності еколого-економічного потенціалу, зростання якого можливе лише шляхом значного зростання енергетичних вкладень. Штучний зріст еколого-економічного потенціалу обмежений термодинамічною стійкістю природних систем.

Закон внутрішньої динамічної рівноваги – одне з вузлових положень у природокористуванні. Доки зміни середовища слабкі й заподіяні на відносно невеликій площині, вони або обмежуються конкретним місцем, або "згасають" у ланцюгу ієрархії екосистем. Але як тільки зміни досягають суттєвих значень для великих екосистем, вони призводять до значних зрушень у цих величезних природних утвореннях, а через них, згідно 2-му наслідку, і в усій біосфері Землі. Будучи відносно незворотними (3-й наслідок) зміни у природі кінець кінцем виявляються важконейтралізуємими із соціально-економічної точки зору: їх виправлення потребує великих матеріальних коштів і фізичних зусиль.

Закон внутрішньої динамічної рівноваги доводить, що людина у своєму нестримному перетворюванні природи повинна бути вкрай обережною та передбачливою

Закон падіння природно-ресурсного потенціалу – в межах історичного розвитку людства корисні копалини стають усе менше доступними і вимагають збільшення затрат праці та енергії на їх добування.

Закон розвитку природної системи за рахунок навколишнього середовища – будь-яка природна система може розвиватися тільки за рахунок використання матеріально-енергетичних та інформаційних можливостей навколишнього середовища. Абсолютно ізольований саморозвиток неможливий.

Наслідок цього закону:

а) абсолютно безвідходне виробництво неможливе;

Закон обмеження природних ресурсів – усі природні ресурси планети Земля небезмежні. Наслідком цього закону є не тільки необхідність раціонального використання природних ресурсів планети в інтересах майбутніх поколінь, але й сьогоденне загострення військово-економічної ситуації в світі у зв'язку з скороченням цих ресурсів

## ТЕМА 2. Навколишнє середовище на промислових підприємствах

- 2.1. Види забруднення навколишнього середовища. Природне і антропогенне забруднення.
- 2.2. Класифікація промислових забруднень біосфери.
- 2.3. Сучасне промислове підприємство і навколишнє середовище.

### Джерела:

1. Кучерявий В.П. Екологія. - Львів: Світ, 2001. – 500 с.
2. Білявський Г.О., Бутченко Л.І. Основи екології: теорія та практикум. Навч. посібн. – К.: Лібра, 2004. – 368 с.
3. Мусієнко М.М., Серебряков В.В., Брайон О.В. Екологія. Охорона природи: Словник- довідник. – К.: Т-во «Знання», КОО, 2002. – 550 с.
4. Мазур І.І., Молдаванов О.І. Курс инженерной экологии: Учебн. для ВУ-Зов / под. ред. И.И. Мазура. – 2-е изд., испр. и доп. – М. Высш. шк., 2001. – 510 с.
5. Промислова екологія: Навчальний посібник / С.О. Апостолук, В.С. Джигирей, А.С. Апостолук та ін. – К.: Знання, 2005. – 474 с.
6. Сторожук В.М., Батлук В.А., Назарук М.М. Промислова екологія: Підручник. – Львів: Українська академія друкарства, 2006. – 574 с.

### 2.1 Види забруднення навколишнього середовища. Природне і антропогенне забруднення

Наука і техніка є надзвичайно важливим аспектом розвитку суспільства, оскільки це є елементом взаємозв'язку природи і суспільства, і вони стали основним засобом раціонального використання природних ресурсів. Науково-технічна революція, що розпочалась у середині ХХ століття і є одним з найбільш складних і важливих явищ у сучасному суспільстві, поставила перед людством цілу низку складних проблем, в тому числі загальних соціально-економічних, екологічних, характерних для різних суспільно-економічних устроїв.

Проте надмірне використання природних ресурсів призвело до енергетичної кризи, до зростання забруднення навколишнього середовища і до багатьох інших негативних наслідків. У виробництво втягуються значні обсяги природних ресурсів, постійно збільшується використання корисних копалин. Усе це призводить до порушення екологічної рівноваги. Відбувається інтенсивне забруднення навколишнього середовища виробничими відходами. Самоочисна функція біосфери не справляється із значною кількістю забруднень, яка продовжує зростати. Порушення екологічної рівноваги обертається величезною загрозою для існування багатьох видів представників флори та фауни, здоров'я людини [2].

Науково-технічний і соціальний прогрес супроводжується величезними перетвореннями усього навколишнього природного середовища і переважно – негативними. Причиною цього є неадекватність принципів і методів втручання людини у природу і, як наслідок – забруднення природного середовища зростаючою кількістю відходів виробництва.

Прогрес, який супроводжується зростанням чисельності населення на Землі, призводить до того, що діяльність людини щоразу більше впливає на міграцію хімічних елементів у біосфері. Забруднення навколишнього середовища, що досягло критично небезпечних обсягів для життя людини, охоплює всю біосферу – атмосферне повітря, водойми, ґрунт і здійснює негативний вплив на умови існування фауни та флори. Хімізація, канцерогенні речовини, іонізуючі випромінювання, теплові викиди, електромагнітні випромінювання та поля, шум, вібрація, інфра- та ультразвук стали загальновідомими компонентами, які негативно впливають на довкілля.

Забруднення охоплює всі сфери навколишнього середовища. Розуміння впливу комплексу чинників навколишнього середовища на формування певного способу життєдіяльності людини і способу існування усіх складових біосфери в період науково-технічної революції є важливим і потужним важелем у відкритті нових можливостей підвищення екологічної безпеки.

## 2.2 Класифікація промислових забруднень біосфери

Сучасне суспільство знаходиться в органічному зв'язку з природою, перетворює її за допомогою техніки, причому в таких дієвих масштабах, які зумовили формування штучного середовища існування людини, яке щодалі набуває риси цілісної оболонки, що трактується як техносфера Землі. Техніка допомагає людині задовольняти багато потреб, проте вона є головною причиною змін, які відбуваються у природі (антропогенні зміни), які є небажаними для всіх мешканців біосфери. Викиди промислових підприємств, енергетичних систем і транспорту в атмосферу, водойми і надра на сучасному етапі розвитку досягли таких розмірів, що в ряді районів, особливо в значних промислових центрах, рівні забруднень істотно перевищують допустимі санітарні норми.

Забруднення – привнесення або утворення у середовищі зазвичай не характерних для нього фізичних, хімічних, інформаційних чи біологічних агентів; перевищення в досліджуваній період часу природного середньобігаторічного рівня (у межах його граничних коливань) концентрацій перелічених агентів у середовищі, що нерідко призводить до негативних наслідків; або – збільшення концентрації фізичних, хімічних, інформаційних чи біологічних агентів понад встановлену кількість.

У загальному вигляді забруднення - це все те, що не в тій кількості виявляється у природі і порушує в її системах рівновагу, відхиляється від звичайних чи звичних для людини норм [4].

*За масштабами поширення* забруднення поділяються на глобальні, регіональні та локальні.

Глобальні забруднення можна виявити на всій території планети, наприклад, заборонений препарат ДДТ виявлено навіть в Антарктиці.

Регіональне забруднення – привнесення в середовище або виникнення в ньому нових фізичних, хімічних, біологічних чинників, не притаманних йому, або перевищення природної середньорічної концентрації згаданих чинників у середовищі, що виявляється в значних межах, але не охоплює всю планету.

Локальне забруднення поширюється на невеликий регіон і спостерігається навколо населених пунктів, промислових підприємств.

Виведення в навколосезонний та космічний простір різноманітних об'єктів, які з часом виходять з ладу, руйнування ядерних силових установок, які знаходяться на орбіті, зумовлює загальне та радіаційне забруднення космосу, створює перешкоди функціонуванню радіотехнічних пристроїв та астрономічних приладів.

Втручання людини у природні процеси біосфери, яке спричиняє небажані для екосистем антропогенні зміни, можна згрупувати за наступними видами забруднень:

- інгредієнтне забруднення – забруднення сукупністю речовин, кількісно або якісно ворожих природним біогеоценозам (інгредієнт - складова частина складної сполуки або суміші);

- параметричне забруднення – пов'язане зі зміною якісних параметрів навколишнього середовища (параметр навколишнього середовища – одна з його властивостей, наприклад, рівень шуму, радіації, освітленості тощо);

- біоценотичне забруднення – полягає у впливі на склад та структуру популяції живих організмів;

- стаціонально-деструктивне забруднення (стація – місце існування популяції, деструкція – руйнування) – викликає зміну ландшафтів та екологічних систем у процесі природокористування.

До 60-х років минулого століття під охороною природи розуміли переважно захист тваринного та рослинного світу від знищення.

Відповідно і формами цього захисту було створення територій, які охоронялися, обмеження промислу окремих тварин тощо. Вчених та громадськість турбували перш за все біоценотичний та частково стаціонально-деструкційний вплив на біосферу. Інгредієнтне та параметричне забруднення існувало також, але воно не було настільки багатогранним та масованим, як тепер, практично не містило штучно створених сполук, котрі не підлягають природному розкладанню, тому природа з таким забрудненням справлялася самостійно.

Наприклад, у річках з непорушеним біоценозом та з нормальною швидкістю течії, яка не сповільнювалася гідротехнічними спорудами, під впливом перемішування, окислення, осадження, поглинання та розкладання редуцентами, знезараження сонячним випромінюванням забруднена вода повністю відновлювала свої властивості на відстані 30 км від джерел забруднення.

До середини ХХ століття темпи інгредієнтного та параметричного забруднень зросли і їх якісний склад змінилися настільки різко, що на значних територіях здатність природи до самоочищення була втрачена.

Наприклад, здатність ґрунту самоочищатися порушується різким зменшенням у ньому кількості редуцентів, що відбувається під впливом нестримного застосування пестицидів, та мінеральних добрив, вирощування монокультур, повного прибирання з полів всіх частин вирощених рослин тощо.

А відтак новим змістом наповнилося і поняття охорони природи. Основні зусилля тепер скеровано на зниження рівня матеріального та енергетичного забруднення довкілля.

У більшості випадків забруднення – це відходи різних виробництв, що утворюються поряд з готовою продукцією в результаті переробки природних ресурсів – палива, сировини, кисню повітря, води і т.д. Відходи виробництва можна розглядати як продукти своєрідного «обміну речовин» між індустріально розвиненим суспільством і природою, як своєрідні «екскременти виробництва». Типовим «організмом», що здійснює такий «обмін речовин», є сучасне промислове місто (рис. 2.1.).

### 2.3 Сучасне промислове підприємство і навколишнє середовище

У системі «суспільство - природне середовище» основною ланкою є підприємство незалежно від його галузевої належності, відомчої підлеглості і форми власності. Саме на підприємстві починається і реалізується поетапний процес впливу на екосистему (розвідка ресурсів, розроблення родовищ, їх облаштування; видобуток і збагачення сировини, його переробка для отримання готової продукції; використання останньої аж до включення її після реалізації у кругообіг речовин у природі). Даний процес супроводжується як споживанням ресурсів з екосистеми, так і надходженням у неї відходів, нереалізованої енергії і т.д., може бути представлений у кількісному відношенні балансом речовин енергії, а в якісному - оцінкою змін параметрів екосистем різного рівня. Цей процес на підприємстві супроводжується послугами допоміжних підрозділів (енергозабезпечення, водозабезпечення, матеріальне забезпечення, транспорт, зв'язок, управління).

Схему обміну речовинами промислових підприємств з навколишнім середовищем, внаслідок якого відбувається забруднення довкілля, наведено на рис. 2.1.

За походженням промислові забруднення поділяються на:

- механічні (запилення атмосфери, тверді частки і різноманітні предмети у воді і ґрунті);
- хімічні (газоподібні, рідкі і тверді хімічні сполуки й елементи, що потрапляють в атмосферу та гідросферу і вступають у взаємодію з навколишнім середовищем);
- фізичні (усі види енергії, як відходи різноманітних виробництв – теплової, механічної, у тому числі вібрації, шум, ультразвук, освітлення, електромагнітні випромінювання);
- біологічні (усі види організмів, що з'явилися за участю людини і які завдають шкоди їй самій або живій природі).

Джерела забруднення навколишнього середовища, зокрема атмосферного повітря, поділяються на:

- зосереджені (точкові) – димові і вентиляційні труби, шахти;
- розсіяні – аераційні ліхтарі цехів, ряди близькорозташованих труб, відкриті склади і т.д.



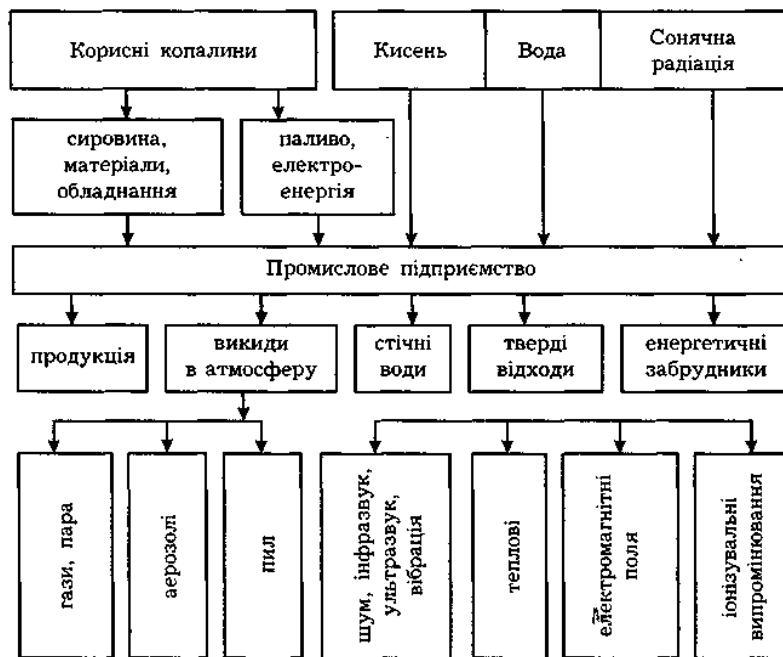


Рис. 2.1 – Обмін речовинами та енергією сучасного промислового підприємства з навколишнім середовищем

Джерела можуть бути також *безперервної і періодичної дії*.

На схемі рис.2.2. наведена класифікація промислових забруднень навколишнього середовища. Забруднення поділяються на 2 основні групи: матеріальні (речовини), які включають механічні і хімічні забруднення (запилення атмосфери, тверді частинки у воді і ґрунті, газоподібні, рідкі і тверді хімічні сполуки і елементи), та енергетичні забруднення (теплота, шум, вібрація, ультразвук, світло, інфрачервоне (ІЧ) та ультрафіолетове (УФ) випромінювання, електромагнітне поле (ЕМП), іонізуючі випромінювання). Об'єднання механічних і хімічних забруднень в одну групу зумовлене тим, що значна частина речовин здійснює на довкілля обидва види впливу, а деякі види забруднень (радіоактивні) можуть бути – матеріальними й енергетичними.

За основу класифікації матеріальних забруднень прийнято:

- середовище поширення – (повітря, вода, ґрунти),
- їх *агрегатний стан* (газоподібні, рідкі, тверді),
- застосовувані *методи знешкодження*,
- а також *ступінь токсичності* забруднення.

Так, для хімічної промисловості характерними є токсичні відходи, а для машинобудування – більш характерні відходи хімічно інертні ( $CO_2$ , абразиви і т.п.). Слід зазначити, що абсолютно нешкідливих відходів не існує ( $CO_2$  знижує у повітрі відносний вміст  $O_2$ , а абразивний пил, потрапляючи на слизові поверхні очей і верхніх дихальних шляхів може призвести до захворювань). Саме тому шкідливі речовини часто ототожнюються з поняттям «токсичні речовини» навіть за відсутності власне отруйних властивостей.



Рис. 2.2 – Класифікація промислових забруднень навколишнього середовища (загальна)

Здійснюючи негативний вплив на навколишнє середовище, забруднення, у свою чергу, можуть піддаватися певному впливу довкілля. За цією ознакою (тобто за впливом з боку навколишнього середовища) забруднення поділяються на:

- стійкі (що не руйнуються);
- нестійкі, що руйнуються під впливом природних хіміко-біологічних процесів.

Класифікація шкідливих речовин за ознаками очищення та використання наведена на рис. 2.3.

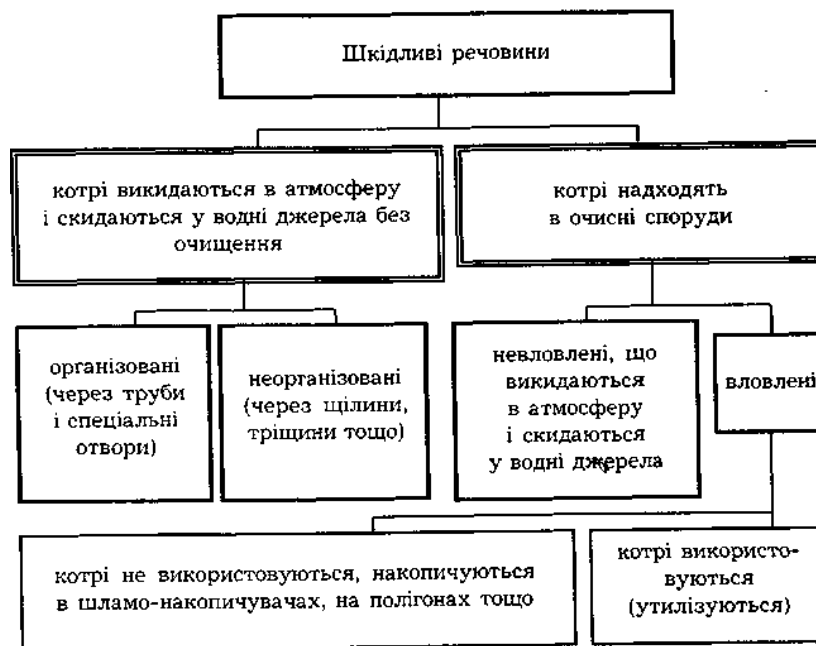


Рис. 2.3 – Класифікація шкідливих речовин за ознаками очищення та використання

Класифікацію викидів шкідливих речовин в атмосферу встановлює ГОСТ 17.2.1.01-76. Ці викиди в залежності від складу шкідливих речовин класифікуються за агрегатним станом цих речовин і за масовими викидами, тобто за масою речовин, що викидаються за одиницю часу. За хімічним складом викиди поділяються на групи; в залежності від розміру частинок – на підгрупи.

Найбільш негативний вплив на середовище України чинять гірничовидобувні, енергетичні підприємства, промислово-територіальні комплекси, промислово-міські агломерації тощо. Основними чинниками антропогенного впливу на геологічне середовище є скидання стічних вод, викиди твердих та газоподібних речовин в атмосферу, складування твердих відходів, розробка родовищ корисних копалин тощо.

### **ТЕМА 3. Основні види енергетичного забруднення довкілля**

3.1 Теплове забруднення

3.2 Віброакустичне забруднення

3.3 Радіоактивне забруднення та іонізуючі випромінювання

#### **Джерела:**

1. Сторожук В.М. Виробничий шум: природа та шляхи зниження. /За ред. канд. техн. наук Джигиря В.С. Навч. посібник. – Київ: Основа, 2003. – 384 с.
2. Даценко І.І. Гігієна і екологія людини. Навч. посібник. – Львів.: Афіша, 2000. – 248 с.
3. Корабльова А.І. Екологія: Взаємовідносини людини і середовища. – Дніпропетровськ: Центр екологічної освіти, КОО, 2001. – 291 с.
4. Батлук В.А. Основы экологии и охраны окружающей среды. Учебн. пособие. – Львів: Афіша, 2001. – 333 с.
5. Промислова екологія: Навчальний посібник / С.О. Апостолук, В.С. Джигиря, А.С. Апостолук та ін. – К.: Знання, 2005. – 474 с.
6. Сторожук В.М., Батлук В.А., Назарук М.М. Промислова екологія: Підручник. – Львів: Українська академія друкарства, 2006. – 574 с.

#### **3.1 Теплове забруднення**

Останнім часом дедалі актуальнішою постає проблема теплового забруднення довкілля, яке пов'язане з нагріванням атмосфери, гідросфери, і що призводить до змін флори і фауни в окремих регіонах і суттєво впливає на глобальне потепління на Землі в цілому. Теплове (термальне) забруднення довкілля нерозривно пов'язане з явищем парникового ефекту.

Антропогенний вплив (домінуючим серед якого є промисловий) на довкілля призводить до «підігрівання» атмосфери внаслідок спалювання великої кількості вугілля, нафти, газу шляхом прямого викидання тепла у довкілля і при охолодженні технологічних нагрітих вод, а також нагрівання природних водоймищ

внаслідок скидання підігрітих вод з промислових підприємств і теплових електростанцій в ріки й озера.

Серед найбільших техногенних джерел теплового забруднення довкілля слід відзначити об'єкти теплоелектроенергетики та теплопостачання, металургійні підприємства, транспорт, підприємства, де використовується нагріта вода чи водяна пара, випаровувальні або охолоджувальні башти (градирні) тощо.

Так, викиди підприємств чорної металургії мають температуру 300-400°C, а іноді й близько 800°C. У деяких промислових районах концентрація теплової енергії за рахунок промисловості значно зросла, над промисловими центрами, де теплові аномалії вже на кілька градусів перевищують норму, з'явилися теплові ореоли. Їх добре помітно на космічних знімках земної поверхні.

Найбільші проблеми термального забруднення пов'язані з теплоелектроенергетикою. Незважаючи на низку недоліків, притаманних електростанціям, де для вироблення електроенергії використовується водяна пара, зокрема низька ефективність використання потенційної енергії вугілля (37-39%) і ядерної енергії (31%), вони продовжують існувати.

Викиди теплоти є одним з основних чинників взаємодії теплоенергетичних об'єктів з навколишнім середовищем, частково з атмосферою і гідросферою. Виділення тепла відбувається на всіх стадіях перетворення хімічної енергії органічної речовини чи ядерного палива для вироблення теплової енергії. Велика частина теплоти, яку отримує охолоджувальна вода в конденсаторах парових турбін, передається у охолоджувальні споруди, водойми, водостоки, а звідти в атмосферу (температура в місці скидання нагрітої води підвищується, що призводить до підвищення середньої температури поверхні водойми, і відповідно температура атмосферного повітря над теплоенергетичною установкою підвищується завдяки енергії, виділеній цією установкою в атмосферу).

Так, для електростанції потужністю 1000 МВт потрібно озеро площею 810 га, глибиною близько 8,7 м.

Електростанції можуть підвищувати температуру води в порівнянні з навколишньою на 5-15°C. Якщо температура води у водоймі становить 16 °C, то температура відпрацьованої на станції води буде від 22 до 28°C. У літній період вона може досягати 30-36°C.

Підвищення температури води здатне порушити структуру рослинного світу водойм. Характерні для холодної води водорості замінюються більш теплолюбними і, зрештою, за високих температур цілком ними витісняються.

Усі перелічені вище наслідки теплового забруднення водойм та атмосфери наносять величезну шкоду природним екосистемам і призводять до згубних змін середовища існування людини.

**Збитки, що утворилися в результаті теплового забруднення,** можна розділити на:

- **економічні** (втрати внаслідок зниження продуктивності водойм, витрати на ліквідацію наслідків від забруднення тощо);

- **соціальні** (естетичні втрати від деградації ландшафтів, шкода рекреаційним ресурсам тощо);

- **екологічні** (необоротні руйнування унікальних екосистем, зникнення видів, генетичний збиток тощо).

На сучасному етапі *проблема взаємодії промислових об'єктів* - джерел теплових викидів у довкілля, і навколишнього середовища набула нових ознак, поширюючи свій вплив на значні території, велику кількість річок і озер, величезні об'єми атмосфери і гідросфери.

Вирішенню цієї проблеми повинен сприяти науково-технічний прогрес за умови його екологізації, що сприятиме розробці нових технологій охолодження або більш економічних методів та обладнання з усунення теплового забруднення.

### 3.2 Віброакустичне забруднення

У зв'язку зі зростанням кількості автомашин, індустріалізацією міст, зростанням транспортної рухливості населення, зростанням технічного оснащення міського господарства розширюються взаємозв'язки між техногенним середовищем міста і природним середовищем. Сільські ландшафти, приміські території зазнають активного впливу шосейних доріг і залізниць, морських і річкових портів. Віброакустичне забруднення довкілля є однією з найактуальніших проблем сьогодення.

Найбільшими джерелами шуму та вібрації є промислові об'єкти і великі бази будівельної індустрії, енергетичні установки, залізничні вузли і станції, великі автовокзали і автогосподарства, мотелі і кемпінги, трейлерні парки тощо.

У багатьох містах домінуючими джерелами шуму та вібрації є промислові підприємства і будівельні майданчики, міський транспорт. У різних за величиною містах України рівні шуму на транспортних магістралях досягають у середньому 75-80 дБА. Населення, яке проживає поблизу магістралей з інтенсивним рухом транспорту, піддається впливу еквівалентного рівня звуку 77-84 дБА. Так, зашумленість мікрорайону сел. Котовського (м. Одеса) складає від 55 дБА (в глибині мікрорайону) до 75-80 дБА в зонах, які безпосередньо прилягають до транспортних магістралей, еквівалентні рівні звуку складають 80-85 дБА.

Розташування аеропортів у межах міст призводить до значного акустичного дискомфорту у житлових районах, над якими проходять траси польотів, оскільки створюється шум з максимальними й еквівалентними рівнями відповідно 105-116 і 87-98 дБА, що значно перевищує нормативно допустимі значення.

Шум від залізниці проникає на територію прилеглої житлової забудови і на відстані 7,5 м від першої колії залізничного полотна максимальні рівні звуку при проїзді електропотяга досягають 88 дБА, вантажного потяга – 90-93 дБА.

Рівень звуку, який проникає у житлові приміщення не повинен перевищувати 30 дБ у нічний час і 40 дБ - у денний час. Високий рівень шуму створюють промислові об'єкти, транспортні потоки на магістральних вулицях, що значно порушує умови відпочинку населення, впливає збудливо на центральну нервову і серцево-судинну системи, викликає напруження захисно-адаптаційних механізмів в організмі людини, зумовлює розвиток атеросклерозу тощо [1].

При вирішенні питань щодо шумозниження у виробничих приміщеннях та на території промислових майданчиків необхідно також враховувати, що часто шум діє більш негативно на осіб, які безпосередньо не пов'язані з технологічним

процесом, що генерує даний шум, а знаходяться поблизу, на інших, відносно безшумних дільницях або на прилеглих територіях поблизу промислових об'єктів.

Джерело звуку	Рівень звуку
Транспортні магістралі (з інтенсивним рухом транспорту)	75-80 дБА (77-84 дБА)
Аеропорти (траси польотів)	105-116 дБА
Залізниці (на відстані 7,5 м від першої колії залізничного полотна) при проїзді електропотяга вантажного потяга	до 88 дБА 90-93 дБА
<b>Еквівалентні рівні звуку складають 80-85 дБА</b>	
Звук, який проникає у житлові приміщення	у нічний час 30 дБ у денний час 40 дБ

Ось чому серед населення, яке проживає у шумних районах міста, випадки серцево-судинних захворювань у декілька разів частіші, ніж у мешканців тихих районів. Доведена наявність кореляції між інтенсивністю шуму і захворюваністю населення. Виявлена також залежність захворювань серцево-судинної системи від дії міського шуму. Рівень цієї патології у жінок, що не працюють, але проживають у будинках, де рівень шуму досягає 70-75 дБ, у 2-3 рази вищий, ніж у жінок, що проживають у будинках, де середній рівень шуму нижчий за 70 дБА. Встановлена також кореляція між захворюваністю домогосподарок та рівнем шуму. Згідно з даними багатьох вчених, в умовах побуту найбільш характерними симптомами дії шуму є роздратованість, втомлюваність та порушення концентрації уваги, пам'яті. У таких умовах проживання виявляється в 3 рази більше хворих ішемічною хворобою серця, ніж у мешканців тихого району.

За твердженнями фахівців Українського гігієнічного центру при МОЗ України, близько 40% загальної площі середньостатистичного міста (з населенням 750 тис. жителів) непридатні для нормального проживання через надмірне акустичне забруднення, у містах з мільйонним населенням жителі магістральних вулиць відчують значне шумове навантаження, яке в ряді випадків сягає 83-90 дБ, причому на 54,8-86,5% джерелом підвищеного рівня шуму є автотранспорт. Між тим гранично допустимий рівень шуму на територіях, що прилягають до будинків, на протязі доби становить 70 дБ від 7 години до 23 години і 60 дБ - від 23 до 7 години.

Промислові шум і вібрації шкідливі не лише для людини. Встановлено, що рослини під впливом шуму повільніше ростуть, у них спостерігається надмірне (навіть повне, що призводить до загибелі) виділення вологи через листя, можливі порушення клітин. Гинуть листя і квіти рослин, що розміщені біля гучномовця. У клітинах рослини відбуваються метаболічні зміни морфологічних ознак або навіть і генні мутації. Ці явища справляють дуже негативний вплив на еволюцію рослин на сучасному етапі розвитку через те, що виживають переважно мутанти з різними відхиленнями від нормального розвитку (кривий стовбур, змінені листки тощо). Внаслідок таких мутацій, особливо в містах, підвищується кількість дерев мутагенної структури.

Соціальний характер проблеми віброакустичного забруднення середовища свідчить про те, що боротьба з цими явищами - завдання не тільки технічне, а й суспільне. У проблемі взаємодії людського суспільства і природи важливе місце посідає активна боротьба з шумовим та вібраційним забрудненням довкілля.

### 3.3 Радіоактивне забруднення та іонізуючі випромінювання

Захист організму людини та інших живих організмів від радіоактивного опромінення у зв'язку зі зростаючим радіоактивним забрудненням планети – одна з найактуальніших проблем екології.

Усі види флори та фауни Землі протягом мільйонів років виникали та розвивалися під постійним впливом природного радіоактивного фону й пристосовувалися до нього. Життя еволюціонувало на фоні випромінювання, створеного радіоактивними ізотопами низки хімічних елементів, які знаходяться в гірських породах, у ґрунті, воді, повітрі, а також внаслідок впливу космічного жорсткого опромінювання. Значний період біологічної історії Землі природний фон залишався незмінним і зумовлював дозу радіації близько  $10^{-3}$  Гр/рік (Гр – *грей* – одиниця оцінювання поглиненої дози іонізуючого випромінювання).

Природними джерелами радіоактивного опромінювання, що здійснює іонізуючий вплив на організми є: космічні промені, ґрунт (особливо розкритий під час видобутку корисних копалин), скельні породи, споруди з природних будівельних матеріалів, внутрішні джерела опромінювання організму (переважно радіоактивно забруднені продукти харчування, вода, повітря) та ін.

Штучними джерелами та процесами, які можуть спричиняти іонізуюче опромінювання можуть бути певні медичні процедури, специфічне технологічне обладнання, телевізійна і комп'ютерна техніка, польоти у літаках, працюючі АЕС, вугільні ТЕС, випробування ядерної зброї, радіоактивні опади та ін.

Штучно створені радіоактивні речовини, ядерні реактори, спеціалізоване устаткування сконцентрували незнані раніше у природі обсяги іонізуючого випромінювання, до чого природа виявилася непристосованою. За останні 50 років рівень радіоактивного фону істотно підвищився внаслідок впливу радіоактивних відходів від АЕС та інших потенційно радіаційно-небезпечних об'єктів, але більш суттєво – завдяки радіоактивним опадам внаслідок випробувань ядерної зброї. Так, у період з 1945 до 1975 рр. було здійснено 1165 ядерних вибухів різного характеру, що безсумнівно завдало значної шкоди навколишньому природному середовищу.

Зв'язки між життям, здоров'ям людей, станом флори та фауни й сучасним рівнем радіаційного забруднення всієї планети та окремих її регіонів дуже складні. Нині головними джерелами радіоактивних забруднень біосфери є *радіоактивні аерозолі*, які потрапляють в атмосферу під час випробувань ядерної зброї, аварій на АЕС та радіоактивних виробництвах, а також *радіонукліди*, що виділяються з радіоактивних відходів, захоронених на суходолі й у морі, з відпрацьованих атомних реакторів і устаткування. *Радіоактивні опади* залежно від розміру частинок і висоти їх виносу в атмосферу мають різний час осідання та радіус поширення.

Під час аварій атомних реакторів, розгерметизації захоронень радіоактивних відходів радіаційний бруд поширюється на *десятки й сотні кілометрів*, внаслідок вибухів ядерних бомб – *по всій планеті*.

Критичними ланками природних екосистем, в яких відбувається акумуляція радіонуклідів і створюються високі дозові навантаження є лісова підстилка, тонкий шар цілинних ґрунтів на луках та лишайниково-мохові спільноти.

За силою та глибиною впливу на організм іонізуючого випромінювання вважається найсильнішим. Різні організми мають неоднакову стійкість до дії радіоактивного опромінення, навіть клітини одного організму мають різну чутливість. Кінцевий результат опромінення (крім віддалених наслідків) залежить не стільки від повної дози, скільки від її потужності, тобто часу, протягом якого вона накопичена, а також від характеру її розподілу. Це пов'язано з тим, що в живих організмах у відповідь на опромінення, як і на інші подразники середовища, включаються захисні механізми системи адаптації (*компенсації*), які мають забезпечити стабільність функціонування організму і відновити зруйновані функції. Результат залежить від співвідношення кількості ушкоджених тканин і захисно-відновної здатності організму.

Різні біологічні об'єкти мають різний рівень радіочутливості. Наприклад, деякі найпростіші організми, бактерії, віруси здатні переносити величезні дози радіації 1000-10000 Гр і при цьому зберігати свою життєдіяльність. Аналіз нещасних випадків показує, що абсолютна смертельна доза для людини, це  $600 \pm 100$  Р (*Р – рентген* – одиниця оцінювання потужності експозиційної дози випромінювання), а безпосередні (найближчі) ефекти опромінення не розвиваються при дозах, менших 100 Р у результаті короткотривалого опромінення. Загалом чутливість клітини до опромінення залежить від швидкості процесів обміну, що відбуваються у них, кількості внутрішньоклітинних структур та інтенсивності поділу клітин.

Іонізуючі випромінювання поділяються на електромагнітні (фотонні) – гамма та рентгенівські випромінювання, а також на корпускулярні (складаються із потоку частинок, маса спокою яких відмінна від нуля) – потоки альфа-, бета-частинок, протонів, нейтронів та ін. З точки зору впливу на організм людини і ссавців найбільш важливими є три типи іонізуючих випромінювань - іонізуючі випромінювання  $\alpha$ ,  $\beta$ , і  $\gamma$ .

$\alpha$  – випромінювання – це потік ядер гелію, що являють собою позитивно заряджені частинки, які складаються з двох нейтронів і двох протонів. Ці промені мають найменшу проникну здатність, а тому як зовнішній випромінювач вони мало небезпечні. Проте, завдяки високій іонізуючій здатності  $\alpha$ -частинок дуже небезпечно внутрішнє опромінення організму, оскільки у цьому випадку відбувається локальне опромінювання тих чи інших органів.

$\beta$  – це потік заряджених негативно (електрони) або позитивно (позитрони) частинок.

$\gamma$  – випромінювання – це короткохвильове електромагнітне випромінювання, яке за своїми властивостями подібне до рентгенівського, проте має значно вищу швидкість поширення та енергію, що забезпечує дуже високу проникну здатність  $\gamma$  – променів.



Енергія частинок іонізуючого випромінювання оцінюється у позасистемних одиницях – електрон-вольтах (eV):  $1 \text{ eV} = 1,6 \cdot 10^{-19} \text{ Дж}$ .

Ступінь впливу радіоактивного випромінювання на біологічні об'єкти, зокрема на організм людини, залежить від кількості енергії, переданої тканинам організму випромінюванням (доза). Характеристикою радіаційної небезпеки і мірою дії випромінювання в якому-небудь середовищі є *доза випромінювання*.

Сучасними дослідженнями встановлено, що відносно людини не існує порогу рівня впливу радіації, тобто граничного рівня перевищення природного радіаційного фону. Тому вплив хронічного або досить тривалого опромінювання організму навіть у дозах, лише трохи більшими за природний фон, є вкрай небезпечним.

Іонізуючі випромінювання, впливаючи на організм живих істот, викликають в ньому зворотні та незворотні зміни. Внаслідок іонізації та збудження складних молекул відбувається їх дисоціація, спричинена руйнуванням хімічних зв'язків. Такі зміни є ознакою безпосереднього впливу радіації.

Радіаційний вплив поділяється на соматичний та генетичний. Соматичний вплив виявляється як гостра або хронічна променева хвороба, локальні променеві ушкодження. Можливі також віддалені реакції організму. Спостерігаються порушення структурних елементів, відповідальних за спадковість. За відсутності лікування соматичний вплив переважно закінчується смертю внаслідок інфекційних захворювань та крововиливів.

Іонізуючі випромінювання викликають також віддалені наслідки – лейкози, злоякісні новоутворення, раннє старіння.

Ступінь впливу радіації залежить від того, чи є опромінення зовнішнім чи внутрішнім. Внутрішнє опромінення виникає при вдиханні, ковтанні радіоізотопів та проникненні їх в організм через шкіру. Можуть бути локальні ураження, оскільки деякі речовини поглинаються і накопичуються в конкретних органах. Наприклад, кальцій, радій, стронцій тощо накопичуються в кістках. Ізотопи йоду викликають ушкодження щитовидної залози. Рідкоземельні елементи спричиняють переважно пухлини печінки. Ізотопи цезію, рубідію викликають порушення кровотворення, атрофію яєчників, пухлини м'яких тканин. Найбільш небезпечними при внутрішньому опроміненні є альфа-випромінювальні ізотопи полонію та плутонію.

Важливість знешкодження та переробки радіоактивних відходів пов'язана з їх особливою небезпекою для біосфери, і перш за все – для людини. На відміну від усіх інших відходів, токсичність яких залежить від їх хімічних та бактеріологічних властивостей, радіоактивні відходи не можуть перероблятися з метою зниження їх токсичності. Якщо активність радіоактивних відходів перевищує рівень, котрий допускає їх скидання, вони підлягають захороненню таким чином, щоб запобігти їх проникненню в навколишнє середовище та доступу до них людей без спеціального захисту.

Найважливіша проблема, яка виникає при переробці радіоактивних відходів – тривала потенційна небезпека певних категорій радіоактивних відходів. Технічна можливість безпечного зберігання відходів протягом десятків та сотень

років існує, але вона повинна здійснюватись під постійним наглядом спеціального персоналу.

Викиди радіоактивних відходів АЕС призводять до забруднення довкілля та опромінення населення.

Джерелами радіоактивних відходів є також численні науково-дослідні організації, промислові підприємства, медичні заклади, що використовують джерела іонізуючого випромінювання, котрі розташовані у великих містах та промислових центрах, де сконцентровані промисловість та населення. У зв'язку з цим необхідно забезпечувати радіаційну безпеку не лише персоналу, який працює з радіонуклідами, але й всього населення цих промислових зон шляхом навчання безпечному поводженню з радіоактивними відходами (їх збирання, тимчасове зберігання, транспортування, перероблення та надійне остаточне захоронення). Це є важливою складовою захисту природного середовища та людини від радіоактивних забруднень.

## **ТЕМА 4. Загальна характеристика викидів в атмосферу**

4.1. Групи антропогенних викидів в атмосферу

4.2. Основні шляхи зниження забруднення повітряного середовища

4.3. Вивчення систем очищення викидів в атмосферу

### **Джерела:**

1. Даценко І.І. Гігієна і екологія людини. Навч. посібн. – Львів.: Афіша, 2000. – 248 с.

2. Корабльова А.І. Екологія: Взаємовідносини людини і середовища. – Дніпропетровськ: Центр екологічної освіти, КОО, 2001. – 291 с.

3. Батлук В.А. Основы экологии и охраны окружающей среды. Учебн. пособие. – Львів: Афіша, 2001. – 333 с.

4. Запольський А.К., Салюк А.І. Основи екології: Підручник / За ред. К.М. Ситника. – 3-тє вид., стер. – К.: Вища шк., 2005. – 285 с.

5. Промислова екологія: Навчальний посібник / С.О. Апостолюк, В.С. Джигирей, А.С. Апостолюк та ін. – К.: Знання, 2005. – 474 с.

6. Сторожук В.М., Батлук В.А., Назарук М.М. Промислова екологія: Підручник. – Львів: Українська академія друкарства, 2006. – 574 с.

7. Челноков А.А. Основы промышленной экологии: Учеб. пособие / А.А. Челноков, Л.Ф. Ющенко. – Мн.: Выш. шк., 2001. – 343 с.

8. ДСП 173-96. Державні санітарні правила планування та забудови населених пунктів (Замінені СН 245-71. Санітарні норми проектування промислових підприємств).

4.1 Групи антропогенних викидів в атмосферу

Атмосфера (Землі) – газоподібна оболонка планети, що складається із суміші різних газів і тягнеться на 1,5 – 2 тис км. Атмосфера регулює клімат Землі, оберігаючи її від приземного нагрівання й охолодження, затримує радіоактивне

космічне випромінювання і потік метеоритних тіл. Середній тиск атмосфери на рівні моря – 1 013 мБ (1 мБ = 100 Н/м<sup>2</sup>). Виділяють п'ять основних шарів атмосфери:

- 1) тропосфера (до висоти 17 км над поверхнею Землі);
- 2) стратосфера (висота до 40 км);
- 3) мезосфера (висота до 80 км);
- 4) термосфера (іоносфера) – понад 80 км (до 800–1000 км);
- 5) озоновий шар.

Тропосфера містить основну масу всіх газів атмосфери. На висоті 10 – 60 км (максимум 20 – 25 км) розташований захисний озоновий шар (екран), що поглинає ультрафіолетову короткохвильову радіацію Сонця і регулює температурний стан біля поверхні Землі.

До складу сухого атмосферного повітря в основному входять: нітроген (азот) – 75,5% від загальної маси, кисень (кисень) – 23,1%, аргон – 1,286%, двооксид карбону (вуглекислий газ) – 0,046% і невелика кількість інших газів.

Атмосфера завжди містить у своєму складі певні речовини, кількість яких регулюється, як природними, так і антропогенними чинниками.

До природних джерел відносяться виділення, що є результатом життєдіяльності організмів, розкладання органічних речовин, лісових та інших пожеж, діяльності вулканів і гейзерів, пиловиділення при руйнуванні гірських порід і ґрунту внаслідок ерозії. Джерела цих виділень розподілені більш-менш рівномірно по планеті, діють мільярди років, врівноважуються в колообігу речовин у природі.

Більш небезпечними є антропогенні виділення в атмосферу, які з випадкових перетворилися на такі, що постійно діють і до того ж постійно кількісно зростають. Їх можна об'єднати у такі групи:

- забруднення, які утворюються в результаті згоряння палива для потреб промисловості, опалення житлових будинків, при роботі усіх видів транспорту;
- забруднення, які утворюються в результаті промислових викидів;
- забруднення, які утворюються при згорянні і переробленні побутових і промислових відходів.

Ці забруднення різні за походженням: димові гази від спалювання палива, вихлопні гази двигунів внутрішнього згоряння, хвостові гази й абгази технологічних процесів, вентиляційні викиди, неорганізовані виділення з каналізації, стічних вод, відвалів і багато інших видів викидів в атмосферу.

Промисловий пил - основний вид забруднення атмосфери, який наносить глобальну шкоду: погано пропускає ультрафіолетову радіацію, перешкоджає самоочищенню атмосфери, засмічує слизові оболонки дихальних органів та зорового аналізатора, подразнює шкіру, є переносником бактерій і вірусів, призводить до онкологічних захворювань.

Сьогодні в атмосферу в усьому світі щорічно викидається до  $2,5 \cdot 10^9$  т різних видів забруднення: газів, пари, пилу, аерозолів. Незважаючи на це, середній склад повітря над планетою, у межах існуючої точності вимірювань, поки ще залишається стабільним. Тому забруднення атмосфери має швидше локальний характер, крім підвищення концентрації вуглекислого газу, аерозолів і руйнування

озонового шару. Частка різних галузей промисловості у забрудненні атмосфери за всіма видами забруднень складає (у % від загального забруднення) [4]:

- теплова енергетика – 30,7%;
- автотранспорт – 22,8%;
- чорна металургія – 15,7%.
- промисловість будівельних матеріалів – 13,3%;
- кольорова металургія – 7,4%;
- нафтопереробна промисловість – 6,3%;
- хімічна промисловість – 3,8%.

Як видно, теплоелектростанції і підприємства чорної металургії, дають більше половини всіх забруднень атмосфери. Слід пам'ятати, що викиди підприємств хімічної промисловості досить концентровані і дуже агресивні.

Важливу роль у локальних забрудненнях атмосфери відіграють аерозолі штучного походження. На першому місці знаходиться промисловість будівельних матеріалів, і в першу чергу, – виробництво цементу. Цементні заводи викидають в атмосферу до 3% цементного пилу. Велика кількість пилу також утворюється у процесі виробництва чорних і кольорових металів.

Раніше вулканічні явища давали значну частку двоокису вуглецю в атмосферу. Тепер виділення його за рахунок спалювання палива перевищує на два порядки надходження цього газу з мантиї Землі.

Що стосується пилу, то найбільша кількість його викидається в атмосферу тепловими електростанціями, що використовують переважно місцеві види низькосортного вугілля, яке при згорянні виділяє значну кількість золи і сірчистих сполук. Спалюються вони в пилоподібному стані, викидаючи багато золи з димовими газами в атмосферу, яка осідає потім у вигляді кіптяви.

Теплові електростанції, які працюють на твердому паливі, забруднюють атмосферу золою (щодоби викидається близько 3200 т золи), нафтохімічні підприємства – пилом токсичним і вибухонебезпечним і т.д. Іншим суттєвим джерелом виділення окисів вуглецю, азоту, деяких вуглеводнів (пентан, гексан і ін.), токсичних сполук свинцю і навіть канцерогенних речовин (бензапірен) є *двигуни внутрішнього згорання*. З відпрацьованими газами легкового автомобіля протягом 1 години викидається до  $3\text{м}^3$ , а вантажного автомобіля - до  $6\text{м}^3$  окису вуглецю. Інтенсивне зростання кількості одиниць автомобільного й авіаційного транспорту призводить до того, що викиди цього газу сягають досить високих значень. На вуличних перехрестях великих міст відзначаються випадки гострого і хронічного отруєння регулювальників, вуличних торговців і навіть пішоходів.

Сьогодні у містах багатьох країн забруднення повітря у 15 разів вище, ніж у сільській місцевості й у 150 разів вище - ніж над океаном. У деяких промислових містах за добу випадає більше 1т пилу на  $\text{км}^2$  території, а за рік - більше  $1\text{кг}/\text{м}^2$  пилу і сажі.

Внаслідок забруднення атмосфери важкими металами спостерігається зростання алергічних і хромосомних захворювань, хвороб кровотворних органів, імунODEPRESИВНИХ станів, злОЯкіСНИХ новоутворень. Збільшення концентрації фтору, миш'яку, деяких важких металів призводить до серцево-судинних і легеневих за-

хворювань, не доношування плоду вагітними. Формальдегід зумовлює подразнення слизових оболонок очей і дихальних шляхів.

Потенційно шкідливий вплив хімічних забруднювачів на здоров'я згідно з «Керівними матеріалами Всесвітньої організації охорони здоров'я про якість атмосферного повітря» наведено в табл. 4.1.

Таблиця 4.1

Потенційно шкідливий вплив хімічних забруднювачів на здоров'я

Забрудник	Шкідливий вплив на здоров'я
Бензол	Гематоксичність, канцерогенність, мутагенний процес
Окис вуглецю	Неврологічні порушення, погіршення здатності крові переносити кисень
Формальдегід	Подразнення очей, носа і горла, нудота, рак носової порожнини, генотоксичність
Поліциклічні ароматичні вуглеводні	Імунотоксичність, генотоксичність, канцерогенність, токсичність репродуктивних органів
Свинець	Гематологічні і неврологічні ефекти, зниження рівня гемоглобіну
Двооксид азоту	Хронічна абструптивна легенева недостатність, посилення респіраторних симптомів
Тверді частинки	Бронхіти, ослаблена легенева функція, ймовірно скорочення середньої тривалості життя
Двооксид сірки	Респіраторні симптоми (утруднене дихання, кашель з виділенням мокротиння, задишка), хронічна абструптивна легенева недостатність, смертність від респіраторних та серцево-судинних хвороб

Промисловий негативний вплив на атмосферу продовжує зростати і загрожує глобальними наслідками для майбутніх поколінь, що ставить перед наукою і технікою серйозні інженерні завдання з їх попередження.

#### 4.2 Зниження ступеня забруднення повітряного середовища населених пунктів

У розміщенні продуктивних сил на території України необхідно забезпечувати оптимальне співвідношення між подальшим зростанням виробництва та якістю навколишнього середовища регіону. Необхідно, зокрема, розосереджувати підприємства, які забруднюють повітряне середовище, враховувати явище синергізму, антагонізму і т.д. *Одним із шляхів ефективної боротьби із забрудненням повітряного басейну населених пунктів є врахування особливостей метеорологічного режиму.* Не можна споруджувати підприємства в долинах, а слід розташовувати їх з підвітряного боку відносно населеного пункту, тобто з урахуванням напрямку превалюючих вітрів і на рівні – не нижче рівня житлового масиву, щоб виключит застій забрудненого повітря і забезпечити розсіювання шкідливих речовин до рівня ГДК.

Питання про раціональне розміщення джерел забруднень («захист відстанню») вирішується на різних рівнях (загальнодержавному, регіональному, місцевому) у залежності від їх масштабу (розташування територіально-промислових комплексів на території країни, виробничих об'єднань і окремих підприємств у республіці, області, місті, цехів усередині підприємства, устаткування усередині цеху), причому, враховується велика кількість факторів (рівень виробничих шкідливостей, рельєф місцевості, метеоумови, водопостачання, каналізація, заселеність, планування виробничих будівель і кварталів житлової забудови, особливості технології виробництва і т.д.).

Велике значення мають планувальні заходи, які визначають доцільне розташування житлових масивів і селищ відносно джерел викидів у атмосферу.

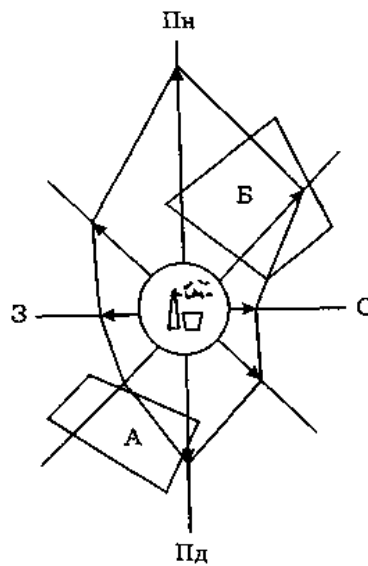


Рис. 4.1 – Діаграма панівних вітрів.

Насамперед, необхідно розташовувати житлові об'єкти з урахуванням напрямку панівних вітрів у даній місцевості. На рис. 4.1 зображена, як приклад, діаграма панівних вітрів, на якій векторами вказані панівні в даній місцевості вітри (кількість днів у році, коли дме вітер даного напрямку, визначена на основі багаторічних спостережень). Як видно, у даній місцевості переважають північні і північно-східні вітри, тому для меншого занесення шкідливих викидів доцільніше розташовувати селище на ділянці А, ніж на ділянці Б.

Ступінь забруднення атмосферного повітря залежить також від висоти викиду.

За наявності вітрового потоку повітря, спрямованого на будівлі промислових підприємств, над дахами і за будівлями утворюється область зниженого тиску, яка називається зоною аеродинамічної тіні (рис. 4.2). Всередині цієї зони виникає циркуляція повітря, у результаті якої в зону затягується пил і газові викиди. Тому всі організовані викиди слід направляти вище від цієї зони, тоді приземні концентрації шкідливих речовин зменшуються приблизно в 6 разів.

Останнім часом усе ширше застосовують так званий факельний викид шкідливих речовин (позиція 4 на рис. 4.2), який полягає в тому, що вихлопний струмінь викиду під підвищеним тиском спрямовують угору зі швидкістю 15–40 м/с,

при цьому струмінь досягає висоти 60 м і більше, що забезпечує краще розсіювання забруднюючих речовин і зниження їх концентрації до допустимої.

Для того, щоб концентрація шкідливої речовини у приземному шарі атмосфери не перевищувала гранично допустиму максимальну разову концентрацію пилогазові викиди розсіюються в атмосфері за допомогою висотних труб.

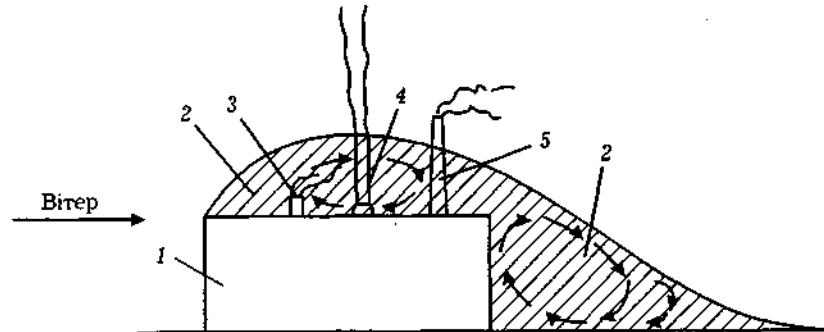


Рис. 4.2 – Розподіл викидів у зоні аеродинамічної тіні:

- 1 – промислова будівля; 2 – зона аеродинамічної тіні; 3 – джерело викиду в зону аеродинамічної тіні; 4 – факельний викид; 5 – джерело викиду вище зони аеродинамічної тіні*

Зі збільшенням висоти викиду ступінь розсіювання забруднюючих речовин зростає, їх концентрація знижується і може бути зменшена до гранично допустимої. Тому високі труби споруджують, переважно, для викиду димових газів теплоелектроцентралей. Будівництво високих труб є дорогим (вартість труби висотою 120 м складає близько 800 тис. \$), і їх будують або за дуже значних викидів диму чи газу, або в тих випадках, коли до однієї труби підключено кілька джерел викидів.

Прикладом раціонального розміщення може бути відповідний вибір висоти димарів, тому що у випадку застосування високої труби забруднений газ досягає приземного шару атмосфери на значній відстані від труби, коли шкідливі речовини, що містяться у ньому, уже встигають розсіятися в атмосфері. Однак таке зниження рівня забруднень повітряного басейну має значення лише в локальному чи, у кращому випадку, у регіональному масштабі, оскільки шкідливі речовини, що акумулюються в атмосфері, рано чи пізно опускаються в приземний шар атмосфери і на землю або вступають в реакцію з іншими з утворенням шкідливих та небезпечних сполук.

На рис. 4.3 наведено розподіл концентрації шкідливих речовин в атмосфері над факелом організованого висотного джерела викиду. Зі збільшенням віддалі від труби в напрямку поширення промислових викидів концентрація забруднювачів у приземному шарі атмосфери спочатку зростає, досягає максимуму і потім повільно спадає, що дозволяє говорити про наявність трьох зон неоднакового забруднення атмосфери: зона переміщення факела викидів, що характеризується відносно невисоким вмістом шкідливих речовин у приземному шарі атмосфери; зона задимлення – зона максимального вмісту шкідливих речовин і зона поступового зниження рівня забруднення.

В основу регламентації розрахункового розсіювання викидів промислових підприємств в атмосфері і визначення приземних концентрацій шкідливих речовин закладено те, що величина найбільшої концентрації кожної шкідливої речовини в приземному шарі атмосфери не повинна перевищувати максимальну разову гранично допустиму концентрацію даної шкідливої речовини в атмосферному повітрі. За одночасної наявності в атмосферному повітрі декількох речовин, що мають адитивні властивості, повинна виконуватися ця умова для кожної точки місцевості.

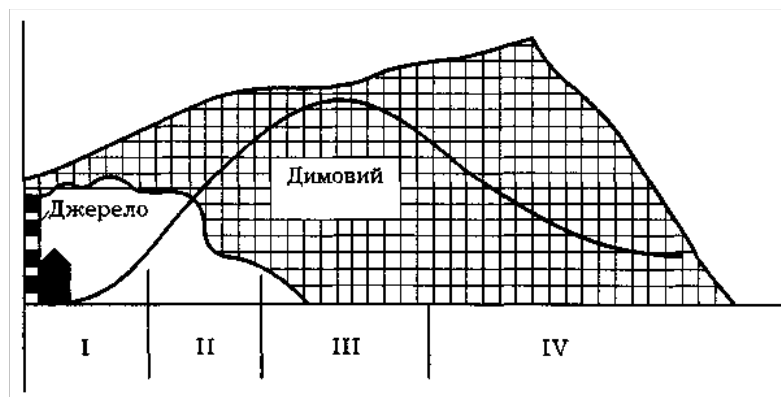


Рис. 4.3 – Схема розподілу концентрації шкідливих речовин в атмосфері від організованого висотного джерела викиду:

*I – зона неорганізованого забруднення; II – зона переміщення (перекидання) факела; III – зона задимлення; IV – зона поступового зниження рівня забруднення*

Відповідно до санітарних норм проектування промислових підприємств виробництва, технологічні процеси яких супроводжуються шкідливими викидами, відокремлюються від житлових районів санітарно-захисними зонами (розривами).

Санітарно-захисні зони (СЗЗ) - це ділянки землі навколо підприємств, що відокремлюють їх від житлових масивів з метою зменшення шкідливого впливу цих підприємств на здоров'я людини. Їх розташовують з підвітряного боку підприємств і засаджують пилистійкими деревами та чагарниками, що мають бактерицидні властивості (береза, біла акація, грецький горіх, дуб, канадська тополя, сосна, смерека, бузина, смородина та ін.) [4].

*Санітарно-захисна зона* - територія навколо потенційно небезпечного підприємства, в межах якої заборонено проживання населення та ведення господарської діяльності, розміри якої встановлюються проектною документацією відповідно до державних нормативних документів (Державний комітет України у справах містобудування і архітектури Наказ Про затвердження Методики обстеження і паспортизації гідротехнічних споруд систем гідравлічного вилучення та складування промислових відходів (п. 1.9.25 Методики) N 252 від 19.12.95 м. Київ).

*Санітарно-захисна зона* - функціональна територія між промисловим підприємством або іншим виробничим об'єктом, що є джерелом надходження шкідливих чинників в навколишнє середовище, і найближчою житловою забудовою (чи прирівняними до неї об'єктами), яка створюється для зменшення залишково-



го впливу цих факторів до рівня гігієнічних нормативів з метою захисту населення від їх несприятливого впливу.

Санітарно-захисна зона – озеленена територія спеціального призначення, яка розділяє (відокремлює) сельбищну частину міста від промислових підприємств (Міністерство будівництва, архітектури та житлово-комунального господарства України Наказ Про затвердження Правил утримання зелених насаджень у населених пунктах України (п.2.1) 10.04.2006 N 105).

Санітарно-захисна зона сприяє розведенню шкідливих викидів до допустимого рівня; її територію упорядковують та озеленюють, тому що зелені насадження очищають і освіжають повітря. Установлено, що на  $1\text{ м}^2$  поверхні листків рослин у середньому затримується  $1,5\text{--}3,0\text{ г}$  пилу, а  $1\text{ га}$  зелених насаджень поглинає з повітря до  $8\text{ кг/год}$  двоокису вуглецю.

Наприклад, найбільша зона, шириною  $1000\text{ м}$ , установлена для підприємств, що виготовляють азотну і сірчану кислоти, анілінові барвники, віскозне волокно, а також для підприємств, що переробляють нафту, яка містить більше  $0,5\%$  (масових) сірки, для сажових заводів; найменша зона, шириною  $50\text{ м}$ , – для підприємств, що виготовляють шляхом механічного оброблення виробу з пластмас, неорганічні реактиви, для пунктів очищення, промивання і пропарювання цистерн з-під нафтопродуктів.

Згідно із санітарними нормами проектування промислових підприємств, виділяють 5 класів промислових об'єктів із СЗЗ завширшки від  $50\text{ м}$  до  $3000\text{ м}$  з урахуванням ступеня забруднення повітря поблизу виробництва.

Перший клас поділяють на підкласи 1А з СЗЗ завширшки  $3000\text{ м}$  та 1Б -  $1000\text{ м}$ .

До першого класу А із СЗЗ завширшки  $3000\text{ м}$  належать особливо небезпечні об'єкти (АЕС та ін.).

До першого класу Б із СЗЗ завширшки  $1000\text{ м}$  належать хімічні, нафтопереробні, паперово-целюлозні та металургійні заводи й підприємства, що займаються випалюванням коксу, вторинною переробкою кольорових металів, видобутком нафти, природного газу та кам'яного вугілля.

До другого класу із СЗЗ завширшки  $500\text{ м}$  належать цементні, гіпсові, вапнякові та азбестові заводи і підприємства, що виробляють свинцеві акумулятори, пластичні маси, видобувають горючі сланці, кам'яне, буре та інше вугілля.

До третього класу із СЗЗ завширшки  $300\text{ м}$  належать підприємства з виробництва скловати, керамзиту, толю й руберойду, вугільних виробів для електропромисловості, різних лаків та оліфи, ТЕЦ, заводи залізобетонних виробів, асфальтобетонні, кабельні заводи тощо.

До четвертого класу СЗЗ завширшки  $100\text{ м}$  належать підприємства металообробної промисловості, машинобудівні заводи, електропромисловість з невеликими ливарними цехами, виробництва неізолюваного кабелю, котлів, цегли, металевих електродів, будівельних матеріалів з відходів ТЕС.

До п'ятого класу із СЗЗ завширшки  $50\text{ м}$  включено підприємства легкої промисловості, металообробної промисловості з термічною обробкою без ливарних цехів, виробництва лужних акумуляторів, приладів для електротехнічної промисловості без застосування ртуті й лиття, друкарні, виробництва харчової

промисловості, пункти очищення й промивання цистерн, виробництво стиснених і зріджених продуктів розділення повітря [4].

Санітарно-захисна зона може бути збільшена (не більше ніж у три рази) за умов:

- використання неефективних методів очистки викидів в атмосферу;
- відсутності ефективних способів очистки викидів;
- необхідності розміщення житлової зони з підвітряного боку відносно до підприємства, у зоні можливого забруднення атмосфери;
- залежно від рози вітрів та інших несприятливих метеорологічних умов (часті штилі, тумани та ін.);
- будівництва нових, ще недостатньо вивчених у санітарному відношенні підприємств [7].

#### 4.3 Загальна характеристика систем очищення викидів в атмосферу

У тих випадках, коли заходи, що зменшують викиди в атмосферу, не в змозі знизити вміст забруднень в атмосферному повітрі до гранично допустимих концентрацій, то викиди належить піддавати очищенню до такого ступеня, щоб у кінцевому результаті гранично допустимі концентрації не перевищувалися.

Сьогодні очищення забрудненого повітря і газів, які утворюються в технологічних процесах і викидаються в атмосферу, від домішок, що містяться в них, є основним способом охорони повітряного басейну від забруднення, який застосовується у всіх випадках, коли використання активних методів поки неможливе або економічно недоцільне. Завдання промислового газоочищення полягає у вилученні шкідливих домішок або їх нейтралізації з організованих газових викидів та викидів від стаціонарних джерел з метою захисту повітряного басейну.

Очищення викидів значно спрощується, якщо гази, що відходять, наприклад, димові, рухаються по газоходах. Проте у багатьох випадках, наприклад у процесах, де застосовуються дробарки, грохоти, травильні установки, гальванічні ванни, у процесах обробування і зачищення виливків, оброблення крихких матеріалів з інтенсивним пилоутворенням, а також в інших випадках необхідне застосування спеціальних заходів для запобігання виділенню шкідливих речовин безпосередньо в атмосферу виробничих приміщень. Інакше шкідливі домішки-забрудники не лише створюють небезпеку для працівників, можуть впливати на якість продукції, але також стають важко вловимими. Тому уловлювання шкідливих речовин безпосередньо в джерелі їх виділення є запорукою не лише поліпшення гігієнічних умов праці на робочих місцях, але і високої ефективності пило- і газоуловлювальних установок.

Установки для уловлювання шкідливих речовин, що містяться в повітрі, складаються, з наступних елементів:

- уловлювального чи пилоприймального пристрою, що може включати один або групу приймачів;
- мережі трубопроводів;
- вентилятора, що відсмоктує запилене або загазоване повітря по трубопроводах до пило- чи газоочисної установки.

Системи очищення і знешкодження газових викидів можна умовно розділити на 2 групи:

- I група – установки з очищення від токсичних газових домішок (хімічного очищення);
- II група – установки з очищення газових викидів від аерозолів (пилу, диму, крапель туману або бризок).

Орієнтовна класифікація систем очищення і знешкодження газових викидів наведена на рис. 4.4.

Темпи зростання ефективності роботи комплектуючих апаратів схем пилоочищення помітно відстають від вимог до них з точки зору енерго- і металоємності. Виникло протиріччя: з одного боку, значно підвищилися потенційні можливості установок для очищення повітря від пилу і вимоги до них, а з іншого – зростає кількість проблем, пов'язаних з реалізацією цих можливостей внаслідок ускладнення схем пилоочищення. Це протиріччя зумовило необхідність забезпечення підвищених вимог щодо ефективності роботи апаратів пилоочищення, яка визначається здатністю пилоочисної установки зберігати працездатність протягом певного часу в певних умовах експлуатації.

Проектування схем пилоочищення, які базуються на апаратах, що характеризуються високою ефективністю, малим гідравлічним опором і габаритами, допоможе у вирішенні актуальної проблеми сучасності – очищення повітря від пилу.

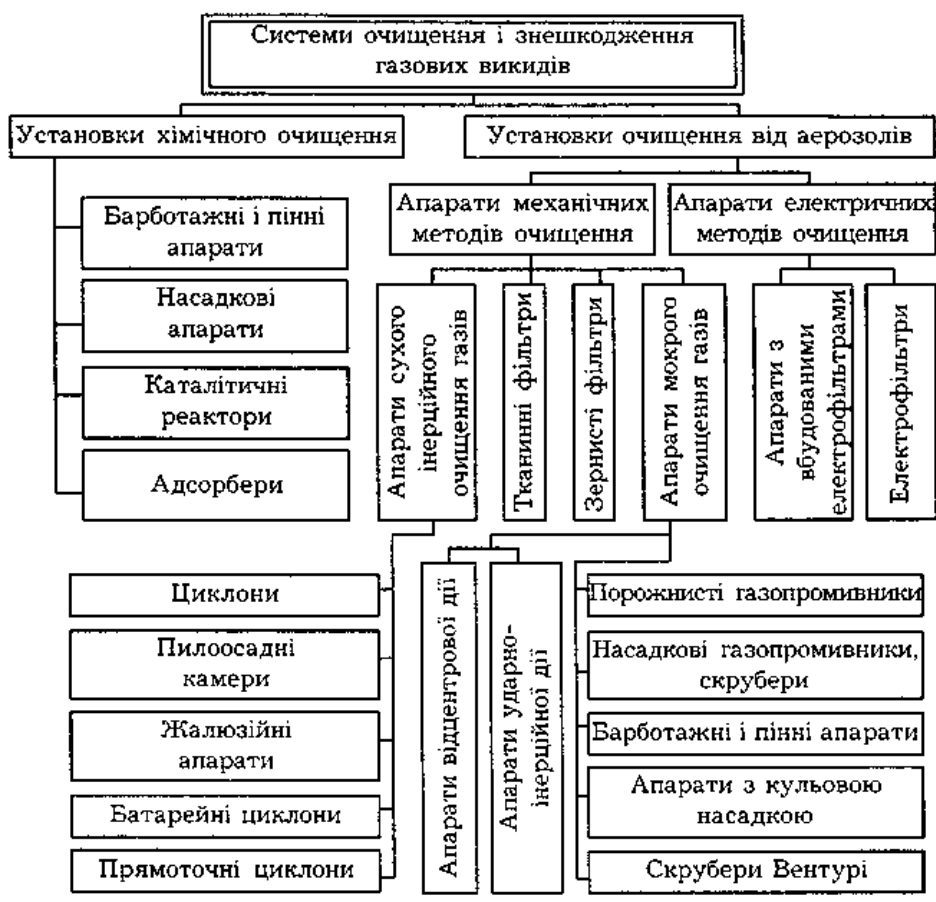


Рис. 4.4 – Структурна схема систем очищення та знешкодження газових викидів в атмосфері

## ТЕМА 5. Захист атмосферного повітря від викидів промислового пилю

5.1 Апарати сухого очищення газів від пилю

5.2 Електрофільтри

5.3 Установи мокрого очищення газів

### Джерела:

1. Батлук В.А. Основы экологии и охраны окружающей среды. Учебное пособие. – Львів: Афіша, 2001. – 333 с.
2. Даценко І.І. Гігієна і екологія людини. Навч. посібник. – Львів.: Афіша, 2000. – 248 с.
3. Джигирей В.С. Екологія та охорона навколишнього природного середовища: Навч. посібник. – К.: Т-во “Знання”, 2002. – 203 с.
4. Запольський А.К., Салюк А.І. Основы екології: Підручник / За ред. К.М. Ситника. – 3-тє вид., стер. – К.: Вища шк., 2005. – 285 с.
5. Корабльова А.І. Екологія: Взаємовідносини людини і середовища. – Дніпропетровськ: Центр екологічної освіти, КОО, 2001. – 291 с.
6. Промислова екологія: Навчальний посібник / С.О. Апостолюк, В.С. Джигирей, А.С. Апостолюк та ін. – К.: Знання, 2005. – 474 с.
7. Сторожук В.М., Батлук В.А., Назарук М.М. Промислова екологія: Підручник. – Львів: Українська академія друкарства, 2006. – 574 с.

### 5.1 Апарати сухого очищення газів від пилю

Атмосферне повітря може забруднюватись твердими (пил, сажа), рідкими (крапельними) та газоподібними домішками, які складаються з стабільних атомів або радіоактивних ізотопів. Очищення атмосферного повітря здійснюється за допомогою використання сучасних повітряних фільтрів. У залежності від принципу дії апарати очищення поділяються на дві групи – фільтри сухої та вологої очистки.

**Методи сухого очищення** газів від пилю поділяються на механічні та електричні. При механічних методах очищення відділення пилю від газів проходить під дією сил гравітації, інерції, при фільтрації потоків через фільтри, рідини та ін. При електричних – сепарація твердих частинок проходить під дією сил електричного поля на заряджені пилінки.

Важливою особливістю фільтрів для очистки повітря є те, що принципи, які використовуються у них, також можна застосовувати і у фільтрах для очистки води. Тому, це дозволяє краще знаходити ефективні шляхи щодо інженерного захисту людини й довкілля. Спочатку розглянемо пиловловлювачі сухої очистки повітря від пилю.

Використання сухої очистки повітря від пилю дозволяє у ряді випадків полегшити віддалення забруднювача з фільтра та його подальшу переробку. Розглядаючи принципові схеми конструкцій фільтрів, варто указати на їх переваги і недоліки.

Для порівняння конструкцій фільтрів умовно поділимо частинки, що забруднюють повітря, на 5 груп:

- перша група – великий пил, із розміром частинок приблизно 1 – 0,1 мм;
- друга група – середній пил, із розміром частинок приблизно 0,1 – 0,01 мм;
- третья група – дрібний пил, із розміром частинок менше 0,01 мм;
- четверта група – гази, які знаходяться у повітрі у вигляді молекул;
- п'ята група – віруси та бактерії, які знаходяться у повітрі.

Розглянемо принципові схеми конструкцій фільтрів у тій послідовності, в якій їх розробляли вчені на протязі століть.

У гравітаційних пиловловлювачах осадження пилових частинок із газів проходить за рахунок дії сил гравітації. Причому, чим менша швидкість руху частинок і час перебування їх у камері, тим вища ефективність очищення газів. Гравітаційні пиловловлювачі працюють наступним чином. Через вхідну трубу забруднений газ потрапляє у корпус пиловловлювача, де швидкість газового потоку знижується. У цей час під дією сили тяжіння, переважно крупні частинки, що забруднюють повітря, осаджуються у нижній частині корпусу пиловловлювача. Частково очищене повітря виходить через вихідну трубу.

У пиловловлювачах інерційної дії видалення частинок з газового потоку здійснюється під дією сил гравітації та інерції частинок, які рухаються в аерозольному потоці. Ефект сил інерції досягається при зміні напрямку газового потоку; при цьому тверді частинки намагаються зберегти першочерговий напрям руху й осаджуються в нижній частині корпусу пиловловлювача. Приклад *інерційної пилеосаджувальної камери* представлено на рис. 5.1.

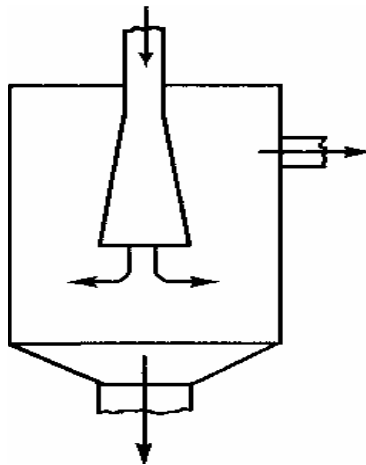


Рис. 5.1 – Пиловловлювач інерційної дії

У пиловловлювачах інерційної дії сепарація частинок з газового потоку проходить наступним чином. Через вхідну трубу забруднений газ потрапляє до корпусу пиловловлювача, де швидкість газового потоку знижується та змінюється напрям його руху. На забруднювачі повітря діють сила тяжіння та сила інерції, яка виникає при зміні напрямку газового потоку. Внаслідок цього, ті частинки, які не встигають змінити напрям руху, осаджуються в нижній частині корпусу пиловловлювача.

Порівняно з гравітаційним пиловловлювачем у фільтрах інерційної дії збільшується осаджування великого пилу (з розміром частинок приблизно 1 – 0,1 мм), середнього пилу (із розміром частинок приблизно 0,1 – 0,01 мм ) та частково дрібного пилу. Очищене повітря виходить через вихідну трубу.

Перевагами фільтрів таких конструкцій є простота в експлуатації, здатність працювати у широкому колі температур, більш висока, порівняно з гравітаційними пиловловлювачами, ступінь очищення повітря, менші габаритні розміри. Недоліками є неповна очистка повітря від середнього, дрібного пилу молекул газів, вірусів та бактерій, які знаходяться у повітрі.

Найширше в практиці використовується група апаратів типу „циклон” (рис. 5.2.), в яких під дією відцентрової сили тверді включення переміщуються до стінок „циклону”, а потім осаджуються. Ступінь ефективності очищення газів у таких апаратах від великого пилу (з розміром частинок приблизно 1 – 0,1 мм ), середнього пилу (з розміром частинок приблизно 0,1 – 0,01мм ) більша ніж у фільтрах інерційної дії.

Представлений на рис. 5.2 відцентровий пиловловлювач працює наступним чином: через вхідну трубу 1 забруднений газ по дотичній потрапляє у циліндричний корпус 2, де починає обертатись навколо вихідної труби 3. Видалення пилу з аерозольного потоку проходить під дією відцентрової сили, яка виникає при обертано-поступальному русі газового потоку, а також сил гравітації та інерції пилових частинок, які рухаються в аерозольному потоці.

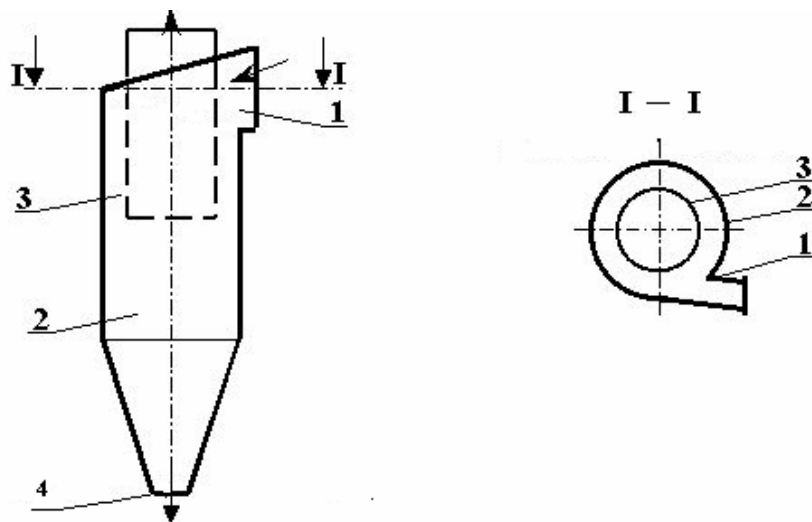


Рис. 5.2 – Схема циклону:

- 1 – вхідна труба, що входить до корпусу фільтру по дотичній;*
- 2 – корпус циклону циліндричної форми, що звужується донизу;*
- 3 – вихідна труба, яка знаходиться у центрі циліндричного корпусу;*
- 4 – труба для віддалення пилу з нижньої частини фільтру*

Ефект сил інерції досягається при повороті рухомого газового потоку у вихідну трубу; при цьому тверді частинки намагаються зберегти першочерговий напрям руху й осаджуються в нижній частині циклону 4. Очищене повітря виходить з апарату через вихідну трубу 3.

Перевагами фільтрів таких конструкцій є простота в експлуатації, здатність працювати у широкому колі температур, більш висока, порівняно з гравітаційними пиловловлювачами та пиловловлювачами інерційної дії, ступінь очищення повітря, менші габаритні розміри. Недоліками є неповне очищення повітря від середнього, дрібного пилу, молекул газів, вірусів та бактерій.

## 5.2 Електрофільтри

Для очищення повітря від дрібних забруднюючих частинок були розроблені фільтри, у яких використовувалась сила електростатичного притягання забруднюючих частинок до корпусу фільтра. Вони отримали назву електрофільтрів. Схема класичного електрофільтра показана на рис. 5.3.

Принцип роботи електрофільтра криється в наступному. Забруднене повітря скрізь вхідну трубу 1 потрапляє у корпус електрофільтра 2, наближається до негативно зарядженого електрода 3, навколо якого, за рахунок високої напруги 5 – 10 кВ створюється зона іонізації. Електрод 3, закріплений на ізоляторах 4, має малу площу, тому щільність зарядів на ньому велика і вони починають стікати у повітря. За рахунок цього поверхня дрібних частинок заряджується негативно. Корпус електрофільтра заряджений позитивно. Таким чином, ті дрібні частинки, що наближаються до корпусу, притягуються та осаджуються. Очищене повітря виходить з електрофільтра крізь вихідну трубу 5. Накопичений пил періодично виводять з електрофільтра крізь трубу 6.

Перевагами електрофільтра є можливість очищувати сухе та вологе повітря від усіх видів пилу при низьких та високих температурах. Важливою особливістю електрофільтра є руйнування молекул токсичних речовин у зоні іонізації. Хімічні реакції виникають також при взаємодії отруйних речовин з озоном, який з'являється в зоні іонізації. Постійний струм між електродом 3 та корпусом 4, проходячи крізь повітря, дуже малий, тому електрофільтри не потребують значних витрат електроенергії.

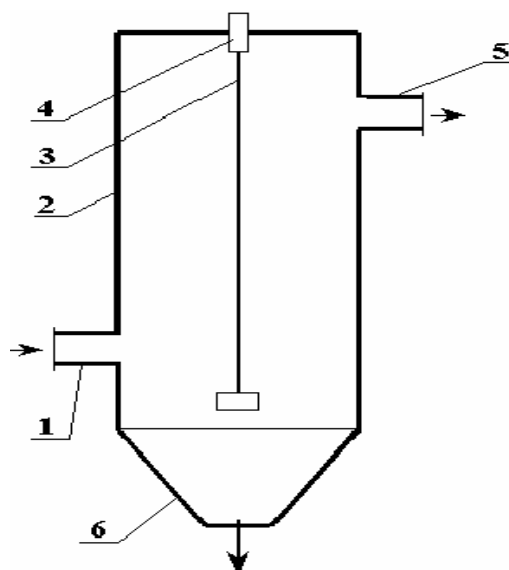


Рис. 5.3 – Схема електрофільтра:

1 – вхідна труба; 2 – корпус електрофільтра; 3 – коронуючий електрод;  
4 – ізолятор; 5 – труба для виходу очищеного повітря; 6 – труба для виходу пилу

До недоліків електрофільтрів слід віднести необхідність спеціального обладнання, яке забезпечує високу напругу, особливі заходи електробезпеки генерація озону, який має здатність окислювати організм людини. Також необхідно передбачити спеціальний пристрій для видалення пилу з внутрішньої поверхні корпусу фільтра. Для очищення повітря без допомоги високої напруги в інженерних системах захисту довкілля були розроблені фільтри, де високий ступень очистки досягався за рахунок фільтрації повітря крізь спеціальні тканини, металеві сітки та зернисті матеріали. Одним із представників такої групи апаратів є рукавний фільтр (рис. 5.4).

Такий фільтр працює наступним чином. Забруднене повітря потрапляє у корпус 2 крізь вхідну трубу 1, та очищується, проходячи крізь циліндричні мішки з фільтрувальної тканини 3. Далі очищене повітря виходить із фільтра крізь вихідну трубу 5. Пил, який накопичується на фільтрувальній тканині, очищується шляхом вмикання клапана подачі стислого повітря 6 для продувки фільтрувальної тканини. Якщо цього недостатньо, можливе механічне коливання фільтрувальної тканини за рахунок вібрації пристрою 4, до якого закріплені циліндричні мішки з фільтрувальної тканини.

Перевагами рукавного фільтра є можливість очищення сухого повітря від усіх видів пилу, при низьких та високих температурах, які не повинні перевищувати температуру теплостійкості тканини, очистка повітря без допомоги високої напруги, відносна простота експлуатації.

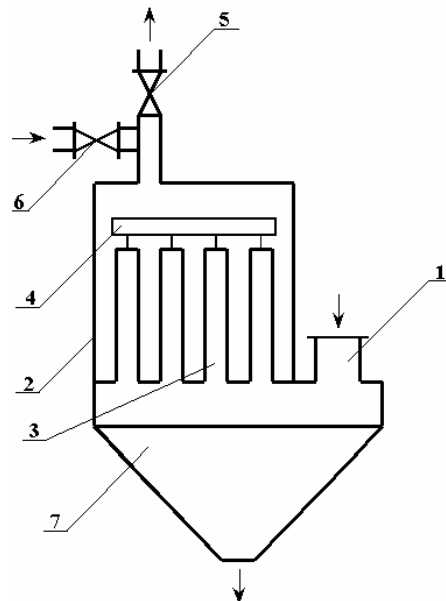


Рис. 5.4 – Схема рукавного фільтра:

- 1 – вхідна труба, через яку заходить забруднене повітря,*
- 2 – прямокутний корпус, 3 – циліндричні мішки з фільтрувальної тканини,*
- 4 – пристрій для струшування пилу, 5 – вихідна труба,*
- 6 – клапан подачі стислого повітря для продувки фільтрувальної тканини та струшування пилу, 7 – нижня частина рукавного фільтра, де накопичується пил*

До недоліків рукавного фільтра слід віднести неможливість очищати вологе повітря, складність пошуку розривів у тканині, які можуть виникнути в процесі експлуатації.



### 5.3 Установи мокрої очистки газів

Для очистки повітря крім сучасних фільтрів сухої очистки широко використовують фільтри мокрої очистки. Розглянемо загальні положення, пов'язані з такими апаратами.

У фільтрах мокрої очистки інженери намагались очистити повітря не тільки за рахунок максимальної кількості сил, що діють на забруднену частинку, але і намагались забезпечити якомога більшу площу взаємодії повітря та води.

У сучасних фільтрах мокрої очистки вода повинна використовуватись раціонально, тобто багаторазово. У фільтрах мокрої очистки з'явилась можливість нейтралізувати токсичні гази, за рахунок додання до води хімічних домішок, здатних вступити з ними у хімічну реакцію.

У фільтрів мокрої очистки є спільний недолік – в них утворюються вологі забруднювачі, які здатні залипати у корпусі апаратів, що ускладнює їх віддалення.

Розглянемо найпростіші фільтри мокрої очистки, першим представником яких є *полий скруббер* (рис. 5.5). Фільтр складається з вхідної труби 1, через яку заходить забруднене повітря. Далі воно потрапляє у циліндричний корпус полого скруббера 2, де підіймається угору та потрапляє під краплини води, які розпилюються за допомогою форсунок 3.

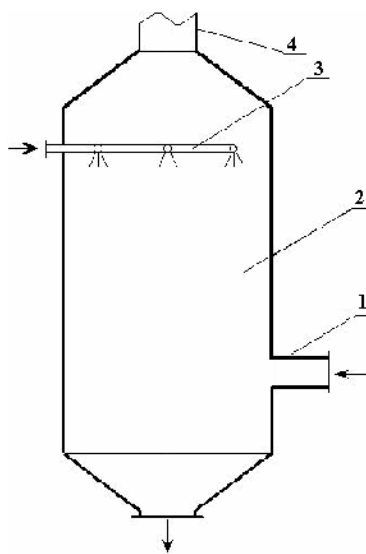


Рис. 5.5 – Схема полого скруббера:

- 1 – вхідна труба, через яку заходить забруднене повітря;
- 2 – корпус полого скруббера; 3 – форсунки для розпилення крапель рідини;
- 4 – труба для виходу очищеного повітря

Очищене повітря потрапляє у вихідну трубу 4, а забруднюючі домішки з водою накопичуються у нижній частині фільтра, звідки періодично їх виводять. Забруднена вода потрапляє у систему фільтрів, очищується та знов подається у форсунки.

Перевагами фільтрів такої конструкції є простота в експлуатації, здатність працювати у широкому колі температур, очищення повітря від крупного, середнього пилу, деяких окремих токсичних газів. Недоліками є неповне очищення повітря від дрібного пилу, комплексів токсичних молекул, вірусів та бактерій.

Для підвищення ефективності очищення повітря інженери вирішили забезпечити якомога більшу площу взаємодії повітря та води. Так був розроблений ще один фільтр – *насадочний скруббер*, схема якого представлена на рис. 5.6.

Фільтр складається з вхідної труби 1, через яку заходить забруднене повітря, і яке далі потрапляє у циліндричний корпус насадочного скрубера 2, де і підіймається угору. Усередині корпусу встановлена касета з наповнювачем 3 (наприклад, із скляними кульками), по поверхні якого стікає вода, яка розпилюється за допомогою форсунок 4. Забруднене повітря, рухаючись угору, шукає вихід між частинками наповнювача, зміщуючись із водою. Значна площа взаємодії повітря та води забезпечує ефективне очищення повітря, яке далі потрапляє у вихідну трубу 5, а забруднюючі домішки з водою накопичуються у нижній частині фільтра, звідки періодично їх зливають через трубу 6. Забруднена вода потрапляє у систему фільтрів, очищується та знову подається у форсунки.

Перевагами фільтрів такої конструкції є здатність працювати у широкому колі температур, очищення повітря від крупного, середнього та дрібного пилу, деяких окремих токсичних газів. Недоліками є неповне очищення повітря від комплексів токсичних молекул, вірусів та бактерій, прилипання забруднювачів до поверхні наповнювача, необхідність постійної заміни касет, збільшення опору руху повітря, поява нових відходів – забруднених частинок наповнювача.

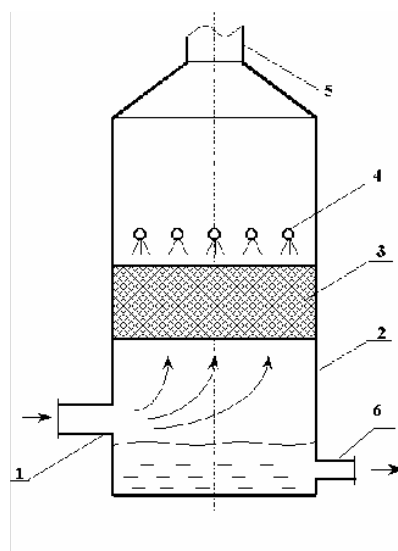


Рис. 5.6 – Схема насадочного скрубера:

*1 – вхідна труба, через яку заходить забруднене повітря; 2 – корпус насадочного скрубера; 3 – касета із дрібними частинками заповнювача; 4 – форсунки для розпилення краплин рідини; 5 – труба для виходу очищеного повітря*

Недосконалість насадочного скрубера вимагала пошуку нових конструкцій фільтрів для ефективної очистки повітря. Один із таких фільтрів представлений на рис. 5.7. Він складається з вхідної труби 1, через яку заходить забруднене повітря. Далі воно потрапляє у корпус фільтра 2, де розташована решітка для підтримки шару піни 3. Повітря проходить крізь шар піни 4, який утворюється за рахунок подачі з труби 5 рідини з домішками піноутворюючих хімічних сполук.

Велика площа взаємодії шару піни та повітря забезпечує очистку повітря від усіх видів забруднювачів, крім комплексів токсичних молекул, вірусів та бак-

терій. Далі частково очищене повітря виходить через трубу 6, а забруднювачі та рідину зливають крізь трубу 7.

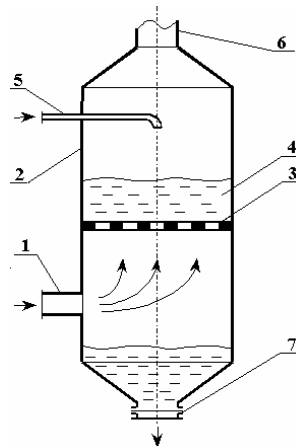


Рис. 5.7 – Схема пінного скрубера:

*1 – вхідна труба, через яку заходить забруднене повітря; 2 – корпус фільтра; 3 – решітка для підтримки шару піни; 4 – шар піни; 5 – труба для подачі рідини з домішками піноутворюючих хімічних сполук; 6 – труба для виходу очищеного повітря; 7 – труба для виходу забруднювачів та рідини*

Перевагами фільтрів такої конструкції є здатність працювати у широкому колі температур, ефективне очищення повітря від крупного, середнього та дрібного пилу, деяких окремих токсичних газів, зменшення опору руху повітря. До недоліків слід віднести неповне очищення повітря від комплексів токсичних молекул, вірусів та бактерій, а також поява у відходах піноутворюючих хімічних сполук.

Крім *пінного скрубера*, був розроблений повітряний фільтр, у якому забезпечення більшої площі взаємодії повітря та води проходило за рахунок ефективного перемішування повітря та води.

Схема такого фільтра зображена на рис. 5.8. Він складається з вхідної труби 1, через яку заходить забруднене повітря. Далі воно збільшує швидкість за рахунок зменшення діаметру вхідної труби. В найменшому перерізі 4 у повітря подають краплини води, які розпилюють за допомогою форсунки 2. Далі повітря потрапляє на обтічник 5, проходячи який, струмені повітря інтенсивно змішуються з краплинами води. Після цього забруднюючі частинки з водою осаджуються у корпусі фільтра 6, побудованого на базі циклона. Такий фільтр забезпечує очистку повітря від усіх видів забруднювачів крім комплексів токсичних молекул, вірусів та бактерій. Далі частково очищене повітря виходить крізь трубу 7, а забруднювачі та рідину зливають через нижню трубу.

Перевагами фільтрів такої конструкції є здатність працювати у широкому колі температур, ефективне очищення повітря від крупного, середнього дрібного пилу, деяких окремих токсичних газів, відсутність піноутворюючих хімічних сполук. Недоліком є неповне очищення повітря від комплексів токсичних молекул, вірусів та бактерій.

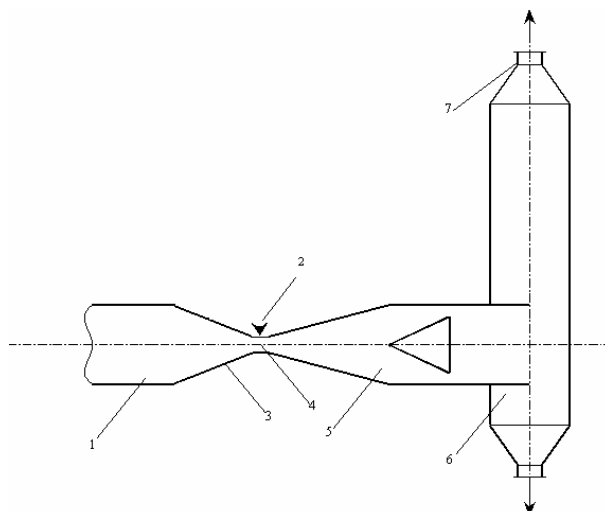


Рис. 5.8 – Схема скрубера Вентурі:

*1 – вхідна труба, через яку потрапляє забруднене повітря; 2 – форсунка для подачі рідини; 3 – конфузор; 4 – дифузор; 5 – обтічник; 6 – циклон; 7 – труба для виходу очищеного повітря*

Одним із засобів очистки повітря є пропускання його крізь шар води. Схема такого пристрою, який зветься *барботажний фільтр*, представлена на рис. 5.9. Він складається з вхідної труби 1, через яку заходить забруднене повітря. Далі повітря потрапляє у розширення труби 2, проходить скрізь отвори 5 у шар води, яка залита у корпус 3, очищується та виходить із фільтра через трубу 4.

Перевагами фільтрів такої конструкції є здатність працювати у широкому колі температур, ефективне очищення повітря від крупного, середнього та дрібного пилу, деяких окремих токсичних газів, відсутність піноутворюючих хімічних сполук. Недоліками є неповне очищення повітря від комплексів токсичних молекул, вірусів та бактерій, збільшення опору руху повітря.

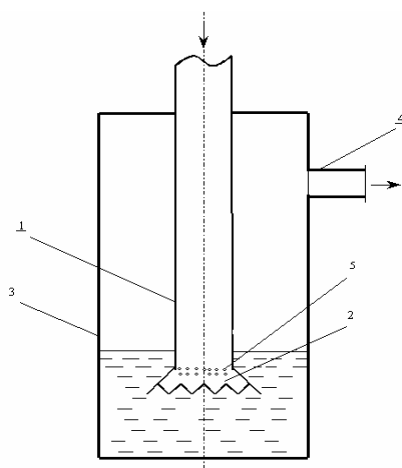


Рис. 5.9 – Схема барботажного фільтру:

*1 – вхідна труба, через яку входить забруднене повітря; 2 – конус з отворами для виходу бульбашок повітря; 3 – корпус фільтру; 4 – труба для виходу очищеного повітря*

## ТЕМА 6. Очищення викидів газо- та пароподібних домішок

- 6.1 Метод абсорбції
- 6.2 Метод адсорбції
- 6.3 Метод хемосорбції, каталітичний та біохімічний методи очищення
- 6.4 Метод термічної нейтралізації
- 6.5 Вибір типу очисних пристроїв та фільтрів

### Джерела:

- 8. Батлук В.А. Основы экологии и охраны окружающей среды. Учебное пособие. – Львів: Афіша, 2001. – 333 с.
- 9. Даценко І.І. Гігієна і екологія людини. Навч. посібник. – Львів.: Афіша, 2000. – 248 с.
- 10. Джигирей В.С. Екологія та охорона навколишнього природного середовища: Навч. посібник. – К.: Т-во “Знання”, 2002. – 203 с.
- 11. Запольський А.К., Салюк А.І. Основи екології: Підручник / За ред. К.М. Ситника. – 3-тє вид., стер. – К.: Вища шк., 2005. – 285 с.
- 12. Корабльова А.І. Екологія: Взаємовідносини людини і середовища. – Дніпропетровськ: Центр екологічної освіти, КОО, 2001. – 291 с.
- 13. Промислова екологія: Навчальний посібник / С.О. Апостолук, В.С. Джигирей, А.С. Апостолук та ін. – К.: Знання, 2005. – 474 с.
- 14. Сторожук В.М., Батлук В.А., Назарук М.М. Промислова екологія: Підручник. – Львів: Українська академія друкарства, 2006. – 574 с.

*Методи очищення промислових викидів від газоподібних домішок за характером протікання фізико-хімічних процесів* поділяються на групи:

- 1) промивання викидів розчинниками, що не сполучаються із забруднювачами (метод абсорбції);
- 2) поглинання газоподібних домішок твердими активними речовинами (метод адсорбції);
- 3) промивання викидів розчинами реагентів, що вступають у хімічне з'єднання із забруднювачами (метод хемосорбції);
- 4) поглинання домішок шляхом застосування каталітичного перетворення (використання каталізаторів);
- 5) термічна обробка викидів;
- 6) осаджування в електричних та магнітних полях;
- 7) виморожування.

**Сорбцією** називається поглинання твердим тілом чи рідиною речовини з навколишнього середовища.

Зворотний процес називають – **десорбцією** (найчастіше його здійснюють підвищенням температури чи зниженням тиску сорбуємої речовини).

## 6.1 Метод абсорбції

Абсорбцію у техніці часто називають скрубберним процесом очищення. Принцип цього методу полягає у розділенні газоповітряної суміші на складові частини поглинанням одного або кількох газових компонентів (абсорбентів) цієї суміші рідким поглиначем (абсорбентом) з утворенням розчину. Рушійною силою при цьому є градієнт концентрації на межі фаз «газ–рідина». Розчинений у рідині абсорбент внаслідок дифузії проникає у внутрішні шари абсорбента. Даний процес визначається величиною поверхні розділення фаз, турбулентністю потоків і коефіцієнтом дифузії. Головною умовою у виборі абсорбента є розчинність у ньому компонента, який вилучається, та її залежність від температури й парціального тиску.

На рис. 6.1 наведена схема абсорбера. В абсорбер через патрубок 1 поступає загазоване повітря з максимальним парціальним тиском, барботує через шар рідини 5 (у вигляді бульбашок) і виходить через патрубок 3 з мінімальним парціальним тиском. Поглинальна рідина протипотоком подається в апарат через розбризкувач 4 і виходить через патрубок 7. Процес абсорбції є гетерогенним, відбувається на межі «газ–рідина», тому для його прискорення застосовують різні пристрої, що збільшують площу контакту газу з рідиною.

Для підвищення ефективності очищення повітря від пари розчинників, розріджувачів і газів застосовують хімічні поглиначі у вигляді водних розчинів електrolітів (кислот, солей, лугів тощо).

Наприклад, для очищення повітря від двооксиду сірки як поглинач (нейтралізатор) застосовують розчин лугу, у результаті реакції одержують сіль:

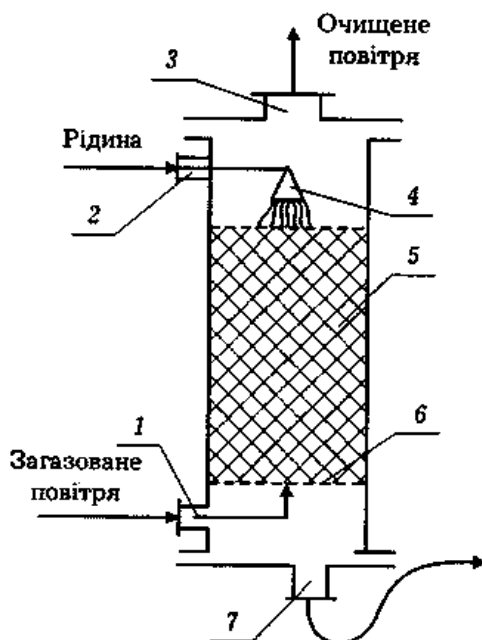
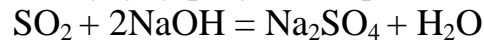


Рис. 6.1 – Схема абсорбера:  
1 – вхідний патрубок;  
2 – патрубок для подачі рідини;  
3 – вихідний патрубок;  
4 – розбризкувач;  
5 – шар рідини;  
6 – сітка

## 6.2 Метод адсорбції

Адсорбційний метод дозволяє вирішувати завдання щодо глибокого очищення технологічних викидів від шкідливих речовин. Якщо правильно вибрати технологічний режим, схеми та апаратуру, то можна практично повністю видалити шкідливі речовини з повітря виробничих приміщень. Разом з цим адсорбцій-

ний метод відіграє важливу роль – вловлює і повертає в технологічний процес деякі цінні речовини, наприклад розчинники. Цей метод найчастіше застосовують для очищення атмосферного повітря від летких компонентів лакофарбових матеріалів, карбамідоформальдегідних смол та ін.

**Адсорбцію поділяють на фізичну адсорбцію і хемосорбцію.** У випадку фізичної адсорбції молекули газу прилипають до поверхні твердого тіла під впливом міжмолекулярних сил тяжіння. Теплота, що при цьому вивільнюється, за значенням збігається з теплотою конденсації пари. *Перевага фізичної адсорбції* – зворотність процесу, особливо за умови, якщо економічно вигідно рекуперувати газ або адсорбент.

В атмосферному повітрі у місцях розміщення деревообробних підприємств може знаходитися значна кількість пари формальдегіду. Основними джерелами забруднення повітря такою речовиною є: личкувальні, клеїльні цехи, а також цехи з виробництва клеєної фанери, деревиностружкових плит, варіння та приготування сечовиноформальдегідних смол та ін.

Для очищення атмосферного повітря від пари формальдегіду застосовують спеціальні установки-фільтри (рис. 6.2).

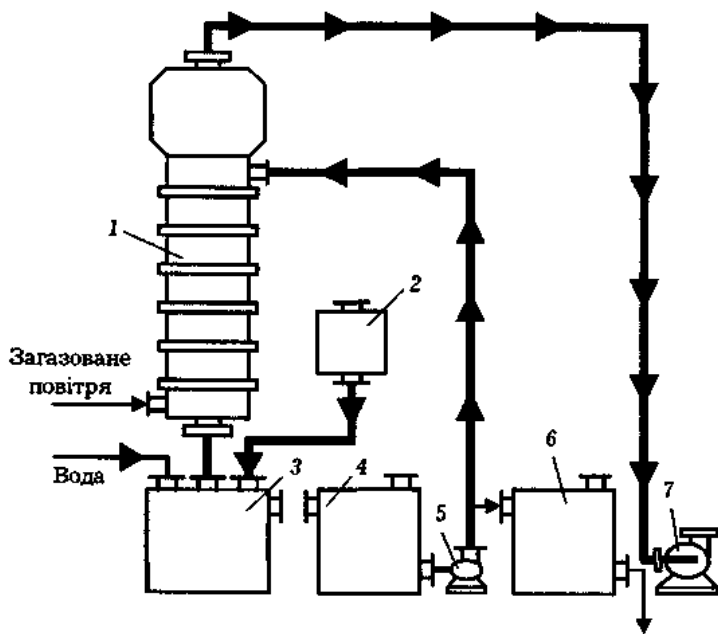
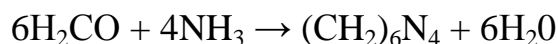


Рис. 6.2 – Схема установки для очищення повітря від пари формальдегіду:

- 1 – шеститарільчаста колонка;
- 2 – мішочок аміаку;
- 3 – реактор;
- 4 – смітник;
- 5 – насос;
- 6 – збирач;
- 7 – вентилятор

Принцип роботи установки. Повітря, забруднене формальдегідом, подається в адсорбер 1 знизу догори через шари активованого вугілля, у результаті чого відбувається адсорбція (поглинання) пари формальдегіду. Процес адсорбції триває 30 хв., після чого вугілля автоматично висипається в реактор 3. У цей момент у реактор подається вода, а з мішочка 2 – розчин аміаку. Уся суміш у реакторі перемішується спеціальним роторним механізмом, відбувається хімічна реакція:



У результаті реакції вловлений поглиначем формальдегід  $H_2CO$  під дією аміаку нейтралізується і переходить в уротропін  $(CH_2)_6N_4$ . Отже досягається відповідне очищення повітря від формальдегіду та утворення нової речовини – уротропіну, застосування якого досить різноманітне.

### 6.3 Метод хемосорбції, каталітичний та біохімічний методи очищення

Метод хемосорбції ґрунтується на поглинанні газів і пари твердими або рідкими поглиначами з утворенням малолетких або малорозчинних хімічних сполук. Поглинальна здатність хемосорбента не залежить від тиску, через що хемосорбція більш вигідна за незначної концентрації забруднень. Більшість реакцій, що відбуваються у процесі хемосорбції, є екзотермічними та оборотними, оскільки хімічна сполука у разі підвищення температури розкладається на вихідні елементи.

У ролі адсорбентів найчастіше застосовують речовини, що мають велику площу поверхні на одиницю маси. Такою речовиною є активоване вугілля (марки АГ, СКТ або АР), оскільки питома поверхня його сягає 105–106 м<sup>2</sup>/кг. Такі поглиначі відрізняються від інших значною гідрофобністю та адсорбційною здатністю.

Установки, що уловлюють пару розчинників, яку після її оброблення повертають у вигляді продуктів розкладу знову у виробництво, називають рекупераційними. На рис. 6.3 наведена схема рекупераційної установки.

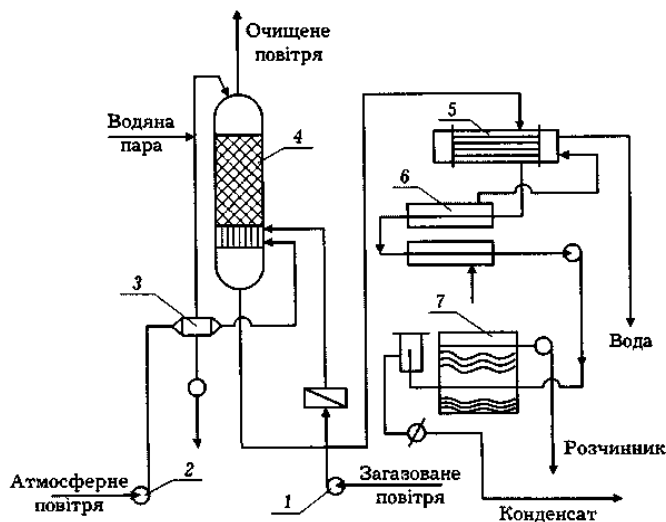


Рис. 6.3 – Схема рекупераційної установки:

- 1, 2 – вентилятори;
- 3 – нагрівач;
- 4 – адсорбер;
- 5 – конденсатор;
- 6 – холодильник;
- 7 – сепаратор

Принцип роботи установки. Повітря, що містить в собі пару розчинника, вентилятором 1 подається в адсорбер 4. Пройшовши шихту адсорбера, очищене повітря викидається в атмосферу. Після спрацювання шихти потік повітря подають у паралельний адсорбер, а у попередньому адсорбері здійснюють десорбцію пари розчинника перегрітою водяною парою, що подається протипотоком у напрямку подачі забрудненого повітря на стадії адсорбції. Суміш водяної пари та пари розчинника потрапляє в холодильну камеру 6, де відбувається охолодження і конденсація водяної пари. Конденсат подається в конденсатор 5, а далі відводиться за межі установки. Пара розчинника подається у фракціонатор, де відбувається її розділення на легкі і важкі вуглеводні. Отримані компоненти поступають у спеціальні камери, де за певних умов відбувається перетворення газоподібної суміші в рідку фазу, після чого вже готовий розчинник знову подається у виробництво для повторного його використання.

Ступінь «витягування» розчинника в таких установках досягає 95–99%, а залишковий вміст його у повітрі, що виходить з адсорбера, не перевищує 0,5 г/м<sup>3</sup>.



Продуктивність рекупераційних установок такого типу коливається від 10 до 150 тис.м<sup>3</sup> повітря за 1 годину, а концентрація в ньому пари розчинника змінюється від 0,5 до 20 г/ м<sup>3</sup>.

Каталітичний метод очищення використовують для перетворення розчинників і розріджувачів у нешкідливі або менш шкідливі речовини за допомогою каталізаторів. Наявність каталізаторів різко скорочує процес і габарити очисного обладнання. У даному випадку температура реакції порівняно з термічною оксидацією істотно знижується.

В якості каталізаторів використовують платину, метали платинового ряду, окиси міді, двоокис марганцю, п'ятиокис ванадію.

Основним апаратом для каталітичного очищення є реактор, робота якого характеризується певними технологічними параметрами.

На рис. 6.4 наведена схема **каталітичного реактора**, що застосовується для очищення повітря від пари толуолу.

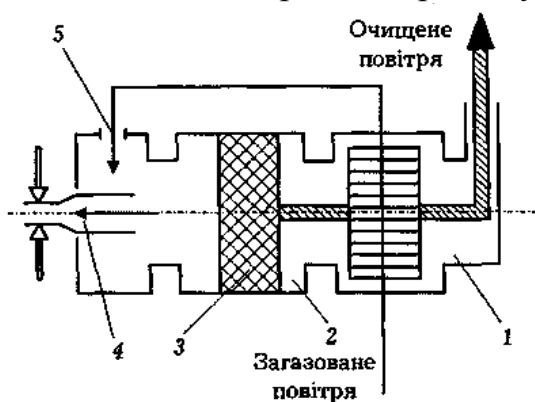


Рис. 6.4 – Схема каталітичного реактора:

- 1 – теплообмінник-рекуператор;
- 2 – контактний пристрій;
- 3 – каталізатор;
- 4 – пальник;
- 5 – підігрівач

Принцип дії реактора. Забруднене толуолом повітря подається на підігрівання у міжтрубному просторі теплообмінника – рекуператорі 1, звідки по перехідних каналах переходить у підігрівач 5. У пальнику 4 спалюється природний газ. Продукти спалювання, змішуючись з повітрям, підвищують температуру горіння до 250–350 °С, тобто до рівня, що забезпечує оптимальну швидкість окислення толуолу. Процес хімічного знешкодження протікає на поверхні каталізатора 3, розміщеного в контактному пристрої 2.

Суміш повітря і продуктів реакції за температури 350–450°С спрямовується знову в рекуператор (теплообмінник) 1, де віддає теплоту газоповітряному потоку, що подається на очищення, а відтак через патрубок виводиться в атмосферу.

Біохімічний метод базується на здатності мікроорганізмів руйнувати й перетворювати різні сполуки. Речовини розпадаються під дією ферментів, вироблених мікроорганізмами під впливом окремих сполук або групи речовин, наявних у газах, що очищаються.

Біохімічний метод газоочищення найбільше застосовується для очистки відвідних газів постійного складу. При частій зміні газу мікроорганізми не встигають адаптуватися до нових речовин і виробляють недостатню кількість ферментів для їх розкладання, внаслідок чого біологічна система матиме слабку руйнівну здатність відносно шкідливих компонентів газів. *Високий ефект газоочищення* досягається за умови, що швидкість біохімічного окислення вилучених речовин більша, ніж швидкість їх надходження із газової фази.

#### 6.4 Метод термічної нейтралізації

Метод базується на допалюванні та термічній нейтралізації шкідливих речовин у викидах (горючі токсичні компоненти (гази, пари та дуже ароматні речовини) окислюються до менш токсичних за наявності вільного кисню та високої температури газової суміші).

*Переваги методу* – відсутність шламів, невеликі габарити очисних установок, простота їх обслуговування, можливість автоматизації їх роботи, висока ефективність знешкодження шкідливих речовин. *Використовується* тоді, коли об'єми викидів надто великі, а шкідливі домішки піддаються спалюванню.

Ефективність очищення систем термічного та вогневого знешкодження – 99%.

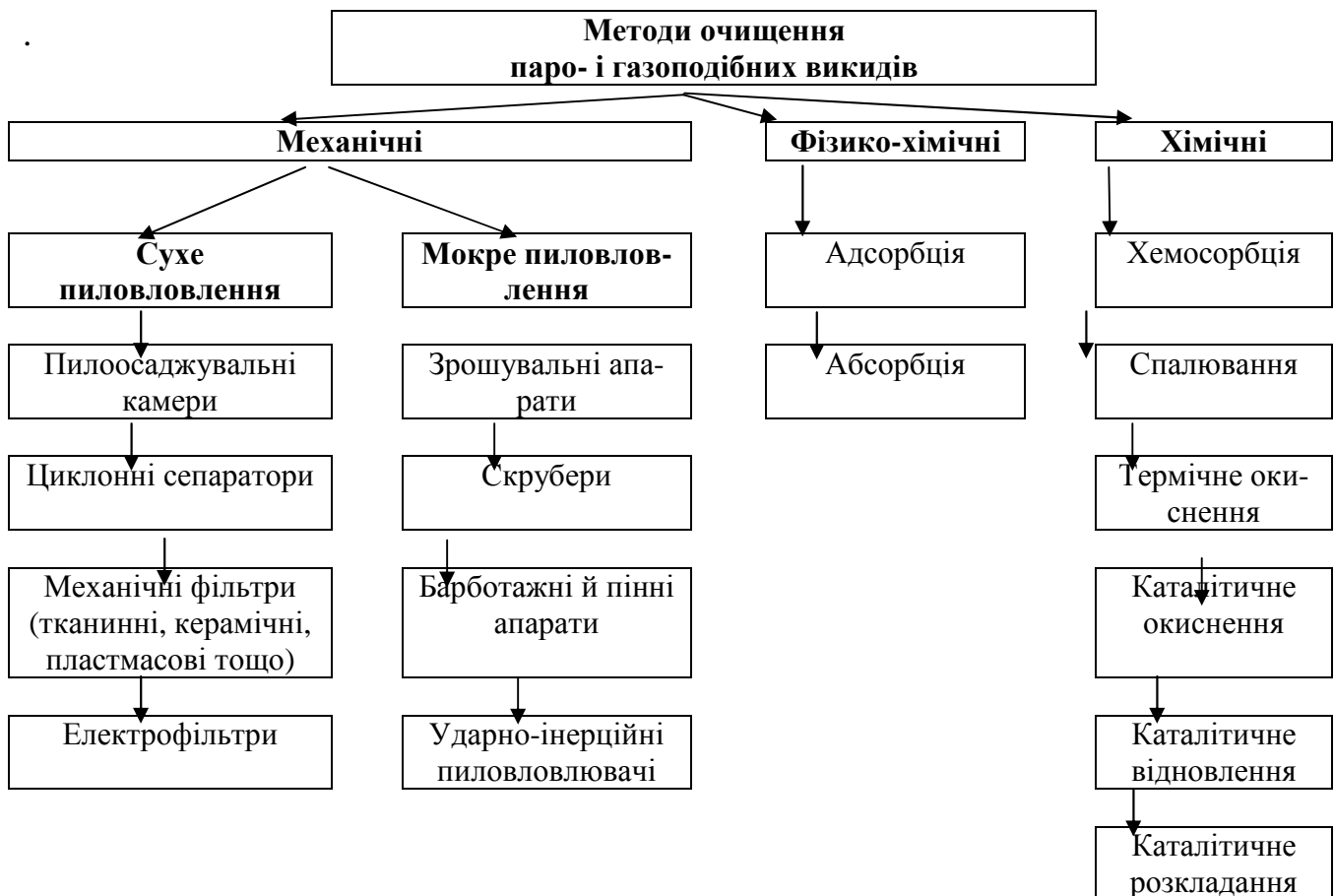
*Застосування обмежується* характером утворених при окисленні продуктів реакції – лише для викидів, що не містять токсичних компонентів (органічні речовини, до яких не входять галогени, сірка та фосфор).

Ефективний при очищенні викидів від лакофарбованих та просочувальних дільниць.

#### 6.5 Вибір типу очисних пристроїв та фільтрів

Послідовність вибору типу очисних пристроїв та фільтрів зазвичай така:

- виявлення характеристик викидів (температура, вологість, вид та концентрація домішок, токсичність, дисперсність тощо);
- визначення типу очисного пристрою або фільтра за витратою газу, необхідним ступенем очищення, можливостями виробництва та іншими факторами;
- знаходження робочої швидкості газів;
- техніко-економічний аналіз можливих варіантів очищення;
- розрахунок параметрів очисного пристрою;
- проектування та вибір очисного пристрою або фільтра.



При виборі засобів очищення викидів в атмосферу враховують такі рекомендації:

- сухі механічні способи та пристрої не ефективні при видаленні дрібнодисперсного та липкого пилу;
- мокрі методи не ефективні при очищенні викидів, в яких містяться речовини, що погано злипаються й утворюють грудки;
- електроосаджувачі не ефективні у випадку видалення забруднень з малим питомим опором і тих, які погано заряджаються електрикою;
- рукавні фільтри не ефективні для очищення викидів з липкими та зволоженими забрудненнями;
- мокрі скрубери не можна застосовувати для роботи поза приміщеннями в зимових умовах [3; 200].

Процеси очищення технологічних і вентиляційних викидів від газів і пароподібних домішок характеризуються низкою особливостей:

- *по-перше* – гази, що викидаються в атмосферу мають досить високу температуру і містять велику кількість пилу, що істотно ускладнює процес газоочищення і вимагає попередньої підготовки газів, які відходять;
- *по-друге* – концентрація газо- і пароподібних домішок величина непостійна.

## **Змістовий модуль 2**

### **Захист водних та земельних ресурсів від техногенного забруднення**

#### **ТЕМА 7 Основні джерела забруднення водоймищ**

7.1 Джерела забруднення гідросфери

7.2 Забруднення природних вод України

7.3 Основні види стічних вод

7.4 Особливості забруднення побутовими стічними водами

#### **Джерела:**

1. Батлук В.А. « Основы экологии и охраны окружающей среды. Учебное пособие.» – Львів: Афіша, 2001. – 333 с.
2. Даценко І.І. Гігієна і екологія людини. Навч. посібник. – Львів.: Афіша, 2000. – 248 с.
3. Джигирей В.С. Екологія та охорона навколишнього природного середовища: Навч. посібник. – К.: Т-во “Знання”, 2002. – 203 с.
4. Запольський А.К., Салюк А.І. Основи екології: Підручник / За ред. К.М. Ситника. – 3-тє вид., стер. – К.: Вища шк., 2005. – 285 с.
5. Корабльова А.І. Екологія: Взаємовідносини людини і середовища. – Дніпропетровськ: Центр екологічної освіти, КОО, 2001. – 291 с.
6. Промислова екологія: Навчальний посібник / С.О. Апостолюк, В.С. Джигирей, А.С. Апостолюк та ін. – К.: Знання, 2005. – 474 с.
7. Сторожук В.М., Батлук В.А., Назарук М.М. Промислова екологія: Підручник. – Львів: Українська академія друкарства, 2006. – 574 с.

## 7.1 Джерела забруднення гідросфери

Вода є однією з найбільш необхідних і найпоширеніших речовин. Вода необхідна для життя, оскільки бере участь у кожному процесі, що відбувається в рослинах та в живих організмах. Вона є потужним розчинником, і живі організми використовують водні розчини для функціонування біологічних процесів. Загальний об'єм води на нашій планеті оцінюється у 1385 млн. км<sup>3</sup> [3].

**Усі водні ресурси поділяють на підземні, поверхневі та атмосферні.** Водою вкрито близько 70% земної кулі. Основна маса води на Землі - солоня, лише 4% - прісна, з них 2% - доступна.

Зростання населення, бурхливий розвиток промисловості і транспорту викликає подальше збільшення водоспоживання і одночасно призводить до прогресуючого забруднення води, яке спостерігається не тільки в річках і озерах, але навіть у морях і океанах.

**Основними джерелами забруднення і засмічення водоймищ є:**

- стічні води промислових та комунальних підприємств;
- відходи від розробок рудних і нерудних копалин;
- води рудників, шахт, нафтопромислів;
- відходи деревини при заготівлі, обробці, сплаві лісових матеріалів (кора, тирса, тріска, колоди, хмиз та ін.);
- викиди водного, залізничного та автомобільного транспорту;
- первинна переробка льону, коноплі та інших технічних культур [3].

Найінтенсивнішими забруднювачами поверхневих вод є великі целюлозно-паперові, хімічні, нафтопереробні, харчові та текстильні підприємства, гірничорудні і металургійні комбінати, а також сільськогосподарське виробництво.

За останнє тридцятиріччя стан вод Світового океану значно погіршився. Його поверхня вкрита нафтою, пластиковим пакувальним матеріалом, іграшками, пляшками та іншим сміттям, котре багато років не розкладається у воді. Таких твердих відходів нагромадилося вже понад 20 млн. тонн.

Одним з основних видів забруднення людиною гідросфери є забруднення континентальних і океанічних вод **вуглеводнями**. Вуглеводневе забруднення виникає в результаті багатьох чинників, пов'язаних із видобутком нафти, її транспортуванням танкерами, переробкою і використанням нафтопродуктів. На шельфі видобувається майже 30 % всієї нафти, сотні мільйонів тонн її перевозяться морськими шляхами, на яких щорічно втрачається не менше як 1% нафти, тобто 5-10 млн. тонн. Особливу тривогу викликають випадки транспортних аварій великих танкерів. У 1968 р. із «Горріканйону» в Ла-Манші вилилося 119 тис. тонн нафти, відомі катастрофи на морських промислах поблизу Каліфорнії, в Північному морі, в Мексиканській та Персидській затоках [3].

Значна частина вуглеводнів скидається в океан більш менш свідомо в результаті практики скидання промивальних і баластних вод нафтоналивних судів. Крім того, води всіх річок у промислово розвинених країнах містять вуглеводень. Зокрема, Рейн у своїй нижній течії переносить близько 12 тис. т нафтопродуктів на день.

Забруднення океану вуглеводнями є основною причиною масової загибелі птахів та морських звірів, що особливо наочно виявляється при аваріях танкерів.

Від контактів з вуглеводнями різко зменшується кількість планктону і гинуть малі багаті види риб, а крупна риба із-за неприємного присмаку стає непридатною до їжі.

Нафтова плівка зустрічається навіть в антарктичних водах, де від неї гинуть тюлені та пінгвіни. Нафта пошкодила багато європейських курортів світового значення. Нині діє міжнародна конвенція - щодо запобігання забрудненню морських просторів нафтою, яку підписали найбільші морські держави. Згідно з конвенцією, всі морські райони в межах 50 миль від берега є забороненими зонами, де не дозволяється вилити нафту у море [3; 7].

Приблизно 40 % **нафти**, що потрапила у водоймище, осідає на дно у вигляді донних відкладень, причому нафтопродукти, що осіли на дно, окислюються у 10 разів повільніше, ніж води, що знаходяться на поверхні. Шар нафтопродуктів на воді при певній товщині і продукт, що вбрався у берег, можуть спалахувати і викликати пожежі.

Дуже небезпечним забруднювачем вод є **фенол**, який міститься в стічних водах нафтохімічних і хімічних підприємств, особливо багато його в стоках коксохімічних заводів - 0,4-0,75 г/л, а за добу скидається до 4-10 т фенолу. Вода водоймища набуває забарвлення, специфічного запаху карболу, покривається флуоресцентуючою плівкою, що заважає природному перебігу біологічних процесів у водоймищі. Процес самоочищення водоймищ від фенолу протікає повільно, його залишки відносяться течією річки на великі відстані, а феноли є сильними отрутами для риб.

Велику небезпеку становить забруднення Світового океану **радіоактивними речовинами** внаслідок випробування термоядерної зброї, захоронення радіоактивних відходів, роботи ядерних реакторів на військових підводних човнах і криголамах. Радіоактивність планктону може бути у 1000 разів вищою, ніж радіоактивність води, а деяких риб - вищою навіть у 50 тис. разів, ніж у ланцюгу живлення.

Щороку у Світовий океан з різних джерел потрапляє понад 4 млн. тонн **лєтких органічних сполук** (дихлоретан, фреон та ін.), близько 120 тис. тонн **хлорованих вуглеводнів** (ДДТ, альдрин, бензилгексахлорид, поліхлоровані біфеніли та ін.), понад 300 тис. тонн **свинцю**, понад 5 тис. тонн **ртуті**, понад 10 тис. тонн **кадмію**. Крім повітряного перенесення і забруднення внаслідок судноплавства та робіт на шельфі, велика кількість забруднюючих речовин виноситься річковим стоком, куди скидається близько 600 млрд. тонн **промислових і побутових стоків**. За деякими даними промислові стоки додають до природного виносу річок ще подвоєну кількість ртуті, у 12-13 разів більшу кількість свинцю, міді, цинку, у 30 разів більшу кількість сурми. За даними ЮНЕСКО, щороку з водами річок у море потрапляє понад 320 млн. тонн заліза, 6,5 млн. тонн **фосфору**.

Забруднення вод **важкими металами** призводить до страшних наслідків. В Японії масове забруднення вод морської затоки поблизу міста Мінамато викликало хворобу «мінамато», при якій ртуттю отруювалась риба, що є основним джерелом білкової їжі населення даного міста. У хворих порушувалася мова, послаблювався зір, параліч сковував м'язи рук, ніг. Інша хвороба – «ітай-ітай» - викликана хронічним отруєнням кадмієм, що знаходиться в рисі. А рис накопичував цю

речовину через забруднення відходами гірничодобувної промисловості, розміщеної навколо полів. Смертність серед хворих досягла 50 % [3].

Особливим видом забруднення гідросфери є *теплове забруднення*, яке спричинене спуском у водойми теплих вод від енергетичних установок. Величезна кількість тепла, що надходить з нагрітими водами в річки й озера, істотно змінює їх термічний і біологічний режими. Серед теплових забруднювачів гідросфери перше місце посідають АЕС.

*Сільське господарство* - один з найбільших споживачів і, одночасно, забруднювачів природних вод внаслідок використання міндобрих, пестицидів та інших хімікатів, функціонування великих тваринницьких комплексів, зрошування земель.

Тваринництво є постачальником значної кількості мертвої органіки - гною, підстилки, сечовини, які потрапляють у водойми. Повсюдно відбувається забруднення вод добривами і пестицидами, небезпечними своєю токсичністю. Щорічно лише азотних добрив вноситься в ґрунт понад 50 млн. тонн. У багатьох сільських районах з інтенсивним застосуванням азотних добрив вже сьогодні у 50 % колодязів вода містить нітрати, а нітритів - уже понад норму - 20 мг/л; у переважній більшості випадків їх вміст сягає 100-1500, а подекуди - більше 2000 мг/л. Відомі випадки тяжких захворювань, навіть смертності дітей, особливо немовлят. Спокуси азоту і нітратні іони належать до мутагенних речовин, які призводять до генетичних захворювань. За даними ВООЗ, з 1986 до 2000 року кількість людей, що народилася зі спадковими хворобами збільшилася з 10 до 35 %.

Одним із серйозних наслідків забруднень водоймищ мінеральними солями, головним чином, з'єднаннями фосфору і азоту, є їх *евтрофікація*. Під процесом евтрофікації розуміють різке збільшення біопродуктивності водоймищ у зв'язку із збільшенням кількості живильних речовин. Зовні це виявляється, як правило, у «цвітінні» водоймищ - утворенні великої кількості водоростей, які потім відмирають і загнивають. У результаті зменшується кількість розчиненого у воді кисню і гине риба. Особливо небезпечна евтрофікація озер. Озера при цьому зменшуються, затягуються мулом і поступово зникають. Людина прискорює евтрофікацію, скидаючи в озера і закриті моря значну кількість органічних речовин, здатних до бродіння, а також стічних вод, багатих фосфатами (миючі засоби, хімічні добрива) і нітратами. Ознаки евтрофікації водоймищ спостерігаються, якщо концентрація фосфору у воді перевищує 0,3 мг/л, а азоту - 15 мг/л.

*Біологічно чисті води* містять лише соті і тисячні долі мг/л фосфору. Сьогодні усі великі альпійські озера в Європі і Великі озера у Північній Америці перебувають під загрозою або на шляху до прискореної евтрофікації.

*Зважені у воді мінеральні частинки*, особливо з гострими краями, наночастинки пошкодження зябрам риб; деякі водні організми обволікаються цими частинками, втрачають здібність до пересування і гинуть. Зважені речовини, смоли, важкі фракції нафтопродуктів утворюють донні осідання, дуже стійкі до процесів самоочищення, а іноді і зовсім йому непаддатливі. Донна рослинність покривається ними і не може розвиватися. Це викликає, так зване, *вторинне забруднення водоймища*.

Останнім часом великої шкоди завдають природним водам *кислотні дощі*. Що частіше випадають кислотні дощі й що більшу концентрацію кислоти вони містять, тим швидше зменшується кількість і видовий склад живих істот, у водоймах гинуть ікринки земноводних, равлики, прісноводні креветки, вимирають бактерії, а отруєні листки і стебла накопичуються на дні, зникає планктон. З донних залишків починається вилуговування отруйних металів: алюмінію, ртуті, свинцю, кадмію, олова, берилію, нікелю та ін. Внаслідок цього багато риб гине від пошкодження зябер, викликаного отруйною дією алюмінію. Далі розвиваються кислотнолюбиві мохи, гриби, нитчасті водорості, які пригнічують решту рослинності. Гине риба, в першу чергу щука й окунь. Вимирають жаби, комахи. Проте, вода здається чистою, оскільки в ній відсутні майже всі мікроорганізми. Наявні лише анаеробні бактерії, котрі виділяють вуглекислий газ, метан, сірководень [3].

Сьогодні проблема захисту вод Світового океану стала однією із найактуальніших, бо стосується всіх країн світу. Через це в ООН розроблено і прийнято кілька важливих угод, що регулюють рибальство, судноплавство, добування корисних копалин з морських родовищ тощо. У 1982 р. була підписана більшістю країн світу відома угода «Хартія морів». Також створена міжнародна служба моніторингу для постійного спостереження за станом Світового океану.

## 7.2 Забруднення природних вод України

Ріки Дніпро та Дністер є найбільшими прісноводними водоймами країни, в басейнах яких проживає близько 80 % населення. Ці ріки впродовж тривалого часу мали велику біологічну продуктивність, а їх природні ресурси споживали мільйони людей. З інтенсивним розвитком промисловості, сільського й житлово-комунального господарства було побудовано понад 800 водосховищ, у тому числі 13 з об'ємом понад 100 млн. м<sup>3</sup>, значно зросло споживання прісної води та скидання забруднених стічних вод. Для потреб промисловості й сільського господарства з Дніпра щороку відбирають близько 15 млрд. м<sup>3</sup> води і скидають у нього близько 10 млрд. м<sup>3</sup> неочищених стічних вод. В атмосферу басейну щороку викидається понад 10 млн. т газопилових забруднень з промислових об'єктів. У басейні Дніпра працюють 4 атомні електростанції. У стічних водах містяться в надлишковій кількості амонійний та нітратний азот, нафтопродукти, фенол, солі важких металів та хлорорганічні пестициди. З дощовими й талими водами в Дніпро та його водосховища потрапляє близько 500 тис. т сполук нітрогену, 1 тис. т заліза, 40 тис. т фосфорних і 20 тис. т калійних добрив, 40 т нікелю, 2 т міді, 0,5 т хрому. У результаті води Дніпра містять 3-38 ГДК амонійного азоту, 5-29 ГДК цинку, 2-25 ГДК мангану та ін.

Значної шкоди Придніпров'ю завдало будівництво шістьох ТЕС та водосховищ, що затопили майже 700 тис. га родючих заплачних земель (близько 2,1 % загальної площі України). У результаті такого будівництва режим Дніпра наблизився до застійного озерного. Різко зменшився водообмін і створилися застійні зони. Ріка втратила здатність самоочищатися. Піднявся рівень ґрунтових вод далеко від берегів. Почастішала евтрофікація вод і посилювалося засолення ґрунтів. Майже в десять разів збільшився об'єм підземного стоку вод. У нижній частині басейну іригації змінився водно-сольовий режим ґрунтів, зменшився вміст гуму-

су в ґрунтах та посилилася їх ерозія в прибережній зоні. Внаслідок затоплення водою садів та городів щороку втрачається 3-4 млн. т фруктів і овочів та близько 1 млн. т зерна. Екологічна, енергетична та рибогосподарська вигода від створення водосховищ незначна, а нині вони перетворилися на гігантські накопичувачі промислового й побутового бруду. Майже половина річного обсягу стоку Дніпра забруднена [4;5].

Наша країна вважається найменш забезпеченою водними ресурсами в Європі. У малодощові роки на одного жителя припадає 1000 м<sup>3</sup> води, що у 10 разів менше, ніж у багатих водою країнах. Для збалансування водних ресурсів в Україні будувались сотні водосховищ, тисячі озер.

На межі 50-60 років ХХ століття, коли, наприклад, бурхливо розвивалася промисловість Львівщини, вирішено було побудувати Буське море, потім - Львівське море. Сьогодні побудовано 80-гектарне озеро для технічних потреб Львівської ТЕЦ-2. У 80-і роки минулого століття почали реалізовувати проект водосховища Стрійського, так званого Карпатського моря. У нереалізовані проекти було вкладено десятки мільйонів умовних одиниць.

Із-за варварського водогосподарства в Україні знищено 3% територій (втрачено, затоплено, пересушено і т. д.). З 71 тисячі річок України за останні 10 років пропало 8 тисяч.

Враховуючи невеликі запаси поверхневих вод фахівці змушені впритул займатися проблемами *експлуатації підземних родовищ води*. В Україні щорічно видобувається 5,15 км<sup>3</sup> підземних вод (77% - для потреб питного і технічного постачання, 23% - водовідлив на виробництвах добувної промисловості). Найбільший водозабір артезіанських вод здійснюється в Луганській, Донецькій і Львівській областях. Оскільки має місце тотальне забруднення підземних вод, деякі водозабори закривають, а гідрогеологи розривають інші. Фахівці знають, що *інтенсивна експлуатація підземних родовищ може призвести до необоротних негативних екологічних процесів*: зневоднення річок, осушення колодязів, пересушування ґрунтів і, відповідно, погіршення росту флори і фауни, просідання земної поверхні і т.д.

Аналіз ситуації показав, що малі річки України забруднені більше, ніж великі. Це пояснюється не тільки їх малою водністю, але й недостатньою охороною. Найбільш забруднені Південний Буг, річки Донецької і Луганської областей, Чорноморське узбережжя півдня України.

Наслідки забруднення водного середовища можуть бути дуже різноманітними для здоров'я людини. Шкоди можуть завдати такі поширені забруднювачі як *фторо-, хлоро- і фосфороорганічні забруднювачі*, нітрати, нітрити, нітросполуки, пестициди, гербіциди тощо. Дуже небезпечними є *синтетичні миючі засоби*, котрі потрапляють у водоймища, і навіть незначна їх кількість викликає неприємний смак і запах води та утворює піну і плівку на поверхні, що утруднює доступ кисню та призводить до загибелі водних організмів. До особливих видів забруднення належить також *заростання водойм водоростями*, особливо синьо-зеленими, гниття яких викликає захворювання і загибель риби. Ця дуже гостра проблема, характерна для водоймищ басейну Дніпра.



Ці та інші негативні явища відбуваються на тлі низьких запасів води в Україні, які складають 97,3 км<sup>3</sup> (у маловодні роки - 66 км<sup>3</sup>). Дефіцит води в Україні вже зараз складає 4 млрд. м<sup>3</sup>.

Деградація, висихання малих річок невідворотно призведе до деградації великих рік, тому проблема їх збереження й оздоровлення є однією з найгостріших для держави [3].

**Водомірні пости України** свідчать про переважання помірно забруднених вод (умовно чистих). Екологічно чиста вода виявлена в Закарпатській, у південній частині Вінницької, на південному сході Харківської та заході Одеської областей, а також у південно-західній частині АР Крим. Підвищена забрудненість води відмічена у Львівській, Одеській, Запорізькій, Дніпропетровській та Донецькій областях. Висока забрудненість води - на півночі Донецької області і дуже висока - на значній території Херсонської області.

Забруднення поверхневих вод значною мірою впливає на якість підземних вод. Найбільш незадовільний якісний стан підземних вод на Півдні України: в Одеській, Миколаївській, Херсонській і Запорізькій областях та АР Крим. Понаднормове забруднення пестицидами спостерігається у Вінницькій, Житомирській, Луганській та Миколаївській областях та Криму. Нітратне забруднення, що перевищує ГДК, відмічається практично на всій території України, за винятком її західних областей [4].

### 7.3 Основні види стічних вод

**Стічні води** - води, які відходять після використання в побутовій, промисловій та сільськогосподарській діяльності людини або які пройшли через будь-яку забруднену територію чи об'єкт [4].

**Стічні води умовно поділяються на 3 види:**

- *виробничі* - використані в технологічному процесі виробництва або утворені при видобутку корисних копалин (вугілля, нафти, руди і т. п.);
- *побутові* - від санітарних вузлів виробничих і невиробничих корпусів і будівель, а також від душових установок;
- *атмосферні* - дощові і від танення снігу.

У різних технологічних процесах у промисловості використовують воду, внаслідок чого утворюються такі відпрацьовані стічні води:

- *реакційні води*, що виділяються під час реакцій. Вони забруднені домішками сировини і продуктів реакції;
- *промивні води* після промивання сировини, продуктів, обладнання, тари, маточні водні розчини;
- *води, що надходять із сировиною* у вигляді вільної та зв'язаної води;
- водні екстрагенти і абсорбенти;
- *охолодні води*, що не стикаються з сировиною і продуктами;  
а також:
- *побутові води* з їдалень, душових, після миття приміщень, пралень, туалетів та ін.;
- *атмосферні опади*, що стікають з території промислових підприємств та інших господарських об'єктів [4].

Залежно від характеристики стічні води поділяють на умовно чисті (оборотні) і брудні. **Умовно чистими (оборотними) стічними водами** вважають води після охолодження технологічного обладнання, компресорів та іншого устаткування. Після використання в технологічних процесах їх охолоджують у градирнях і заводських ставках, у деяких випадках звільняють від зависей і знову повертають на охолодження. **Брудні стічні води** різняться за складом забруднювачів, який визначається технологією виробництва.

**Забруднені виробничі стічні води** містять різні домішки і підрозділяються на три групи:

- забруднені переважно мінеральними домішками (стоки заводів, що виготовляють мінеральні добрива, кислоти, будівельні вироби і матеріали й ін.);

- забруднені переважно органічними домішками (стоки підприємств хімічної і нафтохімічної промисловості, що виготовляють полімерні плівки, пластмаси, каучук та ін.);

- забруднені мінеральними й органічними домішками (стоки підприємств нафтовидобувної, нафтопереробної, нафтохімічної промисловості, що виготовляють продукти органічного синтезу й ін.).

*До першої групи* відносяться стічні води содових, сірчанокислотних заводів, збагачувальних фабрик, свинцевих, цинкових, нікелевих руд, шахт, копалень та інших галузей промисловості. У цих водах містяться кислоти, луги, солі, сірчисті з'єднання, тонни важких металів, зважені мінеральні речовини й інші речовини, що несприятливо змінюють властивості води у водоймищах - її прозорість, колір, смак, рН, жорсткість.

*До другої групи* відносяться стічні води хімічної і нафтохімічної промисловості, що виготовляють пластмаси, каучук і т.д. У цих стоках містяться аміак, вуглеводні, спирти, альдегіди, кетон, феноли, смоли, сірководень і т.п. Їх шкідлива дія виявляється, в основному, в окислювальних процесах, що знижують у воді вміст кисню, збільшують її окислюваність і біологічну потребу в кисні, погіршуються й органолептичні показники води.

*Речовини третьої групи* - нафтопродукти, які потрапляючи у водоймища створюють плаваючі плівки, розчинені або такі, що емульсують у воді, нафтопродукти, важкі фракції, що осіли на дно, продукти адсорбції ґрунтом дна або берегів водоймища.

**За концентрацією забруднюючих речовин виробничі стічні води розділяються на чотири групи:**

- I – 50 мг/л;
- II – 500...5000 мг/л;
- III – 5000...30000 мг/л;
- IV – більше 30000 мг/л;

**За ступенем агресивності стічні води поділяють на:**

- неагресивні – рН=6,5-8,0;
- малоагресивні – рН=8-9;
- сильноагресивні – рН > 9

#### 7.4 Особливості забруднення побутовими стічними водами

Особливо небезпечним для здоров'я людини є забруднення природних вод **побутовими стоками**. Така забруднена вода зовсім непридатна для постачання населенню.

Забруднення побутовими стічними водами довгий час вважалося менш небезпечним, оскільки забруднюючі водоймища речовини були малостійкими. Проте останніми роками були синтезовані і стали широко застосовуватися **миючі речовини**, які стійкі й отруйні для мешканців водоймищ (у т.ч. й морів).

Значним джерелом забруднення водоймищ можуть бути побутові стічні води, які несуть із собою фізіологічні виділення людини, забруднення від купання, умивання, прання білизни, миття приміщень, а також папір, обривки тканин, сміття. У цих стоках 60 % складають органічні речовини. Відмінною рисою побутових стічних вод є їх **бактеріальне зараження**: в 1 мм<sup>3</sup> води можуть міститись десятки мільйонів бактерій, у тому числі і хвороботворні, а також яйця гельмінтів. Підраховано, що на нашій планеті майже 500 млн. людей щорічно хворіє через користування забрудненою водою, оскільки вона містить збудники різноманітних **інфекційних захворювань** (паратиф, дизентерія, інфекційний вірусний гепатит, туляремія та ін.).

**Зливові стоки** змивають у водоймища забруднення з поверхні землі: при сильних зливах і затяжних дощах їх кількість може перевищувати побутові стоки, а концентрація забруднюючих речовин у них бути високою.

Слід зазначити, що **основна маса побутових відходів піддається очищенню і знезараженню перед скиданням у водоймища**. Спочатку для видалення щільних зважених частинок проводиться **механічне очищення** стоків, потім вони піддаються **біологічному очищенню** шляхом окислення мікроорганізмами в полях фільтрації або в полях зрошування, а частіше в спеціальних очисних пристроях (біофільтри, аеротенки й ін.), що імітують і прискорюють процес природного очищення.

Крім очищення від забруднень побутові стоки повинні бути звільнені від мікробів і яєць гельмінтів, що і досягається на полях зрошування (до 98%); для інших способів очищення необхідне **додаткове знезараження хлором або іншими дезінфікуючими речовинами**.

Отже, особливо сильно забруднюють природні поверхневі води промислові стічні води **хімічних, нафтопереробних, металургійних, шкіряних заводів, текстильних і целюлозно-паперових фабрик, м'ясокомбінатів** та інших підприємств.

Усі **види забруднень** можна розподілити на хімічні, фізичні, біологічні й теплові.

Залежно від виду виробництва стічні води містять різні **шкідливі сполуки неорганічної** (луги, кислоти, мінеральні солі) **та органічної** (органічні сполуки, поверхнево-активні речовини, мийні засоби, пестициди, нафтопродукти тощо) **природи**. Більшість з них отруйні для біоти водойм. Ці сполуки поглинаються фітопланктоном і передаються ланцюгами живлення більш високоорганізованим організмам. У результаті вміст шкідливих речовин у м'ясі хижої риби (щука, судак, окунь) може в тисячі разів перевищувати їх вміст у воді. Це дуже небезпечно для людей, птахів і тварин, що споживають цю рибу.

**Біологічне забруднення води** відбувається за рахунок надходження зі стічними водами різних мікроорганізмів, рослин і тварин (найпростіші, гриби, черви, бактерії, віруси та ін.). Найбільшими біологічними забрудниками є комунально-побутові стічні води. Промисловими біологічними забрудниками є підприємства шкірообробної промисловості, м'ясокомбінати й цукрові заводи.

**Фізичне забруднення води** пов'язане зі зміною її фізичних властивостей: прозорості, вмісту зависей та інших нерозчинних домішок, температури й радіоактивності.

**Теплове забруднення** спричиняє спускання у водоймища теплих вод з різних енергетичних установок. Надходження нагрітих вод у ріки й озера істотно змінює їх термічний і біологічний режими.

Забруднення промисловими відходами, скидання недостатньо очищених стічних вод, термічні води, змивання сільськогосподарських добрив і пестицидів, а також кислотні дощі стали реальною загрозою всій гідрографічній системі Землі та існуванню людини.

## **ТЕМА 8. Механічні методи очищення стічних вод**

8.1 Проціджування та відстоювання

8.2 Нафтовловлення, усереднення

8.3 Виділення механічних домішок у полі дії відцентрових сил та фільтрування

### **Джерела:**

1. Батлук В.А. Основы экологии и охраны окружающей среды. Учебное пособие. – Львів: Афіша, 2001. – 333 с.
2. Даценко І.І. Гігієна і екологія людини. Навч. посібник. – Львів.: Афіша, 2000. – 248 с.
3. Джигирей В.С. Екологія та охорона навколишнього природного середовища: Навч. посібник. – К.: Т-во “Знання”, 2002. – 203 с.
4. Запольський А.К., Салюк А.І. Основи екології: Підручник / За ред. К.М. Ситника. – 3-тє вид., стер. – К.: Вища шк., 2005. – 285 с.
5. Корабльова А.І. Екологія: Взаємовідносини людини і середовища. – Дніпропетровськ: Центр екологічної освіти, КОО, 2001. – 291 с.
6. Промислова екологія: Навчальний посібник / С.О. Апостолук, В.С. Джигирей, А.С. Апостолук та ін. – К.: Знання, 2005. – 474 с.
7. Сторожук В.М., Батлук В.А., Назарук М.М. Промислова екологія: Підручник. – Львів: Українська академія друкарства, 2006. – 574 с.

Механічне очищення застосовують для вилучення зі стічних вод (СВ) нерозчинених грубодисперсних домішок методами проціджування, відстоювання, фільтрування.

Для уловлювання крупних забруднювачів воду проціджують через ґрати. Частинки, які мають більшу щільність, ніж щільність води, видаляють відстоюванням у відстійниках. Речовини, легші за воду (нафтопродукти, смоли, жири) – у

пастках, смоловловниках, олієвловниках, у яких речовини-забрудники спливають на поверхню води, звідки видаляються.

Частинки мінерального походження (частіше пісок) виділяють осадженням у пісковловниках. Для звільнення від дрібних частинок застосовують фільтри, найчастіше, з шару зернистого матеріалу.

Очищення механічними способами зазвичай застосовують як першу стадію в загальній системі очищення стічних вод.

Основними процесами механічного очищення є:

- проціджування стічної води на решітках і сітках для вилучення великих шматків домішок і сторонніх предметів;
- уловлювання в пісковловниках важких домішок, які проходять через ґрати і сітки;
- відстоювання для видалення нерозчинних, тих що тонуть і плавають, органічних і неорганічних речовин, які не затримані решітками і пісковловниками;
- видалення твердих завислих частинок у гідроциклонах;
- фільтрування через різні фільтри для затримання тонкодисперсних суспензій.

Той або інший процес механічного очищення або їх комбінацію застосовують залежно від властивостей домішок і необхідного ступеня їх вилучення.

### 8.1 Проціджування та відстоювання

Для попереднього видалення плаваючих великих або волокнистих забруднювачів (шматки дерева, ганчірки), частинок, що плавають, застосовується проціджування стоків через решітки і сита. За значного вмісту в стічних водах грубодисперсних суспензій першою стадією очищення повинне бути відділення частинок у піскових фільтрах різних конструкцій (пісковловниках). Проціджування як різновид механічного очищення призначене в основному для вилучення із стічних вод великих твердих нерозчинених частинок розміром до 25 мм, а також дрібних волокнистих частинок, які при подальшій обробці стоків є перешкодою для нормальної роботи очисного обладнання.

**Решітки**, через які проціджують стічні води, виготовлені з металевих прутів (стрижнів) із проміжком 5–25 мм, установлюють у колекторах очисних споруд вертикально або під кутом 60–75° до горизонту (рис. 8.1.). Їх розраховують на максимальний притік стічних вод або на пропускну здатність очисної станції.

Швидкість стічної води на решітці не повинна перевищувати 0,8–1,0 м/с при максимальному потоці стічних вод.

Під час роботи решітки повинні постійно очищатися механічним способом за допомогою вертикальних чи поворотних граблів. Зняті з решітки домішки подрібнюють у спеціальних дробарках і скидають у потік стічної води за решіткою або спрямовують на переробку.

Широке застосування на практиці мають решітки таких типів:

- механічні уніфіковані решітки типу РМУ;
- решітки з механічними граблями типу МГ;
- комбіновані решітки – дробарки типу РД і КРД.

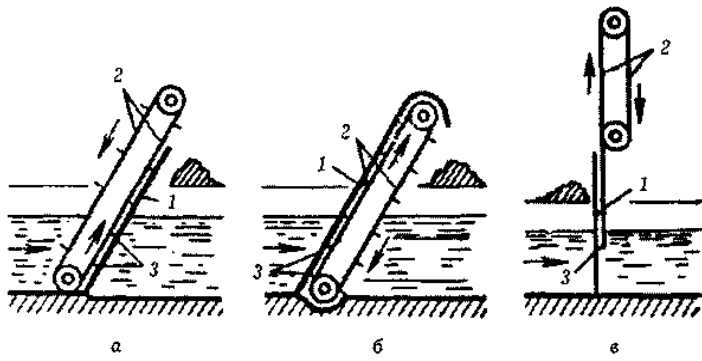


Рис. 8.1 – Основні види решіток з різними способами їх закріплення відносно потоку води:  
*а* – заднє закріплення;  
*б* – переднє закріплення;  
*в* – вертикальне закріплення;  
 1 – решітка;  
 2 – скребковий ланцюг;  
 3 – граблі

На рис. 8.2. наведена схема решітки типу РМУ, з якої відходи твердих частинок забираються граблями 2, які шарнірно з'єднані з кареткою 10. Зворотно-поступовий рух граблів забезпечується двома стальними канатами 12, що намотуються на барабан 9. Для скидання відходів передбачений скидач 4. Відходи скидаються у відкидний жолоб 3. Забруднена стічна вода підводиться до механічних решіток по прямокутних каналах.

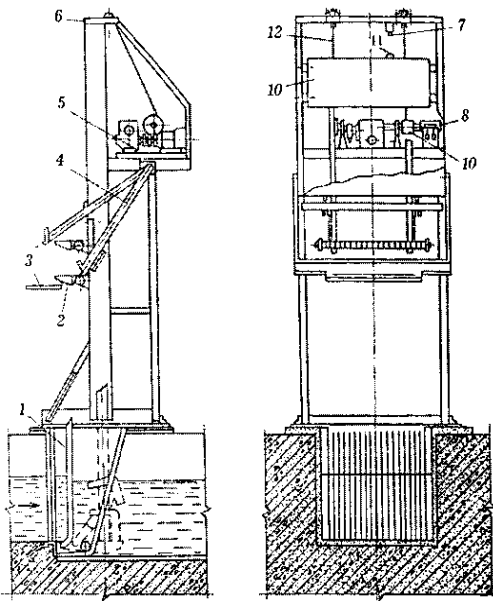


Рис. 8.2 – Схема механічної уніфікованої решітки типу РМУ:  
 1 – решітка; 2 – граблі;  
 3 – жолоб відкидний; 4 – скидач;  
 5 – електропривід;  
 6 – верхня траверса;  
 7 – кінцевий вимикач;  
 8 – блок перемикання;  
 9 – барабанвантажний; 10 – каретка;  
 11 – упор каретки;  
 12 – металевий канат

Для видалення більш дрібних зважених частинок застосовують сита, які бувають двох типів: барабанні й дискові. Перші являють собою сітчасті барабани з отворами 0,5–1,0 мм. При обертанні барабана стічна вода фільтрується через його зовнішню або внутрішню поверхню в залежності від подачі води. Затримані домішки змиваються з сітки водою і відводяться в жолоб. Продуктивність сита залежить від діаметра барабана, його довжини і властивостей домішок. Сита широко застосовують у целюлозно-паперовій промисловості, а також у виробництві деревиноволокнистих плит.

Витрати рідини, що подається до проціджувача визначаються з розрахунку  $40 \text{ м}^3$  на одну тону викидів.

За невеликого об'єму уловлених твердих відходів їх збирають в контейнери і видаляють, а за значного – розмелюють на дробарках.

У разі наявності в стічних водах значної кількості грубодисперсних суспензій першою стадією очищення повинно бути відділення частинок у *пісковловниках*, які розраховують на максимальну витрату стічних вод і перевіряють розрахунок за мінімального притоку.

Основне призначення пісковловників – затримання мінеральних частинок розміром, більшим за 0,2 мм (пісок).

Пісковловники бувають горизонтальні з коловим рухом стічної води і горизонтальні з прямолінійним рухом стічної води, а також пісковловники, що аеруються.

Для підтримання в горизонтальних пісковловниках постійної швидкості руху стічних вод на виході з них необхідно встановлювати водозлив з широким порогом.

Стічна вода підводиться до пісковловників і відводиться від них по лотках. Після заповнення пісковловників осад видаляють по гідроелеваторах. Для великогабаратних пісковловників розроблено пристрій, який збирає нафтопродукти. Пісковловники можна встановлювати після нейтралізаторів сірчаноокислих стічних вод в тому випадку, коли випадання нерозчинних домішок вапняного молока (або меленого вапняку) і валиків кристалів гіпсу призводять до появи важких зважених частинок, які були відсутні у водах до нейтралізації. Аеровані пісковловники у вигляді горизонтальних резервуарів застосовуються для виділення мінеральних частинок з одночасною аерацією стічних вод повітрям, що подається від насосно-повітряної станції.

Конструкції застосовуваних відстійників залежать від витрати, складу і т.д. Найбільш поширені *горизонтальні відстійники*, в яких частинки суспензії, осідаючи на дно або спливаючи, рухаються горизонтально разом з очищеною водою. Затримуються частинки, які встигають осісти на дно або піднятися на поверхню води в межах робочої довжини. На рис. 8.3. зображений типовий горизонтальний відстійник.

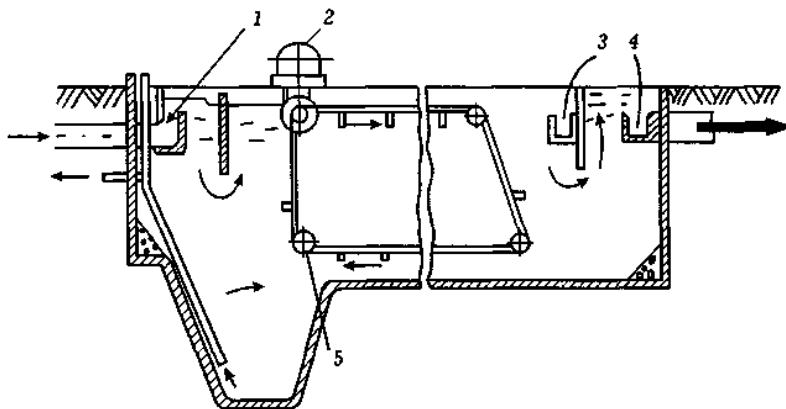


Рис. 8.3 – Горизонтальний відстійник:

- 1 – лоток для рівномірного розподілу СВ по перерізу;
- 2 – привід;
- 3 – лоток А;
- 4 – лоток для освітленої води;
- 5 – шкребковий механізм

Швидкість руху шкребків (шкребки згрібають шлам до напрямка, а речовини, які випливають на поверхню – до лотка А або труби для їх видалення (рис. 11.4)), в залежності від характеру шламу, становить 20–30 м/год й ефективність їх роботи складає 85% щодо завислих частинок і 50–80% щодо нафтопродуктів.

За великих кількостей СВ застосовують радіальні відстійники – це конструктивний різновид горизонтальних. Застосовують також тонкошарові відстійники для очищення низькоконцентрованих СВ, які містять дрібнодисперсні нерозчинні домішки. Утворений у відстійнику або гідроциклоні шлам, що уявляє собою суміш піску й олії, перед вивезенням у відвал зневоднюється на фільтр-пресах або вакуум-фільтрах.

Ефективність відстоювання СВ можна підвищити, здійснюючи його двічі – у первинних і вторинних відстійниках (у випадку застосування біохімічного очищення вторинне відстоювання зазвичай виконується після нього). З іншого боку, ефект очищення оливомістких СВ може бути зведений нанівець несвоєчасним очищенням відстійників і відсутністю систем збирання олії.

Таким чином, відстоювання будучи основним і часто єдиним методом очищення стоків від механічних домішок і нафтопродуктів, має низку істотних недоліків:

- громіздкість, велика площа;
- видалення тонких суспензій вимагає тривалого перебування стічних вод у відстійнику, що знижує продуктивність;
- ступінь очищення відносно низька.

## 8.2 Нафтовловлення та усереднення

Поліюанти з густиною, нижчою за густину води, необхідно видаляти, змушуючи їх спливати на поверхню води. Це – нафтопродукти, олії, смоли й інші речовини, які вловлюють в пастках, олієвловниках, смоловідстійниках.

Нафтовловник – прямокутний, витягнутий у довжину залізобетонний відстійник, що розділений на декілька секцій, щоб можна було періодично виключити одну з них для очищення або ремонту (рис. 8.4).

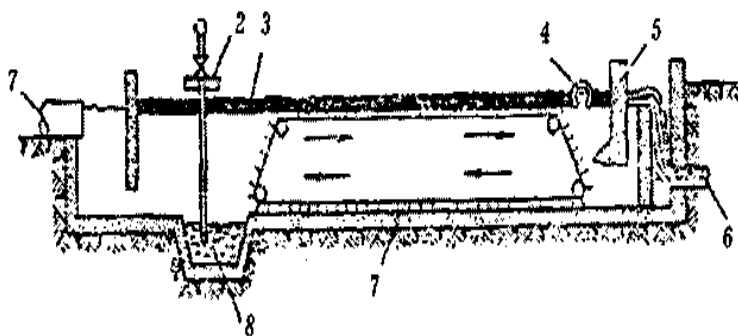


Рис. 8.4 – Схема нафтовловника:

- 1 – вхід забрудненої води;
- 2 – пристрій для видалення осаду;
- 3 – шар нафтопродукту на поверхні води;
- 4 – нафтозбірна труба;
- 5 – нафтовтримувальна перегородка;
- 6 – злив очищеної води;
- 7 – шкребок механізм;
- 8 – прямок для осаду

Переважно глибина нафтовловника складає 2 м, довжина визначається з розрахунку, щоб середня тривалість відстоювання складала близько 2 годин. Забруднена вода через горизонтальний водозлив 1 потрапляє у відстійну камеру пастки. Внаслідок різниці питомої ваги води, нафтопродуктів і твердих механічних



домішок, що залишилися в стоці, відбувається їх розділення: нафтопродукти спливають на поверхню, домішки – осідають на дно, вода – виходить з пастки.

Нафтопродукти, що зосередились на поверхні води, вловлюються горизонтальною нафтозбірною трубкою 4, яка обертається і спрямовується в резервуари для відділення від води і використання за призначенням.

До недоліків нафтовловників відносять:

- вони займають багато місця;
- забруднюють атмосферу виділеннями;
- потік води в них розподіляється нерівномірно;
- шкребковий механізм ненадійний в роботі;
- низький ступінь очищення;
- правильна експлуатація є складною.

Необхідно передбачити пристрої для збирання нафтопродуктів, які спливали, і вилучення осаду.

За таким самим принципом працюють олієвловники.

Якщо необхідно усереднити вміст і витрати виробничих стічних вод передбачаються усередники, об'єм яких визначається за графіками притоку стічних вод і коливань концентрацій забруднень в них.

### 8.3 Виділення механічних домішок у полі дії відцентрових сил та фільтрування

Виділення механічних домішок у полі дії відцентрових сил здійснюється в гідроциклонах і центрифугах, де зважені частинки виділяються з рідини під дією відцентрових сил, які виникають від того, що рідина, яка очищується, вводиться в пристрій тангенційно. Це викликає її обертовий рух і прояв відцентрових сил.

Швидкість відбору зі стічної води завислих твердих частинок може бути збільшена дією відцентрових сил у гідроциклонах, що бувають напірні і безнапірні (відкриті).

У напірній гідроциклонній конструкції (закриті гідроциклони) стічна вода подається під тиском тангентально. Основний потік її рухається в білястінковому просторі по спіралі донизу. У кінцевій частині потік повертає до центру апарата і рухається нагору до вихідного патрубку. Завислі частинки переміщуються в білястінковий шар, сповзають до вершини конуса і видаляються через розвантажувальний отвір.

Напірні гідроциклони затримують частинки суспензії величиною 0,1–0,5 мм і більше. У випадку очищення стічних вод, що містять абразивні домішки, застосовуються напірні гідроциклони з внутрішньою поверхнею, футерованою зносостійким литтям. Напірні гідроциклони застосовують для видалення зі стічних вод механічних частинок зі швидкістю осадження менше 0,02 м/с.

Очищувана вода подається по патрубку в циліндричну частину гідроциклона зі швидкістю до 20 м/с і рухається вздовж стінок по спіралі донизу; в кінцевій частині – вона повертається до вертикальної осі апарата і по внутрішній спіралі піднімається догори до вихідного патрубку. Під дією відцентрової сили зважені частинки випадають з потоку і через спуск для шламу виводяться з системи.

Для збільшення пропускної здатності і ступеня очищення встановлюють групу з паралельно включених гідроциклонів.

Істотним *недоліком напірних гідроциклонів* є їх відносно велика енергоємність і складність видалення речовин, які спливають.

Недоліків напірних гідроциклонів не мають *відкриті (безнапірні) гідроциклони*, що працюють за порівняно невеликих швидкостей потоку, унаслідок чого завислі частинки видаляються, в основному, внаслідок дії гравітаційних, а не відцентрових сил. Проте вони затримують лише великі частинки (10 мм і більш).

Відкриті гідроциклони застосовуються для виділення зі стічних вод великих механічних частинок зі швидкістю осадження більше 0,02 м/с. *Переваги відкритих гідроциклонів* – велика продуктивність і незначні втрати тиску (не більше 0,5 Па). Ефективність очищення в них залежить від характеристик забруднень (виду матеріалу, розміру і форми частинок тощо), а також від конструктивних і геометричних характеристик самого гідроциклону.

Застосовуються *відкриті гідроциклони трьох типів*:

– *гідроциклони без внутрішніх пристроїв* для виділення домішок, а також зкоагульованих зважених частинок нафтопродуктів;

– *гідроциклони з діафрагмою і циліндричною перегородкою* за витрати стічних вод на один апарат до 220 м<sup>3</sup>/год – для частинок розміром 0,2 мм і більше, а також зважених нафтопродуктів;

– *багатоярусні* – за витрати стічних вод на один апарат більше 200 м<sup>3</sup>/год – для виділення частинок розміром 0,2 мм/с і більше і нафтопродуктів.

На рис. 8.5 наведена схема відкритого гідроциклону, який складається з вхідного патрубку, кільцевого водозливу, труби для відводу очищеної води і шламівідвідної труби.

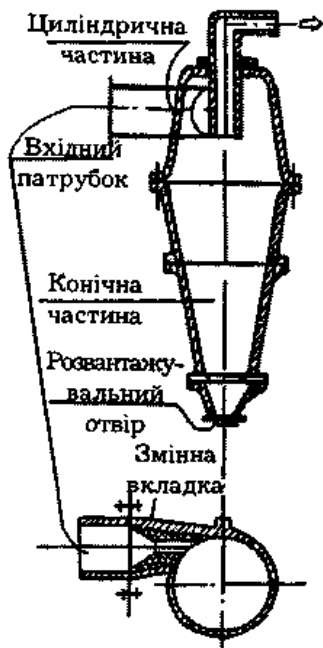


Рис. 8.5 – Відкритий гідроциклон

Допускається для стічних вод, які містять 0,2–4 г/л зважених частинок з питомою вагою 2–2,5 г/см<sup>3</sup>.

Оскільки відцентрові сили в багато разів перевищують сили тяжіння, гідроциклони в десятки разів менші за об'ємом або площею за відстійники, в них значно збільшується швидкість осадження зважених частинок і зменшується площа, яку вони займають. Їх дуже зручно використовувати для замкнених зворотних циклів. До *недоліків* треба віднести – значні витрати електроенергії для створення необхідного тиску і швидке зношування апаратів.

Фільтрування застосовується також після застосування фізико-хімічних і біологічних методів очищення, тому що деякі з цих методів супроводжуються видаленням у воду, яка очищається, механічних домішок.

Процес фільтрування полягає у тому, що стічна вода проходить (фільтрується) через пористе середовище, яке знаходиться у спеціальних установках-фільтрах. При цьому зважені частинки затримуються на поверхні і в тілі фільтрувальних речовин. Найчастіше для фільтрування застосовують кварцовий пісок із зерном діаметром 0,5–2,0 мм. Чим дрібніший пісок, тим вищий ступінь очищення, але тим скоріше забруднюється фільтрувальний матеріал і виникає необхідність його регенерації.

Робота фільтра характеризується швидкістю фільтрування, яка визначається в  $\text{м}^3/\text{год}$  на  $1 \text{ м}^2$  площі поверхні фільтрувального шару. Розрізняють швидкісні фільтри зі швидкістю 6–10  $\text{м}^3/\text{год}$  і надшвидкісні, які працюють з початковою швидкістю 50–100  $\text{м}^3/\text{год}$  і кінцевою швидкістю – 20  $\text{м}^3/\text{год}$ . Перші – виготовляються відкритими (безтисковими), другі – закритими (тисковими), причому тиск в них створюється водою або подачею стисненого повітря.

На рис. 8.6 наведена конструкція *безтискового відкритого фільтра*, в якому фільтрувальним матеріалом є кварцовий пісок.

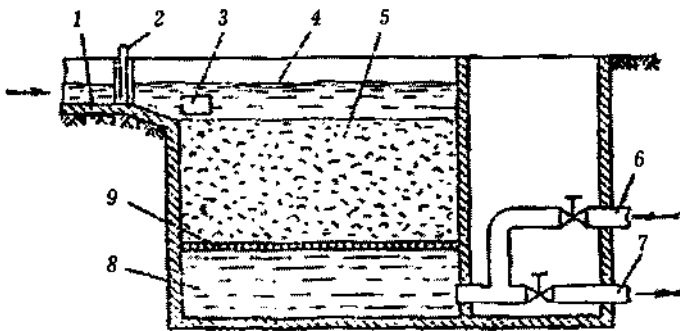


Рис. 8.6 – Схема безтискового відкритого фільтра:

- 1 – вхід води, що очищуємо;
- 2 – регулювальний шибер;
- 3 – вивід промивної води;
- 4 – рівень води, яка очищується;
- 5 – фільтрувальний матеріал;
- 6 – введення води для промивання;
- 7 – труба для відведення очищеної води;
- 8 – підфільтровий простір;
- 9 – дренажна основа, що підтримує фільтрувальний матеріал

Вода, що очищується, вводиться у фільтр по лотку 1 на фільтрувальний матеріал 5, що розташований на дренажній основі 9 з отворами для проходження води. Проходячи через фільтрувальний шар, вода очищується, поступає у підфільтровий простір 8 і виводиться з фільтра по трубі 7. Після деякого часу роботи, визначеного регламентом, фільтрувальний матеріал регенерують, промиваючи його зворотнім потоком води. Для цього фільтр відключають шибером 2 (включаючи одночасно другий резервний фільтр), по входу промивальної води 6 пода-

ють воду, часто гарячу, іноді разом зі стисненим повітрям. Вода і повітря, проходячи через фільтрувальний матеріал, промивають його, виносячи бруд через отвір 3 в очисні споруди.

Найкращі характеристики мають **комбіновані фільтри**, в яких процес фільтрування поєднаний з іншими методами очищення стічної води.

На рис. 8.7 показана схема комбінованого фільтра для очищення стічних вод від механічних домішок з розміром частинок від 0,01 до 10 мм.

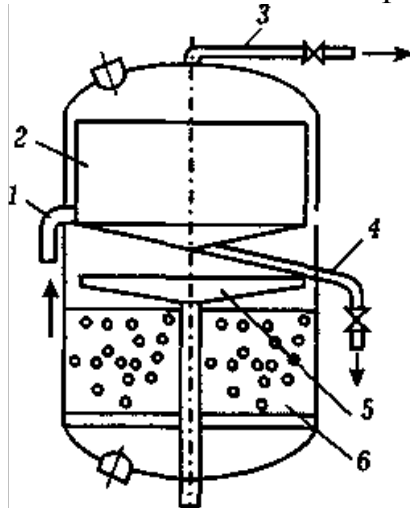


Рис. 8.7 – Схема комбінованого фільтра

Вода, що очищується, подається через трубу 1 тангентально в ємність 2, в якій завдяки обертанню потоку виділяються більш великі частинки. Шлам з ємності видаляється по трубопроводу 4. Частково очищена вода переливається через верхній рівень ємності 2 і поступає в зернистий фільтр 6, в якому відбувається тонке очищення. Дренажний пристрій 5 служить для збору шламів при промиванні фільтра. Комбінований фільтр можна використати і для очищення олій, які видаляються потім через трубу 3.

Механічне очищення є попереднім, рідше – кінцевим етапом очищення стічних вод, і забезпечує виділення зважених речовин до 90–95% і зниження органічних поллютантів до 20–25% (за БСК).

## ТЕМА 9. Хімічні та фізико-хімічні методи очищення стічних вод

9.1 Хімічні методи очищення стічних вод .

9.2 Фізико-хімічні методи очищення стічних вод.

### Джерела:

1. Батлук В.А. Основы экологии и охраны окружающей среды. Учебное пособие. – Львів: Афіша, 2001. – 333 с.
2. Даценко І.І. Гігієна і екологія людини. Навч. посібник. – Львів.: Афіша, 2000. – 248 с.
3. Джигирей В.С. Екологія та охорона навколишнього природного середовища: Навч. посібник. – К.: Т-во “Знання”, 2002. – 203 с.
4. Запольський А.К., Салюк А.І. Основы екології: Підручник / За ред. К.М. Ситника. – 3-тє вид., стер. – К.: Вища шк., 2005. – 285 с.

5. Корабльова А.І. Екологія: Взаємовідносини людини і середовища. – Дніпропетровськ: Центр екологічної освіти, КОО, 2001. – 291 с.
6. Промислова екологія: Навчальний посібник / С.О. Апостолук, В.С. Джигирей, А.С. Апостолук та ін. – К.: Знання, 2005. – 474 с.
7. Сторожук В.М., Батлук В.А., Назарук М.М. Промислова екологія: Підручник. – Львів: Українська академія друкарства, 2006. – 574 с.

### 9.1 Хімічні методи очищення стічних вод

Хімічне очищення застосовують у тих випадках, коли вилучення забруднювачів можливе лише в результаті хімічних реакцій між поліюгантами і реагентами, що вводяться, з утворенням нових речовин, які легко видалити зі стічних вод.

Під час хімічного очищення *відбуваються реакції конденсації, окислювання, нейтралізації*, в результаті яких утворюються:

- нетоксичні або менш токсичні речовини;
- розчинні у воді сполуки перетворюються на нерозчинні і легко відокремлюються;
- кислі і лужні стоки – нейтралізуються.

Цей метод очищення вимагає великої витрати реагентів. Крім того, нові сполуки, що утворилися, хоча і нетоксичні, однак забруднюють водойми, тому потрібне додаткове очищення стоків іншими способами.

Інколи можна знайти кілька *хімічних реакцій, критеріями у виборі яких є:*

- ефективність процесу очищення,
- швидкість реакції,
- вартість реактивів,
- зручність наступного вилучення після реакції речовин
- інші фактори.

Оскільки після реакції необхідно видалити зі стоку речовини, що утворилися, методи хімічного очищення зазвичай поєднують з механічним або фізико-хімічним очищенням.

Методи хімічного очищення найбільш прийнятні в системах локального очищення стоків, де обсяги води, що очищається, відносно невеликі, а концентрації забруднюючих речовин значні.

Відстоюванням, флотацією і фільтруванням зі стічних вод можуть бути вилучені суспензії з діаметром частинок  $d_p=5$  мкм. Для видалення більш дрібних частинок і для інтенсифікації осадження частинок  $d>5$  мкм застосовується **реагентна обробка**, яка полягає в коагуляції забруднень за допомогою реагентів-коагулянтів і флокулянтів (від лат. *coagulatio* – згортання, згущення, *floculi* – пластівці).

Неорганічні коагулянти (сірчаноокислий алюміній  $Al_2(SO_4)_3$ , залізний купорос  $FeSO_4 \cdot H_2O$ , хлорне залізо  $FeCl_3$ , бентоніт і ін.) гідролізуються у воді з утворенням пластівців гідроокисів, які у процесі осадження сорбують тонкодисперсні забруднення, включаючи колоїдні, завдяки чому прискорюється процес очищення. На машинобудівних заводах як коагулянт використовують оброблені травильні розчини, що містять сульфат заліза  $FeSO_4$ . Таким чином, **коагулянти** – речо-

вини, уведення яких у рідину спричиняє злипання і випадання в осад дрібних частинок.

**Флокулянти** (поліакриламід, активована кремнієва кислота) сприяють утворенню більш великих і міцних пластівців або інтенсифікують процес *самокоагуляції частинок* (об'єднання колоїдних частинок у пухкі пластівчасті агрегати). Застосування реагентної обробки дозволяє досягти ефективності уловлювання  $\eta = 99,5\%$ . Проте, така обробка істотно ускладнює експлуатацію очисних споруд і тому доцільна лише в тих випадках, коли до очищення ставляться підвищені вимоги – у разі скидання очищених стоків у водойми або їх спрямування у системи чистої охолоджувальної води.

Пил, що викидається зі сталеплавильних печей та інших агрегатів металургійного циклу і забруднює стічні води при мокрому очищенні газів, містить до 60% заліза і його окислів. Використовується **безреагентна коагуляція** феромагнітних дрібнодисперсних суспензій, яка здійснюється шляхом впливу на стічні води магнітними полями (за допомогою електромагнітного коагулятора, що встановлюється на трубопроводі, які подають стічні води у відстійник).

Стоки гальванічних і травильних цехів – це порівняно концентровані відпрацьовані розчини переважно кислот, лугів, солей і промислових вод. Такі стоки підлягають **нейтралізації** (доведення реакції до нейтральної рН=6,5–8,5).

Для виконання операцій нейтралізації в стічні води додаються реагенти, під впливом яких кислоти або луги, що містяться в стоках, нейтралізуються, а інші забруднення, в основному, іони важких металів, випадають в осад.

Можуть використовуватися й інші реагенти – *луги, сода, вода* – у випадках, коли вони містяться у твердих або рідких відходах виробництва (тобто вирішуються два завдання – нейтралізація стічних вод й утилізація відходів – *комплексний підхід*). За нейтралізації сірчано-кислотних стічних вод вапном утворюється гіпс  $CaSO_4 \cdot 2H_2O$ , який відкладається на стінках трубопроводів і арматури. Для боротьби з цим використовується регулярне промивання трубопроводів, застосування вінілпластових або поліетиленових труб замість металевих, тобто таких, що мають *антиадгезійні властивості*.

Реагенти вибирають залежно від складу і концентрації кислоти стічної води. При цьому враховують, буде в процесі утворюватися осад чи ні.

Розрізняють **три види кислотомісних стічних вод**:

Води, що містять слабкі кислоти ( $H_2CO_3$ ,  $CH_3COOH$ ).

Води, що містять сильні кислоти ( $HCl$ ,  $HNO_3$ ). Для їх нейтралізації може бути використаний будь-який названий вище реагент. Солі цих кислот добре розчинні у воді.

Води, що містять сірчану і сірчисту кислоти. Кальцієві солі цих кислот погано розчинні у воді і випадають в осад.

**Нейтралізацію можна проводити:**

**1. Змішуванням** – для очищення кислих і лужних вод, які не забруднені іншими компонентами.

**2. Додаванням реагентів** – для очищення кислих вод  $NaOH$ ,  $Na_2O_3$ ,  $KOH$ ,  $CaCO_3$ ,  $MgCO_3$ , соди тощо.

**3. Фільтруванням через нейтралізуючі матеріали** (магнезит, доломіт, вапняк, шлак, золу).

**4. Кислими газами** – для лужних стічних вод – газами з  $CO_n$ ,  $SO_n$ ,  $NO_n$  (димовими газами).

Метод **етерифікації** полягає в перетворенні низькомолекулярних кислот (масляна, оцтова і т.д.) в ефіри з низькою температурою кипіння, які видаляються зі стічних вод відгоном. Для прискорення реакції етерифікації застосовуються **каталізатори** – мінеральні кислоти. Процес очищення виконують в апаратах періодичної або безперервної дії з використанням цінних вилучених складних ефірів. Застосування етерифікації для очищення стічних вод можливе у виробництвах синтетичних жирних кислот, оцтового ангідриду, триацетату целюлози й ін. Можлива переробка розчинних забруднювачів стічних вод у малорозчинний стан.

**Окислювання** забруднювачів застосовується тоді, коли їх неможна вилучити або видозмінити іншими способами. Високу окисну здатність хлору, наприклад, використовують для очищення стічних вод від сірководню, гідросульфідів, метилсірчанних сполук, фенолу. Особливо слід зазначити можливість застосування **хлорування** для руйнування канцерогенних речовин (спричиняють онкологічні захворювання) таких, як 1,2-бензапірен.

**Окислювання можна проводити:**

– *перекисом водню змішаним з водою* – використовується для окислення нітритів, альдегідів, фенолів, барвників тощо. Для активізації процесу додають каталізатори – іони металів змінної валентності;

– *киснем повітря* – для очищення води від заліза, сульфідних стоків тощо;

– *нітромозитом*.

**Озонування** забезпечує знебарвлення води, усунення присмаків і запахів, знезараження, очищення стічних вод від фенолів, нафтопродуктів, сірководню, миш'яку, ПАР, ціанідів, пестицидів тощо.

Застосування озону для глибокого очищення стічних вод обумовлено його високою реакційною здатністю і сильною окисною дією.

Даний метод не призводить до збільшення сольового складу очищеної води, не забруднює воду продуктами реакції і реактивами; його можна застосовувати для очищення стічних вод від фенолів, нафтопродуктів, поверхнево-активних речовин, канцерогенних речовин, від тетраетилсвинцю і т.д. Проте цей метод достатньо коштовний.

**Очищення відновленням** застосовується за необхідності видалення зі стічних вод речовин, які легко розчиняються (сполуки ртуті, миш'яку, хрому тощо). Для відновлення *сполук ртуті* застосовується сульфід заліза, гідросульфід  $Na$ , залізний порошок, сірководень, гідросульфід тощо. Для відновлення *хрому* використовується активоване вугілля, бісульфат натрію, діоксид сірки, сульфат заліза тощо. Як відновник використовується гідросульфід цинку, сполуки, які містять фосфор, природний газ, аміак, деревне вугілля, водень тощо.

Для видалення *іонів важких металів* застосовують **реагентні методи очищення**, суть яких полягає в переведенні розчинених у воді речовин у нерозчинні і наступним виділенням їх з води у вигляді осаду. У ролі реагентів використовуються гідроксиди натрію та кальцію, сульфід натрію, різні відходи тощо.

На рис. 9.1 зображено основні види обладнання для хімічного очищення стічних вод. Інколи методи, які базуються на використанні камери електролітичного знешкодження (рис. 9.1, в), відносять до фізико-хімічних [1], оскільки тут відбувається електрохімічне окислення й електроліз стічних вод. Основу *електролізу виробничих стічних вод* складають два процеси: *анодне окислення і катодне відновлення*.

## 9.2 Фізико-хімічні методи очищення

Фізико-хімічні методи вимагають застосування реагента і базуються на зміні фізичного стану поллютантів, що спрощує їх видалення зі стоків.

*До них відносяться:*

- коагуляція, яка збільшує розмір частинок забруднюючих речовин і полегшує їх осадження;
- флотація, за якої домішкам надають велику плавучість і вони спливають на поверхню води;
- сорбція;
- адсорбція;
- дезодорація;
- екстракція.

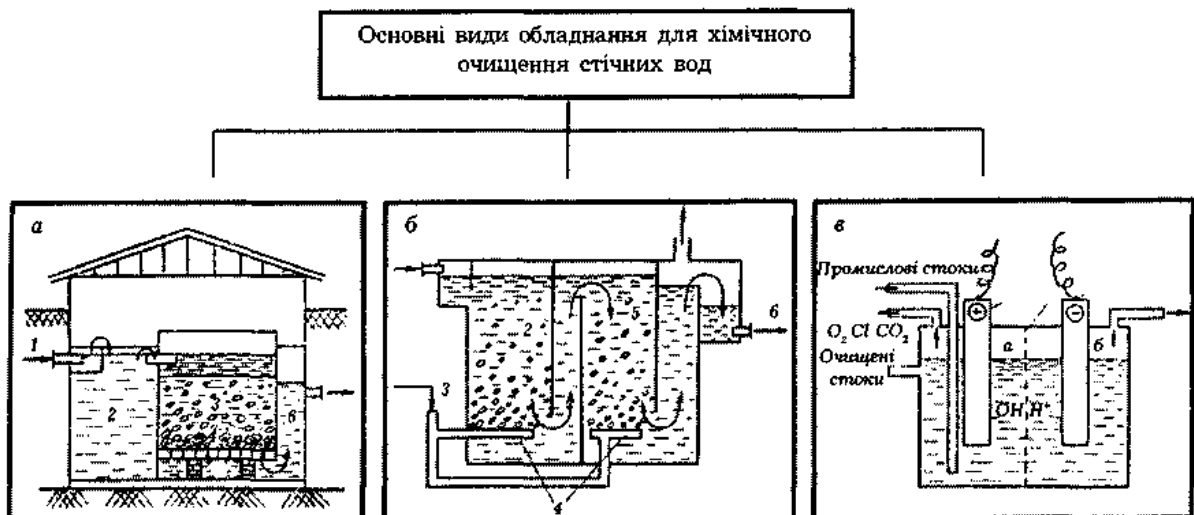


Рис. 9.1 – Основні види обладнання для хімічного очищення стічних вод:

*а – вертикальний доломітовий фільтр-нейтралізатор:*

*1 – подача кислих стічних вод; 2 – приймальна камера; 3 – доломітовий фільтр; 4 – гравій; 5 – дренаж; 6 – випуск нейтралізованих стічних вод;*

*б – контактна камера озонування стічних вод:*

*1 – подача стічних вод; 2, 5 – камери озонування; 3 – введення озону; 4 – металокерамічні розпилювальні труби; 6 – вивід стічних вод;*

*в – камера електролітичного знешкодження (анодного окислення):*

*1 – напівпроникна перегородка; 2 – анод; 3 – катод*

Поллютанти поглинаються твердими або рідкими сорбентами і видаляються з ними, а із застосуванням методу евапорації – відганяються з розчину при нагріванні як більш леткі, ніж вода. Останніми роками широкого застосування набув іонний обмін – вилучення з водних ресурсів різноманітних катіонів і аніонів за



допомогою твердих речовин-іонітів, з наступною регенерацією і використанням забрудника.

Методи фізико-хімічного очищення потребують використання дорогих реагентів, проте завдяки їх ефективності, а іноді неможливості вирішити завдання очищення іншим способом, дані методи широко застосовують у промисловості, особливо для очищення багатоконпонентних стічних вод з малою концентрацією поліютантів.

Останнім часом широко застосовується метод флоатації для очищення стічних вод, забруднених легкими і високодисперсними суспензіями. Ефект флоатації полягає в тому, що дисперговані в тонкій суспензії пухирці повітря прилипають до частинок суспензії і спливають разом з ними на поверхню рідини, утворюючи над нею піну (флоатаційний шлам). У процесі флоатації в пінний шар крім твердих речовин переходять багато емульсій, у тому числі емульсії нафтопродуктів і жирів, а також розчинені в стічних водах поверхнево-активні речовини.

*Переваги флоатації:*

- високий ступінь очищення (до 90–98%);
- порівняно незначний час перебування стічних вод (20–40 хв.) у флоатаційних установках;
- очищення одночасно супроводжується аерацією, зниженням вмісту бактерій і мікроорганізмів, що поліпшує загальний санітарний стан стічних вод;
- флоатаційний шлам має більш низьку вологість (90–95%), ніж вологість шламу, отриманого в результаті відстоювання (95–99,8%);
- флоатація є універсальним методом очищення стосовно різних видів забруднень.

Усе це дозволяє розглядати флоатацію як перспективний процес знезараження стічних вод.

Один з поширених типів флотаторів базується на принципі диспергування повітря турбіною насосного типу (імпелером). Застосовується він для видалення зі стічних вод емульгованих нафтопродуктів. На рис. 9.2 наведена двокамерна імпелерна флоатаційна машина.

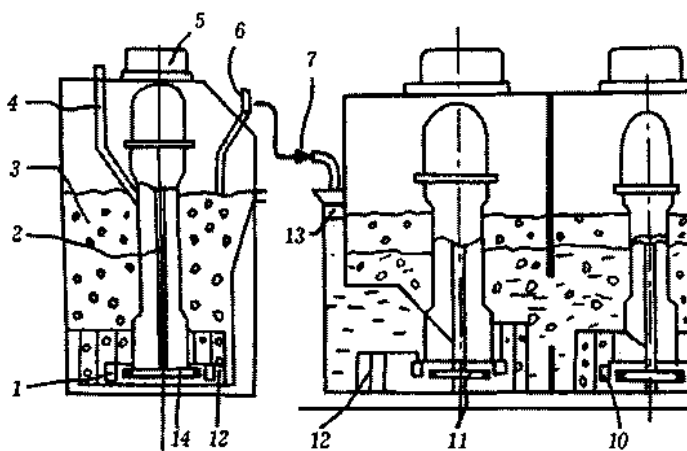


Рис. 9.2 – Двокамерна флоатаційна машина:

- 1 – статор; 2 – вал імпелера;
- 3 – флоатаційна камера;
- 4 – повітрязабірна труба;
- 5 – привід; 6 – пінознімач;
- 7 – стічні води;
- 8 – випускна кишеня;
- 9 – очищена вода; 10 – статор;
- 11, 14 – імпелер;
- 12 – решітка (заспокійник);
- 13 – приймальна кишеня

Повітря засмоктується імпелером по спеціальній трубці. Лопатками обертового пропелера вода і повітря перемішуються і суміш, що утворюється, викидається зі статора (диск з отворами для внутрішньої циркуляції води). Решітка, яка оточує статор сприяє більш дрібному диспергуванню повітря у воді. У флотаційній камері над решіткою повітряні пухирці з частинками забруднень, які прилипли до них, спливають на поверхню. Піна, яка містить нафтопродукти видаляється з поверхні води лопатковим пінознімачем. З першої камери частково очищена і насичена повітрям вода надходить у другу камеру, де відбувається додаткове очищення.

Розчинені у воді гази і леткі органічні сполуки (бензин, деякі сірчисті сполуки, низькомолекулярні ефіри і т.п.) вилучаються і стічні води очищаються шляхом аерування, тобто продуванням через неї диспергованого повітря. При бабботуванні повітря через стічні води пара розчиненого компонента дифундує усередину повітряних пухирців і виноситься ними на поверхню води. Цей процес називається десорбцією або видуванням. Установа для видування летких компонентів – скруббер, через який за допомогою вентилятора продувається повітря, попередньо нагріте у калорифері (можливе застосування інертних газів –  $N_2$ ,  $CO_2$  і ін.).

Найбільше поширення одержав спосіб напірної флотації, рідше застосовують флотацію турбінкою насосного типу.

Принцип дії напірної флотації проілюстрований на рис. 9.3, а. Зі зростанням тиску розчинність повітря у воді підвищується. Тому в напірний резервуар 4 під тиском, який створюється насосом 3, подають воду, що очищається, і повітря по вводах 1 і 2. У напірному резервуарі 4 при тиску близько 0,4 МПа ( $4 \text{ кгс/см}^2$ ) протягом, приблизно, 5–7 хв. відбувається розчинення повітря у воді, після чого вона проходить через редуктор 5, який знижує тиск у флотовідстійнику б до атмосферного, внаслідок чого повітря знову виділяється і спінені ним частинки забруднюючої речовини спливають. Очищену воду з флотовідстійника видаляють через патрубок 7.

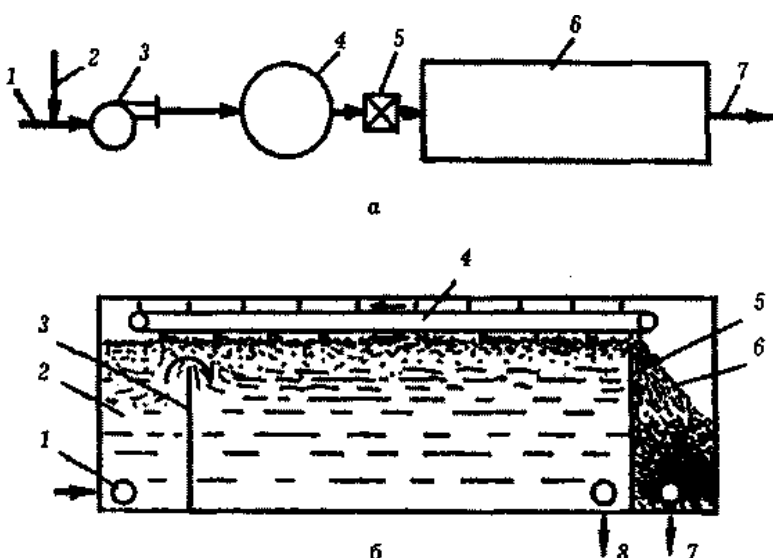


Рис. 9.3 --Напірна флотація:  
а – схема напірної флотаційної установки;  
б – схема флотовідстійника

Схема дії самого *флотовідстійника* наведена на рис. 9.3, б. Суміш стічної води і повітря надходить у приймальну камеру 2 через розподільну трубу 1 (показана в розрізі) і перевалюється через струменегасну перегородку 3 у відстійну частину флотовідстійника. Пухирці повітря, видалені з води внаслідок зниження тиску, спливають, захоплюючи за собою забруднення й утворюють на поверхні води піну. Скребковий механізм 4 зганяє піну через перегородку 5 у пінну камеру 6, звідки її видаляють разом із забрудненнями через патрубок 7. Прочищену воду через перфоровану трубу 8 (показана в розрізі) виводять із флотовідстійника.

Описана *схема флотації* має наступні *недоліки*: у результаті очищення стічних вод, що містять нафтопродукти, відбувається утворення емульсії в процесі перекачування води відцентровим насосом, крім того, доводиться прокачувати через систему весь обсяг води, яка очищається. Існують схеми, в яких насиченню повітрям підлягає лише частина води, яка береться з флотовідстійника і подається насосом у напірний резервуар; тоді зменшується емульгування, але виникає необхідність збільшення об'єму флотовідстійника. Ефективність флотації може бути збільшена введенням у процес очищення коагулянтів і флокулянтів.

Напірну флотацію застосовують для очищення стічних вод нафтопереробних заводів, виробництва віскозних волокон, целюлози й в інших випадках.

*Флотаційна установка з використанням турбіни* складається з корпусу, на дні якого встановлені одна або декілька турбін. Вони засмоктують атмосферне повітря і розпилюють його в стічній воді. Вода, яка очищається, рухається згори донизу, очищена іде знизу, піну, що утворюється на поверхні, спеціальний пристрій зганяє в збірний лоток.

Сутність *способу екстракції* полягає в тому, що стічну воду змішують з екстрагентом, тобто з такою рідиною, у якій речовина-забруднювач розчиняється краще, ніж у воді, а сам екстрагент не змішується з водою. При цьому речовина, яка забруднює стічну воду (її називають екстрагованою речовиною), певною мірою, іноді значною, переходить в екстрагент. Відокремлюючи екстрагент від води і разом з ним частину екстрагованої речовини, можна досягти значного зменшення концентрації поллютанта в стічній воді. А екстрагент із розчиненою у ньому забруднюючою речовиною можна регенерувати: вилучити з нього екстраговану речовину, а екстрагент знову застосувати для процесу екстракції. Завдання полягає в тому, щоб підібрати потрібний екстрагент для конкретної речовини, що забруднює стічну воду.

Ширше та успішніше цей спосіб використовують для екстракції зі стічних вод фенолу. Стічні води, що містять фенол, після механічного очищення надходять в екстрактор, що уявляє собою механічний резервуар з перегородками або мішалками. Згори подають стічну воду, знизу – екстрагент, який має меншу щільність, ніж вода, внаслідок чого він піднімається догори, а вода опускається донизу, утворюючи протипотік (рис. 9.4). Шари води, безупинно проходячи через екстрагент, віддають йому фенол і стічна вода поступово звільняється від нього. Екстрагент, що захопив фенол, подають на регенерацію, найчастіше – це відгін екстрагента із суміші в насадочній колоні. Відігнаний екстрагент знову спрямовують на екстракцію, а вилучений фенол використовують у промисловості.

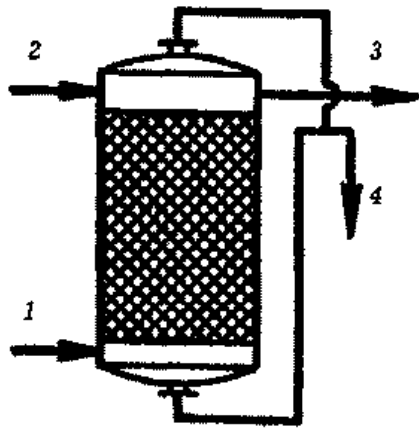


Рис. 9.4 – Схема безперервної екстракції:

- 1 – введення чистого екстрагенту;
- 2 – введення неочищеної стічної води;
- 3 – виведення екстрагенту, насиченого забрудненнями;
- 4 – виведення очищеної води

Для більшого ступеня очищення іноді встановлюють послідовно кілька екстракторів. Як екстрагент застосовують бутилацетат, іноді в суміші з бутиловим спиртом, рідше – бензол; використовують і інші органічні розчинники.

Очищення екстракцією стічних вод від фенолу ефективні, наприклад, у процесах термічної переробки горючих сланців при вмісті фенолу у стоках 10–12 г/л. Після очищення екстракцією вміст фенолу знижується до 600–800 мг/л, тобто до концентрацій, за яких можливе додаткове очищення від забруднювача біохімічними способами; в даному випадку утилізація уловленого фенолу для виробництва смол, дубильних засобів і т.п. не лише покриває видатки на очищення, але і виявляється прибутковою.

Принцип **адсорбції** застосовують для очищення стічних вод від найрізноманітніших органічних сполук, у тому числі багатоконпонентних і настільки низькоконцентрованих, що застосування інших способів очищення є малоєфективним

Адсорбційне очищення стічних вод може бути **регенеративним**, тобто з вилученням з адсорбента уловлених ним речовин і подальшим їх використанням, або **деструктивним**, при якому вилучені зі стічних вод забруднення знищують, як такі що не мають технічної цінності, іноді разом з адсорбентом.

Цінні, поглинуті адсорбентом речовини, можуть бути вилучені з нього екстракцією органічними розчинниками, відгоном адсорбованої речовини з водяною парою, випаровуванням цієї речовини потоком нагрітого інертного газу й іншими способами.

У випадку деструктивного очищення стоків від багатоконпонентних речовин вилучена їх суміш зазвичай не має технічної цінності і, якщо адсорбент був теж малоцінним (наприклад, буре вугілля, торф, коксовий дріб'язок, тирса й ін.), їх знищують спільним спалюванням або вивозять у місця зберігання відходів. Якщо адсорбентом було активоване вугілля, яке є цінним продуктом, то його вивільняють від поглиненого забруднення продуванням сумішшю продуктів горіння горючих газів з перегрітою водяною парою при  $t=700\text{--}800\text{ }^{\circ}\text{C}$ . При цьому полутанти випаляються, а сорбційна активність адсорбента навіть підвищується і його знову можна використовувати для процесу очищення.

**Евапорацією** називають відгін з водяною парою летких речовин, які забруднюють стічну воду. Через стічну воду, нагріту приблизно до  $100\text{ }^{\circ}\text{C}$ , пропускають

ється насичена водяна пара, що захоплює леткі домішки. Далі пара проходить через адсорбент, теж нагрітий приблизно до 100 °С, в якому з пари вилучаються захоплені ним, домішки. Перевага цього способу очищення полягає в тому, що в стічну воду не вводять реактиви, які додатково її забруднюють.

Леткі компоненти зі стічних вод видаляють також за допомогою *нагрітого повітря, топкових або інертних газів*.

На рис. 9.5 наведена схема *установки для вилучення сірковуглецю* зі стічних вод. У скруббер 1 подають нагріті топкові газу, які, проходячи через стічну воду, захоплюють з неї сірковуглець. Потім вони надходять в адсорбер 3 з активованим вугіллям, яке пропускає газу, але затримує сірковуглець. Активоване вугілля періодично регенерують паром, а суміш пари води і сірковуглецю конденсується в холодильнику 4; сірковуглець відокремлюється від води у відстійнику 5 і спрямовується для подальшого використання. Можливі й інші варіанти цього способу очищення.

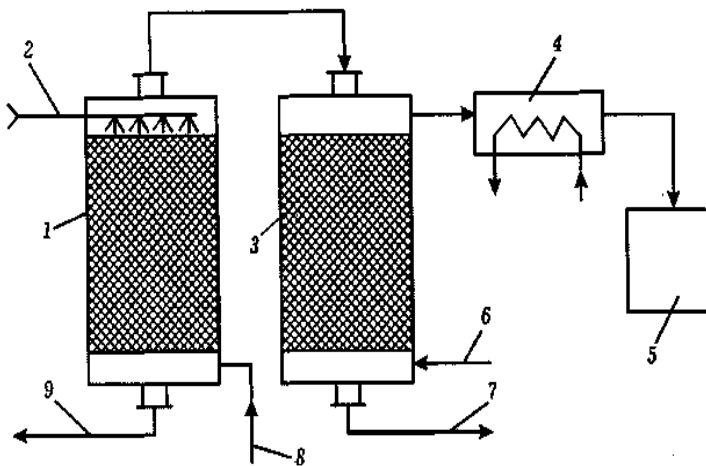


Рис. 9.5 – Схема установки для видалення сірковуглецю зі стічних вод:

- 1 – скруббер;
- 2 – подача неочищеної стічної води;
- 3 – адсорбер;
- 4 – холодильник;
- 5 – відстійник для відділення сірководню від води;
- 6 – подача пари для регенерації активованого вугілля;
- 7 – виведення топкових газів, вивільнених від сірководню;
- 8 – подача нагрітих топкових газів;
- 9 – виведення очищеної води

Одним з перспективних способів очищення стічних вод є *іонний обмін*. Іонами можна вилучати зі стічних вод сполуки миш'яку і фосфору, ціаністи сполуки і радіоактивні речовини, солі важких металів: хрому, нікелю, цинку, свинцю, ртуті й ін.

Більшість вилучених речовин токсичні для водних організмів і людини. Часто очищення від цих речовин іншими способами малоефективне або в результаті утворюються значні обсяги сильно заводнених осадів, чого не відбувається із застосуванням іонного обміну. Крім того, солі кольорових металів мають технічну цінність і їх утилізацією знижують витрати на очищення. Тому іонообмінне очищення все ширше застосовують у промисловості.

З метою очищення використовують синтетичні іонообмінні смоли різних марок, а саме очищення виконують в апаратах періодичної і безперервної дії. *Апарати періодичної дії* завантажують шаром іонообмінної смоли висотою 1,5–2,5 м, і процес очищення складається зі стадій сорбції, які чергуються між собою, регенерації і промивання від регенеруючого реагента за аналогією

до регенеративних адсорберів. В *апаратах безперервної дії* іонообмінна смола рухається по замкненому контуру, послідовно проходячи стадії сорбції, регенерації і промивання.

Для регенерації застосовують, у залежності від виду іоніта і характеру стоків, які очищаються, різні реагенти: для очищення стічних вод виробництва віскозних волокон від окису цинку – 2-5% розчин кальцинованої соди, в інших випадках – соляну кислоту, розчин хлористого натрію й ін.

Вищеописані основні фізико-хімічні методи очищення стічних вод застосовуються в різних модифікаціях і в різних поєднаннях у промисловості. Але розроблені і частково використовуються у виробництві й інші перспективні способи очищення, зокрема *магнітним полем, електрохімічним способом*. Поширення набуває очищення методом *зворотного осмосу (гіперфільтрування)* (рис. 9.6), при якому стоки, що очищаються, безупинно фільтруються під тиском через напівпроникні мембрани різних видів, які затримують частково або повністю молекули або іони розчиненої речовини

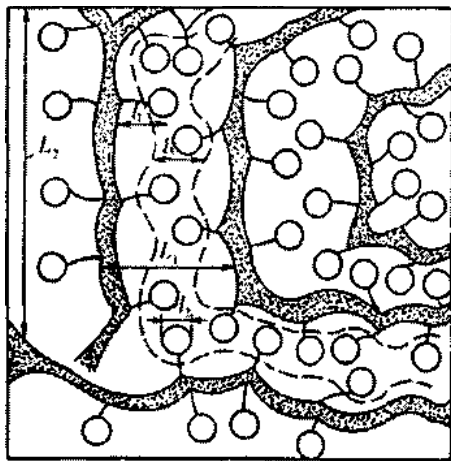


Рис. 9.6 – Схема фторвуглецевої іонообмінної мембрани:

$L_1$  – ширина мікропори між двома основними фторвуглецевими полімерними ланцюгами;

$L_2$  – довжина прямолінійної ділянки мікропори;

$l_1$  – віддаль гідратованої іонообмінної групи від основного полімерного ланцюга;

$l_2, l_3$  – ширина заповнення водою мікропори за високого вологовмісту в мембрані

*Переваги способу гіперфільтрування:*

- простота апаратури;
- можливість роботи при звичайній температурі;
- очищення води від неорганічних і бактеріальних забруднень;
- мала залежність ефективності очищення від концентрації забруднень;
- можливість отримання і використання цінних продуктів.

*Недоліками* є висока вартість мембран і їх швидка зношуваність.

На етапі проектування очисних споруд часто досить складно здійснити правильний вибір методів і схем очищення, а також вирішити питання про ефективне поєднання локального і загального очищення. Оптимальним рішенням є таке поєднання локальних і загальних методів, яке дозволило б вилучати з локальних стоків цінні компоненти, що підлягають утилізації, а також речовини, які утруднюють загальне очищення, а потім у загальному стоці використовувати нейтралізуючі і коагулювальні властивості компонентів локальних стоків підприємства.

## ТЕМА 10. Біологічне та термічне очищення стічних вод

### 10.1 Біологічне очищення стічних вод

### 10.2 Термічне очищення стічних вод

#### Джерела:

1. Батлук В.А. Основы экологии и охраны окружающей среды. Учебное пособие. – Львів: Афіша, 2001. – 333 с.
2. Даценко І.І. Гігієна і екологія людини. Навч. посібник. – Львів.: Афіша, 2000. – 248 с.
3. Джигирей В.С. Екологія та охорона навколишнього природного середовища: Навч. посібник. – К.: Т-во “Знання”, 2002. – 203 с.
4. Запольський А.К., Салюк А.І. Основы екології: Підручник / За ред. К.М. Ситника. – 3-тє вид., стер. – К.: Вища шк., 2005. – 285 с.
5. Корабльова А.І. Екологія: Взаємовідносини людини і середовища. – Дніпропетровськ: Центр екологічної освіти, КОО, 2001. – 291 с.
6. Промислова екологія: Навчальний посібник / С.О. Апостолук, В.С. Джигирей, А.С. Апостолук та ін. – К.: Знання, 2005. – 474 с.
7. Сторожук В.М., Батлук В.А., Назарук М.М. Промислова екологія: Підручник. – Львів: Українська академія друкарства, 2006. – 574 с.

#### 10.1 Біологічне очищення стічних вод

**Біологічне очищення** – метод очищення стічних вод від органічних і деяких неорганічних домішок, що здійснюється спільнотою мікроорганізмів (біоценозом), яка включає велику кількість різних бактерій, простіших і ряд більш високоорганізованих організмів – водоростей, грибків тощо, пов’язаних між собою в єдиний комплекс складними взаємовідносинами (метабіоз, симбіоз і антагонізм).

Головна роль у цих процесах відводиться бактеріям, кількість яких знаходиться у межах від  $10^6$  до  $10^{14}$  клітин на один грам сухої біологічної маси (біомаси). Кількість родів бактерій може сягти 5–10, кількість видів – кілька десятків і навіть сотень. Така велика кількість бактерій обумовлена наявністю у стічній воді органічних речовин різних типів.

У процесі очищення стічних вод беруть участь **бактерії гетеротрофи і автотрофи**, причому, перевагу отримує та чи інша група в залежності від умов роботи системи (відносно джерела вуглецевого живлення).

Біохімічне очищення стічних вод базується на здатності певних мікроорганізмів руйнувати органічні і деякі неорганічні сполуки (наприклад, сульфідів і солей амонію), перетворюючи їх на нешкідливі продукти окислювання: воду, двоокис вуглецю, нітрат- і сульфатіони й ін.

Існує багато видів бактерій, кожен з яких здатний окисляти певні речовини. Наприклад, бактерії типу *псевдомонади* – окислюють метан, жирні кислоти, спирти; типу *мікробактеріум* – нафтопродукти і т.п.

Під дією мікроорганізмів можуть відбуватись окислювальний (аеробний) чи відновлювальний (анаеробний) процеси.

**Аеробний метод** здійснюється бактеріями за наявності у воді кисню. Аеробний процес може нормально протікати, якщо концентрація органічної речовини у воді, що очищується, виражена у біохімічній потребі в кисні (БСК), не буде перевищувати певної величини. Тому, в біологічному очищенні концентровані стічні води розбавляють низьконцентрованими побутовими стічними водами, а в окремих випадках чистою водою.

Мікроорганізми, що беруть участь у процесі біологічного очищення, формуються у вигляді активного мулу або біоплівки.

**Активний мул** – буро-жовті дрібні пластівці розміром 3–150 мкм, які зважені у воді і уявляють собою колонії живих мікроорганізмів, в тому числі бактерій, які утворюють слизові капсули – *зооглеї*.

**Біоплівка** – слизові обростання товщиною 1–3 мм живими організмами фільтрувального матеріалу очисних споруд.

*Ефективність процесів біологічного очищення* залежить від:

– температури, яка перебуває в межах 20–30 °С;  
– активної реакції середовища (рН середовища), яка є оптимальною в межах 6,5–7,5;

– біогенних елементів – органічного вуглецю (БСК), азоту, фосфору. Необхідна кількість поживних елементів для бактерій в стічних водах визначається співвідношенням: БСК:N:P 100:5:1, а для побутових стічних вод – БСК:N:P 100:20:25;

– рівня живлення мікроорганізмів, який визначається за кількістю забруднень, що припадає на одиницю об'єму очисної споруди, на 1 грам сухої біомаси або на 1 грам беззольної частки біомаси;

– кисневого режиму, який має бути не нижчий за 2 мг/л;

– токсичних речовин, для яких встановлені ГДК, тобто межі, в яких вони не впливають негативно на роботу очисних споруд.

**Анаеробний метод** здійснюється бактеріями, які не потребують кисню і полягає в зброджуванні сильно зневоднених органічних забруднювачів у закритих апаратах без доступу кисню – метантенках. Його застосовують обмежено, в основному – для попередньої підготовки стоків, що дозволяє знизити концентрацію органічних забруднювачів у 10–20 разів і проводити подальшу очистку вже аеробним методом.

Усі споруди біологічного очищення поділяються на три групи за розташуванням в них активної біомаси:

- біомаса закріплена нерухомо, а стічна вода – рухається;
- біомаса знаходиться у стічній воді у вільному (зваженому) стані;
- суміщаються обидва варіанти.

До першої групи споруд відносяться фільтри;

- до другої – аеротенки, циркуляційні окислювальні канали, окситенки;

- до третьої – занурювальні біофільтри, біотенки, аеротенки з наповнювачами.

**Біофільтри** – очисні споруди, в яких стічну воду пропускають через шар крупнозернистого матеріалу, покритого біоплівкою, заселеною аеробними бактеріями і простішими організмами, що адсорбують і окислюють органічні речовини.



Біофільтр – це прямокутний або круглий резервуар з цегли або бетону, завантажений фільтрувальною масою. *Основна частина біофільтра* – змінний матеріал для підтримання активної біомаси. *Пропускна здатність біофільтра* визначається площею поверхні, що зайнята біомасою, і вільним доступом кисню повітря до неї. Чим більша площа і чим легший доступ кисню, тим вища пропускна здатність.

Як кускові насадки (завантаження) у біофільтрі використовують: щебінь; гравій; шлак; керамзит; керамічні пластмасові кільця; куби; кульки; циліндри; тканинні і пластмасові сітки, скручені в рулони. На рис. 10.1. наведені види завантажувальних елементів біофільтрів, які забезпечують необхідну поверхню контакту забруднюючих речовин з активним мулом.

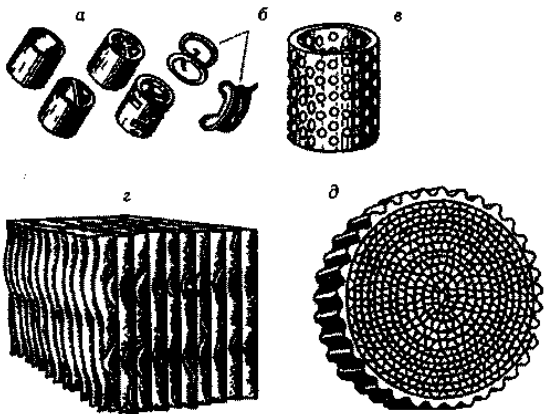


Рис. 10.1 – Основні види завантажувальних елементів біофільтрів:

- а* – кільця;
- б* – сидіння;
- в* – пустотілі циліндри з отворами;
- г* – жорстке блочне завантаження;
- д* – м'яке завантаження

У табл. 10.1 наведена характеристика біофільтрів для різних виробництв, яка свідчить, що пропускна їх здатність дуже залежить від складу стічних вод.

Таблиця 10.1 – Характеристика біофільтрів для різних виробництв

Біофільтр	Виробництва	Глибина очищення БСК, мг/л		Продуктивність, м <sup>3</sup> /добу
		До	Після	
1	2	3	4	5
Крапельне завантаження висотою 1,5 м	Диметилтерефталату	320–580	10–25	400
	Нагрійбутадієнового каучуку			400
	Оксиду фтилена			175
	Полівінілацетату			500
	Хлоропренового каучуку			400
Високонапірний, висота шару 3 м, витрата повітря 20 м <sup>3</sup> /м <sup>3</sup>	Нафтопереробний завод	400–600	20–25	300
Високонапірний, висота шару 4 м, витрата повітря 60 м <sup>3</sup> /м <sup>3</sup>	Бутадієн-стирольного каучуку	400–600	20–25	250
З пласким навантаженням, висота шару 4 м	Підприємство органічного синтезу	250	25	7–9

**Крапельні біологічні фільтри** застосовуються на станціях очищення стічних вод продуктивністю не більше 1000 м<sup>3</sup>/добу, а **високонапірні** – до 50000 м<sup>3</sup>/добу.

*Крапельні біологічні фільтри встановлюються:*

– в опалювальних приміщеннях за середньорічної температури повітря до 3 °С будь-якої продуктивності, а за температури 3-6°С – продуктивністю до 500 м<sup>3</sup>/добу;

– у неопалювальних приміщеннях за середньорічної температури повітря 3-6°С – продуктивністю до 500 м<sup>3</sup>/добу;

– БСК стічних вод має бути не більшим за 220 мг/л; для вихідної стічної води з БСК більшим за 220 мг/л необхідно передбачати рециркуляцію; за БСК=220 мг/л і менше необхідність рециркуляції встановлюється розрахунком.

*Для крапельних біофільтрів приймають:*

– робочу висоту  $H=1,5-2$  м;

– гідравлічне навантаження  $q=1-3$  м<sup>3</sup>/(м<sup>2</sup> добу);

– БСК очищеної води  $L_t=15$  мг/л;

– коефіцієнт  $K$  визначається за формулою:

$$K, L_0 / L_t$$

де  $L_0$  – БСК вихідної стічної води;

$L_t$  – БСК очищеної стічної води, приймається 15 мг/л;

— параметри крапельних біофільтрів: навантаження  $q$  приймається з табл. 10.2 залежно від заданої температури стічної води  $t$  і розрахованого значення коефіцієнта  $K$ ;

— загальну площу біофільтрів – за добовою кількістю стічних вод, які очищаються, і гідравлічним навантаженням.

Таблиця 10.2 – Параметри крапельних біофільтрів

Температура стічної води, $t$ , °С	8		10		12		14	
Висота біофільтра, $H$ , м	1,5	2	1,5	2	1,5	2	1,5	2
Гідравлічне навантаження, $q$ , м <sup>3</sup> /м <sup>2</sup> доба)	Значення коефіцієнта $K$							
1	8,0	11,6	9,8	12,6	10,7	13,8	11,4	15,1
1,5	5,9	10,2	7,0	10,9	8,2	11,7	10,0	12,8
2	4,9	8,2	5,7	10,0	6,6	10,7	8,0	11,5
2,5	4,3	6,9	4,9	8,3	5,6	10,1	6,7	10,7
3	3,8	6,0	4,4	7,1	6,0	8,6	5,9	10,2

Аеробні методи очищення здійснюються в **аеротенках, біологічних фільтрах і біологічних ставках**.

В **аеротенках** активний мул перебуває у зваженому стані в усьому об'ємі стічної води, яка очищається.

На рис. 10.2 наведені принципові схеми аеротенків.

*Принцип побудови аеротенків:* суміш води й активного мулу повільно рухається по прямокутних резервуарах аеротенка і безупинно насичується повітрям,

яке подається у воду через фільтроси, укладені на дні резервуара уздовж його довгої сторони або іншим способом.

Пухирці повітря, піднімаючись, перемішують активний мул зі стічними водами і не дають пластівцям мулу осідати на дно аеротенка; зовні це виглядає так, начебто вода кипить.

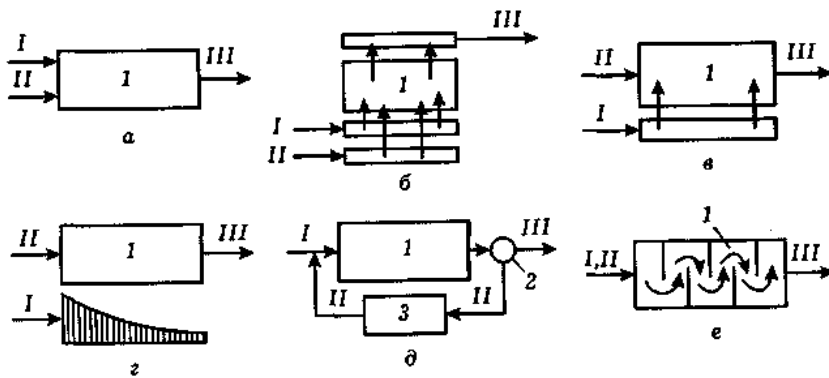


Рис. 10.2 – Аеротенки:

- а* – витиснювачі;
- б* – змішувачі;
- в* – з розосередженою подачею води і мулу;
- г* – з нерівномірно розподіленою подачею рідини;
- д* – з регенератором;
- е* – коміркового типу;
- I* – стічна вода;
- II* – активний мул;
- III* – мулова суміш;
- 1* – аеротенк;
- 2* – вторинний відстійник;
- 3* – регенератор

На рис. 10.3 наведена схема установки для біологічного очищення стічних вод, в якій використовуються аеротенки. Принцип роботи установки полягає в наступному. Стічну воду подають у первинний відстійник води, де виводяться збурені частинки забруднюючої речовини. Для покращення осаду сюди подається частина надлишкового намулу. Після освітлення вода поступає в передаератор 2. Туди ж спрямовують частину надлишкового намулу із вторинного відстійника, де стічні води попередньо аеруються повітрям протягом 15–20 хв. За необхідності у передаератор можуть вводиться нейтралізуючі добавки і живильні речовини. Із передаератора стічна вода подається в аеротенк, через який циркулює й активний мул. Після контактування стічна вода з намулом потрапляє у вторинний відстійник, де відбувається відокремлення намулу від води. Більша частина намулу повертається в аеротенк, а надлишок його спрямовується в передаератор.

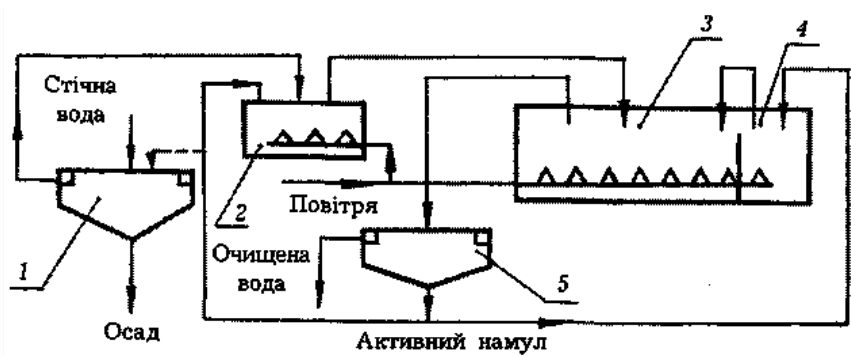


Рис. 10.3 – Схема установки для біологічного очищення стічних вод із використанням аеротенків:

- 1* – первинний відстійник;
- 2* – передаератор;
- 3* – аеротенк;
- 4* – регенератор;
- 5* – відстійник.

Установлено, що *біохімічне окислювання органічних речовин відбувається у дві стадії*: на першій стадії мікроорганізми адсорбують забруднюючі речовини; на другій – завершують їх окислювання і відновлюють свою початкову здатність до окислювання; обидві стадії починаються одночасно, але друга триває довше.

За високої вихідної концентрації забруднень, а також за наявності в ній речовин, здатність до окислювання яких різко відрізняється, застосовують двоступінчасте очищення, за якого стоки, що очищаються, проходять послідовно через два аеротенки.

Перший ступінь – анаеробне бродіння в метантенках або аеробне окислення в аеротенках; другий ступінь – біологічне очищення.

*Анаеробне бродіння* застосовується за БСК стічної води, що поступає, від 6000 до 20000 мг/л і концентрації мінеральних солей не більше 30000 мг/л.

*Анаеробне окислення* застосовується за БСК стічної води, що поступає, від 1000 до 6000 мг/л.

Для першого ступеня необхідно передбачити:

- рівномірну, на протязі доби, подачу стічних вод в обидва ступені метантенків;
- рівень стічних вод у метантенках нижче горловини на 0,5 м;
- повернення активного анаеробного мулу з другого ступеня метантенків у перший в кількості 30% від кількості стічних вод, що подаються;
- об'єм метантенків другого ступеня таким, що дорівнює 50% об'єму першого ступеня;
- подачу стічних вод і зворотного мулу: у перший ступінь – у верхню частину, у другий ступінь – у нижню частину;
- перемішування стічної води внаслідок рециркуляції газу, що утворюється, з інтенсивністю  $6 \text{ м}^3/\text{м}^2 \text{ год.}$ ;
- аеротенки-змішувачі з регенераторами об'ємом, що дорівнює 30% від об'єму аеротенків;
- відстійники з тривалістю відстоювання 1,5 години.

Для другого ступеня очищення необхідно передбачити аеротенки-витиснювачі, відстійники з тривалістю відстоювання 2 години.

Ефект очищення за анаеробного збродження приймається 90%; вихід газу –  $0,5\text{--}0,6 \text{ м}^3$  на 1 кг зниження БСК; склад: метану – 65–73%, вуглекислого газу – 20–23%.

Ефект очищення при аеробному окисленні – 95–98%.

**Метантенки.** У результаті обробки промислових стічних вод утворюються осаді – водні суспензії мінеральних або органічних речовин, що відрізняються за фізичними і хімічними якостями.

Сучасна техніка обробки осадів спрямована на доведення їх до стану, за якого виключається забруднення навколишнього середовища і можлива утилізація корисних компонентів, що в них є.

Надлишковий активний мул, частинки відмираючої біоплівки, а також деякі органічні осаді погано віддають воду, мають неприємний запах, легко загнивають. Тому їх стабілізують, зброджуючи без доступу кисню анаеробними бактеріями в спеціальних апаратах – метантенках.

Метантенки уявляють собою залізобетонні герметично закриті резервуари з конічним дном (рис. 10. 4).

Осад, що підлягає збродженню, подають у верхню частину метантенка по трубі 8, зброджений осад видаляють по трубі 9; максимальне віддалення один від одного трубопроводів завантаження і вивантаження запобігає потраплянню незбродженого осаду у масу, яка вивантажується. Рідина, що зброджується, перемішується мішалкою 6, яка приводиться у дію електродвигуном. Газ, який виділяється, пробивається через поверхню рідини в горловині 2, розбиваючи корок, що на ній утворився, і збирається у збірниках газу 3, звідки по виводах 4 поступає у газгольдер. Для нагрівання маси, що зброджується, існує паровий ежектор 10. Забираючи в якості робочої речовини осад з метантенка і подаючи суміш цієї рідини і пару знову в нього, паровий ежектор забезпечує не лише нагрівання осаду, але і часткове переміщення маси, що бродить.

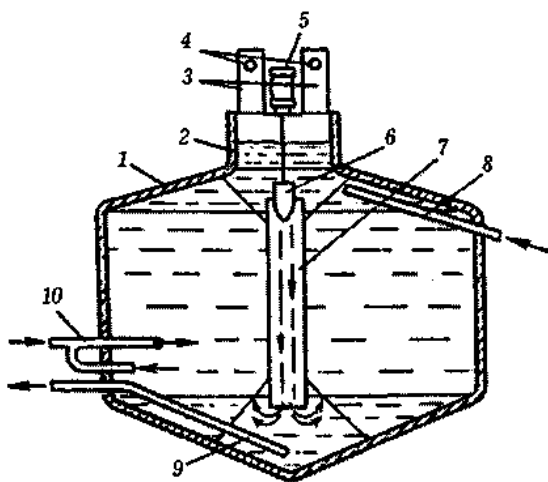


Рис. 10.4 – Схема метантенка:

- 1 – корпус;
- 2 – горловина;
- 3 – збірник газу;
- 4 – виводи газу в газгольдер;
- 5 – електродвигун, що приводить в рух пропелерну мішалку;
- 6 – пропелерна мішалка;
- 7 – напірна труба для покращення процесу перемішування;
- 8 – труба для подачі сирого осаду;
- 9 – труба, яка відводить осад, що збродив;
- 10 – паровий ежектор.

У процесі зброджування утворюється суміш газів, яка складається з метану (до 65–70%) і двоокису вуглецю (до 30%). Газ подається в газгольдери, які є накопичувачами і регуляторами рівномірної подачі його на опалювання для отримання пари, що йде на нагрівання процесу бродіння.

Для бродіння осадів у метантенках приймають мезофільний (температура бродіння становить 33°C) і термофільний (температура бродіння 53°C) процеси.

Визначення ємності метантенків здійснюється в залежності від фактичної вологості осаду при добовій дозі його завантаження по табл. 10.3.

Таблиця 10.3 – Добова доза осаду, %, в залежності від фактичної вологості осаду

Режим бродіння	Вологість осаду, що завантажується, %				
	93	94	95	96	97
Мезофільний	7	8	9	10	11
Термофільний	14	16	18	20	22

На даний час здійснюється також очищення стічних вод в **окситенках** з використанням замість повітря чистого кисню.

**Біологічні ставки** – система земляних резервуарів глибиною 1,0–1,5 м, по яких протікає вода і відбувається її очищення від забруднень в умовах, близьких до самоочищення в природних водоймах.

### 10.2 Термічне очищення стічних вод

Термічне очищення полягає у повному окислюванні за високої температури (згоряння) забруднюючих речовин з одержанням нетоксичних продуктів згоряння і твердого залишку. Термічний метод економічно недоцільний за великих об'ємів стічних вод і малих концентрацій забруднювачів, тому що вимагає великих витрат тепла. Проте, часто він незамінний, наприклад, за наявності високо мінералізованих вод і тих, що містять органічні токсичні речовини.

Можливі **два напрями в застосуванні методу термічного очищення** значно мінералізованих стічних вод:

1) істотне зменшення обсягу стоків випарюванням з доведенням домішок до гранично можливих концентрацій і збереження розчинів у природних і штучних відвалах.

Таке очищення можливе лише за невеликого обсягу стічних вод і його слід розглядати як тимчасове вирішення питання, поки не буде знайдений спосіб використання відходів;

2) виділення зі стоків солей та інших цінних речовин з наступним їх використанням.

Процес упарювання можна виконувати також в **апаратах із зануреними пальниками**, в яких стічні води нагріваються від безпосереднього контакту з димовими газами, що утворюються від спалювання газоподібного або рідкого палива в пальниках, занурених у воду. На рис. 10.5 наведена схема апарата із зануреними пальниками. Стічна вода надходить в апарат 11 через регулятор витрати 2, що підтримує постійний рівень води в апараті. Горючий газ і повітря підводяться у занурений пальник 4; нагріті до високої температури продукти горіння, які утворюються, барботують через воду і спричиняють її кипіння. Впарений розчин безупинно подається завдяки перепаду тиску за допомогою ерліфта 3 у відстійник 7, де вивільняється від шламу і спрямовується за призначенням. Парогазову суміш після відділення від неї продуктів згоряння і конденсації можна використовувати в системі водопостачання.

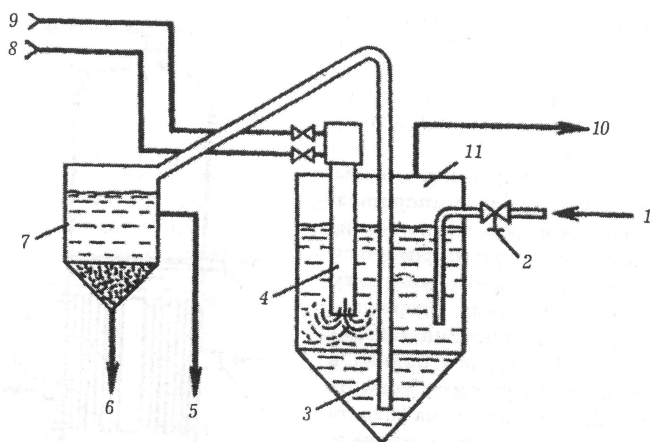


Рис. 10.5 – Схема влаштування випарного апарата із зануреними пальниками:

- 1 – стічна вода;
- 2 – регулятор витрати;
- 3 – пристрій для подачі впареного розчину (ерліфт);
- 4 – занурений пальник;
- 5 – впарений розчин;
- 6 – шлам;
- 7 – відстійник для звільнення розчину від шламу;
- 8 – повітря;
- 9 – горючий газ;
- 10 – парогазова суміш;
- 11 – апарат

Випарні апарати із зануреними пальниками використовуються для упарювання стічних вод у виробництвах синтетичних смол і лакофарбових матеріалів, хімічних реактивів, епоксидних смол і ін.

Результати їх експлуатації доводять, що може бути досягнутий тридцятикратний ступінь впарювання стоків, що відповідає вмісту сухої речовини 300–400 г/л.

Як уже зазначалося, впарена рідина зазвичай проходить другу стадію – стадію утворення твердого продукту, для чого використовують розпильні сушарки й апарати з киплячим шаром.

У *розпильних сушарках* впарена рідина (або стічні води високої мінералізації) надходить зверху сушильної камери через форсунку і зверху також паралельним потоком подають нагріте повітря або димові гази. Унаслідок тонкого розпилення води досягається інтенсивне її випаровування, дрібні (розміром у кілька мікрон) частинки політанта опускаються на дно камери і відводяться шнеком. Відпрацьований сушильний агент після очищення від пилу в циклонах викидається в атмосферу. Питома кількість води, що випаровується у цих сушарках невелика – 10-14 кг/(м<sup>3</sup>год), тому розпилювальні сушарки громіздкі, що обмежує їх застосування.

Більш компактним є *апарат з киплячим (псевдозрідженим) шаром*, до складу якого входять піч та циклон для очищення димових газів від пилу. Вертикальний корпус печі, футерований вогнетривкою цеглою, має в нижній частині газорозподільну решітку, під яку подають псевдозріджувальний газ – гаряче повітря або димові гази. Він переводить у зважений стан суміш, яка подається зверху і складається з впареної рідини (або стічної води) і вже зневоднених частинок забрудника. Зважений шар складається з декількох фаз: у верхній фазі починається процес сушіння, у нижній - знаходиться відносно щільний шар сухих частинок, які видаляються із системи шнеком. Можна також виділити середню фазу, яка є перехідною. Псевдозріджувальний газ, пройшовши через зважений шар, потрапляє в циклон і у вигляді димових газів викидається в атмосферу. Існують й інші конструкції апаратів для сушіння в киплячому шарі.

Метод термічного очищення стічних вод дедалі ширше застосовується для очищення значно мінералізованих стоків нафтопереробних заводів.

У проектуванні нових нафтопереробних заводів, які повинні працювати без скидання стічних вод у водойми, передбачають термічне очищення стоків, що спрямовується у так звану другу систему каналізації. У цю каналізацію скидають води від продування систем оборотного водопостачання, води, що виділяються із сирої нафти (із вмістом солей до 8500 мг/л), нейтралізовані сірчанолужні води, солевмісні води з ТЕЦ та інші стоки, очищення яких неможливе будь-яким іншим способом, крім термічного.

Очищення виконують на *установках термічного знешкодження і знесолення, які складаються з трьох відділень*:

- у першому здійснюється содово-вапняне зм'якшення стоків;
- у другому – розпарювання стічних вод у багатокорпусних випарних установках з десятикратним ступенем розпарювання (водний конденсат, який утворюється, повертається в оборотну систему водопостачання);
- у третьому – одержання твердого продукту – сухих солей.

Масштаби цих процесів: на заводі, що переробляє за рік 12 млн. тонн нафти, щодня на установках термічного знешкодження і знесолення отримують понад 80 т сухих солей. Завдання полягає в тому, щоб зменшити вартість очищення, використовуючи вихідне тепло для інших процесів і знайшовши спосіб утилізації сухих солей, які утворюються в результаті.

Методи біохімічного та термічного очищення є ефективними і виступають невід'ємною складовою системи очищення стічних вод будь-якого підприємства.

## Тема 11. Захист літосфери

### 11.1 Ґрунти та поверхня землі

### 11.2 Раціональне використання земельних надр

### 11.3 Охорона ґрунтів

#### 11.1 Ґрунти та поверхня землі

Як зазначається в одній з останніх доповідей ООН про стан земельних ресурсів світу, подальше існування сучасної цивілізації поставлено під загрозу із-за широкомасштабної загибелі родючих земель, яка дедалі збільшується. Необхідні термінові заходи для відновлення структури і родючості ґрунтів – нейтралізація, розсолення, збагачення гумусу і т.п.

Сьогодні **охорона і раціональне використання земельних ресурсів** (оброблювані землі, пасовища, сінокоси, рекреаційні землі) - одна з найактуальніших проблем людства.

Загальна площа родючих земель суші складає близько 1,5 млрд. га (10-11 % площі суші), пасовищ і сінокосів - близько 3 млрд. га (20% площі суші). На кожного жителя Землі сьогодні приходится лише 0,4 га родючої землі.

За даними Всесвітньої організації з продовольства (ФАО), брак продуктів харчування у світі, головним чином у країнах, що розвиваються, складає 230 млрд. калорій на рік (37 млн. тонн пшениці). Для усунення недоліків у харчуванні і забезпеченні населення, яке щороку зростає, необхідно збільшити виробництво зерна на 65-70 млн. тонн на рік. Потенційні можливості для цього існують як за рахунок освоєння і відкриття нових земель, так і за рахунок підвищення врожайності. Важливо зазначити, що нестача продуктів харчування у ряді країн світу має не стільки технічну, скільки соціальну проблему, вирішення якої вже зараз може бути досягнуте шляхом справедливішого перерозподілу надлишку продукції промислово розвинених країн.

Не дивлячись на освоєння цілини, меліорацію й іригацію, кількість придатних до обробітку сільськогосподарських земель безперервно зменшується. За даними ООН, щорічно з різних причин - запустинювання, відчуження, ерозії, засолення та ін. - втрачається величезна кількість земель. Причому втрачені землі не відновлюються або відновлюються ціною величезних матеріальних витрат.

Однією з основних причин деградації земель є **запустинювання**. Вважається, що утворення більшості пустель на Землі пов'язане із людською діяльністю і є наслідком знищення лісів, надмірного використання пасовищ і обробки землі, пе-



ренаселення. У наш час розширення пустель продовжується широким фронтом. У результаті сильних, повторюваних посух Сахара поступово захоплює великі території Судану, Ефіопії, Сомалі і Сенегалу. На пустелі перетворюються величезні райони Бразилії, Ірану, Пакистану, Бангладеш, Афганістану. У цілому за рахунок запустинювання у світі втрачається до  $6 \cdot 10^6$  га сільськогосподарських земель на рік. При будівництві трансамазонської магістралі в Бразилії були необдуманно знищені ліси на величезній території. Обробіток земель, що звільнилися, із застосуванням сучасної техніки перетворив їх на пустелю навіть в районах, розташованих близько до річки.

Іншу важливу причину втрати сільськогосподарських угідь становить **відчуження земель** за рахунок містобудування, будівництва доріг, аеродромів, сховищ, промислових і побутових звалищ.

Особливе місце у зменшенні придатних до використання сільськогосподарських земель посідає **деградація ґрунтів** за рахунок *ерозії, засолення, хімічної деградації*.

Сотні мільйонів гектарів земель страждають від ерозії. Тільки в Україні щорічно від ерозії гинуть десятки тисяч гектарів родючої землі.

За даними ЮНЕСКО щорічно внаслідок впливу на ґрунти вітрів, ураганів, хімізації, будівництва доріг, промислових об'єктів, аеродромів, розробки кар'єрів у світі втрачається від 5 до 7 млн. га родючих земель.

**Ґрунти** - органо-мінеральні утворення, що виникли в результаті тривалої взаємодії живих організмів і порід (гранітів, вапняків, базальтів, глин, пісків, сланців і т.д.), розкладання живих організмів, впливу природних вод і атмосфери.

Ґрунтоутворення є важливою частиною біологічного коловороту речовин і енергії. Ґрунт забезпечує рослини калієм і вуглецем, азотом і фосфором, бере активну участь в очищенні стічних і природних вод (фільтруються через ґрунт), є основним джерелом отримання продуктів харчування, регулятором водного балансу суші (поглинає, утримує і перерозподіляє атмосферну вологу), універсальним біологічним фільтром і нейтралізатором антропогенних забруднень.

Однією з найбільших бід ґрунтів є **засолення** внаслідок неправильного зрошування.

Великої шкоди землям завдають обумовлені діяльністю людини (підрізання ухилів, риття кар'єрів, підтоплення, будівництво водосховищ та ін.) **зсуви, селі й осипання ґрунтів**.

Дедалі відчутнішими стають наслідки **хімізації сільського господарства** - погіршення стану ґрунтів із-за накопичення в них шкідливих хімічних речовин після тривалих і інтенсивних внесень добрив і пестицидів. Адже внесений до ґрунту **фосфор** практично не вимивається (до речі, його надходження від промислових і побутових стоків значно перевищує надходження з сільськогосподарських угідь). Внесені до ґрунту фосфорні добрива призводять також до накопичення в ґрунтах фтору, стронцію, урану, радію.

У ґрунтах світу сьогодні накопичено близько 150 млн. тонн **азоту**. Дуже важливим є поступове розкладання гумусу протягом декількох років, перехід азоту з однієї форми в іншу. Розкладають азотні з'єднання і відновлюють їх до оксидів і молекулярної форми азоту бактерії-денітрифікатори.

Одним з негативних наслідків перезбагачення ґрунтів і водоймищ хімікатами є *евтрофікація водоймищ* - збільшення їх біологічної продуктивності із-за накопичення біогенних елементів, пов'язаних з азотом, «цвітіння» водоростей, їх накопичення, відмирання, розкладання з інтенсивним поглинанням кисню з водоймищ, що призводить до задихання, загибелі риби та інших водних тварин.

Нітрати концентруються не тільки у воді і ґрунтах, але і рослинах, овочах і фруктах, здійснюючи негативний вплив на здоров'я людей. Надлишки нітратів в організмі беруть участь в утворенні *нітрозоамінів* – канцерогенів. Крім того, вони, взаємодіючи з гемоглобіном крові, перетворюють двовалентне залізо на тривалентне, зменшуючи транспорт кисню і перешкоджаючи диханню.

З овочів найбільш акумулюють нітрати кріп, салат, петрушка, буряк, капуста (у центральній, кореневій системі і верхніх місцях), морква (у нижній частині плоду), картопля (в середині), кабачки (нижня частина плоду).

*Граничнодопустима концентрація нітратів (мг/кг):* у картоплі – 80, капусті і моркві – 300, помідорах – 60, цибулі – 60, огірках – 150, кавунах, динях - 45, буряку - 140. Для інших овочів ці цифри подвоюють.

Наполовину зменшують вміст нітратів в овочах їх консервування, соління, маринування, квашення. Для зменшення нітрифікації рекомендують *інгібітори* – речовини, що гальмують цей процес.

***Для зменшення побічної дії мінеральних добрив і нітратів необхідно:***

- користуватися встановленими нормами їх якості, типу і кількості;
- правильно організувати їх транспортування, зберігання і використання;
- організувати моніторинг земель - систему спостереження за станом земельного фонду;
- постійно контролювати вміст у ґрунтах і ґрунтових водах пестицидів (метафос, карбофос, цирам, гептахлор, карбатион, поліхлорпропілен та ін.) і ДДТ;
- постійно контролювати навколо міст і промислових центрів вміст в ґрунтах і водах важких металів.

Величезної шкоди земельним ресурсам завдає ***геологічна і гірничодобувна промисловість***. При розвідці і пошуках корисних копалин тимчасово побудованими дорогами пересувається величезна кількість техніки, утворюються тисячі свердловин, копаються десятки тисяч каналів, шурфів, будуються тимчасові бази, поселення, аеродроми, шляхи, що веде до зміни природних ландшафтів місцевості, порушення ґрунтово-рослинного покриву, утворення западин і опуклостей на поверхні.

Для зменшення тимчасової дії цих робіт необхідно:

- використання техніки з широкими шинами;
- селективна виїмка і складування ґрунтів;
- проведення робіт з відновлення ґрунтів і рекультивації земель;
- зменшення ресурсів ділянок свердлення;
- виведення порід в траншеї;
- проведення екологічної паспортизації земель, відведених під гірські роботи.

## 11.2 Раціональне використання земельних надр

Надра Землі використовуються в декількох напрямках для:

- видобутку корисних копалин;
- зберігання рідких і газоподібних корисних копалин у природних і штучних сховищах;
- утворення різних споруд і навіть цілих заводів;
- будівництва транспортних комунікацій, метро, трубопроводів;
- поховання токсичних і радіоактивних відходів.

**Мінеральні ресурси** - це сукупність всіх корисних копалин суші, Світового океану, які використовуються в галузях енергетики, чорної і кольорової металургії, хімічної промисловості, будівництва.

Мінеральні ресурси є національним багатством кожної країни. Щорічно на нашій планеті видобувається майже 30 т різних корисних копалин на людину, але тільки 1-5% їх із-за недосконалості технології і техніки реалізується у вигляді продукції виробництва, інше йде у відходи і втрачається на різних етапах виробництва.

За даними німецьких фахівців мінеральні ресурси України оцінені у вісім балів за десятибальною системою.

Правильна охорона природи передбачає, щоб експлуатація одних видів ресурсів не завдавала збитку іншим.

У зв'язку із цим слід розглянути шкідливий вплив гірничодобувної промисловості на природу, який виявляється у створенні відвалів, кар'єрів, териконів, провальних воронок, в забрудненні води, ґрунту, повітря. Розглянемо деякі з цих порушень і заходи з їх ліквідації.

**Відвали** утворюються або з порожньої породи, яку піднімають з шахт разом з рудою або вугіллям, а потім відсортовують на збагачувальних фабриках і звалюють поблизу (іноді такі відвали називають «хвостами» або хвостохранилищами), або з відходів промислових підприємств (наприклад, попеловідвали теплових електростанцій), або з так званої вскриші, тобто верхніх шарів земної кори, що покривають поклади.

Якщо корисна копалина залягає неглибоко, її прагнуть розробляти відкритим способом, що значно дешевше. У такому випадку риють кар'єри, тобто проводять виїмку на велику глибину (іноді до 100 м), а потім відвалюють убік, створюючи своєрідні штучні плато, які виводять з ладу значні площі цінних земель.

**Видобуток корисних копалин відкритим способом** завдає найбільшого збитку природному середовищу, оскільки часто повному руйнуванню піддаються десятки і сотні гектарів цінних лісових і сільськогосподарських угідь.

Відновлення колишніх властивостей і родючості земель, що піддалися промисловому впливу, так звана їх **рекультивация** набуває великого господарського і соціально-економічного значення, особливо в промислових районах з високою щільністю населення. Цим пояснюється зростаючий інтерес до проблеми рекультивации як за кордоном, так і в Україні.

**Териконами** є різновиди відвалів - у формі конусів. Ці конуси складаються з порожньої породи або з шлаку і часто зустрічаються навколо шахт, заводів, електростанцій та інших промислових підприємств. Терикони не тільки займають

багато місця, але сильно порошать за наявності вітру, багато з них продовжують тліти усередині, виділяючи їдкий дим і сірчистий газ. У териконах вуглезбагачувальних фабрик завжди міститься багато вугільного штибу (пилу), який може самозайматися. Іноді внутрішня пожежа триває роками, а вся поверхня величезного конусу випускає жар і палиться цівками диму, як справжній вулкан. Якщо сильна злива глибоко промочить такий терикон, він може з величезною силою вибухнути, заподіюючи серйозні руйнування. Холодний терикон під впливом тривалих дощів здатний втратити зв'язаність і розпливтися.

Охороняти мінеральні ресурси необхідно, перш за все, від непродуктивної витрати, що відбувається у ряді випадків із-за недбалості або недосконалої самого процесу видобутку. Наприклад, багато кам'яного вугілля втрачається при підземних пожежах, значна кількість горючого газу пропадає при спалюванні у факелах на нафтопромислах і т.д.

З метою **раціонального використання мінеральних ресурсів** здійснюються безперервна розвідка, економне і комплексне витрачання їх, заміна дефіцитної мінеральної сировини іншими ресурсами. Для економії мінеральної сировини велике значення має збір металобрухту і його повторне використання. Крім того, необхідно передбачати заходи щодо запобігання і ліквідації шкідливого впливу гірничодобувної промисловості на природне середовище.

Економне і комплексне витрачання мінеральної сировини забезпечує продовження експлуатації існуючих (вже розвіданих) корисних копалин з тим, щоб їх вистачило на довший термін. У природі майже не зустрічаються «чисті» руди, що містять тільки залізо або тільки мідь, цинк, свинець. **Руди величезної більшості родовищ** - це складні комплекси, що включають основний елемент і ряд додаткових компонентів, які іноді називають супутниками. Часто трапляється, що гірничопромислові підприємства «знімають вершки», тобто здобувають тільки основну копалину, притому лише з найбагатших пластів. Бідні пласти, що залягають тут же, не розробляють, а залишають у землі або вибирають і кидають у відвали з порожньою породою. Туди ж звальюють копалини-супутники, виділення яких з комплексної руди потребує додаткових технологічних операцій. А потім, коли багаті родовища виснажуються або виникає потреба саме у викинутих раніше супутниках, починається **процес вторинної переробки і збагачення відвалів**, як правило, набагато більш кошовної, ніж організація одночасного видобутку всіх копалин. Щоб запобігти подібним фактам, потрібні не тільки організаційні заходи, але і наукові дослідження, спрямовані на створення досконаліших технологічних процесів видобутку мінеральної сировини.

Доцільність економного і комплексного використання мінеральних ресурсів яскрава на прикладі **горючих сланців**. Сланці органічного походження - стародавні морські відкладення. Їх доцільніше використовувати не як паливо, а як хімічну сировину. Наприклад, розроблений спосіб виготовлення препарату СРР - сланцевої ростової речовини. Випробування, проведені у спеціалізованих інститутах, дозволили рекомендувати цю речовину для використання в сільському господарстві з метою підвищення врожайності ряду сільськогосподарських культур. Особливо ефективно СРР збільшує перші збори томатів - майже у 3 рази. Створені й упроваджені у виробництво нові методи термічної переробки сланців,

що дозволяють отримувати велику кількість етилену, пропилену, бутилену - добре відомої сировини для синтезу полімерів, пластмас і ряду хімікатів. Смоли, що одночасно утворюються, використовуються як відмінне паливо. Отже, використання сланців можливе у двох напрямках - як хімічна сировина і як ушляхетнене паливо, що не забруднює атмосферу попелом і сірчистими газами. Із сланців можна отримати миючу речовину - сульфонол, якому притаманні усі переваги синтетичних миючих засобів і в той же час він не забруднює природу. Сульфонол, як і мило, з часом розкладається.

У перспективі важливою сировиною-продуктом океанських глибин будуть *діатомові* і *глобигеринові* голки (містять кремнезем і алюміній), «червоні» глини (окисл алюмінію) і багаті кольоровими металами гідротермальні відкладення рифових долин серединно-океанічних хребтів.

Не менш важливі і води Світового океану, в яких розчинено багато корисних речовин і елементів.

### 11.3 Охорона ґрунтів

У багатьох країнах екологічна безпека людини тісно пов'язана з питаннями відновлення родючості ґрунтів і рослинного покриву. Такі способи мають назву *рекультивация*. *Рекультивация* – штучне відновлення родючості ґрунтів і рослинного покриву.

Існують наступні способи очистки ґрунтів.

*Низькотемпературна термічна десорбція* – це технологія очищення ґрунтів, що заснована на застосуванні нагрівання для випару органічних речовин і видалені їх таким чином із забрудненої матриці. Гази, що утворюються при випарі органічних речовин, потім обробляються іншими методами, часто спалюванням. Оброблені ґрунти, звичайно, можуть бути повторно використані в якості засипочного матеріалу. Така технологія, ефективна для летучих речовин у проникних ґрунтах, менш ефективна для слабо проникних ґрунтів.

Перевага способу: очищений ґрунт може використовуватися як заповнювач при будівельних роботах.

Недоліки:

- газ, що відходить, вимагає очищення;
- технологія має високі капітальні витрати.

*Біоремедіация* – ґрунти витягаються й обробляються таким чином, щоб інтенсифікувати ріст мікроорганізмів, зокрема, із застосуванням аерації, підгодівлі й поливу. Ці мікроорганізми, або природні, або культивовані, розкладають забруднюючі речовини. Дана технологія може застосовуватися в ряді варіантів. Перерахуємо їх.

*Сільськогосподарська обробка землі* – ґрунти забезпечуються живильними речовинами, поливаються водою і переорюються культиваторами з метою інтенсифікації мікробіологічного розкладання забруднюючих речовин. Сільськогосподарська обробка землі має ряд переваг, а саме: невисока вартість, ефективність у застосуванні до ідентифікованих забруднюючих речовин, якщо на місцях мають ся достатні площі для застосування цієї технології. Сільськогосподарська обробка землі найбільш застосовна до ґрунтів, забруднених вивітряними нафтопродукта-

ми при високих концентраціях (3% – 10%). Ця технологія не повинна застосовуватися до ґрунтів, забруднених летучими органічними речовинами, тому що при цьому може виникнути проблема запахів.

Недоліки технології:

- вона ефективна для не летучих органічних сполук;
- менш ефективна для летучих органічних сполук;
- має потребу у відповідних ґрунтових і кліматичних умовах;
- треба заждати до 3 років для отримання необхідного результату;
- більш підходить для грубозернистих ґрунтів;
- вимагає наявності великих площ землі.

До переваг способу можна віднести низькі капітальні витрати.

*Компостування* – ґрунти, переміщують у відвали, де вони забезпечуються живильними речовинами, щоб інтенсифікувати ріст мікроорганізмів, зокрема, із застосуванням аерації, підгодівлі і поливу. Ці мікроорганізми, або природні, або культивовані, розкладають забруднюючі речовини.

Переваги способу:

- ефективний для не летучих органічних сполук;
- менш ефективний для летучих органічних сполук;
- технологія вимагає наявності невеликих площ землі і помірних капітальних витрат.

*Очистка ґрунту в суспензійних біореакторах* – технологія, включає загрузку ґрунту у пристрої, де ґрунти механічно перемішуються з водою. Далі до біореактору додають мікроорганізми. Активізація мікроорганізмів досягається шляхом постачання повітря і живильних речовин, а також підтримкою температури, що веде до мікробіологічного розкладання забруднюючих речовин.

Недоліки:

- має потребу у відповідних кліматичних умовах;
- треба чекати до 3 років необхідного результату ;
- використовується примусова аерація;
- вимагає очищення газу, що відходить.

Переваги способу – вимагає наявності невеликих площ землі і помірних капітальних витрат.

*Промивання ґрунту* – технологія, що включає загрузку ґрунту у пристрої, де ґрунти механічно перемішуються з водою та далі потрапляють у систему фільтрів, в яких з водою від ґрунту віддаляються забруднювачі.

Переваги способу – ефективність для більшості типів забруднюючих речовин.

Недоліки – високі капітальні витрати.

*Перетворення ґрунту у будівельні матеріали* – забруднені ґрунти змішуються з вапняком, цементом та деякими іншими в'язучими агентами для стабілізації забруднювачів у виді твердої маси з низькою проникністю. Це охороняє від їх розповсюдження і наступного переносу. Оброблені ґрунти потім ізолюються в сховищах або можуть залишатися на місці у контрольованому землекористуванні.

Переваги – ефективний для більшості типів забруднюючих речовин, особливо неорганічних з'єднань.

Недоліки – ґрунт стабілізований, однак забруднювачі не зруйновані, високі капітальні витрати.

*Включення в асфальт* – ця технологія являє собою включення забрудненого ґрунту до складу гарячої композиції асфальту. Летучі вуглеводні випаровуються під час нагрівання і згорають, продукти згорання уловлюються системами фільтрів асфальтового заводу. Більш важкі вуглеводні залишаються у складі композиції асфальту.

Переваги технології – ефективна для усіх вуглеводнів.

Недоліки – ефективна тільки для ґрунтів піщаного й гравійного типів, високі капітальні витрати.

*Хімічна обробка* – забруднювачі трансформуються в безпечні речовини шляхом хімічних реакцій зі специфічними реагентами, що додаються.

Переваги – ефективна для деяких хімічних речовин.

Недоліки – неефективна для вуглеводнів, високі капітальні витрати.

*Ізоляція ґрунтів у сховище* – ґрунт розміщується в спеціально побудованих сховищах, що ізолюють забруднюючі речовини від навколишнього середовища, із контролем підземних вод. Сховище може бути як тимчасове, так і довгострокове.

*Ізоляція ґрунтів на місці* – забруднені ґрунти залишаються на місці, але ізолюються від навколишнього середовища, із проведенням контролю фільтрату й міграції забруднюючих речовин. Ізоляція досягається шляхом спорудження покриття, чи стінок, що відтинають забруднювачі від довкілля, а також інших інженерних рішень.

Переваги способу – ефективний для більшості типів забруднюючих речовин, включаючи неорганічні з'єднання; ефективний для забрудненого устаткування й уламків.

Недоліки – ґрунт стабілізований, однак забруднювачі не зруйновані, високі капітальні витрати, фільтрат може мати потребу в очищенні.

*Спалювання ґрунту (захист від високотоксичних відходів)* – ґрунт пропалюється у спеціальних печах, де при високих температурах розкладаються високотоксичні органічні забруднювачі.

Переваги способу – ефективний для деяких високотоксичних органічних хімічних речовин.

Недоліки – неефективний для деяких неорганічних забруднювачів, високі капітальні витрати.

Проблеми екологічної безпеки людини тісно пов'язані зі станом довкілля. На жаль розглянуті способи очистки ґрунтів не завжди допомагають повернути їх до необхідного стану, та як правило, потребують значних матеріальних затрат.

### ЗМ 3. УТИЛІЗАЦІЯ ПРОМИСЛОВИХ ВІДХОДІВ

#### Тема 12. Створення маловідходних та безвідходних технологічних процесів

12.1 Антропогенний циклічний колообіг речовин та енергії

12.2 Безвідходні й маловідходні технології

12.3 Способи знешкодження, утилізації та захоронення токсичних відходів

#### Джерела:

1. Батлук В.А. Основы экологии и охраны окружающей среды. Учебное пособие. – Львів: Афіша, 2001. – 333 с.
2. Даценко І.І. Гігієна і екологія людини. Навч. посібник. – Львів.: Афіша, 2000. – 248 с.
3. Джигирей В.С. Екологія та охорона навколишнього природного середовища: Навч. посібник. – К.: Т-во “Знання”, 2002. – 203 с.
4. Запольський А.К., Салюк А.І. Основи екології: Підручник / За ред. К.М. Ситника. – 3-тє вид., стер. – К.: Вища шк., 2005. – 285 с.
5. Зубик С.В. Техноекологія. Джерела забруднення і захист навколишнього середовища. Навч. посіб. для студ. спеціальностей вищих і середніх спец. навч. закладів. – Івано-Франківськ: «Полум'я», 2004. – 452 с.
6. Корабльова А.І. Екологія: Взаємовідносини людини і середовища. – Дніпропетровськ: Центр екологічної освіти, КОО, 2001. – 291 с.
7. Промислова екологія: Навчальний посібник / С.О. Апостолюк, В.С. Джигирей, А.С. Апостолюк та ін. – К.: Знання, 2005. – 474 с.
8. Сторожук В.М., Батлук В.А., Назарук М.М. Промислова екологія: Підручник. – Львів: Українська академія друкарства, 2006. – 574 с.

#### 12.1 Антропогенний циклічний колообіг речовин та енергії

Для задоволення життєвих потреб, як-то енергія, продукти харчування, одяг, світло, вода для пиття і повітря для дихання, та здійснення виробничих процесів люди використовують природні ресурси. Система діяльності, покликана забезпечити економну експлуатацію природних ресурсів та найсприятливіший режим їх відтворення при одночасному забезпеченні здоров'я людей, характеризує **раціональне природокористування**.

У біосфері, як відомо, впродовж тривалого часу склалася відносна рівновага в екосистемах, що ґрунтується на колообігу речовин та енергії. З появою у біосфері людства і значним зростанням його потреб виникла необхідність у використанні зростаючої кількості природних ресурсів. Так виник і склався **антропогенний циклічний колообіг речовин та енергії**, що ґрунтується на споживанні відновних і невідновних природних ресурсів.

Цей колообіг, так само як і природні біогеохімічні цикли, незамкнений. У ньому значна частина використаних природних ресурсів (первинної матеріальної сировини), як і в природних біогеохімічних циклах, розсіюється в навколишнє середовище. Однак істотна відмінність між антропогенним і біогеохімічними циклами полягає в тому, що в останніх розсіювані відходи не забруднюють біосферу.



Частково вони надходять у Космос, а більша частина - на самовідтворення в запа-  
сники, не порушуючи динамічної рівноваги природного середовища.

Отже, для функціонування цього циклу необхідне постійне втручання лю-  
дини, яка б здійснювала постачання природних ресурсів. За **законом розвитку довілля**, будь-яка природна система розвивається лише за рахунок використан-  
ня матеріально-енергетичних та інформаційних можливостей навколишнього се-  
редовища. Абсолютно ізольований саморозвиток неможливий, про що свідчать  
закони термодинаміки. З цього закону випливають такі важливі наслідки:

- 1) абсолютно безвідходне виробництво неможливе;
- 2) будь-яка більш високоорганізована біотична система в своєму розвитку є  
потенційною загрозою для менш організованих систем;
- 3) біосфера Землі як система розвивається за рахунок внутрішніх і космічних  
ресурсів.

Разом з тим **розсіювані відходи антропогенного ресурсного циклу**, кіль-  
кість яких невпинно зростає, переважно надходять у біосферу та частково в Кос-  
мос як забрудники, і тільки незначна їх частина використовується для самовідт-  
ворення. Лише 2-6 % природних ресурсів використовується для виробництва го-  
тової продукції, а 94-98 % накопичується у навколишньому природному середо-  
вищі у вигляді відходів. Така значна кількість відходів пояснюється **недосконалі-  
стю використовуваних технологій переробки матеріальних ресурсів**. У ре-  
зультаті відходи антропогенного ресурсного циклу утворюються дуже швидко, а  
трансформуються і включаються у біогеохімічні цикли значно повільніше. Це  
призводить до накопичення їх у біосфері. **Відходи виступають основними за-  
брудниками довілля, проте водночас вони є важливими резервами ресурсо-  
збереження**.

Антропогенний ресурсний цикл характерний для промислових екосистем.  
У ньому в результаті переробки первинної матеріальної сировини крім основної  
продукції на всіх етапах виробництва, починаючи з розвідки, заготівлі та видобу-  
тку і закінчуючи споживанням готової продукції, утворюється **п'ять видів розсі-  
юваних відходів**.

**Перші два види** - на стадії заготівлі, видобутку та переробки первинної ма-  
теріальної сировини, якою є відновні й невідновні природні ресурси. До них на-  
лежать газові викиди в атмосферу, стічні води, що надходять у гідросферу, та  
тверді й рідкі відходи виробництва, що потрапляють у літосферу.

**Третій вид відходів** утворюється на стадії споживання продуктів виробниц-  
тва. До них належать відходи життєдіяльності людей (екскременти, побутові га-  
зові викиди та стічні води, використані одяг, взуття, предмети побуту тощо), які  
також потрапляють у всі три середовища біосфери.

**Четвертий вид розсіюваних відходів** є наслідком переробки вторинних ма-  
теріальних ресурсів на стадії збирання та переробки утилізовуваних відходів, що  
утворились внаслідок переробки первинної сировини і споживання виробленої  
продукції. Утилізовані відходи становлять вторинні матеріальні ресурси, які  
після збирання та оброблення разом з відходами, утвореними в цих процесах, у  
вигляді вторинної матеріальної сировини знову повертаються у виробництво. У  
процесі збирання та обробки вторинних матеріальних ресурсів утворюються та-

кож неутилізовані відходи, які після знешкодження та захоронення утворюють вторинні розсіювані відходи. У процесі переробки вторинної сировини утворюється два види розсіюваних відходів.

Таким чином, залежно від джерела утворення *відходи поділяють на дві групи*: відходи виробництва та відходи споживання.

*Відходи виробництва* - це залишки сировини, матеріалів, напівфабрикатів, що утворилися під час виробництва і частково або повністю втратили свої початкові споживні якості.

*Відходи споживання* - це продукція і вироби, що вже споживалися, або супутні їм вироби, що втратили свої споживчі якості.

Виходячи з можливості утилізації, розрізняють *утилізовані й неутилізовані відходи*. Для перших існує технологія переробки, для других на даному етапі розвитку техніки - не існує.

Для безперервного функціонування антропогенного ресурсного циклу необхідно постійно використовувати первинні матеріальні ресурси у зростаючій кількості відповідно до втрат з розсіюваними відходами згідно із законами збереження матерії та енергії.

*Зменшення кількості розсіюваних відходів* та споживання первинних природних матеріальних ресурсів можна досягти, застосовуючи в господарюванні раціональне природокористування. Стосовно технологічних процесів це здійснюють шляхом *ресурсозбереження*, тобто виробництва продукції за мінімальних витрат сировини, палива та інших енергетичних ресурсів і різних допоміжних матеріалів.

*До основних напрямів ресурсозбереження належать:*

- застосування безвідходних та маловідходних технологій з одночасною комплексною переробкою сировини;
- комплексна переробка газодимових викидів та стічних вод з використанням продуктів газо- і водоочищення;
- рекуперація та утилізація відходів виробництва;
- застосування замкнених водооборотних циклів;
- раціональне використання енергоресурсів та енергозбереження;
- розробка нових ефективних технологічних процесів, у тому числі й мікробіологічних;
- організація територіально-виробничих комплексів.

З метою зменшення кількості розсіюваних і неутилізованих відходів та споживання первинних природних матеріальних ресурсів **розробляються ефективні безвідходні й маловідходні технології**. На промислових підприємствах *будують дедалі складніші й дорожчі очисні споруди для газодимових викидів і стічних вод*. Розробляють *технології комплексної раціональної переробки сировини з мінімальним використанням енергетичних ресурсів та інших допоміжних матеріалів*. Незважаючи на те, що кількість розсіюваних відходів на одиницю виготовленої продукції стає все меншою, загальний обсяг шкідливих викидів зростає. Це пояснюється невідпинним зростанням чисельності населення на планеті, а отже, і його потреб. Найефективнішим способом вирішення проблеми зменшення кількості розсіюваних відходів є *використання безвідходних технологій*.

Крім того, використання безвідходних технологій зумовлюється ще й зростаючими світовими цінами на сировину. Таким чином, для забезпечення раціонального природокористування потрібно використовувати екологічно безпечні безвідходні та маловідходні технології.

## 12.2 Безвідходні й маловідходні технології

Європейською економічною комісією сформульовано визначення поняття «безвідходна технологія». **Безвідходна технологія** - це практичне застосування знань, методів і коштів для того, щоб забезпечити в межах людських потреб якнайраціональніше використання природних ресурсів і енергії та захист навколишнього середовища. Під **маловідходною технологією** розуміють спосіб виробництва продукції, за якого частина сировини і матеріалів переходить у відходи, однак шкідливий вплив на навколишнє середовище не перевищує санітарних норм.

У широкому розумінні поняття «безвідходна технологія» охоплює й сферу споживання. Ця технологія передбачає, *щоб виготовлені вироби служили довго, легко могли бути відновлені (відремонтовані), а після закінчення терміну служби поверталися в антропогенний ресурсний цикл після відповідної переробки або знешкоджувалися та захоронялися як неутилізовані відходи.*

Поняття «безвідходна технологія» є умовним і наповнюється змістом залежно від розвитку техніки на певному історичному етапі. У 1976 р. в Дрездені на Міжнародному симпозіумі з маловідходних та безвідходних технологій було виділено **чотири основні напрями, за якими розвиваються безвідходні технології:**

- 1) розробка різних видів безстічних технологічних схем і водооборотних циклів;
- 2) створення і впровадження систем переробки відходів виробництва та їх споживання як вторинних матеріальних ресурсів;
- 3) розробка і впровадження принципово нових процесів добування речовин зі зменшеним обсягом відходів;
- 4) створення територіально-виробничих комплексів (ТВК) із замкненою структурою матеріальних потоків сировини та відходів у середині комплексу, включаючи комплексну переробку сировини.

До названих вище чотирьох напрямів варто додати п'ятий: раціональне використання енергоресурсів та енергозбереження.

Згідно з другим напрямом безвідходності технологій відходи виробництва використовують як вторинні матеріальні ресурси, які після збирання та оброблення знову надходять у виробництво як вторинна матеріальна сировина:

- 1) залишки сировини і матеріалів, що утворюються в процесі виготовлення продукції;
- 2) продукти фізико-хімічної переробки сировини;
- 3) продукти, які отримують у результаті видобування й збагачення корисних копалин;
- 4) вироби і предмети, що вийшли з ужитку або морально застаріли;
- 5) продукти очищення газодимових викидів і стічних вод;
- 6) відпрацьована та побічна теплота, енергетичний потенціал якої може бути використаний в інших процесах (використання вторинних енергетичних ресурсів – ВЕР).

Оптимальним способом вирішення проблеми запобігання утворення полімерних звалищ є **створення екологічно чистих біодеградабельних пластмас**. Перший крок на шляху отримання саморуйнівних пластмас змішуванням синтетичних матеріалів з поліцукридами або синтез біодеградабельних матеріалів, що руйнуються мікроорганізмами, вже зроблено. Найраціональнішим для вирішення цієї проблеми є застосування склотари, технологія утилізації якої добре розроблена й використовується в багатьох країнах.

Враховуючи обмеженість запасів кольорових і дорогоцінних металів в Україні, особливо важливою є **організація збирання та переробки брухту й відходів кольорових і дорогоцінних металів** (міді, цинку, свинцю, кадмію, нікелю, золота, срібла, платини, родію та ін.). Потрібно розробити раціональні технології комплексної переробки відпрацьованих електролітів та промивних вод гальванічних виробництв. Варто при цьому враховувати, що в подальшому господарюванні людського суспільства утилізація й переробка відходів набуватимуть дедалі більшого значення й обсягу. Отже, **з метою раціонального вирішення проблеми утилізації відходів** рекомендують таку програму заходів:

- зменшення кількості відходів;
- повторне використання, рециклізація, використання вторинної сировини;
- обробка, детоксикація та інші деструктивні методи;
- скидання і захоронення в наземних звалищах.

**Побутове сміття** переробляють і спалюють на спеціальних заводах. При цьому отримують скло, чорні та кольорові метали, добрива, етанол та будівельні матеріали. Отже, переробка й утилізація відходів дають змогу не тільки додатково отримати корисні продукти й вироби, а й зменшити видобуток та використання невідновних природних ресурсів (мінеральної сировини) й використання відновних (ліси, бавовна, льон тощо), а також запобігти забрудненню довкілля

Слід також врахувати, що при використанні навіть передових технологій переробки відходів бувають такі **відходи, які неможливо утилізувати й переробити**, тому вони повинні бути детоксиковані й іммобілізовані до такої міри, щоб не створювати загрози для здоров'я людей і довкілля. Такі відходи вивозять на спеціальні полігони для захоронення. Найпростіші й найпоширеніші споруди для знешкодження відходів - удосконалені звалища, де відбувається анаеробне саморозкладання відходів у їх товщі впродовж десятків років. У результаті розкладання утворюються токсичні гази і розчини, які забруднюють атмосферне повітря, водойми та ґрунтові води. Метан, гідрогенсульфід та вільний водень утворюють вибухонебезпечні суміші (вторинне забруднення). Особливо небезпечним є мікробне забруднення стоків звалищ. Тому облаштування полігонів має передбачати надійну гідроізоляцію.

Останнім часом запропоновано спосіб прискореного знешкодження побутових відходів, застосовуючи спеціальне польове компостування впродовж 4-18 міс. замість десятків років у звичайних полігонах або впродовж 1-3 тижнів на сміттєпереробних заводах. Внаслідок анаеробних процесів органічні речовини розкладаються з утворенням легкозасвоюваного азоту. Температура в буртах досягає 50-70 °С. У цих процесах провідну роль відіграють бактерії, джерелом ене-

ргії для яких є органічні речовини відходів, після чого сміття трансформується на азотні добрива.

### 12.3 Способи знешкодження, утилізації та захоронення токсичних відходів

Усі способи знешкодження, утилізації та захоронення токсичних відходів, які використовують нині, можна розподілити на три групи: термічні, хімічні та методи іммобілізації. Кожну з трьох груп можна ще розподілити на підгрупи:

**Термічні способи** засновані на тепловій обробці відходів, під час якої відбувається окиснення або газифікація горючих компонентів, термічне розкладання чи відновлення деяких шкідливих речовин з утворенням нешкідливих або менш шкідливих.

Суть **вогневого способу** полягає в спалюванні горючих відходів або вогневої обробці негорючих відходів високотемпературними продуктами палива (понад 1000 °С). Токсичні компоненти при цьому окиснюються, зазнають термічного розкладання та інших хімічних перетворень з утворенням газів (CO<sub>2</sub>, H<sub>2</sub>, N<sub>2</sub> тощо) і твердих залишків (оксидів металів і солей).

**Рідкофазне окиснення** ґрунтується на тому, що окиснення киснем повітря органічних і елементоорганічних домішок в рідинах відбувається за температури 150-350°С в автоклавних умовах (за тиску 2-28 МПа). Газифікацію використовують для переробки твердих, рідких та пастоподібних відходів з отриманням горючих газів, смоли й шлаку. Утворені горючі гази та смоли можуть бути використані як паливо й хімічна сировина.

Термохімічний **піроліз** здійснюють у печах з непрямим нагріванням відходів з використанням систем для відведення й уловлювання продуктів піролізу (смоли і важких масел). Утворені гази також очищають в електростатичних фільтрах та кислотних і лужних промивниках.

**Плазмовий спосіб** заснований на тому, що за температур понад 4000 °С відходи трансформуються на гази та порошкоподібний матеріал, які не містять шкідливих речовин.

**Фізико-хімічні способи** переробки розглянуто у темі «Хімічні та фізико-хімічні методи очищення стічних вод» (Лекція 12)), а саме:

- *фізико-хімічна переробка*: коагуляція, адсорбція, екстракція, флотація, йонування, електрохімія;
- *хімічне очищення*: нейтралізація, окиснення;
- *йоннообмінний метод*;
- *мембранні методи*;  
*електрохімічні.*

**Іммобілізація** токсичних відходів полягає у закріпленні, фіксації або хімічному зв'язуванні токсикантів. Для цього відходи обробляють спеціальними речовинами, в результаті чого відбувається хімічне перетворення шкідливих речовин на нетоксичні сполуки або трансформація токсикантів у нерозчинні міцні штучні утвори (гранули, моноліти тощо). Використовують такі методи іммобілізації: компактування, локалізацію, депонування.

**Компактування** токсичних і радіоактивних відходів ґрунтується на зв'язуванні їх за допомогою різних в'язучих речовин у штучні утвори досить високої стійкості й непроникності для запобігання шкідливому впливу на довкілля. Як

зв'язуючі матеріали можна використовувати термопластичні бітумні, органічні та неорганічні матеріали (полімери, бетони тощо). Оброблені таким чином відходи можна безпечно зберігати та транспортувати до місця їх подальшої переробки. Пропонують здійснювати компактування токсичних відходів за допомогою органічно-неральних в'язучих контактного твердіння, що забезпечує високу концентрацію відходів (до 90 %) у гранулах, повну водостійкість і непроникність.

У тому разі, якщо в токсичних відходах містяться цінні компоненти, використовують **локалізацію**.

Одним із найпростіших і найнадійніших способів знешкодження та захоронення токсичних відходів є їх **депонування** у виробництві будівельних матеріалів (бетону, кераміки, скла тощо). Суть способу полягає в тому, що токсичні відходи вводять у сировинні суміші під час виробництва будівельних матеріалів. **Захоронення токсичних відходів** є надзвичайно складним, оскільки потребує повного виключення можливості проникнення токсичних газів у атмосферне повітря, а розчинів – у природні води.

**Комплексна переробка сировини** спрямована не тільки на бережливі витрати природних ресурсів, а й на зменшення викиду розсіюваних відходів у природне середовище. При цьому передбачається максимальний вихід продукту на кожній стадії переробки, що підвищує ефективність виробництва і зменшує утворення утилізованих та розсіюваних відходів. Прикладом комплексного використання сировини в хімічній промисловості може бути перероблення апатито-нефелінової руди, у харчовій промисловості – м'яса й молока.

Перероблення відходів виробництва слід розглядати з позицій так званого промислового метаболізму. Згідно з ним економіка, структура виробництва й споживання, а також якість життя становлять єдину систему і є єдиною соціально-економічною проблемою.

**З метою ефективного вирішення проблеми перероблення відходів виробництва** потрібно здійснити їх паспортизацію, створити кадастри, оцінити токсичність і вивчити наслідки їх впливу на екосистеми. При цьому слід також розробити вимоги щодо їх складування та зберігання за категоріями токсичності, а також технології знешкодження та поховання токсичних відходів, створити регіональні полігони для їх знешкодження.

**Основними заходами використання великотоннажних видів відходів є:**

- збільшення обсягів перероблення шлаків металургійного виробництва – гранульованого шлаку, пемзи, шлаковати з вилученням металургійної сировини;
- утилізація залізовмісних відходів (шлами, окалина, колошниковий та агломераційний пил, червоні шлами глиноземного виробництва) на металургійних заводах із використанням залишків у цементній промисловості замість піритних недогарків;
- розширення використання (замість щебеню, піску й цементу) золи та золошлакових відходів ТЕС для виготовлення бетону, для чого буде збудовано установки роздільного вилучення залишків на теплових електростанціях;
- розширення виробництва будівельних матеріалів з фосфогіпсу, а також організація постачання останнього для меліорації солончакових ґрунтів;
- істотне збільшення (в 2 рази впродовж останніх 5-6 років) виробництва стінової кераміки з відходів вуглезбагачення, а також використання останніх для ви-

робництва цегли;

- збільшення використання вапнякових відходів для виробництва вапнякового борошна й цементу, а також використання вапняково-сульфатних відходів для вапнування кислих ґрунтів у сільському господарстві;

- повне перероблення кускових відходів деревини на тріски для технологічних потреб, а також брикетування стружки й тирси для використання як палива або для виробництва гідролізно-дріжджової продукції;

- регенерація всього обсягу відпрацьованих формових сумішей ливарного виробництва з метою зменшення споживання формових пісків, а також використання залишків у виробництві будівельних матеріалів.

Про ступінь виконання завдання зі створення безвідходних або маловідходних технологічних процесів можна судити за так званим *матеріальним індексом виробництва*, тобто за відношенням сумарної питомої витрати сировини і допоміжних матеріалів до одиниці маси готового продукту. За відсутності відходів кількість витраченої сировини і допоміжних матеріалів повинна дорівнювати кількості готової продукції, тобто, матеріальний індекс виробництва буде дорівнювати одиниці. Але в сучасних виробництвах він майже завжди значно перевищує одиницю, отже, частина витраченої сировини і допоміжних матеріалів потрапляє у відходи.

Усе більше технологічних процесів стає *умовно безвідходними*. Навіть для описаного раніше процесу одержання фталевого ангідриду відкриваються можливості зменшення відходів внаслідок застосування методу *одностадійного рідиннофазового окислення оксилолу*. За цього методу, що здійснюється вже в промисловому масштабі, надлишок повітря в порівнянні з теоретично необхідним складе всього 5-15% замість п'ятикратного. Звичайно, це різко знизить шкідливі викиди в атмосферу.

**Цілком безвідходним технологічний процес створити важко.** Проте багато відходів можна використовувати в інших виробництвах замість природної сировини. За розрахунками, при сучасному рівні виробництва і стабільній технології в нашій країні щорічно утворюється у вигляді відходів 1 млн. тонн сульфату натрію (з якого можна виготовляти сірчистий натрій), 1,5 млн. тонн відходів повареної солі (у два рази більше потреби всієї країни в цьому продукті), 300 тис. тонн обробленої сірчаної кислоти (з домішками азотної кислоти, мінеральних речовин, органічних сполук), 200 тис. тонн соляної кислоти і багато інших відходів. Проте доведення їх якості до необхідної для виробництва вимагає значних капітальних вкладень і експлуатаційних витрат – відходи потрібно збирати, транспортувати, зберігати, облагороджувати. Тому принциповим напрямом боротьби з відходами залишається все-таки створення технології безвідходного виробництва.

Одним з істотних напрямів зменшення витрат сировини і енергії, а також розсіюваних відходів виробництва є створення територіально-виробничих комплексів (ТВК) з метою організації комплексної переробки сировини. У ТВК здійснюється кооперування окремих підприємств, коли підходи одного з них є сировиною для іншого. Вже нині золо-шлакові підходи теплових електростанцій використовують для виробництва будівельних матеріалів як наповнювачі для бетону, силікатної цегли тощо. Розроблено технологію переробки червоних шлаків глиноземного výro-

бництва з високим вмістом заліза. З них запропоновано виготовляти коагулянти, вилучати рідкісноземельні елементи, глинозем та виплавляти чавун.

З доменних шлаків пропонують виробляти шлакоситал – склокристалічний матеріал з добрими фізико-хімічними властивостями. На основі доменних шлаків щороку виробляють понад 30 млн. т шлакопортланд-цементу. Такі металургійні заводи, як «Азовсталь», Дніпропетровський ім. Петровського та інші перейшли на повне використання шлаків.

У тих випадках, *коли відходи не можна використовувати*, їх доводиться зберігати або знищувати. Відходи виводять на спеціальні майданчики або в басейни (*терикони* – у вугільній промисловості, подекуди ще залишилися «білі моря» – відходи содового виробництва і басейни з кислим гудроном після очищення нафтопродуктів), спалюють, закопують у землю, скидають у поглинальні свердловини, пробурені в землі, здійснюють поховання в морі. Усі ці способи знищення відходів так чи інакше забруднюють атмосферу, літосферу, гідросферу; їх доводиться допускати, поки не будуть створені безвідходні виробництва.

Найбільш радикальним способом захисту навколишнього середовища від викидів промислових підприємств є створення технологічних процесів, з впровадженням яких якщо не цілком, то хоча б максимально зменшується кількість відходів, використання яких поки що неможливе, а їх знищення є утрудненим.

### ТЕМА 13. Закриті технологічні процеси

13.1. Основні шляхи створення закритих технологічних процесів

13.2. Загальні принципи створення оборотних систем водопостачання підприємств

#### Джерела:

1. Батлук В.А. Основы экологии и охраны окружающей среды. Учебное пособие. – Львів: Афіша, 2001. – 333 с.
2. Даценко І.І. Гігієна і екологія людини. Навч. посібник. – Львів.: Афіша, 2000. – 248 с.
3. Джигирей В.С. Екологія та охорона навколишнього природного середовища: Навч. посібник. – К.: Т-во “Знання”, 2002. – 203 с.
4. Запольський А.К., Салюк А.І. Основи екології: Підручник / За ред. К.М. Ситника. – 3-тє вид., стер. – К.: Вища шк., 2005. – 285 с.
5. Зубик С.В. Техноекологія. Джерела забруднення і захист навколишнього середовища. Навч. посіб. для студ. спеціальностей вищих і середніх спец. навч. закладів. – Івано-Франківськ: «Полум'я», 2004. – 452 с.
6. Корабльова А.І. Екологія: Взаємовідносини людини і середовища. – Дніпропетровськ: Центр екологічної освіти, КОО, 2001. – 291 с.
7. Промислова екологія: Навчальний посібник / С.О. Апостолюк, В.С. Джигирей, А.С. Апостолюк та ін. – К.: Знання, 2005. – 474 с.
8. Сторожук В.М., Батлук В.А., Назарук М.М. Промислова екологія: Підручник. – Львів: Українська академія друкарства, 2006. – 574 с.



### 13.1 Основні шляхи створення замкнених технологічних процесів

Необхідність охорони навколишнього середовища спонукає до важливих змін у загальних підходах щодо забезпечення екологічної ефективності виробництв. Під **екологічною ефективністю** розуміють мінімізацію впливу на навколишнє середовище за заданих продуктивності і якості продукції, що випускається, відповідним виробництвом. Замість заходів тимчасового характеру, спрямованих на боротьбу з наслідками забруднень, тепер усе частіше на стадії проектування і будівництва підприємств вживають заходи довгострокового характеру, в основі яких закладений принцип: *не боротьба з наслідками забруднень, а ліквідація причин цього несприятливого явища*.

Наведені й розглянуті раніше процеси й установки для уловлювання і знешкодження відходів виробництв характеризують **пасивний підхід до охорони навколишнього середовища**. За такого підходу кількість відходів, які утворюються в процесі виробництва, залишається практично незмінною, що не відповідає новим підвищеним вимогам охорони природи. Необхідно змінювати й удосконалювати самі технологічні процеси для того, щоб комплексно і найбільш повно переробляти в процесі виробництва вихідні матеріали, скорочувати тим самим обсяг відходів, переводити їх у форми, найменш шкідливі для навколишнього середовища або у такі, що легко піддаються вторинному переробленню або спеціальному збереженню, тобто необхідно створювати маловідходні і безвідходні технологічні процеси.

**Безвідходне виробництво** – форма організації технологічних процесів, за якої відходи виробництва зведені до мінімуму або цілком переробляються у вторинні матеріальні ресурси. За безвідходного виробництва необхідне використання збалансованих за основними компонентами технологічних схем із замкнутими матеріальними й енергетичними потоками. **Збалансованість технологічних схем** може бути проілюстрована на прикладі електрохімічного виробництва: внаслідок електролізу  $NaCl$  утворюються  $NaOH$  і  $Cl_2$ , що є основними кінцевими продуктами. Разом з тим потреба в першому продукті істотно більша і для збалансованості технологічної схеми за хлором до складу виробництв у такій схемі включаються процеси одержання хлорорганічних та інших продуктів, які використовують отриманий в результаті електролізу надлишок хлору.

**Операції очищення від забруднення** – допоміжні і слідує за основними виробничими операціями, але в безвідходних технологічних схемах нерозривно з ними пов'язані. У цьому випадку відходи найчастіше переробляють у корисну продукцію, яка служить для задоволення потреб основного виробництва, є сировиною або напівфабрикатами для інших підприємств. **Допоміжні процеси очищення і перероблення відходів** організаційно є продовженням основного виробничого циклу, а пристрої й установки для здійснення таких процесів інтегруються в особливу специфічну частину усього виробничого комплексу.

**Комплексне використання сировини** – основний принцип створення безвідходних і маловідходних виробництв. У випадку комплексного використання сировини основні технологічні операції супроводжуються: вилученням корисних, але не потрібних основному виробництву речовин, переробленням цих речовин у

цільові продукти або напівфабрикати, що поставляються власному основному виробництву або іншим підприємствам.

Збільшення обсягів виробленої продукції, розширення її асортименту, а також підвищення якості цієї продукції необхідно здійснювати з **максимально повним використанням природної сировини, енергії і з мінімальним впливом на навколишнє природне середовище**. Шляхи вирішення цієї надзвичайно складної проблеми різноманітні. Основними серед них є:

- створення безстічних технологічних систем на базі існуючих, впроваджуваних у даний час і перспективних способів очищення водних систем від розчинених і завислих забруднюючих домішок;
- розроблення і впровадження систем утилізації відходів основного виробництва;
- створення принципово нових технологічних процесів одержання традиційних видів продукції зі скороченням стадій, на яких утворюється основна кількість відходів;
- створення територіально-виробничих комплексів із замкненою усередині них структурою матеріальних потоків сировини, продукції і відходів.

*Вибір шляхів удосконалювання процесів охорони навколишнього середовища в кожній виробничій системі залежить від економічної обґрунтованості технічних рішень, а також від природних особливостей конкретного регіону. Наприклад, у південних регіонах нашої країни, де розташована велика кількість хімічних підприємств, відчувається гострий дефіцит водних ресурсів. У таких умовах першочерговим завданням є впровадження водооборотних циклів. Низка старих хімічних підприємств, розташованих часто в межах міської забудови, має нагальну потребу в скороченні викидів летких компонентів, зокрема пари розчинників. Впровадження адсорбційної рекуперації розчинників не лише запобігає викидам в атмосферу токсичних компонентів, але і створює можливість повернення значної частини в основне виробництво. Таким чином, шляхи і методи поступового створення маловідходних, а потім і безвідходних виробництв на діючих підприємствах насамперед ґрунтуються на специфіці цих виробництв.*

Для нових споруджуваних підприємств організація безвідходних технологічних процесів повинна бути передбачена на пошуковій і передпроектній стадії, потім конкретизована на етапах проектування і реалізована в ході будівельно-монтажних робіт.

Так, **технологічна схема комбінату безвідходного виробництва** може бути організована таким чином, що агресивні пилогазові, рідкі і тверді відходи промислових підприємств за допомогою спеціальних засобів їх вилучення, перемішування і переміщення нейтралізуються в підземному реакторі, суміщеному із системою промислової каналізації.

*Пилогазові викиди* подаються в реактор завдяки розрідженню, яке створюється потужною вентиляційною установкою. У скруберах і самому реакторі гарячі пилогазові викиди проходять через слаболужний оборотний розчин, який розбризкується за допомогою системи розпилення (зрошувачів) і розчиняє в собі хімічно активні газові компоненти, а також насичує гази водяною парою й осаджує пил. Багатокомпонентна газова суміш, яка формується у реакторі, містить меншу (у порівнянні з повітрям) кількість  $O_2$  і підвищену  $CO_2$ . Ця суміш охолоджується

розчином і по пласкому наземному газоводу надходить на біологічне оброблення, попутно обігриваючи тепличне господарство. Біологічне оброблення газів може бути поєднане з виробництвом біомас.

*Агресивні промислові стоки* надходять у реактор і змішуються зі стікаючим потоком оборотного розчину, компенсуючи його втрати внаслідок випаровування і втрати з осадом. Основна маса твердих відходів (шлаки) транспортуються до наземних пристроїв реактора – нейтралізатора, де лужні шлаки промиваються поданим наверх і освітленим у відстійнику оборотним розчином. Після промивання шлаків розчин відстоюється і знову подається на зрошення.

Певна частина твердих відходів (пил, шлам) подається на знешкодження в реактор, минаючи нейтралізатор.

*Промислові стоки*, забруднені нерозчинними речовинами, минаючи реактор, подаються в загальний відстійник, де звільняються від суспензій і заново спрямовуються в систему водообороту.

*Горючі відходи* подаються на спалювання в піч, недогарки – на комплексне перероблення твердих продуктів, газ – у реактор, тепло – утилізується.

*Побутові стічні води* зазнають попереднього знешкодження, а потім природного оброблення в ставках, де доводяться до стану, близького до природного. Вода використовується для технічного водопостачання і подається на зрошення.

У результаті всі промислові і побутові стічні води замикаються в загальній системі водокористування, їх скидання в природні водойми ліквідується.

*Тверді речовини* – осад з реактора, виробниче і побутове сміття, шлаки, недогарки, органічні залишки від біологічного очищення побутових і промислових стічних вод надходять у блок цехів для комплексного перероблення – у добриво, будматеріали і різні види сировини. Такий комбінат безвідходного виробництва певним чином моделює, стосовно використання природних ресурсів, біогеохімічні системи, які розвинулися на Землі

.Сучасний великий хімічний комбінат споживає до 1 млн. м<sup>3</sup> води за добу. Тому виникла думка не скидати у водойми усю відпрацьовану воду, а частину її повертати у виробництво після деякого оброблення (очищення, охолодження, пом'якшення й ін.). Почалося це повернення води в оборот з умовно чистих вод, – тому що їх простіше довести до необхідного стану. Потім поступово стали братися і за інші більш забруднені води, що відходять, і нарешті було поставлене питання про повернення в цикл водопостачання усіх відпрацьованих вод підприємства, тобто створення цілком замкненого циклу водопостачання. Принципова схема водообороту наведена на рис. 13.1.

Нагріта оборотна вода, що циркулює по замкненій системі, після використання в технологічних процесах, охолодження устаткування, охолоджується в градирнях. Частина оборотної води із системи подається на очищення, причому більш «брудні» стоки проходять через станцію очищення (нейтралізації) і станцію біохімічного очищення, де вони очищаються разом з побутовими стоками, після чого потрапляють у басейн додаткового очищення загального стоку. Порівняно «чисті» стічні води відводяться із системи безпосередньо в басейн. Звідти очищена вода подається на повторне використання через фільтрувальну і насосну станції.

Неминучі втрати води внаслідок її випаровування компенсуються через водозабір. Надлишки води в системі (виникнення яких може бути спричинене, наприклад, залповими скиданнями окремих споживачів) з басейну скидаються у водойму.

На перший погляд може видатись, що перехід до цілком замкнутого циклу водопостачання вимагає лише капітальних витрат на будівництво відповідних очисних споруд. Проте, на жаль, справа вирішується не так просто. Послідовність переходу від неповних оборотних систем до цілком замкненої оборотної системи водопостачання всього підприємства пояснюється рис. 19.2, на якому наведена принципова схема системи роздільної каналізації підприємства з використанням частини виробничих відпрацьованих вод для оборотного водопостачання.

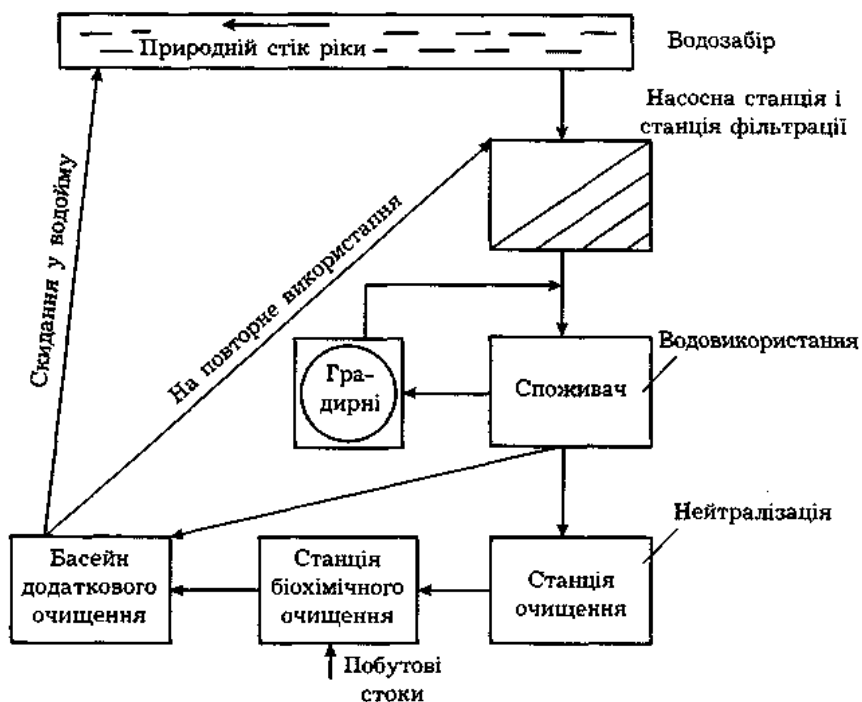


Рис. 13.1 – Система оборотного водопостачання

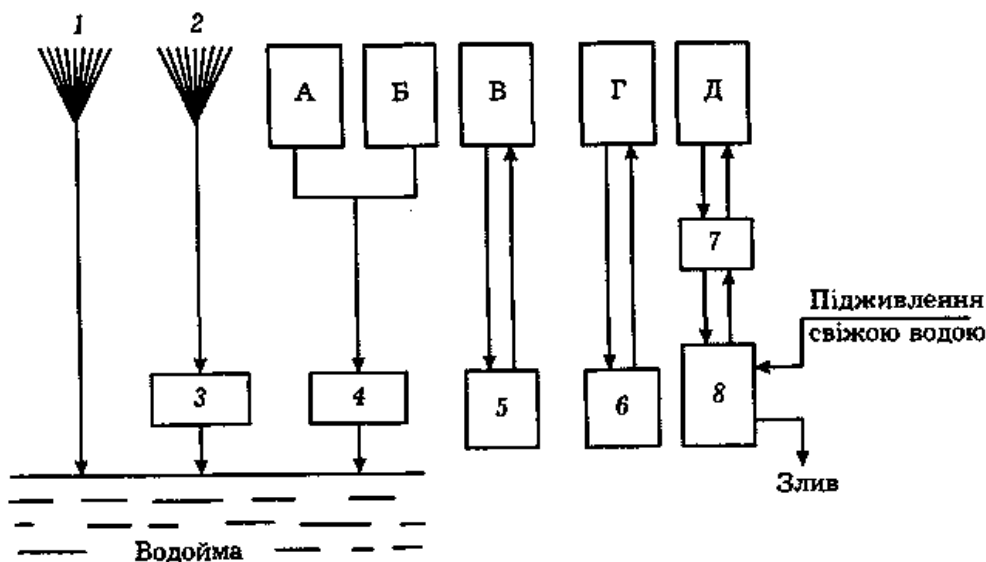


Рис. 13.2 – Схема системи роздільної каналізації підприємства:

*A, B, B, Г, Д – цехи підприємства, які скидають стічні води;*

*1 – мережа дощової каналізації; 2 – мережа господарсько-побутової каналізації;*

*3, 4 – очисні пристрої; 5, 6 – локальні очисні пристрої; 7 – насосна станція;*

*8 – охолоджувальні пристрої*

Атмосферні води по мережі зливової (дошової) каналізації 1 скидаються безпосередньо у водойму. Побутові води по мережі господарсько-побутової каналізації 2 спрямовуються на очисні пристрої 3, після чого на даному підприємстві надходять у водойму. З цехів А і Б (а можливо, і з інших цехів) стоки, які поки ще не можна включити в оборотну систему, після очисних пристроїв 4 скидаються у водойму. Цехи В і Г мають свої замкнені (локальні) оборотні системи: ці стоки очищаються відповідно у своїх очисних пристроях 5 і 6 (можливо, з утилізацією забруднюючих речовин) і у водойму не скидаються, а повертаються в систему до свого споживача.

У цеху Д, де використовується вода лише нагрівається, але не забруднюється (умовно чиста вода), вона надходить через насосну 7 на охолоджувальні пристрої 8 (градирні, бризкові басейни тощо) і знову повертається у свій цех. Таким чином, обсяг оборотного водопостачання на даному підприємстві обмежується кількістю води, що обертається в цехах В, Г і Д. Для повного замкненого обороту води на всьому підприємстві, очевидно, необхідно знайти прийнятний для включення в оборотну систему спосіб очищення стічних вод з цехів А і Б, можливість включення в оборот побутових вод, а у випадку недостатньої кількості води у водоймах – способи використання дощових вод шляхом накопичення їх у штучних водоймах. За цими напрямками і здійснюється науково-практична робота в промисловості зі створення максимально замкнених оборотних систем.

**Сутність замкненої оборотної системи** полягає в об'єднанні водопроводу і каналізації й у виключенні зі схеми водойми. Один раз узята з водойми вода увесь час обертається в цій об'єднаній системі; забруднена в технологічних процесах – очищається, робиться придатною для обслуговування технологічних процесів, знову забруднюється, знову очищається і так продовжується безперервно. У цієї оборотної системи є певна схожість із системою кровообігу в людському організмі. Правда, ця людська «кругова система» не цілком замкнена: вона забирає з навколишньої атмосфери кисень для дихальних процесів і має «відходи», що потрапляють в атмосферу (двоокис вуглецю і пара води, які виділяються з подихом). Але й оборотна система водопостачання і каналізації в промисловості в сучасному її вигляді також не обмежується кількістю лише один раз узятої води в систему, їй доводиться покривати втрати води, яка обертається у виробництві, з водойми і скидати в неї деякі відходи.

Отже **для створення цілком замкненої оборотної системи необхідно вирішити два основні завдання: перше** – знайти спосіб усунення мінералізації оборотної води, що обертається в системі, без використання для її розведення води водойми і **друге** – знайти спосіб покривати втрати оборотної води знову таки без забору води з водойми. Власне кажучи, це навіть одне завдання – необхідно знайти джерело води, яке не залежить від водойми. Таких джерел два: це **побутові стічні води й атмосферні дощові води**.

**Побутові міські стічні води** скидаються після їх очищення у водойми і є величезним резервом води, яку можна використовувати і уже використовують для потреб промисловості. Певною мірою це теж завуальований забір води з водойми, тому що побутові стічні води були узяті з водойми і повертаються до неї назад. Проте слід врахувати, що задоволення потреби у воді для побутового спо-

живання є неминучим, крім того, у ряді випадків комплексне очищення й оброблення побутових стічних вод і промислових стоків доцільне й економічне, тому що у цьому випадку можна об'єднати деякі каналізаційні системи й очисні споруди.

Побутові стічні води після біологічного очищення мають БСК, близько 15 мг  $O_2/л$  і містять 15–25 мг/л завислих частинок, у тому числі рослинних і тваринних мікроорганізмів. Безпосереднє використання таких вод у системах оборотного водопостачання може призвести до інтенсивного розвитку біологічних обростань у водоймах і до посилення процесу мінералізації оборотної води. Тому побутові води, використовувані для заповнення втрат в оборотних системах, необхідно додатково очищати, щоб довести БСК<sub>5</sub> додаткової води до 5 мг  $O_2/л$ , а концентрацію завислих частинок до 5–10 мг/л.

**Атмосферні дощові води** є нерегулярним джерелом водопостачання, тому що їх кількість залежить від кліматичних умов району. Але в умовах нашої країни (крім південних безводних районів) дощове та снігове водоживлення можуть дати значне поповнення водних ресурсів підприємства. Раніше часто у проектуванні каналізації передбачали відведення зливових вод із промислового майданчика в загальну систему каналізації. Це перевантажувало каналізаційну систему і погіршувало ступінь очищення стічних вод особливо під час сильних злив і в період сезонного танення снігів.

Таким чином, для створення цілком замкненої системи водопостачання необхідно:

- знайти способи підтримувати сталість води, яка обертається в системі, як за кількістю, так і за складом;
- здійснювати боротьбу із забрудненням системи як мінеральними, так і біологічними відкладеннями;
- забезпечити захист устаткування від корозії;
- організувати на всіх етапах, де відбувається забруднення води системи, її очищення до потрібного ступеня;
- не скидати у водойми те, що потрібно вилучати із системи, а ліквідувати іншими способами.

Щоб підтримати постійну кількість води в системі, необхідно покривати її витрати підживленням. Іноді це можна зробити, використовуючи побутові стічні або атмосферно-дощові води. Але, незалежно від цього, якщо взагалі зменшити кількість оборотної води у системі, то зменшиться і потреба в підживленні і можна буде цю невелику кількість підживлення брати з водойми без повернення. Нові системи замкненого оборотного водопостачання так і проектують: із забором невеликої кількості води на підживлення з водойми, але без скидання в неї стічних вод. Значно мінералізовану воду, яку потрібно було б скинути із системи замість підживлювальної води, знищують відомими способами. Таким чином, і кількісний і якісний склад води, що обертається в системі, залишається постійним. На рис. 13.3 наведена модель безстічного оборотного водопостачання промислового підприємства (системи очищення стічних вод і підготовки їх до використання в оборотній системі водопостачання без якого-небудь скидання стічних вод у водойми).

Частина стічних вод від технологічних установок підприємства надходить у системи локального очищення IV, інша частина – умовно чисті води – охолоджується і повертається у виробництво через вузол оборотного водопостачання I; інші стічні води (лінії 5) проходять очищення: механічне, фізико-хімічне або біохімічне і надходять очищеними (по лініях 6) у вузол додаткового очищення V і потім у вузол оборотного водопостачання I, звідки (по лінії 3) повертаються у виробництво, замикаючи таким чином цикл. Дуже зволожені відходи від очисних установок (по лініях 8), а також мінералізовані стоки, вилучені в процесі підживлення (на рисунку не вказані), надходять у вузол підготовки відходів VII. Тут від них відокремлюється вода, що повертається у виробництво (по лінії 7); тверді зневоднені відходи, якщо вони можуть бути використані у виробництві, повертаються туди (лінія 9) або потрапляють у відвали, але не скидаються у водойми. Воду для підживлення системи беруть з водойми (або інших джерел) по лінії 1.

Наведена схема - лише спрощена схема оборотного водопостачання, в окремих виробництвах вона відповідно змінюється, до її складу можуть бути введені інші елементи або деякі з наведених частин схеми – опущені, але в загальному вона дає уявлення про умови створення оборотного водопостачання без скидання стоків у водойми.

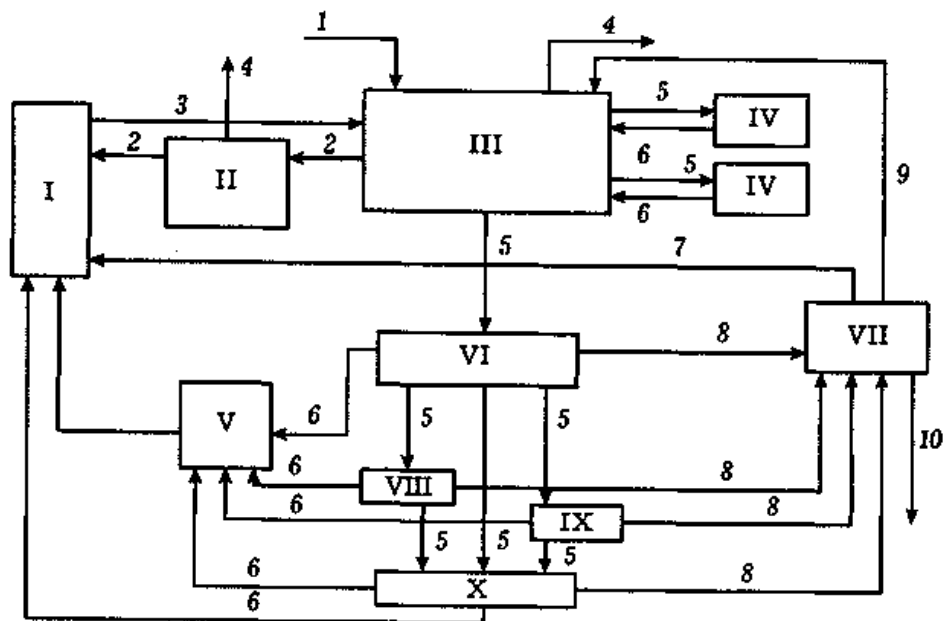


Рис. 13.3 – Модель системи очищення стічних вод і їх підготовки до використання в оборотній системі водопостачання без скидання стічних вод у водойми: I – вузол оборотного водопостачання; II – вузол охолодження умовно чистої води; III – технологічні пристрої; IV – механічне очищення; V – вузол додаткового очищення; VI – механічне очищення; VII – вузол підготовки відходів; VIII – фізико-хімічне очищення; IX – хімічне очищення; X – біохімічне очищення; 1 – лінія підживлення системи; 2 – лінія умовно чистої води; 3 – лінія чистої води; 4 – втрати води; 5 – лінія стічних вод; 6 – лінія очищених стічних вод; 7 – лінія подачі чистої води з вузла підготовки відходів; 8 – лінія виведення зволожених відходів від очисних пристроїв; 9 – лінія повернення корисних відходів в технологічні пристрої; 10 – лінія виведення відходів на знищення

Основним показником належного функціонування виробництва є **кратність використання води**. Цей показник визначається як відношення загального обсягу спожитої підприємством води до обсягу свіжої води за той самий час.

Кратність використання води в промисловості нашої країни ще досить невелика. У легкій промисловості кратність становить близько одиниці, у теплоенергетиці і виробництві паперу – близько двох, у харчовій і вугільній промисловості – не набагато більше трьох. У хімічній і нафтопереробній промисловості, що займає провідне положення за оборотом води, кратність її використання складає, у залежності від підгалузі, від 5 до 7. Для окремих хімічних підприємств у результаті організації оборотного водопостачання і вторинного використання стічних вод забір води з відкритих водойм знижений у 15–20 разів у порівнянні із заборою води за прямотічного водопостачання. Одночасно значно скорочується скидання забруднених стічних вод у водойми, а за безстічного водопостачання – цілком відсутні стічні води.

*До води, що циркулює в оборотній системі, висувають вимоги* не лише щодо забезпечення нормального технологічного процесу виробництва, але і з дотримання санітарно-гігієнічних нормативів. Оборотна вода повинна бути нешкідливою для виробничого персоналу і не мати неприємного запаху. Особливо важлива відсутність в оборотній воді бактеріальних забруднень. Забруднення, які залишаються після біологічного очищення, у тому числі біогенні елементи (сполуки азоту і фосфору), можуть, певною мірою, становити небезпеку для здоров'я персоналу.

Залежно від галузевих вимог до якості повторно використовуваних вод поглиблене очищення стічних вод виконують, в основному, від завислих частинок, нафтопродуктів і олій, а також від органічних легкоокислюваних речовин, токсичних іонів і органічних речовин. У зв'язку із необхідністю створення замкнених систем великого значення набуває очищення високомінералізованих стічних вод. Найбільше поширення одержали методи фізико-хімічного глибокого очищення стічних вод у поєднанні з методами біологічного очищення.

### 13.2 Загальні принципи створення оборотних систем водопостачання підприємств

Можна сформулювати **загальні принципи створення оборотних систем водопостачання підприємств**:

- для підвищення ефективності очищення від забруднень водооборотних систем вони повинні бути багатоконтурними: стічні води із забруднювальними речовинами, близькими за властивостями, повинні знаходитися в окремому замкненому контурі;
- локальні системи очищення в оборотних системах водопостачання повинні забезпечувати демінералізацію стічних вод, вивільнення від механічних домішок, відсутність біозабруднень;
- з метою боротьби з біообростанням у системах оборотного водопостачання і корозією устаткування, яке контактує з водою, у цих системах повинно бути передбачене введення у воду відповідних інгібіторів.



Як приклад ефективної системи оборотного водопостачання хімічного підприємства може бути Первомайське виробниче об'єднання. Продукція комбінату – хлор, каустична сода, пластмаси, засоби захисту рослин, миючі засоби й ін. На цьому комбінаті створена замкнена система водопостачання (рис. 19.4), за якої цілком виключається скидання стічних вод у поверхневі водойми, а споживання води з джерел водопостачання передбачається лише для заповнення безповоротних втрат.



Рис. 13.4 – Комплексна схема і баланс споживання води з використанням стічних вод хімічного комбінату, ТЕЦ, міста та підприємств промислового комплексу (цифри – витрата води в тис.  $m^3/добу$  з вирахуванням безповоротних втрат)

У комплексній схемі стічні води технологічних процесів хімічного комбінату і ТЕЦ замкнені в локальних циклах водного господарства з очищенням виробничих стічних вод на певному ступені циклу. В окремі мережі каналізації випускаються лише потоки, очищення яких передбачене на загальнозаводських очисних спорудах. Для окремих потоків передбачені різні мережі каналізації: з вмістом органічних забруднень, мінеральних забруднень зі значною мінералізацією (більш 3 г/л), побутових, умовно чистих і дощових.

Для ілюстрації ефективності водооборотних систем у табл. 13.1 наведені порівняльні дані про водоспоживання і використання стічних вод до і після впровадження комплексної схеми оборотного водопостачання й очищення стоків. З табл. 19.1 видно, що загальна витрата в промисловому регіоні свіжої води знизилася у 6 разів, а безпосередньо на хімічному комбінаті – більше ніж у 30 разів, скидання стічних вод у річку припинено, повернення стічних вод у виробництво становить 95,7%.

Використання в комплексній схемі окремих потоків дозволяє застосовувати *локальне очищення стічних вод*. Локальне очищення стічних вод має велику

перевагу в порівнянні із загальним, тому що очищенню підлягає стічна вода, яка містить одне забруднення або кілька близьких за хімічними властивостями. Технологія такого очищення простіша, більш економна і ефективніша, ніж технологія очищення стічних вод, що містять багато різних забруднень. Локальне очищення повинне виконуватися на виході технічних стічних вод з підприємства, з його окремих цехів або з виробничих ліній. При цьому не допускається змішування стічних вод, що містять різномірні забруднення.

Таблиця 13.1 – Порівняльні дані про споживання води і використання стічних вод до та після встановлення комплексної схеми очищення стоків і оборотного водопостачання, тис м/добу

Показники	До встановлення	Після встановлення
Загальна витрата свіжої води	175,6	29,4
в тому числі хімічним комбінатом	150,7	4,5
Загальна кількість води в обороті	551,2	688,4
Загальна кількість стічних вод, які надходять на біологічне очищення	137,2	16,8
в тому числі хімічного комбінату	128,1	7,6
Скидання стічних вод в річку	137,2	–
Закачування стічних вод в підземні пласти	–	1,8
Повернення стічних вод у виробництво, %	–	95,7

Важливим принципом формування систем оборотного водопостачання є комбінування потреб низки підприємств і організацій (хімкомбінат, ТЕЦ, житловий масив і ін.) у воді й очисних спорудах в межах одного промислового регіону. Лише в цьому випадку можливе створення економічно ефективних схем водооборотних систем. Масштаб водокористування для сучасних систем і устаткування очисних споруд можна умовно оцінити, як економічний у споживанні води, аналогічному споживанню містом з населенням 1 млн. осіб. Природно, що за промислового споживання води (як чистої, так і оборотної) ці потреби включаються в загальну оцінку, і сама ця оцінка дуже приблизна. Проте вона дає наочне уявлення про обсяги водогосподарчого використання. Такий принцип масштабності часто застосовують у передпроектних роботах.

Замкнене оборотне водопостачання промислових підприємств набуває в нашій країні дедалі більшого застосування. Воно дає економічний ефект, але набагато більше значення має екологічний ефект – припинення забруднення річок, у які раніше скидалися не зовсім очищені стічні води.

## ТЕМА 14. Системи перероблення і утилізації промислових відходів

14.1 Переробка й утилізація відходів хімічних виробництв

14.2 Переробка відпрацьованих олив, вторинних паливно-енергетичних

### Джерела:

1. Батлук В.А. Основы экологии и охраны окружающей среды. Учебное пособие. – Львів: Афіша, 2001. – 333 с.
2. Даценко І.І. Гігієна і екологія людини. Навч. посібник. – Львів.: Афіша, 2000. – 248 с.
3. Джигирей В.С. Екологія та охорона навколишнього природного середовища: Навч. посібник. – К.: Т-во “Знання”, 2002. – 203 с.
4. Запольський А.К., Салюк А.І. Основи екології: Підручник / За ред. К.М. Ситника. – 3-тє вид., стер. – К.: Вища шк., 2005. – 285 с.
5. Зубик С.В. Техноекологія. Джерела забруднення і захист навколишнього середовища. Навч. посіб. для студ. спеціальностей вищих і середніх спец. навч. закладів. – Івано-Франківськ: «Полум’я», 2004. – 452 с.
6. Корабльова А.І. Екологія: Взаємовідносини людини і середовища. – Дніпропетровськ: Центр екологічної освіти, КОО, 2001. – 291 с.
7. Промислова екологія: Навчальний посібник / С.О. Апостолук, В.С. Джигирей, А.С. Апостолук та ін. – К.: Знання, 2005. – 474 с.
8. Сторожук В.М., Батлук В.А., Назарук М.М. Промислова екологія: Підручник. – Львів: Українська академія друкарства, 2006. – 574 с.

### 14.1 Переробка й утилізація відходів хімічних виробництв

Безвідходні виробництва, створювані на базі досягнень науково-технічного прогресу, відкривають необмежені можливості для відновлення навколишнього середовища. У той же час існує безліч діючих підприємств, які, завдяки застарілим технологічним рішенням, не можуть бути переведені на безвідходні схеми виробництва, і єдиним шляхом зменшення їх навантаження на навколишнє середовище є **створення системи уловлювання, утилізації і перероблення відходів у корисні продукти**. Масштаб цього завдання величезний.

Відходи утворюються у:

- основному технологічному процесі виробництва продукції;
- процесі очищення технологічних газів, що відходять;
- промислових стічних вод;
- ремонтних роботах та ін.

Розрізняють *відходи виробництва і відходи споживання*.

У хімічній промисловості переважають відходи першого типу. Проте останнім часом перед хіміками-технологами постало завдання розроблення технології утилізації також відходів другого типу, зокрема використаної полімерної тари, інших відходів синтетичних матеріалів.

**Відходи бувають газоподібні, рідкі і тверді.** Відповідно до цієї класифікації розробляють і системи їх уловлювання, зберігання, переробки й утилізації.

Розроблено різні *методи утилізації промислових газоподібних відходів* і переробки їх на товарну продукцію. Наприклад, у сучасному сірчаноокислотному виробництві в результаті поглинання або промивання двооксиду сірки із залишкових газів шкідливі викиди в атмосферу скорочуються до сотих часток відсотка від загальної кількості одержуваної кислоти. Для зниження таких викидів використовують різні *технології утилізації сірчистих газів*: адсорбційну, аміачну, содову, кислотно-каталітичну й ін.

Найбільш багатотоннажні відходи хімічних підприємств – це розкривні породи, хвости флотаційного збагачення, колчеданні недогарки, фосфогіпс, осади з очисних споруд і виробничі шлами. Так, за умов *флотаційного збагачення сірки* утилізується менше чверті відходів. Розроблені і впроваджуються системи утилізації, які дозволяють збільшити використання цих відходів до 50%. Половина відходів буде використовуватися як мінеральні добрива, а галька – для виробництва будматеріалів.

Значну кількість відходів одержують *у процесах переробки і збагачення калійних руд* (тверді галітові відходи і рідкі глинясто-сольові шлами). Обсяг цих відходів досягає 70% від добутої руди і вимірюється десятками мільйонів тонн. На даний час основна маса таких відходів спрямовується в шламосховища, солевідвали або на підземне поховання. Однак уже розроблені системи утилізації згаданих відходів, які поступово впроваджуються на підприємствах. Так, із глинясто-сольових шламів одержують глиносолевий порошок, який використовують в бурінні нафтових свердловин. Мінеральні й органічномоінеральні добрива включають значну частину таких відходів. Галітові відходи, що складаються на 95% із хлориду натрію, використовують для одержання харчової, технічної і кормової солі.

Найбільш характерними і значними за обсягом є *виробничі шлами содового виробництва*. Вони акумулюються в спеціальних нагромаджувачах, які отримали назву «білі моря». З розвитком виробництва кальцинованої соди обсяг таких шламів у недалекому майбутньому збільшиться приблизно у 1,5 рази. Ці відходи поки використовуються незначно. Разом з тим створені системи, що дозволяють переробляти до 50% подібних відходів для використання у виробництві будівельних матеріалів і в сільському господарстві. Відповідно повинні скоротитися площі, які займають «білі моря», нагромаджувачі, що звільнилися, будуть знезаражуватися шляхом біологічної рекультивації.

**Відходи хімічних виробництв** досить різноманітні. Методи їх переробки й утилізації також досить різні. Для охорони навколишнього середовища важливо те, що багато речовин і матеріали, які вважаються зазвичай відходами, насправді такими не є і можуть бути використані як побічні продукти або вторинні матеріальні ресурси.

**Побічні продукти** утворюються у фізико-хімічних процесах переробки сировини поряд з основними продуктами, але не є метою виробничого процесу. Вони, в більшості випадків можуть бути *товарними*, використовуватись як готова продукція. Найчастіше це компоненти, які містяться в сировині і не використовуються в даному виробництві, або продукти, що утворюються в результаті хімічних перетворень. Побічні продукти, які одержують поряд з видобуванням або

збагаченням основної сировини, прийнято називати *супутними продуктами* (наприклад, супутний газ).

**Вторинні матеріальні ресурси (ВМР)** – сукупність відходів виробництва і споживання (зокрема, виробничого споживання), які можна використовувати як основний або допоміжний матеріал для випуску продукції. ВМР можна розділити на *реальні і потенційні*.

До *реальних* відносяться ВМР, для використання яких створені ефективні методи і потужності з переробки, забезпечений ринок збуту; до *потенційних* – ресурси, що не ввійшли в групу реальних, котрі утворюються в достатніх кількостях для економічно ефективної переробки. До категорії ВМР умовно можна віднести також побічні і супутні продукти, які у даний час використовуються недостатньо повно і є потенційним резервом матеріальних ресурсів для промисловості. Переведення відходів у реальні ВМР – *ефективний шлях охорони навколишнього середовища*.

Розробка принципово нових процесів, речовин і матеріалів у технологіях, пов'язаних зі створенням безвідходних виробництв, здійснюється постійно, але остаточне вирішення цієї проблеми очевидно можливе лише у віддаленій перспективі.

Разом з тим до істотного зниження обсягу викидів і інших забруднень може призвести зміна технологічних принципів діючих виробництв. У результаті цих змін зі збереженням виду і якості продукції зменшується кількість технологічних операцій, удосконалюється схема процесу, укрупнюються системи поглинання й очищення викидів і стоків, що робить їх більш ефективними й економічними.

*Для охорони навколишнього середовища в промисловості важливими є наступні правила. Перше правило* пов'язане з вибором механізму реакцій в основному технологічному циклі виробництва конкретної продукції. Відомо, що той самий хімічний продукт може бути виготовлений різними способами, з різних видів сировини і з витратою різної кількості реагентів та енергії. Вибір того або іншого способу раніше здійснювався і зараз здійснюється без урахування екологічних наслідків. Разом з тим можливості поліпшення навколишнього середовища за допомогою технологічних змін в основному виробництві величезні і далеко ще не вичерпані.

Для оцінювання впливу масштабу виробництва на можливість створення безвідходної або малотоннажної технології корисно використовувати *друге правило*: зі зростанням масштабів виробництва питомі кількості відходів і стоків на одиницю продукції зменшуються, проте зниження цих кількостей має природні і технічні обмеження.

Зрозуміло, згадані правила не вичерпують усіх шляхів хімічних виробництв у напрямі створення безвідходних технологій. Більш того, не всі безвідходні процеси хімічної технології можна описати, використовуючи наведені правила. Але ці правила орієнтують на пошук найбільш перспективних напрямків, які можуть призвести до створення безвідходних виробництв і в цьому сенсі корисні.

Як уже зазначалося, у реальній практиці не можна цілком позбутися як відходів, так і впливу виробництва на навколишнє середовище. Таким чином, безвідходні технологічні процеси є фактично «*маловідходними виробництвами*», що

дають такі мінімальні викиди, за яких здатність природи до самоочищення достатньою мірою перешкоджає виникненню необоротних екологічних змін.

#### 14.2 Переробка відпрацьованих олив, вторинних паливно-енергетичних ресурсів, відходів нафтопереробки та нафтохімії

Відпрацьовані технічні оливи, які використовуються для змащення машин і механізмів, у гідросистемах й амортизаційних пристроях, а також у ролі або в складі змащувально-охолоджувальних рідин (ЗОР), у процесах термообробки, регенеруються **способом випливання**:

- очищенням від сторонніх включень металевих й абразивних частинок за допомогою фільтрування в магнітних фільтрах, стрічкових фільтрах і гідроциклонах;
- у разі втрати первісних властивостей речовинами, які входять до складу ЗОР, термообробкою за температури  $t=300-400^{\circ}\text{C}$  з наступним гравітаційним сепаруванням;
- обробкою активованою відбілювальною глиною;
- ультрафільтрацією через мембрану, проникною для вуглеводнів і непроникнутою для зважених в олії домішок.

Відпрацьовані травильні розчини й електроліти **регенеруються**, а також з них **вилучаються** цінні продукти шляхом використання наступних методів:

- хімічних (для розчинів простого складу  $\text{HCl}$ ,  $\text{H}_2\text{SO}_4$  й ін.);
- фізичних (видалення продуктів травлення в кристалічній формі);
- іонообмінних (для очищення розчинів з фосфорними й хромовими компонентами);
- електрохімічних (із ртутним катодом);
- електродіалізних із селективними мембранами.

Утилізація **вторинних паливно-енергетичних ресурсів (ПЕР)** технологічних установок (теплодимових газів металургійного устаткування, газів що відходять з нагрівальних печей) відіграє важливу роль у загальному балансі енергоспоживання.

Одними з основних твердофазних відходів у нафтопереробній і нафтохімічній промисловості є **кислі гудрони**.

За вмістом основних речовин кислі гудрони розділяють на *два види*: з високим вмістом кислоти (50% моногідрату) і з високим вмістом органічної маси (50%). Сполуки кислих гудронів визначають можливі напрями їх використання. Вони можуть бути перероблені в сульфат амонію, використані у вигляді палива (безпосередньо або після відмивання кислоти, яка міститься в них) або як реагент для очищення нафтопродуктів. Проте, складність технології сульфату амонію на базі кислих гудронів і обмеженість його збуту, а також необхідність великих витрат на очищення відпрацьованих газів і рідких відходів при використанні кислих гудронів відповідно як палива й агента очищення нафтопродуктів є істотними перешкодами для широкої промислової реалізації цих процесів [2].

Більш перспективним є переробка кислих гудронів з метою одержання діоксиду сірки, високосірчанних коксів, бітумів і ін. Так, у процесі переробки кислих гудронів на діоксид сірки з метою одержання сірчаної кислоти до них додають

рідкі виробничі відходи – розчини відпрацьованої сірчаної кислоти, вихід яких у країні становить більше 350 тис. т/рік. Термічне розщеплення суміші кислих гудронів і відпрацьованої сірчаної кислоти здійснюють у печах спалювання за температури 800–1200°С. У цих умовах відбувається утворення діоксиду сірки і повне спалювання органічних речовин.

Органічна частина кислих гудронів містить різні сірчисті сполуки, смоли, тверді асфальтоутворювальні речовини асфальтени, карбени, карбоніди й інші компоненти, що дозволяє переробляти їх у *бітуми* – популярні дорожньо-будівельні матеріали. У процесі нагрівання кислих гудронів наявні в них сульфосполуки і вільна сірчана кислота розщеплюються і, окисляючи органічну частину, сприяють ущільненню маси з утворенням гетерогенної суміші з високим вмістом карбоїдів. З метою одержання гомогенної бітумної маси переробку кислих гудронів виконують у суміші з прямочними гудронами (смолисті маси, що виходять після відгону з нафтових паливних і масляних фракцій); при цьому реакції ущільнення (за рахунок зменшення концентрації окисника і вільних радикалів від розкладання сірчистих сполук) проходять менш глибоко з утворенням смоли і асфальтенів.

Найпростіша технологічна схема процесу наведена на рис. 14.1.

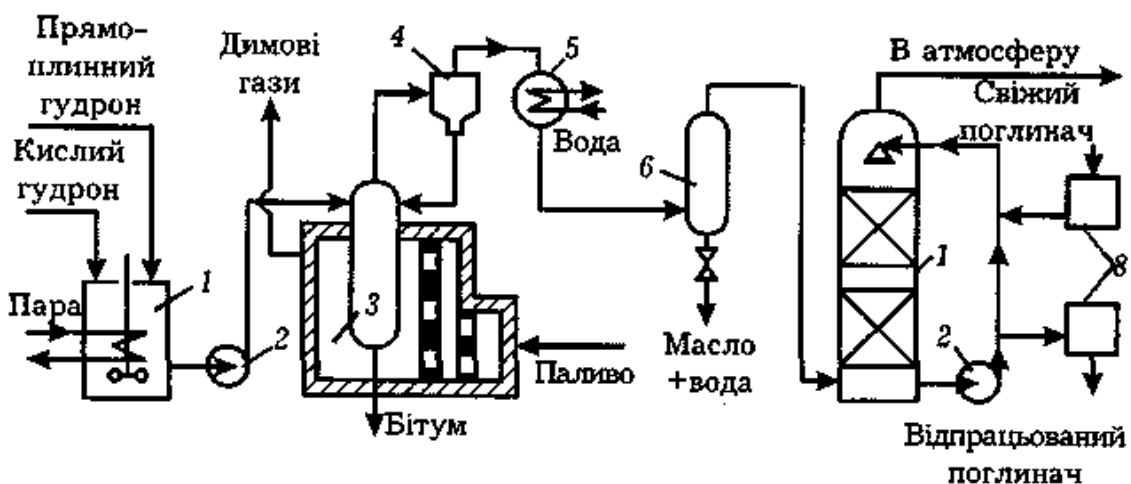


Рис. 14.1 – Схема установки для переробки кислого гудрону в бітум:

1 – змішувач; 2 – помпа; 3 – куб; 4 – відстійник;

5 – холодильник-конденсатор; 6 – сепаратор; 7 – абсорбер;

8 – резервуар для поглинача

Періодичний процес варіння бітуму виконують у пустотілому кубі, що обігрівається пічними газами, за температури 280–320°С. Із завантаженої суміші кислого і прямочного гудрону спочатку випаровується вода. З метою уникнення інтенсивного спінювання оброблюваної маси нагрівання виконують зі швидкістю 0,2–0,4 град./хв. у разі перероблення кислих гудронів процесів очищення олив і 2–4 град./хв. – за використання кислих гудронів від очищення гасу. Із газової фази кубу при охолодженні виділяють масляну фракцію й абсорбують діоксид сірки розчином соди або аміачною водою. Неконденсовані вуглеводні і  $CO_2$  викидають в атмосферу.

Негативними сторонами такої організації процесу є його періодичність, низька продуктивність, забруднення атмосфери і відсутність перемішування реакційної маси, що погіршує якість продукту.

Здатність кислих гудронів легко розкладатися за температури 160–350°C з утворенням діоксиду сірки і високосірчистого коксу широко використовують у промисловості для одержання цих продуктів. Принципово переробка кислих гудронів за цим напрямом може здійснюватися з одержанням як високосірчистого коксу і багатого на SO<sub>2</sub> газу (для підприємств, які мають необхідні потужності з перероблення останнього), так і переважно високосірчистого коксу.

Проведені лабораторні дослідження підтвердили можливість промислової реалізації процесів, пов'язаних з використанням для розкладання кислих гудронів і коксування одержаних при цьому органічних залишків рідких теплоносіїв (нафтових залишків, газойлевих фракцій коксування, органічних залишків кислих гудронів), а також досліджена можливість проведення процесу коксування кислих гудронів після їх попередньої нейтралізації [2].

Високосірчистий нафтовий кокс, одержуваний на установках коксування, може бути використаний у багатьох пірометалургійних процесах кольорової металургії як сульфідувальний (замість сірковмісних речовин – піриту, гіпсу і т.п., що спеціально добуваються) і відновний агент у деяких виробництвах хімічної промисловості (для одержання Na<sub>2</sub>S, CS<sub>2</sub>) і в інших цілях. Промислова реалізація процесів одержання високосірчистих нафтових коксів на базі кислих гудронів починається й у нашій країні. Проводяться дослідження із сепарації кислих гудронів (екстракцією, адсорбцією) з метою роздільного використання кислотної й органічної частин цих багатотоннажних відходів.

Труднощі, пов'язані з утилізацією кислих гудронів, привели до реалізації в нафтопереробній промисловості окремих елементів і принципів безвідходної технології. Широко впроваджуються, зокрема, більш прогресивні способи очищення нафтопродуктів – *екстракція* (очищення селективними розчинниками), *гідрознесіркування*, *адсорбція*.

Тверді домішки і низка інших речовин у перероблюваних та допоміжних матеріалах на підприємствах нафтопереробної і нафтохімічної промисловості призводять до утворення такого розповсюдженого виду відходів, як *нафтові шлами*. Вихід їх становить близько 7 кг на 1 т нафти при переробленні, що призводить до накопичення значної кількості цих відходів на нафтопереробних заводах. Ці шлами – *важкі нафтові залишки, що містять у середньому 10–56% нафтопродуктів, 30–85% води і 1,3–46% твердих домішок*. При зберіганні в шламо-накопичувачах такі відходи розшаровуються з утворенням верхнього шару, що складається в основному з водяної емульсії нафтопродуктів, середнього шару, що містить забруднену нафтопродуктами воду, і нижнього шару, близько 3/4 якого припадає на вологу тверду фазу, просочену нафтопродуктами.

Використання нафтових шламів можливе в кількох напрямках. Зокрема, у разі зневоднення і висушування цих відходів можливе їх повернення у виробництво з метою наступного перероблення за існуючими схемами у цільові продукти. Можливе також використання їх як палива, однак це пов'язано зі значними матеріальними витратами.



З використанням нафтових шламів для одержання паливного газу вода, рівномірно розподілена в нафтопродуктах і тісно з ними зв'язана, служить активним хімічним середовищем: за термічної переробки шламів вона взаємодіє з паливом більш ефективно, ніж пара, що використовується в подібних процесах. Крім того, за присутності води значно знижується сажоутворення. Промислова реалізація процесу газифікації також вимагає значних капітальних затрат, що стримує його широке застосування.

До нафтових шламів можна додавати негашене вапно (5–50%) і після висушування маси протягом 2–20 діб у природних умовах використовувати її як наповнювач і для підсипання при нівелюванні поверхонь в будівництві, оскільки вилугованість такого матеріалу незначна.

Найпоширенішим способом утилізації і знешкодження нафтових шламів є їх спалювання в печах різної конструкції (камерних, киплячого шару, барабанних і ін.). Для спалювання таких відходів, що містять не більше 20% твердих домішок, широко використовуються печі киплячого шару. Одна з технологічних схем спалювання нафтових шламів у печі киплячого шару наведена на рис. 14.2, а.

Нафтовий шлам з вузла підготовки надходить у піч киплячого шару, де спалюється в присутності повітря, що нагнітається. Для збільшення ефективності спалювання як теплоносій в печі використовують кварцовий пісок фракції 2–3 мм. У разі спалювання шламу з теплотворною здатністю до 2,09 мДж/кг у піч додатково подають паливний газ і підігріте повітря. При спалюванні висококалорійного шламу необхідно передбачити охолодження киплячого шару.

Димові гази при спалюванні в повітронегрівачі віддають своє тепло холодному повітрю, що надходить на спалювання. Після очищення від золи їх димотягом відводять через димар. За вмісту у вихідному шламі 67–83% води, 8–12% нафтопродуктів і 6–15% мінеральних речовин утворюється зола, що містить 23,51%  $SiO_2$ , 0,2%  $Cu$ , 0,59%  $Zn$ , 1,22%  $Al_2O_3$ , 44,8%  $Fe_2O_3$ , 16,75%  $Ca$ , 1,73%  $Mg$ , 1,2%  $Na_2O$ , 4,66%  $P_2O_5$ , 0,25%  $H_2O$ . Зола від спалювання шламу транспортують у відвал.

При спалюванні нафтових шламів, що містять до 70% твердих домішок, велике поширення одержали обертові печі барабанного типу, що дозволяють спалювати відходи різного гранулометричного складу. На рис. 17.2, б наведена одна зі схем установок подібного типу.

Нафтовий шлам подають у ємкості і накачують повітря. З ємкості стиснений шлам подають у розігріту обертову футеровану піч довжиною 12,75 м і діаметром 1,5 м. У передній (за напрямком руху шламу) частині печі, встановленої з нахилом 30 мм на 1 м, відбувається випарювання зі шламу води і газифікація нафтопродуктів, що містяться в ньому. У середній частині печі починається основне спалювання паливних компонентів шламу. Зола, що утворюється в процесі спалювання, надходить у камеру спалювання, де завдяки теплу вогнетривкого футерування, нагрітого за допомогою додаткового пальника, відбувається остаточне спалювання твердих частинок і газів, що виходять з барабанної печі. Камера спалювання з'єднана з димарем.

Продуктивність установки становить 1,3–3,0 т/год нафтових шламів, що в 2–4 рази перевищує продуктивність описаної вище установки з піччю киплячого

шару. Спалювання відходів на сучасному нафтохімічному комбінаті оптимальної потужності може забезпечити роботу силової станції потужністю 1 млн. кВт.

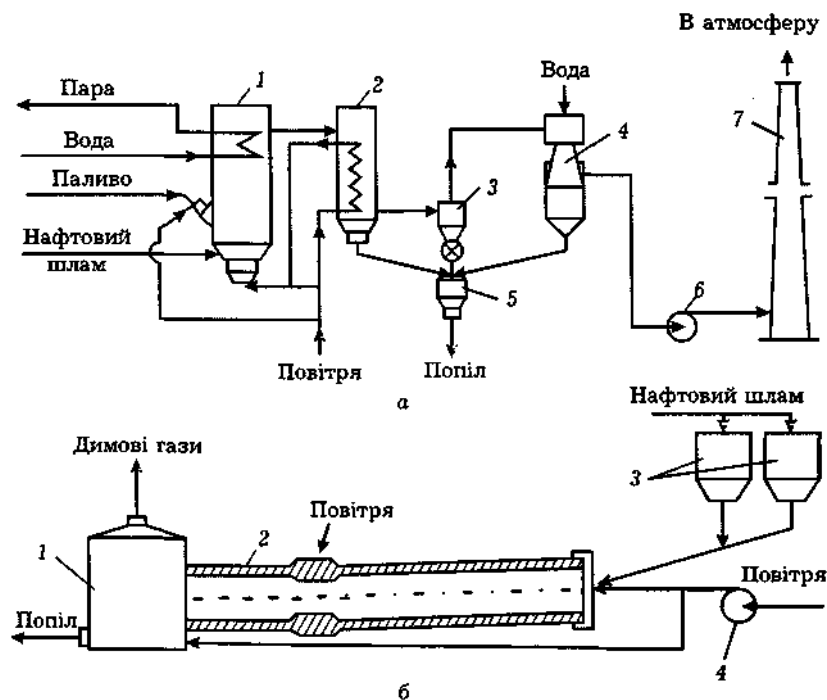


Рис. 14.2 – Схема установки для спалювання нафтових шламів:  
 а – у печі киплячого шару: 1 – піч киплячого шару; 2 – повітропідігрівач;  
 3 – циклон; 4 – труба Вентурі; 5 – збірник попелу; 6 – димотяг;  
 7 – димова труба, б – у печі барабанного типу: 1 – камера догорання;  
 2 – барабанна піч; 3 – збірник для шламу; 4 – повітродувка

У реальній практиці не можна цілком позбутися як відходів, так і впливу виробництва на навколишнє середовище. Таким чином, безвідходні технологічні процеси є *маловідходними виробництвами*, що дають такі мінімальні викиди, за яких здатність природи до самоочищення достатньою мірою перешкоджає виникненню необоротних екологічних змін. Для охорони навколишнього середовища важливо те, що багато речовин і матеріали, які вважаються зазвичай відходами, насправді такими не є і можуть бути використані як побічні продукти або вторинні матеріальні ресурси.

## ЗМІСТОВИЙ МОДУЛЬ 4. ОХОРОНА ДОВКІЛЛЯ Й ЕКОЛОГІЧНИЙ МОНІТОРИНГ

### ТЕМА 15. Контроль стану навколишнього середовища та оцінювання промислового впливу на довкілля. Екологічний моніторинг

- 15.1 Екологічна експертиза та паспортизація підприємств
- 15.2 Економічне оцінювання екологічних збитків
- 15.3 Моделювання і прогнозування процесів у навколишньому середовищі
- 15.4 Екологічний моніторинг

## Джерела:

1. Батлук В.А. Основы экологии и охраны окружающей среды. Учебное пособие. – Львів: Афіша, 2001. – 333 с.
2. Даценко І.І. Гігієна і екологія людини. Навч. посібник. – Львів.: Афіша, 2000. – 248 с.
3. Джигирей В.С. Екологія та охорона навколишнього природного середовища: Навч. посібник. – К.: Т-во “Знання”, 2002. – 203 с.
4. Запольський А.К., Салюк А.І. Основы екології: Підручник / За ред. К.М. Ситника. – 3-тє вид., стер. – К.: Вища шк., 2005. – 285 с.
5. Зубик С.В. Техноекологія. Джерела забруднення і захист навколишнього середовища. Навч. посіб. для студ. спеціальностей вищих і середніх спец. навч. закладів. – Івано-Франківськ: «Полум'я», 2004. – 452 с.
6. Корабльова А.І. Екологія: Взаємовідносини людини і середовища. – Дніпропетровськ: Центр екологічної освіти, КОО, 2001. – 291 с.
7. Промислова екологія: Навчальний посібник / С.О. Апостолюк, В.С. Джигирей, А.С. Апостолюк та ін. – К.: Знання, 2005. – 474 с.
8. Солошенко О.В. та ін. Основы екології: Підручник / Солошенко О.В., Фесенко А.М., Кочетова С.І., Гаврилович Н.Ю., Осипова Л.С. – Харків: Парус™, 2008. – 371 с.
9. Сторожук В.М., Батлук В.А., Назарук М.М. Промислова екологія: Підручник. – Львів: Українська академія друкарства, 2006. – 574 с.

### 15.1 Екологічна експертиза та паспортизація підприємств

9 лютого 1995 року прийнято Закон України «Про екологічну експертизу».

Основною метою експертного оцінювання, яке має назву **«екологічна експертиза»**, є всебічне оцінювання впливу підприємства на природне середовище:

- на стадії затвердження проекту;
- у процесі функціонування підприємства та його розширення;
- на етапах складання заключення та вироблення рішення щодо затвердження або відхилення проекту;
- на стадії визначення можливості подальшого функціонування підприємства;
- у випадках обмеження обсягу випуску, або припинення випуску того чи іншого виду продукції;
- у разі визначення необхідності впровадження або застосування нових природоохоронних заходів;
- у випадку модернізації існуючих підприємств.

Екологічна експертиза дозволяє виявити найбільш ймовірні екологічні наслідки будівництва, функціонування та розширення підприємства порівняно з бажаним та допустимим станом природного та оточуючого людини середовища.

Екологічна експертиза полягає в оцінюванні довготривалого впливу підприємства на природні ресурси, природні умови, умови подальшого розвитку промисловості регіону та умови життя мешканців локальної ділянки місцевості.

**Згідно з діючими законодавчими актами екологічній експертизі підлягають наступні матеріали:**

- проекти регіональних комплексних схем охорони природного середовища в містах та промислових центрах (міністерства та відомства за участю місцевих органів управління і територіальних органів контролю природного середовища);
- проекти планування та забудови міст та інших населених пунктів (органи державного санітарного нагляду та територіального контролю за станом природного середовища за участю місцевих органів управління);
- проекти будівництва великих регіональних та міжрегіональних народногосподарських об'єктів, пов'язаних із впливом на природне середовище (міжвідомчі комісії за участю міністерств, відомств та наукових установ);
- технічна документація на нові види сировини, виробів, матеріалів для народного господарства (органи охорони здоров'я спільно із зацікавленими органами нагляду).

Проекти локального рівня (будівництво окремих невеликих підприємств, електростанцій, висушування боліт, розорювання земель тощо) підлягають *галузевій або територіальній експертизі* лише в частині розділів «Охорона природи». Метою цієї експертизи є оцінка повноти поданого матеріалу, правильності та точності виконаних обґрунтувань та розрахунків, переконливості прийнятих рішень.

**Загалом екологічна експертиза складається з трьох етапів:**

1. Розгляд завдання на проектування об'єкту та результати пошукових робіт, проведених на місці передбачуваного будівництва.

Результатом першого етапу є оцінка вихідних даних, що містяться в проекті будівництва. При цьому передбачається також оцінка вихідних даних, які є основними у даному проекті, для розрахунків передбачуваного впливу на природне та оточуюче людину середовище.

2. Оцінювання технологічних рішень, характеристик обладнання та властивостей матеріалів; встановлення можливості їх використання в природних умовах місця будівництва об'єкта.

3. Оцінювання проекту загалом.

**Екологічну паспортизацію** було запроваджено для оздоровлення екологічної ситуації. **Метою екологічної паспортизації є:**

– встановлення кількісних та якісних характеристик природокористування (сировини, палива, енергії), а також кількісних та якісних характеристик забруднення природного середовища викидами, стоками, відходами, випромінюваннями;

– отримання питомих показників природокористування та забруднення довкілля підприємством, котрі дозволяють аналізувати використовувані підприємством технології та обладнання порівняно з кращими вітчизняними і зарубіжними взірцями, а також відомості про шкоду, що наноситься підприємством.

**За результатами екологічної паспортизації підприємств:**

- оцінюють вплив викидів, відходів, забруднюючих речовин на навколишнє середовище та здоров'я населення;

- визначають плату за природокористування та плату за забруднення до-вкілля;
- встановлюють підприємству гранично допустимі норми викидів, скидів, відходів, забруднюючих речовин;
- планують природоохоронні заходи та оцінюють їх ефективність;
- здійснюють експертизу проектів реконструкції підприємств;
- контролюють та оцінюють рівень дотримання підприємствами законодавства, норм та правил в галузі охорони природи;
- реалізують заходи щодо підвищення ефективності використання природних ресурсів, енергії та вторинних ресурсів.

**У випадках проектування нових підприємств або реконструкції існуючих** екологічний паспорт складає проектна організація. Екологічний паспорт погоджують з місцевими органами охорони природи та його відділами (охорони атмосферного повітря, водних ресурсів, земельних ресурсів, рослинного та тваринного світу). Паспорт затверджує керівник підприємства, який відповідає за його оформлення та достовірність даних, що містяться в ньому. **Процес екологічної паспортизації неперервний.** Вона проводиться періодично за будь-яких змін технології, під час реконструкції підприємств та освоєння нової продукції.

**Для складання екологічного паспорта використовують:**

- основні показники виробництва;
- результати інвентаризації викидів забруднювальних речовин в атмосферу;
- норми гранично допустимих або тимчасово погоджених викидів;
- дозвіл на природокористування;
- результати інвентаризації стоків;
- норми гранично допустимих або тимчасово погоджених стоків;
- паспорт газоочисного обладнання;
- паспорт водоочисного обладнання;
- класифікатори галузей, підприємств;
- статистичні звітні документи (звіти про охорону атмосферного повітря, про використання води, звіт про рекультивацію земель, зняття та використання природоохоронного шару землі, відомість інвентаризації токсичних промислових викидів, що підлягають використанню, знезараженню та захороненню, про утворення, використання вторинної сировини, про виконання плану перевезення або виробництва продукції, про поточні видатки на охорону та раціональне використання природних ресурсів, журнали обліку роботи котелень, газоочисного, та водоочисного обладнання тощо);
- стандарти в галузі охорони природи і поліпшення використання природних ресурсів та інші нормативно-технічні документи.

**Структура та зміст екологічного паспорта наступні:**

- титульний лист;
- загальні відомості про підприємство та його реквізити;
- короткі природнокліматичні характеристики району розташування підприємства;
- опис технології виробництва, відомості про продукцію;
- балансова схема матеріальних потоків;

- відомості про використання матеріальних та енергетичних ресурсів, викидів в атмосферу, водоспоживання та водовідведення, відходів;
- відомості про рекультивацію порушених земель;
- про транспорт підприємства;
- про еколого-економічну діяльність підприємства.

***Розробка екологічного паспорта на підприємстві складається з наступних етапів:***

- призначення робочої групи та видання наказу про складання екологічного паспорта;
- розробка плану роботи групи та розподіл функцій між виконавцями і лінійними підрозділами з його складання;
- збирання нормативно-технічної та звітної документації;
- розробка балансової схеми виробництва, кількісний та якісний аналіз матеріальних потоків, визначення джерел забруднення природного середовища;
- проведення інвентаризації викидів, встановлення ГДВ або ТПВ;
- інвентаризація водокористування та водовідведення, а також визначення ГДС або ТПС (відповідно – *гранично допустимі і тимчасово погоджені викиди*);
- інвентаризація природокористування та визначення кількісних показників сировини, матеріалів, енергії за видами продукції та питомих показників на одиницю продукції, що випускається;
- інвентаризація відходів та визначення кількісних показників відходів за видами продукції і питомих показників на одиницю продукції, що випускається;
- інвентаризація використовуваних земельних ресурсів та обсягів рекультивації земель;
- заповнення форм екологічного паспорта.

***Екологічна паспортизація передбачає:***

- складання карти-схеми підприємства з нанесенням на неї джерел забруднення атмосфери, поверхневих вод, місць складування відходів, водозаборів, меж санітарно-захисної зони, транспортних магістралей, зон відпочинку, пам'ятників архітектури, постів спостереження за забрудненням атмосферного повітря та скидів стічних вод;
- отримання в органах охорони природи метеорологічних характеристик та коефіцієнтів розсіювання забруднюючих речовин в атмосфері міста (коефіцієнта стратифікації речовин в атмосфері, коефіцієнта рельєфу місцевості, температури зовнішнього повітря, рози вітрів, швидкості вітру);
- отримання в органах Держгідромету або в місцевих органах охорони природи характеристик стану навколишнього середовища за фоновими концентраціями забруднюючих речовин;
- отримання у водоканалі або в місцевих органах охорони природи характеристик водокористування за якістю води та приймачів стічних вод;
- складання короткої характеристики виробництва з розробкою балансових схем матеріальних потоків з наведенням видів вихідної сировини та проміжних продуктів (наводяться всі джерела виділення забруднень і точки їх контролю);

- визначення даних щодо використання земельних ресурсів за результатами інвентаризації або статистичної звітності. Характеристики використання землі визначають окремо (будівлі та споруди, допоміжні виробництва, адміністративно-побутові приміщення і майданчики, сховища, звалища, накопичувачі стічних вод, озеленення, санітарно-захисні зони та інші потреби);
- визначення загальної та питомої витрати сировини і допоміжних матеріальних ресурсів на кожний вид продукції виходячи з балансових схем матеріальних потоків та статистичних звітів;
- складання відомостей за загальною та питомою витратою енергоресурсів на кожний вид продукції за даними статистичних звітів або інвентаризації.

**До екологічного паспорта додають** розрахунок ГДВ або ТПВ, в якому наводять характеристики, отримані за результатами інвентаризації та розрахунків викидів в атмосферу. *Організованим джерелам забруднення* атмосфери присвоюють номери від 0001 до 5999, а *неорганізованим джерелам* – від 6001 до 9999, *забруднювальним речовинам* присвоюють коди.

Характеристики водоспоживання, водовідведення та очищення стічних вод на підприємстві визначають за даними інвентаризації, розрахунків ГДС або ТПС, статистичних звітів. До таблиць додають балансові схеми водоспоживання та водовідведення з посиланням на витрату та втрати води на кожному виробництві протягом години. Поряд із загальними показниками водоспоживання розраховують питомі норми водоспоживання та водовідведення на одиницю продукції.

Екологічний паспорт затверджується після погодження з органами охорони природи.

За результатами екологічної паспортизації підприємства видається наказ з додатком, в якому міститься комплекс природоохоронних заходів на підприємстві.

## 15.2 Економічне оцінювання екологічних збитків

Розрізняють прямі та опосередковані екологічні збитки (ЕЗ), які виникають внаслідок зміни природного середовища або його забруднення.

**Прямі збитки** виникають внаслідок безпосереднього знищення матеріальних цінностей, погіршення умов господарювання або впливу на здоров'я людини. Існують збитки різних часових інтервалів та ступенів впливу. Наприклад, крім *одномоментного* збитку може виникати *перманентний* збиток (наприклад, ерозія та засолення ґрунтів). Можливе виникнення *латентних (прихованих) збитків*, які проявляються лише з плином часу.

**Опосередковані збитки** виникають внаслідок негативного впливу на продуктивні сили суспільства і на людину зокрема. Такі збитки спричиняють зростання захворюваності та інвалідності.

Частковим випадком збитків, що наносяться природному середовищу, є збитки, які завдаються середовищу, що оточує людину. Універсальних критеріїв оцінки цього виду збитків не існує. Соціальною межею збитків, що завдаються середовищу, яке оточує людину, є дискомфорт хоча б однієї людини, що супроводжується порушенням її нормальної діяльності. В економічному аспекті такий поріг – це руйнування або створення перешкод щодо функціонування важливих у господарському значенні об'єктів. Такий вид збитку може бути непомітним про-

тягом короткого періоду часу, але може стати значним і навіть катастрофічним протягом тривалого часу.

**Економічний збиток** виражається в грошовій формі і може бути фактичним (розрахунковим) та таким, якого вдалося запобігти.

**Фактичний (розрахунковий) збиток** – це фактичні втрати, збитки, які наносяться об'єктам господарювання внаслідок забруднення навколишнього середовища.

**Можливий збиток** – це збиток, який міг би бути завданий об'єктам господарювання за відсутності природоохоронних заходів.

**Збиток, якого вдалося запобігти** – це різниця між можливим та фактичним збитками протягом певного періоду часу.

Отже, **економічний збиток, що завдається навколишньому середовищу** – це виражені у вартісній формі фактичні та можливі збитки, котрі наносяться об'єктам господарювання забрудненням навколишнього середовища, або додаткові видатки на компенсацію цих збитків. Економічний збиток є не лише засобом економічних розрахунків, але й єдиною мірою комплексної оцінки впливу промислових забруднень на зовнішнє середовище.

**Економічний збиток формується під впливом трьох груп чинників:**

- чинники впливу (характеризують ступінь забруднення того чи іншого елемента навколишнього середовища)
- чинники сприйняття (представляють об'єкти, котрі сприймають негативний вплив забруднення);
- чинники стану (відбивають рівень нормативних економічних показників, котрі переводять натуральні показники у вартісні).

Схему формування економічного збитку наведено на рис. 15.1.

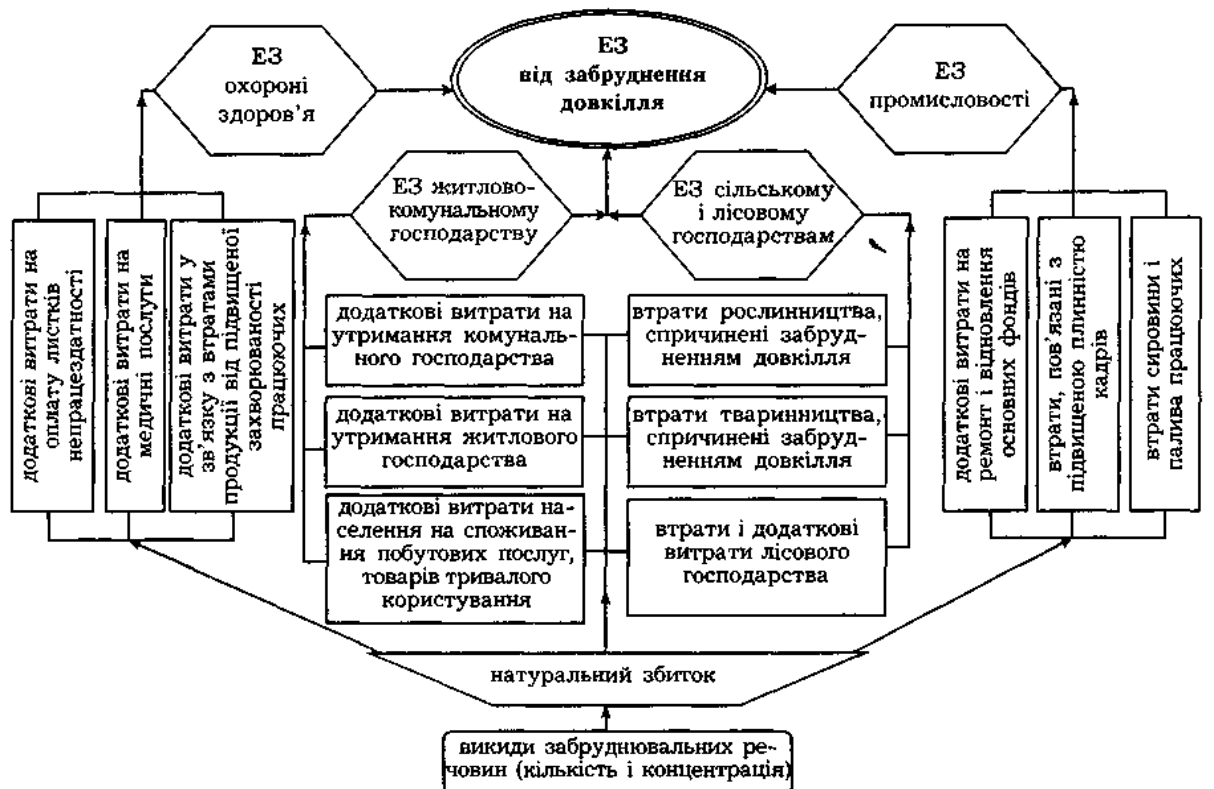


Рис. 15.1 – Схема формування економічного збитку



**Кількісна оцінка економічного збитку здійснюється трьома основними методами:**

- **метод прямого розрахунку** - ґрунтується на порівнянні показників забрудненого та умовно чистого (контрольного) районів;
- **аналітичний** - базується на отриманні математичних залежностей між показниками стану відповідної економічної системи та рівнем забруднення навколишнього середовища;
- **емпіричний** - полягає в тому, що залежність збитків від рівня забруднення, отримана на підставі двох перших методів на окремих об'єктах, узагальнюється і переноситься на однорідні досліджувані об'єкти.

У розрахунку економічного збитку **методом прямого розрахунку** враховують локальні збитки:

$$Z = Z_1 + Z_2 + Z_3 + Z_4 + Z_5 + Z_6 \quad (15.1)$$

де  $Z_1$  – збиток від погіршення здоров'я населення;  $Z_2$  – збиток, нанесений житлово-комунальному господарству;  $Z_3$  – збиток лісовому господарству;  $Z_4$  – збиток сільському господарству;  $Z_5$  – збиток рибному господарству;  $Z_6$  – збиток промисловості.

*Збиток від погіршення здоров'я населення* є матеріальним збитком і складається з додаткових витрат на лікування і витрат на створення основних фондів охорони здоров'я в розширеному обсязі. *Збиток у житлово-комунальному господарстві* можна розглядати як додаткові витрати на машинне прибирання вулиць від пилу, більш часте фарбування металоконструкцій і та ін. (

У практичній діяльності промислових підприємств **розрахунок збитку частіше виконують емпіричним методом.**

Відповідно до усередненої оцінки **збитку внаслідок викидів забруднюючих речовин в атмосферу** збиток залежить від декількох складових:

$$Z_a = f(d, \sigma, M, A, \varphi, \gamma), \quad (15.2)$$

де  $d$  – безрозмірна константа, що характеризує географічний район розміщення підприємства (виробництва);  $\sigma$  – безрозмірний показник відносної небезпеки забруднення атмосферного повітря, що враховує характер використовуваної території (так, території курортів мають значно більш високий показник, ніж території пасовищ);  $M$  – річна маса викиду домішки, т;  $A$  – показник відносної агресивності домішки, становить  $1/\text{ГДК}_{\text{нм}}$  домішки ( $\text{ГДК}_{\text{нм}}$  – ГДК в повітрі населених місць), ум. т/т;  $\varphi$  – параметр, що враховує особливості розсіювання домішки;  $\gamma$  – коефіцієнт, за допомогою якого бальна оцінка збитку перекладається в економічну (вартісну), обумовлений рівнем інфляції.

Для розрахунку економічного **збитку від забруднення водних джерел**  $Z_d$  використовується формула:

$$Z_d = E_{\text{пит}} \cdot \Pi, \quad (15.3)$$

де  $E_{\text{пит}}$  – питомий збиток на одиницю приведеного об'єму стічних вод, грн/млн.м<sup>3</sup>;  $\Pi$  – приведений об'єм стічних вод, млн.м<sup>3</sup>.

**Приведений об'єм стічних вод** – це умовна величина, що дозволяє в порівняльному вигляді (шляхом розведення до норм ГДК) виразити шкідливість забруднювальних інгредієнтів, які містяться в стічних водах різних виробництв. Розрахунок виконується за формулою:

$$П = \sum_{i=1}^n [(C_i - ГДК_i) / ГДК_i] V_g, \quad (15.4)$$

де  $C_i$  – концентрація інгредієнта в стічній воді, мг/л;  $V_g$  – об'єм стічних вод, млн.м<sup>3</sup>/год;  $n$  – кількість забруднюючих речовин (інгредієнтів) у стічних водах.

**Збиток від забруднення навколишнього середовища твердими відходами виробництва**  $Z_{відх}$  визначається за формулою:

$$Z_{відх} = B_{відх} + Z_{тер} + Z_{атм}^{атм} + Z_{вод}^{вод} \quad (15.5)$$

де  $B_{відх}$  – витрати на проведення завантажувально-розвантажувальних операцій, транспортування відходів від підприємства до місця їх ліквідації, приведені затрати на створення й експлуатацію систем знищення, складування або поховання відходів;  $Z_{тер}$  – збиток, який завдається народному господарству вилученням території під складування, створення відвалів, поховання відходів;  $Z_{атм}^{атм}$  – збиток, пов'язаний із вторинним забрудненням атмосфери;  $Z_{вод}^{вод}$  – збиток, пов'язаний із вторинним забрудненням водою.

**Збиток від забруднення ґрунту**  $Z_n$  визначається за формулою:

$$Z_n = q \cdot z'_n M_n \quad (16.6)$$

де  $q$  – коефіцієнт, що враховує цінність земельних ресурсів;  $z'_n$  – питомий збиток від викиду 1 т забруднюючих речовин у ґрунт, грн/т;  $M_n$  – маса викидів у ґрунт, т/рік.

### 15.3 Моделювання і прогнозування процесів у навколишньому середовищі

Метою моделювання процесів у навколишньому середовищі є складання наукових прогнозів і на їх основі вироблення рекомендацій із практичних заходів удосконалення навколишньої природи.

**Прогнозування фізико-хімічних процесів у навколишньому середовищі** – одержання інформації про процеси, що відбуваються у біосфері під впливом господарської діяльності людини, зміни і можливі порушення сформованої рівноваги у найближчі роки і в перспективі.

Прогнозування базується на зборі даних про сучасний стан і сформовані тенденції у використанні природних ресурсів і даних про стан навколишнього середовища, на підставі яких визначають ступінь можливих порушень рівноваги в екосистемах, оцінюють ступінь забруднення навколишнього середовища.

Передбачувані екологічні зміни до кінця прогнозованого періоду визначаються з використанням математичних моделей, зіставляючи показники, одержані методом аналізу тенденцій в екологічних системах. Результати прогнозу одержують у вигляді середньозважених показників, розрахованих з врахуванням зростання впливу людини на природу, застосування засобів з охорони навколишнього середовища і збереження самовідновних можливостей природи.

Розробка надійних прогнозів стану навколишнього середовища в сучасному світі стає важливим етапом у системі планування природокористування і базою для вибору ефективних шляхів розвитку технологічних процесів.

**Моделювання** – метод опису процесів з кількісного й якісного боку як фізичних, так і математичних, частіше – комбінованих. Моделювання складних фізико-хімічних процесів у навколишньому середовищі здійснюють на основі результатів багаторічного спостереження за зміною стану природи, лабораторних досліджень основних хімічних реакцій і розрахунків на ЕОМ їх кінетичних параметрів.

Вивчення впливу розвитку промисловості на глобальні процеси в природі неможливе без **міжнародного співробітництва в галузі охорони довкілля**, що здійснюється за наступними основними напрямками:

- дослідження системи екологічних цілей перетворень хімічних речовин у природі з урахуванням господарської діяльності суспільства;
- дослідження глобальних процесів екології Землі;
- розробка нових технологій і устаткування для вдосконалення промислових процесів і скорочення обсягів забруднень і шкідливих викидів;
- розробка й удосконалення техніки дистанційно керованих вимірювань за допомогою супутників;
- створення устаткування для виконання аналізів складу забруднень у місцях можливого виділення особливо шкідливих речовин.

Забруднення довкілля – процес зміни складу і властивостей однієї або декількох сфер Землі внаслідок діяльності людини - приводить до погіршення якості атмосфери, гідросфери, літосфери та біосфери. Допустима міра забруднення довкілля в різних країнах регламентується відповідними стандартами, нормативами, законами (ГДВ, ГДК і т.п.). Оскільки забруднення навколишнього середовища не знають кордонів, лише об'єднання зусиль усіх держав, зможе вберегти наш спільний дім – планету Земля.

#### 15.4 Екологічний моніторинг

Це науково-інформаційна система контролю за станом навколишнього середовища, до якої належить спостереження, збирання і обробка інформації, оцінка і прогнозування стану навколишнього середовища. Моніторинг виявляє критичні та екстремальні ситуації, фактори антропогенного впливу, оцінює і прогнозує стан об'єктів спостереження.

##### **Завдання і функції моніторингу:**

- виявлення взаємозв'язку джерел забруднення природного середовища з об'єктами, на які вони впливають;
- виявлення каналів поширення забруднювальних речовин у природному середовищі;
- вибір індикаторів для оптимальної оцінки стану навколишнього середовища.

**Методи моніторингу.** Моніторинг складається з багатьох різноманітних методів спостереження, збору необхідних параметрів-характеристик стану сере-

довища та їх обробки. Усю сукупність цих методів можна поділити на такі основні напрями:

- методи реєстрації та оцінки якості стану середовища (біомоніторинг, дистанційний моніторинг та ін.);
- методи кількісного обліку організмів і методи оцінки біомаси, продуктивності рослин і тварин (біологічний моніторинг);
- вивчення особливостей впливу різних екологічних чинників на життєдіяльність організмів (лабораторні методи дослідження);
- методи математичного моделювання екологічних явищ і процесів, екосистем;
- створення геоінформаційних систем і технологій для розв'язання екологічних проблем;
- комплексний еколого-економічний аналіз стану різних об'єктів;
- геоекологічні і геофізичні методи дослідження;
- технологічні методи дослідження;
- медико-екологічні методи дослідження;
- методи екологічного контролю: екологічна експертиза, екологічний аудит, екологічна паспортизація та ін.

За специфікою виконання всі дослідження можна поділити на хімічні, фізичні, біологічні, геологічні, географічні, геофізичні, математичні та інші. У зв'язку з великою кількістю видів забруднювачів та інших негативних впливів і видів об'єктів забруднювання (живі біологічні організми, люди, різноманітні екосистеми, географічні природні комплекси та багато інших) необхідне використання багатьох різноманітних приладів, часто дуже складних і дорогих, спеціальних лабораторних досліджень, використання хімічних реактивів та ін. Тобто організація системи моніторингу є дуже складною, а з економічної точки зору, дуже дорогою справою.

**Види екологічного моніторингу.** За напрямками і об'єктами спостереження моніторинг поділяється на:

– **сферний (об'єктний) моніторинг** – спостереження окремих об'єктів природи (атмосфери, біосфери, екосистем, географічних природних комплексів та ін.). У свою чергу, він поділяється на моніторинги: **атмосферного повітря, гідросфери, ґрунтового, біологічний, сейсмічний, іоносферний, Сонця, гравіметричний, магнітометричний, ландшафтний та багато інших.** Усі ці види поділяються ще на окремі підвиди моніторингу згідно з деталізацією досліджень;

– **господарський (галузевий, відомчий) моніторинг** – спостереження впливу в галузях господарства і міжгалузевих комплексах, інших сферах господарської діяльності людини, окремих підприємствах.

Окремо виділяють **базовий, або фоновий моніторинг** – це спостереження за “дикою”, “еталонною” природою, тобто природними об'єктами, не зміненими або слабо зміненими впливом людської діяльності. Хоча таких природних комплексів на Землі практично не залишилось, все ж таки вибирають території, віддаленні від зон основного господарського освоєння, біосферні заповідники та ін. Такі своєрідні еталони необхідні для того, щоб можна було порівняти стан трансформованих природних комплексів з нібито первинним станом середовища і

з'ясувати увесь рівень, глибину цих перетворень. Фоновий моніторинг передбачає систематичні стаціонарні заміри, які виконуються за єдиною програмою, стану атмосфери, ґрунту, природних вод і особливостей земної поверхні.

**Біологічний моніторинг** – орієнтується на реєстрацію чисельності, структури популяцій, характер розмноження та міграцій тварин і рослин. Біологічний моніторинг поділяється на зоологічний, ботанічний і антропогенний (медико-біологічний).

**Геологічний моніторинг** – досліджує стан літосфери, підземних вод, криогенних зон, глибинних (до 15 км) шарів геологічної будови Землі.

**Гідрометеорологічний і геофізичний моніторинг** – розглядає загальну циркуляцію і стан атмосфери, електромагнітних полів, іонізаційного випромінювання, озонового шару, гідрологічних процесів у світовому океані та інші подібні питання глобальних процесів на Земній кулі.

За масштабами територій спостереження виділяють:

– **глобальний моніторинг** – охоплює станції спостереження планетарного масштабу. Сам термін “моніторинг” уперше з’явився в рекомендаціях комісії СКОПЕ (Науковий комітет з проблем навколишнього середовища) при ЮНЕСКО у 1971 р., а у 1972 р. були сформульовані перші пропозиції щодо створення *Глобальної системи моніторингу навколишнього середовища* (Стокгольмська конференція ООН з навколишнього середовища). Глобальний моніторинг представлений постійними і тимчасовими (спеціальні науково-дослідні експедиції) станціями (частково автоматично чинними) у космічному просторі, океані, на суші (у тому числі в біосферних заповідниках), Антарктиді і Арктиці, зондуванням атмосфери (метеорологічні зонди і ракети) та ін. Значна частина станцій належить, або діє під егідою ООН, використовуються також засоби спостереження, що є власністю багатьох високорозвинених країн світу, передовсім США, Європи та ін. Колишній Радянський Союз також мав велику кількість станцій у світовому океані, на спеціальних науково-дослідних суднах та ін. Частково інформацію для глобального моніторингу дають системи спостереження окремих країн світу;

– **імпактний (регіональний і локальний) моніторинг** – екологічний контроль на території окремих країн, їх регіонів, міст, окремих природних і господарських об’єктів.

Глобальний та імпактний моніторинг відрізняються площею спостереження, відстанню між пунктами взяття (добору) проб, частотою (години, місяці, роки) спостережень, кількістю компонентів спостереження, точністю і оперативністю подання інформації.

**Складові моніторингу.** У процесі моніторингу реєструються:

- екосистеми, що існують на території;
- тип господарського використання;
- рівень і форми деградації природного середовища – зміни рельєфу, ерозія, загибель рослин і тварин та ін.;
- фізичний і хімічний стан повітря, води, ґрунту;
- біологічне різноманіття і стан видів-індикаторів;
- радіоактивне забруднення;
- санітарний стан та ін.

Найякіснішу мережу моніторингу мають високорозвинені країни світу. Вона складається як з державних організацій, так і з комерційних структур. Останні за плату виконують відповідні замовлення з моніторингу для зацікавлених юридичних осіб. Державні структури також частково можуть виконувати комерційні замовлення. Значна частка станцій спостереження належить також приватним організаціям (великим фірмам і підприємствам), які створили власну паралельну моніторингову мережу для розв'язання спірних з державою питань забруднення навколишнього середовища. Бідні країни у зв'язку з відсутністю достатнього фінансування, як правило, не мають розвиненої системи моніторингу. Це характерно і для нашої країни.

## **ТЕМА 16. Основні напрямки діяльності щодо захисту довкілля від промислового забруднення**

16.1 Правові аспекти забезпечення екологічної безпеки в Україні

16.2 Забезпечення належного рівня екологічної безпеки промислових підприємств

### **Джерела:**

1. Батлук В.А. Основы экологии и охраны окружающей среды. Учебное пособие. – Львів: Афіша, 2001. – 333 с.
2. Джигирей В.С. Екологія та охорона навколишнього природного середовища: Навч. посібник. – К.: Т-во “Знання”, 2002. – 203 с.
3. Запольський А.К., Салюк А.І. Основы екології: Підручник / За ред. К.М. Ситника. – 3-тє вид., стер. – К.: Вища шк., 2005. – 285 с.
4. Носовський Т.А. Основы промислової екології. Навч. посібн. – К.: ІСДО, 1996. – 80 с.
5. Промислова екологія: Навчальний посібник / С.О. Апостолук, В.С. Джигирей, А.С. Апостолук та ін. – К.: Знання, 2005. – 474 с.
6. Солошенко О.В. та ін. Основы екології: Підручник / Солошенко О.В., Фесенко А.М., Кочетова С.І., Гаврилович Н.Ю., Осипова Л.С. – Харків: Парус™, 2008. – 371 с.
7. Сторожук В.М., Батлук В.А., Назарук М.М. Промислова екологія: Підручник. – Львів: Українська академія друкарства, 2006. – 574 с.

16.1 Правові аспекти забезпечення екологічної безпеки в Україні

**Забезпечення права на екологічну інформацію.** У червні 1998 року у м. Оргусі (Данія) відбулася **Четверта Конференція міністрів «Навколишнє середовище для Європи»**, де була підписана 35 державами, в тому числі Україною, **Конвенція про доступ до інформації**, участі громадськості в процесі прийняття рішень і доступ до правосуддя з питань, що стосуються навколишнього середовища.

Загалом *інформацією* називають сукупність відомостей, даних, знань. В екологічному аспекті під *інформацією*, як екологічному компоненті екосисте-

ми, розуміють енергетичний вплив, який сприймається організмом як закодовані відомості про можливість неодноразового впливу на нього з боку інших організмів або чинників середовища, які викликають зворотну реакцію.

Інформація виступає, як один із важливих видів природних ресурсів і, одночасно, як суспільне надбання, оскільки весь розвиток людства – результат засвоєння та опрацювання інформації, що поступає з довкілля і нагромаджується суспільством. Інформація містить сукупність даних про кількісний, якісний і динамічний (минулий, теперішній і майбутній) стан природних ресурсів і систем, в їх взаємозв'язку про потреби для існуючої, а також прогнозованої форми господарства.

Розвиток культури протягом життя людства є ключовим компонентом гармонійного розвитку на Землі в межах природокористування. Для правильного її використання необхідне моделювання екосистем і різноманітних екологічних ситуацій, які можуть виникнути на Землі в результаті взаємодії в системі «людина–природа». У зв'язку з тим потреба екологічної інформації у природокористуванні надзвичайно велика.

Україна – друга країна у світі, що ратифікувала Конвенцію. У цьому документі держави-учасниці взяли на себе три базових зобов'язання («пілара») стосовно громадськості:

- 1) доступ до інформації, що стосується навколишнього середовища;
- 2) участь громадськості в процесі прийняття рішень щодо навколишнього середовища;
- 3) доступ до правосуддя з питань, що стосуються навколишнього середовища.

Найбільш цікавим у тексті Оргуської конвенції є чітке визначення поняття «екологічна інформація».

**Екологічна інформація** означає будь-яку інформацію в письмовій, аудіовізуальній, електронній чи будь-якій іншій матеріальній формі про:

а) стан складових навколишнього середовища, таких як повітря й атмосфера, вода, ґрунт, земля, ландшафт і природні об'єкти, біологічне різноманіття і його компоненти, включаючи генетично змінені організми, та взаємодію між цими складовими;

б) такі чинники, як речовини, енергія, шум і випромінювання, а також діяльність або заходи, включаючи адміністративні заходи, угоди у сфері навколишнього середовища, політику, законодавство, плани і програми, що впливають або можуть впливати на складові навколишнього середовища, зазначені у підпункті (а), аналіз витрат і результатів, а також інший економічний аналіз і припущення, використані під час прийняття рішень, що стосуються навколишнього середовища;

в) стан здоров'я і безпеки людей, умови життя людей, стан об'єктів культури і споруд тією мірою, якою на них впливає або може вплинути стан складових навколишнього середовища або через ці складові, чинники, діяльність чи заходи, зазначені у підпункті (б).

Важливим є те, що інформацію можна отримати не доводячи своєї зацікавленості в її отриманні, і у формі, в якій вона запитується, але не пізніше як через 4 тижні.

У Конвенції визначені підстави для відмови у наданні інформації, якщо її оприлюднення може негативно вплинути на конфіденційність діяльності державних органів, міжнародні стосунки, національну оборону або державну безпеку.

**Закон України «Про охорону навколишнього природного середовища»** у ст. 3 визначає гласність та демократизм у прийнятті рішень, реалізація яких впливає на стан навколишнього природного середовища, на формування у населення соціоекологічного світогляду, як один із основних принципів охорони довкілля. У ст. 9 Закон закріплює за громадянами України право на одержання у встановленому порядку повної і достовірної інформації про стан навколишнього середовища та його вплив на здоров'я населення. Ст. 21 Закону надає громадським об'єднанням повноваження на одержання у встановленому порядку інформації щодо стану навколишнього природного середовища, джерел його забруднення, програм та заходів з охорони навколишнього природного середовища.

Галузеві нормативні акти регулюють право на одержання інформації стосовно окремих об'єктів навколишнього природного середовища. Так, у ст. 11 **Водного Кодексу України** зазначено, що громадяни та їх об'єднання, інші громадські формування у встановленому порядку мають право одержувати інформацію про стан водних об'єктів, джерела забруднення та використання вод, про плани і заходи щодо використання і охорони вод та відтворення водних ресурсів.

Ст. 4 **Закону «Про забезпечення санітарного та епідеміологічного благополуччя населення»** закріплює за громадянами право на одержання достовірної і своєчасної інформації щодо стану власного здоров'я, здоров'я населення, а також існуючих і можливих чинників ризику для здоров'я та їх ступеня. А за підприємствами, установами і організаціями - право на одержання від відповідних органів державної виконавчої влади, місцевого та регіонального самоврядування, а також відповідних органів і установ охорони здоров'я інформації щодо стану здоров'я населення, санітарної й епідемічної ситуації, законодавчих, нормативних актів з питань забезпечення санітарного й епідемічного благополуччя населення і санітарних норм.

Екологічна інформація доводиться до громадськості через офіційні видання чи відповідні служби відповідних органів, засоби інформації, безпосереднє доведення до зацікавлених осіб, оголошення під час публічних виступів посадових осіб, надання можливості ознайомлення з архівними документами.

Серед джерел соціоекологічної інформації, яка найбільш доступна для населення, є **преса**. Преса має низку важливих характеристик: здатність охоплення значної аудиторії, проникнення у різноманітні соціальні прошарки, безперервність впливу.

Закон України «Про охорону навколишнього природного середовища» **до порушень відносить** відмову від надання своєчасної, повної і достовірної інформації про стан навколишнього природного середовища, а також про джерела забруднення, приховування або фальсифікацію відомостей про екологічну ситуацію чи захворювання населення.

Населення будь-якого регіону, області має право знати фактичні дані про стан компонентів навколишнього середовища: повітря, води, ґрунту, рослинного, тваринного світу, ландшафтів та дані про забруднення, експлуатацію природних



ресурсів, факти браконьєрства, а також про процеси, які виникли у природі під впливом людської діяльності. Наявність цих даних, разом із знанням про їх взаємозв'язки, закономірності і зміни в просторі і часі дають уяву про те, чим ми дишаємо, чим харчуємось і що п'ємо, де ми можемо відпочити. Це дає людині можливість правильно формувати свої відносини з природою і проводити природопетворюючу діяльність.

**Законодавство України щодо охорони навколишнього природного середовища.** Забезпечення стабільного соціально-економічного розвитку України повинне супроводжуватися створенням безпечного стану навколишнього середовища для життєдіяльності людства і кожної людини, спираючись на сучасну правову систему, що базувалася б на гуманних і демократичних цілях і принципах міжнародного права.

У цьому процесі центральне місце належить законодавству регулювання відносин з використання природних ресурсів, охорони навколишнього середовища, забезпеченню екологічної безпеки і юридичної відповідальності за екологічні правопорушення.

Щороку збільшується ступінь людського впливу на природу і це зумовлює підвищення відповідальності кожної людини Землі і суспільства в цілому за стан навколишнього середовища.

Проблеми охорони довкілля, техногенної та екологічної безпеки стосуються життєво важливих інтересів кожної людини, суспільства і держави в цілому. Природні ресурси і навколишнє середовище – основний ресурс відтворення життя на планеті. Тому *головною метою природоохоронного законодавства* є забезпечення права людини на сприятливе для її здоров'я і добробуту навколишнє середовище.

*Правова охорона природи* становить сукупність державних заходів, закріплених у законі і здійснюваних з метою збереження і поліпшення сприятливих природних умов для життя людини, попередження шкідливого впливу на навколишнє середовище, що врешті рещт – створює комфортні умови життя і головне – зберігає здоров'я людини.

Правові норми являють собою закони і підзаконні акти (постанови, накази, інструкції і т.д.), закріплені Державою в законодавстві і є обов'язковими для виконання.

Вирішення проблеми охорони навколишнього середовища в Україні вимагає постійної уваги і цілеспрямованої роботи в усіх галузях господарства під егідою Держави. Тому в числі перших актів нашої країни стали Декларація прав людини, Декларація про державний суверенітет України, закон «Про охорону навколишнього природного середовища».

**Декларація про державний суверенітет України (1990 рік)** проголошує, що: «Земля, її надра, повітряний простір, водні й інші природні ресурси, природні ресурси її континентального шельфу і морської економічної зони, весь екологічний і науково-технічний потенціал, утворений на території України, є її власністю і матеріальною основою суверенітету Республіки. Українська РСР самостійно встановлює порядок організації охорони природи і використання природних ре-

сурсів, забезпечує екологічну безпеку громадян, має свою національну комісію радіаційного захисту населення».

Правова охорона навколишнього середовища в нашій країні ґрунтується на **Конституції**, відповідно до якої земля і її надра, ліси, води, багатства рослинного і тваринного світу є всенародним надбанням, а їхнім власником є Держава. Відповідно до Конституції Верховна Рада України визначає загальні заходи щодо раціонального використання й охорони природних ресурсів.

Підзаконні правові норми (накази, інструкції, технічні норми і стандарти) сприяють виконанню і контролю основних питань в галузі охорони навколишнього середовища, викладених у Конституції, мають силу законів і складають наукову основу для встановлення складу порушень.

**Охорона природи** визначається, як система заходів, спрямованих на підтримання раціональної взаємодії між діяльністю людини і навколишнього природного середовища, що забезпечує збереження і відновлення природних багатств, раціональне використання природних ресурсів, яка попереджає прямий і непрямий шкідливий вплив результатів діяльності суспільства на природу і здоров'я людини.

Для здійснення управління природоохоронною діяльністю в Україні склалася і діє **система органів**, яка поділяється на органи державної влади, органи місцевого самоврядування та органи екологічних об'єднань громадян.

**До органів загального державного управління природоохоронною діяльністю в Україні належать:** Верховна Рада України, Президент України, Комітет ВР України з питань екологічної політики, природокористування та ліквідації наслідків Чорнобильської катастрофи, Кабінет Міністрів України, Рада міністрів Автономної Республіки Крим, центральні органи виконавчої влади, місцеві державні адміністрації.

**Систему спеціально уповноважених державних органів управління природоохоронною діяльністю складають:**

- Міністерство охорони навколишнього природного середовища України;
- Державний комітет природних ресурсів України;
- Державний комітет земельних ресурсів України;
- Державний комітет водного господарства України;
- Державний комітет лісового господарства України;
- Міністерство охорони здоров'я України.

Перелічені органи в рамках своїх повноважень, як правило, здійснюють надвідомчі функції управління і контролю природоохоронною діяльністю. Інші державні органи здійснюють функції управління та екологічного контролю тільки в межах своїх міністерств і відомств, зокрема Міністерство транспорту України, Державний комітет промислової політики України, Державний комітет України по геології і використанню надр, Державний комітет гідрометеорології України, Міністерство аграрної політики України.

**Закон України «Про охорону навколишнього природного середовища»** від 25 червня 1991 року не лише проголошує, але й передбачає систему гарантій екологічної безпеки людини, вносить певну упорядкованість в систему управління в галузі природокористування.

Він закріплює право громадян України на безпечне для життя навколишнє середовище. Це невід'ємне право людини реалізується шляхом участі в обговоренні проектів стан законодавчих актів та інших рішень в галузі охорони навколишнього середовища; участі в розробленні та здійсненні заходів щодо охорони природного середовища, раціонального використання природних ресурсів; об'єднання в громадські природоохоронні організації; отримання повної і достовірної інформації про навколишнього природного середовища.

У Законі встановлені *принципи охорони навколишнього природного середовища*:

- пріоритетність вимог екологічної безпеки;
- гарантування екологічно безпечного становища для життя та здоров'я людей;
- екологізація матеріального виробництва;
- науково обґрунтоване узгодження екологічних, економічних та соціальних інтересів суспільства;
- збереження просторової та видової різноманітності і цілісності природних об'єктів і комплексів;
- гласність і демократизм при прийнятті рішень, реалізація яких впливає на стан навколишнього середовища, формування у населення екологічного світогляду,
- науково обґрунтоване нормування впливу господарської та іншої діяльності на навколишнє середовище;
- стягнення плати за спеціальне використання природних ресурсів, за забруднення навколишнього природного середовища та зниження якості природних ресурсів;
- вирішення проблем охорони навколишнього природного середовища на основі широкого міжнародного співробітництва.

Закон закріплює *екологічні права та обов'язки громадян України*:

- право на безпечне для життя і здоров'я навколишнє природне середовище;
- участь в обговоренні проектів законодавчих актів, матеріалів щодо розміщення та реконструкції об'єктів, які можуть негативно вплинути на стан навколишнього природного середовища;
- участь у проведенні громадської екологічної експертизи;
- одержання повної і достовірної інформації про стан навколишнього природного середовища та його вплив на здоров'я населення;
- право на подання до суду позовів до державних органів, підприємств, установ, організацій і громадян про відшкодування шкоди, заподіяної їхньому здоров'ю та майну внаслідок негативного впливу на навколишнє природне середовище.

Громадяни України зобов'язані:

- берегти природу, охороняти, раціонально використовувати її багатства, здійснювати діяльність із додержанням вимог екологічної безпеки, екологічних нормативів;
- не порушувати екологічні права та законні інтереси інших суб'єктів;
- вносити плату за спеціальне природокористування;

- компенсувати шкоду, заподіяну забрудненням та іншим негативним впливом на навколишнє природне середовище.

Верховною Радою України 16 жовтня 1992 р. був прийнятий **Закон України «Про охорону атмосферного повітря»**. Закон встановлює екологічні закони і нормативи в галузі охорони атмосферного повітря, екологічної безпеки атмосферного повітря (гранично допустимих концентрацій забруднюючих речовин в атмосферному повітрі, гранично допустимих викидів забруднюючих речовин для кожного стаціонарного та пересувного джерела викиду).

Закон регулює діяльність, що впливає на погоду і клімат. Підприємства повинні скорочувати і в подальшому повністю припинити виробництво і використання речовин, які шкідливо впливають на озоновий шар або можуть призвести до негативних змін клімату. Закон встановлює вимоги щодо охорони атмосферного повітря у видобуванні корисних копалин, у застосуванні засобів захисту рослин, мінералів та інших препаратів; етапів розміщення і розвитку міст та інших населених пунктів; погодження місць забудови, проектів будівництва і реконструкції підприємств та інших об'єктів, які впливають на стан атмосферного повітря.

У Законі встановлено *перелік порушень законодавства про охорону атмосферного повітря*:

- порушення прав громадян на екологічно безпечний стан атмосферного повітря:

- перевищення лімітів та нормативів гранично допустимих викидів шкідливих речовин в атмосферне повітря, гранично допустимих рівнів шкідливого впливу на атмосферу повітря фізичних і біологічних чинників;

- здійснення незаконної діяльності, яка негативно впливає на погоду і клімат;

- невиконання розпоряджень і приписів, які здійснюють контроль за станом атмосферного повітря тощо.

Особи, винні у порушенні законодавства про охорону атмосферного повітря, несуть адміністративну чи кримінальну відповідальність, а також повинні відшкодувати збитки, заподіяні внаслідок правопорушень.

Для реалізації конкретних заходів у сфері охорони повітря, насамперед у містах, Кабінетом Міністрів у 1999 р. була затверджена *Програма поетапного припинення використання етилованого бензину в Україні*.

Водні відносини в Україні регулюються Водним кодексом, законами України «Про охорону навколишнього природного середовища», «Про питну воду та питне водопостачання», «Про меліорацію земель» та іншими актами законодавства.

**Водний кодекс** забезпечує правову охорону вод від забруднення, засмічення та виснаження і регулює порядок їх використання.

Водний кодекс встановлює пріоритет питного і побутового водокористування. З метою охорони вод, які використовуються для питних і побутових, курортних, лікувальних і оздоровчих потреб, встановлюються округи і зони санітарної охорони із суворим режимом використання, а також водоохоронні зони лісів.

У Водному кодексі закріплені обов'язки водокористувачів щодо раціонального використання водних об'єктів, економного використання води, відновлення і покращення якості вод. Власники засобів водного транспорту, лісосплавні орга-

нізації повинні не допускати забруднення і засмічення вод внаслідок втрати масел, хімічних речовин і нафтопродуктів, деревини.

**Земельний кодекс України**, прийнятий 13 березня 1992 року, регулює охорону і раціональне використання земель. У цьому кодексі встановлено три форми власності на землю: державна, колективна і приватна. Право на одержання земельної ділянки у приватну власність за плату або безоплатно мають громадяни України. Земельні ділянки можуть надаватись в постійне або тимчасове користування, в тому числі на умовах оренди.

Земельний Кодекс встановив переважне надання земель для потреб сільського господарства з метою забезпечення раціонального використання родючих земель.

З метою охорони земель Земельний Кодекс встановлює **обов'язки власників земельних ділянок та землекористувачів**:

- використовувати землю ефективно і відповідно до цільового призначення;
- підвищувати її родючість, застосовувати природоохоронні технології виробництва, не допускати погіршення екологічної обстановки внаслідок своєї господарської діяльності;
- здійснювати захист земель від водної та вітрової ерозії, забруднення та інших процесів руйнування, для збереження і підвищення родючості землі.

У випадках розміщення, проектування, будівництва та введення в дію нових та реконструйованих об'єктів і споруд повинно передбачатися додержання екологічних та санітарних вимог щодо охорони земель.

У разі порушення вимог земельного законодавства (самовільного зайняття земельних ділянок, псування, забруднення земель, невиконання вимог природоохоронного режиму використання земель, розміщення, проектування, будівництва та введення в експлуатацію об'єктів, котрі негативно впливають на стан земель, та інших) настає адміністративна, кримінальна або цивільна (відшкодування за подіяної шкоди) відповідальність згідно із законодавством України.

19 вересня 1996 р. було прийнято **Закон України «Про плату за землю»**. Цим Законом визначаються розміри та порядок плати за використання земельних ресурсів, а також напрями використання коштів.

Гірничі відносини регулюються Конституцією України, Законом «Про охорону навколишнього середовища», Кодексом про надра та іншими законодавчими актами. Для забезпечення раціонального використання надр постановами Кабінету Міністрів України були затверджені програма «Українське вугілля», національна програма «Нафта і газ України», підготовлено проект закону про затвердження загальнодержавної програми розвитку мінерально-сировинної бази України на період до 2010 р.

**Кодекс України про надра**, прийнятий 24 липня 1994 року, регулює гірничі відносини з метою забезпечення раціонального, комплексного використання надр для задоволення потреб суспільства у мінеральній сировині, охорони надр, гарантування безпеки людей, майна, навколишнього природного середовища в користуванні надрами.

**Лісовий кодекс України**, прийнятий 21 січня 1994 року, регулює відносини з охорони і відтворення лісів, посилення їх корисних властивостей та підви-

щення їх продуктивності, раціонального використання лісів з метою задоволення потреб суспільства у лісових ресурсах.

**Закон України «Про природно-заповідний фонд України»**, прийнятий 16 червня 1992 року, визначає правові основи організації, охорони і використання природно-заповідного фонду, відтворення його природних комплексів і об'єктів. До природно-заповідного фонду належать природні заповідники, біосферні заповідники, національні природні парки, регіональні ландшафтні парки, заказники, пам'ятки природи, заповідні урочища, ботанічні сади, дендрологічні парки, пам'ятки садово-паркового мистецтва.

Природно-заповідний фонд охороняється у відповідності із цим законом, як національне надбання, щодо якого встановлюється особливий режим охорони, відтворення і використання.

В Україні 9 лютого 1995 року прийнятий **Закон «Про екологічну експертизу»**, що визначає її задачі, основні принципи, об'єкти, загальні вимоги щодо проведення, суб'єкти, гласність, участь громадськості. В Україні здійснюються державна, суспільна й інша експертизи, закон визначає вимоги до документації і методів її проведення.

**Законодавство про відходи** складається із законів «Про відходи», «Про охорону навколишнього середовища», «Про забезпечення санітарного та епідеміологічного благополуччя населення», «Про поводження з радіоактивними відходами», «Про приєднання до Базельської конвенції та контроль за транскордонними перевезеннями небезпечних відходів та їх знешкодженням».

Для запобігання накопичення токсичних відходів і обмеження їх впливу на навколишнє середовище та здоров'я людини 14 вересня 2000 р. Верховною Радою було прийнято Закон «Про загальнодержавну програму поводження з токсичними відходами».

## 16.2 Забезпечення належного рівня екологічної безпеки промислових підприємств

Ми не можемо не підпорядковуватися екологічним законам і повинні знайти можливість вписатися зі своїм виробництвом у комплекс екосистем природи. Інакше руйнування існуючих систем є неминучим, що супроводжується негативними наслідками, найчастіше необоротними.

*Наприклад:* вода в річці має здатність до самоочищення. Роботу щодо засвоєння, мінералізації різних речовин неперервно здійснюють живі організми: мікроорганізми, рослини, тварини. І ми постійно використовуємо цю допомогу природи. Проте, якщо концентрація забруднень чи їх токсичність будуть вищими за визначені (і порівняно невисокі) норми, самоочищення припиняється, тому що гине апарат очищення – живі організми. Отже, саме виробництво повинне очищати стічну воду від небезпечних забруднень за допомогою очисних споруд (в яких біологічне очищення нерідко відіграє найважливішу роль), або, що ще краще, створити таку технологію виробництва, за якої колообіг речовин буде замкненим, усі речовини будуть перетворені на корисні чи, у всякому разі, нешкідливі, тобто буде створена екосистема, яка працює за принципами екосистем природи.

За невідповідності підприємств, технічних засобів, матеріалів та інших об'єктів вимогам екологічної безпеки та охорони праці виникає нагальна потреба у розробці комплексу заходів, спрямованих на поліпшення цих показників.

Відповідно до Санітарних норм **основними напрямками щодо забезпечення екологічної безпеки є:**

- заміна шкідливих речовин нешкідливими або менш шкідливими;
- заміна технологічних операцій та процесів, пов'язаних із виникненням шкідливих виділень (токсичних речовин, шуму, вібрації, електромагнітних випромінювань та ін.), процесами з меншою кількістю шкідливих виділень;
- застосування обладнання з вбудованими відсмоктувачами, автоблокування технологічного обладнання із санітарно-технічними установками;
- застосування сигналізації про несправності системи відсмоктування;
- заміна сухих способів переробки матеріалів, які зумовлюють підвищену запиленість, мокрими способами;
- застосування гідро- та пневмотранспорту при переміщенні матеріалів, здатних до спричинення запилення;
- герметизація обладнання та апаратури, здатних виділяти у повітря навколишнього середовища шкідливі пил, пару, газу;
- повне вловлювання та очищення технологічних викидів в атмосферу й виробничі стічні води;
- застосування маловідходних та безвідходних технологій.

Усі ці захисні заходи і конструктивні рішення можуть бути втілені шляхом зміни технологічних операцій та процесів, конструкції обладнання або застосування додаткових пристроїв та екобіозахисної техніки.

Для того, щоб не допустити до експлуатації обладнання, яке не відповідає вимогам безпеки та екологічності, здійснюється відповідна його перевірка (**вихідна експертиза**) перед уведенням в експлуатацію. Вона здійснюється відділами підприємств (головним механіком та енергетиком). У випадку невідповідності технологічного процесу і застосовуваних матеріалів вимогам екологічної безпеки перевірка здійснюється відділом головного технолога та заводською хімлабораторією. Якщо обладнання, матеріали чи технологічні процеси не відповідають встановленим вимогам, то вони не допускаються у виробництво.

Важливе місце у підвищенні безпеки та екологічності обладнання займає **функціональна діагностика** – один із засобів підвищення його надійності і безаварійності. Суть її – в поточному контролі правильності функціонування технічних систем.

**Основні принципи забезпечення безпеки та екологічності технологічних процесів, матеріалів та обладнання** зводяться до наступного.

**А. На етапі проектування:**

- урахування нормативних показників безпеки та екологічності або прогнозування величини технологічного ризику;

- урахування вимог екологічності й безпеки в проектній документації;
- проведення екологічної експертизи проектної документації;
- урахування вимог безпеки та екологічності при підготовці виробництва;
- урахування ергономічних вимог як факторів безпеки;
- урахування токсикологічних властивостей застосовуваних матеріалів.

***Б. На етапах підготовки виробництва і експлуатації:***

- інвентаризація промислових викидів у навколишнє середовище;
- складання екологічних паспортів;
- застосування газо- та водоочисних споруд та інших захисних засобів;
- застосування маловідходних і безвідходних технологій;
- застосування екологічно чистих матеріалів у технологічних процесах;
- випробування обладнання, його функціональна діагностика.

Вплив людини на природу, на навколишнє середовище не завжди негативний, тобто такий, що погіршує середовище і руйнує природу. В який бік змінюється якість навколишнього середовища – у кращий чи гірший – визначається тим, наскільки раціонально організовано процес природокористування.

## **ТЕМА 17. Міжнародне співробітництво в галузі охорони навколишнього середовища**

17.1 Політика та основні завдання міжнародного співробітництва в галузі охорони навколишнього середовища

17.2 Міжнародні неурядові організації та програм

### **Джерела:**

1. Батлук В.А. Основы экологии и охраны окружающей среды. Учебное пособие. – Львів: Афіша, 2001. – 333 с.
2. Джигирей В.С. Екологія та охорона навколишнього природного середовища: Навч. посібник. – К.: Т-во “Знання”, 2002. – 203 с.
3. Запольський А.К., Салюк А.І. Основы екології: Підручник / За ред. К.М. Ситника. – 3-тє вид., стер. – К.: Вища шк., 2005. – 285 с.
4. Мазур И.И. Курс инженерной экологии. Учебн. для вузов / И.И. Мазур, О.И. Молдаванов / Под ред. И.И. Мазура. – 2-е изд., испр. и доп. – М.: Высшая школа, 2001. – 510 с.
5. Носовський Т.А. Основы промислової екології. Навч. посібн. – К.: ІСДО, 1996. – 80 с.
6. Промислова екологія: Навчальний посібник / С.О. Апостолук, В.С. Джигирей, А.С. Апостолук та ін. – К.: Знання, 2005. – 474 с.
7. Солошенко О.В. та ін. Основы екології: Підручник / Солошенко О.В., Фесенко А.М., Кочетова С.І., Гаврилович Н.Ю., Осипова Л.С. – Харків: Парус™, 2008. – 371 с.
8. Сторожук В.М., Батлук В.А., Назарук М.М. Промислова екологія: Підручник. – Львів: Українська академія друкарства, 2006. – 574 с.



17.1 Політика та основні завдання міжнародного співробітництва в галузі охорони навколишнього середовища

Біосфера та всі її ресурси – це не лише об'єкти використання та експлуатації, а найважливіша передумова існування самої людини, як біологічної істоти. Оскільки земна біосфера – єдина система, то й підхід до розв'язання екологічних проблем має бути комплексним, глобальним, загальнопланетарним.

Поряд із розвитком свідомості і складністю вирішення соціальних проблем розвивається і усвідомлення того, що **екологічна проблематика не знає національних меж**. На планеті дедалі більшого поширення набуває усвідомлення того, що загроза життєвому середовищу (мова йде про річки, моря, океани, атмосферу та ін.) не залишається в межах однієї держави або групи держав, а поширюється у просторі на підставі своїх закономірностей. Небезпека з боку середовища, що виникла внаслідок забруднення речовинами в одному місці, одній країні, поширюється на середовища і в сусідніх державах. Багато забрудників загрожують середовищу не лише безпосередньо біля джерела забруднення, а й за сотні і тисячі кілометрів від нього (Чорнобильська катастрофа), а тому необхідним стає співробітництво всіх зацікавлених сторін у вирішенні екологічних проблем.

**Міжнародне співробітництво щодо захисту життєвого середовища можна розглядати з декількох точок зору: правової, економічної і оборонної.** Не дивлячись з якої точки зору розглядається і здійснюється це співробітництво, воно повинно враховувати й інші точки зору, адже предмет співробітництва спільний – життєве середовище і його захист. При цьому потрібно мати на увазі, що названі види співробітництва історично обумовлені.

Розвиток міжнародних аспектів взаємодії суспільства та довкілля свідчить про перехід цивілізації до стадії, яка потребує нових підходів, нового керівництва всіма процесами життя, включаючи і безпеку. Вже зараз зрозуміло, що оцінка ситуації без врахування якісних змін не дасть справжньої картини. Досягти об'єктивності можливо лише глянувши на явища крізь призму колективного інтелекту, тобто, коли до вирішення вказаних проблем будуть залучені всі кращі розумові сили планети.

Потрібний ефективний міжнародний моніторинг навколишнього середовища, дієві міжнародні економічні механізми розв'язання ресурсно-екологічних проблем.

Отже, завдання полягає в тому, щоб **сформувати на планеті єдиний екологобезпечний господарсько-економічний простір, який буде основою сталого та екологічно врівноваженого соціально-економічного розвитку всіх країн світу.** Усе це потребує від кожної держави глибинних структурних, техніко-технологічних і організаційних змін у суспільному виробництві та радикальної перебудови макроекономічної політики, вдосконалення зовнішньоекономічних зв'язків. Важлива роль належатиме заходам у сфері руху капіталів, валютних коштів, оптимізації балансів інвестицій і заощаджень з урахуванням глобальності еколого-економічних чинників.

Як член ООН Україна є суверенною стороною багатьох міжнародних угод і продовжує активно працювати з іншими країнами світу над врятуванням нашого спільного дому – планети Земля - від глобального екологічного лиха. Міжнарод-

не співробітництво у галузі охорони довкілля займає одне з важливих місць у зовнішньополітичному курсі України. Наша держава активно підтримує напрями та результати діяльності міжнародних природоохоронних організацій (ЮНЕСКО, ВООЗ, МАГАТЕ, МКНСП, МСОП, ВМО, ВВФ та ін. (див. далі)).

Після проголошення незалежності України Верховна Рада України прийняла закон «Про правонаступництво України» (від 12 вересня 1991 року) який визначив, що Україна є правонаступницею прав і обов'язків за міжнародними договорами Союзу РСР, які не суперечать Конституції України та інтересам держави.

У 1996 році Україна підтвердила правонаслідування СРСР про участь у **Конвенції про водно-болотні угіддя** (від 1971 р.), що мають міжнародне значення головним чином як середовище існування водоплавних птахів, припускаючи під цим терміном райони маршів боліт, торфовищ або водойм – природних чи штучних, постійних чи тимчасових, застійних чи проточних, прісних, солонуватих чи солоних, включаючи морські акваторії, глибиною не більше шести метрів. Водоплавними птахами позначені птахи, які екологічно залежать від водно-болотних угідь. Конвенція припускає внесення цих об'єктів у *Список водно-болотних угідь міжнародного значення* і захист їх шляхом утворення природних резерватів на них.

**Конвенція про біологічне різноманіття**, ратифікована Україною 29 листопада 1994 року, ставить за мету збереження біологічного різноманіття, постійне невичерпне використання його компонентів і спільне одержання вигод від використання генетичних резервів. «Біологічне різноманіття» – різноманіття живих організмів: підземних, морських і інших водних екосистем та екологічних комплексів. Це поняття містить у собі різноманіття у рамках одного виду, підвиду і різноманіття екосистем. Відповідно до Статуту ООН і принципів міжнародного права країни мають суверенне право розробляти свої власні ресурси і несуть відповідальність за те, щоб діяльність у рамках їх юрисдикції не завдавала шкоди навколишньому середовищу.

**Конвенція про захист Чорного моря від забруднень** ратифікована Постановою Верховної Ради України від 4 лютого 1994 року і застосовується до Чорного моря з південного кордону, що з'єднує миси Келара і Дальян. Кожна сторона Договору враховує вплив забруднення у своїх внутрішніх водах на морське середовище Чорного моря, застосовує всі необхідні заходи попередження і збереження даних вод.

**Конвенція ООН про зміну клімату** ратифікована Україною 19 жовтня 1996 року. Метою цієї конвенції є досягнення стабілізації концентрації парникових газів в атмосфері на рівні, що не допускає антропогенного впливу на кліматичну систему.

29 жовтня 1996 року Україна приєдналася до **Конвенції про охорону дикої флори і фауни природного середовища існування в Європі**, де особлива увага приділяється зникаючим видам і метою якої є збереження шляхів співробітництва декількох держав у цій справі.

15 березня 1999 року Україна підписала **Київський протокол**, чим підтвердила послідовність своїх дій у вирішенні глобальних екологічних проблем і відданість ідеям сталого розвитку.

Київський протокол вимагає від України не перевищувати рівня викидів 1990 року протягом 2008–2012 років. Зважаючи на існуючі прогнози розвитку економіки України, викиди парникових газів у період до 2012-го чи навіть до 2020 року не досягнуть рівня викидів у 1990-му. Таким чином, в Україні відсутня нагальна необхідність скорочувати фактичні викиди парникових газів, що включає потребу у фінансових ресурсах.

На початок 1999 року Україна стала Стороною 39 багатосторонніх міжнародно-правових актів, що стосуються питань охорони довкілля, збереження біорізноманіття.

За оцінками фахівців, **найважливішими для збереження біорізноманіття** сьогодні крім наведених вище **є такі багатосторонні міжнародно-правові документи:**

– Конвенція про водно-болотні угіддя, що мають міжнародне значення, переважно як середовище існування водоплавних птахів (РАМСАР, 1971, зміни – Париж, 1982, 1987);

– Конвенція про охорону всесвітньої культурної та природної спадщини (Париж, 1972);

– Конвенція про міжнародну торгівлю видами дикої фауни і флори, що знаходяться під загрозою зникнення – CITES (Вашингтон, 1973);

– Конвенція про збереження дикої фауни і флори та природних середовищ в Європі (Берн, 1979);

– Конвенція про біологічне різноманіття (Ріо-де-Жанейро, 1992).

До більшості з вищенаведених документів Україна офіційно приєдналася.

Крім міжнародних концепцій з питань збереження біологічного різноманіття **світовою спільнотою в останні десятиріччя напрацьована велика кількість документів**, які, хоча і не є нормативними, проте мають велике значення. У них узагальнено кращий світовий досвід, запропоновано корисні моделі вирішення проблем, принципи, якими доцільно керуватися державам в їх національній політиці з метою забезпечення сталого розвитку та збереження біорізноманіття. Ці документи за сучасних умов відіграють величезну науково-методичну роль, надаючи урядам країн практичну допомогу у здійсненні як національної, так і міжнародної політики з питань збереження довкілля.

Важливим напрямом міжнародного співробітництва є **обмін досвідом щодо створення заповідників і заповідних територій**, де можна вивчати природні екосистеми. Створення програми формування національної екомережі України на 2000–2015 роки, розробленої відповідно Всеєвропейської стратегії збереження біологічного та ландшафтного різноманіття (Софія, 1995), дозволить Україні приєднатися до всеєвропейської системи охорони природної спадщини європейської спільноти. Саме європейська екомережа є виявом процесу інтеграції Європейської політики збереження природи, вона спрямована на збереження ценотичного природного каркасу Європи і є спробою об'єднати в єдину європейську мережу її найбільш цінні природні території.

Важливе місце у вирішенні проблем довкілля відіграє **міжнародне співробітництво на регіональному рівні**. У збереженні природи Карпатського регіону безпосередньо зацікавлені шість країн: Польща, Румунія, Словаччина, Угорщина,

Україна та Чехія. Регіон Карпат для кожної з цих країн є прикордонним периферійним, що накладає відбиток на його економічний розвиток, рівень якого є відносно нижчим, ніж у центральних регіонах цих держав. Разом з тим регіон знаходиться в самому центрі Європи. Звідси особливе значення, потреба підвищеної уваги, переваги щодо розвитку кооперації та інших форм співробітництва. Зважаючи на це, останніми роками вищезазначеними державами було укладено низку міжнародних регіональних угод, спеціально присвячених Карпатам. За сприяння міжнародних організацій та завдяки фінансовій підтримці ряду фондів започатковано також виконання певних міжнародних проектів і програм. Предметом регіональних угод щодо Карпат здебільшого стала охорона довкілля регіону в цілому, збереження його біологічного різноманіття та низка інших питань.

***Найважливішими регіональними угодами щодо Карпат є наступні:***

– Угода між органами регіонального самоврядування природних областей Республіки Польщі, Угорщини, Словацької Республіки, України про створення асоціації «Карпатський Єврорегіон» (лютий, 1993 р.);

– Міжміністерська тристороння польсько-словацько-українська Угода про збереження біологічного різноманіття лісів Східних Карпат (від 18 грудня 1992 р.).

Форми і методи двостороннього співробітництва у Карпатському регіоні між Україною та державами, що межують з нею, відображають зростання рівня усвідомлення спільності проблем і необхідності узгодження дій щодо їх розв'язання.

З 21 по 23 травня 2003 р. у столиці України м. Київ відбулася ***П'ята Пан-Європейська Конференція міністрів охорони навколишнього середовища «Довкілля для Європи»***, яка зібрала понад 4 тис. учасників з 53 країн світу.

Фінальним документом Конференції стала підписана 23 травня 2003 р. Київська Міністерська декларація, в основі якої – раніше ухвалені рішення, перспективи та програми, що визначатимуть екополітику в регіоні ЄЕК ООН на наступні 10 років. У ній зазначено, що *такі конференції відбуватимуться кожні 4–5 років.*

*П'ята Пан-Європейська Конференція міністрів охорони навколишнього середовища «Довкілля для Європи»* була досить результативною: підписано чотири юридично зобов'язальних багатосторонні договори – три вищезгадані протоколи до чотирьох існуючих природоохоронних конвенцій ЄЕК ООН і нова Рамкова конвенція про захист та сталий розвиток Карпат. Залишається сподіватись на дотримання зобов'язань, прийнятих країнами-учасницями.

У теперішній час створені ***міжнародні організації планетарного масштабу***. До них передусім слід віднести, звичайно, ООН, ЮНЕСКО. За півстоліття ***ООН*** накопичила багато як позитивного, так і негативного у вирішенні глобальних проблем, в тому числі збереженні довкілля. Приймаючи участь у підтримці миру і припиненні регіональних і локальних війн (наприклад, війна у Кувейті, Афганістані, Югославії, Іраку) ООН тим самим *сприяє вирішенню екологічних проблем, що виникали в результаті військових дій.*

## 17.2 Міжнародні неурядові організації та програми

Багато зусиль до вирішення (запобігання) екологічних проблем докладають міжнародні неурядові організації та програми, найбільш відомі серед яких [4]:

**ЮНЕСКО** (UNESCO – Education, Scientific and Cultural Organization) – Міжнародна організація з питань освіти, науки і культури.

Створена в 1946 році під егідою ООН. Штаб – Париж (Франція). Координує міжнародні програми «Людина та біосфера», «Біосферні заповідники» та ін.

**МСОП** (IUCN – International Union for Conservation of Nature and Nature and Natural Resources) – Міжнародний союз охорони природи та природних ресурсів. Неурядова організація.

Створена у 1948 році за ініціативи ЮНЕСКО як міжнародний союз захисту природи (штаб – Глан, Швейцарія). В її складі 58 країн та 24 міжнародні організації. Видає міжнародні «Червоні книги». У 1949 році МСОП створив постійно діючу Комісію з рідкісних видів, і саме тоді вперше пролунала назва «Червона книга», запропонована відомим зоологом Скоттом, який довгий час очолював цю Комісію. Перший том «Червоної книги» вийшов у 1963 році. Зараз таких книг вже вісім: «Ссавці», «Птахи», «Земноводні та плазуни», «Риби», «Вищі рослини», «Комахи», «Молюски», «Нижні рослини».

**ЮНЕП** (UNEP – United Nations Environment Programs) - Програма ООН з проблем середовища.

Почалася з ініціативи Стокгольмської конференції ООН (1972 р.) та рішення Генеральної Асамблеї ООН (1973 р.). Присвячена нагальним проблемам сучасної екологічної кризи (поширення пустель, деградації ґрунтів, скорочення лісів, погіршення якості та зниження обсягу прісної води, забруднення Світового океану). Штаб - Найробі (Кенія). Важливу роль в діяльності ЮНЕП відіграє глобальна система моніторингу оточуючого середовища (ГСМОС), яка забезпечує світові спостереження за Землею і була прийнята в Стокгольмі у 1972 р. У системі ГСМОС знаходяться галузеві підпрограми та органи ООН: ВООЗ (Всесвітня організація охорони здоров'я), ФАО (Фонд оточуючого середовища), МАГАТЕ (Міжнародне агентство атомної енергетики, створене в 1946 р.), МСОП, МАБ та ін.

**ВМО** (WMO, World Meteorological Organization) – Всесвітня метеорологічна організація.

Разом з ЮНЕП створила Всесвітню кліматичну програму, програму вивчення озонового шару Землі і програму глобального моніторингу.

**ВФОДП** – Всесвітній фонд охорони дикої природи.

Разом з МСОП та ЮНЕП проголосила в 1980 р. міжнародний документ «Всесвітня стратегія охорони природи», в якому однією з головних проблем сучасності названа проблема збереження генетичного різноманіття всіх без виключення біологічних видів планети.

**ВХП** – Всесвітня хартія природи.

Цей документ був прийнятий Генеральною Асамблеєю ООН у 1982 р. Його головний девіз – всім формам життя забезпечити можливість існування та збереження глобального колообігу речовин на Землі.

**ІНФОТЕРРА (INFOTERRA)** – Міжнародна система джерел інформації з питань довкілля.

Функціонує з 1977 р. ІНФОТЕРРА – «інформація про землю».

**КРОС** – Координаційна рада з проблем оточуючого середовища.

З 1978 р. її функції перекладені на АКК (Адміністративний комітет ООН з координації).

**ІМКО** – Інтернаціональна морська консультативна організація.

**ЕКОСОР** – Економічна і Соціальна рада. Займається проблемами населених пунктів та житлового будівництва.

**КПР** – Комітет з питань природних ресурсів.

**СПП** – Світова продовольча програма.

**ФАО (FAO, UN Food and Agricultural Organization)** – продовольча і сільськогосподарська організація ООН.

**ЮНІДО (UNIDO, UN Industrial Development Organization)** - організація ООН щодо промислового розвитку.

**СКОПЕ** – Наукова рада з проблем оточуючого середовища та один з комітетів, затверджених Міжнародною радою наукових спілок.

**ВООЗ (WHO, World Health Organization)** – Всесвітня організація охорони здоров'я.

Штаб – Швейцарія. Головна мета – досягнення здоров'я кожним мешканцем планети в ХХІ ст.

**ГРІНПІС (GREENPEACE)** – незалежна міжнародна організація, головна мета якої – охорона довкілля, захист живої природи, боротьба із забрудненням біосфери, без'ядерне майбутнє.

**ДРУЗИ ЗЕМЛІ (Friends of the Earth)** – Всесвітня федерація національних громадських (неурядових) екологічних організацій. До її складу входять лише по одній (найбільш авторитетні та сильні національні організації) з кожної держави. Створена в 1971 р. Включає понад 50 держав. З країн колишнього СРСР до цієї організації входять держави Балтики, Україна і Грузія. Штаб всесвітньої організації знаходиться в Амстердамі, а європейської – в Брюсселі. (

**УЕАН (UEAS, Ukrainian Ecological Academy of Sciences)** – Українська екологічна академія наук – громадська наукова організація України, яка об'єднує провідних вчених та професіоналів, що працюють над вирішенням актуальних проблем екологічної науки і практики. Приділяє велику увагу розвитку екологічної освіти.

**ЗЕЛЕНИЙ СВІТ (Zeleny Svit – Green World)** – Українська екологічна асоціація. Перша в Україні національна неурядова екологічна організація. Створена у 1987 р. на базі неформальних незалежних екологічних угруповань від всіх регіонів України. Має більше 20 проблемних комісій, ряд колективних членів, в тому числі й на національному рівні («Українська молодіжна екологічна ліга», Спілка «Врятування від Чорнобилів», «Зелені лікарі» та ін.). Представляє Україну у Всесвітній федерації «Друзі Землі».

Сьогодні настала нагальна потреба у глобальній керованості світового прогресу, орієнтація на здоровий глузд, розум, для чого вже створено всі умови, зокрема міжнародні організації планетарного масштабу.

## ТЕМА 18. Вплив промисловості на біосферу

18.1 Основні пріоритети навколишнього природного середовища і раціонального використання природних ресурсів

18.2 Екологічна конверсія антропогенної діяльності

18.1 Основні пріоритети навколишнього природного середовища і раціонального використання природних ресурсів

Екологічний стан в Україні сьогодні характеризується як кризовий. Низький рівень екологічної культури населення внаслідок незадовільної екологічної освіти та виховання, нераціональна структура народного господарства, пов'язана із застосуванням матеріало- та енергоємних технологій, низький технічний рівень технологій очищення газоповітряних викидів в атмосферу і скидів стічних вод у водойми та перероблення відходів промисловості й комунально-побутового господарства, а також загальна криза економіки країни призводять до зниження продуктивності господарства, погіршення стану здоров'я людей і навіть до зменшення чисельності населення внаслідок переважаючої смертності над народжуваністю дітей. Це відбувається на фоні руйнування фізичного капіталу (заводів, фабрик, аграрних господарств тощо) і нераціонального використання природних ресурсів. При цьому значно погіршується стан довкілля і створюється загроза завдання непоправної шкоди біологічному й ландшафтному різноманіттю – лісовим, гірським і морським екосистемам, водоймам, лукам, землям тощо.

З метою подолання зазначених недоліків у 1998 році Верховна Рада України прийняла постанову «Про основні напрями державної політики в галузі охорони навколишнього природного середовища, використання природних ресурсів та забезпечення екологічної безпеки», яка розглядається як Державна програма охорони довкілля в Україні. У цій програмі сформульовані основні пріоритети та завдання охорони навколишнього природного середовища і раціонального використання природних ресурсів.

**До основних пріоритетів охорони довкілля і раціонального природокористування належать:**

- формування збалансованої системи природокористування й адекватна структурна перебудова виробничого потенціалу економіки;
- екологізація технологій у промисловості, енергетиці, будівництві, сільському господарстві, на транспорті;
- поліпшення екологічного стану і запобігання забрудненню р. Дніпро та інших річок, Чорного й Азовського морів;
- будівництво нових та реконструкція діючих потужностей комунальних очисних каналізаційних споруд;
- забезпечення населення якісною питною водою;
- стабілізація та поліпшення екологічного стану в містах і промислових центрах Донецько-Придніпровського та інших регіонів;
- гарантування екологічної безпеки ядерних об'єктів і радіаційного захисту населення та довкілля, зведення до мінімуму шкідливого впливу наслідків аварії на Чорнобильській АЕС;
- збереження біологічного та ландшафтного розмаїття, заповідна справа.

Для здійснення Державної програми передбачається вирішення таких завдань:

- створення в країні ефективної системи екологічної освіти, виховання та інформування;
- реструктуризація економіки із суттєвим зменшенням частки енерго- і матеріаломіємних виробництв;
- запровадження дійових економічних складових впливу на систему природокористування;
- створення ефективної системи правового та організаційного забезпечення в сфері охорони навколишнього природного середовища, екологічної безпеки та раціонального використання природних ресурсів;
- створення державної системи моніторингу навколишнього природного середовища;
- захист повітряного басейну від забруднення, особливо у великих містах і промислових центрах;
- здійснення управління водними ресурсами на основі басейнового принципу, збереження та відродження малих річок, охорона р. Дніпро та інших річок;
- запобігання забрудненню внутрішніх водойм і морських вод, зменшення та припинення скиду забруднених стічних вод у водні об'єкти, захист підземних вод від забруднення;
- захист і збереження земельних ресурсів від забруднення, виснаження та нераціонального використання;
- збереження й розширення територій з природним станом ландшафту, посилення природоохоронної діяльності на заповідних і рекреаційних територіях;
- підвищення стійкості та екологічних функцій лісів;
- знешкодження, утилізація та поховання промислових і побутових відходів;
- зменшення до мінімуму рівня радіаційного забруднення;
- забезпечення екологічного супроводу процесу конверсії військово-промислового комплексу та здійснення заходів щодо екологічного контролю за діяльністю збройних сил;
- створення системи прогнозування, запобігання й оперативних дій у разі надзвичайних ситуацій природного й природно-технічного походження.

Практичне здійснення державної політики у сфері охорони навколишнього природного середовища, природокористування та забезпечення екологічної безпеки реалізується шляхом розроблення та виконання окремих міждержавних, державних, галузевих, регіональних та місцевих програм. Ці програми спрямовуються на втілення в життя визначених вище пріоритетів.

Головними цілями на найближчу перспективу є **запобігання збільшенню рівня забруднення природних та природно-антропогенних екосистем**. Подолання проблем техногенно-екологічної безпеки здійснюватиметься шляхом перебудови техногенного середовища, технічного переозброєння виробничого комплексу на основі впровадження новітніх наукових досягнень, енерго- і ресурсозберігаючих технологій, екологічно безпечних технологічних процесів, застосу-



вання відновних і нетрадиційних джерел енергії та використання й знешкодження всіх видів відходів, крім розсіюваних у навколишній простір. При цьому передбачається налагодити ефективний екологічний контроль за створенням об'єктів штучного походження з метою управління техногенними навантаженнями, раціональним розміщенням продуктивних сил та використанням природних ресурсів.

Буде створено *систему моніторингового контролю* за об'єктами спостережень у промисловості, сільському господарстві, енергетиці, будівництві й транспорті. Передбачається класифікувати регіони України за рівнем техногенно-екологічних навантажень та створити відповідні карти.

Програма дій передбачає заходи щодо переробки відходів у режимі нормальної експлуатації промислових об'єктів, що зумовлено недосконалістю техніки й технології виробництва, та в аварійному режимі, що спричинює або може спричинити негативний вплив на людину та природні об'єкти.

*У теплоенергетиці* у зв'язку з використанням твердого палива і з метою докорінного оздоровлення екологічного стану пропонується використання нових технологій спалювання низькоякісного вугілля в котлоагрегатах з циркулюючим киплячим шаром, застосування вискоефективних парогазових установок і ефективних установок сіркоочищення та пиловловлювання. Передбачається також поліпшити якість твердого палива із зменшенням масової частки пилу до 10 %, а сірки – до 1-1,5 %. Розробляються та впроваджуватимуться ефективніші системи очищення газів і технології утилізації твердих відходів (пилу, золи та шлаків) для потреб будівельної індустрії. Передбачається довести обсяги зворотного водопостачання до 75-80 % загального його обсягу, створити замкнуті системи водопідготовки та гідрозоловидалення, нефільтрівних золошлаковідвалів та застосовувати ефективні технології утилізації осадів після очищення води.

*У металургійній промисловості* буде здійснено комплексну структурну перебудову галузі із застосуванням екологічно безпечних («зелених») технологій з переробленням та утилізацією твердих відходів.

*У хімічній і нафтохімічній промисловості* будуть впроваджуватися безвідходні та маловідходні технології, спрямовані на комплексне використання сировини, енергоресурсів та цільових продуктів. Очищення газових викидів і стічних вод здійснюватиметься одночасно з утилізацією продуктів очищення та їх подальшим переробленням. Виводитимуться з експлуатації неперспективні та екологічно недосконалі технології. Використовуватимуться вискоефективні системи очищення газових викидів та стічних вод.

*У нафтогазовій та нафтопереробній промисловості* будуть впроваджені у виробництво нові вискоефективні екологічно безпечні технології з переробленням відходів та утилізацією відпрацьованих нафтопродуктів, раціональні технології видобутку нафтопродуктів з місць їх підземного накопичення. Передбачається застосувати комплексні технології очищення води та ґрунту від забруднюючих нафтопродуктів, систему оцінки й прогнозування поширення забруднення підземних вод нафтою та нафтопродуктами. *Повністю припинять випуск бензину, що містить сполуки плюмбуму.* Збільшиться глибина перероблення нафти з використанням на нафтопереробних заводах установок каталітичного риформінгу, а також будуть запроваджені технології гідроочищення авіа- та дизельного палива

з одночасним виробництвом сірки. Розроблятимуться і впроваджуватимуться засоби й технології використання на транспорті газових та альтернативних видів палива.

*У машинобудівній промисловості* передбачається вирішити питання утилізації й знешкодження токсичних відходів гальванічного виробництва. *У гірничодобувній промисловості* будуть розроблені і впроваджені системи упереджувального технологічного моніторингу навколишнього природного середовища, вдосконалена технологія мокрого збагачення вугілля з метою ефективного вилучення з нього сірки та технології використання шахтного метану і комплексного перероблення мінералізованих шахтних вод з використанням всіх інгредієнтів. Буде впроваджена технологія перероблення відвалів пустої породи з метою одержання сировини для будівельної індустрії, а також закладання породою відпрацьованого простору шахт.

*У будівельній індустрії* передбачається вжиття заходів щодо ресурсозбереження й обмеження використання природних ресурсів. Використовуватимуться низькоенергоємні екологічно безпечні будівельні технології з обмеженим викидом і скидом забруднювальних речовин.

З метою забезпечення екологічної безпеки *ядерних об'єктів* передбачається організувати різні моніторинги навколишнього природного середовища (національний, регіональний і локальний), застосувати ефективні технології поховання радіоактивних відходів (РАВ), зняти з експлуатації застарілі ядерні об'єкти та відновити навколишнє природне середовище, здійснювати безпечний видобуток і збагачення уранових руд. Пріоритетними завданнями радіаційної безпеки є радіаційний моніторинг, як складова системи державного моніторингу навколишнього природного середовища України. Для цього має бути поетапно створена система радіаційного моніторингу раннього оповіщення, вивчення радіаційного навантаження на населення України від природних джерел іонізуючого випромінювання.

Програма зменшення колективної дози населення різних регіонів України загалом передбачає районування території згідно з розташуванням джерел радону та дослідження вмісту радону в повітрі підземних виробок з метою зменшення радіаційного навантаження на робітників, зайнятих на підземних гірничодобувних роботах. Буде зменшено радіаційне навантаження на населення за рахунок використання в будівництві матеріалів, що містять обмежену кількість природних радіонуклідів, та розташування будівель у місцях зі зниженим природним радіаційним фоном. Передбачається відновлення радіаційно забруднених земель.

*У сільському господарстві* система природокористування має передбачити формування високопродуктивних і екологічно стійких агроландшафтів, забезпечення розширеного відтворення родючих ґрунтів шляхом формування та реалізації системи ґрунтозахисних природоохоронних заходів. Буде створено *систему економічних стимулів виробництва екологічно безпечної сільськогосподарської продукції* на основі технологій біологічного землеробства. Передбачається здійснити комплексну еколого-економічну оцінку (районування) території України з виділенням у її складі природоохоронних комплексів, у тому числі територій та об'єктів природно-заповідного фонду, земель для високо інтенсивного ведення

сільськогосподарського виробництва та промислового будівництва, а також забруднених районів для здійснення цільових природоохоронних заходів. Буде розроблено генеральну схему охорони природи і раціонального використання її ресурсів у сільському господарстві та державну програму захисту земель від водної та вітрової ерозії, інших видів деградації земель. Будуть також підготовлені та впроваджені галузеві схеми збереження й відтворення земельних, водних, біологічних, зокрема рибних та лісових, мінерально-сировинних та інших природних ресурсів.

З метою поліпшення якості атмосферного повітря до 2011 року буде знижено валовий обсяг викидів від **автотранспорту** більш ніж на 40 % порівняно з 1995 роком, при цьому повністю припинено викиди свинцю. Для цього автомобілі будуть обладнані новими ефективними системами й пристроями зниження викидів (каталітична нейтралізація, автоматичний пуск і прогрівання, системи уловлювання палива тощо), буде збільшено парк автомобілів і автобусів, що працюють на газовому паливі. Повністю припинять випуск і використання етильованого бензину. Будуть розроблені нові види екологічно чистого автотранспорту з використанням альтернативних джерел енергії.

У містах передбачається пріоритетність розвитку пасажирського транспорту загального користування на електротязі з послідовним скороченням автобусного сполучення. Буде розроблено і впроваджено систему сертифікації автомобілів і двигунів на екологічну безпеку, а також технології ефективного очищення стічних вод і газових викидів у виробничих зонах автопідприємств.

**На залізничному транспорті** будуть розроблені технології утилізації та ліквідації залишків нафтопродуктів та інших відходів, методи зменшення викидів у повітря сипких вантажів під час перевезення, технології очищення забруднених вод після миття вагонів і локомотивів.

**На річковому й морському транспорті** розробляють і запроваджують систему платежів і штрафів за забруднення сміттям, нафтою та стічними водами портів, річок та інших водойм. Передбачається розробити і впровадити технології для захисту від забруднення повітря, акваторії портів та каналізаційних систем, регенерації, утилізації та знешкодження відходів виробництва.

**У житлово-комунальному господарстві** передбачається здійснити очищення міських стічних вод відповідно до нормативних вимог, припинити в найкоротший термін скидання у водойми забруднених комунальних стічних вод, утилізувати осади стічних та природних вод і забезпечити населення якісною питною водою. Будуть впроваджені ефективні технології очищення стічних та зливових вод населених пунктів, утилізація осадів водопровідних і каналізаційних очисних станцій, нових ефективних коагулянтів і флокулянтів малих очисних споруд, а також отримання нетрадиційного джерела енергії - біогазу.

**На підприємствах комунальної теплоенергетики і дорожнього господарства** основною метою природоохоронних заходів є досягнення мінімально можливих викидів в атмосферу продуктів згоряння палива та скидів продуктів хімічного оброблення води в каналізацію. Для цього передбачається як удосконалення існуючих генераторів теплової енергії, так і використання нетрадиційних та відновних джерел теплоти з метою зменшення загальних обсягів споживання

палива, впровадження безреагентних методів оброблення води та систем оборотного водопостачання. Слід запровадити чітку систему запобігання втратам тепла в житлових та комунальних приміщеннях.

Буде розроблено та реалізовано програму щодо збирання, транспортування та **знешкодження твердих побутових відходів** промисловими методами з попутним використанням цінних компонентів. Для вирішення цієї проблеми потрібно впровадити нові технології збирання побутового сміття і селективного вилучення цінних компонентів. Будуть побудовані промислові заводи комплексної переробки побутового сміття.

**Утилізація та переробка промислових відходів.** Як вже зазначалося, більша частина заготовленої або добутої сировини (92 % і більше) перетворюється на відходи і забруднює навколишнє природне середовище. Розміщення відходів потребує вилучення значних площ землі, а транспортування та зберігання їх лягає важким тягарем на економіку підприємств. Токсичні відходи потребують спеціальних заходів щодо їх знешкодження та ізоляції.

З метою зменшення кількості відходів **потрібно використовувати ресурсозберігаючі безвідходні та маловідходні технології комплексного перероблення сировини.** При цьому доцільно організовувати **територіально-виробничі комплекси**, де відходи одних виробництв повністю чи частково є сировиною для інших.

Одним з ефективних напрямів зменшення відходів є використання їх як вторинних сировинних ресурсів. Якщо врахувати, що Україна не має в достатній кількості руд кольорових металів, то вилучення цих металів з відходів є особливо перспективним. Відходи можуть значною мірою замінити первинні ресурсні джерела і суттєво зменшити споживання первинних ресурсів та утворення не утилізованих відходів.

Перероблення відходів виробництва слід розглядати з позицій так званого «промислового метаболізму». Згідно з ним економіка, структура виробництва й споживання, а також якість життя становлять єдину систему і є єдиною соціально-економічною проблемою.

З метою ефективного вирішення проблеми перероблення відходів виробництва потрібно здійснити їх паспортизацію, створити кадастри, оцінити токсичність і вивчити наслідки їх впливу на екосистеми. При цьому слід також розробити вимоги щодо їх складування та зберігання за категоріями токсичності, а також технології знешкодження та поховання токсичних відходів, створити регіональні полігони для їх знешкодження.

Виходячи з вище перелічених завдань, **основними заходами використання великотоннажних видів відходів є:**

- збільшення обсягів перероблення шлаків металургійного виробництва – гранульованого шламу, пемзи, шлаковати з вилученням металургійної сировини;
- утилізація залізовмісних відходів (шлами, окалина, колошниковий та агломераційний пил, червоні шлами глиноземного виробництва) на металургійних заводах із використанням залишків у цементній промисловості замість піритних недогарків;

- розширення використання (замість щебеню, піску й цементу) золи та золошлакових відходів ТЕС для виготовлення бетону шляхом будівництва установок роздільного вилучення залишків на теплових електростанціях;
- розширення виробництва будівельних матеріалів з фосфогіпсу, а також організація постачання останнього для меліорації солончакових ґрунтів;
- істотне збільшення (в 2 рази впродовж останніх 5-6 років) виробництва стінової кераміки з відходів вуглезбагачення, а також використання останніх для виробництва цегли;
- збільшення використання вапнякових відходів для виробництва вапняково-борошна й цементу, а також використання вапняково-сульфатних відходів для вапнування кислих ґрунтів у сільському господарстві;
- повне перероблення кускових відходів деревини на щепу для технологічних потреб, а також брикетування стружки й тирси для використання як палива або для виробництва гідролізно-дріжджової продукції;
- регенерація всього обсягу відпрацьованих фермових сумішей ливарного виробництва з метою зменшення споживання формових пісків, а також використання залишків у виробництві будівельних матеріалів.

**Екологічні аспекти військово-промислового комплексу.** Основним завданням у сфері екології військово-промислового комплексу (ВПК) є організація системи екологічного моніторингу за станом гарнізонів і підприємств ВПК та включення її до системи державного моніторингу навколишнього природного середовища. Особливо важливе завдання полягає у формуванні екологічного світогляду і природоохоронної правової свідомості особового складу армії та робітників і службовців підприємств ВПК.

Для забезпечення екологічної безпеки військової діяльності та здійснення конверсії ВПК потрібно спрямувати зусилля на розроблення й виробництво сучасних зразків природоохоронної техніки, розв'язання проблем стабілізації та поліпшення екологічного стану Чорноморського флоту, особливо берегових структур, акваторій базування кораблів.

Слід забезпечити екологічно безпечне використання в навчально-бойовій та виробничій діяльності водних акваторій, земель і об'єктів, що перебувають у підпорядкуванні ВПК, ліквідувати наслідки екологічної шкоди, заподіяної військово-оборонною діяльністю.

Метою *створення єдиної державної системи попередження і реагування на катастрофи, надзвичайні ситуації та аварії* є систематичний контроль за екологічно небезпечними об'єктами й процесами техногенного середовища для регулювання стану безпеки та розвитку техногенних екологічних навантажень, запобігання аваріям, катастрофам і надзвичайним ситуаціям, їх прогнозування та мінімізація наслідків. Для цього потрібно створити автоматизовані системи оцінки ризику і прогнозування надзвичайних ситуацій, розробити й впровадити базо-

ве нормативно-методичне забезпечення системи запобігання аваріям та подолання їх наслідків.

**Збалансоване використання і відновлення природних ресурсів.** *Раціональне природокористування* передбачає відтворення спожитих відновних первинних природних ресурсів і мінімальне споживання невідновних при одночасному мінімальному утворенні неутилізовуваних відходів, які потрапляють у навколишнє природне середовище.

Концептуальною основою *Державної програми раціонального використання природних ресурсів* є принцип дотримання балансу між негативним впливом антропогенної діяльності на об'єкти навколишнього природного середовища та їх здатністю до самозбереження і самовідновлення. Державна політика охорони і раціонального використання природних ресурсів визначається системою правових, організаційних, економічних та інших заходів, що мають природоохоронний, ресурсозберігаючий та відтворювальний характер.

**Земельні ресурси.** З метою раціонального використання земельних ресурсів здійснюють *інвентаризацію земель*, що закріплені за населеними пунктами, промисловими підприємствами, установами й організаціями транспорту, зв'язку, оборони, лісового фонду, інших земель і виявляють площі, що належать до загальнодержавної та комунальної власності, резервуються для науково-дослідної діяльності та спеціалізованого сільськогосподарського виробництва, природоохоронного рекреаційного призначення. Створюється також державний *реабілітаційний фонд земель з угідь*, що потребують вжиття заходів для відновлення їх родючості. Проводять кадастрову оцінку земель.

Здійснюють оптимізацію структури угідь та формування високопродуктивних екологічно стійких агроландшафтів. Для цього розорюваність орних земель потрібно зменшити до 50 %, частку лук, пасовищ і сіножатей збільшити до 20 %. Площі земель природоохоронного фонду передбачається довести до середньосвітового рівня - 5 %.

Впроваджується *грунтозахисна система землеробства* з розширенням площ безполицевого обробітку ґрунту, щільюванням ріллі, смуговим розміщенням посівів і парів, першочерговим залуженням та консервацією сильноеродованих та схилових земель. Розробляються проекти землеустрою з контрольно-меліоративною організацією територій, відповідно до яких створюються захисні лісові насадження, будівництво протиерозійних гідротехнічних споруд.

Однією з найважливіших проблем є *рекультивация порушених земель*, площа яких становить понад 190 тис. га, відновлення їх ґрунтового покриву і повернення в сферу народного господарства. Рекультивация земель має здійснюватися на ландшафтно-екологічних принципах, які передбачають оптимальне співвідношення різних напрямів відновлення порушених територій, створення високопродуктивних ценозів, підвищення родючості рекультивованих ґрунтів та запобігання негативному впливу техногенних утворень на довкілля.

Важливим напрямом раціонального використання земельних ресурсів є *поліпшення екологічного стану зрошуваних земель*, на яких виникає підтоплення, вторинне засолення, водна ерозія, руйнація природної структури ґрунтів тощо. На діючих зрошувальних системах створюють такі технології водокористування, які враховують рівень фізіологічних потреб сільськогосподарських культур, зміни мікроклімату зрошуваних ділянок та забезпечують відповідні врожаї без деградації земель. Для поліпшення меліоративного стану осушених земель потрібно збільшити посіви багаторічних трав до 50-60 % загальної площі і досягти того, щоб системи двостороннього регулювання водного режиму становили близько 70 % площі.

**Водні ресурси.** Раціональне використання та відтворення водних ресурсів і екосистем спрямоване на забезпечення стійкого функціонування водних екосистем, захист, збереження та відновлення водних ресурсів. Використання водних ресурсів має спрямовуватись на забезпечення здоров'я населення та створення достатнього водно-ресурсного потенціалу для потреб сільського, комунального та рибного господарства, промисловості, енергетики, транспорту тощо.

*Стратегія гармонійного розвитку виробництва та водоохоронних заходів має сприяти як задоволенню потреб у продукції та послугах, так і екологічній безпеці людини та водних екосистем.* Цього можна досягти в разі ефективного розвитку техніки і технологій виробництва, застосування передових методів очищення стічних вод, перероблення відходів та реалізації заходів щодо запобігання аваріям і удосконалення системи управління й моніторингу.

Для досягнення поставленої мети потрібно сформуванню ефективну організаційно-правову систему функціонування водних об'єктів, здійснити зонування території за показником екологічного ризику, формування заповідних територій та вдосконалення методів контролю й оцінки стану водних об'єктів і антропогенного впливу на них. Слід запровадити платне водоспоживання з урахуванням складу і властивостей стічних вод та розробити нормативи якості природних вод для різних водокористувачів.

Одночасно зі структурною й технологічною перебудовою промисловості, передусім у паливно-енергетичному комплексі, чорній металургії та хімічній промисловості, потрібно запровадити високоефективні системи очищення стічних вод, системи оборотного та повторного водокористування, ефективні системи очищення викидів в атмосферу, системи захисту від шкідливого впливу поверхневого стоку. Потрібно розробити і впровадити новітні технології очищення поверхневого стоку, промислових і господарсько-побутових стічних вод на основі застосування модульно-ланцюгової системи поступового відбору та утилізації важких металів і хіміко-токсичних речовин з кінцевим доочищенням на загальноміських чи районних очисних спорудах.

**Корисні копалини. Програма охорони, раціонального використання та відновлення надр передбачає:**

- збалансоване видобування та перероблення мінерально-сировинних ресурсів за умов економічно достатнього забезпечення промисловості, енергетики, сільського господарства, будівництва тощо;
- забезпечення максимального резервування покладів корисних копалин;
- рекультивацію земель від відходів та відпрацьованих підземних виробок і відкритих кар'єрів;
- мінімізацію використання надр для поховання відходів у зв'язку з практичною відсутністю закритих геологічних структур.

**Розвиток мінерально-сировинного комплексу передбачається здійснювати за такими основними напрямками:**

- розширення мінерально-сировинної бази діючих підприємств, що використовують власну сировину (нафту, природний газ, вугілля, чорні метали, титанову сировину, уран, неметали та будівельні матеріали);
- максимальне використання техногенних родовищ корисних копалин;
- створення національної мінерально-сировинної бази для діючих підприємств, які використовують імпортовану сировину (мідь, цинк, свинець, олово, вольфрам, молібден, ніобій, тантал, фосфорити та ін.), та мінерально-сировинної бази нових, нетрадиційних для України, корисних копалин (лантаноїди, ітрій, скандій, золото, алмази, платиноїди) для забезпечення потреб авіаційної та космічної промисловості, приладобудування, електроніки, радіотехніки та інших галузей промисловості;
- геологічне вивчення й оцінка мінерально-сировинної бази Світового океану, насамперед у межах акваторій Чорного й Азовського морів.

**Атмосферне повітря.** З метою стабілізації стану повітряного басейну та поліпшення якості повітря потрібно розробити стандарти якості атмосферного повітря. При цьому слід узгодити їх з міжнародною системою стандартів і **створити нову систему екологічного нормування** шляхом введення технологічних стандартів і нормативів утворення забруднювальних речовин під час здійснення технологічних процесів. Потрібно також розробити технологічні нормативи на основні забруднювальні речовини з урахуванням можливостей новітніх технологій та **здійснити перехід до міжнародних стандартів і нормативів.**

**Ресурси флори й фауни, рекреаційна та заповідна справа.** Стратегія лісокористування визначається зростаючими погребями в деревинній сировині в умовах значного лісодефіциту та різким зростанням кліматорегулювальної, захисної, санітарно-гігієнічної, рекреаційно-туристичної та естетичної ролі лісів в умовах екологічної кризи. Визначальним принципом раціонального використання деревинних ресурсів має стати **безвідходне лісокористування.** Потужним резервом додаткового одержання сировини є значне збільшення використання деревинної біомаси (до 80 % порівняно із сучасним – 48 %) без шкідливого впливу на



родючість ґрунтів та рослинні ресурси. Це забезпечуватиметься за рахунок створення і широкого впровадження безвідходних та маловідходних технологій.

## 18.2 Екологічна конверсія антропогенної діяльності

Оптимізація параметрів середовища життя вимагає перегляду стратегії розвитку промислового виробництва з відмовою від екологічно небезпечних технологій. Цей шлях розвитку отримав назву екологічної конверсії промислового виробництва.

*Поняття конверсія має декілька значень:*

- істотне перетворення, зміна умов, заміна одних об'єктів виробництва іншими або одних фінансових інструментів на інші;

- скорочення оборонної промисловості та її переорієнтація на виробництво товарів народного вжитку (<http://uk.wikipedia.org>).

**Екологічна конверсія** – багатоплановий та тривалий процес. Він пов'язаний, перш за все, з оцінкою реальної необхідності продукту для суспільства, а сама продукція повинна відповідати високим екологічним вимогам.

За умови екологічної конверсії антропогенної діяльності, спрямованої на виконання Державної програми охорони довкілля, раціонального використання природних ресурсів та екологічної безпеки, екологічна криза в країні може бути подолана.

Це означає, що **всі види антропогенної діяльності потрібно екологізувати**. Під **екологізацією** розуміють поширення екологічних принципів та підходів на всі сфери життєдіяльності людського суспільства: культуру, науку, виробництво та соціальні явища.

Першочерговим завданням є запровадження загальної екологічної освіти та виховання з метою формування екологічно свідомого ставлення до навколишньої природи, встановлення гармонійних зв'язків між нею та антропогенною діяльністю. З цією метою слід переглянути традиційно усталені пріоритети, які були спрямовані тільки на максимізацію задоволення людських потреб. У відносинах між природою та потребами людського суспільства потрібно визначити науково обґрунтований оптимум, коли якість життя людини, що визначається сукупністю екологічних, матеріальних, духовних та соціальних запитів, забезпечуватиметься з урахуванням можливостей природного розвитку як окремих екосистем, так і біосфери загалом, не порушуючи встановленої в природі Динамічної рівноваги.

**Екологізація матеріального виробництва**, виходячи з поглядів М. Пура (Poore, 1982), має здійснюватись при виконанні трьох умов у природокористуванні:

- максимальна ефективність користування природними ресурсами;
- відтворення природних ресурсів та захист їх від виснаження;
- найдоцільніші способи використання природних ресурсів.

До цих трьох основних принципів варто додати четвертий:

– мінімізація розсіюваних відходів, які забруднюють навколишнє природне середовище.

Як бачимо, в основі екологізації виробництва лежить раціональне природо-користування. Екологізацію виробництва чи іншого об'єкта господарювання належить здійснювати із запровадженням екологічно безпечних, так званих «*зелених технологій*» – безвідходних та маловідходних, тобто таких, які для даного етапу розвитку науки й техніки характеризуються максимальним виходом продукту при мінімальних витратах сировини, енергії та інших матеріалів і мінімальному утворенні розсіюваних відходів, що забруднюють навколишнє природне середовище.

Здійснити екологізацію виробництва можливо тільки на основі ґрунтовних знань сучасних досягнень екології та інших фундаментальних наук, техніки й технології конкретного виробництва.

Щоб екологізувати виробництво або той чи інший об'єкт господарської діяльності, потрібно провести *екологічний аудит* з метою встановлення справжньої екологічної ситуації на об'єкті. При цьому слід скласти матеріальний та енергетичний баланси виробництва. Тільки на їх основі можна встановити фактичні обсяги витрат сировинно-енергетичних ресурсів та утворюваних відходів. Після цього їх належить порівняти з тими, що мають місце при застосуванні кращих альтернативних технологій і характеризуються вищими техніко-економіко-екологічними показниками.

*Екологічний аудит* – це визначення сучасного екологічного стану усіх компонентів навколишнього середовища (літосфери та мінерально-сировинних ресурсів; геофізичних полів Землі і Космосу та їх впливу на довкілля і здоров'я людей; геоморфосфери (рельєфу) та небезпечних ендо- та екзогеодинамічних процесів, руйнуючих літосферу і перетворюючих рельєф; поверхневої та підземної гідросфери і водних ресурсів; атмосфери і кліматичних ресурсів; фіто- та зоосфер і біологічних ресурсів; демосфери та стану здоров'я населення у зв'язку з екологічними чинниками; техносфери та її впливу на всі попередні компоненти природних екосистем).

Кінцевою *метою екологічного аудиту* є визначення відповідності сучасної екологічної ситуації екологічним стандартам, які б забезпечували оптимальний стан довкілля та безпеку життєдіяльності людини.

*Екологічний моніторинг* виконується на прикладі нафтогазопромислового району і його результатом є комп'ютерна система кореляції захворюваності населення досліджуваних територій від екологічних чинників, яка включає:

1) бази даних різних рівнів захворюваності населення у різних районах по хворобах згідно діючої міжнародної класифікації хвороб (МКХ);

2) бази даних з хімічного забруднення ґрунтів, поверхневих і ґрунтових вод, атмосферного повітря і рослинності важкими металами, радіонуклідами, нафтопродуктами;

3) комп'ютерні карти екологічного стану геологічного середовища, геофізичних полів, геоморфосфери, ландшафтів;

4) електронні карти хімічного забруднення ґрунтів, гідросфери, атмосфери і фітосфери;

5) карти екологічного стану техносфери району.

Комп'ютерний кореляційний аналіз баз даних захворюваності кожної із груп хвороб МКХ разом з комп'ютерними (електронними) картами екологічного стану кожного із компонентів довкілля досліджуваної території дозволяє визначити пряму кореляційну залежність між різними захворюваннями і ступенем трансформації довкілля.

**На основі аудиту і менеджменту** розробляється прогноз розвитку екологічної ситуації у залежності від того чи іншого сценарію перспектив видобутку нафти і газу в тому чи іншому районі.

У результаті такого аналізу розробляють **еколого-економічне обґрунтування реконструкції або будівництва нового виробництва** та план заходів щодо екологізації аналізованого діючого виробництва. У цьому плані мають бути відображені перелік планованих заходів удосконалення технологічного процесу виробництва, термін їх виконання, матеріальні витрати (вартість робіт) та виконавці. На основі впроваджених «зелених» технологій виробляють екологічно безпечну продукцію.

Наприкінці ХХ століття людство відчуло наближення екологічної кризи - глибокого порушення природної екологічної рівноваги та ускладнення взаємин між людиною та природою, що пов'язано з невідповідністю виробничих сил та виробничих відносин в людському суспільстві ресурсним можливостям біосфери. Цілковитим зумовлена не природними процесами, а технологовиробничими причинами, екологічна криза охопила всю планету. Сучасні темпи зміни параметрів біосфери в сотні і тисячі разів більші, ніж темпи її природної еволюції. Отже, характеристикою сьогодення стає глобальна деградація природного середовища, що вимагає кардинальних та негайних заходів щодо екологізації усіх сфер життєдіяльності людського суспільства.

*Навчальне видання*

**НІКІТЧЕНКО** Ольга Юріївна

**КОНСПЕКТ ЛЕКЦІЙ**  
з дисципліни

**“ПРОМИСЛОВА ЕКОЛОГІЯ”**

*(для студентів 3 курсу денної форми навчання,  
за напрямом підготовки б.170202 “Охорона праці”)*

Відповідальний за випуск *М. В. Хворост*

Редактор *О. В. Тарасюк*

Комп’ютерне верстання *І. В. Волосожарова*

План 2012, поз. 90Л

---

Підп. до друку 06.11.2012  
Друк на ризографі.  
Зам. №

Формат 60x84/16  
Ум. друк. арк. 9,6  
Тираж. 50 пр.

Видавець і виготовлювач:

Харківська національна академія міського господарства,  
вул. Революції, 12, Харків, 61002

Електронна адреса: [rektorat@ksame.kharkov.ua](mailto:rektorat@ksame.kharkov.ua)

Свідоцтво суб’єкта видавничої справи:

ДК № 4064 від 12.05.2011 р.