



ДЕРЖАВНІ БУДІВЕЛЬНІ НОРМИ УКРАЇНИ

**НАВАНТАЖЕННЯ І ВПЛИВИ.
НОРМИ ПРОЕКТУВАННЯ**

ДБН В.1.2-2:2006

Зміна № 2

Видання офіційне

Київ
Міністерство розвитку громад та територій України
2020



ДЕРЖАВНІ БУДІВЕЛЬНІ НОРМИ УКРАЇНИ

**НАВАНТАЖЕННЯ І ВПЛИВИ.
НОРМИ ПРОЕКТУВАННЯ**

ДБН В.1.2-2:2006

Зміна № 2

Видання офіційне

Київ
Мінрегіон України
2020

Мінрегіон України, 2020

Видавець нормативних документів у галузі будівництва
і промисловості будівельних матеріалів Мінрегіону України
Державне підприємство "Укрархбудінформ"

Сторінка 1

Сторінок 5

Зміна № 2 ДБН В.1.2-2:2006
Навантаження і впливи. Норми проектування

- 1 РОЗРОБЛЕНО: Товариство з обмеженою відповідальністю "Український інститут сталевих конструкцій імені В.М. Шимановського"
- 2 РОЗРОБНИКИ: **О. Шимановський**, чл.-кор. НАН України, д-р техн. наук; **В. Гордєєв**, д-р техн. наук (науковий керівник); **В. Адріанов**; **В. Пасечнюк**; **О. Голоднов**, д-р техн. наук; **О. Кордун**; **В. Пасічник**; **В. Холькін**; **В. Шалінський**, канд. техн. наук; **Н. Сирота**; **Я. Лимар**; **В. Гаврилова**
- ЗА УЧАСТЮ: Полтавський Національний технічний університет імені Ю.Кондратюка (**С. Пічугін**, д-р техн. наук, **Ю. Патенко**, канд. техн. наук)
Науково-виробниче товариство СКАД СОФТ (**А. Перельмутер**, д-р техн. наук)
- 2 ВНЕСЕНО: Департамент з питань проектування об'єктів будівництва, технічного регулювання та науково-технічного розвитку Міністерства розвитку громад та територій України
- 3 ПОГОДЖЕНО: Державна служба України з надзвичайних ситуацій (лист № 01-16170/261 від 12.11.2019);
Державна служба України з питань праці (лист № 872.8/1/5.2-ДП-19 від 14.11.2019);
- 4 ЗАТВЕРДЖЕНО: наказ Міністерства розвитку громад та територій України від 16.01.2020 р. № 5
- НАДАНО з першого числа місяця, що настає через 90 днів з дня її ре'страції та
ЧИННОСТІ: оприлюднення на офіційному вебсайті Мінрегіону (2020-06-01)

ТЕКСТ ЗМІНИ

За текстом посилання на ГОСТ 25546-82 вилучити; послання на ГОСТ 27751 замінити на "ДБН В.1.2-14", посилання на СНиП II-3-79 замінити на "ДБН В.2.6-31".*

Розділ 1 *Замінити слова "сфера використання" на "сфера застосування";*

Пункт 1.1 *Вилучити слова "будівельних конструкцій та основ";*

Пункт 1.2, 1 абзац *Замінити слова "будівельні конструкції і основи будівель та споруд" на "будівлі і споруди".*

Пункт 4.17 *На початку четвертого абзацу долучити "За винятком випадків, що обумовлені у ДБН В.1.1-12 та ДБН В.1.1-45. П'ятий абзац вилучити.*

Пункт 4.18 *викласти в новій редакції:*

"Залежно від враховуваних навантажень слід розрізняти:

а) основні сполучення навантажень та впливів C_m , що складаються з постійних, тривалих та короточасних навантажень та впливів:

$$C_m = P_d ({}_{i1}P_{i1} \quad {}_{i2}P_{i2} \quad {}_{i3}P_{i3} \quad \dots) ({}_{t1}P_{t1} \quad {}_{t2}P_{t2} \quad {}_{t3}P_{t3} \quad \dots), \quad (4.1)$$

де P_d, P_l, P_t – значення постійного, тривалого та короточасного навантаження або впливу відповідно;

${}_{li}(i = 1, 2, 3, \dots)$ – коефіцієнти сполучень для тривалих навантажень або впливів;

${}_{ti}(i = 1, 2, 3, \dots)$ – коефіцієнти сполучень для короточасних навантажень або впливів.

б) особливі сполучення навантажень та впливів C_s , що складаються з постійних, тривалих та одного особливого навантаження або впливу:

$$C_s \quad C_m \quad P_s, \quad (4.2)$$

де P_s – значення особливого навантаження або впливу, прийняте з коефіцієнтом сполучень 1,00.

Для основних і особливих сполучень навантажень, за виключенням випадків, вказаних у нормах проектування споруд у сейсмічних районах і в нормах проектування конструкцій і основ, коефіцієнт сполучень тривалих навантажень визначається наступним чином:

$$l_1 \quad 1,0; \quad l_2 \quad l_3 \quad \dots \quad 0,95, \quad (4.3)$$

де l_1 – коефіцієнт сполучень, що відповідає основному за ступенем впливу тривалому навантаженню;

l_2, l_3 – коефіцієнти сполучень для інших тривалих навантажень.

Для основних сполучень необхідно використовувати наступні значення коефіцієнтів сполучень короткочасних навантажень

$$t_1 \quad 1,0; \quad t_2 \quad 0,9 \quad t_3 \quad t_4 \quad \dots \quad 0,7, \quad (4.4)$$

де t_1 – коефіцієнт сполучень, що відповідає основному за ступенем впливу короткочасному навантаженню;

t_2 – коефіцієнт сполучень, що відповідає другому короткочасному навантаженню;

t_3, t_4 – коефіцієнти сполучень для інших короткочасних навантажень.

Для кранових навантажень коефіцієнти сполучень встановлюються відповідно до 7.22".

Пункт 7.2

абзац 7 викласти в новій редакції: "для горизонтального гальмівного навантаження мостових та підвісних кранів, направлено поперек кранової колії";

в **абзаці 11** замінити "7.9 – 7.11" на "7.9 – 7.12";

абзац 16 викласти в новій редакції: " R_{01}, R_0 – характеристичні значення поперечних горизонтальних гальмівних навантажень відповідно від одного або двох найбільш несприятливих за впливом мостових та підвісних кранів прийняті за 7.7;"

У **формулах (7.4) та (7.5)** додати множник після f_m , з **формули (7.8)** вилучити $H_p = f_p H_{01}$.

Пункт 7.5 Замінити абзаци 6 та 7 на:

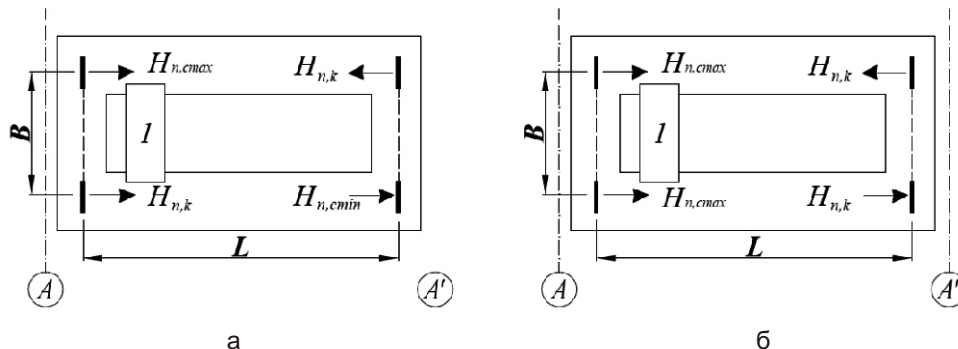
"– до коліс по діагоналі крана і спрямовані в різні сторони (рисунок 7.1, а);

– до коліс однієї сторони крана і спрямовані в різні сторони (рисунок 7.1, б)".

Долучити в кінці "(варіанти наведені в 7.19)".

Замінити **рисунок 7.1** та підпис до нього на:

"



а – для мостових кранів із центральним приводом; б – для мостових кранів із роздільним приводом

Рисунок 7.1 – Варіанти поперечних впливів одного чотириколісного крана на каркас споруди (для колон ряду А і А' поперечної рами)".

Сторінка 3

Сторінок 5

Пункт 7.7 У першому абзаці після слів "гальмуванням візка" долучити "мостових та"; замінити слова "що дорівнює 0,5 суми вантажопідйомності крана і ваги візка" на "що дорівнює: для кранів з гнучким підвісом – 0,05 суми вантажопідйомності крана і ваги візка; для кранів з жорстким підвісом – 0,1 суми вантажопідйомності крана і ваги візка."

У другому абзаці замінити словосполучення "між усіма колесами підвісного крана" на "між усіма колесами мостового чи підвісного крана".

Пункт 7.9 Таблиця 7.1 Перший рядок, другий стовпець замінити "50" на " 50"; п'ятий стовпець вилучити.

Пункт 7.19 Викласти в новій редакції:

"7.19 Бічні сили слід враховувати при розрахунку міцності і стійкості балок кранових колій, рам, колон, фундаментів, а також основ. При цьому бічні сили приймаються від одного чотириколісного крана і не більш ніж від двох багатоколісних кранів, найбільш несприятливих за впливом, розташованих на одній крановій колії або на різних коліях в одному створі. Для кожного крана необхідно враховувати тільки одне бічне навантаження. Найбільш не вигідними схемами прикладення бічних сил чотириколісних кранів є:

а) при розрахунку балок кранових колій – при прикладанні до коліс однієї сторони крана бічної сили $H_{n,k}$ та сили $H_{n,cmax} = 0,1F_{max}$, які направлені в один бік;

б) при розрахунку поперечних рам виробничих будівель за плоскою схемою навантаження на колеса кранів ($H_{n,k}$) допускається множити на понижувальний коефіцієнт ρ_p зниження бічних сил чотириколісних кранів, див. таблицю 7.2.

Гальмівні навантаження за 7.7 використовуються для перевірки горизонтальних прогинів колон.

Таблиця 7.2 – Понижувальний коефіцієнт ρ_p

Тип крана	Вантажопідйомність крана Q, тс	Коефіцієнти ρ_p залежно від приводів механізму руху моста крана	
		центрального	роздільного
Чотириколісні	5	0,7	0,8
	10		
	15/3	0,6	
	20/5		
	32/5		
50/12,5	0,5	0,6	
Багатоколісні		1,0	1,0

"

Пункт 7.22 Замінити формули "(7.1) і (7.5)" на "(7.1), (7.4) і (7.5)".

Пункт 7.23 Замінити формулу (7.12) на: $K_y = 1 - \frac{\rho L (m_c - m_q)}{m_b} / 2L (m_c - m_q) \frac{L}{m_b} \frac{y_0}{L}$.

Пункт 9.8 В кінці останнього абзацу долучити "чи за результатами чисельного моделювання".

Пункт 9.16 Замінити "1,5 м" на "e/10 (e – найменший серед габаритних розмірів споруди). У кутах покрівлі, що сполучаються з кутами споруди (зони А на рисунку 9.11), слід приймати $C_{aer} = 3,5$ ".

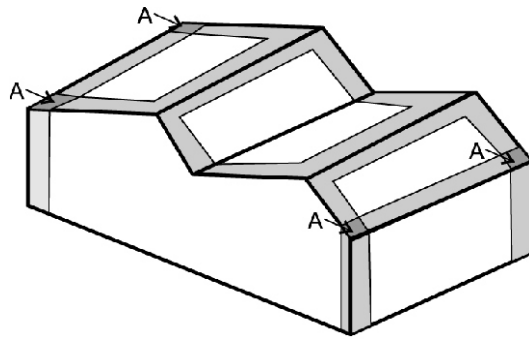


Рисунок 9.11 – Ділянки з підвищеним від'ємним тиском вітру

Пункт 9.17 Викласти у новій редакції:

"9.17 Для будівель і споруд, відносні розміри яких відповідають умові $h/d \geq 10$, необхідно виконувати перевірочний розрахунок на резонансне вихрове збудження згідно з вказівками додатка К; тут h – висота споруди, d – її характерний поперечний розмір у напрямку, перпендикулярному до швидкості вітру".

Розділ 9 Доповнити пунктом 9.18:

"9.18 Для оцінювання комфортності перебування людей у будівлях розрахункове вітрове навантаження приймається з коефіцієнтом C , який дорівнює

$$C = 0,7 C_{aer} C_h C_{alt} C_{rel} C_{dir} (C_d - 1). \quad (9.11)$$

При цьому найбільше прискорення поверху, що визначається за формулою

$$a_{max} = \omega^2 x_{max}, \quad (9.12)$$

має не перевищувати $0,08 \text{ м/с}^2$. У формулі (9.12) означено: ω – перша частота власних коливань будівлі; x_{max} – найбільше горизонтальне переміщення міжповерхового перекриття".

Пункт 10.1 Замінити слова "та інших подібних споруд" на "ділянок покриттів і стін, які розташовані на висоті 150 м і вище".

Пункт 10.3 Замінити термін "епізодичними" на "змінними короткочасними"

Пункт 10.6 Замінити термін "Граничне розрахункове значення" на "Характеристичне значення"

Додаток К долучити.

"ДОДАТОК К

(обов'язковий)

ПЕРЕВІРКА НА РЕЗОНАНСНЕ ВИХРОВЕ ЗБУДЖЕННЯ

К.1 Критичні швидкості вітру $V_{cr,i}$, які відповідають резонансному вихровому збудженню за i -ю формою власних коливань, визначаються за формулою:

$$V_{cr,i} = n_i d / St, \text{ м/с}, \quad (К.1)$$

де n_i – частота i -ої форми власних коливань у площині, нормальній до напрямку дії вітру, Гц;

d – поперечний розмір споруди, м;

St – число Струхалю поперечного перерізу, яке визначається експериментально або за довідковими даними (для круглих поперечних перерізів $St = 0,2$; для перерізів з гострими кромками (в тому числі і прямокутних) – $St = 0,11$).

Сторінка 5

Сторінок 5

К.2 Резонансне вихрове збудження не виникає, якщо

$$V_{cr,i} > V_{\max(z_e)}, \quad (K.2)$$

де $V_{\max(z_e)}$ – максимальна швидкість вітру на висоті z_e , яка визначається за формулою:

$$V_{\max(z_e)} = 1,28 \sqrt{C_{h(z_e)} W_0}, \quad (K.3)$$

де W_0 – характеристичне значення вітрового тиску, Па;

$C_{h(z_e)}$ – коефіцієнт висоти споруди.

Для будівель і баштових споруд з плавною по висоті зміною форми поперечного перерізу, а також для труб та щогл без відтяжок $z_e = 0,8H$.

К.3 Для однопрогонових споруд і конструктивних елементів вітрові навантаження $F_i(z)$, що виникають під час вітрового резонансного збудження і відповідають i -тій формі власних коливань в площині, нормальній до напрямку дії вітру, визначається за формулою:

$$F_i(z) = 0,75 V_{cr,i}^2 C_{e,cr} \gamma_i(z) d / \rho, \quad \text{Н/м}, \quad (K.4)$$

де d – розмір споруди або конструктивного елемента у напрямку, перпендикулярному до швидкості вітру, м;

$C_{e,cr}$ – приймається за К.4;

– логарифмічний декремент коливань приймається таким, що дорівнює 0,05 для металевих споруд; 0,1 – для залізобетонних споруд;

z – координата, що змінюється вздовж осі споруди;

$\gamma_i(z)$ – i -та форма власних коливань в площині, нормальній до напрямку дії вітру, встановлена таким чином:

$$\max[\gamma_i(z)] = 1. \quad (K.5)$$

К.4 Аеродинамічні коефіцієнти $C_{e,cr}$ визначаються таким чином:

а) для круглих поперечних перерізів $C_{e,cr} = 0,3$.

б) для прямокутних поперечних перерізів при $b/d \leq 0,5$:

$$C_{e,cr} = 1,1, \text{ якщо } V_{cr,i}/V_{\max(z_e)} \leq 0,8; C_{e,cr} = 0,6, \text{ якщо } V_{cr,i}/V_{\max(z_e)} > 0,8,$$

тут b – розмір споруди у напрямі швидкості вітру. При $b/d > 0,5$ розрахунок на резонансне вихрове збудження дозволяється не виконувати.

К.5 При розрахунку на резонансне вихрове збудження поряд з навантаженням (К.4) також слід враховувати дію вітрового навантаження у напрямку швидкості вітрового потоку. Це навантаження визначається за формулою

$$W_{m,cr,i} = [V_{cr,i}/V_{\max}]^2 W_m, \quad (K.6)$$

де V_{\max} – розрахункова швидкість вітру, що визначається за формулою (К.3);

W_m – граничне розрахункове значення вітрового навантаження за 9.4.

К.6 Критичні значення швидкості вітру можуть виникати досить часто, тому резонансне вихрове збудження може привести до накопичення пошкоджень від втомленості матеріалу. Щоб уникнути резонансного вихрового збудження, можуть використовуватися різні конструктивні засоби (встановлення інтерцепторів, перфорація, використання динамічних гасників коливань тощо)."

Ключові слова доповнити: резонансне вихрове збудження.

Редактор – А.О. Луковська
Комп'ютерна верстка – В.Б. Чукашкіна

Формат 60x84¹/₈. Папір офсетний. Гарнітура "Arial".
Друк офсетний.

Державне підприємство "Укрархбудінформ".
вул. М. Кривоноса, 2А, м. Київ-37, 03037, Україна.
Тел. 249-36-62
Відділ реалізації: тел.факс (044) 249-36-62 (63, 64)
E-mail:uabi90@ukr.net

Свідоцтво про внесення суб'єкта видавничої справи до державного реєстру видавців
ДК № 690 від 27.11.2001 р.