

Лабораторна робота № 7 АНАЛОГО-ЦИФРОВИЙ ПЕРЕТВОРЮВАЧ В МК AVR

Мета роботи: ознайомитись з базовими типами мікроконтролерів AVR. Набути навиків роботи з вбудованим аналого-цифровим перетворювачем, способів обробки вимірних даних та їх виведення на засоби відображення інформації.

Обладнання: навчально-відлагоджувальна плата AVR-Easy-Kit; мікроконтролери ATmega16; середовище програмування AVR Studio; внутрішньосхемний програматор.

Теоретичний матеріал

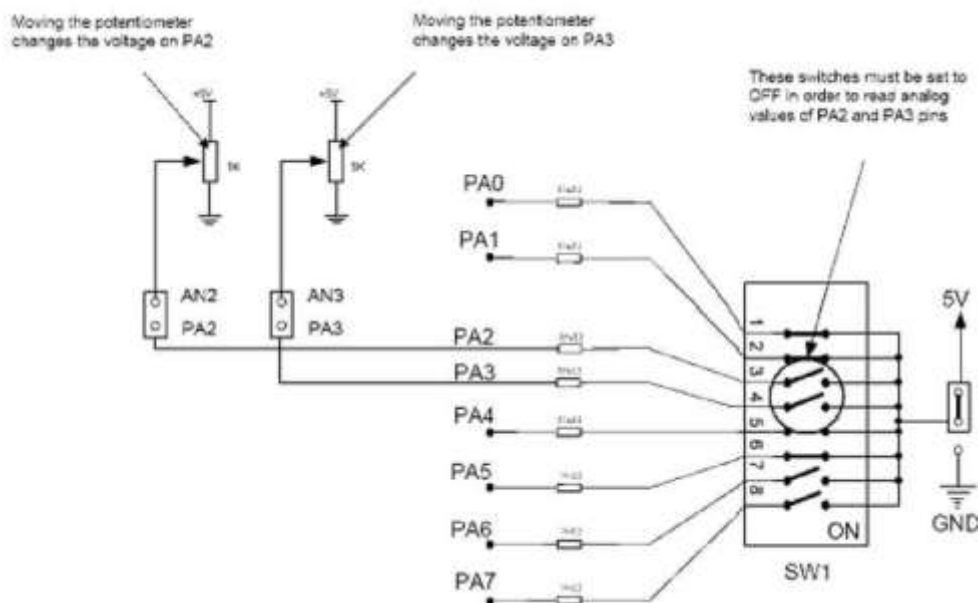


Рис. 1. Схема підключення подільників напруги до каналів АЦП мікроконтролерів

Аналого-цифровий перетворювач мікроконтролерів AVR

Аналого-цифрові перетворювачі (АЦП) є пристроями, які приймають вхідні аналогові сигнали та генерують відповідні їм цифрові сигнали, придатні для обробки мікропроцесорами та іншими цифровими пристроями. Багатоканальний АЦП входить в більшість сучасних моделей МК AVR. Зазвичай число каналів дорівнює 8, але в різних моделях воно може варіювати від 4 каналів в молодших моделях сімейства Tiny, 6 каналів в ATmega8, до 16 каналів в ATmega2560. Багатоканальність означає, що на вході єдиного модуля АЦП встановлений аналоговий мультиплексор, який може підключати цей вхід до різних виводів МК для здійснення вимірювань декількох незалежних аналогових величин з рознесенням по часу. Входи мультиплексора можуть працювати окремо (в несиметричному режимі для виміру напруги відносно "землі") або (в деяких моделях) об'єднуватися в пари для вимірювання диференціальних сигналів. Іноді АЦП додатково забезпечується підсилювачем напруги з фіксованими значеннями коефіцієнта підсилення 10 і 200. Сам АЦП являє собою перетворювач послідовного наближення з пристроєм вибірки-зберігання і фіксованим числом

тактів перетворення, рівним 13 (або 14 для диференціального входу: перше перетворення після ввімкнення потребує 25 тактів для ініціалізації АЦП). Тактова частота формується аналогічно тому, як це робиться для таймерів-за допомогою спеціального дільника тактової частоти МК, який може мати коефіцієнти розподілу від 1 до 128. Але на відміну від таймерів, вибір тактової частоти АЦП не зовсім довільний, так як швидкодія аналогових компонентів обмежена. Тому коефіцієнт ділення слід вибирати таким, щоб при заданій частоті роботи МК тактова частота АЦП укладалася в рекомендований діапазон 50-200 кГц (тобто максимум близько 15 тис. вимірювань в секунду). Збільшення частоти вибірки допустимо, якщо не потрібно досягнення високої точності перетворення. Роздільна здатність АЦП в МК AVR - 10 двійкових розрядів, чого для більшості типових застосувань досить. Абсолютна похибка перетворення залежить від ряду факторів і в ідеальному випадку не перевищує ± 2 молодших розряди, що відповідає загальній точності вимірювання приблизно 8 двійкових розрядів. Для досягнення цього результату необхідно приймати спеціальні заходи: не тільки правильно підбирати тактову частоту в рекомендований діапазон, але і знижувати по максимуму інтенсивність цифрових шумів. Для цього рекомендується, як мінімум, не використовувати невикористані виводи того ж порту, до якого підключений АЦП, для обробки цифрових сигналів, робити правильну розводку друкованої плати, а як максимум - додатково до того ще й включати спеціальний режим ADC Noise Reduction. АЦП може працювати у двох режимах: одиночного і безперервного перетворення. Другий режим доцільний лише при максимальній частоті вибірок. В інших випадках його слід уникати, оскільки обійти в цьому випадку необхідність паралельної обробки цифрових сигналів, як правило, неможливо, а це означає зниження точності перетворення.

Регістри управління АЦП

Для налаштування АЦП існує два регістри: ADCSR (регістр контролю та стану АЦП) та ADMUX (регістр мультіплектора АЦП). У всіх серіях МК AVR призначення регістрів та їх бітів налаштування практично не відрізняється.

Bit	7	6	5	4	3	2	1	0	
	ADEN	ADSC	ADFR	ADIF	ADIE	ADPS2	ADPS1	ADPS0	ADCSRA
Read/Write	R/W	R/W	R/W	R/W	R/W	R/W	R/W	R/W	
Initial Value	0	0	0	0	0	0	0	0	

Рис. 2. Розподілення розрядів в регістрі ADCSRA

ATmega8								ADMUX
Bit	7	6	5	4	3	2	1	
	REFS1	REFS0	ADLAR	–	MUX3	MUX2	MUX1	MUX0
Read/Write	R/W	R/W	R/W	R	R/W	R/W	R/W	R/W
Initial Value	0	0	0	0	0	0	0	0

Всі інші моделі								ADMUX
Bit	7	6	5	4	3	2	1	
	REFS1	REFS0	ADLAR	MUX4	MUX3	MUX2	MUX1	MUX0
Read/Write	R/W	R/W	R/W	R/W	R/W	R/W	R/W	R/W
Initial Value	0	0	0	0	0	0	0	0

Рис. 3. Розподілення розрядів в регістрі ADMUX для різних серій мікроконтролерів AVR

Призначення кожного з бітів вказаних регістрів детально описано в даташитах до кожного мікроконтролера.

В ході роботи з АЦП МК потрібно пам'ятати наступне:

1. Не можна починати нове вимірювання, поки не завершилось попереднє.
2. Вимірювання з декількох каналів не може відбуватись одночасно. В будь-який момент часу можлива робота лише з одною, конкретно вибраною лінією АЦП за допомогою регістру ADMUX. Якщо пристрій працює лише з одним каналом АЦП, то достатньо на початку програми в блокові ініціалізації налаштувати потрібний канал. В протилежному разі потрібно буде перед кожним вимірюванням пере налаштовувати регістр ADMUX для вибору потрібного каналу.
3. При виборі зовнішнього опорного джерела напруги потрібно щоб відповідні виводи МК були до нього приєднані в схемі (виводи AVCC і AREF).

Вимірювання рівня вхідної напруги на каналі PA2 та виведення значення на LCD

Дана програма ініціалізує LCD, проводить вимірювання вхідного аналогового сигналу на каналі PA2 і виводить на екран в першому рядку назву вибраного каналу, а в другому - виміряне значення рівня сигналу.

/*

Target MCU:

ATmega16 Target

device: AVR-

Easy

*/

#include <avr/io.h>

#include <util/delay.h>

```

#include "LCD.C" //Бібліотека для роботи з РК-екраном
unsigned long u=0; unsigned long voltage=0; unsigned char i;

unsigned char text[] = { '-', 0x3D, 0x3D, 0x20, 'A', 'D', 'C', 0x20, 'P', 'A', '2',
0x20, 0x3D, 0x3D, '-', 0x20, 0x20 };

//=====Функція зчитування даних з попередньо вибраного каналу АЦП
unsigned int getADC(void)
{ unsigned int v; //локальна змінна
ADCSRA|=(1<<ADSC); //почати претворення
while ((ADCSRA&_BV(ADIF))==0x00); //Чекаємо закінчення перетворення
v=(ADCL|ADCH<<8); //Зчитуємо значення АЦП
return v;
}

//Головна програма int main(void)
{
    DDRB = PORTB = 0xFF; //порт В на вихід, високий рівень
    ADMUX = (0<<REFS1)| (1<<REFS0)| (0<<ADLAR)| (0<<MUX4)|
(0<<MUX3)| (0<<MUX2)| (1<<MUX1)| (0<<MUX0);
// ____ AVCC з конденсатором на AREF (REFS1 та REFS0)
// розрядність 10 біт (ADLAR)
//ADC2
ADCSRA = (1<<ADEN)|(1<<ADPS2)|(0<<ADPS1)|(1<<ADPS0);
// ADC in
//Тактова частота АЦП СК/32
lcd_init( ); //Ініціалізація РК-екрану
lcd_com(0x80); //Переведення курсору на початок першого рядка

for(unsigned char i=0; i<16; i++)

    lcd_dat(text[i]); //Виведення напису

    //Безкінечний цикл while(1)
    {
u=getADC( );
//Зчитуємо дані з вибраного каналу АЦП
voltage= 5*u*1000/1024; //Розрахунок значення напруги.

//Виводимо отримане значення на РКІ.
//Розкладаємо отримане значення на розряди, після першого ставимо кому
lcd_com(0xC4); //Переводимо курсор на другий рядок на 5-ту позицію
lcd_dat(voltage/1000+0x30);
lcd_dat(',');
i=voltage/1000;
    }
}

```

```

u=voltage-i*1000;
lcd_dat((u/ 100)+0x30);
i=voltage/100;
u=voltage-i*100;
lcd_dat((u/ 10)+0x30);
lcd_dat(voltage% 10+0x30);
lcd_dat(' ');
lcd_dat('V');
for(unsigned char d = 50; d>0; d--) _delay_ms(10); //Затримка 500 ms
}
}

```

У нескінченному циклі процесор викликає процедуру зчитування даних з вибраного каналу АЦП та виводить обраховане значення на екран.

Хід роботи

1. Знайти на навчальній платі рідкокристалічний індикатор, змінні резистори для регулювання рівня вхідного сигналу на канал АЦП, лінійки світлодіодів та кнопки.
2. Підключити потрібні канали АЦП
3. Повторити принципи роботи з рідкокристалічними індикаторами та кнопками. Навчитись налаштовувати вбудований АЦП на різні режими роботи та обробляти виміряні дані.
4. Створити свою власну програму, яка забезпечує функції, описані в індивідуальному завданні, та скомпілювати її.
5. Запрограмувати МК, перевірити правильність виконання.

Індивідуальні завдання

1. Виміряні значення аналогових сигналів з каналів РА2 і РА3 виводяться в центрі РК-екрану. Рівень вхідного сигналу каналу РА2 також відображається на одному з світлодіодних рядків. Кількість лінійно засвічених світлодіодів повинна бути пропорційною до рівня вхідного сигналу.
2. Виміряні значення аналогових сигналів з каналів РА2 і РА3 виводяться в центрі РК-екрану. Рівень вхідного сигналу каналу РА2 або каналу РА3 також відображається на світлодіодному рядку. Передбачити в програмі 1 кнопку, яка б визначала який з каналів відобразиться на світлодіодному рядку в поточний час. Перемикання каналу відбувається після відпускання кнопки. При цьому в другому рядку повинна відобразитись назва вибраного каналу.
3. Виміряні значення аналогових сигналів з каналів РА2 і РА3 виводяться в центрі РК-екрану. Рівень вхідного сигналу каналу РА3 також відображається на нижньому рядку РК-екрану у вигляді рядка з зафарбованих прямокутників. Кількість лінійно зафарбованих прямокутників повинна бути

пропорційною до рівня вхідного сигналу.

4. Виміряні значення аналогових сигналів з каналів РА2 і РА3 виводяться на початку кожного з рядків РК-екрану відповідно. Навпроти кожного з цифрових значень виводиться лінійна шкала відповідного рівня сигналу з чорних прямокутників розмірністю 10. Кількість лінійно зафарбованих прямокутників повинна бути пропорційною до рівня вхідного сигналу.

5. Виміряні значення аналогових сигналів з каналів РА2 і РА3 виводяться в центрі РК-екрану. Рівень вхідного сигналу каналу РА2 або каналу РА3 також відображається на нижньому рядку РК-екрану у вигляді рядка з зафарбованих прямокутників розмірністю 10. Кількість лінійно зафарбованих прямокутників повинна бути пропорційною до рівня вхідного сигналу. Передбачити в програмі 1 кнопку, яка б визначала який з каналів відображатиметься на екрані в поточний момент. Перемикання з каналів відбувається після відпускання кнопки. При цьому на початку другого рядка повинна відобразитись назва вибраного каналу.

Контрольні запитання

1. Вказати основні існуючі типи аналого-цифрових перетворювачів та охарактеризувати їх.

2. Характеристики та можливості аналого-цифрового перетворювача в мікроконтролерах AVR

3. Назвати регістри для роботи з АЦП та вказати їх призначення.

4. Що таке опорна напруга та як вона задається для роботи з АЦП?

5. Скільки каналів АЦП існує в МК AVR та як відбувається вимірювання на каналах? Чи можливе одночасне вимірювання на всіх каналах? Якщо ні - то як це подолати?

6. Як програмно задається канал вимірювання аналогового сигналу?

7. Як задається точність вимірювання АЦП?

8. В яких одиницях відбувається вимірювання аналогового сигналу?

9. Які межі вимірювання аналогового сигналу? Як розширити можливі межі вимірювання? Привести приклад схемного рішення.

Зміст звіту

1. Тема та мета роботи.

2. Перелік використаного обладнання.

3. Стислий зміст теоретичних відомостей.

4. Лістинг власної програми з детальним поясненням кожного рядка.

5. Відповіді на контрольні запитання.

6. Висновки