

МІНІСТЕРСТВО ОСВІТИ І НАУКИ УКРАЇНИ

ХАРКІВСЬКА НАЦІОНАЛЬНА АКАДЕМІЯ МІСЬКОГО ГОСПОДАРСТВА

ДЕРКАЧ І. Л.

МІСЬКІ ІНЖЕНЕРНІ МЕРЕЖІ

НАВЧАЛЬНИЙ ПОСІБНИК

(для студентів 4, 5, 6 курсів спец. 7.092102 – «Міське будівництво і господарство», 7.120103 – «Містобудування» та напряму 1201 – «Архітектура»)

УДК 711.8

Деркач І. Л. Міські інженерні мережі : Навч. посібник (для студентів 4, 5, 6 курсів спец. 7.092102 – «Міське будівництво і господарство», 7.120103 – «Містобудування» та напряму 1201 – «Архітектура»). - Харків: ХНАМГ, 2006.– 97 с.

У навчальному посібнику розглядаються призначення і влаштування інженерних мереж, джерел тепло-, газо-, водо-, електропостачання, очисні споруди, класифікація міських інженерних мереж та споруд, способи прокладання і послідовність розташування мереж у підземному просторі в комплексі з благоустроєм та озелененням, наведено методи розрахунків енергетичних навантажень інженерних мереж.

Призначений для студентів будівельних спеціальностей і філій академії.

Рекомендовано кафедрою теплохолодопостачання,
протокол № 4 від 24.01.06 р.

Друкується як навчальний посібник за рішенням Вченої ради ХНАМГ,
протокол №6 від 27.01.06 р.

Рецензенти: проф., д.т.н. Шушляков А. В. (кафедра ТГВ і ТВЕР ХМТУБА);
доц., к.т.н. Шипулін В. Д. (кафедра ГІС ХНАМГ).

ЗМІСТ

	Стор.
Розділ 1. Міські інженерні мережі.....	5
1.1. Міські інженерні мережі і їхня роль у структурі міста.....	5
1.2. Класифікація міських інженерних мереж.....	7
1.3. Класифікація міських інженерних споруд.....	13
1.4. Принципи трасування інженерних мереж. Горизонтальне і вертикальне зонування.....	15
Контрольні запитання.....	21
Розділ 2. Каналізаційні мережі.....	22
2.1. Призначення і методи прокладання каналізаційних мереж.....	22
2.2. Визначення розрахункових витрат дощових вод.....	26
Контрольні запитання.....	28
Розділ 3. Водогінні мережі.....	29
3.1. Призначення і методи прокладання водогінних мереж.....	29
3.2. Визначення витрат води на господарчо-питні потреби населення району міста.....	33
3.3. Визначення витрати води на комунальні потреби міста.....	34
3.4. Визначення витрати води на гасіння пожежі.....	35
Контрольні запитання.....	36
Розділ 4. Теплові мережі.....	37
4.1. Призначення і методи прокладання теплових мереж.....	37
4.2. Розрахунок витрат теплоти на опалення , вентиляцію та гаряче водопостачання.....	41
4.3. Гідравлічний розрахунок теплових мереж.....	43
Контрольні запитання.....	46
Розділ 5. Електричні мережі.....	47
5.1. Призначення, джерела і методи прокладання електричних мереж.....	47
5.2. Лінії електропередачі.....	49
5.2.1. Повітряні електричні мережі.....	49
5.2.2. Кабельні електричні мережі.....	50
5.3. Розподільні пункти та трансформаторні підстанції.....	52
5.4. Споживачі електричної енергії.....	53
5.5. Визначення електричних навантажень.....	55
Контрольні запитання.....	59
Розділ 6 Газові мережі.....	60
6.1. Призначення і методи прокладання газових мереж.....	60
6.2. Основи гідравлічного розрахунку зовнішніх і внутрішніх газопроводів.....	62
6.2.1. Розрахунок споживання газового палива.....	63
6.2.2. Гідравлічний розрахунок мереж середнього і високого тиску.....	65
6.2.3. Гідравлічний розрахунок газових мереж низького тиску..	67
6.2.4. Внутрішні газопроводи.....	71
Контрольні запитання.....	72

Розділ 7. Перетинання трубопроводами доріг, водних перешкод і ярів...	73
7.1. Перетинання інженерними мережами водних перешкод.....	73
7.2. Без траншейна прокладка мереж.....	75
7.3. Повітряні переходи.....	77
Контрольні запитання.....	80
Додаток 1. Схема трасування розподільних і збиральних мереж (роздільний метод).....	81
Додаток 2. Схема трасування розподільних і збиральних мереж (суміщений метод).....	82
Додаток 3 .Приклад роздільного методу трасування розподільних і збиральних інженерних мереж.....	83
Додаток 4 .Приклад суміщеного прокладання інженерних мереж.....	84
Додаток 5. Схема трасування розподільних і розвідних інженерних мереж і збиральних каналізаційних мереж на території кварталу.....	85
Додаток 6. Схема трасування мікрорайонного колектора.....	86
Додаток 7. Схема розміщення приймальних каналізаційних мереж і розвідних інженерних мереж при використанні мікрорайонного колектора.....	87
Додаток 8. Схема розміщення приймальних каналізаційних мереж і розвідних інженерних мереж при використанні технічних підпілля і прохідних „зчіпок” між будівлями.....	88
Додаток 9. Комплексна прокладка інженерних мереж в мікрорайоні.....	89
Додаток 10. Приклад трасування приймальних і збиральних каналізаційних мереж.....	90
Додаток 11. Приклад трасування міських інженерних мереж: розподільні – в міському колекторі;розвідні – в мікрорайонному колекторі.....	91
Додаток 12. Приклад трасування міських інженерних мереж: розподільні - в міському колекторі ; розвідні – по технічних підпіллях і „зчіпкам”.....	92
Додаток 13. Приклад трасування розподільних (Г2) і розвідних (Г1) газових мереж.....	93
Додаток 14. Роздільний метод прокладки інженерних мереж	94
Додаток 15. Суміщений метод прокладки інженерних мереж	95
Список літератури.....	96

Розділ 1. Міські інженерні мережі

1.1. Міські інженерні мережі та їхня роль у структурі міста

Інженерний благоустрій міської території нерозривно зв'язаний із зовнішнім природним середовищем. Захист природи і раціональне використання її ресурсів є головним завданням сучасного містобудування.

Містобудування комплексно вирішує соціально-економічні, санітарно-гігієнічні, екологічні, будівельні, транспортні й архітектурно-художні завдання. У зв'язку з цим необхідно вивчити інженерно-геологічні й кліматичні умови території будівництва, визначити засоби сучасної техніки, вибрати раціональні методи трасування, прокладання інженерних мереж і розміщення інженерних комунікаційних споруд, що забезпечують нормальну роботу усіх мереж.

Головним завданням при розвитку систем інженерного устаткування, що відповідає вимогам комфортності в різних природно-кліматичних умовах, є виявлення резервів економії водних і паливно-енергетичних ресурсів з урахуванням вимог раціонального природокористування.

Створення комфортних умов для людини багато в чому залежить від надійності магістральних й міських інженерних мереж, у першу чергу, від якісної роботи джерел водо-, газо-, тепло- і електропостачання, очисних споруд, що забезпечують приймання фекальних і дощових вод від каналізаційних мереж міст і населених пунктів.

Інженерні мережі є основним елементом інженерного благоустрою міських територій. Озеленення вулиць і мікрорайонів повинне виконуватися в повному узгодженні з розташуванням інженерних мереж у підземному просторі. Проїзна частина вулиць і проїзди в мікрорайонах, як правило, повинні бути вільними від роздільного прокладання трубопроводів і кабелів.

Проектувати інженерні мережі треба як комплексну систему, що поєднує всі підземні, наземні й надземні мережі і споруди, з урахуванням перспективного розвитку міста.

У проектно-конструкторській документації прийняті такі позначення інженерних мереж:

- ВО - водогінні мережі;
- КО - каналізаційні мережі;
- ГО - газові мережі;
- ТО - теплові мережі;
- WO - силові електричні мережі;
- VO - слабкострумові електричні мережі.

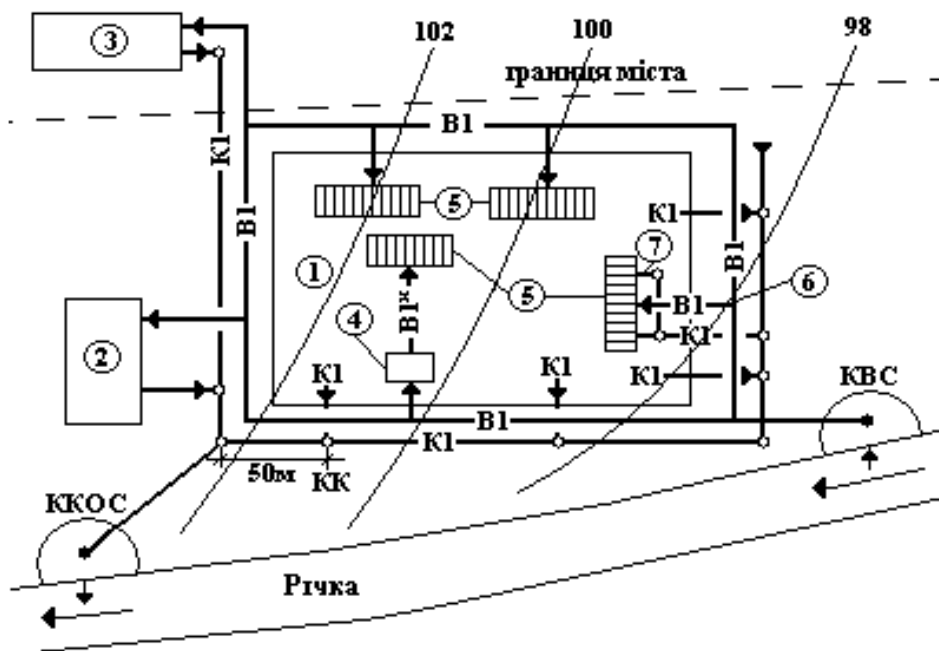


Рис. 1.1 – Принципова схема водопостачання і каналізації міста (селища):

1 – селитебна зона; 2 – промислова зона; 3 – ТЕЦ – теплоелектроцентрально; 4 – ПНУ (підвищувальна насосна установка) і ЦТП (центральний тепловий пункт); 5 – будинки мікрорайону; 6 – ввід водопроводу; 7 – каналізаційний випуск; КВС – комплекс водозабірних споруд; ККОС – комплекс каналізаційних очисних споруд

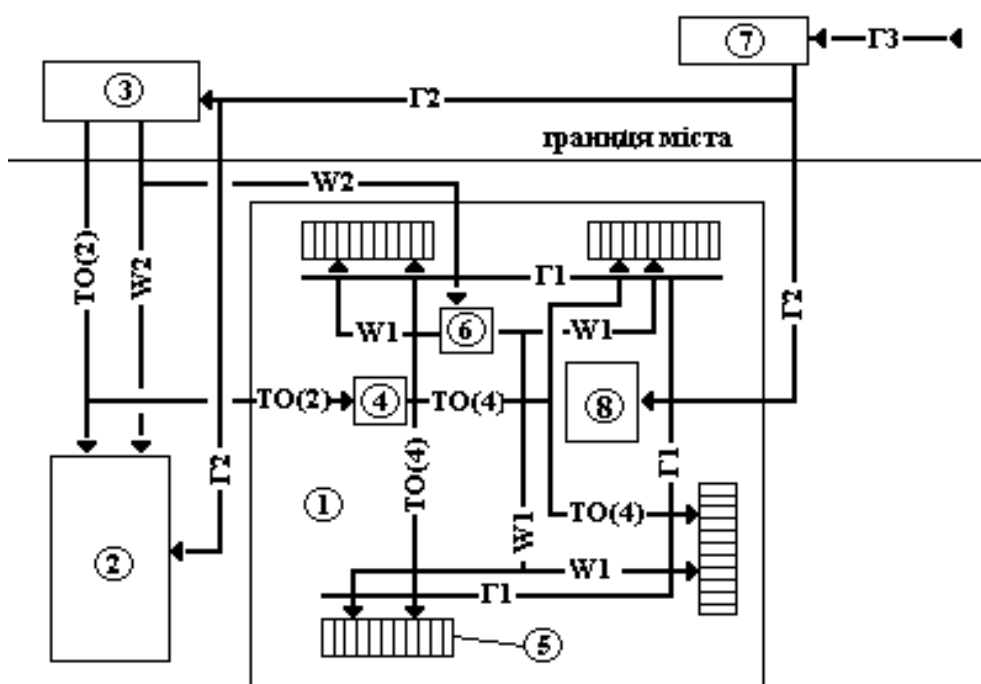


Рис. 1.2 – Принципова схема енергопостачання міста:

1 – селитебная зона; 2 – промислова зона; 3 – ТЕЦ – теплоелектроцентрально; 4 – ЦТП (центральний тепловий пункт); 5 – споживачі селитебної зони; 6 – ТП – трансформаторна підстанція; 7 – ГРС – газорозподільна станція; 8 - ГРП – газорегулюючий пункт

1.2. Класифікація міських інженерних мереж

Трасування інженерних мереж визначає їхній напрямок на плані міста.

При виборі траси необхідно враховувати:

- мінімальну довжину мереж;
- прямолінійність (паралельність червоної лінії забудови, осям вулиць), перетинання вулиць під кутом 90^0 ;
- категорію ґрунту;
- висоту ґрунтових вод;
- наявність існуючих і нових намічуваних до будівництва комунікацій;
- мінімальне розбирання дорожнього покриття;
- індустріальність робіт;
- максимальну механізацію будівельно-монтажних робіт;
- створення шумозахисних зелених смуг;
- архітектурно-планувальні рішення.

Виконання цих умов забезпечує найменші капітальні й експлуатаційні витрати, але велика кількість різноманітних інженерних мереж у підземному господарстві міста і необхідність установа для них загальних норм і правил розміщення в підземному просторі вимагає їхньої класифікації.

Міські інженерні мережі класифікуються за наступними ознаками:

- 1 - видом;
- 2 - технологічними особливостями;
- 3 - параметрами робочого середовища;
- 4 - матеріалами;
- 5 – терміном служби;
- 6 - конфігурацією;
- 7 - місцем прокладки;
- 8 - методом прокладки;
- 9 - глибиною розміщення;
- 10 - призначенням.

За видом інженерні мережі підрозділяються на три групи: трубопроводи (ТО, ВО, КО, ГО); кабелі (WO, VO); канали (ТО, ВО, WO, VO, кол).

За технологічними особливостями: теплопроводи систем центрального тепlopостачання з максимальною температурою води від джерела тепла 150^0C ; газопроводи високого, середнього і низького тиску; водопроводи зовнішньої мережі господарсько-питного водопостачання; каналізаційні мережі систем міської каналізації, включаючи водостік для видалення атмосферних вод; електричні мережі систем електропостачання (кабелі напругою до 1кВ і високої напруги 6-10 кВ) і телефонна мережа.

За параметрами робочого середовища інженерні мережі характеризуються такими параметрами:

- ТО – $f(P, t)$; ГО – $f(P)$; ВО – $f(P)$; КО – $f(i)$;
WO, VO – $f(N)$.

За матеріалом - для влаштування інженерних мереж застосовують трубопроводи:

- сталеві - ТО, ГО, ВО;

- чавунні - ВО, КО;
- бетонні – КО;
- залізобетонні - ВО, КО;
- азбестоцементні - ВО, КО, ВО, ПІ;
- пластмасові - ВО, КО, ГО.

Кабелі електричних і телефонних мереж мають алюмінієві або мідні жили з металевою оболонкою або без неї.

Канали бувають непрохідні, напівпрохідні, прохідні (колектори). Влаштовують їх зі збірних залізобетонних елементів з великим ступенем заводської готовності. Канали (колектори) глибокого закладання діаметром більше двох метрів роблять для відведення стічних вод самопливом з міської території на каналізаційні насосні станції.

За терміном служби інженерні мережі можна розділити на такі групи:
 сталеві труби і кабелі - 30 років;
 всі інші труби - 50 років;
 канали - 100 років.

За місцем прокладання - ДБН дозволяє прокладку інженерних мереж на території вулиці в межах розділових смуг і під тротуарами (рис. 1.3).

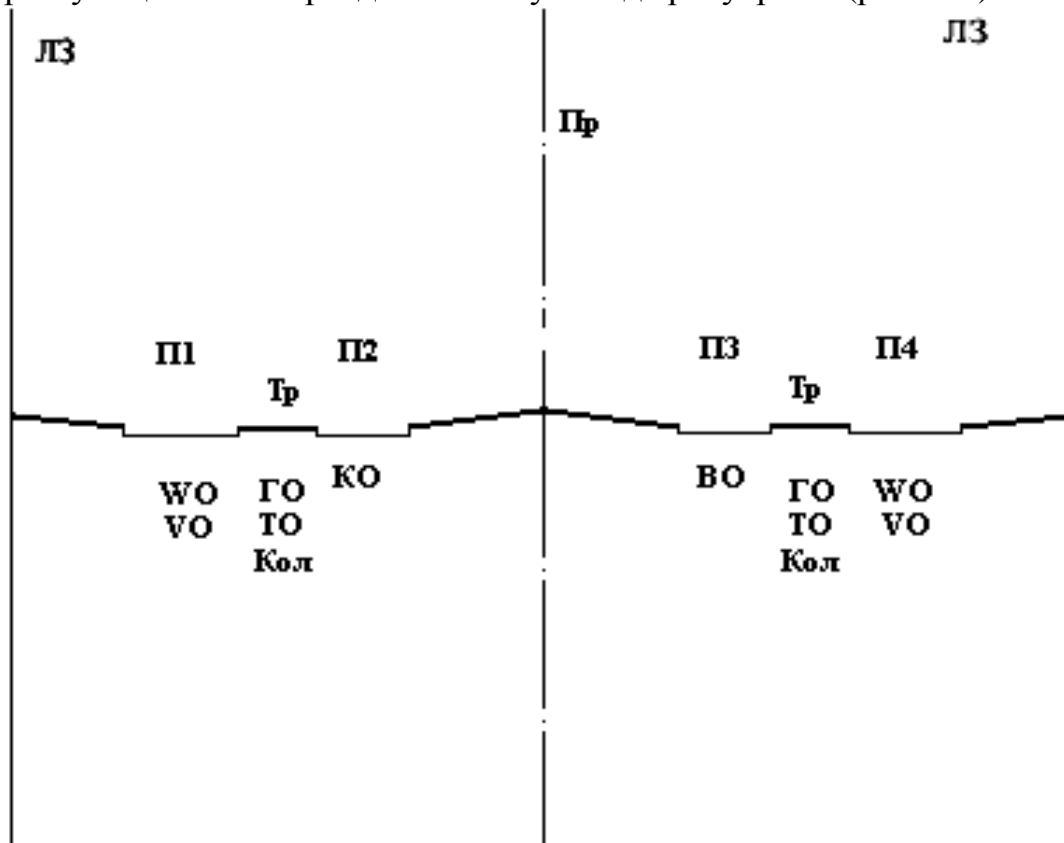


Рис. 1.3 - Розміщення інженерних мереж на вулицях районного значення: Л.З. - лінія забудови; Пр - проїзна частина вулиці; Тр - тротуар; П1, П2, П3, П4 - технічні смуги (розділові)

Розміщення підземних мереж стосовно будинків, споруд і зелених насаджень та їхнє взаємне розташування повинне виключити можливість підмиву фундаментів будинків і споруд, пошкодження близько розташованих мереж і

зелених насаджень, а також забезпечувати можливість ремонту мереж без ускладнення для руху міського транспорту.

За методом прокладання – застосовують наступні методи прокладки міських інженерних мереж:

1 - роздільний метод прокладання трубопроводів і кабелів (1.1 - підземний; 1.2 - надземний на низьких опорах; 1.3 - надземний на високих опорах);

2 - суміщений метод прокладання трубопроводів і кабелів (2.1- підземний в одній траншеї; 2.2 - надземний на опорах і по стінах будинків; 2.3 - підземний у прохідних каналах; 2.4 - у технічних підпіллях і "зчіпках" між будинками).

1.1. При роздільному підземному методі прокладання трубопроводів і кабелів для кожної комунікації влаштовується своя траншея. Незважаючи на ряд недоліків, цей метод широко використовується в містах при будівництві інженерних мереж (рис. 1.4).

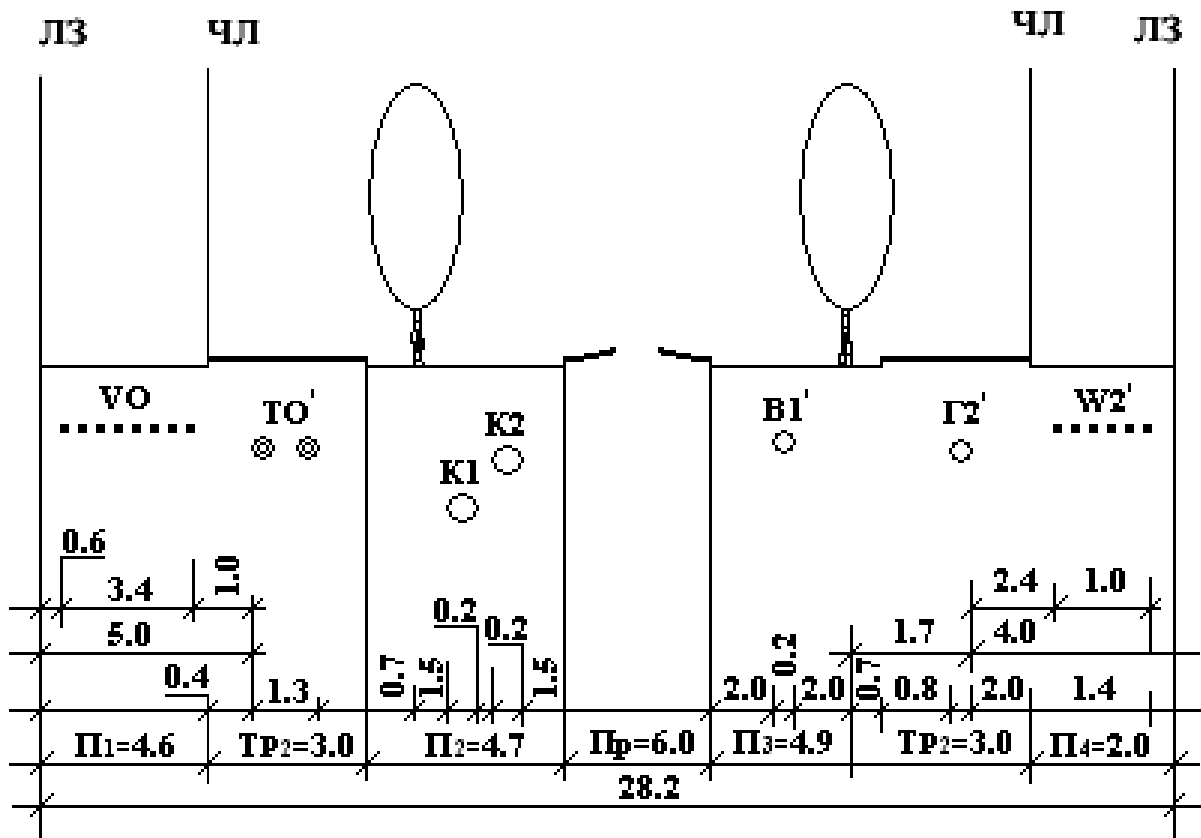


Рис1.4 - Роздільний підземний метод прокладання інженерних мереж у поперечному профілі вулиці

Недолік роздільного підземного методу прокладання:

- великий обсяг земельних робіт;
- корозія сталевих і чавунних трубопроводів;
- труднощі в проведенні ремонтних робіт;
- велике розкопування території.

1.2, 1.3. - Роздільний надземний метод прокладання на території міст можливий з дозволу архітектурного нагляду для газопроводів, транспортуючих природний газ, кабелів слабкострумової електричної мережі. Звичайно ці мережі прокладають по двірських фасадах на висоті не менше 2 м (вище вікон 1 поверху). Для газопроводів допускається цокольна прокладка.

Недолік цього методу - порушення зовнішнього вигляду будинку. Переваги в порівнянні з роздільним підземним методом прокладання:

- зменшення вартості будівництва;
- зниження експлуатаційних витрат;
- зменшення трудомісткості будівельних робіт;
- підвищення надійності за рахунок зниження кількості аварій через можливість постійного спостереження за станом мереж;
- зниження трудомісткості ізоляційних робіт;
- зменшення корозії трубопроводів.

2.1. - Суміщений метод прокладання інженерних мереж в одній траншеї застосовується з 1954р. В одній траншеї можливе прокладання наступних комунікацій: ТО, ВО, ГО, К2, К1 (рис. 1.5).

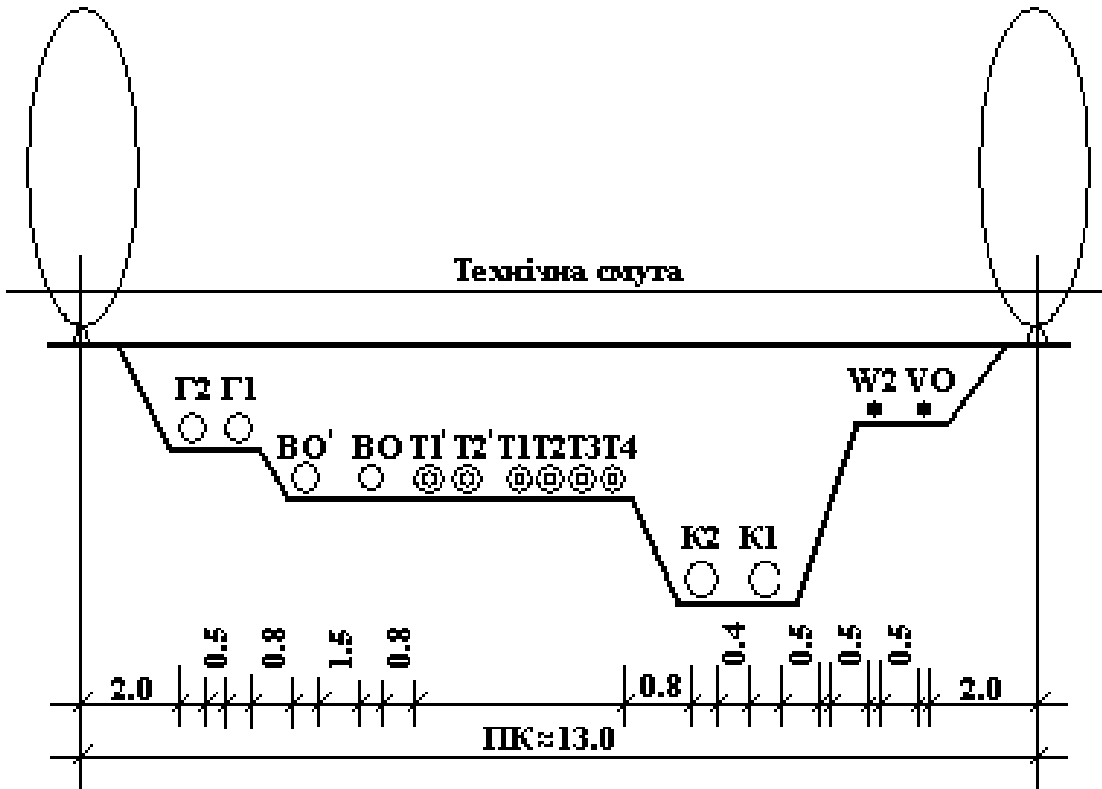


Рис 1.5 - Поперечний розріз траншеї при суміщеному методі прокладання інженерних мереж

Переваги цього методу в порівнянні з роздільним методом прокладання мереж у землі:

- зниження вартості будівництва;
- зменшення обсягу земельних робіт;
- зменшення ширини технічної смуги;
- скорочення термінів будівництва.

Недоліки цього методу:

- збільшення глибини закладання;
- складність розробки східчастих траншей механізованим способом;
- складність влаштування вводів мереж у будинки;
- зниження надійності за рахунок корозії трубопроводів і кабелів.

2.2. - Суміщений надземний метод прокладання на опорах і по стінах будинків застосовують на території промислових підприємств. У міському будівництві суміщене прокладання газопроводів і слабкострумових кабелів допускається по дворових фасадах будинків.

2.3. - При суміщеному методі прокладання інженерних мереж у прохідних каналах (колекторах) усі напірні трубопроводи, а також кабелі прокладають разом у залізобетонному колекторі (рис. 1.6).

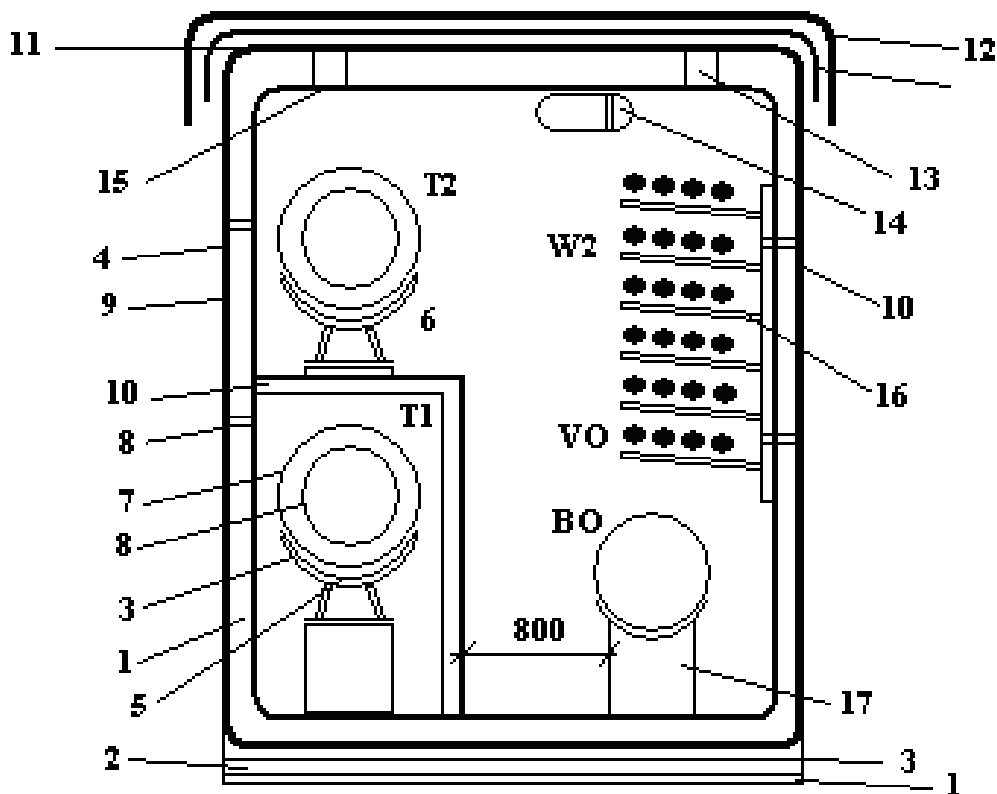


Рис. 1.6 – Загальноміський колектор з інженерними мережами:

1 - щебенева основа; 2 - бетонна підготовка; 3 - цементний розчин; 4 - об'ємний залізобетонний блок колектора; 5 - рухома опора; 6 - теплопроводи; 7 - термоізоляція; 8 - закладна деталь; 9- гідроізоляція; 10 - металева опора; 11 - шар цементного розчину, що вирівнює; 12 - гідроізоляція перекриття; 13 - захисний шар з цементного розчину; 14 - світильник; 15 - отвір для строповочного троса; 16 - кронштейн; 17 - залізобетонна опора

Переваги суміщеного методу прокладання в колекторах:

- розміщення на порівняно невеликій площі великої кількості напірних трубопроводів і кабелів;
- відсутність розкопування територій під час проведення ремонтних робіт і можливість прокладання нових мереж без порушення роботи транспорту і руху пішоходів;
- збільшення терміну служби комунікацій через сприятливі умови їхньої експлуатації;
- більш надійний захист від корозії, механічних пошкоджень і дії динамічних навантажень від міського транспорту;

зменшення обсягу земельних робіт і трудомісткості будівництва за рахунок збільшення рівня індустріалізації і застосування прогресивних конструкцій

2.4. - Суміщений метод прокладання мереж по технічних підпіллях і "зчіпках" між ними застосовують при трасуванні інженерних мереж по території мікрорайонів. Переваги цього методу:

- зниження вартості будівництва;
- зниження експлуатаційних витрат;
- зменшення числа теплових камер і водопровідних колодязів;
- збільшення термінів служби комунікацій за рахунок зменшення числа аварій.

За конфігурацією міські інженерні мережі поділяються на кільцеві й тупикові. Усі міські мережі за винятком каналізаційних можуть бути кільцевими.

За глибиною закладання інженерні комунікації підрозділяються на мережі дрібного і глибокого закладання. Межею є глибина промерзання ґрунту, що залежить від кліматичних і гідрогеологічних умов (рис. 1.7).

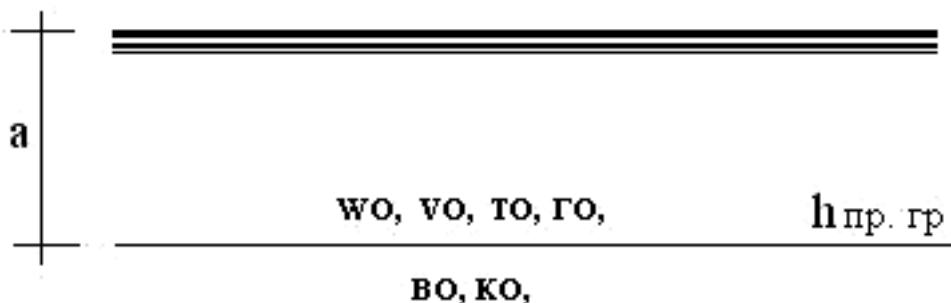


Рис. 1.7 – Глибина закладання інженерних мереж

$a = 0,8$; a - залежить від статичного і динамічного навантажень, на глибині 0,8 м динамічне навантаження ≈ 0

За призначенням інженерні мережі (ВО, ГО, ТО, ВО, VO) розподіляються: на магістральні - живильні (М); розташовуються, як правило, у польових умовах від джерела живлення до межі міста. Трасуються ці мережі паралельно залізничним і автомобільним дорогам; розподільні (Рс) - розміщуються на вулицях у розділових смугах і під тротуарами, можливе прокладання цих мереж по території мікрорайону; розвідні (Рз) - прокладають в мікрорайонах від інженерних споруд до будинків.

Каналізаційні мережі за призначенням розподіляються: на приймальні (Пр) - розташовуються в мікрорайонах від будинків або зливових колодязів до збиральних мереж; збиральні (З) - прокладають в розподільних смугах вулиць

або на території мікрорайону; відвідні (Від) - розміщують, як правило, від межі міста до очисних споруд.

1.3. Класифікація міських інженерних споруд

Забезпечення міст і населених пунктів водою, газом, тепловою та електричною енергією залежить не тільки від правильного устрою інженерних мереж, але й від чіткої роботи технологічного устаткування інженерних споруд, встановлених на мережах.

До інженерних споруд відносяться: газорегулюючий пункт (ГРП), центральний тепловий пункт (ЦТП) або тепловий розподільний пункт (ТРП), трансформаторна підстанція (ТП), каналізаційна насосна станція (КНС), підвищувальна водопровідна насосна станція (ПНС), телефонна розподільна шафа (ТРШ).

Інженерні споруди класифікують за наступними ознаками: технологічними особливостями, матеріалами, місцем розташування, методом будівництва, параметрами роботи, габаритами.

ГРП - призначений для зниження тиску газу до низького і його очищення від механічних домішок. Технологічне устаткування розміщується в окремому одноповерховому цегляному будинку (6×3м) або металевій шафовій установці (0,5×1м), що розташовуються всередині кварталів або мікрорайонів.

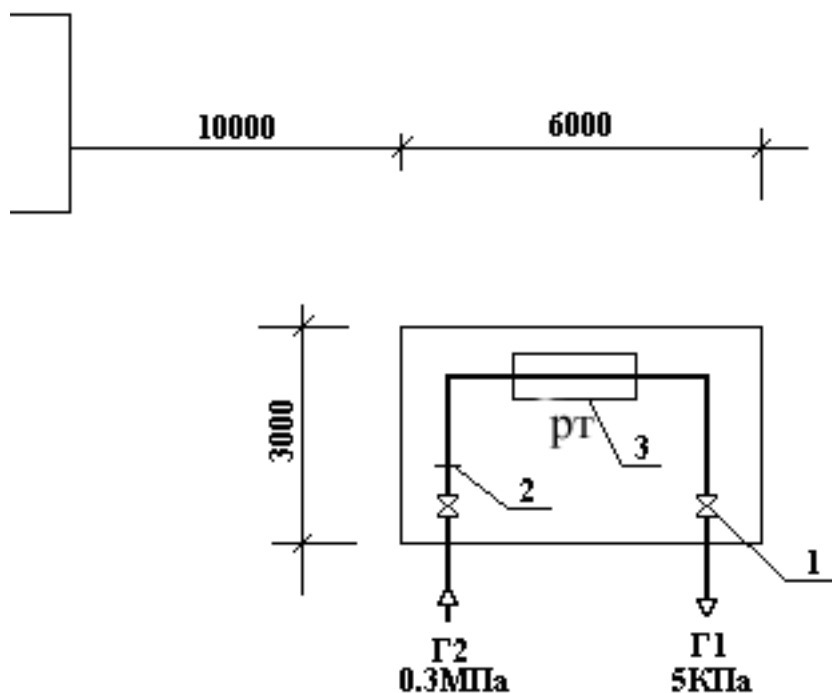


Рис. 1.8. - Принципова схема ГРП:

1 - запірна арматура; 2 - фільтр; 3 - регулятор тиску; Г2 - газопровід середнього тиску; Г1 - газопровід низького тиску

ГРП обов'язково забезпечується під'їзними шляхами і відокремлюється від житлової зони смугою зелених насаджень. Радіус дії ГРП - до 1км, максимальне навантаження - до 1500 м³/год. У ГРП не передбачене перебування постійного обслуговуючого персоналу. Контроль за роботою устаткування здійс-

нюється автоматизованим способом і технічним персоналом Управління газового господарства.

ЦТП (ТРП) - призначений для приготування гарячої води на потреби гарячого водопостачання і розподілу теплоносія від джерела на потреби опалення і вентиляції по споживачах.

У ЦТП розміщена контрольно-вимірювальна апаратура, відключаюча арматура, швидкісні водопідігрівачі, система водопідготовки (зм'якшення і зниження корозійної здатності води). ЦТП розташовується в мікрорайоні в центрі теплового навантаження в окремо розміщеному одно - чи двоповерховому цегляному або збірному залізобетонному будинку, може бути вбудованим, а також виконаним у підземному варіанті, забезпечується під'їзними шляхами. Розміри ЦТП залежать від теплової потужності ($Q_{\text{цтп}}$ до 30 Гкал/год), у плані 12×12 м. У ЦТП передбачається наявність постійного обслуговуючого персоналу. Радіус дії - до 1,5км.

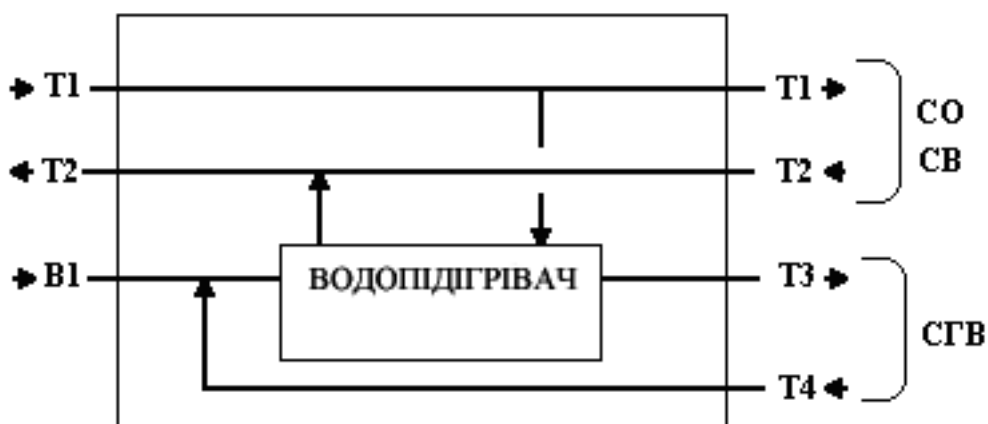


Рис. 1.9 – Принципова схема ЦТП (ТРП):

T1 - теплопровід від джерела, $t_1=150^{\circ}\text{C}$; T2 - зворотний теплопровід, $t_2=70^{\circ}\text{C}$; T3 - трубопровід теплоносія на потреби гарячого водопостачання, $t_3=55^{\circ}\text{C}$; T4 - циркуляційний трубопровід; СО - система опалення; СВ - система вентиляції; СВГ - система гарячого водопостачання

ТП - забезпечує зниження напруги змінного електричного струму з 10 кВ до 380/220В. Розташовується ТП усередині мікрорайону поряд із розвороточними площадками і проїздами на відстані не більше 1,2 м від проїзду в окремо розміщених цегляних, залізобетонних або металевих будинках, іноді безпосередньо вбудовується в інші будинки, розміщується підземно. Розміри в плані 6× 6м.

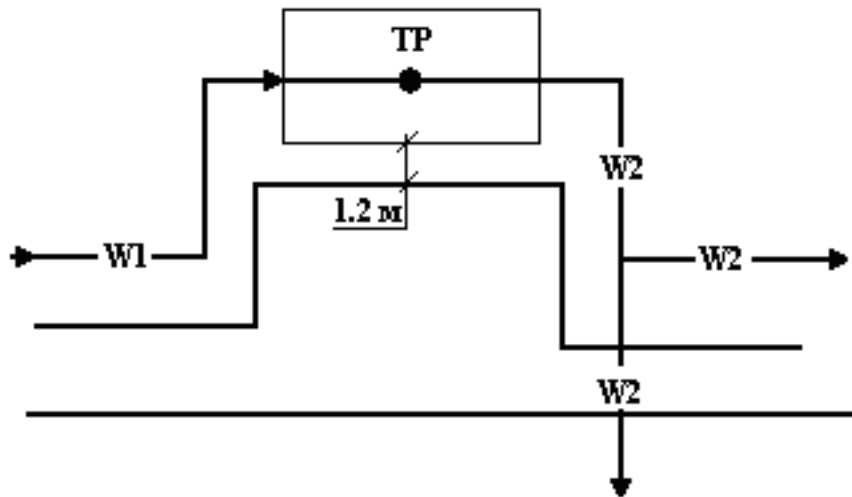


Рис. 1.10 – Схема розміщення ТП:

Тр – трансформатор; W1 - силовий кабель напругою до 10кв; W2 – силовий кабель напругою 380/220В

ПНС, ПНУ - підвищувальна насосна станція або установка, призначена для підвищення тиску води у водогінній мережі. Її існування обумовлене наявністю в мікрорайоні 12-16 -поверхових будинків, розміщується разом із ЦТП або на технічному поверсі окремо взятого будинку.

КНС - забезпечує перекачування господарсько-фекальних каналізаційних вод на очисні споруди міста.

ТРШ - забезпечує телефонізацію мікрорайону, виконується у вигляді металевий шафи, встановленої на зовнішніх стінах, у технічних підпіллях або в під'їздах будинків.

1.4. Принципи трасування інженерних мереж. Горизонтальне і вертикальне зонування

Інженерне устаткування населених місць, що являє собою комплекс технічних пристроїв, призначене для забезпечення комфортних умов побуту і трудової діяльності населення, комунальних і промислових підприємств. Інженерне устаткування і благоустрій міст та інших населених пунктів передбачається незалежно від чисельності населення, кліматичних, географічних та інших умов. Воно містить у собі системи водопостачання, каналізації, тепlopостачання, електропостачання, газопостачання, зв'язку, освітлення, санітарного очищення та інших видів благоустрою.

Широко застосовуване в даний час трасування магістральних мереж під вулицями викликає значні труднощі:

- розміщення нових підземних інженерних мереж на старих вулицях, вже насичених мережами, неможливе без перебудови існуючих мереж;

- наявність засипаних траншей під проїзними частинами вулиць, через порушення природної структури ґрунту, зменшує термін служби дорожніх покриттів;
- на перехрестях вулиць створюються складні перетинання окремих інженерних мереж, що приводить до необхідності влаштовувати дорогі поперечні галереї або передбачати прокладку спеціальних футлярів для майбутніх інженерних мереж;
- постійне насичення забудовуваних вулиць комунікаціями при роздільному методі їхньої прокладки в остаточному підсумку приведе до безсистемного і нераціонального їх розміщення і на вулицях нових міст;
- загострюються протиріччя, що виникають у ході розвитку основних видів міського господарства, транспорту й інженерних мереж;
- завдаються великі збитки комунальному господарству міст через постійні розкопування і порушення сучасних дорожніх покриттів;
- проведення ремонтних робіт на мережах дезорганізує рух транспорту, порушує ритмічність перевезення, викликає аварії автомашин;
- при влаштуванні транспортних тоннелів і підземних пішохідних переходів на перехрестях вулиць створюються великі перешкоди щодо перенесення існуючих інженерних мереж;
- ускладнюється реконструкція окремих елементів вулиць;
- скорочуються терміни служби підземних інженерних мереж при проведенні реконструкції вулиць.

Як підземні, так і надземні мережі повинні ретельно погоджуватися з поперечним профілем проєктованих вулиць, із транспортною мережею і внутримікрорайонними мережами. Трасування інженерних мереж треба виконувати з урахуванням структурно-планувальних рішень населених місць, характеру шляхово-транспортної мережі, рельєфу місцевості, наявності й розміщення вододій і розташування найбільш великих споживачів води, газу й електроенергії.

Інженерні мережі прокладають переважно по вулицях і дорогах. Для цієї мети в поперечних профілях вулиць і доріг передбачаються місця для укладання мереж різного призначення - горизонтальне зонування. Так, на смузі між червоною лінією і лінією забудови укладаються кабельні мережі (силові, зв'язку, сигналізації, диспетчеризації); під тротуарами - теплові мережі або прохідні канали, газопроводи; на розділових смугах - водопровід, господарсько-побутова і зливово-каналізація. При ширині вулиць у межах червоних ліній 60м і більше прокладку підземних мереж проєктують по обидві сторони вулиць.

При підземному укладанні інженерних мереж повинні дотримуватися певні відстані не тільки в горизонтальній, але й у вертикальній площині як між мережами і спорудами, так і між самими мережами - вертикальне зонування.

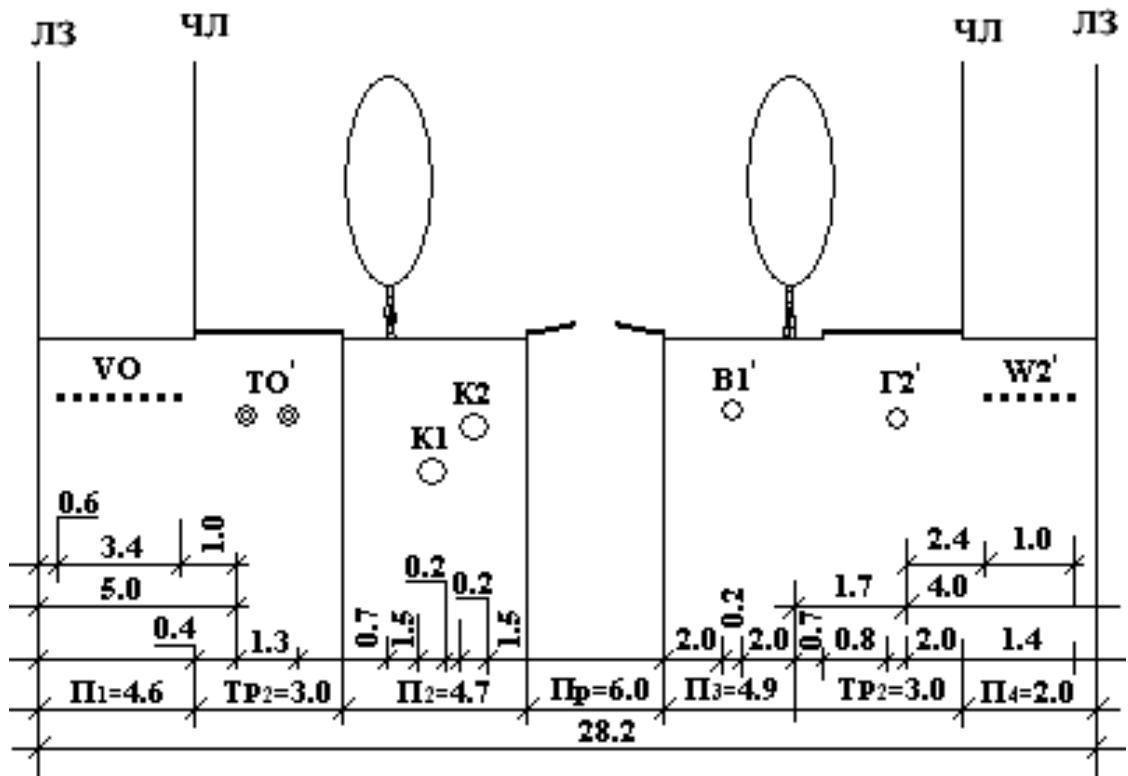


Рис. 1.11 – Розміщення інженерних мереж у поперечному профілі вулиці при роздільній прокладці

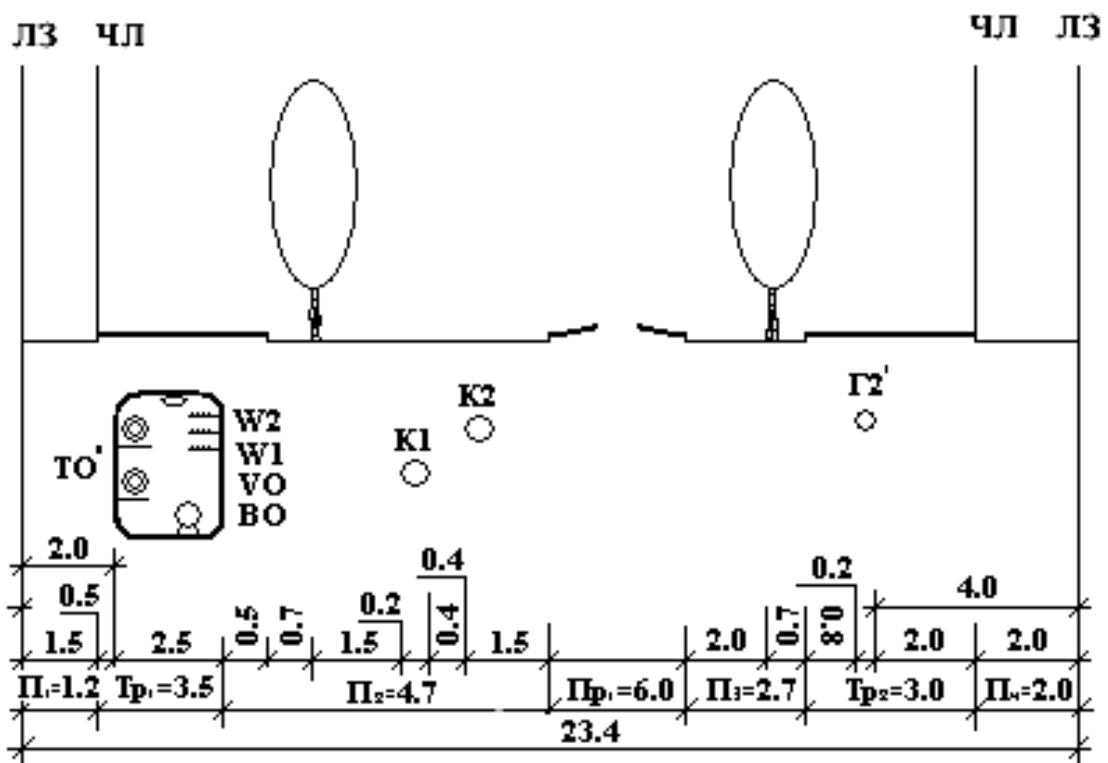


Рис. 1.12 – Розміщення інженерних мереж у поперечному профілі вулиці при сполученій прокладці в колекторі

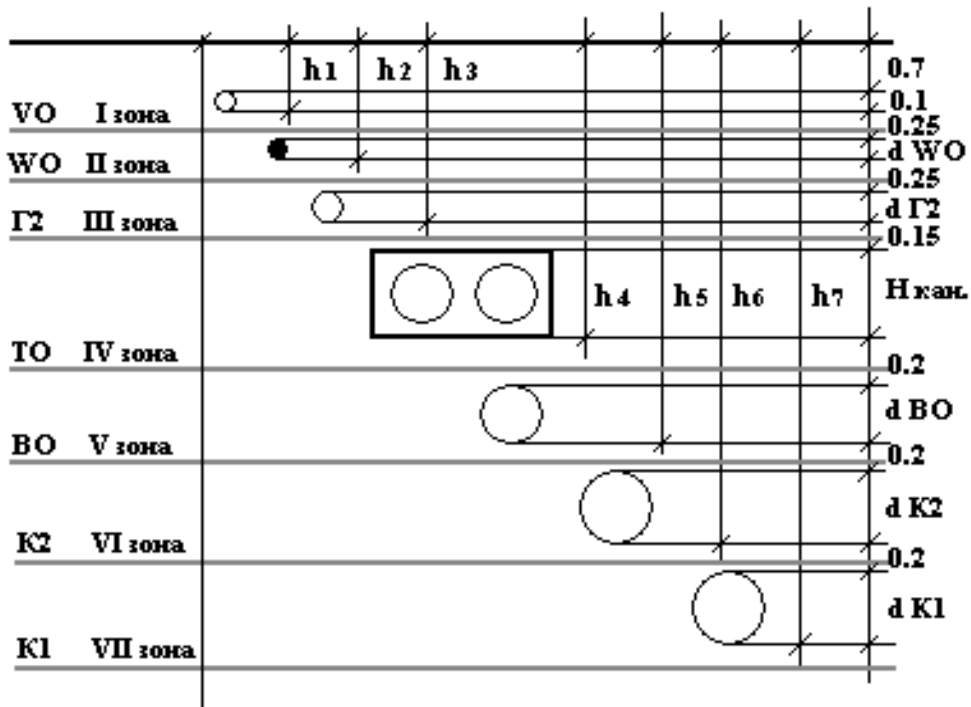


Рис. 1.13 – Схема розміщення інженерних мереж по глибині закладання (роздільне прокладання мереж):

Кабель слабкострумовий (VO) прокладений в азбестоцементній трубі. Теплопроводи (ТО) розміщені в непрохідному каналі; $h_1, h_2 \dots h_7$ - максимальна глибина закладання мереж; 1 зона, 2 зона, ... - зони прокладання мереж

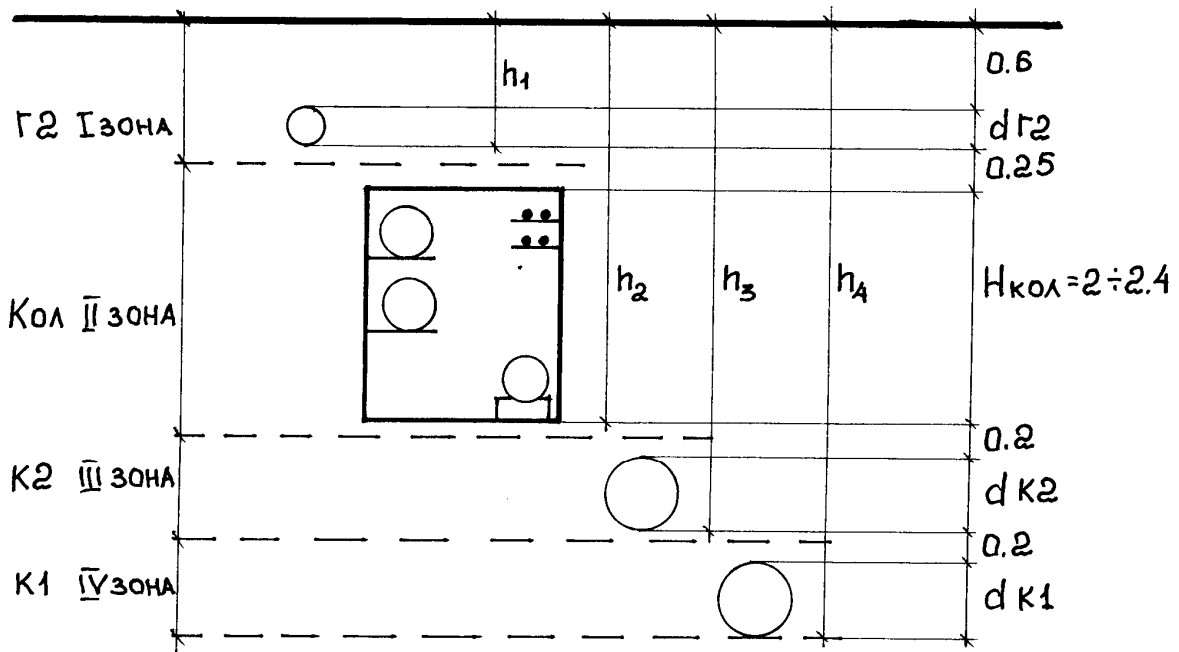


Рис. 1.14 – Схема розміщення інженерних мереж по глибині закладання (суміщене прокладання мереж)

Таблиця 1.1 - Мінімальні вертикальні відстані при взаємному перетинанні підземних мереж

Мережа	Відстань, м (просвіт)									
	Теплопровод	Водопровід	Газопровід	Кабель силовий	Кабель зв'язку	Каналізація	Водостік	Загальний колектор		
Теплопровод	-	0,2	0,15	0,5	0,5-0,15***	0,2	0,2	-		
Водопровід	0,2	0,15	0,15	0,5	0,5	0,4**	0,2	0,15		
Газопровід	0,15	0,15	0,15	0,5-0,25*	0,5-1,25*	0,15	0,15	0,15		
Кабель силовий	0,5	0,5	0,5-0,25*	0,5	0,5	0,5	0,5	0,15		
Кабель зв'язку	0,5-0,15	0,5	0,5-0,25*	0,5	0,5	0,5	0,5	0,15		
Каналізація	0,2	0,4**	0,15	0,5	0,2	0,2	0,2	0,15		
Загальний колектор	-	0,15	0,15	0,15	0,15	0,15	0,15	-		

Примітки: 1. У прорізній частині відстань від поверхні землі до верху кабеля має бути не менше 1м.

2. Кабель зв'язку розміщують вище від силового кабеля.

* Кабель прокладено в трубі, кінці якої мають бути не ближче як за 1м від газопроводу.

** Водопровід прокладено вище від каналізації у футлярі.

*** Кабель прокладено в трубі.

Таблиця 1.2 - Мінімальні відстані, м, по горизонталі (просвіт) між тепло- й газопроводами та іншими спорудами і комунікаціями

Споруди й комунікації	Газопроводи з тиском газу, кгс/см ² , до					Тепло-проводи
	0,05	3	6	12	12	
Будівлі й споруди	2	4	7	10	10	5
Залізничні колії	3	4	7	10	10	4
Трамвайні колії (до крайньої рейки)	2	2	3	3	3	2
Водопровідні труби	1	1	1,5	2	2	1,5
Теплопроводи	2	2	2	4	4	-
Каналізація і водостоки	1	1,5	2	5	5	1
Газопроводи з тиском: до 6 кгс/см ² 6...12 кгс/см ²	При 300мм – 0,4 При 300мм – 0,5					
Від фундаменту опори лінії повітряної електричної тропи до 1 кВ	1					
Силові кабелі до 35 кВ	1	1	1	1,5	1,5	2
Телефонні броньовані кабелі	1	1	1	1	1	2
Те саме, в каналізації	1	1,5	2	3	3	2
Дерева до (стовбура)	1,5					
До чагарників	не регламентується					
До бортового каменя проїзної частини	1,5					

Примітка: Відстань від колодязів і камер до газопроводу має бути не менше 0,3м

КОНТРОЛЬНІ ЗАПИТАННЯ

1. Роль інженерних мереж у структурі міста.
2. За якими ознаками класифікують міські інженерні мережі?
3. За якими ознаками класифікують міські інженерні споруди?
4. Яке призначення і розміщення ГРП?
5. Яке призначення і розміщення ЦТП?
6. Яке призначення і розміщення ТП?
7. Яке призначення і розміщення ПНУ?
8. Яке призначення і розміщення КНС?
9. Яке призначення і розміщення ТРШ?
10. Принцип горизонтального зонування при трасуванні міських інженерних мереж.
11. Принцип вертикального зонування при трасуванні міських інженерних мереж.

Розділ 2. Каналізаційні мережі

2.1. Призначення і методи прокладання каналізаційних мереж

Системи каналізації населених місць призначені для приймання і транспортування стічних вод, їхнього очищення і знешкодження, утилізації корисних речовин, що утримуються в них, і скидання очищених вод.

Стічні води, що утворюються в межах населених місць і на промислових підприємствах, можна підрозділити на три категорії:

1. Побутові, поступаючи з унітазів, раковин, ванн та інших побутових приладів;
2. Виробничі води, що утворюються в результаті використання води в різних технологічних процесах виробництва;
3. Дощові (атмосферні), що з'являються на поверхні проїздів, площадок, дахів, і при атмосферних опадах і таненні снігу.

Видалення стічних вод за межі населених місць і промислових підприємств здійснюється, як правило, самопливом. Насосні станції для перекачування стічних вод улаштовують перед очисними спорудами або на окремих ділянках мережі з метою зменшення глибини закладання самопливних трубопроводів.

Залежно від того, які категорії стічних вод відводить каналізаційна мережа, розрізняють наступні системи каналізації:

- загальносплавна - стічні води всіх категорій по одній підземній мережі надходять на очисні споруди;
- роздільна - побутові стоки надходять на очисні споруди, дощові води - у найближчі водні потоки;
- напівроздільна - дві роздільних мережі і колектор, що перехоплює стічні води. В розділових камерах регулюється відведення дощових вод на скидання у водойми і забруднених вод на очищення;
- комбінована - різна по районах міста.

Найбільш досконала в санітарному відношенні напівроздільна схема каналізації, найбільш поширена - роздільна.

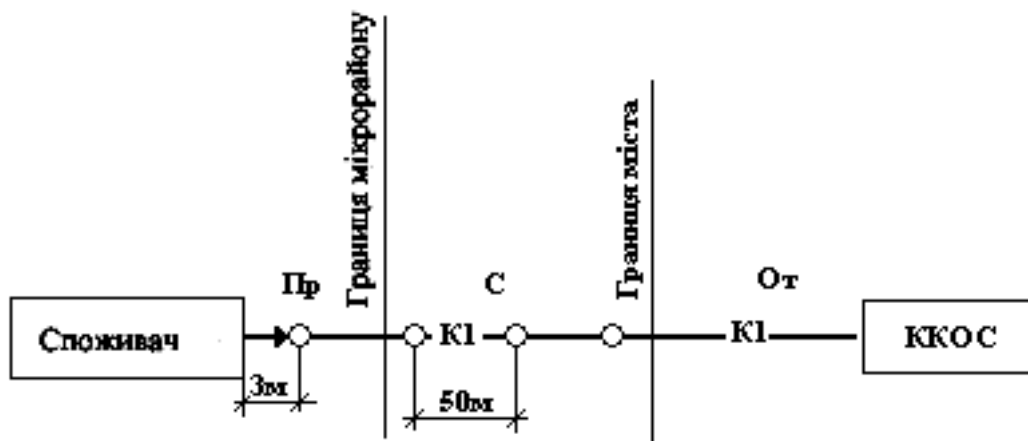


Рис. 2.1 – Принципова схема каналізаційної мережі

За призначенням каналізаційні мережі поділяються на приймальні, збиральні і відвідні.

Приймальні каналізаційні мережі служать для приймання стічних вод від систем внутрішньої каналізації. Схема каналізації населеного пункту (принципове рішення обраної системи каналізації з трасування мереж, розташування очисних споруд) визначається головним чином рельєфом, планом забудови території, гідрогеологічними, гідрологічними, санітарними та іншими умовами. Схема може бути централізованою, коли всі стічні води міста спрямовуються на ті самі очисні споруди, і децентралізованою при влаштуванні двох чи більше очисних станцій.

Стічні води від окремих кварталів надходять у збираючі мережі, що далі об'єднуються в головний відвідний колектор, по якому вони спрямовуються на очисні споруди (ККОС).

Забруднення, що утримуються в стічних водах різних категорій, розділяються на грубодисперсні, коллоїдно-розчинені й дійсно-розчинені. Вони можуть бути органічного і мінерального походження.

Методи очищення стічних вод підрозділяються на механічні, хімічні, фізико-хімічні, біологічні й знезаражувальні.

При механічних методах очищення зі стічних вод виділяються осідаючі й спливаючі речовини. Для затримки великих частинок призначені ґрати і сита. Для осадження твердих часток, головним чином мінерального походження, призначені пісколовки. Основна маса органічних забруднень осаджується у первинних відстійниках. Осад з відстійників відправляють у метантенки для перегнивання, а потім на знезаражування і підсушування, після чого осад може бути використаний у вигляді сільськогосподарського добрива.

Хімічні методи очищення засновані на тому, що при введенні в стічну воду розчинів деяких реагентів утворюються пластивці, що сприяють осадженню зважених речовин.

Біологічні методи очищення застосовують для вилучення зі стічних вод дрібної суспензії, що не осаджується у відстійниках, а також колоїдів і розчинених речовин. Цей метод заснований на використанні життєдіяльності мікроорганізмів, що викликають швидке окислювання органічних речовин, унаслідок чого вони мінералізуються. Споруди, що служать для біологічного очищення, підрозділяються на дві групи :

1. Споруди, в яких біологічне очищення виконується в умовах, близьких до природного: поля зрошення, поля фільтрації, біологічні ставки;
2. Споруди, спеціально зроблені для очищення стічних вод: біологічні фільтри різного типу й аеротенки.

Після біофільтрів і аеротенків стічні води направляють на вторинні відстійники, де затримуються біологічна плівка або активний іл.

Далі стічні води надходять на знезаражування (дезінфекція) води, що виконується у спеціальних установках, звичайно хлором. З метою дезінфекції також можуть використовуватися озонування, радіаційні та інші методи знезаражування.

Фізико-хімічні методи (флотажія, сорбція, евапорація, екстракція, використання мембран, реагентів та ін.) застосовують переважно для очищення виробничих стічних вод, але при високих вимогах до якості очищених стоків можуть використовувати і для очищення міських стічних вод.

При проектуванні господарсько-фекальної і зливової каналізаційної мережі застосовують роздільний метод прокладки. Збираючі мережі, трасуються по вулицях у технічній смузі П2 (П3) або по території мікрорайону відповідно до ухилу місцевості. Видалення зливових вод може відбуватися відкритим способом за допомогою влаштування лотків уздовж проїзної частини вулиць або спорудження підземної мережі ливнестоків, в яку надходять поверхневі води через зливіві ґрати, розташовані в бордюрі, з наступним скиданням у найближчі водойми (рис. 2.2). Видалення фекальних стічних вод при роздільній мережі і разом з поверхневими водами при загальносплавній мережі виконується за допомогою колектора глибокого закладання (рис. 2.4) або із застосуванням перекачувальних насосних станцій (рис. 2.5).

Приймальні каналізаційні мережі К1 улаштовують з керамічних труб $d=150-200\text{мм}$. Кожна секція житлового будинку має один бічний випуск з чавунних труб $d=100\text{мм}$, що закінчується каналізаційним колодязем на відстані мінімум 3м від будинку, як правило, з боку двірського фасаду. Колодязь зі збірних залізобетонних кілець діаметром 1м не повинен розташовуватися на вході в під'їзд секції.

Залежно від рельєфу місцевості всі колодязі з'єднуються між собою з відводом стічних вод у збиральні мережі.

З'єднання приймальних мереж по ходу води повинне відбуватися під прямим або тупим кутом. На всіх поворотах мережі і на їхніх перетинаннях встановлюють оглядові колодязі. З'єднання збиральних мереж, розташованих на вулиці, із приймальними також повинно бути під прямим кутом. Після приєднання приймальних мереж до збиральних, К1 а також через кожні 50 м (не більше) встановлюють оглядові колодязі, те ж на мережах К2.

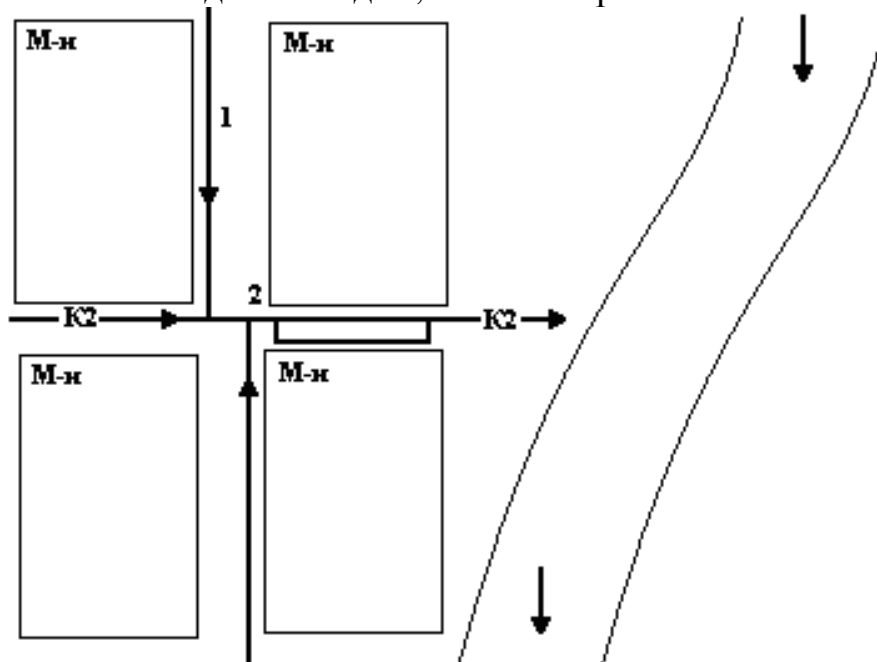


Рис. 2.2 – Схема поверхневого видалення зливових вод у водойми:
1 - система лотків; 2 - зливовий каналізаційний колектор

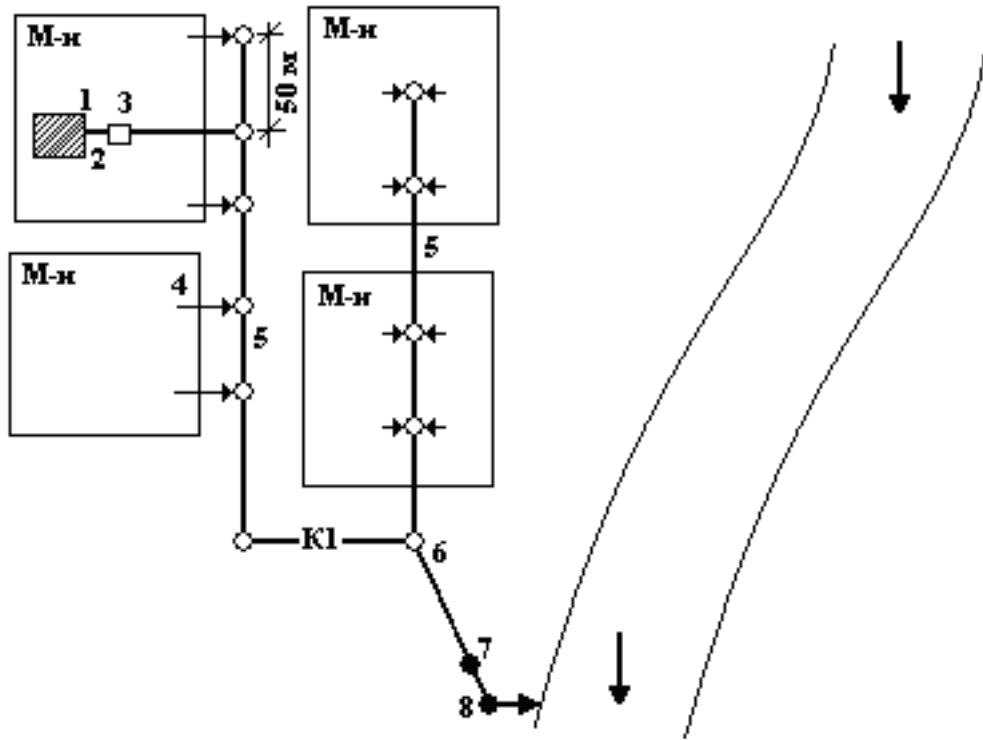


Рис. 2.3 – Схема видалення стічних вод міста на очисні споруди колектором глибокого закладання:

1 - громадський будинок; 2 - каналізаційний випуск; 3 - каналізаційний колодязь; 4 - приймальна каналізаційна мережа; 5 – збиральна каналізаційна мережа; 6 - каналізаційна відвідна мережа - колектор глибокого закладання; 7 - головна насосна станція; 8 - очисні споруди

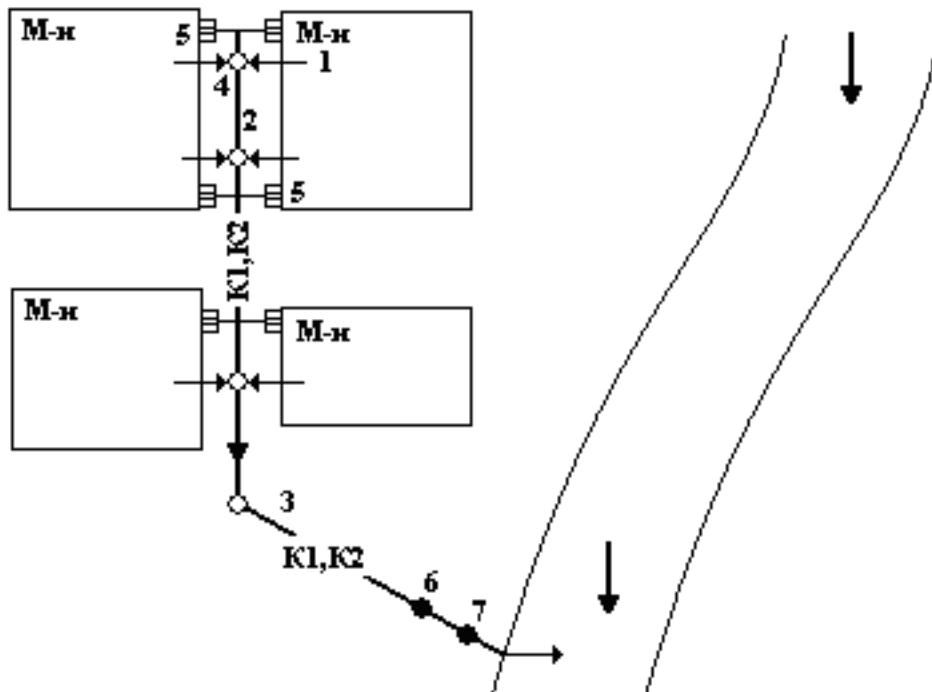


Рис. 2.4. - Схема видалення зливових вод спільно зі стічними фекальними водами колектором глибокого закладання:

1 - приймальна каналізаційна мережа; 2 - збиральна каналізаційна мережа; 3 - каналізаційна відвідна мережа; 4 - каналізаційний колодязь; 5 - злилові ґрати; 6 - головна насосна станція; 7 - очисні споруди; K1, K2 – загальносплавна каналізаційна мережа

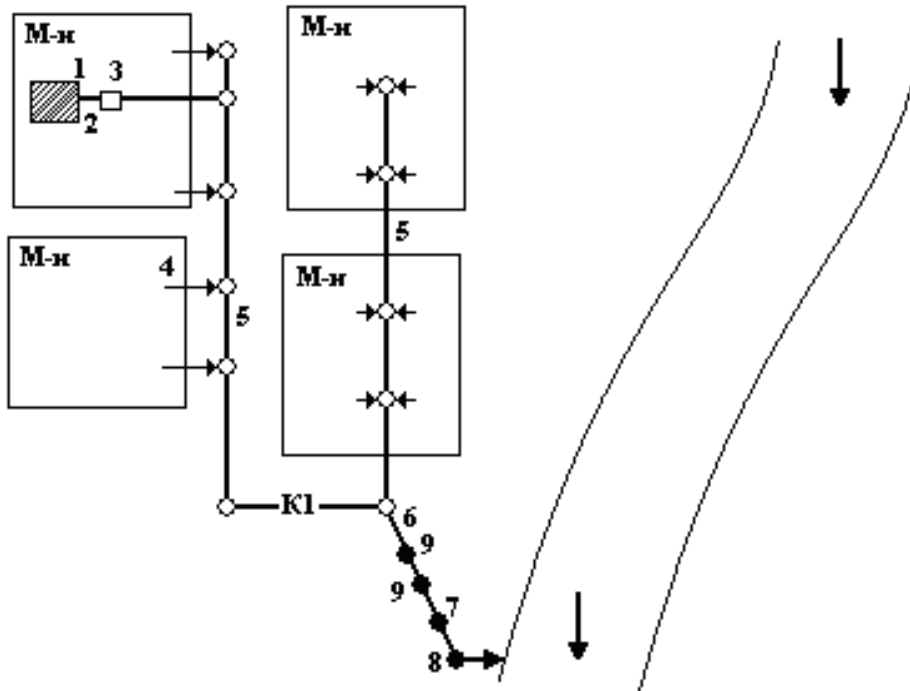


Рис. 2.5 – Схема видалення побутових стічних вод на очисні споруди із застосуванням насосних станцій:

1 - громадський будинок; 2 - каналізаційний випуск; 3 - каналізаційний колодязь; 4 - приймальна каналізаційна мережа; 5 - збиральна каналізаційна мережа; 6 - каналізаційна відвідна мережа; 7 - головна насосна станція; 8 - очисні споруди; 9 - перекачувальна насосна станція

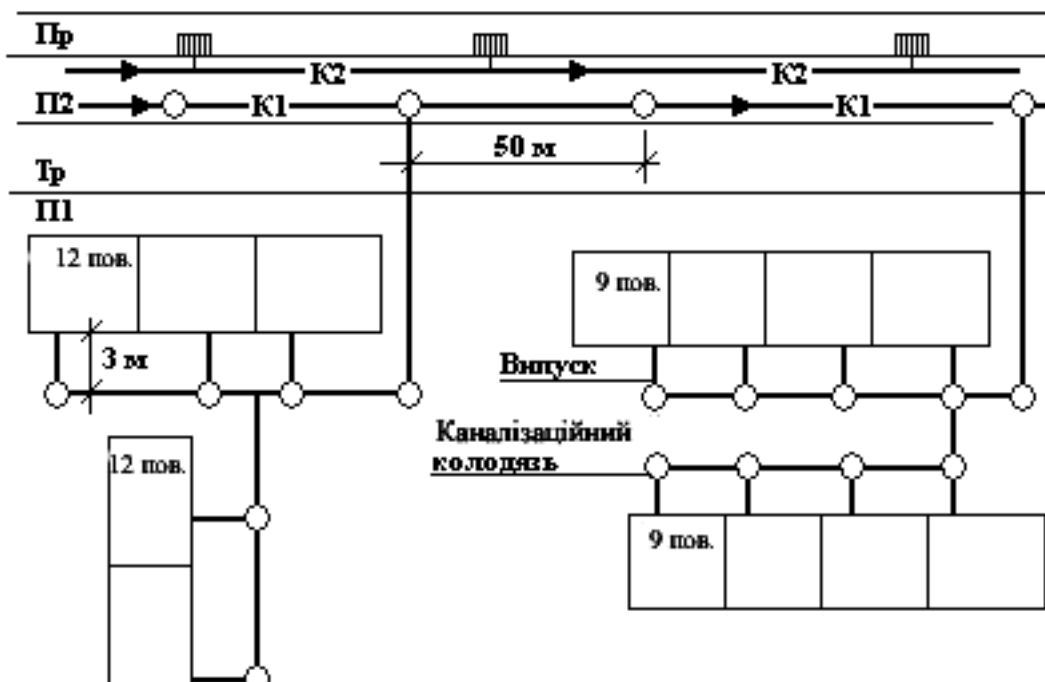


Рис. 2.6 – Схема приймальної побутової каналізаційної мережі

2.2. Визначення розрахункових витрат дощових вод

Дощі характеризуються інтенсивністю, довготривалістю та повторюваністю. Інтенсивність дощу i_0 (мм./хв.) по шару опадів обчислюють за формулою

$$i_0 = h/t, \quad (2.1)$$

де h – шар опадів, що випали, мм;
 t - час випадіння дощу, хв.

Якщо необхідно виразити інтенсивність дощу за об'ємом (л/с з га) через інтенсивність за шаром, перерахунок виконують за формулою

$$q = \frac{i_0 \cdot 10001000}{100060} = 166,7i_0 \quad (2.2)$$

Кількість опадів, що випали в різних районах країни, вимірюють на метеорологічних станціях за допомогою дощомірів, частіше самописних. На підставі розшифрування записів самописців визначають розрахункову інтенсивність дощу за період не менше 10 років. Спостереженнями встановлено, що дощі малої інтенсивності повторюються частіше, а дощі великої інтенсивності (зливи) – рідше. Повторюваність дощу виражає період часу в роках, протягом якого дощі певної тривалості та інтенсивності випадають (повторюються) 1 раз. У розрахунках звичайно орієнтуються на дощі повторюваністю p_0 від 0,5 до 5 років.

Розрахункову інтенсивність дощу q , що випадає на одиницю площі, можна обчислити за формулою

$$q = \frac{A_y}{t^n} = \frac{20^n q_{20} (1 + \lg p_0 / \lg m)^\gamma}{t^n}. \quad (2.3)$$

Тут q_{20} – інтенсивність дощу для даної місцевості тривалістю 20 хв. при $p_0=1$ рік (q_{20} та n приймають по картах СНиП 2.04.03-85), л (с га);
 t – тривалість дощу, хв.,

n , γ – показники ступеня, які враховують кліматичні особливості району; приймають за СНиП 2.04.03-85;

m – кількість дощів за 1 рік;

p_0 - повторюваність розрахункового дощу (приймають за СНиП 2.04.03-85) звичайно 0,33 ... 0.5.

Із попередньої формули випливає, що інтенсивність дощу є змінною величиною, яка залежить від його тривалості. При розрахунку дощової каналізації за методом межових інтенсивностей враховують, що тривалість дощу повинна відповідати часу протікання води від найбільш віддаленої точки мережі до розрахункового перерізу. Таким чином кожна ділянка дощової мережі розраховується на дощ відповідної інтенсивності.

Розрахункову витрату дощових вод Q_0 знаходять за формулою

$$Q_0 = qF\psi\beta, \quad (2.4)$$

де q – розрахункова інтенсивність дощу, що визначається за формулою 2.3, л/с.;

ψ - коефіцієнт стоку (відношення кількості води, що стікає, до кількості води, яка випала в одиницю часу);

β - коефіцієнт, що враховує заповнення вільної ємкості мережі:

$\beta = 0,6 \dots 1$; приймають за СНиП 2.04.03-85;

F – площа басейну стоку, га.

У свою чергу, коефіцієнт стоку є величиною змінною, що визначається за формулою

$$\psi = Zq^{0,2}t^{0,1}, \quad (2.5)$$

де Z – коефіцієнт, що залежить від водопроникливості поверхні (приймають за СНиП 2.04.03-85);

q - інтенсивність дощу, л/(с/га);

t – розрахункова тривалість дощу, хв.

Розрахункова тривалість дощу включає:

1) час поверхневої концентрації дощу t_k , час, необхідний для добігання перших потоків води від найбільш віддаленої межі ділянки до вуличного лотка, приймають від 3 до 7 хв.;

2) час протікання води по вуличному лотку t_l до початку розрахункової ділянки (орієнтовно 2...3 хв.);

3) час протікання вод по дощовій мережі від поверхової точки до розрахункового перерізу t_c визначають, виходячи з довжини мережі і швидкості протікання води на розрахункових ділянках.

Сумарний час протікання води до розрахункового перерізу складає

$$t = t_{np} = t_k + t_l + t_c. \quad (2.6)$$

КОНТРОЛЬНІ ЗАПИТАННЯ

1. Призначення і види систем каналізації населених місць.
2. Схема водовідведення і методи очищення стічних вод.
3. Методи прокладання приймальних і збиральних каналізаційних мереж.
4. Як визначають витрати дощових вод?

Розділ 3. Водогінні мережі

3.1. Призначення і методи прокладання водогінних мереж

Системи водопостачання населених місць призначені для забезпечення населення питною водою. Промислові підприємства використовують воду міського водопроводу, як правило, тільки для побутових цілей, а харчова галузь також для технологічних процесів виробництва.

Міський водопровід забезпечує пожежогасіння на всій займаній містом території необхідною кількістю води з відповідним напором.

Джерелами водопостачання міста можуть бути відкриті водойми (ріки, озера) і підземні артезіанські води, для видобутку яких влаштовують глибинні вертикальні свердловини. Грунтові води, як правило, подають в місто без очищення. На промислових підприємствах для технологічних потреб повинні використовуватися поверхневі води без очищення або з локальним очищенням безпосередньо на території підприємства.

Система водопостачання складається з водозабірних споруд, насосних станцій, водонапірних башт, резервуарів чистої води, водоводів, магістральних-розподільних мереж і розвідних мереж.

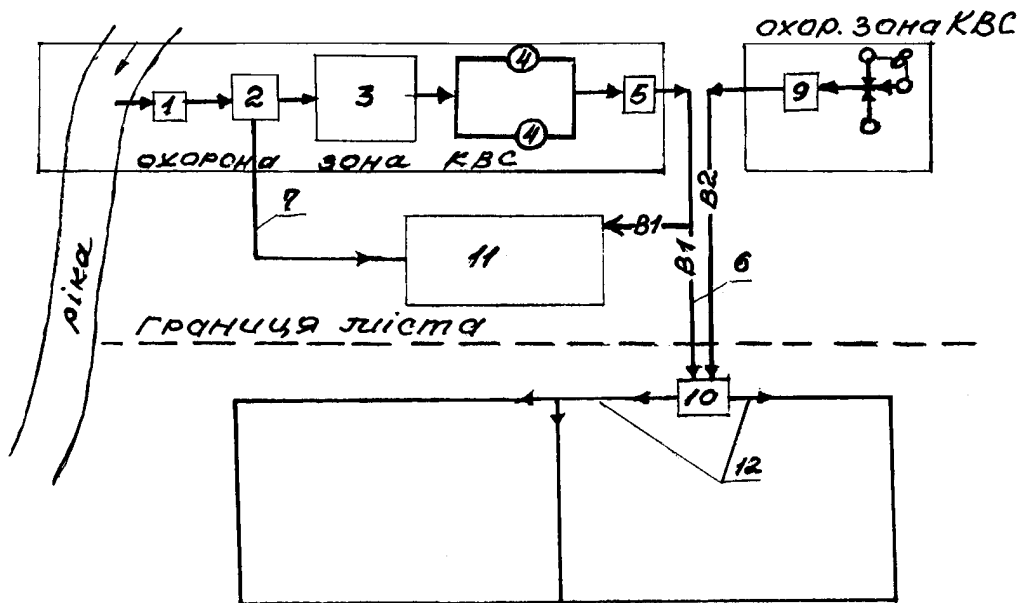


Рис. 3.1. - Схема транспорту води від підземного і поверхневого джерел до міста: 1 - водозабір; 2 - насосна станція 1-го підйому; 3 - очисні споруди; 4 - резервуари чистої води; 5 - насосна станція 2-го підйому; 6 - водоводи чистої води; 7 - водовід технічної води; 8 - свердловини підземних вод; 9 - насосна станція ґрунтових вод; 10 - міська насосна станція; 11 - промислове підприємство; 12 - міські розподільні мережі

Водогінні мережі завжди проектують як кільцеві мережі. Методи прокладання водогінних мереж: 1 - роздільний, 2 - суміщений.

Розподільні водогінні мережі прокладають по вулицях міста: при роздільному методі прокладки - в технічній смузі уздовж проїзної частини, при суміщеному методі - в міському колекторі під тротуаром (рис. 3.3, 3.4, 3.5).

Розвідні водогінні мережі в мікрорайоні беруть свій початок від ПНУ, розташованої в будинку ЦТП. При роздільному методі прокладки водогінні мережі укладають в землі на відстані не менше 5 м до будинку з боку дворових фасадів. У цьому разі водогінні мережі влаштовують з чавунних труб. На відгалуженнях розміщують водопровідні колодязі з запірною арматурою.

При спільній прокладці водогінної мережі разом з тепловими, електричними і телефонними мережами їх прокладають у прохідних каналах (колекторах, "зчіпках") і технічних підпіллях житлових будинків. У цьому випадку водогінні мережі влаштовують зі сталевих безшовних труб.

Для забезпечення безперебійної подачі води в будинок водогінні мережі повинні мати в мікрорайоні кільцеву схему. На розподільних і розвідних мережах через кожні 150 м мережі повинні встановлюватися пожежні гідранти. Від проїзної частини до гідранта має бути відстань не більше 2,0 м.

Прокладку розвідних водогінних мереж треба виконувати з максимальним використанням технічних підпілля і прохідних "зчіпок".

Для обліку витрати споживаної води в технічних підпіллях будинків передбачають водоміри. Вони можуть встановлюватися на вводах в будинки, стояках і на відгалуженнях у кожному квартиру.

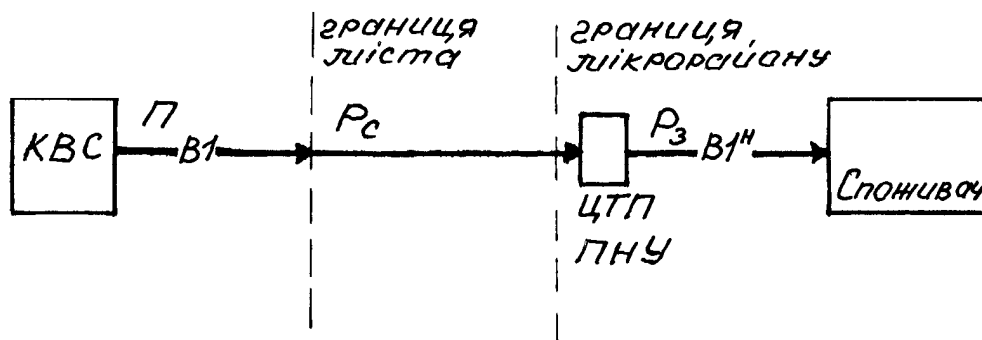


Рис 3.2 – Схема водопостачання:

Рс: 1) роздільний по вулиці (П2, П3);

2) суміщений у ГК –

2.1 під вулицею,

2.2 по території мікрорайону

Рз: 1) роздільний;

2) суміщений –

2.1 у МК;

2.2 по технічних підпіллях і "зчіпках"

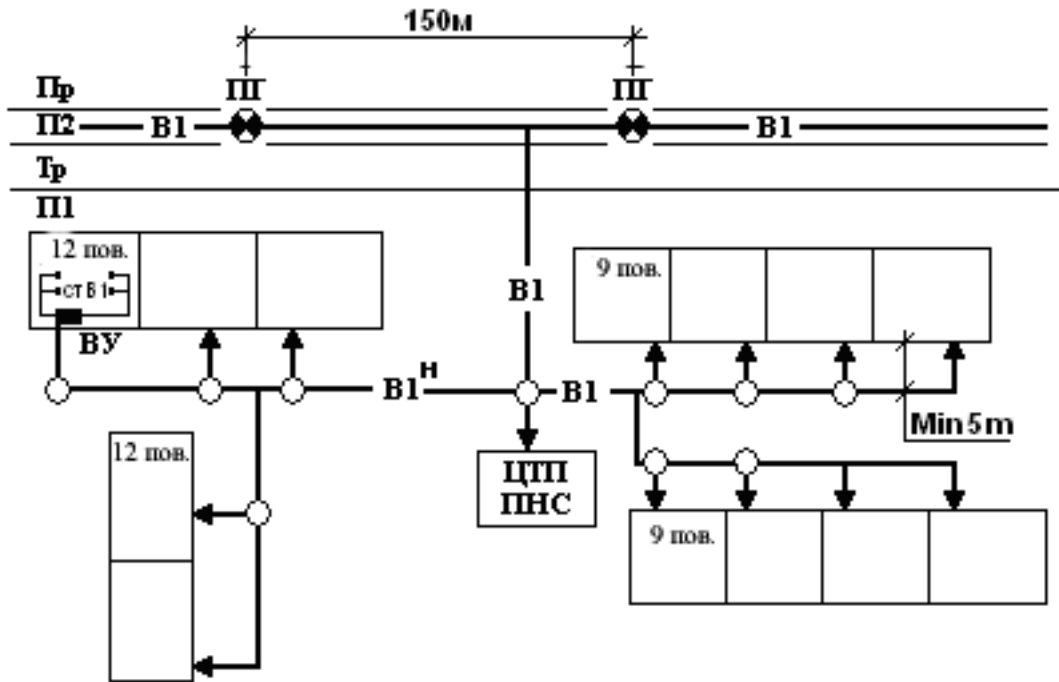


Рис. 3.3 – Роздільний метод прокладання водогінних мереж

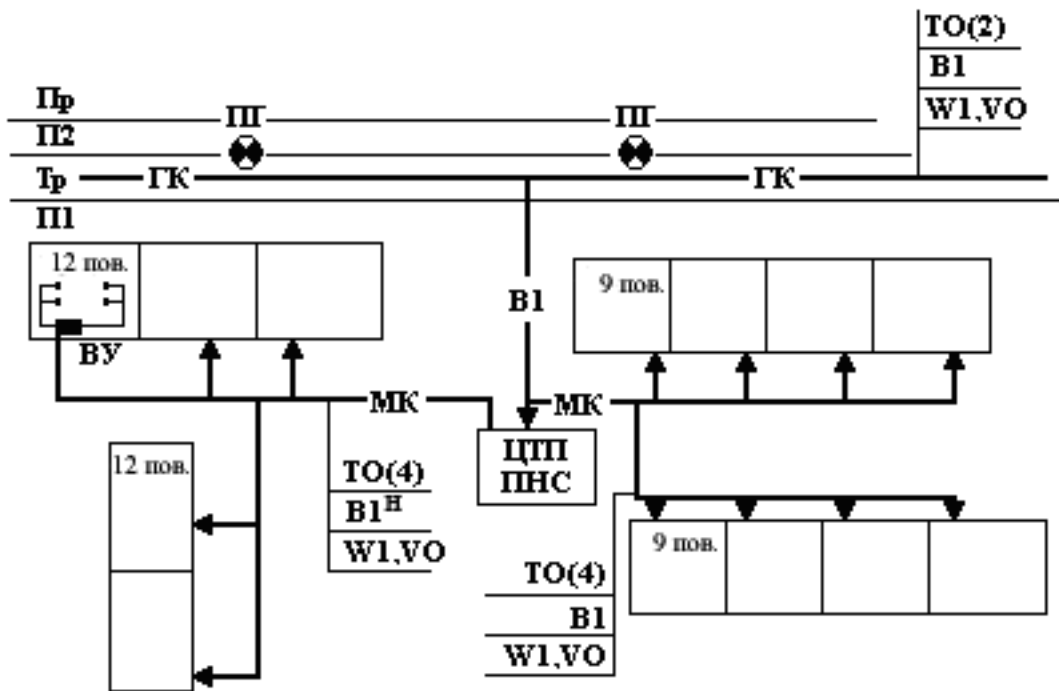


Рис. 3.4 – Суміщений метод прокладання водогінних мереж у ГК і МК

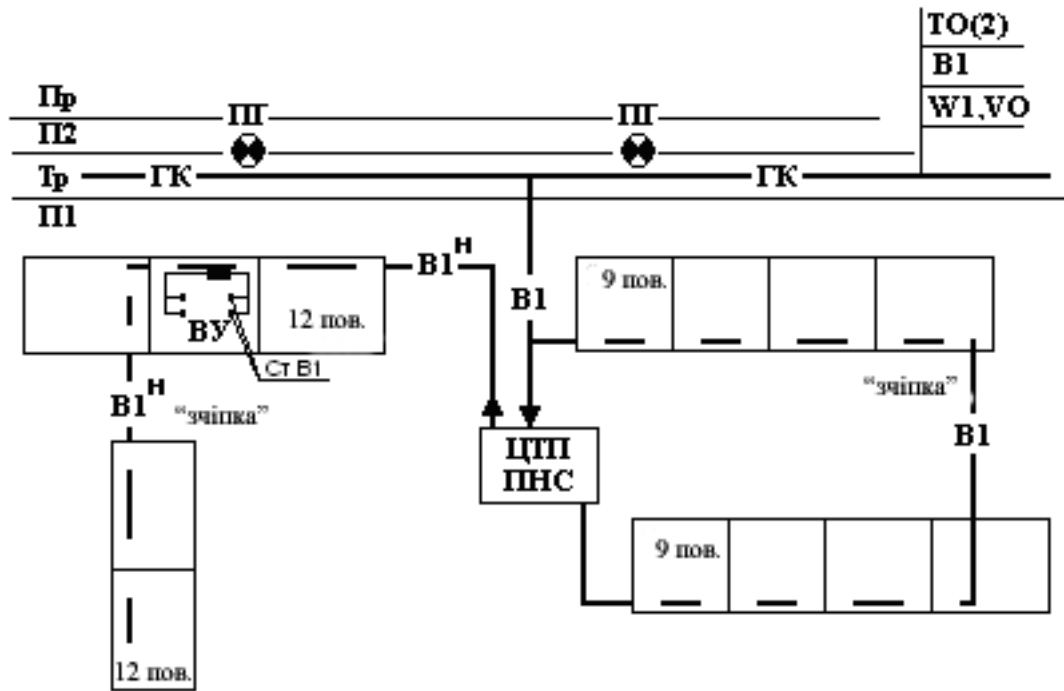


Рис. 3.5 – Суміщений метод прокладання в ГК і по технічних підпіллях та "зчіпках"

"Зчіпки" можуть бути прохідні, напівпровідні й непрохідні.

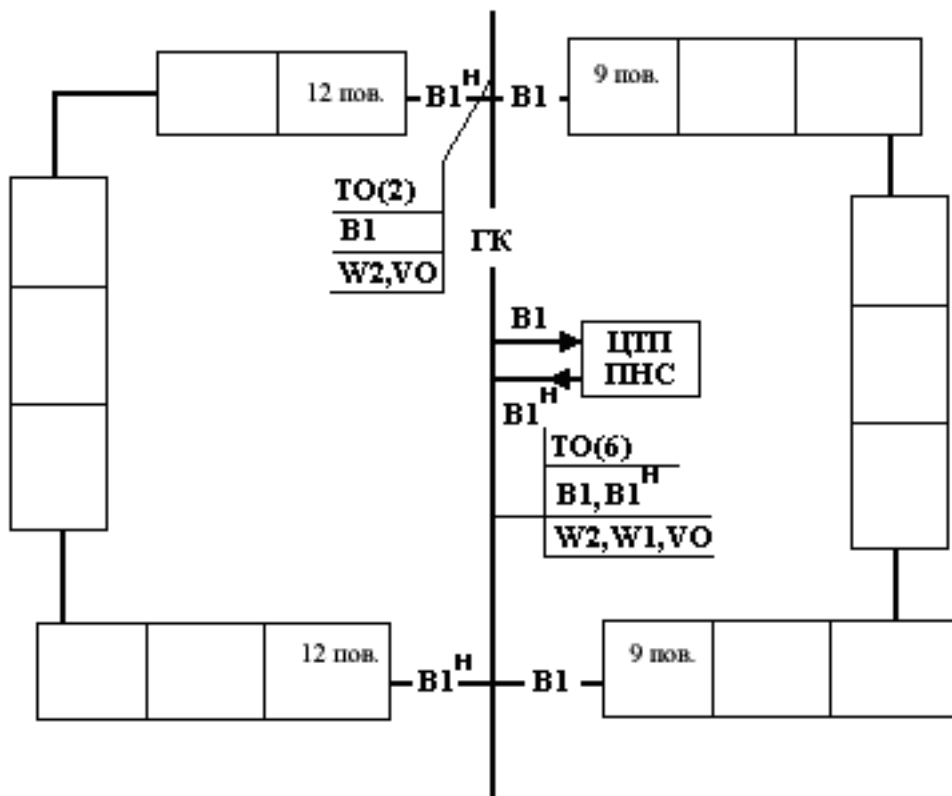


Рис. 3.6 – Суміщений метод прокладання в ГК, що проходить по території мікрорайону

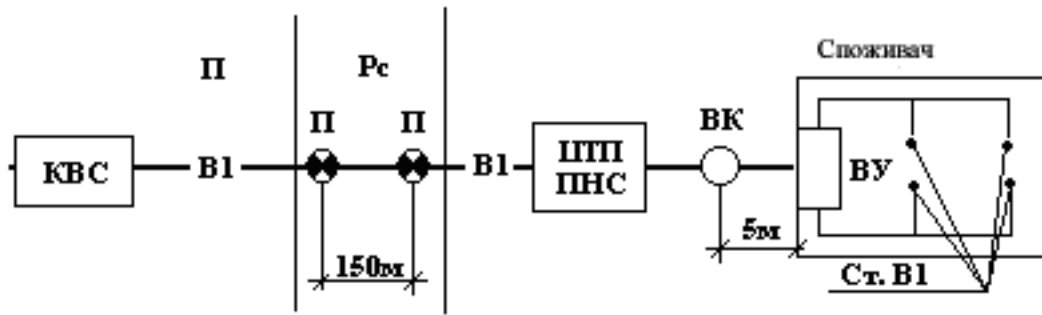


Рис. 3.7 – Схема водогінної мережі

3.2. Визначення витрати води на господарсько-питні потреби населення району міста

Розрахункова (середня за рік) витрата води на господарсько-питні потреби населення визначається залежно від розрахункової кількості мешканців та норм водоспоживання, м³/с:

$$Q_{\text{доб.сеп.}} = \frac{q_{\text{ж}} \cdot N}{1000}, \quad (3.1)$$

де $q_{\text{ж}}$ - питоме водоспоживання (залежить від ступеня благоустрою будівлі);

N – розрахункова кількість мешканців у районі житлової забудови, чол.

Розрахункова витрата найбільшого водоспоживання на добу, м³/добу:

$$Q_{\text{доб.мак}} = K_{\text{доб.мак}} \cdot Q_{\text{доб.ср.}}, \quad (3.2)$$

де $K_{\text{доб.мак}}$ - коефіцієнт добової нерівномірності водоспоживання, який враховує спосіб життя населення, режим роботи підприємств, ступінь благоустрою будівель, приймають рівним 1,1-1,3.

Розрахункова годинна витрата найбільшого водоспоживання, м³/год.:

$$Q_{\text{год.мак}} = \frac{K_{\text{год.мак}} \cdot Q_{\text{доб.мак}}}{24}, \quad (3.3)$$

де $K_{\text{год.мак}}$ - коефіцієнт годинної нерівномірності водоспоживання:

$$K_{\text{год.мак}} = \alpha_{\text{мак}} \cdot \beta_{\text{мак}}, \quad (3.4)$$

де $\alpha_{\text{мак}}$ - коефіцієнт, що враховує ступінь благоустрою будівель та інші

місцеві умови, приймають рівним 1,2-1,4;
 β_{\max} - коефіцієнт, що враховує кількість мешканців у населеному пункті
 (табл.3.1).

Таблиця 3.1 - Значення коефіцієнта β_{\max}

Кількість мешканців, тис. чол.	Коефіцієнт β_{\max}
1	2
1,5	1,8
2,5	1,6
4	1,5
6	1,4
10	1,3
20	1,2
50	1,15
100	1,1
300	1,05
1000 і більше	1

Розрахункова секундна витрата, л/с,

$$Q_{\text{сек. max}} = \frac{Q_{\text{год. max}}}{3,6} \quad (3.5)$$

3.3. Визначення витрати води на комунальні потреби міста

Розрахункова секундна витрата на поливку

$$Q_{\text{пол.}} = \frac{1000 \cdot (F_{\text{зел.}} \cdot q_{\text{зел.}} + F_{\text{тер.}} \cdot q_{\text{тер.}}) \cdot n \cdot K}{86400} \quad (3.6)$$

Тут $F_{\text{зел.}}$ - площа зелених насаджень, га;

$q_{\text{зел.}}$ - норма витрати води на одну поливку, л/м²;

$F_{\text{тер.}}$ - площа удосконалених покриттів проїздів і майданів, га;

$q_{\text{тер.}}$ - норма витрати води на одну поливку покриттів майданів, проїздів, л/м²;

n – кількість поливів на добу;

K – коефіцієнт нерівномірності, приймають рівним для великих міст – 2, для малих і середніх – 4.

Умовно можна прийняти такий поділ міст за кількістю населення, тис.чол.:

- маленькі міста - 20 – 50;
- середні - 50 – 100;
- великі - 100 – 500;
- крупні - більше 500.

Витрата води на полив удосконалених покриттів, проїздів, тротуарів, майданів населеного пункту, територій підприємств і зелених насаджень визначають за табл. 3.2.

Таблиця 3.2 - Витрата води на полив

Найменування процесу	Одиниця вимірювання	Витрата води на поливку, л/м ²
1. Механізована мийка удосконалених покриттів проїздів та майданів	1 мийка	1,2 – 1,5
2. Механізована поливка удосконалених покриттів проїздів та майданів	1 поливка	0,3 – 0,4
3. Поливка вручну (із шлангів) удосконалених покриттів тротуарів та проїздів	Те саме	0,4 – 0,5
4. Поливка міських зелених насаджень	1 поливка	3 - 4
5. Поливка газонів та квітників	Те саме	4 – 6

3.4. Визначення витрати води на гасіння пожежі

Витрати води, л/с, на гасіння пожежі для населеного пункту визначають, виходячи з кількості населення й характеру забудови:

$$Q_{\text{пож.}} = q_{\text{пож.}} \cdot n + q'_{\text{пож.}} \cdot \dots \quad (3.7)$$

Тривалість пожежі в населених місцях і на підприємствах умовно дорівнює трьом годинам. Тому повна витрата на погашення пожежі визначається за формулою

$$Q_{\text{пож.}} = 10,8(q_{\text{пож.}} \cdot n + q'_{\text{пож.}}), \quad (3.8)$$

де $q_{\text{пож.}}$ - розрахункова витрата води на гасіння однієї зовнішньої пожежі, приймають за табл. 3.3 ;
 n – кількість одночасних пожеж (табл. 3.3);
 $q'_{\text{пож.}}$ - розрахункова витрата води на внутрішнє гасіння пожежі, приймають рівною 10 л/с

Таблиця 3.3 - Витрата води на гасіння пожежі

Кількість мешканців у населеному пункті, тис. чол.	Розрахункова кількість одночасних пожеж	Витрата води на зовнішнє гасіння пожежі в населених пунктах, л/с	
		Забудова спорудами висотою до двох поверхів включно незалежно від їх ступеня вогнестійкості	Забудова спорудами висотою три поверхи та вище незалежно від ступеня їх вогнестійкості
5	1	10	10
10	1	10	15
25	2	10	15
50	2	20	25

КОНТРОЛЬНІ ЗАПИТАННЯ

1. Призначення систем водопостачання і їхніх джерел.
2. Методи прокладки розподільних мереж водопостачання.
3. Методи прокладки розвідних мереж водопостачання.
4. Як визначають витрати води на господарсько-питні потреби населення?
5. Як визначають витрати води на комунальні потреби міста?
6. Як визначають витрати води на гасіння пожежі?

Розділ 4. Теплові мережі

4.1. Призначення і методи прокладки теплових мереж

Теплові мережі призначені для транспортування тепла споживачам з метою забезпечення комунально-побутових потреб (опалення, вентиляція, гаряче водопостачання) і технологічних потреб.

Розрізняють місцеве і централізоване теплопостачання. Система місцевого теплопостачання обслуговує частину будинку, весь будинок або кілька будинків, система централізованого теплопостачання - житловий або промисловий район. В Україні найбільше значення має централізоване теплопостачання, що визначається такими перевагами у порівнянні з місцевим:

- значне зниження витрат палива й експлуатаційних витрат за рахунок автоматизації котельних установок і підвищення їх ККД;
- зменшення ступеня забруднення повітряного басейну і поліпшення санітарного стану населених пунктів завдяки застосуванню пристроїв для очищення димових газів;
- можливість використання низькосортних видів палива;
- зниження вартості будівництва споруд;
- скорочення площ, зайнятих місцевими котельнями і складами палива;
- зменшення пожежної небезпеки.

У деяких випадках системи місцевого теплопостачання можуть виявитися більш технологічними й економічними, наприклад, у системах з використанням місцевих електронагрівальних пристроїв (електроопалення, електронагрів води). У цьому разі відпадає необхідність у прокладанні теплотрас і будівництві ряду пристроїв та споруд. Такі системи знайшли широке застосування в країнах Європи.

Система централізованого теплопостачання включає джерело тепла, теплову мережу, теплові пункти і теплоспоживаючі будинки, споруди і промислові установки.

Джерелами тепла при централізованому теплопостачанні можуть бути ТЕЦ (рис. 4.1), котельні установки великої потужності (рис. 4.2), пристрої для утилізації теплових відходів промисловості, установки для використання геотермальних джерел.

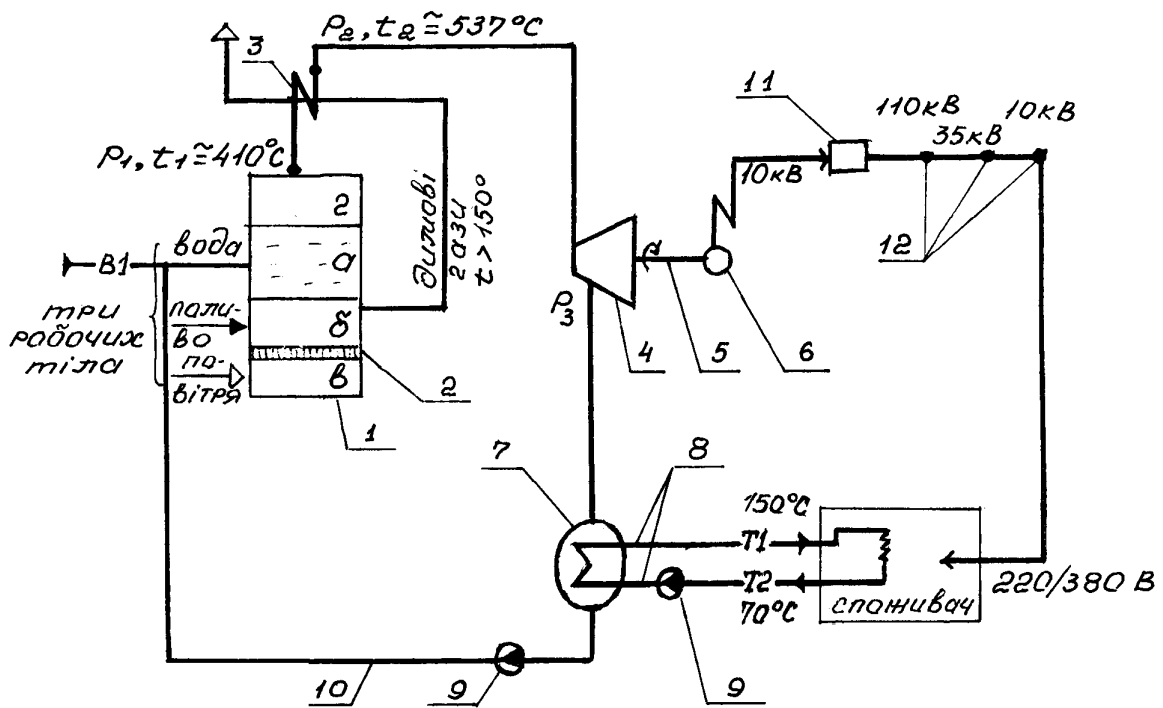


Рис. 4.1 – Схема теплофікації від ТЕЦ:

1 - енергетичний котел: а) водяний об'єм, б) топка, в) піддувало, г) паровий простір; 2 - колосники; 3 - пароперегрівник: P1 - насичена пара, P2 - перегріта пара; 4 - парова турбіна: P3 - м'яка пара; 5 - вал турбіни; 6 - електрогенератор; 7 - теплообмінник; 8 - теплопроводи: T1 - що подає, T2 - зворотний; 9 - відцентровий насос; 10 - конденсатопровід; 11 - підвищуюча електростанція; 12 - понижуюча трансформаторна підстанція

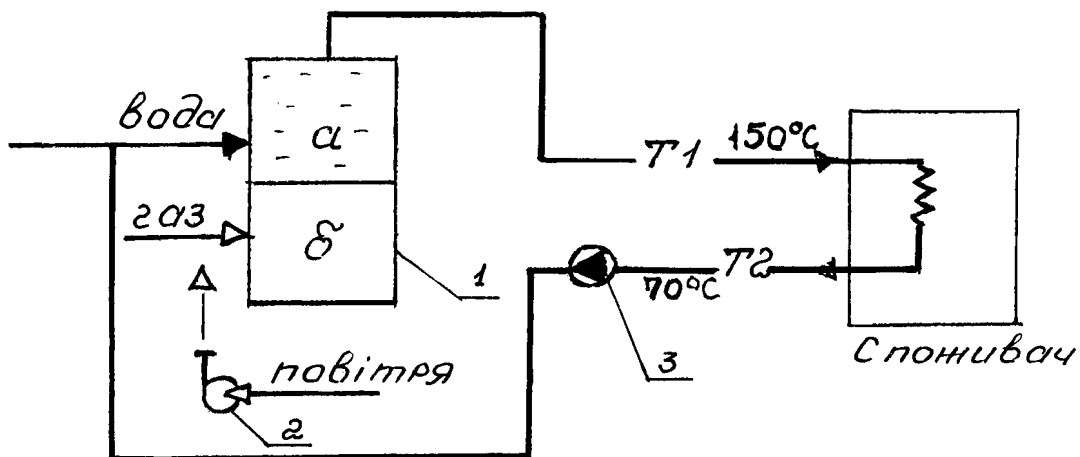


Рис. 4.2 – Схема опалювальної котельні, що працює на газі

1 - котел: а) водяний об'єм; б) топка; 2 – вентиляційний агрегат, що забезпечує подачу повітря; 3 - відцентровий насос

У системах місцевого теплопостачання джерелами тепла служать печі, водогрійні котли, різні водонагрівачі, що використовують надлишкове тепло промислових підприємств, сонячну енергію та ін.

Теплові мережі можуть бути як кільцевими, так і тупиковими.

Методи прокладання теплових мереж: 1 - роздільний, 2 – суміщений.

Розподільні теплові мережі ТО(2) прокладають по вулицях міста від джерела до інженерних споруд: при роздільному методі прокладки - під тротуаром; при суміщеному методі прокладки в міському колекторі разом з В1, W1, V0 також під тротуаром (рис. 4.3; 4.4;4.5).

Розвідні теплові мережі ТО(4) виходять із ЦТП до будинків мікрорайону при роздільному методі прокладки в непрохідних каналах, розташованих у землі, як правило, з боку дворових фасадів, на відстані не менше 2 м від фундаментів будинку, а при безканалній прокладці на відстані не менше 5 м. При суміщеному методі прокладки теплові мережі розміщують у прохідному каналі (мікрорайонному колекторі) під мікрорайонними проїздами або в технічних підпіллях будинків і "зчіпках" між ними.

Ввід ТО(4) і відгалуження при транзитному методі прокладки по технічних підпіллях закінчуються індивідуальним тепловим пунктом (ІТП), в якому відбувається зниження температури теплоносія від 150° до $95-105^{\circ}\text{C}$, використовуваного для опалення будинку. ІТП розміщується в технічних підпіллях будинку. Можлива установка одного ІТП на кілька секцій будинку або одного на весь будинок.

При роздільному методі прокладки в місцях відгалужень мережі до будинків установлюють теплові камери із запірною арматурою і КІП.

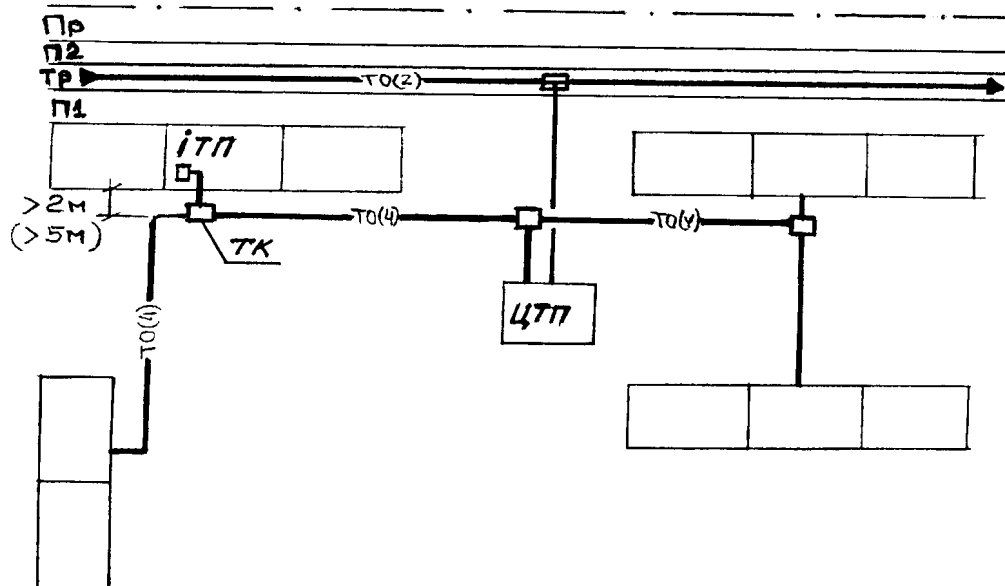


Рис. 4.3 – Роздільний метод прокладки теплових мереж

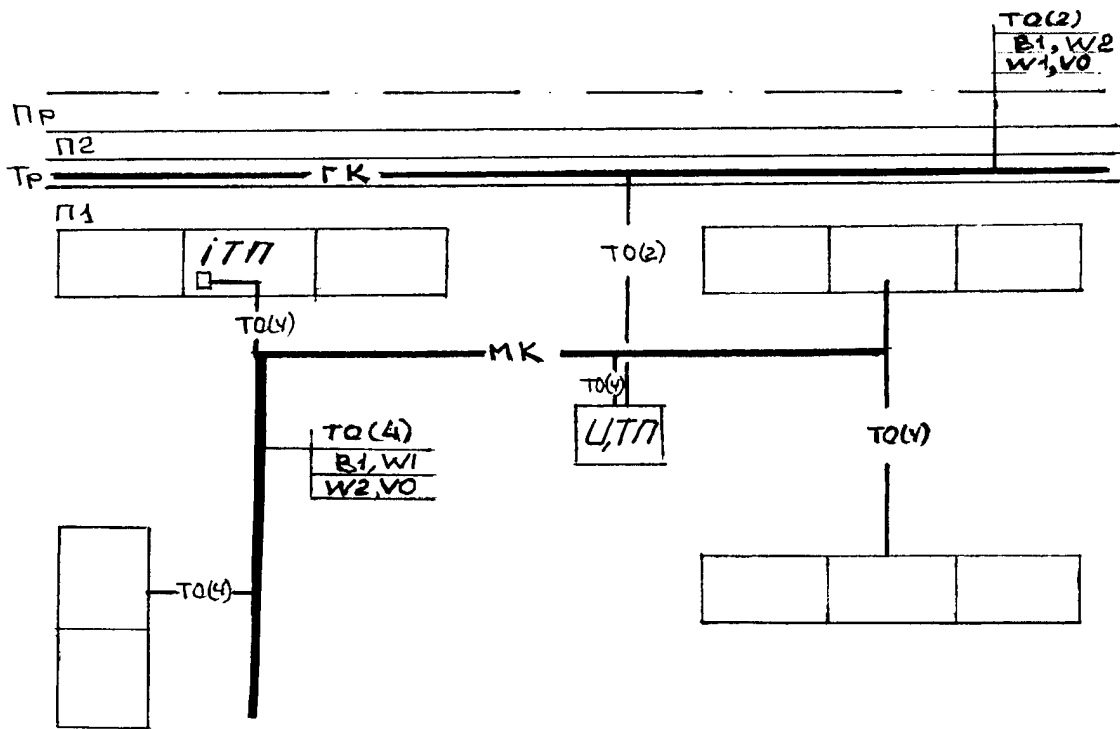


Рис. 4.4 – Суміщений метод прокладки теплових мереж
 Рс - ГК, Рз – МК

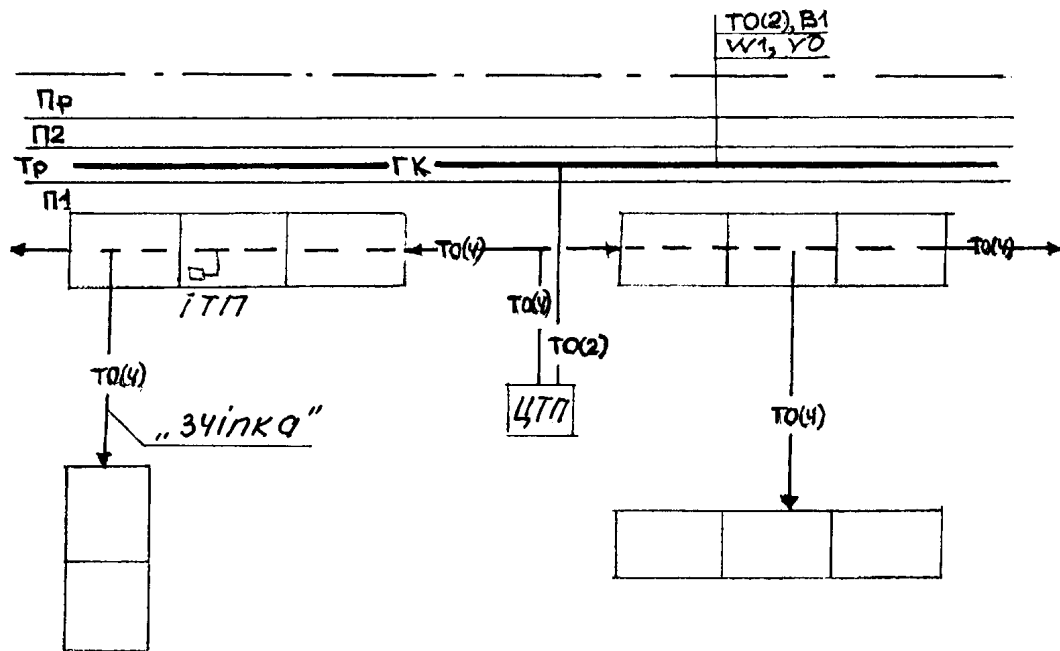


Рис. 4.5 – Суміщений метод прокладки теплових мереж
 Рс - ГК, Рз - технічні підпілля і "зчіпки"

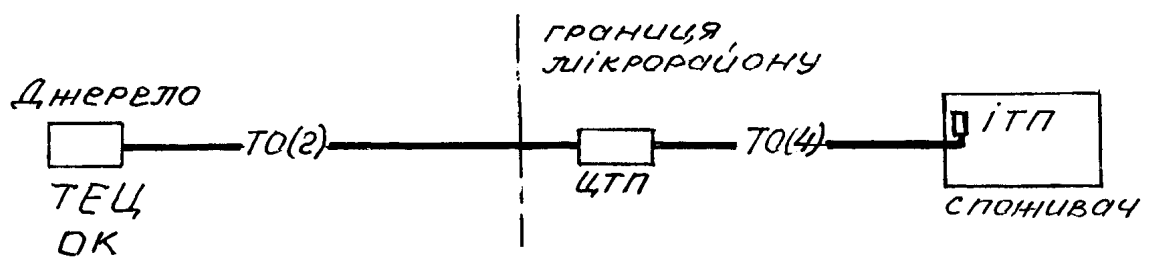


Рис. 4.6 – Схема теплофікації

При відсутності централізованого теплопостачання для приготування теплоносія застосовують місцеві котельні, наприклад, на даху, а також індивідуальні електричні й газові підігрівачі.

З погляду економії енергії в системах гарячого водопостачання й опалення для індивідуальних житлових будинків, розташованих в умовах жаркого клімату, найбільш прийнятним є використання сонячної енергії.

4.2. Розрахунок витрат теплоти на опалення , вентиляцію та гаряче водопостачання

Розрахунок витрат теплоти на потреби теплопостачання міста здійснюють за укрупненими показниками залежно від чисельності населення і житлової площі .

Максимальні витрати теплової енергії на опалення житлових та громадських будинків

$$Q_o = Q_o^{жс} + Q_o^{сп} = Q_o^{жс} \cdot \left(1 + \frac{Q_o^{сп}}{Q_o^{жс}}\right) = Q_o^{жс} \cdot (1 + K_1), \text{ Вт}, \quad (4.1)$$

де $Q_o^{жс}$ - витрати теплоти на опалення житлових будинків ;

$Q_o^{сп}$ - те саме громадських будинків ;

$K_1 = \frac{Q_o^{сп}}{Q_o^{жс}}$ - коефіцієнт , що враховує витрати теплоти на опалення громадських будинків ($K_1 = 0.25$)

$$Q_o^{жс} = q_o \cdot A, \text{ Вт}, \quad (4.2)$$

де q_o - укрупнений показник максимальної витрати теплоти на опалення громадських будинків (обирають залежно від розрахункової температури зовнішнього повітря, табл..4.1), Вт/м².

A - житлова площа будинків мікрорайону , що визначається залежно від площі забудови мікрорайону F , та щільності житлового фонду a за формулою

$$A = F a, \text{ м}^2. \quad (4.3)$$

Максимальні витрати теплової енергії на вентиляцію громадських будинків:

$$Q_v^{сп} = q_o \cdot A \cdot K_1 \cdot K_2, \text{ Вт}, \quad (4.4)$$

де $K_2 = 0,6$ –коефіцієнт, що враховує витрати теплоти на вентиляцію громадських будинків.

Середній тепловий потік на гаряче водопостачання

$$Q_{h.c.p.} = [1.2 \cdot m \cdot (a + b)(t_2 - t_x) \cdot c] / (24 \cdot 3600), \text{ Вт}, \quad (4.5)$$

де a – норма витрат гарячої води одним мешканцем за добу (табл. 4.3) ;

b – норма витрат гарячої води для громадських споруд (приймають 25л води за добу на 1 людину) ;

$t_2 = 55^{\circ}\text{C}$ – температура гарячої води ;

$t_x = 5^{\circ}\text{C}$ – температура холодної води ;

$C = 4187 \text{ Дж / (кг}^{\circ}\text{C)}$ – питома теплоємність води ;

m – кількість жителів у мікрорайоні

$$m = A / f_n, \text{ чол.} \quad (4.6)$$

де f_n – норма жилої площі на 1 людину , $\text{м}^2/\text{чол.}$

Максимальні витрати теплової енергії на гаряче водопостачання

$$Q_{h.c.p.} = 2,4 \cdot Q_{h.c.p.}, \text{ Вт.} \quad (4.7)$$

Теплове навантаження на один ЦТП не повинне перевищувати 26 МВт. Якщо має місце таке перевищення , у мікрорайоні необхідно розміщувати декілька ЦТП .

Теплове навантаження ТЕЦ дорівнює сумі теплових навантажень ЦТП мікрорайонів , які приєднані до джерела тепlopостачання за допомогою теплових мереж:

$$Q_{тец} = \sum_{i=1}^n (Q_{цтп i}), \quad (4.8)$$

Таблиця 4.1 - Укрупненні показники максимального теплового потоку на опалення 1м^2 Загальної площі житлових будинків , q_o , Вт/м^2

Етажність забудови	Розрахункова температура зовнішнього повітря для проектування опалення $t_{p.o.}^{\circ}\text{C}$					
	-5	-10	-15	-20	-25	-30
3 - 4	90	97	103	111	119	128
5 і більше	65	69	73	75	82	88

Таблиця 4.2 - Коефіцієнт щільності житлового фонду

Етажність забудови	5	9	12
Щільність житлового фонду , $\text{м}^2/\text{га}$	3100	3700	4800

Таблиця 4.3 - Норми витрати гарячої води при температурі 55⁰С на гаряче водопостачання житлових і громадських будівель

Споживачі	Розмірність	Норми витрати , л/добу
Житлові будинки квартирної типу : - з централізованим гарячим водопостачанням ,обладнані умивальниками , мийками і душем	1 мешканець	85
- із сидячими ваннами , обладнаними душем		90
- з ваннами довжиною 1,5 - 1,7 м, обладнаними душами		105
- висотою понад 12 поверхів з централізованим гарячим водопостачання та підвищеними вимогами до благоустрою		115

4.3. Гідравлічний розрахунок теплових мереж

Основним завданням гідравлічного розрахунку теплових мереж є визначення діаметрів теплопроводів і гідравлічних втрат тиску в них при вибраному діаметрі за даною витратою теплоносія. У результаті гідравлічного розрахунку теплових мереж, користуючись графіком п'єзометричних тисків, можна розв'язати такі завдання: визначити наявний напір у кожній точці теплової мережі; вибрати схеми приєднання споживачів до теплових мереж; визначити витрату труб та обсяг робіт на спорудженні теплових мереж; відрегулювати режим мережі для заданого розподілу теплоти, що відпускається з джерела, між усіма споживачами мережі.

Для гідравлічного розрахунку теплових мереж треба мати схему з визначенням усіх елементів арматури, компенсаторів, фасонних частин і значенням довжини всіх ділянок мережі й розрахункові витрати теплоти по споживачах.

Під час руху теплоносія по трубопроводах виникають втрати тиску по довжині внаслідок тертя між частинками теплоносія і внутрішніми поверхнями труб, а також місцеві опори, що виникають у фасонних частинах трубопроводу.

Сумарні втрати тиску в теплопроводах визначають за виразом, Па:

$$\Delta P = \Delta P_{л} + \Delta P_{м} \quad (4.9)$$

де $\Delta P_{л}$ - сумарні втрати тиску на подолання сил тертя або лінійні втрати тиску, Па:

$$\Delta P_{л} = R \cdot l_{\phi} \quad (4.10)$$

Лінійні втрати тиску прямо пропорційні питомим втратам тиску на тертя R , Па/м, і фактичній довжині ділянки l_ϕ , м, на якій втрачається тиск.

ΔP_m - місцеві опори, що виникають у фасонних частинах і в арматурі теплопроводів, знаходять за формулою, Па

$$\Delta P_m = 0,35 \cdot \Delta P_n = 0,35 \cdot (R \cdot l_\phi). \quad (4.11)$$

Питомі втрати тиску на тертя встановлюють на підставі техніко-економічного аналізу /за наявним напором/ або задають на підставі дослідних даних. Для водяних систем теплопостачання, якщо невідомий наявний напір, середніми питомими втратами тиску задаються на підставі дослідних даних у межах $R_{сер} = 50 \dots 80$ Па на 1 м трубопроводу, причому менше значення приймають для труб діаметром 400. - ,500 мм, а більше - для 50...100 мм.

Розрахункову витрату теплоносія на окремих ділянках знаходять як суму витрат споживачів, кг/год:

$$G_\partial = G_{0\max} + G_{v\max} + K_3 \cdot G_{1h\max}, \quad (4.12.)$$

де

$$G_{0\max} = \frac{3,6 \cdot Q'_{0\max}}{c \cdot (\tau_1 - \tau_2)}; \quad (4.13)$$

$$G_{v\max} = \frac{3,6 \cdot Q'_{v\max}}{c \cdot (\tau_1 - \tau_2)}; \quad (4.14)$$

$$G_{1h\max} = \frac{3,6 \cdot Q'_{h\max}}{c \cdot (t_h - t_c)}. \quad (4.15)$$

Тут $Q'_{0\max}$ - максимальний тепловий потік на опалення житлових і громадських будівель, Вт; $Q'_{v\max}$ - максимальний тепловий потік на вентиляцію громадських будівель, Вт; $Q'_{h\max}$ - максимальний тепловий потік на гаряче водопостачання житлових і громадських будівель, Вт; c - питома теплоємність води, $c=4,187$ кДж/(кг °С); τ_1 - температура води в подавальному трубопроводі, $\tau_1=150^\circ\text{C}$, τ_2 - те саме у зворотному трубопроводі, $\tau_2=70^\circ\text{C}$, t_h - температура гарячої води, $t_h = +55^\circ\text{C}$, t_c - температура холодної води, $t_c = +5^\circ\text{C}$, K_3 - коефіцієнт облічення, частки середньої витрати води на гаряче водопостачання при регулюванні при навантаженні опалення /див. табл. 2, СНиП 2.04.07-86/ .

Задаючись питомими втратами тиску на тертя $R_{сер}$ на ділянках і знаючи розрахункові витрати теплоносія на цих ділянках G , за номограмами визначають діаметр трубопроводів і уточнюють фактичну питому втрату тиску на тертя $R_{сер}$ при даних витраті теплоти й діаметрі. Ключ для користування номограмою наведено на рис. 4.8. Визначивши питомі втрати тиску за номограмою, підраховують сумарні втрати його на ділянках.

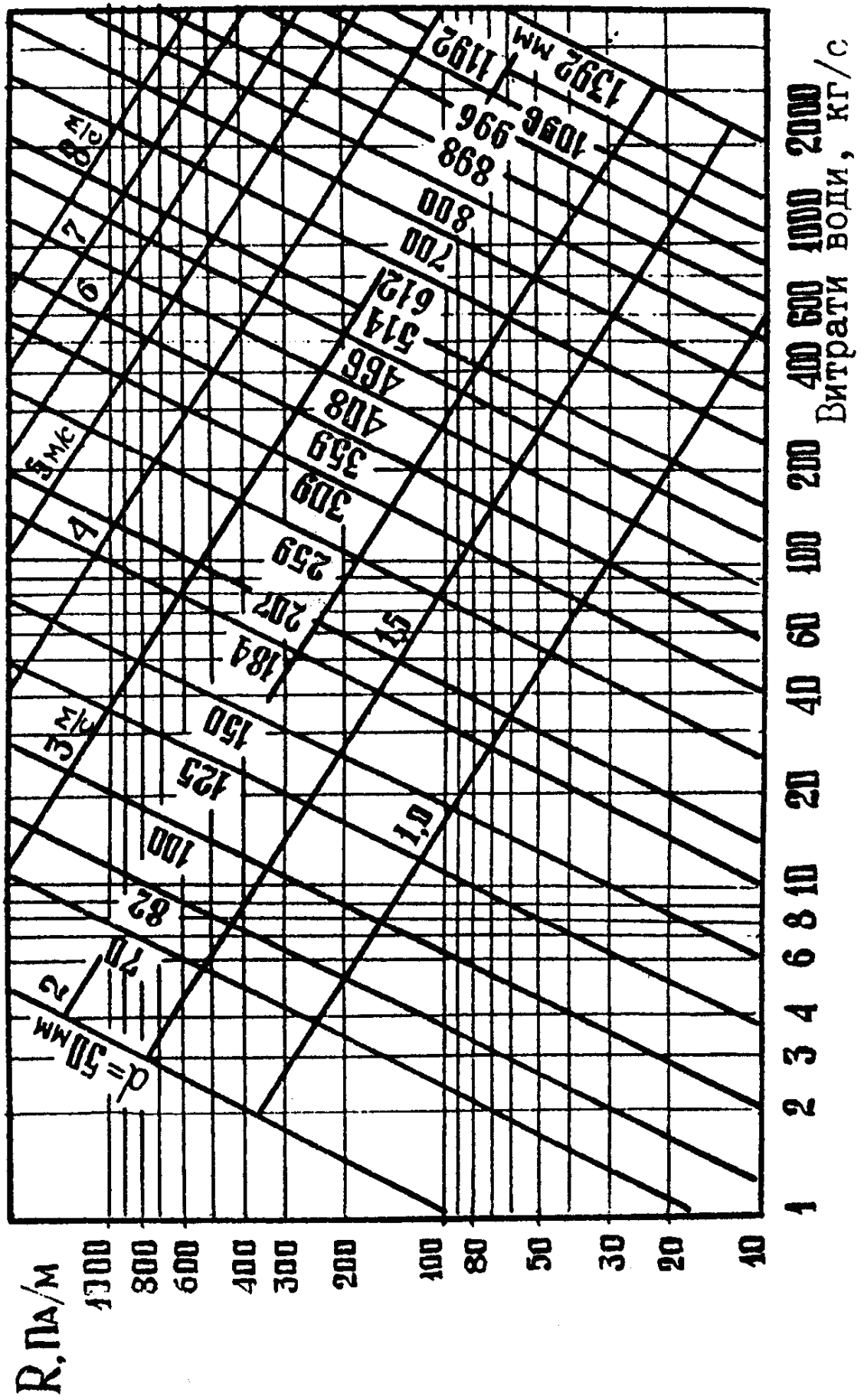


Рис. 4.7 - Номограма до гідравлічного розрахунку теплових мереж

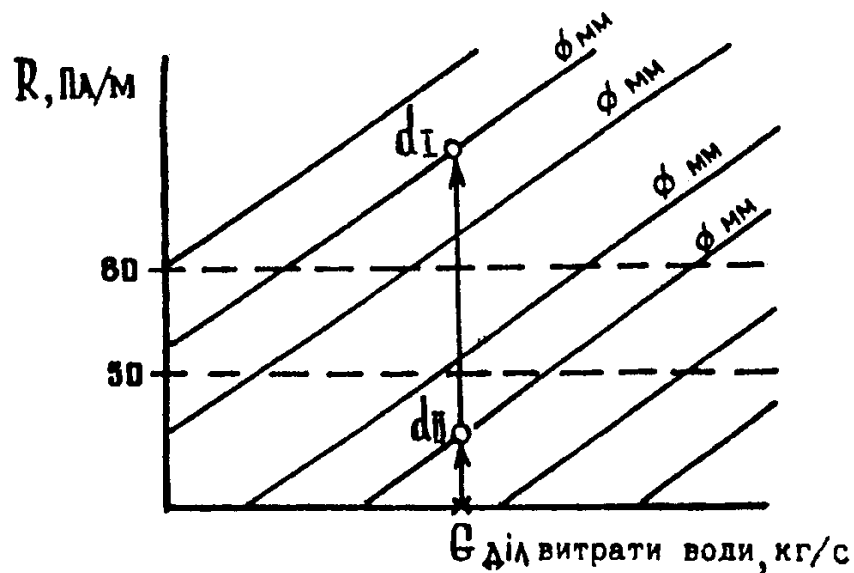


Рис. 4.8 – Ключ до користування номограмою

КОНТРОЛЬНІ ЗАПИТАННЯ

1. Призначення систем централізованого тепlopостачання і їх джерела.
2. Методи прокладки розподільних теплових мереж.
3. Методи прокладки розвідних теплових мереж.
4. Як роблять розрахунок витрат теплоти на потреби опалення житлових і громадських будинків?
5. Як виконують розрахунок витрат теплоти на потреби вентиляції громадських будинків?
6. Як роблять розрахунок витрат теплоти на потреби гарячого водопостачання?
7. Як визначається максимальне теплове навантаження на ЦТП?
8. Як визначається максимальне теплове навантаження ТЕЦ?
9. Яка мета гідравлічного розрахунку теплових мереж?
10. Як користуватися номограмою до гідравлічного розрахунку теплопроводів, ключ до номограми?

Розділ 5. Електричні мережі

5.1. Призначення, джерела і методи прокладання електричних мереж

Електричні мережі призначені для транспортування і забезпечення споживачів електричною енергією на побутові й технологічні потреби.

Система електропостачання міста містить у собі елементи енергетичної системи, що забезпечують розподіл електроенергії споживачам.

Енергосистемою називається сукупність електростанцій, енергетичних і теплових мереж, з'єднаних між собою і зв'язаних спільністю режиму в безперервному процесі виробництва, перетворення і розподілу енергії.

Джерела електропостачання міст і населених місць: теплоелектроцентраль (ТЕЦ), конденсаційна електрична станція (КЕС), атомна електрична станція (АЕС), гідроелектростанція (ГЕС) та ін.

До міських електричних мереж відносяться електропостачальні мережі напругою 110 (35) кВ і вище, що містять кільцеві мережі з понижуючими підстанціями, лінії і підстанції глибоких введів;

- розподільні мережі напругою 10 (6).....20 кВ, що містять трансформаторні підстанції (ТП) і лінії, що з'єднують центри живлення з ТП і ТП між собою;
- розвідні мережі до 1000 В.

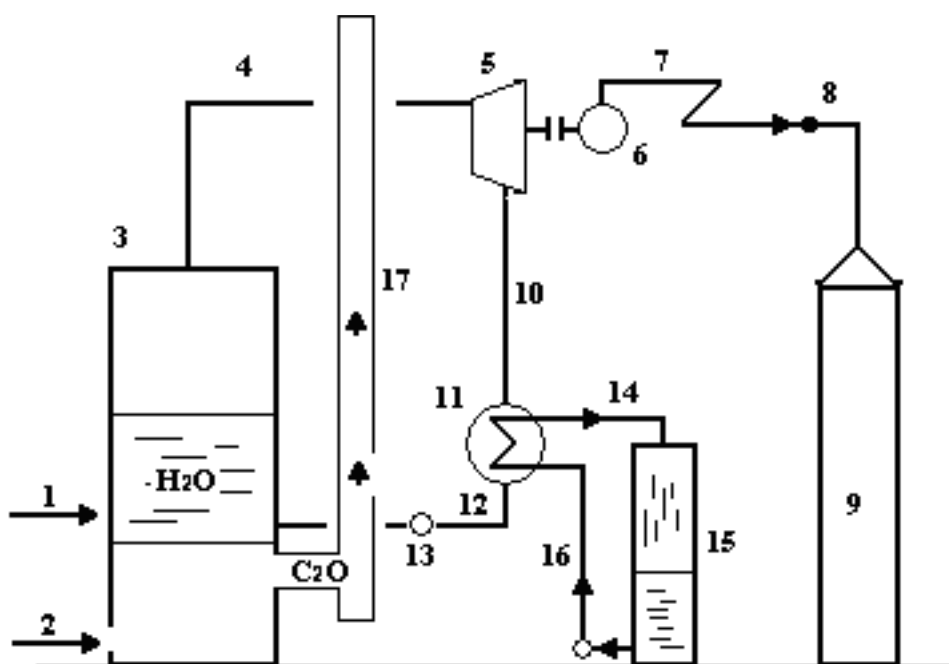


Рис. 5.1 – Схема конденсаційної електричної станції (КЕС):

- 1 - холодна вода; 2 - паливо (газ, вугілля); 3- паровий простір; 4 - паропровід; 5 - парова турбіна; 6 - електрогенератор; 7 - лінія електропередачі; 8 - трансформаторна підстанція; 9 - споживач; 10 - паропровід; 11 - конденсатор; 12 - конденсаторопровід; 13 - насос; 14 - трубопровід гарячої води; 15 - градирня; 16 - трубопровід охолодженої води; 17 - димар

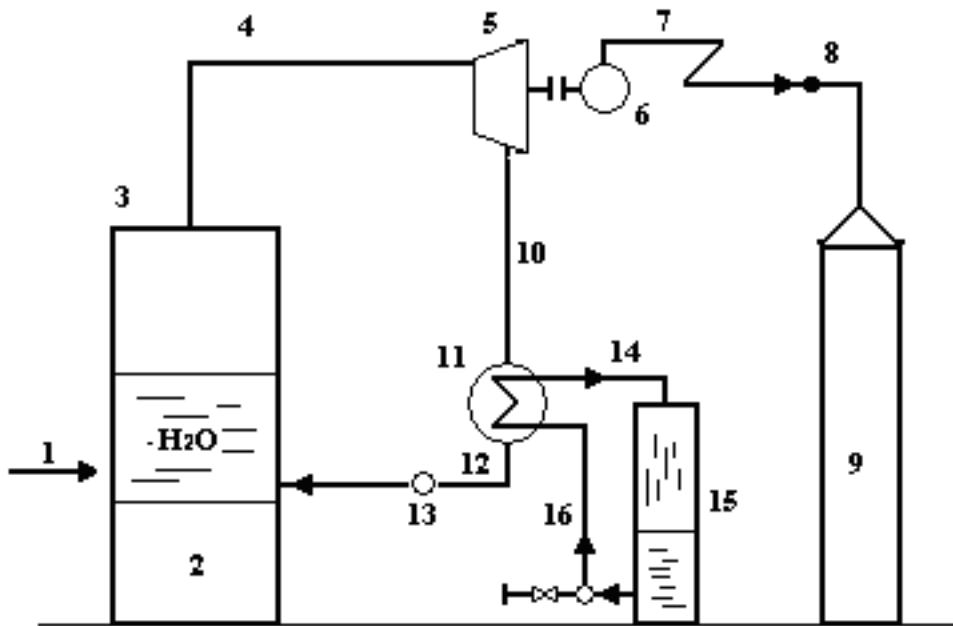


Рис. 5.2 – Схема атомної електричної станції (АЕС):

1 - холодна вода; 2 - ядерне паливо; 3 - паровий простір; 4 - паропровід; 5 - парова турбіна; 6 - електрогенератор; 7 - лінія електропередачі; 8 - трансформаторна підстанція; 9 - споживач; 10 - паропровід; 11 - конденсатор; 12 - конденсатопровід; 13 - насос; 14 - трубопровід гарячої води; 15 - градирня; 16 - трубопровід охолодженої води

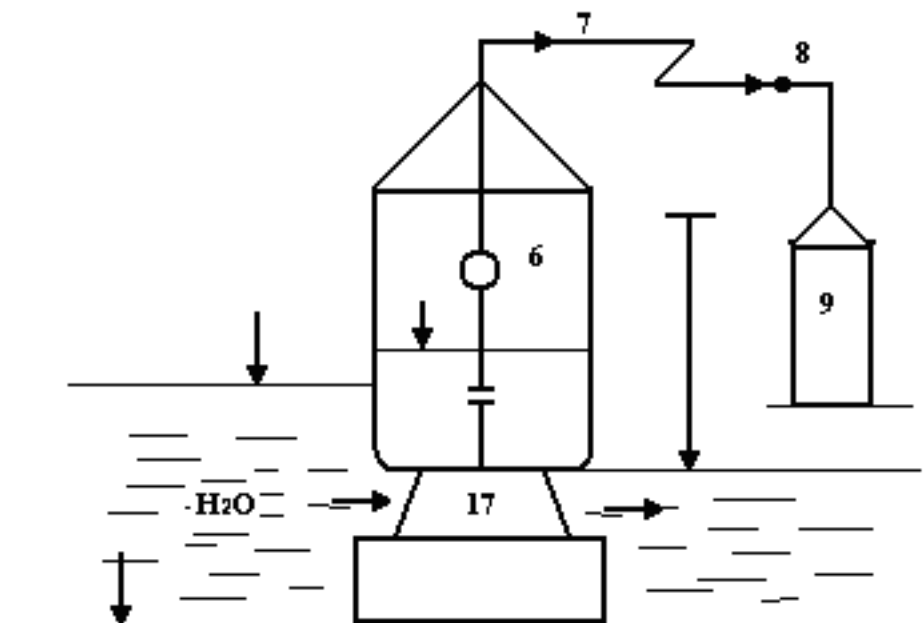


Рис. 5.3 – Схема гідроелектростанції (ГЕС):

6 - електрогенератор; 7 - лінія електропередачі; 8 - трансформаторна підстанція; 9 - споживач; 17 - водяна турбіна

До понижувальних підстанцій відносяться:

- міські підстанції (35.....220 кВ), що розташовуються в безпосередній близькості до границь міста;

- підстанції глибоких введів (110.....220 кВ), споруджені безпосередньо на території районів і в промислових зонах великих міст;
- трансформаторні підстанції (10.....20/0,38 кВ) комунально-побутових і промислових споживачів енергії.

Підстанції і розподільні пункти (РП) звичайно споруджують як окремо стоячий будинок. В обґрунтованих випадках допускається застосування вбудованих у будинок ТП і РП. Підстанції глибоких введів напругою 110 кВ і вище споруджують в закритому виконанні. Для відкритих варіантів підстанцій проводять шумозахисні заходи, а відстані від ТП до житлових будинків і комунальних споруд визначають акустичним розрахунком.

5.2. Лінії електропередачі

5.2.1. Повітряні електричні мережі

Передача електричної енергії від електричних станцій до споживачів здійснюється за допомогою повітряних і кабельних електричних мереж. На позаміських територіях частіше застосовують повітряний метод прокладання електричних мереж на високих опорах.

Розташовують повітряні лінії, як правило ,вдвож залізничних та шосейних доріг ,що забезпечує під'їзд до них на час проведення періодичних оглядів та ремонтів.

На міській території повітряні електричні мережі проходять у місцях , що не підлягають забудові (байраки, яри та ін.). Застосовують їх у містах лише в окремих випадках для постачальних ліній 6...10 кВт, що не мають проміжних відводів ,або для зовнішнього освітлення вулиць напругою 220/380В.

Основними елементами повітряної лінії є опори, які підтримують проводи на певній висоті від землі ;проводи для передачі енергії ;ізолятори та арматура для кріплення.

Висота підвішування проводів над землею залежить від напруги лінії та її розміщення на місцевості: у сільській місцевості при нарузі до 110кВ не менше як 7м, у заселеній - 6м, важкодоступній - 5м. Для повітряних ліній напругою до 1 кВ це віддалення у сільській місцевості повинно бути не менше 6 у важкодоступній - 3.5м.

Опори за призначенням поділяють на проміжні, кутові й кінцеві.

Проміжні опори забезпечують підтримання проводів між двома анкерними опорами .

Анкерні опори призначені для жорсткого закріплення на них проводів повітряної лінії. При обриві проводу між двома анкерними опорами одна повинна сприймати однобічний натяг проводів з іншою лінією.

Кутові опори встановлюють у місцях повороту траси повітряної лінії .

Кінцеві опори анкерного типу встановлюють на початку і в кінці повітряної лінії. На цих опорах натяг проводів лінії діє постійно .

Виготовляють опори залізними, залізобетонними і дерев'яними. Останні застосовують у невеликих населених пунктах і сільській місцевості . Найбільш довговічні збірні залізобетонні опори промислового виготовлення.

Відстань між опорами визначається розрахунком на механічну міцність залежно від перерізу ,марки проводу ,типу опор, швидкості вітру та наявності ожеледі .

Проводи для повітряних ліній виготовляють з міді , алюмінію ,сталі й сплавів .Переріз (діаметр)проводів та їх габарити залежать від номінальної напруги й місця проходження лінії .Габаритами повітряної лінії називають відстань по вертикалі від найнижчої точки проводу до землі або до води при перехрещенні з водною перепорою .

Проводи на опорах закріплюють за допомогою фарфорових ізоляторів. Тип ізоляторів залежить від номінальної напруги електричного струму за перерізом проводів.

Велика насиченість міських вулиць наземними спорудами не дозволяє застосувати повітряну прокладку електромереж. Їх застосування обмежується малоповерховою забудовою та в якості освітлювальних мереж .

5.2.2. Кабельні електричні мережі

У системах електропостачання міст найбільше поширення набуло прокладання кабелів у траншеях (рис. 5.4). В одній траншеї допускається прокласти не більше шести кабелів. Можливе прокладання кабелів у азбестоцементних та бетонних трубах (рис. 5.5). Конструкція кабелів залежить від призначення та напруги електролінії . Струмоведучі жили кабеля виконують з алюмінію та міді ,як ізоляцію використовують папір ,просочений масло-каніфольною масою, гуму та поліетилен.

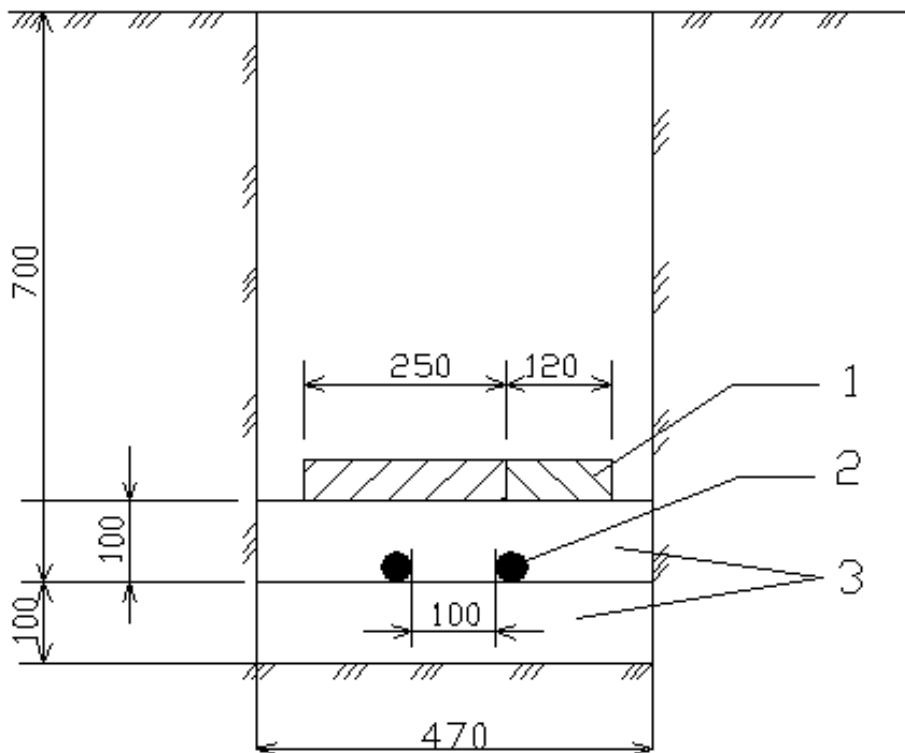


Рис. 5.4 - Прокладання кабеля в траншеї :1-цеглина; 2-кабель; 3-пісок

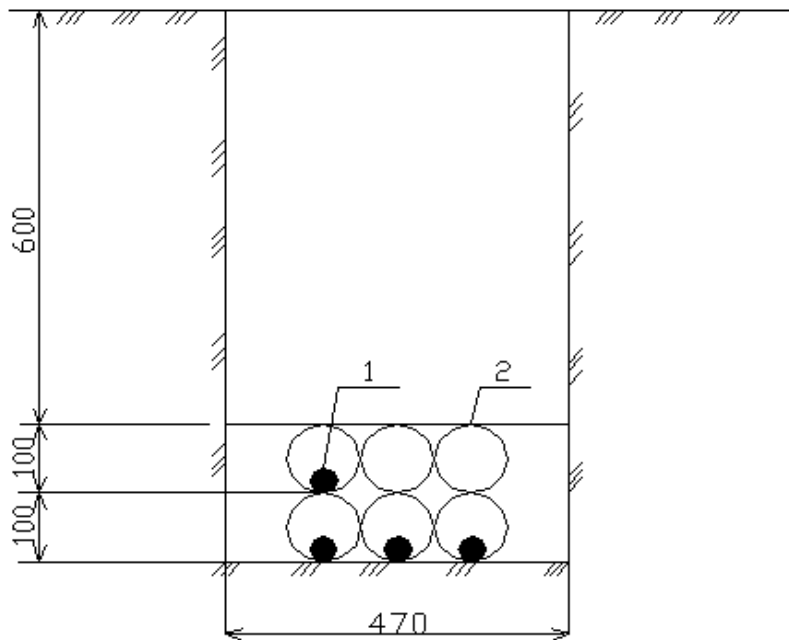


Рис. 5.5 - Прокладання кабеля в азбестоцементній трубі:
1-кабель; 2- азбестоцементна труба($d=100$ мм)

Струмоведачі жили кабеля захищають від проникнення вологи оболонкою з алюмінію, свинцю або пластмаси. Для захисту від механічних пошкоджень кабель укривають бронею із сталевих стрічок. Від дії підземної корозії та блукаючих струмів броню вкривають дисутовою пряжею, просоченою бітумом. Нормальний строк дії підземного кабеля - 30 років.

У прохідних каналах кабелі прокладають без броні, що знижує вартість електроліній, поліпшує їх профілактику й ремонт. Кабелі лінії розміщують на відстані не менше 2-х стовбурів дерев та 0,6 м від фундаменту будинку.

На рис. 5.6. показана схема будови міської електричної мережі із шести зон:

I зона - кільцева мережа й глибокі вводи напругою 110 кВт з районними підстанціями (ПС), які забезпечують зниження напруги з 110 до 10кВт. У цій самій зоні може знаходитись ТЕЦ та електростанції підприємств;

II зона - постачальні мережі на 10 кВт, які зв'язують районні підстанції з розподільними пунктами (РП) та лінії зв'язку між РП. На постачальних лініях до РП передбачається обладнання автоматичного резервного устаткування (АВР);

III зона - розподільні мережі напругою 10 кВт, що підключають до РП споживачів, промислові або міські трансформаторні підстанції (ТП);

IV зона - споживачі ТП, що знижують напругу з 10 до 0,4 кВт;

V зона - електричні мережі напругою до 0,4 кВт, які підключають споживачів електричної енергії до ТП;

VI зона - внутрішні мережі будинків і споруд ввідно-розподільним обладнанням(ВРО).

Тепер при проектуванні нових міст і житлових районів широко використовують оптимальні схеми електропостачання з обладнанням глибоких ввідів кабельних ліній напругою 110 кВт у райони з високою щільністю забудови (рис. 5.7).

5.3. Розподільні пункти й трансформаторні підстанції

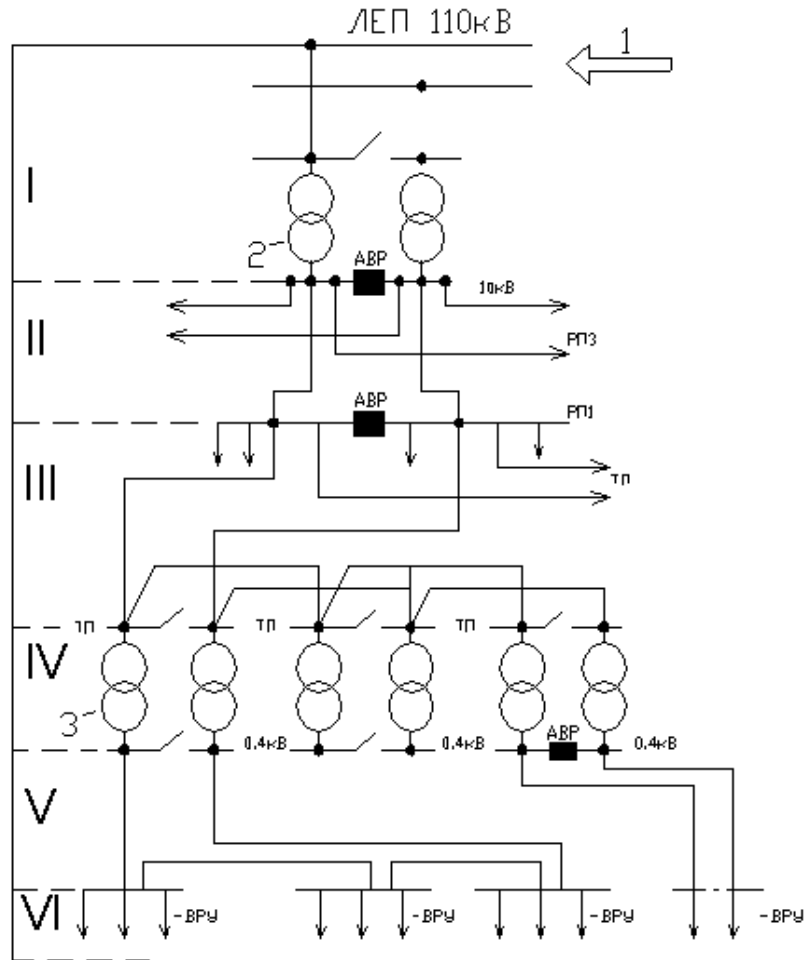


Рис. 5.6 - Схема мережі електропостачання міста:

1-ЛЕП; 2-центральна підстанція; 3-споживча підстанція; РП-районна підстанція; АВР-автоматичне включення резервного устаткування; ВРУ-вводно-розподільне устаткування будівель

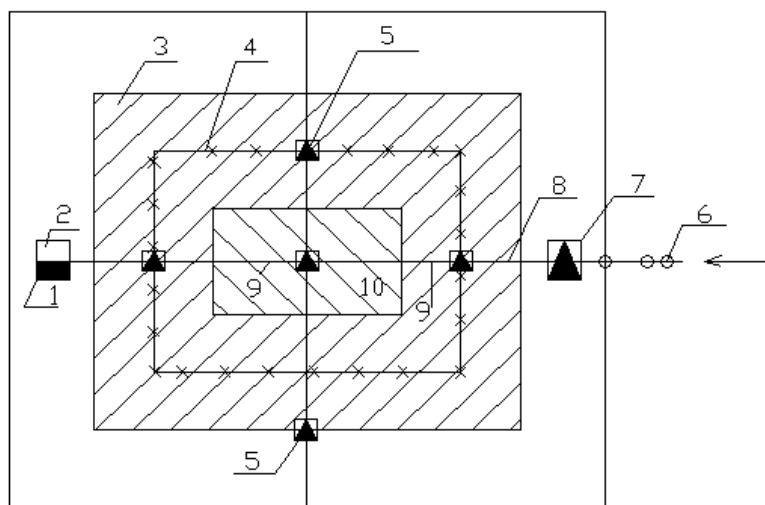


Рис. 5.7 - Схема електропостачання міст:

1-територія за межами міста; 2-електростанція напругою 110 кВ; 3-середня частина міста; 4-кабель 110 кВ; 5-підстанція 110/10 кВ; 6-ЛЕП 220 кВ; 7-підстанція 220/110 кВ; 8-ЛЕП 110 кВ; 10-центральна частина міста

Розподільні пункти забезпечують приймання електроенергії від районної ТП напругою 10 кВт і розподіл її серед міських споживацьких ТП без зниження напруги струму. Для зменшення кількості інженерних будівель у селищній зоні міста можливе сполучення РП з ТП. Будинок розподільного пункту не опалюється і має природну вентиляцію.

Трансформаторні підстанції призначені для приймання, зміни рівня напруги та розподілу електроенергії. Зниження напруги виконують трансформаторами. За конструктивними ознаками ТП бувають : відкриті , закриті й пересувні.

Відкриті ТП рекомендуються для невеликих населених пунктів, обладнуються вони на опорах ліній повітряної електропередачі.

Закриті ТП можуть бути вбудовані в громадські будинки та прибудовані до них, а також виконуватися у вигляді окремих будинків за типовими кресленнями.

З метою зниження вартості будови та експлуатації інженерних споруд при розробці планів забудови мікрорайонів виявляється тенденція до об'єднання різних інженерних споруд з утворенням інженерного корпусу мікрорайону . В цьому корпусі можуть розміщуватися окремі трансформаторні підстанції , центральний тепловий пункт , підвищувальна водопровідна насосна станція, диспетчерська служба керівника інженерного обладнання, тощо.

5.4. Споживачі електричної енергії

Вводно-розподільне обладнання будинків (ВРО) здійснює приймання та розподіл електричної енергії в тупиках. Конструктивно ВРО – це панелі шафового типорозміру 1700×800×450 мм, обладнані апаратами управління , захисту, обліку та вимірювальними приладами.

Встановлюється ВРО в електрощитових приміщеннях і сходових клітках. У малоповерхових будинках, що не мають загальних сходових кліток, їх розміщують поза будинком у металевій шафі.

Внутрішні електропроводки будинків поділяються на живильні , розподільні й групові мережі.

Живильні мережі прокладають від ВРО до групових пунктів освітлення. Розподільні мережі живлять силові електроприймачі. Групові мережі розміщують від щитків освітлення до світильників та розеток у приміщеннях.

За способом прокладання внутрішні мережі можуть бути відкритими й прихованими.

При **відкритій проводці** кабелі й проводи прокладають по поверхні стін, стелі, на ізоляторах і в трубах. При **прихованій проводці** кабелі й проводи прокладають усередині елементів будинків у стінах, підлогах, перекриттях. У цих випадках кабелі й проводи розміщують в трубах, каналах, порожнинах будівельних конструкцій, під штукатуркою.

Вибір виду електропроводки залежить від умов навколишнього середовища з урахуванням вологості й температури повітря, наявності пилу, хімічно агресивного середовища та пожежної безпеки.

Таблиця 5.1 - Питоме розрахункове навантаження електроприймачів квартир

Споживачі електроенергії	Питоме розрахункове навантаження електроприймачів при кількості квартир, кВт на 1 квартиру									
	1...3	6	12	18	24	40	60	100	200	400
Квартири з плитами:										
на природному газі	4,5	2,3	1,45	1,15	1,0	0,8	0,7	0,6	0,5	0,45
на скрапленому газі й твердому паливі	5,0	2,6	1,65	1,35	1,15	1,0	0,9	0,8	0,75	0,7
електричними потужністю до 5,9кВт	6,0	3,2	2,4	2,0	1,8	1,5	1,3	1,15	1,0	0,9
електричними потужністю 5,9...8 кВт	7,0	4,0	2,5	2,0	1,8	1,5	1,3	1,15	1,0	0,9

Примітки: 1. Розрахункове навантаження кількості квартир, яка не вказана в таблиці, визначають інтерполяцією.

2. Питоме розрахункове навантаження квартир враховує навантаження освітлення загальнобудинкових приміщень (сходів, ліфтових холів, вестибюлів, технічних підвалів, сміттєзбірних камер та ін.).

5.5. Визначення електричних навантажень

Розрахункове електричне навантаження житлових будинків складається з навантажень квартир та загальнобудинкових силових електроприймачів (електродвигунів ліфтів, вентиляторів і т.п.). Розрахункове навантаження квартир $P_{кв}$ визначають за формулою, кВт

$$P_{кв} = P_{кв.пит.} \cdot n, \quad (5.1)$$

де $P_{кв.пит.}$ - питоме розрахункове навантаження електроприймачів квартир, що обладнані електроплитами (табл. 5.1.);

n - кількість квартир у будинку.

Розрахункове навантаження ліфтових установок, кВт:

$$P_{л} = k_c \sum_{i=1}^n D_i, \quad (5.2)$$

де k_c – коефіцієнт попиту, який залежить від кількості ліфтових установок та поверхів будинку (табл.5.2);

n – кількість ліфтів у секції будинку;

D_i – установлена потужність двигунів, $P_i=4,5$ кВт.

Таблиця 5.2 - Значення коефіцієнтів попиту ліфтових установок

Кількість ліфтових установок	Коефіцієнт попиту для будинків висотою	
	до 12 поверхів	12 поверхів і вище
2-3	0,8	0,9
4-5	0,7	0,8
6-7	0,6	0,7
8-10	0,5	0,6
11-20	0,4	0,5
понад 20	0,35	0,4

У житлових будинках понад 9 поверхів передбачається система димовідведення. З цією метою у кожній сходовій клітці встановлюють один вентилятор на припливній установці потужністю $P_n = 10$ кВт і один на витяжній установці потужністю $P_B = 10$ кВт.

Розрахункове навантаження двигунів силових установок розраховують за формулою, кВт

$$P_{дв} = (P_{п} + P_B) \cdot n, \quad (5.3)$$

Де n -кількість секцій у будинку.

Загальне розрахункове навантаження житлового будинку визначають як суму освітлювального й силового навантаження, кВт:

$$P_{жб} = P_{кв} (\cos \varphi_{кв} + 0.9P_{л}) (\cos \varphi_{л} + P_{ов}) \cos \varphi_{ов} , \quad (5.4)$$

де $\cos \varphi_{кв}$, $\cos \varphi_{л}$, $\cos \varphi_{ов}$ - розрахункові значення коефіцієнтів потужності (табл. 5.3).

Таблиця 5.3 - Значення коефіцієнтів потужності живильних ліній житлових будинків

Споживачі, підключені до живильних ліній	Розрахункові значення коефіцієнтів потужності
1. Квартири: - з електричними кухонними плитами	0,98
- з кухонними плитами на природному газі, скрапленому газі й твердому паливі	0,96
2. Насоси, вентилятори	0,85
3. Ліфти	0,6

Електричні мережі виконують кільцевими, петлевими й радіальними.

Методи прокладки силових електричних мереж: 1- роздільний, 2- суміщений.

Розподільні ВО мережі прокладають по вулицях міста в технічній смузі П1(П4) паралельно лінії забудови на відстані не менше 1 м від фундаментів будинків - при роздільному методі прокладки; у міському колекторі разом з ТО, ВО, VO під тротуаром - при суміщеному методі прокладки.

Розвідні електричні мережі W1 від ТП до будинків мікрорайону при роздільному методі прокладають в землі на відстані не менше 0,6 м від будинку або паралельно мікрорайонним проїздам на відстані 1 м. При суміщеному методі W1 прокладають від ТП перпендикулярно через проїзд у технічне підпілля будинку або в мікрорайонний колектор.

Від розвідних електричних мереж, що проходять через технічні підпілля будинків і прохідні "зчіпки", роблять відгалуження до електричних щитів, встановлюваних у сходових клітках.

Телефонні кабельні мережі є необхідною приналежністю міського господарства. Основи прокладки і влаштування цих мереж збігаються з принципами побудови силових електричних мереж.

Джерелом телефонізації служить автоматична телефонна станція (АТС). Введення кабелів у будинок від міської АТС здійснюється з телефонних розподільних шаф (ТРШ), установлюваних на зовнішніх стінах і в сходових клітках будинків або безпосередньо від комутаційного щита міської телефонної мережі.

Розвідні телефонні мережі VO від ТРШ прокладають транзитом через технічні підпілля будинків і прохідні "зчіпки" разом з розвідними водопровідними В1, тепловими ТО(4) і електричними W1 мережами. При роздільному методі прокладки мережі VO розміщують на відстані не менше 0,6 м від будинку. Ввід роблять в одну зі сходових кліток будинку.

Методи прокладання силових електричних мереж:

Рс – 1 - роздільний (П1, П4),

2 - суміщений (ГК - під Тр),

- Рз - 1 –роздільний,
- 2 – суміщений,
- 2.1 - у МК,
- 2.2 - по технічних підпіллях і "зчіпках".

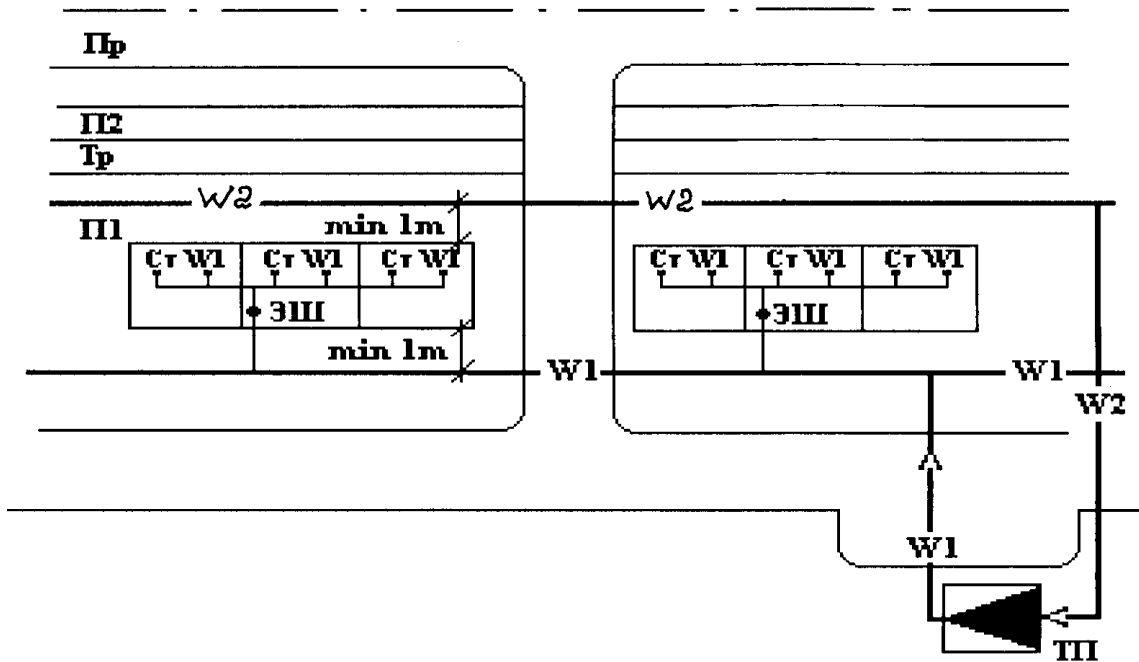


Рис. 5.8 – Роздільний метод прокладання силових розподільних і розвідних електричних мереж

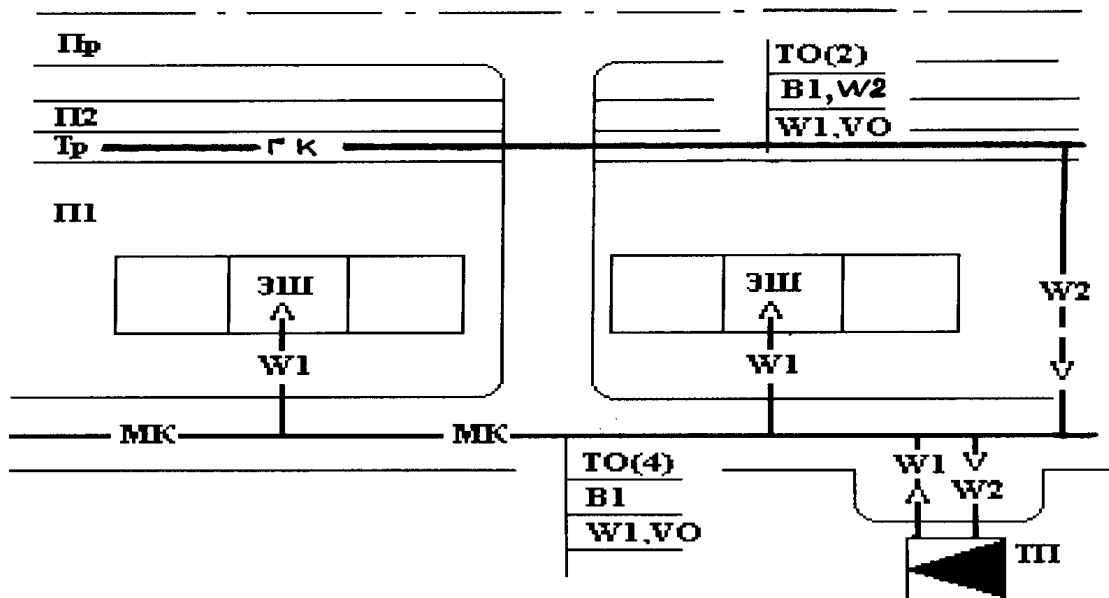


Рис. 5.9 - Суміщений метод прокладання силових електричних мереж: розподільні - у міському колекторі; розвідні - у мікрорайонному колекторі

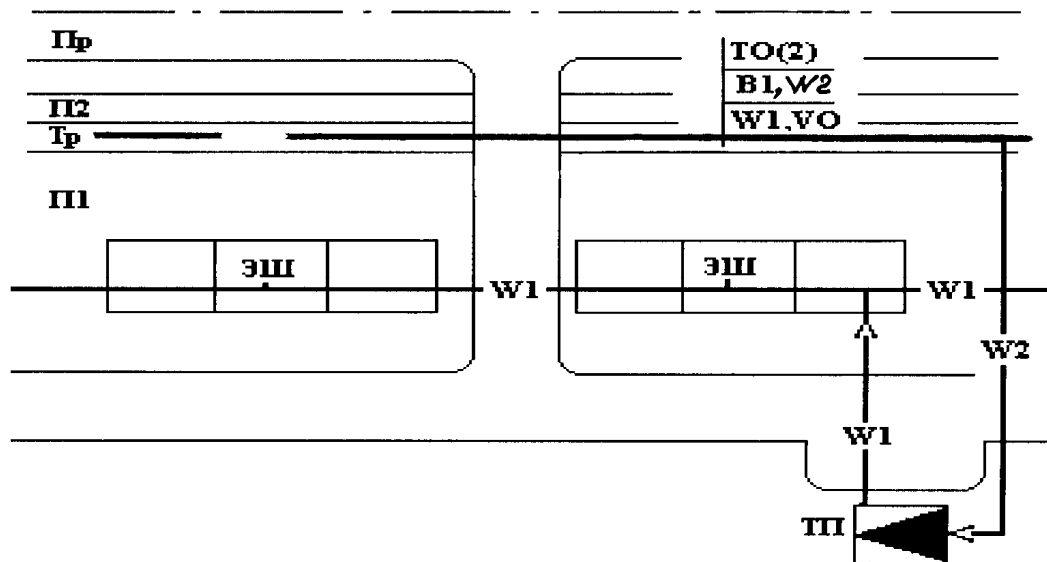


Рис. 5.10 – Суміщений метод прокладання силових електричних мереж: розподільні - у міському колекторі; розвідні - у технічних підпіллях і "зчіпках"

Методи прокладання слабкоstromових електричних мереж:

Рс - 1 - роздільний,
2 – суміщений,

Рз - 1 – роздільний.
2 – суміщений,
2.1 - у МК,
2.2 - по технічних підпіллях і "зчіпках".

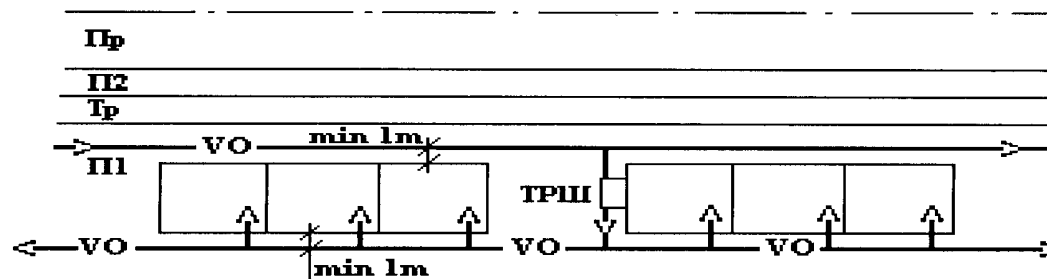


Рис. 5.11 – Роздільний метод прокладання слабкоstromових електричних мереж

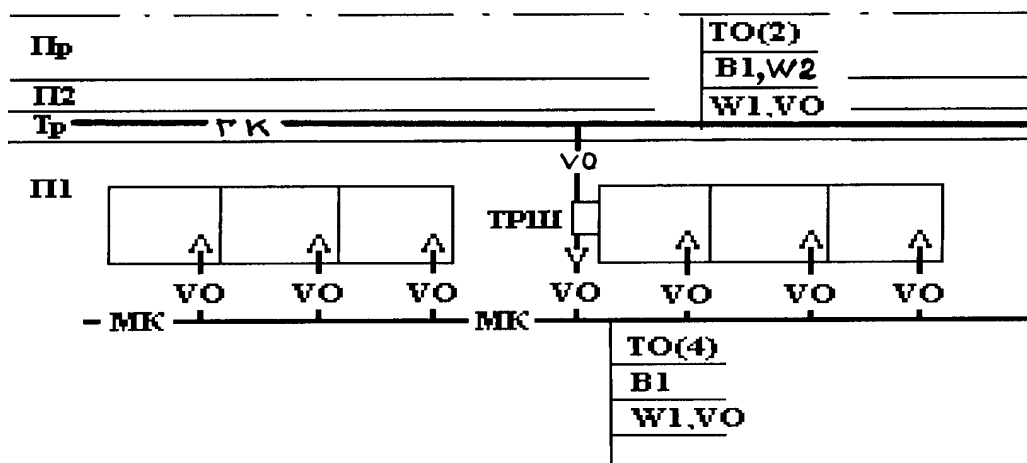


Рис. 5.12 – Суміщений метод прокладання слабкоstromових електричних мереж: розподільні - у міському колекторі; розвідні - у мікрорайонному колекторі

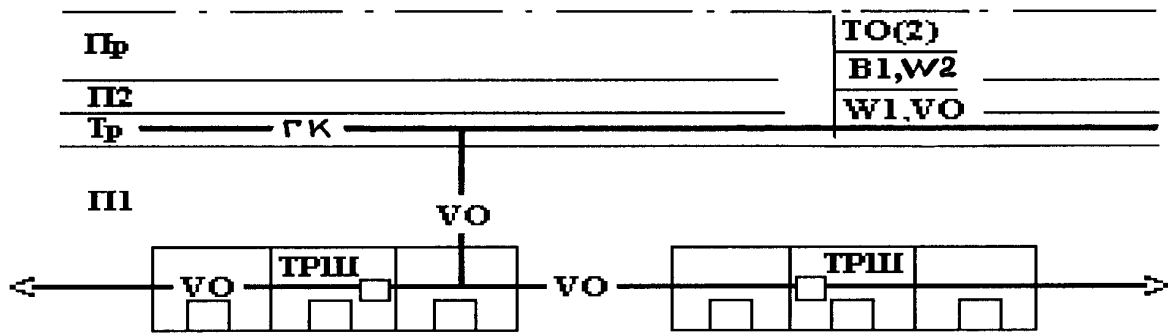


Рис. 5.13 – Суміщений метод прокладання слабкострумових електричних мереж: розподільні - у міському колекторі; розвідні - у технічних підпіллях і "зчіпках"

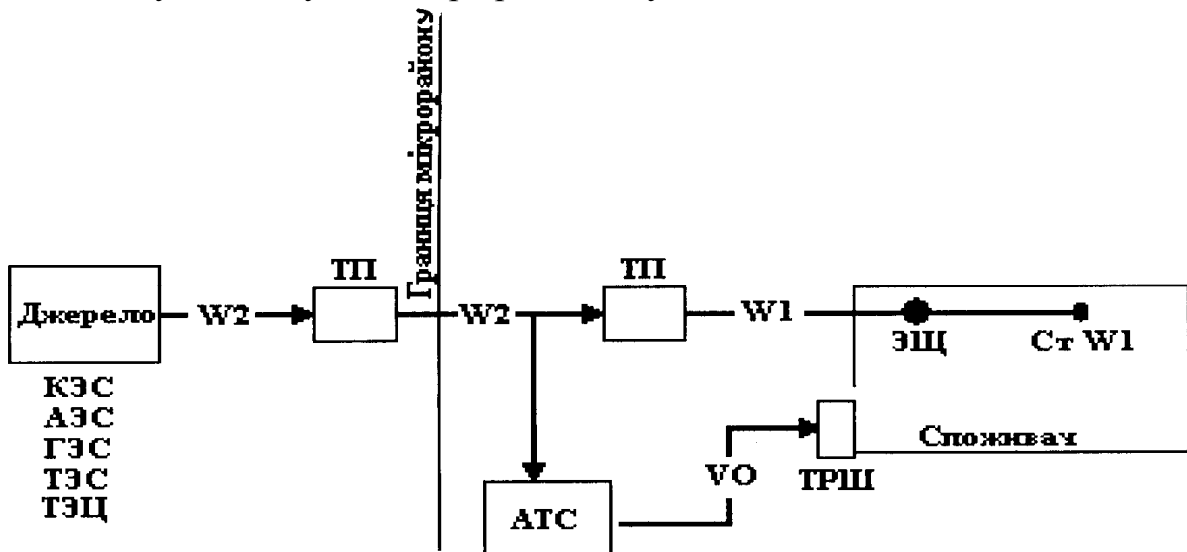


Рис. 5.14 – Принципова схема електропостачання

КОНТРОЛЬНІ ЗАПИТАННЯ

1. Призначення систем електропостачання і їхні джерела.
2. Методи прокладки розподільних електричних мереж.
3. Методи прокладки розвідних електричних мереж.
4. Як визначають розрахункові електричні навантаження житлових будинків?

Розділ 6. Газові мережі

6.1. Призначення і методи прокладання газових мереж

Газові мережі призначені для транспортування і розподілу газу між споживачами на побутові, комунально-побутові й технологічні потреби.

Газопостачання міст може здійснюватися природним газом, що добувається з надр землі, зрідженим газом, одержуваним з побіжного нафтового газу, і коксовим газом, вироблюваним на заводах шляхом термічної обробки твердого палива без доступу повітря. У порівнянні з твердим газоподібне паливо має ряд таких переваг:

- воно, як правило, більш економічне;
- поліпшує санітарно-гігієнічний стан міста (відсутність викиду в атмосферу вугільного пилу, золи і сірчистих газів);
- полегшує працю людини в побуті і на виробництві;
- звільняє внутріміський транспорт від перевезень палива і територію міста від складів палива і відвалів золи та шлаку;
- застосування газу полегшує автоматизацію теплових виробничих процесів і скорочує чисельність обслуговуючого персоналу, дозволяє здійснити економічно ефективні технологічні процеси.

Найбільшу цінність для газопостачання міст становлять природні гази, що складаються, головним чином, з вуглеводів метанового ряду. Особливістю природних газів є їхня висока теплотворна здатність, низький вміст баласту і для більшості родовищ - відсутність сірководню та інших шкідливих домішок.

Система газопостачання населених місць складається з газових родовищ, магістральних газопроводів високого тиску (ГЗ), компресорних станцій, міських газорозподільних станцій (ГРС), розподільних газопроводів середнього і високого тиску (Г2, Г3), районних газорегулюючих пунктів (РГРП), мікрорайонних газорегулюючих пунктів (ГРП), розвідних газопроводів низького тиску (Г1) і вводів споживачам (рис. 6.1).

ГРС - призначена для очищення газу від механічних домішок, зниження тиску й одоризації; розміщується за кордоном міста.

Газові мережі можуть бути тупиковими, частіше кільцевими. Метод прокладки газових мереж - роздільний.

Розподільні газові мережі прокладають по вулицях міста під тротуаром до ГРП.

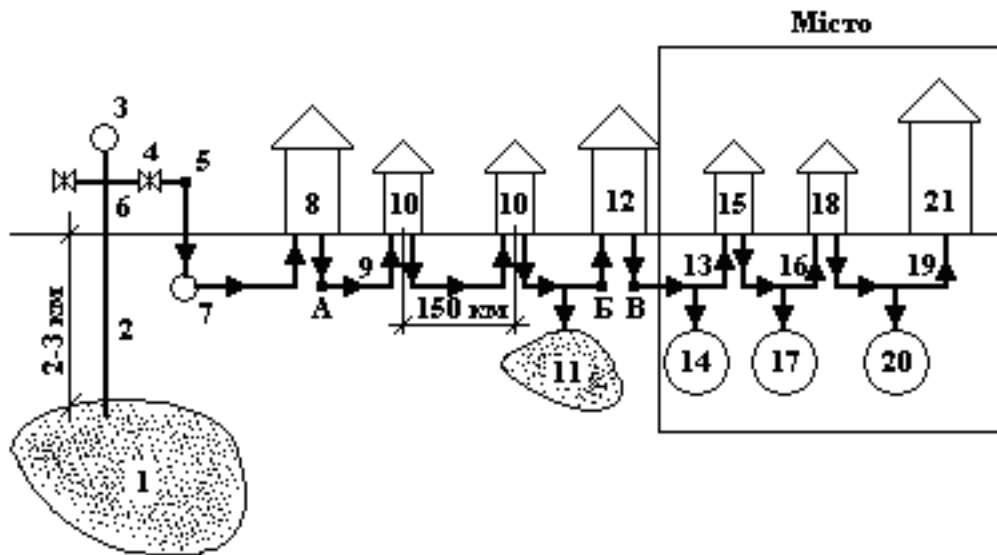


Рис. 6.1 - Схема видобутку, транспортування, збереження і споживання природного газу:

1 - газове родовище; 2 - газова свердловина; 3 - манометр; 4 - засувка; 5 - регулятор тиску; 6 - фонтанна «ялинка»; 7 - збірний колектор; 8 - промислова газорозподільна станція (ПГРС); 9 - магістральний газопровід; 10 - компресорна станція; 11 - підземне сховище газу; 12 - міська газорозподільна станція (ГРС); 13 - газопровід високого тиску; 14 - ТЕЦ і великі промислові підприємства; 15 - районний газорегулюючий пункт (РГРП); 16 - газопровід середнього тиску; 17 - районні котельні (РК); 18 - мікрорайонний газорегулюючий пункт; 19 - газопровід низького тиску; 20 - громадський будинок; 21 - житлові будинки

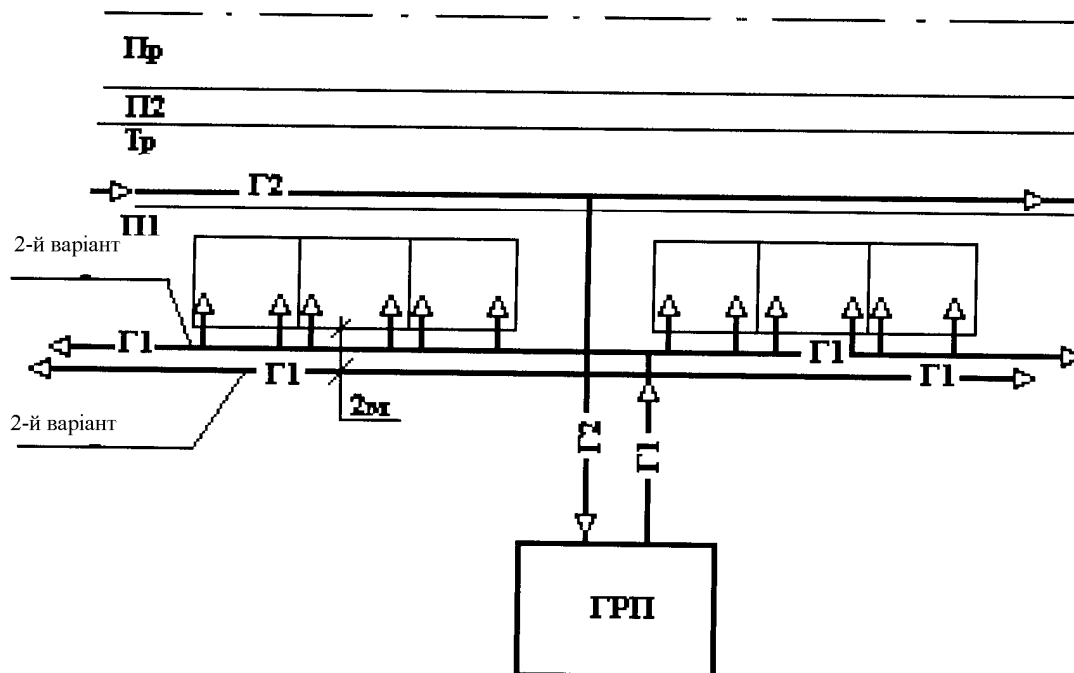


Рис. 6.2 – Методи прокладання газових мереж:
1-й варіант - Г1 у землі; 2-й варіант - Г1 по фасадах будинків

Розвідні газові мережі низького тиску від ГРП можуть прокладатися у двох варіантах:

1-й варіант - газопроводи зі сталевих труб з посиленою ізоляцією прокладають в землі на відстані 2 м від фундаменту будинку. Ввід в будинок роблять у сходові клітки;

2-й варіант - газопроводи, пофарбовані олійною фарбою, прокладають в основному по дворових фасадах житлових будинків вище вікон 1-го поверху і між будинками в землі. Вводи в будинок улаштовують безпосередньо в кухні. Якщо кухні знаходяться з боку вуличного фасаду, то ввід роблять у сходові клітки (рис. 6.2).

При відсутності газової мережі для побутових цілей використовують деякі види паливних газів (наприклад пропан, бутан та їхні суміші) у рідкому вигляді. Зріджені гази повинні відповідати вимогам ДСТ – 20448-80 (вміст сірководню, наявність характерного запаху). Різкий запах дозволяє легко знайти газ у приміщенні й вжити термінових заходів для ліквідації його витoku.

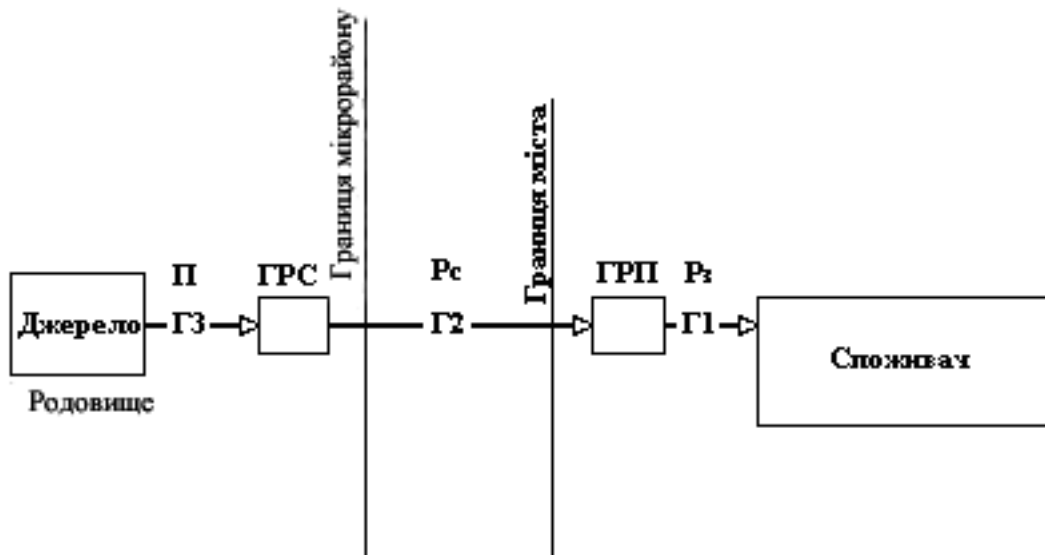


Рис. 6.3 – Принципова схема газопостачання

6.2. Основи гідравлічного розрахунку зовнішніх і внутрішніх газопроводів

Завданням гідравлічного розрахунку газових мереж є визначення діаметрів газопроводів залежно від обсягу розрахункових витрат і допустимих втрат тиску.

Міські кільцеві розподільні газопроводи розраховують у такій послідовності. На плані міста або населеного пункту визначають кількість і розміщення газорегуляторних пунктів залежно від радіуса їх дії та оптимальної витрати газу. Від місць розташування ГРП труби газопроводів прокладають у землі або по стінах будівель.

6.2.1. Розрахунок споживання газового палива

Розрахункові річні витрати газу на побутові й комунальні потреби житлових і громадських споруд, для закладів громадського харчування та комунально-побутового призначення (лазні, хлібозаводи та ін.) визначають згідно з нормами його споживання (див. табл. 6.1, 6.2).

Річні витрати газу на побутові потреби визначають для кожного мікрорайону:

$$Q_{\text{рік}} = m \frac{n_1 + n_2}{Q_{\text{H}}^{\text{P}}} \text{ м}^3/\text{рік}, \quad (6.1)$$

де m – кількість мешканців у мікрорайоні;

n_1 – норма витрат газу на приготування їжі на 1 людину, ккал \рік (табл. 6.1)

n_2 – норма витрат газу на приготування гарячої води (якщо в мікрорайоні передбачене гаряче водопостачання $n_2=0$);

Q_{H}^{P} – калорійність газового палива, ккал/м³.

Годинні витрати газу для всіх видів споживачів визначають залежно від річних витрат газу і коефіцієнта годинного максимуму K_m за формулою

$$Q_{\text{год}} = Q_{\text{рік}} \cdot K_m, \text{ м}^3/\text{год}. \quad (6.2)$$

Для житлових мікрорайонів K_m обирають залежно від кількості жителів у мікрорайоні за табл. 6.3.

Таблиця 6.1 - Норми споживання газу

Споживачі газу	Показник споживання газу	Норма витрати теплоти, ккал / рік
1	2	3
1. Житлові будинки - приготування їжі(за наявністю газової плити та централізованого гарячого водопостачання від ЦТП);	на одну людину за рік	640 x 10 ³
приготування їжі та гарячої води без прасування білизни (за наявністю газової плити та газового водонагрівача);	на одну людину за рік	1270 x 10 ³
прасування білизни в домашніх умовах.	на 1 т сухої білизни	2100 x 10 ³
2. Комунально-побутові підприємства - механізовані пральні; лазні:	на 1 т сухої білизни	4800 x 10 ³
миття без ванн;	1 відвідування	9000
миття з ваннами.	1 відвідування	12000

1	2	3
3. Заклади охорони здоров'я лікарня - приготування їжі; приготування гарячої води (без прасування).	На 1 ліжко	760 x 10 ³ 2220 x 10 ³
4. Заклади громадського харчування - приготування обіду; приготування сніданку чи вечері.	1 обід 1 сніданок чи вечеря	1000 500
Хлібозавод - випікання хліба; випікання булок; кондвироби	на 1 т виробів на 1 т виробів на 1 т виробів	420 x 10 ³ 950 x 10 ³ 1450 x 10 ³

Таблиця 6.2 - Показники обслуговування населення

Заклад	Показники
Їдальні, кафе, ресторани	Обсяг обслуговування 25-30% всього населення
Лікарні	Загальна місткість з розрахунку 8-9 ліжок на 1000 жителів
Поліклініки	З розрахунку 10-12 відвідувань за рік
Механізовані пральні	Обсяг обслуговування 50% населення. Норма 100 кг сухої білизни на людину за рік; для дитячих ясел – 480 кг сухої білизни на 1 дитину за рік; для дитячих садків – 360 кг сухої білизни на 1 дитину за рік; поліклініки – 0,125 кг на 1 відвідування; лазні – 0,075 кг сухої білизни на 1 відвідування
Лазні	Обсяг обслуговування 100% всього населення з урахуванням душових і ванних пристроїв у житлових та інших будинках
Хлібозавод	З розрахунку 0,6-0,8 т виробів за добу на 1000 жителів

Таблиця 6.3 - Коефіцієнт годинного максимуму

Кількість жителів, чол.	5000	10000	20000	30000	40000
Коефіцієнт годинного максимуму споживання газу на побутові потреби, K_m	1/2100	1/2200	1/2300	1/2400	1/2500

Починають з розподілу мережі на розрахункові ділянки від ГРС до найвіддаленішого споживача і визначають за генпланом фактичну довжину кожної ділянки (l_ϕ , км). Для обліку втрат тиску в місцевих опорах вводять розрахункову довжину ділянки:

$$l_p = 1.1 \cdot l_\phi \quad , \text{ км.} \quad (6.3)$$

Для кожної з ділянок визначають витрату газу (Q) як суму потреб споживачів, які одержують паливо від ділянки, що розглядається. Вибір діаметрів здійснюють за допомогою номограм для гідравлічного розрахунку газових мереж. Для цього попередньо обчислюють орієнтовне значення коефіцієнта втрат тиску для цієї довжини газової мережі за формулою

$$\alpha_{cp} = \frac{P_H^2 - P_K^2}{\sum l_p} \quad , \quad (6.4)$$

де P_H – тиск газу на виході з ГРС, ат;

P_K – тиск газу в кінцевій точці мережі, ат;

$\sum l_p$ – сума розрахункових довжин ділянок (від ГРС до найвіддаленішого споживача без урахування відгалужень), км.

За допомогою номограми залежно від витрат газу на ділянках і коефіцієнта α_{cp} встановлюють діаметри газопроводу і дійсне значення коефіцієнта втрат тиску на ділянках α_p .

Ключ до користування номограмою наведений на рис. 6.4.

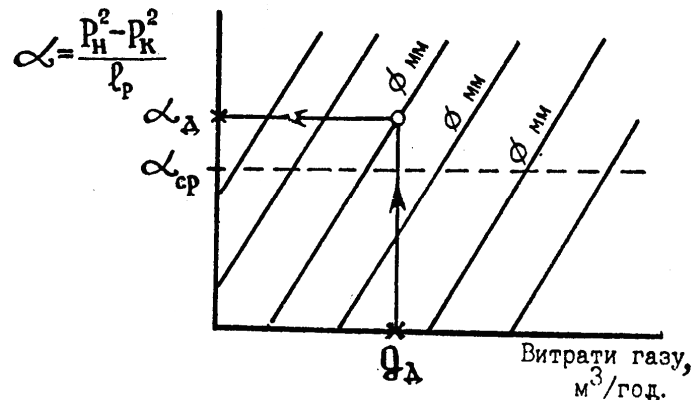


Рис. 6.4 - Ключ до користування номограмою

Тиск газу в кінці ділянки ($P_{K.дiл.}$) знаходять залежно від тиску на вході в ділянку ($P_{H.дiл.}$) і коефіцієнта на ділянках $\alpha_{дiл.}$:

$$P_{K.дiл.} = \sqrt{P_{H.дiл.}^2 - \alpha_{дiл.} \cdot l_p} \quad (6.5)$$

Початковий тиск на кожній наступній ділянці дорівнює тиску газу в кінці попередньої ділянки, за результатами розрахунків складають табл. 6.4.

$$P_{H.дiл.i} = P_{K.дiл.(i-1)}$$

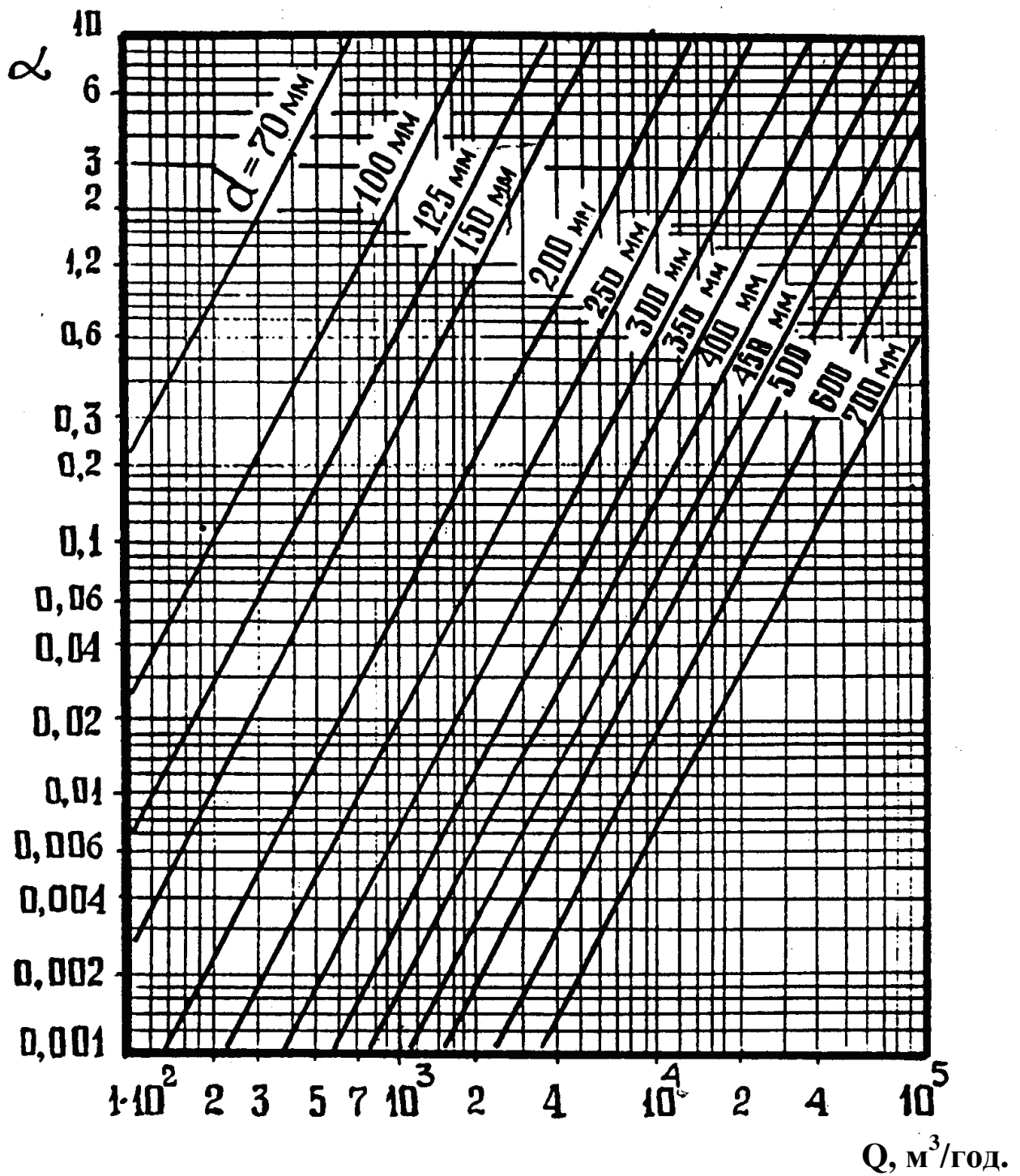


Рис. 6.5 - Номограма гідралічного розрахунку газових мереж середнього і високого тиску

Таблиця 6.4 - Гідравлічний розрахунок газових мереж середнього і високого тиску

Номер ділянки	Витрати газу $Q_{д\text{іл}}, \text{м}^3/\text{ГОД}$	Довжина ділянки, м		1-й варіант			2-й варіант			
		$l_{\text{ф}}$	$l_{\text{р}}$	$d, \text{мм}$	$\alpha_{\text{д\text{іл}}}$	$P_{\text{н}}, \text{ат}$	$P_{\text{к}}, \text{ат}$	$d, \text{мм}$	$\alpha_{\text{д\text{іл}}}$	$P_{\text{н}}, \text{ат}$

6.2.3. Гідравлічний розрахунок газових мереж низького тиску

Схему мережі газопостачання двох мікрорайонів міста показано на рис.6.6. За цією схемою визначають розрахункові ділянки газопроводів та їх фактичну довжину $l_{\text{ф}}$, м. Потім визначають умови живлення і розрахункову довжину ділянок мережі. Розміщення будівель мікрорайону з одного боку газопроводу вказує на одностороннє живлення, розрахункова довжина ділянки при цьому $l_{\text{р}}=l_{\text{ф}}/2$. Якщо ж будівлі розміщені з обох боків, то маємо справу з двостороннім живленням, тоді $l_{\text{р}}=l_{\text{ф}}$.

Для визначення розрахунково-погодинних витрат газу на ділянці мережі знаходять питому, шляхову, еквівалентну і транзитну витрату газу. Питому витрату визначають за формулою, $\text{м}^3/\text{год}$:

$$q_{\text{н\text{ит}}} = \frac{Q_{\text{з.б.}}}{\sum l_{\text{р}}}, \quad (6.6)$$

де $Q_{\text{з.б.}}$ - розрахункова втрата газу в мікрорайонах №1 і №2, $\text{м}^3/\text{год}$;

$\sum l_{\text{р}}$ - загальна розрахункова довжина ділянок мережі, від яких проводиться відбирання газу, м.

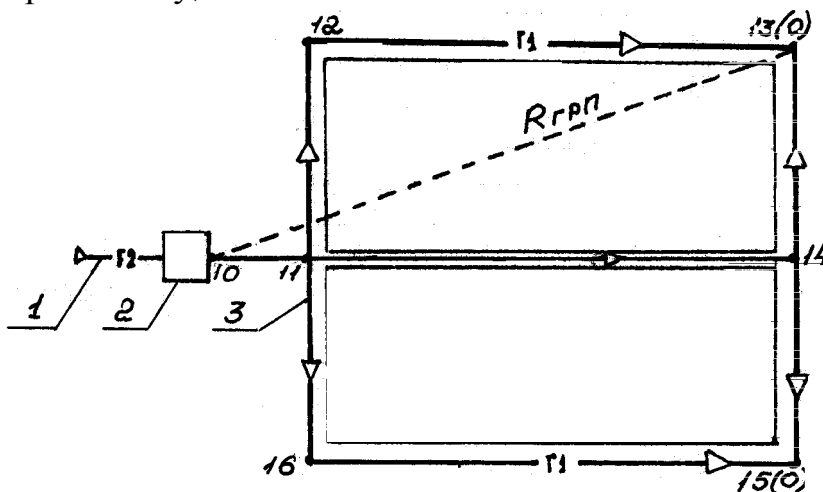


Рис. 6.6 - Розрахункова схема газопроводів низького тиску:

1 – газопровід середнього або високого тиску, 2 – ГРП, 3 – розподільний газопровід

Шляхова витрата для кожної ділянки мережі, м³/год:

$$q_{ш} = q_{нум} \cdot l_p \quad (6.7)$$

Сума шляхових витрат ділянок мережі має дорівнювати витраті газу в ГРП. Еквівалентна витрата, м³/год:

$$q_E = 0,5 \cdot q_{ш} \quad (6.8)$$

Заміна шляхової витрати еквівалентною пояснюється тим, що на розрахункових ділянках не відомі місця відгалужень до споживачів газу.

Визначивши еквівалентні витрати на всіх ділянках мережі, приймають найбільш імовірний розподіл потоку газу від джерела живлення (ГРП) до найвіддаленішої (нульової) точки газової мережі. Місцем зустрічі потоків газу вважають точку, яка поділяє газову мережу на два півкільця, приблизно рівні між собою. Напрямок потоку газу від ГРП до нульової точки позначають на схемі стрілками.

До встановлення розрахункових витрат знаходять транзитні витрати. Так, для ділянок мережі (рис. 6.6) 13-12; 13-14; 14-15; 15-16 транзитні витрати дорівнюють нулю, а

$$\begin{aligned} q_T(11-12) &= q_{ш}(12-13); \\ q_T(11-14) &= q_{ш}(13-14) + q_{ш}(14-15); \\ q_T(11-16) &= q_{ш}(15-16) \quad . \end{aligned}$$

Розрахунково-погодинні витрати газу на ділянках мережі знаходять за формулою, м³/год.

$$Q_p = q_T + 0.5q_{ш} \quad (6.9)$$

або

$$Q_p = q_T + q_E \quad (6.10)$$

Отже,

$$\begin{aligned} Q_p(13-14) &= q_E(13-14); \\ Q_p(14-15) &= q_E(14-15); \\ Q_p(15-16) &= q_E(15-16); \\ Q_p(12-13) &= q_E(12-13); \\ Q_p(11-16) &= q_T(11-16) + q_E(11-16); \\ Q_p(11-12) &= q_T(11-12) + q_E(11-12); \\ Q_p(11-14) &= q_T(11-14) + q_E(11-14). \end{aligned}$$

Розрахункова витрата газу на ділянці 10-11 дорівнюватиме сумі шляхових витрат на всіх ділянках мережі мікрорайонів.

За знайденими значеннями розрахункових витрат і середньою втратою тиску, користуючись номограмою, визначають діаметри газопроводів і фактичний питомий опір на всіх ділянках мережі низького тиску. Ключ для користування номограмою наведений нижче.

Середні питомі втрати тиску на кожному півкільці від ГРП до нульової точки визначають за формулою, мм вод. ст.:

$$\Delta P_{cp} = \frac{\Delta P}{1.1 \sum l_{\phi}}, \quad (6.11)$$

де ΔP - втрати тиску в розподільних газопроводах від ПРП до нульової точки; згідно зі СНиП 2.04.08-87, додаток, $\Delta P = 120$ мм вод. ст.;

$\sum l_{\phi}$ - фактична довжина півкільця, м.

Методика визначення діаметрів газопроводів низького тиску d і фактичних питомих опорів на ділянках ΔP така сама, як і при розрахунку газопроводів середнього тиску, розрахунки виконують за допомогою номограм, (рис. 6.8).

За відомими значеннями питомих опорів знаходять лінійні опори на кожній ділянці розглядуваного півкільця $\Delta P \cdot l_{\phi}$. Місцеві опори на ділянках Z , що виникають на поворотах мережі, в арматурі й при зміні діаметра труб, становлять 10% від значення лінійних опорів.

Отже, загальний опір на кожному півкільці дорівнюватиме сумі лінійних і місцевих опорів ділянок, які входять до розглядуваного півкільця.

Якщо діаметри газопроводів на ділянках півкільця підбрано правильно, сума лінійних і місцевих опорів на півкільці повинна становити 120 мм вод. ст.

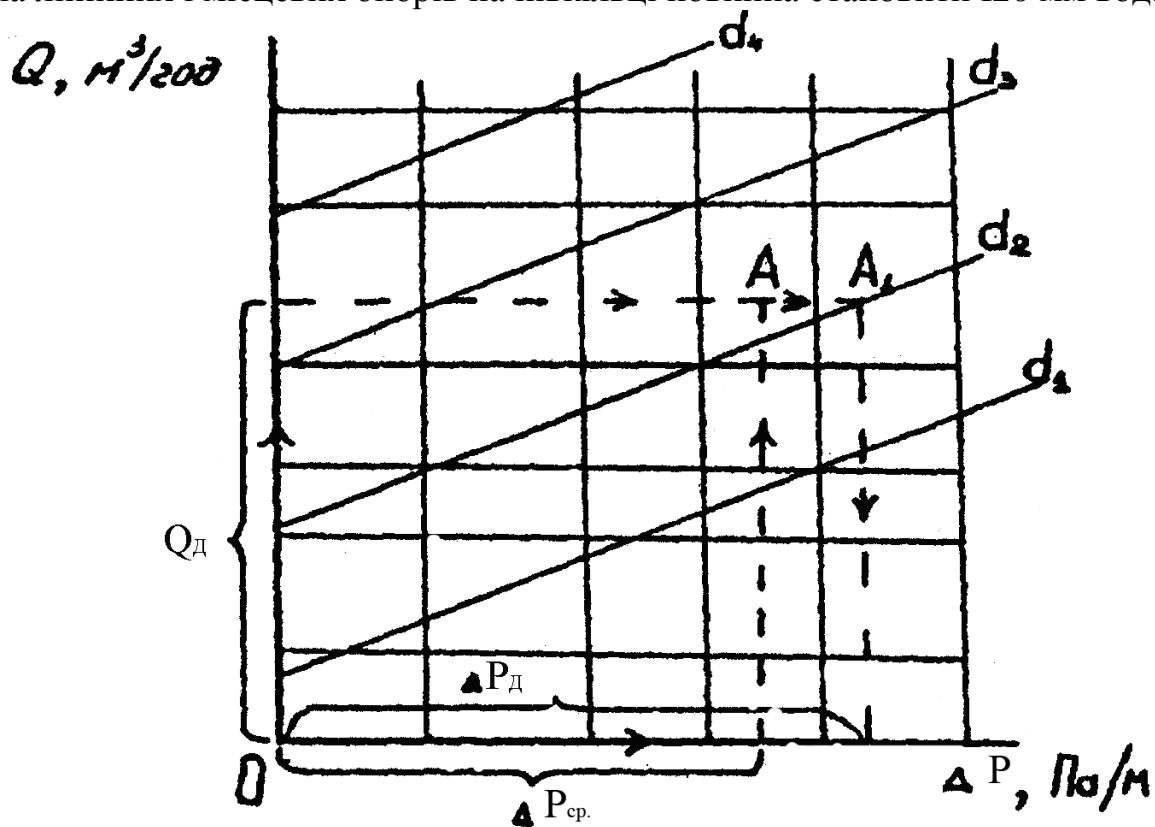


Рис. 6.7. - Ключ до користування номограмою

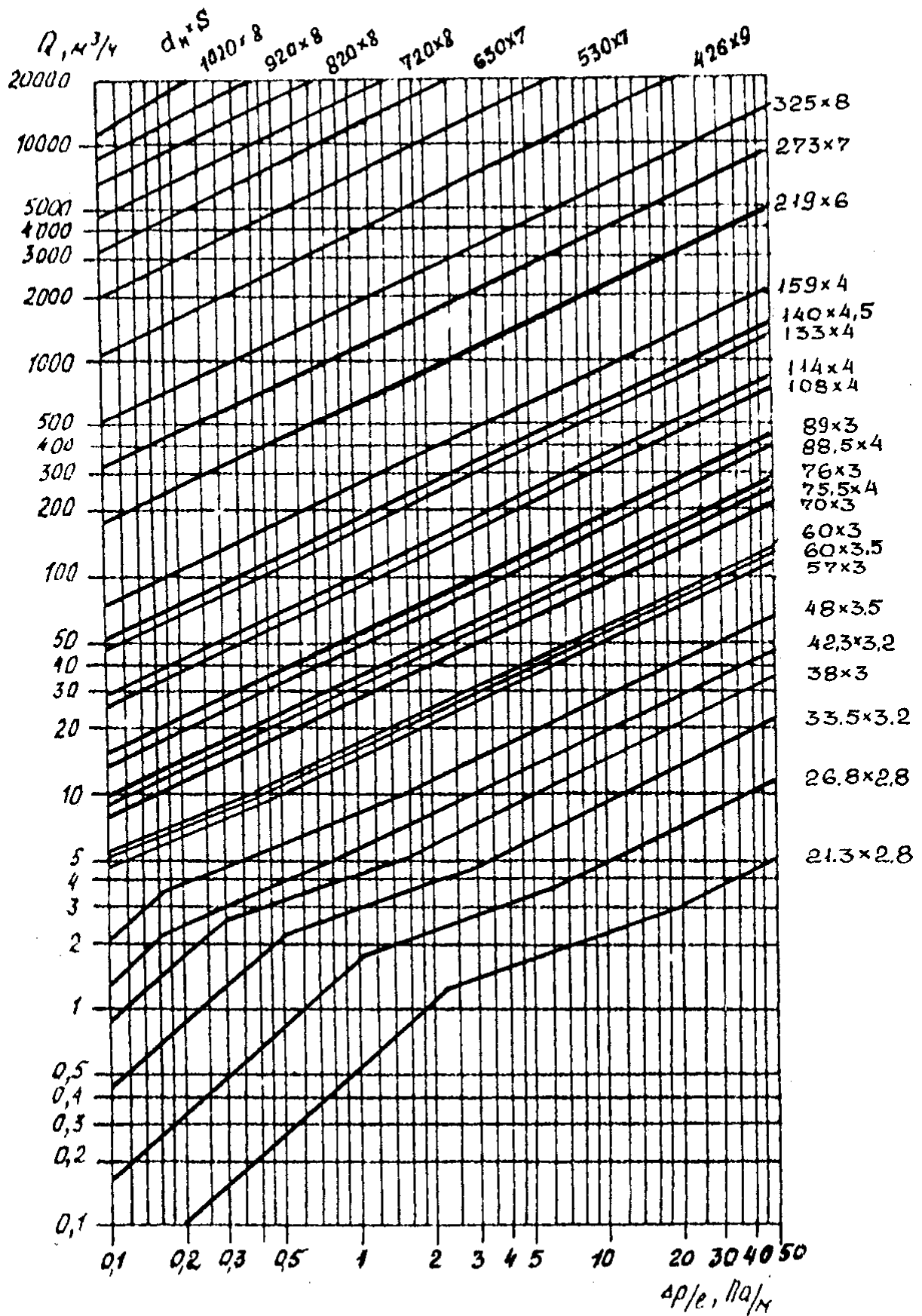


Рис. 6.8 - Номограма гідралічного розрахунку газових мереж низького тиску

Допускається нев'язка, величина якої не повинна перевищувати 10% суми втрат на півкільці. Крім того, треба мати рівні втрати тиску на півкільцях розглядуваного кільця. Тут також допускається нев'язка в розмірі 10%.

Рівність опорів на півкільцях свідчить про те, що нульові точки вибрано правильно і в них зустрінуться потоки газу.

6.2.4. Внутрішні газопроводи

Гідравлічний розрахунок внутрішніх газопроводів роблять після вибору розміщення газових приладів у приміщенні будівлі та складання аксонометричної розрахункової схеми трубопроводів.

Для газової плити на чотири конфорки об'єм кухні повинен бути не менше 15 м³, тобто на одну конфорку має припадати приблизно 4 м³.

При розміщенні водонагрівника у приміщенні кухні збільшувати кубатуру її не треба, оскільки газові прилади звичайно працюють неодноразово.

Розрахункові витрати газу на ділянках мережі, м³/год:

$$Q_d^h = \sum_{i=1}^m k_{sim} \cdot q_{ном} \cdot n_i, \quad (6.12)$$

де $\sum_{i=1}^m$ - сума добутків величин; m - кількість типів приладів;

k_{sim} - коефіцієнт одночасності для однотипних приладів; визначають за додатком 3 СНиП 2.04.08-87;

$q_{ном}$ - номінальна витрата газу приладом, м³/год.; визначають за формулою або за паспортом приладу;

n_i - кількість однотипних приладів.

Середній перепад тиску від вводу в будівлю до найвіддаленішого газового приладу в ній, мм вод. ст.:

$$\Delta P_{сер} = \frac{\Delta P}{\sum l_{\phi}}. \quad (6.13.)$$

Тут ΔP - розрахунковий перепад тисків у внутрішніх газопроводах, мм вод. ст.,

$\Delta P = 30$ мм вод. ст.;

$\sum l_{\phi}$ - протяжність усіх розрахункових ділянок від вводу до найвіддаленішого приладу, м.

За відомими значеннями витрат газу на кожній ділянці мережі і середнім перепадом тисків $\Delta P_{сер}$./з номограми/ аналогічно визначають діаметри d і фактичні питомі опори $\Delta P_{пит}$ ділянок мережі. Лінійні опори на ділянках ΔP_{ϕ} знаходять аналогічно розрахунку зовнішніх газопроводів низького тиску.

Місцеві опори $Z_{\text{діл}}$ знаходять як величини, пропорційні втратам тиску на прямолінійних ділянках газопроводів. Так, для вводу в будівлю місцевий опір дорівнює 25% від лінійних втрат на вводі, на стояках - 20%, на внутрішньоквартальному розведенні при його довжині 1...2 м – 450%, 3...4 м – 200%, 5...7 м - 120% і 8... 12 м - 50%. Розрахунок внутрішніх газопроводів вважають виконаним, якщо сума лінійних і місцевих опорів від місця вводу до найвіддаленішого разового приладу дорівнює величині ΔP .

Якщо ΔP виявиться значно менше від $\sum (\Delta P_{\phi} \cdot l_{\text{діл}} + Z_{\text{діл}})$ треба на одній з розрахункових ділянок внутрішнього газопроводу збільшити діаметр, а якщо більше - зменшити діаметр газопроводу.

КОНТРОЛЬНІ ЗАПИТАННЯ

1. Призначення систем газопостачання і їхніх джерел.
2. Методи прокладання розподільних і розвідних газопроводів.
3. Яка мета гідравлічного розрахунку газових мереж?
4. Як користуватися номограмою гідравлічного розрахунку газопроводів середнього і високого тиску (ключ до номограми)?
5. Як користуватися номограмою гідравлічного розрахунку газопроводів низького тиску?
6. Як визначають річні й годинні витрати газу на побутові потреби?

Розділ 7. Перетинання трубопроводами доріг, водних перешкод і ярів

Якщо залізничні, трамвайні колії і шосейні дороги перетинаються газопроводами, їх розміщують у сталевих футлярах-гільзах. Діаметр труби футляра приймають на 100 мм більшим від діаметра газопроводу, який прокладають. Футляр локалізує дію статичних і динамічних навантажень на газопровід. Крім того, під час ремонтних робіт він дозволяє швидко змінити газопровід, який вийшов з ладу. У гільзі газопровід укладають на діелектричні прокладки і захищають посиленою ізоляцією.

Теплопроводи під шосейними дорогами і залізницями прокладають звичайно у напівпрохідних збірних залізобетонних каналах. Це створює умови для виконання різних ремонтних робіт на трубопроводах без порушення руху транспорту.

7.1. Перетинання інженерними мережами водних перешкод

У польових умовах та містах при трасуванні інженерних мереж часто зустрічаються випадки, коли доводиться трубопроводами і кабелями перетинати річки, канали, ставки нижче водної поверхні. Природні й штучні перешкоди переборюють за допомогою спеціальних трубних переходів – дюкерів.

Дюкери класифікують за матеріалом, гідравлічними ознаками технологічними і конструктивними особливостями й методами прокладки.

Дюкери, як правило, влаштовують із сталевих труб. Всі зварювання стиків дюкера перевіряють фізичними методами контролю за допомогою гамма-випромінювання. Зовнішню поверхню труб покривають посиленою бітумною ізоляцією товщиною 9 мм. Для захисту ізоляції дюкер футерують дерев'яними рейками, які укладають уздовж труб із зазором або по всьому колу трубопровода (рис.7.1).

Окрім сталевих труб застосовують для влаштування дюкерів пластмасові труби з полівінілхлориду. Окремі труби з'єднують між собою також за допомогою зварювання. У гідравлічному відношенні дюкери поділяються на напірні (рис.7.1, а) й самотічні (рис.7.1, б). Напірні працюють під тиском продукту, що транспортується; самотічні – під природним тиском P , який створюється внаслідок різниці відміток закладення початкової і кінцевої точок дюкера.

Напірні дюкери влаштовують на міських водопровідних, теплових і газових мережах, а також лініях напірної каналізації; безнапірні – на самотічних мережах господарсько-побутової каналізації.

За конструктивними особливостями дюкери через річку шириною до 50 м влаштовують у вигляді ломаної лінії за конфігурацією, яка аналогічна поперечному профілю річки (рис. 7.1, г). Укладають дюкери в підводні траншеї з понтонів або безпосередньо з водяної поверхні методом вільного занурення, наповнюючи дюкер водою.

Воду з дюкера після його укладки й установки вантажу видаляють стислим повітрям від пересувного компресора.

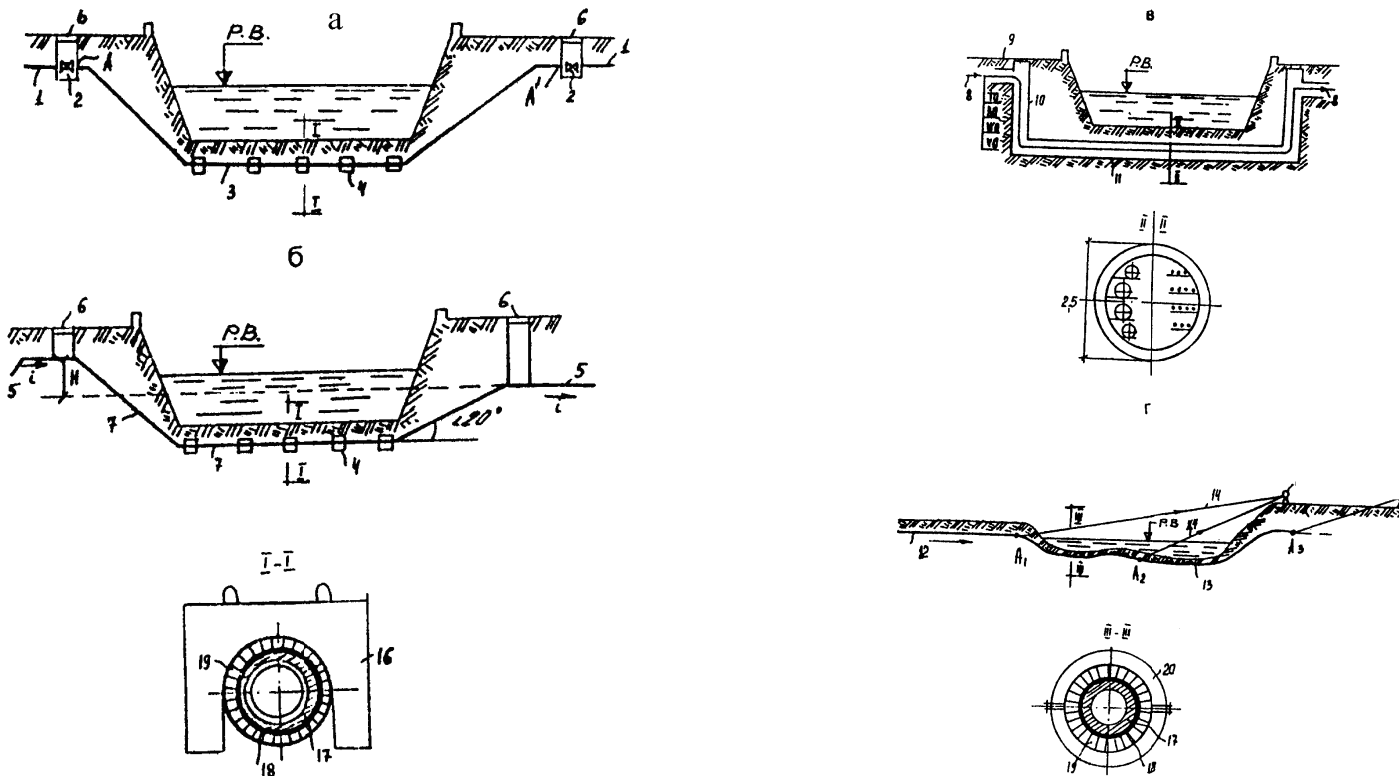


Рис. 7.1. – Схема будови дюкера:

а – напірний дюкер через річку; б – безнапірний дюкер через річку; в – підводний колектор для суміщеної прокладки мереж; г – напірний дюкер через великі річки;

1 – напірний трубопровід; 2 – засувка в колодязі; 3 – дюкер напірний А-А'; 4 – вантаж; 5 – самотічний трубопровід; 6 – колодязь; 7 – дюкер безнапірний; 8 – напірні трубопроводи й кабелі; 9 – прямокутний колектор; 10 – вертикальний колектор; 11 – круглий колектор; 12 – сплетіння труб на березі; 13 – напірний дюкер: А1, А2, А3; 14 – трос; 15 – лебідка; 16 – бетонний блок; 17 – сталева труба; 18 – гідроізоляція; 19 – дерев'яна рейка (футеровка труби); 20 – чавунний блок

Дюкери на великих річках (рис. 7.1, г) споруджують на березі у вигляді сплетіння труб з наступним протаскуванням сплетіння лебідкою з протилежного берега, при цьому сплетіння вигинається на дні підводної траншеї без деформації.

Для сумісної прокладки інженерних мереж під руслами міських річок влаштовують дюкери із сталевих труб діаметром до 3 м, які посилені ребрами жорсткості. У такому дюкері розташовують теплопроводи, водопровід, лінії напірної каналізації, кабелі силові й слабкострумові. Дюкери обслуговують з берегових камер, які влаштовують із збірних залізобетонних елементів (рис. 7.1, в). Підводні переходи дюкера через річки в міських умовах, по можливості, влаштовують на прямих плісових ділянках з мінімальною глибиною та шириною перпендикулярно до осі річки.

Для здійснення вказаних робіт потрібні попередні геологічні, гідрогеологічні й топографічні вишукування, при яких визначають план і профіль ділянки мережі по осі влаштування переходу.

7.2. Безтраншейна прокладка мереж

Будівництво і реконструкція сучасних міст пов'язані з великими обсягами робіт із спорудження в польових й міських умовах підземних інженерних комунікацій різного призначення. При прокладанні мереж часто доводиться влаштовувати підземні переходи під вулицями, майданами, будівлями, автомобільними й залізничними дорогами, річками.

Будівництво переходів відкритим способом з влаштуванням траншей пов'язано з дезорганізацією руху транспорту, порушенням дорожніх покриттів, знищенням зелених насаджень, погіршенням благоустрою міських територій, тому виникла необхідність в закритих методах прокладки інженерних мереж без порушення інженерного благоустрою міста.

У практиці містобудівництва широко застосовують три найбільш ефективних методи закритого (безтраншейного) прокладання: прокол, горизонтальне буріння та щитова прокладка.

Метод проколу (рис. 7.2) полягає в тому, що пневматична машина ударної дії, що сама рухається, - пневмопробійник пробиває в щільних ґрунтах зі швидкістю більше 10 м/год. горизонтальну свердловину діаметром 130-300 мм довжиною до 50 м. При цьому ґрунт перед пневмопробійником ущільнюється. У пробиті свердловину вставляється труба, яка може бути робочою трубою або футляром для трубопроводу чи кабелю, що прокладають.

До недоліків цього методу слід віднести можливість скривлення осі проходки і руйнування існуючих трубопроводів, які знаходяться поблизу місця проколу, за рахунок ущільнення ґрунту.

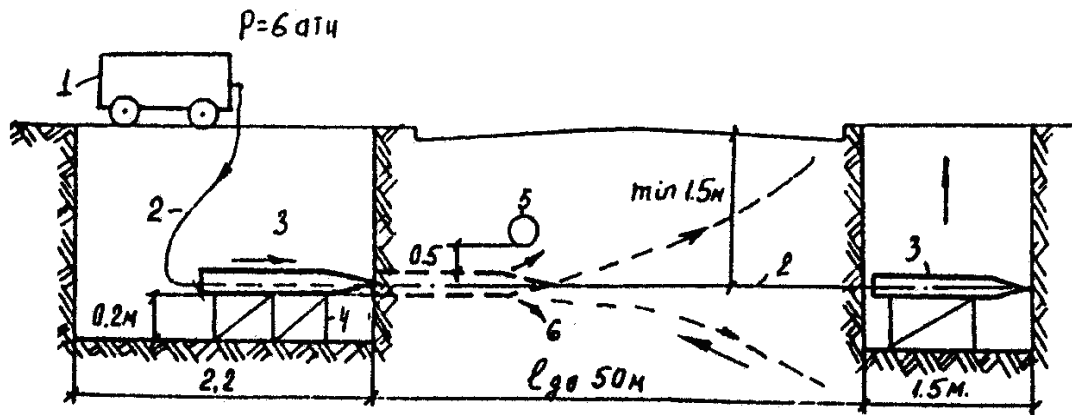


Рис. 7.2 - Прокладка пневмопробійником:

1 – компресор; 2 – шланг; 3 – пневмопробійник; 4 – опора; 5 – існуючий трубопровід; 6 – ґрунт, що ущільнюється.

Горизонтальне буріння (рис.7.3) є найбільш досконалим методом закритої прокладки трубопроводів діаметром від 100 до 1500 мм на довжину 40 - 60 м. При цьому методі спеціальні машини створюють трубі, що прокладається, ходовий рух, а ґрунт перед трубою, який розробляється ріжучою головкою, видаляється з трубопроводу за допомогою шнека. На ріжучій головці встановлені різці твердих сплавів, завдяки яким установка може розробляти ґрунти будь-яких категорій.

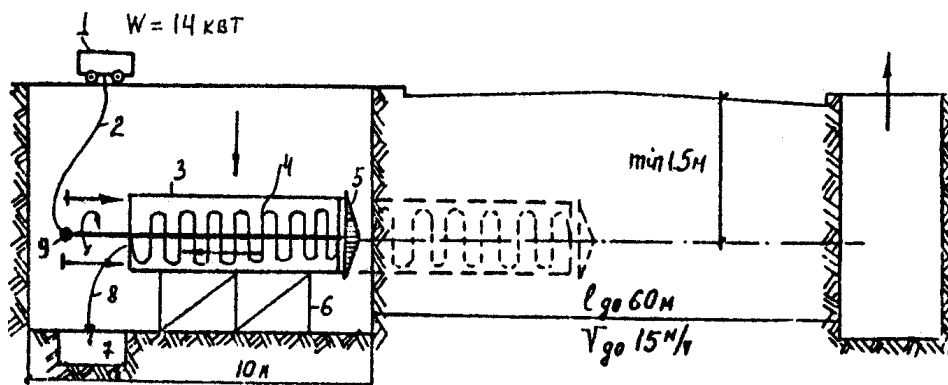


Рис. 7.3 - Схема горизонтального буріння:

1 – пересувна електростанція; 2 – кабель; 3 – трубопровід; 4 – шнек; 5 – ріжуча головка; 6 – опора; 7 – приямок; 8 – ґрунт, що розробляється; 9 – електромотор.

Щитову прокладку застосовують при закритій прокладці, коли необхідно колектор діаметром від 2 до 5-6 м закласти на глибину більше 6 м.

Механізований щит являє собою пересувне кругле металеве кріплення, під прикриттям якого розробляють ґрунт і укріплюють стінки виробки залізобетонними або металевими тубінгами.

Ходовий рух щита здійснюється за допомогою гідравлічних домкратів, які розташовують по його периметру.

В умовах реконструкції підземного господарства міст каналізаційні колектори глибокого закладання прокладають по прямих від житлових районів міста до головної насосної станції, яка приймає стічні води і перекачує їх на очисні споруди. Влаштування таких самотічних колекторів дозволяє скоротити кількість перекачуювальних каналізаційних станцій в межах міста й ліквідувати на-

пірні каналізаційні трубопроводи, які прокладені по вулицях. При перетинанні річок (див. рис. 7.4) також застосовують щитовий метод проходки. При цьому встановлюють колектор для суміщеної прокладки інженерних мереж.

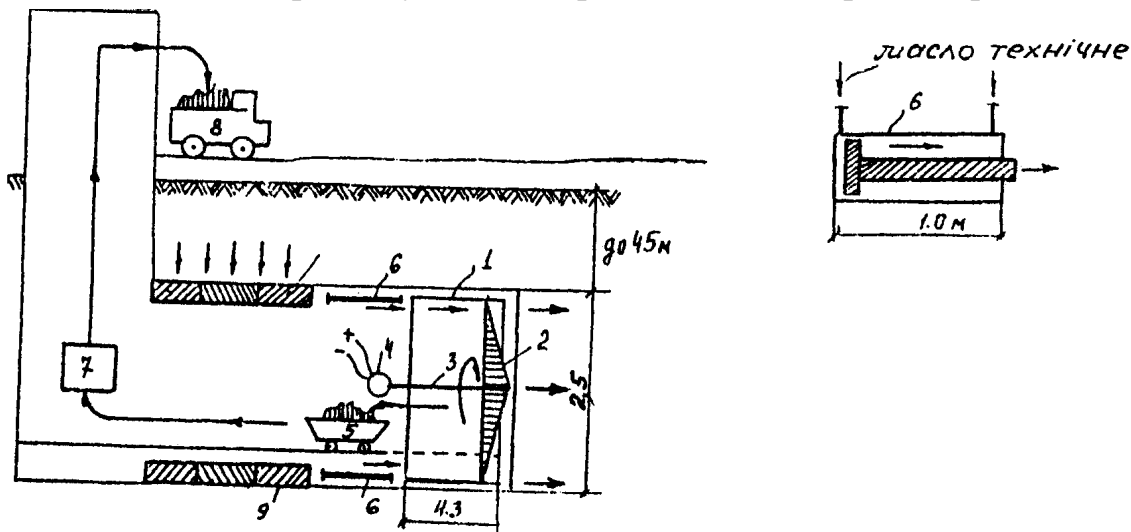


Рис. 7.4 - Схема щитової проходки:

1 – щит проходки; 2 – ріжуча головка; 3 – вісь; 4 – електромотор; 5 – вагонетка з ґрунтом; 6 – домкрат; 7 – підйомник; 8 – автомашина з ґрунтом; 9 – тьюбінги

7.3. Повітряні переходи

При перетинанні інженерними мережами водних перешкод, залізничних і автомобільних доріг останнім часом замість дюкерів і безтраншейних методів прокладання трубопроводів широко застосовують повітряні переходи. Ці переходи з одним, двома або декількома трубопроводами більш економічні й зручні в експлуатації. За характером статичної роботи повітряні переходи поділяють на самонесучі й ненесучі. У самонесучих переходах трубопровід використовується як самостійний елемент конструкції, в ненесучих переходах трубопровід підтримується різними спеціальними приладами у вигляді балок, мостів, ферм, естакад.

Ці переходи застосовують тільки в тих випадках, коли неможливо використувати несучу здатність самого трубопроводу.

Для надійної роботи повітряного переходу треба добиватися зменшення його загальної жорсткості, виконувати конструкцію переходу більш гнучкою, тобто збільшувати її компенсаційну здатність.

За конструктивними особливостями повітряні переходи поділяють на балочні, арочні й висячі. Балочні однопрольотні й багатопрольотні переходи (рис. 7.5) найбільш прості й частіше від інших застосовують в практиці будівництва. Самонесучі балочні переходи з трубами діаметром більше 500 мм перекидають прольоти до 40-60 м. Для збільшення прольотів балочних переходів, а також в тих випадках, коли переріз трубопроводу не забезпечує потрібної міцності, трубопровід прокладають по балках або фермах, що спеціально встанов-

люються, тобто влаштовують ненесучий повітряний балочний перехід з огляда- льними містками для профілактичного обслуговування трубопроводів.

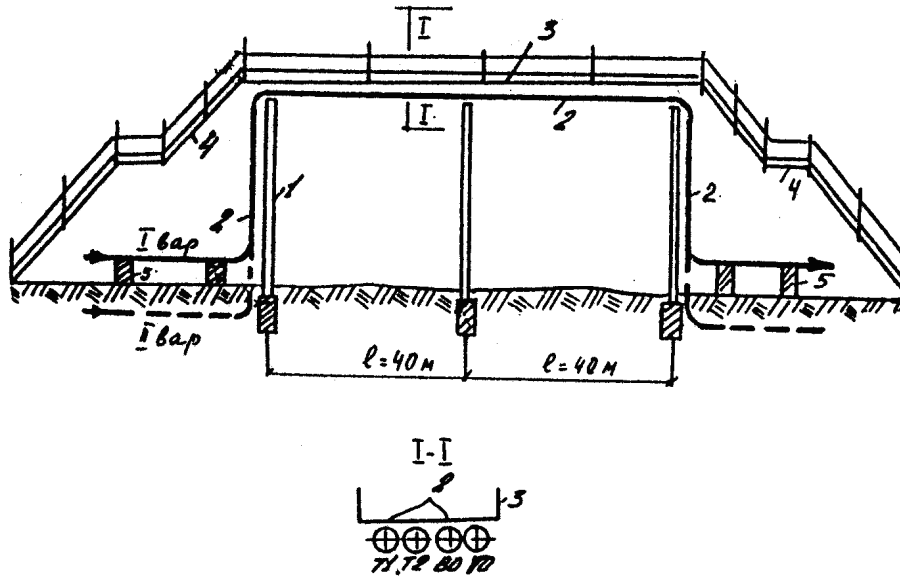


Рис. 7.5. – Двопрольотний балочний перехід:

1 – залізобетонні високі опори; 2 – трубопроводи; 3 – місток; 4 – драбина; 5 – низькі опори

Арочні переходи (рис. 7.6) застосовують мало. Самонесучі арочні пере- ходи влаштовують з однієї труби. Ненесучі звичайно мають дві-чотири труби, які об'єднуються з пішохідним містком. Прольоти простих арочних переходів влаштовують в межах 10-50 м. При влаштуванні опор з утворенням підвищеної жорсткості прольоти можуть бути від 60 до 120 м.

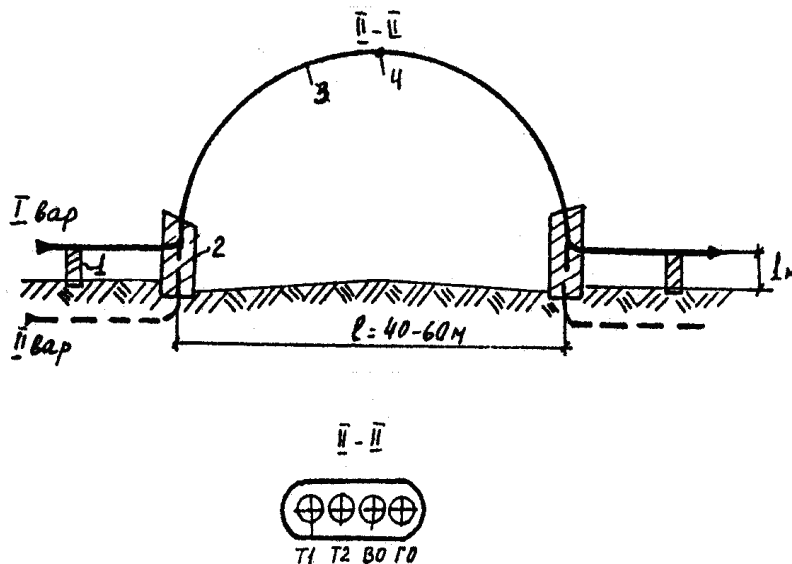


Рис. 7.6. - Арочний перехід:

1 – низькі залізобетонні опори; 2 – залізобетонний упор; 3 – трубопроводи; 4 – замок (місце зварювання двох дуг)

Висячі несучі переходи (рис. 7.7) можуть бути одно- і багатопрольотними з вітровими відтяжками, з одним або декількома трубопроводами. Вони по всій довжині можуть мати оглядальні містки. Висячі системи перекривають прольоти від 60 до 460 м. Найбільш розповсюджені в практиці повітряні переходи з використанням існуючих міських мостів. У цьому разі інженерні мережі (теплопроводи, водопровід, газопроводи, трубопроводи напірної каналізації і кабелі) розташовують під мостом на підвісках або збоку моста на кронштейнах. Всі елементи повітряних переходів виготовляють в заводських умовах і доставляють на будівельний майданчик у вигляді збільшених елементів, що забезпечує скорочення будівельно-монтажних робіт.

Роздільна і суміщена повітряна прокладка інженерних мереж має ряд експлуатаційних переваг перед підземною прокладкою і дюкерами. При такій прокладці створюється кращий доступ до мереж, що сприяє своєчасному усуненню пошкоджень, відсутній руйнівний вплив агресивних властивостей ґрунту, поверхневих і ґрунтових вод, підвищується довговічність і надійність в роботі. Якісно запроектовані і добре збудовані повітряні переходи не порушують архітектурні композиції ансамблів забудови міських територій, вони на 20-40% дешевші дюкерів.

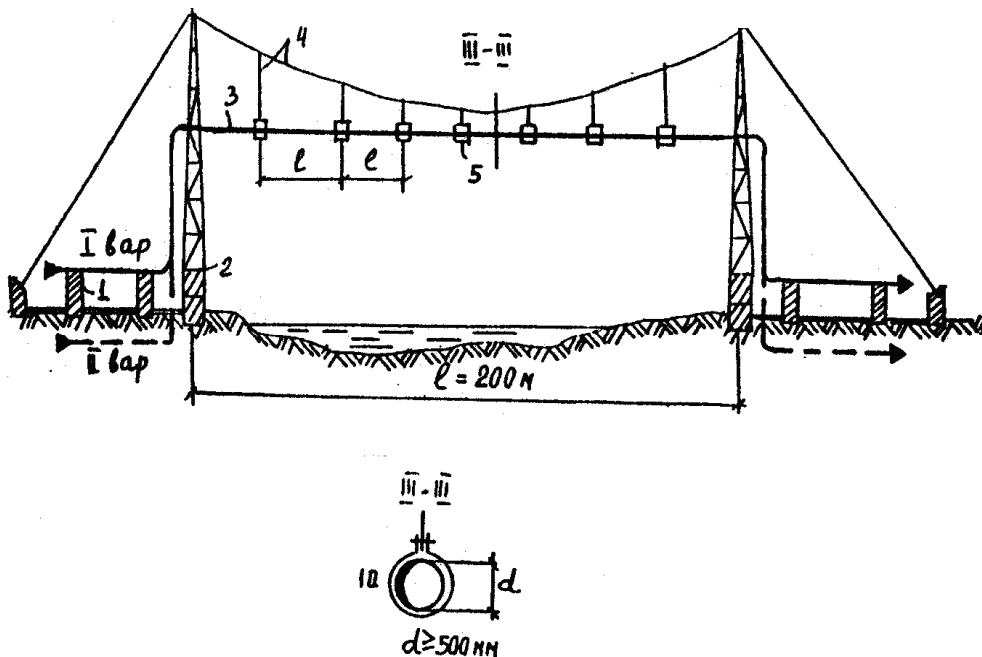


Рис. 7.7 – Висячий перехід:

1 – низькі залізобетонні опори; 2 – сталеві пілони; 3 – трубопровід; 4 – трос; 5 – хомут

Наземне прокладання трубопроводів на низьких опорах широко розповсюджено поза містом і в незручних місцях, які не підлягають забудові. При такій прокладці трубопроводи великих діаметрів (500-1400 мм) трасують уздовж шосейних і залізничних доріг, по болотах, гірській місцевості.

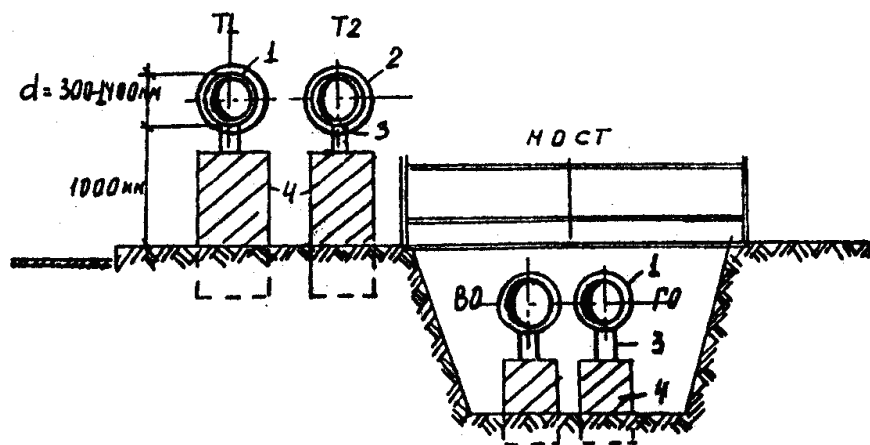


Рис. 7.8 - Наземна прокладка на низьких опорах:

- 1 – трубопровід; 2 – теплова ізоляція; 3 – металева пересувна опора;
4 – залізобетонна опора

КОНТРОЛЬНІ ЗАПИТАННЯ

1. Які методи застосовують при перетинанні інженерними мережами водних перешкод?
2. Які методи безтраншейної прокладки інженерних мереж застосовують в практиці містобудівництва?
3. Які методи повітряних переходів використовують при перетинанні інженерними мережами водних перешкод, залізничних і автомобільних доріг?

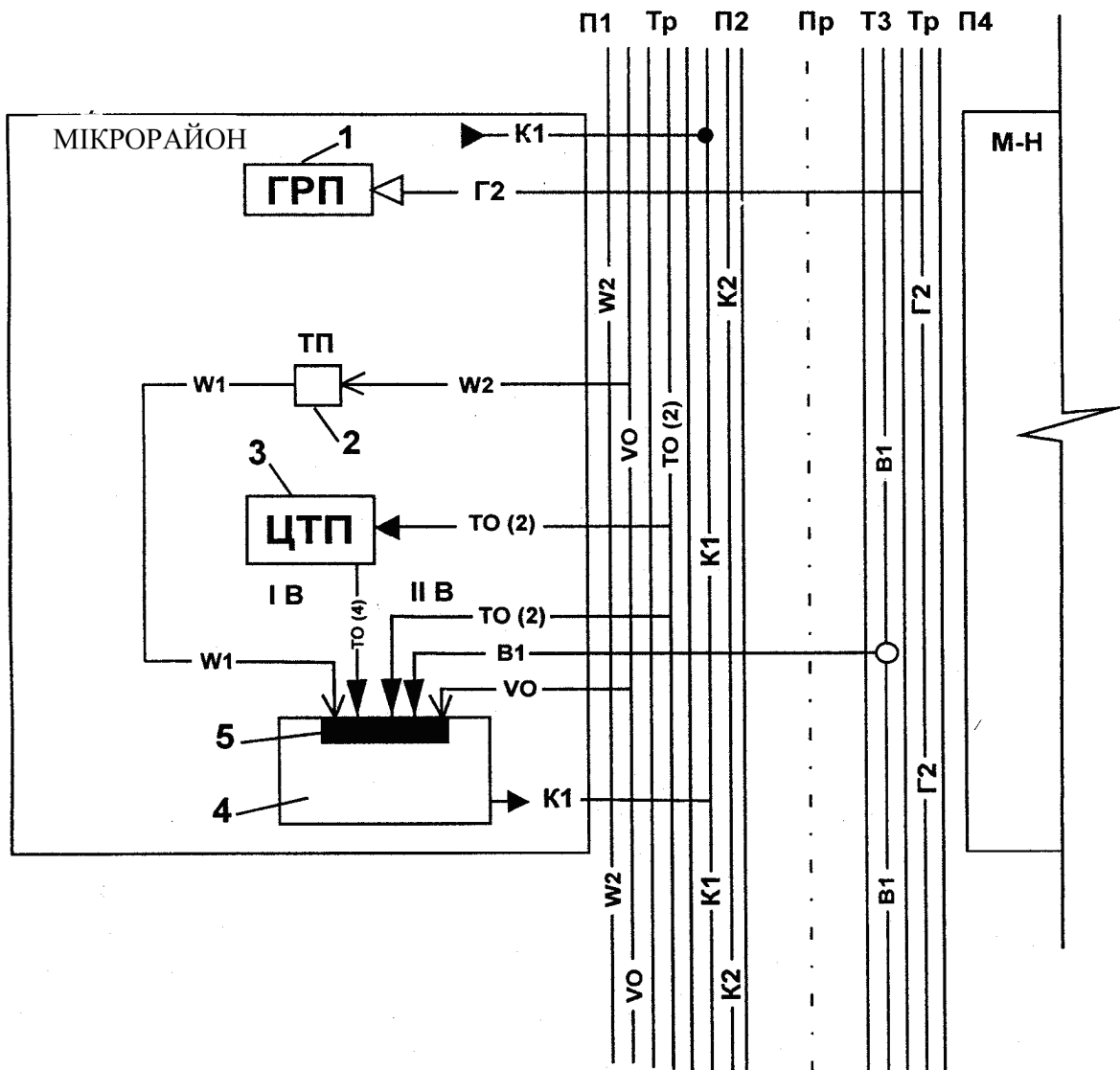


Схема трасування розподільних і збиральних мереж (роздільний метод):

1. ГРП – газорегулюючий пункт; 2. ТП – трансформаторна підстанція; 3. ЦТП – центральний тепловий пункт; 4. Громадський центр; 5. Інженерний вузол (ВУ – водомірний вузол); ІТП – індивідуальний тепловий пункт; ЕЩ – електрощитова; ТРШ – телефонна розподільна шафа; ПК – приточна камера); П1, П2, П3, П4 – технічна смуга; Тр – тротуар; Пр – проїзна частина вулиці; Ів, Ів – варіанти теплопостачання громадського центру

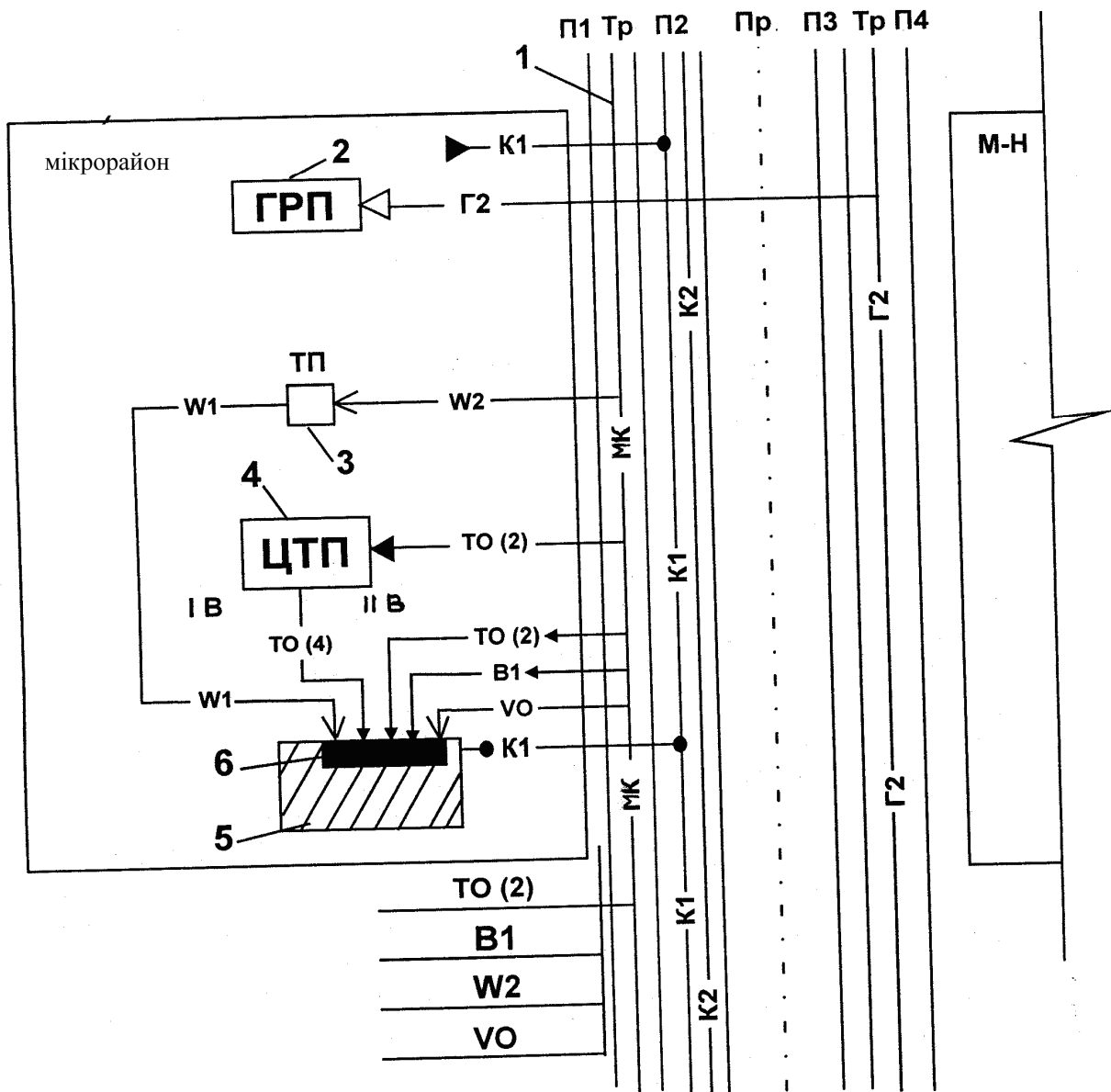
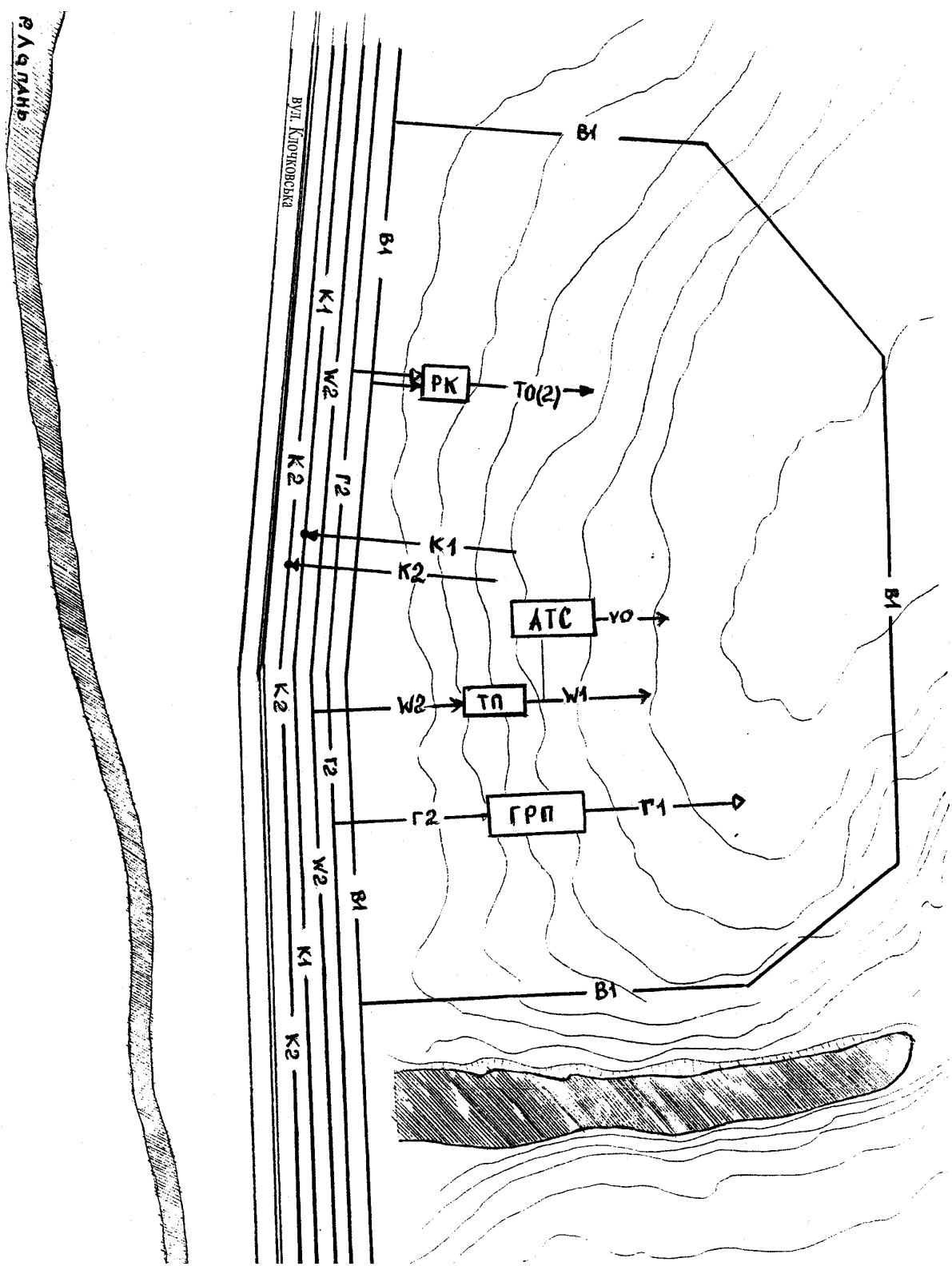
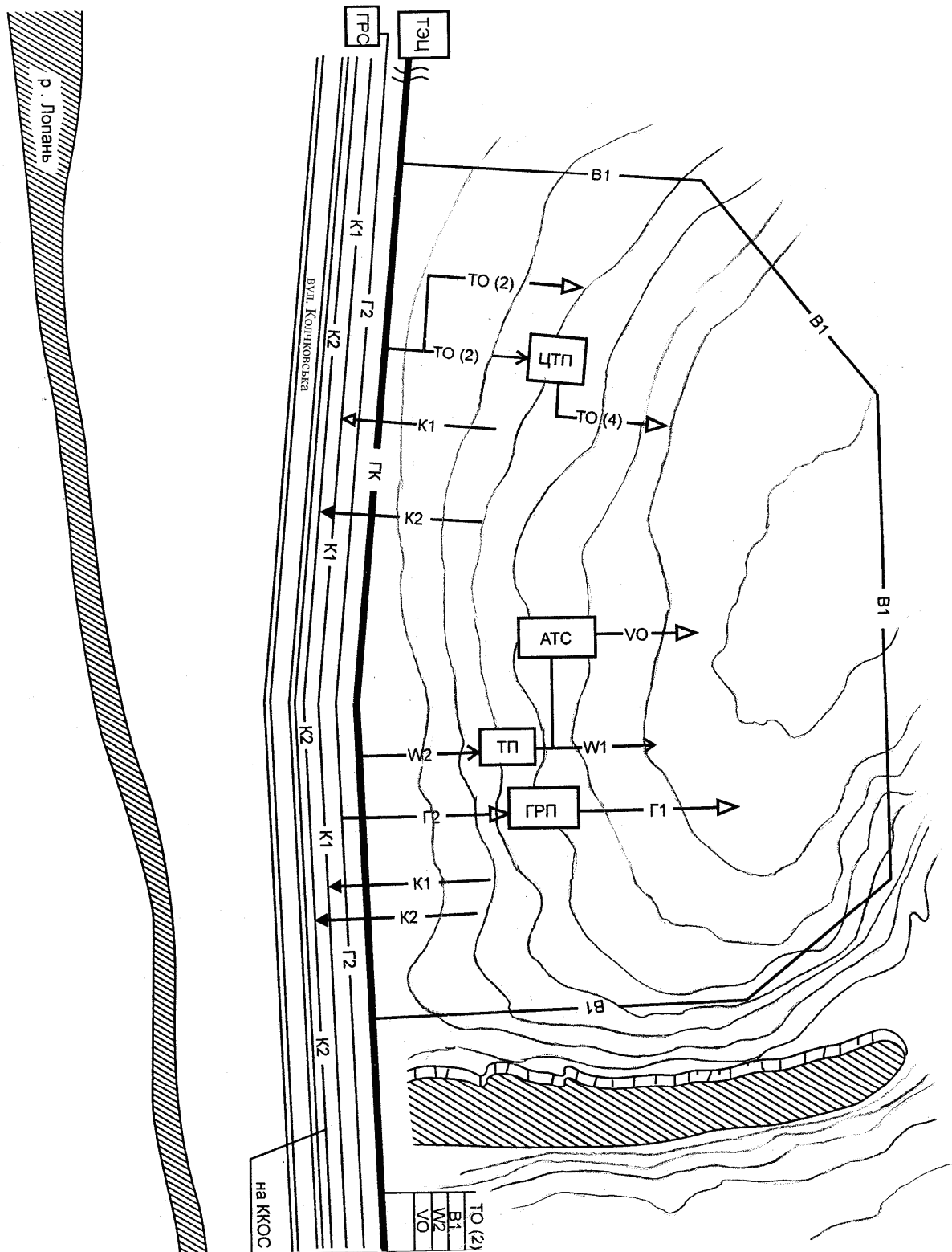


Схема трасування розподільних і збиральних мереж (суміщений метод):
 1.МК – міський колектор ; 2 - ГРП – газорегулюючий пункт; 3 . ТП – трансформаторна підстанція; 4 . ЦТП – центральний тепловий пункт ; 5. Громадський центр; 6. Інженерний вузол (ВУ – водомірний вузол ; ІТП – індивідуальний тепловий пункт ; ЕЩ – електрощитова ; ТРШ – телефонна розподільна шафа ; ПК – приточна камера) ; П1, П2, П3, П4 – технічна смуга; Тр – тротуар ; Пр – проїзна частина вулиці ; І в , ІІ в – варіанти теплопостачання громадського центру



Приклад роздільного методу трасування розподільних і збиральних інженерних мереж



Приклад суміщеного прокладання інженерних мереж

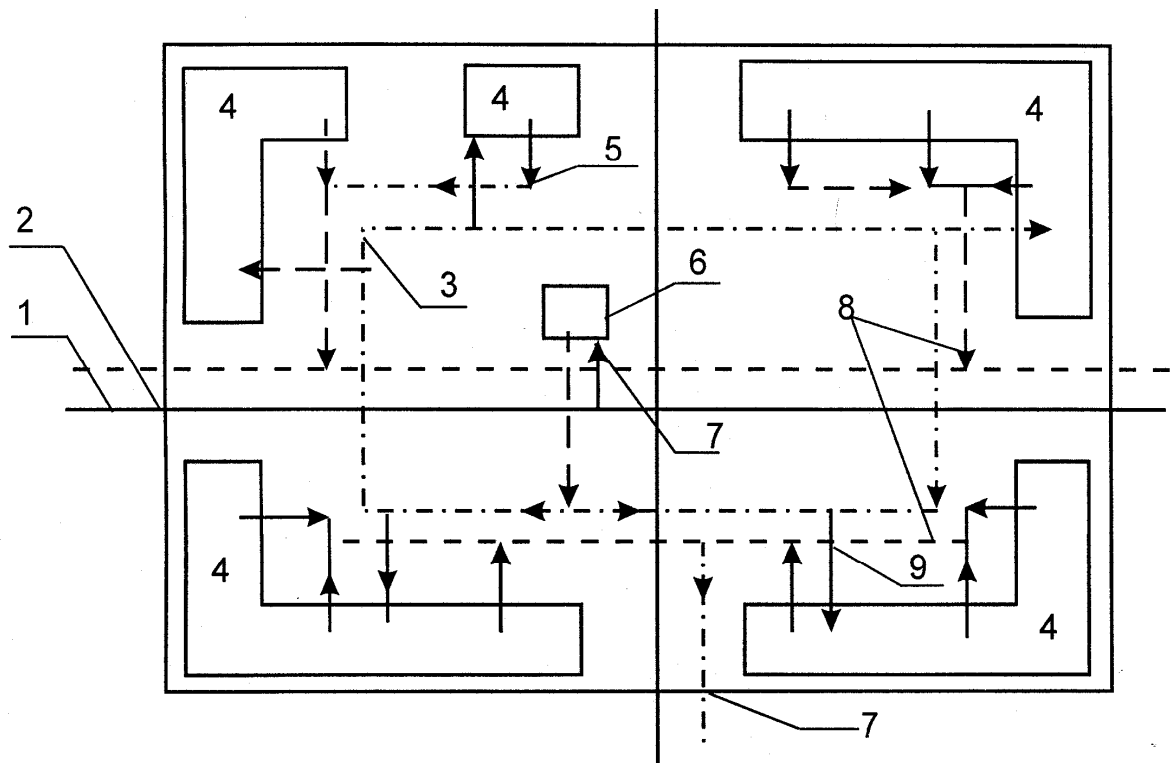


Схема трасування розподільних і розвідних інженерних мереж і збиральних каналізаційних мереж на території кварталу:

1 – збиральна каналізаційна мережа; 2 – розподільні мережі; 3 – розвідні мережі; 4 – будинки; 5 – випуски; 6 – інженерні споруди; 7 – відгалуження; 8 – приймальні каналізаційні мережі; 9 – вводи інженерних мереж

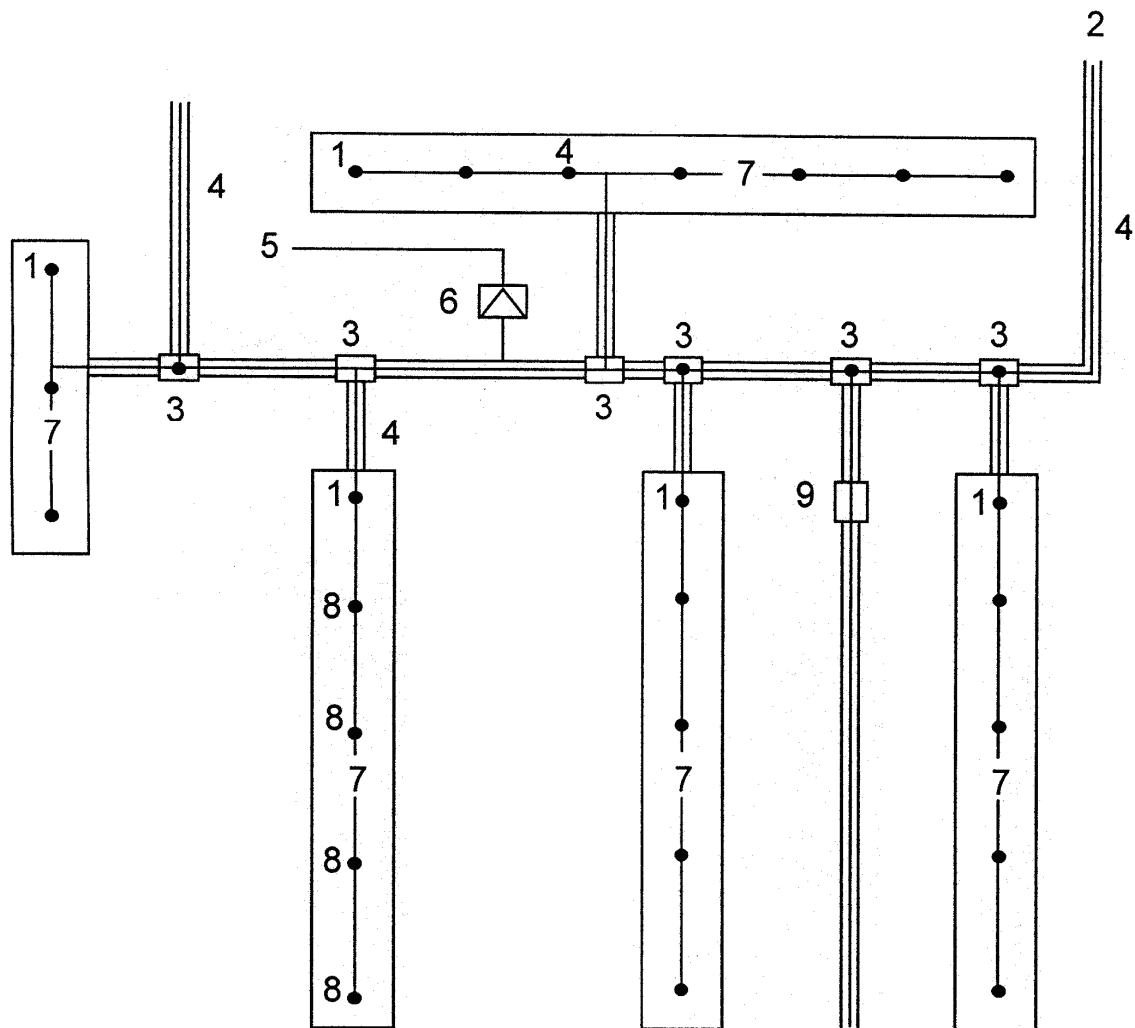


Схема трасування мікрорайонного колектора:

1 – житлові будинки; 2 – мікрорайонний колектор; 3 – камери; 4 – розвідні трубопроводи і кабелі в колекторі; 5 – кабель 10 кВт; 6 – трансформаторна підстанція; 7- трубопроводи і кабелі у технічному підпіллі; 8 – стояки інженерних систем; 9 – центральний тепловий пункт

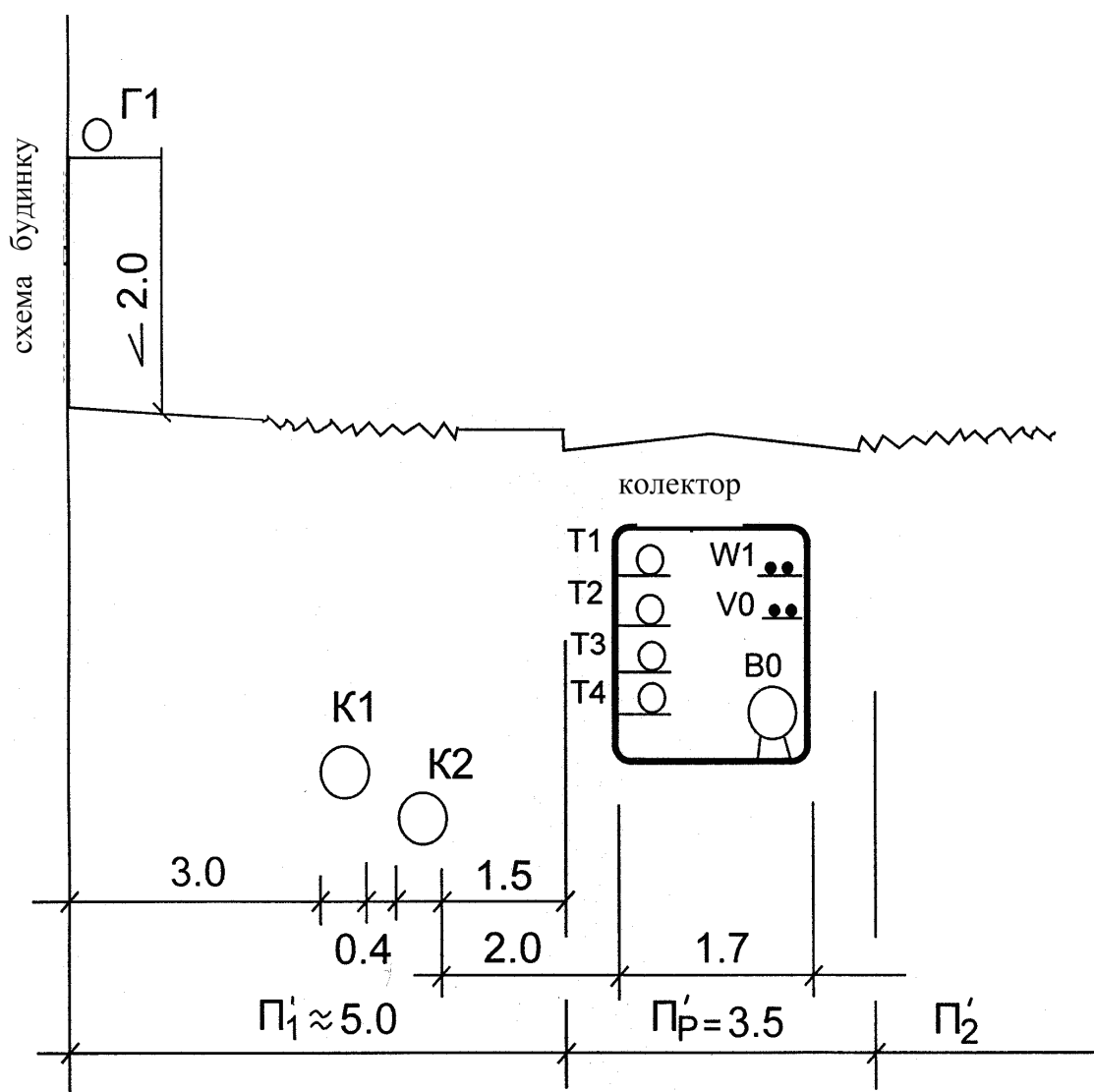


Схема розміщення приймальних каналізаційних мереж і розвідних інженерних мереж при використанні мікрорайонного колектора

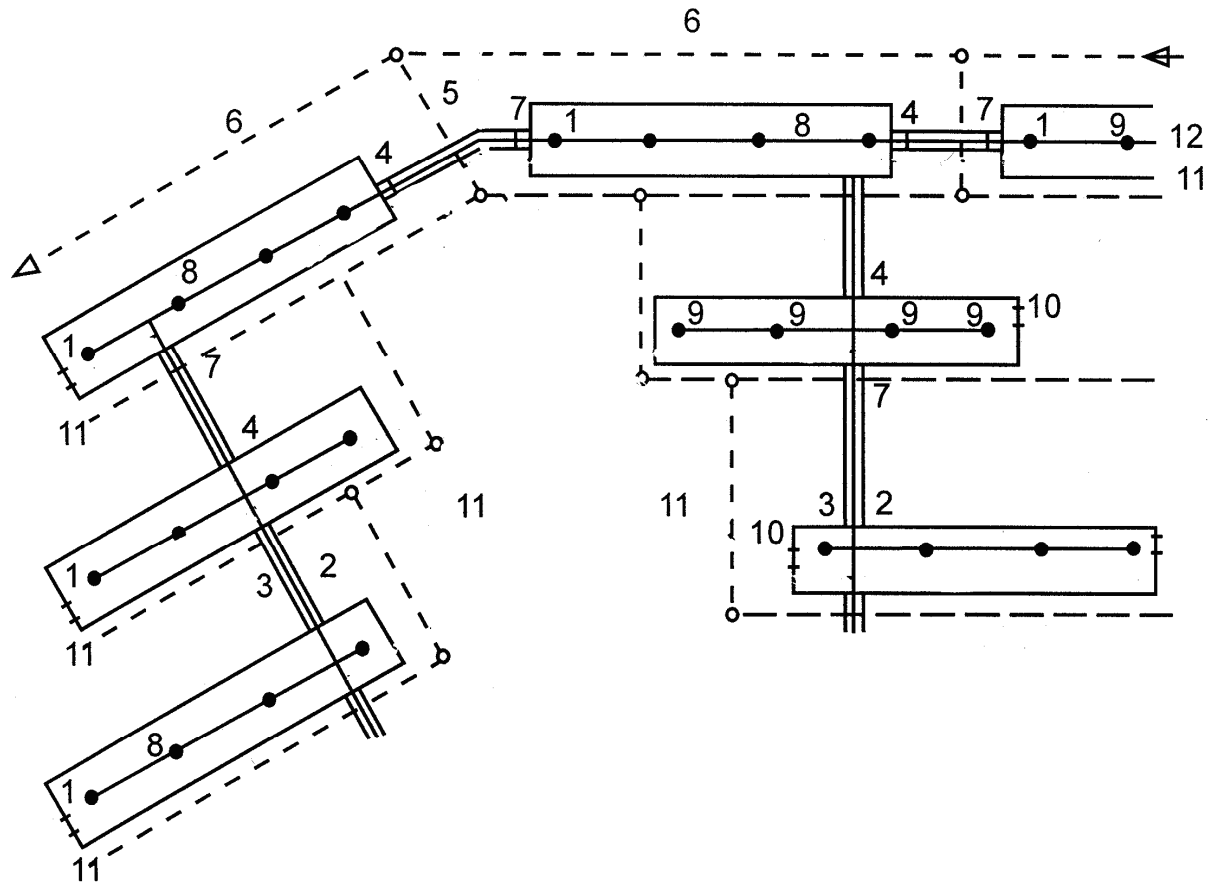
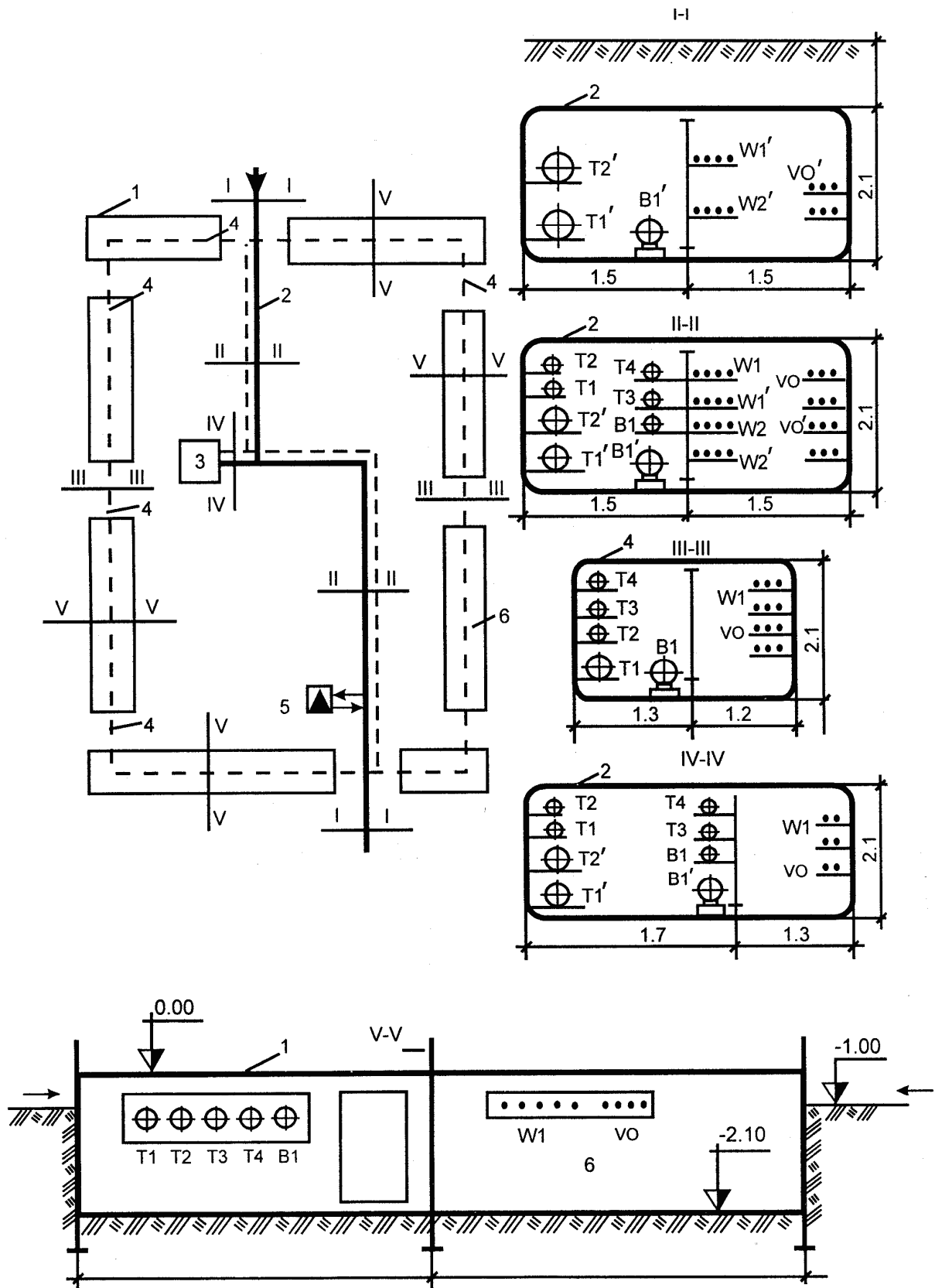


Схема розміщення приймальних каналізаційних мереж і розвідних інженерних мереж при використанні технічних підпілля і прохідних «зчіпок»

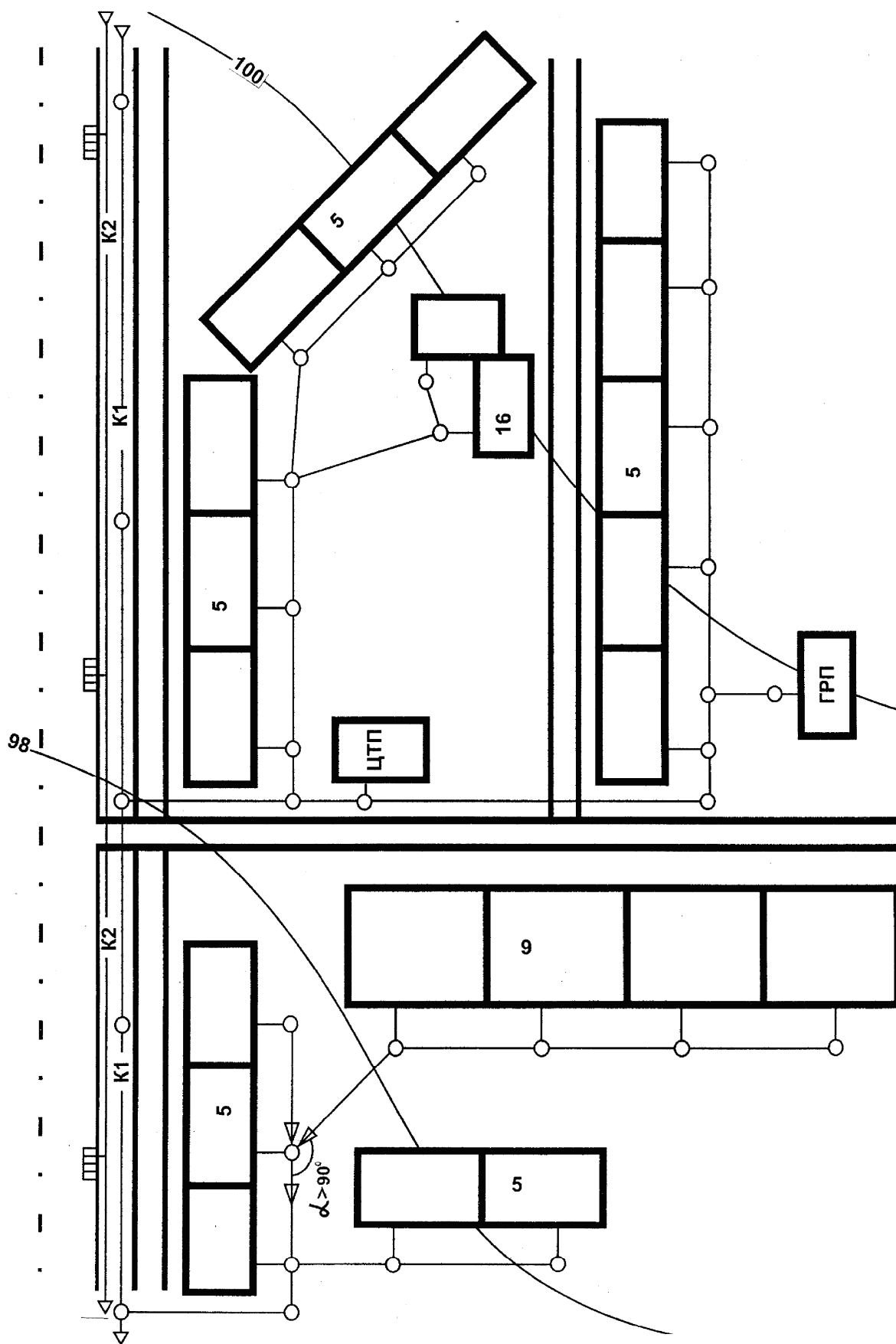
між будинками:

1 – житлові будинки ; 2 - прохідна «зчіпка» ; 3 – розвідна мережа в «зчіпках» ; 4 – приточна вентиляційна камера над „ зчіпкою„ ; 5 – відгалуження від приймальних до збиральних каналізаційних мереж ; 6 – збиральні каналізаційні мережі на вулиці ; 7 – витяжна вентиляційна камера над «зчіпкою» ; 8 – розвідні мережі по технічних підпіллях ; 9 – стояки внутрішніх мереж ; 10 – двері в технічні підпілля ; 11 – приймальні каналізаційні мережі; 12 – транзитні мережі

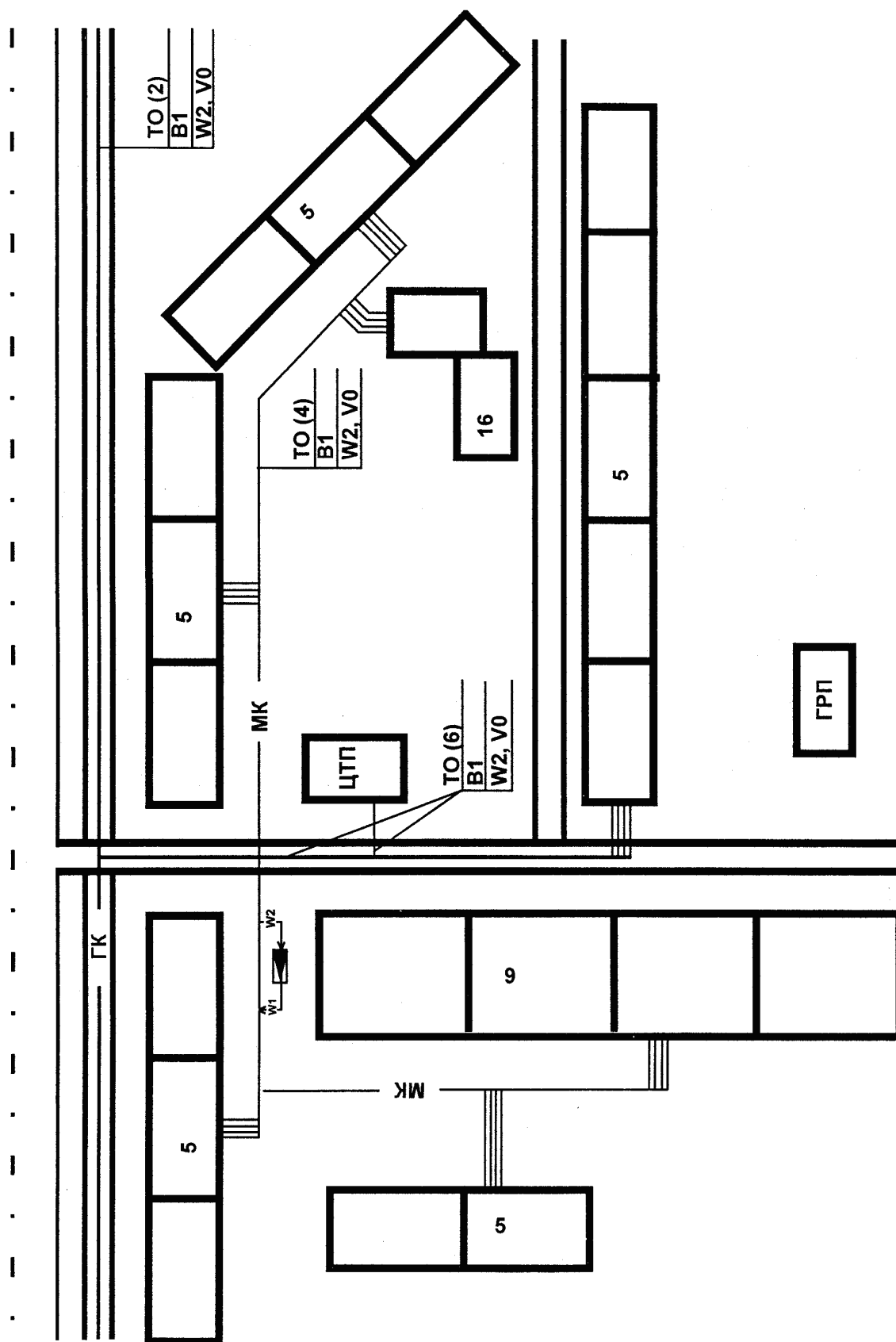


Комплексна прокладка інженерних мереж у мікрорайоні:

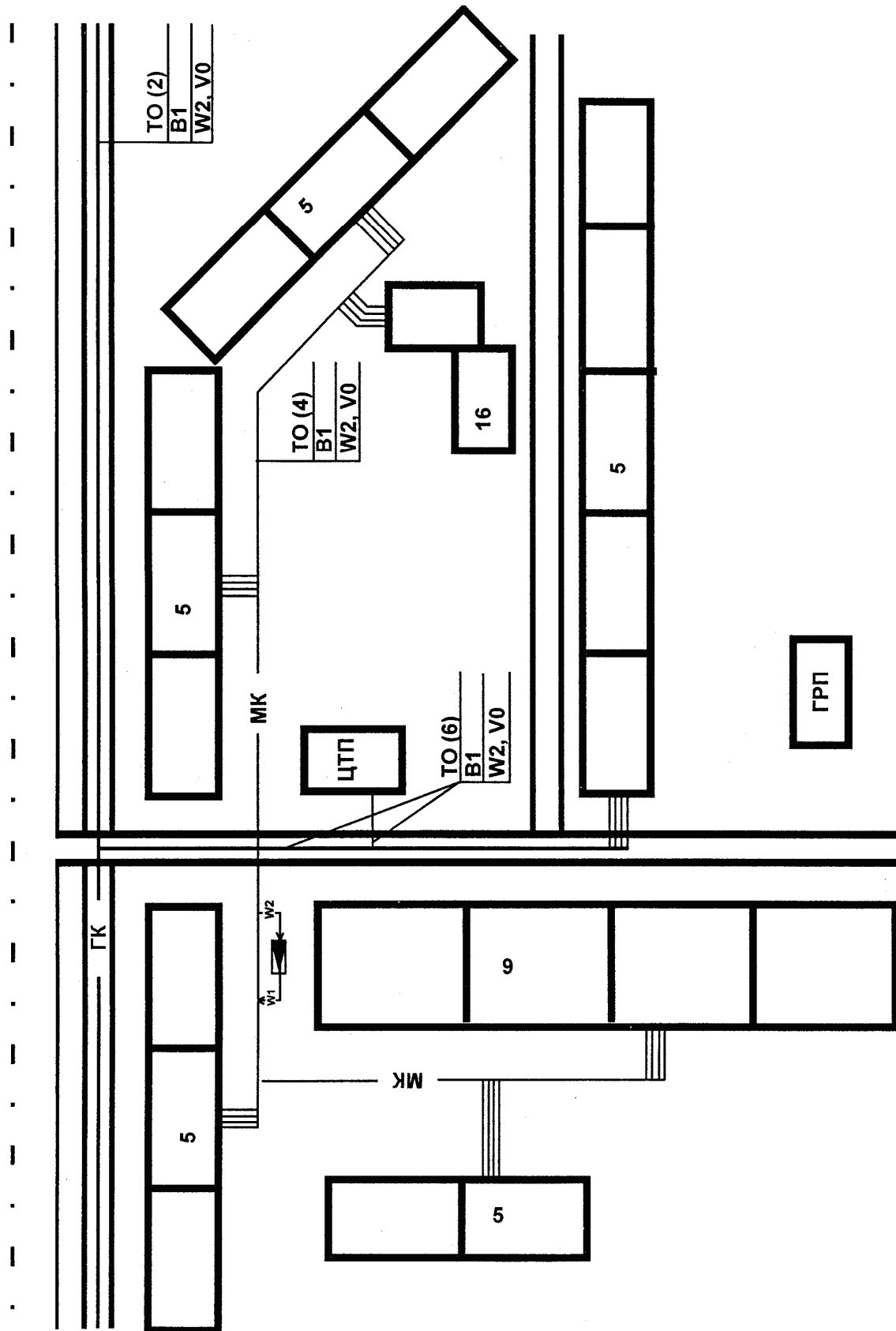
1 – житлові будинки; 2 – міський колектор; 3 – центральний тепловий пункт; 4 – прохідна «зчіпка»; 5 – трансформаторна підстанція; 6 – розвідні мережі по технічних підпіллях



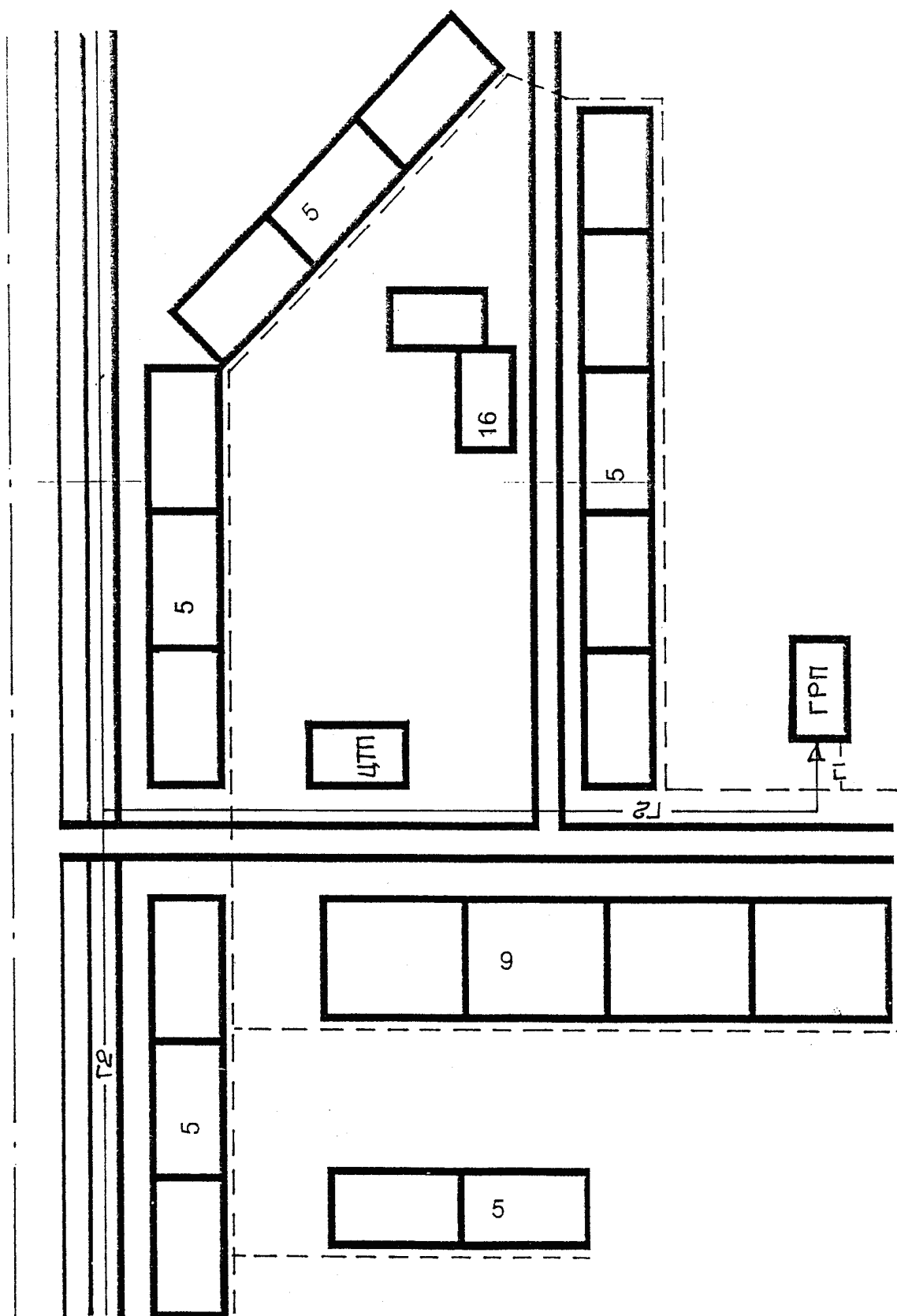
Приклад трасування приймальних і збиральних каналізаційних мереж:
5, 9, 16 - поверхи



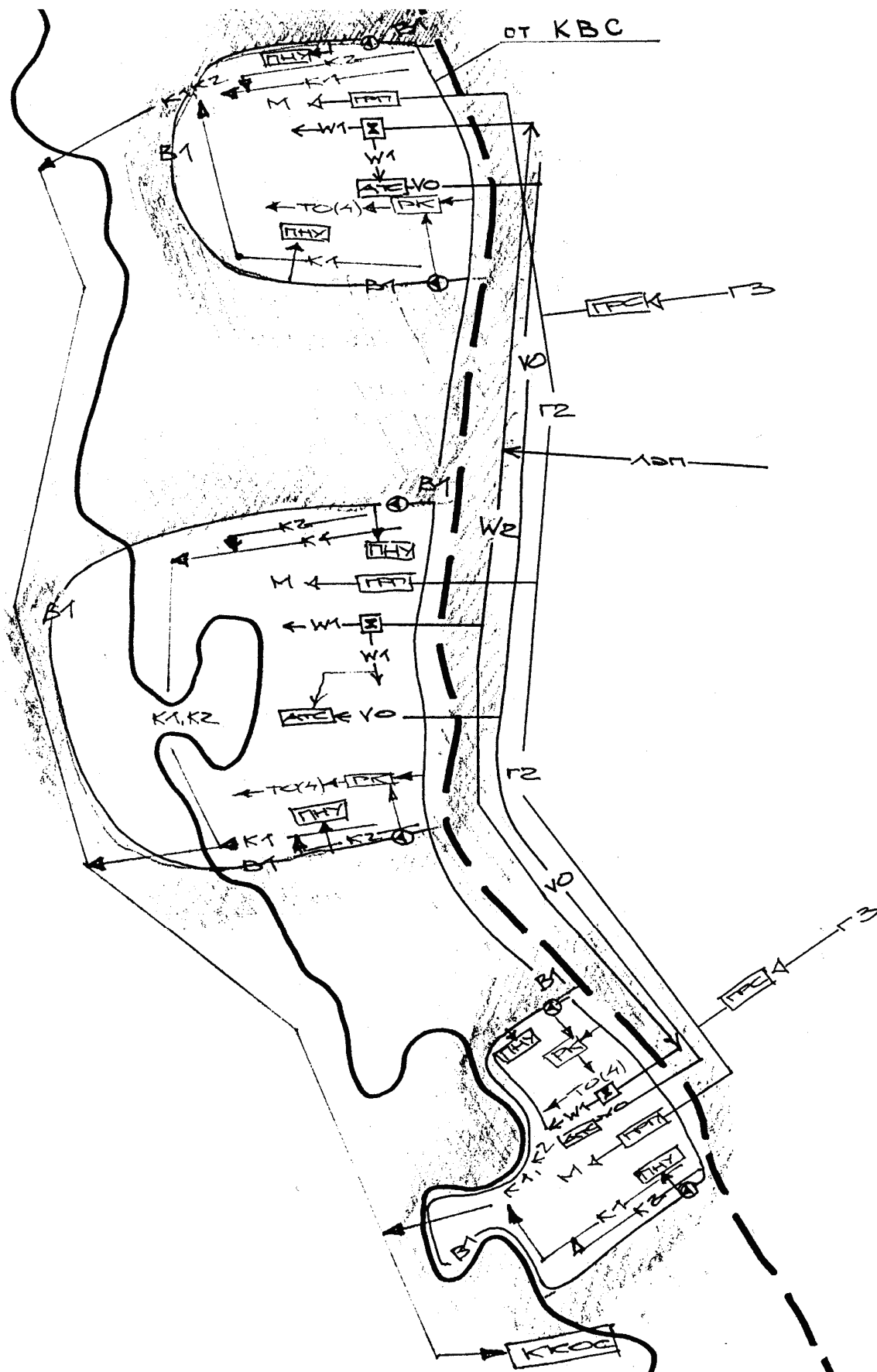
Приклад трасування міських інженерних мереж: розподільні – в міському колекторі ;розвідні – в мікрорайонному колекторі: 5, 9, 16 - поверхи



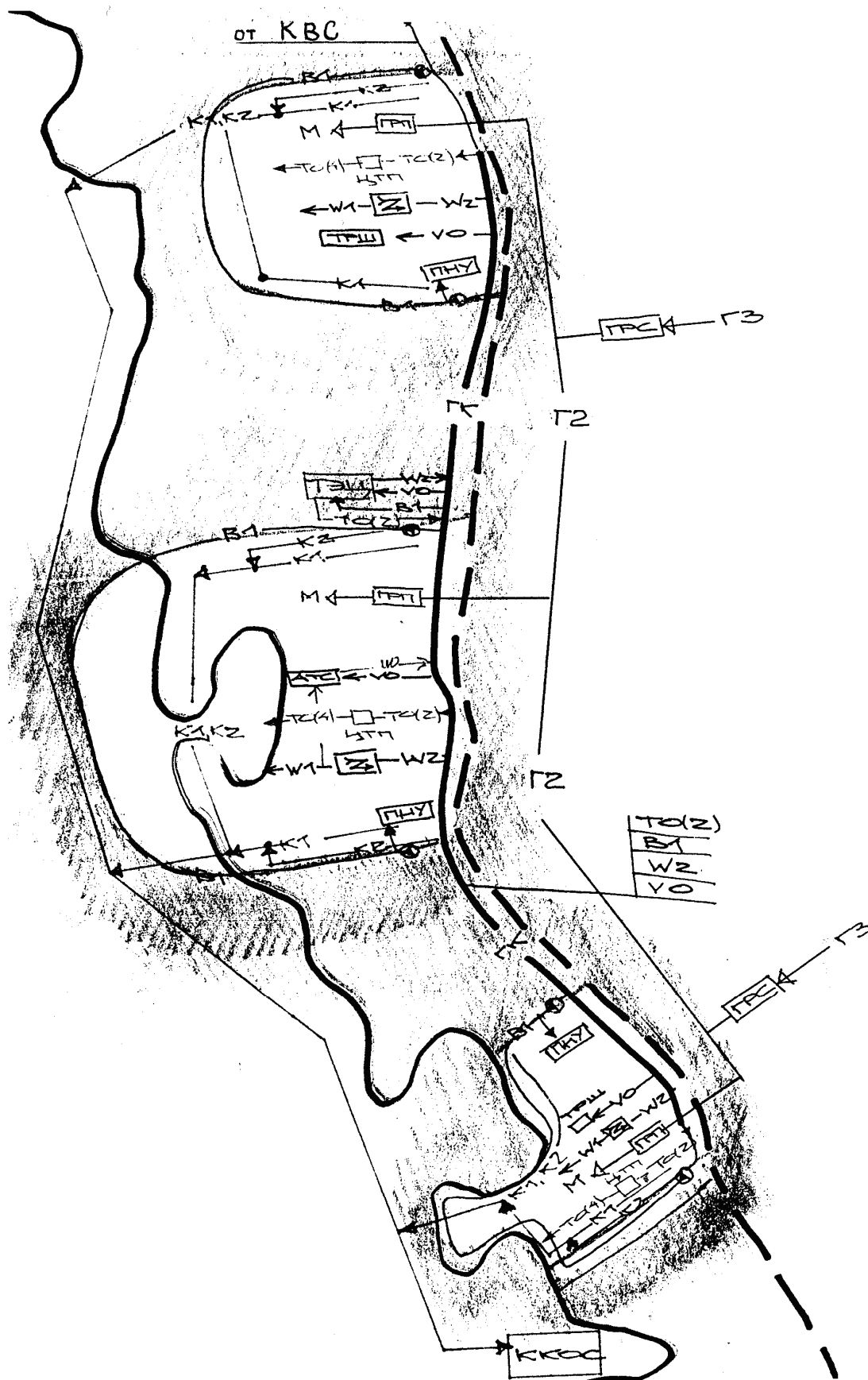
Приклад трасування міських інженерних мереж : розподільні – в міському колекторі ;розвідні – по технічних підпіллях і «зчіпках»; 5, 9, 16 - поверхи



Приклад трасування розподільних (Г2) і розвідних (Г1) газових мереж:
5, 9, 16 - поверхи



Роздільний метод прокладання інженерних мереж



Суміщений метод прокладання інженерних мереж

Список літератури

1. ДБН В.2.5-22-2002. Інженерне обладнання будинків і споруд . Зовнішні мережі гарячого водопостачання та водяного опалення з використанням труб зі структурованого поліетилену з тепловою ізоляцією із спіненого поліетилену і захисною гофрованою поліетиленовою оболонкою.
2. ДБН Д.2.2-22-99. Сборник 22. Водопровод – наружные сети.
3. ДБН Д. 2.2-23-99. Сборник 23. Канализация – наружные сети.
4. ДБН Д. 2.2-24-99. Сборник 24.Теплоснабжение и газопроводы – наружные сети.
5. ДБН Д2.4-16-2000. Збірник 16. Зовнішні інженерні мережі.
6. СНиП 2.04.02-84. Водоснабжение. Наружные сети и сооружения.
7. СНиП 2.04.03-85. Канализация. Наружные сети и сооружения.
8. СНиП 2.04.07-86. Тепловые сети.
9. СНиП 3.05.03-85. Тепловые сети.
10. СНиП 3.05.04-85* (зі зміною 1) изд. 1990г. Наружные сети и сооружения водоснабжения и канализации.
11. Алексеев М.И., Дмитриев В.Д. и др. Городские инженерные сети и коллекторы. – Л.: Стройиздат, 1990. – 384 с.
12. Бережнов І.О., Шульга М.О. Улаштування і експлуатація теплових і газових мереж.- К.: НМК ВО , 1992. – 124 с.
13. Дмитриев М. И., Городские инженерные сети. – М.: Стройиздат, 1988.
14. Шульга М. О., Бережнов І.О.Енергопостачання міст. – К.: І СДО, 1993. - 228 с.
15. Пешехонов Н.И., Проектирование теплоснабжения. – К.: Вища школа. Головне вид-во, 1982. - 328 с.
16. Ботук В.О., Федоров Н.Ф. Канализационные сети. – М.: Стройиздат, 1974.
17. Абрамов Н.Н. Водоснабжение. – М.: Стройиздат, 1982.
18. Ионин А.А. Теплоснабжение. – М.: Стройиздат, 1973.
19. Ионин А.А. Газоснабжение. – М.: Стройиздат, 1989.
20. Кузнецов В.С. Электроснабжение и электроосвещение городов. Минск: Высшая школа, 1989.
21. Таги-Заде Ф.Г. Электроснабжение городов. – М.: Стройиздат, 1980.

Навчальне видання

Міські інженерні мережі: Навч. посібник (для студентів 4, 5, 6 курсів спец. 7.092102 – «Міське будівництво і господарство», 7.120103 – «Містобудування» та напряму 1201 – «Архітектура»)

Укладач: Ірина Леонідівна Деркач

Редактор М.З. Аляб'єв
Коректор З.І. Зайцева
Комп'ютерна верстка Н.В.Зражевська

План 2006, поз. 537

Підп. до друку 9.03.06	Формат 60×84 1/16	Друк на різнографі
Папір офісний	Умовн.-друк. арк. 5	Обл.-вид. арк. 5,8
Замовл. №	Тираж 100 прим.	

61002, Харків, ХНАМГ, вул. Революції, 12
Сектор оперативної поліграфії ІВЦ ХНАМГ

61002, Харків, вул. Революції, 12