



Національний університет
водного господарства
та природокористування

О. А. Ткачук

Міські інженерні мережі



Національний університет
водного господарства
та природокористування

Навчальний посібник





Національний університет
водного господарства
та природокористування

Міністерство освіти і науки України
**Національний університет водного господарства та при-
родокористування**

О. А. Ткачук



**Міські інженерні
мережі**

Навчальний посібник

Рівне 2015



Національний університет

УДК 711.8:625.78 (075)

ББК 38.761.я.7

Т66

*Рекомендовано вченою радою Національного університету
водного господарства та природокористування.
(Протокол № 4 від 30 березня 2015 р.)*

Рецензенти:

Трач В.М., доктор технічних наук, професор Національного університету водного господарства та природокористування, завідувач кафедри мостів і тунелів, опору матеріалів і будівельної механіки, м Рівне;

Кізеєв М.Д., кандидат технічних наук, професор Національного університету водного господарства та природокористування, завідувач кафедри теплогазопостачання та вентиляції, м Рівне.

Ткачук О.А.

Т66 Міські інженерні мережі: Навчальний посібник. – Рівне : НУВГП, 2015. – 412 с.

ISBN 978-966-327-317-4

У навчальному посібнику наведено основні поняття та принципи проектування, влаштування та утримання міських інженерних мереж сучасних населених пунктів. Розглянуто питання гідравлічних та інших розрахунків інженерних мереж, визначення їх основних конструктивних розмірів, способи влаштування в умовах щільної міської забудови та їх експлуатації. Значна увага приділена вимогам чинних нормативних документів (ДБН, ДСТУ, Правил тощо), застосуванню нових матеріалів, методів і технологій влаштування, паспортизації, санації та інших сучасних підходів до утримання інженерних мереж.

Навчальний посібник призначено для студентів вищих навчальних закладів, які навчаються за напрямом підготовки «Будівництво» за професійними спрямуваннями «Міське будівництво і господарство» та «Теплогазопостачання та вентиляція».

УДК 621.643
ББК 38.761.я.7

ISBN 978-966-327-317-4 © Ткачук О.А., 2015

© Національний університет водного
господарства та природокористування, 2015



	стор.
ВСТУП	8
РОЗДІЛ 1. ПРОЕКТУВАННЯ ІНЖЕНЕРНИХ МЕРЕЖ ПРИ ПЛАНУВАННІ І ЗАБУДОВІ МІСТ	10
1.1. Загальна характеристика населеного пункту та систем інженерного забезпечення	11
1.1.1. Вихідні дані для проектування мереж. Характеристики об'єктів інженерного забезпечення	11
1.1.2. Обґрунтування систем і схем водопостачання та водовідведення	12
1.1.3. Визначення системи і схеми тепlopостачання	17
1.1.4. Газопроводи населених пунктів	21
1.1.5. Електропостачання міста	24
1.1.6. Організаційно-економічні аспекти розвитку міських інженерних мереж	29
Контрольні питання	32
1.2. Водопровідні мережі	33
1.2.1. Роль і місце водопровідних мереж у роботі систем водопостачання. Класифікація та їх основні схеми	33
1.2.2. Визначення розрахункових витрат води	43
1.2.3. Трасування мережі та складання її розрахункової схеми	49
1.2.4. Вузлові відбори води	52
1.2.5. Визначення матеріалу та діаметрів труб	57
1.2.6. Гідрравлічні розрахунки мережі	61
1.2.7. Гідрравлічні режими, вільні напори та їх вплив на конструктивні особливості водопровідних мереж	68
Контрольні питання	70
1.3. Каналізаційні мережі	71
1.3.1. Класифікація мереж водовідведення	71
1.3.2. Трасування мереж водовідведення	75
1.3.3. Визначення розрахункових витрат стічних вод	77
1.3.4. Заглиблення трубопроводів каналізаційних мереж	83
1.3.5. Гідрравлічні розрахунки мереж водовідведення	85
1.3.6. Дренажні мережі	94
Контрольні питання	100



1.4. Теплові мережі	102
1.4.1. Класифікація теплових мереж та вимоги до них	102
1.4.2. Трасування та складання розрахункової схеми мережі	106
1.4.3. Визначення розрахункового теплового навантаження на мережу	108
1.4.4. Гідравлічний розрахунок мережі	113
1.4.5. Тепловий розрахунок трубопроводів	115
1.4.6. Режими і графіки тисків	120
Контрольні питання	124
1.5. Мережі газопостачання	125
1.5.1. Класифікація газових мереж	125
1.5.2. Трасування та визначення розрахункової схеми мережі	129
1.5.3. Розрахункові витрати газу	131
1.5.4. Визначення матеріалу та діаметрів труб	135
Контрольні питання	142
1.6. Електричні мережі	143
1.6.1. Принципи побудови електричних мереж	143
1.6.2. Класифікація електричних мереж	149
1.6.3. Способи прокладання електричних ліній	152
1.6.4. Визначення розрахункових навантажень	157
1.6.5. Визначення перерізів і підбір типів кабелів	161
Контрольні питання	165
РОЗДІЛ 2. ВЛАШТУВАННЯ ІНЖЕНЕРНИХ МЕРЕЖ	166
2.1. Конструктивні елементи міських інженерних мереж	167
2.1.1. Труби	167
2.1.2. Трубопровідна арматура	186
2.1.3. Фасонні частини	197
2.1.4. Упори і компенсатори	198
Контрольні питання	200
2.2. Конструювання водопровідних мереж	201
2.2.1. Проектування розподільчих ліній	201
2.2.2. Складання конструктивної схеми мережі	204
2.2.3. Деталювання вузлів водопровідної мережі	208
2.2.4. Водопровідні колодязі та камери	210
Контрольні питання	213



2.3. Влаштування каналізаційних мереж	214
2.3.1. Вимоги до матеріалу труб і каналів	214
2.3.2. Прокладання мереж водовідведення	216
2.3.3. Споруди та їх розташування на каналізаційних мережах	219
2.3.4. Особливості влаштування каналізаційних мереж в складних умовах	227
Контрольні питання	230
2.4. Особливості прокладання та розміщення теплових мереж	231
2.4.1. Конструктивні особливості теплових мереж. Теплові канали	231
2.4.2. Обладнання теплових мереж	235
2.4.3. Теплоізоляція трубопроводів	241
2.4.4. Захист від корозії	243
Контрольні питання	246
2.5. Влаштування газопроводів	247
2.5.1. Зовнішні газові мережі і споруди на них	247
2.5.2. Розташування пристроїв для відключення газу	254
2.5.3. Збір і видалення конденсату	257
2.5.4. Газорегуляторні пункти та установки (ГРП та ГРУ)	259
Контрольні питання	263
2.6. Розміщення інженерних мереж на міських територіях	264
2.6.1. Способи прокладання інженерних комунікацій	264
2.6.2. Розміщення трубопроводів і кабелів на вулицях і проїздах	270
2.6.3. Технічні умови розміщення комунікацій в підземному просторі	273
2.6.4. Взаємозв'язки між розміщенням інженерних мереж і влаштуванням міських вулиць і доріг	277
Контрольні питання	282
2.7. Переходи інженерних мереж через перешкоди	283
2.7.1. Переходи через ріки та яри	283
2.7.2. Перетин залізниць та автомобільних доріг	286
2.7.3. Конструктивні особливості переходів інженерних комунікацій різного призначення	288
Контрольні питання	293

**РОЗДІЛ 3. УТРИМАННЯ МІСЬКИХ ІНЖЕНЕРНИХ МЕРЕЖ**

	294
3.1. Технічний нагляд за будівництвом і приймання в експлуатацію інженерних мереж	295
3.1.1. Організація технічного нагляду і приймання в експлуатацію	295
3.1.2. Основна технічна документація	298
3.1.3. Випробування трубопроводів	301
3.1.4. Промивка і дезінфекція трубопроводів	310
Контрольні питання	313
3.2. Експлуатація інженерних мереж	314
3.2.1. Організація і задачі експлуатації інженерних мереж	314
3.2.2. Диспетчерські служби	317
3.2.3. Планово-попереджувальні огляди і ремонти	320
3.2.4. Аварійно-відновлювальні роботи	323
3.2.5. Особливості експлуатації мереж різного призначення	324
Контрольні питання	326
3.3. Пусконаладжувальні роботи	327
3.3.1. Запуск і налагодження роботи водоводів і водопровідних мереж	327
3.3.2. Пуск і наладка теплових мереж	329
3.3.3. Забезпечення режимів роботи газових мереж	332
3.3.4. Під'єднання трубопроводів до діючих інженерних мереж	335
Контрольні питання	337
3.4. Паспортизація та інвентаризація інженерних мереж	338
3.4.1. Загальні положення	338
3.4.2. Містобудівний кадастр	341
3.4.3. Моніторинг та аналіз стану мереж	344
3.4.4. АСУ ТП систем інженерного забезпечення міст	347
Контрольні питання	351
3.5. Реконструкція та інтенсифікація роботи міських інженерних мереж	352
3.5.1. Основні причини неполадок у роботі мереж	352
3.5.2. Шляхи зниження втрат води, тепла і газу в мережах	355
3.5.3. Заходи щодо збереження пропускну здатності трубопроводів	358



3.5.4. Способи санації і реновації трубопроводів	362
Контрольні питання	368
3.6. Безпека та охорона праці при влаштуванні та утриманні інженерних мереж	369
3.6.1. Загальні вимоги до безпеки та охорони праці	369
3.6.2. Вимоги безпеки при виконанні робіт на інженерних мережах	371
3.6.3. Виконання газонебезпечних робіт	374
Контрольні питання	377
ДОДАТКИ	378
Додаток 1. Стандартні діаметри труб	379
Додаток 2. Номограми для гідравлічного розрахунку трубопроводів	385
Додаток 3. Умовні позначення з'єднань труб, арматури і фасонних частин напірних трубопроводів	387
Додаток 4. Номограма для визначення діаметрів труб водопровідних розподільчих мереж	390
Додаток 5. Приклади специфікацій	391
Додаток 6. Люк оглядових колодязів	393
Додаток 7. Форми та основні розміри конструкцій бетонних і залізобетонних для колодязів мереж	394
Додаток 8. Мінімально допустимі відстані від інженерних комунікацій до найближчих будівель і споруд	397
Додаток 9. Мінімально допустимі відстані між інженерними комунікаціями	398
Термінологічний словник	399
Література	410



ВСТУП

Інженерне забезпечення населених пунктів є одним із найважливіших компонентів комплексного вирішення соціально-економічних, санітарно-гігієнічних, екологічних, транспортних й архітектурно-будівельних завдань у сучасному містобудуванні.

Існування та розвиток сучасних населених пунктів нерозривно пов'язані із функціонуванням інженерних систем життєзабезпечення, а саме, електро-, тепло-, газо-, водопостачання, водовідведення, зв'язку. Надійна та ефективна робота цих систем не тільки забезпечує населення необхідними для життя водою, теплом, світлом, але й створює належні санітарно-гігієнічні та комфортні умови в місцях проживання і роботи людей, задовольняють їх соціальні, культурно-естетичні та інші потреби.

Улаштування систем інженерного життєзабезпечення базується на законах України «Про основи містобудування», «Про благоустрій населених пунктів», «Про житлово-комунальні послуги», «Про теплопостачання», «Про енергозбереження», «Загальнодержавній Програмі «Питна вода України» на 2006-2020 роки», «Про Загальнодержавну Програму реформування і розвитку житлово-комунального господарства на 2009-2014 роки», а також відповідних державних будівельних нормах.

До складу систем життєзабезпечення будь-якого населеного пункту входять інженерні мережі, які забезпечують до кожного споживача доставку електроенергії, води, газу, тепла та надання послуг зв'язку і водовідведення. Інженерні мережі сучасних міст розташовують по всій їх території і включають сотні, а то й тисячі, кілометрів трубопроводів водо-, тепло-, газопостачання і водовідведення, підземних кабелів та надземних ліній електропостачання і зв'язку. Їх вартість становить понад третину вартості всієї міської забудови.

Інженерні мережі є одним із основних елементів інженерного благоустрою міських територій. Влаштування міських вулиць і доріг, прибудинкових територій, зелених насаджень повинно виконуватися в повному узгодженні з розташуванням інженерних мереж як комплексної системи, що поєднує всі підземні, наземні й надземні мережі і споруди, з урахуванням перспективного розвитку міста.



Вивчення навчальної дисципліни «Міські інженерні мережі» передбачає отримання студентами знань і вмінь з проектування, будівництва та експлуатації міських інженерних мереж, необхідних для підготовки фахівців будівельного профілю, здатних ефективно виконувати найважливіші різнопланові завдання при плануванні, забудові та реконструкції міських населених пунктів. Студенти повинні знати: схеми та устаткування сучасних інженерних мереж населених пунктів; споживачів води, теплової та електричної енергії, горючих газів; конструкції та способи прокладання інженерних мереж та споруд водопостачання, водовідведення, тепло-, газо-, електропостачання в населених пунктах; правила розташування міських інженерних мереж та споруд на них на міських територіях; правила технічної експлуатації інженерних мереж. Крім того, студенти повинні вміти: розраховувати параметри інженерних мереж; проектувати інженерні мережі та споруди на них; влаштовувати інженерні комунікації на територіях міст.

Навчальний посібник складається із трьох частин, які об'єднують питання, що відповідають трьом змістовим модулям навчальної дисципліни «Міські інженерні мережі»: 1) Проектування інженерних мереж при плануванні і забудові міст; 2) Влаштування інженерних мереж; 3) Утримання міських інженерних мереж.

При підготовці навчального посібника використано досвід викладання навчальної дисципліни «Міські інженерні мережі» фахівцями кафедри міського будівництва і господарства для студентів напряму підготовки «Будівництво» за професійними спрямуваннями «Міське будівництво і господарство» та «Теплогазопостачання та вентиляція».



РОЗДІЛ 1

ПРОЕКТУВАННЯ ІНЖЕНЕРНИХ МЕРЕЖ ПРИ ПЛАНУВАННІ І ЗАБУДОВІ МІСТ



Національний університет





1.1. ЗАГАЛЬНА ХАРАКТЕРИСТИКА НАСЕЛЕНОГО ПУНКТУ ТА СИСТЕМ ІНЖЕНЕРНОГО ЗАБЕЗПЕЧЕННЯ

Розвиток сучасних населених пунктів неможливий без ефективного функціонування їх *інженерної інфраструктури*. Задоволення соціальних, культурних і господарсько-побутових потреб населення, забезпечення необхідного ступеня благоустрою житлових помешкань, технологічних вимог виробничих процесів потребують ефективного та надійного функціонування *систем інженерного забезпечення* (водопроводу, водовідведення, газопроводу, теплопостачання, енергопостачання, зв'язку тощо).

1.1.1. Вихідні дані для проектування мереж. Характеристики об'єктів інженерного забезпечення

Об'єктами інженерного забезпечення, в більшості випадків, є населений пункт (місто, селище, село), на території якого розташовано житлові квартали, виробничі (промислові, сільськогосподарські) підприємства, громадські та комунально-побутові заклади, зелені зони тощо. Усі вони є споживачами електроенергії, води, тепла, газу, а також користувачами послуг водовідведення і зв'язку. Тому їх основні показники повинні бути враховані при проектуванні інженерних мереж.

Основою для проектування інженерних мереж є перспективний план міста (генплан) або план його забудови. На ньому повинні бути вказані всі житлові квартали кожної зони забудови, вулиці та проїзди, міські зелені насадження, підприємства, комунально-побутові й громадські заклади (за необхідності), природні і штучні перешкоди (ріки, залізниці тощо). Пізніше на нього наносять всі інженерні комунікації та зазначають місця розташування інженерних споруд: насосних станцій, теплових і газорозподільних пунктів, башт, колодязів тощо.

Використовуючи план забудови населеного пункту необхідно навести такі його **характеристики**:

- **сельбищної зони** (кількість населення в житлових зонах, ступінь санітарного благоустрою житла, кількість поверхів та об'єми житлових будинків, громадських і комунально-побутових закладів);



- **промислової зони** (назви підприємств, кількість змін, об'єми продукції, що вони виготовляють, режими роботи протягом доби й року, показники пожежної безпеки (об'єм найбільшої будівлі; категорія виробництва за пожежною безпекою; ступінь вогнестійкості), необхідний напір води на ввіді тощо);

- **територій, що поливають** із водопроводу (квітники, газони, присадибні ділянки, теплиці), їх площ, графіки поливу протягом року, кількість поливів за добу;

- **міських інженерних мереж**, що необхідно запроектувати (водопровідних, водовідведення, тепло-, газо-, електропостачання, зв'язку);

- **інженерно-геологічні дані**, кліматичні й гідрогеологічні умови будівництва (характер ґрунтів на трасах інженерних мереж, глибина промерзання ґрунту та залягання ґрунтових вод, температура повітря, тривалість поливного періоду населеного пункту тощо);

- **тарифи** на електроенергію (за 1 кВт-год), тепло (за 1 Гкал), воду і газ (за 1 м.куб).

1.1.2. Обґрунтування систем і схем водопостачання та водовідведення

Система водопостачання, як комплекс інженерних мереж і споруд, призначених для добування води з природних джерел, поліпшення її якості, транспортування, зберігання й розподілу водоспоживачам, повинна забезпечувати подачу води необхідної якості, в заданій кількості, з мінімальною її собівартістю і не порушувати екологічної рівноваги навколишнього середовища.

Вибір системи і схеми водопостачання слід виконувати на підставі зіставлення можливих варіантів її реалізації з урахуванням наявних джерел, вимог до якості води і забезпеченості її подачі, розрахункових витрат, особливих умов та обмежень об'єкта водопостачання тощо. Залежно від характеристик об'єкта водопостачання й розмірів водоспоживання приймають *централізовану, нецентралізовану* або *індивідуальну* системи водопостачання з використанням підземних або поверхневих вод [6, п. 8.1].

Централізована система водопостачання здійснює постачання питної води у населений пункт для всіх або більшості його споживачів за допомогою комплексу об'єктів, споруд, розподільчих ме-



реж, пов'язаних єдиним технологічним процесом виробництва та транспортування води [6, п. 3.37].

Нецентралізовані (локальні чи місцеві) водопроводи здійснюють постачання води в окремі райони житлової забудови і (або) окремим суб'єктам господарювання (промисловим підприємствам, закладам, тваринницьким фермам тощо). **Індивідуальні** – забезпечують водою окремих споживачів або будинки.

Найчастіше в населених пунктах влаштовують **централізовані системи водопостачання**, що забезпечують постачання води питної якості на господарсько-питні водоспоживання, виробничі потреби окремих підприємств, витрати води на полив і гасіння пожеж [6, п. 8.3 і 8.5]. Такі системи (водопроводи) вважають **об'єднаними** (господарсько-питними з виробничими і пожежними) [6, п. 8.1 і 6.2.1]. При відповідному техніко-економічному обґрунтуванні [6, п. 8.2] для одного населеного пункту влаштовують дві або більше системи водопостачання: **міську (комунальну)** з подачею питної води для населення, комунально-побутових та громадських закладів і, можливо, окремих підприємств; **виробничі** – для забезпечення технологічних потреб промислових підприємств і поливання міських територій. Ці системи об'єднують з **пожежними водопроводами**.

Найчастіше пожежні водопроводи населених пунктів приймають **низького тиску**, що забезпечують вільні напори в мережі на рівні поверхні землі при пожежогаєнні не менше 10 м [6, п. 6.3.3 і 6.3.4]. Для населених пунктів, в яких відсутня професійна служба пожежної охорони, приймають протипожежний водопровід **високого тиску** [6, прим. до п. 6.3.3], який повинний забезпечити висоту компактного струменю не менше 10 м за максимальної витрати на пожежогаєння та розташуванні пожежного ствола на рівні найвищої точки найвищої будівлі [6, п. 6.3.4].

Вільний напір у мережі об'єданого водопроводу повинен бути не менше ніж 10 м і не більше ніж 45 м [6, п. 6.3.4].

На **схемі водопостачання** вказують місця розташування джерел водопостачання та водопровідних майданчиків (водозабірних споруд, водопідготовки, насосних станцій, резервуарів чистої води, водонапірних башт), траси водоводів та основних ліній водопровідної мережі (рис. 1.1).

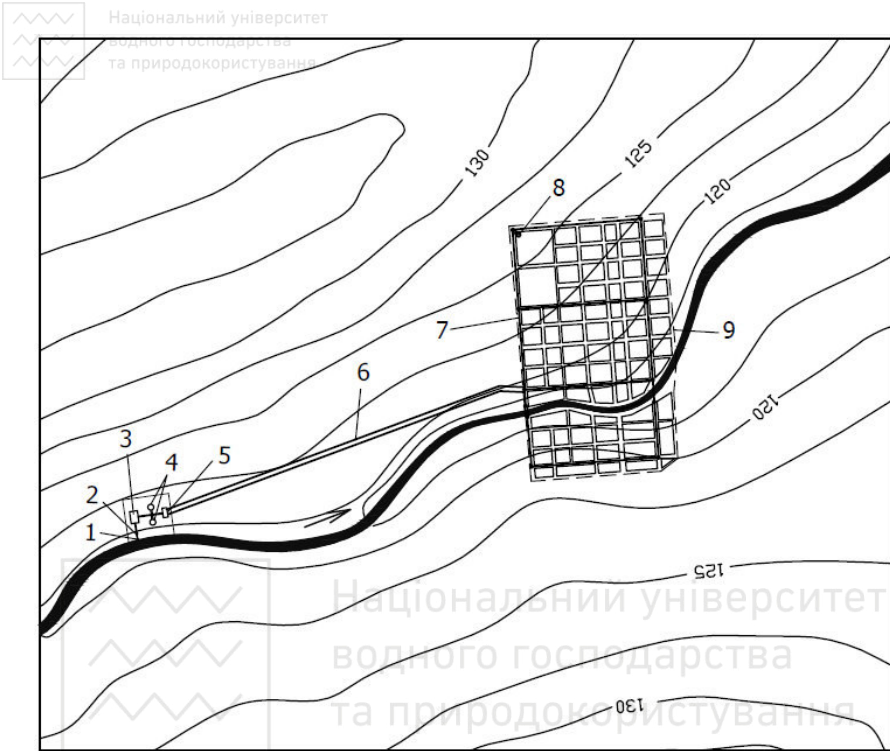


Рис. 1.1. Схема водопостачання населеного пункту:

1 – водозабірні споруди; 2 – насосна станція I підйому; 3 – станція підготовки води; 4 – резервуари чистої води; 5 – насосна станція II підйому; 6 – водоводи; 7 – водопровідна мережа; 8 – водонапірна башта; 9 – границя населеного пункту

Система водовідведення (каналізацій), як комплекс мереж та інженерних споруд для збирання та очищення стічних вод, перероблення осадів з цих вод та відведення у водні об'єкти очищених вод, повинна забезпечити організований збір та відведення з території об'єкта каналізування (населеного пункту) стічних вод, що утворилися в процесі господарсько-побутової і виробничої діяльності (крім шахтних, кар'єрних і дренажних вод), а також атмосферних опадів [7, п. 3.42 і 3.45]. Водовідведення стічних вод в населених пунктах рекомендується передбачати за такими системами: **роздільній, напівроздільній**, а також **змішаній** (за наявності в окремих районах населеного пункту існуючої **загальносплавної** каналізацій) [7, п. 6.1].



Роздільна система каналізації складається з декількох самостійних каналізаційних мереж: господарсько-побутової (в яку крім господарсько-побутових, може скидатися частина виробничих стічних вод близьких за складом до господарсько-побутових), виробничої (для відведення забруднених виробничих стоків, які не допускають спільного відведення та очищення разом з побутовими стоками), дощової тощо [7, п. 3.39].

Напівроздільна система каналізації включає дві самостійні вуличні мережі, господарсько-побутову і дощову (з можливістю скидання надлишкової кількості дощових вод під час злив через розподіляючі камери у водні об'єкти без очищення), а головні колектори, які відводять усі види стічних вод на очисні споруди населеного пункту, проектує як загальносплавні [7, п. 3.29].

Загальносплавна система каналізації складається з комплексу мереж та інженерних споруд для спільного відведення та очищення усіх видів стічних вод (господарсько-побутових, виробничих, поверхневих) [7, п. 3.20].

Вибір системи каналізації потрібно робити з урахуванням вимог до якості очищених поверхневих стічних вод, кліматичних умов, рельєфу місцевості та інших факторів. Рекомендується проектувати роздільну систему каналізації, а у місцевостях з низькою інтенсивністю дощів та в окремих районах населених пунктів можна розглядати можливість застосування напівроздільної системи каналізації [7, п. 6.1].

Системи водовідведення населених пунктів за продуктивністю, строками будівництва, ступенем забезпеченості безперервності роботи мають бути ув'язані з системами водопостачання (з урахуванням можливості розвитку систем на перспективу). Також слід ув'язувати місця розміщення випусків стічних вод по відношенню до майданчиків розташування водозабірних споруд питного водопостачання (з урахуванням їх зон санітарної охорони) [7, п. 6.2].

Для відведення поверхневих вод допускається застосування відкритої мережі (нагірних каналів, канав, лотків) в районах малоповерхової забудови, парках, сільських населених пунктах, а також в умовах гірського рельєфу з облаштуванням містків або труб у місцях перетину вулиць, доріг, проїздів, тротуарів [7, п. 6.3].



Скидання атмосферних стічних вод у непроточні водойми у місцях, відведених для пляжів, у замкнуті лощини, які схильні до заболочування, у розмивні яри, якщо не передбачено заходів щодо укріплення їх схилів, у рибні ставки не допускається [8, п. 10.18].

Будь яка система каналізації влаштовується за визначеною її *схемою*, що базується на технічно і економічно обґрунтованому рішенні прийнятої системи каналізації з урахуванням місцевих умов з нанесенням у плані каналізаційної мережі, місць розташування насосних станцій, очисних споруд та випусків [7, п. 3.43] (рис. 1.2).

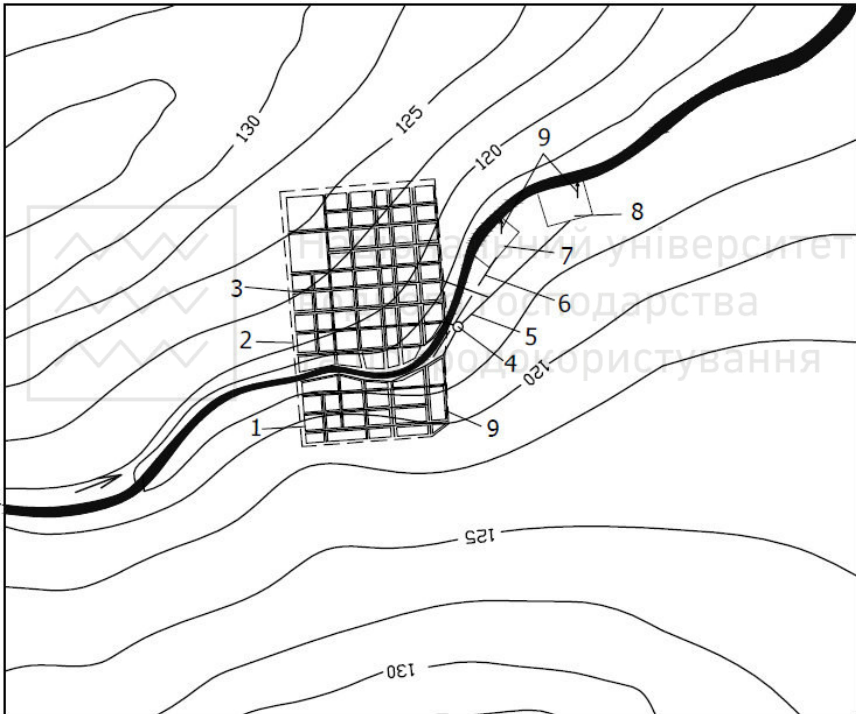


Рис. 1.2. Схема водовідведення населеного пункту:

1 – квартали міської забудови; **2** – границя населеного пункту; **3** – водовідвідні мережі (господарсько-побутової і дощової каналізації); **4** – каналізаційна насосна станція; **5** – напірний колектор господарсько-побутової каналізації; **6** – колектор дощової каналізації; **7** і **8** – очисні споруди дощової і господарсько-побутової каналізації; **9** – місця випуску очищених стічних вод у водойму



Каналізацію сільських населених пунктів з кількістю жителів до 5 000 можна влаштувати за **неповною роздільною системою** [7, п. 6.6], тобто за такою роздільною системою, у якій відсутня система закритих мереж для організованого відведення поверхневих стічних вод [7, п. 3.30].

Для населених пунктів із **роздільною системою каналізації** рекомендують приймати **централізовану схему** для господарсько-побутової системи каналізації, якщо це доцільно за техніко-економічними показниками [7, п. 6.4].

При **напівроздільній системі каналізації** очищення суміші поверхневих вод з господарсько-побутовими та виробничими стічними водами потрібно здійснювати за **повною схемою** очищення, прийнятою для господарсько-побутових стічних вод [7, п. 6.5].

Поверхневі стічні води з територій промислових підприємств слід очищати [7, п. 6.11]. Заходи з очищення поверхневих стічних вод підприємств повинні ґрунтуватися на даних аналізів щодо видів та концентрації забруднювальних речовин. Вибір схеми відведення поверхневих стічних вод на очисні споруди повинен здійснюватися на основі оцінки технічної можливості та економічної доцільності:

- самостійного очищення поверхневих стічних вод з їх подальшим використанням у системах виробничого водопостачання;

- необхідності локалізації окремих виробничих територій, на які попадають шкідливі речовини, зі скиданням їх стоку у виробничу або у дощову каналізацію після попереднього очищення.

Якщо на території підприємства накопичуються поверхневі стічні води, що за складом мало відрізняється від сельбищних, то вони можуть бути спрямовані у дощову каналізацію населеного пункту [7, п. 6.11].

1.1.3. Визначення системи і схеми теплопостачання

Системи теплопостачання, як сукупність джерел теплової енергії (ТЕЦ та/чи районних котельень), магістральних, розподільних теплових мереж та мереж гарячого водопостачання, можуть бути [5, п. 4.2.1]: **автономними, децентралізованими, помірно-централізованими та централізованими** (табл. 1.1).

За видом теплоносія (паровий, водяний, змішаний) в населених пунктах найчастіше влаштовують **водяні системи** теплопостачання



[5, п. 7.7], а за кількістю паралельно прокладених трубопроводів (одно-, дво-, три-, чотири-, багатотрубні) – *двотрубні* для теплових мереж і *одно* чи *двотрубні* – для систем гарячого водопостачання (відповідно, *відкритих* і *закритих*). Тому в одному напрямі паралельно прокладають дві, три або чотири трубопроводи [5, п. 4.2.3].

Таблиця 1.1

Показники систем теплопостачання

№ з/п	Тип системи теплопостачання	Джерела теплової енергії		Мережі		
		Тип	Потужність, МВт	Теплові		Гарячого водопостачання
				магістральні	розподільчі	
1	Автономна	Теплогенератори	< 1	-	+	+
2	Децентралізована	Місцеві або групові котельні	1..3	-	+	+
3	Помірно-централізована	Квартальні котельні	3..20	±	±	+
4	Централізована	ТЕЦ та районні котельні	> 20	+	+	+

Примітка: У помірно-централізованих системах теплопостачання можуть влаштовуватись магістральні та/або розподільчі теплові мережі.

У *відкритих системах* теплоносій повністю використовується споживачами (наприклад, у однотрубних системах гарячого водопостачання, в яких вода повністю розбирається споживачами). У *закритих системах* теплоносій повертається до джерела тепла, де він підігрівається, поповнюється і знову подається споживачам.

В населених пунктах влаштовують системи теплопостачання трьох *категорій* [5, п. 4.1]:

- *перша* – для споживачів, яким не допускається перерва у подачі теплової енергії та зниження температури повітря в приміщеннях нижче допустимого мінімуму (операційні, реанімаційні приміщення лікарень, пологові будинки, дитячі дошкільні заклади з цілодобовим перебуванням дітей, картинні галереї, хімічні та спеціальні виробництва тощо);

- *друга* – для споживачів, яким допускається зниження температури повітря в опалюваних приміщеннях на період ліквідації технологічного пошкодження обладнання, але не більше 50 год:

- житлових до + 12 °С;



- громадських і адміністративно-побутових до $+10\text{ }^{\circ}\text{C}$;
- промислових до $+8\text{ }^{\circ}\text{C}$;
- **третя** – для решти споживачів.

Вибір системи теплопостачання має проводитись на підставі техніко-економічного обґрунтування з урахуванням можливості поєднання різних систем теплопостачання та із вжиттям заходів щодо охорони довкілля. Розвиток систем теплопостачання населених пунктів здійснюється згідно зі затвердженими схемами теплопостачання, які переглядаються *один раз на п'ять років* [5, п. 5.1; 7.2].

Схема теплопостачання має вибиратися на підставі техніко-економічних розрахунків з урахуванням оптимального поєднання систем централізованого, помірно-централізованого, децентралізованого та автономного теплопостачання.

Розроблення схеми теплопостачання міста (району) необхідно проводити з урахуванням [5, п. 6.1-6.5]:

- характеристик існуючої системи теплопостачання (джерел теплової енергії, теплових мереж та схеми теплопостачання із зазначенням під'єднання споживачів теплової енергії);
- існуючого житлового фонду, соціально-побутових та громадських закладів, громадських споруд та об'єктів соціально-культурного призначення та перспективи їх розвитку;
- даних про існуючі системи газо-, електро- та водопостачання;
- вибору місця розташування джерел теплової енергії, прокладання теплових мереж та їх резервування.

Схеми теплових мереж населеного пункту чи окремого району міста (житлового масиву) зображають на плані його забудови із врахуванням розташування джерел теплової енергії, рельєфу місцевості, гідрогеологічних умов, характеру планування і благоустрою міської території тощо (рис. 1.3 і 1.4). При проектуванні необхідно передбачати секціонування магістральних теплових мереж і відгалужень від них шляхом встановлення запірної арматури. З'єднання розподільних мереж із магістральними мережами має проводитись через центральні теплові пункти (ЦТП), індивідуальні теплові пункти (ІТП) або камери для секціонування [5, п. 7.3].

Схеми теплопостачання затверджують у встановленому порядку органи місцевого самоврядування у сфері теплопостачання. Термін дії затвердженої схеми – не менше п'яти років [5, п. 6.5 і 6.6].



Національний університет
водного господарства
та природокористування

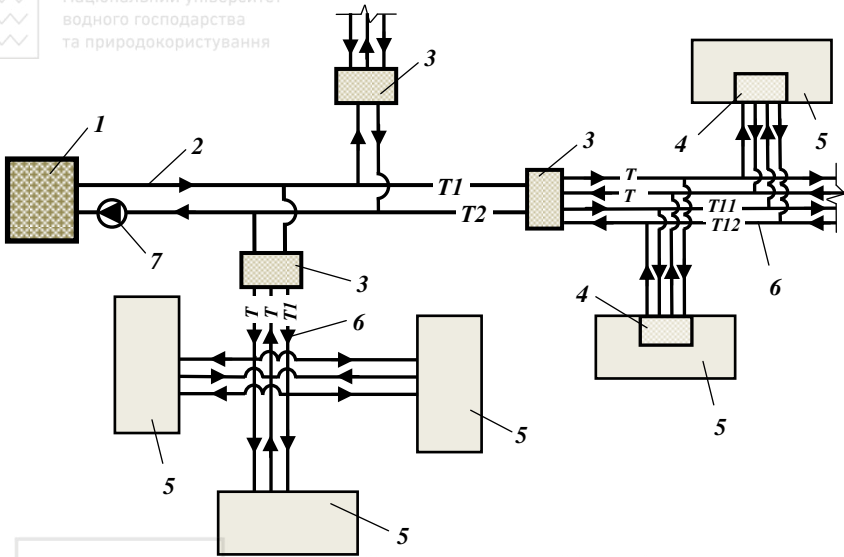


Рис. 1.3. Принципова схема теплопостачання житлового масиву:

1 – джерело теплопостачання; **2** – магістральна мережа; **3** – центральний тепловий пункт; **4** – індивідуальний тепловий пункт; **5** – будинок; **6** – розподільча мережа; **7** – циркуляційний насос

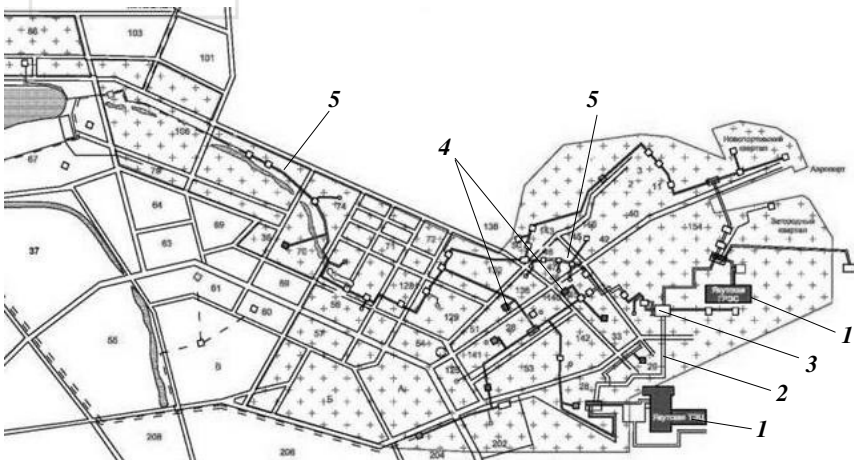


Рис. 1.4. Схема теплових мереж житлового масиву:

1 – джерела теплопостачання; **2** – магістральна мережа; **3** – центральний тепловий пункт; **4** – індивідуальний тепловий пункт; **5** – розподільча мережа



1.1.4. Газопроводи населених пунктів

Системи газопостачання населених пунктів як технічні комплекси, до складу яких входять газопроводи для транспортування горючих газів (включаючи міжселищні), споруди та пристрої на газопроводах, засоби захисту від електрохімічної корозії, газифіковані промислові та інші підприємства, котельні, ТЕЦ, газонаповнювальні і газозаправні станції та пункти, резервуарні, групові та індивідуальні установки зріджених вуглеводневих газів, а також газифіковані житлові та громадські будинки, повинні забезпечувати надійну та безпечну подачу горючих газів з можливістю оперативного відключення відгалужень до відособлених житлових районів, підприємств, споживачів, а також відключення ділянок закільцьованих газопроводів з тиском газу понад 0,005 МПа [3, п. 1.1 і 1.2].

За робочим тиском газу, що транспортується, газопроводи поділяють на [3, п. 2.2]:

- *високого тиску I категорії* – від 0,6 до 1,2 МПа для природного газу та газоповітряних сумішей і до 1,6 МПа для зріджених вуглеводневих газів;
- *високого тиску II категорії* – від 0,3 до 0,6 МПа;
- *середнього тиску* – від 0,005 до 0,3 МПа;
- *низького тиску* – до 0,005 МПа.

За кількістю рівнів тиску подачі газу споживачам газопроводи можуть бути [3, п. 2.3]:

- *одноступеневі* – тільки одного тиску (низького чи середнього);
- *двоступеневі* – двох тисків (середнього і низького, або середнього та високого I чи II категорії, або високого II категорії і низького);
- *триступеневі* – трьох тисків (високого I чи II категорії, середнього та низького);
- *багатоступеневі* – чотирьох тисків (високого I та II категорій, середнього та низького).

Зв'язок між газопроводами різних тисків, що входять до системи газопостачання, повинен здійснюватися тільки через газорегуляторні комплекси (ГРП, ГРПБ, ШРП, КБРТ, ГГС) (рис. 1.5 і 1.6).

Залежно від потреби у визначеному напорі газу окремі споживачі можуть підключатись до будь-якої мережі за допомогою індивідуальних регуляторних установок.

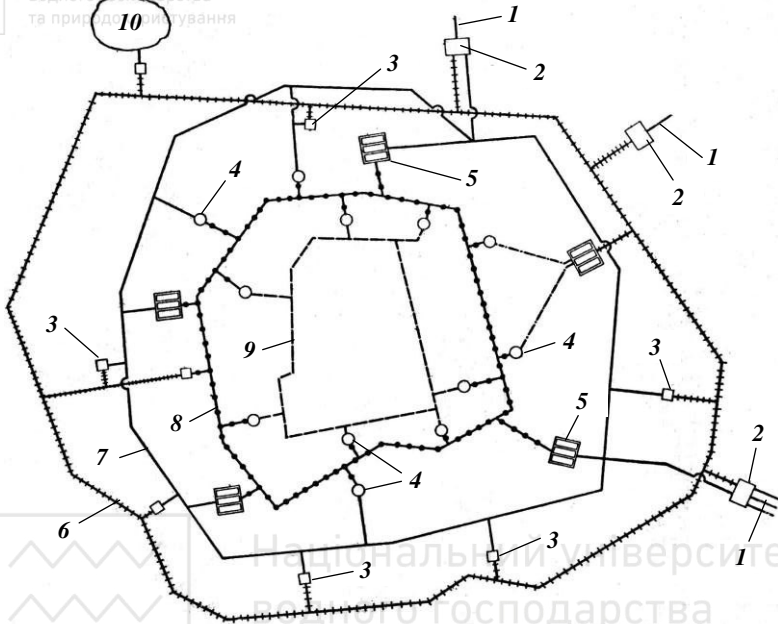


Рис. 1.5. Багатоступінчаста система газопостачання міста:

1 – магістральні газопроводи; **2** – газорозподільні станції магістральних газопроводів (ГРС); **3** – газорегуляторні пункти (ГРП) високого тиску; **4** – ГРП середнього тиску; **5** – газгольдерні станції (ГГС); **6, 7, 8 і 9** – трубопроводи, відповідно, високого I-ї категорії, високого II-ї категорії, середнього і низького тисків; **10** – підземне сховище газу

Тиск газу в газопроводах, влаштованих у середині будинків, не повинен перевищувати значень, наведених у табл. 1.2 [3, п. 2.5].

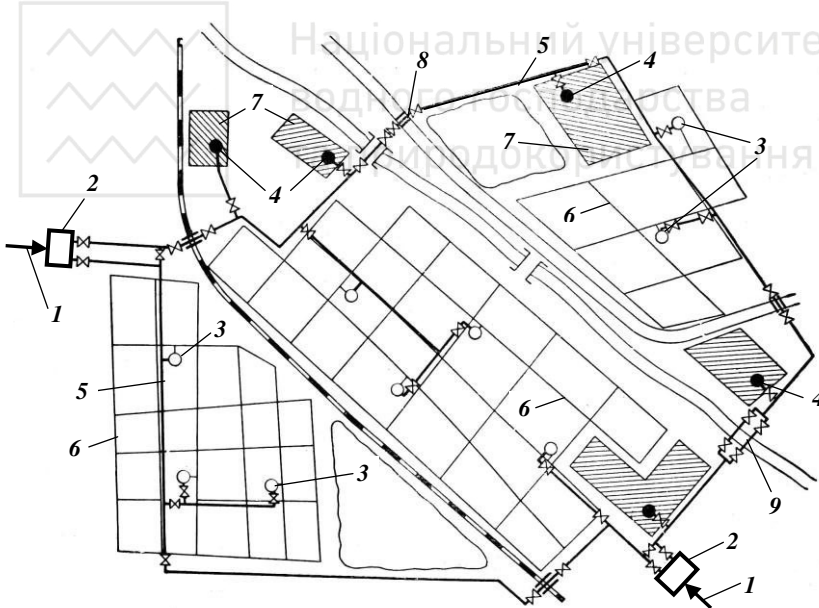
Не допускається прокладання газопроводів з тиском газу від 0,6 до 1,2 МПа в межах багатоповерхової житлової забудови населених пунктів, в місцях розташування і масового скупчення людей (базири, стадіони, торгові центри, культові споруди тощо) [3, п. 2.6].

Вибір систем розподілу газу за тиском, кількістю ступенів редукування, кількістю газорегуляторних комплексів та принципом побудови систем розподільчих газопроводів (кільцеві, тупикові, змішані) слід виконувати на підставі техніко-економічних розрахунків з урахуванням обсягу, структури і щільності газоспоживання, надійності та безпеки газопостачання, а також місцевих умов будівництва та експлуатації [3, п. 2.1].



Величини тиску газу у внутрішніх будинкових газопроводах

№ з/п	Споживачі газу	Максимальний тиск газу, МПа
1	Будинки виробничого призначення промислових та аграрних підприємств, а також окремо розташованих підприємств побутового обслуговування населення (лазні, пральні, хімчистки тощо)	0,6
2	Будь-які котельні на території підприємств та в окремих будівлях на території населених пунктів	0,6
3	Котельні прибудовані чи вбудовані у громадські будинки, прибудовані до житлових будинків, дахові будинків усіх призначень	0,005
4	Житлові будинки, включаючи прибудови до них (крім котельнь), вбудовані в них побутові та інші приміщення	0,003



1 – магістральні газопроводи; 2 – газорозподільні станції магістральних газопроводів (ГРС); 3 – газорегуляторні пункти; 4 – газорегуляторні установки; 5 – трубопроводи середнього чи високого тиску II-ї категорії; 6 – трубопроводи низького тиску; 7 – промислове підприємство; 8 – перехід під дорогою; 9 – дюкер



1.1.5. Електропостачання міста

Система електропостачання міста включає елементи енергетичної системи, що містить комплекс електроенергетичних споруд і ліній, основними ланками якого є (рис. 1.7): електростанції, підвищувальні трансформатори, повітряні лінії електропередач високої напруги (110 кВ або вище), понижуючі підстанції (центри живлення) з розподільчими пунктами напругою 35, 20, 10 або 6 кВ, розподільчі лінії напругою 10 (6) і 0,4 кВ, міські трансформаторні підстанції та ввідно-розподільні пристрої споживачів електроенергії.

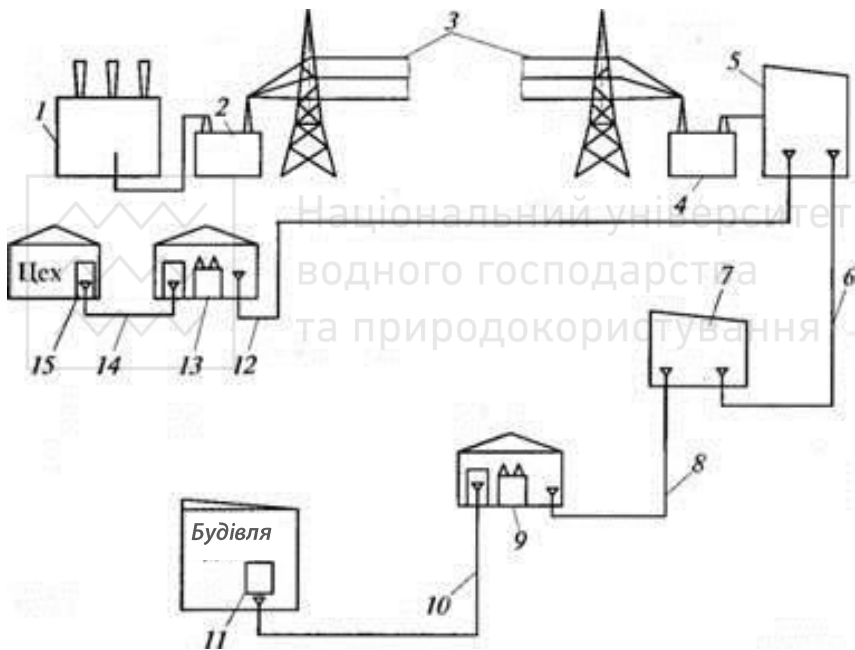


Рис. 1.7. Структурна схема електропостачання міста:

1 – електростанція; **2** – підвищувальна трансформаторна станція; **3** – повітряна лінія електропередач напругою 110 кВ або вище; **4** – понижуюча підстанція (центр живлення); **5, 7** – розподільчі пункти; **6** – живильна кабельна лінія напругою 35, 20, 10 чи 6 кВ; **8** – розподільча кабельна лінія напругою 10 або 6 кВ; **9** – трансформаторна підстанція; **10** – розподільча мережа напругою 0,4 кВ; **11** – ввідно-розподільчий пристрій; **12** – кабельна лінія напругою 35 (10) кВ; **13** – головна понижуюча підстанція підприємства; **14** розподільча мережа напругою 6 або 0,4 кВ; **15** – розподільчі щити на напругу 6 і (або) 0,4 (0,22) кВ



Електрична мережа міста включає елементи системи електропостачання, що забезпечують розподіл електричної енергії споживачам на території міста після її трансформації і пересилання від електростанцій з напругою 110 кВ або вище. До складу міських електричних мереж входять:

- *районні понижувальні підстанції і мережі* – забезпечують трансформацію напруги з 110..750 кВ до 10..35 кВ, розподіл та пересилання електроенергії між населеними пунктами, міськими і сільськими районами, підприємствами тощо;
- *понижувальні підстанції* населених пунктів, міських і сільських районів, підприємств – забезпечують зниження напруги до номінальних значень для окремих високовольтних (6..10 кВ) і низьковольтних (менше 1 000 В) приймачів і споживачів електричної енергії та їх груп;
- *розподільчі мережі* – забезпечують розподіл та пересилання електроенергії до окремих приймачів та електроспоживачів.

Електроприймачі відносно забезпечення надійності електропостачання поділяються на три категорії [24, п. 1.2.17]:

- *I категорії* – електроприймачі, перерва електропостачання яких може викликати: небезпеку для життя людей, значний збиток народному господарству, пошкодження дорогого основного устаткування, масовий брак продукції, розлад складного технологічного процесу, порушення функціонування особливо важливих елементів комунального господарства;
- *II категорії* – електроприймачі, перерва електропостачання яких приводить до масового недовипуску продукції, масовим простоям робітників, механізмів і промислового транспорту, порушенню нормальної діяльності міських і сільських жителів.
- *III категорії* – всі інші електроприймачі, що не підходять під визначення I і II категорій.

Електроприймачі I категорії повинні забезпечуватися електроенергією від двох незалежних джерел живлення, які взаємно резервуються і перерва їх електропостачання при порушенні електропостачання від одного з джерел живлення може бути тільки на час автоматичного відновлення живлення.

У складі електроприймачів I категорії виділяється *особлива група* електроприймачів, безперебійна робота яких необхідна для беза-



варійної зупинки виробництва з метою запобігання загрози життю людей, вибухів, пожеж і пошкодження дорогого основного устаткування. Для цієї групи електроприймачів повинне передбачатися додаткове живлення від третього незалежного джерела живлення, яке є взаємно зарезервованим [24, п. 1.2.18].

Електроприймачів II категорії рекомендується забезпечувати електроенергією від двох незалежних взаємно зарезервованих джерел живлення. Перерва в електропостачанні від одного з джерел живлення допускається на час включення резервного джерела силами чергового персоналу або виїзної оперативної бригади. Допускається живлення електроприймачів II категорії по одній повітряній лінії, якщо забезпечена можливість аварійного ремонту за час, що не перевищує 1 добу [24, п. 1.2.19].

Для електроприймачів III категорії електропостачання може здійснюватись від одного джерела живлення, за умови ремонту і відновлення електропостачання не більше 1 доби [24, п. 1.2.20].

Незважаючи на принципову єдність систем електропостачання міст (рис. 1.8) їх *схеми* дуже різноманітні і залежать від типів і кількості споживачів, а також їх розташування на території міста. Вони відрізняються за рівнем напруги, схемами комутації, конструкції розподільних пристроїв, взаємного розташування електричних мереж різних напруг тощо.

Центрами живлення (ЦЖ) в системі електропостачання міста є опорні районні понижувальні підстанції, електростанції і підстанції глибокого вводу. Число і різновид ЦЖ залежать від багатьох факторів, зокрема, від розміру міста, його загального електричного навантаження, прийнятого способу тепlopостачання тощо.

Підстанції глибокого вводу призначені для наближення ЦЖ до центрів електричних навантажень. Це дозволяє зменшити протяжність розподільчих мереж і знизити в них втрати електроенергії. Від шин ЦЖ напругою 6 (10) кВ відходять лінії живлення, що постачають електроенергію до розподільчих пунктів, які можуть бути пов'язані між собою лініями і мати одну, дві або три секції. Підстанції слід максимально наближати до центрів електричних навантажень районів міста, при необхідності застосовувати схеми глибоких введів напругою 35 кВ і вище.

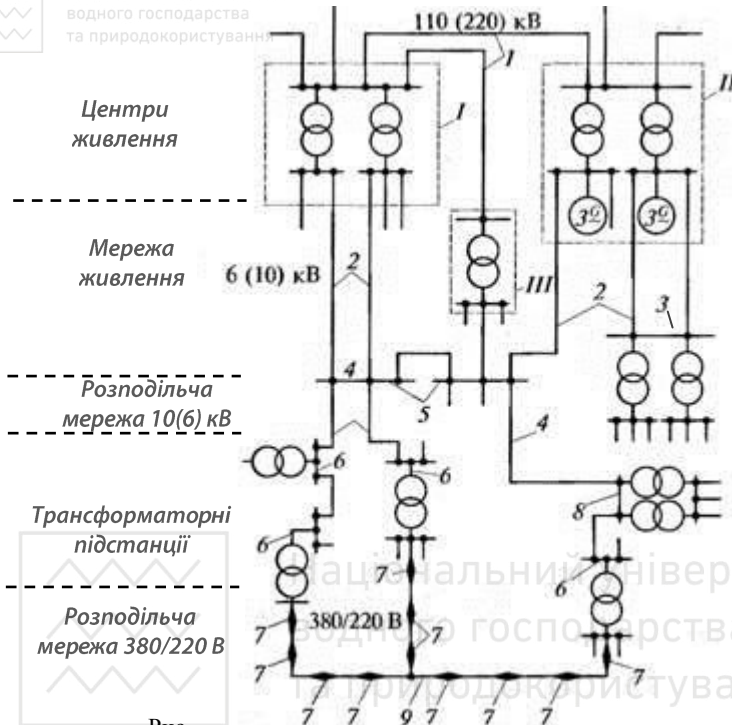


Рис. 1.0. Принципова схема електропостачання міста.

I – опорна понижувальна районна підстанція; *II* – ТЕЦ; *III* – підстанція глибокого вводу; *I* – повітряні або кабельні лінії напругою 110 (220) кВ; *2* – лінії живлення напругою 6 (10) кВ; *3* – трансформаторна підстанція з розподільчим пунктом потужного промислового підприємства; *4* – розподільча мережа напругою 6 (10) кВ; *5* – розподільчий пункт; *6* – мережева трансформаторна підстанція; *7* – вводи в житлові та громадські будівлі; *8* – трансформаторна підстанція для електропостачання промислового підприємства середньої потужності; *9* – лінії розподільчої мережі напругою 380/220 В

Розподільчі пункти (РП) та їх секції можуть працювати паралельно і окремо. При відключенні живильної лінії електропостачання РП може здійснюватися від сусіднього РП по лінії, що їх сполучає. За умови надійності електропостачання і можливості відключення секцій ЦП для ремонтних робіт живлення РП напругою 6 (10) кВ може бути виконано за такими схемами:

- по двох лініях від різних секцій одного або від різних ЦП;
- по трьох лініях (кожна на свою секцію), дві з яких підключені до однієї секції ЦП, а третя – до іншої того ж або іншого ЦП.



Міські електролінії (лінії електропередач – ЛЕП) призначені для транспортування споживачам електричної енергії різної напруги. *Низьковольтні* лінії працюють під напругою до 1 кВ (~220В; ~380В), а *високовольтні* – понад 1 кВ (6, 10, 35, 110, 220кВ і т. д.). Вони передають одно або багатофазний струм по проводах або кабелях. За містом електричні мережі найчастіше влаштовують на високих опорах *в повітрі*. На території міст найбільше поширення одержало прокладання електричних кабелів *під землею* (у траншеях під газонами, уздовж будинків і під тротуарами). У районах із щільною забудовою та розвиненими підземними комунікаціями кабелі прокладають у *колекторах і тунелях*.

В межах сельбищної території високовольтні лінії найчастіше влаштовують підземними кабельними, а низьковольтні – повітряними, підземними кабельними чи повітряно-кабельними. В *повітряних лініях* проводи закріплюють на опорах за допомогою ізоляторів. *Кабельні* лінії, змонтовані із одного або кількох кабелів, прокладають безпосередньо у землі, у кабельних каналах, трубах, на кабельних конструкціях, а також у воді чи відкрито. *Повітряно-кабельні* лінії влаштовують повітряним кабелем (електротехнічною конструкцією із скручених між собою ізольованих струмопровідних жил у загальній оболонці чи без неї, або яка має додаткову лінву в середині оболонки, поза нею чи в одному пучку із скрученими жилами) підвішеним на опорах полегшеного типу.

Розподільчі лінії напругою 6 (10) кВ, що відходять від кожного РП виконані за магістральними схемами. Від цих розподільчих ліній живляться трансформаторні підстанції (ТП) з одним або двома трансформаторами, які можуть бути обладнані пристроями автоматичного включення резерву. Від ТП відходять **лінії розподільчої мережі** напругою 0,4 кВ, які в нормальному режимі працюють за розімкнутою схемою, але при необхідності можуть резервувати один одного, так як їх пропускну здатність та обладнання ТП розраховані на додаткове навантаження.

Схема електропостачання повинна передбачати можливість її поетапного створення і подальшого розвитку без кардинального перевлаштування. При проектуванні систем електропостачання необхідно використовувати більш прості схеми розподілу електричної енергії та застосовувати підвищені напруги.



Для міських розподільчих мереж рекомендується застосовувати напругу не нижче 10 кВ. При розширенні і реконструкції діючих мереж напругою 6 кВ рекомендується переводити їх на напругу 10 кВ. Мережі до 1 кВ виконуються на напругу 380 В з глухим заземленням нейтралі. Напругу 660 В при проектуванні міських мереж не застосовують.

У середніх і малих містах загальні електричні навантаження менші, тому схеми електропостачання таких міст значно спрощуються – зменшуються число ЦП, протяжність мережі живлення напругою 6 (10) кВ, число і потужність ТП.

1.1.6. Організаційно-економічні аспекти розвитку міських інженерних мереж

В сучасних населених пунктах відбуваються зміни *функціональних характеристик міських територій* (ущільнення забудови, розвиток інфраструктури закладів масового обслуговування, житлове будівництво на територіях колишніх промислових підприємств, військових частин тощо). Як наслідок, змінюються потреби у послугах міських інженерних мереж і навантаження на них.

З іншої сторони, мають місце *зміни технічних параметрів міських інженерних мереж і споруд* у зв'язку із їх тривалою експлуатацією, в основному, старіння та зношення (погіршення стану гідро, тепло та електроізоляції комунікацій (труб і кабелів), збільшення гідравлічних опорів труб, зростання їх аварійності, зниження коефіцієнтів корисної дії насосних агрегатів тощо).

Тому, з часом виникає необхідність приведення у відповідність нових потреб споживачів та послуг для них до можливостей міських інженерних мереж та їх систем. Найчастіше потреби зростають, а пропускна здатність мереж – зменшується. Інколи – зменшуються і потреби (наприклад, суттєве зниження відборів води, тепла, газу і електроенергії промисловими підприємствами у зв'язку із їх перепрофілюванням чи ліквідацією), і пропускна здатність мереж. В будь-якому випадку *проблему оптимізації містобудівного перетворення територій слід вирішувати у взаємній ув'язці із розвитком інженерних систем життєзабезпечення міста*.

При цьому, розвиток міських інфраструктур інженерного забезпечення необхідно проводити із врахуванням наявного потенціалу



існуючих мереж і споруд, який створювався протягом десятиріч попередніх років і становить третину вартості всієї міської забудови. В нинішніх містах України інженерна інфраструктура формувалась виходячи з потреб, як наявних міських об'єктів, так і тих, що повинні були будуватись в перспективі. Тому, нинішні міські системи інженерного забезпечення мають і певний резерв в одній частині міста і недостатню розвиненість чи пропускну здатність – в іншій.

Отже, виходячи із нинішніх тенденцій формування міської забудови, стану об'єктів систем інженерного забезпечення та вимог чинної нормативної документації [2-8, 14, 15], розвиток міських інженерних мереж слід проводити на основі:

- *випереджувального характеру* розвитку інженерної інфраструктури при формування міської забудови;
- *перманентної реконструкції* за проектами оптимізації кожної системи інженерного забезпечення, що передбачають її розвиток для всього міста;
- оптимізаційних розрахунків та схем кожної системи інженерного забезпечення, що уточнюються кожні 2-5 років.

При цьому ефективність того чи іншого варіанту розвитку системи інженерного забезпечення слід проводити за техніко-економічними розрахунками із врахуванням життєвого циклу капіталу [26, 28]. Для цього можливим є використання таких величин як *чистий дисконтований дохід* (чиста нинішня вартість), *коефіцієнт дисконтування* (норма прибутку), *термін окупності*. Зокрема, **чистий дисконтований дохід (ЧДД)** визначають за формулою

$$ЧДД = \sum_{t=0}^T \frac{P_t}{(1+e)^t}, \quad (1.1)$$

де t – роки реалізації проекту ($t = 0 \dots T$);

e – норма прибутку або коефіцієнт дисконтування;

P_t – чистий грошовий потік у t -му періоді (році), який є різницею між сумою притоків (прибутків) Π_t і відтоків (затрат) B_t , що включають необхідні для реалізації проектів капітальні і поточні затрати без повторного визначення однакових витрат [26, п. 2.2.1].

При порівнянні варіантів влаштування систем інженерного забезпечення їх капітальні і поточні затрати повинні враховуватись без повторного визначення однакових витрат і включати [26, 28]

будівельну вартість (капітальні затрати) K_t та експлуатаційні витрати $B_{екс_t}$, що є складовими тарифу на воду (тепло, газ, електроенергію) чи послугу Cm_t (амортизаційні відрахування, вартість електроенергії, витрати на заробітну плату та інші відрахування)

$$P_t = \Pi_t - B_t = \Pi_t - K_t - B_{екс_t}. \quad (1.2)$$

Отже

$$ЧДД = \sum_{t=0}^T \frac{\Pi_t - K_t - B_{екс_t}}{(1+e)^t} = \Pi_n - B_n, \quad (1.3)$$

де Π_n і B_n – дисконтовані величини прибутку і сумарних витрат на початок реалізації проекту, тобто, при $t = 0$.

Величина дисконтованого прибутку може визначатись за формулою

$$\Pi_n = \sum_{t=0}^T \frac{\Pi_t}{(1+e)^t} = \sum_{t=0}^T \frac{Wp_t \cdot Cm_t}{(1+e)^t}, \quad (1.4)$$

де Wp_t – реалізована кількість одиниць продукції (води, тепла, газу, електроенергії) чи наданих послуг за t -й рік, од/рік;

Cm_t – тариф одиниці продукції чи послуги в t -му році, грн/од.

Для технічно рівнозначних варіантів влаштування системи інженерного забезпечення (однакова продуктивність та кількість реалізованої продукції чи послуги Wp_t та тарифів на них Cm_t) значення прибутків Π_n , які визначаються за формулою 1.4, будуть однаковими ($\Pi_n = const$). Отже, економічно вигідним завжди буде той варіант розвитку системи інженерного забезпечення, для якого сумарні витрати на початок реалізації проекту будуть мінімальними

$$B_n = \sum_{t=0}^T \frac{K_t + B_{екс_t}}{(1+e)^t} \rightarrow \min. \quad (1.5)$$

Такий підхід не тільки спрощує розрахунки, але й відмежовує їх від тарифної і соціальної політики в умовах ринкової економіки. Тобто, визначений варіант завжди буде економічно вигідним, незалежно від того є системи інженерного забезпечення прибутковою, чи дотаційною.



Контрольні питання

1. *Яке призначення мають системи інженерного життєзабезпечення сучасного міста?*
2. *Які показники об'єктів інженерного забезпечення потрібно враховувати при проектуванні міських інженерних мереж?*
3. *Які види міських інженерних мереж ви знаєте?*
4. *Які системи водопостачання ви знаєте?*
5. *Як вибрати систему і схему водопостачання міста?*
6. *Призначення і види систем каналізації населених пунктів.*
7. *Як вибрати систему і схему водовідведення міста?*
8. *Які об'єкти входять до складу системи тепlopостачання?*
9. *Як класифікують системи тепlopостачання?*
10. *Що враховують при розробленні схем тепlopостачання міста чи району?*
11. *Що зображують на схемі тепlopостачання?*
12. *Які об'єкти входять до складу систем газопостачання населених пунктів?*
13. *За якими ознаками класифікують системи тепlopостачання?*
14. *Які величини максимальних тисків потрібно забезпечити у будівлях основних споживачів газу?*
15. *Які елементи входять до складу системи електропостачання міста?*
16. *Що входить до складу електричної мережі міста?*
17. *Назвіть категорії електроприймачів у місті.*
18. *Які об'єкти зображують на схемі електропостачання міста?*
19. *Основні типи міських електроліній.*
20. *Які функціональні зміни відбуваються у забудові сучасних міст?*
21. *Як змінюються технічні параметри міських інженерних мереж і споруд?*
22. *На якій основі слід проводити розвиток міських інженерних мереж?*
23. *Як визначити економічно вигідний варіант розвитку системи інженерного забезпечення міста?*
24. *Що таке дисконтований дохід, прибуток і сумарні витрати?*



1.2. ВОДОПРОВІДНІ МЕРЕЖІ

Водопровідні мережі є найбільшою частиною систем водопостачання населених пунктів і, як комплекс трубопроводів і споруд на них, призначені для доставки води до місць її споживання на території об'єкта водопостачання (міста, селища, села).

1.2.1. Роль і місце водопровідних мереж у роботі систем водопостачання. Класифікація та їх основні схеми

Водопровідні мережі входять до складу систем подачі і розподілу води (СПРВ) і знаходяться у тісному гідравлічному взаємозв'язку із іншими їх елементами: насосними станціями, напірно-регульовальними спорудами (резервуарами, водонапірними баштами і колонами). Водопровідні мережі розташовані на всій території населеного пункту і мають значні розміри, які залежно від його величини вимірюються десятками, сотнями і навіть тисячами кілометрів [26-28]. При цьому будівельна вартість водопровідних мереж сягає біля 80 % вартості СПРВ і понад 60 % всієї системи водопостачання населеного пункту.

Більшість систем водопостачання населених пунктів України є об'єднаними (див. п.1.1.2), тобто такими, що задовольняють потреби у воді населення, виробничих підприємств і при гасінні пожеж. Тому, водопровідна мережа, як складова частина системи водопостачання населеного пункту, повинна забезпечувати подачу розрахункових витрат води питної якості для задоволення [6, п. 8.3]:

- *питних та господарсько-побутових потреб* населення;
- *потреб підприємств* виробничого, аграрно-промислового та складського призначення, де потрібна вода питної якості;
- *потреб у гасіння пожеж*;
- *поточних витрат* на підприємствах житлово-комунального господарства та з *благоустрою території*.

При подачі розрахункових витрат води зазначеним категоріям споживачів водопровідні мережі повинні забезпечити:

- *необхідну якість води* у місцях її розбору і недопущення вторинного забруднення при тривалому зберіганні води у трубопроводах та напірно-регульовальних спорудах [6, пп. 5.9-5.13, 12.21];
- *необхідні напори* у місцях розбору води при змінних режимах водоспоживання [6, п. 6.3];



- **надійність** водопостачання відповідно до прийнятої категорії системи водопостачання за ступенем забезпеченості подачі води [6, пп. 5.7, 8.4];

- **економічність та ефективність** функціонування [6, пп. 5.7, 12.44], що визначаються оптимальними значеннями техніко-економічних показників, до яких відносять мінімальну величину сумарних дисконтованих витрат на будівництво і експлуатацію (див. п. 1.1.6), мінімальну собівартість води та строк окупності [6, п. 5.6, 5.7; 26, 28].

Виконання цих вимог здійснюється правильним вибором не тільки схеми водопровідних мереж, але й оптимального складу і режимів всіх споруд СПРВ, які до того ж знаходяться у гідравлічній взаємодії. Тому, при проведенні техніко-економічних і гідравлічних розрахунків водопровідні мережі розглядають у взаємозв'язку з іншими спорудами СПРВ – насосними станціями і напірно-регульовальними спорудами [6, пп. 8.9, 8.10; 26, 27, 33].

Класифікація водопровідних мереж витікає із класифікації СПРВ [26, п. 1.3], яка залежить від її продуктивності та масштабності, кількості джерел живлення, рельєфу місцевості, кількості та розташування споживачів води на плані міста, їх вимог щодо забезпеченості подачі води, величин вільних напорів (залежно від поверховості забудови) тощо. Тому, водопровідні мережі, як і СПРВ, можна класифікувати за такими характерними ознаками:

- **спосіб подачі води у мережу:**
 - *нагнітальні;*
 - *гравітаційні;*
 - *комбіновані;*
- **значимість водопровідних ліній:**
 - *магістральні і розподільчі;*
- **тип водопровідних мереж (схеми в плані):**
 - *розгалужені (тупикові);*
 - *кільцеві (замкнені);*
 - *комбіновані (кільцеві з тупиковими);*
- **кількість зон мережі:**
 - *моноструктурні (однозонні);*
 - *зонні (зонавані): з послідовним і паралельним зонуванням; районовані;*



• **місце розташування напірно-регулювальних споруд** відносно насосної станції, що живить водопровідну мережу:

- з *прохідною баштою* (башта і насосна станція під'єднані до мережі з однієї сторони);
- з *контррезервуаром* (башта і насосна станція під'єднані до мережі з протилежних сторін);
- *комбінована* (башта розташована в середній частині мережі);
- *безбаштова* (башта – відсутня);

• **тип протипожежного водопроводу** (для об'єднаних систем водопостачання):

- *низького тиску*;
- *високого тиску*: постійного; змінного;

• **надійність або ступінь забезпеченості подачі води:**

- *I-а, II-а і III-я категорії*.

Спосіб подачі води в мережу залежить від взаємного розташування джерел живлення водопровідних мереж і споживачів води.

У нагнітальних водопровідних мережах вода подається насосами насосних станцій 2-го і вищих підйомів від джерел водопостачання. Такі мережі мають найбільше поширення в сучасних системах водопостачання.

Гравітаційні водопровідні мережі не мають такого поширення як нагнітальні, але їх вигідно застосовувати у гірських районах, де необхідні напори забезпечуються природним розташуванням джерела і об'єкта водопостачання.

Комбіновані мережі, як і гравітаційні, мають поширення в гірських районах, але їх живлення здійснюється двома способами: за рахунок сил гравітації із гірського джерела і насосами з іншого, розташованого нижче об'єкта водопостачання.

За значимістю водопровідних ліній їх поділяють на *магістральні* (головні лінії, що транспортують основні потоки води) і *розподільчі* (забезпечують доставку води від магістральних ліній до споживачів і розміщення на них пожежних гідрантів).

Типи водопровідних мереж (за схемами в плані) залежать від їх призначення та місця розташування на території населеного пункту.

Розгалужені (*тупикові*) мережі (рис. 1.9) є найбільш економічно вигідними, але вони ненадійні, тому що вихід із ладу однієї ділянки призводить до припинення подачі води всім споживачам, що роз-



ташовані далі від цієї ділянки. Тупикові водопровідні лінії можуть бути влаштовані для подачі води у таких випадках [6, п. 12.5]:

- на виробничі потреби, якщо допускається перерва у водопостачанні на час ліквідації аварії;
- на господарсько-питні потреби при діаметрі труб не більше 100 мм;
- на протипожежні потреби (в т.ч. для об'єднаних водопроводів) при довжині ліній не більше 200 м та за наявності у кінці тупика споживача з постійним відбором води;
- в населених пунктах з числом жителів не більше 5 тисяч і витраті на зовнішнє пожежогашіння до 10 л/с довжина ліній може перевищувати 200 м за умови влаштування в кінці тупика протипожежних резервуарів чи водойм або водонапірної башти з розрахунковим пожежним запасом води згідно [6, п. 13.1.4].

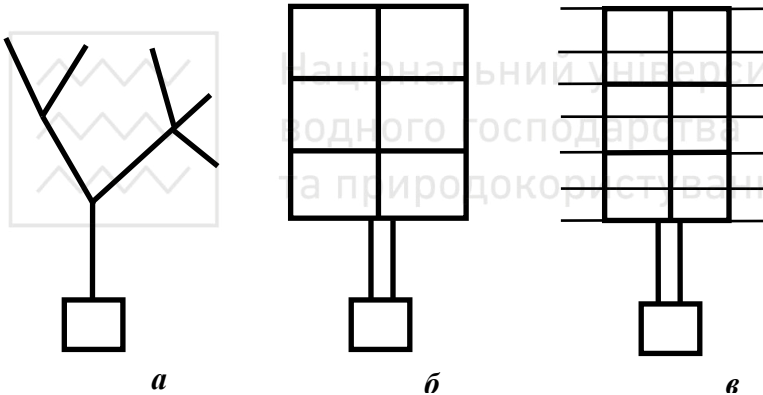


Рис. 1.9. Типи водопровідних мереж (за схемами в плані):

а) розгалужені; б) кільцеві; в) комбіновані

Кільцеві мережі мають підвищену надійність, але нижчі економічні показники порівняно із *тупиковими*. Однак, найбільш відповідальні лінії мереж (магістральні) влаштовують саме кільцевими.

Комбіновані мережі найпоширеніші у населених пунктах. Магістральні лінії, влаштовують кільцевими, а розподільчі – як кільцевими (в середині «кільця» магістральних ліній), так і тупиковими.

Кількість зон водопровідної мережі визначає її конструктивну складність і залежить від рельєфу місцевості, вимог споживачів щодо величин необхідних вільних напорів, довжини мереж тощо.



Моноструктурні або однозонні водопровідні мережі влаштовують для невеликих об'єктів і при відносно плоскому рельєфі (рис. 1.9, 1.12).

Зонні водопровідні мережі (рис. 1.10), на відміну від моноструктурних, поділені на кілька гідравлічно ізольованих частин (зон), кожна з яких можна розглядати як моноструктуру.

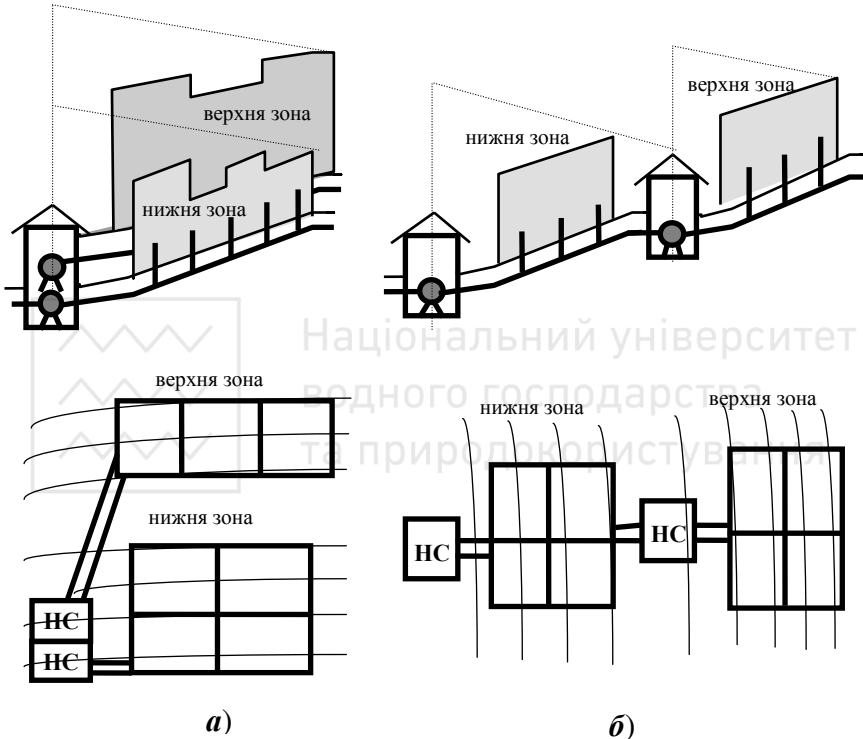


Рис. 1.10. Зоновані водопровідні мережі:

а) з паралельним зонуванням; б) з послідовним зонуванням

Залежно від *принципу зонування* виділяють такі типи мереж:

- *з паралельним зонуванням* (рис. 1.10а) влаштовують при значних перепадах висот у споживачів і (або) різних вимогах щодо величин вільних напорів; від однієї насосної станції різними групами насосів в зони подають різні витрати води з різними напорами;

- *з послідовним зонуванням* (рис. 1.10б) влаштовують і при значних перепадах висот у споживачів (вертикальне зонування), і при



плоскому рельєфі (горизонтальне зонування), і (або) різних вимогах щодо величин вільних напорів; насосна станція першої зони подає сумарні витрати води для всіх зон, але з напорами достатніми тільки для споживачів першої зони; насосна станція другої зони подає витрати води, необхідні для всіх вище розташованих зон, але з напорами достатніми тільки для споживачів другої зони і т.д.; при вертикальному зонуванні головним чинником є геодезичний перепад висот, а при горизонтальному – втрати напору в мережах;

- районовані мережі (рис. 1.11) передбачають виділення магістральних ліній з рівнем надійності як водоводів, а самі мережі зониують і групують в територіальних районах з приблизно однаковими геодезичними позначками землі та величинами необхідних напорів.

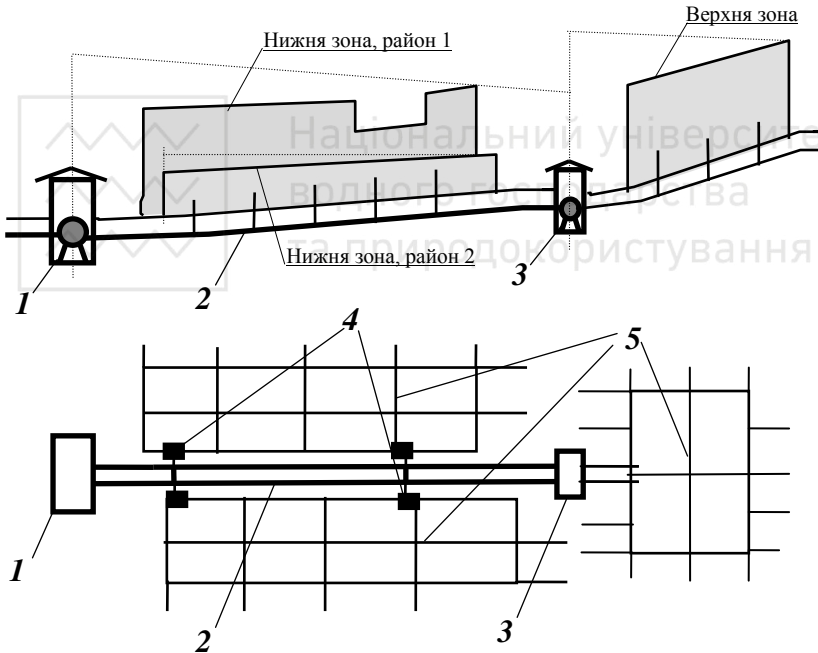


Рис. 1.11. Районована водопровідна мережа:

1 – головна насосна станція; 2 – основні магістральні лінії; 3 – зонна (районна) насосна станція; 4 – вузли регулювання; 5 – зони і райони водопровідної мережі

Районована схема мережі забезпечує *вищу надійність, економічність та гнучкість в експлуатації* за рахунок: підвищеної надійно-



сті магістральних ліній; підтримування мінімально-достатніх напорів у споживачів, що сприяє зменшенню втрат води та енергії на її подачу, а також кількості аварій на мережі; більш оперативному проведенні аварійно-відновлювальних і профілактичних робіт.

При визначенні доцільності зонування та його схеми слід враховувати такі фактори: *рельєф місцевості (геодезичні позначки землі), величини необхідних вільних напорів у споживачів; їх віддаленість від точок живлення мережі та розташування на території населеного пункту; втрати напору у трубопроводах; допустимі величини напорів у трубах (на вводах у будівлі не повинні бути меншими за необхідні і перевищувати 45 м [6, п. 6.3.1]); техніко-економічні показники.* Зазвичай розглядають кілька можливих технічно-рівнозначних варіантів зонування мереж, що відповідають технологічним вимогам і технічними обмеженнями, і приймають той, який має мінімальну величину сумарних дисконтованих витрат на будівництво і експлуатацію (див. п. 1.1.6).

Місце розташування напірно-регулювальних споруд на плані водопровідної мережі змінює схему її живлення (рис. 1.12). За цією ознакою визначають наявність або відсутність напірно-регулювальних споруд (найчастіше *водонапірних башт*, рідше *резервуарів*) на території об'єкта водопостачання, які, зазвичай, влаштовують в місцях із найвищими геодезичними позначками.

Водопровідна мережа з прохідною баштою в години максимального водоспоживання живиться від насосної станції і від башти. Коли подача насосної станції перевищує розбір води з мережі, її надлишки акумулюються у водонапірній башті.

Водопровідна мережа із контррезервуаром в години максимального водоспоживання живиться з двох сторін: від насосної станції й від башти. Коли подача насосної станції перевищує водоспоживання, надлишки води транзитом проходять через мережу і акумулюються у баці водонапірної башти.

Безбаштова водопровідна мережа не має водонапірної башти і живиться тільки від насосної станції, а регулювання подачі води при зміні режимів водоспоживання здійснюють включенням різної кількості насосів, використанням насосних агрегатів із регульованою частотою обертання, а також за рахунок саморегулювальної здатності відцентрових насосів [26, розд. 10 і 11].



В комбінованій водопровідній мережі одна її частина працює як мережа із контррезервуаром, а інша – як із прохідною баштою, або як безбаштова.

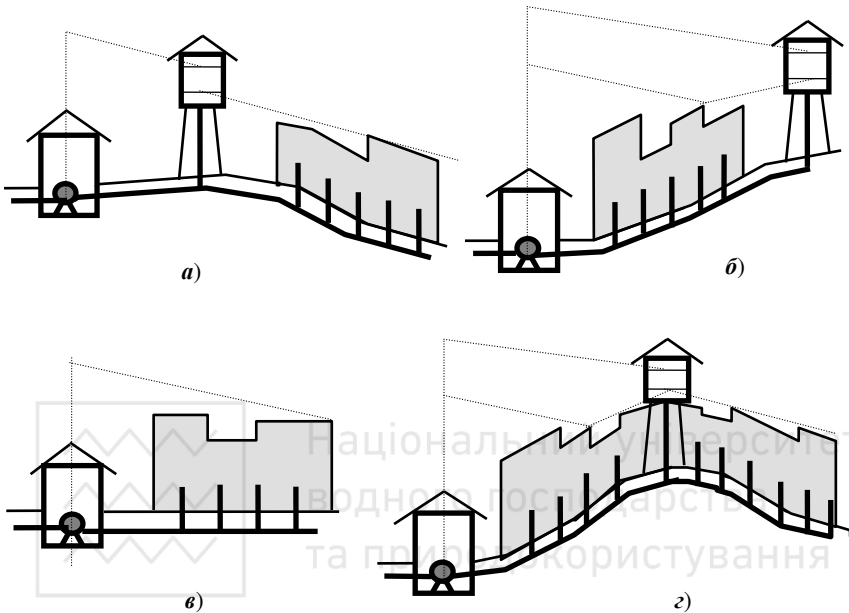


Рис. 1.12. Типи водопровідних мереж за місцем розташування напірно-регулювальних споруд:

- а) з прохідною баштою; б) з контррезервуаром;
в) безбаштова; з) комбінована*

За способом подачі води на гасіння пожеж (для протипожежних та об'єднаних водопроводів) водопровідні мережі влаштовують *низького* або *високого* тисків (рис. 1.13).

Водопровідні мережі протипожежного водопроводу низького тиску повинні забезпечувати в місцях розбору води на гасіння пожеж напори (від поверхні землі) не менше 10 м.вод.ст. [6, п. 6.3.4]. Ці напори, зазвичай, менші за напори необхідні для розбору води на господарсько-питні потреби, тому на час гасіння пожеж допускається тимчасове зниження подачі води населенню не більше 30 %, а на виробничі потреби в межах, що встановлюються умовами аварійного водопостачання підприємств [6, п. 8.4]. Подача води на по-



жежегоасіння може здійснюватись протипожежними та господарсько-питними насосами, якщо характеристики останніх дозволяють подавати до найвіддаленіших споживачів із заданими напорами сумарні розрахункові пожежні, господарсько-питні і виробничі витрати води в межах їх допустимих знижень.

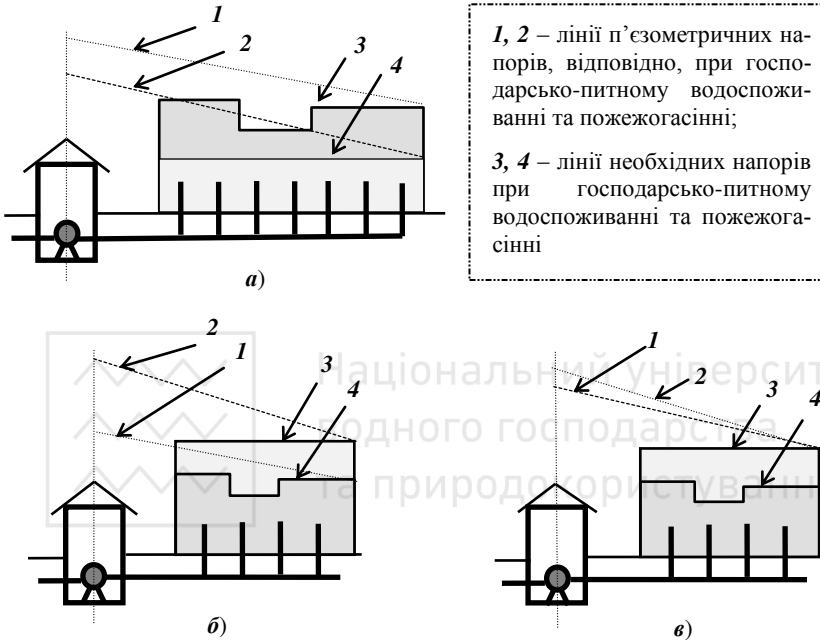


Рис. 1.13. Способи подачі води у водопровідні мережі різних типів протипожежних водопроводів:

- а) низького тиску; б) високого перемінного тиску; в) високого постійного тиску.*

Водопровідні мережі протипожежного водопроводу високого тиску повинні забезпечувати вільні напори достатні для створення висоти компактної частини струменя не менше 10 м за максимальною необхідною витратою на пожежегоасіння та розташуванні пожежного ствола на рівні верхівки даху найвищої будівлі [6, п. 6.3.4]. Ці напори завжди більші за напори при господарсько-питному водоспоживанні. Тому, воду на пожежегоасіння завжди подають протипожежні насоси, подача і напори яких більші, ніж у господарсько-питних насосів.



Водопровідні мережі протипожежного водопроводу високого перемінного тиску основний час знаходяться під тиском, необхідним для господарсько-питних цілей. При пожежогаєсінні вмикають пожежні насоси, які забезпечують подачу збільшених витрат води із більш високими напорами. Тому, потенційна аварійність таких мереж вища, ніж мереж низького тиску.

Водопровідні мережі протипожежного водопроводу високого постійного тиску весь час працюють під збільшеними напорами, необхідними для пожежогаєсіння. Такі мережі характеризуються підвищеною потенційною аварійністю і собівартістю води, але досить високим рівнем готовності до подачі води на гаєсіння пожеж. Тому, їх застосовують на об'єктах із високими вимогами до постійної готовності протипожежного водопостачання або у гірських районах, де потрібні напори створені природним розташуванням джерела і об'єкта водопостачання.

Враховуючи підвищену потенційну аварійність і нижчу економічність водопровідних мереж високого тиску їх рекомендують застосовувати для невеликих об'єктів, зокрема, для малих населених пунктів, у яких відсутня професійна служба пожежної охорони [6, п. 6.3.3]. У більшості населених пунктів влаштовують СПРВ низького тиску як більш надійну, економічну і простішу в експлуатації.

За надійністю або за ступенем забезпеченості подачі води водопровідні мережі за аналогією із централізованими системами водопостачання [6, п. 8.4] поділяють на три категорії (табл. 1.3).

Таблиця 1.3

Категорії централізованих систем водопостачання за надійністю дії або за ступенем забезпеченості подачі води

Категорії систем водопостачання	Допустимий час зниження подачі води до 30 % від розрахункової подачі, діб	Допустимий час перерви у водопостачанні або зниженні подачі води понад 30 %	Кількість жителів в населеному пункті, тис. жителів
<i>I</i>	<i>3</i>	<i>10 хвилин</i>	<i>>50</i>
<i>II</i>	<i>10</i>	<i>6 годин</i>	<i>5...50</i>
<i>III</i>	<i>15</i>	<i>1 доба</i>	<i>< 5</i>



Обмеження у водопостачанні допускається на час виключення пошкоджених та вклучення резервних елементів системи, а для II-ї і III-ї категорій, додатково, і для проведення ремонту.

Категорію окремих елементів водопроводу слід встановлювати залежно від їх функціонального значення в системі водопостачання в цілому. При цьому споруди або елементи протипожежних водопроводів населених пунктів і виробничих підприємств слід відносити до I-ї категорії [6, прим. 3 до табл. 9].

1.2.2. Визначення розрахункових витрат води

Задоволення питних, господарсько-побутових та інших потреб споживачів [6, п. 8.3], що під'єднані до міської водопровідної мережі, попередньо забезпечується визначенням їх розрахункових витрат води, за якими визначаються параметри водопровідних мереж та споруд, що з ними взаємодіють.

Серед **основних категорій споживачів**, що отримують воду із міської водопровідної мережі, такі [6, пп. 6.1, 6.2 і 8.3]:

- **комунальний сектор** – об'єднує всі види водоспоживання *населення*, зумовлені побутом людей, різними видами їх діяльності в громадських і комунально-побутових закладах та установах, а також на підприємствах житлово-комунального господарства;
- **виробничий сектор** – підприємства виробничого, аграрно-промислового та складського призначення з витратами для виробничих, фізіологічних, санітарно-гігієнічних та побутових потреб;
- **благоустрій територій** – поливання або зрошування зелених насаджень і територій, робота фонтанів і, як виняток, поливання і миття удосконалених покриттів вулиць та доріг;
- **гасіння пожеж** у сельбищних зонах і на підприємствах.

Всі розрахункові витрати води поділяють на дві великі групи:

- **господарсько-питні** – відбираються із мереж при нормальних режимах водоспоживання (комунальним і виробничим секторами та на благоустрій території); для них розраховують *добові, погодинні і секундні* витрати;

- **пожежні** – відбираються із мереж при надзвичайних ситуаціях (у випадку гасіння розрахункової кількості пожеж); розраховують тільки *секундні* витрати.



Господарсько-питні витрати води із водопровідних мереж населених пунктів, зазвичай, проводять для таких характерних режимів розбору і подачі води [6, п. 8.10]:

- для доби максимального водоспоживання (за рік) у період подачі максимальної, середньої та мінімальної годинних витрат;
- для доби середнього водоспоживання (за рік) – на середню годинну витрату;
- для доби мінімального водоспоживання (за рік) – на мінімальну годинну витрату.

Для доби максимального водоспоживання додатково розраховують сумарні максимальні секундні господарсько-питні витрати (в годину максимального водоспоживання) і на гасіння пожеж.

Розрахунки для інших режимів водоспоживання, а також відмова від проведення розрахунків для одного чи кількох із вказаних режимів повинно бути обумовлено в завданні на проектування.

Суттєвим є проведення розрахунків сумісної роботи споруд СПРВ на випадки мінімального водоспоживання, коли перевіряють її роботу на можливість перевищення вільних напорів допустимих величин (45 м.вод.ст.) [6, п. 6.3.1]. Важливо, також, перевірити роботу СПРВ в аварійних ситуаціях (виключення на ремонт окремих ділянок мережі чи водоводів), коли зниження подачі води споживачам не повинно перевищувати 30 % [6, п. 8.4].

Для навчальних цілей найчастіше обмежуються проведенням розрахунків на три розрахункових випадки:

I-й: **максимальне водоспоживання** (максимальне погодинне в добу максимального водоспоживання);

II-й: **пожежогасіння** (відбір води на гасіння пожеж у годину максимального водоспоживання на господарсько-питні і виробничі цілі в добу максимального водоспоживання);

III-й: **максимальний транзит** води в башту (виконують тільки для мереж із контррезервуаром) при максимальній подачі насосною станцією (в добу максимального водоспоживання).

Розрахункові режими подачі води у водопровідні мережі (від насосних станцій і водонапірних башт) визначають на основі зазначених режимів водоспоживання і графіків роботи насосних станцій [26, п. 4.3].



1.2.2.1. Добові витрати води

Середні добові витрати води (за рік), м³/доб, на господарсько-питні потреби в комунальному секторі визначають за формулою [6, п. 6.1.2; 26, п. 4.2.1]

$$Q_{сер.доб} = \frac{q \cdot N}{1000} \cdot K_n, \quad (1.6)$$

де q – середньодобова норма водоспоживання на одного жителя, л/(доблюд.), яка залежить від ступеня благоустрою житлової забудови [6, п. 6.1.1], (табл. 1.4);

N – розрахункова кількість жителів у районах житлової забудови різного ступеня благоустрою;

K_n – коефіцієнт, що враховує невраховані витрати води [6, табл. 1, прим. 3] (табл. 1.5).

Таблиця 1.4

Питомі середньодобові норми водоспоживання питної води [6]

№ з.п	Ступінь благоустрою житлової забудови	Питома норма водоспоживання (середня за рік), л/(доблюд)
1	Житлова забудова, обладнана внутрішнім водопроводом і каналізацією: - без ванн	100 – 135
2	- з ваннами і місцевими водонагрівачами	150 – 230
3	- з централізованим гарячим водопостачанням	230 – 285

Примітка: При водокористуванні із водорозбірних колонок середньодобову норму на одного жителя слід приймати 25 – 60 л/(доблюд).

Розрахункові витрати води за добу найбільшого і найменшого водоспоживання, м³/добу

$$Q_{доб.макс} = K_{доб.макс} \cdot Q_{сер.доб}, \quad (1.7)$$

$$Q_{доб.мін} = K_{доб.мін} \cdot Q_{сер.доб}, \quad (1.8)$$

де $K_{доб.макс}$ і $K_{доб.мін}$ – максимальний і мінімальний коефіцієнти добової нерівномірності водоспоживання, які враховують уклад життя населення, режими роботи підприємств, ступінь благоустрою будинків, зміни во-



доспоживання за сезонами року та днями тижня: $K_{доб.макс} = 1,1...1,3$;
 $K_{доб.мін} = 0,7...0,9$ [6, п. 6.1.2].

Таблиця 1.5

Величини неврахованих витрат води до формули 1.6 [6]

№ з.п	Градація населених пунктів за [8]		Невраховані витрати	
	Розмір	К-ть жителів, тис.осіб	%	K_n
1	Найзначніші	понад 1 000	10/20	1.1/1.2
2	Значні (крупні)	500 – 1 000	7/15	1.07/1.15
3	Великі	250 – 500		
4	Середні	50 – 250	5/10	1.05/1.1
5	Малі	10 – 50		

Примітки: 1. До малих населених пунктів входять селища міського типу з числом жителів, що в них постійно проживають 5 – 10 тис.осіб.

2. В чисельнику наведені дані неврахованих витрат на першу чергу будівництва, а в знаменнику – на розрахунковий строк дії генерального плану.

Витрати води на підприємствах включають витрати для виробничих, фізіологічних, санітарно-гігієнічних та побутових потреб. Ці витрати води, m^3 , доцільно визначати за формулою [26, п. 4.2.1]

$$Q_{np} = P \cdot q_{np}, \quad (1.9)$$

де P – кількість продукції, що випускається підприємством за визначений період (добу, зміну);

q_{np} – питома витрата води на одиницю продукції, що випускає підприємство, m^3 , за визначений період [27, додаток 4].

Мінімальні й максимальні витрати води на підприємствах визначають за формулами 1.7 і 1.8 залежно від коефіцієнтів зміни водоспоживання відносно середнього за рік у літній та зимовий періоди $K_{літ}$ та $K_{зим}$ [27]. Якщо сезонність роботи підприємств не має значення, то приймають: $K_{літ} = K_{зим} = 1,0$.

Витрати води на благоустрій територій (полив), $m^3/доб$, визначають за формулою

$$Q_{пол} = 10 \cdot q_n \cdot F_n \cdot m, \quad (1.10)$$



де q_n – питомі витрати на один полив, л/м², які залежать від виду поливної території та кліматичних умов [6, додаток А, табл. А1]; зокрема, для міських зелених насаджень, квітників та газонів – $q_n = 3 - 6$ л/м²;

F_n – площа поливу, га;

m – кількість поливів за добу, $m = 1$ або 2 [26, п. 4.2.1].

Прийнято вважати, що в поливний період добові витрати води витрачають рівномірно, а в неполивний період вони рівні нулю.

Якщо дані про поливні території (види й благоустрій території, площі поливу) відсутні, то витрати води на полив визначають за формулою 1.6, приймаючи середньодобову за поливний період норму споживання води на одного жителя $q_n = 40 - 105$ л/(доблюд) залежно від кліматичного району, величини населеного пункту та інших місцевих умов [6, додаток А, табл. А2]. Витрати води на полив приймають, зазвичай, рівномірними протягом усього поливного періоду.

Після обчислення витрат води для кожної категорії споживачів визначають загальні розрахункові максимальні, середні та мінімальні добові витрати води, що відбираються з водопроводу населеного пункту. Зазвичай всі обчислення та результати розрахунків наводять у таблицях [26, табл. 4.3 – 4.6].

1.2.2.2. Годинні та секундні (миттєві) витрати води

Годинні витрати води, м³/год, які відбираються з водопровідної мережі, визначають окремо для кожної групи водоспоживачів залежно від максимальних добових витрат населеного пункту. Годинні витрати води для *господарсько-питних потреб населення* визначають окремо для кожної житлової зони за графіками-аналогами [27, 33]. Годинний розподіл приймають залежно від максимальних коефіцієнтів нерівномірності водоспоживання визначають для кожної зони забудови за формулою

$$K_{\text{год.макс}} = \alpha_{\text{макс}} \cdot \beta_{\text{макс}}, \quad (1.11)$$

де $\alpha_{\text{макс}}$ – коефіцієнт, який враховує ступінь санітарного благоустрою будинків, режим роботи підприємств та інші місцеві умови: $\alpha_{\text{макс}} = 1, 2..1, 4$ [6, п. 6.1.2];

$\beta_{\text{макс}}$ – коефіцієнт, який враховує кількість жителів N в населеному пункті [6, табл. 2].



Погодинні витрати води на підприємствах визначають окремо для кожної зміни залежно від витрат води за зміну й тривалості зміни. Витрати на виробничі потреби визначають залежно від графіків технологічних процесів, наявності чи відсутності запасних і регулювальних ємностей на підприємстві тощо.

Для населених пунктів, основою категорією споживачів води, в яких є комунальний сектор, а максимальні добові витрати води $Q_{доб.макс} \geq 200 \text{ м}^3/\text{доб}$ коефіцієнти $K_{год.макс}$ можуть визначатись за формулою [28]

$$K_{год.макс} = a + \frac{b}{\sqrt{Q_{доб.макс}}}, \quad (1.12)$$

де a і b – коефіцієнти, які залежать від величин забезпеченості споживачів водою P_o і приймають залежно від категорії систем водопостачання (табл. 1.6).

Таблиця 1.6

Значення параметрів a і b у формулі 1.12 [28]

Категорія системи водопостачання	Рівень забезпеченості P_o	Параметри	
		a	b
1	0,005	1,18	20,1
2	0,01	1,17	17,7
3	0,015	1,16	16,3

Годинну максимальну витрату, $\text{м}^3/\text{год}$, визначають за формулою

$$Q_{год.макс} = \frac{Q_{доб.макс}}{24} \cdot K_{год.макс}. \quad (1.13)$$

За відомими годинними витратами води визначають розрахункові миттєві (секундні) витрати, допускаючи, що протягом години вода із водопроводу витрачається рівномірно [26, с. 76]

$$q_{р.макс} = \frac{Q_{год.макс}}{3,6}. \quad (1.14)$$

Визначення мінімальних годинних витрат проводять аналогічно, але при значеннях коефіцієнта мінімальної годинної нерівномірності водоспоживання $K_{год.мін}$, який визначають за [6 або 28].



1.2.2.3. Витрати води на пожежогасіння

Розрахункову кількість одночасних пожеж в населеному пункті приймають залежно від загальної кількості жителів [6, п. 6.2.2, табл. 3]. *Розрахункові витрати на гасіння однієї пожежі* в будь-якому місці їх виникнення (житлові зони, промислові підприємства, громадські заклади), л/с, визначають як суму витрат води на зовнішнє і внутрішнє гасіння пожеж

$$q_{\text{пож}} = q_{\text{зовн.пож}} + q_{\text{вн.пож}} \quad (1.15)$$

де $q_{\text{зовн.пож}}$ – витрати води на гасіння однієї пожежі із зовнішніх мереж [6, табл. 3 – 7], л/с;

$q_{\text{вн.пож}}$ – внутрішньобудинкові витрати води на гасіння однієї пожежі [26, табл. 3.6], л/с.

Значення розрахункових витрат води на пожежогасіння в населеному пункті $q_{\text{р.пож}}$ визначають як суму найбільших витрат $q_{\text{пож}}$ в межах розрахункової кількості одночасних пожеж в населеному пункті [26, п. 3.3.1].

Враховуючи, що розрахункова витрата води на пожежогасіння повинна бути забезпечена при найбільших витратах із системи водопостачання на інші потреби (господарсько-питні) [6, п. 6.2.10], загальні розрахункові витрати води, що розбираються під час пожежі із водопровідної мережі, визначають за формулою

$$q_{\text{р.пож.ВМ}} = q_{\text{р.макс}} + q_{\text{р.пож}} \quad (1.16)$$

де $q_{\text{р.макс}}$ – максимальні секундні витрати води на господарсько-питні потреби населеного пункту в цілому, за винятком витрат води на полив, гігієнічні та господарсько-побутові потреби підприємств, які входять у розрахункову кількість одночасних пожеж [6, п. 6.2.10], л/с.

1.2.3. Трасування мережі та складання її розрахункової схеми

Водопровідні мережі розташовують по всій території об'єкта водопостачання з метою доставки води до кожного її споживача. План водопровідних мереж визначається її *трасуванням*, яке залежить від:

- планування території об'єкта водопостачання;
- розташування на його території окремих водоспоживачів;
- розміщення точок живлення водопровідної мережі (підключення до мережі насосних станцій, водоводів, башт);



- рельєфу місцевості;

- природних та штучних перешкод;
- вимого щодо надійності водопостачання, призначення водопроводу, його категорії тощо.

При трасуванні водопровідної мережі, керуються такими рекомендаціями [26, п. 5.2; 27, п. 3.1]:

- **магістральні лінії** влаштовують кільцевими (замкненими), але їх сумарна довжина має бути щонайменшою;
- **головні магістральні лінії** направляють найкоротшим шляхом від точок живлення до найкрупніших водоспоживачів, а також до водонапірних башт і контррезервуарів;
- магістральні лінії доцільно прокласти по найвищих відмітках місцевості, що дозволяє підтримувати вільні напори на рівні необхідних як у магістральних, так і розподільчих лініях;
- водопровідні лінії прокладають по вулицях, дорогах і проїздах паралельно лініям забудови і, по можливості, на їх обочинах за межами дорожніх покриттів, що забезпечує кращий доступ і умови їх ремонту;
- перетин природних чи штучних перешкод (ріки, автомобільні шляхи, залізниці) здійснюють, в основному, під прямим кутом;
- **розподільчі лінії** влаштовують кільцевими чи тупиковими, прокладаючи їх практично по кожній вулиці чи дорозі для розміщення на них пожежних гідрантів [6, п. 12.16];
- **тупикові можуть** влаштовуватись для подачі води [6, п. 12.5]:
 - на *виробничі потреби* – за умови допустимості перерви у водопостачанні на час ліквідації аварії;
 - на *господарсько-питні потреби* при діаметрах труб не більше ніж 100 мм;
 - на *протипожежні* або господарські і протипожежні потреби при довжині ліній не більше ніж 200 м та за наявності у кінці тупика споживача з постійним відбором води (в населених пунктах з числом жителів до 5 тисяч і при витраті води на зовнішнє пожежогасіння до 10 л/с або при кількості внутрішніх пожежних кранів у будівлі до 12 дозволяються тупикові лінії довжиною понад 200 м за умови влаштування в кінці тупика протипожежних резервуарів чи водойм або водонапірної башти з розрахунковим пожежним запасом води).



Розрахункову схему водопровідної мережі складають тільки для магістральних ліній з метою проведення *техніко-економічних* і *гідравлічних розрахунків* водопровідної мережі, в процесі яких визначають конструктивні (матеріал, діаметри і клас труб) та функціональні параметри (напори, витрати і швидкості води тощо). Розрахункова схема (рис. 1.14) включає «розрахункові вузли» та «розрахункові ділянки». Її створюють на основі схеми трасування *магістральних ліній мережі* міста. Для цього на лініях мережі намічають вузли (точки розбору води), які відповідають спрощеній схемі водозбору [26, п. 6.1].

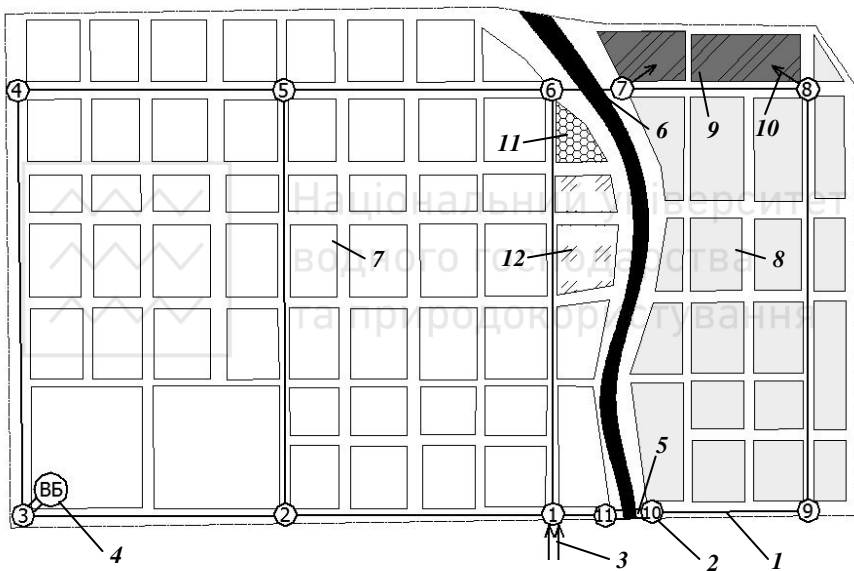


Рис. 1.14. Розрахункова схема водопровідної мережі:

1 – ділянки мережі; *2* – вузли та їх номери; *3* – водоводи від насосної станції; *4* – водонапірна башта; *5* – дюкер; *6* – акведук; *7* – квартали багатоповерхової житлової зони; *8* – квартали малоповерхової житлової зони; *9* – промислове підприємство; *10* – вводи на підприємство; *11* – громадський заклад; *12* – парк

Кількість вузлів на розрахунковій схемі має бути мінімальною, але достатньою для моделювання водовідбору відповідно до фактичних режимів розбору води із водопровідної мережі. Всі вузли схеми нумерують, наприклад, послідовно (рис. 1.14).



Вузли розрахункової схеми мережі назначають у таких точках:

- у точках живлення мережі (місцях розташування насосних станцій, башт та резервуарів, або їх підключень до мережі);
- на перетині кількох магістралей;
- у місцях під'єднання до мережі великих споживачів;
- до і після природних чи штучних перешкод;
- на ділянках великої довжини (понад 800-1000 м), зокрема, на межі зон забудови міста тощо.

На розрахунковій схемі при проведенні наступних розрахунків додатково вказують (рис. 1.16 і 1.17):

- номери вузлів і ділянок;
- вузлові витрати води, л/с;
- геометричні довжини ділянок, м;
- діаметри умовного проходу труб, мм;
- витрати води на ділянках мережі, л/с;
- втрати напору для наведених витрат води, м;
- абсолютні (чи відносні) геодезичні позначки землі у вузлах мережі, м;
- необхідні та вільні напори у вузлах мережі, м.

1.2.4. Вузлові відбори води

Вузлові відбори визначають для кожного розрахункового випадку (див. с. 44). Їх розрахунки проводять за *спрощеною схемою водовідбору* із водопровідних мереж, застосовуючи **кількісний** чи **лінійний** методи [26, п. 6.2]. В першому припускають, що вода із мережі відбирається *пропорційно кількості споживачів* в зонах живлення від кожного вузла. В другому - *пропорційно довжинам ділянок*, що прилягають до вузлів. Перший метод (**кількісний**) – більш адекватний до реального водорозбору, точніший, і тому, рекомендується для реального проектування [27, с. 41-43].

В **кількісному методі** вузлові витрати визначають за формулою

$$q_{\text{вуз}} = \sum_{j=1}^z \left(q_{nj} \cdot \frac{n_j}{N_j} \right) + q_{\text{в.с}}, \quad (1.17)$$

де z – кількість житлових зон в населеному пункті;

q_{nj} – шляхові витрати води в j -й житловій зоні, л/с;



n_j – кількість жителів j -ї житлової зони, що отримують воду від даного вузла, осіб;

N_j – загальна кількість жителів в j -й житловій зоні, осіб;

$q_{в.с}$ – витрати води великими споживачами, що отримують воду з даного вузла (промислові підприємства, витрати на гасіння пожеж, полив парків тощо), л/с.

Якщо щільність розселення жителів в межах кожної зони забудови практично однакова, то вузлові витрати можна визначати за формулою

$$q_{в.з} = \sum_{j=1}^z \left(q_{nj} \cdot \frac{f_j}{F_j} \right) + q_{в.с}, \quad (1.18)$$

де f_j – площа j -ї житлової зони, на якій розміщені жителі, що отримують воду від даного вузла (площі зон впливу даного вузла), га, або умовних одиниць;

F_j – загальна площа j -ї житлової зони, га, або умовних одиниць.

Шляхові витрати води в житлових зонах визначають за формулою

$$q_n = q_{нас} + q_{пол}, \quad (1.19)$$

де $q_{нас}$ – витрати води населенням даної житлової зони, л/с;

$q_{пол}$ – витрати води на полив зелених насаджень, які рівномірно розміщені по всій території даної житлової зони (наприклад, витрати на полив квітників та газонів у багатоповерховій зоні або полив присадибних ділянок у малоповерховій), л/с; в цю величину не включають витрати на полив парків чи територій підприємств, які відносять до зосереджених витрат у вузлах $q_{в.с}$, розміщених у місцях знаходження цих територій.

Витрати води кожною категорією споживачів ($q_{нас}$, $q_{пол}$, $q_{в.с}$) визначають на основі годинних витрат води в населеному пункті, які розраховують за коефіцієнтами годинної нерівномірності водоспоживання або розрахункових графіків водоспоживання [6, пп. 6.1.2, 6.1.5.6.1.7]. За відсутності розрахункових графіків водоспоживання для комунальних водопроводів, де основною категорією споживачів є населення, розрахункові витрати допустимо визначати на основі добових витрат, коефіцієнтів годинної нерівномірності водоспоживання (див. п. 1.2.2.2) і даних про режими підприємств. Отримані годинні витрати води кожною категорією споживачів переводять в л/с за формулою 1.14.

Приклад: Визначити розрахункові витрати води із водопровідної мережі окремого району міста з числом жителів $N = 56$ тисяч жителів для випадку максимального водоспоживання. Промислове підприємство працює у дві зміни (тривалість кожної зміни по $T_{зм} = 8$ годин) з випуском продукції у I-у (максимальну) зміну 60 % продукції добового випуску. Попередньо визначені добові витрати води та розраховані величини годинних і секундних витрат води для кожної категорії споживачів наведено у табл. 1.7. При цьому максимальний коефіцієнт годинної нерівномірності водоспоживання (для I-ї категорії системи водопостачання) становить (п. 1.2.2.2, формула 1.12)

$$K_{год.макс} = a + \frac{b}{\sqrt{Q_{доб.макс}}} = 1,18 + \frac{20,1}{\sqrt{18\ 930}} = 1,33.$$

Таблиця 1.7

Розрахункові витрати води в мікрорайоні міста
для випадку максимального водоспоживання

Категорія водоспоживачів	Добова витрата $Q_{доб.макс}$, м ³ /доб	Годинна витрата $Q_{р.год}$, м ³ /год	Секундна витрата q_p , л/с	Примітки
Населення багатоповерхової зони	15 840	878	243,9	$Q_{р.год} = Q_{доб.макс} \cdot K_{год.макс} / 24$
Населення малоповерхової зони	2 290	127	35,3	$Q_{р.год} = Q_{доб.макс} \cdot K_{год.макс} / 24$
Підприємство	520	39	10,8	$Q_{р.год} = 0,6 \cdot Q_{доб.макс} / 8$
Полив	280	0	0,0	Не проводиться
Всього	18 930	1 044	290,0	-

Зони впливу кожного вузла визначають за умови найближчого розташування підключень споживачів до вузлів. Зазвичай, місця розташування споживачів та їх підключення до водопроводу чітко визначені на деталізованих планах забудови і планах водопровідних мереж населених пунктів. За відсутності інформації про місця підключень споживачів до водопровідних ліній та вузлів, включаючи їх підключення через розподільчі лінії до магістральних, границі зон впливу можна розташовувати посередині між вузлами [28, п. 5.5].

Приклад: Визначити вузлові відбори води для водопровідної мережі, розрахункова схема якої наведена на рис. 1.15, для розрахункового випадку максимального водоспоживання. Необхідні розрахункові витрати води категоріями споживачів наведено у табл. 1.7, а результати розрахунків – у табл. 1.8.

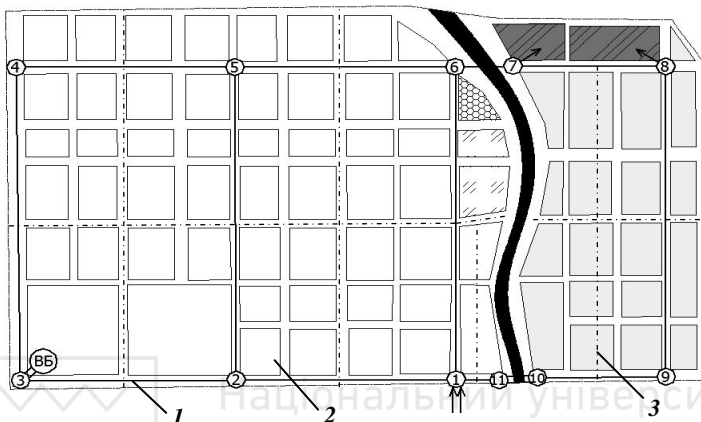


Рис. 1.15. Розрахункова схема водопровідної мережі для визначення вузлових відборів:

1 – розрахункова схема мережі; **2** – квартали забудови; **3** – лінії границь зон впливу вузлів

Таблиця 1.8

Вузлові відбори води для випадку максимального водоспоживання

Но- мер вузла	1-а житлова зона			2-а житлова зона			Великі водо- споживачі		Вузлова витрата $q_{вуз.г}$, л/с
	пло- ща, га	кіль- кість жите- лів, осіб	відбір $q_{БЖЗ}$, л/с	пло- ща, га	кіль- кість жите- лів, осіб	відбір $q_{МЖЗ}$, л/с	назва	відбір, $q_{в.с}$ л/с	
1	2	3	4	5	6	7	8	9	10
1	36,5	6 021	30,6		0	0,0			30,6
2	58,5	9 649	49,0		0	0,0			49,0
3	30,5	5 031	25,6		0	0,0			25,6
4	41,5	6 845	34,8		0	0,0			34,8
5	77,5	12 784	65,0		0	0,0			65,0
6	41,0	6 763	34,4		0	0,0			34,4
7		0	0,0	15,0	1 348	5,9	Підпр.	5,4	11,3



1	2	3	4	5	6	7	8	9	10
8		0	0,0	29,0	2 607	11,5	Підпр.	5,4	16,9
9		0	0,0	27,5	2 472	10,9			10,9
10		0	0,0	17,5	1 573	6,9			6,9
11	5,5	907	4,6		0	0,0			4,6
Всього	291,0	48 000	243,9	89,0	8 000	35,3	-	10,8	290,0

Для 2-го розрахункового випадку (пожежогасіння) до вузлових витрат на господарсько-питні та виробничі цілі (табл. 1.8) додають розрахункові пожежні витрати (див п. 1.2.2.3). Їх відносять до тих вузлів, які відповідають визначеній категорії споживачів із розрахунковими пожежними витратами. Наприклад, якщо розрахункова пожежна витрата припадає на підприємство, то їх враховують у вузлах підключення даного підприємства до мережі. Якщо ж вони припадають на житлову зону, то повинні відноситись до найбільш віддалених від точки живлення мережі вузлів, що мають найбільші значення позначок поверхні землі. В інших вузлах витрати залишаться такі ж, як і для випадку максимального водоспоживання.

Приклад: Визначити вузлові відбори води для випадку пожежогасіння для умов попереднього прикладу, якщо відомо, що розрахункові витрати на гасіння пожеж становлять: 25 л/с – в багатоповерховій зоні; 30 л/с – в громадському закладі. Розрахункова схема мережі наведена на рис. 1.15, а результати розрахунків – у табл. 1.9.

Пожежні витрати води віднесені до вузлів: 3 (найвища точка мережі в багатоповерховій зоні) і 6 (вузол підключення громадського закладу).

Таблиця 1.9

Вузлові відбори води для випадку пожежогасіння

№ вузла	$q_{\text{вуз. I}},$ л/с	Пожежогасіння		$q_{\text{вуз. II}},$ л/с
		місце пожежі	$q_{\text{пож}},$ л/с	
1	2	3	4	5
1	30,6			30,6
2	49,0			49,0
3	25,6	БЖЗ	25,0	50,6



1	2	3	4	5
4	34,8			34,8
5	65,0			65,0
6	34,4	Громад. заклад	30,0	64,4
7	11,3			11,3
8	16,9			16,9
9	10,9			10,9
10	6,9			6,9
11	4,6			4,6
Всього	290,0	-	55,0	345,0

Для інших розрахункових випадків, зокрема, 3-го розрахункового випадку (максимального транзиту в башту), вузлові витрати визначають так як і для 1-го (табл. 1.8), але при розрахункових шляхових витратах, характерних для цієї години доби [27, п. 2.5].

1.2.5. Визначення матеріалу та діаметрів труб

Матеріал і клас міцності труб необхідно вибирати на основі статистичного розрахунку з урахуванням даних інженерно-технічних вишукувань, умов роботи трубопроводів, а також вимог до якості води, що по них транспортується [6, п.12.21]. Для напірних водоводів і мереж, як правило, слід застосовувати неметалеві труби (напірні залізобетонні, пластмасові).

Застосування чавунних напірних труб (в тому числі високоміцних із кулеподібним графітом) дозволяється для мереж в межах населених пунктів, територій промислових та сільськогосподарських підприємств.

Застосування сталевих труб рекомендується [6, п.12.21]:

- на ділянках з розрахунковим внутрішнім тиском понад 1,6 МПа;
- для переходів під залізничними і автомобільними дорогами, через водні перешкоди та яри;
- у місцях перетину питного водопроводу під трубами каналізації;
- при прокладанні трубопроводів під автодорожніми мостами, на опорах естакад і в тунелях.

При застосуванні металевих труб, особливо сталевих, необхідно передбачати захист їх зовнішньої та внутрішньої поверхонь від корозії [6, п. 12.32..12.34]. В містах для магістральних ліній доцільно

но застосовувати чавунні труби (бажано із високоміцного чавуну), і тільки в місцях проходу під залізницею, річкою і т.д. – сталеві. Розподільчі лінії краще влаштовувати із пластмасових труб (ПЕ, ПВХ, ПП, склопластикові, композитні).

Підбір діаметрів трубопроводів слід здійснювати на підставі техніко-економічних розрахунків, враховуючи умови їх роботи при аварійному відключенні окремих ділянок водоводів і водопровідної мережі. При цьому величини діаметрів труб для населених пунктів і промислових підприємств з об'єднаними системами протипожежного водопостачання слід приймати не менше 100 мм. [6, п. 12.44]. Діаметри труб магістральних ліній не повинні бути меншими за діаметри розподільчих мереж, які до них приєднані. Мінімальні діаметри розподільчих ліній визначають за умови проходження протипожежних витрат води житлових зон [26, дод. 4; 27, дод. 11].

Економічно вигідні діаметри труб ділянок магістральної водопровідної мережі визначають на основі виконаного поточкорозподілу для І-го розрахункового випадку (максимального водоспоживання). Їх визначають за формулою

$$d_{ек} = E \cdot k_{qt} \cdot Q_{НС}^{\frac{\beta+1}{\alpha+m}}, \quad (1.20)$$

де E – параметр, що враховує показники вартості будівництва та експлуатації трубопроводу на i -й ділянці (економічний фактор); для умов України слід приймати рівними: $E_i = 0,8..1,1$ [26, с. 122];

k_{qt} – узагальнений коефіцієнт відносного завантаження ділянки, який залежить від коефіцієнта завантаження ділянки k_D і змін впливових параметрів: вартості електроенергії, коефіцієнтів корисної дії насосних агрегатів, розмірів водоспоживання, нерівномірності подачі води, кредитних ставок і строків реалізації проектів, які визначають за емпіричними формулами або номограмами [26, п. 7.3];

$Q_{НС}$ – повна розрахункова витрата води, що подається насосними станціями у водопровідну мережу, м³/с;

α, β, m – показники степеня, що залежать від матеріалу труб [26, табл. 7.1; 27, табл. 3.3].

Для практичних розрахунків створено сервісний програмний модуль **ТЕР_дек.xls** в середовищі *Microsoft Excel* [26, с. 123..127; 27, с. 49..52], за допомогою якого враховують впливові фактори та визначають величину розрахункового діаметра $d_{ек}$. Вихідні дані (q, k_D) та результати розрахунків ($d_{ек}, V$ і d) заносять в таблицю



(табл. 1.10). Витрати води q , л/с, для кожної ділянки мережі приймають за результатами поточкорозподілу [26, п. 7.1; 27, п. 3.3], а коефіцієнт завантаження ділянки k_d визначають за формулою

$$k_d = \frac{q}{Q_{НС}}. \quad (1.21)$$

За величинами $d_{ек}$ приймають найближче значення внутрішнього діаметра труб $d_{ен}$ та його умовний прохід d_y (додаток 1). Якщо величина швидкості води V , розрахованої за формулою 1.22, перевищуватиме 2,0 м/с (для $d_y > 300$ мм – 2,5 м/с), то приймають наступне більше значення стандартного діаметру труб.

Швидкість води по трубах V , м/с, для витрат q , л/с, і діаметра $d_{ен}$, мм, визначається за номограмою [26, рис. 5.4] або за формулою

$$V = \frac{4000 \cdot q}{\pi \cdot d_{ен}^2}. \quad (1.22)$$

Приклад: Визначити діаметри труб водопровідної мережі, розрахункова схема якої наведена на рис.1.14 і 1.15, вузлові витрати у табл. 1.8 і 1.9 та відомо, що середнє і максимальне добове водоспоживання на кінець розрахункового періоду становлять 15 600 м³/доб і 18 930 м³/доб (табл. 1.7) при цілодобовій подачі води насосами ($T_{НС} = 24$ год), а величини розрахункових параметрів в початковий період становлять: вартість електроенергії $\sigma_o = 1,20$ грн/кВт-год; коефіцієнти корисної дії (ККД) насосних агрегатів $\eta_p = 0,7$. Прогнозується, що вартість електроенергії щорічно зростатиме на 3,5 %; ККД насосів щорічно буде знижуватись на 1,0 %. Величина кредитної ставки – $e = 0,16$. Строк реалізації проекту – $T = 25$ років. Водоспоживання на кінець цього строку зросте у 1,2 рази.

Для розрахунків у програмному модулі *ТЕР_дек.xls* прийнято: середня подача води насосною станцією в початковий період – $Q_{ср,НС,o} = 15\,600/24/3600/1,2 = 0,150$ м³/с; коефіцієнти нерівномірності подачі води: насосною станцією – $K_{ВНС} = 1,18$; на ділянках мережі – розраховано за формулою 7.12 [26, с. 124]; параметри зміни впливових факторів [26, п. 7.3]: вартості електроенергії – $a_\sigma = 0,035$ (3,5 %) 1/рік; ККД – $a_\eta = 0,00000114$ (1,0%/100/365/24) 1/год; зростання водоспоживання – $a_t = 0,008$ ((1,2-1)/25) 1/рік.

Для визначення коефіцієнтів завантаження ділянки k_d проведено попередній поточкорозподіл для І-го розрахункового випадку – максимального водоспоживання (рис. 1.16), а для визначення максимально можливих



швидкостей води в трубах для II-го розрахункового випадку – пожежога-
сіння. Потокорозподіл проведено на основі розрахункової схеми мережі
(рис. 1.14), величин вузлових відборів (табл. 1.8 і 1.9) та величин витрат
води, що живлять мережу:

- для I-го розрахункового випадку:
 - насосної станції $q_{НС.I} = K_{ВНС} \cdot Q_{доб.макс} / 24/3.6 = 1,18 \cdot 18\,930 / 24/3,6 = 258,6$ л/с;
 - водонапірної башти $q_{ВБ.I} = q_{р.макс} - q_{НС.I} = 290,0 - 258,6 = 31,4$ л/с;
- для II-го розрахункового випадку:
 - насосної станції $q_{НС.II} = q_{р.позж.ВМ} = 345,0$ л/с;
 - водонапірної башти $q_{ВБ.II} = 0$ л/с;

Матеріал труб магістральної мережі – *чавун високоміцний* із кулеподіб-
ним графітом. На ділянках 6 – 7 і 10 – 11 (переходи через річку) – *сталь*.

Результати попереднього потокорозподілу наведені на рис. 1.16 і у
табл. 1.10.

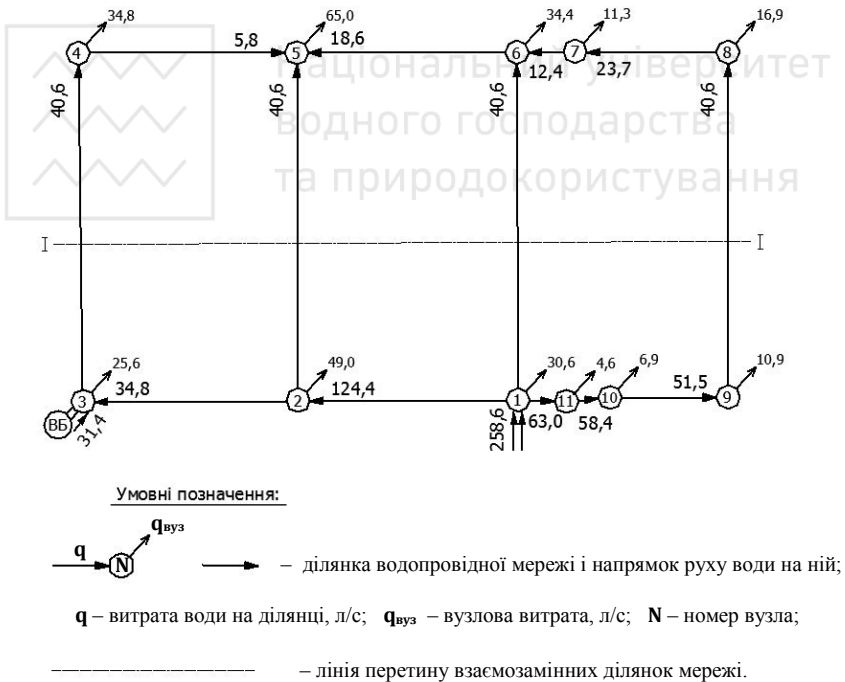


Рис. 1.16. Попередній потокорозподіл (для I-го розрахункового випадку)



Визначення діаметрів труб водопровідної мережі

№ ділянок		I-й розрахунковий випадок			II-й розрахунковий випадок		Прийнятий діаметр d_y , мм
№ з/п	граничні вузли	q , л/с	k_d	$d_{ек}$, мм	q , л/с	V , м/с	
1	1 – 2	124,4	0,481	327	195,8	2,01	350
2	2 – 5	40,6	0,157	218	48,1	1,52	200
3	5 – 6	18,6	0,072	199	3,6	0,11	200
4	1 – 6	40,6	0,157	218	48,1	1,52	200
5	2 – 3	34,8	0,135	234	98,7	1,98	250
6	3 – 4	40,6	0,157	218	48,1	1,52	200
7	4 – 5	5,8	0,022	149	13,3	0,75	150
8	6 – 7	12,4	0,048	166	19,9	1,02	150
9	7 – 8	23,7	0,092	212	31,2	0,98	200
10	8 – 9	40,6	0,157	218	48,1	1,52	200
11	9 – 10	51,5	0,199	259	59,0	1,18	250
12	10 – 11	58,4	0,226	258	65,9	1,23	250
13	1 – 11	63,0	0,244	273	70,5	1,41	250

1.2.6. Гідралічні розрахунки мережі

Гідралічні розрахунки водопровідних мереж передбачають перерозподіл потоків води на ділянках мережі з метою визначення умов гідралічної рівноваги мережі, яка досягається виконанням аналогів обох **правил Кірхгофа**:

- *першого* – для будь якого вузла мережі алгебраїчна сума витрат води дорівнює нулю

$$\sum_{i=1}^{m_j} q_{ij} + q_{вз. j} = 0, \quad (1.23)$$

- *другого* – для будь якого замкненого контуру мережі алгебраїчна сума витрат напорів дорівнює нулю

$$\Delta h_k = \sum_{i=1}^{m_k} h_i = 0, \quad (1.24)$$

де m_j – кількість ділянок, що прилягають до j -го вузла;

m_k – кількість ділянок, що входять до k -го замкненого контуру;



q_{ij} – витрати на i -й ділянці, що прилягає до j -го вузла;
 Δh_k – неув'язка втрат напорів у k -му замкненому контурі.

Алгебраїчні суми у формулах правил Кірхгофа потребують врахування витрат води і втрат напорів зі «своїми» знаками:

- якщо витрати води q поступають у вузол, то їх приймають зі знаками «+» і, навпаки, якщо із вузла, то знаками «-»;
- якщо витрати води q на ділянках контуру направлені за годинниковою стрілкою, то їх і втрати напорів h приймають зі знаками «+», якщо проти годинникової стрілки, то зі знаком «-».

В результаті гідравлічних розрахунків визначають фактичні витрати води, втрати напору та швидкості руху води на ділянках, а також п'єзометричні позначки та вільні напори у вузлах мережі. Для цього застосовують такі залежності основних параметрів:

- **втрат напору** на ділянках – залежно від їх конструктивних параметрів, що характеризуються гідравлічним опором S , і витрат води q

$$h = S \cdot q^\beta, \quad (1.25)$$

- **п'єзометричних позначок** у суміжних вузлах, що пов'язані із втратами напорів на ділянках між ними h

$$\Pi_k = \Pi_j \pm h, \quad (1.26)$$

- знак «+» приймають якщо витрати направлені від k -го до j -го вузла, а «-» – коли навпаки;

- **вільних напорів** у вузлах, як різниці між п'єзометричними позначками Π і геодезичними позначками поверхні землі Z

$$H = \Pi - Z. \quad (1.27)$$

Гідравлічний опір кожної ділянки залежить від діаметра d , довжини l , матеріалу труб, стану їх внутрішнього покриття тощо

$$S = \frac{k \cdot K_s \cdot l}{d^m}, \quad (1.28)$$

де k і m – коефіцієнт і показник степеня, які залежать від матеріалу труб [26, табл. 5.2];

K_s – коефіцієнт збільшення гідравлічного опору труб в процесі експлуатації $K_s \geq 1,0$ [26, п. 5.5].



Гідравлічні розрахунки мережі [26, пп. 8.1 і 8.2; 27, п. 3.6] виконують для кожного розрахункового випадку. Їх проводять на ПК, зокрема, за допомогою програми *UWM_GRS* [26, с. 146..152].

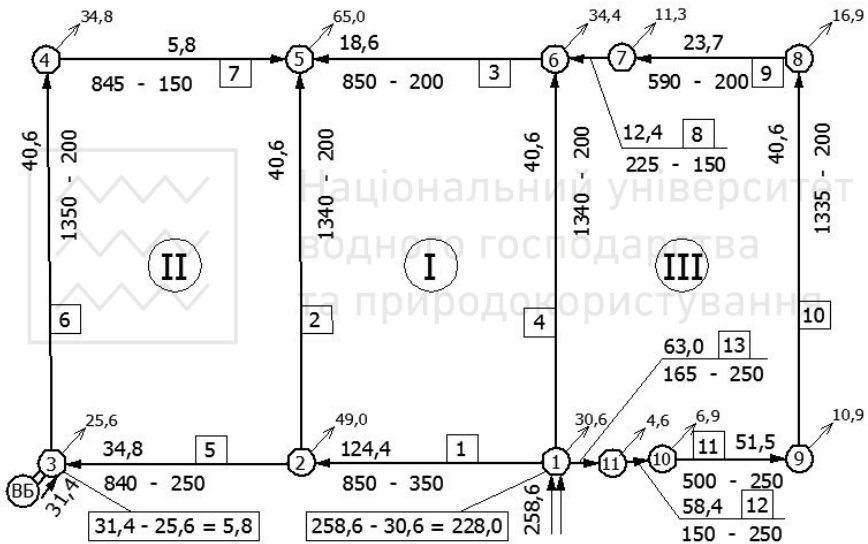
Розрахунки проводять у такій послідовності:

- 1) підготовка вихідних даних:
 - побудова схеми мережі для розрахунку на ПК (нумерація елементарних кілець та ділянок на розрахункових схемах мережі із зазначенням витрат води на ділянках (дані попереднього поточкорозподілу), їх довжин і діаметрів) (рис. 1.17);
 - формування таблиць «Вихідні параметри ділянок», «Вихідні параметри вузлів» і «Вихідні параметри кілець» (табл. 1.11, 1.12 і 1.13);
- 2) внесення вихідних даних в комп'ютер для I-го розрахункового випадку:
 - початкових даних (*ПІБ студента, назва міста (села), номер і назва розрахункового випадку, допустима неув'язка тощо*);
 - таблиць параметрів ділянок, вузлів і кілець;
- 3) розрахунок мережі для I-го розрахункового випадку з перевіркою вихідних даних [27, с. 58..60];
- 4) попередній аналіз результатів розрахунку та їх запис у файл типу *.txt (табл. 1.14 і 1.15);
- 5) корегування вихідних даних на комп'ютері для II-го розрахункового випадку (за необхідності і всіх інших):
 - початкових даних (*номер і назва розрахункового випадку*);
 - таблиць параметрів вузлів (тільки у графах *необхідних напорів і вузлових витрат*) і кілець (тільки у графі *витрат води*);
- 6) розрахунок мережі для II-го розрахункового випадку з перевіркою вихідних даних (за необхідності і всіх інших після корегування вихідних даних);
- 7) аналіз результатів розрахунків стосовно неперевищення швидкостей води в трубах ($V \leq 2,0$ м/с, для $d_y > 300$ мм – $V \leq 2,5$ м/с), розподілу витрат води на взаємозамінних ділянках мережі, втрат напорів на ділянках, забезпечення вільних напорів у вузлах (не нижче необхідних $H_{вуз} \geq H_n$ і не вище допустимих $H_{вуз} \leq H_{дон}$, враховуючи, що $H_{дон} = 45$ м [6, п. 6.3.4]);
- 8) нанесення результатів розрахунків (за необхідності) на розрахункові схеми [26, рис. 8.3] і профілі мережі [27, дод. 19].

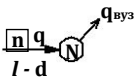


Приклад. Виконати гідравлічний розрахунок водопровідної мережі для випадку максимального водоспоживання, використовуючи дані, наведені на рис. 1.16 та у табл. 1.10.

Розрахунок проведено за допомогою комп'ютерної програми *UWM_GRS*. Вихідні дані, які необхідні для розрахунків, нанесено на розрахункову схему мережі (рис. 1.17), на якій показано нумерацію вузлів, кілець та ділянок, вузлові витрати, витрати води на ділянках, їх довжини та діаметри. Крім цих даних для кожного вузла додатково вказують геодезичну позначку землі та необхідний напір. Сформовані для розрахунків на комп'ютері вихідні дані занесені у табл. 1.11, 1.12 і 1.13, а результати розрахунків – у табл. 1.14 і 1.15.



Умовні позначення:



→ – ділянка водопровідної мережі і напрямок руху води на ній;

q – витрата води на ділянці, л/с; $q_{\text{вуз}}$ – вузлова витрата, л/с; N – номер вузла;

l – довжина ділянки, м; d – діаметр труби, мм; n – номер ділянки; I – номер кільця.

Рис. 1.17. Схема водопровідної мережі для розрахунків на ПК (I-й розрахунковий випадок)



Вихідні параметри ділянок

№ ділянки	Граничні вузли		Довжина, м	Діаметр умовного проходу, мм	Матеріал труб	Коефіцієнт збільшення опору $K_s \geq 1$
	початок	кінець				
1	1	2	850,0	350	чавун	1,15000
2	2	5	1340,0	200	чавун	1,15000
3	5	6	850,0	200	чавун	1,15000
4	1	6	1340,0	200	чавун	1,15000
5	2	3	840,0	250	чавун	1,15000
6	3	4	1350,0	200	чавун	1,15000
7	4	5	845,0	150	чавун	1,15000
8	6	7	225,0	150	сталь	1,20000
9	7	8	590,0	200	чавун	1,15000
10	8	9	1335,0	200	чавун	1,15000
11	9	10	500,0	250	чавун	1,15000
12	10	11	150,0	250	сталь	1,20000
13	1	11	165,0	250	чавун	1,15000

Таблиця 1.12

Вихідні параметри вузлів

№ вузла	Позначки поверхні землі, м	Необхідні напори, м	Задані вузлові витрати, л/с (+, -)
1	118,80	26,0	228,0
2	123,30	26,0	-49,0
3	126,30	26,0	5,8
4	122,60	26,0	-34,8
5	120,00	26,0	-65,0
6	116,00	30,0	-34,4
7	116,00	28,0	-11,3
8	120,00	28,0	-16,9
9	121,00	18,0	-10,9
10	117,00	18,0	-6,9
11	117,00	26,0	-4,6



Вихідні параметри кільця

№ з/п	№ кільця	Кількість ділянок в кільці	№ ділянки	Витрати води на ділянках, л/с (+, -)
1	1	4	1	124,400
2			2	40,600
3			3	-18,600
4			4	-40,600
5	2	4	2	-40,600
6			5	34,800
7			6	40,600
8			7	5,800
9	3	7	4	40,600
10			8	-12,400
11			9	-23,700
12			10	-40,600
13			11	-51,500
14			12	-58,400
15	13	-63,000		

Таблиця 1.14

Результати розрахунку параметрів вузлів

№ вузлів	Позначки поверхні землі, м	Напори, м		П'єзометричні позначки, м	Вузлові витрати, л/с	
		Необх.	Фактич.		Задані	Фактичні
1	118,80	26,0	43,31	162,11	228,000	228,000
2	123,30	26,0	32,67	155,97	-49,000	-49,000
3	126,30	26,0	27,30	153,60	5,800	5,800
4	122,60	26,0	26,00	148,40	-34,800	-34,800
5	120,00	26,0	28,26	148,26	-65,000	-65,000
6	116,00	30,0	34,92	150,92	-34,400	-34,400
7	116,00	28,0	34,84	150,84	-11,300	-11,300
8	120,00	28,0	31,24	151,24	-16,900	-16,900
9	121,00	18,0	37,71	158,71	-10,900	-10,900
10	117,00	18,0	43,55	160,55	-6,900	-6,900
11	117,00	26,0	44,10	161,10	-4,600	-4,600



Результати розрахунку параметрів ділянок

№ кіль- ця	К-ть діля- нок	№ діля- нок	Вузли:		Дов- жини, м	Діа- метри, мм	Мате- ріал труб	Коеф. збільш. опору	Шви- дкос- ті, м/с	Вит- рати води, л/с	Втрати напо- ру, м
			поч.	кін.							
1	4	1	1	2	850,0	350	чв	1,15	1,3	125,13	6,14
		2	2	5	1340,0	250	чв	1,15	0,9	45,48	7,71
		3	5	6	850,0	200	чв	1,15	0,5	-17,87	-2,66
		4	1	6	1340,0	250	чв	1,15	1,1	-55,86	-11,18
Неув`язка в кільці: -0.0003 м											
2	4	2	2	5	1340,0	250	чв	1,15	0,9	-45,48	-7,71
		5	2	3	840,0	250	чв	1,15	0,6	30,65	2,37
		6	3	4	1350,0	250	чв	1,15	0,7	36,45	5,20
		7	4	5	845,0	150	чв	1,15	0,1	1,65	0,14
Неув`язка в кільці: -0.0003 м											
3	7	4	1	6	1340,0	250	чв	1,15	1,1	55,86	11,18
		8	6	7	225,0	150	ст	1,20	0,2	3,59	0,09
		9	7	8	590,0	200	чв	1,15	0,2	-7,71	-0,40
		10	8	9	1335,0	200	чв	1,15	0,8	-24,61	-7,47
		11	9	10	500,0	250	чв	1,15	0,7	-35,51	-1,84
		12	10	11	150,0	250	ст	1,20	0,8	-42,41	-0,55
		13	1	11	165,0	250	чв	1,15	0,9	-47,01	-1,01
Неув`язка в кільці: -0.0003 м											

Примітка: Виділені жирним шрифтом діаметри труб змінені за результатами аналізу результатів розрахунків за вихідними даними наведеними на рис. 1.17.

Аналіз результатів попередніх розрахунків показав: швидкості води в трубах менші допустимих значень ($V \leq 2,0$ м/с); на взаємозамінних ділянках 2, 4, 6 і 10 (рис. 1.17) витрати води становлять, відповідно: 42,3 л/с, 45,7 л/с, 38,3 л/с і 36,2 л/с (розбіжності не перевищують $\pm 11,6\%$); втрати напорів на цих ділянках складають 15,0..23,0 м, що значно вище ніж на інших ділянках, а гідравлічні ухили ($i = 0,011..0,017$) значно більші за ухили поверхні землі на вулицях, де вони прокладені ($i = 0,001..0,003$); вільні напори у всіх вузлах не нижчі за необхідні $H_{вуз} \geq H_n$, але у вузлах 1, 9, 10 і 11 дещо вищі за допустимі $H_{дон} = 45$ м [6, п. 6.3.1] (відповідно: 55,1 м,

47,4 м, 54,5 м і 55,4 м); для випадку пожежогасіння у вузлах 1, 10 і 11 вільні напори також перевищують допустимі значення.

Для усунення цих недоліків серед можливих варіантів (див. п. 1.2.7) найбільш доцільним є варіант збільшення діаметрів труб на ділянках 2, 4 і 6 – з $d_y = 200$ мм на $d_y = 250$ мм. Гідравлічні розрахунки для I-го (табл. 1.14 і 1.15) і II-го розрахункових випадків дають **задовільні результати**.

В кінцевому варіанті гідравлічних розрахунків (табл. 1.14 і 1.15) даного прикладу диктуючою точкою є вузол № 4, в якому вільний напір $H_6 = 26$ м рівний необхідному $H_n = 26$ м. В усіх інших вузлах мережі вільні напори більші за необхідні але менші 45 м. Одинакові значення заданих і фактичних вузлових витрат вказують на те, що аналог першого правила Кірхгофа виконується як до, так і після ув'язки мережі. Малі значення неув'язок в кільцях (-0.0003 м) означають, що в межах розрахункової точності п'єзометричних позначок, вільних напорів у вузлах і витрат напорів на ділянках ($\pm 0,01$), виконується аналог і другого правила Кірхгофа.

Для інших розрахункових випадків (пожежогасіння, максимального транзиту води у водонапірну башту, мінімального водоспоживання тощо) в таблиці вихідних даних вносять зміни для вузлових витрат (у табл. 1.12) та витрат на ділянках кілець (у табл. 1.13). Крім цього, для випадку пожежогасіння у табл. 1.12 всі величини необхідних напорів у вузлах замінюють значеннями 10 м.вод.ст., що відповідає вимогам для мереж протипожежного водопроводу низького тиску [26, п. 6.3.4].

1.2.7. Гідравлічні режими, вільні напори та їх вплив на конструктивні особливості водопровідних мереж

Гідравлічні режими обумовлені втратами напорів, витратами води, швидкостями та напорами в трубопроводах. Вони змінюються в часі залежно від режимів водоспоживання в населеному пункті і способів подачі води насосними станціями. Тому, аналіз гідравлічних режимів при різних режимах розбору і подачі води дозволяють не тільки виявити і усунути недоліки в роботі мереж, але й визначити найбільш ефективні їх конструктивні схеми та технічно і економічно доцільні параметри насосних станцій, що живлять мережі чи підвищують напори для окремих споживачів води чи їх груп.

Важливо, щоб умови технічних обмежень були дотримані для всіх найбільш характерних режимів розбору і подачі води: максимального і мінімального господарсько-питного водоспоживання, розрахункового пожежогасіння, а також для особливих режимів – максимального транзиту в башту, при аварійному відключенні ді-



лянок мережі, при відключенні окремих водопровідних насосних станцій, для умов зміни їх робочих параметрів тощо.

Найбільш характерні і важливі **умови технічних обмежень**:

- неперевиконання швидкостей води в трубах ($V \leq 2,0$ м/с, для $d_y > 300$ мм – $V \leq 2,5$ м/с);
- приблизно однакова завантаженість взаємозамінних ділянок мережі (за втратами напорів, витратами та швидкостями води);
- забезпечення вільних напорів у вузлах (не нижче необхідних $H_{вуз} \geq H_n$ і не вище допустимих $H_{вуз} \leq H_{дон}$ ($H_{дон} = 45$ м [6, п. 6.3.1])).

Необхідні (мінімальні) напори H_n в системах централізованого водопостачання населених пунктів слід приймати [6, п. 6.3.1 і 6.3.4]:

- а) при одноповерховій забудові* – 10 м;
- б) при багатопверховій забудові* – додатково по 4 м (в години мінімального водоспоживання – допускається 3 м) на кожний наступний поверх, але не більше $H_{дон} = 45$ м;
- в) для виробничих підприємств* – за галузевими будівельними нормами технологічного проектування [6, п. 6.3.2];
- д) для пожежогашіння* (протипожежний водопровід низького тиску) – 10 м над поверхню землі.

При напорах в мережі понад 45 м слід передбачати [6, п. 6.3.1]:

- *зонування* – для районів мережі з $H_n > 45$ м;
- *встановлення регуляторів тиску* – на вводах в окремі будівлі, для яких $H_n > 45$ м;
- *насосні станції або установки підкачування* – для окремих багатопверхових будівель у районах з меншою поверховістю забудови або на підвищених місцях.

В окремих випадках, вносять корективи у параметри ділянок або змінюють схему влаштування водопровідної мережі [28, розділ 6].

За значеннями п'єзометричних позначок у точках живлення мережі визначають напори насосів і висоту водонапірної башти, а за величинами напорів в трубах – приймають їх розрахункові тиски і, відповідно, матеріал, класи (типи) труб і товщини їх стінок.

Для аналізу результатів розрахунків, їх більшої наглядності, за необхідності, будують *повздоовжні профілі мережі* по контуру або у вибраних напрямках [27, дод. 19].



Контрольні питання

1. *Яка роль водопровідних мереж у водозабезпеченні міста?*
2. *Для яких категорій споживачів подають воду водопровідні мережі об'єднаного водопроводу?*
3. *Яким вимогам повинні відповідати водопровідні мережі?*
4. *За якими ознаками класифікують водопровідні мережі?*
5. *Які фактори впливають на зонування водопровідних мереж?*
6. *Які типи протипожежних водопроводів влаштовують у населених пунктах?*
7. *Як поділяють водопровідні мережі за надійністю дії або за ступенем забезпеченості подачі води?*
8. *Як визначити добові, годинні, секундні і витрати води на гасіння пожеж?*
9. *Як визначити розрахункову кількість одночасних пожеж в населеному пункті та витрати води при пожежогасінні?*
10. *Які фактори впливають на трасування водопровідної мережі?*
11. *Як скласти розрахункову схему водопровідної мережі?*
12. *Як визначити вузлові відбори для випадків господарсько-питного водоспоживання і пожежогасіння?*
13. *Які фактори впливають на вибір матеріалу труб?*
14. *Які фактори впливають на визначення діаметрів труб?*
15. *Як визначити економічно вигідні діаметри труб?*
16. *Яка величина мінімального діаметру труб водопровідної мережі?*
17. *Як провести попередній поточкорозподіл?*
18. *Як перевірити величину максимальної швидкості води у водопровідних трубах?*
19. *Що таке взаємозамінні ділянки?*
20. *Сформулюйте аналоги правил Кірхгофа для водопровідних мереж.*
21. *Для чого проводять гідравлічні розрахунки водопровідних мереж?*
22. *Як виконати гідравлічні розрахунки водопровідних мереж на ПК?*
23. *Як провести аналіз результатів гідравлічних розрахунків водопровідних мереж?*
24. *Як визначити необхідні напори в мережі?*
25. *Які корективи можуть бути внесені у вихідні дані для отримання задовільних результатів гідравлічних розрахунків мереж?*



1.3. КАНАЛІЗАЦІЙНІ МЕРЕЖІ

Каналізаційні мережі як комплекс трубопроводів і споруд на них призначені для організованого збору і доставки різних видів вод з території об'єкта каналізування (міста, селища, села) до каналізаційних очисних споруд (КОС). За масштабами розташування і вартістю вони є найбільшою частиною систем водовідведення населених пунктів.

1.3.1. Класифікація мереж водовідведення

Класифікація мереж водовідведення залежить від вибраної системи і схеми каналізації населеного пункту [7, р. 6] (див. п. 1.1.2), а також найбільш характерних ознак впливових факторів:

- **призначення мереж:**
 - *господарсько-побутові;*
 - *дощові;*
 - *промислові (виробничі);*
 - *загальносплавні;*
- **схеми взаємного розташування басейнів каналізування і каналізаційних очисних споруд:**
 - *перпендикулярна;*
 - *пересічна;*
 - *паралельна;*
 - *зонна (поясна);*
 - *радіальна;*
- **схеми трасування вуличних мереж відносно кварталів:**
 - *з понижених сторін кварталів;*
 - *охоплююча (з усіх сторін кварталів);*
 - *черезквартальна;*
- **форми поперечних перетинів колекторів:**
 - *круглі; напівкруглі; напівкруглі з прямими вставками;*
 - *лоткові; шатрові; бенкетні; еліптичні;*
 - *яйцевидні; яйцевидні перевернуті;*
 - *канали: прямокутні; п'ятикутні; трапецеїдальні;*
- **способи транспортування стічних вод:**
 - *самопливні;*
 - *напірні;*
 - *вакуумні.*



Стічні води, що поступають в каналізаційні мережі від різних категорій користувачів міською каналізацією, містять забруднення, що суттєво відрізняються за хімічним складом, фазовим станом, концентрацією тощо. Вони потребують різних методів очистки перед скиданням у водойми і поступають на різні КОС. Для цього на території населених пунктів влаштовують різні **за призначенням каналізаційні мережі**.

Господарсько-побутові мережі транспортують стічні води від житлових, адміністративних, комунальних будинків, а також побутових приміщень промислових підприємств або попередньо очищені на локальних КОС стоки виробничих підприємств.

Дощові мережі призначені для збору і відведення з території населених пунктів вод, які утворюються в результаті випадання атмосферних опадів (дощу, граду, танення снігу).

Виробничі мережі відводять стічні води, використанні в різних технологічних процесах підприємств.

Загальносплавні мережі транспортують всі види стічних вод, що утворюються на певній частині території населеного пункту, по одній системі колекторів.

Взаємне розташування басейнів каналізування і каналізаційних очисних споруд (КОС) залежить від рельєфу місцевості, місць розміщення КОС на доступних з дотриманням санітарно-захисних зон територіях, наявних водойм, їх дебету тощо.

В перпендикулярній схемі колектори басейнів каналізування протрасовані перпендикулярно до русла водойми і застосовуються для спуску атмосферних вод, що не потребують очищення (рис. 1.18, а).

В пересічній схемі колектори басейнів каналізування трасують перпендикулярно до русла водойми і перехвачують головним колектором, який трасують паралельно руслу річки. Таку схему застосовують при незначних ухилах рельєфу до водойми і необхідності очищення стічних вод (рис. 1.18, б).

В паралельній схемі колектори трасують паралельно напрямку русла водойми і перехвачують головним колектором, який прокладають перпендикулярно до русла водойми (рис. 1.18, в).

В зонній схемі територію каналізування розбивають на кілька зон: з верхніх – стічні води відводяться до КОС самопливом, а з нижніх – перекачуються насосними станціями (рис. 1.18, г).

В радіальній схемі очищення стічних вод здійснюється на кількох КОС. Таку схему застосовують при складному рельєфі місцевості і у великих містах (рис. 1.18д).

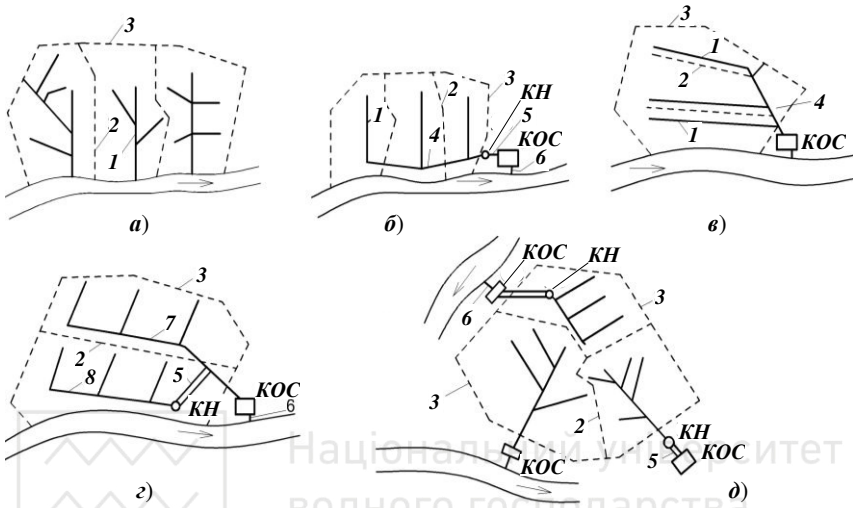


Рис. 1.18. Схеми каналізаційних мереж:

а) перпендикулярна; б) пересічна; в) паралельна; г) зона; д) радіальна;

1 – колектор басейну каналізування; 2 – межа басейну каналізування; 3 – межа об'єкту каналізування; 4 – головний колектор; 5 – напірний трубопровід; 6 – випуск; 7 – головний колектор верхньої зони; 8 – те ж, нижньої зони

Основні колектори водовідведення прокладають найкоротшим шляхом і якомога ближче до користувачів міської каналізації. Їх прокладають по вулицях, дорогах чи проїздах найближче до кварталів міської забудови за трьома основними *схемами* (рис. 1.19).

Трасування з понижених сторін кварталів передбачає влаштування вуличних мереж лише з вздовж понижених сторін кварталів. Цю схему застосовують при значному спаданні рельєфу місцевості з ухилами поверхні землі до однієї або двох границь кварталу 0,008..0,01 і більше.

За охоплюючою схемою трасування вуличні мережі прокладають по вулицях з кожної сторони кварталу. Цю схему застосовують при плоскому рельєфі місцевості з ухилом – 0,005..0,007 та великих розмірах кварталів.



В *черезквартирній схемі* вуличні мережі прокладають усередині кварталів прямолінійно або з мінімальною кількістю кутів поворотів. Дана схема дозволяє значно скоротити довжину мереж і вартість їх будівництва, але створює певні труднощі при експлуатації.

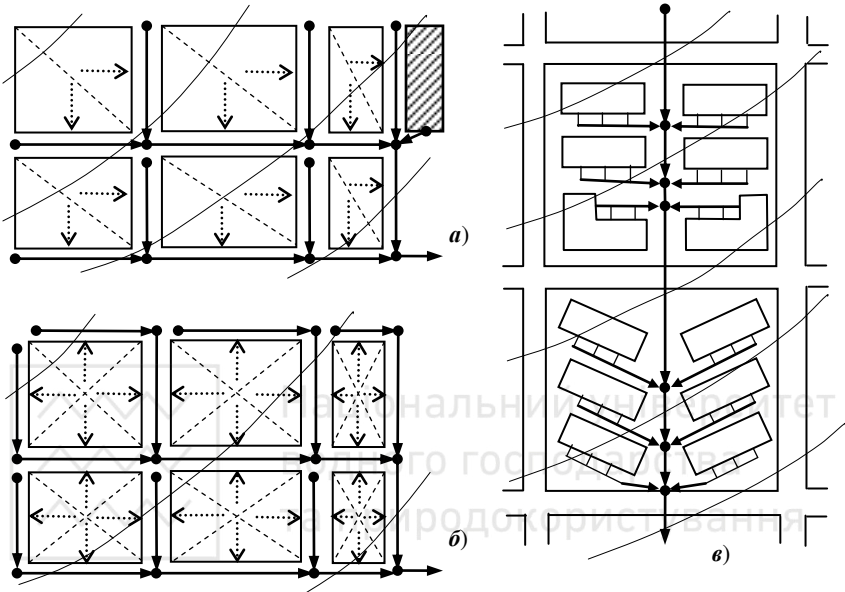


Рис. 1.19. Схеми трасування каналізаційних мереж

а) з понижених сторін кварталів; б) охоплююча; в) черезквартирна

Форми поперечних перетинів колекторів можуть бути різними (рис. 1.20) і залежать від умов їх прокладання: насиченості підземного простору інженерними комунікаціями та іншими підземними міськими спорудами; гідрогеологічних умов; призначення мереж; режимів руху води в колекторах тощо.

За способами транспортування стічних вод більшість каналізаційних колекторів є *самопливними*. Від каналізаційних насосних станцій (КНС), які перекачують стічні води з нижніх зон басейнів каналізування (рис. 1.18б, г і д) або окремих споживачів, розташованих в низинах – *напірні*. Для невеликих об'єктів каналізування з плоским рельєфом можуть влаштовувати *вакуумні системи*, в яких транспортування стічних вод здійснюється під зниженим нижче атмосферного тиском від користувачів до вакуумних станцій.

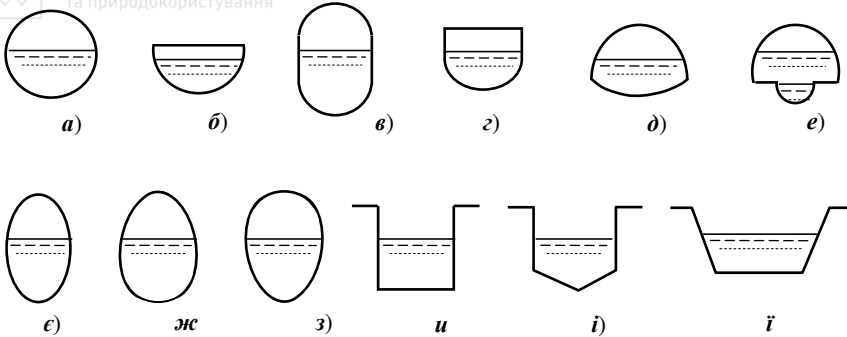


Рис. 1.20. Форми поперечних перетинів колекторів

а) круглі; б) напівкруглі; в) напівкруглі з прямими вставками; з) лоткові; д) шатрові; е) бенкетні; є) еліптичні; ж) яйцевидні; з) яйцевидні перевернуті; и) прямокутні канали; і) п'ятикутні канали; ї) трапецієдальні канали

Самопливні та вакуумні мережі каналізації проектуються переважно в одну лінію [7, п. 8.1.4]. Число напірних каналізаційних трубопроводів визначають залежно від категорії надійності каналізаційної насосної станції [7, пп. 9.1.1 і 9.1.14]. Для населених пунктів першої категорії, в яких не допускається перерва або зниження подачі стічних вод (крім зниження подачі під час включення резервного обладнання) найчастіше влаштовують у дві нитки.

1.3.2. Трасування мереж водовідведення

Безпосередньо перед трасуванням територію населеного пункту розбивають на басейни каналізування, вибирають місця розташування очисних споруд, випуску очищених стічних вод у водойми, а за необхідності, і місця розташування каналізаційних насосних станцій. Межі басейнів каналізування визначають за рельєфом місцевості та проектом вертикального планування. Вони, як правило, співпадають з лініями вододілів. Місце розташування очисних споруд вибирають нижче населеного пункту за течією водойми із забезпеченням санітарно-захисних зон до житлової забудови.

Очисні споруди поверхневих стічних вод повинні проектуватися для кожного водозбірного басейну, який має випуск у водойму [7, п. 5.11]. За умов дотримання вимог чинного законодавства для великих відокремлених систем дощової каналізації з випуском у



водойми, що не використовуються для питного водопостачання, допускається не передбачати очищення атмосферних вод, з:

- територій міських парків та лісопарків;
- покрівель будівель окремо розташованих підприємств першої групи [7, п. 5.8], що не мають викидів забруднень в атмосферу;
- невеликих сельбищних територій площею до 20 га.

При трасуванні каналізаційних мереж необхідно враховувати:

а) рельєф і вертикальне планування місцевості для зменшення заглиблення труб і можливості відводу стічних вод самопливом;

б) місце розташування КОС;

в) прийнятну систему каналізації;

г) характер забудови кварталів;

е) гідрогеологічні умови;

є) черговість будівництва.

Трасування мереж здійснюють у такій послідовності:

1. Територію населеного пункту розділяють лініями вододілів на басейни каналізування.

2. По знижених місцях кожного басейну каналізування трасують їх збірні колектори.

3. Уздовж річок і тальвегів трасують головні колектори, переходячи колектори басейнів каналізування, по яких стічні води відводять на КОС і після очищення скидають у водойму.

4. Трасують вуличні мережі з таким розрахунком, щоб кожна гілка вуличної мережі мала мінімальну довжину.

Трубопроводи водовідведення потрібно укласти прямолінійно. У місцях приєднань, а також зміни напрямку, ухилів і діаметрів слід передбачати влаштування колодязів. Кут повороту потоку стічних вод у плані повинен бути не більше 90° . При необхідності більшого кута повороту слід передбачати перепадні колодязі. Проектуючи трасу каналізаційної мережі, необхідно уникати або зводити до мінімуму число перетинів із залізничною колією, підземними спорудами та водними перешкодами [10].

Приклад: Виконати трасування господарсько-побутової каналізаційної мережі, використовуючи дані (рельєф місцевості, забудову міста, розташування каналізаційних очисних споруд тощо), наведені на рис. 1.2 і 1.14

Результати трасування наведені на рис. 1.21.

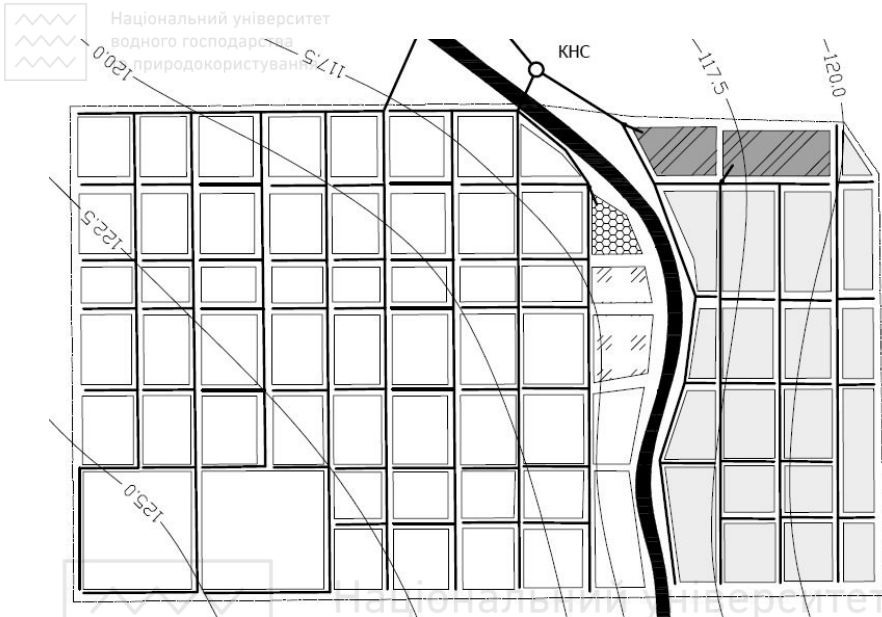


Рис. 1.21. Схема господарсько-побутової каналізаційної мережі

1.3.3. Визначення розрахункових витрат стічних вод

Добові витрати стічних вод (середні (за рік), максимальні і мінімальні) слід приймати рівним середньодобовому водоспоживанню (див. п 1.3.3.1) без урахування витрати води з системи водопостачання на миття-поливання міських територій [6, п. 7.1.1].

Каналізаційні мережі розраховують за *розрахунковими максимальними секундними витратами* стічних вод, л/с [6, п. 8.2.1].

1.3.3.1. Витрати стічних вод для господарсько-побутової каналізації

Розрахункові максимальні секундні витрати господарсько-побутових стічних вод, л/с, рекомендується визначати за коефіцієнтами добової та годинної нерівномірності, а за їх відсутності допускається [7, п. 7.1.6, табл. 2] розраховувати за середньодобовими (за рік) витратами стічних вод q_{cp} , переведеними в л/с, та загальними коефіцієнтами нерівномірності припливу стічних вод $K_{заг.макс}$

$$q_{p.макс} = q_{cp} \cdot K_{заг.макс} \quad (1.29)$$



Середні витрати стічних вод q_{cp} розраховують окремо для кожної розрахункової ділянки мережі, як суму шляхових q_n , транзитних q_{mp} , бокових q_b та зосереджених q_{zc} витрат води

$$q_{cp} = q_n + q_{mp} + q_b + q_{zc}. \quad (1.30)$$

Шляхові витрати води формуються на розрахунковій ділянці по всій її довжині і можуть визначатись за формулою

$$q_n = q_o \cdot F_\delta, \quad (1.31)$$

де F_δ – площа житлових кварталів, з яких поступають стічні води в розрахункову ділянку трубопроводу, га;

q_o – модуль стоку, л/с/га

$$q_o = \frac{q_w \cdot P}{86400}, \quad (1.32)$$

де P – щільність населення на 1 га (згідно із завданням);

q_w – питома середньодобова (за рік) норма водовідведення, л/добу на одного жителя, [7, табл. 1].

Модуль стоку визначають для кожного кварталу, який відрізняється від інших щільністю населення та нормою водовідведення.

Для спрощення розрахунків умовно вважають, що всі *шляхові витрати* від житлових кварталів надходять тільки в початкову точку ділянки, а не змінюються на всій її довжині.

Транзитні і бокові витрати приймають рівними середнім витратам на ділянках, під'єднаних до початкового вузла розрахункової ділянки, відповідно, по розрахунковому напрямку і зі сторони бокового під'єднання.

Зосереджені витрати – витрати від промислових підприємств, комунально-побутових та громадських закладів, розраховують за загальними коефіцієнтами нерівномірності припливу стічних вод $K_{zag,max}$, якщо кількість виробничих стічних вод не перевищує 45 % загальної витрати. При більшій їх кількості $K_{zag,max}$ визначають за нерівномірністю відведення господарсько-побутових і виробничих стічних вод за годинами доби згідно з даними фактичного припливу стічних вод або об'єктів-аналогів [7, табл. 2, прим. 1].

Визначення розрахункових витрат стічних вод починають від вододілів (крайніх верхніх точок розрахункової схеми мережі) і проводять у формі табл. 1.16.

Приклад: Визначити розрахункові витрати стічних вод для вітки мережі господарсько-побутової каналізації, використовуючи результати трактування, наведені на рис. 1.21.

Розрахункова схема вітки мережі наведена на рис. 1.22, а результати розрахунків – у табл. 1.16.

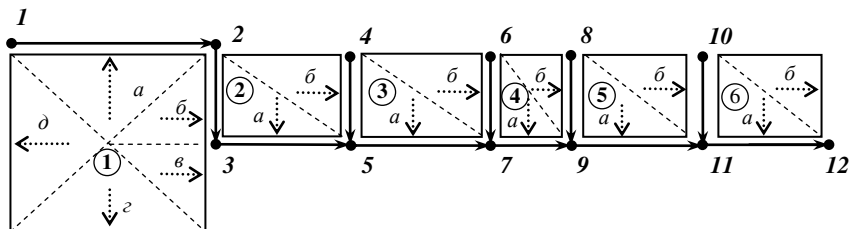


Рис. 1.22. Розрахункова схема вітки каналізаційної мережі:

1..12 – номери розрахункових вузлів; 1..6 – номери кварталів;
a..d – площі збору вод з кварталів до ділянок

Таблиця 1.16

Розрахунки витрат господарсько-побутових стічних вод

Розрахункові ділянки	Номери кварталів, що формують шляхові витрати	Площа кварталів F_d , га	Модуль стоку q_o , л/с/га	Середні витрати стічних вод q_{cp} , л/с					K_{max}	$q_{p,max}$, л/с
				шляхові	транзитні	бокові	зосереджені	сумарні		
1-2	1a	3,51	0,48	1,68	-	-	-	1,68	3,35	5,63
2-3	1б	1,76	0,48	0,84	1,68	-	-	2,52	3,00	7,56
3-5	2a	1,94	0,48	0,93	2,52	-	-	3,45	2,70	9,32
4-5	2б	1,94	0,48	0,93	-	-	-	0,93	4,10	3,81
5-7	3a	1,96	0,48	0,94	3,45	0,93	-	5,32	2,45	13,03
6-7	3б	1,96	0,48	0,94	-	-	-	0,94	4,05	3,81
7-9	4a	1,02	0,48	0,49	5,32	0,94	-	6,75	2,30	15,53
8-9	4б	1,02	0,48	0,49	-	-	-	0,49	5,10	2,50
9-11	5a	1,72	0,48	0,83	6,75	0,49	-	8,07	2,20	17,75
10-11	5б	1,72	0,48	0,83	-	-	-	0,83	4,20	3,49
11-12	6a	1,72	0,48	0,83	8,07	0,83	-	9,73	2,15	20,92

Модуль стоку (формула 1.32) становить

$$q_o = 250 \cdot 165 / 86400 = 0,48 \text{ л/с/га.}$$



1.3.3.2. Витрати стічних вод для дощової каналізації

Витрати дощових вод, л/с, визначають за методом граничних інтенсивностей [7, п. 7.1.10, дод. А] за формулою

$$q_r = \frac{z_{mid} \cdot A^{1,2} \cdot F}{t_r^{1,2n-0,1}} \cdot \beta \cdot \eta \cdot m, \quad (1.33)$$

де z_{mid} – середнє значення коефіцієнта покриву, що характеризує поверхню басейну стоку і залежить від виду поверхні покриття міської території [7, п. А.7]; для водонепроникних покриттів (асфальтових, бетонних, покрівель будинків і споруд) можна прийняти $z_{mid} \approx 0,25$;

A, n – параметри, які слід визначати за результатами обробки багаторічних записів самописних дощомірів, зареєстрованих у даному конкретному пункті. [7, п. А.2] або за формулою 1.35;

F – розрахункова площа стоку, га;

t_r – розрахункова тривалість дощу, рівна тривалості протікання поверхневих вод по поверхні, лотках та трубах до розрахункової ділянки, хв;

β – коефіцієнт, що враховує збільшення пропускної здатності ділянок колекторів дощової каналізації, які працюють з підйомом рівня води в колодязях [7, пп. А.1 і А.9], і становить: $\beta = 1,0$ якщо ухил місцевості – $i > 0,03$; $\beta = 0,6..0,8$ – і інших випадках [7, табл. А.8];

η – коефіцієнт, що враховує нерівномірність випадання дощу на площі стоку: $\eta = 1,0$ при $F < 500$ га; при $F \geq 500$ га визначається за [7, табл. А.5];

m – коефіцієнт, що враховує тривалість дощу, і приймається: $m = 1,0$ при $t_r > 10$ хв; для $t_r = 2..10$ хв визначається за формулою

$$m = 0,457 \cdot t_r^{0,34}. \quad (1.34)$$

За відсутності оброблених даних записів дощомірів параметр A розраховують за формулою

$$A = q_{20} \cdot 20^n \left(1 + \frac{\lg P}{\lg m_p} \right)^{\gamma}, \quad (1.35)$$

де q_{20} – інтенсивність дощу, л/с на 1 га, тривалістю 20 хв для даної місцевості при $P = 1$ рік [7, табл. А.1];

m_r – середня кількість дощів за рік;

n і γ – показники степеня, які залежать від географічного розташування регіону [7, табл. А.1];

P – період одноразового перевищення розрахункової інтенсивності дощу, який можна визначати залежно від характеру об'єкта каналізування, умов розташування колектора (з урахуванням наслідків, які можуть стати-

ся при дощах, що перевищують розрахункові) і для населених пунктів приймати за табл. 1. 17, 1.18 та [7, п. А.3].

Таблиця 1.17

Період одноразового перевищення розрахункової інтенсивності дощу P для населених пунктів

Умови розташування колектора (табл. 1.18)		Величини періоду P , роки, при значеннях інтенсивності дощу q_{20} , л/с на 1 га		
<i>Проїзди місцевого значення</i>	<i>Магістральні вулиці</i>	60..80	80..120	понад 120
Сприятливі й середні	Сприятливі	0,33..1	0,5..1	1..2
Несприятливі	Середні	1..1,5	1..2	2..3
Особливо несприятливі	Несприятливі	3..5	3..5	5..10
-	Особливо несприятливі	5..10	5..10	10..20

Умови розташування колекторів визначаються даними табл. 1.18.

Таблиця 1.18

Фактори, що визначають умови розташування колекторів

Умови розташування колектора	Басейн водозбору колектора			Місце та умови розташування колектора
	<i>площа, га</i>	<i>рельєф</i>	<i>ухил</i>	
Сприятливі	≤ 150	плоский	≤ 0,005	будь-де
	будь-яка	будь-який	будь-який	вододіл або на відстані ≤ 400 м від нього
Середні	> 150	плоский	≤ 0,005	будь-де, крім низу схилу
	≤ 150	будь-який	0,005..0,02	тальвег
Несприятливі	> 150	будь-який	будь-який	низ схилу
	будь-яка	крутий	> 0,02	тальвег
Особливо несприятливі	будь-яка	будь-який	будь-який	відводить воду із котловини



Розрахункову тривалість дощу t_r приймають рівною сумі часу добігання краплини дощу від найвіддаленішої точки кварталу до розрахункового перетину трубопроводу [7, п. А.5]

$$t_r = t_{con} + t_{can} + t_{mp}, \quad (1.36)$$

де t_{con} – тривалість протікання дощових вод до вуличного лотка, а за наявності дощоприймачів у межах кварталу - до вуличного колектора (час поверхневої концентрації), яку можна визначати розрахунком або приймати – 5..10 хв в населених пунктах при відсутності внутрішньоквартальних закритих дощових мереж, а при їх наявності – 3..5 хв [7, п. А.6] (при розрахунках внутрішньоквартальної каналізаційної мережі – 2..3 хв);

t_{can} – тривалість протікання дощових вод по вуличних лотках до дощоприймачів (при відсутності їх у межах кварталу), хв, яку можна визначати за формулою 1.37;

t_{mp} – тривалість протікання дощових вод, хв, по трубах до розрахункового перетину, яку можна визначати за формулою 1.38.



$$t_{can} = 0,021 \sum_i \frac{l_{can,i}}{V_{can,i}}, \quad (1.37)$$

$$t_{mp} = 0,017 \sum_i \frac{l_{mp,i}}{V_{mp,i}}, \quad (1.38)$$

$l_{can,i}$ і $l_{mp,i}$ – розрахункові довжини i -х ділянок лотків і трубопроводу, м;
 $V_{can,i}$ і $V_{mp,i}$ – розрахункові швидкості течії в лотку і у трубопроводі, м/с.

Величини l_{can} залежать від розмірів кварталів, місць розташування перших дощоприймачів, категорій вулиць, їх поздовжніх ухилів, інтенсивністей руху і становлять 100..250 м [2, п. 6.2]. Швидкості течії в лотках V_{can} в свою чергу залежать від розмірів і типів лотків, їх поздовжніх ухилів, наповнення тощо. В середньому можна прийняти $V_{can} = 0,3..1,0$ м/с, а $t_{can} = 2..15$ хв.

Враховуючи залежність тривалості протікання дощових вод, особливо величини t_{mp} , від результатів гідравлічного розрахунку ділянок дощової мережі, розташованих вище розрахункової, визначення розрахункових витрат дощових вод зручно проводити паралельно з гідравлічними розрахунками трубопроводів (табл. 1.20).

Приклад: Визначити основні розрахункові параметри дощів для Рівненського регіону, якщо площа басейну каналізування міської забудови становить – $F = 290$ га, колектор розташовано у середній частині басейну (рис. 1.21 і 1.22), а середній ухил поверхні землі – $i = 0,003$.



Для цих умов можна прийняти [7, табл. А.1]: $z_{mid} = 0,25$; $q_{20} = 110$ л/с/га; $n = 0,73$; $\gamma = 1,82$; $m_r = 170$; $P = 1,0$ – умови розташування колекторів на вулицях місцевого значення – сприятливі (площа водозбору колектора $F < 150$ га, табл. 1.17 і 1.18); $\beta = 0,65$; $\eta = 1,0$ (площа водозбору $F < 500$ га); $m = 1,0$ ($t_r > 10$ хв).

Отримаємо: $A = 980$ (формула 1.35); $q_r = 0,25 \cdot 980^{1,2} \cdot 0,65 \cdot 1,0 \cdot 1,0 \cdot F / t_r^{0,776} = 631,4 \cdot F / t_r^{0,776}$ (формула 1.33). Для відомих площ F кожного із кварталів (рис. 1.22) і розрахункової тривалості дощу t_r для кожної ділянки колектора буде проведено їх гідравлічний розрахунок (див. приклад на с. 88..89).

1.3.4. Заглиблення трубопроводів каналізаційних мереж

Глибину закладання трубопроводів каналізаційної мережі розраховують від поверхні ґрунту до лотка трубопроводу. Вона повинна бути мінімальною (мінімальні будівельні затрати) але не меншою допустимою $H_{з.дон}$. Глибина закладання труб повинна виключати замерзання рідин в трубах, їх руйнування під дією зовнішніх навантажень, забезпечувати приєднання до вуличних колекторів внутрішньоквартальних мереж і бічних підключень, а також враховувати паралельне прокладання і перетин з іншими комунікаціями.

Найменшу допустиму глибину закладання $H_{з.дон}$ каналізаційних трубопроводів необхідно приймати на підставі досвіду експлуатації каналізаційних мереж у даному районі. За відсутності таких даних $H_{з.дон}$ слід приймати: для труб діаметром до 500 мм – на 0,3 м, для труб більшого діаметра – на 0,5 м менше найбільшої глибини проникнення в ґрунт нульової температури H_{np} , але не менше 0,7 м до верху труби від поверхні землі або планування [7, п. 8.6.4]. Тобто $H_{з.дон}$, м, становить

$$H_{з.дон} = H_{np} - (0,3..0,5) \geq 0,7 + D_{тр}, \quad (1.39)$$

де $D_{тр}$ – діаметр трубопроводу, м.

Максимальну глибину закладання труб $H_{з.макс}$ слід визначати розрахунком відповідно до прийнятої схеми каналізування, матеріалу труб, тимчасових навантажень, ґрунтових умов і методів виконання робіт із забезпеченням водонепроникності, довговічності, можливості проведення огляду і ремонтних робіт [7, п. 8.6.4]. Із практичних міркувань при будівництві мереж відкритим способом приймають в сухих ґрунтах $H_{з.макс} \leq 7..8$ м, а у водонасичених – $H_{з.макс} \leq 5..6$ м.



Глибина закладання труб господарсько-побутової каналізації повинна забезпечити прийом стічних вод від будівель (житлових, громадських й промислових), розташованих на території кварталів, що приєднуються до визначеної ділянки мережі (рис. 1.23).

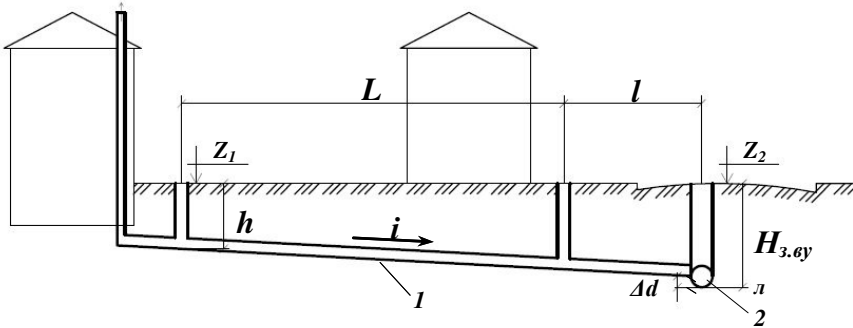


Рис. 1.23. Схема визначення мінімальної глибини закладання вуличної мережі $H_{3.6y}$:

1 – внутрішньоквартальна мережа; 2 – вуличний колектор

За умови під'єднання внутрішньоквартальної мережі до вуличного колектора мінімальна глибина його закладання $H_{3.6y}$ становить

$$H_{3.6y} = h + i \cdot (L + l) + Z_2 - Z_1 + \Delta d, \quad (1.40)$$

де h – мінімальна глибина закладання на початку внутрішньоквартальної мережі для найбільш невідного варіанту, м;

i – ухил труб внутрішньоквартальної мережі;

L – довжина внутрішньоквартальної мережі в межах кварталу, м;

l – те ж, поза кварталом (на вулиці, дорозі тощо), м;

Z_1 і Z_2 – позначки землі, відповідно, на початку і в кінці внутрішньоквартальної мережі, м

Δd – різниця в діаметрах труб вуличної і внутрішньоквартальної мережі в місці їх з'єднання, м.

Отримані при гідравлічних розрахунках каналізаційних мереж величини заглиблень від поверхні ґрунту до лотка трубопроводу $H_{3.l}$ в будь якій точці вуличного колектора не повинні бути меншими за мінімальну допустиму глибину закладання $H_{3.дон}$ (формула 1.39) і мінімальну глибину закладання колектора $H_{3.6y}$ (формула 1.40)

$$H_{3.дон} \leq H_{3.l} \geq H_{3.6y}. \quad (1.41)$$



1.3.5. Гідравлічні розрахунки мереж водовідведення

Гідравлічні розрахунки мереж водовідведення орієнтовані на те, щоб при відомих максимальних витратах води на ділянках $q_{p, \max}$ (або q_p) підібрати діаметри d , ухили труб i , їх наповнення h/d так, аби швидкості руху потоку стічних рідин V були достатніми для самоочищення труб [7, п. 8.2], а заглиблення труб H – мінімальними, але не менше допустимих величин $H_{\text{доп}}$. Гідравлічні розрахунки самопливних колекторів проводять за формулами [7, п. 8.2.1] (в тому числі і на ПК [10, 12]), або створеними на їх основі таблицями [13] чи графіками [12, рис. 8.5].

Гідравлічні розрахунки проводять *табличним* або *графічним* способами. При цьому результати розрахунків наводять або в формі таблиць (табл. 1.19 і 1.20) або розрахункових схем (рис. 1.24). За цими будують повздовжні профілі колекторів мережі (рис. 1.26 і 1.27).

1.3.5.1. Розрахунок господарсько-побутової мережі

При проведенні гідравлічного розрахунку мереж господарсько-побутової каналізації повинні бути забезпечені такі вимоги:

1) *мінімальні діаметри* труб внутрішньо квартильної мережі – 150 мм, а вуличної – 200 мм [7, п. 8.3.1];

2) *мінімальні швидкості* руху стічних вод в трубах V_{\min} при діаметрі $d \leq 250$ мм – 0,7 м/с; $d = 300..400$ мм – 0,8 м/с; $d = 450..500$ мм – 0,9 м/с; $d = 600..800$ мм – 1,0 м/с; $d = 900$ мм – 1,15 м/с; $d = 1000..1200$ мм – 1,2 м/с; $d = 1500$ мм – 1,3 м/с; $d > 1500$ мм – 1,5 м/с [7, п. 8.4.1, табл. 6];

3) *максимальні швидкості* стічних вод V_{\max} для металевих труб – 8,0 м/с; для неметалевих – 4,0 м/с [7, п. 8.4.3];

4) *максимальне наповнення* труб $h/d_{\max} = 0,6..0,8$ (при діаметрі $d \leq 250$ мм – 0,6; $d = 300..400$ мм – 0,7; $d = 450..900$ мм – 0,75; $d \geq 1000$ мм – 0,8) [7, табл. 6];

5) *найменші ухили* самопливних трубопроводів i_{\min} слід приймати залежно від допустимих мінімальних швидкостей руху стічних вод V_{\min} при найбільшому розрахунковому наповненні труб h/d_{\max} ; для труб діаметрами: $d = 150$ мм – $i_{\min} = 0,008$; $d = 200$ мм – $i_{\min} = 0,007$; як виняток, залежно від місцевих умов для окремих ділянок самопливної мережі, допускається приймати ухили для труб діаметрами:

150 мм - 0,007; 200 мм - 0,005; при застосуванні пластмасових труб - відповідно 0,006 і 0,004 [7, п. 8.5.1];

6) мінімальну допустиму глибину закладання $H_{з,доп}$ лотка трубопроводу для умов України – не менше 0,7 м до верху труби від поверхні землі або планування [7, п. 8.6.4];

7) позначки рівнів води на початку кожної ділянки не повинні перевищувати відповідні позначки в кінці ділянок, що розташовані вище за рухом води, включаючи і бічні підключення (див. п. 1.3.5.3).

Приклад: Виконати гідравлічний розрахунок вітки господарсько-побутової мережі, розрахункова схема якої наведена на рис.1.22, рельєф території – на рис. 1.21, а розрахункові витрати – в табл. 1.16.

Для каналізаційних мереж прийнято труби (див. п. 2.2.1): внутрішньоквартальної – ПЕ; вуличної – бетонні. Розраховані за формулою 1.40 величини мінімальної глибини закладання вуличної мережі $H_{з,вул}$ для ділянок розрахункової схеми склали:

1-2 – **2,08** м; 2-3 – **1,63** м; 3-5 – **1,20** м; 4-5 – **1,66** м; 5-7 – **1,20** м; 6-7 – **1,33** м; 7-9 – **1,20** м; 8-9 – **1,60** м; 9-11 – **1,20** м; 10-11 – **1,57** м; 11-12 – **1,20** м. Результати інших розрахунків наведено в табл. 1.19 і на рис. 1.25 і 1.26.

Таблиця 1.19
Гідравлічний розрахунок господарсько-побутової мережі

Ділянки	$q_{р, макс.}$, л/с	L , м	$1000xi$	d , мм	h/d	V , м/с	Відмітки, м (+100,000 м)								Глибина $H_{з, в}$, м
							Землі		Шелиги		Рівнів води		Лотка		
							поч	кін	поч	кін	поч	кін	поч	кін	
Бічні підключення															
4-5	3,81	180	14	200	0,23	0,8	24,35	23,75	22,890	20,370	22,736	20,216	22,690	20,170	3,58
6-7	3,81	180	18	200	0,21	0,8	23,55	23,00	22,420	19,180	22,262	19,022	22,220	18,980	4,02
8-9	2,50	180	18	200	0,17	0,8	23,10	22,55	21,700	18,460	21,534	18,294	21,500	18,260	4,29
10-11	3,49	180	18	200	0,19	0,8	22,30	21,65	20,930	17,690	20,768	17,528	20,730	17,490	4,16
Колектор															
1-2	5,63	400	5,0	200	0,35	0,6	26,50	25,25	24,620	22,620	24,490	22,490	24,420	22,420	2,83
2-3	7,56	200	5,0	200	0,40	0,6	25,25	24,65	22,610	21,610	22,490	21,490	22,410	21,410	3,24
3-5	9,32	260	5,0	200	0,46	0,7	24,65	23,75	21,598	20,298	21,490	20,190	21,398	20,098	3,65
5-7	13,03	270	5,0	200	0,58	0,7	23,75	23,00	20,274	18,924	20,190	18,840	20,074	18,724	4,28
7-9	15,53	160	3,5	250	0,48	0,7	23,00	22,55	18,970	18,410	18,840	18,280	18,720	18,160	4,39
9-11	17,75	250	3,5	250	0,52	0,7	22,55	21,65	18,400	17,525	18,280	17,405	18,150	17,275	4,38
11-12	20,92	240	3,5	250	0,58	0,7	21,65	20,40	17,510	16,670	17,405	16,565	17,260	16,420	3,98

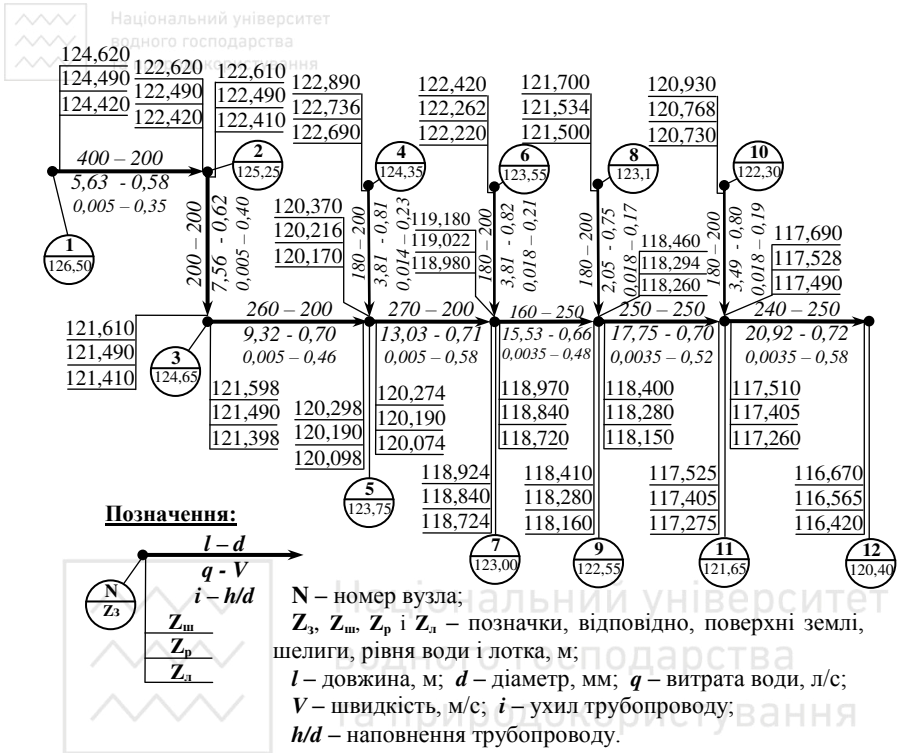


Рис. 1.24. Розрахункова схема висотної ув'язки господарсько-побутової каналізаційної мережі

Заглиблення в початкових точках колектора (вузол 1) і бічних підключеннях (вузли 4, 6, 8 і 10) прийняті рівними мінімальним глибинам закладання труб для відповідних ділянок мережі $H_{з,вул.}$. Отримані в табл. 1.19 величини заглиблень труб $H_{з,л}$ (до лотка в кінці ділянки) більші за мінімально допустимі $H_{з,вул.}$. З'єднання ділянок колектора проведено способом «рівень в рівень» (див. п. 1.3.5.3, рис. 1.25). Позначки шелиги, рівнів води і лотків в бічних підключеннях більші за аналогічні позначки колектора в місцях їх з'єднань, а швидкості руху води в трубах більші за мінімально допустимі (самоочищуючі).

1.3.5.2. Розрахунок дощової мережі

При гідравлічному розрахунку дощової каналізації, як і розрахунках господарсько-побутової, повинні бути забезпечені особливі нормативні вимоги, які необхідно враховувати в процесі висотної ув'язки мережі:



1) *мінімальні діаметри* труб внутрішньо кварталної мережі – 200 мм, а вуличної – 250 мм [7, п. 8.3.1];

2) *мінімальні швидкості* руху стічних вод в трубах V_{\min} при періоді одноразового перевищення розрахункової інтенсивності дощу $P = 0,33$ року приймають 0,6 м/с [7, п. 8.4.1, табл. 6, прим. 4]; для більших значень P величини V_{\min} не нормуються;

3) *максимальні швидкості* стічних вод V_{\max} для металевих труб – 10,0 м/с; для неметалевих – 7,0 м/с [7, п. 8.4.3];

4) *максимальне наповнення* труб $h/d_{\max} = 1,0$ [7, пп. 8.4.1 і 8.4.7], тому труби з'єднують, в основному, – по шелигах (див. п. 1.3.5.3);

5) *найменші ухили* самопливних трубопроводів i_{\min} слід приймати залежно від допустимих мінімальних швидкостей руху стічних вод V_{\min} при найбільшому розрахунковому наповненні труб h/d_{\max} ; для труб діаметрами $d = 200$ мм – $i_{\min} = 0,007$, як виняток, залежно від місцевих умов для окремих ділянок самопливної мережі, допускається приймати ухили 0,005, а при застосуванні пластмасових труб – 0,004 [7, п. 8.5.1];

6) *мінімальну допустиму глибину закладання* $H_{з.дон}$ лотка трубопроводу для умов України – не менше 0,7 м до верху труби від поверхні землі або планування [7, п. 8.6.4].

Особливістю гідравлічних розрахунків дощових мереж є те, що при визначенні розрахункових витрат води на кожній розрахунковій ділянці враховують швидкості, а за ними і час, проходження стічних вод по всіх вище розташованих ділянках.

Приклад: Виконати гідравлічний розрахунок вітки вуличної дощової мережі за розрахунковою схемою, наведеною на рис.1.22, рельєфом території – на рис. 1.21 і розрахунковими параметрами дощів – в прикладі до п. 1.3.2.2 (с. 82..83), при відкритій внутрішньоквартальній дощовій мережі.

Для розрахунків прийнято: труби залізобетонні (див. п. 2.2.1); мінімальні глибини закладання труб $H_{з.вул} = 1,5 + d_{вул}$, м, за умови розташування дощоприймачів [2, пп. 6.3 і 6.6]; час поверхневої концентрації $t_{con} = 7,5$ хв; тривалість протікання вод по лотках до дощоприймачів $t_{can} = 8,5$ хв (див. с. 82); тривалість протікання по трубах t_{mp} – за формулою 1.38. Результати розрахунків наведено в табл. 1.20 і на рис. 1.27.

Заглиблення в початкових точках колектора (вузол 1) і бічних підключеннях (вузли 4, 6, 8 і 10) прийняті рівними мінімальним глибинам закладання труб для відповідних ділянок мережі $H_{з.вул} = 1,5 + d_{вул}$.



Таблиця 1.20

Результати гідравлічних розрахунків дощової мережі

Ділянки	Час добігання води t , хв		Площа збору води F , га			Розрахункова витрата q_p л/с	Наповнення h/d	Ухил $1000i$	Діаметр d , мм	Перепад висот на ділянці ΔL , м	Швидкість V , м/с		Позначки, м						Глибина закладання $H_{зп}$, м				
	$t_{вд}$	t_r	прилетта	транзитна	сумарна						поч	кін	Поверхні землі	Шелиги		Лотка							
Бічні підключення																							
4-5	180	0	16,0	1,94	-	1,94	142,5	0,85	5,00	400	0,900	1,25	124,35	123,75	122,850	121,950	122,450	121,550	121,550	2,20			
6-7	180	0	16,0	1,96	-	1,96	143,9	0,58	4,00	500	0,720	1,22	123,55	123,00	122,050	121,350	121,550	120,830	2,17				
8-9	180	0	16,0	1,02	-	1,02	74,9	0,57	4,00	400	0,720	1,03	123,10	122,55	121,600	120,880	121,200	120,480	2,07				
10-11	180	0	16,0	1,72	-	1,72	126,3	0,80	4,40	400	0,792	1,18	122,30	121,65	120,800	120,008	120,400	119,608	2,04				
Колектор																							
1-2	400	0	16,0	3,51	-	3,51	257,8	0,94	4,50	500	1,800	1,34	126,50	125,25	125,000	123,200	124,500	122,700	2,55				
2-3	200	5,1	21,1	1,76	3,51	5,27	312,5	0,81	3,00	600	0,600	1,27	125,25	124,65	123,200	122,600	122,600	122,000	2,65				
3-5	260	2,7	18,7	1,94	5,27	7,21	469,6	0,65	2,50	800	0,650	1,36	124,65	123,75	122,600	121,950	121,800	121,150	2,60				
5-7	270	3,5	19,5	1,96	9,15	11,11	706,8	0,95	2,70	800	0,729	1,40	123,75	123,00	121,950	121,221	121,150	120,421	2,58				
7-9	160	3,3	19,3	1,02	13,07	14,09	895,4	0,63	3,00	1000	0,480	1,70	123,00	122,55	121,221	120,741	120,221	119,741	2,81				
9-11	250	1,8	17,8	1,72	15,11	16,83	1147,8	0,76	3,00	1000	0,750	1,78	122,55	121,65	120,741	119,991	119,741	118,991	2,66				
11-12	240	2,2	18,2	1,72	18,55	20,27	1336,2	0,74	4,55	1000	1,092	2,16	121,65	120,40	119,991	118,899	118,991	117,899	2,50				



Отримані в табл. 1.20 величини заглиблень труб $H_{з.л}$ (до лотка в кінці кожної ділянки) є мінімальними для розрахункових витрат і прийнятих ухилів, але більші за мінімально допустимі $H_{з.вкл}$. З'єднання ділянок колектора проведено способом «шелига в шелигу» (див. п. 1.3.5.3, рис. 1.25). Позначки шелиг і лотків в бічних підключеннях більші за аналогічні позначки колектора в місцях їх з'єднань. При цьому швидкості руху води в трубах більші за мінімально допустимі (самоочищуючі).

1.3.5.3. Побудова поздовжніх профілів мереж водовідведення

Побудова поздовжніх профілів мереж водовідведення є частиною їх гідравлічних розрахунків і наглядно ілюструє висотне розташування труб, особливо їх з'єднань. В інженерній практиці застосовують два основних методи з'єднань: «рівень в рівень»; «шелига в шелигу». В реальних умовах труби з'єднують в межах оглядових або перепадних колодязів. На схемах з'єднання показують без врахування розмірів колодязів (рис. 1.24).



Рис. 1.25. Схеми з'єднань труб каналізаційної мережі:

а), б) рівень в рівень; в), г) шелига в шелигу;

1 – лоток; 2 – рівень води; 3 – шелига; 4 – напрямок руху води

На схемах (рис. 1.25) показані з'єднання каналізаційних труб однакового (схеми *а* і *г*) і різних діаметрів (схеми *б* і *в*). Схема *г* є небажаною, так як вищий рівень на ділянці за напрямом руху води призведе до підняття рівня на ділянці, що розташована вище, підтоплення, зниження швидкості води, замулення і можливого перевищення допустимого наповнення трубопроводу. З практичної точки зору метод з'єднання труб «рівень в рівень» є більш доцільним, так як при цьому заглиблення колекторів буде меншим. В будь-якому варіанті з'єднань позначки рівні води у під'єднаннях не повинні перевищувати позначки рівні води у колекторів в точці з'єднання.



Якщо кут у плані між бічними підключеннями і колектором перевищує 90° , то передбачають влаштування перепадного колодезя, в якому позначка лотка є більшою за позначку шелиги колектора.

На перших ділянках мережі, де витрати води малі і для них приймають мінімальні діаметри труб мережі (200 мм – для господарсько-побутової і 250 мм – для дощової), можна не визначати швидкості та наповнення. Ці ділянки вважають нерозрахунковими з швидкостями менше мінімальних, але ухилом труб не менше 0,007. На таких ділянках можливе замулення труб (швидкості менше самоочищувальних) і, тому, на них передбачають влаштування промивних колодезів для періодичного промивання трубопроводів.

Повздовжній профіль виконують у масштабах: *горизонтальному* – рівному масштабу проекту планування (М 1:5000 або М 1:10000), і *вертикальному* – М 1:50; М 1:100 або М 1:200.

На повздовжньому профілі наносять проектну лінію поверхні землі і запроектований трубопровід з колодезями в розрахункових точках. Нижче трубопроводу на кожній розрахунковій ділянці вказують: розрахункову витрату q , швидкість V , відносне наповнення h/d , а також основу під труби (грунтові умови, рівні ґрунтових вод, підсилення дна траншеї тощо), матеріал труб та номери їх стандартів (ДСТУ, ГОСТ тощо). Номери вузлових точок, довжини, діаметри, ухили ділянок, позначки поверхні землі і лотків вказують знизу під профілем, а глибини закладання лотків труб $H_{з.л}$ – над поверхнею землі біля колодезів. Позначки лотка труби підписують з точністю – 0,001 м, поверхні землі і глибин закладання – 0,01 м.

Крім того, на профілі вказують перетини з усіма природними і штучними перешкодами (ріки, залізниці, трамвайні колії тощо), а також іншими підземними комунікаціями.

На основі повздовжніх профілів каналізаційних мереж розробляють більш детальні профілі робочих креслень (за результатами уточненого нівелювання по трасі колектора) із зазначенням всіх колодезів (оглядових, перепадних, промивних, дощоприймачів тощо), а не тільки розрахункових. Для цих колодезів та інших споруд на трасах колекторів розробляють їх робочі креслення, специфікації труб, залізобетонних елементів та необхідного обладнання.

Приклади повздовжніх профілів за даними пп. 1.3.5.1 і 1.3.5.2 зображено на рис.1.26 і 1.27.

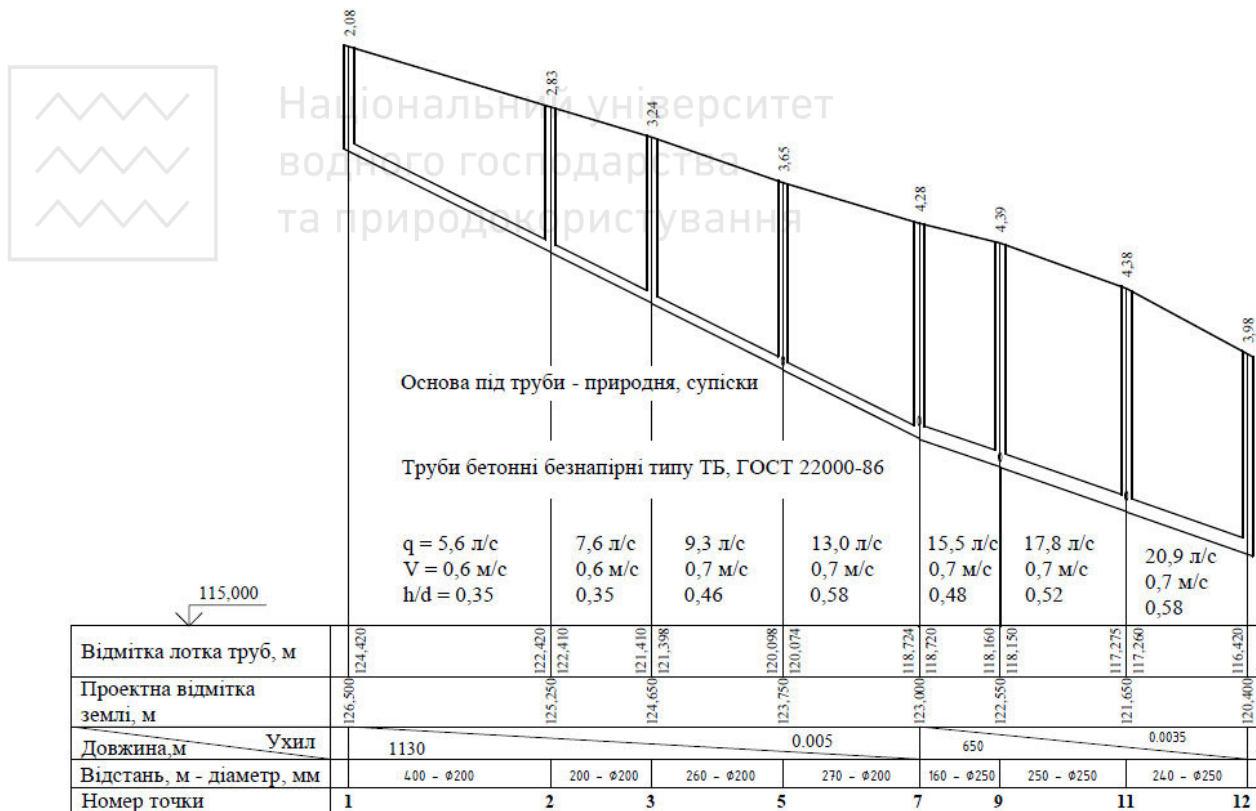


Рис. 1.26. Повздовжній профіль вуличного колектора господарсько-побутової каналізації

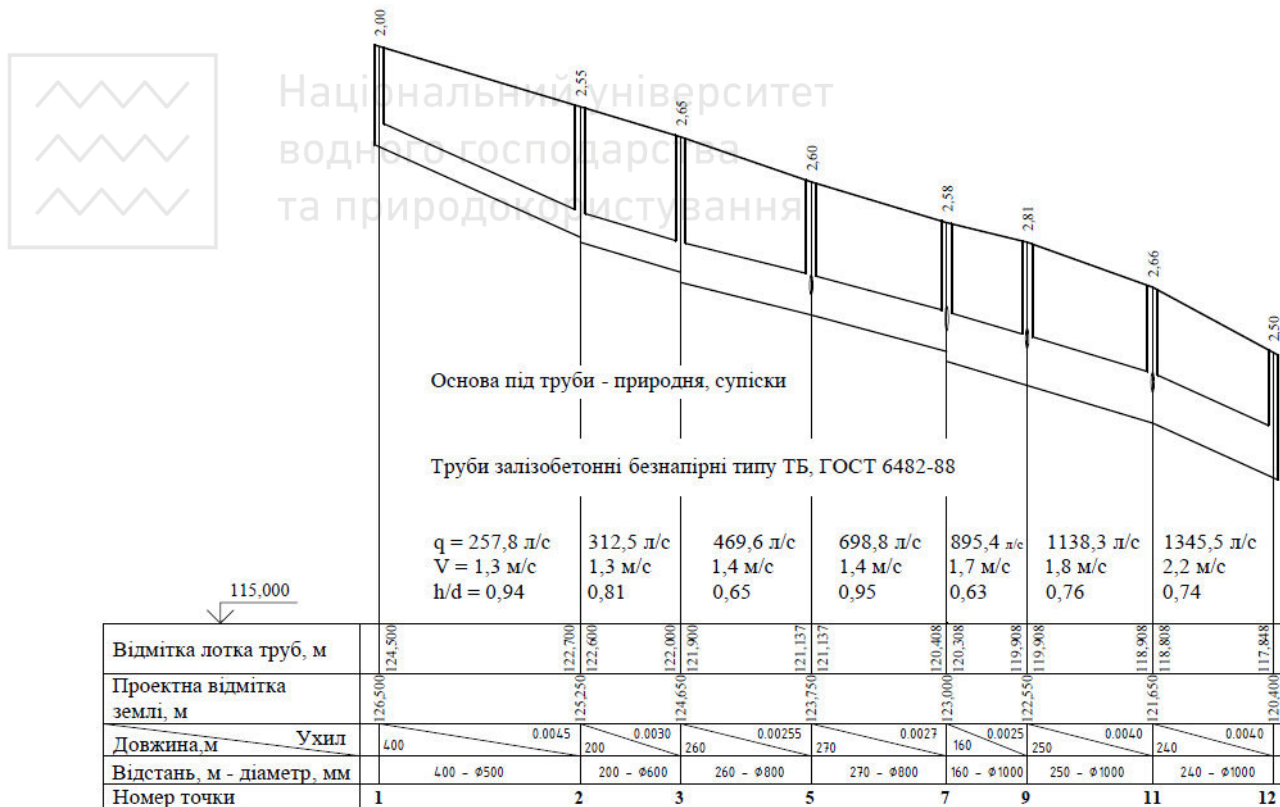


Рис. 1.27. Повздовжній профіль вуличного колектора дощової каналізації



1.3.6. Дренажні мережі

Дренажні мережі забезпечують збір ґрунтових вод, що утворюються в межах населених пунктів, та їх транспортування до місць утилізації. Дренаж призначений для захисту будинків і споруд від підтоплення та руйнування підземними водами, затоплення і підтоплення підземних споруд, проникненню в них води, підтримки допіг у сухому стані, запобігання їх осідання, недопущення пошкодження коренів рослин.

При розробці проектів інженерного захисту територій і окремих споруд від підтоплення ґрунтовими водами необхідно дотримуватися таких нормативних вимог [1, 7, 25]:

- інженерний захист територій від підтоплення застосовують, якщо глибини залягання ґрунтових вод менші за їх граничні значення (табл. 1. 21) за умов, що висота капілярного підняття вологи у найвищому обводненому шарі ґрунту не перевищує 0,5 м і на території відсутні карстові явища;
- для захисту від підтоплення ґрунтовими водами територій та окремих споруд належить виконувати зовнішню або внутрішню гідроізоляцію і *влаштувати дренажі різних типів*:
 - **горизонтальний**: *досконалого типу* – в усіх водоносних ґрунтах без обмежень; *недосконалого типу* – у добре проникних ґрунтах;
 - **вертикальний** – для дренажу ґрунтів із значною водопроникністю, коли слабо проникні ґрунти підстеляються проникними ґрунтами, особливо, з напірними водами;
 - **комбінований** – у випадках складної будови відкладень, коли верхні шари ґрунтів великої потужності підстеляються шарами водопроникних ґрунтів невеликої потужності із напірними або безнапірними водами;
 - **променевий** – для глибокого зниження рівня ґрунтових вод, зокрема, на територіях зі складною будовою рельєфу та ґрунтових шарів, на ділянках із щільною забудовою та густо насиченим комунікаціями підземним простором;
 - **внутрішній** – для захисту окремих будинків та споруд при неможливості влаштування попередніх систем дренажу;
 - **спеціальні види дренажів** – для підсилення ефекту водопониження у слабопроникних ґрунтах (вакуумні, вентиляційні);



- підбирати діаметри дренажних труб, колекторів, лотків і визначати ступінь їх наповнення слід виходячи з максимально можливого припливу ґрунтових вод, характерного для початкового етапу експлуатації;
- дренажні води скидають у:
 - **природні водні об'єкти** за умови дотримання природоохоронних вимог;
 - **в мережі дощової каналізації**, зокрема до дощоприймальних колодязів, за умови виконання відповідних вимог приймання стічних вод;
- при проектуванні дощової каналізації, у яку надходять інфільтраційні та дренажні води, потрібно додатково враховувати їх річний об'єм.

Таблиця 1.21

Граничні глибини залягання ґрунтових вод на міських територіях

№ з/п	Призначення території	Глибини залягання ґрунтових вод, м	Додаткові умови
1	Багатопверхова забудова: - якщо глибина промерзання 0,7 м і більше - теж, менше 0,7 м - з підвальними приміщеннями - із підземними комунікаціями (тунелі, канали, переходи)	не менше 2,0 не менше 1,5 не менше 1,0 від підлоги підвалів не менше 0,5 від підлоги споруд	Не менше 0,5 м від підшов фундаментів споруд
2	Малоповерхова садибна забудова	не менше 1,5	Не менше глибини промерзання
3	Вулиці, дороги, площі	не менше 1,0	Теж саме
4	Парки, зелені насадження	не менше 1,0	Примітка 1
5	Стадіони, спортивні майданчики, інші площинні споруди	не менше 0,5	Примітка 2
6	Від низу трубопроводів питної води	не менше 0,5	Не менше глибини промерзання
7	Промислова зона	Відповідно до технічних вимог Виробництва і галузевих стандартів	

Примітки: 1. Не менше граничних глибин залягання ґрунтових вод, необхідних для нормального росту дерев: тополя – 0,4 м; сосна – 1,0 м; фруктові дерева – 1,0..1,5 м; береза – 1,5м; для інших – за спеціальними довідниками.

2. Необхідне локальне водозниження для капітальних споруд.



Дренажні мережі, найчастіше, представляють собою горизонтальні і променеві дренажні трубопроводи та колектори для відведення дренажних вод (дренажі закритого типу). Конструктивно закритий дренаж виконують із перфорованих труб з піщано-гравійною обсыпкою або обгорнутих геотканиною, або із застосуванням трубофільтрів з крупнопористого фільтраційного бетону чи синтетичних матеріалів. Дренажні труби мають пористі, прорізані шліцами або перфоровані стінки. Їх виготовляють з ПВХ, склопластику, кераміки, азбесту або бетону залежно від корозійних, температурних та механічних властивостей ґрунтів і хімічного складу дренажних вод. Характеристики різних типів горизонтальних дренажів та умови їх застосування наведені в табл. 1.22.

Таблиця 1.22

Параметри горизонтальних дренажів [1, п. 6.5]

№ з/п	Тип дренажу	Умови живлення	Розташування дрен	Рекомендована глибина закладання дрен
1	2	3	4	5
1	Систематичний	Інфільтрація атмосферних опадів, витoki господарсько-побутових вод або напірних вод із розташованого нижче водоносного горизонту	Паралельні ряди дрен через 40..250 м в забудованій частині та 20..30 м у садах і парках	2..5 м від поверхні
2	Головний	Фільтрація вод з боку вододілу або уздовж фронту ґрунтового потоку	Перпендикулярно до руху ґрунтових вод	3..7 м від поверхні
3	Береговий	Фільтрація вод з боку річок або водоймищ	Уздовж берега через 25..100 м від урізу води	3..5 м від поверхні
4	Кільцевий	Різнобічне водне живлення	По контуру будинків чи майданчиків	1,0..1,5 м нижче підлоги підвалів
5	Неповнокільцевий	Змішане водне живлення за відсутності притоку з однієї сторони контуру	По контуру території крім сторони відсутності потоку	3..7 м від поверхні
6	Лінійний	Односторонній приток та глибоке залягання водопору	Уздовж об'єктів, що мають значну довжину та віддалені від водоймищ	теж саме
7	Дволінійний	Односторонній приток та неглибоке залягання водопору	теж саме	теж саме

продовження табл. 1.22

1	2	3	4	5
8	Пристінний	Інфільтрація атмосферних опадів, витоки господарсько-побутових вод	По контуру будинків та споруд	0,5..1,0 м нижче підлоги підвалів
9	Пластовий: - площинний	Складні гідрогеологічні умови	По контуру та під будівлями	0,5..1,0 м нижче підлоги підвалів
	- стрічковий	теж саме	Уздовж каналу на відстані 0,5..1,0 м	0,4..0,5 м нижче основи каналу
10	Галерейний	Однобічне живлення, складні водоносні горизонти великої потужності	Уздовж стін важливих будинків і споруд на відстані $l=0,5..1,0$ м	Більше 5..7 м від поверхні ґрунту, на 1..1,5 м нижче основ споруд
11	Дорожній	Змішане водне живлення	Уздовж доріг з боку припливу	0,5..2,0 м від поверхні ґрунту
12	Застінний	Живлення з нагріного боку	Уздовж підпірних стін на $l=0,5..1,0$ м з тильного боку	На рівні основи стін
13	Перехоплюючий: - укисний (похилий)	Живлення із верховинних ділянок	Уздовж основ укисів	Не нижче глибини промерзання
	- каптажний	теж саме	У місцях виходу ґрунтових вод	теж саме
14	Сполучений із водостоками	Живлення із струмків, ярів, балок	Уздовж водостоків, вище шелиги водостічних труб	Відповідно до глибини закладання комунікацій
15	Супутній	Витоки господарсько-побутових вод або компенсація баражного ефекту	Уздовж водонесучих комунікацій, каналів, тунелів	На вимощенні лотоків комунікацій

Влаштування дренажних мереж передбачає прокладання дренажних і водовідвідних труб (закритий дренаж), облаштування каналів і лотків (відкритий дренаж) з певним ухилом для відведення ґрунтових вод (табл. 1.23). Найбільші похили дренажу визначаються, виходячи з максимально допустимої швидкості руху води в дренажних трубах – до 1,0 м/с. Дренажні труби мають щілину або круглу перфорацію (рис. 1. 28) параметри якої визначаються розрахунками [25] залежно від гідрогеологічних умов, виду дренажної обсіпки труб, їх діаметрів тощо. Зазвичай для горизонтальних дренажів приймають труби діаметром 100..200 мм.



Мінімальні ухили горизонтальних дренажів [1, п. 6.5]

№ з/п	Типи дренажів	Діаметри дрен, мм	Рекомендовані мінімальні ухили
Закриті дренажі			
1	Із суцільним заповненням	-	0,01
2	Лінійні трубчасті осушувачі	до 200	0,002 – в глинах 0,003 – в пісках
3	Кільцеві, неповнокільцеві, трубні пластового дренажу, пристінні	100	теж саме
4	Пластові	-	0,01 – при ширині споруд понад 10 м і 0,00 – до 10 м
5	Укісні, застінні, каптажні, дорожні	100	0,003
6	Сполучені з водостоками	200	як ухил водостоку
7	Колектори	200..300	0,0015
Відкриті дренажі			
1	Канави	-	0,005
2	Лотоки	-	0,003

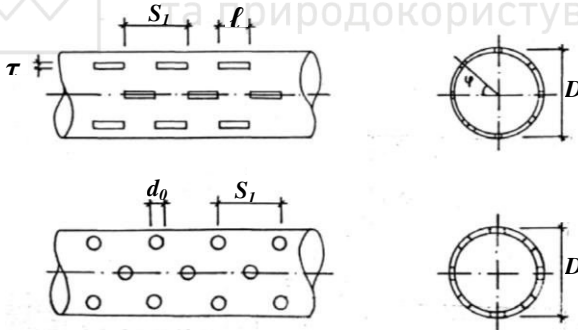


Рис. 1.28. Характер перфорації дренажних труб:

D – зовнішній діаметр дренажної труби; S_1 – крок перфорації; l , τ – довжина й ширина щілини; d_0 – діаметр отвору; φ – кут між рядами перфорації.

Для забезпечення максимального припливу води до трубопроводу, а також для уникнення попадання в трубу частинок ґрунту і піску та замулювання системи, застосовують зворотні фільтри з піщано-гравійних обсіпок (чим далі від труби, тим менша фракція) або фільтри з геотекстильних матеріалів.



Для дренажних обсіпок найчастіше застосовують гравій і щебінь з питомою масою $2,3..2,7 \text{ т/м}^3$ та особливо міцні різновиди осадових порід (кременисті вапняки і добре зцементовані, невивітрені піщаники) з питомою масою $2,0..2,4 \text{ т/м}^3$ з короткотривалим опором до стиснення не менше 600 кг/см^2 . Сучасним вирішенням є фільтри із геотекстильного полотна, яким обгортають дренажні труби. Конструктивні форми фільтрувальних обсіпок та їх розміри залежать від форми траншей та типу самих обсіпок (рис. 1.29).

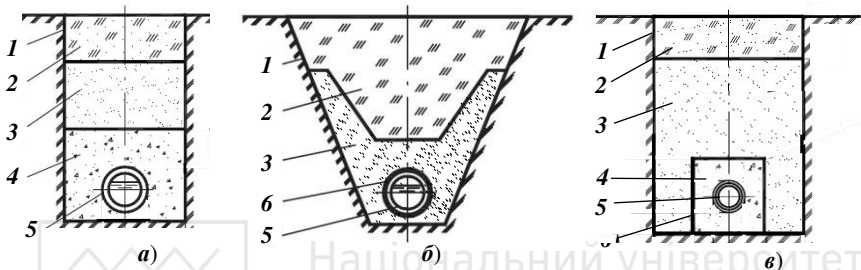


Рис. 1.29. Схеми влаштування горизонтальних дренажів при одношаровій піщано-гравійній обсіпці:

а), в) в траншеях з вертикальними стінками; б) в трапецієподібній траншеї при обгортанні труби геотекстильним матеріалом; в) теж, обсіпки;

1 – стінка траншеї; 2 – місцевий ґрунт; 3 – засипка різнозернистим піском; 4 – одношарова обсіпка гравієм чи дрібним щебенем; 5 – дренажна труба; 6 – геотекстильний фільтрувальний матеріал

Для можливості експлуатації та ремонту дренажної системи по трасі дренажного трубопроводу влаштовують оглядові колодязі. Їх встановлюють в місцях повороту траси, зміни похилів, на перепадах, а також на прямих ділянках через визначені відстані. Рекомендована відстань між колодязями на прямих ділянках: для труб діаметром до 150 мм – 35 м, для труб діаметром 200 і 250 мм – 50 м.

Оглядові колодязі, як правило, влаштовують зі збірних залізобетонних елементів. Для дренажних мереж ефективним є влаштування колодязів на базі пластикових труб великих діаметрів. Діаметр круглого колодязя слід приймати рівним 1,0 м; а при глибині закладення дренажу понад 3,0 м - не меншим за 1,5 м.

В окремих випадках замість оглядових колодязів встановлюють промивні труби. Це вертикально поставлені труби з того ж матеріалу, що і дренажний трубопровід, $d > 300 \text{ мм}$ з кришками.



Контрольні питання

1. Як класифікують мережі водовідведення?
2. За яким призначенням влаштовують мережі водовідведення в населених пунктах?
3. Які схеми мереж водовідведення влаштовують для різних умов взаємного розташування басейнів каналізування і каналізаційних очисних споруд?
4. Як трасують вуличні мережі каналізації відносно кварталів?
5. Які форми поперечних перетинів можуть мати каналізаційні колектори?
6. Якими способами можна транспортувати стічні води по трубах?
7. Що таке – басейн каналізування?
8. Як необхідно скидати дощові води у водойми?
9. Як проводять трасування мереж водовідведення?
10. За якими витратами стічних вод проводять розрахунки каналізаційних мереж?
11. Як визначити розрахункові витрати господарсько-побутових стічних вод на ділянках мереж водовідведення?
12. Що таке – модуль стоку?
13. Як визначити розрахункові витрати стічних вод на ділянках мереж дощового водовідведення?
14. Що таке – інтенсивність дощу?
15. Як визначити період одноразового перевищення розрахункової інтенсивності дощу?
16. Як визначити розрахункову тривалість дощу?
17. Від чого залежить мінімальна глибина закладання каналізаційних мереж?
18. Чому дорівнює найбільша глибина закладання каналізаційних мереж при будівництві відкритим способом?
19. Яка мета гідравлічних розрахунків каналізаційних мереж?
20. Які величини мінімальних діаметрів труб приймають при проектуванні мереж водовідведення?
21. Від чого залежать мінімальні і максимальні швидкості руху стічних вод в трубах?
22. Які значення максимального наповнення труб слід приймати для господарсько-побутової і дощової каналізації?



23. Від чого залежать найменші ухили самопливних трубопроводів?
24. Як виконати висотну ув'язку трубопроводів водовідведення?
25. Якими методами з'єднують каналізаційні труби по висоті?
26. Що таке нерозрахункові ділянки мережі?
27. В яких масштабах будують повздовжні профілі?
28. Що вказують на повздовжньому профілі?
29. Яке призначення дренажних мереж?
30. Які типи дренажів влаштовують в населених пунктах?
31. Як впливають глибини залягання ґрунтових вод на міських територіях на влаштування дренажів?
32. Як влаштовують дренажні мережі?





1.4. ТЕПЛОВІ МЕРЕЖІ

Мережі теплопостачання як комплекс трубопроводів і споруд на них призначені для транспортування тепла і гарячої води від джерел централізованого теплопостачання (ТЕЦ, котельні) до споживачів з метою забезпечення їх санітарно-гігієнічних і комунально-побутових потреб (опалення, вентиляція, гаряче водопостачання), а також для технологічних цілей.

1.4.1. Класифікація теплових мереж та вимоги до них

Класифікація теплових мереж залежить від вибраної системи і схеми теплопостачання населеного пункту, її призначення та продуктивності [5, р. 4] (див. п. 1.1.3), а також найбільш характерних ознак впливових факторів:

- **за видом теплоносія:**
 - водяні, парові та змішані;
- **за способом подачі теплоносія:**
 - нагнітальні та гравітаційні;
- **за призначенням мереж:**
 - комунальні, промислові (виробничі) та змішані;
- **за категорією** споживачів теплової енергії та надійністю теплопостачання:
 - I-ї, II-ї та III-ї категорій;
- **за наявністю водорозбору споживачами:**
 - відкриті (з водорозбором) та закриті (без водорозбору);
- **за кількістю ниток трубопроводів:**
 - одно-, 2-х, 3-х, 4-х та багатотрубні;
- **за конфігурацією:**
 - променеві (тупикові) та кільцеві;
- **за способом забезпечення споживачів теплом:**
 - одноступінчасті;
 - багаступінчасті;
- **за роллю в системі і місцем на схемі теплопостачання:**
 - магістральні, розподільні та вводи до окремих будівель;
- **за способом прокладання труб:**
 - в каналах (прохідних і непрохідних);
 - бесканальні (безпосередньо в ґрунті);
 - надземне (на низьких опорах, кронштейнах, підвісках).



Теплоносієм у мережах теплопостачання можуть бути нагріта вода ($t^\circ = 90..150\text{ }^\circ\text{C}$) або пара ($t^\circ = 180..200\text{ }^\circ\text{C}$). Залежно від того, який теплоносієм транспортує мережа, влаштовують водяні (гаряча вода – охолоджена вода) або парові (пар – конденсат). При транспортуванні від одного джерела до різних споживачів нагріту воду і пару теплові мережі вважають *змішаними*. У системах централізованого теплопостачання для опалення, вентиляції та гарячого водопостачання житлових, громадських і виробничих будівель як **теплоносієм** слід приймати *воду* [5, п. 9.1].

Подача теплоносія в системах централізованого теплопостачання здійснюється циркуляційними насосами, які нагнітають нагріту воду у теплові мережі. Гравітаційні мережі застосовують тільки на невеликих об'єктах, де теплоносієм в системі локального теплопостачання рухається за рахунок різниці питомої маси нагрітої та охолодженої води під дією сил гравітації.

Призначення теплових мереж залежить від виду споживачів, що обслуговує система теплопостачання, та їх відомчої приналежності.

Комунальні мережі обслуговують житлові, громадські, комунально-побутові та, частково, виробничі будівлі і є комунальною власністю міста чи іншого населеного пункту, а балансоутримувачем – одне із його комунальних підприємств.

Промислові (виробничі) мережі подають тепло, в основному, на одне або групу виробничих підприємств і знаходяться у них балансі та утриманні. Однак, в багатьох випадках вони подають частину тепла і до житлових, громадських та комунально-побутових будівель. При цьому їх вважають *змішаними* тепловими мережами.

За категорією споживачів теплової енергії та надійністю теплопостачання теплові мережі, як і їх системи (див. п. 1.1.3), поділяють на три категорії [5, п. 4.1], які передбачають відповідні вимоги до надійності роботи мереж, термінів ліквідації аварій і допустимого зниження температури теплоносія [5, п. 5.6, р. 7.5].

Наявність розбору води споживачами визначає тип системи теплопостачання і, відповідно, теплової мережі як відкритої, а відсутність водорозбору (тільки циркуляція теплоносія) – як закритої.

За кількістю ниток трубопроводів теплові мережі можуть бути однотрубні (гаряче водопостачання через відкриті теплові мережі), двотрубні (закриті системи опалення – тільки для циркуляції теп-



лоносія: по подавальному і зворотному трубопроводах), трьох і більше трубні (опалення з різними температурами теплоносія, гаряче водопостачання тощо).

Конфігурація теплових мереж в плані визначає спосіб і надійність подачі тепла споживачам.

Променеві (тупикові) мережі найбільш прості, дешеві й зручні в експлуатації. Цю схему застосовують, коли є одне або кілька джерел теплопостачання. Її недоліком є припинення подачі тепла всім споживачам у випадку аварії на будь-якій ділянці (рис. 1.3).

Кільцеві тепломережі дорожчі за променеві, вони забезпечують повне резервування і безперебійність у подачі тепла всім споживачам (рис. 1.4). За нормальних умов кільцеві мережі застосовують тільки для таких споживачів, відключення яких навіть на короткий час абсолютно недопустиме з технологічних міркувань.

За способом забезпечення споживачів теплом сучасні централизовані системи теплопостачання являють собою складний комплекс, який включає джерела тепла, теплові мережі з насосними станціями, тепловими пунктами та абонентськими вводами, експлуатаційні системи автоматичного керування певної ієрархічної будови. Верхній її рівень складають джерела тепла, наступний рівень – магістральні теплові мережі з розподільчими тепловими пунктами (РТП), нижній – розподільні мережі з абонентськими вводами.

В одноступінчастих системах споживачі тепла приєднуються безпосередньо до теплових мереж через абонентські вводи, які часто називають індивідуальними тепловими пунктами (ІТП). В них встановлюють підігрівачі гарячого водопостачання, елеватори, насоси, арматуру, прилади для вимірювання і регулювання параметрів теплоносія. Одноступінчасті системи використовують для обмеженої кількості споживачів з невеликою довжиною тепломереж.

У багатоступінчастих системах між джерелом тепла і споживачами встановлюють центральні теплові пункти (ЦТП) або контрольно-розподільчі пункти (КРП). Їх обладнують насосами і водопідігрівачами, запірною і регулювальною арматурою, контрольно-вимірювальними приладами, що забезпечують групи споживачів у кварталі або мікрорайоні. Параметри теплоносія можуть змінювати за потребою і вимогою місцевих споживачів тепла.



Роль в системі і місце на схемі теплопостачання ділянки теплової мережі визначає вимоги до її влаштування та забезпечення надійності роботи.

Магістральні теплові мережі, як комплекс трубопроводів (теплопроводів) і споруд, забезпечують транспортування теплоносія від джерела теплової енергії до теплових пунктів та (або) розподільної теплової мережі, розташованих на території мікрорайонів або промислових підприємств.

Розподільні теплові мережі – трубопроводи зі спорудами на них, які забезпечують транспортування теплоносія від ЦТП або магістральної теплової мережі або джерела теплової енергії до теплового вводу споживача. Їх прокладають по території мікрорайонів або промислових підприємств.

Вводи до окремих будівель – відгалуження, що йдуть від розподільних теплових мереж (в окремих випадках – від магістральних) до фундаментів будівель або до ІТП.

Мережі гарячого водопостачання займають окреме місце в системі теплопостачання і, як комплекс трубопроводів, обладнання та споруд, забезпечують подачу гарячої води від теплового пункту або від джерела теплової енергії до вводу гарячої води споживача.

Способи прокладання труб в населених пунктах залежать від ролі і місця ділянки теплової мережі в системі теплопостачання.

Підземне прокладання теплових мереж (безканальне і в каналах) здійснюють на сельбищних і ландшафтно-рекреаційних територіях, по вулицях і дорогах, в основному, для магістральних і розподільних теплових мереж. Спосіб підземного прокладання труб залежить від умов підземного простору, наявних супутніх інженерних комунікацій, кошторисної вартості робіт, черговості будівництва. Більшість мереж прокладають в непрохідних каналах, в яких розміщують тільки теплові мережі. В прохідних каналах теплові мережі прокладають з іншими комунікаціями (водопроводом, силовими електрокабелями, лініями зв'язку тощо). При безканальному прокладанні трубопроводи укладають безпосередньо в ґрунт, забезпечуючи їх належну тепло- і гідроізоляцію.

Надземне прокладання теплових мереж можливе на території підприємств (на опорах, підвісках, кронштейнах) та територією, що не підлягає забудові за межами населених пунктів (на низьких опорах).



Запроектовані і влаштовані в населених пунктах теплові мережі повинні відповідати таким **вимогам** та умовам їх забезпечення:

1) **Достатня пропускна здатність** для передачі теплоти на відстань, яка забезпечується відповідними діаметрами труб, мінімальною довжиною мереж, мінімальною кількістю відкладень на внутрішній поверхні труб, гідравлічними і тепловими режимами мереж (див. п. 1.4.6);

2) **Мінімальні втрати теплоти і теплоносія** – досягаються надійною тепло- та гідроізоляцією, достатньою міцністю та герметичністю труб, а також належними умовами експлуатації;

3) **Економічність** – забезпечується мінімальними дисконтованими витрати на будівництво і експлуатацію (див. п. 1.1.6);

4) **Надійність** в роботі (безаварійність, ремонтпридатність, довговічність) – досягаються комплексом факторів **при проектуванні** (вибір системи і схеми тепlopостачання, матеріалу труб, тепло- і гідроізоляції, класу і діаметрів труб), будівництві (висока якість будівельно-монтажних робіт відповідно проекту із застосуванням сучасних технологій монтажу і контролю якості) та експлуатації (своєчасне проведення планово-профілактичного обслуговування мереж, контроль їх стану, налагодження ефективних гідравлічних і теплових режимів роботи мереж).

1.4.2. Трасування та складання розрахункової схеми мережі

При трасуванні теплових мереж визначають її схему на плані забудови населеного пункту. Вона залежать від:

- розташування джерел тепlopостачання (ТЭЦ, котельень);
- радіуса дії проектної мережі;
- характеру планувальної забудови міської території;
- рельєфу місцевості;
- гідрогеологічних умов тощо.

Для правильного вибору траси теплових мереж, що дає якнайкраще рішення з технічної, економічної і екологічної точок зору, необхідно враховувати:

- у містах та інших населених пунктах виконують, як правило, *підземне прокладання* теплових мереж (безканальне із попередньо ізольованих трубних секцій, у каналах, у тунелях спільно чи роздільно з іншими інженерними мережами) [5, п. 11];



- магістральні мережі слід *прокладати поблизу центрів* теплових навантажень, їх траси повинні бути, по можливості, прямолінійними і мати найкоротші відстані;
- теплові мережі *не повинні проходити* через території:
 - цвинтарів, смітників, скотомогильників, місць поховання радіоактивних відходів, землеробних полів зрошування, полів фільтрації та інших ділянок, що представляють загрозу хімічного, біологічного та радіоактивного забруднення теплоносія;
 - дитячих ігрових і спортивних майданчиків, пішохідні доріжки і садово-паркову зону лікувальних закладів;
 - в затоплюваних районах міст і в ґрунтах з високими рівнями ґрунтових вод;

При трасуванні теплових мереж необхідно враховувати розташування інших підземних споруд, наявність удосконалених дорожніх покриттів та інших елементів міського благоустрою. Підземні траси теплових мереж не слід намічати уздовж електрифікованих залізничних і трамвайних колій для запобігання електрокорозії металевих трубопроводів. Не рекомендується траси мереж розташовувати на місці наміченої забудови, вони не повинні заважати роботі транспортної системи міста і забезпечувати зручності при проведенні ремонтних робіт.

Підземне прокладання теплової мережі допускається приймати спільно з іншими інженерними мережами [5, п. 11.6]:

- у *непрохідних каналах* – з водопроводом, трубопроводами стисненого повітря тиском до 1,6 МПа, мазутопроводами, контрольними кабелями, призначеними для обслуговування теплових мереж;

- у *тунелях* (прохідних каналах) – з водопроводами діаметром до 500 мм, кабелями зв'язку, силовими кабелями напругою до 10 кВ, трубопроводами стисненого повітря тиском не більше 1,6 МПа, трубопроводами напірної каналізації.

Прокладання трубопроводів теплових мереж у каналах і тунелях з іншими інженерними мережами, окрім вказаних, не допускається.

Вздовж трас теплових мереж встановлюють *охоронні зони* [5, п. 11.23] у вигляді земельних ділянок шириною не менше ніж 3 м у кожний бік від краю каналу, тунелю чи зовнішньої поверхні теплоізоляованого теплопроводу. У межах охоронних зон не допускається виконувати роботи, які можуть призвести до порушень нормальної роботи теплової мережі та її пошкоджень [5, п. 11.25 і 11.26].



Розрахункова схема теплової мережі складається на основі її траси із врахуванням ролі ділянок в системі теплопостачання, розміщення теплових пунктів, підключень до мережі споживачів, природних і штучних перешкод. Розрахункові схеми для магістральної і розподільчих мереж, найчастіше, складають окремо.

Розрахункову схему теплової мережі складають за тими ж правилами, що і водопровідної мережі (див. п. 1.2.3). **Вузли** розрахункової схеми мережізначають у таких точках:

- у точках живлення мережі (підключення ТЕЦ, котельень, ЦТП);
- у місцях розбору теплоносія (місцях розташування ЦТП – для магістральних ліній; ІТП – для розподільчих ліній);
- на перетині кількох ліній;
- до і після природних чи штучних перешкод;
- в місцях влаштування перемичок (при їх наявності).

На розрахунковій схемі при проведенні наступних розрахунків додатково вказують (рис. 1.30 і 1.31):

- номери вузлів і ділянок (за потреби);
- витрати теплоносія у вузлах, кг/год;
- геометричні довжини ділянок, м;
- зовнішні діаметри і товщини стінок труб, мм;
- витрати теплоносія на ділянках мережі, кг/год;
- швидкості теплоносія в трубах, м/с;
- питомі, P_a/m , і повні, P_a , втрати тиску.

1.4.3. Визначення розрахункового теплового навантаження на мережу

Розрахункове теплове навантаження визначають для розробленої схеми теплопостачання і розрахунків діаметрів її труб [5, п. 5.1, 10.3]. Для цього визначають *потребу в тепловій енергії* за видами теплоспоживання: на опалення, вентиляцію, гаряче водопостачання, технологічні потреби [5, п. 5.1, 5.2].

Розрахункові (максимальні) теплові потоки на опалення, вентиляцію та гаряче водопостачання житлових, громадських та виробничих будівель повинні відповідати індивідуальним проектам цих об'єктів [5, п. 5.3, додаток К]. Максимальні теплові потоки на технологічні потреби слід приймати згідно із затвердженими проектами промислових підприємств [5, п. 5.4].



За відсутності проектів на опалення, вентиляцію та гаряче водопостачання **максимальні теплові потоки**, кВт, для житлових районів населених пунктів визначають за формулами 1.42 ÷ 1,44, а для промислових підприємств – за питомими відомчими нормами на одиницю продукції або за проектами підприємств-аналогів [5, дод. К]:

- **на опалення** житлових та громадських будівель і приміщень

$$Q_{o.макс} = q_o \cdot F \cdot (1 + K_1); \quad (1.42)$$

- **на вентиляцію** громадських будівель і приміщень

$$Q_{в.макс} = q_o \cdot F \cdot K_1 \cdot K_2; \quad (1.43)$$

- **на гаряче водопостачання** житлових та громадських будівель і приміщень

$$Q_{г.в.макс} = 2,4 \cdot q_{г.в} \cdot N, \quad (1.44)$$

де q_o – питомий показник максимального теплового потоку на опалення житлових будинків на 1 м² загальної площі, Вт, в середньому для населених пунктів України (крім південних крайніх районів) становить:

- для 5-ти поверхових будинків – 52..55 Вт/м²;
- для 9-ти поверхових будинків – 49..51 Вт/м²;
- для 1-2 поверхових будинків – 68..79 Вт/м²;
- для громадських закладів – 45..75 Вт/м²;

$q_{г.в}$ – питомий показник середнього теплового потоку на гаряче водопостачання на одну людину (табл. 1.24), Вт/людину;

F – загальна житлова площа будинків, тис.м²;

K_1 – коефіцієнт, що враховує тепловий потік на опалення громадських будівель і приміщень, що опалюються;

K_2 – те ж, на вентиляцію громадських об'єктів;

N – кількість осіб, що є абонентами централізованого гарячого водопостачання, тис.осіб.

Коефіцієнти K_1 і K_2 визначають розрахунком (формула 1.45) або приймаються за даними проектів-аналогів в межах: $K_1 = 0,2..0,3$; $K_2 = 0,6$ – для будов після 1985 р. або $K_2 = 0,4$ – для будов до 1985 р. При відомих площах громадських будівель і приміщень, що опалюються $F_{г.в}$, м², коефіцієнт K_1 можна визначати за формулою

$$K_1 = F_{г.в} / F. \quad (1.45)$$



Питомі показники середнього теплового потоку на гаряче
водопостачання

Мешканці житлових будинків кварти- рного типу і привіряні до них інші споживачі, що ко- ристуються централізован- ним гарячим водопостачан- ням, в будівлях:	Норма на гаряче водоспо- живання, л/(доб. людину)	Питомий показник середнього теплового потоку на гаряче водопостачання $q_{г.в.}$, Вт/людину	
		на гаряче во- допостачання в житлових будинках	з урахуванням споживання в громадських будинках
- обладнаних умивальника- ми, мийками душами	85	247	320
- із сидячими ваннами з ду- шем	90	259	332
- з ваннами довжиною 1,5..1,7 м з душем	105	305	376
- висотою понад 12 поверхів з підвищенням благоустроєм	115	334	407

Примітки: 1. Норма на гаряче водопостачання є середньою за опалювальний пе-
ріод при температурі 55 °С гарячої води.

2. Питомий показник середнього теплового потоку на гаряче водопостачання на
одну людину, що проживає в будинку без гарячого водопостачання, з урахуванням
споживання в громадських будинках становить 73 Вт.

У сумарних теплових потоках слід враховувати нормативні втрати
теплової енергії в теплових мережах [5, дод. К, п. К.5].

Приймаючи отримані величини *максимальних теплових потоків, кВт*, для визначення діаметрів трубопроводів магістральних та роз-
подільних водяних теплових мережах при якісному регулюванні від-
пуску теплової енергії **розрахункові (максимальні) витрати мере-
жевої води, кг/с**, доцільно визначати окремо для *опалення, вентиля-
ції та гарячого водопостачання* за формулами [5, п. 10.3, дод. А]:

- **на опалення**

$$G_{o.макс} = \frac{Q_{o.макс}}{c \cdot (\tau_1 - \tau_2)}; \quad (1.46)$$

- **на вентиляцію**

$$G_{в.макс} = \frac{Q_{в.макс}}{c \cdot (\tau_1 - \tau_2)}; \quad (1.47)$$



$$G_{z.v.макс} = \frac{Q_{z.v.макс}}{c \cdot (\tau'_1 - \tau'_2)}, \quad (1.48)$$

де c – питома теплоємність води (для розрахунків $c = 4,187 \text{ кДж}/(\text{кг } ^\circ\text{C})$);

τ_1 – температура води в подавальному трубопроводі теплової мережі за розрахункової температури зовнішнього повітря, $^\circ\text{C}$;

τ_2 – те саме, в зворотному трубопроводі теплової мережі, $^\circ\text{C}$;

τ'_1 – температура води, що подається в систему гарячого водопостачання, $^\circ\text{C}$;

τ'_2 – температура холодної води, що подається для підігріву (для відкритих систем), в зворотному трубопроводі теплової мережі після системи опалення будівель або після паралельно включеного водопідігрівача в точці зламу графіка температур води (для закритих систем), $^\circ\text{C}$ [5, дод. А].

Сумарну розрахункову витрату мережної води, т/год, у двотрубних теплових мережах відкритих та закритих систем теплопостачання при якісному регулюванні відпуску теплоти належить визначати за формулою

$$G_p = G_{o.макс} + G_{в.макс} + k_3 \cdot G_{z.v.макс}, \quad (1.49)$$

де k_3 – коефіцієнт, що враховує частку середньої витрати води на гаряче водопостачання при регулюванні за навантаженням опалення, належить приймати для [5, табл. А.1]:

- *відкритих систем* з тепловим навантаженням, МВт:
 - 100 і більше – $k_3 = 0,6$;
 - менше 100 – $k_3 = 0,8$;
- *закритих систем* з тепловим навантаженням, МВт:
 - 100 і більше – $k_3 = 1,0$;
 - менше 100 – $k_3 = 1,2$.

При регулюванні за сумісним навантаженням опалення та гарячого водопостачання приймають $k_3 = 0$ [5, п. А.2]

Приклад: Визначити розрахункове теплове навантаження на магістральну теплову водяну мережу, схема якої наведена на рис. 1.3, якщо додатково відомо, що ЦТП (за рухом гарячої води від котельні) обслуговують:

- **ЦТП-1:** 3-ри 9-ти поверхових житлових будинки загальною житловою площею $F = 15\,000 \text{ м}^2$ з числом жителів $N = 830$ осіб;
- **ЦТП-2:** 2-а 5-ти поверхових гуртожитки загальною житловою площею $F = 11\,300 \text{ м}^2$ з числом мешканців $N = 1\,000$ осіб;
- **ЦТП-3:** 8-м 5-ти і 9-ти поверхових житлових будинки загальною житловою площею $F = 55\,000 \text{ м}^2$ з числом жителів $N = 3\,000$ осіб;



Розрахункову схему магістральної теплової водяну мережу наведено на рис. 1.30. Її зображено однолінійною (для кращого сприйняття) тільки для подавальних трубопроводів води, так як схема зворотних трубопроводів є аналогічною (але з рухом води від ЦТП до котельні).

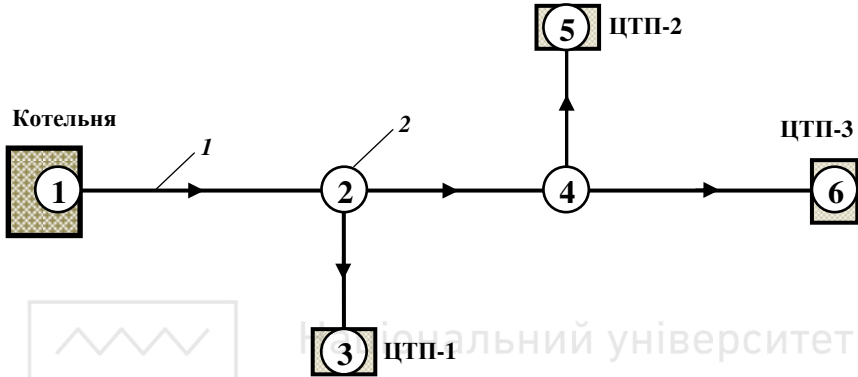


Рис. 1.30. Розрахункова схема теплової магістральної мережі:

I – ділянка мережі (тільки подавальних трубопроводів); *2* – розрахунковий вузол і його номер

Розраховані за формулами 1.42 ÷ 1.49 максимальні теплові потоки та витрати мережевої води на опалення, вентиляцію та гаряче водопостачання житлових будинків наведені в табл. 1.26, а значення параметрів, необхідних для розрахунків – в табл. 1.25.

Таблиця 1.25

Величини прийнятих розрахункових параметрів для визначення теплового навантаження

Точки розбору теплоносія		q_0 , Вт/м ²	$q_{z,0}$, Вт/людину	Температура води, °С		Система гарячого водоспоживання			
ЦТП	вузол			τ_1	τ_2	тип	$\tau'_1, °С$	$\tau'_2, °С$	k_3
1	3	50	376	95	70	відкрита	55	30	0,8
2	5	54	320	95	70	відкрита	55	30	0,8
3	6	52	376	95	70	закрита	55	30	1,2

Примітка: Значення коефіцієнтів, що враховують теплові потоки на опалення і вентиляцію громадських об'єктів становлять – $K_1 = 0,25$; $K_2 = 0,6$.



Максимальні теплові потоки та витрати мережевої води

Точки розбору теплоносія		N, тис. осіб	F, тис.м ²	Теплові потоки, кВт			Витрати води, кг/с			
ЦТП	вузол			Q _{о.макс}	Q _{в.макс}	Q _{г.в.макс}	G _{о.макс}	G _{в.макс}	G _{г.в.макс}	G _p
1	3	0,83	15,0	937,5	112,5	749,0	9,0	1,1	7,2	15,8
2	5	1,00	11,3	762,8	91,5	768,0	7,3	0,9	7,3	14,0
3	6	3,00	55,0	3575,0	429,0	2707,2	34,2	4,1	25,9	69,3

1.4.4. Гідравлічний розрахунок мережі

Основним завданням гідравлічного розрахунку теплових мереж є визначення діаметрів теплопроводів і гідравлічних втрат тиску в них. За результатами гідравлічних розрахунків розробляють гідравлічні режими систем теплопостачання, підбирають мережеві і підживлювальні насоси, авторегулятори, дросельні пристрої, обладнання теплових пунктів.

Гідравлічний розрахунок теплової мережі проводять на основі її розрахункової схеми, де вказують довжини всіх ділянок мережі й розрахункові витрати води споживачами.

Діаметри труб можна визначати одним із двох способів:

- за швидкостями

$$d_{p.ви} = 10^3 \cdot \sqrt{\frac{4 \cdot G_{p.д}}{\pi \cdot \rho \cdot V}}; \quad (1.50)$$

- за питомими втратами тиску **R** (діаметр підбирають за відповідними таблицями чи графіками)

$$R = \frac{\Delta P}{L_{зб}}, \quad (1.51)$$

де $d_{p.ви}$ – розрахунковий внутрішній діаметр трубопроводу, м;

$G_{p.д}$ – розрахункові витрати теплоносія на ділянці, кг/с;

ρ – питома маса теплоносія (для води при температурі $t_v = 95^\circ\text{C}$ – $\rho = 962 \text{ кг/м}^3$);

V – швидкість руху теплоносія в трубопроводі (для попередніх розрахунків може прийматись рівною $V = 1,2..1,5 \text{ м/с}$);



ΔP – розрахункові втрати тиску на ділянках, Па;

$L_{зв}$ – зведена довжина ділянок (з врахуванням місцевих опорів), м.

Розрахункові втрати тиску на ділянках визначають за формулою

$$\Delta P = P_n - P_k, \quad (1.52)$$

де P_n – наявний тиск на початку ділянки (після мережевого насоса, в точці підключення до магістралі відгалужень тощо), Па;

P_k – тиск в кінці останньої ділянки (найчастіше – в ІТП), Па.

Зведена довжина ділянок може розраховуватись як сума фактичної довжини та еквівалентної, що за втратами тиску відповідає сумі місцевих опорів [12], або наближено за формулою

$$L_{зв} = k_m \cdot L_z, \quad (1.53)$$

де k_m – коефіцієнт, що враховує додаткові місцеві опори і становить $k_m = 1,05..1,2$;

L_z – геометрична довжина ділянки, м.

Якщо наявний тиск P_n невідомий, то питомі опори R приймають рівними:

- на ділянках головної магістралі 20..50, але не більше 80 Па/м;
- на відгалуженнях – за наявним перепадом тиску, але не більше 300 Па/м.

За отриманими величинами R і $G_{p,d}$ за таблицями чи графіками [35, с.146] підбирають діаметри труб. Розрахунки можна проводити за номограмами додатку 2, приймаючи $R = 9\ 810i \approx 10\ 000i$, Па/м.

Діаметри подавального та зворотного трубопроводів двотрубною водяної теплової мережі при сумісному подаванні теплової енергії на опалення, вентиляцію та гаряче водопостачання слід приймати однаковими [5, п. 10.6].

Приклад: Визначити діаметри труб для теплової водяної мережі, розрахункова схема якої наведена на рис. 1.30, а витрати теплоносія у вузлах – в табл. 1.26.

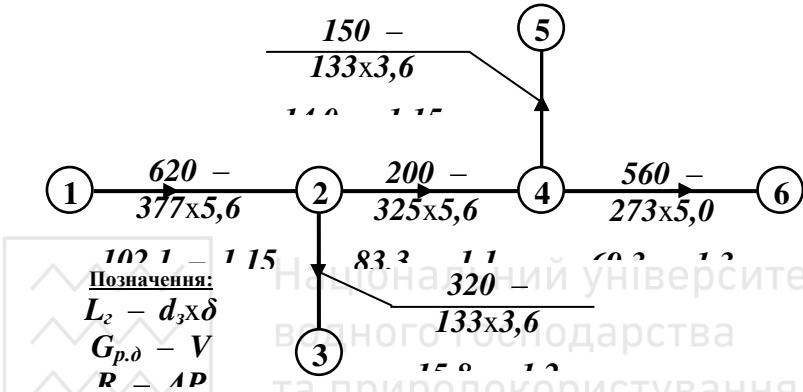
Витрати води на ділянках визначено на основі аналога I-го правила Кірхгофа (див. п. 1.2.6, с. 61) і наведено на рис. 1.31.

Діаметри труб розраховано двома способами. Прийнявши розрахункову швидкість $V = 1,3$ м/с, за формулою 1.50 отримаємо $d_{p,ви} = 31,9 \cdot \sqrt{G_{p,d}}$.

При цьому величини діаметрів сталевих труб склали: 1-2 – 322 мм; 2-3 – 127 мм; 2-4 – 291 мм; 4-5 – 119 мм; 4-6 – 266 мм.



Для *питомих втрат тиску* головної магістралі (1-2-4-6) із сталевих труб $R = 50$ Па/м за номограмою додатку 2.1 отримано діаметри: 1-2 – **340** мм ($V = 1,2$ м/с); 2-4 – **310** мм ($V = 1,2$ м/с); 4-6 – **290** мм ($V = 1,1$ м/с); на відгалуженнях при $R = 200$ Па/м: 2-3 – **120** мм ($V = 1,3$ м/с); 4-5 – **115** мм ($V = 1,25$ м/с). Очевидним є той факт, що за обома способами розрахунків отримано практично однакові результати. За додатком 1.7 прийнято стандартні діаметри попередньо теплоізованих сталевих труб (ДСТУ Б В.2.5-31:2007), значення яких показано на рис. 1.31.



Позначення:

$L_2 - d_3 \times \delta$

$G_{p,d} - V$

$R - \Delta P$

Рис. 1.31. Результати гідравлічного розрахунку теплової водяної мережі:

L_2 – геометрична довжина ділянки, м; d_3 і δ – зовнішній діаметр, мм, і товщина стінки провідної труби, мм; $G_{p,d}$ – витрата теплоносія на ділянці, кг/с; V – швидкість руху теплоносія, м/с; R – питомі втрати тиску, Па/м; ΔP – втрати тиску на ділянці, Па

1.4.5. Тепловий розрахунок трубопроводів

Теплові розрахунки трубопроводів проводять з метою визначення тепловтрат заданої конструкції теплопроводів і способу їх укладання, або за заданими величинами тепловтрат визначення товщини шарів теплоізоляційних матеріалів, а також визначення змін температур теплоносія в теплових мережах. Зокрема, температуру поверхні конструкції теплопроводів, яка при розташуванні їх у службових приміщеннях, технічному підпідлоговому просторі та підвалах житлових будинків, а також у каналах і тунелях – не повинна перевищувати 40°C при температурі повітря 20°C [5, п. 13.7; 13.14].



Потоки втрат тепла $Q_{m.ем}$ прийнято вважати рівномірними по довжині трубопроводу L_{mp} . Вони залежать від питомих тепловтрат $q_{m.ем}$ (з 1 м довжини трубопроводу). Їх визначають за формулою

$$Q_{m.ем} = K_{m.ем} \cdot q_{m.ем} \cdot L_{mp}, \quad (1.54)$$

де $K_{m.ем}$ – коефіцієнт, який враховує додаткові втрати тепла через рухомі опори, трубопровідну арматуру тощо і становить: **1,15** – при підземному безканальному прокладанні; **1,20** – підземному прокладанні в непрохідних і прохідних каналах; **1,25** – прокладанні в повітрі.

$$q_{m.ем} = \frac{t_m - t_n}{R_{із}}, \quad (1.55)$$

де t_m і t_n – температури в середині труби (теплоносія) і на поверхні теплоізоляційного шару або середовища, в якому знаходиться труба $t_n = t_e$, °C;

$R_{із}$ – термічний опір теплоізоляційного шару, м°С /Вт.

Термічний опір стінки трубопроводу, зазвичай при застосуванні неметалевих труб, розраховують за формулою для визначення термічних опорів циліндричних елементів, приймаючи $R_{mp} = R_e$.

Термічний опір шару теплоізоляції по периметру перетину трубопроводу розраховують за формулою для визначення термічних опорів циліндричних елементів, приймаючи $R_{із} = R_e$

$$R_e = \frac{1}{2 \cdot \pi \cdot \lambda_e} \cdot \ln \frac{D_3}{d_{вн}}, \quad (1.56)$$

де λ_e – теплопровідність матеріалу стінки циліндричного елемента (для ізоляційного шару: $\lambda_e = \lambda_{із}$ – табл. 1.27), Вт/(м°С);

D_3 і $d_{вн}$ – зовнішній і внутрішній діаметр циліндричного елемента, м, для ізоляційного шару: $d_{вн} = d_{з.мп}$,

$$D_3 = d_{з.мп} + 2 \cdot \delta_{із}, \quad (1.57)$$

де $\delta_{із}$ – товщина теплоізоляційного шару, м.

Якщо теплоізоляція трубопроводу складається з кількох шарів різних за матеріалом, то величину термічного опору теплоізоляції приймають як суму термічних опорів всіх шарів, включаючи і термічний опір самої провідної труби. Останнє особливо важливо при застосуванні труб із полімерів в якості провідних.



В цілому для визначення тепловтрат всієї конструкції трубопроводу у формулу 1.55 вводять суму термічних опорів $R_{\text{сум}}$ кожної складової середовища навколо труби і його температуру t_c (замість t_n). В суму термічних опорів $R_{\text{сум}}$ залежно від способу укладання труб можуть входити термічні опори повітря в каналі (при укладанні в каналах чи тунелях), захисних конструкцій (стінки каналів тощо), ґрунту і (чи) навколишнього повітря.

Таблиця 1.27

Параметри теплоізоляційних матеріалів

№ з/п	Матеріал, марка	Питома маса, кг/м ³	Тепло-провідність, Вт/(м·°С)	Температура застосування, °С	Група горіння
1	БТВ	30..125	0,038..0,046	-190..+700	незаймисті
2	БСТВ	30..125	0,035..0,046	-190..+1000	незаймисті
3	Мінеральна вата	75..150	0,042..0,072	до +300	незаймисті
4	Пінопласт, ФР-1	65..85	0,042..0,065	-180..+130	важкозайм.
5	Пінополістирол	15..50	0,031..0,045	-180..+70	займисті
6	Пінополіуретан	40..60	0,025..0,038	-180..+140	ср.займисті
7	Скловата	25..125	0,038..0,046	-60..+450	незаймисті
8	Шлаковата	200..250	0,46..0,76	до +250	незаймисті
9	Поліетилен	900..970	0,30..0,45	до +100	займисті
10	Поліпропілен	900..910	0,16..0,23	до +95	займисті

Примітка: БТВ – базальтове тонке волокно; БСТВ – базальтове супертонке волокно,

Проектування теплової ізоляції, вибір її матеріалу та покривного шару слід проводити залежно від конкретних умов та способів прокладання труб згідно чинної нормативної документації та норм пожежної безпеки [5, п. 13.1; 13.3]. При цьому розрахунок товщини теплоізоляційного шару δ_{iz} слід проводити за нормованою лінійною щільністю теплового потоку через поверхню труби за формулами

$$\delta_{iz} = \frac{d_{з.мп}}{2} \cdot (B - 1); \quad (1.58)$$

$$\ln B = 2 \cdot \pi \cdot \lambda_{iz} \cdot \left[R_{m.n} - R_{мп} - \frac{1}{\alpha_{iz} \cdot \pi \cdot (d_{з.мп} + 0,1)} \right], \quad (1.59)$$

де B – відношення зовнішнього діаметру ізоляційного шару D_3 до зовнішнього діаметру провідної труби $d_{з.тр}$: $B = D_3/d_{з.тр}$;

$R_{m.n}$ – опір теплопередачі на 1 м довжини теплоізоляційної конструкції трубопроводу, $^{\circ}\text{C}/\text{Вт}$;

R_{mp} – термічний опір стінки трубопроводу, $^{\circ}\text{C}/\text{Вт}$;

$\alpha_{із}$ – коефіцієнт тепловіддачі від зовнішньої поверхні ізоляції, $\text{Вт}/(\text{м}^2\cdot^{\circ}\text{C})$, для практичних розрахунків – $\alpha_{із} = 8 \text{ Вт}/(\text{м}^2\cdot^{\circ}\text{C})$.

Опір теплопередачі на 1 м довжини теплоізоляційної конструкції трубопроводу $R_{m.n}$ розраховують за формулою

$$R_{m.n} = \frac{t_m - t_c}{q_{n.m}}, \quad (1.60)$$

де t_c – температура середовища, в якому знаходиться трубопровід, $^{\circ}\text{C}$:

- у службових приміщеннях, технічному підпідлоговому просторі та підвалах житлових будинків – $+20^{\circ}\text{C}$ [5, п. 13.7];
- у прохідних каналах і тунелях – не більше $+40^{\circ}\text{C}$ [5, п. 13.14];
- у разі безканального прокладання на глибині понад 0,7 м до осі теплопроводу – середню за рік температуру ґрунту на цій глибині [5, п. 13.7];

$q_{n.m}$ – нормована лінійна щільність теплового потоку з 1 м довжини трубопроводу, $\text{Вт}/\text{м}$, яка залежить від способу прокладання труб, середньої температури теплоносія, тривалості роботи протягом року тощо.

Для водяних теплових мереж при їх підземному укладанні або в приміщеннях з достатньою для практичних розрахунків точністю розрахунки можна проводити за формулою: $q_{n.m} = 20 + 0,16d_{з.тр}$.

При двохтрубному прокладанні в непрохідних каналах, чи безканально для зворотного трубопроводу – $q_{n.m} = 14 + 0,037d_{з.тр}$.

Термічний опір стінки трубопроводу, зазвичай при застосуванні неметалевих труб, розраховують за формулою 1.56, приймаючи: $R_{mp} = R_e$; $D_3 = d_{з.тр}$; $d_{вн} = d_{вн.тр}$; $\lambda_e = \lambda_{mp}$.

Приклад: Визначити необхідну товщину шару теплоізоляції сталевого трубопроводу зовнішнім діаметром $d_{з.тр} = 377$ мм і товщиною стінки $\delta = 5,6$ мм (ділянка 1-2 на рис. 1.31) двохтрубних водяних мереж при їх прокладанні у підземному непрохідному каналі на глибині $h = 0,8$ м до верху перекриття каналу. Розрахунки провести для двох теплоізоляційних матеріалів – мінеральної вати (незаймистий матеріал) і поліуретан (має кращі теплоізоляційні властивості але займистий).

Для розрахунків прийнято такі величини параметрів: *теплопровідності* (табл. 1.27): мінеральної вати – $\lambda_{із} = 0,06 \text{ Вт}/(\text{м}\cdot^{\circ}\text{C})$; поліуретану – $\lambda_{із} = 0,036 \text{ Вт}/(\text{м}\cdot^{\circ}\text{C})$; сталі (провідної труби) – $\lambda_{mp} = 0,46 \text{ Вт}/(\text{м}\cdot^{\circ}\text{C})$; *темпе-*

ратура теплоносія [5, п. 13.6]: в подавальному трубопроводі – $t_m = 90^\circ\text{C}$; в зворотному – $t_m = 50^\circ\text{C}$; *температура середовища (грунту на глибині осі трубопроводу)* – $t_c = +5^\circ\text{C}$; *нормована лінійна щільність теплового потоку* – $q_{н.м} = 20 + 0,16377 = 80,32 \text{ Вт/м}$; *коефіцієнт тепловіддачі від зовнішньої поверхні ізоляції* – $\alpha_{із} = 8 \text{ Вт}/(\text{м}^2\cdot^\circ\text{C})$.

Результати розрахунків:

- *термічний опір стінки трубопроводу* (ф. 1.56) –
 $R_{mp} = \ln(377/365,8)/(2\cdot 3,14\cdot 0,46) = 0,01 \text{ м}^\circ\text{C}/\text{Вт}$;
- *опір теплопередачі* (ф. 1.60) – $R_{м.л} = (90-5)/80,32 = 1,06 \text{ м}^\circ\text{C}/\text{Вт}$;
- *третьої складник* у ф.1.59 – $1/(\pi D; \alpha_{із}) = 1/(3,14\cdot 0,477\cdot 8) = 0,08 \text{ м}^\circ\text{C}/\text{Вт}$;
- *для мінеральної вати*: $\ln B = 2\pi \cdot 0,06(1,06 - 0,01 - 0,08) = 0,365$;
 $B = 1,44$; $\delta_{із} = 83 \text{ мм}$;
- *для поліуретану*: $\ln B = 2\pi \cdot 0,036(1,06 - 0,01 - 0,08) = 0,219$;
 $B = 1,24$; $\delta_{із} = 46 \text{ мм}$.

Приклад: Визначити сумарні втрати тепла на ділянці сталевого трубопроводу з умовами прокладання, як і в попередньому прикладі для поліуретанового покриття.

Розрахунки проведено за ф. 1.54, приймаючи: $K_{м.ст} = 1,20$; $L_{mp} = 620 \text{ м}$; $q_{т.ст}$ – за ф. 1.55 при $t_m = 90^\circ\text{C}$; $t_c = +5^\circ\text{C}$; *термічний опір конструкції* (подавального і зворотного трубопроводів у непрохідному каналі)

- $$R_k = R_{mp} + R_{із} + R_{пов.тр} + R_{пов.кан} + R_{ст.кан} + R_{зр} + R_{вл} =$$
- $$= 0,01 + 0,97 + 0,08 + 0,04 + 0,02 + 0,03 + 0,01 = 1,16 \text{ м}^\circ\text{C}/\text{Вт};$$
- *термічний опір стінки трубопроводу* (ф. 1.56) – $R_{mp} = 0,01 \text{ м}^\circ\text{C}/\text{Вт}$;
 - *те ж, теплоізоляційного шару* (ф. 1.56) –
 $R_{із} = \ln(469/377)/(2\cdot 3,14\cdot 0,036) = 0,97 \text{ м}^\circ\text{C}/\text{Вт}$;
 - *те ж, тепловіддачі від трубопроводу в повітря каналу* –
 $R_{пов.тр} = 1/(\pi D_{з.л} \cdot \alpha_{із}) = 1/(3,14\cdot 0,47\cdot 8) = 0,08 \text{ м}^\circ\text{C}/\text{Вт}$;
 - *те ж, тепловіддачі з повітря каналу його стінкам* –
 $R_{пов.кан} = 1/(\pi D_{екв.кан.вн} \cdot \alpha_{із}) = 1/(3,14\cdot 1,0\cdot 8) = 0,04 \text{ м}^\circ\text{C}/\text{Вт}$;
 - *те ж, теплопередачі через залізобетонні стінки каналу* (ф. 1.56) –
 $R_{ст.кан} = \ln(D_{екв.кан.з}/D_{екв.кан.вн})/(2\pi \lambda_{зб}) = \ln(1,2/1,0)/(2\cdot 3,14\cdot 1,7) = 0,02 \text{ м}^\circ\text{C}/\text{Вт}$;
 - *те ж, теплопередачі через ґрунт* (ф. 1.56) –
 $R_{зр} = \ln(2h/D_{екв.кан.н})/(2\pi \lambda_{зр}) = \ln(2\cdot 0,8/1,2)/(2\cdot 3,14\cdot 1,5) = 0,03 \text{ м}^\circ\text{C}/\text{Вт}$;
 - *те ж, взаємного впливу двох труб в одному каналі* –
 $R_{із} = \varphi R_{пов.кан} = q_{н.т.зб}/q_{н.т.л} \cdot R_{пов.кан} = 27,95/80,32\cdot 0,04 = 0,01 \text{ м}^\circ\text{C}/\text{Вт}$.

де $D_{з.л}$ – зовнішній діаметр покривного шару теплоізоляції;
 $D_{екв.кан.вн}$ – еквівалентний внутрішній діаметр каналу ($D_{екв.кан} = 1,0 \text{ м}$);



$D_{\text{екв.кан.з}}$ – те ж, зовнішній діаметр каналу ($D_{\text{екв.кан.з}} = 1,2$ м);
 $\lambda_{зб}$ і $\lambda_{зр}$ – коефіцієнти теплопередачі залізобетону і ґрунту, Вт/(м²°С);
 h – глибина закладання до верху переkritтя каналу ($h = 0,8$ м);

$q_{н.т.зв}$ і $q_{н.т.п}$ – нормовані лінійні щільності теплового потоку у зворотньому і подавальному трубопроводах (додаток 7 СНиП 2.04.14).

За формулою 1.55 отримано $q_{т.вт} = (90 - 5)/1,16 = 73,3$ Вт/м, а за формулою 1.54 – $Q_{т.вт} = 1,2 \cdot 73,3 \cdot 620 = 54\,535,2$ Вт = 54,5 кВт.

При розрахунковому тепловому потоці на цій ділянці (1-2, рис. 1.31) $Q_p = G_p \cdot c \cdot (t_1 - t_2) = 102,14 \cdot 1,87 \cdot (95 - 70) = 10\,687,3$ кВт втрати тепла становлять 0,5 %.

1.4.6. Режими і графіки тисків

При проектуванні нових і реконструкції діючих систем теплопостачання, а також при розробленні заходів із підвищення експлуатаційної готовності й безвідмовної роботи слід здійснювати розрахунок їх гідравлічних режимів [5, п. 10.1].

Розрахунки водяних теплових мереж і розроблені на їх основі графіки тисків проводять для гідравлічних режимів [5, п. 10.2]:

- *розрахунковий* - за розрахунковою витратою мережної води;
- *опалювальний* - за максимальним водорозбором на гаряче водопостачання із зворотного трубопроводу;
- *перехідний* - за максимальним водорозбором на гаряче водопостачання з подавального трубопроводу;
- *неопалювальний* - за максимальним навантаженням гарячого водопостачання в неопалювальний період;
- *статичний* - за відсутності циркуляції теплоносія в тепловій мережі;
- *аварійний* – при відмові окремих ділянок мережі.

Графіки тисків розробляють для головної магістралі і характерних відгалужень, а при кількох магістралях – для кожної, суміщаючи їх на одному листі креслень.

Графіки тисків будують в масштабі (горизонтальний – М 1:10 000 чи М 1:20 000; вертикальний – М 1:1 000 чи М 1:2 000) наносять на профіль землі, де вказують висоту характерних будівель, під'єднаних до мережі. Розробку графіків починають з гідростатичного режиму для умов заповнення системи водою з температурою до 100 °С.



При розробці графіків тисків для *статичного режиму* визначають необхідність поділу системи на незалежні зони, виходячи з умов безпосереднього приєднання всіх місцевих систем до теплової мережі. Якщо тиск в будь-якій точці системи не перевищує допустимих меж міцності, теплову мережу не ділять на окремі зони. У разі поділу системи на зони визначають місце розташування на тепловій мережі розділових засувок. Для джерела тепла і кожної із зон, в разі потреби, визначають напір підживлювальних насосів та уточнюють схему приєднання місцевих систем окремих споживачів.

Статичний тиск у системах теплопостачання повинен бути таким, щоб забезпечити заповнення водою трубопроводів теплової мережі, а також усіх приєднаних до неї систем. Величини статичних тисків не повинні бути вище від допустимого для трубопроводів, джерела теплової енергії, теплових мереж та теплових пунктів і приєднаних місцевих систем теплопостачання. Статичний тиск визначають умовно для температури води 100 °С [5, п. 10.8].

Найменші допустимі тиски, як правило, мають місцеві системи опалення будівель (до 60 м вод. ст). До цієї межі слід приводити і місцеві системи окремих старих будівель, розташованих в районах нового будівництва.

Графіки тисків для *гідродинамічного режиму* розробляють для умов сталого руху води в трубопроводах теплової мережі при розрахункових витратах та найвищою розрахунковою температурою води. Лінії графіків тисків відповідають п'єзометричним висотам вузлових точок теплової мережі і визначають надлишковий тиск води в даній точці.

При розробці графіків тисків для гідродинамічного режиму:

- визначають необхідність установки на тепловій мережі підкачувальних насосів, місце їх розташування і напори;
- перевіряють необхідність установки на тепловій мережі регуляторів тиску, визначають місце їх розміщення та межі регулювання;
- уточнюють напір мережевих насосів з урахуванням установки на тепловій мережі підкачувальних насосів і регуляторів тиску;
- перевіряють напір підживлювальних насосів у джерела тепла, визначений при розробці статичного режиму і визначають необхідність регулювання тиску підживлення;



- визначають наявні напори в точках під'єднання відгалужень і на вводі теплової мережі в ЦТП та ІТП.

Під час роботи водяних теплових мереж для запобігання закипанню води за її максимальної температури значення тиску у будь-якій точці подавального трубопроводу та устаткуванні джерел тепlopостачання, теплових пунктах і у верхніх точках приєднаних місцевих систем тепlopостачання повинно перевищувати значення тиску закипання води не менше ніж на 0,05 МПа [5, п. 10.9].

Значення тиску води в зворотному трубопроводі водяних теплових мереж при роботі мережних насосів повинно бути в будь-якій точці не нижче 0,05 МПа, але не вище від допустимого для трубопроводів і для устаткування джерела тепlopостачання, теплових мереж і теплових пунктів [5, п. 10.10].

Значення тиску води у зворотних трубопроводах водяних теплових мереж відкритих систем тепlopостачання в неопалювальний період, а також в подавальному та циркуляційному трубопроводах мережі гарячого водопостачання слід приймати більшим на 0,05 МПа від статичного тиску систем гарячого водопостачання споживачів [5, п. 10.11].

Перепад тиску на вводі двотрубних водяних теплових мереж у будівлі слід приймати таким, який дорівнює розрахунковим втратам тиску на вводі в тепловий пункт та в місцевій системі з коефіцієнтом 1,5, але не менше 0,2 Мпа [5, п. 10.18].

Приклад: Побудувати графік тисків у водяній тепловій мережі, схема і параметри якої наведені в попередніх прикладах цього розділу.

Графік тисків наведено на рис. 1.32. При його побудові прийнято такі допущення і враховано наступні нормативні обмеження:

- за «точку відліку» (позначку – 0,00) прийнято найменше значення позначок поверхні землі у джерела живлення (котельні) і всіх ЦТП - позначка у місті розташування котельні (230,00 м);
- мінімальні значення статичних тисків розраховано за висотою будинків, що під'єднані до кожного ЦТП: 20 м – для 5-ти поверхових будинків; 40 м – для 9-ти поверхових;
- мінімальний тиск на виході з ЦТП дорівнює найменшому допустимому тиску для місцевих систем опалення будівель – 60 м.вд.ст;
- розрахункові втрати тиску в котельні і теплових пунктах разом з місцевими системами опалення будівель – 20 м;
- розрахунковий тиск на вході в ЦТП без насосів підкачки – 80 м (60+20).

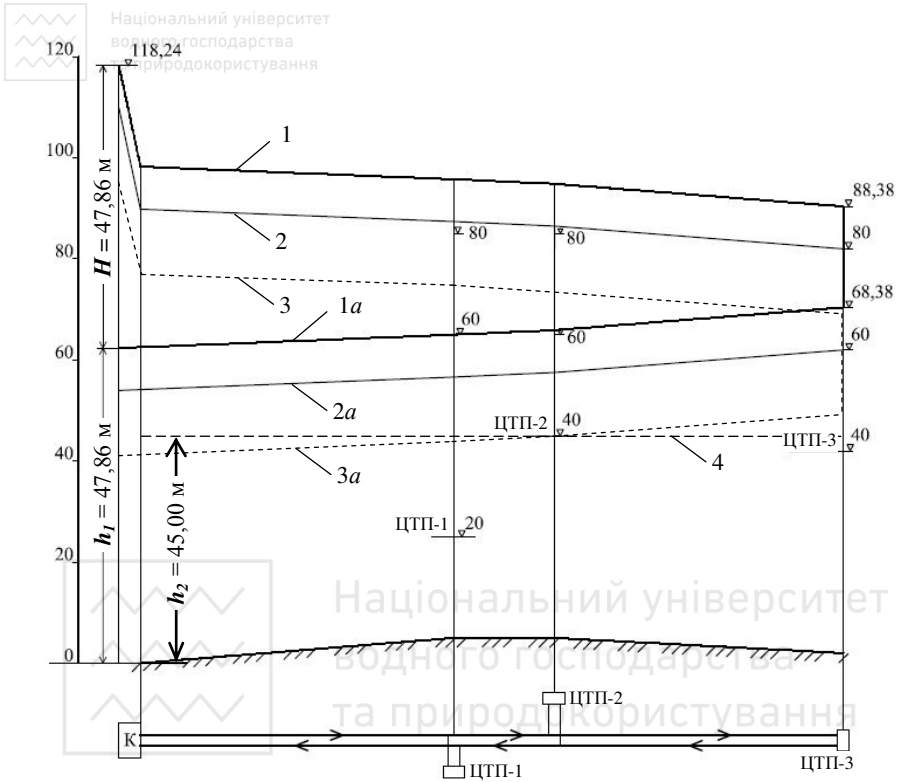


Рис. 1.32. Графік напорів у тепловій магістральній мережі:

1, 2, 3 – варіанти п'єзометричних напорів у подавальному трубопроводі;
1a, 2a, 3a – те ж, у зворотному трубопроводі; *1, 1a* – без насосів підкачки на ЦТП; *2, 2a* – з насосами підкачки на ЦТП-1 і ЦТП-2; *3, 3a* – те ж, на ЦТП-1, ЦТП-2 і ЦТП-3; *4* – лінія розрахункового статичного тиску;

H – напір мережевого насоса, м; h_1 – напір підживлювального насоса при циркуляції води в системі, м; h_2 – те ж, при статичному напорі в системі (для заповнення системи водою), м; 20 – статичний напір для 5-ти поверхових будинків, м; 40 – те ж, для будинків висотою 40 м; 60 – найменший допустимий тиск для місцевих систем опалення будівель, м; 80 – те ж, з урахуванням розрахункових втрат тиску в тепловому пункті і місцевих системах опалення будівель, м

На рис. 1.32 зображено три варіанти п'єзометричних напорів:

- **1-й** – подача теплоносія мережевими насосами котельні (без насосів підкачки на ЦТП) – потребує максимального тиску в системі за умови забезпечення допустимого тиску на ЦТП-1 (60 м); на ЦТП-2 і ЦТП-3 тиск вище допустимого;



- **2-й** – подача теплоносія мережевими насосами котельні за умови забезпечення допустимого тиску (60 м) в кінці магістралі (на ЦТП-3); на ЦТП-1 і ЦТП-2 тиск у зворотному трубопроводі нижче допустимого (лінія 2а); потрібна перевірка роботи всіх місцевих систем опалення будинків, під'єднаних до цих ЦТП, першочергово, 9-ти поверхових, і у разі зниження в їх системах опалення тисків нижче розрахованих передбачити встановлення підвищувальних насосів на ЦТП;
- **3-й** – забезпечує мінімальні тиски після ЦТП у зворотних трубопроводах з тим, щоб підтримувати статичні тиски у споживачів після кожного ЦТП; для забезпечення допустимого тиску (60 м) на виході із кожного ЦТП має бути встановлений підкачувальний насос.

Технічно можливими є всі 3-ри варіанти, але найбільш вірогідно доцільним є 2-й, при якому встановлення насосів підкачки можливо потрібне на ЦТП-1 для подачі води на опалення 9-ти поверхових будинків.

Контрольні питання

1. Як класифікують теплові мережі?
2. Якими способами прокладають теплові мережі в населених пунктах?
3. Які вимоги ставляться до теплових мереж?
4. Як забезпечуються вимоги до теплових мереж?
5. Від чого залежить схема теплових мереж?
6. Що слід враховувати для вибору траси теплових мереж?
7. Де забороняється прокладання теплових мереж?
8. З якими інженерними мережами допускається спільне прокладання теплових мереж у каналах і тунелях?
9. Як скласти розрахункову схему теплової мережі?
10. Яка мета гідравлічного розрахунку теплової мережі?
11. Якими способами можна визначити діаметри труб мережі?
12. Як визначити питомі втрати тиску в тепловій мережі?
13. Як визначити потоки втрат тепла у тепловій мережі?
14. Як розрахувати термічний опір теплоізоляції?
15. Як визначити товщину шару ізоляції?
16. Що таке нормована лінійна щільність теплового потоку?
17. На які режими розраховують водяні теплові мережі?
18. Що визначають при розробленні графіків тиску?
19. Які величини мінімальних тисків для теплової мережі?
20. Як забезпечити допустимі тиски у тепловій мережі?



1.5. МЕРЕЖІ ГАЗОПОСТАЧАННЯ

Газові мережі як основний елемент систем газопостачання населених пунктів є комплексом трубопроводів і споруд на них призначених для транспортування і розподілу горючих газів між споживачами – житлових будинків, громадських і побутових закладів, а також ТЕЦ, котельні і промислових підприємств.

1.5.1. Класифікація газових мереж

Класифікація газових мереж залежно від найбільш характерних впливових факторів визначається такими ознаками [3, табл. В.1]:

- **за місцем розташування:**
 - *зовнішні* (вуличні, внутришньоквартальні, дворові, міжцехові);
 - *внутрішні* (розташовані усередині будинків та приміщень);
- **за тиском газу:**
 - *високого тиску I категорії* - 0,6..1,2 МПа для природного газу та газоповітряних сумішей і до 1,6 МПа для зріджених газів;
 - *високого тиску II категорії* - 0,3..0,6 МПа;
 - *середнього тиску* - 0,005..0,300 МПа;
 - *низького тиску* - при робочому тиску газу до 0,005 МПа;
- **за видом газу, що транспортують по трубах:**
 - *природного; попутного (при добуванні нафти); зрідженого вуглеводневого газу; газоповітряних сумішей на їх основі;*
- **за розташування відносно поверхні землі:**
 - *підземні (підводні); надземні (надводні); наземні;*
- **за призначенням в системі газопостачання:**
 - *розподільчі; газові вводи, продувні; скидні; імпульсні; міжселищні;*
- **за конфігурацією у плані**
 - *тупикові; кільцеві; змішані;*
- **за матеріалом труб:**
 - *металеві (сталеві, мідні тощо);*
 - *неметалеві (поліетиленові).*

Місце розташування газових мереж на території населеного пункту визначає відповідні вимоги до їх влаштування.

Зовнішні газові мережі прокладають вздовж міських вулиць і дворів, через житлові квартали, по території підприємств. В основному їх влаштовують з підземним прокладанням. Значна частина внутрі-



швидкоквартальних мереж може бути прокладена по стінах будинків, а на території підприємств – наземним і надземним способами.

Внутрішні мережі розташовують усередині будинків та приміщень. Їх під'єднують до зовнішніх мереж через будинкові вводи, а у виробничих приміщеннях, додатково, через газорегулювальні установки (ГРУ).

Робочий тиск газу в трубопроводах визначається прийнятою системою газопостачання населеного пункту (див. п. 1.1.4), місцем і роллю газової лінії в її роботі, вимогами споживачів тощо.

Газопроводи високого тиску (з тиском газу понад 0,6 МПа) призначені для подачі газу до міських газорегуляторних пунктів (ГРП), а також до підприємств, технологічні процеси яких потребують застосування газу високого тиску.

Газопроводи середнього і високого (II категорії) тиску влаштовують для живлення розподільчих газопроводів низького і середнього тиску (через ГРП), а також промислових і комунально-побутових підприємств (через місцеві ГРУ).

Газопроводи низького тиску постачають газ до житлових і громадських будівель, а також дрібних промислових і комунально-побутових підприємств. З цим тиском газ поступає у внутрішні газопроводи цих будівель.

Вид газу, що транспортують по трубах, визначає додаткові вимоги до обладнання, що забезпечує довготривалу, надійну і безпечну роботу газових мереж.

Природні гази видобувають з газових родовищ. Вони складаються, в основному, з метану і є сухими або пісними з незначним вмістом важких вуглеводнів (пропан, бутан, етан тощо – до 50 г/м³).

Попутні гази виділяють при добуванні нафти під час її сепарації. Окрім метану вони містять значну кількість більш важких вуглеводнів (близько 30% пропану, 30-35% бутану і 30% газового бензину).

З попутних нафтових газів на газобензинових заводах виділяють газовий бензин – пропан-бутанову суміш, яку використовують для газопостачання міст у вигляді зрідженого вуглеводневого газу.

Газоповітряні суміші отримують на основі природних і попутних газів. Вони складаються із суміші сухого газу й парів конденсату. Сухі гази легші за повітря, а жирні легші або важчі залежно від вмісту важких вуглеводнів.



Розташування відносно поверхні землі залежить від величини тиску газу й призначення газопровідної лінії.

На території населених пунктів зовнішні газопроводи прокладають в ґрунті (*підземні газопроводи*), а також по фасадах будівель і опорах (*надземні газопроводи* низького тиску). На території промислових та комунально-побутових підприємств здійснюють *надземне прокладання* газопроводів більших тисків.

За призначенням в системі газопостачання міські газопровідні лінії поділяють на групи залежно від функції, місця і ролі газової лінії в роботі системи газопостачання.

Розподільчі лінії транспортують газ по території населеного пункту до котельень, промислових споживачів, комунальних підприємств і у житлові будинки. Розподільчі лінії бувають високого, середнього і низького тиску, кільцеві й тупикові. Їх конфігурація залежить від характеру планування міста.

Газові вводи або абонентські відгалуження подають газ від розподільних мереж до окремих споживачів або їх групи.

Продувні трубопроводи забезпечують видалення з газопроводів в атмосферу повітря та інертного газу після продування, випробувань, при заповненні ділянок газом, ремонті, консервації або тривалій перерві в подачі по них газу.

Скидні трубопроводи призначений для скидання в атмосферу газу при спрацьовуванні регулюючих або захисних пристроїв із тим, щоб тиск газу в контрольованій точці не перевищував заданого.

Імпульсні трубопроводи призначені для передачі імпульсу тиску з контрольованої точки газопроводу на відповідні управляючі пристрої (регулятор тиску, клапан тощо).

Міжселіщні – розподільчі газопроводи прокладають поза територіями населених пунктів.

Конфігурація у плані системи розподілу газу визначає структурну схему газових мереж, а також розміщення ГРС, ГРП.

Тупикові мережі є системою газових трубопроводів, розгалужених від ГРП в різні напрямки до споживачів газу. Їх перевагою є менша довжина газопровідних ліній в порівнянні з кільцевими мережами, а недоліком – менша надійність у подачі газу, різна величина тиску газу у споживачів. З віддаленням від ГРП тиск газу знижується і коливається протягом доби в більших межах. Ці мережі



застосовують в початковий період газифікації міста, для невеликих населених пунктів або окремих районів міста. Тупиковими бувають внутрішньоквартальні і дворові газопроводи, що приєднуються до вуличних кільцевих газопроводів.

Кільцеві мережі представляють собою систему замкнутих газопроводів, завдяки чому досягається більш рівномірний режим тиску газу в усіх споживачів і полегшуються різні ремонтні та експлуатаційні роботи на газопроводах. До достоїнств кільцевих мереж відносять і те, що при виході з ладу якого-небудь ГРП навантаження з постачання споживачів газом перебирають на себе інші регульовані пункти. Недоліком кільцевої мережі є більша довжина газових ліній і більші витрати на їх будівництво у порівнянні з тупиковими.

Змішані мережі поєднують схеми і переваги кільцевих і тупикових мереж газопроводів. Їх основу складають кільцеві газопроводи, від яких безпосередньо до споживачів прокладають тупикові лінії невеликої довжини. У великих і середніх містах України, в основному, влаштовують кільцеві і змішані газові мережі.

Матеріал труб, з яких влаштовують газові мережі, визначається величиною тиску в них, ґрунтовими умовами та техніко-економічними розрахунками. Для зовнішніх мереж застосовують сталеві та поліетиленові труби.

Сталеві труби більш міцні і надійні в експлуатації, особливо, при температурах понад $+20^{\circ}\text{C}$ і менше нуля. Однак, вони кородують як зовні, так і з середини. Це знижує термін їх придатності і потребує частой заміни або різних антикорозійних заходів.

Поліетиленові труби застосовують для газопроводів з тиском не більше 1,0 МПа. Вони не кородують і при підземному прокладанні та температурі середовища $+5..+20^{\circ}\text{C}$ можуть експлуатуватись не менше 50 років. При температурі понад 40°C , для транспортування газів, що містять ароматичні і хлоровані вуглеводні, парові та рідкі фази зріджених вуглеводневих газів, а також на відкритому повітрі, в тунелях та колекторах їх застосовувати не рекомендують.

На влаштування газових мереж витрачається 70-80% всіх капітальних вкладень у міські газопроводи. При цьому 70-80% загальної протяжності газопроводів становлять газі мережі низького тиску і лише 20-30% - газопроводи середнього та високого тиску.



1.5.2. Трасування та визначення розрахункової схеми мережі

Розташування газових мереж на плані забудови населеного пункту визначають в процесі вибору трас їх трубопроводів. Траси газопроводів вибирають за умови транспортування газу найкоротшим шляхом і з врахуванням таких умов:

- місць розташування газорозподільних станцій (ГРС), що зв'язують магістральні газопроводи з міською газовою мережею;
- розташування споживачів газу на плані міста;
- характеру планувальної забудови міської території;
- планування кварталів уздовж траси газопроводу;
- категорії вулиць і доріг уздовж траси газопроводу;
- ширини проїздів і видів дорожнього покриття;
- наявності вздовж трас різних споруд та перешкод;
- рельєфу місцевості.

Трасування мереж починають з попереднього визначення місць розміщення газорегуляторних пунктів та установок для зосереджених споживачів (промислових і великих комунально-побутових підприємств, ТЕЦ, котельень), а також мережевих ГРП, що обслуговують мережу низького тиску.

Необхідна кількість ГРС і ГРП повинна визначатись техніко-економічним розрахунком. На практиці приймають одну ГРС на кожні 200...300 тисяч жителів міста, а ГРП – залежно від радіусу дії (від 400 до 1 000 м) і пропускної здатності (500...3 000 м³/год). При менших витратах (до 900 м³/год) застосовують шафові регуляторні пункти (ШРП) з радіусом дії 50..250 м.

Газопроводи *високого тиску* трасують в околицях населеного пункту або в районах з малою щільністю населення, а газопроводи *середнього* і *низького тиску* – по усіх вулицях. Основні лінії газових мереж влаштовують кільцевими, а вводи до окремих споживачів, чи їх груп – тупиковими. Зв'язок між газопроводами різних тисків повинен здійснюватися тільки через ГРП [3, п. 2.3].

Зовнішні газопроводи на території населених пунктів передбачають, як правило, *підземними*. *Надземне та наземне* прокладання зовнішніх сталевих газопроводів допускається всередині житлових кварталів та подвір'їв, на ділянках траси по вулицях (проїздах) при неможливості підземного прокладання із-за насиченості підземними комунікаціями, наявності скельних ґрунтів, що виходять на поверх-



ню, а також при пересіченні газопроводами природних перешкод (рік, струмків, ярів, балок тощо). Надземне прокладання зовнішніх газопроводів погоджують з місцевими органами містобудування та архітектури [3, п. 4.2].

Лінії газових мереж, як правило, слід прокладати у відведених для інженерних комунікацій технічних зонах, смугах зелених насаджень паралельно червоним лініям доріг або вулиць, поза проїжджою частиною. При цьому слід враховувати розташування інших підземних споруд, наявність удосконалених дорожніх покриттів та інших елементів міського благоустрою. Не рекомендується траси мереж із металевих трубопроводів намічати уздовж електрифікованих залізничних і трамвайних колій для запобігання їх корозії блукаючими струмами.

При виборі варіантів трас газопроводів слід враховувати ступінь негативного впливу газопроводів та споруд на них на навколишнє природне середовище, віддаючи перевагу рішенням, при яких ці впливи будуть мінімальними [3, п. 13.3].

При кількох технічно-рівнозначних варіантах трас газових мереж перевагу віддають тому, який має кращі техніко-економічні показники (див. п. 1.1.6).

Розрахункові схеми газових мереж складають окремо для мереж різних тисків з метою проведення їх гідравлічних розрахунків. Їх створюють на основі проведеного трасування газових мереж і розташування ГРС, ГРП та ГРУ, а для мереж низького тиску і всіх споживачів (житлових будинків, громадських і комунальних закладів та підприємств).

В розрахункові схеми мереж високого і середнього тисків включають, як правило, всі лінії кільцевих мереж, а низького тиску – тільки основні, що несуть найбільше навантаження – для головних транспортних магістралей. Для гідравлічно незалежних мереж, що не мають з'єднувальних трубопроводних ліній хоча б з одним вузлом мереж сусідніх районів, складають окремі розрахункові схеми (першочергово, мереж низького, а потім середнього тиску). Для мережі, схема якої наведена на рис. 1.6, – три розрахункових схеми мереж низького тиску та одна середнього чи високого тиску II-ї категорії. Гідравлічного зв'язку між мережами низького тиску немає, а з мережею вищого тиску – здійснюється через ГРП.



Розрахункові схеми газових мереж складають за тими ж правилами, що і водопровідних (п. 1.2.3) та теплових мереж (п. 1.4.2).

Вузли розрахункових схем мереж високого і середнього тисків назначають у таких точках:

- у точках живлення мережі (підключення від ГРС або ГРП високого чи середнього тиску для мереж нижчих тисків);
- у місцях розбору газу (місцях розташування ГРП, ГРУ);
- на перетині кількох ліній;
- до і після природних чи штучних перешкод.

Для мереж низького тиску вузли додатково назначають на межі зон забудови міста, підключення великих комунальних чи промислових споживачів газу тощо.

На розрахунковій схемі при проведенні наступних розрахунків додатково вказують (рис. 1.33):

- номери вузлів і ділянок (за потреби);
- витрати газу у вузлах, м³/год;
- геометричні довжини ділянок, м;
- зовнішні діаметри і товщини стінок труб, мм;
- витрати газу на ділянках мережі, м³/год;
- втрати тиску на ділянках для наведених витрат газу, Па;
- тиск газу і вузлах, кПа.

1.5.3. Розрахункові витрати газу

При розробленні проектів газопостачання населених пунктів визначають річну і годинну витрати газу на розрахунковий період (20...25 років) з урахуванням перспективи розвитку об'єктів - споживачів природного газу. [3, п. 3.1]. *Річні витрати газу* використовують при плануванні роботи газотранспортної системи, а також для налагодження роботи газових сховищ та оптимізації режимів споживання газу. *За годинними витратами газу* розраховують окремі елементи систем газопостачання: діаметри трубопроводів; регулятори тиску; арматуру тощо.

Витрати газу визначають окремо для кожної категорії споживачів (населення, комунальних і громадських закладів, промислових підприємств) на комунально-побутові і санітарно-гігієнічні потреби, на опалення, вентиляцію і гаряче водопостачання будинків, на технологічні потреби.



Для населення, комунально-побутових і громадських закладів об'єми газоспоживання визначають за нормами витрат тепла (табл. 1.28), приймаючи номінальну теплоту згоряння газу 34 МДж/м³.

Потреби у газі промислових підприємств розраховують за встановленою потужністю газового обладнання з врахуванням перспективи їх розвитку.

Таблиця 1.28

Річні норми витрат теплоти і газу для житлових будинків

№ з/п	Санітарно-технічне обладнання квартир	Річні норми на 1 людину	
		теплоти g_n , МДж/(рік·люд)	газу q_n , м ³ /(рік·люд)
1	Газові плити і централізоване гаряче водопостачання	2 800	82
2	Газові плити і газові водонагрівачі (централізоване гаряче водопостачання – відсутнє)	8 000	235
3	Газові плити (централізоване гаряче водопостачання і газові водонагрівачі – відсутні)	4 600	135

Примітки: 1. Річні норми газу розраховані для номінальної теплоти згоряння газу $\Theta_n = 34$ МДж/м³. Якщо теплота згоряння газу, що застосовується, Θ_z відрізняється від номінальної, норми газу необхідно помножити на коефіцієнт $K = 34/\Theta_z$.

2. Річні норми газу для підприємств побутового обслуговування населення, громадського харчування та для установ охорони здоров'я слід визначати за нормами витрат теплоти, наведеними в [3, табл. 2].

Річні витрати газу населенням, комунально-побутовими і громадськими закладами визначається залежно від кількості споживачів газу, норм газу і ступеня забезпеченості централізованим газопостачанням комунально-побутових потреб населення за формулою

$$Q_{\text{рік}}^{k-n} = N \cdot \frac{g_n}{\Theta_n} \cdot \sum_i (p_i \cdot \chi_i) \cdot 10^{-6}, \quad (1.61)$$

де $Q_{\text{рік}}^{k-n}$ – сумарні річні витрати газу на комунально-побутові потреби всіма категоріями споживачів газу, млн. м³/рік;

N – численність населення, люд;

g_n – норма витрати теплоти на даний вид комунальних послуг, МДж, (табл. 1.28 і [3, табл. 2]);



Q_n – теплота згоряння (нижня) природного газу, МДж/м³;
 p_i – розрахункова кількість комунальних послуг i -го виду населенню, які забезпечуються газопостачанням, 1 послуга/(рік·людину);

χ_i – ступінь забезпечення газопостачанням комунально-побутових послуг i -го виду, частка одиниці.

Якщо хімічним складом газу газ відповідає вимогам міждержавного стандарту ГОСТ 5542—87, то нижню теплоту згоряння природного газу можна приймати $Q_n = 34$ МДж/м³ [3, п. 3.3].

Розрахункова кількість комунальних послуг населенню p_i приймається залежно від видів послуг, складу населення, місцевих традицій тощо і може становити: користування газовим обладнанням в квартирах житлових будинків $p = 1$; миття в лазнях – $p = 23$ миттів/(рік·людину); прання білизни в механізованих пральнях – $p = 0,1$ т сухої білизни/(рік·людину); їдальні – $p = 90$ обідів/(рік·людину); лікарні – $p = 0,012$ ліжок/(рік·людину).

Ступінь забезпечення газопостачанням комунально-побутових послуг χ приймають на основі обстеження та даних органів місцевої влади. Попередньо, для навчальних цілей, можна приймати $\chi = 1$.

Якщо розраховуються тільки витрати газу населенням, то витрати газу можна визначати за формулою

$$Q_{p, рік}^{нас} = N \cdot q_n \cdot 10^{-6}, \quad (1.62)$$

де q_n – річна норма газу на 1 людину (табл. 1.28), м³/(рік·люд).

Річні витрати теплоти на потреби підприємств торгівлі, підприємств побутового обслуговування невіробничого характеру тощо слід приймати в розмірі до 5% сумарної витрати теплоти на житлові будинки, наведеної в таблиці 2 [3, п. 3.4]. Якщо, в житловому районі, який обслуговує газова мережа, що проектується, є тільки дрібні комунально-побутові і громадські заклади, то їх витрати можна приймати в розмірі 15..25 % від витрат населення. В цьому випадку річні розрахункові витрати, млн. м³/рік, становитимуть

$$Q_{p, рік} = K_{к-н} \cdot Q_{p, рік}^{нас}, \quad (1.63)$$

де $K_{к-н}$ - коефіцієнт, що враховує додаткові витрати газу комунально-побутовими і громадськими закладами – $K_{к-н} = 1,15..1,25$.



Річні витрати теплоти на технологічні потреби промислових та сільськогосподарських підприємств слід визначати за даними паливоспоживання (з урахуванням зміни ККД устаткування, що використовує паливо, при переході на газове паливо) цих підприємств з перспективою їхнього розвитку або на основі технологічних норм витрат тепла [3, п. 3.5].

Розрахункові річні та годинні витрати теплоти на потреби опалення, вентиляції та гарячого водопостачання слід визначати згідно з вимогами ДБН В.2.5-39 [5], ДБН В.2.5-64 та СНиП 2.04.05.

Розрахункову (максимальну) годинну витрату газу, м³/ГОД, визначають як частку річної витрати за формулою

$$Q_{p.год} = K_{год.макс} \cdot Q_{p.рік} \cdot 10^6, \quad (1.64)$$

де: $K_{год.макс}$ – коефіцієнт годинного максимуму витрат газу (переходу від річної до максимальної годинної), рік/год.

Коефіцієнт годинного максимуму змінюється в межах $K_{год.макс} = 0,00017..0,00056$. Його слід приймати диференційовано для кожного району газопостачання, мережі якого представляють самостійну систему, яка гідравлічно не пов'язана із системами газопроводів того ж тиску інших районів, залежно від кількості жителів району [3, табл. 4 і 5]

Приклад: Визначити розрахункову максимальну годинну витрату газу для розрахунку газової мережі низького тиску окремого житлового масиву з числом жителів 8,2 тис.осіб, що проживають в житлових будинках, квартири яких обладнані газовими плитами і місцевими газовими нагрівачами (колонками). Централізоване гаряче водопостачання в районі – відсутнє. Газова мережа низького тиску транспортує газ тільки до житлових будинків, комунально-побутових і громадських закладів.

Розрахунок: Річні витрати газу населенням визначаємо за форм. 1.62 при нормі витрат газу $q_n = 235 \text{ м}^3/(\text{рік} \cdot \text{люд})$:

$$Q_{p.рік}^{нас} = 8 \cdot 200 \cdot 235 \cdot 10^{-6} = 1,927 \text{ млн.м}^3/\text{рік}.$$

Із врахуванням додаткових витрат газу на потреби дрібних комунально-побутових і громадських закладів розрахункові річні витрати газу складуть

$$Q_{p.рік} = 1,2 \cdot 1,927 = 2,312 \text{ млн.м}^3/\text{рік}.$$

Розрахункова (максимальна) годинна витрату газу за форм. 1.64 при коефіцієнті годинного максимуму витрат газу $K_{год.макс} = 1/2160$ (для $N = 8,2$ тис.осіб) [3, табл. 4] становитиме

$$Q_{p.год} = 1/2160 \cdot 2,312 \cdot 10^6 = 1 \, 070,4 \text{ м}^3/\text{год}.$$



1.5.4. Визначення матеріалу та діаметрів труб

Вибір *матеріалу* труб (сталевих або поліетиленових) підземних газопроводів, що прокладаються по території населених пунктів, слід здійснювати на підставі техніко-економічного обґрунтування з урахуванням корозійної агресивності ґрунтів, наявності блукаючих струмів [3, п. 4.3; 11.8; р. 13].

Для будівництва міських газових мереж з тиском до 0,6 МПа використовують *сталеві* електрозварні прямошовні труби (ГОСТ 10705-91). Газопроводи високого тиску до 1,2 МПа влаштовують із безшовних гарячедеформованих труб (ГОСТ 8732-78*). Із безшовних холоднодеформованих труб (ГОСТ 8733-74 і ГОСТ 8734-75) будують особливо відповідальні ділянки газопроводів високого і середнього тисків (переходи через перешкоди – ріки, під автодорогами, залізницями тощо). Водогазопровідні труби (ГОСТ 3262-75) використовують для будівництва зовнішніх і внутрішніх газопроводів низького тиску (додаток 1.5).

З'єднання сталевих труб передбачають в основному зварними. Роз'ємні (фланцеві і різьбові) з'єднання влаштовують у місцях встановлення трубопровідної арматури, конденсатозбірників і гідрозатворів, у місцях приєднання контрольно-вимірювальних приладів і обладнання електрозахисту від корозії [3, п. 4.9].

Підземні сталеві газопроводи слід захищати від ґрунтової корозії і корозії блукаючими струмами. Вони повинні мати захисне ізоляційне покриття дуже посиленого типу [3, п. 4.110].

Надземні сталеві газопроводи слід захищати від атмосферної корозії покриттям, що складається з двох шарів ґрунтовки та двох шарів фарби, лаку або емалі, призначених для зовнішніх робіт при температурі зовнішнього повітря району будівництва [3, п. 4.120].

Поліетиленові труби застосовують для влаштування газопроводів, що транспортують природний газ (ДБН В.2.5-41:2009):

- високого тиску I категорії - при тиску не більше 1,0 МПа;
- високого тиску II категорії - при тиску 0,3..0,6 МПа;
- середнього тиску - при робочому тиску газу від 0,005..0,3 МПа;
- низького тиску - при робочому тиску газу до 0,005 МПа.

На території населених пунктів газові мережі із поліетиленових труб *слід передбачати* [3, п. 4.26]:



- для міст – тиском до 0,3 МПа;

- для селищ і сіл та на міжселищних газопроводів – тиском до 0,6 МПа.

Не допускається застосовувати поліетиленові труби [3, п. 4.27]:

- для транспортування газів, що містять ароматичні і хлоровані вуглеводні, а також парові і рідкі фази зріджених газів;
- для наземних та надземних газопроводів;
- в тунелях та колекторах;
- на підроблюваних територіях.

Поліетиленові труби (ДСТУ Б В.2.7-73-98 – додаток 1.4) випускають у прямих відрізках довжиною 5..12 м, бухтах (діаметрами до 90 мм) та на катушках (діаметрами до 160 мм). У порівнянні із сталевими поліетиленові труби мають такі переваги:

- меншу питому масу;
- менший гідравлічний опір;
- стійкість проти корозії.

З'єднання поліетиленових труб здійснюється методом зварювання в стик або в розтруб нагрітим інструментом чи терморезисторним (електромуфтовим) зварюванням.

На зовнішніх газопроводах будь яких діаметрів і тисків до 1,6 МПа встановлюють трубопровідну арматуру із ковкого чавуну, вуглецевої сталі і сплавів на основі міді, а при тиску до 0,6 МПа – із сірого чавуну [3, п. 11.32].

Розрахункові діаметри трубопроводів газових мереж необхідно визначати гідравлічним розрахунком за умови забезпечення безпечного газопостачання всіх споживачів у години максимального споживання газу [3, п. 3.13 і Е.2].

Визначення діаметрів газових мереж для транспортування потрібної кількості газу при завданих перепадах тиску в системі здійснюють при вирішенні *прямої гідравлічної задачі*. Якщо ж при відомих діаметрів труб та при заданих перепадах тиску потрібно визначити пропускну здатність газопроводів, або ж дійсні втрати тиску в мережах з відомими діаметрами і витратами газу, то така задача називається *зворотною гідравлічною задачею*.

Пряма гідравлічна задача реалізується при розробці проектів нових систем газопостачання. Зворотна – при розробці проектів реконструкції та оптимізації існуючих систем.



Для вирішення прямої гідравлічної задачі – визначення діаметрів труб – необхідно підготувати такі вихідні дані:

- розрахункова схема мережі (див. п. 1.5.2);
- розрахункове навантаження на мережу (див. п. 1.5.3);
- кількість і місця розташування ГРС (тільки для мережі найвищого тиску), ГРП і ГРУ;
- витрати подачі газу у точках живлення: ГРС – для мережі найвищого тиску; ГРП і (чи) ГРУ – для мереж нижчих тисків;
- витрати газу в точках газоспоживання: ГРП і (чи) ГРУ – для мереж високого і середнього тисків; зосереджені та розосереджені споживачі газу – для мереж низького тиску;
- витрати газу та розрахункові втрати тиску на ділянках мережі.

Необхідну кількість ГРС, ГРП і ГРУ визначають техніко-економічним розрахунком залежно від оптимальних витрат одного пункту, газового навантаження тощо (див. с.129). Місце розташування ГРС, ГРП і ГРУ, а відповідно і точки під'єднання до газової мережі, вибирають залежно від їх типів, плану забудови кварталів, вимог щодо мінімальних відстаней до елементів житлової забудови [3, р. 5]. Для мереж середнього і, особливо, низького тисків бажано, щоб точка під'єднання була якомога ближче до найбільших споживачів газу і центру розрахункової мережі.

Розрахункові витрати газу, що подають в мережу, розраховують діленням сумарного газового навантаження на мережу на кількість прийнятих ГРС, ГРП і (чи) ГРУ для точок живлення мережі. Витрати газу в точках газоспоживання кожним ГРП і (чи) ГРУ визначають розрахунками газового навантаження і їх кількості для мереж нижчого рівня. Вузлові витрати газу у мережі низького тиску визначають аналогічно як і для водопровідних мереж *лінійним* (витрати пропорційні довжинам ділянок) або *кількісним* (витрати пропорційні кількості споживачів в зоні впливу кожного вузла) *методами* (див. п.1.2.4).

Витрати газу на ділянках мережі визначають за результатами попереднього поточкорозподілу. Як один із способів можна застосувати ті ж правила, що і для водопровідних мереж (див. п. 1.2.5). При цьому обов'язковою умовою для кожного вузла і мережі в цілому є виконання аналога I-го правила Кірхгофа (с. 61). Розподіл газу починають з тупикових ділянок, а продовжують від точок живлення.



Розрахункові (максимально допустимі) втрати тиску в газопроводах високого та середнього тисків приймаються в межах категорії тиску, прийнятого для газопроводу [3, п. Е.4].

Розрахункові сумарні втрати тиску газу в газопроводах низького тиску (від джерела газопостачання до найбільш віддаленого приладу) приймаються не більш 180 даПа (*дека-наскаль* – 1 даПа = 10 Па), у тому числі у розподільчих газопроводах 120 даПа, газопроводах-вводах і внутрішніх газопроводах - 60 даПа [3, п. Е.5].

Попередньо, як вихідну величину, діаметри труб газових мереж визначають [3, п. Е.17, Е.18] за формулою

$$d = 0,36238 \cdot \sqrt{\frac{Q \cdot (273 + t)}{P_{cp} \cdot V}}, \quad (1.65)$$

де d – розрахунковий внутрішній діаметр трубопроводу, мм;

Q – витрата газу, м³/год, на ділянці при температурі 0 °С та тиску 0,10132 МПа;

t – температура газу, °С;

P_{cp} – середній тиск газу (абсолютний) на ділянці, МПа;

V – швидкість газу в трубопроводі, м/с.

Швидкості руху газу при гідравлічному розрахунку надземних та внутрішніх газопроводів, слід приймати не більше: 7 м/с – для газопроводів низького тиску; 15 м/с – для газопроводів середнього тиску; 25 м/с – для газопроводів високого тиску [3, п. Е.16].

За отриманими величинами попередніх діаметрів труб приймають їх стандартні значення, які уточнюють із врахуванням сумарних втрат тисків від джерел живлення до найбільш віддалених споживачів газу. Для цього виділяють *головну магістраль* (як варіант – з найбільшим сумарним добутком витрат газу на довжину кожної ділянки). Для головної магістралі за формулами [3, додаток Е], або побудованими на їх основі номограмами, визначають втрати тисків на ділянках. За необхідності, корегують діаметри труб, таким чином, щоб значення діаметрів труб були мінімальними при сумарних втратах тисків не вище допустимих. При цьому тиски у вузлах не повинні бути нижче мінімальних розрахункових. Діаметри відгалужень у напрямках подачі газу від головної магістралі визначають із врахуванням наявних тисків в точках підключень.



На практиці уточнення діаметрів труб починають із визначення середніх питомих втрат тиску R_{cp} чи їх коефіцієнтів α_{cp} по головній магістралі і кожному напрямку подачі газу від неї. Для мережі *низького тиску* середні питомі втрати тиску визначають за формулою

$$R_{cp} = \frac{\Delta P_{дон}}{1,1 \cdot \sum_i L_i}, \quad (1.66)$$

де $\Delta P_{дон}$ – допустимі розрахункові втрати тиску газу за напрямом (не більше 1200 Па), Па;

$1,1$ – коефіцієнт, що враховує додаткове падіння тиску від місцевих опорів (колін, трійників, запірної арматури тощо) [3, п. Е.9];

$\sum L_i$ – сума всіх геометричних довжин ділянок вибраного напрямку, м.

Для газових мереж *високого і середнього тисків* обчислюють орієнтовне значення коефіцієнта втрат тиску за формулою

$$\alpha_{cp} = \frac{P_n^2 - P_k^2}{1,1 \cdot \sum_i L_i}, \quad (1.67)$$

де P_n і P_k – тиски, відповідно, на початку і в кінці магістралі чи вибраного напрямку, кПа;

За допомогою номограм залежно від витрат газу на ділянках Q і питомих втрат тиску R_{cp} чи коефіцієнтів α_{cp} встановлюють діаметри газопроводу і дійсні значення питомих втрат тиску R чи коефіцієнтів α , потім за їх величинами і втрат тиску газу на ділянках ΔP .

Приклад: Визначити діаметри труб газової мережі низького тиску, розрахункова схема якої наведена на рис. 1.33 (разом із результатами подальших розрахунків). Інші вихідні дані – такі ж, як і в прикладі, наведеному на с. 134. При розрахунковому газовому навантаженні і зазначених розмірах мережі визначено, що її живлення здійснюється від одного ГРП, який під'єднано до вузла б.

Розрахунок: Труби прийнято поліетиленові за ДСТУ Б В.2.7-73-98 з підземним прокладанням. Попередні значення діаметрів труб за форм. 1.65 визначено при: температурі газу $t = 12$ °С; тиску газу на виході із ГРП – $P_{грп} = 0,005$ МПа; абсолютному середньому тиску газу в трубах $P_{cp} = P_{атм} + P_n = 0,10132 + 0,004 = 0,10532$ МПа ($P_{атм}$ – атмосферний тиск; P_n – номінальний надлишковий тиск газу); швидкості $V = 7$ м/с.



Витрати газу на ділянках визначено за результатами попереднього поперкорозподілу. Корегування попередньо визначених величин діаметрів труб проведено за умови, що розрахункові сумарні втрати тиску газу від джерела газопостачання (ГРП) до кінцевих вузлів розподільчої мережі не повинні перевищувати 120 даПа (1200 Па), тобто в будь-якому вузлі мережі втрати тиску не були меншими за $5000 - 1200 = 3800$ Па.

Для цього виділено *головну магістраль мережі*: ГРП – 6 – 2 – 3 – 7 – 8. Для неї визначено втрати напорів на ділянках і уточнено їх діаметри труб, а також визначено величини тисків у вузлах. На інших напрямках (підключеннях до головної магістралі) діаметри уточнено із врахуванням тисків у вузлах підключення і за умови зниження тисків у кінцевих вузлах не нижче 3800 Па. Результати уточнених розрахунків наведено у табл. 1.29.

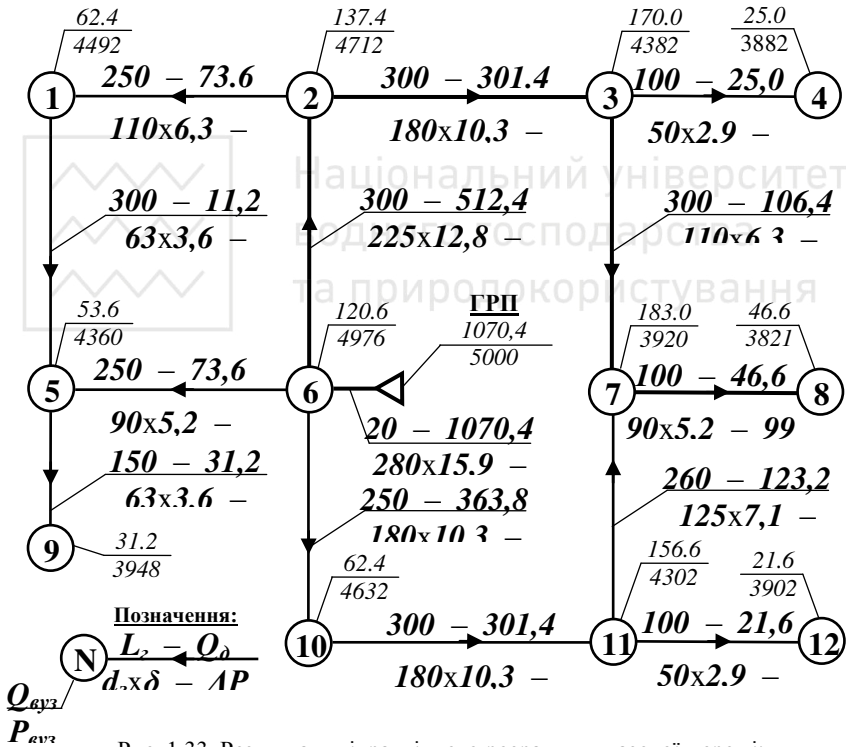


Рис. 1.33. Результати гідравлічного розрахунку газової мережі:

L_2 – геометрична довжина ділянки, м; Q_d – витрата газу на ділянці, м³/год;
 d_3 і δ – зовнішній діаметр, мм, і товщина стінки труби, мм; ΔP – втрати тиску на ділянці, Па; N – номер вузла; $Q_{вуз}$ – вузлова витрата, м³/с;
 $P_{вуз}$ – тиск у вузлі, Па



Результати уточнених гідравлічних розрахунків мережі

Ділянки	Довжина ділянки L_0 , м	Витрата газу Q_0 , м ³ /год	Діаметр і товщина стінки $d_s \times \delta$, мм	Втрати тиску		Тиск газу $P_{гвз}$, Па	
				питомі R , Па/м	загальні ΔP , Па	на початку	в кінці
Головна магістраль: ГРП – 6 – 2 – 3 – 7 – 8							
ГРП – 6	20	1070,4	280x15,9	1,1	24	5000	4976
6 – 2	300	512,4	225x12,8	0,8	264	4976	4712
2 – 3	300	301,4	180x10,3	1,0	330	4712	4382
3 – 7	300	106,4	110x6,3	1,4	462	4382	3920
7 – 8	100	46,6	90x5,2	0,9	99	3920	3821
сумарні втрати тиску газу в магістралі:				1179	від ГРП:	1179 Па	
Напряв: 6 – 10 – 11 – 7							
6 – 10	250	363,8	180x10,3	1,25	344	4976	4632
10 – 11	300	301,4	180x10,3	1,00	330	4632	4302
11 – 7	260	123,2	125x7,1	1,10	315	4302	3988
сумарні втрати тиску газу в магістралі:				988	від ГРП:	1012 Па	
Напряв: 2 – 1 – 5 – 9							
2 – 1	250	73,6	110x6,3	0,80	220	4712	4492
1 – 5	300	11,2	63x3,6	0,40	132	4492	4360
5 – 9	150	31,2	63x3,6	2,50	413	4360	3948
сумарні втрати тиску газу в магістралі:				765	від ГРП:	1052 Па	

При проведенні розрахунків діаметри труб і товщини стінок $d_s \times \delta$, приймали за додатком 1.4, питомі втрати тиску R – за номограмами для гідравлічних розрахунків газопроводів низького тиску із поліетиленових труб, а загальні втрати тиску на ділянках – за формулою $\Delta P = 1,1 L_0 R$.

Результати розрахунку показали, що розрахункові тиски у жодному вузлі не знизились нижче допустимих (3800 Па). На трьох ділянках, що не увійшли до головної магістралі та розрахункових напрямів обходу, діаметри визначені за наявними перепадами тиску між початковими і кінцевими вузлами: для ділянки 5 – 6 – $\Delta P_{6-5} = P_6 - P_5 = 4976 - 4360 = 616$ Па; для ділянок 3 – 4 і 11 – 12 – $\Delta P_{i-k} = P_i - P_k$: $\Delta P_{3-4} = 4382 - 3800 = 582$ Па; $\Delta P_{11-12} = 4302 - 3800 = 502$ Па. Всі інші результати показано на рис. 1.33.

Після визначення діаметрів всіх трубопроводів виконують наступний етап гідравлічного розрахунку кільцевих мереж газопроводів – «ув'язку» мережі, в процесі якої досягають виконання 2-го правила Кірхгофа за рахунок перерозподілу потоків газу в замкнених контурах з допустимою неув'язкою до 10 % [3, п. Е.15]. За результатами «ув'язки» уточнюють тиски у вузлах мережі.



Контрольні питання

1. Як класифікують газові мережі?
2. На який робочий тиск розраховують газові мережі?
3. Які види газів транспортують газові мережі?
4. Як розташовують газові мережі відносно поверхні землі?
5. Яку конфігурацію газових мереж у плані застосовують в населених пунктах?
6. Який матеріал труб застосовують для газових мереж?
7. Які фактори необхідно враховувати при трасуванні зовнішніх газових мереж?
8. Яку роль відіграють ГРС, ГРП і ГРУ в роботі газових мереж?
9. Які фактори слід враховувати при розміщенні на території міста ГРП різних видів?
10. В яких місцях територій населених пунктів прокладають газові мережі?
11. Як скласти розрахункові схеми газових мереж?
12. Яким чином здійснюється гідравлічний зв'язок між газовими мережами різних тисків?
13. За якими правилами складають розрахункові схеми газових мереж?
14. За якими витратами газу розраховують окремі елементи системи газопостачання?
15. Що таке річні норми витрат теплоти і газу?
16. Як розрахувати річні витрати газу?
17. Як визначити розрахункову годинну витрату газу?
18. Як вибрати матеріал труб газових мереж?
19. В яких випадках не допускається застосування поліетиленових труб?
20. За якими вихідними даними визначають діаметри труб газових мереж?
21. Як визначити попереднє значення діаметрів труб?
22. На підставі яких факторів проводять уточнення діаметрів труб газових мереж?
23. Як визначити допустимі втрати тиску у мережі?
24. Як визначити середні питомі втрати тиску у мережі?
25. Для чого проводять ув'язку газових мереж?



1.6. ЕЛЕКТРИЧНІ МЕРЕЖІ

Електричні мережі служать для подачі споживачам електричної енергії на побутові й технологічні потреби. До міських електричних мереж відносять електропостачальні мережі напругою 110 (35) кВ і вище, що містять кільцеві мережі з понижуючими підстанціями, лінії і підстанції глибоких вводів; розподільні мережі напругою 10(6)..20 кВ, що містять трансформаторні підстанції (ТП) і лінії, що з'єднують центри живлення з ТП і ТП між собою; розподільчі мережі до 1000 В.

1.6.1. Принципи побудови електричних мереж

Міські електричні мережі транспортують електричну енергію різної напруги, можуть бути влаштовані різними способами (підземно і надземно – в повітрі), мають різне конструктивне виконання відповідно до рівнів захисту і вимог щодо надійності та експлуатаційної безпеки. Вони повинні відповідати таким основним вимогам:

- **забезпечувати якість** поданої електроенергії, показники якої не повинні виходити за межі (зокрема, міждержавного стандарту ГОСТ 13109-97) *нормально* і **гранично** допустимих значень:

- *коливання напруги* – відповідно: $\pm 5\%$ і $\pm 10\%$;
- *відхилення частоти* – відповідно: $\pm 0,2$ Гц і $\pm 0,4$ Гц;
- *несиметрія напруг* – відповідно: $\pm 2\%$ і $\pm 4\%$;
- *провал напруги* – до 30 с;

- **надійність** електропостачання, яка має відповідати категорії електроприймачів (див. п. 1.1.5);

- **економічність** – мінімальні витрати на будівництво і експлуатацію мереж (див. п. 1.1.6);

- **здатність до розширення** та збільшення пропускної спроможності без суттєвої реконструкції та з мінімальними матеріальними і фінансовими витратами;

- **безпека й зручність** в експлуатації.

На практиці застосовують різні схеми електропостачання населених пунктів, принципи побудови яких значною мірою залежить від вимог надійності електропостачання споживачів. Умовно схеми міських електричних мереж можна поділити на три групи.

Перша група. При виході з ладу певного елемента мережі відновлення електропостачання споживачів можливе лише після



ремонту або заміни цього елемента. До цієї групи відносять найменш вартісні і надійні мережі, що забезпечують електроенергією приймачів III-ї категорії. Ці електромережі базуються на використанні радіальних або магістральних ліній без резервування.

Друга група. В разі пошкодження будь якого елемента мережі поновлення електропостачання забезпечується введенням в дію резервних елементів оперативними діями обслуговуючого персоналу. До цієї групи відносять мережі, в яких передбачають часткове резервування трансформаторів через мережу 0,4 кВ і базуються на використанні петлевих ліній, що мають двостороннє живлення. Такі мережі найбільш поширені для забезпечення в містах електроенергією приймачів II-ї категорії.

Третя група. При порушеннях нормальних режимів роботи мережі відновлення електропостачання забезпечується пристроями автоматичного включення резервного живлення та обладнання (АВР). Час перерви в електропостачанні або відхиленні його показників від гранично допустимих значень становить кілька секунд або часток секунди і визначається часом спрацювання АВР. Такі схеми базуються на використанні комбінованих ліній, є найбільш надійними, складними і вартісними. Їх застосовують для електропостачання приймачів I-ї та II-ї категорій.

Мережі живлення 10(6) кВ у населених пунктах є проміжною ланкою між джерелом живлення і розподільчою мережею (рис. 1.8). Їх влаштовують за такими схемами:

- **з паралельною роботою ліній живлення**, коли розподільчий пункт (РП) отримує електроенергію одночасно по двох паралельних лініях від одного джерела живлення (ДЖ).

- **з роздільною роботою ліній живлення та АВР** – РП отримує електроенергію від різних ДЖ по двох рівноцінних лініях, які у нормальному режимі знаходяться під навантаженням, а АВР передає все навантаження іншій лінії на час ремонту пошкодженої;

- **з роздільною роботою ліній живлення, резервуванням та АВР** – РП отримує електроенергію від різних ДЖ по двох рівноцінних лініях, одна із яких у нормальному режимі є резервною але під напругою, а АВР вводить у дію резервну лінію;

- **комбінована**, яка є комбінацією паралельного і роздільного живлення і забезпечує РП від різних ДЖ по трьох лініях.



Схема з *паралельною* роботою ліній живлення є найпростішою і потребує найменших витрат на будівництво й експлуатацію, але забезпечує найменшу надійність електропостачання. Її застосовують для електропостачання приймачів II-ї та III-ї категорій.

В схемах з *роздільним* живленням та *ABP* забезпечується безперебійне електропостачання, що ускладнює роботу електрообладнання, потребує більших затрат на його влаштування та утримання. Ці затрати зростають вдвічі у схемі з резервуванням, так як резервна лінія в нормальному режимі не передає навантаження.

Комбінована схема поєднує переваги паралельного і роздільного живлення і може бути використаною для живлення електроприймачів I-ї категорії. Вона забезпечує найвищу надійність електропостачання і є типовою для промислових районів великих міст. Однак вона потребує більших витрат на її влаштування та експлуатацію.

Розподільчі мережі 10(6) кВ влаштовують за такими схемами:

- *радіальною* (рис. 1. 34);
- *радіальною магістральною* (рис. 1. 35);
- *петлевою* (рис. 1. 36);
- *автоматизованою двошпроменевою* (рис. 1. 37).

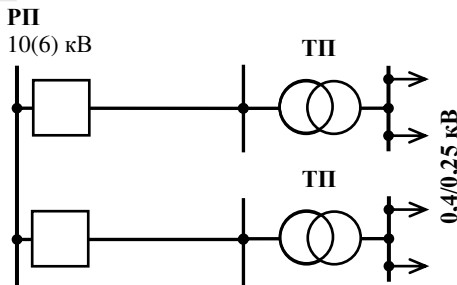


Рис. 1.34. Схема радіальної розподільної мережі

Радіальна розподільча мережа (рис. 1. 34) забезпечує одностороннє живлення споживачів і немає резервних елементів. Вона є найпростішою і найменш надійною. Для неї робочим є лише нормальний режим. Вихід з ладу будь якого елемента порушує електропостачання на весь час його заміни чи ремонту. Така схема використовується для електропостачання лише приймачів III-ї категорії.

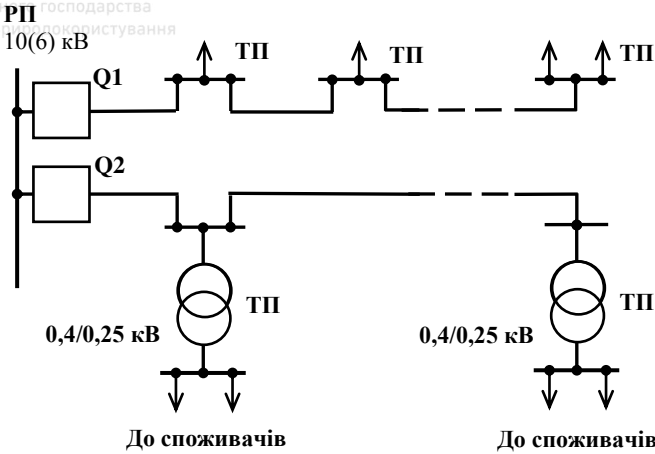


Рис. 1.35. Схема радіальної магістральної розподільної мережі

Радіальна магістральна розподільна мережа (рис. 1.35), як і попередня схема належить до першої групи схем. Вона також характеризується одностороннім живленням споживачів та відсутністю резервних елементів. При пошкодженні якого не-будь елемента ділянки, де знаходиться елемент, зупиняється електропостачання не тільки цієї ділянки, але й всіх наступних від місця пошкодження на весь час ремонту чи заміни пошкодженого елемента.

Перевагою цієї схеми є те, що вона потребує менших капітальних і експлуатаційних затрат, ніж радіальна. Вона також використовується для електропостачання лише приймачів III-ї категорії, як правило, для кількох окремих силових електроприймачів або невеликих населених пунктів з розподільчими мережами 10(6) кВ, найчастіше влаштованими як повітряні лінії.

Петлева мережа (рис. 1.36) влаштовується за більш складною схемою, яка забезпечує можливість живлення ТП з двох напрямків, що підвищує надійність електропостачання. Розподіл петлі на дві частини за допомогою вимикача **Q3** дозволяє виключати з роботи лише одну із напівпетель (верхню або нижню), подавати високу напругу на ділянки до місця пошкодження з іншого напрямку.

Завдяки наявності міжсекційного вимикача **Q4**, трансформатори можуть працювати на мережу 0,4/0,23 кВ, як паралельно, так і роздільно. В аварійному режимі споживачі можуть отримувати електроенергію від одного ТП.

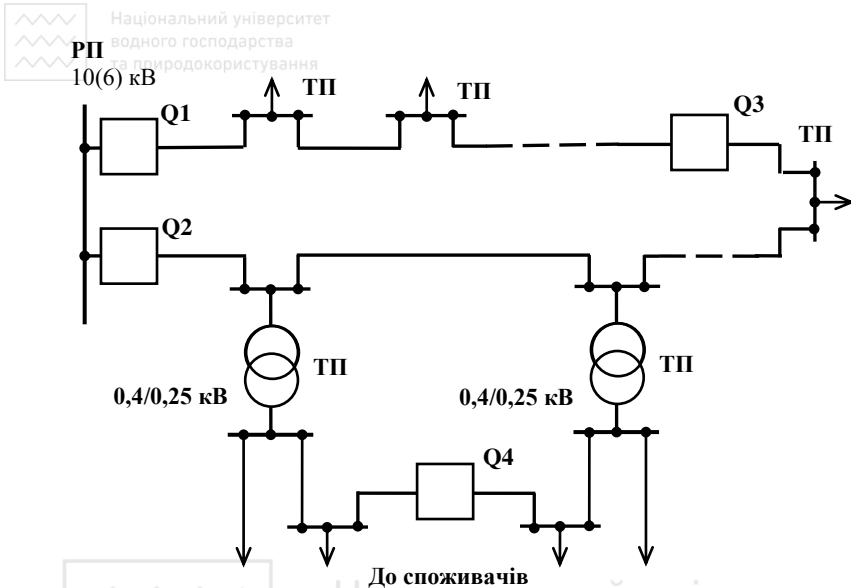


Рис. 1.36. Схема петлевої розподільної мережі

Таку схему застосовують для електропостачання приймачів II-ї і III-ї категорій, як правило, житлових районів великих міст.

Автоматизована двопроменева мережа може влаштовуватись з АВР 10(6) кВ (верхня частина рис. 1.37) або з АВР до 1 кВ (нижня частина рис. 1.37).

В схемі з АВР 10(6) кВ живлення ТП у нормальному режимі можливе по одній із двох ліній (одна – робоча, друга – резервна). При пошкодженні робочої лінії АВР автоматично переключує живлення ТП на резервну лінію.

Недоліком цієї схеми є те, що вихід з ладу ТП призводить до порушення постачання споживачів електроенергії напругою 0,4/0,23 кВ. Така схема рекомендується для електропостачання приймачів II-ї і III-ї категорій.

Схема з АВР до 1 кВ належить до третьої групи схем і забезпечує двостороннє живлення як з боку високої, так і низької напруг. Крім того, завдяки АВР відбувається взаємне резервування і трансформаторів. При пошкодженні однієї лінії електропостачання споживачів не порушується. Така схема рекомендується для електропостачання приймачів I-ї і II-ї категорій.

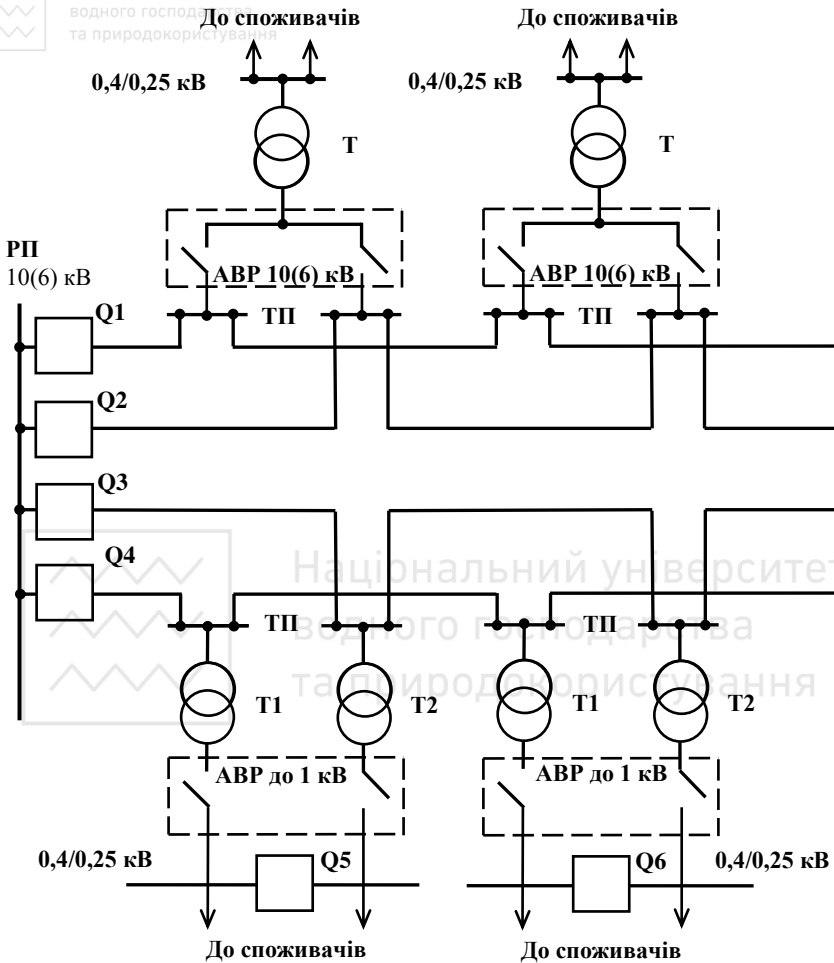


Рис. 1.37. Схема автоматизованої двопроточної мережі

Для електропостачання житлових масивів, промислових і комунальних підприємств та громадських закладів у містах України використовують схеми розподільних мереж з двома і більше джерелами живлення та з автоматизованим включенням резерву (АВР). Джерела живлення в нормальному режимі можуть бути *пасивними* (знаходяться під напругою, але не несуть електричного навантаження) і *активними* (працюють на «своїх» споживачів, але мають достатній запас потужності і резервні зв'язки для взаємозаміни).



1.6.2. Класифікація електричних мереж

Міські електричні мережі, як сукупність комунікацій та обладнання для пересилання і розподілу електричної енергії на території міста, за функціональним призначенням поділяють на:

- *лінії електропередач;*
- *трансформаторні підстанції;*
- *розподільчі пункти.*

Лінії електропередач (ЛЕП) призначені для передачі і розподілу електроенергії від джерел живлення до електроприймачів. Їх класифікують за такими ознаками [24]:

- **за напругою:**
 - *низьковольтні* – до 1 кВ (~220В; ~380В);
 - *високовольтні* – понад 1 кВ (6, 10, 35, 110, 220кВ і т. д.);
- **за кількістю фаз:**
 - *одно та багатофазні;*
- **за кількістю проводів:**
 - *2-х, 3-х, 4-х та 5-ти проводів;*
- **за режимом нейтралі трансформатора напруги:**
 - *з ізольованою та заземленою нейтралю трансформатора напруги;*
- **за способом влаштування:**
 - *повітряні; кабельні; повітряно-кабельні.*

Напруга ЛЕП визначає конструкцію проводу чи кабелю, умови їх прокладання, способи маркування і захисту від пошкоджень.

Низьковольтні ЛЕП доставляють електроенергію споживачам для її використання в житлових будинках, громадських і комунальних закладах, а також для невиробничих потреб підприємств.

Високовольтні ЛЕП живлять трансформаторні підстанції, розподільчі пункти, промислові підприємства та окремі комунальні об'єкти (водопровідні і каналізаційні насосні станції тощо).

Кількість фаз електроенергії визначається величиною напруги, типом електроприймачів. Від кількості фаз залежить кількість проводів ЛЕП.

Однофазні лінії передають електроенергію напругою 230 В по двох проводах до житлових будинків, громадських закладів, на освітлення тощо.



Багатофазні ЛЕП передають електроенергію напругою 0,4 кВ і вище, яка необхідна для роботи електродвигунів та іншого електричного обладнання. Для її передачі використовують чотирьох і більше проводів лінії.

В електроустановках застосовують літерно-цифрове і кольорове позначення шин [24]: фаза А – жовтий колір; фаза В – зелений; фаза С – червоний; нейтралі робочої N – блакитний (нейтралі захисної – по вздовжні смуги жовтого і зеленого кольорів).

Кількість проводів ЛЕП залежить від кількості фаз електричної енергії, що транспортується по проводах.

Двохпроводні однофазні лінії (фаза і робоча нейтраль) широко застосовують в електропостачальних системах до 1 кВ.

Три- і чотирипроводові трьохфазні мережі (фази А, В, С і нейтраль N) є найбільш поширеними як в електропостачальних системах до 1 кВ, так і понад 1 кВ.

П'ятипроводові трьохфазні мережі крім трьох фаз і робочої нейтралі мають ще й захисну нейтраль.

Трипроводні однофазні лінії крім фазного провідника мають ще й робочу і захисну нейтраль.

Режим нейтралі трансформатора напруги залежно від стану нейтралі (з ізолюваною чи заземленою) забезпечує різновиди захисту мереж від пошкоджень ізоляції фазних проводів.

Спосіб влаштування ЛЕП залежить від величини напруги, призначення лінії, вимог до рівня захисту та місцевих умов.

Повітряні лінії забезпечують пересилання електричної енергії по проводах, закріплених на опорах за допомогою ізоляторів.

Кабельні ЛЕП змонтовані із одного або кількох кабелів, прокладених безпосередньо в землі, у тунелях, кабельних каналах, трубах, на кабельних конструкціях, а також у воді чи відкрито. Силові кабелі залежно від напруги можуть бути одно-, дво-, три- або багатожильними і мати різний тип ізоляції (див. п. 1.6.3).

Повітряно-кабельні лінії виконані повітряним кабелем (електротехнічною конструкцією із скручених між собою ізолюваних струмопровідних жил у загальній оболонці чи без неї, або яка має додаткову лину в середині оболонки, поза нею чи в одному пучку із скрученими жилами) підвішеним на опорах полегшеного типу. Такі лінії у містах застосовують часто в системах освітлення території.



Трансформаторні підстанції (ТП) виконують функції приймання, трансформації та розподілу електроенергії, як правило, напругою з 10(6) кВ на 0,4 кВ. ТП класифікують за такими ознаками:

- **за розподілом електричної енергії:**
 - тільки на стороні пониженої напруги (тупикові ТП);
 - як на стороні пониженої, так і підвищеної напруги (прохідні ТП);
- **за кількістю трансформаторів:**
 - одно та двотрансформаторні;
- **за потужністю трансформаторів:**
 - до 100; 100..630; понад 630 кВА;
- **за схемою комутації:**
 - радіальні; петлеві; з АВР;
- **за видом введів:**
 - з кабельним; повітряним; повітряно-кабельним;
- **за конструктивним виконанням:**
 - збірні; стаціонарні; комплексні.

Якщо розподіл електричної енергії здійснюється тільки на стороні пониженої напруги – на виході ТП (рис. 1.34), то їх вважають тупиковими. У прохідних ТП електрична енергія розподіляється як на вході, так і на виході (рис. 1.35÷1.37) – на розподільчих пристроях зі сторони пониженої і підвищеної напруги.

Кількість трансформаторів на ТП залежить від прийнятої схеми розподільчої мережі. Наприклад, на ТП рис. 1.34÷1.36 передбачено по одному трансформатору, а на рис. 1.37 – по два (Т1 і Т2).

Потужність трансформаторів визначається електричним навантаженням на мережу і пов'язана із конструктивним виконанням ТП. *Трансформатори малої потужності* можуть поставляти у вигляді комплексних підстанцій заводського виконання. *Трансформатори великої потужності* потребують спеціальних стаціонарних приміщень, більших відстаней до підземних комунікацій тощо.

Вид введів залежить від способу влаштування ЛЕП. З цим пов'язані конструктивні особливості майданчика чи будівлі ТП.

Конструктивне виконання ТП залежить від потужності трансформаторів, місцевості, де їх встановлюють тощо. Зокрема, комплексні ТП найбільше поширення мають у сільській місцевості. В містах застосовують стаціонарні ТП в приміщеннях.

Розподільчі пункти (РП) призначені для приймання і розподілу електроенергії на одній напрузі без перетворення. Вони дозволяють відключати лінії живлення для проведення планових профілактичних чи ремонтних робіт, проводити аварійні відключення пошкоджених ліній і переключати приймачів електричної енергії до резервних ліній, а також здійснювати захист ліній живлення в аварійних ситуаціях. РП влаштовують в окремих приміщеннях закритого типу або поєднують з трансформаторними підстанціями. Їх компонують різними за функціональним призначенням силовими апаратами та обладнанням: масляними чи вакуумними вимикачами, трансформаторами струму і напруги, різного роду реле тощо.

1.6.3. Способи прокладання електричних ліній

Вибір способу прокладання ЛЕП залежить від прийнятого способу їх влаштування, призначення лінії, величини напруги, вимог до рівня захисту та місцевих умов.

Повітряні електролінії влаштовують під відкритим небом із неізольованих *проводів*, які закріплюють за допомогою *ізоляторів* та арматури на *опорах*. Високовольтні лінії повинні мати додатковий *провід блискавкозахисту*, який розміщують зверху над фазними проводами і заземлюють на опорах

Проводи для повітряних ліній виготовляють з міді, алюмінію, сталі й сплавів. Конструкція, матеріал проводів та їх діаметр залежить від напруги й місця проходження лінії. Проводи ЛЕП виготовляють із алюмінію, підсилюючи їх сталевими дротами, які розміщують всередині конструкції (рис. 1.38). Проводи мають стандартні значення перерізів: 10, 16, 25, 35, 50, 70, 95 120, 150 185, 240, 270, 300, 400, 500, 600 мм².

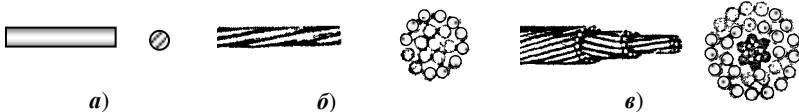


Рис. 1.38. Проводи для повітряних ЛЕП:

а) однодротові; б) багатодотові; в) комбіновані сталюалюмінієві

Опори підтримують на певній висоті від землі проводи; які закріплюють за допомогою ізоляторів та арматури. Висота опор повинна забезпечувати мінімальну відстань проводів від поверхні землі (не менше 6 м). Залежно від місця на лінії й навантажень їх поділяють на проміжні, кутові й кінцеві.

Проміжні опори забезпечують підтримання проводів між двома анкерними опорами, які призначені для жорсткого закріплення на них проводів повітряної лінії. При обриві проводу між двома анкерними опорами одна повинна сприймати однобічний натяг проводів з іншою лінією.

Кутові опори встановлюють у місцях повороту траси лінії.

Кінцеві опори встановлюють на початку і в кінці повітряної лінії. На цих опорах натяг проводів лінії діє постійно.

Виготовляють опори металевими, залізобетонними і дерев'яними. Останні застосовують у невеликих населених пунктах і сільській місцевості. Найбільш довговічні залізобетонні опори промислового виготовлення. Проводи закріплюють на опорах за допомогою штирьових чи підвісних *ізоляторів*, які виготовляють із порцеляни, скла чи полімерних матеріалів.

Кабельні лінії передають електричну енергію силовими електричними кабелями. Їх розмішують підземно у траншеях, каналах чи тунелях, закріплюють на стінах будівель або на спеціальних опорах над поверхнею землі.

Конструкція кабеля (рис. 1.39) представляє один або більше ізольованих провідників (жили), які знаходяться в оболонці (металевій, полімерній, гумовій, паперовій), яка може мати додаткове захисне покриття.

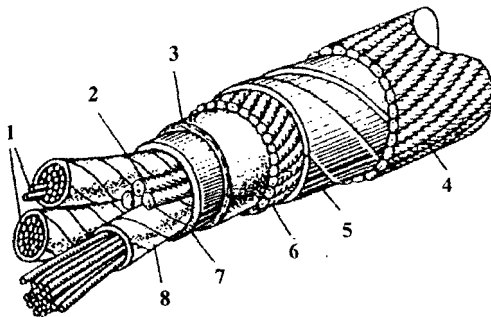


Рис. 1.39. Силовий кабель:
1 – струмопровідні жили; 2 – заповнювачі; 3 – поясна ізоляція; 4 – захисне покриття; 5 – зміцнююче покриття; 6 – ущільнювач; 7 – свинцева або алюмінієва оболонка; 8 – фазна ізоляція



Залежно від напруги силові кабелі мають різні захисні покриття. *Кабелі напругою понад 35 кВ* можуть мати паперову або пластмасову ізоляцію. Останній тип ізоляції може бути маслонаповнений або газонаповнений. *Кабелі напругою до 35 кВ* виготовляють з паперовою, пластмасовою або гумовою ізоляцією. Вони можуть бути одно-, дво-, три- або чотирижильними (рис. 1.40). Струмopровідні жили виготовляють із міді або алюмінію.

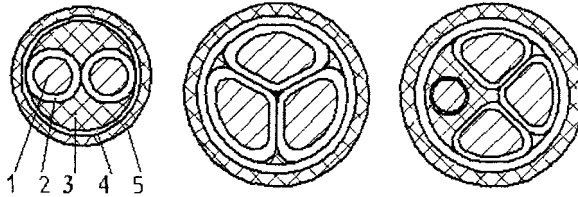


Рис. 1.40. Перерізи силових кабелів напругою до 35 кВ:

- 1 – струмопровідні жили; 2 – фазна ізоляція; 3 – поясна ізоляція;
- 4 – свинцева або алюмінієва оболонка; 5 – захисне покриття

У системах електропостачання міст найбільшого поширення набуло прокладання кабелів у траншеях (рис. 1.41). В одній траншеї можна прокласти до шести кабелів. Можливе прокладання кабелів у азбестоцементних чи бетонних трубах, у блоках із труб або залізобетонних панелях (рис. 1.42).

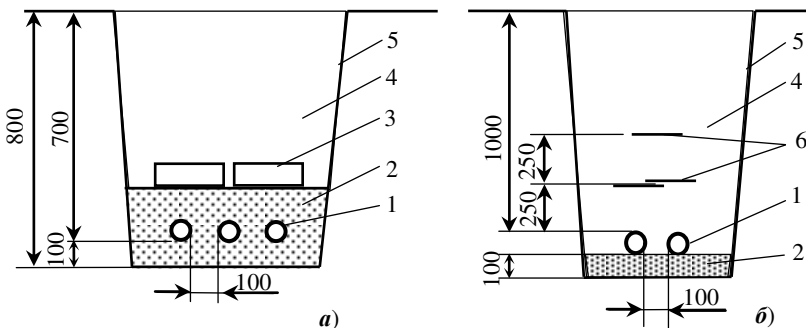


Рис. 1.41. Схеми укладання кабелів в траншеях:

- а) із захисною цеглою; б) із сигнальними стрічками;*

- 1 – кабелі; 2 – піщана засипка; 3 – цегла; 4 – ґрунт; 5 – стінки траншеї;
- 6 – сигнальні стрічки

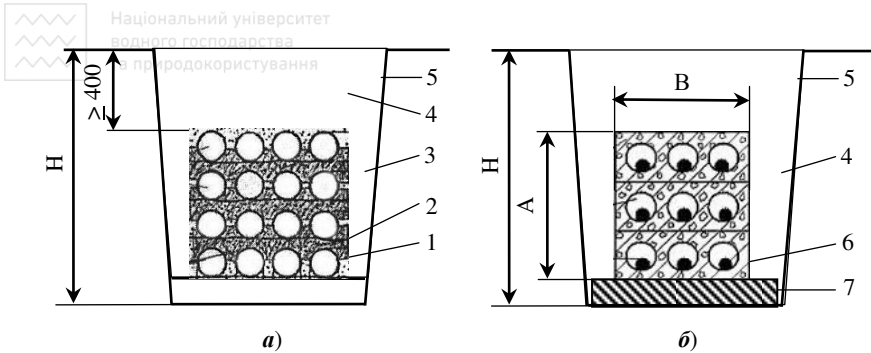


Рис. 1.42. Підземне укладання кабелів в:

а) трубах; б) залізобетонних блоках;

- 1** – азбестоцементні чи бетонні труби; **2** – прокладки-опори між трубами;
3 – піщана засипка; **4** – ґрунт; **5** – стінки траншеї; **6** – залізобетонні панелі;
7 – бетонна подушка

Глибина траншей повинна бути не менше 700 мм, а ширина - такою, щоб відстань між декількома паралельно прокладеними кабелями напругою до 10 кВ було не менше 100 мм, від стінки траншеї до найближчого крайнього кабелю - не менше 50 мм. Перед укладанням кабелів дно траншеї покривають шаром піску або просіяного ґрунту, на який укладають в один ряд кабелі. Відстань між сусідніми кабелями повинна бути не менше 0,1 м. Зверху кабелі накривають шаром піску або просіяного ґрунту. Вище укладають залізобетонні плити або шар червоної цегли, які служать для захисту кабелів від механічних ушкоджень при проведенні землерийних робіт. Кабелі напругою 6..10 кВ зверху захищають червоною цеглою або залізобетонними плитами; кабелі напругою 20..35 кВ – плитами; кабелі напругою до 1 кВ – цеглою і плитами тільки в місцях частих розкопок (їх укладають суцільно по довжині траншеї з напуском над крайніми кабелями не менше 50 мм). Для позначень кабелів використовують сигнальні стрічки, які укладають в два ряди на відстані 25 см один від одного і від кабелів.

Кабельні лінії у блоках прокладають при великій щільності комунікацій на кабельній трасі і перетинах з інженерними спорудами, наприклад, із залізницями. Через певні відстані на кабельних лініях споруджують кабельні колодязі, в яких здійснюють з'єднання кабелів. Через колодязі виконують монтаж та заміну пошкоджених кабелів. Це більш дорогий спосіб прокладання, з гіршими умовами



охолодження кабелів у порівнянні з їх прокладанням у земляній траншеї. При прокладанні в одному напрямку великої кількості кабелів застосовують кабельні канали та тунелі (див. п. 2.6.1).

Повітряно-кабельні лінії представляють електротехнічну конструкцію із скручених між собою ізольованих струмопровідних жил у загальній оболонці чи в одному пучку з додатковою линвою у середині оболонки, поза нею чи в одному пучку із скрученими кабелями (рис. 1.43). Таку конструкцію підв'язують на опорах полегшеного типу, прокладають на дахах будинків та стінах.

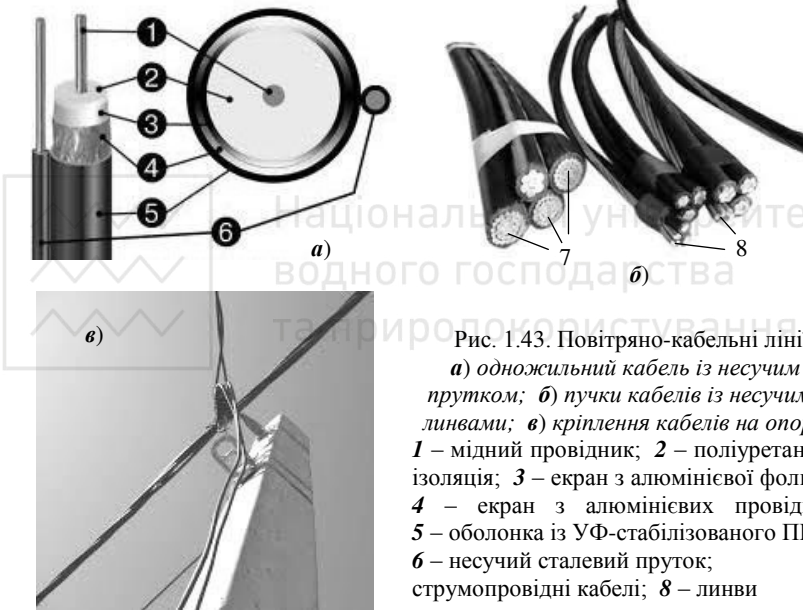


Рис. 1.43. Повітряно-кабельні лінії:
а) одножилльний кабель із несучим прутком; б) пучки кабелів із несучими линвами; в) кріплення кабелів на опорі;
1 – мідний провідник; **2** – поліуретанова ізоляція; **3** – екран з алюмінієвої фольги; **4** – екран з алюмінієвих провідців; **5** – оболонка із УФ-стабілізованого ПВХ; **6** – несучий сталевий пруток; **7** – струмопровідні кабелі; **8** – линви

Підвіси до линв вздовж кабелю розміщують рівномірно через кожні 350 мм. Підвіси повинні щільно облягати оболонки кабелів, вільно висіти на линві та надійно кріпитись поясками. Линви на проміжних опорах повітряних ліній закріплюють за допомогою металевих консолей, а на кінцевих опорах – за допомогою клейм та струбцин. Кабелі з вмонтованим тросом закріплюють на проміжних опорах за допомогою спеціальних металевих консолей, а на кінцевих – трос відділяють від кабелю та закріплюють як і линви.



1.6.4. Визначення розрахункових навантажень

При влаштуванні міських інженерних мереж найчастіше виникають потреби у їх проектуванні в сельбищній зоні, де електроенергія витрачається на різноманітні потреби у житлових будинках, громадських і комунально-побутових закладах, на освітлення міських територій тощо, які відносять до об'єктів цивільного призначення [4].

Житла (квартири) щодо оснащеності побутовими електроприладами умовно поділяють на три *види*, для яких, в свою чергу, встановлено *рівні* електрифікації та відповідні їм нормативні розрахункові питомі навантаження [4, п. 3.2 і 3.3]:

I вид – житла (квартири) в будинках масового будівництва із загальною площею від 35 до 95 м² включно та заявленою (встановленою) потужністю електроприймачів до 30 кВт включно:

I рівень – з плитами на природному газі;

II рівень – з плитами на скрапленому газі та твердому паливі;

III рівень – з електроплитами потужністю до 8,5 кВт включно;

IV рівень – з електроплитами потужністю до 10,5 кВт включно;

V рівень – будиночки на ділянках садівничих товариств;

2 вид – житла (квартири) в багатоквартирних будинках із загальною площею від 50 до 300 м² включно та високим рівнем комфортності, що відповідає встановленій потужності електроприймачів від 30 до 60 кВт включно:

I рівень – з плитами на природному газі;

II рівень – з електроплитами потужністю до 10,5 кВт включно;

3 вид – житла (квартири) в котеджах, будинках, розрахованих, як правило, на одну родину із загальною площею від 150 до 600 м² включно та високим рівнем комфортності, що відповідає встановленій потужності електроприймачів від 60 до 140 кВт включно.

Розрахункове навантаження групи жител з однаковим питомим електричним навантаженням (на виході з ТП) визначається за формулою [4, п. 3.6]

$$P_{жс} = p_{о.жс} \cdot N, \quad (1.68)$$

де $p_{о.жс}$ – питоме розрахункове електричне навантаження одного житла (квартири), яке визначають залежно від прийнятого рівня електрифікації та кількості квартир N , приєднаних до розрахункової ланки електромережі, кВт/житло [4, табл. 3.1 і Д.1] (рис. 1.44 і 1.45).

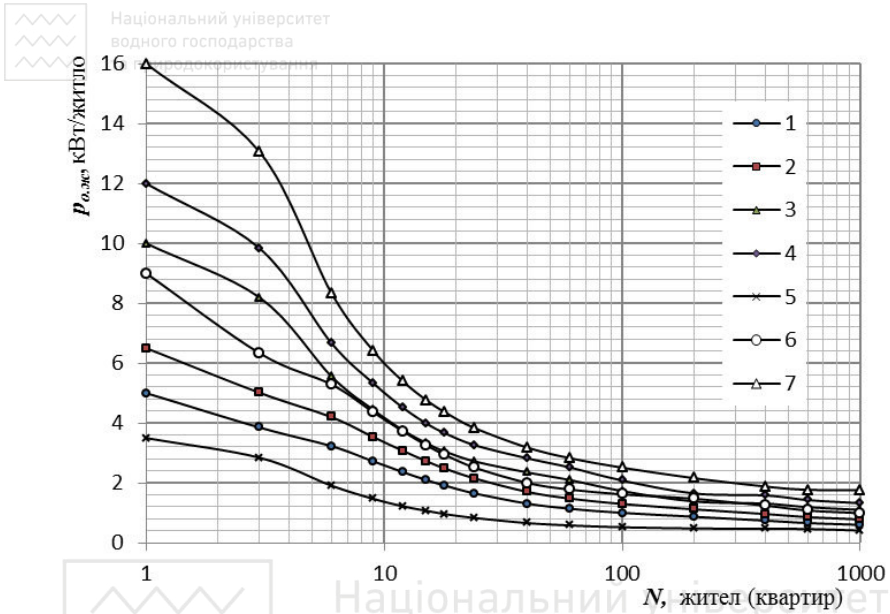


Рис. 1.44. Питомі розрахункові електричні навантаження жител 1-го і 2-го видів:

- 1 – житла 1-го виду I-го рівня; 2 – те ж, II-го рівня; 3 – те ж, III-го рівня;
 4 – те ж, IV-го рівня; 5 – те ж, V-го рівня; 6 – житла 2-го виду I-го рівня;
 7 – те ж, II-го рівня

Питомі розрахункові електричні навантаження жител 1-го і 2-го видів (рис. 1.44) охоплюють навантаження освітлення загальнобудинкових приміщень. Зазначені нормативи питомих електричних розрахункових навантажень враховують застосування в житловому приміщенні побутових кондиціонерів повітря та комфортного електричного доопалення у межах 7-15 % від загальної потреби в теплі з розрахунку 60..120 Вт на 1 м² доопалюваної площі [4, п. 3.5].

Розрахункове навантаження на ввіді житла (квартири, котеджу) з повним електроопаленням слід визначати відповідно до завдання на проектування за проектом внутрішнього електрообладнання залежно від застосовуваних систем, приладів, режимів їх роботи та відповідних теплотехнічних розрахунків [4, п. 3.7, додаток Д].

Для жител 3-го виду рівень електрифікації не має обмежень, визначається замовником і може включати повне електроопалення та електропідігрівання води [4, п. 3.7].

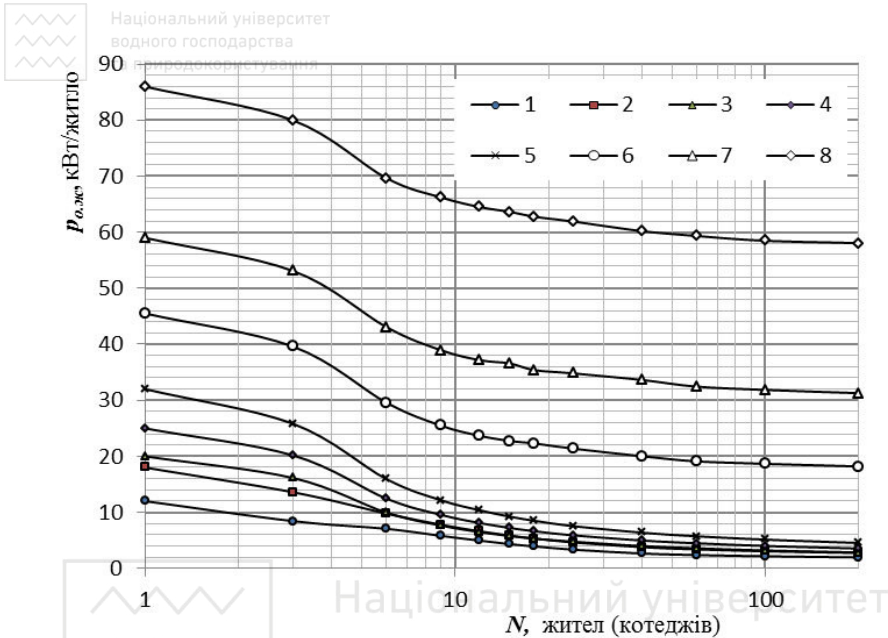


Рис. 1.45. Питомі розрахункові електричні навантаження жителів 3-го виду з різною заявленою потужністю P_3 :

1 – котеджі з газовими плитами без електричних сауен, $P_3 = 20$ кВт; 2 – те ж (що і поз. 1), з електричними саунами, $P_3 = 32$ кВт; 3 – котеджі з електроплитами до 10,5 кВт без сауен і проточних водопідігрівачів, $P_3 = 32$ кВт; 4 – те ж (поз. 3), з саунами потужністю до 12 кВт без проточних водопідігрівачів, $P_3 = 45$ кВт; 5 – те ж (поз. 4), з проточними водопідігрівачами до 12 кВт, $P_3 = 60$ кВт; 6 – те ж (поз. 5), з повним електроопаленням, площею 150 м², $P_3 = 73$ кВт; 7 – те ж (поз. 6), площею 300 м², $P_3 = 95$ кВт; 8 – те ж (поз. 7), площею 600 м², $P_3 = 140$ кВт

Розрахункове навантаження житлового будинку в цілому (від жителів, силових електроприймачів та вбудованих чи прибудованих приміщень) за умови, коли найбільшою складовою є навантаження від жителів $P_{жс}$, визначають за формулою [4, п. 3.18]

$$P_{буд.жс} = P_{жс} + 0,9 \cdot P_{сил} + \sum_i P_{зр.i} \cdot K_{уч.i}, \quad (1.69)$$

де $P_{сил}$ – розрахункове навантаження силових електроприймачів житлового будинку (ліфтів, сантехнічних установок), кВт, – визначається встановленою потужністю електродвигунів за їх паспортами та коефіцієнтами попиту [4, п. 3.11, табл. 3.5 і 3.11];

$P_{гр.i}$ – розрахункові навантаження i -х вбудованих чи прибудованих громадських приміщень, кВт, що отримують живлення від електрошитової житлового будинку [4, п. 3.20÷3.37];

$K_{уч.i}$ – коефіцієнти участі в максимумі навантаження квартир і силових електроприймачів житлового будинку, навантажень вбудованих і прибудованих приміщень [4, табл. 3.14].

Приклад: Визначити розрахункові електричні навантаження для житлового 9-ти поверхового 180 квартирного газифікованого будинку. Квартири в будинку мають покращене планування із загальною площею 70 і 120 м². Будинок має підкачувальну водонапірну установку з потужністю електродвигуна робочого насоса 7,5 кВт та чотири ліфтових установки з потужністю електродвигунів по 5 кВт кожна. Крім того, на першому поверсі влаштовано магазин загальною площею 120 м² із чотирма вітринами-холодильниками потужністю 500 Вт кожна та кондиціонером з холодопродуктивністю – 2,5 кВт.

Розв'язок: За оснащеністю побутовими електроприладами житла відносяться до 2-го виду 1-го рівня. Питомі навантаження (рис. 1.44) становлять 1,5 кВт/житло. За формулою (1.68) визначено розрахункове навантаження для жител (квартир): $P_{жс} = p_{о.жс} \cdot N = 1,5 \cdot 180 = 240$ кВт.

Розрахункове навантаження силових приймачів (електродвигунів ліфтів, насосів) визначають за формулою [4, п. 3.11, ф. 9]

$$P_{сил} = K_{н.л} \cdot \sum_i P_{л.i} + K_{н.с} \cdot \sum_i P_{с.i},$$

де $K_{н.л}$ і $K_{н.с}$ – коефіцієнт попиту для будинків з ліфтами, що визначається залежно від кількості ліфтових установок та кількості поверхів будинку [4, табл. 3.5 і табл. 3.11]: $K_{н.л} = 0,7$ (4 ліфти, 9 поверхів), $K_{н.с} = 1,0$ (один робочий насос);

$P_{л.i}$ і $P_{с.i}$ – встановлена потужність електродвигунів кожного з ліфтів та насосів (за паспортом), кВт; $P_{л} = 5$ кВт – 4-ри ліфти; $P_{с} = 7,5$ кВт – 1 насос;

$$P_{сил} = 0,7 \cdot (5+5+5+5) + 1,0 \cdot 7,5 = 21,5 \text{ кВт.}$$

Розрахункове навантаження вбудованого громадського приміщення (магазину) включає навантаження на освітлення, живлення холодильників і кондиціонерів, що визначається за формулою [4, п. 3.32, ф. 19]

$$P_{маг} = K_{розб} \cdot (P_{осв} + P_{ексл} + K_1 \cdot P_{х.к}),$$

де $K_{розб}$ – коефіцієнт, що враховує розбіжність розрахункових максимумів електричних навантажень [4, табл. 3.13], $K_{розб} = 0,9$;

$P_{осв}$ – розрахункове навантаження освітлення, кВт; виходячи із норми освітленості 400 лк/м² і питомих витрат електроенергії 20 Вт/м² при площі магазину 120 м² – $P_{осв} = 2,4$ кВт;



$P_{експл}$ – розрахункове навантаження силових електроприймачів без холодильних машин систем кондиціонування повітря (вітрин-холодильників), кВт; $P_{експл} = 4 \cdot 500 / 1000 = 2,0$ кВт;

$P_{х.к}$ – розрахункове навантаження холодильного устаткування систем кондиціонування повітря, кВт; $P_{х.к} = 2,5$ кВт;

K_I – коефіцієнт, що залежить від відношення розрахункового навантаження освітлення до навантаження холодильного устаткування [4, прим. 3 табл. 3.13]; $K_I = 0,4$.

$$P_{маг} = 0,9 \cdot (2,4 + 2,5 + 0,4 \cdot 2,5) = 5,3 \text{ кВт.}$$

Коефіцієнт участі в максимумі навантаження квартири і силових електроприймачів житлового будинку, навантажень вбудованих і прибудованих приміщень (магазину з двохзмінною роботою) становить [4, табл. 3.14]: $K_{уч.маг} = 0,8$.

Тоді, сумарне розрахункове навантаження лінії, що живить будинок складе (форм. 1.69)

$$P_{буд.ж} = 240,0 + 0,9 \cdot 21,5 + 5,3 \cdot 0,8 = 263,6 \text{ кВт.}$$

1.6.5. Визначення перерізів і підбір типів кабелів

Перерізи жил кабелів вибирають залежно від ряду технічних і економічних факторів. Технічними факторами, що впливають на вибір перерізу, є:

- нагрівання від тривалого виділення тепла при проходженні розрахункової величини струму;
- нагрівання від короткочасного виділення тепла струмом короткого замикання;
- втрати напруги в провідниках від проходження по них струму в нормальному та аварійному режимах;
- механічна міцність – стійкість до механічного навантаження, обумовлена матеріалом провідника, власною масою, ожеледдю, вітром, силою натягу в прольоті.

Вибір перерізу за механічною міцністю для кабельних ліній вирішений заводами-виготовлювачами, які випускають кабель з умовою того, що найменший (за каталогом) перетин є механічно стійким. Для повітряних ліній приймають найближче більше значення стандартного перетину ніж розрахункове за механічною міцністю.

Для остаточного вибору перетину слід провести всі розрахунки, необхідні за ПУЕ. Прийняти потрібно найбільше значення перерізу провідника, визначене розрахунками.



За допустимим нагрівом перерізи провідників визначають залежно від граничної температури нагріву провідників, тривалості проходження струму, матеріалу струмопровідних частин та ізоляції проводу або кабелю [24, п. 1.3.2÷1.3.24].

Вибір перерізу провідника за нагріванням тривалим струмом навантаження зводиться до порівняння *розрахункового струму* I_p з табличним значенням *тривало допустимого струму нагріву* I_{td} для прийнятих марок проводу або кабелю та умов їх прокладання. За тривалий розрахунковий струм лінії електропередачі приймають струм півгодинного максимуму $I_{макс}$, тобто найбільший з середніх півгодинних значень. При виборі має дотримуватися умова

$$I_p = I_{макс} \leq I_{td}. \quad (1.70)$$

Тривало допустимий струм нагріву I_{td} – це струм, що тривалий час протікає по провіднику, при якому встановлюється тривала допустима температура нагріву жил $+65^\circ\text{C}$ при температурі навколишнього повітря $+25^\circ\text{C}$ і землі $+15^\circ\text{C}$ [24, п. 1.3.10]. Величини I_{td} нормовані залежно від марки проводу або кабелю та від умов їх прокладання [24, табл. 1.3.4÷1.3.35].

За нагріванням тривалим струмом навантаження вибирають всі провідники електричних мереж не тільки для нормальних, але і післяварійних режимів, а також режимів в період ремонту і можливих нерівномірностей розподілу струмів між лініями, секціями шин та інше.

В режимі короткого замикання необхідно перевіряти електричні апарати, струмопроводи, кабелі та інші провідники, а також опорні й несучі конструкції для них [24, п. 1.4.2].

У режимі короткого замикання струмопровідна жила короткочасно може знаходитися з температурою 250°C . Тривалість режиму короткого замикання зумовлена тривалістю дії релейного захисту на вимикання лінії.

Розрахунковий струм короткого замикання слід визначати, виходячи з умов пошкодження в такій точці розглянутої схеми, коли апарати і провідники знаходяться в найбільш важких умовах. Цей струм не повинен перевищувати *допустимого струму короткого замикання* тривалістю 1с , який визначають за даними виробника кабельної продукції.



За економічною щільністю струму повинні бути перевірені перерізи провідників, які несуть основне електричне навантаження. Економічно доцільний перетин S , мм², визначають за формулою

$$S = I_p / J_{ек}, \quad (1.71)$$

де I_p – розрахунковий струм в години максимальних навантажень нормального режиму роботи, А;

$J_{ек}$ – нормоване значення економічної щільності струму, А/мм², для заданих умов роботи [24, табл. 1.3.36], (табл. 1.30).

Таблиця 1.30

Економічна щільність струму $J_{ек}$, А/мм²

Провідники	Значення $J_{ек}$ при тривалості використання максимуму навантаження протягом року		
	від 1 000 до 3 000 год	від 3 000 до 5 000 год	понад 5 000 год
Неізольовані проводи і шини:			
- мідні	2,5	2,1	1,8
- алюмінієві	1,3	1,1	1,0
Кабелі з паперовою та проводи з гумовою і полівінілхлоридною ізоляцією з жилами:			
- мідні	3,0	2,5	2,0
- алюмінієві	1,6	1,4	1,2
Кабелі з гумовою і пластмасовою ізоляцією з жилами:			
-мідними	3,5	3,1	2,7
-алюмінієвими	1,9	1,7	1,6

Збільшення кількості ліній або ланцюгів понад необхідну за умовами надійності електропостачання з метою задоволення економічної щільності струму проводять на основі техніко-економічних розрахунків. При цьому щоб уникнути збільшення кількості ліній або ланцюгів допускається дворазове перевищення нормованих значень, наведених в табл. 1.30.

За втратою напруги по довжині перевіряють доведення електроенергії до її приймачів на напрузі, що знаходиться в допустимому діапазоні. Він може бути визначений міждержавним стандартом на



якість електричної енергії (ГОСТ 13109-97), за яким нормально допустимі відхилення напруги становлять $\pm 5\%$, а гранично допустимі $\pm 10\%$. Перепад напруги розраховують за формулою

$$\Delta U = \sqrt{3} \cdot I \cdot (R \cdot \cos \varphi + x \cdot \sin \varphi), \quad (1.72)$$

де R та x – активний та індуктивний опір ліній, Ом;
 φ – кут зрушення фаз між струмом і напругою, $^\circ$.

В умовах різної віддаленості приймачів електричної енергії від джерел живлення і неоднакового завантаження елементів електричних мереж в кожен момент часу до різних електроприймачів спостерігаються неоднакові втрати напруги. Це призводить до того, що практично неможливе вирішення задачі підтримки напруги на затишках всіх електроприймачів в один і той же момент часу рівним номінальному.

Тому актуальним є завдання доведення електроенергії до приймачів з напругою, що знаходиться в допустимому діапазоні, для якого зниження ефективності перетворення електроенергії незначно.

Приклад: Визначити переріз і підібрати тип кабелю для подачі електричної енергії напругою $U = 380$ В до 9-ти поверхового будинку від трансформаторної підстанції при розрахунковому навантаженні $P_{\text{буд.мє}} = 263,6$ кВт (див. приклад до п. 1.6.4). Довжина лінії – $L = 130$ м.

Розв'язок: Величина розрахункового струму лінії становитиме $I_{\text{л}} = P_{\text{буд.мє}}/U = 263\,600/380 = 693,7$ А. За умови допустимого нагріву провідників величина розрахункового струму не повинна перевищувати величину *тривалодопустимого струму* $I_{\text{л}} \leq I_{\text{мд}}$. Для цього струму приймаємо два паралельно влаштованих в землі трьохжильних кабелі з мідними струмопровідними жилами перетином $S_{\text{к}} = 120$ мм² з гумовою ізоляцією в металевих захисних оболонках [24, табл. 1.3.6]. Для кожного кабелю величина тривалодопустимого струму становить 385 А, що при паралельному влаштуванні кабелів для всієї лінії складе 770 А, тобто $I_{\text{л}} \leq I_{\text{мд}}$.

Перевірка прийнятих перерізів провідників за економічною щільністю струму показує, що вони економічно доцільні при тривалості використання максимуму навантаження від 3 000 до 5 000 годин протягом року. Для них: $J_{\text{ек}} = 3,1$ А/мм² (табл. 1.30); розрахунковий струм одного кабелю $I_{\text{р.к}} = I_{\text{л}}/2 = 693,7/2 = 346,9$ А; $S = I_{\text{р.к}}/J_{\text{ек}} = 346,9/3,1 = 112$ мм².

Перепад напруги за ф. 1.72 для $R = \rho_o \cdot L/S_{\text{к}} = 0,017 \cdot 130/120 = 0,0184$ Ом (ρ_o – питомий опір міді, Ом · мм²/м), $x = x_o \cdot L = 0,00006 \cdot 130 = 0,0078$ Ом (x_o – питомий індуктивний опір провідника $S_{\text{к}} = 120$ мм²), $\cos \varphi = 0,94$ [4,



табл. 3.6], $\sin \varphi = \sqrt{(1 - \cos^2 \varphi)} = 0,34$, становить $\Delta U = \sqrt{3} I (R \cos \varphi + X \sin \varphi) = 1,73 \cdot 346,9 (0,0184 \cdot 0,94 + 0,0078 \cdot 0,34) = 12,0$ В. Це становить 3,2 % при напрузі 380 В і є цілком допустимим. Отже, приймаємо два трьохжильних кабелі з мідними струмопровідними жилами перетином $S_k = 120$ мм² з гумовою ізоляцією в металевих захисних оболонках.

Контрольні питання

1. Яким вимогам повинні відповідати електричні мережі?
2. На які групи поділяють схеми міських електричних мереж?
3. За якими схемами влаштовують мережі живлення 10(6) кВ?
4. За якими схемами влаштовують розподільчі мережі 10(6) кВ?
5. За якими схемами влаштовують електричні мережі житлових масивів в містах України?
6. На які види за функціональним призначенням поділяють міські електричні мережі?
7. За якими ознаками класифікують лінії електропередач (ЛЕП)?
8. За якими ознаками класифікують трансформаторні підстанції?
9. Яку роль в роботі електричних мереж виконують розподільчі пункти?
10. Якими способами прокладають електричні лінії?
11. Які типи проводів застосовують для повітряних ЛЕП?
12. Які обов'язкові елементи входять до складу повітряних ліній?
13. Що собою представляє силовий кабель?
14. Як влаштовують підземні кабельні лінії?
15. Що таке повітряно-кабельна лінія?
16. Як визначають розрахункові електричні навантаження житлових будинків?
17. Як поділяють житла (квартири) при розрахунку електричних навантажень?
18. Як визначити питоме розрахункове електричне навантаження житла?
19. Які фактори впливають на вибір перерізів і вибір типів кабелів?
20. Як вибрати переріз і тип кабелю за допустимим нагрівом?
21. Як вибрати переріз і тип кабелю за економічною щільністю струму?
22. Як вибрати переріз і тип кабелю за втратою напруги?

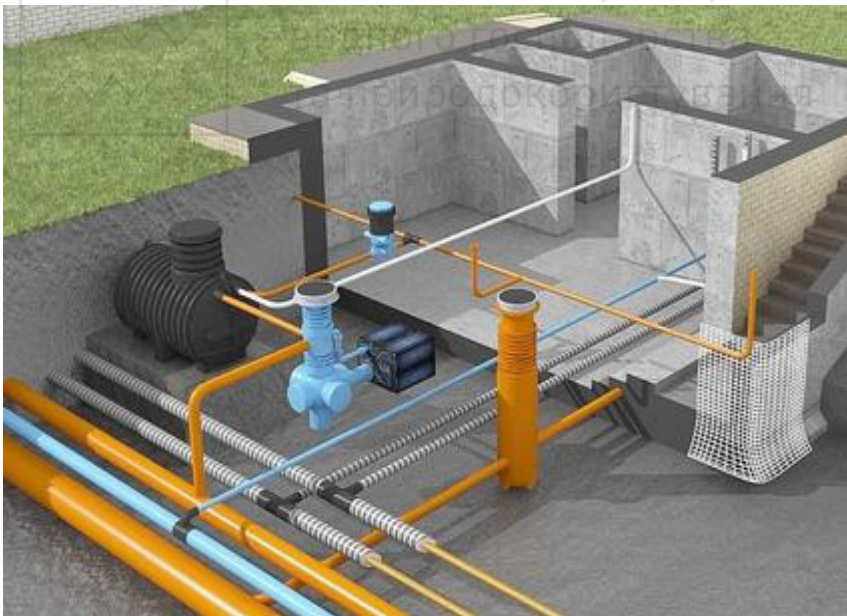


РОЗДІЛ 2

ВЛАШТУВАННЯ ІНЖЕНЕРНИХ МЕРЕЖ



Національний університет
водного господарства
та природокористування





1.2. КОНСТРУКТИВНІ ЕЛЕМЕНТИ МІСЬКИХ ІНЖЕНЕРНИХ МЕРЕЖ

Міські інженерні мережі в основному представлені трубопроводами, що транспортують холодну та гарячу воду, горючі гази, стічні побутові та дощові води. Під землею в трубах прокладають більшість ліній електричного зв'язку та окремі силові кабелі. Тому, правильний вибір матеріалу труб і способів їх з'єднань залежно від призначення, місця знаходження та умов роботи має суттєве значення для ефективного функціонування мереж.

2.1.1. Труби

Труби – пустотілі вироби кільцевого перетину з відносно великою довжиною в порівнянні з ним. Для влаштування міських інженерних мереж використовують труби, які за основними ознаками поділяються на:

- **за робочим тиском в середині труб:** напірні і безнапірні;
- **за матеріалом:** металеві (*сталеві та чавунні*) і неметалеві (*пластмасові, залізобетонні, керамічні, азбестоцементні*);
- **за призначенням:** водопровідні, газопровідні, каналізаційні тощо;
- **за способами з'єднань:** розтрубні, зварні, муфтові (різьбові, клейові, з гумовими ущільнювачами), фланцеві, фальцеві (приварні і насувні).

Крім того, *різні види труб* поділяють **за способом виготовлення, товщиною стінки і відповідного класу чи типу труб, величиною стандартних діаметрів** тощо.

На кожний вид труб затверджено державні стандарти (ДСТУ, ГОСТ, ТУ). В них вказуються вимоги до матеріалу труб (параметри міцності та хімічного складу, зокрема, водопровідні труби в контакті з водою не повинні погіршувати її якості і мати маркування «**Питна**»), діаметри (умовного проходу, зовнішній та внутрішній), товщини стінок, довжини (стандартних відрізків, труб у бухтах чи на котушках). Стандартами передбачено, що труби одного діаметра умовного проходу (типова величини кратна 100, 50 чи 25 мм) мають однакові зовнішні діаметри при різних товщинах їх стінок: Це дозволяє з'єднувати між собою труби із різних матеріалів.



2.1.1.1. Основні характеристики труб

Бетонні та залізобетонні труби залежно від їх конструкції та технології виготовлення (рис. 2.1) поділяють на види (дод. 1.1 і 1.3):

- **бетонні безнапірні** (ДСТУ Б В.2.5-49:2010 і ДСТУ Б В.2.5-50:2010) круглі розтрубні діаметрами $d_y=100..1000$ мм та фальцеві $d_y=300..1000$ мм, а також розтрубні та фальцеві з підшовою $d_y=600..1000$ мм;
- **залізобетонні безнапірні** (ДСТУ Б В.2.5-19-2001, ДСТУ Б В.2.5-46:2010 і ДСТУ Б В.2.5-50:2010) круглі розтрубні діаметрами $d_y=400..1600$ мм, круглі розтрубні та фальцеві з підшовою – $d_y=1000..2400$ мм;
- **залізобетонні безнапірні з циліндричним арматурним каркасом** (ДСТУ Б В.2.5-63:2012) круглі розтрубні діаметрами $d_y=400..1600$ мм та фальцеві – $d_y=1000..2400$ мм;
- **бетонні напірні** (ДСТУ Б В.2.5-50:2010) круглі розтрубні діаметрами $d_y=100..500$ мм;
- **залізобетонні напірні** (ДСТУ Б В.2.5-50:2010) круглі діаметрами $d_y=300..12400$ мм класів Н1, Н3, Н5, Н10, Н15 і Н20 з розрахунковим внутрішнім тиском P_p , відповідно: 0,1; 0,3; 0,5; 1,0; 1,5 і 2,0 МПа;
- **залізобетонні напірні** (ДСТУ Б В.2.5-47:2010) діаметрами $d_y=500..1600$ мм, які виготовляють методами віброгідропресування та центрифугування; залежно від розрахункового тиску їх поділяють на 4-ри класи: нульового ($P_p=2,0$ МПа, тільки $d_y=500$ і 600 мм), I-го ($P_p=1,5$ МПа), II-го ($P_p=1,0$ МПа) та III-го ($P_p=0,5$ МПа);
- **залізобетонні напірні із сталевим осердям** (ДСТУ Б В.2.5-50:2010 і ДСТУ Б В.2.5-55:2010) стандартними діаметри $d_y=250..600$ мм класів: Н10 ($P_p=1,0$ МПа) та Н15 ($P_p=1,5$ МПа). За ДСТУ Б В.2.5-50:2010 труби з $d_y=400..1200$ мм можуть мати полімерне осердя.

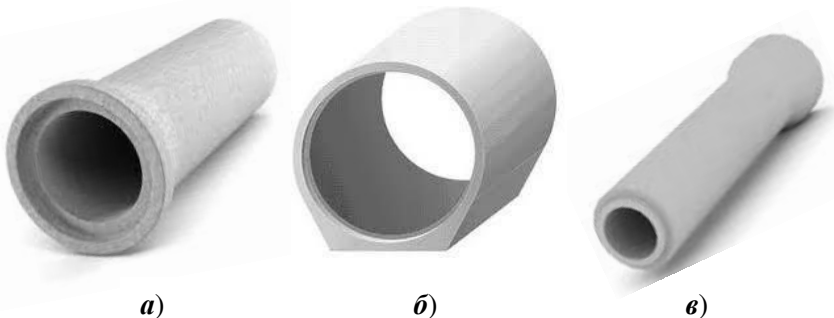


Рис. 2.1. Бетонні і залізобетонні труби:

а) круглі розтрубні; б) фальцеві з підшовою; в) з осердям



Застосовують залізобетонні труби для влаштування трубопроводів водопостачання і водовідведення, а бетонні – для водовідведення і прокладання силових кабелів. Труби великих діаметрів використовують як тунелі для сумісного прокладання інженерних комунікацій різного призначення.

З'єднують труби за допомогою розтрубів із застосуванням різного роду герметиків (безнапірні типів БТ, БТФ, БТО) та гумових ущільнювальних кілець (рис. 2.6 та 2.7). Труби можуть мати фальцеві з'єднання (рис. 2.24).

Преваги і недоліки бетонних і залізобетонних труб

<i>Преваги</i>	<i>Недоліки</i>
<ul style="list-style-type: none">• хороші діелектрики;• стабільна пропускна здатність, яка не знижується в процесі експлуатації;• довговічні;• монтаж індустріальними методами.	<ul style="list-style-type: none">• велика маса;• корозія бетону в агресивних середовищах, особливо, в стічних водах, що виділяють сірководень та інші агресивні гази;• невисокий опір ударам та динамічним навантаженням, особливо, бетонних труб;• зруйнування труб корінням рослин, особливо, стикових з'єднань.

Керамічні труби застосовують для влаштування міських каналізаційних мереж. Труби виготовляють (ДСТУ Б В.2.5-57:2011) розтрубними діаметрами $d_y=150..600$ мм і довжиною 0,8 та 1,2 м (дод. 1.2). Вони зовні і зсередини покриті глазур'ю. Розтруб зсередини по всій довжині має канавки, а безрозтрубний кінець – виступи, які не покриті глазур'ю (рис. 2.2). Їх поєднання із герметиком підвищує міцність і надійність стикового з'єднання (рис. 2.8).

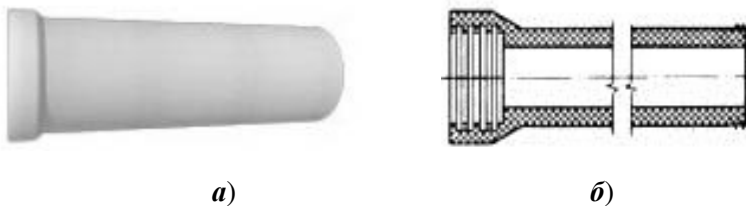


Рис. 2.2. Керамічні труби: *а)* загальний вид; *б)* розріз

Застосовують керамічні труби для мереж побутової та промислової каналізації. **З'єднують** труби розтрубами, які герметизують

просмоленими джгутами та асфальтною мастикою, цементом чи азбестоцементом (рис. 2.8, б).

Преваги і недоліки керамічних труб

<i>Преваги</i>	<i>Недоліки</i>
<ul style="list-style-type: none"> • високий опір агресивній дії ґрунтових і стічних вод; • водонепроникність; • стабільна пропускна здатність, яка не знижується в процесі експлуатації; • довговічність; • надійність стикових з'єднань. 	<ul style="list-style-type: none"> • невисокий опір ударам та динамічним навантаженням.

Азбестоцементні труби для міських інженерних мереж застосовують таких видів:

- *безнапірні* діаметрами $d_y=150..600$ мм (ГОСТ 1839-80*);
- *напірні* діаметрами $d_y=100..500$ мм 4-х класів (ГОСТ 539-80*): ВТ6, ВТ9, ВТ12 та ВТ15 на робочий тиск $P_p=0,6; 0,9; 1,2$ і $1,5$ МПа.

Преваги і недоліки азбестоцементних труб

<i>Преваги</i>	<i>Недоліки</i>
<ul style="list-style-type: none"> • високий опір агресивній дії ґрунтових і стічних вод; • невелика маса (у 8..10 разів менше чавунних); • стабільна пропускна здатність, яка не знижується в процесі експлуатації; • мала теплопровідність. 	<ul style="list-style-type: none"> • невисокий опір ударам та динамічним навантаженням.

Застосовують безнапірні азбестоцементні труби для мереж водовідведення та прокладання ліній зв'язку, а напірні труби – мереж водопостачання та тепlopостачання.

З'єднують труби за допомогою муфт: напірні – із гумовими ущільнювальними кільцями та манжетами (рис. 2.19), а безнапірні каналізаційні – із асфальтно-канатним замком (рис. 2.18).

Пластмасові труби широко застосовують для влаштування міських інженерних мереж в останні десятиліття (дод. 1.4). Їх виготовляють таких видів (рис. 2.3) і типів:

- *безнапірні із поліпропілену (ПП), поліетилену (ПЕ), непластифікованого полівінілхлориду (НПВХ)* та фасонних виробів до них для зовнішніх мереж каналізації будинків і споруд та кабельної каналізації (ДСТУ Б В.2.5-32:2007) розтрубні та без розтрубів, гладкостінні і гофровані – $d_y=50..1200$ мм;



- **поліетиленові (ПЕ)** з поліетилену типів ПЕ 63, ПЕ 80 і ПЕ 100 для подачі горючих газів (ДСТУ Б В.2.7-73-98) діаметрами $d_y=16..400$ мм і води (ДСТУ Б В.2.7-151:2008) – $d_y=16..1600$ мм з різними товщинами стінок труб, що залежать від величин робочих тисків (для газу – $P_p=0,25..0,8$ МПа і для води – $P_p=0,25..2,5$ МПа);
- **непластифіковані полівінілхлоридні (НПВХ)** для зовнішніх підземних мереж холодного водопостачання (ДСТУ Б В.2.7-141:2007) для $P_p \leq 2,5$ МПа $d_y=12..1000$ мм з розтрубними з'єднаннями;
- **хлоровані полівінілхлоридні (ХПВХ)** для мереж холодного, гарячого водопостачання та опалення (ДСТУ Б В.2.7-142:2007) для $P_p=0,4..1,0$ МПа $d_y=12..160$ мм з клейовими з'єднаннями; труби із ХПВХ типу I розраховані на температуру $t^\circ = 0..80$ °С, а типу II – на $t^\circ = 0..90$ °С.



Рис. 2.3. Пластмасові труби:

- а) розтрубні труби НПВХ; б) поліетиленові труби у відрізках;
в) те ж, у бухтах; г) те ж, у котушках*

Труби ПЕ поставляють у прямих відрізках (будь яких діаметрів), в бухтах ($d_y=16..90$ мм, довжиною $l_{mp} = 50..250$ м) чи котушках ($d_y=40..160$ мм, довжиною $l_{mp} = 250..2700$ м).



Переваги і недоліки пластмасових труб

<i>Переваги</i>	<i>Недоліки</i>
<ul style="list-style-type: none">• стійкі проти корозії та дії лугів і кислот;• невелика маса (в 4..10 разів легші металевих);• пластичність і простота з'єднань;• монтаж індустріальними методами;• низька шорсткість внутрішньої поверхні;• стабільна пропускна здатність (не знижується в процесі експлуатації);• низька теплопровідність.	<ul style="list-style-type: none">• значне лінійне розширення – збільшення (зменшення) довжин при зміні температур;• невисокий опір роздавлюванню;• зниження міцності при підвищенні температури;• старіння при дії сонячних променів;• крихкість при мінусових температурах.

Застосовують пластмасові труби для трубопроводів, що транспортують воду, зокрема, питної якості та газу, до впливу яких матеріал труб стійкий. Труби мають маркування «питна» або «технічна». Їх використовують в *мережах водо- та газопостачання, водовідведення, для прокладання ліній зв'язку та силових кабелів електропостачання*. Строк служби пластмасових труб до 50 років.

З'єднують труби ПЕ зварюванням (рис. 2.22), склеюванням (рис. 2.23а), за допомогою насувних фланців (рис. 2.16), а труби НПВХ і ХПВХ – розтрубів під гумові ущільнювальні кільця (рис. 2.9) та клейовими з'єднаннями (рис. 2.23б), а також спеціальними фланцями (рис. 2.17).

Сталеві труби для міських інженерних мереж найчастіше використовують таких типів (дод. 1.5):

- *водогазопровідні* нецинкованні (чорні) та оцинковані (ГОСТ 3262-75) діаметрами $d_y=6..150$ мм для *водо- та газопроводів, систем опалення і деталей конструкцій* з температурою середовища до $t^o=200$ °С і тиском до $P_y=1,6$ МПа; залежно від товщини стінок їх поділяють на *легкі, звичайні та підсилені*;
- *електрозварні* прямошовні (ГОСТ 10704-91, $d_y=8..1400$ мм) та зі спіральним швом (ГОСТ 8696-74*, $d_y=150..1400$ мм) застосовують для трубопроводів і конструкцій різного призначення;
- *безшовні* холодно- і гарячедеформовані труби (ГОСТ 8732-78*) діаметрами, відповідно, $d_y=10..200$ мм і $d_y=20..500$ мм використовують для роботи в неагресивних, мало- та середньоагресивних середовищах з температурою до $t^o \leq 450$ °С і тиском до $P_y \leq 10$ МПа залежно від товщини стінок.



<i>Переваги</i>	<i>Недоліки</i>
<ul style="list-style-type: none">• висока міцність;• відносно незначна маса;• пластичність;• простота з'єднань;• індустриальні методи монтажу.	<ul style="list-style-type: none">• здатність до корозії;• невеликий строк служби;• заростання внутрішньої поверхні продуктами корозії;• збільшення гідравлічного опору труб в процесі експлуатації;• великі витрати металу.

Застосовують сталеві труби в *системах опалення, водо- та газопостачання*. Їх рекомендують використовувати при *великих робочих тисках* в трубах ($P_y > 1,2$ МПа), при *перетині залізниць та автомобільних доріг, ярів, водних та інших переешкод*. Їх використовують як *захисні футляри (кожухи)* при підземному перетині переешкод, для надземного прокладання трубопроводів (*на опорах естакад, мостів, в тунелях* тощо) і, також, *в складних умовах будівництва* (просадкові, заторфовані та карстові ґрунти тощо). Зовнішні і внутрішні поверхні труб повинні мати антикорозійне покриття (бітумно-мінеральні, полімерні, цементно-піщані).

З'єднують сталеві труби, в основному, зварюванням (рис. 2.21), на фланцях (найчастіше для встановлення трубопровідної арматури – рис. 2.15) та на різьбових муфтах (для труб малих діаметрів $d_y < 50$ мм – рис. 2.20)

Чавунні труби (рис. 2.4) використовують для водопровідних, інколи для каналізаційних, а останнім часом і для теплових та газових міських мереж. Їх виготовляють (дод. 1.6) із:

- **сірого чавуну** – напірні і безнапірні (каналізаційні); за ГОСТ 9583-75* труби виготовляють діаметрами $d_y = 65..1000$ мм трьох класів ЛА, А і Б (з відповідними товщинами стінок) із розтрубними з'єднаннями під зачеканку; за ТУ 14-3-1247-83 труби виготовляють $d_y = 65..400$ мм класів А і Б із розтрубними з'єднаннями під гумові манжети; за ДСТУ Б В.2.5-25:2005 виготовляють каналізаційні труби діаметрами $d_y = 65..150$ мм під зачеканку; труби мають заводське захисне антикорозійне покриття зовнішньої і внутрішньої поверхні асфальтом, нанесеним в гарячому стані;
- **високоміцного чавуну (ВЧ) з кулевидним графітом** (ГОСТ ISO 2531-2012) діаметрами $d_y = 100..2600$ мм, робочим тиском $P_y = 1,0..4,0$ МПа і заводськими захисними антикорозійними покриттями: зовнішньої по-



верхні – композитне металевим цинком і бітумним лаком, поліуретанове, поліетиленове, з фіброцементного розчину, клейких стрічок, бітумних фарб чи епоксидної смоли; внутрішньої – цементно-піщане, нанесене методом центрифугування, поліуретанове, поліетиленове, з епоксидної смоли чи бітумної фарби; за цим же ГОСТом виготовляють не тільки труби, але і фітинги до них із фланцевими та розтрубними з'єднаннями під різного типу ущільнювачі.

Переваги і недоліки чавунних труб

<i>Переваги</i>	<i>Недоліки</i>
<ul style="list-style-type: none">• довговічність (50 і більше років, а труба ВЧ – понад 100 років);• компенсація температурних і механічних деформацій у стикових з'єднаннях;• механічна міцність при статичних навантаженнях;• простота з'єднань і висока швидкість монтажу труб;• відсутність або мала швидкість заростання внутрішньої поверхні;• ударна міцність і пластичність (для труб із ВЧ);• знижена аварійність (переважно труб із ВЧ).	<ul style="list-style-type: none">• значні витрати металу;• відносно велика маса;• крихкість при динамічних навантаженнях (для труб із сірого чавуну).

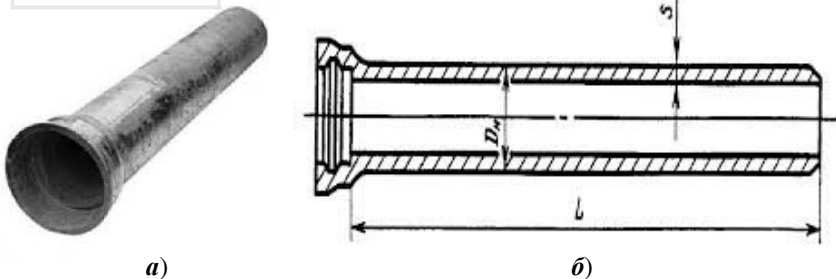


Рис. 2.4. Чавунні розтрубні труби: а) загальний вид; б) розріз

Застосовують чавунні труби в *системах водопостачання* і, в окремих випадках, в *системах водовідведення, тепlopостачання* і *газопостачання*. Труби із сірого чавуну почали використовувати ще в ІХХ столітті, а із високоміцного чавуну – з 80-х років ХХ століття. Останнім часом труби із ВЧ широко застосовують для *реконструкції міських інженерних мереж* у більшості великих міст Європи.



З'єднують чавунні труби за допомогою розтрубів: із азбестоцементним замком на конопляній сталці (рис. 2.10); із зачеканкою свинцем чи алюмінієм; із заповненням стиків мастиками-герметиками; на гумових манжетах (рис. 2.11). Труби ВЧ можуть мати різні типи з'єднань: універсальне (рис. 2.11), підсилене (під двошарові ущільнювальні кільця чи фіксоване розтрубно-стопорне – рис. 2.12), розтрубно-зварне (рис. 2.13) чи фланцеве.

Трубопроводи попередньо теплоізовані спіненим поліуретаном (ПТПУ) заводського виготовлення (ДСТУ Б В.2.5-31:2007) широко застосовуються при будівництві, реконструкції і ремонті зовнішніх мереж гарячого водопостачання та тепlopостачання (дод. 1.7). Їх конструкція (рис. 2.5) передбачає поєднання труб зі сталі СТ, поліпропілену ПП-80 або структурованого поліетилену РЕ-Х (провідні труби) із захисною оболонкою кільцевого перерізу з поліетилену ПЕ або листового металу НМ, стійкого до атмосферної корозії, об'єднаних в одне ціле тепловою ізоляцією зі спіненого жорсткого поліуретану.

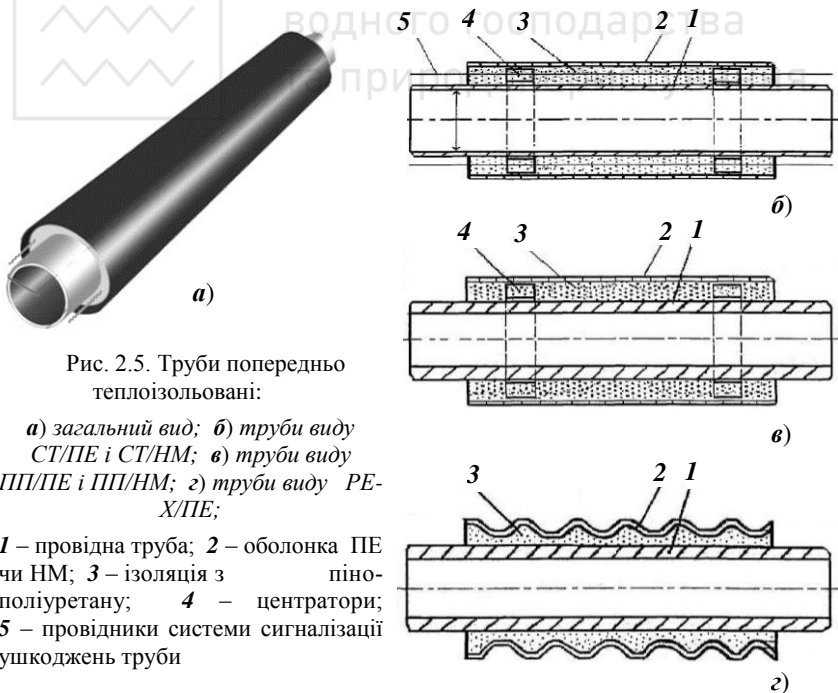


Рис. 2.5. Труби попередньо теплоізовані:

а) загальний вид; б) труби виду СТ/ПЕ і СТ/НМ; в) труби виду ПП/ПЕ і ПП/НМ; г) труби виду РЕ-Х/ПЕ;

1 – провідна труба; 2 – оболонка ПЕ чи НМ; 3 – ізоляція з пінополіуретану; 4 – центратори; 5 – провідники системи сигналізації ушкоджень труби



Труби ПТПУ виготовлені та попередньо теплоізовані в заводських умовах. Їх доставляють на місце будівництва, зварюють між собою у нитки трубопроводів. Місця з'єднань теплоізолюють пінополіуретановою композицією. Для цього над зварними з'єднаннями формують захисну оболонку виду ПЕ чи НМ. Простір між провідною трубою і оболонкою заповнюють пінополіуретановою композицією.

2.1.1.2. Основні види з'єднань труб

Кожний вид труб має кілька видів основних та допоміжних з'єднань, які застосовують залежно від виду труб, їх місця в конструкції трубопроводу, наявності трубопровідної арматури, призначення трубопроводу тощо.

Розтрубні з'єднання є основними для всіх розтрубних труб (чавунних, ПВХ, бетонних, залізобетонних і керамічних). Для кожного виду труб характерні свої типи розтрубних з'єднань. З'єднання *бетонних і залізобетонних* труб (рис. 2.6) герметизують, в основному, гумовими кільцями чи манжетами (кільцевими виробами із поперечним перерізом заданого профілю), які найчастіше захищають цементним чи азбестоцементним замком. З'єднання *безнапірних* труб можуть ущільнювати смоляними джгутами (рис. 2.6, б). Особливу конструкцію мають розтрубні з'єднання залізобетонних труб зі сталевим осердям (рис. 2.7).

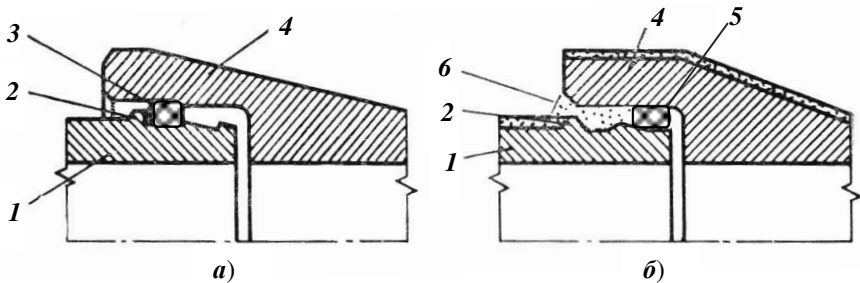


Рис. 2.6. Розтрубні з'єднання бетонних і залізобетонних труб:

а) *напірних*; б) *безнапірних*;

1 – безрозтрубний кінець; 2 – упорний буртик; 3 – гумове кільце;
4 – розтруб; 5 – смоляний джгут чи гумове кільце; 6 – цементний чи азбестоцементний розчин

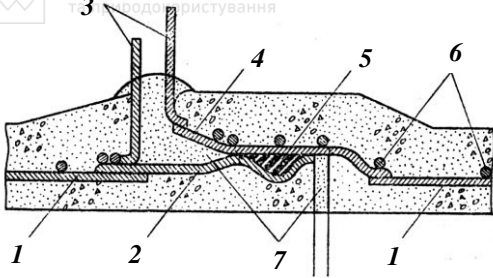


Рис. 2.7. Розтрубне з'єднання залізобетонних труб із сталевим осердям:

- 1 – сталеве осердя; 2 – втулка;
- 3 – контакти електрозахисту;
- 4 – розтруб; 5 – гумове кільце;
- 6 – спіральна арматура;
- 7 – цементний розчин

Розтруби *керамічних труб* герметизують просмоленими конопляними джгутами з асфальтною мастикою, цементом чи азбестоцементом (рис. 2.8), а труби ПВХ – за допомогою гумових ущільнювальних кілець (рис. 2.9).

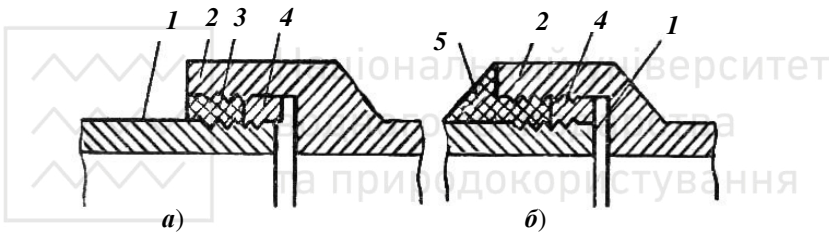


Рис. 2.8. Розтрубні з'єднання керамічних труб:

а) з асфальтовим замком; б) з азбестоцементним замком;

- 1 – кінець труби; 2 – розтруб; 3 – асфальтова мастика; 4 – смоляний джгут;
- 5 – азбестоцемент

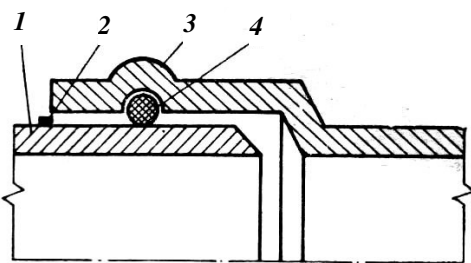


Рис. 2.9. Розтрубне з'єднання труб із ПВХ:

- 1 – безрозтрубний кінець;
- 2 – мітка; 3 – розтруб;
- 4 – гумове кільце



Чавунні труби мають розтрубні з'єднання із азбестоцементним замком на конопляній сталці (рис. 2.10), із зачеканкою свинцем чи алюмінієм; із заповненням стиків мастиками-герметиками, на гумових манжетах (рис. 2.11). Труби ВЧ мають різні типи з'єднань труб: універсальне (рис. 2.11), підсилене (під двошарові ущільнювальні кільця чи фіксоване розтрубно-стопорне – рис. 2.12) та розтрубно-зварне (рис. 2.13).

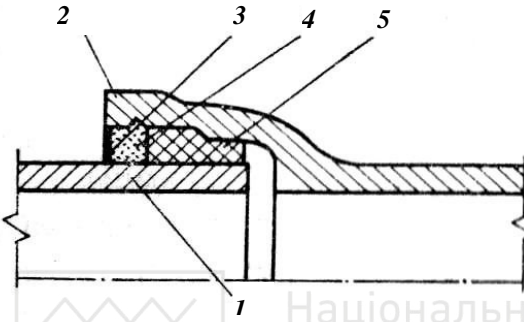


Рис. 2.10. Розтрубне з'єднання чавунних труб на конопляній сталці:

1 – безрозтрубний кінець;
2 – розтруб; 3 – бітумна мастика; 4 – азбестоцементний замок; 5 – просмолений джгут (конопляна сталка)

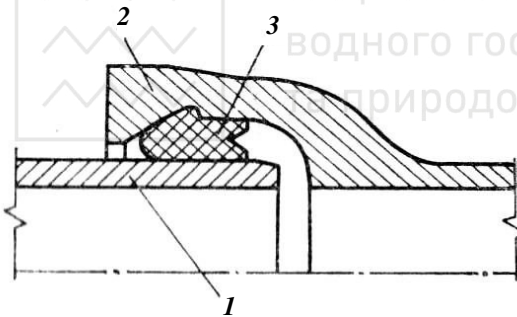


Рис. 2.11. Розтрубне з'єднання чавунних труб на гумовій манжеті:

1 – безрозтрубний кінець;
2 – розтруб; 3 – гумова ущільнювальна манжета

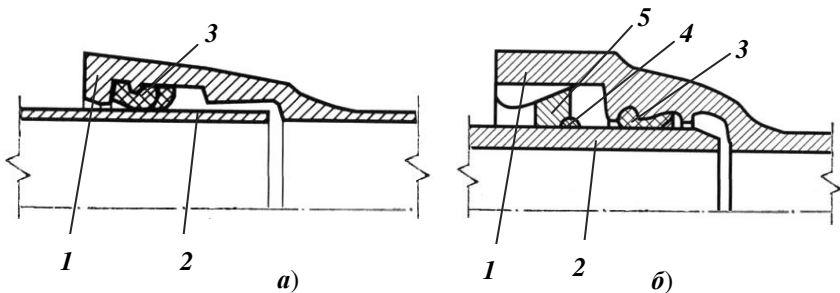


Рис. 2.12. Підсилені розтрубні з'єднання труб із високоміцного чавуну:

1 – розтруб; 2 – безрозтрубний кінець; 3 – двошарове ущільнювальне кільце; 4 – зварний наплив; 5 – стопор



Підсилені розтрубні з'єднання труб із високоміцного чавуну (рис. 2.12) призначені для влаштування водопроводів з робочим тиском до $P_p=1,6$ МПа у складних умовах (просідання ґрунту, динамічні навантаження тощо). Вони складніші та дорожчі, але більш надійні в експлуатації. Для гарячого водопостачання, теплових мереж, каналного прокладання трубопроводів холодної води з робочим тиском до $P_p=1,6$ МПа застосовують труби ВЧ з розтрубно-зварним з'єднанням (рис. 2.13).

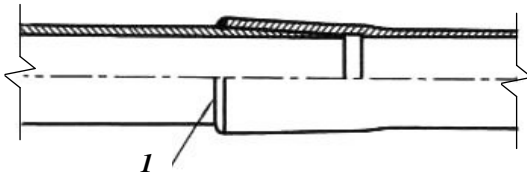


Рис. 2.13. Розтрубно-зварне з'єднання труб ВЧ:

1 – зварний шов

Фланцеві з'єднання найбільш дорогі. Їх переважно застосовують для під'єднання труб до трубопровідної арматури, а також в устаткуванні, яке підлягає частому демонтажу, в пересувних установках тощо. В міських інженерних мережах залежно від величин робочого тиску, призначення трубопроводу та умов функціонування використовують різні типи фланців і способи їх з'єднань з трубами (рис. 2.14).

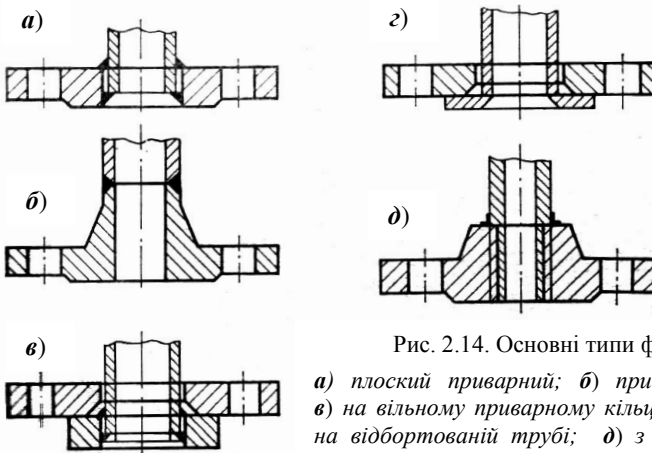


Рис. 2.14. Основні типи фланців:

а) плоский приварний; б) приварний встик; в) на вільному приварному кільці; г) насувний на відбортованій трубі; д) з патрубком на різьбі



Приварні фланці найчастіше використовують для з'єднання сталевих труб (рис. 2.15), а **насувні** – для неметалевих труб між собою (рис. 2.16), з трубопровідною арматурою та іншими видами труб чи фасонних частин. Насувні фланці поставляють у комплекті із приварними відбортованими патрубками.

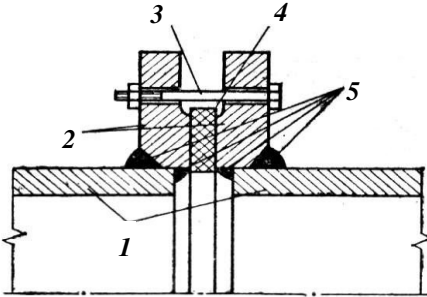


Рис. 2.15. Фланцеве з'єднання сталевих труб:

- 1 – кінці труб; 2 – фланці;
- 3 – з'єднувальний болт;
- 4 – гумова прокладка;
- 5 – зварні шви

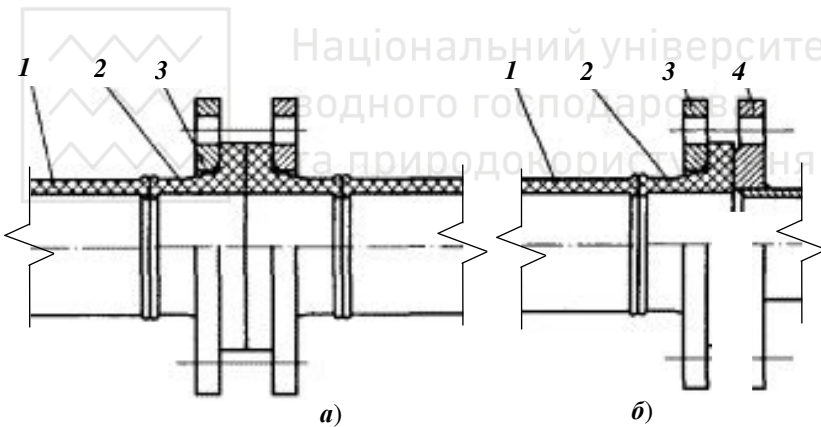


Рис. 2.16. З'єднання поліетиленових труб насувними фланцями:

а) труба між собою; б) з трубопровідною арматурою;

- 1 – труби; 2 – приварні відбортовані патрубки; 3 – насувні фланці;
- 4 – фланець арматури

Окремі види труб поставляють із *спеціальними фланцевими патрубками*, які використовують, в основному, для монтажу із розтрубними чи безрозтрубними трубами фланцевої трубопровідної арматури. Приклад такого фланцевого з'єднання для труб НПВХ наведено на рис. 2.17.



Національний університет
водного господарства
та природокористування

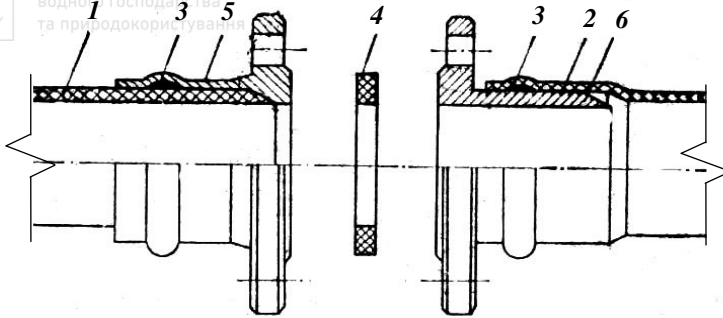


Рис. 2.17. З'єднання розтрубних труб НПВХ спеціальними фланцями:

1 – труба; 2 – розтруб; 3 – гумове кільце; 4 – прокладка; 5 – патрубок фланець-розтруб; 6 – патрубок фланець-гладкий кінець

Муфтові з'єднання залежно від виду труб поділяють на два види: із замковим ущільненням та нарізні. За допомогою перших з'єднують труби із гладенькими кінцями, а нарізних – сталевих труб із різьбою на їх кінцях.

Муфти із замковим ущільненням найчастіше застосовують для з'єднання азбестоцементних труб. Їх поділяють на *безнапірні* (для трубопроводів *водовідведення*) із джгутово-асфальтним замком (рис. 2.18) та *напірні* (для трубопроводів *водопостачання*) із гумовими ущільнювальними кільцями чи манжетами (рис. 2.19).

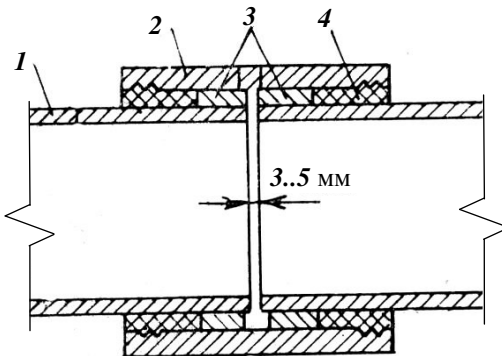


Рис. 2.18. З'єднання безнапірних азбестоцементних труб:

1 – обточені кінці труб; 2 – муфта; 3 – просмолений джгут; 4 – асфальтова мастика

З'єднання із гумовими ущільнювальними кільцями чи манжетами (рис. 2.19), в свою чергу, поділяють на дві групи: з примусовим ущільненням стиснення гумових кілець (двобортна та муфта

«Жібо») і самоущільнювальним ефектом (муфта САМ – самоущільнювальна азбестоцементна муфта). Для з'єднання муфтами труб їх кінці обточують на довжину не менше 200 мм. Діаметри обточених кінців строго нормовані під внутрішні розміри муфт і ущільнювальних кілець чи манжет.

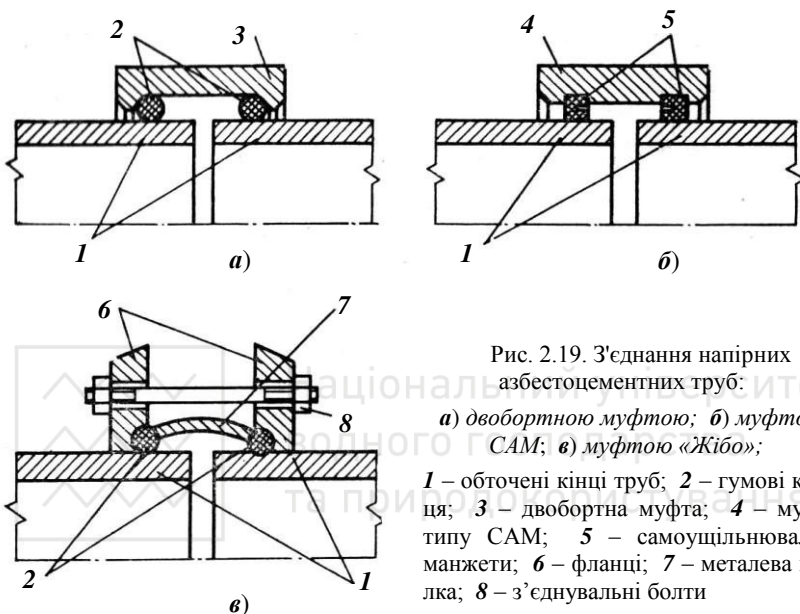


Рис. 2.19. З'єднання напірних азбестоцементних труб:

а) двобортною муфтою; б) муфтою САМ; в) муфтою «Жібо»;

1 – обточені кінці труб; 2 – гумові кільця; 3 – двобортна муфта; 4 – муфта типу САМ; 5 – самоущільнювальні манжети; 6 – фланці; 7 – металева втулка; 8 – з'єднувальні болти

Крім азбестоцементних труб муфти із замковим ущільненням застосовують для з'єднання інших видів труб, зокрема, труб різних матеріалів. Це можливо, враховуючи, що труби із різних матеріалів одного умовного проходу мають однакові зовнішні діаметри незалежно від товщини їх стінок.

Муфтові нарізні з'єднання (рис. 2.20) застосовують для сталевих труб малих діаметрів ($d_p < 50$ мм). Для цього на їх кінцях нарізають різьбу або приварюють до них заготовлені патрубки з різьбою. Для ущільнення з'єднань застосовують спеціальні ущільнювальні стрічки або просмолені змащені суриком чи олійною фарбою лляні або конопляні волокна (сталки). Їх попередньо намотують тонким шаром на різьбу. Труби і муфти згвинчують за допомогою трубних і рожкових ключів.



Національний університет
водного господарства
та природокористування

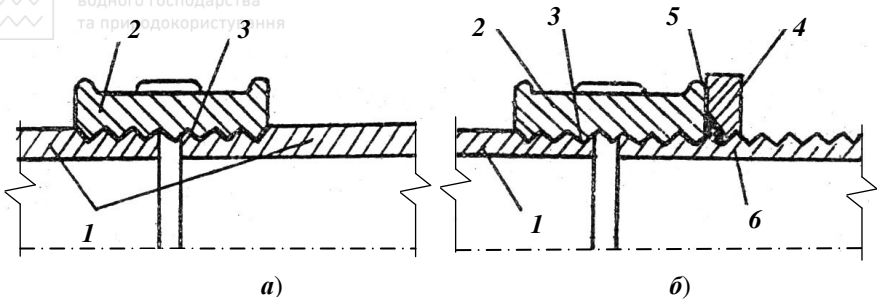


Рис. 2.20. Нарізні муфтові з'єднання сталевих труб:

а) нероз'ємне; б) роз'ємне;

1 – кінець труби з короткою різьбою; *2* – муфта; *3* – ущільнення лляною чи конопляною сталкою; *4* – контргайка; *5* – просмолений джгут; *6* – кінець труби з довгою різьбою

Зварні з'єднання отримали широке застосування при влаштуванні труб різних матеріалів. Найчастіше це *сталеві труби*, які з'єднують між собою за допомогою електродугової чи газової зварки. Залежно від товщини стінок труб, призначення трубопроводу та умов його функціонування застосовують прості та підсилені зварні з'єднання (рис. 2.21). Торці труб повинні бути підігнаними один до одного так, щоб зазор між ними не перевищував 2 мм. При товщині стінок понад 3 мм торці повинні мати фаски для кращого «проварювання» труб (на всю товщину стінки).

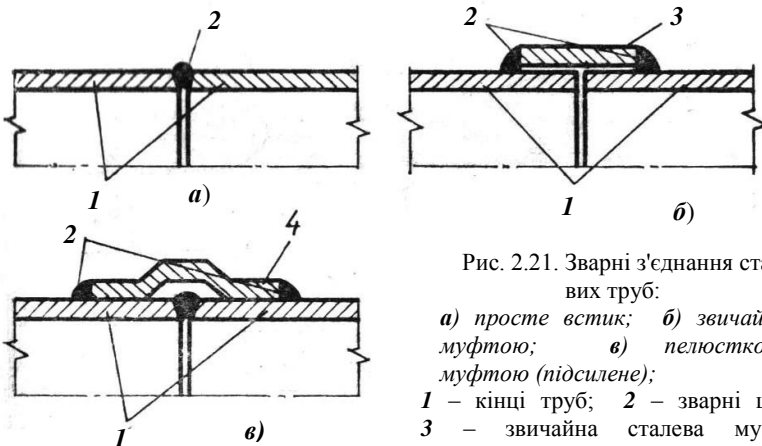


Рис. 2.21. Зварні з'єднання сталевих труб:

а) просте встик; б) звичайною муфтою; в) пелюстковою муфтою (підсилена);

1 – кінці труб; *2* – зварні шви; *3* – звичайна сталева муфта; *4* – пелюсткова муфта

При зварюванні поліетиленових труб (ПЕ) нагрівають їх з'єднувальні поверхні при температурі 200..220 °С до їх розплавлення і миттєво стикують між собою. Залежно від способу зварювання з'єднання бувають торцеві (встик) і розтрубні (рис. 2.22). Вінілпластові труби (ПВХ) зварюють за допомогою прутково-газової зварки, при якій із розплавленого гарячим повітрям прутка формується зварний шов, по аналогії як і при зварюванні сталевих труб.

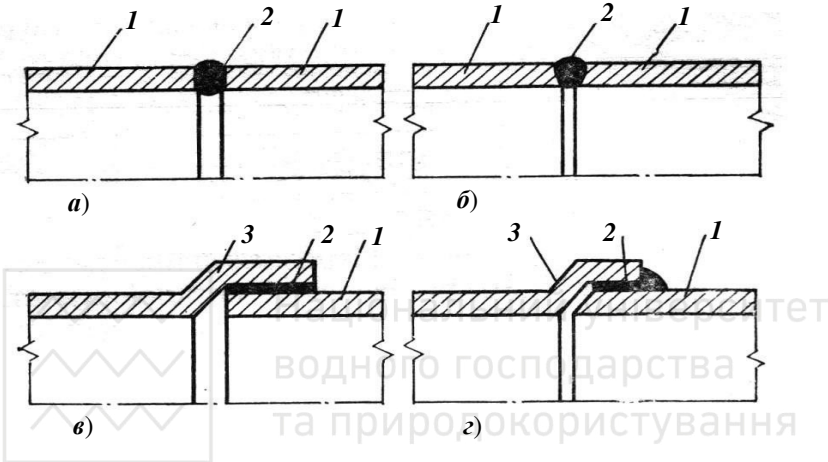


Рис. 2.22. Зварні з'єднання пластмасових труб:

а) встик контактним зварюванням труб ПЕ; б) встик прутково-газовим зварюванням труб ПВХ; в) і з) – те саме, в розтруб;

1 – кінці труб; 2 – зварні шви; 3 – розтруб; 4 – муфта

Для контактного зварювання поліетиленових труб (ПЕ) застосовують мобільні зварювальні установки, які комплектують плоскими (для зварювання встик) чи конусним (для зварювання в розтруб) нагрівальними елементами відповідно стандартним діаметрам труб.

Клейові з'єднання застосовують для влаштування будь яких пластмасових труб, але найчастіше – з непластифікованого полівінілхлориду (труб НПВХ). З'єднувальні поверхні труб повинні щільно прилягати одна до одної. Для цього застосовують муфти і розтруби труб, поверхні яких знежирюють розчинниками і змащують клеєм (рис. 2.23). Для склеювання труб застосовують різноманітні композитні клеї, зокрема, для труб НПВХ – марок ГИПК-122 чи ГИПК-127.

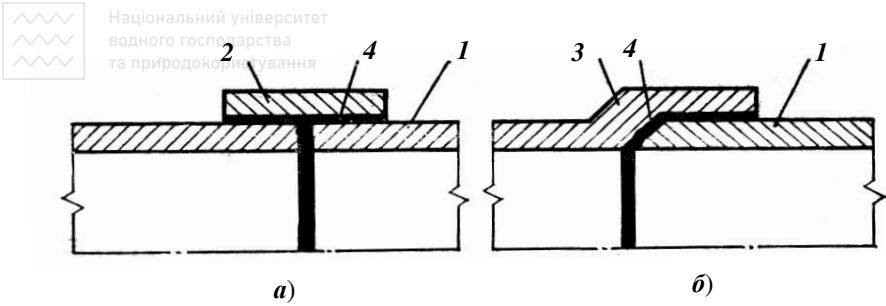


Рис. 2.23. Клейові з'єднання пластмасових труб:

а) муфтове; б) розтрубне;

1 – кінці труб; *2* – муфта; *3* – розтруб; *4* – шар клею

Труби із ПВХ і ХПВХ з'єднують за допомогою «холодного зварювання» - склеювання спеціальним клеєм-розчинником. Для з'єднання використовують фітинги із ПВХ (ХПВХ), в які вводять змащені клеєм кінці труб. Після склеювання, приблизно через годину (просушка при нормальній кімнатній температурі біля 20 градусів) можна робити випробування трубопроводу на герметичність. Міцність з'єднань досягається за рахунок утворення однорідної монолітної структури в місцях склеювання – «холодного зварювання».

Фальцеві з'єднання (рис. 2.24) застосовують для безнапірних бетонних і залізобетонних трубопроводів систем *водовідведення* великих діаметрів. Фальцеві стики труб заповнюють просмоленим джгутом, цементним розчином чи асфальтною мастикою і підсилюють армуванням. Зовні і зсередини труб стики затирають цементним розчином.

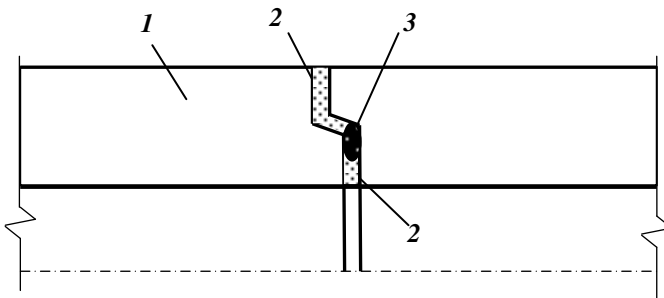


Рис. 2.24. Фальцеві з'єднання бетонних і залізобетонних труб:

1 – кінці труб; *2* – цементний розчин чи асфальт; *3* – просмолений джгут



2.1.2. Трубопровідна арматура

Трубопровідна арматура - це пристрої, що встановлюють на трубопроводах чи ємкостях і які забезпечують управління потоком робочого середовища (води, газу, суспензії тощо) шляхом зміни прохідного отвору.

Трубопровідна арматура характеризується трьома основними параметрами: умовний прохід (номінальний розмір) d_y , мм; умовний (номінальний) тиск P_y , МПа; робоча температура робочого середовища t °С.

За функціональним призначенням трубопровідна арматура, що застосовується в міських інженерних мережах, поділяють на такі види і типи:

- **запірна** – арматура, що призначена для перекриття потоку робочого середовища (*засувки* (ГОСТ 9698-86), *поворотні дискові затвори* (ГОСТ 13547-79), *вентилі, коркові та кульові крани*);
- **запобіжна** – арматура, що призначена для автоматичного захисту устаткування і трубопроводів від неприпустимих змін параметрів робочого середовища (перевищення тиску – *запобіжні клапани* (ГОСТ 24570-81), утворення вакууму – *вантузи та аераційні клапани*, недопущення зворотного потоку – *зворотні клапани* (ГОСТ 11823-91));
- **регульовальна** – арматура, що призначена для регулювання параметрів робочого середовища зміною його витрати (*регулятори витрат і тиску* (ГОСТ 13542-80, ГОСТ 5542-87));
- **водорозбірна** – арматура, за допомогою якої здійснюють розбір води із зовнішніх водопровідних мереж (*пожежні гідранти* (ГОСТ 8220-85) і *водорозбірні колонки*);
- **вимірвальна** – пристрої для вимірювання витрати робочого середовища (*витратоміри, лічильники води чи газу* (ДСТУ 3336-96)).

За видами з'єднань трубопровідну арматуру виготовляють *фланцевою* (ГОСТ 12820-80), *муфтовою* (із внутрішньою різьбою), *цанфовою* чи *штуцерною* (із зовнішньою різьбою) та *приварною*.

За приводом в дію різні типи арматури можуть бути:

- **автоматичними** – спрацьовують під дією робочого середовища (*клапани, регулятори, вантузи, витратоміри і лічильники*);
- **примусовими** – спрацьовують через зовнішні приводи, які, в свою чергу, можуть бути:
 - *ручними* – приводяться в дію мускульною силою через *маховики запірної арматури, важелі водорозбірних колонок, пожежні колонки гідрантів*;



- механічними – працюють від переносних механічних пристроїв через *редуктори запірної арматури*;
- з електроприводом – приводяться в дію стаціонарним електродвигуном, встановленим на редукторі *запірної арматури*;
- з гідроприводом – функціонують від сил тиску, що утворюються в гідравлічному циліндрі, з'єднаному зі штоком *запірної арматури*; робочим середовищем у гідравлічному циліндрі може бути рідина чи газ, що транспортується в трубопроводі, або спеціальна рідина чи газ від ресивера гідравлічного преса.

За ущільненням подвижних елементів арматуру поділяють на:

- **сальникову** – ущільнення сальниковою набивкою (*більшість типів трубопровідної арматури з примусовим приводом*);
- **сильфону і мембрану** – з ущільненням за допомогою сильфонів чи мембран (*окремі типи запобіжної і регулювальної арматури*).

За матеріалом трубопровідна арматура може бути *чавунною, сталевую, латунною, бронзовою*. Ущільнювачі рухомих елементів арматури виготовляють із бронзи, латуні, пластмас, гуми чи шкіри.

Найбільше поширення при влаштуванні зовнішніх інженерних мереж має *запірна арматура*, яку встановлюють для перекриття потоків води чи газу при проведенні аварійно-ремонтних робіт на трубопроводах, профілактичного обслуговування чи заміні арматури. Найчастіше для цього застосовують засувки і поворотні затвори.

Засувки – запірна трубопровідна арматура, у якій запірний елемент переміщається перпендикулярно до осі потоку робочого середовища. Засувки можуть мати ручний, електричний або гідравлічний приводи (рис. 2.25).



Рис. 2.25. Засувки фланцеві з приводом:
а) ручним; б) електричним; в) гідравлічним



При влаштуванні міських інженерних мереж найчастіше застосовують *чавунні фланцеві засувки з ручним приводом* (рис. 2.26). Засувки можуть бути з висувним штоком (різьба у верхній частині штока поза робочим середовищем) і невисувним штоком (різьба у нижній частині штока в робочому середовищі). Тому другі мають меншу висоту, але нижчу надійність, так як шток з різьбою у робочому середовищі кородує і може мати продукти інкрустації.

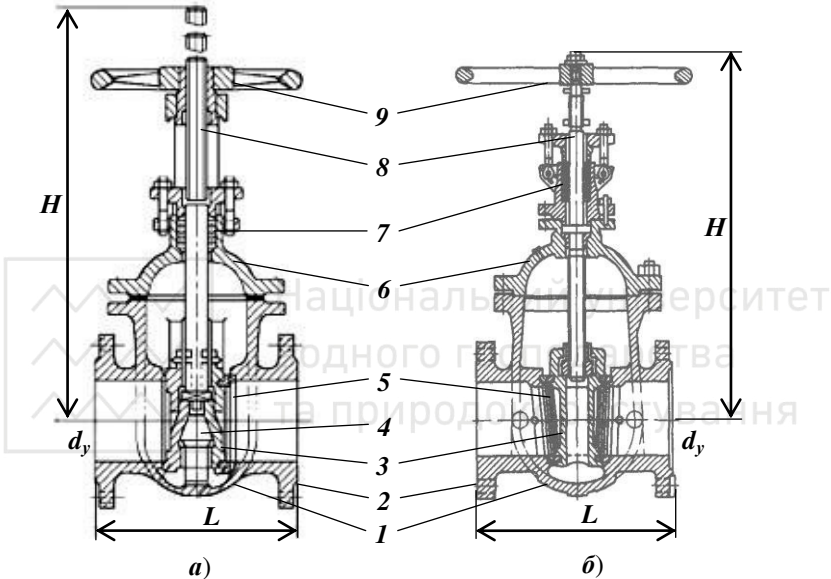


Рис. 2.26. Засувки фланцеві з ручним приводом:

а) паралельна з висувним штоком; б) клинова з невисувним штоком;

d_y – діаметр умовного проходу; H – висота засувки за каталогом;

L – те ж, довжина засувки:

*1 – корпус; 2 – фланець; 3 – запірні диски; 4 – розпірний клин;
5 – ущільнювальні кільця; 6 – кришка; 7 – сальник; 8 – шток
(шпindelь); 9 – маховик*

Поворотні дискові затвори – запірна арматура, в якій запірний елемент має форму диска, що повертається навколо осі, розміщеної перпендикулярно чи під кутом до напрямку потоку речовини. Як і засувки вони можуть мати ручний, електричний або гідравлічний приводи. Але найчастіше їх виготовляють з ручним приводом з важелем чи з маховиком і редуктором (рис. 2.27).

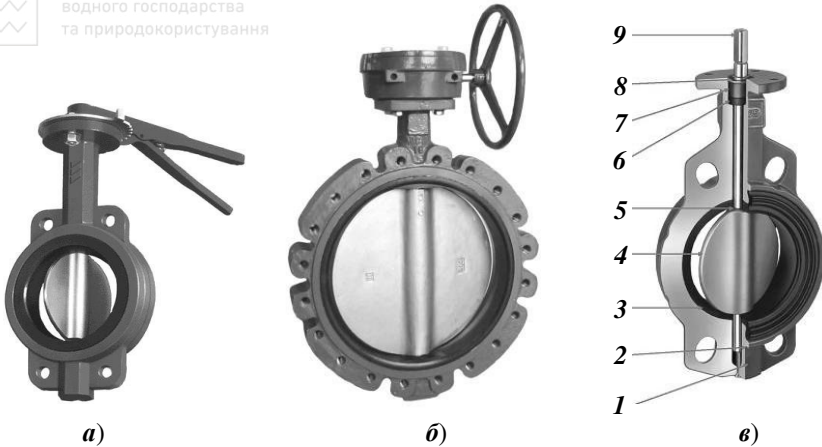


Рис. 2.27. Поворотні дискові затвори:

а) з важелем; б) з маховиком і редуктором; в) конструктивна схема:

- 1 – корпус; 2 – нижній шток; 3 – сидлове ущільнення; 4 – диск;
5 – розбірне з'єднання штока і диска; 6 – сальник; 7 – втулка;
8 – фланець кріплення приводу; 9 – верхній шток*

У зв'язку з тим, що рух диска має певну схожість з рухами крил метелика, ці поворотні затвори отримали назву – заслінка «Батер-фляй» (в перекладі з англійської – метелик).

У порівнянні із засувками поворотні затвори мають такі переваги:

- простота конструкції, мала вага і будівельна довжина;
- простота монтажу та ремонту, можливість встановити в будь-якому положенні трубопроводу (вертикальному, горизонтальному);
- мінімальний час відкриття та закриття;
- великий ресурс роботи і доступна ціна;

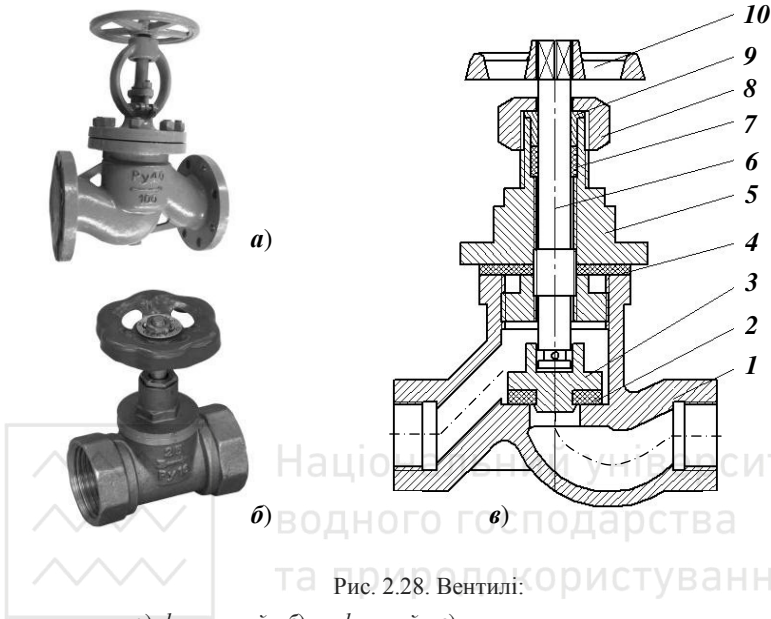
До недоліків слід віднести:

- недостатньо висока герметичність при великих тисках;
- більший гідравлічний опір ніж засувки такого ж діаметру;
- неможливість проходження пристроїв для очистки трубопроводів.

Поворотні затвори застосовують у мережах газо- і тепlopостачання, вентиляції і кондиціонування повітря, а, також, – у мережах водопостачання для виділення ремонтних ділянок. Застосування засувок замість поворотних затворів допускається в разі необхідності систематичного очищення внутрішньої поверхні трубопроводів (п. 3.5.3) спеціальними агрегатами [6, п. 12.9].



Вентилі – запірні арматура, в якій запірний елемент переміщається паралельно осі потоку робочого середовища (рис. 2.28).



- 1 – корпус із з'єднувальними муфтами під різьбу; 2 – прокладка ущільнення; 3 – запірний диск; 4 – прокладка; 5 – кришка; 6 – шток; 7 – сальник; 8 – гайка; 9 – втулка; 10 – маховик

Вентилі мають відносно просту конструкцію, дозволяють надійно перекривати потоки рідин і газів, однак при великих діаметрах мають великі розміри, масу і потребують значних витрат металів. Тому їх застосовують для труб невеликих діаметрів (до 200 мм), найчастіше – до 65 мм.

Вентилі з'єднують за допомогою різьбових муфт, цапф чи штуцерів. Корпуси вентилів виготовляють із чавуну, бронзи і латуні. Застосовують вентилі в системах водо-, газо- і тепlopостачання, в основному, для внутрішньобудинкових мереж і введів у будівлі.

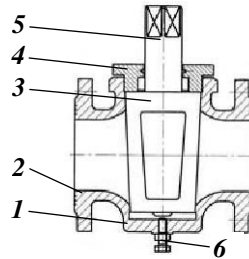
Коркові і кульові крани – запірні арматура, у якій запірні елементи, що мають форму тіл обертання або їх частин, повертаються навколо власних осей, довільно розташованих по відношенню до напрямків потоків робочих середовищ (рис. 2.29).



а)



б)



в)

Рис. 2.29. Поворотні крани:

а) корковий; б) кульовий; в) конструктивна схема коркового крана:

1 – корпус; 2 – фланець; 3 – запірний елемент – зрізаний перевернутий конус (корок) із трапецеїдальним прохідним отвором; 4 – затискувальна букса; 5 – шток з чотирьохгранним кінцевиком під ручку чи маховик; 6 – упорний болт з гайкою фіксатором

Корковий кран має запірний елемент у формі зрізаного перевернутого конуса (корка), в якому зроблено наскрізний трапецеїдальний отвір. Запірний елемент притертий і щільно притиснутий до корпуса затискувальною буксою.

Кульовий кран має запірний елемент у формі кулі з циліндричним наскрізним отвором. Запірна куля має хромоване покриття і опирається на дві тефлонові шайби, розташовані зліва і справа від кулі за рухом води чи газу. Це дозволяє герметизувати кран і значно покращити умови його експлуатації.

Для відкриття крану його запірний елемент повертають на кут 90° , так щоб вісь отвору була паралельна осі трубопроводу. Закриття крана здійснюють також поворотом на 90° , встановлюючи вісь отвору перпендикулярно осі трубопроводу.

З'єднують крани за допомогою різьбових муфт, цапф, штуцерів чи фланців. Останні застосовують для кранів великих діаметрів (понад 100 мм), які можуть мати розвантажувальні упорні болти, підшипники та інші додаткові елементи, що покращують умови їх експлуатації.

Серед переваг коркових і кульових кранів простота їх конструкції і герметичне перекриття потоку робочого середовища.

До недоліків слід віднести збільшені розміри (особливо у порівнянні із заслінками «Батерфляй») та інкрустацію поверхні запірного елемента (особливо у коркових кранах).



водного господарства
для проєктування та експлуатації

Для мереж водо-, газо- і тепlopостачання, в основному, застосовують крани малих діаметрів (до 50 мм).

Запобіжні клапани усувають руйнівну дію робочого середовища при підвищенні тиску в трубопроводі, ємкості чи іншому обладнанні на водопровідних, газових чи теплових мережах. Їх встановлюють в місцях, де можливе перевищення тиску понад допустиму величину – на виході із насосних станцій чи котелень, в понижених точках траси трубопроводів, на газорегулювальних пунктах. За конструкцією запобіжні клапани виготовляють пружинними чи важільними (рис. 2. 30). Пристрій спрацьовує, коли сила тиску робочого середовища на клапан буде більшою за зовнішню зі сторони попередньої стисненої пружини (у пружинних клапанах) або важеля із вантажем (у важільних). Частина води, газу чи пари скидається із трубопроводу чи установки, що спонукає до зниження в них тиску.

Клапани встановлюють вертикально і під'єднують до трубопроводів чи установок через засувки або коркові (кульові) крани, що дозволяє проводити їх обслуговування чи заміну без зниження тиску в системі. Газ чи пара можуть скидатися безпосередньо в атмосферу. Для видалення скинутої води до вихідного патрубку під'єднують відповідний трубопровід.

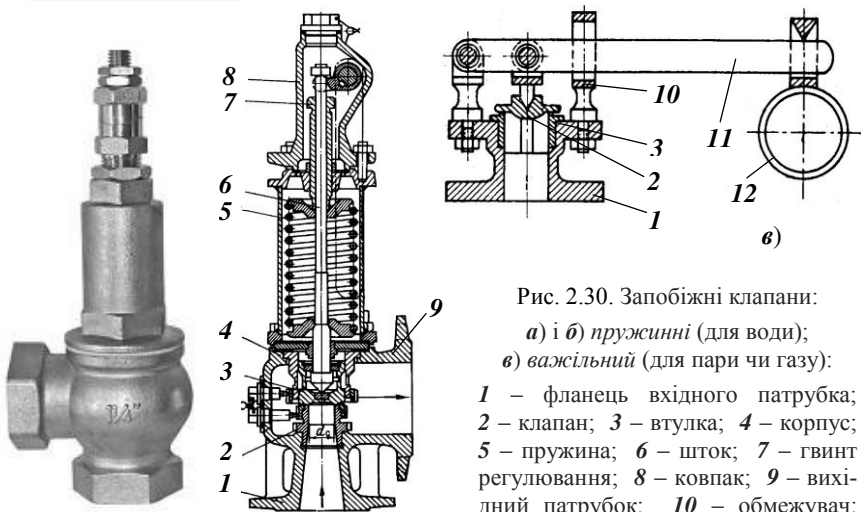


Рис. 2.30. Запобіжні клапани:

а) і б) пружинні (для води);

в) важільний (для пари чи газу):

1 – фланець вхідного патрубку;

2 – клапан; 3 – втулка; 4 – корпус;

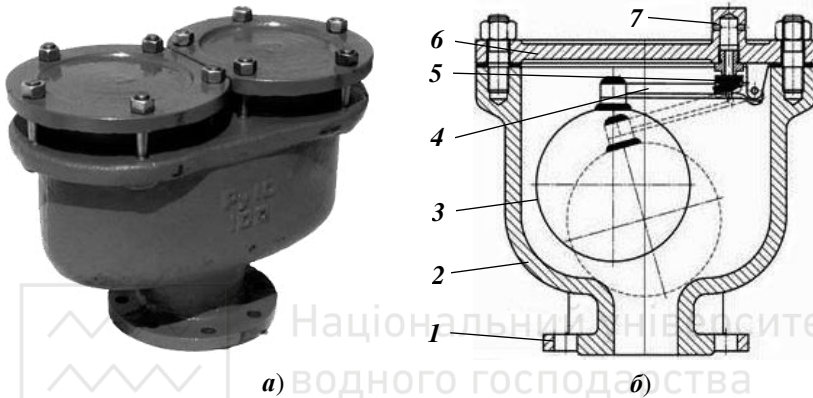
5 – пружина; 6 – шток; 7 – гвинт регулювання; 8 – ковпак; 9 – вихідний патрубок;

10 – обмежувач;

11 – важіль; 12 – вантаж



Вантузи - запобіжна арматура, що призначена для випускання і впускання невеликої кількості повітря в трубопровід в умовах звичайної експлуатації водоводів (рис. 2.31). Вантузи встановлюють у найвищих місцях їх траси. При цьому фланець вантуза з'єднують з фланцем засувки, яка дозволяє його відключати для обслуговування чи заміни без припинення подачі води по водоводу.



а) загальний вид (кран двохсекційний); б) конструктивна схема:

Рис. 2.31. Вантузи:

а) загальний вид (кран двохсекційний); б) конструктивна схема:

1 – фланець вхідного патрубка; 2 – корпус; 3 – куля-поплавок; 4 – важіль;
5 – клапан; 6 – кришка; 7 – патрубок впускання-випускання повітря

Зворотні клапани – пристрої, які запобігають зворотному потоку води чи газу в трубопроводах (рис. 2.32).

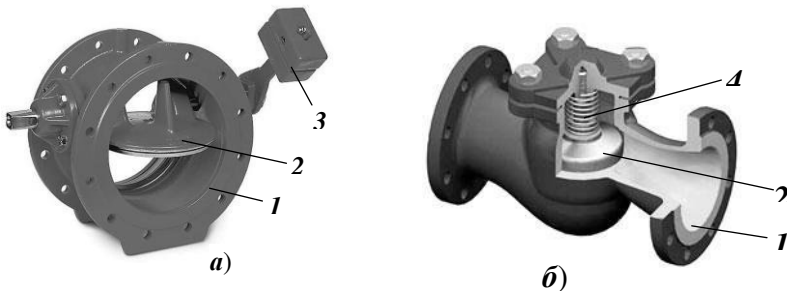


Рис. 2.32. Зворотні клапани:

а) поворотний з протипагою; б) пружинний:

1 – фланцевий корпус; 2 – запірний елемент; 3 – протипага; 4 – пружина



Регулятори тиску

– автоматичні пристрої, чутливими елементами яких є мембрани або поршні, силове замикання рухомих систем здійснюється вантажами або пружинами, а дія основана на використанні тиску робочого середовища в трубопроводах. Регулятор тиску призначений для автоматичного підтримування тиску на заданому рівні в трубопроводі після (регулятор тиску “після себе”) або до регулятора (регулятор тиску “до себе”). Необхідна величина тиску встановлюється, створенням зусилля над мембраною вантажем на важелі або стиснутою пружиною. Регулювання тиску досягається автоматичною зміною ступеня відкриття клапана, внаслідок чого автоматично змінюється гідравлічний опір прохідного отвору (дроселя). Регулятори застосовують для регулювання тисків у системах водо- і газопостачання.

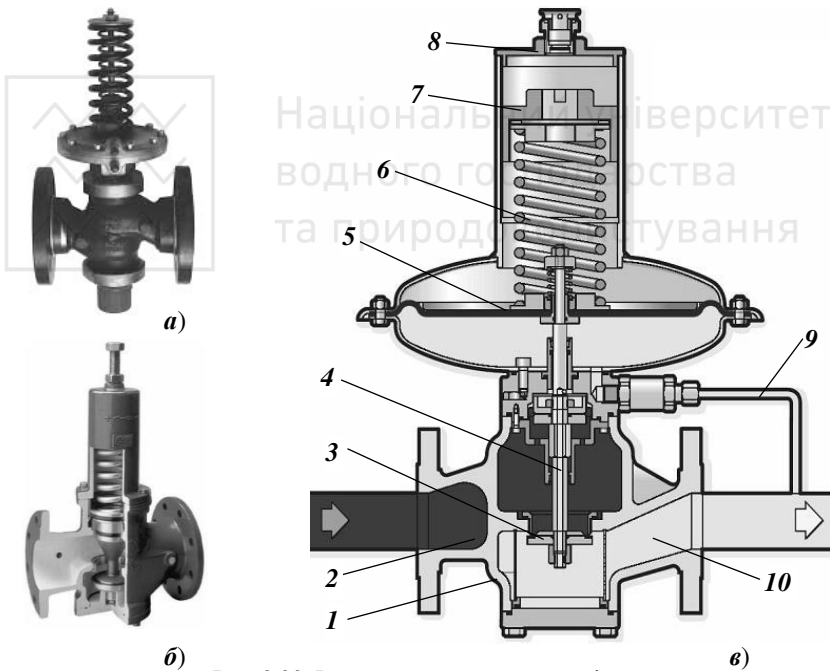


Рис. 2.33. Регулятори тиску пружинні:

а) і б) загальні види різних конструкцій; в) конструктивна схема:

- 1 – корпус; 2 – вхідний патрубок; 3 – клапан; 4 – шток; 5 – мембрана;
6 – пружина; 7 – регульовальна втулка; 8 – кришка; 9 – імпульсна трубка;
10 – вихідний патрубок*



Пожежні гідранти – водорозбірна арматура, яку встановлюють на зовнішніх водопровідних мережах для розбору води при гасінні пожеж. Вони можуть бути підземного і наземного типів. В Україні застосовують, в основному, пожежні гідранти підземного типу (рис. 2.34), що дозволяє захистити їх від пошкоджень, зокрема, наїзду транспорту, і запобігає замерзанню води в них у зимовий період. Пожежні гідранти влаштовують у колодязях, а для відбору води на них тимчасово встановлюють пожежні колонки (стендери).

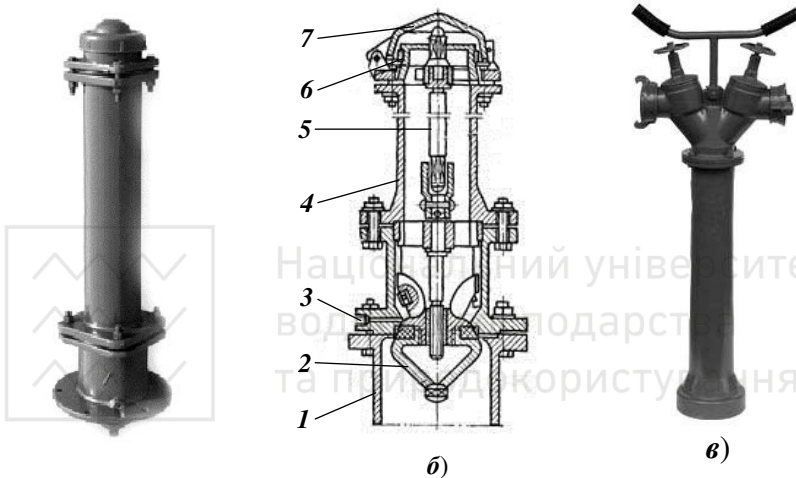


Рис. 2.34. Пожежний гідрант підземного типу:

а) загальний вид; б) конструктивна схема; в) пожежна колонка:

- 1* – пожежна підставка; *2* – кулеподібний клапан; *3* – отвір для зливу води;
4 – корпус; *5* – шток з чотириохганим хвостовиком; *6* – різьбова головка під пожежну колонку; *7* – кришка

Водорозбірні колонки – пристрої, що забезпечують розбори питної води безпосередньо із водопровідної мережі [33]. Їх влаштовують в тих населених пунктах, де передбачається розбір води безпосередньо на вулиці, в основному в окремих сільських населених пунктах. На міських водопроводах їх практично не застосовують.

Витратоміри і лічильники – пристрої для вимірювання витрат води чи газу та їх об'ємів за певні проміжки часу. За принципом дії *витратоміри* поділяють на гідравлічні (основані на вимірюванні перепадів напорів при проходженні рідини чи газу через пристрій з



певним гідравлічним опором – діафрагми, труби і сопла Вентурі, трубки Піто тощо), електромагнітні, ультразвукові, лазерні та інші.

Сучасні *витратоміри*, найчастіше ультразвукові та електромагнітні, за допомогою електронних пристроїв вимірюють не тільки миттєві витрати, але і об'єми рідин і газів, що проходять через них. Їх робота основана на залежностях змін швидкості ультразвуку чи індукції магнітного поля від швидкості робочої речовини. Зокрема, ультразвуковий витратомір (рис. 2.35) фіксує різницю в часі проходження ультразвукової хвилі за і проти потоку між випромінювачами-приймачами імпульсів ультразвуку Π_1 і Π_2 , встановленими під кутом 45° до основного потоку Q робочої речовини.

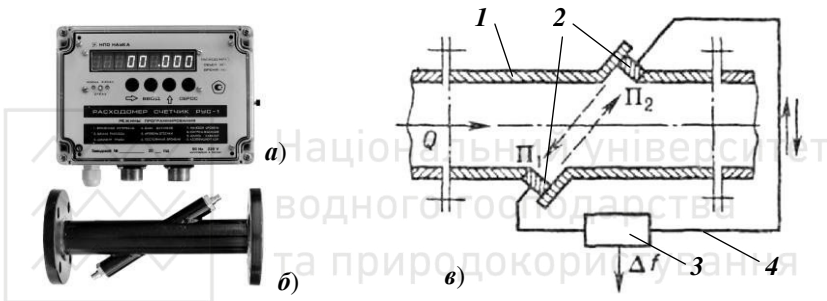


Рис. 2.35. Ультразвуковий витратомір:

а) загальний вид електронного блока; б) те ж, витратоміра;
в) принципова схема роботи:

1 – корпус витратоміра; 2 – випромінювачі-приймачі імпульсів ультразвуку;
3 – електронний блок; 4 – електричні проводи

Ультразвукові витратоміри можуть мати окремий корпус, а можуть встановлюватись безпосередньо на трубопроводах, зокрема, із металевих труб великих діаметрів (300..2 000 мм). До них датчики ультразвуку приварюють з врізкою у трубопровід чи без врізки. В портативних ультразвукових витратомірах датчики накладають безпосередньо на труби і фіксують спеціальними ремнями або ланцюгами.

Лічильники – пристрої механічної дії, в яких робочі елементи – крильчатки чи турбінки, обертаються при проходженні через них робочої речовини, а число їх обертів фіксують лічильні механізми [33].



2.1.3. Фасонні частини

Для з'єднання між собою труб різних матеріалів, різних діаметрів, під різними кутами, із водопровідною арматурою тощо застосовують **стандартні фасонні частини**: чавунні (ГОСТ 5525-88), пластмасові (ДСТУ Б В.2.7-141:2007, ДСТУ Б В.2.7-142:2007), сталеві приварні (ГОСТ 17375-83*, 17376-83*, 17378-83*). В окремих випадках можуть застосовувати **нестандартні фасонні частини**, які виготовляють за попередньо підготовленими робочими кресленнями безпосередньо на будові. Їх, найчастіше, зварюють із заготовок сталевих труб, фланців чи інших сталевих деталей. В останні роки нестандартні фасонні частини зварюють і з поліетиленових труб та деталей до них. Застосування нестандартних фасонних частин значно збільшує вартість будівництва, збільшує його строки та знижує якість будівельно-монтажних робіт. Тому їх застосування, по можливості, слід обмежувати.

Фасонні частини для зовнішніх інженерних мереж залежно від матеріалу труб і фасонних частин з'єднують зварюванням, за допомогою розтрубів чи фланців (рис. 2.36).



Рис. 2.35. Зразки стандартних фасонних частин:

а) сталевих; б) полівілхлоридних; в) чавунних

Чавунні фасонні частини переважніше сталевих, так як їх внутрішню і зовнішню поверхні покривають на заводах-виробниках нафтовим бітумом. В останні десятиліття почали застосовувати труби і фасонні частини із високоміцного чавуну з кулевидним графітом, які мають заводські композитні антикорозійні покриття.

На схемах інженерних мереж фасонні частини позначають згідно із даними додатку 3 (поз. 17..46).



2.1.4. Упори і компенсатори

Упори встановлюють у місцях, де через недостатній опір ґрунту виникають зусилля, що здатні зруйнувати стикові з'єднання труб. Їх конструктивно виконують у вигляді бетонних, цегляних або бутових масивів, в які упираються фасонні частини [6, п. 12.64].

Упори влаштовують при зміні напрямку траси трубопроводу, тобто в усіх місцях, де змінюється напрям руху води і діють сили розриву стикових з'єднань. Упори можна влаштовувати як в колодязях, так і безпосередньо в ґрунті. На рис. 2.36 наведено приклад бетонного упору для відводів при повороті ліній труб діаметром 250...400 мм в горизонтальній площині.

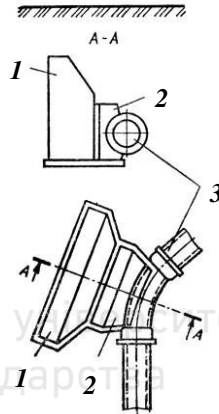


Рис. 2.36. Бетонний упор для відводу:

- 1 – бетонна подушка; 2 – бетон марки 100;
3 – чавунний відвід

Компенсатори встановлюють на трубопроводах, змонтованих із пластмасових чи сталевих труб, що мають схильність до зміни лінійних розмірів. Їх передбачають у випадках, коли стики труб самі не в змозі компенсувати відповідні лінійні переміщення (рис. 2.37).

Компенсатори слід передбачати на трубопроводах [6, п. 12.17]:

- стикові з'єднання яких не компенсують осьових переміщень, викликаних зміною температури води, повітря, ґрунту;
- із сталевих труб, що прокладають у тунелях, каналах або на естакадах (опорах);
- в умовах можливого просідання ґрунту.

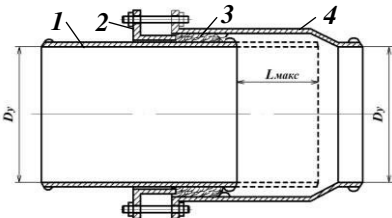


Рис. 2.37. Сальниковий компенсатор:

- 1 – корпус сальника; 2 – фланець сальника; 3 – сальникова набивка;
4 – циліндр; L_{\max} – найбільша довжина компенсації; D_v – умовний прохід трубопроводу



При підземному прокладанні трубопроводів зі сталевих труб із зварними стиками при обтисненні труб ґрунтом перед фланцевою арматурою слід застосовувати рухливі стикові з'єднання (подовжений розтруб, муфту тощо) або компенсатори, які розташовують у колодязях.

На теплових мережах, де мають місце суттєві перепади температур, а, отже, і значні лінійні переміщення трубопроводів застосовують сільфоні, лінзові, П-подібні та кутові компенсатори (рис. 2.38).



Рис. 2.38. Компенсатори теплових мереж:

а) сільфоні; б) лінзові; в) П-подібні

Гумові антивібраційні компенсатори (рис. 2.39) призначені для зниження шуму, вібрації, гідравлічних ударів, для компенсації поздовжніх, поперечних зсувів, зсуву. Компенсатори зроблені з жаростійкої синтетичної гуми спеціальної композиції, яка перевершує за своїми якостями натуральну або хлоропренову гуму. Це створює підвищену стійкість до дії гарячої води і постійну стійкість до тиску протягом тривалого періоду часу. Завдяки м'якому каркасу і легкому деформуванню компенсатор швидко і просто приєднується до трубопроводу.



Рис. 2.39. Гумові антивібраційні компенсатори

Компенсатори допускається *не передбачати* при [6, п. 12.17]:

- захисті фланцевої арматури від осевих розтягувальних зусиль жорстким закладанням сталевих труб у стінки колодязя або камери;
- гарантованому обтисненні труб ущільненим ґрунтом;
- влаштуванні спеціальних упорів або монтажних вставок.



Контрольні питання

1. На які види поділяють труби за основними ознаками?
2. Із яких матеріалів виготовляють труби для міських інженерних мереж?
3. Які переваги і недоліки мають труби кожного матеріалу?
4. Область застосування труб кожного виду?.
5. Що таке попередньо теплоізовані труби?
6. Якими можуть бути основні види з'єднань труб?
7. Як ущільнюють розтрубні з'єднання?
8. Як влаштовують фланцеві з'єднання з насувними фланцями?
9. Які види муфтових з'єднань застосовують для міських мереж?
10. Основні види зварних з'єднань.
11. Як влаштовують клейові з'єднання?
12. Що таке фальцеве з'єднання і де його застосовують?
13. Що собою представляє трубопровідна арматура?.
14. За якими ознаками поділяють трубопровідну арматуру?
15. Як поділяють трубопровідну арматуру за функціональним призначенням?
16. Які конструктивні особливості засувок?
17. Які переваги і недоліки мають поворотні затвори у порівнянні із засувками?
18. Яка область застосування вентилів, коркових і кульових кранів?
19. Де встановлюють запобіжні клапани?
20. Де, як і навіщо встановлюють вантузи?
21. Навіщо встановлюють зворотні клапани?
22. Яким чином регулюють напори регулятором тиску?
23. Як відбирають воду з пожежного гідранта?
24. Коли застосовують водорозбірні колонки?
25. Що собою представляють витратоміри і лічильники?
26. Який принцип дії ультразвукового витратоміра?
27. Навіщо застосовують фасонні частини на трубопроводах?
28. Яких видів і типів можуть бути фасонні частини?
29. Де і як встановлюють упори?
30. На яких трубопроводах необхідно передбачати компенсатори?
31. Яких видів виготовляють компенсатори?
32. В яких випадках компенсатори не передбачають?



2.2. КОНСТРУЮВАННЯ ВОДОПРОВІДНИХ МЕРЕЖ

Конструктивну схему створюють для всієї водопровідної мережі й водоводів після визначення діаметрів їх труб та проведення гідровлічних розрахунків. Вона є основою для складання *монтажних схем* (деталювання) окремих вузлів і розроблення *робочих креслень* водопровідних споруд (колодязів, камер, дюкерів, акведуків, переходів через залізниці та автомобільні дороги тощо).

2.2.1. Проектування розподільчих ліній

Розподільчі водопровідні лінії мають бути прокладені практично по кожній вулиці чи дорозі, за умови розміщення на них пожежних гідрантів [5, п. 12.7, 12.16].

У населених пунктах при ширині вулиць та автодоріг більше ніж 20 м (в межах червоних ліній) для виключення додаткових перетинань допускається прокладання дублюючих ділянок розподільних мереж з підключенням до них внутрішньоквартальних та прибудинкових мереж (за необхідності). При цьому пожежні гідранти слід встановлювати на супровідних лініях [5, п. 12.7]. Якщо ж ширина проїзної частини становить понад 22 м, то мережі водопроводу слід розташовувати по обидві сторони вулиці [8, п. 8.53].

Основні *схеми* влаштування розподільчих ліній [26, п. 12.1]:

- *повздовжня* (уздовж більших сторін кварталів);
- *перехресна* (уздовж кожної із сторін кварталів).

Вибір тієї, чи то іншої схеми залежить від розмірів кварталів, характеру забудови і *розрахункових відстаней* між гідрантами, які визначають залежно від довжини пожежних рукавів, типу брандспойта, і висоти будинків [26, с. 222].

У межах населених пунктів водопровідні мережі, як правило, повинні бути кільцевими. Тупикові мережі водопроводів допускається застосовувати для подачі води на [6, п. 12.5]:

- *виробничі потреби* - за умови допустимості припинення водопостачання на час ліквідації аварії;
- *питне водопостачання* - при діаметрі труб не більше 100 мм;
- *протипожежне водопостачання* або об'єднане з протипожежним водопостачанням – при довжині лінії не більше ніж 200 м та за наявності у кінці тупика споживача з постійним розбором води.



Кільцювання зовнішніх водопровідних мереж внутрішніми водопровідними мережами будинків і споруд не допускається.

У населених пунктах із числом жителів до 5 тисяч включно і витратою води на зовнішнє пожежогасіння до 10 л/с включно, або при кількості внутрішніх пожежних кранів у будівлі до 12 включно допускаються тупикові лінії довжиною більше ніж 200 м [6, п. 12.5] за умови влаштування протипожежних резервуарів, водойм або водонапірних башт на кінці тупика з розрахунковим протипожежним об'ємом води [6, п. 13.1.4].

Попередньо формують повздовжню схему розподільчих ліній. Насамперед, пожежні гідранти, для зручності їхньої експлуатації (особливо взимку), встановлюють *на перехрестях вулиць і провулків*, і першочергово, на *розподільчій мережі*, яку спочатку влаштовують за схемою повздовжнього трасування (рис. 2.40а).

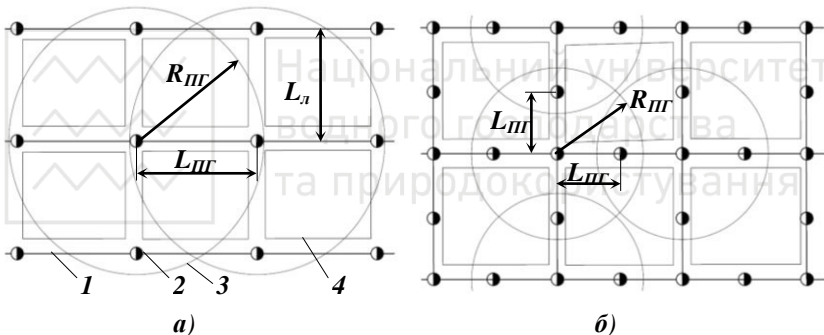


Рис. 2.40. Схеми розподільчих ліній водопровідної мережі:

а) повздовжня; б) перехресна;

1 – розподільча лінія; 2 – пожежний гідрант; 3 – границя зони дії пожежного гідранта; 4 – квартали міської забудови

Радіус дії (впливу) одного **пожежного гідранта** визначають за формулою

$$R_{пг} = k \cdot L_p + r - H_{бюд}, \quad (2.1)$$

де $R_{пг}$ – радіус дії пожежного гідранта, м;

L_p – розрахункова довжина ліній пожежних рукавів, яка залежить від засобів пожежогасіння за наявності [5, п. 13.3.4]:

- пожежного автомобіля, обладнаного пожежним насосом - **200 м**;
- пожежних мотопомп - від **100..150 м** залежно від їх типу;



k – коефіцієнт, який враховує згини та повороти пожежних рукавів, приймають в межах $k = 0,8..0,95$;

r – радіус дії компактної частини струменя води, який залежить від величин витрат води, діаметра отвору брандспойта і становить $r = 11..17$ м;

$H_{б\ddot{y}д}$ – висота будинку від поверхні землі до його найвищої точки, яка залежить від кількості поверхів, м; орієнтовно можна прийняти

$$H_{б\ddot{y}д} = 3 \cdot (n_{нов} + 1), \quad (2.2)$$

де $n_{нов}$ – кількість поверхів забудови.

Розрахункові відстані між гідрантами $L_{гг}$ не повинні перевищувати радіусів їх дії $R_{гг}$, які визначають за умови, що будь-яка точка території населеного пункту повинна забезпечуватись водою не менше ніж від двох пожежних гідрантів, а при витраті на зовнішнє пожежогашіння до 15 л/с (включно) – від одного [5, п. 12.16].

Коли віддаль між двома суміжними пожежними гідрантами на паралельних розподільних лініях $L_{гг}$ перевищує радіус дії (впливу) одного пожежного гідранта ($L_{гг} \geq R_{гг}$), то влаштовують **перехресну схему** розподільчих ліній, а пожежні гідранти встановлюють не тільки на перехрестях вулиць, але й *між ними* (рис.2.1б) так, щоб відстань між гідрантами не перевищувала радіуса їх дії ($L_{гг} < R_{гг}$).

При великих розмірах житлових кварталів пожежні гідранти розташовують і в середині кварталів. Схема їх розташування залежить від плану забудови кварталів, плану під'їздів до будинків і визначається окремо при трасуванні внутрішньоквартальних мереж.

На території промислових підприємств пожежні гідранти розташовують поблизу виробничих і господарсько-побутових будівель залежно від категорії виробництва за пожежною безпекою та ступеня вогнестійкості будівель. Їх схеми також залежать від плану забудови промислових територій і визначаються окремо при вирішенні питань інженерного благоустрою цих територій.

Діаметри розподільчих мереж визначають конструктивно за умови пропуску по них *пожежних витрат* води на одне зовнішнє пожежогашіння в даній житловій зоні (додаток 4). У населених пунктах та промислових підприємствах з об'єднаними протипожежними водопроводами діаметри трубопроводів повинні бути *не менше* ніж **100** мм, а для сільських населених пунктів з розрахунковою чисельністю жителів до 500 включно - не менше ніж 80 мм [6, п. 12.44].



2.2.2. Складання конструктивної схеми мережі

Конструктивна схема водопровідної мережі включає схеми розміщення на водопровідних лініях (водоводах, магістральних та розподільчих лініях, а також підключеннях до них – випуски, вводи до споживачів тощо) трубопровідної арматури (водорозбірної, запірної, регульовальної й запобіжної), а також водовипусків для споживання ділянок мережі, компенсаторів тощо [6, п. 12.9].

Водорозбірну арматуру (водорозбірні колонки і пожежні гідранти) на зовнішніх водопровідних мережах першочергово встановлюють на розподільчій мережі. Водорозбірні колонки встановлюють в районах забудови будинками з водокористуванням із водорозбірних колонок при нормах водоспоживання на одного жителя 25..60 л/доб [6, п. 6.1.1, прим. 2 табл. 1].

Водорозбірні колонки розміщують поза проїзними частинами вулиць на під'єднаннях до розподільчих чи магістральних ліній. Їх підключають до зовнішніх водопровідних мереж через засувки, вентилі чи коркові крани трубами діаметром $d = 32..50$ мм. Відстані між колонками не повинні перевищувати **180...190** м при радіусі їх дії не більше ніж **100** м [6, п. 12.20].

Пожежні гідранти слід встановлювати уздовж вулиць та автомобільних доріг на відстані не більше ніж 2,5 м від краю проїзної частини, але не ближче ніж 5 м від стін будівель. Допускається розташовувати гідранти на проїзній частині. Встановлення гідрантів на відгалуженнях з відхиленням осі гідранта від вертикальної осі траси не допускається [6, п. 12.16].

Першочергово пожежні гідранти встановлюють *на розподільчих лініях* на перехрестях вулиць. Якщо відстань між цими гідрантами перевищує розрахункову $L_{пг}$, то між ними встановлюють додаткові гідранти. Як виняток пожежні гідранти можна встановлювати на магістральних лініях із діаметром труб тільки до 400 мм, враховуючи, що пожежні гідранти знижують надійність їх роботи. Для більших діаметрів магістральних ліній влаштовують *дублюючі лінії* (рис. 2.41а) менших діаметрів (як для розподільчої мережі). Їх доцільно прокласти, якщо ширина вулиць у червоних лініях більше ніж 20 м [5, п. 12.7], і обов'язково – якщо ширина проїзної частини більше 22 м [8, п. 8.53]. Пожежні гідранти доцільно встановлювати на розподільчих чи внутрішньоквартальних мережах (рис. 2.41б) або,



як виняток, на під'єднаннях споживачів (рис. 2.41, в), в місцях їх підключень до магістральних ліній.

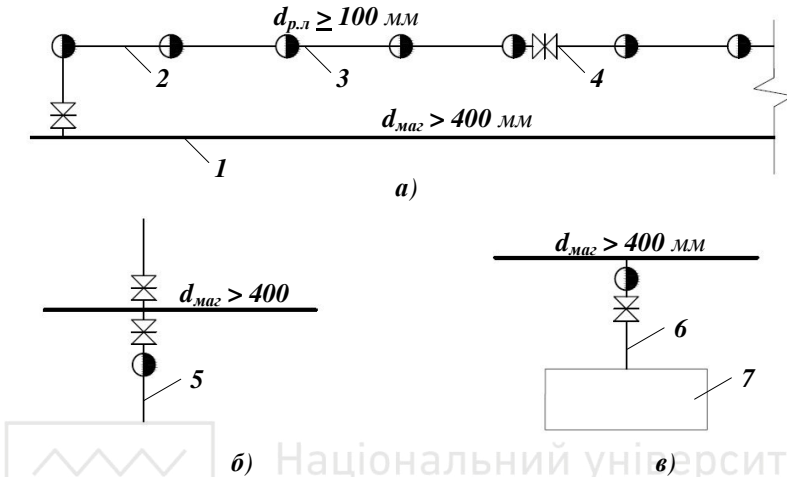


Рис. 2.41. Можливі схеми встановлення пожежних гідрантів на магістральних лініях з діаметром понад 400 мм:

- а) на дублюючих розподільчих лініях; б) на розподільчих чи внутрішньо-квартальних лініях, в місці їх приєднання до магістральних ліній; в) на відгалуженнях до споживачів;*

1 – магістральна лінія; 2 – дублююча (розподільча) лінія; 3 – пожежний гідрант; 4 – засувка; 5 – розподільчі чи внутрішньо-квартальні лінії; 6 – ввід до споживача; 7 – споживач

Не допускають встановлення пожежних гідрантів на **тупикових** відгалуженнях від ліній водопроводу, якщо в них *відсутнє постійне протікання води*, що призводить до застоювання води і погіршення її якості.

Запірну арматуру (поворотні дискові затвори або засувки) застосовують для повного відключення ділянок мережі під час ремонтів і профілактичного обслуговування, а також для регулювання витрат води та напорів у мережі. Їх встановлюють на водоводах і водопровідній мережі в таких місцях (рис. 2.42):

- приєднання до магістральної мережі водоводів від насосних станцій та башт;
- в точках підключення розподільчих ліній до магістральних;



- на вводах до підприємств (їх повинно бути не менше двох із підключенням до різних ремонтних ділянок);
- на початку і в кінці кожної ремонтної ділянки з таким розрахунком [6, прим. до п. 12.10], щоб відключалось **не більше п'яти** пожежних гідрантів.

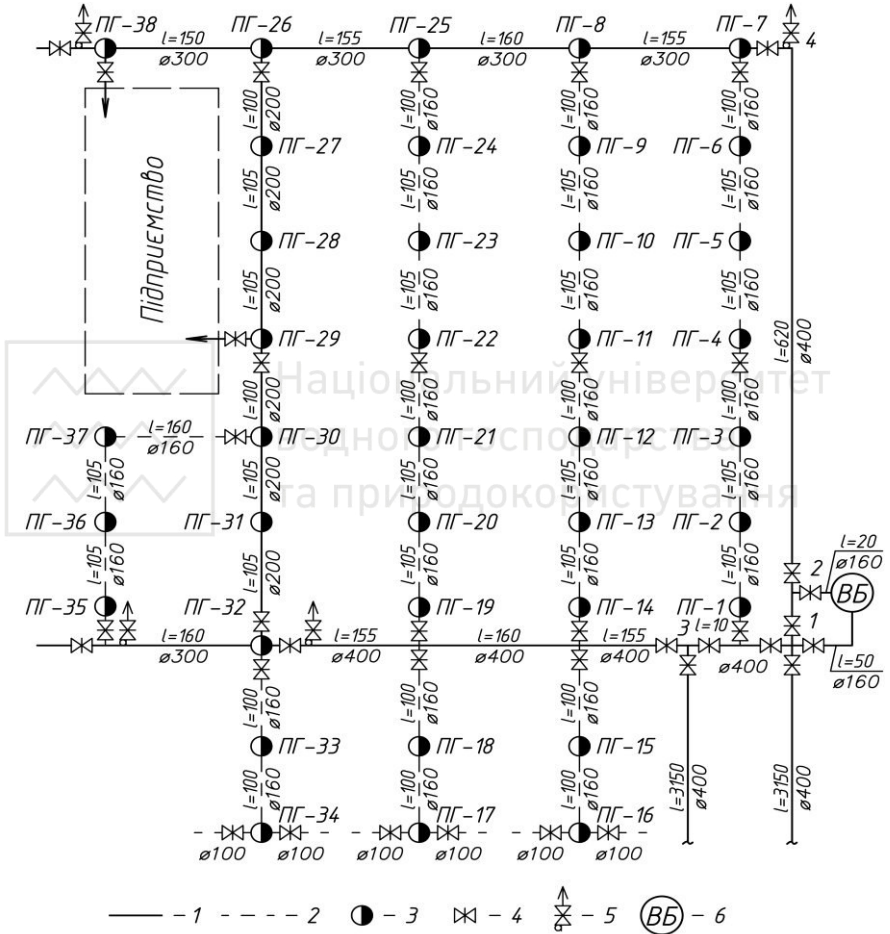


Рис. 2.42. Конструктивна схема водопровідної мережі:

1 – водоводи і магістральні лінії; 2 – розподільчі лінії; 3 – пожежний гідрант; 4 – засувка; 5 – водовипуск; 6 – водонапірна башта; l – довжина ділянки, м; \varnothing – діаметр труб; ПГ-12 – номер колодязя із пожежним гідрантом; колодязі номер 2 і 4 – теж саме, без гідранта



Запірна арматура на водоводах і лініях водопровідної мережі повинна бути з *ручним* або *механічним* приводом (від пересувних засобів). Трубопровідну арматуру, яка установлена в оперативних цілях при дистанційному або автоматичному управлінні, слід оснащувати *електричним* або *гідропневматичним* приводом з дистанційним управлінням [6, п. 12.9 і 12.19].

Запобіжну арматуру (зворотні клапани, вантузи, клапани для впуску і випуску повітря, пристрої для попередження підвищення тиску, зокрема, при гідравлічних ударах, інші типи клапанів автоматичної дії для відключення ремонтних ділянок) на зовнішніх водопровідних мережах і водоводах встановлюють в місцях, де можлива загроза дії негативних факторів, що можуть призвести до руйнування трубопроводів або створення небажаних ситуацій, які погіршують експлуатаційні показники.

Зворотні клапани встановлюють на виходах з насосних станцій, під'єднаннях напірно-регулювальних споруд, на окремих ремонтних ділянках тощо. Необхідність їх встановлення обумовлена роботою наявного технологічного обладнання (наприклад, насосів з електродвигунами, які при зворотному потоці комутують електричний струм, що руйнує електрообладнання), недопустимістю або недоцільністю відтоку поданої води (з водонапірних башт чи висотних будівель), для попередження втрат води на ремонтних ділянках при аваріях та інших специфічних випадках.

Вантузи встановлюють у підвищених точках профілю траси водоводів, де можливе скупчення повітря, що виділяється із води в процесі експлуатації. На водопровідних мережах вантузи, як правило, не встановлюють, так як випуски повітря здійснюються при розборі води споживачами.

Клапани для впуску і випуску повітря встановлюють у найвищих точках ремонтних ділянок водопровідних ліній для впускання повітря при спорощенні ділянок і його випускання – при заповненні водою. Якщо передбачено інші способи впускання-випускання повітря (наприклад, через пожежні гідранти, напірно-регулювальні ємкості тощо), зокрема, на трубопроводах малих діаметрів, то ці клапани можуть не встановлювати.

Пристрої для попередження підвищення тиску встановлюють в місцях, де можливі збільшення тисків понад допустимі для вибра-



ного матеріалу і класу труб значення тисків. Найчастіше – це виходи з насосних станцій, найнижчі точки траси водоводів та водопровідних мереж, де тиски можуть бути вище розрахункових при гідравлічних ударах, зменшенні розбору води тощо. Необхідність встановлення таких пристроїв обґрунтовується спеціальними розрахунками [12, гл. 5].

Водовипуски встановлюють у найнижчих точках ремонтних ділянок для спорожнення при ремонтах чи промиванні труб. Воду від випусків відводять у найближчу водойму, каналу, яр або в спеціальний, так званий «мокрый» колодязь, із якого її відкачують автонасосами чи мотопомпами [6, п. 8.15].

В якості запірної арматури на випусках слід використовувати поворотні затвори. Діаметри випусків і обладнання для впускання повітря приймають такими, щоб забезпечити спорожнення ремонтних ділянок не більше як за 2 год [6, п. 12.14].

Конструкції випусків і пристроїв для промивання трубопроводів повинні забезпечувати можливість створення в трубопроводі швидкості руху води на 10 % більше максимальної розрахункової.

При гідропневматичному промиванні мінімальна швидкість руху водоповітряної суміші повинна бути не менше ніж на 20 % більшою за максимальну швидкість руху води, а витрата води становити 10..25 % об'ємної витрати суміші [6, п. 12.14].

На трубопроводах з діаметром $D_{тр} < 250$ мм водовипуски можуть не встановлювати, якщо при спорожненні труб застосовують сучасну відкачувальну техніку.

На конструктивній схемі мережі всі колодязі разом з камерами нумерують. Колодязі без гідрантів мають тільки порядковий номер, наприклад, 1, 2 (рис. 2.42). Для колодязів із пожежними гідрантами номер проставляють після абрєвіатури «ПГ-», наприклад, ПГ-17.

2.2.3. Деталювання вузлів водопровідної мережі

Уточнення з'єднань труб між собою, трубопровідною арматурою та іншими елементами, визначеними конструктивною схемою водопровідної мережі, здійснюють в процесі **деталювання її вузлів**. Для цього за відомими діаметрами труб, арматури, випусків та інших елементів, використовуючи їх умовних позначення (додаток 3), складають монтажну схему водопровідної мережі (рис. 2.43).

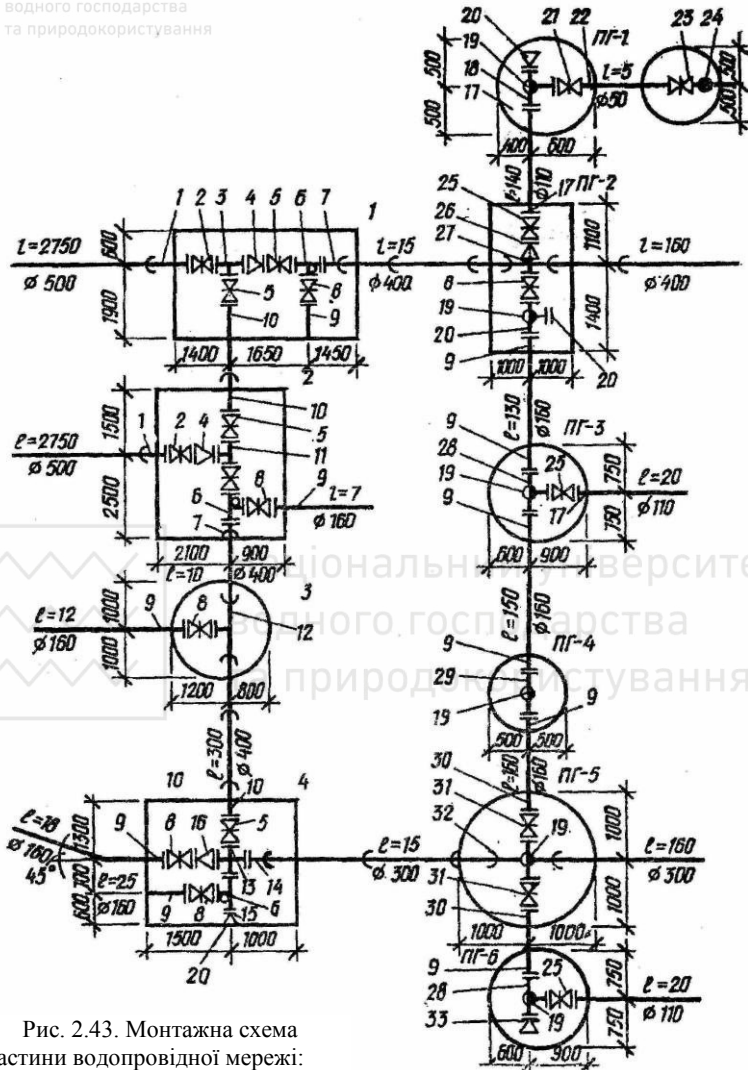


Рис. 2.43. Монтажна схема частини водопровідної мережі:

1, 10 – патрубок «фланець-гладкий кінець»; 2, 5, 8, 25, 31 – засувки; 3, 11 – трійник фланцевий; 4, 16, 26 – перехід фланцевий; 6 – випуск фланцевий; 9, 17, 30 – патрубок з насунним фланцем; 7, 14 – патрубок «фланець-розтруб»; 12 – трійник «розтруб-фланець»; 13 – хрест фланцевий; 15, 33 – заглушка; 18, 28 – пожежна підставка «трійник фланцевий»; 19 – пожежний гідрант; 20 – упор; 21, 23 – вентиль; 24 – водорозбірна колонка; 27 – хрест «розтруб-фланець»; 29 – пожежна підставка фланцева (нестандартна); 32 – пожежна підставка «хрест розтруб-фланець»

На **монтажній схемі** (рис. 2.43) показують усі трубопроводи, трубопровідну арматуру, фасонні частини, контури колодязів та їх прив'язку до осей трубопроводів. Деталям одного призначення, матеріалу і однакових розмірів (діаметри, довжини) присвоюють один (наскрізний) номер (позицію).

Усю водопровідну арматуру, яка має фланцеві з'єднання, встановлюють у водопровідних колодязях. Розтрубні та муфтові з'єднання необхідно виносити за межі колодязів. Це дозволить зменшити їх розміри, а значить і вартість будівництва.

За монтажною схемою мережі упорядковують **специфікації труб** (додаток 5.1), **фасонних частин та арматури** (додаток 5.3), розробляють робочі креслення колодязів, камер та інших споруд (див. п. 2.2.4), а при будівництві виконують їх монтаж. На основі специфікацій складають кошторис водопровідної мережі та проводять замовлення труб, фасонних частин, арматури та інших деталей для будівництва мережі.

Приклад: Виконати деталювання частини водопровідної мережі, для якої водоводи і магістральні лінії запроектовано із чавунних труб, а розподільні – із поліетиленових. Монтажну схему мережі наведено на рис. 2.43.

2.2.4. Водопровідні колодязі та камери

Трубопровідну арматуру розміщують, як правило, у водопровідних колодязях чи камерах з метою її збереження і запобігання шкідливого впливу на неї корозійних процесів, а також для зручності експлуатації (оперативного управління роботою арматури, проведення її профілактичного обслуговування, планових ремонтів, аварійно-відновлювальних робіт, моніторингу робочого стану тощо). Допускається безколодязне встановлення трубопровідної арматури.

Колодязь складається з *робочої камери і горловини*, яку зверху перекриває *люк*. Розміри водопровідних колодязів і камер визначають залежно від розмірів арматури та фасонних частин, а також з урахуванням мінімально допустимих відстаней від них до стін колодязя [6, п. 12.65] (рис. 2.44, табл. 2.1).

Висота робочої частини колодязів повинна бути не менше ніж 1,5 м. При розміщенні в колодязі пожежного гідранта повинна бути забезпечена можливість встановлення пожежної колонки та вільного приєднання до неї пожежних рукавів з рівня відмітки землі (при-



леглого проїзду) [6, п. 12.65]. За цієї умови відстань від верха гідранта до низу люка повинна знаходитись в межах 0,15..0,4 м. Вона забезпечується вибором висоти гідранта, яка за нині чинним ГОСТ 8220-85 змінюється від 500 до 3500 мм з інтервалом 250 мм.

Залежно від місця розташування колодезя (проїзна частина, тротуар чи газон) застосовують люки різних модифікацій (додаток 6): *легкі* – типу «Л»; *середні* – типу «С»; *тяжкі* – типу «Т»; *тяжкі магістральні* – типу «ТМ»; *надтяжкі* – типу «СТ» (ДСТУ Б В.2.5-26:2005). На дорогах з твердим покриттям люки встановлюють в рівень з його поверхнею. В інших випадках люки повинні знаходитись вище поверхні землі [6, п. 12.68]:

- в зеленій зоні на 5..7 см;
- на незабудованих територіях – на 20 см.

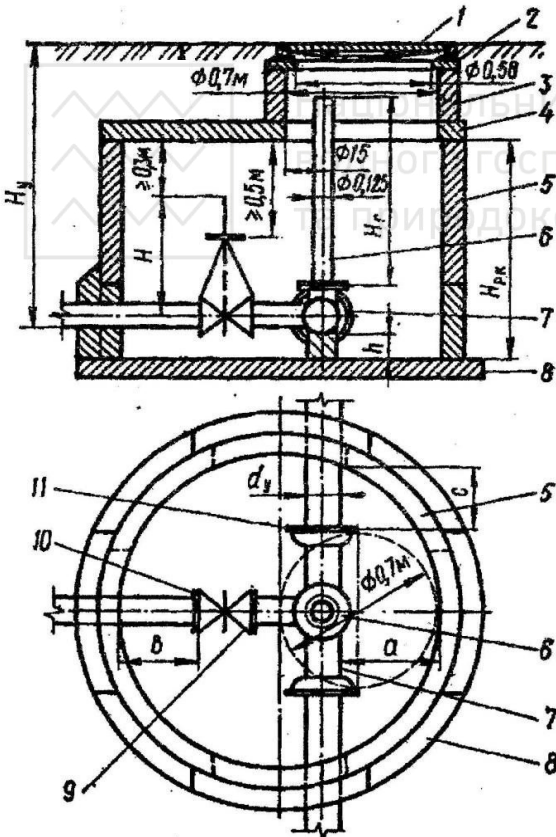


Рис. 2.44. Схема водопровідного колодезя із круглих залізобетонних елементів:

1 – люк; 2 – опірне кільце; 3 – стінове кільце горловини; 4 – плита перекриття; 5 – стінове кільце робочої камери; 6 – пожежний гідрант; 7 – пожежна підставка «трійник розтруб-фланець» (ПШТРФ); 8 – плита днища; 9 – засувка; 10 – фланець; 11 – розтруб



Мінімальні відстані до внутрішніх поверхонь колодязя (рис. 2.44)

d_y , мм	a	b	c	h	H	H_{pk}	H_z
100	0,3	0,3	0,4	0,25	0,5	1,5	0,75
150	0,3	0,3	0,4	0,25	0,7	1,5	1,0
200	0,3	0,3	0,4	0,25	0,9	1,6	1,25
250	0,3	0,3	0,4	0,25	1,1	1,8	1,25
300	0,3	0,3	0,4	0,25	1,3	2,0	1,5
400	0,3	0,3	0,5	0,25	1,7	2,5	-
500	0,5	0,5	0,5	0,30	1,35	2,4	-
600	0,5	0,5	0,5	0,30	1,6	2,7	-
800	0,7	0,5	0,5	0,35	2,1	3,4	-
1000	0,7	0,5	0,5	0,35	2,3	3,6	-

Примітка: Для $d_y < 500$ мм значення H слід приймати для засувки з висувним шпінделем, а для $d_y > 500$ мм - з невисувним шпінделем.

Визначивши розміри колодязів, стандартні залізобетонні елементи для них приймають *круглими* або *прямокутними* в плані.

Колодязі із *стандартних круглих залізобетонних кілець* можуть мати діаметри: 1,0; 1,5; 2,0; 2,5 м (ДСТУ Б В.2.6-106:2010). Висота окремих стінових кілець 0,3; 0,6; 0,9 або 1,2 м (додаток 7).

Прямокутні колодязі монтують із збірних конструкцій розмірами в плані 2,0 x 2,5 м та 4,0 x 4,5 м висотою 0,6; 0,9 або 1,8 м.

З *цегли* чи з *монолітного залізобетону* колодязі влаштовують діаметром до 3 м, або прямокутними в плані. Їх влаштування потребує більше матеріалів, триваліших строків будівництва і коштів.

Для спуску в колодязі влаштовують на їх стінах скоби або застосовують переносні металеві драбини.

Якщо глибина укладання труб невелика, то для забезпечення висоти робочої частини колодязя його перекривають *дорожними плитами* з отвором під люк (додаток 7.5).



Робочі креслення складають для типових колодязів, великих і складних робочих камер та унікальних споруд (акведуків, дюкерів, переходів під залізницями тощо).

Контрольні питання

1. Які схеми розподільчих ліній влаштовують у населених пунктах?
2. В яких випадках можуть бути влаштовані тупикові розподільчі лінії?
3. Що таке радіус дії пожежного гідранта?
4. Як визначити розрахункову відстань між пожежними гідрантами?
5. Як визначають діаметри розподільчих ліній?
6. Які значення мають мінімальні діаметри труб водопровідних мереж об'єднаних водопроводів?
7. Що таке конструктивна схема водопровідної мережі?
8. Як розмістити на водопровідній мережі водорозбірні колонки?
9. Як розмістити на водопровідній мережі пожежні гідранти?
10. В яких місцях водопровідної мережі встановлюють запірну арматуру?
11. Які типи запобіжної арматури і в яких місцях встановлюють на водопровідній мережі?
12. Де встановлюють водовипуски?
13. Як нумерують водопровідні колодязі і камери?
14. Що таке монтажна схема водопровідної мережі?
15. Де розміщують трубопровідну арматуру на водопровідній мережі?
16. З яких частин складається колодязь або камера?
17. Як визначити розміри колодязів?
18. Яка мінімальна висота робочої камери?
19. Які типи люків застосовують для колодязів або камер?
20. Як встановлюють люки на дорогах і тротуарах?
21. Як встановлюють люки поза дорогами з твердим покриттям?
22. Які елементи застосовують для влаштування водопровідних колодязів?
23. В яких випадках застосовують дорожні плити для перекриття водопровідних колодязів?



2.3. ВЛАШТУВАННЯ КАНАЛІЗАЦІЙНИХ МЕРЕЖ

Влаштування мереж водовідведення потребує не тільки визначення діаметрів труб, ухилів і глибин їх укладання (див. п. 1.3), але й конструювання трубопроводів і споруд на них. Такі роботи передбачають: визначення матеріалу труб в місцях їх прокладання; формування основи під труби залежно від місцевих ґрунтових умов; розміщення, встановлення конструкцій і визначення розмірів каналізаційних колодязів, камер та інших споруд на трасах мереж; визначення способів і технологій будівництва водовідвідних мереж; складання робочих креслень на окремі споруди.

2.3.1. Вимоги до матеріалу труб і каналів

Вибір матеріалу труб і колекторів проводиться з урахуванням *будівельних, технологічних та економічних* вимог. Гідравлічні режими проходження по трубах стічних вод залишаються однаковими при різних матеріалах труб чи колекторів. Це обумовлено наявністю на їх внутрішніх поверхнях однакових за характером і величиною відкладень, що виділяються із стічних вод. Тому, при виконанні гідравлічних розрахунків (див. п. 1.3.5) питання визначення матеріалу труб не розглядають.

Будівельні вимоги полягають у забезпеченні *міцності, довговічності* конструкцій та *індустріалізації* будівництва.

Міцність матеріалу труб диктується впливом на них зовнішніх навантажень, які можуть бути постійними або тимчасовими. Постійні навантаження обумовлені вагою ґрунту, розташованого над трубопроводами і залежать від виду ґрунту і глибини їх закладання. Тимчасові навантаження виникають від транспорту, що рухається по поверхні землі, і залежать від виду транспорту, властивостей ґрунту і глибини закладання трубопроводу.

Довговічність труб залежить від старіння матеріалу, особливо в контакт з агресивним середовищем стічних вод. Тому матеріал труб повинен вибиратися з урахуванням оптимальної довговічності в агресивному внутрішньому (стічні води) і зовнішньому (ґрунтові води) середовищі. Термін служби труб може скорочуватися, так як труби і колектори знаходяться під дією різного роду навантажень (статичних, динамічних, засміченнях тощо).



Індустріалізація будівництва трубопроводів і колекторів досягається максимальною механізацією будівельних робіт усіх видів – риття траншей, монтаж труб, герметизація їх з'єднань тощо.

Технологічні вимоги полягають у забезпеченні водонепроникності і максимальної пропускної здатності труб і колекторів, а також виключення їх стирання і корозії. Пропускна здатність труб і колекторів обернено пропорційна шорсткості їх внутрішніх стінок, зниження якої можна домогтися, застосовуючи відповідний матеріал, а також спеціальні покриття стінок. Виконання цих покриттів особливо доцільно, якщо вони одночасно підвищують водонепроникність і стирання стінок труб і колекторів, яке відбувається через наявність у стічних водах твердих включень (піску, шлаку, склобою тощо). Оскільки стічні води, а також підземні води можуть бути агресивними, матеріал труб і колекторів повинен бути стійким до корозії. В цьому випадку склад і властивості стічних і підземних вод є визначальними при виборі матеріалу.

Колектори мають різну форму поперечних перетинів (рис. 1.20) і найчастіше їх виготовляють із монолітного бетону чи залізобетону. Внутрішню поверхню колекторів або штукатурять із залізненням, або облицовують цеглою, керамічними блоками, чи пластмасовими плитами. При транспортуванні кислих стоків бетонні колектори облицовують цеглою на розчині з кислотостійкого цементу або пластмасовими плитами.

Економічні вимоги полягають у забезпеченні мінімальної вартості будівництва та експлуатаційних витрат на утримання мереж. Це досягається зведеною мінімальною вартістю (див. п. 1.1.6) матеріалів, будівельно-монтажних робіт та витрат на проведення ремонтів і аварійно-відновлювальних робіт протягом всього розрахункового періоду утримання (терміну окупності або всього строку служби) трубопроводів і колекторів.

Зазначеним вимогам найбільшою мірою задовольняють бетонні, залізобетонні, керамічні, азбестоцементні, та пластмасові труби (див. п. 2.1.1). Для безнапірних мереж особливої уваги заслуговують труби із непластифікованого полівінілхлориду (НПВХ), а напірних – труби із високоміцного чавуну (ВЧ) з кулевидним графітом, що мають заводські захисні антикорозійні покриття.



2.3.2. Прокладання мереж водовідведення

Прокладання трубопроводів водовідвідної мережі проводять *відкритим* і *закритим* способами. Найбільш поширеним є *відкритий* спосіб, тобто з риттям траншей. *Закритий* спосіб застосовують при прокладанні трубопроводів глибокого закладання (щитовим і гірничим способами [7, п.8.13]), а також при влаштуванні переходів через транспортні магістралі, коли необхідно зберегти рух транспорту (див. п. 2.6.1).

Влаштування трубопроводу в плані визначається планом його *траси*, а у вертикальній площині – *поздовжнім профілем*. Особливістю трубопроводів водовідведення є те, що між двома сусідніми колодзями трубопровід повинен проходити прямолінійно як у вертикальній, так і горизонтальній проекціях. Це досягається точним винесенням траси трубопроводу на місцевість, прямолінійним риттям траншей, формуванням прямолінійного з розрахунковим ухилом дна траншеї та точною висотною розміткою колодзів (± 1 мм).

Розмітку траси на місцевості *для відкритого способу* прокладання трубопроводу починають з «винесення» поворотних і вузлових колодзів, в центрах яких забивають кілки. Потім між ними по прямій лінії намічають напрямок осі трубопроводу і на ній відзначають кілками місця лінійних колодзів. Краї траншеї також розмічають кілками, відкладаючи від осі відстані розмірів траншеї у верхній її частині, яка в свою чергу залежить від глибини траншеї, форми її поперечного перетину, роздільного чи сумісного способів прокладання комунікацій тощо (див. п. 2.6.1).

В нескельних ґрунтах траншеї копають роторними чи ковшовими екскаваторами глибиною меншою за розрахункову на 0,1..0,2 м. Це необхідно для зачистки дна траншеї до її твердої природної основи із забезпеченням розрахункового ухилу під трубопровід. Укладання труб на неуцільнений свіжонасипаний ґрунт не допускається, оскільки труби можуть просісти. В скельних і напівскельних ґрунтах дно траншеї копають глибшим розрахункового, а основу під труби досипають піском. Це забезпечує рівномірне навантаження на труби по довжині і запобігає їх пошкодженню виступами скальних порід. Формування приямків під розтруби і муфти здійснюють безпосередньо перед укладанням труб.



Для укладання труб прямолінійно і з заданим ухилом над центром кожного колодезя перпендикулярно осі траншеї встановлюють обноску, що представляє собою дошку, міцно прибиту до двох поставлених з боків котловану стовпів (рис.2.45). На обноску з низової сторони по напрямку руху води прибивають строго горизонтально за рівнем полицку з гладко виструганою верхньою гранню і нівеліром визначають позначку верхньої грані. Поруч з полицкою прибивають Т-подібну нерухому візирку, яку також встановлюють горизонтально. Під обноскою на дні колодезя вбивають кілок і в нього вкручують шуруп так, щоб відмітка верху шурупа дорівнювала позначці лотка труби в цьому колодезії. Таким же чином облаштовують і верхній колодезь ділянки трубопроводу, витримуючи відстань H від верху шурупа до верху нерухомій візирки. Потім виготовляють рухливу (ходову візирку) висотою h , що дорівнює вертикальній відстані від верху шурупа до верхньої грані нерухомої візирки.

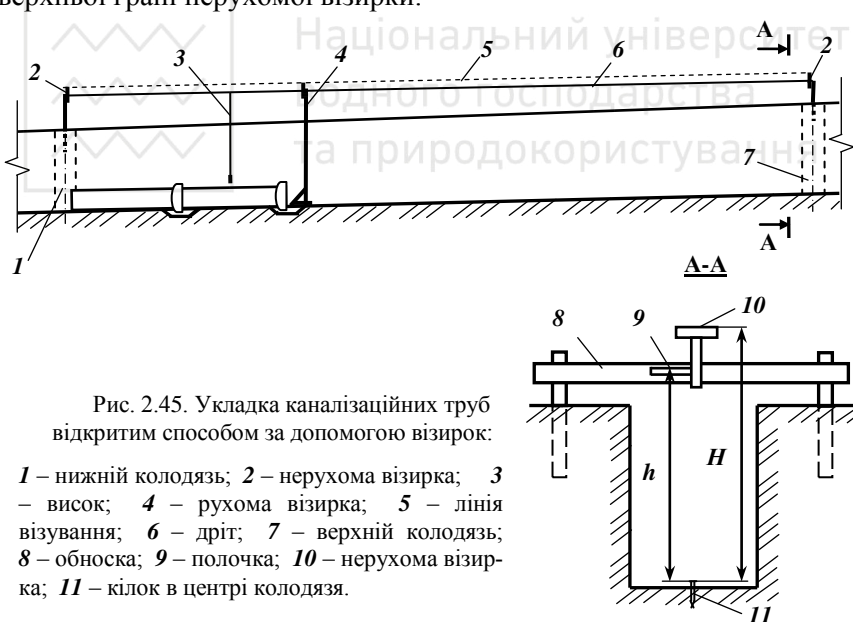


Рис. 2.45. Укладка каналізаційних труб відкритим способом за допомогою візирок:

1 – нижній колодезь; 2 – нерухома візирка; 3 – висок; 4 – рухома візирка; 5 – лінія візування; 6 – дріт; 7 – верхній колодезь; 8 – обноска; 9 – полицка; 10 – нерухома візирка; 11 – кілок в центрі колодезя.

Встановлюючи рухома візирку в будь-якій точці траншеї між нерухомими візирками, проглядають лінію візування за трьома



візирками. Таким чином, перевіряють глибину траншеї і правильність укладання кожної труби.

Труби між колодязями починають укладати з нижнього колодязя розтрубами до руху води. Прямолінійність укладання труб в плані перевіряють за виском, підвішеному до дроту (рис.2.45). А по висоті – за рухомою візиркою. Першу трубу гладким кінцем укладають на попередньо укладену основу колодязя, її наглухо закладають в стінку колодязя. Далі в розтруб уже укладеної вводять гладкий кінець нової труби, попередньо зашпаровують стик і перевіряють правильність укладання нової труби в плані і по висоті. Після повторної перевірки правильності укладання труби стик герметизують остаточно.

Перед засипанням траншеї правильність укладання труб перевіряють на світло. Для цього в одному кінці ділянки встановлюють джерело світла (ліхтар), а в іншому - дзеркало. У дзеркалі повинен відбитися правильний світловий диск. Зміщення світлового диска вказує на зігнутість осі труб. Після укладання труб формують лотки оглядових колодязів і виконують їх монтаж.

До закритих способів прокладання трубопроводів відносять: горизонтальне буріння, продавлювання, прокол, штольневу і щитову проходки (див. п. 2.6.1).

У зоні прокладання каналізаційних мереж слід захищати конструкцію основи трубопроводу від проростання коренів дерев, які розташовані на меншій від нормативної відстані, або змінювати трасу трубопроводу, забезпечуючи при цьому мінімальні відстані до фундаментів будівель і споруд [7, п. 8.1.7; 8, п. 8.56].

При перетині інженерних мереж з каналізаційними самопливними і напірними трубопроводами відстань по вертикалі і горизонталі (у просвіті) повинні бути не менше нормативних [7, п. 8.1.8; 8, п. 8.56, дод. 8.1, табл. 2] (див. п. 2.6.3).

При проектуванні на усіх каналізаційних самопливних мережах і напірних трубопроводах слід передбачати захисні охоронні зони [7, п. 8.1.9]. Розміри захисних охоронних зон каналізаційних мереж (в кожену сторону від бокової стінки трубопроводу) слід приймати не менше [7, п. 17.1.2]: для напірних трубопроводів – 5 м; для самопливних мереж – 3 м при глибині закладання до 4 м і 5 м – при більшій глибині; для щитових колекторів – 10 м.



2.3.3. Споруди та їх розташування на каналізаційних мережах

Для з'єднання трубопроводів, спостереження за їх роботою і обслуговування в процесі експлуатації на каналізаційних мережах влаштовують *оглядові, ревізійні, перепадні та дощоприймальні колодязі*, а також *зливоспуски* [7, п. 8.8..8.12].

Оглядові колодязі (рис. 2.46) на каналізаційних мережах всіх систем слід передбачати у місцях [7, п. 8.8.1]:

- бокових підключень (приєднань) до колекторів;
- зміни діаметрів трубопроводів та встановлення трубопровідної арматури (вантузів, випусків, засувок, компенсаторів тощо);
- фланцевих з'єднань пластмасових труб з трубами з інших матеріалів.

На самопливних трубопроводах оглядові колодязі додатково встановлюють:

- у місцях зміни напрямку траси та ухилів;
- на прямих ділянках – залежно від діаметра труб через: 150 мм – 35 м; 200-450 мм – 50 м; 500-600 мм – 75 м; 700-900 мм – 100 м; 1000-1400 мм – 150 м; 1500-2000 мм – 200 м; понад 2000 мм – 250 -300 м.

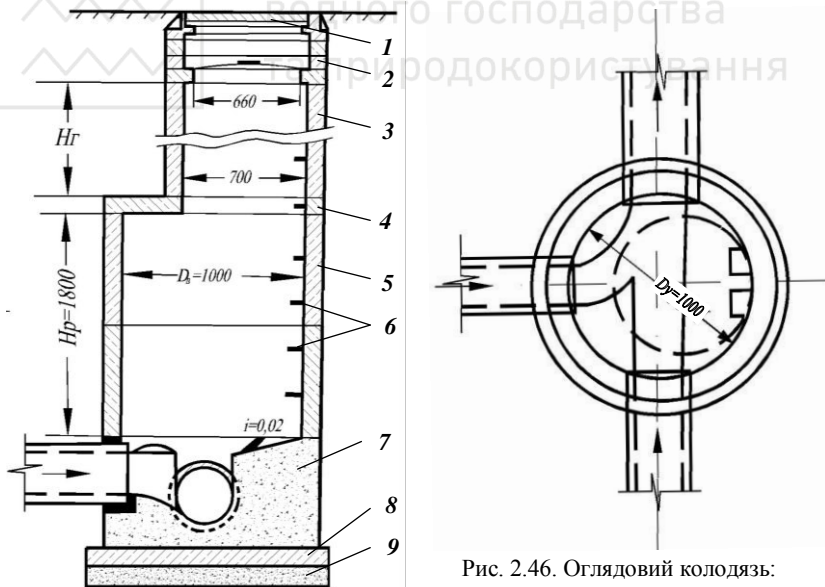


Рис. 2.46. Оглядовий колодязь:

1 – люк з кришкою; 2 – опорні кільця; 3 – кільця горловини; 4 – плита перекриття; 5 – робоча камера; 6 – скоби; 7 – бетонне мощення лотка; 8 – плита днища; 9 – піщано-гравійна основа



Розміри в плані прямокутних оглядових колодязів приймають залежно від труби найбільшого діаметра:

- до $d_y=600$ мм включно – довжину і ширину 1000 мм;
- при $d_y \geq 700$ мм - довжину d_y+400 мм, ширину d_y+500 мм.

Діаметри круглих оглядових колодязів рекомендується приймати на трубопроводах діаметрами [7, п. 8.8.1]: до 600 мм - 1000 мм; 700 мм - 1250 мм; 800-1000 мм - 1500 мм; 1200 мм - 2000 мм.

Розміри в плані колодязів на поворотах (рис. 2.47) необхідно визначати за умови розміщення в них лотків повороту.

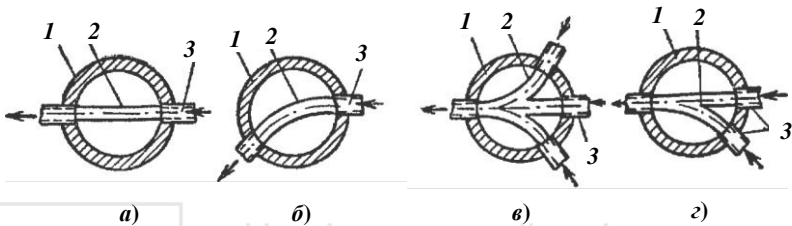


Рис. 2.47. Схеми оглядових колодязів в плані:

- а) лінійний; б) поворотний; в) з двома боковими підключеннями;*
- г) з одним боковим підключенням;*

1 – колодязь; 2 – лоток; 3 – трубопровід

Висота робочої частини оглядових колодязів (від полиці або площадки до перекриття), як правило, повинна становити 1800 мм.

Полиці лотка оглядових колодязів повинні бути розташовані на рівні верху труби більшого діаметра.

У робочій частині колодязів слід передбачати [7, п. 8.8.5]:

- встановлення скоб або навісних сходів (переносних чи стаціонарних) для спускання в оглядовий колодязь;
- при висоті робочої частини понад 1500 мм – огороження робочої площадки висотою 1000 мм.

Конструкція оглядового колодязя повинна забезпечувати умови експлуатації з урахуванням навантаження від транспорту загального призначення, безпечного обслуговування персоналом.

Люки необхідно встановлювати [7, п. 8.8.8]:

- в одному рівні з поверхнею проїзної частини доріг при вдосконаленому покритті;
- від 50 мм до 70 мм вище поверхні землі в зеленій зоні;
- на 200 мм вище поверхні землі на незабудованій території.



При будівництві колодязя в мокрих ґрунтах необхідно передбачати гідроізоляцію дна, стін та горловини колодязя на 0,5 м вище прогнозованого рівня ґрунтових вод. Застосування пластмасових колодязів допускається за умови забезпечення їх неспливання та герметичності [7, п. 8.8.9].

Ревізійні колодязі влаштовують на трубопроводах діаметром до 150 мм і глибині закладання до 1,2 м [7, п. 8.8.10]. Вони призначені тільки для введення очищувальних пристроїв в трубопроводі (без спускання людей у колодязь) і мають діаметри 600 мм.

Перепадні колодязі слід передбачати [7, п. 8.9.1]:

- для зменшення глибини закладання трубопроводів;
- з метою недопущення перевищення максимально допустимої швидкості руху стічних вод [7, п. 8.4.3] або різкої зміни цієї швидкості;
- в місцях перетину з підземними спорудами (в разі необхідності);
- при затоплених випусках в останньому перед водоймою колодязі.

За конструкцією перепадні колодязі поділяють на (рис. 2.47): зі стояком; з відбійною стінкою; водозливи практичних профілів; багатоступінчасті.

Колодязі із стояками або вертикальними стінками слід влаштовувати при перепадах висотою до 6 м на трубопроводах діаметром до 600 мм включно і при питомій витраті на один метр ширини стінки або довжини окружності перерізу стояка не більше ніж $0,3 \text{ м}^3/\text{с}$. Над стояком необхідно передбачати прийомну лійку. Під стояком для труб діаметром до 300 мм допускається встановлення напрямного коліна (рис. 2.48а), а більших діаметрів – водобійного напрямку з металеву плитою в основі (рис. 2.49).

Водозливи практичних профілів можна виконувати при перепадах висот між рівнями води у підвідному і відвідному трубопроводах до 3 м при їх діаметрах 600 мм і більше [7, п. 8.9.2].

На колекторах дощової каналізації при висоті перепадів до 1 м допускається передбачати перепадні колодязі водозливного типу, при висоті перепаду від 1 м до 3 м - водобійного типу з одним пристроєм із водобійних балок (плит), при висоті перепаду від 3 м до 4 м - із двома водобійними пристроями [7, п. 8.9.3].

На трубопроводах діаметром до 600 мм перепади висотою до 0,5 м допускається здійснювати без улаштування перепадного колодязя (з проектуванням запобіжних заходів щодо пошкодження конструкцій та забезпеченням захисту бетону від корозії).

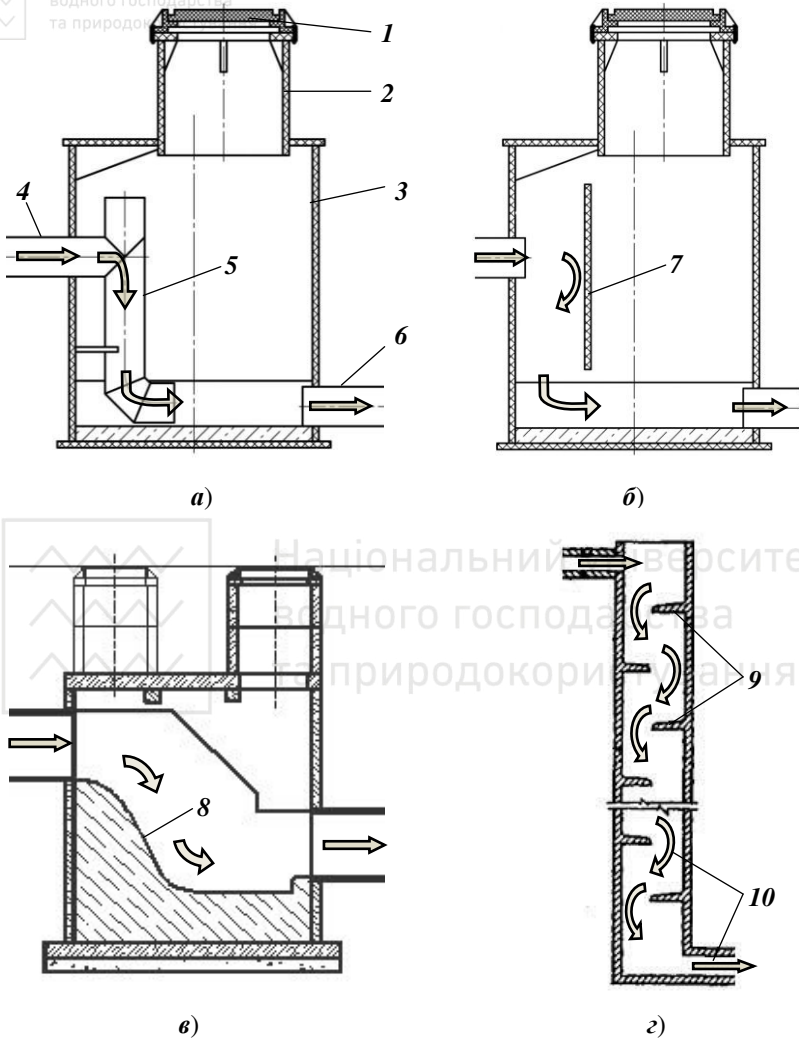


Рис. 2.48. Схеми перепадних колодязів:

*а) зі стояком; б) з відбійною стінкою; в) практичного профілю;
г) багатоступінчастий;*

*1 – люк; 2 – горловина; 3 – камера колодязя; 4 – підвідний трубопровід;
5 – труба-стояк; 6 – відвідний трубопровід; 7 – водовідбійна стінка
(плита); 8 – водозлив практичного профілю; 9 – ступені перепаду;
10 – напрямки руху рідини*

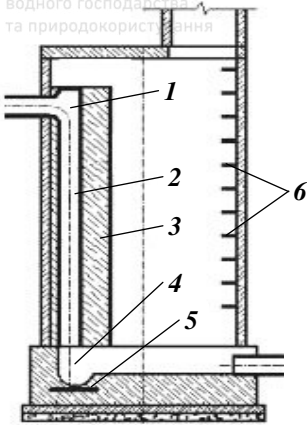


Рис. 2.49. Перепадний колодязь зі стояком діаметром $d_y > 300$ мм:

- 1 – прийомна лійка; 2 – труба-стояк;
3 – бетонне кріплення труби-стояка;
4 – водобійний прямок; 5 – металева плита; 6 – скоби

Дощоприймальні колодязі застосовують для прийому дощових і талих вод у водовідвідну мережу. Вони представляють заглиблені камери, перекриті решітками. За конструкцією дощоприймальні колодязі поділяють на дві групи: без осадової частини і з осадовою частиною (рис. 2.50). Для приймання дощових вод у водовідвідну мережу застосовуються в основному дощоприймальні колодязі без осадової частини, дно яких повинно мати плавний обрис. Їх встановлюють у площині проїжджої частини доріг. Для збільшення пропускної здатності решіток їх розташовують на 20-30 мм нижче поверхні дорожнього покриття. Для прийому великих витрат при ухилі вулиць понад 0,03 доцільна установка двох решіток. Дощоприймальні колодязі на загальносплавній мережі обладнують гідравлічними затворами (рис. 2.50б).

Дощоприймальні колодязі слід передбачати [7, п. 8.10.1]:

- на міських площах, вулицях і проїздах;
- на перехрестях вулиць і перед пішохідними переходами з боку припливу поверхневих вод;
- на території промислових підприємств та комунально-складських зон;
- у знижених місцях житлових кварталів, дворових і зелених зон;
- в середині міських кварталів;
- на затяжних ділянках спусків (підйомів) і наприкінці цих спусків;
- у знижених місцях пилкоподібного профілю лотків вулиць і проїздів;
- у підземних переходах через вулиці, якщо сходи не захищено від атмосферних опадів;
- на виїздах із дворів і кварталів.

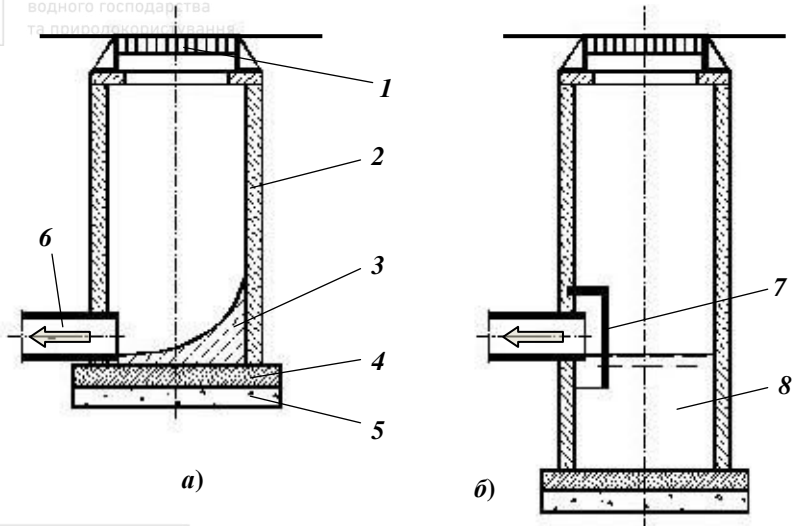


Рис. 2.50. Дощоприймальні колодязі:

а) без осадової частини; б) з осадовою частиною і гідрозатвором;

1 – решітка; 2 – камера колодязя; 3 – лоток колодязя; 4 – плита днища;

5 – гравійно-щебенева чи бетонна основа; 6 – відвідний трубопровід;

7 – гідрозатвор; 8 – осадова частина

Відстані між дощоприймальними колодязями на ділянці вулиць або проїздів встановлюються розрахунком, виходячи з умови, що ширина потоку в лотку перед дощоприймачем не перевищуватиме 2 м при дощі розрахункової інтенсивності [7, п. 8.10.3].

При ширині вулиці до 30 м і відсутності надходження дощових вод з території кварталів відстань між дощоприймальними колодязями L_{dn} допускається приймати залежно від ухилу вулиці i_e [7, п. 8.10.5, табл. 11]: $i_e \leq 0,004 - L_{dn} = 50$ м; $i_e = 0,004..0,006 - L_{dn} = 60$ м; $i_e = 0,006..0,01 - L_{dn} = 70$ м; $i_e = 0,01..0,03 - L_{dn} = 80$ м; $i_e > 0,03 - L_{dn} = 90$ м. За наявності внутрішньоквартальної дощової мережі зазначені відстані можна збільшувати в 1,5-2 рази за умов розташування їх на водорозділах та в лотках доріжок бульварів і скверів або на проїжджій частині вулиць.

При ширині вулиці понад 30 м відстань між дощоприймальними колодязями повинна становити не більше 60 м. При повздовжніх ухилах вулиць більше 0,05 перед перехрестями з боку припливу поверхневих вод, а також на прямих ділянках вулиць через 300 - 400 м



улаштовують дощоприймальні колодязі посиленої приймальної здатності – подвійні ґрати, колодязі спеціальної конструкції, колодязі з дощоприймачами у вигляді лотків з решітками тощо [7, прим. 2 табл. 11].

Довжина приєднання від дощоприймального колодязя до колодязя на колекторі повинна бути не більше ніж 40 м. При цьому допускається встановлення не більше одного проміжного дощоприймального колодязя. Діаметр приєднання визначають за розрахунковою витратою води від дощоприймального колодязя при ухилі 0,02, але він повинен бути не менше ніж 200 мм. Допускається зменшувати ухил (до 0,005), при цьому діаметр слід збільшувати до 300 мм [7, п. 8.10.6].

При напівроздільній системі каналізації дощоприймальні колодязі слід влаштовувати із осадовою частиною (прямоком глибиною від 0,5 м до 0,7 м) та гідравлічним затвором висотою не менше ніж 0,1 м [7, п. 8.10.8].

Приєднання водовідвідної канави дощової каналізації до закритої мережі слід виконувати через колодязь із відстійною частиною. В оголовку канави необхідно передбачати решітки з прозорами шириною не більше ніж 50 мм. Діаметр приєднувального трубопроводу потрібно приймати за розрахунком, але не менше 250 мм. До дощоприймальних колодязів допускається робити приєднання внутрішніх водостічних труб будинків, а також дренажних трубопроводів [7, п. 8.10.7, 8.10.10].

Зливоспуски служать для скидання частини суміші стічних вод у водойми в загальносплавній системі водовідведення. Зливоспуски встановлюють на колекторах басейнів каналізування, перед насосними станціями та очисними спорудами.

Розділові камери встановлюють на дощовій мережі повної роздільної та напівроздільної систем каналізації. В *повній роздільній системі* розділові камери забезпечують скидання частини дощових вод у водойму при направленні їх на очисні споруди, а також поділ всієї витрати дощових вод за необхідності направлення на очисні споруди з різним ступенем очищення. В *напівроздільній системі* розділові камери встановлюють на дощовій мережі перед приєднаннями її до загальносплавних колекторів для скидання частини дощових вод при інтенсивних дощах в водойму, перед очисними



спорудами для тимчасового скидання частини суміші стічних вод у регульовальні резервуари при інтенсивних дощах для подальшої подачі на очисні споруди.

Принцип роботи і конструкції зливоспусків і розділових камер аналогічні. Їх слід приймати у вигляді камери з водозливним пристроєм (рис. 2.51), розрахованим на витрату, що скидається у водойму. Конструкцію водозливного пристрою визначають з урахуванням місцевих умов (місця розташування зливоспуску на головному або підвідному колекторах, розрахункового рівня води у водному об'єкті тощо).

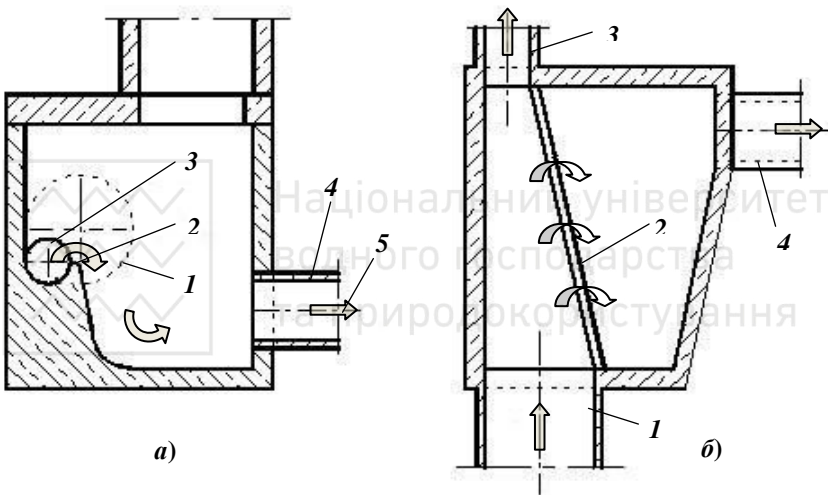


Рис. 2.51. Зливоспуск з боковим прямолінійним одностороннім водозливом: *а)* розріз; *б)* план;

1 – підвідний колектор; *2* – гребінь водозливу; *3* – трубопровід відведення води на КОС; *4* – те ж, у водойму; *5* – напрямки руху рідини

На практиці отримали поширення і інші конструкції зливоспусків [10, 12]: з боковим прямолінійним двохстороннім водозливом (гребені розташовані з обох сторін лотка водозливу); з боковим криволінійним водозливом (підвідний колектор і трубопровід відведення води на КОС розташовані під прямим кутом); з донним зливом (забруднені стоки з малими витратами поступають на КОС, а збільшені витрати дощових вод – у водойму); з боковим водозливом і напівзануреним щитом, який затримує плаваючі предмети.



2.3.4. Особливості влаштування каналізаційних мереж в складних умовах

В сейсмічних районах, де можливі землетруси 7 і більше балів слід передбачати спеціальні заходи, що виключають затоплення території стічними водами, а також забруднення стічними водами підземних водоносних горизонтів і відкритих водойм у разі пошкодження водовідвідних трубопроводів.

Ці заходи передбачають виконання таких рекомендацій [7, п. 20.1]:

- застосовувати по можливості децентралізовані схеми водовідведення;
- влаштовувати перепуски (в разі необхідності і під напором) в інші мережі або регулюючі ємкості;
- матеріал труб вибирати на підставі статичного розрахунку на міцність з урахуванням додаткового статичного навантаження;
- застосовувати гнучкі стикові з'єднання труб;
- не прокладати колектори у насичених водою ґрунтах (крім скельних, напівскельних і великоуламкових), у насипних ґрунтах незалежно від їхньої вологості, а також на ділянках зі слідами тектонічних порушень;
- не допускати жорсткого закладення труб у стінах і фундаментах будівель та споруд (забезпечувати проміжок по периметру не менше 10 см, який слід заповнювати щільними еластичними негорючими, водо- і газо- непроникними матеріалами, а в стінах підземної частини насосних станцій та ємкостей – застосовувати сальники);
- розташовувати заглиблені будівлі на відстані не менше ніж 10 м від інших споруд, а від трубопроводів не менше 12-ти зовнішніх діаметрів трубопроводу.

Просадні ґрунти зменшують свій об'єм при замочуванні під дією зовнішнього навантаження та (або) від власної ваги ґрунту. Будівництво каналізаційних трубопроводів в таких ґрунтових умовах розглядають для варіантів, коли просідання становить [7, п. 20.2]: не більше 5 см; від 5 см до 20 см; понад 20 см.

При влаштуванні водовідвідних мереж в ґрунтах необхідно ретельно виконувати роботи, що запобігають витіканню води з трубопроводів та не допускати замочування котлованів і траншей зливовими водами. Тому розробку траншей та укладання трубопроводів ведуть прискореними темпами, щоб уникнути попадання в траншею атмосферних вод.

Мінімальна відстань від зовнішньої поверхні труб до фундаментів або стін підземної частини споруд повинна бути не менше 5,0 м.



Якщо ґрунти просідають від власної ваги, то мінімальну відстань від фундаментів споруд до трубопроводів приймають залежно від діаметра трубопроводу і товщини шару просадного ґрунту. Зокрема, при товщині шару 5,0 м мінімальну відстань приймають не залежно від діаметра (як в непросадних ґрунтах: для безнапірних – 3,0 м; напірних – 5,0 м). При шарі 5-12 м ця відстань повинна бути не менше 7,5 м для труб діаметром до 300 мм і 10 м для труб діаметром понад 300 мм, а при товщині шару більше 12,0 м – відповідно 10 і 15 м. Якщо ці умови виконати неможливо, то труби прокладають у водонепроникних каналах з обов'язковим улаштуванням контрольних колодязів діаметром 1 м, які розміщують на відстанях не більше ніж 250 м при просіданні до 20 см і не більше ніж 200 м при просіданні понад 20 см.

Для підсилення основи під трубопроводи ґрунти ущільнюють, а в межах забудованої території населених пунктів можуть влаштовувати захисні футляри [7, п. 20.2.4 і табл. 33].

Матеріал труб слід приймати з урахуванням ґрунтових умов:

а) при величині просідання до 20 см для самопливних трубопроводів - залізобетонні та азбестоцементні безнапірні, керамічні труби; для напірних трубопроводів – труби залізобетонні, азбестоцементні та поліетиленові напірні, чавунні з кулястим графітом, сталеві (при робочому тиску понад 0,9 МПа);

б) при величині просідання понад 20 см для самопливних трубопроводів - труби залізобетонні напірні, азбестоцементні напірні, керамічні труби діаметром до 250 мм; для напірних трубопроводів - труби поліетиленові, чавунні з кулястим графітом, сталеві (при робочому тиску понад 0,6 МПа).

Усі труби, що схильні до корозії, повинні бути захищені корозійно-абразивностійкими матеріалами. Стикові з'єднання труб виконують з зачеканенням еластичними матеріалами. При просіданні понад 20 см при безканальному прокладанні трубопроводів біля стикових з'єднань труб слід передбачати глиняні замки.

При прокладанні напірних трубопроводів застосування розтрубних труб не допускається. Зварені поліетиленові труби допускається укладати по дну траншеї «змійкою». На напірних каналізаційних трубопроводах з робочим тиском понад 0,6 МПа рекомендується застосовувати сталеві труби [7, п. 20.2.7]



Колодязі на каналізаційних мережах при просідання до 5 см потрібно проектувати з ущільненням ґрунту на глибину 0,3 м, а при просіданні до 20 см і більше – з ущільненням на глибину 1 м і влаштуванням водонепроникних дна та стін колодязя на всю висоту.

На підроблюваних територіях можливі деформації земної поверхні, тому проектування мереж проводять з урахуванням додаткових впливів від цих деформацій.

При виборі заходів щодо захисту трубопроводів на підроблювальних територіях і визначенні їх обсягів з урахуванням гірничо-геологічних вишукувань повинні бути додатково зазначені:

- строки початку підробки майданчика, де розташовані мережі і споруди каналізації;

- місця перетину трубопроводами ліній виходу на поверхню тектонічних порушень, меж шахтних полів та охоронних ціликів;

- території можливих провалів і великих тріщин з уступами.

Для безнапірної каналізації можна застосовувати керамічні, залізобетонні, азбестоцементні та пластмасові труби, а також залізобетонні лотки або канали. Застосування залізобетонних напірних та безнапірних труб передбачає обов'язкове їх випробування на міцність, жорсткість та тріщиностійкість під дією основних і додаткових навантажень, викликаних підробкою.

На території шахтних полів доцільно проектувати труби лоткового типу з висотою стінок, збільшеною з урахуванням очікуваного осідання земної поверхні. Конструкція лотків повинна бути пристосована для додаткового нарощування висоти.

Ухил трубопроводу слід визначати з урахуванням осідання земної поверхні шляхом збільшення її ухилу на величину мінімального допустимого ухилу даної ділянки трубопроводу [7, п. 20.3.2.4].

Для забезпечення герметичності стиків секційні самопливні трубопроводи слід влаштовувати із застосуванням труб з подовженими розтрубами. Довжину розтрубу слід призначати не меншу подвійного приросту горизонтальних зсувів ґрунту в межах розрахункової довжини ділянок труб.

Відстань між колодязями на прямолінійних ділянках каналізаційних трубопроводів необхідно приймати не більшою 50 м. Стикові з'єднання секційних трубопроводів та колодязів повинні забезпечувати герметичність та компенсаційну здатність до лінійних переміщень [7, п. 20.3.2.5].



Контрольні питання

1. Які вимоги ставляться до матеріалу водовідвідних труб і каналів?
2. Якими способами прокладають мережі водовідведення?
3. Що таке розмітка траси трубопроводу?
4. Як здійснюють укладання каналізаційних труб відкритим способом за допомогою візирок?
5. Як влаштувати захисні зони для каналізаційних мереж?
6. Які споруди влаштовують на каналізаційній мережі?
7. В яких місцях влаштовують оглядові колодязі?
8. З яких частин складається каналізаційний колодязь?
9. Як встановлюють люки на каналізаційних колодязях?
10. Що таке ревізійні колодязі?
11. Для чого і де встановлюють перепадні колодязі?
12. За якими схемами влаштовують перепадні колодязі?
13. Як обладнують перепадні колодязі зі стояками малих і великих діаметрів?
14. Які конструкції дощоприймальних колодязів застосовують в системах каналізації?
15. Де встановлюють дощоприймальні колодязі?
16. Яка мінімальна відстань повинна бути між дощоприймальними колодязями?
17. Як приєднують дощоприймальні колодязі до каналізаційних колекторів?
18. Для чого і де встановлюють зливоспуски і розділові камери?
19. В чому полягає принцип роботи зливоспуску?
20. Які додаткові заходи передбачають при влаштуванні каналізаційних мереж у сейсмічних районах?
21. Яка особливість будівництва каналізаційних трубопроводів на просадних ґрунтах?
22. Яка мінімальна відстань повинна бути від зовнішньої поверхні труб до фундаментів або стін підземної частини споруд на просадних ґрунтах?
23. Який матеріал труб слід приймати в просадних ґрунтах?
24. Як влаштовують каналізаційні мережі на підроблювальних територіях?



2.4. ОСОБЛИВОСТІ ПРОКЛАДАННЯ ТА РОЗМІЩЕННЯ ТЕПЛОВИХ МЕРЕЖ

Влаштування теплових мереж передбачає забезпечення достатньої міцності і герметичності трубопроводів, мінімальних втрат тепла та напорів при транспортуванні теплоносія. При цьому необхідно враховувати зміну температур теплоносія (найчастіше води – в межах від 30 до 90 і більше °С), тисків (від 0,05 до ~1,5 МПа) і гідравлічних режимів (з діапазоном швидкостей води в трубах від 0 до ~2 м/с). Важливим фактором для теплових мереж є сезонність їх роботи.

2.4.1. Конструктивні особливості теплових мереж. Теплові канали

Найбільш важливим елементом теплових мереж є трубопроводи. Труби, з яких вони влаштовані повинні відповідати таким вимогам: достатня міцність і герметичність при змінних величинах (до максимальних значень) тиску і температури теплоносія; надійна теплоізоляція; компенсація температурних деформацій при перемінному температурному режимі теплових мереж; низька шорсткість внутрішньої поверхні; антикорозійна стійкість; простота монтажу тощо.

Матеріал труб теплових мереж приймають залежно від параметрів теплоносія і місця трубопроводу в системі теплопостачання [5, пп. 12.2..12.4]. Так, для *магістральних трубопроводів* слід застосовувати труби сталеві безшовні або електрозварні. Для будівництва і реконструкції магістральних і розподільних теплових мереж необхідно переважно застосовувати попередньо теплоізольовані труби, фасонні вироби та арматуру згідно з ДСТУ Б В.2.5-31, в яких провідними можуть бути труби сталеві, поліпропіленові ПП-80 типу 3 або структурованого поліетилену РЕ-Х (додаток 1.7).

Для *розподільних теплових мереж* залежно від проектної температури теплоносія (вода) t_e та проектного тиску P , як правило, застосовують попередньо теплоізольовані труби, стійкі до корозії:

- за $t_e \leq 115$ °С та $P \leq 1,6$ МПа – труби з реактопластів (вуглепластиків та високотемпературних склопластиків на основі епоксидних смол), сталеві труби та труби з ковкого чавуну;

- за $t_e \leq 90$ °С та $P \leq 1,6$ МПа – труби із структурованого поліетилену РЕ-Х;



- за $t_e \leq 80 \text{ }^\circ\text{C}$ та $P \leq 1,6 \text{ МПа}$ – труби із структурованого поліетилену РЕ-Х, поліпропілену ПП-80 типу 3 або хлорованого полівінілхлориду ХПВХ.

Допускається використання труб з інших термостійких полімерних матеріалів згідно з чинною нормативною документацією, що затверджена у встановленому порядку Мінрегіонбудом України.

Термостійкість ізоляційного матеріалу повинна відповідати проектній температурі теплоносія трубопроводу тепломережі та забезпечувати термін його експлуатації не менше 25 років [5, пп. 12.3].

Для мереж *гарячого водопостачання* повинні бути використані попередньо теплоізовані труби з полімерних матеріалів: труби із структурованого поліетилену РЕ-Х, поліпропілену ПП-80 типу 3 та хлорованого полівінілхлориду ХПВХ.

Прокладають теплові мережі одним із таких способів:

- *підземне прокладання* - безканалне, в каналах (непрохідних, напівпрохідних і прохідних) та в тунелях разом з іншими інженерними комунікаціями (рис. 2.52);
- *надземне прокладання* - на естакадах або на висотних опорах; на низьких опорах; по стінах зовні або всередині

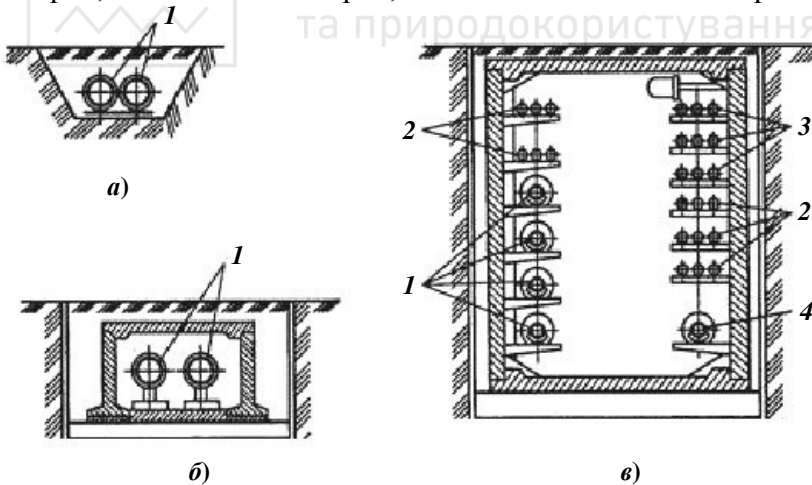


Рис. 2.52. Способи підземного прокладання теплових мереж:
а) безканалний; б) в непрохідному каналі; в) в прохідному каналі;
1 – трубопроводи тепломережі; 2 – кабелі зв'язку; 3 – силові кабелі;
4 – водопровід



В житлових районах міст застосовують в основному *підземні способи прокладання* теплових мереж:

У *напівпрохідних* і *прохідних каналах* теплопроводи прокладають з іншими комунікаціями. Канали влаштовують із збірних залізобетонних елементів. Напівпрохідні канали використовують в місцях перетину залізниць та автомагістралей. До трубопроводів, прокладених в таких каналах є доступ, їх можна оглядати й ремонтувати без порушення покриття доріг. В прохідних каналах забезпечено постійний доступ персоналу до інженерних комунікацій для контролю, обслуговування і ремонтів.

Теплові камери влаштовують для обслуговування трубопровідної арматури, яку встановлюють на трубопроводах теплових мереж. Їх монтують із стінових залізобетонних блоків і плит перекриття.

Магістральні теплові мережі та відгалуження від них секціонують шляхом встановлення запірної арматури (рис. 2.53). Довжини трубопроводів кожної секції на трубопроводах водяної теплової мережі не повинні перевищувати $L_c = 1\ 000$ м для труб $d_y \geq 100$ мм. Допускається збільшення цієї відстані при забезпеченні спуску води і заповнення секціонованої ділянки трубопроводу за проміжок часу не більше T_c для: $d_y = 400\text{--}500$ мм – $L_c \leq 1\ 500$ м при $T_c \leq 4$ год; $d_y \geq 600$ мм – $L_c \leq 3\ 000$ м, а для трубопроводів надземного прокладання $d_y \geq 900$ мм – $L_c \leq 5\ 000$ м, при $T_c \leq 5$ год [5, пп. 12.16б і 12.18].

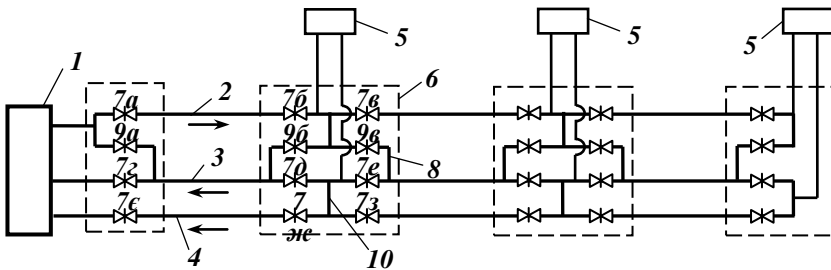


Рис. 2.53. Схема секціонування трьохтрубної магістральної теплової мережі:

- 1 – ТЕЦ, котельня; 2 – трубопровід подачі; 3, 4 – зворотні трубопроводи;
- 5 – теплові пункти (ЦТП чи ГТП); 6 – теплові камери; 7 – секційні засувки;
- 8 – перемичка із засувками 9, що з'єднує трубопровід подачі із зворотнім;
- 10 – перемичка, що з'єднує зворотні трубопроводи



З'єднання розподільних мереж із магістральними мережами потрібно проводити через ЦТП, ІТП або камери для секціонування.

В місцях встановлення секційних засувок обладнують перемички між подавальним і зворотним трубопроводами діаметром, який дорівнює 0,3 діаметра трубопроводу, але не менше 50 мм. На перемичці слід передбачати запірну арматуру і контрольний вентиль $d_y = 25$ мм для випуску повітря [5, п. 12.16].

Секціонування магістральних теплових мереж дозволяє підвищити надійність їх роботи. Так, для мережі за схемою на рис. 2.53 безперебійна робота передбачена таким чином. При нормальній роботі засувки 7 відкриті, а засувки 9 на перемичці 8 закриті. При аварії на трубопроводі 2 за допомогою засувок 7а і 7б відключають пошкоджену ділянку, засувки 7с і 7д на трубопроводі 3 закривають, а 9а і 9б – відкривають і теплоносій з непошкодженої ділянки трубопроводу подачі 2 через перемички з відкритими засувками 9а і 9б і підключену ділянку трубопроводу 3 передається на непошкоджені ділянки трубопроводу 2. Охолоджений теплоносій транспортується через перемичку 10 до зворотного трубопроводу 4. При аварії на трубопроводі 3 пошкоджену ділянку відключають за допомогою засувок 7с і 7д, на трубопроводі 4 - засувок 7е і 7ж. Теплоносій транспортується через перемичку 10 до неушкоджених ділянок зворотних трубопроводів.

При прокладанні трубопроводів в непрохідних каналах, тунелях, камерах, павільйонах, в теплових пунктах, а також при надземному прокладанні необхідно забезпечувати мінімальні відстані від поверхонь теплоізоляційних конструкцій трубопроводів до внутрішніх поверхонь споруд та суміжних інженерних мереж [5, додаток Ж]. Ці відстані потрібно витримувати для додаткової теплоізоляції трубопроводів в закритому просторі (каналів, тунелях, камерах), доступу для огляду і безпечного проведення ремонтних робіт. Так, ширину проходу на просвіт у тунелях слід приймати такою, що дорівнює діаметру найбільшої труби плюс 100 мм, але не менше 700 мм. У теплових пунктах ширину проходів на просвіт слід приймати між обладнанням або між його частинами та стіною – не менше 800 мм, між насосами та стіною – 1 000 мм, між насосами:

- з електродвигунами напругою до 1000 В – 1 000 мм;
- те саме 1000 В і більше – 1 200 мм;
- і розподільним щитом або щитом КВП і А – 2 000 мм.



2.4.2. Обладнання теплових мереж

Трубопроводи теплових мереж обладнують:

- *запірною арматурою* – з метою відключення пошкоджених ділянок;
- *спускними пристроями* – для спорожнення ділянок при проведенні аварійно-відновлювальних робіт;
- *штуцерами* із запірною арматурою для випуску повітря (повітряними клапанами);
- *грязьовиками* – для уловлювання з періодичним видаленням з трубопроводів механічних домішок (продуктів корозії, окалин тощо);
- *компенсаторами* – для компенсації теплових деформацій трубопроводів;
- *рухомими опорами* – для переміщення частин трубопроводів при їх теплових деформаціях.

Запірну арматуру (засувки, поворотні затвори, вентилі, коркові крани) на тепловій мережі та на ввіді в ЦТП слід встановлювати із *сталі*. У межах теплових пунктів допускається передбачати арматуру із *ковкого високоміцного та сірого чавуну*. На трубопроводах теплових мереж допускається застосовувати арматуру із *латуні та бронзи* за температури гарячої води до 200 °С. Арматуру з *сірого чавуну* допускається застосування на мережі гарячого водопостачання і в теплових пунктах, якщо розрахункова температура зовнішнього повітря для проектування системи опалення не нижче мінус 10 °С [5, пп. 12.9].

Запірну арматуру $d_y \geq 500$ мм слід застосовувати з *електроприводом*, а кульову арматуру $d_y \geq 125$ мм – з *редуктором*. Застосовувати запірну арматуру як регульовальну не допускається.

При *підземному прокладанні* теплових мереж арматуру з електроприводом слід розташовувати в камерах із надземними павільйонами або в підземних камерах з природною вентиляцією.

При *надземному прокладанні труб на низьких опорах* для запірної арматури з електроприводом слід встановлювати металеві кожухи, а на транзитних магістралях, як правило, – павільйони, які виключають доступ сторонніх осіб і захищають запірну арматуру та електропривод від атмосферних опадів.

При прокладанні *на естакадах* або *високих опорах* слід влаштувати навіси для захисту арматури від атмосферних опадів.

Запірну арматуру на теплових мережах слід встановлювати:
а) на всіх трубопроводах виведення від джерела теплової енергії;



б) на водяній тепловій мережі – для секціонування трубопроводів $d_y \geq 100$ мм з виділенням ремонтних ділянок довжиною 1,0..3,0 км;

в) на трубопроводах вузлів відгалужень незалежно від діаметра.

Спускні пристрої (штуцери із запірною арматурою) встановлюють у нижніх точках трубопроводів водяних теплових мереж, зокрема, на кожній секції магістральних трубопроводів. Діаметри спускних пристроїв визначають, виходячи із забезпечення тривалості спуску води та заповнення повітрям секціонуючої ділянки трубопроводу, залежно від діаметра трубопроводу [5, п. 12.18]:

- $d_y \leq 300$ мм – не більше 2 год;

- $d_y = 350..500$ мм – не більше 4 год;

- $d_y \geq 600$ мм – не більше 5 год.

Якщо спуск води з трубопроводів у нижніх точках не забезпечено за вказаний час, слід додатково встановлювати проміжні спускні пристрої. Для прискорення спуску води подають стиснене повітря через спеціальні штуцери, встановлені у верхніх точках секціонуючих ділянок трубопроводу. Діаметри штуцерів і запірної арматури для випускання повітря, спускання води та подавання стисненого повітря слід приймати за [5, додаток В].

Спуск води із трубопроводів у нижніх точках водяних теплових мереж слід здійснювати окремо із кожної труби з розривом струменя. Воду відводять через скидні колодязі самопливом або відкачують пересувними насосами в каналізаційні колодязі. Температура води, яку скидають, має бути знижена до 40 °С за рахунок охолодження в системах споживачів.

Спуск води безпосередньо в камери теплових мереж або на поверхню землі не допускається. При надземному прокладанні трубопроводів незабудованою територією допускається спуск води у бетоніровані приямки з подальшим її відведенням кюветами, лотками або трубопроводами.

Можливе відведення води із скидних колодязів або приямків у водні об'єкти (природні) і на поверхню ґрунту за умови погодження з природоохоронними органами.

При відведенні води в побутову каналізацію на самопливному трубопроводі слід встановлювати зворотний клапан або гідрозатвор у разі можливості зворотного потоку води. Допускається спуск води безпосередньо з однієї ділянки трубопроводу в прилеглу до нього ділянку, а також із подавального трубопроводу у зворотний.



Повітряні клапани (штуцери із запірною арматурою для випуску повітря) встановлюють у вищих точках трубопроводів теплових мереж, у тому числі на кожній секціонованій ділянці. Як правило, трубопроводи обладнують автоматичними повітряними клапанами, які слід установлювати над запірною арматурою.

Приклад: Провести сенкціонування магістрального трубопроводу дво-трубної теплової мережі діаметром $d_p = 300$ мм і довжиною $L = 1\ 600$ м за схемою, наведеною на рис. 2.54а. Визначити місця встановлення запірної арматури, спускних пристроїв, штуцерів для впускання повітря і подачі стисненого повітря.

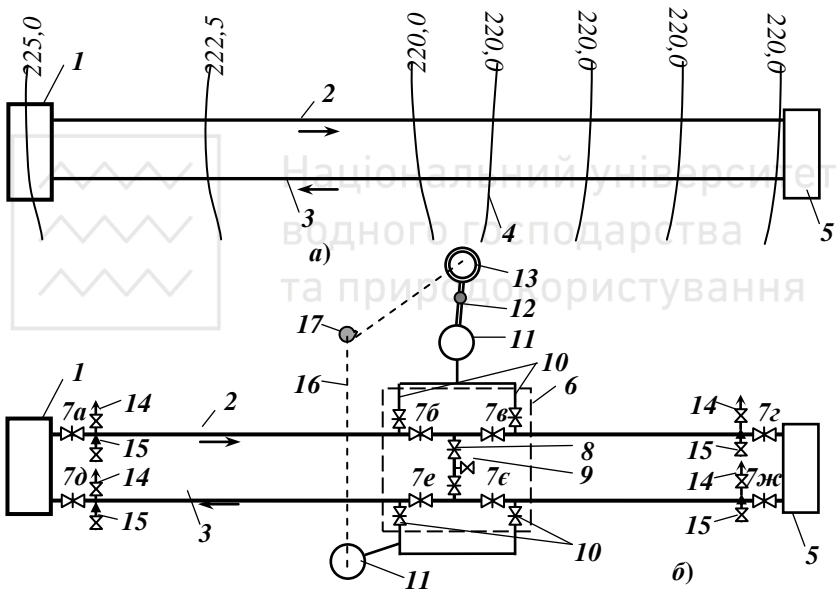


Рис. 2.54. Приклад обладнання двотрубної магістральної теплової мережі:

а) схематичний план мережі; б) розташування обладнання;

1 – ТЕЦ, котельня; **2** – трубопровід подачі; **3** – зворотний трубопровід; **5** – ЦТП; **6** – тепла камера; **7** – секційні засувки; **8** – перемичка, що з’єднує трубопровід подачі із зворотнім; **9** – контрольний вентиль; **10** – спуски; **11** – скидні колодязі; **12** – самопливний трубопровід з гідрозатвором; **13** – колодязь каналізаційної мережі; **14** – штуцер для випускання повітря; **15** – штуцер для подачі стисненого повітря; **16** – тимчасова лінія; **17** – пересувний відкачувальний насос

Пояснення до прикладу: При довжині магістральної лінії $L = 1\,600$ м, її діаметрі $d_y = 300$ мм, наявному рельєфу місцевості та відповідно до [5, п. 12.16, б] приймаємо дві секції трубопроводу: перша (від ТЕЦ) довжиною 900 м, друга – 700 м. При цьому теплова камера, в якій розміщено секційні засувки, перемичку між трубопроводами подачі і зворотнім із запірною арматурою та контрольним вентилям $d_y = 25$ мм, а також спускними пристроями, розташовано в найнижчій точці траси магістральної лінії. На початку і в кінці кожної секціонованої ділянки трубопроводу встановлено запірну арматуру – засувки $d_y = 300$ мм. У верхніх точках секціонованих ділянок – встановлено штуцери із вентилями або кульовими кранами для випускання повітря (при заповненні ділянки водою) та подавання стисненого повітря (для прискорення спорожнення ділянки).

Діаметри перемички і штуцерів прийнято відповідно до [5, додаток В]: перемички – $d_y = 200$ мм; штуцера і запірної арматури для спускання води – $d_y = 200$ мм; штуцера і арматури для випускання повітря – $d_y = 80$ мм; штуцера і арматури для подавання стисненого повітря – $d_y = 50$ мм.

Спуск води із секціонованих ділянок трубопроводу здійснюється у спускні колодязі, розташовані з обох сторін теплового каналу. Із одного спускного колодязя вода самопливом відводиться у найближчий колодязь каналізаційної мережі. На самопливній лінії встановлено гідрозатвор. З іншого спускного колодязя воду відкачують пересувними насосами.

Грязьовики (рис. 2.55) у водяних теплових мережах слід встановлювати: на подавальному трубопроводі при вводі в тепловий пункт, безпосередньо після першої запірної арматури; не більше одного на зворотному трубопроводі перед регулювальними пристроями, насосами, водомірами та діафрагмами [5, пп. 12.19].

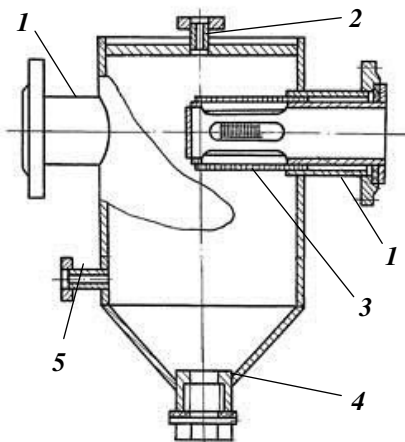


Рис. 2.55. Схема грязьовика теплової мережі:

1 – патрубки з фланцями для з'єднання з трубопроводом мережі; 2 – штуцер крана для випуску повітря; 3 – сітчастий фільтр; 4 – штуцер із заглушкою для видалення осаду; 5 – штуцер крана для спуску води.



Перед механічними водомірами і пластинчастими теплообмінниками по току води слід встановлювати сітчасті феромагнітні фільтри. Улаштування обвідних трубопроводів навколо грязьовиків і регулювальних клапанів не допускається.

Для компенсації теплової деформації трубопроводів теплової мережі застосовують один або декілька методів компенсації чи пристроїв для компенсації [5, п. 12.27]:

- *гнучкі компенсатори* (різної форми) із сталевих труб та повороти трубопроводів - при різних параметрах теплоносія і способах прокладання (рис. 2.56, а);

- *сильфонні і лінзові компенсатори* - при параметрах теплоносія і способах прокладання згідно з технічною документацією заводів-виробників (рис. 2.56, б);

- *сальникові сталеві компенсатори* - при параметрах теплоносія $P \leq 2,5$ МПа і $t \leq 300$ °С для трубопроводів $d_y \geq 100$ мм при підземному прокладанні та надземному на низьких опорах (рис. 2.56, в);

- *стартові компенсатори* - для часткової компенсації температурної деформації шляхом попереднього напруження трубопроводів при безканальному прокладанні.

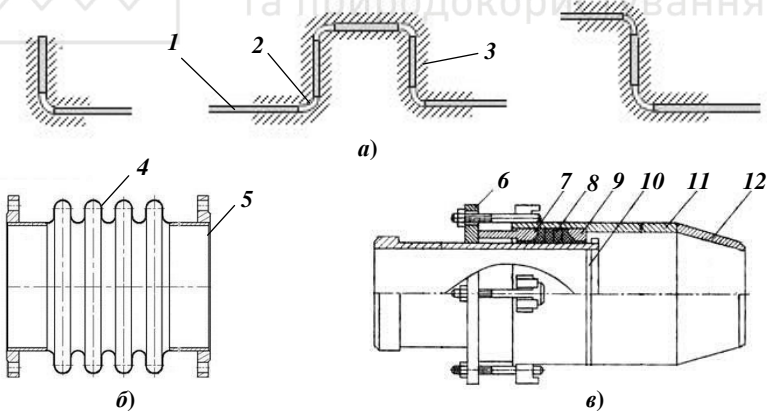


Рис. 2.56. Компенсатори теплових мереж:

а) гнучкі (кутові, П-подібні, Z-подібні); б) сильфоний; в) сальниковий;

1 – трубопровід; 2 – приварні чи гнуті коліна; 3 – зона деформації;
4 – сильфон; 5 – патрубок з фланцем; 6 – рухомий фланець; 7 – гранбукса;
8 – сальникова набивка; 9 – контрбукса; 10 – рухомий патрубок;
11 – корпус; 12 – перехідник



Для розміщення компенсаторів в каналах і при безканалному прокладанні трубопроводів передбачають ніші у вигляді розширень каналів або окремої оболонки навколо безканалної труби.

Допускається застосовувати безкомпенсаторне прокладання, якщо компенсацію температурних деформацій повністю або частково здійснюють за рахунок знакоперемінних змін осьової напруги стиснення-розтягування в трубі. При цьому слід здійснювати перевірку на поздовжній вигин.

Для забезпечення перемішень труб при температурних деформаціях застосовують рухомі опори [5, пп. 12.38] (рис. 2.57):

- *ковзні* – незалежно від напрямку горизонтальних переміщень трубопроводів для всіх способів прокладання і діаметрів труб;
- *коткові* – для труб $d_y \geq 200$ мм при осьовому переміщенні труб при прокладанні в тунелях, на кронштейнах, на окремо розташованих опорах та естакадах;
- *кульові* – для труб $d_y \geq 200$ мм при горизонтальних переміщеннях труб під кутом до осі траси при прокладанні в тунелях, на кронштейнах, на окремо розташованих опорах і естакадах;
- *пружинні підвіски* – для труб $d_y \geq 150$ мм в місцях вертикального переміщення труб;
- *жорсткі підвіски* – при надземному прокладанні трубопроводів з гнучкими компенсаторами і на ділянках самокомпенсації.

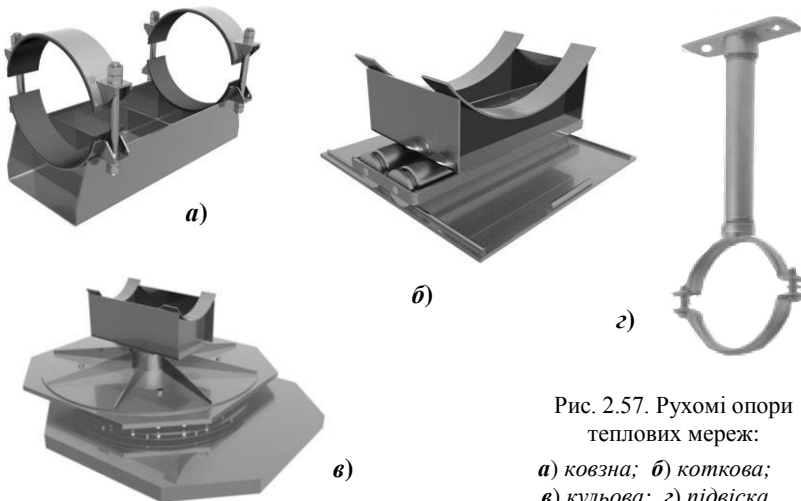


Рис. 2.57. Рухомі опори теплових мереж:

*а) ковзна; б) коткова;
в) кульова; г) підвіска*



2.4.3. Теплоізоляція трубопроводів

Теплову ізоляцію слід передбачати для трубопроводів теплових мереж, запірно-регулювальної арматури, фланцевих з'єднань, компенсаторів та опор труб незалежно від температури теплоносія і місця прокладання.

Вибір матеріалу теплової ізоляції та конструкції теплопроводу (рис. 2.58 і 2.59) слід здійснювати за економічно-оптимальними сумарними експлуатаційними та капітальними затратами на теплову мережу, супутні конструкції та споруди.

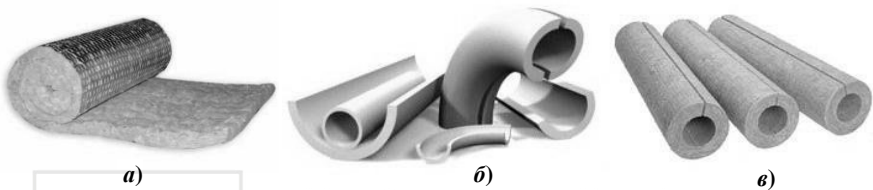


Рис. 2.58. Теплоізоляційні вироби:

- а) рулон мінеральної вати; б) теплоізоляційні шкарлупи; в) теплоізоляційні циліндри*

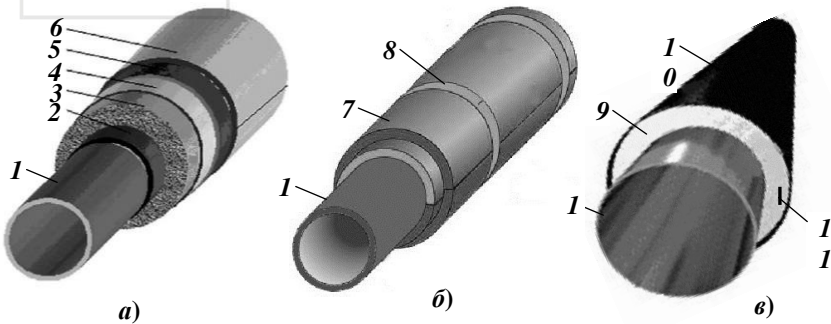


Рис. 2.59. Теплоізоляційні конструкції труб:

- а) мінеральними матами; б) теплоізоляційними шкарлупами або циліндрами; в) спіненим поліуретаном;*

1 – трубопровід; 2 – масляно-фарбова ґрунтовка; 3 – прошивні мати; 4 – пароізоляція; 5 – руберойд; 6 – оцинкований сталевий лист; 7 – теплоізоляційна шкарлупа або циліндр; 8 – хомут; 9 – ізоляція із поліуретану; 10 – захисна оболонка із поліетилену; 11 – сигнальний кабель



Конструкція теплоізоляції, як правило, складається з кількох шарів. Крім основного теплоізоляційного шару, виготовленого з матеріалів з низьким коефіцієнтом теплопровідності (табл. 1.27), конструкція містить гідроізоляцію, пароізоляцію і захисний шар, що оберігає основний шар від механічних пошкоджень. Крім труб, теплоізолюють також фланці, трубопровідну арматуру та рухомі опори.

Мінеральна вата один з найпопулярніших теплоізоляційних матеріалів для утеплення труб. Вона витримує температуру до $+700\text{ }^{\circ}\text{C}$, не горить, інертна до масла, лугів і кислот. Об'ємна маса виробів із мінеральної вати – $\rho = 75\div 400\text{ кг/м}^3$. Вона дешева і доступна, поширена практично по всьому світі.

Із мінеральної вати виробляють мати товщиною $40\div 120\text{ мм}$, довжиною $1000\div 2500\text{ мм}$ і шириною $500\div 2500\text{ мм}$. Мінераловатні мати мають теплопровідність $\lambda = 0,044\div 0,049\text{ Вт/(м}^{\circ}\text{C)}$. Із мінеральної вати з додаванням в'язучих виготовляють циліндри і напівциліндри товщиною $40, 50, 80\text{ мм}$, плити, теплоізоляційні циліндри і мінераловатний дріт.

Азбестові матеріали використовуються для виготовлення теплоізоляційних виробів (азбестоцементні і азбестомagneзитні формовані вироби) і як засипка з об'ємною масою $\rho = 100\div 900\text{ кг/м}^3$ і теплопровідністю $\lambda = 0,093\div 0,27\text{ Вт/(м}^{\circ}\text{C)}$. Волокнистий азбест входить до складу багатьох жорстких формованих теплоізоляційних виробів як **армувальний матеріал**.

Спінені мінеральні матеріали (пінобетон, піносилікат, піноскло, піногіпс) застосовують для виготовлення жорстких теплоізоляційних виробів (плит, шкарлуп тощо) і теплоізоляції труб бетонуванням навколо трубного простору безпосередньо на будівельному майданчику. Теплопровідність виробів із пінобетону становить $\lambda = 0,1\div 0,3\text{ Вт/(м}^{\circ}\text{C)}$ при об'ємній масі $\rho = 400\div 1000\text{ кг/м}^3$, з піноскла – $\lambda = 0,053\text{ до }0,12\text{ Вт}$ при $\rho = 150\div 300\text{ кг/м}^3$, з піногіпсу – $\lambda = 0,08\text{--}0,12\text{ Вт/(м}^{\circ}\text{C)}$ при $\rho = 200\div 400\text{ кг/м}^3$.

Спінені органічні матеріали (пінополістирол, пінополіуретан, поліетилен спінений, піноізол) широко застосовують для заводського виготовлення жорстких теплоізоляційних виробів (плит, шкарлуп тощо), а також попередньо теплоізолюваних труб.



3 **пінополістиролу**, який є синтетичним органічним матеріалом, виготовляють плити довжиною до 2000 мм, шириною 500÷1200 мм, товщиною 25, 33, 50, 100 мм і шкарлупи довжиною 1 м, товщиною 40÷50 мм і внутрішнім діаметром 65÷385 мм. Вироби характеризуються теплопровідністю $\lambda = 0,04 \div 0,05$ Вт/(м^{°C}) і об'ємною масою до 60 кг/м³. Їх застосовують за температури труб до 70 °C.

Пінополіуретан (ППУ) отримують в результаті складних хімічних реакцій, що протікають при змішуванні поліефірів, ізоціанатів, емульгаторів і піноутворюючих агентів. Для теплоізоляції застосовують пінополіуретани у вигляді плит, блоків, фасонних виробів. Найчастіше в теплоізоляції труб ППУ застосовують для виготовлення шкарлуп і попередньо теплоізольованих труб. Ці вироби мають теплопровідність $\lambda = 0,03 \div 0,04$ Вт/(м^{°C}), об'ємну масу до 60 кг/м³ і можуть застосовуватись за температури труб до 140 °C.

2.4.4. Захист від корозії

Трубопроводи теплових мереж повинні бути захищені від *внутрішньої* і *зовнішньої корозії*.

Захист труб від *внутрішньої корозії* слід виконувати [5, п. 15.2]:

а) шляхом зниження корозійної активності води при водопідготовці на ТЕЦ чи котельні:

- підвищення рН до 9,0 для відкритих систем і до 9,5 – для закритих (а з дозволу теплопостачальної організації – не більше ніж 10,5 з одночасним зменшенням значення карбонатного індексу до 0,1 (мг-екв/дм³)²);
- зменшення вмісту кисню в мережній воді;
- застосування безреагентного електрохімічного способу обробки води;
- проведення водопідготовки та деаерації підживлювальної води;
- застосування інгібіторів корозії.

б) покриттям внутрішньої поверхні сталевих труб антикорозійними сумішами або застосуванням труб із матеріалів, що не кородують у воді.

Вибір способів захисту труб від внутрішньої корозії повинні вирішувати комплексно – водопідготовкою і застосуванням антикорозійних труб чи їх покриттів. Оптимальним буде той варіант, для якого сумарні дисконтовані витрати (на будівництво і експлуатацію всієї системи теплопостачання) на початок реалізації проекту будуть мінімальними (див. п. 1.1.6). При цьому рівень антикорозійного захисту труб визначають проектом теплових мереж.



Захист труб від зовнішньої корозії проводять або на заводах-виробниках або безпосередньо на будівельному майданчику. Не потребують додаткового антикорозійного захисту:

- конструкції теплопроводів із сталевих труб у пінополіуретановій теплоізоляції з герметичною зовнішньою оболонкою при влаштуванні системи оперативного дистанційного контролю, що сигналізує про проникнення вологи в теплоізоляційний шар згідно з ДСТУ Б В.2.5-35;

- труби із високоміцного чавуну з кулястим графітом;
- конструкції теплопроводів у пінополімермінеральній теплоізоляції.

Для конструкцій теплопроводів з іншими теплоізоляційними матеріалами незалежно від способів прокладання слід застосовувати антикорозійні покриття [5, п. 15.5].

При безканалному прокладанні в умовах високої корозійної активності ґрунтів, у полі блукаючого струму при позитивній і знакозмінній різниці потенціалів між трубопроводами та землею слід здійснювати додатковий захист трубопроводів теплових мереж із провідними металевими трубами. Виключення становлять конструкції із герметичним захисним покриттям всіх елементів трубопроводу (труб, арматури, фасонних виробів, нерухомих і ковзних опор, компенсаторів тощо) та конструкції із провідними трубами з полімерних матеріалів.

Як додатковий антикорозійний захист сталевих трубопроводів теплової мережі від впливу блукаючого струму при підземному прокладанні (в непрохідних каналах або при безканалному прокладанні) слід застосовувати [5, п. 15.8]:

- віддалення траси теплової мережі від рейок колій електрифікованого транспорту та зменшення кількості перетинів з ним;

- збільшення перехідного опору будівельних конструкцій теплової мережі застосуванням електроізолюваних нерухомих та рухомих опор труб;

- збільшення електропровідності трубопроводів встановленням електроремичок на сальникових компенсаторах та на фланцевій арматурі;

- вирівнювання потенціалів між паралельними трубопроводами встановленням поперечних струмопровідних ремичок між прилеглими трубопроводами при застосуванні електрохімічного захисту;

- встановлення електроізолювальних фланців на трубопроводах на вході теплової мережі (або в найближчій камері) до об'єктів, які можуть бути джерелом блукаючого струму (трамвайне депо, тягова підстанція, ремонтна база тощо);

- електрохімічний захист трубопроводів (рис. 2.60).

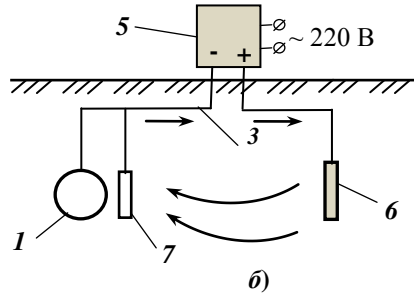
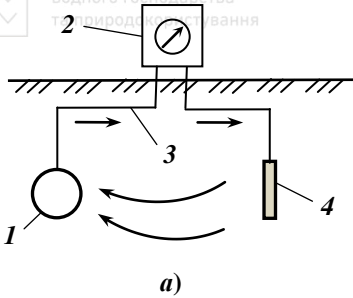
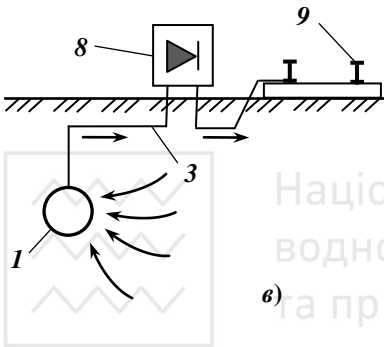


Рис. 2.60. Способи електрохімічного захисту трубопроводів:

- а) протекторний; б) катодний; в) дренажний.*



- 1* – трубопровід; *2* – контрольно-вимірвальний пункт; *3* – провідник; *4* – протектор; *5* – станція катодного захисту; *6* – електроди анодного заземлення; *7* – електрод порівняння з датчиком поляризаційного потенціалу; *8* – установка електродренажного захисту; *9* – рейки електрифікованого залізничного транспорту

Принцип дії протекторного захисту (рис. 2.60, *а*) аналогічний роботі гальванічного елемента. Два електроди – трубопровід *1* і протектор *4*, що виготовлений з металу з більш електронегативним зарядом, ніж сталь, знаходяться у ґрунтовому електроліті і з'єднані провідником *3*. Під дією різниці потенціалів трубопроводу і протектора відбувається спрямований рух електронів від протектора до трубопроводу. При цьому у ґрунт переходять атоми матеріалу протектора, що приводить до його руйнування. Величина електрорушійної сили елемента «*трубопровід-протектор*» контролюється за допомогою контрольно-вимірвальної колонки *2*.

В катодному захисті (рис. 2.60, *б*) джерелом постійного струму є станція катодного захисту *5*, де за допомогою випрямлячів змінний струм від електромережі, перетворюється в постійний. На трубопроводі внаслідок роботи джерела постійного струму спостерігається надлишок вільних електронів, а на електродах анодного заземлення – недостача. Тому, атоми металу анодного заземлення *6*



переходять у вигляді іон-атомів у ґрунт (електроліт) і анодне заземлення руйнується, а трубопровід залишається неушкодженим.

Електродренажний захист (рис. 2.60, б) застосовують для електрозахисту від блукаючих струмів, які з трубопроводу **1** за допомогою установки електродренажного захисту **8** відводять в рейкову частину ланцюга електротяги **9** або на шину збірних кабелів тягової підстанції. Дренажний захист на стійких анодних ділянках діє безперервно, а на знакозмінних (при прояві на трубопроводі позитивних потенціалів) - періодично.

Контрольні питання

1. Який матеріал труб застосовують для влаштування теплових мереж?
2. Якими способами прокладають теплові мережі?
3. Як провести секціонування магістральних теплових мереж?
4. Яке обладнання встановлюють на теплових мережах?
5. Як компенсують теплові деформації трубопроводів?
6. Які типи опор застосовують для кріплення труб теплової мережі?
7. Які теплоізоляційні вироби застосовують для теплоізоляції трубопроводів?
8. Якими способами теплоізолюють труби?
9. Які матеріали застосовують для теплоізоляції труб?
10. За якими основними показниками вибирають теплоізоляційні матеріали?
11. Що таке попередньо теплоізольовані труби?
12. Як захищають труби від внутрішньої і зовнішньої корозії?
13. Які конструкції теплопроводів не потребують додаткового захисту від корозії?
14. Який додатковий антикорозійний захист застосовують для сталевих трубопроводів теплової мережі від впливу блукаючого струму?
15. Якими способами здійснюють електрохімічний захист трубопроводів?
16. Як провести протекторний захист труб?
17. Як влаштувати катодний захист труб?
18. Коли і як застосовують дренажний захист труб?



2.5. ВЛАШТУВАННЯ ГАЗОПРОВІДІВ

До складу газового господарства населених пунктів входять газорозподільні станції (ГРС), газгольдерні станції, зовнішні розподільні газові мережі різного тиску, газорегуляторні пункти (ГРП), відгалуження і вводи до споживачів газу, а також внутрішньобудинкові газопроводи (див. р. 1.5). Тому влаштування газопроводів передбачає не тільки будівництво достатньо міцних і герметичних трубопроводів, але й споруд, які забезпечують технологічні режими їх роботи і безпечні умови експлуатації.

2.5.1. Зовнішні газові мережі і споруди на них

Зовнішні газові мережі на території населених пунктів передбачають, як правило, підземними. Надземне та наземне прокладання допускається із сталевих труб в середині житлових кварталів та подвір'їв, на ділянках траси по вулицях, де неможливе підземне прокладання через насиченість підземними комунікаціями, наявність скельних ґрунтів, що виходять на поверхню, а також при перетині газопроводами природних перешкод (рік, струмків, ярів, балок тощо). Надземне прокладання зовнішніх газопроводів необхідно узгоджуватися з місцевими органами містобудування та архітектури [3, п. 4.2].

На території промислових підприємств прокладання сталевих зовнішніх газопроводів слід здійснювати, як правило, надземним.

Для підземних газопроводів глибину закладання, рахуючи до верху труб або футлярів, слід приймати [3, п. 4.18]:

- для сталевих трубопроводів – не менше 0,8 м (допускається приймати до 0,6 м в місцях, де виключається рух транспорту);
- для поліетиленових трубопроводів при прокладанні під проїзними частинами доріг, вулиць та проїздів (у футлярах або без футлярів) – не менше 1,2 м та не менше 1 м в усіх інших випадках.

При прокладанні по орних та зрошувальних землях глибину закладання слід приймати не менше 1 м до верху труб.

Газопроводи, що транспортують *неосушений газ*, необхідно прокладати нижче зони сезонного промерзання ґрунту з ухилом до конденсатозбірників $i \geq 0,002$. Вводи газопроводів неосушеного газу в будинки та споруди необхідно прокладати з ухилом до розподільних газопроводів, або мати злам у профілі з установкою в нижчих точках конденсатозбірників.



В місцях пересічення з підземними інженерними мережами на висоті 400-500 мм над газопроводами із поліетиленових труб укладають попереджувальну жовту полімерну стрічку шириною не менше 200 мм із незмивним написом «Газ» [3, п. 4.19].

При влаштуванні газопроводів на місцевості з ухилом $i \geq 0,2$ необхідно передбачати заходи щодо закріплення труб та запобігання розмиву засипки траншеї. Прокладання газопроводів з ухилом $i \geq 0,5$ не допускається [3, п. 4.20].

Траси підземних газопроводів необхідно позначати *табличками-показжчиками*, які розміщують на орієнтирних стовпчиках, а на забудованій території - на стінах будинків. Орієнтирні стовпчики встановлюють у характерних точках: повороти трас, відгалуження, установка арматури, зміна діаметрів тощо. При прокладанні газопроводів між населеними пунктами орієнтирні стовпчики необхідно встановлювати з інтервалами між ними не більше 500 м на прямих ділянках, а також у характерних точках трас.

Для забезпечення розрахункових технологічних режимів роботи газопроводів і безпечних умов їх експлуатації на газових мережах встановлюють таке обладнання:

- *запірну трубопровідну арматуру* – для відключення споживачів газу та ділянок мережі при аваріях на трубопроводах, проведенні ремонтних робіт чи профілактичному обслуговуванні газового обладнання;
- *компенсатори* – для компенсації температурних деформацій трубопроводів і запобігання їх пошкоджень;
- *конденсатозбірники* – для збору і видалення конденсату із труб;
- *гідрозатвори* – для відключення окремих споживачів газу та підземних ділянок газопроводів низького тиску;
- *контрольні трубки* – для можливості своєчасного виявлення витоків газу з підземних газопроводів біля стін будинків над газовими вводами.

На газорегуляторних пунктах та газорегуляторних установках встановлюють *регулятори тиску, захисні, скидні та запобіжно-запірні клапани, газові лічильники і контрольно-вимірювальні прилади*.

На трубопроводах газових мереж влаштовують такі споруди:

- *колодязі* – для розміщення трубопровідної арматури і компенсаторів;
- *ковери* – для захисту від механічних пошкоджень контрольних трубок, контактних виводів контрольно-вимірювальних пунктів, водовідвідних трубок конденсатозбірників, гідрозатворів та арматури;
- *контрольно-вимірювальні пункти* – для контролю за корозійним станом газопроводів із сталевих труб.

Колодязі влаштовують на підземних газопроводах, як правило, в місцях встановлення запірної арматури і компенсаторів (рис. 2.61). Їх влаштовують із бетону, залізобетону чи цегли, збірними або монолітними, в основному, за типовими проектами. Колодязі у вологих ґрунтах влаштовують з гідроізоляцією. Для цього зовнішня поверхня стінки колодязя повинна бути гладкою та обштукатуреною. Її покривають бітумними гідроізоляційними матеріалами.

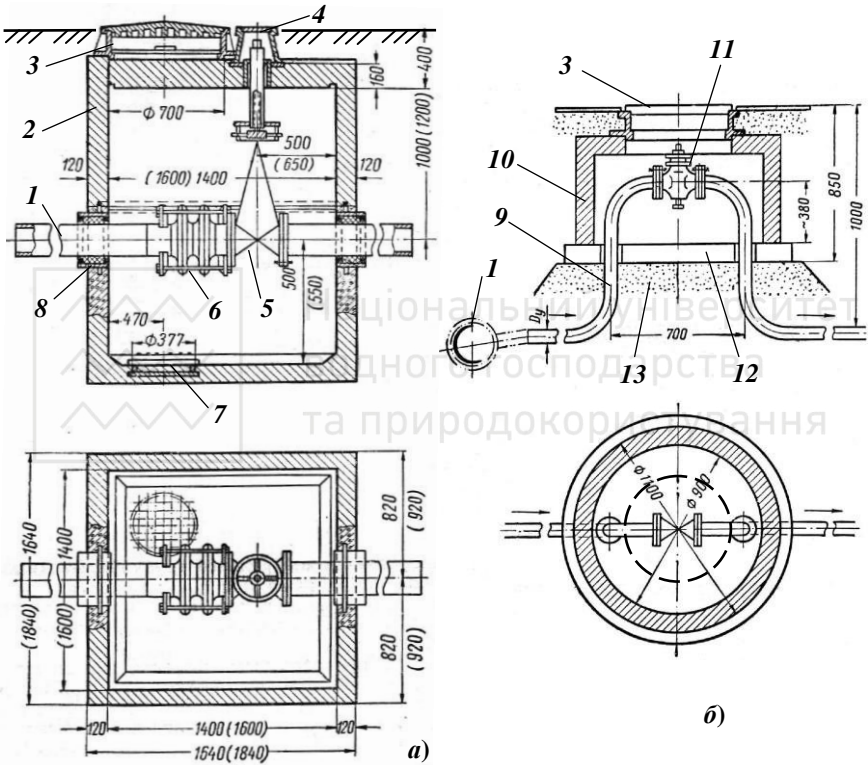


Рис. 2.61. Типові конструкції колодязів газових мереж:

а) із монолітного залізобетону для труб $d_y = 100..200$ мм; б) малого заглиблення із збірних залізобетонних елементів для труб $d_y \leq 70$ мм;

1 – трубопровід $d_y = 100..200$ мм; *2* – робоча камера; *3* – люк; *4* – ковер; *5* – засувка; *6* – лінзовий компенсатор; *7* – прямок; *8* – футляр; *9* – трубопровід $d_y = 40..70$ мм; *10* – збірна залізобетонна камера колодязя малого заглиблення; *11* – корковий або кульовий кран; *12* – залізобетонна плита днища; *13* – піщано-гравійна подушка



Газові труби в місцях проходів через стінки колодязів прокладають у футлярах. Їх діаметри приймають за умови, щоб кільцевий простір між газопроводом і футляром був не менше 5 мм для газових труб $d_y \leq 32$ мм і не менше 10 мм для труб більшого діаметру.

Простір між газопроводом і футляром заповнюють просмоленим клоччям, гумовими втулками чи іншими еластичними матеріалами. При прокладанні поліетиленових газопроводів необхідно застосовувати тільки діелектричні водонепроникні матеріали (гумові та термоусадочні плівки, пінополіуретан - мікрофлекс, пінофлекс).

Простір між стіною і футляром слід старанно замурувати на всю товщину стінки колодязя. Кінці футляра повинні виступати за стіну не менше ніж на 30 мм [3, п. 4.25].

Компенсатори встановлюють в колодязях для забезпечення рухливості труб підземних газопроводів в ґрунті. На газопроводах застосовують П та Г-подібні компенсатори з труб, що укладаються в залізобетонні канали, телескопічні та гумокордові компенсатори, що встановлюються в колодязях (рис. 2.56, 2.61 та 2.62). Застосування сальникових компенсаторів на газопроводах не допускається. Відстані між компенсаторами визначаються розрахунком з врахуванням міцності трубопроводу та компенсаційної здатності прийнятих компенсаторів [3, п. 10.13, 10.48].

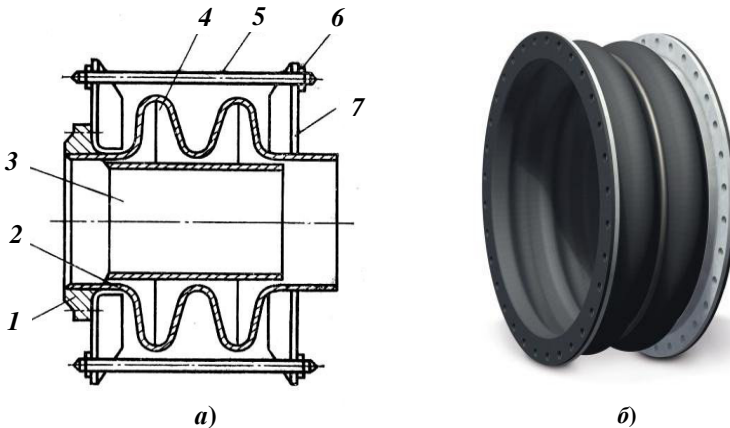


Рис. 2.62. Лінзовий (а) та гумокордовий (б) компенсатори:

1 – фланець; 2 – патрубок; 3 – вставка; 4 – напівлінзи; 5 – стержень;
6 – гайка; 7 – рухомий фланець



Ковери – призначені для забезпечення доступу та захисту виступаючих на поверхню землі контрольних та вимірювальних вузлів, трубопроводної арматури інженерних мереж. По суті, ковер є оголовком мініколодязя (рис. 2.63), в якому розміщують верхівки штоків арматури, контрольних трубок чи клети електровимірювального обладнання. На газових мережах ковери встановлюють над контрольними трубками, контактними виводами контрольно-вимірювальних пунктів, водовідвідними трубками конденсатозбірників, гідрозатворів та трубопроводною арматурою. Ковери необхідно встановлювати на бетонній, залізобетонній або іншій основі, яка забезпечує стійкість та виключає їхнє осідання.

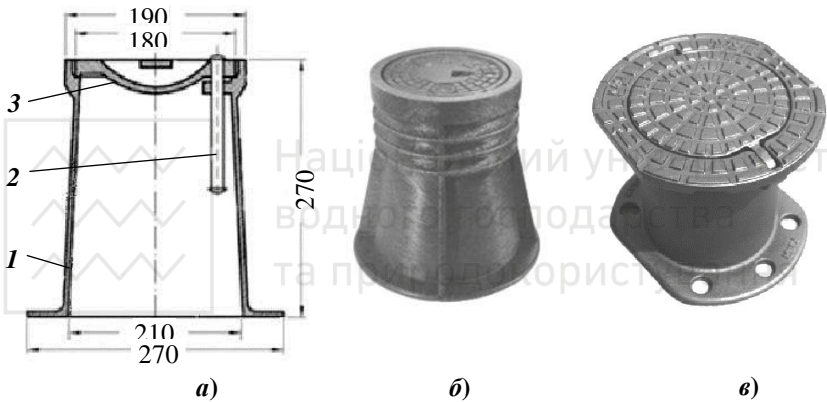


Рис. 2.63. Ковери газові:

а) схема в розрізі; б) і в) загальні види різних типів коверів;

1 – корпус; 2 – стержень-фіксатор; 3 – кришка

Контрольні трубки (КТ) встановлюють на підземних газових мережах в місцях можливого витікання газу, зокрема, над з'єднаннями труб чи потенційної загрози їх ушкодження.

КТ виготовляють із сталеві труби $\varnothing 50$ мм. Нижній кінець трубки приварюють до кожуха з листової сталі товщиною 2..3 мм і шириною 350 мм, зігнутого у вигляді напівциліндра, розміщеного над стиком газопроводу. Простір між кожухом і газопроводом заповнюється шаром щебеню або гравію. Верхній кінець контрольної трубки оснащують корком, який захищають ковером (рис. 2.64, а).

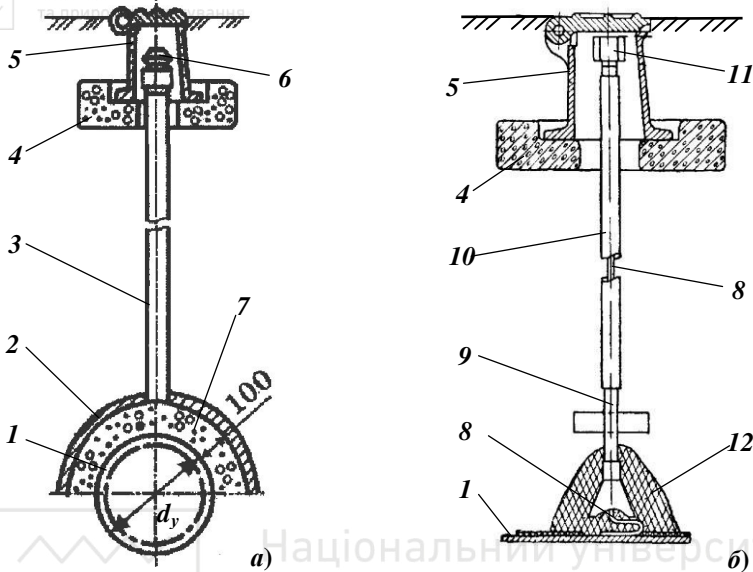


Рис. 2.64. Контрольні пристрої зовнішніх газопроводів:

а) контрольна трубка; б) контрольно-вимірювальний пристрій;

1 – газопровід; *2* – кожух; *3* – сталеві труба \varnothing 50 мм; *4* – бетонна або залізо-бетонна плита; *5* – ковер; *6* – корок; *7* – щебінь або гравій; *8* – контактний сталевий провід; *9* – неізольована частина кожуха; *10* – ізольована частина сталевих кожуха заповненого бітумом; *11* – зйомний ковпак; *12* – бітум

КТ встановлюють на одному кінці футляра, в якому прокладають газопровід при перетині залізниць, доріг чи вулиць [3, п. 4.90].

На підроблюваних територіях *КТ* встановлюють [3, п. 10.17]:

- на кутах поворотів;
- в місцях розгалуження мережі;
- біля компенсаторів безколязної установки;
- на лінійних ділянках газопроводів в межах населених пунктів із відстанню між трубками не більше 50 м.

В сейсмічних районах *КТ* встановлюють в місцях [3, п. 10.24]:

- врізки у газопроводи;
- пересічень з підземними інженерними мережами, прокладеними в каналах;
- на кутах поворотів;
- на вводах у будинки.



Контрольно-вимірювальні пункти (КВП) влаштовують для замірів електричного потенціалу газопроводів із сталевих труб. Це необхідно для своєчасного виявлення витоків струмів, що викликають електрохімічну корозію газопроводів (з рейок трамваю, метрополітену та інших джерел). Для виміру потенціалу газопроводу замість зйомного ковпака (рис. 2.64, б) встановлюють контактну головку, до якої під'єднують високоомний вольтметр.

КВП слід встановлювати [3, п. 4.111] з інтервалом не більше, м:

- на газопроводах на території міст, що мають джерела блукаючих струмів – 100 м, що не мають джерела блукаючих струмів – 150 м;
- на газопроводах, прокладених по території селищ і сіл – 200 м;
- на газопроводах, прокладених поза територією населених пунктів на прямолінійних ділянках – 500 м, а також на поворотах газопроводу під кутом $45-135^\circ$ і в місцях розгалужень;
- в місцях найбільшого зближення газопроводів з джерелами блукаючих струмів (тягові підстанції, відсмоктуючі пункти, колійні дроселі, рейки);
- в місцях пересічення газопроводів з рейковими шляхами електрофікованого транспорту (при пересіченні більше двох рейкових шляхів - по обидва боки пересічення);
- при переході газопроводів через водяні перешкоди шириною понад 75 м - на одному березі.

Надземні газові мережі слід прокладати [3, п. 4.52]:

- на розташованих окремо опорах, колонах, естакадах та етажерках із негорючих матеріалів – *газопроводів усіх тисків*;
- по стінах виробничих будинків із приміщеннями категорій Г і Д за пожежною небезпекою – *газопроводів тиском до 0,6 МПа*;
- по стінах громадських будинків та житлових будинків не нижче III ступеню вогнестійкості – *газопроводів тиском до 0,3 МПа*;
- по стінах громадських будинків та житлових будинків IV-V ступеню вогнестійкості – *газопроводів низького тиску з умовним діаметром труб $d_p \leq 50$ мм.*

Висоту прокладання газопроводів по стінах житлових та громадських будинків погоджують із їх експлуатаційною організацією.

Забороняється прокладання транзитних газопроводів:

- по стінах будинків дитячих установ, лікарень, санаторіїв, навчальних закладів, будинків культурно-видовищних заходів, дозвілля та культурних закладів – *газопроводів усіх тисків*;
- по стінах житлових будинків – *газопроводів середнього та високого тисків.*



Надземні газові мережі, що транспортують неосушений газ, слід прокладати з уклоном не менше 3‰, з установкою в нижчих точках пристроїв для видалення конденсату (дренажні штуцери з запірним пристроєм). Для зазначених газопроводів необхідно передбачити теплову ізоляцію.

2.5.2. Розташування пристроїв для відключення газу

Для відключення газу на газових мережах застосовують:

- *запірну арматуру* (засувки, коркові і кульові крани, вентилі, поворотні затвори);
- *гідрозатвори* – тільки на газопроводах низького тиску.

Запірна арматура повинна відповідати умовам її експлуатації за тиском газу згідно з даними [3, п. 11.31], наведеними у табл. 2.2.

Таблиця 2.2

Відповідність типів запірної арматури умовам її експлуатації

№ з/п	Тип арматури	Область застосування
1	Крани конусні натяжні	Зовнішні надземні та внутрішні газопроводи низького тиску, у т.ч. парової фази ЗВГ
2	Крани конусні сальникові	Зовнішні та внутрішні газопроводи, у т.ч. парової фази ЗВГ тиском до 0,6 МПа включно
3	Крани поліетиленові	Зовнішні підземні поліетиленові газопроводи тиском до 0,6 МПа включно
4	Засувки, крани кульові, клапани (вентилі)	Зовнішні та внутрішні газопроводи природного газу, а також парової та рідкої фази ЗВГ тиском до 1,6 МПа включно

Примітка: Матеріал запірної арматури приймають залежно від робочого тиску: до 1,6 МПа – ковкий чавун, вуглецева сталь, сплави на основі міді; до 0,6 МПа – сірий чавун.

Запірна арматура повинна бути герметичною по відношенню до зовнішнього середовища і призначеною для вуглеводневих газів. Допускається застосування для газових мереж запірної арматури загального призначення за умови додаткового притирання та випробування затвору арматури на герметичність, яка повинна відповідати класу А за ГОСТ 9544 (*відсутність видимих протікань*).

Гідрозатвори (рис. 2.65) є простим і герметичним пристроєм для відключення газу на підземних газопроводах низького тиску.

Для відключення газу у гідрозатвор заливають воду, яка перекриває прохід газу. При цьому висота стовпа води повинна бути більшою на 200 мм за величину робочому тиску P_p в газовій мережі, вимірюваному у міліметрах водяного стовпа (при $P_p = 0,005$ МПа, що еквівалентно 510 мм вод. ст., висота стовпа води в гідрозатворі повинна бути не менше 710 мм). Для подачі газу – воду відкачують пересувним насосом. Гідрозатвори обладнують пристроями для заміру електричного потенціалу газопроводу. Їх встановлюють нижче рівня промерзання ґрунту і приєднують до газопроводу тільки зварюванням.

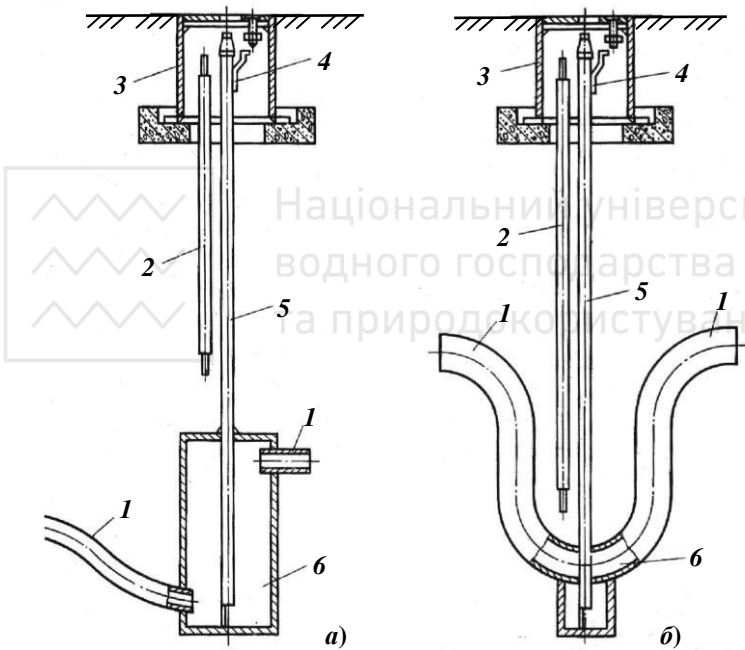


Рис. 2.65. Гідрозатвори:

а) для труб $d_{\text{в}}=50..150$ мм; б) для труб $d_{\text{в}}=150..300$ мм;

*1 – газопровід; 2 – електрод заземлення; 3 – ковер; 4 – контактна пластина;
5 – стояк (трубка для заливу води); 6 – гідрозатвор*

Серед переваг гідрозатворів – відсутність потреби у спорудженні для них колодязів, надійність відключення потоку газу і можливість використання їх як конденсатозбірників. Недоліками гідрозатворів є



тривалий час заливки та відкачування води насосом, складність операцій взимку.

Пристрої для відключення газу слід встановлювати на газових мережах в таких місцях [3, п. 4.95]:

- на вводах в житлові, громадські та виробничі будинки, перед зовнішніми установками, що споживають газ (пересувні котельні, котли, печі тощо);
- на вводах у ГРП, на виводах із ГРП при закріплених газопроводах у системах із двома та більш ГРП;
- на відгалуженнях міжселищних газопроводів до населених пунктів або до підприємств;
- на відгалуженнях від розподільчих газових мереж до окремих мікрорайонів, кварталів та окремих груп житлових будинків;
- для секціонування розподільчих газопроводів середнього та високого тисків для можливості виконання аварійних та ремонтних робіт;
- при пересіченні газопроводами водяних перешкод двома або більше нитками, а також одною ниткою при ширині водяної перепони при меженному горизонті 75 м і більше:
 - на закріплених газопроводах - на обох берегах;
 - на тупикових одностовбових - на одному березі до переходу (за рухом газу);
- при пересіченні газопроводами залізничних шляхів загальної мережі й автомобільних доріг I і II категорій:
 - на закріплених газопроводах - по обидва боки переходу на відстані не більше 1000 м від переходу;
 - на тупикових газопроводах - не більше 1000 м до переходу (за рухом газу);
- перед територіями промислових, комунально-побутових або інших підприємств.

Пристрої для відключення газу допускається не передбачати:

- на підприємствах після ГРП, що мають одностороннє живлення;
- на пересіченні залізничних колій загальної мережі та автомобільних доріг I і II категорій за наявності пристроїв для відключення газу, на відстанях від колій чи доріг не більш 1000 м.

Пристрої для відключення газу на зовнішніх газопроводах слід розміщувати в доступному для обслуговування місці у колодязях, наземних негорючих шафах або огорожах, а також на стінах будинків. Допускається безколодязне підземне встановлення пристроїв, які приєднані зварюванням, призначені для безколодязного встановлення і не потребують технічного обслуговування.

Для забезпечення монтажу і демонтажу запірної арматури в колодязях слід передбачати компенсуючі пристрої. При установці сталевій фланцевої арматури на газопроводах високого тиску

1,2 МПа замість компенсуючого пристрою використовують *косу вставку* – короткий патрубок з фланцями, один з яких приварено перпендикулярно до його осі, а інший – під невеликим кутом.

Запірну арматуру, що встановлюють на стінах будинків, слід розміщувати якомога далі від дверних і віконних отворів, які відчиняються. Їх мінімальні відстані по горизонталі становлять:

- для газопроводів низького тиску - 0,5 м;
- для газопроводів середнього тиску - 1,0 м;
- для газопроводів високого тиску до 0,6 МПа - 3,0 м.

При розташуванні запірної арматури на висоті більш 2,2 м слід передбачати площадки з негорючих матеріалів із східцями.

Пристрої для відключення газу на ділянках закільцьованих розподільчих газових мереж, що проходять по території промислових та інших підприємств, слід розміщати поза їх територією.

Приклад розташування пристроїв для відключення газу на газовій мережі міста наведено на рис. 1.6.

2.5.3. Збір і видалення конденсату

Газопроводи, що транспортують *неосушений газ*, прокладають з ухилом до нижніх точок, в яких встановлюють пристрої для видалення конденсату [3, п. 4.21, 4.62]:

- *конденсатозбірники* (рис. 2.66) – для підземних газових мереж, труби яких прокладають нижче зони сезонного промерзання ґрунту з ухилом не менше 2 ‰;
- *дренажні штуцери з запірним пристроєм* – для надземних і наземних мереж, які повинні мати ухил не менше 3 ‰;

Будинкові вводи на газопроводах неосушеного газу повинні мати ухил до розподільчих ліній газових мереж, на яких встановлюють конденсатозбірники. Якщо за умовами рельєфу місцевості не можливо створити необхідний ухил до розподільчої лінії, вводи слід прокладати зі зломом у профілі з установкою в їх найнижчих точках конденсатозбірників.

При влаштуванні *конденсатозбірників* відвідну трубку слід монтувати по центру ковера перпендикулярно площині його основи. Простір навколо відвідної трубки по усій висоті в радіусі не менше 0,3 м необхідно засипати піщаним ґрунтом та влаштувати відмокту радіусом 0,5..0,7 м. Відстань між кришкою ковера та кінцем відвідної трубки з краном-корком повинна становити 100..150 мм.



Для видалення конденсату відкривають кришку ковера, на кранкорок відповідної трубки нагвинчують патрубок ручного насоса, яким відкачують конденсат.

Дренажні штуцери приварюють до низу труб надземних і наземних мереж в найнижчих точках їх траси. На штуцери встановлюють запірні пристрої – коркові чи кульові крани, які відкривають тільки для видалення конденсату. З метою недопущення замерзання конденсату труби надземних і наземних мереж, що транспортують неосушений газ, повинні мати теплову ізоляцію.

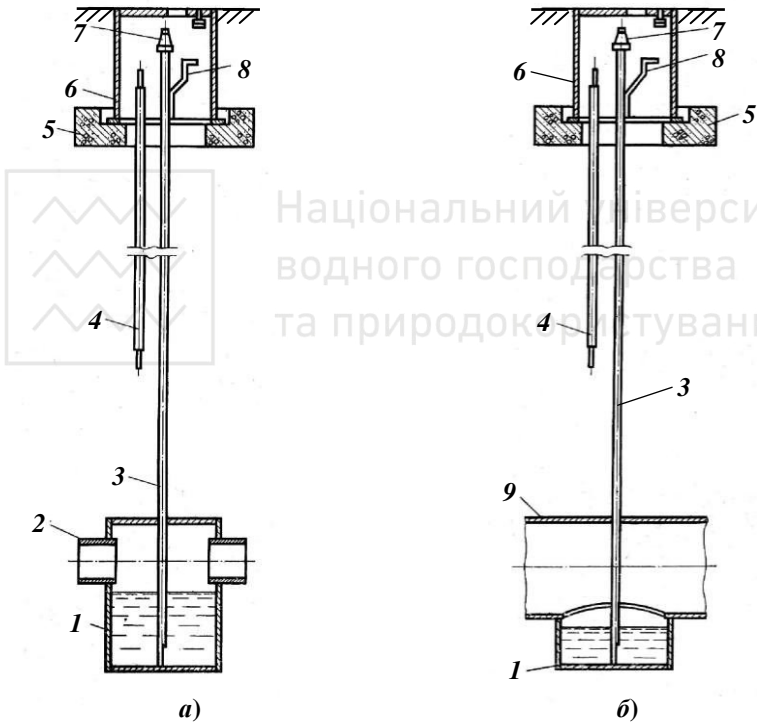


Рис. 2.66. Конденсатозбірники:

а) циліндричної форми; б) у вигляді триїтника;

- 1 – циліндричний корпус; 2 – прохідні патрубки; 3 – відвідна труба;
4 – електрод заземлення; 5 – залізобетонна «подушка»; 6 – ковер;
7 – кран-корок; 8 – контактна пластина; 9 – труба газопроводу



2.5.4. Газорегуляторні пункти та установки (ГРП та ГРУ)

Для зниження тиску газу та підтримання його на заданому рівні в міських газових мережах встановлюють комплекси обладнання:

- *газорегуляторні пункти (ГРП)* – змонтовані безпосередньо на місці і розташовані в будинках (окремих або прибудованих до інших), приміщеннях, вбудованих в будинки, а також на відкритих площадках;
- *газорегуляторні пункти блокові (ГРПБ)* – повністю змонтовані в заводських умовах і розташовані в одному або декількох контейнерах;
- *шафові регуляторні пункти (ШРП)* – повністю змонтовані в заводських умовах і розташовані у металевих шафах;
- *газорегуляторні установки (ГРУ)* – змонтовані безпосередньо на місці і розташовані у приміщеннях, у яких розміщені установки, що використовують газ, або в суміжних приміщеннях, сполучених між собою відкритим отвором;
- *комбіновані будинкові регулятори тиску газу (КБРТ)* – регулятори тиску, призначені для постачання горючого газу низького тиску до одного або декількох житлових будинків чи інших споживачів при вхідному тиску газу до 0,6 МПа та витраті не більше 10 м³/год.

За вхідним тиском газу ГРП, ГРПБ підрозділяють на 2 групи:

- до 0,6 МПа;
- понад 0,6 до 1,2 МПа.

За вхідним тиском газу ШРП підрозділяють на 3 групи:

- до 0,3 МПа;
- понад 0,3 до 0,6 МПа;
- понад 0,6 до 1,2 МПа.

За вхідним тиском газу ГРУ підрозділяють на:

- до 0,6 МПа;
- понад 0,6 до 1,2 МПа;

До складу основного технологічного обладнання будь якого ГРП або ГРУ (рис. 2.67 і 2.68) входять: *фільтр* для очищення газу від пилу; *запобіжний запірний клапан*, який припиняє подачу газу, якщо регулятор тиску не забезпечує потрібного зниження тиску; *регулятор тиску*, який знижує тиск до заданої величини; *запобіжний скидний клапан*, який скидає газ в атмосферу, в разі підвищення тиску газу на виході з ГРП; *прилади обліку витрат газу* - за потреби; *обвідний трубопровід (байпас)* служить для подачі газу споживачам при обслуговуванні чи заміні регулятора тиску. Якщо газ пропускають через обвідний газопровід, тиск регулюють вручну за допомогою засувки на обвідній лінії.



Для ГРП з вхідним тиском понад 0,6 МПа та пропускною здатністю більше 5000 м³/год замість обвідної лінії встановлюють додаткову резервну лінію регулювання. Редукування тиску газу в ГРП промислових підприємств з максимальною витратою газу понад 50 000 м³/год допускається застосовувати регулюючі затвори.

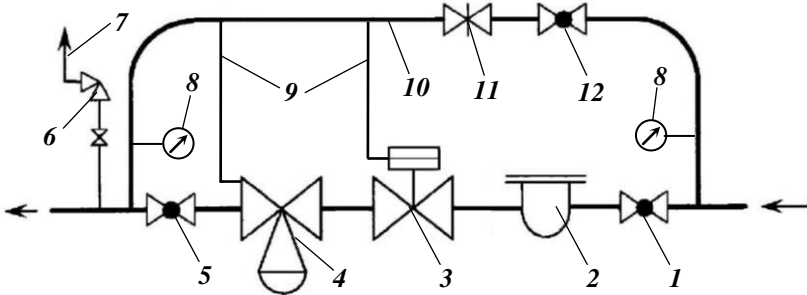


Рис. 2.67. Принципова схема ГРП і ГРУ:

1 – вхідний пристрій (кран або засувка) відключення газу на основній лінії; 2 – фільтр; 3 – запобіжний запірний клапан; 4 – регулятор тиску; 5 – вихідний пристрій відключення газу; 6 – запобіжний скидний клапан; 7 – скидна труба («свіча»); 8 – манометри; 9 – імпульсні трубки; 10 – байпас; 11 – засувка для регулювання тиску при газу подачі через байпас; 12 – запірний кран для відключення подачі газу через байпас

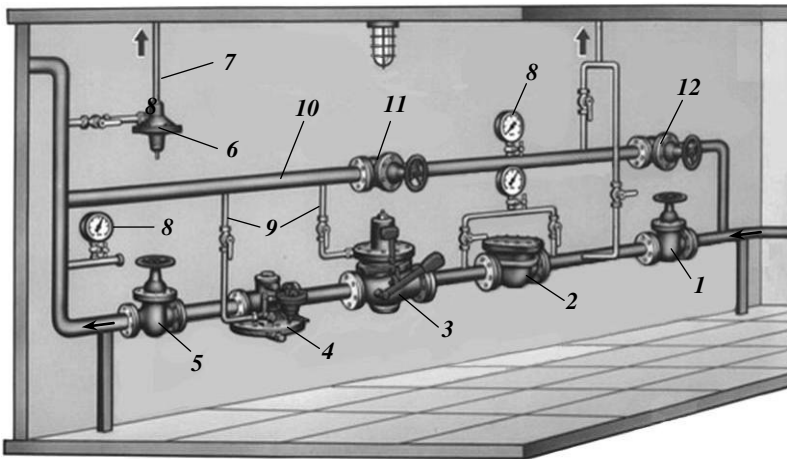


Рис. 2.68. Загальний вигляд технологічного обладнання ГРП
(позначення див. рис. 2.67)



Для редукування тиску газу застосовують такі пристрої [3, п. 5.36]:

- регулятори тиску газу з односідельним клапаном;
- регулятори тиску газу з двосідельними клапанами;
- поворотні затвори з електрорегулятором та виконавчим механізмом.

Скидні і продувні трубопроводи використовують для скидання в атмосферу газу від скидного пристрою і при продувці газопроводів та обладнання. Продувні трубопроводи розміщують на входному газопроводі після першого пристрою відключення газу, на байпасі між двома запірними пристроями та на ділянці газопроводу з устаткуванням, що відключають для оглядів та ремонту. Умовний діаметр продувного і скидного трубопроводів приймають не менше 20 мм. Продувні та скидні трубопроводи виводяться назовні в місця, що забезпечують безпечне розсіювання газу, але не менше ніж на 1 м вище карнизу будинку.

Запірні пристрої повинні забезпечити можливість відключення ГРП (ГРУ), а також обладнання та засобів вимірювань без припинення подачі газу. Крім запірних пристроїв у приміщеннях ГРП (ГРУ) додаткову установку пристроїв відключення газу слід передбачати на вводах та виводах трубопроводів із їх будівель на відстанях не менше 5 м і не більш 100 м від ГРП.

Пристрої відключення газу на вводах та виводах ГРП, які розміщують в прибудовах до будинків, і шафових ГРП, розміщених на стінах будинків або на опорах, можуть бути розташовані на зовнішніх надземних мережах газопроводів на відстані менше 5 м від ГРП у зручному для обслуговування місці.

Засобами вимірювань в ГРП перевіряють: *тиск газу перед регулятором і за ним* (манометри стрілочні і самописні); *перепади тиску на фільтрі* (дифманометри або технічні манометри); *температуру газу* (термометри звичайні і самописні). В ГРП (ГРУ), в яких не ведеться облік витрат газу, термометри можуть бути відсутні.

ГРП (ГРУ) можуть бути *одноступінчастими* або *двоступінчастими*. В одноступінчатих вхідний тиск газу редукується до вихідного одним, а в двоступінчастому - двома послідовно встановленими регуляторами. Одноступінчасті схеми застосовують, зазвичай, при різниці між вхідним і вихідним тиском до 0,6 МПа.

ГРП слід розміщувати [3, п. 5.4]:

- розташованими в окремих будівлях;
- прибудованими до виробничих будинків та котельнь;



- вбудовані в одноповерхові виробничі будинки та газифіковані котельні (крім розташованих в підвальних та цокольних поверххах);
- на покриттях (з негорючим утеплювачем) виробничих газифікованих будинків I, II і III ступеню вогнестійкості;

ГРПБ слід встановлювати:

- на окремих майданчиках;
- біля зовнішніх стін виробничих газифікованих будинків та котельнь.

Забороняється передбачати ГРП вбудованими і прибудованими до житлових будинків, а також розміщати їх в підвальних та цокольних приміщеннях будинків будь-якого призначення.

Окремо розташовані ГРП (включаючи блокові та шафові, установлені на опорах) в населених пунктах слід розміщувати в зоні зелених насаджень, усередині житлових кварталів на відстанях не менше 10 м при тиску до 0,6 МПа і 15 м при більшому. Необхідність огорожі майданчика ГРП вирішується проектною організацією за погодженням з експлуатаційною організацією [3, п. 5.6].

Будівлі ГРП і ГРПБ повинні бути одноповерховими I, II та III ступеню вогнестійкості із суміщеною покрівлею, з газонепроникними і протипожежними стінами, покриттям та фундаментами усіх приміщень. Допоміжні приміщення повинні мати самостійний вихід назовні, не зв'язаний із технологічним приміщенням. Двері ГРП і ГРПБ слід передбачати із негорючих матеріалів I ступеню вогнестійкості, які відкриваються назовні. Приміщення ГРП і ГРПБ повинні мати природне та штучне освітлення.

Шафові регуляторні пункти (ШРП) встановлюють [3, п. 5.14, 5.15]:

- всіх 3-х груп - на окремо розташованих опорах;
- 1-ї та 2-ї групи (з тиском до 0,6 МПа) – на зовнішніх стінах газифікованих будинків не нижче III ступеню вогнестійкості промислових та сільськогосподарських виробництв, котельнь, на зовнішніх стінах діючих ГРП;
- тільки 1-ї групи (з тиском до 0,3 МПа) – на зовнішніх стінах житлових, громадських та побутових будинків при витраті газу до 50 м³/год, а також на зовнішніх стінах будинків будь-якого призначення, крім будинків з виробництвами категорії А, Б та В не нижче III ступеню вогнестійкості при витраті газу більше 50 м³/год.

Газорегуляторні установки (ГРУ) слід розміщувати у котельнях, цехах та інших виробничих приміщеннях на вільних для доступу обслуговуючого персоналу місцях із природним або штучним освітленням. В одному приміщенні може бути встановлено кілька ГРУ, але одна ГРУ не повинна мати більше двох ліній редукування.



Контрольні питання

1. Якими способами прокладають газові мережі?
2. Як визначити глибину закладання підземних газопроводів?
3. Як влаштовують газопроводи, що транспортують неосушений газ?
4. Як прокладають газопроводи на місцевості з крутим рельєфом?
5. Як позначають траси газопроводів на місцевості?
6. Яке обладнання встановлюють на газових мережах?
7. Які споруди влаштовують на газових мережах?
8. Як влаштовують колодязі на газових мережах?
9. Для чого і в яких місцях встановлюють компенсатори?
10. Для чого застосовують ковери?
11. Для чого і в яких місцях встановлюють контрольні трубки та контрольно-вимірювальні пристрої?
12. Як влаштовують надземні газові мережі?
13. Яку запірну арматуру встановлюють на газових мережах?
14. Для чого і в яких умовах застосовують гідрозатвори?
15. В яких місцях встановлюють на газових мережах пристрої для відключення газу?
16. Якими способами видаляють конденсат із газопроводів?
17. Які споруди влаштовують на міських газових мережах для зниження тиску газу та підтримування його на заданому рівні?
18. Як поділяють ГРП та ГРУ за вхідним тиском газу?
19. Яке основне технологічне обладнання встановлюють на ГРП і ГРУ?
20. Як проводять редукування тиску газу в ГРП (ГРУ)?
21. Як влаштовують скидні і продувні трубопроводи, пристрої відключення газу та засоби вимірювань на ГРП (ГРУ)?
22. Яким чином розміщують ГРП, ГРПБ та ШРП в житловій забудові населених пунктів?
23. Які вимоги до будівель ГРП та ГРПБ?
24. Які газорегуляторні пункти можна влаштовувати без будівель для розміщення їх обладнання?
25. Де і яким чином встановлюють ГРУ?
26. Для яких споживачів застосовують КБРТ?



2.6. РОЗМІЩЕННЯ ІНЖЕНЕРНИХ МЕРЕЖ НА МІСЬКИХ ТЕРИТОРІЯХ

Інженерні мережі сучасних міст розташовують по всій їх території і включають сотні, а то і тисячі, кілометрів трубопроводів водо-, тепло-, газопостачання і водовідведення, підземних кабелів та надземних ліній електропостачання і зв'язку. Влаштування міських вулиць і доріг, прибудинкових територій, зелених насаджень необхідно узгоджувати із розташуванням інженерних мереж як комплексної системи, що поєднує всі підземні, наземні й надземні мережі та споруди, з урахуванням перспективного розвитку міста.

2.6.1. Способи прокладання інженерних комунікацій

В населених пунктах інженерні мережі прокладають одним із таких способів:

- підземно:

- в траншеях (рис. 2.69): роздільних і загальних (суміщено);
- в каналах (рис. 2.71): прохідних, напівпровідних і непрохідних;
- в горизонтальних ґрунтових виробках (рис. 2.72), влаштованих проколюванням, продавлюванням або горизонтальним бурінням;

- наземно – на підсипках і (чи) опорах (рис. 2.73);

- надземно (рис. 2.73):

- на низьких чи високих опорах;
- по стінах будинків і споруд.

Основним способом прокладання інженерних комунікацій на території населених пунктів є **підземний в траншеях** – переважно у межах поперечних профілів вулиць і доріг.

Комунікації кожного виду (водопроводу, каналізації, газопроводу, теплопостачання, силові кабелі чи зв'язку) на одній ділянці території можуть прокладати в різні часові періоди або одночасно, наприклад, при реконструкції вулиці. Тому, в першому випадку застосовують роздільне прокладання – кожен вид комунікацій в окремій траншеї, а в другому – спільне прокладання – в загальній траншеї розміщують всі комунікації, влаштування яких передбачено проектом на даній ділянці міської території (рис. 2.69). При цьому з точки зору доступу до комунікацій на випадок ремонтів їх необхідно розташовувати поза проїзними частинами вулиць та доріг. Першочергово це стосується напірних трубопроводів, пошкодження яких призводить до руйнування дорожнього покриття.

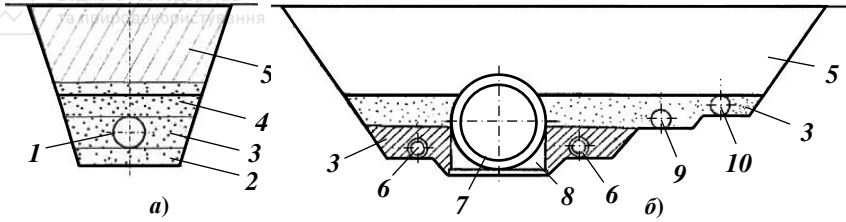


Рис. 2.69. Прокладання інженерних мереж в траншеях:

а) роздільних; б) загальних;

1 – трубопровід; 2 – підсіпка дна траншеї; 3 – бокова засипка – трамбований ґрунт; 4 – засипка верха труби; 5 – місцевий ґрунт; 6 – побутова каналізація; 7 – дощова каналізація; 8 – бетонна основа; 9 – водопровід; 10 – газопровід

Залежно від характеру ґрунтів, в які укладають комунікації, рівня ґрунтових вод, матеріалу труб, їх захисних покриттів чи оболонок кабелів влаштовують різні типи основ під труби чи кабелі.

Природні основи влаштовують у більшості ґрунтів з укладанням труб безпосередньо на вирівняне дно траншеї. Виняток становлять скельні та слабкі ґрунти, в яких влаштовують штучні основи.

У *скельних ґрунтах* необхідно передбачати укладання труб на подушку товщиною не менше ніж 10 см з місцевого піщаного або гравелистого ґрунту. Це запобігає пошкодженню труб та врівноважує навантаження по всій площі їх зовнішньої поверхні.

У *слабких ґрунтах* (мулистих, торф'янистих, пливунних, болотистих, із нерівномірним осіданням та з просіданням від власної ваги тощо) влаштовують гравійно-щебеневі, бетонні, залізобетонні та інші основи (рис. 2.70) або проводять заміну ґрунту.

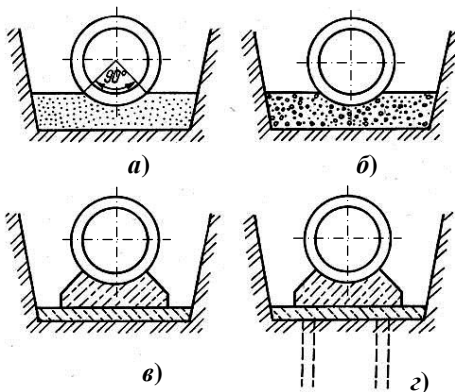


Рис. 2.70. Типи штучних основ під комунікації:

а) піщане; б) гравійне; в) бетонне; г) пальове

Прокладання мереж в каналах застосовують при значному на-
сиченні підземного простору інженерними комунікаціями, на ділян-
ках забудови у складних ґрунтових умовах (лесові, просідаючі
ґрунти), при перетині транспортних магістралей чи інших перешко-
д, при технологічній доцільності, за економічним обґрунтуван-
ням. Канали влаштовують відкритими або закритими (щитової про-
ходки) способами.

Непрохідні канали (рис. 2.71, а) мають найбільше розповсюджен-
ня серед інших видів каналів. В них, найчастіше, укладають трубо-
проводи теплових мереж, які не потребують постійного нагляду.

Напівпрохідні канали (рис. 2.71, б) використовують в обмежених
умовах, коли неможливо зведення прохідних каналів, в основному,
для прокладання мереж на коротких ділянках, що не допускають
розкриття каналів для їх ремонтів (під проїздами з інтенсивним ву-
личним рухом, під залізничними колями тощо). Висота в світлі на-
півпрохідних каналів становить, зазвичай, 1400..1600 мм (прохід
людини в напівігнутому стані) з шириною проходу – 400 мм.

Прохідні канали (рис. 2.71, в) застосовують для прокладання в од-
ному напрямку кількох труб та кабелів при нестачі місця у попере-
чному профілі вулиць для розміщення мереж у траншеях, на пере-
тинах із магістральними вулицями і залізничними об'єктами. Про-
хідні канали (тунелі) обладнують монтажними отворами, вентиля-
цією, освітленням, телефонним зв'язком та засобами водовідливу. Їх
споруджують з цегли, монолітного або збірного залізобетону.

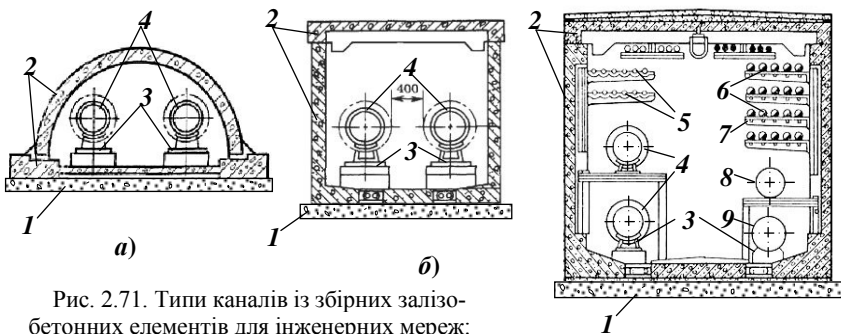


Рис. 2.71. Типи каналів із збірних залізо-
бетонних елементів для інженерних мереж:

а) непрохідний; б) напівпрохідний; в) прохідний (тунель);

1 – бетонна основа; 2 – збірні залізобетонні елементи каналів; 3 – опори
під труби; 4 – труби тепломережі; 5 – кабелі зв'язку; 6 – силові кабелі;
7 – кронштейни; 8 – водопровід; 9 – напірна каналізація



У тунелях спільно прокладають телефонні лінії, силові кабелі, трубопроводи теплопостачання, водопроводу, напірної каналізації, повітропроводів та інших мереж. Спільне прокладання газопроводів і трубопроводів, які транспортують легкозаймісті й горючі рідини, з кабельними лініями не допускається [8, п. 8.55].

Горизонтальні ґрунтові виробки (рис. 2.72), влаштовують методами проколювання, продавлювання, горизонтального буріння.

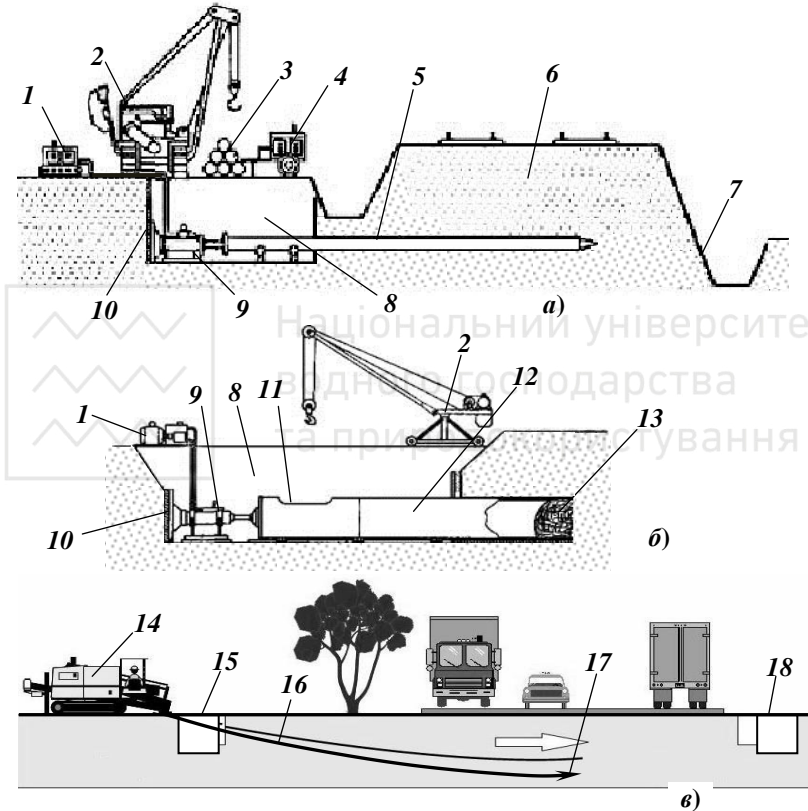


Рис. 2.72. Способи влаштування горизонтальних ґрунтових виробок:

а) проколювання; б) продавлювання; в) горизонтального буріння;

1 – насос домкрата; 2 – автокран; 3 – труби; 4 – зварювальний агрегат; 5 – труба проколювання; 6 – залізнична насып; 7 – прийомний котлован; 8 – робочий котлован; 9 – гідродомкрат; 10 – опорна стінка; 11 – вікно для видалення керну; 12 – труба продавлювання; 13 – керн; 14 – установка направленного горизонтального буріння; 15 – вхідний приямок; 16 – бурові штанги; 17 – буровий наконечник; 18 – прийомний приямок



Кожен із розглянутих способів підземного прокладання інженерних мереж має свої переваги і недоліки, і тому, застосовується тільки тоді, коли інші способи неприйнятні за технічними обставинами (наприклад, відсутність достатнього підземного простору на вузьких вуличках чи через насиченість підземними комунікаціями), або приймається за економічним обґрунтуванням.

Роздільний спосіб є основним при будівництві підземних мереж. До його *переваг* відносять мінімальну довжину мереж всіх видів, будівництво комунікацій в різні часові періоди. Серед *недоліків* – значні сумарні обсяги земляних робіт, проблеми благоустрою територій після прокладання кожної комунікації, загроза пошкодженню раніше збудованих комунікацій внаслідок влаштування біля них траншей і зміни тиску та зв'язності ґрунту, збільшення загальних термінів будівництва, більша сумарна вартість будівництва.

В суміщеному способі комунікації укладають одночасно. При цьому в одній траншеї можуть розташовувати кабелі, трубопроводи та непрохідні канали. Цей спосіб застосовують як при реконструкції вулиць, так і створенні нової забудови. Його *переваги* – зменшення обсягу земляних робіт (на 20..40 %), скорочення строків будівництва, більша продуктивність праці, більш ефективне використання механізмів, транспорту та спеціального обладнання, зменшення кошторисної вартості будівництва (на 5..7 %). *Недоліки* – великі одночасні об'єми земляних робіт, припинення на вулиці транспортного, а часто і пішохідного, руху на весь період будівництва.

Прокладання мереж в колекторах дозволяє скоротити обсяги земляних робіт і терміни будівництва. Цей спосіб значно полегшує експлуатацію, спрощує ремонт і заміну комунікації із незначними об'ємами земляних робіт або взагалі без них.

Таке влаштування міських мереж дозволяє вдало вирішити складну проблему організації підземного простору великих міст і водночас забезпечує довговічну їх службу і планове будівництво нових комунікацій, зокрема ліній зв'язку.

Недоліками прокладання мереж в колекторах є неможливість суміщення окремих видів комунікацій в одному каналі (зокрема, газопроводів і трубопроводів, що транспортують легкозаймисті й горючі рідини, з кабельними лініями), додаткові витрати на освітлення, вентиляцію, дренаж і пожежну безпеку каналів.



На сельбищних територіях у складних планувальних і гідрогеологічних умовах допускається прокладання наземних теплових мереж (рис. 2.73) при відповідному обґрунтуванні згідно із нормативами [5, 8] і з дозволу виконкомів місцевих рад. Надземне і наземне прокладання інженерних мереж широко застосовують на територіях промислових підприємств. При цьому наземні комунікації влаштовують безпосередньо на ґрунті чи насипах – на опорах чи плитах або в каналах чи без них (рис. 2.73). Надземні мережі влаштовують на низьких або високих опорах (естакадах). Газові мережі тиском до 0,6 МПа можуть бути влаштовані на стінах будинків (с. 253).

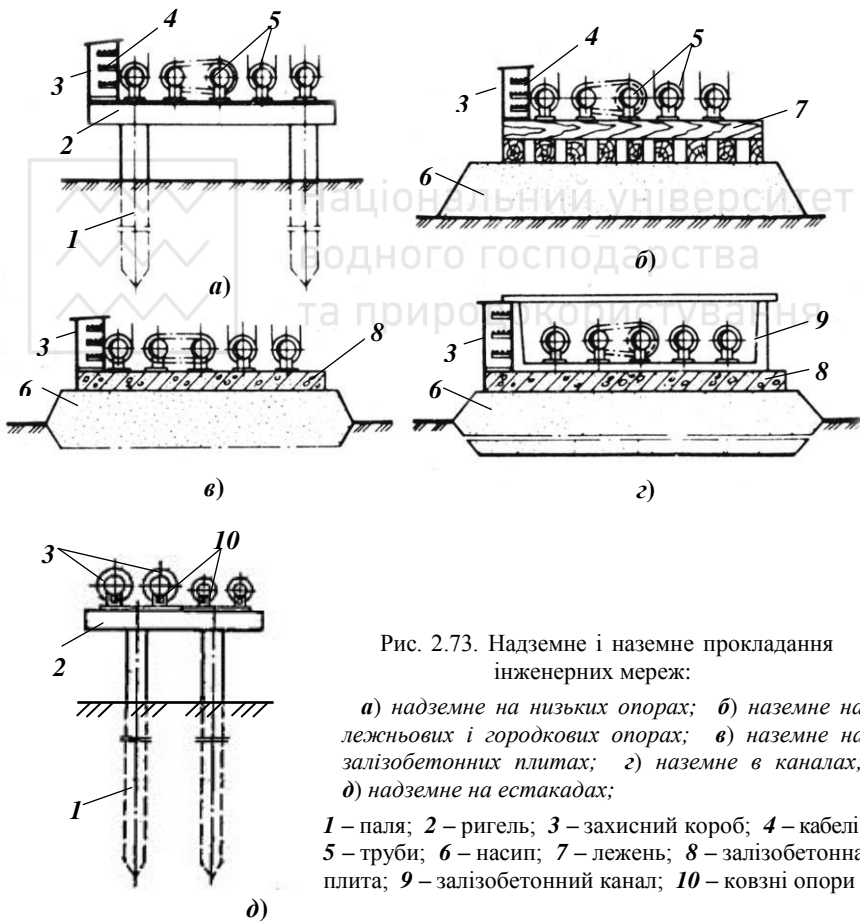


Рис. 2.73. Надземне і наземне прокладання інженерних мереж:

а) наземне на низьких опорах; б) наземне на лежневих і городкових опорах; в) наземне на залізобетонних плитах; г) наземне в каналах; д) наземне на естакадах;

1 – паля; 2 – ригель; 3 – захисний короб; 4 – кабелі; 5 – труби; 6 – насип; 7 – лежень; 8 – залізобетонна плита; 9 – залізобетонний канал; 10 – ковзні опори



2.6.2. Розміщення трубопроводів і кабелів на вулицях і проїздах

Інженерні мережі слід розміщувати переважно у межах поперечних профілів вулиць і доріг: під тротуарами і розділювальними смугами - інженерні мережі в колекторах, каналах або тунелях; у межах розділювальних смуг - теплові мережі, водопровід, газопровід, господарсько-побутову й дощову каналізацію (рис. 2.74). При ширині проїжджої частини більше 22 м слід передбачати розміщення мереж водопроводу з обох боків вулиці [8, п. 8.53].

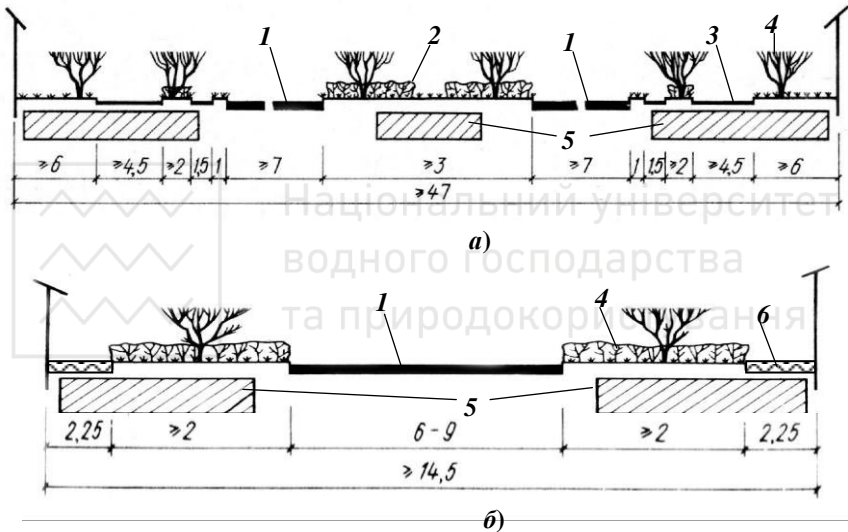


Рис. 2.74. Можливі зони для прокладання інженерних мереж:

а) на магістральних вулицях; б) на житлових вулицях;

1 – основна проїзна частина; 2 – розділювальні смуги та смуги озеленення; 3 – місцеві (бічні) проїзди; 4 – зелені насадження; 5 – зони для розміщення комунікацій; 6 – тротуари

При реконструкції проїжджої частини вулиць і доріг з улаштуванням дорожніх капітальних покриттів, під якими розміщені підземні інженерні мережі, слід передбачати винесення цих мереж на розділювальні смуги і під тротуари. При відповідному обґрунтуванні допускається під проїжджими частинами вулиць збереження існуючих, а також прокладання у каналах і тунелях нових мереж.



На існуючих вулицях, що не мають розділювальних смуг, допускається розміщення нових інженерних мереж під проїжджою частиною за умови розміщення їх у тунелях або каналах. За технічної необхідності допускається прокладання газопроводу під проїжджими частинами вулиць [8, п. 8.54]. Під проїзною частиною допускається, як виняток, за погодженням з організацією, що експлуатує вулицю (дорогу), прокладання водостоків, каналізації, дренажів та інших підземних інженерних мереж [2, п. 2.13, прим. 2]. Можливі варіанти прокладання інженерних мереж в поперечних профілях міських вулиць наведено на рис. 2.75 і 2.76.



Рис. 2.75. Можливі варіанти прокладання інженерних мереж на житловій вулиці:

а) роздільне прокладання; б) із застосуванням прохідних каналів;

1 – тротуари; 2 – смуги озеленення; 3 – основна проїзна частина; 4 – телефон (Т); 5 – силові електрокабелі (Ек); 6 – побутова каналізація (Пк); 7 – дощова каналізація (Дк); 8 – водопровід (В); 9 – газ (Г); 10 – теплові мережі (ТМ); 11 – гаряче водопостачання (ГВ)



Прокладання в сельбищній зоні трубопроводів із легкозаймистими і горючими рідинами, або із зрідженими газами для постачання промислових підприємств і складів, не допускається [8, п. 8.59].

При роздільному способі прокладання мереж під тротуарами влаштовують телефонні та слабкострумові кабелі або теплові мережі у непрохідних каналах, а всі інші – у зоні зелених насаджень. Ближче до ліній забудови розміщують мережі неглибокого закладання (кабельні лінії, тепломережі, газ). Трубопроводи більш глибокого закладання (водопроводу і каналізації) розміщують як можна далі від будівель (рис. 2.76). Це обумовлено недопущенням пошкодження фундаментів будівель в разі влаштування траншей для заміни чи ремонту комунікацій.

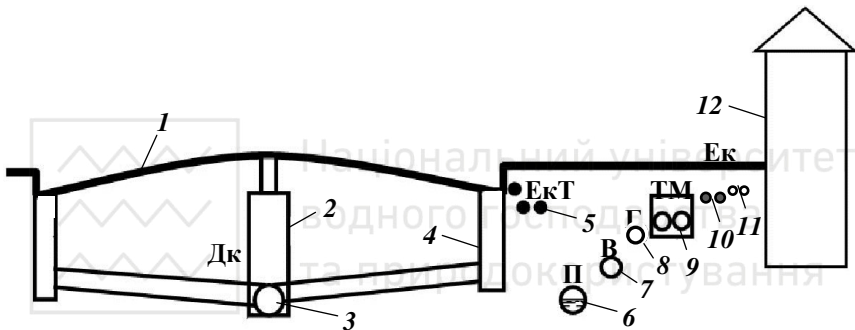


Рис. 2.76. Рекомендоване розміщення інженерних мереж відносно будівель:

1 – проїжджа частина вулиці; 2 – оглядовий колодязь; 3 – дощова каналізація (Дк); 4 – дощоприймальні колодязі; 5 – силові електрокабелі для трамваїв чи тролейбусів (ЕкТ); 6 – побутова каналізація (Пк); 7 – водопровід (В); 8 – газ (Г); 9 – теплові мережі (ТМ); 10 – силові електрокабелі (Ек); 11 – телефон (Т); 12 – будівля

Влаштування тунелів для спільного прокладання трубопроводів і кабелів здійснюють, як правило, під тротуарами чи зеленими зонами і, як виняток, – під проїжджою частиною вулиць. Для видалення води із трубопроводів при плановому чи аварійному їх спорожнюванні, дренажних вод та конденсату ухил тунелів, зазвичай, приймають паралельно рельєфу місцевості, але не менше 0,002.

Будівництво тунелів доцільне на територіях, де вільний підземний простір досить обмежений – особливо при реконструкції існуючої забудови.



2.6.3. Технічні умови підземного розміщення комунікацій

Підземні комунікації кожного виду прокладають на певній глибині, що обумовлено захистом їх від пошкоджень та умовами експлуатації. Для забезпечення монтажних і ремонтних робіт відстані між їх поверхнями повинні бути не менше мінімально допустимих. Крім того, при паралельному прокладанні чи перетині окремих комунікацій має місце взаємний вплив на режими їх роботи і можуть виникнути небажані процеси чи аварійні ситуації (підвищення температури, утворення конденсату, забруднення тощо).

Глибини закладання інженерних мереж визначають розрахунками з врахуванням специфіки їх функціонування:

- водопроводу – на 0,5 м нижче глибини промерзання ґрунту, рахуючи до низу труби, але не менше 0,5 м до її верху для запобігання нагріву води влітку [6, п. 12.41..12.43];
- каналізації – за результатами гідравлічних розрахунків, але не менше *мінімальної глибини закладання $H_{з,дон}$* (див. п. 1.3.4);
- газопроводів – до верху труб або футлярів [3, п. 4.18]:
 - *із сталевих труб* – не менше 0,8 м під проїзними частинами доріг та вулиць і 0,6 м в місцях, де відсутній рух транспорту;
 - *із поліетиленових труб* – відповідно, не менше 1,2 м і 1,0 м;
- теплових мереж – до верху [5, дод. Б, табл. Б1, прим. 1]:
 - *перекриття каналів і тунелів* – не менше 0,5 м;
 - *перекриття камер* – не менше 0,3 м;
 - *оболонки безканального прокладання* – не менше 0,7 м;
- кабелів зв'язку – до верху футлярів із труб [8, дод. 8.2]:
 - *сталевих* – не менше 0,4 м;
 - *бетонних і керамічних* – не менше 0,7 м;
 - *азбестоцементних і пластмасових* – не менше 0,6 м;
- силових кабелів напругою – до їх верху:
 - *до 20 кВ* – не менше 0,7 м;
 - *27 кВ і 35 кВ* – не менше 1,0 м;
 - *від 110 кВ до 330 кВ* – не менше 1,5 м.

Відстані по горизонталі (у світлі) від підземних інженерних мереж до будинків і споруд та між сусідніми комунікаціями при їх паралельному прокладанні не повинні бути меншими за мінімально допустимі [8, п. 8.56, дод. 8.1, табл. 1 і 2] (додатки 8 і 9). Якщо зазначені відстані до фундаментів будинків чи споруд від мереж водопостачання або водовідведення не можливо забезпечити, то



трубопроводи потрібно укладати у захисних водонепроникних футлярах, кожухах або каналах. Відстані між футлярами та іншими мережами і спорудами визначають умовами проведення робіт.

При різниці в глибині залягання суміжних трубопроводів понад 0,4 м відстані (додаток 9) необхідно збільшувати з урахуванням стрімкості схилів траншей, але не менше глибини траншеї до підошви насипу і брівки виїмки [8, п. 8.56].

Допускається передбачати прокладання підземних інженерних мереж у межах фундаментів опор і естакад трубопроводів, контактної мережі за умови вжиття заходів, які виключають можливість пошкодження мереж при осіданні фундаментів, а також пошкодження фундаментів під час аварій на цих мережах. В разі влаштування інженерних мереж із застосуванням будівельного водопониження, відстані від них до будинків і споруд слід встановлювати з урахуванням зони можливого порушення міцності ґрунтів основ.

При пересіканні підземних інженерних мереж з пішохідними переходами слід передбачати прокладання трубопроводів під тунелями, а кабелів силових і зв'язку - над тунелями [8, п. 8.58].

При паралельному прокладанні газопроводів в одній траншеї відстань між ними повинна бути не менше: 0,4 м – для труб діаметром до 300 мм; 0,5 м – понад 300 мм.

У місцях перетину підземних інженерних комунікацій відстані між їх зовнішніми поверхнями повинні бути не менше:

- від **трубопроводів питної води** до [6, п. 12.51]:
 - *каналізаційних та технологічних з отруйними речовинами або з неприємним запахом*, розташованими нижче – 0,4 м; допускається сталеві або пластмасові трубопроводи питної води прокладати нижче або вище каналізаційних із чавунних або пластмасових труб на відстані не менше 0,2 м, включаючи один із трубопроводів у футляр довжиною не менше 5 м в кожну сторону в глинистих ґрунтах і 10 м – у скальних і піщаних ґрунтах;
 - *силових кабелів напругою до 35 кВ* – 0,5 м; якщо кабель поміщають у трубі в кожен бік від перетину не менше 2 м – до 0,15 м;
 - *силових кабелів напругою 110..330 кВ* – 1 м; в умовах щільної забудови допускається до 0,5 м, якщо кабелі розміщують у трубах або залізобетонних лотках;
 - *кабелів зв'язку* – 0,25 м; допускається до 0,15 м, якщо кабелі розміщують у трубах;
 - *інших комунікацій* – 0,2 м;



- від **теплових мереж** до [5, додаток Б, табл. Б.1]:

- водопроводу, водозливу, газопроводу, каналізації – 0,2 м;
- силових кабелів напругою до 35 кВ – 0,5 м; в стиснених умовах допускається до 0,25 м з підсиленням теплоізоляції труб;
- силових кабелів напругою 110..330 кВ – 1 м; в стиснених умовах допускається до 0,5 м з підсиленням теплоізоляції труб;
- блоку телефонної каналізації або до броньованого кабелю зв'язку в трубах – 0,15 м;

- від **газових мереж** до [3, п. 4.16]:

- мереж газопроводу, теплопостачання, силових кабелів напругою до 35 кВ – 0,5 м; в стиснених умовах допускається до 0,15 м за умови відділення кабелів залізобетонними плитами чи трубами не менше ніж на 2 м в кожен сторону від перетину;
- силових кабелів напругою 110..330 кВ – 1 м; в стиснених умовах допускається до 0,5 м, якщо кабелі розміщені у трубах чи залізобетонних лотках;
- інших комунікацій – 0,2 м.

У каналах та тунелях допускається сумісне прокладання тих інженерних мереж, які не мають негативного взаємного впливу та у випадку пошкоджень не призводять до катастрофічних ситуацій (вибух, утворення і поширення отруйних речовин, руйнування каналу і дорожнього полотна тощо).

Водопровідні мережі у тунелях або прохідних каналах прокладають разом з іншими комунікаціями, за винятком тих, що транспортують токсичні, легкозаймисті та горючі рідини і горючі гази. Питний водопровід у тунелі слід розташовувати вище каналізаційних трубопроводів [6, п. 12.30].

Напірні каналізаційні трубопроводи у комунікаційних тунелях (каналах) розміщують нижче електричних кабелів, водопроводу та теплових мереж [7, п. 8.1.4].

Теплові мережі спільно з іншими інженерними мережами допускається прокладати [5, п. 11.6]:

- у каналах - з водопроводом, трубопроводами стисненого повітря тиском до 1,6 МПа, мазутопроводами, контрольними кабелями, призначеними для обслуговування теплових мереж;
- у тунелях - з водопроводами діаметром до 500 мм, кабелями зв'язку, силовими кабелями напругою до 10 кВ, трубопроводами стисненого повітря тиском не більше 1,6 МПа, трубопроводами напірної каналізації.



Прокладання трубопроводів теплових мереж у каналах і тунелях з іншими інженерними мережами, окрім вказаних, не допускається. Прокладання трубопроводів теплових мереж слід здійснювати в одному ряді або над іншими трубопроводами інженерних мереж.

Підземні газопроводи прокладати крізь будь-які канали та комунікаційні колектори *не допускається* [3, п. 4.14].

У тунелях відстані між поверхнями труб та до стінки тунелю слід приймати не менше ніж 0,2 м. Кріплення арматури до стін і днища тунелю слід виконувати з використанням анкерних болтів і хомутів або заливати бетоном [7, п. 8.1.4].

У каналах відстані від поверхні труб до стінок визначають за умови фіксації трубопроводів і проведення будівельно-монтажних. Уклон дна каналу в сторону контрольного колодезя слід приймати не менше ніж 0,001 [6, п. 12.50].

Розташування підземних комунікаційних тунелів і відстані в плані між ними, іншими підземними мережами й спорудами приймають за умов безпеки будівельно-монтажних та можливих аварійно-ремонтних робіт з розкопуванням, а також захисту від пошкоджень самого тунелю й підземних комунікацій (додаток 9). Глибину закладання, рахуючи від поверхні землі до верху конструкції тунелю, як правило, приймають 1..1,2 м. Це дозволяє в місцях влаштування камер і монтажних вузлів підвищувати їхнє перекриття на 0,3..0,6 м, усувати утворення конденсату на стелі тунелю, прокласти комунікації (кабелі, газопроводи й поливальний водопровід) над перекриттям тунелю при їх перетині.

В місцях пересічення підземних газопроводів із каналами теплової мережі, комунікаційними тунелями, каналами різноманітного призначення газопроводи прокладають переважно над ними. Як виняток, їх прокладають під каналами у футлярах, що виходять на 2 м по обидва боки від зовнішніх стінок каналів [3, п. 4.17].

При перетині каналів газопроводами із *сталевих труб* потрібно перевіряти фізичними методами контролю всі зварні стики в межах футляра і на відстані 5 м в кожен бік від зовнішніх стінок каналів.

При пересіченні *поліетиленовими газопроводами* теплових мереж відстані по вертикалі у просвіті між ними повинні визначатися за умовою виключення можливості нагрівання поверхні поліетиленових труб вище плюс 30°C. Величини цих відстаней встановлюють



при проектуванні залежно від конкретних умов (влаштування теплової ізоляції газопроводу, можливість збільшення відстані у проєкті між газопроводами і тепловими мережами тощо).

В місцях пересічення поліетиленових газопроводів з підземними інженерними мережами на висоті 400-500 мм над ними повинна укладатися попереджувальна *жовта полімерна стрічка* шириною не менше 200 мм *із незмивним написом «Газ»* [3, п. 4.19].

2.6.4. Взаємозв'язки між розміщенням інженерних мереж і влаштуванням міських вулиць і доріг

Мережу вулиць і доріг сучасних населених пунктів визначають відповідно до їхньої містобудівної класифікації, чинних нормативних документів з урахуванням їх категорій та залежно від розрахункової інтенсивності транспортного, пішохідного і велосипедного руху, архітектурно-планувальної організації території і характеру забудови, розміщення підземних інженерних комунікацій, вимог охорони навколишнього середовища, озеленення тощо [2, п. 2.1; 8, п. 7.26, 8.53]. На їх основі визначають планові технічні параметри вулиць і проїздів різного призначення (ширина проїзної частини, тротуарів, зелених зон, розділових смуг).

Відповідно до сформованої архітектурно-планувальної структури містобудівних утворень та призначення всі інженерні мережі поділяють на [3, п. 1.1; 5, п. 4.3; 6, п. 12.1]:

- *магістральні*, що забезпечують водою, теплом, газом, електроенергією, водовідведенням планувальні райони й місто в цілому;
- *розподільчі*, що забезпечують споживачів і користувачів послуг даного житлового району (масиву);
- *внутрішньоквартальні*, що обслуговують забудову в межах житлового району, масиву чи кварталу;
- *вводи (випуски)*, що забезпечують окремих споживачів (користувачів).

При розробці поперечних профілів міських вулиць і проїздів, поряд з містобудівними, транспортними, естетичними, експлуатаційними та іншими вимогами необхідно враховувати питання раціонального розміщення інженерних мереж. Для цього слід віддавати перевагу розвитку *озеленення, влаштуванню газонів, розділових смуг транзитного, місцевого й пішохідного руху, збільшувати відступи червоних ліній від забудови*. Ці вимоги повністю відповідають містобудівним вимогам до сучасної вулиці. Так, розвинене озеле-



нення, ізоляція транзитного, місцевого й пішохідного руху, а також усього руху від забудови головним чином визначають безпеку руху пішоходів, зменшують шум транспорту, поліпшують санітарно-гігієнічні умови й надають естетичний вид сучасній вулиці.

При розміщенні інженерних мереж на міських вулицях і проїздах необхідно враховувати такі фактори:

- підвищення інтенсивності руху й транспортних навантажень обумовлює збільшення товщини й посилення конструкції дорожніх одягів (доступ до підземних мереж, розташованих під дорожніми покриттями, утрудняється; розкриття сучасних дорожніх покриттів й їхнє відновлення вимагають значних матеріальних і трудових витрат);
- розміщення підземних інженерних мереж під проїзною частиною впливає на експлуатаційні якості й терміни служби дорожніх одягів (при влаштуванні траншей порушується однорідність ґрунтової основи під дорожнім одягом, відбувається осідання ґрунту й утворюються тріщини, порушується необхідна рівність дорожніх покриттів, руйнуються горловини та люки оглядових колодязів, які доводиться перебудовувати при посиленні дорожніх покриттів);
- розкопування траншей з розкриттям дорожніх одягів проїжджих частин вулиць для будівництва, ремонту й заміни мереж зменшує пропускну здатність вулиць, знижує швидкість і безпеку руху транспорту, а інколи і повністю дезорганізує рух, погіршує санітарний стан міста;
- розташування підземних інженерних мереж поза проїжджою частиною (під тротуарами, розділовими смугами й зонами зелених насаджень) потребує врахування розширення проїжджої частини за рахунок останніх зі зростанням інтенсивності й швидкості руху;
- озеленення вулиць і проїздів необхідно проводити з урахуванням розташування, умов ремонту й експлуатації мереж, а також їхнього впливу на зелені насадження;
- розміщення підземних інженерних мереж у місцях перетинання транспортних і пішохідних потоків повинно узгоджуватись із можливістю влаштування їх розв'язок у різних рівнях (тунелів, естакад) і передбачати обхід таких споруджень;
- при розміщенні підземних мереж на магістральних вулицях необхідно розглядати доцільність дублювання підземних мереж (з кожної сторони вулиці для усунення переходів під проїжджими частинами доріг будинковими вводами).

Розміщення мереж водопроводу в поперечному профілі вулиць повинно забезпечувати під'їзд пожежних машин до гідрантів з боку проїзної частини або по тротуару.



У районах старої забудови розташування підземних інженерних мереж обумовлено особливостями її архітектурно-планувальної структури: периметральною забудовою, дрібними кварталами, густо мережею вулиць. У цих умовах вуличне трасування магістральних і розподільчих мереж із глибокими уведеннями в житловий квартал було єдиною можливим прийомом трасування.

У нових житлових районах загальноприйнятою схемою розміщення магістральних підземних мереж є їхнє трасування по магістральних вулицях. Розподільчі мережі прокладають, в основному, по вулицях і проїздах, що формують квартали (рис. 2.77, а).

Основний же напрямок проектування підземних мереж у сучасних умовах - розміщення їх поза межами проїжджої частини: під тротуарами, розділовими смугами й зонами зелених насаджень. Рациональне застосування може знайти також зона відступу ліній забудови від червоних ліній. При цьому слід враховувати можливість реконструкції магістральних вулиць й проїздів (розширення проїжджих частин, влаштування розв'язок руху в різних рівнях, спорудження підземних гаражів тощо), в результаті чого необхідно перекидати підземні мережі і що приводить до значних будівельних витрат. Так, при спорудженні транспортних і пішохідних тунелів вартість перекидання підземних мереж становить від 25 до 60 % загальної вартості цих споруд.

Більш прогресивним напрямком у сучасних умовах є розміщення розподільчих мереж усередині забудови (під внутрішніми проїздами й пішохідними алеями, територіями озеленення й технічними підвалами будинків). Внутрішні районні (квартальні) інженерні мережі прокладають у загальних траншеях, комунікаційних тунелях і технічних підвалах будинків (рис. 2.77, б).

Розміщення підземних мереж у житловому районі необхідно проводити з врахуванням таких факторів:

- архітектурно-планувальне рішення житлового району;
- розміри й конфігурація житлового району;
- розташування споживачів й джерел постачання води, тепла, газу тощо;
- рельєф місцевості;
- ґрунтові та інші місцеві умови.

При розміщенні підземних мереж повинні бути розглянуті варіанти різних способів провадження робіт (відкритий, щитовий, горизонтальне буріння, продавлювання тощо).



Национальний університет
водного господарства
та природоохорони

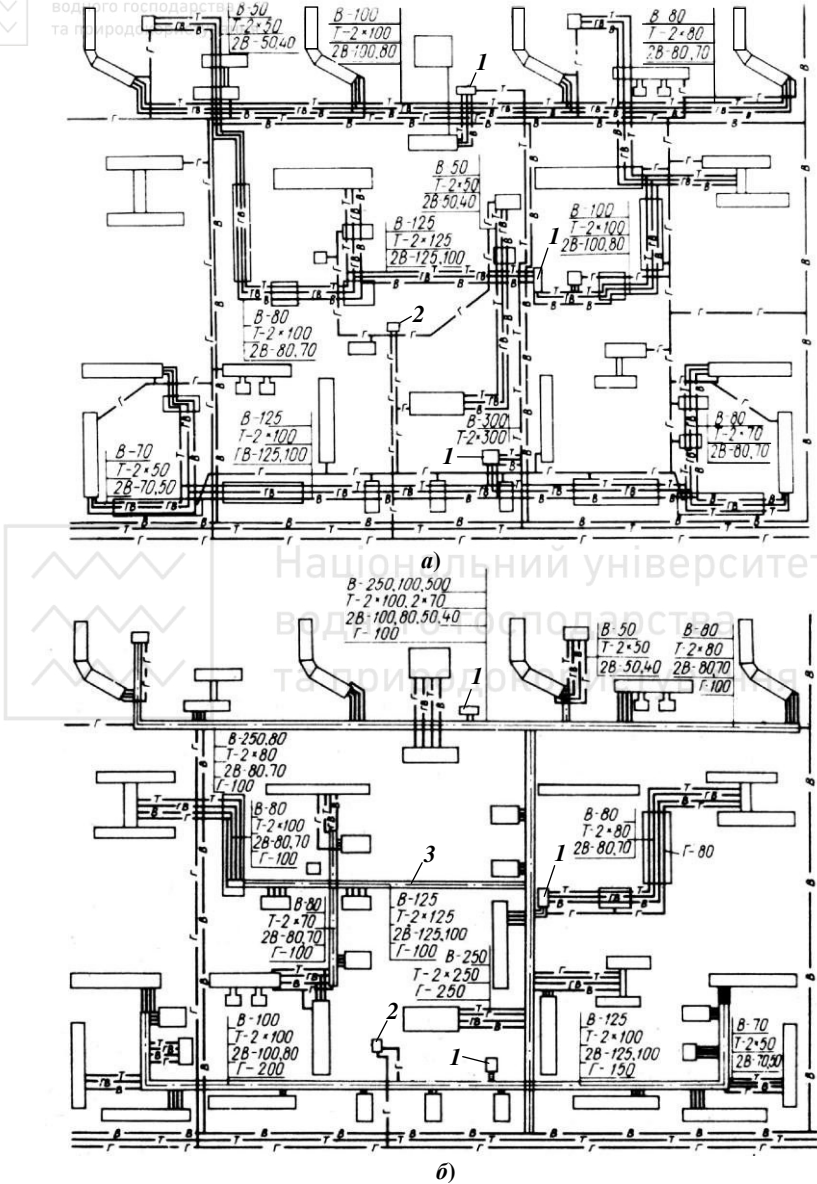


Рис. 2.77. Схеми розміщення інженерних мереж у житловому районі:

а) у загальних траншеях; б) комплексна – в тунелях і траншеях;

1 – ЦТП; 2 – ГРП; 3 – тунель



Трасування мереж у житловому районі повинно передбачати максимальне скорочення їх довжини і створення чіткої схеми їхнього розміщення. Мережі та їх інженерні вузли (ЦТП, ТП, НСП, ГРП) потрібно розташовувати по можливості у середині забудови, в центрі навантажень, що найбільш повно відповідає сучасному архітектурно-планувальному рішенню території житлових районів, дозволяє більш економічно влаштовувати будинкові вводи і використовувати технічні підвали будинків для прокладання комунікацій.

При прокладанні інженерних мереж у комунікаційних тунелях довжина мереж кожного виду збільшується у зв'язку з тим, що їх трасування (у порівнянні із прокладанням в траншеях) не збігаються із загальною схемою тунелів. Вплив містобудівних факторів (розмір кварталу, щільність житлового фонду, поверховість тощо) на довжину інженерних мереж у колекторі носить такий же характер, що й при прокладанні мереж у ґрунті. При цьому різниця між вартістю прокладання у тунелях і у траншеях складає 5..15% і змінюється залежно від щільності й розмірів житлових районів.

Численні аналізи комплексних схем влаштування інженерних мереж у житлових районах показали, що оптимальною є схема, котра представляє собою поєднання декількох способів прокладання мереж. При цьому основні розподільні мережі масиву влаштовують у внутрішньорайонному тунелі (колекторі), а численні вводи й відгалуження до окремих груп будинків - у загальних траншеях. Окремі види інженерних мереж, пов'язані з обов'язковим закільцюванням (водо- і газопровідні мережі), прокладають у роздільних траншеях (рис. 2.77, б).

При цьому кожний із сучасних способів прокладання інженерних мереж не може бути рекомендований як основний. У кожному окремому випадку потрібно приймати такий вид прокладання або шукати таке гнучке сполучення їх різних способів, що було б технічно доцільним й економічно виправданим.

Використання підземного простору для влаштування інженерних мереж і споруд на основі компактного трасування трубопроводів і кабелів у тунелях, технічних підвалах будинків і загальних траншеях створює значні можливості для поліпшення архітектурного вигляду забудови й вивільняє значні зони планованої території для розвиненого благоустрою.



Контрольні питання

1. Якими способами прокладають інженерні мережі в населених пунктах?
2. Як влаштовують підземне прокладання мереж в траншеях?
3. Які переваги і недоліки мають способи прокладання мереж у роздільних і загальних траншеях?
4. Які типи основ влаштовують під підземні комунікації?
5. Які типи каналів застосовують для прокладання інженерних мереж?
6. Які види інженерних мереж прокладають у тунелях?
7. Як влаштовують горизонтальні ґрунтові виробки?
8. Які мережі прокладають надземним і наземними способами в межах сельбищних територій населених пунктів?
9. В яких зонах міських вулиць і проїздів влаштовують підземні інженерні мережі?
10. В яких випадках допускається влаштування підземних інженерних мереж під проїзними частинами вулиць?
11. Як розміщують інженерні мережі по відношенню до будівель?
12. В яких частинах вулиці доцільно влаштовувати тунелі?
13. На яких глибинах закладають комунікації різних видів?
14. Як визначити відстань від комунікації до найближчого підземного об'єкта?
15. Як прокладають інженерні мережі при перетині з підземними пішоходними переходами?
16. Як влаштовують підземні інженерні комунікації в місцях їх перетину?
17. Які додаткові заходи вживають при пересіченні поліетиленових газопроводів з іншими комунікаціями?
18. На які групи поділяють інженерні мережі за архітектурно-планувальною структурою містобудівних утворень?
19. Які фактори враховують при розміщенні інженерних мереж на міських вулицях і проїздах?
20. Які особливості розташування підземних інженерних мереж у районах старої і сучасної забудови?
21. Яким чином розміщують підземні інженерні мережі у житлових районах?



2.7. ПЕРЕХОДИ ІНЖЕНЕРНИХ МЕРЕЖ ЧЕРЕЗ ПЕРЕШКОДИ

Інженерні мережі розташовані по всій території сучасних населених пунктів. Їх траси проходять не тільки вздовж вулиць та проїздів, але й перетинають природні та штучні перешкоди. Природними перешкодами в містах в основному є ріки та інші водойми, що знаходяться в межах міської забудови. До штучних, найчастіше, відносять залізничні шляхи, автомагістралі та інші збудовані на трасі інженерних комунікацій міські господарські об'єкти. В системах життєзабезпечення міст трубопровідні переходи через такі перешкоди за ступенем надійності відносять до найвищого класу – СС2 (III і IV категорії складності об'єктів будівництва) [6, п. 12.1].

2.7.1. Переходи через водойми

Переходи через водойми (річки, ставки тощо) влаштовують підводними (дюкерами) або надводними (по мостах, на окремих опорах, вантовими, балочними та іншими).

Переходи у вигляді **дюкера** (рис. 2.78) прокладають по дну водойми [3, п. 4.74..4.88; 5, п. 11.11; 6, п. 12.62..12.63; 7, п. 8.11]. Для забезпечення надійності в роботі трубопроводів при переході через водотоки кількість ліній дюкера повинна бути не меншою двох.

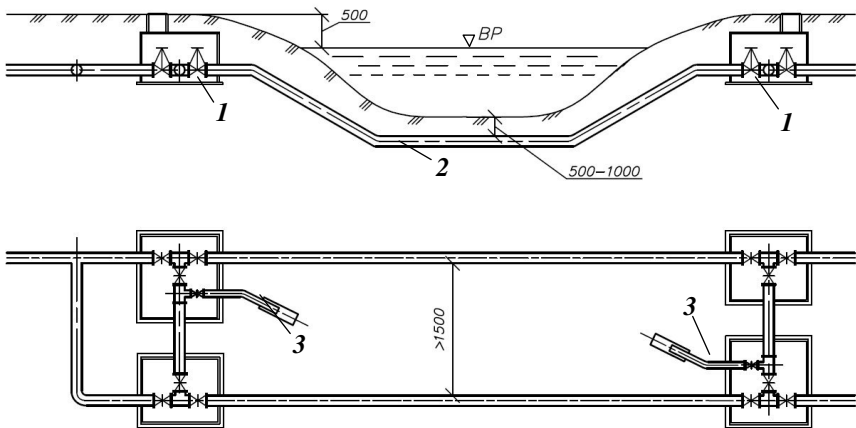


Рис. 2.78. Водопровідний дюкер:

1 – водопровідні камери; 2 – лінії дюкера; 3 – водовипуск



Для проектування дюкера необхідні гідрологічні дані багаторічних спостережень за витратами і рівнями води, льодовим режимом, швидкостями течії, характером руху донних наносів, зміною русла тощо. Геологічна будова в місці влаштування дюкера має бути вивчена на глибину не менше ніж на 2 м нижче низу труби.

При вимиканні однієї лінії дюкера іншими необхідно забезпечити пропуск 100 % розрахункових витрат води, а на газопроводах – 75 % газу. Їх діаметри приймають рівними економічно вигідним (як і на інших ділянках магістральної мережі).

Дюкери влаштовують, як правило, із сталевих труб підвищеної міцності із посиленою антикорозійною ізоляцією, захищену від механічних пошкоджень. Допускається прокладання дюкерів із пластмасових труб із зовнішнім захисним покриттям, склопластикових або композитних труб, а також прокладання пластмасових трубопроводів в існуючому зношеному сталевому дюкері при його санації [6, п. 12.62; 7, п. 8.11.2] (для газопроводів поліетиленові труби та з'єднувальні деталі приймають з коефіцієнтом запасу міцності не менше 3,15 [3, п. 4.80]). Дюкери доцільно споруджувати методом горизонтального направлено буріння.

Для запобігання підмивання й пошкодження труб глибина укладки підводної частини дюкера (до верху труби) повинна бути не менш ніж на 0,5 м нижче дна водотоку, а в межах фарватеру на судноплавних водотоках - не менш ніж на 1,0 м. Відстань між лініями дюкера повинна бути не менше 1,5 м. Кут нахилу висхідних частин дюкера слід приймати не більше 20° до горизонту.

З обох сторін дюкера влаштовують колодязі чи камери і переключення із встановленням запірної арматури, а на водопровідних, каналізаційних і теплових дюкерах ще й водовипуски. Позначка планування біля колодязів дюкера повинна бути на 0,5 м вищою від максимального рівня води у водотоці забезпеченістю 5%, а для каналізаційних дюкерів – 3%. Проект дюкера повинен передбачати заходи від його спливання.

Місця переходів дюкерів через водні об'єкти позначають на берегах розпізнавальними знаками встановлених зразків. Ними відмічають границі смуги, у якій не можна вести днопоглиблювальні роботи та опускати якорі. Прибережну смугу укріплюють, ширину якої приймають залежно від геологічних та гідрологічних умов.



При перетині трубопроводом вузьких перешкод (рівчаків і прямих) влаштовують **переходи** над дном чи водною поверхнею у повітрі, практично не змінюючи прямолінійний переріз профілю трубопроводу (рис. 2.79). Традиційно такі переходи влаштовували у вигляді **акведуків** та **естакад** [26, 29, 30]. При перетині річок інженерні комунікації вигідно прокладати по існуючих мостах. Їх можуть підвішувати на металевих тросах (вантах) із забезпеченням доступу для огляду й ремонту.

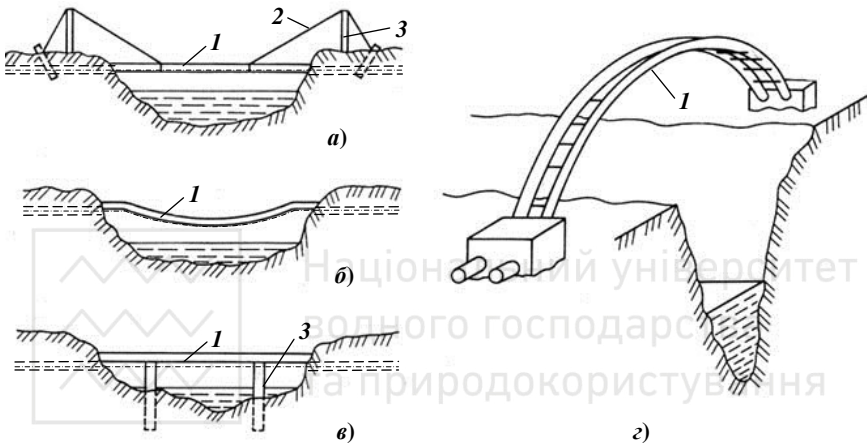


Рис. 2.79. Схеми переходів через вузькі перешкоди:

а) вантові (підвісні); б) провісні; в) естакади; г) арокні;

1 – трубопроводи; 2 – троси; 3 – опори

Висоту прокладання надводних переходів, які влаштовують із сталевих труб, слід приймати (від низу труби або прольотної будови) [3, п. 4.88]:

- при перетині несудноплавних, несплавних рік, ярів та балок, де можливий льодохід, - не менше 0,2 м над верхнім рівнем (ВР) при двохвідсотковій забезпеченості та від найвищого горизонту льодоходу, а при наявності на цих ріках корчеходу - не менше 1 м над рівнем (ВР) при одновідсотковій забезпеченості;

- при перетині судноплавних та сплавних рік - не менше значень, установлених для проектування мостових переходів на судноплавних ріках.

На естакадах слід передбачати прохідні містки, якщо це необхідно для експлуатації трубопроводів. Лотки акведука для забезпечення проходу людей можуть перекривати залізобетонними плитами.



2.7.2. Перетин залізниць та автомобільних доріг

Перетин трубопроводами залізничних чи автомобільних доріг необхідно влаштовувати *надземним* (на *опорах* чи *естакадах* – рис. 2.73) або *підземним* (під земляним полотном) з урахуванням перспективи влаштування додаткових колій чи смуг (*в тунелях* під шляховими насипами – рис. 2.71, а за їх відсутності - у *футлярах* (кожухах) із сталевих труб – рис. 2.80). При обґрунтуванні можна передбачити прокладання труб у галереях, що необхідно для забезпечення цілісності залізничного полотна й шляхових споруд при аваріях водоводу, а також для можливості прокладки та ремонту трубопроводу без порушення графіка руху транспорту.

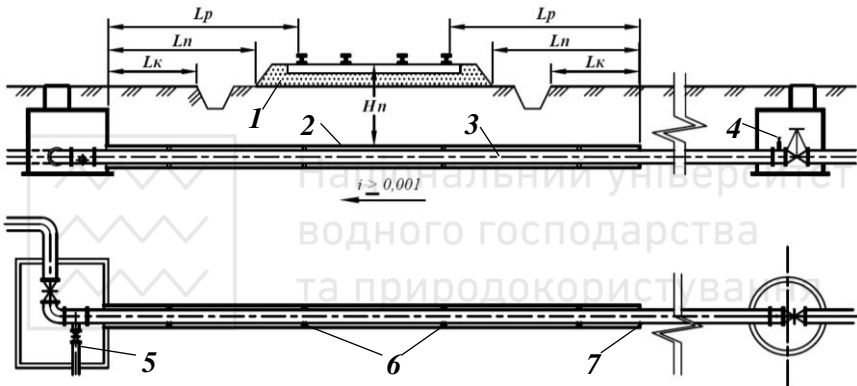


Рис. 2.80. Перехід під залізничною колією:

- 1 – насип під залізничне полотно; 2 – кожух (футляр) із сталевих труб;
- 3 – сталевий трубопровід; 4 – кран випуску повітря; 5 – водовипуск;
- 6 – опори для труб (повзунки чи ролики); 7 – сальник

В одному футлярі або тунелі допускається прокладання кількох трубопроводів, або спільне прокладання трубопроводів та інших інженерних комунікацій (електрокабелів, кабелів зв'язку тощо).

Для забезпечення ремонтних робіт на трубопроводі за захисним футляром необхідно передбачити ремонтну ділянку, довжина якої визначається проектом, але повинна бути не менше ніж 10 м.

Для полегшення переміщення труб у футлярі до них прилаштовують ковзні опори – ролики або повзунки. При ремонтах труб переходу їх витягають із футляра. Для цього в одному з колодязів встановлюють монтажні коліна труб, розбірні стінки та передбачають незабудований майданчик під траншею за межами колодязя.



Внутрішній діаметр футляра слід приймати залежно від технології виконання робіт, зовнішнього діаметра труби (розтрубу), довжини переходу, типу ковзних опор. Мінімальний внутрішній діаметр футляра слід приймати на 200 мм більше діаметра робочої труби. Матеріал та товщину стінок футляра визначають виходячи із забезпечення несучої здатності та безпеки експлуатації трубопроводів.

Для того, щоб при пошкодженнях трубопроводу вода витікала з футляра, його укладають із ухилом 0,001..0,005 до одного з оглядових колодязів, які влаштовують з обох боків переходу. Для відключення переходу в кожному колодязі встановлюють засувки, а в нижньому колодязі – водовипуск.

Відстань по вертикалі від підшви рейки залізничного шляху або від покриття автомобільної дороги до верху труби, футляра або тунелю H_n (рис. 2.80) слід приймати не меншою:

- 1,0 м при влаштуванні переходу в траншеї (відкритим способом);
- 1,5 м при виконанні робіт методами продавлювання, горизонтального буріння або щитового проходження;
- 2,5 м – при проколюванні.

Відстань від верху труби, футляра або тунелю до дна водовідвідних споруд (кювету) або підшви насипу залізничного земляного полотна повинна бути не меншою 1,0 м. Улаштування переходів трубопроводів у тілі насипу не допускається.

Відстань у плані від обрізу футляра, а в разі влаштування в кінці футляра колодязя, від зовнішньої поверхні його стіни, не повинна бути меншою за розрахункові величини L_p , L_n , і L_k (рис. 2.80), які слід приймати залежно від типу доріг і виду комунікацій переходу (див. п. 2.7.3).

Переходи розташовують від стрілочних переводів та інших пересічень залізничної колії на відстані не меншій ніж 20,0 м. Відстані у плані до зовнішньої поверхні футляра або тунелю потрібно приймати не меншими:

- від опори контактної мережі – 3 м;
- від стрілок, хрестовин і місць приєднання кабелю до електрифікованих доріг – 10 м;
- до мостів, водопропускних труб, тунелів, тощо – 30 м.

На переходах газопроводів, нафтопроводів, нафтопродуктопроводів необхідно додатково передбачати установку пристроїв з оповіщення і блокування руху поїздів у випадку виникнення небезпеки.



2.7.3. Конструктивні особливості переходів інженерних комунікацій різного призначення

Залежно від типу комунікацій (трубопроводи чи кабелі), виду рідин чи газів, що транспортують по трубах, тисків у них, можливих небезпек у випадку аварій до переходів через перешкоди ставлять додаткові вимоги. Тому переходи мереж різного призначення мають свої конструктивні особливості.

Водопровідні переходи транспортують воду питної якості під тиском у кілька десятків м.вод.ст. У разі їх пошкоджень розмивається ґрунт, що може деформувати русло ріки, зруйнувати дорожнє полотно чи фундаменти дорожніх споруд. Тому водопровідні переходи повинні бути не тільки міцними, але й безпечними для споруд, через які вони прокладені.

Переходи водоводів та водопровідних мереж *під залізничними коліями* I-VI категорій загальної мережі, на перегонах і станціях, а також *під автомобільними дорогами* Ia, Ib та II категорій слід приймати у футлярах і передбачати заходи щодо запобігання підмиванню або підтопленню доріг при ушкодженні трубопроводів. Для їх влаштування рекомендується передбачати закритий спосіб виконання робіт [6, п. 12.52, 12.61].

Під іншими залізничними коліями та автодорогами допускається влаштування переходів трубопроводів без футлярів. Їх будівництво слід виконувати відкритим способом із застосуванням сталевих труб з відповідним захистом від корозії. Можливе прокладання трубопроводів у тунелях.

Відстань у плані від обрізу футляра або від зовнішньої поверхні стінки колодязя при його влаштуванні на кінці футляра (рис. 2.80) слід приймати [6, п. 12.54]:

- *при перетині залізничних колій:*
 - від осі крайньої колії L_p : для трубопроводів діаметром до 500 мм включно – 10 м, більше ніж 500 мм – 25 м;
 - від крайньої водовідвідної споруди (за наявності) L_k чи підшови укусу насипу або брівки укусу виїмки L_n – не менше ніж 10 м;
- *при перетині автомобільних доріг:*
 - від брівки земляного полотна або підшови насипу L_n , брівки виїмки, зовнішньої брівки нагірної канави або іншої водовідвідної споруди L_k – не менше ніж 3 м.



Допускається виконувати футляри, водоводи та водопровідні мережі із поліетиленових труб підвищеної міцності за умови дотримання вимог чинного законодавства, технічних і містобудівних умов та обмежень [6, п. 12.52].

При улаштуванні перетинів залізничних колій та автомобільних доріг трубопроводами водопроводу чи напірної каналізації верхній кінець футляра після прокладання робочих труб замурується бетоном або зачехлюється смоляним пасмом, а нижній кінець виводиться у спостережний колодязь і залишається відкритим.

Водопровідні переходи над залізничними коліями потрібно передбачати у футлярах на спеціальних естакадах. Футляри та колодязі обабіч повітряних переходів влаштовують за тими ж вимогами, що і для підземних переходів [6, п. 12.59].

Прокладання водопровідних і каналізаційних трубопроводів по залізничних мостах і шляхопроводах, пішохідних мостах над шляхами, у залізничних, автодорожніх і пішохідних тунелях, а також у водопропускних трубах не допускається.

Каналізаційні дюкери на напірних трубопроводах влаштовують так само як і водопровідні. На самопливних мережах дюкери мають верхню і нижню камери (рис. 2.81). У верхній камері (за рухом води) влаштовують два відділення – *мокре* і *сухе*, а нижній – тільки *мокре*. У *мокрому відділенні* безнапірний потік поділяють на кілька частин (за кількістю ниток дюкера і випуску), на яких встановлюють шибери і під'єднують трубопроводи. У *сухому відділенні* на трубопроводах встановлюють засувки.

Рівні води у камерах Z_1 і Z_2 розраховують таким чином, щоб забезпечити пропуск розрахункових витрат стічних вод, із врахуванням максимальних при цьому втрат напору Δh у трубопроводах дюкера при напірному режимі їх роботи.

У каналізаційних дюкерах розрахункову швидкість руху неосвітлених стічних вод необхідно приймати не менше ніж 1 м/с. При цьому в місцях підходу стічних вод до дюкера швидкості не повинні бути більшими швидкостей у дюкері [7, п. 8.4.4].

Діаметри труб каналізаційних дюкерів слід приймати не менше ніж 150 мм. При витратах стічних вод, що не забезпечують мінімальних розрахункових швидкостей, одну із двох ліній слід приймати резервною. При перетині ярів і суходолів допускається проектувати дюкери в одну лінію [7, п. 8.11.2].

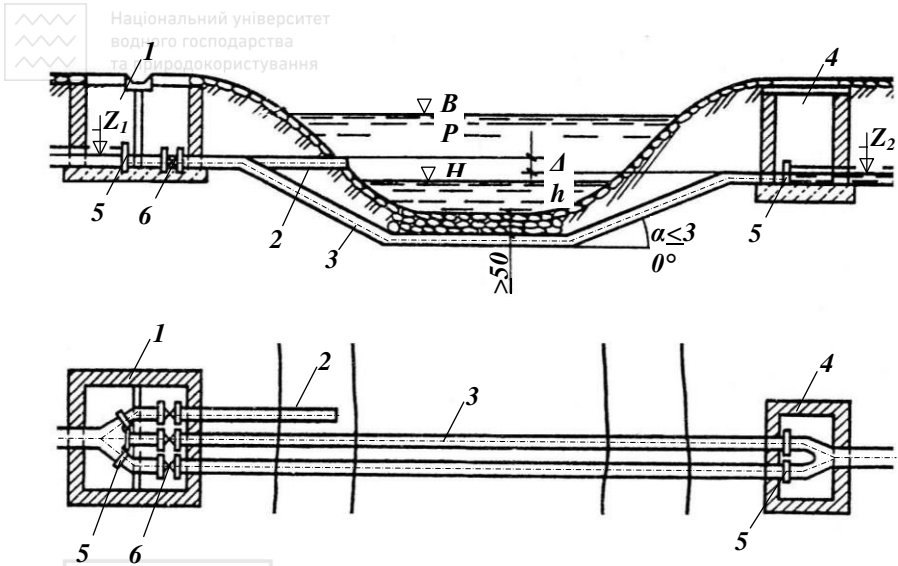


Рис. 2.81. Каналізаційний докер:

1 – верхня камера; 2 – випуск; 3 – лінії докера; 4 – нижня камера;
5 – шибер; 6 – засувки

На переходах самопливних трубопроводів простір між робочою трубою і захисним футляром (каналом, тунелем), як правило, заповнюють цементним розчином. При цьому ремонтна ділянка та оглядовий колодязь за футляром не обов'язкові.

Перетин тепловими мережами залізничних шляхів загальної мережі, а також річок, ярів, відкритих водотоків здійснюють, як правило, *надземним*. При цьому допускається використання діючих автошляхових та залізничних мостів [5, п. 11.11].

При підземному перетині залізничних, автомобільних магістральних вулиць і шляхів, проїздів загальноміського і районного значення, а також вулиць і шляхів місцевого значення, трамвайних колій і ліній метрополітену теплові мережі слід прокладати у:

- *каналлах* – за можливості проведення будівельно-монтажних і ремонтних робіт відкритим способом;
- *футлярах* – за неможливості проведення робіт відкритим способом і довжині перетину до 40 м та забезпеченні по обидва боки від перетину прямих ділянок траси завдовжки 10..15 м;
- *тунелях* – решта випадків, а також при заглибленні від поверхні землі до верха трубопроводу на 2,5 м і більше.



За обґрунтування, можливе влаштування футлярів завдовжки понад 40 м і заглибленням понад 2,5 м.

При прокладанні теплової мережі через *водні переешкоди*, як правило, улаштовують *дюкери*.

При підземному перетині тепловими мережами *ліній метрополітену* канали і тунелі слід виконувати із монолітного залізобетону з гідроізоляцією. Перетин тепловими мережами станційних споруд метрополітену не допускається.

Довжину каналів, тунелів або футлярів у місцях перетину приймають, як правило, на 3 м більше в кожную сторону розміру споруди, яку перетинають [5, п. 11.12].

Переходи газопроводів через ріки можуть влаштовувати підводними (дюкерами) або надводними (по мостах, на окремих опорах, вантовими, балочними та іншими) [3, п. 4.74].

Підводні переходи газопроводів при ширині водних перешкод в межінь 75 м і більше слід передбачати в дві нитки з пропускною здатністю кожної по 0,75 розрахункової витрати газу [3, п. 4.77].

Другу нитку дюкера газопроводу можна не передбачати при влаштуванні:

- закільцьованих газопроводів, якщо при відключенні дюкера забезпечується безперебійне постачання газом споживачів;
- тупикових газопроводів до промислових споживачів, якщо вони можуть перейти на інший вид палива на період ремонту дюкера.

Переходи газопроводів усіх тисків через ріки розміщують, як правило, нижче за течією від мостів на відстані 10..50 м залежно від тиску, льодових умов та судноплавності річки [3, табл. 7]. При розташуванні переходів вище за течією від мостів ця відстань може бути збільшена до 300 м у зв'язку з проведенням льодовибухових робіт при пропусканні весняної повені.

Відстані між осями паралельних газопроводів на підводних переходах слід приймати не менше 30 м. На несудноплавних ріках з руслами, які не піддаються розмиву, а також при пересіченні водних перешкод у межах населених пунктів допускається укладання двох газопроводів в одну траншею. При цьому відстань між газопроводами у просвіті повинна бути не менше 0,5 м [3, п. 4.82].

Труби дюкерів газопроводів повинні бути забаластовані, для чого їх привантажують важкими бетонними блоками, що запобігає їх спливанню (рис. 2.82).

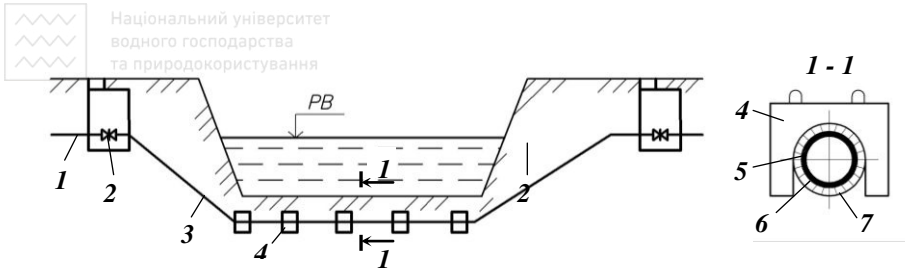


Рис. 2.82. Схема дюкера газопроводу через річку:

1 – напірний трубопровід; 2 – засувка в колодязі; 3 – дюкер напірний;
4 – бетонний блок; 5 – сталевая труба; 6 – гідроізоляція; 7 – дерев'яна рейка (футерівка труби)

Футляри переходів газопроводів через залізничні колії та автомобільні дороги необхідно влаштовувати із сталевих труб. Внутрішні діаметри футлярів для сталевих газопроводів слід приймати більше зовнішніх діаметрів газопроводів не менше ніж на 100 мм при діаметрах газопроводів до 250 мм (включно) і не менше ніж 200 мм при діаметрах газопроводів понад 250 мм [3, п. 4.13].

Для поліетиленових газопроводів внутрішні діаметри футлярів слід приймати більше зовнішніх діаметрів газопроводів не менше ніж на 40 мм при діаметрах газопроводів до 90 мм і не менше ніж 80 мм при діаметрах газопроводів понад 90 мм.

Кінці футлярів ущільнюють при прокладанні газопроводів:

- *сталевих* – просмоленим клоччям, бітумом тощо;
- *поліетиленових* – діелектричними водонепроникними матеріалами (гумові втулки, термоусадочні плівки, пінополіуретан – мікрофлекс, пінофлекс).

В межах футляра газопроводи повинні відповідати вимогам:

- *сталевий газопровід* повинен мати мінімальну кількість зварних стиків та укладатися на центруючі прокладки; усі зварні стики сталевого газопроводу, які знаходяться в межах футляра, необхідно перевіряти фізичними методами контролю; труби необхідно покривати захисним покриттям дуже посиленого типу та укладати на діелектричні прокладки;

- *поліетиленовий газопровід* в межах футляра і по 1 м в обидва боки від нього не повинен мати зварних та інших з'єднань (допускається застосування труб у прямих відрізках, з'єднаних терморезисторним зварюванням, а для труб діаметром більше 110 мм – нагрітим інструментом встик).

На одному кінці футляра слід передбачати контрольну трубку, що виходить під захисний пристрій.



В міжтрубному просторі футляра і газопроводу можливе прокладання експлуатаційних кабелів (зв'язку, телемеханіки та дренажного кабелю електрозахисту, призначених для обслуговування системи газопостачання).

Контрольні питання

1. Які види перешкод перетинають інженерні мережі на території населених пунктів?
2. У вигляді яких споруд влаштовують переходи через водойми?
3. На основі яких вихідних даних проектують дюкери?
4. На пропуск яких витрат розраховують нитки дюкера?
5. Який матеріал труб застосовують для влаштування дюкерів?
6. Яка конструкція дюкера?
7. Як захищають дюкери від пошкоджень?
8. Як перетинають трубопроводами вузькі перешкоди?
9. Як перетинають трубопроводами залізничні та автомобільні дороги?
10. Як влаштувати перехід трубопроводу під дорогою?
11. Як проводять ремонт переходу трубопроводу під дорогою?
12. Як визначити діаметр і довжину футляра переходу?
13. На якій глибині влаштовують переходи під дорогами?
14. На яких відстанях від дорожніх споруд влаштовують переходи під дорогами?
15. Які особливості влаштування водопровідних переходів під дорогами?
16. На яких дорожніх спорудах не допускається прокладання водопровідних і каналізаційних трубопроводів?
17. Які особливості влаштування каналізаційних дюкерів?
18. Якими способами доцільно перетинати природні і штучні перешкоди тепловими мережами?
19. У яких спорудах прокладають теплові мережі при перетині доріг різного призначення?
20. Які споруди влаштовують для переходу газопроводів через ріки?
21. Як влаштовують дюкери газопроводів?
22. Як визначити діаметр футляра дюкера газопроводу?
23. Які додаткові комунікації можуть прокладати у футлярі дюкера газопроводу?



РОЗДІЛ 3

УТРИМАННЯ МІСЬКИХ ІНЖЕНЕРНИХ МЕРЕЖ



Національний університет
водного господарства
та природокористування





3.1. ТЕХНІЧНИЙ НАГЛЯД ЗА БУДІВНИЦТВОМ І ПРИЙМАННЯ В ЕКСПЛУАТАЦІЮ ІНЖЕНЕРНИХ МЕРЕЖ

Технічний нагляд проводять протягом усього періоду будівництва об'єкта з метою здійснення контролю за дотриманням проектних рішень та вимог державних стандартів, будівельних норм і правил, а також контролю за якістю та обсягами робіт, виконаних під час будівництва або зміни (зокрема, шляхом знесення) такого об'єкта. Технічний нагляд за будівництвом проводять незалежно від вартості об'єкта за кошти передбачені в його кошторисі.

3.1.1. Організація технічного нагляду і приймання в експлуатацію

Технічний нагляд за будівництвом забезпечує замовник. Його здійснюють особи, що мають виданий відповідно до законодавства архітектурно-будівельною атестаційною комісією кваліфікаційний сертифікат. При цьому замовник може забезпечити проведення технічного нагляду у два способи:

- 1) *власними силами* (за наявності в його структурі відповідних кваліфікованих працівників, які відповідають встановленим вимогам і мають відповідні кваліфікаційні сертифікати);
- 2) *залучення на договірних засадах третіх осіб* (суб'єктів господарювання, які отримали ліцензію на провадження такої діяльності).

Більшість міських інженерних мереж перебувають у комунальній власності. Їх замовником виступає одне із управлінь міськвиконкому (житлово-комунального господарства, містобудування та архітектури, капітального будівництва тощо). Утримують же міські інженерні мережі спеціалізовані експлуатаційні організації (Водоканал, Телеком, Газових, Електричних чи Теплових Мереж).

Тому, на ведення технічного нагляду за будівництвом міських інженерних мереж замовник і експлуатаційна організація укладають договір, керівництво якої призначає свого представника для його ведення [23, п. 9.5].

Особи, які працюють у проектних і будівельних організаціях, що виконують роботи на підконтрольних об'єктах, до проведення технічного нагляду за будівництвом *не допускаються*.

Особи, що здійснюють технічний нагляд:



• проводять перевірку:

- наявності документів, які підтверджують якісні характеристики конструкцій, виробів, матеріалів та обладнання (*технічних паспортів, сертифікатів, документів з результатами випробувань тощо*);
- відповідності виконаних будівельно-монтажних робіт, конструкцій, виробів, матеріалів та обладнання *проектним рішенням та вимогам чинних нормативних документів*;
- відповідності обсягів та якості виконаних будівельно-монтажних робіт *проектно-кошторисній документації*;
- виконання *вказівок і приписів*, виданих за результатами державного архітектурно-будівельного контролю, технічного та інших наглядів;
- ведуть облік обсягів будівельно-монтажних робіт (прийнятих і оплачених, а також виконаних з недоліками);
- проводять огляд та оцінку (разом з підрядником) конструктивних елементів і результатів виконаних робіт, у т.ч. схованих;
- повідомляють підряднику про невідповідність виробів, матеріалів та обладнання вимогам нормативних документів;
- оформляють акти робіт, виконаних з недоліками;
- беруть участь у проведеної перевірці:
 - *робочою комісією* якості окремих конструкцій і вузлів, будівельно-монтажних робіт усіх видів та їх відповідності технічним умовам;
 - *органу державного нагляду* чи архітектурно-будівельного контролю.

Виконавці технічного нагляду, мають право і зобов'язані:

- припинити роботи і вимагати їх переробки у разі виявлення дефектів, низької якості матеріалів, відхилень від проекту та технічних умов;
- вносити зміни в проект за узгодженням із замовником, проектною організацією та інстанцією, що затвердила проект;
- приймати участь у роботі приймальних комісій та прийманні схованих робіт.

Свої зауваження і пропозиції особа, що здійснює технічний нагляд, записує у журнал будівництва, який повинна завести будівельна організація, до початку зведення об'єкта.

У разі відмови підрядника усунути виявлені відхилення від проектних рішень, допущені під час будівництва об'єкта, особа, що здійснює технічний нагляд, повідомляє про це замовнику (забудовнику) і відповідній інспекції державного архітектурно-будівельного контролю для вжиття заходів відповідно до законодавства.

Прийманню в експлуатацію підлягають інженерні мережі, які можна підключати до діючих систем інженерного забезпечення і



нормально експлуатувати. Приймання збудованих мереж здійснює Державна або робоча комісія.

Будівельна організація зобов'язана представити приймальній комісії документи згідно із встановленим переліком (див. п. 3.1.2).

Комісія звіряє представлені матеріали з виконаною роботою шляхом оглядів, обмірів, контрольного шурфування, опитування осіб, що здійснювали будівництво і нагляд.

Перед здачею комісії інженерну мережу (усі камери і колодязі, два-три з'єднання труб, що знаходяться під землею, випуски і водостоки) оглядають представники технічного нагляду, замовника і будівельної організації. Трубопроводи діаметром 900 мм і більше оглядають зсередини шляхом проходу по них. При цьому перевіряють стан внутрішньої поверхні труб, якість швів, відсутність напливів, раковин та інших дефектів. Обходячи трасу, вони встановлюють відповідність виконаних робіт проекту з благоустрою території. Результати огляду оформлюють актом.

Збудовані трубопроводи напірних мереж (водопроводу, теплопостачання, газопостачання, напірної каналізації) повинні бути піддані двократному гідравлічному (чи пневматичному) випробуванню:

- на міцність – до засипання траншей і монтування арматури (вантузів, гідрантів, клапанів тощо) з встановленням на їх місця заглушок;
- на герметичність – після засипання траншей (проте не раніше ніж через 24 години після засипання).

Результати випробувань трубопроводів оформлюють актом.

Попереднє випробування можуть проводити без участі представників замовника і експлуатаційної організації із складанням акта, який затверджує головний інженер будівельної організації. Попереднє випробування трубопроводів, доступних для огляду в робочому стані, або які підлягають у процесі будівництва негайному засипанню (виконання робіт у зимовий час, в обмежених умовах), при відповідному обґрунтуванні в проектах можна не проводити.

Нові трубопроводи систем водопостачання діаметром 300 мм і більше додатково випробують на визначення їх фактичної пропускної здатності. Якщо буде виявлено значне розходження між фактичними і номінальними значеннями гідравлічного опору, виконують обстеження трубопроводу для виявлення та усунення причин і піддають трубопровід повторним випробуванням [23, п. 9.5.10].



До приймання збудованої водопровідної лінії в експлуатацію будівельна фірма під керівництвом представника експлуатаційної організації здійснює його промивання та дезінфекцію в три етапи:

- *попереднє механічне очищення і промивання* з швидкістю понад 1 м/с;
- *дезінфекція хлорною водою* з концентрацією активного хлору 40..50 мг/л при добовому контакті;
- *остаточне промивання* до одержання двох задовільних бактеріологічних та фізико-хімічних аналізів води.

Акт про санітарну обробку збудованого трубопроводу, представлений приймальною комісією, є документом, що дозволяє його приєднання (врізку) до діючої мережі і пуск в експлуатацію після приймання комісією. Акт підписують представники замовника, будівельної організації, експлуатаційної організації і місцевих органів Державного санітарного нагляду.

Акт готовності об'єкта до експлуатації підписують всі представники приймальної комісії: замовника, генерального проектувальника, генерального підрядника або підрядника (якщо будівельні роботи виконують без залучення субпідрядників), субпідрядників, експлуатаційної організації, державного санітарно-епідеміологічного нагляду, державного протипожежного нагляду, страховика (якщо об'єкт застрахований) та інших (за їх потреби).

Після закінчення роботи комісії акт приймання з усіма матеріалами передається експлуатаційній організації. Експлуатація закінчених будівництвом об'єктів і не прийнятих в експлуатацію приймальною комісією забороняється.

3.1.2. Основна технічна документація

Для експлуатації та оперативного технічного управління роботою інженерних мереж їхні експлуатаційні організації повинні мати в своєму розпорядженні і забезпечити постійне зберігання в комплектному вигляді технічної, експлуатаційної і виконавчої документації, а також матеріалів інвентаризації та паспортизації.

Оригінали документів необхідно зберігати в архіві експлуатаційної організації або її підвідомчих підрозділів. В експлуатаційних службах та виробничих підрозділах організації повинні зберігатися копії документів (в т.ч. електронні), необхідні для повсякденного застосування при експлуатації мереж, споруд та устаткування.



Працівники технічного відділу і підрозділів експлуатаційної організації зобов'язані одразу після оформлення актів приймання і пуску в експлуатацію мереж, споруд та устаткування, що реконструювалися, вносити в документацію зміни конструкцій, схем і умов їх експлуатації.

В архіві експлуатаційної організації необхідно постійно зберігати таку **документацію** [23, п. 2.6.6]:

- **повні комплекти проектів** на будівництво (реконструкцію) інженерних мереж з усіма додатками;
- **робочі креслення** і виконавчу документацію на будівництво (реконструкцію) мереж, споруд, устаткування тощо;
- **оперативні схеми** інженерних мереж міста чи його районів з розташуванням всіх споруд, основних комунікацій, засобів регулювання, автоматизації та диспетчеризації;
- **планишети** в масштабі 1:2000, виготовлені на геодезичній підоснові, розміром 50х50 см (1 км²);
- **акти приймання** споруд, комунікацій і обладнання в експлуатацію з долученням таких документів:
 - актів на заховані роботи (влаштування основ під комунікації, устрій фундаментів, упорів, ущільнення ґрунту, ізоляції тощо);
 - сертифікатів і паспортів на труби, обладнання, конструкції, устаткування;
 - відомостей випробувань кубиків монолітного бетону на міцність;
 - зварювальної стрічки із зазначенням прізвища зварника і номера його посвідчення;
 - актів гідравлічних (пневматичних) випробувань трубопроводів і споруд на міцність і герметичність;
 - актів санітарної обробки (дезінфекції) трубопроводів і споруд;
 - актів про ефект дії випусків;
 - виконавчих креслень, погоджених з управлінням (відділом) підземних споруд та іншими зацікавленими організаціями;
 - відомостей відступів від проектів, погоджених з проектною організацією, замовником та іншими зацікавленими організаціями;
 - відомостей недоробок і строків їх ліквідації;
 - гарантійних паспортів будівельних організацій на збудовані ними об'єкти із зазначенням строків їх відповідальності за заховані дефекти;
 - журналу виконання робіт;
- **акти відведення ділянок** під споруди інженерних мереж;
- **повний комплект паспортів та інструкцій** заводів-виготовлювачів на устаткування, агрегати, механізми, контрольно-вимірювальні прилади, що перебувають в експлуатації;
- **повний комплект технічних паспортів (карт)** на споруди, устаткування, комунікації, агрегати, підйомно-транспортне устаткування тощо.



- повний комплект посадових інструкцій, інструкцій з охорони праці, експлуатації та ліквідації аварій;
- річні технічні звіти з експлуатації інженерних мереж;
- Правила технічної експлуатації інженерних мереж, Державні будівельні норми, Санітарні правила і норми, Державні стандарти, технічні умови та інші нормативні та керівні документи.

Схеми інженерних мереж наносять, як правило, на план населеного пункту в масштабі 1:5000 (1:10000) або окремих його районів чи кварталів. Так, план теплової мережі наносять на плани кварталів в масштабі М 1:500. Схеми мереж повинні мати сітку із зазначенням номерів планшетів. На планшетах повинні бути нанесені усі будівлі, підземні комунікації та споруди на них.

Для кожної ділянки інженерної мережі вказують: діаметр, довжину, матеріал та рік прокладання труб (кабелів); повне обладнання і номери колодязів та камер з геодезичними відмітками ґрунту, труби чи лотка; пожежні гідранти; аварійні випуски; абонентські приєднання та їх реєстраційні номери.

Посадові та експлуатаційні інструкції визначають ефективні та безпечні умови експлуатації всіх споруд та устаткування інженерних мереж конкретного населеного пункту. Їх розробляють підрозділи (служби) експлуатаційних організацій на основі Правил технічної експлуатації, інших керівних документів, інструкцій заводів-виготовлювачів з урахуванням місцевих умов.

В інструкціях з експлуатації повинні бути чітко зазначені:

- призначення та характеристика споруди (обладнання), технологічна схема з кількісними та якісними показниками;
- склад і технічні характеристики основного та допоміжного обладнання;
- порядок обслуговування і контролю трубопроводів (кабелів), споруд та устаткування в експлуатаційному режимі, а також у разі його порушень;
- заходи щодо запобігання аварій, а також дії персоналу у разі їх виникнення і ліквідації;
- заходи з охорони праці;
- персональна відповідальність за виконання операцій, передбачених інструкціями з обслуговування і ремонту устаткування;
- перелік посадових осіб, для яких знання інструкції обов'язкове;
- термін перегляду, затвердження і введення в дію інструкції.

Посадові інструкції розробляють для кожної посади. В них встановлюють вимоги, права та обов'язки експлуатаційного персоналу,



необхідні та достатні для забезпечення роботи споруд (обладнання) згідно з експлуатаційними інструкціями та інструкціями з охорони праці та пожежної безпеки. Їх затверджує керівництво експлуатаційної організації або її виробничого підрозділу.

В посадових інструкціях повинні бути вказані:

- повна назва інструкції та перелік посадових осіб, які повинні знати і виконувати інструкцію;
- вимоги до осіб, які можуть займати посаду (вік, освіта, стан здоров'я);
- виробничі обов'язки;
- чітке визначення взаємовідносин з суміжними службами, підпорядкування, виробничої дисципліни;
- перелік нормативно-технічної документації, знання якої необхідне;
- обсяг професійних знань щодо експлуатації та особистої безпеки;
- визначення прав посадової особи;
- термін перегляду, затвердження та введення в дію інструкції.

Інструкції переглядають у разі зміни умов і режимів експлуатації, схем, технології і устаткування, а також внесення змін до нормативних документів, але не рідше одного разу за три роки.

Після внесення змін і доповнень затвердження інструкції їх вводять до відома всіх працівників, для яких знання цих інструкцій є обов'язковим.

3.1.3. Випробування трубопроводів

Збудовані трубопроводи інженерних мереж перед здачею в експлуатацію підлягають гідравлічному (водою) або пневматичному (повітрям) випробуванню.

Напірні водні трубопроводи (водопроводу, каналізації і теплопостачання) випробують, як правило, *гідравлічним способом*. Залежно від кліматичних умов в районі будівництва та за відсутності води *може бути застосований пневматичний спосіб* випробування для трубопроводів із внутрішнім розрахунковим тиском P_p , не більше:

- 0,5 МПа для підземних з будь яких матеріалів;
- 1,6 МПа для підземних сталевих;
- 0,3 МПа для надземних сталевих.

Газопроводи випробовують тільки *пневматичним способом*, а *безнапірні каналізаційні* – тільки *гідравлічним*.

Незалежно від способу, трубопроводи необхідно випробувати ділянками довжиною не більше 1 км (для трубопроводів із пластмасових труб – не більше 0,5 км). При гідравлічному способі випробу-



вання довжина випробувальних ділянок може бути понад 1 км (для трубопроводів із пластмасових труб – до 1,0 км) за умови, що величина допустимої витрати підкачаної води повинна визначатися як для ділянки довжиною 1 км.

Напірні трубопроводи усіх класів випробують на міцність та герметичність працівники будівельної організації за два етапи:

перший – попереднє випробування на міцність та герметичність після засипки ґрунтом на половину діаметру труб, із залишеними відкритими для огляду стиковими з'єднаннями (рис. 3.1);

другий – приймальне (кінцеве) випробування на міцність та герметичність після повної засипки трубопроводу за участю представників замовника і експлуатаційної організації та складанням акту встановленої форми [9, дод. А, В].

Гідравлічні випробування напірних трубопроводів водопроводу і каналізації на кожному етапі виконують до встановлення гідрантів, вантузів, запобіжних клапанів. Замість них на час випробувань встановлюють фланцеві заглушки.

Величини випробувального тиску на міцність P_m для проведення попереднього та приймального випробувань повинні бути визначені проектом залежно від внутрішнього розрахункового тиску P_p . За відсутності в проєкті вказівок про величину тиску P_m її приймають рівною тиску P_p з коефіцієнтом не більше 1,5 залежно від характеристики трубопроводу [9, табл. 5].

Величину випробувального тиску на герметичність P_2 для проведення як попереднього, так і приймального випробувань напірного трубопроводу приймають рівною

$$P_2 = P_p + \Delta P, \quad (3.1)$$

де ΔP – додаткова величина тиску, яку приймають залежно від верхньої межі виміру тиску, класу точності і ціни поділки шкали манометра [9, табл. 4] (орієнтовно – 5..10 поділок шкали манометра).

Величина P_2 не повинна перевищувати величини приймального випробувального тиску трубопроводу на міцність P_m .

До проведення попереднього та приймального випробувань напірних трубопроводів повинні бути [9, п. 10.1.8]:

- закінчені всі роботи із улаштування стикових з'єднань, упорів, арматури та ізоляції сталевих трубопроводів;



- встановлені фланцеві заглушки в місцях приєднання гідрантів, вантузів, запобіжних клапанів і до трубопроводів, що експлуатуються;
- підготовлені засоби наповнення, опресування і спорожнення випробувальних ділянок, змонтовані тимчасові комунікації і встановлені прилади та крани, необхідні для проведення випробувань;
- осушені і провентильовані колодязі для проведення підготовчих робіт, організовано чергування на межах ділянок охоронної зони;
- заповнена водою випробувальна ділянка трубопроводу (при гідравлічному способі випробування) і видалено з неї повітря.

Для вимірювання тисків слід застосовувати атестовані в установленому порядку пружинні манометри класу точності не нижче 1,5 з діаметром корпуса не менше 160 мм і зі шкалою на номінальний тиск близько $4/3$ від випробувального P_m . Для вимірювання об'ємів води, що підкачують в трубопровід і випускають з нього при проведенні випробування, слід застосовувати мірні бачки або лічильники холодної води, атестовані в установленому порядку (рис. 3.1).

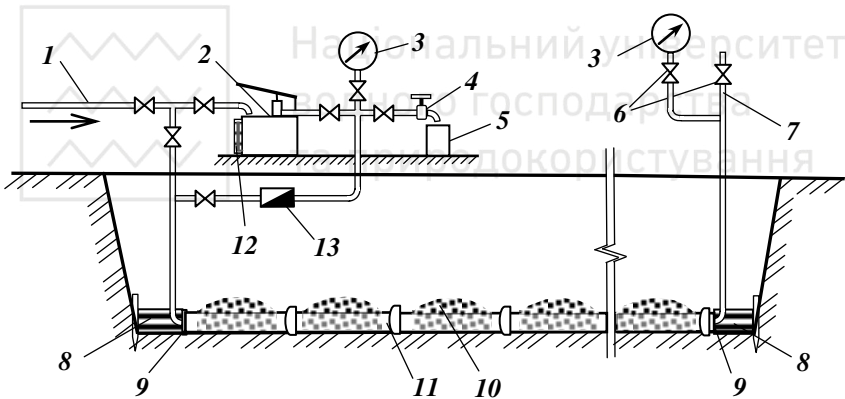


Рис. 3.1. Схема ділянки трубопроводу для проведення гідравлічного випробування:

- 1 – трубопровід подачі води; 2 – гідравлічний прес; 3 – манометри; 4 – кран; 5 – мірна посудина; 6 – вентилі або коркові чи кульові крани; 7 – патрубок випуску повітря; 8 – упори; 9 – заглушки; 10 – засипка ґрунтом; 11 – випробувальний трубопровід; 12 – п'єзометр мірного бачка преса; 13 – водолічильник

Приймальне гідравлічне випробування напірного трубопроводу починають після засипання його ґрунтом, заповнення водою з метою водонасичення та витримування у заповненому стані не менше: 24 год – для чавунних труб; 72 год – для залізобетонних труб і 24 год – для труб з інших матеріалів (у тому числі 12 год під внут-



рішнім розрахунковим тиском P_p). Для сталевих і пластмасових (крім GRP) трубопроводів витримку з метою водонасичення не проводять. Якщо трубопровід був заповнений водою до засипання ґрунтом, то зазначену тривалість водонасичення встановлюють з моменту засипання трубопроводу.

Попереднє та приймальне гідравлічне випробування напірного трубопроводу на *міцність* та *герметичність* проводять таким чином.

При випробуванні **на міцність** тиск в трубопроводі підвищують до випробувального P_m і підкачуванням води підтримують його не менше 10 хв, не допускаючи зниження тиску більше ніж на 0,1 МПа. Потім знижують випробувальний тиск до внутрішнього розрахункового P_p і, підтримуючи його підкачуванням води, проводять огляд трубопроводу з метою виявлення дефектів на ньому. При виявленні дефектів їх ліквідують і проводять повторне випробування трубопроводу.

Після закінчення випробування трубопроводу на міцність проводять його випробування **на герметичність**, для чого тиск у трубопроводі підвищують до величини випробувального тиску на герметичність P_z . Фіксують час початку випробування T_n і заміряють початковий рівень води H_n у мірному бачку гідравлічного преса. Проводять спостереження за зниженням тиску. При цьому можуть мати місце три випадки його зниження:

перший – якщо протягом 10 хв тиск впаде не менше ніж на дві поділки шкали манометра, але не нижче внутрішнього розрахункового P_p , то спостереження за зниженням тиску закінчують;

другий – якщо за 10 хв тиск впаде менше ніж на дві поділки шкали манометра, тоді спостереження за зниженням тиску продовжують до тих пір, поки тиск впаде не менше ніж на дві поділки шкали манометра; при цьому тривалість спостереження не повинна перевищувати 3 год. - для залізобетонних і 1 год. - для трубопроводів з інших матеріалів; якщо по закінченню цього часу тиск не знизиться до внутрішнього розрахункового тиску P_p , тоді потрібно скинути воду із трубопроводу в мірний бачок (або визначити об'єм скинутої води іншим способом);

третій – якщо протягом 10 хв тиск впаде нижче внутрішнього розрахункового тиску P_p , подальше випробування трубопроводу закінчують і проводять заходи щодо знаходження і ліквідації прихованих дефектів трубопроводу, витримуючи його під внутрішнім розрахунковим тиском P_p до тих пір, поки при огляді не будуть знайдені дефекти.



Після закінчення спостережень за зниженням тиску в першому випадку або скидання води в другому – випробування продовжують в такій послідовності:

- підкачуючи воду із мірного бачка підвищують тиск в трубопроводі до випробувального на герметичність P_2 , фіксують час закінчення випробування на герметичність T_k і заміряють кінцевий рівень води H_k в мірному бачку гідравлічного преса;

- визначають тривалість випробування трубопроводу t_e ($t_e = T_k - T_n$), об'єм підкачаної води в трубопроводі (для першого випадку), різницю між об'ємами підкачаної в трубопроводі і скинутої із нього води в мірний бачок (для другого випадку) – W ;

- розраховують величину фактичних витрат додатково підкачаної води Q_ϕ , л/хв, за формулою

$$Q_\phi = W / t_e, \quad (3.2)$$

де W - об'єм підкачаної води, л;

t_e – тривалість випробування трубопроводу, хв.

Заповнення трубопроводу додатковим об'ємом при випробуванні на герметичність необхідна для: заміщення повітря, що вийшло через непроникні для води нещільності в з'єднаннях; заповнення об'ємів трубопроводу, які виникли при незначних кутових деформаціях труб у стикових з'єднаннях, зсувах гумових ущільнювальних кілець та манжет в цих з'єднаннях і зміщеннях торцевих заглушок; додаткового замочування під випробувальним тиском стінок залізобетонних (та інших матеріалів) труб, а також для відновлення можливих прихованих просочувань води в місцях недовступних для огляду трубопроводу.

Напірний трубопровід визнається таким, що витримав попереднє чи приймальне гідравлічне випробування на герметичність, якщо величина фактичної витрати підкачаної води не перевищує величин допустимих витрат підкачаної води [9, табл. 6].

Якщо витрати підкачаної води перевищують допустиму величину витрат, то трубопровід визнається таким, що не витримав випробування на герметичність. До нього вживають заходи щодо виявлення і усунення прихованих дефектів. Після ліквідації дефектів проводять повторне випробування трубопроводу.

При пневматичному випробуванні (рис. 3.2) трубопроводів на міцність і герметичність величину випробувального тиску P_e , за відсутності в проекті таких даних, слід приймати:

- для сталевих трубопроводів при попередньому і приймальному випробуваннях з розрахунковим внутрішнім тиском:
 - $P_p < 0,5$ МПа – $P_e = 0,6$ МПа;
 - $P_p = 0,5..1,6$ МПа – $P_e = 1,15 \cdot P_p$; (для газопроводів – $P_e = 1,25 \cdot P_p$);
- для трубопроводів з інших матеріалів – $P_e = 0,15$ МПа – при попередньому і $P_e = 0,6$ МПа приймальному випробуваннях.

Наповнений при цих тисках повітрям трубопровід до початку випробування витримує 2..32 год (залежно від діаметра) для вирівнювання температури повітря в трубопроводі і температури ґрунту [9, п. 10.1.15].

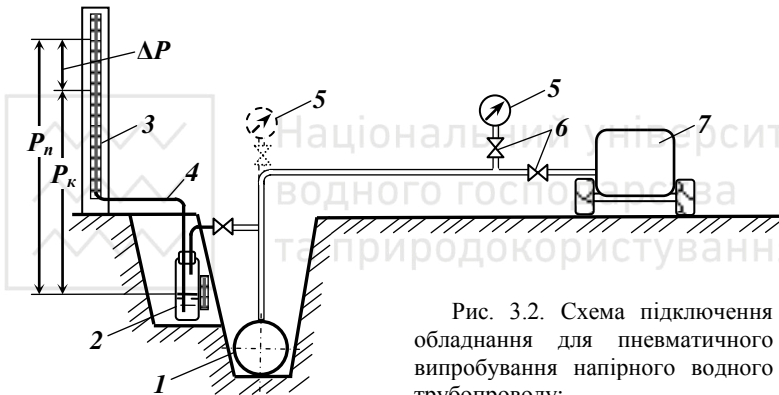


Рис. 3.2. Схема підключення обладнання для пневматичного випробування напірного водного трубопроводу:

- 1 – випробувальний трубопровід; 2 – бачок рідинного манометра; 3 – р'езометрична трубка рідинного манометра; 4 – гумові шланги; 5 – манометри; 6 – вентилі або кульові крани; 7 – компресор

Попереднє пневматичне випробування на міцність проводять протягом 30 хв (для газопроводів – 1 год), підкачуючи в трубопровід повітря для підтримування в ньому випробувального тиску. Потім після зниження тиску до 0,1 МПа (в сталевих – до 0,3 МПа) проводять огляд трубопроводу з метою виявлення дефектних місць.

Нещільності та дефекти на трубопроводі виявляють:

- **за звуком** повітря, що просочується;
- **за бульбашками**, що утворюються в місцях витоків повітря через стикові з'єднання, покритих зовні мильною емульсією;
- **за запахом** повітря, одорованого аміаком, етилмеркаптаном чи іншими газами (крім поліетиленових трубопроводів).



Місця дефектів позначають та усувають після зниження надлишкового тиску в трубопроводі до нуля. Після усунення дефектів проводять повторне випробування трубопроводу.

Трубопровід визнають таким, що витримає *попереднє пневматичне випробування на міцність*, якщо при ретельному огляді не виявлено порушення його цілісності, дефектів у стиках і з'єднаннях.

Приймальне пневматичне випробування трубопроводів на міцність та герметичність виконують у такій послідовності:

- тиск у трубопроводі доводять до величини випробувального P_0 і витримують протягом 30 хв (для газопроводів – 1 год); якщо цілісність трубопроводу не порушилась, то тиск знижують до 0,05 МПа, під яким трубопровід витримують 24 год;

- встановлюють тиск 0,03 МПа, який вважають початковим випробувальним на герметичність P_n ($P_n = 3000$ мм вод.ст – при використанні води у рідинному манометрі та $P_n = 3450$ мм гас.ст – гасу), зазначають час початку випробування на герметичність та барометричний тиск $P_{н.б}$, мм рт.ст;

- витримують трубопровід під цим тиском протягом нормованої тривалості випробування T_n , яка залежить від призначення, матеріалу і діаметру трубопроводу і становить від 15 хв до 24 годин [3, табл. 42; 9, табл. 7];

- після закінчення часу T_n вимірюють кінцевий тиск в трубопроводі P_k , мм вод.ст (мм гас.ст), і кінцевий барометричний тиск $P_{к.б}$, мм рт.ст;

- визначають величину падіння тиску ΔP , мм вод.ст, за формулою

$$\Delta P = \gamma \cdot (P_n - P_k) + 13,6 \cdot (P_{н.б} - P_{к.б}), \quad (3.3)$$

де γ – коефіцієнт, який залежить від виду робочої рідини у рідинному манометрі і становить: $\gamma = 1$ – для води; $\gamma = 0,87$ – гасу.

Час T_n за узгодженням з проектною організацією можна зменшити в два рази, але не менше ніж до 1 год. При цьому величину падіння тиску слід приймати в пропорційно зменшеному розмірі.

При випробуванні *газопроводів* на герметичність величину початкового випробувального тиску приймають рівною [3, табл. 42]:

- для газопроводів високого і середнього тисків – значенню верхньої межі розрахункового внутрішнього $P_n = P_p$;
- для газопроводів низького тиску – $P_0 = 0,1$ МПа.

Трубопровід визнають таким, що витримав приймальне (остаточне) пневматичне випробування, якщо не буде порушена його цілісність, а величина падіння тиску ΔP не перевищує нормоване значення, яке залежить від тривалості випробувань, матеріалу і діаметру труб [3, п. 23.11; 9, табл. 7].

Безнапірні трубопроводи на герметичність випробовують двічі

– попередньо до засипання і остаточно (приймальне) після засипання ґрунтом. Випробування проводять одним із таких способів:

- 1) *витікання води* – визначення об'єму води, доданої в трубопровід, прокладений у ґрунтах, коли рівень ґрунтових вод $Z_{p.z.}$ у верхнього колодязя розташований нижче поверхні землі більш ніж на половину глибини закладання труб, рахуючи від люка до шелиги;

- 2) *приплив води* – визначення об'єму води, що поступає в трубопровід, прокладений у мокрих ґрунтах, коли рівень ґрунтових вод у верхнього колодязя розташований нижче поверхні землі менше ніж на половину глибини закладання труб, рахуючи від люка до шелиги.

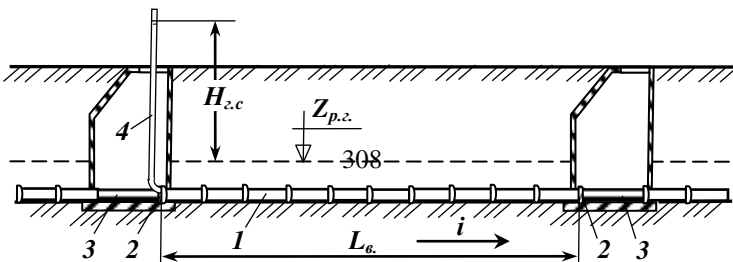
Випробування безнапірних трубопроводів на герметичність слід проводити ділянками між суміжними колодязями, створюючи випробувальний гідростатичний тиск $H_{z.c}$ заповненням водою стояка, встановленого у верхній точці ділянки (рис. 3.3, а), або наповненням водою колодязя, якщо він підлягає випробуванню (рис. 3.3, б).

Колодязі безнапірних трубопроводів, які мають гідроізоляцію з внутрішньої сторони випробують *на витікання води*, а колодязі, що мають гідроізоляцію із зовнішнього боку - *на приплив*. Вони можуть бути випробувані разом із трубопроводами або окремо від них.

Для колодязів, що не мають за проектом водонепроникних стінок, внутрішньої або зовнішньої гідроізоляції, приймальне випробування на герметичність не проводять.

При утрудненнях з доставкою води випробування можна проводити вибірково – не менше 30 % загальної протяжності трубопроводу. Якщо результати вибіркового випробування виявляться незадовільними, то випробовують усі ділянки трубопроводу.

Випробувальний гідростатичний тиск $H_{z.c}$ в трубопроводі визначають за величиною перевищення рівня води в стояку або колодязі над шелигою трубопроводу чи над рівнем ґрунтових вод $Z_{p.z.}$, якщо останній розташований вище шелиги (рис. 3.3). Величина випробувального гідростатичного тиску повинна бути вказана в робочій документації. Для трубопроводів, що влаштовують з безнапірних бетонних, залізобетонних чи керамічних труб, вона, як правило, становить 0,04 МПа [9, п. 10.2.4].





1

Рис. 3.3. Схеми гідравлічного випробування безнапірних трубопроводів на витікання з них води:

а) без колодязів; б) разом з колодязями:

1 – випробувальна ділянка; 2 – заглушка; 3 – упор; 4 – стояк; 5 – колодязь, заповнений водою

Попереднє випробування трубопроводів на герметичність проводять при неприсипаному землею трубопроводі протягом 30 хв. Випробувальний тиск підтримують додаванням води в стояк або в колодязь, не допускаючи зниження її рівня більше ніж на 20 см.

Трубопровід і колодязь визнаються такими, що витримали попереднє випробування, якщо при їх огляді не виявлено витоків води. За відсутності підвищених вимог до герметичності трубопроводу на поверхні труб і стиків допускається випотівання з утворенням крапель, які не зливаються в один струмінь, якщо запотівання спостерігаються не більше ніж на 5 % труб випробовуваної ділянки.

Приймальне випробування на герметичність починають після витримування в заповненому водою стані трубопроводу і колодязів, що мають гідроізоляцію з внутрішнього боку чи водонепроникні стінки, протягом: 72 год – для залізобетонного трубопроводу; 24 год – для трубопроводу з інших матеріалів. Випробування проводять або *на витікання води* (як і при попередньому випробуванні), або *на приплив* – шляхом вимірювання у нижньому колодязі об'єму ґрунтової води, що притікає у трубопровід.



Трубопровід визнається таким, що витримав приймальне випробування на герметичність, якщо визначені при випробовуванні об'єми води (доданої за першим способом або приплив ґрунтової води за другим способом) будуть не більше нормованої [9, табл. 8], про що складають акт встановленої форми [9, додаток Г].

3.1.4. Промивка і дезінфекція трубопроводів

Перед прийманням в експлуатацію, як правило, перед проведенням гідравлічного випробування, внутрішні поверхні трубопроводів водопостачання і тепlopостачання очищають і промивають, а газопостачання – продувають. Це необхідно для видалення з них пилу, засмічень та іншого бруду. Трубопроводи господарсько-питного водопостачання повинні проходити попереднє очищення і промивку, потім дезінфекцію і вторинну промивку.

Промивання і дезінфекцію трубопроводів проводять будівельні (перед пуском їх в експлуатацію) та експлуатаційні організації (після очищення, аварійно-ремонтних робіт, за санітарно-епідемічними показаннями). Результати робіт оформлюються актом, в якому вказують: спосіб, тривалість та результати промивки, проведені перед дезінфекцією заходи, вид та дозування дезінфікуючого реагенту, тривалість контакту розчину реагенту з поверхнями трубопроводів, результати заключного промивання та аналізів води [9, додаток Е].

Очищення і промивання трубопроводів для видалення залишків вих забруднень і випадкових предметів слід виконувати шляхом:

- гідропневматичного (водоповітряного) промивання;
- гідромеханічного промивання – за допомогою еластичних очисних поршнів (поролонових та інших);
- промивання тільки водою.

Гідропневматичне промивання здійснюють подачею по трубопроводу разом з водою стисненого повітря в кількості не менше 50 % витрати води. Повітря вводять у трубопровід під тиском, що перевищує тиск води на 0,05..0,15 МПа. Швидкість руху водоповітряної суміші повинна становити 2,0..3,0 м/с.

Гідромеханічне промивання проводять введенням в трубопровід поролонового чи іншого еластичного поршня діаметром 1,2..1,3 і довжиною 1,5..2,0 діаметра трубопроводу, який рухається під тиском вводи ~ 0,1 МПа із швидкістю 0,3..1,0 м/с.



Очисні еластичні поршні слід застосовувати тільки на прямих ділянках трубопроводу з плавними поворотами, що не перевищують 15° , за відсутності виступаючих у середину трубопроводу частин приєднаних до нього трубопроводів або інших деталей, а також при повністю відкритих засувках на трубопроводі.

Промивання водою здійснюють для трубопроводів, очищення яких утруднено, протягом 4..5 год з максимально можливою швидкістю руху води (не менше 1 м/с).

Довжини ділянок трубопроводів, що промивають, а також місця введення в трубопровід води, повітря і поршня визначають проектом, що включає робочу схему, план траси, профіль, конструкцію колодязів та порядок проведення робіт. При цьому діаметр випускного трубопроводу, як правило, приймають на один сортамент менше діаметра трубопроводу, що промивають. Довжину ділянки для проведення дезінфекції трубопроводу приймають, як правило, не більше 1..2 км.

Дезінфекцію трубопроводу проводять після його очищення і промивання. Для цього, як правило, застосовують хлормісткі реагенти – гіпохлорит натрію марок А і Б та електролітичний, рідкий хлор, хлорне вапно, гіпохлорит кальцію марки А, а також інші, дозволені Державною санітарно-епідеміологічною службою України для дезінфекції та знезараження питної води трубопроводів та споруд у сфері питного водопостачання.

Дезінфекцію хлоруванням здійснюють хлорною водою з концентрацією активного хлору $C_{chl} = 75..100$ мг/дм³ з часом її контакту в трубопроводі $T_k = 5..6$ год або з $C_{chl} = 40..50$ мг/дм³ і $T_k > 24$ год.

Для здійснення контролю за вмістом активного хлору по довжині трубопроводу в процесі його заповнення хлорною водою через кожних 500 м слід установлювати тимчасові пробовідбірні стояки із запірною арматурою, які виводять вище поверхні землі. Їх діаметр приймають за розрахунком, але не менше 100 мм.

Необхідну масу, кг, товарного продукту хлормісткого реагенту з урахуванням 5 % на втрати визначають за формулою

$$M_m = \frac{0,82 \cdot D^2 \cdot L \cdot C_{chl}}{A}, \quad (3.4)$$

де D і L – відповідно діаметр і довжина трубопроводу, м;

C_{chl} – прийнята концентрація (доза) активного хлору, мг/дм³;



A – процентний вміст активного хлору в товарному продукті, %.

Приклад. Для хлорування ділянки трубопроводу діаметром 400 мм і довжиною 1000 м із застосуванням хлорного вапна, що містить 18 % активного хлору при його концентрації у хлорній воді 40 мг/дм^3 , буде потрібно товарної маси хлорного вапна в кількості 29,2 кг.

Введення хлорного розчину у трубопровід продовжують до тих пір, поки в точках, найбільш віддалених від місця подачі хлорної води, стане витікати вода з вмістом активного (залишкового) хлору не менше 50 % від заданого. З цього моменту введення хлорного розчину необхідно припинити і залишити трубопровід заповненим хлорним розчином протягом розрахункового часу контакту T_k .

Після закінчення контакту хлорну воду слід скинути в місця, зазначені в проекті, і трубопровід промити чистою водою до тих пір, поки вміст залишкового хлору в промивній воді не знизиться до $0,3..0,5 \text{ мг/дм}^3$. Для хлорування наступних ділянок трубопроводу хлорну воду допускається використовувати повторно. Після закінчення дезінфекції хлорну воду, що скидають із трубопроводу, необхідно розбавляти водою до концентрації активного хлору $2..3 \text{ мг/дм}^3$ або дехлорувати. Наприклад, шляхом введення гіпосульфїту натрію в кількості 3,5 мг на 1 мг активного залишкового хлору у розчині.

У місцях приєднань (врізок) новозбудованого трубопроводу до діючої мережі слід здійснювати місцеву дезінфекцію фасонних частин і арматури розчином хлорного вапна.

Дезінфекція трубопроводів та споруд питного водопостачання може бути профілактичною (перед прийманням в експлуатацію очисних споруд, після періодичного очищення, аварійно-ремонтних робіт), а також за епідемічними показаннями (у випадку забруднення об'єктів водопостачання та ризику виникнення водних спалахів кишкових інфекцій тощо).

Контрольні питання

- 1. З якою метою проводять технічний нагляд за будівництвом?*
- 2. Як і хто проводить технічний нагляд за будівництвом?*
- 3. Які види робіт виконують при проведенні технічного нагляду?*
- 4. Які права і зобов'язання мають виконавці технічного нагляду?*
- 5. Хто і як здійснює приймання інженерних мереж в експлуатацію?*
- 6. Які документи представляють приймальній комісії?*



7. Що перевіряють члени приймальної комісії при здачі інженерних мереж в експлуатацію?
8. Яким випробуванням підлягають збудовані трубопроводи?
9. Як оформлюють результати роботи приймальної комісії?
10. Як забезпечують зберігання технічної документації в експлуатаційних організаціях?
11. Яку документацію необхідно зберігати в архіві експлуатаційної організації?
12. Що вказують у посадових та експлуатаційних інструкціях?
13. Якими способами випробують напірні і безнапірні трубопроводи?
14. Чим відрізняється попереднє випробування трубопроводів від приймального (кінцевого)?
15. Як провести гідравлічне (пневматичне) випробування трубопроводів на міцність і герметичність?
16. Як визначити величини випробувальних тисків на міцність і герметичність?
17. Яка особливість пневматичного випробування газопроводів?
18. Якими способами випробовують безнапірні трубопроводи?
19. Якими способами промивають трубопроводи?
20. В яких умовах застосовують очисні еластичні поршні?
21. Для яких трубопроводів проводять дезінфекцію?
22. Якими реагентами дезінфікують трубопроводи?
23. Як визначити необхідну масу товарного продукту хлормісткого реагенту?
24. Як вводять дезінфікуючий розчин у трубопровід?
25. Куди дівають хлорну воду після дезінфекції?



3.2. ЕКСПЛУАТАЦІЯ ІНЖЕНЕРНИХ МЕРЕЖ

Міські інженерні мережі належать до різних систем життєзабезпечення міста, функціонування яких має свої специфічні особливості. Вони пов'язані із властивостями робочого середовища в комунаціях, умовами та режимами їх роботи, різним впливом на навколишнє середовище, небезпечними ситуаціями, які виникають при порушенні правил експлуатації тощо. З іншої сторони, за територіальним розташуванням, конструкцією, способами влаштування, подібними, а інколи і однаковими підходами до обслуговування мереж, їх утримання має багато спільного.

3.2.1. Організація і задачі експлуатації інженерних мереж

Технічна експлуатація міських інженерних мереж повинна забезпечувати безперебійну і надійну їх роботу при високих техніко-економічних і якісних показниках з урахуванням вимог охорони навколишнього середовища і раціонального використання природних ресурсів.

Основними задачами служб експлуатації інженерних мереж є:

- *забезпечення споживачів* розрахунковими витратами води, тепла, газу, електроенергії та послугами з відведення стічних вод;
- *утримання* інженерних мереж та забезпечення їх надійної і безперебійної роботи;
- *попередження та усунення* в найкоротші строки аварій;
- *ефективна боротьба* з втратами води, тепла, газу, електроенергії;
- *забезпечення мінімальної собівартості* послуг і продуктів, що подають через міські інженерні мережі;
- забезпечення належних умов з *охорони праці, високої культури* виробництва і обслуговування населення;
- впровадження *наукової організації праці*, прогресивних технологій, сучасних засобів механізації та автоматизації виробничих процесів;
- *недопущення критичних ситуацій*, що можуть мати негативний вплив на населення, навколишнє середовище та системи життєзабезпечення:
 - у водопостачанні – санітарного забруднення води питної якості при її транспортуванні по трубах;
 - у водовідведенні – забруднення міських територій стічними водами;
 - у теплопостачанні – заморожування води в трубопроводах;
 - у газопостачанні – вибухонебезпечних ситуацій і витоків газу;
 - в електропостачанні – стрибків напруги, коротких замикань тощо.



Для утримання інженерних мереж і забезпечення їх безперебійної та економічної роботи необхідно:

- виконувати вимоги посадових інструкцій, правил технічної експлуатації та охорони праці;
- впроваджувати раціональні режими експлуатації мереж і споруд на основі удосконалення та інтенсифікації їх роботи, максимального використання резервів, впровадження прогресивних технологій, сучасних досягнень науки і техніки;
- своєчасно проводити огляди, профілактичне обслуговування і планово-попереджувальні ремонти мереж і споруд на них;
- проводити заходи щодо попередження, вчасного виявлення і ліквідації аварій, зменшення втрат води, тепла, газу, електроенергії, ресурсів і матеріалів;
- систематично реєструвати та аналізувати причини аварій, порушень в роботі та пошкоджень;
- максимально використовувати механізацію та автоматизацію виробничих процесів;
- вести постійний контроль за якістю та кількістю:
 - поданих у мережі та реалізованих споживачам води, тепла, газу, електроенергії;
 - стічних вод, що скидають підприємства у комунальну каналізацію;
 - очищених стічних вод, які скидаються у водні об'єкти.

Питаннями експлуатації інженерних мереж в населених пунктах займаються експлуатаційні підрозділи, які входять до складу виробничих управлінь, організацій чи служб. Структура останніх залежить від виду системи життєзабезпечення, до складу якої входять інженерні мережі, розміру населеного пункту, довжини мереж, складності технологічних процесів, форм управління тощо.

У більшості міст України системи життєзабезпечення та їхні інженерні мережі утримують окремі експлуатаційні підприємства – водопровідно-каналізаційного господарства (ВУВКГ), теплопостачання (КП «Теплокомуненергія», «Тепломережі»), газового господарства (ВАТ «Міськгаз»), енергозабезпечення (ПАТ «Обленерго», КП «Міськвітло», РЕМ) тощо. Враховуючи, що міські інженерні мережі в основному є власністю територіальних громад міст, експлуатаційні організації створюють органи місцевого самоврядування у формі унітарних чи корпоративних (акціонерних) підприємств – КП, ПАТ, ВАТ тощо. Тому кожна така організація має свої структурні особливості. Однак, всі вони мають у своєму складі підрозділи з утримання інженерних мереж та інших об'єктів систем життєзабезпечення (рис. 3.4, 3.5).



Національний університет
водного господарства
та природокористування

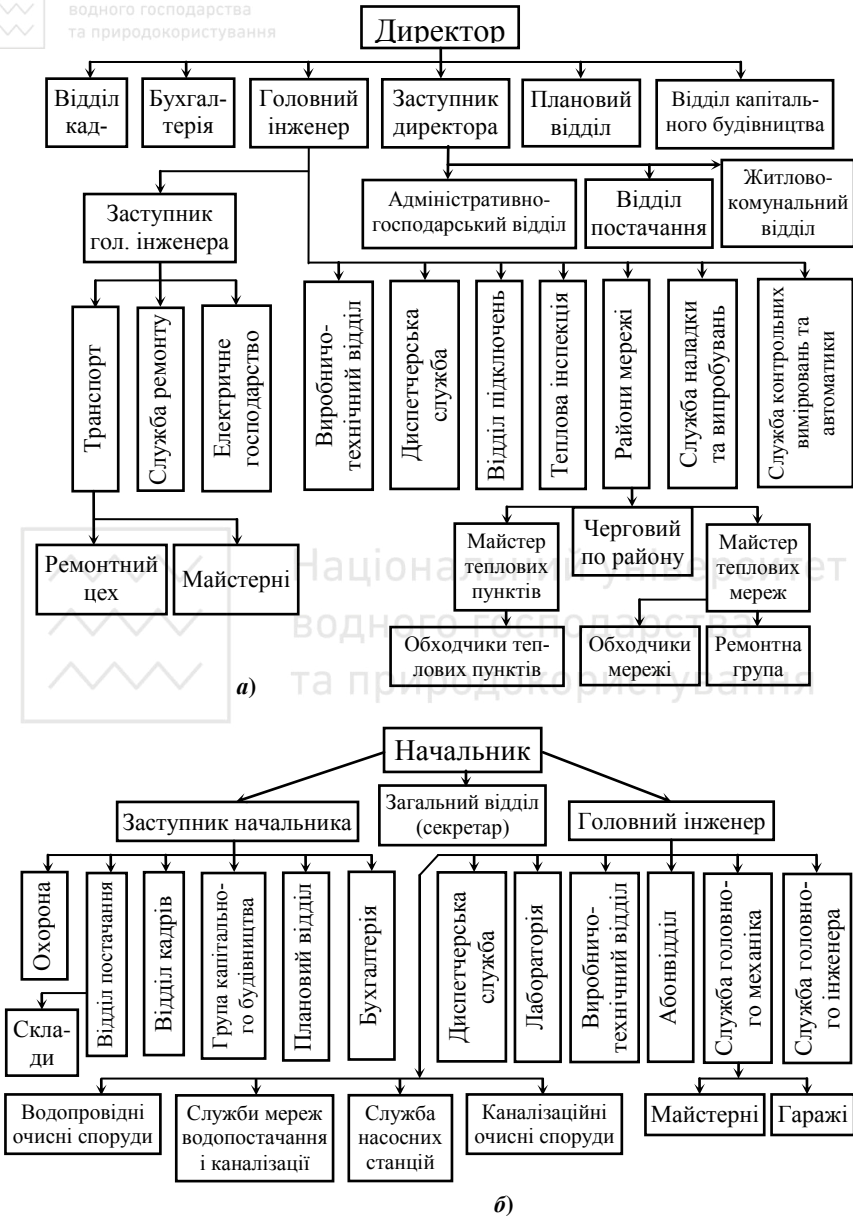


Рис. 3.4. Орієнтовні структурні схеми експлуатаційних організацій:
а) теплових мереж; б) систем водопостачання і водовідведення

Для утримання інженерних мереж і споруд систем життєзабезпечення в малих і сільських населених пунктах створюють територіальні (районні) експлуатаційні організації. Найчастіше це стосується утримання систем теплопостачання, водопостачання і водовідведення населених пунктів на території одного чи кількох адміністративних районів або їх газових мереж (рис. 3.5).



Рис. 3.5. Структура тресту експлуатації районних газопроводів

3.2.2. Диспетчерські служби

Загальне оперативне керівництво експлуатацією всіх споруд систем життєзабезпечення, в тому числі інженерних мереж, з додержанням заданих режимів їх роботи здійснюють диспетчерські служби експлуатаційних організацій.

До основних завдань диспетчерської служби кожної системи життєзабезпечення входять:

- управління роботою і керівництво експлуатацією мереж і споруд системи в цілому та окремими її підрозділами;
- забезпечення роботи всіх мереж і споруд системи в нормальних та аварійних режимах, в т.ч. при пожежах;
- приймання заявок на ліквідацію пошкоджень та аварій;



- контроль за локалізацією аварій і проведенням аварійних робіт, розподіл аварійних бригад, автотранспорту і механізмів.

Структуру диспетчерської служби встановлюють залежно від схем і потужності систем життєзабезпечення, довжини мереж, складності та масштабності технологічних процесів, ступеня їх автоматизації тощо. В адміністративно-технічному відношенні диспетчерська служба підпорядкована головному інженеру або безпосередньо начальнику підприємства, а в оперативному – диспетчерській службі вищого рівня. За цим принципом диспетчерська служба може бути:

- одноступеневою (довжина мереж – до 50 км) – один диспетчерський пункт (ДП) керує роботою всієї системи та окремих її споруд;
- двоступеневою (довжина мереж – 50..400 км) – місцеві диспетчерські пункти (МДП) керують роботою окремих споруд, а центральний диспетчерський пункт (ЦДП) – роботою всієї системи (рис. 3.6);
- треступеневою (довжина мереж – понад 400 км) – районні диспетчерські пункти (РДП) керують МДП під загальним управлінням ЦДП.

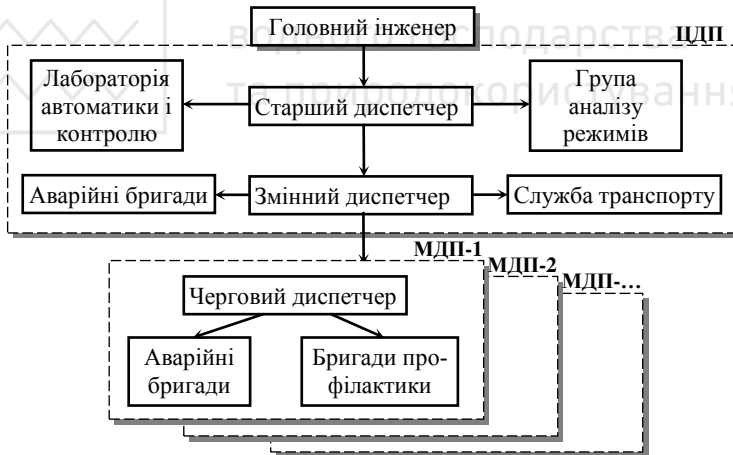


Рис. 3.6. Структура двохступінчастої диспетчерської служби

Одноступеневі схеми диспетчерських служб застосовують, як правило, в невеликих населених пунктах і для окремих систем життєзабезпечення невеликої продуктивності.

Найчастіше в містах України застосовують *двоступеневі* диспетчерські служби, які можуть застосовуватись як для окремих систем



життєзабезпечення, так і для їх комплексу. В першому випадку ЦДП керує роботою всієї системи і МДП, які управляють роботою споруд окремого технологічного майданчика (водопровідних чи каналізаційних споруд) чи району мережі великого міста. В другому випадку МДП управляють роботою окремих систем життєзабезпечення, а ЦДП проводить оперативне управління їх роботою, особливо в аварійних ситуаціях.

Триступенева схема диспетчерської служби застосовується у виняткових випадках – для крупних міст і складних систем життєзабезпечення, або об'єднаного управління їх роботою.

На кожному диспетчерському пункті організують цілодобове чергування. Диспетчери працюють за графіком, затвердженим керівництвом експлуатаційної організації. В їх обов'язки входить:

- отримання і реєстрація оперативної інформації про стан устаткування і режими роботи споруд, роботу персоналу експлуатаційних підрозділів, а також заявок від населення щодо порушень в роботі системи;
- контроль за дотриманням заданих режимів роботи споруд та устаткування та оперативне їх коригування при відхиленнях;
- оперативне керівництво персоналом змін дільниць і підрозділів з питань вмикання і відключення споруд та устаткування;
- ведення технічної звітності протягом зміни;
- вчасне оповіщення керівництва про аварії, порушення режимів та у разі нещасних випадків;
- керівництво діями персоналу з локалізації та ліквідації аварій;
- оперативний зв'язок з пожежною охороною, сприяння локалізації пожежі та найшвидшому її ліквідації;
- інформування місцевих органів Державного контролю про аварії на спорудах і мережах (санітарного нагляду, охорони навколишнього природного середовища, екологічної безпеки, відповідної справи, гідрометеорологічної діяльності, пожежної охорони тощо);
- систематичний аналіз аварійних ситуацій та режимів роботи для виявлення найбільш економічних і надійних умов експлуатації;
- участь у розробці і впровадженні заходів вдосконалення методів контролю за роботою споруд.

Диспетчерські пункти оснащують засобами оперативного і диспетчерського зв'язку:

- селекторний телефонний або радіотелефонний зв'язок;
- дистанційну сигналізацію, засоби контролю і пристрої для телевимірювання показників роботи мереж, споруд та устаткування, а також телемеханічні засоби управління їх роботою;



- сучасну обчислювальну техніку з комплексами програмного оперативного забезпечення управління системами життєзабезпечення міста.

У великих містах на ЦДП створюють автоматизовані системи управління технологічними процесами (АСУ ТП) у водопровідно-каналізаційному, газовому та тепловому господарствах.

На диспетчерському пункті повинні бути такі матеріали:

- оперативні схеми основних комунікацій, споруд і засобів регулювання, управління якими здійснює диспетчер;
- планшети в масштабі 1:2000, кожен з яких охоплює міську територію площею 1000x1000 м з усіма підземними комунікаціями, спорудами, номерами колодязів та їх схемами;
- схеми комунікацій і характеристики устаткування;
- графіки заданих режимів роботи споруд і устаткування;
- плани поточного і капітального ремонтів споруд;
- повний комплект чинних інструкцій з експлуатації, правила експлуатації, техніки безпеки, користування системами життєзабезпечення, а також інструкції про взаємодію з службами інших інженерних мереж в критичних ситуаціях;
- алфавітний список службових і мобільних номерів телефонів керівних працівників експлуатаційної організації та їх адреси;
- номери телефонів спеціалізованих міських служб (міськенерго, міськгазу, пожежної охорони, місцевих органів Державного санітарного нагляду, екобезпеки тощо).

Для вдосконалення диспетчерського управління з метою забезпечення надійної та ефективної роботи мереж і споруд системи життєзабезпечення міста при ЦДП під керівництвом головного інженера створюють *групу аналізу режимів*, до складу якої входять диспетчери і керівники експлуатаційних підрозділів [32, с. 21].

3.2.3. Планово-попереджувальні огляди і ремонти

Система планово-попереджувальних оглядів і ремонтів (ППО і ППР) мереж, споруд та устаткування на них включає організаційно-технічні заходи нагляду і догляду за ними і всіма видами ремонтів, які здійснюються періодично за заздалегідь розробленим планом.

ППО і ППР проводять з метою попередження руйнування чи передчасного зношення трубопроводів, споруд та устаткування, недопущення аварій чи зведення до мінімуму збитків від них, забезпечення надійної роботи інженерних мереж при високих якісних і техніко-економічних показниках.



Це досягається в результаті виконання періодичних *оглядів, профілактичного обслуговування, поточного і капітального ремонтів* споруд та устаткування за затвердженим планом. Періодичність оглядів мереж, споруд та устаткування на них складає, зазвичай, 1-2 місяці, а поточних ремонтів – 6-12 місяців [32, табл. 1].

Огляди проводять не рідше 1 разу за 2 місяці (газопроводи – 1 раз за 7 днів), обходячи траси трубопроводів з перевіркою наявності і стану координатних табличок, кришок колодязів та інших мережових пристроїв, виявлення провалів біля колодязів і по трасі ліній, витоків води та запахів газу в колодязях і на поверхні землі, а також стану колодязів (цілість люків, наявність сміття, мулу, води, газів, руйнувань стінок, перекриттів тощо) без опускання в них людей.

Профілактичне обслуговування проводять не рідше 2 разів за рік, виконуючи такі роботи:

- у колодязях і камерах – очищення і відкачування води, сколювання льоду в горловинах, монтування та зняття утеплення, а також при необхідності – заміну скоб, кришок, ремонт драбин, ущільнення розтрубних та фланцевих з'єднань, видалення конденсату (на газопроводах зволжених газів) тощо;
- *трубопровідної арматури та іншого обладнання* – перевірка технічного стану та дії устаткування на мережі щодо його здатності виконувати основні функції: засувки – перекривати потоки води чи газу, пожежних гідрантів – подавати воду, вантузів – впускати і випускати повітря, клапанів – регулювати тиск.

На основі даних оглядів і профілактичного обслуговування складають дефектні відомості, розробляють проектно-кошторисну документацію і проводять поточний чи капітальний ремонт.

Поточний ремонт виконують за рахунок експлуатаційних витрат і здійснюють силами ремонтних підрозділів чи експлуатаційного персоналу. До поточного ремонту на мережі входять:

- *профілактичні заходи* – промивання, прочищення і дезінфекція мережі, очищення колодязів і камер від бруду, відкачування води тощо;
- *ремонтні роботи* – заміна люків, скоб, ремонт горловини колодязя, підймання і опускання люків тощо.

Капітальний ремонт виконують силами ремонтно-будівельних організацій (підрядним способом) чи ремонтних бригад експлуатаційної організації (господарським способом) з таких видів робіт:

- спорудження нових або реконструкції колодязів (камер);
- перекладання окремих ділянок з повною або частковою заміною труб;



- заміни гідрантів, водорозбірних колонок, засувок, поворотних затворів, вантузів, клапанів, іншого обладнання або їх зношених частин;
- ремонту окремих споруд на мережі, пристроїв і устаткування;
- очищення і захисту від обростання внутрішньої поверхні труб;
- захисту мережі від корозії та електрокорозії блукаючими струмами;
- ліквідації пошкоджень дюкерів і переходів під коліями тощо.

На працівників, відповідальних за проведення ППО і ППР, покладається виконання таких робіт:

- розроблення графіків оглядів і профілактичного обслуговування;
- формування планів поточного і капітального ремонтів;
- складання заявок на матеріали, запасні частини та устаткування;
- складання кошторисів та іншої технічної документації;
- перевірка комплектності і технічного стану нового обладнання;
- перевірка забезпеченості робіт матеріалами, запасними частинами, механізмами, робочою силою тощо;
- організація технічного інструктажу працівників, зайнятих на ремонтних роботах, з організації праці, техніки безпеки та охорони праці;
- ведення обліку усіх видів ремонтних робіт;
- підготовка до здачі і участь в прийманні в експлуатацію відремонтованих об'єктів.

Усі профілактичні роботи на мережах бригади проводять за попередньо розробленими маршрутами. Кожній бригаді щоденно видають заготовлений напередодні наряд обходу, необхідна технічна документація (схеми маршрутів, журнали для запису виявлених дефектів на мережі), автотранспорт, інструменти, інвентар, набір необхідних засобів з техніки безпеки тощо.

У разі відсутності на мережі постійно діючих датчиків тиску виконують перевірку вільних тисків у контрольних точках один раз в квартал, а якщо тиск падає, – позачергово.

Разом з абонентським відділом експлуатаційна служба мережі один раз на рік виконує обстеження абонентських приєднань і вузлів обліку води, тепла чи газу. При цьому перевіряють технічний стан лічильника, запірної арматури та контрольно-вимірювальної апаратури, а також наявність витоків із внутрішньої мережі.

Огляди і профілактичне обслуговування колодязів на проїжджій частині вулиць необхідно проводити з обов'язковим встановленням попереджувальних знаків та захисних огорожень для запобігання наїзду транспорту на працюючих. Забороняється спуск людей в непровітрені і неперевірені на загазованість колодязі.



3.2.4. Аварійно-відновлювальні роботи

До аварій на мережі, які призводять до припинення або зменшення подачі споживачам води, тепла, газу чи електроенергії, належать: пошкодження стінок трубопроводів, порушення їх з'єднань, поломка трубопровідної арматури чи фасонних частин, ремонт яких потребує припинення подачі води абонентам на період ліквідації пошкоджень.

Аварією не вважається виключення з роботи окремих ділянок трубопроводів, споруд або обладнання, виконане для запобігання аварії, проведення планово-попереджувального ремонту, дезінфекції або приєднання до діючої мережі нових трубопроводів з попереднім інформуванням абонентів про час і тривалість відключення.

На діючих інженерних мережах в містах України найчастіше мають місце такі види пошкоджень трубопроводів, що призводять до аварійних ситуацій на них:

- *руйнування стикових з'єднань* – через неякісні будівельно-монтажні роботи, просідання ґрунту чи надмірні тиски та їх різкі зміни в трубах;
- *тріщини* (поперечні та повздовжні) – обумовлені згинальними та іншими деформаційними напруженнями труб через просідання ґрунту, корозію, надмірні тиски та їх різкі зміни в трубах тощо;
- *свищі* – точкові корозійні руйнування сталевих труб при тривалій експлуатації та електрокорозії блукаючими струмами;
- *переломи* – обумовлені нерівномірним просіданням ґрунту, особливо при температурних перепадах.

Пошкоджені трубопроводи підлягають негайному відключенню, першочергово аварійними бригадами диспетчерської служби у разі:

- пошкоджень, які мають катастрофічний характер, коли є загроза вибуху газу або вода, що виливається з пошкодженого трубопроводу, розмиває дорожнє покриття, трамвайні колії, затоплює вулицю, підвали будинків тощо;
- пошкоджень, що не мають катастрофічного характеру, але викликають необхідність відключення трубопроводу з метою припинення втрат води чи газу.

В усіх інших випадках пошкоджень на мережі відключення трубопроводів виконують після оповіщення абонентів в момент початку робіт, якщо це необхідно для їх проведення. Відключення трубопроводів здійснюють за розпорядженням диспетчера згідно з чинною інструкцією.



Виконання робіт з аварійно-відновлювального ремонту мережі входять до обов'язків ремонтних бригад або експлуатаційного персоналу (залежно від структури організації).

Для ліквідації аварійних пошкоджень трубопроводів найчастіше застосовують: накладання муфт, бандажів; зварювання (сталевих і пластмасових труб); перечеканювання стиків (для розтрубних труб); заміна зруйнованих труб новими [32, с. 107..111].

3.2.5. Особливості експлуатації мереж різного призначення

Інженерні мережі різних систем життєзабезпечення міста мають свої специфічні особливості, які пов'язані із властивостями робочого середовища в них, режимами роботи, різним впливом на навколишнє середовище при аваріях, небезпечними ситуаціями тощо. Тому їх утримання, зазвичай в окремі пори року, вимагає особливих умов експлуатації.

Водопровідні мережі транспортують воду питної якості і не допускають її повторного забруднення. Це досягається обмеженням часу перебування води в трубах шляхом підвищення швидкостей її руху, недопущенням зниження тиску води в трубах нижче атмосферного, а значить і підсмоктування забруднень із ґрунту, та належним знезаражуванням води.

В зимовий період на окремих ділянках може виникнути замерзання води в трубах. Для його недопущення труби прокладають в ґрунті нижче глибини промерзання або труби і споруди, в яких вони знаходяться, утеплюють. В разі виникнення замерзання труби відігрівують гарячою водою, парою або електричним струмом.

Утеплення колодязів проводять до настання холодів встановленням додаткових дерев'яних ляд чи перекриттів з шаром утеплюючого матеріалу (деревна стружка, солома, мінеральна вата, повсть тощо) нижче кришки колодязя на 0,3..0,6 м. Після закінчення зимового періоду утеплювальні матеріали і ляди (перекриття) демонтують і зберігають в сухому місці.

Гарячою водою відігрівують труби та арматуру невеликих діаметрів. Їх обмотують ганчірками і поливають гарячою водою.

Відігрів паром більш ефективний ніж гарячою водою. Пару готують у парових котлах і подають безпосередньо до місць підігріву або в закритий колодязь шлангами $d_y=15..20$ мм довжиною до 60 м.



Електричним струмом можна відігрівати тільки сталеві та чавунні труби. В чавунних трубах розтруби повинні бути зачеканені свинцем або алюмінієм. Струм подають на ділянку підігріву протягом 0,5..2,0 год, забезпечуючи протікання води від незамерзлої ділянки. Сила струму складає 200..500 А залежно від діаметра трубопроводу [32, с. 117..118].

В каналізаційні мережі побутової каналізації в паводковий період не повинна поступати вода атмосферних опадів. Для цього в зонах можливого затоплення герметизують кришки люків колодязів встановленням їх на повсть.

Теплові мережі систем опалення працюють посезонно – подача гарячої води в холодний період року і повна зупинка подачі – в теплий період. Тому перед опалювальним періодом трубопроводи заповнюють водою, видаляючи повітря із зовнішніх трубопроводів через крани випуску повітря, встановлені в колодязях по їх трасі, та із внутрішньо будинкових систем опалення. Після опалювального сезону трубопроводи спорожнюють від води для проведення ремонтів. Інколи для виявлення потенційно руйнівних ділянок труби мережі витримують під максимально можливим тиском до їх спорожнення. Потім в місцях поривів проводять ремонтні роботи.

В процесі експлуатації необхідно своєчасно відводити повітря з теплопроводів через повітрозбірники, контролювати роботу компенсаторів, опор, арматури, дренажів та вимірювальних приладів, своєчасно усуваючи всі помічені дефекти і нещільності.

Газові мережі не повинні мати витоки газу понад допустимі норми. Для контролю за витокami газу, виявленню місць витоків і скопичень газу застосовують переносні газоаналізатори. За їх допомогою вимірюють концентрацію газу в колодязях і камерах, підвальних приміщеннях, спеціально влаштованих вздовж трас газопроводів шурфах.

На газопроводах, що подають неосушений газ слід не допускати замерзання конденсату в конденсатозбірниках. Для цього їх влаштовують нижче глибини промерзання, утеплюють (при потребі) та вчасно видаляють конденсат.



Контрольні питання

1. *Які основні задачі служб експлуатації інженерних мереж?*
2. *Які види робіт потрібно проводити для утримання інженерних мереж і забезпечення їх безперебійної та економічної роботи?*
3. *Від чого залежить структура експлуатаційних організацій?*
4. *На які експлуатаційні підприємства покладено утримання інженерних мереж в населених пунктах України?*
5. *Які підрозділи в складі експлуатаційних організацій займаються утриманням інженерних мереж?*
6. *Яка особливість утримання інженерних мереж і споруд систем життєзабезпечення в малих і сільських населених пунктах?*
7. *Хто здійснює загальне оперативне керівництво експлуатацією споруд систем життєзабезпечення, в т.ч. інженерних мереж?*
8. *Які основні завдання диспетчерської служби?*
9. *Від чого залежить структура диспетчерської служби?*
10. *Кому підпорядковується диспетчерська служба?*
11. *Яку ієрархічну структуру і за яких умов може мати диспетчерська служба?*
12. *Хто організовує і керує роботою диспетчерської служби?*
13. *Які обов'язки диспетчерів?*
14. *Якими засобами і матеріалами оснащують диспетчерські пункти?*
15. *Яку функцію виконує група аналізу режимів?*
16. *Що собою представляє система планово-попереджувальних оглядів і ремонтів?*
17. *Які види робіт і з якою періодичністю проводять при ППО і ППР?*
18. *Як і хто проводить ППО і ППР?*
19. *Що вважається аварією на інженерній мережі?*
20. *Які види пошкоджень призводять до аварійних ситуацій на трубопроводах?*
21. *Які трубопроводи підлягають негайному відключенню?*
22. *Як проводять відключення трубопроводів?*
23. *Які особливості експлуатації мереж різного призначення?*
24. *Як не допустити замерзання води у трубах?*
25. *Як відігрівають замерзлі ділянки трубопроводів?*



3.3. ПУСКОНАЛАГОДЖУВАЛЬНІ РОБОТИ

Пусконалагоджувальні роботи є завершальним етапом введення у безпечну експлуатацію збудованих чи реконструйованих інженерних мереж і споруд із змонтованим обладнанням. Ці роботи проводять з метою забезпечення усіх розрахункових режимів, визначених проектом, при мінімальних експлуатаційних витратах.

3.3.1. Запуск і налагодження роботи водоводів і водопровідних мереж

Водоводи і водопровідні мережі потрібно запускати в роботу на початку їх експлуатації та після кожного ремонту, пов'язаного із спорожненням трубопроводів. Тому після прочистки, промивки, гідравлічного чи пневматичного випробування та дезінфекції, що є обов'язковим при прийманні водопровідних мереж в експлуатацію (див. п. 3.1.1), проводять наладку їх роботи з виведенням в заданий експлуатаційний режим. Якщо гідравлічні випробування, промивку і дезінфекцію проводять ділянками не більше 1..2 км, то пусконалагоджувальні роботи виконують для всього трубопроводу.

Для цього перевіряють стан і роботу всього обладнання, встановленого на трубопроводі (засувки, поворотні затвори, вантузи, гасителів гідравлічних ударів, клапанів тощо). Якщо вони, або окремі з них, були демонтовані для проведення гідравлічних випробувань, то їх встановлюють на місце замість тимчасових заглушок.

Перевірку роботи встановленого обладнання виконують після заповнення трубопроводу водою згідно з інструкціями заводів-виготовників. При заповненні трубопроводу водою з нього випускають повітря через вантузи, а за їх відсутності – через спеціально вставлені у верхніх переломних точках траси крани чи вентиля. Можливий випуск повітря через пожежні гідранти. Трубопровід заповнюють водою, як правило, з нижніх точок, випускаючи повітря у верхніх точках. При цьому швидкість заповнення водою повинна відповідати швидкості випуску повітря з трубопроводу.

Для контролю за тисками в трубопроводі на його початку і в кінці, а при великій довжині і в інших характерних точках, встановлюють манометри. Якщо передбачено визначення фактичної пропускної здатності трубопроводів при відсутності за проектом стаціонарних витратомірів на них встановлюють портативні ультразвуко-



ві витратоміри. Для цього на прямих ділянках труб (в камерах чи спеціально влаштованих котлованах) на їхню зовнішню поверхню прикріплюють накладні ультразвукові датчики під кутом 45° до осі труби. Фактичний гідравлічний опір розрахункової ділянки трубопроводу (одного матеріалу і діаметрів труб та з постійною витратою води по всій довжині) визначають за формулою

$$S_\phi = \frac{h}{q^\beta}, \quad (3.5)$$

де h – втрати напору на ділянці трубопроводу (формула 3.6), м;

q – витрата води на ділянці, $\text{м}^3/\text{с}$;

β – показник степеня, які залежать від матеріалу труб [26, табл. 5.2];

$$h = Z_n - Z_k + H_n - H_k, \quad (3.6)$$

де Z_n і Z_k – відмітки осей манометрів на початку і в кінці ділянки трубопроводу, м;

H_n і H_k – напори, виміряні манометрами на початку і в кінці ділянки трубопроводу, м.

Фактичне значення гідравлічного опору S_ϕ порівнюють із розрахунковим S_p (формула 3.8), визначаючи коефіцієнт збільшення гідравлічного опору

$$K_s = \frac{S_\phi}{S_p}, \quad (3.7)$$

$$S_p = \frac{k \cdot l}{d^m}, \quad (3.8)$$

де k і m – коефіцієнт і показник степеня, які залежать від матеріалу труб [26, табл. 5.2];

l – розрахункова довжина ділянки трубопроводу, м;

d – розрахунковий внутрішній діаметр труби, м.

Якщо коефіцієнт збільшення гідравлічного опору труб $K_s \sim 1,0$ ($\pm 5..10\%$), то новий трубопровід вважають таким, що немає значних місцевих опорів і придатний до експлуатації. Якщо ж $K_s \gg 1,0$, то для новозбудованого трубопроводу слід провести обстеження на предмет виявлення та усунення причин збільшення опору. Для трубопроводу, що вже експлуатувався, необхідно проаналізувати фактори, що впливають на збільшення гідравлічного опору труб в про-



цесі експлуатації [26, п. 5.5], і розробити комплекс заходів щодо збереження їх пропускної здатності (див. п. 3.5.3).

3.3.2. Пуск і наладка теплових мереж

Усі теплові мережі систем теплопостачання необхідно щороку запускати в роботу та налагоджувати після проведення їхнього точного ремонту, а також періодично регулювати режими роботи.

Пуск теплових мереж здійснюється пусковою бригадою за спеціальною програмою, затвердженою головним інженером підприємства теплових мереж, яка повинна включати:

- оперативну схему теплової мережі під час пуску;
- черговість і режим пуску кожної магістралі та її відгалужень;
- час заповнення кожної магістралі водою;
- розрахунковий статичний тиск кожної магістралі;
- склад пускової бригади та обов'язки кожного виконавця;
- організацію та засоби зв'язку керівника пускової бригади з черговим диспетчером, оператором експлуатаційного району, черговим інженером джерела тепла, а також між окремими членами бригади.

До складу пускових робіт входить: заповнення водою трубопроводів; установлення циркуляції води в мережі; введення в роботу теплових пунктів і систем споживачів тепла.

Заповнення трубопроводів теплової мережі незалежно від того, перебувають вони в експлуатації чи в резерві, здійснюють деаерованою водою з температурою не вище 70°C. Заповнення проводять під тиском, який не повинний перевищувати статичний більше ніж на 0,2 МПа. При заповненні трубопроводів водою з них випускають повітря через повітровипускні крани чи вентилялі. Спочатку заповнюють водою магістральні трубопроводи, потім розподільчі та внутрішньоквартальні мережі, і під кінець – відгалуження до абонентів.

Установлення циркуляційного режиму у магістральних теплопроводах потрібно здійснювати через кінцеві перемички при відкритих секційних засувках, відключених відгалуженнях та системах споживачів, подаючи воду мережевим насосом. При цьому подачу води регулюють таким чином, щоб тиск у зворотному колекторі відповідав розрахунковому згідно з п'єзометричним графіком при перехідному або робочому режимі. Після установлення циркуляційного режиму в трубопроводах, на яких установлено регулятори тиску, налагоджують їх роботу.



Установлення циркуляційного режиму у підключеннях до основної магістралі проводять через їх кінцеві перемички почерговим і поступовим відкриттям засувок спочатку на зворотному, а потім на подавальному трубопроводах. Встановлення циркуляційного режиму у відгалуженнях до теплових пунктів абонентів, обладнаних елеваторами, здійснюють через підсмоктування до елеваторів при відключених внутрішньобудинкових системах теплопостачання.

При низьких температурах зовнішнього повітря (нижче 0°C) після аварійної зупинки, ремонту або під час пуску новозбудованої магістралі має бути забезпечена можливість заповнення і спорожнення трубопроводу протягом 1 години. Для цього в подавальний і зворотний трубопроводи мережі з діаметрами труб 300 мм і більше через кожні 400 м, або менше, один від одного врізають додаткові випуски із скиданням води за межі камер.

Заповнення трубопроводів проводять водою з температурою $50..60^{\circ}\text{C}$ по окремих, поділених секційними засувками, ділянках одночасно по подавальному і зворотному трубопроводах.

Після заповнення магістральних трубопроводів і створення в них циркуляції воду подають у розподільчі мережі. Лінії, що мають велику довжину, слід заповнювати окремими секціонованими ділянками. Заповнення кожної наступної ділянки проводять після створення циркуляції в попередній.

Відгалуження до споживачів заповнюють після заповнення всіх магістральних і розподільних мереж, при цьому циркуляцію створюють через елеваторні вузли. Безелеваторні системи або системи з насосним під'єднанням заповнюють разом з тепловим пунктом, а циркуляцію створюють через систему теплоспоживання.

Після заповнення всієї мережі та створення в ній циркуляції всі засувки на перемичках між подавальним і зворотним трубопроводами потрібно повністю закрити. При виникненні неполадок під час пуску у холодний період необхідно відкрити всі випуски та повітряні крани, щоб не залишилось води в жодній пониженій точці.

Пуск в експлуатацію теплового пункту та опалювальних систем споживачів проводять після їх гідравлічного випробування:

- *елеваторні вузли*, калорифери та водопідігрівники гарячого водопостачання і опалення – тиском 1,25 робочого, але не нижче 1 МПа;
- *системи опалення* з чавунними опалювальними приладами – тиском 1,25 робочого, але не нижче 0,6 МПа;



- системи панельного опалення – тиском 1 МПа;
- системи гарячого водопостачання – робочий тиск плюс 0,5 МПа, але не більше 1,0 МПа.

Гідравлічні випробування обладнання теплового пункту та внутрішньобудинкових систем теплопостачання необхідно проводити при плюсових температурах навколишнього повітря.

Результати випробувань вважаються задовільними, якщо під час їх проведення у трубах, фланцевих з'єднаннях, корпусах арматури та іншому обладнанні не виявлено тріщин, протікань чи запотівань, а також якщо в опалювальних системах протягом 5 хвилин спад тиску не перевищив 0,02 МПа, а в системах гарячого водопостачання – протягом 10 хвилин не перевищив 0,05 МПа. Результати випробувань оформляють відповідними актами [9, додаток А].

Після закінчення всіх ремонтних робіт і випробувань теплових мереж складають акт їхньої готовності до опалювального сезону.

Наладка теплових мереж передбачає проведення комплексу робіт з оптимізації теплового та гідравлічного режимів мереж і джерел тепла (див. п. 1.4.5 і 1.4.6), які включають:

- вимірювання параметрів роботи теплової мережі (тиск і температура) в контрольних точках;
- вимірювання параметрів теплоносія у кожного споживача;
- коригування дросельних пристроїв за результатами проведених вимірювань з урахуванням гідравлічного розрахунку;
- складання графіків тисків (рис. 1.32) для характерних теплових режимів;
- технічний контроль за режимом роботи теплової мережі з коригуванням дросельних пристроїв протягом опалювального сезону.

Найчастіше таке коригування стосується роботи елеваторних вузлів, встановлених на теплових пунктах. Сучасні засоби мехатроніки дозволяють коригувати параметри роботи теплових вузлів автоматично залежно від температури повітря, потреб споживачів тощо.

Багаторічний досвід показує, що проведення налагоджувальних заходів на теплових мережах, дозволяє економити до 30% теплової енергії при відповідному скороченні експлуатаційних витрат на джерелі тепла. Витрати на налагоджувальні заходи є досить незначними, у порівнянні з витратами на збільшення потужності джерела тепла і теплових мереж або ж усунення аварій [14]. Витрати на реалізацію рекомендацій щодо оптимізації роботи системи теплопостачання, цілком вписуються у фонд підготовки до зими.



3.3.3. Забезпечення режимів роботи газових мереж

Новозбудовані, реконструйовані чи відремонтовані ділянки або споруди газопроводів вводять в експлуатацію після заповнення їх газом і налагодження роботи ГРП (чи ГРУ) для підтримування в них тисків згідно з будівельним паспортом об'єкта [3, додаток П].

При пуску газу виконують наступний обсяг робіт:

- *контрольний огляд* газопроводів, обладнання та засобів вимірювань на кожному об'єкті (ГРП, надземні та внутрішні газопроводи);
- *перевірка працездатності* (спрацювання) пристроїв захисту, блокувань і сигналізації;
- *контрольне опресовування* стисненим повітрям газопроводів і газового обладнання, намічених до пуску газу.
- *заповнення газом* газопроводів і обладнання пускових об'єктів.

Заповнення газом зовнішніх газопроводів та ГРП проводять в ручному (дистанційному) режимі, контролюючи тиск газу за приладами, не допускаючи перевищення тиску вище робочого, встановленого проектом. Газоповітряну суміш випускають через продувні газопроводи, встановлені в кінцевих точках ділянок газопроводів.

Заповнення кожної ділянки газом закінчують, якщо вміст кисню у відібраній з продувного газопроводу пробі не перевищує 1%, або згорання газу, що пропускається через мильний розчин, відбувається спокійно, без ударів. При цьому спалювання газу слід проводити в місцях, віддалених від газопроводів не менше ніж на 10 м або за межами ГРП.

Після заповнення газом трубопроводів і обладнання на них запускають в роботу засоби вимірювання витрат газу (з фіксацією їх показників у відповідних журналах), налаштовують регулюючі клапани на підтримання тиску газу в заданих межах, включають в роботу установку електрохімічного захисту підземних газопроводів, проводять обхід газопроводів і газового обладнання, перевіряють положення запірних пристроїв і роботу включеного обладнання згідно з вимогами виробничих інструкцій.

Для забезпечення заданих режимів роботи газових мереж необхідно проводити: контрольний огляд їх технічного стану; поточне і регламентне технічне обслуговування.

Контрольний огляд технічного стану підземних і надземних газопроводів і споруд на них здійснюють при обході трас газопроводів за графіком. Періодичність обходу трас підземних газопроводів



повинна встановлюватися головним інженером експлуатуючої організації диференційовано залежно від технічного стану газопроводів, тривалості їх експлуатації, небезпеки корозії, тиску газу, характеру місцевості і щільності її забудови, пори року. Для підземних газопроводів огляди проводять не рідше наведених у табл. 3.1, а для надземних – 1 разу за 3 місяці.

Таблиця 3.1

Строки контрольних оглядів зовнішніх підземних газопроводів

№ з/п	Умови експлуатації газопроводів	Періодичність обходу трас газопроводів, не рідше		
		низького тиску	високого і середнього тисків	
			в забудованій частині міста	в незабудованій частині міста
1	Нормальні	2 рази за місяць	1 раз за тиждень	2 рази за місяць
2	Прокладені в зоні дії блукаючих струмів і не мають захисного електропотенціалу	1 раз за тиждень	2 рази за тиждень	1 раз за тиждень
3	Підлягають ремонту після технічного обстеження або мають дефекти	Щоденно	Щоденно	1 раз за тиждень
4	Прокладені в радіусі 15 м від місця будівельних робіт	Щоденно до закінчення робіт у зазначеній зоні		
5	Незакріплені берегові частини переходів через водні перешкоди і яри в період весняного паводка	Щоденно до усунення загрози пошкодження		

Обхід трас підземних газопроводів повинні проводити бригади у складі не менше двох робітників, яким вручають під розписку маршрутні карти.

При виявленні газу по трасі газопроводу робітники, що проводять обхід, зобов'язані негайно сповістити аварійно-диспетчерську службу газопостачального підприємства і вжити заходів щодо додаткової перевірки газоаналізатором і провітрювання загазованих підвалів, перших поверхів будівель, колодязів, камер, що знаходяться на відстані 50 м від газопроводу. До приїзду аварійної бригади люди, які перебувають в будівлі, повинні бути попереджені



про недопустимість куріння, користування вогнем і електроприладами. Результати обходу газопроводів повинні відображатися робітниками в спеціальному журналі.

Контрольний огляд технічного стану обладнання та території ГРП (ГРУ) проводять за графіком, у строки, встановлені головним інженером підприємства, що забезпечують безпеку та надійність експлуатації. При їх огляді проводять:

- перевірку за приладами тиску газу до і після регулятора, перепади тиску на фільтрі, температури повітря в приміщенні;
- контроль стану регулюючої, запірної і запобіжної арматури;
- перевірку загазованості приміщення регуляторної зали за допомогою приладу (або мильною емульсією при знаходженні витоку газу);
- перевірку герметичності місць проходу зчленувань (тяг) приводних механізмів з регулюючими клапанами (візуально);
- перевірку електроосвітлення, вентиляції, системи опалення, візуальний контроль стін між основним і допоміжним приміщеннями;
- огляд будівлі зовні та всередині;
- очищення приміщень та обладнання від забруднень (при потребі).

Несправності регуляторів, що призводять до збільшення тиску газу понад 10% робочого тиску, неполадки в роботі запобіжних клапанів, а також витоки газу необхідно ліквідувати негайно з попереднім повідомленням керівництва.

Результати огляду технічного стану ГРП та покази приладів повинні бути занесені в експлуатаційний журнал ГРП (ГРУ).

Поточне технічне обслуговування ГРП (ГРУ) передбачає:

- зміну картограм (діаграм) приладів реєстрації, прочистку і заправку пер, заведення годинникового механізму;
- установку пера на нуль – не рідше 1 разу на 15 днів;
- очистку приладів від пилу, бруду і сторонніх предметів – щоденно;
- перевірку параметрів спрацювання запобіжних скидних клапанів (скид газу при підвищенні максимального робочого тиску газу після регулятора не більше ніж на 15%) – не рідше 1 разу на 2 місяці;
- занесення в журнал ГРП відомостей про виконану роботу.

При **регламентованому технічному обслуговуванні** ГРП (ГРУ) виконують (за графіком, але не рідше 1 разу за 6 місяців):

- перевірку ходу і герметичності затвора запірної арматури і запобіжних клапанів;
- продування сполучних (імпульсних) ліній;
- огляд та очищення фільтрів;



- *перевірку щільності* всіх з'єднань і арматури, в тому числі мембран регуляторів за допомогою мильної емульсії або течешукачем;
 - *перевірку параметрів* спрацювання запобіжних запірних і скидних клапанів (верхня межа спрацювання запобіжних запірних клапанів не повинен перевищувати максимальний робочий тиск газу після регулятора більш ніж на 25%);
 - *технічне обслуговування* вибухозахищеного електрообладнання в об'язі вимог інструкцій заводів-виробників;
 - *змащення тертьових частин* і герметизація сальників.
- Відомості про виконану роботу заносять в оперативний журнал.

3.3.4. Під'єднання трубопроводів до діючих інженерних мереж

Приєднання (врізку) збудованого трубопроводу до діючої мережі виконує будівельна організація під керівництвом і за участю представників експлуатаційної організації. Порядок проведення врізок повинен бути регламентований інструкцією, затвердженою місцевими органами державної влади. Врізки проводять після виконання будівельною організацією підготовчих робіт: розкопування котловану (із встановленням при необхідності кріплення); заготовка фасонних частин; забезпечення будівельними механізмами; залучення робітників відповідного фаху тощо. Час проведення врізки визначає експлуатаційна організація, яка повинна: забезпечити роботи спеціфічним обладнанням для виконання врізок, якщо його немає у будівельній організації; провести усі необхідні переключення на діючій мережі; здійснювати технічний і санітарний (для систем питного водопостачання) нагляд за виконанням робіт.

Будівельна організація відповідає за якість робіт з під'єднання, а експлуатаційна – за вчасне відключення і включення подачі води (чи газу). До виконання переключень на мережі представників будівельної організації не допускають.

Виконання врізок не повинно негативно впливати на обслуговування споживачів. Тому, першочергово розглядають можливість здійснення врізки без припинення подачі води чи газу (врізки у тепловій мережі здійснюють, як правило, в неопалювальний період).

Приєднання нових трубопроводів до діючої мережі без її відключення (рис. 3.7) виконують силами експлуатаційної організації. Нові трубопроводи ставлять під робоче навантаження поступово,



щоб уникнути негативних процесів у діючій мережі раптовою зміною витрат (гідравлічні удари, скаламучування води тощо).

У разі необхідності відключення води (чи газу) на період виконання врізки усі споживачі повинні бути заздалегідь попереджені.

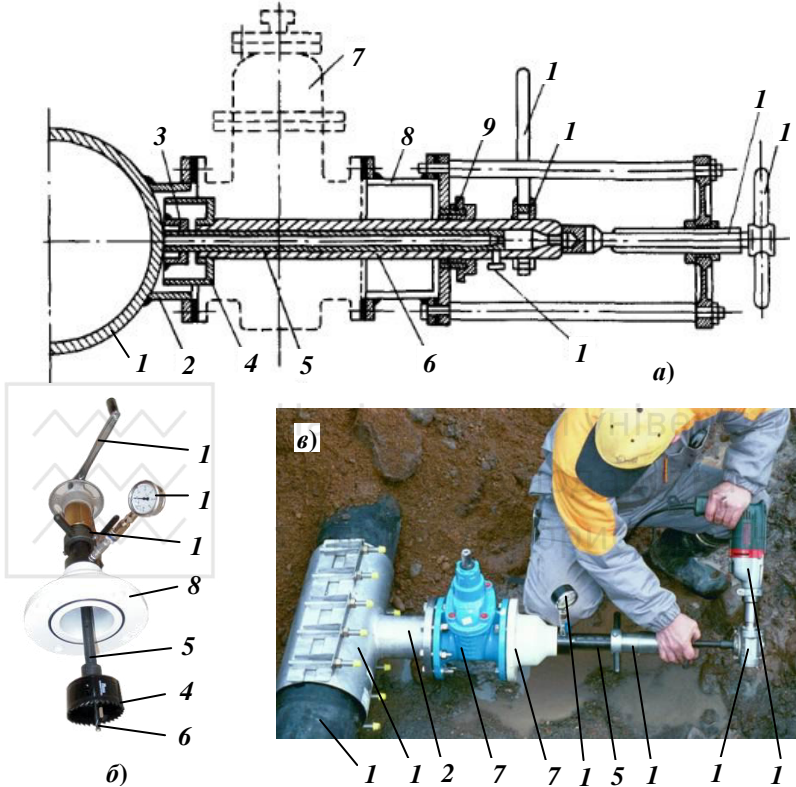


Рис. 3.7. Приєднання нового трубопроводу до діючої мережі:

а) схема врізки; б) врізний агрегат; в) приклад врізки:

1 – трубопровід; *2* – патрубок (приварний або сіделки); *3* – приварна муфта; *4* – фреза; *5* – пустотіла штанга; *6* – шпindelь; *7* – засувка або корковий кран; *8* – проміжний фланцевий патрубок; *9* – сальник; *10* – рукоятка; *11* – храповий механізм; *12* – стопорний болт; *13* – притисний гвинт; *14* – маховик; *15* – манометр; *16* – сіделка; *17* – електродріль

Для врізки у діючий трубопровід *1* без його відключення за допомогою сіделок *16* або приварюванням встановлюють патрубок під засувку *7* чи корковий (кульовий) кран. До засувки чи крану монтують врізний агрегат. Врізку здійснюють поворотом за до-



помогою храпового механізму **II** штангу **5** разом із фрезою **4**, яка робить отвір у стінці діючого трубопроводу. Щоб вирізаний круг не потрапляв у трубопровід, його фіксують за допомогою привареної муфти **3**, у яку вгвинчують шпindel **6**, для подальшого вилучення.

У місцях приєднань новозбудованого трубопроводу до діючої водопровідної мережі слід здійснювати місцеву дезінфекцію фасонних частин і арматури розчином хлорного вапна.

Контрольні питання

1. Як запустити в експлуатацію водоводи і водопровідні мережі?
2. Як випустити повітря із трубопроводів водопостачання?
3. Як визначають фактичну пропускну здатність трубопроводів?
4. Коли проводять пуск і наладку теплових мереж?
5. Хто і яким чином проводить пуск теплових мереж?
6. Що повинна містити програма пуску теплових мереж?
7. Як заповнюють водою трубопроводи теплових мереж?
8. Як установити циркуляційний режим у магістральних теплопроводах?
9. Які особливості пуску теплових мереж при мінусових температурах?
10. Як запускають в експлуатацію теплові пункти?
11. Які роботи проводять при наладці теплових мереж?
12. Як проводять пуск газу у газові мережі?
13. Яким чином забезпечують задані режими роботи газових мереж?
14. Як і у які строки проводять контрольний огляд газопроводів?
15. Що передбачає поточне технічне обслуговування ГРП (ГРУ)?
16. Що виконують при регламентованому технічному обслуговуванні ГРП (ГРУ)?
17. Хто виконує приєднання (врізку) збудованих трубопроводів до діючих інженерних мереж?
18. Які організаційні заходи слід провести при виконанні приєднань до діючих інженерних мереж?
19. Як врізати новозбудований трубопровід у діючу мережу без припинення подачі споживачам води (чи газу)?
20. Яка особливість приєднання новозбудованого трубопроводу до діючої водопровідної мережі?



3.4. ПАСПОРТИЗАЦІЯ ТА ІНВЕНТАРИЗАЦІЯ ІНЖЕНЕРНИХ МЕРЕЖ

Проведення паспортизації та інвентаризації передбачає виконання комплексу робіт з метою визначення фактичного складу, площі, об'єму об'єктів інженерних мереж, а також їх технічного стану з виготовленням відповідних документів. Паспортизація та інвентаризація споруд, комунікацій та устаткування є однією із основних задач експлуатаційних організацій, на балансі яких перебувають міські інженерні мережі для забезпечення їх якісної, безперебійної та економічної роботи [23].

3.4.1. Загальні положення

Управління роботою інженерних мереж здійснюється на основі наявної технічної документації (див. п 3.1.2). У зв'язку із змінами в складі інженерних мереж (підключення нових споживачів, ремонт, заміна зношеного обладнання, фасонних частин, труб тощо) та їх технічного стану (через старіння та зношення і вплив природних та людських факторів) технічна інформація мереж з часом перестає відповідати реальним даним. В окремих випадках має місце втрата паперових носіїв інформації, або навіть підміна їх недостовірними даними (недбале зберігання, помилки, розкрадання, псування, зловживання, стихійні лиха тощо). Для міських інженерних мереж це ускладнюється їх масштабністю (розташування практично на всій території міста, і навіть, за його межами) та комунальною власністю (територіальної громади).

У зв'язку з цим виникає об'єктивна необхідність у достовірному обліку наявності та фактичного стану всіх елементів міських інженерних мереж. Це досягається періодичним проведенням інвентаризації (встановлення відповідності фактичного складу мереж даним бухгалтерського обліку) та паспортизації (обстеження, діагностика та оцінювання технічного стану спеціалізованою організацією із складанням технічного паспорта). Періодичним обстеженням та паспортизації підлягають усі інженерні мережі і споруди незалежно від їхнього призначення, форми власності, віку, капітальності та технічних особливостей. На їх основі оцінюють технічний стан мереж та приймають обґрунтовані заходи щодо забезпечення надійності та безпеки при подальшій їх експлуатації (або консервації).



Результатом паспортизації є створення єдиної системи обліку та моніторингового контролю за станом об'єктів з метою своєчасного виявлення передаварійних та аварійних ситуацій, а також припинення експлуатації аварійно небезпечних будівель, споруд і мереж.

При виконанні робіт з обстеження та паспортизації інженерних мереж і споруд слід керуватися вимогами нормативних документів у будівництві, а також Правилами обстежень, оцінки технічного стану та паспортизації будівель, споруд та мереж (за видами - теплових, водопостачання й каналізації, газопроводів), затверджених наказами відомства (Міністерства, Державного комітету) з питань будівництва, архітектури та комунального господарства України.

Обстеження та паспортизацію інженерних мереж і споруд виконують для виявлення та документування у встановлений термін їхнього технічного стану, а також визначення придатності (або непридатності) їх до подальшої експлуатації. Роботи з обстеження для паспортизації мереж і споруд повинні виконувати спеціалізовані організації, які мають відповідну Державну ліцензію.

Обстеження мереж і споруд можуть проводити як самостійний вид робіт (без паспортизації), якщо Паспорт технічного стану мережі і споруд на ній, не потребує докорінних переробок. За відсутності Паспортів (або потреби їх докорінних переробок) паспортизацію мереж і споруд проводять після виконання та аналізу матеріалів обстежень.

Обстеження та паспортизацію інженерних мереж і споруд повинні виконувати регулярно (планові обстеження). Перше планове обстеження та паспортизацію (після введення в експлуатацію) визначає проектна організація (автор проекту), а термін наступного – спеціалізована організація, яка провела обстеження.

Для організації робіт з обстеження, оцінки технічного стану та паспортизації мережі або споруди керівництво експлуатаційної організації укладає договір із спеціалізованою організацією та видає наказ по підприємству, де вказують об'єкти, що підлягають обстеженню, види, терміни, методи та обсяги окремих видів обстежень.

При організації, проведені обстежень, оцінці технічного стану та паспортизації мереж і споруд потрібно використовувати:

- технічну документацію інженерних мереж і споруд, що обстежують;
- акти на приховані роботи, а також про улаштування основ під трубопроводи та споруди, упорів, ущільнень, стикових з'єднань, протикорозійних та інших заходів їх захисту тощо;



- проекти ремонтів та реконструкцій, що виконувались раніше;
- звіти про обстеження та випробування інженерних мереж і споруд;
- паспорти (за наявності) інженерних мереж і споруд.

Крім того, балансоутримувач інженерних мереж і споруд повинен надати спеціалізованій організації фактичні дані про температурний режим, вологість повітря, режими роботи мереж і споруд, фактичні дані про склад газового середовища та склад стічних вод.

Результати виконаної роботи спеціалізована організація подає у вигляді *технічного звіту*, який повинен містити:

- *результати огляду* інженерних мереж і споруд із зазначенням їхнього загального стану і стану окремих конструктивних елементів;
- *відомості*, які характеризують фактичний режим експлуатації мереж і споруд, а також характер природного й виробничого середовищ;
- *відомості та схеми* дефектів і пошкоджень мереж і споруд;
- *результати фізико-механічних випробувань* зразків матеріалів конструктивних елементів інженерних мереж і споруд, а також захисних матеріалів, хімічних аналізів матеріалів та середовищ;
- *результати аналізів* дефектів і пошкоджень та причин їх виникнення;
- *висновки про стан* інженерних мереж і споруд та їх придатність до подальшої експлуатації або ремонту.

Отримані відомості й висновки власники мереж і споруд заносять до *Паспортів* їхнього *технічного стану* за участю представника спеціалізованої організації, що проводила обстеження.

При виявленні мереж і споруд або їх конструктивних елементів у непридатному для подальшої експлуатації або аварійному стані представник спеціалізованої організації, що виконує обстеження, зобов'язаний зробити відповідний запис в Паспорті із зазначенням термінів усунення виявлених дефектів та пошкоджень.

У разі встановлення аварійного стану мережі або споруди, або їхніх конструктивних елементів спеціалізована організація, яка проводила обстеження та паспортизацію, повинна протягом тижня повідомити органи Держнаглядохоронпраці. Крім цього, ця організація повинна не пізніше 10-денного терміну після закінчення обстеження надіслати до реєстру аварійно небезпечних будівель, споруд та інженерних мереж інформацію (копію Паспорта) про мережі й споруди (або їхні конструктивні елементи), що мають непридатний для експлуатації або аварійний стан.

Перший запис про технічний стан мереж і споруд в Паспорт заносять власники на основі Акта державної приймальної комісії про прийняття в експлуатацію закінченого будівництвом об'єкта.



Отримані результати паспортизації міських інженерних мереж у сучасних умовах управління їх роботою є складовою *містобудівного моніторингу*. Дані у вигляді уточнених схем, паспортів технічного стану та іншої технічної інформації заносять до єдиного банку даних *місько-го кадастру*. Це дозволяє використовувати дані про будь які інженерні мережі всіма міськими експлуатаційними організаціями та оперативно приймати рішення щодо утримання мереж, особливо, при проведенні аварійно-відновлювальних робіт.

3.4.2. Містобудівний кадастр

Законом України «Про регулювання містобудівної діяльності» визначено, що *містобудівний кадастр* – це державна система зберігання та використання геопросторових даних про територію, адміністративно-територіальні одиниці, екологічні, інженерно-геологічні умови, інформаційних ресурсів будівельних норм, державних стандартів і правил для задоволення інформаційних потреб у плануванні територій та будівництві, формування галузевої складової державних геоінформаційних ресурсів.

Містобудівний кадастр створено як розподілену геоінформаційну систему, яку ведуть з урахуванням даних державного земельного кадастру на державному, АР Крим, обласному та районному рівнях, а також на рівні обласних центрів та міст обласного значення.

Містобудівний кадастр ведуть уповноважені органи містобудування та архітектури, які можуть утворювати для цього служби містобудівного кадастру. Система містобудівного кадастру включає:

- *організаційну структуру*: Кабінет Міністрів України – Міністерства – Служби містобудівного кадастру – центральні та місцеві органи виконавчої влади – органи місцевого самоврядування – суб'єкти господарювання;
- *технічні та програмні засоби*: мережа геопорталів та геоінформаційних систем, що забезпечують формування інформаційних ресурсів та їх надання користувачам;
- *інформаційні ресурси*: обов'язкові (текстові і графічні матеріали містобудівної бази даних) і додаткові (класифікатори, програми розвитку, електронні копії проектів тощо);
- *метадані*: довідкова інформація про інформаційні ресурси (склад, структура, умови використання геопросторових даних, їх виробники тощо);
- *сервіси геопросторових даних*: пошуку, перегляду, доступу, перетворення, редагування тощо;
- *будівельні норми, технічні регламенти та державні стандарти*.



Відповідно до ДБН Б.1.1-16:2013 «Склад та зміст містобудівного кадастру» до інформаційних ресурсів входять бази даних:

- *на державному рівні* – про територію України (топографічна основа М 1:100 000 – 1:200 000, географічні дані, земельні, водні та лісові ресурси, інженерна та транспортна інфраструктури, схеми планування тощо);

- *на регіональному рівні* – про територію АР Крим і областей (топографічні карти М 1:50 000 – 1:100 000, геоструктурні дані регіону);

- *на районному рівні* – про район, населені пункти району (крім міст Київ, Севастополь та обласного значення), структурно-планувальні елементи їх територій (житлові райони, мікрорайони, квартали, територіальні зони), земельні ділянки, будівлі, споруди, мережі інженерної та транспортної інфраструктур (топографічні карти М 1:10 000, геоструктурні дані кожного територіального елемента);

- *на міському рівні* – про міста Київ, Севастополь, обласного значення, райони міст, структурно-планувальні елементи їх території (житлові райони, мікрорайони, квартали, територіальні зони), земельні ділянки, будівлі, споруди, мережі інженерної та транспортної інфраструктур (топографічні карти М 1:10 000, геоструктурні дані кожного територіального елемента);

На районному та міському рівнях для кожної територіальної одиниці в розділі «Інженерна інфраструктура» повинні бути представлені дані про склад систем водопостачання, водовідведення, тепlopостачання, газопостачання, електропостачання, трубопровідного транспорту, зв'язку, радіомовлення і телебачення.

Бази даних району в місті та структурно-планувальних елементів їх територій (житлових районів, мікрорайонів, кварталів, територіальних зон) повинні включати набір профільних геопросторових даних у складі атрибутивних та графічних даних про міські інженерні мережі. Зокрема, в їхньому складі повинні бути топографічні плани в М 1:2 000, або 1:1 000, або 1:500 з відображенням елементів існуючого плану територій, транспортної та інженерної інфраструктури (вулиці, дороги, мости, транспортні вузли, пішохідні переходи, інженерні мережі, споруди дощової каналізації та дренажу), зелених насаджень, основних елементів благоустрою тощо.

В базі даних земельної ділянки повинні бути графічні дані, які крім іншого містять обладнання централізованими інженерними мережами: водопостачання, каналізації господарсько-побутової та зливової, тепlopостачання, газопостачання, електропостачання, зв'язку, радіомовлення і телебачення, а також локальними очисними спорудами і дренажу.



Бази даних існуючих інженерних мереж і споруд, розташованих в межах і за межами населених пунктів включають:

- **атрибутивні дані про мережу (споруду):**
 - тип і вид ділянки мережі;
 - код (або координати вузлів) ділянки мережі;
 - довжина, діаметр, матеріал трубопроводу або
 - переріз, марка кабелю, матеріал проводу і покриття;
 - тип антикорозійного покриття (зовнішнього і внутрішнього);
 - спосіб прокладання, глибина закладення, ухил (трубопроводів);
 - технічний стан (відсоток зносу);
 - режим роботи;
 - кількість споживачів та їхні витрати (пошляхові, зосереджені);
 - наявність пожежних гідрантів (для водопровідних мереж);
 - розміри охоронних і санітарно-захисних зон;
 - тиск (у трубах), напруга (в кабелях);
- **графічні дані** – зображення мережі у вигляді графа з кодами та (або) координатами вузлів і ділянок, а також розташування споруд на ній.

Дані містобудівного кадастру, необхідні для провадження містобудівної діяльності, проведення землепорядних робіт, забезпечення роботи геоінформаційних систем, використовуються для задоволення інформаційних потреб державних органів, місцевого самоврядування, фізичних і юридичних осіб.

Інформація, яка міститься у містобудівному кадастрі, є відкритою та загальнодоступною, крім відомостей, що належать до інформації з обмеженим доступом.

Ведення містобудівного кадастру в частині інженерних мереж здійснюється на районному міському рівнях Службами містобудівного кадастру шляхом формування та актуалізації інформаційних ресурсів після отримання, систематизації, узагальнення та реєстрації відомостей і документів, що надійшли від органів місцевого самоврядування, комунальних підприємств і служб експлуатації.

Автоматизований збір, обробку, зберігання, аналіз, відображення і розповсюдження просторово-координованої інформації про міські території, об'єкти, будівлі, споруди та інженерні мережі здійснюють за допомогою сучасних географічно-інформаційних технологій (ГІС-технологій) та їх програмно-технічних комплексів, найпоширенішими серед яких є: **MapInfo, Caddy+, Zulu, ІнГео, CityCom, ArcGis; ArcView 8x** фірми ESRI; **GIS WebServer; ГІС Сервер 2008; ГІС «ПАНОВАМА»;** СУБД (**Oracle, MS SQL Server, MS Access, InterBase/FireBird** і ін.).



цивільного будівництва та архітектури

- Їх застосування передбачає [28, п. 2.3]:
- створення графічних шарів (*пошарово* – для кожного виду інженерних мереж) на основі топографічних планів населених пунктів;
 - прив'язку семантичної інформації до територіальних об'єктів;
 - введення, редагування і відображення інформації про технічні системи зі складною ієрархічною структурою;
 - обробку і векторизацію растрових зображень різних форматів;
 - формування умовних позначок (графічних образів) елементів технічної системи і режимів їхнього функціонування;
 - створення розрахункових схем з автоматичним формуванням топології інженерної мережі і відповідних баз даних;
 - накладення різних технічних систем на єдиний план.

В сучасних програмно-технічних комплексах користувачі (кожного виду містобудівних об'єктів) можуть проводити такі дії:

- переглядати і друкувати дані кадастрової бази, яка їм доступна;
- редагувати інформацію у «закріпленому» за ними шарами (топологію мереж та інформацію про їх елементи);
- створювати і використовувати бібліотеку графічних образів;
- створювати вхідні і вихідні форми представлення інформації.

3.4.3. Моніторинг та аналіз стану мереж

Розглянута вище система спостережень за станом міських інженерних мереж силами експлуатаційних (обходи, огляди та інші види обслуговування мереж) і спеціалізованих організацій (паспортизація, дослідження режимів і технічних параметрів) за наявності електронного банку даних про склад і стан мереж (зокрема, у містобудівному кадастрі) дозволяє організувати на сучасному рівні моніторинг їх стану. Він може проводитись окремо у кожній експлуатаційній організації, або при веденні містобудівного кадастру – як частина містобудівного моніторингу.

Відповідно до «Порядку проведення містобудівного моніторингу», затвердженого Мінрегіонбудом України від 01.09.2011 за № 170 і зареєстрованого у Міністерстві юстиції України від 07.11.2011 за № 1268/20006, *містобудівний моніторинг* – це система спостережень, аналіз реалізації містобудівної документації, оцінки та прогнозу стану і змін об'єктів містобудування, які проводяться відповідно до вимог містобудівної документації та спрямовані на забезпечення сталого розвитку територій з урахуванням державних і громадських інтересів.



Результати містобудівного моніторингу постійно вносяться до містобудівного кадастру та оформляються у вигляді аналітичного звіту. При цьому інформація, що надійшла до банку даних, обробляється для формування просторово-орієнтованих даних відповідних баз даних з визначенням ступеня їх оновлення, внесення до короткотривалого або довготривалого зберігання та до еталонної копії. У процесі обробки інформації проводиться відбір даних для забезпечення встановлених для Служби містобудівного кадастру моніторингових задач та формування їх наборів.

В частині ведення кадастрів і моніторингу міських інженерних мереж програмно-технічні комплекси передбачають [28, п. 2.3]:

- створення графічних схем територій, споруд і комунікацій (із їх зображенням на плані міста, адресами, технічними характеристиками та робочими графічними схемами – рис. 3.8);
- створення систематизованого банку даних користувачів мереж;
- внесення змін і доповнень у графічні схеми та інформаційну базу мереж і споруд (за результатами моніторингових спостережень);
- автоматизований пошук елементів на графічних схемах і в базі даних;
- моніторинг та аналіз стану водопровідних мереж і споруд;
- моделювання та аналіз аварійних ситуацій.



Рис. 3.8. Фрагменти зображень інформації систематизованого банку даних водопроводу (м. Івано-Франківськ)



Моніторинг інженерних мереж і споруд передбачає:

- ведення електронних карток обліку пошкоджень та аварійно-відновлювальних робіт;
- ведення електронних карток водопровідних колодязів (рис. 3.9);
- аналіз і формування звітів зміни параметрів і стану мереж, споруд та обладнання (за визначеними ознаками – тип, діаметр, загазованість тощо);
- автоматизоване формування архіву зміни робочих параметрів (тисків у контрольних точках, витрат води, газу, тепла тощо);
- ведення журналу та аналіз порушень в роботі кожної системи.

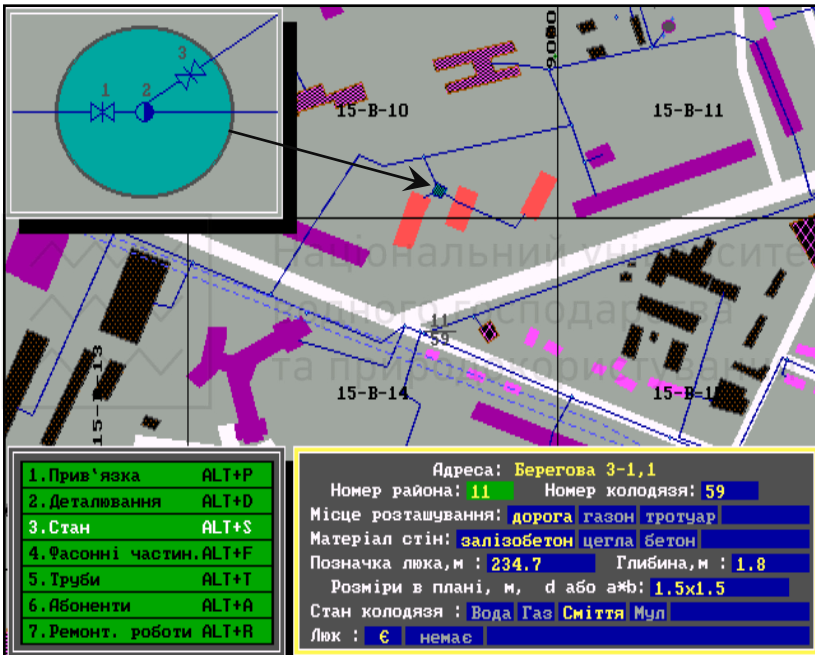


Рис. 3.9. Приклад графічних схем та сторінки (стану) електронної картки водопровідного колодязя (м. Івано-Франківськ)

Моделювання аварійних ситуацій передбачає визначення місць відключення пошкоджених ділянок мережі на основі аналізу технічного стану колодязів та запірної арматури в них. За результатами аналізу аварійних ситуацій визначають адреси і місця розташування колодязів, де потрібно закрити засувки. За необхідності переглядають і виводять на друк їх графічні схеми, вказують споживачів (назви, адреси, № телефонів), які підлягають відключенню від мережі.



3.4.4. АСУ ТП систем інженерного забезпечення міст

Управління роботою сучасних систем життєзабезпечення міст потребує одночасного контролю, аналізу та корегування значної кількості параметрів (тиски, витрати води чи газу, температура тощо). Чим більша за масштабами і складніша технологічно система, тим більшу кількість параметрів потрібно контролювати і корегувати. Часто на прийняття єдино правильного рішення відводяться секунди. Тому без сучасних засобів автоматизованого управління, особливо у великих, крупних і найзначніших містах, забезпечення ефективної роботи таких систем просто неможливе.

Автоматизовані системи управління технологічними процесами (АСУ ТП) систем життєзабезпечення міст забезпечують керування їх роботою із застосуванням засобів обчислювальної техніки та мікроконтролерів і передбачають:

- автоматизований збір інформацію про режими роботи систем;
- передачу інформації до центру управління, якими є диспетчерські пункти систем;
- накопичення та аналіз отриманої інформації, її співставлення із заданими граничними рівнями;
- визначення оптимальних величин робочих параметрів;
- передача сигналів на зміну робочого стану обладнання чи споруди;
- контроль процесу зміни робочого стану;
- оперативне виявлення і передача повідомлень про неполадки та аварії;
- оптимізаційні розрахунки (за потреби) щодо економічності роботи, раціоналізації споживання води, тепла чи газу тощо.

АСУ ТП дублюють функції і розширюють можливості диспетчерської служби в частині управління роботою систем життєзабезпечення. Тому їх влаштовують при диспетчерських пунктах з метою оптимізації режимів для забезпечення споживачів водою, теплом, газом чи електроенергією з мінімальними витратами.

Залежно від технологічної схеми системи життєзабезпечення АСУ ТП може об'єднувати кілька підсистем. Зокрема, до АСУ ТП водопостачання входять (рис. 3.10):

- АСУ ТП підйому і обробки води, яка здійснює управління водозаборами, насосними станціями I підйому і водоочисними спорудами (реагентним господарством, відстійниками, фільтрами);
- АСУ ТП подачі і розподілу води від резервуарів чистої води, насосними станціями II підйому і наступних підйомів, через водопровідні мережі до споживачів.

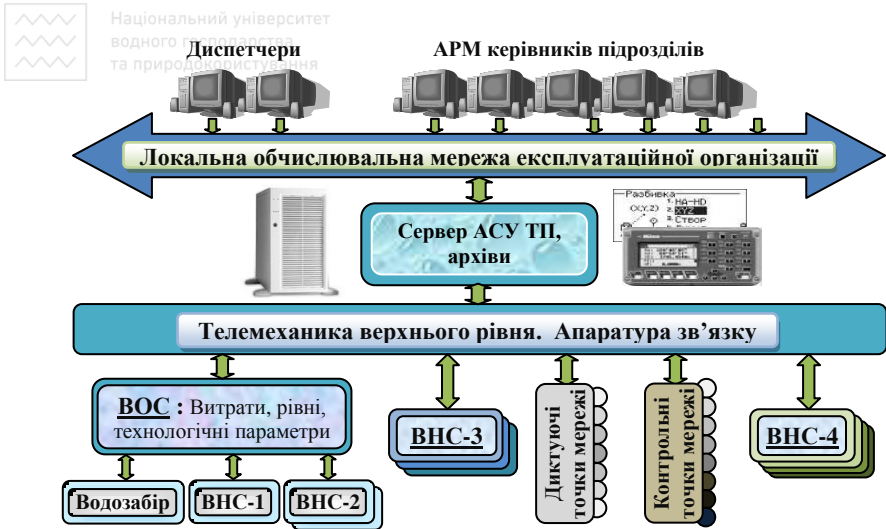


Рис. 3.10. Приклад структури АСУ ТП водопроводу

Проектування АСУ ТП передбачає розроблення:

- організаційної структури диспетчерського управління;
- функціональної структури з визначенням складу функцій управління, що автоматизуються, і алгоритмів розв'язання задач управління;
- програмного забезпечення для розв'язання задач АСУ ТП;
- технічного забезпечення, як комплексу технічних засобів, необхідних для реалізації функцій АСУ ТП.

АСУ ТП, як диспетчерська система управління на основі засобів обчислювальної техніки та мікроконтролерів для оцінки економічності, якості роботи і розрахунку оптимальних режимів експлуатації споруд, повинна застосовуватись за умови її окупності.

При визначенні обсягу автоматизації споруд систем життєзабезпечення і структури АСУ ТП враховують їх продуктивність, режими роботи, вимоги до надійності, а також перспективу скорочення чисельності обслуговуючого персоналу, поліпшення умов праці, зниження споживання електроенергії, втрати води (газу) і реагентів.

На газопроводах передбачають влаштування автоматизованих систем контролю (АСК ТП) і контролю та управління технологічними процесами (АСКУ ТП) міст і районів при проектуванні, розширенні, реконструкції чи технічному переоснащенні газопроводів:

- АСК ТП з числом об'єктів контролю більше 15 та загальним споживанням газу не менше 30 000 м³/год [3, п. 12,2];



- АСКУ ТП з числом об'єктів контролю більше 50 та загальним споживанням газу не менше 150 000 м³/год [3, п. 12,3].

Регулювання режиму роботи мережі залежить від її призначення, схеми управління і складу споруд. Регулювання здійснюють зміною режиму подачі води, тепла чи газу в мережу за рахунок зміни режимів насосів (зміною частоти обертів, включенням різної кількості насосів, прикриттям засувки) або дроселюванням тисків у трубопроводах (регуляторами тиску, запірною арматурою).

Вихідними сигналами для регулювання режимів є величини основних робочих параметрів: тиски, витрати та температура води (газу), які вимірюють у контрольних точках інженерних мереж та споруд, що безпосередньо забезпечують режими їх роботи.

Для водопроводу регулювання здійснюють за тисками на виході з насосних станцій, за витратами води у трубопроводах, за тисками у диктуючих і контрольних точках мережі та за рівнями води у регулюючих резервуарах. За тисками у диктуючих точках проводять управління роботою мережі, а контрольних – налагодження оптимальних (економічно-вигідних) режимів роботи.

Кількість диктуючих та контрольних точок водопровідної мережі залежить від її довжини, кількості зон та районів, рельєфу міської території, поверховості забудови тощо. Місця їх влаштування попередньо визначають за результатами гідравлічних розрахунків і уточнюють безпосередньо в процесі експлуатації.

У газопроводах регулювання тиску газу здійснюють на ГРП (ГРУ) за тисками на їх вході та виході. Крім цього вимірюють витрати газу, різницю тиску газу на фільтрі, температуру газу, температуру повітря у приміщеннях та контролюють технічний стан встановленого обладнання і споруд (засміченість фільтру, загазованість і температура приміщення – *норма/вище норми/аварія; запобіжних клапанів, дверей* – закритий/відкритий).

У теплових мережах здійснюють регулювання витрат, тиску і температури теплоносія. Їх регулюють на виході із джерел теплопостачання (ТЕЦ, котельні) та у теплових пунктах споживачів. При цьому основним показником регулювання є температура води, яку підтримують у заданих відповідно до погодних умов та опалювального графіку границях.



Регулювання режимів подачі тепла в котельнях здійснюють шляхом регулювання подачі газу до котлів і робочих параметрів циркуляційних насосів (напір, подача), а також включенням (виключенням) додаткових котлів, циркуляційних і підживлювальних насосів. В теплових пунктах контролюють роботу елеваторних вузлів і регулюють подачу через них зворотної води у внутрішні системи опалення споживачів.

Крім контролю і регулювання основних параметрів в спорудах інженерних мереж проводять автоматичний контроль загазованості приміщень, особливо в котельнях (за чадним газом, метаном) та на ГРП (за вуглеводневими газами).

Для вимірювання робочих параметрів у трубопроводах і приміщеннях споруд застосовують сучасну вимірювальну апаратуру: датчики, датчики-реле, контролери тощо (рис. 3.11).



Рис. 3.11. Електронні засоби вимірювання робочих параметрів і передачі сигналів в АСУ ТП:

а) витрат води; б) тисків; в) температури

Кількісно оцінити ефективність впровадження АСУ ТП дуже складно у зв'язку зі сформованою практикою бухгалтерського обліку в сфері комунального господарства. Однак, як засвідчує практика функціонування цих систем, вони дозволяють суттєво покращити цілу низку експлуатаційних показників. Зокрема, у водопостачанні АСУ ТП дозволяють забезпечити:

- економію електроенергії на 15..20%;
- скорочення втрат води у мережі на 10..15%;
- зниження аварійності мережі на 10..20% і більше залежно від рельєфу та рівня зонування мережі;
- зниження трудовитрат на обслуговування мережі.



При цьому важливо врахувати і соціальний фактор, який відображається у більш стабільному забезпеченні споживачів водою, теплом, газом та електроенергією, а також запобіганню і відверненню аварійних ситуацій.

Контрольні питання

1. Чим обумовлена необхідність періодичного проведення паспортизації та інвентаризації міських інженерних мереж?
2. Що є результатом паспортизації інженерних мереж?
3. Хто проводить обстеження для паспортизації мереж і споруд?
4. На основі якої документації проводять обстеження, оцінку технічного стану та паспортизацію мереж і споруд?
5. Які заходи проводять у разі встановлення при паспортизації аварійного стану мережі або споруди?
6. Що таке містобудівний кадастр?
7. Що входить у систему містобудівного кадастру?
8. Які дані входять до інформаційних ресурсів?
9. На якому рівні і хто здійснює ведення містобудівного кадастру в частині інженерних мереж?
10. Які особливості застосування ГІС-технологій для створення кадастрів міських інженерних мереж?
11. Як проводять моніторинг стану міських інженерних мереж?
12. Що таке містобудівний моніторинг?
13. Що передбачає моніторинг інженерних мереж і споруд?
14. Як застосовують результати моніторингу інженерних мереж і споруд при їх експлуатації?
15. Які задачі стоять перед АСУ ТП систем життєзабезпечення населених пунктів?
16. Які функції виконують АСУ ТП систем життєзабезпечення?
17. Що передбачає проектування АСУ ТП інженерних мереж?
18. Від чого залежить структурна схема АСУ ТП?
19. На основі яких показників регулюють режими роботи інженерних мереж різного призначення?
20. Яка ефективність впровадження АСУ ТП в системах життєзабезпечення населених пунктів?



3.5. РЕКОНСТРУКЦІЯ ТА ІНТЕНСИФІКАЦІЯ РОБОТИ МІСЬКИХ ІНЖЕНЕРНИХ МЕРЕЖ

В процесі тривалої експлуатації навіть ідеально запроектована система життєзабезпечення міста перестає задовольняти потреби споживачів у воді, теплі, газі чи електроенергії. Це пов'язано з однієї сторони із старінням і зношенням міських інженерних мереж, споруд та обладнання, а з іншої – із змінами у кількісному та якісному складі споживачів. Тому, з часом кожна система життєзабезпечення потребує свого оновлення, яке досягається в процесі реконструкції та інтенсифікації її роботи.

Реконструкція передбачає корінну реорганізацію, поліпшення систем, мереж, споруд, їх перебудову за новими принципами.

Інтенсифікація міських інженерних мереж базується на їх структурно-функціональному посиленні, збільшенні продуктивності, економічності та надійності, насамперед внаслідок ефективного використання технічних, матеріальних і трудових ресурсів, застосування найновіших досягнень науково-технічного прогресу, найефективніших форм і методів організації роботи тощо.

3.5.1. Основні причини неполадок у роботі мереж

Неполадки у роботі міських інженерних мереж, які виникають під час їхньої експлуатації, викликані різними причинами. За походом їх поділяють на *об'єктивні* та *суб'єктивні* (рис. 3.12).



Рис. 3.12. Основні причини неполадок міських інженерних мереж



Старіння і зношення мереж обумовлене їх тривалою експлуатацією і є природним процесом. Однак, цей процес в хороших умовах утримання протікає повільно, а у незадовільних (мокрі агресивні ґрунти і ґрунтові води, блукаючі струми, неякісний захист від корозії, зруйнована тепло та гідроізоляція тощо) – прискорено.

Зміна характеристик споруд в процесі експлуатації викликана як природними процесами старіння і зношення (збільшення гідравлічних опорів труб через інкрустацію та корозію, зниження ККД насосів тощо), так і зовнішнім впливом техногенного міського середовища (динамічні навантаження від руху транспорту, пошкодження та руйнування труб (кабелів) при будівництві інших об'єктів, заміна їх окремих ділянок новими трубами інших діаметрів і матеріалів, а інколи ще й траси тощо).

Помилки при проектуванні пов'язані із об'єктивними і суб'єктивними факторами: недостатнє вивчення гідрогеологічних умов по трасі комунікацій, неврахування впливу на міцність і довговічність комунікацій інших міських інженерних об'єктів, неякісне виконання проектних робіт тощо.

Відхилення фактичних режимів роботи від розрахункових зумовлене недостатнім вивченням параметрів зміни добового і погодинного споживання води (тепла, газу чи електроенергії), недосконалістю методик прогностичних розрахунків, непередбачуваними змінами у кількісному та якісному складі споживачів, ресурсними обмеженнями (подача води за графіком, відключення електроенергії) тощо.

Неякісне виконання будівельно-монтажних робіт має місце у разі порушень і зловживань при проведенні технічного нагляду за будівництвом, а інколи і його відсутністю.

Незадовільна організація експлуатації мереж виникає при порушеннях правил технічної експлуатації мереж певного виду [23, 24] і пов'язана із недотриманням строків проведення обходів, оглядів, профілактичного обслуговування та поточних ремонтів (п. 3.2.3).

Зазначені неполадки призводять до незабезпечення споживачів розрахунковими витратами води (тепла, газу чи електроенергії), їх втрат, погіршення експлуатаційних показників інженерних мереж, негативного впливу на міське та природне середовище (рис. 3.13). При цьому одні неполадки можуть викликати різні наслідки. Так, підвищена аварійність мереж може призвести і до втрат води, тепла чи газу, і до незабезпечення ними споживачів, і до іншого негативу.

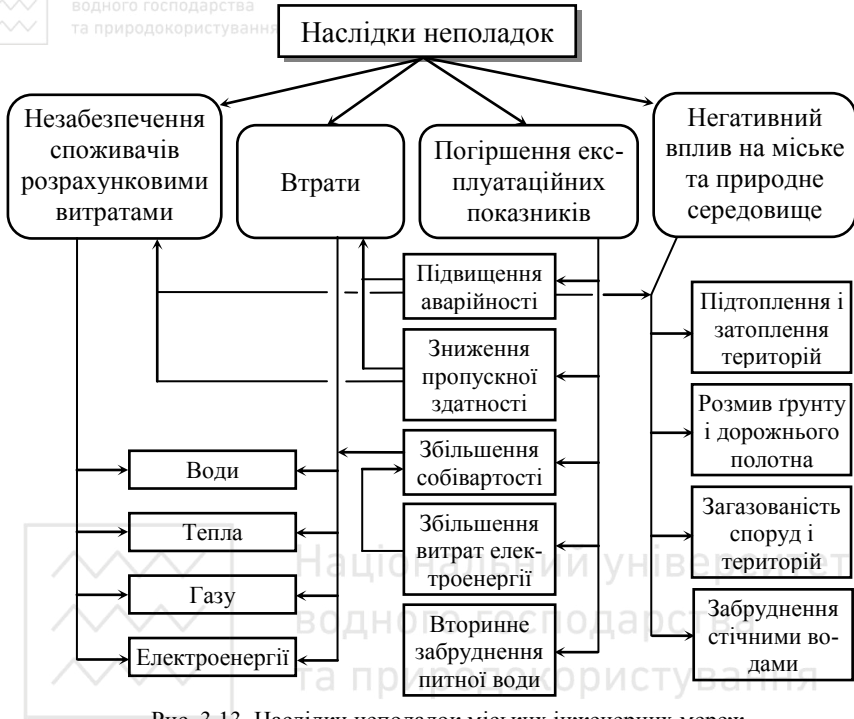


Рис. 3.13. Наслідки неполадок міських інженерних мереж

Незабезпечення споживачів розрахунковими витратами води, тепла, газу чи електроенергії, як і їх *втрати*, можуть бути викликані будь якою із розглянутих вище причин. Найчастіше вони проявляються у зв'язку із підвищеною аварійністю мереж і зміною їх пропускної здатності, на які впливають і процеси старіння та зношення, і зміни характеристик мереж в процесі експлуатації, і неякісні будівельні роботи, і неналежне їх утримання.

Експлуатаційні показники, погіршення яких відбувається у процесі експлуатації, можна поділити на три групи:

- *технічні* – підвищена аварійність; знижена пропускна здатність;
- *санітарні* – вторинне забруднення питної води у трубопроводах; підтоплення і затоплення споруд і територій; забруднення міських територій стічними водами; загазованість споруд і територій;
- *економічні* – збільшення собівартості води (тепла, газу, електроенергії); збільшення загальних і, особливо, питомих витрат електроенергії на транспортування і подачу води, газу на опалення тощо.



Окремі показники можна розглядати з різних точок зору (наприклад, підтоплення і затоплення – як з технічної, так і санітарної).

Усунення або суттєве зменшення зазначених неполадок, які в багатьох випадках переростають в аварійні ситуації, досягається в процесі *реконструкції та інтенсифікації* роботи міських інженерних мереж і споруд, що з ними взаємодіють.

3.5.2. Шляхи зниження втрат води, тепла і газу в мережах

Втрати води, тепла і газу мають різний характер, що пов'язано із особливостями їх використання споживачами, влаштуванням мереж та умовами їх експлуатації. Практика показує, що найбільші величини втрат води мають місце на *водопровідних мережах*, що пов'язано із їх більшим поширенням, доступністю та безпечністю ніж інші інженерні мережі. За структурою втрат води на водопровідних мережах (рис. 3.14) їх можна поділити на три великі групи, за якими формують і визначають шляхи їх зниження.



Рис. 3.14. Структура втрат води на водопровідних мережах

Втрати води із зовнішніх мереж формуються від точок живлення мережі до споживачів і складаються з *витоків води (течі)* із трубопроводів магістральних і розподільчих мереж, в основному, через



їх пошкодження. В середньому їхня величина складає 30 %, з яких третина припадає на довготривалі (місяці, а то і роки) сховані витокі через негерметичність труб, водопровідної арматури, обладнання та дрібні пошкодження (свищі, тріщинки, стикові з'єднання). Величини цих витоків суттєво зростають при збільшенні напорів у мережі [26, 28]. Однак, найбільші втрати води мають місце при аваріях трубопроводів через переломи труб, великі тріщини тощо.

Ліквідація аварійних пошкоджень трубопроводів вимагає негайного їх відключення (див. п.3.2.4) для запобігання розмиву ґрунтів, руйнувань дорожнього полотна, підмивів фундаментів будинків і споруд, а також значних втрат води. Ремонт пошкоджених труб проводять накладанням муфт, бандажів, зварюванням, влаштуванням нових стикових з'єднань або заміною на нові труби.

Виявлення і ліквідація довготривалих схованих витоків потребує застосування спеціальних приладів і новітніх технологій санації та реновації трубопроводів (див. п.3.5.4). Це пов'язано із значною кількістю витоків з невеликими витратами через одне пошкодження та відсутністю явних слідів витоків. Для пошуку схованих витоків застосовують пересувні спеціалізовані лабораторії, які обладнані сучасними акустичними електронними приладами: кореляційними вибокушачами з датчиками; геофонами; приладами для вимірювання витрат води, тиску та їх реєстрації.

Несанкціоновані підключення слід розглядати як один із видів розкрадання води. Для їх виявлення можуть бути задіяні різні методи, в тому числі інформаційно-організаційні, пересувні лабораторії з пошуку витоків тощо.

Втрати води у споживачів супроводжуються нераціональним водоспоживанням, непродуктивними витратами та витоками води і можуть бути як облікованими так і необлікованими. В середньому їхня величина становить 25% від загальної величини водорозбору. Їх ліквідація лежить у площині глобального обліку реалізованої води – через квартирні водолічильники із додатковим контролем за допомогою лічильників на вводі у будинок. При розрахунках за використану воду за нормами необхідно усувати витокі через зношену водорозбірну арматуру, здійснювати стабілізацію напорів з максимальним їх наближенням до необхідних, а також проводити боротьбу з розкраданням води, тобто використанням понаднормових витрат (в побуті, для поливу насаджень, миття транспорту тощо).



Технологічні витрати пов'язані із утриманням водопровідних мереж (спорожнення, промивання, дезінфекція трубопроводів тощо) та розборами води у надзвичайних ситуаціях (пожежогашіння). Лівову частку цих витрат становлять втрати води пов'язані із ліквідацією аварій – спорожнення ремонтних ділянок, промивка і дезінфекція. Тому ця частка може бути значно зменшена у разі зниження аварійності водопровідної мережі.

Таким чином основні шляхи зниження втрат води на водопровідних мережах можна визначити таким чином:

- *зменшення аварійності трубопроводів* – дозволяє усунути витрати води та її втрати при ремонтах і запуску в експлуатацію;
- *раціоналізація водоспоживання* – зменшує непродуктивні витрати споживачами.

Основними заходами щодо зменшення аварійності трубопроводів є:

- *планово-профілактичне обслуговування* мереж – шляхом регулярних обходів, оглядів, ремонтів (згідно з Правилами технічного обслуговування);
- *своєчасне виявлення, локалізацію та ліквідацію* пошкоджень трубопроводів – на основі спеціалізованих лабораторій пошуку схованих витоків, ефективного диспетчерського управління та сучасних методів санації і реновації трубопроводів;
- *регулювання напорів у мережі* – на основі зонування і районування мереж, частотного регулювання подачі і напорів насосів з максимальним наближенням вільних напорів до необхідних [26, 28];
- *боротьба з розкраданням води* – шляхом виявлення несанкціонованих підключень до зовнішніх трубопроводів і глобального обліку реалізованої води у споживачів.

Мережі теплопостачання інтенсивно експлуатують, в основному, посезонно – щорічно під час неопалювального сезону їх виводять у режими профілактики і ремонтів. Це обумовлено недопустимістю зупинок у подачі теплоносія в зимовий період.

До *мереж газопостачання* ставлять підвищені вимоги безпеки, і тому їх влаштовують посиленої міцності та регулярно проводять планово-профілактичне обслуговування і технологічний контроль.

Втрати теплоносія, тепла і газу в цих мережах за характером пошкоджень, способами їх виявлення таке ж, як і на мережах водопостачання, хоч і має свої особливості. Так, для виявлення витоків газу проводять шурфування вздовж траси газопроводу та інше [3].



3.5.3. Заходи щодо збереження пропускної здатності трубопроводів

В процесі експлуатації будь яких трубопроводів на їхній внутрішній поверхні з часом з'являються відкладення (продукти інкрустації), які звужують живий перетин трубопроводу (зменшують його діаметр) та збільшують шорсткість внутрішньої поверхні труби. В результаті гідравлічний опір трубопроводу зростає (часто у кілька, а інколи і в десятки разів) [26, 28], що призводить до:

- зменшення пропускної здатності трубопроводу;
- додаткових витрат електроенергії на подачу води;
- зниження напорів у споживачів і незабезпечення їх водою (теплом чи газом), особливо у години інтенсивного розбору води (чи газу);
- зростання собівартості води (тепла чи газу).

В трубопроводах інженерних мереж найчастіше зустрічаються *залістисті, вапняні, мулові та біологічні* відкладення. Причинами їх інкрустації на внутрішній поверхні труб є:

- *корозія* сталевих і чавунних труб – практично у будь якому середовищі, тільки з різною швидкістю залежно від його корозійної агресивності;
- *відкладення солей жорсткості* – в основному у трубопроводах теплопостачання;
- *налипання на стінки* речовин – найчастіше у трубах водовідведення;
- *механічні відкладення* (пісок, продукти корозії, будівельне сміття) - залишаються у трубах при неякісному контролі за прийманням їх в експлуатацію (крім трубопроводів водовідведення);
- *життєдіяльність бактерій* – має місце у каналізаційних трубах та у випадках, коли недотримуються вимог Правил технічної експлуатації інженерних мереж (*залізобактерії* тощо), або при подачі неочищеної води від водозаборів – *молоски дрейсени*.

Залежно від причин утворення відкладень в трубах визначають шляхи і заходи боротьби з ними. Їх можна поділити на дві великі групи (рис. 3.15): *запобіжні* (усувають або заторможують процеси утворення відкладень) і *ліквідаційні* (направлені на ліквідацію самих відкладень та недопущення їх утворення в майбутньому). Частина заходів може бути реалізована ще на етапі будівництва, а інша – під час експлуатації трубопроводів.

Будівельні заходи потребують більших капіталовкладень, так як передбачають застосування більш вартісних матеріалів (для внутрішніх покриттів труб) і технологій з влаштування трубопроводів, однак зменшують експлуатаційні витрати.

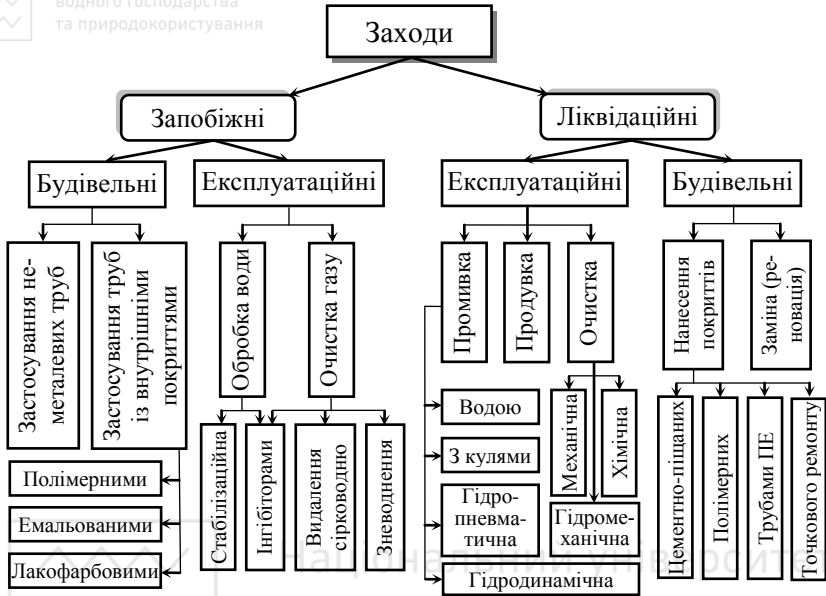


Рис. 3.15. Заходи зі збереження пропускної здатності трубопроводів

Експлуатаційні заходи застосовують у випадках економічної доцільності, або за фактом зниження пропускної здатності трубопроводів під час експлуатації. Так, для захисту сталевих трубопроводів та устаткування від внутрішньої корозії та від утворення відкладень проводять стабілізаційну обробку води [6]. Для промислових водопроводів застосовують обробку води інгібіторами корозії – хімічними речовинами, що сповільнюють корозійні процеси (поліелектроліти, хромати, біхромати, нітрити, фосфати тощо). При корозії сталевих газопроводів з вуглеводневих газів видаляють корозійноактивні речовини – сірководень, кисень, водяні пари тощо. В окремих випадках газу оброблюють інгібіторами.

Ліквідаційні експлуатаційні заходи ґрунтуються на традиційних способах очищення і промивання трубопроводів (див. п. 3.1.4): промивка (продувка газопроводів) і очистка від відкладень. В доповнення до зазначених способів промивання (водою із підвищеними швидкостями, гідромеханічного – з еластичними поршнями, гідропневматичного) використовують більш досконалі способи: із застосуванням куль або циліндрів; високонапірними струменями.



Промивку з кулями або циліндрами застосовують для видалення мулистих, рихлих і слизистих відкладень [32]. Для цього у трубопровід вводять гумову або дерев'яну кулю (циліндр), яка під напором води рухається по трубопроводу. У місцях проходження кулі створюються підвищені швидкості води, за рахунок яких відбувається розмив відкладень. Для промивки водопровідних і теплових мереж кулі закріплюють на тросах, що дозволяє контролювати їх місцезнаходження, вилучати із труб в разі зупинки та створювати більші промивні швидкості, сповільнюючи рух кулі. В каналізаційних трубах (крім дюкерів) кулі або циліндри використовують без тросів. Діаметри куль та циліндрів приймають на 10..20 % меншими за внутрішні діаметри труб.

Гідродинамічний спосіб прочищення труб заснований на розмиванні струменями води під високим напором (до 15 МПа), які створюються насадками гідродинамічної дії, прикріпленими до гнучкого шлага високого тиску. Насадки разом із шлангом пересуваються в трубопроводі під дією реактивної тяги, утвореною тиском води, що під великим напором виходить з отворів, розташованих на задній частині насадки (рис. 3.16). Змитий осад видаляють вакуумнасосом каналочисної машини через відсмоктувальну трубу.

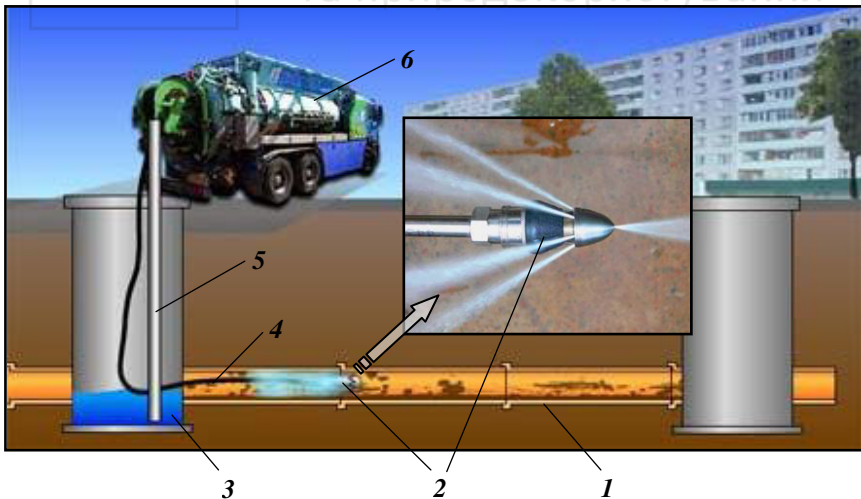


Рис. 3.16. Схема гідралічного промивання трубопроводів:

1 – трубопровід; 2 – струменевий насадок; 3 – колодязь; 4 – шланг високого тиску; 5 – відсмоктувальна труба; 6 – каналочисна машина



Очистку труб проводять для видалення твердих відкладень, які міцно скріплені із поверхнею труб (солі жорсткості, продукти електрокорозії). Їх зчищають з поверхні різного роду скребками або розчинюють хімічними реагентами.

Механічна очистка передбачає руйнування відкладень скребками і зачистку поверхні труб йоржами, закріплених на тросах, які протягують через труби за допомогою лебідок. Після цього труби промивають.

Гідромеханічну промивку здійснюють самохідними очисними снарядами [32, рис. 28], які рухаються під дією тиску води чи стисненого повітря в трубопроводі. Зруйновані відкладення транспортуються перед снарядом водою чи повітрям і видаляються із трубопроводу через шламовипуски, які влаштовують по ходу снаряда. Після проходження снарядом шламовипуску його закривають. За одне введення снаряду прочищають кілька кілометрів трубопроводу. Очисні снаряди вводять у трубопровід і видаляють із нього через спеціальні камери або тимчасово влаштовані вікна.

Хімічну очистку застосовують для видалення з труб продуктів корозії, вапняку, жирів тощо. Для очистки труби заповнюють хімічним реагентом, склад якого приймають залежно від типу відкладень (наприклад, для видалення продуктів корозії інгібована соляна кислота). Властивості реагентів, які використовують для очистки, такі, що вони розчиняють лише відкладення, а на метал. На полімери або металопластик вони не впливають. Через певний час (залежно від виду та кількості відкладень) розчин із труб зливають, а труби промивають чистою водою. Використаний хімічний реагент і промивну воду утилізують.

Нанесення покриттів на внутрішню поверхню труб (див. п. 3.5.4) є більш ефективним шляхом збереження пропускної здатності трубопроводів ніж експлуатаційні ліквідаційні. Це обумовлено тим, що промивка часто не дає бажаного ефекту, а під час очистки труб від відкладень руйнуються стінки трубопроводів і знижується їхня міцність. Крім того, повного очищення окремих труднодоступних ділянок (вузлів з'єднань, значних поворотів трас трубопроводів, різного роду підключень тощо) досягти неможливо.

В багатьох випадках збереження пропускної здатності трубопроводів досягається комплексом заходів. Наприклад, для теплових мереж – використання неметалевих труб і хімічна підготовка води.



3.5.4. Способи санації і реновації трубопроводів

Санація (оздоровлення) – сучасний спосіб ремонту труб на основі безтраншейних технологій з метою відновлення пропускної здатності, міцності і герметичності трубопроводів. **Реновація** передбачає повне відновлення трубопроводів різними методами.

Санація основана на мінімізації земляних робіт (в ідеалі – повна їх відсутність), що дозволяє скоротити строки виконання робіт (у 5..10 разів) та зменшити вартість робіт (у 2..3 рази) у порівнянні з ремонтом традиційними методами. Такий вид відновлення особливо ефективний в умовах щільної міської забудови, а також на переходах через природні і штучні перешкоди. Він дозволяє:

- використовувати існуючий канал комунікацій;
- знизити ризик пошкодження сусідніх комунікацій;
- зменшити витрати, пов'язані із благоустроєм;
- виключити порушення дорожнього руху;
- зменшити витрати на земляні та відновлювальні роботи;
- зменшити витрату часу на заміну труб;
- практично не забруднювати навколишнє середовище.

Серед сучасних методів санації найбільше поширення отримали такі способи влаштування покриттів [22]:

- нанесення цементно-піщаних покриттів на внутрішню поверхню трубопроводу (метод *набризку*);
- протягування нового трубопроводу у пошкодженій старій (без його руйнування або з попереднім руйнуванням спеціальними пристроями);
- протягування гнучкої полімерної оболонки (попередньо стисненої або складеної U-подібної форми) в середину старого трубопроводу;
- застосування суцільних захисних покриттів із різних полімерних матеріалів з формуванням нової композитної труби в середині старої;
- застосування гнучких елементів із листового матеріалу з зубчатою структурою кріплення;
- використання рулонної навивки (безкінечної профільної стрічки) в середину старого трубопроводу;
- нанесення точкових (місцевих) покриттів.

Цементно-піщані покриття наносять на внутрішню поверхню труб для санації як зношених, так і при будівництві нових чавунних або сталевих трубопроводів систем водопостачання чи каналізації.

Цю технологію застосовують для трубопроводів діаметром від 100 до 3000 мм. Покриття наносять ділянками по 250..300 м, які спочатку очищують за допомогою скребків і промивають водою. Через трубу протя-



гують трос і вводять, закріплений до нього розпилювальний агрегат (рис. 3.17). У нього рівномірно подається цементно-піщана суміш, яка за допомогою обертання головки набризується на стінки трубопроводу. Агрегат переміщують по трубопроводу за допомогою лебідки.

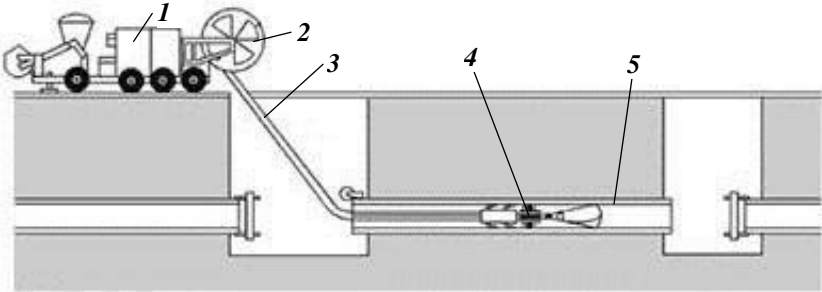


Рис. 3.17. Схема нанесення цементно-піщаних покриттів у трубопроводі:

1 – бетономішалка; 2 – лебідка; 3 – напірний шланг подачі цементно-піщаної суміші; 4 – розпилювальний агрегат; 5 – трубопровід

Товщину цементно-піщаного покриття регулюють швидкістю руху розпилювального агрегату по трубопроводу та тиском розчину. При цьому товщина покриття може становити 3..13 мм і залежить від типу трубопроводу (сталь або чавун), ступеня його зносу і від діаметра. Для приготування суміші використовується портландцемент М 500 і дрібнозернистий кварцовий пісок.

Цементно-піщане покриття закриває всі малі ушкодження і дефекти трубопроводу (свищі, невеликі тріщини, розгерметизацію стиків), істотно зменшує його гідравлічний опір і захищає від корозії завдяки лужній реакції цементного розчину з появою гідроксиду кальцію.

До *переваг* методу слід віднести *простоту* виконання основних і підготовчих робіт, *дешевизну* (зазвичай його вартість складає близько 30% від вартості нового будівництва) та *зниження гідравлічного опору*, незважаючи на незначне звуження діаметру трубопроводу. Термін експлуатації цементно-піщаних покриттів при сприятливих умовах може досягати 50 років.

Недоліками зазначеного методу є його непридатність для відновлення *сильно зруйнованих трубопроводів*, що мають наскрізні отвори, пошкодження стиків труб, деформації та осьові зміщення. Наявність в трубопроводі кутів повороту більше 10° , крутих спусків і підйомів унеможливує проходження розпилювального агрегату.

Протягування у пошкодженій трубопроводі (без його руйнування (технологія «Релайнінг») або з попереднім руйнуванням («Берстлайнінг») спеціальними пристроями, зокрема, пневмопробійниками) нового дозволяє відновлювати сильно зруйновані трубопроводи. Для цього застосовують, як правило, поліетиленові труби великої довжини (зазвичай, рівними довжині відновлюваної ділянки).

Якщо зовнішній діаметр нової труби менший за внутрішній діаметр старого трубопроводу (з врахуванням поворотів, відкладень, виступів та інших звужень труб – не менше ніж на 50..100 мм), то протягування здійснюють без його руйнування. При цьому новий трубопровід просто протягують у старий за допомогою лебідки, а міжтрубний простір заповнюють ін'єкційним розчином.

В іншому випадку до початку нової труби приєднують наконечник для руйнування старого трубопроводу (найчастіше пневмопробійник), форма якого залежить від матеріалу старого трубопроводу. За допомогою потужної лебідки нова труба затягується в існуючий трубопровід (рис. 3.18). При цьому наконечник руйнує старі труби, розштовхуючи їх уламки в сторони і створюючи за собою кільцевий простір, по якому затягують поліетиленову трубу.

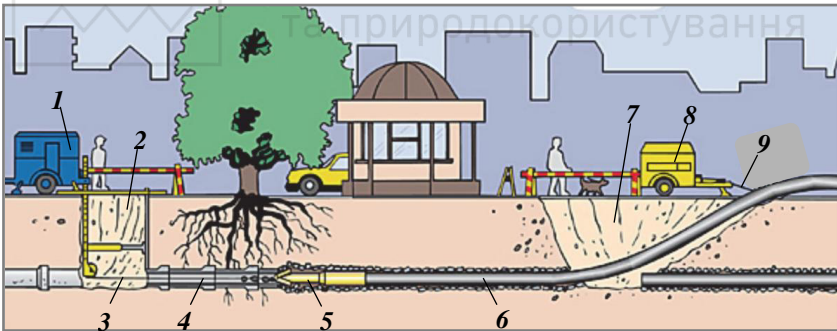


Рис. 3.18. Схема протягування поліетиленового трубопроводу з руйнуванням пошкодженого старого:

1 – лебідка; 2 – приймальна камера; 3 – трос; 4 – пошкоджений (старий) трубопровід; 5 – пневмопробійник; 6 – поліетиленовий (новий) трубопровід; 7 – ввідна камера; 8 – компресор; 9 – шланг подачі стисненого повітря

Перевагами методу є висока продуктивність робіт та відносна простота операцій. Серед *недоліків* – можливість пошкодження поліетиленового трубопроводу виступами при його протягуванні.



Протягування гнучкої полімерної попередньо деформованої оболонки або труби в середину пошкодженого трубопроводу може досягатись двома способами.

Перший спосіб – протягування безшовної пластикової профільованої труби попередньо складеної U-подібною формою (рис. 3.19) у пошкоджений трубопровід на всю довжину ремонтної ділянки. Для випрямлення і притиснення нової труби до стінок пошкодженої в неї під тиском подають гарячу воду або пару (технологія «Сліп-лайннг» фірми *Preussag*).



Рис. 3.19. Санация трубопровода попередньо складеним покриттям:
а) під час ремонту; б) після ремонту

Другий спосіб – введення в старий трубопровід попередньо стисненої (із звуженням діаметра) полімерної труби, що має «термічну пам'ять» і з часом приймає первинне положення (до звуження), щільно прилягаючи до стінок пошкодженої труби (технологія «Свейдж-лайннг»).

Переваги методу: простота операцій; висока продуктивність робіт; реновація ділянок великої довжини (до 1000 м). **Недоліки**: особливий матеріал покриттів; їх велика вартість; застосування спеціального обладнання; необхідність покупки ліцензії у фірми-розробника.

Застосування суцільних захисних покриттів із різних полімерних матеріалів з подальшим надуванням або заповненням водою (може бути установка рукавів за допомогою води або стисненого повітря). Після установки покриттів їх полімеризують різними методами: нагріванням води; подачею пари; впливом світлового випромінювання тощо. Найбільш відомим є метод «Фенікс», який застосовують для санатії трубопроводів різного призначення діаметром 150..1000 мм довжиною до 500 м (рис. 3.20).

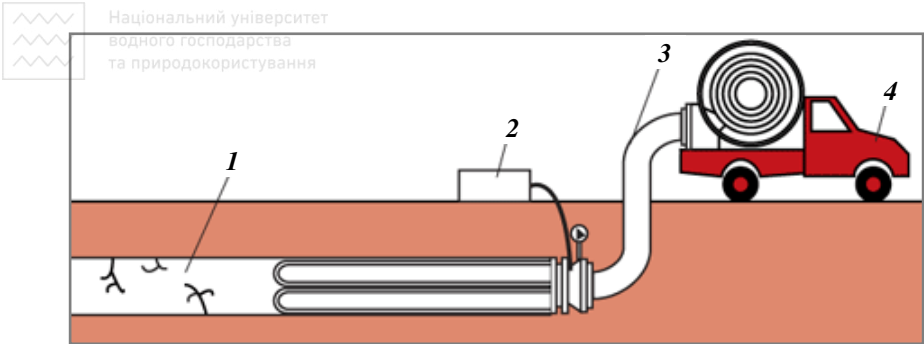


Рис. 3.20. Схема нанесення внутрішнього захисного покриття методом «Фенікс»:

1 – пошкоджений трубопровід; 2 – компресор; 3 – захисне покриття;
4 – автомобіль з обладнанням для монтажу покриття

Рукав виконаний з тонкого нетканого матеріалу, покритого поліетиленовою плівкою. Безпосередньо перед установкою рукав просочують епоксидною смолою, пропускаючи його через вальці у великій металевій посудині з смолою, що знаходиться на транспортному засобі, на якому також змонтовані парогенератор, електрогенератор і компресор.

Рукав вводиться у трубопровід під дією тиску повітря, яке подають компресором. Після встановлення рукава в нього подають пару від парогенератора. В результаті прогріву рукава смола твердне і міцно приклеюється до старої труби. Цей процес триває 1..6 годин. Щоб покриття не осіло його витримують під тиском до повного охолодження. Потім кінці рукава обрізають і санацію завершують.

В якості покриття застосовують різні синтетичні неткані матеріали, які просочують епоксидними, поліуретановими, поліефірними або іншими речовинами. Різна товщина і міцність покриття дозволяє санувати трубопроводи з різними ушкодженнями. Зокрема рукавне покриття «Санлайн» навіть з частковим руйнуванням.

Переваги методу полягають у тому, що для установки рукава використовується мобільне обладнання, роботи проводяться дуже швидко, з мінімумом земляних робіт (при діаметрах трубопроводів до 400 мм – через існуючі колодязі).

До недоліків методу можна віднести відносно високу вартість матеріалів і смоли, а також необхідність ретельного очищення і висушування внутрішньої поверхні трубопроводів перед санацією.



Застосування гнучких елементів із листового поліетиленового матеріалу, що має з одного боку рельєфну поверхню, поширено для відновлення водовідвідних мереж (технологія «Тролайнг»).

В колектор через монтажні колодязі за допомогою лебідки вводять попередньо виготовлений із поліетиленової стрічки рукав і заповнюють його водою або повітрям під тиском до 0,05 МПа. Круговий простір, який утворюють рельєфні виступи між рукавом і внутрішньою поверхнею колектора, заповнюють спеціальним розчином, який фіксує рукав в потрібному положенні. Розчин заповнює також порожнечі в стінках ремонтного трубопроводу.

Використання рулонної навивки (безкінечної профільної стрічки) дозволяє лицювати внутрішню поверхню старого трубопроводу полівінілхлоридною стрічкою. Для цього в колодязі встановлюють спеціальний станок, який одночасно формує із стрічки спіралевидну трубу, скріплює між собою бокові з'єднання стрічки і проштовхує нову трубу в середину старої. Після намотування труби на всю довжину ремонтної ділянки вільний простір між стінками труб заповнюють спеціальним розчином і ущільнюють трамбуванням.

Перевагами двох останніх методів є те, що роботи не потребують земляних робіт і проводяться досить швидко. *Недоліки* полягають у високій вартості матеріалів і спеціальних ін'єкційних розчинів та потребі спеціального ліцензованого обладнання.

Нанесення точкових (місцевих) покриттів застосовують для ліквідації одиночних (точкових) наскрізних ушкоджень трубопроводів, а також для герметизації з'єднань труб при різних способах безтраншейного відновлення мереж.

Для місцевого ремонту застосовують:

- рідкі розчини, що твердіють після нанесення на пошкодження;
- розчини напіврідкої консистенції;
- волокнисті матеріали, просочені смолами (епоксидними, напівефірними, поліуретановими);
- профільні гумові ущільнювачі;
- гільзи із нержавіючої сталі;
- еластичні рукавні заготовки;
- трубчасті вкладиші тощо.

Для влаштування точкового покриття спочатку визначають точне місце знаходження пошкодження, наприклад, діагностичними телекамерами. Роботи виконують різними методами, зокрема за допомогою телероботів [22].



Контрольні питання

1. Чим обумовлена необхідність проведення реконструкції та інтенсифікації міських інженерних мереж?
2. Які основні причини неполадок інженерних мереж?
3. Які наслідки неполадок міських інженерних мереж?
4. Чим викликано погіршення експлуатаційних показників міських інженерних мереж?
5. Яка структура втрат води на водопровідних мережах?
6. Що є причиною найбільших втрат води із зовнішніх мереж?
7. Як виявити різні види втрат води із зовнішніх мереж?
8. Які основні шляхи зниження втрат води?
9. Які основні заходи зменшення аварійності трубопроводів?
10. Які особливості проведення планово-профілактичного обслуговування різних типів міських інженерних мереж?
11. Які причини і наслідки зниження пропускної здатності трубопроводів?
12. Які причини інкрустації внутрішньої поверхні труб?
13. Які заходи проводять для збереження пропускної здатності трубопроводів?
14. Як промивають і очищають труби від відкладень?
15. Що таке санація і реновація труб?
16. Які переваги безтраншейних технологій санації і реновації в умовах міської забудови?
17. Які сучасні методи санації труб найбільше поширені?
18. Як проводять санацію методом набризку?
19. Як проводять санацію за технологіями «Релайнінг» і «Берст-лайннг»?
20. Як санують труби попередньо деформованими оболонками?
21. Які особливості санації труб суцільними захисними покриттями?
22. В яких методах застосовують ін'єкцію розчинів в міжтрубний простір пошкоджених і нових труб?
23. Як санують труби листовими матеріалами?
24. Яким чином проводять нанесення точкових (місцевих) покриттів?
25. В чому полягають переваги і недоліки різних методів санації?



3.6. БЕЗПЕКА ТА ОХОРОНА ПРАЦІ ПРИ ВЛАШТУВАННІ ТА УТРИМАННІ ІНЖЕНЕРНИХ МЕРЕЖ

Безпека влаштування та утримання міських інженерних мереж має велике значення, так як це пов'язано не тільки із значними об'ємами робіт при будівництві і ремонті мереж, які розташовані на території всього міста, але й з безпекою населення, яке користується послугами мереж і має певний до них доступ. Охорона праці важлива як для обслуговуючого персоналу, так і в значній мірі пов'язана із безпечними умовами проживання населення в житлових будинках, при користуванні транспортом і пішохідному русі.

3.6.1. Загальні вимоги до безпеки та охорони праці

Введення в експлуатацію інженерних мереж і споруд дозволяється тільки після приймання їх робочими і Державними приймальними комісіями і за наявності акта прийняття об'єкта, технологічних схем, інструкцій та експлуатаційної документації з безпечного використання інженерних об'єктів, документів з навчання і перевірки знань керівників спеціалістів і робітників, які їх обслуговують, плану локалізації і ліквідації можливих аварій, а також наказу про призначення осіб, відповідальних за охорону праці.

Відповідно до Закону України «Про охорону праці» керівництво кожної експлуатаційної організації, що утримує та обслуговує інженерні мережі певного типу повинно забезпечити:

- безпеку виробничих процесів, устаткування, будівель і споруд;
- працівників засобами індивідуального та колективного захисту;
- професійну підготовку і підвищення кваліфікації працівників з питань охорони праці, пропаганду безпечних методів праці;
- виконання санітарно-гігієнічних нормативів умов праці та оптимальних режимів праці і відпочинку працівників;
- професійний добір виконавців для певних видів робіт.

Для організації роботи з охорони праці в експлуатаційних організаціях створюють служби охорони праці, які функціонують на рівних правах з основними виробничо-технічними службами.

Спеціалісти служби охорони праці ведуть контроль за станом охорони праці і у разі виявлення порушень мають право:

- вимагати відсторонення від роботи осіб, які не пройшли передбачених законодавством медичного огляду, навчання, інструктажу, перевірки



знань і не мають допуску до відповідних робіт або не виконують вимог нормативно-правових актів з охорони праці;

- видавати керівникам структурних підрозділів підприємства обов'язкові для виконання приписи щодо усунення наявних недоліків, одержувати від них відомості, документацію і пояснення з питань охорони праці;
- зупиняти роботу підрозділу, дільниці, машин, механізмів, устаткування та інших засобів у разі порушень, які створюють загрозу життю або здоров'ю працівників чи населення;
- надсилати керівництву подання про притягнення до відповідальності працівників, які порушують вимоги щодо охорони праці.

Припис спеціаліста з охорони праці може скасувати лише керівник експлуатаційної організації.

В експлуатаційних організаціях кожна посадова особа має свій круг обов'язків щодо безпеки виробництва та охорони праці:

- *керівник організації* – загальна організація і контроль безпеки виробничих процесів та стану охорони праці на підприємстві;
- *головний інженер* – очолює організаційно-технічну роботу зі створення здорових і безпечних умов праці, безпеки виробництва;
- *фахівці служби охорони праці* – контролюють стан охорони праці та безпеки виробництва, надають допомогу у створенні для цього належних умов, проводять вхідний інструктаж з охорони праці, приймають участь у розслідуванні нещасних випадків тощо;
- *начальник підрозділу, дільниці* – організовує роботу з охорони праці і безпеки виробництва в межах свого підрозділу, веде контроль за їх дотриманням, проводить інструктаж на робочому місці.

Безпечну організацію і виконання робіт в експлуатаційних підрозділах забезпечують: керівник, який видає наряд; безпосередній керівник робіт; члени бригади.

Заходи з охорони праці та пожежної безпеки, а також щодо запобігання аварій та дії персоналу у разі їх виникнення і ліквідації повинні бути чітко прописані у посадових та експлуатаційних інструкціях та інструкціях з охорони праці та пожежної безпеки виробничих підрозділів.

На кожному підприємстві наказом його керівника із числа керівників підрозділів і спеціалістів, які пройшли у встановленому порядку перевірку знань з охорони праці і безпеки виробничих процесів, призначаються особи, відповідальні за технічний стан і безпечну експлуатацію будівель, споруд, обладнання та інших елементів інженерних мереж.



3.6.2. Вимоги безпеки при виконанні робіт на інженерних мережах

Роботи на інженерних мережах, у колодязях і камерах експлуатаційні бригади виконують за письмовим нарядом.

Наряд-допуск – це письмове розпорядження на виконання роботи, яке визначає місце, час початку та закінчення роботи, умови її безпечного проведення, склад бригади і осіб, відповідальних за безпечну організацію і виконання роботи.

За нарядом-допуском повинні виконувати такі види робіт:

- з технічного огляду інженерних мереж;
- з профілактичного та аварійного обслуговування мережі, пов'язані з необхідністю спускання у колодязі, камери, колектори;
- з усунення аварій на мережах;
- з ремонту технологічного обладнання в заглиблених шахтах насосних станцій і в камерах.

Наряд-допуск на роботу виписують у двох примірниках, записи роблять чітко, розбірливо і без виправлень в кожному примірнику. Не дозволяється заповнення наряду олівцем. Нумерацію нарядів проводять щомісячно, починаючи з першого номера.

Термін дії наряду-допуску – одна доба з моменту видачі. У разі якщо робота, визначена нарядом, не закінчена у вказаний термін, виписується новий наряд. Якщо роботи на об'єкті проводять кілька бригад або в кілька змін, наряд виписують кожній бригаді окремо. У разі повторного виїзду бригади на об'єкт протягом однієї доби бригаді також виписується новий наряд-допуск.

Закриті наряди-допуски зберігають в експлуатаційному підрозділі протягом трьох місяців, після чого вони можуть бути знищені.

Якщо під час виконання робіт за нарядом-допуском мали місце аварії і травми, то ці наряди слід зберігати в архіві підприємства разом з матеріалами розслідування.

Безпечну організацію і виконання робіт забезпечують: керівник, який видає наряд; безпосередній керівник робіт; всі члени бригади.

Керівник, який видає наряд, визначає обсяги роботи і визначає:

- заходи з підготовки безпечного виконання робіт;
- достатність кваліфікації працівника, який виконує обов'язки безпосереднього керівника робіт і членів бригади;
- чисельний склад бригади;
- засоби індивідуального та колективного захисту, огороження, контроль-вимірювальні прилади тощо.



Безпосереднього керівника робіт призначає керівник, який видає наряд, із числа бригадирів або найбільш досвідчених членів бригади, який має кваліфікаційний розряд не нижче п'ятого.

Безпосередній керівник робіт організовує і контролює:

- проведення інструктажу з питань охорони праці на робочому місці;
- правильність підготовки робочого місця;
- забезпечення заходів безпеки, необхідних для виконання робіт.
- виконання вимог безпеки і додержання дисципліни членами його бригади, слідкує за справністю інструменту, приладів, засобів індивідуального та колективного захисту, встановленням на місцях виконання робіт огороження до повного закінчення робіт.

Для забезпечення безпеки під час експлуатації інженерних мереж керівник робіт повинен мати детальні креслення усіх мереж і споруд по вулицях і проїздах із їх прив'язкою до будинків. Крім того, у керівника робіт повинні бути дані про стан колодязів і камер (загазованість, засмічення, затоплення тощо).

Зовнішній огляд мереж виконують без спускання у колодязі і камери із установленим огороженням і дорожніх знаків. При цьому перевіряють наявність і міцність скоб (жердиною або складною рейкою), наявність газів, засмічень, величин заповнення труб (каналізації). Взимку перед оглядом навколо колодязів очищають площадку від снігу, сколюють лід і посипають її піском.

Технічний огляд інженерних мереж зі спуском у колодязі і камери виконують тільки за нарядом. До робіт, пов'язаних зі спуском у колодязь, допускається бригада в складі не менше 3-х працівників: один – для роботи в колодязі, другий – для роботи на поверхні і третій – спеціально для спостереження і у разі потреби надання допомоги тому, хто працює у колодязі.

Не дозволяється доручати працівнику, що спостерігає, будь-яку роботу доти, доки працюючий у колодязі не вийде на поверхню. Одного із працівників призначають старшим. Для роботи у колодязях, камерах і колекторах працівників забезпечують запобіжним і захисним інвентарем відповідно до наряду, а саме:

- запобіжним поясом з мотузкою, випробуваною на розрив при навантаженні 200 кг і довжиною на 2 м більше глибини колодязя;
- ізолюючим шланговим протигазом, шланг якого на 2 м довший від глибини колодязя, але загальною довжиною не більше 12 м (не дозволяється замінити ізолюючий протигаз фільтруючим);



- газоаналізатором, а за їх відсутності – двома шахтарськими лампами;
- акумуляторним ліхтарем напругою не більше 12 В;
- ручним вентилятором;
- огорожувальними переносними знаками встановленого зразка;
- гачками і ломачами для відкривання кришок люків колодязів.

Перед спусканням робітника у колодязь або камеру їх перевіряють на наявність газів за допомогою газоаналізаторів або шахтарських ламп, які запалюють і опускають у колодязь або камеру. Перевіряти наявність газів за запахом або шляхом опускання у колодязь чи камеру запалених предметів не дозволяється. Виявлені гази повинні бути видалені і проведена повторна перевірка на їх наявність.

Для видалення газу застосовують:

- *природне провітрювання* – відкривають кришки люків сусідніх вище і нижче розташованих оглядових колодязів на самопливній каналізаційній лінії або робочого колодязя на інших мережах;
- нагнітання повітря ручним вентилятором або повітродувкою;
- заповнення колодязя водою з наступною відкачкою (як виняток).

Не дозволяється випалювання газу з метою його видалення.

У разі неможливості виявлення газів у колодязі чи камері, або якщо газ не може бути видалений повністю, роботи в колодязі (камері) проводять тільки в ізолюючому шланговому протигазі і запобіжному поясі з мотузкою. Шланг протигазу виводять на поверхню землі, а його кінець обов'язково закріплюють на висоті 500..600 мм від поверхні землі, на відстані від лазу не ближче 2 м. Тривалість роботи в шланговому ізолюючому протигазі без перерви не повинна перевищувати 10 хв.

Профілактичне очищення каналізаційної мережі виконують тільки під наглядом особи, яка відповідає за безпечне ведення робіт.

Усі колодязі і камери, стічні води яких можуть виділяти шкідливі гази, обліковують. Список таких небезпечних колодязів, камер і ділянок колекторів вивішують на видному місці в цехах. Робітників, яких направляють на роботи в ці місця спеціально інструктують про необхідні заходи безпеки. Роботи у таких колодязях, камерах і колекторах проводять тільки в шланговому ізолюючому протигазі і запобіжному поясі.

У колекторах роботи виконують бригадою з п'яти робітників. При цьому один робітник працює в колекторі, два – проводять спостереження у колодязях на початку і в кінці ділянки колектора і по



одному – на поверхні землі біля цих колодязів. Спостерігачів у колодязях забезпечують шланговими ізолюючими протигазами, а робітника у колекторі – кисневим ізолюючим протигазом, акумуляторним ліхтарем напругою не вище 12 В і шахтарською лампою.

У разі згасання або ушкодження лампи робітник припиняє роботу в колодязі і негайно піднімається на поверхню. Не дозволяється запалювати згаслу лампу в колодязі.

Для недопущення швидкого заповнення стічними водами колодязя, де перебувають робітники, у верхньому колодязі встановлюють пробку.

При ремонті інженерних мереж опускання в траншею або колодязь предметів вручну допускається при їх вазі до 50 кг на випробуваних ланцюгах або канатах, які не мають місць зрощування, вузлів, надривів тощо.

Вантажі вагою понад 50 кг у траншею опускають за допомогою блоків, установлених на тринігах, вантажопідіймальними кранами і механізмами. При опусканні великогабаритних предметів (бетонних кілець, плит) ніхто з працівників не повинен бути у котловані.

Всі роботи, пов'язані із розлітанням бризок, скалок та інших небезпечних речовин необхідно проводити у захисних окулярах і рукавицях.

У разі виявлення порушень вимог безпеки праці або інших обставин, які загрожують безпеці працівників, у безпосереднього керівника робіт вилучають наряд і бригаду відсторонюють від роботи.

Після усунення виявлених порушень члени бригади знову проходять інструктаж з питань охорони праці з перевіркою знань ними безпечних прийомів виконання робіт. Бригада може бути допущена до роботи в загальному порядку у присутності керівника, який видав наряд. Безпосереднього керівника робіт тимчасово відсторонюють від керівництва бригадою. В подальшому його можуть призначити керівником робіт тільки після повторної перевірки знань з охорони праці.

3.6.3. Виконання газонебезпечних робіт

Газонебезпечними вважають роботи, які виконують у загазованому середовищі або за яких можливе витікання газу. На мережах газопостачання до них належать:

- пуск газу в об'єкти газопостачання при введенні їх в експлуатацію, після ремонту та реконструкції, чи пусконаладжувальних робіт;
- приєднання новозбудованих газопроводів до діючої газової мережі;



- технічне обслуговування чи ремонт діючих зовнішніх і внутрішніх газопроводів, споруд газопостачання, газового обладнання ГРП (ГРУ), а також вибухозахищеного електрообладнання;
- робота на обвідній лінії (байпасі) ГРП (ГРУ);
- установка і зняття заглушок (закупорок) на діючих газопроводах, а також від'єднання від газопроводів обладнання та окремих вузлів;
- відключення від діючих газопроводів, консервація і реконструкція газопроводів і обладнання сезонної дії;
- ремонт і огляд колодязів, видалення води і конденсату з газопроводів і конденсатозбірників;
- розкопка ґрунту в місцях витоку газу до їх усунення;
- всі види робіт, які пов'язані з виконанням вогневих і зварювальних робіт на діючих газопроводах ГРП;
- технічне обслуговування і ремонт газових приладів та апаратів.

Всі зазначені газонебезпечні роботи повинні виконуватись під керівництвом найбільш кваліфікованого фахівця. Винятком можуть бути роботи без застосування зварювання і газового різання (приєднання до діючих газопроводів низького тиску вводів у будинки діаметром до 50 мм, приєднання або від'єднання окремих побутових газових приладів і апаратів, проведення ремонтних робіт на газопроводах низького і середнього тиску діаметром до 50 мм), введення в експлуатацію індивідуальних балонних установок, наповнення ЗВГ резервуарів і балонів у процесі їх експлуатації, огляду, ремонту і вентиляції колодязів, перевірки і видалення конденсату з конденсатозбірників, зливу не випарених залишків ЗВГ із резервуарів і балонів, заправки газобалонних автомашин, технічного обслуговування внутрішніх газопроводів і газовикористовувальних установок, а також обслуговування діючих приладів і апаратів у житлових і громадських будинках.

Газонебезпечні роботи повинна виконувати бригада в складі не менше двох працівників. Введення в експлуатацію індивідуальних ГБУ, технічне обслуговування газового обладнання житлових і громадських будинків (у тому числі і домових регуляторів тиску), а також окремих газових приладів і апаратів у житлових будинках може виконувати один працівник.

Огляд ГРП, обладнаних системами телемеханіки, що розташовані у шафах, на відкритих площадках, а також у ГРУ може провадити один працівник.



Ремонтні роботи у колодязях, тунелях, траншеях і котлованах глибиною понад 1 м, колекторах і резервуарах повинна виконувати бригада не менше як із трьох працівників.

На виконання газонебезпечних робіт видається наряд-допуск з додатком інструкції із заходів безпеки.

Особи, які мають право видавати наряди, визначають наказом по підприємству, яке здійснює експлуатацію системи газопостачання. Ці особи призначають з числа керівників і спеціалістів, які здали екзамен з правил безпеки систем газопостачання.

Газонебезпечні роботи, які періодично повторюються і виконуються в аналогічних умовах, як правило, постійним складом працівників, можуть проводитися без оформлення наряду-допуску за затвердженими для кожного виду робіт виробничими інструкціями та інструкціями з безпечних методів роботи. Їх включають до переліку газонебезпечних робіт, що виконують без керівництва спеціалістом, а наряд-допуск оформлюють тільки на їх первинне виконання. До таких робіт належить огляд, технічне обслуговування газопроводів і газового обладнання без відключення газу, технічне обслуговування запірної арматури і компенсаторів, а також ремонт колодязів, видалення конденсату із конденсатозбірників.

Особі, відповідальній за виконання газонебезпечних робіт, видають наряд-допуск відповідно до плану робіт, в якому вказують: послідовність проведення робіт; розташування працівників; потребу у механізмах і пристроях; заходи, які б забезпечували безпеку проведення робіт; відповідальні особи за проведення кожної газонебезпечної роботи, за загальне керівництво і координацію робіт.

До плану робіт і наряду-допуску додають виконавче креслення або вкопіювання з нього із зазначенням місця і характеру виконаної роботи. Перед початком проведення газонебезпечних робіт особа, відповідальна за їх проведення, повинна перевірити відповідність виконавчого креслення або вкопіювання фактичному розміщенню об'єкта на місці.

Наряди-допуски зберігають не менше одного року. Наряди-допуски, які видаються на врізання в діючі газопроводи, на первинний пуск газу, виконання ремонтних робіт на підземних газопроводах із застосуванням зварювання, зберігають постійно у виконавчотехнічній документації.



Контрольні питання

1. Чим обумовлена особлива важливість безпеки влаштування та утримання інженерних мереж?
2. Які вимоги щодо охорони праці повинно забезпечити керівництво експлуатаційних організацій інженерних мереж?
3. З якою метою на експлуатаційних підприємствах створюють служби з охорони праці?
4. Які обов'язки посадових осіб експлуатаційних організацій щодо безпеки виробництва та охорони праці?
5. Хто забезпечує безпечну організацію і виконання робіт в експлуатаційних підрозділах?
6. З якою метою видають і що вказують у нарядах-допусках?
7. Скільки часу і де зберігають наряди-допуски на виконані роботи?
8. Які функції з охорони праці безпосереднього керівника робіт?
9. Яких вимог з охорони праці повинні дотримуватись працівники при проведенні обстеження та обслуговування міських інженерних мереж?
10. Які вимоги з охорони праці щодо обслуговування інженерних мереж зі спуском у колодязь?
11. Якими засобами необхідно забезпечувати працівників для роботи у колодязях, камерах і колекторах?
12. Як перевіряють наявність газу у колодязях і камерах?
13. Як видалити газ із колодязів і камер?
14. Як проводять роботи у колодязях і камерах при неповному видаленні з них газів?
15. Яких заходів безпеки необхідно дотримуватись при профілактичному прочищенні каналізаційної мережі?
16. Яких заходів безпеки необхідно дотримуватись при ремонті інженерних мереж?
17. Яких заходів вживають у разі виявлення порушень вимог безпеки праці?
18. Які роботи відносять до газонебезпечних?
19. Як організують виконання газонебезпечних робіт?
20. Які особливості виконання газонебезпечних робіт, що періодично повторюються, виконуються в аналогічних умовах і, як правило, постійним складом працівників?



Д О Д А Т К И





Додаток 1. Стандартні діаметри труб

Позначення в таблицях: d_y – діаметр умовного проходу, мм;
 d_z – зовнішній (або $d_{\text{вн}}$ – внутрішній) діаметр труб, мм;
 δ – товщина стінки (середня за сортаментом), мм

Додаток 1.1. Стандартні діаметри і товщини стінок бетонних і залізобетонних напірних труб

d_y , мм	Залізобетонні віброгідропре- совані ДСТУ Б В.2.5-47:2010		ДСТУ Б В.2.5-50:2010				Залізобетонні зі сталевим осердям ДСТУ Б В.2.5-55:2010	
			бето- ні	залізобетонні				
				армо- вані	з осердям			
					полімерним	сталевим		
d_z		δ	$d_{\text{вн}}$			d_z	δ	
100	-	-	100	-	-	-	-	-
150	-	-	150	-	-	-	-	-
200	-	-	200	-	-	-	-	-
250	-	-	250	-	-	250	313	40,5
300	-	-	300	300	-	300	375	40,5
400	-	-	400	400	400	400	476	42
500	610	55	500	500	500	500	582	46
600	730	65	-	600	600	600	682	46
800	930	65	-	800	800	-	-	-
1000	1150	75	-	1000	1000	-	-	-
1200	1370	85	-	1200	1200	-	-	-
1400	1590	95	-	1400	-	-	-	-
1600	1810	105	-	1600	-	-	-	-
2000	-	-	-	2000	-	-	-	-
2400	-	-	-	2400	-	-	-	-

Примітки: 1. За ДСТУ Б В.2.5-50:2010 напірні труби виготовляють розтруб-ними: бетонні – типу БТН; залізобетонні армовані – типу ТН; залізобетонні з полімерним осердям – типу ТНП, а зі сталевим – типу ТНС.

2. Товщини стінок труб за ДСТУ Б В.2.5-50:2010 не нормуються.

Додаток 1.2. Стандартні діаметри і товщини стінок *керамічних* труб

Розмір мм	Діаметри умовного проходу (ДСТУ Б В.2.5-57:2011) d_y , мм									
	150	200	250	300	350	400	450	500	550	600
$d_{\text{вн}}$	224	282	340	398	456	510	568	622	678	734
δ	19	20	22	27	28	30	34	36	39	41



Додаток 1.3. Стандартні діаметри і товщини стінок *бетонних і залізо-бетонних безнапірних* труб

d_y , мм	Залізобетонні футеровані каменелитом вкладишем ДСТУ Б.В.2.5-19-2001		Залізобетонні ДСТУ Б В.2.5-46:2010		Бетонні ДСТУ Б В.2.5-49:2010		ДСТУ Б В.2.5-50:2010		Залізобетонні з циліндричним арматурним каркасом ДСТУ Б В.2.5-63:2012
	d_3	δ	d_3	δ	d_3	δ	бетонні $d_{вн}$	залізо-бетонні $d_{вн}$	
100	-	-	-	-	100	25	100	-	-
150	-	-	-	-	150	35	150	-	-
200	-	-	-	-	280	40	200	-	-
250	-	-	-	-	-	-	250	-	-
300	-	-	-	-	410	55	300	-	-
400	572	86	500	50	550	75	400	400	400
500	700	100	620	60	670	85	500	500	500
600	800	100	720	60	790	95	600	600	600
800	1050	125	960	80	1040	120	800	800	800
1000	1290	145	1200	100	1290	145	1000	1000	1000
1200	1520	160	1320	110	-	-	-	1200	1200
1400	1720	160	1520	110	-	-	-	1400	1400
1600	1950	175	1740	120	-	-	-	1600	1600
2000	2380	190	2260	130	-	-	-	2000	2000
2400	2820	210	2700	150	-	-	-	2400	2400

Примітки: 1. За ДСТУ Б В.2.5-46:2010 труби виготовляють: розтрубними (типи Т, ТБ і ТС) діаметрами $d_y = 400..1600$ мм; розтрубними з підшовою (типи ТБП і ТСП) – $d_y = 1000..1600$ мм; розтрубні (тип ПП) і фальцеві з підшовою (тип ТФП) – $d_y = 1000..2400$ мм.

2. За ДСТУ Б В.2.5-49:2010 труби виготовляють розтрубними (типи ТБ, ТБС і ТБПС) діаметрами $d_y = 100..1000$ мм і фальцевими діаметрами: типу ТБФ – $d_y = 300..800$ мм; типу ТБПФ – $d_y = 1000$ мм. Труби з підшовою: тип ТБПС – $d_y = 600..1000$ мм; тип ТБПФ – $d_y = 1000$ мм.

3. Товщини стінок труб за ДСТУ Б В.2.5-50:2010 і ДСТУ Б В.2.5-63:2012 не нормуються.

4. За ДСТУ Б В.2.5-63:2012 труби діаметром $d_y = 400..1600$ мм виготовляють розтрубними, а $d_y = 1000..2400$ мм – фальцевими.



Додаток 1.4. Стандартні діаметри і товщини стінок пластмасових труб

d_y (d_s), мм	Товщини стінок (середні за сортаментом) δ , мм							
	Безнапірні за ДСТУ Б В.2.5-32:2007			ПЕ для горючих газів ДСТУ Б В.2.7-73-98	НПВХ для води ДСТУ Б В.2.7- 141:2007	Для води і опалення		ПЕ для води ДСТУ Б В.2.7- 151:2008
	ПЕ	ПП	НПВХ			ХПВХ ДСТУ Б В 2.7-142:2007	СПЕ ДСТУ Б В 2.7-143:2007	
16	-	-	-	3,0	1,5	1,5	1,8	2,3
20	-	-	-	3,0	1,9	1,9	2,3	3,0
25	-	-	-	3,0	1,9	2,3	2,8	3,0
32	-	-	-	3,0	1,9	2,9	3,6	3,0
40	-	-	-	3,7	2,4	3,7	4,5	3,7
50	2,4	2,3	1,6	2,9	2,4	4,6	5,6	3,7
63	2,5	2,3	1,6	3,6	3,8	5,8	7,1	3,8
75	2,9	2,3	1,9	4,3	4,5	6,8	8,4	4,5
90	3,5	2,8	2,2	5,2	5,4	8,2	10,1	5,4
110	4,2	3,4	2,7	6,3	5,3	10,0	12,3	6,6
125	4,8	3,9	3,2	7,1	6,0	11,4	14,0	7,4
140	-	-	-	8,0	6,7	12,7	15,7	8,3
160	6,2	4,9	4,0	9,1	7,7	14,6	17,9	9,5
180	-	-	-	10,3	8,6	-	-	10,7
200	7,7	6,2	4,9	11,4	9,6	-	-	11,9
225	-	-	-	12,8	10,8	-	-	13,4
250	9,6	7,7	6,2	14,2	11,9	-	-	14,8
280	-	-	-	15,9	13,4	-	-	16,6
315	12,1	9,7	7,7	17,9	15,0	-	-	18,7
355	-	-	-	20,2	16,9	-	-	21,1
400	15,3	12,3	9,8	22,8	19,1	-	-	23,7
450	-	-	-	-	21,5	-	-	26,7
500	19,1	15,3	12,3	-	23,9	-	-	28,3
560	-	-	-	-	26,7	-	-	31,7
630	24,1	19,3	15,4	-	30,0	-	-	35,7
710	-	-	-	-	27,2	-	-	33,9
800	30,6	24,5	19,6	-	30,6	-	-	38,1
900	-	-	-	-	27,2	-	-	34,4
1000	38,2	30,6	24,5	-	30,6	-	-	38,2
1200	45,9	36,7	29,4	-	-	-	-	36,7
1400	-	-	-	-	-	-	-	42,9
1600	-	-	-	-	-	-	-	49,0

Додаток 1.5. Стандартні діаметри і товщини стінок сталевих труб

d_n , мм	Водогазопровідні ГОСТ 3262-75		Електрозварні прямошовні ГОСТ 10704-91		Електрозварні зі спіральним шовом ГОСТ 8696-74*		Безшовні га- рчачедефор- мовані ГОСТ 8732-78*	
	d_3	δ	d_3	δ	d_3	δ	d_3	δ
15	21,3	2,8	21,3	1,4	-	-	21,3	2,8
20	26,8	2,8	26,8	1,6	-	-	28,0	2,8
25	33,5	3,2	33,7	1,8	-	-	33,7	2,8
32	42,3	3,2	42	1,8	-	-	42,4	3
40	48,0	3,5	48	2,0	-	-	48,3	4
50	60,0	3,5	60	2,5	-	-	60	5
65	75,5	4,0	76	3,8	-	-	76	5
80	88,5	4,0	89	4	-	-	89	5,5
90	101,3	4,0	102	4	-	-	102	6
100	114	4,5	114	4	-	-	114	7
125	140	4,5	140	4	-	-	146	8
150	165	4,5	168	5	159	4	168	9
200	-	-	219	5	219	0	219	11
250	-	-	273	5,5	273	5	273	12
300	-	-	325	6	325	5	325	12
350	-	-	377	6	377	5	377	12
400	-	-	426	7	426	6	426	12
450	-	-	480	8	480	6	480	12
500	-	-	530	10	530	7	530	12
600	-	-	630	12	630	8	-	-
700	-	-	720	14	720	8	-	-
800	-	-	820	14	820	9	-	-
900	-	-	920	14	920	10	-	-
1000	-	-	1020	16	1020	10	-	-
1200	-	-	1220	16	1220	10	-	-
1400	-	-	1420	16	1420	14	-	-
1600	-	-	-	-	1620	19	-	-
1700	-	-	-	-	1720	20	-	-
1800	-	-	-	-	1820	20	-	-
2000	-	-	-	-	2020	20	-	-
2200	-	-	-	-	2220	20	-	-
2500	-	-	-	-	2520	20	-	-

Примітка: Водогазопровідні труби виготовляють нецинкованими та оцинкованими, які не потребують додаткового захисту від корозії, на відміну від інших труб.

**Додаток 1.6.** Стандартні діаметри і товщини стінок чавунних труб

d_y , мм	Напірні класу А ГОСТ 9583-75*		Напірні із висо- коміцного ча- вуну ГОСТ ISO 2531-2012		Напірні з гумо- вою манжетою ТУ 14-3-1247- 83		Каналізаційні ДСТУ Б В.2.5-25:2005	
	d_3	δ	d_3	δ	d_3	δ	d_3	δ
40	-	-	56	6,0	-	-	-	-
50	-	-	66	6,0	-	-	65	4,0
60	-	-	77	6,0	-	-	-	-
65	81	7,4	82	6,0	81	7,4	-	-
80	98	7,9	98	6,0	-	-	-	-
100	118	8,3	118	6,0	118	8,3	118	4,5
125	144	8,7	144	6,0	-	-	-	-
150	170	9,2	170	6,0	170	9,2	168	5,0
200	222	10,1	222	6,3	222	10,1	-	-
250	274	11,0	274	6,8	274	11,0	-	-
300	326	11,9	326	7,2	326	11,9	-	-
350	378	12,8	378	7,7	-	-	-	-
400	429	13,8	429	8,1	429	13,8	-	-
450	-	-	480	8,6	-	-	-	-
500	532	15,6	532	9,0	-	-	-	-
600	635	17,4	635	9,9	-	-	-	-
700	738	19,3	738	10,8	-	-	-	-
800	842	21,1	842	11,7	-	-	-	-
900	945	22,3	945	12,6	-	-	-	-
1000	1048	24,8	1048	13,5	-	-	-	-
1100	-	-	1152	14,4	-	-	-	-
1200	-	-	1255	15,3	-	-	-	-
1400	-	-	1462	17,1	-	-	-	-
1500	-	-	1565	18,0	-	-	-	-
1600	-	-	1668	18,9	-	-	-	-
1800	-	-	1875	20,7	-	-	-	-
2000	-	-	2082	22,5	-	-	-	-
2200	-	-	2288	24,3	-	-	-	-
2400	-	-	2495	26,1	-	-	-	-
2600	-	-	2702	27,9	-	-	-	-

Примітки: 1. Чавунні труби за ГОСТ 9583-75* і ТУ 14-3-1247-83 мають на зовнішній і внутрішній поверхнях бітумне захисне покриття.

2. Труби за міждержавним стандартом ГОСТ ISO 2531-2012 мають внутрішнє і зовнішнє покриття із цементу, пластмас, епоксидної смоли чи бітуму.



Додаток 1.7. Стандартні діаметри і товщини стінок попередньо теплоізолюваних труб (ДСТУ Б В.2.5-31:2007)

d_y , мм	Провідна труба								
	сталева			поліпропіленова ПП-80 типу 3			із структурованого поліетилену PE-X		
	d_3	δ	D_3	d_3	δ	D_3	d_3	δ	D_3
20	26	2,5	90	-	-	-	-	-	-
25	32	2,5	90	-	-	-	25	2,3	75
32	38	2,5	110	32	5,4	90	32	4,4	75
40	45	2,5	110	40	6,7	110	40	5,5	75/90
50	57	3,5	125	50	8,3	110	50	6,9	90/110
65	76	3,5	140	63	10,5	125	63	8,6	110/125
80	89	3,5	160	75	12,5	140	75	10,3	125/140
100	108	3,6	180	90	15,0	160	90	12,3	140/160
100	114	3,6	200	110	18,3	180	110	15,1	160
125	133	3,6	225	125	20,8	200	-	-	-
150	-	-	-	140	23,3	200	-	-	-
150	159	4,0	250	160	26,6	225	-	-	-
200	219	4,0	315	180	29,0	250	-	-	-
200	-	-	-	200	33,2	280	-	-	-
225	-	-	-	225	37,4	315	-	-	-
250	273	5,0	400	-	-	-	-	-	-
300	325	5,6	450	-	-	-	-	-	-
350	377	5,6	500	-	-	-	-	-	-
400	426	6,3	560	-	-	-	-	-	-
450	478	6,3	630	-	-	-	-	-	-
500	530	6,3	710	-	-	-	-	-	-
600	630	7,1	800	-	-	-	-	-	-
700	720	8,0	900	-	-	-	-	-	-
800	820	9,0	1000	-	-	-	-	-	-
900	920	10,0	1100	-	-	-	-	-	-
1000	1020	10,0	1200	-	-	-	-	-	-
1200	1220	11,0	1400	-	-	-	-	-	-
1400	1420	12,0	1600	-	-	-	-	-	-

Примітки: 1. Розмір D_3 відповідає зовнішньому діаметру теплоізоляції.

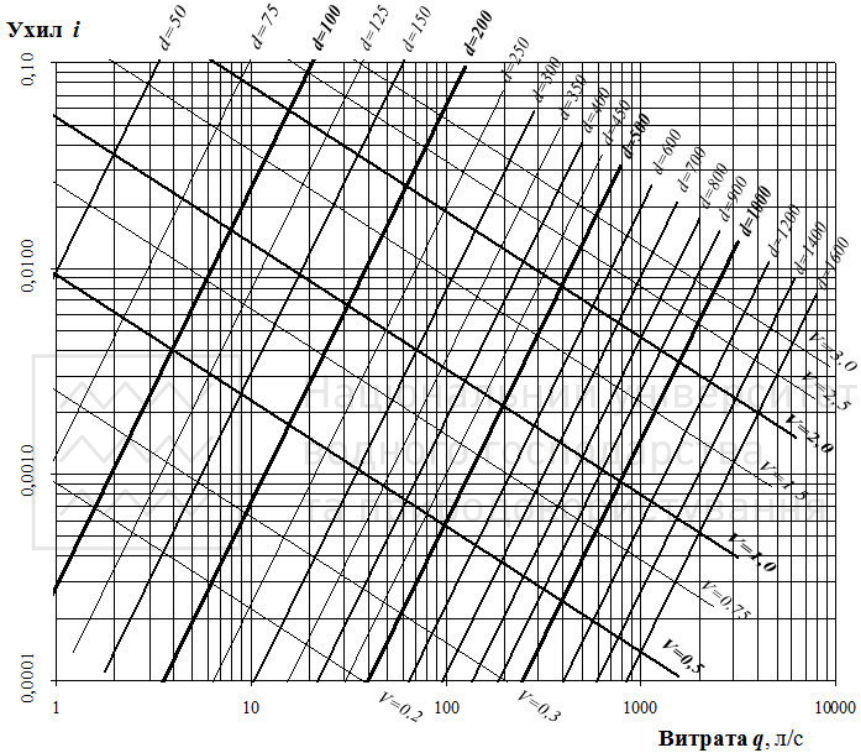
2. Провідні труби із структурованого поліетилену PE-X одного діаметра можуть виготовлятися із двома різними товщинами шарів теплоізоляції – менше значення над ризику, більше – під ризику.



Додаток 2.

Номограми для гідравлічного розрахунку трубопроводів

Додаток 2.1. Номограми для визначення втрат напору і швидкостей води в сталевих трубах



Позначення:

d – розрахунковий внутрішній діаметр труб, мм;

V – середня швидкість води в трубах, м/с;

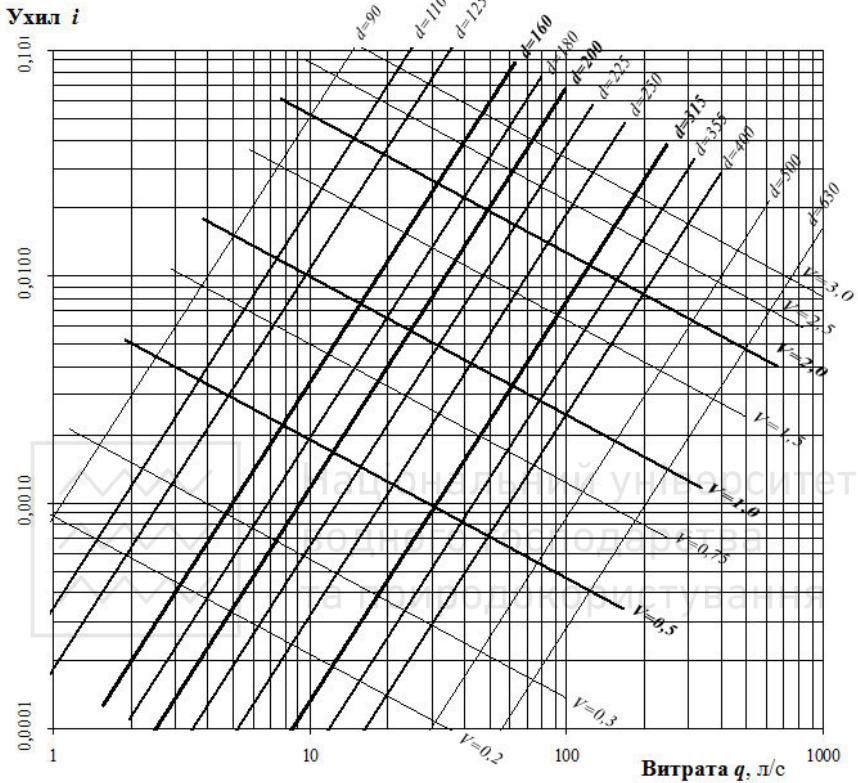
q – витрата води в трубах, л/с або кг/с (при розрахунках теплових мереж):

- при $t_e = 95^\circ\text{C}$ – 1 кг/с = 1,04 л/с;
- при $t_e = 70^\circ\text{C}$ – 1 кг/с = 1,02 л/с;
- при $t_e = 30^\circ\text{C}$ – 1 кг/с = 1,004 л/с;
- при $t_e = 10^\circ\text{C}$ – 1 кг/с = 1,0003 л/с;

i – гідравлічний ухил, $i = h/L$ або $i = 0,000102 \Delta P/L$ (при розрахунках теплових мереж); h – втрата напору на ділянці, м; L – довжина ділянки, м; ΔP – перепад тиску на ділянці, Па.



Додаток 2.2. Номограми для визначення втрат напору і швидкостей води в трубах із полімерів



Позначення:

d , – розрахунковий внутрішній діаметр труб, мм;

V – середня швидкість води в трубах, м/с;

q – витрата води в трубах, л/с або кг/с (при розрахунках теплових мереж):

- при $t_a = 95^\circ\text{C}$ – 1 кг/с = 1,04 л/с;
- при $t_a = 70^\circ\text{C}$ – 1 кг/с = 1,02 л/с;
- при $t_a = 30^\circ\text{C}$ – 1 кг/с = 1,004 л/с;
- при $t_a = 10^\circ\text{C}$ – 1 кг/с = 1,0003 л/с;

i – гідравлічний ухил, $i = h/L$ або $i = 0,000102 \Delta P/L$ (при розрахунках теплових мереж); h – втрата напору на ділянці, м; L – довжина ділянки, м; ΔP – перепад тиску на ділянці, Па.

**Додаток 3. Умовні позначення з'єднань труб, арматури і фасонних частин напірних трубопроводів**

№ п/п	Найменування з'єднань, арматури	Позначення	Схема	Область застосування
1	Труба розтрубна	ТР		Влаштування трубопроводів
2	Розтрубне з'єднання	РзЗ		З'єднання труб за допомогою розтрубів, фланців, муфт або зварюванням
3	Фланцеве з'єднання	ФлЗ		
4	Муфтове з'єднання	МфЗ		
5	Зварне з'єднання	ЗвЗ		
6	Пожежний гідрант	ПГ		Для розбору води із зовнішніх мереж на цілі гасіння пожеж
7	Водорозбірна колонка	ВК		Для розбору води із зовнішніх мереж на господарсько-питні цілі
8	Засувка	Зас		Для повного чи часткового перекриття потоку води в трубопроводі
9	Вентиль	Вент		
10	Корковий кран	ККр		
11	Затвор поворотний	ЗП		
12	Ручний привід (засувки)	РПр		Відкривання і закривання запірної арматури вручну, електродвигунами, гідравлічними чи пневматичними пристроями
13	Електричний привід	ЕлПр		
14	Гідропневматичний привід	ГПр (ППр)		
15	Клапан зворотній	КлЗв		Для перекриття зворотного потоку води
16	Компенсатор	Кмп		Для компенсації лінійних переміщень трубопроводів



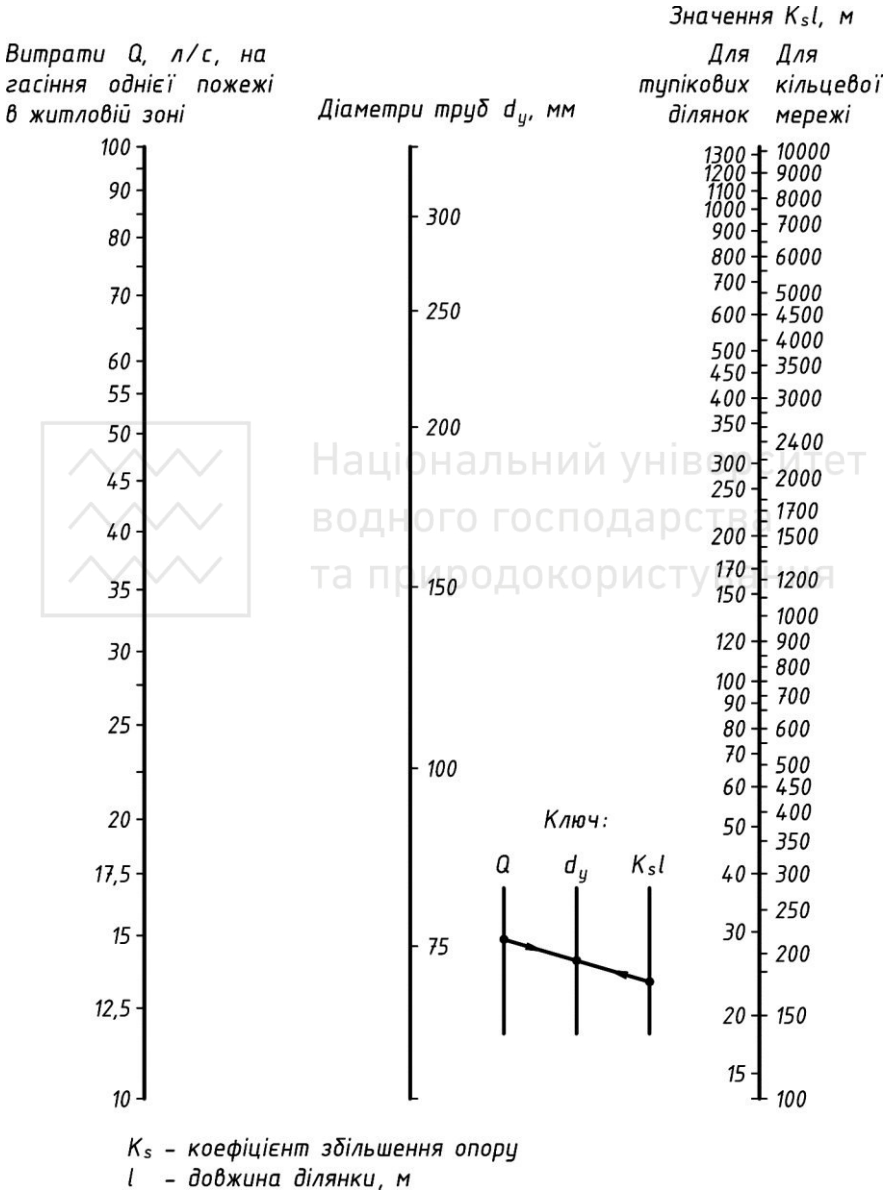
№ з/п	Найменування фасонних частин	Позначення	Схема	Область застосування
17	Трійник фланцевий	ТФ		Для з'єднання трьох ліній трубопроводу
18	Трійник розтрубний	ТР		
19	Трійник «розтруб-фланець»	ТРФ		
20	Хрест фланцевий	КФ		Для з'єднання двох трубопроводів, що перетинаються
21	Хрест розтрубний	КР		
22	Хрест «розтруб-фланець»	КРФ		
23	Випуск фланцевий	ВФ		Для випуску води з ремонтної ділянки трубопроводу
24	Випуск розтрубний	ВР		
25	Коліно фланцеве	УФ		Для зміни напрямку траси трубопроводу на кут 90°
26	Коліно розтрубне	УР		
27	Коліно «розтруб-гладкий кінець»	УРГ		
28	Відвід розтрубний	ОР		Для зміни напрямку траси трубопроводу на кут 10°, 15°, 30° або 45°
29	Відвід «розтруб-гладкий кінець»	ОРГ		
30	Перехід фланцевий	ХФ		Для з'єднання труб різних діаметрів
31	Перехід «розтруб-фланець»	ХРФ		
32	Перехід розтрубний	ХР		
33	Перехід «розтруб-гладкий кінець»	ХРГ		



№ з/п	Найменування фасонних частин	Позначення	Схема	Область застосування
34	Патрубок «фланець-розтруб»	ПФР		Для встановлення фланцевої арматури на розтрубних трубах
35	Патрубок «фланець-гладкий кінець»	ПФГ		
36	Подвійний розтруб	ДР		
37	Муфта насувна	МН		Для з'єднання труб гладкими кінцями
38	Муфта з'ємна	МС		
39	Заглушка фланцева	ЗФ		Для перекриття фланцевих отворів
40	Сідловина фланцева	СФ		Для влаштування підключень без припинення подачі води
41	Сідловина з різьбовим з'єднанням	СР		
42	Пожежна підставка розтрубна	ППР		Для встановлення пожежних гідрантів
43	Пожежна підставка «трійник розтруб-фланець»	ППТРФ		Для встановлення пожежних гідрантів та з'єднання трьох трубопроводів
44	Пожежна підставка «трійник фланцевий»	ППТФ		
45	Пожежна підставка «хрест розтруб-фланець»	ППКРФ		Для встановлення пожежних гідрантів та з'єднання чотирьох трубопроводів
46	Пожежна підставка «хрест фланцевий»	ППКФ		



Додаток 4. Номограма для визначення діаметрів труб водопровідних розподільчих мереж





Додаток 5. Приклади специфікацій

Додаток 5.1. Специфікація трубопроводів

Назва	Матеріал	ДСТУ, ГОСТ, ТУ	Діаметр умовного проходу чи зовнішній діаметр, мм	Довжина, м	Маса, кг	
					1 м	загальна
Водоводи	Залізо- бетон	Б В.2.5- 47:2010	600	2850	375	1 068 750
Магістра- льні лінії	Чавун	ISO 2531- 2012	300	3250	85,2	276 900
Розподі- льні лінії	ПЕ	Б В.2.7- 151:2008	160	1760	4,4	7 744

Додаток 5.2. Специфікація залізобетонних елементів

Назва виробу	ДСТУ, ГОСТ	Марка виробу	Діаметр зовнішній (внутріш- ній), мм	Висота, мм	Кількість, шт	Маса, т	
						одини- ці	загаль- на
Плита днища	ДСТУ Б В.2.6- 106:2010	ПН15	2000	120	1	0,75	0,75
Кільце стінове		КС15.9	1680 (1500)	890	2	0,80	1,60
Кільце стінове		КС7.3	700 (840)	290	1	0,35	0,35

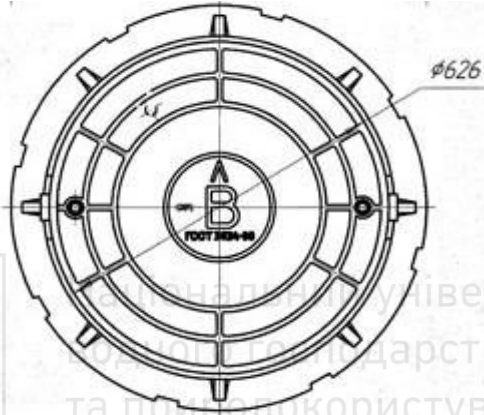
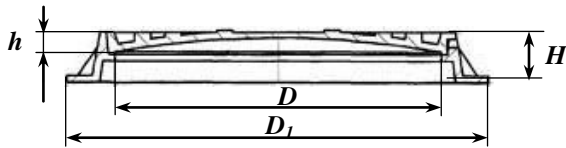


Додаток 5.3. Специфікація фасонних частин і арматури

№ за п/п	Назва фасонних частин і арматури	Умовні позначення		ДСТУ, ГОСТ	Розміри, мм		Маса, кг		Загальна кількість	Усього в колодязях				
		на кресленнях	в документах		$\frac{D}{d_0}$	$\frac{L}{l_0}$	одиночні	загальна		ПП-16	ПП-45	ПП-60	ПП-133	
1	Патрубок «фланець-гладкий кінець»		ПФГ	5525-88	100	1200	34	340	10	4	2	2	2	2
2	Засувка		30ч-6бр	8437-88	100					5	3	2		-
3	Перехід фланцевий		ХФ	5525-88	$\frac{125}{100}$	200	16,3	65,2	4	-	2	2		-
4	Пожежна підставка «хрест розруб-фланець»		ППКРФ	5525-88	$\frac{150}{150}$	$\frac{200}{250}$	77,5	77,5	1	-	-	1		-
6	Пожежний гідрант		ПП	8520-85Е	125	1250	100	200	2	1	-	1		-
7	Муфта «повійний розруб»		ДР	5525-88	100	180	189	567	3	2	-	1		-
9	Трійник фланцевий		ТФ	5525-88	$\frac{100}{80}$	$\frac{200}{175}$	25	25	1	1	-	-		-



**Додаток 6. Люк оглядових колодязів
(ДСТУ Б В.2.5-26:2005)**



Геометричні розміри уніфікованих чавунних люків

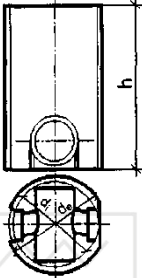
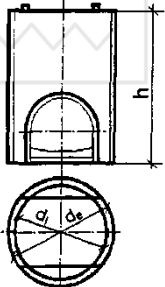
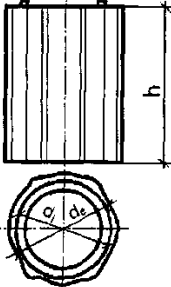
Тип люка (позначення за EN 124)	Найменування люка	Навантаження номінальне, кН	Розміри (не менше), мм				Маса загальна, кг	Місця встановлення
			D	D ₁ *	H*	h		
ЛМ (A15)	Легкий малогабаритний	15	450	640	60	20	45	Зони зелених насаджень, пішохідна зона
Л (A15)	Легкий	15	550	770	90	20	60	
С (B125)	Середній	125	550	805	100	25	95	Автостоянки тротуари, доріжки парків
Т (C250)	Тяжкий	250	550	850	115	35	120	Міські вулиці
ТМ (D400)	Тяжкий магістральний	400	550	870	120	50	140	Магістральні дороги
СТ (E600)	Надтяжкий	600	550	900	130	60	155	Порти, склади, полігони

Примітка: * - ненормовані розміри.



Додаток 7.

Форми та основні розміри конструкцій бетонних і залізобетонних для колодязів каналізаційних, водопровідних і газопровідних мереж
ДСТУ Б В.2.6-106:2010 (ГОСТ 8020-90, MOD)

Назва і форма конструкції	Типорозмір конструкції	Розміри, мм			
		d_i	d_e	h	$l \times b$ або a
Робоча камера типів КДК и КФК (дворової і фекальної каналізації)					
	КДК10	1000	1160	1270	-
	КФК10			2410	-
	КФК13	1250	1410	2630	-
	КФК15	1500	1680	2870	-
	КФК20	2000	2200	3110	-
Робоча камера типів КЛВ і КЛК (дощової каналізації)					
	КЛВ8	820	960	1550	-
	КЛК10	1000	1160	1800	-
	КЛК13	1250	1410		-
	КЛК15	1500	1680	1980	-
Робоча камера типу КВГ (водопровідних і газових мереж)					
	КВГ13	1270	1410	1980	-
	КВГ15	1520	1680		
	КВГ20	2000	2200		
	КВГ25	2500	2700		



Назва і форма конструкції	Типорозмір конструкції	Розміри, мм			
		d_i	d_e	h	$l \times b$ або a
Стенове кільце робочої камери або горловини колодязя					
	КС7.3	700	840	290	-
	КС7.9			890	
	КС10.3	1000	1160	290	
	КС10.6			590	
	КС10.9	1250	1410	890	
	КС13.9			890	
	КС15.6	1500	1680	590	
	КС15.9			890	
	КС20.6	2000	2200	590	
	КС20.9			890	
	КС20.12			1190	
КС25.12	2500	2700	1190		
Опорне кільце					
	КО6	580	840	70	-
Опорна плита					
	ПО10	1000	-	150	1700× 1700
Дорожня плита					
	ПД6	580	-	220	2500× 1750
	ПД10	1000			2800× 2000



Назва і форма конструкції	Типорозмір конструкції	Розміри, мм			
		d_i	d_e	h	$l \times b$ або a
Плита днища					
	ПН10	-	1500	120	-
	ПН15		2000		
	ПН20		2500		
Плита перекриття для дощоприймальних колодязів					
	1ПП8	580	1000	170	-
	2ПП8	800			
Плита перекриття для колодязів каналізаційних, водопровідних і газопровідних мереж					
	ПП10	700	1160	150	150
	ПП13		1410		275
	1ПП15		1680		150
	2ПП15	200			
	3ПП15	1000	2200	160	240; 250
	1ПП20	700			200
	2ПП20	1000			500
	3ПП20	700	2700	180	650
	1ПП25				200
	2ПП25				900

Примітки: 1. Внутрішні поверхні робочих камер і стінових кілець можуть мати технологічний ухил не більше 1,5%. При цьому внутрішній діаметр і товщина стінки посередині висоти конструкції повинні відповідати зазначеним у робочих кресленнях конструкцій.

2. Бічні грані плит, виготовлених у нероз'ємних формах, можуть мати технологічний ухил не більше 10%.

3. Допускається збільшувати висоту стінових кілець до 1790 мм кратну 300 мм.

Додаток 8. Мінімально допустимі відстані від інженерних комунікацій до найближчих будівель і споруд (у світлі)

Мережі	Відстані, м, по горизонталі (у світлі) від підземних інженерних мереж до							
	фундаментів будівель і споруд	фундаментів оторож	осі крайньої колії		бортового каменю вулиці, дороги (краю проїзної частини, укріпленої смуги узбіччя)	зовнішньої бровки кювету або дошки наспуну мережі трамвай і троллейбусів	фундаментів опор повітряних ліній електропередачі	
			залізниць колії 1520 мм, але не менше глибини траншеї до підшвиць і бровки виїмки	залізниць колії 750 мм і трамвай				
Водопровід і напірна каналізація	5	3	4	2,8	2	1	2	3
Самопливна каналізація (побутова і дошова)	3	1,5	4	2,8	1,5	1	2	3
Дренаж	3	1	4	2,8	1,5	1	2	3
Супутній дренаж	0,4	0,4	0,4	0	0,4	-	-	-
Газопроводи горючих газів тиску, МПа								
низького – до 0,005	2	1	3,8	2,8	1,5	1	1	5
середнього – 0,005..0,3	4	1	4,8	2,8	1,5	1	1	5
високого – 0,3..0,6	7	1	7,8	3,8	2,5	1	1	5
високого – 0,6..1,2	10	1	10,8	3,8	2,5	2	1	5
Теплові мережі								
зовнішня стінка каналу	2	1,5	4	2,8	1,5	1	1	2
оболонка безканальної прокладки	5	1,5	4	2,8	1,5	1	1	2
Кабелі силові всіх напруг і кабелі зв'язку	0,6	0,5	3,2	2,8	1,5	1	0,5 ²⁾	5 ²⁾
Комунікаційні тунелі	2	1,5	4	2,8	1,5	1	1	2
Зовнішні пневмосміттєпроводи	2	1	3,8	2,8	1,5	1	1	3

Примітки: 1. Для силових кабелів напругою 110...220 кВ.

2. Тільки для силових кабелів.

Додаток 9. Мінімально допустимі відстані між інженерними комунікаціями (у світлі)

Мережі	Відстані, м, по горизонталі у світлі до												
	водопровід (побутовий)	каналізація (побутовий)	дренажу та дощової каналізації	газопровід тиску, МПа			силових кабелів усіх напруг	кабелів зв'язку	теплових мереж		зовнішні пневмо-сміттєпроводів		
				низького до 0,005	середнього 0,005..0,3	високого 0,3..0,6			зовнішня оболонка безканальної прокладки	зовнішня стінка каналу			
Водопровід	прим.1	прим.2	1,5	1	1	1,5	2	0,5	0,5	1,5	1,5	1	
Каналізація побутова	прим.2	0,4	0,4	1	1,5	2	5	0,5	0,5	1	1	1	
Дощова каналізація	1,5	0,4	0,4	1	1,5	2	5	0,5	0,5	1	1	1	
Газопроводи тиску, МПа:													
низького – до 0,005	1	1	1	0,5	0,5	0,5	0,5	1	1	2	1	2	1
середнього – 0,005..0,3	1	1,5	1,5	0,5	0,5	0,5	0,5	1	1	2	1	2	1,5
високого – 0,3..0,6	1,5	2	2	0,5	0,5	0,5	0,5	1	1	2	1,5	2	2
високого – 0,6..1,2	2	5	5	0,5	0,5	0,5	0,5	2	1	4	2	4	2
Кабелі зв'язку	0,5	0,5	0,5	1	1	1	1	0,5	-	1	1	1	1
Силові кабелі усіх напруг	0,5	0,5	0,5	1	1	1	2	0,1..0,5	0,5	2	2	2	1,5
Теплові мережі													
зовнішня стінка каналу	1,5	1	1	2	2	2	4	2	1	-	-	2	1
оболонка безканальної прокладки	1,5	1	1	1	1,5	2	2	2	1	-	-	2	1
Канали, тунелі	1,5	1	1	2	2	2	4	2	1	2	2	-	1
Зовнішні пневмосміттєпроводи	1	1	1	1	1,5	2	2	1,5	1	1	1	1	-

Примітки: 1. При паралельному прокладанні дев'яток ліній водопроводів відстань між ними слід приймати залежно від технічних та інженерно-геологічних умов відповідно до даних табл.39 ДБН В.2.5-74:2013.

2. Відстань від побутової каналізації до господарсько-питного водопроводу слід приймати: 5м – до водопроводу із залізобетонних і азбестоцементних труб; 3 м – із залізобетонних труб понад 200 мм; 1,5 м – в інших випадках.



Аварія – відмова мережі, споруд або їх конструктивних елементів у зв'язку з пошкодженням, виходом з ладу чи руйнуванням, що призвело до припинення або зменшення подачі споживачам води, тепла, газу чи електроенергії із суттєвим зниженням якості їх обслуговування.

Акведук – споруда для подачі води трубопроводами чи каналами через балки, річки або дороги.

Байпас – пристрій для врівноваження тиску по обидва боки затворних ущільнювачів шляхом влаштування обвідних трубопроводів малого діаметра із засувками.

Вантуз – пристрій для випускання й впускання повітря у трубопровід при нормальній його експлуатації, а також при його спорожненні та наповненні водою.

Вільний напір – висота стовпа води над поверхнею землі в точці приєднання споживачів до зовнішньої водопровідної мережі.

Випуск – пристрій, який встановлюють у найнижчих точках ремонтних ділянок, для спорожнення трубопроводів водоводів, водопровідних, теплових чи каналізаційних мереж.

Витоки води – самовільний вилив води із трубопроводів, трубопровідної та водорозбірної арматури, санітарно-технічних приладів без посередньої участі споживачів.

Витрата води – кількість води, що подають споживачам або, що протікає через живий перетин труб чи споруд, за одиницю часу.

Водовід – трубопровід для транспортування води до окремих водопровідних споруд, зокрема, від насосної станції до мережі.

Водопостачання питне – виробнича діяльність, яка направлена на забезпечення споживачів водою питної якості.

Водопровідна мережа – система трубопроводів і споруд на ній для доставки води до місць її споживання на території об'єкта водопостачання.

Водорозбірна колонка – пристрій для розбору води у ємкості із зовнішньої водопровідної мережі.



Водоспоживачі – споживачі води із водопроводу (населення, підприємства, установи, заклади тощо), яких відносять до різних категорій з різними вимогами до кількості та якості води.

Вузол водопровідної мережі – умовна точка розбору води, яка відповідає спрощеній схемі водорозбору із мережі.

Газорегуляторний пункт (ГРП) – комплекс обладнання для зниження тиску газу і підтримання його на заданому рівні, змонтований безпосередньо на місці, розташований у будинках (окремих або прибудованих до інших будинків), приміщеннях, вбудованих в будинки, а також на відкритих площадках.

Газорегуляторний пункт блоковий (ГРПБ) – комплекс обладнання для зниження тиску газу та підтримання його на заданому рівні, повністю змонтований в заводських умовах і розташований в одному або декількох контейнерах.

Газорегуляторна установка (ГРУ) – комплекс обладнання для зниження тиску газу та підтримання його на заданому рівні, змонтований безпосередньо на місці і розташований у приміщенні, в якому розміщені установки, що використовують газ, або у суміжному приміщенні, сполученому з ним відкритим отвором.

Гідравлічний опір трубопроводу – параметр, який визначає його пропускну спроможність і залежить від довжини, діаметра, матеріалу труб та інших показників, зокрема, місцевих опорів, величин та характеру відкладень на ділянках інженерних мереж.

Гідравлічний розрахунок водопровідної, теплової чи газової мережі – серія перевірочних обчислень для визначення фактичних витрат води чи газу та втрат напору на ділянках, а також п'езометричних позначок і вільних напорів у вузлах мережі.

Гідравлічний розрахунок каналізаційної мережі – обчислення з визначення витрат води, діаметрів труб, їх ухилів, наповнення, швидкостей стічних вод на ділянках та п'езометричних позначок рівнів води, лотків і шелиг у колодязях мережі.

Гідропневматична установка (ГПУ) – підвищувальна станція, яка забезпечує зберігання необхідних запасів води і підтримування заданого напору у споживачів.



Горизонт високої води (ГВВ) – рівень максимально-можливого підйому води: - 10 % забезпеченості - 1 раз протягом 10 років; - 2 % забезпеченості - 1 раз протягом 50 років; - 1 % забезпеченості - 1 раз протягом 100 років.

Гранична глибина залягання ґрунтових вод – глибина від поверхні землі до максимального рівня ґрунтових вод, допустимого (за проектом або прогнозом) на весь період експлуатації територій, будівель та споруд.

Графік водоспоживання – розподіл по годинах доби сумарних витрат води всіх категорій водоспоживачів населеного пункту.

Дефект – відхилення якості, форми або фактичних розмірів мережі, споруди або їх конструктивних елементів від вимог нормативно-технічної чи проектної документації, яке виникає при проектуванні, виготовленні, будівництві та експлуатації.

Діагностика – встановлення технічного стану інженерних мереж, споруди або їх конструктивних елементів з означеною (заданою) точністю.

Диктуюча точка – вузол мережі, в якому вільний напір дорівнює потрібному за умови, що у всіх інших вузлах мережі вільні напори не будуть меншими за потрібні.

Дисконтована витрата – зведена на початок реалізації проекту вартість грошових затрат на будівництво та експлуатацію будь яких об'єктів, зокрема, інженерних мереж.

Довговічність – властивість інженерної мережі тривалий час зберігати роботоспроможний стан при встановленій системі технічного обслуговування і прийнятому порядку ремонтів.

Дренажна мережа – система дренажних і водовідвідних трубопроводів і споруд на них, які забезпечують збір ґрунтових вод, що утворюються в межах населених пунктів, та їх транспортування до місць утилізації.

Дюкер – споруда із трубопроводів і обладнання на них для переходу через річки та яри по їх дну.

Економічно вигідний діаметр труб – розрахункова величина діаметра, при якій *дисконтовані витрати* є найменшими.



Електрична мережа міста – це сукупність електроустановок для пересилання і розподілу електричної енергії, що складається з підстанцій, розподільчих пристроїв, струмопроводів, повітряних і кабельних ліній електропередачі на території міста.

Електроприймач – електричний апарат, агрегат, механізм, що призначений для перетворення електричної енергії на інший вид енергії.

Засувка – пристрій для повного чи часткового перекриття потоку води в трубопроводі, запірні елементи якого (диски) переміщуються перпендикулярно потоку.

Зворотній клапан – пристрій, що призначений для запобігання руху води у зворотному напрямі (влаштовують після насоса на напірній лінії перед запірною арматурою тощо).

Зонування систем подачі та розподілення води – поділ *СПРВ* на кілька окремих автономних зон у складі єдиної централізованої системи водопостачання.

Інвентаризація – комплекс робіт з метою визначення фактичного складу, площі, об'єму об'єктів нерухомого майна і співставлення отриманих даних з бухгалтерським обліком.

Інтенсифікація міських інженерних мереж – структурно-функціональне посилення, збільшення продуктивності, економічності та надійності, насамперед внаслідок ефективного використання технічних, матеріальних і трудових ресурсів, застосування найновіших досягнень науково-технічного прогресу, найефективніших форм і методів організації роботи тощо

Категорія водоспоживачів – група споживачів води, об'єднаних за певними ознаками, зокрема, умовами проживання, виробництва, вимогами до кількості та якості води тощо. Найчастіше це – населення, комунально-побутові заклади, промислові й сільськогосподарські підприємства, поливні території, пожежі.

Ковер – оголовок мініколодязя, який забезпечує доступ і захист, розміщених в ньому верхівки штока арматури, контрольних трубок чи клем електровимірювального обладнання.



Колодязь водопровідний, тепловий, газовий чи напірних каналізаційних мереж – підземна споруда для розміщення засувок, гідрантів та інших видів арматури й фасонних частин.

Колодязь каналізаційний (безнапірних каналізаційних мереж) – підземна споруда, що влаштовують в місцях з'єднання кількох прямолінійних ділянок каналізаційних трубопроводів.

Комбінований будинковий регулятор тиску газу (КБРТ) – регулятор тиску, призначений для постачання горючого газу низького тиску до одного або декількох житлових будинків чи інших споживачів при вхідному тиску газу до 0,6 МПа та витраті не більше 10 м³/год.

Компенсатор – пристрій, що компенсує лінійні переміщення або зміни лінійних розмірів трубопроводів.

Конструктивна схема мережі – схема розміщення трубовідної арматури (пожежних гідрантів, колонок, засувок, водовипусків) на лініях мережі.

Контрольна трубка – пристрій для контролю за витіканням газу, який встановлюють в місцях можливого його витікання, зокрема, над з'єднаннями труб чи потенційної загрози їх ушкодження.

Корисне водоспоживання – дійсна потреба у воді різних споживачів (населення, комунально-побутові підприємства, промислові підприємства), без врахування нерациональних витрат і втрат води.

Локальний водопровід – система водопостачання, що забезпечує подачу води тільки для окремих споживачів (промислових підприємств, тваринницьких ферм або груп багатоповерхових будинків).

Люк – верхня частина перекриття колодязя на інженерній мережі у складі кришки і корпусу, встановленого на опорну частину горловини чи робочої камери колодязя.

Магістральна лінія мережі – трубопровід, що призначений для транспортування значних витрат води (тепла чи газу) до найвіддаленіших її споживачів.



Метод ув'язки М.М. Андріяшева – спосіб ув'язки водопровідної мережі, особливістю якого є визначення контурів ув'язки і оригінальна формула для визначення поправкових витрат води. Запропонований у 1935 році російським інженером М.М. Андріяшевим для обчислень вручну.

Метод ув'язки УПВГ – спосіб ув'язки водопровідної мережі, який передбачає послідовну ув'язку кілець мережі на основі запропонованої формули для визначення поправкових витрат води. Має ряд суттєвих переваг при розрахунках на ЕОМ, зокрема щодо збіжності обчислень. Запропонований у 1985 році в Українському інституті інженерів водного господарства (УПВГ, нині – НУВГП).

Містобудівний кадастр – державна система зберігання та використання геопросторових даних про територію, адміністративно-територіальні одиниці, екологічні, інженерно-геологічні умови, інформаційних ресурсів будівельних норм, державних стандартів і правил для задоволення інформаційних потреб у плануванні територій та будівництві, формування галузевої складової державних геоінформаційних ресурсів.

Містобудівний моніторинг – система спостережень, аналіз реалізації містобудівної документації, оцінки та прогнозу стану і змін об'єктів містобудування, які проводять відповідно до вимог містобудівної документації та спрямовані на забезпечення сталого розвитку територій з урахуванням державних і громадських інтересів.

Необхідний напір – величина тиску води у метрах водяного стовпа, необхідного для забезпечення її подачі до споживачів, які знаходяться на верхніх поверхах будівель, а для підприємств – мінімального тиску для виконання технологічних процесів.

Нераціональні витрати води – безкорисне її споживання населенням, що обумовлено відповідним рівнем культури водоспоживання та відсутністю у значної частини споживачів мотивації та стимулу до водозбереження.

Низьковольтна електрична мережа – сукупність електроустановок номінальною напругою до 1 000 В, призначених для пересилання та (чи) розподілу електричної енергії.



Норма господарсько-питного водоспоживання – розрахункова кількість питної води, яка необхідна для забезпечення питних, фізіологічних санітарно-гігієнічних та побутових потреб однієї людини на протязі доби в конкретному населеному пункті чи на окремому об'єкті, при нормальному функціонуванні систем питного водопостачання або при надзвичайних ситуаціях.

Об'єднана система водопостачання – система, яка забезпечує питні та господарсько-побутові потреби населення, виробничі потреби підприємств, а також потреби у воді на пожежогасіння.

Обстеження – процес отримання якісних та кількісних показників експлуатаційної придатності мережі, її частин та конструкцій шляхом візуального огляду, інструментальних вимірів у природі та лабораторних визначень.

Паспортизація інженерних мереж – обстеження, діагностика та оцінювання їх технічного стану спеціалізованою організацією, визначення на цій основі категорії кожного об'єкта мережі з подальшим складанням його технічного паспорта.

Перетворювачі частоти струму (ПЧС) – пристрої безступінчастого регулювання частоти обертання електродвигунів насосів для підтримання заданих параметрів напору і подачі води.

Питомі пошляхові витрати води – рівномірно розподілені витрати води, віднесені до одиниці довжини трубопроводу.

Підтоплення міських територій – інженерно-геологічний процес, який внаслідок спільного впливу природних і техногенних факторів, призводить до збільшення вологості ґрунтів або підняття рівня ґрунтових вод до граничних значень, за якими порушуються умови будівництва й експлуатації будинків та споруд, відбувається пригнічення або загибель зелених насаджень.

Пожежний водопровід високого тиску – водопровід, що забезпечує напір для створення компактного струменю висотою не менше 10 м на рівні верхівки даху найвищої будівлі.

Пожежний водопровід низького тиску – водопровід, що забезпечує при пожежогасінні вільний напір в мережі над поверхнею землі не менше 10 м.



Пожежний гідрант – водорозбірний пристрій, призначений для відбору води із зовнішніх водопровідних мереж при гасінні пожежі.

Попередній поточкорозподіл – розподіл потоків води (газу) на ділянках інженерної мережі за встановленими правилами для визначення діаметрів труб або ув'язки мережі.

Пошкодження – дефект, що виникає в основному під час експлуатації, у зв'язку з яким порушується справний стан мережі, споруд або конструктивних елементів при збереженні їх працездатного стану.

П'єзометрична позначка – абсолютне значення позначки рівня води, до якої вона може піднятися у відкритій зверху трубці, умовно встановленій у трубопроводі чи інженерну споруду.

Реконструкція – корінна реорганізація, поліпшення систем, мереж, споруд, їх перебудова за новими принципами.

Ремонт – комплекс операцій з відновлення справності або працездатності мереж, споруд або їхніх конструктивних елементів чи збільшення їх довговічності.

Ремонтна ділянка мережі – частина інженерної мережі, яку виключають з роботи запірною арматурою (найчастіше засувками чи поворотними затворами), встановленими на початку і в кінці ділянки, для проведення ремонтних, аварійних чи інших видів робіт, що пов'язані із розгерметизацією трубопроводу.

Рівень забезпеченості споживачів водою – частка (або відсоток) витрат води, що перевищують попередньо задану їх розрахункову величину.

Розгалужена (тупикова) мережа – система трубопроводів, прокладених в одну нитку з відгалуженнями до окремих об'єктів або районів.

Розподільча лінія мережі – трубопровід, призначений для розподілу води (тепла чи газу) на території населеного пункту і доставки її (його) до окремих споживачів.

Розрахункова довжина ділянки – умовна довжина ділянки, яку використовують для визначення вузлових витрат із мережі.



Розподільний пункт (РП) – пристрій, в якому установлені апарати захисту і комутаційні апарати (або тільки апарати захисту) для окремих електроприймачів чи їх груп.

Розподільчі газопроводи – зовнішні газопроводи, що забезпечують транспортування газу від джерел газопостачання до газорегуляторних пунктів міст, селищ та сіл, промислових підприємств, ТЕС та ГРЕС, котельень, підприємств комунально-побутового обслуговування населення, житлових і громадських будинків та інших споживачів газу.

Розрахункова витрата води (тепла, газу) – добова, годинна чи секундна витрата води (тепла, газу), яку визначають для всіх категорій споживачів і населеного пункту в цілому при проведенні техніко-економічних і гідравлічних розрахунків мережі.

Розрахункова ділянка трубопроводу – частина водопроводу (теплової мережі, газопроводу тощо), що характеризується однаковими параметрами (матеріал труб, діаметр, товщина стінки тощо), способом та умовами прокладки.

Розрахунковий режим роботи мережі – характерний режим подачі та розбору води (тепла, газу) із мережі, за яким проводять її техніко-економічні та гідравлічні розрахунки; найчастіше за такий режим приймають той, що відповідає найбільшому навантаженню на мережу (максимальне споживання води, тепла чи газу, пожежогашіння тощо).

Система водопостачання – комплекс інженерних споруд, призначених для добування води з природних джерел, поліпшення її якості, зберігання запасів, транспортування й розподілу водоспоживачам.

Система газопостачання населеного пункту – технічний комплекс, до складу якого входять газопроводи для транспортування горючих газів (включаючи міжселищні), споруди та пристрої на газопроводах, засоби захисту від електрохімічної корозії, котельні, ТЕЦ, газонаповнювальні і газозаправні станції та пункти, резервуарні, групові та індивідуальні установки зріджених вуглеводневих газів, а також мережі газифікованих промислових та інших підприємств, житлових і громадських будинків.



Система подачі і розподілення води (СПРВ) – технологічно

взаємозв'язана система водопровідних споруд, до складу якої входять водоводи, магістральні і розподільчі зовнішні мережі, насосні станції та напірно-регулювальні споруди.

Схема водопостачання – взаємне розташування споруд системи водопостачання, яке найчастіше зображають графічно.

Термін окупності – період відшкодування вкладених коштів (інвестицій), що визначається таким терміном реалізації проекту, при якому дисконтовані інвестиційні вкладення рівні дисконтованим доходам.

Техніко-економічний розрахунок мережі – комплекс обчислень, основною метою якого є визначення економічно вигідних діаметрів труб на ділянках мережі, за умови дотримання нормативних вимог і технічних обмежень в її роботі.

Технічне обслуговування – комплекс заходів із контролю та підтримання роботоспроможного або справного стану технічних об'єктів мережі, який полягає, як правило, в огляді, профілактиці та періодичному ремонті.

Технічний стан – сукупність якісних та кількісних показників інженерної мережі, що визначають її експлуатаційну придатність за певних умов навколишнього середовища, і відповідають значенням параметрів, установлених технічною документацією на об'єкт.

Технологічні витрати води – частка води, що пов'язана із забезпеченням доставки її споживачам (спорожнення, промивання, дезінфекція трубопроводів тощо).

Трансформаторна підстанція (ТП) – окрема, прибудована або вбудована будівля, в якій розміщені трансформатори, розподільчі пристрої та пристрої керування для перетворення і розподілу електроенергії.

Трасування інженерної мережі – встановлення схеми мережі на плані населеного пункту з дотриманням певних рекомендацій.

Трубопровідна арматура – пристрої для забезпечення експлуатаційних режимів і надійної роботи трубопроводів і споруд, проведення їх обслуговування та ремонтів.



Ув'язка водопровідної мережі – перерозподіл потоків води (газу) на ділянках мережі з метою досягнення умов, що відповідають обом аналогам правил Кірхгофа.

Упор – елемент підсилення ґрунту, основи чи стінки колодязя з метою протидії силам реакції, що виникають в трубопроводах.

Фасонні частини – спеціальні елементи для з'єднання труб і встановлення трубопровідної арматури.

Централізована система водопостачання – комплекс інженерних пристроїв і споруд для забезпечення питною водою всієї сукупності визначених її споживачів на території об'єкта водопостачання.

Чистий дисконтований дохід (чиста нинішня вартість) – сучасна вартість майбутніх грошових потоків, дисконтована на рівень граничної вартості капітальних вкладень.

Шафовий регуляторний пункт (ШРП) – комплекс обладнання для зниження тиску газу та підтримання його на заданому рівні, повністю змонтований в заводських умовах, розташований у металевій шафі.



ЛІТЕРАТУРА

1. ДБН В.1.1-25-2009. Інженерний захист територій та споруд від підтоплення та затоплення. – К. : Мінрегіонбуд України, 2010. – 30 с.
2. ДБН В.2.3-5-2001. Споруди транспорту. Вулиці та дороги населених пунктів. – К. : Держбуд України, 2001. – 50 с.
3. ДБН В.2.5-20-2001. Інженерне обладнання будинків і споруд. Зовнішні мережі та споруди. Газопостачання. – К. : Держбуд України, 2001. – 131 с.
4. ДБН В.2.5-23-2010. Інженерне обладнання будинків і споруд. Проектування електрообладнання об'єктів цивільного призначення. – К. : Держбуд України, 2010. – 104 с.
5. ДБН В.2.5-39:2008. Інженерне обладнання будинків і споруд. Зовнішні мережі та споруди. Теплові мережі. – К. : Мінрегіонбуд України, 2009. – 56 с.
6. ДБН В.2.5-74:2013. Водопостачання. Зовнішні мережі та споруди. Основні положення проектування. – К.: Мінрегіонбуд України, 2013. – 172 с.
7. ДБН В.2.5-75:2013. Каналізація. Зовнішні мережі та споруди. Основні положення проектування. – К. : Мінрегіонбуд України, 2013. – 207 с.
8. ДБН 360-92**. Містобудування. Планування і забудова міських і сільських поселень. – К. : Держбуд України, 2002. – 137 с.
9. ДСТУ-Н Б В.2.5-68:2012. Настанова з будівництва, монтажу та контролю якості трубопроводів зовнішніх мереж водопостачання та каналізації., 2012. – 68 с.
10. Кравченко В. С., Гіроль М. М., Мацнева Т. С. Водопостачання і водовідведення. – Рівне : НУВГП, 2007. – 432 с.
11. Крупак І. М. Інженерні мережі з полімерів: Посібник. – Львів : ЕКОінформ, 2008. – 372 с.
12. Курганов А. М., Федоров Н. Ф. Гидравлические расчеты систем водоснабжения и водоотведения. – Л. : Стройиздат, 1986. – 440 с.
13. Лукиных А. А., Лукиных Н. А. Таблицы для гидравлического расчета канализационных сетей и дюкеров по формуле акад. Н. Н. Павловского. – М. : Стройиздат, 1974. – 156с.



14. Методичні рекомендації з розроблення енерго- та екологоефективних схем теплопостачання населених пунктів України. – К. : Мінбуд України, 2006. – 15 с.
15. Методичні рекомендації з розроблення схем оптимізації роботи систем централізованого водопостачання та водовідведення. – К. : Мінрегіонбуд України, 2010. – 5 с.
16. Монтаж систем внешнего водоснабжения и канализации / Под ред. А. К.Перешивкина. – М. : Стройиздат, 1988. – 653 с.
17. Музалевская Г. И. Инженерные сети городов и населенных пунктов: Учебное пособие. – М. : Издательство ассоциации строительных вузов, 2006. – 148 с.
18. Найманов А. Я., Насонкина Н. Г., Маслак В. Н., Зотов Н. И. Основы надёжности инженерных систем коммунального хозяйства. – Донецк : ИЭП НАН Украины, 2001. – 151 с.
19. Николаевская И. А., Горлопанова Л. А., Морозова Н. Ю. Инженерные сети и оборудование территорий, зданий и стройплощадок: Учебник. – М. : Издательский центр «Академия», 2005. – 224 с.
20. Новохатній В. Г. Водопостачання. Системи та мережі: Посібник. – Полтава : ПолтНТУ, 2004. – 91 с.
21. Оборудование водопроводно-канализационных сооружений / Под ред. А. С. Москвитина. – М.: Стройиздат, 1979. – 430 с.
22. Орлов В. А., Орлов Е. В. Строительство, реконструкция и ремонт водопроводных и водоотводящих сетей бестраншейными методами: Учебное пособие. – М. : ИНФРА-М, 2009. – 222 с.
23. Правила технічної експлуатації систем водопостачання та каналізації населених пунктів України. – К. : Мінжитлокомунгосп України, 2008. – 148 с.
24. Правила улаштування електроустановок (ПУЕ). Електрообладнання спеціальних установок. – К. : ФОРТ, 2009. – 692 с.
25. СОУ ЖКГ 04.08-006:2010. Дренажі променеві для захисту від підтоплення територій та споруд. – К. : Мінжитлокомунгосп України, 2010. – 75 с.



26. Ткачук О. А., Косінов В. П., Новицька О. С. Системи подачі та розподілення води населених пунктів: Навчальний посібник. – Рівне : НУВГП, 2011. – 273 с.
27. Ткачук О. А., Шадура В. О. Водопровідні мережі: Навчальний посібник. – Рівне : НУВГП, 2010. – 146 с.
28. Ткачук О. А. Удосконалення систем подачі та розподілення води населених пунктів: Монографія. – Рівне : НУВГП, 2008. – 301 с.
29. Тугай А. М., Орлов В. О. Водопостачання: Підручник. – К. : Знання, 2009. – 735 с.
30. Тугай А. М., Орлов В. О. та ін. Міські інженерні мережі: Підручник. – К. : Укртеліотех, 2010. – 256 с.
31. Хоружий П. Д., Орлов В. О., Ткачук О. А. та ін. Довідник по сільськогосподарському водопостачанню та каналізації. – К. : Урожай, 1992. – 296 с.
32. Хоружий П. Д., Ткачук А. А., Батрак П. И. Эксплуатация систем водоснабжения и канализации: Справочник. - К. : Будівельник, 1993. - 232 с.
33. Хоружий П. Д., Ткачук О. А. Водопровідні системи і споруди: Навчальний посібник. – К. : Вища школа, 1993. – 262 с.
34. Шевелев Ф. А., Шевелев А. Ф. Таблицы для гидравлического расчета водопроводных труб. – М.: ООО «БАСТЕТ», 2008. – 352 с.
35. Шульга М. О., Деркач І. Л., Алексахін О. О. Інженерне обладнання населених місць: Підручник. – Харків : ХНАМГ, 2007. – 259 с.
36. Эксплуатация, ремонт и восстановление сетей водоотведения. Монография. / Гончаренко Д. Ф. – Харьков : Консум, 2008. – 400 с.



Національний університет
водного господарства
та природокористування

Навчальне видання

Ткачук Олександр Андрійович

МІСЬКІ ІНЖЕНЕРНІ МЕРЕЖІ



Навчальний посібник

*Технічний редактор
Дизайн обкладинки*

Національний університет
водного господарства
та природокористування

*Г.Ф. Сімчук
Т.В. Жаранова*

Підписано до друку 30.03.2015 р. Формат 60x84¹/₁₆.
Папір друкарський № 1. Гарнітура Times. Друк різнографічний.
Ум.-друк. арк. 24,0. Обл.-вид. арк. 25,2.
Тираж 100 прим. Зам. № 4487.

*Видавець і виготовлювач
Редакційно-видавничий центр
Національного університету водного
господарства та природокористування
33028, Рівне, вул. Соборна, 11*

*Свідоцтво про внесення суб'єкта видавничої справи до державного
реєстру видавців, виготівників і розповсюджувачів видавничої
продукції РВ №31 від 26.04.2005 р.*



Національний університет
водного господарства
та природокористування



Національний університет
водного господарства
та природокористування

НУВГП