

Я.Д. ВАСИЛЕВ, О.А. МІНАЄВ

ТЕОРІЯ ПОЗДОВЖНЬОЇ ПРОКАТКИ

Затверджено Міністерством освіти і
науки України як підручник для магістрів
вищих учбових закладів

Донецьк
УНІТЕХ
2009

УДК 621.771
ББК 34.3
Д 19

Затверджено Міністерством освіти і науки України як підручник для магістрів вищих навчальних закладів (лист № 1/II-9553 від 25.11.09).

ВАСИЛЕВ Я.Д., МІНАЄВ О.А. Теорія поздовжньої прокатки. Підручник. – Донецьк: УНІТЕХ, 2009. - 488 с.

ISBN 978-966-525-968-8

Викладені основи сучасної теорії поздовжньої прокатки. Розглянуті закономірності взаємодії штаби з валками, геометричні і кінематичні параметри осередку деформації, умови захвату штаби валками, напружено-деформований стан і формозмінення штаби, методи теоретичного визначення контактного напруження, сили, крутячих моментів, роботи і потужності прокатки. Приведені математичні моделі межі текучості, напруження текучості, коефіцієнта тертя, напруження тертя і контактних нормальних напружень. Приділена увага питанням теорії асиметричних процесів прокатки.

У завершальній частині підручника викладені елементи теорії поздовжньої холодної прокатки, яка враховує особливості пружно-пластичного контакту штаби з валками.

Підручник призначений для магістрів, які навчаються за напрямом "Металургія", спеціальність "Обробка металів тиском". Може бути корисний студентам старших курсів і аспірантам, а також науковим та інженерно-технічним працівникам, які спеціалізуються в області прокатного виробництва.

Рецензенти: *Капранов В.І.*, доктор технічних наук, професор, завідувач кафедри „Обробка металів тиском” Приазовського державного технічного університету

Мазур В.Л., член-кореспондент НАН України, доктор технічних наук, професор

Роганов Л.Л., доктор технічних наук, професор, завідувач кафедри „Машини і технології ОМТ” Донбаської державної машинобудівної академії

Іл. 150. Табл. 19. Бібліограф. – 35 назв.

ЗМІСТ

ПЕРЕДМОВА.....	8
УМОВНІ ПОЗНАЧЕННЯ.....	11

ЧАСТИНА ПЕРША ФІЗИЧНІ ОСНОВИ І КЛАСИФІКАЦІЯ ПРОЦЕСІВ ПРОКАТКИ

1 СУТЬ І КЛАСИФІКАЦІЯ ПРОЦЕСІВ ПРОКАТКИ.....	13
1.1 Визначення процесу прокатки.....	13
1.2 Класифікація процесів прокатки.....	15
1.3 Задачі теорії прокатки.....	21
Контрольні питання.....	23
2 ВЗАЄМОДІЯ ШТАБИ З ВАЛКАМИ ПРИ ПОЗДОВЖНІЙ ПРОКАТЦІ.....	24
2.1 Закономірності взаємодії штаби з валками, що обертаються.....	24
2.2 Особливості контакту металу з валками при прокатці товстих і тонких штаб.....	26
2.3 Допущення в сучасній теорії прокатки.....	31
Контрольні питання.....	33

ЧАСТИНА ДРУГА ОСНОВИ ТЕОРІЇ ПОЗДОВЖНЬОЇ ПРОКАТКИ (ТЕОРІЯ ПРОКАТКИ ЖОРСТКО-ПЛАСТИЧНОЇ ШТАБИ В ІДЕАЛЬНО-ЖОРСТКИХ ВАЛКАХ)

3 ОСЕРЕДОК ДЕФОРМАЦІЇ ТА ЙОГО ПАРАМЕТРИ.....	35
3.1 Геометричний і фізичний осередок деформації.....	35
3.2 Показники (коефіцієнти) деформації.....	37
3.3 Визначення кута контакту штаби з валками і кута захвату.....	43
3.4 Визначення довжини осередку деформації.....	46
3.5 Позаконтактна деформація штаби.....	47
3.6 Площа контактної поверхні штаби з валками.....	50
3.7 Приклади розрахунків.....	55
Контрольні питання.....	60
4 УМОВИ ЗАХВАТУ ШТАБИ ВАЛКАМИ.....	61

4.1 Умова вільного початкового захвату.....	61
4.2 Умова примусового початкового захвату.....	64
4.3 Динамічні умови захвату.....	69
4.4 Умова початкового захвату при прокатці в калібрах.....	73
4.5 Умова захвату при сталому процесі прокатки.....	78
4.6 Порівняння умов захвату в початковий момент прокатки і при сталому процесі.....	81
4.7 Способи підвищення захватуючої здатності валків.....	83
4.8 Приклади розрахунків.....	85
Контрольні питання.....	88
5 КІНЕМАТИКА ПРОЦЕСУ ПОЗДОВЖНЬОЇ ПРОКАТКИ....	90
5.1 Стадії процесу прокатки.....	90
5.2 Умова постійності витрати металу.....	91
5.3 Співвідношення швидкостей штаби і валків в осередку деформації.....	93
5.4 Нейтральний кут і умови руху штаби при вільній прокатці.....	100
5.5 Вплив натягнення (підпора) штаби на величину нейтрального кута.....	105
5.6 Випередження і відставання при прокатці.....	107
5.7 Теоретичне визначення випередження.....	111
5.8 Вплив параметрів прокатки на випередження.....	114
5.9 Випередження при прокатці в калібрах.....	118
5.10 Визначення середньої швидкості деформації при прокатці.....	121
5.11 Приклади розрахунків.....	126
Контрольні питання.....	129
6 НАПРУЖЕНО-ДЕФОРМОВАНИЙ СТАН І ФОРМОЗМІНЕННЯ ШТАБИ.....	131
6.1 Загальна характеристика напруженого і деформованого стану штаби.....	131
6.2 Розподіл деформації по висоті штаби.....	137
6.3 Визначення напруженого стану штаби методом побудування ліній ковзання.....	143
6.4 Поперечна деформація (розширення) штаби	148
6.5 Вплив параметрів прокатки на розширення.....	151
6.6 Теоретичне визначення розширення при прокатці.....	156

6.7 Приклади розрахунків.....	170
Контрольні питання.....	179
7 СИЛИ І НАПРУЖЕННЯ ТЕРТЯ ПРИ ПРОКАТЦІ.....	180
7.1 Загальна характеристика і особливості контактного тертя при прокатці.....	180
7.2 Умови тертя і коефіцієнти тертя при захваті та при сталому процесі прокатки.....	184
7.3 Розподіл напружень тертя по дузі контакту.....	186
7.4 Моделі напружень тертя при прокатці.....	194
7.5 Методи експериментального визначення коефіцієнта тертя при прокатці.....	201
7.6 Вплив параметрів прокатки на коефіцієнт тертя.....	209
7.7 Моделі коефіцієнта тертя.....	214
7.8 Приклади розрахунків.....	219
Контрольні питання.....	222
8 МЕЖА ТЕКУЧОСТІ ТА ОПІР ДЕФОРМАЦІЇ.....	224
8.1 Межа текучості матеріалу штаби.....	224
8.2 Опір деформації.....	228
8.3 Моделі напруження текучості при гарячій прокатці.....	234
8.4 Моделі межі текучості та напруження текучості при холодній прокатці.....	242
8.5 Приклади розрахунків.....	252
Контрольні питання.....	260
9 КОНТАКТНІ НАПРУЖЕННЯ І СИЛА ПРОКАТКИ.....	261
9.1 Розподіл нормальних напружень по контактній поверхні.....	261
9.2 Сила прокатки і середнє контактне нормальне напруження.....	265
9.3 Вплив параметрів прокатки на середнє контактне нормальне напруження.....	267
9.4 Диференціальне рівняння рівноваги поздовжніх сил при двовимірній прокатці.....	274
9.5 Теоретичне визначення контактних нормальних напружень по О.І. Целікову (при заміні дуги контакту хордою і $t = f_y p$).....	278
9.6 Теоретичне визначення контактних нормальних напружень по О.П. Чекмарьову (при $h_\phi = h_{cp} = const$ і $t = f_\sigma p \phi$)..	286

9.7	Теоретичне визначення контактних нормальних напружень з використанням уточненої моделі напруження тертя.....	291
9.8	Визначення середнього контактного нормального напруження при прокатці середніх (по товщині) і високих штаб.....	298
9.9	Визначення середнього контактного нормального напруження при прокатці в калібрах.....	302
9.10	Приклади розрахунків.....	305
	Контрольні питання.....	320
10	КРУТЯЧІ МОМЕНТИ, РОБОТА І ПОТУЖНІСТЬ ПРИ СИМЕТРИЧНОМУ ПРОЦЕСІ ПРОКАТКИ.....	322
10.1	Визначення крутячого моменту по силам тертя.....	322
10.2	Визначення крутячого моменту по силі прокатки.....	323
10.3	Визначення крутячого моменту при прокатці з натягненням.....	329
10.4	Визначення роботи і потужності прокатки.....	332
10.5	Вплив натягнення на витрату енергії при прокатці.....	334
10.6	Експериментальні дані про витрату енергії (роботи) при прокатці.....	337
10.7	Потужність двигуна прокатного стану.....	340
10.8	Приклади розрахунків.....	343
	Контрольні питання.....	350
11	НЕСИМЕТРИЧНІ ПРОЦЕСИ ПРОКАТКИ.....	352
11.1	Прокатка у валках нерівного діаметру.....	352
11.2	Прокатка з одним приводним валком.....	367
11.3	Прокатка за різних умов тертя на валках.....	376
11.4	Приклади розрахунків.....	383
	Контрольні питання.....	387

ЧАСТИНА ТРЕТЯ

ЕЛЕМЕНТИ ТЕОРІЇ ПОЗДОВЖНЬОЇ ПРОКАТКИ, ЯКА ВРАХОВУЮТЬ ОСОБЛИВОСТІ ПРУЖНО-ПЛАСТИЧНОГО КОНТАКТУ ШТАБИ З ВАЛКОМ

12	ОСОБЛИВОСТІ ПРУЖНО-ПЛАСТИЧНОГО ОСЕРЕДКУ ДЕФОРМАЦІЇ ПРИ ПРОКАТЦІ.....	390
12.1	Контактна задача в теорії поздовжньої прокатки.....	390

12.2	Визначення лінії пружно-пластичного контакту тонкої штаби з валком.....	395
12.3	Обґрунтування моделі осередку деформації при поздовжній прокатці тонких штаб.....	402
	Контрольні питання.....	406
13	ДОВЖИНА ПРУЖНО-ПЛАСТИЧНОГО ОСЕРЕДКУ ДЕФОРМАЦІЇ ПРИ ХОЛОДНІЙ ПРОКАТЦІ.....	408
13.1	Наближені формули для визначення довжини пружно-пластичного осередку деформації.....	408
13.2	Визначення протяжності ділянок пружного контакту штаби з валком.....	419
13.3	Теоретичне визначення довжини пружно-пластичного осередку деформації.....	423
13.4	Дослідження точності формул для визначення довжини пружно-пластичного осередку деформації.....	430
	Контрольні питання.....	437
14	ТЕОРЕТИЧНЕ ВИЗНАЧЕННЯ ПАРАМЕТРІВ ПРОЦЕСУ ХОЛОДНОЇ ПРОКАТКИ.....	439
14.1	Визначення нормальних напружень на ділянках пружного контакту штаби з валком.....	439
14.2	Середнє контактне нормальне напруження і сила прокатки.....	443
14.3	Нейтральний кут.....	447
14.4	Випередження.....	452
14.5	Крутячий момент.....	456
14.6	Алгоритми розрахунку параметрів холодної прокатки з урахуванням впливу пружних деформацій валків і штаби.....	461
14.7	Приклади розрахунків.....	471
	Контрольні питання.....	481
	ОСНОВНА ЛІТЕРАТУРА З ТЕОРІЇ ПРОКАТКИ.....	484

ПЕРЕДМОВА

Підготовка магістрів – випускників вузів найбільш високої кваліфікації, розпочата в Україні кілька років тому, окрім відсутності достатнього досвіду, стикається з гострою нестачею відповідної учбової літератури. За останні 10-15 років видання учбової та науково-технічної літератури різко скоротилося, зменшилися тиражі видаваних книг і практично згорнуто їх розповсюдження. Тому магістрам доводиться користуватися розрізненою, в більшості випадків застарілою літературою, що скрутно, незручно і методично не виправдано. Разом з тим впродовж останніх двох-трьох десятиліть теорія і практика металургійного виробництва збагатилася новими знаннями, необхідність узагальнення і викладення яких в учбових дисциплінах стала очевидною.

Автори поставили перед собою мету написати підручник для магістрів по дисципліні "Теорія поздовжньої прокатки", де знайшли б відображення питання учбової програми з урахуванням останніх досягнень науки і практики. Такий підручник, на нашу думку, дозволить також усунути деякі методичні прогалини при вивченні даної дисципліни.

В процесі роботи над підручником використовували позитивний досвід при написанні учбової літератури по даній дисципліні (А.И. Целиков, Г.С. Никитин, С.Е. Рокотян. Теория продольной прокатки. – М.: Металлургия, 1980. – 320 с.; А.П. Грудев. Теория прокатки. Учебник для вузов. – М.: Металлургия, 1988. – 240 с.; А.П. Грудев. Теория прокатки. Изд. 2-е перераб. и доп. – М.: Интермет Инжиниринг, 2001. – 280 с.), праці вітчизняних та зарубіжних учених, рішення і розробки, які одержали популярність і визнання та результати власних досліджень. З метою забезпечення спадкоємності навчання по дисципліні "Теорія поздовжньої прокатки" в пропонованому підручнику збережена структура викладу

матеріалу, прийнята в згаданих вище підручниках.

Зміст і послідовність написання окремих розділів в підручнику відповідає лекціям з "Теорії поздовжньої прокатки", прочитаним авторами магістрам останніми роками на кафедрах обробки металів тиском Національної металургійної академії України (НМетАУ) (м. Дніпропетровськ) і Донецького національного технічного університету (ДонНТУ) (м. Донецьк).

Підручник складається з 14 розділів, представлених структурно у виді трьох частин.

У першій частині дана класифікація процесів прокатки, розглянуті закономірності взаємодії штаби з валками, що обертаються і особливості контакту металу з інструментом при прокатці товстих і тонких штаб.

Друга частина присвячена теорії поздовжньої прокатки жорстко-пластичної штаби в ідеально жорстких валках. Разом з традиційними питаннями в цій частині підручника представлені сучасні моделі межі текучості і напруження текучості, напруження тертя і контактних нормальних напружень, наведені дані про зміну напруження текучості по довжині осередку деформації і розглянутий вплив натягнення на витрату енергії при прокатці.

Вперше в учбовій літературі викладені основи теорії поздовжньої холодної прокатки, яка враховує особливості пружно-пластичного контакту штаби з валком. Ці матеріали представлені в третій частині підручника.

Кожен розділ закінчується прикладами розрахунків параметрів процесу прокатки і переліком контрольних питань.

Матеріал, представлений в підручнику, структурно і методологічно відповідає учбовій програмі по дисципліні "Теорія поздовжньої прокатки" для магістрів, напряму "Металургія" спеціальності "Обробка металів тиском".

При написанні підручника прагнули представити доступний і детальний виклад матеріалу учбової програми з

необхідною кількістю ілюстрацій і прикладами розрахунків, тобто зробити його максимально зручним для вивчення дисципліни "Теорія поздовжньої прокатки" як в стінах вузу, так і самостійно. У зв'язку з цим, цей підручник може бути рекомендований для використання при підготовці магістрів очної і заочної форм навчання.

Автори виражають подяку рецензентам і колективам кафедр обробки металів тиском НМетАУ і ДонНТУ за цінні поради і зауваження, висловлені за змістом підручника.

Автори з вдячністю приймуть всі зауваження і побажання по вдосконаленню підручника, які слід направити за адресою:
проф. Я.Д. Василеву, кафедра обробки металів тиском
Національна металургійна академія України
пр. Гагаріна, 4
49600, м. Дніпропетровськ.

УМОВНІ ПОЗНАЧЕННЯ

- h_0, b_0, l_0 - товщина (висота), ширина і довжина штаби до прокатки;
- h_1, b_1, l_1 - товщина (висота), ширина і довжина штаби після прокатки;
- $\Delta h, \Delta b$ - абсолютний обтиск і абсолютне розширення;
- $\varepsilon = \frac{\Delta h}{h_0}$ - умовний відносний обтиск;
- h_{cp} - середня товщина штаби в осередку деформації;
- F_0, F_1 - площа поперечного перерізу штаби до і після прокатки;
- λ - коефіцієнт витяжки;
- R, D - радіус і діаметр валків;
- α_3 - початковий кут захвату;
- α - кут контакту (кут захвату) при сталому процесі прокатки;
- F_k - площа контактної поверхні;
- l - довжина геометричного осередку деформації;
- $V_в$ - окружна швидкість валків;
- V_0, V_1 - швидкість заднього і переднього кінців штаби;
- S - випередження;
- γ - нейтральний кут;
- u - швидкість деформації;
- u_{cp} - середня швидкість деформації;
- $\sigma_{т0}, \sigma_{т1}$ - межа (напруження) текучості до і після прокатки;
- $\sigma_{\phi 0}, \sigma_{\phi 1}$ - опір деформації на вході і виході з осередку деформації;
- $\sigma_{тср}, \sigma_{\phi ср}$ - середнє значення напруження текучості і опору деформації у осередку деформації;
- N, T - нормальна сила і сила тертя;
- p, t - контактне нормальне напруження і напруження

- P - тертя;
 - сила прокатки;
 P_{cp} - середнє контактне нормальне напруження;
 f_z, β_z - коефіцієнт і кут тертя при захваті;
 f_y, β_y - коефіцієнт і кут тертя при сталому процесі прокатки;
 Q - подовжня сила, прикладена до штаби;
 q_0, q_1 - напруження заднього і переднього натягу;
 M_{np} - крутячий момент на бочці валка;
 A_{np}, W_{np} - робота і потужність прокатки;
 l_c - довжина пружно-пластичного осередку деформації;
 Δ_{0n}, Δ_{1n} - пружне стиснення і пружне відновлення штаби при прокатці;
 x_{0n}, x_{1n} - протяжність ділянок пружного контакту, яка визначається пружним стисненням і пружним відновленням штаби;
 x_1 - приріст довжини пружно-пластичного осередку деформації за лінією, яка з'єднує центри валків, викликане пружним стисненням валка і пружним відновленням штаби;
 l_g - протяжність ділянки пластичного контакту штаби з валком ($l_g = l_c - x_{0n} - x_{1n}$);
 P_0, P_1 - контактне нормальне напруження на границях пружно-пластичного контакту штаби з валком;
 γ_c, S_c - нейтральний кут і випередження, які враховують вплив пружних деформацій валків і штаби;
 P_{cpc}, P_c, M_c - середнє контактне нормальне напруження, сила прокатки і крутячий момент на бочці валка, які враховують вплив пружних деформацій валків і штаби.

ЧАСТИНА ПЕРША

ФІЗИЧНІ ОСНОВИ І КЛАСИФІКАЦІЯ ПРОЦЕСІВ ПРОКАТКИ

1 СУТЬ І КЛАСИФІКАЦІЯ ПРОЦЕСІВ ПРОКАТКИ

1.1 Визначення процесу прокатки

Прокатка є одним з основних і найбільш поширених процесів отримання готових виробів або їх напівфабрикатів пластичною деформацією.

Прокаткою називають процес безперервної пластичної деформації металевих тіл, або тіл з інших матеріалів, між приводними валками, що обертаються.

Відповідно до цього визначення енергія, необхідна для здійснення пластичної деформації при прокатці передається через валки, сполучені з приводним двигуном робочої кліти прокатного стану. У цьому полягає принципова відмінність процесу прокатки від інших процесів пластичної деформації тіл валками.

Якщо енергія для здійснення пластичної деформації металевих тіл валками, передається іншим шляхом, то це буде не прокатка, а інший процес. Наприклад, процес протягування деформованого тіла через неприводні (холості) валки (ролики), що обертаються, шляхом прикладення до його переднього кінця тягнучої сили називається *волочінням*.

В більшості випадків процес прокатки здійснюється двома валками. Прокатні валки зазвичай мають форму тіл обертання. Вони повинні володіти високою зносостійкістю, твердістю і достатньою міцністю. Тому для виготовлення валків застосовують високо вуглецеві леговані сталі, високоміцний чавун з вибіленим (твердим) шаром, тверді сплави або композиційні матеріали.

Валки і деформований метал при прокатці виконують

відповідно роль робочого інструменту та деформованого тіла. Деформоване тіло або прокатаний метал умовимося називати *штабою*.

Процеси прокатки різноманітні. Найбільш проста і основна схема процесу, коли прокатка здійснюється в двох валках, що обертаються в різні боки, показана на рис. 1.1.

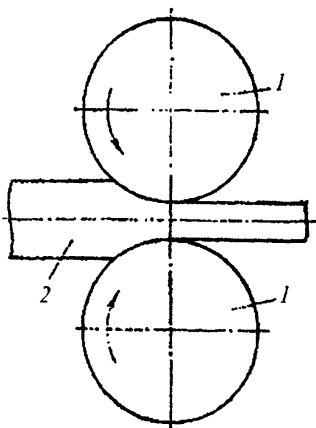


Рис. 1.1 Схема процесу позовжньої прокатки:
1 – валки; 2 – штаба

У момент подачі штаби до валків, що обертаються, на контактi між ними виникають сили тертя, які втягують штабу у валки, а далі забезпечують передачу енергії, необхідну для здійснення безперервності процесу прокатки. При проходженні між валками товщина штаби зменшується, а довжина і ширина збільшуються. Залежно від форми геометричної утворюючої робочої частини (бочки) валків може змінюватися і форма поперечного перерізу штаби.

Прокаткою отримують суцільні і порожнисті вироби та профілі різноманітних форм і розмірів: фольга, жерсть, тонкі і товсті листи, профілі круглого і квадратного перерізів, рейки, швелери, двотаврові балки, кутки, шпунти, труби, профілі змінного (періодичного) перерізу і багато інших. При прокатці широких профілів прямокутного поперечного перетину типу листів застосовують валки, робоча частина (бочка) яких виконана у виді циліндра (рис. 1.2, а). Прокатку в циліндричних валках часто називають прокаткою "на гладкій бочці". Для отримання складніших (сортових) профілів застосовують калібровані валки (рис. 1.2, б), тобто валки із спеціальними вирізами (рівчаками). Деформація штаби при прокатці профілів складної форми відбувається в калібрах*.

* Просвіт, який утворений двома рівчаками в площині, яка проходить через вісі валків, що обр'яються, називають *калібром*.

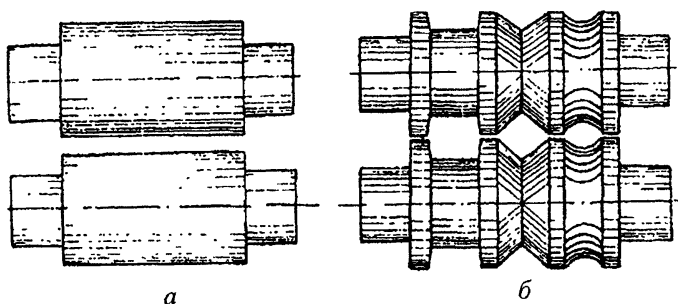


Рис. 1.2 Прокатні валки:
а – циліндрові (з гладкою бочкою); б – калібровані

Доречно відзначити, що прокатка служить не тільки для отримання виробів (профілів) необхідної форми. Вона сприяє поліпшенню структури і підвищенню механічних та службових властивостей прокатаних профілів. Прокатка забезпечує також хорошу якість поверхні і високу точність геометричних розмірів готового прокату.

1.2 Класифікація процесів прокатки

Процеси прокатки можуть бути класифіковані по різним ознакам. Достатньо обґрунтована наступна класифікація процесів прокатки:

- по взаємному розташуванню осей деформованого тіла і валків;
- по зміні зазору між валками;
- по взаємодії штаби з валками або по дії валків на штабу;
- по наявності зовнішніх сил, прикладених до кінців штаби;
- по температурі деформованого металу.

По взаємному розташуванню осей деформованого тіла і валків розрізняють прокатку *поздовжню*, *поперечну* і *косу* (*гвинтову*).

При *поздовжній прокатці* вісь штаби перпендикулярна

вісі валків (рис. 1.1). В цьому випадку штаба переміщається тільки вперед, тобто здійснює тільки поступальний рух. Подовжня прокатка отримала дуже широке застосування. Цим способом виробляють 100% листового (штабового), прокату, практично весь сортовий прокат і велику частину безшовних труб.

При *поперечній прокатці* вісі валків і деформованого тіла, які мають циліндричну форму, паралельні і знаходяться в одній площині (рис. 1.3). Обидва валки обертаються в один бік. В результаті зближення валків деформоване тіло (заготовка) починає обертатися навколо своєї вісі, але убік, протилежний обертанню валків, його діаметр зменшується, а довжина збільшується. Для утримання деформованого тіла у валках служать бічні ролики (лінійки).

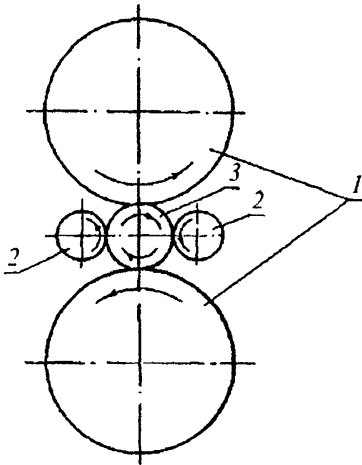


Рис. 1.3 Схема поперечної прокатки:
1 – валки; 2 – ролики;
3 – деформоване тіло

Поперечна прокатка не отримала широкого поширення. Вона застосовується переважно на машинобудівних і металообробних підприємствах для виробництва готових виробів або їх напівфабрикатів, що мають форму тіл обертання (валів, вісів, шестерень, втулок і т.п.).

Коса (гвинтова) прокатка здійснюється у валках бочкоподібної форми, вісі яких в просторі перехрещуються (рис. 1.4). Вісь деформованого тіла (циліндричної заготовки) ділить проекцію кута перехрещення вісей валків навпіл. Отже, вісі валків розташовуються під кутом один до одного і до вісі прокатоної циліндричної заготовки. Як і при поперечній прокатці валки обертаються в один і той же бік.

Завдяки такому розташуванню і однаковому напрямку обертання валків циліндрична заготовка в процесі прокатки здійснює не тільки обертальний, але і поступальний рух. Тому точки металу на поверхні заготовки рухаються по гвинтовій лінії.

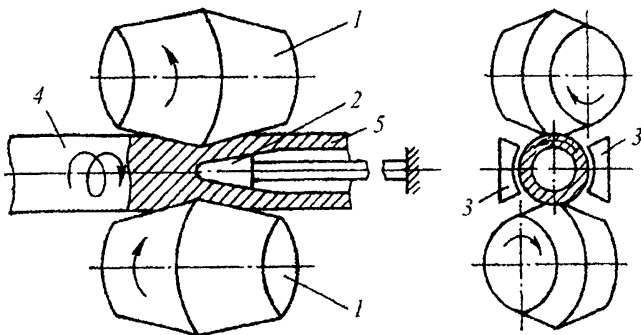


Рис. 1.4 Схема косої прокатки на прошивному стані:

1 – валки; 2 – оправка; 3 – лінійки; 4 – заготовка; 5 – чорнова труба (гільза)

Коса прокатка займає проміжне положення між поперечною і подовжною. Оскільки кут нахилу валків по відношенню до вісі заготовки невеликий (від 8 до 15° на прошивних станах), коса прокатка по своїй суті ближче до поперечної, чим до подовжньої. Косу прокатку можна також розглядати як деякий компроміс цих процесів.

Процес косої прокатки широко застосовують при виробництві безшовних труб. Зокрема на косовалкових (прошивних) станах з суцільної циліндричної заготовки отримують чорнову товстостінну трубу-гільзу. Далі з гільзи на спеціалізованих трубопрокатних станах прокатують труби заданого діаметру з необхідною товщиною стінки. Процес прошивки схематично показаний на рис. 1.4. Для утворення в суцільній заготівці 4 порожнини (отвору круглої форми) між валками 1 встановлюється оправка 2, яка закріплена на стрижні. Лінійки 3 служать для утримання заготовки у валках.

Зазор між валками робочої кліті прокатного стану

встановлюється перед початком прокатки. Якщо в процесі прокатки всі параметри процесу залишаються постійними, такий процес називають *стаціонарним*. В цьому випадку зазор між валками також залишатиметься постійним. Постійність зазору між валками гарантує постійність товщини штаби на виході із стану. За цим принципом працюють переважна більшість станів, що діють, оскільки вони призначені для отримання (в межах замовлення) прокату постійної товщини. Проте у ряді випадків необхідно отримувати прокат, з перемінної або з періодично змінною товщиною по довжині і ширині штаби.

Для отримання такого прокату застосовують особливі процеси прокатки. Таким особливим процесом є так звана *періодична прокатка*. Вона відрізняється тим, що в процесі пластичної деформації висота зазору між валками періодично змінюється. Звичайно це досягається шляхом додання валкам спеціальної (не круглої) форми (рис. 1.5). Зміна зазору між валками, приводить до зміни обтиску, що викликає зміну всіх параметрів прокатки.

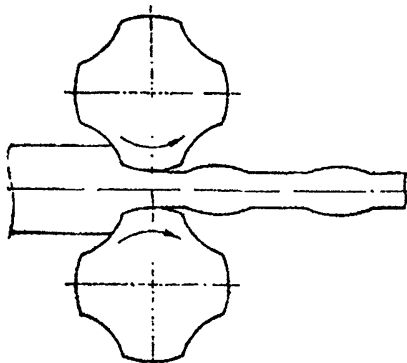


Рис. 1.5 Схема періодичної прокатки

По взаємодії штаби з валками процеси прокатки підрозділяють на *симетричні* і *несиметричні*. Процес прокатки в двох валках називається *симетричним*, коли діаметри валків, силова, фрикційна, кінематична і теплова взаємодія верхнього та нижнього валка із штабою аналогічні або, коли дія кожного з валків на штабу є абсолютно однаковою (ідентичною).

Якщо ці умови порушуються, то такий процес називають

несиметричним. Суворе дотримання умов симетрії при прокатці практично неможливе. Тому всі процеси прокатки, що реалізуються на практиці, в тій чи іншій мірі є несиметричними. До несиметричних процесів належать: прокатки у валках нерівного діаметру, прокатка у валках, що обертаються з різною окружною швидкістю, прокатка з одним приводним валком, прокатка за різних умов тертя на валках, прокатка двошарових (біметалевих) композицій та ін.

Залежно від наявності або відсутності інших зовнішніх, наприклад, поздовжніх, сил, прикладених до штаби, розрізняють *вільну* і *невільну* прокатку. Прокатка називається *вільною*, коли на штабу діють сили тільки з боку валків. При *невільній* прокатці на штабу, окрім сил з боку валків, діють додаткові зовнішні сили, прикладені до її кінців. Наприклад, такими є сили натягу Q (рис. 1.6, а) або підпору N (рис. 1.6, б). Сили натягу або підпору створюються пристроями натягування, прес-проводками, суміжними клітями, моталками або іншими пристроями. Ці сили роблять великий вплив на параметри процесу прокатки.

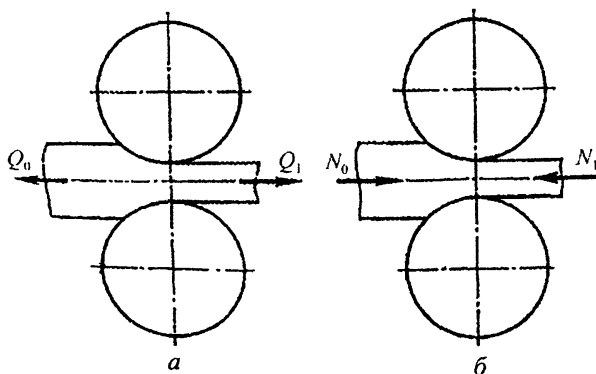


Рис. 1.6 Схема процесу поздовжньої прокатки з натягуванням (а) і з підпором (б):

Q_0 – задній натяг; Q_1 – передній натяг; N_0 – задній підпір; N_1 – передній підпір

У теорії прокатки, разом з терміном *вільна прокатка*, використовують також термін *простий процес прокатки* або *простий випадок прокатки*. Під цим терміном мається на увазі процес вільної симетричної поздовжньої прокатки штаби прямокутного перетину в циліндричних валках. Сучасна теорія поздовжньої прокатки розроблена в основному для простого процесу прокатки. Теорія простого процесу прокатки є основою для аналізу інших, складніших процесів прокатки.

Залежно від температури деформованого металу прокатка буває *гарячою* і *холодною*.

Перед гарячою прокаткою метал нагрівають до високих температур (1150-1250°C для вуглецевих сталей) з метою зменшення опору деформації і підвищення його пластичності. При гарячій прокатці процеси рекристалізації протікають практично повністю, тому структура металу складається із зерен середньої величини, форма яких близька до рівновісної. У зв'язку з цим гарячекатаний прокат відрізняється хорошим поєднанням міцнісних і пластичних властивостей. Гарячою прокаткою проводять практично всі види прокату, за винятком тонких і особливо тонких штаб, а також труб і профілів з малою товщиною стінки.

При холодній прокатці температура вихідних заготовок в більшості випадків складає 20-60°C. Але за рахунок тепла, яке виділяється в процесі холодної прокатки штаба розігрівається до 150-250°C. Проте для більшості металів (сплавів) температура деформації при холодній прокатці значно нижче температури рекристалізації. Тому метал після холодної прокатки має дрібнозернисту структуру, високу міцність і низьку пластичність. Для відновлення колишніх пластичних властивостей металу холоднокатаний прокат піддають рекристалізаційному відпалу в захисній атмосфері. Холодну прокатку застосовують для виробництва тонких і особливо тонких штаб, тонкостінних труб і профілів, отримання яких

гарячою прокаткою неможливо (із-за швидкого охолодження металу) або недоцільно, а також для виробництва штаб (труб, профілів) більшої товщини з підвищеною точністю і з високоякісною поверхнею.

Поєднання переваг холодної і гарячої прокатки реалізується частково при використанні так званої *теплої* прокатки. Застосування такого процесу доцільне при прокатці високоміцних і мало пластичних сплавів.

1.3 Задачі теорії прокатки

Перші дослідження, пов'язані з розробкою наукових основ процесу прокатки були розпочаті в середині XIX століття. Теорія прокатки створювалася паралельно з розробкою машин і технології прокатки, а її розвиток стимулювався стрімким збільшенням виробництва прокату, що почався в другій половині XIX сторіччя. Знання про процес прокатки були необхідні для визначення сили і потужності прокатки, вдосконалення технології виробництва прокату, а також для розрахунку і оптимізації конструктивних параметрів прокатних станів.

Теорія прокатки базується на математичній теорії пружності і пластичності, механіці суцільних середовищ і фізиці металів, теоретичній механіці, опору матеріалів та теорії обробки металів тиском (теорії пластичної деформації металів). Великий внесок в розвиток і становлення теорії прокатки, як науки внесли вітчизняні (І.А. Тіме, Р.Р. Тонков, Н.С. Верещагин, А.Ф. Родзевич-Белевич, С.Н. Петров, В.Е. Грум-Гржимайло, А.Ф. Головін, А.П. Виноградов, І.М. Павлов, С.І. Губкин, Н.А. Соболевський, О.І. Целіков, А.Я. Хейн, А.П. Чекмарев, П.Т. Ємельяненко, В.С. Смирнов, І.Я. Тарновський, П.І. Полухін, В.Н. Видрін, А.А. Корольов, Б.П. Бахтінов, Е.С. Рокотян, А.В. Третьяков, П.К. Тетерін і багато інших) і зарубіжні (С. Фінк, К. Кодрон, В. Тафель, Е. Зібель, Т. Карман, С. Екелунд, В. Трінкс, В. Люег, А. Помп, А. Надаї, Е. Орован, Г. Форд, Р. Сімс, М. Стоун, Ш.

Гелеї, З. Вусатовський, В. Робертс та інші) учені.

З причини великої значності і очевидних переваг процесу поздовжньої прокатки, теорія поздовжньої прокатки займає особливе місце в загальній теорії пластичної деформації і грає провідну роль в її розвитку. Кінцевою метою вирішуваних в теорії поздовжньої прокатки задач є створення наукових методів і відповідних методик, алгоритмів і програм для їх реалізації, що забезпечують високу точність і надійність прогнозування (розрахунку) деформаційних, температурно-швидкісних і енергосилових параметрів процесу прокатки, а також параметрів точності і властивостей прокатаних штаб.

Виходячи з цього в теорії поздовжньої прокатки розглядаються наступні питання:

- умови захвату штаби валками;
- визначення коефіцієнта тертя, рівня і характеру розподілу напруження тертя на контактній поверхні;
- визначення швидкості відносного переміщення точок штаби і валків, положення нейтрального перерізу і швидкості деформації при прокатці;
- дослідження співвідношення між поздовжньою і поперечною деформаціями при заданій висотній деформації;
- аналіз розподілу напруження і деформацій у всьому об'ємі деформованого тіла;
- визначення напруження текучості і опору деформації;
- визначення енергосилових параметрів процесу: сили прокатки, обертаючих моментів на валках, витрати роботи і потужності;
- визначення параметрів процесу прокатки з урахуванням впливу пружних деформацій валків і штаби;
- визначення параметрів процесу прокатки з натягом;
- визначення температури штаби;
- вплив параметрів прокатки на точність прокатаних штаб.

Теорія поздовжньої прокатки, як і інші науки, розвивається безперервно. У своєму розвитку сучасна теорія поздовжньої прокатки опирається на досягнення математики, фізики, металознавства та інших фундаментальних наук. Все більш широке застосування в теорії прокатки отримують чисельні методи при вирішенні пластичних задач, а також методи математичного і фізичного моделювання. Значною мірою цьому сприяє наявність комп'ютерної техніки і відповідного програмного забезпечення.

Контрольні питання

1. Яка властивість металів (сплавів) покладена в основу всіх способів пластичної деформації?
2. Дайте визначення процесу прокатки.
3. У чому полягає принципова відмінність процесу прокатки від процесу волочіння?
4. Які вимоги пред'являють до прокатних валків і які матеріали використовуються для їх виготовлення?
5. Як називаються робоча частина валка і деформований метал при прокатці?
6. Намалюйте схему поздовжньої прокатки.
7. Намалюйте схему поперечної прокатки.
8. Намалюйте схему косої прокатки.
9. Для отримання яких виробів застосовують поздовжню, поперечну і косу прокатку?
10. Чи змінюються структура і механічні властивості металу при прокатці?
11. Назвіть ознаки, покладені в основу класифікації процесів прокатки.
12. Періодична прокатка - це процес стаціонарний або нестаціонарний?
13. Який процес називають симетричним?
14. Дайте визначення і приведіть приклади несиметричної прокатки.
15. У чому полягає основна відмінність вільної прокатки від невільної?

16. У чому полягає основна відмінність простого процесу прокатки від вільної і симетричної прокатки?
17. У чому полягає принципова відмінність гарячої прокатки від холодної? Як змінюються механічні властивості металу після гарячої і холодної прокатки?
18. Для отримання яких виробів (профілів) застосовують холодну прокатку?
19. Що таке тепла прокатка і в яких випадках вона застосовується?
20. Перерахуйте основні питання, які розглядаються в теорії позовжньої прокатки.

2 ВЗАЄМОДІЯ ШТАБИ З ВАЛКАМИ ПРИ ПОЗОВЖНІЙ ПРОКАТЦІ

2.1 Закономірності взаємодії штаби з валками, що обертаються

Як вже наголошувалося вище (див. рис. 1.1) при подачі штаби до валків, що обертаються, на площадках контакту, які утворилися, між ними виникають сили тертя, які спочатку втягують штабу у валки, а надалі забезпечують передачу енергії, яка необхідна для здійснення процесу прокатки. Отже, пластична деформація металу при прокатці відбувається в результаті *фрикційної взаємодії штаби з валками*. При цьому очевидно, що значення обертаючих моментів, які передаються валками при прокатці, обмежується рівнем сил тертя на контактні металу з інструментом.

В процесі прокатки товщина штаби зменшується, а її довжина і ширина збільшуються. З цієї причини швидкість руху переднього кінця штаби завжди більше швидкості руху заднього кінця. Більш того, швидкість переднього кінця штаби завжди перевищує горизонтальну проекцію вектора окружної швидкості валків. Іншими словами передній кінець штаби при прокатці завжди випереджає валки, тоді як

швидкість заднього кінця штаби завжди залишається меншою, ніж горизонтальна проекція вектора окружної швидкості валків в перерізі входу металу у валки. Таке співвідношення швидкостей металу і інструменту вказує на те, що на контактній поверхні має бути переріз, в якому ці швидкості вирівнюються і свідчить про складний характер *кінематичної взаємодії штаби з валками* при прокатці.

При прокатці, як і при будь-якому іншому процесі пластичної деформації, велика частина роботи формозмінення і роботи сил тертя переходить в тепло, внаслідок чого відбувається підвищення температури валків і штаби. Це характерно для будь-якого процесу холодної прокатки. При гарячій прокатці температура штаби на багато вище за температуру навколишнього середовища і температури валків, тому втрати тепла за рахунок випромінювання в навколишнє середовище, контактного теплообміну з валками, роликми рольганга, проводками та іншими деталями стану, конвективного теплообміну з охолоджуваним повітрям, водою і технологічними мастилами великі і можуть перевищувати прибуткові статті тепла. У результаті температура штаби в осередку деформації при гарячій прокатці може зменшуватися або збільшуватися. Зміна температури штаби в процесі прокатки впливає на опір деформації матеріалу штаби і на коефіцієнт тертя, а через них на всі параметри процесу. Це означає, що *теплова взаємодія штаби з валками* є одним з основних факторів, що впливають на пластичну деформацію металу при прокатці.

На поверхнях контакту штаби з валком при прокатці діють нормальні напруження і напруження тертя. Нормальні напруження направлені перпендикулярно, а напруження тертя по дотичній до поверхні контакту. Рівень контактних напружень залежить від опору деформації матеріалу штаби, радіусу валків, обтиску і коефіцієнта тертя при прокатці. При цьому нормальні напруження значно, в окремих випадках (наприклад, при холодній прокатці) приблизно на порядок більше

напруження тертя. Від рівня нормальних напружень і площі контактної поверхні штаби з валками залежить сила і, як наслідок, момент та потужність прокатки. Отже, пластична деформація металу при прокатці відбувається в результаті *силової взаємодії штаби з валками*.

З викладеного виходить, що пластична деформація металу при прокатці є підсумком фрикційної, кінематичної, теплової і силової взаємодії штаби з валками. Тому при теоретичному визначенні параметрів процесу прокатки має бути врахований сумісний вплив всіх перерахованих факторів.

2.2 Особливості контакту металу з валками при прокатці товстих і тонких штаб

Прокатка товстих штаб здійснюється тільки в гарячому стані. Нагрітий до високих температур метал відрізняється меншим опором деформації і підвищеною пластичністю, що дозволяють вести процес гарячої прокатки з великими одиничними (частковими) обтисками. Пластична деформація металу при прокатці товстих штаб характеризується малими значеннями параметра R/h_0 (де R , h_0 - радіус валків і товщина штаби до прокатки).

Відмітною особливістю процесу гарячої прокатки з малими значеннями параметра R/h_0 є велика відносна товщина прокатаних штаб, висока пластичність деформованого металу і мала податливість інструменту (валків). Тому в теорії поздовжньої прокатки при описі даного процесу приймають, що штаба є жорстко-пластичним тілом, а валки – ідеально жорсткими тілами. При прокатці штаби, що володіє такими властивостями, пластична деформація металу починається в перерізі входу і закінчується в перерізі виходу з валків. Валки при цьому не деформуються. Схема простого симетричного процесу поздовжньої прокатки жорстко-пластичної штаби в ідеально жорстких валках показана на

рис. 2.1. Як впливає з цієї схеми протяжність зони деформації l (горизонтальна проекція довжини дуги контакту штаби з валками) залежить тільки від геометричних умов прокатки.

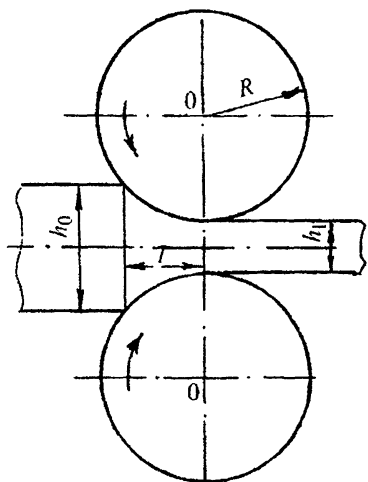


Рис. 2.1 Схема простого симетричного процесу поздовжньої прокатки жорстко-пластичної штаби в ідеально жорстких валках

позаконтактна пластична деформація штаби робить незначний вплив на протяжність контакту металу з інструментом.

Схема процесу прокатки, що враховує вплив позаконтактної висотної утяжки штаби на протяжність контакту металу з інструментом показана на рис. 2.2. З цієї схеми видно, що позаконтактна висотна утяжка штаби викликає зменшення протяжності контактної зони деформації з l до l_k . Це зі свого боку приводить до зменшення площі контакту штаби з валками.

Представлена на рис. 2.1 схема контакту штаби з валками відноситься до ідеалізованого процесу поздовжньої прокатки. Ця схема проста і наочна, але вона не відображає в достатній мірі особливості контакту штаби з валками реального процесу прокатки. Зокрема, вона не враховує той факт, що висота штаби при прокатці починає зменшуватися ще до входу у валки (див. п. 3.5) і припускає, що штаба і валки не володіють пружними властивостями. Тому схема, приведена на рис. 2.1 може бути використана для опису процесу прокатки тільки в тих випадках, коли пружні деформації валків і штаби і

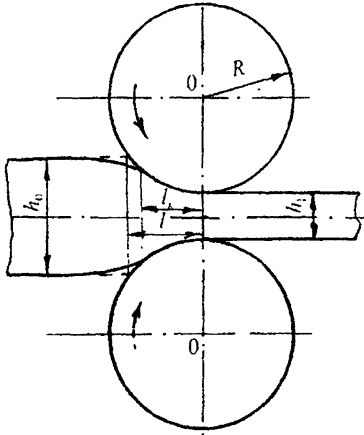


Рис. 2.2 Схема простого симетричного процесу поздовжньої прокатки жорстко-пластичної штаби в ідеально жорстких валках, що враховує вплив позаконтактної висотної утяжки штаби

У реальних умовах прокатки з малими значеннями параметра R/h_0 пластична деформація металу завжди нерівномірна і завжди існує вірогідність появи позаконтактної висотної утяжки штаби. При цьому встановлено, що із зменшенням параметра R/h_0 і із збільшенням пластичності матеріалу штаби спостерігається збільшення нерівномірності деформації і позаконтактної утяжки останньої. Тому схема контактної взаємодії штаби з валками, приведена на рис. 2.2 представляється більш обґрунтованою для опису

процесу прокатки товстих штаб.

До цих пір при аналізі контактної взаємодії штаби з валками при прокатці враховували тільки пластичні властивості штаби. Насправді всі метали і сплави, що піддаються прокатці і матеріали, вживані для виготовлення валків прокатних станів, володіють не тільки пластичними, але і пружними властивостями. Тому пластичному обтиску (пластичній деформації) штаби завжди передують пружне стискування, а після нього – пружне розвантаження (пружне відновлення) останньої. Крім того, під дією контактних напружень відбувається нерівномірне пружне радіальне стискування валків, внаслідок чого змінюється форма і збільшується довжина контактної лінії останніх із штабою. Це підтверджується характером розподілу радіальних пружних деформацій, зміряних при стискуванні сталевих дисків (циліндрів) між плоскими плитами (рис. 2.3). Видно, що

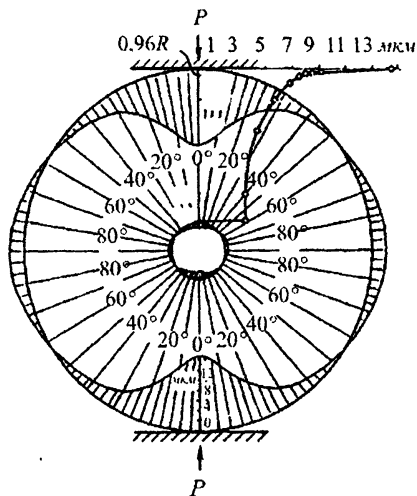


Рис. 2.3 Розподіл пружних радіальних деформацій при стискуванні сталевих дисків (циліндрів) (дані В.П. Полухіна і А.В. Зінов'єва): $D_{нар} = 254$ мм; $d_{вн} = 37$ мм; $L = 29,8$ мм; $P = 30$ кН

пружні деформації стискування по радіусу диска (циліндра) максимальні у напрямі дії сил P і складають не більше чим 14 мкм. Вони розподілені симетрично щодо напрямку дії стискуючих сил P , мають убуваючий характер зміни і охоплюють області з центральними кутами приблизно 110° . За границями цих областей відбувається поступове пружне подовження радіусу стиснутого диска (циліндра).

З викладеного виходить, що пружні деформації металу і інструменту впливають на контактну взаємодію штаби з валками. Проте

цей вплив стає істотним тільки в тих випадках прокатки, коли пружні деформації металу і інструменту набувають значення, яке сумірне з пластичною деформацією (обтискуванням) штаби. Такі умови деформації виникають при гарячій тонколистовій прокатці і, особливо, при холодній прокатці (дресуванні) тонких і особливо тонких штаб. У даних умовах прокатки контакт штаби з валками є пружно-пластичним і ілюструється схемою (без урахування впливу позаконтактної деформації штаби), приведеною на рис. 2.4.

Відповідно до цієї схеми, при пружно-пластичному контакті штаби з валками, область металу, що знаходиться між валками складається з двох зон пружного (1, 3) і однієї зони пластичного (2) контакту. У зоні 1, протяжністю x_{0n} , відбувається пружне стискування штаби на величину Δ_{0n} , а в

зоні 3, протяжністю x_{1n} - пружне відновлення останньої на величину Δ_{1n} . Протяжність зони пластичного контакту 2 дорівнює l_{θ} . Вона відповідає пластичному обтисканню штаби, тобто зменшенню її товщини, з $h_0 - \Delta_{0n}$ до $h_1 - \Delta_{1n}$ (де h_0, h_1 - відповідно товщина штаби на вході і виході із валків). Цифрою 4 показана фактична крива контакту штаби з валком в процесі прокатки, яка побудована з урахуванням впливу нерівномірного пружного радіального стикування останнього. Ділянка пластичного контакту протяжністю $x_{1\theta}$, що знаходиться за лінією, яка з'єднує центри обертання валків, викликана тільки пружним радіальним стискуванням останніх. Для порівняння на цій схемі буквою l позначена протяжність контакту, а цифрою 5 - крива контакту штаби з валком при прокатці жорстко-пластичної штаби в ідеально жорстких валках (див. рис. 2.1).

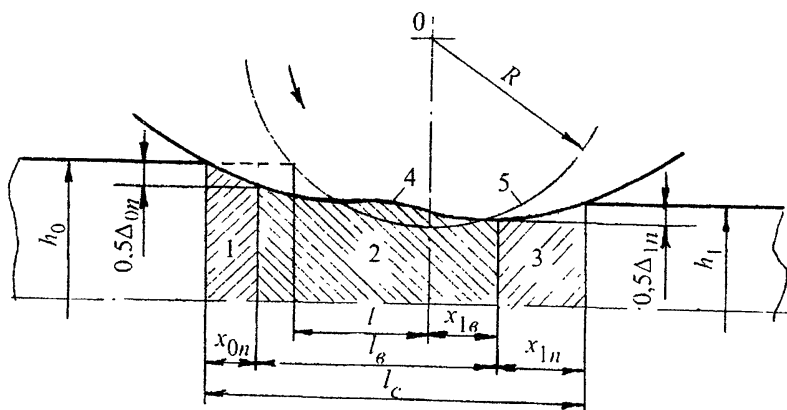


Рис. 2.4 Схема простого, симетричного процесу поздовжньої прокатки, що враховує вплив пружних деформацій валків і штаби

Із рис. 2.4 видно, що протяжність пружно-пластичного контакту штаби з валками l_c при прокатці дорівнює:

$$l_c = x_{0n} + l_e + x_{1n}. \quad (2.1)$$

Видно також, що протяжність пружно-пластичного контакту штаби з валком l_c завжди більше протяжності контакту l при прокатці жорстко-пластичної штаби в ідеально жорстких валках ($l_c > l$). Це перевищення оцінюють за допомогою параметра i :

$$i = \frac{l_c}{l}. \quad (2.2)$$

Значення параметра i завжди більше 1 і залежно від умов прокатки може збільшуватися до 3-4 і більш.

При гарячій і холодній прокатці тонких штаб позаконтактна висотна утяжка штаби практично відсутня. У даних умовах прокатки вирішальний вплив на форму і протяжність контактної лінії металу з інструментом надають пружні деформації валків і штаби. Тому при описанні процесів холодної і гарячої тонколистової прокатки необхідно користуватися схемою контактної взаємодії металу з інструментом, представленою на рис. 2.4.

2.3 Допущення в сучасній теорії прокатки

Теорія поздовжньої прокатки є молодого наукою. За останніх 100-125 років в теорії поздовжньої прокатки накопичені знання, що дозволяють прогнозувати якісно вірно, а у багатьох випадках і кількісно точно, основні параметри даного процесу. Проте в цілому арсенал засобів сучасної теорії поздовжньої прокатки не дозволяє прогнозувати з необхідною точністю параметри структури, рівень властивостей, геометричні розміри і решту показників якості прокатної продукції, а також багато параметрів технології (температури штаби, сили, моменту і потужності прокатки, випередження та ін.), що утрудняє і знижує ефективність управління процесом прокатки на промислових станах.

Не дивлячись на простоту процесу поздовжньої прокатки,

пластична деформація металу валками, що обертаються, здійснюється в умовах безперервної зміни (нестабільності) товщини, структури, форми поперечного перерізу, температури і швидкості руху деформованого тіла. Відбувається також безперервна зміна силової і фрикційної дії валків на штабу. Крім того, в процесі прокатки в деформованому металі протікають алотропічні і фазові перетворення. Все це ускладнює розуміння внутрішніх зв'язків відмічених явищ. Виникають також математичні труднощі при описі того або іншого явища. Тому при теоретичному визначенні окремих параметрів і описуванні процесу поздовжньої прокатки в цілому приймають допущення. Метою цих допущень є створення необхідних передумов для спрощення теоретичних рішень.

У сучасній теорії поздовжньої прокатки найчастіше застосовують наступні допущення:

1. Деформація є плоскою, тобто прокатка здійснюється без розширення штаби.

2. Напруження в будь-якому поперечному перерізі по висоті штаби розподіляється рівномірно.

3. Напруження текучості уздовж осередку деформації при прокатці є постійною величиною.

4. Матеріал валків і штаби не володіє пружними властивостями. (для умов гарячої прокатки товстих штаб)

5. Напруження тертя пропорційні контактним нормальним напруженням або опору деформації (напруженню текучості).

6. Контактні нормальні напруження і напруження тертя розподіляються рівномірно по дузі контакту.

7. Дуга контакту штаби з валком замінюється хордою.

8. Деформація металу є рівномірною.

9. Впливом позаконтактної деформації штаби нехтують.

10. Крива пружно-пластичного контакту штаби з валком замінюється дугою кола, описаного великим радіусом.

Застосовують і інші допущення.

Слід мати на увазі, що будь-яке спрощення приводить до зниження точності теоретичного рішення. Тому кожне допущення або спрощення повинні прийматися після оцінки погрішності, що вноситься ним. Якщо величина погрішності, що вноситься, є прийнятною, то прийняття даного допущення може вважатися обґрунтованим. Проте тут необхідно кожного допущення, окрім забезпечення кількісної відповідності, не повинне приводити до спотворення фізичної суті описуваного явища. Це означає, що кожне допущення повинне мати ще і достатнє фізичне обґрунтування. На жаль, не кожне з перерахованих вище допущень відповідає цій вимозі. Наприклад, прийняття напруження тертя пропорційними контактним нормальним напруженням приводить до отримання "теоретичної" епюри напруження тертя, яка не тільки кількісно, але і якісно не відповідає експериментальним епюрам напруження тертя (див. п. п. 7.3 і 9.7).

Контрольні питання

1. Що Ви розумієте під терміном "фрикційна взаємодія штаби з валками" при прокатці?
2. Чи можливий процес прокатки за відсутності сил тертя на контактні штаби з валками?
3. Що Ви розумієте під терміном "теплова взаємодія штаби з валками" при прокатці?
4. Внаслідок чого відбувається підвищення температури штаби і валків в процесі прокатки?
5. Поясніть внаслідок чого втрачається тепло при гарячій прокатці.
6. Що Ви розумієте під терміном "кінематична взаємодія штаби з валками" при прокатці?
7. Поясніть чому передній кінець штаби при прокатці завжди випереджає валки?
8. Поясніть чому швидкість заднього кінця штаби завжди менше швидкості переднього кінця останньої?
9. Які напруження діють на контактній поверхні штаби з валками при прокатці?

10. Які чинники впливають на рівень контактних напружень при прокатці?
11. Що Ви розумієте під терміном "силова взаємодія штаби з валками" при прокатці?
12. Якими властивостями володіють метали (сплави), що піддаються прокатці?
13. Як змінюється протяжність контакту штаби з валками за наявності позаконтактної висотної утяжки штаби?
14. Який вплив робить нерівномірність радіального стискування валків на форму і протяжність контактної лінії із штабою?
15. З яких зон складається область металу, що знаходиться між валками при пружно-пластичному контакті штаби з валками?
16. З яких зон складається область металу, що знаходиться між валками при прокатці жорстко-пластичної штаби в ідеально жорстких валках?
17. Що є параметром i і для чого він застосовується?
18. Чому дорівнюють значення параметра i при прокатці?
19. Поясніть характер розподілу радіальних пружних деформацій при стискуванні сталевих дисків (циліндрів)?
20. Які фактори роблять вирішальний вплив на контактну взаємодію металу з інструментом при гарячій прокатці товстих штаб і при холодній прокатці?
21. Яка з представлених на рис. 2.1, 2.2 і 2.4 схем відображає особливості контактної взаємодії металу з інструментом при гарячій прокатці товстих штаб?
22. Яка з представлених на рис. 2.1, 2.2 і 2.4 схем відображає особливості контактної взаємодії металу з інструментом при холодній прокатці?
23. В яких умовах прокатки схема, представлена на рис. 2.1 може бути використана для описання контактної взаємодії металу з інструментом?
24. В яких випадках і з якою метою застосовують допущення при теоретичному визначенні параметрів прокатки?
25. При дотриманні яких умов допущення, прийняте при теоретичному визначенні параметрів прокатки, вважається за обґрунтоване?

ЧАСТИНА ДРУГА

ОСНОВИ ТЕОРІЇ ПОЗДОВЖНЬОЇ ПРОКАТКИ (ТЕОРІЯ ПРОКАТКИ ЖОРСТКО-ПЛАСТИЧНОЇ ШТАБИ В ІДЕАЛЬНО ЖОРСТКИХ ВАЛКАХ)

3 ОСЕРЕДОК ДЕФОРМАЦІЇ ТА ЙОГО ПАРАМЕТРИ

3.1 Геометричний і фізичний осередок деформації

Під терміном *осередок деформації* при поздовжній прокатці мають на увазі ту частину штаби, яка в даний момент часу піддається пластичній деформації.

При наближеному (спрощеному) описуванні процесу поздовжньої прокатки (рис. 3.1) за осередок деформації приймають область, обмежену зверху і знизу дугами кіл валків AB і $A'B'$ та перерізами входу і виходу штаби з валків AA' і BB' . Оскільки границі даного осередку визначаються тільки геометричними параметрами прокатки, то він називається *геометричним осередком (зоною) деформації*.

Експериментально встановлено, що пластична деформація металу при поздовжній прокатці починається і закінчується за межами геометричного осередку деформації. Це означає, що пластична деформація штаби розповсюджується і на ділянки (зони), які прилягають до геометричного осередку деформації, звані *позаконтактними зонами деформації*. Тому дійсні межі осередку деформації будуть іншими. Наприклад, вони можуть описуватися пунктирними лініями M і N (рис. 3.1). Область, яка міститься між лініями M і N , тобто між фактичними межами розповсюдження пластичної деформації при прокатці, називається *фізичним (дійсним) осередком деформації*.

Фізичний осередок деформації більше геометричного, оскільки він включає позаконтактні зони.

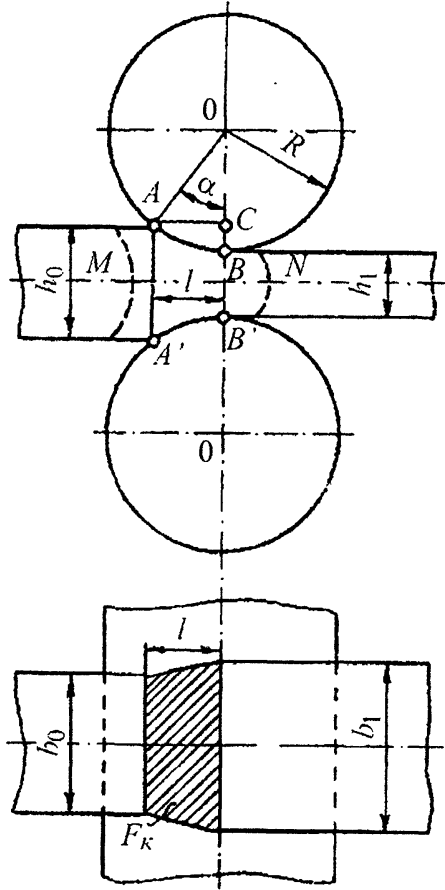


Рис. 3.1 Схема осередку деформації при поздовжній прокатці

контактній поверхні F_k штаби з валками. Горизонтальна проекція поверхні контакту F_k штаби з валками показана штрихуванням в нижній частині рис. 3.1.

Одним з основних параметрів осередку деформації при поздовжній прокатці є відношення довжини осередку

Зовнішніми зонами або жорсткими кінцями називають частини штаби, що примикають до осередку деформації праворуч і ліворуч, але ще не деформуються в даний момент часу.

Розглянемо основні поняття і параметри, що відносяться до геометричного осередку деформації (рис. 3.1). Дугу AB (також $A'B'$) називають дугою контакту або дугою захвату, а відповідний їй центральний кут α - кутом контакту або кутом захвату. Довжина осередку деформації l дорівнює горизонтальній проекції дуги контакту ($l = AC$). Добуток дуги контакту AB (або $A'B'$) на середню ширину штаби в осередку деформації чисельно дорівнює

деформації до середньої товщини l/h_{cp} . Параметр l/h_{cp} , званий також коефіцієнтом (або фактором) форми, характеризує геометричні умови пластичної деформації і широко використовується при аналізі та моделюванні процесу поздовжньої прокатки.

Середню товщину штаби в осередку деформації h_{cp} зазвичай визначають як напівсуму товщини до (h_0) і після (h_1) прокатки:

$$h_{cp} = \frac{1}{2}(h_0 + h_1). \quad (3.1)$$

Формула (3.1) припускає, що товщина штаби в осередку деформації змінюється по лінійній залежності, тобто по хордах AB і $A'B'$. Насправді товщина штаби змінюється по дузі кола, тому її дійсна середня величина буде менша, ніж обчислювана за формулою (3.1). При заміні дуги кола параболою, що цілком коректно, отримуємо точнішу формулу:

$$h_{cp} = \frac{1}{3}(h_0 + 2h_1). \quad (3.2)$$

Середня товщина штаби в осередку деформації може бути визначена також по формулі:

$$h_{cp} = \sqrt{h_0 h_1}. \quad (3.3)$$

Для характеристики умов деформацій в поперечному напрямі, або форми осередку деформації в плані, використовують параметр b_{cp}/l (або b_0/l , де b_0 , b_{cp} - ширина штаби до прокатки і її середнє значення в осередку деформації).

Геометричні умови деформації при прокатці в калібрах залежать від форми калібру.

3.2 Показники (коефіцієнти) деформації

В процесі прокатки розміри деформованого тіла (штаби) змінюються. Для кількісної оцінки пластичної деформації при

прокатці застосовують систему показників (коефіцієнтів), які визначають величину деформації по висоті (товщині), ширині і довжині штаби.

Висотна деформація

Зміна висоти (товщини) штаби при прокатці оцінюється величиною абсолютного і відносного обтиску.

Абсолютний обтиск Δh дорівнює:

$$\Delta h = h_0 - h_1. \quad (3.4)$$

Дійсне відносне обтиск e_h визначається по формулі:

$$e_h = \ln \frac{h_0}{h_1}. \quad (3.5)$$

В інженерній практиці зазвичай користуються величиною *умовного відносного обтискування* ε :

$$\varepsilon = \frac{h_0 - h_1}{h_0} = \frac{\Delta h}{h_0}. \quad (3.6)$$

Величина ε менш точна, чим e_h , але її визначення є простішим і зручнішим.

Іноді величину умовного відносного обтиску визначають у виді:

$$\varepsilon' = \frac{h_0 - h_1}{h_1} = \frac{\Delta h}{h_1}; \quad (3.7)$$

$$\varepsilon'' = \frac{h_0 - h_1}{h_{cp}} = \frac{\Delta h}{h_{cp}}. \quad (3.8)$$

При розрахунку ε'' величину h_{cp} обчислюють по формулах (3.1) – (3.3).

Величина умовного обтиску, що обчислюється за формулою (3.6) завжди менше величини дійсного відносного обтиску e_h , а обчислювана за формулою (3.7) – більша за неї. Найменші відхилення від величини e_h виходять при

визначенні умовного відносного обтиску ε'' по формулі (3.8) з використанням формул (3.2) і (3.3) для обчислення h_{cp} .

Абсолютний обтиск визначають в міліметрах, відносний – в долях одиниці або у процентах. В останньому випадку результати розрахунків по формулах (3.5) – (3.8) помножують на 100.

Разом з величинами Δh , e_h , ε важливим показником висотної деформації штаби при прокатці є *коефіцієнт обтиску*:

$$\eta = \frac{h_1}{h_0}. \quad (3.9)$$

Коефіцієнт η завжди менше одиниці, тому іноді замість η зручно користуватися зворотною величиною: $\frac{1}{\eta} = \frac{h_0}{h_1}$.

Поперечна деформація

Зміну поперечних розмірів (ширини) штаби при прокатці називають *розширенням*. Показники поперечної деформації по сенсу такі ж, як і показники висотної деформації.

Абсолютне розширення Δb дорівнює:

$$\Delta b = b_1 - b_0. \quad (3.10)$$

Дійсне відносне розширення ε_b :

$$\varepsilon_b = \ln \frac{b_1}{b_0}. \quad (3.11)$$

Умовне відносне розширення:

$$\zeta = \frac{b_1 - b_0}{b_0} = \frac{\Delta b}{b_0}. \quad (3.12)$$

Коефіцієнт розширення:

$$\xi = \frac{b_1}{b_0}. \quad (3.13)$$

Як характеристику поперечної деформації використовують

також відношення абсолютного розширення до абсолютного обтискування:

$$a = \frac{\Delta b}{\Delta h}. \quad (3.14)$$

Величину a називають *показником розширення*.

Поздовжня деформація

Зміну довжини штаби при прокатці називають *поздовженням*.

Абсолютне поздовження складає:

$$\Delta l = l_1 - l_0. \quad (3.15)$$

Дійсне відносне поздовження:

$$\varepsilon_l = \ln \frac{l_1}{l_0}. \quad (3.16)$$

Умовне відносне поздовження:

$$\chi = \frac{l_1 - l_0}{l_0} = \frac{\Delta l}{l_0}. \quad (3.17)$$

Показники Δl , ε_l , χ застосовуються рідко на практиці. Для характеристики поздовжньої деформації штаби при прокатці зазвичай використовують показник λ , відомий під назвою *коефіцієнт витяжки*:

$$\lambda = \frac{l_1}{l_0}. \quad (3.18)$$

Коефіцієнт витяжки є зручнішим і більш універсальним показником поздовжньої деформації при прокатці, оскільки він характеризує кількісно не тільки зміну довжини штаби, але також зміну площі її поперечного перерізу. Дійсно, з умови постійності об'єму* штаби можна записати:

$$F_0 l_0 = F_1 l_1$$

* В більш коректній постановці ця умова повинна бути сформульована як "умова постійності маси" штаби (див. п. 5.2)

звідки виходить:

$$\frac{l_1}{l_0} = \frac{F_0}{F_1}.$$

Таким чином:

$$\lambda = \frac{F_0}{F_1}. \quad (3.19)$$

В окремому випадку, коли розширення при прокатці дорівнює нулю ($b_1 = b_0$), для визначення коефіцієнта витяжки може бути використана формула:

$$\lambda = \frac{h_0 b_0}{h_1 b_1} = \frac{h_0}{h_1}. \quad (3.20)$$

Прокатка готових профілів здійснюється зазвичай за декілька пропусків (проходів) через валки, або проводиться в декількох клітках прокатного стану. Тому розрізняють приватні *коефіцієнти витяжки* (у кожному пропуску або в кожній клітці) і *загальний (сумарний) коефіцієнт витяжки*.

Виходячи з (3.18) і (3.19) можна записати формулу для визначення загального коефіцієнта витяжки λ_Σ :

$$\lambda_\Sigma = \frac{l_n}{l_0} = \frac{F_0}{F_n}, \quad (3.21)$$

де l_0 , F_0 - відповідно довжина і площа поперечного перерізу початкової заготовки; l_n , F_n , - відповідно довжина і площа поперечного перерізу штаби після n -го пропуску або після n -ої клітки.

Загальний коефіцієнт витяжки дорівнює добутку часткових коефіцієнтів витяжки:

$$\lambda_\Sigma = \lambda_1 \cdot \lambda_2 \cdot \lambda_3 \dots \lambda_n. \quad (3.22)$$

Справедливість формули (3.22) може бути легко доведена. Якщо прийняти, що прокатка здійснюється в чотирьох клітках або за чотири пропуски, то отримаємо наступний добуток приватних коефіцієнтів витяжки:

$$\lambda_1 \cdot \lambda_2 \cdot \lambda_3 \cdot \lambda_4 = \frac{l_1}{l_0} \cdot \frac{l_2}{l_1} \cdot \frac{l_3}{l_2} \cdot \frac{l_4}{l_3} = \frac{l_4}{l_0} = \lambda_\Sigma.$$

У теорії і практиці прокатного виробництва користуються також поняттям *середній коефіцієнт витяжки* λ_{cp} . Між кількістю пропусків (клітей) n і значеннями середнього λ_{cp} і загального λ_Σ коефіцієнта витяжки існує наступний зв'язок:

$$\lambda_\Sigma = \lambda_{cp} \cdot \lambda_{cp} \cdot \lambda_{cp} \dots \lambda_{cp} = \lambda_{cp}^n. \quad (3.23)$$

З цієї формули, при відомих значеннях n і λ_Σ , визначають середній коефіцієнт витяжки:

$$\lambda_{cp} = \sqrt[n]{\lambda_\Sigma}. \quad (3.24)$$

На практиці найчастіше виникає необхідність у визначенні кількості пропусків (клітей) n при прокатці конкретного профілю із заданої заготовки. Тоді виходячи з формули (3.23), при відомих значеннях λ_Σ і λ_{cp} , можна записати:

$$n = \frac{\lg \lambda_\Sigma}{\lg \lambda_{cp}}. \quad (3.25)$$

Взаємозв'язок деформацій

Коефіцієнти висотної η , поперечної ξ і позовжньої λ деформації при прокатці зв'язані умовою постійності об'єму штаби. Для штаби, що має форму прямокутної призми, можна записати:

$$h_0 b_0 l_0 = h_1 b_1 l_1,$$

або

$$\frac{h_1}{h_0} \cdot \frac{b_1}{b_0} \cdot \frac{l_1}{l_0} = 1,$$

звідки виходить:

$$\frac{h_1}{h_0} \cdot \frac{b_1}{b_0} \cdot \frac{l_1}{l_0} = \eta \cdot \xi \cdot \lambda = 1. \quad (3.26)$$

Таким чином, добуток коефіцієнтів обтиску, розширення і витяжки дорівнює 1.

Після логарифмування виразу (3.26) отримаємо:

$$\ln \frac{h_1}{h_0} + \ln \frac{b_1}{b_0} + \ln \frac{l_1}{l_0} = 0.$$

З урахуванням знаку першого члена цієї умови вираз набуває вид:

$$-\ln \frac{h_0}{h_1} + \ln \frac{b_1}{b_0} + \ln \frac{l_1}{l_0} = 0, \quad (3.27)$$

або

$$-e_h + e_b + e_l = 0. \quad (3.28)$$

З (3.27) і (3.28) витікає, що сума дійсних відносних деформацій штаби при прокатці по трьом основним напрямам дорівнює нулю. Знаки перед доданками формул (3.27) і (3.28) показують, що при прокатці по висоті штаби відбувається зменшення, а по двом іншим напрямам - збільшення розмірів.

3.3 Визначення кута контакту штаби з валками і кута захвату

Для визначення кута контакту штаби з валком α скористаємося схемою, представленою на рис. 3.2. З прямокутного трикутника AOC знаходимо:

$$\cos \alpha = \frac{OC}{OA}. \quad (3.29)$$

Виражаючи OC і OA через геометричні розміри валків і штаби ($OC = OB - BC = R - \frac{h_0 - h_1}{2} = R - \frac{\Delta h}{2}$; $OA = R$) та підставляючи набуті значення у формулу (3.29) отримаємо:

$$\cos \alpha = 1 - \frac{\Delta h}{2R} = 1 - \frac{\Delta h}{D}. \quad (3.30)$$

Враховуючи, що

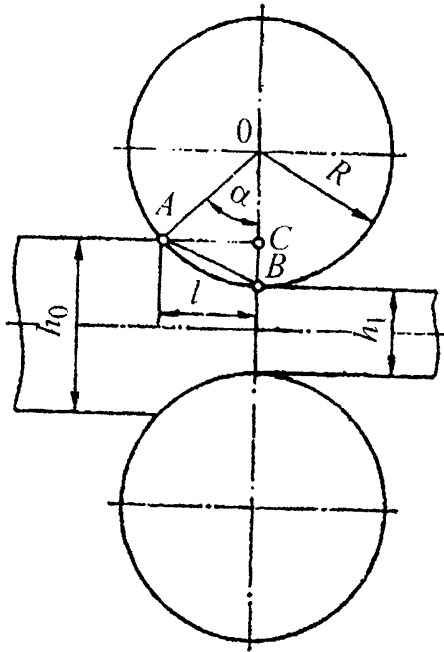


Рис. 3.2 Схема до визначення геометричних параметрів осередку деформації

$$1 - \cos \alpha = 2 \sin^2 \frac{\alpha}{2},$$

формула (3.30)

приводиться до виду:

$$2 \sin^2 \frac{\alpha}{2} = \frac{\Delta h}{D},$$

або

$$\sin \frac{\alpha}{2} = \sqrt{\frac{\Delta h}{2D}}. \quad (3.31)$$

Формули (3.30) і (3.31) відрізняються тільки різною формою запису. По суті вони однакові. Кут контакту штаби з валком α по цим формулам визначають у виді тригонометричної функції, що не завжди зручно.

Якщо в (3.31) прийняти

допущення $\sin \frac{\alpha}{2} \approx \frac{\alpha}{2}$, то

отримаємо наближену, але простішу і зручнішу формулу для розрахунку кута контакту α :

у радіанах

$$\alpha = \sqrt{\frac{\Delta h}{R}}; \quad (3.32)$$

у градусах

$$\alpha = \frac{180}{\pi} \sqrt{\frac{\Delta h}{R}} \approx 57,3 \sqrt{\frac{\Delta h}{R}}. \quad (3.33)$$

Результати розрахунку кута α поточній (3.30) і наближеним (3.32), (3.33) формулам є практично однакові.

Максимальні розбіжності між ними не перевищують 1,0-2,5%.

У випадках, коли виникає необхідність визначення часткового абсолютного обтискування Δh по заданих, або відомим значенням α і R , формули (3.30) і (3.32) записують і використовують у виді:

$$\Delta h = 2R(1 - \cos \alpha) = D(1 - \cos \alpha); \quad (3.34)$$

$$\Delta h = R\alpha^2. \quad (3.35)$$

Формули (3.30) – (3.32) призначені для визначення кута контакту штаби з валком при сталому процесі прокатки.

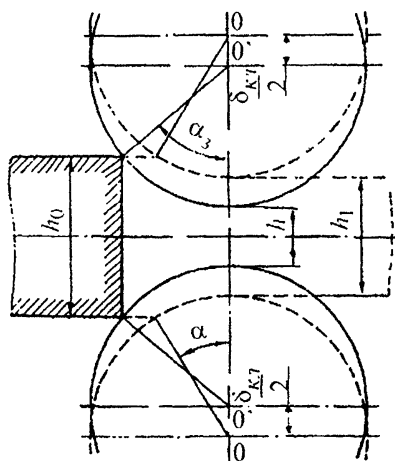


Рис. 3.3 Схема до визначення початкового кута захвату з урахуванням пружної деформації ("пружини") робочої кліті стану

Для визначення захватуючої здатності валків необхідно знати той кут захвату α_3 , який відповідає моменту зустрічі (початкового торкання) штаби з валками (рис. 3.3). Кут α_3 завжди більше кута контакту α . Це пояснюється тим, що робочі кліті прокатних станів не є абсолютно жорсткими. Під дією сили прокатки всі навантажені деталі робочої кліті пружно деформуються. Сумарна пружна деформація всіх навантажених деталей, звана "пружиною" кліті, дорівнює $\delta_{кл}$. Тому для компенсації впливу пружній деформації кліті зазор

між валками перед прокаткою зменшується з h_1 до h , тобто на величину $\delta_{кл}$. Між товщиною штаби після прокатки h_1 , зазором між валками перед прокаткою h і пружною деформацією робочої кліті $\delta_{кл}$ існує наступний зв'язок:

$$h_1 = h + \delta_{кл}. \quad (3.36)$$

Для визначення початкового кута захвату α_3 з урахуванням пружної деформації кліті можуть бути використані формули (3.30) – (3.32). Тільки в цьому випадку замість абсолютного обтиску $h_0 - h_1$ в них необхідно підставляти різницю $h_0 - h$ (рис. 3.3). З (3.36) маємо:

$$h = h_1 - \delta_{кл}. \quad (3.37)$$

З урахуванням (3.37) різниця $h_0 - h$ складе:

$$h_0 - h = h_0 - h_1 + \delta_{кл} = \Delta h + \delta_{кл}. \quad (3.38)$$

Після підстановки (3.38) в (3.30) – (3.32) отримаємо наступні формули для визначення початкового кута захвату α_3 :

$$\cos \alpha_3 = 1 - \frac{h_0 - h}{D} = 1 - \frac{\Delta h + \delta_{кл}}{D}; \quad (3.39)$$

$$\sin \frac{\alpha_3}{2} = \sqrt{\frac{h_0 - h}{2D}} = \sqrt{\frac{\Delta h + \delta_{кл}}{2D}}; \quad (3.40)$$

$$\alpha_3 = \sqrt{\frac{h_0 - h}{R}} = \sqrt{\frac{\Delta h + \delta_{кл}}{R}}. \quad (3.41)$$

Порівняння формул (3.39) – (3.41) з формулами (3.30) – (3.32) показує, що відмінність між кутами α_3 і α залежить від співвідношення величин $\delta_{кл}$ і Δh . У разі, коли $\delta_{кл} \gg \Delta h$ (наприклад, при тонколистовій прокатці), відмінність між кутами α_3 і α істотна. При прокатці на обтискних і крупносортих станах $\delta_{кл} \ll \Delta h$, тому значення кутів α_3 і α виходять практично однаковими.

3.4 Визначення довжини осередку деформації

Для визначення довжини осередку деформації повернемося знову до схеми, представленої на рис. 3.2. Як видно з цієї схеми довжина осередку деформації l дорівнює горизонтальній проекції довжини дуги контакту AB або

катету AC прямокутного трикутника AOC . Тому можемо записати:

$$l = AC = \sqrt{(OA)^2 - (OC)^2} = \sqrt{R^2 - \left(R - \frac{\Delta h}{2}\right)^2},$$

або

$$l = \sqrt{R\Delta h - \frac{\Delta h^2}{4}}. \quad (3.42)$$

Аналіз цієї формули показує, що величина другого члена під радикалом мала в порівнянні з першим і робить слабкий вплив на точність розрахунку l . З цієї причини членом $\frac{\Delta h^2}{4}$ у формулі (3.42) можна нехтувати. Тоді формула для визначення довжини осередку деформації стає компактнішою і набуває вид:

$$l = \sqrt{R\Delta h}. \quad (3.43)$$

Довжина осередку деформації може бути визначена і іншим шляхом, наприклад, з використанням тригонометричних функцій. Як витікає з прямокутного трикутника AOC (рис. 3.2) довжина осередку деформації дорівнює:

$$l = R \sin \alpha, \quad (3.44)$$

або (з деяким наближенням)

$$l = R\alpha. \quad (3.45)$$

Ці формули прості, але не зовсім зручні, оскільки для визначення довжини осередку деформації потрібно заздалегідь розрахувати кут контакту.

У зв'язку з цим при розрахунку довжини осередку деформації перевагу віддають формулі (3.43).

3.5 Позаконтактна деформація штаби

Приведені в попередніх параграфах залежності для визначення параметрів осередку деформації були отримані

при допущенні, що пластична деформації штаби здійснюється тільки у межах геометричного (ідеалізованого) осередку. Разом з тим раніше було показано (див. п. п. 2.2 і 3.1), що межі фізичного (дійсного) осередку деформації виходять за межі геометричного. Це означає, що пластична деформація штаби починається до перерізу входу і закінчується після перерізу виходу металу з валків. Наочним підтвердженням цьому служить позаконтактна висотна утяжка заднього кінця штаби перед входом у валки (рис. 3.4).

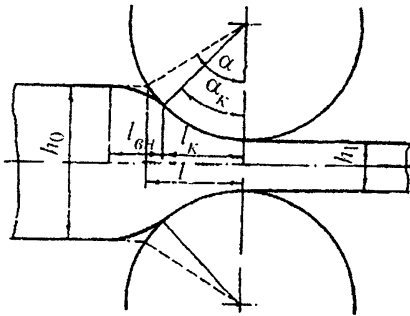


Рис. 3.4 Схема осередку деформації за наявності позаконтактної висотної утяжки заднього кінця штаби

Експериментально встановлено, що висотна утяжка заднього кінця розподіляється по ширині нерівномірно. Як правило, утяжка прикромочних ділянок штаби більша, ніж посередині, за винятком дуже вузьких штаб, в яких спостерігається зворотна картина.

Для кількісної оцінки висотної утяжки штаби використовують показник:

$$v_{вн} = \frac{\Delta h_{вн}}{\Delta h}, \quad (3.46)$$

де $\Delta h_{вн}$ - абсолютний обтиск штаби у позаконтактній області.

Показник висотної утяжки $v_{вн}$ залежить від геометричних умов деформації, перш за все від фактора форми $\frac{l}{h_{ср}}$: із

зменшенням $\frac{l}{h_{ср}}$ позаконтактна деформація зростає.

На рис. 3.5 приведені результати експериментальних досліджень позаконтактної утяжки, отримані при прокатці

зразків зі свинцю (при кімнатній температурі) і сталі Ст3 (при температурі 1000°C) перерізом $h_0 \times b_0 = 30 \times 50$ мм у валках діаметром 194 мм. З графіків видно, що при зменшенні фактора форми з 0,75 до 0,5 величина позаконтактного обтиску збільшується з 12-17 до 15-25%. При $\frac{l}{h_{cp}} > 2,5-3,0$

величина позаконтактного відносного обтиску штаби зменшується до 5-7% і менш.

Позаконтактна висотна утяжка штаби (рис. 3.4) приводить до зменшення кута контакту з α до α_k і довжини осередку деформації з l до l_k . Маючи на увазі, що фактичний обтиск штаби в контактній області дорівнює $\Delta h - \Delta h_{вн}$, по аналогії з (3.43) і (3.32), запишемо наступні формули для визначення довжини

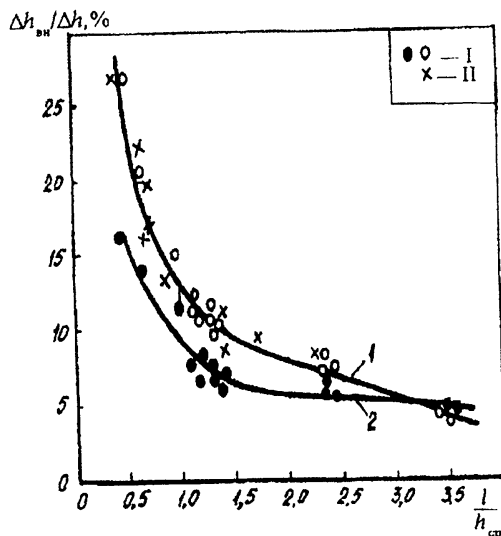


Рис. 3.5 Залежність позаконтактної висотної утяжки штаби $\frac{\Delta h_{вн}}{\Delta h}$ від параметра $\frac{l}{h_{cp}}$ (дані О.П. Грудєва і В.М. Поліщука):

І – свинець; ІІ – Ст3; 1 – у кромки; 2 – посередині зразків

контактного осередку деформації l_k і кута α_k :

$$l_k = \sqrt{R(\Delta h - \Delta h_{вн})}; \quad (3.47)$$

$$\alpha_k = \sqrt{\frac{\Delta h - \Delta h_{вн}}{R}}. \quad (3.48)$$

Оскільки $\Delta h_{вн} = v_{вн} \Delta h$ формули (3.47) і (3.48) приводяться до виду:

$$l_k = \sqrt{R\Delta h(1 - v_{вн})} = l\sqrt{1 - v_{вн}}; \quad (3.49)$$

$$\alpha_k = \sqrt{\frac{\Delta h}{R}(1 - v_{вн})} = \alpha\sqrt{1 - v_{вн}}. \quad (3.50)$$

Позаконтактний обтиск, сприяючи зменшенню довжини контактної осередку деформації l_k , приводить одночасно до збільшення довжини позаконтактної осередку деформації $l_{вн}$ (рис. 3.4). За експериментальними даними О.П. Грудєва при $\frac{l}{h_{сп}} < 0,5$ довжина позаконтактної осередку деформації

$l_{вн}$ може перевищувати довжину контактної осередку l_k ($l_{вн} > l_k$).

Кількісні дані про позаконтактну пластичну деформацію штаби на виході з осередку в літературі відсутні.

3.6 Площа контактної поверхні штаби з валками

Знання контактної поверхні металу з інструментом F_k необхідне перш за все при розрахунковому визначенні сили прокатки P . При симетричному сталому процесі прокатки рівнодіюча всіх сил, прикладених до валка в осередку деформації (сила прокатки) направлена вертикально, тому величину F_k приймають рівній горизонтальній проекції контактної поверхні штаби з валком.

При прокатці штаб прямокутного перерізу в циліндричних валкових визначення площі контактної поверхні не представляє особливих утруднень. Як випливає з рис. 3.1 в цьому випадку горизонтальна проекція поверхні контакту штаби з валком може бути прийнята за трапецію з основами b_0 і b_1 і висотою l . Отже, її площа дорівнює:

$$F_k = \frac{1}{2}(b_0 + b_1)l = b_{cp}l = b_{cp}\sqrt{R\Delta h}, \quad (3.51)$$

де b_{cp} - середня ширина штаби у осередку деформації.

Для визначення площі контактної поверхні з урахуванням впливу висотної позаконтактної утяжки штаби у формулу (3.51) замість l слід підставляти l_k :

$$\begin{aligned} F_k &= \frac{1}{2}(b_0 + b_1)l_k = b_{cp}l_k = b_{cp}l\sqrt{1 - v_{вн}} = \\ &=_{cp} \sqrt{R\Delta h(1 - v_{вн})}. \end{aligned} \quad (3.52)$$

При прокатці широких штаб і листів розширення дуже мале і їм можна нехтувати ($b_1 \approx b_0$). Проте в умовах тонколистової прокатки, особливо при холодній прокатці тонких штаб, виникає інша проблема – визначення довжини осередку деформації з урахуванням впливу пружних деформацій валків і штаби (див. п. п. 2.2, 13.1 і 13.3). Тому формула для визначення площі контактної поверхні при холодній і гарячій прокатці тонких штаб записується у виді:

$$F_k = b_0 l_c, \quad (3.53)$$

де l_c - довжина осередку деформації, підрахована з урахуванням впливу пружних деформації валків і штаби.

Істотні труднощі виникають також при визначенні контактної площі, коли прокатка здійснюється в калібрах. Річ у тому, що при прокатці в калібрах радіус валків є змінним і абсолютний обтиск по ширині штаби розподіляється нерівномірно. Тому задача за визначенням площі контактної поверхні при прокатці в калібрах вирішується графічним,

графоаналітичним або аналітичним методами.

При визначенні площі контактної поверхні F_k графічним методом калібр і профіль штаби до прокатки викреслюють разом в трьох проекціях, причому горизонтальна проекція є шуканою і будується за допомогою двох інших (рис. 3.6). Через профіль штаби на вході в калібр проводять декілька вертикальних ліній, позначених цифрами 1, 2, 3, 4 і так далі. У кожному перерізі визначають величину абсолютного обтиску, радіус валків і довжину осередку деформації. Як приклад розглянемо переріз 2. Абсолютний обтиск штаби в цьому перерізі дорівнює: $\Delta h_2 = 2(AB)$. З точки B проводимо горизонтальну лінію до пересічення з осью валків і визначаємо відповідний катаючий радіус R_2 . Потім з точки A проводимо горизонтальну лінію до пересічення з колом радіусу R_2 , в результаті отримуємо точку C . Проектуючи точку C на горизонтальну площину, знаходимо точку E .

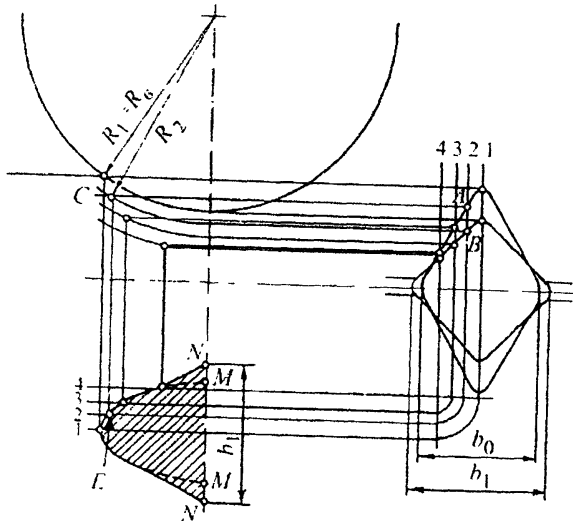


Рис. 3.6 Графічне визначення площі контактної поверхні штаби з валком

Аналогічним чином отримують точки на горизонтальній проекції для інших вертикальних перерізів (1, 3 і так далі). По отриманим точкам будують шуканий контур контактної поверхні. Далі площа цього контура планиметрується (на рис. 3.6 показана штрихуванням).

Графічний метод дозволяє визначити площу контактної поверхні при прокатці в калібрах практично любої, зокрема дуже складної форми, що є його гідністю. Разом з тим метод не позбавлений недоліків. До них слід віднести:

1. Велику трудомісткість методу і неминучі погрішності, пов'язані з викреслюванням калібру, профілю штаби та проекції контактної поверхні.

2. Наближений облік впливу розширення при побудові проекції контактної поверхні. Якщо нехтувати впливом розширення, то межа контактної поверхні на рис. 3.6 відповідатиме пунктирним лініям, що виходять в точки M . При цьому очевидно, що ширина контактної поверхні в площині виходу дорівнює (або майже рівна) кінцевій ширині b_1 . Тому для точнішого визначення контактної поверхні F_K в площині виходу проставляють точки N , відстань між якими дорівнює кінцевій ширині штаби b_1 . Далі ці точки плавними дотичними лініями сполучають з основною контурною лінією проекції.

3. Не враховується позаконтактна висотна утяжка штаби, яка при прокатці в калібрах може бути значною.

Не дивлячись на відмічені недоліки погрішність графічного методу визначення F_K оцінюється на рівні 5-6%.

При визначенні площі контактної поверхні графоаналітичним методом також необхідно побудувати в суміщеному виді профілі калібру і прокатої штаби, а потім провести ряд вертикальних перерізів, в яких визначають значення Δh і R . Тільки в цьому випадку довжину осередку деформації визначають не графічним побудуванням, а розрахунковим шляхом по формулі (3.43). Графоаналітичний метод розроблений О.О. Дінником.

Аналітичний метод заснований на використанні рівнянь аналітичної геометрії, за допомогою яких отримані формули для визначення площі контактної поверхні при прокатці сортових профілів. Для деяких простих калібрів (рис. 3.7) такі формули запропоновані В. Г. Дроздом:

при прокатці ромбічної штаби в квадратному або ромбічному калібрі (див. рис. 3.6)

$$F_k = 0,67b_1\sqrt{R_g\Delta h_g}; \quad (3.54)$$

при прокатці квадратної штаби в овальному калібрі (рис. 3.7, а)

$$F_k = 0,54(b_0 + b_1)\sqrt{R_g\Delta h_g}; \quad (3.55)$$

при прокатці овальної штаби в квадратному (рис. 3.7, б), круглому (рис. 3.7, в) або овальному калібрі

$$F_k = 0,75b_1\sqrt{R_g\Delta h_g}, \quad (3.56)$$

де R_g , Δh_g - радіус валків і абсолютний обтиск штаби по вершині калібру.

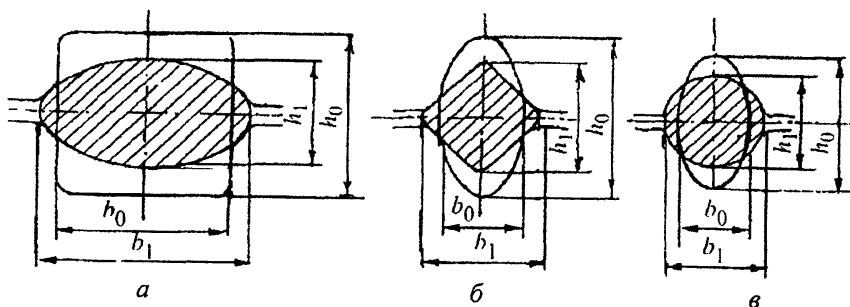


Рис. 3.7 Схеми прокатки в калібрах:

а – овалу з квадрата; б – квадрата з овалу; в – круга з овалу

Площу контактної поверхні при прокатці в калібрах інших форм можна визначити аналітично по формулі (3.51), записавши її у виді:

$$F_k = b_{cp}\sqrt{R_{cp}\Delta h_{cp}}, \quad (3.57)$$

де R_{cp} , Δh_{cp} - середні значення радіусу валків і абсолютного обтиску при прокатці в калібрах.

Для визначення величин R_{cp} і Δh_{cp} застосовують метод приведенної штаби. Суть цього методу полягає в тому, що калібр і штабу будь-якої форми умовно приводять до прямокутного профілю (тієї ж ширини). Використовуючи такий прийом отримаємо:

$$\Delta h_{cp} = h_{0cp} - h_{1cp} = \frac{F_0}{b_0} - \frac{F_1}{b_1}; \quad (3.58)$$

$$R_{cp} = R_i - \frac{h_{1cp}}{2} = R_i - \frac{F_1}{2b_1}, \quad (3.59)$$

де h_{0cp} , h_{1cp} - середня висота штаби до і після прокатки; R_i - ідеальний радіус, який дорівнює половині відстані між всіма валків.

За літературними даними площа контактної поверхні, розрахована методом приведенної штаби, виходить завищеною на 7-18%.

3.7 Приклади розрахунків

Приклад 1. Виконати розрахунок показників деформації і параметрів осередку деформації при прокатці штаби $5 \times 100 \times 250$ мм з умовним відносним обтиском $\varepsilon = 0,2$ у валках діаметром $D = 200$ мм. Абсолютне розширення Δb і пружна деформація кліті $\delta_{кл}$ відповідно дорівнюють 1,30 мм і 1,25 мм.

Р і ш е н н я

Параметр	Позначення	Розрахункова формула	Початкове і розрахункове значення
1	2	3	4
Початкові дані:			
Радіус валків, мм	R	$R = \frac{D}{2}$	$R = \frac{200}{2} = 100$

1	2	3	4
Товщина (висота) штаби до прокатки, мм	h_0	-	5,0
Ширина штаби до прокатки, мм	b_0	-	100
Довжина штаби до прокатки, мм	l_0	-	250
Умовний відносний обтиск	ε	-	0,2
Абсолютне розширення, мм	Δb	-	1,30
Пружна деформація кліті, мм	$\delta_{кл}$	-	1,25
Розрахункові дані:			
Абсолютний обтиск, мм	Δh	$\Delta h = \varepsilon h_0$	$\Delta h = 0,2 \cdot 5,0 = 1,0$
Товщина штаби після прокатки, мм	h_1	$h_1 = h_0(1 - \varepsilon)$	$h_1 = 5,0(1 - 0,2) = 4,0$
Дійсний відносний обтиск	e_h	$-e_h = -\ln \frac{h_0}{h_1}$	$-e_h = -\ln \frac{5,0}{4,0} = -0,2231$
Коефіцієнт обтиску	η	$\eta = \frac{h_1}{h_0}$	$\eta = \frac{4,0}{5,0} = 0,8$
Середня товщина штаби, мм	h_{cp}	$h_{cp} = \frac{1}{2}(h_0 + h_1)$	$h_{cp} = \frac{1}{2}(5,0 + 4,0) = \frac{9,0}{2} = 4,50$
		$h_{cp} = \frac{1}{3}(h_0 + 2h_1)$	$h_{cp} = \frac{1}{3}(5,0 + 2 \cdot 4,0) = \frac{13,0}{3} \approx 4,33$
		$h_{cp} = \sqrt{h_0 h_1}$	$h_{cp} = \sqrt{5,0 \cdot 4,0} = \sqrt{20,0} \approx 4,47$

3 Осередок деформації та його параметри

1	2	3	4
Ширина штаби після прокатки, мм	b_1	$b_1 = b_0 + \Delta b$	$b_1 = 100,0 + 1,3 = 101,3$
Дійсне відносне розширення	e_b	$e_b = \ln \frac{b_1}{b_0}$	$e_b = \ln \frac{101,3}{100,0} = 0,0129$
Умове відносне розширення	ζ	$\zeta = \frac{b_1 - b_0}{b_0}$	$\zeta = \frac{101,3 - 100,0}{100,0} = 0,013$
Коефіцієнт розширення	ξ	$\xi = \frac{b_1}{b_0}$	$\xi = \frac{101,3}{100,0} = 1,013$
Показник розширення	a	$a = \frac{\Delta b}{\Delta h}$	$a = \frac{1,3}{1,0} = 1,3$
Коефіцієнт витяжки	λ	$\lambda = \frac{F_0}{F_1} = \frac{h_0 b_0}{h_1 b_1}$	$\lambda = \frac{5,0 \cdot 100,0}{4,0 \cdot 101,3} \approx 1,234$
Довжина штаби після прокатки, мм	l_1	$l_1 = \lambda l_0$	$l_1 = 1,234 \cdot 250,0 \approx 308,49$
Абсолютне подовження, мм	Δl	$\Delta l = l_1 - l_0$	$\Delta l = 308,49 - 250,0 = 58,49$
Дійсне відносне подовження	e_l	$e_l = \ln \frac{l_1}{l_0}$	$e_l = \ln \frac{308,49}{250,0} = 0,2102$
Умове відносне подовження	χ	$\chi = \frac{l_1 - l_0}{l_0}$	$\chi = \frac{308,49 - 250,0}{250,0} = 0,234$
Добуток коефіцієнтів $\eta \cdot \xi \cdot \lambda$	1,0	$\eta \cdot \xi \cdot \lambda = 1,0$	$0,8 \cdot 1,013 \cdot 1,234 = 1,0$
Сума дійсних відносних деформацій	-	$-e_h + e_b + e_l = 0$	$-0,2231 + 0,0129 + 0,2102 = 0$
Кут контакту штаби з валками, рад.	α	$\alpha = \sqrt{\frac{\Delta h}{R}}$	$\alpha = \sqrt{\frac{1,0}{100}} = 0,10$

1	2	3	4
Початковий кут захвату штаби валками, рад.	α_3	$\alpha_3 = \sqrt{\frac{\Delta h + \delta_{кл}}{R}}$	$\alpha_3 = \sqrt{\frac{1,0 + 1,25}{100}} = \sqrt{\frac{2,25}{100}} = 0,15$
Довжина осередку деформації, мм	l	$l = \sqrt{R\Delta h}$	$l = \sqrt{100 \cdot 1,0} = 10,0$
Площа контактної поверхні штаби з валком, мм ²	F_k	$F_k = \frac{1}{2}(b_0 + b_1)l$	$F_k = \frac{1}{2}(100,0 + 101,3) \cdot 10,0 = 1006,5$
Фактор форми	$\frac{l}{h_{cp}}$	$\frac{l}{h_{cp}} = \frac{2\sqrt{R\Delta h}}{h_0 + h_1}$	$\frac{l}{h_{cp}} = \frac{2\sqrt{100 \cdot 1,0}}{5,0 + 4,0} = 2,22$

Приклад 2. Розрахувати довжину осередку деформації і кут контакту штаби з валками з урахуванням і без урахування впливу позаконтактної деформації при прокатці штаби товщиною 50 мм з умовним відносним обтиском 0,045 у валких радіусом $R=400$ мм.

Рішення

Параметр	Позначення	Розрахункова формула	Розрахункове значення
1	2	3	4
Початкові дані:			
Радіус валків, мм	R	-	400
Товщина(висота) штаби до прокатки, мм	h_0	-	50
Умовний відносний обтиск	ε	-	0,045
Розрахункові дані:			
Абсолютний обтиск, мм	Δh	$\Delta h = \varepsilon h_0$	$\Delta h = 0,045 \cdot 50 = 2,25$

3 Осередок деформації та його параметри

1	2	3	4
Товщина штаби після прокатки, мм	h_1	$h_1 = h_0(1 - \varepsilon)$	$h_1 = 50(1 - 0,045) = 47,75$
Кут контакту штаби з валком без урахування впливу позаконтактної деформації штаби, рад.	α	$\alpha = \sqrt{\frac{\Delta h}{R}}$	$\alpha = \sqrt{\frac{2,25}{400}} = 0,075$
Довжина осередку деформації без урахування впливу позаконтактної деформації штаби, мм	l	$l = \sqrt{R\Delta h}$	$l = \sqrt{400 \cdot 2,25} = 30,0$
Фактор форми без урахування впливу позаконтактної деформації штаби	$\frac{l}{h_{cp}}$	$\frac{l}{h_{cp}} = \frac{2\sqrt{R\Delta h}}{h_0 + h_1}$	$\frac{l}{h_{cp}} = \frac{2\sqrt{400 \cdot 2,25}}{50 + 47,75} = 0,614$
Показник виспонування (позаконтактно і деформації) штаби	$v_{вн}$	Визначається по графічній залежності (крива 2), представлений на рис. 3.5	При $\frac{l}{h_{cp}} = 0,614$ по графіку 2 на рис. 3.5 знаходимо $v_{вн} = 0,137$
Кут контакту, підрахований з урахуванням впливу позаконтактної деформації штаби, рад.	α_k	$\alpha_k = \sqrt{\frac{\Delta h}{R}(1 - v_{вн})} = \alpha\sqrt{1 - v_{вн}}$	$\alpha_k = \sqrt{\frac{2,25}{400}(1 - 0,137)} = 0,075\sqrt{1 - 0,137} = 0,0697$
Довжина осередку деформації, підрахована з урахуванням впливу позаконтактної деформації штаби, мм	l_k	$l_k = \sqrt{R\Delta h(1 - v_{вн})} = l\sqrt{1 - v_{вн}}$	$l_k = \sqrt{400 \cdot 2,25(1 - 0,137)} = 30,0\sqrt{1 - 0,137} = 27,87$

Контрольні питання

1. Що називається осередком деформації?
2. У чому відмінність фізичного осередку деформації від геометричного?
3. У чому відмінність позаконтактних зон деформації від зовнішніх зон?
4. Що таке фактор форми осередку деформації і як його визначають?
5. Назвіть всі показники, які характеризують висотну деформацію штаби і поясніть їх сенс.
6. Чим відрізняється коефіцієнт обтиску від коефіцієнтів розширення і витяжки?
7. Назвіть всі показники, що характеризують поперечну деформацію штаби і поясніть їх сенс.
8. Чи можлива прокатка при коефіцієнті обтиску, який дорівнює або більше 1?
9. Чи можлива прокатка при коефіцієнті витяжки, який дорівнює або менше 1?
10. Коефіцієнт витяжки визначають як відношення довжин, площин поперечних перерізів або товщини штаби до і після прокатки. Який з цих способів є більш універсальним?
11. Як визначається загальний коефіцієнт витяжки, якщо відомі значення часткових коефіцієнтів витяжки за n -у кількість пропусків?
12. Як визначається кількість пропусків, якщо відомі значення загального λ_{Σ} і середнього λ_{cp} коефіцієнтів витяжки?
13. Чому дорівнює сума трьох дійсних відносних деформацій при прокатці, узятих по трьом головним вісям (напрямам)? За допомогою якої умови доводиться це положення?
14. Чим відрізняється кут контакту від кута початкового торкання (захвату)?
15. При визначенні якого кута необхідно знати пружну деформацію кліті $\delta_{кл}$?
16. Як визначають довжину геометричного осередку деформації?
17. Яка деформація називається позаконтактною?
18. Яким показником характеризується позаконтактна деформація?

19. Позаконтактна висотна утяжка штаби відбувається в основному на вході або на виході з осередку деформації?
20. Як змінюється кут контакту α_k і довжина контактної осередку деформації l_k в результаті позаконтактної висотної утяжки штаби?
21. Який зв'язок існує між фактором форми і позаконтактною висотною утяжкою штаби?
22. Назвіть методи визначення площі контактної поверхні при прокатці.
23. У чому суть визначення площі контактної поверхні графічним методом?
24. У чому суть визначення площі контактної поверхні графоаналітичним методом?
25. Як визначається площа контактної поверхні методом приведеної штаби?

4 УМОВИ ЗАХВАТУ ШТАБИ ВАЛКАМИ

4.1 Умова вільного початкового захвату

Розглянемо момент, коли штаба підведена до валків, що обертаються, і торкнулася їх своїми кромками (рис. 4.1). Під дією поздовжньої заштовхуючої сили Q , що створюється роликками рольгангів, прес-проводками або іншими пристроями, кромки штаби зминаються і на площадках контакту, що утворилися, з'являються нормальні сили N і сили тертя T . Очевидно, що можливість захвату штаби валками залежить від співвідношення втягуючих і відштовхуючих сил.

Якщо заштовхуюча сила Q , для здійснення захвату штаби валками, мала і зминання кромки штаби, яке викликається нею незначне, то такий захват називають *природним* або *вільним*. В більшості випадків на практиці реалізуються саме природний захват штаби валками. Тому при визначенні умови природного (вільного) захвату впливом сили Q зазвичай

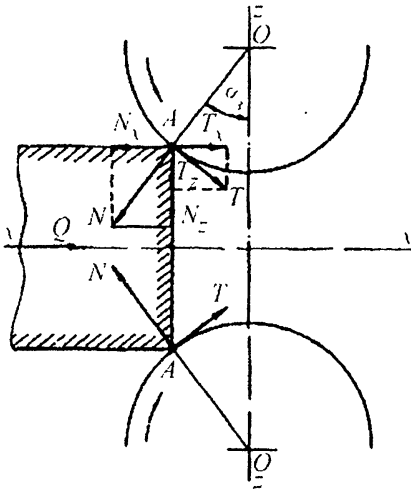


Рис. 4.1 Схема сил в початковий момент торкання штаби з валками

нехтують. При цьому слід не забувати, що без заштовхуючої сили Q , якою б малої вона не була, природний захват штаби валками немислимий і неможливий, оскільки тільки за наявності сили Q створюються необхідні фізичні передумови (площинки зминання на кромках, поява сил N і T на цих площадках) для здійснення захвату.

Повернемося знову до схеми (рис. 4.1). З цієї схеми видно, що на площадках контакту, тобто в точках A з боку валків на штабу діють нормальні сили N і сили тертя T . Сили тертя прагнуть втягнути штабу в зів валків, а нормальні сили перешкоджають цьому. Для здійснення захвату необхідно, щоб горизонтальні складові сил тертя T_x були більше горизонтальних складових нормальних сил або, принаймні, дорівнювали їм:

$$N_x \leq T_x. \quad (4.1)$$

Горизонтальні проекції сил N і T дорівнюють:

$$N_x = N \sin \alpha_3; \quad (4.2)$$

$$T_x = T \cos \alpha_3, \quad (4.3)$$

де α_3 - кут захвату штаби валками.

Використовуючи закон Амонтона:

$$T = f_3 N, \quad (4.4)$$

запишемо рівняння (4.3) у виді:

$$T_x = f_3 N \cos \alpha_3, \quad (4.5)$$

де f_3 - коефіцієнт тертя при ковзанні кромки штаби по валках, званий надалі *коефіцієнтом тертя при захваті*.

Підставимо значення горизонтальних сил N_x і T_x в умову (4.1):

$$N \sin \alpha_3 \leq f_3 N \cos \alpha_3. \quad (4.6)$$

Якщо розділити ліву і праву частини цього виразу на $N \cos \alpha_3$, отримаємо:

$$\operatorname{tg} \alpha_3 \leq f_3. \quad (4.7)$$

Умова (4.7) відома під назвою умова *вільного* або *природного* початкового захвату. Вона може бути сформульована так: щоб відбувся захват штаби валками, тангенс кута захвату має бути менше коефіцієнта тертя при захваті або, принаймні, дорівнювати йому.

Враховуючи, що $f_3 = \operatorname{tg} \beta_3$ (де β_3 - кут тертя при захваті), умова (4.7) представиться у виді:

$$\operatorname{tg} \alpha_3 \leq \operatorname{tg} \beta_3, \quad (4.8)$$

звідки слідує

$$\alpha_3 \leq \beta_3. \quad (4.9)$$

Таким чином, для забезпечення захвату штаби валками необхідно, щоб кут захвату був менший або дорівнював куту тертя при захваті.

З умов (4.7) – (4.9) видно, що значення кута захвату залежать від величини коефіцієнта тертя при захваті f_3 . Чим більше коефіцієнт тертя f_3 , тим вище захватуюча здатність валків.

Далі буде показано (див. п. 7), що величина коефіцієнта тертя залежить від стану поверхні і хімічного складу матеріалу валків і штаби, температури штаби, швидкості прокатки, наявності технологічного мастила і деяких інших менш істотних факторів. Сумісний вплив всіх цих факторів і визначає максимальні кути захвату при прокатці.

Максимальні значення кутів захвату, що реалізуються на промислових станах різного призначення приведені в табл. 4.1.

Таблиця 4.1 – Максимальні кути захвату на промислових станах

Стани	Матеріал і стан поверхні валків	Максимальний кут захвату $\alpha_{z \max}$, град
Блюмінги, чорнові кліті заготовочних і сортових станів	Сталеві із загрубленою поверхнею (насічені, рифлені)	26-34
Сортові стани	Сталеві обточені	22-24
Листові і штабові стани гарячого прокатки	Сталеві і чавунні, зазвичай шліфовані	15-22
Листові і штабові стани холодної прокатки*	Сталеві з насіченою, шліфованою або полірованою поверхнею	4-10

* Прокатка здійснюється із застосуванням технологічного мастила

4.2 Умова примусового початкового захвату

Іноді виникає необхідність ведення процесу прокатки з великими частковими абсолютними обтисками, коли умова вільного захвату не виконується. У цих випадках для захвату штаби валками застосовують великі по величині заштовхуючі сили. Під дією великих заштовхуючих сил захват може відбутися за умови $\alpha_z > \beta_z$.

Розглянемо умову початкового захвату, коли заштовхуюча сила Q (див. рис. 4.1) велика і забезпечує значне втискування металу у валки. Такий захват називають *примусовим* або *штучним*.

Заштовхуюча сила Q і сили тертя N направлені по ходу прокатки і сприяють захвату штаби валками. Разом з тим роль цих сил в здійсненні захвату різна.

Для розкриття ролі заштовхуючої сили Q в здійсненні

захвату штаби валками складемо рівняння рівноваги подовжніх сил, що діють на штабу:

$$2N_x = 2T_x + Q. \quad (4.10)$$

Після підстановки в це рівняння значень сил N_x і T_x згідно (4.2) і (4.5) і деяких перетворень отримаємо наступні залежності для визначення сил Q і N :

$$Q = 2N \cos \alpha_3 (tg \alpha_3 - f_3); \quad (4.11)$$

$$N = \frac{Q}{2 \cos \alpha_3 (tg \alpha_3 - f_3)}. \quad (4.12)$$

З останнього виразу видно, що збільшення заштовхуючої сили Q викликає пропорційне збільшення відштовхуючих сил N . Це означає, що сила Q сама по собі не створює переваги втягуючих сил над відштовхуючими.

Заштовхуюча сила Q сприяє здійсненню захвату штаби валками побічно. Під дією цієї сили відбувається значне зминання передніх кромek штаби (рис. 4.2). Це приводить до зміщення точки прикладення сил N і T углиб зіву валків і до їхнього повороту, сприятливого відносно захвату. Коли кут ψ , що визначає горизонтальні складові сил N і T ,

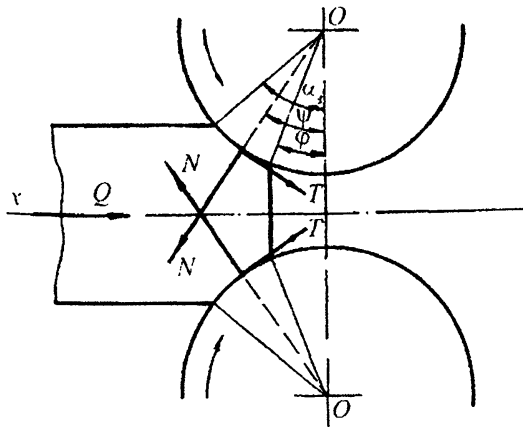


Рис. 4.2 Схема сил при примусовому захваті штаби валками

зменшиться до значення кута тертя, відбудеться справжній захват штаби валками. Цьому сприяє також і та обставина, що під дією заштовхуючої сили Q вибирається частина пружної деформації кліп $\delta_{кл}$ і, як наслідок, спостерігається деяке зменшення кута захвату α_3 (див. п. 3.3).

З формули (4.11) видно, що заштовхуюча сила Q має позитивне значення тільки у разі, коли $tg\alpha_3 > f_3$ або $\alpha_3 > f_3$. Отже, велика заштовхуюча сила необхідна для забезпечення захвату штаби валками тільки при $\alpha_3 > f_3$. Тому задача за визначенням умови примусового початкового захвату зводиться до визначення величини заштовхуючої сили, що забезпечує захват штаби валками при заданій різниці кутів α_3 і f_3 .

Зупинимося на виведенні формули для визначення заштовхуючої сили, коли $\alpha_3 > \beta$ і значення цих кутів відомі або задані. Розглянемо проміжний момент втискування металу у валки, показаний на рис. 4.2, коли передній торець штаби знаходиться під кутом φ , а точка прикладення сил N і T - під кутом ψ . Для цього моменту формула (4.11) може бути записана у виді:

$$Q_\varphi = 2N \cos\psi (tg\psi - f), \quad (4.13)$$

де f - коефіцієнт тертя на площадках зминання при втискуванні штаби у валки.

Для зручності подальшого аналізу перетворимо формулу (4.13):

$$\begin{aligned} Q_\varphi &= 2N \left(\cos\psi \frac{\sin\psi}{\cos\psi} - \cos\psi \frac{\sin\beta}{\cos\beta} \right) = \\ &= \frac{2N}{\cos\beta} (\sin\psi \cos\beta - \cos\psi \sin\beta) = \frac{2N}{\cos\beta} \sin(\psi - \beta), \end{aligned} \quad (4.14)$$

де β - кут тертя, відповідний коефіцієнту тертя f .

Враховуючи малу різницю кутів ψ і β приймемо:

$$\sin(\psi - \beta) = \psi - \beta. \quad (4.15)$$

Можна також прийняти, що точка прикладення сил N і T знаходиться посередині площадки контакту:

$$\psi = \frac{1}{2}(\alpha_3 + \varphi). \quad (4.16)$$

Тоді формула (4.14) набуває виду:

$$Q_{\varphi} = \frac{N}{\cos \beta} (\alpha_3 + \varphi - 2\beta). \quad (4.17)$$

Нормальна сила N , що діє на площадці зминання дорівнює:

$$N = p_{cp} F_K = p_{cp} b_{cp} R (\alpha_3 - \varphi). \quad (4.18)$$

де F_K , p_{cp} - площа контактної поверхні і середнє нормальне контактне напруження на площадках зминання; b_{cp} , R - середня ширина штаби і радіус валків.

Підставляючи це значення сили N у формулу (4.17), отримаємо:

$$Q_{\varphi} = \frac{p_{cp} b_{cp} R}{\cos \beta} (\alpha_3 - \varphi) (\alpha_3 + \varphi - 2\beta). \quad (4.19)$$

Аналіз формули (4.19) дозволяє встановити характер зміни заштовхуючої сили Q_{φ} у міру просування переднього торця штаби через зів валків. При $\varphi = \alpha_3$, тобто у момент зустрічі штаби з валками, $Q_{\varphi} = 0$. У міру зменшення кута φ сила Q_{φ} спочатку збільшується, а потім зменшується. При зменшенні кута φ до значення $\varphi = 2\beta - \alpha_3$, сила Q_{φ} знову набуває нульового значення. Нульове значення заштовхуючої сили при $\varphi = 2\beta - \alpha_3$ свідчить про те, що валки захопили штабу і подальше її обтиск здійснюється енергією приводного двигуна робочої кліті, яка передається через валки. Тому процес захвату штаби валками (заповнення осередку деформації металом) може йти вже без заштовхуючої сили.

З викладеного виходить, що залежність заштовхуючої сили Q_{φ} від кута φ має максимум. Для визначення максимального значення заштовхуючої сили Q_{\max} про диференціюємо функцію (4.19) і першу похідну прирівняємо до нуля. Вважаючи, що p_{cp} і b_{cp} не залежать від кута φ маємо:

$$\frac{dQ_\varphi}{d\varphi} = \frac{p_{cp} b_{cp} R}{\cos \beta} (-2\varphi + 2\beta) = 0. \quad (4.20)$$

Звідси знаходимо: $\varphi = \beta$. Це означає, що заштовхуюча сила набуває максимального значення при $\varphi = \beta$. Підставляючи в (4.19) β замість φ отримаємо:

$$Q_{\max} = \frac{p_{cp} b_{cp} R}{\cos \beta} (\alpha_3 - \beta)^2. \quad (4.21)$$

З цієї формули можна визначити умову примусового початкового захвату штаби валками. Дійсно, вирішуючи (4.21) щодо кута α_3 запишемо:

$$\alpha_3 \leq \beta + \sqrt{\frac{Q_{\max} \cos \beta}{p_{cp} b_{cp} R}}. \quad (4.22)$$

Формулу (4.22) можна назвати умовою примусового початкового захвату. Ця умова свідчить про те, що при примусовому захваті гранична величина кута α_3 залежить не тільки від коефіцієнта (кута) тертя, як при вільному захваті. Вона залежить також від величини заштовхуючої сили, середнього нормального напруження (а отже, і від напруження текучості матеріалу штаби) на площадках зминання, ширини штаби і радіусу валків. Перераховані параметри визначають ступінь зминання кромки штаби під дією заштовхуючої сили.

Виконання розрахунків по формулах (4.21) і (4.22) стримується відсутністю надійних методик для визначення p_{cp} і f на площадках зминання штаби при захваті. Для виконання наближених розрахунків можна прийняти:

$$p_{cp} = (1,2 \div 1,5) \sigma_{тср};$$

$$f = \frac{1}{2} (f_z + f_y),$$

де $\sigma_{тср}$ - середнє значення напруження текучості матеріалу штаби в даних температурних умовах

прокатки; f_z , f_y - коефіцієнт тертя в початковий момент захвату і при сталому процесі прокатки.

4.3 Динамічні умови захвату

Умови вільного і примусового початкового захвату штаби валками, сформульовані в попередніх параграфах, були отримані виходячи з вирішення цих задач в статичній постановці, тобто без урахування впливу інерційних сил, що виникають при уповільненні або прискоренні руху штаби, що захватується. Разом з тим захват штаби валками по своїй істоті є динамічним процесом, в якому завжди беруть участь інерційні сили. Величина цих сил визначається двома параметрами – масою і прискоренням (уповільненням) руху штаби при захваті її валками. При цьому очевидно, що із збільшенням маси і прискорення (уповільнення) руху штаби, роль інерційних сил при захваті зростає.

З механіки відомо, що виникаюча при зміні швидкості руху штаби сила інерції дорівнює:

$$Q_{ин} = ma = m \frac{dV}{d\tau}, \quad (4.23)$$

де m - маса штаби; $a = \frac{dV}{d\tau}$ - прискорення; dV - зміна

швидкості штаби за час $d\tau$.

Рівняння рівноваги поздовжніх сил, прикладених до штаби при захваті, з урахуванням сил інерції, за відсутності статичної заштовхуючої сили ($Q = 0$), складе:

$$2N \pm m \frac{dV}{d\tau} = \pm 2T_x. \quad (4.24)$$

Залежно від знаку похідної $\frac{dV}{d\tau}$, тобто від того, прискорюється або уповільнюється рух штаби при вході у валки, інерційна складова сил в рівнянні (4.24) може бути

позитивною або негативною. Сили тертя, залежно від співвідношення швидкостей штаби і валків в процесі захвату, теж можуть бути різного знаку. Це означає, що при визначенні динамічних умов початкового захвату мають бути враховані особливості силової і кінематичної взаємодії штаби з валками на початковій стадії прокатки.

Запропоновані рішення цієї задачі відрізняються складністю і громіздкістю. Тому нижче приведений тільки короткий аналіз впливу інерційних сил на процес початкового захвату штаби валками для деяких можливих варіантів умов прокатки.

Варіант перший:

$$\alpha_3 < \beta_3; V_0 < V_6 \cos \alpha_3,$$

де V_0 , V_6 - швидкість підведення штаби до валків і окружна швидкість валків.

При $V_0 < V_6 \cos \alpha_3$ сила T_x позитивна і $N_x < T_x$. Тому після зустрічі (торкання) штаби з валками на неї діятиме статично неврівноважена втягуюча сила $2(T_x - N_x)$. Під дією втягуючої сили штаба входить у валки з прискоренням, величина якого зростатиме до тих пір, поки швидкість передньої грані штаби не порівняється з горизонтальною проекцією окружної швидкості валків. Після цього прискорення штаби почне зменшуватися до повної стабілізації процесу прокатки.

З приведеного міркування не проглядається роль сили інерції, яка має згідно рівнянню (4.24) знак плюс, при здійсненні захвату штаби валками. І це цілком логічно: якщо кут захвату α_3 значно менший кута тертя при захваті β_3 і маса штаби мала, то сама сила інерції теж мала. Тому під дією втягуючої сили $2(T_x - N_x)$ захват штаби відбувається надійно, плавно, майже миттєво. При захваті штаби великої маси з великою різницею швидкостей $V_6 \cos \alpha_3 - V_0$ сила інерції набуває великих значень. Якщо при цьому кут α_3 близький

до кута β_3 , то процес захвату штаби валками стає нестійким. У цих умовах втягуюча сила $2(T_x - N_x)$ перевищує трохі силу інерції і штаба входить у валки з характерними сіпаннями і ривками. Тому при прокатці з великими кутами захвату доцільно, щоб різниця швидкостей $V_0 \cos \alpha_3 - V_0$ була якомога менше.

Варіант другий:

$$\alpha_3 < \beta_3; V_0 > V_0 \cos \alpha_3.$$

При $V_0 > V_0 \cos \alpha_3$, у момент зустрічі штаби з валками, відбувається удар, внаслідок чого її передні кромки зминаються. В даний момент часу сила інерції направлена по ходу прокатки, а сили тертя T_x є негативними. Після удару штаба рухається з уповільненням до тих пір, поки швидкість металу поблизу перерізу входу не стане дорівнювати горизонтальній проекції окружної швидкості валків. Далі на площадках зминання виникають сили тертя T_x , направлені по ходу прокатки і з'являється втягуюча сила $2(T_x - N_x)$, завдяки якій починається захват штаби валками. Захват відбувається надійно. Після виходу переднього кінця штаби з осередку деформації настає стадія процесу прокатки.

Варіант третій:

$$\alpha_3 > \beta_3; V_0 < V_0 \cos \alpha_3.$$

У даних умовах прокатки сили тертя T_x позитивні, але $T_x < N_x$, оскільки $\alpha_3 > \beta_3$, тому різниця $T_x - N_x$ негативна. Отже, валки не можуть захопити штабу. Розглянемо тепер кінематичну взаємодію штаби з валками. Логічно допустити, що після зустрічі штаби з валками, вона повинна була б зупинитися. Проте, якщо $V_0 > 0$, за рахунок кінематичної енергії штаби відбудеться зминання її кромки. Це приведе до того, що кут ψ , який характеризує положення точки прикладення сил N і T (рис. 4.2), зменшуватиметься. Якщо в

результаті зминання кромки буде виконано умову $\psi \leq \beta$, то захват відбудеться і швидкість штаби почне збільшуватися (аналогічно варіанту $\alpha_3 < \beta_3$; $V_0 < V_g \cos \alpha_3$). Але якщо до повної зупинки штаби збережеться співвідношення $\psi > \beta$, захват не здійсниться.

В цьому випадку можна визначити теоретично ту різницю кутів $\alpha_3 - \beta_3$, яка забезпечить захват штаби валками при заданій швидкості транспортування штаби V_0 , або визначити ту швидкість штаби V_0 , яка буде потрібна для здійснення захвату при заданій різниці кутів $\alpha_3 - \beta_3$.

Варіант четвертий:

$$\alpha_3 > \beta_3; V_0 > V_g \cos \alpha_3.$$

Таке поєднання початкових умов прокатки відповідає найбільш складному випадку захвату. У момент зустрічі штаби з валками відбувається удар, оскільки $V_0 > V_g \cos \alpha_3$ і її кромки зминаються, а сили тертя T_x негативні з огляду на те, що $\alpha_3 > \beta_3$. Штаба гальмується і сила інерції спрямована по ходу прокатки. Коли швидкість штаби V_0 зменшиться до $V_g \cos \alpha_3$ сили тертя T_x змінюють свій напрям на протилежний і стають втягуючими. Якщо до моменту вирівнювання швидкостей штаби і валків буде реалізовано співвідношення $\psi \leq \beta$ (див. рис. 4.2), то захват штаби валками відбудеться. Далі швидкість штаби поступово збільшуватиметься до повної стабілізації процесу прокатки. Якщо при $V_0 = V_g \cos \alpha_3$ збережеться співвідношення $\psi > \beta$ захват не відбудеться. Тоді зниження швидкості штаби продовжиться і кінематична енергія, що залишилася, не витратиться на додаткове зминання кромки. Якщо до повної зупинки штаби умова $\psi \leq \beta$ все ж таки буде досягнута, то захват відбудеться і швидкість штаби почне збільшуватися до повного заповнення

осередку деформації металом. У протилежному випадку ($\psi > \beta$) захват штаби валками так і не відбудеться.

4.4. Умова початкового захвату при прокатці в калібрах

На відміну від захвату штаби прямокутного перерізу циліндричними валками, де торкання відбувається по всій ширині штаби, при прокатці в калібрах початкове торкання штаби з валками відбувається в окремих точках. Тому для визначення умови захвату при прокатці в калібрах необхідно перш за все визначити місцеположення точок початкового дотику штаби з валками. Якщо передній торець штаби є плоским, то очевидно, що початкове торкання останньою з валками відбудеться в тих точках, які відповідають найбільшій довжині виникаючого осередку деформації.

Для визначення відстані l_i від площині виходу штаби з валків до точки початкового дотику в будь-якому поздовжньо-вертикальному перерізі скористаємося формулою (3.43), записаною у виді:

$$l_i = \sqrt{R_i(h_{0i} - h_i)}, \quad (4.25)$$

де R_i , h_{0i} , h_i - відповідно радіус валків, початкова товщина штаби і висота зазору між валками в i -тому подовжньо-вертикальному перерізі.

Таким чином, початкове торкання штаби з валками при прокатці в калібрах відбудеться в тому поздовжньо-вертикальному перерізі, де величина l_i є найбільшою.

Зазвичай, умовне обтискування $h_0 - h$ змінюється по ширині калібру інтенсивніше, ніж радіус валків R , тому практично завжди точки початкового дотику знаходяться в тому перерізі, де обтиск максимальний (рис. 4.3). При прокатці в простих симетричних калібрах максимальний обтиск і точки початкового дотику найчастіше лежать в

площині, що проходить через вертикальну вісь $m - m$ калібру (див. рис. 4.3, а, б, з).

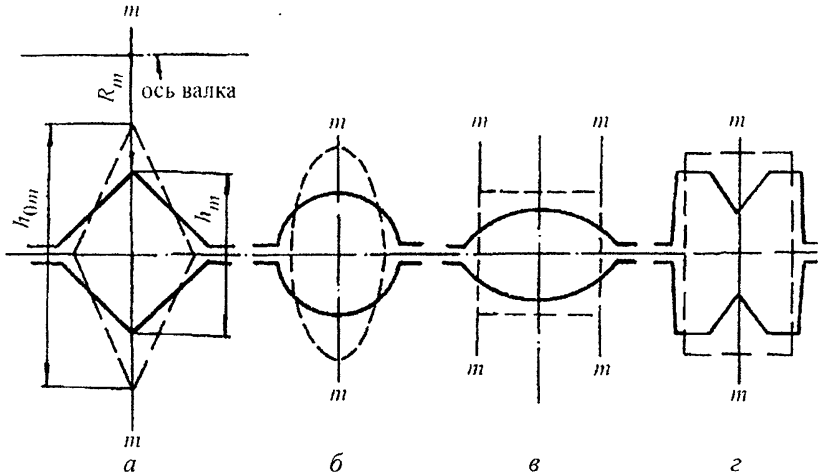


Рис. 4.3 Перерізи $m - m$ початкового торкання штаби з валками при прокатці:

а – ромбічної штаби в квадратному калібрі; б – овальної в круглому; в – квадратної в овальному; з – прямокутної в розрізному

Після визначення перерізу $m - m$, в якому відбувається зустріч штаби з валками, визначається відповідний кут захвату. Для випадку прокатки ромбічної штаби в квадратному калібрі величина цього кута складе (див. рис. 4.3, а):

$$\alpha_3 = \sqrt{\frac{h_{0m} - h_m}{R_m}}, \quad (4.26)$$

де R_m , h_{0m} , h_m - відповідно радіус валків, початкова висота ромбічної штаби і висота квадратного калібру в перерізі $m - m$.

У випадках, коли підведена до валків штаба спочатку доторкається бічних стінок калібру (див. рис. 4.3, в), визначення кута захвату в позовжньо-вертикальному перерізі опиняється недостатнім для характеристики геометричних

умов захвату. У цих випадках треба знати ще просторове положення нормалі до поверхні валків в точках торкання. Тому, окрім кута α_3 , необхідно визначити кут нахилу стінок калібру в поперечному напрямі.

Визначення кута нахилу поверхні калібру в точках початкового торкання із штабою є окрема інженерна задача. В деяких випадках рішення цієї задачі є простим. Наприклад, при прокатці заготовки прямокутного перерізу в ящикових калібрах з прямими випусками, або квадратної заготовки в шестигранних калібрах (рис. 4.4, а), кут нахилу нормалі NN до вісі валка ν дорівнює куту випуску φ_6 і не залежить від ширини початкової заготовки. При прокатці квадратної заготовки в овальному однорадіусному калібрі (рис. 4.4, б) кут ν знаходимо з трикутника ABC :

$$\sin \nu = \frac{\overline{BC}}{\overline{AC}} = \frac{\sqrt{R_{ов}^2 - \left(\frac{b_0}{2}\right)^2}}{R_{ов}}, \quad (4.27)$$

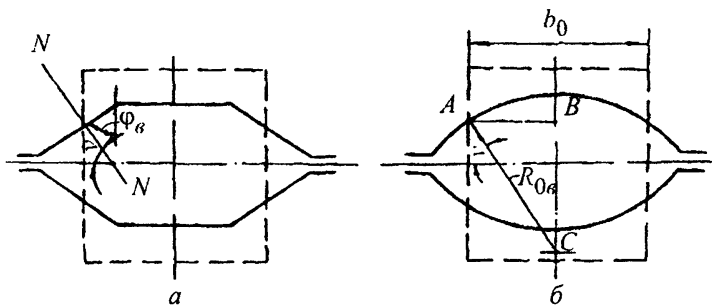


Рис. 4.4 До визначення кута нахилу стінок калібру в точках початкового торкання при прокатці квадратної заготовки в шестигранному (а) і овальному однорадіусному (б) калібрах або

* Випуском називають нахил бокових стінок калібру.

$$\nu = \arcsin \sqrt{1 - \left(\frac{b_0}{2R_{об}} \right)^2}, \quad (4.28)$$

де $R_{об}$, b_0 - відповідно радіус овального калібру і ширина початкової заготовки.

Розглянуті приклади представляють собою окремі випадки визначення кута нахилу поверхні калібру ν . У

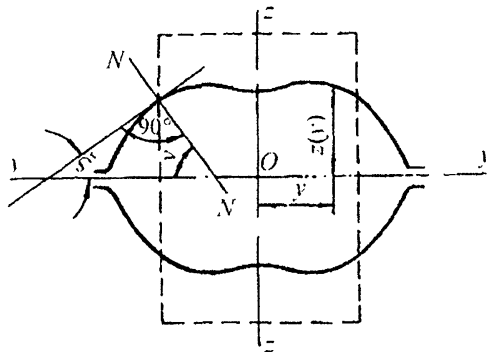


Рис. 4.5 До визначення кута нахилу поверхні валка в точках початкового торкання із штабою при прокатці в калібрах довільної форми

загальному випадку для аналітичного визначення кута нахилу бічної поверхні калібру в точках торкання із штабою треба знати рівняння кривої, що описує контур калібру. За умови, що таке рівняння отримане і воно представлене у виді $z = z(y)$, кут нахилу дотичної до вісі валка ξ (рис. 4.5) в будь-якій точці контуру калібру визначають по формулі:

$$\operatorname{tg} \xi = \frac{dz}{dy}. \quad (4.29)$$

Тоді кут нахилу нормалі NN до вісі валка, тобто кут ν складе:

$$\nu = 90^\circ - \xi. \quad (4.30)$$

Знаючи кут нахилу поверхні калібру ν , приступимо до визначення умови початкового захвату для випадків прокатки, коли штаба торкається спочатку бічних стінок калібру. Сформулюємо ці умови для випадку подачі квадратної штаби в овальний калібр (рис. 4.6). Як впливає з приведеної схеми в точках початкового торкання виникають

нормальні сили N і сили тертя T . При цьому нормальна сила N відхилена від поздовжньо-вертикальної площини xz на кут $\xi = 90^\circ - \nu$, а сила тертя T діє в цій площині. Умова початкового захвату штаби валками записується у виді:

$$4N_{xz} \sin \alpha_3 \leq 4T \cos \alpha_3, \quad (4.31)$$

де N_{xz} - складова сили N в площині xz .

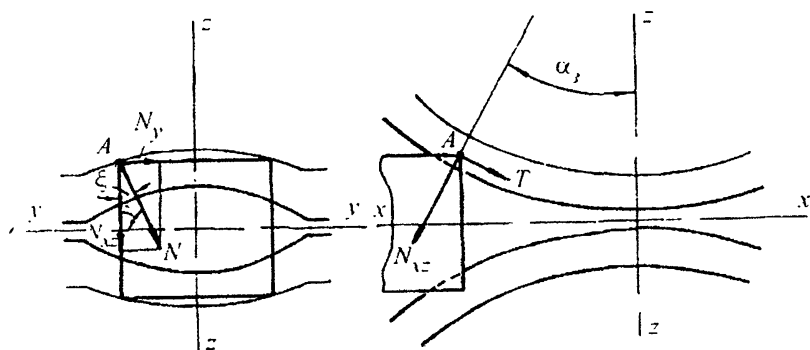


Рис. 4.6 Схема сил при зіткненні штаби з бічними стінками калібру

Враховуючи, що $N_{xz} = N \sin \nu = N \cos \xi$ і $T = f_3 N$, після простих перетворень отримаємо:

$$\operatorname{tg} \alpha_3 = \frac{f_3}{\sin \nu}, \quad (4.32)$$

або

$$\operatorname{tg} \alpha_3 = \frac{f_3}{\cos \xi}.$$

Якщо від тригонометричних функцій перейти до самих кутів, що в більшості випадків прокатки допустимо, можна записати:

$$\alpha_3 = \frac{\beta_3}{\sin \nu}, \quad (4.33)$$

або

$$\alpha_3 = \frac{\beta_3}{\cos \xi}.$$

Умови (4.32) і (4.33) можуть бути представлені у виді:

$$\operatorname{tg} \alpha_3 \leq k_\phi f_3, \quad (4.34)$$

або

$$\alpha_3 \leq k_\phi \beta_3. \quad (4.35)$$

де

$$k_\phi = \frac{1}{\sin \nu}. \quad (4.36)$$

Вирази (4.34) і (4.35) є умовами початкового захвату при прокатці в калібрах. За пропозицією О.П. Грудєва кожна з цих умов названа *узагальненою умовою початкового захвату*, оскільки, за допомогою коефіцієнта k_ϕ , враховується вплив форми калібру на захватуючу здатність валків. Коефіцієнт k_ϕ для деяких калібрів може бути визначений теоретично по формулі (4.36), в решті всіх випадків його слід визначати експериментально. При прокатці штаби прямокутного перерізу в циліндричних валках коефіцієнт k_ϕ дорівнює 1,0, оскільки $\nu = 90^\circ$.

4.5 Умова захвату при сталому процесі прокатки

Після початкового захвату і виходу переднього кінця штаби з осередку деформації починається стадія сталого процесу прокатки (див. п. 5.1). Як правило, захватуюча здатність валків при сталому процесі прокатки виявляється вищою, ніж в початковий момент коли торкається штаба з валками. Тому проблем із захватом штаби при сталому процесі прокатки зазвичай не виникає. Разом з тим на практиці іноді спостерігаються випадки, коли при сталому процесі прокатки відбувається пробуксовка валків. Крім того,

в реальних умовах прокатки доводиться часто міняти обтиск штаби при сталому процесі (наприклад, при регулюванні товщини штаби, при прокатці штаб перемінної товщини і так далі). Все це свідчить про необхідність визначення умови захвату при сталому процесі прокатки.

Розглянемо граничний випадок існування сталого процесу прокатки, коли в результаті зближення валків, тобто збільшення обтиску, в осередку деформації залишається тільки одна зона ковзання – зона відставання (див. п. 5.3). В цьому випадку всі сили тертя повністю використовуються як втягуючі сили. Тому на кожному валку є тільки одна рівнодіюча сила тертя T , спрямована перпендикулярно до нормальної сили N (рис. 4.7).

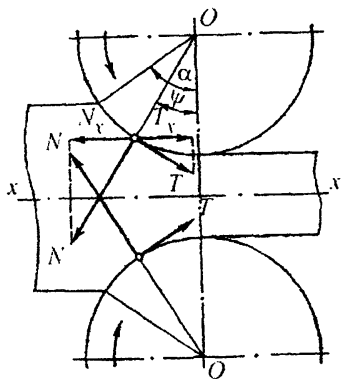


Рис. 4.7 Схема сил в граничний момент сталого процесу прокатки

Точка прикладення цих сил визначається кутом ψ , а їх горизонтальні проекції позначені відповідно через T_x і N_x^* .

Неважко зрозуміти, що сталий процес прокатки не буде порушений до тих пір, поки втягуючі сили будуть дещо більше відштовхуючих сил:

$$N_x \leq T_x.$$

Ця умова аналогічна умові (4.1) початкового захвату штаби валками.

З рис. 4.7 видно, що

$$N_x = N \sin \psi ; \tag{4.37}$$

$$T_x = T \cos \psi = f_y N \cos \psi , \tag{4.38}$$

де f_y - коефіцієнт тертя при сталому процесі прокатки.

Після підстановки значень сил N_x і T_x в початкову умову

* На рис. 4.7 сили T_x и N_x показані тільки на верхньому валку.

захвату отримаємо:

$$N \sin \psi \leq f_y N \cos \psi,$$

звідки слідує:

$$\operatorname{tg} \psi \leq f_y. \quad (4.39)$$

Враховуючи, що $f_y = \operatorname{tg} \beta_y$ (де β_y - кут тертя при сталому процесі прокатки) ця умова може бути записане у виді:

$$\psi \leq \beta_y. \quad (4.40)$$

Для практичного використання умов (4.39) і (4.40) необхідно знати величину кута, що характеризує положення точки прикладення рівнодіючих сил N і T (рис. 4.7). Через відсутність рішень за визначенням кута ψ зазвичай приймають $\psi = \frac{\alpha}{2}$.

Тоді умови (4.39) і (4.40) набувають виду:

$$\operatorname{tg} \frac{\alpha}{2} \leq f_y; \quad (4.41)$$

$$\alpha \leq 2\beta_y, \quad (4.42)$$

де α - кут контакту (кут захвату при сталому процесі прокатки).

Умови (4.41) і (4.42) рівноцінні. Проте зазвичай користуються умовою (4.42), відомою під назвою *умова захвату при сталому процесі прокатки*.

З (4.42) витікає, що максимальний кут захвату (контакту) при сталому процесі прокатки не може бути більше подвоєного значення кута тертя. Проте при цьому треба пам'ятати, що умови (4.41) і (4.42) є наближеними, оскільки вони були отримані при допущенні $\psi = \frac{\alpha}{2}$.

Максимальну величину кута α визначають експериментально, застосовуючи метод прокатки клиновидних зразків (рис. 4.8).

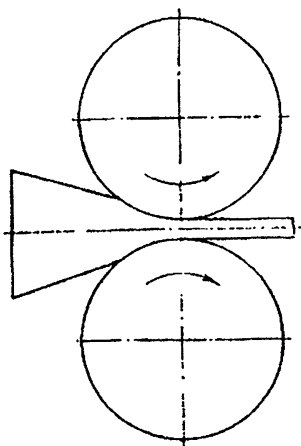


Рис. 4.8 Схема прокатки клиновидного зразка

При прокатці зразка клиновидної форми, що задається у валки тонким кінцем, обтиск безперервно зростає, аж до моменту, коли почнеться пробуксовка валків. Потім зупиняють стан, витягують з валків зразок, який не докатаний, вимірюють його вхідну товщину в тому місці, де почалася пробуксовка, а також кінцеву товщину. Далі, використовуючи результати вимірювань і знаючи радіус валків по формулі (3.30), розраховують максимальну величину кута контакту.

4.6 Порівняння умов захвату в початковий момент прокатки і при сталому процесі

Приступаючи до вивчення даного питання визначимо спочатку максимальні значення кутів захвату в початковий момент торкання штаби з валками $\alpha_{зmax}$ і при сталому процесі прокатки α_{max} . З умов (4.9) і (4.42) можна записати:

$$\alpha_{зmax} = \beta_3; \quad (4.43)$$

$$\alpha_{max} = 2\beta_y. \quad (4.44)$$

Для того, щоб встановити на якій стадії процесу прокатки захватуюча здатність валків вище, порівняємо значення кутів $\alpha_{зmax}$ і α_{max} . При цьому припустимо, що коефіцієнти (кути) тертя при захваті і при сталому процесі є однаковими, тобто $\beta_3 = \beta_y = \beta$. Тоді:

$$\alpha_{зmax} = \beta; \quad (4.45)$$

$$\alpha_{max} = 2\beta; \quad (4.46)$$

Якщо в останню формулу підставити значення β з формули (4.45), отримаємо, що $\alpha_{max} = 2\alpha_{зmax}$. Це означає, що максимальний кут контакту при сталому процесі прокатки може бути удвічі більший, чим початковий кут захвату. Звідси витікає, що найбільш важким для здійснення захвату штаби валками є початковий момент прокатки. Таким чином, у разі здійснення початкового захвату штаби валками надалі створюються умови для двократного збільшення кута контакту.

Проте тут необхідно відзначити, що такий підсумок справедливий тільки за умови $f_3 = f_y$. Опубліковані в літературі дані свідчать про те, що коефіцієнти тертя f_3 і f_y неоднакові, причому в більшості випадків коефіцієнт тертя при сталому процесі менший, ніж коефіцієнт тертя при захваті. При такому співвідношенні коефіцієнтів тертя f_3 і f_y оцінка захватуючої здатності валків істотно зміниться. Припустимо, що коефіцієнт (кут) тертя при сталому процесі удвічі менший коефіцієнта тертя при захваті, тобто $\beta_y = 0,5\beta_3$. Тоді з формул (4.45) і (4.46) витікає, що $\alpha_{max} = \alpha_{зmax}$, тобто захватуюча здатність валків при сталому процесі знижується до рівня початкового захвату. Якщо має місце співвідношення $\beta_y < 0,5\beta_3$, то отримаємо $\alpha_{max} < \alpha_{зmax}$. Це означає, що захватуюча здатність валків при сталому процесі стає нижчою, ніж в початковий момент захвату. При цьому можлива ситуація, коли спочатку відбувається захват штаби валками, а потім процес прокатки переривається унаслідок виникнення пробуксовок. Ситуації, подібні описаній, іноді зустрічаються на практиці, коли унаслідок яких-небудь причин (наприклад, наявність розм'якшеної окалини на початковій заготовці) відбувається різке зниження коефіцієнта тертя.

Завершуючи обговорення даного питання необхідно підкреслити, що на практиці зниження коефіцієнта тертя після початкового захвату дійсно відбувається, але не в два рази, а у меншій мірі, тому зберігається співвідношення $\alpha_{max} > \alpha_{зmax}$. У зв'язку з цим, захватуюча здатність валків

при сталому процесі прокатки, як правило, виявляється вищою, ніж в початковий момент зустрічі штаби з валками.

4.7 Способи підвищення захватуючої здатності валків

Можлива величина обтиску при прокатці визначається рівнем сил тертя на контакті штаби з валками або захоплюючою здатністю валків. В більшості випадків величина часткового обтиску при прокатці обмежується умовами початкового захвату. У зв'язку з цим при розгляді різних способів підвищення часткових обтисків виходитимемо насамперед з умови початкового захвату.

З урахуванням формул (3.41) і (4.9), умова вільного початкового захвату для простого випадку прокатки може бути представлена у виді:

$$\sqrt{\frac{\Delta h + \delta_{кл}}{R}} \leq \beta_3, \quad (4.47)$$

або

$$\left(\sqrt{\frac{\Delta h + \delta_{кл}}{R}} \right)_{\max} = \beta_3, \quad (4.48)$$

З формули (4.48) виходить:

$$\Delta h_{\max} = R\beta_3^2 - \delta_{кл}. \quad (4.49)$$

Останній вираз показує, що максимальний обтиск Δh_{\max} при прокатці сильно (квадратично) залежить від величини коефіцієнта (кута) тертя при захваті. Тому навіть невелике підвищення коефіцієнта тертя приводить до істотного зростання часткового абсолютного обтиску. Видно також, що величина часткового абсолютного обтиску зростає із збільшенням радіуса валків та зменшенням пружної деформації кліті $\delta_{кл}$.

В деяких випадках прокатки значення максимально можливого обтиску лімітується не початковим кутом захвату, а недостатньою величиною втягуючих сил при переході до сталого процесу. Це відбувається при різкому зменшенні коефіцієнта тертя після початкового захвату.

Ефективність роботи сучасних промислових станів зазвичай не лімітується умовами захвату. Проте відзначимо наступні способи підвищення захватуючої здатності валків:

1. Збільшення максимального кута захвату в результаті підвищення коефіцієнта тертя.

Це досягається:

– вибором матеріалу валків. Валки прокатних станів виготовляють із сталі і чавуну, рідше з композиційних матеріалів. Відомо, що коефіцієнт тертя при прокатці на сталевих валках на 15-20% вище, ніж при прокатці на чавунних. Тому заміна чавунних валків сталевими дозволяє підвищити часткові обтиски приблизно на такі величини;

– закрубленням робочої поверхні валків за рахунок підвищення шорсткості валків на листових станах, або за рахунок накатки, насічки, рифлення або наплавлення валків на обтискових станах, а також валків чорнових клітей товстолистових станів;

– вибором оптимальної швидкості прокатки. Із збільшенням швидкості прокатки коефіцієнт тертя зменшується. Тому на станах, оснащених двигунами з регульованим числом обертів, захват штаби здійснюють на зниженій швидкості з подальшим її збільшенням до робочої;

– видаленням окалини. Наявність розм'якшеної пічної окалини на поверхні початкових заготовок знижує коефіцієнт тертя при гарячій прокатці. Застосування окалиноламачів, руйнування і змив окалини струменями води під високим тиском (гідрозбиванням), або іншими засобами сприяє підвищенню і стабілізації коефіцієнта тертя при захваті і сталому процесі.

2. Поліпшення геометричних умов захвату:

– збільшення діаметру валків. Збільшення діаметру валків майже прямопропорційно підвищує величину абсолютного обтиску. Проте збільшення діаметру валків приводить до зростання сили, моменту і потужності прокатки;

– зменшення пружної деформації кліті. Зменшення пружної деформації або збільшення жорсткості робочої кліті сприяє збільшенню абсолютного обтиску і підвищенню точності прокатаних штаб.

Відомі і інші способи поліпшення геометричних умов захвату (задача штаби у валки з нахилом, задача штаби на кут, прокатки із затисканням, стоншування переднього кінця штаби і так далі).

3. Застосування примусового захвату. Примусовий захват є ефективним способом підвищення захватуючої здатності валків. Проте із-за складності реалізації даний спосіб в листо- і сортопрокатному виробництві застосування не отримав. Зате в трубопрокатному виробництві примусовий захват штаби є невід'ємним елементом технології і застосовується широко (наприклад, на прошивних станах, на розкатних і автомат-станах, при прес-валковій прошивці і т.п.).

4.8 Приклади розрахунків

Приклад 1. Виконати розрахунок заштовхуючої сили при примусовому захваті квадратної заготовки перерізом 100x100 мм якщо дано: $R=250$ мм; $\alpha_3=0,27$ радий; $f=0,2$; $\xi_{cp}=1,01$; $\sigma_{фср}=56$ Н/мм².

Р і ш е н н я

Параметр	Позначення	Розрахункова формула	Початкове і розрахункове значення
1	2	3	4
Початкові дані:			
Радіус валків, мм	R	-	250
Ширина штаби до прокатки, мм	b_0	-	100
Середнє значення коефіцієнта розширення на площадці змінання	ξ_{cp}	$\xi_{cp} = \frac{b_{cp}}{b_0}$	1,01

1	2	3	4
Середня ширина штаби при примусовому захваті, мм	b_{cp}	$b_{cp} = \xi_{cp} b_0$	$b_{cp} = 1,01 \cdot 100 = 101$
Кут захвату, рад.	α_3	-	0,27
Коефіцієнт тертя на площадках зминання	f	-	0,2
Середнє значення опору деформації при зминанні кромки, Н/мм ²	$\sigma_{фср}$	-	56
Розрахункові дані:			
Середнє нормальне контактне напруження на площадках зминання, Н/мм ²	p_{cp}	$p_{cp} = 1,25 \sigma_{фср}$	$p_{cp} = 1,25 \cdot 56 = 70$
Кут тертя на площадках зминання, рад.	β	$\beta = \arctg f$	$\beta = \arctg 0,2 = 0,197$
Кут тертя на площадках зминання, град	β	$\beta = \frac{180}{\pi} \arctg f$	$\beta = \frac{180}{\pi} \cdot 0,2 = 11^\circ 28'$
Косинус кута тертя на площадках зминання	$\cos \beta$	-	$\cos 11^\circ 28' = 0,9798$
Заштовхуюча сила при примусовому захваті, Н	Q_{max}	$Q_{max} = \frac{p_{cp} b_{cp} R}{\cos \beta} \cdot (\alpha_3 - \beta)^2$	$Q_{max} = \frac{70 \cdot 101 \cdot 250}{0,9798} \cdot (0,27 - 0,197)^2 = 9613$

Приклад 2. Виконати розрахунок максимально можливого обтиску, виходячи з умов захвату в початковий момент прокатки і при сталому процесі, для наступних початкових даних: $f_z=0,3$; $f_y=0,2$; $R=300$ мм; $\delta_{кл}=4,5$ мм.

Рішення

Параметр	Позначення	Розрахункова формула	Початкове і розрахункове значення
1	2	3	4
Початкові дані:			
Радіус валків, мм	R	-	300
Коефіцієнт тертя при захваті	f_z	-	0,3
Коефіцієнт тертя при сталому процесі прокатки	f_y	-	0,2
Пружна деформація кліті, мм	$\delta_{кл}$	-	4,5
Розрахункові дані			
Кут тертя при захваті, рад.	β_z	$\beta_z = \arctg f_z$	$\beta_z = \arctg 0,3 = 0,291$
Кут тертя при сталому процесі прокатки, рад.	β_y	$\beta_y = \arctg f_y$	$\beta_y = \arctg 0,2 = 0,197$
Максимальне значення кута захвату в початковий момент прокатки, рад.	$\alpha_{зmax}$	$\alpha_{зmax} = \beta_z$	$\alpha_{зmax} = 0,291$
Максимальне значення кута захвату при сталому процесі прокатки, рад.	α_{ymax}	$\alpha_{ymax} = 2\beta_y$	$\alpha_{ymax} = 2 \cdot 0,197 = 0,394$

1	2	3	4
Максимальний можливий обтиск за умовами початкового захвату, мм	$\Delta h_{зmax}$	$\Delta h_{зmax} = R\alpha_{зmax}^2 - \delta_{кл}$	$\Delta h_{зmax} = 300 \cdot 0,291^2 - 4,5 = 25,4 - 4,5 = 20,9$
Максимальний можливий обтиск за умовами захвату при сталому процесі прокатки, мм	Δh_{ymax}	$\Delta h_{ymax} = R\alpha_{ymax}^2$	$\Delta h_{ymax} = 300 \cdot 0,394^2 = 46,6$

З отриманих розрахункових даних виходить, що величину максимально можливого обтискування при прокатці обмежують умови початкового захвату, оскільки

$$\Delta h_{зmax} = 20,9 \text{ мм} < \Delta h_{ymax} = 46,6 \text{ мм.}$$

Контрольні питання

1. Які сили діють на штабу в момент початкового торкання з валками?
2. Який захват називають природним або вільним?
3. Яка роль заштовхуючої сили при природному або вільному захваті штаби валками?
4. Сформулюйте умову початкового вільного захвату.
5. Назвіть максимальні значення кута захвату при прокатці на обтискних станах.
6. Який захват називають примусовим?
7. Поясніть механізм примусового захвату штаби валками.
8. Які фактори впливають на заштовхуючу силу, необхідну для здійснення примусового захвату?
9. Сформулюйте умову примусового початкового захвату.
10. Чим відрізняється рівняння рівноваги подовжніх сил при

динамічному захваті від рівняння рівноваги подовжніх сил при вільному захваті?

11. Який захват називають динамічним?
12. Які додаткові сили беруть участь в динамічному захваті і від чого вони залежать?
13. Чому дорівнює сила інерції при русі штаби, якщо її прискорення (уповільнення) дорівнює нулю?
14. Намалюйте схеми розташування штаб різної форми при прокатці в простих калібрах. Вкажіть подовжньо-поперечні перерізи, в яких кут захвату максимальний.
15. Як розташована нормальна сила N при торканні штаби з бічними стінками калібру?
16. Напишіть узагальнену умову початкового захвату, що враховує особливості прокатки в калібрах?
17. Як враховується вплив форми калібру в узагальненій умові початкового захвату?
18. Сформулюйте допущення і поясніть схему сил прикладених до штаби при виведенні умови захвату при сталому процесі прокатки?
19. Сформулюйте умову захвату при сталому процесі прокатки.
20. Поясніть суть методу експериментального визначення максимального кута контакту (захвату) при прокатці клиновидних зразків.
21. Порівняйте умови захвату в початковий момент при торканні штаби з валками і при сталому процесі прокатки з урахуванням можливої відмінності коефіцієнтів f_z і f_y .
22. Які способи застосовують для збільшення коефіцієнта тертя при захваті?
23. Чи доцільно збільшувати діаметр валків для поліпшення умов захвату?
24. Який вплив роблять пружні деформації кліті на умови початкового захвату?
25. Який вплив робить матеріал валків на умови захвату?

5 КІНЕМАТИКА ПРОЦЕСУ ПОЗДОВЖНЬОЇ ПРОКАТКИ

5.1 Стадії процесу прокатки

Процес прокатки кожної окремо узятої штаби складається з трьох стадій або трьох періодів: захвату, сталого процесу і викиду. Закономірності деформації на кожній стадії процесу мають свої особливості. Зупинимось на них докладніше.

В період захвату щілина або зів між валками заповнюється поступово металом (рис. 5.1, *а*). У міру заповнення зіву валків металом і просування переднього торця штаби через валкову щілину змінюються коефіцієнти деформації, площа контактної поверхні, температурні, кінематичні і силові параметри процесу. Тому процес прокатки має явно несталий (нестационарний) характер. На стадії захвату відсутня також передня зовнішня зона. Несталий процес прокатки продовжується до тих пір, поки передній кінець штаб не вийде з валків на відстані l_n (див. рис. 5.1, *а*), яка дорівнює довжині передньої зовнішньої зони. Тільки після цього процес прокатки стабілізується і переходить в сталу (стаціонарну) стадію (рис. 5.1, *б*).

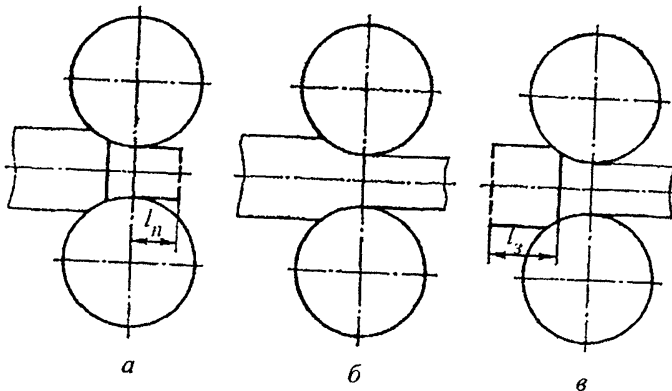


Рис. 5.1 Стадій процесу:
а – захвату; *б* – сталий процес; *в* – викид

Несталий характер мас і стадія викиду штаб з валків (рис. 5.1, в). Тривалість цієї стадії починається з моменту, коли задній торець штаб опиниться на відстані l_3 від валків, яка дорівнює довжині задньої зовнішньої зони, до моменту його виходу з валків. На цій стадії всі деформаційні, температурні, кінематичні і силові параметри також змінюються. Спочатку це пов'язане з ослабленням впливу задньої зовнішньої зони, яка зникає, коли задній торець штаби входить у валкову щілину, а далі – зменшенням довжини геометричного (контактного осередку) деформації.

Основною і найбільш тривалою є стала стадія процесу прокатки, тобто сталий процес прокатки. На цій стадії прокатка здійснюється за наявності передньої і задньої зовнішніх зон* і постійних умовах прокатки, тому всі параметри процесу прокатки в часі не змінюються.

5.2 Умова постійності витрати металу

Сталий процес прокатки є безперервним процесом, при якому в кожен подальший інтервал часу в зазор між валками поступає однаковий черговий об'єм, точніше однакова чергова маса металу. Це означає, що ділянки штаб, що знаходяться перед і за осередком деформації переміщуються з постійною (але не з однаковою) швидкістю, величина якої залежить від швидкості валків та інших умов прокатки.

Таким чином, при сталому процесі прокатки через будь-який поперечний переріз осередку деформації в одиницю часу проходить однакова кількість, або однакова маса металу. Ця умова в теорії прокатки відома під назвою умова *постійності витрати металу* або (спрощено) *умова постійності секундних об'ємів металу*. Вона широко використовується в теоретичних дослідженнях і при розробці швидкісних режимів

* В деяких випадках прокатка основної частини штаби може виконуватися із змінним обтиском, тобто бути несталою (наприклад, періодична прокатка)

прокатки на станах, що діють. Тому доцільно представити його в математичному виді.

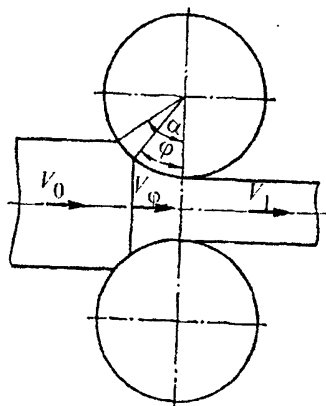


Рис. 5.2 Схема до виведення умови незмінності витрати металу

за час τ .

Отже, умову постійності витрати металу можна записати у виді:

$$F_{\phi} V_{\phi} \rho_{\phi} = \text{const}. \quad (5.2)$$

Якщо прийняти, що щільність металу при прокатці не змінюється ($\rho_{\phi} = \text{const}$) умова (5.2) декілька спроститься:

$$F_{\phi} V_{\phi} = \text{const}. \quad (5.3)$$

Умова (5.3) називається умовою постійності секундних об'ємів.

Запишемо умову постійності секундних об'ємів для трьох перерізів осередку деформації – вхідного, будь-якого проміжного і вихідного (рис. 5.2):

$$F_0 V_0 = F_{\phi} V_{\phi} = F_1 V_1. \quad (5.4)$$

Знаючи площу поперечних перерізів штаб до (F_0) і після

Кількість металу, що проходить через будь-який поперечний переріз осередку деформації в одиницю часу дорівнює (рис. 5.2):

$$h_{\phi} b_{\phi} \frac{l_{\phi\tau}}{\tau} \rho_{\phi} = F_{\phi} V_{\phi} \rho_{\phi}, \quad (5.1)$$

де h_{ϕ} , b_{ϕ} , ρ_{ϕ} , F_{ϕ} , V_{ϕ} - відповідно висота (товщина), ширина, щільність, площа поперечного перерізу і швидкість штаб під довільним кутом ϕ ; $l_{\phi\tau}$ - позовжнє переміщення штаб через вибраний переріз

(F_1) прокатки по формулі (5.4) може бути визначене співвідношення швидкостей руху переднього і заднього кінців штаб при сталому процесі прокатки:

$$V_1 = \frac{F_0}{F_1} V_0 = \lambda V_0, \quad (5.5)$$

З формули (5.5) виходить, що відношення швидкості переднього кінця штаб V_1 до швидкості заднього кінця дорівнює коефіцієнту витяжки λ .

Якщо відома закономірність зміни площі поперечного перерізу штаб по довжині осередку деформації, то за допомогою формули (5.4) можна визначити швидкість штаб в будь-якому проміжному перерізі осередку.

5.3 Співвідношення швидкостей штаби і валків в осередку деформації

Процес поздовжньої прокатки можна уподібнити процесу осадки штаб похилими плитами. Тому при обтиску штаб по висоті зміщений об'єм металу вимушений переміщатися в поздовжньому напрямі. При цьому частина металу віджимается вперед, тобто по ходу прокатки. Швидкість цих частинок, отримана в результаті деформації, підсумовується з окружною швидкістю валків. Інша частина зміщеного об'єму металу віджимается назад, тобто проти ходу прокатки. Швидкість цих частинок віднімається з окружної швидкості валків. Таким чином, в осередку деформації при прокатці формуються і реалізуються дві різні по кінематиці області (зони). В одній з них, що примикає до перерізу виходу з валків, швидкість штаб більше окружної швидкості валків. Вона відома під назвою зона *випередження*. В іншій, яка примикає до перерізу входу у валки, швидкість штаб менше окружної швидкості валків V_0 . Ця зона називається *зоною відставання*. Положення зон відставання і випередження показане на рис. 5.3. Очевидно, що між зонами випередження і відставання має бути переріз, де

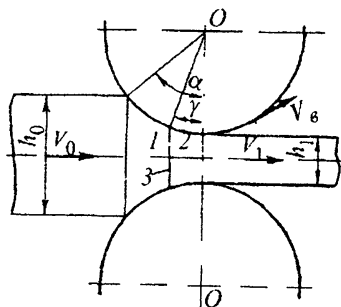


Рис. 5.3 Зони відставання і випередження в осередку деформації:

1 – зона відставання; 2 – зона випередження; 3 – нейтральний переріз



Рис. 5.4 Співвідношення швидкостей валків і штаб в осередку деформації:

1 – горизонтальна проекція окружної швидкості валків; 2 – швидкість руху штаби

З рис. 5.4 (крива 1) видно, що горизонтальна проекція окружної швидкості валків змінюється від $V_6 \cos \alpha$ (у перерізі входу) до V_6 (у перерізі виходу, де $\varphi = 0$ і $\cos 0 = 1$).

Зміна швидкості руху штаб в осередку деформації (рис. 5.4, крива 2) описується з використанням закону незмінності

швидкості валків і штаб однакові. Це так званий *нейтральний* або *критичний переріз*. Положення цього перерізу характеризується величиною *нейтрального* або *критичного кута* γ .

Співвідношення швидкостей валків і штаб в осередку деформації при прокатці графічно показано на рис. 5.4. Крива 1 на цьому рисунку показує зміну горизонтальній проекції окружної швидкості валків, крива 2 – зміну швидкості руху штаби. Точка пересічення цих кривих відповідає нейтральному перерізу.

Горизонтальна проекція окружної швидкості валків V_{ex} в будь-якій точці дуги контакту дорівнює:

$$V_{ex} = V_6 \cos \varphi, \quad (5.6)$$

де V_6 , φ – окружна швидкість валків і поточний центральний кут ($\alpha \geq \varphi \geq 0$).

секундних об'ємів (5.4). Для випадку прокатки штаб прямокутного перерізу ця умова записується у виді:

$$h_0 b_0 V_0 = h_\varphi b_\varphi V_\varphi = h_1 b_1 V_1. \quad (5.7)$$

При допущенні, що розширення штаб відсутнє ($b_0 = b_\varphi = b_1$) отримаємо:

$$h_0 V_0 = h_\varphi V_\varphi = h_1 V_1. \quad (5.8)$$

Тоді

$$V_\varphi = V_0 \frac{h_0}{h_\varphi} = V_1 \frac{h_1}{h_\varphi}. \quad (5.9)$$

Для визначення поточної висоти штаб h_φ можна скористатися формулою (3.34), записавши її у виді:

$$h_\varphi = h_1 + \Delta h_\varphi = h_1 + D(1 - \cos \varphi). \quad (5.10)$$

На вході в осередок деформації $\varphi = \alpha$, $\Delta h_\varphi = \Delta h$, $h_\varphi = h_0$ і, отже $V_\varphi = V_0$. По мірі зменшення кута, тобто по мірі просування металу від перерізу входу до перерізу виходу його швидкість збільшується, оскільки зменшується h_φ . У нейтральному перерізі (точка пересічення кривих 1 і 2 на рис. 5.4) швидкість руху штаби дорівнює горизонтальній проекції окружної швидкості валків ($V_\gamma = V_e \cos \gamma$). У перерізі виходу $\varphi = 0$, $h_\varphi = h_1$ і $V_\varphi = V_1$, причому $V_1 > V_e$.

У представленому аналізі кінематичних умов процесу прокатки приймали гіпотезу плоских перерізів, згідно якої поздовжні швидкості в будь-якому поперечному перерізі по висоті штаб розподіляються рівномірно. При такому полі швидкостей крива 2 на рис. 5.4 характеризує не тільки зміну середньої (по перерізу) швидкості штаб уздовж осередку деформації, але також і швидкість приконттактних шарів металу. Отже, ординати, які містяться між кривими 1 і 2, описують розподіл швидкості ковзання по дузі контакту.

Гіпотеза плоских перерізів – одне з багатьох допущень,

що приймаються в сучасній теорії позовжньої прокатки. Таке допущення може бути прийняте тільки при описанні процесу прокатки тонких штаб. При прокатці товстих штаб, коли існує значна нерівномірність в розподілі деформацій по висоті тіла, гіпотеза плоских перерізів не відповідає дійсній картині плин у металу.

Нерівномірність розподілу позовжніх швидкостей у вертикальних перерізах осередку деформації підтверджується тим фактом, що за певних умов прокатка (наприклад, при прокатці товстих штаб) на дузі контакту спостерігається не точка (!), а значна по протяжності ділянка, де швидкості металу (штаби) і валків збігаються або відрізняються трохи, тобто є практично однаковими. У теорії пластичної деформації (осадка, прокатка і так далі) ця ділянка на контакті металу з інструментом отримала назву *зона прилипання**. Термін "зона прилипання" не пов'язаний з протіканням яких-небудь фізичних явищ на контакті (наприклад, схоплюванням поверхонь валків і штаб). Він використовується в чисто кінематичному сенсі як аналог відсутності, точніше, майже повної відсутності, ковзання на контакті штаби з валком.

Розглянемо розподіл швидкостей по висоті штаб в осередку деформації за наявності зони прилипання (рис. 5.5). Припустимо, що зона прилипання займає на дузі контакту штаб з валком ділянку *ав*. Також вважатимемо, що впродовж ділянки *ав* швидкість приконтактного шару металу практично збігається з окружною швидкістю валків. Далі, виділимо три поперечні перерізи в зоні прилипання і позначимо їх відповідно цифрами *I*, *II* і *III*. Припустимо, що в перерізі *II* швидкість металу по всій висоті штаб постійна і

* Живані в даний час методи експериментального визначення швидкості штаби і валків, або швидкості ковзання, між ними є грубими. Тому отримані цими методами дані про кінематичні параметри прокатки відрізняються недостатньою точністю і не можуть служити підтвердженням, що ковзання між штабою і валками на ділянці "прилипання" повністю відсутнє.

дорівнює горизонтальній проекції окружної швидкості валків. Очевидно, що це можливо тільки в нейтральному перерізі. Тоді, можна довести, що в перерізах I і III розподіл швидкостей по висоті штаб буде обов'язково нерівномірним.

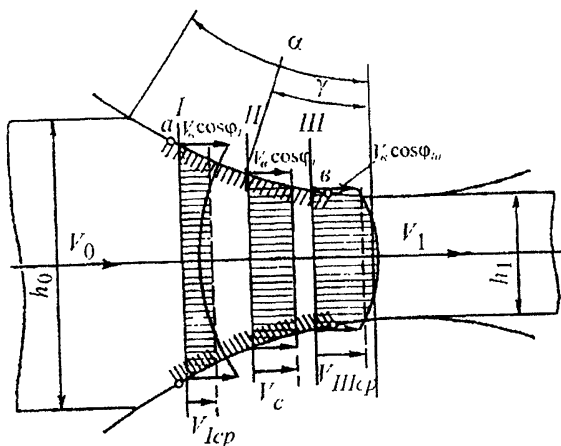


Рис. 5.5 Схема до аналізу розподілу швидкостей по висоті штаб в осереду деформації за наявності зони присипання

З деяким наближенням можна вважати, що горизонтальні швидкості приконтактного шару металу в перерізах I, II і III є практично однаковими, оскільки $\cos \varphi_I \approx \cos \varphi_{II} \approx \cos \varphi_{III}$. Проте, це не означає, що середні значення поздовжньої швидкості металу V_{cp} в цих перерізах будуть однаковими. Середні значення поздовжньої швидкості металу в перерізах I, II і III повинні задовольняти умови постійності секундних об'ємів (5.7). Якщо нехтувати впливом розширення ($b_I = b_{II} = b_{III} = const$), ця умова запишеться у виді:

$$V_{Icp} h_I = V_{IIcp} h_{II} = V_{IIIcp} h_{III},$$

звідки

$$V_{Icp} = V_{IIcp} \frac{h_{II}}{h_I};$$

$$V_{IIIcp} = V_{II} \frac{h_{II}}{h_{III}}.$$

З передостанньої формули виходить, що $V_{Icp} < V_{II}$, оскільки $h_I > h_{II}$. Умова $V_{Icp} < V_{II}$, при рівності горизонтальних швидкостей приконтактного шару металу в перерізах I і II, може бути виконана тільки за рахунок зменшення швидкості руху серединних шарів металу в перерізі I. Це означає, що епюра подовжніх швидкостей металу в перерізі I повинна мати увігнутий вигляд (див. рис. 5.5).

У перерізі III маємо $V_{IIIcp} < V_{II}$, оскільки $h_{III} < h_{II}$. Для виконання умови $V_{IIIcp} < V_{II}$ необхідно, щоб швидкість руху серединних шарів металу в цьому перерізі була більше швидкості приконтактних шарів, тобто епюра подовжніх швидкостей металу повинна мати опуклий вид (див. рис. 5.5).

Встановлені закономірності дозволяють визначити характер зміни подовжніх швидкостей валків і штаб уздовж осередку деформації, коли на контактній поверхні є зона прилипання. Графічно це представлено на рис. 5.6. Крива 1 відображає зміну горизонтальної складової окружної швидкості валків. Криві 2, 3 описують відповідно зміну подовжніх швидкостей приконтактного і серединного шарів металу, а крива 4-середню швидкість руху штаб. Різниця ординат кривих 2 і 3 характеризує ступінь нерівномірності розподілу подовжніх швидкостей по висоті штаб в кожному перерізі.

Представлені на рис. 5.6 залежності зміни швидкостей валків і штаб побудовані без урахування впливу позаконтактної деформації. Наявність позаконтактної утяжки штаб (рис. 3.4) приведе до деякої розбіжності між кривими 2 і 3 вже у вхідному перерізі осередку.

За наявності зони прилипання на контактній поверхні поняття про нейтральний кут стає складнішим, оскільки впродовж всієї ділянки av (див. рис. 5.5, 5.6) подовжні



Рис. 5.6 Співвідношення швидкостей валків і штаб в осередку деформації за наявності зони прилипання:

1 – горизонтальна проекція окружної швидкості валків; 2 – швидкість приконтактних шарів металу (ab – зона прилипання); 3 – швидкість середнього шару металу; 4 – середня швидкість руху штаби

деформації по висоті штаб.

Якщо під терміном "зона прилипання" розуміти область на контактній поверхні (або ділянка на дузі контакту) штаби з валком, де поздовжні швидкості металу і валків є практично однакові, але збігаються тільки в одній точці, тобто в нейтральному перерізі, то встановлені вище закономірності зберігають свою силу, а кут нейтрального перерізу – свій фізичний сенс.

Зупинимося на причинах виникнення зони прилипання при прокатці. Теоретично поздовжнє переміщення частинок металу, викликане висотною деформацією (обтиском) при прокатці, може здійснюватися, або шляхом рівномірної витяжки всіх шарів штаб з ковзанням по поверхні валків, або шляхом внутрішніх зрушень. На практиці процес прокатки завжди здійснюється відповідно до закону мінімальної

швидкості приконтактних шарів металу і валків рівні. В цьому випадку за нейтральний кут приймають або кут (γ_k), відповідний точці на контакті, де напруження тертя міняє знак (докладніше див. розд. 7), або кут (γ_{cp}),

відповідний тому перерізу, де середня (по висоті) швидкість штаб дорівнює горизонтальній складовій швидкості валків. Кути γ_k і γ_{cp} не дорівнюють один одному. Різниця між ними збільшується із збільшенням нерівномірності розподілу

витрати енергії. Залежно від умов прокатки витрати енергії на внутрішні зрушення і на зовнішнє ковзання виявляються різними. Якщо витрати енергії на внутрішні зрушення менше, ніж витрати на зовнішнє ковзання, то на контактній поверхні виникає зона прилипання, тобто зона, де ковзання між штабою і валками прагне до нуля.

Таким чином, появи і розширенню зони прилипання сприяють ті параметри прокатки, які утрудняють ковзання на контактї та полегшують пластичну деформацію металу внутрішніми зрушеннями. Наприклад, цьому сприяє підвищення коефіцієнта тертя і збільшення товщини штаб.

Теоретичне визначення протяжності зони прилипання утруднене. За орієнтовними даними О.І. Целікова протяжність зони прилипання l_{np} може досягати:

$$\begin{aligned} &\text{при гарчій прокатці} \\ &l_{np} = (0,5 \div 2,0)h_{cp}; \end{aligned} \quad (5.11)$$

$$\begin{aligned} &\text{при холодній прокатці} \\ &l_{np} = (0,3 \div 0,5)h_{cp}. \end{aligned} \quad (5.12)$$

Із зіставлення (5.11) і (5.12) виходить, що протяжність зони прилипання при гарчій прокатці більша, ніж при холодній. Це логічно, оскільки гарча прокатка відрізняється меншим опором пластичному зсуву і вищими значеннями коефіцієнта тертя.

5.4 Нейтральний кут і умови руху штаби при вільній прокатці

Розглянемо сталий процес симетричної прокатки тонкої широкої штаби без натягнення і приймемо допущення про справедливність гіпотези плоских перерізів. В цьому випадку на дузі контакту є тільки одна точка, де швидкість руху штаби дорівнює горизонтальній проекції окружної швидкості валків. Ця точка відповідає нейтральному перерізу і її положення

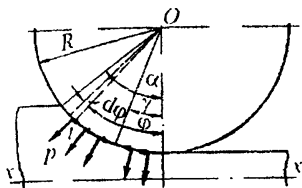


Рис. 5.7 Напрямок нормальних напружень p і напруження тертя t на дузі контакту штаб з валком при сталому процесі прокатки

напруження тертя, направлені по дотичній до поверхні валку. Горизонтальні складові напруження тертя в зоні відставання направлені по ходу, а в зоні випередження – проти ходу прокатки. Горизонтальні складові нормальних напружень p також направлені проти ходу прокатки. Отже, зі всіх зовнішніх сил, що діють на штабу в осередку деформації, тільки сили тертя в зоні відставання є втягуючими, вони забезпечують захват штаби і безперервне просування її між валками.

При сталому процесі прокатки кінці штаби рухаються з постійною швидкістю і інерційні сили відсутні. Тому сума всіх прикладених до штаби подовжніх сил втягуючих і відштовхуючих, має дорівнювати нулю.

Знайдемо горизонтальні складові зовнішніх сил, прикладених до штаби. З цією метою виділимо на контактній поверхні площадки завдовжки $Rd\varphi$ і шириною b (рис. 5.7). На цієї площадці діють нормальні сили dN ($dN = pbRd\varphi$) і сили тертя dT ($dT = tbRd\varphi$). Горизонтальні проекції цих сил дорівнюють:

$$dN_x = pbRd\varphi \sin \varphi; \quad (5.13)$$

$$dT_x = tbRd\varphi \cos \varphi. \quad (5.14)$$

Підсумовуючи dN_x і dT_x , запишемо рівняння рівноваги подовжніх сил (для одного валку):

визначається величиною нейтрального кута γ (рис. 5.7).

Для визначення кута γ при сталому процесі використовуємо умову рівноваги горизонтальних сил, прикладених до штаб.

Як впливає з рис. 5.7 на штабу з боку валків діють нормальні напруження p , направлені по радіусу і

$$\int_{\gamma}^{\alpha} tbR \cos \varphi d\varphi - \int_0^{\gamma} tbR \cos \varphi d\varphi - \int_0^{\alpha} pbR \sin \varphi d\varphi = 0. \quad (5.15)$$

При вирішенні рівняння (5.15) приймемо наступні допущення:

1. Нормальне напруження p і напруження тертя t розподілені по дузі контакту рівномірно, тобто є постійними.

2. Напруження тертя t дорівнює: $t = f_y p$ (де f_y - коефіцієнт тертя при сталому процесі).

3. Ширина штаб уздовж осередку деформації не змінюється ($b_0 = b_1 = b = const$).

З урахуванням сказаного, параметри p , b і R , як постійні величини у всіх доданках рівняння (5.15) можуть бути винесені за знаки інтегралів і скорочені. Постійним є також і коефіцієнт тертя f_y . Тоді рівняння рівноваги поздовжніх сил представиться у виді:

$$f_y \int_{\gamma}^{\alpha} \cos \varphi d\varphi - f_y \int_0^{\gamma} \cos \varphi d\varphi - \int_0^{\alpha} \sin \varphi d\varphi. \quad (5.16)$$

В результаті інтегрування отримаємо:

$$f_y |\sin \varphi|_{\gamma}^{\alpha} - f_y |\sin \varphi|_0^{\gamma} - (-\cos \varphi)_0^{\alpha} = 0$$

або

$$f_y \sin \alpha - f_y \sin \gamma - f_y \sin \gamma - (-\cos \alpha + 1) = 0. \quad (5.17)$$

З (5.17) знаходимо:

$$\sin \gamma = \frac{\sin \alpha}{2} - \frac{1 - \cos \alpha}{2f_y}. \quad (5.18)$$

Формула (5.18) декілька спрощується якщо прийняти:

$$\sin \gamma \approx \gamma; \quad \sin \alpha \approx \alpha; \quad 1 - \cos \alpha = 2 \sin^2 \frac{\alpha}{2} \approx \frac{\alpha^2}{2};$$

$f_y = tg\beta_y \approx \beta_y$ (де β_y - кут тертя при сталому процесі прокатки). Тоді:

$$\gamma = \frac{\alpha}{2} \left(1 - \frac{\alpha}{2\beta_y} \right). \quad (5.19)$$

У ряді випадків формулу (5.19) зручніше записувати і використовувати у виді:

$$\frac{\gamma}{\alpha} = \frac{1}{2} \left(1 - \frac{\alpha}{2\beta_y} \right). \quad (5.20)$$

Відношення (параметр) $\frac{\gamma}{\alpha}$ характеризує відносну протяжність зони випередження при сталому процесі прокатки.

Формули (5.19), (5.20) по прізвищах учених, що вперше здійснили їх вивід, називають формулами Екелунда-Павлова. Ці формули дозволяють визначити величину нейтрального кута і досліджувати умови руху штаб при сталому процесі.

Досліджуємо спочатку залежність нейтрального кута від кута контакту. Як впливає з (5.19) при $\alpha = 0$ маємо $\gamma = 0$. Із збільшенням кута α , кут γ збільшується, досягаючи деякого максимального значення, а потім знову зменшується і при $\alpha = 2\beta_y$ знову маємо $\gamma = 0$. Це узгоджується з умовою захвату при сталому процесі (4.42), згідно якому максимальний кут захвату (контакту) штаби з валком при сталому процесі прокатки не може бути більше подвоєного значення кута тертя.

Для знаходження максимального значення кута γ продиференціюємо по α функцію (5.19) і прирівняємо першу похідну нулю:

$$\frac{d\gamma}{d\alpha} = \frac{1}{2} \left(1 - \frac{\alpha}{\beta_y} \right) = 0.$$

Звідки виходить:

$$1 - \frac{\alpha}{\beta_y} = 0,$$

або

$$\alpha = \beta_y. \quad (5.21)$$

Отже, кут γ набуває максимальне значення при $\alpha = \beta_y$. Підставляючи це значення α у формулу (5.19) знаходимо:

$$\gamma_{\max} = \frac{\beta_y}{4}. \quad (5.22)$$

Таким чином, приходимо до висновку, що максимальне абсолютне значення нейтрального кута в чотири рази менше кута тертя.

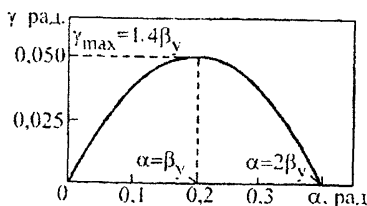


Рис. 5.8 Залежність нейтрального кута від кута контакту штаб з валком при $\beta_y = 0,2$ рад.

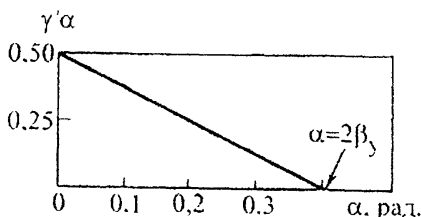


Рис. 5.9 Залежність параметра $\frac{\gamma}{\alpha}$ від кута контакту штаб з валком при $\beta_y = 0,2$ рад.

На рис. 5.8, як приклад, представлена графічна залежність $\gamma = \varphi(\alpha)$, побудована по формулі (5.19) при $\beta_y = 0,2$, яка підтверджує правомірність зроблених вище висновків.

Для цього випадку прокатки на рис. 5.9 приведена залежність зміни параметра $\frac{\gamma}{\alpha}$ від кута контакту α , побудована по формулі (5.20). Як впливає з рис. 5.9 залежність $\frac{\gamma}{\alpha} = \varphi(\alpha)$ має лінійний характер зміни. При

збільшенні кута α від 0 до граничного значення $\alpha = 2\beta_y$, параметр $\frac{\gamma}{\alpha}$ зменшується з $\frac{1}{2}$ до 0.

Залежність параметра $\frac{\gamma}{\alpha}$ від кута контакту α має фізичне пояснення. Воно полягає в тому, що чим більше кут контакту, тим вище рівень нормальних сил, спрямованих виштовхнути штабу із зіву валків, тому для забезпечення подальшої стабільності процесу прокатки потрібне збільшення втягуючих сил. Як відомо втягуючими є тільки сили тертя в зоні відставання. Відповідно до рівняння рівноваги необхідне зростання втягуючих сил досягається в результаті збільшення протяжності зони відставання і відповідного зменшення протяжності зони випередження, тобто унаслідок зменшення параметра $\frac{\gamma}{\alpha}$.

З викладеного виходить, що нейтральний кут є своєрідним регулятором рівноваги поздовжніх сил при прокатці.

5.5 Вплив натягнення (підпора) штаби на величину нейтрального кута

Попередній параграф був присвячений визначенню нейтрального кута при вільній прокатці. Проте процес прокатки на багатьох станах здійснюється в умовах, коли до штаб прикладені зовнішні подовжні сили у виді натягнення або підпору. Ці сили входять складовими в загальний баланс поздовжніх сил, тобто в рівняння рівноваги, і впливають на положення нейтрального перерізу в осередку деформації.

Розглянемо випадки симетричної прокатки тонкої широкої штаби, коли до її кінців прикладені сили заднього Q_0 і переднього Q_1 натягнення (див. рис. 1.6, а) і приймемо допущення, обумовлені в попередньому параграфі. При прокатці з натягненням рівняння рівноваги (5.15) записується

у виді (для одного валку):

$$\int_{\gamma}^{\alpha} tbR \cos \varphi d\varphi - \int_0^{\gamma} tbR \cos \varphi d\varphi - \int_0^{\alpha} pbR \sin \varphi d\varphi - \frac{Q_0}{2} + \frac{Q_1}{2} = 0. \quad (5.23)$$

Після розділення всіх членів цього рівняння на добуток pbR отримаємо:

$$f_y \int_{\gamma}^{\alpha} \cos \varphi d\varphi - f_y \int_0^{\gamma} \cos \varphi d\varphi - \int_0^{\alpha} \sin \varphi d\varphi + \frac{Q_1 - Q_0}{2pbR} = 0. \quad (5.24)$$

Проведемо інтегрування:

$$f_y(\sin \alpha - \sin \gamma) - f_y \sin \gamma - (-\cos \alpha - 1) + \frac{Q_1 - Q_0}{2pbR} = 0. \quad (5.25)$$

Звідси знаходимо:

$$\sin \gamma = \frac{\sin \alpha}{2} - \frac{1 - \cos \alpha}{2f_y} + \frac{Q_1 - Q_0}{4f_y pbR} = 0. \quad (5.26)$$

По аналогії з формулою (5.18), формулу (5.26) можна спростити. Замінюючи тригонометричні функції кутами отримаємо:

$$\gamma = \frac{\alpha}{2} \left(1 - \frac{\alpha}{2\beta_y} \right) + \frac{Q_1 - Q_0}{4\beta_y pbR}. \quad (5.27)$$

Повні сили Q_0 і Q_1 у формулі (5.27) можуть бути замінені питомими натягненнями – заднім q_0 і переднім q_1 :

$$Q_0 = q_0 h_0 b_0;$$

$$Q_1 = q_1 h_1 b_1.$$

З урахуванням сказаного при $b_0 \approx b_1 \approx b$ формула (5.27) представиться у виді:

$$\gamma = \frac{\alpha}{2} \left(1 - \frac{\alpha}{2\beta_y} \right) + \frac{q_1 h_1 - q_0 h_0}{4\beta_y pR}. \quad (5.28)$$

Формули (5.27) і (5.28) отримані Ю.М. Файнбергом. Величина p в цих формулах є середнє контактне нормальне напруження при прокатці з натягненням.

Аналіз формул (5.27) і (5.28) показує, що переднє натягнення збільшує нейтральний кут, а заднє – зменшує його. При прокатці з великими задніми натягненнями другі доданки правих частин цих формул стають негативними і можуть порівнятися з першими. Це означає, що нейтральний кут γ при прокатці з натягненням може дорівнювати нулю, після чого починається буксування штаби у валках. Для уникнення можливості виникнення такої ситуації процес прокатки повинен здійснюватися при такому співвідношенні переднього і заднього натягнень, яке забезпечує виконання умови:

$$\alpha > \gamma > 0.$$

Формули (5.27) і (5.28) можуть бути використані також для визначення нейтрального кута при прокатці з підпором. Тільки в цьому випадку знак перед силами (напруженням) $Q_0(q_0)$ і $Q_1(q_1)$ слід змінити на зворотний.

5.6 Випередження і відставання при прокатці

Випередженням називають параметр, що показує наскільки швидкість виходу переднього кінця штаби з осередку деформації при сталому процесі прокатки перевищує окружну швидкість валків.

Зазвичай під випередженням S мають на увазі відносну величину, що розраховується по формулі:

$$S = \frac{V_1 - V_g}{V_g}. \quad (5.29)$$

Іноді випередження визначають у процентах:

$$S = \frac{V_1 - V_g}{V_g} 100\%. \quad (5.30)$$

У теоретичних дослідженнях і при виконанні технологічних розрахунків застосовують зазвичай формулу (5.29). По цій формулі можна визначити не тільки випередження, але і швидкість штаби на виході з валків, якщо величина випередження відома:

$$V_1 = V_0(1 + S). \quad (5.31)$$

Для характеристики співвідношення швидкостей валків і штаби на вході в осередок деформації користуються параметром *відставання*. Цей параметр показує наскільки швидкість руху заднього кінця штаби менше горизонтальної проекції окружної швидкості валків в перерізі входу металу в осередок деформації. Відставання S_{om} , як і випередження S , величина відносна.

Відставання S_{om} визначають по формулі:

$$S_{om} = \frac{V_0 \cos \alpha - V_1}{V_0 \cos \alpha}. \quad (5.32)$$

Випередження і відставання – взаємозалежні параметри. Вони зв'язані між собою умовою постійності секундних об'ємів, а через нього з обтиском і з коефіцієнтом витяжки λ . Тому знаючи випередження можна визначити відставання і навпаки. Наприклад, виражаючи V_0 згідно (5.5) формулу (5.32) можна записати у виді:

$$S_{om} = \frac{V_0 \cos \alpha - V_1}{V_0 \cos \alpha}. \quad (5.33)$$

Після підстановки в цю формулу V_1 з (5.31) і деяких перетворень отримаємо:

$$S_{om} = 1 - \frac{1 + S}{\lambda \cos \alpha}. \quad (5.34)$$

У теорії і практиці прокатного виробництва для характеристики співвідношення швидкостей валків і штаб

завичай користуються випередженням. Це пояснюється тим, що при вирішенні багатьох теоретичних і практичних задач необхідно знати перш за все величину випередження. Істотно також і те, що випередження експериментально і теоретично визначається простіше і точніше чим відставання. Нарешті, якщо відоме випередження, то відставання легко розрахувати по формулі (5.34).

Накопичений досвід свідчить, що чисельні значення випередження при поздовжній прокатці невеликі. В більшості випадків значення випередження знаходяться в діапазоні 0,01-0,10 і, на відміну від відставання, слабкіше залежать від технологічних параметрів прокатки. Відставання, навпаки, може бути значно більше (до 0,2-0,3 і більш) і його величина визначається виключно величиною обтиску (коефіцієнта витяжки) при прокатці.

Великий інтерес для теорії і практики представляють експериментальні дані про величину випередження при прокатці. Всі методи експериментального визначення випередження засновані на одночасному вимірі швидкості переднього кінця штаби і окружної швидкості валка. Для отримання достовірних даних про величину випередження швидкості валків і штаб мають бути зміряні з високою точністю. Річ у тому, що точність визначення випередження залежить від точності вимірювання різниці швидкостей штаби і валків ($V_1 - V_в$). Різниця ($V_1 - V_в$) є малою величиною, тому вона має бути визначена з дуже високою точністю. Інакше великі погрішності при визначенні випередження неминучі. Наприклад, помилки вимірювання швидкостей V_1 або $V_в$ на рівні 1% можуть дати погрішність у визначенні випередження в десятки відсотків.

В даний час тільки найбільш сучасні стани оснащені

приладами і системами для точного вимірювання швидкостей валків і штаб і, як наслідок, випередження.

В більшості випадків випередження визначають *методом кернових відбитків*. Це найбільш простий і поширений метод експериментального визначення випередження. Його суть

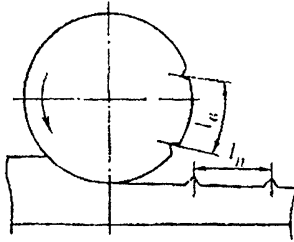


Рис. 5.10 Схема до визначення випередження при прокатці керновим методом

полягає в тому, що за допомогою керна або іншого інструменту на поверхню валку наносять дві або декілька відміток (рисок, лунок) на відстані l_g одна від

одної (рис. 5.10). Після прокатки на поверхні штаб залишаються відбитки, відстань між якими l_n точно

$$S = \frac{l_n - l_g}{l_g}. \quad (5.35)$$

Формули (5.29) і (5.35) рівноцінні. Це легко довести, якщо врахувати, що передній кінець штаби проходить шлях l_n за той же час τ , за який відмітка на поверхні валка проходить шлях l_g . Розділивши кожен член формули (5.29) на τ , отримаємо:

$$S = \frac{\frac{l_n}{\tau} - \frac{l_g}{\tau}}{\frac{l_g}{\tau}} = \frac{V_1 - V_g}{V_g}.$$

При експериментальному визначенні випередження V

умовах гарячої прокатки відстань між відмітками на штабі вимірюють після охолодження металу. В цьому випадку у формулу (5.33) слід підставляти дійсну довжину l_n , відповідну гарячій штабі:

$$l_n = l_{n_{хол}} [1 + \alpha_t (t_n - t)], \quad (5.36)$$

де $l_{n_{хол}}$ - відстань між відмітками на холодній штабі; α_t - коефіцієнт теплового лінійного розширення металу (для вуглецевих сталей $\alpha_t = 13 \cdot 10^{-6}$; для аустенітних сталей $\alpha_t = 16 \div 20 \cdot 10^{-6}$); t_n , t - температура штаби на виході з осередку деформації при гарячій прокатці і температура навколишнього середовища.

5.7 Теоретичне визначення випередження

Вирішимо цю задачу при допущеннях, прийнятих в п. 5.4. Напишемо умову постійності секундних об'ємів (5.7) у виді (при $b_0 = b_\varphi = b_1 = const$) (рис. 5.11):

$$h_\gamma V_\gamma = h_1 V_1, \quad (5.37)$$

де h_γ , V_γ - товщина штаби і поздовжня швидкість штаби в нейтральному перерізі.

По аналогії з (5.10) визначаємо товщину штаби в нейтральному перерізі по формулі:

$$h_\gamma = h_1 + \Delta h_\gamma = h_1 + D(1 - \cos \gamma), \quad (5.38)$$

де Δh_γ - абсолютне обтиск штаби в зоні випередження.

Поздовжня швидкість штаби в нейтральному перерізі дорівнює:

$$V_\gamma = V_\theta \cos \gamma. \quad (5.39)$$

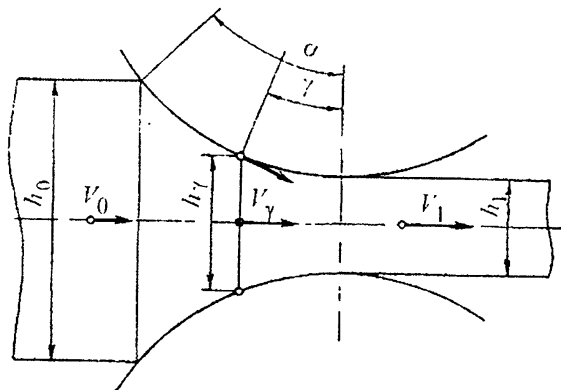


Рис. 5.11 Схема до теоретичного визначення випередження при поздовжній прокатці

Враховуючи, що $V_1 = V_0(1 + S)$ і підставляючи знайдені значення $h_γ$ і $V_γ$ в рівняння (5.37) маємо:

$$[h_1 + D(1 - \cos \gamma)]V_0 \cos \gamma = h_1 V_0(1 + S) . \quad (5.40)$$

Звідси знаходимо:

$$S = [h_1 + D(1 - \cos \gamma)] \frac{\cos \gamma}{h_1} - 1 . \quad (5.41)$$

Виведення формули (5.41) належить С. Фінку. Тому в літературі вона відома як формула Фінка.

Формулу (5.41) записують також у виді:

$$S = (1 - \cos \gamma) \left(\frac{D}{h_1} \cos \gamma - 1 \right) . \quad (5.42)$$

Якщо прийняти $\cos \gamma \approx 1 - \frac{\gamma^2}{2}$ і врахувати, що

$1 - \cos \gamma \approx \frac{\gamma^2}{2}$ формула (5.42) приймає виду:

$$S = \frac{\gamma^2}{2} \left[\frac{D}{h_1} \left(1 - \frac{\gamma^2}{2} \right) - 1 \right]. \quad (5.43)$$

Приймаючи, що $\left(1 - \frac{\gamma^2}{2} \right) \approx 1$, так як величина $\frac{\gamma^2}{2}$ дуже мала в порівнянні з 1, із (5.43) отримаємо формулу випередження Екслунда:

$$S = \frac{\gamma^2}{2} \left(\frac{D}{h_1} - 1 \right). \quad (5.44)$$

При прокатці тонких штаб $\frac{D}{h_1} \gg 1$. Тому формулу (5.44) можна ще спростити:

$$S = \frac{R\gamma^2}{h_1}. \quad (5.45)$$

Це формула Головіна-Дрездена. Вона проста і широко застосовується для аналізу і розрахункового визначення випередження при тонколистовій прокатці.

Покажемо, що формула (5.45) може бути отримана більш простішим шляхом.

З (5.37) і (5.39) знаходимо:

$$V_1 = \frac{h_\gamma}{h_1} V_0 \cos \gamma. \quad (5.46)$$

Підставляючи це значення V_1 у формулу (5.29) запишемо:

$$S = \frac{h_\gamma}{h_1} \cos \gamma - 1. \quad (5.47)$$

Приймаючи $\cos \gamma \approx 1$ і враховуючи, що

$$h_\gamma = h_1 + R\gamma^2, \quad (5.48)$$

з формули (5.47) отримаємо:

$$S = \frac{R\gamma^2}{h_1}.$$

5.8 Вплив параметрів прокатки на випередження

При аналізі і дослідженні впливу параметрів прокатки на випередження виходитимемо з формули (5.45). Враховуючи, що $R\gamma^2 = \Delta h_\gamma$ цю формулу запишемо у виді:

$$S = \frac{\Delta h_\gamma}{h_1}. \quad (5.49)$$

З формули (5.49) виходить, що випередження при прокатці чисельно дорівнює відносному обтиску в зоні випередження.

Якщо у формулу (5.45) підставити значення нейтрального кута γ із (5.19) отримаємо:

$$S = \frac{\alpha^2}{4} \left(1 - \frac{\alpha}{2\beta_y} \right)^2 \frac{R}{h_1} = \frac{\Delta h}{4h_1} \left(1 - \frac{1}{2\beta_y} \sqrt{\frac{\Delta h}{R}} \right)^2. \quad (5.50)$$

З формули (5.45) і її аналогів (5.49), (5.50) видно, що випередження при прокатці залежить від радіусу валків, товщини штаби, обтиску, кута захвату та коефіцієнта (кута) тертя. Перейдемо до аналізу впливу кожного з перерахованих параметрів прокатки на випередження.

1. Діаметр валків. Із збільшенням діаметру валків випередження збільшується. Однак залежність зміни випередження від діаметру валків не є лінійною, як може показатися при першому погляді на формулу (5.45). Ця залежність має складніший характер тому, що діаметр валків впливає також і на значення нейтрального кута γ . Сказане підтверджується розрахунковими (а) і експериментальними

(б) залежностями випередження від діаметру валків, представленими на рис. 5.12.

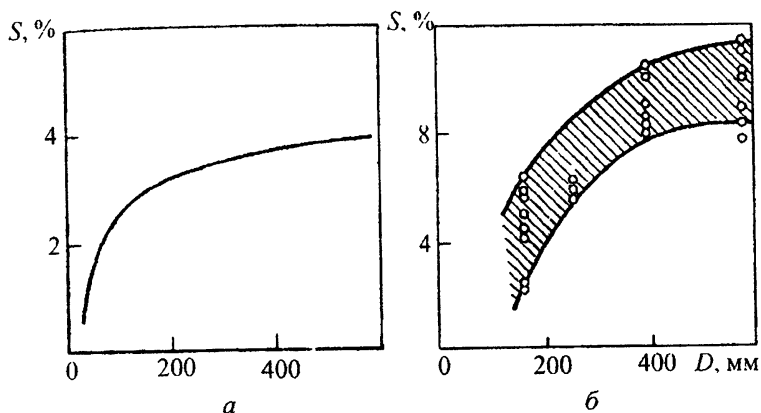


Рис. 5.12 Залежність випередження від діаметру валків:

a – розрахункова крива, побудована по формулі (5.50) при $h_0=12$ мм; $h_1=10$ мм; $\beta_y=0,2$ рад.; *б* – експериментальні дані І.М. Павлова, отримані при холодній прокатці міді на сухих, слабо полірованих валках ($h_0=2,5$ мм; $h_1=1,5$ мм)

2. Товщина штаби і коефіцієнт тертя. Про вплив товщини штаби на випередження можна судити з розрахункових (*a*) і експериментальних (*б*) даних, приведених на рис. 5.13.

Як видно з цих даних, із збільшенням товщини штаби випередження зменшується. Зафіксовано також різке збільшення випередження в області малих товщин, що свідчить про значне зростання відносного обтиску в зоні випередження. Такий висновок виходить з аналізу формули (5.49). Цікаво відзначити, що характер теоретичної залежності $S = \varphi(h_1)$ (рис. 5.13, *a*) підтверджується експериментальними даними (рис. 5.13, *б*), отриманими при прокатці на сухих валках (крива 1) і в валках змащених гліцерином (крива 2). Експериментальні залежності $S = \varphi(h_1)$ (рис. 5.13, *б*) свідчать

про те, що із збільшенням коефіцієнта тертя* (крива 1) випередження збільшується, що є наслідком збільшення нейтрального кута.

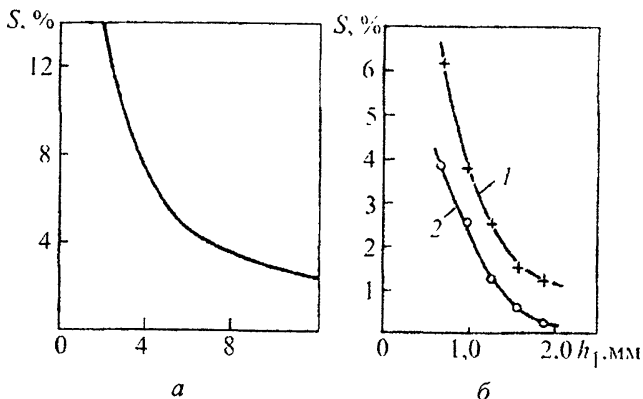


Рис. 5.13 Залежність випередження від товщини штаб:

a – розрахункова крива, побудована по формулі (5.50) при $\Delta h=2,0$ мм; $R=200$ мм; $\beta_\gamma=0,2$ рад; b – експериментальні дані В.П. Северденко, отримані при холодній прокатці сталі ($\Delta h=0,3$ мм; $R=75$ мм; 1 – без мастила; 2 – з гліцерином)

3. *Обтиск і кут контакту.* У формулі (5.45) обтиск і кут контакту в явному виді не входять. Вплив цих параметрів на випередження виявляється через кут γ . Це наочно показано у формулі (5.50), яка є аналогом (5.45). Аналіз формули (5.50) дозволяє зробити висновок про те, що обтиск і кут контакту штаб з валком чинять сильний вплив на випередження. Справедливість даного висновку підтверджується розрахунковими і експериментальними залежностями $S = \varphi(\alpha)$ і $S = \varphi(\varepsilon)$, приведеними на рис. 5.14.

* Коефіцієнт тертя при прокатці в сухих валках більше, ніж при прокатці в валках змащених гліцерином.

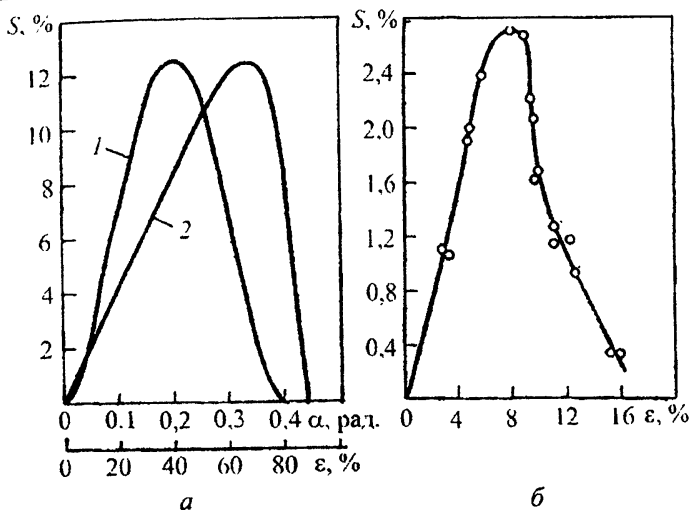


Рис. 5.14 Залежність випередження від кута контакту і обтиску:

a – розрахункові криві, побудовані по формулі (5.50) при $h_1=4$ мм; $R=200$ мм; $\beta_y=0,2$ рад.; *б* – експериментальна крива, отримана при холодній прокатці сталі з емульсією мінерального масла ($h_0=4$ мм; $R=63,5$ мм); (дані О.П. Грудєва): 1 - $S = \varphi(\alpha)$; 2 - $S = \varphi(\varepsilon)$

З рис. 5.14, *a* видно, що розрахункова залежність $S = \varphi(\alpha)$ (крива 1) подібна до залежності $\gamma = \varphi(\alpha)$ (див. рис. 5.8). Із збільшенням кута контакту випередження спочатку росте, досягає максимуму при $\alpha = \beta_y$, а потім зменшується до нуля (при $\alpha = 2\beta_y$). Подальше збільшення кута контакту неможливе із-за виникнення буксування валків по штабі. Аналогічний якісний характер має розрахункова залежність $S = \varphi(\varepsilon)$ (рис. 5.14, *a*, крива 2). Деяка відмінність графіка зміни випередження у функції відносного обтиску від графіка $S = \varphi(\alpha)$ пояснюється тим, що обтиск і кут контакту зв'язані між собою не лінійною, а квадратичною залежністю. З цієї причини графічна залежність $S = \varphi(\varepsilon)$ не симетрична щодо вертикальної вісі.

На рис. 5.14, *б* приведена експериментальна залежність

випередження від відносного обтиску. Видно, що ця залежність в цілому підтверджує характер теоретичної кривої $S = \varphi(\varepsilon)$ (рис. 5.14, а, крива 2).

4. Натягнення кінців штаб. З аналізу формули (5.27) виходить, що переднє натягнення і задній підпір збільшують випередження, а заднє натягнення і передній підпір – зменшують його. Експериментальні дані, представлені на рис. 5.15 підтверджують справедливність даного висновку.

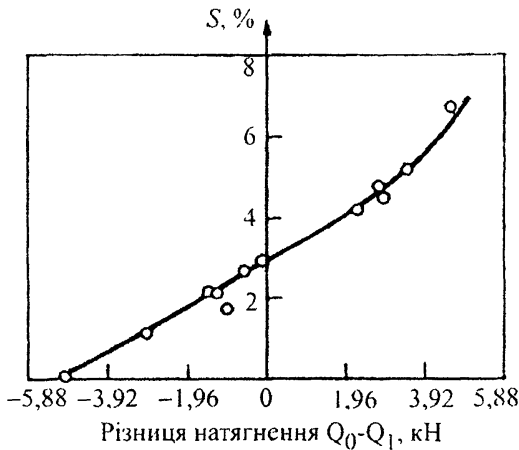


Рис. 5.15 Експериментальна залежність випередження від різниці переднього Q_1 і заднього Q_0 повного натягнення, отримана при холодній прокатці сталевій стрічці ($h_0=1,44$ мм; $h_1=1,15$ мм; $b_0=15-20$ мм) (дані Н.Н. Дружиніна)

5.9 Випередження при прокатці в калібрах

На відміну від прокатки на гладкій бочці, де випередження по ширині штаби є величиною постійною, при прокатці в калібрах випередження змінне по ширині калібру. Річ у тому, що при прокатці в калібрах швидкість виходу штаби з валків V_1 у всіх позовжньо-вертикальних перерізах однакова, а радіус і

окружна швидкість валків змінюються по периметру калібру. Покажемо це на прикладі прокатки квадратної штаби в овалному калібрі (рис. 5.16, а). Визначимо випередження в двох перерізах калібру - I-I і II-II. Випередження у вершині калібру, тобто в перерізі I-I складає:

$$S_I = \frac{V_1 - V_{\sigma I}}{V_{\sigma I}} = \frac{V_1 - \omega R_I}{\omega R_I} = \frac{V_1}{\omega R_I} - 1, \quad (5.51)$$

де ω - кутова швидкість валків.

У перерізі II-II випередження дорівнює:

$$S_{II} = \frac{V_1 - V_{\sigma II}}{V_{\sigma II}} = \frac{V_1 - \omega R_{II}}{\omega R_{II}} = \frac{V_1}{\omega R_{II}} - 1, \quad (5.52)$$

Порівняння формул (5.51) і (5.52) показує, що випередження більше в тих поздовжньо-вертикальних перерізах калібру, де менше радіус валку, оскільки $\omega = const$. З цієї причини у всіх калібрах, приведених на рис. 3.7 максимальне випередження відповідає вершині калібру.

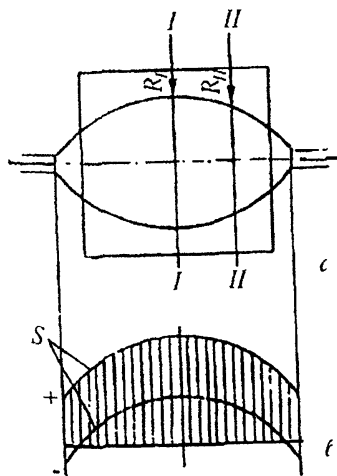


Рис. 5.16 Розподіл випередження по ширині штаби при прокатці квадрата в овалному калібрі

Як впливає з формул (5.51) і (5.52) випередження в перерізах I-I і II-II зв'язані співвідношенням:

$$\frac{S_I + 1}{S_{II} + 1} = \frac{R_{II}}{R_I}. \quad (5.53)$$

Тому можна записати:

$$S_I = \frac{R_{II}}{R_I} (S_{II} + 1) - 1; \quad (5.54)$$

$$S_{II} = \frac{R_I}{R_{II}} (S_I + 1) - 1. \quad (5.55)$$

Таким чином, при відомому значенні випередження в якому-небудь одному перерізі калібру можна легко визначити значення даного параметра в будь-якому іншому перерізі.

На рис. 5.16, б показана епюра розподілу випередження по ширині овалного калібру при прокатці квадратної заготовки. Нижня крива на цьому рисунку відповідає умовам прокатки з меншим коефіцієнтом тертя. У даних умовах прокатки випередження поблизу краєк штаби може бути негативним. Отже, на цих ділянках профілю швидкість виходу штаб з осередку деформації менша, ніж окружна швидкість валків.

В порівнянні з прокаткою штаби прямокутного перерізу в циліндричних валках, при прокатці квадратної штаби в овалному калібрі, унаслідок нерівномірності висотної деформації і нерівномірного розподілу випередження по ширині калібру,

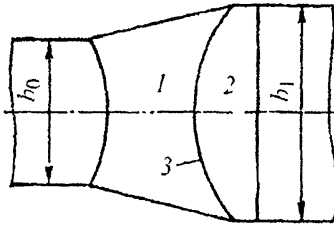


Рис. 5.17 Горизонтальна проекція контактної поверхні штаб з валками при прокатці квадрата в овалному калібрі:

1 – зона відставання; 2 – зона випередження; 3 – нейтральна лінія

межа осередку деформації на вході і межа між зонами відставання і випередження (нейтральна лінія) на контактній поверхні з прямої лінії перетворюються на складну криву, вид якої показаний на рис. 5.17. Це приводить також до зміни форми і площі контактних поверхонь зон відставання і випередження.

Проте користуватися змінними значеннями випередження і нейтрального кута по ширині калібру не завжди зручно. Тому при прокатці в калібрах зазвичай користуються усередненими кінематичними параметрами. З цією метою вводять поняття про середнє випередження і середній нейтральний кут. Під терміном *середнє випередження* розуміють середньоінтегроване значення даного параметра, яке може бути визначене, наприклад, діленням площі епюри на рис. 5.16, б на ширину штаби на виході з осередку деформації.

Для теоретичного визначення середнього випередження

S_{cp} може бути використана формула (5.45), записана у виді:

$$S_{cp} = \frac{R_{cp} \gamma_{cp}^2}{h_{1cp}}, \quad (5.56)$$

де R_{cp} - середній катаючий радіус, визначуваний по формулі (3.59).

Середній нейтральний кут γ_{cp} при прокатці в калібрах простої форми (квадратних, ромбічних, овальних, круглих) може бути визначений по формулі (5.19), якщо представити її у виді:

$$\gamma_{cp} = \frac{\alpha_{cp}}{2} \left(1 - \frac{\alpha_{cp}}{2\beta_y} \right), \quad (5.57)$$

де

$$\alpha_{cp} = \sqrt{\frac{h_{0cp} - h_{1cp}}{R_{cp}}}. \quad (5.58)$$

При прокатці в калібрах складної форми значення середнього нейтрального кута розраховують по формулах, отриманих для конкретного профілю.

Знаючи величину середнього випередження, можна перейти до визначення швидкості прокатки через середній катаючий радіус:

$$V_1 = \omega R_{cp} (1 + S_{cp}). \quad (5.59)$$

5.10 Визначення середньої швидкості деформації при прокатці

Для розрахункового визначення напруження текучості матеріалу штаби при прокатці необхідно знати величину швидкості деформації.

Швидкістю деформації $\dot{\epsilon}$ и називають похідну відносної деформації за часом:

$$u = \frac{d\varepsilon}{d\tau}, \quad (5.60)$$

де $d\varepsilon$ - елементарне відносне обтиск за нескінченно малий проміжок часу $d\tau$.

Враховуючи, що

$$d\varepsilon = \frac{dh}{h},$$

швидкість деформації можна представити у виді:

$$u = \frac{dh}{d\tau} \frac{1}{h}. \quad (5.61)$$

Похідна $\frac{dh}{d\tau}$ є лінійною швидкістю деформації V_h , тобто швидкість переміщення інструменту у напрямі деформації:

$$V_h = \frac{dh}{d\tau}.$$

Підставляючи це значення похідної в рівняння (5.61), отримаємо:

$$u = \frac{V_h}{h}. \quad (5.62)$$

Параметри V_h і h , як і швидкість деформації u , є змінними величинами. Вони змінюються безперервно впродовж всього осередку деформації.

Для встановлення закономірності зміни швидкості деформації уздовж дуги контакту скористаємося схемою, представленою на рис. 5.18. Виділимо поперечний переріз в осередку деформації, положення якого визначається центральним кутом φ . Позначимо через h_φ і $V_{k\varphi}$ товщину штаби і дотичну швидкість металу на дузі контакту в цьому перерізі, а через $V_{x\varphi}^*$ і $V_{y\varphi}$ горизонтальну і вертикальну проекцію швидкості $V_{k\varphi}$.

* У попередніх параграфах цю величину позначали спрощено V_φ .

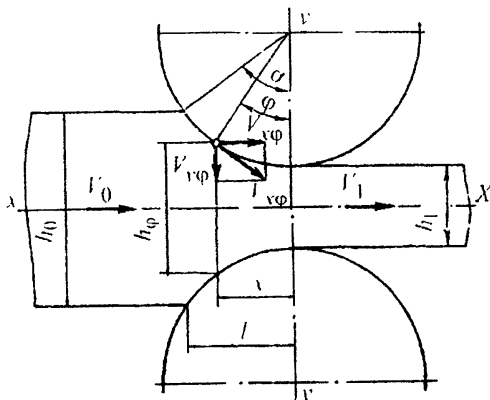


Рис. 5.18 Схема до визначення середньої швидкості деформації при поздовжній прокатці

Швидкість деформації в даному перерізі осередку складе (рис. 5.18):

$$u_{\phi} = 2 \frac{V_{y\phi}}{h_{\phi}}. \quad (5.63)$$

Добуток $2V_{y\phi}$ в правій частині рівняння (5.63) означає, що швидкість деформації прикладена з боку двох валків.

З рис. 5.18 видно, що

$$V_{y\phi} = V_{x\phi} \operatorname{tg} \phi. \quad (5.64)$$

Користуючись умовою постійності секундних об'ємів (5.8) запишемо:

$$V_{x\phi} = V_1 \frac{h_1}{h_{\phi}}. \quad (5.65)$$

Після підстановки (5.65) в (5.64) отримаємо рівняння для визначення швидкості деформації в будь-якому поперечному перерізі осередку деформації:

$$V_{y\phi} = V_1 \frac{h_1}{h_{\phi}} \operatorname{tg} \phi. \quad (5.66)$$

З урахуванням (5.66) рівняння (5.63) прийме вид:

$$u_{\varphi} = 2V_1 h_1 \frac{tg \varphi}{h_{\varphi}^2}. \quad (5.67)$$

Рівняння (5.67) описує зміну швидкості деформації по довжині дуги контакту при прокатці. Аналіз цього рівняння показує, що швидкість деформації по довжині осередку змінюється від максимальної (поблизу перерізу входу) до нуля (у перерізі виходу).

Знаючи характер зміни швидкості деформації по довжині осередку деформації визначаємо середнє значення даного параметра:

$$u_{cp} = \frac{1}{l} \int_0^l u_{\varphi} dx. \quad (5.68)$$

Підставляючи в цей вираз u_{φ} з (5.67), отримаємо:

$$u_{cp} = \frac{2V_1 h_1}{l} \int_0^l \frac{tg \varphi}{h_{\varphi}^2} dx. \quad (5.69)$$

Для вирішення рівняння (5.69) приймемо як основну змінну товщину штаб h_{φ} . З цією метою виділимо

елементарний прямокутний трикутник з катетами $\frac{dh_{\varphi}}{2}$ і dx , що примикає до контактної поверхні, і звідки знаходимо:

$$tg \varphi = \frac{1}{2} \frac{dh_{\varphi}}{dx}.$$

З урахуванням знайденого значення $tg \varphi$ рівняння (5.69) складе:

$$u_{cp} = \frac{V_1 h_1}{l} \int_{h_1}^{h_0} \frac{dh_{\varphi}}{h_{\varphi}^2}. \quad (5.70)$$

Після інтегрування рівняння (5.70) в межах від h_1 до h_0 отримаємо:

$$u_{cp} = \frac{V_1 h_1}{l} \left| -h_{\varphi}^{-1} \right|_{h_1}^{h_0} = \frac{V_1 h_1}{l} \left(\frac{1}{h_1} - \frac{1}{h_0} \right),$$

звідки знаходимо:

$$u_{cp} = \frac{V_1 \Delta h}{l h_0}. \quad (5.71)$$

Формула (5.71) може бути записана також у виді:

$$u_{cp} = \frac{V_1 \varepsilon}{l}, \quad (5.72)$$

або

$$u_{cp} = \frac{V_1 \alpha}{h_0}. \quad (5.73)$$

Ці формули призначені для розрахункового визначення середньої швидкості деформації при позовжній прокатці тонких і широких штаб, коли впливом розширення можна нехтувати.

Приведений вище висновок визначення середньої швидкості деформації при прокатці, як і відповідні кінцеві формули, належать О.І. Целікову.

У літературі запропоновані й інші формули для розрахунку середньої швидкості деформації. Наприклад, відома формула С. Екелунда, яка може бути використана для розрахунку u_{cp} при прокатці з повним прилипанням:

$$u_{cp} = \frac{2V_{\varepsilon} \sqrt{\frac{\Delta h}{R}}}{h_0 + h_1} = \frac{V_{\varepsilon} \alpha}{h_{cp}}. \quad (5.74)$$

Середня швидкість деформації при прокатці штаб прямокутного перерізу в гладких валках з урахуванням випередження і розширення може бути визначена по формулі Ю.І. Синельникова:

$$u_{cp} = \frac{V_{\varepsilon} (1+S)}{l} \left[1 - \frac{1}{\lambda} + \frac{1-\varepsilon}{1+0,5\varepsilon} \frac{\Delta b}{b_0} \right], \quad (5.75)$$

а при прокатці в калібрах – по формулі В.С. Смирнова:

$$u_{cp} = \omega(1 + S) \frac{F_k}{F_0}, \quad (5.76)$$

де Δb , b_0 - абсолютне розширення і ширина штаби до прокатки; F_k , F_0 - площа контактної поверхні штаби з валком і площа поперечного перерізу штаби (профілю) до прокатки.

У табл. 5.1 приведені значення швидкості прокатки і середньої швидкості деформації, що реалізуються на промислових станах різного призначення.

Таблиця 5.1 – Значення швидкості прокатки і середньої швидкості деформації, що реалізуються на промислових станах

Стани	Максимальна швидкість прокатки, м/с	Середня швидкість деформації, с ⁻¹
Обтискні (блومінги, слябінги)	5-6	0,5-10
Заготовочні	5-7	0,5-30
Крупно- і середньосортні	10-15	1-50
Дрібносортні	20-25	1-250
Дротяні	60-120	до 1000
Товстолистові	5-6	1-25
Широкоштабові гарячої прокатки	20-25	до 500
Широкоштабові холодної прокатки	25-42	до 1500

5.11 Приклади розрахунків

Приклад 1. Виконати розрахунок нейтрального кута, випередження, відставання і швидкості металу на вході і виході з осередку деформації при гарячій прокатці штаби 4,32x1550 мм без розширення для наступних початкових даних: $\varepsilon = 0,25$; $f_y = 0,25$; $V_g = 8,4$ м/с; $R = 300$ мм.

Рішення

Параметр	Позначення	Розрахункова формула	Початкове і розрахункове значення
1	2	3	4
Початкові дані:			
Радіус валків, мм	R	-	300
Товщина (висота) штаби до прокатки, мм	h_0	-	4,32
Ширина штаби до прокатки, мм	b_0	-	1550
Умовний відносний обтиск	ε	-	0,25
Коефіцієнт тертя при сталому процесі прокатки	f_y	-	0,25
Окружна швидкість валків, м/с	V_0	-	8,4
Розрахункові дані:			
Абсолютний обтиск, мм	Δh	$\Delta h = \varepsilon h_0$	$\Delta h = 0,25 \cdot 4,32 = 1,08$
Товщина (висота) штаби після прокатки, мм	h_1	$h_1 = h_0(1 - \varepsilon)$	$h_1 = 4,32(1 - 0,25) = 3,24$
Кут контакту штаби з валком, рад.	α	$\alpha = \sqrt{\frac{\Delta h}{R}}$	$\alpha = \sqrt{\frac{1,08}{300}} = 0,06$
Кут тертя при сталому процесі прокатки, рад.	β_y	$\beta_y = \arctg f_y$	$\beta_y = \arctg 0,25 = 0,245$
Нейтральний кут при прокатці, рад.	γ	$\gamma = \frac{\alpha}{2} \left(1 - \frac{\alpha}{2\beta_y} \right)$	$\gamma = \frac{0,06}{2} \left(1 - \frac{0,06}{2 \cdot 0,245} \right) = 0,02633$
Випередження	S	$S = \frac{R\gamma^2}{h_1}$	$S = \frac{300 \cdot 0,02633^2}{3,24} = 0,0642$

1	2	3	4
Кут контакту штаби з валком, град.	α	$\alpha = \frac{180}{\pi} \sqrt{\frac{\Delta h}{R}}$	$\alpha = \frac{180}{\pi} \sqrt{\frac{1,08}{300}} = 3^{\circ}26'$
Косинус кута контакту штаби з валком	$\cos \alpha$	-	$\cos 3^{\circ}26' = 0,9952$
Коефіцієнт витяжки	λ	$\lambda = \frac{F_0}{F_1} = \frac{h_0 b_0}{h_1 b_1}$	$\lambda = \frac{4,32 \cdot 1550}{3,24 \cdot 1550} = 1,333$
Відставання	S_{om}	$S_{om} = 1 - \frac{1+S}{\lambda \cos \alpha}$	$S_{om} = 1 - \frac{1+0,0642}{1,333 \cdot 0,9982} = 0,2002$
Швидкість штаби на виході з осередку деформації, м/с	V_1	$V_1 = V_0(1+S)$	$V_1 = 8,4(1+0,0642) = 8,94$
Швидкість штаби на вході у осередку деформації, м/с	V_0	$V_0 = \frac{V_1}{\lambda}$	$V_0 = \frac{8,94}{1,333} = 6,71$

Приклад 2. Визначити середню швидкість деформації при гарячій прокатці штаби 3,2x1250 мм якщо дано: $R=300$ мм; $\varepsilon=0,2$; $V_1=17,8$ м/с.

Рішення

Параметри	Позначення	Розрахункова формула	Початкове і розрахункове значення
1	2	3	4
Початкові дані:			
Радіус валків, мм	R	-	300
Товщина (висота) штаби до прокатки, мм	h_0	-	3,2
Умовний відносний обтиск	ε	-	0,2

1	2	3	4
Швидкість штаби на виході з осередку деформації, м/с	V_1	-	17,8
Розрахункові дані:			
Абсолютний обтиск, мм	Δh	$\Delta h = \varepsilon h_0$	$\Delta h = 0,2 \cdot 3,2 = 0,64$
Довжина осередку деформації, мм	l	$l = \sqrt{R\Delta h}$	$l = \sqrt{300 \cdot 0,64} = 13,86$
Середня швидкість деформації, с ⁻¹	u_{cp}	$u_{cp} = \frac{V_1 \varepsilon}{l}$	$u_{cp} = \frac{17800 \cdot 0,2}{13,86} = 256,9$

Контрольні питання

1. Назвіть три стадії прокатки і поясніть особливості зміни параметрів процесу в кожній з них.
2. Сформулюйте умови постійності витрати металу і постійності секундних об'ємів. Чим відрізняються ці умови і яке з них є більш загальним?
3. Чому при сталому процесі прокатки швидкість заднього кінця штаби менша, а переднього – більше окружної швидкості валків?
4. Поясніть закономірності зміщення металу в осередку деформації.
5. Представте графічно і поясніть характер зміни швидкості руху штаби і горизонтальної проекції окружної швидкості валків (при дотриманні гіпотези плоских перерізів).
6. Що таке зона випередження і зона відставання? Чим вони відрізняються?
7. Що Ви розумієте під термінами "нейтральний переріз" і "нейтральний кут"?
8. Що таке зона прилипання?
9. Чи можлива поява зони прилипання при рівномірній деформації?
10. Поясніть особливості зміни горизонтальних швидкостей металу по висоті штаби в осередку деформації за наявності зони

прилипання.

11. Яка протяжність зони прилипання?
12. Яка умова покладена в основу виведення формули для визначення нейтрального кута? Які припущення прийняті при виведенні даної формули?
13. Напишіть і дайте аналіз формули Екслунда-Павлова для визначення нейтрального кута.
14. При якій величині кута тертя β_y нейтральний кут набуває максимальне значення?
15. При яких значеннях кута контакту α нейтральний кут набуває нульових значень?
16. Яке натягнення може приводити до повного вибивання (зникнення) клину зони випередження?
17. Що Ви розумієте під термінами "випередження" і "відставання"?
18. Назвіть чисельні значення випередження і відставання при простому процесі прокатки.
19. Поясніть чому відставання при простому процесі прокатки завжди більше випередження?
20. Чи можна визначити відставання, якщо відоме випередження?
21. Поясніть суть кернового методу визначення випередження при прокатці.
22. Яка умова покладена в основу виведення формули Фінка для визначення випередження?
23. Напишіть формулу для визначення відносної протяжності зони випередження.
24. Назвіть основні параметри, що впливають на випередження при прокатці.
25. Поясніть залежність випередження від діаметру валків.
26. Поясніть вплив товщини штаба на випередження при прокатці.
27. Поясніть характер зміни випередження від кута контакту і відносного обтиску.
28. Поясніть експериментальну залежність випередження від різниці переднього і заднього натягнення.
29. Які причини нерівномірного розподілу випередження по ширині штаба при прокатці в калібрах?
30. Що Ви розумієте під терміном "середнє випередження" при

- прокатці в калібрах?
31. Чим відрізняється нейтральна лінія на контакті штаби з валком при прокатці в калібрах від прокатки на гладкій бочці?
 32. Якщо відоме випередження в одному перерізі калібру, чи можливе визначення даного параметра в будь-якому іншому перерізі калібру?
 33. Поясніть чому швидкість деформації змінюється уздовж осередку деформації.
 34. Які параметри прокатки впливають на величину середньої швидкості деформації при прокатці?
 35. Назвіть значення середньої швидкості деформації на різних прокатних станах.

6 НАПРУЖЕНО-ДЕФОРМОВАНИЙ СТАН І ФОРМОЗМІНЕННЯ ШТАБИ

6.1 Загальна характеристика напруженого і деформованого стану штаби

Визначення напруження і деформації в об'ємі деформованого тіла є одною з найбільш складних задач, що вирішуються в теорії прокатки. Рішення цієї задачі аналітичними методами неможливе.

Цей параграф присвячений аналізу і загальній характеристиці напружено-деформованого стану металу при поздовжній прокатці. Розглянемо спочатку це питання в якісній постановці на прикладі прокатки широких штаб малої товщини і почнемо з аналізу *напруженого стану* металу в осередку деформації.

Скористаємося схемою, представленою на рис. 6.1. Виділимо в об'ємі осередку деформації нескінченно малий елемент у виді прямокутного паралелепіпеда і дамо характеристику напружень, які діють на його трьох взаємно перпендикулярних гранях. Розташуємо паралелепіпед так, щоб його вісі збігалися з трьома основними напрямками плину (течі) металу при прокатці – поздовжній, поперечній і

вертикальний. Крім того, вважатимемо, що ці напрями і відповідні площадки паралелепіпеда є головними, тобто дотичне напруження на них дорівнює нулю.

При визначенні і аналізі схеми напруженого стану металу в осередку деформації необхідно враховувати напрям дії зовнішніх сил. Як відомо, рівень зовнішніх сил, що діють в поздовжнім напрямі, визначається в основному горизонтальними складовими сил тертя, причому в зоні відставання вони направлені по ходу прокатки, а в зоні випередження - проти ходу (див. рис. 5.7). Отже, будь-яке поздовжнє переміщення частинок металу в осередку деформації, по відношенню до поверхні валків, зустрічає опір або підпирajúчу (гальмуючу) дію з боку сил тертя. З цієї причини в поздовжнім напрямі на гранях виділеного паралелепіпеда діє стискуюче напруження σ_3 (див. рис. 6.1). Поперечне переміщення частинок металу

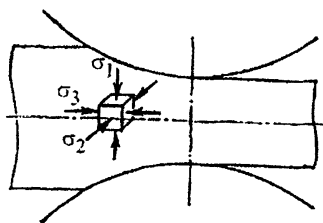


Рис. 6.1 Основна схема напруженого стану металу в осередку деформації

також зустрічає опір з боку сил тертя. Звідси витікає, що і в поперечному напрямі на гранях виділеного елемента діє стискуюче напруження, яке дорівнює σ_2 . У вертикальному напрямі на метал діють сили стискування з боку валків, які створюють стискуюче напруження σ_1 .

З приведенного аналізу виходить, що напружений стан металу при поздовжній прокатці широких штаб малої товщини характеризується об'ємною схемою з трьома стискуючими напруженнями. Схема тристороннього стискування має місце не в усіх точках осередку деформації, але вона є основною, домінуючою.

Напруження σ_1 , σ_2 і σ_3 змінюються за об'ємом осередку деформації, тобто не є постійними і істотно відрізняються між

собою. Логічно припустити, що найбільшим по абсолютній величині має бути напруження, яке створюється стискуючими силами з боку валків і забезпечує пластичну деформацію металу при прокатці. Для визначення найменшого з трьох головних напружень скористаємося законом найменшого опору. Відповідно до цього закону метал тече в тому напрямі, де він зустрічас мінімальний опір. В даних умовах прокатки таким напрямом зазвичай є подовжнє. Отже, найменше значення має подовжнє стискуюче напруження σ_3 . Напруження σ_2 , що діє в поперечному напрямі, в більшості випадків займає проміжне положення між напруженнями σ_1 і σ_3 .

З викладеного виходить, що для процесу подовжньої прокатки характерне наступне співвідношення трьох головних напружень:

$$\sigma_1 > \sigma_2 > \sigma_3^* .$$

Як вже наголошувалося вище, на деяких ділянках осередку деформації схема напруженого стану може відрізнитися від основної схеми тристороннього стискування. Наприклад, такими є ділянки осередку деформації поблизу бічних кромek штаби. На цих ділянках поперечний плин металу зустрічає менший опір, чим зміщення металу в подовжньому напрямі, оскільки поперечні сили тертя відносно малі. Це створює енергетично вигідніші умови для збільшення розширення штаби. Але штаба є єдиною цілою, і всі її частини (середина і прикромочні ділянки) отримують однакову витяжку. В результаті прикромочні ділянки штаби витягуються (подовжуються) примусово і в них створюються додаткові напруження розтягування**. Це приводить до того,

* На відміну від теорії пластичності, в теорії прокатки стискуючим напруженням часто привласнюється знак плюс, а розтягуючі – знак мінус.

** Непрямим підтвердженням наявності розтягуючого напруження на прикромочних ділянках служать тріщини на кромках широких штаб малої товщини. Утворення тріщин свідчить про те, що розтягуючі напруження набувають значення, більш межі міцності матеріалу штаби.

що схема напруженого стану на ділянках штаби поблизу кромки з однойменної, стає різнойменною з двома стискуючими (σ_1 і σ_2) і одним розтягуючим (σ_3) напруженням. Тут необхідно відзначити, що на бічній поверхні штаби напружений стан є плоским, оскільки $\sigma_2=0$.

Особливі умови формування напруженого стану металу в осередку деформації виникають і при прокатці з великими обтисками, коли кут контакту перевищує кут тертя ($\alpha > \beta_y$).

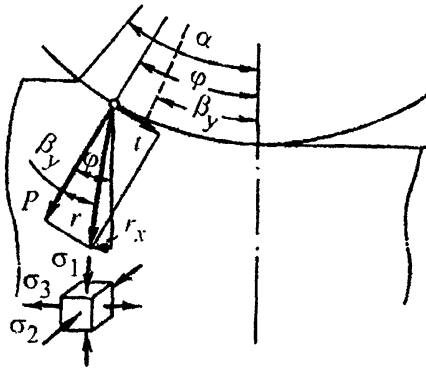


Рис. 6.2 Схема напруженого стану в задній частині осередку деформації при $\alpha > \beta_y$

З графічної побудови, показаної на рис. 6.2, видно, що результуюча поздовжня складова r_x в даному перерізі спрямована проти ходу прокатки. Отже, вона викликає розтягування. Це означає, що при прокатці з великими кутами контакту, коли $\alpha > \beta_y$, в задній частині осередку деформації, що примикає до перерізу входу, формується схема напруженого стану з поздовжнім розтягуючим напруженням (див. рис. 6.2), тоді як в решті частини осередку зберігається схема з поздовжнім стискуючим напруженням. По теоретичним викладенням А.Я. Хейна в граничному випадку прокатки,

Вперше на цю обставину звернув увагу А.Я. Хейн. Для пояснення своєрідності картини напруженого стану в цих умовах, виділимо на контактній поверхні штаби з валком точку, що знаходиться в області $\varphi > \beta_y$ (рис. 6.2) і підсумуємо горизонтальні проекції нормальних напружень p і напруження тертя t в цій точці.

коли $\alpha = 2\beta_y$, подовжні розтягуючі напруження розповсюджуються на весь осередок деформації і схема напруженого стану з однойменної (з трьома стискуючим напруженнями), стає різнойменною (з двома стискуючими і що одним розтягуючим напруженням).

На схему напруженого стану впливає, причому дуже сильно, і нерівномірний розподіл обтисків по ширині штаб. При нерівномірному розподілі деформації неминуче виникають додаткові напруження. Пояснимо це на прикладі прокатки в циліндричних валках штаби з потовщеннями по краях (рис. 6.3). Очевидно, що обтиск на потовщених крайових ділянках I і III буде більше, ніж на ділянці, розташованій в середній частині штаби. Тому можна було припустити, що відповідно повинна була б розподілитися і подовжня деформація штаби. Проте штаба є єдиною цілою, і всі її ділянки отримують єдину, усереднену витяжку. Це відбувається в результаті

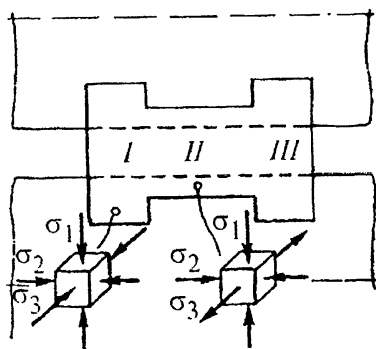


Рис. 6.3 Схема напруженого стану при нерівномірному розподілі обтисків по ширині штаб

примусового зменшення випяжки, деякого збільшення розширення крайових ділянок і розтягування середньої частини штаби. Таким чином, на ділянках I і III під дією додаткових подовжніх стискуючих напружень схема всебічного стискування посилюється, а на ділянці II формується схема з подовжнім розтягуючим напруженням (рис. 6.3). Результати

досліджень показують, що подовжні розтягуючі напруження на ділянці II можуть набувати великих значень, аж до межі міцності, і приводити до утворення поперечних надривів на даній ділянці штаби.

На цьому обговорення напруженого стану металу в осередку деформації вважатимемо закінченим і перейдемо до аналізу *деформованого стану* прокатної штаби. Скористаємося вже відомим прийомом і виділимо в осередку деформації нескінченно малий паралелепіпед (рис. 6.4). Розташуємо

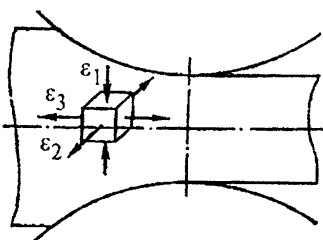


Рис. 6.4 Основна схема деформованого стану металу при прокатці

паралелепіпед так, як це було зроблено на рис. 6.1, і розглянемо, як змінюється довжина його ребер в процесі прокатки. Виходячи з того, що товщина штаби в процесі прокатки зменшується, а її ширина і довжина збільшуються, легко зрозуміти, що у вертикальному напрямі відбувається укорочення виділеного елемента, а по

двох інших вісях – його подовження. Це дозволяє зробити висновок, що *схема деформованого стану при поздовжній прокатці є об'ємною і характеризується однією деформацією скорочення і двома деформаціями подовження.*

В умовах поздовжньої прокатки деформація подовження в поперечному напрямі (розширення) значно менше деформації подовження в поздовжньому напрямі (витяжки). Більш того, у багатьох випадках прокатки розширення штаб незначне або практично відсутнє. Це має місце, наприклад, при прокатці тонких широких штаб. У таких випадках деформований стан штаби є практично плоским ($\epsilon_2 \rightarrow 0$). З теорії пластичності відомо, що поперечна деформація відсутня тоді, коли поперечне стискуюче напруження σ_2 дорівнює :

$$\sigma_2 = \frac{\sigma_1 + \sigma_2}{2} . \quad (6.1)$$

Іноді штаба при прокатці обтискується відразу в двох напрямках – у вертикальному і поперечному. Це спостерігається, наприклад, при прокатці в чотирьохвалкових калібрах,

утворених горизонтальними і вертикальними валками. В цьому випадку схема деформованого стану є об'ємною, але характеризується двома деформаціями укорочення (ε_1 і ε_2) і однією деформацією подовження (ε_3).

Виконаний аналіз дає лише спрощене (якісне) уявлення про напружено-деформований стан металу при поздовжній прокатці. Повніше уявлення про розподіл напружень і деформацій може бути складене при урахуванні нерівномірності деформації по висоті штаби, обумовленої дією сил контактного тертя і впливом зовнішніх зон.

Для отримання кількісної інформації про розподіл напружень і деформацій в осередку деформації користуються чисельними методами. З них найбільше поширення отримав метод кінцевих елементів (МКЕ). В окремих випадках для цієї мети може бути застосований також метод ліній ковзання.

6.2 Розподіл деформацій по висоті штаби

При аналізі деформованого стану необхідно враховувати, що в будь-якій точці штаби висотна деформація зв'язана умовою постійності об'єму з поздовжньою і поперечною деформаціями. Якщо прийняти, що витяжка всіх шарів штаби однакова, то приходимо до висновку, що розподіл висотної деформації повинен відповідати розподілу поперечної деформації (розширення). Отже, про розподіл обтисків по висоті штаби можна судити за формою її бічних граней. Наприклад, якщо бічні грані штаби після прокатки є опуклими, то це свідчить про те, що обтиск в серединних шарах більше, ніж в приконттактних шарах.

На нерівномірність розподілу обтисків по висоті штаби впливають сили тертя, геометричні параметри (фактор форми $\frac{l}{h_{cp}}$ і відношення ширини штаби до її товщини $\frac{b_0}{h_0}$), а також частини штаби, що знаходяться за границями геометричного

осередку деформації.

Основною причиною нерівномірного розподілу обтисків по висоті є дія сил тертя. Сили тертя утрудняють переміщення частинок металу щодо поверхні валків в подовжньому і поперечному напрямках. Проте їх вплив слабшає в міру видалення відповідно від нейтрального перерізу і контактної поверхні. Через підпираючу дію контактних сил тертя в осередку деформації утворюються зони утрудненої деформації (рис. 6.5). Видно, що найбільша глибина залягання зон утрудненої деформації знаходиться поблизу нейтрального перерізу, де сумарна підпираюча дія сил тертя максимальна. Обтиски в зонах утрудненої деформації менше, ніж в решті точок осередку деформації.

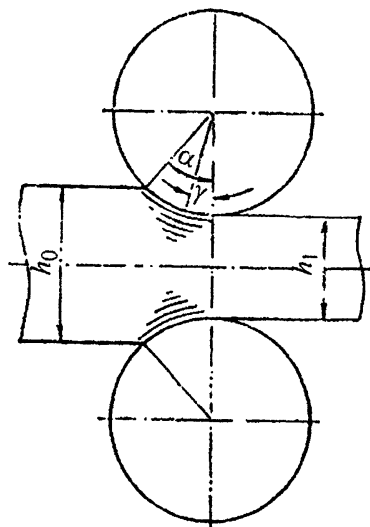


Рис. 6.5 Зони утрудненої деформації (показані дуговим штрихуванням)

Великий вплив на розподіл деформацій по висоті штаби надають параметри $\frac{l}{h_{cp}}$ і $\frac{b_0}{h_0}$,

що характеризують відповідно відносну товщину і відносну ширину прокатої штаби. Чим менше значення фактора форми $\frac{l}{h_{cp}}$, тобто чим товща

прокатана штаба по відношенню до довжини осередку деформації, тим сильніше виявляється нерівномірність деформації. При дуже малих значеннях фактора форми

$(\frac{l}{h_{cp}} < 0,1 - 0,2)$ пластична деформація не проникає в серединні

шари металу, тобто не розповсюджується на всю товщину штаби.

Параметр $\frac{b_0}{h_0}$ впливає на інтенсивність поперечної течії металу при прокатці. Чим менше значення $\frac{b_0}{h_0}$, тобто чим вужча прокатана штаба, тим менше опір поперечної течії металу. Таким чином, при прокатці штаб з малими значеннями параметра $\frac{b_0}{h_0}$ створюються умови, сприяючі нерівномірному розподілу деформацій за об'ємом осередку деформації. Цим пояснюється той факт, що при прокатці вузьких штаб нерівномірність деформації виявляється сильнішою, ніж при прокатці широким.

Розподіл деформацій по висоті залежить також від частин штаби, які знаходяться за границями геометричного осередку деформації. Ці частини приводять до примусового вирівнювання витяжок всіх шарів штаби, що сприяє зменшенню нерівномірності розподілу висотної деформації. Дотримування цієї логіки можна чекати, якщо прокатці піддавався дуже короткий зразок, завдовжки приблизно рівній довжині дуги контакту, то розподіл деформацій в його об'ємі був би більш нерівномірним, ніж при прокатці штаб великої довжини.

У теорії прокатки фактор форми $\frac{l}{h_{cp}}$ широко використовується

як одна з найважливіших характеристик геометричних умов деформації. Виходячи з цього і враховуючи його великий вплив на розподіл деформацій по висоті штаб, вітчизняні учені (І.Я. Гарновський, О.І. Целіков, О.П. Чекмарьов та ін.) запропонували класифікувати процеси прокатки по цьому параметру. Достатньо обґрунтовану представляється наступна класифікація:

1. *Прокатка тонких штаб* ($\frac{l}{h_{cp}} > 3-4$). При

прокатці тонких штаб довжина осередку деформації у декілька разів перевищує середню товщину штаб в осередку деформації. У даних умовах прокатка підпираюча дія сил тертя є домінуючою і розповсюджується на всю товщину штаби. З цієї причини деформація розподіляється по висоті штаби приблизно рівномірно, про що свідчить дуже мала опуклість бічних граней (рис. 6.6, а).

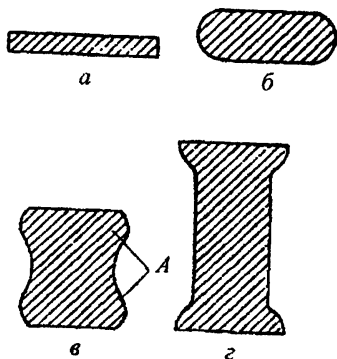


Рис. 6.6 Форма поперечного перерізу штаби після прокатки при різних значеннях фактора форми:

$$\begin{aligned}
 а - \frac{l}{h_{cp}} > 3-4; \quad б - 3-4 > \frac{l}{h_{cp}} > 0,6-0,8; \\
 в - 0,6-0,8 > \frac{l}{h_{cp}} > 0,1-0,2; \quad г - \frac{l}{h_{cp}} < 0,1-0,2
 \end{aligned}$$

2. *Прокатка штаб середньої товщини* ($3-4 > \frac{l}{h_{cp}} > 0,6-0,8$). В цьому випадку, у зв'язку з відносним збільшенням середньої товщини штаби h_{cp} , дія сил тертя на середні (по висоті) шари металу слабшає. Це приводить до того, що середні шари деформуються найінтенсивніше, а в приконтатних шарах утворюються зони утрудненої деформації. Бічні грані штаби після прокатки набувають опуклої форми (рис. 6.6, б). Таку форму бічних граней поперечного перерізі штаби називають "одинарною бочкою".

3. *Прокатка товстих штаб* ($0,6-0,8 > \frac{l}{h_{cp}} > 0,1-0,2$). При прокатці штаб великої відносної товщини деформація стискування слабо проникає в серединні шари

металу. Тому після прокатки поперечний переріз штаби набуває форми "подвійної бочки" (рис. 6.6, в). Такий характер розподілу деформацій по висоті служить причиною виникнення поздовжнього розтягуючого напруження в центральних шарах штаб. Це пояснюється тим, що шари металу, які отримують найбільш інтенсивний обтиск (зони А на рис. 6.6, в), впливають на центральні шари, примусово збільшуючи їх витяжку. Розтягуючі напруження в центральних шарах металу можуть досягати великих величин і не рідко стають причиною появи поперечних надривів (руйнувань) усередині штаб. Під дією великих поздовжніх розтягуючих напружень на практиці іноді спостерігається також зменшення ширини штаб, перш за все в середній її частині, тобто відбувається поперечна утяжка.

4. *Прокатка особливо товстих штаб* ($\frac{l}{h_{cp}} < 0,1 - 0,2$). Деформація металу з такими малими

значеннями фактора форми на практиці реалізується при прокатці на ребро плоских злитків, а також при прокатці розкатів в клітях з вертикальними валками на слябінгах, товстолистових і широкоштабових станах. Відмітною особливістю такого процесу прокатки є практично повна відсутність витяжки штаб. Весь об'єм металу, що обжимається, йде на збільшення поперечних розмірів штаб в приконтактних зонах, утворюючи бічні напливи (рис. 6.6, г). На середню (по висоті) частину штаб деформація на розповсюджується.

Відповідно до приведеної класифікації всі випадки прокатки підрозділяють на чотири типи. У літературі запропоновані також класифікації, що підрозділяють процес прокатки на два, три і п'ять типів.

Неважко зрозуміти, що всі класифікації, у тому числі і розглянута, є наближеними і значною мірою умовними. Річ у тому, що формозмінення штаби, як наголошувалося вище, залежить не тільки від фактора форми. Крім того, фактор форми не однозначно характеризує геометричні умови прокатки. Це легко показати, якщо виразити $\frac{l}{h_{cp}}$, підставляючи замість h_{cp} і l їх значення, відповідно до формул (3.1) і (3.43). Тоді:

$$\frac{l}{h_{cp}} = \frac{2\sqrt{R\Delta h}}{h_0 + h_1} = \frac{2\sqrt{R\Delta h}}{2h_0 - \Delta h} = \frac{2}{2 - \varepsilon} \sqrt{\frac{R}{h_0}} \varepsilon. \quad (6.2)$$

Видно, що фактор форми є функцією двох незалежних параметрів - $\frac{R}{h_0}$ і ε . Отже, одне і теж значення $\frac{l}{h_{cp}}$ виходить при різному поєднанні величин параметрів $\frac{R}{h_0}$ і ε .

Наприклад, при $\frac{R}{h_0} = 25$, і $\varepsilon = 0,48$, і $\frac{R}{h_0} = 500$, і $\varepsilon = 0,04$ маємо практично однакові значення фактора форми (відповідно 4,558 і 4,563), хоча в першому випадку величини параметрів $\frac{R}{h_0}$ і ε відповідають умовам гарячої прокатки товстих листів, а в другому – умовам холодної прокатки тонких штаб.

Не дивлячись на зроблені зауваження представлена класифікація процесів прокатки по відносній товщині прокатаних штаб є корисною для аналізу напружено-деформованого стану металу.

6.3 Визначення напруженого стану штаби методом побудови ліній ковзання*

Як вже наголошувалося, кількісне визначення напружень у всьому об'ємі осередку деформації є одною з найбільш складних теоретичних задач. У випадках прокатки, коли деформацію можна вважати за двовимірну і якщо при цьому нехтувати впливом сил тертя на контактній поверхні, то цю задачу можна вирішити методом побудови ліній ковзання.

З теорії пластичності відомо, що лінії ковзання є траскторіями головних дотичних напружень. У деформованому тілі лінії ковзання утворюють поле, яке складається з двох сімейств взаємно ортогональних ліній. Тому при відомому ході ліній ковзання можна визначити напружений стан металу в будь-якій точці осередку деформації.

Теоретична побудова ліній ковзання пов'язана з вирішенням так званих рівнянь - характеристик. На шляху вирішення цих рівнянь зустрічаються великі математичні труднощі. Тому в теорії прокатки поля ліній ковзання зазвичай будують спрощеними методами, використовуючи геометричні властивості цих ліній і відомі положення механіки суцільних середовищ. При цьому мають бути задані граничні умови.

Поля ліній ковзання залежать від параметра $\frac{l}{h_{cp}}$. При різних значеннях $\frac{l}{h_{cp}}$ вид полів ліній ковзання неоднаковий.

Стосовно умов прокатки високих штаб, коли $\frac{l}{h_{cp}} < 1$, поле ліній ковзання може бути прийняте таким же, як при

* При написанні даного параграфа використані матеріали, приведені в роботі: Целиков А. И., Никитин Г. С., Рокотян С. Е. Теория продольной прокатки. - М.: Металлургия, 1980. - 320 с.

стискуванні (осадці) високої штаби плоскими плитами (рис. 6.7). Також вважатимемо, що сили тертя на контактні металу з інструментом відсутні.

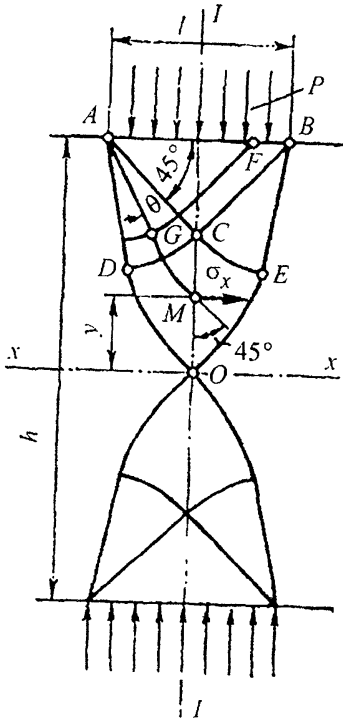


Рис. 6.7 Поле ліній ковзання при стискуванні штаб плоскими плитами

лінії ковзання FG і GM і використовуючи першу теорему Генки, запишемо:

$$\left. \begin{aligned} \sigma_F - \sigma_G &= -2\tau_S \alpha_{FG} \\ \sigma_G - \sigma_M &= 2\tau_S \alpha_{GM} \end{aligned} \right\}, \quad (6.3)$$

де σ_F , σ_G , σ_M - середні напруження в точках F , G і M ; α_{FG} , α_{GM} - кути повороту ліній ковзання відповідно

Як видно з рис. 6.7 при стискуванні штаб висотою h і шириною l поле ліній ковзання симетричне щодо вісей $I-I$ і $x-x$. Воно складається з прямокутного трикутника ABC , двох віялових зон ACD і BCE та криволінійного чотирикутника $CEOD$. Досліджуючи це поле, можна визначити не тільки нормальні контактні напруження, але і розподіл напружень по висоті штаби. Зупинимось на основних етапах дослідження напружень цим методом, виконаного А.Д. Томленовим і В.М. Луговським.

Виділимо на вісі $I-I$ довільну точку M і визначимо позадвжнє напруження σ_x , що діє в цій точці. Побудуємо дві ортогональні

між точками F і G ; τ_s - опір пластичному зсуву (напруження текучості при зсуві).

Відповідно до умови симетрії поля відносно вертикальної вісі лінія GM , як і AG , підходить до вертикалі $I-I$ під кутом 45° . Врахуємо також, що промінь AG є прямим. Отже, кут повороту лінії GM дорівнює куту θ . Такий самий кут повороту, але з протилежним знаком, має лінія FG :

$$\alpha_{GM} = -\alpha_{FG} = \theta. \quad (6.4)$$

Тоді з рівнянь (6.3) знаходимо:

$$\sigma_F - \sigma_M = 2\tau_s(\alpha_{GM} - \alpha_{FG}) = 4\tau_s\theta. \quad (6.5)$$

Для визначення середнього напруження σ_F і σ_M скористаємося умовою пластичності. В границях трикутника ABC справедливі умови:

$$p - \sigma_x = 2\tau_s;$$

$$\sigma_F = \frac{1}{2}(p + \sigma_x),$$

на підставі яких запишемо:

$$\sigma_F = p - \tau_s. \quad (6.6)$$

Аналогічним шляхом в границях чотирикутника $CEOD$ отримаємо:

$$\sigma_M = \sigma_x + \tau_s. \quad (6.7)$$

Після підстановки значень σ_F і σ_M в рівняння (6.5) знаходимо:

$$\sigma_x = p - 2\tau_s(1 + 2\theta). \quad (6.8)$$

Це рівняння описує розподіл поздовжніх напружень по висоті штаб на ділянці OC , тобто в границях від $y=0$ до $y = \frac{1}{2}(h-l)$. На ділянці вище за точку C подовжні напруження постійні і дорівнюють:

$$\sigma_x = p - 2\tau_s. \quad (6.9)$$

Оскільки штаба знаходиться в рівновазі, то очевидно, що

повинна дотримуватися умова:

$$\int_0^{h/2} \sigma_x dy = 0. \quad (6.10)$$

З урахуванням (6.8) і (6.9) умова (6.10) запишеться у виді:

$$\frac{(p - 2\tau_S)l}{2} + \int_0^{(h-l)/2} [p - 2\tau_S(1 + 2\theta)] dy = 0. \quad (6.11)$$

Для визначення нормальних напружень на контактній поверхні вирішимо це рівняння відносно p :

$$p = 2\tau_S \left[1 + \frac{4}{h} \int_0^{(h-l)/2} \theta dy \right]. \quad (6.12)$$

Вирішення інтеграла в квадратних дужках припускає, що функція $\theta = \varphi(y)$ відома. Досліджуючи поля ліній ковзання В.М. Луговський показав, що ця функція, апроксимується залежністю:

$$\frac{h - 2y}{l} = e^{1,6\theta}. \quad (6.13)$$

Після логарифмування отримуємо наступний вираз для визначення кута θ :

$$\theta = 0,625 \ln \frac{h - 2y}{l}. \quad (6.14)$$

Підставивши (6.14) в рівняння (6.12) і проінтегрувавши його, маємо:

$$p = 2\tau_S \left(1,25 \ln \frac{h}{l} + 1,25 \frac{l}{h} - 0,25 \right). \quad (6.15)$$

Формула (6.15) запропонована В.М. Луговським. Вона призначена для визначення нормальних напружень на контактній поверхні при $0,12 < \frac{l}{h} < 1,0$. Верхня границя

застосовності цієї формули відповідає значенню $\frac{l}{h}=1,0$, коли приконтактні трикутники зімкнуться вершинами. Тоді $p=2\tau_S$. Нижня границя застосовності формули (6.15) відповідає значенню, при якому лінії ковзання перестануть пересікати переріз тіла. В цьому випадку нормальне напруження p на контактній поверхні відповідає процесу втискування жорсткого штапу в напівпростір і для його визначення використовується формула Прандтля:

$$p=2\tau_S\left(1+\frac{\pi}{2}\right)\approx 5,14\tau_S. \quad (6.16)$$

Отримані в ході даного рішення залежності для визначення кута θ і нормальних напружень p можуть бути використані також для дослідження розподілу напружень σ_x по висоті всього тіла. Для цього підставимо (6.14) і (6.15) в (6.8) і задаючись різними значеннями параметра $\frac{l}{h}$ обчислюватимемо величини розтягуючих напружень, що виникають на осі $x-x$, тобто при $y=0$. Результати відповідних обчислень приведені нижче:

$\frac{l}{h}$	$\frac{p}{2\tau_S}$	θ , рад	$\frac{\sigma_x}{2\tau_S}$
1,0	1,0	0	0
0,8	1,03	0,14	-0,25
0,6	1,14	0,32	-0,50
0,4	1,40	0,57	-0,75
0,2	2,01	1,00	-1,00

З приведених даних видно, що при $\frac{l}{h}=1,0$ розтягуючі напруження в середній частині штаб не виникають.

При прокатці штаб середньої товщини, коли $\frac{l}{h_{cp}}=1-3$, поле ліній ковзання має вигляд, показаний на рис. 6.8. При

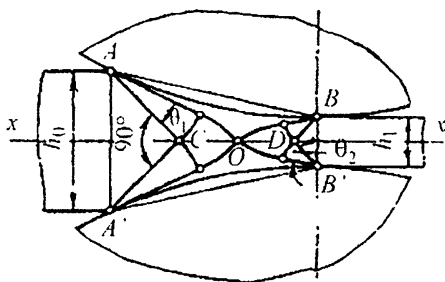


Рис. 6.8 Поле ліній ковзання при прокатці штаб середньої товщини

умови симетрії всі лінії ковзання повинні пересікати горизонтальну вісь під кутом 45° , оскільки тільки за цієї умови дотичні напруження на осі $x-x$ дорівнюватиме нулю. Криволінійні трикутники AOB і $A'OB'$, що примикають до контактних поверхонь, указують на те, що напружений стан металу в цих об'ємах осередку деформації є неоднорідним.

Побудову ліній ковзання з визначенням напружень у вузлових точках здійснюють послідовно, починаючи з граничних ліній AC ($A'C$) і BD ($B'D$). Для чисельної побудови ліній ковзання необхідно знати значення кутів θ_1 і θ_2 . Знаючи поле ліній ковзання можна визначити рівень і характер розподілу напружень в усіх перерізах осередку деформації, а також побудувати епюру нормальних напружень на контактній поверхні.

6.4 Поперечна деформація (розширення) штаби

В процесі прокатки, в результаті обтиску штаби валками, метал тече як в поздовжньому, так і в поперечному напрямі. Величина розширення залежить перш за все від обтиску, причому в міру збільшення обтиску в осередку деформації росте і розширення. Досліджуючи розподіл розширення уздовж осередку деформації, багато учених (І.Я. Гарновський,

побудові даного поля дуги контакту замінені хордами і прийнято, що в перерізах входу (AA') і виходу (BB') штаби з осередку деформації подовжні напруження відсутні, або розподілені рівномірно. Виходячи з цього, лінії AC ($A'C$) і BD ($B'D$) показані прямими. Відповідно до

В.Н. Видрін та ін.) вважають, що дійсне відносне розширення пропорційне дійсному відносному обтиску:

$$\ln \frac{b_{\varphi}}{b_0} = k \ln \frac{h_0}{h_{\varphi}}, \quad (6.17)$$

де b_0 , h_0 , b_{φ} , h_{φ} - відповідно початкові і поточні значення ширини і товщини штаб в осередку деформації.

Величину коефіцієнта пропорційності k приймають постійною впродовж всього осередку деформації і визначають її по розмірах штаби b_1 і h_1 після прокатки:

$$k = \frac{\ln \frac{b_1}{b_0}}{\ln \frac{h_0}{h_1}} = \frac{\ln \xi}{\ln \frac{1}{\eta}}. \quad (6.18)$$

Таким чином, знаючи k по формулі (6.17) можна визначити ширину штаби в будь-якому поперечному перерізі осередку деформації:

$$b_{\varphi} = b_0 \left(\frac{h_0}{h_{\varphi}} \right)^k. \quad (6.19)$$

Порівняння результатів розрахунку поточного значення ширини штаб в осередку деформації по формулі (6.19) з експериментальними даними показує, що вони добре узгоджуються. При цьому встановлено, що зміна ширини штаби по довжині осередку деформації має криволінійний характер. Проте кривизна бічних кромek штаби невелика, про що свідчить горизонтальна проекція ширини штаби в осередку деформації, побудована по формулі (6.19) для одного з конкретних випадків прокатки (рис. 6.9). Видно, що контури ширини штаби в плані практично збігаються з прямими лініями, показаними пунктиром. З цієї причини в теоретичних виводах форму осередку деформації в плані зазвичай приймають за трапецію.

Разом зі встановленням характеру зміни ширини штаби в осередку деформації треба знати також величину повного

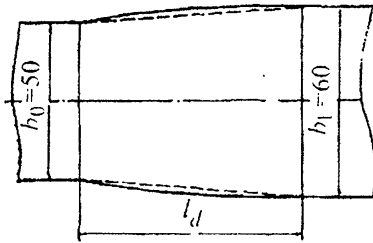


Рис. 6.9 Форма осередку деформації в плані ($h_0 \times b_0 = 50 \times 50$ мм; $h_1 \times b_1 = 30 \times 60$ мм; $D = 500$ мм)

розширення Δb , отриманого штабом при прокатці. Це особливо важливо при прокатці в калібрах, оскільки неточно визначена величина розширення може привести до переповнювання або до не заповнення калібру.

Залежно від умов деформації при прокатці розширення може бути *вільним*, *обмеженим*, або *вимушеним*. Розширення називають *вільним*, якщо поперечні течії металу у осередку

деформації перешкоджають тільки сили тертя на контактній поверхні. Вільне розширення має місце при прокатці в циліндричних валках. При прокатці в калібрах поперечні течії металу перешкоджають бічні стінки калібру, обмежуючи тим самим розширення штаби. В цьому випадку розширення називають *обмеженим*. Розширення є *вимушеним*, коли, унаслідок нерівномірного розподілу обтисків по ширині, витяжка окремих ділянок штаби утруднена і частина металу цих ділянок вимушена йти на створення додаткового розширення. Такий випадок прокатки розглянутий в п.6.1 (див. рис. 6.3). Видно, що обтиск на крайових ділянках штаби I і III значно більше, чим на ділянці II. Відповідно вони прагнуть отримати велику витяжку, але вона стримується дією середньої частини штаби II. В результаті метал на крайових ділянках штаби вимушений переміщатися в поперечному напрямі більшою мірою, чим при вільному розширенні. Отже, вимушене розширення спостерігається на ділянках штаби, прокатка яких здійснюється з підвищеним обтиском.

6.5 Вплив параметрів прокатки на розширення

Співвідношення між поперечною і поздовжньою деформаціями залежить від опорів переміщення металу в цих напрямках. При прокатці з вільним розширенням опір переміщення металу створюється дією сил тертя. Тому, якщо по якій-небудь причині в осередку деформації зростають поздовжні підпираючі сили тертя, то це приводить до зменшення поздовжньої деформації (витяжки) і до збільшення поперечної деформації (розширення) штаби. І навпаки, якщо відбувається зростання поперечних сил тертя, то розширення зменшується, а витяжка збільшується.

У разі застосування зовнішніх поздовжніх сил до штаби, у виді натягнення або підпору, співвідношення між поперечною і поздовжньою деформаціями при прокатці змінюватиметься залежно від величини і напрямку дії цих сил.

Керуючись викладеними міркуваннями, приступимо до аналізу параметрів прокатки, що впливають на розширення.

1. *Обтиск*. Відповідно до формули (6.17) із зростанням обтиску розширення збільшується.

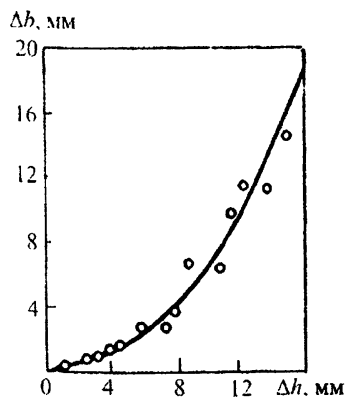


Рис. 6.10 Експериментальна залежність розширення від абсолютного обжимання (дані М.Л. Зарощинського)

Ця закономірність підтверджується експериментальними даними М.Л. Зарощинського (рис. 6.10) і пояснюється тим, що із збільшенням обтиску збільшується змішуваний об'єм металу, як в поздовжньому, так і в поперечному напрямі. Крім того, із зростанням обтиску збільшується довжина осередку деформації, а отже зростає сума поздовжніх підпираючих сил тертя, які утрудняють витяжку, сприяючи тим самим зростанню

розширення.

Дрібність деформації завжди приводить до зменшення розширення.

2. *Діаметр валків.* Із зростанням діаметру валків за

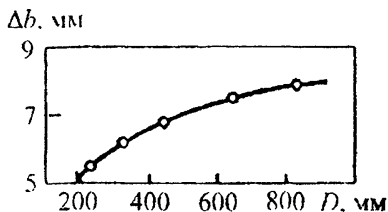


Рис. 6.11 Експериментальна залежність розширення від діаметру валків (дані Н. Метца)

інших рівних умов розширення збільшується, про що свідчать експериментальні дані Н. Метца, представлені на рис. 6.11. Це пояснюється також збільшенням довжини осередку деформації і відповідним зростанням суми позовжніх підпираючих сил тертя.

3. *Ширина штаб.* Ширина штаби впливає на суму поперечних підпираючих сил тертя, причому, чим ширше штаба, тим більше сума цих сил на контактній поверхні. Із збільшенням поперечних підпираючих сил тертя зміщення металу в поперечному напрямі утруднюються. Тому із зростанням ширини штаби розширення зменшується (рис. 6.12). Практичний досвід підтверджує, що при прокатці

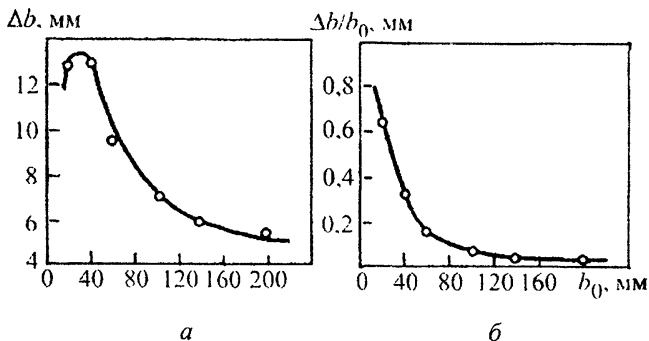


Рис. 6.12 Експериментальних залежностей абсолютного (а) і відносного (б) розширення від ширини штаби (дані Ю.М. Чижикова)

широких штаб і листів розширення незначне.

Разом з тим при прокатці дуже вузьких штаб зафіксовано зменшення абсолютного розширення при зменшенні ширини штаби (див. рис. 6.12, а). Але це не заперечує приведеному вище поясненню, а пов'язано з різким зменшенням зміщуваного об'єму металу. Якщо представити ці дані у виді графічної залежності відносного розширення від ширини штаби (рис. 6.12, б), то видно, що відносне розширення монотонно зменшується, починаючи з найменших значень b_0 .

4. *Коефіцієнт тертя*. Коефіцієнт тертя впливає на розширення через сили тертя. Із збільшенням коефіцієнта тертя збільшуються поздовжні і поперечні сили тертя. Проте при прокатці метал тече переважно в поздовжньому напрямі, тому збільшення гальмуючої дії сил тертя в поздовжньому напрямі надає більш істотний вплив на розподіл деформацій, чим зростання поперечних сил тертя. З цієї причини із збільшенням коефіцієнта тертя поздовжня деформація (витяжка) штаби зменшується, а поперечна (розширення) збільшується.

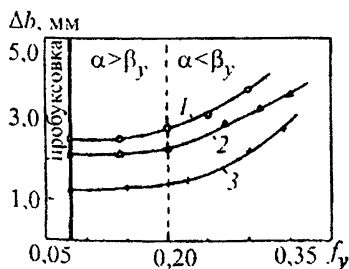


Рис. 6.13 Експериментальні залежності розширення від коефіцієнта тертя при прокатці мідних (1), свинцевих (2) і алюмінієвих (3) штаб (дані О.П. Грудєва)

Про це свідчать залежності $\Delta b = \varphi(f_y)$, приведені на рис.

6.13. Ці залежності були отримані при прокатці штаб перерізом 10x20 мм з міді, свинцю і алюмінію на лабораторному стані 200 з постійним абсолютним обтиском ($\Delta h = 4$ мм; $\alpha = 0,2$ рад.). Для варіювання значень коефіцієнта тертя застосовували валки з різною шорсткістю, а також технологічні мастила.

Як видно з рис. 6.13

ступінь впливу коефіцієнта тертя на розширення визначається відношенням кута контакту до кута тертя $\frac{\alpha}{\beta_y}$. При $\alpha > \beta_y$

коефіцієнт тертя надає слабкий вплив на розширення, залежність $\Delta b = \varphi(f_y)$ описується практично прямою лінією з невеликим кутом нахилу. Мабуть, це пояснюється тим, що при прокатці із співвідношенням $\frac{\alpha}{\beta_y} > 1$, в штабі виникають

поздовжні розтягуючі напруження, які нівелюють дію сил тертя в осередку деформації (див. п. 6.1). Коли прокатка ведеться з відношенням $\frac{\alpha}{\beta_y} < 1$ напружений стан металу в

осередку деформації характеризується схемою всебічного стискування і вплив коефіцієнта тертя на розширення пояснюється описаним вище механізмом. Це підтверджується ходом кривих $\Delta b = \varphi(f_y)$ правої частини рис. 6.13, які свідчать про те, що при $\frac{\alpha}{\beta_y} < 1$ із збільшенням коефіцієнта

тертя розширення зростає значно.

Тут доречно відзначити, що через коефіцієнт тертя впливають на розширення багато інших параметрів процесу прокатки (стан поверхні валків і штаби, швидкість прокатки, температура металу, технологічне мастило і так далі). Наприклад, з практики відомо, що при прокатці на зношених валках з грубою поверхнею спостерігається повніше заповнення калібрів, чим при прокатці на нових валках відносно гладкою поверхнею.

Істотний вплив на розширення надає і хімічний склад матеріалу штаби. Збільшення вмісту вуглецю в сталі приводить до зменшення розширення. Розширення легованих сталей в 1,1-1,6 рази більше, ніж вуглецевих.

5. *Натягнення*. Сили натягнення, прикладені до штаби полегшують поздовжнє зміщення металу, тобто

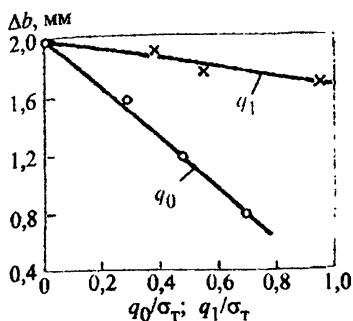


Рис. 6.14 Вплив заднього (q_0) і переднього (q_1) питомого натягнення на розширення (експериментальні дані О.П. Чекмарьова і Л.М. Машкина)

сприяють витяжці. Отже, натягнення штаб зменшує розширення (рис. 6.14). Як випливає з цього рисунку переднє і заднє питоме натягнення надає різний кількісний вплив на розширення. Заднє натягнення у всіх випадках робить сильніший вплив на розширення, чим переднє натягнення. Це пояснюється тим, що дія заднього натягнення розповсюджується на зону відставання, яка займає велику частину осередку деформації. Крім того, в цій зоні відбувається основна деформація і майже

повністю формується ширина штаб. Переднє натягнення розповсюджується на зону випередження, що займає меншу частину осередку. Обтиск, а отже і розширення штаби в цій зоні набагато менший обтиску і розширення в зоні відставання. Тому переднє натягнення надає дуже малий вплив на розширення. Виходячи з цього, у багатьох випадках впливом переднього натягнення на розширення нехтують.

Сили підпору приводять до збільшення розширення. При цьому задній підпір викликає істотніше збільшення розширення штаби, чим передній.

6. *Форма калібрів*. Бічні стінки калібрів створюють додатковий опір поперечному зміщенню металу і сприяють тим самим зменшенню розширення. Тому при однаковій висотній деформації розширення при прокатці в калібрах в більшості випадків виходить менше, ніж при прокатці в гладких циліндричних валках. Ступінь зменшення розширення при прокатці в калібрах залежить від форми і

розмірів калібрів, перш за все від кута нахилу бічних стінок калібру, а також від співвідношення ширини калібру і ширини штаби, що задається.

6.6 Теоретичне визначення розширення при прокатці

Для розрахунку розширення при прокатці запропоновано багато формул. Ці формули створювалися на різних етапах розвитку теорії прокатки і відрізняються істотно. Розглянемо деякі з них.

Одній з найбільш ранніх є формула Л. Жеза:

$$\Delta b = a\Delta h, \quad (6.20)$$

де a - показник розширення.

Формула Л. Жеза враховує вплив тільки абсолютного обтиску на розширення. Мається на увазі, що вплив решти всіх параметрів прокатки може бути врахований показником, величина якого визначається експериментальним шляхом. Дослідженнями встановлено, що показник розширення a при прокатці з великими обтисками не є константою і набуває значень до 1,0. Тому формулою Л. Жеза можна користуватися тільки при прокатці з помірними обтисками ($a=0,25-0,48$), або в тих випадках, коли відома величина показника a для конкретних умов прокатки.

Наступною, відносно простою і популярною є формула Е. Зібеля:

$$\Delta b = c \frac{\Delta h}{h_0} \sqrt{R\Delta h}, \quad (6.21)$$

c - коефіцієнт, значення якого знаходяться в границях 0,30-0,45.

В порівнянні з формулою Л. Жеза формула Е. Зібеля враховує вплив на розширення відносного обтиску і довжини осередку деформації.

До більш складніших і точніших формул для розрахунку

розширення відносяться формули С.І. Губкина і О.П. Чекмарьова, які записуються у виді:

формула С.І. Губкина

$$\Delta b = \left(1 + \frac{\Delta h}{h_0} \right) \left(f_y \sqrt{R \Delta h} - \frac{\Delta h}{2} \right) \frac{\Delta h}{h_0}; \quad (6.22)$$

формула О.П. Чекмарьова

$$\Delta b = \frac{2k_g \Delta h b_{cp}}{(h_0 + h_1) \left[1 + (1 + \alpha) \left(\frac{b_{cp}}{R\alpha} \right)^n - \frac{h_0 + h_1}{2h_1 \left(1 + f_y \frac{R\alpha}{b_{cp}} \right)} \right]}; \quad (6.23)$$

де k_g - показник виду розширення (при вільному розширенні $k_g=1,0$, при вимушеному $k_g=0,6-0,8$); n - показник, залежний від форми осередку деформації в плані, який дорівнює: $n=1$ при $b_{cp} < R\alpha$ і $n=2$ при $b_{cp} > R\alpha$.

Аналіз формули (6.23) показує, що значення співмножника

$$\frac{h_0 + h_1}{2h_1 \left(1 + f_y \frac{R\alpha}{b_{cp}} \right)}$$

близькі до 1,0, тому в більшості випадків їм

можна нехтувати. Тоді формула О.П. Чекмарьова набуває компактнішого виду:

$$\Delta b = \frac{2k_g \Delta h b_{cp}}{(h_0 + h_1) \left[1 + (1 + \alpha) \left(\frac{b_{cp}}{R\alpha} \right)^n \right]}. \quad (6.24)$$

Оскільки величина b_{cp} невідома, при виконанні розрахунків по формулі (6.23) приймають $b_{cp} \approx b_0$ (у разі визначення розмірів штаби по ходу прокатки) або $b_{cp} \approx b_1$ (у

разі визначення розмірів штаби проти ходу прокатки).

Формули (6.20) – (6.24) належать до розряду емпіричних, оскільки отримані в результаті обробки і опису експериментальних даних.

У літературі запропоновані також формули для визначення розширення, отримані аналітичним шляхом. З них найбільшу популярність здобули формули Б.П. Бахтінова і О.І. Целікова.

В основу формули Б.П. Бахтінова покладена умова, згідно якій об'єм металу, що зміщується на розширення, пропорційний роботі, яка витрачається на це переміщення:

$$\frac{V_{\Delta b}}{V_{\Delta h}} = \frac{A_{\Delta b}}{A_{\Delta h}}, \quad (6.25)$$

де $V_{\Delta b}$ - об'єм металу, що зміщується в розширення; $V_{\Delta h}$ - повний зміщений об'єм; $A_{\Delta b}$ - робота, яка витрачається на розширення; $A_{\Delta h}$ - повна робота прокатки.

При виведенні формули розширення Б.П. Бахтінов скористався схемою осередку деформації, представленої на рис. 6.15. Процес прокатки автор розглядає як процес накатки валків на штабу*. Осередок деформації ділиться на зони відставання (1), випередження (2) і розширення (3), відповідні зміщення металу в позовжньому і поперечному напрямках. При такій схемі ділення осередку деформації значення параметрів, що входять у формулу (6.25) дорівнюють:

$$V_{\Delta b} = \Delta b h_1 L; \quad (6.26)$$

$$V_{\Delta h} = b_0 \Delta h \frac{L}{\lambda} = \frac{\Delta h}{h_0} h_1 b_1 L; \quad (6.27)$$

$$A_{\Delta b} = p_{cp} F_{z3} L; \quad (6.28)$$

$$A_{\Delta h} = p_{cp} F_z L, \quad (6.29)$$

* Об'єми металу, що зміщуються по висоті і ширині штаби за путь, пройдений валками, показані штрихуванням на рис. 6.15.

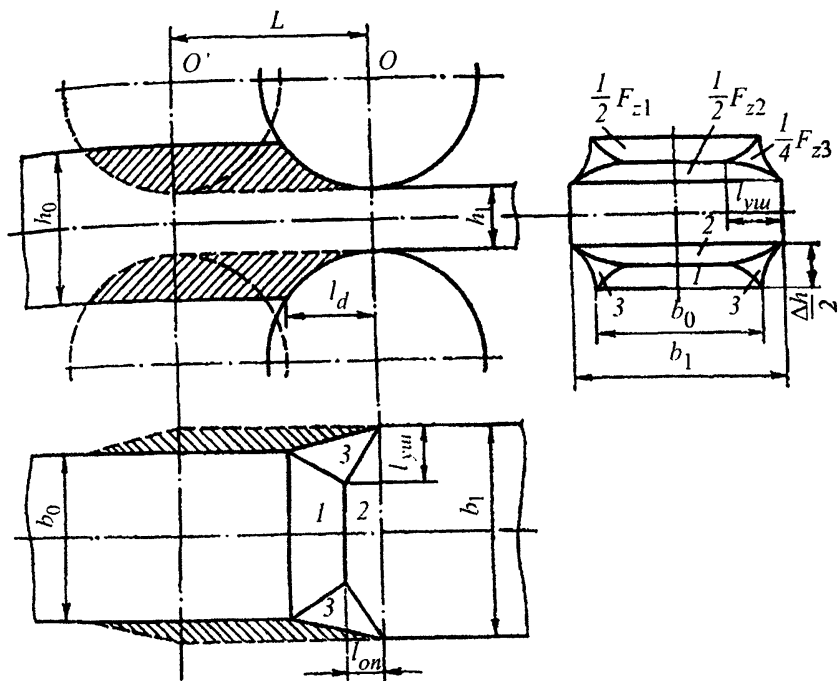


Рис. 6.15 Схема до виведення формули розширення Б.П. Бахтінова

де L - путь, пройдений валками (див. рис. 6.15); F_{z3} - вертикальна проекція зон розширення; F_z - повна вертикальна проекція контактної поверхні ($F_z = F_{z1} + F_{z2} + F_{z3}$).

Після підстановки знайдених значень зміщених об'ємів металу і робіт в рівняння (6.25) знаходимо:

$$\Delta b = b_1 \frac{\Delta h}{h_0} \frac{F_{z3}}{F_z}. \quad (6.30)$$

Площі F_z і F_{z3} визначають по наближених формулах:

$$F_z = \Delta h b_{cp}; \quad (6.31)$$

$$F_{z3} = \Delta h l_{yш}, \quad (6.32)$$

де $l_{yш}$ - довжина зони розширення в поперечному напрямі (см. рис. 6.15).

Підставляючи (6.31) і (6.32) в (6.30) отримаємо:

$$\Delta b = l_{yш} \frac{\Delta h}{h_0} \frac{b_1}{b_{cp}}. \quad (6.33)$$

Для визначення довжини зони розширення в поперечному напрямі приймемо, що між $l_{yш}$ і довжиною зони випередження l_{on} існує якась пропорційність, визначувана коефіцієнтом k_n :

$$l_{yш} = k_n l_{on}. \quad (6.34)$$

Довжину зони випередження знаходимо з умови:

$$l_{on} \approx R\gamma. \quad (6.35)$$

Виражаючи нейтральний кут γ відповідно до формули (5.19) маємо:

$$l_{on} = \frac{R\alpha}{2} \left(1 - \frac{\alpha}{2\beta_y} \right) \approx \frac{1}{2} \left(\sqrt{R\Delta h} - \frac{\Delta h}{2f_y} \right). \quad (6.36)$$

З урахуванням виразів (6.34) і (6.36) формула (6.33) запишеться у виді:

$$\Delta b = \frac{\Delta h}{2h_0} \left(\sqrt{R\Delta h} - \frac{\Delta h}{2f_y} \right) k_n \frac{b_1}{b_{cp}}. \quad (6.37)$$

Згідно даним Б.П. Бахтінова, значення коефіцієнта k знаходяться в діапазоні 1,10 – 1,12. Крім того, відношення $\frac{b_1}{b_{cp}}$ лише трохи більше 1. Тому добуток $k_n \frac{b_1}{b_{cp}}$ приймається рівним 1,15. Тоді формула (6.37) набуває кінцевого виду:

$$\Delta b = 1,15 \frac{\Delta h}{2h_0} \left(\sqrt{R\Delta h} - \frac{\Delta h}{2f_y} \right). \quad (6.38)$$

Формула Б.П. Бахтінова призначена для розрахункового визначення розширення при прокатці широких штаб ($b_{cr} > 2l_{ум}$). Не дивлячись на спрощеність виводу і багатьох допущень вона правильно відображає вплив основних параметрів прокатки на розширення (обтиснення, діаметру валків, коефіцієнта тертя). До переваг цієї формули слід віднести також її простоту і задовільну точність. По цих причинах формула (6.38) широко застосовується в інженерній практиці.

Проте формула Б.П. Бахтінова не враховує вплив натягнення і ширини штаби.

З метою усунення цих недоліків О.І. Целіковим запропоноване коректніше рішення задачі за визначенням розширення при поздовжній прокатці. Він також розділив осередок на зони відставання, випередження і розширення (рис. 6.16). При цьому передбачається, що весь об'єм металу

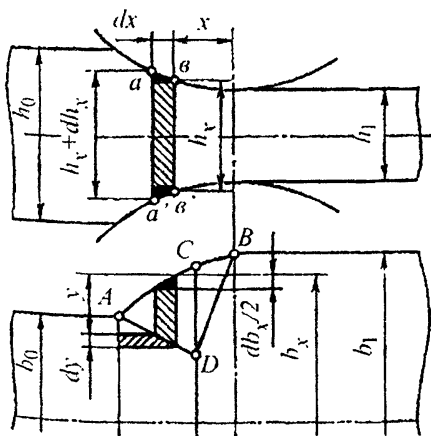


Рис. 6.16 Схема до виведення формули розширення О.І. Целікова

зони ABD при обтисненні переміщатиметься в поперечному напрямі, тобто у напрямі розширення. Тому можна вважати, що при переміщенні перерізу aa' , що знаходиться на відстані $x + dx$ від площини виходу на величину dx , тобто в положення aa' , повинна дотримуватися рівність елементарних зміщених об'ємів:

$$\frac{1}{2} h_x dx - \frac{1}{2} db_x = -\frac{1}{2} y dx dh_x, \quad (6.39)$$

де h_x , b_x - відповідно висота і ширина штаби на відстані x від перерізу виходу.

Знак мінус в правій частині цього рівняння вказує на те, що b_x збільшується при зменшенні h_x .

З рівняння (6.39) знаходимо:

$$db_x = -2y \frac{dh_x}{h_x}. \quad (6.40)$$

Для вирішення диференціального рівняння (6.40) необхідно знати залежність y від h_x , тобто положення ліній AD і DB . Ця залежність може бути знайдена з умови, що на межі між зоною розширення і зонами відставання та випередження поперечне напруження σ_y дорівнює поздовжнім напруженням σ_x . Отже, кожній зміні σ_y відповідатиме дорівнююча йому зміна σ_x в іншій точці межі зон. Таким чином, якщо впродовж всієї межі зон $\sigma_y = \sigma_x$, то уздовж межі повинна виконуватися умова $d\sigma_y = d\sigma_x$.

З умови рівноваги елементу металу шириною dy у напрямі розширення знаходимо:

$$d\sigma_y = \frac{2t_y}{h_y} dy, \quad (6.41)$$

де t_y - напруження тертя, що діє в поперечному напрямі;
 h_y - висота перерізу штаби, постійна в поперечному напрямі.

Аналогічно з умови рівноваги елементу металу в поздовжнім напрямі виводиться рівняння для визначення $d\sigma_x$ (виведення див. в п. 9.4):

$$d\sigma_x = \left(\beta\sigma_T \mp \frac{t_x}{tg\varphi} \right) \frac{dh_x}{h_x}, \quad (6.42)$$

де t_x - напруження тертя, що діє в поздовжнім напрямі;
 φ - поточний кут нахилу контактної поверхні.

Знак мінус в рівнянні (6.42) відноситься до зони відставання, знак плюс – до зони випередження.

Прирівнюючи праві частини рівнянь (6.41) і (6.42), на тій підставі, що $d\sigma_y = d\sigma_x$, і вирішуючи отримане рівняння відносно dy знаходимо:

$$dy = \frac{1}{2} \left(\frac{\beta\sigma_T \mp \frac{t_x}{tg\varphi}}{t_y} \right) h_y \frac{dh_x}{h_x}. \quad (6.43)$$

Для вирішення рівняння (6.43) прийняті допущення:

1. Напруження тертя, що діють в поздовжньому і поперечному напрямі приблизно рівні: $t_y = t_x$.

2. Напруження тертя, що діють в поперечному напрямі залежать тільки від напруження текучості матеріалу штаби:
 $t_y = f_y \beta \sigma_T$.

3. Дуга контакту штаби з валком замінена хордою. Тоді кут φ стає постійним і $tg\varphi = \frac{\Delta h}{2l}$.

З урахуванням прийнятих допущень рівняння (6.43) приводиться до виду:

$$dy = \left(\frac{1}{2f_y} \mp \frac{l}{\Delta h} \right) h_y \frac{dh_x}{h_x}. \quad (6.44)$$

При заміні дуги контакту хордою значення h_x і dh_x знаходяться з виразів:

$$h_x = h_1 + \frac{\Delta h}{l} x;$$

$$dh_x = \frac{\Delta h}{l} x.$$

Підставляючи ці вирази в (6.44) маємо:

$$dy = \left(\frac{\Delta h}{2lf_y} \mp 1 \right) h_y \frac{dx}{h_1 + \frac{\Delta h}{l} x}. \quad (6.45)$$

Після інтегрування рівняння (6.45) в границях від $x = l$ до x отримаємо:

$$y = \left(\frac{l}{\Delta h} \mp \frac{1}{2f_y} \right) h_x \ln \frac{h_0}{h_1 + \frac{\Delta h}{l} x}. \quad (6.46)$$

Підставимо знайдене значення y в рівняння (6.40):

$$db_x = \frac{2}{\Delta h} \left(l \mp \frac{\Delta h}{2f_y} \right) h_y \ln \frac{h_1 + \frac{\Delta h}{l} x}{h_0} \frac{dh_x}{h_x}. \quad (6.47)$$

Вхідні в це рівняння висоти штаб h_x і h_y можна скоротити, оскільки значення їх уздовж лінії AD рівні.

Для вирішення рівняння (6.47) має бути встановлений зв'язок між h_x і x . Заміна дуги контакту хордою, як це було зроблене вище, в даному випадку недопустима, оскільки сильно спотворює картину розподілу розширення уздовж осередку деформації. Тому для визначення поточного значення висоти штаби h_x скористаємося рівнянням:

$$h_x = h_1 + 2R(1 - \cos \varphi) = h_1 + 4R \sin^2 \left(\frac{\varphi}{2} \right) \approx h_1 + \frac{x^2}{R}.$$

Звідки знаходимо:

$$dh_x = \frac{2x}{R} dx.$$

З урахуванням сказаного і після підстановки знайденого значення dh_x в (6.47) отримаємо рівняння, що описує зміну ширини штаби вздовж осередку деформації:

$$b_x = \frac{4}{l^2} \left(l \mp \frac{\Delta h}{2f_y} \right) \int x \ln \frac{h_1 + \frac{\Delta h}{l} x}{h_0} dx. \quad (6.48)$$

Для вирішення даного інтегрального рівняння вводимо нову змінну:

$$\frac{h_1 + \frac{\Delta h}{l} x}{h_0} = g.$$

Тоді

$$x = \frac{l}{\Delta h} (h_0 g - h_1)$$

і

$$dx = \frac{lh_0}{\Delta h} dg.$$

В результаті рівняння (6.48) приймає вигляд:

$$b_x = \frac{4h_0}{\Delta h^2} \left(l \mp \frac{\Delta h}{2f_y} \right) \int (h_0 g - h_1) \ln g dg. \quad (6.49)$$

Після інтегрування отримаємо:

$$b_x = \frac{4h_0 h_1}{\Delta h^2} \left(l \mp \frac{\Delta h}{2f_y} \right) g \left[\left(\frac{h_0}{2h_1} g - 1 \right) \ln g - \frac{h_0}{4h_1} g + 1 \right] + C. \quad (6.50)$$

Постійну C знаходимо з граничних умов при: $x=l$, $b_x = b_0$ і $g=1$. Тоді

$$C = b_0 - \frac{4h_0 h_1}{\Delta h^2} \left(l \mp \frac{\Delta h}{2f_y} \right) \left(1 - \frac{h_0}{4h_1} \right).$$

Підставляючи знайдене значення C в (6.50) отримаємо наступне рівняння, що описує розподіл розширення уздовж

осередку деформації в зоні відставання:

$$b_x - b_0 = \frac{4h_0h_1}{\Delta h^2} \left(1 - \frac{\Delta h}{2f_y} \right) \cdot \left[g \left(\frac{h_0}{2h_1} g - 1 \right) \ln g - \frac{h_0}{4h_1} (g^2 - 1) + g - 1 \right]. \quad (6.51)$$

Рівняння для описання розподілу розширення в зоні випередження (ділянка CB на рис. 6.16) виводиться аналогічно.

Аналіз показує, що розширення штаби відбувається в основному до нейтрального перерізу, тобто на ділянці AC (див. рис. 6.16). У зв'язку з цим можна нехтувати розширенням на ділянці CB і вважати, що рівняння (6.51) дійсне впродовж всього осередку деформації. Тоді при $x = 0$ і $g = \frac{h_1}{h_0}$ отримаємо теоретичну формулу О.І. Целікова для

визначення повного розширення без урахування впливу зовнішніх зон, натягнення і ширини штаби:

$$\Delta b = \left(1 - \frac{\Delta h}{2f_y} \right) \left[2 \left(\frac{h_1}{\Delta h} \right)^2 \ln \frac{h_0}{h_1} - \frac{2h_1}{\Delta h} + 1 \right]. \quad (6.52)$$

А.І. Гришков перетворив формулу (6.52) в простішу без помітного збитку для її точності. Тому формулу О.І. Целікова зазвичай приводять у вигляді:

$$\Delta b = 0,5 \left(\sqrt{R\Delta h} - \frac{\Delta h}{2f_y} \right) \ln \frac{h_0}{h_1}. \quad (6.53)$$

Таким чином, розширення без урахування впливу зовнішніх зон, натягнення і ширини штаб дорівнює добутку довжини зони випередження на логарифмічну висотну

деформацію (дійсне відносне обжимання) $\ln \frac{h_0}{h_1}$ штаби при прокатці.

Експериментально встановлено, що зовнішні зони викликають істотне зменшення розширення. Наприклад, відомо, що розширення на кінцях штаби завжди більше, ніж на її основній частині. Це пояснюється появою подовжніх розтягуючих і стискуючих напружень в зовнішніх зонах.

Таким чином, вплив зовнішніх зон виражається в зменшенні областей (зон) металу в осередку деформації, які прагнуть до розширення. З цієї причини істотно зменшуватиметься і розширення.

В даний час аналітичне рішення задачі про вплив зовнішніх зон на розширення штаб при прокатці не запропоноване. (Ця задача вирішена на базі методу кінцевих елементів).

Формули (6.52) і (6.53) дають правильні значення розширення при прокатці без натягнення, коли ширина штаби приблизно дорівнює довжині осередку деформації. Для урахування впливу натягнення і ширини штаби в ці формули вводять два додаткові коефіцієнти – відповідно C_σ і C_q :

$$\Delta b = 2C_\sigma C_q \left(l - \frac{\Delta h}{2f_y} \right) \left[\left(\frac{h_1}{\Delta h} \right)^2 \ln \frac{h_0}{h_1} - \frac{h_1}{\Delta h} + \frac{1}{2} \right]; \quad (6.54)$$

$$\Delta b = 0,5C_\sigma C_q \left(\sqrt{R\Delta h} - \frac{\Delta h}{2f_y} \right) \ln \frac{h_0}{h_1}. \quad (6.55)$$

А.І. Гришков встановив, що коефіцієнт C_σ залежить також і від відносного обтиску ε штаби при прокатці і запропонував наступну формулу для його визначення:

$$C_\sigma = 4(1 - \varepsilon) \left(\frac{b_0}{\sqrt{R\Delta h}} - 0,15 \right) e^{1,5 \left(0,15 - \frac{b_0}{\sqrt{R\Delta h}} \right)} + \varepsilon. \quad (6.56)$$

Для зручності користування формулою (6.56) побудовані графічні залежності $C_\sigma = \varphi \left(\frac{b_0}{\sqrt{R\Delta h}} \right)$ (рис. 6.17).

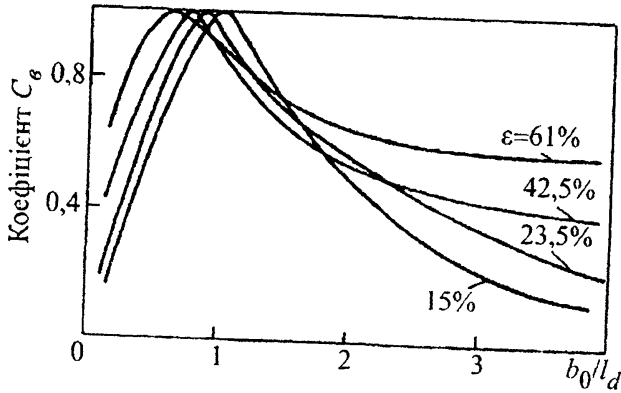


Рис. 6.17 Графічні залежності $C_\sigma = \varphi \left(\frac{b_0}{\sqrt{R\Delta h}} \right)$ при різних значеннях відносного обтиску (цифри у кривих)

Як наголошувалося вище переднє натягнення q_1 робить слабкий вплив на розширення. Тому при визначенні коефіцієнта C_q впливом q_1 нехтують і користуються наближеною формулою:

$$C_q = 1 - \frac{2q_0}{\beta\sigma_{\text{тср}}}, \quad (6.57)$$

де $\beta\sigma_{\text{тср}}$ - середнє значення опору деформації матеріалу штаби.

Для практичних розрахунків розширення О.І. Целіков і О.І. Гришков рекомендують формулу:

$$\Delta b = a C_\varepsilon C_q \left(\sqrt{R\Delta h} - \frac{\Delta h}{2f_y} \right) \ln \frac{h_0}{h_1}. \quad (6.58)$$

де

$$a = 0,5 + 0,48\varepsilon(1 - \varepsilon). \quad (6.59)$$

Значення коефіцієнта a зазвичай знаходяться в діапазоні 0,50-0,58. Тому формулу (6.58) часто застосовують, записуючи її у вигляді:

$$\Delta b = 0,54 C_\varepsilon C_q \left(\sqrt{R\Delta h} - \frac{\Delta h}{2f_y} \right) \ln \frac{h_0}{h_1}. \quad (6.60)$$

Приведені в даному параграфі формули для визначення розширення відповідають умовам прокатки прямокутної штаби в гладких (циліндричних) валках. Розрахунок розширення при прокатці в калібрах в більшості випадків проводять по формулам для прямокутних штаб, але вводять в них поправочний коефіцієнт k_ϕ , що враховує особливості деформації в калібрах різної форми. За даними В.І. Зюзіна значення коефіцієнта k_ϕ складають: для систем круг – овал, овал – круг, овал – овал, ромб – квадрат, квадрат – ромб - $k_\phi=0,80-0,85$; для систем квадрат – овал, овал – квадрат - $k_\phi=0,70-0,74$; для системи ребрової овал – плоский овал - $k_\phi=1,2$. Обтиск та інші геометричні параметри при прокатці в калібрах рекомендується розраховувати по методу приведеної штаби.

6.7 Приклади розрахунків

Приклад 1. Розрахувати розширення за формулами Л. Жеза, Е. Зібеля, С.І. Губкіна, О.П. Чекмарьова, Б.П. Бахтінова і О.І. Целікова при гарячій прокатці заготовки перетином 100x100 мм на гладкій бочці якщо дано: $R=400$ мм; $f_y=0,4$; $\varepsilon=0,36$; $\frac{2q_0}{\beta\sigma_{Tcr}}=0$.

Рішення

Параметр	Позначення	Розрахункова формула	Початкове і розрахункове значення
1	2	3	4
Початкові дані:			
Радіус валків, мм	R	-	400
Товщина (висота) штаби до прокатки, мм	h_0	-	100
Ширина штаби до прокатки, мм	b_0	-	100
Умовний відносний обтиск при прокатці	ε	-	0,36
Коефіцієнт тертя при сталому процесі прокатки	f_y	-	0,4
Розрахункові дані:			
Абсолютний обтиск, мм	Δh	$\Delta h = \varepsilon h_0$	$\Delta h = 0,36 \cdot 100 = 36$
Товщина (висота) штаби після прокатки, мм	h_1	$h_1 = h_0(1 - \varepsilon)$	$h_1 = 100(1 - 0,36) = 64$
Кут контакту штаби з валками, рад.	α	$\alpha = \sqrt{\frac{\Delta h}{R}}$	$\alpha = \sqrt{\frac{36}{400}} = 0,3$

6 Напружено-деформований стан і формозмінення штаб

1	2	3	4
Довжина осередку деформації, мм	l	$l = \sqrt{R\Delta h}$	$l = \sqrt{400 \cdot 36} = 120$
Довжина дуги контакту штаби з валками, мм	$R\alpha$	$R\alpha \approx l$	$R\alpha = 400 \cdot 0,3 = 120$
Дійсний відносний обтиск при прокатці	e_h	$e_h = \ln \frac{h_0}{h_1}$	$e_h = \ln \frac{100}{64} = 0,4463$
Параметр $\frac{b_0}{l}$	$\frac{b_0}{l}$	$\frac{b_0}{l} = \frac{b_0}{\sqrt{R\Delta h}}$	$\frac{b_0}{l} = \frac{100}{\sqrt{400 \cdot 36}} = \frac{100}{120} = 0,833$
Параметр $\frac{b_{cp}}{R\alpha} \approx \frac{b_0}{R\alpha}$	$\frac{b_{cp}}{R\alpha}$	$\frac{b_{cp}}{R\alpha} \approx \frac{b_0}{R\alpha}$	$\frac{b_{cp}}{R\alpha} = \frac{100}{120} = 0,833$
Розрахунок по формулі Л. Жеца			
Показник розширення	a	-	0,40
Розширення, мм	Δb	$\Delta b = a\Delta h$	$\Delta b = 0,40 \cdot 36 = 14,4$
Розрахунок по формулі Е. Зібеля			
Коефіцієнт	c	-	0,35
Розширення, мм	Δb	$\Delta b = c \frac{\Delta h}{h_0} \sqrt{R\Delta h}$	$\Delta b = 0,35 \cdot \frac{36}{100} \sqrt{400 \cdot 36} = 15,12$
Розрахунок по формулі С.І. Губкина			
Розширення, мм	Δb	$\Delta b = \left(1 + \frac{\Delta h}{h_0}\right) \cdot \left(f_y \sqrt{R\Delta h} - \frac{\Delta h}{2}\right) \frac{\Delta h}{h_0}$	$\Delta b = \left(1 + \frac{36}{100}\right) \cdot \left(0,4 \sqrt{400 \cdot 36} - \frac{36}{2}\right) \cdot \frac{36}{100} = 14,69$

1	2	3	4
Розрахунок по формулі О.П. Чекмарьова			
Показник	n	$b_{cp} \approx b_0 = 100 <$ $< R\alpha = 120$	1
Розширення, мм	Δb	$\Delta b =$ $= \frac{2\Delta h b_0}{(h_0 + h_1) \left[1 + (1 + \alpha) \left(\frac{b_0}{R\alpha} \right)^n \right]}$	$\Delta b =$ $= \frac{2 \cdot 36 \cdot 100}{(100 + 36) \left[1 + (1 + 0,3) \left(\frac{100}{120} \right)^1 \right]}$ $= 25,41$
Розрахунок по формулі Б.П. Бахтінова			
Розширення, мм	Δb	$\Delta b = 1,15 \frac{\Delta h}{2h_0} \cdot$ $\cdot \left(\sqrt{R\Delta h} - \frac{\Delta h}{2f_y} \right)$	$\Delta b = 1,15 \frac{36}{2 \cdot 100} \cdot$ $\cdot \left(\sqrt{400 \cdot 36} - \frac{36}{2 \cdot 0,4} \right) =$ $= 15,53$
Розрахунок по формулі О.І. Целікова			
Коефіцієнт, що враховує вплив натягнення	C_q	$C_q = 1 - \frac{2q_0}{\beta \sigma_{тср}}$	$C_q = 1 - 0 = 1$
Коефіцієнт, що враховує вплив ширини штаби	C_ϵ	Визначається по графіках, приведених на рис. 6.17	При $\frac{b_0}{l} = 0,833$ і $\epsilon = 0,36$, $C_\epsilon = 0,92$
Розширення, мм	Δb	$\Delta b = 0,54 C_\epsilon C_q \cdot$ $\cdot \left(\sqrt{R\Delta h} - \frac{\Delta h}{2f_y} \right) \cdot \ln \frac{h_0}{h_1}$	$\Delta b = 0,54 \cdot 0,92 \cdot 1 \cdot$ $\cdot \left(\sqrt{400 \cdot 36} - \frac{36}{2 \cdot 0,4} \right) \cdot$ $\cdot 0,4463 = 16,63$

Приклад 2. Виконати розрахунок розширення за формулами Л. Жеза, Е. Зібеля, С.І. Губкіна, О.П. Чекмарьова, Б.П. Бахтінова і О.І. Целікова при гарячій прокатці штаби 10x40 мм в циліндричних валках з натягненням для

наступних початкових даних: $R=180$ мм; $\varepsilon=0,245$; $f_y=0,3$;

$$\frac{q_0}{\beta\sigma_{\text{ср}}} = 0,1.$$

Рішення

Параметр	Позначення	Розрахункова формула	Початкове і розрахункове значення
1	2	3	4
Початкові дані:			
Радіус валків, мм	R	-	180
Товщина (висота) штаби до прокатки, мм	h_0	-	10
Ширина штаб до прокатки, мм	b_0	-	40
Умовний відносний обтиск	ε	-	0,245
Коефіцієнт тертя при сталому процесі прокатки	f_y	-	0,3
Відносне питоме натягнення	$\frac{q_0}{\beta\sigma_{\text{ср}}}$		0,1
Розрахункові дані:			
Абсолютний обтиск, мм	Δh	$\Delta h = \varepsilon h_0$	$\Delta h = 0,245 \cdot 10 = 2,45$
Товщина (висота) штаби після прокатки, мм	h_1	$h_1 = h_0(1 - \varepsilon)$	$h_1 = 10(1 - 0,245) = 7,55$

1	2	3	4
Кут контакту штаби з валками, рад.	α	$\alpha = \sqrt{\frac{\Delta h}{R}}$	$\alpha = \sqrt{\frac{2,45}{180}} = 0,117$
Довжина осередку деформації, мм	l	$l = \sqrt{R\Delta h}$	$l = \sqrt{180 \cdot 2,45} = 21$
Довжина дуги контакту штаб з валками, мм	$R\alpha$	$R\alpha \approx l$	$R\alpha = 180 \cdot 0,117 = 21$
Дійсний відносний обтиск	e_h	$e_h = \ln \frac{h_0}{h_1}$	$e_h = \ln \frac{10}{7,55} = 0,2814$
Параметр $\frac{b_0}{l}$	$\frac{b_0}{l}$	$\frac{b_0}{l} = \frac{b_0}{\sqrt{R\Delta h}}$	$\frac{b_0}{l} = \frac{40}{21} = 1,905$
Параметр $\frac{b_{cp}}{R\alpha} \approx \frac{b_0}{R\alpha}$	$\frac{b_{cp}}{R\alpha}$	$\frac{b_{cp}}{R\alpha} \approx \frac{b_0}{R\alpha}$	$\frac{b_{cp}}{R\alpha} = \frac{40}{21} = 1,905$
Розрахунок по формулі Л. Жеза			
Показник розширення	a	-	0,35
Розширення, мм	Δb	$\Delta b = a\Delta h$	$\Delta b = 0,40 \cdot 2,45 = 0,98$
Розрахунок по формулі Е. Зібеля			
Коефіцієнт	c	-	0,35
Розширення, мм	Δb	$\Delta b = c \frac{\Delta h}{h_0} \sqrt{R\Delta h}$	$\Delta b = 0,35 \cdot \frac{2,45}{10} \cdot \sqrt{180 \cdot 2,45} = 1,80$
Розрахунок по формулі С.І. Губкина			
Розширення, мм	Δb	$\Delta b = \left(1 + \frac{\Delta h}{h_0}\right) \cdot \left(f_y \sqrt{R\Delta h} - \frac{\Delta h}{2}\right) \frac{\Delta h}{h_0}$	$\Delta b = \left(1 + \frac{2,45}{10}\right) \cdot \left(0,3 \sqrt{180 \cdot 2,45} - \frac{2,45}{2}\right) \cdot \frac{2,45}{10} = 1,55$

1	2	3	4
Розрахунок по формулі О.П. Чекмарьова			
Показник	n	$b_{cp} \approx b_0 = 40 >$ $> R\alpha = 21$	2
Розширення, мм	Δb	$\Delta b =$ $= \frac{2\Delta h b_0}{(h_0 + h_1) \left[1 + (1 + \alpha) \left(\frac{b_0}{R\alpha} \right)^n \right]}$	$\Delta b =$ $= \frac{2 \cdot 2,45 \cdot 40}{(10 + 7,55) \left[1 + (1 + 0,117) \left(\frac{40}{21} \right)^2 \right]}$ $= 2,21$
Розрахунок по формулі Б.П. Бахтінова			
Розширення, мм	Δb	$\Delta b = 1,15 \frac{\Delta h}{2h_0} \cdot$ $\cdot \left(\sqrt{R\Delta h} - \frac{\Delta h}{2f_y} \right)$	$\Delta b = 1,15 \frac{2,45}{2 \cdot 10} \cdot$ $\cdot \left(\sqrt{180 \cdot 2,45} - \frac{2,45}{2 \cdot 0,3} \right) = 2,38$
Розрахунок по формулі О.І. Целікова			
Коефіцієнт, що враховує вплив натягнення	C_q	$C_q = 1 - \frac{2q_0}{\beta \sigma_{TCP}}$	$C_q = 1 - 2 \cdot 0,1 = 1 - 0,2 = 0,8$
Коефіцієнт, що враховує вплив ширини штаби	C_ε	Визначається по графіках, приведених на рис. 6.17	При $\frac{b_0}{l} = 1,905$ і $\varepsilon = 0,245$, $C_\varepsilon = 0,59$
Розширення, мм	Δb	$\Delta b = 0,54 C_\varepsilon C_q \cdot$ $\cdot \left(\sqrt{R\Delta h} - \frac{\Delta h}{2f_y} \right) \cdot$ $\cdot \ln \frac{h_0}{h_1}$	$\Delta b = 0,54 \cdot 0,59 \cdot 0,8 \cdot$ $\cdot \left(\sqrt{180 \cdot 2,45} - \frac{2,45}{2 \cdot 0,3} \right) \cdot$ $\cdot 0,2814 = 1,21$

Приклад 3. Виконати розрахунок розширення по формулах Л. Жеза, Е. Зібеля, С.І. Губкіна, О.П. Чекмарьова, Б.П. Бахтінова і О.І. Целікова при гарячій прокатці квадратної штаби 20x20 мм в циліндричних валках і в овалному калібрі

з натягненням для наступних початкових даних: $R=160$ мм;
 $\varepsilon=0,32$; $f_y=0,35$; $\frac{q_0}{\beta\sigma_{тер}}=0,075$.

Рішення

Параметр	Позначення	Розрахункова формула	Початкове і розрахункове значення
1	2	3	4
Початкові дані:			
Радіус валків, мм	R	-	160
Товщина (висота) штаби до прокатки, мм	h_0	-	20
Ширина штаби до прокатки, мм	b_0	-	20
Умовний відносний обтиск	ε	-	0,32
Коефіцієнт тертя при сталому процесі прокатки	f_y	-	0,35
Відносне питоме натягнення	$\frac{q_0}{\beta\sigma_{тер}}$		0,075
Розрахункові дані:			
Абсолютний обтиск, мм	Δh	$\Delta h = \varepsilon h_0$	$\Delta h = 0,32 \cdot 20 = 6,4$
Товщина (висота) штаби після прокатки, мм	h_1	$h_1 = h_0(1 - \varepsilon)$	$h_1 = 20(1 - 0,32) = 13,6$
Кут контакту штаб з валками, рад.	α	$\alpha = \sqrt{\frac{\Delta h}{R}}$	$\alpha = \sqrt{\frac{6,4}{160}} = 0,2$

6 Напружено-деформований стан і формозмінення штаб

1	2	3	4
Довжина осередку деформації, мм	l	$l = \sqrt{R\Delta h}$	$l = \sqrt{160 \cdot 6,4} = 32$
Довжина дуги контакту штаб з валками, мм	$R\alpha$	$R\alpha \approx l$	$R\alpha = 160 \cdot 0,2 = 32$
Дійсний відносний обтиск	e_h	$e_h = \ln \frac{h_0}{h_1}$	$e_h = \ln \frac{20}{13,6} = 0,3861$
Параметр $\frac{b_0}{l}$	$\frac{b_0}{l}$	$\frac{b_0}{l} = \frac{b_0}{\sqrt{R\Delta h}}$	$\frac{b_0}{l} = \frac{20}{32} = 0,625$
Параметр $\frac{b_{cp}}{R\alpha} \approx \frac{b_0}{R\alpha}$	$\frac{b_{cp}}{R\alpha}$	$\frac{b_{cp}}{R\alpha} \approx \frac{b_0}{R\alpha}$	$\frac{b_{cp}}{R\alpha} = \frac{30}{32} = 0,625$
Розрахунок по формулі Л. Жеза			
Показник розширення	a	-	0,40
Розширення, мм	Δb	$\Delta b = a\Delta h$	$\Delta b = 0,40 \cdot 6,4 = 2,56$
Розрахунок по формулі Е. Зібеля			
Коефіцієнт	c	-	0,35
Розширення, мм	Δb	$\Delta b = c \frac{\Delta h}{h_0} \sqrt{R\Delta h}$	$\Delta b = 0,35 \cdot \frac{6,4}{20} \cdot \sqrt{160 \cdot 6,4} = 3,58$
Розрахунок по формулі С.І. Губкина			
Розширення, мм	Δb	$\Delta b = \left(1 + \frac{\Delta h}{h_0}\right) \cdot \left(f_y \sqrt{R\Delta h} - \frac{\Delta h}{2}\right) \frac{\Delta h}{h_0}$	$\Delta b = \left(1 + \frac{6,4}{20}\right) \cdot \left(0,35 \sqrt{160 \cdot 6,4} - \frac{6,4}{2}\right) \cdot \frac{6,4}{20} = 3,38$

1	2	3	4
Розрахунок по формулі О.П. Чекмарєва			
Показник	n	$b_{ср} \approx b_0 = 20 <$ $< R\alpha = 32$	1
Розширення, мм	Δb	$\Delta b = \frac{2\Delta h b_0}{(h_0 + h_1) \left[1 + (1 + \alpha) \left(\frac{b_0}{R\alpha} \right)^n \right]}$	$\Delta b = \frac{2 \cdot 6,4 \cdot 20}{(20 + 13,6) \left[1 + (1 + 0,2) \left(\frac{20}{32} \right)^1 \right]} = 4,35$
Розрахунок по формулі Б.П. Бахтінова			
Розширення, мм	Δb	$\Delta b = 1,15 \frac{\Delta h}{2h_0} \cdot \left(\sqrt{R\Delta h} - \frac{\Delta h}{2f_y} \right)$	$\Delta b = 1,15 \frac{6,4}{2 \cdot 20} \cdot \left(\sqrt{160 \cdot 6,4} - \frac{6,4}{2 \cdot 0,35} \right) = 4,21$
Розрахунок по формулі О.І. Целікова			
а. Прокатка в циліндрових валках			
Коефіцієнт, що враховує вплив натягнення	C_q	$C_q = 1 - \frac{2q_0}{\beta \sigma_{тер}}$	$C_q = 1 - 2 \cdot 0,075 = 1 - 0,15 = 0,85$
Коефіцієнт, що враховує вплив ширини штаби	C_ε	Визначається по графіках, приведених на рис. 6.17	При $\frac{b_0}{l} = 0,625$ і $\varepsilon = 0,32$, $C_\varepsilon = 0,82$
Розширення, мм	Δb	$\Delta b = 0,54 C_\varepsilon C_q \cdot \left(\sqrt{R\Delta h} - \frac{\Delta h}{2f_y} \right) \cdot \ln \frac{h_0}{h_1}$	$\Delta b = 0,54 \cdot 0,82 \cdot 0,85 \cdot \left(\sqrt{160 \cdot 6,4} - \frac{6,4}{2 \cdot 0,35} \right) \cdot 0,3861 = 3,32$
б. Прокатка у каліброваних валках			
Коефіцієнт, що враховує особливості деформації в калібрах	k_ϕ	Прокатка квадратної штаби в овалному калібрі	0,72
Розширення, мм	Δb_k	$\Delta b_k = k_\phi \Delta b$	$\Delta b_k = 0,72 \cdot 3,32 = 2,39$

Контрольні питання

1. Яка схема напруженого стану штаби є основною при прокатці?
2. Вкажіть і поясніть, які схеми напруженого стану можливі на ділянках осередку деформації поблизу бічних кромek.
3. Поясніть особливості напруженого стану металa в осередку деформації при прокатці з кутами контакту, що перевищують кут тертя.
4. Які напруження називаються додатковими?
5. Вкажіть причини виникнення додаткових напружень при прокатці.
6. Розгляньте конкретний приклад прокатки з нерівномірним розподілом обтисків по ширині штаби і покажіть зміни в схемах напруженого стану на різних ділянках штаби.
7. Яка схема деформованого стану металу реалізується при поздовжній прокатці в двох валках?
8. Яка схема деформованого стану реалізується при прокатці в чотирьох валкових калібрах?
9. При якому співвідношенні головних нормальних напружень поперечна деформація штаби відсутня?
10. Назвіть причини нерівномірного розподілу деформацій по висоті штаби.
11. Доведіть, чому неможлива однойменна схема деформованого стану.
12. Що Ви розумієте під терміном "зона утрудненої деформації"?
13. При яких значеннях фактора форми пластична деформація не проникає в середні по висоті штаби шари металу?
14. Як впливають частини штаби, які знаходяться за межами геометричного осередку деформації на розподіл деформації?
15. Приведіть класифікацію процесів прокатки залежно від фактора форми.
16. При яких значеннях фактора форми поперечний переріз штаби набуває форми "подвійної бочки"?
17. Внаслідок чого відбувається поперечна утяжка штаби?
18. Зобразіть поле ліній ковзання при прокатці (стискуванні) штаби.
19. Траєкторіями яких напружень є лінії ковзання?
20. Напишіть рівняння взаємозв'язку поточної ширини з поточною

- товщиною штаби у осередку деформації.
21. Дайте визначення вільного, обмеженого і вимушеного розширення.
 22. Представте графічно залежність абсолютного розширення від абсолютного обжимання.
 23. Зобразіть графічно залежність розширення від діаметру валків.
 24. Зобразіть графічно залежність розширення від ширини штаби.
 25. Зобразіть графічно залежність розширення від коефіцієнта тертя.
 26. Зобразіть графічно залежність розширення від натягнення. Яке натягнення надає більший вплив на розширення – переднє або заднє?
 27. На які зони ділиться осередок деформації при виведенні формул розширення Б.П. Бахтінова і О.І. Целікова?
 28. Чим відрізняється формула розширення Б.П. Бахтінова від формули О.І. Целікова?
 29. За якої умови визначають границі зон подовжньої і поперечної деформації при виведенні формули розширення О.І. Целікова?
 30. Чому при прокатці в калібрах у багатьох випадках розширення менше, ніж на гладкій бочці?

7 СИЛИ І НАПРУЖЕННЯ ТЕРТЯ ПРИ ПРОКАТЦІ

7.1 Загальна характеристика і особливості контактного тертя при прокатці

Сили контактного тертя при прокатці грають виключно важливу роль. На початковій стадії процесу вони забезпечують захват штаби валками, а надалі – передачу енергії, необхідну для здійснення пластичної деформації металу валками. Це означає, що якби не було тертя, то процес прокатки був би неможливий і вказує на необхідність поглибленого вивчення природи, особливостей і закономірностей зовнішнього (контактного) тертя при прокатці.

З фізики відомо, що зовнішнім або контактним тертям

називають опір, що виникає при переміщенні одного твердого тіла по поверхні іншого. Силу опору відносному тангенціальному зсуву називають *силою тертя*. Сила тертя величина векторна. Вектор сили тертя лежить в площині торкання тіл і направлений убік протилежний дії зрушуючої сили.

По кінематичних ознаках розрізняють тертя *ковзання* і *тертя кочення*.

При *прокатці* має місце *тертя ковзання*. Воно характеризується тим, що точки поверхні одного тіла (штаби) рухаються по дотичній до поверхні іншого тіла (валки).

Між поверхнями, що труться, при прокатці завжди знаходяться різні речовини (окалина, мастило, продукти зносу, бруд і так далі), властивості яких різко відрізняються від властивостей штаби і валків. Ці речовини відомі під назвою *проміжні* або *розділові середовища*. Їх склад і кількість надають вплив на механізм тертя і рівень сил тертя при прокатці. Найбільш поширеним розділовим середовищем при прокатці є *технологічне мастило*, що спеціально вводиться в осередок деформації для зменшення сили тертя. Залежно від товщини розділового змащувального шару розрізняють три основні види тертя: *сухе*, *граничне* і *рідинне*. Коли поверхні тіл, що труться, абсолютно вільні від мастила і забруднень, має місце *сухе тертя*. За наявності на контактних поверхнях якнайтонших плівок мастила (товщиною порядку сотих доль мікрметра) тертя називають *граничним*. *Тертя* називають *рідинним* або *гідродинамічним* при великій товщині розділового змащувального шару, коли нерівності поверхонь тіл не входять в безпосереднє зачеплення. На практиці найчастіше реалізуються змішані види тертя.

Тертя при прокатці зазвичай є *напівсухим* або *напіврідинним*.

Напівсухе тертя можна розглядати як поєднання

граничного тертя з сухим. При напівсухому терті переважає сухе тертя, але на окремих ділянках контакту штаби з валками знаходяться в невеликих кількостях окалина, мастило або забруднення.

Напіврідинним тертям є поєднання рідинного тертя з граничним або сухим. При напіврідинному терті між штабою і валком є шар мастила, але він не повністю розділяє контактуючі поверхні, тобто існують ділянки граничного і сухого тертя.

Природа тертя складна. Виникнення і рівень сил тертя обумовлені багатьма процесами, що протікають на різних фізичних рівнях (механічному, молекулярному, атомарному). При цьому встановлено, що формування сил тертя при переміщенні одного твердого тіла щодо іншого відбувається в результаті *механічного зачеплення нерівностей поверхонь, що труться*, молекулярного схоплювання поверхонь в точках дійсного контакту і *подолання опору зсуву в шарі розділового середовища*.

В порівнянні із звичайним тертям твердих металевих тіл, іноді званого машинним, тертя при прокатці відрізняється наступними особливостями:

1. Одне з тіл (деформований метал), що труться, знаходиться в стані загальної пластичної течії. Тому контакт штаби з валками є пружно-пластичним.

2. Тертя при прокатці характеризується високим рівнем нормальних напружень на контактній поверхні, значення якої змінюються в границях від 50-500 Н/мм² (при гарячій прокатці) до 500-1500 Н/мм² і більш (при холодній прокатці). Ці напруження багато разів перевищують рівень відповідних напружень у вузлах машин.

3. Тертя при прокатці, особливо гарячої, відбувається при високій температурі деформованого металу. Це приводить до утворення окисних плівок, що володіють специфічними властивостями і що чинять великий вплив на тертя. У зв'язку з

цим основним видом тертя при гарячій прокатці є напівсухе тертя.

4. Холодна прокатка зазвичай здійснюється із застосуванням технологічного мастила. Тому характерним для даного процесу є напіввідинне тертя. Товщина розділового шару мастила в осередку деформації знаходиться в діапазоні від 0,1 до 2-3 мкм.

Не дивлячись на особливості тертя при прокатці, сучасні наукові уявлення про механізм тертя металевих тіл свідчать про те, що у тертя при прокатці і у машинного тертя єдина природа. Тому силу тертя руху T при прокатці і при звичайному (машинному) терті металевих тіл визначають по формулі:

$$T = fN, \quad (7.1)$$

де N - нормальна сила.

Формула (7.1) здобула популярність як закон Амонтона. Відповідно до цієї формули між силами T і N , тобто між інтегральними характеристиками явища тертя, існує прямо пропорційна залежність. Експериментально встановлено, що аналогічна залежність між силами T і N спостерігається і при прокатці практично у всьому діапазоні умов реалізації процесу.

Коефіцієнт пропорційності f у формулі (7.1) відомий під назвою *коефіцієнт тертя ковзання*. Коефіцієнт тертя ковзання (надалі коефіцієнт тертя) – це безмірна фізична величина, залежна від хімічного складу і стану поверхонь контактуючих тіл, а також від умов (температури, швидкості, складу і товщини розділового середовища, рівня контактних напружень і т.п.) їх фрикційної взаємодії. По сенсу в теорії тертя і в теорії прокатки під коефіцієнтом тертя мають на увазі якусь середню постійну величину даного параметра на контактній поверхні. При прокатці літерою f позначають середнє значення коефіцієнта тертя для всього осередку деформації.

Окрім інтегральної характеристики тертя T при прокатці необхідно знати рівень і характер розподілу напруження тертя t на контактній поверхні, тобто необхідно знати функцію:

$$t = \varphi\left(\frac{x}{l}; \frac{y}{b}\right), \quad (7.2)$$

де x, y - поточні координати; l, b - довжина і ширина осередку деформації.

7.2 Умови і коефіцієнти тертя при захваті та при сталому процесі прокатки

Умови тертя при захваті і при сталому процесі прокатки неоднакові. Між ними мають місце істотні відмінності, тому при визначенні умови початкового захвату штаби валками (див. п. 4.1) і умови захвату при сталому процесі прокатки (див. п. 4.4) користувалися різними коефіцієнтами тертя - f_z і f_y . Коефіцієнти тертя f_z і f_y відображають особливості умов тертя при захваті і при сталому процесі прокатки відповідно.

До захвату, точніше до затискання штаби валками, пластична деформація металу ще не почалася і відбувається тертя між двома твердими тілами. Очевидно, що у цей момент природа і закономірності тертя мають бути такими ж, як при звичайному (машинному) терті металевих тіл.

Тертя в початковий момент захвату характеризується своєрідними умовами контакту штаби з валками. При ковзанні передніх кромek штаби по валках відбувається їхнє помітне стирання, а також видалення оксидів (окаліни) та інших проміжних середовищ. У зв'язку з цим, в момент захвату штаби з валками контактує мала, але відносно чиста поверхня матеріалу штаби. Це сприяє збільшенню коефіцієнта тертя при захваті. Існує ще одна причина, що викликає зміну умов тертя при захваті і при сталому процесі прокатки. При

гарячій прокатці сталі, нагрітої до високої температури (див. п. 7.6, рис. 7.10), окалина знаходиться в розм'якшеному стані і виконує роль мастила. Потрапляючи в осередок деформації така окалина сприяє зменшенню коефіцієнта тертя при сталому процесі прокатки. У початковий момент захвату, тобто при ковзанні передніх кромок штаби по валках, окалина не утримується і не потрапляє в осередок деформації. Тому коефіцієнт тертя при захваті знаходиться на більш високому рівні.

Неоднакові умови і коефіцієнти тертя при захваті та при сталому процесі мають місце і при прокатці з рідкими технологічними мастилами. При сталому процесі прокатки із-за гідродинамічного ефекту поліпшуються умови захвату мастила валками, що сприяє збільшенню товщини шару мастила в осередку деформації і зменшенню коефіцієнта тертя. При захваті гострі кромки штаби зчищають і прорізають ("розривають") шар мастила на контактні з валками, внаслідок чого коефіцієнт тертя при захваті також набуває вищих значень.

Крім того, відмінність між коефіцієнтами тертя f_z і f_y може бути викликана нижчою температурою кромки штаби при гарячій прокатці, неоднаковими значеннями швидкості ковзання при захваті та при сталому процесі і іншими причинами.

Приведений аналіз фізичних і кінематичних умов тертя при захваті та при сталому процесі прокатки дає підставу стверджувати, що коефіцієнт тертя f_z має бути більшим ніж f_y . В більшості випадків прокатки співвідношення $f_z > f_y$ виконується, що підтверджується експериментальними даними, приведеними в табл. 7.1.

Таблиця 7.1 – Експериментальні значення коефіцієнтів тертя при захваті та при сталому процесі прокатки

Матеріал штаби	Умови прокатки		Значення параметра		
	температура штаби	проміжне середовище (мастило, окалина)	f_z	f_y	$\frac{f_z}{f_y}$
Сталь 08 кп *	кімнатна	немає	0,143	0,086	1,66
		гас	0,151	0,053	2,85
		10%-ная емульсія емульсора Е-2(Б)	0,129	0,055	2,34
Сталь Ст 3 **	1150-1200°C	з пічною окалиною без пічної окалини	0,44	0,18-0,29	1,5-2,4
			0,44	0,30-0,35	1,2-1,4
Свинець *	кімнатна	немає	0,269	0,261	1,03
		бавовняна олія	0,119	0,064	1,86

* Данні О.П. Грудєва.

** Данні О.П. Чекмарьова із співавторами.

7.3 Розподіл напружень тертя по дузі контакту

Найбільш точні дані про розподіл напружень тертя по дузі контакту штаби з валком при прокатці отримують експериментальним шляхом. Для експериментального дослідження розподілу напруження тертя по дузі контакту розроблено декілька методів. З них найбільшого поширення набули методи похилих точкових месдоз, універсального штифта і розрізаного валка.

1 *Метод похилих точкових месдоз.* Суть методу полягає в тому, що в тіло валка вставляють три силовимірювальних штифта-месدوزи, причому один штифт

розташовується по нормалі до поверхні (по радіусу), а два інших – з нахилом (рис. 7.1). Термін "точкова месдоза" означає, що

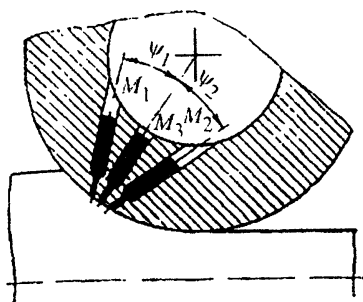


Рис. 7.1 Схема установки радіальної і похилих точкових месдоз в прокатному валку

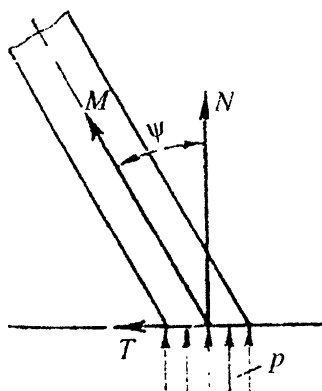


Рис. 7.2 Схема сил, які діють на штифт похилої месдози

силовимірювальний штифт, який виходить на контактну поверхню, має малий діаметр (звичайно 1,0-1,5 мм). В процесі прокатки кожен штифт вимірює силу M , що діє на нього з боку штаби. По записаних значеннях сил M_1 , M_2 , M_3 уздовж осередку деформації визначають подовжню силу тертя, а потім напруження тертя t в будь-якій точці на дузі контакту.

Для переходу від сили тертя T до напруження тертя t скористаємося схемою сил, що діють на штифт похилої месдози (рис. 7.2). Спроектуємо сили N і T на вісь штифта і складемо рівняння рівноваги:

$$M = N \cos \psi + T \sin \psi. \quad (7.3)$$

Враховуючи, що значення сили дорівнює добутку напруження на контактну площу запишемо рівняння (7.3) у виді:

$$mF_{ш} = p \frac{F_{ш}}{\cos \psi} + t \frac{F_{ш}}{\cos \psi}, \quad (7.4)$$

де m , $F_{ш}$ - відповідно подовжнє напруження в штифті та площа поперечного перерізу штифта; p , t - відповідно нормальне напруження і напруження тертя на площадках

контакту штифта із штабою; ψ - кут нахилу месдози.

Після скорочень отримаємо:

$$m = p + t \operatorname{tg} \psi . \quad (7.5)$$

З цього рівняння знаходимо напруження тертя t на контактні штаби з валком при прокатці

$$t = (m - p) c \operatorname{tg} \psi . \quad (7.6)$$

Вхідна в цю формулу величина нормальних напружень p визначається за значенням сили M_3 , зміряному радіальною месдозою:

$$p = \frac{M_3}{F_{ш}} . \quad (7.7)$$

Таким чином, знаючи m і p при відомому куті нахилу месдоз ψ знаходимо напруження тертя t в будь-якій точці на дузі контакту штаби з валком при прокатці.

З викладеного виходить, що для дослідження розподілу напруження тертя в одному поздовжньому перерізу осередку деформації достатньо однієї похилої месдози. Проте для підвищення надійності вимірювань завжди встановлюють дві похилих месдоз, при цьому кути ψ_1 і ψ_2 зазвичай приймають рівними.

Основним недоліком даного методу є те, що штифти месдоз проходять через осередок деформації не одночасно, а послідовно. В результаті їх показання фіксуються з деяким кроком за часом. Це створює певні незручності у зв'язку з необхідністю поєднання показань местоз при обробці експериментальних даних і знижує точність визначення напруження тертя t , оскільки величини m , які підставляються у формулу (7.6), і p повинні точно відповідати одній і тій же точці на дузі контакту. Виникають також труднощі, пов'язані з необхідністю урахування бічних сил тертя при переміщенні штифтів в каналах.

2 Метод універсального штифта. На відміну

від попереднього методу даний метод заснований на використанні одного штифта, який встановлюється в

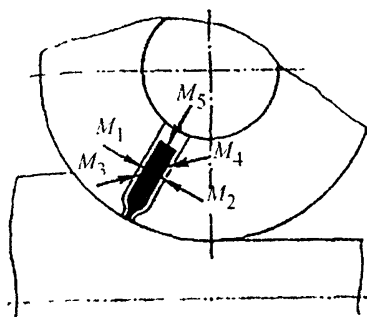


Рис. 7.3 Схема установки універсального штифта в прокатному валку

радіальному каналі з невеликим кільцевим зазором, завдяки чому він може декілька зміщуватися в будь-якому поперечному напрямі (рис. 7.3). Сили тертя, що діють на штифт, вимірюють за допомогою месдоз M_1 , M_2 , M_3 і M_4 , а нормальну силу – за допомогою месдози M_5 .

Описаний сило вимірювальний пристрій дозволяє одночасно

вимірювати подовжню і поперечну складову сили тертя і нормальні сили, завдяки чому, він відомий як універсальний (що коливається) штифт. Власне в цьому полягає перевага методу універсального штифта.

Проте, не дивлячись на простоту принципу вимірювань сил тертя, що здається, за допомогою універсального штифта, цей метод не можна вважати за бездоганний. Річ у тому, що бічне відхилення штифта залежить не тільки від величини сил тертя, але і від відносного зсуву контактуючих поверхонь. Тому експериментальні дані можуть бути достовірними тільки у разі застосування штифтів, що володіють дуже високою бічною жорсткістю при достатній чутливості.

Потенційним джерелом погрешностей може бути також затікання металу в кільцевий зазор між штифтом і тілом валку. За наявними даними для попередження затікання металу цей зазор має бути дуже малий (0,02-0,04 мм).

3 Метод розрізного валку. Особливістю даного методу є те, що вимірювання напруження тертя проводять за допомогою спеціальної сило вимірювальної вставки. Ця

вставка є елементом (частиною) бочки валка, що опирається на месдозу M_1 , M_2 і M_3 (рис. 7.4). При обертанні валку

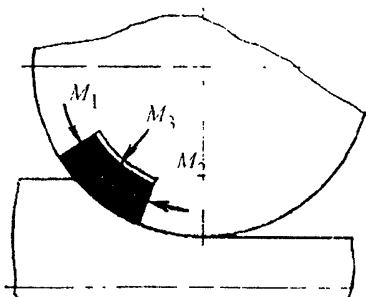


Рис. 7.4 Схема установки силівимірювальної вставки в прокатному валку

вставка періодично проходить через осередок деформації. У міру її входження в осередок деформації росте сила, що діє на месдозу M_1 . Ця сила обумовлена дією сил тертя в зоні відставання. Одночасно росте і нормальна сила, що фіксується месдозою M_3 . Зростання сили, що діє на месдозу M_1 продовжується до тих пір, поки передній

кінець вставки не пройде через нейтральний переріз. Після цього сила, що діє на месдозу M_1 , починає зменшуватися. Месдоза M_2 є контрольною.

Описаний сило вимірювальний пристрій у будь-який момент часу фіксує сумарні сили, тобто сумарні значення сили тертя і нормальної сили в осередку деформації, тому даний метод дослідження контактного напруження називають інтегральним. Для визначення значень напруження тертя t і контактних нормальних напружень p при прокатці, тобто для

побудови епюр $t = \varphi\left(\frac{x}{l}\right)$ (де l - довжина осередку

деформації) і $p = \varphi\left(\frac{x}{l}\right)$ по дузі контакту необхідно

продиференціювати криві, записані месдозами:

$$t = \frac{dT}{bdx}; \quad (7.8)$$

$$p = \frac{dN}{bdx}, \quad (7.9)$$

де b - ширина штаби.

Підраховані по цих формулах значення напруження t і p виходять усередненими по ширині штаби, що є одним з недоліків методу розрізного валка. Крім того, цим методом вимірюють тільки поздовжні складові сил тертя.

Відомий також *поляризаційно-оптичний метод дослідження контактних напружень при прокатці*. Метод заснований на використанні властивості деяких матеріалів, наприклад епоксидних смол, під дією зовнішнього навантаження виявляти ефект подвійного променезаломлення. Такі матеріали називають *оптично активними*. При просвічуванні паралельним пучком світла оптично активного матеріалу під навантаженням на екрані виявляються лінії дії найбільших дотичних напружень (ізохроми) і нормальних напружень (ізоклини).

Для реалізації методу використовують валки-диски з оптично активного матеріалу. У якості матеріалу прокатаних штаб (зразків) використовують свинець або його сплави, рідше алюміній. Дослідження проводяться без порушення суцільності валків, що є перевагою методу. Крім того, метод зручний для дослідження нестационарних процесів (наприклад, періоду заповнення осередку деформації металом при прокатці). Проте при використанні даного методу визначення контактних напружень пари метал – метал замінюється парою полімер – метал, що не може не відобразитись на фрикційних умовах на контакті. Цим методом неможливо, також проводити дослідження контактних напружень при гарячій прокатці сталі. Мають місце і інші обмеження.

Із застосуванням описаних методів дослідження контактних напружень в даний час накопичений великий експериментальний матеріал по розподілу нормальних

напружень і напружень тертя на контактній поверхні штаби з валками при прокатці. Аналіз цих даних показує, що вид епюр $t = \varphi\left(\frac{x}{l}\right)$ і $p = \varphi\left(\frac{x}{l}\right)$ залежить від умов прокатки. Проте серед всього різноманіття експериментальних даних про розподіл контактних напружень при прокатці, можна виділити епюри $t = \varphi\left(\frac{x}{l}\right)$ і $p = \varphi\left(\frac{x}{l}\right)$ найбільш загального типу.

Такими, на наш погляд, є епюри напруження тертя (крива 2) і нормальних напружень (крива 1), представлені на рис. 7.5. Ці епюри отримані методом універсального штифта при вільній холодній прокатці штаби 1,21x400 мм із сталі 08 кп без застосування технологічного мастила ($R=102,5$ мм; $\varepsilon=0,068$). На рис. 7.5 приведена також теоретична епюра напруження тертя (крива 3), побудована по моделях (7.13) (7.14) (див. п. 7.3).

Перш ніж приступити до обговорення епюр $t = \varphi\left(\frac{x}{l_c}\right)$ (де l_c - довжина пружно-пластичного осередку деформації), показаних на рис. 7.5 відмітимо, що вони відображають особливості пружно-пластичного контакту штаби з валком при холодній прокатці (див. п. 2.3). Тому значення напруження тертя t і нормальних напружень p в перерізах входу і виходу штаби з валків дорівнюють нулю. З цих епюр видно, що напруження тертя в зоні відставання на початку збільшується інтенсивно, після чого їхнє зростання сповільнюється, а далі вони зменшуються і переходять плавно через нуль в нейтральному перерізі. У зоні випередження напруження тертя направлені проти ходу прокатки, тому вони показані із знаком мінус. Їхній характер зміни аналогічний зміні напрузі тертя в зоні відставання, якщо рухатися від плоскості виходу штаби з валків до нейтрального перерізу. Нормальні напруження збільшуються впродовж всієї зони відставання, починаючи з

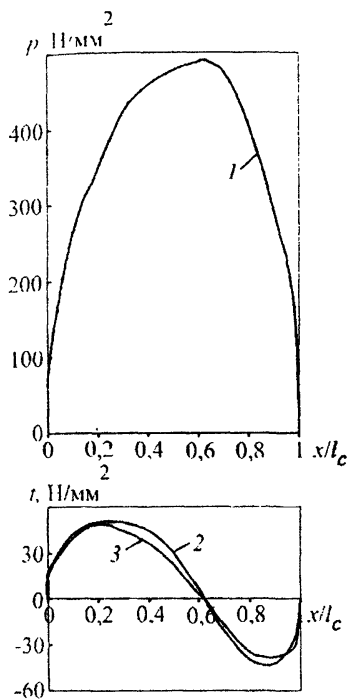


Рис. 7.5 Епюри $p = \varphi\left(\frac{x}{l_c}\right)$

(крива 1) і $t = \varphi\left(\frac{x}{l_c}\right)$ (крива 2,

3) при холодній прокатці штаби:

1, 2 – експериментальні дані П.І. Полухіна, А.В. Зінов'єва, В.П. Полухіна; 3 – розрахункові дані

нуля (у плоскості входу) до максимуму (поблизу нейтрального перерізу). У зоні випередження спостерігається зворотна картина – значення нормальних напружень зменшуються від максимальних (поблизу нейтрального перерізу) до нуля (у плоскості виходу штаби з валків).

Описаний характер зміни напруження тертя є найбільш загальним для процесу поздовжньої прокатки. Зміна умов прокатки в результаті збільшення (зменшення) обтиску, товщини штаби, радіусу валків, коефіцієнта тертя, прикладання до кінців штаби зовнішніх поздовжніх сил і так далі може привести тільки до кількісних змін епюри напруження тертя. Наприклад, може змінюватися величина напруження тертя, протяжність зон відставання і випередження, протяжність ділянок зростання, зменшення або приблизної рівності напруження тертя, але завжди це напруження набуватиме нульових значень в нейтральному

перерізі і матиме протилежні знаки в зонах відставання і випередження.

7.4 Моделі напружень тертя при прокатці

Для теоретичного визначення впливу тертя на параметри процесу прокатки необхідна точна інформація про рівень і характер розподілу напружень тертя на контактній поверхні, представлена в математичному виді, тобто необхідна коректна математична модель напружень тертя при прокатці. В даний час така модель не створена, тому в теорії прокатки, як і в теорії інших процесів пластичної деформації, користуються наближеними моделями.

У теорії поздовжньої прокатки прийнято, що при двовимірній деформації, тобто при прокатці широких штаб між гладкими валками, рівень і характер розподілу нормальних напружень і напружень тертя на контактній поверхні залежить головним чином від величини фактора форми $\frac{l}{h_{cp}}$. Згідно класифікації, запропонованої О.І.

Целіковим, в залежності від фактора форми $\frac{l}{h_{cp}}$ розрізняють чотири види прокатки, кожному з яких відповідає свій тип епюри напруження тертя:

Вид прокатки	Значення параметра
I	>5,0
II	2,0-5,0
III	0,5-2,0
IV	<0,5

На рис. 7.6 представлені епюри напружень тертя для вказаних видів прокатки при допущенні, що штаба є ідеально пластичною, а валки ідеально жорсткими тілами. Ці епюри до певної міри відображають також вплив кінематичних умов прокатки на розподіл напружень тертя. При цьому прийнято, що на контакті металу з інструментом можуть мати три кінематичні зони – ковзання, гальмування і застою. По

О.І. Целікову останні дві зони визначають протяжність зони прилипання. При $\frac{l}{h_{cp}} < 0,5$ (рис. 7.6, а) і $\frac{l}{h_{cp}} = 0,5-2,0$ (рис. 7.6, б)

зазвичай приймають, що зона прилипання розповсюджується по всій дузі захвату. Напруження тертя в зоні відставання і в зоні випередження змінюються по лінійній залежності з плавним переходом через нуль в нейтральному перерізі. При

$\frac{l}{h_{cp}} < 0,5$ деформація стискування не проникає через весь переріз прокатої штаби, роль тертя слабшає і значення

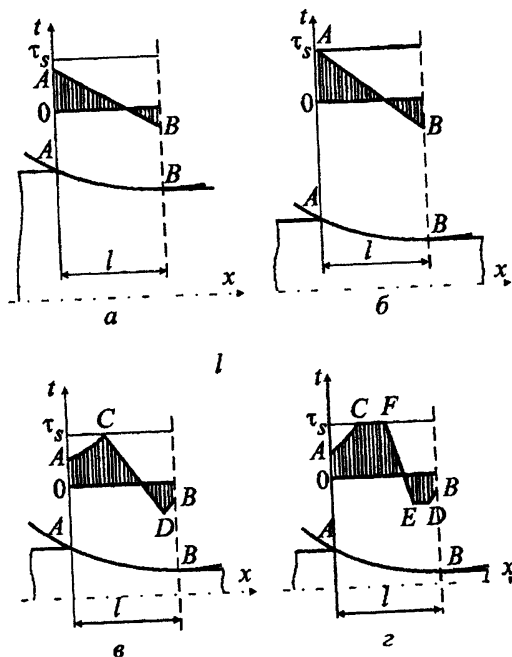


Рис. 7.6 Епюри напруження тертя для різних видів прокатки (по О.І. Целікову):

$$а - \frac{l}{h_{cp}} < 0,5; б - \frac{l}{h_{cp}} = 0,5-2,0; в - \frac{l}{h_{cp}} = 2,0-5,0; з - \frac{l}{h_{cp}} > 5,0$$

напруження тертя зменшуються (рис. 7.6, а), тоді як при $\frac{l}{h_{cp}}=0,5-2,0$ напруження тертя можуть досягати максимальної величини $t = \tau_s$ (де τ_s - опір пластичному зсуву або напруження текучості при зсуві) (рис. 7.6, б).

Із зменшенням середньої товщини штаби зростає роль тертя і змінюються кінематичні умови прокатки. З цієї причини при $\frac{l}{h_{cp}}=2,0-5,0$ осередок деформації складається з двох кінематичних зон - ковзання і застою, а епюра напружень тертя має вид, показаний на рис. 7.6, в. У зонах ковзання напруження тертя від площині входу і виходу металу з валків зростають і можуть досягати межового (найбільшого) значення τ_s . У зоні застою (ділянка CD на рис. 7.6, в) напруження тертя змінюються по лінійному закону.

При $\frac{l}{h_{cp}} > 5,0$ осередок деформації складається з трьох кінематичних зон - ковзання, гальмування і застою. На рис. 7.6, г приведена епюра напружень тертя, яка відповідає трьохзонному осередку деформації. У зв'язку з тим, що значення напружень тертя в зонах ковзання збільшуються до середини дуги контакту, в точках C і D вони можуть дорівнювати τ_s . Проте опір деформації матеріалу штаби, визначений для жорстко пластичного середовища, обмежує подальше зростання напружень тертя ($t \leq \tau_s$). Тому на епюрі (рис. 7.6, г) мають місце ділянки (площинки) постійного напруження тертя $t = \tau_s$ (ділянки CF і ED). Ці ділянки відповідають зоні гальмування, а ділянка FE - зоні застою. За кінематичними умовами епюра на ділянці $CFED$ відповідає зоні прилипання.

Слід зазначити, що на рівень і характер розподілу

напружень тертя при прокатці істотний вплив робить величина коефіцієнта тертя. Від величини коефіцієнта тертя залежить не тільки рівень напружень тертя, але і протяжність кінематичних зон при прокатці, тобто форма і площа епюри напруження тертя. Наприклад, із зменшенням коефіцієнта тертя зменшується величина напружень тертя в будь-якому перерізі осередку деформації і скорочується протяжність зони прилипання. У представлених на рис. 7.6 епюрах напружень тертя вплив коефіцієнта тертя в явному виді не відображено.

У п. 7.1 було показано, що при прокатці має місце тертя ковзання, тобто тертя руху і коефіцієнт тертя f_y - це коефіцієнт тертя ковзання. Тому розгляд зони прилипання як зони, в якій "відсутнє ковзання", металу щодо інструменту або "є тільки прагнення до ковзання", представляється фізично необґрунтованим. Адже якщо відсутнє ковзання металу щодо інструменту, то очевидно, що і напруження тертя має дорівнювати нулю, як це має місце в нейтральному перерізі. Проте на епюрах $t = \varphi\left(\frac{x}{l}\right)$, приведених на рис. 7.6,

напруження тертя в зонах гальмування і застою, тобто в зоні прилипання, не дорівнюють нулю. Більш того, вони можуть мати вельми високі значення, аж до τ_s . Це дозволяє стверджувати, що в зоні прилипання, як і в зонах ковзання, завжди має місце ковзання, тільки величина швидкості ковзання металу щодо інструменту $V_{ск}$ дуже мала і не завжди фіксується використовуваними вимірювальними пристроями. Підтвердженням тому служать експериментальні епюри,

$t = \varphi\left(\frac{x}{l}\right)$ і, представлені на рис. 7.7. Ці дані свідчать про те,

що напруження тертя і швидкість ковзання металу щодо інструменту при прокатці набувають нульових значень тільки в нейтральному перерізі.

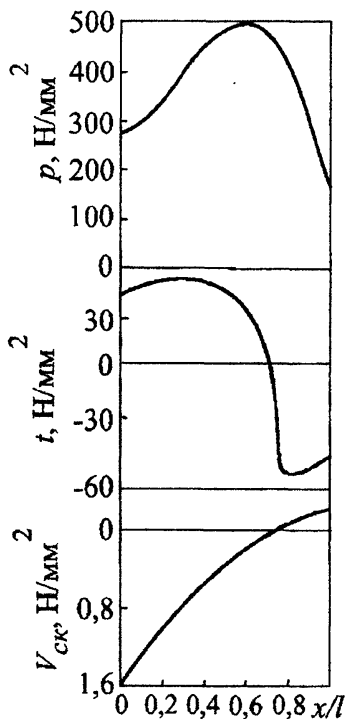


Рис. 7.7 Епюри $t = \varphi\left(\frac{x}{l}\right)$ і $V_{ск} = \varphi\left(\frac{x}{l}\right)$ при холодній прокатці алюмінієвих зразків ($h_0 = 5$ мм; $\varepsilon = 0,3$; $\frac{l}{h_{cp}} = 2,85$) без мастила (експериментальні дані А.Н. Леванова, Ю.С. Спаського)

Як вже наголошувалося вище, в даний час відсутня обґрунтована загальноприйнята модель для прогнозування напруження тертя на контакті металу з інструментом при поздовжній прокатці. Тому в сучасній теорії прокатки застосовують наступні наближені моделі напруження тертя t (рис. 7.6):

– для зони ковзання:

$$t = f_y p; \quad (7.10)$$

– для зони гальмування:

$$t = f_\sigma \beta \sigma_T; \quad (7.11)$$

– для зони застою:

$$t = t_{T3} \frac{x}{l}. \quad (7.12)$$

У моделях (7.10) – (7.12) прийняті позначення: f_y , f_σ - коефіцієнт тертя і показник сил тертя ($f_\sigma = f_{n\sigma}$, де n_σ - коефіцієнт напруженого стану); β , p , σ_T - коефіцієнт Лоде, нормальне контактне напруження і напруження текучості матеріалу штаби;

t_{T3} - напруження тертя на границі зон гальмування і застою;
 x , l - поточна координата і довжина осередку деформації.

Теоретично за допомогою моделей (7.10) – (7.12) може бути описаний розподіл напружень тертя на контакті штаби з

валком при прокатці. Проте зробити це практично скрутно, або пов'язане з великими погрішностями, оскільки відсутні методики або рішення, що забезпечують надійність і необхідну точність визначення протяжності зон ковзання, гальмування і застою в осередку деформації.

Моделі (7.10), (7.11) здобули популярність в літературі відповідно як "закон Амонтона" і "закон Зібеля", не дивлячись на те, що законами вони не є. Амонтон встановив наявність прямо пропорційної залежності тільки між силами T і N , тобто між інтегральними характеристиками явища тертя. Ця залежність, тобто закон Амонтона, описується математично формулою (7.1). Формулу (7.1) в теорії пластичної деформації, у тому числі і в теорії прокатки, *абсолютно необгрунтовано* почали застосовувати для прогнозування значень і характеру розподілу напружень тертя на контактні металу з інструментом, записавши її у виді (7.10). Таке вільне трактування закону Амонтона представляється неприпустимим і помилковим. Модель (залежність) (7.10) Амонтоном ніколи не пропонувалася. Ця залежність експериментально не підтверджується і, природно, вона не є законом. Не має експериментального підтвердження і "закон Зібеля" (7.11). Наближеною є і модель (7.12).

З викладеного виходить, що моделі (7.10) – (7.12) не мають достатнього фізичного обгрунтування і не забезпечує необхідну точність прогнозування напружень тертя при прокатці. Тому їх слід *розглядати виключно як допущення*.

Представлені на рис. 7.7 епюри $p = \varphi\left(\frac{x}{l}\right)$, $t = \varphi\left(\frac{x}{l}\right)$,

$V_{ск} = \varphi\left(\frac{x}{l}\right)$ і сучасний рівень знань про фрикційні взаємодії

штаби з валками при прокатці дозволяють стверджувати, що при прогнозуванні напруження тертя на контактній поверхні повинно бути враховано щонайменше вплив коефіцієнта

тертя, нормальних контактних напружень і швидкості ковзання. З урахуванням сказаного більш обґрунтованими для прогнозування напружень тертя при прокатці тонких штаб, коли процес здійснюється в режимах сухого або змішаного (напівсухого, напіврідинного) тертя, є моделі:

для зони відставання:

$$t_{0x} = -f_y p_{0x} \frac{V_{ск0x}}{|V_{ск0}|} = -f_y p_{0x} \frac{h_0}{h_0 - h_\gamma} \left(\frac{h_\gamma}{h_x} - 1 \right); \quad (7.13)$$

для зони випередження:

$$t_{1x} = -f_y p_{1x} \frac{V_{ск1x}}{|V_{ск1}|} = -f_y p_{1x} \frac{h_1}{h_\gamma - h_1} \left(\frac{h_\gamma}{h_x} - 1 \right); \quad (7.14)$$

де t_{0x} , $V_{ск0x}$, p_{0x} , t_{1x} , $V_{ск1x}$, p_{1x} - значення напруження тертя, швидкості ковзання і нормальних контактних напружень в даному перерізі осередку деформації відповідно в зонах відставання і випередження; $V_{ск0}$, $V_{ск1}$ - значення швидкості ковзання відповідно в перерізах входу і виходу з осередку деформації; h_γ - товщина штаби в нейтральному перерізі.

Знак (-) в моделях (7.13) і (7.14) указує на те, що вектори t_{0x} і $V_{ск0x}$, t_{1x} і $V_{ск1x}$ направлені в протилежні сторони.

Принципова відмінність моделей (7.13) і (7.14) від розглянутих вище полягає в тому, що вони враховують вплив кінематичних умов на контактні штаби з валком на рівень і характер розподілу напружень тертя при прокатці. Тому для їх реалізації необхідна інформація про зміну швидкості ковзання по довжині осередку деформації.

Перевагою моделей (7.13) і (7.14) є також те, що вони дозволяють прогнозувати не тільки рівень і характер розподілу напружень тертя, але і напрям вектора напружень тертя при прокатці.

На рис. 7.5 приведена теоретична еюра напружень тертя

(крива 3), розрахована по моделях (7.13) і (7.14). Порівняння цієї епюри з експериментальною (крива 2) показує, що між ними є хороша якісна і кількісна відповідність, – це свідчить про можливість використання моделей (7.13) і (7.14) для прогнозування напруження тертя при прокатці.

7.5 Методи експериментального визначення коефіцієнта тертя при прокатці

Для експериментального визначення коефіцієнта тертя при прокатці запропоновано більше 20 методів. Найбільше практичне застосування отримали методи максимального кута захвату, межового (найбільшого) обтиску, примусового гальмування штаби, крутячого моменту, випередження, контактних напружень і сили прокатки. Метод максимального кута захвату застосовується тільки для визначення коефіцієнта тертя при захваті f_3 . Решта всіх методів призначена для визначення коефіцієнта тертя при сталому процесі прокатки f_y .

Метод максимального кута захвату. Суть методу полягає в тому, що до валків, які обертаються, зазор між якими встановлюється таким, щоб захвату не було, з невеликою силою притискається зразок. Далі валки поступово розводять до тих пір, поки не здійсниться захват зразка. Знаючи товщину зразка до і після прокатки і пружну деформацію кліті, по формулі (3.39) або (3.41) розраховують максимальний кут захвату $\alpha_{3\max}$. Коефіцієнт тертя f_3 визначають з умови:

$$f_3 = \operatorname{tg} \alpha_{3\max}. \quad (7.15)$$

Метод межового (найбільшого) обтиску. Ідея методу полягає в тому, що при сталому процесі прокатки, будь-яким можливим способом, поступово збільшують абсолютний обтиск штаби (зразка), а отже, і кут контакту. Це приводить до того, що наступає момент, коли процес

прокатки припиняється і виникає буксування валків по металу. По обтиску, відповідному початку буксування, підраховують максимальний кут захвату при сталому процесі, користуючись формулою (3.30). Коефіцієнт тертя визначають за умови захвату при сталому процесі, використовуючи рівність (4.44). Розрахункова формула для f_y записується у виді:

$$f_y = \operatorname{tg} \frac{\alpha_{\max}}{2}. \quad (7.16)$$

Метод межового (найбільшого) обтиску не є коректним, оскільки в його основі лежить наближена умова (4.41).

Метод примусового гальмування штаби. В основу методу покладена ідея визначення коефіцієнта тертя з силових умов прокатки за відсутності зони випередження. З цією метою до заднього кінця прокатої штаби прикладається гальмуюча сила Q , під дією якої штаба зупиняється у валках

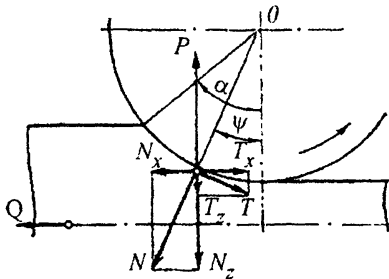


Рис. 7.8 Схема сил при гальмуванні штаб у валках

(рис. 7.8). У початковий момент буксування вимірюють вертикальну силу P і силу гальмування Q . Знаючи ці дві величини можна визначити коефіцієнт тертя f_y .

Для визначення коефіцієнта тертя f_y складемо рівняння рівноваги сил, прикладених до штаби:

у горизонтальній площині:

$$2T \cos \psi - 2N \sin \psi - Q = 0; \quad (7.17)$$

у вертикальній площині:

$$P - N \cos \psi - T \sin \psi = 0, \quad (7.18)$$

де N - рівнодіюча нормальних контактних напружень; T - рівнодіюча напружень тертя; ψ - кут, що характеризує точку прикладання сили N .

Враховуючи, що $T = f_y N$ і вважаючи, що точка прикладання рівнодіючих N і T знаходиться посередині дуги контакту, тобто приймаючи $\psi = \frac{\alpha}{2}$, рівняння рівноваги сил, прикладених до штаби представляються у вигляді:

$$2Nf_y \cos \frac{\alpha}{2} - 2N \sin \frac{\alpha}{2} - Q = 0; \quad (7.19)$$

$$P - N \cos \frac{\alpha}{2} - f_y N \sin \frac{\alpha}{2} = 0. \quad (7.20)$$

З рівняння (7.19) знаходимо значення сили N :

$$N = \frac{Q}{2 \left(f_y \cos \frac{\alpha}{2} - \sin \frac{\alpha}{2} \right)}. \quad (7.21)$$

Вирішуючи спільно (7.20) і (7.21), отримаємо формулу для визначення коефіцієнта тертя методом примусового гальмування штаби:

$$f_y = \frac{\frac{Q}{2P} + \operatorname{tg} \frac{\alpha}{2}}{1 - \frac{Q}{2P} \operatorname{tg} \frac{\alpha}{2}}. \quad (7.22)$$

Аналіз формули (7.22) показує, що член $\frac{Q}{2P} \operatorname{tg} \frac{\alpha}{2}$ в знаменнику завжди на багато менше 1,0 і ними можна нехтувати. Тоді ця формула спрощується і набуває вигляду:

$$f_y = \frac{Q}{2P} + \operatorname{tg} \frac{\alpha}{2}. \quad (7.23)$$

Таким чином, для визначення коефіцієнта тертя методом примусового гальмування штаби необхідні експериментальні дані про величини сил Q , P і кута контакту α у момент безпосередньо відбуваючий початку буксування, точніше, в той самий момент, коли випередження при прокатці падає до

нуля, але деформація ще продовжується. Це досягається шляхом безперервного вимірювання значень сил Q і P мало інерційною самописною апаратурою. Для отримання таких даних стан оснащується спеціальним гальмуючим пристроєм, в якому кріпиться задній кінець зразка. Гальмування має бути достатнє плавним для забезпечення точного визначення параметрів Q , P і α у момент виклинювання зони випередження.

Метод примусового гальмування штаби є одним з найнадійніших методів експериментального визначення коефіцієнта тертя при прокатці. Для підвищення точності розрахунку коефіцієнта тертя замість формули (7.23), отриманої при допущенні $\psi = \frac{\alpha}{2}$, доцільно користуватися формулою:

$$f_y = \frac{Q}{2P} + \operatorname{tg} \psi. \quad (7.24)$$

При прокатці з одним заднім натягненням кут ψ буде завжди менший $\frac{\alpha}{2}$. Проте при тонколистовій, особливо холодній, прокатці $\frac{Q}{2P} \gg \operatorname{tg} \frac{\alpha}{2}$ і $\frac{Q}{2P} \gg \operatorname{tg} \psi$. У цих умовах формули (7.23), (7.24) є практично рівноцінними, а обчислювані за їх допомогою значення коефіцієнта тертя f_y досить точними.

Метод крутячого моменту. У основу цього методу покладена та ж ідея, що і в методі примусового гальмування штаби. Тільки в цьому випадку вимірюють момент на бочці валка M_{np} і силу прокатки P за наявності суцільного однозначного ковзання на контактній поверхні, тобто в умовах, коли випередження дорівнює нулю. Такі кінематичні умови створюються зазвичай при гальмуванні заднього кінця штаби (зразка).

Крутячий момент, на бочці валка дорівнює:

$$M_{np} = TR_T = f_y NR_T, \quad (7.25)$$

де R_T - плече сили T щодо центру валку.

З формули (7.25) знаходимо:

$$f_y = \frac{M_{np}}{NR_T}. \quad (7.26)$$

Без помітної шкоди для точності можна прийняти $N \approx P$ і $R_T = R$ (де R - радіус валку). Тоді отримаємо:

$$f_y = \frac{M_{np}}{RP}. \quad (7.27)$$

Аналіз формул (7.24) і (7.27) показує, що вони ідентичні. Це означає, що методи примусового гальмування штаби і крутячого моменту забезпечують однакову точність визначення коефіцієнта тертя.

Основні труднощі при визначенні коефіцієнта тертя методом крутячого моменту полягає у визначенні величини моменту на бочці валку M_{np} . Оскільки безпосереднє вимірювання моменту на бочці валка практично неможливе, зазвичай момент вимірюють на шпинделях, що передають обертання валкам. Момент, виміряний на шпинделях $M_{шп}$ більше моменту M_{np} на величину моменту сил тертя в підшипниках валків M_n :

$$M_{np} = M_{шп} - M_n. \quad (7.28)$$

Момент M_n визначають при обертанні валків вхолосту, притиснутих за допомогою натискного пристрою з силою, яка дорівнює P . Для зменшення тертя між самими валками їх поверхні змащують маслом.

Метод випередження. Ідея методу полягає в тому, що використовуючи експериментальні дані про величину випередження S_3 при сталому процесі прокатки, по одній з найбільш точних теоретичних формул для визначення

випередження, обчислюють нейтральний кут γ , а далі з теоретичної формули для знаходження кута γ , вирішеною щодо коефіцієнта тертя, підраховують значення даного параметра. Неважко зрозуміти, що точність визначення коефіцієнта тертя методом випередження залежить багато в чому від точності теоретичних формул, що встановлюють зв'язок між S і γ та між γ і f_y , а також від точності вимірювання випередження. Проте цей метод зручний тим, що визначення коефіцієнта тертя проводиться без порушення нормального ходу процесу, а вимірювання випередження здійснюється відносно простими способами.

Зазвичай теоретичною базою для знаходження нейтрального кута γ по відомій (експериментально виміряній) величині випередження S_3 при прокатці без натягнення (підпора) служать формули С. Фінка (5.41) і (5.45). Після відповідних перетворень ці формули набувають виду:

$$\cos \gamma = \frac{D+h}{2D} + \sqrt{\left(\frac{D+h_1}{2D}\right)^2 - \frac{h_1(1+S_3)}{D}}; \quad (7.29)$$

$$\gamma = \sqrt{\frac{h_1 S_3}{R}}. \quad (7.30)$$

Знайдене таким шляхом значення нейтрального кута γ підставляють у відому формулу Екелунда-Павлова (5.19), вирішену щодо коефіцієнта тертя (при $\beta_y \approx f_y$):

$$f_y = \frac{\alpha^2}{2(\alpha - 2\gamma)}. \quad (7.31)$$

З цієї формули видно, що при дуже малих значеннях різниці $(\alpha - 2\gamma)$, підраховані величини коефіцієнта тертя можуть виходити завищеними.

По опублікованим в літературі даним метод випередження забезпечує отримання достатньо надійних значень

коефіцієнта тертя при прокатці тонких штаб, коли $\frac{l}{h_{cp}} > 3-4$.

Метод контактних напружень. Як теоретична база для визначення коефіцієнта тертя по експериментальних епюрам контактних напружень раніше служила модель (7.10). Проте із-за необґрунтованості і помилковості останньої (див. п. 7.4), її подальше використання для цієї мети недопустиме. Визначення коефіцієнта тертя цим методом доцільно проводити з використанням моделей (7.13) і (7.14). Для обчислення коефіцієнта тертя при тонколистовій прокатці рекомендується формула:

$$f_y = \frac{t_{cp}}{P_{cp}} \frac{(|V_{ck0}| + |V_{ck1}|)}{2V_{ckcp}}, \quad (7.32)$$

$$\text{де } V_{ckcp} = \frac{V_g}{2} \left[\left(1 - \frac{h_y}{h_0} \right) \left(1 - \frac{l_{on}}{l} \right) + S \frac{l_{on}}{l} \right], \quad (7.33)$$

P_{cp} , t_{cp} - середні значення нормального контактного напруження і напруження тертя; V_{ck0} , V_{ck1} - значення швидкості ковзання відповідно в перерізах входу і виходу з осередку деформації; h_0 , h_y - товщина штаб в перерізі входу в осередок деформації і в нейтральному перерізі; l , l_{on} - довжина осередку деформації і довжина зони випередження; S , V_g - випередження і окружна швидкість валків.

Після підстановки (7.33) в (7.32) і деяких перетворень формула для обчислення коефіцієнта тертя по епюрам контактних напружень при тонколистовому прокатці набуває виду:

$$f_y = \frac{t_{cp}}{P_{cp}} \frac{\left(\frac{h_y}{h_1} - \frac{h_y}{h_0} \right)}{\left[\left(1 - \frac{h_y}{h_0} \right) \left(1 - \frac{l_{on}}{l} \right) + S \frac{l_{on}}{l} \right]}. \quad (7.34)$$

Для реалізації даного методу визначення коефіцієнта тертя, окрім наявності епюр контактного напруження, необхідна також інформація про величину випередження при прокатці.

Визначення коефіцієнта тертя по епюрам контактного напруження є одним з найбільш складних, трудомістких і дорогих методів. Для його реалізації необхідні спеціальні вимірювальні пристрої і прилади та відповідна реєструюча техніка. Зате тільки цим методом може бути отримана інформація про коефіцієнт тертя на контактній поверхні, що відображає особливості і закономірності об'ємного плину металу в осередку деформації.

Метод сили прокатки. По вимірюваному значенню сили прокатки знаходять величину середнього нормального контактного напруження p_{cp} . Далі підставляють знайдену величину p_{cp} в одну з найбільш точних теоретичних формул для визначення p_{cp} і вирішують її щодо коефіцієнта тертя f_y .

Достовірність отримуваних даним методом значень коефіцієнта тертя залежить від точності вибраної формули для визначення, а також від точності визначення, вхідних в цю формулу параметрів. Оскільки всі теоретичні формули для розрахунку p_{cp} отримані з допущеннями, тобто не є абсолютно точними і при недостатній точності визначення вхідних в них параметрів, погрішності обчислення коефіцієнта тертя по силі прокатки можуть бути істотними. У зв'язку з цим метод сили прокатки може бути використаний тільки для наближеного визначення коефіцієнта тертя.

Однак слід мати на увазі, що всі сучасні стани оснащені приладами для безперервного вимірювання і реєстрації сили прокатки і основних технологічних параметрів процесу. Тому у разі використання великого масиву достатньо точних початкових даних, визначені по силі прокатки значення коефіцієнта тертя можуть виявитися цілком надійними.

7.6 Вплив параметрів прокатки на коефіцієнт тертя

Величина коефіцієнта тертя при прокатці залежить від багатьох параметрів процесу. Розглянемо головні з них.

1. *Хімічний склад (матеріал) і стан поверхні валків.* На станах, що діють, застосовують виключно сталеві або чавунні валки і лише в окремих випадках (наприклад, на деяких станах холодної штабової прокатки) використовують валки з твердих сплавів. Результати виконаних досліджень свідчать, що при прокатці на сталевих валках коефіцієнт тертя на 15-20% вищий, ніж при прокатці на чавунних. Відомо також, що на чавунні валки, особливо на валки з вибіленого чавуну, метал, що деформується, налипас значно менше, ніж на сталеві. Це пояснюється тим, що в структурі чавуну велике місце займають складові (ледебурит, цементит, графіт), які відрізняються щодо низької схильністю до адгезійної взаємодії (схоплюванню) з власне металевими фазами (феритом, аустенітом).

При розгляді впливу стану поверхні валків на коефіцієнт тертя необхідно враховувати, що він характеризується не тільки шорсткістю (мікрорельєфом) останнього, але і присутністю на ньому налиплених частинок металу, окалини, гязі і ін.

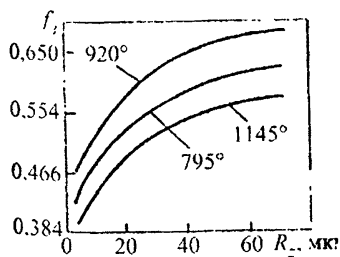


Рис. 7.9 Залежність коефіцієнта тертя при захваті від шорсткості валків для різних температур прокатаних штаб (дані В.С. Смирнова і Хан Пхе Ук)

Шорсткість поверхні валків належить до параметрів, що чинять сильний вплив на коефіцієнт тертя при захваті і при сталому процесі. Із збільшенням висоти мікронерівностей поверхні валків коефіцієнт тертя зростає (рис. 7.9).

Збільшення коефіцієнта тертя шляхом збільшення шорсткості поверхні валків сприяє поліпшенню

умов початкового захвату, але приводить до зростання енергосилових параметрів при сталому процесі прокатки, що небажано. У тих випадках, коли величина коефіцієнта тертя практично не впливає на витрату енергії при прокатці, а умови захвату обмежують можливий обтиск (наприклад, на обтискних станах), застосовують штучне загрублення поверхні валків. Це досягається насічкою валків пневматичними зублами або накаткою їх поверхні зубчатим (рифленим) роликком.

Сильний вплив на коефіцієнт тертя при прокатці надає налипання (наварювання) частинок металу, що деформується, на валки. Це приводить до збільшення сил молекулярного зчеплення на контактї металу з валками і, як наслідок, до збільшення коефіцієнта тертя. Найбільша схильність до налипання спостерігається при прокатці кольорових металів (свинцю, алюмінію, міді), а також неіржавіючій сталі.

При гарячій прокатці сталі на поверхні валків накопичуються частинки окалини і продукти зносу, які потрапляючи в осередок деформації, виконують роль своєрідних шипів, підсилюючи механічне зачеплення поверхонь, що труться. Це приводить до збільшення коефіцієнта тертя на 30-50% і більш.

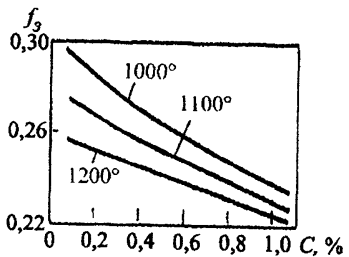


Рис. 7.10 Залежність коефіцієнта тертя при захваті від змісту вуглецю в сталі для різних температур прокатки штаб (дані О.П. Чекмарьова і В.А. Николаєва)

2. Хімічний склад металу. Експериментально встановлено, що із збільшенням змісту вуглецю в сталі коефіцієнт тертя при гарячій прокатці зменшується (рис. 7.10). Пояснення цього факту пов'язують з тим, що із зростанням змісту вуглецю в сталі зменшуються сили адгезійної взаємодії на контактї металу з валками. З цієї причини метали, що володіють яскраво вираженою схильністю до схоплювання і

налипання, відрізняються вищими значеннями коефіцієнта тертя при прокатці. Такими металами є корозійностійка сталь, алюміній і його сплави, титан, цинк, свинець. Наприклад, коефіцієнт тертя при гарячій прокатці корозійностійкої сталі в 1,3-1,5 рази вище, ніж при прокатці вуглецевої сталі.

3. *Температура металу.* Характер зміни коефіцієнта тертя від температури, при гарячій прокатці вуглецевих сталей показаний на рис. 7.11. Видно, що із зростанням

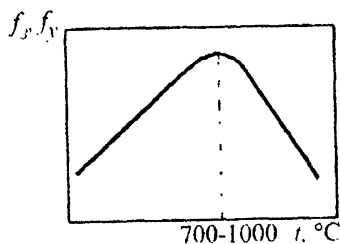


Рис. 7.11 Типова залежність коефіцієнта тертя від температури при гарячій прокатці сталі

температури спостерігається також при прокатці різних сталей і деяких інших металів, наприклад, міді.

Представлена на рис. 7.11 закономірність зміни коефіцієнта тертя від температури при гарячій прокатці пояснюється кількістю і властивостями оксидів на поверхні металу. З підвищенням температури росте шар оксидів, але спочатку вони відрізняються підвищеною міцністю і діють як абразив, внаслідок чого коефіцієнт тертя збільшується. При температурах металу 700-1000°C і більше міцність оксидів знижується, а їх пластичність збільшується. У цих умовах вони починають грати роль мастила, яке сприяє зниженню напруження тертя і, як наслідок, зменшенню коефіцієнта тертя.

4. *Швидкість прокатки.* Аналіз експериментальних даних про вплив швидкості прокатки на коефіцієнт тертя показує, що із зростанням швидкості прокатки коефіцієнт

тертя при захваті (рис. 7.12) і сталому процесі (рис. 7.13) зменшується.

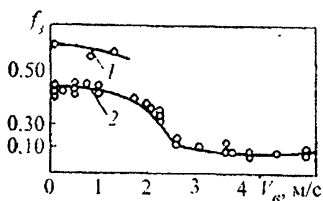


Рис. 7.12 Залежність коефіцієнта тертя при захваті від швидкості обертання валків (дані В. Тафеля і Е. Шнейдера):

1 – насічені валки;
2 – гладкі валки

швидкостей 2-3 м/с відбувається різке зниження коефіцієнта тертя f_3 . Подальше збільшення швидкості обертання валків на величину коефіцієнта тертя при захваті практично не впливає.

На рис. 7.13 приведена залежність коефіцієнта тертя від швидкості прокатки при сталому процесі холодної прокатки. В основу цієї залежності покладені значення коефіцієнта тертя, підраховані за експериментальними даними сили прокатки на безперервному п'яти клітьовому стані при

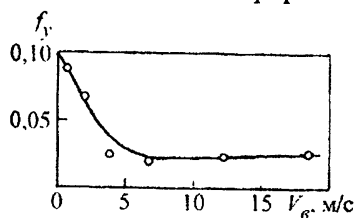


Рис. 7.13 Залежність коефіцієнта тертя f_y від швидкості при холодній прокатці з мастилом пальмовим маслом (дані М.Д. Стоуна)

На рис. 7.12 представлені залежності коефіцієнта тертя при захваті f_3 від швидкості обертання валків, отримані при прокатці крупних заготовок з низько вуглецевої сталі з температурою 1200-1250°C на промисловому стані, оснащеному гладкими і насіченими валками діаметром 990 мм. Видно, що при збільшенні швидкості обертання валків приблизно до 2 м/с значення коефіцієнта тертя при захваті зміняться трохи. В інтервалі швидкостей 2-3 м/с відбувається різке зниження коефіцієнта тертя f_3 . Подальше збільшення швидкості обертання валків на величину коефіцієнта тертя при захваті практично не впливає.

На рис. 7.13 приведена залежність коефіцієнта тертя від швидкості прокатки при сталому процесі холодної прокатки. В основу цієї залежності покладені значення коефіцієнта тертя, підраховані за експериментальними даними сили прокатки на безперервному п'яти клітьовому стані при холодній прокатці жерсті з використанням як мастила пальмового масла. З приведеного графіка видно, що в умовах холодної прокатки при збільшенні швидкості обертання валків приблизно до 5 м/с відбувається різке майже чотирикратне зменшення коефіцієнта тертя. Це пояснюється тим, що із збільшенням швидкості прокатки

у вказаному діапазоні поліпшуються умови захвату мастила і збільшується товщина шару мастила в осередку деформації, внаслідок чого і відбувається зменшення коефіцієнта тертя. Подальше збільшення швидкості прокатки приводить до збільшення тепла, яке виділяється при прокатці, і до погіршення умов його відведення. У результаті в'язкість і товщина шару мастила декілька знижуються, а процес прокатки стабілізується на новому рівні. Про це свідчать практично однакові значення коефіцієнта тертя в діапазоні швидкостей 5-18 м/с.

5. *Технологічні мастила.* Технологічні мастила при прокатці застосовуються з метою зниження напружень тертя на поверхнях контакту штаб з валками і зменшення зносу валків. Як технологічні мастила зазвичай застосовують мінеральні і рослинні масла, які подаються в осередок деформації в чистому вигляді або у вигляді водомасляних сумішей (емульсій).

Про ефективність технологічних мастил судять по ступеню зменшення коефіцієнта тертя. Зі свого боку ефективність дії будь-якого мастила визначається двома чинниками - її в'язкістю і вмістом в ній поверхнево-активних речовин (жирних кислот, їхніх похідних та ін.). В'язкість впливає на товщину шару мастила в осередку деформації і, як наслідок, на коефіцієнт тертя при прокатці: чим вище в'язкість мастила, тим більше товщина масляного шару в осередку і тим нижче коефіцієнт тертя (рис. 7.14).

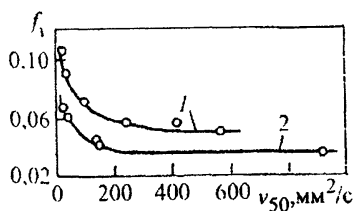


Рис. 7.14 Залежність коефіцієнта тертя f_y при холодній прокатці від в'язкості і виду мастила (дані О.П. Грудєва):

1 - мінеральні масла; 2 - рослинні масла

Мінеральні масла майже не містять поверхнево-активних речовин. Тому вони володіють нижчою змащувальною здатністю,

тобто характеризуються вищим коефіцієнтом тертя, чим рослини масла. Це видно, з порівняння кривих 1 і 2 на рис. 7.14.

Найбільшою ефективністю по ступеню зменшення коефіцієнта тертя відрізняються мастила, які мають високу в'язкість і містять поверхнево-активні речовини. Касторова олія може служити прикладом такого мастила.

7.7 Моделі коефіцієнта тертя

Аналіз опублікованих в літературі експериментальних даних дозволяє зробити висновок, що значення коефіцієнта тертя при гарячій прокатці в більшості випадків знаходяться в границях:

при захваті $f_3 = 0,3-0,5$;

при сталому процесі $f_y = 0,2-0,4$.

Значення коефіцієнта тертя при гарячій прокатці визначаються конкретними умовами реалізації процесу: матеріалом і станом поверхні валків, хімічним складом матеріалу штаб, температурою штаб, швидкістю прокатки і так далі. Тому для точного визначення коефіцієнта тертя має бути врахований кількісний вплив кожного з перерахованих вище параметрів.

Теоретичне визначення коефіцієнта тертя при прокатці в даний час неможливе. Тому для прогнозування значень коефіцієнта тертя користуються наближеними моделями.

О.П. Грудєв рекомендує наступні моделі* для розрахункового визначення коефіцієнта тертя при гарячій прокатці сталі:

$$f_3 = k_g k_c k_v (0,84 - 0,0004 t_M); \quad (7.35)$$

при захваті

при сталому процесі

* Моделі (7.35), (7.36) створені в результаті обробки і узагальнення результатів досліджень коефіцієнта тертя при гарячій прокатці, виконаних С. Екелундом, І.М. Павловим, Н.Н. Гетом, О.І. Целіковим, В.М. Кліменко і іншими ученими.

$$f_y = k_g k_c k_v (0,55 - 0,00024 t_M)^{**}; \quad (7.36)$$

де k_g , k_c , k_v - коефіцієнти, що враховують відповідно стан поверхні і матеріал валків, зміст вуглецю в сталі і швидкість прокатки; t_M - температура металу °С.

Значення коефіцієнтів k_g , k_c , k_v представлені в табл. 7.2-7.4.

Таблиця 7.2 – Значення коефіцієнта k_g

Матеріал і стан поверхні валків	Значення коефіцієнта k_g
Чавунні загартовані, шліфовані	0,9
Чавунні	1,0
Сталеві	1,1-1,2
Сталеві з насічкою, накаткою	1,3-1,6

Таблиця 7.3 – Значення коефіцієнта k_c

Вміст вуглецю в сталі %	Значення коефіцієнта k_c у формулі:	
	(7.35)	(7.36)
0,05-0,2	1,00	1,3
0,2-0,3	0,90	1,2
0,3-0,5	0,80	1,1
0,5-0,8	0,75	1,0
0,8-1,2	0,70	0,9

Таблиця 7.4 – Значення коефіцієнта k_v

Швидкість прокатки, м/с	Значення коефіцієнта k_v
до 1,0	1,00
2,0	0,90
2,5	0,75
3,0	0,65
4,0	0,55
більше 5,0	0,50

** Визначення коефіцієнта тертя f_y по формулі (7.36) при прокатці у валках з накаткою (насічкою) не доцільно.

Приведені в табл. 7.2, 7.4 значення коефіцієнтів k_v , k_y є загальними для розрахунку коефіцієнтів f_z і f_y по моделям (7.35) і (7.36).

Моделі (7.35) і (7.36) призначені для прогнозування значень коефіцієнта тертя при температурі штаб вище 700°C.

В умовах холодної прокатки значення коефіцієнта тертя знаходяться в наступних діапазонах:

при захваті $f_z = 0,1-0,2$;

при сталому процесі прокатки $f_y = 0,03-0,15$.

Менші значення коефіцієнтів f_z і f_y мають місце при прокатці в полірованих і шліфованих валках з використанням високо в'язких активних мастил.

Визначення коефіцієнта тертя f_z не актуальне, оскільки стани холодної прокатки, ефективність роботи яких залежить від умов захвату, експлуатуються у край рідко.

Для розрахункового визначення коефіцієнта тертя при сталому процесі холодної прокатки відома модель О.П. Грудєва:

$$f_y = \frac{k_{CM} [1 + (0,4 + \varepsilon) R_z]}{1 + 0,25 \sqrt{v_{50}} - 0,005 v_{50}} \left[0,07 - \frac{0,1 V_g^2}{2(1 + V_g) + 3V_g^2} \right], \quad (7.37)$$

де k_{CM} - коефіцієнт, що враховує природу мастила (коефіцієнт k_{CM} , який дорівнює: для рослинних масел 1,0, для мінеральних - 1,4); ε - умовний частковий відносний обтиск, долі одиниці; R_z - висота нерівностей на поверхні валків, мкм; v_{50} - кінематична в'язкість технологічного мастила при 50°C, мм²/с (сантистокси); V_g - окружна швидкість валків, м/с.

Модель О.П. Грудєва дійсна при прокатці у валках з шорсткістю 6-9 класу ($R_z = 0,8-10$ мкм).

Модель (7.37) є наближеною, оскільки вона не враховує вплив попереднього відносного обтиску штаби і температури

деформації при холодній прокатці, яка може досягати 200-250°C. Крім того, модель (7.37) не може бути використана для розрахунку коефіцієнта тертя при прокатці у валках з насиченою поверхнею і не завжди забезпечує отримання розрахункових даних про коефіцієнт тертя із задовільною точністю. З метою усунення цих недоліків модель (7.37) була уточнена:

$$f_y = \frac{k_{cm} \left[1 + (0,5 + R_a) \left(0,4 + \frac{\varepsilon}{1 + \varepsilon_\Sigma} \right) \right]}{\left(1 + 0,25\sqrt{v_{50}} - 0,005v_{50} \right) \left(1 - 0,25\sqrt{\frac{t_{kcp} - 20}{230}} \right)} \quad (7.38)$$

$$\cdot \left[0,07 - \frac{0,1V_\theta^2}{2(1 + V_\theta) + 3V_\theta^2} \right],$$

де R_a - середньоарифметичне відхилення профілю, мкм;
 ε_Σ - умовний сумарний відносний обтиск штаби на виході з осередку деформації, частки одиниці; t_{kcp} - середнє значення температури контакту штаб з валком в осередку деформації при прокатці °C.

Величину t_{kcp} знаходять з умови:

$$t_{kcp} = \frac{1}{4}(t_{0n} + t_{ov} + 2t_{1n}), \quad (7.39)$$

де t_{0n} , t_{1n} - температура штаби на вході і виході з осередку деформації °C; t_{ov} - середньо масова температура валків на вході в осередок деформації °C.

Для попередження появи дефектів теплового походження на поверхні холоднокатаного прокату повинна дотримуватися умова:

$$t_{1n} < (0,90 - 0,95)t_{всн}, \quad (7.40)$$

де $t_{всп}$ - температура спалаху мастила °С.

При використанні як мастила емульсії в модель (7.38) підставляють середнє значення ν_{50} для складових конкретного емульсола, а значення коефіцієнта $k_{см}$, залежно від складу емульсола, знаходяться в границях 1,05-1,30.

Модель (7.38) справедлива при $t_{ксп}=20-250^{\circ}\text{C}$ і $R_a=0,3-5,0$ мкм.

У табл. 7.5 приведені значення кінематичної в'язкості ν_{50} і температури спалаху $t_{всп}$ деяких мінеральних і рослинних масел, які використовуються як технологічні мастила при холодній прокатці.

Таблиця 7.5 – Значення кінематичної в'язкості ν_{50} і температури спалаху $t_{всп}$ деяких масел

Масло	Значення параметра	
	ν_{50} , мм ² /с	$t_{всп}$, °С
Мінеральні (нафтові) масла		
Трансформаторне ТК	9,6	135
Індустріальне І-20 (веретенне 3)	17-23	180
Ц-11 (циліндрове 2)	95	285
Ц-24 (віскозин)	230	240
Ц-52	550	310
П-28	257	285
Рослинні масла		
Бавовняне	22	310
Соняшникове	19-24	225
Пальмове	28-30	250
Касторове	110-150	240
Коріандрове	25-28	285
Полімеризоване бавовняне (ПХМ)	660	240

7.8 Приклади розрахунків

Приклад 1. Виконати розрахунок коефіцієнта тертя при захваті f_3 для випадку прокатки штаби з низьковуглецевої сталі на обтискному стані, якщо дано: валки стану – сталеві: $t_M = 1150^\circ\text{C}$; $V_8 = 0,9$ м/с.

Розрахунок виконуємо по моделі (7.35).

Рішення

Параметр	Позначення	Розрахункова формула	Початкове і розрахункове значення
Початкові дані:			
Температура металу (штаби), $^\circ\text{C}$	t_M	-	1150
Окружна швидкість валків при захваті, м/с	V_8	-	0,9
Значення коефіцієнтів k_8 , k_c , k_v визначаємо по табл. 7.2-7.4	k_8	По табл. 7.2 для сталевих валків	1,2
	k_c	По табл. 7.3 для низьковуглецевої сталі	1,0
	k_v	По табл. 7.4 для швидкості обертання валків 0,9 м/с	1,0
Розрахункові дані:			
Коефіцієнт тертя при захваті	f_3	$f_3 = k_8 k_c k_v \cdot (0,84 - 0,0004 t_M)$	$f_3 = 1,2 \cdot 1,0 \cdot 1,0 \cdot (0,84 - 0,0004 \cdot 1150) = 0,456 \approx 0,46$

Приклад 2. Розрахувати коефіцієнт тертя при сталому процесі f_y гарячої прокатки в чистовій кліті товстолистого стану для наступних умов: валки стану – сталеві; $t_M = 900^\circ\text{C}$; $V_1 = 3,5$ м/с; матеріал штаби – Ст3.

Розрахунок виконуємо по моделі (7.36).

Р і ш е н н я

Параметр	Позначення	Розрахункова формула	Початкове і розрахункове значення
Початкові дані:			
Температура металу (штаби), °С	t_M	-	900
Швидкість прокатки, м/с	V_1	-	3,5
Значення коефіцієнтів k_B, k_C, k_V визначаємо по табл. 7.2-7.4	k_B	По табл. 7.2 для сталевих валків	1,15
	k_C	По табл. 7.3 для сталі Ст 3	1,2
	k_V	По табл. 7.4 для швидкості прокатки 3,5 м/с	0,6
Розрахункові дані:			
Коефіцієнт тертя при сталому процесі прокатки	f_y	$f_y = k_B k_C k_V \cdot (0,55 - 0,00024 t_M)$	$f_3 = 1,15 \cdot 1,2 \cdot 0,6 \cdot (0,55 - 0,00024 \cdot 900) = 0,277 \approx 0,28$

Приклад 3. Виконати розрахунок коефіцієнта тертя при сталому процесі f_y холодної прокатки для останньої кліті безперервного п'яти клітьового стану 1700. Процес прокатки в даній кліті характеризується наступними умовами: валки стану насичені ($R_a = 3,2$ мкм); технологічне мастило – емульсія на основі емульсора ОМ ($k_{CM} = 1,2$; $v_{50} = 22,5$ мм²/с); $\varepsilon = 0,128$; $\varepsilon_\Sigma = 0,80$; $t_{on} = 176^\circ\text{C}$; $t_{1n} = 199^\circ\text{C}$; $t_{ov} = 54^\circ$; $V_B = 20,0$ м/с.

Розрахунок коефіцієнта тертя здійснюємо по моделі (7.38).

Рішення

Параметр	Позначення	Розрахункова формула	Початкове і розрахункове значення
1	2	3	4
Початкові дані:			
Умовний часний відносний обтиск	ε	-	0,128
Умовний сумарний відносний обтиск	ε_{Σ}	-	0,8
Коефіцієнт, що враховує природу мастила	k_{cm}	-	1,2
Кінематична в'язкість мастила при 50°C, мм ² /с	ν_{50}	-	22,5
Висота мікронерівностей поверхні бочки валків, мкм	R_a	-	3,2
Окружна швидкість валків, м/с	V_{θ}	-	20
Температура штаби на вході і виході з осередка деформації °C	t_{0n}	-	176
	t_{1n}	-	199
Середньомасова температура валків на вході в осередку деформації °C	$t_{0\theta}$	-	54
Розрахункові дані:			
Середнє значення температури контакту штаби з валком в осередку деформації, °C	$t_{кр}$	$t_{кр} =$ $= \frac{1}{4}(t_{0n} + t_{0\theta} + t_{1n})$	$t_{кр} =$ $= \frac{1}{4}(176 + 54 + 2,199) = 157$

1	2	3	4
Коефіцієнт тертя при сталому процесі холодної прокатки	f_y	$k_{cm} \left[1 + (0,5 + R_a) \left(0,4 + \frac{\varepsilon}{1 + \varepsilon_{st}} \right) \right]$	
		$\frac{\left(1 + 0,25\sqrt{v_{50}} - 0,005v_{50} \right) \left(1 - 0,25\sqrt{\frac{l_{кр} - 20}{230}} \right)}{\left[0,07 - \frac{0,1V_a^2}{2(1 + V_a) + 3V_a^2} \right]}$	
		$= \frac{1,2 \left[1 + (0,5 + 3,2) \left(0,4 + \frac{0,128}{1 + 0,8} \right) \right]}{\left(1 + 0,25\sqrt{22,5} - 0,005 \cdot 22,5 \right) \cdot \left(1 - 0,25\sqrt{\frac{157 - 20}{230}} \right)}$	
		$\cdot \left[0,07 - \frac{0,1 \cdot 20^2}{2(1 + 20) + 3 \cdot 20^2} \right] = 0,074348 \approx 0,074$	

Контрольні питання

1. Які види тертя мають місце при прокатці?
2. Назвіть відмітні особливості тертя при прокатці від звичайного машинного тертя.
3. Поясніть механізми тертя. Який з механізмів тертя є основним при прокатці?
4. Що Ви розумієте під терміном "проміжне середовище"? Який вплив надає воно на тертя?
5. Поясніть сенс закону Амонтона і представте його запис в математичному вигляді.
6. Що Ви розумієте під термінами "коефіцієнт тертя при захваті" і "коефіцієнт тертя при сталому процесі"?
7. Які причини відмінності коефіцієнтів тертя при захваті і при сталому процесі прокатки?
8. Назвіть основні методи експериментального дослідження розподілу напружень тертя на контактній поверхні штаби з валками.
9. Поясніть суть визначення напружень тертя при прокатці методом похилих точкових месдоз.
10. Поясніть суть методу універсального штифта для дослідження напружень тертя при прокатці і вкажіть його переваги та

недоліки.

11. Як проводять дослідження розподілу напружень тертя методом розрізного валка? Чому даний метод називають "інтегральним"?
12. Зобразіть типові (найбільш загальні) епюри нормальних напружень і напружень тертя. Поясніть характер зміни цих напружень уздовж осередку деформації.
13. Чому напруження тертя в зонах відставання і випередження має різні знаки?
14. Що Ви розумієте під терміном "модель напружень тертя при прокатці"?
15. Представте графічно і поясните фізичний сенс епюр напружень тертя, запропонованих О.І. Целіковим для чотирьох основних видів прокатки.
16. Напишіть моделі напружень тертя в зонах ковзання, гальмування і застою, вживані в сучасній теорії прокатки і вкажіть їхні недоліки.
17. Яка з моделей $T = fN$ або $t = fp$ є законом Амонтона?
18. Поясніть структуру, особливості і переваги моделей напружень тертя при прокатці (7.13) і (7.14).
19. Поясніть, чому напруження тертя в зонах відставання і випередження згідно моделям (7.13) і (7.14) записані із знаком мінус (-), тоді як на епюрі, побудовані по цим моделям (рис. 7.5, крива 3), знак (-) мають напруження тертя тільки в зоні випередження.
20. Назвіть основні методи експериментального визначення коефіцієнтів тертя при прокатці.
21. Опишіть метод визначення коефіцієнта тертя по максимальному куту захвата. Який з коефіцієнтів тертя f_z або f_y визначають цим методом?
22. Поясніть суть визначення коефіцієнта тертя методом межового (найбільшого) обтиску. Вкажіть переваги і недоліки методу.
23. Поясніть ідею визначення коефіцієнту тертя методом примусового гальмування і поясніть як вона реалізується.
24. Напишіть формулу для визначення коефіцієнту тертя методом примусового гальмування і, виходячи з її аналізу, зробіть висновок в яких умовах прокатки доцільно користуватися цим методом.

25. Викладіть теоретичні основи визначення коефіцієнту тертя методом крутячого моменту.
26. Викладіть теоретичні основи визначення коефіцієнту тертя методом випередження.
27. Вкажіть переваги і недоліки визначення коефіцієнту тертя по епюрам контактних напружень.
28. Поясніть суть визначення коефіцієнту тертя по силі прокатки?
29. Який вплив на коефіцієнт тертя при прокатці надають матеріал і шорсткість поверхні валків?
30. Який вплив на коефіцієнт тертя надає вміст вуглецю в сталі?
31. Представте графічно температурну залежність коефіцієнту тертя при прокатці сталі. Вкажіть причини складного характеру зміни коефіцієнту тертя від температури прокатки сталі.
32. Поясніть характер зміни коефіцієнту тертя від швидкості обертання валків при гарячій і холодній прокатці.
33. Чому із збільшенням кінематичної в'язкості мастила коефіцієнт тертя при холодній прокатці зменшується?
34. Вкажіть діапазони зміни коефіцієнту тертя при гарячій прокатці і поясніть структуру моделей для його розрахункового визначення.
35. Вкажіть діапазони зміни коефіцієнту тертя при холодній прокатці і назвіть параметри, що враховуються моделлю для його розрахункового визначення.

8 МЕЖА ТЕКУЧОСТІ ТА ОПІР ДЕФОРМАЦІЇ

8.1 Межа текучості матеріалу штаби

Межа текучості характеризує механічні властивості матеріалу штаби в перерізах безпосередньо перед входом і за виходом з осередку деформації, а також в проміжках між клітей і в паузах між пропусками при прокатці відповідно на безперервних і реверсивних станах. Тому встановлення закономірностей зміни межі текучості матеріалу штаби має важливе значення не тільки для теорії, але і для технології прокатки.

Теоретичне визначення межі текучості в даний час

сталей найбільший вплив на межу текучості надає вуглець. Із збільшенням змісту вуглецю в сталі межа текучості збільшується. Введення легуючих елементів до складу сталі, також сприяє збільшенню межі текучості. Аналогічний зв'язок між межею текучості і легуючими елементами характерний і для сплавів інших металів.

В результаті пластичної деформації відбувається наклеп (зміцнення) металу, тому із збільшенням часткового і сумарного відносного обтиску при прокатці межа текучості збільшується. Гаряча прокатка здійснюється при температурах, що перевищують температуру рекристалізації. З цієї причини метал в процесі гарячої прокатки не тільки зміцнюється, але і знеміцнюється. Проте, в цілому процес гарячої прокатки характеризується зміцненням металу на виході з осередку деформації.

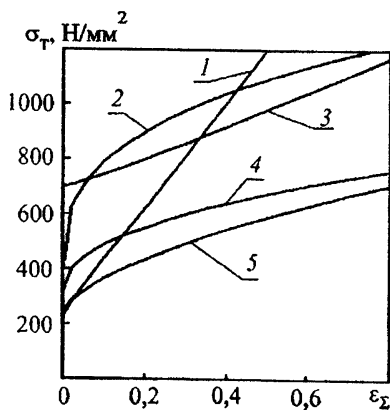


Рис. 8.1 Експериментальні залежності $\sigma_T = \varphi(\epsilon_\Sigma)$ для деяких сталей при $t=20^\circ\text{C}$ (побудовані за даними А.В. Третякова):

1 – 12X18H9; 2 – 65Г; 3 – ЕІ659; 4 – 09Г2; 5 – 08 кп

При холодній прокатці температура деформації штаб t значно нижча за температуру рекристалізації. Це сприяє посиленню ролі деформаційного зміцнення, внаслідок чого метал в процесі холодної прокатки сильно наклепується і основним параметром, що впливає на межу текучості є величина сумарного відносного обтиску ϵ_Σ . З цієї причини експериментальні дані про межу текучості при холодній прокатці представляють у виді залежностей $\sigma_T = \varphi(\epsilon_\Sigma)$ при $t = \text{const}$ для кожного металу (сплаву). На рис. 8.1 приведені графічні залежності

деформованому металі протікають такі мимовільні процеси як анігіляція, повернення (відпочинок), полігонізація, які зазвичай зменшують внутрішнє напруження і тим самим впливають на межу текучості. На рис. 8.3 представлені експериментальні залежності межі текучості відпалюваної

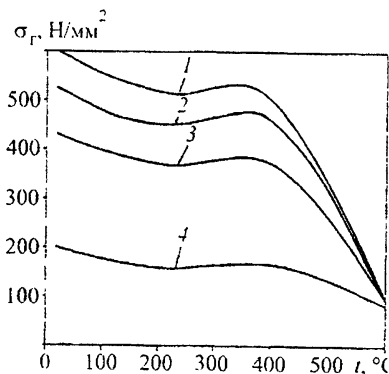


Рис. 8.3 Експериментальні залежності $\sigma_T = \varphi(t)$ для сталі 08 кп:

1 - $\varepsilon_{пр} = 0,600$; 2 - $\varepsilon_{пр} = 0,425$;

3 - $\varepsilon_{пр} = 0,206$; 4 - $\varepsilon_{пр} = 0$

температури деформації. Не дивлячись на складний характер залежностей $\sigma_T = \varphi(t)$, збільшення температури деформації приводить до зменшення σ_T . Для більшості металів, що піддаються холодній прокатці, збільшення температури деформації до 100-250°C приводить до зменшення σ_T на 10-30%. При прокатці деяких сплавів у вказаному діапазоні температур деформації межа текучості може збільшуватися на 5-20%, що є наслідком особливостей протікання процесу полігонізації.

8.2 Опір деформації

Опір деформації σ_ϕ входить прямим співмножником у всіх моделях (формулах) контактних напружень (див. п.п. 9.5-9.9). Тому від точності визначення опору деформації залежить точність розрахунку контактних напружень і, як наслідок, точність прогнозування сили, моменту і потужності прокатки.

У літературі по пластичній деформації металів під

А. Надаї, ще недостатньо вивчені, тому практично величину опору деформації визначають, використовуючи результати відповідних експериментів.

Експериментальні дослідження за визначенням напруження текучості можна розділити на дві групи:

а) Дослідження, засновані на вимірюванні сили, що діє на нажимні гвинти стану при прокатці штаби з різними значеннями ступеню (ε), температури (t) і швидкості (u) деформації;

б) Дослідження, засновані на вимірюванні навантажень на випробувальних машинах спеціальної конструкції при розтягуванні або стискуванні зразків з різними значеннями параметрів ε , t і u . Поява кулачкових і торсіонних пластометрів розширило можливості для експериментального дослідження напруження текучості і в значній мірі полегшило завдання моделювання впливу законів розвитку деформації в часі, стосовно конкретних процесів пластичної деформації.

Параметри ε , t і u роблять різний кількісний вплив на напруження текучості при гарячій і холодній прокатці.

Про вплив ступеню і температури деформації на напруження текучості при холодній прокатці можна судити по кривих $\sigma_T = \varphi(\varepsilon_T)$ і $\sigma_T = \varphi(t)$, приведених в п. 8.1. Вплив швидкості деформації на напруження текучості при холодній прокатці досліджений недостатньо, хоча відомо, що він не такий значний, як при гарячій прокатці, тому їм зазвичай нехтують. Слід проте пам'ятати, що межу текучості визначають при $u_{cm} = 10^{-3} - 10^{-2} \text{ с}^{-1}$, тоді як швидкість деформації на промислових станах холодної прокатки сягає $5 \cdot 10^1 - 1,5 \cdot 10^3 \text{ с}^{-1}$ або на 4-6 порядку більше. Таке велике перевищення швидкості деформації приводить до збільшення напруження текучості при холодній прокатці на 5-100%. Це підтверджується експериментальними залежностями $\sigma_T = \varphi(u)$ (рис. 8.4), побудованими за результатами швидкісних

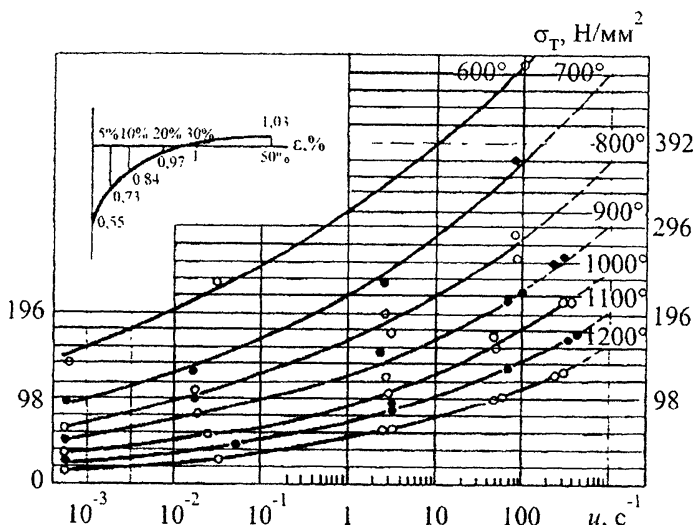


Рис. 8.5 Експериментальні залежності $\sigma_T = \varphi(u)$ при гарячій деформації сталі Ст3 сп (дані О.О. Дінника)

обтиску на σ_T користуються поправочним коефіцієнтом, значення якого визначаються за допомогою допоміжного графіка:

$$\sigma_T = K\sigma_{T30},$$

де σ_{T30} - напруження текучості при обтиску, який дорівнює 30%.

На діючих станах гарячої прокатки швидкість деформації знаходиться в діапазоні від $0,5-10 \text{ с}^{-1}$ до $500-1000 \text{ с}^{-1}$. Як витікає з рис. 8.5, збільшення швидкості деформації до вказаних значень приводить до збільшення напруження текучості в 2-4 рази.

Зупинимося також на експериментальних даних П.М. Кука, представлених у виді графіків в координатах

$\sigma_T - \ln \frac{h_0}{h_1}$ (рис. 8.6). Ці дані були отримані на пластометрі в

умовах, що забезпечують постійність швидкості деформації в міру зменшення висоти і збереження циліндричної форми осаджуваного зразка, тобто в умовах, близьких до лінійного

В.І. Зюзінін. Ним отримані кількісні дані про σ_T при гарячій деформації 44 марок сталей і 20 кольорових металів та сплавів. Результати цих досліджень опубліковані в літературі* і будуть розглянуті докладніше в наступному параграфі.

8.3 Моделі напруження текучості при гарячій прокатці

Використання експериментальних даних про σ_T , представлених у виді графіків або таблиць, для обчислення напруження текучості при гарячій прокатці незручно і призводить до зниження точності визначення шуканої величини. Для зручності використання наявних експериментальних даних про σ_T В.І. Зюзін запропонував метод термомеханічних коефіцієнтів. Суть цього методу полягає в тому, що напруження текучості при гарячій прокатці представляють як добуток σ_0 і трьох незалежних коефіцієнтів. Математично σ_T по даному методу записується у виді:

$$\sigma_T = \sigma_0 k_\varepsilon k_u k_t, \quad (8.2)$$

де σ_0 - базове значення напруження текучості; k_ε , k_u , k_t - коефіцієнти, що враховують вплив ступеня, швидкості і температури деформації.

Як базовий σ_0 прийнято значення напруження текучості матеріалу штаби при $\varepsilon=0,1$; $u=10 \text{ с}^{-1}$; $t=1000^\circ\text{C}$.

Значення термомеханічних коефіцієнтів k_ε , k_u , k_t , для кожного металу (сплаву) визначають по графіках. На рис. 8.7 представлені графіки $k_\varepsilon = \varphi(\varepsilon)$, $k_u = \varphi(u)$, $k_t = \varphi(t)$ для сталі 45. Базове значення напруження текучості даної сталі складає $\sigma_0=86 \text{ Н/мм}^2$.

* Теория прокатки. Справочник / А.И. Целиков, А.Д. Томленов, В.И. Зюзин, А.В. Третьяков, Г.С. Никитин. – М.: Металлургия, 1982. – 335 с.

Продовження табл. 8.1

1	2	3	4	5
45	88	0,05-0,40	900-1200	0,10-100
Ст 6	92	0,05-0,50	900-1200	0,10-100
У 8	90	0,05-0,50	900-1200	0,10-100
40Х	92	0,05-0,50	900-1200	0,10-100
45ХН	95	0,05-0,50	900-1200	1,00-250
ШХ15	95	0,05-0,50	900-1200	0,10-100
15ХСНД	97	0,05-0,50	500-1200	0,10-100
12ХНМФА	108	0,10-0,50	800-1200	0,30-10
4Х13	109	0,05-0,40	900-1200	0,10-100
60С2	114	0,05-0,50	900-1200	0,10-100
Х17Н2	112	0,05-0,40	900-1200	0,10-100
Х18Н9Т	122	0,05-0,40	900-1200	0,10-100
15Х5М	123	0,10-0,40	900-1200	0,80-100
20Х5НГ2	124	0,10-0,50	800-1200	3,50-30
Х18Н12М2Т	147	0,05-0,50	900-1200	0,10-100
P18	159	0,05-0,50	900-1200	0,10-100

Застосування моделі (8.2) спрощує і прискорює процедуру визначення напруження текучості за наявними експериментальними даними. Проте вона не виключає необхідності використання графічних залежностей для знаходження значень коефіцієнтів k_ε, k_u, k_t .

Аналіз експериментальних залежностей $k_\varepsilon = \varphi(\varepsilon)$, $k_u = \varphi(u)$, $k_t = \varphi(t)$ В. І. Зюзіна, виконаний П. Л. Кліменко, показав, що вони з прийнятною для інженерної практики точністю апроксимуються рівняннями:

$$\begin{aligned} &\text{при } \varepsilon \leq 0,15 \\ &k_\varepsilon = 4,7\sqrt{\varepsilon} - 4,5\varepsilon; \end{aligned} \quad (8.3)$$

$$\begin{aligned} &\text{при } \varepsilon > 0,15 \\ &k_\varepsilon = 0,82(1 + \sqrt{\varepsilon}); \end{aligned} \quad (8.4)$$

$$\text{при } u = 1-100 \text{ с}^{-1}$$

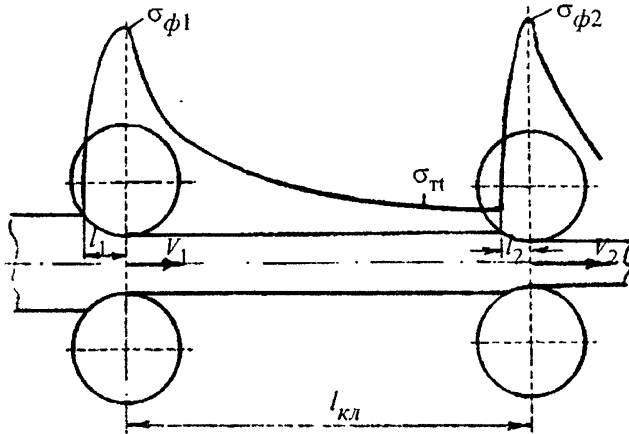


Рис. 8.8 Графік зміни опору деформації і напруження (межі) текучості матеріалу штаби при гарячій прокатці в двох суміжних клітях безперервного стану

(межу) текучості матеріалу штаби при гарячій прокатці можна судити по графіку, $\sigma_{Tt} = \varphi(\tau)$ (рис. 8.9) для сталі СтЗсп, побудованому за даними О.О. Дінника. З цього графіка видно, що найбільш інтенсивне знеміцнення сталі Ст 3сп відбувається в перше 0,5-1,5 с після пластичної деформації, а приблизно через 3-4 с спостерігається практично повне знеміцнення металу.

Коли прокатка здійснюється на великій швидкості,

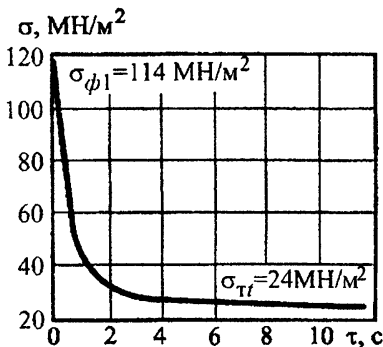


Рис. 8.9 Зміна напруження (межі) текучості сталі Ст 3 сп при $t=1000^{\circ}\text{C}$ в процесі релаксації:

$\sigma_{\phi 1}$ - значення опору деформації на виході з осередку деформації;
 σ_{Tt} - значення межі текучості при $t=1000^{\circ}\text{C}$

Середня температура штаби в осередку деформації дорівнює:

$$t_{cp} = \frac{1}{3}(t_{0n} + 2t_{1n}), \quad (8.12)$$

де t_{0n} , t_{1n} - температура штаби на вході і виході з осередку деформації.

Середня швидкість деформації при прокатці визначається по формулі (5.72).

Для знаходження значень коефіцієнтів $k_{\varepsilon p}$, $k_{u_{cp}}$, $k_{t_{cp}}$ застосовують рівняння (8.3) – (8.7), підставляючи в них замість ε , u і t відповідно ε_{cp} , u_{cp} і t_{cp} . Далі, знаючи $k_{\varepsilon p}$, $k_{u_{cp}}$, $k_{t_{cp}}$ і σ_0 (див. табл. 8.1) по моделі (8.8), обчислюємо значення σ_{Tcr} .

Відомі також інші, компактніші моделі σ_T . До них належать моделі:

В.І. Зюзіна:

$$\sigma_T = \sigma_0 A_1 A_2 A_3 \varepsilon^{m_2} u^{m_3} e^{-m_1 t}, \quad (8.13)$$

де A_1 , A_2 , A_3 , m_1 , m_2 , m_3 - постійні коефіцієнти, які визначаються індивідуально для кожної сталі;

Л.В. Андреюка, Г.Г. Тюленєва*

$$\sigma_T = s \sigma'_0 (10\varepsilon)^a u^b \left(\frac{t}{1000} \right)^{-c}, \quad (8.14)$$

де σ'_0 - базове значення напруження текучості матеріалу штаби, відповідне $\varepsilon=0,1$; $u=1 \text{ с}^{-1}$; $t=1000^\circ\text{C}$; s , a , b , c - постійні коефіцієнти, визначені індивідуально для кожної сталі.

Моделі типу (8.13) були запропоновані тільки для восьми, переважно складно легованих сталей. У зв'язку з цим, вони мають локальну практичну цінність.

Практичний інтерес представляють моделі Л.В. Андреюка,

* Андреюк Л.В., Тюленев Г.Г. Автоматическая зависимость сопротивления деформации металла от температуры, скорости и степени деформации // Сталь. - 1972. - №9. - С. 825-828.

Для визначення середнього значення напруження текучості $\sigma_{тср}$ при гарячій прокатці модель (8.14) записується у виді:

$$\sigma_{тср} = s\sigma_0(10\varepsilon_{ср})^a u_{ср}^b \left(\frac{t_{ср}}{1000}\right)^{-c}. \quad (8.15)$$

Значення параметрів $\varepsilon_{ср}$, $u_{ср}$, $t_{ср}$ при прокатці обчислюють відповідно по формулах (8.11) (5.72) (8.12).

8.4 Моделі межі текучості та напруження текучості при холодній прокатці

У літературі приведені експериментальні дані про межу текучості при кімнатній температурі для більшості металів і сплавів, що піддаються холодній прокатці. Найбільш масштабні дослідження межі текучості, при холодній прокатці виконані А.В. Трет'яковим. В результаті цих досліджень було встановлено кількісний вплив сумарного відносного обтиску ε_{Σ} при холодній прокатці на межу текучості, побудовані залежності $\sigma_{т\varepsilon} = \varphi(\varepsilon_{\Sigma})$ при $t_{ст} = 20^{\circ}\text{C}$ для більш ніж 100 сплавів чорних і кольорових металів та запропоновані математичні моделі для їх описання. Ці моделі, що отримали широке практичне застосування, мають вид:

$$\sigma_{т\varepsilon} = \sigma_{твих} + m(100\varepsilon_{\Sigma})^k, \quad (8.16)$$

де $\sigma_{твих}$ - межа текучості матеріалу штаби після гарячої прокатки або термічної обробки; m , k - коефіцієнти, які визначають інтенсивність і характер зміцнення матеріалу штаби при холодній прокатці; ε_{Σ} - сумарний відносний обтиск при холодній прокатці, долі одиниці.

Модель (8.16) може бути записана у вигляді добутку початкової межі текучості $\sigma_{твих}$ на коефіцієнт зміцнення k_{ε} матеріалу штаби:

$$\sigma_{т\varepsilon} = \sigma_{твих} k_{\varepsilon}, \quad (8.17)$$

Продовження табл. 8.3

1	2	3	4	5
У12А	620	7,6	0,0123	1,025
50ХФА	450	32,0	0,0711	0,66
12Х5МА	480	23,0	0,0479	0,72
08Х13	325	72,0	0,2215	0,45
11Х11Н2В2МФ	600	40,0	0,0667	0,64
12Х21Н5Т	670	27,0	0,0403	0,68
12Х18Н9	250	19,0	0,0760	1,00
12Х18Н9Т	410	24,0	0,0585	0,91
10Х14Г14Н4Т	340	33,0	0,0971	0,78
36Х18Н25С2	600	36,0	0,0600	0,76
ЕИ659	700	3,8	0,00543	1,10
ЕИ852	330	194,0	0,5879	0,26
Алюміній і алюмінієвий сплави				
А00	18	2,8	0,1556	0,74
АМЦ	50	6,0	0,1200	0,71
АМГ1	100	13,0	0,1300	0,59
АМГ3	75	64,0	0,8533	0,30
АМГ5П	150	45,0	0,3000	0,42
Мідь і мідно-цинкові сплави (латунь)				
МО	75	56,0	0,7467	0,41
Л90	230	29,0	0,1261	0,52
Л68	120	36,0	0,3000	0,62
Л59	175	29,0	0,1657	0,64
ЛН65-5	285	44,0	0,1544	0,53
Титан і його сплави				
Технічний титан	500	67,0	0,1340	0,36
BT1-1	420	52,0	0,1238	0,48
BT1-2	440	42,0	0,0955	0,54
BT6	1000	11,0	0,0110	0,76

Використання моделі (8.18) замість (8.16) представляється більш наочнішим і зручнішим для аналізу впливу сумарного відносного обтиску на межу текучості при холодній прокатці. Це підтверджується графічними залежностями $k_{\varepsilon} = \varphi(\varepsilon_{\Sigma})$,

температурі 20°C. Статистична обробка експериментальних даних показала, що залежності $k_t = \varphi(t)$ із задовільною точністю описуються поліномом:

$$k_t = a_0 + a_1 \left(\frac{t - t_{cm}}{t_{nl}} \right) + a_2 \left(\frac{t - t_{cm}}{t_{nl}} \right)^2 + \dots + a_n \left(\frac{t - t_{cm}}{t_{nl}} \right)^n, \quad (8.21)$$

де t_{cm} , t , t_{nl} - відповідно температура статичних випробувань зразків на розтягування ($t_{cm} = 20^\circ\text{C}$), температура деформації штаби і температура плавлення матеріалу штаби; $a_0 \div a_n$ - коефіцієнти полінома.

У табл. 8.4 приведені значення коефіцієнтів $a_0 \div a_n$ полінома (8.21) і температури плавлення для ряду сталей, прокатка яких здійснюється в холодному стані.

На рис. 8.11 представлені графічні залежності $k_t = \varphi(t)$ для деяких вуглецевих і легованих сталей в діапазоні температур 20-400°C, побудовані по моделі (8.21). З рис. 8.11 видно, що залежності $k_t = \varphi(t)$ мають складний характер зміни. В більшості випадків значення коефіцієнта k_t зменшуються з 1,0 (при $t = 20^\circ\text{C}$) до 0,75-0,90 (при температурі деформації 150-250°C).

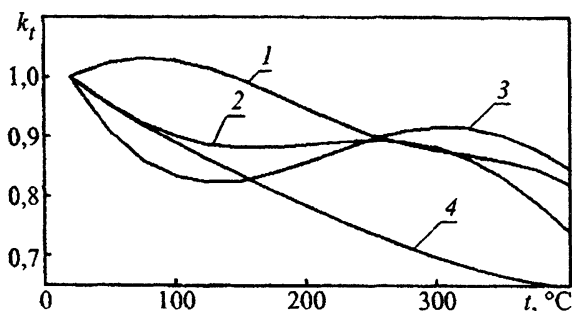


Рис. 8.11 Залежність $k_t = \varphi(t)$ для деяких сталей в діапазоні дорекристалізаційних температур:
1 - 50ХФА; 2 - 08 кп; 3 - 40Н; 4 - 12Х18Н9

При цьому залежності $k_t = \varphi(t)$ убивають монотонно (крива 4), або мають вид сідловидних кривих (криві 2, 3). Залежності $k_t = \varphi(t)$ деяких сталей (крива 1) свідчать про те, що коефіцієнт k_t в діапазоні температур 20-150°C набуває значення більше 1,0. Це означає, що у вказаному діапазоні температур межа текучості цих сталей підвищується.

Для визначення напруження текучості в будь-якому перерізі осередку деформації при холодній прокатці може бути використана модель:

$$\sigma_T = \sigma_{\text{тиcx}} k_\varepsilon k_t k_u, \quad (8.22)$$

де

$$k_u = 1 + \frac{0,0075(1 - 0,3\sqrt{\varepsilon_{\Sigma x}})}{1 + 1,75\sqrt{\varepsilon_{\Sigma x}}} \sqrt{\frac{t_{cm}}{t_x}}. \quad (8.23)$$

$$\cdot \left[1 - \frac{3(t_x - t_{cm})}{t_{nl}} \right]^4 \left(\frac{\ln \frac{u_x + u_{cm}}{u_{cm}}}{u_{cm}} \right)^{c_1};$$

$$\varepsilon_{\Sigma x} = 1 - (1 - \varepsilon_{np})(1 - \varepsilon_x); \quad (8.24)$$

$$c_1 = 1,8 + 0,125 \sqrt{\frac{t_x}{t_{cm}} - 1}; \quad (8.25)$$

ε_{np} - попередній (на вході в осередок деформації) відносний обтиск, долі одиниці; ε_x , $\varepsilon_{\Sigma x}$ - частковий і сумарний відносний обтиск в даному перерізі осередку деформації, долі одиниці; t_x - температура штаби в даному перерізі осередку, °C; t_{cm} , u_{cm} - температура і швидкість деформації при проведенні статичних випробувань зразків на розтягування ($t_{cm} = 20^\circ\text{C}$; $u_{cm} = 10^{-3} \text{ c}^{-1}$); u - швидкість деформації в даному перерізі осередку, c^{-1} .

Для обчислення напруження текучості при холодній прокатці в кожному конкретному перерізі осередку по моделі

Таблиця 8.5 – Режим обтисків і температурно-швидкісні умови прокатки жерсті 0,18x855 мм із сталі 08кп на шести клітьовому стані 1400, використані при виконанні розрахунків σ_T і σ_{TE} [$R=300$ мм; $\sigma_{TE} = 260 + 34,6(100\epsilon_{\Sigma})^{0,6}$]

№ кліті	Початкові значення параметра							Результати розрахунку σ_T і σ_{TE} , Н/мм ²				
	h_0 , мм	ϵ	q_1 , Н/мм ²	V_1 , м/с	t_{0e} , °C	t_{0n} , °C	t_{1n} , °C	σ_{TE0}	σ_{TE1}	σ_{T0}	σ_{T1}	
1	2,40	0,140	143	2,9	40	40	61	260	429	349	417	
2	2,06	0,400	132	4,8	44	60	108	429	615	490	557	
3	1,24	0,414	138	8,1	48	105	150	615	702	605	619	
4	0,73	0,400	176	13,5	52	146	184	702	747	652	659	
5	0,44	0,330	143	20,4	56	179	207	747	768	682	682	
6	0,29	0,380	50	33,0	65	201	223	768	783	700	698	

Тут: q_1 - переднє питоме налягнення штаб; V_1 - швидкість штаби; t_{0e} - середньо масова температура валка. Індокси "0" і "1" вказують на те, що значення параметра відповідає перерізу входу і виходу штаби з валків.

У теорії холодної прокатки і в інженерній практиці в більшості випадків достатньо знати середню величину напруження текучості $\sigma_{\text{тср}}$. Рекомендується наступна модель $\sigma_{\text{тср}}$:

$$\sigma_{\text{тср}} = \sigma_{\text{твих}} k_{\text{еср}} k_{\text{тср}} k_{\text{иср}}, \quad (8.26)$$

$$\text{де } k_{\text{еср}} = 1 + \frac{m_1 100^k}{\varepsilon (1 - \varepsilon_{\text{нр}}) (1 + k)} \left[(\varepsilon_{\text{нр}} + \varepsilon - \varepsilon \varepsilon_{\text{нр}})^{1+k} - \varepsilon_{\text{нр}}^{1+k} \right]; \quad (8.27)$$

$$k_{\text{тср}} = a_0 + a_1 \left(\frac{t_{\text{ср}} - t_{\text{см}}}{t_{\text{нл}}} \right) + a_2 \left(\frac{t_{\text{ср}} - t_{\text{см}}}{t_{\text{нл}}} \right)^2 + \dots + a_n \left(\frac{t_{\text{ср}} - t_{\text{см}}}{t_{\text{нл}}} \right)^n; \quad (8.28)$$

$$k_{\text{иср}} = 1 + \frac{0,0075(1 - 0,3\sqrt{\varepsilon_{\Sigma}})}{1 + 1,75\sqrt{\varepsilon_{\Sigma}}} \sqrt{\frac{t_{\text{см}}}{t_{\text{ср}}}}. \quad (8.29)$$

$$\cdot \left[1 - \frac{3(t_{\text{ср}} - t_{\text{см}})}{t_{\text{нл}}} \right]^4 \left(\ln \frac{u_{\text{ср}} + u_{\text{см}}}{u_{\text{см}}} \right) c_1.$$

При обчисленні $\varepsilon_{\Sigma x}$ і c_1 у формулах (8.24), (8.25) замість ε_x і t_x підставляють відповідно ε і $t_{\text{ср}}$.

Розрахунок середньої швидкості деформації $u_{\text{ср}}$ і середньої температури деформації штаби $t_{\text{ср}}$ проводиться відповідно по формулах (5.72), (8.12).

Розрахунки по моделі (8.26) показують, що при холодній прокатці більшості металів і їх сплавів на діючих станах, значення $\sigma_{\text{тср}}$ в перших одній-двох клітках (пропусках) виходять на 10-40% більш вищими, а в подальших клітках (пропусках) на 10-20% більш нижчими, ніж $\sigma_{\text{теср}}$.

8.5 Приклади розрахунків

Приклад 1. Виконати розрахунок середньої величини напруження текучості $\sigma_{\text{тср}}$ по моделі В.І. Зюзіна (8.8) при

1	2	3	4
Середнє значення умовного відносного обтиску	ε_{cp}	$\varepsilon_{cp} = \frac{2 \Delta h}{3 h_0}$	$\varepsilon_{cp} = \frac{2 \cdot 4,41}{3 \cdot 12,25} = 0,24$
Довжина осередку деформації, мм	l	$l = \sqrt{R\Delta h}$	$l = \sqrt{350 \cdot 4,41} = 39,29$
Середня швидкість деформації, с ⁻¹	u_{cp}	$u_{cp} = \frac{V_1 \varepsilon}{l}$	$u_{cp} = \frac{2150 \cdot 0,36}{39,29} = 19,7$
Середнє значення температури штаби в осередку, °С	t_{cp}	$t_{cp} = \frac{1}{3}(t_{on} + 2t_{1n})$	$t_{cp} = \frac{1}{3}(996 + 2 \cdot 984) = 988$
Середнє значення коефіцієнта зміцнення	$k_{\varepsilon cp}$	$k_{\varepsilon cp} = 0,82(1 + \sqrt{\varepsilon_{cp}})$	$k_{\varepsilon cp} = 0,82(1 + \sqrt{0,24}) = 1,222$
Середнє значення швидкісного коефіцієнта	$k_{u cp}$	$k_{u cp} = 0,8 + 0,065\sqrt{u_{cp}}$	$k_{u cp} = 0,8 + 0,065\sqrt{19,7} = 1,089$
Середнє значення температурного коефіцієнта	$k_{t cp}$	$k_{t cp} = 0,6 + 0,0045 \cdot (1200 - t_{cp}) \sqrt{\frac{1200 - t_{cp}}{t_{cp}}}$	$k_{t cp} = 0,6 + 0,0045 \cdot (1200 - 988) \sqrt{\frac{1200 - 988}{988}} = 1,042$
Середня величина напруження текучості, Н/мм ²	σ_{Tcp}	$\sigma_{Tcp} = \sigma_0 k_{\varepsilon cp} k_{u cp} k_{t cp}$	$\sigma_{Tcp} = 85 \cdot 1,222 \cdot 1,089 \cdot 1,042 = 117,87$

Приклад 2. Виконати розрахунок середньої величини напруження текучості σ_{Tcp} по моделі Л.В. Андреюка, Г.Г.

$t_{1n}=99^{\circ}\text{C}$; $V_1=3,58$ м/с; $R=250$ мм; $\sigma_{\text{тисх}}=230$ Н/мм²;
 $m_1=0,1504$; $\varepsilon_{np}=0$; $t_{cm}=20^{\circ}\text{C}$; $u_{cm}=10^{-3}$ с⁻¹.

Рішення

Параметр	Позначення	Розрахункова формула	Початкове і розрахункове значення
1	2	3	4
Початкові дані:			
Радіус робочих валків, мм	R	-	250
Товщина штаби до прокатки, мм	h_0	-	2,50
Товщина штаби після прокатки, мм	h_1	-	1,65
Температура штаби до прокатки, °С	t_{0n}	-	42
Температура штаб після прокатки, °С	t_{1n}	-	99
Швидкість прокатки, м/с	V_1	-	3,58
Початкова межа текучості підкату, Н/мм ² і коефіцієнти m_1 і k для сталі 08 кп	$\sigma_{\text{тисх}}$	Визначаються по табл. 8.3	230
	m_1		0,1504
	k		0,6
Температура t_{cm} (°С) і швидкість деформації u_{cm} (с ⁻¹) при проведенні статистичних випробувань зразків на розтягування	t_{cm}	-	20
	u_{cm}	-	10^{-3}

1	2	3	4
Сумарний відносний обтиск при прокатці	ε_{Σ}	$\varepsilon_{\Sigma} = 1 - (1 - \varepsilon_{np}) \cdot (1 - \varepsilon)$	$\varepsilon_{\Sigma} = 1 - (1 - 0) \cdot (1 - 0,34) = 0,34$
Коефіцієнт зміцнення штаб до прокатки	$k_{\varepsilon 0}$	$k_{\varepsilon 0} = 1 + m_1 (100 \varepsilon_{np})^{0,6}$	$k_{\varepsilon 0} = 1 + 0,1504 (100 \cdot 0)^{0,6} = 1,0$
Коефіцієнт зміцнення штаб після прокатки	$k_{\varepsilon 1}$	$k_{\varepsilon 1} = 1 + m_1 (100 \varepsilon_{\Sigma})^{0,6}$	$k_{\varepsilon 1} = 1 + 0,1504 \cdot (100 \cdot 0,34)^{0,6} = 2,248$
Коефіцієнти, що враховують вплив температури штаби на межу текучості до і після прокатки	k_{t0}	$k_{t0} = a_0 + a_1 \left(\frac{t_{0n} - t_{cm}}{t_{nn}} \right) + a_2 \left(\frac{t_{0n} - t_{cm}}{t_{nn}} \right)^2 + a_3 \left(\frac{t_{0n} - t_{cm}}{t_{nn}} \right)^3 + a_4 \left(\frac{t_{0n} - t_{cm}}{t_{nn}} \right)^4 + a_5 \left(\frac{t_{0n} - t_{cm}}{t_{nn}} \right)^5 =$ $= 1,0 - 2,444 \left(\frac{42 - 20}{1529} \right) + 3,08 \cdot \left(\frac{42 - 20}{1529} \right)^2 + 203,73 \left(\frac{42 - 20}{1529} \right)^3 - 128261 \cdot \left(\frac{42 - 20}{1529} \right)^4 + 20269 \left(\frac{42 - 20}{1529} \right)^5 = 0,966$	
	k_{t1}	$k_{t1} = a_0 + a_1 \left(\frac{t_{1n} - t_{cm}}{t_{nn}} \right) + a_2 \left(\frac{t_{1n} - t_{cm}}{t_{nn}} \right)^2 + a_3 \cdot \left(\frac{t_{1n} - t_{cm}}{t_{nn}} \right)^3 + a_4 \left(\frac{t_{1n} - t_{cm}}{t_{nn}} \right)^4 + a_5 \left(\frac{t_{1n} - t_{cm}}{t_{nn}} \right)^5 =$ $= 1,0 - 2,444 \left(\frac{99 - 20}{1529} \right) + 3,08 \left(\frac{99 - 20}{1529} \right)^2 + 203,73 \cdot \left(\frac{99 - 20}{1529} \right)^3 - 128261 \left(\frac{99 - 20}{1529} \right)^4 + 20269 \left(\frac{99 - 20}{1529} \right)^5 = 0,902$	
Значення межі текучості до і після прокатки, Н/мм ²	σ_{T0t}	$\sigma_{T0t} = \sigma_{Tисх} k_{\varepsilon 0} k_{t0}$	$\sigma_{T0t} = 230 \cdot 1,0 \cdot 0,966 = 222,18$
	σ_{T1t}	$\sigma_{T1t} = \sigma_{Tисх} k_{\varepsilon 1} k_{t1}$	$\sigma_{T1t} = 230 \cdot 2,248 \cdot 0,902 = 466,37$

Контрольні питання

1. Що Ви розумієте під терміном "межа текучості σ_T "?
2. Сформулюйте умови проведення експериментів при визначенні межі текучості.
3. Які чинники (параметри) впливають на межу текучості?
4. Який вплив робить вміст вуглецю в сталі на межу текучості?
5. Який вплив на межу текучості надає сумарний відносний обтиск ε_Σ штаби при холодній прокатці?
6. Представте графічно залежності $\sigma_T = \varphi(\varepsilon_\Sigma)$ при холодній прокатці.
7. Напишіть математичну модель межі текучості при холодній прокатці.
8. Чи можна по математичній моделі межі текучості при холодній прокатці судити про характер зміни кривій $\sigma_T = \varphi(\varepsilon_\Sigma)$?
9. Які процеси протікають в наклепаному металі при його нагріві в діапазоні дорекристалізаційних температур?
10. Як змінюється межа текучості матеріалу штаби при збільшенні температури від 20°C до 150-250°C?
11. Що Ви розумієте під терміном "коефіцієнт зміцнення k_ε " матеріалу штаби при холодній прокатці?
12. Що Ви розумієте під терміном "опір деформації σ_ϕ "?
13. Які чинники (параметри) впливають на опір деформації?
14. У чому полягає основна відмінність напруження текучості від межі текучості матеріалу штаби при прокатці?
15. Напишіть і поясніть сенс кожного доданку рівняння А. Надаі.
16. Які процеси протікають в деформованому металі при гарячій прокатці?
17. Напишіть математичну модель напруження текучості при гарячій прокатці, використовуючи термомеханічні коефіцієнти, запропоновані В.І. Зюзіним.
18. Напишіть математичну модель напруження текучості Л.В. Анреюка, Г.Г. Тюленева і поясніть сенс кожного співмножника її правої частини.

товстих штаб, тобто при малих значеннях параметра $\frac{l}{h_{cp}}$ ($\frac{l}{h_{cp}} < 0,6-0,8$), епюри нормальних напружень мають максимум,

розташований поблизу площині входу металу у валках (рис. 9.1, а). Причиною тому є підпираюча дія заднього жорсткого кінця штаби. Експериментально встановлено, що при прокатці дуже коротких зразків, довжина яких приблизно дорівнює довжині осередку деформації, тобто при виключенні впливу задньої зовнішньої зони, пік на епюрах нормальних напружень зникає (на рис. 9.1, а показано пунктирною лінією). У міру збільшення значень фактора форми висота максимуму на епюрах зменшується і при $\frac{l}{h_{cp}} = 0,8-1,5$

нормальне напруження по дузі контакту розподіляється практично рівномірно (рис. 9.1, б). У даних умовах прокатки роль зовнішніх зон слабшає і їхній вплив на осередок деформації стає незначним, а напруження тертя ще не надає помітної підпираючої дії, оскільки товщина штаби залишається відносно великою.

При подальшому збільшенні значень параметра $\frac{l}{h_{cp}}$,

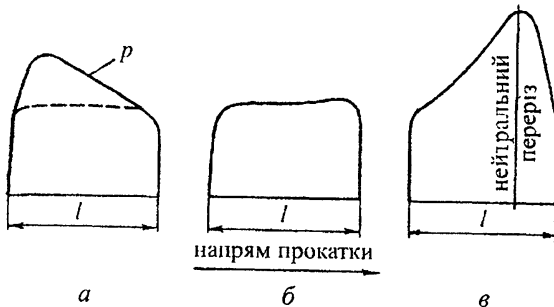


Рис. 9.1 Типові епюри розподілу нормальних напружень p по дузі контакту при прокатці товстих (а), середніх (б) і тонких (в) штаб

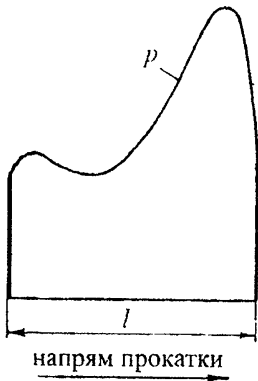


Рис. 9.2 Розподіл нормальних напружень по дузі контакту при $\alpha > \beta_y$

примикає до перерізу входу, виникають поздовжні розтягуючі напруження, які служать причиною зменшення нормальних напружень на цій ділянці дуги контакту.

Викладені вище закономірності характеризують нерівномірність розподілу нормальних контактних напружень уздовж осередку деформації. Але нерівномірність розподілу нормальних напружень спостерігається не тільки в поздовжніх, але і в поперечних перерізах осередку деформації. На нерівномірність розподілу нормальних контактних напружень

в поперечному напрямі істотний вплив робить відносна ширина штаби, яка визначається величиною параметра $\frac{b_0}{l}$.

Типові епюри розподілу нормальних контактних напружень по ширині штаби показані на рис. 9.3.

З рис. 9,3, а видно, що при прокатці вузьких штаб ($\frac{b_0}{l} < 5$)

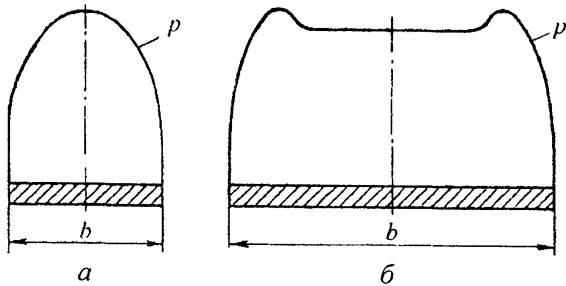


Рис. 9.3 Епюри розподілу нормальних напружень в поперечних перерізах осередку деформації при прокатці вузьких (а) і широких (б) штаб

або прискорення штаби. Останнє заперечує умові руху кінців штаби з постійною швидкістю, тобто умові існування сталого (стаціонарного) процесу прокатки.

Силу прокатки P ; виходячи із закономірностей розподілу нормальних напружень p і напружень тертя t по дузі контакту, з деяким наближенням можна виразити рівнянням (рис. 9.5):

$$P = b \left[\int_0^{\alpha} p \frac{dx}{\cos \alpha_x} \cos \alpha_x + \int_{\gamma}^{\alpha} t \frac{dx}{\cos \alpha_x} \sin \alpha_x - \int_0^{\gamma} t \frac{dx}{\cos \alpha_x} \sin \alpha_x \right], \quad (9.1)$$

де b , γ - ширина штаби і нейтральний кут при прокатці.

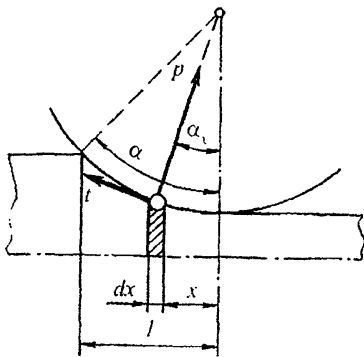


Рис. 9.5 Схема до визначення сили прокатки

Останніми двома доданками правої частини цього рівняння зазвичай нехтують зважаючи на те, що вони малі. Тоді рівняння для визначення сили P може бути записане у виді:

$$P = b_{cp} \int_0^l p dx. \quad (9.2)$$

В інженерній практиці силу прокатки P зазвичай знаходять як добуток середнього контактного нормального напруження p_{cp}

на горизонтальну проекцію контактної поверхні F_k штаби з валком:

$$P = p_{cp} F_k. \quad (9.3)$$

Сенс параметра p_{cp} достатньо простий, – це та величина контактних нормальних напружень, яка була б за умови його рівномірного розподілу по контактній поверхні.

Теоретично середнє контактне нормальне напруження при двовимірній прокатці визначається по рівнянню:

$\sigma_{\text{тср}}$ при прокатці були розглянуті в гл. 8. Вплив напруженого стану металу на $p_{\text{ср}}$ можна виразити у вигляді добутку двох коефіцієнтів, з яких перший β , враховує вплив середнього головного напруження σ_2 , а другий n_σ - вплив решти напружень. Виходячи з сказаного можна записати:

$$p_{\text{ср}} = \beta \sigma_{\text{тср}} n_\sigma = \sigma_{\text{фср}} n_\sigma, \quad (9.6)$$

де n_σ - коефіцієнт напруженого стану.

Коефіцієнт n_σ , званий також *коефіцієнтом підпору*, показує в скільки разів середнє контактне нормальне напруження при прокатці перевищує добуток $\beta \sigma_{\text{тср}}$:

$$(n_\sigma = p_{\text{ср}} / \beta \sigma_{\text{тср}} = p_{\text{ср}} / \sigma_{\text{фср}}).$$

Значення коефіцієнта β знаходяться в діапазоні 1,0-1,15. При двовимірній прокатці, коли розширенням можна нехтувати $\beta=1,15$.

В.С. Смирнов, використовуючи положення теорії розмірностей, отримав наступні формули для визначення коефіцієнта β при прокатці:

$$\text{при } 0 \leq \frac{b_{\text{ср}}}{h_{\text{ср}}} \leq \frac{0,465}{f_y}$$

$$\beta = 1 + \frac{f_y}{3} \frac{b_{\text{ср}}}{h_{\text{ср}}}; \quad (9.7)$$

$$\text{при } \frac{b_{\text{ср}}}{h_{\text{ср}}} > \frac{0,465}{f_y}$$

$$\beta = \frac{2}{\sqrt{3}} = 1,15; \quad (9.8)$$

При прокатці широких штаб ($\frac{b_0}{l} > 5$) можна приймати $n_b = 1$. Тоді вираз для визначення коефіцієнта напруженого стану декілька спрощується і набирає виду:

$$n_\sigma = n'_\sigma n''_\sigma n'''_\sigma, \quad (9.12)$$

Керуючись цими загальними положеннями, розглянемо вплив основних параметрів прокатки на середнє контактне нормальне напруження.

1. *Обтиск.* Збільшення обтиску при прокатці приводить до збільшення напруження текучості металу і довжини осередку

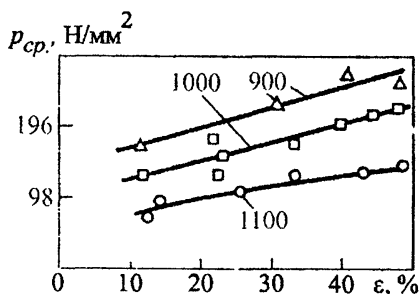


Рис. 9.6 Залежність середнього контактного нормального напруження від обтиску при гарячій прокатці зразків із сталі У7А (дані Л.Ф. Молоткова)

деформації. Із збільшенням довжини осередку деформації зростає сума підпираючих сил тертя. Це утрудняє переміщення металу по контактній поверхні і сприяє зростанню коефіцієнта n'_σ . За цих причин, тобто унаслідок зростання $\sigma_{тер}$ і n'_σ , середнє контактне нормальне напруження при прокатці також зростає (рис. 9.6).

2. *Діаметр валків.* Із збільшенням діаметру валків за інших рівних умов, збільшується довжина осередку деформації. Це приводить до посилення підпираючої дії сил тертя на контактні штаби з валком і, як наслідок, до зростання середнього нормального контактного напруження (рис. 9.7).

3. *Товщина штаби.* Із зменшенням товщини штаби, за інших рівних умов, зростає гальмуюча дія сил тертя на контактні штаби з валком. Це приводить до збільшення коефіцієнта n'_σ , тому із зменшенням товщини штаби середнє контактне нормальне напруження при прокатці зростає.

4. **Фактор форми.** Експериментальні дані про p_{cp} у багатьох випадках представляють не у функції окремих параметрів - ε , D , h , а в узагальненому виді - у функції

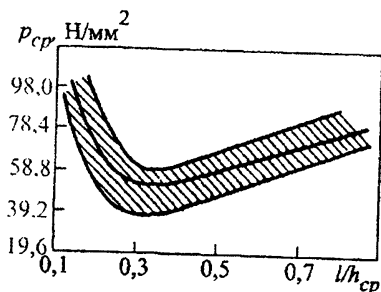


Рис. 9.9 Залежність середнього контактної нормального напруження від чинника форми при прокатці слябів (дані О.П. Чекмарьова та ін.)

фактора форми $\frac{l}{h_{cp}}$. Таке

уявлення даних про p_{cp} зручне і має глибший сенс, оскільки фактор форми враховує одночасно вплив обтиску, діаметру валків, довжини осередку деформації і товщини штаби на середнє контактнє нормальнє напруження.

Типовий вид залежності $p_{cp} = \varphi\left(\frac{l}{h_{cp}}\right)$ показаний на рис.

9.9. Видно, що при малих значеннях фактора форми зміна середнього контактної нормального напруження визначається впливом зовнішніх зон, при великих значеннях $\frac{l}{h_{cp}}$ - впливом сил тертя. Зазвичай мінімум функції

$p_{cp} = \varphi\left(\frac{l}{h_{cp}}\right)$ знаходиться в діапазоні $\frac{l}{h_{cp}} = 0,3-0,7$.

5. **Ширина штаби.** При прокатці широких штаб ($\frac{b_0}{l} > 5$) середнє контактнє нормальнє напруження від ширини штаби не залежить. Взаємозв'язок ширини штаби з p_{cp} виявлений тільки при прокатці вузьких штаб ($\frac{b_0}{l} < 5$).

мірою, чим передне. Відбувається це тому, що заднє натягнення впливає на зону відставання, яка займає велику частину осередку деформації.

Передній і задній підпір кінців штаби викликає підвищення середнього контактного нормального напруження (в цьому випадку $n_{\sigma}'' > 1$).

9.4 Диференціальне рівняння рівноваги подовжніх сил при двовимірній прокатці

В більшості випадків теоретичне визначення контактних нормальних напружень засноване на вирішенні диференціального рівняння рівноваги подовжніх сил, прикладених до металу в осередку деформації. Тому спочатку складемо це рівняння. При цьому вважатимемо, що валки циліндричні, товщина штаби мала і постійна по ширині, а ширина штаби значно більше (в багато разів) довжини осередку деформації.

Виділимо в зоні відставання осередку деформації елемент $mm'm'$ завдовжки dx (рис. 9.12), обмежений циліндричними

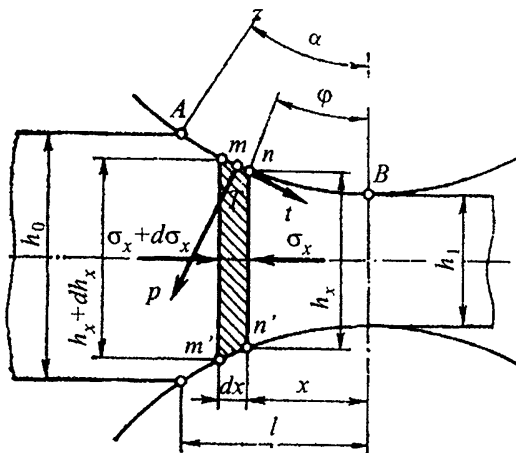


Рис. 9.12 Схема до виведення диференціального рівняння рівноваги подовжніх сил при прокатці

$$h_x d\sigma_x + \sigma_x dh_x - 2ptg\varphi dx + 2tdx = 0. \quad (9.14)$$

З рис. 9.12 витікає, що:

$$dx = \frac{dh_x}{2tg\varphi}.$$

Після підстановки знайденого значення dx і деяких перетворень, приведемо рівняння рівноваги (9.14) до виду:

$$d\sigma_x - (p - \sigma_x) \frac{dh_x}{h_x} + \frac{t}{tg\varphi} \frac{dh_x}{h_x} = 0. \quad (9.15)$$

Рівняння (9.15) містить три невідомих: p , σ_x і t . Контактне нормальне напруження p є шуканою величиною. Напруження тертя t може бути описане однією з найбільш відповідних моделей (див. п. 7.4). Отже, для вирішення рівняння (9.15) необхідно виключити з нього поздовжнє напруження σ_x . Це може бути досягнуто шляхом залучення рівняння пластичності. Скористаємося цим рівнянням в головних вісях, записаним в спрощеній формі:

$$\sigma_1 - \sigma_3 = \sigma_\phi, \quad (9.16)$$

де σ_1 , σ_3 - максимальне і мінімальне головне напруження; $\sigma_\phi = \beta\sigma_T$ - дійсне значення опору деформації матеріалу штаби при прокатці.

Далі приймаємо, що для виділеного елемента головними вісями напруження є вертикальна і горизонтальні вісі. З урахуванням цих допущень напруження σ_1 складе:

$$\sigma_1 = \left(p \frac{dx}{\cos\varphi} b \cos\varphi + t \frac{dx}{\cos\varphi} b \sin\varphi \right) \frac{1}{b dx} = p + ttg\varphi. \quad (9.17)$$

Другий доданок правої частини даного виразу набагато менше першого, тому їм можна нехтувати. Тоді $\sigma_1 \approx p$, $\sigma_3 = \sigma_x$ і рівняння пластичності (9.16) представиться у виді:

$$p - \sigma_x = \sigma_\phi. \quad (9.18)$$

переміщенні точки по довжині дуги контакту. Власне в цьому і полягає його фізичний сенс.

Диференціальне рівняння рівноваги подовжніх сил при прокатці було виведене Теодором фон Карманом в 1925 році. Проте перші варіанти його рішення були запропоновані значно пізніше. Річ у тому, що конкретні вирішення цього рівняння можуть бути різними залежно від прийнятої моделі напружень тертя, геометричних параметрів осередку деформації та інших умов.

Умовно точні вирішення диференціального рівняння (9.21) приводять до громіздких виразів, кінцеві результати яких є незручними для практичного застосування. Щоб уникнути цього, приймають різні допущення для спрощення можливих шляхів його рішення.

Нижче приведені спрощені вирішення диференціального рівняння рівноваги (9.21), запропоновані О.І. Целіковим і О.П. Чекмарьовим, що здобули популярність в теорії прокатки і застосування в інженерній практиці, а також вирішення з використанням моделей напружень тертя (7.13) і (7.14).

9.5 Теоретичне визначення контактних нормальних напружень по О.І. Целікову (при заміні дуги контакту хордою і $t = f_y p$)

О.І. Целіковим запропоновано декілька вирішень диференціального рівняння рівноваги. Розглянемо просте з них.

Для спрощення вирішення рівняння (9.21) О.І. Целіков замінив дугу контакту хордою (рис. 9.13) і прийняв, що розподіл напружень тертя на контактні штаби з валком описується умовою:

$$t = f_y p.$$

При заміні дуги контакту хордою кут нахилу контактної

У площині входу в осередок деформації $h_x = h_0$ і може діяти заднє питоме натягнення q_0 . Тоді:

$$p = \sigma_\phi - q_0 = \sigma_\phi \left(1 - \frac{q_0}{\sigma_\phi} \right) = \xi_0 \sigma_\phi.$$

Коефіцієнт заднього натягнення ξ_0 дорівнює:

$$\xi_0 = 1 - \frac{q_0}{\sigma_\phi}. \quad (9.26)$$

У площині виходу з осередку деформації $h_x = h_1$ і може діяти переднє питоме натягнення q_1 . Тому:

$$p = \sigma_\phi - q_1 = \sigma_\phi \left(1 - \frac{q_1}{\sigma_\phi} \right) = \xi_1 \sigma_\phi.$$

Коефіцієнт переднього натягнення ξ_1 дорівнює:

$$\xi_1 = 1 - \frac{q_1}{\sigma_\phi}. \quad (9.27)$$

Для визначення постійних інтегрування C_0 і C_1 підставимо, знайдені з граничних умов значення параметрів h_x і p в рівняння (9.24) (9.25):

$$\xi_0 \sigma_\phi = -C_0 h_0^{-\delta} + \frac{\sigma_\phi}{\delta};$$

$$\xi_1 \sigma_\phi = C_1 h_1^{-\delta} - \frac{\sigma_\phi}{\delta},$$

звідси

$$C_0 = -\sigma_\phi \left(\xi_0 - \frac{1}{\delta} \right) h_0^\delta;$$

$$C_1 = \sigma_\phi \left(\xi_1 + \frac{1}{\delta} \right) h_1^{-\delta}.$$

зростанням коефіцієнта тертя f_y . Це наочно проілюстровано на рис. 9.14. На цьому рисунку, як приклад, приведені теоретичні епюри розподілу контактних нормальних напружень (коефіцієнта напруженого стану

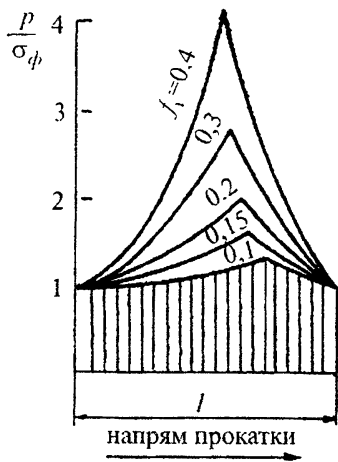


Рис. 9.14 Теоретичні епюри розподілу нормальних напружень по дузі контакту по О.І. Целікова

$n'_\sigma = \frac{p}{\sigma_\phi}$), побудовані по рівняннях (9.30), (9.31) для конкретних умов прокатки: $\varepsilon=0,3$; $h_1/D=0,0116$; $\alpha=5^\circ 40'$ (дані О.І. Целікова).

Епюри нормальних напружень p , побудовані по рівнянням (9.28), (9.29), тобто при прокатці з натягненням, на вид аналогічні з представленими на рис. 9.14. Вони відрізняються тільки нижчими абсолютними значеннями напружень p , оскільки коефіцієнти ξ_0 і ξ_1 завжди менше одиниці.

Знаючи розподіл нормальних напружень по дузі контакту приступимо до визначення їх середнього значення p_{cp} і сили прокатки P . З цією метою скористаємося рівнянням (9.2) і знайдемо спочатку силу P , виразивши її у вигляді інтегральної суми розподілених нормальних напружень на контактній поверхні. В основу подальшого рішення покладемо рівняння (9.30) і (9.31), що описують розподіл контактних нормальних напружень при прокатці без натягнення. Значення σ_ϕ в рівняннях (9.30) і (9.31) прийняті постійними. Зручніше приймати їх рівними середньому значенню опору деформації $\sigma_{\phi cp}$ матеріалу штаби в осередку (див. п.п. 8.3, 8.4), що і зроблено. Тому у всіх подальших викладеннях,

формулу для визначення середнього контактного нормального напруження:

$$p_{cp} = \frac{\sigma_{\phi cp}}{\Delta h} \frac{h_{\gamma}}{\delta} \left[\left(\frac{h_0}{h_{\gamma}} \right)^{\delta} + \left(\frac{h_{\gamma}}{h_1} \right) - 2 \right]. \quad (9.33)$$

Рівняння (9.33) може бути дещо спрощене, якщо виключити з нього відношення $\frac{h_0}{h_{\gamma}}$. Це можна зробити на тій

підставі, що в нейтральному перетині, тобто при $h_x = h_{\gamma}$ рівняння (9.30) і (9.31) дають одне і те ж значення p . Виходячи з цього, запишемо:

$$(\delta - 1) \left(\frac{h_0}{h_{\gamma}} \right)^{\delta} + 1 = (\delta + 1) \left(\frac{h_{\gamma}}{h_1} \right)^{\delta} - 1, \quad (9.34)$$

звідки знаходимо

$$\left(\frac{h_0}{h_{\gamma}} \right)^{\delta} = \frac{1}{\delta - 1} \left[(\delta + 1) \left(\frac{h_{\gamma}}{h_1} \right)^{\delta} - 2 \right].$$

Після підстановки знайденого значення $\frac{h_0}{h_{\gamma}}$ в (9.33) отримаємо формулу О.І. Целікова для визначення середнього контактного нормального напруження при прокатці без натягнення:

$$p_{cp} = \sigma_{\phi cp} \frac{2h_1}{\Delta h(\delta - 1)} \left(\frac{h_{\gamma}}{h_1} \right) \left[\left(\frac{h_{\gamma}}{h_1} \right)^{\delta} - 1 \right]. \quad (9.35)$$

Вхідну в цю формулу величину $\frac{h_{\gamma}}{h_1}$ визначаємо з рівності (9.34):

$$p_{cp} = p'_{cp} \left(1 - \frac{q_0 + q_1}{2\sigma_{\phi cp}} \right) = p'_{cp} \left(1 - \frac{q_{cp}}{\sigma_{\phi cp}} \right), \quad (9.37)$$

де p'_{cp} - середнє контактне нормальне напруження при прокатці без натягнення.

Співмножник в дужці цього виразу є коефіцієнтом середнього натягнення ξ_{cp} при прокатці:

$$\xi_{cp} = 1 - \frac{q_{cp}}{\sigma_{\phi cp}}. \quad (9.38)$$

Виходячи з цього, якщо у вираз (9.37) підставити рівняння (9.35), призначене для визначення середнього контактного нормального напруження без натягнення, отримуємо формулу для розрахунку p_{cp} з урахуванням впливу натягнення:

$$p_{cp} = \sigma_{\phi cp} \xi_{cp} \frac{2h_1}{\Delta h(\delta - 1)} \left(\frac{h_\gamma}{h_1} \right) \left[\left(\frac{h_\gamma}{h_1} \right)^\delta - 1 \right]. \quad (9.39)$$

Приведені в данному параграфі формули відносяться до випадку прокатки тонких широких штаб. Тому автор рекомендує їх для розрахунку p_{cp} при холодній прокатці.

9.6 Теоретичне визначення контактних нормальних напружень по О.П. Чекмарьову (при $h_\phi = h_{cp} = const$ і $t = f_\sigma \sigma_\phi$)

Відмітною особливістю підходу О.П. Чекмарьова є те, що при вирішенні диференціального рівняння рівноваги (9.21) автор як змінну приймає поточний кут ϕ . Перехід від змінної h_x до ϕ здійснюється шляхом використання очевидної залежності (див. рис. 9.12):

$$p = \sigma_{\phi} \frac{2R}{h_{cp}} \left(\frac{\varphi^2}{2} - f_{\sigma} \varphi \right) + C_0; \quad (9.43)$$

для зони випередження

$$p = \sigma_{\phi} \frac{2R}{h_{cp}} \left(\frac{\varphi^2}{2} + f_{\sigma} \varphi \right) + C_1. \quad (9.44)$$

Постійні інтегрування C_0 і C_1 знаходимо з межових умов. При цьому вважатимемо, що прокатка здійснюється без натягнення.

Визначимо спочатку постійну C_0 . У перерізі входу штаби в осередок деформації $\varphi = \alpha$. При прокатці без заднього натягнення значення контактного нормального напруження в перерізі входу дорівнює: $p = \sigma_{\phi}$. Після підстановки знайдених значень φ і p в рівнянні (9.43) знаходимо:

$$C_0 = \sigma_{\phi} \left[1 - \frac{2R}{h_{cp}} \left(\frac{\alpha^2}{2} - f_{\sigma} \alpha \right) \right]. \quad (9.45)$$

Аналогічним шляхом визначаємо постійну C_1 . У перетині виходу штаби з валків $\varphi = 0$ і $p = \sigma_{\phi}$ (переднє натягнення дорівнює нулю). Підставляючи ці значення φ і p в рівнянні (9.44) знаходимо: $C_1 = \sigma_{\phi}$.

З урахуванням знайдених значень C_0 і C_1 рівняння (9.43) і (9.44) представиться у виді:

для зони відставання

$$p = \sigma_{\phi} \left[1 + \frac{R}{h_{cp}} \left(\varphi^2 - 2f_{\sigma} \varphi - \alpha^2 + 2f_{\sigma} \alpha \right) \right]; \quad (9.46)$$

для зони випередження

(9.47), прийнявши $\varphi = \gamma$:

$$1 + \frac{R}{h_{cp}} (\gamma^2 - 2f_{\sigma}\gamma - \alpha^2 + 2f_{\sigma}\alpha) = 1 + \frac{R}{h_{cp}} (\gamma^2 + 2f_{\sigma}\gamma). \quad (9.50)$$

Вирішуючи останнє рівняння відносно γ отримаємо:

$$\gamma = \frac{\alpha}{2} \left(1 - \frac{\alpha}{2f_{\sigma}} \right). \quad (9.51)$$

Ця формула практично відповідає формулі Екелунда-Павлова. Єдина її відмінність полягає в тому, що замість коефіцієнта (кута) тертя β_y в неї входить показник сил тертя f_{σ} .

Після підстановки кута γ з (9.51) в (9.49) отримаємо кінцеву формулу О.П. Чекмарьова для розрахунку середнього контактного нормального напруження при прокатці:

$$p_{cp} = \sigma_{фср} \left\{ 1 + \frac{R\alpha}{2h_{cp}} \left[f_{\sigma} - \alpha \left(\frac{1}{3} + \frac{\alpha}{4f_{\sigma}} \right) \right] \right\}. \quad (9.52)^*$$

Формула (9.52) відносно проста, наочна і зручна для аналізу. Коефіцієнт напруженого стану n_{σ} (співмножник у фігурних дужках правої частини цієї формули) є функцією трьох найважливіших параметрів процесу прокатки: фактора форми $\frac{l}{h_{cp}}$ ($R\alpha = l$), кута контакту α або абсолютного

обтиску ($\Delta h = R\alpha^2$) і показника (коефіцієнта) тертя f_{σ} .

Справедливість залежності $n'_{\sigma} = \varphi \left(\frac{l}{h_{cp}}; \Delta h; f_{\sigma} \right)$ підтверджена теоретично і експериментально.

* Виведення формули (9.52) опубліковано О.П. Чекмарьовим спільно з І.О. Чекмарьовим.

відрізняються від експериментальних (рис. 7.5, крива 2) і розрахункових, побудованих по моделях (7.13), (7.14) (рис. 7.5, крива 3) як по виду, так і за площею. Напруження тертя при $t = f_y p$ (рис. 9.16, а) збільшуються від перерізів входу і виходу до нейтрального перерізу, набувають максимальних значень в цьому перерізі і стрибкоподібно міняють знак. В порівнянні з експериментальними епюрами $t = \varphi \left(\frac{x}{l} \right)$ (рис.

7.5, крива 2) значення напружень тертя при $t = f_y p$ виходять вищими, особливо в середній частині дуги контакту, що приводить до штучного завищення значень нормальних контактних напружень і до формування гострого піку на теоретичних епорах $p = \varphi \left(\frac{x}{l} \right)$ (див. рис. 9.14). Сказане, тільки в меншій мірі, відноситься і до рішення О.П. Чекмарьова, оскільки значення напружень тертя при $t = f_\sigma \sigma_\phi$ є нижчими і постійними по всій довжині дуги контакту.

З викладеного виходить, що у разі використання більш коректнішої моделі напружень тертя може бути отримане точніше рішення задачі про визначення контактних нормальних напружень при прокатці.

Розглянемо можливість теоретичного визначення контактних нормальних напружень при тонколистівій прокатці з використанням моделей напружень тертя (7.13), (7.14) при допущеннях, які приймав О.І. Целіков. Також вважатимемо, що прокатка ведеться без натягнення.

Для зручності вирішення рівняння рівноваги (9.21) розташуємо початок системи координат для зони відставання на вході в осередок деформації і приймемо, що вісь ОХ спрямована по ходу прокатки. Для зони випередження початок системи координат розташуємо на виході з осередку деформації і вісь ОХ спрямуємо проти ходу прокатки. ³

Після підстановки виразів (9.54) і (9.58) - (9.61) в рівняння (9.53) отримаємо:

$$dp = \left\{ \sigma_{\phi} - \delta p a_0 \left[\frac{h_{\gamma}}{\frac{\Delta h}{l}(x-l) - h_1} - 1 \right] \right\} \frac{\frac{\Delta h}{l} dx}{\frac{\Delta h}{l}(x-l) - h_1}. \quad (9.62)$$

У зоні випередження початок системи координат розташований в перерізі виходу штаби з осередку деформації, але вісь ОХ спрямована проти ходу прокатки. У зв'язку з цим:

$$y = -\frac{\Delta h}{2l}x - \frac{h_1}{2}; \quad (9.63)$$

$$h_x = 2y = -\frac{\Delta h}{l}x - h_1; \quad (9.64)$$

$$\frac{dh_x}{dx} = -\frac{\Delta h}{l} = -2tg\varphi; \quad (9.65)$$

$$tg\varphi = -tg\frac{\alpha}{2} = -\frac{\Delta h}{l} = -\frac{\alpha}{2}. \quad (9.67)$$

Вирішуючи спільно (9.53), (9.56) і (9.63) – (9.67) знаходимо:

$$dp = \left[\sigma_{\phi} + \delta p a_1 \left(\frac{h_{\gamma}}{\frac{\Delta h}{l}x + h_1} - 1 \right) \right] \frac{\frac{\Delta h}{l} dx}{\frac{\Delta h}{l}x + h_1}. \quad (9.68)$$

Параметр δ в рівняннях (9.62), (9.68) визначається по формулі (9.23).

Рівняння (9.62), (9.68) виражають розподіл нормальних напружень по дузі контакту відповідно в зоні відставання і випередження при описанні напружень тертя моделями (7.13) і (7.14).

Враховуючи, що $\frac{p}{\sigma_{\phi}} = n'_{\sigma}$ запишемо рівняння (9.62), (9.68) у виді:

На рис. 9.17 і 9.18, як приклад, представлені епюри $\frac{P}{\sigma_\phi} = \varphi\left(\frac{x}{l}\right)$, побудовані по рівняннях (9.69), (9.70) і

відповідні їм епюри $\frac{t}{\tau_s} = \varphi\left(\frac{x}{l}\right)$ при холодній прокатці без

натягнення штаб товщиною 3 мм (рис. 9.17) і 0,2 мм (рис. 9.18) з коефіцієнтами тертя, які дорівнюють відповідно 0,1 і 0,05. Для порівняння на цих рисунках приведені також епюри нормальних напружень і напружень тертя, отримані за рішенням О.І. Целікова (див. п. 9.5) при тих же початкових даних. Видно, що епюри нормальних напружень по рівняннях (9.69), (9.70) мають плавний, куполоподібний характер зміни з максимумом в нейтральному перерізі, а епюри напружень тертя плавно переходять через нуль в цьому перерізі і близько

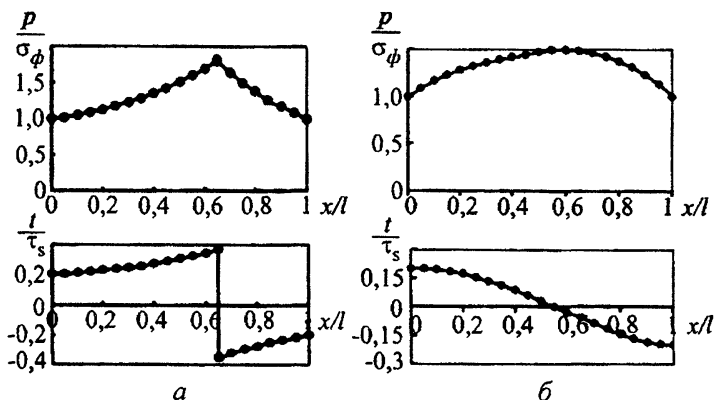


Рис. 9.17 Епюри $\frac{P}{\sigma_\phi} = \varphi\left(\frac{x}{l}\right)$ і $\frac{t}{\tau_s} = \varphi\left(\frac{x}{l}\right)$, побудовані за рішенням О.І. Целікова (а) і по рівняннях (9.69), (9.70) (б) при $R=300$ мм; $\frac{R}{h_0}=100$; $\varepsilon=0,3$; $f_y=0,1$

обчислювали середню величину коефіцієнта напруженого стану при прокатці $n'_{\sigma p}$. При цьому було виявлено, що

між $n_{\sigma p}$ і фактором форми $\frac{l}{h_{cp}}$ при $f_y = const$ існує

функціональний зв'язок. В результаті апроксимації залежностей

$n'_{\sigma} = \varphi\left(\frac{l}{h_{cp}}\right)$ були отримані математичні моделі $n'_{\sigma p}$ і

середнього контактного нормального напруження при холодній прокатці:

$$n'_{\sigma p} = 1 + \frac{f_y l}{3h_{cp}} (1 + 0,5\varepsilon); \quad (9.71)$$

$$p_{cp} = \sigma_{\phi cp} \left[1 + \frac{f_y l}{3h_{cp}} (1 + 0,5\varepsilon) \right], \quad (9.72)$$

де ε - частковий відносний обтиск (долі одиниці).

Ці моделі можуть бути рекомендовані для розрахункового визначення коефіцієнта напруженого стану і середнього контактного нормального напруження при холодній прокатці тонких і особливо тонких штаб.

9.8 Визначення середнього контактного нормального напруження при прокатці середніх (по товщині) і високих штаб

У попередніх параграфах даного розділу було показано, що при прокатці тонких штаб ($\frac{l}{h_{cp}} > 3 - 4$) вирішальну роль у

формуванні напруженого стану металу в осередку деформації грають напруження тертя і натягнення. Тому коефіцієнт напруженого стану при прокатці тонких штаб представляють у вигляді добутку:

середньої товщини напруження тертя і зовнішні зони роблять незначний вплив на коефіцієнт напруженого стану.

При прокатці високих (товстих) штаб $(0,6 - 0,8 > \frac{l}{h_{cp}} > 0,1 - 0,2)$

напружений стан металу в осередку деформації формується виключно впливом зовнішніх зон:

$$n_{\sigma} = n_{\sigma}''.$$

Якщо при цьому штаба є вузькою $(\frac{b_0}{l} < 5)$, враховують також вплив ширини:

$$n_{\sigma} = n_b n_{\sigma}''.$$

Коректне рішення задачі за визначенням впливу зовнішніх зон на напружений стан металу при прокатці високих штаб в даний час відсутнє. Тому розрахунок середніх контактних напруження при прокатці високих штаб проводять по наближених або емпіричних формулах.

Розглядаючи прокатку високих штаб як процес стискування товстої плити із зовнішніми зонами, В.М. Луговської отримав наступну формулу для розрахунку середнього контактного нормального напруження:

$$p_{cp} = 1,25\sigma_{фcp} \left(\ln \frac{h_{cp}}{l} + \frac{l}{h_{cp}} - 0,2 \right). \quad (9.74)$$

Формула (9.74) справедлива при $\frac{l}{h_{cp}} = 0,12 - 1,0$.

При прокатці особливо товстих штаб $(\frac{l}{h_{cp}} < 0,12)$

розрахунок середнього контактного напруження проводять по формулі Прандтля:

$$p_{cp} = \sigma_{фcp} \left(1 + \frac{\pi}{2} \right) \approx 2,5\sigma_{фcp}. \quad (9.75)$$

9.9 Визначення середнього контактного нормального напруження при прокатці в калібрах

Результати експериментальних досліджень свідчать, що значення середніх контактних нормальних напружень при прокатці в калібрах зазвичай в 1,1-1,5 разу, а у ряді випадків і в два рази вище, ніж при прокатці на гладкій бочці в умовах, що зіставляються. Це пояснюється двома причинами: по-перше при прокатці в калібрах збільшується контактна поверхня по периметру калібру, внаслідок чого росте сума підпираючих сил тертя; по-друге, при вході металу у валках обтиск починається не по всій ширині штаби, а на окремих ділянках, завдяки чому збільшується вплив зовнішніх зон.

Теоретичне визначення середнього контактного нормального напруження при прокатці в калібрах $p_{срк}$ є дуже складною задачею. Аналітичне рішення цієї задачі поки не дано. Тому розрахунок $p_{срк}$ при прокатці в калібрах здійснюють по емпіричних формулах.

Для розрахунку $p_{срк}$ при прокатці простих сортових профілів може бути використана формула М.Я. Бровмана (9.73), записана у виді:

$$p_{срк} = \sigma_{фсп} a_k \left[\frac{l}{h_{сп}} + c_k \left(\frac{h_{сп}}{l} \right) \right], \quad (9.77)$$

де $\frac{l}{h_{сп}}$ - фактор форми, визначуваний в подовжньому перетині, що проходить через вершину калібру; a_k , c_k - коефіцієнти для конкретних калібрів.

Значення коефіцієнтів a_k , c_k рівні: для ромбічних і квадратних калібрів $a_k=0,75$, $c_k=0,5$; для овальних калібрів

1,5	1,27
2,0	1,15
3,0	1,09
шестигранний кутовий і зетовий:	1,15
чистовий	1,41
чорновий	1,20-1,25
двотавровий	1,70-2,20
швелерний	1,70-2,3

В.Г. Дрозд встановив, що розрахунок $P_{срк}$ по формулі (9.78) приводить до значних помилок, особливо при прокатці в останніх пропусках. На підставі аналізу великої кількості експериментальних даних він прийшов до висновку, що обчислення середнього контактного нормального напруження при прокатці в калібрах доцільно проводити по формулі:

$$P_{срк} = \Pi_k P_{ср}, \quad (9.80)$$

де $P_{ср}$ - середнє контактне нормальне напруження при прокатці на гладкій бочці.

Коефіцієнт, що враховує особливості прокатки в калібрах визначається з виразу:

$$\Pi_k \approx 0,7 + 0,15\delta \approx 0,7 + 0,3 \frac{f_y l}{\Delta h}. \quad (9.81)$$

О.І. Целіков, Г.С. Никітін і С.Е. Рокотян, використовуючи відомі формули Е.П. Унксова, запропонували визначати коефіцієнт Π_k при прокатці по аналогії з процесами кування на вирізних і плоских бойках. Отримана ними формула записується у виді:

$$\Pi_k = \frac{1 + \frac{2}{3} f_y \frac{\theta}{\pi} \frac{l}{h_{ср}}}{1 + \frac{1}{3} f_y \frac{l}{h_{ср}}}, \quad (9.82)$$

Рішення

Параметр	Позначення	Розрахункова формула	Початкове і розрахункове значення
1	2	3	4
Початкові дані:			
Радіус робочого валка, мм	R	-	305
Товщина штаби до прокатки, мм	h_0	-	8,25
Товщина штаби після прокатки, мм	h_1	-	5,70
Ширина штаби до прокатки, мм	b_0	-	1250
Швидкість штаби на виході з валків, м/с	V_1	-	3,01
Середня температура металу в осередку деформації, °С	t_{cp} (t_M)	-	964
Базове значення напруження текучості сталі 20, Н/мм ²	σ_0	Визначено по табл. 8.1	85
Коефіцієнти k_B, k_C, k_V	k_B	Визначено по табл. 7.2 для чавунних валків	1,0
	k_C	Визначено по табл. 7.3 для сталі 20	1,3
	k_V	Визначено по табл. 7.4 для швидкості прокатки 3,01 м/с	0,65

1	2	3	4
Середнє значення температурного коефіцієнта	$k_{t_{cp}}$	$k_{t_{cp}} = 0,6 + 0,0045 \cdot (1200 - t_{cp}) \sqrt{\frac{1200 - t_{cp}}{t_{cp}}}$	$k_{t_{cp}} = 0,6 + 0,0045 \cdot (1200 - 964) \cdot \sqrt{\frac{1200 - 964}{964}} = 1,125$
Кут контакту штаби з валком, рад.	α	$\alpha = \sqrt{\frac{\Delta h}{R}}$	$\alpha = \sqrt{\frac{2,55}{305}} = 0,091$
Коефіцієнт тертя при сталому процесі прокатки	f_y	$f_y = k_g k_c k_V \cdot (0,55 - 0,00024 i_m)$	$f_y = 1,0 \cdot 1,3 \cdot 0,65 \cdot (0,55 - 0,00024 \cdot 964) = 0,269$
Середнє значення напруження течучості, Н/мм ²	σ_{TCP}	$\sigma_{TCP} = \sigma_0 k_{exp} k_{иср} k_{t_{cp}}$	$\sigma_{TCP} = 85 \cdot 1,192 \cdot 1,175 \cdot 1,125 = 133,9$
Показник сил тертя	f_σ	$f_\sigma = f_y \cdot \left(1 + 0,35 f_y \frac{l}{h_{cp}}\right)$	$f_\sigma = 0,269 \cdot (1 + 0,35 \cdot 0,269 \cdot 4,26) = 0,377$
Коефіцієнт напруженого стану	n_σ	$n_\sigma = 1 + \frac{R\alpha}{2h_{cp}} \cdot \left[f_\sigma - \alpha \left(\frac{1}{3} + \frac{\alpha}{4f_\sigma} \right) \right]$	$n_\sigma = 1 + \frac{305 \cdot 0,091}{2 \cdot 6,55} \cdot \left[0,377 - 0,091 \left(\frac{1}{3} + \frac{0,091}{4 \cdot 0,377} \right) \right] = 1,726$
Середнє контактне нормальне напруження, Н/мм ²	p_{cp}	$p_{cp} = \sigma_{фср} n_\sigma = \beta \sigma_{TCP} n_\sigma$	$p_{cp} = 1,15 \cdot 133,9 \cdot 1,726 = 265,8$
Площа контакту штаби з валком, мм ²	F_k	$F_k = \frac{b_0 + b_1}{2} l \approx b_0 l$	$F_k = 1250 \cdot 27,89 = 34862,5$
Сила прокатки, МН	P	$P = p_{cp} F_k \cdot 10^{-6}$	$P = 265,8 \cdot 34862,5 \cdot 10^{-6} = 9,27$

1	2	3	4
Коефіцієнти s, a, b, c для сталі 2Х13	s	Визначаються по табл. 8.2	0,900
	a		0,210
	b		0,132
	c		3,260
Розрахункові дані:			
Абсолютний обтиск штаби, мм	Δh	$\Delta h = h_0 - h_1$	$\Delta h = 37,0 - 31,6 = 5,4$
Відносний обтиск штаби	ε	$\varepsilon = \frac{\Delta h}{h_0}$	$\varepsilon = \frac{5,4}{37,0} = 0,146$
Середнє значення відносного обтиска	ε_{cp}	$\varepsilon_{cp} = \frac{2 \Delta h}{3 h_0}$	$\varepsilon_{cp} = \frac{2 \cdot 5,4}{3 \cdot 37,0} = 0,097$
Середня товщина штаби в осередку деформації, мм	h_{cp}	$h_{cp} = 0,5(h_0 + h_1)$	$h_{cp} = 0,5(37,0 + 31,6) = 34,3$
Довжина осередку деформації, мм	l	$l = \sqrt{R\Delta h}$	$l = \sqrt{450 \cdot 5,4} = 49,3$
Фактор форми	$\frac{l}{h_{cp}}$	-	$\frac{l}{h_{cp}} = \frac{49,3}{34,3} = 1,437$
Середня швидкість деформації, с ⁻¹	u_{cp}	$u_{cp} = \frac{V_1 \varepsilon}{l}$	$u_{cp} = \frac{2,4 \cdot 1000 \cdot 0,146}{49,3} = 7,108$
Середнє значення напруження текучості, Н/мм ²	σ_{TCP}	$\sigma_{TCP} = s \sigma' (10 \varepsilon_{cp})^a \cdot u_{cp}^b \left(\frac{t_{cp}}{1000} \right)^{-c}$	$\sigma_{TCP} = 0,9 \cdot 186 \cdot (10 \cdot 0,097)^{0,210} \cdot 7,108^{0,132} \cdot \left(\frac{992}{1000} \right)^{-3,26} = 221,33$
Коефіцієнт напруженого стану	n_σ	$n_\sigma = 0,5 \left(\frac{l}{h_{cp}} + \frac{h_{cp}}{l} \right)$	$n_\sigma = 0,5(1,437 + 0,696) = 1,067$

1	2	3	4
Товщина штаби після прокатки, мм	h_1	-	350
Ширина штаби після прокатки, мм	b_1	-	450
Швидкість прокатки, м/с	V_1	-	3,25
Середня температура металу в осередку деформації, °С	t_{cp}	-	1110
Коефіцієнт тертя при сталому процесі прокатки	f_y	-	0,36
Базове значення напруження текучості сталі СтЗкп, Н/мм ²	σ_0	Визначаються по табл. 8.2	77,9
Коефіцієнти s, a, b, c для сталі СтЗкп	s		0,885
	a		0,164
	b		0,135
	c		2,800
Розрахункові дані:			
Абсолютний обтиск штаби, мм	Δh	$\Delta h = h_0 - h_1$	$\Delta h = 420 - 350 = 70$
Відносний обтиск штаби	ε	$\varepsilon = \frac{\Delta h}{h_0}$	$\varepsilon = \frac{70}{420} = 0,167$
Середнє значення відносного обтиску	ε_{cp}	$\varepsilon_{cp} = \frac{2 \Delta h}{3 h_0}$	$\varepsilon_{cp} = \frac{2 \cdot 70}{3 \cdot 420} = 0,111$

1	2	3	4
Середня ширина штаби, мм	b_{cp}	$b_{cp} = 0,5(b_0 + b_1)$	$b_{cp} = 0,5(435 + 450) = 442,5$
Кут контакту штаби з валком, рад.	α	$\alpha = \frac{l_k}{R}$	$\alpha = \frac{167,13}{475} = 0,352$
Відносна ширина штаби	$\frac{b_0}{l_k}$	-	$\frac{b_0}{l_k} = \frac{435}{167,13} = 2,6 < 5$ (штаба вузька)
Коефіцієнт Лоде при прокатці вузьких штаб	β	$\beta = 1 + \frac{f_y b_{cp}}{3 h_{cp}}$	$\beta = 1 + \frac{0,36 \cdot 442,5}{3 \cdot 385} = 1,138$
Коефіцієнт, що враховує вплив ширини штаби на n_σ	n_b	$n_b = 1 - \frac{l_k}{3b_0} \left(1 - \frac{\alpha}{2f_y} \right)$	$n_b = 1 - \frac{167,13}{3 \cdot 435} \cdot \left(1 - \frac{0,352}{2 \cdot 0,36} \right) = 0,935$
Результати розрахунку p_{cp} із застосуванням формули В.М. Луговського			
Коефіцієнт напруженого стану	n_σ	$n_\sigma = 1,25 \cdot \left(\ln \frac{h_{cp}}{l_k} + \frac{l_k}{h_{cp}} - 0,2 \right)$	$n_\sigma = 1,25 \cdot \left(\ln \frac{385}{167,13} + \frac{167,13}{385} - 0,2 \right) = 1,336$
Середнє контактне нормальне напруження, Н/мм ²	p_{cp}	$p_{cp} = \sigma_{фср} n_\sigma n_b = \beta \sigma_{тср} n_\sigma n_b$	$p_{cp} = 1,138 \cdot 61,36 \cdot 1,336 \cdot 0,935 = 87,19$
Сила прокатки, МН	P	$P = p_{cp} l_k b_{cp} 10^{-6}$	$P = 87,19 \cdot 167,13 \cdot 442,5 \cdot 10^{-6} = 6,45$
Результати розрахунку p_{cp} із застосуванням формули О.І. Целікова, В.В. Смирнова			
Коефіцієнт напруженого стану	n_σ	$n_\sigma = \left(\frac{l_k}{h_{cp}} \right)^{-0,4}$	$n_\sigma = \left(\frac{167,13}{385} \right)^{-0,4} = 1,396$

відповідно площі поперечного перерізу і ширині фасонного профілю. Отже, середня товщина h_{cp} приведеної штаби дорівнює:

$$h_{cp} = \frac{F}{b},$$

де F , b - відповідно площа поперечного перерізу і ширина фасонного профілю.

Виходячи з цього, для визначення середньої висоти (товщини) приведеної штаби користуються формулами:

до прокатки

$$h_{0cp} = \frac{F_0}{b_0};$$

після прокатки

$$h_{1cp} = \frac{F_1}{b_1};$$

де F_0 , F_1 , b_0 , b_1 - відповідно, площа поперечного перерізу і ширина фасонного профілю до і після прокатки.

Знаючи h_{0cp} і h_{1cp} , знаходимо величину середнього абсолютного обтиску при прокатці приведеної штаби:

$$\Delta h_{cp} = h_{0cp} - h_{1cp}.$$

Р і ш е н н я

Параметр	Позначення	Розрахункова формула	Початкове і розрахункове значення
1	2	3	4
Початкові дані:			
Радіус валка по буртах, мм	R_b	Параметри R_b ($R_b = 0,5D_b$), h_0 , b_0 , m та їхні значення показані на рис. 9.19	190
Розміри овальної штаби, мм	h_0		72,3
	b_0		40
Притуплення овалу, мм	m		16

1	2	3	4
Площа поперечного перерізу квадратного профілю, мм ²	F_1	$F_1 = 0,98c^2$	$F_1 = 0,98 \cdot 42^2 = 1728,72$
Висота приведеної штаби після прокатки, мм	h_{cp}	$h_{cp} = \frac{F_1}{b_1}$	$h_{cp} = \frac{1728,72}{53,4} = 32,37$
Середній абсолютний обтиск штаби, мм	Δh_{cp}	$\Delta h_{cp} = h_{0cp} - h_{cp}$	$\Delta h_{cp} = 53,53 - 32,37 = 21,16$
Середній відносний обтиск штаби	ε_{cp}	$\varepsilon_{cp} = \frac{\Delta h}{h_0}$	$\varepsilon_{cp} = \frac{21,16}{53,53} = 0,395$
Середній катаючий діаметр валків, мм	D_{kcp}	$D_{kcp} = 2R_6 + s_0 - h_{cp}$	$D_{kcp} = 2 \cdot 190 + 6 - 32,37 = 353,63$
Середній катаючий радіус валків, мм	R_{kcp}	$R_{kcp} = 0,5D_{kcp}$	$R_{kcp} = 0,5 \cdot 353,63 = 176,82$
Середня довжина осередку деформації, мм	l_{cp}	$l_{cp} = \sqrt{R_{kcp}\Delta h_{cp}}$	$l_{cp} = \sqrt{176,82 \cdot 21,16} = 61,17$
Середній кут контакту штаби з валком, рад.	α_{cp}	$\alpha_{cp} = \sqrt{\frac{\Delta h_{cp}}{R_{kcp}}}$	$\alpha_{cp} = \sqrt{\frac{21,16}{176,82}} = 0,346$
Фактор форми	$\frac{l_{cp}}{h_{cp}}$	$\frac{l_{cp}}{h_{cp}} = \frac{2l_{cp}}{h_{0cp} + h_{cp}}$	$\frac{l_{cp}}{h_{cp}} = \frac{2 \cdot 61,17}{53,53 + 32,37} = 1,424$
Середня товщина штаби, мм	h_{cp}	$h_{cp} = 0,5(h_{0cp} + h_{cp})$	$h_{cp} = 0,5(53,53 + 32,37) = 42,95$

1	2	3	4
Коефіцієнт напруженого стану при прокатці в калібрах	n_{σ_k}	$n_{\sigma_k} = 1 + (n_{\sigma} - 1)n_{\phi}$	$n_{\sigma_k} = 1 + (1,063 - 1)1,41 = 1,089$
Середнє контактне нормальне напруження, Н/мм ²	$P_{срк}$	$P_{срк} = \sigma_{фср} n_{\sigma_k} n_b = \beta \sigma_{тср} n_{\sigma_k} n_b$	$P_{срк} = 1,101 \cdot 74,36 \cdot 0,805 \cdot 1,089 = 71,77$
Сила прокатки, кН	P	$P = P_{ср} l_{ср} b_{ср} 10^{-3}$	$P = 71,77 \cdot 61,17 \cdot 46,7 \cdot 10^{-3} = 205,02$

Контрольні питання

1. За допомогою якого вимірювального пристрою отримують експериментальні дані про розподіл нормальних напружень по дузі контакту при прокатці?
2. Зобразіть типові епюри розподілу нормальних напружень по дузі контакту при прокатці тонких, середніх і товстих штаб. Поясніть особливості розподілу нормальних напружень при прокатці штаб різної товщини.
3. За яких умов прокатки на епюрах контактних нормальних напружень з'являються два максимуми?
4. Поясніть характер розподілу контактних нормальних напружень по ширині штаби.
5. Що Ви розумієте під термінами "сила прокатки" і "середнє контактне нормальне напруження" при прокатці?
6. Поясніть, чому сила прокатки при сталому процесі у разі відсутності натягнення або підпору, направлена перпендикулярно осі штаби?
7. Що Ви розумієте під терміном "коефіцієнт напруженого стану"?
8. Напишіть формулу для визначення коефіцієнта напруженого стану і поясніть, від яких факторів він залежить.
9. Як і чому змінюється середнє контактне нормальне напруження при прокатці із зростанням обтиску?

10 КРУТЯЧІ МОМЕНТИ, РОБОТА І ПОТУЖНІСТЬ ПРИ СИМЕТРИЧНОМУ ПРОЦЕСІ ПРОКАТКИ

10.1 Визначення крутячого моменту по силам тертя

Для здійснення пластичної деформації штаби необхідно знати, які моменти мають бути прикладені до валків, щоб забезпечити їхнє обертання в процесі прокатки.

Розглянемо можливість визначення крутячих моментів по силам тертя при простому симетричному процесі прокатки. Як слідує з рис. 5.7, нормальні контактні напруження p , а отже і нормальна сила, крутячого моменту не створюють, оскільки лінії їхньої дії проходять через центр валка. Крутячий момент створюється тільки напруженнями (силами) тертя, направленими по дотичній до поверхні валка.

Виходячи з цього, крутячий момент на бочці валка для площадок $bRd\varphi$ складе:

$$dM_{np} = tbR^2 d\varphi, \quad (10.1)$$

де R , b - радіус валка і ширина прокатоної штаби.

Використовуючи вираз (10.1) і зважаючи, що напруження (сили) тертя в зонах відставання і випередження спрямовані в протилежні сторони, запишемо рівняння для визначення повного крутячого моменту на бочці одного валка:

$$M_{np} = R^2 \int_{\gamma}^{\alpha} t b d\varphi - R^2 \int_0^{\gamma} t b d\varphi. \quad (10.2)$$

Вирішимо це рівняння при допущенні, що напруження тертя t і ширина штаби в уздовж осередку деформації залишаються незмінними, тобто є постійними величинами. Тоді:

$$M_{np} = tbR^2(\alpha - 2\gamma), \quad (10.3)$$

де a - плече рівнодіючої сили P відносно центру валка.

Плече a є деякою частиною довжини осередку деформації і виражається рівнянням:

$$a = \psi l. \quad (10.6)$$

Співмножник ψ в правій частині цього рівняння називають коефіцієнтом плеча моменту або коефіцієнтом плеча сили прокатки.

Коефіцієнт ψ визначає положення точки прикладання рівнодіючої

на контактні штаби з валком. Тому точнішим і більш обґрунтованим було б називати його коефіцієнтом, що характеризує положення точки прикладання сили прокатки.

З урахуванням (10.6) крутячий момент для одного валка складе:

$$M_{np} = P\psi l. \quad (10.7)$$

Враховуючи, що $P = p_{cp}lb$ і $l = \sqrt{R\Delta h}$ формула (10.7) може бути записана у виді:

$$M_{np} = P\psi\sqrt{R\Delta h} = p_{cp}\psi b l^2 = p_{cp}\psi b R\Delta h. \quad (10.8)$$

З формул (10.7), (10.8) витікає, що якщо значення сили прокатки P або середнього контактного нормального напруження p_{cp} відомі, то проблема розрахунку крутячого моменту зводиться до визначення положення точки прикладання сили P на дузі контакту штаби з валком, тобто до визначення величини коефіцієнта ψ .

Коефіцієнт ψ є складною функцією, залежною від багатьох параметрів прокатки. Проте, враховуючи той факт, що лінія дії сили P практично проходить через центр тяжіння елпори нормальних напружень, можна стверджувати, що величина

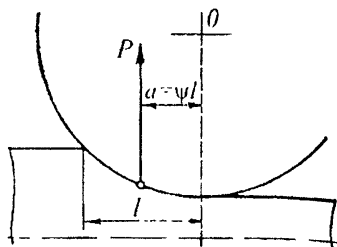


Рис. 10.1 Схема до визначення крутячого моменту по силі прокатки

Вони свідчать, що значення коефіцієнта знаходяться в діапазоні 0,40-0,52.

А.А. Королєв отримав наступну теоретичну залежність для визначення коефіцієнта ψ :

$$\psi = \frac{1}{2 - \varepsilon} \left[1 - \varepsilon \left(\frac{e^m}{e^m - 1} - \frac{1}{m} \right) \right], \quad (10.9)$$

де
$$m = \frac{f_y l}{h_{cp}}. \quad (10.10)$$

Для наближеного визначення коефіцієнта ψ при прокатці на гладкій бочці може бути використана також простіша формула:

$$\psi = \frac{1}{6} \left[2 + \frac{\beta \sigma_{T0}}{P_{cp}} + \frac{\gamma}{\alpha} \left(2 - \frac{\beta \sigma_{T0}}{P_{cp}} - \frac{\beta \sigma_{T1}}{P_{cp}} \right) \right], \quad (10.11)$$

де σ_{T0} , σ_{T1} - значення напруження текучості матеріалу штаби на вході і виході з осередку деформації.

Формула (10.11) отримана при заміні теоретичної епюри контактних нормальних напружень еквівалентною, описаною безперервною кусково-лінійною функцією. Розрахунок параметра $\frac{\gamma}{\alpha}$ проводиться по формулі (5.19).

Теоретичні формули не завжди забезпечують необхідну точність визначення коефіцієнта, що характеризує положення точки прикладання сили прокатки. Тому у багатьох випадках коефіцієнт ψ визначають за експериментальними даними.

На рис. 10.3 приведені експериментальні залежності
$$\psi = \varphi \left(\frac{l}{h_{cp}} \right),$$
 отримані П. Л. Кліменко. Для їх побудови автор

використовував експериментальні епюри розподілу контактних нормальних напружень, зафіксовані при прокатці

для високо вуглецевих сталей – 0,30-0,49;

для швидкорізальної сталі – 0,28-0,56.

Статистична обробка експериментальних даних про ψ , отриманих Г.С. Никитиним та ін. при гарячій прокатці ($t=1000-1200^{\circ}\text{C}$) 15 марок неіржавіючих, прецизійних і жароміцних сталей і сплавів із швидкістю 1-2 м/с показала, що вони виражаються залежністю:

$$\psi = 0,30 + 0,18 \left(\frac{h_{cp}}{l} \right). \quad (10.12)$$

Залежність (10.12) справедлива в інтервалі $\frac{l}{h_{cp}} = 0,7 - 3,0$.

За експериментальними даними Е.С. Рокотяна, отриманими при прокатці заготовок квадратного перетину на блюмінгу значення коефіцієнта ψ при $\frac{l}{h_{cp}} = 0,2 - 0,7$ складають 0,35-0,57, причому із зменшенням фактора форми вони зростають.

Визначення крутячого моменту при прокатці в калібрах пов'язане з додатковими труднощами. В цьому випадку на величину коефіцієнта, що характеризує положення точки прикладання сили прокатки істотний вплив роблять напруження тертя на бічних стінках калібру і цей вплив потрібно обов'язково враховувати. Крім того, при визначенні коефіцієнта ψ доводиться враховувати складний вид контактної поверхні штаби з валком. По цим причинам при прокатці в калібрах надійніші дані отримують при визначенні крутячого моменту по витраті енергії.

У зарубіжній практиці, розрахунок крутячого моменту на станах гарячої прокатки здійснюють, приймаючи наступних значень коефіцієнта ψ : при прокатці заготовок квадратного перетину – 0,5, при прокатці круглих профілів – 0,6; при прокатці в закритих калібрах – 0,7; при прокатці штаб на безперервних широкоштабових станах в перших клітках – 0,48,

прикладеними до деформованого металу з боку валків. Іншими словами повинна дотримуватися рівність:

$$Q_0 = 2P_x. \quad (10.13)$$

Вираз (10.13) зумовлює напрям дії сили P . При цьому очевидно, що чим більше сила Q_0 , тим більше буде відхилення сили прокатки P від вертикалі.

Для визначення крутячого моменту звернемося до рис. 10.4, б, на якому показані діючі сили на валок з боку штаби. З цієї схеми видно, що крутячий момент для одного валка при прокатці із заднім натягненням може бути представлений у вигляді суми моментів від вертикальної P_y і горизонтальної P_x складових сили P :

$$M_{np} = P_y a + P_x c, \quad (10.14)$$

де c - плече сили P_x відносно центру валка.

Без помітного збитку для точності можна прийняти: $P_y = P$; $c \approx R$. Крім того, врахуємо, що $a = \psi l$ і $P_x = \frac{Q_0}{2}$.

Тоді формула (10.14) запишеться у виді:

$$M_{np} = P\psi l + \frac{Q_0}{2} R. \quad (10.15)$$

Зупинимосся тепер на визначенні крутячого моменту при прокатці з переднім натягненням. Діючі сили на штабу і на валок в цьому випадку показані на рис. 10.5. З умови рівноваги подовжніх сил, прикладених до штаби, знаходимо:

$$Q_1 = 2P_x. \quad (10.16)$$

Крутячий момент при прокатці з переднім натягненням дорівнює:

$$M_{np} = P_y a - P_x c. \quad (10.17)$$

З урахуванням прийнятих вище допущень формула (10.17) набуває виду:

При прокатці з підпором кінців штаби для визначення крутячого моменту може бути використана формула (10.20), тільки в цьому випадку сили Q_0 і Q_1 треба підставляти в неї із зворотним знаком.

10.4 Визначення роботи і потужності прокатки

Знаючи величину крутячого моменту, приступимо до визначення роботи і потужності прокатки для простого симетричного процесу.

Робота прокатки A_{np} дорівнює:

$$A_{np} = 2M_{np}\varphi = \frac{2M_{np}l_1}{R(1+S)}, \quad (10.21)$$

де φ - кут повороту валків за період прокатки штаби довжиною l_1 .

Величина випередження S , в порівнянні з величинами решти параметрів прокатки, що входять у формулу (10.21), невелика і нею можна нехтувати. Тоді:

$$A_{np} = \frac{2M_{np}l_1}{R}. \quad (10.22)$$

Підставляючи в (10.22) значення крутячого моменту з виразу (10.8) отримаємо формулу для визначення роботи прокатки, коли процес здійснюється без прикладення до кінців штаби зовнішніх подовжніх сил:

$$A_{np} = 2p_{cp}\psi b\Delta h l_1. \quad (10.23)$$

Робота прокатки може бути визначена також по відомій з теорії обробки металів тиском формулі З. Фінка:

$$A_{np} = p_{cp}V \ln \frac{h_0}{h_1}, \quad (10.24)$$

де V - об'єм прокатоної штаби.

Формули (10.23) і (10.24) є практично рівноцінними. Це

Легко замітити, що при $R\alpha^2 = \Delta h$ і $\psi = 0,5$ формули (10.28) і (10.29) збігаються.

Вирішуючи спільно (10.25) і (10.26), отримаємо формулу для визначення потужності на бочці валків при прокатці профілів складного перетину:

$$W_{np} = \frac{A_{np}}{\tau} = \frac{p_{cp}V}{\tau} \ln \lambda = \frac{p_{cp}F_1l_1}{\tau} \ln \lambda = p_{cp}F_1V_1 \ln \lambda, \quad (10.30)$$

де F_1 - площа поперечного перерізу штаби на виході з валків.

10.5 Вплив натягнення на витрату енергії при прокатці

При прокатці без натягнення вся потужність, необхідна для здійснення процесу прокатки передається тільки через валки і визначається по формулі (10.26). При прокатці з натягненням частина необхідної потужності для пластичної деформації металу валками підводиться до кінців штаби і створюється двигунами моталок. Рівняння балансу потужностей в цьому випадку записується у виді:

$$W_H = W_{npH} - W_0 + W_1, \quad (10.31)$$

де W_H - сумарна потужність при прокатці з натягненням;
 W_{npH} - потужність на бочці валків при прокатці з натягненням;
 W_0, W_1 - потужність заднього і переднього натягнення.

Доданки правої частини рівнянні балансу потужностей дорівнюють:

$$W_{npH} = 2M_{npH} \frac{V_0}{R} = (2P_H \psi_H l_H + Q_0 R - Q_1 R) \frac{V_0}{R}; \quad (10.32)$$

$$W_0 = Q_0 V_{0H}; \quad (10.33)$$

$$W_1 = Q_1 V_{1H}; \quad (10.34)$$

випередження при прокатці з натягненням), і прийняти $b_0 = b_1 = b_{cp} = b$. Тоді

$$\frac{W_n}{W_{np}} = \frac{\left(2 p_{cpn} \psi_n l_n^2 b_{cp} + q_0 h_0 b_0 R - q_1 h_1 b_1 R\right) \frac{V_0}{R} - q_0 h_0 b_0 V_0 + q_1 h_1 b_1 V_1}{2 p_{cp} \psi l^2 \frac{V_0}{R}}$$

або

$$\frac{W_n}{W_{np}} = \frac{p_{cpn} \psi_n l_n^2}{p_{cp} \psi l^2} + \frac{q_0 \lambda h_1 R - q_1 h_1 R - q_0 h_1 R(1 + S_n) + q_1 h_1 R(1 + S_n)}{2 p_{cp} \psi l^2} \quad (10.38)$$

Після деяких перетворень вираз (10.38) набуває виду:

$$\frac{W_n}{W} = \frac{p_{cpn} \psi_n l_n^2}{p_{cp} \psi l^2} + \frac{R h_1 [q_0 (\lambda - 1) + S_n (q_0 - q_1)]}{2 p_{cp} \psi l^2}, \quad (10.39)$$

де λ - коефіцієнт витяжки.

Обчислене по цьому виразу значення $\frac{W_n}{W}$ дозволяє судити

про відносну витрату енергії при прокатці з натягненням.

З практики відомо, що натягнення застосовується виключно при прокатці штаб малої товщини. Тому проаналізуємо вираз (10.39) стосовно умов прокатки тонких штаб. Розглянемо спочатку випадок, коли прокатка тонкої штаби здійснюється з одним заднім ($q_1 = 0$) натягненням. В цьому випадку дія натягнення розповсюджується на зону відставання, що займає велику частину осередку деформації і приводить до значного зменшення енергосилових параметрів прокатки. З цієї причини $p_{cpn} \psi_n l_n^2 < p_{cp} \psi l^2$ і $R h_1 \ll 2 p_{cp} \psi l^2$, внаслідок чого кожен доданок правої частини виразу (10.39) і їхня сума набувають значення менше 1. Отже, споживана потужність при прокатці з одним заднім, або з превалюючим заднім, натягненням зменшується.

Відмічені закономірності мають місце і при прокатці з

експериментальні дані про витрату енергії при прокатці.

У технічній літературі приведені результати численних експериментальних досліджень за визначенням витрати енергії на

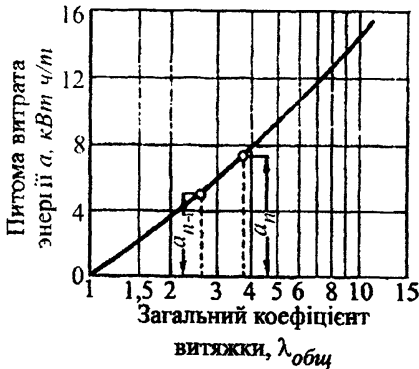


Рис. 10.6 Зміна питомої витрати енергії при прокатці блюмів залежно від сумарного коефіцієнта витяжки

будують залежно від зменшення товщини штаби (рис. 10.7).

Користуючись кривими питомої витрати енергії, можна визначити витрату енергії в будь-якому пропуску. Припустимо, що питомі витрати енергії при прокатці до і після n -го пропуску, складають відповідно a_{n-1} і a_n (див. рис. 10.6). Тоді повна витрата енергії (кВтч) за n -ний пропуск може бути розрахований по формулі:

$$A = (a_n - a_{n-1})G, \quad (10.40)$$

де G - маса прокатаного профілю (розкату), т.

Знаючи витрату енергії A , визначаємо споживану потужність (кВт) приводного двигуна прокатного стану:

$$W = \frac{A}{\tau} = 3600(a_n - a_{n-1})\frac{G}{\tau}, \quad (10.41)$$

де τ - час прокатки профілю (розкату) в n -ному пропуску, с.

Вимірювання витрати енергії при прокатці проводять зазвичай по навантаженню на двигун, за вираховуванням

промислових станах різного призначення. Результати цих досліджень зазвичай представлені у вигляді графіків, що показують витрату енергії (роботи) на 1 т прокату залежно від загального (сумарного) коефіцієнта витяжки (рис. 10.6). При виробництві штабового і листового прокату криві питомої (на 1 т продукції) витрати енергії

величині моменту, необхідного для обертання валків при прокатці в n -ному пропуску.

10.7 Потужність двигуна прокатного стану

Потужність двигуна прокатного стану $W_{\text{дв}}$, що витрачається на здійснення процесу прокатки, складається з чотирьох частин:

$$W_{\text{дв}} = W_{\text{пр}} + W_{\text{тр}} + W_{\text{хол}} \pm W_{\text{дин}}, \quad (10.43)$$

де $W_{\text{пр}}$ - потужність прокатки, тобто потужність, що підводиться до бочок валків і витрачається безпосередньо на здійснення пластичної деформації металу при прокатці; $W_{\text{тр}}$ - потужність, що витрачається на подолання опору сил тертя в підшипниках валків і в передаточних механізмах головної лінії стану; $W_{\text{хол}}$ - потужність холостого ходу, тобто потужність, що витрачається на обертання валків при холостому ході; $W_{\text{дин}}$ - динамічна потужність, що витрачається на подолання сил інерції, валків, що виникають при нерівномірному обертанні (при прискоренні входить із знаком плюс, при уповільненні - із знаком мінус).

Складові потужності, що входять в рівняння (10.43), визначають по значеннях відповідних крутячих моментів, приведених до валу двигуна прокатного стану:

$$M_{\text{дв}} = 2M'_{\text{пр}} + M'_{\text{тр}} + M'_{\text{хол}} \pm M'_{\text{дин}}. \quad (10.44)$$

Момент прокатки на бочці одного валка $M_{\text{пр}}$, приведений до валу двигуна дорівнює:

$$M'_{\text{пр}} = \frac{M_{\text{пр}}}{i}, \quad (10.45)$$

де i - передаточне число від двигуна до валків.

Момент $M_{\text{пр}}$ при вільній прокатці розраховують по

Тип підшипника	Значення f_n
Рідинного тертя	0,003
Кочення	0,003-0,004
Ковзання з вкладишами з пластмаси	0,01-0,03

Величину моменту M'_{mp2} , приведенного до валу двигуна для станів, оснащених двоохвалковими клітями розраховують по рівнянню:

$$M'_{mp2} = \left(\frac{1}{\eta} - 1 \right) \frac{2M_{np} + M_{mp1}}{i}, \quad (10.50)$$

де η - коефіцієнт корисної дії (к.к.д.) передачі від двигуна до валків.

Для станів, оснащених чотирьохвалковими клітями повний момент сил тертя, приведений до валу двигуна, дорівнює:

$$M'_{mp} = \frac{2Pf_n\rho_{on}}{i\eta} \frac{D_p}{D_{on}} + \left(\frac{1}{\eta} - 1 \right) \frac{2M_{np}}{i}. \quad (10.51)$$

Момент холостого ходу $M_{хол}$ - це момент, необхідний для обертання головної лінії стану під час паузи і дорівнюючий сумі моментів M_j , необхідних для обертання кожної окремої деталі:

$$M_{хол} = \sum M_j. \quad (10.52)$$

Для однієї деталі момент M_j , приведений до валу двигуна, знаходиться з умови:

$$M'_j = \frac{G_j f_j \rho_j}{i_j}, \quad (10.53)$$

де G_j - маса деталі (навантаження на підшипники); f_j , ρ_j - коефіцієнт тертя і радіус цапфи в підшипниках даної

стану гарячої прокатки по силі і питомій витраті енергії, використовуючи наступні додаткові початкові дані: $\rho_{on}=465$ мм; $f_n=0,003$ (підшипники рідинного тертя); $D_{on}=1240$ мм; $\eta=0,96$; $i=1$: початкова заготовка – сляб 150x1250x4800 мм масою 7,065 т.

Рішення

Параметр	Позначення	Розрахункова формула	Початкове і розрахункове значення
1	2	3	4
Початкові дані:			
Радіус цапфи підшипника опорного валка, мм	ρ_{on}	-	465
Коефіцієнт тертя в підшипниках опорних валків	f_n	-	0,003
Діаметр бочки опорного валка, мм	D_{on}	-	1240
ККД передачі	η	-	0,96
Передаточне число передачі	i	-	1
Діаметр робочого валка, мм	D_p	-	610
Абсолютний обтиск штаби, мм	Δh	-	2,55
Відносний обтиск штаби	ε	-	0,309
Довжина осередку деформації, мм	l	-	27,89
Швидкість прокатки, м/с	V_1	-	3,01
Коефіцієнт тертя при прокатці	f_y	-	0,269

1	2	3	4
Площа поперечного перерізу розкату перед прокаткою в даній кліті, м ²	F_{n-1}	$F_{n-1} = h_{n-1}b_{n-1}$	$F_{n-1} = 0,00825 \cdot 1,25 = 0,010625$
Площа поперечного перетину розкату в даному пропуску, м ²	F_n	$F_n = h_n b_n$	$F_n = 0,0057 \cdot 1,25 = 0,007125$
Загальний коефіцієнт витяжки до даного пропуску	λ_{n-1}	$\lambda_{n-1} = \frac{F_{сл}}{F_{n-1}}$	$\lambda_{n-1} = \frac{0,1875}{0,010625} = 17,65$
Загальний коефіцієнт витяжки після пропуску	λ_n	$\lambda_n = \frac{F_{сл}}{F_n}$	$\lambda_n = \frac{0,1875}{0,007125} = 26,32$
Питома витрата енергії при λ_{n-1} , кВт ч/т	a_{n-1}	Визначається за експериментальними даними	27,2
Питома витрата енергії при λ_n , кВт ч/т	a_n	Визначається за експериментальними даними	32,1
Витрата енергії за даний пропуск, кВт ч	A	$A = (a_n - a_{n-1})G$	$A = (32,1 - 27,2)7,065 = 34,62$
Довжина розкату після даної кліті, м	L_p	$L_p = l_{сл} \lambda_n$	$L_p = 4,8 \cdot 26,32 = 126,33$
Час прокатки, с	τ	$\tau = \frac{L_p}{V_1}$	$\tau = \frac{126,33}{3,01} = 41,97$
Необхідна потужність двигуна, кВт	$W_{дв}$	$W_{дв} = A \frac{3600}{\tau}$	$W_{дв} = 34,62 \frac{3600}{41,97} = 2970$

1	2	3	4
Розміри поперечного перерізу злитка, м	$h_{cl} \times b_{cl}$	-	0,7x0,7
Довжина злитка, м	l_{cl}	-	2,2
Маса злитка, т	G	-	7,5
Розрахункові дані:			
1. Визначення моменту і потужності по силі прокатки			
Коефіцієнт плеча сили прокатки	ψ	Визначається по графіках (рис. 10.3) при $l_k / h_{cp} = 0,434$	0,58
Момент прокатки, кНм	M'_{np}	$2M_{np} = \frac{2P\psi l_k}{i} \cdot 10^{-3}$	$2M_{np} = \frac{2 \cdot 6740 \cdot 0,58 \cdot 167,13}{1} \cdot 10^{-3} = 1306,7$
Момент тертя в підшипниках, кНм	M'_{mp1}	$M'_{mp1} = \frac{2P\rho_n f_n}{i} \cdot 10^{-3}$	$M'_{mp1} = \frac{2 \cdot 6740 \cdot 375 \cdot 0,02}{1} \cdot 10^{-3} = 101,1$
Момент тертя в передаточних механізмах приводу, кНм	M'_{mp2}	$M'_{mp2} = \left(\frac{1}{\eta} - 1\right) \cdot \frac{2M_{np} + M_{mp1}}{i}$	$M'_{mp2} = \left(\frac{1}{0,99} - 1\right) \cdot \frac{1306,7 + 101,1}{1} = 14,22$
Момент на валу двигуна (без динамічного моменту), кНм	$M_{\delta v}$	$M_{\delta v} = M_{ct} = 2M'_{np} + M'_{mp1} + M'_{mp2} + M'_{хол}$	$M_{\delta v} = 1306,7 + 101,1 + 14,22 + 48 = 1470,02$
Потужність двигуна (без динамічної потужності), кВт	$W_{\delta v}$	$W_{ct\delta v} = M_{\delta v} \frac{V_1}{R}$	$W_{ct\delta v} = 1470,02 \frac{3,25}{0,475} = 9730$

1	2	3	4
Довжина розкату після даного пропуску, м	L_p	$L_p = l_{сл} \lambda_n$	$L_p = 2,2 \cdot 3,11 = 6,84$
Час прокатки, с	τ	$\tau = \frac{L_p}{V_1}$	$\tau = \frac{6,84}{3,25} = 2,105$
Необхідна потужність двигуна, кВт	$W_{дв}$	$W_{дв} = A \frac{3600}{\tau}$	$W_{дв} = 6,0 \frac{3600}{2,105} = 10261$

Контрольні питання

1. Які напруження або сили, що діють на контактні штаби з валком, можуть бути використані для визначення крутячих моментів при прокатці?
2. Напишіть формулу В.Ф. Баюкова для визначення крутячого моменту і вкажіть її позитивні якості та недоліки.
3. Що необхідно знати для визначення крутячого моменту по силі прокатки?
4. Як визначають крутячий момент по силі прокатки?
5. Що Ви розумієте під термінами "коефіцієнт плеча моменту", "коефіцієнт плеча сили прокатки", "коефіцієнт, що характеризує положення точки прикладання сили прокатки" і який з них є більш обґрунтованим?
6. За яких умов прокатки коефіцієнт ψ дорівнює 0,5?
7. Чому при прокатці товстих штаб $\psi > 0,5$, а при прокатці тонких штаб $\psi < 0,5$?
8. Вкажіть діапазони зміни значень коефіцієнта ψ за даними Н.М. Кирилина, П.Л. Кліменка та Г. Валквіста.
9. Як направлена рівнодіюча сила при прокатці з натягненням або підпором?
10. Як направлена рівнодіюча сила при прокатці з однаковими повними натягненнями?
11. Напишіть формули для визначення крутячих моментів при прокатці з одним заднім, з одним переднім і з двома натягненнями? Чим відрізнятимуться ці формули, якщо

11 НЕСИМЕТРИЧНІ ПРОЦЕСИ ПРОКАТКИ

Розглянуті в попередніх розділах закономірності взаємодії штаби з валками відносяться до простого симетричного процесу прокатки. Такий процес прокатки є ідеалізованим, оскільки на практиці всі процеси прокатки реалізуються з певною асиметрією, хоч би незначною. Розглянемо особливості і закономірності деяких асиметричних процесів.

11.1 Прокатка у валках нерівного діаметру

Використання валків різного діаметру при прокатці визначається технологічними або конструктивними міркуваннями. Виходячи з цього, діаметри валків прокатних станів можуть трохи відрізнятись (наприклад, на блюмінгах) або дуже істотно (наприклад, на листових станах тріо Лаута). Різниця в діаметрах валків робить вплив на всі параметри процесу прокатки.

1. Осередок деформації і його параметри.

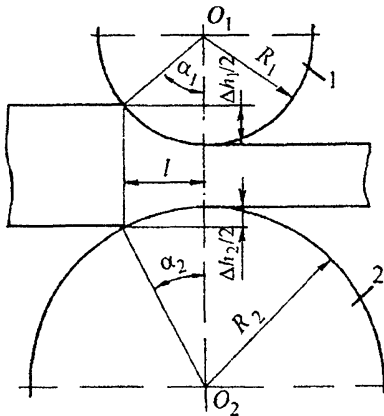


Рис. 11.1 Схема осередку деформації при прокатці у валках нерівного діаметру

На рис. 11.1 приведена схема осередку деформації при прокатці штаби у валках нерівного діаметру для випадку, коли діаметр верхнього валка 1 менше діаметру нижнього валка 2 ($R_1 < R_2$).

З цієї схеми видно, що абсолютний обтиск з боку верхнього валка більше, ніж з боку нижнього валка. Проте вертикальні сили, що діють на верхній і нижній валки, рівні (з умови рівноваги штаби у вертикальній площині). Тому можна записати:

$$p_{cp1} b_{cp1} \sqrt{R_1 \Delta h_1} = p_{cp2} b_{cp2} \sqrt{R_2 \Delta h_2}, \quad (11.1)$$

прийняти $p_{cp1} = p_{cp2}$ або $m = 1$. Тоді вони представляються у виді:

$$\frac{\Delta h_1}{\Delta h_2} = \frac{R_2}{R_1}. \quad (11.9)$$

$$\frac{\Delta h_1}{2} = \frac{R_2 \Delta h}{R_1 + R_2}; \quad (11.10)$$

$$\frac{\Delta h_2}{2} = \frac{R_1 \Delta h}{R_1 + R_2}; \quad (11.11)$$

$$\alpha_1 = \sqrt{\frac{2R_2 \Delta h}{R_1(R_1 + R_2)}}; \quad (11.12)$$

$$\alpha_2 = \sqrt{\frac{2R_1 \Delta h}{R_2(R_1 + R_2)}}; \quad (11.13)$$

Формули (11.10) і (11.11) отримані А.Ф. Головіним.

При $p_{cp1} = p_{cp2}$ довжина осередку деформації на валках малого і великого діаметру однакова і дорівнює:

$$l = \sqrt{R_1 \Delta h_1} = \sqrt{R_2 \Delta h_2} = \sqrt{\frac{2R_1 R_2}{R_1 + R_2} \Delta h}. \quad (11.14)$$

Відношення $\frac{2R_1 R_2}{R_1 + R_2}$ позначають R_{np} і називають *приведеним радіусом*.

2. *Умови захвату*. Користуючись схемою сил при захваті штаби валками нерівного діаметру (рис. 11.2) запишемо умову початкового захвату, виходячи з розуміння, що сума втягуючих сил повинна перевищувати суму відштовхуючих сил:

$$N_{x1} + N_{x2} \leq T_{x1} + T_{x2}. \quad (11.15)$$

Враховуючи, що $T_{1x} = f_3 N_1$ і $T_{2x} = f_3 N_2$ умова (11.15) запишеться у виді:

$$N_1 \sin \alpha_1 + N_2 \sin \alpha_2 \leq f_3 N_1 \cos \alpha_1 + f_3 N_2 \cos \alpha_2. \quad (11.16)$$

В умові (11.16) невідомими є сили N_1 і N_2 . Для їхнього

де ψ_1, ψ_2 - кути, що характеризують положення точок прикладання сил N_1 і N_2 при сталому процесі.

Умова (11.21) по структурі аналогічно виразу (11.16), тому користуючись викладеним вище підходом, приходимо до формули:

$$\psi_1 + \psi_2 \leq 2\beta_y, \quad (11.22)$$

Якщо прийняти $\psi_1 = \frac{\alpha_1}{2}$ і, то умова захвату при сталому процесі представиться у виді:

$$\alpha_1 + \alpha_2 \leq 4\beta_y, \quad (11.23)$$

де β_y - кут тертя при сталому процесі прокатки.

3. *Випередження і нейтральний кут.*
Кінематичні умови прокатки у валках різного діаметру відрізняються істотно від кінематичних умов прокатки у валках однакового діаметру. При прокатці у валках різного діаметру окружні швидкості останніх пропорційні їх діаметрам. Проте штаба, якщо нехтувати її вигином, виходить з валків з однаковою швидкістю по всьому перерізу. З цієї причини випередження і нейтральний кут на валку меншого діаметру завжди будуть більше, ніж на валку більшого діаметру.

Але на кінематику процесу прокатки у валках різного діаметру впливають також обтиски і кути контакту штаби з валками. Експериментальні дослідження показують, що при прокатці з дуже малими, близькими до нуля, обтисками штаба виходить з валків із швидкістю, практично дорівнюючою окружній швидкості валу малого діаметру V_{e1} . Валок великого діаметру при цьому ковзає по штабі, обганяючи її з швидкістю $V_{e2} - V_{e1}$ (де V_{e2} - окружна швидкість валка великого діаметру). Із збільшенням обтиску ростуть втягуючі сили, підвищується швидкість штаби і на валку малого діаметру з'являється зона випередження, хоча на валку великого діаметру є ще суцільне прослизання. Після того, як обтиск досягає деякої певної величини, зона випередження

$$+ \int_{\gamma_2}^{\alpha_2} f_y \cos \varphi_2 d\varphi_2 - \int_0^{\gamma_2} f_y \cos \varphi_2 d\varphi_2 - \int_0^{\alpha_2} \sin \varphi_2 d\varphi_2 = 0. \quad (11.24)$$

Після інтегрування маємо:

$$f_y \sin \alpha_1 - 2f_y \sin \gamma_1 - \frac{1 - \cos \alpha_1}{2f_y} + \quad (11.25)$$

$$+ f_y \sin \alpha_2 - 2f_y \sin \gamma_2 - \frac{1 - \cos \alpha_2}{2f_y} = 0.$$

Рівняння (11.25) спрощується, якщо прийняти: $\sin \alpha_1 \approx \alpha_1$;

$$\sin \gamma_1 \approx \gamma_1; \quad 1 - \cos \alpha_1 \approx \frac{\alpha_1^2}{2}; \quad f_y = \operatorname{tg} \beta_y \approx \beta_y; \quad \sin \alpha_2 \approx \alpha_2;$$

$\sin \gamma_2 \approx \gamma_2$; $1 - \cos \alpha_2 \approx \frac{\alpha_2^2}{2}$. Тоді отримаємо:

$$\gamma_1 + \gamma_2 = \frac{\alpha_1 + \alpha_2}{2} - \frac{\alpha_1^2 + \alpha_2^2}{4\beta_y}. \quad (11.26)$$

Таким чином, з рівняння рівноваги подовжніх сил можна визначити тільки суму нейтральних кутів $\gamma_1 + \gamma_2$. Для визначення нейтрального кута на кожному валку необхідно ще одне рівняння, в яке б входили кути γ_1 і γ_2 . З цією метою скористаємося рівнянням, що враховує взаємозв'язок між випередженнями на валках 1 і 2.

Коли штаба виходить з валків прямолінійно (без вигину) справедлива рівність:

$$V_{e1}(1 + S_1) = V_{e2}(1 + S_2), \quad (11.27)$$

де S_1, S_2 - випередження відповідно на валках 1 і 2.

Враховуючи, що $\frac{V_{e2}}{V_{e1}} = \frac{R_2}{R_1}$ з рівності (11.27) знаходимо:

$$1 + S_1 = \frac{R_2}{R_1}(1 + S_2). \quad (11.28)$$

Користуючись аналогічним підходом, знаходимо випередження на валку великого діаметру:

$$S_2 = \frac{\gamma_2^2 R_2}{2h_1} \left(1 + \frac{R_2}{R_1} \right). \quad (11.36)$$

Підставимо знайдені значення S_1 і S_2 в рівняння (11.28):

$$1 + \frac{\gamma_1^2 R_1}{2h_1} \left(1 + \frac{R_1}{R_2} \right) = \frac{R_2}{R_1} \left[1 + \frac{\gamma_2^2 R_2}{2h_1} \left(1 + \frac{R_2}{R_1} \right) \right]. \quad (11.37)$$

Ця рівність виражає кінематичний зв'язок між кутами γ_1 і γ_2 . З нього визначаємо значення нейтрального кута:

$$\begin{array}{c} \text{на валку малого діаметру} \\ \gamma_1 = \sqrt{\gamma_2^2 \left(\frac{R_2}{R_1} \right)^2 + \frac{2h_1(R_2 - R_1)R_2}{(R_1 + R_2)R_1^2}}; \end{array} \quad (11.38)$$

$$\begin{array}{c} \text{на валку великого діаметру} \\ \gamma_2 = \sqrt{\gamma_1^2 \left(\frac{R_1}{R_2} \right)^2 - \frac{2h_1(R_2 - R_1)R_1}{(R_1 + R_2)R_2^2}}. \end{array} \quad (11.39)$$

Для обчислення нейтральних кутів γ_1 і γ_2 по цих формулах необхідно, щоб значення одного з них було відомим. Це може бути забезпечено в результаті сумісного вирішення однієї з цих формул, наприклад, формули (11.39) з рівнянням (11.26). В результаті такого рішення, опускаючи проміжні викладення, отримаємо наступну формулу для визначення кута γ_1 на валку малого діаметру:

$$\gamma_1 = \frac{A - \sqrt{A^2 \left(\frac{R_1}{R_2} \right)^3 - B \frac{R_1}{R_2^2} \left[1 - \left(\frac{R_1}{R_2} \right)^3 \right]}}{1 - \left(\frac{R_1}{R_2} \right)^3}; \quad (11.40)$$

З формули (11.45) виходить, що кут α_1 , має два граничні значення. У разі, коли радикал в чисельнику цієї формули приймається із знаком мінус, отримаємо нижнє значення кута α_1 . Позначимо це значення α_1' . При $\alpha_1 = \alpha_1'$ зона випередження на валку великого діаметру тільки з'являється. Якщо радикал приймається із знаком плюс, отримаємо верхнє значення кута і позначимо його α_1'' . Тоді зона випередження на валку великого діаметру зникає.

Отже, значення кута γ_2 є дійсними при зміні кута α_1 в діапазоні від α_1' до α_1'' . У діапазонах $\alpha_1 < \alpha_1'$ і $\alpha_1 > \alpha_1''$ існує тільки кут γ_1 і його значення визначають безпосередньо з умови рівноваги (11.26) при $\gamma_2 = 0$, що відповідає умові:

$$\gamma_1 = A. \quad (11.46)$$

Виконаний аналіз формули (11.45) проілюстрований наочно на рис. 11.5. На цьому рисунку представлені графіки зміни кутів γ_1 і γ_2 залежно від значень кута α_1 , побудовані за результатами розрахунків з використанням формул (11.46), (11.40) і (11.39) для наступних умов прокатки: $R_1 = 360$ мм; $R_2 = 400$ мм; $h_1 = 40$ мм; $\beta_y = 0,25$ рад. З рис. 11.5 видно, що кут γ_2 виникає при

$\alpha_1 = \alpha_1' = 0,18$ рад і зникає при $\alpha_1 = \alpha_1'' = 0,34$ рад. Видно також, що значення кута γ_2 набагато менше значень кута γ_1 .

Протягом аналізу формули (11.45) відзначимо, що існують умови прокатки, при яких зони випередження на валках

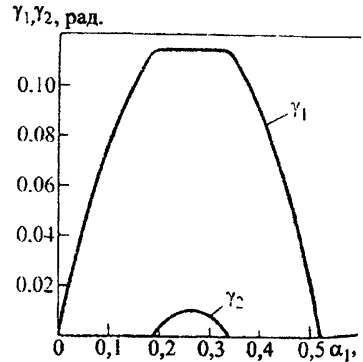


Рис. 11.5 Залежність нейтральних кутів γ_1 і γ_2 від кута контакту α_1

нього шарах металу розтягуючих напружень, які сприяють зменшенню середніх контактних нормальних напружень P_{cp2} на цьому валку. Отже, виникають умови, при яких $P_{cp2} < P_{cp1}$ і $\Delta h_2 > \Delta h_1$. З цієї причини штаба згинатиметься на валок малого діаметру.

При збільшенні часткового обтиску на валку великого діаметру з'являється зона випередження і розтягуюча дія напруження тертя на цьому валку змінюється підпираючою дією. В результаті середнє контактнє нормальнє напруження P_{cp2} швидко зростає. Паралельно з цим слабшає підпираюча дія напруження тертя на валку малого діаметру, внаслідок чого середнє нормальнє контактнє напруження P_{cp1} росте менш інтенсивно. Таким чином, створюються умови, при яких коефіцієнт m зменшується, відношення $\frac{\Delta h_1}{\Delta h_2}$ набуває значення більше 1 і штаба згинатиметься на валок великого діаметру.

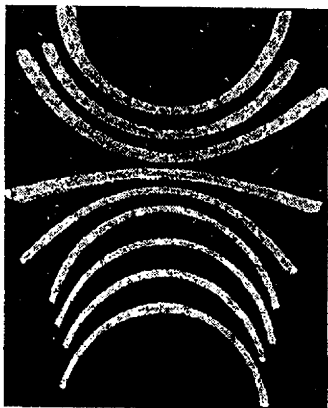


Рис. 11.6 Характер вигину штаб, прокатаних у валках нерівного діаметру з поступово зростаючими обтисками

Справедливість описаного механізму вигину штаби при прокатці у валках нерівного діаметру підтверджується експериментальними даними О.П. Чекмарьова і А.А. Нефедова (рис. 11.6). На рис. 11.6 показаний характер вигину штаб однакової початкової товщини, прокатаних у валках нерівного діаметру з поступово зростаючим обтиском (зверху вниз). Добре видно, що при прокатці з невеликими обтисками штаба згинається на валок малого

прокатці у валках нерівного діаметру середні контактні нормальні напруження менше, ніж при прокатці у валках однакового діаметру. Меншими є і сили, що діють на валках. Зниження p_{cp} і P може досягати 20-30% і більше.

Теоретичні рішення, присвячені визначенню p_{cp} і P при прокатці у валках нерівного діаметру приведені в спеціальній технічній літературі.

З огляду на те, що в процесі прокатки валок великого діаметру є тягнучим, крутячий момент на ньому завжди більше, ніж на валку малого діаметру. Виходячи з умови рівноваги штаби, рівнодіючі сили P_1 і P_2 , прикладені до валків 1 і 2, повинні знаходитися на одній прямій (рис. 11.8, а), розташованій під кутом до площини O_1O_2 . В результаті сила P_1 відхиляється до центру валу 1, а сила P_2 - від центру валу 2. Відповідно до цього плече a_1 менше плеча, а момент M_1 ($M_1 = P_1 a_1$) менше моменту M_2 ($M_2 = P_2 a_2$) і передній

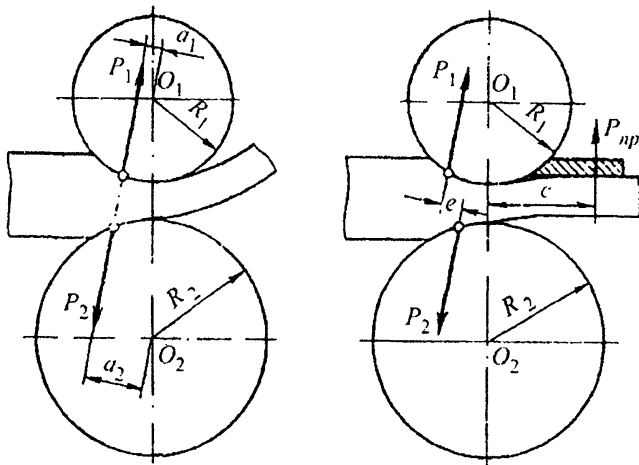


Рис. 11.8 Положення рівнодіючих сил P_1 і P_2 при прокатці у валках нерівного діаметру:

а - при вільному виході кінця штаби; б - за наявності проводки

як це показано на рис. 11.9.

Виходячи з цієї схеми, умова початкового захвату запишеться у виді:

$$N_{hx} + T_{hx} + N_{nx} \leq T_{nx}, \quad (11.53)$$

або

$$\begin{aligned} N_n \sin \alpha + T_n \cos \alpha + \\ + N_n \sin \alpha \leq T_n \cos \alpha, \end{aligned} \quad (11.54)$$

де N_{hx} , T_{hx} , N_{nx} , T_{nx} - горизонтальні проекції нормальних сил і сил тертя, що діють на штабу відповідно з боку неприводного і приводного валків.

Для знаходження сили тертя T_n на бочці неприводного валку використовуємо момент опору в шийках цього валку $M_{трш}$:

$$M_{трш} = T_{ш} r_{ш} = N_n f_{ш} r_{ш}, \quad (11.55)$$

де $T_{ш}$, $f_{ш}$ - рівнодіюча сил тертя і коефіцієнт тертя в шийках неприводного валку; $r_{ш}$ - радіус шийки неприводного валку.

Запишемо рівняння рівноваги моментів для неприводного валка:

$$T_n R = N_n f_{ш} r_{ш}, \quad (11.56)$$

звідки знаходимо:

$$T_n = \frac{N_n f_{ш} r_{ш}}{R}, \quad (11.57)$$

де R - радіус бочки неприводного валка.

Враховуючи, що $T_n = f_3 N_n$ (де f_3 - коефіцієнт тертя при

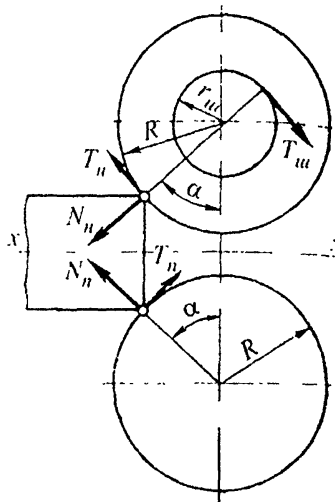


Рис. 11.9 Схема сил в початковий момент захвату при прокатці з одним приводним валком

Використовуючи прийняті вище допущення і вважаючи, що $\psi_n = \psi_n = \frac{\alpha}{2}$ з (11.62) знаходимо:

$$\frac{\alpha}{2} \leq \frac{1}{2} \left(\beta_y - \frac{f_{\text{ш}} r_{\text{ш}}}{R} \right),$$

або

$$\alpha \leq \beta_y - \frac{f_{\text{ш}} r_{\text{ш}}}{R}. \quad (11.63)$$

Така умова захвату при сталому процесі прокатки з одним приводним валком.

Порівняння формул (4.9) і (11.60), а також формул (4.42) і (11.63) показує, що при прокатці з одним приводним валком умови захвату більш, ніж в два рази гірше, ніж при симетричному процесі прокатки.

2. *Випередження і нейтральний кут.* Приступаючи до визначення кінематичних параметрів процесу прокатки з одним приводним валком необхідно враховувати, що швидкість обертання неприводного валка задається прокатаною штабою. Більш того, швидкість неприводного валка має бути такою, щоб задовольнялася умова відсутності зовнішнього крутячого моменту на ньому. За відсутності опору обертанню в опорах, нейтральний кут на неприводному валку дорівнював би половині кута контакту, оскільки сили тертя в зоні випередження повинні були б повністю врівноважувати сили тертя в зоні відставання. Проте із-за наявності моменту тертя в опорах, нейтральний кут на неприводному валку завжди дещо більше $\frac{\alpha}{2}$. Саме цією умовою і визначається швидкість обертання неприводного валка.

Виходячи з викладеного зрозуміло, що зона випередження на приводному валку має бути значно менше зони відставання. Інакше бракуватиме втягуючих сил для здійснення процесу прокатки. Тому відносна величина

$$\begin{aligned}
 & -\alpha \sin \frac{\alpha}{2} - \alpha \frac{f_{\mu} r_{\mu}}{R} \cos \frac{\alpha}{2} - (\alpha - \gamma_n) \sin \frac{\alpha + \gamma_n}{2} + \\
 & + f_y (\alpha - \gamma_n) \cos \frac{\alpha + \gamma_n}{2} - \gamma_n \sin \frac{\gamma_n}{2} - f_y \gamma_n \cos \frac{\gamma_n}{2} = 0.
 \end{aligned} \tag{11.65}$$

Якщо прийняти косинуси кутів рівними 1, перейти від синусів кутів до кутів і врахувати, що $f_y = \operatorname{tg} \beta_y \approx \beta_y$, рівняння (11.65) значно спрощується:

$$\begin{aligned}
 & -\frac{\alpha^2}{2} - \alpha \frac{f_{\mu} r_{\mu}}{R} - \frac{\alpha^2}{2} + \frac{\gamma_n^2}{2} + \beta_y \alpha - \beta_y \gamma_n - \frac{\gamma_n^2}{2} - \beta_y \gamma_n = 0 \\
 & \text{або}
 \end{aligned}$$

$$-\alpha^2 - \alpha \frac{f_{\mu} r_{\mu}}{R} + \beta_y \alpha - 2\beta_y \gamma_n = 0. \tag{11.66}$$

З (11.66) визначаємо нейтральний кут на приводному валку:

$$\gamma_n = \frac{\alpha}{2} \left(1 - \frac{\alpha}{\beta_y} - \frac{f_{\mu} r_{\mu}}{\beta_y R} \right). \tag{11.67}$$

Нейтральний кут на неприводному валку знаходимо з умови рівноваги крутячих моментів на цьому валку.

Рівняння рівноваги моментів щодо осі валку (рис. 11.12) записується у виді:

$$\begin{aligned}
 \sum M &= -T_{n0} R + \\
 &+ T_{n1} R - M_{\text{трш}} = 0,
 \end{aligned} \tag{11.68}$$

де T_{n0} , T_{n1} - рівнодіючі сил тертя в зонах відставання і випередження.

Значення сил T_{n0} і T_{n1} дорівнюють:

$$T_{n0} = t b R (\alpha - \gamma_n) = f_y p_{\text{ср}} b R (\alpha - \gamma_n); \tag{11.69}$$

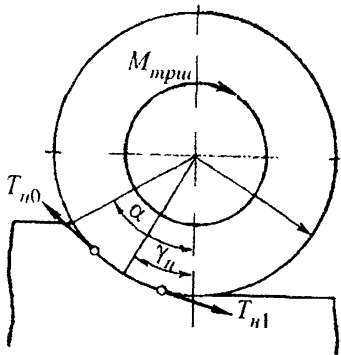


Рис. 11.12 Схема сил до визначення нейтрального кута на неприводному валку

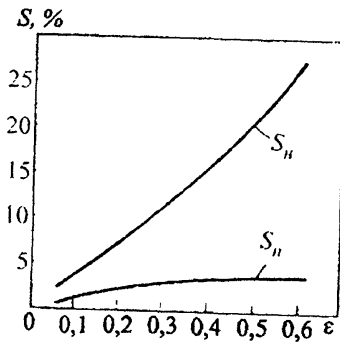


Рис. 11.14 Експериментальні залежності $S = \varphi(\varepsilon)$ на приводному (S_n) і неприводному (S_H) валках при холодній прокатці сталевї штаби завтовшки $h_0 = 1,95$ мм (данні А.А. Королева)

Знаючи γ_n і γ_H визначасмо випередження на приводному (S_n) і неприводному (S_H) валках, наприклад, по формулі (5.45). Оскільки $\gamma_n \gg \gamma_H$, то очевидно, що випередження на неприводному валку завжди значно більше, чим випередження на приводному валку (рис. 11.14).

При відомих значеннях випередження можна також визначити швидкість обертання неприводного валку:

$$V_{вн}(1 + S_n) = V_{ен}(1 + S_H), \quad (11.73)$$

де $V_{вн}$, $V_{ен}$ - окружна швидкість неприводного і приводного валків.

З рівності (11.73) знаходимо:

$$V_{вн} = V_{ен} \frac{1 + S_n}{1 + S_H} = V_{ен} \frac{1 + \gamma_n^2 \frac{R}{h_1}}{1 + \gamma_H^2 \frac{R}{h_1}}, \quad (11.74)$$

або

$$n_{вн} = n_{ен} \frac{1 + \gamma_n^2 \frac{R}{h_1}}{1 + \gamma_H^2 \frac{R}{h_1}}, \quad (11.75)$$

де $n_{вн}$, $n_{ен}$ - число обертів неприводного і приводного валків.

уздовж якої діють сили P_n і P_n , і до збільшення крутячого моменту на приводному валку.

Для визначення крутячого моменту на бочці приводного валка може бути використана формула В.Ф. Баюкова:

$$M_{npr} = p_{cp} b R^2 f_y (\alpha - 2\gamma_n). \quad (11.76)$$

Цікаво порівняти наскільки відрізняється крутячий момент на приводному валку від крутячого моменту на одному валку при симетричній прокатці. З цієї метою підставимо в (11.76) значення кута γ_n з формули (11.67) при $M_{trm} = 0$, а у формулу (10.4) значення γ з виразу (5.19). В результаті отримаємо наступні залежності для визначення крутячих моментів:

на бочці приводного валка

$$M_{npr} = p_{cp} b R^2 f_y \left[\alpha - 2 \frac{\alpha}{2} \left(1 - \frac{\alpha}{\beta_y} \right) \right] = p_{cp} b R^2 f_y \frac{\alpha^2}{\beta_y}; \quad (11.77)$$

на бочці одного валка при симетричній прокатці

$$M_{np} = p_{cp} b R^2 f_y \left[\alpha - 2 \frac{\alpha}{2} \left(1 - \frac{\alpha}{2\beta_y} \right) \right] = p_{cp} b R^2 f_y \frac{\alpha^2}{2\beta_y}. \quad (11.78)$$

З виразів (11.77) і (11.78) виходить, що $M_{npr} = 2M_{np}$.

11.3 Прокатка за різних умов тертя на валках

Різні умови тертя на валках спостерігаються як при гарячій, так і при холодній прокатці. Фрикційна асиметрія виражається в нерівності обтисків з боку кожного валка, вигині переднього кінця штаби, нерівномірності розподілу крутячих моментів і так далі, що свідчить про необхідність вивчення особливостей такого процесу.

1. *Причини фрикційної асиметрії.* У практиці прокатного виробництва є багато причин, які сприяють створенню неоднакових умов тертя на верхньому і нижньому

випередження штаби з боку кожного валка. Відмінність значень випереджень на одному і іншому валку пов'язана з вигином штаби у вертикальній площині.

Для того, щоб штаба виходила з валків строго горизонтально і прямолінійно, необхідно щоб нейтральні кути і випередження на обох валках були однаковими. Це досягається при рівності швидкостей руху верхньої і нижньої поверхні штаби.

Вигин штаби на виході з валків свідчить про те, що швидкості руху її верхньої і нижньої поверхні неоднакові.

Експериментальні дослідження показують, що при прокатці відносно товстих штаб з фрикційною асиметрією кінець штаби, що виходить, згинається у бік гладкого валка. Пояснюється це явище асиметричною дією напружень тертя на контактних поверхнях, внаслідок чого в шарах металу, які знаходяться ближче до шорсткого валку, виникають розтягуючі напруження. Поява розтягуючих напружень сприяє зниженню контактних напружень і, як наслідок, збільшенню обтиску і випередження з боку шорсткого валка. Тому штаба згинається на гладкий валок.

Із зменшенням товщини штаби зростає вплив підпираючої дії напружень тертя на контакті на напружений стан металу в осередку деформації. Фрикційна асиметрія в цьому випадку приводить до того, що прокатана штаба згинається на шорсткий валок. Для пояснення причин, що викликають зміни характеру вигину штаби із зменшенням її товщини врахуємо, що значення коефіцієнта тертя і напружень тертя на гладкому валку менше, ніж на шорсткому. Тому підпираюча дія напружень тертя на цьому валку виражена слабкіше, ніж на шорсткому валку. Отже, створюються умови для підвищеного обтиску з боку гладкого валка. Збільшується також швидкість руху поверхні штаби з боку гладкого валка, внаслідок чого штаба згинається на шорсткий вал.

Завершуючи обговорення взаємозв'язку швидкості руху штаби з її вигином, відзначимо, що при вигині штаби швидкість руху її зовнішньої поверхні більша, ніж швидкість внутрішньої поверхні. У зв'язку з цим нейтральний кут і випередження завжди більше на тому валу, від якого вона відгинається.

Для визначення середнього значення нейтрального кута

осередку деформації:

$$V_{1cp} = \frac{V_{1z} + V_{1ш}}{2} = \frac{1}{2} \left(V_{1z} + V_{1z} \frac{R_{uz} + h_1}{R_{uz}} \right) = \frac{V_{1z}}{2} \left(\frac{2R_{uz} + h_1}{R_{uz}} \right). \quad (11.84)$$

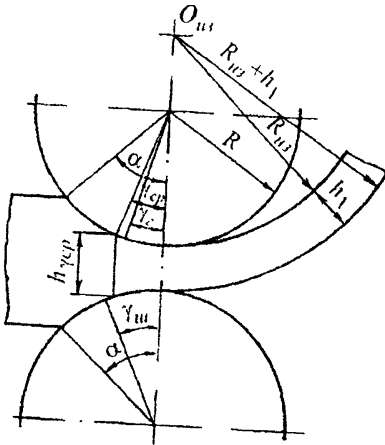


Рис. 11.16 Схема до визначення кінематичних залежностей при прокатці у валках з різною шорсткістю

Підставимо значення V_{1cp} з (11.84) в рівність (11.82) і врахуємо, що:

$$h_{\gamma cp} = h_1 + \gamma_{cp}^2 R. \quad (11.85)$$

Після деяких перетворень з виразу (11.82) отримаємо:

$$\frac{V_{1z}}{V_в} = \frac{2(h_1 + \gamma_{cp}^2 R)R_{iz}}{(2R_{iz} + h_1)h_1}. \quad (11.86)$$

Знаючи $\frac{V_{1z}}{V_в}$, визначимо

випередження на тому валку, у бік якого згинається штаба (в даному випадку це валок з гладкою поверхнею):

$$S_2 = \frac{V_{1z}}{V_в} - 1 = \frac{2(h_1 + \gamma_{cp}^2 R)R_{uz}}{(2R_{uz} + h_1)h_1} - 1$$

або

$$S_2 = \frac{2RR_{uz}\gamma_{cp}^2 - h_1^2}{(2R_{uz} + h_1)h_1}. \quad (11.87)$$

Введемо поняття про середнє випередження:

$$S_{cp} = \gamma_{cp}^2 \frac{R}{h_1}. \quad (11.88)$$

Тоді формула (11.87) представиться у виді:

4. Сила прокатки і крутячий момент. При прокатці з фрикційною асиметрією рівнодіючі сили P_2 і $P_{ш}$, прикладені до гладкого і шорсткого валка однакові і лежать на одній прямій, розташованій під кутом до лінії, яка з'єднує їх центри (рис. 11.17). З огляду на те, що крутячий момент на шорсткому валку зазвичай більше, ніж на гладкому валку, плече $a_{ш}$ також дещо більше плеча a_2 .

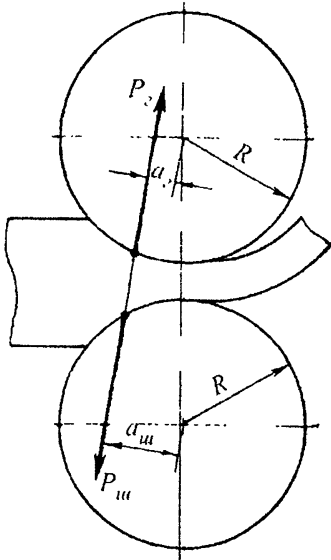


Рис. 11.17 Положення рівнодіючих сил P_2 і $P_{ш}$ при прокатці у валках з різною шорсткістю

Сумарний крутячий момент для двох валків визначаємо по формулі В.Ф. Баюкова (10.4), підставляючи в неї усереднені значення коефіцієнта тертя, нейтрального кута та інших параметрів процесу прокатки:

$$2M_{np} = p_{cp} b R^2 \cdot (f_{yг} + f_{yш}) (\alpha - 2\gamma_{cp}) \quad (11.95)$$

де $f_{yг}$, $f_{yш}$ - коефіцієнти тертя при сталому процесі прокатки відповідно на гладкому і шорсткому валках.

Як вже відзначалося, при прокатці з фрикційною асиметрією крутячі моменти, які передаються валками, неоднакові. Результати

експериментальних досліджень показують, що розподіл крутячих моментів між валками з різною шорсткістю приблизно відповідає співвідношенню коефіцієнтів тертя при сталому процесі прокатки:

$$\frac{M_{npг}}{M_{npш}} \approx \frac{f_{yг}}{f_{yш}} \quad (11.96)$$

1	2	3	4
Розрахункові дані:			
Обтиск з боку валка малого діаметру, мм	$\frac{\Delta h_1}{2}$	$\frac{\Delta h_1}{2} = \frac{R_2 \Delta h}{R_1 + R_2}$	$\frac{\Delta h_1}{2} = \frac{425 \cdot 12}{325 + 425} = 6,8$
Обтиск з боку вала великого діаметру, мм	$\frac{\Delta h_2}{2}$	$\frac{\Delta h_2}{2} = \frac{R_1 \Delta h}{R_1 + R_2}$	$\frac{\Delta h_2}{2} = \frac{325 \cdot 12}{325 + 425} = 5,2$
Приведений радіус валку, мм	R_{np}	$R_{np} = \frac{2R_1 R_2}{R_1 + R_2}$	$R_{np} = \frac{2 \cdot 325 \cdot 425}{325 + 425} = 368,33$
Довжина осередку деформації, мм	l	$l = \sqrt{R_1 \Delta h_1} = \sqrt{R_2 \Delta h_2} = \sqrt{R_{np} \Delta h}$	$l = \sqrt{325 \cdot 13,6} = \sqrt{425 \cdot 10,4} = \sqrt{36833 \cdot 12} = 66,48$
Кут контакту з боку валка малого діаметру, рад.	α_1	$\alpha_1 = \sqrt{\frac{2R_2 \Delta h}{R_1(R_1 + R_2)}}$	$\alpha_1 = \sqrt{\frac{2 \cdot 425 \cdot 12}{325 \cdot (325 + 425)}} = 0,205$
Кут контакту з боку валка великого діаметру, рад.	α_2	$\alpha_2 = \sqrt{\frac{2R_1 \Delta h}{R_2(R_1 + R_2)}}$	$\alpha_2 = \sqrt{\frac{2 \cdot 325 \cdot 12}{425 \cdot (325 + 425)}} = 0,156$
Сума кутів контакту, рад.	$\alpha_1 + \alpha_2$	$\alpha_1 + \alpha_2$	$\alpha_1 + \alpha_2 = 0,205 + 0,156 = 0,361$
Умова початкового захвату	-	$\alpha_1 + \alpha_2 \leq 2\beta_3$	$0,361 \leq 2 \cdot 0,30 < 0,60$ (умова виконується)
Умова захвату при сталому процесі прокатки	-	$\alpha_1 + \alpha_2 \leq 4\beta_y$	$0,361 \leq 4 \cdot 0,25 < 1,0$ (умова виконується)
Умова відсутності зони випередження на валку більшого діаметру		$\beta_y < 2 \sqrt{B \frac{R_2}{R_1^2}} = 2 \sqrt{\frac{2h_1(R_2 - R_1)R_2}{(R_1 + R_2)R_1^2}}$	$0,25 < 2 \sqrt{\frac{2 \cdot 40(425 - 325)425}{(325 + 425)325^2}} = 2 \cdot 0,207 < 0,414$ (умова виконується) Це означає, що прокатка здійснюється при повній відсутності зони випередження на валку великого діаметру

1	2	3	4
Розрахункові дані:			
Довжина осередку деформації, мм	l	$l = \sqrt{R\Delta h}$	$l = \sqrt{300 \cdot 1,92} = 24$
Кут контакту, рад.	α	$\alpha = \sqrt{\frac{\Delta h}{R}}$	$\alpha_1 = \sqrt{\frac{1,92}{300}} = 0,08$
Умова початкового захвату		$\alpha \leq \frac{1}{2} \left(\beta_3 - \frac{f_{\omega} r_{\omega}}{R} \right)$	$0,08 \leq \frac{1}{2} \left(0,28 - \frac{0,03 \cdot 240}{300} \right) < 0,128$ (умова виконується)
Умова захвату при сталому процесі прокатки		$\alpha \leq \beta_y - \frac{f_{\omega} r_{\omega}}{R}$	$0,08 \leq 0,22 - \frac{1}{2} \frac{0,03 \cdot 240}{300} < 0,196$ (умова виконується)
Нейтральний кут на приводному валку, рад.	γ_n	$\gamma_n = \frac{\alpha}{2} \left(1 - \frac{\alpha}{\beta_y} - \frac{f_{\omega} r_{\omega}}{\beta_y R} \right)$	$\gamma_n = \frac{0,08}{2} \cdot \left(1 - \frac{0,08}{0,22} - \frac{0,03 \cdot 240}{0,22 \cdot 300} \right) = 0,0211$
Відносна протяжність зони випередження на приводному валку	$\frac{\gamma_n}{\alpha}$	$\frac{\gamma_n}{\alpha} = \frac{1}{2} \left(1 - \frac{\alpha}{\beta_y} - \frac{f_{\omega} r_{\omega}}{\beta_y R} \right)$	$\frac{\gamma_n}{\alpha} = \frac{1}{2} \cdot \left(1 - \frac{0,08}{0,22} - \frac{0,03 \cdot 240}{0,22 \cdot 300} \right) = 0,2636$
Випередження на приводному валку	S_n	$S_n = \gamma_n^2 \frac{R}{h_1}$	$S_n = 0,0211^2 \frac{300}{8} = 0,0167$
Нейтральний кут на неприводному валку, рад.	γ_n	$\gamma_n = \frac{\alpha}{2} \left(1 + \frac{f_{\omega} r_{\omega}}{\beta_y R} \right)$	$\gamma_n = \frac{0,08}{2} \cdot \left(1 + \frac{0,03 \cdot 240}{0,22 \cdot 300} \right) = 0,0444$

7. У разі прокатки у валках нерівного діаметру, на якому з валків нейтральний кут більший?
8. Чи можлива прокатка у валках нерівного діаметру за відсутності випередження на валку великого діаметру?
9. Напишіть формули для визначення випередження на кожному валку при прокатці у валках нерівного діаметру. Дайте аналіз цим формулам.
10. Що служить причиною вигину штаби у вертикальній площині на виході з осередку деформації?
11. Чи може прокатана штаба згинатися у бік валка великого діаметру?
12. Як впливає обтиск на вигин штаби?
13. Чи доцільне застосування валків нерівного діаметру для зниження сили прокатки?
14. На якому з валків нерівного діаметру крутячий момент більший?
15. З якої умови витікає рівність рівнодіючих сил при прокатці у валках нерівного діаметру?
16. Напишіть формули для визначення крутячого моменту при прокатці у валках нерівного діаметру.
17. Коли крутячий момент на валку малого діаметру набуває нульових або негативних значень?
18. Про що свідчать негативні значення моменту на валку малого діаметру? Чи означає це, що сумарний момент прокатки зменшується?
19. Сформулюйте умови початкового захвату при сталому процесі прокатки, коли один з валків є неприводним.
20. Порівняйте умови захвату при прокатці з одним приводним валком з умовами захвату при симетричному процесі прокатки.
21. На якому валку більше нейтральний кут і випередження – на приводному або неприводному?
22. Порівняйте крутячий момент на приводному валку з крутячим моментами на валках при симетричному процесі прокатки.
23. Вкажіть причини фрикційної асиметрії при прокатці.
24. Сформулюйте умови початкового захвату при прокатці у валках з неоднаковою шорсткістю.
25. Сформулюйте умови захвату при сталому процесі прокатки у

ЧАСТИНА ТРЕТЯ

ЕЛЕМЕНТИ ТЕОРІЇ ПОЗДОВЖНЬОЇ ПРОКАТКИ, ЯКА ВРАХОВУЄ ОСОБЛИВОСТІ ПРУЖНО- ПЛАСТИЧНОГО КОНТАКТУ ШТАБИ З ВАЛКОМ

12 ОСОБЛИВОСТІ ПРУЖНО-ПЛАСТИЧНОГО ОСЕРЕДКУ ДЕФОРМАЦІЇ ПРИ ПРОКАТЦІ

12.1 Контактна задача в теорії поздовжньої прокатки

Теорія поздовжньої прокатки жорстко-пластичної штаби в ідеально жорстких валках, викладена в попередніх розділах підручника, вирішує задачу про напружено-деформований стан штаби. Для цієї мети використовується модель осередку деформації, показана на рис. 12.1.

Згідно цієї моделі, довжина осередку l залежить від радіусу валків і абсолютного обтиску при прокатці і визначається тільки з геометричних міркувань ($l = \sqrt{R\Delta h}$). Оскільки деформований метал розглядається як жорстко-пластичне середовище, контактні нормальні напруження в перерізі входу штаби у валки стрибкоподібно збільшуються від 0 до $\beta\sigma_{T0}$, а в перерізі виходу – стрибкоподібно зменшуються від $\beta\sigma_{T1}$ до 0 (де σ_{T0} , σ_{T1} - напруження текучості матеріалу штаби в перерізах входу і виходу з осередку деформації). Розподіл нормальних напружень по дузі контакту, залежно від прийнятої моделі напруження тертя, описується кривими 1, 2.

Представлена на рис. 12.1 модель осередку деформації зручна для аналізу процесу поздовжньої прокатки. Витікаючи з цієї моделі геометричні залежності, спрощують вирішення багатьох задач за визначенням параметрів прокатки. Все це

Всі контактні задачі, навіть найпростіші, які відносяться до розряду пружних, відрізняються складністю постановки, а для їхнього вирішення застосовуються нестандартні математичні методи і притягується складний математичний апарат.

При поздовжній прокатці одне з контактуючих тіл (валок) деформується пружно, а друге (штаба) – пластично. Тому контактні задачі при прокатці є *пружно-пластичними*. Яскравим прикладом пружно-пластичної контактної задачі може служити прокатка тонкої штаби у валках великого діаметру. Схема контактної взаємодії тонкої штаби з валком показана на рис. 2.4.

В даний час отримані коректні рішення тільки для деяких контактних задач пружності. Вирішення пружно-пластичних задач ускладнюється тією обставиною, що одне з контактуючих тіл деформується пластично. Контактна задача в області пластичності, у зв'язку з великими математичними труднощами, по суті навіть не поставлена.

Тому для отримання даних про напруження і деформації металу та інструменту в теорії поздовжньої прокатки користуються наближеними рішеннями контактної задачі. В основу цих рішень зазвичай покладені підходи або кінцеві результати контактних задач, запозичені з теорії пружності.

Розглянемо можливості наближеного рішення контактної пружно-пластичної задачі при поздовжній прокатці тонкої широкої штаби. Skorистаємося відомою в теорії пружності задачею Буссиньська і приймемо наступні припущення:

1. Деформація валків і штаби є плоскою.
2. Фізичний осередок деформації відповідає геометричному пружно-пластичному осередку (рис. 2.4).
3. Напруження і деформації в перерізах входу і виходу штаби з валків дорівнюють нулю.
4. Фізичний осередок деформації складається з двох зон (ділянок) пружного контакту і однієї зони (ділянки) пластичного контакту штаби з валком.
5. Силкові умови на контакті тонкої штаби з валком

12.2 теоретична епюра контактних нормальних напружень (крива 1) повинна розглядатися тільки як початкова. Для її побудови використовується одна з найбільш сучасних методик, що враховує вплив зміцнення металу, температурно-швидкісних умов деформації, натягнення, тертя на контакті і пружних деформацій валків і штаби (див. гл. 14). Оскільки рішення контактної пружно-пластичної задачі при поздовжній прокатці тонкої штаби здійснюється із застосуванням ітераційних методів, то значення параметрів початкової епюри контактних нормальних напружень (p_{cpc} , l_c , p_0 , p_1 , l_b , x_{0n} , x_{1n} , x_{1b} , x_1 , p_{max}), включаючи положення її максимуму, в ході виконання ітераційної процедури уточнюватимуться. Після завершення ітераційного циклу розрахунків, параметри епюри контактних нормальних напружень відповідатимуть остаточному рішенню контактної пружно-пластичної задачі.

Для спрощення рішення пружно-пластичної задачі при поздовжній прокатці тонкої штаби теоретична епюра контактних нормальних напружень (рис. 12.2, крива 1) замінюється еквівалентною, описаною безперервною кусково-лінійною функцією (рис. 12.2, крива 2) або двома напівпараболами (рис. 12.2, крива 3). Епюра контактних нормальних напружень в цьому випадку буде утворюватися по середній величині (p_{cp}) даного параметра. Для розрахунку p_{cpc} використовується одна з найбільш коректних методик. Знаючи p_{cpc} по теоретичних формулах приведених в гл. 14, підраховуються величини параметрів l_c , p_0 , p_1 , l_b , x_{0n} , x_{1n} , x_{1b} , x_1 , p_{max} , включаючи нейтральний кут γ_c . Далі по величинах цих параметрів будується ("конструюється") епюра контактних нормальних напружень. Описаний спосіб побудови епюри контактних нормальних напружень використаний в даній роботі при рішенні пружно-пластичної задачі стосовно процесу поздовжньої холодної штабової прокатки.

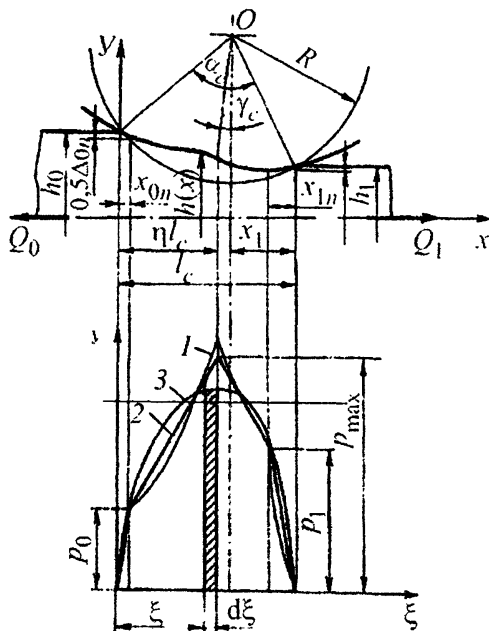


Рис. 12.3 Схема до визначення лінії пружно-пластичного контакту штаби з валком при холодній прокатці:

ηl_c - відстань від перерізу входу штаби у валки до максимуму епори контактних нормальних напружень; Δ_{0n} , Δ_{1n} - пружне стискування і пружне відновлення штаби; α_c , γ_c - кут пружно-пластичного контакту штаби з валком і нейтральний кут; Q_0 , Q_1 - повне заднє і повне переднє натягнення; решта позначень ті ж, що на рис. 12.2

деформації і на відстань x від даного перетину.

Пружні переміщення точок поверхні валка $\omega(x)$ в осередку деформації визначаємо по відомому в теорії пружності рівнянню*:

* Безухов Н.И. Основы теории упругости, пластичности и ползучести. - М.: Высшая школа, 1968. - 512 с.

Аналіз експериментальних епюр контактних нормальних напружень при холодній штабовій прокатці з технологічним мастилом показав, що відношення p_{\max}/p_{cpc} змінюється у вузькому діапазоні ($p_{\max}/p_{cpc} = 1,35-1,65$). Тому можна прийняти:

$$p_{\max} = 1,5 p_{cpc} \quad (12.7)$$

Коефіцієнт η , що характеризує положення максимуму епюри нормальних контактних напружень визначуваний з умови (рис. 12.3):

$$\eta = 1 - \frac{\gamma_c}{\alpha_c} - \frac{x_1}{l_c} \quad (12.8)$$

З урахуванням виразів (12.5) і (12.6) рівняння (12.3) приймає вид:

$$\begin{aligned} \omega(x) = & -2\theta_{\theta} \left\{ \int_0^{\eta l_c} p_{\max} \left[1 - \left(\frac{\xi - \eta l_c}{\eta l_c} \right)^2 \right] \ln|x - \xi| d\xi + \right. \\ & \left. + \int_{\eta l_c}^{l_c} p_{\max} \left[1 - \left(\frac{\eta l_c - \xi}{l_c - \eta l_c} \right)^2 \right] \ln|x - \xi| d\xi \right\} + \frac{1 + \nu_{\theta}}{\pi E_{\theta}} p_{\text{ноз}} \quad (12.9) \end{aligned}$$

В результаті рішення цього рівняння, отримаємо:

$$\begin{aligned} \omega(x) = & -2\theta_{\theta} p_{\max} \left\{ -\frac{1}{(\eta l_c)^2} \left[\frac{1}{3} (\eta l_c)^3 - \frac{x^3}{3} + \eta l_c x^2 - x(\eta l_c)^2 \right] \cdot \right. \\ & \cdot \ln|x - \eta l_c| + \left(\frac{x^3}{3} - \eta l_c x^2 \right) \ln|x| + \frac{5}{6} x(\eta l_c)^2 - \frac{x^2 \eta l_c}{3} - \frac{11}{18} (\eta l_c)^3 \left. \right\} - \\ & - \frac{1}{(l_c - \eta l_c)^2} \left\{ \left(\eta l_c^3 - \frac{2}{3} l_c^3 + l_c^2 x - 2\eta l_c^2 x + \eta l_c x^2 - \frac{x^3}{3} \right) \ln|x - l_c| + \right. \end{aligned}$$

контакту штаби з валком. Вони побудовані для випадку вільної холодної прокатки штаби товщиною 2 мм з ненаклепаної ($\epsilon_{np}=0$) (рис. 12.4) і штаб товщиною 0,2 мм із заздалегідь наклепаної ($\epsilon_{np}=0,5$) (рис. 12.5) сталі 08кп з частковими відносними обтисками 0,05 і 0,20, коли $f_y=0,03$; $R=300$ мм; $E_\sigma = E_n = 2,16,105$ Н/мм²; $\nu_\sigma = \nu_n=0,3$, $\sigma_T = 230 + 34,6(100\epsilon_\Sigma)^{0,6}$. Решта початкових даних приведена в табл. 12.1.

У табл. 12.2 представлені, підраховані по рівнянню (12.11), значення товщини штаби $h(x)$ в десяти перерізах осередку деформації, по яких були побудовані поздовжні

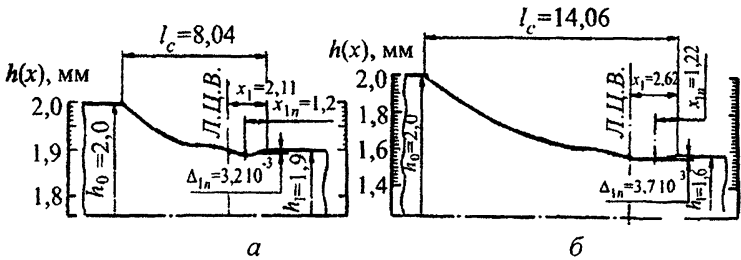


Рис. 12.4 Лінія пружно-пластичного контакту штаби з валком при холодній прокатці штаб товщиною 2 мм із ненаклепаної сталі 08кп ($\epsilon_{np}=0$) з відносним обтиском 0,05 (а) і 0,20 (б)

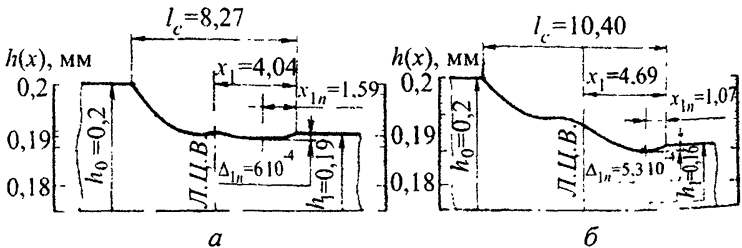


Рис. 12.5 Лінія пружно-пластичного контакту штаби з валком при холодній прокатці штаб товщиною 0,2 мм із наклепаної сталі 08кп ($\epsilon_{np}=0,5$) з відносним обтиском 0,05 (а) і 0,20 (б)

профілі штаби в осередку деформації (лінії пружно-пластичного контакту штаби з валком), показані на рис. 12.4 і 12.5.

З рис. 12.4 і 12.5 видно, що лінія пружно-пластичного контакту штаби з валком не є частиною дуги кола. При прокатці штаб товщиною 2 мм із ненаклепаної сталі, тобто коли значення середніх контактних нормальних напружень невеликі (відповідно 363 Н/мм^2 при $\varepsilon=0,05$ і 511 Н/мм^2 при $\varepsilon=0,20$), лінія пружно-пластичного контакту штаби з валком відрізняється трохи від дуги кола (лінії контакту в ідеально жорстких валках). При прокатці штаб товщиною 0,2 мм із задалегідь зміцненої сталі, середні контактні нормальні напруження збільшуються до 969 (при $\varepsilon=0,05$) і 1280 Н/мм^2 (при $\varepsilon=0,20$). Це приводить до істотної зміни контактній лінії, аж до появи негативної кривизни, і до дуже великого відносного збільшення довжини пружно-пластичного осередку деформації, про що свідчать значення параметра i ($i = \frac{l_c}{\sqrt{R\Delta h}}$), які відповідно дорівнюють 4,78 і 3,01.

12.3 Обґрунтування моделі осередку деформації при поздовжній прокатці тонких штаб

Оскільки всі метали і сплави, що піддаються прокатці, володіють пружними та пластичними властивостями, пластична деформація штаби валками завжди починається і завершується пружною деформацією: у вхідній частині осередку – це деформація пружного стискування, у вихідній – деформація пружного відновлення. Валки під дією сили прокатки пружно прогинаються, а в зоні контакту із штабою – пружно деформуються в радіальному напрямі. В результаті пружно-пластичної взаємодії штаби з валками порушується форма контактної лінії (див. п.п. 12.2), збільшується довжина осередку деформації і змінюються всі параметри процесу прокатки.

Для теоретичного визначення довжини осередку деформації з

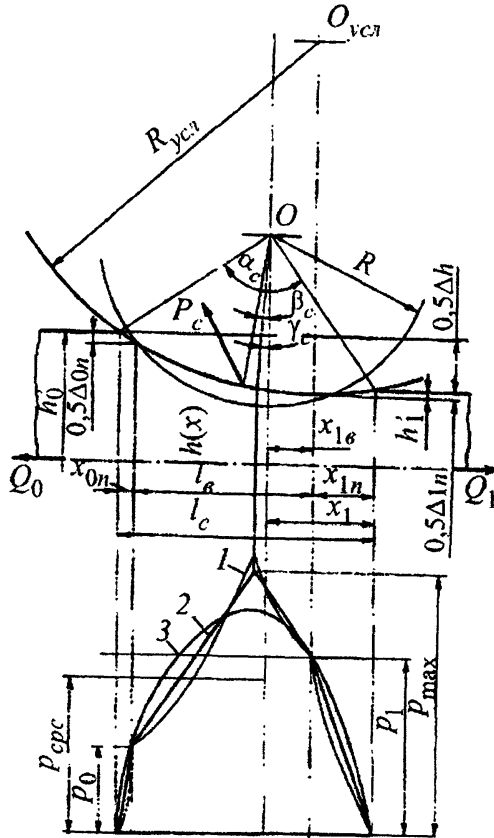


Рис. 12.6 Модель осередку деформації, що враховує вплив пружних деформацій валків і штаби (модель пружно-пластичного осередку деформації при тонколистовій прокатці):

1 – теоретична еюра контактних напружень; 2, 3 – еквівалентні еюри, апроксимовані відповідно безперечною кусково-лінійною функцією і двома напівпараболами

відповідно, через p_0 і p_1 , а їх максимальне значення – через p_{max} . Загальна довжина пружно-пластичного осередку деформації (довжина горизонтальної проекції лінії контакту металу з

мінімальний зазор між валками в процесі прокатки, знаходиться на відстані $x_{1\beta}$ від лінії, яка з'єднує центри валків.

Приведена на рис. 12.6 модель осередку деформації використана при теоретичному визначенні параметрів процесу холодної прокатки з урахуванням впливу пружних деформацій валків і штаби (див. гл. 13, 14).

Контрольні питання

1. Що Ви розумієте під термінами "жорстко-пластична штаба" або "жорстко-пластичне середовище"?
2. Що Ви розумієте під терміном "ідеально жорсткі валки"?
3. Чому при прокатці жорстко-пластичної штаби контактні нормальні напруження в перерізі входу стрибкоподібно збільшуються від 0 до $\beta\sigma_{T0}$?
4. Чому при прокатці жорстко-пластичної штаби в ідеально жорстких валках довжина осередку деформації визначається тільки з геометричних міркувань?
5. Чому модель осередку деформації, представлена на рис. 12.1 кваліфікується як "спрощена та ідеалізована"?
6. З яких причин модель осередку деформації, приведена на рис. 12.1, не може бути використана для описання напружено-деформованого стану штаби і валків?
7. Яка задача називається контактною?
8. Якими можуть бути контактні задачі залежно від деформованого стану контактуючих тіл?
9. До якого розряду (виду) відноситься контактна задача при тонколистовій прокатці?
10. Які допущення приймають при наближеному рішенні контактної задачі стосовно умов поздовжньої прокатки тонкої широкої штаби?
11. З яких зон (областей, ділянок) складається фізичний осередок деформації при поздовжній прокатці тонких штаб?
12. Як змінюються нормальні напруження на ділянках пружного контакту штаби з валком?

13 ДОВЖИНА ПРУЖНО-ПЛАСТИЧНОГО ОСЕРЕДКУ ДЕФОРМАЦІЇ ПРИ ХОЛОДНІЙ ПРОКАТЦІ

13.1 Наближені формули для визначення довжини пружно-пластичного осередку деформації

Для визначення довжини осередку деформації при холодній прокатці з урахуванням впливу пружних деформацій валків і штаби запропоновано декілька десятків формул. Розглянемо деякі з них.

Формула Хитчкока

Один з простих виводів цієї формули, призначеної для визначення довжини осередку деформації з урахуванням впливу пружного стискування тільки валків l_{ϵ} , запропонований В.С. Смирновим.

Припустимо, що в результаті пружного радіального стискування валка на величину Δ_{ϵ} , довжина осередку деформації збільшується і переріз виходу штаби з валків зміщується на відстані $x_{1\epsilon}$ від лінії, яка з'єднує їх центри (рис. 13.1). Позначимо протяжність осередку від перерізу входу до лінії, яка з'єднує центри валків, через x_0 , а всю довжину осередку деформації – через l_{ϵ} . Тоді:

$$l_{\epsilon} = x_0 + x_{1\epsilon}. \quad (13.1)$$

Ділянки x_0 і $x_{1\epsilon}$ прирівняємо хордам:
 $x_0 = AB$; $x_{1\epsilon} = BC$.

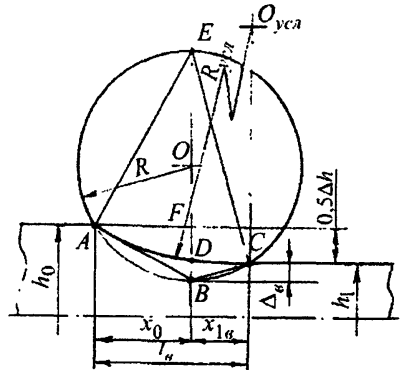


Рис. 13.1 Схема до виведення формули Хитчкока для визначення довжини осередку деформації з урахуванням пружного стискування тільки валків (по В.С. Смирнову)

або

$$x_{1\sigma} = \sqrt{4q \left(\frac{1-\nu_1^2}{\pi E_1} + \frac{1-\nu_2^2}{\pi E_2} \right) \frac{R_1}{1 + \frac{R_1}{R_2}}}, \quad (13.7)$$

де q - сила на одиницю ширини контакту; $R_1, R_2, \nu_1, \nu_2, E_1, E_2$ - відповідно радіуси, коефіцієнти Пуассона і модулі пружності матеріалів деформованих циліндрів.

У нашому випадку роль одного з циліндрів виконує штаба, радіус R_2 і модуль пружності E_2 , які приймаємо нескінченно великими ($R_2 = \infty; E_2 = \infty$). Якщо виразити величину q через середнє контактне нормальне напруження $P_{срв}$ формулою:

$$q = 2x_{1\sigma} P_{срв},$$

то приріст $x_{1\sigma}$ відповідно до рівняння (13.7), складе:

$$x_{1\sigma} = \sqrt{8x_{1\sigma} P_{срв} R \frac{1-\nu_\sigma^2}{\pi E_\sigma}} = 8P_{срв} R \theta_\sigma, \quad (13.8)$$

де
$$\theta_\sigma = \frac{1-\nu_\sigma^2}{\pi E_\sigma}, \quad (13.9)$$

$P_{срв}$ - середнє контактне нормальне напруження, підраховане з урахуванням впливу пружної деформації тільки валків; ν_σ, E_σ - коефіцієнт Пуассона і модуль пружності матеріалу валків.

Згідно з рішенням Герца, виконаному при заміні фактичного розподілу контактних нормальних напружень еліптичним, поверхня валка деформується в циліндричну дугу більшого радіусу. Величину радіусу деформованої дуги можна визначити по рівнянню:

$$\frac{1}{R} - \frac{1}{R_{усл}} = \frac{q}{l_\sigma^2} 16\theta_\sigma, \quad (13.10)$$

прийшли до висновку, що асиметричність епюр контактних нормальних напружень при прокатці може бути оцінена одним значенням коефіцієнта асиметричності c , який дорівнює 1,375. Запропонована ними формула для розрахунку довжини осередку деформації з урахуванням впливу пружної деформації тільки валків аналогічна формулі (13.5). Уточнення стосується тільки визначення приросту $x_{1\theta}$. За даними авторів величина $x_{1\theta}$ дорівнює:

$$x_{1\theta} = c\delta p_{ср\theta} R\theta_{\theta} = 11p_{ср\theta} R\theta_{\theta}. \quad (13.12)$$

Формула В. Робертса

У зарубіжній практиці застосовується також формула В. Робертса. Вона отримана з рішення Герца для контакту циліндра з ідеально жорсткою площиною і записується у виді:

$$l_{\theta} = \sqrt{R\Delta h} + 1,08 \sqrt{\frac{2RP}{bE_{\theta}}}. \quad (13.13)$$

Формула О.І. Целікова

В основу виведення формули О.І. Целікова, яка призначена для визначення довжини осередку деформації з урахуванням впливу пружних деформацій валків і штаби, покладена схема, приведена на рис. 13.2. Згідно цій схемі, в результаті пружної радіальної деформації двох валків на величину $2\Delta_{\theta}$ і пружного відновлення штаби на величину $2\Delta_n$ відбувається збільшення товщини штаби. Тому для забезпечення заданого обтиску штаби при прокатці необхідно наблизити кожен валок до штаби на величину пружної деформації валка і штаби, яка дорівнює сумі $\Delta_{\theta} + \Delta_n$ (рис. 13.2). Тоді центр обертання валка переміститься з точки O' в точку O , а лінія контакту штаби з валком буде виражена кривою ABB_1 .

Горизонтальна проєкція кривої контакту ABB_1 штаби з валком, або довжина пружно-пластичного осередку деформації,

$$l_c \approx x_1 + \sqrt{R\Delta h + x_1^2}, \quad (13.16)$$

де $x_1 = \sqrt{2R(\Delta_\theta + \Delta_n)}$. (13.17)

Згідно дослідженням О.І. Целікова, пружні деформації валка Δ_θ і штаби Δ_n , дорівнюють:

$$\Delta_\theta \approx 2q\theta_\theta; \quad (13.18)$$

$$\Delta_n \approx 2q\theta_n; \quad (13.19)$$

де $\theta_n = \frac{1 - \nu_n^2}{\pi E_n}$; (13.20)

ν_n , E_n - коефіцієнт Пуассона і модуль пружності матеріалу штаби.

Якщо погону силу q у виразах (13.18) і (13.19) записати у виді:

$$q = 2x_1 p_{cpc},$$

то і приріст довжини осередку деформації x_1 за лінією, яка з'єднує центри валків, згідно рівнянню (13.17) складе:

$$x_1 \approx 8p_{cpc}R(\theta_\theta + \theta_n), \quad (13.21)$$

де p_{cpc} - середнє контактне нормальне напруження, підраховане з урахуванням впливу пружних деформацій валків і штаби.

Формула В. П. Полухіна

Використовуючи рішення С.С. Чепуркіна, автор отримав формулу для визначення довжини осередку деформації з урахуванням впливу пружних деформацій валків і штаби:

$$l_c = \sqrt{2R\Delta h + c_1 \frac{P}{b} R(\theta_\theta + \theta_n)}, \quad (13.22)$$

Співмножник c_1 - це коефіцієнт складної форми епюри контактних нормальних напружень. Величина цього коефіцієнта дорівнює:

лінією, яка з'єднує центри валків є необгрунтованим.

По цих причинах значення довжини пружно-пластичного осередку деформації, підраховані по формулах різних авторів істотно відрізняються.

Для порівняльної оцінки точності приведених вище формул скористаємося безрозмірним параметром:

$$i = \frac{l_c}{\sqrt{R\Delta h}}$$

і погонним модулем жорсткості штаби:

$$M_n = \frac{P_{noz}}{\Delta h}.$$

Виражаючи l_c (або l_g) через M_n , отримаємо наступні залежності для визначення параметра i :

по формулі Хиггчока

$$l_g = x_{1g} + \sqrt{R\Delta h + x_{1g}^2};$$

$$i = \sqrt{1 + 16\theta_g M_n};$$

по формулі О.І. Целікова і О.І. Гришкова

$$l_g = x_{1g} + \sqrt{R\Delta h + x_{1g}^2};$$

$$i = \sqrt{1 + 22\theta_g M_n};$$

по формулі В. Робертса

$$l_g = \sqrt{R\Delta h} + 1,08 \sqrt{\frac{2RP}{E_g b}};$$

$$i = 1 + \sqrt{8,05\theta_g M_n};$$

по формулі О.І. Целікова:

$$l_c = x_1 + \sqrt{R\Delta h + x_1^2};$$

$$i = \sqrt{1 + 16(\theta_g + \theta_n)M_n};$$

по формулі В.П. Полухіна:

$$\frac{\Delta l_{cj}}{l_{ex}} = \frac{l_{cj} - l_{ex}}{l_{ex}} = \frac{\Delta i_j}{i_{ex}} = \frac{i_j - i_x}{i_{ex}}$$

де l_{cj} , l_{ex} - значення довжини пружно-пластичного осередку деформації по порівнюваній формулі і по формулі Хитчкока.

Розбіжності $\frac{\Delta l_{cj}}{l_{ex}}$ у вигляді графічних залежностей, представлені на рис. 13.4. Видно, що в порівнянні з формулою Хитчкока, перевищення значень l_c по формулах

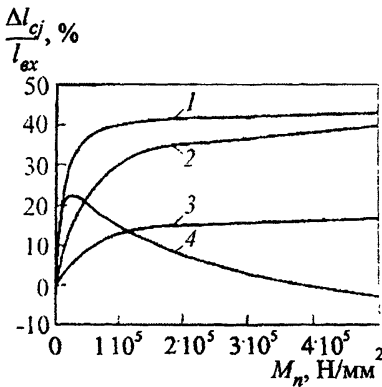


Рис. 13.4 Залежності

$\frac{\Delta l_{cj}}{l_{ex}} = \varphi(M_n)$ при холодній прокатці, побудованих за формулами:

1 - В.П. Полухіна; 2 - О.І. Целікова; 3 - О.І. Целікова - О.І. Гришкова; 4 - В. Робертса

О.І. Целікова і В.П. Полухіна досягають відповідно 41 і 43%. Приблизно на 15-16% вищі значення l_c дає і формула О.І. Целікова - О.І. Гришкова. При дуже малих величинах M_n значення довжини осередку деформації по формулі В. Робертса виходять завищеними на 20-22%. У міру збільшення модуля жорсткості штаби значення l_c по цій формулі зменшуються і при $M_n > 3,5 \cdot 10^5 \text{ Н/мм}^2$ стають заниженими.

Порівняльна оцінка точності цих формул виконана при $M_n = const$, тобто для умов,

коли по відомій величині погонної сили прокатки визначається довжина осередку деформації. При рішенні зворотної задачі, тобто при розрахунковому визначенні

розрахункову схему, показано на рис. 13.6.

Розглядаючи валок як пружний напівпростір, навантажений безперервно розподіленим навантаженням, запишемо рівняння контактної лінії валка із штабою (рівняння деформованої дуги контакту) у виді (рис. 13.6):

$$y = \frac{1}{2} \frac{(x-l)^2}{R} + \omega(x), \quad (13.36)$$

де R , l - відповідно радіус недеформованого валка і відстань від перерізу входу у валки до лінії, яка з'єднує центри валків.

Пружні переміщення точок поверхні валка $\omega(x)$ визначаємо по рівнянню (12.3), а розподіл контактних нормальних напружень по рівняннях (12.5) і (12.6). Після спільного вирішення цих рівнянь і заміни змінних ($x - \xi = z$; $d\xi = -dz$) маємо:

$$\begin{aligned} \omega(x) = 2\theta_{\text{в}} p_{\text{max}} & \left\{ \left[2 \frac{x}{\eta l_c} - \frac{x^2}{(\eta l_c)^2} \right] \int_0^{\eta l_c} \ln z dz + \left[2 \frac{x}{(\eta l_c)^2} - \frac{2}{\eta l_c} \right] \cdot \right. \\ & \cdot \int_0^{\eta l_c} z \ln z dz - \frac{1}{(\eta l_c)^2} \int_0^{\eta l_c} z^2 \ln z dz + \left[1 - \frac{x^2}{(l_c - \eta l_c)^2} + \frac{2x\eta l_c}{(l_c - \eta l_c)^2} - \right. \\ & \left. \left. - \frac{(\eta l_c)^2}{(l_c - \eta l_c)^2} \right] \int_{\eta l_c}^{l_c} \ln z dz + \left[\frac{2x}{(l_c - \eta l_c)^2} - \frac{2\eta l_c}{(l_c - \eta l_c)^2} \right] \int_{\eta l_c}^{l_c} z \ln z dz - \right. \\ & \left. \left. - \frac{1}{(l_c - \eta l_c)^2} \int_{\eta l_c}^{l_c} z^2 \ln z dz \right\} - \frac{1 + \nu_{\text{в}}}{\pi E_{\text{в}}} P_{\text{ног}}. \quad (13.37) \end{aligned}$$

Вирішення рівняння (13.37) дало

$$\omega(x) = 2\theta_{\text{в}} p_{\text{max}} \left\{ \frac{2x\eta l_c - x^2}{(\eta l_c)^2} [(x - \eta l_c)(\ln|x - \eta l_c| - 1)] - \right.$$

$$\begin{aligned}
 & + \frac{x - \eta l_c}{(l_c - \eta l_c)^2} \left[(x - l_c)^2 \left(\ln|x - l_c| - \frac{1}{2} \right) - (x - \eta l_c)^2 - \right. \\
 & \left. - \left(\ln|x - \eta l_c| + \frac{1}{2} \right) \right] + \frac{1}{3(l_c - \eta l_c)^2} \left[-(x - l_c)^3 \left(\ln|x - l_c| - \frac{1}{3} \right) + \right. \\
 & \left. + (x - \eta l_c)^3 \left(\ln|x - \eta l_c| - \frac{1}{3} \right) \right] + \frac{1 + \nu_e}{\pi E_e} P_{\text{ног}}. \quad (13.39)
 \end{aligned}$$

З рівняння (13.39) визначаємо довжину пружно-пластичного контакту (горизонтальну проекцію лінії пружно-пластичного контакту) валка із штабою l_c і приріст довжини осередку деформації за лінією, що з'єднує центри валків x_1 (рис. 13.6).

Визначимо спочатку приріст x_1 . З рис. 13.6 витікає, що в точці C :

$$\frac{dy}{dx} = 0. \quad (13.40)$$

Використовуючи умову (13.40) як граничну після диференціювання рівняння (13.39) і деяких перетворень, запишемо:

$$\begin{aligned}
 & \frac{x - l}{R} + 2\theta_e P_{\text{max}} \left\{ \frac{\eta l_c - x}{\eta l_c (1 - \eta)} + \frac{2x\eta l_c - x^2}{(\eta l_c)^2} \ln \left| \frac{x - \eta l_c}{x} \right| + \right. \\
 & \left. + \left[1 - \frac{(x - \eta l_c)^2}{(l_c - \eta l_c)^2} \right] \ln \left| \frac{x - l_c}{x - \eta l_c} \right| \right\} = 0. \quad (13.41)
 \end{aligned}$$

При $\frac{dy}{dx} = 0$, тобто в точці C , справедливі умови (рис. 13.6):

$$x = l_c - x_{1n}; \quad (13.42)$$

$$x - l = x_1 - x_{1n} = x_{1e}. \quad (13.43)$$

В результаті спільного рішення (12.7), (13.41) – (13.43), отримаємо початкову залежність для визначення приросту

радіусу і пружних властивостей матеріалу валків.

Теоретично значення параметра η можуть змінюватися в діапазоні: $\frac{x_{0n}}{l_c} \leq \eta < 1 - \frac{x_{1n}}{l_c}$. При прокатці без натягнення $0,5 < \eta < 0,7$. У реальних умовах холодної прокатки з натягненням значення η зазвичай знаходяться в границях 0,35-0,65. Це означає, що асиметричність епюр контактних нормальних напружень при холодній і гарячій тонколистовій прокатці невелика і в більшості випадків можна приймати $\eta \approx 0,5$.

Визначимо приріст довжини осередку деформації x_1 при $\eta=0,5$, тобто для симетричної епюри. Підставляючи $\eta=0,5$ у рівняння (13.44), після розкладання логарифмічних функцій в степеневі ряди знаходимо:

$$x_1 = x_{1n} + 6\theta_v p_{cpc} R \left[1 - 2 \frac{x_{1n}}{l_c} \right] \left[4 \frac{x_{1n}}{l_c} \left(1 - \frac{x_{1n}}{l_c} \right) + 1 \right]. \quad (13.46)$$

Для визначення довжини пружно-пластичного осередку деформації скористаємося умовою (рис. 13.6):

$$y_{x=0} - y_{x=l_c} = \frac{\Delta h}{2}. \quad (13.47)$$

В результаті спільного вирішення даного рівняння з рівняннями (12.7) і (13.39), деяких перетворень і спрощень отримаємо:

$$\frac{l^2}{2R} - \frac{(l_c - l)^2}{2R} - \theta_v p_{cpc} l_c (2\eta - 1) \cdot \left[-\frac{2(1-\eta)}{\eta(2-\eta)} - \frac{2\eta}{1-\eta^2} + \frac{1}{\eta(1-\eta)} \right] = \frac{\Delta h}{2}. \quad (13.48)$$

Маючи на увазі, що (рис. 13.6):

$$l = l_c - x_1, \quad (13.49)$$

рівняння (13.48) може бути представлене у виді:

Формула (13.53) є компактнішою і зручнішою при виконанні технологічних розрахунків. Вона забезпечує практично таку точність розрахунку l_c , як і формула (13.52). В більшості випадків розбіжність розрахункових значень l_c по цих формулах не перевищує 2-5%. Тому в інженерній практиці можна користуватися простішою формулою (13.53).

Формули (13.52) і (13.53) по структурі мало відрізняються від структури наближених формул для визначення довжини пружно-пластичного осередку деформації при прокатці тонких штаб, приведених в п. 13.1. Проте слід пам'ятати, що формули (13.52) і (13.53) отримані теоретичним шляхом з інших початкових передумов, які відображають закономірності і особливості пружно-пластичного контакту штаби з валками при прокатці тонких штаб. Крім того, вони враховують сумісний вплив пластичного обтиску штаби, пружної деформації валків і пружного відновлення штаби на довжину пружно-пластичного осередку деформації при прокатці і, як буде показано нижче (см. п. 13.4), забезпечують вищу точність і надійність прогнозування даного параметра.

13.4 Дослідження точності формул для визначення довжини пружно-пластичного осередку деформації

Точність формул для визначення довжини пружно-пластичного осередку деформації зазвичай оцінюють по відносній різниці розрахункового l_c і зміряного l_{c3} значень даного параметра:

$$\frac{\Delta l_c}{l_{c3}} = \frac{l_c - l_{c3}}{l_{c3}} 100\%.$$

Експериментальне визначення довжини пружно-пластичного осередку деформації при холодній і гарячій прокатці тонких штаб на промислових станах є дуже

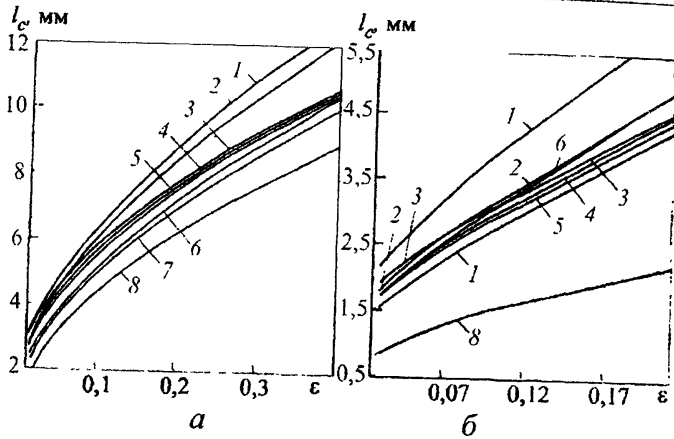


Рис. 13.7 Залежності $l_c = \varphi(\varepsilon)$, побудовані за даними прокатки відпалених зразків ($\varepsilon_{np}=0$) із сталі 08кп на стані 210:

а - $h_0=2,0$ мм; б - $h_0=0,25$ мм; 1 – по формулі В.П. Полухіна; 2 – по формулі В. Робертса; 3 – експериментальні дані; 4 – по формулі (13.52); 5 – по формулі (13.53); 6 – по формулі О.І. Целікова – О.І. Гришкова; 7 – по формулі Хитчкока; 8 - $l = \sqrt{R\Delta h}$

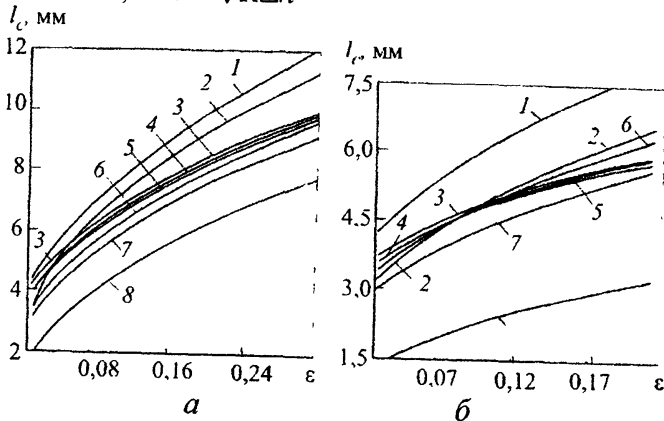


Рис. 13.8 Залежності $l_c = \varphi(\varepsilon)$, побудовані за даними прокатки заздалегідь наклепаних зразків із сталі 08кп на стані 210:

а - $h_0=2,0$ мм ($\varepsilon_{np}=0,53$); б - $h_0=0,5$ мм ($\varepsilon_{np}=0,75$); позначення ті ж, що на рис. 13.7

зміряні значення l_c . Проте у всіх випадках експериментальні значення довжини осередку деформації перевищують величину $\sqrt{R\Delta h}$.

Таким чином, експериментально підтверджено, що в результаті пружної деформації валків і пружного відновлення (стискування) штаби відбувається істотне збільшення довжини пружно-пластичного осередку деформації, причому роль даного фактора зростає із зменшенням товщини і часткового відносного обтиску, а також із збільшенням ступеня попереднього зміцнення прокатаних зразків. Аналіз представлених на рис. 13.7-13.9 даних свідчить, що значення параметра i ($i = \frac{l_{ce}}{\sqrt{R\Delta h}}$) у виконаних експериментах змінюються в межах від 1,2-1,3 до 2-3. Вищих значень i набуті при прокатці тонких зразків, що заздалегідь наклепують, з малими частковими відносними обтисками.

На рис. 13.10-13.12 приведені дані про розбіжності між експериментальними і розрахунковими значеннями довжини пружно-пластичного осередку деформації по порівнюваних

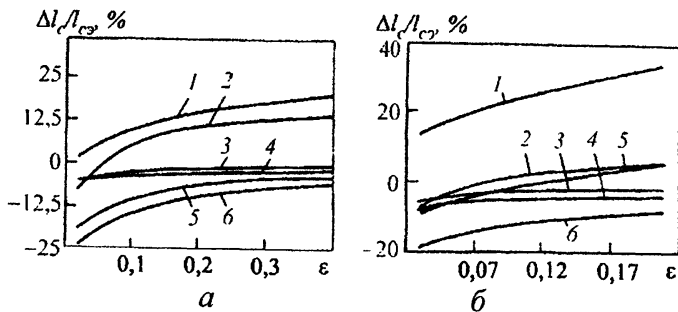


Рис. 13.10 Розбіжності між експериментальними і розрахунковими даними довжини пружно-пластичного осередку деформації при прокатці відпалених зразків ($l_c=0$) із сталі 08кп товщиною 2,0 мм (а) і 0,25 мм (б) на стані 210 за формулами:

1 – В.П. Полухіна; 2 – В. Робертса; 3 – (13.52); 4 – (13.53); 5 – О.І. Целікова – О.І. Гришкова; 6 – Хитчкока

обтисків. Максимальні розбіжності мають місце при прокатці тонких і заздалегідь наклепаних зразків з великими відносними обтисками, тобто в умовах, коли процес здійснюється з великими значеннями середніх контактних нормальних напружень.

Значення l_c по формулі В. Робертса виходять завищеними на 6-18% при прокатці з великими обтисками, а при прокатці з обтисками менше 0,05-0,15 - заниженими на 5-22%. Формула О.І. Целікова – О.І. Гришкова дає в основному занижені на 3-18% значень l_c . Проте при прокатці зразків малої товщини (0,25-0,50 мм) розрахункові значення l_c по даній формулі виходять завищеними на 4-5%.

Великі відхилення розрахункових значень довжини осередку деформації по вказаних формулах, що відносяться до розряду наближених, пояснюється тим, що вони не відображають особливості пружно-пластичного контакту штаби з валками при прокатці. Крім того, всі наближені формули не враховують вплив товщини штаби і відносного обтиску на протяжність пружних контактів металу з інструментом, а деякі з них (формули Хитчкока, В. Робертса, О.І. Целікова – О.І. Гришкова) впливом пружних деформацій штаби при визначенні довжини пружно-пластичного осередку деформації взагалі нехтують. З викладеного виходить, що наближені формули не забезпечують достатню точність і надійність прогнозування довжини пружно-пластичного осередку деформації при холодній прокатці. Тому вони можуть бути використані для розрахунку довжини осередку деформації тільки у вузькому діапазоні зміни умов холодної прокатки.

Близька відповідність розрахункових і експериментальних значень довжини пружно-пластичного осередку деформації зафіксована при використанні формул (13.52) і (13.53). Розрахункові значення l_c по цих формулах виявилися

Полухіна?

9. Сформулюйте основні причини, що дозволяють кваліфікувати формули вказаних авторів для визначення довжини пружно-пластичного осередку деформації при прокатці як наближені.
10. Що є параметром i ? Яка його розмірність і які значення він приймає?
11. По яких з приведених вище наближених формул для визначення l_c (l_e) параметр i набуває найбільші і найменші значення?
12. Яке допущення прийняте при теоретичному визначенні відносної протяжності ділянок пружного контакту штаби з валками?
13. Поясніть, чому пружне відновлення штаби надає істотніший вплив на довжину пружно-пластичного осередку деформації, чим пружне стискування останньої?
14. При яких величинах часткового відносного обтиску протяжність ділянок пружного контакту штаби з валками набуває найбільших значень?
15. Поясніть, чому із зростанням межі текучості матеріалу штаби збільшується відносна протяжність ділянок пружного контакту металу з інструментом при прокатці?
16. Як змінюється відносна протяжність ділянок пружного контакту штаби з валками із збільшенням відносного питомого натягнення штаби?
17. Налишіть початкове рівняння контактної лінії валка із штабою, використане при теоретичному визначенні довжини пружно-пластичного осередку деформації і поясніть його сенс.
18. Сформулюйте межеві умови, використані при теоретичному визначенні довжини пружно-пластичного осередку деформації.
19. Напишіть теоретичні формули для визначення x_1 і l_c в найбільш загальному вигляді. Дайте аналіз параметрів, що впливають на x_1 і l_c .
20. Напишіть теоретичні формули для визначення x_1 і l_c при $\eta = 0,5$. При якому значенні $\frac{x_{1n}}{l_c}$ приріст x_1 залежить тільки від пружного відновлення штаби ($x_1 = x_{1n}$)?

В межах пружності напруження і деформації для ізотропного тіла підкоряються узагальненому закону Гука. Тоді рівняння, які зв'язують напруження і деформації для плоского деформованого стану записуються у вигляді:

для ділянки пружного стискування

$$1 - \frac{y}{y_0} = \frac{1 + \nu_n}{E_n} [(1 - \nu_n)p_{0x} - \nu_n\sigma_{0x}]; \quad (14.1)$$

для ділянки пружного відновлення

$$1 - \frac{y}{y_1} = \frac{1 + \nu_n}{E_n} [(1 - \nu_n)p_{1x} - \nu_n\sigma_{1x}]; \quad (14.2)$$

де ν_n , E_n - коефіцієнт Пуассона і модуль пружності матеріалу штаби; p_{0x} , p_{1x} , σ_{0x} , σ_{1x} - відповідно, нормальне і поздовжнє напруження на ділянках пружної деформації відновлення; $2y_0 = h_0$, $2y_1 = h_1$ - відповідно, товщина штаби до і після прокатки.

Підставляючи значення $d\sigma_{0x}$ і $d\sigma_{1x}$, знайдені в результаті диференціювання виразів (14.1) і (14.2), в рівняння рівноваги поздовжніх сил, маємо:

$$p_x dy - d\sigma_{xy} \mp f_y p_x dx = 0 \quad (14.3)$$

і враховуючи, що на ділянці пружного відновлення (рис. 13.6)

похідна $\frac{dy}{dx}$ негативна, після деяких перетворень отримаємо:

для ділянки пружного стискування

$$p_{0x} = \frac{E_n}{1 - \nu_n^2} \frac{1}{a} \frac{y}{y_0} + C_0 y^{a+1}; \quad (14.4)$$

для ділянки пружного відновлення

$$p_{1x} = \frac{E_n}{1 - \nu_n^2} \frac{1}{a} \frac{y}{y_1} + C_1 y^{a+1}, \quad (14.5)$$

$$\text{де} \quad a = (1 - \delta_c) \frac{\nu_n}{1 - \nu_n} - 1; \quad (14.6)$$

пружного відновлення штаби. Для виконання розрахунків і побудови графічних залежностей $p_{0x} = \varphi(\Delta_{0nx})$ і $p_{1x} = \varphi(\Delta_{1nx})$ по цих рівняннях необхідно підставляти в них поточні значення Δ_{0nx} (Δ_{1nx}), починаючи з нуля до їх максимальної величини Δ_{0n} (Δ_{1n}).

Максимальні величини пружних деформацій Δ_{0n} і відновлення Δ_{1n} штаби визначаються по рівняннях (13.29) і (13.30). Як вже наголошувалося раніше (див. п. 13.2), ці рівняння задовольняють одночасно і умову пластичності. Тому після підстановки (13.29) і (13.30) відповідно в (14.10) і (14.11) отримаємо вирази для визначення максимальних напружень:

на границі пружно-пластичного контакту в зоні відставання:

$$p_0 = \frac{\beta\sigma_{T0}\xi_0}{1-\nu_n^2} \left\{ 1 + \frac{\beta\sigma_{T0}\xi_0}{E_n} \left[\frac{\nu_n(\delta_c - 1)}{2(1-\nu_n)} + 1 \right] \right\}; \quad (14.12)$$

на границі пружно-пластичного контакту в зоні випередження

$$p_1 = \frac{\beta\sigma_{T1}\xi_1}{1-\nu_n^2} \left\{ 1 + \frac{\beta\sigma_{T1}\xi_1}{E_n} \left[\frac{\nu_n(\delta_c - 1)}{2(1-\nu_n)} + 1 \right] \right\}; \quad (14.13)$$

де σ_{T0} , σ_{T1} - напруження текучості матеріалу штаби на границях пружно-пластичного контакту відповідно в зонах відставання і випередження.

Коефіцієнти натягнень ξ_0 і ξ_1 обчислюються по рівняннях (13.31) і (13.32).

Аналіз показав, що другі доданки у фігурних дужках рівнянь (14.12) і (14.13) роблять незначний вплив на p_0 і p_1 і в умовах холодної прокатки з мастилом ними можна нехтувати. Помилка при цьому не перевищує 1%. Тому для розрахунку p_0 і p_1 можуть бути використані наближені формули:

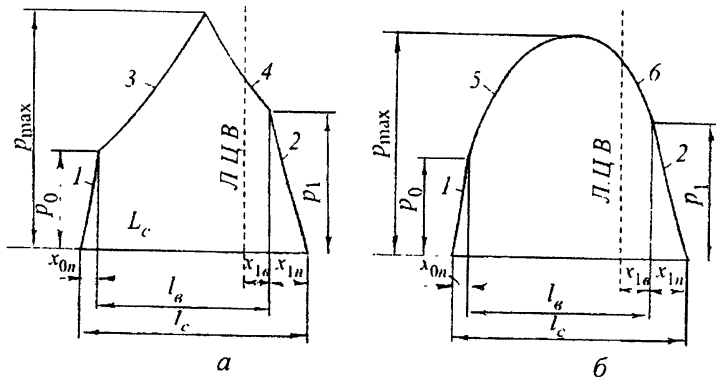


Рис. 14.1 Епюрі нормальних напружень при холодній прокатці, побудовані з урахуванням впливу пружних деформацій валків і штаби: Л.Ц.В. – лінія, що з'єднує центри валків; решта позначень ті ж, що на рис. 12.2 і 12.6

ділянці пластичного контакту штаби з валком. При описані розподілу нормальних напружень із застосуванням рівнянь (9.30) і (9.31) (рис. 14.1, а, криві 3, 4) епюрі набувають характерного гострого піку, що експериментально не підтверджується (див. рис. 7.5). Задовільною схожістю з експериментальними епюрами відрізняється епюра, побудована з використанням рівнянь (9.62), (9.68) для описування нормальних напружень на ділянці пластичного контакту (рис. 14.1, б, криві 5, 6).

Епюрі контактних нормальних напружень містять дуже корисну інформацію про силові і кінематичні умови прокатки. Проте побудова епюр нормальних напружень, як втім, і епюр напружень тертя, при прокатці, є складнішим і трудомістким процесом. Тому інформацію про розподіл нормальних напружень на контактні металу з інструментом отримують переважно для наукових цілей.

Для описування силової взаємодії штаби з валком при вирішенні технологічних задач зазвичай користуються двома параметрами – середнім контактним нормальним напруженням і

контакту штаби з валком на середню величину опору деформації матеріалу штаби в осередку, по аналогії з рівняннями (14.14), (14.15), запишемо:

$$\sigma_{\phi cp} = \frac{\beta \sigma_{\tau cp}}{1 - \nu_n^2} \xi_{cp}, \quad (14.18)$$

$$\text{де} \quad \xi_{cp} = \xi_0 \left(1,05 + 0,10 \frac{\xi_1}{\xi_0} - 0,15 \frac{\xi_0}{\xi_1} \right); \quad (14.19)$$

$\sigma_{\tau cp}$ - середнє значення напруження текучості матеріалу штаби в осередку, підраховане з урахуванням впливу зміцнення, температури і швидкості деформації.

Формула (14.19) запропонована Д. Блендом і Г. Фордом.

Після підстановки (9.72), (14.14), (14.15) і (14.18) в (14.17) отримаємо остаточну формулу для визначення середнього контактного нормального напруження при холодній прокатці з урахуванням впливу пружних деформацій валків і штаби:

$$p_{cpc} = \frac{\beta}{2(1 - \nu_n^2)} \left(\sigma_{\tau 0} \xi_0 \frac{x_{0n}}{l_c} + \sigma_{\tau 1} \xi_1 \frac{x_{1n}}{l_c} \right) + \frac{\beta \sigma_{\tau cp} \xi_{cp}}{1 - \nu_n^2} \left[1 + \frac{f_y l_g}{3h_{cp}} (1 + 0,5\varepsilon) \right] \frac{l_g}{l_c} \quad (14.20)$$

або

$$p_{cpc} = \frac{\beta}{2(1 - \nu_n^2)} \left(\sigma_{\tau 0} \xi_0 \frac{x_{0n}}{l_c} + \sigma_{\tau 1} \xi_1 \frac{x_{1n}}{l_c} \right) + \frac{\beta \sigma_{\tau cp} \xi_{cp}}{1 - \nu_n^2} \left[1 + \frac{f_y l_c}{3h_{cp}} (1 + 0,5\varepsilon) \frac{l_g}{l_c} \right] \frac{l_g}{l_c}. \quad (14.21)$$

де f_y - коефіцієнт тертя при сталому процесі прокатки.

Розрахунок параметрів h_{cp} , $\frac{l_g}{l_c}$ проводиться по формулах (3.1) (13.35).

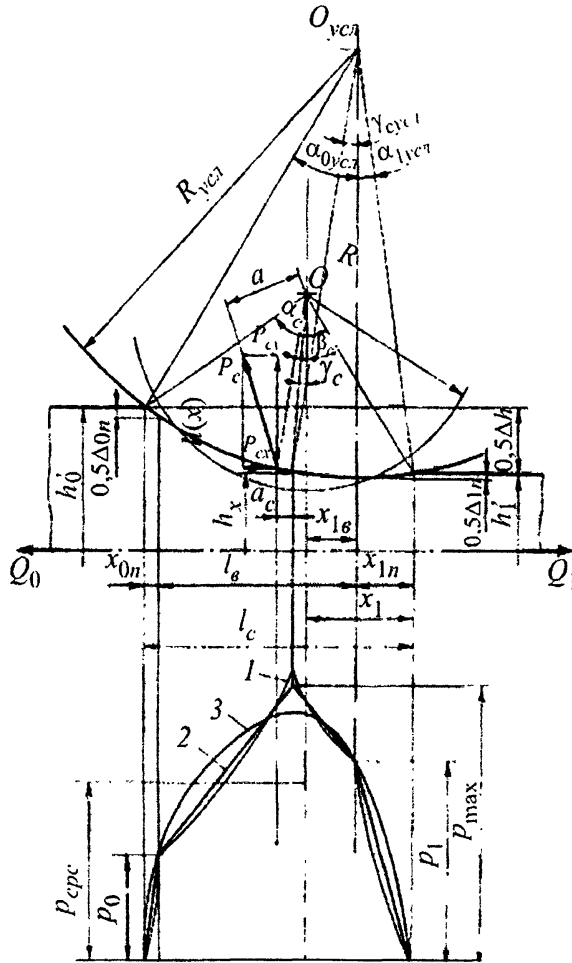


Рис. 14.2 Схема до визначення нормального кута випередження і крутячого моменту при симетричній холодній прокатці з натягненням: позначення ті ж, що на рис. 12.6 і в тексті

Використання рівняння рівноваги горизонтальних сил, записаного щодо умовного центру валка продиктовано тільки міркуваннями наочності, простоти і зручності подальшого його рішення. Інших переваг рівняння (14.22) не має.

$$-\frac{2(Q_0 - Q_1)\left(1 - \frac{x_{1n}}{l_c}\right)^2}{p_{cpc} \left[\Delta h + \Delta_{1n} + 8f_y l_c \left(1 - \frac{x_{1n}}{l_c}\right)^2 \right] b} - \frac{x_1}{l_c} + \frac{x_{1n}}{l_c} \quad (14.29)$$

або

$$\frac{\gamma_c}{\alpha_c} = \frac{1}{2} \left[1 - \frac{2(\Delta h + \Delta_{1n}) \left(2 - 3 \frac{x_{1n}}{l_c}\right) + 16f_y x_{1n} \left(1 - \frac{x_{1n}}{l_c}\right)^2}{\Delta h + \Delta_{1n} + 8f_y l_c \left(1 - \frac{x_{1n}}{l_c}\right)^2} \right] -$$

$$-\frac{2(q_0 h_0 - q_1 h_1) \left(1 - \frac{x_{1n}}{l_c}\right)^2}{p_{cpc} \left[\Delta h + \Delta_{1n} + 8f_y l_c \left(1 - \frac{x_{1n}}{l_c}\right)^2 \right]} - \frac{x_1}{l_c} + \frac{x_{1n}}{l_c}, \quad (14.30)$$

де
$$\frac{x_1}{l_c} = \frac{1}{2} \left(1 - \frac{R\Delta h}{l_c^2} \right); \quad (14.31)$$

q_0, q_1 - заднє і переднє питоме натягнення.

Решта позначень зрозуміла з рис. 12.6 і 14.2.

При холодній штабовій прокатці $(\Delta h + \Delta_{1n}) \ll 8f_y l_c \left(1 - \frac{x_{1n}}{l_c}\right)^2$,

тому сумою $(\Delta h + \Delta_{1n})$ в знаменнику формул (14.29) і (14.30), без істотного збитку для точності, можна нехтувати. Тоді ці формули декілька спрощуються і, зокрема, формула (14.30) набуває виду:

$$1 - \frac{x_{0n}}{l_c} - \frac{x_{1n}}{l_c} > \frac{\gamma_c}{\alpha_c} > - \left(\frac{x_1}{l_c} - \frac{x_{1n}}{l_c} \right). \quad (14.34)$$

Формули (14.29), (14.30) і (14.32) призначені для визначення нейтрального кута при холодній прокатці. Вони отримані з урахуванням пружних деформацій валків і штаби, асиметричності епюр нормальних контактних напружень і натягнення. Цим вони вигідно відрізняються від формул інших авторів. Легко показати, що опубліковані в літературі формули для визначення нейтрального є окремим випадком формул (14.29), (14.30) і (14.32). Наприклад, якщо нехтувати впливом пружних деформацій валків і штаби ($l_c = \sqrt{R\Delta h} = R\alpha$; $\Delta_{1n} = 0$; $\frac{x_{1n}}{l_c} = 0$; $\frac{x_1}{l_c} = 0$) з формули (14.32) витікає відома формула Ю.М. Файнберга (5.26). Якщо при цьому нехтувати і впливом натягнення ($q_0 = q_1 = 0$) – отримаємо формулу С. Екелунда – І.М. Павлова (5.20).

14.4 Випередження

Пружні деформації валків і штаби, які роблять вплив на положення нейтрального перетину, впливають і на величину випередження S_c при прокатці. Розглядаючи процес холодної прокатки у валках з радіусом $R_{усл}$ (рис. 14.2) запишемо:

$$S_c = \frac{V_1}{V_{вусл}} - 1, \quad (14.35)$$

де V_1 , $V_{вусл}$ - відповідно швидкість штаби на виході з пластичної зони осередку і окружна швидкість валків з радіусом $R_{усл}$.

З умови постійності секундних об'ємів в пластичній зоні осередку знаходимо:

популярність і застосування в інженерній практиці. Крім того, вони є більш загальними і точнішими, оскільки у разі приймання відповідних спрощень ($\Delta_{1n} = 0$; $\frac{x_{1n}}{l_c} = 0$; $\frac{x_{1n}}{l_c} = 0$;

$\Delta h = R\alpha^2$; $\alpha_c = \alpha$; $\gamma_c = \gamma$) з них витікає формула (5.43):

$$S = \frac{R\gamma^2}{h_1},$$

де S , γ - відповідно випередження, нейтральний кут, при прокатці без урахування пружних деформацій валків і штаби.

Аналіз формул (14.40) і (14.41) показує, що при рівності доданків, які знаходяться в їхніх правих частинах, випередження стає рівним нулю ($S_c = 0$). При

$$\frac{\left(\frac{\gamma_c}{\alpha_c} + \frac{x_1}{l_c} - \frac{x_{1n}}{l_c}\right)^2}{\left(1 - \frac{x_{1n}}{l_c}\right)^2} \frac{(\Delta h + \Delta_{1n})}{h_1} < \frac{\Delta_{1n}}{h_1}$$

випередження набуває негативних значень ($S_c < 0$), що неможливо по формулі А. Головіна – Д. Дрездена. Відповідно до рівняння (14.36) прокатка з нульовим випередженням реалізується при $h_\gamma \cos \gamma_{\text{сусл}} = h_1$, а з негативним – при $h_\gamma \cos \gamma_{\text{сусл}} < h_1$. З рис. 14.2 витікає, що прокатка з негативним випередженням можлива тільки при дотриманні умови:

$$h_1 - \Delta_{1n} < h_\gamma < h_1. \quad (14.42)$$

Холодна прокатка з негативним випередженням повинна розглядатися тільки як наслідок пружного відновлення штаби, що викликає пропорційне збільшення її товщини і, таке ж зменшення швидкості на виході з валків. При цьому важливо відзначити, що процес прокатки з нульовим або негативним

в межах 0,35-0,65. У цих умовах вираз в квадратних дужках другого доданку формули (14.44) може бути апроксимований квадратним рівнянням з точністю не гірше 3%. Тоді формула (14.44) приводиться до виду:

$$S_c = \frac{l_c^2}{h_1 R} \left[\left(\frac{\gamma_c}{\alpha_c} \right)^2 - \left(\frac{x_1}{l_c} \right)^2 \right] + 1,57\theta_0 \frac{P_{срc} l_c}{h_1} \left[1 - 0,204 \left(\frac{\gamma_c}{\alpha_c} + \frac{x_1}{l_c} - 0,638 \right)^2 \right]. \quad (14.45)$$

Формула (14.45) більш точно відображає вплив особливостей пружно-пластичного контакту металу з інструментом на випередження при холодній прокатці тонких і особливо тонких штаб. Вона також не виключає можливість реалізації процесу з нульовим або негативним випередженням. Проте ця формула відноситься до розряду емпіричних.

Таким чином для визначення випередження при холодній прокатці тонких штаб як основні можуть бути рекомендовані формули (14.41) і (14.45).

14.5 Крутячий момент

При визначенні крутячого моменту M_c з урахуванням впливу пружних деформацій валків і штаби та натягнення виходитимемо із схеми, приведеної на рис. 14.2. Відповідно до цієї схеми і рівняння рівноваги подовжніх сил крутячий момент M_c на бочці одного валка, необхідний для забезпечення його обертання в процесі холодної прокатки, коли до кінців штаби прикладені сили заднього Q_0 і переднього Q_1 натягнення, дорівнює (при $Q_0 > Q_1$):

$$M_c = P_c a \approx P_{cy} a_c + P_{cx} R. \quad (14.46)$$

вибирають з експериментальних даних, що пов'язане з великими погрішностями.

Розглянемо можливість теоретичного визначення коефіцієнта ψ_c при холодній прокатці тонких і особливо тонких штаб.

Холодна прокатка здійснюється із застосуванням високоефективних технологічних мастил. Значення коефіцієнта тертя в цьому випадку низькі ($f_y=0,04-0,08$), внаслідок чого низькими є напруження тертя при прокатці і їхнім впливом на ψ_c можна нехтувати. Тоді теоретичне визначення коефіцієнта ψ_c з урахуванням пружних деформацій валків і штаби, нерівномірності розподілу контактних нормальних напружень і натягнення зводиться до вирішення рівняння (рис. 14.2 і 14.3):

$$\psi_c = \frac{M_{cmz}}{P_{cpc} l_c^2}, \quad (14.49)$$

де M_{cmz} - погонний статичний момент епюри контактних нормальних напружень щодо центру обертання валка.

З рис. 14.3 і рівняння (14.49) витікає, що момент M_{cmz} залежить від форми і параметрів епюри контактних нормальних напружень.

Зупинимося спочатку на визначенні ψ_c для епюри контактних нормальних напружень, описаною безперервною кусково-лінійною функцією (рис. 14.3, крива 1).

Представляючи площу епюри l у вигляді суми восьми простих геометричних фігур і використовуючи теорему Варіньона про рівність моменту рівнодіючої відносно будь-якої осі сумі моментів складових сил щодо тієї ж вісі, запишемо:

$$M_{cmz} = \sum_{i=1}^8 M_i. \quad (14.50)$$

$$\cdot \left(\frac{\gamma_c}{\alpha_c} + \frac{x_1}{l_c} \right) \left(1 - \frac{x_{0n}}{l_c} \right) + 2 \left(1 + \frac{\gamma_c}{\alpha_c} + \frac{x_{1n}}{l_c} - 2 \frac{x_1}{l_c} - \frac{x_{0n}}{l_c} \right) \right]. \quad (14.52)$$

Аналогічним шляхом визначаємо коефіцієнт ψ_c для епюри нормальних напружень, апроксимованою двома напівпараболами (рис 14.3, крива 2). При такому законі розподілу нормальних контактних напружень статичний момент $M_{cm\epsilon}$ знаходимо з рівняння*:

$$M_{cm\epsilon} = \int_{R\gamma_c}^{l_c - x_1} p_{max} \left[1 - \left(\frac{x - R\gamma_c}{l_c - x_1 - R\gamma_c} \right)^2 \right] x dx + \int_{-x_1}^{R\gamma_c} p_{max} \left[1 - \left(\frac{x - R\gamma_c}{R\gamma_c + x_1} \right)^2 \right] x dx. \quad (14.53)$$

Враховуючи, що $p_{max} = 1,5 p_{cpc}$ в результаті сумісного вирішення рівнянь (14.49) і (14.53) маємо:

$$\psi_c = 0,125 \left(3 + 2 \frac{\gamma_c}{\alpha_c} - 6 \frac{x_1}{l_c} \right). \quad (14.54)$$

Порівняльні і експериментальні дослідження точності формул (14.52) і (14.54) показали, що при холодній прокатці з великими частковими відносними обтисками ($\epsilon > 0,20-0,25$) і з приблизно однаковими відносними питомими натягненнями вони дають близькі значення ψ_c . Проте при прокатці з меншими обтисками і з неоднаковими відносними питомими натягненнями, розбіжності значень ψ_c по цих формулах зростають. Річ у тому, що при описувані епюри $p_c = \varphi \left(\frac{x}{l_c} \right)$

* Вісь ординат збігається з лінією, що з'єднує центри обертання валків (Л.Ц.В.), а вісь абсцис направлена проти ходу прокатки.

(13.53) витікає, що величина l_c залежить безпосередньо від рівня середніх контактних нормальних напружень p_{cpc} при прокатці. Отже, розрахунок l_c без знання p_{cpc} неможливий, а без знання l_c стає неможливим і розрахунок решти всіх параметрів холодної прокатки. У цьому полягає основна особливість розрахунку параметрів процесу прокатки з урахуванням впливу пружних деформацій валків і штаби.

Оскільки l_c залежить від, а p_{cpc} у свою чергу, від, l_c розрахунок довжини пружно-пластичного осередку деформації, здійснюється методом ітерації, тобто методом послідовних наближень. Суть цього методу полягає в тому, що розрахунок l_c і p_{cpc} виконується послідовно багато разів з підстановкою в кожному подальшому циклі розрахунку результатів обчислень попереднього циклу розрахунку. Після кожного циклу розрахунку перевіряється умова:

$$\frac{l_{cj} - l_{cj-1}}{l_{cj-1}} \leq \Delta, \quad (14.55)$$

де l_{cj} , l_{cj-1} - довжина пружно-пластичного осередку деформації після даного і попереднього циклу розрахунку; Δ - задана точність розрахунку l_c (зазвичай $\Delta=0,001-0,01$).

Розрахунок вважається закінченим після виконання умови (14.55).

В деяких випадках умова (14.55) виконується після тривалої ітераційної процедури, або зовсім не реалізується. Останнє показує, що рівняння p_{cpc} і l_c в даних умовах прокатки загального кореня не мають.

Доцільно також ввести обмеження по умові захвату при сталому процесі і по контактній міцності валків:

$$\alpha_c < 2\beta_y; \quad (14.56)$$

А. Алгоритм розрахунку довжини осередку деформації при холодній прокатці

Вхідні дані: R ; h_0 ; ε_{np} ; ε ; σ_{Tucx} ; m ; k ; f_y ; β ; $\frac{q_0}{\beta\sigma_{T\varepsilon 0}}$;

$$\frac{q_1}{\beta\sigma_{T\varepsilon 1}}; E_n; \nu_n; E_\sigma; \nu_\sigma; [\sigma_k]; \Delta.$$

1. $h_1 = h_0(1 - \varepsilon)$;
2. $\Delta h = h_0\varepsilon$;
3. $\sigma_{T0} = \sigma_{T\varepsilon 0} = \sigma_{Tucx} + m(100\varepsilon_{np})^k$;
4. $\varepsilon_\Sigma = 1 - (1 - \varepsilon_{np})(1 - \varepsilon)$;
5. $\sigma_{T1} = \sigma_{T\varepsilon 1} = \sigma_{Tucx} + m(100\varepsilon_\Sigma)^k$;
6. $\sigma_{Tcp} = \sigma_{T\varepsilon cp} = \sigma_{Tucx} + \frac{m100^k}{\varepsilon(1 - \varepsilon_{np})(1 + k)} \left[(\varepsilon + \varepsilon_{np} - \varepsilon\varepsilon_{np})^{1+k} - \varepsilon_{np}^{1+k} \right]$
7. $h_{cp} = 0,5(h_0 + h_1)$;
8. $l = \sqrt{R\Delta h}$;
9. $\xi_0 = 1 - \frac{q_0}{\beta\sigma_{T0}}$;
10. $\xi_1 = 1 - \frac{q_1}{\beta\sigma_{T1}}$;
11. $\xi_{cp} = \xi_0 \left(1,05 + 0,10 \frac{\xi_1}{\xi_0} - 0,15 \frac{\xi_0}{\xi_1} \right)$;
12. $\frac{x_{1n}}{l_c} = \frac{1}{1 + \sqrt{1 + \left(\frac{\varepsilon}{1 - \varepsilon} \right) \frac{E_n}{\beta\sigma_{T1}\xi_1}}}$;

переходять до п. 23.

$$23. \alpha_c = \frac{l_c}{R};$$

$$24. \alpha_c < 2f_y;$$

Якщо умова 24 (обмеження по умові захвату при сталому процесі прокатки) виконується, слід перейти до п. 25, якщо ні, то STOP.

$$25. p_k = 0,59 \sqrt{\frac{P_{срс} l_c E_{в}}{R}};$$

$$26. p_k \leq [\sigma_k].$$

Якщо умова 26 (перевірка валків на контактну міцність) виконується, слід перейти до п. 27, якщо ні, то STOP.

$$27. \frac{x_1}{l_c} = \frac{1}{2} \left(1 - \frac{R \Delta h}{l^2} \right);$$

$$28. i = \frac{l_c}{l}$$

Останні значення параметрів $\frac{x_{0n}}{l_c}$; $\frac{x_{1n}}{l_c}$; $\frac{l_g}{l_c}$, l_g , l_c , x_1 ,

$P_{срс}$, $\frac{x_1}{l_c}$, i виводяться на друк.

Параметри $\frac{x_{0n}}{l_c}$, $\frac{l_g}{l_c}$, $\frac{x_{1n}}{l_c}$ характеризують відносну

протяжність ділянок контакту штаби з валком при холодній прокатці, визначувані відповідно пружним стискуванням, пластичною деформацією і пружним відновленням штаби.

Параметр $\frac{x_1}{l_c}$ визначає відносну протяжність приросту

довжини осередку деформації за лінією, яка з'єднує центри валків, викликаного пружною радіальною деформацією останніх і пружним відновленням штаби. Параметр i показує

11. $\xi_{cp} = \xi_0 \left(1,05 + 0,10 \frac{\xi_1}{\xi_0} - 0,15 \frac{\xi_0}{\xi_1} \right);$
12. $\frac{x_{1n}}{l_c} = \frac{1}{1 + \sqrt{1 + \left(\frac{\varepsilon}{1 - \varepsilon} \right) \frac{E_n}{\beta \sigma_{T1} \xi_1}}};$
13. $\frac{x_{0n}}{l_c} = \left(1 - \frac{x_{1n}}{l_c} \right) \left[1 - \sqrt{1 - \frac{\beta \sigma_{T0} \xi_0}{\varepsilon E_n + \beta \sigma_{T1} \xi_1 (1 - \varepsilon)}} \right];$
14. $\frac{l_\theta}{l_c} = 1 - \frac{x_{0n}}{l_c} - \frac{x_{1n}}{l_c};$
15. Приймаємо $l_c = l;$
16. $l_\theta = l_c \left(1 - \frac{x_{0n}}{l_c} - \frac{x_{1n}}{l_c} \right);$
17. $p_{cpc} = \frac{\beta}{2(1 - v_n^2)} \left(\sigma_{T0} \xi_0 \frac{x_{0n}}{l_c} + \sigma_{T1} \xi_1 \frac{x_{1n}}{l_c} \right) + \frac{\beta \sigma_{TCP} \xi_{cp}}{1 - v_n^2} \left[1 + \frac{f_y l_c}{3h_{cp}} (1 + 0,5\varepsilon) \frac{l_\theta}{l_c} \right] \frac{l_\theta}{l_c};$
18. $x_{1n} = l_c \left(\frac{x_{1n}}{l_c} \right);$
19. $\theta_\theta = \frac{1 - v_\theta^2}{\pi E_\theta};$
20. $x_1 = x_{1n} + 6\theta_\theta p_{cpc} R \left(1 - 2 \frac{x_{1n}}{l_c} \right) \left[4 \frac{x_{1n}}{l_c} \left(1 - \frac{x_{1n}}{l_c} \right) + 1 \right];$
21. $l_c = x_1 + \sqrt{R\Delta h + x_1^2};$

$$32. \frac{\gamma_c}{\alpha_c} = \frac{1}{2} \left[1 - \frac{(\Delta h + \Delta l_n) \left(2 - 3 \frac{x_{1n}}{l_c} \right)}{4 f_y l_c \left(1 - \frac{x_{1n}}{l_c} \right)^2} \right] - \frac{q_0 h_0 - q_1 h_1}{4 f_y \rho_{ср} l_c} - \frac{x_1}{l_c};$$

$$33. - \left(\frac{x_1}{l_c} - \frac{x_{1n}}{l_c} \right) < \frac{\gamma_c}{\alpha_c} < 1 - \frac{x_{0n}}{l_c} - \frac{x_{1n}}{l_c};$$

Якщо умова 33 виконується, слід перейти до п. 34. якщо ні, то STOP.

Виконання умови 33 означає, що нейтральний переріз знаходиться в зоні пластичного контакту штаби з валком. Це забезпечує необхідну, подовжню стійкість штаби в процесі холодної прокатки, тобто виключає можливість виникнення пробуксовок або протягування штаби через валки.

$$34. \eta = 1 - \frac{\gamma_c}{\alpha_c} - \frac{x_1}{l_c};$$

$$35. S_c = \frac{\left(\frac{\gamma_c}{\alpha_c} + \frac{x_1}{l_c} - \frac{x_{1n}}{l_c} \right)^2}{\left(1 - \frac{x_{1n}}{l_c} \right)^2} \frac{(\Delta h + \Delta l_n)}{h_1} - \frac{\Delta l_n}{h_1};$$

$$36. p_0 = \frac{\beta \sigma_{T0} \xi_0}{1 - \nu_n^2};$$

$$37. p_1 = \frac{\beta \sigma_{T1} \xi_1}{1 - \nu_n^2};$$

пластичного осередку деформації і енергосилових параметрів процесу холодної штабової прокатки. За результатами розрахунків, отриманих в ході виконання цих прикладів, можна оцінити кількісний вплив товщини штаби, коефіцієнта тертя, приватного і попереднього відносного обтиску на параметри даного процесу.

Приклад 1. Користуючись алгоритмом А, приведеним в п. 14.6, виконати розрахунок довжини пружно-пластичного осередку деформації l_c при холодній прокатці штаби 2,5 мм із не наклепаної ($\varepsilon_{np}=0$) сталі 08кп для наступних вихідних даних: $R=300$ мм; $\sigma_{Tисх}=230$ Н/мм²; $m=34,6$ Н/мм²; $k=0,6$; $\beta=1,15$; $\frac{q_0}{\beta\sigma_{T0}}=0,15$; $\frac{q_1}{\beta\sigma_{T1}}=0,25$; $\varepsilon=0,40$; 0,20; 0,10; 0,01; $f=0,12$; $E_\sigma = E_n=2,2 \cdot 10^5$ Н/мм²; $\nu_\sigma = \nu_n=0,3$; $[\sigma_\kappa]=2200$ Н/мм²; $\Delta=0,001$.

У табл. 14.1 приведені розрахункові значення довжини пружно-пластичного осередку деформації l_c і супутніх параметрів, отриманих до початку і після завершення ітераційної процедури.

З табл. 14.1 видно, що при холодній прокатці відносно товстих штаб з низькою межею текучості, до якої належить штаба товщиною 2,5 мм ($R/h_0=120$) із не наклепаної сталі 08кп, пружні деформації штаби і валків роблять порівняно невеликий вплив на довжину пружно-пластичного осередку деформації ($i=1,16-1,76$). При цьому із зменшенням часткового відносного обтиску вплив даного фактора на l_c зростає. Наприклад, при $\varepsilon=0,01$ значення параметра i досягає 1,76, що пояснюється переважно впливом пружного відновлення штаби.

Для забезпечення необхідної точності розрахунку довжини пружно-пластичного осередку деформації l_c при $\varepsilon < 0,10$ було потрібно до семи ітерацій, при $\varepsilon > 0,10$ – не більше трьох – чотирьох.

Приклад 2. Користуючись алгоритмом А, приведеним в п. 14.6, виконати розрахунок довжини пружно-пластичного осередку деформації l_c при холодній прокатці штаби товщиною 0,25 мм із не наклепаної ($\varepsilon_{np}=0$) сталі 08кп для наступних вихідних даних: $R=300$ мм; $\sigma_{Tисх}=230$ Н/мм²; $m=34,6$ Н/мм²; $k=0,6$; $\beta=1,15$; $\frac{q_0}{\beta\sigma_{T0}}=0,15$; $\frac{q_1}{\beta\sigma_{T1}}=0,25$; $\varepsilon=0,40; 0,20; 0,10; 0,01$; $f=0,04$; $E_g = E_n=2,2 \cdot 10^5$ Н/мм²; $\nu_g = \nu_n=0,3$; $[\sigma_\kappa]=2200$ Н/мм²; $\Delta=0,001$.

У табл. 14.2 приведені розрахункові значення довжини пружно-пластичного осередку деформації l_c і супутніх параметрів, які були отримані до початку і після завершення ітераційної процедури.

З табл. 14.2 видно, що при холодній прокатці тонких штаб з низькою межею текучості, до якої належить штаба товщиною 0,25 мм ($R/h_0=1200$) із не наклепаної ($\varepsilon_{np}=0$) сталі 08кп, вплив пружних деформацій валків і штаби на довжину пружно-пластичного осередку деформації зростає. Про це свідчать вищі значення параметра ($i=1,47-2,89$). Як і в попередньому прикладі, найбільш високі значення параметра i зафіксовані при холодній прокатці з малими відносними обтисками.

У даному прикладі для забезпечення заданої точності розрахунку довжини пружно-пластичного осередку деформації l_c при $\varepsilon=0,01$ було потрібно 9 ітерацій, при $\varepsilon \geq 0,10$ – 5.

Приклад 3. Користуючись алгоритмом А, приведеним в п. 14.6, виконати розрахунок довжини пружно-пластичного осередку деформації l_c при холодній прокатці штаби 0,25 мм із заздалегідь наклепаної ($\varepsilon_{np}=0,9$) сталі 08кп для наступних вихідних даних: $R=300$ мм; $\sigma_{Tисх}=230$ Н/мм²; $m=34,6$ Н/мм²; $k=0,6$; $\frac{q_0}{\beta\sigma_{T0}}=0,15$; $\frac{q_1}{\beta\sigma_{T1}}=0,25$; $\varepsilon=0,40$; 0,20; 0,10; 0,01; $f=0,04$; $E_\sigma = E_n = 2,2 \cdot 10^5$ Н/мм²; $\nu_\sigma = \nu_n = 0,3$; $[\sigma_\kappa]=2200$ Н/мм²; $\Delta=0,001$.

Результати розрахунку l_c і решти супутніх параметрів до початку і після завершення ітераційної процедури представлені в табл. 14.3.

Таблиця 14.3 – Розрахункові значення довжини пружно-пластичного осередку деформації l_c при холодній прокатці штаби товщиною 0,25 мм із заздалегідь наклепаної ($\varepsilon_{np}=0,9$) сталі 08кп

№ пп	Параметр	Чисельне значення параметра при:							
		$\varepsilon=0,40$		$\varepsilon=0,20$		$\varepsilon=0,10$		$\varepsilon=0,01$	
		До початку ітераційної процедури	Після завершення ітераційної процедури	До початку ітераційної процедури	Після завершення ітераційної процедури	До початку ітераційної процедури	Після завершення ітераційної процедури	До початку ітераційної процедури	Після завершення ітераційної процедури
1	2	3	4	5	6	7	8	9	10
1	h_1 , мм	0,15	0,15	0,20	0,20	0,225	0,225	0,2475	0,2475
2	Δh , мм	0,10	0,10	0,05	0,05	0,025	0,025	0,0025	0,0025
3	σ_{T0} , Н/мм ²	744	744	744	744	744	744	744	744

Приклад 4. Користуючись алгоритмом Б, приведеним в п. 14.6, виконати розрахунок енергосилових параметрів при холодній прокатці штаби 2,5x1000 мм із наклепаної ($\epsilon_{np}=0$) сталі 08кп для вихідних даних прикладу 1.

Результати розрахунків представлені в табл. 14.4.

Таблиця 14.4 – Розрахункові значення енергосилових і кінематичних параметрів при холодній прокатці штаби 2,5x1000 мм із не наклепаної ($\epsilon_{np}=0$) сталі 08кп

№ пп	Параметр	Чисельне значення параметра при:							
		$\epsilon=0,40$		$\epsilon=0,20$		$\epsilon=0,10$		$\epsilon=0,01$	
		До початку ітераційної процедури	Після завершення ітераційної процедури	До початку ітераційної процедури	Після завершення ітераційної процедури	До початку ітераційної процедури	Після завершення ітераційної процедури	До початку ітераційної процедури	Після завершення ітераційної процедури
1	2	3	4	5	6	7	8	9	10
1	h_1^* , мм	1,50	1,50	2,00	2,00	2,25	2,25	2,475	2,475
2	$(x_{0n}/l_c)^*$	0,0012	0,0012	0,0023	0,0023	0,0045	0,0045	0,0363	0,0363
3	$(x_{1n}/l_c)^*$	0,053	0,053	0,076	0,076	1,102	1,102	0,233	0,233
4	$(x_1/l_c)^*$	0,122	0,131	0,142	0,154	0,167	0,186	0,277	0,338
5	P_{cpc}^* , Н/мм ²	591	616	432	446	348	357	229	233
6	l_c^* , мм	19,92	20,17	14,46	14,73	10,62	10,93	4,10	4,82
7	P_c , МН	11,77	12,43	6,24	6,57	3,69	3,91	0,94	1,12
8	$\Delta l_n \cdot 10^{-3}$, мм	3,21	3,21	3,44	3,44	3,24	3,24	2,56	2,56
9	q_0 , Н/мм ²	39,7	39,7	39,7	39,7	39,7	39,7	39,7	39,7
10	q_1 , Н/мм ²	157	157	126	126	106	106	76	76

даних прикладу 3.

Результати розрахунку наведені в табл. 14.5.

Значення довжини пружно-пластичного осередку деформації l_c і супутніх параметрів не відрізняються від приведених в табл. 14.3, оскільки вихідні дані прикладів 3 і 5 прийняті однаковими. Тому в табл. 14.5 представлені тільки результати розрахунку енергосилових і кінематичних параметрів при холодній прокатці штаби 0,25x850 мм із заздалегідь наклепаної ($\varepsilon_{np}=0,9$) сталі 08кп і частина результатів розрахунку довжини пружно-пластичного осередку деформації, запозичені з 14.3.

Таблиця 14.5 – Розрахункові значення енергосилових і кінематичних параметрів при холодній прокатці штаби 0,25x850 мм із заздалегідь не наклепаної ($\varepsilon_{np}=0,9$)сталі 08кп

№ пп	Параметри	Чисельне значення параметра при:							
		$\varepsilon = 0,40$		$\varepsilon = 0,20$		$\varepsilon = 0,10$		$\varepsilon = 0,01$	
		До початку ітераційної процедури	Після завершення ітераційної процедури	До початку ітераційної процедури	Після завершення ітераційної процедури	До початку ітераційної процедури	Після завершення ітераційної процедури	До початку ітераційної процедури	Після завершення ітераційної процедури
1	2	3	4	5	6	7	8	9	10
1	h_1^* , мм	0,15	0,15	0,20	0,20	0,225	0,225	0,2475	0,2475
2	$(x_{0n}/l_c)^*$	0,0038	0,0038	0,0074	0,0074	0,0140	0,0140	0,0935	0,0935
3	$(x_{1n}/l_c)^*$	0,062	0,062	0,097	0,097	0,138	0,0138	0,321	0,321
4	$(x_1/l_c)^*$	0,323	0,371	0,360	0,404	0,396	0,439	0,451	0,490
5	ρ_{psc}^* , Н/мм ²	1032	1303	875	1057	789	931	611	655
6	l_c^* , мм	9,22	10,80	7,32	8,87	6,00	7,84	2,77	6,15

2. Напишіть рівняння, що зв'язують напруження і деформації на ділянках пружного контакту штаби з валком.
3. Поясніть, чому значення нормальних напружень на границях пружно-пластичного контакту p_0 і p_1 завжди більше відповідно $\beta\sigma_{T0}$ і $\beta\sigma_{T1}$?
4. Користуючись формулою (14.14), визначите найменше значення напруження p_0 при холодній прокатці тонкої широкої штаби без натягнення, коли $v_n=0,3$ і $\beta=1,15$.
5. Поясніть характер зміни нормальних напружень на ділянках пружного контакту штаби з валком.
6. Напишіть формулу для визначення середніх контактних нормальних напружень з урахуванням впливу пружних деформацій валків і штаби та поясніть сенс кожного доданку в її правій частині.
7. Доведіть, що при прокатці жорстко-пластичної штаби в ідеально жорстких валках формула (14.21) для визначення $p_{ср}$ приводиться до вигляду (9.72).
8. Яке рівняння використане при теоретичному визначенні нейтрального кута з урахуванням впливу пружних деформацій валків і штаби?
9. Доведіть, що формула Ю.М. Файнберга (5.26) є окремим випадком формули (14.32).
10. Чи здійснюватиметься процес холодної прокатки при негативному значенні нейтрального кута?
11. Чи здійснюватиметься процес прокатки, якщо значення нейтрального кута дорівнюють нулю?
12. Напишіть і поясніть сенс умови, що забезпечує стабільне ведення процесу холодної прокатки.
13. Доведіть, що з формули випередження (14.41), отриманої з урахуванням впливу пружних деформацій валків і штаби, витікає формула А. Головіна – Д. Дрездена (5.43).
14. Напишіть умову ведення процесу прокатки з нульовим випередженням.
15. Напишіть і поясніть сенс умови ведення процесу прокатки з негативним випередженням.

ОСНОВНА ЛІТЕРАТУРА ПО ТЕОРІЇ ПРОКАТКИ

Бровман М.Я. Применение теории пластичности в прокатке. – М.: Металлургия, 1991. – 254 с.

Василев Я.Д. Инженерные модели и алгоритмы, расчета параметров холодной прокатки. – М.: Металлургия, 1995. – 368 с.

Выдрин В.Н., Федосиенко А.С., Крайнов В.И. Процесс непрерывной прокатки. – М.: Металлургия, 1979. – 456 с.

Грудев А.П. Теория прокатки. Изд. 2-е перераб. и доп. – М.: Интермет Инжиниринг, 2001. – 280 с.

Грудев А.П. Захватывающая способность прокатных валков. – М.: СП Интермет Инжиниринг, 1998. – 283 с.

Грудев А.П. Внешнее трение при прокатке. – М.: Металлургия, 1973. – 268 с.

Гун Г.Я. Математическое моделирование процессов обработки металлов давлением. – М.: Металлургия, 1983. – 352 с.

Минаев А.А., Илюкович Б.М., Измайлова М.К. Механика сплошных сред: Теория и задачи. – К.: Вища школа, 1995. – 352 с.

Клименко В.М., Онищенко А.М. Кинематика и динамика процессов прокатки. – М.: Металлургия, 1984. – 232 с.

Колмогоров В.Л. Механика обработки металлов давлением. – М.: Металлургия, 1980. – 688 с.

Компьютерное моделирование процессов обработки металлов давлением. численные методы / *В.Н. Данченко, А.А. Миленин, В.И. Кузьменко и др.* - Днепропетровск: Системные технологии, 2005. – 448 с.

Коновалов Ю.В., Остапенко А.Л., Пономарев В.И. Расчет параметров листовой прокатки. Справочник. – М.: Металлургия, 1986. – 430 с.

Теория прокатки крупных слитков / А.П. Чекмарев, В.Л. Павлов, В.И. Мелешко, В.А. Токарев. – М.: Металлургия, 1968. – 251 с.

Тимошенко С.П., Гудьер Д. Теория упругости. – М.: Наука, 1975. – 575 с.

Целиков А.И. Теория расчета усилий в прокатных станах. – М.: Metallurgizdat, 1962. – 494 с.

Целиков А.И. Основы теории прокатки. – М.: Металлургия, 1965. – 247 с.

Целиков А.И., Гришков А.И. Теория прокатки. – М.: Металлургия, 1970. – 358 с.

Целиков А.И., Никитин Г.С., Рокотян С.Е. Теория продольной прокатки. – М.: металлургия, 1980. – 320 с.

Чекмарев А.П., Нефедов А.А., Николаев В.А. Теория продольной прокатки. – Харьков: Изд. Харьковского университета, 1965. – 212 с.

Чекмарев А.П., Ольдзиевский С.А. Методы исследования процессов прокатки. – М.: Металлургия, 1969. – 294 с.

Чиченев М.А., Кудрин А.Б., Полухин П.И. Методы исследования процессов обработки металлов давлением. – М.: Металлургия, 1977. – 312 с.

Шевченко К.Н. Основы математических методов в теории обработки металлов давлением. – М.: Высшая школа, 1970. – 351 с.

Навчальне видання

ВАСИЛЕВ Янакі Димитров
МІНАЄВ Олександр Анатолійович

ТЕОРІЯ ПОЗДОВЖНЬОЇ ПРОКАТКИ

Підручник

Комп'ютерна верстка

Ю.М. Николаєнко

Редактор *І.О. Козюра*

Художній редактор *О. Г. Манукалов*

Технічний редактор *І.Я. Лізан*

Здано на складання 13.12.09. Підписано до друку 27.12.09

Формат 60×90/16. Гарнітура Times New Roman PS MT/

Друк офсетний. Папір офс. Ум. друк. аркушів 30,5.

Умов. фарбовідбитків 30,5.

Тираж 500 прим. Замовл. № 180

Видавництво ТОВ Технопарк ДонНТУ „УНІТЕХ”.

Свідоцтво про внесення суб'єкта видавничої справи до державного реєстру видавництв, виготівників і розповсюджувачів видавничої продукції: серія ДК, № 1017 від 21.08.2002 р.

83000, м. Донецьк, вул. Артема, 58, 1.311, тел. (062) 304-90-19

Надруковано у авторській редакції з оригінал-макета

в Артемівській міській друкарні

84500 м. Артемівськ, вул. Петровського, 123

Телефон (0627) 44-60-60

Свідоцтво ДЦ № 2 від 29.03.2000 р.

ISBN 978-966-525-968-8