

1.4 Геометричні параметри деформації в простих калібрах

У відмінності від рівномірної деформації в гладких валках, для прокатки металу в простих калібрах характерна нерівномірна деформація по висоті і ширині розкату, що супроводжується змінністю усіх геометричних параметрів по ширині калібру (рис.1.12 - 1.14). Визначимо параметри деформації в простих калібрах.

Абсолютне обтиснення Δh по осі калібру дорівнює

$$\Delta h = H - h \quad (1.3)$$

де H і h – товщина розкату по осі калібру до і після прокатки.

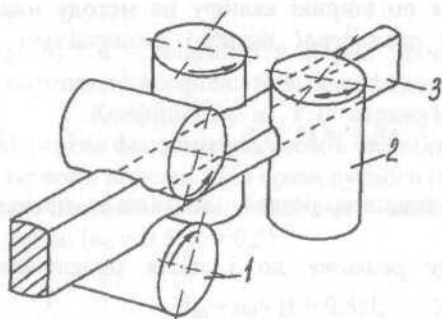


Рисунок 1.16 - Прокатка в системі гладка бочка - гладка бочка:

- 1 - горизонтальні валки;
- 2 - вертикальні валки;
- 3 - розкат.

мінімальним (прокатка квадратної калібрі). Максимальне лінійне використовують для розрахунку допустимого кута захвату розкату в калібрі.

Діаметр калібру по осі рівний

$$D_0 = D_6 - (h - S), \quad (1.4)$$

де D_6 – діаметр валка по буртах; h - висота розкату по осі калібру.

У зв'язку зі змінним діаметром по ширині калібру розраховують середній, який прокатує, діаметр в калібрі і який визначає середню окружну швидкість валків і довжину дуги контакту рівен

$$D = D_6 - (h_{cp.k} - S), \quad (1.5)$$

де $h_{cp.k}$ – середня товщина розкату після прокатки.

Кут захвату по осі калібру і середній кут контакту по ширині розкату:

$$\alpha = \sqrt{\Delta h / R_0}; \quad \alpha_{CP} = \sqrt{\Delta h_{CP} / R}, \quad (1.6)$$

де R_0 і R – мінімальний і середній катаючий радіуси валків в калібрі; Δh_{CP} – середнє обтиснення по ширині калібру.

Довжини дуг контакту по осі і середня (наближена) по ширині калібру:

$$l_{do} = \sqrt{R_0 \cdot \Delta h}; \quad l_d = \sqrt{R \cdot \Delta h_{CP}}. \quad (1.7)$$

Середнє обтиснення по ширині калібру по методу максимальної ширини (метод *приведеної штаби*) визначається з формули

$$\Delta h_{CP} = H_{CP} - h_{CP,K}, \quad (1.8)$$

де H_{CP} і $h_{CP,K}$ – середня товщина розкату до і після прокатки відповідно.

Середню товщину розкату до і після прокатування розраховують з формул:

$$H_{CP} = q_0 / B; \quad h_{CP} = q / b, \quad (1.9)$$

де q_0 і q – площі поперечного перерізу заготовки і профілю після прокатки.

Для визначення q_0 і q в різних системах калібрів отримані відповідні формули. Так, для визначення q_0 і q при прокатуванні в системі ромб - квадрат (рис.1.12) використовують наступні формули (без урахування закруглень кутів):

для заготовки:

$$q_0 = HB/2; \quad H_{CP} = H \cdot B / 2B = n_0 \cdot H = 0,5H; \quad (1.10)$$

для калібру:

$$q = h \cdot b / 2; \quad h_{CP} = \frac{h \cdot b}{2b} = n \cdot h = 0,5h. \quad (1.11)$$

Для розкатів, прокатаних в системі квадрат – ромб, коефіцієнт форми перерізу, отже, рівні: $n_0 = n = 0,5$.

Коефіцієнти витягань по осі калібру і середній рівні:

$$\mu = H/h; \quad \mu_{cp} = q_0/q. \quad (1.12)$$

Площа розкату до або після прокатування за рахунок закруглень зменшується на 2%.

У загальному випадку для калібрів будь-якої форми середнє обтиснення дорівнює

$$\Delta h_{cp} = H_{cp} - h_{cp} = n_0 H - nh = n \cdot h \left(\frac{n_0 H}{n h} - 1 \right), \quad (1.13)$$

де n_0 і n – коефіцієнти форми поперечних перерізів відповідно заготовки і профілю будь-якої форми.

Коефіцієнти n_0 і n отримують із співвідношень площ перерізів фасонних заготовок і калібру до площі прямокутників, в які вони вписані. Для прямокутного (ящикного) калібру $n_0 = n = 1$, для квадратного і ромбічного калібрів з формул (1.9) - (1.11) маємо ($n_0 = 0,5$; $n = 0,5$):

$$H_{cp} = n_0 \cdot H = 0,5H; \quad h_{cp} = n \cdot h = 0,5h$$

Для однорадіусного овалу при $b/h \leq 2,4$ коефіцієнт n визначається з формули (при $b/h \leq 2,4$) (при $b/h > 2,4$, $n_i = 0,67$)

$$n_i = 0,69 + 0,035 (2,4 - b/h)^3. \quad (1.14)$$

Для ребрового овала

$$n_i = 0,69 + 0,035 (2,4 - h_{p.ов}/b_{p.ов})^3, \quad (1.15)$$

де $h_{p.ов}$ і $b_{p.ов}$ – відповідно велика і менша осі ребрового овалу.

Для круглого калібру при $b/h = 1,0$ з формули (1.14) маємо $n_i = 0,785$ (для заготовки $n_i = n_0$, а для калібру $n_i = n$).

З формули (1.14) також виходить, що зі збільшенням відношення b/h коефіцієнт n_i зменшується. При $b/h = 3,3$

коефіцієнт $n=0,67$. Для шестикутного калібру коефіцієнт $n \approx 0,77$, для плоского овалу – $n \approx 0,88$.

1.5 Площа контакту розкату з валками

Площа контакту розкату з валками залежить від обтиснення, діаметру валків, ширини розкату, форм заготовки і калібру і в загальному випадку визначається формулою

$$F = k \cdot b \sqrt{R_0 \cdot \Delta h}, \quad (1.16)$$

де R_0 – радіус валків по осі калібру; k - коефіцієнт, отриманий з відношення площі контакту розкату з валками в калібрі до площі прямокутника, в який контури площі контакту вписані (коефіцієнт форми площі контактної поверхні в калібрі).

При прокатуванні в гладких валках маємо $k \cdot b = V_{\text{ср}}$.

При прокатуванні в системі ромб-квадрат (рис.1.17) максимальне обтиснення зосереджене по осі калібру, що обумовлює максимальні коефіцієнт витягання і довжину дуги контакту в цьому подовжньому перерізі розкату. Ширина ділянки контакту розкату і валків у момент захвату незначна, а у міру просування розкату уздовж осередку деформації вертикальне обтиснення, розширення розкату і ширина контакту збільшуються, досягаючи максимального значення в площині виходу з валків. В цьому випадку ширина контакту дорівнює ширині профілю b .

В результаті деформації металу в цій системі калібрування горизонтальна проекція площі, як виходить з дослідів, набуває форми напівовала і може бути розрахована з формули (якщо $l_{d0}/b > 2,5$)

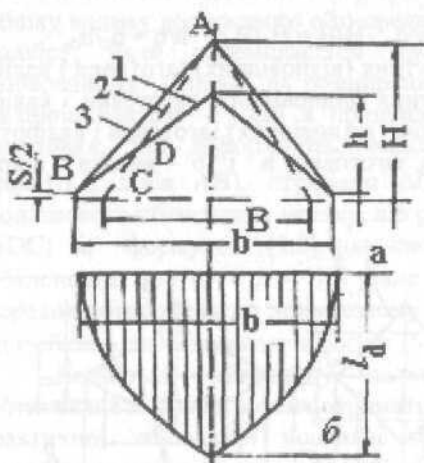
$$F = 0,67b \sqrt{R_0 \cdot \Delta h}, \quad (1.17)$$

де $0,67$ – співвідношення площ овалу і прямокутника з однаковими розмірами осей ($k = 0,67$).

При прокатуванні квадратної заготовки в овальному калібрі (рис.1.10) найбільше обтиснення зосереджене на бічних ділянках заготовки, де висотні розміри калібру менші, ніж по осі. У зв'язку з цим довжина дуги контакту в цьому подовжньому перерізі

буде більше, ніж по осі розкату, а середня площа контакту розкату з валками рівна

$$F = 0,54(b + B)\sqrt{R_0 \cdot \Delta h}. \quad (1.18)$$



При прокатуванні овального розкату в квадратному калібрі і в калібрах систем овал - ребровий овал, овал-круг коефіцієнт $k \approx 0,75$ і тому

$$F = 0,75 \cdot b\sqrt{R_0 \cdot \Delta h}.$$

Рисунок 1.17- Деформація ромбічного розкату в квадратному калібрі (а) і форма контактної поверхні (б)

1.6 Аналіз методів визначення середнього обтиснення в калібрах простої форми

Для розрахунку середнього обтиснення в калібрах простої форми (при обтисненні, що змінюється, по ширині калібру) відомі декілька методів[15,17]::

- метод (1) приведеного прямокутного розкату до ширині профілю [див. формулу (1.13)];
- метод (2) відповідних площ розкату і прямокутника (А.Ф. Головін);
- метод (3) зміщених об'ємів металу (І.Я. Тарновський);
- метод (4) відповідної (прямокутній) контактної поверхні до фактичної контактної поверхні в калібрі (В.О. Ніколаєв).

Метод (1) приведеного розкату передбачає заміну заготовки прямокутником з рівною шириною (рис.1.18, а), і відповідною - заміну калібру прямокутником з рівним відношенням h/b (рис. 1.18, б,в).

Метод (2) відповідного розкату А.Ф. Головіна передбачає заміну форм заготовки і калібру прямокутниками з рівновеликими площами поперечних перерізів і рівними співвідношенням осей (рис.1.8,б,в):

$$q_0 = q_{0c}; \quad q = q_c; \quad H/B = H_c/B_c; \quad h/b = h_c/b_c,$$

де q_{0c} і q_c – площі прямокутних (відповідних) заготовки і калібру;
 H_c і h_c – висота прямокутних (відповідних) заготовки і калібру;
 B_c і b_c – ширина прямокутних (відповідних) заготовки і калібру;
 H , B – висота і ширина заготовки; h і b – висота і ширина калібру.

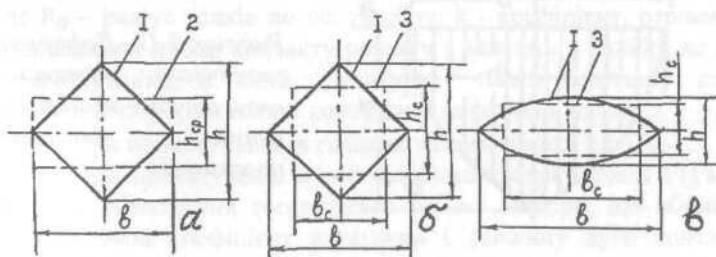


Рисунок 1.18- Форми профілів (1) приведеного (2) і відповідного (3)

Висоту, ширину і обтиснення відповідних заготовки і розкату розраховують по формулах:

$$\left. \begin{aligned} H_c &= \sqrt{q_0 / (H/B)}; & h_c &= \sqrt{q / (h/b)}; \\ B_c &= H_c \cdot B/H; & b_c &= h_c \cdot b/h; \\ & & \Delta h_c &= H_c - h_c. \end{aligned} \right\} \quad (1.19)$$

І.Я. Гарновський [5] на підставі теоретичних розрахунків встановив, що визначення обтиснення в овальному калібрі по методу (3) відповідного розкату дає ближчі результати до розрахунків по точному методу зміщеного об'єму в осередку деформації, чим по приведеному розкату. В. С. Смирнов показав, що площа контакту розкату з валками в калібрі, визначена з

використанням формул (1.19), з точністю до 1,8% співпадає з дослідною.

Основним недоліком формул (1.9) і (1.19) є відсутність обліку впливу додаткового обтиснення металу від похилих стінок калібру, який переміщається при висотній деформації в поперечному напрямі на розширення. У роботі [5] для системи калібрів квадрат - ромб в припущенні, що фактичний контур заготовки, що деформують, описаний лінійною залежністю (рис.1.17, лінія АВ), отримано $\Delta h_{cp} = 0,67\Delta h$. Без урахування додаткового обтиснення металу, що розширюється (рис.1.17, лінія АС) за формулою (1.8) для системи квадрат-ромб середнє обтиснення при $n_0 = n = 0,5$ рівне $\Delta h_{cp} = \Delta h_n = 0,5\Delta h$ (де Δh_n - середнє обтиснення по приведеному розкату), що істотно менше, ніж обтиснення, отримане в роботі [5] ($\Delta h_{cp} = 0,67\Delta h$).

Найбільш об'єктивну кількісну оцінку середнього обтиснення в калібрі можна отримати виходячи з форми і розмірів фактичної контактної поверхні металу і валків в калібрі, визначуваною формулою (метод4)

$$F = k \cdot b \cdot l_{do}, \quad (1.20)$$

де b – ширина контакту розкату з калібром в площині виходу; l_{do} – довжина контакту по осі калібру; k - коефіцієнт форми площі контактної поверхні:

$$k = F / F_n, \quad (1.21)$$

де F_n – площа прямокутника із сторонами b і l_{do} .

За відсутності даних про фактичний контур заготовки, що деформують в цьому калібрі, площа F визначається графо-аналітичним методом. Замінюючи для фактичної площі параметри b і l_{do} через відповідні прямокутники отримаємо:

$$B_{cp} = b\sqrt{k}; \quad l_d = l_{do}\sqrt{k}; \quad l_{do} = \sqrt{R_0 \cdot \Delta h}, \quad (1.22)$$

де $V_{\text{ср}}$ і l_d – середньозважені величини ширини і довжини контактної поверхні (сторони відповідної контактної поверхні у вигляді прямокутника).

При знайденому значенні l_d розраховують середнє абсолютне обтиснення в калібрі по методу відповідної контактної поверхні дорівнює

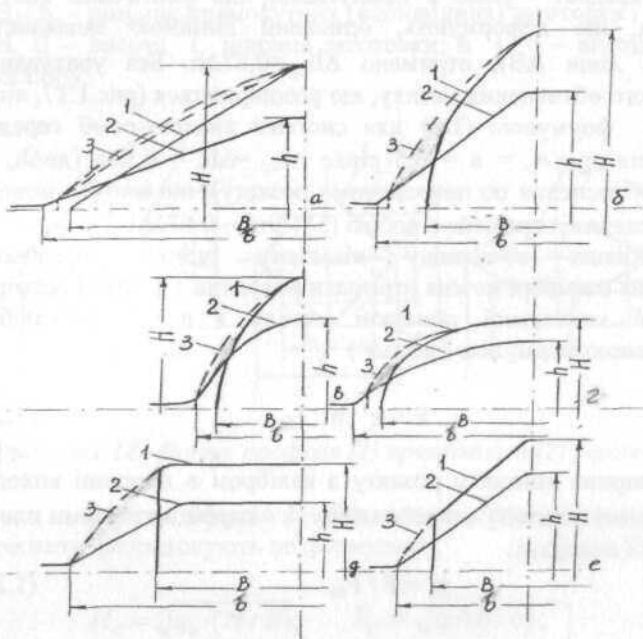


Рис. 1.19. - Системи калібрів: а - ромб-квадрат; б - овал-квадрат; в - овал - ребровий овал; г - ребровий овал-овал; д - квадрат-шестикутник; е - шестикутник-квадрат (1 - контур заготовки; 2 - калібр; 3 - контур обтиснення заготовки)

$$\Delta h_k = \Delta h_{\text{ср}} = l_d^2 / R, \quad (1.23)$$

де R – середній радіус валків в калібрі, який відповідає середній швидкості розкату на виході з валків.

З урахуванням формул (1.22) та (1.23) отримаємо

$$\Delta h_k = k \cdot \Delta h \cdot R_0 / R; \quad n_k = \Delta h_k / \Delta h, \quad (1.24)$$

де R_0 – радіус по осі калібру.

За рахунок розширення металу в калібрі контур 3 відрізняється від початкового контуру 1 заготовки. Контур 3 фактичного обтиснення металу в калібрі для систем ромб-квадрат, овал-круг визначали за дослідними даними Г. Цоухара [12] і автора [15,17]. Для системи шестикутник-квадрат Δh_k визначали, по аналогії з системою овал-квадрат, а для системи овал-ребровий овал - по аналогії з системою овал-круг. З рис.1.19 виходить, що фактична форма контуру 3 заготовки обумовлена початковими формами заготовки і калібру. Так, при прокатуванні в системі ромб-квадрат форми заготовки і калібру сприятливі для вільного розширення металу по усій довжині осередку деформації.

Проте метал, що розширюється, послідовно обтиснюють похилими стінками калібру у вертикальній площині. Завдяки цьому фактичне середнє обтиснення в цій системі калібрів зростає в порівнянні з обтисненням по приведеному розкату [(див. формулу 1.8)]. Дослідні і розрахункові значення середніх коефіцієнтів k для різних систем калібрів приведені в табл.1.1.

Наявність або відсутність закруглень вершин, зміна діаметру валків мало впливають на відношення $\Delta h_k / \Delta h$. При прокатуванні в системі шестикутник-квадрат (рис.1.19) розширення має місце лише на ділянці (b - B) і фактичний контур обтиснення представляє ламану лінію 1,3. На усій ширині калібру величина обтиснення менша, ніж по осі і тому середнє обтиснення рівне $\Delta h_k = 0,84 \Delta h$. У цій системі величини $\Delta h_k / \Delta h$, визначені по формулах (1.8) і (1.23) практично співпадають. Найбільші відмінності між Δh_n і Δh_k спостерігаються в тих випадках, коли коефіцієнт форми заготовки n_0 істотно перевищує коефіцієнт форми калібру n [(овал-квадрат, круг-овал, квадрат-шестикутник (овал)].

При прокатуванні в гладких валках форма контактної поверхні мало змінюється по довжині дуги контакту і тому її площу визначають за формулою

$$F = B_{cp} \sqrt{R \cdot \Delta h}, \quad (1.25)$$

де B_{cp} – середня ширина розкату в осередку деформації

$$V_{cp} = 0,5(b + B).$$

При прокатуванні в калібрах форма контактної поверхні відрізняється від трапецієвидної (наприклад, на рис.1.17,б). У системі калібрів квадрат-ромб площа контакту описана параболою і може бути розрахована за формулою (1.16) при $k = 0,67$. Середня ширина контакту розкату з валками визначається за формулою (1.22).

Таблиця 1.1 - Значення коефіцієнта k для розрахунку поверхні контакту різних систем калібрів

Форма		k	Форма		k
Заготовки	Калібру		Заготовки	Калібру	
Овал	Ребровий овал	0,65	Круг	Овал	0,73
Овал	Круг	0,65	Ребровий овал	Овал	0,8
Овал	Квадрат	0,65	Шести-кутник	Квадрат	0,84
Ромб	Квадрат	0,67	Квадрат	Шести-кутник	1,0
Квадрат	Ромб	0,67	Квадрат	Овал	1,06

Рішення рівнянь (1.16), (1,23), (1,25) з урахуванням даних табл.1.1 дає значення $n_k = \Delta h_k / \Delta h$ і V_{cp}/b , які представлені в табл.1.2 (при $R_0/R_1 \approx 0,96$). Вказані параметри n_k і V_{cp}/b можна використати для розрахунку інших параметрів осередку деформації. У табл.1.2 представлені також дані $n_k = \Delta h_k / \Delta h$ і V_{cp}/b , визначені за результатами досліджень Г. Цоухара [12], яким відповідають теоретичні дані.

Надалі величини середніх обтиснень в калібрах простої форми необхідно визначати за даними табл. 1.2.

1.7 Нейтральна лінія калібру

Нейтральна (горизонтальна) лінія ділить калібр на дві частини так, що при рівності середніх діаметрів верхнього і

нижнього валків розкат виходить з валків без вигину переднього кінця. Неправильне визначення нейтральній лінії і розташування калібру у валках викликає при прокатуванні вигин переднього кінця розкату, нерівномірний знос верхнього і нижнього валків і нерівномірний розподіл крутного моменту між шпинделями приводу валків.

Таблиця 1.2 - Розрахункові та дослідні значення n_k і V_{cp}/b

Форма заготовки	Форма калібру	Розрахунок (рис.1.19)		Розрахунок за даними [12]	
		n_k	V_{cp}/b	n_k	V_{cp}/b
Овал	Ребровий овал (круг)	0,65	0,81	0,64-0,7	0,84-0,87
Овал	Квадрат	0,62	0,81	0,6-0,66	0,77-0,84
Ромб (квадрат)	Квадрат (ромб)	0,63	0,83	0,58-0,67	0,78-0,86
Овал	Круг	0,65	0,81	0,64-0,7	0,78-0,86
Круг	Овал	0,71	0,86	0,7-0,75	0,84-0,87
Ребр.овал	Овал	0,78	0,93	—	—
Шестикутн.	Квадрат	0,84	0,91	—	—
Квадрат	Шестикутник	0,98	1,0	—	—
Квадрат	Овал	1,04	1,03	1...1,2	1,05

Положення нейтральної лінії калібру в першому наближенні може бути визначено через положення центру тяжіння фігури калібру, а також рівність контактного дотичного напруження в осередку деформації з боку верхнього і нижнього валків.

Положення центру тяжіння визначають аналітично і експериментально. Для простих відкритих калібрів (квадрат, ромб, круг, шестигранник) лінія центру тяжіння співпадає з точкою перетину вертикальної і горизонтальної осей симетрії. Для фасонних калібрів центр тяжіння визначають графоаналітичним шляхом, розділивши профіль на окремі правильні фігури.

Визначимо положення нейтральної лінії NN, яка проходить через центр тяжіння швелера відносно нижньої поверхні стінки (рис.1.20)

$$y = (q_1 \cdot y_1 + 2q_2 \cdot y_2) / (q_1 + 2q_2), \quad (1.26)$$

де q_1 і q_2 – площі поперечного перерізу відповідно стінки і полиць; y_1 і y_2 – відстань центрів тяжіння відповідно стінки і полиць відносно нижньої поверхні стінки. З геометричних співвідношень маємо:

$$d \cdot y_1 = d/2; \quad q_1 = b \cdot d,$$

де d і b – відповідно товщина і ширина стінки калібру :

$$\begin{aligned} q_2 &= (b_1 + a) h_1 / 2; \\ y_2 &= h_1 (2a + b_1) / 3 (a + b_1). \end{aligned} \quad (1.27)$$

Підставив формулу (1.27) у формулу (1.26) визначимо параметр y . Параметр z (відстань до верхньої площини стінки) рівний $z = d + y$.

Приклад. Визначити положення нейтральної лінії швелерного калібру №10 з розмірами $h = 46$ мм, $b = 100$ мм, $D = 4,5$ мм, $a = 7,4$ мм, $b_1 = 7,8$ мм.

З формул (1.26 і 1.27) отримаємо:

$$\begin{aligned} y_1 &= 4,25/2 = 2,125 \text{ мм}; \\ q_1 &= 100 \cdot 4,5 = 450 \text{ мм}^2; \\ q_2 &= 7,6 \cdot 41,5 = 315 \text{ мм}^2; \\ y_2 &= (41,5/3) [(27,4 + 7,8)/15,2] = 20,6 \text{ мм}; \\ y &= (450 \cdot 2,125 + 2 \cdot 315 \cdot 20,6) / (450 + 630) = 12,8 \text{ мм}; \\ z &= 4,5 + 12,8 = 17,3 \text{ мм}. \end{aligned}$$

З урахуванням впливу різних величин сил тертя з боку верхнього і нижнього валків параметр z у швелерному калібрі зменшується (периметр нижньої поверхні швелера менший, ніж верхньої).

1.8 Розташування калібрів у валках

При прокатуванні в гарячому стані під впливом випадкових чинників передній кінець розкату згинається на один із валків. Наявність і напрям вигину обумовлені нерівномірністю нагріву розкату по висоті, різним станом верхньої і нижньої поверхонь, різними умовами охолодження валків і розкату, нахилом розкату до валка на вході і тому подібне [1,8]. Таким чином, вигин розкату на виході з валків визначається різними умовами деформації верхніх і нижніх шарів розкату. У тому випадку, якщо з боку верхнього валка обтиснення і випередження розкату більші, ніж з боку нижнього валка, то розкат згинатиметься у бік нижнього валка і може статися його обковування.

Для запобігання обковування валків (рівного діаметру) необхідно на кожен валок встановлювати спеціальні проводки, що ускладнює конструкцію кліті. У виробничих умовах для кожного стана підбирають необхідну різницю діаметрів верхнього і нижнього валків (рис.1.21), при якій забезпечується заданий вигин переднього кінця розкату вгору або вниз. Якщо діаметр верхнього валка більший, його окружна швидкість і швидкість течії металу більші, ніж з боку нижнього валка, і передній кінець розкату зігнеться вниз (верхній тиск). Нижній тиск відповідає випадку вигину переднього кінця на верхній валок.

На сортових станах метал прокатують з верхнім тиском ($m_d = 2...15$ мм) і проводку встановлюють тільки до нижнього валка (рис.1.21, б), а на обтискних станах із загальним приводом валків – з нижнім тиском ($m_d \approx 10$ мм). Це оберігає ролики рольганга від ушкодження. Тиск m_d є різниця діаметрів валків, тобто $m_d = D_B - D_H$, де D_B і D_H – діаметри відповідно верхнього і нижнього валків.

Після того, як виконаний розрахунок калібрування валків (визначені кількість і форми калібрів) калібри необхідно розмістити відповідним чином на валках прокатного стана. При цьому виходять з основного розміру - початкового діаметру валків D_0 в цій кліті. Початковий діаметр валків D_0 є відстань між осями верхнього і нижнього валків з урахуванням величини зазору S . Ці осі наносять на аркуш паперу (рис.1.22). На рівній відстані від них проводять осьову лінію, що означає середній діаметр валків $D_{ср}$.

Таким чином, середня лінія валків ділить початковий діаметр валків D_0 на дві рівні частини. Якщо на стані прокатують розкат з верхнім тиском ($D_B > D_H$), то на відстані $m_d/4$ наносять ще

одну лінію (лінію прокатки). Розподіл параметра « m_d » на чотири припускає розподіл верхнього тиску m_d на чотири радіуси валків. Для отримання нормального процесу прокатки із заданим вигином переднього кінця розкату нейтральну лінію калібру поєднують з лінією прокатки і роблять викреслювання усіх елементів калібру з урахуванням необхідного зазору між валками.

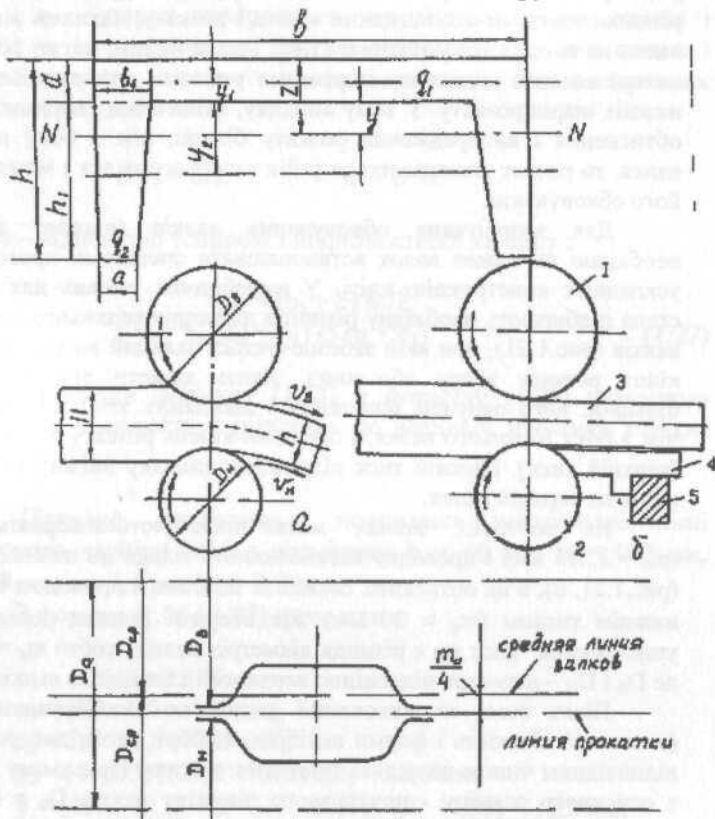


Рисунок 1.20 - Швелерний калібр

Рисунок 1.21 - Прокатка у валках різного діаметру без проводки (а) і з проводкою(б) : 1-верхній валок більшого діаметру; 2 - нижній валок меншого діаметру; 3 - розкат; 4 - проводка; 5 - брус

Рисунок 1.22 - Схема розташування калібру у валках