

ЗМІСТ

1. Початок роботи. Створення нового документу в середовищі КОМПАС 3D.....	4
2. Вказівки до лабораторної роботи «Плоский контур».....	6
2.1. Побудова прокладки	7
2.2. Побудова контура зажима	17
Література	29

Метою цих методичних вказівок є ознайомлення студентів з системою КОМПАС-3D і допомога в оволодінні методами автоматизованої побудови креслеників, організація самостійної роботи студентів. Особливо це актуально в умовах дистанційного навчання, коли викладач не має можливості підказати оптимальну методику побудови та своєчасно звернути увагу студента на зроблені помилки.

Для оволодіння автоматизованою системою КОМПАС-3D розроблено цикл лабораторних робіт, які поступово розкривають можливості системи. Лабораторна робота по створенню плоского контуру – перша з них. В процесі її виконання опрацьовуються базові геометричні об'єкти, основні прийоми нанесення розмірів різних типів. Це закладає базу для виконання подальших, більш складних робіт. Тому важливо, щоб з самого початку виконання креслеників в автоматизованій системі студент застосовував оптимальну методику геометричних побудов та опанував нанесення різноманітних видів розмірів, що найбільш доцільні в кожному конкретному випадку.

В методичних вказівках розібрано два приклада побудови плоских контурів. Вони містять різні геометричні об'єкти та розрізняються типами нанесених розмірів, що дає можливість детально зупинитися на більшості типових побудов, що зустрічаються у варіантах індивідуальних завдань.

Для обох прикладів наведені детальні покрокові інструкції з багатьма скріншотами інструментальних панелей, візуальними позначками порядку виконання необхідних дій та ілюстраціями змін, які відбуваються на полі креслення при виконуваних наведених дій.

1. Початок роботи. Створення нового документу в середовищі КОМПАС 3D

Після запуску програми створити новий кресленик: вибрати зі строки меню «Файл» → «Создать» → «Чертёж» (рис.1.1).

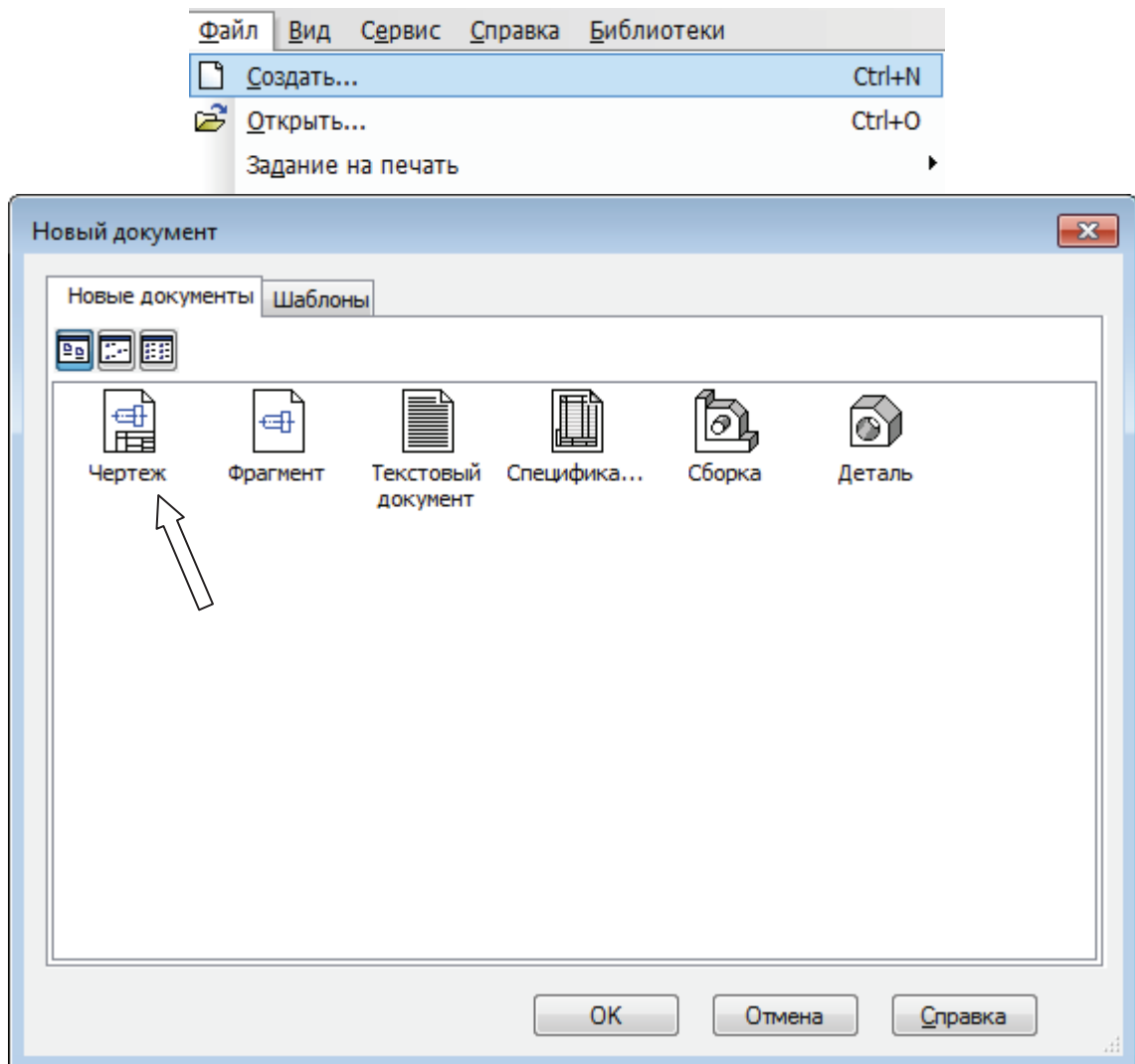


Рисунок 1.1

Після цього відкриється новий документ для роботи, робоче поле для побудови кресленика обмежене рамкою, яка відповідає вертикальному формату А4 за замовчуванням. Рамка та основний напис (для першого аркуша конструкторського кресленика) відповідного формату створюються автоматично.

Для зміни формату кресленника необхідно відкрити в строці меню «Сервис» → «Параметры» → «Текущий чертёж» → «Параметры первого листа» → «Формат» (рис.1.2).

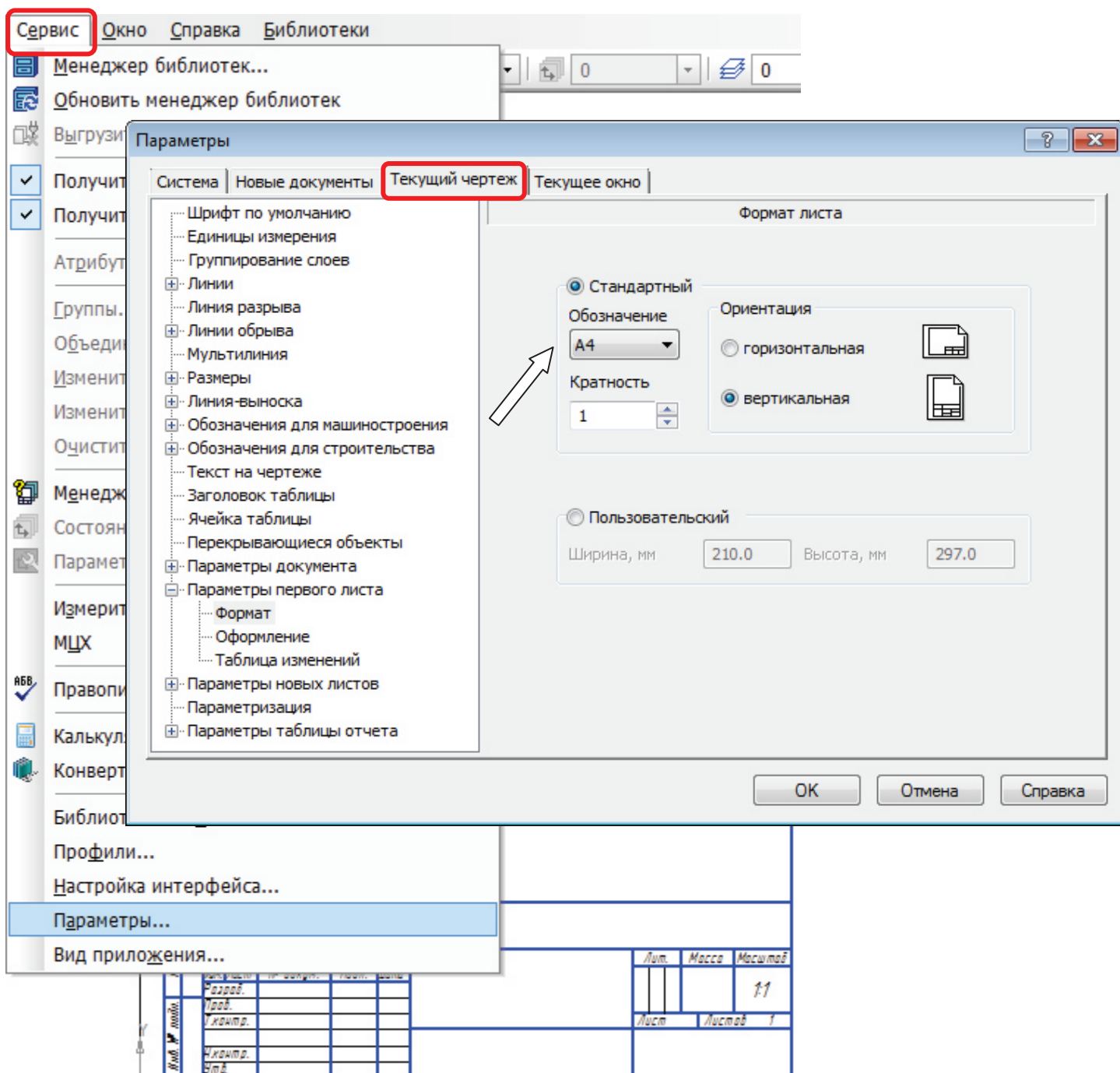


Рисунок 1.2

2. Вказівки до лабораторної роботи «Плоский контур»

Тема: Побудова кресленника геометричного контура.

Ціль: Оволодіти методикою побудови довільних геометричних форм і нанесення розмірів в системі КОМПАС-3D.

Рекомендації до побудови

1. Розмітити основні елементи контура допоміжними лініями.
2. За допомогою стандартних інструментів панелі «Геометрия» викреслити базові фігури контура (кола, багатокутники).
3. Виконати необхідні спряження.
4. Видалити зайві ділянки контура та допоміжні лінії, які були створені при побудові.
5. Присвоїти лініям кресленника відповідний тип, якщо це потрібно.
6. Нанести необхідні розміри.

Розглянемо виконання роботи на прикладі двох плоских контурів – прокладки (рис. 1.3) і контура зажима (рис. 1.4).

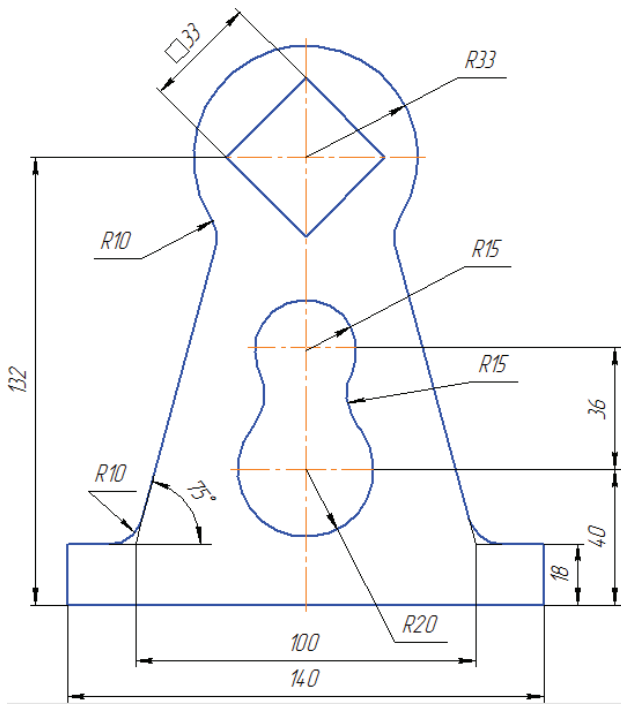


Рисунок 1.3

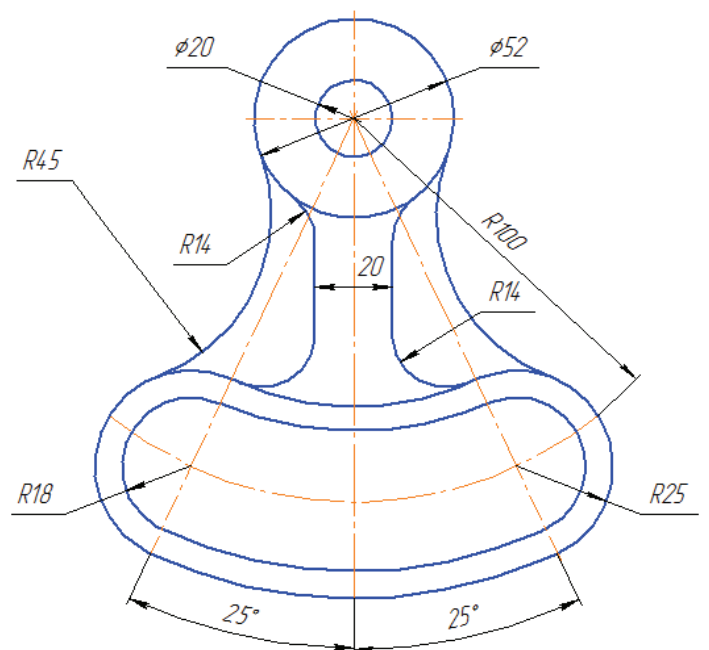


Рисунок 1.4

2.1 Побудова прокладки

Починаємо викреслювати контур з кола радіусом 33 мм. У такому випадку осьові лінії кола будуть основою для подальшої побудови.

На панелі «Геометрия» обираємо команду «Окружность» (рис. 2.1), при цьому в робочому вікні активується панель властивостей для побудови об'єкта. Розглянемо детальніше параметри команди (рис. 2.2):

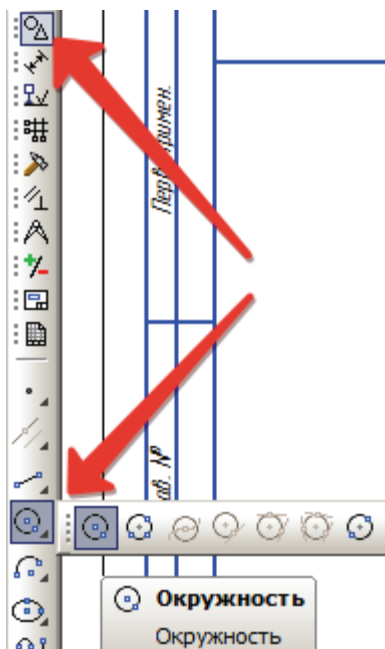


Рисунок 2.1

1. Вказуємо радіус кола (33 мм), фіксуємо натиском «**Enter**» вказаний параметр (при побудові будь-якого об'єкта після введення числового значення параметра (довжина, кут, радіус) з клавіатури це значення потрібно «зафіксувати»).
2. Обираємо побудову кола з осями.
3. Стиль ліній за замовчуванням «Основний».

З'явилось фантомне зображення кола. Клікаємо лівою кнопкою на полі креслення – фіксуємо центр кола, тепер воно виконано основними лініями (рис. 2.3).

4. Перериваємо виконання команди натиском кнопки «**STOP**» на панелі властивостей.

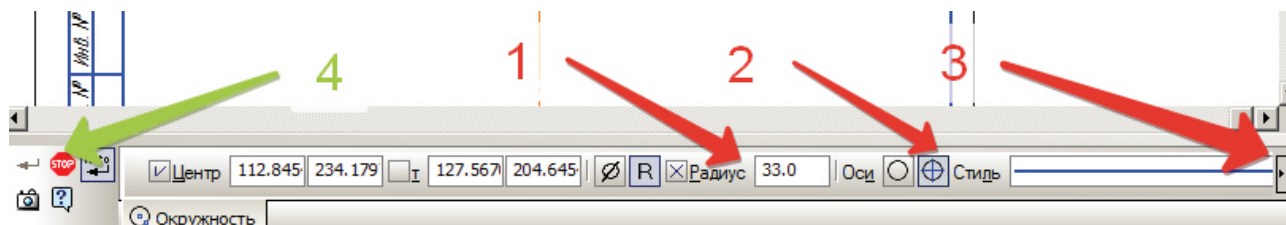


Рисунок 2.2

Подовжимо вертикальну вісь кола вниз, клікнувши один раз на осьовій лінії, вона підсвітиться зеленим кольором, а початкові та кінцеві точки – чорним кольором.

Затискаємо ліву кнопку миші на нижній точці вертикальної осі, курсор змінить відображення і, не відпускаючи кнопку миші, тягнемо лінію вниз на необхідну відстань (рис. 2.4).

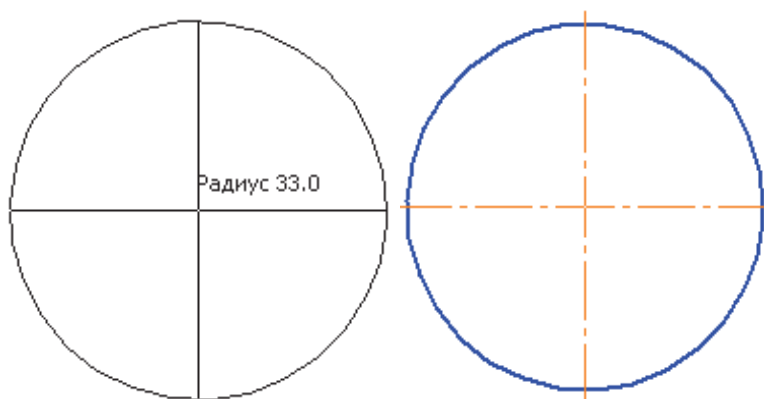


Рисунок 2.3

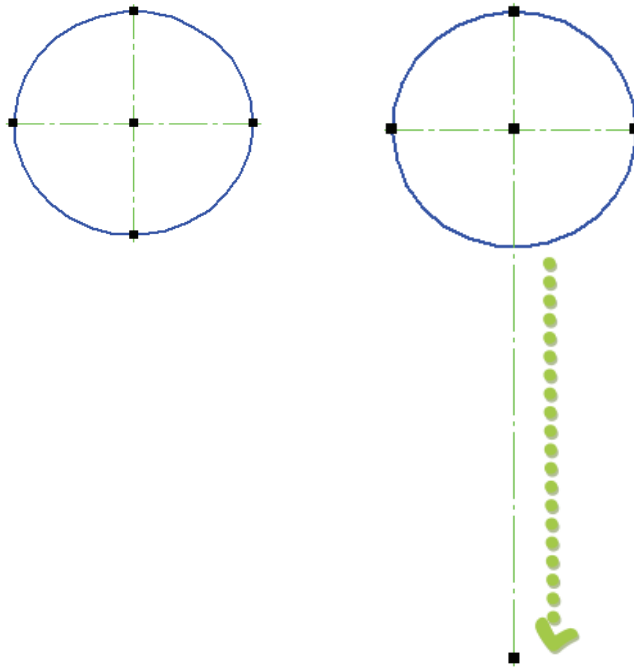


Рисунок 2.4

Визначаємо положення центрів інших кіл на вертикальній осі.

- *Рекомендація:* всі відстані, довжини, висоти краще відкладати за допомогою команди «Параллельные прямые» інструментальної панелі «Геометрия» для забезпечення точності побудови.

Побудуємо лінію-основу прокладки на відстані 132 мм від центра кола за допомогою команди «Параллельные прямые» (рис. 2.5). Ця лінія буде допоміжною.

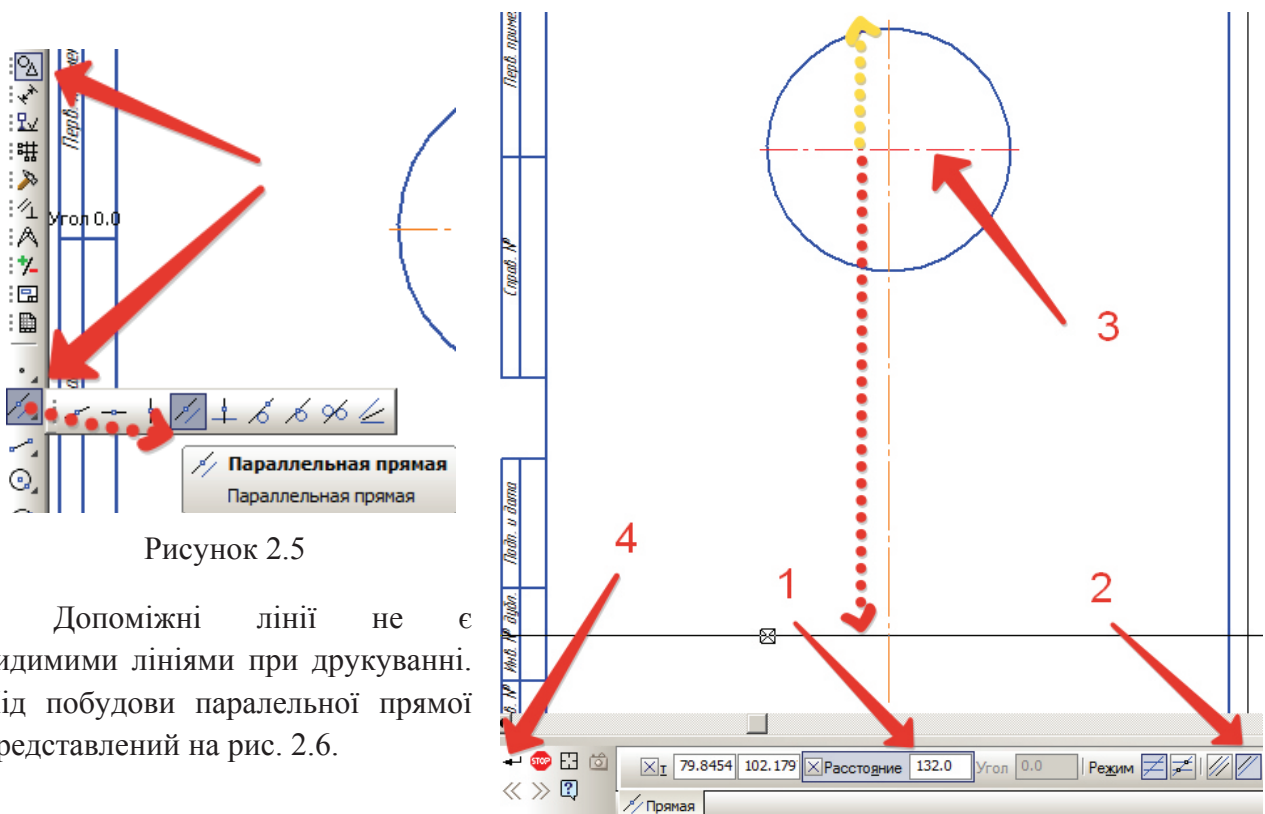


Рисунок 2.5

Допоміжні лінії не є видимими лініями при друкуванні. Хід побудови паралельної прямої представлений на рис. 2.6.

Рисунок 2.6

1. Вказуємо відстань між прямими 132 мм.
2. Обираємо побудову тільки однієї паралельної лінії (за замовчуванням будується два можливих варіанта відносно базової лінії (червона і жовта пунктирні лінії на рис. 2.6), якщо необхідна лише одна з них (як, наприклад, червона), то один раз «клікаємо» лівою кнопкою миші на необхідній паралелі, після її побудови зупиняємо команду, необхідна лінія прокреслиться, інша (яка була фантомом – жовта пунктирна) зникне).
3. Обираємо горизонтальну вісь кола як базову лінію, паралельно до якої будуватимемо, вона підсвітиться червоним.
4. Натискаємо кнопку «Создать объект».

Тепер, не виходячи з команди, будуємо дві паралелі – положення центрів кіл радіусами 15 мм та 25 мм. Будуємо паралельну пряму до основи на відстані 40 мм, а потім від цієї щойно побудованої на відстані 35 мм аналогічним чином.

На перетині вертикальної осьової з допоміжними паралелями будуємо два кола: нижнє радіусом 20 мм і верхнє радіусом 15 мм (рис. 2.7). Побудуємо спряження цих двох кіл (рис. 2.8) з використанням команди «Скругление» на панелі «Геометрия».

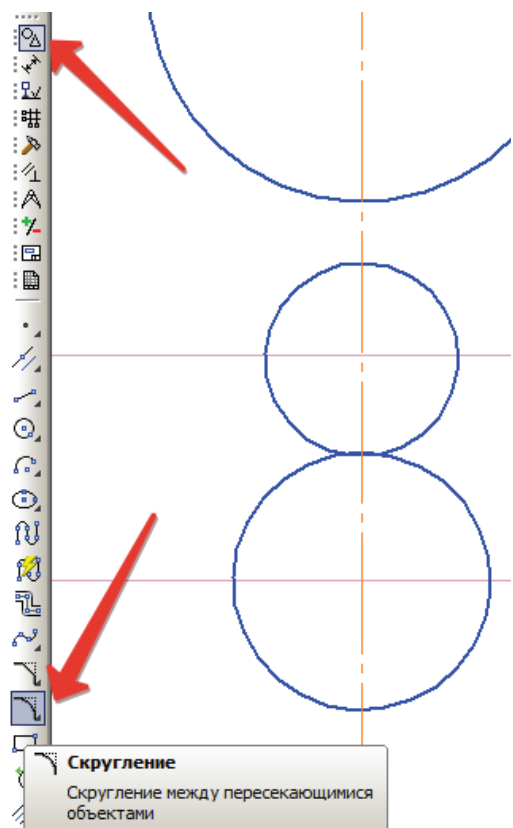


Рисунок 2.7

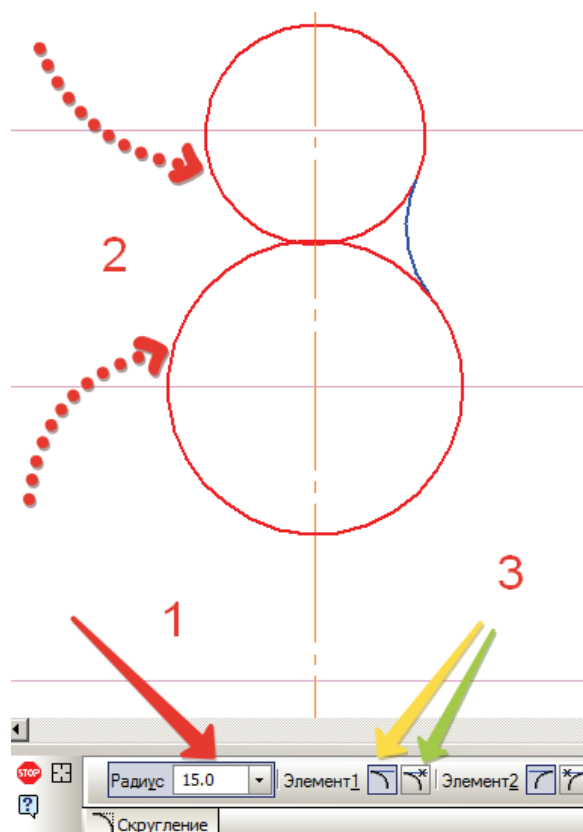
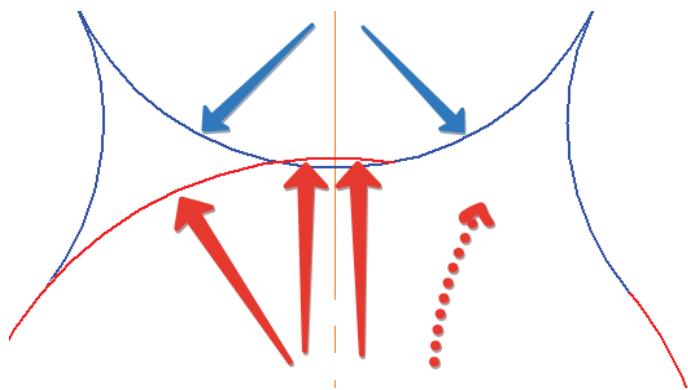


Рисунок 2.8

1. Вказуємо радіус скруглення 15 мм.
2. Лівою кнопкою миші вибираємо перше і друге коло, для яких будуємо спряження з відповідного боку кіл, вони підсвітяться червоним.
3. Порядок вибору об'єктів важливий, якщо налаштовуємо можливість видалення зайвих ліній одночасно з побудовою спряження (жовта стрілка на рис. 2.8 – без укорочення елемента, зелена стрілка – з укороченням елемента, налаштовуємо для першого об'єкта, який виділяємо у пункті 2, а потім для другого елемента).

Побудувавши обидва спряження, видалимо в ручному режимі зайві частини кіл. Зробимо це командою «Усечь кривую» на вкладці «Редактирование». Команда видаляє



участок ліній від перетину до перетину. Наприклад, у конкретному випадку спочатку видалимо частину нижнього кола. Наведемо на нього курсор. Обраний для редагування об'єкт підсвітиться червоним. Для видалення зайвих частин лінії необхідно навести курсор на відповідну ділянку, яку необхідно

Рисунок 2.9

видалити і натиснути ліву кнопку миші. Тобто, для нижнього кола вказуємо 4 ділянки (червоні стрілки): перший – вже видалений на рис. 2.9 – пунктирна стрілка – від правого перетину самого кола з дугою спряження до правого перетину двох кіл, другий – до перетину нижнього кола з віссю, третій – до лівого перетину двох кіл, четвертий – до лівого перетину кола зі спряженням. Після цього залишиться видалити тільки дві частини верхнього кола (сині стрілки) – від перетину кола зі спряженням до осі справа і зліва.

Побудуємо останній внутрішній елемент прокладки – квадрат, повернутий на 45° в середині верхнього кола. Для цього скористаємось командою «Многоугольник» з панелі «Геометрия» (рис. 2.10). Побудова представлена на рис. 2.11.

1. Вказуємо кількість вершин багатокутника – чотири.
2. Спосіб побудови – по вписаному колу.
3. Задаємо параметри вписаного кола та його значення – діаметр 33 мм.

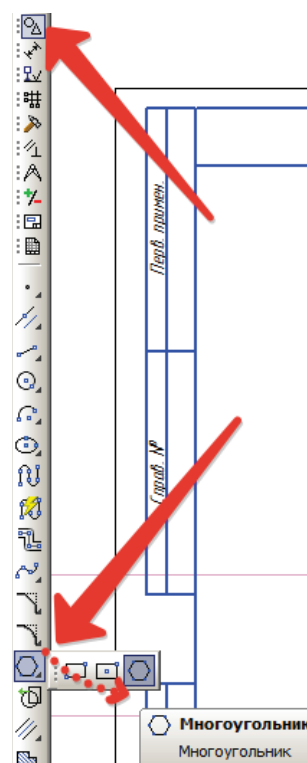


Рисунок 2.10

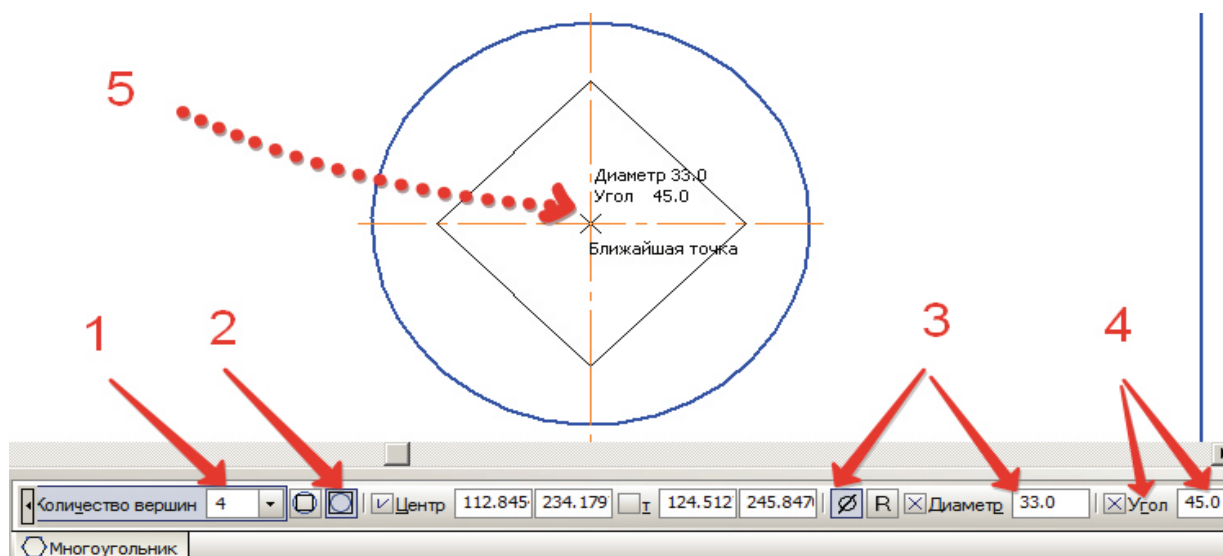


Рисунок 2.11

4. Вказуємо кут 45° , на який розвертаємо квадрат відносно горизонтальної осі.
5. Прив'язуємо центр квадрата до центра кола. Після натиснення лівої кнопки миші у центрі кола квадрат прорисовується основними лініями.

Тепер побудуємо зовнішню форму прокладки, почнемо знизу. На відстані 70 мм від центральної осі проведемо дві допоміжні паралельні прямі. Відстань між ними складає 18 мм, тому на цій відстані від нижньої основи зверху проводимо паралельну лінію, побудова аналогічна до вже виконаної (рис. 2.12).

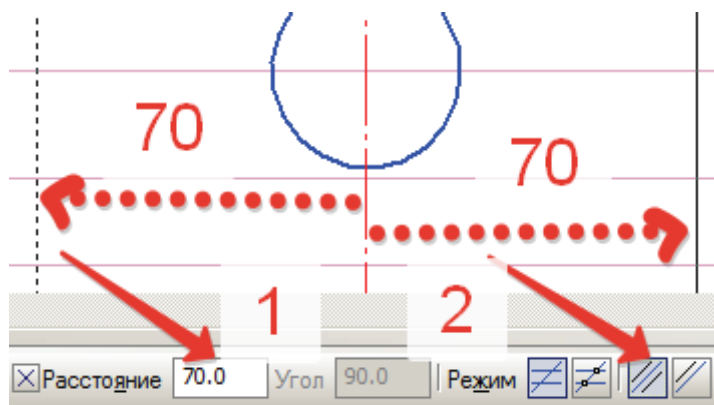


Рисунок 2.12

1. Вказуємо відстань від осі 70 мм
2. Режим побудови – дві паралельні прямі, по обидва боки відносно вертикальної осі.

Тепер обмежимо побудовані паралельні лінії по висоті 18 мм, для цього задаємо відстань паралельних допоміжних прямих. Проведемо додаткові паралельні лінії на відстані 50 мм від осі – границя нижнього виступу.

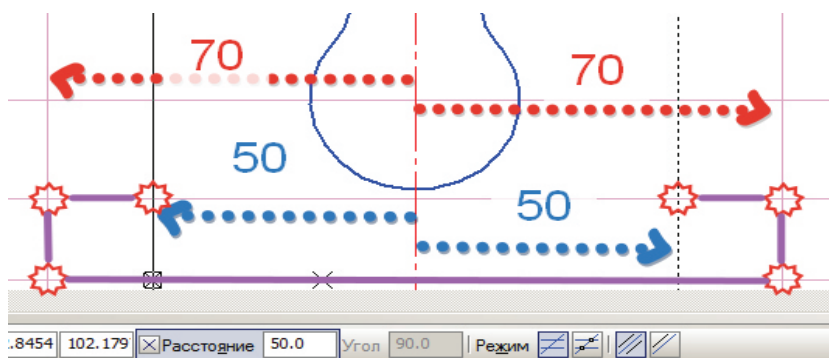


Рисунок 2.13

На рис. 2.13 позначені червоні зірочки – вершини нижньої платформи та фіолетові лінії – сітка, по якій необхідно навести контурні лінії.

Наведемо необхідні ділянки – проведемо відрізки по канві з допоміжних ліній. Використовуємо команду «Отрезок» на панелі «Геометрия» (рис. 2.14).

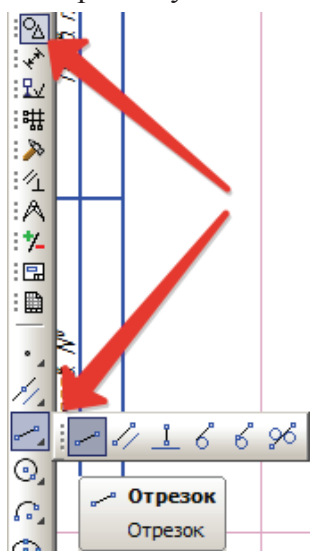


Рисунок 2.14

Для побудови відрізка (рис. 2.15) необхідно вказати:

1. Точку початку і кінця вручну мишкою АБО
2. Точку початку і довжину АБО
3. Ввести координати початку і кінця з клавіатури.

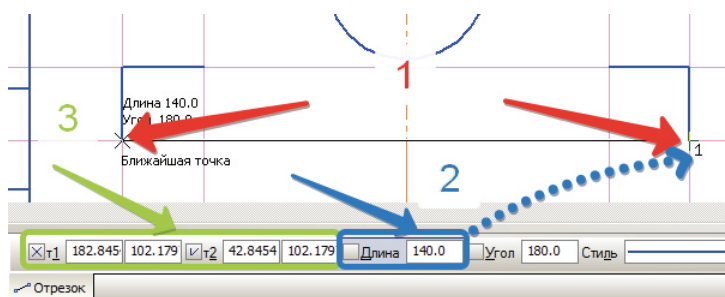


Рисунок 2.15

Будуємо бокові твірні під кутом 75° , використовуючи команду «Вспомогательная прямая» на панелі «Геометрия» (рис. 2.16).

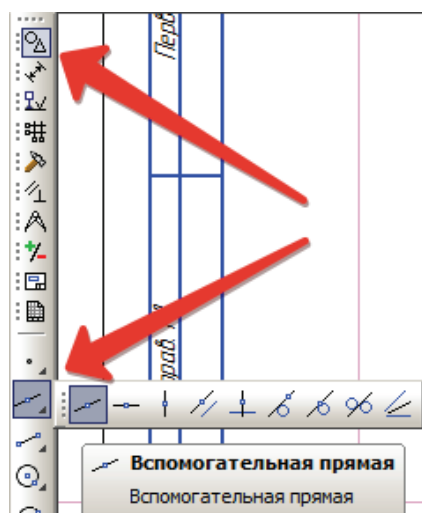


Рисунок 2.16

Вказуємо першу точку, через яку проходить пряма (червона зірочка на рис. 2.17) та необхідний кут:

- для лівої прямої 75° (червоний колір);
- для правою прямої -75° (синій колір).

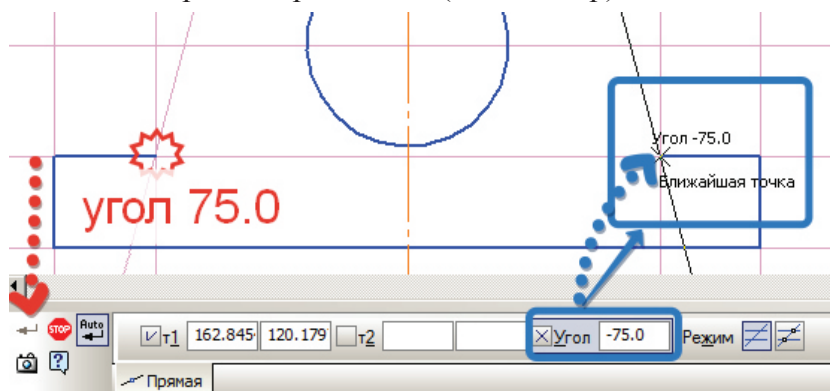


Рисунок 2.17

Тепер прокреслимо ці дві лінії за допомогою команди «Отрезок» аналогічним чином. Залишилось лише побудувати спряження двох прямих ліній та прямих з колом радіусом 10 мм командою «Скругление» (рис. 2.18). При чому, обираємо варіант з видаленням кромки. Зайві частки кола треба видалити вручну за допомогою команди «Усечь кривую» по аналогії з вказаним алгоритмом.

Добудуємо горизонтальні вісі для двох кіл (червоні лінії на рис. 2.19) та вирівнюємо нижній край вертикальної осьової лінії.

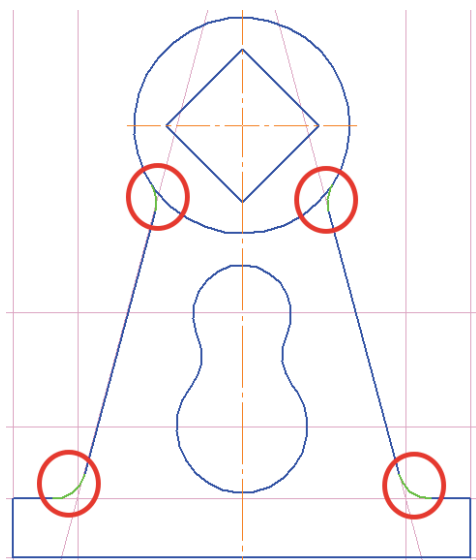


Рисунок 2.18

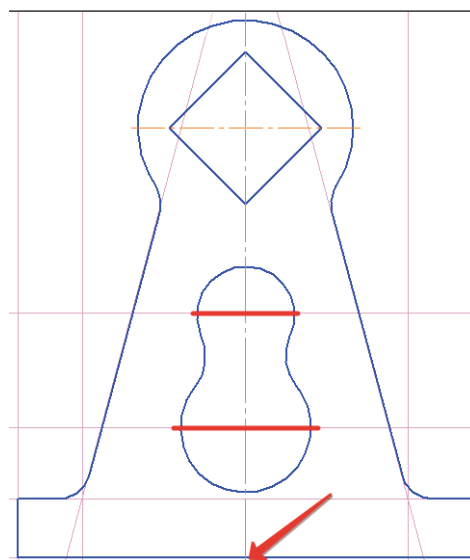


Рисунок 2.19

Добудовуємо відсутні осі за допомогою команди «Обозначение центра» на інструментальній панелі «Обозначения» (рис. 2.20). Обираємо тип «одна вісь» і вказуємо кут її нахилу 0° . Лівою кнопкою миші «клікаємо» на контурі кола, для якого будуємо вісь.

Допоміжні лінії не будуть потрібні надалі, тому видаляємо їх: «Редактор» → «Удалить» → «Вспомогательные кривые и точки» → «В текущем виде» (рис. 2.21).

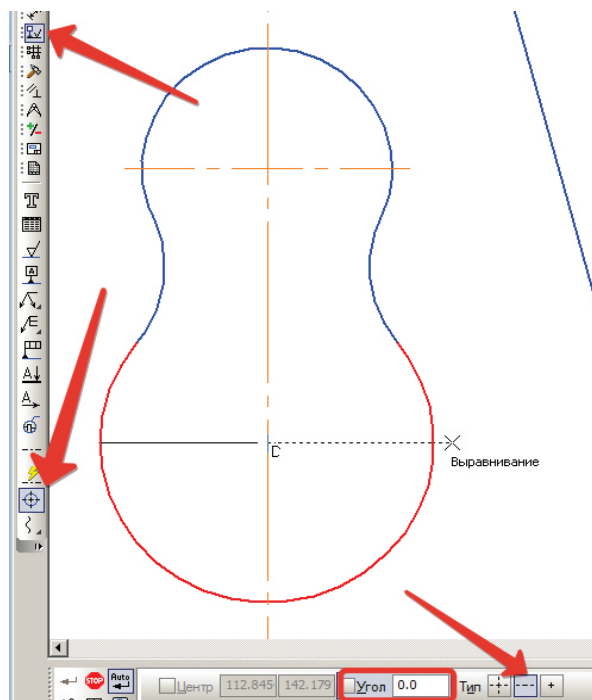


Рисунок 2.20

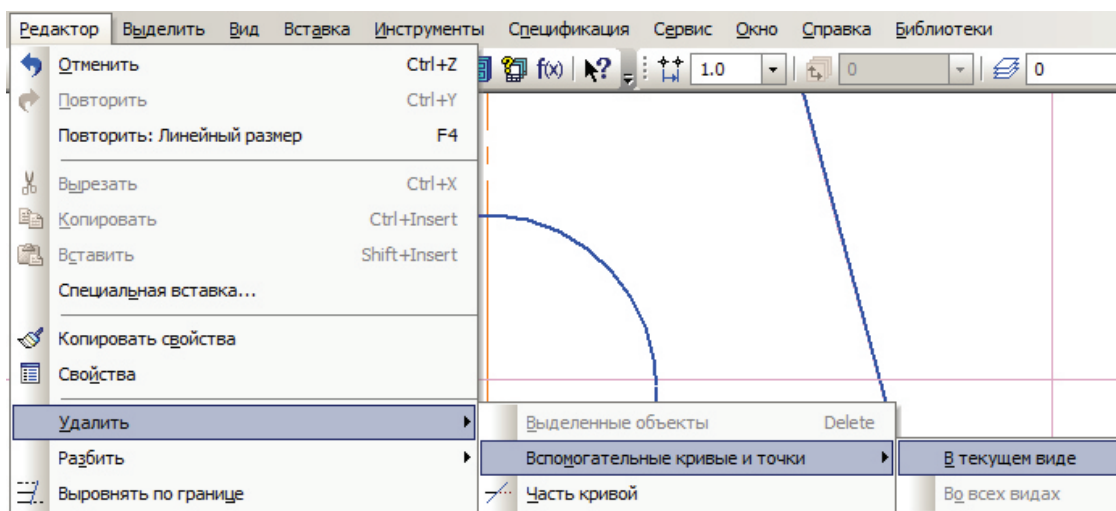


Рисунок 2.21

Побудову основного контура прокладки завершено (рис. 2.22).

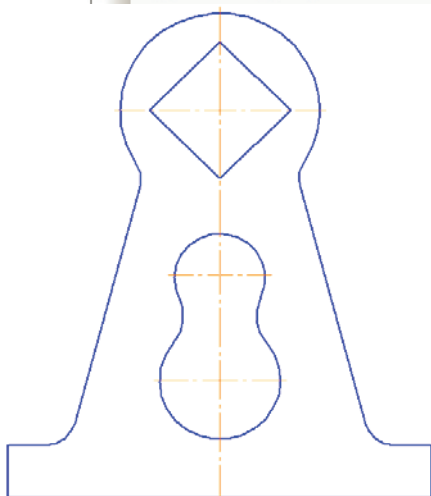


Рисунок 2.22

Тепер треба проставити необхідні розміри. Для цього активуємо панель «Размеры» (рис. 2.23).

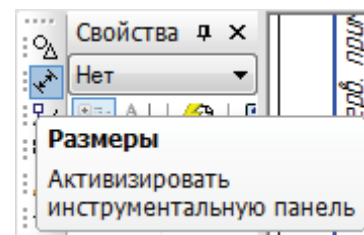


Рисунок 2.23

На кресленик необхідно нанести лінійні, кутові розміри та радіуси кіл і скруглень. Лінійні розміри ставлять командою «**Линейный размер**» або «**Авторазмер**» (рис. 2.24), задають положення розмірної лінії, точки початку і кінця виміру. Лінійний розмір дозволяє вказати значення розміру лише по вертикалі, горизонталі чи паралельно до лінії кресленника, авторозмір – під будь-яким кутом.



Рисунок 2.24

Для зазначення розміру верхнього квадрата необхідно перед цифровим значенням поставити спецсимвол. Коли сам розмір нанесений, необхідно клікнути на цифрах подвійним кліком, відкриється вікно (рис. 2.25), в якому можна обрати необхідний символ, додати надпис до чи після цифрового запису та ін.

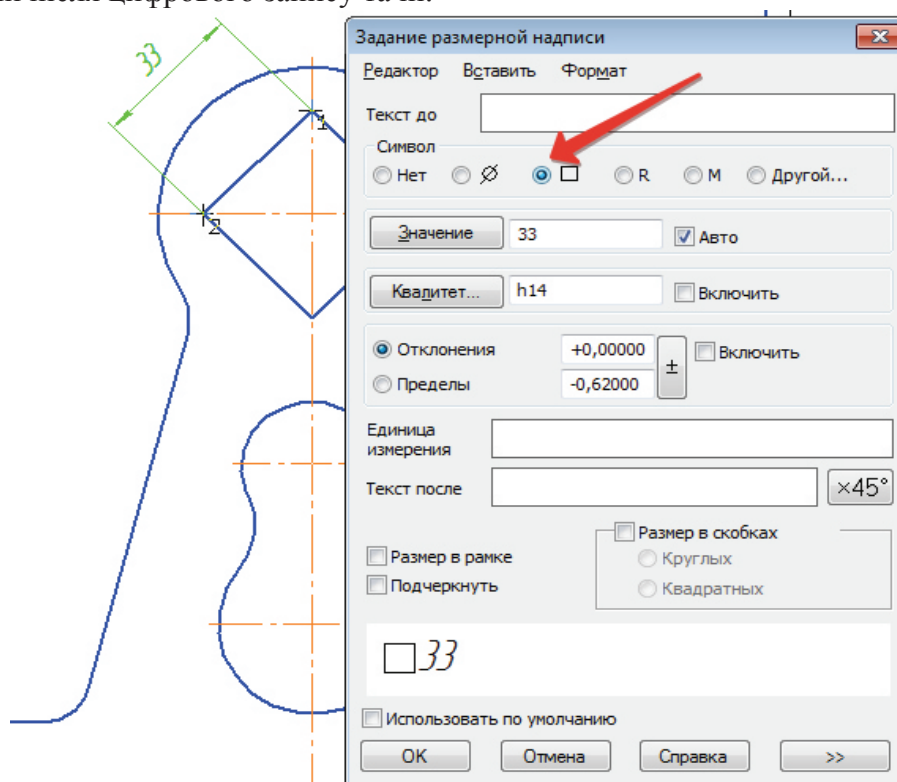


Рисунок 2.25

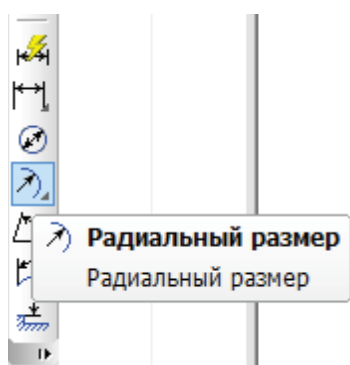


Рисунок 2.26

Для простановки кутових і радіальних розмірів використовуємо команду «**Радиальный размер**» (рис. 2.26), вказуємо дугу чи коло, для якого ставимо розмір. Іноді виникає необхідність змінити конфігурацію автоматичної простановки розмірів, тоді при активній панелі властивостей розміра треба обрати вкладку «**Параметры**» → «**Размещение текста**» (рис. 2.27) і обрати найбільш зручне положення виносних розмірних поличок. В тій самій вкладці можна налаштувати положення розмірних стрілочок.

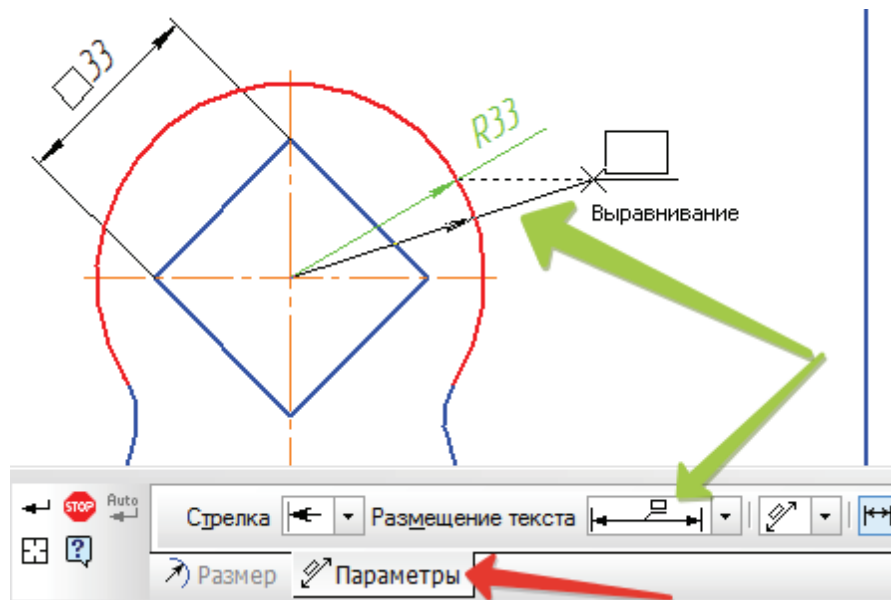


Рисунок 2.27

Кутовый розмір проставляється командою «Угловой размер» (рис. 2.28), вказуються дві сторони, які утворюють кут. Щоб вказати кут нахилу бокових направляючих, спершу треба командою «Отрезок» тонкою лінією добудувати сам кут, потім ставити його розмір. Зеленим кольором підсвічені додатково докреслені тонкі лінії для простановки розмірів (рис. 2.29).

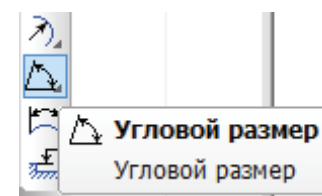


Рисунок 2.28

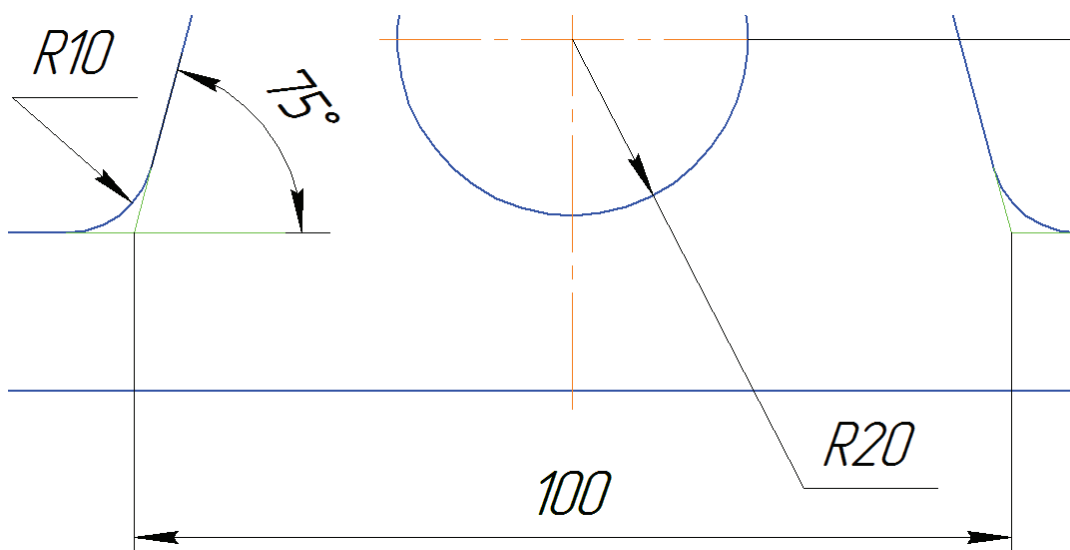


Рисунок 2.29

Залишилось заповнити основний напис.

При виконанні подвійного кліка на основному написі (рис. 2.30) поля стають активними для редагування. Після вводу відповідних даних потрібно натиснути «Создать объект» (жовта стрілочка). При необхідності додавання спецсимволів користуються вкладкою «Вставка» (червона стрілочка).

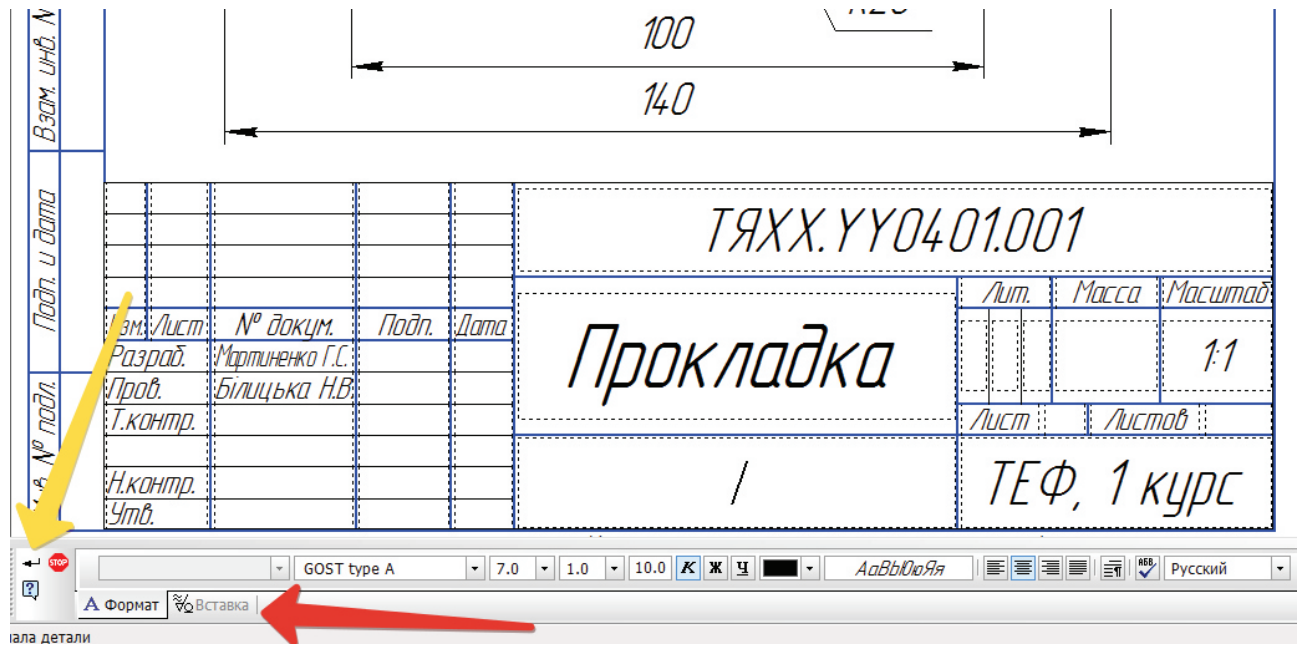


Рисунок 2.30

Таким чином, виконання лабораторної роботи отримали кресленик, представлений на рис. 2.31.

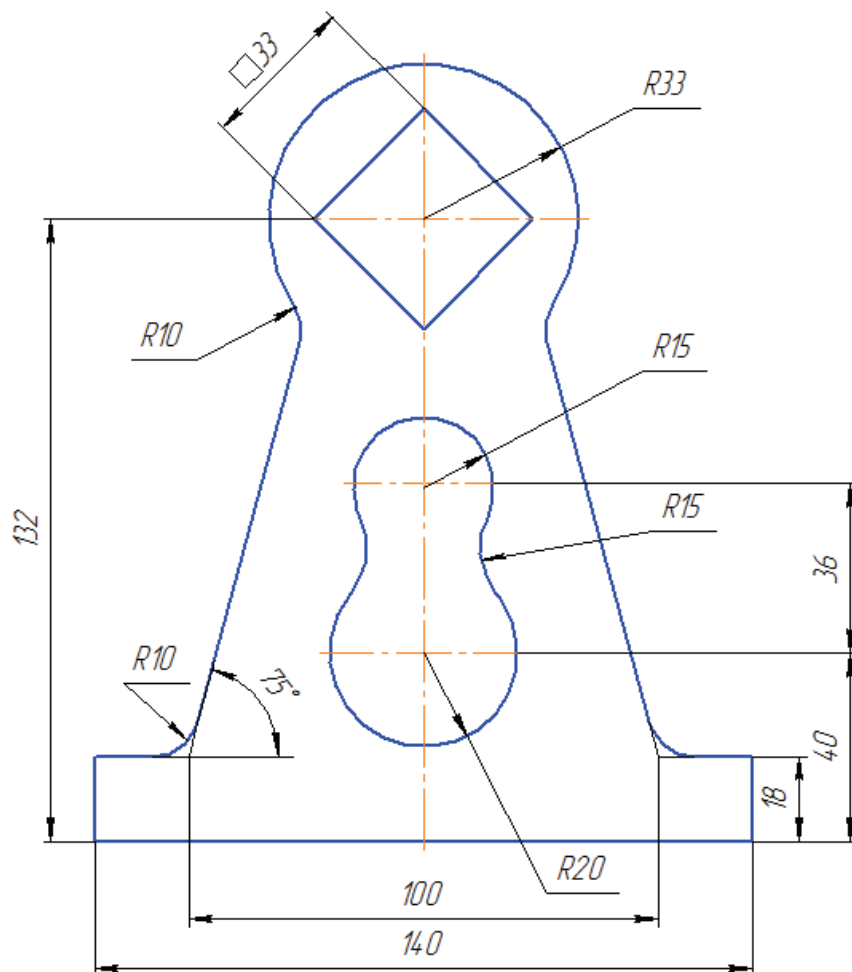


Рисунок 2.31

2.2 Побудова контура зажима

Починаємо викреслювати контур з верхніх концентричних кіл діаметрами 20 і 52 мм. Будуємо коло у верхній центральній частині формату, далі побудова піде вниз, але треба залишити місце для простановки розмірів.

Активуємо команду «**Окружность**» на інструментальній панелі «**Геометрия**» (рис. 2.32), при цьому в нижній частині екрану з'явиться панель властивостей для задання параметрів кола.

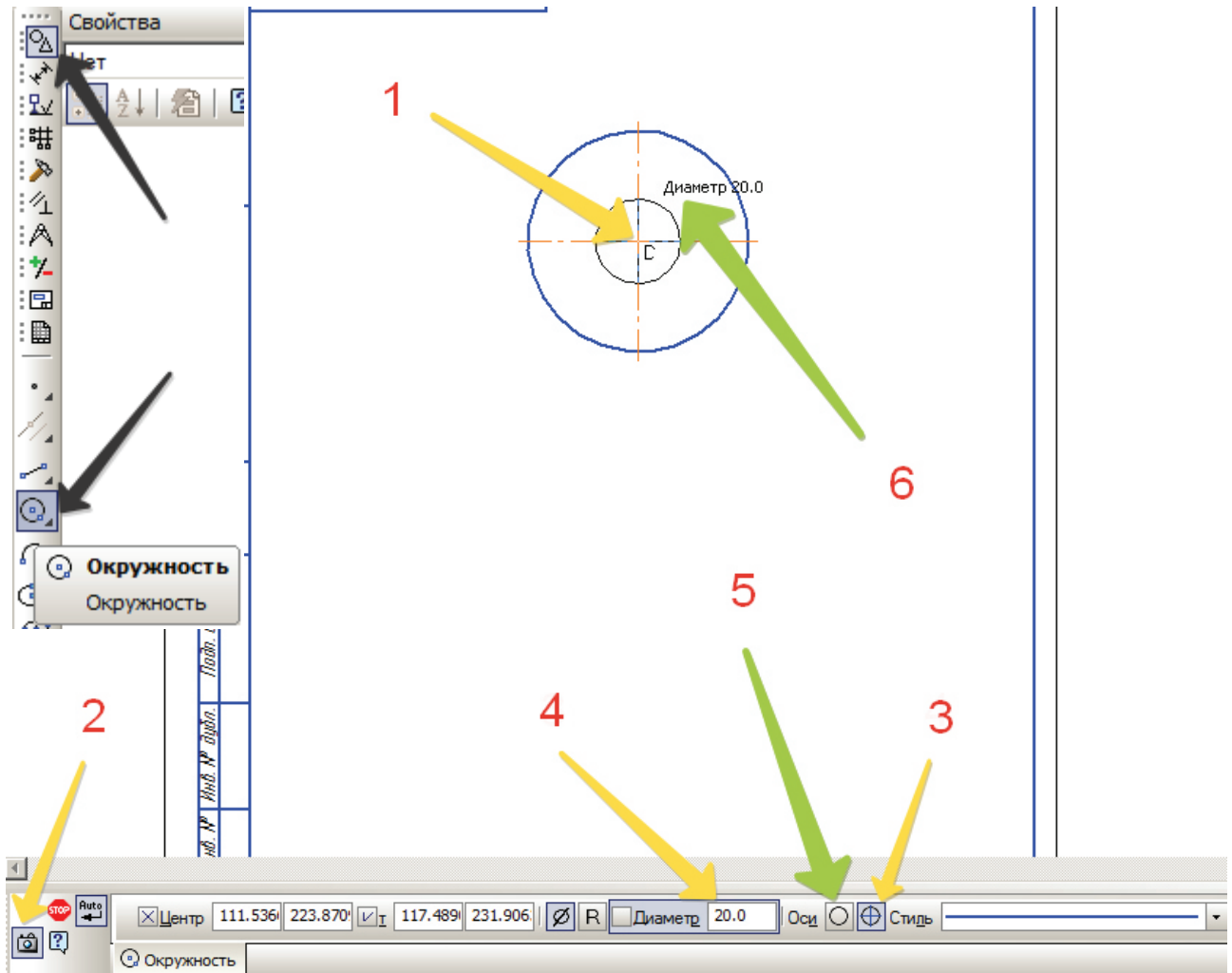


Рисунок 2.32

1. На полі кресленника клікаємо лівою кнопкою миші – вказуємо центр першого кола.
2. Так як два кола концентричні, то можна використати функцію автозапам'ятовування певних параметрів (в даному випадку – координати центра), тому після вказання центра кола треба натиснути на піктограму зі значком фотоапарату на панелі властивостей. Тоді наступне коло будуватиметься з того ж самого центра.
3. Перше коло побудуємо відразу з осями, натиснувши відповідну піктограму на панелі властивостей.
4. Вказати діаметр першого кола (52 мм) і зафіксувати введені дані натисканням клавіші «**Enter**».
5. У п.2 ми вже «запам'ятали» координати центра другого кола, осі для обох кіл будуть спільні, тому для кола діаметром 20 мм обираємо варіант без проведення осьових. Якщо осьові лінії проведені таким чином, то вони автоматично подовжуються на

кілька міліметрів і виходять за контур фігури, зникає необхідність робити це вручну.

6. Вказуємо діаметр другого кола і фіксуємо виконання команди «**Enter**».

Тепер можемо перервати команду «**Окружность**», натиснувши на панелі властивостей червону піктограму «**STOP**» (рис. 2.33).

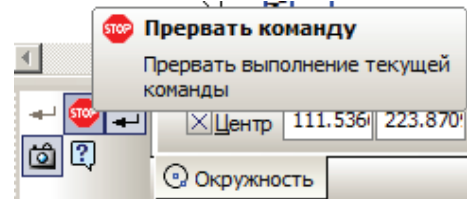


Рисунок 2.33

Вертикальна осьова лінія кіл буде також і лінією симетрії деталі, тому її продовжуємо вниз (рис. 2.34). Для цього:

1. Клікнути один раз на осьовій лінії лівою кнопкою миші – зробимо лінію активною для редагування: осьова з помаранчевого кольору стане зеленою; точки, які обмежують лінії та центр відобразяться чорними.
2. Затиснути ліву кнопку миші на необхідній (нижній) точці кінця осьової лінії та не відпускаючи кнопку потягнути виділену точку вниз на необхідні відстань.
3. Відпустивши ліву кнопку миші фіксуємо нове положення осьової.

Тепер побудуємо нижню частину фігури: вона представляє собою дуги концентричних кіл ($R = 25$ мм) та дуги кіл, концентричних з вже побудованими колами.

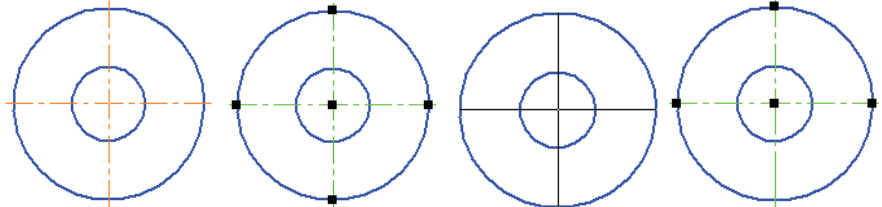


Рисунок 2.34

Спочатку побудуємо коло (рис. 2.35), яке стане віссю для кіл радіусами 25 мм. Його центр співпадає з центрами попередніх кіл, а радіус складає 100 мм.

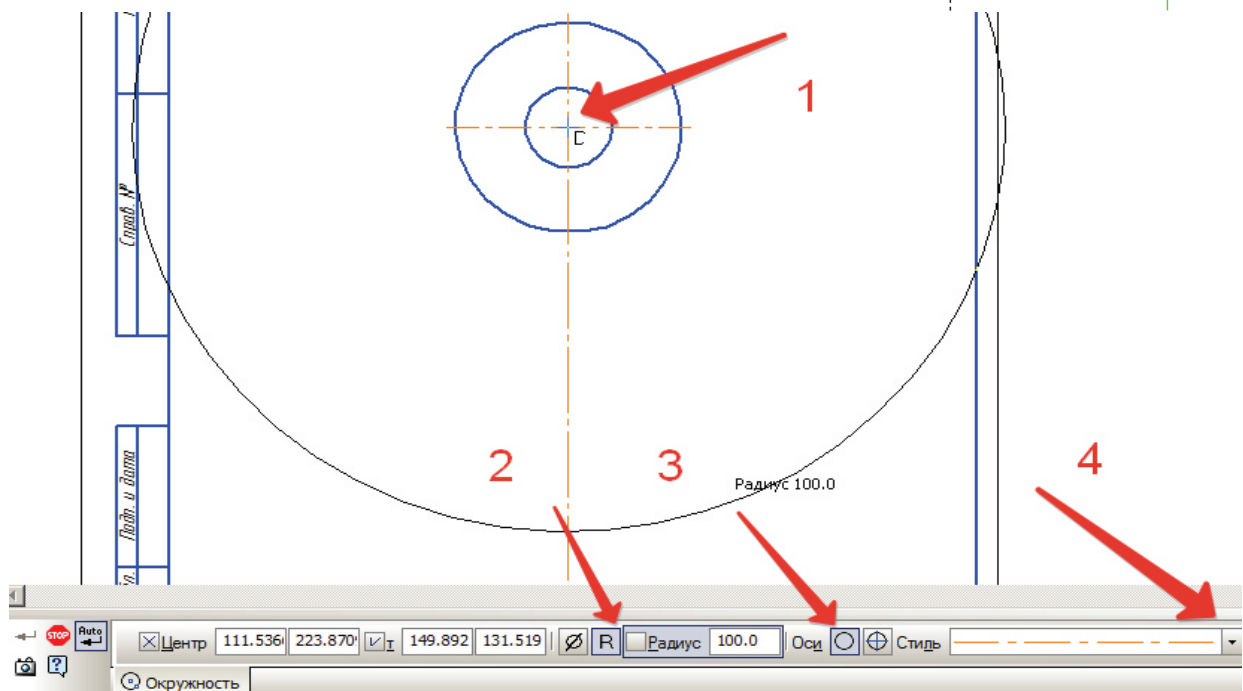


Рисунок 2.35

1. Вказуємо центр кола.
2. Задаємо радіус кола 100 мм.
3. Обираємо побудову без осьових ліній.
4. Стиль лінії – осьовий (обрати із випадаючого вікна).

Тепер знайдемо положення центрів для бокових кіл. Вони розташовані на перетині шойно побудованого кола та прямих під кутом 25° . Побудуємо ці прямі за допомогою фантомних ліній: вкладка «Геометрия» команда «Вспомогательная прямая» (рис. 2.36). Першу точку допоміжної прямої обираємо у центрі верхніх кіл. Щоб отримати кут 25° до осі, треба ввести кут 245° для лівої та 295° для правої допоміжних прямих (рис. 2.37).

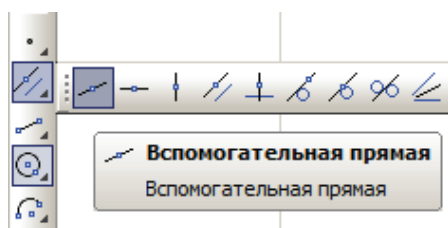


Рисунок 2.36

Тепер побудуємо дві пари концентричних кіл $R = 25$ мм на перетині допоміжних прямих та кола (рис. 2.38). Знову використовуємо команду «Окружность».

1. Вказуємо радіус одного кола (18 мм), обираємо побудову без осей, стиль ліній – основний (червоні стрілки).

2. Так як необхідно побудувати дві пари кіл, буде зручно використати команду «Запомнить состояние» (зелена стрілка).

3. Вказати центри кіл на перетині допоміжних ліній та кола.

Аналогічно виконати побудову для кіл радіусом 25 мм. Завершити роботу команди настиком «STOP» (рис. 2.39).

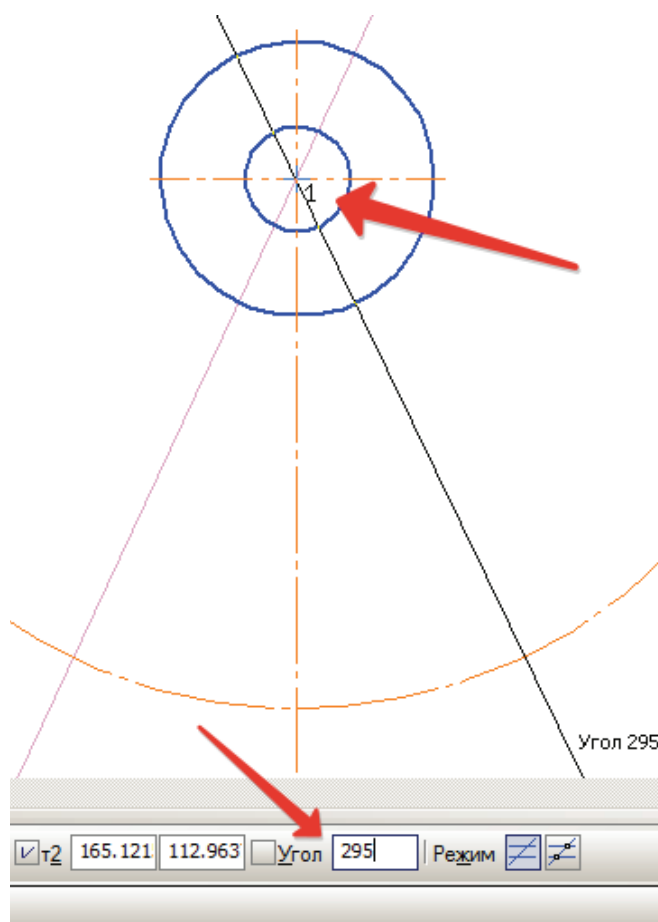


Рисунок 2.37

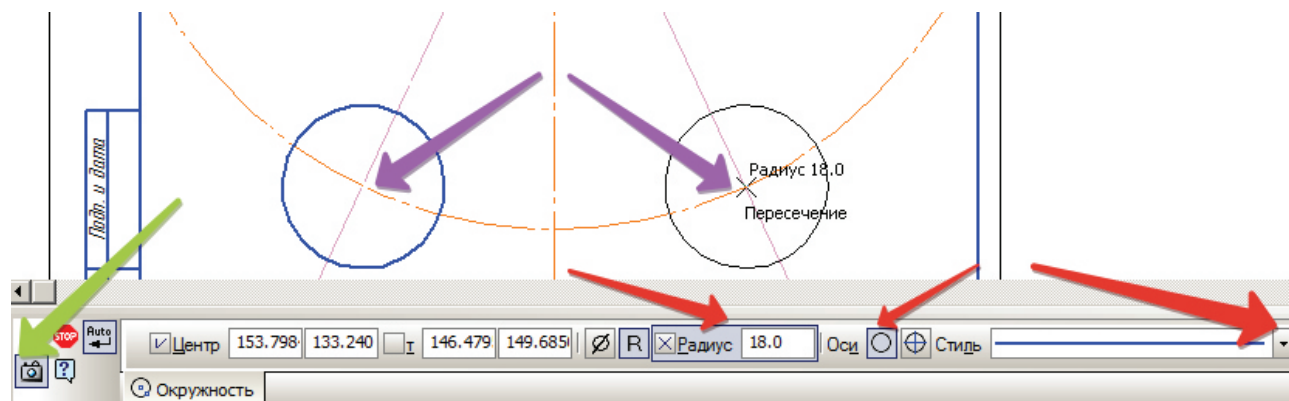


Рисунок 2.38

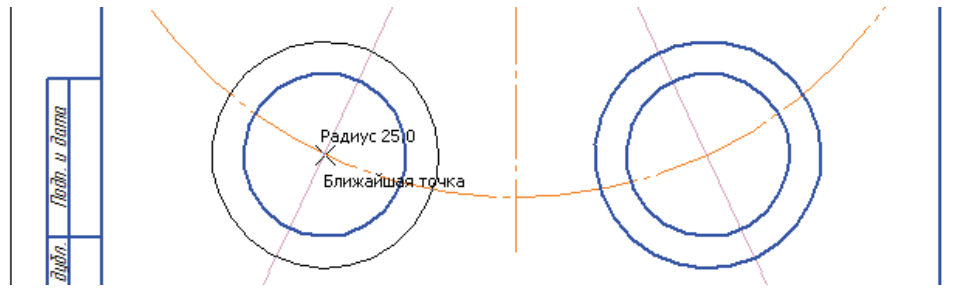


Рисунок 2.39

Відразу побудуємо відсутні осі для пари концентричних кіл. На панелі «Обозначения» знаходимо команду «Обозначение центра» (рис. 2.40, рис. 2.41).

1. Вказуємо кліком миші точку – центр кола, для якого будемо вісь.
2. Вводимо кут, під яким необхідно провести вісь.
3. Одним кліком по контуру кола вказуємо, для якого саме кола необхідна вісь.
4. Осьова лінія промальовується так, як показано на лівому колі.

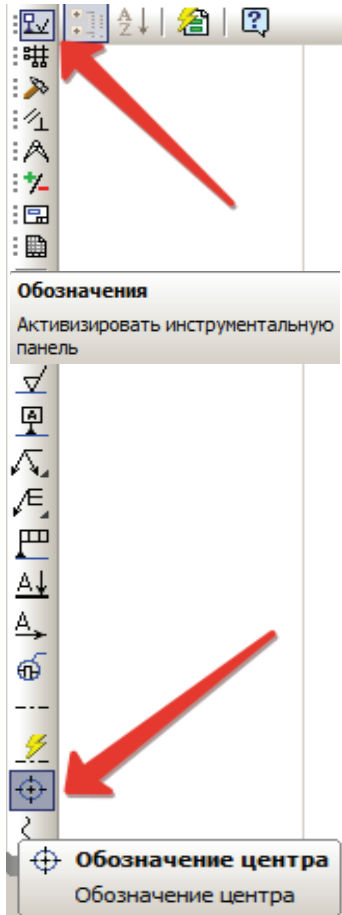


Рисунок 2.40

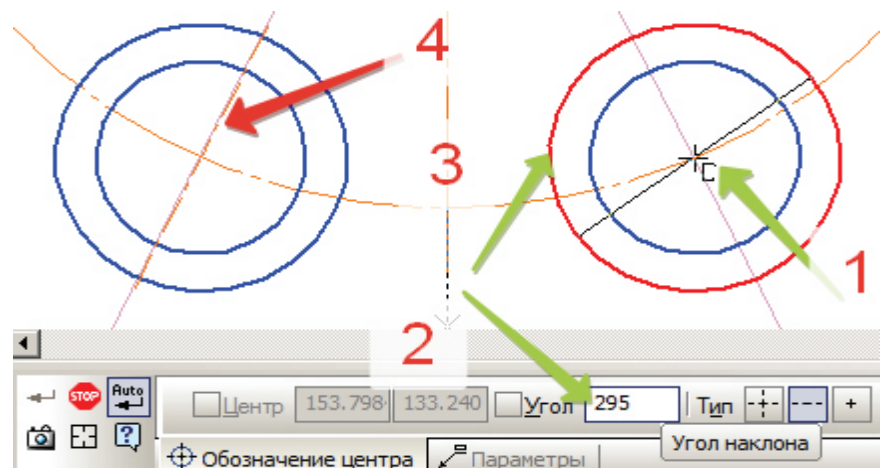


Рисунок 2.41

Подовжуємо осьові до центра верхніх кіл вже відомим способом (рис. 2.42).

Тепер можемо з'єднати побудовані кола дугами. Один із способів – побудова спряження радіусами 75 мм та 125 мм (побудова розглянута на прикладі лабораторної 1.1).

- *Рекомендація:* побудувати коло, дотичне до двох кривих.

На панелі «Геометрия» шукаємо команду «Окружность, касательная к 2 кривым» на випадаючій панелі «Окружность» (рис. 2.43).

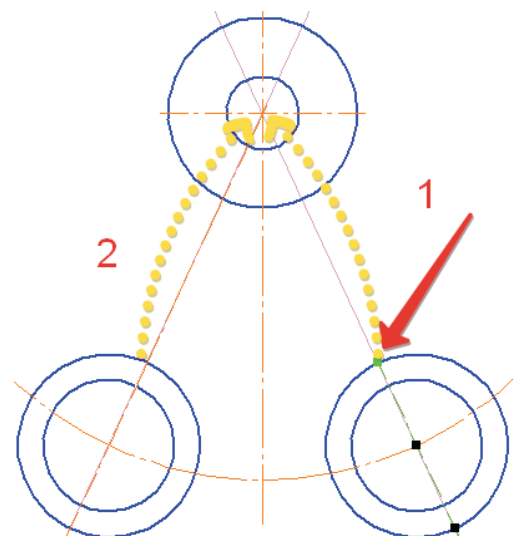


Рисунок 2.42

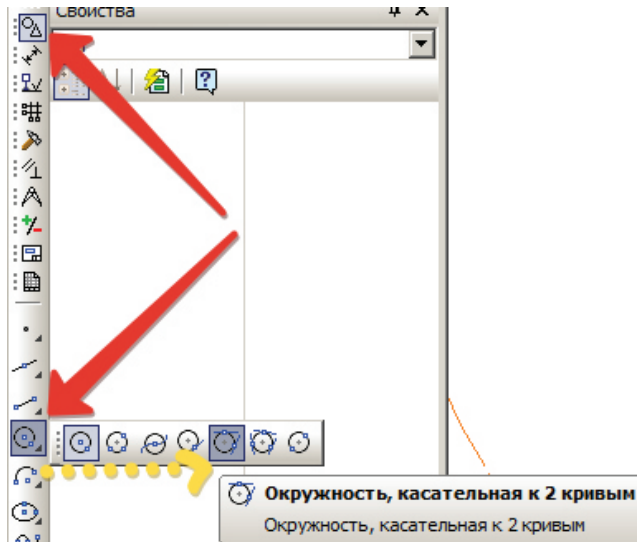


Рисунок 2.43

На панелі властивостей активованої команди обираємо налаштування (рис. 2.44):

1. Радіус кола, яке необхідно побудувати (що буде дотичним до двох інших кіл), наприклад, 75 мм.
2. Побудова кола без осей.
3. Тип лінії – основна.
4. Лівою кнопкою миши «клікаємо» на двох колах, до яких треба провести дотичну криву. Вони підсвітяться червоним.

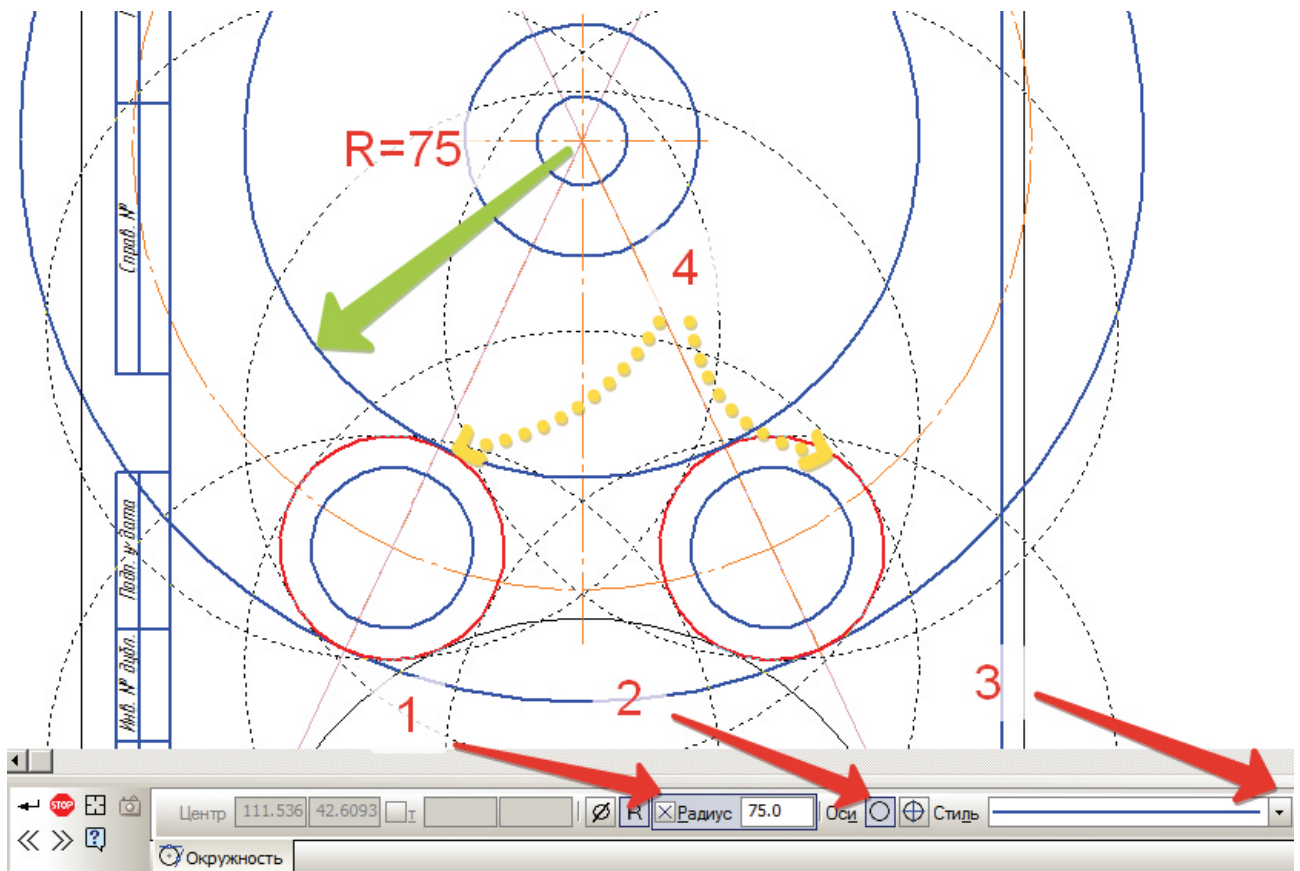


Рисунок 2.44

З'являться можливі варіанти побудови дотичного кола штриховою лінією – фантоми. Якщо лівою кнопкою миші клікнути на одному з фантомів, то він прокреслиться тонкою чорною лінією, обравши всі необхідні варіанти (у нашому випадку він тільки один), натискаємо кнопку «Создать» на панелі властивостей. Не виходячи з команди, аналогічним чином будуюмо дотичне коло іншим радіусом (125 мм).

Тепер, коли частина контуру побудована, треба видалити зайві частини кіл. Це можна зробити за допомогою команди «Усечь кривую» на панелі «Редактирование» (рис. 2.45).

Суть команди заключається в тому, що можна виділити частину лінії від одного перетину з іншими лініями до наступного найближчого.



Рисунок 2.45

При наведенні мишки на лінію вона підсвічується червоним кольором, якщо в цей момент клікнути лівою кнопкою мишки на якійсь частині лінії, то її частина справа та зліва від місця кліку до найближчих перетинів видалиться (рис. 2.46). Таким чином видаляємо всі зайві частини кіл (рис. 2.47).

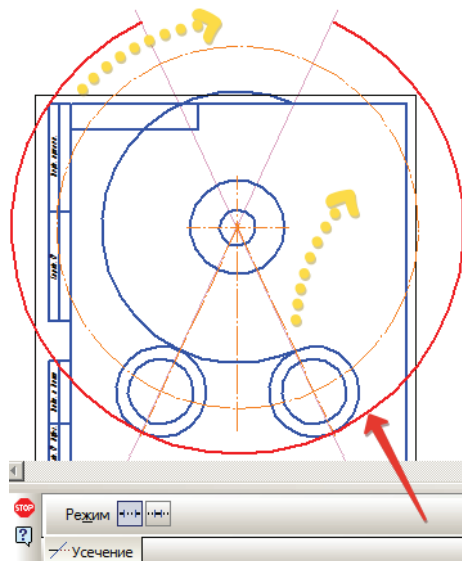


Рисунок 2.46

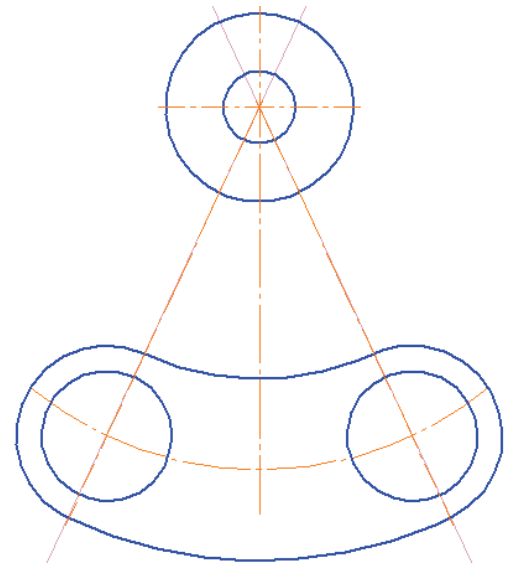


Рисунок 2.47

Виконаємо аналогічним чином спряження внутрішніх кіл $R = 18$. Одне коло буде радіусом $100 - 18 = 82$ мм, інше $100 + 18 = 118$ мм (рис. 2.48).

За допомогою команди «Усечь кривую» видалити зайві частини кіл (рис. 2.49).

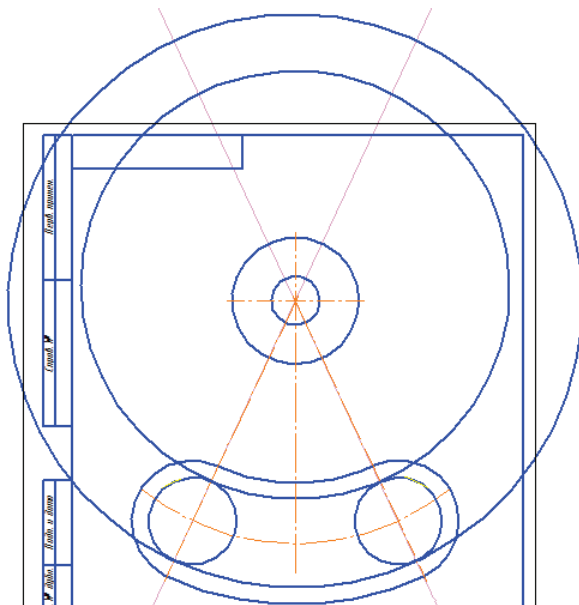


Рисунок 2.48

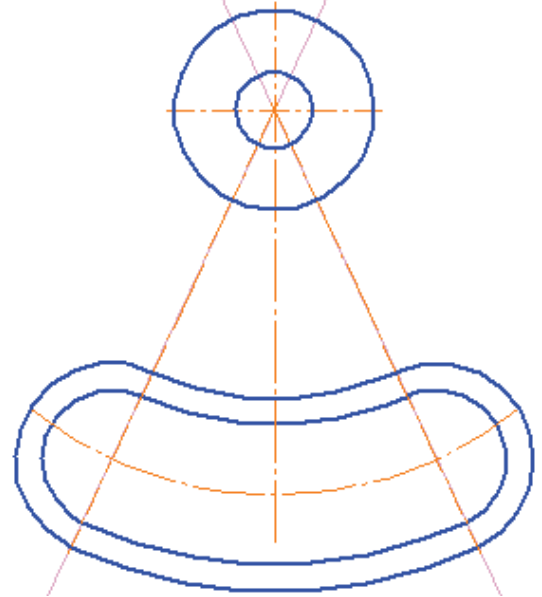


Рисунок 2.49

Тепер можемо з'єднати два елементи контура. Будуємо дві лінії, які паралельні центральній осі та розташовані на відстані 10 від неї. Панель «Геометрия», команда допоміжних прямих «Параллельная прямая» (рис. 2.50). Вказуємо одним кліком вісь, паралельно до якої проводимо пряму і внизу на панелі властивостей вказуємо відстань 10 мм. Двічі підтверджуємо створення обох ліній, тоді вони із фантомних стануть тонкими.

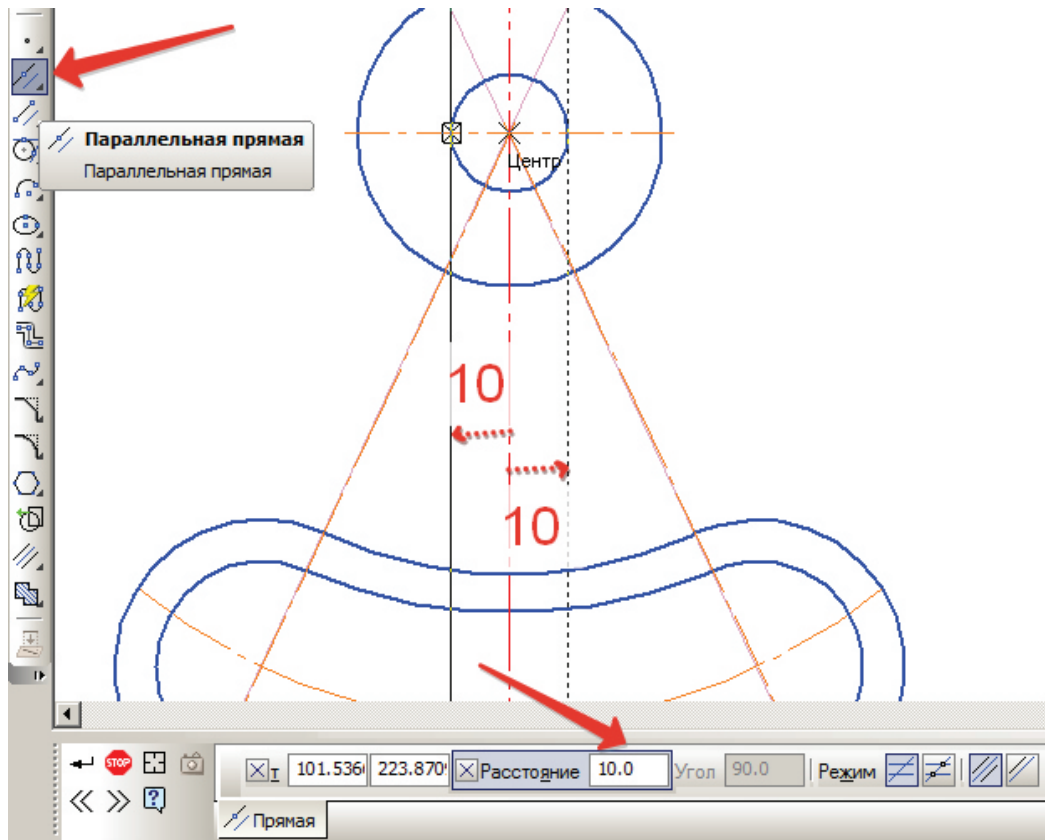


Рисунок 2.50

Після цього за допоміжними прямими проводимо відрізки за допомогою команди «Отрезок» на панелі «Геометрия» (рис. 2.51).

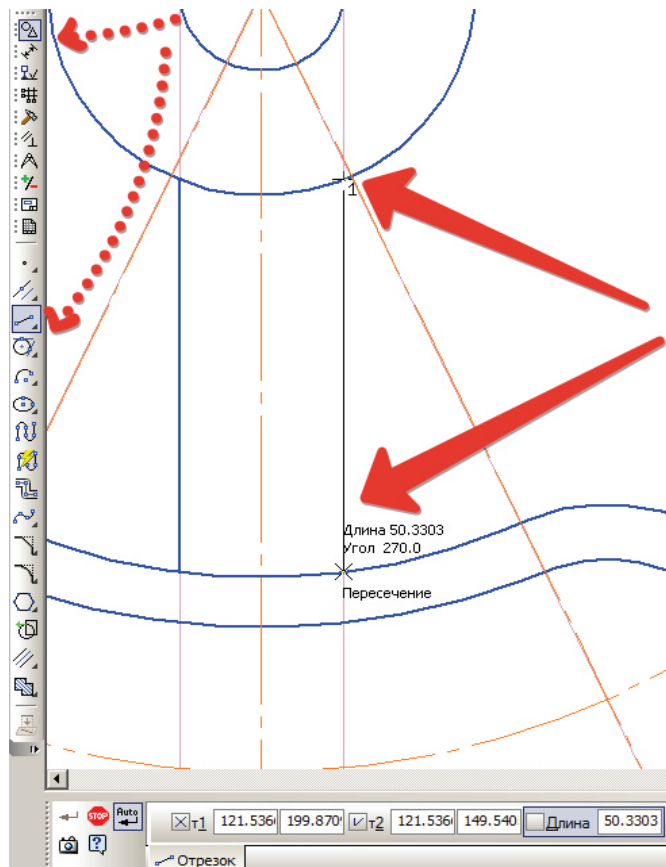


Рисунок 2.51

Для побудови вказуємо першу і останню точки відрізка (точки «1» і «пересечение» на рисунку). Тип ліній – основний, прокреслюємо дві лінії поверх допоміжних до перетину верхнього кола і нижньої дуги (рис. 2.51).

Тепер можемо побудувати спряження радіусом 14 мм прямих з дугами (рис. 2.52). Звертаємо увагу на те, що будуючи спряження, потрібно уважно вказувати першу і другу лінію. На панелі властивостей побудови можна обрати яку з кривих обрізати, а яку залишати при побудові спряження. Наприклад, якщо вказати, що перша лінія не буде обрізана, а друга буде вкорочена, то при виборі ліній для спряження потрібно відповідно першою обрати ту, яку не треба обрізати, а потім ту, яку обрізаємо (див. на рис. 2.52) пунктирні червоні лінії 1 і 2).

Залишилось побудувати спряження бокових сторін. Це можна зробити командою «Скругление» (рис. 2.52) (не обрізаючи лінії) або «Окружность, касательная к 2 кривым» (рис. 2.54) і обрізати зайві частини кіл.

- *Рекомендація:* краще виконувати побудову за допомогою спряжень командою «Скругление», так як в даному випадку не потрібно подальшого редагування контура (рис. 2.53).

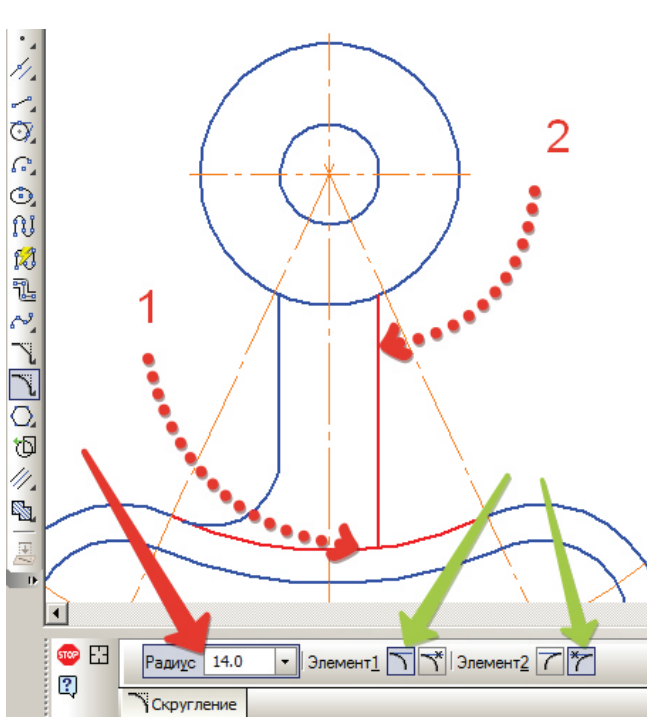


Рисунок 2.52

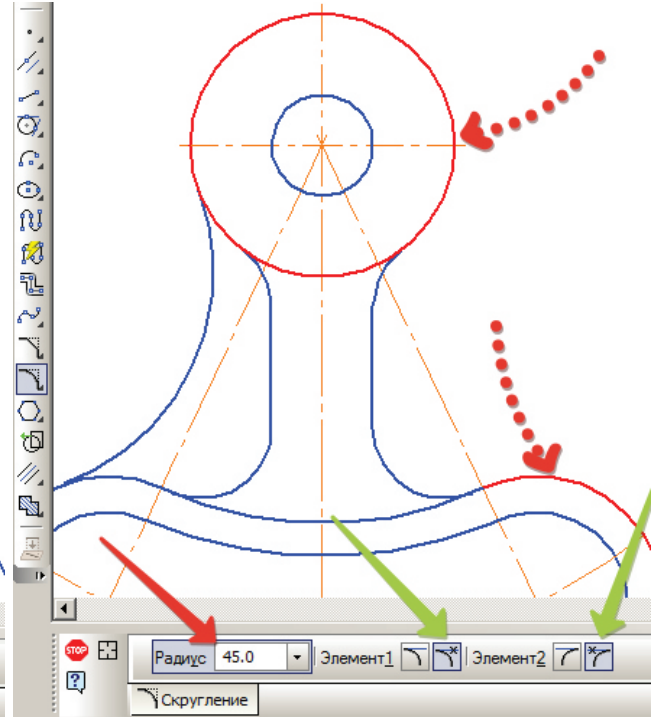


Рисунок 2.53

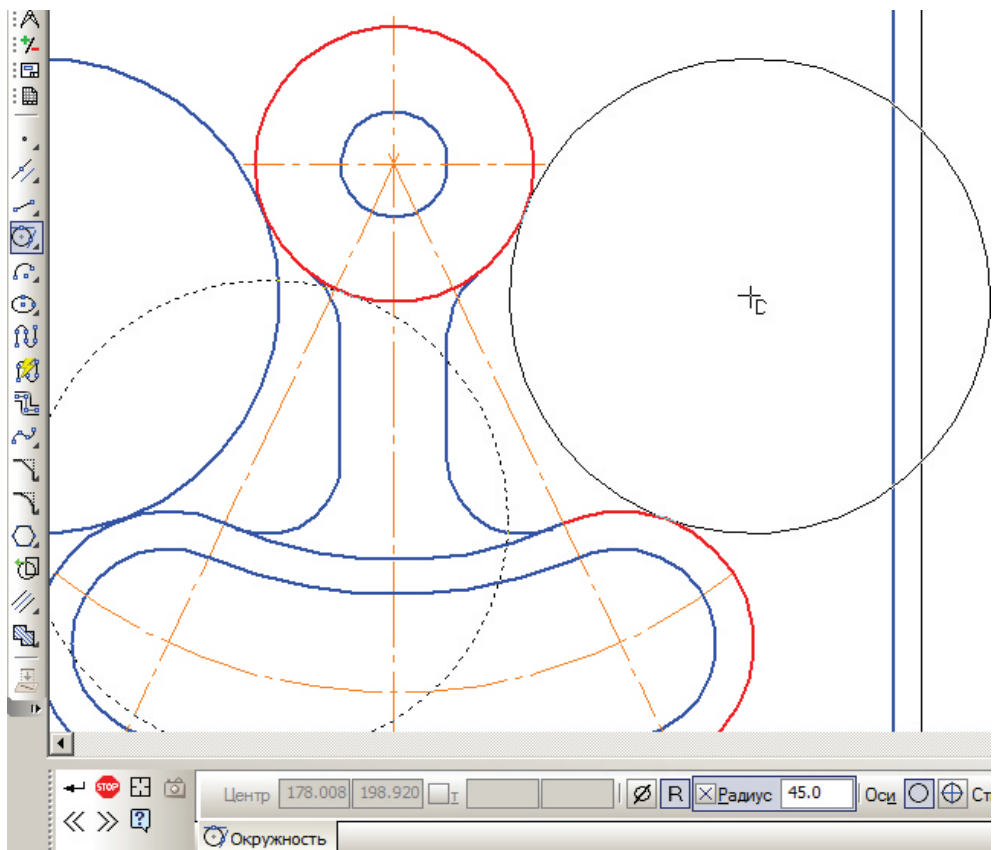


Рисунок 2.54

Подовжуємо центральну вісь до останньої дуги і контур готовий (рис. 2.55). Залишилося нанести розміри.

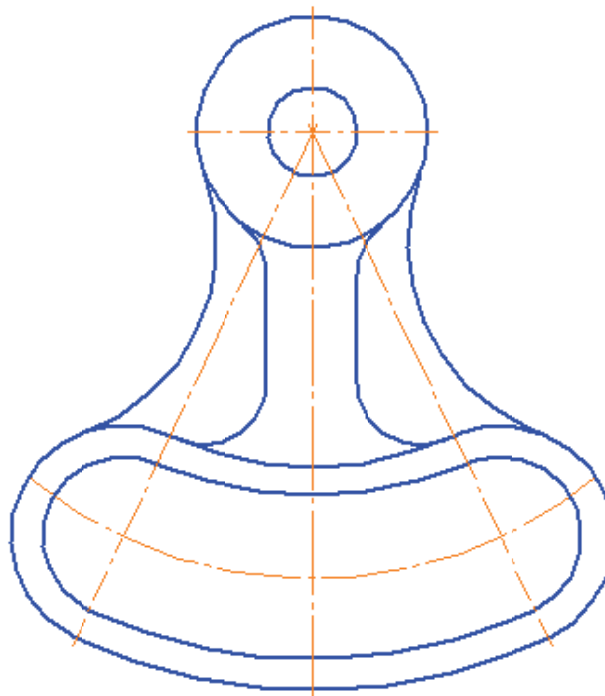


Рисунок 2.55

Для простановки розмірів використовуємо інструменти панелі «Геометрия», в залежності від того, який саме розмір необхідний.

Лінійний розмір (рис. 2.56): вказуємо початок і кінець розмірної лінії, обираємо тип розміру (1 – горизонтальний, вертикальний, паралельно до об'єкта) і фіксуємо положення цифрового позначення розміру. За необхідності розмір можна винести на полицю, використовуючи «Параметры» (2) на панелі властивостей (рис. 2.57).

В даному випадку розмірне число накладлося на осьову лінію. Тому бажано його пересунути, обравши в параметрах «Ручное» розташування і, клікнувши на розмірній лінії один раз кнопкою миші, коли розмір підсвітиться зеленим кольором (виносний елемент на рис. 2.57), з'являться вузлики керування, за допомогою яких пересунемо розмірне число.

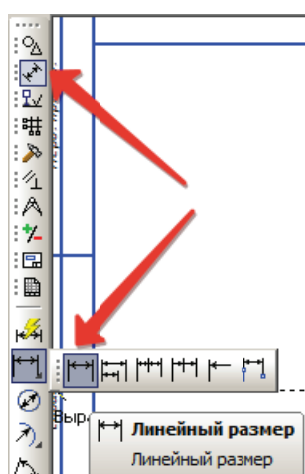


Рисунок 2.56

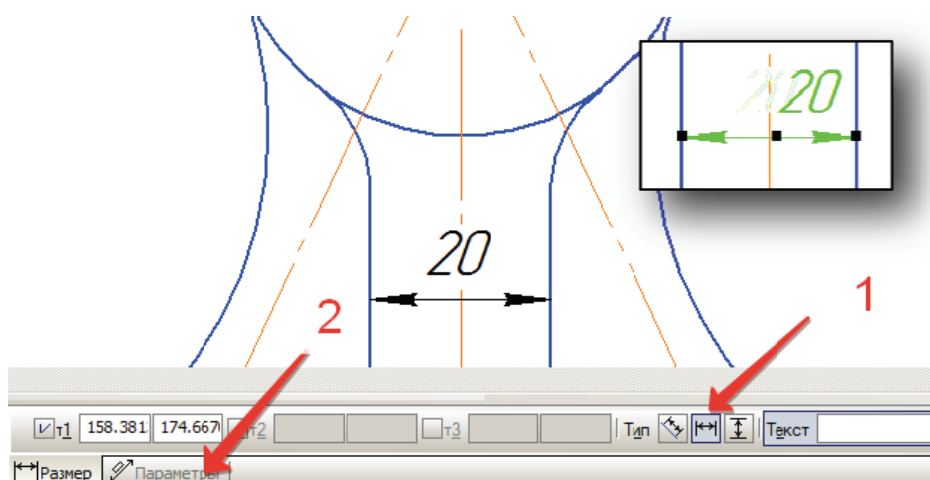


Рисунок 2.57

Нижче наведено детальний опис параметрів властивостей (рис. 2.58).

1. Вид лівої стрілки.
2. Положення розміру.
3. Вид правої стрілки.
4. Положення розмірного надпису.
5. Розташування стрілок по відношенню до розмірної лінії.

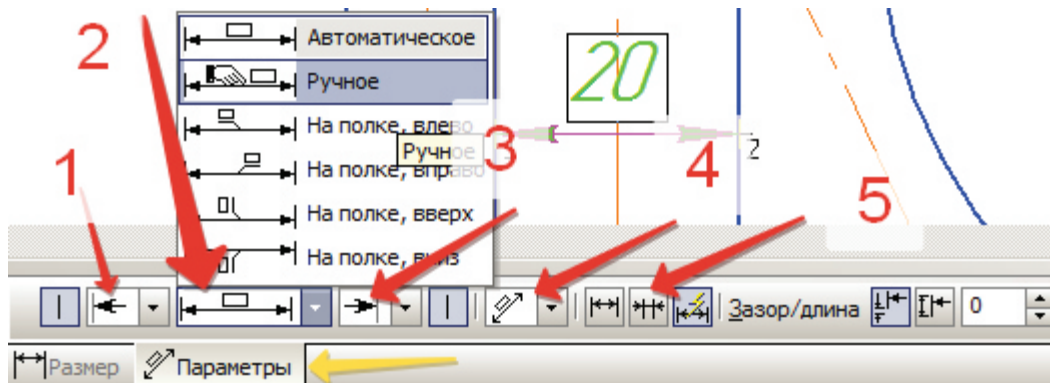


Рисунок 2.58

Простановка радіусів та діаметрів виконується за допомогою відповідних команд – «Радиальный размер» (рис. 2.59) і «Диаметральный размер» (рис. 2.60).

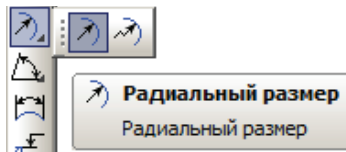


Рисунок 2.59

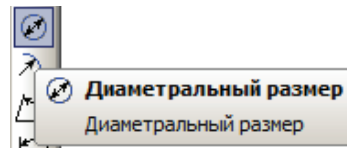


Рисунок 2.60

В обох випадках потрібно вказати коло чи дугу, розмір яких потрібно нанести (рис. 2.61). За допомогою вкладки «Параметры» налаштуємо положення розміру, виносимо на полку за необхідності (рис. 2.62).

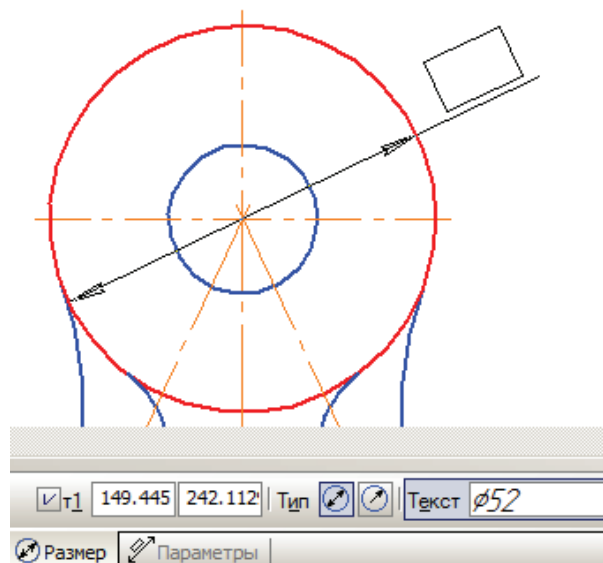


Рисунок 2.61

Іноколи виникає необхідність проставити розмір з обривом розмірної лінії. Для цього на панелі властивостей активуємо функцію «Вид размерной линии» (червона стрілка на рис. 2.63).

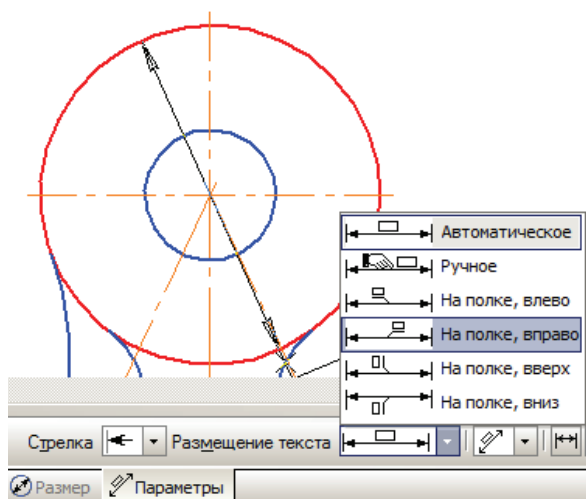


Рисунок 2.62

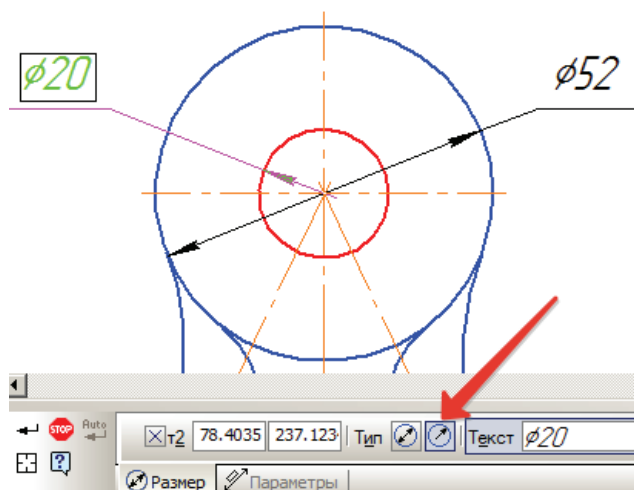


Рисунок 2.63

Нанесення радіального розміру виконується аналогічним чином. Потрібно вказати дугу чи коло, радіус яких проставляємо.

Радіальний розмір може бути проставленим від центра кола або ж не бути прив'язаним до центра кола (розмірна лінія не починається з центра кола). На прикладі обидва розміри (45 мм та 14 мм) нанесені з їх центрів (синя та зелена пунктирні стрілки на рис. 2.64).

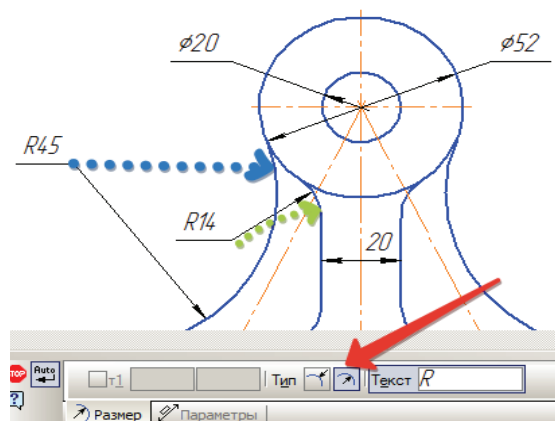


Рисунок 2.64

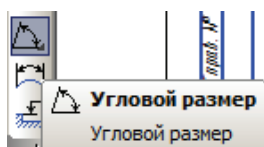


Рисунок 2.65

Після простановки всіх радіальних та діаметральних розмірів залишилося вказати кутові розміри від центральної осі до осей нижніх кіл – команда «Угловой размер» (рис. 2.65). Виділяємо кліком лівої кнопки миші першу і другу лінії, між якими треба вказати кут та фіксуємо його положення.

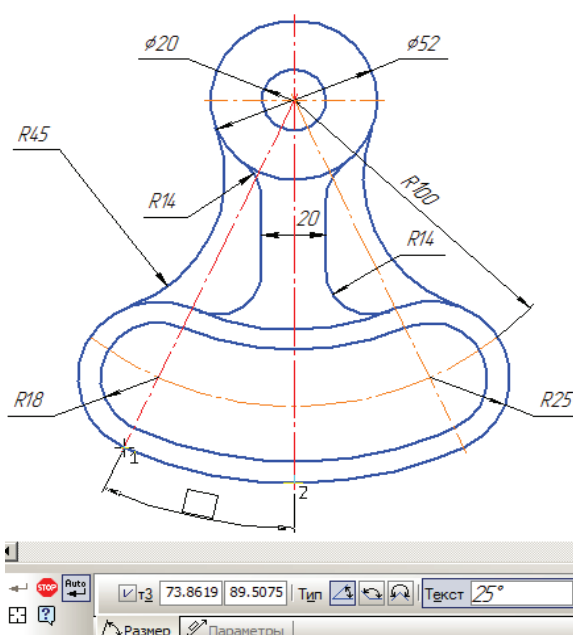


Рисунок 2.66

За необхідності налаштовуємо параметри розміру аналогічно до решти розмірів (вносимо на полицю, відображення стрілок рис. 2.66).

Останній крок – заповнюємо основний напис. Кресленик готовий (рис. 2.67).

10010401.001

Перв. примен.

Справ. №

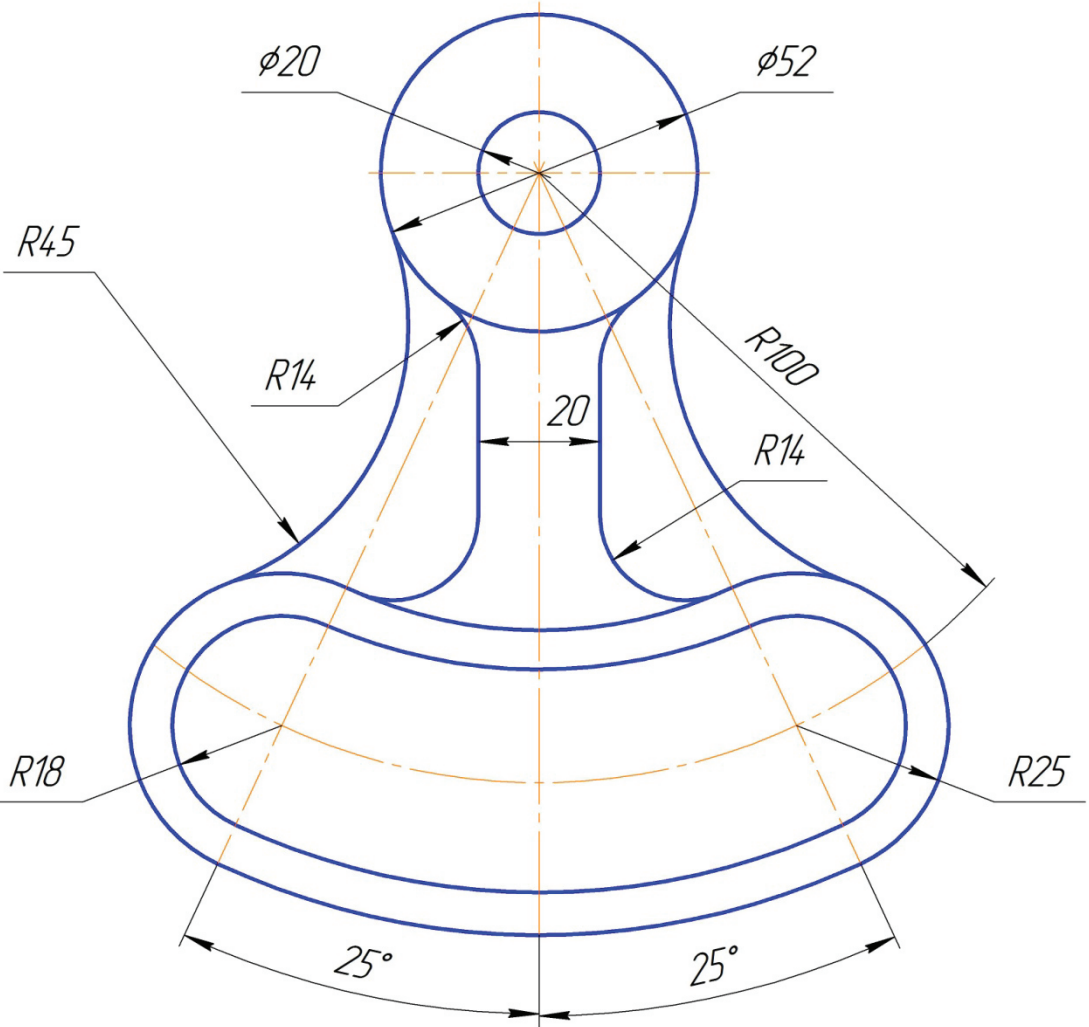
Подп. и дата

Инв. № дц/л.

Взам. инв. №

Подп. и дата

Инв. № подл.



Изм.	Лист	№ докум.	Подп.	Дата
Разраб.		Мартиненко Г.С.		
Проб.				
Т.контр.				
Н.контр.				
Утв.		Більцька Н.В.		

ТЯХХ.УУ0401.001

Контур зажима

Лист	Масса	Масштаб
		1:1
Лист	Листов	1

ТЕФ, 1 курс

Копировал

Формат А4

Рисунок 2.67