

Лабораторне заняття 5. Проектування та розміщення каналізаційних мереж на плані мікрорайону. Визначення витрат господарсько-побутової та дощової стічних вод

Мета лабораторних занять – закріпити лекційний і додатковий матеріал: на фрагменті генплану міста і забудови жилої групи треба зробити вибір оптимального варіанту розміщення господарсько-побутової та зливової (дощової) каналізаційної мережі при необхідності; визначення витрат стічних вод на потреби мікрорайону.

Трасування каналізаційних мереж. При проектуванні господарсько-побутової і зливової каналізаційної мережі застосовують роздільний метод прокладки. Збираючі мережі, трасують по вулицях у технічній смузі П2 (П3) або по території мікрорайону відповідно до похилу місцевості.

Розрахунок елементів системи водовідведення базується на розрахункових витратах, які визначаються відповідно до норм водовідведення. Норми водовідведення для населених місць приймаються рівними нормам водоспоживання в межах від 125 до 350 л/доб на одного жителя залежно від ступеня благоустрою будинків. У норми водовідведення входять всі види споживання води в місті (у тому числі витрата води на лазні, пральні, лікарні та ін.) за винятком витрат води промисловими підприємствами та витрат на поливання вулиць, площ і зелених насаджень. Нормуються середні за добу протягом року витрати стоків на один жителя.

По величині розрахункової витрати призначають діаметр і ухил трубопроводу з урахуванням припустимого наповнення й швидкості, а потім визначають глибини закладення мережі на початку і наприкінці кожної розрахункової ділянки мережі.

Приймальні каналізаційні мережі К1 улаштовують з керамічних труб $d=150-200$ мм. Кожна секція житлового будинку має один бічний випуск з чавунних труб $d=100$ мм, що закінчується каналізаційним колодязем на відстані мінімум 3 м від будинку, як правило, з боку дворового фасаду. Колодязь зі

збірних залізобетонних кілець діаметром 1 м не повинен розташовуватися на вході в під'їзд секції.

Залежно від рельєфу місцевості всі колодязі з'єднуються між собою з відводом стічних вод у збиральні мережі.

З'єднання приймальних мереж по ходу води повинне відбуватися під прямим або тупим кутом.

На господарсько-побутовій каналізаційній мережі слід передбачати **оглядові, лінійні, перепадні та вузлові** колодязі; для відведення поверхневих стічних вод рекомендується забезпечувати шляхом комплексного вирішення питань організації рельєфу і влаштування відкритої або закритої системи водовідведення: водостічних труб (водостоків), лотків у зборі з дощоприймальними ґратками, дощоприймачів, кюветів, зливоприймальних колодязів, локальних очисних споруд.

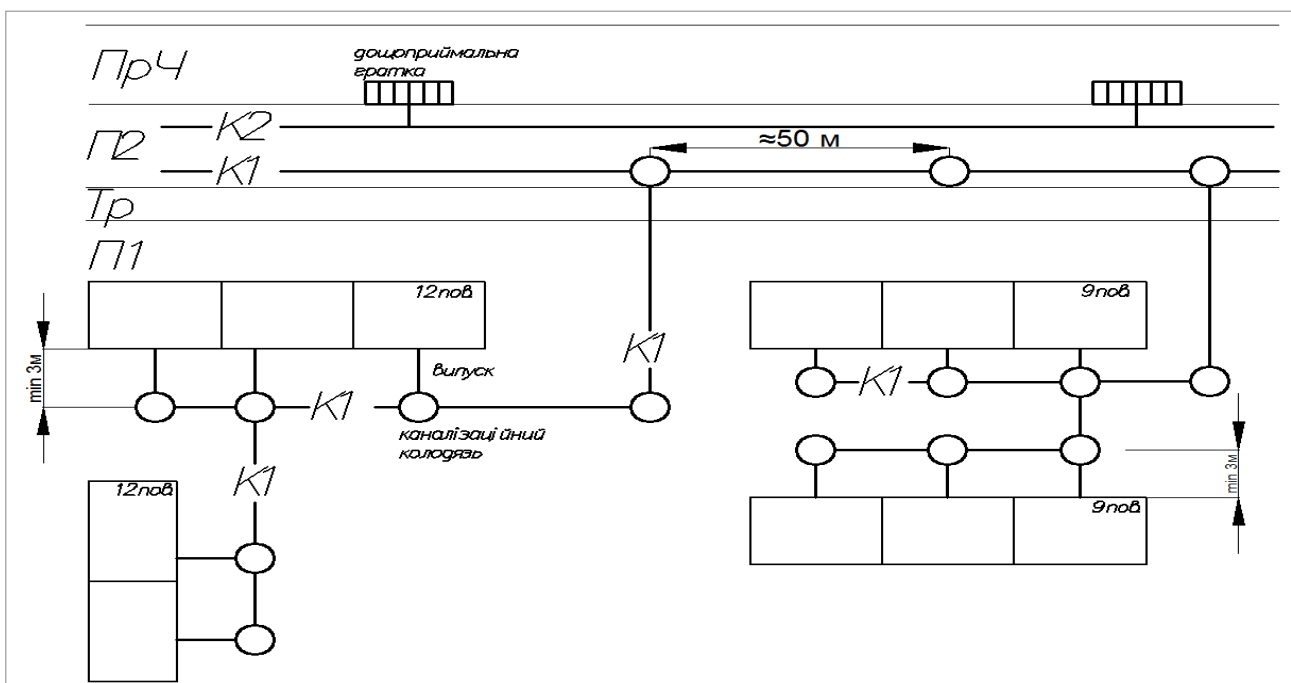


Рисунок 5.1 – Схема приймальної господарсько-побутової та дощової каналізаційної мережі

Розрахунок господарсько-побутової каналізаційної мережі. Визначення розрахункової витрати стічних вод від окремих житлових і громадських будинків (у разі необхідності обліку зосереджених витрат) слід виконувати згідно з ДБН В.2.5-64 [5]. Розрахункові максимальні (мінімальні) добові витрати стічних вод, $m^3/добу$, від житлової забудови потрібно визначати як суму середньодобових (за рік) витрат стічних вод з урахуванням коефіцієнтів добової нерівномірності, що приймаються відповідно до ДБН В.2.5-74 [4] (розрахунок витрати води на господарсько-питні потреби розглянуто в практичному занятті 4) та враховуючи безповоротні втрати (~10 %-15%).

Розрахунок дощової (зливової) каналізаційної мережі

Дощі, як ймовірне явище, характеризуються параметрами: інтенсивністю (*л/с на 1 га*), тривалістю (хвилин), періодичністю (роки). Періодичність розрахункового дощу виражається періодом одноразового перевищення розрахункової інтенсивності *P*, який являє собою проміжок часу, за який не частіше 1 разу може спостерігатись дощ тієї ж тривалості з інтенсивністю, що перевищує розрахункову.

При проектуванні дощової або виробничо-дощової системи каналізації витрату дощових вод *q_r*, *л/с*, можна визначати методом граничних інтенсивностей за формулою:

$$q_r = \frac{z_{mid} \times A^{1,2} \times F}{t_r^{1,2n-0,1}} \times \eta \times m, \quad (5.1)$$

де *z_{mid}* – середнє значення коефіцієнта покриття, що характеризує поверхню басейну стоку, визначається згідно з таблицею 5.1;

A та *n* – параметр та показник ступеня;

F – розрахункова площа стоку, *га*, яка визначається згідно з варіантом (*F_{пр.ч.} + F_{зел.}*);

t_r – розрахункова тривалість дощу, рівна тривалості протікання поверхневих вод поверхнею, лотками та у трубах до розрахункової ділянки, хв. (**приймаємо 15 хв.**);

η – коефіцієнт, що враховує нерівномірність випадання дощу на площі стоку (**приймаємо η=1**);

m – коефіцієнт, що враховує тривалість дощу, приймається при тривалості дощу більше 10 хв. рівним одиниці (**m=1**).

Таблиця 5.1 – Коефіцієнт покриття *z* для водонепроникних поверхонь

A	Коефіцієнт <i>z</i> для водонепроникних поверхонь	
	при параметрі <i>n</i> <0,65	при параметрі <i>n</i> ≥0,65
300	0,32	0,33
400	0,30	0,31
500	0,29	0,30
600	0,28	0,29
700	0,27	0,28
800	0,26	0,27
1000	0,25	0,26
1200	0,24	0,25
1500	0,23	0,24

Параметри A і n та інші розрахункові дані слід визначати за результатами обробки багаторічних записів самописних дощомірів зареєстрованих у даному конкретному пункті. При відсутності оброблених даних допускається параметр A визначати за формулою:

$$A = q_{20} \times 20^n \times \left(1 + \frac{\lg P}{\lg m_r}\right)^\gamma. \quad (5.2)$$

Параметри γ, q_{20}, m_r, n обрати згідно таблиці 5.2.

P – період одноразового перевищення розрахункової інтенсивності дощу визначається згідно з таблицею 5.2 (для контрольної роботи $P=1$ рік);

q_{20} – інтенсивність дощу, л/с на 1 га, тривалістю 20 хв. для даної місцевості;

n, γ , – показники ступеня;

m_r , – середня кількість дощів за рік.

Таблиця 5.2 – Значення параметрів γ, q_{20}, m_r, n для населених міст України

(n_1 для $P \geq 3,5$; n_2 для $3,5 > P \geq 1,4$; n_3 для $1,4 > P \geq 0,7$; n_4 для $P < 0,7$)

Кліматичні райони і населені пункти	γ	q_{20}	m_r
<i>Закарпаття $n_1=0,74$; $n_2=0,76$; $n_3=0,70$; $n_4=0,63$</i>			
Ужгород	1,54	94,2	122
<i>Одеська область $n_1=0,69$; $n_2=0,73$; $n_3=0,75$; $n_4=0,59$</i>			
Одеса	1,82	93,2	98
<i>Північні області $n_1=0,71$; $n_2=0,73$; $n_3=0,69$; $n_4=0,61$</i>			
Київ	1,82	104	143
Чернігів	1,54	88,2	112
Житомир	1,82	91,4	175
<i>Басейн р. Сів. Донець і Приазов'я $n_1=0,67$; $n_2=0,66$; $n_3=0,70$; $n_4=0,68$</i>			
Харків	1,54	104	83
Луганськ	1,82	104	113
Донецьк	1,82	97,4	120
<i>Прикарпаття і східні схили Карпат $n_1=0,67$; $n_2=0,72$; $n_3=0,73$; $n_4=0,70$</i>			
Львів	1,54	109	125
Тернопіль	1,82	96,7	183
Івано-Франківськ	1,82	112	247
<i>Полтавська область $n_1=0,70$; $n_2=0,65$; $n_3=0,69$; $n_4=0,64$</i>			
Полтава	1,82	90,6	120
<i>Басейн нижнього Дніпра $n_1=0,68$; $n_2=0,69$; $n_3=0,70$; $n_4=0,64$</i>			
Черкаси	1,82	97,9	119
Кіровоград	1,82	88,7	128
Дніпропетровськ	1,82	79,6	138
Запоріжжя	1,82	91,8	97

Розрахункову витрату дощових вод Q_0 знаходять за формулою:

$$Q_0 = q \times F \times \psi \times \beta, \quad (5.3)$$

де q_r – розрахункова інтенсивність дощу, л/с;

ψ – коефіцієнт стоку (відношення кількості води, що стікає, до кількості води, яка випала в одиницю часу);

β – коефіцієнт, що враховує заповнення вільної ємкості мережі ($\beta=1$);

F – площа басейну стоку, ($F_{\text{пр.ч.}}+F_{\text{зел.}}$), га.

$$\psi = Z_{\text{mid}} \times q_r^{0,2} \times t_r^{0,1}. \quad (5.4)$$

Контрольні питання

1. На якій відстані здійснюється перетинання водопровідних мереж з каналізаційними трубами та іншими трубопроводами, по яким транспортуються отруйні речовини?
2. Від яких факторів залежить трасування каналізаційних мереж?
3. При яких умовах застосовують відкриті лоткові системи для водовідведення ?
4. Назвіть характерні ознаки загальносплавної системи каналізації.

Література

1. Баладінський В. Л., Лівінський О. М., Хмара Л. А. Будівельна техніка : навч. посіб. для студ. вузів. Київ : Либідь, 2001. 368 с.
2. Бойко Х.С. Типи будинків та архітектурні конструкції : навч. посіб. Львів : Політехніка, 2012. 193 с.
3. Деркач І. Л. Міські інженерні мережі : навч. посіб. Харків : ХНАМГ, 2006. 97 с.
4. Добровольська О.Г. Світлична В.Б. Санітарно-технічне обладнання будівель : навчальний посібник. Запоріжжя : ЗНУ, 2019. 180 с.
5. Жуковський С.С. Вентилювання приміщень : навчальний посібник. Львів : Політехніка, 2007. 475 с.
6. Орлов В. О. Шадура, В. Л. Міські інженерні мережі та споруди : навч. посіб. Рівне : НУВГП, 2011. – 200 с.
7. Константінов Ю. М. Технічна механіка рідини і газу : підручник. Київ : Вища школа, 2002. 358 с.