

**МІНІСТЕРСТВО ОСВІТИ НАУКИ, МОЛОДІ ТА СПОРТУ УКРАЇНИ  
ДНІПРОДЗЕРЖИНСЬКИЙ ДЕРЖАВНИЙ ТЕХНІЧНИЙ  
УНІВЕРСИТЕТ**

**О.Л. Глущенко**

**Конспект лекцій з дисципліни**

**ТЕПЛОВІ ЕЛЕКТРИЧНІ СТАНЦІЇ**

**для студентів за напрямом  
6.050601–Теплоенергетика  
заочної форми навчання**

Затверджено  
редакційно-видавничою секцією  
НМР ДДТУ

\_\_\_\_\_, протокол № \_\_\_\_\_

Дніпродзержинськ  
2012

Розповсюдження і тиражування без офіційного дозволу Дніпродзержинського державного технічного університету **заборонено**.

Конспект лекцій з дисципліни «Теплові електричні станції» для студентів за напрямом 6.050601 – Теплоенергетика заочної форми навчання / Укл. Глущенко О.Л., – Дніпродзержинськ: ДДТУ, 2012 – 126 с.

**Укладач:** О.Л. Глущенко, кандидат технічних наук

**Рецензент:** Р.О. Клімов, кандидат технічних наук

**Відповідальний за випуск:** зав.кафедрою ТЕП, доктор технічних наук  
Павленко А.М.

Затверджено на засіданні кафедри ТЕП

/протокол № від \_\_\_\_\_/

Конспект лекцій призначений для студентів 4 курсу заочної форми навчання за напрямом 6.050601 – Теплоенергетика. У конспекті розглядаються розділи, які вивчаються, як на лекційних заняттях, так і призначені для самостійного вивчення і цілком відповідають робочій програмі курсу «Теплові електричні станції»:

- Розділ 1. Енергетика й теплові електричні станції
- Розділ 2. Технологічні схеми теплових електростанцій.
- Розділ 3. Енергетичний баланс і тепла економічність ТЕС.
- Розділ 4. Теплова схема ТЕС.
- Розділ 5. Елементи теплової схеми теплової електричної станції.
- Розділ 6. Економічна ефективність ТЕС і енергетичні показники конденсаційної електростанції.
- Розділ 7. Розробка й створення екологічно безпечних ТЕС.

Конспект лекцій містить повний ілюстративний матеріал, який допомагає більш досконаліше ознайомитися з обладнанням, яке використовується на теплових електростанціях для вироблення теплової і електричної енергії.

## ЗМІСТ

<b>Розділ 1</b>	<b>ЕНЕРГЕТИКА Й ТЕПЛОВІ ЕЛЕКТРИЧНІ СТАНЦІЇ</b>	6
<b>Тема 1.1</b>	<b>Призначення теплової електричної станції</b>	6
Контрольні питання до теми 1.1		12
<b>Тема 1.2</b>	<b>Класифікація теплових електростанцій</b>	12
Контрольні питання до теми 1.2		16
<b>Тема 1.3</b>	<b>Електричні станції й енергосистеми</b>	17
Контрольні питання до теми 1.3		19
<b>Тема 1.4</b>	<b>Електричне й теплове споживання</b>	19
1.4.1	Електричне споживання	19
1.4.2	Теплове споживання	22
Контрольні питання до теми 1.4		23
<b>Тема 1.5</b>	<b>Основні технічні й економічні вимоги до теплової електростанції</b>	24
Контрольні питання до теми 1.5		27
<b>Розділ 2</b>	<b>ТЕХНОЛОГІЧНІ СХЕМИ ТЕПЛОВИХ ЕЛЕКТРОСТАНЦІЙ</b>	28
<b>Тема 2.1</b>	<b>Технологічна схема ТЕС</b>	28
Контрольні питання до теми 2.1		32
<b>Тема 2.2</b>	<b>Технологічна схема паротурбінної електростанції</b>	32
Контрольні питання до теми 2.2		35
<b>Розділ 3</b>	<b>ЕНЕРГЕТИЧНИЙ БАЛАНС І ТЕПЛОВА ЕКОНОМІЧНІСТЬ ТЕС</b>	36
<b>Тема 3.1</b>	<b>Енергетичні показники циклу Ренкіна й простих турбоустановок</b>	36
Контрольні питання до теми 3.1		41
<b>Тема 3.2</b>	<b>Регенеративний підігрів живильної води</b>	42
Контрольні питання до теми 3.2		50
<b>Тема 3.3</b>	<b>Турбоустановки із проміжним перегрівом пари</b>	50

Контрольні питання до теми 3.3	52
<b>Тема 3.4</b> Оптимальні параметри проміжного перегріву пари	53
Контрольні питання до теми 3.4	56
<b>Розділ 4</b> ТЕПЛОВА СХЕМА ТЕС	57
<b>Тема 4.1</b> Принципова теплова схема ТЕС	57
4.1.1 Зміст і значення принципової теплової схеми	59
4.1.2 Складання й приклади принципової теплової схеми	61
4.1.3 Принципова теплова схема конденсаційної електростанції	63
Контрольні питання до теми 4.1	65
<b>Тема 4.2</b> Повна теплова схема енергоблоку	66
Контрольні питання до теми 4.2	68
<b>Розділ 5</b> ЕЛЕМЕНТИ ТЕПЛОВОЇ СХЕМИ ТЕПЛОВОЇ ЕЛЕКТРИЧНОЇ СТАНЦІЇ	69
<b>Тема 5.1</b> Типи регенеративних підігрівників і схеми їх включення	69
5.1.1 Підігрівники низького тиску поверхневого типу	75
5.1.2 Змішуючі підігрівники низького тиску	77
5.1.3 Підігрівники високого тиску	79
Контрольні питання до теми 5.1	80
<b>Тема 5.2С</b> Характеристика деаераторів та їх призначення (тема для самостійного опрацювання)	81
Контрольні питання до теми 5.2С	86
<b>Тема 5.3С</b> Випарники, пароперетворювачі, розширники(тема для самостійного опрацювання)	87
Контрольні питання до теми 5.3С	91
<b>Тема 5.4С</b> Мережні підігрівники(тема для самостійного опрацювання)	91

Контрольні питання до теми 5.4С	93
<b>Тема 5.5С</b> Конденсатні, живильні, мережні насоси(тема для самостійного опрацювання)	94
5.5.1 Конденсатні насоси	94
5.5.2 Живильні насоси	96
5.5.3 Мережні насоси	98
Контрольні питання до теми 5.5С	98
<b>Розділ 6</b> ЕКОНОМІЧНА ЕФЕКТИВНІСТЬ ТЕС І ЕНЕРГЕТИЧНІ ПОКАЗНИКИ КОНДЕНСАЦІЙНОЇ ЕЛЕКТРОСТАНЦІЇ	99
<b>Тема 6.1</b> Наведені витрати	99
6.1.1 Визначення річної витрати палива	101
Контрольні питання до теми 6.1	102
<b>Тема 6.2</b> Баланс тепла й коефіцієнти корисної дії конденсаційної електростанції і її установок	102
Контрольні питання до теми 6.2	109
<b>Розділ 7</b> РОЗРОБКА Й СТВОРЕННЯ ЕКОЛОГІЧНО БЕЗПЕЧНИХ ТЕС	110
<b>Тема 7.1</b> Вплив роботи ТЕС на навколишнє середовище	110
Контрольні питання до теми 7.1	112
<b>Тема 7.2</b> Класифікація ТЕС за екологічними показниками	112
7.2.1 Методи зниження викидів оксиду азоту	121
Контрольні питання до теми 7.2	124
<b>ПЕРЕЛІК ОСНОВНОЇ ТА ДОДАТКОВОЇ ЛІТЕРАТУРИ</b>	125

## **РОЗДІЛ 1**

### **ЕНЕРГЕТИКА Й ТЕПЛОВІ ЕЛЕКТРИЧНІ СТАНЦІЇ**

У цей час у виробленні електроенергії беруть участь електростанції наступних типів:

- теплові (ТЕС), які діляться на паротурбінні (теплофікаційні ТЕЦ) і конденсаційні - КЕС із роздільним виробітком електричної й теплової енергії; великі КЕС історично одержали назву державних районних електростанцій (ДРЕС) і газотурбінні (ГТЕ); теплофікаційні - ТЕЦ, тобто з комбінованим виробітком електричної й теплової енергії;

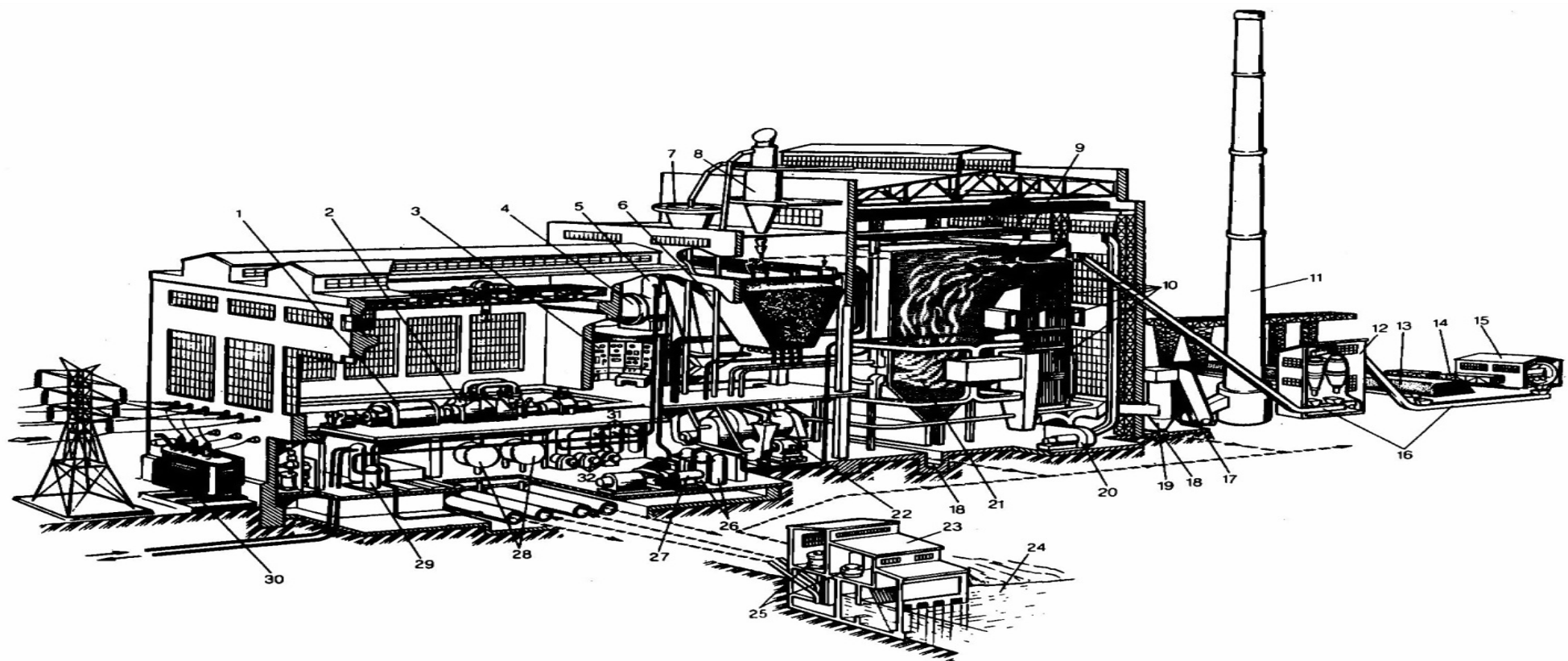
- гідроелектростанції (ГЕС) і гідроакумулюючі електростанції (ГАЕС);
- парогазові установки ТЕЦ;
- атомні електростанції;
- дизельні електростанції;
- геотермальні електростанції;
- геліоелектростанції (сонячні електричні станції);
- приливні електростанції (ПЕС);
- вітроелектростанції.

#### **Тема 1.1 Призначення теплової електричної станції**

Технологічна схема теплової електростанції, яка працює на твердому паливі, представлений на рисунку 1.1.

На рисунку 1.2 відображений склад основного встаткування теплової електричної станції й взаємозв'язок її систем.

За цією схемою можна простежити загальну послідовність технологічних процесів, що протікають на ТЕС.



1 – електричний генератор; 2 – парова турбіна; 3 – щит керування; 4 – деаератор; 5 і 6 – бункери; 7 – сепаратор; 8 – циклон; 9 – котел; 10 – поверхня нагрівання (теплообмінник); 11 – димар; 12 – дробильне приміщення; 13 – склад резервного палива; 14 – вагон; 15 – розвантажувальні сараї; 16 – конвеєр; 17 – димосос; 18 – канал; 19 – золоуловлювач; 20 – вентилятор; 21 – топка; 22 – млин; 23 – насосна станція; 24 – джерело води; 25 – циркуляційний насос; 26 – регенеративний підігрівник високого тиску; 27 – живильний насос; 28 – підігрівники низького тиску; 29 – насоси; 30 – конденсатор; 31 – установки хімічного очищення води; 32 – перетворювач електроенергії.

**Рисунок 1.1 — Загальний вид теплової електричної станції**

Технологічна схема процесу зводиться до наступного. Паливо надходить на електростанцію переважно по залізниці. З вагонів **14** паливо вивантажується в розвантажувальному сараї **15** за допомогою вагоноперекидачів у спеціальні бункери, під якими розташовані конвеєри **16**. Конвеєрами паливо через дробильне приміщення **12** подається в бункери **5** сирого вугілля котельного цеху або на резервний склад **13**. Перед подачею палива з бункера сирого вугілля в топці **21** парового котла **9** його попередньо розмелюють у млинах **22** й одночасно висушують гарячим повітрям. На шляху до бункерів **6** вугільного пилу потік пилоподібного палива проходить через сепаратор **7** для відділення великих часток палива, які повертаються в млин для доподрібнення. Готовий пил уловлюється в циклонах **8**, з яких її перевантажують у накопичувачі-бункери вугільного пилу **6**. Далі по мірі необхідності її направляють у топку для спалювання в потоці повітря. Із цією метою строго певні дози вугільного пилу подають у пилопроводи й далі пил захоплюється потоком повітря й надходить у топку. Повітря для спалювання й транспортування приготовленого пилу подається за допомогою дуттьового вентилятора **20**. У топці **21** відбувається спалювання вугільного пилу, основна частина золи, що утвориться, виноситься із продуктами згоряння й направляється в зололовлювач **19**, частина золи випадає в канали **18** гідрозоловидалення. Очищені від золи продукти згоряння за допомогою димососа **17** направляються в димар **11** і розсіюються в атмосфері.

Горіння палива — це хімічний процес із виділенням теплоти, що поглинається поверхнями **10** нагрівання котла, що перебувають у топці, горизонтальному газоході й опускній шахті.

Одержана у процесі теплообміну в котлі **9** пара направляється в парову турбіну **2**, що пускає в хід електричний генератор **1**. У результаті виробляється електричний струм, що надходить у перетворювачі **32** електроенергії й далі направляється в електричну мережу. Практично всі парові турбіни для підвищення економічності виконують



багатоступінчастими, тобто розширення пари від початкового до кінцевого тиску й перетворення його теплової енергії в механічну роботу здійснюється не в одній, а в ряді послідовно розташованих східців. В останніх східцях турбіни при охолодженні пари можуть з'явитися краплі вологи, які викликають зношування лопаток турбіни. Для зменшення ступеня конденсації пари в останніх східцях турбіни знижують тиск (підвищують вакуум). Із цією метою застосовують конденсатори **30**, у яких використовується вода із природної або штучної водойми **24**, яка подавана насосами **25**, установленими на береговій насосній станції **23**.

Конденсат, отриманий у конденсаторах, насосами **29** перекачується в підігрівники **28** низького тиску (ПНТ) і далі в деаератор **4**, де при температурі, близької до температури насичення, відбувається видалення розчинених у воді газів, здатних викликати внутрішню корозію металевих частин устаткування. У результаті витоків через нещільності в трубопроводах ТЕС або в лініях споживачів ТЕЦ можливі втрати конденсату.

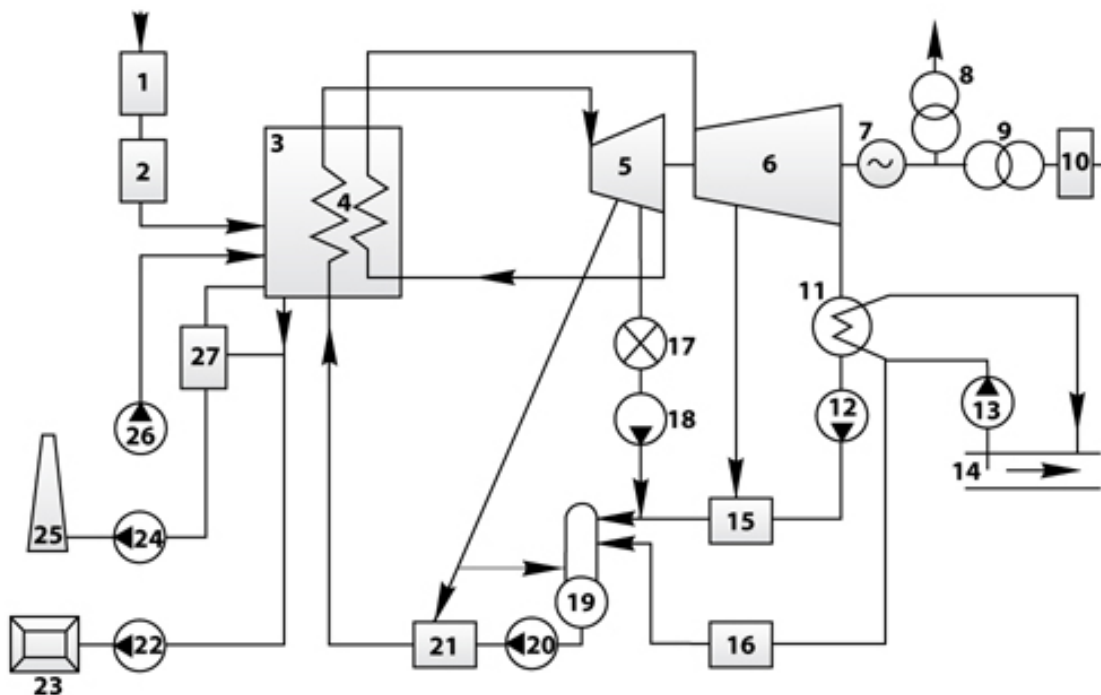
Втрати заповнюють хімічно очищеною в спеціальних установках **31** водою, що додають у деаератор. Далі дегазована й підігріта вода, яка називається живильною, знову подається живильними насосами **27** у паровий котел **9**. При цьому вона додатково підігрівається в регенеративних підігрівниках **26** високого тиску (ПВТ). Підігрів води в ПНТ, деаераторі, ПВТ дозволяє підвищити ККД циклу електростанції. Контроль за роботою котельної установки й турбіни й керування їхньою роботою ведеться зі спеціального приміщення, у якому розташовані щити контрольно-вимірювальних приладів і щити керування **3**.

### **Опис технологічної схеми ТЕС:**

Узагальнюючи все вищеописане, одержуємо склад теплової електростанції:

- паливне господарство й система підготовки палива;
- котельна установка: сукупність самого котла й допоміжного устаткування;

- турбінна установка: парова турбіна і її допоміжне устаткування;
- установка водопідготовки й конденсатоочистки;
- система технічного водопостачання;
- система золошлаковидалення (для ТЕС, що працюють, на твердому паливі);
- електротехнічне встаткування й система керування електроустаткуванням.



1 — паливне господарство; 2 — підготовка палива; 3 -котел; 4 — проміжний пароперегрівник; 5 — частина високого тиску парової турбіни (ЧВТ); 6 — частина низького тиску парової турбіни (ЧНТ); 7 — електричний генератор; 8 — трансформатор власних потреб; 9 — трансформатор зв'язку; 10 — головний розподільчий пристрій; 11 - конденсатор; 12 — конденсатний насос; 13 — циркуляційний насос; 14 — джерело водопостачання (наприклад, річка); 15 — підігрівник низького тиску (ПНТ); 16 — водопідготовка установка (ВПУ); 17 — споживач теплової енергії; 18 — насос зворотного конденсату; 19 — деаератор; 20 — живильний насос; 21 — підігрівник високого тиску (ПВТ); 22 — шлакозоловидалення; 23 — золовідвал; 24 — димосос (ДС); 25 — димар; 26 - дуттьовий вентилятор (ДВ); 27 — золоуловлювач

## *Рисунок 1.2 — Схема теплової електричної станції*

Паливне господарство залежно від виду палива, яке використовується на станції, включає: приймально-розвантажувальний пристрій, транспортні механізми, паливні склади твердого й рідкого палива, пристрої для попередньої підготовки палива (дробильні установки для вугілля). До складу мазутного господарства входять також насоси для перекачування мазуту, підігрівники мазуту, фільтри.

Підготовка твердого палива для спалювання складається з розмелу й сушіння його у пилопідготовчій установці, а підготовка мазуту полягає у його підігріві, очищенні від механічних домішок, іноді в обробці спеціальними присадками. З газовим паливом усе простіше. Підготовка газового палива зводиться в основному до регулювання тиску газу перед пальниками котла.

Необхідне для горіння палива повітря подається в топковий простір котла дуттьовими вентиляторами (ДВ). Продукти згорання палива — димові гази — відсмоктуються димососами (ДС) і видаляються через димарі в атмосферу. Сукупність каналів (повітроводів і газоходів) й різних елементів устаткування, по яких проходить повітря й димові гази, утворює **газоповітряний тракт** теплової електростанції (теплоцентралі). Димососи, димар і дуттьові вентилятори, що входять до його складу, складають тягодуттьову установку. У зоні горіння палива негорючі (мінеральні) домішки, що входять до його складу, перетерплюють хіміко-фізичні перетворення й видаляються з котла частково у вигляді шлаків, а значна їхня частина виноситься димовими газами у вигляді дрібних часток золи. Для захисту атмосферного повітря від викидів золи перед димососами (для запобігання їх золотого зношування) встановлюють золоуловлювачі.

Шлаки й уловлена зола видаляються звичайно гідравлічним способом на золівідвали.

При спалюванні мазуту й газу золоуловлювачі не встановлюються. При спалюванні палива хімічно зв'язана енергія перетворюється в теплову. У

результаті утворюються продукти згоряння, які в поверхнях нагрівання котла віддають теплоту воді й парі, що утворюється з неї.

Сукупність устаткування, окремих його елементів, трубопроводів, по яких рухаються вода й пара, утворюють пароводяний тракт станції.

У котлі вода нагрівається до температури насичення, випаровується, а, насичена пара, що утворюється з киплячої котлової води, перегрівається. З котла перегріта пара направляється по трубопроводах у турбіну, де її теплова енергія перетворюється в механічну, передану на вал **турбіни**. Пара, що відробила в турбіні, надходить у конденсатор, віддає теплоту охолодній воді й конденсується.

На сучасних ТЕС і ТЕЦ із агрегатами одиничною потужністю 200 МВт і вище застосовують проміжний перегрів пари. У цьому випадку турбіна має дві частини: частина високого і частина низького тиску. Пара, що відпрацювала у частині високого тиску турбіни, направляється у проміжний перегрівник, де до неї додатково підводиться теплота. Далі пара повертається в турбіну (у частину низького тиску) і з неї надходить у конденсатор. Проміжний перегрів пари збільшує ККД турбінної установки й підвищує надійність її роботи.

З конденсатора конденсат відкачується конденсаційним насосом і, пройшовши через підігрівачі низького тиску (ПНТ), надходить у деаератор. Тут він нагрівається парою до температури насичення, при цьому з нього виділяються й виводяться в атмосферу кисень і вуглекислота для запобігання корозії устаткування. Деаерована вода, яка називається живильною, насосом подається через підігрівники високого тиску (ПВТ) у котел.

Конденсат у ПНТ і деаераторі, а також живильна вода у ПВТ підігріваються парою, що відбирається з турбіни. Такий спосіб підігріву означає повернення (регенерацію) теплоти в цикл і **називається регенеративним підігрівом**. Завдяки йому зменшується надходження пари в конденсатор, а отже, і кількість теплоти, яка передається охолоджуючій воді, що приводить до підвищення ККД паротурбінної установки.

Сукупність елементів, що забезпечують конденсатори охолоджуючою водою, **називається системою технічного водопостачання**. До неї відносяться: джерело водопостачання (річка, водоймище, баштовий охолоджувач — градирня), циркуляційний насос, водоводи, що підводять і відводять. У конденсаторі, воді, що охолоджується передається приблизно 55% теплоти пари, що надходить у турбіну; ця частина теплоти не використовується для вироблення електроенергії й даремно пропадає.

Ці втрати значно зменшуються, якщо відбирати з турбіни пару, що частково відробила і її теплоту використовувати для технологічних потреб промислових підприємств або підігріву води на опалення й гаряче водопостачання.

Таким чином, станція стає теплоелектроцентраллю (ТЕЦ), що забезпечує комбіноване вироблення електричної й теплової енергії. На ТЕЦ установлюються спеціальні турбіни з відбором пари — так звані теплофікаційні. Конденсат пари, що віддається тепловому споживачеві, вертається на ТЕЦ насосом зворотного конденсату.

На ТЕС існують внутрішні втрати пари й конденсату, обумовлені неповною герметичністю пароводяного тракту, а також безповоротною витратою пари й конденсату на технічні потреби станції. Вони становлять приблизно 1 — 1,5% від загальної витрати пари на турбіни.

На ТЕЦ можуть бути й зовнішні втрати пари й конденсату, пов'язані з відпущенням теплоти промисловим споживачам. У середньому вони становлять 35 — 50%. Внутрішні й зовнішні втрати пари й конденсату поповнюються попередньо обробленою у водопідготовчій установці додатковою водою.

Таким чином, живильна вода котлів являє собою суміш турбінного конденсату й додаткової води.

Електротехнічне господарство станції включає електричний генератор, трансформатор зв'язку, головний розподільчий пристрій, систему

електропостачання власних механізмів електростанції через трансформатор власних потреб.

Система керування здійснює збір і обробку інформації про хід технологічного процесу й стан устаткування, автоматичне й дистанційне керування механізмами й регулювання основних процесів, автоматичний захист устаткування.

### ***Контрольні питання до теми 1.1***

1. Перерахуйте, що входить до складу теплової електростанції.
2. Що включає в себе паливне господарство ТЕЦ?
3. Які складові утворюють пароводяний тракт станції?
4. Які складові утворюють газоповітряний тракт станції?
5. У чому полягає сутність проміжного перегріву пари?
6. Який спосіб підігріву називається регенеративним підігрівом?
7. З яких елементів складається система технічного водопостачання?
8. Які елементи включає в себе електротехнічне господарство ТЕЦ?

## **Тема 1.2 Класифікація теплових електростанцій**

Тип теплової електричної станції (ТЕС) на органічному паливі визначають наступні фактори.

### **1. Вид енергії, що відпускається** (енергетичне призначення).

Розрізняють

- *конденсаційні* електростанції (КЕС) - з паровими конденсаційними турбоагрегатами, що відпускають енергію одного виду — електричну;
- *теплоелектроцентралі* (ТЕЦ), що відпускають зовнішнім споживачам електричну енергію й теплову енергію з парою або гарячою водою.

По характеру теплового споживання розрізняють ТЕЦ:

- *промислового* типу, з відпущенням підприємствам пари для технологічних процесів;
- *опалювального* типу, з відпущенням тепла звичайно з гарячою водою для опалення й вентиляції будинків і для побутових потреб населення;
- *промислово-опалювального* типу, з відпущенням пари й гарячої води для технологічних і опалювальних потреб.

**2. Вид палива, що використовується.** Розрізняють ТЕС на твердому, рідкому й газовому паливі, на двох або на всіх трьох видах палива. У цей час на ТЕС поряд із твердим паливом (кам'яне й буре вугілля й ін.) широко застосовують рідке (мазут, рідше сиру нафту, звичайно високосірчасті) і газове (природний газ). Перехід на рідке й газове паливо значно спрощує й здешевлює теплове господарство електростанції. Використання природного газу сприяє також чистоті повітряного басейну.

### **3. Тип основних турбін для привода електрогенераторів.**

Розрізняють ТЕС із паровими (ПТ) і газовими турбінами (ГТ).

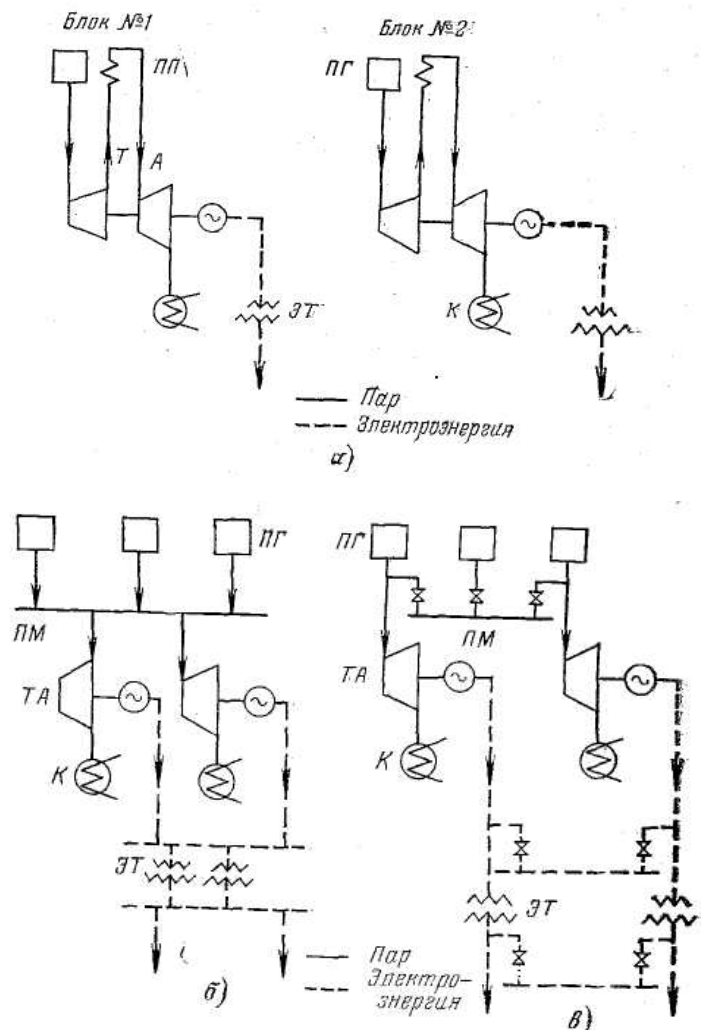
Коефіцієнт корисної дії сучасних паротурбінні ТЕС досягає 40%, газотурбінних — поки не вище 28-34%. На паротурбінних ТЕС можливо застосування будь-якого виду органічного палива (вугілля, сланці, торф, мазут, газ). На газотурбінних ТЕС застосовують переважно газове або рідке паливо.

**4. Значення початкових параметрів пари й вид термодинамічного циклу.** За рівнем початкового тиску свіжої пари розрізняють електростанції з докритичним (звичайно нижче 16,0 — 17,0 МПа) і зверхкритичним (вище 22 МПа) тиском пари.

**5. Тип парогенераторів.** На електростанціях з докритичним тиском установлюють барабанні парогенератори із природньою циркуляцією (типу Е) або прямоточні парогенератори (типу П). Застосування прямоточних парогенераторів необхідно при критичному й зверхкритичному тиску свіжої пари. Чим нижче тиск пари, тем менше переваг дають прямоточні котли.

**6. Технологічна структура**(тип основної технологічної схеми). Щодо цього ТЕС ділять на блокові й неблокові. Сучасні конденсаційні електростанції, що застосовують, як правило, проміжний перегрів пари, виконують блокового типу.

При блоковій структурі ТЕС кожна турбіна живиться парою тільки від стосовного до неї парогенератора (моноблок, **рисунок 1.3, а**), іноді від двох парогенераторів (дубль-блок).



*а – блочна; б – централізована; в – секційна; ПГ – парогенератори; ТА – турбогенератори; ПП – проміжний пароперегрівник; ЭТ – електричні трансформатори; ПМ – парові магістралі*

**Рисунок 1.3 – Технологічна структура електростанції**

... іву,  
живильної води між блоками не виконують. ТЕС із такими схемами



дешевше, простіше здійснюються їхнє керування й автоматизація. Конденсаційні електростанції з початковим тиском 9 МПа й нижче й ТЕЦ із тиском 13 МПа й нижче (ті й інші без проміжного перегріву пари) мають звичайно неблокову структуру, при якій магістралі свіжої пари й живильної води загальні для всіх парогенераторів. Парові турбіни живляться паром із цих загальних магістралей (*рисунок 1.3,б* — централізована, *1.3, в* — секційна схеми).

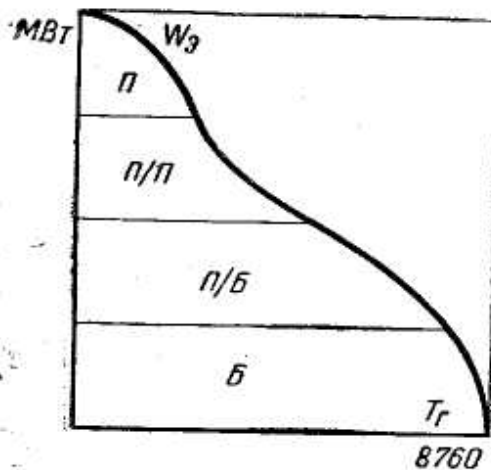
**7. Потужність ТЕС.** Умовно можна розділити ТЕС на електростанції великої ( понад 1000 МВт), середньої (100-1000 МВт) і малої (менше 100 МВт) потужності. Найбільша потужність ТЕС обмежується звичайно місцевими умовами (забезпеченість паливом, умови водопостачання, вимоги охорони природи — підтримка чистоти повітряного й водного басейнів).

**8. Зв'язок з електроенергетичною системою.** У СНД, а також в інших розвинених у промисловому відношенні країнах електростанції, як правило, працюють в енергосистемах. «Ізольовані» електростанції поза енергосистемою усе більше стають виключенням. Споруджувані спочатку в знову освоєваних периферійних районах країни, вони згодом також включаються до енергосистеми.

**9. Ступінь завантаження й використання електричної потужності.** Щодо цього ТЕС розділяють на:

- базові, з річним використанням максимальної (установленої) потужності  $T_{\text{макс}} = 6000 \dots 7500$  год.;
- полубазові  $T_{\text{макс}} = 4000 \dots 6000$  год.;
- напівпікові —  $T_{\text{макс}} = 2000 \dots 4000$  год.;
- пікові із  $T_{\text{макс}}$  до 2000 год. (*рисунок 1.4*).

Електростанції з більш досконалим енергообладнанням і кращими енергетичними показниками завантажують у більшій мірі. На одній електростанції можуть бути різні агрегати (енергоблоки) з різним ступенем досконалості. Відповідно вони завантажуються по-різному, зазначений поділ відноситься й до окремих агрегатів (енергоблоків).



*Б – базові; П – пікові; П/Б – полубазові; П/П – полупікові*

***Рисунок 1.4– Класифікація електростанцій по використанню потужності (у річному графіку тривалості навантажень)***

### ***Контрольні питання до теми 1.2***

1. Які фактори визначають тип теплової електричної станції?
2. Які існують електростанції по виду енергії, що відпускається?
3. Які існують ТЕЦ по характеру теплового споживання?
4. Які існують типи турбін для привода електрогенераторів?
5. На які види поділяються ТЕЦ по потужності?
6. На які групи поділяються ТЕС по ступеню завантаження й використанню електричної потужності?

## Тема 1.3 Електричні станції й енергосистеми

**Електрична станція** — це енергетична установка, що служить для перетворення природної енергії в електричну. Тип електричної станції визначається, насамперед, видом природної енергії. Найбільше поширення одержали **теплові електричні станції (ТЕС)**, на яких використовується теплова енергія, яка виділяється при спалюванні органічного палива (вугілля, нафта, газ та ін.). На теплових електростанціях виробляється близько 76% електроенергії, яка виробляється на нашій планеті. Це обумовлене наявністю органічного палива майже у всіх районах нашої планети; можливістю транспорту органічного палива з місця видобутку на електростанцію, яка розташовується біля споживачів енергії; можливістю використання тепла робочого тіла, що відпрацювало й відпущення споживачам, крім електричної, також і теплової енергії (з паром або гарячою водою) і т.п.

У 50-х роках нашого століття з'явився новий тип електростанцій — **атомні (АЕС)**, що використовують теплову енергію, яка утворюється при розподілі ядра атома урану («ядерне паливо»).

Велике значення мають **гідралічні електростанції (ГЕС)**, що використовують енергію падіння водних потоків, що й виробляють у цей час близько 21% усієї електроенергії. Перетворення енергії на ГЕС має ту перевагу, що матеріальний носій енергії — вода не знищується подібно органічному паливу, а зберігається в природі. Однак подальший широкий розвиток ГЕС обмежується тим, що водні ресурси у розвинених країнах і районах, наприклад у європейській частині території СНД, майже повністю використані. Гідроелектростанції вимагають великих капітальних витрат на гідротехнічні спорудження (високі греблі й ін.), але невеликих експлуатаційних витрат (мала кількість персоналу, автоматизація роботи); електроенергія, яка виробляється на ГЕС, найбільш дешева.

Таким чином, основне промислове значення мають ТЕС, АЕС, ГЕС. Місцеве значення можуть мати електростанції, що використовують енергію повітряних потоків — *вітряні електростанції* з потужністю по декілька МВт; сонячного випромінювання — *геліоелектростанції*; припливів і відливів океанської води приливні (ПЕС) з потужністю по кілька сот тисяч і більше мільйона кВт (різновид ГЕС); теплову енергію підземних термальних вод — *геотермальні* електростанції із загальною можливою потужністю до 60 ГВт; *різниця температур* води на поверхні й у глибині океану — для виробництва електроенергії; у берегів Африки випробувано два такі агрегати потужністю по 3,5 МВт, побудованих французькими інженерами.

*Гідроакumuлюючі електростанції* (ГАЕС) споживають електроенергію у періоди малих навантажень (ніччю) і виробляють її у період максимальних навантажень. Електростанції поєднуються в *електроенергетичну систему*, що включає також установки, що споживають електроенергію, електричні лінії, що зв'язують їх з електростанціями, електричні розподільні пристрої з підвищувальними й понижувальними напругу струму електротрансформаторами.

Електростанції, лінії електропередачі, підстанції, установки, що споживають електроенергію, зв'язані між собою загальним режимом безперервного процесу виробництва, розподілу й споживання електричної енергії.

Об'єднання електростанцій в енергосистемі підвищує надійність і економічність енергопостачання. Використання резервної потужності окремих електростанцій в інших районах енергосистемі дозволяє зменшити загальний резерв і підвищує надійність енергопостачання. Різноманітність максимуму навантаження в районах з різною географічною довготою знижує сумарний (сполучений) максимум навантаження й необхідну робочу потужність електростанцій у енергосистемі. Можливість раціонального розподілу навантаження між електростанціями й енергосистемами сприяє

економії палива. У енергосистеми входять також теплопостачальні установки й теплові мережі.

*Енергетичне господарство включає* установки для виробництва, передачі й використання електричної і теплової енергії. Енергетичне господарство зв'язане безпосередньо з паливним і транспортним господарством, що включають пристрої для видобутку, переробки й транспорту палива. Паливне й енергетичне господарства спільно утворюють *паливно-енергетичне господарство*.

### ***Контрольні питання до теми 1.3***

1. Дайте визначення поняттю «електрична станція».
2. Перерахуйте, які ще види електростанцій ви знаєте?
3. Що в себе включає енергетичне господарство електростанції?

## **Тема 1.5 Основні технічні й економічні вимоги до теплової електростанції**

Основна вимога до електростанції — *надійність*, тобто безперерйне виробництво електричної енергії у відповідності з попитом з боку споживачів і диспетчерським графіком навантаження. Для задоволення швидкозмінних навантажень енергоблоку повинні мати *маневреність*, тобто здатність швидкого набору й зняття навантаження, швидкого пуску з неробочого стану й зупинки, без шкоди для надійності й довговічності. При цьому відповідно до Правил технічної експлуатації електростанцій (ПТЕ) частота електричного струму в енергосистемах повинна безупинно підтримуватися на рівні 50 Гц із відхиленнями не більш  $\pm 0,1$  Гц, тимчасово не більш  $\pm 0,2$  Гц. Частота регулюється в об'єднаній (єдиній) енергосистемі

однією з енергосистем, в ізолюваній енергосистемі — однією з електростанцій.

Висока надійність повинна бути закладена в устаткуванні й лініях комунікації при їхньому конструюванні й монтажі, у проекті електростанції в цілому й повинна підтримуватися довгостроково високим рівнем культури експлуатації, своєчасним і ретельним ремонтом. Однак навіть при дотриманні зазначених вимог імовірність виникнення несправності елементів устаткування й аварії не виключена. Надійне електропостачання споживачів забезпечується при цьому додатковими резервними агрегатами й енергоблоками.

Теплопостачання споживачів також повинне бути безперебійним; у першу чергу це відноситься до постачання парю промислових підприємств, особливо таких, технологічний процес яких (нафтоперегінні заводи й т.п.) повинен здійснюватися безупинно.

Надійність роботи агрегату або енергоблоку характеризують у першому наближенні коефіцієнтом готовності  $p$ :

$$p = \frac{T_{\text{гот.}}}{T_{\text{гот.}} + T_{\text{а.р}}}, \quad (1.1)$$

де  $T_{\text{гот.}} = T_{\text{роб.}} + T_{\text{рез.}}$  — час знаходження агрегату (енергоблоку) у стані готовності, що складається із часу роботи  $T_{\text{роб.}}$  й часу резерву  $T_{\text{рез.}}$ ;  $T_{\text{а.р}}$  — тривалість станів аварії й післяаварійного ремонту (звичайно год./рік). Річний період включає, крім того, важливу складову  $T_{\text{н.р}}$  — тривалість планового поточного, а в окремі роки й капітального ремонту.

Коефіцієнт аварійності (ненадійності)

$$q = \frac{T_{\text{а.р}}}{T_{\text{гот.}} + T_{\text{а.р}}} = 1 - p. \quad (1.2)$$

Показники  $p$  й  $q$  визначають за річний або інший тривалий період, у якому тривалість роботи  $T_{\text{роб.}}$  й стан готовності  $T_{\text{гот.}}$  повинні бути основними

складовими, а величина  $T_{a,p}$  — можливо малою. Знання величини  $p$  дозволяє підійти до кількісної оцінки надійності роботи енергетичного встаткування.

Друга основна вимога до електростанцій — *економічність*. Два види економічності — спорудження й експлуатація частково узгоджуються між собою, частково суперечливі. У витрати виробництва входять, зокрема, відрахування від одноразових витрат (капітальних вкладень) на амортизацію встаткування (поновлення його працездатності під час експлуатації), а також споруджень. Ці відрахування тим більші, чим дорожче електростанція. Разом з тим основна складова витрат виробництва ТЕС — *вартість палива*. Економія палива й витрат на нього досягається технічним удосконалюванням устаткування й, як правило, його подорожчанням.

Узагальнюючий показник капітальних  $K_a$  і щорічних  $B_a$  витрат — наведені витрати в одному з порівнюваних варіантів  $a$ :

$$Z_a = E_n \cdot K_a + B_a, \quad (1.3)$$

де  $E_n$  — нормативний коефіцієнт ефективності капітальних вкладень, який дорівнює в енергетиці 0,12.

Щорічні витрати виробництва, грн., складаються з наступних величин:

$$B = B_g + B_n; \quad B_g = B_a + B_e, \quad (1.4)$$

де  $B_g$  — постійні щорічні витрати виробництва;  $B_a$  — сума амортизаційних відрахувань (на капітальний ремонт);  $B_e$  — витрати по експлуатації, що включають витрати на поточний ремонт, заробітну плату, загальностанційні та інші витрати;  $B_n$  — витрати на паливо (змінні щорічні витрати виробництва), що становлять звичайно більше половини сумарних щорічних витрат.

Загальна економічна ефективність капітальних вкладень, років<sup>-1</sup>, характеризується показником:

$$E_{к.с} = \frac{B_1 - B_2}{K}, \quad (1.5)$$

де  $B_1$  й  $B_2$  — собівартість річної відпустки (щорічні витрати виробництва) енергії у кількості, однаковій до та послуг здійснення капіталовкладень  $K$ .

Строк окупності капіталовкладень, років,

$$T_{к.с} = \frac{K}{B_1 - B_2} = \frac{1}{E_{к.с}}. \quad (1.6)$$

Порівнювані варіанти повинні бути енергетично порівнянні, тобто електростанції в різних варіантах повинні відпускати однакову кількість електричної й теплової енергії, а також мати рівну надійність. Забезпечення рівної надійності обумовлює додаткові матеріальні й грошові витрати у варіантах.

### ***Контрольні питання до теми 1.5***

1. Яким коефіцієнтом характеризується надійність роботи агрегату або енергоблоку?
2. Які основні вимоги пред'являють до електростанцій?
3. З яких величин складаються щорічні витрати виробництва?
4. Яким чином розраховується строк окупності капіталовкладень?

## **РОЗДІЛ 2**

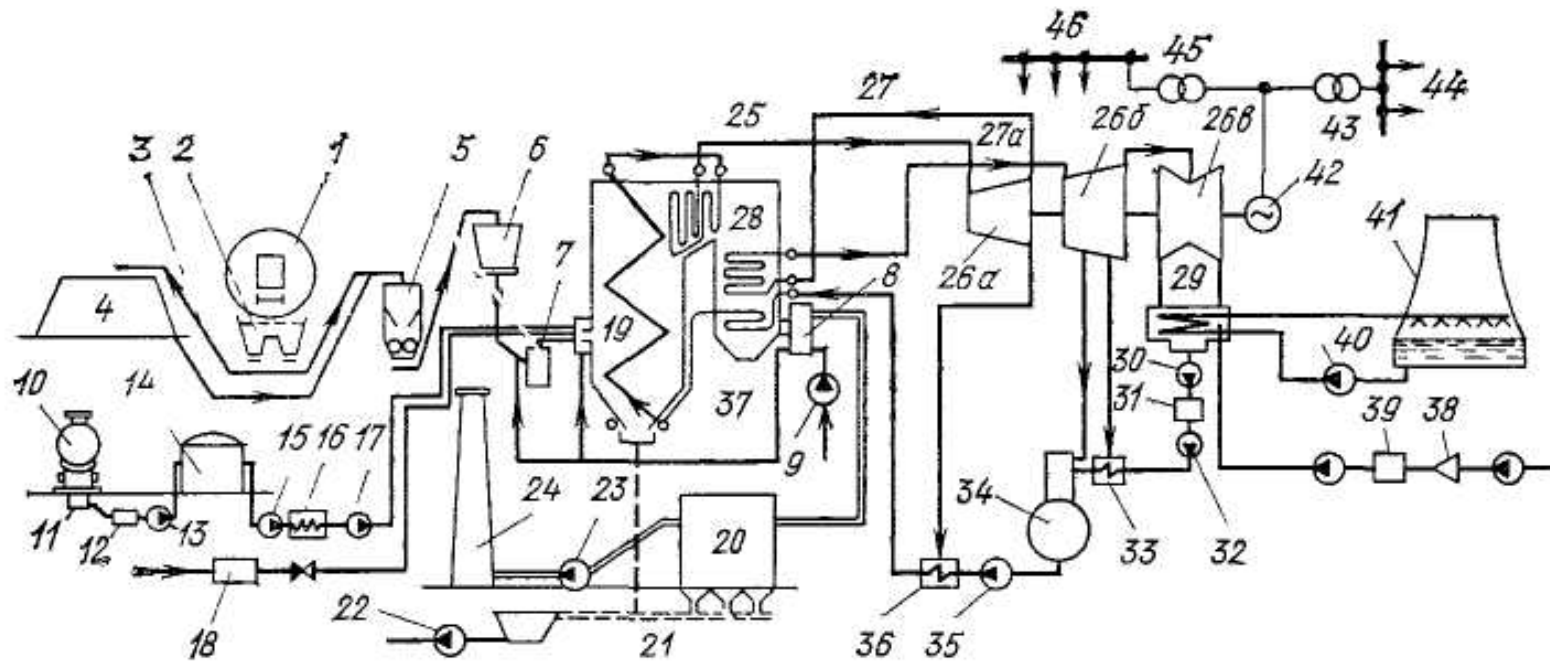
### **ТЕХНОЛОГІЧНІ СХЕМИ ТЕПЛОВИХ ЕЛЕКТРОСТАНЦІЙ**

#### **Тема 2.1 Технологічна схема ТЕС**

Ланцюжок технологічних процесів від доставки палива на ТЕС до видачі електроенергії відображена на технологічній схемі, яка приведена на *рисунку 2.1*. Доставка твердого палива здійснюється по залізниці у



спеціальних піввагонах. Далі піввагон заштовхується у розвантажувальний пристрій — вагоноперекидач *1*, у якому він повертається навколо поздовжньої осі на кут близько  $180^\circ$ ; вугілля скидається на ґрати, що перекривають прийомні бункери *2*. Вугілля з бункерів подається живильниками на транспортер, по якому надходить у вузол пересипання *3*; звідси вугілля подається транспортерами або на вугільний склад *4*, або через дробильне відділення *5* у бункери сирого вугілля котельні *6*, у які може також доставлятися з вугільного складу. Розмел дробленого вугілля здійснюється у млині *7* з безпосереднім вдмухуванням пилоповітряної суміші через пальники у топку. Попередньо підігріте у повітропідігрівнику *8* повітря, що нагнітається дуттьовим вентилятором *9*, подається частково у млин (первинне повітря) і частково — безпосередньо до пальників (вторинне повітря). Дуттьовий вентилятор засмоктує повітря через повітрозабірний короб або з верхньої частини котельного відділення (улітку), або ззовні головного корпусу (узимку). Широко розповсюджений калориферний підігрів повітря парою або гарячою водою перед подачею його у повітропідігрівник.



1 — вагоноперекидач; 2 — прийомні бункери; 3 — вузол пересипання; 4 — вугільний склад; 5 — дробильне відділення; 6 — бункери сирого вугілля котельні; 7 — млин; 8 — повітропідігрівник; 9 — дуттьовий вентилятор; 10 — залізничні цистерни; 11 — міжреєчний лоток, що обігрівається; 12 — прийомний резервуар; 13 — перекачувальні насоси; 14 — основний резервуар; 15 — насос першого підйому; 16 — підігрівники; 17 — насос другого підйому; 18 — газорегулювальний пункт; 19 — топка котла; 20 — електрофільтр; 21 — канали гідрозоловидалення; 22 — багерний насос; 23 — димосос; 24 — димар; 25 — паропровід свіжої пари; 26 а — парова турбіна; 26 б — циліндр середнього тиску; 26 в — циліндр низького тиску; 27 — «холодний» паропровід проміжного перегрівника; 27 а — «гаряча» лінія проміжного перегріву; 28 — проміжний пароперегрівник; 29 — конденсатор турбіни; 30 — конденсатні насоси I східця; 31 — фільтри установки очищення конденсату; 32 — конденсатний насос II східця; 33 — група підігрівників низького тиску (ПНТ); 34 — деаератор; 35 — насос; 36 — група підігрівників високого тиску (ПВТ); 37 — економайзер; 38 — іонообмінний фільтр хімоводоочищення; 39 — бак знесоленої води; 40 — циркуляційний насос; 41 — баштовий охолоджувач (градирня); 42 — електричний генератор; 43 — підвищувальний трансформатор; 44 — збірні шини; 45 — трансформатор власних потреб; 46 — шини власної витрати

**Рисунок 2.1 - Технологічна схема ТЕС**

Пиловугільні котли обов'язково мають також розпалювальне паливо, звичайно мазут. Мазут доставляється в залізничних цистернах **10**, у яких він перед зливом розігрівается паром.

Розігрітий мазут зливається по міжреєчному лотку **11**, що обігрівается, у прийомний резервуар **12**, з якого перекачувальними насосами **13** подається в основний резервуар **14**. Насосом першого підйому **15** мазут прокачується через підігрівники **16**, що обігріваются паром, після яких насосом другого підйому **17** подається до мазутних форсунок. Розпалювальним паливом може бути також природний газ, що надходить із газопроводу через газорегулювальний пункт **18** у котельню.

На ТЕС, що спалюють газомазутне паливо, паливне господарство значне спрощується у порівнянні з пиловугільними ТЕС, відпадають вугільний склад, дробильне відділення, система транспортерів, бункера сирого вугілля й пилу, а також система золовловлення й золошлаковидалення.

На ТЕС, що спалюють тверде паливо у котлах з рідким шлаковидаленням, зола спаленого у топці котла **19** палива частково витікає у вигляді рідкого шлаку через лотку поду топки, а частково несеться димовими газами з котла, уловлюється потім у електрофільтрі **20** і збирається в бункерах летучої золи. За допомогою змивних пристроїв шлаки й летуча зола подаються у самопливні канали гідрозоловидалення **21**, з яких гідрозолошлакова суміш, пройшовши попередньо металоуловлювачі, шлакодробарку, надходить у багерний насос **22**, що транспортує її по золопроводам на золовідвал.

Димові гази після золоуловлювача димососом **23** подаються в димар **24**. Підігріта пара з вихідного колектора пароперегрівника по паропроводу свіжої пари **25** надходить у циліндр високого тиску (ЦВТ) парової турбіни **26a**. Після ЦВТ пара по «холодному» паропроводу проміжного перегріву **27** вертається у котел і пароперегрівник **28**, у якому перегрівается знову до температури свіжої пари або близької до неї. По «гарячій» лінії проміжного перегріву **27a** пара надходить до циліндра середнього тиску (ЦСТ) **26б**, потім — у циліндр низького тиску (ЦНТ) **26в** і з нього — у конденсатор турбіни **29**. З

конденсатозбірника конденсатора конденсатні насоси I східця, **30** подають конденсат на фільтри установки очищення конденсату **31**, після якої конденсатним насосом другого східця **32** конденсат прокачується через групу підігрівників низького тиску (ПНТ) **33** у деаератор **34**. У деаераторі вода доводить до кипіння й при цьому звільняється від розчинених у ній агресивних газів  $O_2$  і  $CO_2$ , що запобігає корозії в пароводяному тракті. Деаерована живильна вода з акумуляторного бака деаератора, що живиться насосом **35**, подається через групу підігрівників високого тиску (ПВТ) **36** в економайзер **37**. Тим самим замикається пароводяний тракт, що включає в себе пароводяні тракти котла й турбінної установки.

Для забезпечення функціонування пароводяного тракту необхідні ще *система готування й подачі додаткової води* на заповнення втрат робочого тіла й *система технічного водопостачання* ТЕС для подачі охолоджуючої води в конденсатор турбіни.

Додаткова вода виходить у результаті хімічного очищення сирі води, яке здійснюється у спеціальних іонообмінних фільтрах хімводоочищення **38**. З бака знесоленої води **39** додаткова вода перекачувальним насосом подається у конденсатор турбіни.

Охолоджуюча вода прокачується через трубки конденсатора циркуляційним насосом **40** і потім надходить у баштовий охолоджувач (градирню) **41**, де за рахунок випару вода охолоджується на той же перепад температур, на який вона нагрілася в конденсаторі. Система водопостачання із градирнями застосовується переважно на ТЕЦ. На КЕС застосовуються системи водопостачання із ставками - охолоджувачами.

Електричний генератор **42**, що обертається паровою турбіною, виробляє змінний електричний струм, який через підвищувальний трансформатор **43** іде на збірні шини **44** відкритого розподільного пристрою (ВРП) ТЕС. До виводів генератора через трансформатор власних потреб **45** приєднані також шини власної витрати **46**. Таким чином, власні потреби енергоблоку (електродвигуни

агрегатів власних потреб – насосів, вентиляторів, млинів і т.п.) живляться від генератора енергоблоку.

### Контрольні питання до теми 2.1

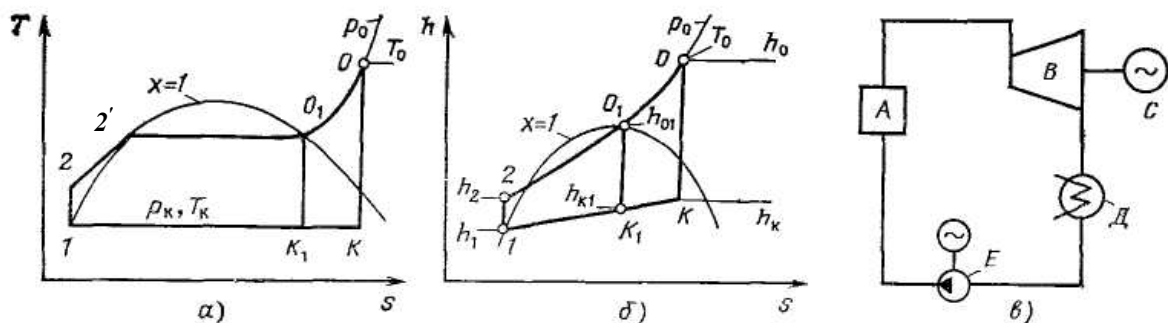
1. Перерахуйте основні складники технологічної схеми ТЕС.
2. Чи змінюється паливне господарство при спалюванні на ТЕС газомазутного палива у порівнянні з твердим паливом?
3. У чому полягає призначення деаератора?
4. З яких елементів складається пароводяний тракт ТЕС?

## РОЗДІЛ 3

### ЕНЕРГЕТИЧНИЙ БАЛАНС І ТЕПЛОВА ЕКОНОМІЧНІСТЬ ТЕС

#### Тема 3.1 Енергетичні показники циклу Ренкіна й простих турбоустановок

У турбоустановках ТЕС перетворення теплоти в роботу здійснюється по циклу Ренкіна на перегрітій парі (рисунк3.1).



а —  $T, s$  — діаграма циклу на перегрітій (1-2-0<sub>1</sub>-0-K-1) і насиченій (1-2-0<sub>1</sub>-K<sub>1</sub>-1) парі; б — процеси в  $h, s$  — діаграмі; в — схема паротурбінної установки; А — паровидатна установка; (котел ТЕС, реактор або парогенератор АЕС); В — турбіна; С — турбогенератор; Д — конденсатор; Е — насос

Рисунок 3.1 - Цикл Ренкіна

Найпростіша паротурбінна установка (*рисунок 3.1, в*) складається з живильного насосу *E*, парогенератора і пароперегрівника *A*, парової турбіни *B*, конденсатора *D* і електричного генератора *C*. Живильний насос *E* підвищує тиск води від тиску конденсації  $p_k$  до тиску пароутворення  $p_0$  і подає її в парогенератор *A*, витрачаючи при цьому на 1 кг води питому роботу  $l_n$  приводу насоса. Процес ізентропійного стиску води насосом на *T-s* діаграмі зображується лінією *1-2* (*рисунок 3.1, а*). У парогенераторі відбувається нагрів води при постійному тиску до температури кипіння (*лінія 2-2'*) і випарювання її в ізобарно-ізотермічному процесі *2'-0<sub>1</sub>*. Далі пара надходить у пароперегрівник, де температура її підвищується до  $T_0$  (*лінія 0<sub>1</sub>-0*). Підведення теплоти в парогенераторі і пароперегрівнику відбувається при постійному тиску  $p_0$ , так що кількість теплоти  $q_1$ , яка передана воді та парі, цілком витрачається на підвищення ентальпії. З пароперегрівника пара направляється до турбіни, де відбувається ізентропійне розширення до тиску конденсації  $p_k$ , при цьому виробляється питома робота  $l_T$ . Пара, що відпрацювала в турбіні, надходить у конденсатор *D*. Тут при постійному тиску  $p_k$  відбувається відведення теплоти, пара конденсується і з питомою ентальпією  $i_k$  конденсат живильним насосом знову подається в парогенератор. Відведення теплоти в конденсаторі зображується процесом *1-К*.

При ідеальному протіканні всіх процесів, як показано на *рисунок 3.1*, енергетичні показники циклу на 1 кг перегрітої паривизначаються рівностями:

- *робота, зроблена паром, дорівнює розташованому (адіабатному) теплоперепаду:*

$$l_t = \Delta i_a = i_0 - i_k; \quad (3.1)$$

- *теплота, відведена в конденсаторі від пари, що відробила,*

$$q_{\text{відв.}} = i_k - i_1; \quad (3.2)$$

- *робота стиснення води в насосі*

$$l_{t_n} = i_2 - i_1 = \nu(p_0 - p_k), \quad (3.3)$$

де  $\nu$  — питомий обсяг води;

- теплота, підведена до робочого тіла (розташовувана теплота турбіни),

$$q_0 = i_0 - i_2 = i_0 - [i_1 + v(p_0 - p_k)]; \quad (3.4)$$

- корисна теоретична робота циклу

$$l_{t_n} = i_t - i_{t_n}; \quad (3.5)$$

- теоретичний ККД турбіни й термічний ККД циклу Ренкіна:

$$\eta_t = \frac{l_t}{q_0}; \quad (3.6)$$

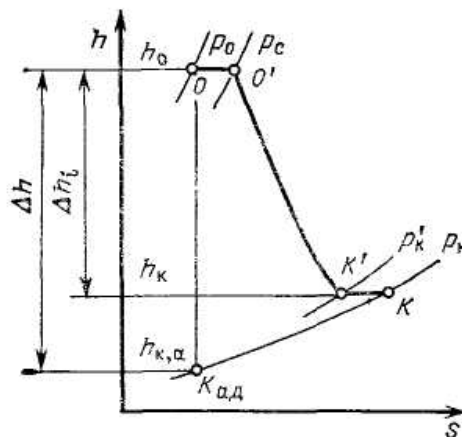
$$\eta_{t_{рен}} = 1 - q_{відв.} / q_0. \quad (3.7)$$

Для циклу на насиченій парівикористовуються аналогічні співвідношення, у яких ентальпії у точках 0 і К( $i_0, i_k$ ) замінені ентальпіями у точках 0<sub>1</sub> і К<sub>1</sub>( $i_{01}, i_{k1}$ ).

У реальних турбінах робота, яка здійснюється кілограмом пари  $l_i$  і, яка називається питомою внутрішньою роботою, дорівнює дійсному теплоперепаду  $\Delta i_i$  (рисунок 3.2):

$$l_i = \Delta i_i = i_0 - i_k, \quad (3.8)$$

який менше адіабатного через необоротність процесу розширення.



$O - K_{ад}$  — оборотний процес;  $O'K'$  — дійсний процес;  $OO'$  — дроселювання у паровипуску;  $K'K$  — дроселювання у вихлопному патрубку

Рисунок 3.2 —  $h-s$  — діаграма процесу розширення пари у турбіні

Дійсний теплоперепад у турбіні визначається або з детального посхідцевого розрахунку турбіни, або зі співвідношення

$$\Delta i_i = \eta_{oi} \cdot \Delta i_a = \eta_{oi} (i_0 - i_{к,а}). \quad (3.9)$$

де  $\eta_{oi}$  — внутрішній відносний ККД турбіни або її окремих циліндрів.

За допомогою рівнянь (3.8) і (3.9) визначається ентальпія пари за турбіною

$$i_к = i_0 - \Delta i_i = i_0 - \eta_{oi} \cdot \Delta i_a \quad (3.10)$$

і потім визначається теплота, відведена в конденсаторі,

$$q_{відв.} = i_к - i_1 = i_0 - (l_i + i_1). \quad (3.11)$$

З конденсатору вода відкачується насосом. У насосі відбувається стиснення води, і її ентальпія зростає на величину  $\Delta i_n$ , яка дорівнює внутрішній роботі насоса:

$$\Delta i_n = l_{ін} = \nu(p_n - p_к) / \eta_{гид}, \quad (3.12)$$

де  $p_n$  — тиск за насосом на 30 — 40 % більше, ніж перед турбіною, через втрати тиску у пароводяному тракці;  $\eta_{гид}$  — гідравлічний ККД насоса, що враховує внутрішні втрати від тертя, вихроутворення й т.ін.

Повна робота насоса  $l_n$  більше внутрішньої через втрати у підшипниках, а також через втрати води й становить

$$l_n = l_{ін} / (\eta_m \cdot \eta_{об}) = \nu(p_n - p_к) / \eta_n, \quad (3.13)$$

де  $\eta_m$ ,  $\eta_{об}$  — механічний ККД насоса, що враховує втрати у підшипниках, і об'ємний ККД, що враховує втрати із-за протічок через ущільнення;  $\eta_n = \eta_{гид} \cdot \eta_m \cdot \eta_{об}$  — повний ККД насоса.

Робота, витрачена на привод насоса (електроенергія або енергія пари), частково вертається в цикл у вигляді теплоти, а невелику частину

$$\Delta l_n = l_n - \Delta i_n$$

становлять втрати в підшипниках і з протечками.

Ентальпія води за насосом, а отже, перед котлом, дорівнює

$$i_2 = i_1 + \Delta i_n.$$



Кількість підведеної до 1 кг робочого тіла теплоти дорівнює різниці ентальпій пари й води, що надходить із насоса до котла:

$$q_0 = i_0 - i_2 = i_0 - (i_1 + \Delta i_h). \quad (3.14)$$

Відношення

$$\eta_i = \frac{l_i}{q_0} = \frac{\Delta i_i}{q_0} = \frac{\Delta i_a}{q_0} \cdot \eta_{oi} \quad (3.15)$$

*називається внутрішнім абсолютним ККД турбіни.*

Робота на муфті турбіни  $l_e$  менше внутрішньої роботи на величину механічних втрат  $\Delta l_m$ :

$$l_e = l_i - \Delta l_m = l_i \frac{l_i - \Delta l_m}{l_i} = l_i \cdot \eta_m, \quad (3.16)$$

де  $\eta_m = (l_i - \Delta l_m)/l_i$  — механічний ККД турбіни, який дорівнює 0,98—0,99 (для турбін потужністю більше 50 МВт).

У свою чергу вироблена електроенергія  $l_e$  менше, ніж  $l_e$ , через втрати у турбогенераторі  $\Delta l_r$  й становить

$$l_e = l_e - \Delta l_r = l_e (l_e - \Delta l_r)/l_e = l_e \cdot \eta_r = l_i \cdot \eta_m \cdot \eta_r, \quad (3.17)$$

де  $\eta_r = (l_e - \Delta l_r)/l_e$  — ККД генератора.

Якщо турбіна обертає генератор потужністю  $N_e$  кіловатів, а 1 кг пари виробляє  $l_e$  кілоджоулів електроенергії, то секундна витрата пари на турбіну складе

$$D_0 = N_e / l_e. \quad (3.18)$$

Повна кількість теплоти, яка підведена до турбіни за 1 с, що вимірюється у кілоджоулях у секунду або, що те ж саме, у кіловатах, дорівнює

$$Q_0 = q_0 \cdot D_0. \quad (3.19)$$

Відношення потужності турбогенератора до кількості підведеної за 1 с теплоти

$$\eta_e = \frac{N_e}{Q_0} = \frac{l_e}{q_0} = \frac{l_i}{q_0} \cdot \eta_m \cdot \eta_r \quad (3.20)$$

**називається ККД турбоустановки по виробітку електроенергії.**

Відпущена турбоустановкою потужність є різниця між виробленою й витраченою на привод живильного насоса потужністю:

$$N_e^{\text{HT}} = N_e - N_n,$$

де  $N_n$  — потужність, яка споживається електродвигуном насоса, що перекачує живильну воду.

Відношення відпущеної потужності до підведеної до турбіни теплоти

$$\eta_e^{\text{HT}} = N_e^{\text{HT}} / Q_0 \quad (3.21)$$

**є ККД турбоустановки по відпустці електроенергії або ККД нетто турбоустановки.**

У співвідношеннях (3.20) і (3.21) тепла й електрична енергія вимірюється в тих самих одиницях, як це прийняте у системі СІ, і тому  $\eta_e$  й  $\eta_e^{\text{HT}}$  безрозмірні.

Якщо  $Q_0$ ,  $N_e$  і  $N_e^{\text{HT}}$  вимірюються в різних одиницях, то для того щоб  $\eta_e$  і  $\eta_e^{\text{HT}}$  були безрозмірними, формули для їхнього визначення повинні містити перевідний множник

$$\eta_e = A \cdot \frac{N_e}{Q_0}, \quad \eta_e^{\text{HT}} = A \cdot \frac{N_e^{\text{HT}}}{Q_0},$$

де  $A = 860$  ккал/(кВт·год.) при вимірі величин  $N_e$  і  $N_e^{\text{HT}}$  у кВт, а  $Q_0$  — у ккал/год.;  
 $A = 3600$  кДж/(кВт·год.) при вимірі  $N_e$  і  $N_e^{\text{HT}}$  також у кВт, але  $Q_0$  — у кДж/год.

Теплову економічність турбоустановок часто характеризують величиною, зворотною до ККД по виробленню електроенергії й **називають питомою витратою теплоти на вироблення електроенергії:**

$$q_e = 1/\eta_e \quad (3.22)$$

або

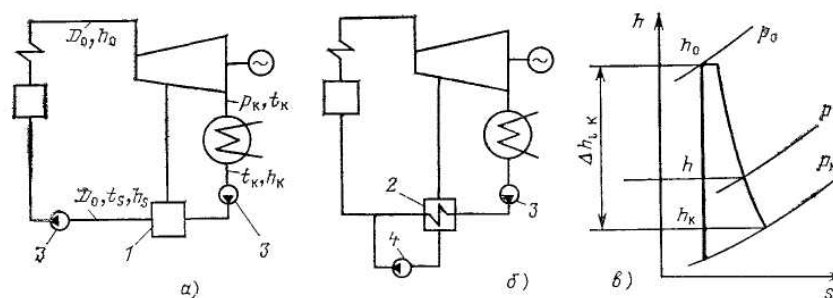
$$q_e = Q_0 / N_e. \quad (3.23)$$

**Контрольні питання до теми 3.1**

1. Чому дорівнює термічний ККД циклу Ренкіна на насиченій парі по рисунку 3.1?
2. Яким чином визначається термічний ККД циклу Ренкіна?
3. Що називають внутрішнім абсолютним ККД турбіни?
4. Що називають ККД турбоустановки по виробітку електроенергії?
5. Що називають ККД турбоустановки по відпустці електроенергії або ККД нетто турбоустановки?
6. Як визначити питому витрату теплоти на вироблення електроенергії?

### Тема 3.2 Регенеративний підігрів живильної води

На **рисунку 3.3** показані схеми турбоустановок з регенеративним підігрівом живильної води.



*а - схема зі змішуючим підігрівником; б - схема з поверхневим підігрівником; в - процес в  $i, s$ -діаграмі; 1 - регенеративний підігрівник, що змішує; 2 - поверхневий регенеративний підігрівник; 3 - конденсатний насос; 4 - насос перекачування конденсату добірної пари (зливальний насос)*

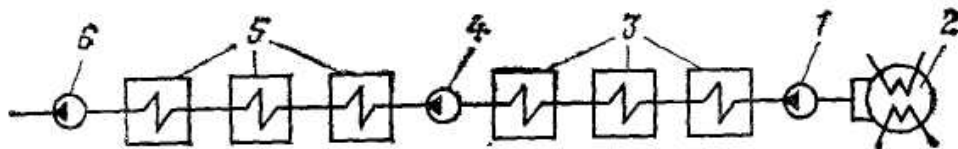
**Рисунок 3.3 - Регенеративний цикл паротурбінної установки**

У них вода перед надходженням до котла нагрівається у поверхневому або змішуючому підігрівнику парю, яка відводиться з турбіни. Пара, яка використовується для цієї мети, називається доірною, а місця її виведення з турбіни — регенеративними відборами. Як відомо з термодинаміки, регенеративний підігрів робочого тіла підвищує ККД теплових двигунів.

Теплова схема ТЕС є схемою пароводяного тракту, у який входить основне встаткування — паровий котел і парова турбіна, а також система

регенеративного підігріву живильної води разом із трубопроводами й насосами, що здійснюють прокачування води через ланцюжок підігрівників, які й подають воду для живлення котла при необхідному тиску.

На *рисунку 3.4* показана схема регенеративного підігріву з поверхневими підігрівниками й трьома насосами, які повинні працювати синхронно (наприклад, від загального приводу).



1 — перший насос; 2 — конденсатор; 3 — перша група підігрівників; 4 — другий насос; 5 — друга група підігрівників; 6 — третій насос

**Рисунок 3.4 – Схема регенеративного підігріву з поверхневими підігрівачами**

Перший насос 1 прокачує основний конденсат з конденсатора 2 через першу групу підігрівників 3 і подає його на всас другого насоса 4 з необхідним підпором, який забезпечує роботу другого насоса без кавітації. Другий насос прокачує воду через другу групу підігрівників 5, у якій здійснюється підігрів до температури живильної води, і подає на всас третього насоса 6 з необхідним підпором. Третій насос розвиває тиск, який необхідний для живлення парового котла.

У кожному насосі в результаті переходу механічної енергії в теплоту ентальпія води підвищується на

$$\Delta i'_H = \frac{v_B^{cp} \cdot \Delta p}{\eta_H^{BH}} \cdot 10^{-3}, \quad (3.24)$$

де  $\Delta i'_H$  — підвищення ентальпії води, кДж/кг;  $\Delta p$  — підвищення тиску в насосі, МПа;  $v_B^{cp}$  — середньоарифметичний питомий об'єм у ізоентропному процесі стиснення води в насосі, м<sup>3</sup>/кг;  $\eta_H^{BH}$  — внутрішній ККД насоса.

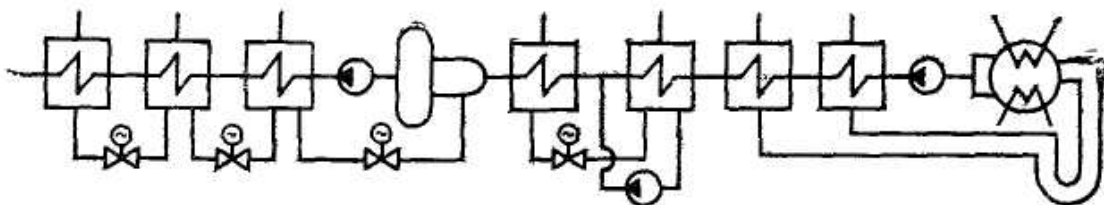
Можливі три варіанти установки насосів. Ставиться один тільки I насос, який утворює повний необхідний тиск. Варіант одного насоса означає, що всі

підігрівники з водяної сторони виявляються під повним тиском, що ускладнює й здорожує всю установку. Варіант установки двох насосів (I і II) означає, що перша група підігрівників перебуває з водяної сторони під низьким тиском першого насоса; такий насос *називається конденсатним*, а підігрівники — *підігрівниками низького тиску (ПНТ)*. Друга група підігрівників виявляється з водяної сторони під високим тиском II насоса; цей насос *називається живильним*, а підігрівники — *підігрівниками високого тиску (ПВТ)*.

У варіанті із трьома насосами ПВТ із водяної сторони перебувають під проміжним тиском, який створюється першим східцем живильного насоса (II насос), що є перевагою. Крім того, у цьому варіанті підвищення ентальпії води в III насосі не витісняє відбір на регенеративний підігрівник, що має місце у варіанті двох насосів.

Уважається, що варіанти двох і трьох насосів економічно рівноцінні. Наведена схема з одними поверхневими підігрівниками є бездеаераторною і придатна при застосуванні нейтрального водного режиму з дозуванням газоподібного кисню у конденсатний тракт.

Широко поширені установки, в яких у схему регенеративного підігріву включений деаератор, що представляє собою підігрівник, що змішує. У цьому випадку живильний насос ставиться після деаератора. Подібна схема представлено на *рисунку 3.5*.



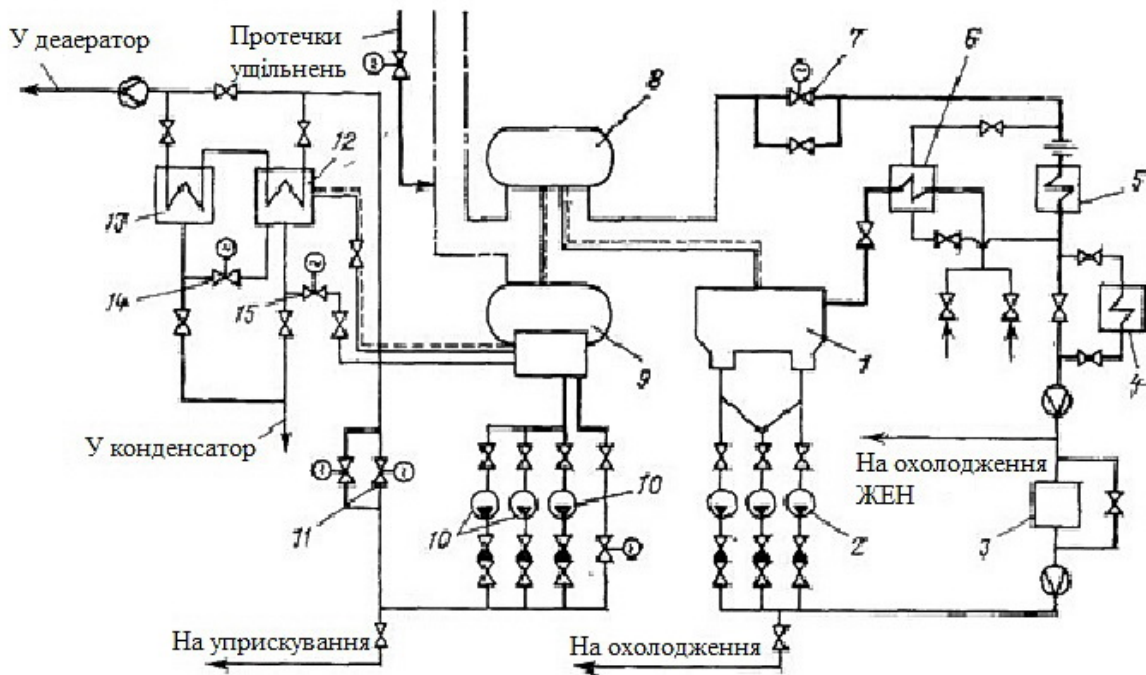
*Рисунок 3.5 — Схема регенеративного підігріву з деаератором, ПВТ і ПНТ*

Система регенеративного підігріву має три ПВТ із каскадним зливом дренажів, які зливаються в деаератор, і групу ПНТ. Перші два по ходу конденсату ПНТ

живляться парою з вакуумних відборів турбіни, що в експлуатації приводить до підвищених присосів повітря, що порушує процес тепловіддачі від пари, що конденсується. У результаті в цих підігрівниках мають місце підвищенні недогріву пари й знижена температура конденсату, що приводить до перевантаження третього ПНТ. Перевантаження третього ПНТ викликає підвищену вібрацію трубного пучка, що приводить до виходу з ладу трубок підігрівника. Тому виявилось доцільним перші два ПНТ виконувати змішуючого типу, у яких забезпечується підігрів до температури насичення гріючої пари.

На *рисунку 3.6* показана схема ( ЦКТИ-ВТІ) групи ПНТ турбіни К-300-240 із двома змішуючими підігрівниками. Конденсат гріючої пари ПНТ4 зливається каскадно у ПНТ3, із ПНТ3 через охолоджувач дренажу — у ПНТ2. На зливальних лініях установлені регулювальні клапани, за допомогою яких у поверхневих підігрівниках ПНТ4 і ПНТ 3 підтримується постійний рівень конденсату.

Основний конденсат з конденсатора прокачується конденсатними насосами І східця через блокову установку, що знесолює (БЗУ) і сальниковий підігрівник у ПНТ1 змішуючого типу, має напірний водорозподільний пристрій. У ПНТ1 підводиться пара VIII відбору по паропроводу.



1 - конденсатор; 2 - конденсатні насоси I східця; 3 - установка, що знесолює; 4 - газоохолоджувач; 5 -сальниковий підігрівник; 6 - охолоджувач дренажів; 7 - регулятор рівня в конденсаторі; 8 - ПНТ 1 змішуючого типу; 9 - ПНТ 2 змішуючого типу; 10 - конденсатні насоси II східця; 11 - регулятор рівня в ПНТ 2; 12 - ПНТ 3 поверхневого типу; 13 - ПНТ 4 поверхневого типу; 14, 15 - регулятори рівня ПНТ 3 і ПНТ 4

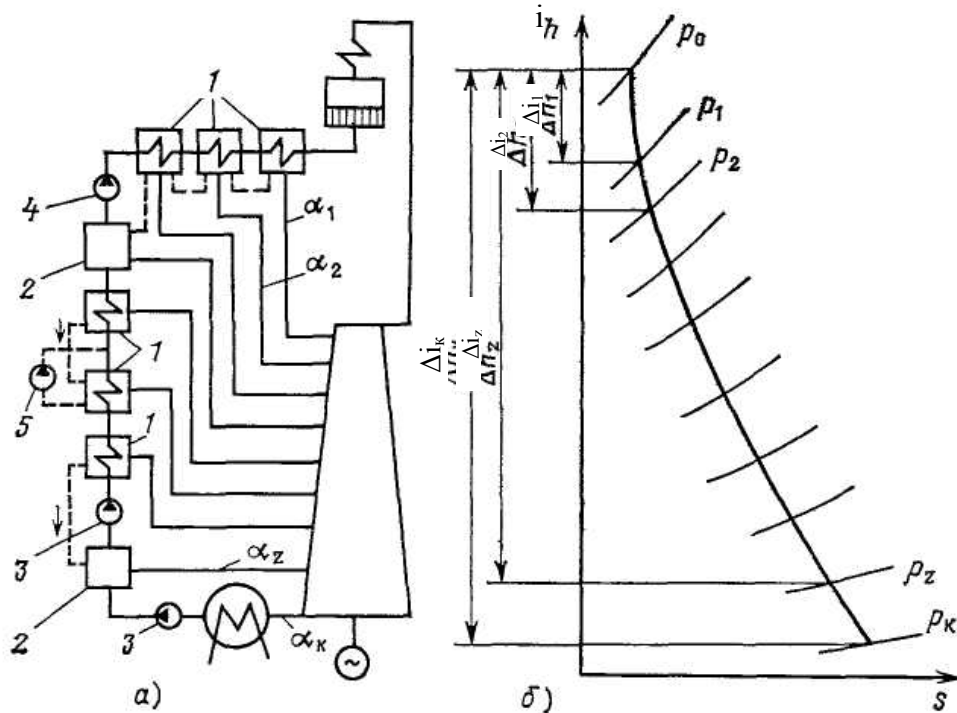
**Рисунок 3.6 - Комбінована схема регенерації низького тиску**

У середині корпусаміститься охолоджувач випару, з верхньої частини якого здійснюється відсмоктування пароповітряної суміші в конденсатор. Конденсат стікає у водяний відсік у нижній частині підігрівника, з якої надходить до конденсатних насосів II східця.

Рівень у водяних відсіках ПНТ1 і ПНТ2 регулюється за допомогою регулювальних клапанів (РУП1 і РУП2), установлених на лініях конденсату після конденсатних насосів.

Таким чином, елементами водопідготовчої системи є регенеративні підігрівники низького й високого тиску, поверхневого змішуючого типу, а також насоси — конденсатні й живильні. У систему регенеративного підігріву можуть бути включені випарники і їх конденсатори, призначені для підготовки дистилляту, який використовується для підживлення пароводяного тракту.

У сучасних турбоустановках є звичайно 7—9 регенеративних підігрівників як поверхневого, так і змішуючого типу (**рисунок 3.7**). Завдяки регенеративному підігріву живильної води на теплових електростанціях заощаджується до 14 % палива.



1 - поверхневий підігрівник; 2 - підігрівник, що змішує; 3 - конденсаційний насос; 4 - живильний насос; 5 - зливальний насос; пунктиром показані лінії конденсату добірної пари

**Рисунок 3.7 - Регенеративна схема сучасної турбоустановки (а) і процес в *i, s*-діаграмі (б)**

У схемі, яка представлена на **рисунок 3.3**, апар з відбору у кількості  $D$  з параметрами  $p, i$  змішується в підігрівнику з водою, нагріваючи її до параметрів насичення  $t_s, i'_s$  при тиску добірної пари  $p$ . Позначимо через  $D_0$  витрату живильної води, яка дорівнює витраті свіжої пари на турбіну, а через  $i'_к$  — ентальпію води в конденсаторі й складемо тепловий баланс підігрівника:

$$D_0 \cdot i'_s = (D_0 - D) \cdot i'_к + D \cdot i,$$

з якого одержимо



$$\alpha = \frac{D}{D_0} = \frac{i'_s - i'_k}{i - i'_k} = \frac{i'_s - i'_k}{(i - i'_s) + (i'_s - i'_k)} = \frac{\Delta i}{q + \Delta i}, \quad (3.25)$$

де  $\alpha = D/D_0$  — частка добірної пари або, що те ж саме, кількість кілограмів добірної пари на 1 кг свіжої пари;  $\Delta i = (i'_s - i'_k) = c_p (t_s - t_k)$  — збільшення ентальпії води у підігрівнику при її нагріванні від температури в конденсаторі  $t_k$  до температури насичення добірної пари  $t_s$ ;  $q = i - i'_s$  — теплота, віддана одним кілограмом добірної пари.

Внутрішня питома робота турбіни складається з роботи потоку пари, що направляється у відбір,

$$l_{i \text{ відб. }} = \alpha(i_0 - i) = \alpha \cdot \Delta i_{i \text{ відб. }},$$

і роботи потоку пари, що надходить у конденсатор,

$$l_{i_k} = (1 - \alpha) \cdot (i_0 - i_k) = (1 - \alpha) \cdot \Delta i_{i_k}.$$

і в сумі на 1 кг свіжої паристановить

$$l_{i.p.} = l_{i \text{ відб. }} + l_{i_k} = \alpha(i_0 - i) + (1 - \alpha)(i_0 - i_k),$$

звідки

$$l_{i.p.} = (i_0 - i_k) - \alpha(i - i_k). \quad (3.26)$$

У сучасних конденсаційних турбоустановках відборипари зменшують вироблювану потужність приблизно на 20 %, тобто

$$l_{i.p.} \approx 0,8 \cdot l_i. \quad (3.27)$$

Частка пари, що надходить у конденсатор,  $\alpha_{\kappa.p.}$ , відведена у конденсаторі теплота  $q_{\text{відб.}p}$  і  $q_{0p}$  підведена у котлі теплота на 1 кг свіжої пари в установках з регенерацією дорівнюють

$$\alpha_{\kappa.p.} = 1 - \alpha = 1 - \frac{\Delta i}{q + \Delta i} = \frac{q}{q + \Delta i}; \quad (3.28)$$

$$q_{\text{выдв.р}} = \alpha_{\kappa.p} (i_{\kappa} - i'_{\kappa}) = \frac{q(i_{\kappa} - i'_{\kappa})}{q + \Delta i}; \quad (3.29)$$

$$q_{0p} = i_0 - i'_s. \quad (3.30)$$

Позначимо через  $i'_{s0}$  ентальпію води на лінії насичення при тиску в котлі й перетворимо рівність (3.30):

$$q_{0p} = (i_0 - i'_{s0}) + (i'_{s0} - i'_{\kappa}) - (i'_s - i'_{\kappa}) = q_n + q_e - \Delta i, \quad (3.31)$$

де  $q_n = i_0 - i'_{s0}$  — теплота, витрачена у котлі на пароутворення й перегрів пари;  $q_e = i'_{s0} - i'_{\kappa} = c_p(t_{s0} - t_{\kappa})$  — теплота, необхідна для нагрівання води від температури в конденсаторі  $t_{\kappa}$  до температури насичення в котлі  $t_{s0}$ . Для безрегенеративної схеми теплота, підведена у котлі, становить

$$q_0 = i_0 - i'_{\kappa} = (i_0 - i'_{s0}) + (i'_{s0} - i'_{\kappa}) = q_n + q_e.$$

При порівняння цієї рівності з (3.31) видно, що в регенеративній схемі для одержання пари потрібно теплоти менше на величину  $\Delta h$ , яка складає у сучасних турбоустановках приблизно 30 %  $q_0$ . Інакше кажучи,

$$q_{0p} \approx 0,7 \cdot q_0. \quad (3.32)$$

Порівняємо ККД турбоустановок з регенерацією й без регенерації. Для цього запишемо внутрішній абсолютний ККД регенеративної установки по виробітку електроенергії, використовуючи співвідношення, аналогічне (3.20):

$$\eta_{p.e} = \frac{l_{ip}}{q_{0p}} \cdot \eta_m \cdot \eta_e$$

і, замінивши величини, які до нього входять за допомогою рівності (3.27) і (3.32), одержимо

$$\eta_{e.p} \approx \frac{0,8 \cdot l_i}{0,7 \cdot q_0} \cdot \eta_m \cdot \eta_e = 1,14 \cdot \frac{l_i}{q_0} \cdot \eta_m \cdot \eta_e = 1,14 \cdot \eta_e. \quad (3.33)$$

Таким чином, регенеративний підігрів води дозволяє значно підвищити ККД турбоустановки.

Якщо турбіна має не один, а  $z$  регенеративних підігрівників (*рисунок 3.7*), то рівняння теплового балансу складаються для кожного підігрівника й із цих рівнянь знаходяться частки добірної пари  $\alpha_1, \alpha_2, \dots, \alpha_z$ , а потім визначається частка пари, що надходить у конденсатор,

$$\alpha_k = 1 - \alpha_1 - \alpha_2 - \dots - \alpha_z.$$

Внутрішня робота турбоустановки з відборами визначається рівнянням

$$l_{ip} = \alpha_1 \cdot \Delta h_{i1} + \alpha_2 \cdot \Delta h_{i2} + \dots + \alpha_z \cdot \Delta h_{iz} + \alpha_k \cdot \Delta h_{ik},$$

де  $\Delta h_{i1}, \Delta h_{i2}, \dots, \Delta h_{iz}$  — дійсний теплоперепад від паровпуску до крапоквідбору;

$\Delta h_{ik}$  — дійсний теплоперепад від паровпуску до конденсатора.

### ***Контрольні питання до теми 3.2***

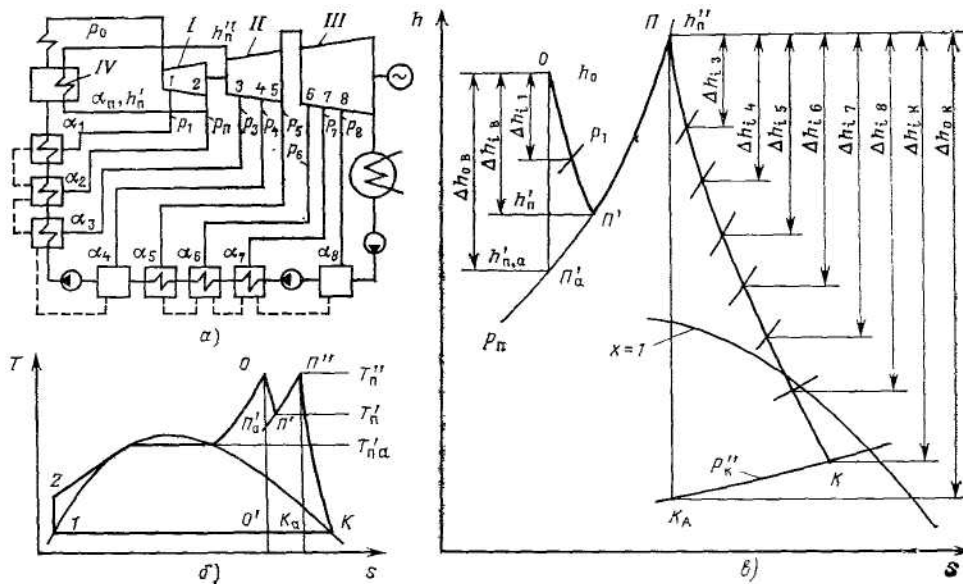
1. Що називають регенеративним відбором пари?
2. Які підігрівники називаються підігрівниками низького тиску?
3. Які підігрівники називаються підігрівниками високого тиску?
4. Що включається у систему регенеративного підігріву?
5. За допомогою якого рівняння можливо визначити внутрішню питому роботу турбіни?
6. Чи підвищує регенеративний підігрів води ККД турбоустановки? Аргументуйте відповідь.

### Тема 3.3 Турбоустановки із проміжним перегрівом пари

У турбоустановці, схема якої показано на **рисунку 3.8**, пара після розширення у ЦВТ до параметрів  $p_n$  і  $T'_n$  нагрівається у котлі до температури  $T''_n$ , звичайно рівній температурі свіжої пари, і далі триває її розширення в турбіні до кінцевого тиску. Нагрівання пари після часткового розширення називається **проміжним перегрівом** (промперегрівом).

Розглянута схема з розташуванням проміжного пароперегрівника в котлі використовується на ТЕС і називається схемою з вогневим промперегрівом.

У турбін з регульованим відбором пари, які встановлюються на ТЕЦ, проміжний перегрів обов'язковий лише при тиску свіжої пари 23,5 МПа.



*а - схема, б - цикл у  $T, s$ -діаграмі; в- $h, s$ -діаграма процесу розширення пари в турбіні; I - ЦВТ; II - ЦСТ; III - ЦНТ; IV –проміжний пароперегрівник котла*

**Рисунок 3.8 - Паротурбінна установка з вогневим проміжним перегрівом пари**

Це обумовлене наступними причинами.

1. Виграш у тепловій економічності від проміжного перегріву у турбіни з регульованими відборами пари (особливо з виробничим відбором) менше, ніж у турбін конденсаційних.

2. При однакових початкових параметрах парифактична вологість пари за турбінами ТЕЦ менше, ніж за конденсаційними, через великий, як правило, тиск в конденсаторі, а також у зв'язку з меншим значенням  $\eta_{oi}$  у першому випадку. У той же час припустима вологість пари на виході з турбін з регульованими відборами вище, чим з конденсаційних, оскільки їх останні східці мають менші розміри, а отже і меншу окружну швидкість, що послабляє крапельну ерозію.

Складемо енергетичний баланс турбоустановки із промперегрівом і регенеративними відборами (див. *рисунк 3.8*) на 1 кг свіжої пари. Кількість пари, що  $\alpha_1, \alpha_2, \dots, \alpha_z$  відбирається на регенерацію, визначається, як і в установках без промперегріву, з теплового балансу підігрівників.

Робота пари, що відбирається зі ЦВТ (до промперегріву),  $l_{iB}$ , зі ЦСТ + ЦНТ (після промперегріву)  $l_{iC.H}$  і пари, що надходить до конденсатора  $l_{iK}$  відповідно становить

$$l_{iB} = \alpha_1 \cdot \Delta h_{i1} + \alpha_2 \cdot \Delta h_{iB}, \quad (3.34)$$

$$l_{iC.H} = \alpha_3 (\Delta h_{iB} + \Delta h_{i3}) + \alpha_4 (\Delta h_{iB} + \Delta h_{i4}) + \dots + \alpha_z (\Delta h_{iB} + \Delta h_{i,z}), \quad (3.35)$$

$$l_{iK} = (1 - \alpha_1 - \alpha_2 - \alpha_3 - \dots - \alpha_z) (\Delta h_{iB} + \Delta h_{iC.H}), \quad (3.36)$$

а всього на 1 кг свіжої пари внутрішня робота турбіни

$$l_i = l_{iB} + l_{iC.H} + l_{iK}. \quad (3.37)$$

Теплота, підведена до турбіни одним кілограмом робочого тіла, складається з теплоти, підведеної свіжою парою,

$$q'_0 = i_0 - i_{ж.в} \quad (3.38)$$

і теплоти, підведеної парою, що пройшла проміжний перегрів,

$$q'' = \alpha_n (i''_n - i'_n), \quad (3.39)$$

де  $\alpha_n = 1 - \alpha_1 - \alpha_2$  — частка пари, що пройшла через промперегрівач.

У сумі підведена теплота становить

$$q_0 = q'_0 + q''_0 = (i_0 - i_{ж.с.г}) + \alpha_n (i''_n - i'_n). \quad (3.40)$$

Робота насоса визначається по співвідношенню (3.13), а ККД турбоустановки по виробництву й відпуску електроенергії – рівностями (3.20), (3.21).

### *Контрольні питання до теми 3.3*

1. Дайте визначення поняттю «проміжний перегрів».
2. Якими причинами обумовлений той факт, що у турбін з регульованим відбором пари проміжний перегрів обов'язковий лише при тиску свіжої пари 23,5 МПа?

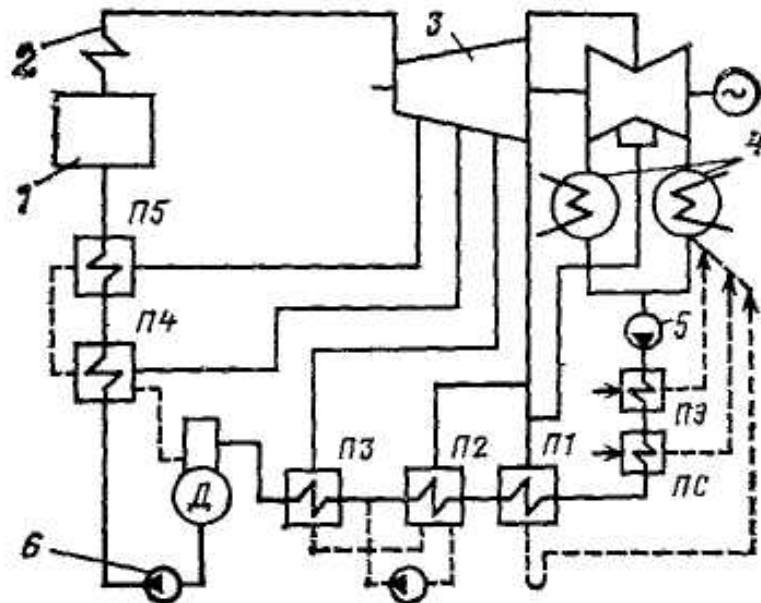
## **РОЗДІЛ 4**

### **ТЕПЛОВА СХЕМА ТЕС**

#### **Тема 4.1 Принципова теплова схема ТЕС**

Принципова теплова схема ТЕС показує основні потоки теплоносіїв, які пов'язані з основним і допоміжним устаткуванням у процесах перетворення теплоти для виробітку й відпуски електроенергії й теплоти. Практично принципова теплова схема зводиться до схеми пароводяного тракту ТЕС (енергоблоку).

Розберемо принципову схему КЕС із барабанним котлом і без проміжного перегріву пари з турбіною К-100-90, яка представлена на *рисунку 4.1*.



1 — паровий котел; 2 — паропровід свіжої пари; 3 — циліндр високого тиску парової турбіни; 4 — конденсатор; 5 — конденсатний насос; 6 — живильний насос

**Рисунок 4.1 — Принципова схема КЕС з барабанним котлом без проміжного перегріву пари**

Пара з парового котла 1 по паропроводу свіжої пари 2 надходить до ЦВТ парової турбіни 3. З конденсатора 4 конденсат відкачується конденсатним насосом 5, який прокачує його послідовно через підігрівник ежекторів (ПЕ), сальниковий підігрівник (ПС) і далі через групу ПНТ у деаератор. Після деаератора живильна вода надходить у живильний насос 6, який подає її через групу ПВТ в економайзер парового котла.

Деаератор і живильний насос ділять схему регенеративного підігріву на групи ПВТ і ПНТ. Група ПВТ, як правило, складається із двох-трьох підігрівників з каскадним зливом дренажів аж до деаератора. Деаератор живиться паром того ж відбору, що й передувімкнутий ПВТ. Така схема включення деаератора по парі широко поширена. Оскільки в деаераторі підтримується постійний тиск пари, а тиск у відборі знижується пропорційно

зниженню витрати пари на турбіну, така схема створює для відбору запас по тискові, який реалізується у передувімкнутому ПВТ.

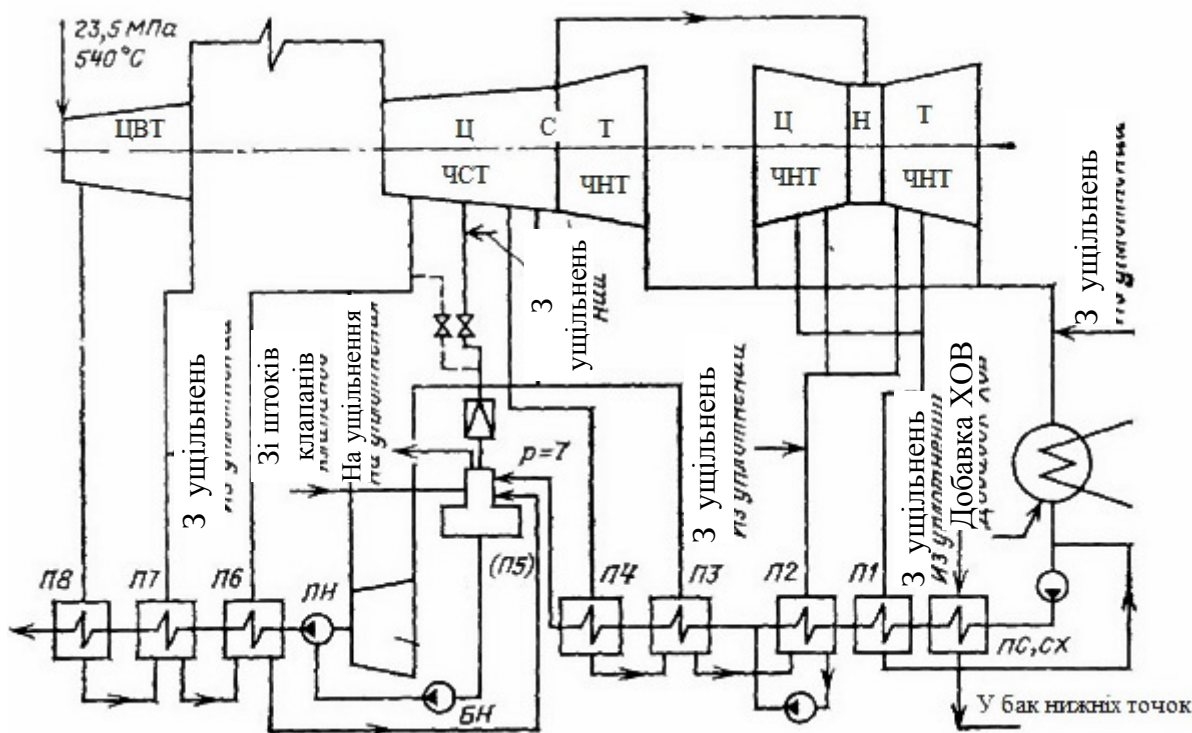
Група ПНТ складається із чотирьох-п'яти регенеративних і двох-трьох допоміжних (ПЕ, ПС) підігрівників. При наявності випарної установки конденсатор випарника включається між ПНТ.

На *рисунок 4.2* наведена принципова теплова схема енергоблоку 300 МВт на зверхкритичний тиск свіжої пари із проміжним перегрівом пари й із прямоточним котлом.

Зі схеми видно, що рішення по регенеративному підігріву прийняті звичайні: три ПВТ, причому перший відбір пари береться із циліндра високого тиску (ЦВТ), другий — після ЦВТ (з холодної лінії проміжного перегріву), третій — з ЦСТ після проміжного перегріву пари; деаератор на тиск 0,7 МПа живиться парою із самостійного відбору зі ЦСТ, причому передбачена можливість переведення його при знижених навантаженнях турбіни на живлення парою з відбору з більш високим тиском; група ПНТ складається із чотирьох підігрівників і сальникового підігрівника.

Додаткова хімічно знесолена вода подається в конденсатор турбіни, де вона деаерується у конденсатозбірнику, який має барботажний пристрій. Протічки через кінцеві лабіринтові ущільнення турбіни відводяться у паропроводи відбору на *П7*, на підігрівник *П2* і в сальниковий підігрівач.





**Рисунок 4.2 — Принципова теплова схема енергоблоку 300 МВт з проміжним перегрівом пари і з прямиоточним котлом**

У принциповій тепловій схемі дається вирішення питань про спосіб підготовки додаткової води. При застосуванні хімічного знесолення додаткову воду підводять у конденсатор турбіни. Із середини 50-х років на КЕС застосовується блокова схема, обумовлена застосуванням проміжного перегріву пари, і тому розглядається принципова теплова схема енергоблоку.

#### **4.1.1 Зміст і значення принципової теплової схеми**

Принципова теплова схема (ПТС) електростанції визначає основний зміст технологічного процесу перетворення теплової енергії на електростанції. Вона включає основне й допоміжне теплоенергетичне встаткування, що бере участь у здійсненні цього процесу і, яке входить до складу пароводяного тракту електростанції.

На кресленнях, що зображують ПТС, показують теплоенергетичне встаткування разом з лініями (трубопроводами) пари й води (конденсату), що пов'язують це встаткування у єдину установку.

До складу електростанції входять кілька турбоагрегатів і парогенераторів з допоміжним устаткуванням. Принципова теплова схема зображується звичайно як одноагрегатна й однолінійна схема, однакове встаткування зображується в схемі умовно один раз; лінії технологічного зв'язку однакового призначення також показують у вигляді однієї лінії; інакше кажучи, кожний елемент даного роду показують у ПТС один раз.

Звідси випливає, зокрема, що ПТС електростанції із блоковою структурою при однакових енергоблоках зводиться до принципової теплової схеми енергоблоку.

При неблоковій структурі електростанції, що має однакові турбоустановки й однакові парогенератори, ПТС також зводиться до принципової теплової схеми одноагрегатної електростанції. Принципова теплова схема електростанцій з різнотипним устаткуванням складається із ПТС частин (секцій) електростанцій з однаковими агрегатами. Так, наприклад, якщо на блоковій конденсаційній електростанції є турбоагрегати 300 і 800 МВт, то ПТС складається зі схем цих енергоблоків.

До складу принципової теплової схеми, крім основних агрегатів і з'єднувальних їх ліній пари й води, входять: регенеративні підігрівники високого й низького тиску з охолоджувачами пари й дренажів; деаератори живильної й додаткової води; трубопроводи відборів пари від турбін до підігрівників; живильні, конденсатні й дренажні насоси; лінії основного конденсату й дренажів, додаткової води. При термічній водопідготовці в схему включають випарну установку.

До складу ПТС входять також допоміжні пристрої й теплообмінники; розширники й охолоджувачі продувної води парогенераторів барабанного типу; охолоджувачі пари ежекторних установок і ущільнень; лінії відводу пари з ущільнень турбін до різних підігрівників води.

Основою ПТС є схема технологічного зв'язку парогенератора й турбоустановки спільно зі схемою регенеративного підігріву води, на ТЕЦ, крім того, разом зі схемами відпустки тепла з паром і водою (включаючи, зокрема, пікові водогрійні котли).

На кресленні ПТС показують також частину арматури, яка необхідна для нормальної роботи елементів устаткування, наприклад дросельний регулювальний клапан на підведенні пари до деаератора й т.п.

Принципова теплова схема із вказівкою параметрів пари й води й отримані в результаті її розрахунків значення енергетичних показників визначають рівень технічної досконалості енергоблоку й електростанції, а також значною мірою їх економічні показники. ПТС є основною розрахунковою технологічною схемою проєктованої електростанції, що дозволяє по заданих енергетичних навантаженнях визначити витрати пари й води у всіх частинах установки, її енергетичні показники.

Принципова теплова схема є основною технологічною й розрахунковою схемою теплової електростанції будь-якого типу: паротурбінної й газотурбінної на органічному паливі, атомної електростанції на ядерному пальному.

### ***Контрольні питання до теми 4.1***

1. Що показує принципова теплова схема?
2. Які питання треба вирішити перед складанням принципової теплової схеми електростанції?
3. Які завдання треба вирішити при складанні принципової теплової схеми конденсаційної електростанції?

## Тема 4.2 Повна теплова схема енергоблоку

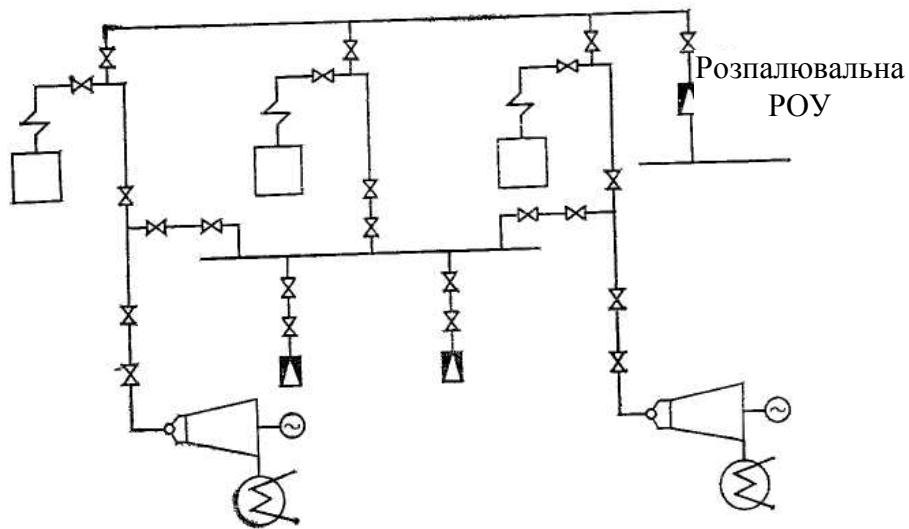
Повна теплова схема відрізняється від принципової тим, що на ній повністю відображаються встаткування, трубопроводи, запірні, регулюючі і захисні арматури. Повна теплова схема енергоблоку складається зі схем окремих вузлів, у тому числі дається вузол загальностанційний (баки запасного конденсату з перекачувальними насосами, підживлення теплової мережі, підігрів сирогої води й т.п.). До допоміжних трубопроводів відносяться обвідні, дренажні, зливальні, допоміжні (відбори конденсату на уперскування й охолодження ЖЕН і т.п.), відсмоктування пароповітряної суміші.

Основу повної теплової схеми (ПТС) становлять головні трубопроводи ТЕС, до яких відносяться головні паропроводи й головні живильні трубопроводи, що забезпечують головні зв'язки між основним устаткуванням — котельнями й турбінними агрегатами.

Слід розрізняти блокові ПТС, у яких відсутні поперечні зв'язки між енергоблоками й неблокові ПТС, що характеризуються наявністю поперечних зв'язків для основних потоків пари й води.

На *рисунку 4.4* показана схема головних паропроводів неблокової ТЕС.

Така схема називається секційною схемою з перемикальною магістраллю. Установлена запірні арматури дозволяє вивести в ремонт котел або турбіну, відключивши їх згідно із правилами техніки безпеки двома запірними органами.



*Рисунок 4.4 — Схема головних паропроводів КЕС з поперечним зв'язком*

До перемикальної лінії можуть бути підключені резервний котел, а також редуційно-охолоджувальні установки (РОУ) для подачі пари на власні потреби ТЕС.

Схема побудована так, щоб виключити вихід з ладу всієї станції через відмову одного запірного органа, і дозволяє виділити при необхідності блок котел — турбіна або відключити перемикальну магістраль для ремонту. До головних паропроводів приєднана парова розпалювальна лінія, що веде до розпалювальної РОУ. По цій лінії при розпалюванні котла до його підключення до перемикальної магістралі відводиться пара, що утворилася (продувка пароперегрівника).

Неблокова схема з перемикальною магістраллю зберігається на більшості діючих і на ряді знову створюваних теплоелектроцентралей (ТЕЦ).

Енергоблоки виконуються по схемах моно- і дубль-блоків. По нормах технологічного проектування рекомендується застосовувати моноблоки, тобто блоки з однокорпусними котлами. Дубль-блок — це блок із двокорпусним котлом, що дозволяється для ТЕС, які працюють на сланцях і торфі, в енергосистемах невеликої потужності.

### *Контрольні питання до теми 4.2*

1. Чим відрізняється повна теплова схема ТЕС від принципової?
2. Як розрізняють повні теплові схеми?

## **РОЗДІЛ 5**

### **ЕЛЕМЕНТИ ТЕПЛОВОЇ СХЕМИ ТЕПЛОВОЇ ЕЛЕКТРИЧНОЇ СТАНЦІЇ**

#### **Тема 5.1 Типи регенеративних підігрівників і схеми їх включення**

За принципом дії розрізняють змішуючі підігрівники й поверхневого типів. У перших підігрів води здійснюється при безпосередньому зіткненні з паром, у других тепло передається через стінки трубок (вода - усередині, а пара — між трубками). У підігрівниках, що змішують, вода нагрівається до температури  $t_{n_i} = t_{in}$  насичення. Завдяки цьому потенціал грючої пари при змішуючому підігріві використовується найбільш повно. Застосування підігрівників, що змішують, дає найбільшу економію тепла при регенеративному підігріві живильної води, що і є їхньою основною перевагою. Ці підігрівники прості по конструкції, що визначає надійність дії й невисоку вартість. До переваг підігрівників, що змішують, відноситься, крім того, зручність змішання декількох потоків води з різною температурою й можливість видалення з води розчинених газів при підігріві її до температури, близької до температури насичення грючої пари.

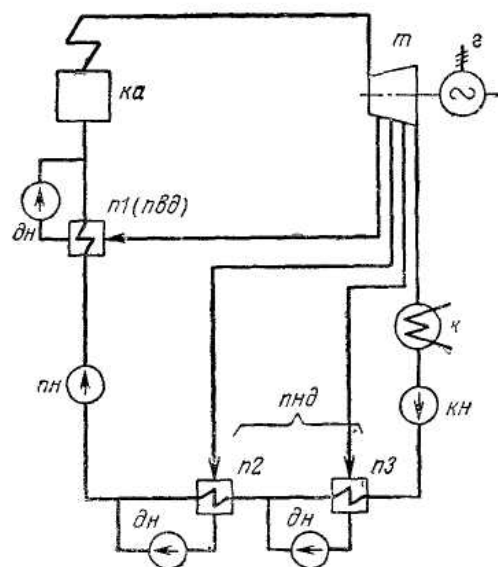
Недоліком схеми з підігрівниками, що змішують, є необхідність мати велику кількість послідовно включених живильних насосів, число яких дорівнює кількості підігрівників, чим знижується надійність живлення котлів, особливо

при різких коливаннях тиску у відборах. Частина насосів повинна при цьому працювати на воді високої температури, що ускладнює їхню конструкцію й збільшує витрату енергії на перекачування. Тому в схемі звичайно обмежуються установкою одного підігрівника, що змішує, — деаератора.

Основним конструктивним типом регенеративного підігрівника на електростанціях є поверхневий підігрівник. У ньому через опір переходу тепла через стінку має місце недогрів води до температури насичення пари  $\Delta t = t_{in} - t_{ni}$ . Недогрів зменшується зі збільшенням питомої поверхні підігрівника на тонну води, що підігрівається, але при цьому зростає його вартість. Оптимальна величина недогріву визначається техніко-економічними розрахунками.

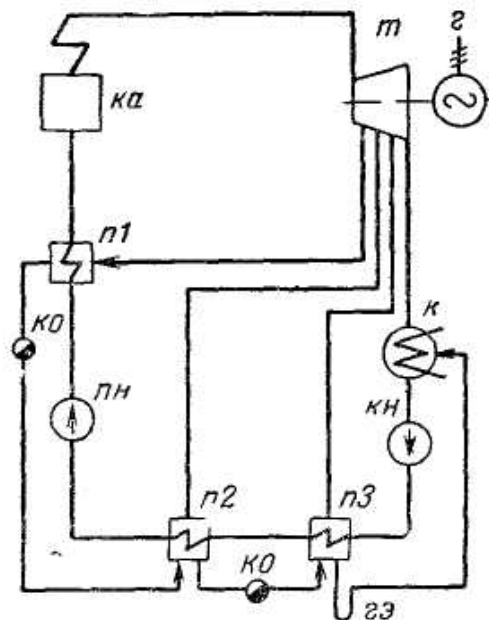
Внаслідок недогріву теплова економічність схеми з поверхневими підігрівниками нижче, а витрати металу й вартість вище, ніж у схемах з підігрівниками, що змішують. Схеми з поверхневими підігрівниками ускладнені дренажними лініями для відведення грюючого конденсату, пари й різняться способом відводу дренажу.

Зі схем відводу дренажу найвищу теплову економічність має схема із дренажними насосами у кожного підігрівника (*рисунок 5.1*), але вона дорога й складна.



**Рисунок 5.1** — Схема регенеративного підігрівача конденсату і живильної води з підігрівачами поверхневого типу і з дренажним насосом у кожного підігрівача

Застосування дренажних насосів необхідно, якщо дренаж направляється в лінію головного конденсату. Для забезпечення найбільшої теплової економічності змішувати конденсат з підігрівників і головний конденсат турбін треба при умовах, що відповідають найбільшому наближенню до оборотного процесу змішання, тобто при найменшій різниці температур. Звідси випливає, що найбільш економічною повинна бути схема з уведенням дренажу після кожного з підігрівників у лінію головного конденсату турбіни. Дешевше каскадна схема (рисунки 5.1, 5.2), де взагалі немає дренажних насосів і дренаж віддається самопливом у бік підігрівників більш низького тиску, а потім у конденсатор турбіни.



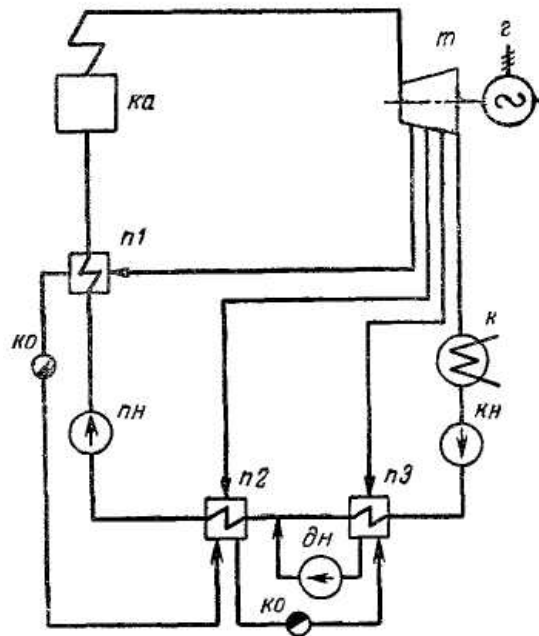
**Рисунок 5.2 — Схема регенеративного підігрівача конденсату і живильної води з підігрівачами поверхневого типу із каскадним відведенням дренажу**

Щоб уникнути протікання по дренажних лініях «пролітної» пари, установлюють конденсатовідводчики, що відкриваються при зростанні рівня дренажу в підігрівниках. На лінії дренажу з останнього підігрівника в конденсатор іноді застосовують більш надійний у роботі U-образний гідрозатвор, але при великому перепаді тисків потрібна значна його висота. Каскадна схема відводу дренажу менш економічна, ніж схема із дренажними



насосами. Зниження економічності обумовлене необоротністю процесу, оскільки дренаж з підвищеним потенціалом зливається в теплообмінник, що працює при нижчому потенціалі. В енергетичному відношенні це означає, що відбір пари більш низького тиску зменшується в результаті витиснення дренажем з підігрівників підвищеного тиску, збільшуються конденсаційний виробіток електроенергії й втрати тепла в конденсаторі турбіни. Із дренажем, який відводиться у конденсатор турбіни, губиться додаткова кількість тепла, передана цим дренажем охолодній воді в конденсаторі.

Комбінована схема відводу дренажу (*рисунок 5.3*) займає по тепловій економічності проміжне положення.



*Рисунок 5.3 — Схема регенеративного підігріву конденсату і живильної води з підігрівачами поверхневого типу і з комбінованим відведенням дренажу*

Оскільки тиск води в поверхневому підігрівнику для запобігання скипання повинний бути більше, ніж тиск гріючої пари, виявляється можливим (на відміну від підігрівників, що змішують) прокачувати воду через групу послідовно включених підігрівників одним насосом (конденсатним і далі-живильним).



ПВТ для здешевлення конструкції переважніше вбудовані. Температура дренажу на виході з охолоджувача  $t_{ид} = t_{ni+1} + \Delta t$ , де  $\Delta t$  визначається техніко-економічним розрахунками.

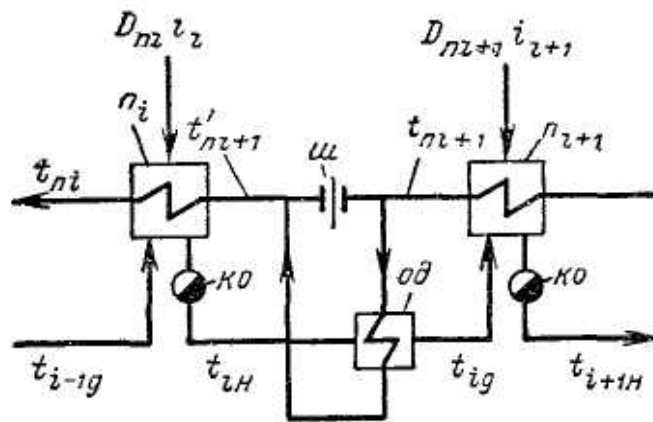


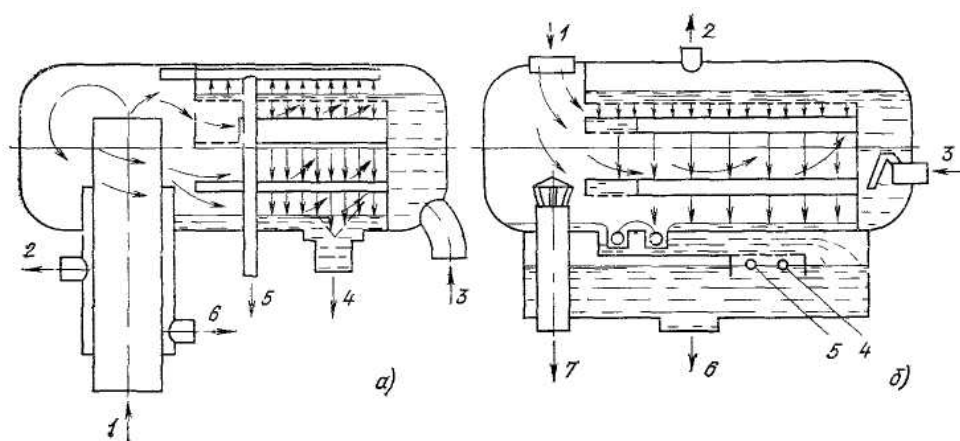
Рисунок 5.5 — Схема включення охолоджувача дренажу

Якщо пара, що відбирається з турбіни на регенерацію, значно перегріта, то доцільно використовувати тепло перегріву для додаткового підігріву живильної води в спеціальному охолоджувачі перегріву, включеному по воді послідовно з основною секцією підігрівника, де використовується тепло конденсації пари. Охолоджувач перегріву підвищує теплову економічність установки, знижуючи недогрів води в підігрівнику й зменшуючи необоротні втрати в циклі при передачі тепла від гріючої пари відбору живильній воді, що нагрівається. При дотриманні протитокового принципу в цьому випадку теоретично можна нагріти воду вище температури насичення гріючої пари. Однак практично зробити це не вдається внаслідок обволікання трубок з боку середовища, що гріє, плівкою конденсату, що має температуру насичення. Більшого ефекту можна досягти, включивши охолоджувач перегріву по ходу води за наступним підігрівником більш високого тиску, де її температура вище, ніж температура насичення пари в охолоджувачі перегріву.

### 5.1.2 Змішуючі підігрівники низького тиску

Вище вже говорилося, що перші два східці регенеративного підігріву конденсату турбіни, який живиться гріючою парою з вакуумних відборів, рекомендується виконувати змішуючого типу.

На *рисунку 5.7, а й б* наведені схематичні перерізи змішуючі (контактних) ПНТ, відповідних до схеми, яка зображена на *рисунку 3.6*.



*а — ПНТ 1; б — ПНТ 2*

***Рисунок 5.7 — Схематичні перерізи змішуючих підігрівачів до схеми, яка зображена на *рисунку 3.6****

Контактні підігрівники конструкції ЦКТІ мають горизонтальний корпус. На *рисунку 5.7, а* приведена конструктивна схема ПНТ1. Пара підводиться знизу через патрубок 1, рухається усередині корпуса, обмиває струмені конденсату, утворені при вільному стіканні через розташовані одна над одною перфоровані тарілки. Конденсат підводить через патрубок 3 у торцеву водяну камеру, з якої надходить на верхню тарілку.

Відведення конденсату відбувається через патрубок 4. Передбачений аварійний злив конденсату або в конденсатор через патрубок 2, або у всас конденсатного насоса через патрубок 6.

Відведення пароповітряної суміші з охолоджувача випару, поміщеного у верхній частині підігрівника, здійснюється по лінії 5 у конденсатор.

На *рисунку 5.7, б* даний схематичний переріз контактної підігрівника ПНТ2. Пара з відбору надходить через патрубок 1, відсмоктування пароповітряної суміші відбувається через патрубок 2. Конденсат, який рухається за допомогою геометричного напору, надходить через патрубок 3 зі зворотним клапаном у торцеву водяну камеру, з якої надходить на верхню перфоровану тарілку. Підведення пароповітряної суміші й дренажу з підігрівника ПНТ3 здійснюється під шар конденсату через патрубки 4 і 5. Відведення конденсату до конденсатних насосів відбувається через патрубок 6. Аварійне скидання конденсату при надмірному підвищенні його рівня відбувається через трубу 7.

### 5.1.3 Підігрівники високого тиску

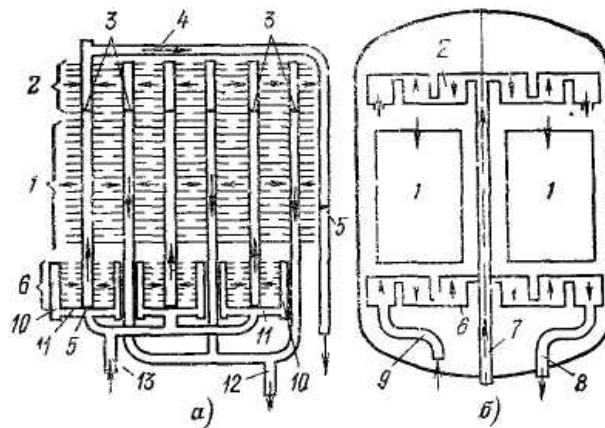
З ростом тиску живильної води й діаметрів корпусів підігрівників росте необхідна товщина трубної дошки, яка досягає неконструктивних розмірів. Однак для турбоустановок АЕС при тиску живильної води 8 — 10 МПа знаходять застосування ПВТ із трубною дошкою горизонтального типу.

У ПВТ без трубної дошки поверхня нагрівання складається з горизонтальних трубних спіралей, кінці яких уварені у водорозподільні вертикальні колектори. Гріюча пара рухається зверху вниз, обмиває спіралі й конденсується, нагріваючи воду. Для впорядкування руху пари й стоку конденсату передбачені фасонні горизонтальні перегородки з отворами.

Підігрівник високого тиску крім властиво підігрівника (ВП), у якому відбувається конденсація гріючої пари і основний підігрів води, має також охолоджувач пари (ОП), у якому пара віддає теплоту перегріву вже підігрітій в ВП воді, і охолоджувач дренажу (ОД), у якому охолоджується конденсат гріючої пари за рахунок нагрівання води, що надходить. Поверхні ОП і ОД утворюються тими ж трубними спіралями, що й ВП, однак вони пропускають лише 10 — 15 % загального потоку живильної води.

На *рисунку 5.8, а й б* наведена схема потоків води, пари й конденсату ПВТ.

Звичайно група ПВТ складається із трьох підігрівників і має загальний захисний пристрій на випадок розриву зварювання або трубної системи усередині підігрівників або підвищення рівня конденсату в кожному з корпусів до аварійної оцінки.



1 - властиво підігрівник; 2 - охолоджувач пари; 3 - основні колектори; 4 - відвід води з охолоджувача пари; 5 - підпірні шайби; 6 - охолоджувач дренажу; 7 - вхід пари; 8 - вихід конденсату; 9 - вхід конденсату в охолоджувач дренажу; 10 - проміжні колектори охолоджувача дренажу; 11 - пропускні труби; 12, 13 - вихід і вхід живильної води

**Рисунок 5.8 - Схема потоків води, пари й конденсату у ПВТ**

При спрацьовуванні захисту потік живильної води йде в обхід групи ПВТ.

### **Контрольні питання до теми 5.1**

1. На які види поділяються підігрівники за принципом дії?
2. Перерахуйте переваги підігрівників, що змішують.
3. Перерахуйте недоліки підігрівників, що змішують.
4. У якому випадку необхідно застосовувати дренажні насоси?
5. Перерахуйте які існують схеми відведення дренажу?
6. Якими параметрами характеризуються підігрівники низького тиску поверхневого типу?

7. Які параметри входять до умовного позначення підігрівників низького тиску?

## **Тема 5.2С Характеристика деаераторів та їх призначення (тема для самостійного опрацювання)**

Деаератор не є обов'язковим елементом теплової схеми ТЕС; вище вже відзначалося, що перспективною є бездеаераційна схема з підтримкою нейтрального водного режиму.

Більшість із діючих енергоблоків має у своїй тепловій схемі деаератор, який розбиває систему регенерації на дві ділянки: систему ПНТ, яка закінчується деаератором, і систему ПВТ із живильним насосом на початку.

*Деаератори* — це підігрівники змішуючого типу, призначені для термічної деаерації води, тобто для видалення розчинених у воді газів шляхом доведення її до кипіння.

Аерація конденсату може мати місце в конденсаторі, у конденсатних насосах, у вакуумних підігрівниках за рахунок підсмоктування повітря через нещільності. При часткових навантаженнях вакуумна зона в турбоустановці розширюється, що збільшує число вогнищ присосу повітря.

Додаткова хімічно очищена вода насичена повітрям, а також містить як вільний, так і «зв'язаний» у бікарбонатах диоксид вуглецю.

Для запобігання корозії пароводяного тракту повинна бути забезпечена надійна деаерація живильної води, щоб залишковий зміст розчиненого кисню в живильній воді не перевищував 10 мкг/кг для котлів з тиском рівним і більшим 10,0 МПа.

Термічна деаерація заснована на законі Генрі, згідно з яким розчинність газу у воді  $c_i$  пропорційна його парціальному тиску  $p_i$  в газовій суміші, що стикається з поверхнею води

$$c_i = \alpha \cdot p_i, \quad (5.1)$$

де  $\alpha$  — коефіцієнт абсорбції,  $\text{кг}/(\text{м}^3 \cdot \text{Па})$ , що залежить від температури води; при підвищенні температури  $\alpha$  спочатку зменшується, а потім збільшується.

При підвищенні температури води до температури насичення, яка відповідає тиску в деаeratorі, парціальний тиск газу над киплячою водою знижується до нуля, що знижує до нуля його розчинність. При досягненні кипіння відбувається виділення газових пухирців, що утворюються в об'ємі рідини. Крім того, розчинені гази виділяються з рідини при будь-якій температурі дифузії.

Для забезпечення надійної термічної деаерації необхідне збільшення поверхні зіткнення води з гріючою парою, що досягається дробленням води на струмені або плівки.

Найпоширенішими є струминні деаeratorи. У деаeratorних колонках розміщені сітчасті тарілки, через отвори в яких витікають струмені води, що омиваються гріючою парою.

На *рисунку 5.9* наведена конструкція деаeratorної колонки струминного барботажного типу. Струмені води падають із однієї сітчастої тарілки на іншу. Площа отворів у тарілці становить 8 % повної її площі. Діаметр отворів звичайно дорівнює 5 — 8 мм, крок отворів 18 — 20 мм при розбивці їх по рівносторонньому трикутнику.

Швидкість води  $c_0$  на виході з отвору тарілки розраховується по формулі

$$c_0 = \mu \sqrt{2gh_r}, \quad (5.2)$$

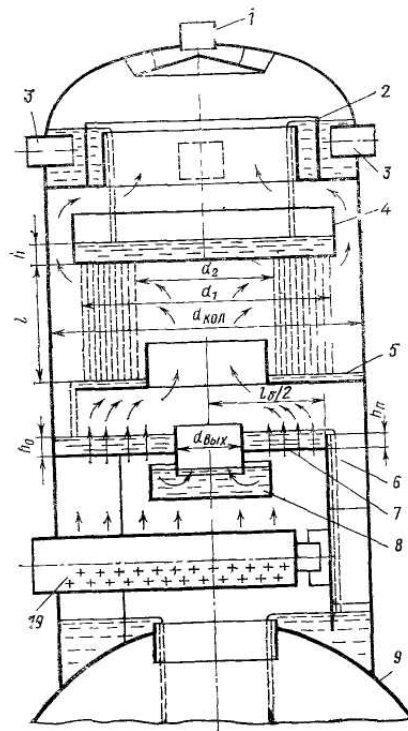
де  $\mu$  — коефіцієнт витрати (для круглого отвору  $\mu = 0,75$ );  $h_r$  — гідростатичний рівень води на тарілці, м.

Для забезпечення рівномірного розподілу води по всіх отворах рекомендується  $h_r = 60 \div 80$  мм. Температура води, підігрітої у відсіку струминної колонки, визначається з емпіричної формули

$$\lg \frac{t_n - t_1}{t_n - t_2} = A \cdot \frac{L}{d_0^{0,7}} \cdot c_0^{-0,3} \cdot c_n^{0,3}, \quad (5.3)$$



де  $A$  — емпіричний коефіцієнт, що залежить від тиску пари в деаeratorі (0,035 при 0,2 МПа; 0,047 при 0,6 МПа; 0,05 при 0,7 МПа);  $t_n$  — температура насичення при тиску в деаeratorі, °С;  $t_1, t_2$  — температура води на вході у відсік і виході з нього, °С;  $L$  і  $d_0$  — довжина струменя й діаметр отвору в тарілці, м;  $c_n$  — середня швидкість пари у пучку струменів, м/с.



1 - патрубок випару; 2 - водорозподільник; 3 - патрубок підведення води до водорозподільників; 4 - струминна тарілка; 5 - переливна тарілка; 6 - зливальний пристрій; 7 - барботажна тарілка; 8 - пароперепускний пристрій; 9 - акумуляторний бак деаератора; 10 - паророзподільний колектор з отворами

**Рисунок 5.9 - Схема пристрою деаераційної колонки струминно-барботажного типу ДСП - 1000**

Довжина струменів  $L$  для деаeratorів великої продуктивності приймається 800 — 900 мм. Швидкість пари  $c_n$  не повинна перевищувати гранично припустиму з умови запобігання віднесення крапель (для тисків 0,6 — 0,7 МПа 4 — 5 м/с). Для деаeratorів проводиться перевірочний тепловий розрахунок; знаходиться температура води в останньому відсіку, яка повинна дорівнювати температурі

насичення. Таким чином, тепловий розрахунок дозволяє встановити число відсіків.

По аналогічній (5.3) формулі ведеться розрахунок виділення кисню

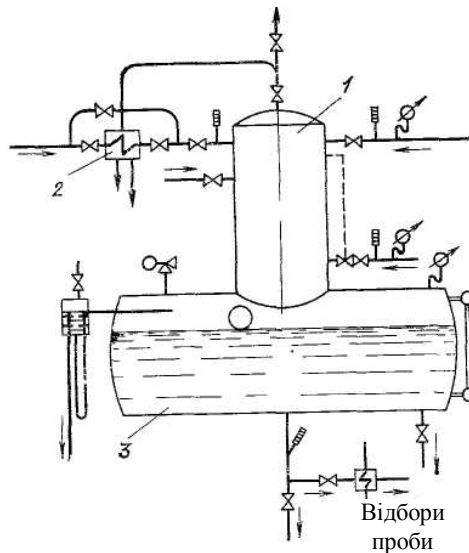
$$\lg \frac{c_1}{c_2} = B \frac{L}{d_0^{0,7}} c_0^{-0,3} c_n \left( \frac{D_k}{G} \right)^{-0,5}, \quad (5.4)$$

де  $c_1$  й  $c_2$  — концентрація кисню на початку й кінці струменя, мг/кг;  $B$  — коефіцієнт, що залежить від тиску в деаераторі ( $B = 16 \cdot 10^{-4}$  при 0,2 МПа;  $29 \cdot 10^{-4}$  при 0,6 МПа;  $32 \cdot 10^{-4}$  при 0,7 МПа);  $D_k$  — кількість пари, що сконденсувалася в даному відсіку, кг/з;  $G$  — витрата води через верхню тарілку відсіку, кг/с.

Підвищення рівня води на тарілці через забивання отворів приводить до переливу води, що сприяє віднесенню її парю. Захват води парю приводить до затоплення даного відсіку і відсіків, що знаходяться вище і до порушення процесу деаерації. У випадку подачі в деаератор води зі зниженою температурою витрата й швидкість пари зростають, що може привести до описаного вище стану гідравлічної нестійкості, який супроводжується досить небезпечними для деаератора гідравлічними ударами.

Процес виділення кисню й вуглекислого газу триває в акумуляторному баку, у який уварена деаераторна колонка. Для ефективного видалення з води  $\text{CO}_2$  прибігають до двоступінчастої деаерації, причому в якості другого східця використовують барботажний пристрій, який розташовується у колонці. У барботажному пристрої пара пропускається через шар води, у результаті чого досягається значна поверхня контакту фаз і турбулізація рідини. У випадку подачі на барботаж у баку пари з відбору турбіни потрібна установка спеціального захисного пристрою, що запобігає закиданню води в турбіну при скиданні навантаження.

На *рисунку 5.10* наведена, схема деаераційної установки.



1 — деаераційна колонка; 2 — охолоджувач випару;  
3 — акумуляторний бак

**Рисунок 5.10 — Схема деаераційної установки**

Деаераційна колонка уварена в акумуляторний бак 3. У верхню частину колонки підводять основний конденсат і додаткова вода, що попередньо проходить через охолоджувач випару 2, у який надходить парогазова суміш із деаераційної колонки, при цьому пара конденсується, а гази відводяться в атмосферу. Акумуляторний бак обладнується запобіжними клапанами, водомірним склом і переливним пристроєм. При паралельному включенні декількох деаераторів акумуляторні баки з'єднуються зрівняльними лініями по парі й воді, що забезпечує однаковий рівень води у всіх баках. За рівнем води у деаераторному баку, який підтримується постійним, здійснюється регулювання витрати додаткової води незалежно від того, у яку точку тракту вводиться остання — безпосередньо в колонку деаератора або в конденсатор турбіни.

Процес деаерації ведеться при постійному тиску пари в деаераторі, яке підтримується автоматичним регулювальним клапаном на паропроводі до деаератора.

Для надійного забезпечення деаератора паром потрібного тиску підведення її резервується декількома джерелами. При пуску енергоблоку пара в деаератор подається зі стороннього джерела, яким є колектор власних потреб 1,3 МПа.

Різке зниження тиску пари в деаeratorі може привести до запарювання живильного насоса, до якого продовжує надходити живильна вода при номінальній температурі. З деаeratorного бака відбирається пара до пароструминних ежекторів і до колектора пари на ущільнення турбіни. Зниження рівня води в акумуляторному баку небезпечно можливістю припинення подачі живильної води до живильного насоса, тобто припинення роботи останнього, а, отже, зупинки енергоблоку.

Крім основних деаeratorів живильної води на тиск 0,6 — 0,7 МПа застосовуються деаeratorи хімічно очищеної води атмосферного й вакуумного типів.

Після термічної деаерації концентрація кисню в живильній воді становить до 10 мкг/кг. Для зниження змісту кисню на всас живильного насоса подають гідразін  $N_2H_4$ , який зв'язує кисень:



Для зв'язування залишкової вуглекислоти вводять аміак, деякий надлишок якого дозволяє підтримувати значення рН на заданому рівні  $9,1 \pm 0,1$ . Такий водний режим називається гідразінно-аміачним.

### ***Контрольні питання до теми 5.2С***

1. Дайте визначення поняття «деаерація».
2. У чому полягає основне призначення деаeratorів?
3. На якому законі заснована термічна деаерація? У чому полягає сутність цього закону?
4. У якому випадку застосовується двоступінчаста деаерація?

## Тема 5.5С Конденсатні, живильні, мережні насоси (тема для самостійного опрацювання)

### 5.5.1 Конденсатні насоси

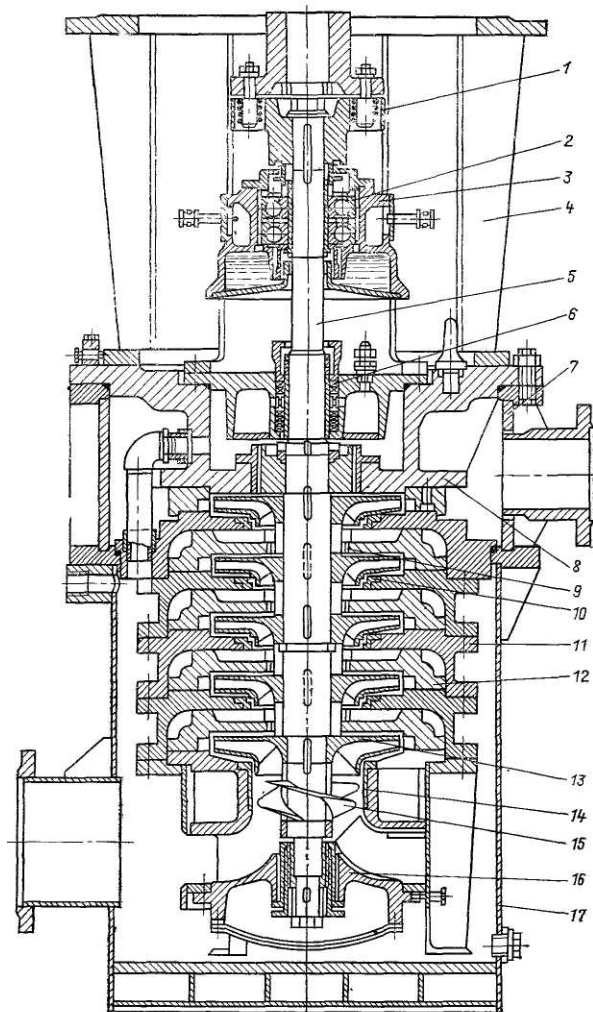
Призначення конденсатних насосів турбоустановки полягає в прокачуванні основного конденсату турбіни від конденсатозбірника конденсатора до деаератора. Оскільки геометричний підпір за умовами компоновання встаткування в цих насосів малий, для підвищення кавітаційного запасу насоси виконуються низькообертовими, що знижує їх ККД. Застосування насосів вертикального типу з розміщенням їх у підвалі машинного залу дозволило трохи побільшати геометричний підпір перед насосом.

На *рисунку 5.15* наведений переріз конденсатного насоса вертикального типу.

Насос багатоступінчастий, двокорпусний, причому внутрішній корпус може вийматися без від'єднання трубопроводів конденсату, що підводить й відводить. Зовнішній корпус зварений, у нього уварені вхідний (знизу) і вихідний (зверху) патрубки. Елементи внутрішнього корпуса з'єднані між собою стяжними шпильками. До верхнього елемента внутрішнього корпуса — напірній кришці — кріпиться опорний ліхтар електродвигуна, а також корпус сальникового ущільнення й корпус опорно-упорного підшипника.

Перед робочим колесом першого ступеня встановлене осьове передувімкнуте колесо для поліпшення усмоктувальної здатності насоса.

Для зрівноважування осьового зусилля передбачений розвантажувальний барабан. До сальникового кінцевого ущільнення підведений конденсат з напірної лінії. Верхній опорно-упорний підшипник виконаний зі здвоєного радіально-упорного шарикопідшипника з рідким мастилом.



1 - пружна муфта для з'єднання вала насоса з валом двигуна; 2 - верхній опорно-упорний підшипник, 3 - корпус опорно-упорного підшипника, 4 - опорний ліхтар електродвигуна; 5 - вал насоса, 6 - корпус сальникового ущільнення; 7 - напірна частина зовнішнього корпусу; 8 - напірна кришка внутрішнього корпусу; 9 - кільця міжступеневих ущільнень, 10 - ущільнюючі кільця робочих коліс, 11 - корпуси секцій; 12 - напрямні апарати, 13 - робоче колесо першого ступеня; 14 - корпус підведення до першого ступеня; 15 - осьове передувімкнуте колесо; 16 - нижній опорний підшипник ковзання, 17 - приймальня частина зовнішнього корпусу

**Рисунок 5.15 - Конденсатний насос КсВ-200-220**

У турбоустановках на зверхкритичному тиску передбачена БОУ й тому є два східці конденсатних насосів, як було показано на схемі **рисунок 3.6**. Конденсатні насоси I і II східців по конструкції аналогічні описаному.

Для відкачки конденсату грючої пари від мережних підігрівників і подачі його в лінію основного конденсату служать конденсатні насоси мережних підігрівників, по конструкції аналогічні описаному.

### 5.5.2 Живильні насоси

Живильний насос призначений для подачі живильної води з акумуляторного бака в барабан котла або в прямоточний котел і забезпечення заданого тиску пари на виході.

На вході в живильний насос повинний бути забезпечений тиск відповідно до необхідного запасу від кавітації. Для цього доводиться розміщати акумуляторний бак на деякій висоті  $H_{\text{вс}}$  над всасом насоса.

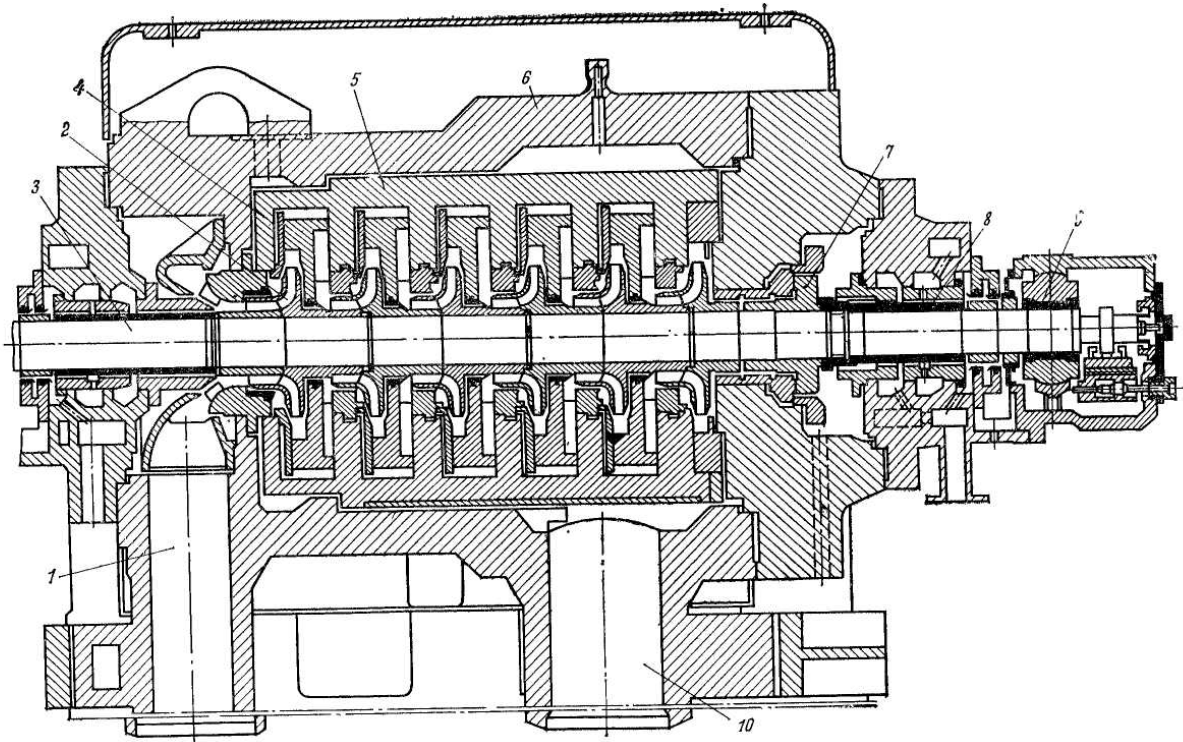
На КЕС і ТЕЦ із докритичним тиском застосовуються живильні насоси з електроприводом і гідромuftою ПЭ-380-185/200. Серія насосів -ПЭ-500-185/200. Серії насосів ПЭ-500-180, ПЭ-580-185/200, ПЭ-720-185, ПЭ-780-185/210 і ПЭ-900-185 мають однотипну двокорпусну конструкцію. Для сприйняття осьового тиску передбачений розвантажувальний пристрій — гідроп'ята, від якої протечка гарячої води відводиться в деаератор.

До кінцевих ущільнень підводиться холодний конденсат, який відводиться в конденсатор.

Для енергоблоків на зверхкритичному тиску застосовують швидкохідні живильні насоси з паротурбінним приводом. Розглянемо живильну насосну установку для енергоблоків 300 МВт. Установка складається з головного живильного насоса ПТН-1150-340, пускорезервного електроживильного насоса ПЭ-600-340, трьох передувімкнутих бустерних електроживильних насосів типу ПД-650-160 із частотою обертання 2980 1/хв, які створюють необхідний підпір на вході у швидкохідні головний і пускорезервний насоси.

На *рисунку 5.16* наведений переріз живильного турбонасоса ПТН-1150-340. Насос шестиступеневий, двокорпусний. До проміжних камер кінцевих ущільнень підводить холодний конденсат від конденсатних насосів II східця. Для привода насоса використовується турбіна із протитиском типу ОР-12ПМ потужністю 12500 кВт із частотою обертання 6000 1/хв. Турбіна живиться парою з відбору ЦСТ головної турбіни; пара, що відробила, направляється в ЦНТ головної турбіни. Приводна турбіна має дросельний паророзподіл (один

регулювальний клапан) керований автоматичним регулятором продуктивності ПТН, який одержує сигнал по тисковій живильній воді в перемичці перед КОТЛОМ.



1 - підведення води; 2 - робоче колесо; 3 - вал насоса; 4 - напрямний апарат; 5, 6 - внутрішній і зовнішній корпус; 7 - гідравлічний розвантажувальний пристрій; 8 - ущільнення; 9 - опорний підшипник; 10 - відвід води

**Рисунок 5.16 - Переріз по живильному турбонасосу ПТН-1150-340**

Пускорезервний живильний електронасосний агрегат ПЭ-600-320 складається з насоса, редуктора, гідромуфти й електродвигуна.

Маслозабезпечення головного й резервного живильних насосів здійснюється від маслосистеми головної турбіни.

Для енергоблоків 500 і 800 МВт застосовують живильні турбонасоси ПТН-950-350 і ПТН-1500-350. Від вала турбіни через понижувальний редуктор обертається передувімкнутий насос ПД-1600-180 із частотою обертання, 1250 1/хв.



### **Контрольні питання до теми 5.5С**

1. У чому полягає основне призначення конденсатних насосів?
2. Чому в турбоустановках на зверхкритичному тиску передбачене встановлення двох східців конденсатних насосів?
3. У чому полягає основне призначення живильних насосів?
4. У чому полягає основне призначення мережних насосів?

## **РОЗДІЛ 6**

### **ЕКОНОМІЧНА ЕФЕКТИВНІСТЬ ТЕС І ЕНЕРГЕТИЧНІ ПОКАЗНИКИ КОНДЕНСАЦІЙНОЇ ЕЛЕКТРОСТАНЦІЇ**

#### **Тема 6.1 Наведені витрати**

Основною тенденцією розвитку енергетики є безперервне збільшення одиничних потужностей агрегатів (котлів, турбін, енергоблоків) і електростанцій, що визначає безперервне вдосконалювання питомих техніко-економічних показників, якими є:

- 1) питома витрата умовного палива на 1 кВт·год., відпущена споживачеві,  $b_{omn}^y$ , кг/(кВт·год.);
- 2) питомі капіталовкладення в ТЕС на встановлений 1 кВт потужності  $k$ , грн./кВт;
- 3) штатний коефіцієнт, тобто число обслуговуючого персоналу на 1000 кВт установленної потужності,  $P$ , чол./МВт.

Тільки за умови зниження цих показників паралельно з ростом енергетики можуть бути забезпечені необхідні для цього росту матеріальні й людські ресурси. Зниження питомої витрати палива досягається в результаті

застосування нової техніки, що пов'язане з додатковими капіталовкладеннями  $\Delta K$ .

Річні витрати на експлуатацію ТЕС визначаються за наступним рівнянням:

$$PB_p = B_p \cdot u_{II} + p_k \cdot N_{уст} \cdot k + 1,4 \cdot II \cdot c \cdot N_{уст}. \quad (6.1)$$

У вираженні (6.1) перша складова являє собою річну вартість палива  $B_p$ ,  $u_{II}$ , де  $u_{II}$  — ціна палива в перерахуванні на умовне, грн./т умовного палива; друга складова — це поточні витрати на експлуатацію встаткування (амортизацію, поточний ремонт та інші витрати), для ТЕС  $p_k = 0,10 \div 0,12$ ; третя складова — витрати на оплату персоналу (тут  $c$  — питомі витрати на зарплату, грн./(чол.рік)), 1,4 - коефіцієнт, що враховує соціальне страхування й інші накладні витрати.

Собівартість відпущеної електроенергії

$$C_e = PB_p / E_p^{omn}. \quad (6.2)$$

Додаткові капіталовкладення  $\Delta K = \Delta k \cdot N_{уст}$  вважаються ефективними, якщо виконується умова

$$\Delta N_{уст} / \Delta K \leq p_n,$$

де  $p_n$  — нормативний коефіцієнт ефективності капіталовкладень.

Для енергетики прийняте  $p_n = 0,12$ . При зіставленні варіантів ТЕС або їх елементів критерієм оптимальності є наведені річні витрати:

$$Z_p = PB_p + p_n \cdot k \cdot N_{уст}. \quad (6.3)$$

Розділивши  $Z_p$  на  $E_p^{omn}$ , одержимо питомі наведені витрати:

$$Z_p = c_e + \frac{p_n \cdot k}{\tau_{уст} (1 - k_{с.н})}. \quad (6.4)$$

Тут

$$\tau_{уст} = E_p / N_{уст};$$

$$k_{в.н.} = \frac{N_{уст} - N_{в.н.}}{N_{уст}};$$

де  $N_{в.н.}$  — потужність власних потреб.

Інакше можна записати

$$z_p = b_p \cdot c_T + \frac{k(p_H + p_K)}{\tau_{уст}(1 - k_{в.н.})} + \frac{1,4 \cdot \Pi}{\tau_{уст}(1 - k_{в.н.})}. \quad (6.5)$$

Вибір економічно найвигіднішого варіанта ТЕС при проектуванні ведеться по мінімуму наведених витрат шляхом зіставлення конкуруючих варіантів. Варіанти, що зіставляються, приводяться до рівної річної відпустки електроенергії шляхом додавання до наведених витрат варіанта з меншою відпусткою електроенергії величини  $\Delta E_p \cdot z_{з.е}$ , де  $\Delta E_p = E_I - E_{II}$ ;  $z_{з.е}$  — питомі наведені витрати на замикаючу електроенергію.

### ***Контрольні питання до теми 6.1***

1. Перерахуйте техніко-економічні показники ТЕС.
2. За допомогою якого рівняння можливо визначити річні витрати на експлуатацію ТЕС?
3. Як розраховується собівартість відпущеної електроенергії?
4. Як визначаються річні витрати палива?

## **РОЗДІЛ 7**

### **РОЗРОБКА Й СТВОРЕННЯ ЕКОЛОГІЧНО БЕЗПЕЧНИХ ТЕС**

#### **Тема 7.1. Вплив роботи ТЕС на навколишнє середовище**

Одним з основних джерел екологічно негативних впливів на навколишнє середовище є підприємства паливно-енергетичного комплексу (ПЕК).

З галузей ПЕК найбільше впливає на екологію енергетика. Теплові електростанції служать основним джерелом забруднення навколишнього середовища в енергетиці.

Вплив ТЕС на природу може розглядатися у двох аспектах: для тієї або іншої ділянки поверхні Землі в той або інший відрізок часу (локальний вплив) або загальний вплив на біосферу з урахуванням наростаючих темпів розвитку промисловості (глобальний вплив).

Розглянемо спочатку питання, що відносяться до локального впливу теплових електростанцій на навколишнє середовище, що при високих димарях оцінюється для території діаметром 20-50 км.

На ТЕС у процесі горіння органічного палива поряд з іншими продуктами згоряння утворюються шкідливі з'єднання - оксиди сірки, азоту й летуча зола.

Вони викидаються в атмосферу через димарі ТЕС. При неповному згорянні палива в топці котла утворюються досить шкідливі для людини оксид вуглецю й канцерогенні речовини. Однак при використанні сучасної техніки спалювання палива на ТЕС виділення продуктів неповного згоряння можна виключити або звести до мінімуму.

У результаті обробки й використання води на ТЕС утворюються стічні води, що містять шкідливі речовини. Ці скидання впливають на живу природу, водойми й водотоки.

Всі викиди й скидання ТЕС впливають на весь комплекс живої природи - біосферу.

Аналізуючи викиди шкідливих речовин в атмосферу, відзначимо, що найбільш чутливими до впливу  $\text{SO}_2$  в атмосферному повітрі є рослини. Токсичний вплив діоксида сірки на рослини пов'язане з ушкодженням поверхні листя і хвої шляхом руйнування хлорофілу, що втримується в них. Листяні дерева, що щорічно скидають листя, менш піддаються впливу  $\text{SO}_2$ .

Хвойні дерева страждають сильніше. У людей наявність  $\text{SO}_2$  в атмосферному повітрі приводить до атеросклерозу, захворюванням серця, хронічному бронхіту, бронхіальній астмі.

Досить токсичні для людини оксиди азоту  $\text{NO}_x$ . Вони мають різко виражену дратівну дію, особливо на слизисту оболонку очей, і здатні глибоко проникати в легені, викликаючи ушкодження бронхів. У людей знижуються дихальні функції, підвищується число респіраторних захворювань.

Тривалий вплив оксидів азоту  $\text{NO}_x$  навіть при концентраціях  $2 \text{ мг/м}^3$  приводить до хлорозу рослин. Діоксид азоту, що перебуває в повітрі з концентрацією  $4\text{—}6 \text{ мг/м}^3$ , викликає гостре ушкодження рослин. Оксиди азоту, поглинаючи природну радіацію, знижують прозорість атмосфери й сприяють утворенню фотохімічного туману - смогу.

Шкідливий впливає на людину й природу також оказує і летуча зола, забезпечуючи підвищене надходження важких металів у ґрунт і водойми.

Водойми й водотоки являють собою складні екологічні системи співіснування тварин і рослин (біоценози), де протікає безперервний процес зміни їхнього складу й наближення його до стану рівноваги.

Відхилення цієї екосистеми від рівноважного стану, викликане, зокрема, скиданням у водойму стічних вод ТЕС, може привести до отруєння (а часто й до загибелі) певного виду (популяції) гідробіонтів, що потім приводить до ланцюгової реакції гноблення всього біоценозу (співтовариства живих організмів - тварин і рослин).

В атмосфері практично не спостерігається нагромадження пилу, оксидів сірки й азоту у відчутних кількостях. Це пояснюється тим, що час знаходження в атмосфері більшості забруднюючих компонентів не перевищує декількох діб.

За останнє сторіччя спостерігається помітне зростання змісту CO<sub>2</sub> в атмосфері від 0,029 до 0,032 %, що не впливає на людей і тваринний світ, але може при подальшому підвищенні змісту цієї речовини певним чином вплинути на клімат планети. Цей вплив пов'язаний з виникненням, так званого, парникового ефекту, що забезпечує загальний негативний вплив на біосферу, тобто глобальний вплив.

### ***Контрольні питання до теми 7.1***

1. Охарактеризуйте вплив ТЕС на навколишнє середовище.
2. Охарактеризуйте основні тенденції в створенні екологічно безпечних електростанцій у технічно розвинених країнах.

### **Тема 7.2. Класифікація ТЕС за екологічними показниками**

У цей час у світовій практиці існують два методологічних підходи в області боротьби із забрудненням навколишнього природного середовища.

Перший, що одержав назву «найкращих практично досяжних мір», полягає в тому, що незалежно від ступеня забруднення навколишнього природного середовища впроваджуються найкращі технологічні міри боротьби із забрудненням за допомогою сучасної техніки. Відповідно до цього підходу теплові електростанції повинні кваліфікуватися як об'єкти, технологічні рішення яких передбачають мінімальний негативний вплив на навколишнє природне середовище.

Другий підхід, названий «керування якістю», припускає наявність стандартів якості, на базі яких здійснюються заходи щодо контролю й боротьби із забрудненням (у вигляді заборон, штрафів і платежів). Цей підхід прийнятий

зараз на Україні як більше діючий. Відповідно до цього підходу теплові електростанції повинні кваліфікуватися як промислові об'єкти, технологічні рішення яких передбачають нормативний вплив на навколишнє природне середовище. У реальних умовах підприємства знаходять економічний компроміс між технологічними рішеннями, які передбачають нормативний вплив на навколишнє природне середовище, і штрафами або платежами.

З погляду взаємодії з навколишнім середовищем ТЕС можна розглядати як об'єкт виробництва електричної й теплової енергії з первинних енергоресурсів з утворенням відходів виробництва.

При оцінці екологічної ефективності ТЕС іноді користуються поняттям «екологічно чиста ТЕС». У цьому випадку, якщо цей термін не вживається для позначення маловідходного виробництва, під «екологічно чистою ТЕС» можна розуміти електростанцію, експлуатація якої не впливає на навколишнє середовище. Практично існування такий ТЕС неможливо, оскільки в цьому випадку всі відходи виробництва електростанції по кількості і якості повинні дорівнювати первинним ресурсам (по паливу, повітрю, воді). Це суперечить першому закону термодинаміки, тому що корисна енергія була б вироблена без витрат первинної енергії.

На практиці справедливість цього положення підтверджується тим, що не спостерігалось жодного випадку, що суперечить цьому факту.

Природно, що при класифікації електростанцій за екологічними показниками розглядається тільки період їхньої експлуатації, тому що при будівництві, виготовленні встаткування й виробництві матеріалів уже був нанесений природі певний екологічний збиток. Виходячи з вищевикладеного, розглянемо інше поняття «ТЕС із граничними екологічними показниками», або «безвідхідна ТЕС». Під ТЕС із граничними екологічними показниками можна розуміти електростанцію, що поряд з одержанням електричною й тепловою енергією з 100 % відходів виробництва виробляє товарні продукти (вторинні ресурси). У результаті цього знижується екологічне навантаження на навколишнє середовище. Експлуатація такий ТЕС не порушує перший закон

термодинаміки, але як би суперечить другому закону термодинаміки, оскільки припускає всі технологічні процеси оборотними. Як не можна всю підведену в циклі двигуна теплоту перетворити в роботу, так неможливо й первинні енергоресурси повністю перевести у вторинні без екологічних наслідків. Тому існування такої ТЕС також неможливо. Разом з тим історія розвитку теплоенергетики була зв'язана із прагненням наблизитися до таких ТЕС.

Прагнення, що з'явилося останнім часом у теплоенергетиці, до створення на базі ТЕС великих енерготехнологічних комплексів є рухом саме в цьому напрямку.

Таким чином, крім ідеальних подань про теплову електростанцію, розглянемо реальні ТЕС. Найбільший інтерес викликають теплові електростанції з мінімальним негативним впливом на навколишнє природне середовище. Якщо мінімальний негативний вплив ТЕС на навколишнє середовище в процесі її експлуатації перебуває в межах так званої господарської ємності біосфери (з урахуванням її здатності до самоочищення), то таку ТЕС, не руйнуючу природну основу для відтворення життя на Землі, можна віднести до розряду екологічно безпечних. На такій електростанції максимально реалізуються технологічні процеси, що не приводять до утворення шкідливих газоподібних, рідких, твердих і теплових відходів, стічні води використовуються багаторазово в замкнутих циклах, тверді відходи виходять у товарному виді або у вигляді сировини для суміжних виробництв. Відхідні гази і невикористані стоки піддаються глибокому очищенню. Обмежена кількість твердих відходів, що залишилася, надходить на тривале безпечне зберігання. Таку електростанцію можна назвати маловідхідною.

Програми будівництва маловідхідних електростанцій реалізуються в індустріально розвинених країнах Західної Європи, Америці й у Японії. Наприклад, у Німеччині ці ТЕС одержали назву «ТЕС, сприятливі для навколишнього середовища» (Umweltfreundliche Waimekraftwerke). До розряду таких ТЕС варто віднести екологічно чисті ТЕС, які розробляються в нашій



країні відповідно до державної науково-технічної програми «Екологічно чиста енергетика».

До числа реальних електростанцій можна віднести ТЕС із нормативним впливом на навколишнє середовище. Зокрема, для споруджуваних електростанцій нормативний вплив на навколишнє середовище обмежено стандартом, а для діючих електростанцій - значеннями гранично припустимих викидів (ГПВ).

На жаль, серед діючих електростанцій є ТЕС із низькими екологічними показниками. Такі ТЕС скидають у навколишнє середовище недостатньо очищені гази й стоки, займають величезні території під шлами, що фільтруються, і золовідвали. Діяльність таких ТЕС супроводжується помітними змінами в природному середовищі, їх можна віднести до розряду екологічно небезпечних об'єктів.

За останні 15-20 років у різних країнах Західної Європи, США і Японії побудована велика кількість електростанцій, які можна віднести до категорії екологічно безпечних ТЕС. До їхнього числа відноситься, зокрема, блок № 5 ТЕС Альтбах-Дейцизау (Німеччина).

Енергоблок працює по теплофікаційному циклі, робить електроенергію й поставляє гарячу воду для теплопостачання. Він був приєднаний до енергосистеми в 1985 р. Технологічна схема енергоблоку наведена на *рисунку 7.1*.

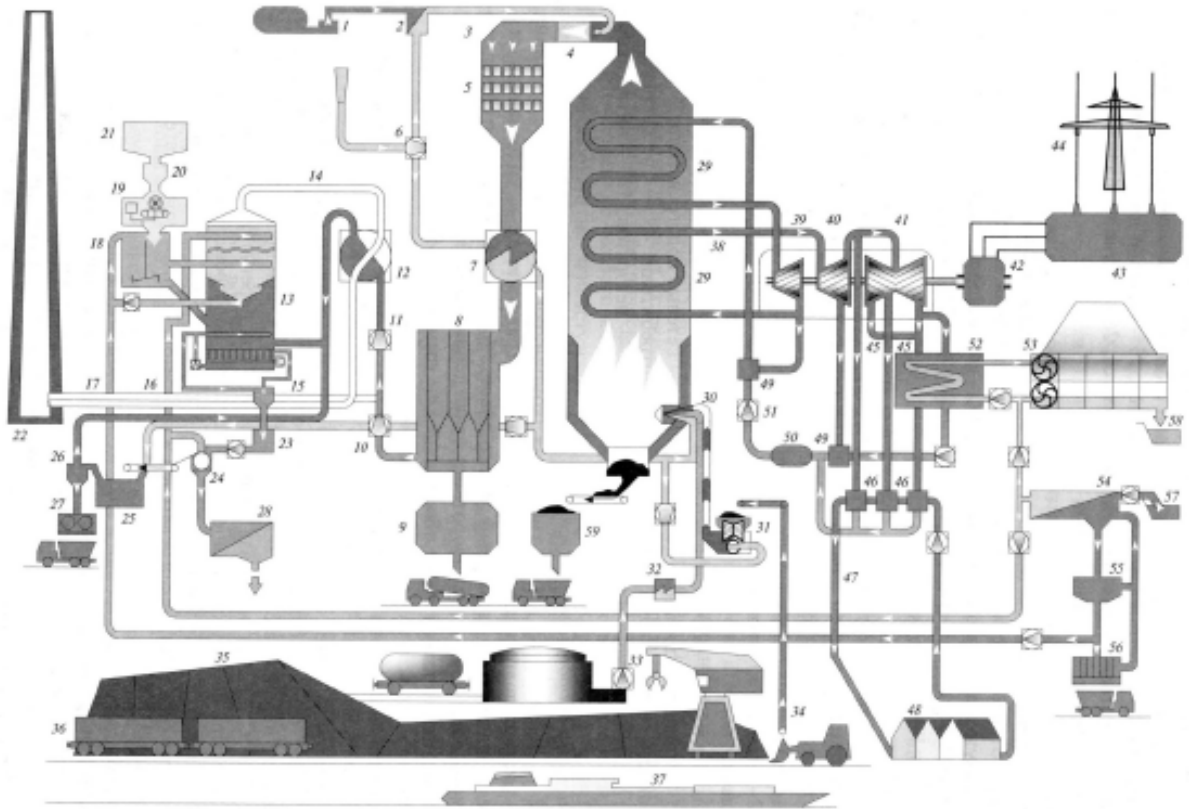
Для зручності користування схемою її доцільно розділити на окремі комплекси встаткування. Нижче приводиться склад устаткування окремих комплексів.

*Установка по зниженню викидів оксидів азоту:*

1 - бак запасу аміаку з випарником для СКВ-установки; 2 - змішувач аміаку з повітрям; 3 - каталітичний реактор «гарячої» СКВ-установки; 4 - зона змішування димових газів з аміаком; 5 - тришаровий каталітичний реактор; 6 – дуттьовий вентилятор; 7 - регенеративний повітропідігрівник.

*Золовловлення:*

8 - електрофільтр; 9 - бункери збору летучої золи; 10 - димосос; 11 - димосос перед регенеративним газо-газовим теплообмінником; 12 - регенеративний газо-газовий теплообмінник.



**Рисунок 7.1 — Технологічна схема блоку № 5 ТЕС Альтбах-Дейцизау**

*Установка по десульфуризації димових газів (МИС-установка):*

13 - реакційна колонка очищення сірки (абсорбер); 14 - газохід очищених газів після очищення сірки; 15 - гідроциклон для відділення гіпсової суспензії; 16 - технічна вода для абсорбера; 17 - уведення вапнякового шламу із передочищення в бак підготовки водо-вапнякової суспензії; 18 - бак підготовки водо-вапнякової суспензії; 19 - пристрій для дозування вапняку; 20 - видатковий бункер вапняку (вапнякової пушенки); 21 - бункер запасу вапняку.

*Пристрій для одержання товарного осушеного гіпсу:*

23 - проміжний бак для гіпсової суспензії; 24 - вакуумний барабаний фільтр; 25 - установка для сушіння гіпсу; 26 - циклон для відділення сухого гіпсу; 27 - установка для брикетування гіпсу; 28 - установка для переробки стічних вод системи сіркоочищення.

*Паливоподача, тило готування й котел:*

29 - прямоточний котел баштового компонування; 30 - пальник; 31 – вузол пилоготування із млином; 32 - підігрівник мазуту й мазутопроводи; 33 - мазутосховище (мазутні баки); 34 - конвеєрна установка для подачі вугілля в котельню; 35 - склад вугілля; 36 - розвантаження вугілля із залізничних вагонів; 37 - пристань.

На технологічній схемі позначений ще димар 22 і шлаковий бункер 59. Електрична потужність цього енергоблоку становить 465 МВт, теплофікаційна потужність дорівнює 280 МВт.

Прямоточний котел спалює кам'яне вугілля Саарського й Рурського родовищ, має тверде шлаковидалення й проміжний перегрів пари. Початкові параметри пари котла становлять 19,5 МПа й 540 °С при проміжному перегріві до 540 °С. Трициліндрова турбіна має три нерегульованих теплофікаційних відбори пари, що надходить у три мережних підігрівники. Температура прямої мережної води в нормальному режимі становить 130 °С. Регенеративна система містить у собі шість підігрівників і деаератор. Температура живильної води становить 250 °С. Відпрацьована пара турбіни з тиском 0,0075 МПа направляється в конденсатор, що має оборотне охолодження (ОО) водою, охолоджуваної в комбінованій вентиляторній градирні із секціями поверхневого й випарного охолоджень. Продувка циркуляційної системи конденсатора здійснюється зі скиданням у ріку Некар, звідки також забирається вода для заповнення витоків енергоблоку.

### **7.2.1 Методи зниження викидів оксиду азоту**

Серед шкідливих газоподібних домішок у продуктах згорання енергетичних палив значну частку становлять оксиди азоту  $\text{NO}_x$  тому завдання зменшення їхнього викиду в процесі спалювання палива на ТЕЦ є досить важливою. Рішення цього завдання можливо як на стадії проектування нових котлів, так й у процесі експлуатації діючих.

Реальні викиди оксидів азоту  $\text{NO}_x$  з газомазутних котлів пропорційні їх паровидатності.

З метою зниження викидів оксидів азоту  $\text{NO}_x$  котлами ТЕЦ до необхідних норм часто доводиться зменшувати навантаження котлоагрегатів або навіть зупиняти котлоагрегат у метеорологічні несприятливі періоди.

З цією метою складається комп'ютерна програма для оперативної оптимізації завантаження котлів з обліком їх сумарного диспетчерського навантаження, що дозволяє знижувати валові викиди  $\text{NO}_x$  всіма котлами ТЕЦ на величину до 60 % без будь-якої реконструкції встаткування.

У нашому випадку при спалюванні сірчистих мазутів ведення режимів горіння з мінімальними оксидами азоту має не тільки екологічне, але техніко-економічне значення. Відомо, що утворення в топці котла сірчаного ангідриду  $\text{SO}_3$  відбувається під впливом тих же основних факторів, що й утворення оксидів азоту (концентрація окислювача в зоні активного горіння (ЗАГ) і час реакції. Тому практично всі методи зниження оксидів азоту  $\text{NO}_x$  приводять до зниження сірчаного ангідриду  $\text{SO}_3$ , хоча й у меншому ступені, тому що близько 30-50 % сірчаного ангідриду утвориться також у результаті каталітичного доокислення сірчастого ангідриду за межами топки котла. Зміст сірчаного ангідриду є основним показником корозійної активності димових газів.

Отже, експлуатація котлів у режимах з мінімальним виходом оксидів азоту дозволяє також знизити швидкість низькотемпературної корозії хвостових поверхонь нагрівання котлоагрегату.

Найбільше поширення з погляду високої ефективності, простоти реалізації й низькою вартістю одержали внутрітопкові (або технологічні) повітроохоронні заходи. Ступінь зниження виходу  $\text{NO}_x$  при їхній реалізації на котлах коливається в межах від 20 до 70%.

До внутрітопковим заходів, що дозволяють знизити оксиди азоту  $\text{NO}_x$ , відносяться: рециркуляція димових газів (з подачею газів у топку котла через спеціальні канали пальників), двох'ярусне розташування пальників у топці котла, реконструкції пальників й інше.

У топці котлів утворення оксидів азоту всіх видів спостерігається в зоні, де відбувається запалення й основне вигорання палива, температура продуктів згорання в якій перевищує 1800 К.

Це так звана зона активного горіння (ЗАГ). Оскільки процес утворення оксидів азоту протікає й практично повністю завершується в ній, то кінцевий вихід оксидів азоту залежить від основних її характеристик.

Основними характеристиками ЗАГ, що визначають вихід оксидів азоту при спалюванні мазуту, є:

- коефіцієнт надлишку повітря  $\alpha_{\text{заг}}$ ;
- тривалість перебування продуктів згорання в області високих температур  $\tau_{\text{заг}}$ ;
- відбитий тепловий потік  $q_{\text{заг}}^{\text{відб}}$ ;
- середньоінтегральна температура факела в зоні активного горіння  $T_{\text{заг}}$ .

Крім перерахованих вище характеристик, вихід оксидів азоту при спалюванні мазуту залежить також від кількості «материнського азоту», який міститься у паливі  $N^p$ .

Для будь-якого котла значення основних характеристик ЗАГ взаємозалежні й зміна однієї з них веде до зміни інших.

При цьому неможливо забезпечити одночасне зменшення всіх чотирьох основних характеристик ЗАГ ( $\alpha_{\text{заг}}$ ,  $\tau_{\text{заг}}$ ,  $q_{\text{заг}}^{\text{відб}}$  і  $T_{\text{заг}}$ ) шляхом впровадження будь-якого внутрітопкового заходу.

Із всіх внутрітопкових заходів тільки два - рециркуляції продуктів згорання й двоступінчасте спалювання - забезпечують одночасне зниження трьох характеристик ЗАГ із чотирьох. Тому вони є найбільш ефективними й універсальними для будь-яких газомазутних котлів.

### ***Контрольні питання до теми 7.2***

1. Дайте загальну характеристику технологічній схемі блоку № 5 ТЕС Альтбах-Дейцизау у Німеччині.

2. Опишіть основні природоохоронні заходи, які використовуються на блоці № 5 ТЕС Альтбах-Дейцизау, їх техніко-економічні й екологічні характеристики.

3. Що передбачено на блоці № 5 ТЕС Альтбах-Дейцизау для зниження викидів вуглекислого газу в атмосферу?

4. Перелічите основні вимоги, пропоновані до теплових електростанцій відповідно до державної науково-технічної програми «Екологічно чиста енергетика».

## ПЕРЕЛІК ОСНОВНОЇ ТА ДОДАТКОВОЇ ЛІТЕРАТУРИ

### ОСНОВНА

1. Рыжкин В. Я. Тепловые электрические станции. Учебник для вузов по специальности «Тепловые электрические станции» / Изд. 2-е, перераб. и доп. – М.: Энергия, 1976. — 448 с.

2. Гиршфельд В. Я., Морозов Г. Н. Тепловые электрические станции. – М.: Энергоатомиздат, 1986. — 224 с.

3. Елизаров Д. П. Теплоэнергетические установки электростанций. Учебник для вузов. – М.: Энергоиздат, 1982. — 264 с.

4. Тепловые электрические станции: учебник для вузов / В. Б. Буров, Е. В. Дорохов, Д. П. Елизаров и др.; под ред. В. М. Лавыгина, А. С. Седлова, С. В. Цанева. – М.: Издательский дом МЭИ, 2009. – 466 с.

5. Баженов М. И., Богородский А. С. Сборник задач по курсу «Промышленные тепловые электростанции»: Учеб. пособие для вузов. – М.: Энергоатомиздат, 1990. – 128 с.

6. Щепетильников М. И., Хлопушин В.И. Сборник задач по курсу ТЭС: Учеб. пособие для вузов. – М.: Энергоатомиздат, 1983. – 176 с.

### ДОДАТКОВА

7. Бойко Е. А. Тепловые электрические станции (паротурбинные энергетические установки ТЭС): Справочное пособие / Е. А. Бойко, К. В. Баженов, П. А. Грачёв. – Красноярск: ИПЦ КГТУ, 2006. – 152 с.

8. Стерман Л. С. Тепловые и атомные электрические станции – М.: Энергия, 1995. — 416 с.

9. Сборник задач по тепловым и атомным электростанциям: учебное пособие / В.Ф.Жидких, В.М. Лавыгин, Н.И. Тимошенко, С.Г. Тишин; под ред. Д.П. Елизарова. – М.: Издательский дом МЭИ, 2006. – 36 с.

Конспект лекцій з дисципліни «Теплові електричні станції» для студентів за  
напрямом 6.050601 – Теплоенергетика заочної форми навчання

**Укладач:** кандидат технічних наук, доцент **Глущенко Олена Леонідівна**

Підписано до друку \_\_\_\_\_ 2012р. Формат 60\*84 1/16  
Обсяг \_\_\_\_\_ д.а. Тираж \_\_\_\_\_ екз. Замовлення № \_\_\_\_\_

Безкоштовно. Ротапринт ДДТУ.

51918, м. Дніпродзержинськ,

вул. Дніпробудівська, 2