

Є. В. Клименко, В. С. Дорофєєв, О. О. Довженко
А. І. Костюк, О. О. Постернак, О. С. Чернева
Є. В. Лисенко, Т. В. Ляшенко, М. В. Мельник

БУДІВЕЛЬНІ КОНСТРУКЦІЇ



Є. В. Клименко, В. С. Дорофєєв, О. О. Довженко,
А. І. Костюк, О. О. Постернак, О. С. Чернева,
Є. В. Лисенко, Т. В. Ляшенко, М. В. Мельник

БУДІВЕЛЬНІ КОНСТРУКЦІЇ

НАВЧАЛЬНИЙ ПОСІБНИК

*За загальною редакцією
доктора технічних наук, професора Клименка Є. В.*

*Рекомендовано
Міністерством освіти і науки, молоді та спорту України
для студентів вищих навчальних закладів*

«Видавництво
«Центр учбової літератури»
Київ – 2012

УДК 624.01 (075.8)
ББК 38.5я73
К 90

*Гриф надано
Міністерством освіти і науки, молоді та спорту України
(лист № 1/11-1873 від 13.02.12 р.)*

Рецензенти:

Бліхарський З.Я. – доктор технічних наук, професор, Лауреат Державної премії України (Національний університет «Львівська політехніка»);

Семко О.В. – доктор технічних наук, професор (Полтавський національний технічний університет імені Юрія Кондратюка);

Азізов Т.Н. – доктор технічних наук, професор (Уманський державний педагогічний університет імені Павла Тичини).

Авторський колектив:

Є.В. Клименко, В.С. Дорофеев, О.О. Довженко, А.І. Костюк,
О.О. Постернак, О.С. Чернева, Є.В. Лисенко, Т.В. Ляшенко,
М.В. Мельник.

Будівельні конструкції. [текст]:навч. посібник. / За заг. ред. Клименка Є.В. – Київ: **Б 90** «Центр учбової літератури», 2012. – 426 с.

ISBN 978-617-673-068-2

У навчальному посібнику викладені основні положення розрахунку та конструювання будівельних конструкцій, що діють в Україні. Наведені приклади розрахунків та необхідні довідкові дані.

Нормативні матеріали наведені за станом на 1 липня 2011 року.

Для студентів вищих навчальних закладів III-IV рівнів акредитації будівельних спеціальностей.

УДК 624.01 (075.8)
ББК 38.5я73

ISBN 978-617-673-068-2

© Клименко Є.В., Дорофеев В.С., Довженко О.О.,
Костюк А.І., Постернак О.О., Чернева О.С.,
Лисенко Є.В., Ляшенко Т.В., Мельник М.В., 2012.
© Видавництво «Центр учбової літератури»,
2012.

ПЕРЕДМОВА

Розвиток сучасної системи господарювання України неможливий без зведення нових та реконструкції існуючих будівель та споруд. При цьому на першому місці стоїть питання надійної та безпечної експлуатації об'єктів, а також зменшення витрат на будівництво. Вирішити його дає змогу науково обгрунтовані методи розрахунку та оптимального конструювання будівельних конструкцій.

Для розв'язання цих проблем до навчальних планів будівельних спеціальностей вищих навчальних закладів уведено курс „Будівельні конструкції“.

Запропонований навчальний посібник висвітлює програму курсу комплексно. Методологічно його розділи послідовно розкривають основи розрахунку будівельних конструкцій, фізико-механічні характеристики матеріалів та основні положення проектування будівельних конструкцій та основ будівель і споруд. Приклади розрахунку ілюструють найбільш характерні способи розрахунку несучих конструкцій.

Викладені у посібнику матеріали ґрунтуються на досвіді підготовки студентів протягом багатьох років у Одеській державній академії будівництва та архітектури і Полтавському національному технічному університеті імені Юрія Кондратюка.

Окремі розділи навчального посібника написані: вступ, передмова та загальна редакція посібника – д.т.н., професором Клименком Є.В.; розділ 1 – сумісно к.т.н., доцентом Довженко О.О., д.т.н., професором Дорофєєвим В.С.; розділ 2; – сумісно д.т.н., професором Дорофєєвим В.С., д.т.н., професором Клименком Є.В., к.т.н., доцентом Довженко О.О. та к.т.н., доцентом Костюком А.І.; розділ 3 – сумісно к.т.н., доцентом Черневою О.С. та інж. Ляшенко Т.В.; розділ 4 – к.т.н., доцентом Постернаком О.О.; розділ 5 – інженером Мельником М.В.; розділ 6 –

доцентом Лисенком Є.В.

Автори висловлюють глибоку вдячність д.т.н., професору Бліхарському З.Я., д.т.н., професору Семку О.В. і д.т.н., професору Азізову Т.Н. за корисні пропозиції та рекомендації щодо поліпшення структури і змісту посібника.

ВСТУП

Будівлі та споруди зводяться для забезпечення потреб людей. Незалежно від їх призначення всі вони мають відповідати наступним експлуатаційним вимогам:

- мати в цілому достатню міцність для того, щоб сприймати експлуатаційні навантаження та впливи без руйнування;
- бути придатними до нормальної експлуатації, тобто зручними у використанні, відповідати вимогам протипожежної, екологічної, санітарної безпеки;
- бути економічними при будівництві та під час експлуатації і мати привабливий зовнішній вигляд;
- конструкції мають бути ремонтпридатними, зручними в експлуатації та реконструкції.

Основою надійної експлуатації будівель та споруд є оптимальний вибір матеріалів та виду конструкцій для виконання несучих і огорожуючих функцій, а також грамотне проектування їх з метою недопущення руйнування, втрати стійкості, надмірної деформативності, недостатньої тріщиностійкості тощо.

Забезпечити виконання указаних вимог можна на підставі раціонального вибору матеріалів та достовірного (такого, що відповідає реальній роботі) методу розрахунку.

Викладенню основних положень вибору матеріалів та виду конструкцій, визначення навантажень та впливів на будівлі та споруди і окремі конструкції, визначення основних фізико-механічних властивостей матеріалів та розрахунку конструкцій за обома граничними станами присвячений зміст даного навчального посібника.

Розділ 1. ОСНОВНІ ПОЛОЖЕННЯ

РОЗРАХУНКУ БУДІВЕЛЬНИХ КОНСТРУКЦІЙ

1.1. Загальні положення

Проектуванням будівельних конструкцій називають їх статичний (або динамічний) розрахунок, розрахунок перерізів окремих елементів конструкцій і конструювання.

Розрахунки будівельних конструкцій виконують з метою визначення зусиль, що виникають в них, від діючих навантажень, обумовити необхідні розміри поперечного перерізу елементів, конфігурацію конструкцій, необхідну кількість арматури (у залізобетонних елементах) і при мінімальних витратах матеріалів гарантувати необхідні експлуатаційні якості конструкцій будинків і споруд протягом усього встановленого терміну їх служби.

Будівельні конструкції повинні бути запроектовані таким чином, щоб вони мали достатню надійність при зведенні й експлуатації з урахуванням, при необхідності, особливих впливів (наприклад у результаті землетрусу або аварії).

Відомо, що будівельна конструкція може втратити необхідні експлуатаційні якості через дві основні причини:

- 1) у результаті вичерпання своєї несучої здатності (руйнування матеріалу в найбільш навантажених перерізах, втрати стійкості деяких елементів або всієї конструкції в цілому);
- 2) внаслідок надмірних деформацій (прогинів, коливань, осадок), а також через утворення тріщин або надмірного їхнього розкриття.

Статичний розрахунок полягає в складанні розрахункових схем, які найбільш близько відповідають реальній роботі конструкцій, встановленні

зовнішніх навантажень, котрі діють на них в стадії експлуатації, і визначенні внутрішніх зусиль (згинальних моментів M , поперечних Q і поздовжніх N сил) у характерних перерізах конструкцій, що проектуються. Навантаження і впливи на конструкцію встановлюють відповідно до ДБН “Навантаження і впливи”. Внутрішні зусилля в елементах визначаються методами будівельної механіки або методами граничної рівноваги від кожного зовнішнього навантаження окремо, а потім складаються так, щоб отримати найбільш не вигідне їх сполучення.

Під *розрахунком перерізів елементів* залізобетонних конструкцій розуміють визначення раціональної форми та розмірів їх нормальних перерізів, оптимального класу бетону, класу і площі робочої арматури та схеми її розміщення з урахуванням необхідної тріщиностійкості і жорсткості елементів або перевірку міцності, тріщиностійкості і жорсткості елементів. Розрахунок перерізів виконують методами теорії залізобетону.

Під *конструюванням* розуміють вибір конструктивних рішень будівель у цілому, раціональної схеми розміщення в їх елементах робочої та монтажної арматури, розроблення робочих опалубкових і арматурних креслень, вузлів та елементів конструкцій.

Будівельні конструкції в даний час розраховуються за *методом граничних станів*, що дає можливість гарантувати збереження необхідних експлуатаційних якостей конструкції за практично найбільших відхиленнях навантажень і найгіршій якості застосовуваних матеріалів.

Відповідно до зазначеного вище двох причин, які можуть викликати втрату експлуатаційних якостей конструкції, встановлено *дві групи їх розрахункових граничних станів*:

- 1) за втратою несучої здатності;
- 2) через непридатність до нормальної експлуатації.

За першою групою граничних станів розраховуються конструкції

усіх видів, за другою – лише ті конструкції, надмірні деформації в яких можуть призвести до втрати ними експлуатаційних якостей ще до того, як буде вичерпана їхня несуча здатність.

Види граничних станів. Нормативною базою, що визначає перелік граничних станів, які застосовуються у сучасному будівництві, є ГОСТ 27751-88 „Надійність будівельних конструкцій і основ“.

Перша група граничних станів включає граничні стани, які ведуть до повної непридатності до експлуатації конструкцій, основ (будівель і споруджень у цілому) і характеризуються:

- руйнуванням будь-якого характеру, стан 1*a*;
- втратою стійкості форми, що приводить до непридатності, стан 1*b*;
- втратою стійкості положення, стан 1*c*;
- переходом у змінювану систему, стан 1*d*;
- якісною зміною конфігурації, стан 1*e*;
- іншими явищами, за яких виникає необхідність припинення експлуатації (наприклад, за надмірної повзучості, пластичності, зсуву, утворення тріщин) стан 1*f*.

Друга група граничних станів включає граничні стани, що забороняють нормальну експлуатацію конструкцій або зменшення довговічності будівель у порівнянні з нормативним терміном служби й характеризуються:

- досягненням граничних деформацій конструкції (наприклад, граничних прогинів, кутів поворотів тощо), стан 2*a*;
- досягненням граничних рівнів коливань конструкціями, стан 2*b*;
- утворенням тріщин, стан 2*c*;
- досягненням граничних ширини розкриття або довжини тріщин, стан 2*d*;
- втратою стійкості форми, що утрудняє експлуатацію, стан 2*e*;

- іншими явищами, за яких виникає необхідність тимчасового обмеження експлуатації будівлі або споруди через зниження їх терміну служби (наприклад, корозійні руйнування), стан 2f.

Розрахунки за граничними станами мають на меті забезпечити надійність будівель та споруд протягом усього терміну їх служби, а також під час їх зведення. *Умови забезпечення надійності* полягають в тому, щоб розрахункові значення навантажень і впливів, або ними викликаних зусиль, напружень, деформацій, переміщень, розкриття тріщин тощо не перевищували відповідних їм граничних значень, установлених нормами проектування конструкцій.

Розрахункові моделі (у тому числі розрахункові схеми, основні передумови розрахунку) конструкцій і основ повинні відображати дійсні умови роботи будівель і споруд, що відповідають розрахунковій ситуації, що розглядається. При цьому повинні враховуватися фактори, які визначають напружений і деформований стан, особливості взаємодії елементів конструкцій між собою, просторова робота конструкцій, геометрична й фізична нелінійність, пластичні властивості матеріалів, їхня повзучість, наявність тріщин у залізобетонних конструкціях, можливі відхилення геометричних розмірів від їхніх номінальних значень.

Розрахунок конструкцій, для яких норми проектування не мають вказівок щодо визначення зусиль і напружень з *урахуванням непружних деформацій*, виконується в припущенні їх пружної роботи.

Розрахунок основ повинен виконуватися з використанням механічних параметрів ґрунтів (характеристик міцності й деформативності), але при цьому допускається використання інших параметрів, що характеризують взаємодію конструкції з основою (наприклад, осідання ґрунту).

Розрахункові ситуації при проектуванні конструкцій будівель та споруд характеризуються наявністю розрахункової схеми конструкції,

видами навантажень і взаємодій, значеннями коефіцієнтів умов роботи й коефіцієнтів надійності за навантаженням, коефіцієнтів безпеки за матеріалами, а також переліком граничних станів, які повинні розглядатись в даній ситуації.

1.2. Нормативні й розрахункові значення навантажень

Нормативною базою для визначення видів навантажень і взаємодій при проектуванні будівельних конструкцій є документ ДБН В.1.2-2:2006 „Навантаження і впливи. Норми проектування“.

Класифікація навантажень, що прийнята в сучасній будівельній практиці, забезпечує можливість розрахунку будівельних конструкцій з врахуванням усіх необхідних розрахункових ситуацій, а саме:

а) перевірку міцності, стійкості при однократному навантаженні відповідно до першої групи граничних станів *1a, 1b, 1c, 1d, 1e, 1f*;

б) перевірку жорсткості й тріщиностійкості за звичайної експлуатації відповідно до другої групи граничних станів *2a, 2b, 2c, 2d, 2e*;

в) перевірку витривалості при повторних навантаженнях згідно граничних станів *1a* і *2b*;

г) врахування повзучості матеріалів за дії тривалих навантажень конструкцій згідно граничних станів *1f, 2a, 2d*.

Залежно від причин виникнення навантаження й впливи підрозділяються на *основні* й *епізодичні*.

Основні навантаження бувають *постійний* і *змінними*, останні, залежно від тривалості безперервної дії, підрозділяються на *тривалі* й *короткочасні*.

Характеристичні (нормативні) значення навантажень визначаються за методиками ДБН В.1.2-2:2006, у якому докладно викладені усі необхідні види й способи визначення цих навантажень.

Розрахункові значення навантажень визначаються шляхом множення характеристичних значень на **коефіцієнт надійності за навантаженням** γ_f , який залежить від виду навантаження.

Залежно від характеру навантажень і цілей розрахунку використовуються чотири види розрахункових значення навантажень, а саме: **граничні, експлуатаційні, циклічні, квазіпостійні**. Ці види навантажень варто застосовувати згідно ДБН В.1.2-2:2006 (таблиця 1.1, де буквами зазначені типи розрахунків).

Таблиця 1.1

Види навантажень

Розрахункові значення	Використання видів навантажень за типом розрахунку			
	основні			епізодичні
	постійні	змінні		
		тривалі	короткочасні	
Граничне	а	а	а	а
Експлуатаційне	б, г	б	б	
Циклічне		в	в	
Квазіпостійне		г		

Відзначимо, що для перевірки граничних станів першої групи використовуються граничні розрахункові значення навантажень і впливів, для граничних станів другої групи використовуються експлуатаційні розрахункові значення.

До **постійних** навантажень відносяться:

- а) власна вага частин будівлі або споруди;

б) вага й тиск ґрунтів, гірський тиск.

До *змінних тривалих* навантажень відносяться:

а) вага тимчасових перегородок, підлив і підбетонки під обладнання;

б) вага стаціонарного обладнання, верстатів, апаратів, двигунів, ємностей, трубопроводів, постійних піднімальних машин, а також вага рідин і твердих тіл, що заповнюють обладнання;

в) тиск газів, рідин і сипучих тіл у ємностях і трубопроводах;

г) навантаження на перекриття від складованих матеріалів і стелажного обладнання в складських приміщеннях, холодильниках, книгосховищах і архівах;

д) навантаження від людей, тварин, обладнання на перекриттях житлових, громадських і сільськогосподарських будівель із квазіпостійними розрахунковими значеннями;

е) снігові навантаження із квазіпостійними розрахунковими значеннями;

ж) вертикальні навантаження від мостових і підвісних кранів з квазіпостійними розрахунковими значеннями;

з) впливи, обумовлені деформаціями основи, що не супроводжуються зміною структури ґрунту;

і) впливи, обумовлені зміною вологості, агресивністю середовища, усадкою й повзучістю матеріалів;

к) температурні кліматичні впливи;

л) вага шару води на водонаповнених плоских покриттях;

м) температурні впливи від обладнання;

н) вага відкладень виробничого пилу за умови, що його неможливо позбавитись.

До *змінних короточасних* навантажень (з граничними й експлуатаційними розрахунковими значеннями) відносяться:

а) навантаження від обладнання, які з'являються під час налагодження, випробування, перестановці його;

б) вага людей, ремонтних матеріалів у зонах обслуговування і ремонту обладнання;

в) навантаження від людей, тварин, обладнання на перекриттях житлових, громадських і сільськогосподарських будівель;

г) навантаження від рухомого підйомно-транспортного обладнання (навантажувачів, електрокарів, тельферів, мостових і підвісних кранів);

д) снігові навантаження;

е) температурні кліматичні впливи;

ж) вітрові навантаження;

з) льодові навантаження.

До *епізодичних* навантажень відносяться:

а) сейсмічні впливи;

б) вибухові впливи;

в) навантаження при порушенні технологічного процесу, поломці обладнання;

г) впливи, обумовлені деформаціями основи (замочування просадочних ґрунтів, зсуви ґрунтів).

Характеристичні й розрахункові значення епізодичних навантажень і впливів визначаються спеціальними нормативними документами.

Сполучення навантажень. *Сполучення навантажень* формується, як набір їх розрахункових значень. При цьому передбачається, що усі навантаження одночасно впливають на об'єкт розрахунку. У сполучення повинні входити навантаження, які найбільш несприятливо впливають на конструкції з точки зору даного граничного стану.

У розрахунках конструкцій використовуються два типи сполучень *основні* та *аварійні*.

Основне сполучення навантажень являє собою сукупність постійних і змінних навантажень. В **аварійне сполучення** входить одне з епізодичних навантажень (наприклад, сейсмічне).

На практиці ймовірність одночасної реалізації розрахункових значень декількох навантажень досить мала, тому при виконанні розрахунків застосовуються **коефіцієнти сполучення навантажень** $\psi < 1$.

Для основних сполучень, що включають постійні й не менше ніж два змінних навантаження, останні приймаються з коефіцієнтом сполучення $\psi_1 = 0,95$ – для тривалих навантажень і $\psi_2 = 0,9$ – для короткочасних.

Для аварійних сполучень, що включають постійні й не менше ніж два змінних, останні множаться на коефіцієнт сполучення $\psi_1 = 0,95$ – для тривалих і $\psi_2 = 0,8$ – для короткочасних, аварійне навантаження приймається з коефіцієнтом сполучення $\psi_1 = 1$.

Розглянемо далі приклади визначення конкретних навантажень, які найчастіше зустрічаються в розрахунковій практиці будівництва.

Вага конструкцій і ґрунтів. *Характеристичне* (нормативне) значення ваги конструкцій заводського виготовлення варто визначати на підставі стандартів, робочих креслень або паспортних даних заводів-виготовлювачів, а інших будівельних конструкцій і ґрунтів – за проектними розмірами і питомою вагою матеріалів і ґрунтів.

Граничне розрахункове значення ваги конструкцій і ґрунтів визначається множенням характеристичного значення на коефіцієнт надійності за навантаженням γ_{fm} , у наведеній таблиці 1.2.

Експлуатаційні розрахункові значення ваги конструкцій і ґрунтів, а також квазіпостійного розрахункового значення приймаються рівними характеристичному, $\gamma_{fe} = \gamma_{fp} = 1$.

При визначенні навантаження від ґрунту варто враховувати навантаження від матеріалів, обладнання й транспортних засобів, що передається на ґрунт.

Таблиця 1.2

Коефіцієнти надійності

<i>Матеріали конструкцій і вид ґрунтів</i>	γ_{fm}
Металеві, у яких зусилля від власної ваги < 50%	1,05
металеві, у яких зусилля від власної ваги $\geq 50\%$	1,10
Бетонні (із середньою щільністю понад 1600 кг/м ³), залізобетонні, кам'яні, армокам'яні, дерев'яні	1,10
Бетонні (із середньою щільністю до 1600 кг/м ³), теплоізоляційні, що вирівнюють і оздоблювальні шари (плити, матеріали в рулонах, засипаннях, стяжках й т.п., що виконуються:	
– в заводських умовах;	1,20
– на будівельному майданчику	1,30
Ґрунти в природному заляганні	1,10
Насипні ґрунти	1,15

Навантаження від обладнання, людей, тварин, складованих матеріалів і виробів. Такі навантаження діють на перекриття й підлоги на ґрунтах від людей, тварин, обладнання, виробів, матеріалів, тимчасових перегородок. Сума усіх тимчасових навантажень на перекриття багатоповерхового будинку, при несприятливому частковому їх навантаженні, не повинна перевищувати навантаження при суцільному навантаженні перекриттів, визначене з урахуванням коефіцієнтів сполучень ψ_n , значення яких визначаються за формулами, наведеними у ДБН В.1.2-2:2006 „Навантаження і впливи. Норми проектування“.

Навантаження від обладнання (у тому числі трубопроводів, транспортних засобів), складованих матеріалів і виробів устанавлюються в будівельному завданні на підставі технологічних рішень.

При заміні фактичних навантажень на перекриття **еквівалентними рівномірно розподіленими** навантаженнями останні варто визначати для різних конструктивних елементів (плит, другорядних балок, ригелів, колон, фундаментів).

Характеристичні значення еквівалентних рівномірно розподілених навантажень для виробничих і складських приміщень варто приймати: для плит і другорядних балок не менше ніж 3 кПа (300 кгс/м²) для ригелів колон і фундаментів – не менше ніж 2 кПа (200 кгс/м²).

Характеристичні значення ваги обладнання варто визначати на підставі стандартів або каталогів, до складу навантаження варто включати власну вагу обладнання, вага ізоляції, заповнювачів обладнання при його експлуатації. Число навантажувачів, що враховуються, і електрокарів приймається за будівельним завданням, а динамічний вплив вертикальних навантажень від них ураховується множенням характеристичних значень статичних навантажень на коефіцієнт динамічності, рівний 1,2.

Коефіцієнти надійності за навантаженням γ_{fm} для визначення граничного значення ваги обладнання наведені в таблиці 1.3.

Таблиця 1.3

Коефіцієнти надійності за навантаженням

Вага	γ_{fm}
Стаціонарне обладнання	1,05
Ізоляція стаціонарного обладнання	1,20
Заповнювачів обладнання:	
– рідин	1,00
суспензій, шламів, сипучих тіл	1,10
Навантажувачів і електрокарів з вантажем	1,20

Характеристичні значення рівномірно розподілених тимчасових навантажень на плити перекриттів, сходи й підлоги на ґрунтах наведені в таблиці 1.4 (квазіпостійні значення цих навантажень наведені в ДБН В.1.2-2:2006).

Під час розрахунку балок, ригелів, плит, а також колон і фундаментів, на які діє навантаження від *одного* перекриття, характеристичні значення навантажень, зазначених у таблиці 1.4, варто знижувати залежно від вантажної площі A (м²) елемента, що розраховується, множенням на коефіцієнт *сполучень* ψ_A , що дорівнює:

а) для приміщень поз. № 1, 2, 12 (при $A > A_1 = 9$ м²)

$$\psi_A = 0,4 + \frac{0,6}{\sqrt{\frac{A}{A_1}}}; \quad (1.1)$$

б) для приміщень, зазначених у поз. № 4,1 1 (при $A > A_2 = 36$ м²)

$$\psi_A = 0,5 + \frac{0,5}{\sqrt{\frac{A}{A_2}}}. \quad (1.2)$$

Таблиця 1.4

Характеристичні значення навантажень

Будівлі й приміщення	Характеристичні значення навантажень кПа (кгс/м ²)
1. Квартири житлових будинків, спальні приміщення дитсадків і шкільних інтернатів, житлові приміщення будинків відпочинку, гуртожитків і готелів, палати лікарень і санаторіїв, тераси	1,5 (150)

Продовження таблиці 1.4

2. Службові приміщення організацій і установ, класні приміщення установ освіти, побутові приміщення промислових підприємств громадських будинків (гардеробні, душові, умивальні, туалети)	2,0 (200)
3. Кабінети й лабораторії охорони здоров'я, лабораторії установ освіти, науки, приміщень для ЕОМ, кухні громадських будівель, технічні поверхи, підвальні приміщення	2,0 (200)
4. Зали:	
– читальні;	2,0 (200)
– обідні (кафе, ресторани, їдальні);	3,0 (300)
– для зборів і нарад, очікування;	4,0 (400)
– глядацькі й концертні, спортивні;	4,0 (400)
– торговельні, виставочні й експозиційні	4,0 (400)
5. Книгосховища, архіви	5,0 (500)
6. Сцени видовищних установ	5,0 (500)
7. Трибуни:	
– із закріпленими сидіннями	4,0 (400)
– для глядачів, які стоять	5,0 (500)
8. Приміщення горищ	0,7 (70)
9. Перекриття на ділянках:	
– з можливим скупченням людей;	4,0 (400)
– що використовуються для відпочинку;	1,5 (150)
– інших	0,5 (50)

Продовження таблиці 1.4

10. Балкони (лоджії) з урахуванням навантаження: – смугового рівномірного на ділянці шириною 0,8 м уздовж огороження“ – суцільного рівномірного на площі балкона (лоджії), вплив якої гірший, ніж смугового	4,0 (400) 2,0 (200)
11 Ділянки обслуговування й ремонту обладнання	1,5 (150)
12. Вестибюлі, фойє, коридори, сходи (з проходами, що до них відносяться), які примикають до приміщень зазначеним у позиціях: № 1, 2, 3; № 4, 5, 6, 11; № 7	3,0 (300) 4,0 (400) 5,0 (500)
13. Перони вокзалів	4,0 (400)

При визначенні подовжніх зусиль для розрахунку колон, стін і фундаментів, що сприймають навантаження від двох перекриттів і більше, характеристичні значення навантажень, наведених у таблиці 1.4, слід знижувати шляхом множення на коефіцієнт сполучень ψ_n :

а) для приміщень поз. № 1, 2, 12

$$\psi_{n1} = 0,4 + \frac{\psi_{A1} - 0,4}{\sqrt{n}}; \quad (1.3)$$

б) для приміщень поз. № 4, 11

$$\psi_{n2} = 0,5 + \frac{\psi_{A2} - 0,5}{\sqrt{n}}, \quad (1.4)$$

де n – загальне число перекриттів (для приміщень у поз. № 1, 2, 4, 11,

12).

Коефіцієнти надійності за навантаженням γ_{fm} для рівномірно розподілених навантажень слід приймати:

1,3 – при характеристичному значенні менше ніж 2,0 кПа (200 кгс/м²);

1,2 – при характеристичному значенні 2,0 кПа (200 кгс/м²) і більше.

Примітки:

– навантаження, зазначені в поз. 8, слід враховувати на площі, не зайнятий обладнанням і матеріалами;

– навантаження, зазначені в поз. 9, необхідно враховувати без снігового навантаження;

– навантаження, зазначені в поз. 10, слід враховувати при розрахунку несучих конструкцій балконів (лоджій) і ділянок стін у місцях їх заземлення. Під час розрахунку ділянок стін, що розміщуються нижче балконів (лоджій), фундаментів і основ споруд навантаження на балкони (лоджії) треба приймати рівними навантаженням основних приміщень будівель, що примикають, і знижувати за допомогою коефіцієнтів сполучень ψ .

Снігові навантаження. Снігове навантаження є мінливим. Для нього встановлені три розрахункових значення: граничне, експлуатаційне та квазістатичне.

Граничне розрахункове значення снігового навантаження на горизонтальну проекцію покриття обчислюється за виразом

$$S_m = \gamma_{fm} S_0 C. \quad (1.5)$$

Експлуатаційне розрахункове значення снігового навантаження визначається за формулою:

$$S_e = \gamma_{fe} S_0 C, \quad (1.6)$$

де S_0 – характеристичне значення снігового навантаження (Па) рівне вазі снігового покриву на 1 м² поверхні ґрунту й визначається залежно від

снігового району України за картою або додатком Е ДБН В.1.2-2:2006;

C – коефіцієнт, що визначається за формулою

$$C = \mu C_e C_{alt}, \quad (1.7)$$

де μ коефіцієнт переходу від ваги снігового покриву на поверхні землі до снігового навантаження на покритті та визначається залежно від форми покрівлі за додатком Ж ДБН В.1.2-2:2006; C_e – коефіцієнт, що враховує режим експлуатації покрівлі (для неутеплених покриттів цехів з підвищеним тепловиділенням приймається рівним 0,8, а для житлових будинків – рівним 1,0); C_{alt} – коефіцієнт географічної висоти, що враховує висоту розміщення будівельного об'єкта в км над рівнем моря H : $C_{alt} = 1,4 H + 0,3$ (при $H \geq 0,5$ км) і $C_{alt} = 1$ (при $H < 0,5$ км); γ_{fm} – коефіцієнт надійності за граничним значенням снігового навантаження. Для об'єктів масового будівництва приймається за таблицею 1.5;

Таблиця 1.5

Коефіцієнт надійності за граничним значенням снігового навантаження

Термін експлуатації будівлі (років)	10	20	40	50	60	80	100
γ_{fm}	0,69	0,83	0,96	1,00	1,04	1,10	1,14

γ_{fe} – коефіцієнт надійності за експлуатаційним значенням снігового навантаження, для об'єктів масового будівництва дорівнює 0,4.

Вітрові навантаження. Вітрові навантаження для будівель і споруди простої геометричної форми, висота яких не перевищує 200 м, визначаються, як мінливі навантаження, для яких встановлені два розрахункових значення (граничне й експлуатаційне).

Граничне розрахункове значення вітрового навантаження визначається за формулою

$$W_m = \gamma_{fm} W_0 C. \quad (1.8)$$

Експлуатаційне розрахункове значення вітрового навантаження обчислюється за виразом

$$W_e = \gamma_{fe} W_0 C, \quad (1.9)$$

де W_0 – характеристичне значення вітрового тиску, рівне середньому складового тиску вітру на висоті 10 м від поверхні землі й обумовлене вітровим районом України; C – коефіцієнт, який визначається за формулою

$$C = C_{aer} C_h C_{alt} C_{rel} C_{dir} C_d, \quad (1.10)$$

де C_{aer} – аеродинамічний коефіцієнт залежно від форми споруди або конструктивного елемента; C_h – коефіцієнт висоти споруди, враховує збільшення вітрового навантаження залежно від висоти споруди або конструкції над поверхнею землі й типу навколишньої місцевості; C_{alt} – коефіцієнт географічної висоти; C_{rel} – коефіцієнт рельєфу, враховує мікрорельєф місцевості поблизу майданчика будівництва й приймається рівним 1,00, якщо об'єкт будівництва розташований на рівній місцевості. При розташуванні об'єкта будівництва на пагорбі або схилі використовується формула 9.5 ДБН В.1.2-2:2006; C_{dir} – коефіцієнт напрямку, враховує нерівномірність вітрового навантаження за напрямком вітру й приймається рівним 1,00 при масовій забудові в населених пунктах; C_d – коефіцієнт динамічності, що враховує вплив пульсації вітрового навантаження й просторову кореляцію вітрового тиску; γ_{fm} – коефіцієнт надійності за граничним значенням вітрового навантаження. Для об'єктів масового будівництва визначається за таблицею 1.6;

Таблиця 1.6

Коефіцієнт надійності за граничним значенням вітрового навантаження

Термін експлуатації будівлі (років)	10	25	40	50	70	100	150
γ_{fm}	0,69	0,87	0,96	1,00	1,07	1,14	1,22

γ_{fe} – коефіцієнт надійності за експлуатаційним значенням вітрового навантаження, прийнятий для об'єктів масового будівництва рівним 0,21.

Приклад: знайти граничні розрахункові значення снігового й вітрового навантажень для розрахунку конструкцій 16-поверхового житлового будинку, розташованого в м. Одесі (висота поверху 3 м, розміри в плані 12×24 м) з несучим рамним залізобетонним каркасом із плоскою суміщеною покрівлею.

Рішення: Граничне розрахункове значення снігового навантаження S_m на горизонтальну проекцію покриття житлового будинку визначається за вище наведеною формулою, характеристичне (нормативне) значення снігового навантаження для м. Одеси визначається за додатком Е (ДБН В.1.2-2:2006) і складає $S_0 = 880$ Па (0,88 кПа).

Коефіцієнт $C = \mu C_e C_{alt} = 1$, тому що згідно Додатку Ж (ДБН В.1.2-2:2006) $\mu = 1$ при $\alpha < 25^\circ$ (для двосхилої покрівлі), а $C_e = 1$ для житлових будинків і $C_{alt} = 1$ при $H < 0,5$ км (висота будинку $16 \times 3 = 48$ м), коефіцієнт надійності за навантаженням γ_{fm} (при терміні експлуатації будинку в 50 років дорівнює 1,00, при терміні експлуатації будинку в 100 років дорівнює 1,14), таким чином:

$$S_m = \gamma_{fm} S_0 C = 1,0 \times 880 \times 1,0 = 0,88 \text{ кПа (88 кгс/м}^2\text{)} \quad \text{при } T=50 \text{ років;}$$
$$S_m = 1,14 \times 880 \times 1,0 = 1,03 \text{ кПа (103 кгс/м}^2\text{)} \quad \text{при } T=100 \text{ років.}$$

Ці розрахункові значення приймаються для розрахунків за першою групою граничних станів.

Примітка. Експлуатаційне розрахункове значення снігового навантаження S_e при $\gamma_{fe} = 0,49$ складає $S_e = 0,49 \times 880 \times 1,0 = 0,43$ кПа (43 кгс/м²) і використовується при розрахунках за другою групою граничних станів.

Для визначення граничних розрахункових значень *вітрового тиску* W_m на бічну поверхню житлового будинку використовуємо характеристичне (нормативне) значення *вітрового тиску* для м. Одеси, що

визначається за додатком Е (ДБН В.1.2-2:2006) і становить $W_0 = 460$ Па (0,46 кПа).

Якщо прийняти позначення $h = 48$ м, $b = 12$ м, $l = 24$ м (висота, ширина й довжина будинку), то за відношення $h/l = 2$, ухил покрівлі менше ніж 20° , а також $b/l = 0,25$ знаходимо за таблицями ДБН В.1.2-2:2006 значення аеродинамічного коефіцієнта для різних частин будинку $C_e = +0,8$ (боковий тиск), $C_{el} = -0,8$ (вітрове навантаження, що діє на покрівлі від її поверхні), $C_{ez} = -0,6$ (вітрове навантаження на бічну поверхню на протилежному торці будівлі, що діє від поверхні), для невідповідного способу навантаження приймаємо $C_{aer} = 0,8$, коефіцієнт висоти споруди за рис. 9.2 (ДБН В.1.2-2:2006) при типі місцевості IV $C_h = 2,25$. Далі видно, що $C_{arl} = C_{rel} = C_{dir} = 1,0$, коефіцієнт динамічності $C_d = 0,95$ (рис. 9.5 ДБН В.1.2-2:2006) при висоті 45 м і ширині 24 м. Таким чином значення $C = 0,8 \times 2,25 \times 0,95 = 1,71$. Коефіцієнт надійності за граничним значенням вітрового навантаження $\gamma_{fm} = 1,0$ при $T=50$ років і $\gamma_{fm} = 1,14$ при $T=100$ років.

$$W_m = \gamma_{fm0} C = 1,0 \times 460 \times 1,71 = 0,787 \text{ кПа (78,7 кгс/м}^2\text{)} \quad \text{при } T=50 \text{ років;}$$

$$W_m = 1,14 \times 460 \times 1,71 = 0,897 \text{ кПа (89,7 кгс/м}^2\text{)} \quad \text{при } T=100 \text{ років.}$$

Тут T – термін експлуатації будинку, що проектується.

Примітка: експлуатаційне розрахункове значення вітрового навантаження W_e при $\gamma_{fe} = 0,21$ складає $W_e = 0,21 \times 460 \times 1,71 = 0,165$ кПа (16,5 кгс/м²).

Кранові навантаження. Навантаження від мостових і підвісних кранів слід визначати залежно від груп режимів їх роботи, які встановлюються ГОСТ 25546, залежно від виду приводу і способу підвісу вантажу, примірний перелік мостових і підвісних кранів різних груп режимів наведені в Додатку Г ДБН В.1.2-2:2006).

Навантаження від мостових і підвісних кранів – це мінливі

навантаження, для яких установлені чотири види розрахункових значень (граничні, експлуатаційні, циклічні й квазіпостійні). Розглянемо деякі з них.

Граничні розрахункові значення:

– для вертикального навантаження мостових і підвісних кранів

$$F_m = \gamma_{fm} \psi F_0; \quad (1.11)$$

– для горизонтального навантаження мостових і підвісних кранів, спрямованих уздовж кранового шляху

$$P_m = \gamma_{fm} P_0, \quad (1.12)$$

де F_0 – характеристичне значення вертикального навантаження, яке передається колесами кранів на балки кранового шляху й прийняті на підставі вимог стандартів на крани або за їх паспортами заводів-виготовлювачів; P_0 – характеристичне значення горизонтального навантаження від одного крана, спрямованого уздовж кранового шляху й викликане гальмуванням мосту крана та рівного 0,1 від величини характеристичного значення вертикального навантаження; γ_{fm} – коефіцієнт надійності за кранового навантаження, визначається за таблицею 7.1 (ДБН В.1.2-2:2006); ψ – коефіцієнт сполучень кранових навантажень, для одного крана $\psi = 1,0$, для двох і більше визначається за п.7.22 (ДБН В.1.2-2:2006).

Під час розрахунку міцності й стійкості балок кранового шляху і їх кріплень до несучих конструкцій граничні розрахункові значення вертикальних кранових навантажень слід множити на коефіцієнт динамічності, який рівний 1,1 при кроці колон не більше ніж 12 м.

Способи прикладання вертикального й горизонтального кранового навантаження при розрахунку міцності та стійкості рам, колон, фундаментів, а також їх основ для мостових і підвісних кранів, що наведені в п.7.16 -7.21 (ДБН В.1.2-2:2006).

Вертикальні навантаження від мостових кранів складаються з ваги мосту, ваги візка й ваги вантажу, що піднімається, і передаються на підкранові колії через колеса крана. Найбільший тиск на колесо крана F_{max} виникає при крайньому положенні візка з вантажем на одній стороні мосту крана, при цьому на протилежній стороні тиск на колесо є мінімальним F_{min} . Значення F_{max} і F_{min} можна знайти, розглядаючи міст крана, як балку на двох опорах, при двох колесах мостового крана з кожної сторони маємо:

$$2F_{max} + 2F_{min} = Q + Q_m + G, \quad (1.13)$$

де Q – вага вантажу, що піднімається, (вантажопідйомність крана); Q_m – вага мосту; G – вага візка крана, (розрахункове значення), звідси можна знайти F_{max} , при цьому $F_{max} = F_m$

$$F_{min} = \frac{Q + Q_m + G}{2} - F_m. \quad (1.14)$$

Відзначимо, що розрахунки за граничним значенням кранових навантажень використовуються при проектуванні промислових будівель і споруд.

1.3. Нормативні й розрахункові опори матеріалів

Як основний параметр, що характеризує опір матеріалу силовим впливам, норми проектування встановлюють **нормативний опір** цього матеріалу R^H у МПа (кгс/см²), 1МПа = 10 кгс/см². Величина R^H визначається відповідними нормативними документами, наприклад:

- для бетонних і залізобетонних конструкцій СНиП 2.03. 01-84*;
- для кам'яних і армокам'яних конструкцій СНиП II-22-81;
- для сталевих конструкцій СНиП II- 23-81;
- для дерев'яних конструкцій СНиП II- 25-80.

Величину нормативного опору приймають на підставі обробки великої кількості дослідних даних методами математичної статистики з

тим, щоб „забезпеченість“ нормативного опору становила не менше ніж 0,95 (довірча імовірність), тобто в 95 % випадків матеріал мав міцність, рівну або більшу, ніж R^H .

Розрахунковий опір R визначається шляхом ділення нормативного опору на *коефіцієнт безпеки* $k_\sigma > 1$, а в необхідних випадках ще й множення на *коефіцієнт умов роботи* m , що враховує ступінь використання міцності матеріалу в даному виді розрахунку, деякі особливості роботи конструкції в цілому, вплив умов експлуатації тощо.

Таким чином,

$$R = \frac{R^H}{K_\sigma} m. \quad (1.15)$$

Розрахункові опори матеріалів використовують поряд з розрахунковими значеннями навантажень при розрахунку конструкції за граничними станами.

1.4. Розрахунок конструкцій за граничними станами

Розрахунок за *першою групою граничних станів* повинен гарантувати збереження несучої здатності конструкції з урахуванням можливих мінливості навантажень у більшу сторону й міцності матеріалів – у меншу. Тому в лівій частині розрахункових формул записують зусилля, що виникає в елементі від розрахункових навантажень (з врахуванням коефіцієнтів надійності), а в правій частині – зусилля, що сприймається елементом при нарузі в матеріалі, рівній розрахунковому опору (тобто опору з врахуванням коефіцієнтів безпеки й умов роботи). Якщо ліва частина не перевищує праву, то несуча здатність конструкції забезпечена.

Так, наприклад, для центрально-розтягнутого елемента з одного матеріалу розрахункове співвідношення має вигляд:

$$N < F_{nm} R, \quad (1.16)$$

де N – сумарне граничне розрахункове значення осьового навантаження;

R – розрахунковий опір матеріалу розтягнутого елемента; F_{nm} – площа поперечного переріза розтягнутого елемента.

Ясно, що для визначення необхідної площі поперечного перерізу в розрахунковій формулі приймають знак рівності, тобто

$$F_{nm} N/R. \quad (1.17)$$

Розрахунок за *другою групою граничних станів* повинен гарантувати збереження експлуатаційних якостей конструкції з урахуванням мінливості характеристик міцності та деформативності матеріалів. За необхідності обмеження деформацій (наприклад прогинів) у лівій частині розрахункових формул записують деформацію конструкції f , підраховану залежно від її розрахункової схеми, а в правій – граничне значення деформації $[f]$ установлене нормами для даного виду конструкцій, виходячи з досвіду їх експлуатації. Розрахункова умова має вигляд:

$$f < [f]. \quad (1.18)$$

Для визначенні значення f необхідно використовувати експлуатаційні розрахункові значення навантажень.

За необхідності виключити утворення тріщин у залізобетонних конструкціях з урахуванням мінливості характеристик міцності матеріалів, а для деяких видів конструкцій (попередньо напружених) також і можливої мінливості навантаження. В лівій частині розрахункових формул записують зусилля N , що виникає в елементі від експлуатаційного значення розрахункового навантаження, а в правій частині – зусилля N_{crc} , що сприймає елемент безпосередньо перед утворенням тріщин у бетоні за відповідних коефіцієнтів безпеки й умов роботи, тобто

$$N < N_{crc}. \quad (1.19)$$

Якщо утворення тріщин припустиме, то повинна бути обмежена

ширина їх розкриття. У цьому випадку в лівій частині розрахункових формул маємо ширину розкриття тріщин a_{crc} , підраховану залежно від розрахункової схеми конструкції, з урахуванням мінливості властивостей характеристик міцності і деформативності, а в правій – установлену нормами на підставі досвіду експлуатації таких конструкцій граничну ширину розкриття тріщин $[a_{crc}]$, тоді розрахункова умова має вигляд:

$$a_{crc} < [a_{crc}]. \quad (1.20)$$

Відзначимо, наприкінці, що при розрахунках будівельних конструкцій використовується Міжнародна система одиниць СІ, а в деяких будівельних нормах використовується технічна система одиниць. В таблиці 1.7 наводяться співвідношення одиниць вимірювання між цими системами.

Таблиця 1.7

Співвідношення одиниць вимірювання

Величина	Одиниця, її позначення		Співвідношення одиниць
	Технічна за БНіП	Система СІ	
Сила, навантаження, вага	кілограм-сила <i>кгс</i>	ньютон <i>Н</i>	$1 \text{ кгс} = 10 \text{ Н}$
	тона-сила <i>тс</i>	кілоньютон $\text{кН} = 1000 \text{ Н}$	$1 \text{ тс} = 10 \text{ кН}$
Лінійне навантаження, поверхневе навантаження	<i>кгс/м</i>	<i>н/м</i>	$1 \text{ кгс/м} = 10 \text{ Н/м}$
	<i>кгс/м²</i>	<i>н/м²</i>	$1 \text{ кгс/м}^2 = 10 \text{ Н/м}^2$
	<i>тс/м</i>	<i>кн/м</i>	$1 \text{ тс/м} = 10 \text{ кн/м}$
	<i>тс/м²</i>	<i>кН/м²</i>	$1 \text{ тс/м}^2 = 10 \text{ кН/м}^2$
Напруга, модуль деформації	<i>кгс/м²</i>	паскаль <i>Па</i> $\text{МПа} = 10^6 \text{ Па}$	$1 \text{ кгс/м}^2 = 0,1 \text{ МПа}$
Момент сили, пари сил	<i>кгс × м</i> <i>тс × м</i>	<i>Н × м</i> <i>кН × м</i>	$1 \text{ кгс} \times \text{м} = 10 \text{ Н} \times \text{м}$ $1 \text{ тс} \times \text{м} = 10 \text{ кН} \times \text{м}$

Розділ 2. ЗАЛІЗОБЕТОННІ КОНСТРУКЦІЇ

2.1. Загальні відомості про залізобетон та матеріали для нього

2.1.1. Суть залізобетону та його роль у зведенні будівель та споруд. Суть залізобетону. Бетон, як і будь-який інший кам'яний матеріал, має різний опір на стиск і на розтяг, причому опір на розтяг $R_{bt,u}$ приблизно в 15...20 разів менший ніж на стиск $R_{b,u}$. До того ж бетон – крихкий матеріал, граничні відносні деформації розтягання якого $\varepsilon_{bt,u}$ становлять 15×10^{-5} (0,15 мм на 1 м), що приблизно в 13 разів менше ніж граничні відносні деформації стиску $\varepsilon_{b,u} = 200 \times 10^{-5}$ (2 мм на 1 м). Саме крихкість і не дозволяє в багатьох випадках використовувати міцність бетону при розтягуванні, навіть при невеликих напруженнях. Це пояснюється виникненням у бетоні початкових тріщин, які спричинені коливаннями температури, нерівномірним висиханням, випадковим динамічним навантаженням. Тому з бетону виготовляють лише конструкції, що працюють на стиск: стіни, масивні фундаменти, колони, стояки, підпірні стіни тощо. Центрально розтягнуті, позацентрово стиснуті і розтягнуті та згинальні елементи виготовляли із дефіцитної сталі або недовговічної деревини.

Розглянемо поведінку *бетонної* балки під навантаженням. При зростанні навантаження від 0 до F_1 напруження та деформації бетону пов'язані лінійною залежністю. При подальшому збільшенні навантаження в бетоні розтягнутої зони виникають непружні деформації, які при F_2 досягають опору бетону розтягу $R_{bt,u}$ при $\varepsilon_{bt,u}$, і виникає перша нормальна тріщина, котра і викликає крихке руйнування балки. При цьому несуча здатність бетону стиснутої зони буде використовуватися не більше ніж на 5...7%.

Якщо при виготовленні в розтягнуту зону балки помістити сталеві стрижні, то характер роботи і руйнування такої *залізобетонної* конструкції буде іншим. У початковий період навантаження бетон і арматура працюють разом, поступово в бетоні розтягнутої зони розвиваються невеликі непружні деформації. Із збільшенням навантаження, коли в бетоні розтягнутої зони напруження досягають граничних значень і розвиваються граничні деформації, виникають перші тріщини. Навантаження в цей момент становить лише 15...25% від руйнівного. В перерізі з тріщинами розтягнутий бетон виключається із роботи, усі зусилля розтягу сприймає арматура, при цьому зовнішнє навантаження може бути збільшене. Подальше зростання навантаження викличе збільшення ширини розкриття тріщин, розвиток їх по висоті перерізу, появу нових тріщин.

Якщо вміст арматури невеликий, руйнування почнеться тоді, коли в одному із перерізів із тріщиною напруження в арматурі досягнуть межі текучості. Руйнування балки буде пластичним, супроводжуватиметься великими прогинами і закінчиться роздробленням бетону стиснутої зони. Отже, армування бетонної балки дає можливість раціонально використовувати міцність сталеві арматури на розтяг і міцність бетону на стиск. Несуча здатність залізобетонної балки порівняно з бетонною збільшується до 10 разів.

Залізобетоном називають комплексний будівельний матеріал, у якому бетон і сталева арматура, з'єднані взаємним зчепленням працюють під навантаженням як єдине монолітне тіло.

Сумісний опір бетону та арматури обумовлений вигідним сполученням фізико-механічних якостей цих матеріалів, а саме:

– при твердінні бетону між ним і арматурою виникають значні сили зчеплення, внаслідок чого матеріали деформуються під навантаженням сумісно;

– щільний бетон захищає розміщену в ньому сталеву арматуру від

корозії та безпосередньої дії вогню;

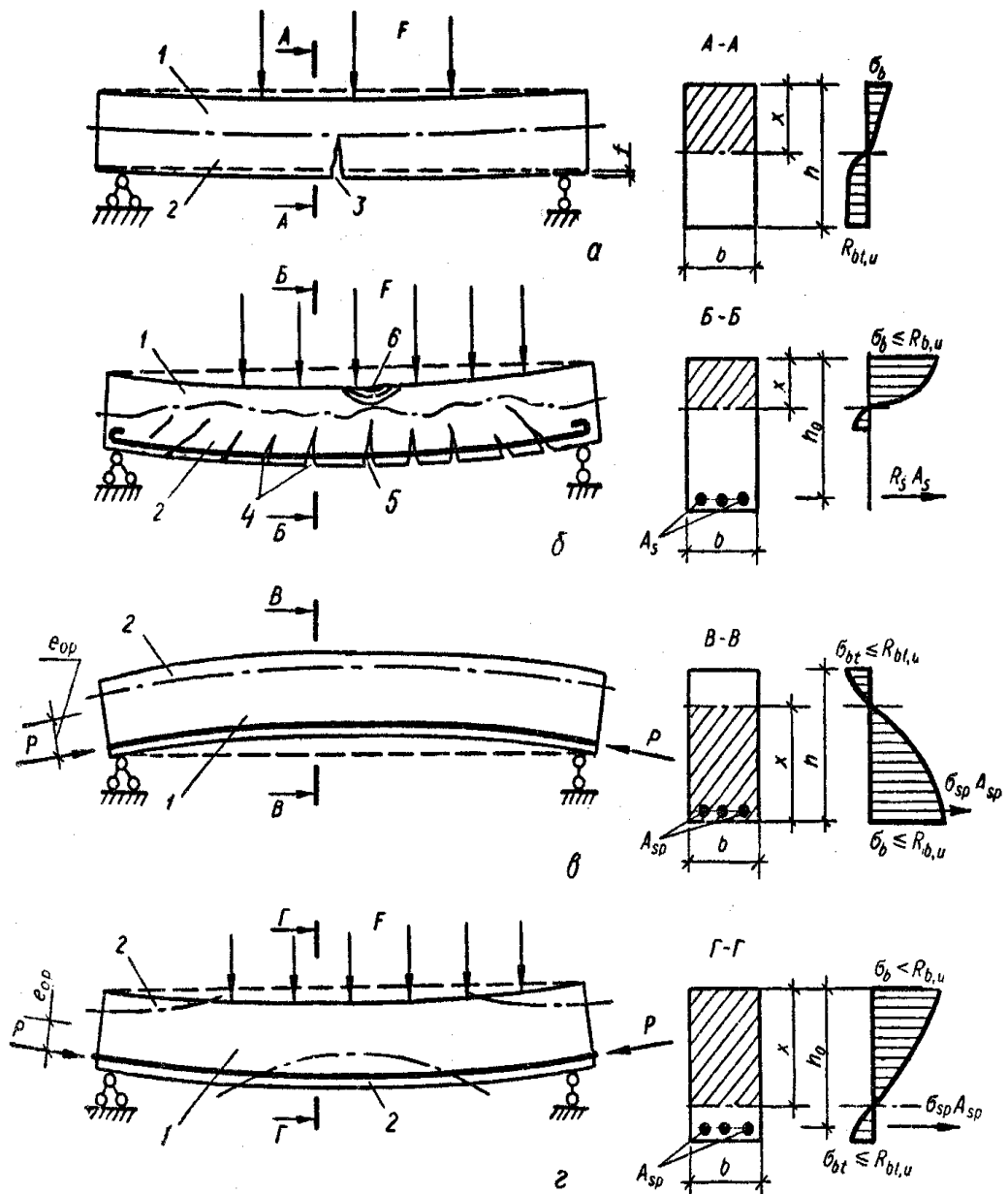


Рис.2.1. Характер роботи бетонних і залізобетонних балок:
 а – руйнування бетонної балки; б – руйнування залізобетонної балки;
 в – напружено-деформований стан попередньо-напруженої балки у стадії виготовлення; г – те саме у стадії експлуатації; 1 – стиснута зона бетону x ;
 2 – розтягнута зона; 3 – тріщина, що спричиняє руйнування балки; 4 – тріщини в розтягнутому бетоні; 5 – зона текучості в арматурі; 6 – зона роздроблення бетону.

– сталь і бетон мають близькі за значеннями коефіцієнти лінійного

температурного розширення, тому при змінах температури в межах до 100°C в обох матеріалах виникають несуттєві початкові напруження і проковзування арматури в бетоні не спостерігається (для бетону $\alpha_t = 0,00001-0,000015 \text{ K}^{-1}$, для арматури $0,000012 \text{ K}^{-1}$);

– арматура компенсує недоліки бетону, змінюючи характер його роботи в залізобетонних конструкціях.

Короткий історичний нарис виникнення і розвитку залізобетонних конструкцій. Поява залізобетонних конструкцій відноситься до другої половини XIX століття та пов'язана з розвитком промисловості, транспорту, торгівлі, коли необхідно було будівництво нових фабрик, заводів, портів та інших капітальних споруд. До цього часу була розвинута цементна промисловість, чорна металургія, було накопичено багатомісячний досвід будівництва із каменю, неармованого бетону, дерева та металу. Зараз, мабуть, іще не можливо назвати як дату, так і першовідкривача, які в результаті нових досліджень не були б уточнені. Тому спробуємо згадати усіх перших.

У 1832 р. англієць *Брюнель* збудував цегляну арку на цементному розчині, котра була армована смуговим залізом, і визначив їх зчеплення, це можна вважати першим дослідженням такого сполучення, що значно випередило інші, а потім було забуто.

У 1849-1850 рр. Француз *Ламбо* задумав замінити свій дерев'яний човен на човен із армованого цементу. Задум було здійснено, човен побудовано. Його борта та днище товщиною 40...50 мм були виготовлені із сітки, що складалася із стрижнів квадратного поперечного перерізу, котрі зв'язувалися між собою, а потім обмазана цементним розчином. У 1855 р. згаданий човен демонструвався на Всесвітній виставці в Парижі, а в 1902 р. його ще бачили на плаву.

В 1855 р. Ламбо отримав патент на новий замінювач дерева – металеву систему із сполучення або переплетіння дротинок і стрижнів, які

потім покриваються гідравлічним цементом. Як і при будівництві човна, так і при складанні патентного опису Ламбо надавав залізному каркасу головне значення, а цементний розчин розглядався тільки як заповнювач та захисник заліза від зовнішніх впливів.

У 1855 р. *Куан'є* описав свої досліди з неармованим трамбованим бетоном, будівництво із нього будинку в Ліоні. Цей будинок мав плоский дах, несуча конструкція якого товщиною 270 мм була виконана із бетону в поєднанні з металевими балками таврового перерізу та стрижневою сіткою між ними.

В 1861 р. вийшла книжка *Куан'є* „Залізобетонні блоки, що застосовуються в будівництві“ (назва наведена в сучасній термінології). В цій роботі автор вперше висловив думку, що залізні стрижні працюють із бетоном сумісно, підвищуючи його міцність при згині і що бетон надійно ізолює залізо від води і повітря.

В 1854 р. англієць *Уілкінсон* отримав патент на конструкцію вогнестійкого перекриття, в описі якого вказував на необхідність розміщення залізних тросів, дротинок або смужок у зоні зусиль розтягу. Мабуть цей патент можна вважати першим на залізобетон у сучасному розумінні сумісної роботи його складових – бетону та арматури.

В 1865 р. *Уілкінсон* за своїм патентом збудував невеликий будиночок, у якому стіни, перекриття, сходи і навіть димова труба були виконані із залізобетону. Особливо цікавою є конструкція залізобетонного кесонного перекриття, тонка (37,5 мм) плита якого армувалася сіткою із стрижнів прямокутного поперечного перерізу, ребра двох напрямків – дротяними жмутами, головна балка – канатом. На жаль, у 1955 р. цей будинок було знищено, а обміри та випробування, що відбувалися при цьому, показали високу якість виконання усіх арматурних та бетонних робіт.

Американець *Гіат* у 1855 р. почав свої досліди з підвищення

вогнестійкості перекриттів, нанизуючи на залізні стрижні, цеглини, з'єднані цементним розчином. Більш пізніші спеціальні дослідження залізобетонних балок, виконані в 1877 р. Гіат описав у книжці. Він з'ясував, по-перше, що при згинанні балки залізо здатне сприймати усі зусилля розтягу, необхідні для урівноваження стискуючих зусиль у бетоні; по-друге, синхронізм, який існує між температурним розширенням обох матеріалів, дозволяє розглядати бетон і арматуру як єдине ціле.

І тільки після згаданих робіт французький робітник *Мон'є* отримав патент на переносні квітникові діжки із заліза та цементного розчину. В 1868 р. він збудував невеликий залізобетонний басейн і зробив заявку на резервуари і труби, в 1869 р. виконав залізобетонне перекриття і подав заявку на плити і перегородки. В 1873 р. Мон'є отримав патент на конструкцію залізобетонного моста, в 1875 р. – на сходи. Виявивши виключну енергію в спорудженні і патентуванні різних конструкцій із армованого бетону, Мон'є почав патентувати їх у різних країнах, у тому числі і в Росії. Тут у 1880 р. йому був виданий привілей на особливу систему улаштування труб, мостів, сходів на 5 років, а в 1889 р. іще на 10 років на прилади і пристосування для виготовлення труб та резервуарів із цементу та заліза. Незважаючи на таку активність, уявлення Мон'є про залізобетон були на рівні знань садового робітника, він вважав, що „спочатку виготовляють залізний остов довільної форми, розмірів і міцності, котрий потім обмазують цементною штукатуркою, що додає остову більшу міцність і захищає від окислення“. Залізний остов у всіх конструкціях і на кресленнях до патентів розміщений посередині висоти перерізу елемента. І хоча Мон'є не був першим у винаході залізобетону, йому належить наполеглива ініціатива в його застосуванні, він перший інтуїтивно зрозумів плідотворність та прибутковість залізобетону, не дарма залізобетон довго іменували „*системою Мон'є*“.

В 1880-1884 рр. патенти Мон'є були придбані у Німеччині та

Австрії, і почалися серйозні дослідження із залізобетоном, наукова і технологічна сторона яких була доручена *Баушингеру, Кеннену, Мершу*.

В 1897 р. у французькій державній школі шляхів та мостів *Рабю* почав читати перший курс залізобетону, а з 1892 р. почала роботу французька державна комісія із залізобетону, з 1901 р. виходить перший спеціалізований німецький журнал „Бетон і залізо“, в 1904 р. були прийняті перші німецькі, в 1906 р. – французькі, в 1908 р. – російські норми.

Що стосується Росії, то існують відомості про те, що ще в 1852-1854 рр. при спорудженні Миколаївського палацу в Петербурзі „вогнестійкі стелі виконувались із бетону, хоча і вапняного, з каркасом із залізних прутків“. Відомі праці військового інженера *Кальдевіна*, який збудував у кінці 80-их років на виставці в Тифлісі містки, „розміщуючи залізний каркас у бетонну масу“. Перша згадка про новий матеріал у пресі відноситься до 1859 р., коли в „Інженерному журналі“ помістили замітку „Про будівлі із цементу та заліза“. Автор, розповідаючи про конструкцію човна Ламбо, пише: „про нього згадується тут лише для прикладу. Набагато більше застосування він (цемент із залізом) повинен отримати в будівельній справі, тому що перевага його полягає в утворенні стін вогнестійких та таких, що не проводять вологу“.

В 1898 р. виходить перша російська книга про залізобетон *Рудницького*.

Широкому застосуванню залізобетону в Росії передували не тільки популяризація його в літературі, але й вельми ґрунтовні випробування і дослідження проведені в період з 1886 по 1905 р.

В 1886 р. торгівельний дім „Юлій Гук і К^о“ застосував на Московських бійнях залізобетонні плити і склепіння, які були випробувані. В 1890 р. будівельний відділ торгівельного дому заснував акціонерне товариство для ведення бетонних та інших будівельних робіт, яке в 1891 р.

провело випробування різних залізобетонних конструкцій, виготовлених у натуральну величину. Програма експериментів була створена *Белелюбським* і складала:

- три пари плит, прольотами 1; 1,5; 2 м (в парі одна плита була армована, інша – ні);
- два склепіння прольотом 4 м;
- дві труби $\varnothing 0,71$ м, одну з яких випробовували під насипом, а іншу – як балку прольотом 1,42 м на двох опорах;
- резервуар ємністю 500 відер;
- шестигранний засік елеватора із збірних елементів, який випробовувався водою, як навантаженням;
- міст прольотом 17 м.

Протягом 1...5 листопада 1891 р. всі ці конструкції були випробувані, дані дослідів, а саме: величини навантаження, прогинів, моменти появи перших тріщин і руйнування, були ретельно зафіксовані. Досліди, які зараз здаються найвими, повинні були на той час засвідчити безумовні переваги нового матеріалу: несуча здатність залізобетонних конструкцій в 3,5...6 разів вище ніж бетонних.

В 1896 р. *Чекуновим* виконані дослідження бетонних і залізобетонних плит, які відрізнялися не габаритами та армуванням, а складом бетону. В результаті експериментів Чекунов прийшов до висновку, що „міцність виробу не скільки збільшується за рахунок кількості цементу, який було витрачено, а насамперед від влучного застосування його до діла“. І далі: „Для зволоження суміші існує визначена найвигідніша межа, не дійти, або перейти яку однаково шкідливо“ – чітке формулювання важливості гранулометричного складу бетону та водоцементного відношення. Досліди 1886-1896 рр. стали основою того, що в Московському районі на той час не було жодної нової будівлі, де залізобетон не мав би застосування.

Позитивні та негативні властивості залізобетону. До основних *позитивних* властивостей залізобетону можна віднести:

– практично невичерпні запаси сировини для виробництва в'язучих та заповнювачів;

– екологічну доцільність використання відходів промисловості в якості сировини для компонентів бетону;

– високу надійність і довговічність залізобетонних конструкцій (ЗБК), стійкість їх до дії високих температур та агресивного середовища, опір динамічному навантаженню;

– можливість задовольняти різні вимоги будівництва, включаючи створення підземних та підводних споруд;

– низьку енергоємність технологічного процесу виготовлення ЗБК;

– порівняно просту технологію виготовлення, можливість створення конструкцій будь-якої форми;

– конструктивну сумісність бетону з багатьма будівельними та оздоблювальними матеріалами;

– малі експлуатаційні витрати на утримання будівель.

Наряду з цим залізобетонні конструкції мають і ряд *недоліків*, а саме:

– поява тріщин внаслідок усадки та силових впливів (навантаження в момент утворення тріщин як правило становить 15...25% від руйнівного), що не завжди припустиме для нормальної експлуатації;

– підвищена деформативність (активний процес розвитку тріщин швидко зменшує висоту зони стиснення, що різко (до 5 разів) знижує момент інерції зведеного перерізу і спричиняє різке зростання прогину f);

– неможливість раціонального використання арматури з межею текучості більше ніж 500 МПа (експериментально встановлено, що в момент, коли ширина розкриття тріщин та прогини досягають гранично допустимих величин, напруження в гладенькій арматурі не перевищує 300 МПа, а в арматурі періодичного профілю 500 МПа);

– недоцільність використання сучасних бетонів високої міцності через низьку міцність арматури, що застосовується, малої тріщиностійкості та жорсткості залізобетонних конструкцій без попереднього напруження;

– велика щільність бетону обумовлює велику вагу, тому маса ЗБК виявляється високою і обмежує величини прольотів, що перекриваються (при прольотах 12 м залізобетонна балка без попереднього напруження починає в основному „нести сама себе“ і стає економічно не вигідною через велику власну вагу);

– висока тепло- і звукопровідність;

– працездатність переробок та підсилення;

– необхідність витримки до набуття необхідної міцності;

– невисока витривалість (опір динамічному навантаженню).

Поняття про попередньо напружені конструкції. Відмічені недоліки долаються шляхом застосування попередньо напружених конструкцій.

Попередньо напруженими називають залізобетонні конструкції, в яких попередньо (в процесі виготовлення) штучно створені, відповідно до розрахунку, початкові напруження розтягу в частині (або всій) робочій арматурі та обтиснення усього (або частини) бетону.

Обтиснення бетону (як правило зони, розтягнутої під дією зовнішнього навантаження) на відповідну величину здійснюється попередньо натягнутою арматурою, яка після відпуску прагне повернутися в початковий стан. Після відпуску арматури балка отримує початковий вигин. При прикладанні зовнішнього навантаження в конструкції спочатку гаситься попереднє обтиснення бетону і лише потім в ньому виникають напруження розтягу, котрі будуть поступово збільшуватися до граничного опору бетону розтягу, далі розвиток НДС стану протікає аналогічно залізобетонним конструкціям без попереднього напруження.

Таким чином попереднє напруження дає можливість:

- підвищити тріщиностійкість бетону в 2...3 рази порівняно із конструкціями без попереднього напруження (віддаляється момент утворення тріщин в розтягнутій зоні та обмежується ширина їх розкриття);
- збільшення жорсткості елементів, і як наслідок зменшення кінцевих прогинів;
- використання високоміцної стрижневої арматури та високоміцного дроту, що дозволяє до 50% зменшити витрати сталі;
- підвищення витривалості конструкцій;
- збільшення прольотів.

На міцність попереднє напруження практично не впливає.

Перша пропозиція застосування попередньо напруженого бетону належить американцеві *Джексону*, який у 1886 р. запатентував „конструкцію мостів із штучного каменю та бетону“ з напруженими анкерами.

В 1928 р. француз *Фрейсіне* отримав патент на застосування сталі високої міцності, яка попередньо розтягується до напружень вище 400 МПа. Незалежно від Фрейсіне в колишньому СРСР дослідженнями попередньо напружених ЗБК почав займатися *Михайлов*.

Галузі застосування залізобетонних конструкцій. Залізобетонні конструкції є базою сучасної будівельної індустрії, вони широко розповсюджені практично у всіх галузях господарства, а саме:

- промислового та цивільного будівництва (елементи перекриття і покриття, колони, підкранові балки, фундаменти, стінові панелі тощо);
- сільськогосподарському будівництві;
- транспортному будівництві (мости, тунелі, метрополітен, взлітно-посадкові смуги аеродромів);
- енергетичному будівництві (греблі, шлюзи, будівлі ГРЕС та атомних реакторів тощо);

- гідромеліоративному будівництві (іригаційні системи);
- суднобудуванні (плавучі доки, понтони);
- спеціальних інженерних спорудах (бункери, силоси, телевізійні вежі, резервуари тощо);
- гірництві (кріплення гірських порід, надшахтні споруди);
- при видобутку корисних копалин (плавучі платформи для видобутку нафти);
- спортивних спорудах;
- культових спорудах.

Класифікація залізобетонних конструкцій за напруженим станом і призначенням. *За напруженим станом* залізобетонні елементи розділяються на:

– *елементи, що згинаються* – плити і балки. *Плитами* називають плоскі елементи, товщина яких значно менше порівняно із довжиною і шириною. *Балки* – лінійні елементи, довжина яких значно більше розмірів їх поперечних перерізів. Плити і балки утворюють плоскі залізобетонні перекриття і покриття;

– *стиснуті елементи*. До центрально стиснутих відносять середні колони в будівлях і спорудах; верхні пояси ферм, завантажених у вузлах; висхідні кісці і стояки решітки ферм; в умовах позацентрового стискання знаходяться колони одноповерхових промислових будівель, завантажені опором від кранів; верхні пояси безкісцевих ферм, арки; стіни прямокутних у плані підземних резервуарів, які сприймають боковий тиск ґрунту або рідини і вертикальний тиск від покриття. В таких елементах діють N , M і Q ;

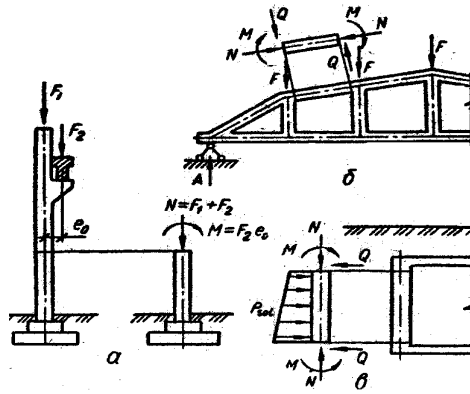


Рис.2.2. Конструкції та їх елементи, що зазнають дії стискування: а – колона промислової будівлі; б – верхній пояс ферми; в – стінка підземного резервуара, прямокутного у плані.

– розтягнуті елементи. В умовах центрального розтягання працюють затяжки арок; нижні пояси і низхідні кісці ферм; стіни круглих у плані резервуарів для рідини; в умовах позacentрового розтягу знаходяться стінки резервуарів (бункерів), прямокутних у плані, які сприймають внутрішній тиск; нижні пояси безкісцевих ферм тощо;

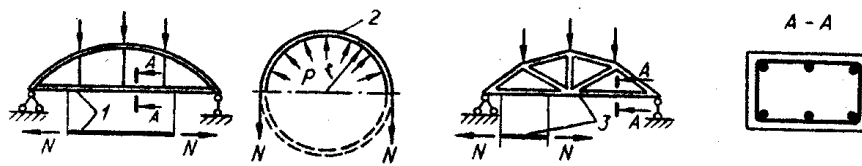


Рис.2.3. Центральні розтягнуті елементи конструкцій: 1 – стяжка арки; 2 – стінка круглого у плані резервуара; 3 – нижній пояс ферми.

– елементи, що згинаються з крутінням: щогла під дією горизонтальної сили, котра прикладена з плечем відносно поздовжньої осі; балка з односторонньою консольною плитою.

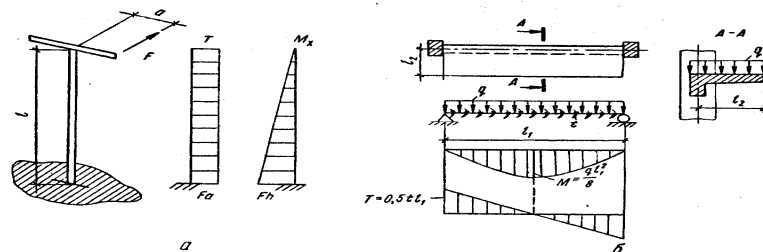


Рис. 2.4. Залізобетонні елементи, що працюють на згинання з крутінням: а – щогла, під дією горизонтальної сили F , що прикладена відносно поздовжньої осі; б – балка з односторонньою консольною плитою.

За призначенням залізобетонні конструкції підрозділяють та несучі та огорожувальні.

Види залізобетонних конструкцій за способом їх виготовлення.

За способом виготовлення залізобетонні конструкції бувають:

- збірними;
- монолітними;
- збірно-монолітними.

Збірні – конструкції, які виготовляються на заводах будівельної індустрії, високомеханізованих, автоматизованих підприємствах збірного залізобетону, що спеціалізуються на виготовленні через те, що їх використання не залежить від погодних умов, вони сприяють індустріалізації та механізації виробництва; знижують трудоемність будівництва. Поряд з тим мають суттєві недоліки, а саме:

– трудоемність, високу вартість та металоємність стиків їх елементів; зниження жорсткості елементів конструкцій у цілому внаслідок порушення загальної просторової нерозрізності (статичної невизначеності);

– значні витрати на створення та реконструкцію виробничої бази та транспортні витрати.

Збірні конструкції ефективні у використанні, коли кількість елементів обмежена, а обсяг використань – великий.

Монолітні – такі конструкції, що виготовляються на будівельному майданчику шляхом вкладанням бетонної суміші в опалубку. Головна їх перевага полягає в просторовій нерозрізності, що забезпечує меншу металоємність (відсутність закладних деталей, розрахункової арматури на транспортне та монтажне навантаження). Ефективне застосування можливе при складних геологічних умовах; в сейсмічних районах за відсутності заводів залізобетонних виробів; при реконструкції; при застосуванні складних архітектурних форм тощо.

Головними недоліками монолітних конструкцій слід вважати сезонність виконання робіт; необхідність облаштування опалубки; залежність термінів будівництва від строків твердіння бетону в природних умовах; низьку індустріальність будівництва.

Збірно-монолітні – комплексні конструкції, в яких збірний та монолітний залізобетон працюють під навантаженням як єдине ціле. Зчеплення обох здійснюється за рахунок вибору форми і розмірів елементів, насічки їх поверхонь, утворення шпонок та випусків арматури.

Збірно-монолітні конструкції поєднують у собі позитивні властивості збірних та монолітних – індустріальність та просторову нерозрізність. Застосовуються переважно у спорудах з великими навантаженнями та під час реконструкції.

2.1.2. Матеріали для залізобетону. Бетон. *Бетоном називають штучний комплексний матеріал, в якому великі та дрібні кам'яні заповнювачі з'єднуються в'яжучим і опираються навантаженню, як єдине монолітне тіло.* Хоча бетон і являє собою неоднорідний матеріал його можна наділити наперед визначеними характеристиками міцності та деформативності й іншими фізичними властивостями. Він повинен мати необхідну міцність, добре зчеплюватися з арматурою, бути достатню щільним для захисту арматури від корозії. Із фізичних якостей слід виділити морозостійкість, водонепроникність, вогне-, жаро- та корозійну стійкість.

Залежно від вихідних матеріалів, структури та складу розрізняють такі види бетонів:

- важкі;
- легкі;
- крупнопористі;
- ніздрюваті;
- спеціальні.

Бетони класифікуються за:

- призначенням (конструкційні та спеціальні);
- структурою (щільні, крупнопористі, ніздрюваті, поризовані);
- середньою щільністю (особливо важкі з $\gamma > 2500 \text{ кг/м}^3$, важкі $\gamma = 2000 \dots 2500 \text{ кг/м}^3$, полегшені $\gamma = 1800 \dots 2200 \text{ кг/м}^3$, легкі $\gamma = 500 \dots 1800 \text{ кг/м}^3$);
- за видом в'язучого (цементні, полімерцементні, вапняні, на гіпсовому, або змішаному в'язучому, спеціальні (шлаколужні));
- видом заповнювачів (на щільних природних, пористих природних, пористих штучних, спеціальних заповнювачах);
- умовами твердіння (природного; такі, що піддавалися тепловологісній обробці при атмосферному тиску; оброблені в автоклаві).

Структура бетону та її вплив на міцність та деформативність.

Структура бетону формується у вигляді просторової решітки із цементного каменю, що заповнена зернами великих та дрібних заповнювачів, пронизана багатьма мікрочарунками та капілярами, в яких знаходиться вода, водяна пара та повітря.

За сучасними поглядами затверділий бетон є за своєю структурою складним композиційним матеріалом, у якому різко порушена суцільність середовища і наявні усі три фази: тверда, рідинна і газоподібна.

Цементний камінь теж неоднорідний і складається із пружного кристалічного утворення та гелю, що наповнює його.

При змішуванні суміші із заповнювачів та цементу з водою починається хімічна реакція, в результаті якої утворюється *гель* – чарунчаста драглеподібна маса, насичена водою і частками цементу, які не встигли вступити в реакцію, а також невеликими кристалічними утвореннями, котрі з часом збільшуються. При перемішуванні бетонної суміші гель охоплює зерна заповнювачів і поступово твердіючи, перетворює всю масу в монолітне тіло. При цьому відбувається процес

кристалоутворення, який триває роками і має згасаючий характер. Явище кристалізації і зменшення за рахунок цього обсягу гелю з часом змінюють стан бетону і суттєво впливають на його міцність і деформативність.

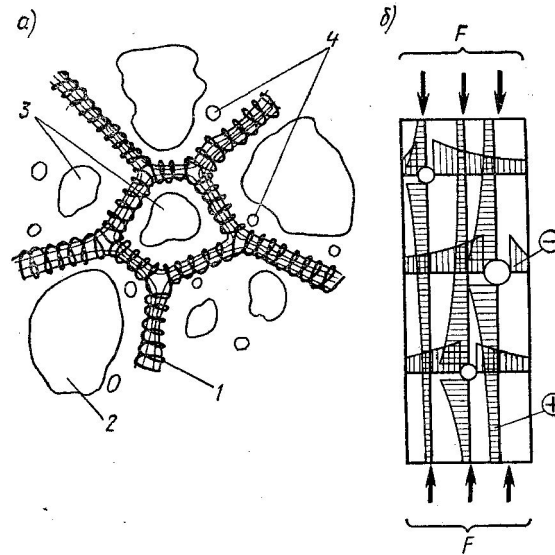


Рис. 2.5. Структура бетону (а) і схема напруженого стану стиснутого бетонного зразка: 1 – цементний камінь; 2 – щебінь; 3 – пісок; 4 – чарунки, в яких знаходиться повітря і вода.

Міцність бетону. Під *міцністю твердого тіла* розуміють його здатність опиратися впливу зовнішніх сил без руйнування.

Оскільки бетон становить собою неоднорідне тіло, зовнішнє навантаження створює в ньому складний напружений стан. У бетонному зразку при стисненні напруження концентруються на більш жорстких частинках, унаслідок чого по поверхнях їх з'єднання виникають зусилля, що прагнуть порушити зв'язок між ними. Водночас у місцях ослаблення бетону чарунками відбувається концентрація напружень. При цьому напруження розтягу діють по площадках паралельних стискуючій силі. Оскільки у бетоні міститься велика кількість чарунок, то напруження біля одного отвору накладаються на напруження біля поряд розташованого. Внаслідок цього у бетонному зразку при осьовому стисненні виникають, як поздовжні стискальні, так і поперечні напруження розтягу – вторинне

поле напружень.

Оскільки опір бетону розтягу на порядок нижчий, ніж стисненню, а міцність зчеплення цементного каменю із заповнювачем може бути ще меншою, вторинні напруження розтягу у стиснутому бетоні, що не вичерпав своєї міцності, досягають, місцями, граничних значень і призводять до утворення мікротріщин. Тріщини розвиваються по границях між заповнювачем і цементним каменем (що характерне для важких бетонів) або по зернах заповнювачів і по цементному каменю (для легких бетонів). Зі збільшенням навантаження число мікротріщин зростає, вони об'єднуються у більш протяжні макротріщини. Згодом ці тріщини розвиваються, утворюються магістральні тріщини і зразок руйнується.

Таким чином, бетонний зразок при осьовому центральному стисненні руйнується від напружень розтягу.

Теорії міцності бетону, які використовуються зараз, не враховують його структуру, тому встановлення зв'язку між структурою бетону і його властивостями залишається не остаточно з'ясованим. Сучасні ж уявлення про властивості бетону мають як правило емпіричну основу, численні експерименти дають можливість одержувати усереднені дані, які і використовуються у якості вихідних під час проектування залізобетонних конструкцій.

На міцність бетону впливають дві групи факторів. До першої відносяться склад бетону; марка цементу, його вид і кількість; якість заповнювачів; водоцементне (W/C) відношення. Так відомо, що для хімічного з'єднання води з цементом необхідно щоб $W/C \cong 0,2$. Однак за технологічними вимогами це відношення приймається значно більшим (0,3...0,4 для жорстких і 0,5...0,6 – для рухомих бетонів). Хімічно вільна вода частково вступає пізніше в реакцію з менш активними частками цементу або заповнює численні чарунки та капіляри, а потім поступово випаровуючись, вивільнює їх. Оскільки чарунки займають близько 1/3 від

об'єму цементного каменя, то зі збільшенням W/C чарунчастість цементного каменя зменшується і міцність бетону зростає.

До другої групи факторів, що впливають на міцність, слід віднести вік бетону; умови його приготування і твердіння (вологість і температуру); розміри і форму зразків; напружений стан та характер прикладання навантаження.

За сприятливих умов природного твердіння міцність бетону поступово збільшується (до 10 років і більше). Найбільш інтенсивно бетон набирає міцність у перші 28 діб, тому випробування зразків здійснюють у 28-добовому віці. Якщо випробування проводять у більш ранньому віці, то їх результати приводять до 28-добової міцності бетону.

Твердіння бетону значно прискорюється з підвищенням температури і вологості середовища. Тому на підприємствах збірного залізобетону виробу підлягають тепловологісній обробці (температура до $+90^{\circ}\text{C}$ і вологість до 100% або спеціальній автоклавній обробці при високому тискові пару і температурі близько $+170^{\circ}\text{C}$). Ці способи дозволяють за добу отримати міцність, що дорівнює 70% від проектної.

При температурі нижче ніж $+5^{\circ}\text{C}$ твердіння бетону суттєво сповільнюється, а при температурі бетонної суміші -10°C практично призупиняється. За 28 діб твердіння при температурі -5°C бетон набуває не більше 8% міцності порівняно з бетоном, що твердіє в нормальних умовах, при 0°C – 40...50%, а при $+5^{\circ}\text{C}$ – 70...80%. Після відтаювання бетонної суміші твердіння бетону поновлюється, але кінцева його міцність завжди буде дещо нижчою ніж міцність бетону, котрий твердіє в нормальних умовах.

При бетонуванні в умовах низьких температур (до -30°C) охолоджену суміш перед укладкою за допомогою електронагрівання доводять до температури $+70^{\circ}\text{C}$. Застосування цементів, що швидко

твердіють, та утеплення конструкцій дозволяє у цьому випадку набирати бетону у середньо масивних конструкціях міцність до 70% перш ніж він замерзне і тим самим виключити вплив заморожування бетону на його кінцеву міцність.

Протиморозні хімічні добавки забезпечують твердіння бетону при температурах до -10°C .

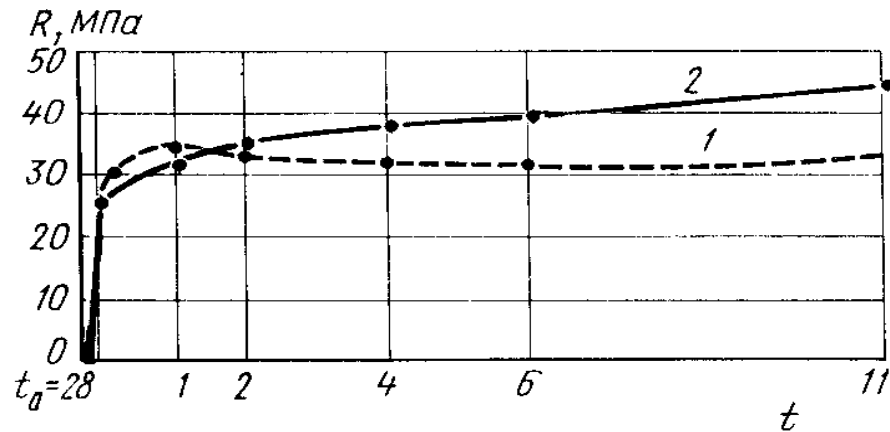


Рис. 2.6. Наростання міцності бетону у часі: 1 – при зберіганні в сухому середовищі; 2 – те ж – у вологодому.

У залізобетонних конструкціях бетон як правило використовується для сприйняття стискуючих напружень. Тому за основну характеристику прийнята його міцність на осьовий стиск.

Найбільш простим і надійним способом оцінювання міцності бетону є роздавлювання в пресі стандартних кубів з розмірами $15 \times 15 \times 15$ см. Граничний опір R_u еталонних кубів приймають за **кубикову міцність**.

На величину міцності суттєво впливає форма і розміри зразків. Наприклад, чим менший куб, тим міцність вища. Так, опір стисковій бетонних кубів зі стороною 10 см на 10% вищий, ніж міцність еталонних кубів, а зі стороною 20 см – на 7% і зі стороною 30 см на 11...13% нижчий.

Різний опір стисковій зразків різної форми пояснюється впливом сил тертя, які виникають між гранями зразка і опорними плитами преса,

неоднорідністю структури бетону. Поблизу опорних плит пресу сили тертя, які направлені усередину зразка, створюють немов би обойму і тим самим збільшують міцність зразків при стискові. Утримуючий вплив сил тертя по мірі віддалення від торців знижується, тому бетонний куб при руйнуванні отримує форму двох зрізаних пірамід, повернутих одна до одної вершинами. При зменшенні сил тертя за допомогою змазування (парафін, стеарин тощо) характер руйнування змінюється: замість виколювання з боків зразка пірамід відбувається розколювання його по тріщинах, паралельних напрямку зусилля. При цьому граничний опір бетону зменшується.

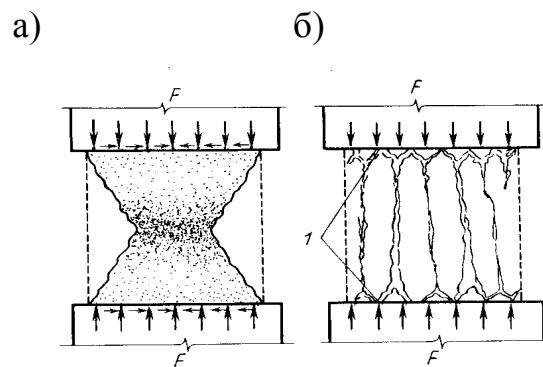


Рис. 2.7. Характер руйнування бетонних кубів при стискові: а – за наявності сил тертя по опорних площинах; б – за відсутності тертя;
1 – змащення.

Під **призмовою міцністю** розуміють граничний опір $R_{b,u}$ осьовому стискові бетонної призми з відношенням висоти призми h до розміру сторони квадрата поперечного перерізу, що дорівнює 4. При такому співвідношенні вплив опорних плит преса в середній частині призми (ділянка руйнування), а також гнучкість бетонного зразка практично не позначаються на величині руйнівного навантаження. В реальних конструкціях напружений стан бетону наближається до напруженого стану призми. Тому для розрахунку конструкцій на осьовий стиск прийнята

призмова міцність. Вона дорівнює приблизно 0,75 кубикової міцності для класу бетону В25 і вище та 0,8 для класу бетону нижче ніж В25. За міцність бетону стиснутої зони перерізу елементів, що згинаються також приймають призмову міцність.

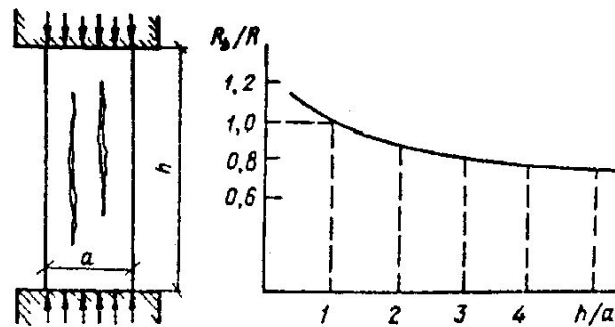


Рис. 2.8. До визначення призмової міцності бетону

Міцність на місцевий стиск (зминання) за даними експериментів значно перевищує призмову міцність. Підвищення міцності бетону на навантаженій ділянці пояснюється утримуючим впливом бетону не навантаженої частини (бетонної обойми) і в залізобетонних конструкціях зустрічається досить часто, а саме: під опорами балок, в стиках збірних колон, під анкерами попередньо напружених конструкцій. Опір бетону зминанню $R_{bu,loc}$ згідно БНіП визначається за формулою Баушингера і залежить від призмової міцності і коефіцієнта умовного збільшення міцності бетону $\sqrt{A_{loc2}/A_{loc1}}$, де A_{loc1} – площа зминання, A_{loc2} – „розрахункова площа“.

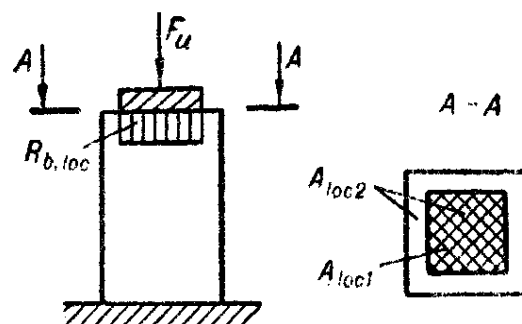


Рис. 2.9. До визначення міцності бетону при місцевому стисканні.

Однак величина A_{loc2} є умовною, оскільки вона не має достатньо чіткого визначення, яке б дозволило підраховувати її. При цьому норми не дають загальних рекомендацій з визначення A_{loc2} , а мають лише відомості з призначення „розрахункової“ площі для обмеженого переліку випадків зминання.

Характер руйнування зразків при односторонньому і двосторонньому центральному зминанні свідчить про утворення вертикальної тріщини відриву, яка частково перетинає елемент по висоті h , що вказує на необхідність врахування в цих випадках опору бетону розтягу на частині висоти h і впливу на міцність відношення l_{loc}/h (l_{loc} – довжина площадки зминання), чим БНіП нехтують.

Джерелом відмічених вище недоліків нормативного розрахунку міцності на зминання можна вважати те, що він не розглядає граничний напружено-деформований елементів.

Через складності центрування сили розтягу дійсний граничний опір *на осьовий розтяг* $R_{bt,u}$ отримати важко, тому на практиці частіше його визначають непрямыми методами – за результатами випробування циліндричних зразків на розколювання та при згинанні дослідних балок.

Орієнтовно значення $R_{bt,u}$ також визначають за емпіричною формулою Фере

$$R_{bt,u} = 3,22\gamma\sqrt[3]{R_{bu}^2}, \quad (2.1)$$

де $\gamma = 0,8$ – коефіцієнт для бетонів класу В25 і нижче, $\gamma = 0,7$ – для бетонів класу В30 і вище.

Міцність бетону на осьовий розтяг має відносно невелике значення – не більше ніж $0,1 R_{b,u}$ – для бетону класу В10 і $0,05 R_{b,u}$ – для бетону класу В50, так як з підвищенням класу бетону зростання його міцності на осьовий розтяг відстає від росту міцності на осьовий стиск.

Причинами низької міцності при осьовому розтязі є неоднорідність

структури бетону, наявність внутрішніх напружень, слабке або порушене зчеплення між цементним каменем і заповнювачами.

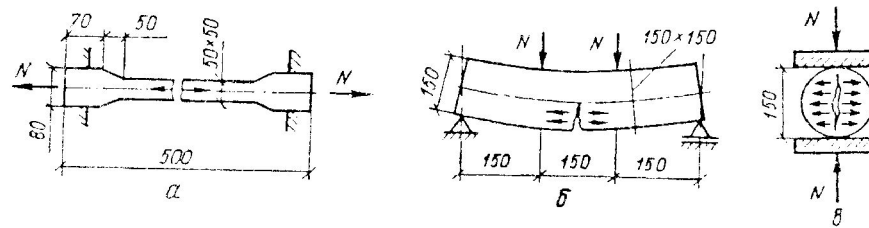


Рис. 2.10. Схема випробування зразків для визначення міцності бетону на розтягання: а – на розрив; б – на згин бетонних балок; в – на розколювання.

Граничний *опір бетону зрізу і сколюванню* не нормується і як правило приймається рівним $2R_{bt,u}$. Питання щодо опору бетону так званому „чистому зрізові“ турбувало дослідників з 90-х років XIX століття. Суть зазначеного питання полягає в пошуках „найбільш придатного зразка“ для визначення вказаної характеристики бетону, в якому поверхня руйнування збігається з напруженим станом „чистого зрізу“. Було запропоновано понад 10 різноманітних зразків, але мета залишилася недосягнутою. Відомо близько 20 залежностей для визначення опору бетону зрізові, котрі відрізняються якісно і кількісно й мають окремий характер.

Відповідно до широкого кола експериментальних досліджень, у структурно неоднорідних кам'яних матеріалів, котрі мають різний опір на стиск і розтяг, явища „чистого зрізу“, як випадку плоского напруженого стану і як форми руйнування, не сумісні. Тобто необхідно відрізнити два трактування поняття „чистого зрізу“, які мають самостійне значення: „чистий зріз“, як окремий випадок плоского напруженого стану, що характеризується дією лише дотичних напружень, та „чистий зріз“, як форма руйнування бетонних елементів в умовах складного неоднорідного напружено-деформованого стану, що характеризується взаємним зсувом

частин елемента. Так „чистий зріз“, як випадок плоского напруженого стану, важливий при створенні теорій міцності, а в практичних задачах зустрічається „чистий зріз“, як форма руйнування (в окремих шпонках і в шпонкових з'єднаннях, у коротких консолях, у балках-стінках, у похилому перерізі елементів, що згинаються, тощо). Через різноманітність випадків зрізу, як форми руйнування, неможливо встановити єдину характеристику міцності бетону на зріз. Можна отримати лише окремі характеристики для певних випадків.

Межею тривалого опору бетону $R_{b,ul}$ називають найбільші статично незмінні в часі напруження, які він може витримувати необмежено тривалий час без руйнування. При тривалій дії навантаження бетонний зразок руйнується при напруженнях менших, ніж при короткочасному навантаженні. Це обумовлюється впливом значних непружних деформацій, що розвиваються, і змінами структури бетону. Тривалий опір залежить від режиму навантаження, початкової міцності і віку зразків. Він може складати 90% від короткочасного $R_{b,u}$ та менше.

Під міцністю бетону при дії багаторазово повторюваних навантаженнях R_{bvar} (**межею витривалості**) розуміють напруження, при яких кількість циклів, необхідних для руйнування зразка, складає не менше ніж 10^6 . Встановлено, що межа витривалості R_{bvar} нижча за призову міцність, залежить від асиметрії циклу (відношення найбільших і найменших напружень в бетоні) і дорівнює $(0,5...0,95) R_{bu}$.

При короткочасному (ударному, імпульсному) динамічному навантаженні великої інтенсивності отримують збільшення тимчасового опору бетону – динамічне зміцнення. Воно тим більше, чим менше час навантаження зразка. **Динамічний тимчасовий опір $R_{bd} = \gamma_d R_{b,u}$** .

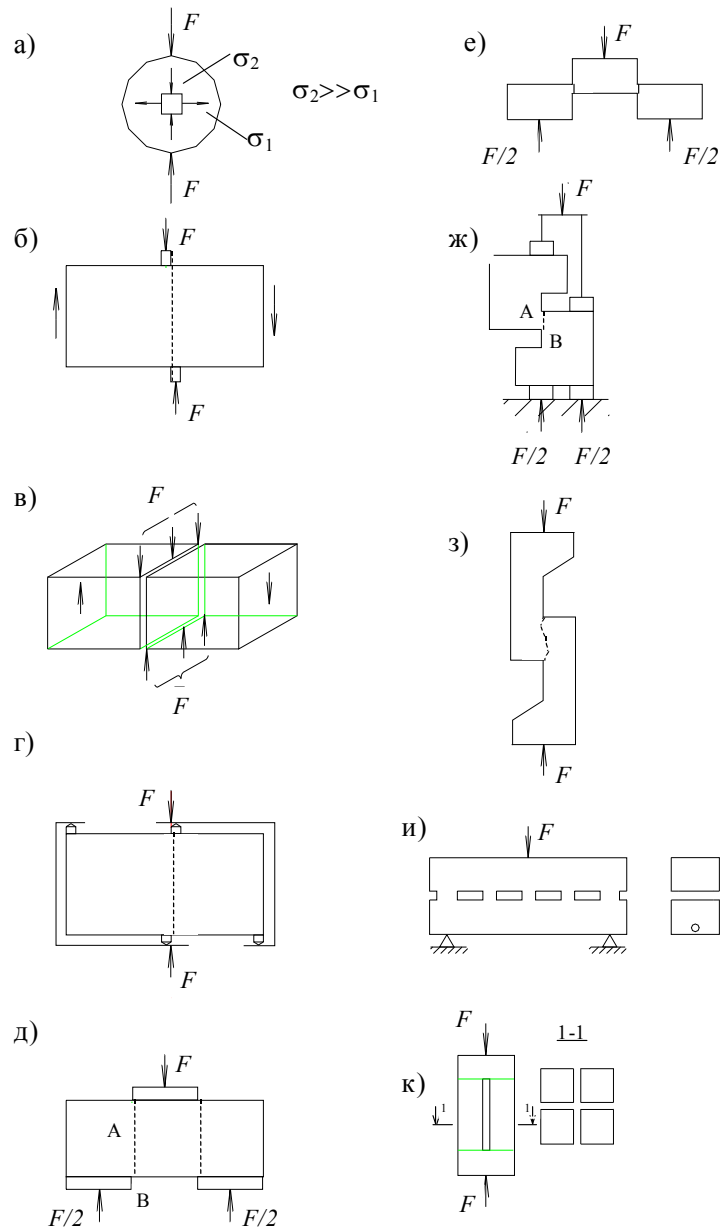


Рис. 2.11. Зразки запропоновані для визначення опору бетону „чистому зрізові“: а – розколювання циліндричних зразків; б – випробування майже протилежними силами; в – схема Хагера; г– Кнаппа; д – Мерша; е – Дютрона; ж , з – Гвоздева; и – Туллі; к – Рохліна.

При часі завантаження, що дорівнює 0,1 с, коефіцієнт динамічного зміцнення бетону $\gamma_d=1,2$. Явище динамічного зміцнення обумовлено енергопоглинаючою здатністю бетону, який працює пружно протягом короткого часу дії динамічного навантаження.

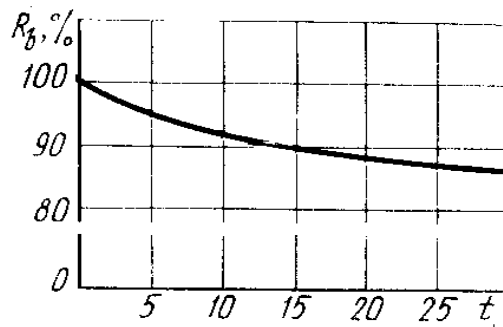


Рис. 2.12. Залежність межі міцності бетону від тривалості завантаження.

Розрізняють такі класи бетону: B – за міцністю на стиск (кубикова міцність); B_t – за міцністю на осьовий розтяг.

Марками оцінюють основні фізичні властивості бетону. Розрізняють марки бетону: F – за морозостійкістю; W – водонепроникністю; D – щільністю; S – самоупроченням.

Під *класом бетону за міцністю на стиск B (МПа)* розуміють граничний опір стисковим бетонним кубам розмірами $15 \times 15 \times 15$ см, які випробовуються відповідно стандарту через 28 діб зберігання при температурі $+20 \pm 2^\circ\text{C}$ з урахуванням статистичної змінності міцності (межа міцності із забезпеченням 0,95).

За результатами дослідів може бути отримана послідовність граничних опорів стисковим еталонним зразкам R_1, R_2, \dots, R_n (варіаційний ряд) із одного бетону. Первинна обробка цього ряду полягає в побудові гістограми. З'єднуючи середини розрядів отримуємо поліном. При збільшенні кількості дослідів і розрядів гістограма наближається до безперервної кривої – кривої розподілу імовірностей. Дослідження гістограми міцності бетону показали, що закон її розподілу близький до кривої нормального розподілу

$$p(x) = \frac{1}{\sigma\sqrt{2\pi}} e^{-\frac{(x-M)^2}{2\sigma^2}}, \quad (2.2)$$

де $p(x)$ – щільність розподілу; M – математичне сподівання (абсциса центру ваги кривої розподілу); σ – дисперсія (міра розсіювання).

Крива симетрична відносно свого максимального значення та безкінцева в обидві сторони. Таким чином, крива охоплює весь обсяг досліджень.

Відносно бетону математичне сподівання відповідає середньому значенню граничного опору зразків

$$R_m = \frac{n_1 R_1 + n_2 R_2 + \dots + n_k R_k}{n}, \quad (2.3)$$

дисперсія – середньоквадратичному відхиленню міцності бетону в партії

$$S_m = \sqrt{\frac{n_1 \Delta_1 + n_2 \Delta_2 + \dots + n_k \Delta_k}{n-1}}, \quad (2.4)$$

де $\Delta_1 = R_1 - R_m, \Delta_2 = R_2 - R_m, \dots, \Delta_k = R_k - R_m$.

Коефіцієнт варіації $v_m = S_m / R_m$. Це значення змінне у певних межах і залежить від технології виробництва. Для важких бетонів v_m для міцності на стиск становить 0,135, а на розтяг 0,165.

Найменше контрольоване значення R , розташоване на відстані χS_m вліво від R_m

$$R = R_m - \chi S_m = R_m \left(1 - \chi \frac{S_m}{R_m}\right) = R_m (1 - \chi v_m). \quad (2.5)$$

Виходячи із значення χv_m оцінюють забезпеченість гарантованих значень міцності бетону не менше ніж R . У нормах приймається забезпеченість 0,95, що відповідає $\chi=1,64$: $B = R_m (1 - 1,64 \times 0,135) = 0,78 R_m$. Завод може встановлювати залежно від свого v_m значення R_m .

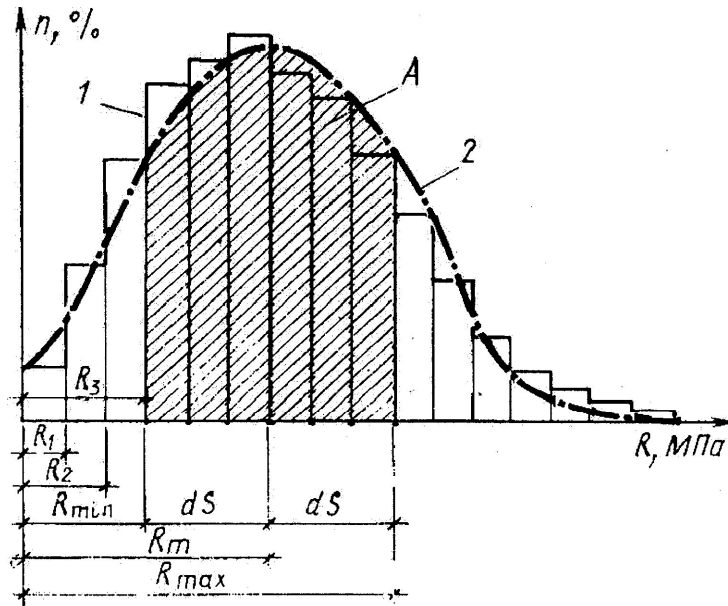


Рис. 2.13. Розподіл граничного опору стиску бетонних кубів: 1 – гістограма дослідного граничного опору зразків; 2 – теоретична крива нормального розподілу; n – частота випадків.

Деформативність бетону. Під *деформативністю твердих тіл* розуміють їх здатність змінювати розміри і форму під впливом силових і несилових факторів. Деформації бувають силові, що розвиваються по лінії дії сили, і несилові (об'ємні). Силові деформації підрозділяються на пружні та пластичні, а також класифікуються за часом прикладання навантаження на деформації при: 1) одноразовому короткочасному; 2) тривалій дії; 3) багаторазово прикладеному навантаженні. До несилових деформацій відносяться усадка, набухання і температурні (вкорочення або подовження) деформації.

Усадка це зменшення об'єму бетону під час твердіння його на повітрі. На неї суттєво впливають кількість цементу та його вид, W/C відношення, температурно-вологісний режим, при якому відбувається твердіння бетону, вид заповнювачів. Відносна деформація усадки становить $30...50 \times 10^{-5}$. Вільній усадці цементного каменю в початковий період твердіння бетону перешкоджають заповнювачі, які стають

внутрішніми в'язями, і викликають у цементному камені початкові напруження розтягу. В ході твердіння гелю кристалічні утворення також виступають у ролі в'язів. Нерівномірне висихання бетону за об'ємом призводить до нерівномірної усадки, а це в свою чергу до виникнення початкових усадкових напружень – розтягу на відкритих зовнішніх поверхнях зразка, що швидко сохнуть, і стиску у внутрішньому, більш вологому його об'ємі. Наслідком початкових напружень розтягу є усадкові тріщини в бетоні, особливо на поверхні елементів. Зменшення усадки, усадкових напружень і розвитку тріщин можна досягнути, як технологічними засобами – відповідним добором гранулометричного складу і виду заповнювачів з метою зменшення їх поверхні та об'єму порожот, а також зменшенням витрат цементу та W/C співвідношення; збільшенням щільності бетону; зволоженням відкритої поверхні його, так і конструктивними засобами – відповідним армуванням конструкцій і влаштуванням усадкових швів у них.

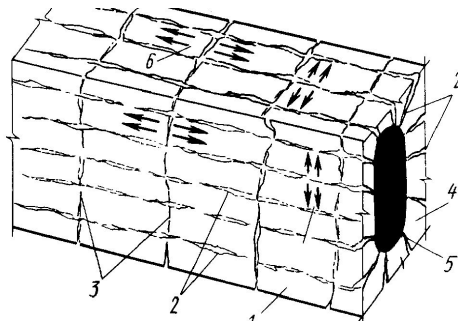


Рис. 2.14. Усадка бетону: 1 – фрагмент бетонної балки; 2, 3 – поздовжні і поперечні усадкові тріщини; 4 – зовнішній шар; 5 – внутрішній шар; 6 – напруження розтягу.

Усадку бетону враховують у деяких розрахунках залізобетонних конструкцій, наприклад, при визначенні втрат попереднього напруження арматури та розрахунку тріщиностійкості залізобетонних конструкцій.

Під час твердіння у воді відбувається зворотній усадці процес – *набування бетону, тобто збільшення його об'єму при сильному*

зволоженні. Ці деформації значно менші від деформацій усадки і при розрахунках конструкцій їх до уваги не приймають.

Зі збільшенням температури бетон розширюється, зі зменшенням – вкорочується. Такі деформації характеризуються температурними і оцінюються коефіцієнтом лінійної температурної деформації – відносного подовження (вкорочення) бетонного зразка при нагріванні (охолодженні) на 1°C (в межах зміни температури від -40 до $+50^\circ\text{C}$).

Діаграма механічного стану бетонного зразка відображає зв'язок між напруженнями σ_b та відносними деформаціями ε_b . Вона має вигляд кривої, кривизна якої, змінюється зі збільшення рівня напруження. В початковій стадії при $\sigma_b \leq 0,3 \dots 0,4 R_b$ крива повних деформацій близька до прямої пружних деформацій. При розтягуванні бетону спостерігається аналогічна картина. Повні деформації бетону при відповідних напруженнях мають дві складові $\varepsilon_b = \varepsilon_{el} + \varepsilon_{pl}$, де ε_{el} – пружні деформації (відповідають миттєвому завантаженню зразка); ε_{pl} – непружні деформації (залежать від швидкості навантаження і рівня напружень в бетоні).

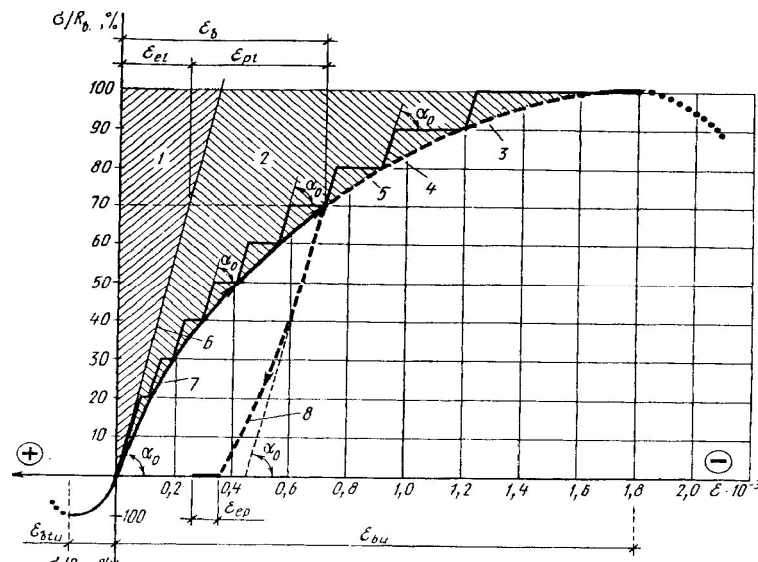


Рис. 2.15. Діаграма механічного стану бетону: 1 – область пружних деформацій; 2 – область пластичних деформацій; 3, 7 – криві повних деформацій; 4, 6 – прямі пружних деформацій; 5 – пластичні деформації; 8 – крива розвантаження.

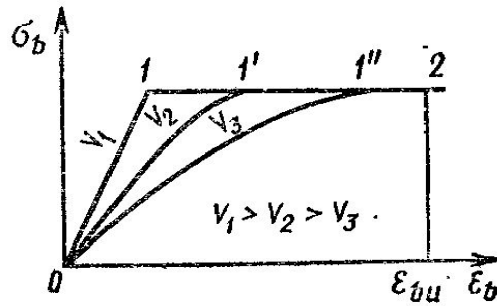


Рис.2.16. Залежність деформацій від швидкості навантаження.

Через деякий час після зняття навантаження близько 10...15% залишкових деформацій відновлюються, ця частина деформацій має назву деформації пружної післядії ε_{ep} .

При тривалій дії навантаження пластичні деформації бетону продовжують зростати досить тривалий час, який вимірюється роками. З найбільшою інтенсивністю деформації зростають у перші 3...4 місяці. Ділянка 0-1 характеризує деформації бетону під час навантаження, 1-2 – зростання пластичних деформацій при постійному напруженні. *Властивість бетону, що характеризується зростанням пластичних деформацій при тривалій дії постійного навантаження, називають повзучістю.* Фізична суть повзучості пояснюється зміною у часі структури цементного каменю, що твердіє, та перерозподілом напружень з гелю на кристалічні утворення та зерна заповнювача. Внаслідок цього більш пружні складові бетону довантажені в результаті цього розподілу зазнають додаткових деформацій.

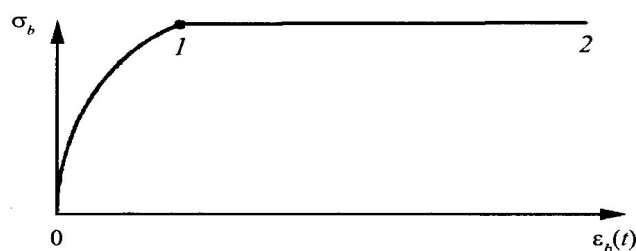


Рис. 2.17. Діаграма „ σ_b - ε_b “ бетону при тривалому випробуванні зразка при стисканні.

Повзучість бетону збільшується при: підвищенні рівня напружень і тривалій дії навантаження; збільшенні водоцементного відношення; зменшенні розмірів та віку бетонних зразків, що випробовуються; підвищенні вологості середовища; застосуванні кам'яних заповнювачів із підвищеною міцністю та модулем пружності.

З повзучістю тісно пов'язана **релаксація** – властивість бетону, що полягає у зменшенні з плином часу напруження за постійної початкової деформації.

Багаторазове повторення циклів навантаження і розвантаження бетонного зразка призводить до поступового накопичення пластичних деформацій. Після досить великої кількості циклів навантаження, коли пластичні деформації досягають своєї межі, бетон починає працювати пружно. Такий характер спостерігається при напруженнях, які не перевищують межі витривалості. У разі, якщо $\sigma_b > R_{var}$, то після деякої кількості циклів навантаження діаграма набуває зворотної кривизни, пластичні деформації зростають без обмеження і відбувається руйнування зразка.

Деформативні властивості матеріалу характеризуються *модулем деформацій*. Початковий модуль пружності бетону E_b залежить від класу і виду бетону, способу твердіння та визначається як $E_b = \sigma_b / \varepsilon_{el} = tg \alpha_0$.

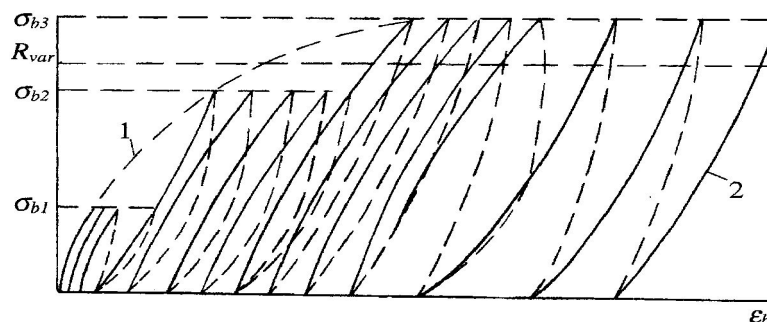


Рис.2.18. Деформативність бетону при багаторазово повторному навантаженні: 1 – при первинному навантаженні; 2 – те ж, при багаточикловому навантаженні при $\sigma_b > R_{var}$.

Повні деформації бетону характеризуються модулем деформацій, який для кожного рівня напружень чисельно дорівнює тангенсу кута нахилу дотичної до кривої „ $\sigma_b - \varepsilon_b$ “ – α . Кут α величина змінна, вона залежить від рівня напружень, швидкості навантаження

$$E_{b,pl} = \sigma_b / \varepsilon_b = \sigma_b / (\varepsilon_{el} + \varepsilon_{pl}) = tg\alpha.$$

У розрахунках залізобетонних конструкцій беруть середнє значення модуля деформацій, яке чисельно дорівнює тангенсу кута нахилу січної α_1 до горизонтальної осі $E_{b,hl} = tg\alpha_1$.

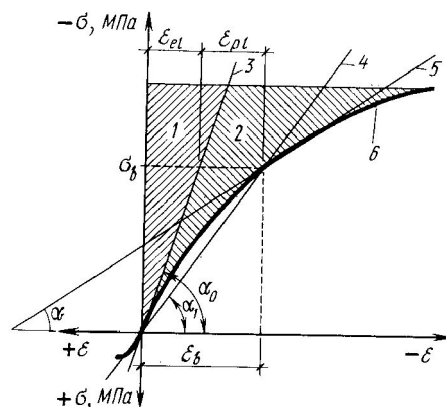


Рис.2.19. Залежність між деформаціями і напруженнями: 1 – область пружних деформацій; 2 – область пластичних деформацій; 3 – межа пружних деформацій; 4 – січна; 5 – дотична; 6 – крива повних деформацій.

Модуль деформацій завжди менший від початкового модуля пружності. Оскільки розвиток непружних деформацій залежить від багатьох факторів і часу, то і *модуль деформацій величина змінна*.

Деформації бетону, що відповідають максимальним напруженням на діаграмі „ $\sigma_b - \varepsilon_b$ “, характеризують момент руйнування зразка при навантаженні його зростаючим зусиллям. Граничні деформації стиску і розтягу бетону залежать від його міцності, складу та швидкості прикладання навантаження. За даними дослідів, деформації, що характеризують руйнацію центрально стиснутих бетонних зразків,

коливається в межах від 0,001 до 0,003, центрально розтягнених – у межах від 0,00015 до 0,00030. Великий розкид дослідних даних навіть для бетону одного складу і тієї самої міцності пояснюється тим, що вони отримані, переважно, при випробуваннях зростаючим навантаженням. При таких режимах навантаження з моменту досягнення міцності бетону процес деформування протікає надзвичайно швидко (руйнування зразка завершується у частки секунди) і все залежить від реакції експериментатора.

Інша картина спостерігається при випробуваннях при заданій швидкості деформацій. Діаграма за таких режимів має екстремум та спадаючу гілку. Режим „уповільненого деформування“ при випробуванні бетону створюється спеціальними машинами, що регулюють швидкість деформування, або пристроями, у яких одночасно з деформуванням бетону деформуються пружні елементи. Характер деформування бетону на спадній ділянці вельми чутливий до режиму навантаження. Бетон на цій ділянці зазнає значних мікро- й макроруйнувань, орієнтованих (в основному) при стисканні – вздовж лінії дії зусилля, при розтяганні – впоперек. Числові значення $\varepsilon_{b,u}$ коливаються у межах від 0,0025 до 0,006 (і навіть більше), числові значення $\varepsilon_{bt,u}$ – у межах від 0,0001 до 0,0003.

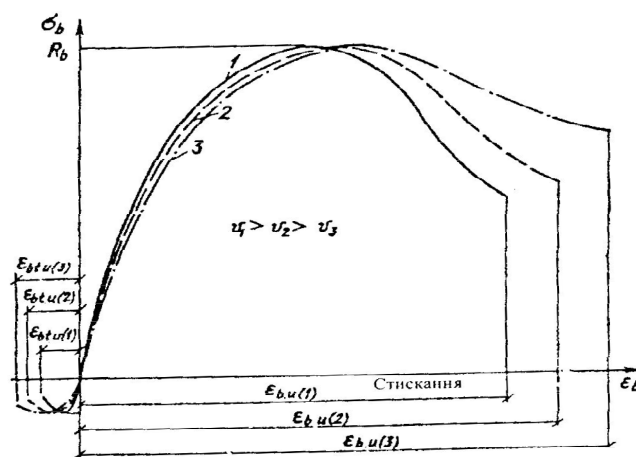


Рис.2.20. Діаграма деформування бетону при навантаженні зразка з постійною швидкістю зростання деформацій.

При дії короткочасного навантаження бетон зазнає не тільки поздовжніх, а й поперечних деформацій. У загальному випадку вони характеризуються відношенням відносної поперечної деформації до відносної поздовжньої деформації, узятих за абсолютною величиною. Експериментальні дослідження деформацій бетону показують, що при відносно невисоких напруженнях вказане відношення може бути прийняте з певним наближенням постійним для усіх бетонів і рівним 0,2. У міру збільшення навантаження може досягти значення 0,3...0,4.

Арматура. Види арматури за призначенням. Під *арматурою* розуміють гнучкі або жорсткі сталеві стрижні, розміщені у масі бетону відповідно до епюр згинальних моментів, поздовжніх та поперечних сил, що діють на конструкцію.

Призначення арматури – сприймати зусилля розтягу (при згині і позацентровому стискові, центральному та позацентровому розтязі), а також усадочні та температурні напруження в елементах конструкцій. Значно рідше арматуру застосовують для підсилення бетону стиснутої зони.

За функціональним призначенням арматуру підрозділяють на *робочу* і *конструктивну* (монтажну, розподільчу). Під **робочою арматурою** розуміють арматуру, площа перерізу якої A_s визначається розрахунком на дію зовнішнього навантаження. Залежно від зусиль, які вона сприймає, робочу арматуру підрозділяють на поздовжню і поперечну. Поздовжня арматура сприймає поздовжні зусилля, її розташовують паралельно зовнішнім граням елемента. Поперечна арматура направлена перпендикулярно або під кутом до поздовжньої, вона сприймає поперечні зусилля. Термін „поперечна арматура“ включає в себе *хомути і відігнуті стрижні*, а термін „хомути“ – *поперечні стрижні зварних каркасів і хомути в'язаних*. Вміст робочої поздовжньої арматури в елементах залізобетонних конструкцій визначають відношенням загальної площі

перерізу арматури A_s до перерізу бетону A_c . Це відношення $\mu = A_s / A_c$ називається *коефіцієнтом армування* і часто виражається у відсотках.

Під *конструктивною* (поздовжньою і поперечною) розуміють *арматуру, яка встановлюється без розрахунку (за конструктивними або технологічними умовами)*. Вона призначається для більш рівномірного розподілення зосередженого зусилля між окремими стрижнями робочої поздовжньої арматури (розподільча) або для збереження проектного положення робочої арматури при бетонуванні. Конструктивна арматура встановлюється також для часткового сприйняття зусиль, які не враховуються при розрахунках – від усадки та повзучості бетону, температурних напружень, місцевих напружень від дії зосереджених сил в місцях зміни напрямку арматури, випадкових напружень, які виникають під час виготовлення і зберігання конструкцій, і впливові на них монтажного та транспортного навантаження (монтажна арматура). Діаметр конструктивної арматури приймають не менше ніж 10...12 мм і не менше діаметра поперечної арматури.

В збірних елементах, під час їх монтажу та транспортування монтажні стрижні використовують в якості робочих.

Фізико-механічні властивості арматурної сталі. Основними характеристиками арматури є міцність і деформативність, які залежать від складу та технології її виготовлення.

Під характеристиками міцності розуміють фізичну σ_y та умовну $\sigma_{0,2}$ межу текучості арматури, тимчасовий опір σ_u . Їх встановлюють за діаграмою „ σ_s - ε_s “, яка отримана при випробуванні зразків на розтяг. Для гарячекатаних сталей класів А-I, А-II та А-III характерна наявність на діаграмі ділянки лінійної (лінія ОА) залежності між напруженнями і деформаціями (пружна робота сталі) і чітко вираженого майданчика текучості (лінія ВВ). Межа зони пружних деформацій позначена точкою А.

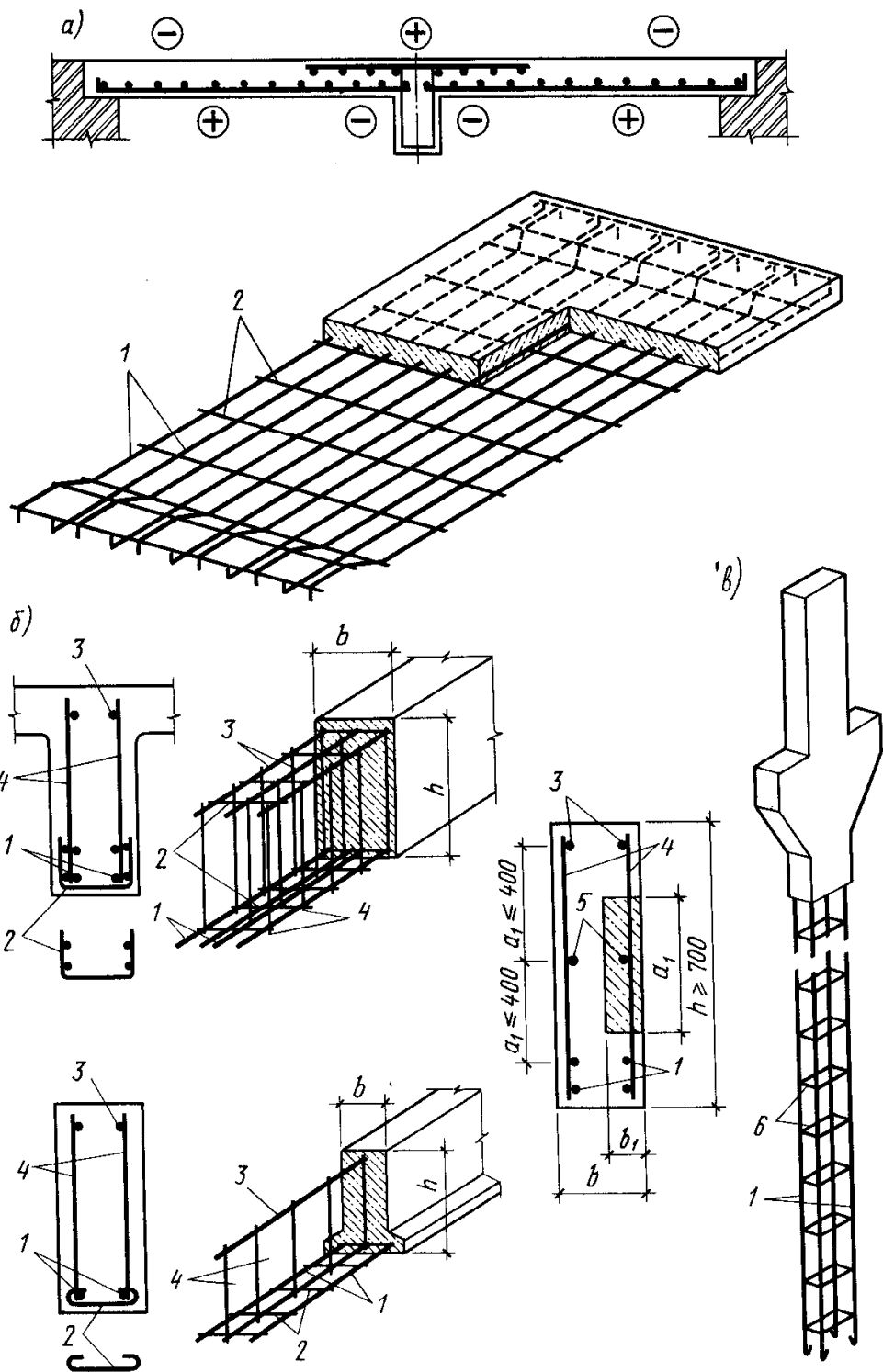


Рис. 2.21. Армування залізобетонних конструкцій: а – плити; б – балки; 1 – робоча арматура; 2 – конструктивна; 3 – монтажна; 4 – поперечні стрижні балок, що приварюються до робочої поздовжньої і монтажної арматури; 6 – хомути каркасів колон.

Напруження, котрі відповідають цій точці, називають **фізичною межею текучості** σ_y , межею, при якій пластичні деформації зростають без збільшення зовнішнього навантаження. Сталі з яскраво вираженою межею текучості називають **м'якими**. За майданчиком текучості такі сталі знову можуть підвищувати опір з ростом деформацій; настає так звана „стадія самозміцнення“ сталі (ділянка ВГ), відносні деформації подовження при цьому залежно від класу сталі збільшуються до 15...25%. Найвища точка графіка відповідає умовній величині межі міцності – **тимчасовому опору** σ_u сталі. За цією точкою відбувається звужування зразка (з'являється „шийка“) і розрив. Сталі класів А-Шв і Вр-І умовно відносять до м'яких сталей.

Для залізобетонних конструкцій основним показником міцності м'яких сталей вважається саме фізична межа текучості σ_y . При досягненні напруженнями в арматурі цієї межі в розтягнутій зоні бетону розкриваються неприпустимо великі тріщини, а потім внаслідок значного прогину конструкції руйнується бетон стиснутої зони. За таких умов межа міцності сталі σ_u , що більше ніж 1,5 рази перевищує її межу текучості, залишається не досягнутою і невикористаною в несучій здатності конструкцій.

Для стрижневої арматури підвищеної міцності і високоміцного дроту, так званих **твердих** сталей, чіткої межі пружності на діаграмі немає, тому тут користуються поняттями умовної межі пружності і умовної межі текучості.

За умовну межу пружності приймають напруження, при якому виникають залишкові відносні деформації, що дорівнюють 0,02% від граничних залишкових деформацій. Це напруження позначається $\sigma_{0,02}$.

За умовну межу текучості $\sigma_{0,2}$ приймають напруження, що відповідає залишковим деформаціям 0,2%.

При дії багаторазово повторюваного навантаження величина межі текучості сталі знижується, а руйнування носить крихкий характер. Це зниження тим більше, чим більше кількість повторень навантаження і чим менше коефіцієнт асиметрії циклу. За *межу витривалості* приймають міцність, при якій не спостерігається крихкого руйнування сталі при кількості циклів 10^6 .

Під деформативністю розуміють *характеристики пластичності* сталі, які характеризуються формою діаграми „ σ_s - ϵ_s “, величину загину або кількість перегинів у холодному стані, повзучість сталі (реологічні властивості). Подовження сталі при розриві оцінюють величиною рівномірного відносного подовження при цьому виді деформацій (без урахування довжини шийки розриву) еталонного зразка. Цією величиною характеризується руйнування конструкції (крихке чи пластичне). Від кута загину та кількості перетинів залежить можливість обробки арматурних сталей. Їх також встановлюють на основі випробування еталонних зразків стрижневої арматури – на одноразовий загин, а дротяної – на багаторазовий перетин.

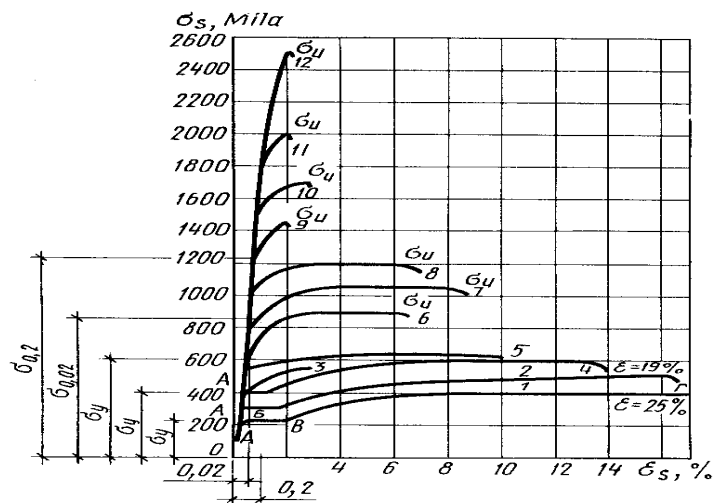


Рис. 2.22. Діаграма деформування арматурних сталей: 1– А-I;
 2 –А-II; 3 – Вр-1; 4 – А-III; 5 –Ат-IIIс; 6 – А-IV; 7 – Ат-V; 8 – Ат-VI;
 9 – Вр-II; 10, 11, 12 – В-II різних діаметрів.

Повні пластичні деформації високоміцного дроту Вр-II становлять не більше ніж 4%, тому конструкції, що армовані цією арматурою, можуть втрачати несучу здатність миттєво, внаслідок крихкого розриву арматури, без явних зовнішніх ознак руйнування, що наближається. Саме тому в попередньо напружених конструкціях заборонено використання сталей із низькими пластичними деформаціями (крихких сталей). Крихкий розрив особливо часто проявляється в місцях різкого перегину арматури, наприклад при намотуванні на штирі малого діаметра. Підвищення міцності арматурних сталей і відповідне йому зменшення відносного подовження при розриві спостерігається при введенні в його склад вуглецю та легуючих добавок (марганцю, кремнію, хрому).

Під **повзучістю арматури** розуміють зростання деформацій під дією постійного навантаження у часі. Вона збільшується з підвищенням рівня напружень і температури.

Релаксація – зниження в часі попередніх напружень в арматурі при жорсткому закріпленні її кінців, яке стримує вільне деформування арматури. Релаксація напружень залежить від міцності, хімічного складу сталі, технології виготовлення, температури, геометрії поверхні, величини напруження і умов застосування. Ця властивість негативно відбивається на роботі попередньо напружених конструкцій, оскільки обумовлює значні втрати попереднього напруження, внаслідок чого знижується тріщиностійкість і жорсткість конструкцій.

Класифікація арматури. Арматура класифікується за функціональним призначенням; за способом застосування (попередньо напружена і без попереднього напруження); залежно від способу виготовлення (стрижнева, діаметром 6...40 мм і дротяна); за способом подальшого зміцнення (термічно зміцнена та зміцнена в холодному стані); за формою поверхні (гладенька та періодичного профілю).

Спосіб виготовлення і форма поверхні визначають вид арматури:

- *гарячекатана стрижнева;*
- *холоднотягнута дротяна;*
- *термічно зміцнена.*

Залежно від межі текучості всю гнучку арматуру поділяють на класи.

Стрижнева гарячекатана арматура випускається класів: А-I (А240) (гладенька); А-II (А300) (періодичного профілю з гвинтовою поверхнею), А-III (А400), А-IV (А600), А-V (А800), А-VI(А1000) (періодичного профілю з поверхнею „в ялинку“) без подальшого зміцнення; А-IIIв (А500) (зміцнена витягуванням).

Термічно зміцнена – Ат-III, Ат-IV, Ат-V, Ат-VI. Додатковою літерою „с“ позначається можливість стикування стрижневої арматури зварюванням, а літерою „к“ – підвищена стійкість проти корозійного розтріскування.

Під холоднотягнутою розуміють сталеву дротяну арматуру. Її позначають літерою „в“ і підрозділяють на класи: Вр-I (періодичного профілю), В-II (В1200...1500) (гладенька); Вр-II (В1200...1500) (високоміцна періодичного профілю).

В якості ненапруженої робочої арматури застосовують переважно сталь класів А-III, Ат-IVс, Вр-I – в зварних сітках і каркасах; А-IV, А-V, А-VI – у в'язаних каркасах; при цьому арматуру А-V, А-VI – тільки в якості стиснутої арматури. Арматурну сталь А-I і А-II використовують для робочої поперечної і монтажної арматури, а також у якості поздовжньої робочої, коли використання інших видів недоцільне.

Арматурні вироби. З метою індустріалізації виготовлення залізобетонні конструкції армують по можливості у вигляді зварних сіток, плоских та просторових каркасів, які включають у себе робочу (ненапружену), конструктивну арматуру, закладені деталі, монтажні петлі.

Зварні сітки застосовують, як правило, з перпендикулярним розташуванням робочих і розподільчих стрижнів, із дроту Вр-I, діаметром

3...5 мм і стрижневої арматури класу А-III діаметром 6...10 мм. Сітки бувають *рулонні і плоскі*. В рулонних сітках найбільший діаметр поздовжніх стрижнем 7 мм, ширина змінюється в межах 1040...3630 мм, довжина – із умови маси рулону 900...1300 кг. Зварні сітки виготовляють шириною до 3800 мм. Марка сітки $xS \frac{Du}{dv} AL \frac{c_1}{c_2}$, де x – тип сітки; S – зварна сітка; D і u – відповідно діаметр і крок поздовжніх, a d і v – поперечних стрижнів; A – ширина, L – довжина сітки; c_1 і c_2 – довжина вільних кінців відповідно поздовжніх і поперечних стрижнів.

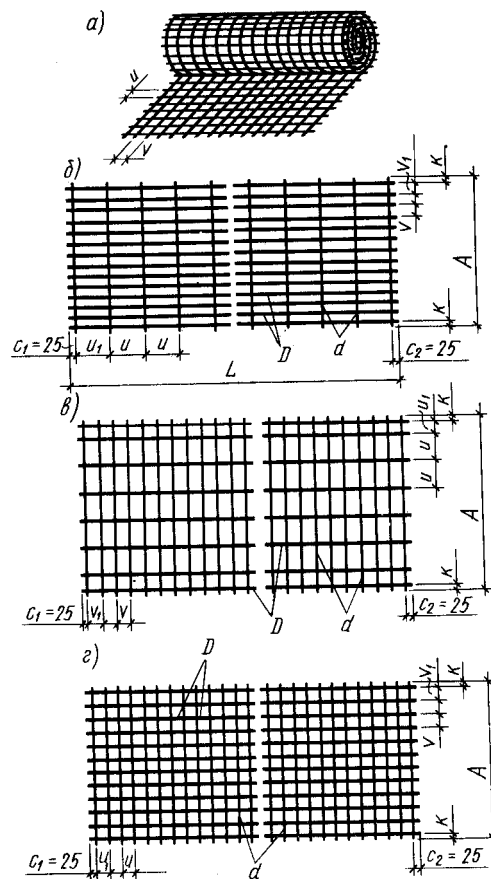


Рис.2.23. Зварні арматурні сітки: а – рулонна; б, в, г – плоскі з робочою арматурою відповідно поздовжньою, поперечною і в обох напрямках.

Зварні каркаси виготовляють **плоскими** або об'єднують у **просторові** за допомогою монтажних стрижнів. Поздовжні робочі стрижні

розміщують у один або два ряди, з одного або двох боків від поперечних стрижнів. Для контактного точкового зварювання і забезпечення зчеплення з бетоном однобічне розміщення поздовжньої і поперечної арматури виявляється кращим.

Мінімальний розмір кінцевих випусків поздовжніх і поперечних стрижнів у сітках та каркасах має становити $c \geq 0,5d_1 + d_2$ або $c \geq 0,5d_2 + d_1$ і не менше ніж 15 мм.

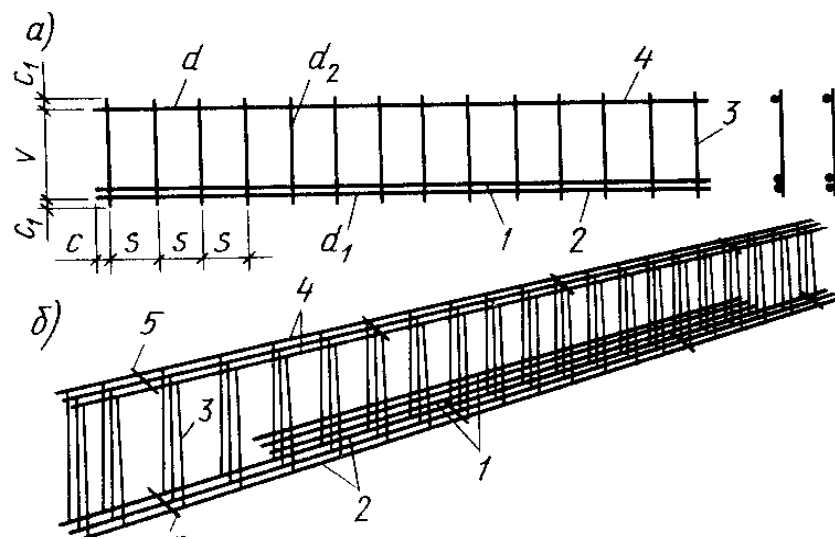


Рис.2.24. Типи арматурних каркасів: а – плоский; б – просторовий;
1 – другий ряд робочої арматури (за необхідності); 2 – нижній ряд робочої арматури; 3 – хомути; 4 – монтажні стрижні; 5 – конструктивні стрижні.

Допускається використовувати в'язану арматуру, яка складається із окремих поздовжніх і поперечних стрижнів (іноді і відігнутих), з'єднаних у місцях перетину в'язальним дротом. Цей метод армування потребує великих затрат ручної праці. При застосуванні в'язаної арматури виключається концентрація напружень у зонах точкового зварювання, а також усувається небезпека перепалювання поперечних стрижнів, що спостерігається у зварних виробках.

Застосування у якості попередньо напруженої арматури

високоміцного дроту є найбільш економічним оскільки він має найменшу питому вартість в порівнянні із стрижневою арматурою. Переваги цієї арматури суттєво знижуються через необхідність розвитку бетонного перерізу для розміщення великої кількості дротинок, обмеження максимального розміру крупного заповнювача бетону, застосування більш пластичного бетону, металоємності анкерних та захватних пристроїв, необхідності більшого захисту від корозії. Тому високоміцний дріт застосовують у вигляді канатів, жмутів, пакетів.

Стики і перетини арматури. Арматурний дріт Вр-I і стрижневу арматуру всіх класів діаметром до 8 мм (включно) випускають у мотках і називають *катанкою*. Довжини такої арматури досить для армування конструкцій великих розмірів. Стрижневу арматуру діаметром 10 мм і вище виробляють у вигляді прутків довжиною 6,5...14 м, що викликає необхідність стикування її між собою. Виникає також необхідність стикування арматури сіток і каркасів збірних елементів.

За способом виконання стики стрижневої арматури поділяють на зварні і внапусток, а за місцем виготовлення – заводські і монтажні.

Як найбільш економічні. зварні стики отримали найбільше розповсюдження у будівництві. Залежно від виду арматури і умов виготовлення застосовують різні види зварних стиків:

– *контактні* (виконуються електрозварюванням у заводських умовах) для з'єднання арматури класів А-I, А-II, А-III, А-IV, Ат-IIIс, Ат-IVс. При цьому $d_1/d \geq 0,85$, а найменший діаметр стрижня не менше ніж 10 мм;

– *ванні в інвентарній формі* застосовуються при монтажі для зварювання арматури $d_1 \geq 20$ мм для класів А-I, А-II, А-III;

– *з накладками* (4 або 2 флангових шва). Арматуру класів А-III, А-IV, А-V, Ат-IV, Ат-IVс на монтажі зварюють тільки двома фланговими швами. Цим же способом допускається стикувати і арматуру класів А-I,

А-II, А-III діаметром 10 мм і більше. При цьому довжину шва приймають для арматури класу А-I – $l \geq 6d$; класів А-II, А-III – $l \geq 8d$; класів А-IV, А-V – $l \geq 10d$. Стики з накладками застосовують тоді, коли не можна точно підігнати торці стрижнів, що стикуються. Але ці стики не завжди можна розмістити в опорних перерізах конструкцій і, крім того, влаштування таких стиків погіршує умови бетонування;

- унапусток стрижнів при діаметрах менше за 20 мм;
- унапусток стрижнів діаметром більше ніж 10 мм з пластинами;
- таврові з'єднання стрижнів діаметром більше ніж 8 мм з пластинами, при їх товщині $\delta \geq 0,75d$;
- контактнo-точкові застосовують для з'єднання стрижнів і дротяних прутків у сітки і каркаси.

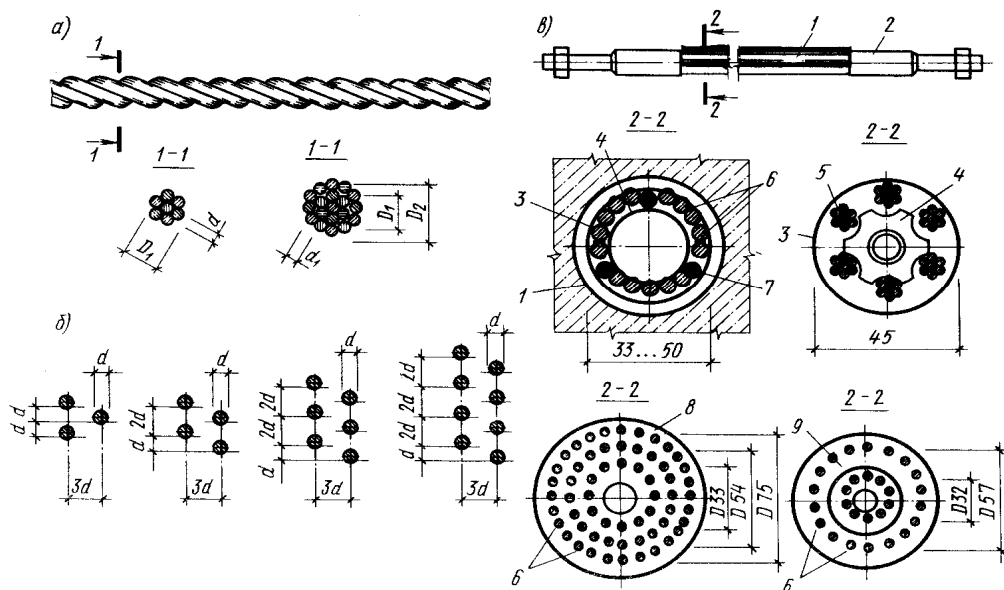


Рис.2.25. Арматурні дротяні вироби: а – дротяні канати К-7 і К-19; б – пакети із дротинок класу Вр-II \varnothing 5 мм; в – однорядні та багаторядні жмути; 1 – трубка із покривельної сталі; 2 – анкер; 3 – скрутки із м'якого дроту; 4 – відрізки спіралі із дроту; 5 – семидротові канати; 6 – окремо вкладені дротинки; 7 – оцупки для вільного заповнення порожнини жмута розчином; 8 – багаторядний жмут.

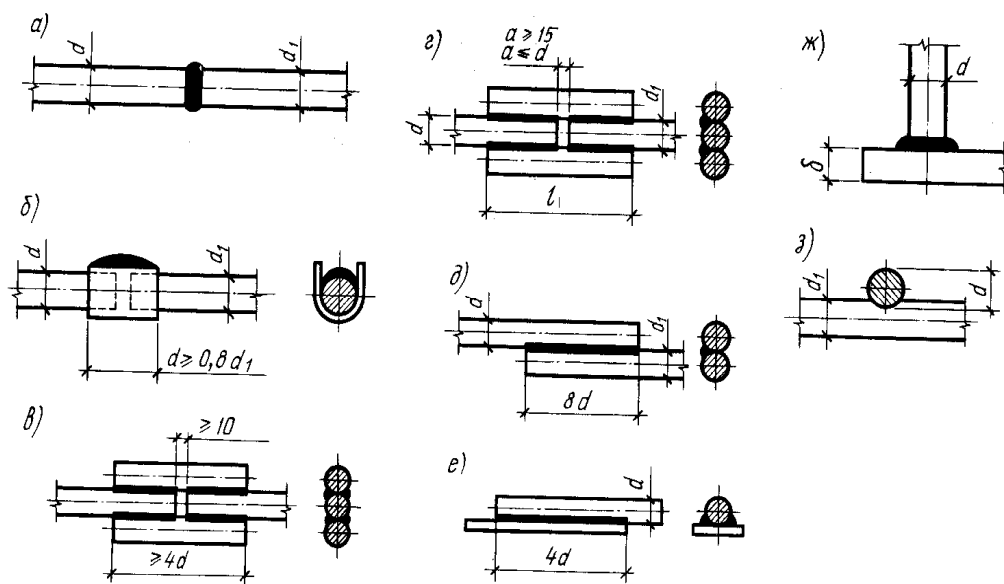


Рис.2.26. Зварні стики ненапруженої арматури: а – контактний; б – ванний в інвентарній формі; в – двосторонній шов з накладками; г – односторонній з накладками; д – унапусток при з’єднанні двох стрижнів; е – те ж при з’єднанні стрижня с пластиною; з – контактноточковий шов при з’єднанні стрижнів, сіток і каркасів, що перетинаються.

Унапусток з’єднують зварні і в’язані каркаси та сітки при діаметрові робочої арматури не більше ніж 36 мм. При цьому довжину перепуску в робочому напрямі визначають розрахунком залежно від виду робочої арматури, класу бетону і умов експлуатації і приймають не менше ніж 250 і 200 мм відповідно для розтягнутої і стиснутої арматури. На довжині перепуску гладенької арматури розташовують не менше двох поперечних стрижнів і приварюють їх до всіх поздовжніх стрижнів сітки або каркасу. Стики зварних сіток із арматури періодичного профілю можна виконувати без поперечних стрижнів у межах стику.

Унапусток можна стикувати і окремі стрижні. На кінцях гарячекатаних гладких стрижнів класу А-І роблять гаки, по довжині стику ставлять додаткову поперечну арматуру, площа якої має становити не

менше ніж 50% усієї арматури, що стикується. Кількість стикованої в перерізі арматури має не перевищувати 50% усієї арматури при стрижнях періодичного профілю і 25% при гладких стрижнях класу А-І. У центрально розтягнутих стрижневих елементах стикувати робочу арматуру унапусток не допускається.

За необхідності стикування напруженої арматури частіше це здійснюється за допомогою обойми за наявності відповідного обладнання. Такий стик є найбільш економічним і індустриальним. В окремих випадках стикування здійснюють за допомогою гайок, втулок з нарізними пробками (на кінець одного стрижня надівають рухому муфту, а на кінець іншого – рухому нарізну пробку, висаджують анкерні головки і стягують стик).

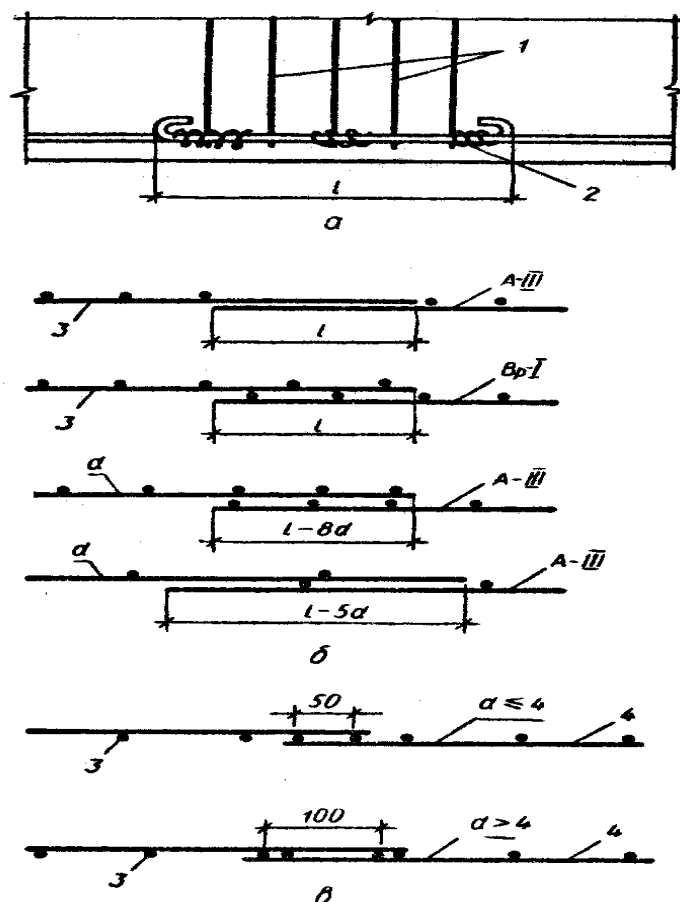


Рис. 2.27. Стикування стрижнів і сіток унапусток: а – стрижнів; б – сіток у напрямі робочої арматури; в – те ж – розподільчої; 1 – додаткові хомути; 2 – в'язальний дріт; 3 – робоча арматура; 4 – розподільча арматура.

Канати стикують за допомогою напресування на їх кінці з'єднувальної муфти, інвентарних затискачів та іншими способами.

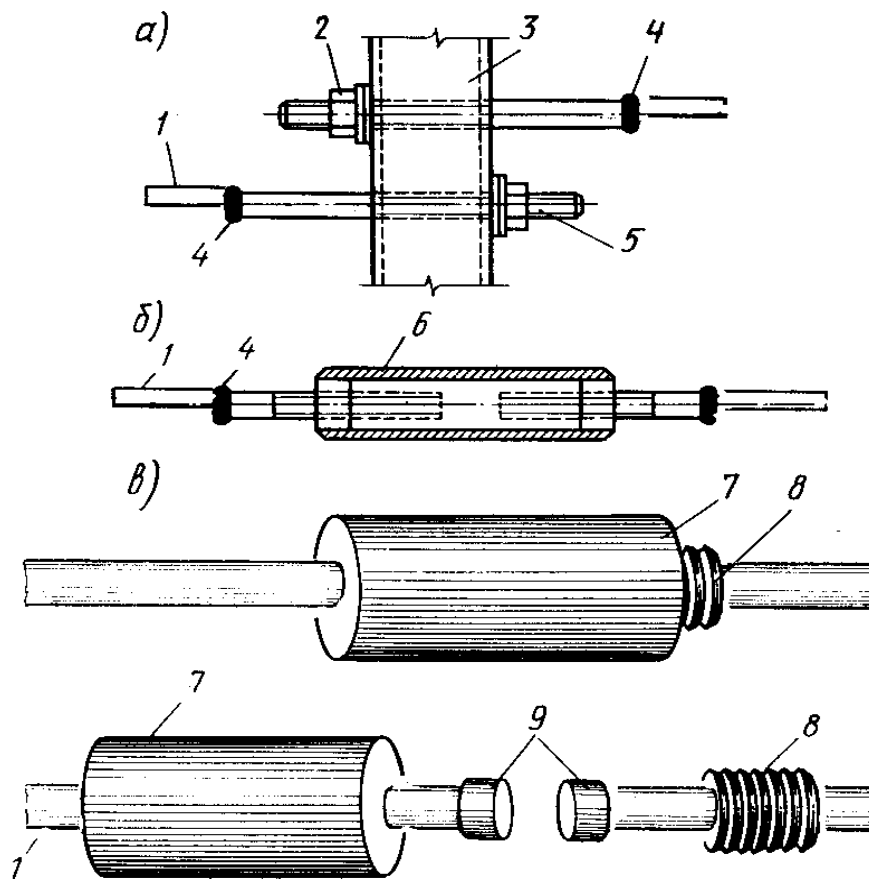


Рис. 2.28. Стики попередньо напруженої арматури: а – за допомогою гайок; б, в – шляхом муфт; 1 – напружена арматура; 2 – натяжна гайка; 3 – сталевий стояк із швелера; 4 – контактне електрозварювання; 5 – нарізний кінець; 6 – натяжна муфта; 7 – втулка; 8 – нарізна пробка; 9 – анкерні головки.

2.1.3. Залізобетон. Фізико-механічні властивості залізобетону.

Одними з найважливіших властивостей залізобетону, котрі впливають на його роботу є *усадка* і *повзучість*.

Усадка залізобетонного елемента значно менше ніж бетонного. Сталева арматура внаслідок її зчеплення з бетоном є внутрішнім зв'язком,

що перешкоджає вільній усадці бетону. Внаслідок цього у залізобетонній конструкції виникає самоврівноважений напружений стан (тобто стан, викликаний без участі зовнішніх сил): у бетоні виникають напруження розтягу, в арматурі – стиску.

У симетрично армованій конструкції деформації розтягування бетону дорівнюють різниці між деформацією вільної усадки бетонного та залізобетонних елементів $\varepsilon_{bt} = \varepsilon_{sl} - \varepsilon_{sl,s}$.

Тоді напруження в бетоні і арматурі відповідно дорівнюють $\sigma_{bt} = \varepsilon_{bt} E'_{bt}$, $\sigma_s = \varepsilon_{sl,s} E_s$ і одне одному $\sigma_s A_s = \sigma_{bt} A$. Звідси $\sigma_s = \sigma_{bt} A / A_s = \sigma_{bt} / \mu$. Підставляючи в перше рівняння деформації виражені через напруження маємо $\sigma_{bt} / E'_{bt} = \varepsilon_{sl} - \sigma_s / E_s$. Виконавши нескладні перетворення $\sigma_{bt} / E'_{bt} = \varepsilon_{sl} - \sigma_{bt} / \mu E_s$, $\sigma_{bt} (1 / E'_{bt} + 1 / \mu E_s) = \varepsilon_{sl}$ отримуємо

$$\sigma_{bt} = \varepsilon_{sl} / (1 / E'_{bt} + 1 / \mu E_s). \quad (2.6)$$

Небезпечні для бетону розтягуючі напруження залежать від розмірів вільної усадки, кількості арматури, класу бетону і арматури.

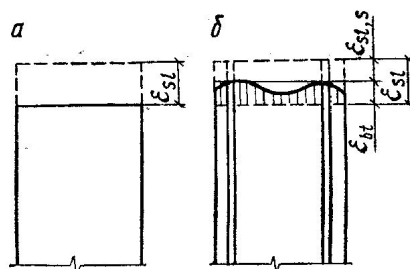


Рис. 2.29. Деформації усадки зразків: а – бетонних; б – залізобетонних.

За великого вмісту арматури розтягуючі напруження можуть зростати настільки, що в бетоні утворюються усадкові тріщини.

Початкові розтягуючі напруження в бетоні від усадки також сприяють більш ранньому утворенню тріщин в тих зонах залізобетонних конструкцій, які розтягнуті під навантаженням. Однак з появою тріщин у стадії експлуатації вплив усадки зменшується і в стадії руйнування усадка

не впливає на несучу здатність статично визначених конструкцій. У статично невизначених конструкціях додаткові в'язі перешкоджають усадці і викликають додаткові внутрішні зусилля.

Вільним деформаціям повзучості бетону арматура перешкоджає приблизно так само, як і при усадці. Під впливом повзучості відбувається перерозподіл зусиль між арматурою та бетоном (бетон розвантажується, а арматура довантажується, що приводить до повного використання її несучої здатності).

На роботу залізобетонних конструкцій повзучість впливає неоднаково:

- в коротких стиснутих елементах – забезпечує повне використання міцності бетону і арматури;

- в гнучких стиснутих елементах сприяє збільшенню початкових ексцентриситетів, що може знизити несучу здатність конструкцій;

- при згинанні – викликає збільшення прогинів;

- у попередньо напружених залізобетонних конструкціях призводить до втрати попереднього напруження арматури.

Під впливом підвищеної температури в залізобетоні виникають внутрішні взаємоурівноважені зусилля, котрі викликані деякою різницею коефіцієнтів температурного лінійного розширення цементного каменю, заповнювачів та сталеві арматури. При підвищенні температури до $t \leq 50^\circ\text{C}$ внутрішні напруження невеликі та практично не знижують міцність бетону, при $t=60\dots 200^\circ\text{C}$ необхідно враховувати деяке зниження механічної міцності бетону (до 30%), при тривалому нагріві до температури $t=500\dots 600^\circ\text{C}$ з наступним охолодженням елемент руйнується, причиною є збільшення в об'ємі вільного вапна, яке виділяється при дегідратації мінералів цементу і гаситься вологою повітря.

Міцність зчеплення арматури з бетоном знижується при $t=500^\circ\text{C}$ на 30% (для арматури періодичного профілю) і при 250°C різко (для

гладенької арматури).

Зчеплення арматури з бетоном. Основою ефективної сумісної роботи арматури з бетоном в одному монолітному тілі – залізобетоні – є зчеплення. *Зчеплення – сукупність фізичних та механічних явищ на контактних поверхнях арматури та бетону, котрі забезпечують їх зв'язок та опір зсуву арматури в бетоні.*

Міцність зчеплення залежить від:

а) класу та властивостей бетону:

– з підвищенням марки цементу зчеплення зростає;

– збільшення кількості цементу призводить до збільшення зчеплення;

– збільшення W/C відношення, підвищення щільності та збільшення віку бетону призводить до збільшення зчеплення;

б) від якостей арматури:

– форми поверхні;

– форми перерізу;

– діаметру стержня.

Із збільшенням діаметру стержня та напруження в ньому міцність зчеплення при стискові зростає, а при розтязі зменшується. *Для кращого зчеплення арматури з бетоном при конструюванні залізобетонних елементів діаметр розтягнутих стержнів необхідно обмежувати.*

в) технології виготовлення.

Досліди показами, що сили зчеплення арматури з бетоном обумовлені:

а) опором бетону зминанню та зрізу внаслідок механічного зачеплення, що виникає через нерівності та виступи на поверхні арматури (70...75%), у стержнів гладенького профілю зчеплення в 3 рази менше ніж у стержнів періодичного профілю;

б) склеюванням арматури з бетоном (10%).

Для випробування на зчеплення можуть використовуватися різні способи. Найчастіше на практиці застосовують спосіб висмикування забетонованого стрижня з упором призми в торець.

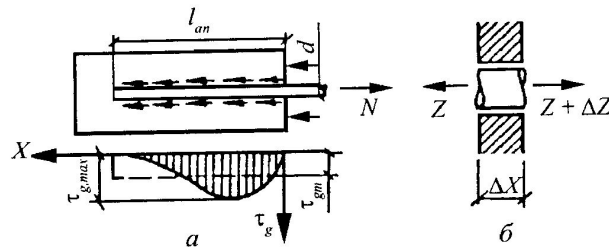


Рис. 2.30. Зчеплення арматури з бетоном: а – розподіл напружень стрижня по його довжині; б – до визначення напружень зчеплення.

$$\tau_{gm} = \frac{N}{ul_{an}}, \quad N = \sigma_s A_s, \quad u = \pi d, \quad A_s = \frac{\pi d^2}{4}, \quad \tau_{gm} = \frac{\sigma_s d}{4l_{an}}.$$

Зрозуміло, що довжина зони анкерування, при якій забезпечується зчеплення, повинна бути тим більшою, чим вище міцність арматури і діаметр стрижня. Для зменшення довжини зони анкерування (для економії металу) слід обмежувати діаметр розтягнутої арматури, підвищувати клас бетону і застосовувати арматуру періодичного профілю.

Нормами значення зчеплення не встановлюється, але даються рекомендації з конструювання, котрими забезпечується надійне зчеплення арматури з бетоном.

Анкерування арматури в бетоні. Сумісна робота арматури з бетоном, як правило, забезпечується за рахунок зчеплення. Проте в деяких випадках (окремі гладкі стрижні, високоміцний дріт тощо) цих сил буває недостатньо і тоді застосовують додаткові засоби забезпечення сумісної роботи арматури з бетоном – *анкерування*.

Довжина надійного закладання (самоанкерування) арматурних стрижнів залежить від виду їх поверхні; діаметра; характеристик міцності сталі; класу бетону.

Для стрижнів періодичного профілю із звичайної арматури спеціальні анкери не потрібні. Це ж стосується і гладенької арматури, яка об'єднана у зварні каркаси або сітки, оскільки стрижні протилежного напрямку є додатковими анкерами.

Гладкі без попереднього напруження стрижні у в'язаних каркасах анкерують на кінцях за допомогою гаків.

Напружену арматуру – стрижні періодичного профілю або арматурні канати – при натягуванні на упори і достатній міцності бетону застосовують в конструкціях без спеціальних анкерів; при натягуванні на бетон або на упори в умовах недостатнього зчеплення з бетоном (гладенький дрід) – із спеціальними анкерами.

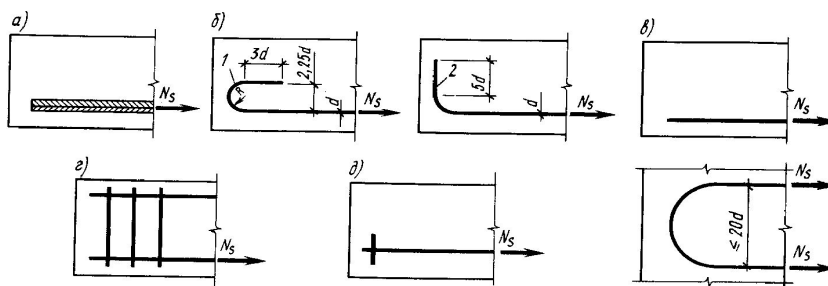


Рис. 2.31. Анкерування ненапруженої арматури: а – зчеплення стрижнів періодичного профілю з бетоном; б – гаками; в – петлями; г – приварюванням поперечних стрижнів; д – анкерами; 1, 2 – криволінійні та прямолінійні ділянки.

Конструкцію технологічних анкерів одноразового використання для стрижневої арматури приймають у вигляді представленому на рис. 2.32.

Заводський гільзовий анкер арматурного пучка складається із стрижня з нарізкою, що заведений в пучок, і гільзи із м'якої сталі, котра накладається зверху пучка. При протягуванні через спеціальне кільце метал гільзи тече і запресовує дротинки пучка. Закріплення цього анкера після натягування арматурного пучка на бетон домкратом здійснюється гайкою кінцевого стрижня, що зтягується до упору в торець елемента.

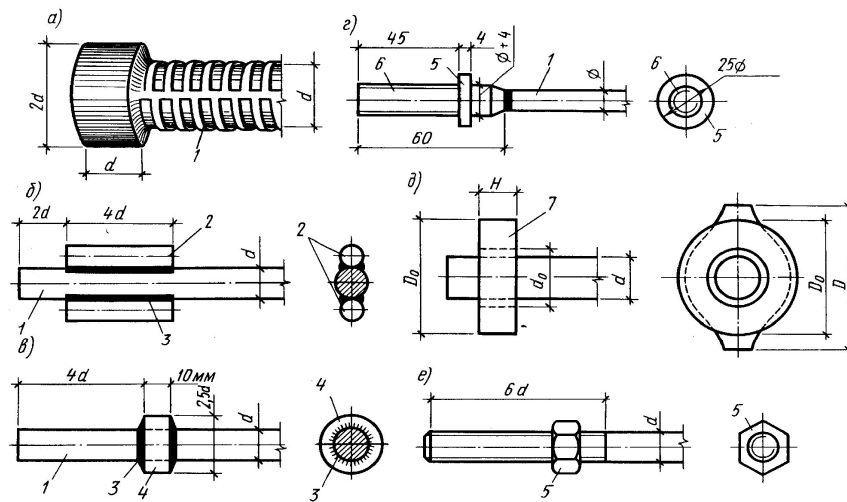


Рис. 2.32. Технологічні анкери стрижневої попередньо напруженої арматури: а – висаджена головка; б – приварювання оцупків; в – приварювання кільця; г – накручування гайки; д – обтиснута шайба; 1 – арматурні стрижні; 2 – оцупки; 3 – зварювання; 4 – кільце; 5 – гайка; 6 – сталевий штампований наконечник з нарізкою; 7 – обтиснута шайба.

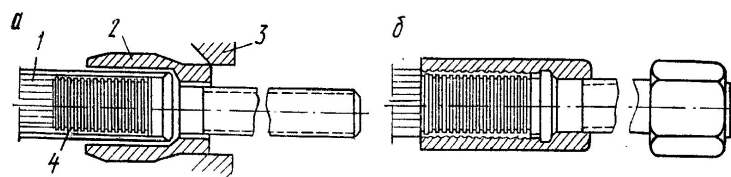


Рис. 2.33. Гільзовий анкер: а – до запресування пучка; б – після запресування; 1 – пучок; 2 – гільза; 3 – спеціальне кільце; 4 – стрижень з нарізкою.

Анкер, в якому арматурний пучок закріплюють сталевією конічною пробкою в процесі натягування домкратом подвійної дії, створюють наступним чином. Упором домкрата в торець елемента арматурний пучок натягують до заданого напруження, потім спеціальним поршнем, що висувається із домкрата, дротинки пучка заклинюють конічною пробкою в сталевій колодці.

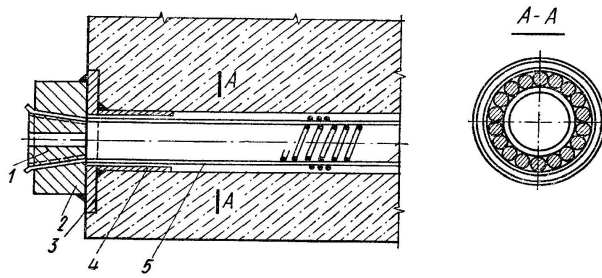


Рис. 2.34. Анкер з колодкою і конічною пробкою: 1 – конічна пробка; 2 – колодка; 3 – сталева плита; 4 – патрубок; 5 – арматурний пучок.

Анкер стаканного типу застосовують для закріплення більш потужного анкерного пучка з кількома рядами концентрично розташованих дротинок. Домкрат захвачує анкер і відтягує його з упором на бетон; в проміжок, який утворився між анкером і торцем елемента, вводять шайби з прорізами, завдяки чому арматурний пучок утримується в напруженому стані.

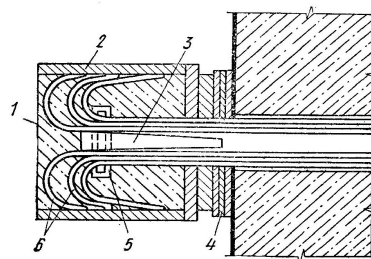


Рис. 2.35. Анкер стаканного типа: 1 – бетон; 2 – сталевий стакан; 3 – конічний сталевий стрижень; 4 – сталева шайба; 5 – кільце; 6 – гаки на кінцях дротинок.

Захисний шар бетону. *Захисний шар* бетону призначають для захисту арматури від корозії, запобігання її швидкого нагріву при дії високих температур та кращого зчеплення арматури з бетоном.

Товщину захисного шару призначають залежно від виду і діаметра арматури; розмірів поперечного перерізу елементів; виду і класу бетону;

умов роботи конструкцій, він повинен бути не менше ніж діаметр робочої арматури і:

– у плитах і стінках товщиною до 10 см із важкого бетону – не менше ніж 10 мм, із легкого бетону – 15 мм;

– у плитах і стінках завтовшки більше ніж 10 см, а також у балках і ребрах висотою менше ніж 25 см – 15 мм;

– у балках і плитах висотою 25 см і більше, а також у колонах – 20 мм;

– у фундаментних балках, а також у фундаментах за наявності підготовки – не менше ніж 35 мм, при її відсутності – не менше ніж 70 мм.

Товщину захисного шару для хомутів і поперечних стержнів у балках і колонах повинна бути не менше ніж 15 мм.

Корозія залізобетону. Корозія залізобетону викликана корозією бетону. Із великої кількості різноманітних видів *корозії бетону* слід виділити найбільш характерні.

До *першого виду* належать процеси, котрі виникають під час дії на залізобетон води з малою жорсткістю, коли у воді, що фільтрується через бетон, відбувається розчинення складових частин цементного каменю, в першу чергу гідрату окису кальцію. Продукти розчинення виносяться водою на поверхню бетону, де залишаються білі пластівці або потьоки.

Другий вид корозії виникає під впливом газового або рідинного агресивного середовища – кислих газів у поєднанні з підвищеною вологістю, розчинів кислот тощо. При взаємодії кислоти з гідратом окислу кальцію цементного каменю бетон руйнується. Продукти хімічної взаємодії агресивного середовища і бетону при кристалізації поступово заповнюють пори і канали бетону, що приводить до розриву їх стінок. Найбільш негативно впливають на бетон солі ряду кислот, особливо сірчаної.

Корозія арматури відбувається в результаті хімічної або

електролітичної дії зовнішнього середовища. Продукти корозії сталі мають більший об'єм ніж арматура, в результаті цього створюється значний радіальний тиск на шар навколишнього бетону. При цьому вздовж арматурних стрижнів виникають тріщини і відколи бетону з частковим оголенням арматури.

Для захисту від корозії необхідно знизити фільтруючу здатність бетону введенням спеціальних добавок; збільшити товщину захисного шару бетону; застосувати лакофарбове або мастичне покриття; замінити портландцемент на спеціальні види цементу; застосувати спеціальні кислотостійкі бетони або, полімербетони.

2.2. Розрахунок залізобетонних конструкцій за першою групою граничних станів

2.2.1. Стадії напружено-деформованого стану. У 1890 р. професор Львівської політехніки М. Тул'є ввів поняття про фази – стадії напружено-деформованого стану (НДС) згинальних залізобетонних елементів, розмежувавши їх таким чином, як це прийнято і зараз.

Чисельні досліді свідчать, що при збільшенні зовнішнього навантаження в залізобетонних елементах (розтягнутих, позацентрово стиснутих і тих, що зазнають згинання) послідовно виникають три характерні НДС.

Стадія I – це початковий період роботи елементів до появи тріщин в бетоні розтягнутої зони, коли навантаження мале, деформації бетону носять переважно пружний характер, епюри напружень у стиснутій і розтягнутій зонах елементів, що згинаються, можна вважати трикутними.

При збільшенні навантаження спостерігається інтенсивний розвиток пластичних деформацій у розтягнутому бетоні. Напруження в ньому досягають межі міцності на розтяг, епюра напружень розтягу приймає

криволінійне окреслення, а в стиснутій зоні бетон поки що зазнає переважно пружних деформацій, і епюра напружень тут близька до трикутника – це кінець стадії I, або кінець роботи елемента без тріщин. Описаний стан називають *стадією Ia* або моментом утворення першої тріщини.

Стадія II настає під час подальшого збільшення навантаження відразу за появою тріщин у розтягнутій зоні бетону, зусилля розтягу в місцях наявних тріщин сприймаються арматурою та ділянкою бетону над тріщиноюю, а між тріщинами – арматурою і бетоном сумісно.

В стиснутій зоні бетону деформації носять пружно-пластичний характер з поступовою перевагою, в міру збільшення навантаження, пластичних деформацій (в елементах, що згинаються, епюра напружень має криволінійне окреслення). Напруження в стиснутій зоні бетону і в розтягнутій арматурі хоч і значні, але не досягають граничних величин. Більшість залізобетонних конструкцій у період експлуатації перебувають у стадії II (стадії експлуатаційних навантажень або стадії роботи залізобетонних конструкцій з тріщинами).

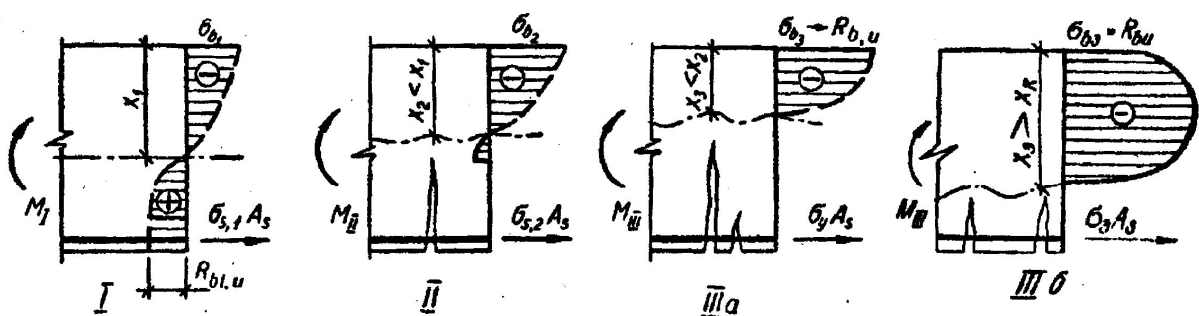


Рис. 2.36. Стадії НДС елементів, що згинаються, без попереднього напруження.

Стадія III характеризується відносно коротким періодом існування конструкції, коли після додаткового збільшення навантаження напруження

в розтягнутій арматурі, або в стиснутому бетоні, або одночасно в обох матеріалах досягають граничних величин – межі текучості сталі або межі міцності бетону. Це – стадія руйнування. Пластичні деформації в стиснутому бетоні проявляються суттєво, епюра напружень в ньому має яскраво виражений криволінійний характер і наближається до прямокутної.

Якщо руйнування починається з розтягнутої арматури (напруження в ній досягають фізичної (умовної) межі текучості) і закінчується роздробленням бетону стиснутої зони, то воно носить пластичний характер і його називають *випадком I*.

При армуванні елементів в розтягнутій зоні високоміцним дротом з малим відносним подовженням при розриві, одночасно з розривом дроту відбувається роздроблення бетону стиснутої зони, і його також відносять до випадку I.

В елементах переармованих (з не виправдано великою кількістю арматури в розтягнутій зоні) руйнування відбувається по бетону стиснутої зони, стадія II переходить в стадію III миттєво, руйнування носить крихкий характер при неповному використанні розтягнутої арматури, його називають *випадком II*.

За довжиною елементів, що згинаються, перерізи залежно від значення згинального моменту (M) можуть знаходитись в різних стадіях НДС: від стадії I (для перерізу з малим згинальним моментом) до стадії III (для перерізу з максимальним M).

2.2.2. Міцність нормального перерізу. Два випадки руйнування нормального перерізу залізобетонних елементів. Для залізобетонної однопролітної балки, що вільно лежить на двох опорах і завантажена зосередженими силами (рівномірно розподіленим навантаженням) можливі два види руйнування:

– по перерізу, нормальному до поздовжньої осі елемента, у якому діє

максимальний згинальний момент;

– по похилому до поздовжньої осі елемента перерізу, тут діють згинальний момент M і поперечна сила Q .

Відповідно до цього розрахунок міцності елементів, що працюють на згинання, виконують окремо для перерізів, нормальних і похилих до поздовжньої осі елемента.

В основу розрахунку міцності нормального перерізу елементів, що згинаються, покладена III стадія НДС. Як нам уже відомо, можливі два випадки руйнування нормального перерізу.

Випадок 1. При відносно малих процентах армування руйнування починається, коли напруження в розтягнутій арматурі досягають граничних значень – розрахункового опору арматури при розтязі R_s , це приводить до надмірного розкриття і розвитку по висоті нормальних тріщин, зменшення висоти стиснутої зони бетону і в подальшому її руйнування при напруженнях у бетоні стиснутої зони, які досягають розрахункового опору бетону стиску R_b . Таке руйнування характерне для непереармованих залізобетонних елементів і називається *пластичним руйнуванням*.

Випадок 2. При значних процентах армування спочатку руйнується стиснута зона бетону, коли напруження у розтягнутій арматурі менше від граничних ($\sigma_s < R_s$). Таке руйнування властиве для переармованих залізобетонних конструкцій і називається *крижким*. Його слід уникати.

Розмежуванням для можливих випадків руйнування є додержання умови

$$\xi = \frac{x}{h_0} \leq \xi_R = \frac{x_R}{h_0}, \quad (2.36)$$

де ξ – відносна, а x – висота стиснутої зони бетону; ξ_R – гранична відносна, x_R – гранична висота стиснутої зони бетону; h_0 – робоча висота перерізу (відстань від центру ваги розтягнутої арматури до найбільш

стиснутого бетонного волокна) $h_0 = h - a_s, a_s = a + d_s / 2$ (a – захисний шар бетону, d_s – діаметр поздовжньої робочої арматури).

$$\xi_R = \frac{\omega}{1 + \frac{R_s}{\sigma_{scu}} \left(1 - \frac{\omega}{1,1}\right)}, \quad (2.37)$$

де ω – характеристика стиснутої зони бетону, що визначається за формулою

$$\omega = \alpha_1 - 0,008R_b, \quad (2.38)$$

тут α_1 – коефіцієнт, що залежить від виду бетону (для важкого бетону 0,85), σ_{scu} – граничні напруження в арматурі стиснутої зони, котрі при $\gamma_{b2} \geq 1$ дорівнюють 400 МПа, а для елементів при $\gamma_{b2} < 1$ – 500 МПа.

За значеннями ξ та ξ_R встановлюють випадок руйнування. При $\xi \leq \xi_R$ – переріз є непереармований і руйнування при відповідному навантаженні може відбуватися за випадком 1. При $\xi > \xi_R$ – переріз переармований і руйнування відбувається за випадком 2.

Передумови розрахунку міцності нормального перерізу. Міцність нормального перерізу елементів, що згинаються, визначають із розгляду напруженого стану перерізів, які руйнуються за схемою 1-го випадку. При цьому:

- роботу бетону розтягнутої зони не враховують;
- напруження в розтягнутій арматурі досягають розрахункового опору розтягу R_s , в стиснутій – розрахункового опору стискові R_{sc} ;
- опір бетону стисканню приймається рівномірно розподіленим по висоті стиснутої зони (прямокутна епюра), таким, що дорівнює R_b ;
- розрахункові формули виводять із умов рівноваги перерізу, в якому діє зовнішній згинальний момент від розрахункового навантаження M та внутрішні зусилля в стиснутій зоні бетону й усій поздовжній арматурі.

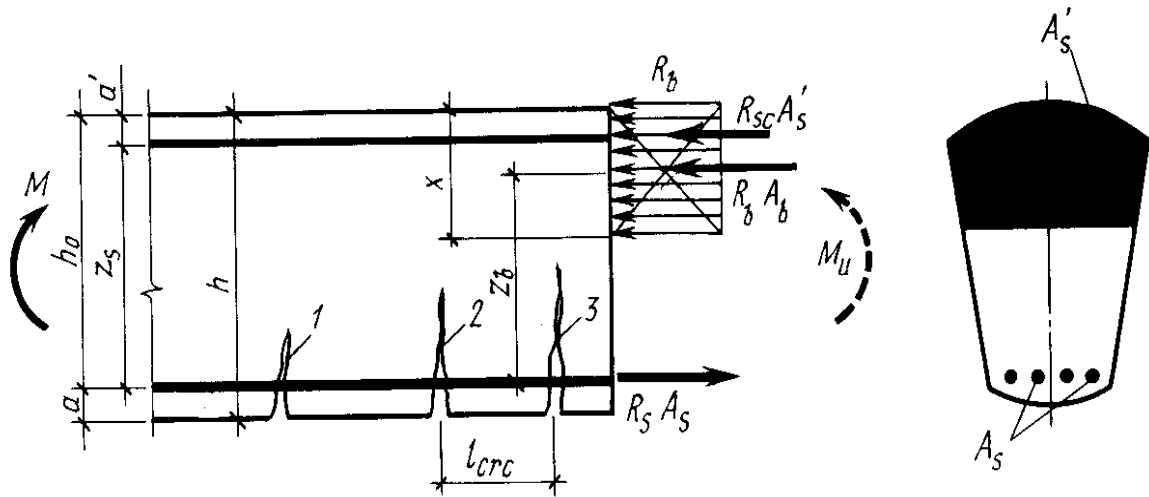


Рис. 2.37. Схема зусиль для розрахунку міцності елементів, що згинаються, нормального перерізу симетричної форми: M – згинальний момент від зовнішнього навантаження; M_u – момент внутрішніх зусиль; $N_b = R_b A_b$ – рівнодійна зусиль в бетоні стиснутої зони (A_b – площа бетону стиснутої зони), $N_s = R_s A_s$ – зусилля в розтягнутій і $N_{s'} = R_{sc} A_{s'}$ – в стиснутій арматурі; 1, 2, 3 – нормальні тріщини.

Розрахунок елементів прямокутного перерізу з одиночним армуванням. В елементах, що згинаються, арматуру найдоцільніше встановлювати лише в розтягнутій зоні. Арматування стиснутої зони проводять лише за необхідності її підсилення (ця необхідність встановлюється розрахунком). Спочатку передбачають, що арматура в стиснутій зоні не потрібна (в більшості випадків так воно і буває) і виконують розрахунок виходячи із необхідності одиночного армування.

Умова рівності нулю суми проєкцій усіх нормальних зусиль на поздовжню вісь елемента має вигляд:

$$R_s A_s - R_b b x = 0. \quad (2.38)$$

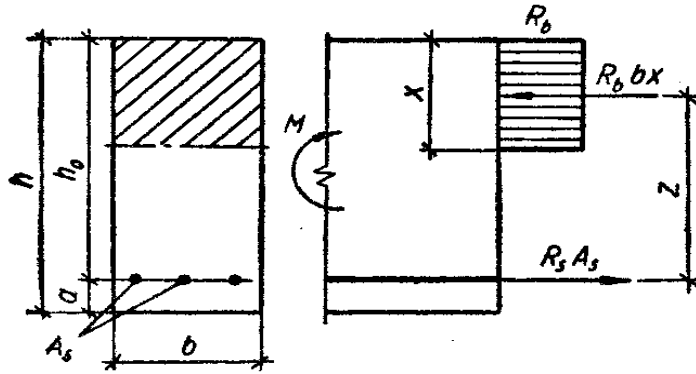


Рис. 2.38. Розрахункова схема нормального перерізу при розрахунках міцності прямокутних елементів з одиночним армуванням.

Міцність нормального перерізу елементів буде забезпечена, якщо згинальний момент від зовнішніх розрахункових зусиль M не перевищуватиме розрахункової несучої здатності того самого перерізу за згинальним моментом M_u (розрахунковий момент, який може витримати переріз при досягненні ним граничного стану), тобто

$$M \leq M_u. \quad (2.39)$$

Величину згинальних моментів визначають відносно осі, яка нормальна до площини згину і проходить через точку прикладання рівнодійної зусиль в розтягнутій арматурі (умовно центр мас розтягнутої арматури):

$$R_b b x (h_0 - x/2) - M = 0, \quad (2.40)$$

або стиснутому бетону (умовно центр ваги стиснутої зони бетону):

$$R_s A_s (h_0 - x/2) - M = 0. \quad (2.41)$$

Положення нейтральної осі (значення x) визначають із рівняння (2.38).

З метою полегшення розрахунків та можливості табулювання окремих величин формули (2.38)...(2.41) можна перетворити, використовуючи поняття відносної висоти стиснутої зони $\xi = \frac{x}{h_0}$ та

позначивши через $\zeta = 1 - 0,5\xi$, $\alpha_m = \xi(1 - 0,5\xi)$.

$$R_b b \frac{x}{h_0} - \frac{R_s A_s}{h_0} = 0, \quad \xi = \frac{R_s A_s}{R_b b h_0}, \quad \mu = \frac{A_s}{b h_0}, \quad \xi = \mu \frac{R_s}{R_b} \quad \text{або} \quad (2.42)$$

$$\mu = \xi \frac{R_b}{R_s}$$

$$R_b b \frac{x}{h_0} \left(\frac{h_0}{h_0} - \frac{x}{2h_0} \right) - \frac{M}{h_0^2} = 0, \quad R_b b \xi (1 - 0,5\xi) - \frac{M}{h_0^2} = 0, \quad R_b b \alpha_m = \frac{M}{h_0^2}, \quad (2.43)$$

$$R_b b \alpha_m h_0^2 = M.$$

$$R_s A_s \left(\frac{h_0}{h_0} - \frac{x}{2h_0} \right) - \frac{M}{h_0} = 0, \quad R_s A_s (1 - 0,5\xi) - \frac{M}{h_0} = 0, \quad (2.44)$$

$$R_s A_s \zeta h_0 = M$$

Максимальний відсоток армування елементів, що працюють на згинання $\mu_{\max} = \xi_R \frac{R_b}{R_s}$, збільшується з підвищенням міцності бетону і зменшується з підвищенням міцності сталі. При $\mu > \mu_{\max}$, що відповідає $\xi > \xi_R$, переріз переармований.

Максимальні відсотки армування залізобетонних елементів, що працюють на згинання, при бетоні класів В12,5...В30 і сталі А-II, А-III і Вр-I – 1,3...3,2 %.

Максимально допустиме насичення арматурою в залізобетонних елементах застосовують порівняно рідко, оскільки це збільшує витрати сталі на конструкцію.

З умови мінімальної вартості конструкцій оптимальні відсотки армування і відповідні їм значення відносної висоти стиснутої зони приймають: для балок $\mu\% = 1...2\%$ ($\xi=0,3...0,4$), для плит – 0,5...0,7% ($\xi=0,1...0,15$).

Згідно вимог норм мінімальний відсоток армування залізобетонних елементів при згині має становити 0,05%.

При визначенні міцності нормальних перерізів можливі три типи

задач.

До задач першого типу відноситься перевірка міцності нормального перерізу.

При цьому задано розміри поперечного перерізу, армування, характеристики міцності матеріалів та зовнішній згинальний момент.

Перевірка міцності полягає у порівнянні M і M_u .

Розрахунки виконуються у наступній послідовності:

– знаходимо висоту стиснутої зони бетону $x = \frac{R_s A_s}{R_b b}$ або $\xi = \mu \frac{R_s}{R_b}$;

– перевіряємо умову $\xi \leq \xi_R$;

– визначаємо M_u :

$$M_u = R_b b x (h_0 - x/2),$$

$$M_u = R_s A_s (h_0 - x/2).$$

Момент можна визначати, попередньо знайшовши в допоміжних таблицях за $\xi \rightarrow \zeta$ і α_m :

$$M_u = R_b b \alpha_m h_0^2,$$

$$M_u = R_s A_s \zeta h_0.$$

– перевіряємо умову: $M \leq M_u$. За її виконання міцність можна вважати забезпеченою.

Задача другого типу. Підбір перерізу поздовжньої робочої арматури.

Дано: b, h, R_b, R_s, M .

Знайти A_s ?

Розрахунок виконується у наступній послідовності:

– знаходимо $\alpha_m = \frac{M}{R_b b h_0^2}$,

– за $\alpha_m \rightarrow \xi, \zeta$,

– перевіряємо умову $\xi \leq \xi_R$,

– визначаємо площу арматури $A_s = \frac{M}{R_s \zeta h_0}$.

– здійснюємо конструювання перерізу.

Задача третього типу. Підбір перерізів бетону і арматури одночасно.

Дано: R_b, R_s, M .

Визначити: b, h, A_s ?

Послідовність розрахунку:

– задаємося оптимальним коефіцієнтом армування μ і визначаємо

відносну висоту стиснутої зони бетону: $\xi = \mu \frac{R_s}{R_b}$;

– за $\xi \rightarrow \alpha_m$;

– призначаємо b ;

– знаходимо робочу висоту перерізу $h_0 = \sqrt{\frac{M}{\alpha_m R_b b}}$;

– підраховуємо загальну висоту перерізу: $h = h_0 + a_s + d_s / 2$;

– уточнюємо $\alpha_m = \frac{M}{R_b b h_0^2}$;

– за $\alpha_m \rightarrow \xi, \zeta$;

– перевіряємо умову $\xi \leq \xi_R$;

– визначаємо площу поздовжньої робочої арматури $A_s = \frac{M}{R_s \zeta h_0}$.

Розглянемо приклади розрахунку.

Приклад 2.1. Визначення несучої здатності залізобетонної балки з одиночним армуванням.

Дано: балка на двох опорах завантажена рівномірно розподіленим навантаженням $g+v$ з розрахунковим прольотом $l_0=6$ м має розміри поперечного перерізу $b \times h = 200 \times 400$ мм і армована $4\emptyset 18$ А-III

($A_s=1018 \text{ мм}^2$). Балка виготовлена із важкого бетону класу В20.

Визначити несучу здатність балки.

Розв'язуємо задачу першого типу.

Визначаємо розрахункові характеристики бетону і арматури:
 $R_s= 360 \text{ МПа}$ (для класу А-III, $\varnothing 10...40 \text{ мм}$ за „Пособием по проектированию предварительно напряженных железобетонных конструкций из тяжелых и легких бетонов (к СНиП 2.03.01-84)“, табл. 15, стор. 16, $R_b=10,5 \text{ МПа}$ (для класу В20 і $\gamma_{b2} =0,9$ за „Пособием...“ табл.8, стор. 12), γ_{b2} – коефіцієнт умов роботи бетону, при дії на конструкцію постійного, довготривалого і короткочасного навантаження дорівнює 0,9 і визначається за „Пособием...“ п. 3.1, стор. 17.

Підраховуємо робочу висоту перерізу (захисний шар $a=20 \text{ мм}$ для балок при $h>250 \text{ мм}$, („Пособие...“), стор. 157
 $h_0 = h - a - d_s / 2 = 400 - 20 - 18 / 2 = 371 \text{ мм}$.

Визначаємо відносну висоту стиснутої зони бетону

$$\xi_R = \frac{\omega}{1 + \frac{R_s}{\sigma_{scu}} \left(1 - \frac{\omega}{1,1}\right)} = \frac{0,767}{1 + \frac{365}{500} \left(1 - \frac{0,767}{1,1}\right)} = 0,626$$

(тут $\omega = \alpha_1 - 0,008 R_b$) $= 0,85 - 0,008 \times 10,5 = 0,767$; $\alpha_1 = 0,85$ для важкого бетону; $\sigma_{scu} = 500 \text{ МПа}$ при $\gamma_{b2} = 0,9$).

Теоретична висота стиснутої зони $x = \frac{R_s A_s}{R_b b} = \frac{365 \times 1018}{10,5 \times 200} = 177 \text{ мм}$,

відповідно відносна висота стиснутої зони $\xi = \frac{x}{h_0} = \frac{177}{371} = 0,477$.

Перевіряємо умову $\xi = 0,477 \leq \xi_R = 0,626$. Умова виконується.

Несуча здатність балки

$$M_u = R_s A_s (h_0 - x/2) = 365 \times 1018 (371 - 177/2) = 104,97 \times 10^6 \text{ Нмм} = 104,97 \text{ кНм}.$$

Можна визначити навантаження на балку, при якому буде збережена

її несуча здатність: $M = (g + v)l_0^2 / 8$ звідси
 $g + v = 8M / l_0^2 = 8 \times 104,97 / 6^2 = 23,33$ кН/м.

Приклад 2.2. Підбір перерізу поздовжньої робочої арматури залізобетонної балки прямокутного поперечного перерізу з одиночним армуванням.

Дано: балка прольотом $l_0=6$ м вільно лежить на двох опорах, максимальний момент, який виникає в балці від дії зовнішнього навантаження становить $M=125$ кНм. Балка перерізом 200×550 мм виготовлена із важкого бетону класу В20, $\gamma_{b2}=0,9$, арматура класу А-II.

Знайти площу поздовжньої робочої арматури A_s .

Визначаємо розрахункові характеристики бетону і арматури: $R_s=280$ МПа (для класу А-II за „Пособием...“, табл. 15, стор. 16), $R_b=10,5$ МПа (для класу В20 і $\gamma_{b2}=0,9$ за „Пособием...“, табл. 8, стор. 12).

Знаходимо робочу висоту перерізу, попередньо задаючись діаметром поздовжньої робочої арматури 20 мм:

$$h_0 = h - a - d_s / 2 = 550 - 20 - 20 / 2 = 520 \text{ мм.}$$

Підраховуємо

$$\alpha_m = \frac{M}{R_b b h_0^2} = \frac{125 \times 10^6}{10,5 \times 200 \times 520^2} = 0,22.$$

За α_m знаходимо $\xi=0,248$, $\zeta=0,871$ і перевіряємо умову $\xi=0,248 \leq \xi_R=0,65$.

Площа поздовжньої робочої арматури буде

$$A_s = \frac{M}{R_s \zeta h_0} = \frac{125 \times 10^6}{280 \times 0,871 \times 520} = 985,67 \text{ мм}^2.$$

Підбираємо $4\varnothing 18$ ($A_s = 1018 \text{ мм}^2$).

Приклад 2.3. Визначити товщину плити та площу робочої поздовжньої арматури в однопролітній монолітній плиті міжповерхового перекриття промислової будівлі.

Дано: монолітна плита обпирається на цегляні стіни, проліт – відстань між внутрішніми стінами – 2м, навантаження, яке діє на плиту $g+v=5,01\text{кН/м}^2$. Пливу виконано із бетону класу В15 і застосовано А-І.

Визначити необхідну товщину плити h і площу поздовжньої робочої арматури A_s .

Плита працює за балковою схемою з розрахунковим прольотом $l_0 = l + \frac{h}{2} \times 2 = 2000 + \frac{60}{2} \times 2 = 2060\text{мм}$ (мінімально можлива товщина плити для промислових будівель приймається не менше ніж 60 мм („Пособие...“, п.5.4, стор. 142). Максимальний момент у середині прольоту буде

$$M = \frac{ql_0^2}{8} = 5,01 \times 2,06^2 / 8 = 2,66\text{кНм}.$$

Визначаємо розрахункові характеристики бетону і арматури: $R_s=225\text{МПа}$ (для класу А-І за „Пособием...“, табл. 15, стор. 16), $R_b=7,7\text{МПа}$ (для класу В15 і $\gamma_{b2}=0,9$ за „Пособием...“, табл. 8, стор. 12).

Задаємося оптимальним відсотком армування плити в межах $\mu\%=0,5\dots0,7\%$ – $\mu\%=0,6$ і знаходимо відносну висоту стиснутої зони бетону

$$\xi = \mu \frac{R_s}{R_b} = 0,006 \frac{225}{7,7} = 0,18.$$

За ξ підбираємо $\alpha_m=0,161$ („Пособие...“ табл. 20, стор. 24).

За розрахунковий переріз приймається смуга шириною 1000 мм, яка вирізається у напрямку перпендикулярному прольоту плити. Для цієї смуги і підбирається робоча арматура.

Визначаємо робочу висоту перерізу

$$h_0 = \sqrt{\frac{M}{\alpha_m R_b b}} = \sqrt{\frac{2,66 \times 10^6}{0,16 \times 7,7 \times 1000}} = 46,5\text{мм}$$

і загальну товщину плити

$$h = h_0 + a_s + d_s / 2 = 46,5 + 10 + 6 / 2 = 59,5 = 60\text{мм}$$

($a_s=10$ для плит товщиною до 100 мм („Пособие...“, табл. 43, стор. 157).

Уточнюємо робочу висоту перерізу

$$h_0 = h - a - d_s / 2 = 60 - 10 - 6 / 2 = 47 \text{ мм.}$$

$$\text{Уточнюємо } \alpha_m = \frac{M}{R_b b h_0^2} = \frac{2,66 \times 10^6}{7,7 \times 1000 \times 47^2} = 0,156.$$

За α_m знаходимо $\zeta = 0,915$ і підбираємо

$$A_s = \frac{M}{R_s \zeta h_0} = \frac{2,66 * 10^6}{225 \times 0,915 \times 47} = 275 \text{ мм}^2.$$

Підбір діаметра і кроку робочих стрижнів здійснюється виходячи із умов, що на одному метрі ширини плити може розташовуватися від 5 до 10 стрижнів (тобто крок цієї арматури може змінюватися в межах від 100 до 200 мм). Підбираємо $10\varnothing 6$ А-I ($A_{s, \text{факт}} = 283 \text{ мм}^2$), крок 100 мм.

Розподільча арматура не розраховується, а приймається за конструктивними вимогами: $\varnothing 3$ Вр-I з кроком 350 мм.

Розрахунок міцності елементів прямокутного поперечного перерізу з подвійним армуванням. Елементами з подвійним армуванням називають елементи, в яких окрім робочої розтягнутої арматури A_s встановлюють розрахункову арматуру і в стиснутій зоні A_s' .

Такі перерізи характеризуються підвищеною вартістю сталі, а тому застосування їх повинно бути економічно виправдане.

Стиснуту арматуру встановлюють за розрахунком у тому випадку, коли не виконується умова $\xi \leq \xi_R$ (тобто міцність бетону стиснутої зони виявляється недостатньою для сприйняття згинального моменту від зовнішнього навантаження), при цьому збільшення робочої висоти перерізу виявляється недоцільним за архітектурними вимогами, а підвищення класу бетону – за економічними і технологічними міркуваннями. Стиснуту арматуру встановлюють також при впливові на елемент згинальних моментів двох знаків (нерозрізані балки, ригелі рам

тощо).

Арматуру в стиснутій зоні використовують у межах можливої деформативності бетону. Середнє значення відносних граничних деформацій бетону при стисканні $\varepsilon_{b,u}$ короткочасно діючим навантаженням приймають 20×10^{-5} . Найбільші напруження, що виникають в стиснутій арматурі, визначають виходячи із сумісних деформацій бетону і сталі $\varepsilon_s = \varepsilon_{b,u}$, при цьому $\sigma_{sc} = \varepsilon_s E_s = 0,002(1,8 \div 2,1)10^5 = 360 \div 420$ МПа. Тому вважається, що у разі застосування для стиснутої арматури сталі із розрахунковим опором $R_{sc} \leq 400$ МПа міцність арматури використовується повністю. Коли конструкцію завантажено довготривалим навантаженням – $\varepsilon_{b,u} = 0,0025$ граничні напруження збільшуються. Для армування стиснутої зони можна застосовувати сталі з вищим розрахунковим опором, однак в усіх випадках $R_{sc} \leq 500$ МПа.

Умови рівноваги для такого перерізу мають вигляд:

$$R_s A_s - R_b b x - R_{sc} A_s' = 0, \quad (3.45)$$

$$R_b b x (h_0 - x/2) - R_{sc} A_s' (h_0 - a_s') - M = 0, \quad (2.46)$$

В перетвореному виді

$$R_s A_s - R_b b \xi h_{0s} + R_{sc} A_s' = 0, \quad (2.47)$$

$$R_b b \alpha_m h_0^2 - R_{sc} A_s' (h_0 - a_s) - M = 0. \quad (2.48)$$

Задачу першого типу розв'язують в наступній послідовності.

Дано: $b, h, R_b, A_s, A_s', R_s, R_{sc}, M$.

Знайти M_u ?

Із (2.47) знаходимо $\xi = \frac{R_s A_s - R_{sc} A'_s}{R_b b h_0}$, і перевіряємо умову $\xi \leq \xi_R$.

При її виконанні визначаємо за $\xi \rightarrow \alpha_m$ і $M_u = R_b b \alpha_m h_0^2 - R_{sc} A'_s (h_0 - a_s)$. У разі $\xi \geq \xi_R$ граничний момент визначаємо за формулою $M_u = R_b b \alpha_R h_0^2 - R_{sc} A'_s (h_0 - a_s)$.

Знаходимо співвідношення між M і M_u і робимо висновок про забезпечення міцності елемента з подвійним армуванням за нормальним перерізом.

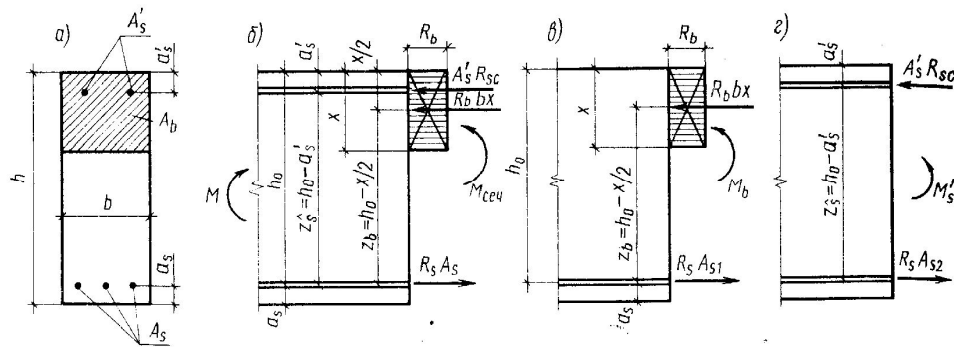


Рис. 2.39. До розрахунку міцності елементів з подвійною арматурою: а – поперечний переріз елемента; б – розрахункова схема; в – схема, що відповідає опору бетону стиснутої зони і частини розтягнутої арматури; г – схема, котра відповідає опору стиснутої арматури і додаткової частини розтягнутої арматури.

При визначенні необхідної площі арматури (задача другого типу) зустрічається два можливих варіанти.

У першому міцність стиснутої зони бетону перерізу з одиночною арматурою виявляється недостатньою і її потрібно підсилити.

Очевидно, що найменша кількість арматури потрібна за розрахунком $A_s + A'_s = \min$, буде при найбільшій для нормально армованих елементів стиснутій зоні бетону, тобто $x = x_R$.

У цьому випадку дано: $b, h, R_b, R_s, R_{sc}, M$ і необхідно знайти A_s, A_s' .

– підраховуємо $\alpha_m = \frac{M}{R_b b h_0^2}$,

– за $\alpha_m \rightarrow \xi$,

– перевіряємо умову $\xi \leq \xi_R$, і у разі її невиконання приймаючи $\alpha_m = \alpha_R$

підраховуємо $A_s' = \frac{M - R_b b \alpha_m h_0^2}{R_{sc} (h_0 - a_s)}$ і $A_a = \frac{\xi_R R_b b h_0 + R_{sc} A_s'}{R_s}$.

У другому випадку в стиснутій зоні арматура уже визначена і необхідно підібрати лише розтягнуту арматуру.

Дано: $b, h, R_b, A_s', R_s, R_{sc}, M$.

Знайти: A_s ?

– Із (2.48) знаходимо $\alpha_m = \frac{M_u - R_{sc} A_s' (h_0 - a_s)}{R_b b h_0^2}$;

– перевіряємо умову $\alpha_m \leq \alpha_R$;

– за α_m знаходимо ξ і визначаємо $A_s = \frac{R_{sc} A_s'}{R_s} - \frac{R_b b \xi h_0}{R_s}$.

Для елементів із бетону класу В30 і нижче можна приймати $\alpha_R = 0,4$ і $\xi_R = 0,55$.

Приклад 2.4. Підбір перерізу поздовжньої робочої арматури залізобетонної балки прямокутного поперечного перерізу з подвійним армуванням.

Дано: балка прямокутного поперечного перерізу $b \times h = 300 \times 800$ мм виготовлена із важкого бетону класу В20, для армування застосовується арматура із сталі класу А-III із захисним шаром $a_s = a + d/2 = 50$ мм. Максимальний момент у середині прольоту балки від зовнішнього навантаження становить 780 кНм.

Визначити площу поздовжньої робочої арматури.

Визначаємо характеристики міцності бетону і арматури:

$R_b=10,5$ МПа (для класу В20 і $\gamma_{b2}=0,9$ за „Пособием...“, табл. 8, стор. 12),
 $R_s=R_{sc}=365$ МПа (для класу А-III, $\varnothing 10...40$ мм за „Пособием...“, табл. 15,
 стор. 16).

Підраховуємо робочу висоту перерізу балки

$$h_0 = h - a_s = 800 - 90 = 710 \text{ мм і } \alpha_m = \frac{M}{R_b b h_0^2} = \frac{780 \times 10^6}{10,5 \times 300 \times 710^2} = 0,49.$$

Визначаємо $\alpha_R=0,43$ („Пособие...“, табл. 18, стор. 22) і порівнюємо
 $\alpha_m=0,49 > \alpha_R=0,43$. За результатами порівняння робимо висновок про
 необхідність встановлення поздовжньої робочої арматури в стиснуту зону.
 Її необхідна площа

$$A_s' = \frac{M - \alpha_R R_b b h_0^2}{R_{sc} (h_0 - a_s')} = \frac{780 \times 10^6 - 0,4 \times 10,5 \times 300 \times 710^2}{365(710 - 30)} = 584 \text{ мм}^2.$$

Площі перерізів розтягнутої і стиснутої арматури, які відповідають
 мінімуму їх суми, для елементів із бетону класу В30 і нижче
 рекомендується визначати за розрахунком при $\alpha_R=0,44$ і $\xi_R=0,55$, згідно
 „Пособия...“, п. 3.19, стор. 25. Рекомендований діаметр стиснутої арматури
 12 мм і більше із захисним шаром $a_s'=30$ мм.

Приймаємо $3\varnothing 16$ А-III ($A_s=603$ мм²).

Визначаємо площу розтягнутої арматури

$$A_s = \frac{\xi_R R_b b h_0}{R_s} + A_{s, \text{факт}}' = \frac{0,55 \times 10,5 \times 300 \times 710}{365} + 603 = 3973 \text{ мм}^2.$$

Підбираємо за „Пособием...“, додаток 4, стор. 188 $6\varnothing 25 + 2\varnothing 28$
 ($A_s=2945+1232=4177$ мм²).

Розрахунок міцності елементів таврового поперечного перерізу.

У практиці широко застосовуються згинальні елементи таврового,
 двотаврового, коробчастого та інших перерізів з полицкою в стиснутій
 зоні, Такі ж перерізи мають і монолітні ребристі перекриття (головні і
 другорядні балки). Порівняно з елементами прямокутного перерізу таврові

з полицкою в стиснутій зоні більш раціональні, оскільки у них площа розтягнутого бетону, що не працює, приймається лише із умови розташування арматури. Поличка в розтягнутій зоні (для двотаврових перерізів) на міцність елемента не впливає.

В стиснутій полицці напруження з віддаленням від ребра зменшуються. На підставі дослідів і практики застосування залізобетонних конструкцій для перерізів з полицкою в стиснутій зоні встановлено, що ширина звисів полицки в кожную сторону від ребра, що вводиться в розрахунок, не повинна перевищувати $1/6$ прольоту елемента, що розглядається і бути не більше

а) за наявності поперечних ребер або при $h_f' \geq 0,1h - 1/2$ відстані в просвіті між поздовжніми ребрами;

б) за відсутності поперечних ребер або при відстані між ними більших за відстань між поздовжніми ребрами, і при $h_f' > 0,1h - 6 h_f'$.

Для окремих балок з консольними звисами полицок у розрахунок вводиться ширина звисів у кожную сторону від ребра: при $h_f' \geq 0,1h$ – не більше ніж $6h_f'$; при $0,05h \leq h_f' < 0,1h$ – не більше за $3h_f'$; при $h_f' \geq 0,05h$ – звиси в розрахунок не вводяться і переріз розраховується як прямокутний з шириною, що дорівнює ширині ребра.

Таврові перерізи з полицкою в стиснутій зоні, як правило, проектують без стиснутої арматури. Розрахунок ведуть залежно від положення межі стиснутої зони в поперечному перерізі елемента.

Випадок 1. Межа стиснутої зони знаходиться в межах полицки $x \leq h_f'$. Це може реалізуватися в перерізах з добре розвинутою полицкою (збірні плити покриття і перекриття, балки монолітних ребристих перекриттів). Такі перерізи розраховують як прямокутні з заміною ширини перерізу b на b_f' .

Випадок 2. Межа стиснутої зони проходить у ребрі $x > h_f'$. Цей

варіант перерізам із слабо розвинутою полицею (збірні балки покриттів і перекриттів, підкранові балки тощо).

У цьому випадку умови рівноваги нормального перерізу можна записати у вигляді

$$\sum X = 0: \quad R_b b x + R_b (b_f' - b) h_f' - R_s A_s = 0, \quad (2.49)$$

$$\sum M_b = 0: \quad R_b b x (h_0 - x/2) + R_b (b_f' - b) h_f' (h_0 - h_f' / 2) - M = 0, \quad (2.50)$$

або

$$R_b b \xi h_0 + R_b (b_f' - b) h_f' - R_s A_s = 0, \quad (2.51)$$

$$R_b b \alpha_m h_0^2 + R_b (b_f' - b) h_f' (h_0 - h_f' / 2) - M = 0. \quad (2.52)$$

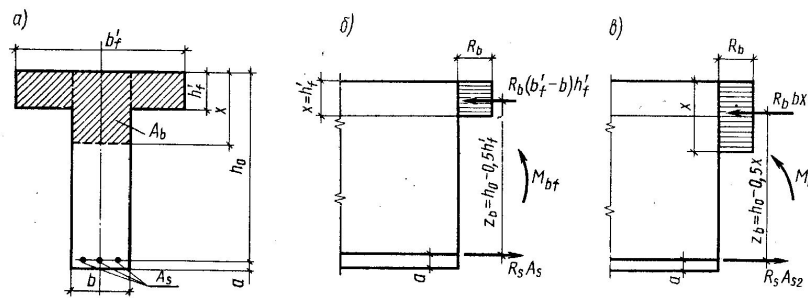


Рис. 2.40. До розрахунку таврових згинальних елементів: а – поперечний переріз; б – схема, що відповідає опору бетону стиснутих звисів полицки і частини розтягнутої арматури; в – схема, що відповідає опору бетону стиснутого ребра і додаткової частини розтягнутої арматури.

Випадки розрахунку таврових перерізів розрізняють за такими ознаками:

а) при визначенні міцності елемента за нормальним перерізом нейтральна вісь проходить у полицці (по нижній її грані), якщо зусилля у розтягнутій арматурі менше ніж зусилля, котре може сприйняти повністю стиснута полицка, або дорівнює йому

$$R_s A_s \leq R_b b_f' h_f' . \quad (2.53)$$

При невиконанні умови (2.53) нейтральна вісь проходить у ребрі.

б) під час розрахунку поперечного перерізу робочої розтягнутої арматури A_s спочатку визначають момент внутрішніх сил M_f' відносно осі, що проходить через центр ваги розтягнутої арматури для випадку, коли вся полиця стиснута і нейтральна вісь проходить по її нижній грані, а потім порівнюють M_f' з моментом від зовнішнього навантаження. Нейтральна вісь проходить у полиці в разі виконання умови $M \leq M_f'$, де $M_f' = R_b b_f' h_f' (h_0 - h_f' / 2)$.

Приклад 2.5. Підбір перерізу робочої арматури в залізобетонній балці таврового поперечного перерізу.

Дано: залізобетонна балка таврового поперечного перерізу з розмірами $b_f'=1500$ мм, $h_f'=50$ мм, $b=200$ мм, $h=400$ мм виготовлена із бетону класу В25. Максимальний момент від зовнішнього навантаження в середині прольоту складає $M=150$ кНм.

Визначити площу поздовжньої робочої арматури класом А-III.

Визначаємо характеристики міцності бетону і арматури: $R_b=13$ МПа (для класу В25 і $\gamma_{b2}=0,9$ за „Пособием...“, табл. 8, стор. 12), $R_s=365$ МПа (для класу А-III, $\varnothing 10...40$ мм за „Пособием...“, табл. 15, стор. 16).

Знаходимо положення нейтральної осі. Для цього підраховуємо момент, який сприймає переріз за умови, коли уся поличка стиснута

$$M_f' = R_b b_f' h_f' \left(h_0 - \frac{h_f'}{2} \right) = 13 \times 1500 \times 50 \left(350 - \frac{50}{2} \right) = 316,9 \text{ кНм,}$$

робоча висота перерізу $h_0 = h - a_s = 400 - 50 = 350$ мм.

Перевіряємо виконання умови $M \leq M_f'$ ($150 \leq 316,9$) і робимо висновок: нейтральна вісь проходить у межах полички, розрахунок площі

поздовжньої арматури виконуємо за формулами для прямокутного перерізу.

$$\text{Визначаємо } \alpha_m = \frac{M}{R_b b_f h_0^2} = \frac{150 \times 10^6}{13 \times 1500 \times 350^2} = 0,062.$$

За α_m знаходимо $\xi = 0,064$, $\zeta = 0,968$ і перевіряємо умову $\xi = 0,064 \leq \xi_R = 0,604$.

Площа поздовжньої робочої арматури буде

$$A_s = \frac{M}{R_s \zeta h_0} = \frac{150 \times 10^6}{365 \times 0,968 \times 350} = 1213 \text{ мм}^2.$$

Підбираємо 4Ø20 ($A_s = 1256 \text{ мм}^2$).

Урахування попереднього напруження арматури при розрахунках міцності нормального перерізу. У загальному випадку згинальні елементи симетричної відносно площини згину форми можуть бути армовані напруженою і ненапруженою арматурою, котра розташована як у розтягнутій так і стиснутій зонах перерізу. При цьому слід мати на увазі, що високе попереднє напруження арматури A_{sp}' до моменту руйнування буде повністю не погаситися і несуча здатність елементу може знижуватися, оскільки напруження обтиснення бетону накладається на напруження стиску його зусиллям від зовнішнього навантаження. Взагалі попередньо напружену арматуру застосовують в стиснутій зоні лише в окремих випадках, коли необхідно забезпечити тріщиностійкість зони стиснутої від дії навантаження в стадії експлуатації, але розтягнутої від попереднього обтиснення в стадії виготовлення, транспортування і монтажу, або коли елементи зазнають дії багаторазово повторюваних навантажень. $A_{sp}' \approx 15 \dots 20\% A_{sp}$.

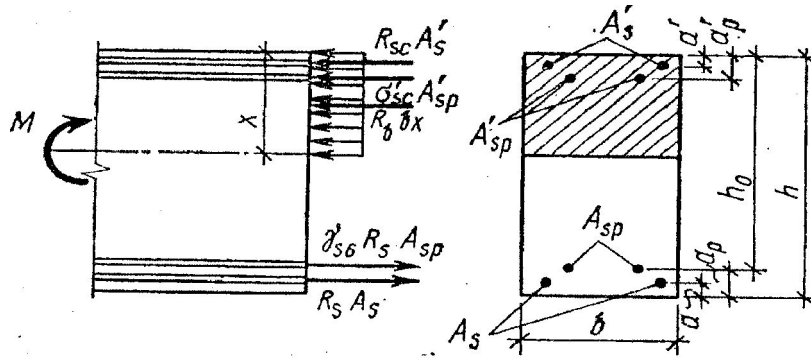


Рис. 2.54. Схема зусиль у перерізі елемента із звичайною і попередньо напруженою арматурою в стиснутій і розтягнутій зонах елемента при розрахунках міцності.

Рівняння рівноваги для такого перерізу мають вигляд

$$\sum X = 0: \quad R_s A_s + \gamma_{s6} R_s A_{sp} - R_b b x - R_{sc} A'_s - \sigma_{sc} A'_{sp} = 0, \quad (2.41)$$

$$\sum M_b = 0: \quad R_b b x (h_0 - x/2) - R_{sc} A'_s (h_0 - a'_s) + \sigma_{sc} A'_{sp} - M = 0, \quad (2.42)$$

де

$$\sigma_{sc} = \sigma_{scu} - \sigma'_{sp}, \quad (2.43)$$

тут σ'_{sp} – величина попереднього напруження в арматурі, що розташована в стиснутій зоні;

γ_{s6} – коефіцієнт умов роботи попередньо напруженої арматури, що враховує можливість перевищення умовної межі текучості $\sigma_{0,2}$ в граничному стані високоміцної арматури

$$\gamma_{s6} = \eta - (\eta - 1) \left(\frac{2\xi}{\xi_R} - 1 \right) \leq \eta, \quad (2.44)$$

η – залежить від класу арматури.

Конструктивні особливості. Характерними згинальними елементами є плити і балки. Плити і балки можуть бути елементами, що працюють самостійно, або входить у склад перекриттів (покриттів).

Залізобетонні плити в монолітних конструкціях виготовляють

товщиною 50...100 мм і збірних 25...40 мм, армують, переважно, зварними плоскими або рулонними сітками. Арматурні сітки вкладають, розміщуючи їх робочі стрижні вздовж прольоту плити для сприйняття розтягуючих зусиль, що виникають при згині під навантаженням відповідно до епюр згинальних моментів. В однопролітних плитах сітки розміщують тільки знизу, в багатопролітних – знизу в прольотних перерізах і зверху над проміжними опорами. При цьому відстань між робочими стрижнями повинна бути не більше ніж 200 мм і не менше ніж 100 мм при товщині плити до 150 мм.

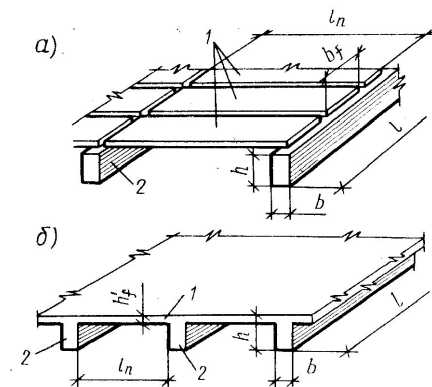


Рис.2.45. Конструкції покриття із залізобетонних елементів: а – збірних; б – монолітних: 1 – плита; 2 – балка.

При армуванні нерозрізних плит зварними рулонними сітками допускається поблизу проміжних опор нижні сітки повністю відгинати у верхню зону. З метою економії арматури частину стрижнів можна обривати не доводячи до опори. Площа перерізу стрижнів, які доводяться до опори, повинна становити не менше ніж $1/3$ площі робочих стрижнів, яка розраховується за найбільшим згинальним моментом, а відстань між ними не повинна перевищувати 400 мм. Особливі вимоги пред'являються до анкерування робочих стрижнів на крайніх вільних опорах. У нормах рекомендується, щоб при використанні зварних сіток за грань опори заходив, хоча би один поперечний стержень, приварений до усіх робочих

стрижнів, що доводяться до опори. Робочі стрижні при цьому анкерують шляхом запуску за грань опори, як правило не менше ніж 10 діаметрів.

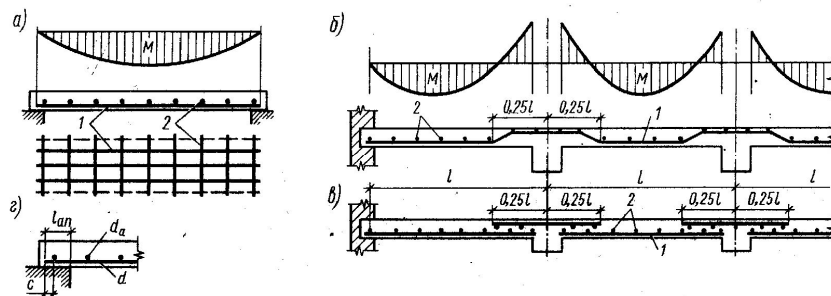


Рис. 2.46 Армування плит: а – однопролітної; б – багатопролітної; в – на проміжних опорах; г – опорний вузол; 1 – робоча арматура; 2 – розподільча арматура.

Зараз армування плит окремими стрижнями застосовують лише в окремих випадках – для елементів складної конфігурації в плані або з великою кількістю отворів, де стандартні зварні сітки використовувати недоцільно.

Залізобетонні балки можуть бути прямокутними, таврового, двотаврового, трапецуватого поперечного перерізу. Висота балок h складає $1/10 \dots 1/20$ прольота залежно від навантаження і типу конструкції. З метою уніфікації висоту балок призначають кратною 50 мм, якщо вона не перевищує 600 мм, і кратною 100 мм – при більшій висоті. Ширина прямокутних поперечних перерізів b приймається $(0,25 \dots 0,5) h$.

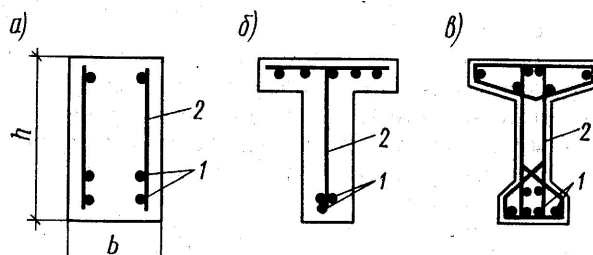


Рис. 2.47. Форми поперечного перерізу балок і схеми їх армування: а – прямокутних; б – таврових; в – двотаврових; 1 – поздовжні стрижні; 2 – те ж – поперечні.

Поздовжню робочу арматуру в балках, як і в плитах, для сприйняття зусиль розтягу розташовують у розтягнутих зонах відповідно до епюр згинальних моментів. Як правило в якості поздовжніх стрижнів використовують арматуру діаметром 12...32 мм.

В балках шириною 150 мм і більше встановлюють не менше ніж два поздовжніх стрижні. При ширині менше 150 мм допускається встановлення одного каркаса.

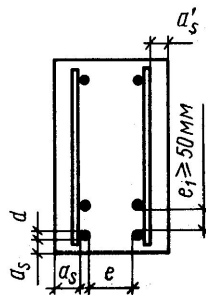


Рис. 2.48. Розміщення арматури в поперечному перерізі балок

У разі відсутності стиснутих робочих стрижнів встановлюють монтажні поздовжні стрижні діаметром 10...12 мм. У балках висотою більше ніж 700 мм біля бокових граней ставлять додаткові поздовжні стрижні на відстані (по висоті) не більше ніж через 400 мм, сумарна площа цих стрижнів повинна бути не менше ніж 0,1% площі поперечного перерізу балки. Ці стрижні разом із поперечною арматурою стримують розкриття тріщин на бокових гранях балки.

При армуванні балок в'язаними каркасами для економії сталі та покращення конструкції каркасу доцільно проектувати відгини в стиснуту зону частини поздовжніх робочих стрижнів.

Збірні багатопролітні балки складаються із окремих однопролітних елементів, армованих зварними каркасами. Робочу арматуру в каркасах розташовують відповідно до епюри згинальних моментів у нерозрізаних балках. У стиках над проміжними опорами випуски верхніх робочих стрижнів зварюють на монтажні ванним зварюванням, а нижні стрижні

приварюють електрозварюванням до опорних закладних деталей, які передбачені в збірних елементах.

У монолітних багатопролітних балках таврового перерізу, що армуються в прольотах зварними каркасами, над проміжними опорами вкладають зварні сітки або каркаси. Їх робочі стрижні орієнтують вздовж прольоту. Ці стрижні необхідні для сприйняття зусиль розтягу, що виникають в цих місцях від опорних згинальних моментів.

2.2.3. Міцність похилого перерізу. Можливі випадки руйнування похилого перерізу. Для залізобетонних елементів особливу небезпеку представляють головні розтягуючі напруження σ_{mt} , які набувають максимального значення поблизу опор на рівні нейтральної лінії (тут діють найбільші поперечні сили). Якщо σ_{mt} перевищують розрахунковий опір бетону розтягу, вони є причиною виникнення похилих тріщин. Після утворення похилої тріщини елемент розділяється на два диски (частини), які поєднані між собою в стиснутій зоні над тріщиною бетоном, а в розтягнутій зоні – поздовжньою, поперечною і відігнутою арматурою, що перетинає тріщину.

З підвищенням навантаження можлива одна із таких схем руйнування:

1) від переважаючої дії згинального моменту обидві частини елемента обертаються відносно центру ваги стиснутої зони бетону над похилою тріщиною, при цьому тріщина розкривається, розвивається по висоті, а висота стиснутої зони бетону зменшується; коли напруження в усій арматурі, що перетинає тріщину досягне граничних значень (напруження в ній досягнуть границі текучості), відбувається роздроблення стиснутого бетону і елемент руйнується, причому це руйнування за своїм характером подібне до руйнування нормального перерізу від дії згинального моменту.

Елемент може зруйнуватися за такою схемою і тоді, коли

напруження в поздовжній арматурі менше від граничних, але порушене її анкерування і відбувається проковзування арматури в бетоні;

2) якщо переріз поздовжньої арматури достатньо великий і забезпечене її надійне анкерування, що перешкоджає повороту обох частин елемента, руйнування відбувається після того, як напруження в поперечній і відігнутій арматурі, котра перетинає тріщину, досягне граничних величин у зв'язку із зрізуванням бетону над похилою тріщиною; обидві частини елемента при цьому зміщуються один відносно одного. Такий характер руйнування пов'язаний із переважаючою дією поперечної сили;

3) коли ширина перерізу елементів (таврових, двотаврових), що працюють на згинання, доволі мала, вони можуть руйнуватися в зоні дії поперечних сил у зв'язку із роздробленням бетону стінки між похилими тріщинами від дії головних стискаючих напружень σ_{mc} .

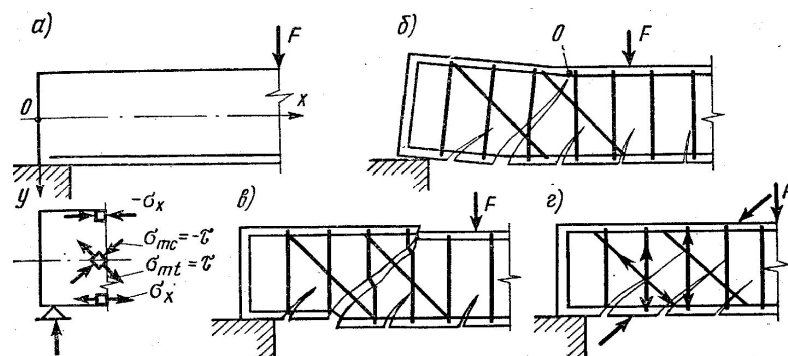


Рис. 2.49. Похилий переріз: а – схема зусиль; б – руйнування від переважної дії згинальних моментів; в – те ж поперечної сили; г – те ж головних стискаючих напружень.

Хоча руйнування елементів при згинанні за похилими перерізами є наслідком спільної дії згинального моменту M і поперечної сили Q такі перерізи відповідно до перерахованих можливих схем руйнування розраховують на міцність окремо: на дію Q по похилій тріщині і по похилій стиснутій смузі і на дію M по похилій тріщині.

Розрахунок елементів на дію поперечної сили по похилій тріщині. Основне рівняння міцності похилого перерізу на дію поперечної сили для забезпечення міцності по похилій тріщині виводять із умов рівноваги приопорної частини залізобетонного елемента, що перебуває під дією зовнішніх та внутрішніх сил

$$Q \leq Q_b + Q_{sw} + Q_{s,inc} , \quad (2.55)$$

де Q – рівнодійна усіх поперечних сил від зовнішнього навантаження, розташованих по один бік від похилого перерізу, що розглядається. Значення Q приймають у нормальному перерізі, котрий проходить через найвіддаленіший від опори кінець похилого перерізу і визначається для рівномірно розподіленого навантаження як

$$Q = Q_{\max} - cq , \quad (2.56)$$

q – рівномірно розподілене навантаження;

c – проекція небезпечного похилого перерізу на поздовжню вісь елемента;

Q_b – поперечне зусилля, що сприймається бетоном стиснутої зони в похилому перерізі;

Q_{sw} , $Q_{s,inc}$ – поперечні зусилля, що сприймаються відповідно поперечними та відігнутими стрижнями, які визначають, як суму проекцій на нормаль до поздовжньої осі елемента зусиль у хомутах та відігнутих стрижнях, що перетинають похилу тріщину.

Обчислюючи значення Q_b , Q_{sw} , $Q_{s,inc}$ приймають, що в граничному стані напруження в бетоні, поперечній і похилій арматурі досягають граничних значень.

Для поперечних стрижнів, нормальних до поздовжньої осі елемента

$$Q_{sw} = \sum R_{sw} A_{sw} , \quad (2.57)$$

для стрижнів, нахилених до поздовжньої осі елемента

$$Q_{s,inc} = \sum R_{sw} A_{s,inc} \sin \theta , \quad (2.58)$$

де R_{sw} – розрахунковий опір поперечної та відігнутої арматури розтягу в розрахунках похилих перерізів на міцність;

$A_{sw}, A_{s,inc}$ – площа поперечного перерізу відповідно поперечної та відігнутої арматури, розташованої в одній площині.

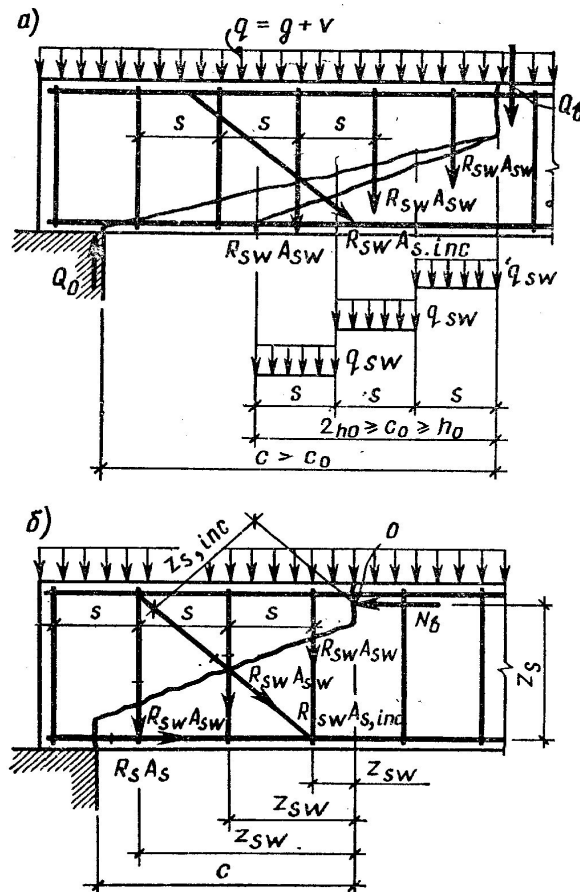


Рис. 2.50. Схема розрахункових зусиль в похилому перерізі: а – при розрахунках на дію поперечної сили; б – те ж на дію згинального моменту.

На момент руйнування елемента по похилому перерізу в поперечних чи похилих стрижнях, розташованих біля стиснутої зони, напруження можуть не досягати граничних значень внаслідок малого розкриття похилої тріщини в цьому місці. Тому під час розрахунку на поперечну силу зусилля в поперечній (похилій) арматурі визначають виходячи із розрахункового опору $R_{sw} = \gamma_{s1} R_s$, γ_{s1} – коефіцієнт умов роботи поперечної арматури, який дорівнює 0,8.

У загальному випадку зусилля, що сприймає бетон визначають за емпіричною залежністю

$$Q_b = M_b / c, \quad (2.59)$$

де

$$M_b = \varphi_{b2} (1 + \varphi_f) R_{bt} b h_0^2, \quad (2.60)$$

тут φ_{b2} – коефіцієнт, приймається відповідно до норм залежно від виду бетону (для важкого бетону 2);

φ_f – коефіцієнт, який враховує вплив стиснутих полицок таврового перерізу.

Довжина проєкції похилого перерізу c визначається наступним чином:

– у загальному випадку задаються рядом похилих перерізів із різними значеннями c , які не перевищують відстані від опори до перерізу із максимальним згинальним моментом і величини $(\varphi_{b2} / \varphi_{b3}) h_0$, де φ_{b3} – коефіцієнт, що залежить від виду бетону, приймається згідно норм (для важкого бетону дорівнює 0,6). $c_{\max} = 2 / 0,6 h_0 = 3,33 h_0$ (для важкого бетону);

– при дії на елемент зосередженого навантаження c приймається таким, що дорівнює відстані від опори до точок прикладання цих сил;

– при дії на елемент рівномірно розподіленого навантаження значення c приймають $c = \sqrt{\frac{M_b}{q}}$, якщо $q \geq 0,56 q_{sw}$ і $c = \sqrt{\frac{M_b}{q + q_{sw}}}$ у іншому випадку.

У всіх випадках отримані значення Q_b не повинні бути менше ніж $Q_{b,\min} = \varphi_{b3} (1 + \varphi_f) R_{bt} b h_0$.

Зусилля у хомутах підраховується як

$$Q_{sw} = q_{sw} c_0, \quad (2.61)$$

q_{sw} – зусилля в хомутах віднесене до одиниці довжини елемента в

межах похилої тріщини $q_{sw} = R_{sw} A_{sw} / s$, тут s – крок хомутів, а c_0 – довжина проекції небезпечної похилої тріщини на поздовжню вісь елемента, визначається як

$$c_0 = \sqrt{\frac{M_b}{q_{sw}}}, \quad (2.62)$$

але не повинно бути більше ніж $2h_0$, c і менше за h_0 .

Необхідність встановлення поперечної арматури за розрахунком перевіряється умовами:

$$Q_{\max} = 2,5R_{bt}bh_0, \quad (2.63)$$

$$Q \leq \frac{\varphi_{b4}R_{bt}bh_0^2}{c}. \quad (2.64)$$

Значення c визначається як $c \leq c_{\max} = 2,5h_0$. При розрахунках елементів, навантажених рівномірно розподіленим навантаженням при виконанні умови $q \leq \frac{\varphi_{b4}R_{bt}b}{(c_{\max}/h_0)^2}$ – $c = c_{\max}$, в іншому випадку

$$c = h_0 \sqrt{\frac{\varphi_{b4}R_{bt}b}{q}}.$$

У разі невиконання хоч би однієї із вищезазначених умов, поперечну арматуру необхідно розраховувати.

Розрахунок на дію згинального моменту. Умова міцності похилих перерізів за згинальним моментом записується у вигляді

$$M \leq M_s + M_{sw} + M_{s,inc}, \quad (2.65)$$

де M – момент усіх зовнішніх сил, розташованих по один бік від перерізу, що розглядається, відносно осі, яка перпендикулярна площині дії моменту і проходить по середині висоти стиснутої зони бетону над похилою тріщиною;

$M_s, M_{sw}, M_{s,inc}$ – моменти зусиль відповідно у поздовжній, поперечній та відігнутій арматурі, що їх перетинає похилий переріз,

відносно тієї ж осі

$$\begin{aligned}M_s &= \sum R_s A_s z_s, \\M_{sw} &= \sum R_{sw} A_{sw} z_{sw}, \\M_{s,inc} &= \sum R_{sw} A_{s,inc} z_{s,inc},\end{aligned}\tag{2.66}$$

де $z_s, z_{sw}, z_{s,inc}$ – відстані від площини розташування відповідно поздовжньої арматури, хомутів та відгинів до вказаної вище осі.

Розрахунок похилих перерізів елементів з постійною висотою перерізу можна не виконувати у разі:

- коли поперечна арматура за розрахунком не потрібна;
- коли вся поздовжня арматура доведена до опори і має спеціальні анкери.

Міцність похилої стиснутої смуги. Експериментально встановлено, що додержання умови

$$Q \leq 0,3 \varphi_{w1} \varphi_{b1} R_b b h_0\tag{2.67}$$

у розрахунках елементів, що працюють на згинання, гарантує міцність стінки на стискання.

Тут Q – поперечна сила в нормальному перерізі, котрий розташований від опори не ближче ніж h_0

$$Q = Q_{\max} - q h_0;$$

φ_{w1} – коефіцієнт, який враховує вплив поперечної арматури

$$\varphi_{w1} = 1 + 5\alpha\mu_w \leq 1,3,$$

де $\alpha = E_s / E_b$, $\mu_w = \frac{A_{sw}}{bs}$;

φ_{b1} – коефіцієнт, яки враховує вплив міцності бетону $\varphi_{b1} = 1 - \beta R_b$ ($\beta=0,01$ для важкого бетону).

Приклад 2.6. Розрахунок похилих перерізів згинальних елементів на дію поперечної сили.

Дано: залізобетонна балка з поперечним перерізом $b \times h = 250 \times 600$ мм

виготовлена з бетону класу В30, для поздовжньої робочої арматури використовується $\varnothing 20\text{A-III}$, балка завантажена рівномірно розподіленим навантаженням $g+v=60+40=100$ кН/м. Розрахунковий проліт – 5,2 м.

Виконати розрахунок хомутів та перевірити міцність балки за похилим перерізом.

Підраховуємо максимальну поперечну силу на опорі

$$Q_{\max} = \frac{ql_0}{2} = \frac{100 \times 5,2^2}{2} = 260 \times 10^3 \text{ Н} = 260 \text{ кН.}$$

Призмova міцність бетону $R_b=15,5$ МПа (для класу В30 і $\gamma_{b2}=0,9$ за „Пособием...“, табл. 8, стор. 12).

Визначаємо робочу висоту перерізу

$$h_0 = h - a - d_s / 2 = 600 - 30 - 20 / 2 = 560 \text{ мм,}$$

де $a=30$ мм, оскільки $a \geq 20$ мм при $h > 250$ („Пособие...“, табл. 43, стор. 157).

Перевіряємо міцність балки на дію поперечних сил за похилою стиснутою смугою між похилими тріщинами за умовою („Пособие...“, п. 3.30, стор. 34-35)

$$Q \leq 0,3 \varphi_{wl} \varphi_{b1} R_b b h_0,$$

де Q приймається на відстані не ближче від опори ніж h_0 і визначається як $Q = Q_{\max} - qh_0 = 260 - 100 \times 0,56 = 204$ кН;

φ_{wl} ураховує вплив хомутів на несучу здатність перерізу й приймається $\varphi_{wl} = 1 + 5\alpha\mu_w \leq 1,3$.

Оскільки поперечне армування балки не з'ясоване, приймаємо $\varphi_{wl}=1$ (φ_{b1} ураховує вплив виду бетону: $\varphi_{b1} = 1 - \beta R_b = 1 - 0,01 \times 15,5 = 0,845$; $\beta=0,01$ для важкого і дрібнозернистого бетону).

Оскільки $204 \text{ кН} < 0,3 \times 1 \times 0,845 \times 15,5 \times 250 \times 560 = 550$ кН., міцність похилої стиснутої смуги забезпечена.

Перевіряємо, чи є необхідність поперечну арматуру встановлювати за розрахунком („Пособие...“ п. 3.40, стор. 39-40):

а) $Q_{\max} \leq 2,5R_{bt}bh_0$, тут R_{bt} – розрахунковий опір бетону розтягу, приймається згідно з „Пособием...“, табл. 8, стор. 12 ($R_{bt} = 1,1$ МПа при $\gamma_{b2} = 0,9$).

$$260 \text{ кН} < 2,5 \times 1,1 \times 250 \times 560 = 385 \text{ кН.}$$

Умова виконується.

$$\text{б) } Q \leq \frac{\varphi_{b4} R_{bt} b h_0^2}{c},$$

де Q – поперечна сила в кінці похилого перерізу;

φ_{b4} – коефіцієнт, що визначається за „Пособием...“, табл. 21, стор. 35 залежно від виду бетону (для важкого бетону дорівнює 1,5);

c – довжина проекції похилого перерізу, яка починається від опори, її значення приймається не більше ніж $c_{\max} = 2,5h_0$.

При розрахунках елементів на дію розподілених навантажень значення c знаходиться залежно від виконання умови 74 „Пособия...“, стор. 40,

$$q \leq \frac{\varphi_{b4} R_{bt} b}{(c_{\max} / h_0)^2} : \quad 100 > \frac{1,5 \times 1,1 \times 250}{2,5^2} = 66.$$

Оскільки умова не виконується, величина c визначається за формулою 75 „Пособия...“, стор. 40

$$c = h_0 \sqrt{\frac{\varphi_{b4} R_{bt} b}{q}} = 560 \sqrt{\frac{1,5 \times 1,1 \times 250}{100}} = 1137,4 \text{ мм} < c_{\max} = 2,5 \times 560 = 1400 \text{ мм.}$$

$$Q = Q_{\max} - qc = 260 - 100 \times 1,1374 = 146,3 \text{ кН.}$$

Перевіряємо умову (б)

$$146,3 \text{ кН} > \frac{1,5 \times 1,1 \times 250 \times 560^2}{1137,4} = 113,7 \text{ кН.}$$

Умова (б) не виконується. У разі, якщо хоч би одна з умов (а) і (б) не виконується, то необхідно проводити розрахунок поперечної арматури.

Задаємося діаметром та кроком хомутів: приймаємо $2\text{Ø}8\text{А-I}$

(розрахунковий опір поперечної арматури розтягу $R_{sw}=175$ МПа („Пособие...“ табл. 15, стор. 16) із кроком 200 мм (конструктивні вимоги до кроку хомутив викладено в „Пособии...“, п. 5.69, стор. 166).

Визначаємо зусилля, яке сприймається хомутами на одиницю довжини балки („Пособие...“ формула 54, стор. 35),

$$q_{sw} = \frac{R_{sw} A_{sw}}{s} = \frac{175 \times 101}{200} = 87,4 \text{ Н/мм.}$$

Мінімальне поперечне зусилля, котре сприймається бетоном над похилою тріщиною, розраховується як („Пособие...“ п. 3.31, стор. 35)

$$Q_{b,\min} = \varphi_{b3} R_{bt} b h_0,$$

де φ_{b3} – коефіцієнт, що залежить від виду бетону і визначається за таблицею 21, „Пособия...“ стор. 35, $\varphi_{b3}=0,6$ (для важкого бетону).

$$Q_{b,\min} = 0,6 \times 1,1 \times 250 \times 560 = 92,4 \text{ кН.}$$

Для хомутив, що встановлюються за розрахунком, повинна виконуватися умова $q_{sw} \geq \frac{Q_{b,\min}}{2h_0}$ („Пособие...“ формула 57, стор. 36). У нашому випадкові

$$87,4 \geq \frac{92,4 \times 10^3}{2 \times 560} = 82,5.$$

Крім того, перевіряємо виконання умови $s \leq s_{\max}$ (визначається згідно з „Пособием...“ п. 3.29, стор. 34)

$$s_{\max} = \frac{\varphi_{b4} R_{bt} b h_0^2}{Q_{\max}} = \frac{1,5 \times 1,1 \times 250 \times 560^2}{260 \times 10^3} = 497,5 \text{ мм. } 200 \text{ мм} < 498 \text{ мм.}$$

Прийнятий крок хомутив менше від максимально можливого.

Підраховуємо момент, який сприймається бетоном над небезпечною похилою тріщиною: $M_b = \varphi_{b2} R_{bt} b h_0^2 = 2 \times 1,1 \times 250 \times 560^2 = 172,48 \text{ кНм}$ („Пособие...“ формула 52, стор. 35).

Визначаємо проекцію небезпечного похилого перерізу відповідно до

„Пособия...“ п. 3.32, стор. 36. У разі, якщо $q > 0,56q_{sw}$ ($100 > 0,56 \times 87,5 = 49$), c розраховується як

$$c = \sqrt{\frac{M_b}{q + q_{sw}}} = \sqrt{\frac{172,48 \times 10^6}{100 + 87,4}} = 959,4 \text{ мм.}$$

Визначаємо поперечне зусилля, що може витримати стиснута зона бетону над небезпечною похилою тріщиною („Пособие...“ формула 51, стор. 35)

$$Q_b = \frac{M_b}{c} = \frac{172,48 \times 10^6}{959,4} = 179,8 \text{ кН. } Q_b = 179,8 \text{ кН} \geq Q_{b,\min} = 92,4 \text{ кН.}$$

Поперечна сила в кінці небезпечного похилого перерізу

$$Q = Q_{\max} - qc = 260 - 100 \times 0,959 = 164,1 \text{ кН.}$$

Підраховуємо c_0 – проекцію небезпечної похилої тріщини – як („Пособие...“ формула 56, стор. 36)

$$c_0 = \sqrt{\frac{M_b}{q_{sw}}} = \sqrt{\frac{172,48 \times 10^6}{87,4}} = 1404,8 \text{ мм,}$$

але не більше ніж $c = 959,4$ мм і не більше ніж $2h_0 = 2 \times 560 = 1120$ мм, та не менше ніж $h_0 = 560$ мм. Ураховуючи вищенаведене, приймаємо $c = 959$ мм.

Визначаємо поперечне зусилля, яке сприймається хомутами („Пособие...“ формула 50, стор. 35),

$$Q_{sw} = q_{sw} c_0 = 87,4 \times 0,959 = 83,8 \text{ кН.}$$

Виконуємо перевірку міцності похилого перерізу на дію поперечної сили при прийнятому поперечному армуванні за умовою („Пособие...“, формула 50, стор. 35)

$$Q = 164,1 \text{ кН} \leq Q_b + Q_{sw} = 179,8 + 83,8 = 263,6 \text{ кН.}$$

Умова виконується, поперечна арматура прийнята правильно.

Прийнятий крок хомутів зберігається на приопорних ділянках, що дорівнюють при рівномірно розподіленому навантаженні $1/4$ прольоту – $5,2/4 \cong 1,2$ м. На іншій частині прольоту – 2,8 м при висоті

перерізу $h > 300$ мм поперечна арматура встановлюється з кроком не більше ніж $\frac{3}{4} h$ і не більше ніж 500 мм („Пособие...“ п. 5.69, стор. 166). Приймаємо крок поперечної арматури на центральній частині прольоту $400 \text{ мм} < \frac{3}{4} \times 600 = 450 \text{ мм}$.

2.2.4. Розрахунок міцності залізобетонних елементів при центральному та позацентрово прикладеному навантаженні. Розрахунок міцності центрально стиснутих елементів з випадковим ексцентриситетом. Дії стискуючих сил зазнає багато залізобетонних елементів. Це колони, стояки різноманітних споруд, верхні пояси ферм, арки тощо.

Залежно від місця у перерізі прикладання поздовжньої сили стиск може бути центральним або позацентровим (центральный стиск у залізобетоні можна розглядати лише умовно, нехтуючи можливими ексцентриситетами, які обумовлюються неточним прикладанням навантаження, неоднорідністю бетону та іншими причинами). Крім того, враховують, що в усіх реальних стиснутих конструкціях чи елементах є випадкові ексцентриситети e_w , обумовлені неточністю монтажу, можливими зміщеннями арматури тощо. Значення випадкових ексцентриситетів приймається не менше ніж

- $1/600 l_0$ (l_0 – розрахункова довжина елемента);
- $1/30 h$ (h – висота поперечного перерізу);
- 10 мм.

Розрахунок міцності стиснутих елементів із випадковими ексцентриситетами виконується згідно умови

$$N \leq \varphi(R_b A_b + R_{sc} A_{s,tot}), \quad (2.68)$$

де

$$\varphi = \varphi_b + 2(\varphi_{sb} - \varphi_b)\alpha_s \quad (2.69)$$

і $\varphi \leq \varphi_{sb}$, а φ_b , φ_{sb} – коефіцієнти, що приймаються за табл. БНіП залежно

від виду бетону, відношення тривалого навантаження до повного N_l / N та розрахункової довжини елемента до висоти його поперечного перерізу l_0 / h ; наявності або відсутності додаткових стрижнів в перерізі

$$\alpha_s = R_{sc} A_{s,tot} / R_b A_b, \quad (2.70)$$

де $A_{s,tot}$ – площа всієї арматури в перерізі елемента; A_b – площа перерізу елемента.

При $\alpha_s > 0,5$ можна приймати $\varphi = \varphi_{sb}$.

Під час розв'язання задачі з перевірки міцності елемента дано: $b \times h$, $A_{s,tot}$, R_b, R_{sc} , N .

За (2.70) підраховуємо α_s , а за (2.69) – φ , потім N_u .

При підборі арматури дано $b \times h$, l_0 , R_b, R_{sc} , $N(N_l)$.

Задачу розв'язуємо в наступній послідовності:

- із таблиці БНіП визначаємо φ_b , φ_{sb} ;
- в першому наближенні приймаємо $\varphi = \varphi_{sb}$;
- знаходимо із (2.68) $R_{sc} A_{s,tot} = \frac{N}{\varphi} - R_b A_b$;
- і за (2.70) α_s ;
- порівнюємо $\alpha_s < 0,5$;
- при виконанні умови уточнюємо за (2.69) φ ; якщо умова не виконується залишаємо $\varphi = \varphi_{sb}$;
- у разі зміни коефіцієнта φ знову підраховуємо $R_{sc} A_{s,tot} = \frac{N}{\varphi} - R_b A_b$;
- якщо отримані значення суттєво перевищують попередньо отримані, знову уточнюємо α_s і визначаємо площу арматури.

Арматура підбирається методом послідовного наближення.

Розрахунок міцності позацентрово стиснутих елементів.

Напружено-деформований стан і характер руйнування позацентрово

стиснутих елементів залежить головним чином від ексцентриситету прикладання навантаження e_0 і відсотку армування μ .

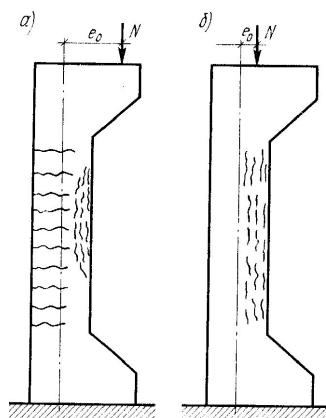


Рис. 2.51. Види руйнування залізобетонних елементів: а – випадок 1; б – випадок 2.

Мають два випадки роботи та руйнування таких елементів.

Випадок 1 – елемент завантажений зі значним ексцентриситетом і не переармований розтягнутою арматурою. Руйнування цих елементів починається з розтягнутої зони внаслідок досягнення розтягнутою арматурою межі текучості. Тріщини розкриваються та поглиблюються, висота стиснутої зони бетону зменшується і настає її руйнування. Цей випадок носить назву *випадку відносно великих ексцентриситетів*.

Випадок 2 – елемент завантажений з незначними ексцентриситетами або переармований розтягнутою арматурою. У цьому разі розтягнута арматура не тече, і руйнування відбувається по стиснутій зоні. При цьому переріз може бути повністю стиснутим (при розміщенні поздовжньої сили в межах ядра перерізу) або мати з боку, протилежного прикладеній силі, незначний розтяг. Розтягнута або менш стиснута арматура і в граничному стані залишається недовикористаною. Цей випадок можна назвати *випадком відносно малих ексцентриситетів*. Для нього характерне крихке руйнування.

При $\xi \leq \xi_R$ має місце випадок великих, $\xi > \xi_R$ – малих.

Відповідно до двох випадків руйнування позацентрово стиснутих елементів використовуються такі передумови їх розрахунку:

– у випадку відносно великих ексцентриситетів виходять із того, що в розрахунковому граничному стані зусилля в розтягнутій зоні сприймаються тільки розтягнутою арматурою, напруження у якій досягають розрахункового опору арматури розтягу, а зусилля стиску сприймаються стиснутою зоною бетону (напруження рівномірно розподілені по всій висоті цієї зони та дорівнюють в стадії руйнування R_b) і стиснутою арматурою (напруження в ній досягають R_{sc});

– у випадку відносно малих ексцентриситетів вважають, що розрахунковий граничний стан настає лише в стиснутій зоні (бетоні і арматурі), розташованій з боку ексцентриситету. Напруження в арматурі з протилежного боку або незначні розтягуючі $\sigma_s < R_s$, або незначні стискуючі $\sigma'_s < R_{sc}$.

Умова міцності позацентрово стиснутого елемента визначається тим, що момент поздовжньої сили відносно осі, котра проходить через точку прикладання рівнодійної зусиль в розтягнутій арматурі перпендикулярно до площини згину має бути меншим або дорівнювати сумі моментів усіх розрахункових внутрішніх зусиль відносно тієї ж осі, тобто

$$Ne \leq R_b bx(h_0 - 0,5x) + R_{sc} A'_s (h_0 - a'_s). \quad (2.71)$$

Положення нейтральної лінії визначається із рівняння суми проєкцій усіх зовнішніх і внутрішніх сил на поздовжню вісь елемента.

Для випадку відносно великих ексцентриситетів це рівняння має вигляд

$$N = R_b bx + R_{sc} A'_s - R_s A_s, \quad (2.72)$$

для випадку відносно малих ексцентриситетів

$$N = R_b bx + R_{sc} A'_s - \pm \sigma_s A_s. \quad (2.73)$$

Значення σ_s у рівняннях для елементів із бетону класу В30 і нижче та арматурою А-I, А-II, А-III визначають за формулою

$$\sigma_s = [2(1 - \xi)/(1 - \xi_R)]R_s. \quad (2.74)$$

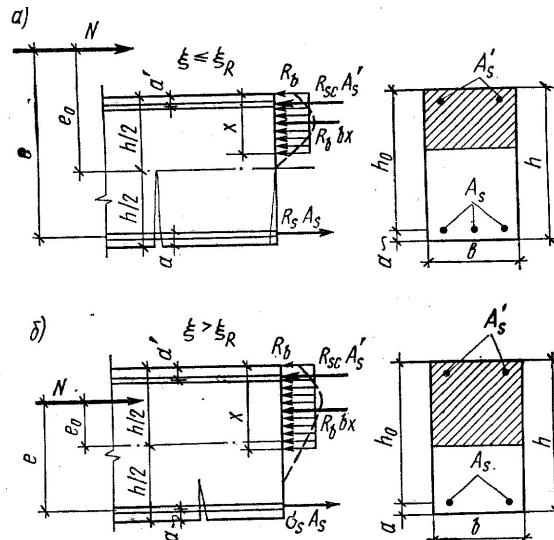


Рис. 2.52. Схеми розрахункових зусиль у перерізах стиснутих залізобетонних елементів: а – випадок відносно великих ексцентриситетів; б – те ж відносно малих ексцентриситетів.

При перевірці несучої здатності елемента задано $b \times h$, $A_s, A_s', R_b, R_s, R_{sc}, N, e_0$.

Послідовно із (2.72) підраховуємо $x = \frac{N - R_{sc} A_s' + R_s A_s}{R_b b}$.

Перевіряємо умову $\xi \leq \xi_R$, при її виконанні N_u визначаємо за (2.71), при невиконанні із (2.73) уточнюємо $x = \frac{N - R_{sc} A_s' \pm \sigma_s A_s}{R_b b}$, а потім підраховуємо N_u за (2.71).

При підборі поздовжньої робочої арматури дано $b \times h, R_b, R_s, R_{sc}, N, e_0$.

Очевидно, що A_s' за розрахунком потрібна, якщо $\xi > \xi_R$ за наявності лише однієї розтягнутої арматури:

– підраховуємо $\alpha_m = \frac{M}{R_b b h_0^2}$, і перевіряємо умову $\alpha_m \leq \alpha_R$;

– у разі її невиконання із (2.71) визначаємо площу стиснутої арматури $A_s' = \frac{Ne - R_b b h_0^2 \alpha_R}{R_{sc} (h_0 - a_s')}$ і із (2.72) площу розтягнутої

$A_s = \frac{N - R_b b h \xi_R - R_{sc} A_s'}{R_s}$ (для несиметричного армування). У разі

симетричного армування $A_s = A_s'$, тому $x = \frac{N}{R_b b}$ і

$$A_s = A_s' = \frac{Ne - R_b b x (h_0 - 0,5x)}{h_0 - a_s'}$$

Врахування впливу прогину елемента. При дії позacentрової стискальної сили N гнучкі елементи деформуються, що призводить до збільшення початкових ексцентриситетів. Тому в елементах із гнучкістю $\lambda_i = l_0 / i \geq 14$ для перерізів довільної форми і $\lambda_n = l_0 / h \geq 4$ для прямокутних перерізів вплив прогину на початковий ексцентриситет e_0 враховують його множенням на коефіцієнт η .

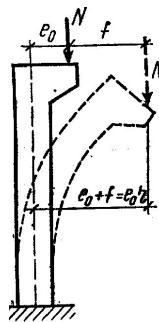


Рис. 2.53. Збільшення початкового ексцентриситету поздовжньої сили в гнучких елементах.

Тоді відстань від поздовжньої сили до точки прикладання рівнодіючої в розтягнутій арматурі визначають за формулою $e = e_0 \eta + 0,5h - a_s$, відповідно відстань до точки прикладання рівнодіючої у

стиснутій арматурі, відповідно, $e' = e_0 \eta - 0,5h + a_s'$.

Значення коефіцієнта η підраховують за формулою

$$\eta = \frac{1}{1 - N / N_{cr}}, \quad (2.75)$$

де N_{cr} – умовна критична сила (сила при якій елемент втрачає стійкість), залежить від

- 1) геометричних характеристик перерізу;
- 2) деформативних властивостей матеріалів (E_s, E_b);
- 3) тривалості дії навантаження;
- 4) кількості арматури.

Урахування непрямого армування. Якщо поперечну арматуру розмістити з малим кроком, вона стає здатна стримувати поперечні деформації бетону і створюючи таким чином ефект обойми, підвищує його міцність.

Таку арматуру називають *непрямою*. Вона може бути у вигляді сіток, спіралей і застосовується в елементах з малою гнучкістю ($\lambda \leq 35$ для спіралей і $\lambda \leq 55$ для сіток).

Форма перерізу елементів із непрямым армуванням прямокутна (квадратна), багатокутна, кругла.

Відстань між сітками s приймається не більше ніж 150 мм і не більше $\frac{1}{3}$ меншої сторони перерізу і 60 мм. Розміри чарунок сітки призначають не більше ніж 100 мм і не більше $\frac{1}{4}$ меншої сторони перерізу і не менше за 45 мм. Сітки найчастіше виготовляють із стрижнів діаметром до 14 мм із сталі А-I...А-III або дроту Вр-I. Вони можуть бути зварними (зі стрижнів, що перетинаються) або у вигляді гребінок.

У разі підсилення кінцевих ділянок позацентрово стиснутих елементів біля їх торця встановлюють не менше як 4 зварні сітки, розташовані по довжині (рахуючи від торця елемента) не менш як $20d$ (при

гладенькій поздовжній арматурі) і $10d$ (при стрижнях періодичного профілю).

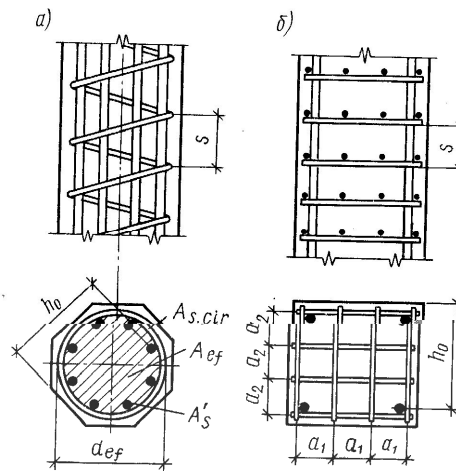


Рис. 2.54. Стиснуті елементи з непрямым армуванням у вигляді:

а – спіралей; б – сіток.

Стиснуті елементи з непрямою арматурою розраховують за перерізом, який обмежений осями крайніх стрижнів поперечної арматури (ядро перерізу) із заміною R_b зведеною міцністю бетону $R_{b,red}$. Для сіток

$$R_{b,red} = R_b + \varphi \mu_{xy} R_{s,xy}, \quad (2.76)$$

де φ – коефіцієнт ефективності непрямого армування;

$$\varphi = \frac{1}{0,23 + \psi}, \quad (2.77)$$

тут

$$\psi = \frac{\mu_{xy} R_{s,xy}}{R_b + 10}, \quad (2.78)$$

μ_{xy} – коефіцієнт непрямого армування сітками

$$\mu_{xy} = \frac{n_x A_{s,x} l_x + n_y A_{s,y} l_y}{A_{ef} s}, \quad (2.79)$$

тут $n_x, A_{s,x}, l_x$ – відповідно кількість стрижнів, площа поперечного перерізу і довжина стрижня сітки в одному напрямі (рахуючи в осях крайніх стрижнів);

$n_y, A_{s,y}, l_y$ – те саме іншого напрямку;

A_{ef} – площа ядра бетонного перерізу, вміщеного всередині контуру сіток;

s – відстань між сітками (крок);

$R_{s,y}$ – розрахунковий опір арматури сіток.

Особливості конструювання стиснутих елементів. Форма поперечного перерізу стиснутих елементів найчастіше буває квадратною або прямокутною, розвиненою в площині дії моменту. При значних згинальних моментах M , що діють в одному напрямі, поперечний переріз збірних залізобетонних конструкцій доцільно приймати тавровим або двотавровим.

Розміри поперечного перерізу визначають розрахунком. Для колон їх приймають кратними 50 мм.

Стиснуті елементи, що працюють у звичайних умовах, виготовляють із бетону класу не нижче ніжк В15, а сильнонавантажені – В25. У колонах діаметр поздовжньої стрижнів призначають не менше ніж 16 мм. Поздовжню і поперечну арматуру об'єднують у плоскі або просторові зварні чи в'язані каркаси. У лінійних позацентрово стиснутих елементах відстані між осями стержнів поздовжньої арматури треба приймати такі: у напрямі, перпендикулярному до площини згинання, не більше ніж 400 мм, а в напрямку площини згинання – 500 мм. Якщо відстань між осями робочих стрижнів у напрямку площини згинання перевищує 500 мм необхідно встановлювати конструктивну арматуру діаметром не менше як 12 мм, щоб між поздовжніми стрижнями було не більше ніж 400 мм. Робочі стрижні в поперечному перерізі колон розміщують ближче до поверхні елемента, мінімальна товщина захисного шару завжди більше ніж діаметр і більше ніж 20 мм.

Поперечною арматурою стиснуті стрижні поздовжньої закріплюють

від втрати стійкості у будь-якому напрямі. Її діаметр приймають не менше як $d_{sw} = 0,25d$ (d – найбільший діаметр поздовжньої арматури і при в’язаних каркасах не менше ніж 5 мм). За наявності поздовжньої арматури, яку беруть до уваги в розрахунках, хомути розміщують на відстані не більше ніж 500 мм, а також не більше ніж $20d$ при зварних каркасах і не більше ніж $15d$ – при в’язаних.

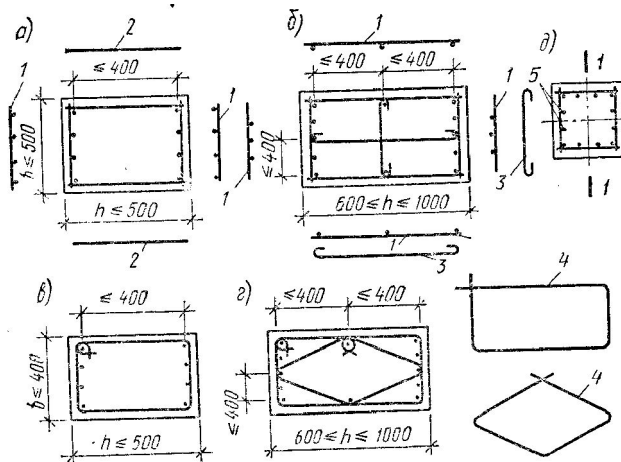


Рис.2.55. Армуння стиснутих елементів: а, б, д – зварними каркасами; в, г – те ж в’язаними; 1 – зварні каркаси; 2 – з’єднувальні стрижні, 3 – шпильки; 1-1 – площина, в якій діє момент.

Якщо крайні плоскі каркаси мають проміжні поздовжні стрижні, то ці стрижні через один і не рідше ніж через 400 мм по ширині грані елемента з’єднують із поздовжніми стрижнями, розташованими біля протилежної грані, шпильками. Шпильок не ставлять, коли ширина грані елемента ≤ 500 мм, а також, якщо кількість поздовжніх стрижнів біля цієї грані не перевищує чотирьох. У разі застосування в’язаних хомутив поздовжні стрижні (принаймі через один) розташовують у місцях перетину хомутив, а ці перетини на відстані не більше ніж 400 мм по ширині грані елемента. Для стиснутих елементів застосовують коефіцієнт армування $\mu < 3\%$, для позацентрово стиснутих $\mu \approx 0,5-1,2\%$, мінімальний відсоток армування залежить від l_0 / h і приймається $\mu = 0,05 \dots 0,25$.

2.3. Розрахунок залізобетонних конструкцій за другою групою граничних станів

В ряді випадків розрахунок конструкцій за першою групою граничних станів може виявитися недостатнім для забезпечення їх експлуатації відповідно до вимог норм, якщо їх прогини та ширина розкриття тріщин будуть перевищувати нормовані значення.

Тому виникає необхідність проводити розрахунок за другою групою граничних станів, який би забезпечив необхідну тріщиностійкість (опір виникненню та розкриттю тріщин) та відсутність надмірних переміщень (зокрема, прогинів, кутів повороту тощо).

Для залізобетонних конструкцій виконуються розрахунки за несучою здатністю, виникненням та розкриттям тріщин, переміщенням.

Загальний вигляд умов розрахунку за другою групою граничних станів наступний:

а) розрахунок за виникненням тріщин (для залізобетонних конструкцій). Тріщини не виникають, якщо зусилля від зовнішнього навантаження N не перевищує зусилля N_{crc} яке може сприйматися нормальним перерізом перед виникненням тріщин

$$N \leq N_{crc}, \quad (2.80)$$

б) розрахунок за розкриттям тріщин. Тріщини, що розкриваються в елементі під дією зовнішнього навантаження на ширину a_{crc} не повинні перевищувати граничної ширини розкриття $[a_{crc}]$, що залежить від виду бетону та умов роботи конструкцій;

в) за переміщенням. Прогин конструкції f під навантаженням не повинен перевищувати гранично допустимого нормами прогину $[f]$

$$f \leq [f]. \quad (2.81)$$

2.3.1. Тріщиностійкість залізобетонних елементів. Вимоги до тріщиностійкості залізобетонних конструкцій. Під тріщиностійкістю залізобетонних конструкцій розуміють їх опір виникненню і розкриттю тріщин.

Недоліком залізобетонних конструкцій є те, що при порівняно невеликих навантаженнях виникають тріщини у бетоні розтягнутої зони, і ці тріщини можуть розкриватися при подальшому збільшенні навантажень у процесі подальшої експлуатації. Тріщини зменшують довговічність конструкцій, знижують корозійну стійкість арматури, підвищують деформативність.

Залежно від умов роботи елемента та виду використаної арматури до тріщиностійкості нормальних та похилих перерізів залізобетонних конструкцій висувають вимоги, що діляться на три категорії:

1 категорія – не допускається виникнення тріщин;

2 категорія – допускається обмежене за шириною нетривале розкриття тріщин a_{crc1} , за умови забезпечення їх наступного надійного закриття (затиснення);

3 категорія – допускається обмежене за шириною нетривале a_{crc1} і тривале a_{crc2} розкриття тріщин.

Розрізняють нетривале a_{crc1} і тривале a_{crc2} розкриття тріщин.

Під нетривалим розуміють розкриття тріщин від суми постійних, тривалих та короткочасних навантажень (практично від сумарного навантаження). Під тривалим розуміють розкриття тріщин від суми лише постійних і довгочасних навантажень.

У таблиці 2.1 наведені категорії вимог до тріщиностійкості та гранично допустимі значення ширини розкриття тріщин, а у таблиці 2.2 – порядок врахування експлуатаційних навантажень за утворенням, розкриттям або закриттям тріщин.

Таблиця 2.1

Категорії вимог до тріщиностійкості

Умови роботи конструкції	Категорія вимог до тріщиностійкості залізобетонних конструкцій, гранично допустима ширина нетривалого та тривалого розкриття тріщин			для обмеження проникності конструкцій, незалежно від класу арматури
	для забезпечення збереження арматури			
	стрижневої класів А240С, А400С, А500С, А600С, дротової класу Вр-І	стрижневої класів А800, А1000, дротового класів В-ІІ, Вр-ІІ, К-7, К-19 з $d_I \geq 3,5$ мм	дротяної класів В-ІІ, К-7 з $d \leq 3$ мм	
У закритому приміщені	3-я категорія			1-а категорія для елементів, які сприймають тиск рідини або газів при повністю розтягнутому перерізі
	$a_{crc1} = 0,4$ мм $a_{crc2} = 0,3$ мм	$a_{crc1} = 0,3$ мм $a_{crc2} = 0,2$ мм	$a_{crc1} = 0,2$ мм $a_{crc2} = 0,1$ мм	
На відкритому повітрі та в ґрунті вище або нижче РГВ	3-я категорія		2-а категорія	тиск рідини або газів при повністю розтягнутому перерізі
	$a_{crc1} = 0,4$ мм $a_{crc2} = 0,3$ мм	$a_{crc1} = 0,2$ мм $a_{crc2} = 0,2$ мм	$a_{crc1} = 0,2$ мм	
У ґрунті при змінному РГВ	3-я категорія	2-а категорія		3-я категорія – для тих самих елементів при перерізі частково стиснутому, а також для елементів, які сприймають тиск сипучих матеріалів $a_{crc1} = 0,3$ мм, $a_{crc2} = 0,2$ мм
	$a_{crc1} = 0,3$ мм $a_{crc2} = 0,2$ мм	$a_{crc1} = 0,2$ мм	$a_{crc1} = 0,1$ мм	

В таблиці d – діаметр арматури.

Таблиця 2.2

Порядок урахування навантажень при розрахунку на виникнення і розкриття тріщин

Категорії вимог до тріщиностійкості залізобетонних конструкцій	Навантаження і коефіцієнт надійності з навантаження γ_f , прийняті при розрахунку			
	з виникнення тріщин	з розкриття тріщин		
		нетривалому	тривалому	
1-а	постійні, тривалі та короточасні при $\gamma_f > 1^*$	розрахунок не виконується		
2-а	постійні, тривалі та короточасні при $\gamma_f > 1^*$ (розрахунок виконується для з'ясування необхідності перевірки з нетривалого розкриття тріщин і їх їх закриттям)	постійні, тривалі та короточасні при $\gamma_f = 1$	розрахунок не виконується	постійні і тривалі при $\gamma_f = 1$
3-я	постійні, тривалі та короточасні при $\gamma_f = 1$ (розрахунок виконується для з'ясування необхідності перевірки з розкриття тріщин)	постійні, тривалі та короточасні при $\gamma_f = 1$	постійні і тривалі при $\gamma_f = 1$	розрахунок не виконується

Примітка. γ_f приймається як при розрахунку на міцність.

Із таблиці 2.1 випливає, що за першою категорією розраховують конструкції, які знаходяться під тиском рідин або газів (резервуари, напірні труби тощо), а також ті, що експлуатуються нижче рівня ґрунтових вод з повністю розтягнутим перерізом, коли імовірно утворення наскрізних тріщин, що порушують непроникність конструкції. Для підвищення тріщиностійкості цих конструкцій в таких умовах застосовують попереднє напруження арматури. Для цього використовують стрижневу арматуру класів А-IV та вище, дротову В-II та Вр-II, канати К-7, К-19.

Інші попередньо напружені конструкції залежно від умов роботи та виду арматури повинні відповідати вимогами 2-ї та 3-ї категорій тріщиностійкості.

Вимоги 2-ї категорії тріщиностійкості, що передбачають обмежене за шириною тривале розкриття тріщин за умови забезпечення їх наступного надійного закриття (затиснення), висуваються до конструкцій, армованих стрижневою (А-IV та вище) і дротовою арматурою високої міцності.

Вимоги 3-ї категорії відносяться до усіх конструкцій без попереднього напруження, а також до інших попередньо напружених конструкцій.

Розрахунок залізобетонних елементів за виникненням тріщин. Розрахунок за виникненням тріщин виконується залежно від категорій вимог до тріщиностійкості елемента.

Для попередньо напружених конструкцій проводять розрахунок за утворенням двох видів тріщин – нормальних та похилих відносно подовжньої осі елемента.

Розрахунок за виникненням нормальних тріщин. В основі розрахунку за виникненням тріщин прийнято напружено-деформований стан елемента в стадії 1 а. При цьому вважають, що тріщини в бетоні в розтягнутій зоні з'являються тоді, коли його подовження досягає

граничного значення, а напруження стає рівним $R_{bt,ser}$.

Елементи, що згинаються. Для того, щоб тріщини не виникали, необхідно, щоб момент зовнішніх сил M не перевищував момент M_{crc} , який сприймає переріз при утворенні тріщин у бетоні розтягнутої зони:

$$M \leq M_{crc}. \quad (2.82)$$

В попередньо напружених елементах, що згинаються, в розтягнутій в стадії експлуатації зоні сила обтиснення, яка перешкоджає виникненню тріщин, створює стискаюче напруження (рис. 2.56)

$$\sigma_{bp} = \frac{P}{A_{red}} + \frac{Pe_{0p}}{W_{red}}, \quad (2.83)$$

де P – рівнодіюча зусиль у всій поздовжній арматурі з врахуванням відповідних втрат

$$P = A_{sp}\sigma_{sp} + A'_{sp}\sigma'_{sp} - A_s\sigma_s - A'_s\sigma'_s, \quad (2.84)$$

де W_{red} – пружний момент опору; $W_{red} = I_{red} / y_o$; I_{red} – момент інерції приведенного перерізу відносно осі, що проходить через його центр мас; y_o – відстань від центра мас до волокна, тріщиностійкість якого визначається.

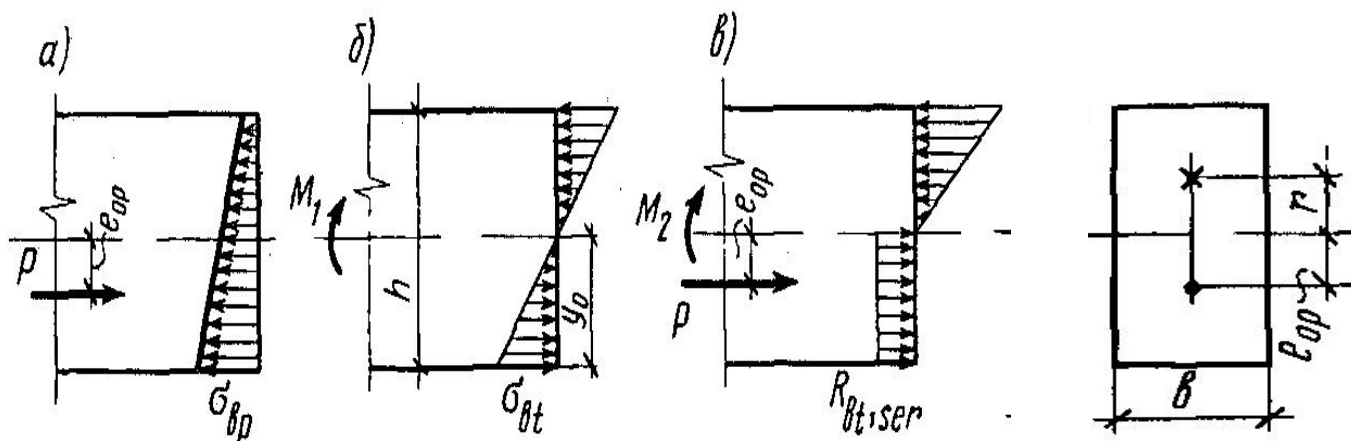


Рис. 2.56. До визначення моменту утворювання тріщин у згинальному попередньо напруженому елементі: а – напруження від дії попереднього напруження; б – напруження в пружній стадії роботи; в – напруження в момент утворення першої тріщини.

Момент M_{crc} , який спричиняє утворення тріщин в попередньо напруженому елементі, складається з двох складових – моменту M_1 , що зменшує напруження обтиснення в крайньому волокні бетону до 0, і моменту M_2 , що підвищує напруження від 0 до $R_{bt,ser}$.

$$M_{crc} = M_1 + M_2. \quad (2.85)$$

Оскільки при дії моменту M_1 бетон працює пружно по всьому перерізі та еюра напруження приймається трикутною (рис. 2.56), то

$$M_1 = W_{red} \sigma_{bp} = W \left(\frac{P}{A_{red}} + \frac{Pe_{0p}}{W_{red}} \right) = P \left(\frac{W_{red}}{A_{red}} + e_{0p} \right) = P(r + e_{0p}) = M_{rp}, \quad (2.86)$$

де

W_{red}/A_{red} – відстань від центра мас приведенного перерізу до верхньої ядрової точки (рис. 2.56); M_{rp} – момент сил обтиснення відносно верхньої ядрової точки

$$M_2 = W_{pl} R_{bt,ser}, \quad (2.87)$$

де W_{pl} – пружнопластичний момент опору залізобетонного перерізу; $W_{pl} = W_{red} \psi$ – для крайнього волокна; ψ – коефіцієнт, що враховує вплив непружних деформацій бетону розтягнутої зони. Для прямокутних перерізів $\psi = 1,75$.

Таким чином,

$$M \leq M_{crc} = M_{rp} + R_{bt,ser} W_{pl}. \quad (2.88)$$

Розрахунок за утворенням похилих тріщин. Розрахунок за утворенням похилих тріщин виконують в місцях дії найбільших поперечних сил, моментів згину, а також їх найбільшої сукупної дії; тобто в місцях різкої зміни ширини перерізу; послаблення стінок отворами; зміни ширини стінки по довжині елементу; в перерізах на межі опор тощо.

Похилі тріщини в елементі будуть відсутні, якщо виконується умова

$$\sigma_{mt} \leq \gamma_{b4} R_{bt,ser}, \quad (2.89)$$

де γ_{b4} – коефіцієнт умов роботи бетону, що враховує вплив двохосового напруженого стану на його міцність і визначається за формулою

$$\gamma_{b4} = \frac{1 - \sigma_{mc} / R_{bt,ser}}{0,2 + \alpha B}, \quad (2.90)$$

але не більше 1; тут α – коефіцієнт, що приймається рівним для важкого бетону 0,01; для дрібнозернистого, легкого та ніздрюватого – 0,02; B – клас бетону за міцністю на стиск. Значення αB приймають не менше, ніж 0,3; σ_{mt} та σ_{mc} – головні розтягуючі та головні стискуючі напруження в бетоні. Їх значення визначають за виразом

$$\sigma_{mt(mc)} = \frac{\sigma_x + \sigma_y}{2} \pm \sqrt{\left(\frac{\sigma_x - \sigma_y}{2}\right)^2 + \tau_{xy}^2} \quad (2.91)$$

де σ_x – нормальне напруження в елементі від зусиль попереднього обтиснення та зовнішніх навантажень на площадці, паралельній подовжній осі елемента; σ_y – нормальне напруження в бетоні на площадці, паралельній подовжній осі елемента, від місцевої дії реакцій опору, зосереджених сил та розподіленого навантаження, зусиль стиснення внаслідок попереднього навантаження хомутів та відігнутих стрижнів; τ_{xy} – дотичні напруження в бетоні від зовнішнього навантаження та зусиль обтиснення внаслідок попереднього напруження відігнутих стрижнів.

Розрахунок ширини розкриття нормальних тріщин. Розрахунок проводиться за другою стадією напружено-деформованого стану на дію розрахункового навантаження при $\gamma_f = 1$. За розкриттям тріщин розраховують залізобетонні елементи, в яких утворення тріщин припустиме, але обмежується ширина їх розкриття.

Ширину розкриття тріщин, нормальних до подовжньої осі елемента, визначають в мм на рівні центра мас найбільш розтягнутих арматурних стрижнів в загальному вигляді

$$a_{crc} = \psi_s \delta_s l_{crc} E_s \quad (2.92)$$

σ_s – напруження в арматурі в перерізі з тріщиною; ψ_s – коефіцієнт, що враховує роботу бетону на ділянках між тріщинами; l_{crc} – відстань між тріщинами; E_s – модуль пружності арматури.

Для центрально розтягнутих елементів

$$l_{crc} = d\eta(4\mu), \quad (2.93)$$

де d – діаметр стрижнів; η – коефіцієнт, що залежить від виду та профілю арматури; μ – коефіцієнт армування.

Таким чином,

$$a_{crc} = \psi_s \frac{\sigma_s d}{E_s 4\mu} \eta \quad (2.94)$$

Ширина розкриття тріщин, нормальних до подовжньої осі елемента, відповідно до норм проектування, визначається за емпіричною формулою

$$a_{crc} = \delta \varphi_e \eta \frac{\sigma_s}{E_s} 20(3,5 - 100\mu) \sqrt[3]{d}, \quad (2.95)$$

де δ – коефіцієнт, що приймається рівним 1 для елементів, що згинаються та позацентрово стиснутих елементів і 1,2 для розтягнутих; φ_e – коефіцієнт, що характеризує тривалість дії навантаження та приймається рівним 1 при короткочасній дії, 1,5 – при довготривалій дії, а також при дії навантаження, яке багаторазово повторюється, для конструкцій з важких бетонів і на пористих наповнювачах, та 2,5 – для ніздрюватих бетонів; η – коефіцієнт, який враховує вплив виду робочої арматури та приймається рівним 1 для стрижнів періодичного профілю, 1,2 – для дроту класів Вр-I, Вр-II, канатів, 1,3 – для гладких гарячекатаних стрижнів, 1,4 – для гладкого дроту; μ – коефіцієнт армування за розтягнутою арматурою, але не більше, ніж 0,02; d – діаметр розтягнутої арматури, мм; σ_s – напруження (чи приріст напруження в розтягнутій арматурі крайнього ряду в перерізі з тріщиною від дії зовнішнього

навантаження та попереднього напруження: для центрально розтягнутих елементів без попереднього напруження $\sigma_s = N/A_s$, з попереднім напруженням $\sigma_s = \frac{(N - P)}{(A_{sp} + A_s)}$; для елементів, що згинаються, з одиночною арматурою без попереднього напруження $\sigma_s = M/A_s z$, з попереднім напруженням $\sigma_s = \frac{[M - P(z - e_{sp})]}{(A_{sp} + A_s)z}$; z – плече внутрішньої пари сил; e_{sp} – відстань від центра мас площі арматури S_p до точки прикладання зусилля обтиснення.

Ширина розкриття нормальних тріщин залежить від напруження в розтягнутій арматурі, коефіцієнту армування перерізу, виду та діаметру арматури, тривалості дії навантаження. Для зменшення ширини розкриття тріщин слід зменшити діаметр арматури, збільшити її кількість, використовувати арматуру періодичного профілю.

Для елементів 2-ої категорії тріщиностійкості ширину нетривалого розкриття тріщин a_{crc1} визначають від нетривалої дії постійних і довготривалих навантажень і від дії короткочасних навантажень, а для елементів 3-ої категорії тріщиностійкості її визначають як суму ширини розкриття від довготривалої дії постійних і довготривалих навантажень a_{crc3} і приросту ширини розкриття від дії короткочасних навантажень $a_{crc1} - a_{crc2}$, тобто

$$a_{crc} = a_{crc1} - a_{crc2} + a_{crc3}. \quad (2.96)$$

Ширину розкриття похилих тріщин визначають за розрахунком відповідно до чинних норм.

2.3.2. Розрахунок елементів залізобетонних конструкцій за деформаціями. Деформації (переміщення) залізобетонних елементів залежать від навантажень, розмірів і форми, матеріалу елемента, наявності тріщин у бетоні, величини попереднього обтиснення тощо. Мета

розрахунку полягає в обмеженні прогинів конструкцій до таких границь, які не могли б порушити її експлуатаційні якості, тобто

$$f \leq [f], \quad (2.97)$$

де f – прогин від розрахункових навантажень при $\gamma_f = 1$; $[f]$ – допустимий нормами проектування граничний прогин.

Так, наприклад, для перекриттів з пласкою стелею при прольотах $l < 6$ м $[f] = l / 200$; при $6 \leq l \leq 7,5$ м $[f] = 3$ см; при $l > 7,5$ м $[f] = l / 250$; для перекриттів з ребристою стелею при $l < 5$ м $[f] = l / 200$; при $5 \leq l \leq 10$ м $[f] = 2,5$ см; при $l > 10$ м $[f] = l / 400$; для підкранових балок при ручних кранах $[f] = l / 500$, при електричних $[f] = l / 600$.

При розрахунку за деформаціями всі навантаження приймають з коефіцієнтами надійності за навантаженням $\gamma_f = 1$, тобто рівним нормативним навантаженням. Тоді, коли прогини обмежені технологічними або конструктивними вимогами, в розрахунок вводять постійні, довготривалі та короткочасні навантаження, а коли естетичними вимогами, то в розрахунку короткочасні навантаження можна не враховувати.

Дослідження роботи залізобетонних елементів, що згинаються (наприклад балки) показують, що до утворення тріщин вона працює повним перерізом та жорсткість її дорівнює $E_b I_{red}$. Після утворення тріщин балка у середній частині розділена на блоки, пов'язані між собою в розтягнутій зоні – арматурою, а в стиснутій – бетоном. Жорсткість балки в середині прольоту зменшується. Норми рекомендують обчислювати прогини за кривизною, використовуючи методи будівельної механіки.

Кривизни і прогини елементів залізобетонних конструкцій без тріщин у розтягнутій зоні. Кривизни згинальних, позацентрово стиснутих і позацентрово розтягнутих елементів на ділянках, де не утворюються

нормальні тріщини, визначають за формулою

$$\frac{1}{r} = \frac{M\varphi_{b2}}{(\varphi_{b1}E_bI_{red})}, \quad (2.98)$$

де M – момент від тих навантажень, для яких визначається кривизна; φ_{b1} – коефіцієнт, що враховує вплив швидкотекучої повзучості (для важкого бетону $\varphi_{b1} = 0,85$); φ_{b2} – коефіцієнт, що враховує вплив довготривалого навантаження, при короткочасних навантаженнях $\varphi_{b2} = 1$, при постійних та довготривалих навантаженнях в залежності від виду бетону та вологості повітря $\varphi_{b2} = 2...4,5$.

До конструкцій, що працюють без тріщин в розтягнутій зоні, відносяться попередньо напружені конструкції. Розрахунковий прогин в цьому випадку буде складатися з прогинів від зусиль, що створюються попереднім натягом арматури, і від експлуатаційних навантажень – постійних, довготривалих і короткочасних

$$\frac{1}{r} = \left(\frac{1}{r}\right)_1 + \left(\frac{1}{r}\right)_2 - \left(\frac{1}{r}\right)_3 - \left(\frac{1}{r}\right)_4, \quad (2.99)$$

де $\left(\frac{1}{r}\right)_1$ і $\left(\frac{1}{r}\right)_2$ – кривизни відповідно від короткочасних навантажень і від постійних і довготривалих навантажень; $\left(\frac{1}{r}\right)_3$ – кривизна, зумовлена вигином елемента від короткочасної дії попереднього обтиснення бетону зусиллям P з врахуванням усіх втрат попереднього напруження; $\left(\frac{1}{r}\right)_4$ – кривизна, зумовлена вигином елемента від усадки та повзучості бетону, спричинених зусиллями обтиснення.

Повний прогин та повна кривизна елемента, що згинається, від зусиль обтиснення та зовнішнього навантаження наступні

$$f = f_1 + f_2 - f_3 - f_4; \quad (2.100)$$

$$\left(\frac{1}{r}\right) = \left(\frac{1}{r}\right)_1 + \left(\frac{1}{r}\right)_2 - \left(\frac{1}{r}\right)_3 - \left(\frac{1}{r}\right)_4. \quad (2.101)$$

Прогини, що входять до формули (2.100) для вільно обпертої однопролітної балки на двох опорах, завантаженої рівномірно розподіленим навантаженням, визначаються наступним чином

$$f_1 = \left(\frac{1}{r}\right)_1 \frac{5l^2}{48} = \frac{M_1 l^2}{9,6 \varphi_{b1} E_b I_{red}}; \quad (2.102)$$

$$f_2 = \left(\frac{1}{r}\right)_2 \frac{5l^2}{48} = \frac{M_2 l^2 \varphi_{b2}}{9,6 \varphi_{b1} E_b I_{red}}; \quad (2.103)$$

$$f_3 = \left(\frac{1}{r}\right)_3 \frac{l^2}{8} = \frac{P e_{op} l^2}{8 \varphi_{b1} E_b I_{red}}; \quad (2.104)$$

$$f_4 = \left(\frac{1}{r}\right)_4 \frac{l^2}{8} = \frac{(\varepsilon_b - \varepsilon'_b) l^2}{8 h_0}, \quad (2.105)$$

де M_1 – момент від короткочасної дії нормативного навантаження; M_2 – момент від постійного і тимчасового тривалого нормативного навантаження; e_{op} – ексцентриситет зусилля попереднього обтиснення P відносно центра мас приведенного перерізу; ε_b та ε'_b – відносні деформації бетону від усадки та повзучості бетону, зумовлені попереднім обтисненням відповідно на рівні центра мас розтягнутої подовжньої арматури та крайнього стиснутого волокна бетону: $\varepsilon_b = \sigma_s / E_s$, $\varepsilon'_b = \sigma'_s / E_s$; тут σ_s – сума втрат попереднього напруження від усадки та повзучості бетону ($\sigma_6, \sigma_8, \sigma_9$) для розтягнутої арматури; σ'_s – те ж саме для напруженої арматури, якщо б вона існувала на рівні крайнього стиснутого бетону.

Кривизни та прогини елементів залізобетонних конструкцій з тріщинами в розтягнутій зоні. Після утворення тріщин в розтягнутій зоні елемент, що згинається, буде розділений на окремі блоки, поєднані між собою розтягнутою арматурою і стиснутим бетоном. Напруження у бетоні розтягнутої зони біля тріщин дорівнюють нулю, а з віддаленням від них

внаслідок зчеплення бетону з арматурою будуть зростати і досягнуть максимуму на середині ділянки між тріщинами. Напруження в розтягнутій арматурі будуть найбільшими в перерізі з тріщиною, а з віддаленням від тріщини зменшуються. Роботу бетону на розтяг між тріщинами оцінюють коефіцієнтом ψ_s , що є співвідношенням:

$$\psi_s = \sigma_{s,m} / \sigma_s = \varepsilon_{m,s} / \varepsilon_s \leq 1, \quad (2.106)$$

де $\sigma_{s,m}$, $\varepsilon_{m,s}$ – відповідно середні напруження та деформації арматури; σ_s та ε_s – відповідно напруження та деформації в арматурі в перерізі з тріщиною.

Деформації бетону стиснутої зони також нерівномірні. Вони мають найбільшу величину над тріщинами та суттєво меншу в середині між тріщинами. Ступінь нерівномірності деформування стиснутого бетону характеризує коефіцієнт

$$\psi_b = \varepsilon_{b,m} / \varepsilon_b, \quad (2.107)$$

де $\varepsilon_{b,m}$ – середні відносні деформації біля крайньої грані стиснутого бетону на ділянці між тріщинами; ε_b – деформація бетону в перерізі з тріщиною.

Коефіцієнт ψ_b приймають рівним 0,9 для важких і легких бетонів класів В 7,5 та вище і 0,7 – для легких бетонів класів В 7,5 і нижче.

Кривизна елемента $1/r$ на ділянці між тріщинами визначається середніми деформаціями розтягнутої арматури $\varepsilon_{s,m}$ і крайнього стиснутого волокна бетону:

$$1/r = (\varepsilon_{s,m} + \varepsilon_{b,m}) / h_0. \quad (2.108)$$

Підставивши

$$\varepsilon_{s,m} = \psi_s \varepsilon_s = \psi_s \sigma_s / E_s \quad (2.109)$$

та

$$\varepsilon_{b,m} = \psi_b \sigma_s = \sigma_b \psi_b / E_{b,pl} = \sigma_b \psi_b / (\nu E_b) \quad (2.110)$$

у вираз (2.108), отримаємо:

$$1/r = \psi_s \sigma_s / (E_s h_0) + \sigma_b \psi_b / (\nu E_b h_0), \quad (2.111)$$

де $E_{b,pl} = \nu E_b$ – модуль деформацій; ν – коефіцієнт, що враховує непружні деформації бетону. Він приймаються рівними 0,45 при короткочасній дії навантаження та 0,15 при тривалій його дії.

Напруження в арматурі та бетоні в перерізі з тріщиною (при прямокутній епюрі напруження в бетоні стиснутої зони) будуть дорівнювати:

$$\sigma_s = M / (A_s z); \sigma_b = M / (A_b z), \quad (2.112)$$

де z – плече внутрішньої пари сил; A_b – площа перерізу стиснутої зони бетону, для прямокутного перерізу $A_b = \sigma_b x_m$.

Середня кривизна елемента

$$1/r = \frac{M}{zh_0} \left(\frac{\psi_s}{E_s A_s} + \frac{\psi_b}{\nu E_b A_b} \right). \quad (2.113)$$

Якщо до елемента також прикладається подовжня стискаюча сила N_{tot} , то

$$1/r = \frac{M}{zh_0} \left(\frac{\psi_s}{E_s A_s} + \frac{\psi_b}{\nu E_b A_b} \right) - \frac{N_{tot} \psi_s}{E_s A_s h_0}, \quad (2.114)$$

де M – момент усіх сил, що діють в перерізі, відносно центра мас розтягнутої арматури.

Кривизна елемента з плином часу змінюється залежно від величини та тривалості навантаження. Повна кривизна елемента

$$1/r = \left(1/r\right)_1 + \left(1/r\right)_2 - \left(1/r\right)_3 - \left(1/r\right)_4, \quad (2.115),$$

де $\left(1/r\right)_1$ – кривизна від короткочасної дії всіх навантажень; $\left(1/r\right)_2$ – кривизна від короткочасної дії довготривалого навантаження; $\left(1/r\right)_3$ –

кривизна від тривалої дії довготривалого навантаження; $\left(\frac{1}{r}\right)_4$ – кривизна від вигину елемента, зумовлена усадкою та повзучістю бетону від зусиль попереднього обтиснення.

Повний прогин залізобетонного елемента:

$$f = f_1 + f_2 - f_3 - f_4. \quad (2.116)$$

2.4. Особливості проектування залізобетонних конструкцій за ДБН 2.6-98:2009

В 2011 році набули чинності державні будівельні норми ДБН 2.6-98:2009. Ці норми встановлюють основні вимоги яким повинні відповідати бетонні та залізобетонні конструкції будівель та споруд, а також основні правила щодо їх проектування. В основу розробки цього документу покладені європейські норми EN 1992-1-1:2005 Єврокод 2. Норми, що розглядаються, розповсюджуються на усі типи бетонних і залізобетонних конструкцій, які використовують у промисловому, цивільному, транспортному та інших галузях будівництва на дію будь-яких видів навантажень та впливів і які виготовляють з конструкційних важкого та легкого бетонів та з усіх видів арматури. Норми містять основні вимоги щодо забезпечення несучої здатності, придатності до експлуатації, надійності та здатності конструкцій зберігати необхідні експлуатаційні якості протягом усього терміну служби. Способи забезпечення встановлених вимог є такими, що рекомендуються та можуть бути реалізовані на основі даних норм та інших нормативних документів.

У цих нормах наведено основні вимоги з проектування бетонних і залізобетонних конструкцій, вимоги до матеріалів, розрахунку, конструювання. Однак реалізовані дані вимоги можуть бути лише за умови розроблення та використання нормативних документів, які наведені нижче:

1. Бетонні та залізобетонні конструкції з важкого конструкційного бетону.
2. Монолітні залізобетонні конструкції будинків та споруд.
3. Збірно-монолітні конструкції.
4. Відновлення та підсилення бетонних та залізобетонних конструкцій.
5. Дисперсно-армовані залізобетонні конструкції.
6. Бетонні та залізобетонні конструкції, які сприймають технологічні та кліматичні температурно-вологісні впливи.
7. Бетонні та залізобетонні конструкції, які піддаються впливу високих температур.
8. Бетонні та залізобетонні конструкції, які піддаються впливу повторних та динамічних навантажень.
9. Бетонні та залізобетонні конструкції, які піддаються впливу агресивних середовищ.
10. Бетонні та залізобетонні конструкції з високоміцного бетону (класу бетону на стиск вище ніж С 50/60).
11. Самонапружані залізобетонні конструкції.

В цьому підрозділі даються основні положення розрахунку за введеними нормами проектування. Основні позначення величин, що використовуються при цьому, наведені у додатку А.

2.4.1. Загальні вимоги до розрахунків. Розрахунок бетонних і залізобетонних конструкцій слід виконувати за граничними станами першої та другої групи, як правило, з урахуванням класу відповідальності будівель і споруд та категорій відповідальності конструктивних елементів, встановлених відповідними нормативними документами. В якості основного слід використовувати метод перерізу (нормального, похилого, просторового). При цьому необхідно враховувати дійсні властивості матеріалів. Виходячи з фізичної нелінійності бетону, що є проявом

пружно-пластичної його роботи, та реальної картини деформування арматурної сталі розрахунок бетонних і залізобетонних конструкцій, як правило, слід виконувати використовуючи діаграми стану (деформування) бетону і арматури, що встановлюють зв'язок між нормальними напруженнями та відносними поздовжніми деформаціями у разі короткочасного або тривалого одноразового осьового стиску (розтягу).

За відповідним обґрунтуванням розрахунок допускається виконувати на основі

- спеціально розроблених і виконаних теоретичних і (або) експериментальних досліджень на моделях або натурних конструкціях;
- числового методу, який ґрунтується на методі кінцевих елементів;
- методів розрахунку на основі повного імовірнісного розрахунку за наявності достатніх даних про мінливість основних факторів, які містять розрахункові залежності та відповідного обґрунтування точності розрахункового апарату.

При перевірці граничних станів необхідно застосовувати коефіцієнти надійності для матеріалів γ_c , γ_{ct} і γ_s . Рекомендовані величини γ_c , γ_{ct} і γ_s наведені у таблиці 2.3.

Величина коефіцієнта γ_c призначена, виходячи із значення коефіцієнта варіації міцності бетону на стиск 13,5 %, на розтяг γ_{ct} – 15 %, для сталі γ_s – від 7 до 10 %.

Таблиця 2.3

Коефіцієнти надійності для матеріалів для граничних станів

Вид матеріалу	Перша група			Друга група	
	γ_c	γ_{ct}	γ_s	γ_c, γ_{ct}	γ_s
Бетон конструкційний важкий та легкий	1,3	1,5*/1,3		1,0**	
Стрижнева арматура класів: A 240C***,			1,05		1,0

Продовження таблиці 2.3

A400C, A-III діаметром, мм: 6...40			1,10		1,0
A500C діаметром, мм: 8...22			1,15		1,0
25...32			1,20		1,0
A600, A600C, A600K, A800, A800K, A800CK, A1000			1,20		1,0
Дротяна арматура класів: дріт B, B _p			1,25		1,0
B500 тощо			1,20		1,0
Арматурні канати K-7 та K-15			1,20		1,0
<p>*) У чисельнику приведені коефіцієнти надійності γ_{ct} при призначенні $f_{ctd,0,05}$, у знаменнику коефіцієнти надійності γ_{ct} при призначенні $f_{ctd,0,95}$.</p> <p>**) При аварійних навантаженнях приймаються наступні коефіцієнти надійності матеріалів для розрахунку за першою групою граничних станів: $\gamma_c = 1,00$, $\gamma_{ct} = 1,00$, $\gamma_s = 1,00$.</p> <p>***) – Арматурний прокат класів A240C, A400C, A500C, A600, A600C, A600K, A800, A800K, A800CK, A1000 згідно ДСТУ 3760; – Дріт B і B_p згідно ГОСТ 7348 (СТ СЭВ 5728); – Сталь гарячекатана для армування залізобетонних конструкцій A-III (A400) згідно ГОСТ 5781; – Сталь для армування бетону B500 згідно ДСТУ ENV 10080; – Канати сталеві арматурні K-7 згідно ГОСТ 13840.</p>					

2.4.2. Бетон. Міцність бетону на стиск визначається через класи міцності бетону C , які пов'язані з характеристичною кубиковою міцністю $f_{ck,cube}$, гарантованою з 95% імовірністю. Міцність бетону на розтяг ґрунтується на найбільших напруженнях, що виникають при розтязі і може бути визначена через клас його міцності. У разі визначенні опору на розтяг через міцність на розтяг при розколюванні $f_{ct,sp}$, відповідне значення міцності f_{ct} може прийматись як

$$f_{ct} = 0,9 f_{ct,sp} \quad (2.117)$$

В ряді випадків необхідно урахувувати вплив *усадки* та *повзучості*. Коефіцієнт повзучості $\varphi(t, t_0)$ пов'язаний з E_c , тангенціальним модулем, що може прийматись як $1,1 E_{cm}$.

Деформація повзучості бетону $\varepsilon_{cc}(\infty, t_0)$ для $t = \infty$ при постійних напруженнях стиску σ_c , прикладених до бетону у віці t_0 представлена виразом

$$\varepsilon_{cc}(\infty, t_0) = \varphi(\infty, t_0) \frac{\sigma_c}{E_c}. \quad (2.118)$$

За великого рівня напружень в стиснутому бетоні у віці t_0 , тобто більше ніж $0,45 f_{ck}(t_0)$, повзучість розглядається як нелінійна. У цьому випадку має місце так названа нелінійна повзучість, коли швидкість приросту деформацій з часом зростає. Цей ефект спостерігається у конструкціях, напруження в яких перевищують поріг мікротріщиноутворення. Найчастіше така повзучість спостерігається у збірних залізобетонних конструкціях з попереднім напруженням поздовжньої арматури. У цьому разі коефіцієнт нелінійної повзучості визначають наступним чином

$$\varphi_k(\infty, t_0) = \varphi(\infty, t_0) \exp[1,5(k_\sigma - 0,45)], \quad (2.119)$$

де $\varphi_k(\infty, t_0)$ – коефіцієнт умовної нелінійної повзучості, що замінює $\varphi(\infty, t_0)$; k_σ – співвідношення „напруження–міцність“ $\frac{\sigma_c}{f_{cm}(t_0)}$, де σ_c – напруження стиску, а $f_{cm}(t_0)$ – середня міцність бетону на стиск у момент навантаження.

Залежність „напруження-деформації“, яка відображує фізичну нелінійність роботи бетону, для короткотривалого осьового стискаючого навантаження описується рівняннями (2.120) або (2.121)

$$\frac{\sigma_c}{f_{(ck),(cd)}} = \frac{k\eta - \eta^2}{1 + (k-1)\eta}, \quad (2.120)$$

де $\eta = \frac{\varepsilon_c}{\varepsilon_{cl}}$, ε_{cl} – деформації при максимальних напруженнях (під час розрахунку за першою групою граничних станів приймається $\varepsilon_{cl,cd}$, а за другою – $\varepsilon_{cl,ck}$); $k = 1,05 E_{cd} \frac{\varepsilon_{cl,cd}}{f_{cd}}$ та $k = 1,05 E_{ck} \frac{\varepsilon_{cl,ck}}{f_{cd,prism}}$ відповідно, при розрахунках за першою та другою групою граничних станів, вони визначаються за відповідною таблицею ДБН (табл. 2.4).

$$\sigma_c = f_{(ck),(cd)} \sum_{k=1}^5 a_k \eta^k, \quad (2.121)$$

де a_k – коефіцієнти полінома, які визначаються з використанням параметрів, наведених в таблиці ДБН.

Вирази (2.120) та (2.121) справедливі за умови $0 < |\varepsilon_c| < |\varepsilon_{cul}|$, де ε_{cul} – номінальні граничні деформації бетону.

Графічно залежність „ $\sigma - \varepsilon$ “ для бетону показана на рис. 2.57.

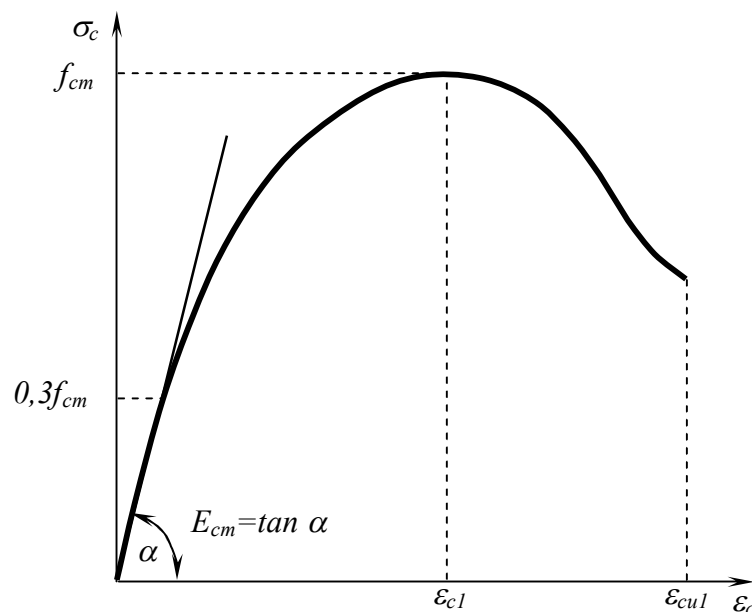


Рис. 2.57. Діаграма „напруження–деформації“ бетону на стиск.

З метою спрощення розрахунку залізобетонних конструкцій,

особливо, якщо це призводить до збільшення запасів міцності, можуть бути використані інші, більш прості, діаграми деформування бетону, наприклад, дволінійна (рис. 2.58).

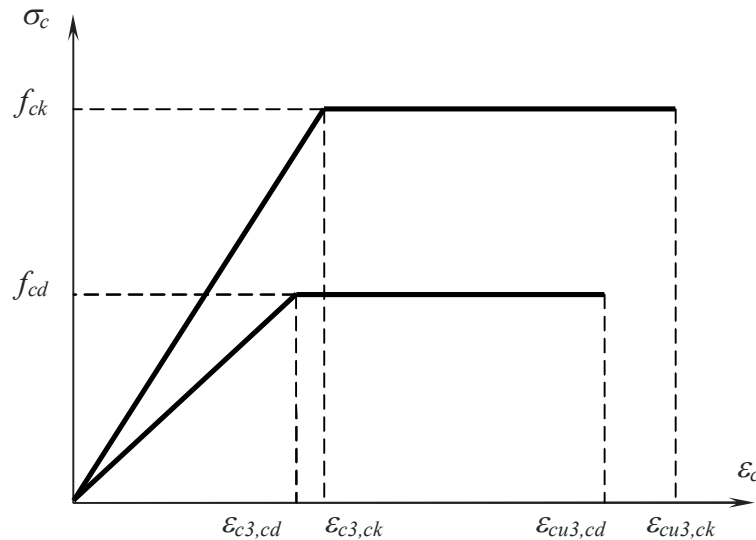


Рис. 2.58. Дволінійна діаграма деформування бетону.

Величини відносних деформацій, указаних на цьому рисунку, також визначаються за таблицями ДБН.

У випадку перевірки несучої здатності залізобетонних елементів, що згинаються, прямокутного або близького до нього профілю чинними будівельними нормами допускається приймати рівномірний по площі стиснутої зони характер розподілу нормальних напружень (рис. 2.59). Повнота епюри при цьому враховується коефіцієнтом $\lambda = 0,8$.

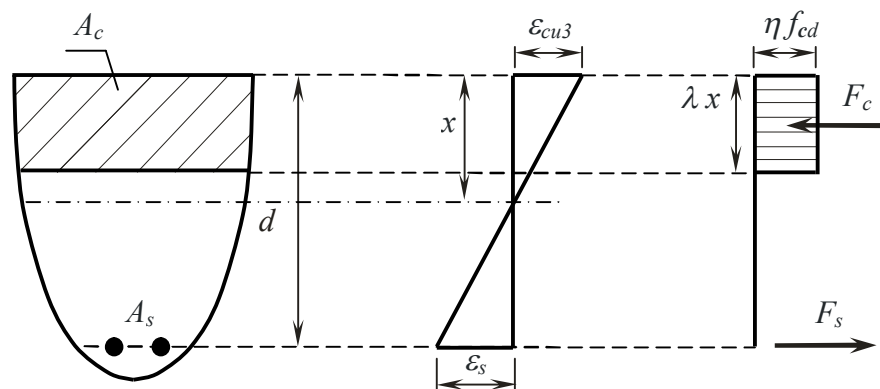


Рис. 2.59. Розрахункова схема нормального перерізу елемента, що згинається, за умови рівномірних напружень.

Таблиця 2.4

Характеристики міцності і деформативності бетону

	Клас міцності бетону											Аналітична залежність
	C8/10	C12/15	C16/20	C20/25	C25/30	C30/35	C32/40	C35/45	C40/50	C45/55	C50/60	
$f_{ck,cube}$ (МПа)	10	15	20	25	30	35	40	45	50	55	60	
$f_{cm,cube}$ (МПа)	13	19	25	32	38	45	51	58	64	71	77	$f_{cm,cube} = f_{ck,cube} / (1 - 1,64V_c)^*$
$f_{ck,prism}$ (МПа)	7,5	11	15	18,5	22	25,5	29	32	36	39,5	43	
f_{cd} (МПа)	6,0	8,5	11,5	14,5	17	19,5	22	25	27,5	30	33	$f_{cd} = f_{ck} / \gamma_c$
f_{ctm} (МПа)	1,2	1,6	1,9	2,2	2,6	2,8	3,0	3,2	3,5	3,8	4,1	
$f_{ctk,0,05}$ (МПа)	0,8	1,1	1,3	1,5	1,8	2,0	2,1	2,2	2,5	2,7	3,0	$f_{ctk,0,05} = 0,7 f_{ctm}$ 5%-ї вибірки
$f_{ctk,0,95}$ (МПа)	1,6	2,0	2,5	2,9	3,4	3,6	3,9	4,2	4,6	4,9	5,3	$f_{ctk,0,95} = 1,3 f_{ctm}$ 95%-ї вибірки
E_{cm} (ГПа)	18	23	27	30	32,5	34,5	36	37,5	39	39,5	40	
E_{ck} (ГПа)	15	20	23	26	29	31	32	34	35	36	37	
E_{cd} (ГПа)	12,6	16,3	20	23	25	27	28,5	30,5	32	33	34	
$\varepsilon_{c1,ck} (‰)$	1,57	1,61	1,66	1,71	1,76	1,81	1,86	1,90	1,94	1,98	2,02	
$\varepsilon_{c1,cd} (‰)$	1,56	1,58	1,62	1,65	1,69	1,72	1,76	1,80	1,84	1,87	1,91	
$\varepsilon_{cu1,ck} (‰)$	4,5	4,4	4,15	3,85	3,55	3,25	3,00	2,83	2,63	2,50	2,4	
$\varepsilon_{cu1,cd} (‰)$	3,75	3,70	3,59	3,44	3,28	3,10	2,93	2,72	2,57	2,43	2,29	
$\varepsilon_{c3,ck} (‰)$	0,50	0,55	0,65	0,71	0,76	0,82	0,91	0,94	1,03	1,10	1,16	$\varepsilon_{c3,ck} = f_{ck,prism} / E_{ck}$
$\varepsilon_{c3,cd} (‰)$	0,48	0,52	0,58	0,63	0,68	0,72	0,77	0,82	0,86	0,91	0,97	$\varepsilon_{c3,cd} = f_{cd} / E_{cd}$
$\varepsilon_{cu3,ck} (‰)$	4,05	3,96	3,73	3,46	3,20	2,93	2,70	2,55	2,37	2,25	2,16	$\varepsilon_{cu3,ck} = 0,9 \varepsilon_{cu1,ck}$
$\varepsilon_{cu3,cd} (‰)$	3,38	3,33	3,23	3,10	3,00	2,8	2,64	2,45	2,31	2,19	2,06	$\varepsilon_{cu3,cd} = 0,9 \varepsilon_{cu1,cd}$

*) – величини $f_{cm,cube}$ в таблиці наведені виходячи зі значення коефіцієнта варіації V_c рівного 13,5 %.

Під час такого розрахунку значення η рекомендується приймати рівним одиниці.

Часто в бетонних та залізобетонних конструкціях і їх елементах має місце не простий (одновісний), а дво- (рис. 2.60) або навіть тривісний напружений стан. Звичайно, міцність бетону при дво- і особливо при тривісному стиску суттєво вища ніж при одновісному. Збільшуються при цьому і критичні деформації. Фізично це пояснюється тим, що напруження в поперечному напрямі створюють ефект обойми і втрата стійкості окремими стовпчиками бетону, на які розділяється масив матеріалу при руйнуванні, втрачають стійкість при значно вищих напруженнях стиску.

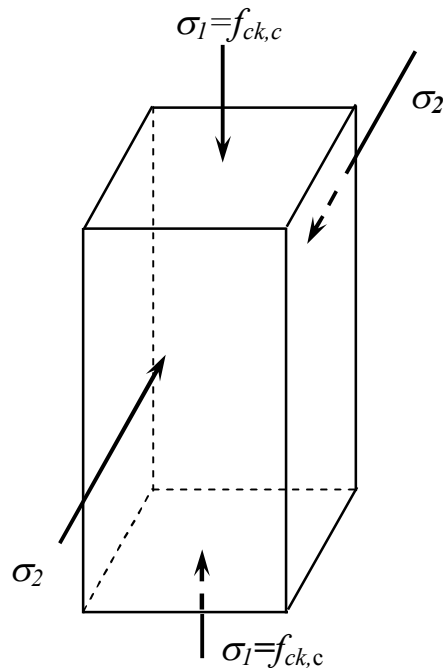


Рис. 2.60. Двовісний напружений стан в бетонному елементі.

Зворотній ефект спостерігається у випадку, коли в поперечному напрямі (однієї чи обох осей) діють розтягуючі зусилля. При цьому величини міцності та граничних деформацій зменшуються.

Чинні норми деякою мірою враховують лише деякий ріст характеристик міцності і деформативності та тільки для двовісного стиску. Нормативний опір та деформації у цьому випадку визначаються згідно

залежностей

$$f_{ck,c} = f_{ck} \left(1,0 + 1,38 \frac{\sigma_2}{f_{ck}} - 1,15 \left(\frac{\sigma_2}{f_{ck}} \right)^2 \right) \text{ для } 0 < \frac{\sigma_2}{f_{ck}} \leq 1,0 f_{ck}, \quad (2.122)$$

$$\varepsilon_{c3,c} = \frac{f_{ck,c}}{E_{ck}}, \quad (2.123)$$

$$\varepsilon_{cu3,c} = \varepsilon_{cu3}, \quad (2.124)$$

де σ_2 – фактичні поперечні напруження стиску у загальних координатах, викликані обтисненням, а ε_{c3} , ε_{cu3} та E_{ck} – приймаються за таблицею ДБН (табл. 2.4).

2.4.3. Армування. Для армування залізобетонних конструкцій слід використовувати арматуру, яка відповідає вимогам чинних нормативних документів.

Арматуру для залізобетонних конструкцій поділяють на такі види:

– гарячекатану гладку та періодичного профілю з постійною та змінною висотою виступів (відповідно кільцевої та серповидної форми) діаметром від 5,5 мм до 40 мм;

– термомеханічно зміцнену періодичного профілю з постійною та змінною висотою виступів (відповідно, кільцевої та серповидної форми) діаметром від 6 мм до 40 мм;

– холоднодеформовану періодичного профілю, діаметром 3...12 мм;

– арматурні канати діаметром від 6 мм до 15 мм.

Основним показником якості арматури, що встановлюється при проектуванні, є клас арматури за міцністю на розтяг, який позначають:

– *A* – для гарячекатаної та термомеханічно зміцненої арматури;

– *B* – для холоднодеформованої арматури;

– *K* – для арматурних канатів.

Класи арматури за міцністю на розтяг *A*, *B* і *K* відповідають гарантованому значенню межі текучості (з округленням) з забезпеченістю

0,95. Крім того, у необхідних випадках до арматури пред'являють вимоги з додаткових показників якості: зварюваності, пластичності, холодостійкості тощо.

Для звичайних залізобетонних конструкцій, які проектують відповідно до вимог чинних норм, слід передбачати арматуру

- гладку класу *A240C*;
- періодичного профілю класів *A400C*, *A500C*, *B500*.

Для звичайних (попередньо ненапружених) залізобетонних конструкцій арматуру, яку встановлюють відповідно до розрахунку, слід переважно приймати періодичного профілю класів *A400C* і *A500C*, а також арматуру класу *B500* у зварних сітках і каркасах. При обґрунтуванні економічної доцільності допускається використовувати арматуру більш високих класів.

Для попередньо напружених залізобетонних конструкцій слід використовувати стрижні та канати класів *A600*, *A600C*, *A600K*, *A800*, *A800K*, *A800CK*, *A1000*, *K7* та дроту класів *B*, *B_p*.

При виборі видів і марок сталі для арматури, яку встановлюють за розрахунком, а також прокатних сталей для закладних деталей слід урахувати температурні умови експлуатації конструкцій та характер їх навантаження.

В конструкціях, що експлуатують при статичному навантаженні в опалюваних будівлях, а також на відкритому повітрі та у неопалюваних будівлях при розрахунковій температурі мінус 30°C і нижче, може бути використана арматура усіх вказаних вище класів, за винятком арматури класу *A240C* марки сталі *Ст 3 кп*, яка застосовується при розрахунковій температурі не нижче ніж -30°C.

За інших умов експлуатації клас арматури та марку сталі приймають за спеціальними вказівками.

Для монтажних (підйомних) петель елементів збірних

залізобетонних і бетонних конструкцій слід використовувати гарячекатану арматурну сталь класу *A240C* марок *Ст 3 сп* і *Ст 3 пс*.

Основними показниками арматури є характеристичні значення їх міцності і деформаційності. Основною характеристикою опору арматури при розтягу (стиску) є характеристичні значення опору f_{yk} , яке рівне значенню фізичної або умовної межі текучості. Крім того, характеристичне значення міцності арматури при стиску обмежують значеннями, які відповідають величинам граничних відносних деформацій скорочення бетону, який оточує стиснуту арматуру, що розглядається.

В чинних нормах встановлені наступні основні деформаційні характеристики арматури

- модуль пружності арматури E_s ;
- відносні деформації видовження арматури ε_{sl} при досягненні напруженнями f_{yk} ;
- граничні деформації арматури ε_{su} .

Для арматури з фізичною межею текучості значення відносної деформації видовження арматури ε_{sl} визначають, як пружні відносні деформації при відповідних (характеристичних або розрахункових) значеннях міцності арматури та її модуля пружності.

Для арматури з умовною межею текучості ці значення представляють, як суму залишкового видовження, що дорівнює 0,2%, та пружних відносних деформацій при напруженні, яке дорівнює умовній межі текучості.

Для стиснутої арматури значення відносної деформації скорочення приймають такими ж, як при розтязі, за виключенням спеціально зазначених випадків, але не більшими ніж граничні відносні деформації скорочення бетону.

Як узагальнену характеристику механічних властивостей арматури слід приймати діаграму стану (деформування) арматури (рис. 2.61), яка

встановлює зв'язок між напруженнями σ_s та відносними деформаціями ε_s арматури у разі короткочасного одноразового прикладання навантаження (згідно зі стандартними випробуваннями) до руйнування.

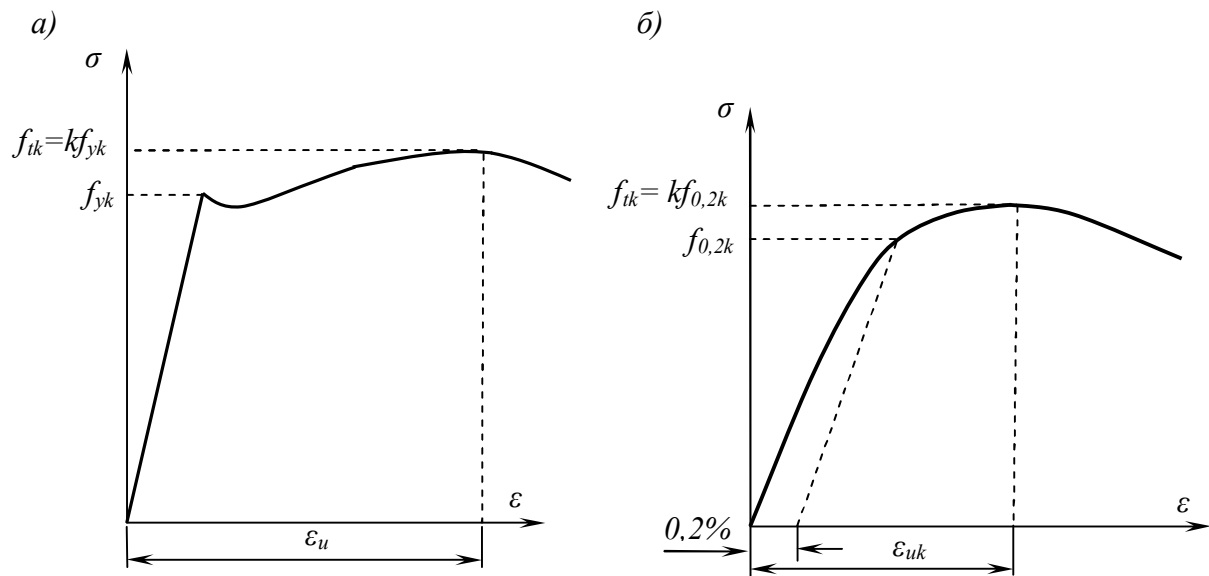


Рис. 2.61. Діаграма деформування арматурної сталі: а – з фізичною площадкою текучості; б – без площадки текучості.

За відповідного обґрунтування допускається використовувати інші залежності для опису діаграми деформування арматури, які більш повно відображають реальні властивості арматурної сталі.

Розрахункове значення напружень сталі f_{pd} , приймається рівним $f_{p0,1k}/\gamma_s$.

Для розрахунку поперечного перерізу може прийматися одне з наступних припущень (рис. 2.62)

- похила гілка обмежується граничною деформацією ε_{ud} ;
- горизонтальна верхня гілка обмежується граничною деформацією ε_{uk} .

Розрахунок також може ґрунтуватися на фактичній залежності „напруження-деформації“, якщо відома така залежність.

При цьому слід приймати значення $\varepsilon_{ud} = 0,9 \varepsilon_{uk}$. Якщо немає більш точних значень, рекомендується використовувати співвідношення $\varepsilon_{ud} = 0,02$, а $f_{p0,1k} / f_{pk} = 0,9$.

2.4.4. Довговічність. Довговічність конструкції повинна задовольняти вимоги стосовно придатності до експлуатації, несучої здатності та стійкості через забезпечення проектного терміну служби без суттєвих втрат експлуатаційних якостей або значних непередбачених витрат на утримання. Під час проектування необхідно враховувати вплив оточуючого середовища. Забезпечення необхідного строку експлуатації визначається певним рівнем захисту конструкції.

Питання довговічності потрібно враховувати при виконанні наступних стадій проекту: вибір конструктивної схеми, вибір матеріалу, конструювання, зведення, контроль якості, перевірка, спеціальні заходи (наприклад, використання нержавіючої сталі, захисні покриття, катодний захист тощо).

Захисний шар бетону для арматури відіграє одну з основних ролей у процесі забезпечення необхідної довговічності залізобетонної конструкції. Захисний шар бетону – це відстань від поверхні арматури до найближчої поверхні бетону (включаючи з'єднання, поперечні стрижні і приповерхневе армування, за наявності). На робочих кресленнях завжди має бути указаний номінальний захисний шар (c_{nom}), який визначається як сума мінімально допустимого (c_{min}) та допустимих проектних відхилень (Δc_{dev}), тобто

$$c_{nom} = c_{min} + \Delta c_{dev}. \quad (2.125)$$

Захисний шар бетону для арматури має декілька функцій, головними з яких є:

- безпечна передача зусиль зчеплення;

- захист арматурної сталі від корозії;
- забезпечення необхідної межі вогнестійкості.

Для виконання функцій, покладених на захисний шар бетону, необхідно вибрати більшу з величин, що задовольняє умови стосовно зчеплення та впливу навколишнього середовища, тобто

$$c_{\min} = \max \left\{ c_{\min, b}; c_{\min, dur} + \Delta c_{dur, \gamma} - \Delta c_{dur, st} - \Delta c_{dur, add} \right\} \geq 10 \text{ мм}, \quad (2.126)$$

де $c_{\min, b}$ – мінімальний захисний шар за вимогами зчеплення (табл. 2.5); $c_{\min, dur}$ – мінімальний захисний шар за вимогами умов середовища; $c_{dur, \gamma}$ – врахування надійності при застосуванні добавок до бетону; $c_{dur, st}$ – зменшення мінімального шару при використанні нержавіючої сталі; $c_{dur, add}$ – те ж при додатковому захисті.

Таблиця 2.5

Вимоги до мінімальної товщини захисного шару $c_{\min, b}$ для забезпечення зчеплення

Вимоги до зчеплення	
Розташування стрижнів	Мінімальний захисний шар, $c_{\min, b}$
Роздільне	Діаметр стрижня
Пасмо	Еквівалентний діаметр (\varnothing_p)
Примітка. Якщо номінальний максимальний розмір наповнювача більший ніж 32 мм, то $c_{\min, b}$ необхідно збільшити на 5 мм; \varnothing_p – еквівалентний діаметр визначається згідно відповідних нормативних документів.	

У попередньо напружених залізобетонних конструкціях величина захисного шару бетону $c_{\min, b}$ повинна перевищувати:

- при натягу арматури на бетон, що затвердів:
 - при круглому перерізі каналу – величину діаметра;
 - при прямокутному – більше із двох значень: меншу сторону або половину більшої.

У випадку, якщо розміри круглого або прямокутного каналу перевищують 80 мм, то указані вимоги не застосовуються;

– при натягу арматури на упори рекомендовані значення $c_{\min, b}$ становлять:

- 1,5 діаметра для канату або гладкого дроту;
- 2,5 діаметра стрижня періодичного профілю.

У будь-якому випадку, якщо товщина захисного шару перевищує 45 мм, то необхідно передбачити його конструктивне армування.

Допустиме проектне відхилення рекомендується приймати $\Delta c_{dev} = 10$ мм.

2.4.5. Розрахунок конструкцій. Загальні положення. Метою конструктивного розрахунку залізобетонних конструкцій є визначення розподілу внутрішніх сил і моментів або напружень, деформацій і переміщень по усій конструкції або її частині. Оскільки будь-який конструктивний розрахунок виконується з використанням ідеалізації (геометрії та характеру роботи конструкції), то остання повинна відповідати задачі, що вирішується. Цей вплив геометрії та характеристик на роботу конструкції слід враховувати на кожній стадії її існування. Якщо взаємодія „основа-фундамент“ суттєво впливає на характер розподілу зусиль в споруді, то розрахунок слід виконувати як для єдиної геометрично і лінійно нелінійної системи „основа-фундамент-споруда“.

Геометричні недосконалості. Відхилення у розмірах поперечних перерізів, величини яких регламентуються технічними умовами на конструкцію або робочим проектом, ураховуються коефіцієнтами надійності за матеріалом і додатково включати їх в конструктивний розрахунок не слід. Інші несприятливі впливи від можливих відхилень у геометрії конструкції або розташування навантаження необхідно

ураховувати під час проектування.

Геометричні недосконалості необхідно враховувати під час розрахунку, як за першою, так і за другою групою граничних станів (за винятком розрахунку для особливих (аварійних сполучень навантажень).

Розраховуючи бетонні і залізобетонні елементи на дію стискаючого поздовжнього зусилля необхідно враховувати випадковий ексцентриситет e_0 , який слід приймати не меншим за

- $1/600$ довжини елемента або відстані між його перерізами, закріпленими від зміщення;

- $1/30$ висоти перерізу (діаметра);

- 10 мм.

Для елементів статично невизначених конструкцій значення ексцентриситету поздовжнього зусилля відносно центру ваги приведенного перерізу e приймають таким, що дорівнює величині ексцентриситету, отриманого зі статичного розрахунку, але не меншим ніж e_0 .

Для елементів статично визначених конструкцій ексцентриситет e приймають таким, що дорівнює сумі ексцентриситетів, отриманого із статичного розрахунку та випадкового.

Ідеалізація споруди. Будівельні норми класифікують елементи будівлі за характером їх функціонування, а саме: балки, колони, плити, стіни, панелі, арки, оболонки тощо. *Балка* – це елемент, у якого проліт не менше ніж у 3 рази перевищує загальну висоту перерізу. У іншому разі, вона повинна розглядатися, як балка-стінка. *Плита* – це елемент, у якого мінімальний розмір сторони не менше ніж у 5 разів перевищує загальну товщину її. Плита, на яку діє переважно рівномірно розподілене навантаження, може розглядатися як така, що працює за балковою схемою, у разі якщо

- вона має дві вільні (не обперті) та практично паралельні грані; або

- вона є центральною частиною практично прямокутної плити,

обпертої по чотирьох гранях при співвідношенні довшого прольоту до коротшого більшому ніж 2 рази.

Рибристі або кесонні плити не потрібно розглядати як дискретні елементи при розрахунку, якщо забезпечується умова, при якій полиця або верхня частина конструкції та поперечні ребра мають необхідну жорсткість на крутіння. Викладене можливе за наступних умов

- крок ребер не перевищує 1500 мм;
- ширина полиці не більше ніж у 4 рази перевищує висоту ребер;
- товщина полиці, щонайменше, становить 1/10 відстані у чистоті між ребрами або 50 мм. У розрахунок приймається більше з цих двох значень;

- крок поперечних ребер у чистоті не повинен перевищувати більше ніж у 10 разів середню товщину плити.

Мінімальна товщина плити 50 мм, може бути зменшена до 40 мм, якщо ребра розташовані зі сталим модулем (стала структура).

Колона – це елемент, у якого висота перерізу не перевищує ширину більше ніж у 4 рази, а висота елемента – щонайменше у 3 рази висоту перерізу. У іншому разі її потрібно розглядати як пілон або стіну.

Багато конструкцій, що згинаються, приводяться, в кінцевому результаті, до таврового, двотаврового або Г-подібного поперечного перерізу. Ширина полиці, на якій можна вважати рівномірним розподіл напружень, залежить від розмірів стінки і полиці, виду навантаження, прольоту, умов обпирання та поперечної арматури. Робочу ширину полиці b_{eff} приймають рівною

$$b_{eff} = \sum b_{eff,i} + b_w, \quad (2.127)$$

де $b_{eff,i} = 0,2 b_i + 0,1 l_0 \leq 0,2 l_0$; $b_{eff,i} \leq b_i$.

Позначення у (2.127) наведені на рис. 2.62, 2.63.

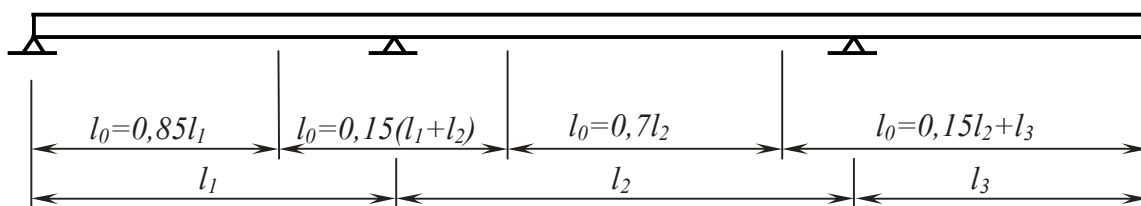


Рис. 2.62. Визначення відстані між точками з нульовими моментами l_0 .

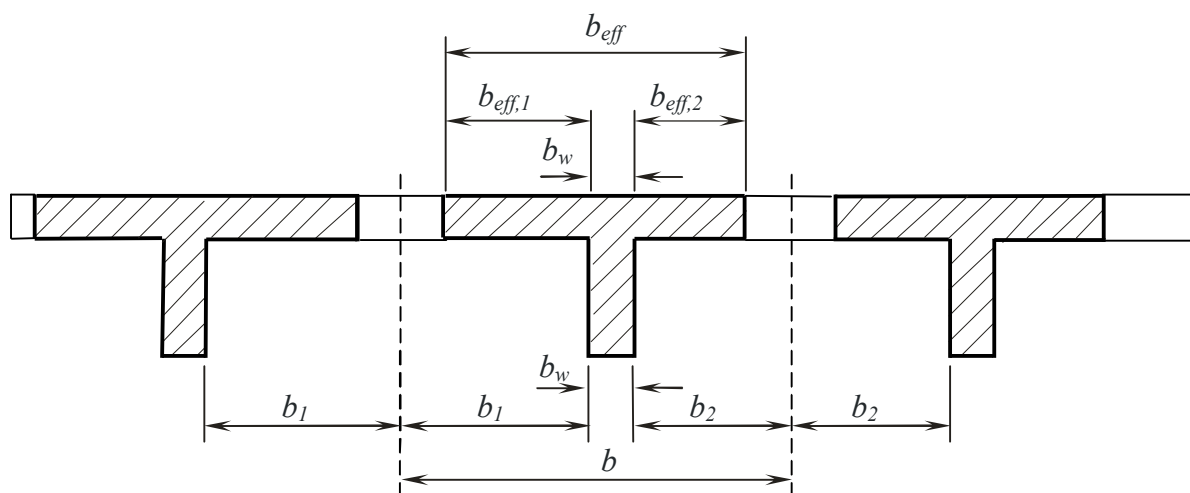


Рис. 2.63. Характеристики робочої ширини полиці таврового, двотаврового або Г-подібного профілю.

Нелінійний розрахунок. При визначенні зусиль у конструкціях, як правило, потрібно використовувати нелінійні методи розрахунку за обома групами граничних станів при забезпеченні умов рівноваги і сумісності деформацій та урахуванні нелінійного характеру роботи матеріалів. Розрахунок потрібно виконувати на дію або впливи першого чи другого порядку. При граничному стані потрібно перевіряти здатність розрахункового поперечного перерізу сприймати будь-які передбачені розрахунком зусилля з відповідним урахуванням невизначеностей. Для конструкцій, що зазнають дії, переважно, статичних навантажень, впливом попередніх навантажень, зазвичай, можна знехтувати та припускати, що зростання інтенсивності дій відбувається монотонно. При застосуванні нелінійного методу розрахунку використовуються характеристики матеріалів, які відображаються реальними діаграмами деформування

бетону і арматури. Потрібно застосовувати тільки такі методики розрахунку, які є справедливими у відповідних межах і підтверджуються експериментом.

Для гнучких конструкцій, у яких не можна знехтувати впливами другого порядку, необхідно враховувати вплив поздовжнього прогину на їх несучу здатність.

Лінійно-пружний розрахунок використовують при відповідному обґрунтуванні. Він базується на основі загальних правил будівельної механіки для першого і другого граничних станів. При цьому приймаються наступні припущення:

- у перерізах відсутні тріщини;
- залежності „напруження-деформації“ – близькі до лінійних;
- величина модуля пружності відповідають розрахунковій ситуації.

Для урахування температурної деформації, осідання і дії усадки при граничному стані за несучою здатністю і стійкістю можна приймати знижену жорсткість, що відповідає перерізу з тріщинами, нехтуючи жорсткістю на розтяг, але ураховуючи вплив повзучості. При граничному стані за придатністю до експлуатації необхідно розглядати поступовий розвиток тріщин.

При *лінійно-пружному розрахунку з обмеженим перерозподілом* враховується вплив перерозподілу моментів. Однак, необхідною умовою можливості перерозподілу є те, що пластичність у критичних перерізах повинна бути достатньо для того, щоб передбачений механізм міг реалізуватися.

Розрахунок впливів другого порядку при стиску. Впливи другого порядку враховуються лише для конструкцій та їх елементів, характер роботи яких суттєво залежить від цих впливів, наприклад, колон, пілонів, стін, паль, арок, оболонок тощо. Такі впливи можуть бути суттєвими і у

конструкціях з гнучкою в'язевою системою. Якщо урахуються впливи другого порядку то рівновага і опір конструкції потрібно перевіряти у деформованому стані. Деформації слід визначати з урахуванням відповідного впливу тріщиноутворення, нелінійних властивостей матеріалів і повзучості. За умови розрахунку з припущенням лінійного характеру роботи матеріалів, ці впливи можна урахувати шляхом зниження характеристик жорсткості. Впливами другого порядку можна знехтувати, якщо вони разом становлять менше ніж 10% відповідних впливів першого порядку.

Вплив *повзучості* потрібно урахувати при розрахунку впливів другого порядку з обов'язковим розглядом як загальних умов щодо повзучості, так і тривалості сполучень різних навантажень, що розглядаються.

Методи розрахунку охоплюють загальний метод, що ґрунтується на нелінійному розрахунку другого порядку і наступні два спрощені методи, що ґрунтуються на номінальній жорсткості та номінальній кривизні.

Загальний метод ґрунтується на нелінійному розрахунку включно з геометричною нелінійністю, тобто впливами другого порядку. Необхідно застосовувати графіки „напруження-деформації“ бетону і арматурної сталі, які придатні для загального розрахунку. Також слід урахувати вплив повзучості. Величину граничного навантаження можна отримати безпосередньо із розрахунку на основі використання розрахункових залежностей „напруження-деформації“ для бетону і арматурної сталі. При відсутності більш точних моделей повзучість може бути урахована шляхом множення усіх величин деформацій за графіком „напруження-деформації“ бетону на коефіцієнт $(1 + \varphi_{ef})$, де φ_{ef} – розрахунковий коефіцієнт повзучості, який визначається за формулою

$$\varphi_{ef} = \varphi \left[(\infty, t_0) \frac{M_{0Eqp}}{M_{0Ed}} \right], \quad (2.128)$$

де $\varphi(\infty, t_0)$ – граничний коефіцієнт повзучості; M_{0Ed} – згинальний момент від основного сполучення для першої групи граничних станів; M_{0Eqp} – згинальний момент від основного сполучення для другої групи граничних станів.

Попередньо напружені елементи і конструкції. Чинними нормами попереднє напруження розглядається як напруження, прикладене до бетону попередньо напруженою арматурою. При цьому має бути виключена можливість крихкого руйнування напруженої арматури.

Максимальні зусилля напруження обмежуються величиною сили P_{\max} , що діє на кінці прикладання розтягування. Ця сила не повинна перевищувати

$$P_{\max} = A_p \sigma_{p, \max}, \quad (2.129)$$

де A_p – площа перерізу напруженої арматури; $\sigma_{p, \max}$ – максимальні напруження, що виникають у напруженій арматурі, $\sigma_{p, \max} = \min\{k_1 f_{pk}; k_2 f_{p0,1k}\}$ (рекомендується приймати: $k_1 = 0,8$; $k_2 = 0,9$).

При проектуванні попередньо напружених залізобетонних конструкцій необхідно конструктивними заходами запобігати можливості тріщиноутворення і розколювання бетону на кінцях елементів.

У момент часу t і на відстані (або довжині дуги) від напруженого кінця арматури середня сила попереднього напруження $P_{m,t}(x)$ дорівнює максимальній силі P_{\max} прикладеній до напруженого кінця, мінус миттєві втрати і втрати, що залежать від часу. Абсолютна величина $P_{m,t}(x)$ ураховує всі втрати.

Конструкції, які зазнають змінних (за величиною або, навіть, за знаком) навантажень необхідно перевіряти за придатністю до експлуатації за втомою. Для цього встановлювати обмеження можливих змін попереднього напруження. Визначають дві характеристичні величини сили попереднього напруження за виразами

$$P_{k, \text{sup}} = r_{\text{sup}} P_{m, t}(x), \quad (2.130)$$

$$P_{k, \text{inf}} = r_{\text{inf}} P_{m, t}(x), \quad (2.131)$$

де $P_{k, \text{sup}}$ – найбільше характеристичне значення; $P_{k, \text{inf}}$ – найменше характеристичне значення. Рекомендується приймати наступні величини r_{sup} і r_{inf} :

- для арматури, напруженої на упори або без зчеплення $r_{\text{sup}} = 1,05$ і $r_{\text{inf}} = 0,95$;

- для арматури, напруженої на бетон або із зчепленням $r_{\text{sup}} = 1,10$ і $r_{\text{inf}} = 0,90$;

- при здійсненні відповідних вимірювань (наприклад, попереднього натягу) $r_{\text{sup}} = r_{\text{inf}} = 1,0$.

Методи обчислень і спрощення. Конструкція повинна бути розрахована і сконструйована таким чином, щоб:

- з достатньою імовірністю залишатися придатною до використання, зважаючи на розрахунковий термін експлуатації та вартість;

- з прийнятим рівнем надійності сприймати усі навантаження та впливи, які можуть з'являтися у процесі експлуатації, та мати відповідну довговічність з урахуванням вартості робіт для її підтримання.

Перевірка конструкції щодо відповідності вимогам за двома групами граничних станів містить дві частини

– перша – визначення діючих зусиль та переміщень від навантажень відповідно до випадку, що розглядається за найбільш несприятливого розташування і за відповідних їм сполучень, а також визначення несучої здатності, яка залежить від властивостей матеріалу конструкції;

– друга – порівняння розрахункових прогинів або ширини розкриття тріщин з граничними значеннями, встановленими на основі функціональних вимог до конструкцій.

Вплив процесів, тривалих у часі. Точність розрахунків, які ураховують повзучість та усадку бетону, має співвідноситись з наявністю достовірних даних про зміну властивостей бетону у часі та вплив цих ефектів на граничний стан, що розглядається. Взагалі, ефект повзучості та усадки, як правило, може ураховуватись тільки при граничних станах другої групи. За важливістю впливів повзучість та усадка відносяться до групи другорядних ефектів.

Якщо напруження у бетонному перерізі знаходяться на нормальному експлуатаційному рівні, то можуть бути прийняті наступні передумови:

- повзучість і усадка є незалежними;
- передбачається лінійний зв'язок між повзучістю і напруженнями, які викликають повзучість;
- нерівномірним розподілом температури або вологості можна знехтувати;
- приймається можливим використання принципу суперпозиції для дій у різному віці;

Зазначені передумови дійсні як для стиску, так і для розтягу.

2.4.6. Граничні стани за несучою здатністю. Нормальний переріз.

Несучу здатність залізобетонних елементів, як правило, слід визначати за деформаційною методикою. Напруження та деформації у перерізі, нормальному до поздовжньої осі елемента, визначають, виходячи з наступних передумов

– за розрахунковий приймається усереднений переріз, що відповідає середнім деформаціям бетону та арматури по довжині блока між тріщинами, якщо такі є;

– деформації у звичайній або попередньо напруженій арматурі однакові з оточуючим їх бетоном, як при розтязі, так і при стиску;

– для розрахункового перерізу вважається справедливою гіпотеза про лінійний розподіл деформацій по його висоті;

– зв’язок між напруженнями та деформаціями стиснутого бетону приймається у вигляді діаграм деформування;

– зв’язок між напруженнями та деформаціями у арматурі приймається у вигляді діаграм, які наведені в даному підрозділі. При цьому:

а) для обох видів (звичайної та попередньо напруженої) арматури при $\varepsilon_s > \varepsilon_{su}$ $\sigma_s = 0$ (вважається, що стався розрив арматури);

б) при визначенні напружень у попередньо напруженій арматурі ураховуються початкові деформації цієї арматури;

в) роботу бетону розтягнутої зони допускається не ураховувати, приймаючи при $\varepsilon_{ci} \leq 0$ напруження $\sigma_{ci} = 0$; для конструкцій, у яких не допускається утворення тріщин, розрахунок опору виконують з урахуванням того, що деформації бетону найбільш розтягнутого волокна не повинні перевищувати $\varepsilon_{cti} = -2f_{ctm}/E_{ck}$.

За критерій вичерпання несучої здатності перерізу приймається:

– втрата рівноваги між внутрішніми та зовнішніми зусиллями (досягнення максимуму на діаграмах „момент-кривизна (прогин)“ або „стискаюча сила-прогин“) – екстремальний критерій;

– руйнування стиснутого бетону при досягненні фібровими деформаціями граничних значень (ε_{cul} , ε_{cu3}) або розрив усіх розтягнутих стрижнів арматури внаслідок досягнення в них граничних деформацій (ε_{ud}).

Розрахунок виконується за деформаційною методикою, сутність якої полягає у тому, що ураховується приріст не зусиль (дій), а деформацій у перерізі.

Приймається наступне правило знаків: для стиску, як бетону, так і арматури, знак додатний, для розтягу – від’ємний.

Розраховуючи позацентрово стиснуті і стиснуто-зігнуті елементи, слід ураховувати вплив прогину та недосконалостей у геометрії конструкцій

до початку їх навантаження.

Похилий переріз. Несуча здатність похилих перерізів залізобетонних елементів визначається на основі загальної деформаційної моделі. Опір похилого перерізу залізобетонного елемента на сумісну дію згинального моменту та поперечної сили слід визначати з використанням рівнянь рівноваги, сумісності деформацій та діаграми деформування бетону з урахуванням плоского напруженого стану.

Під час розрахунку залізобетонного елемента на вплив згинального моменту, поздовжньої та поперечної сили, слід використовувати діаграми деформування арматури з урахуванням його поздовжньо-поперечного згину.

При визначенні несучої здатності похилого перерізу залізобетонного елемента на сумісну дію згинального моменту та поперечної сили, слід використовувати залежності, які пов'язують напруження та переміщення у перерізі, що проходить через похилу тріщину.

Під час розрахунку опору поперечних перерізів на основі використання діаграм деформування бетону і, як правило, деформаційної методики розрахунку, за критерій вичерпання несучої здатності поперечного перерізу приймається досягнення деформаціями стиснутого бетону в перерізі над похилою тріщиною в напрямку головних стискаючих напружень граничних значень.

Опір похилих перерізів в загальному випадку визначається наступним чином

$$V_{Rd} = V_{Rd,s} + V_{ccd} + V_{td}, \quad (2.132)$$

де V_{Rd} – розрахункове значення поперечної сили, яку може сприйняти похилий переріз без поперечного армування; $V_{Rd,s}$ – розрахункове значення поперечної сили, яку може сприйняти поперечна арматура на границі текучості; V_{ccd} – розрахункове значення компонента зсуву зусилля стиску у

випадку наявності похилих стиснутих поясів (рис. 2.64); V_{td} – розрахункове значення компонента зсуву зусилля у розтягнутій арматурі, у випадку наявності похилих розтягнутих поясів (рис. 2.64).

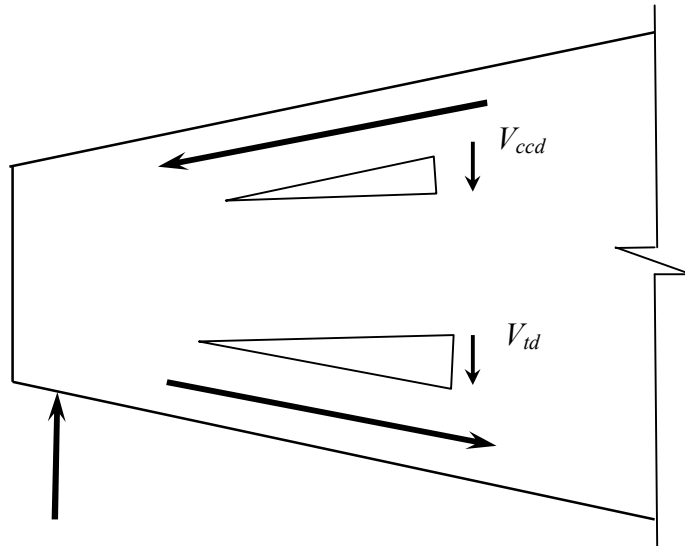


Рис. 2.64. Компоненти зсуву для елементів з похилими поясами.

Позначимо через $V_{Rd,max}$ розрахункове значення максимальної поперечної сили, яке обмежене руйнуванням умовних стиснутих елементів.

Якщо $V_{Ed} \leq V_{Rd,max}$ (тут V_{Ed} – розрахункове значення поперечної сили у перерізі від дії зовнішнього навантаження і попереднього напруження), то уся поперечна сила сприймається бетоном і немає потреби розраховувати поперечне армування. У цьому випадку для конструкцій (за винятком суцільних, ребристих або пустотних плит) слід проектувати мінімальне поперечне армування. Мінімальна величина відсотка поперечного армування ρ_{wmin} визначається за виразом

$$\rho_{wmin} = \frac{(0,08\sqrt{f_{ck}})}{f_{yk}} \quad (2.133)$$

На інших ділянках конструкції (де $V_{Ed} > V_{Rd,c}$) слід встановлювати відповідне поперечне армування, при якому виконується умова $V_{Ed} \leq V_{Rd,c}$.

Просторові перерізи. Розрахунок міцності просторових перерізів залізобетонних елементів, як правило, виконують на основі використання діаграм деформування бетону і арматури та деформаційної моделі.

Розраховуючи залізобетонні елементи за міцністю просторових перерізів, необхідно розглянути усі можливі положення просторової тріщини та стиснутої зони над нею по відношенню до граней елемента. Крім того, слід виконувати розрахунок за міцністю залізобетонного елемента, виходячи з рівнянь рівноваги у просторовому перерізі (поперечних і поздовжніх сил, згинальних та крутних моментів), а також умов деформування конструкції або її частин, розділених просторовими перерізами. За критерій вичерпання опору просторового перерізу приймається досягнення в найбільш напруженому блоці бетону граничних деформацій ε_{cu} .

2.4.7. Граничні стани за придатністю до експлуатації. Чинні норми розглядають лише найважливіші граничні стани, а саме:

- обмеження рівня напружень;
- контроль тріщиноутворення та ширини розкриття тріщин;
- контроль прогинів.

Обмеження рівня напружень виконується з метою запобігання утворенню поздовжніх тріщин, мікротріщин або високого рівня повзучості, якщо вони можуть суттєво вплинути на працездатність конструкції. В арматурі напруження обмежують з метою запобігання недопустимих (за шириною розкриття) тріщин або деформацій.

Обмеження розкриття тріщин. Залізобетонні конструкції характеризуються тим, що в більшості з них допускається утворення тріщин. Однак, ширину розкриття цих тріщин слід обмежувати величиною, при якій вони не впливають на належне функціонування конструкції або є прийнятними.

Розрахунок залізобетонних елементів за утворенням тріщин

(нормальних і похилих) виконують за граничними зусиллями або за нелінійною деформаційною моделлю.

Розрахунок за утворенням тріщин залізобетонних елементів за граничними зусиллями виконують за умови (2.134), згідно з якою зусилля S від зовнішніх навантажень та дій у перерізі, що розглядається, не повинно перевищувати граничного зусилля $S_{w,ult}$, яке може сприйняти залізобетонний елемент перед утворенням тріщин

$$S \leq S_{w,ult}. \quad (2.134)$$

Вважається, що нормальні тріщини в залізобетонному елементі виникають тоді, коли в розтягнутій зоні досягається граничне зусилля. Це зусилля визначається, як для суцільного тіла з врахуванням пружної роботи арматурної сталі та пружно-пластичної – бетону. Деформації розтягнутого бетону в момент утворення тріщини досягають значень $\varepsilon_{cti} = -2f_{ctm}/E_{ck}$.

Розрахунок залізобетонних елементів за утворенням нормальних тріщин за нелінійною деформаційною моделлю виконують на основі діаграм стану арматури, розтягнутого та стисненого бетону, а також гіпотези плоских перерізів. Критерієм утворення тріщин є досягнення граничних відносних деформацій у розтягнутому бетоні на рівні нижнього шару робочої арматури.

Розрахунок залізобетонних елементів за утворенням похилих тріщин за нелінійною деформаційною моделлю виконують на основі діаграм стану арматури, розтягнутого та стисненого бетону, як суцільного тіла, та при плоскому напруженому стані „стиск-розтяг“. Критерієм утворення похилих тріщин є досягнення граничних відносних деформацій в розтягнутому бетоні.

У випадках, коли розрахункова перевірка за утворенням тріщин показує, що тріщини утворюються виконують *розрахунок залізобетонних елементів за розкриттям нормальних та похилих тріщин*.

Розрахунок за розкриттям тріщин виконують із умови, за якою ширина розкриття тріщин від зовнішнього навантаження w_k не повинна перевищувати граничного допустимого значення ширини розкриття тріщин $w_{k, \text{lim}}$

$$w_k \leq w_{k, \text{lim}}. \quad (2.135)$$

Розрахунок залізобетонних елементів за розкриттям нормальних та похилих тріщин слід виконувати за формулою

$$w_k = s_{r, \text{max}} (\varepsilon_{sm} - \varepsilon_{ctm}), \quad (2.136)$$

де $s_{r, \text{max}}$ – максимальний крок між тріщинами; ε_{sm} – середні деформації в арматурі за відповідного сполучення навантажень. Враховують тільки додаткові деформації розтягу, що мають місце при деформації бетону на тому ж рівні вище нуля; ε_{ctm} – середні деформації розтягу бетону між тріщинами.

Величини ε_{sm} та ε_{ctm} визначають із розгляду напружено-деформованого стану перерізу при відповідному сполученні навантажень.

Обмеження прогинів. Прогини конструкцій або окремих їх елементів не повинні несприятливо впливати на їх належне функціонування і зовнішній вигляд.

Визначення прогинів потрібно здійснювати із застосуванням діаграм стану бетону та арматури, які відповідають призначенню перевірки. Вибраний метод розрахунку повинен відображати фактичний характер роботи конструкції при відповідних сполученнях дій з тією точністю, яка необхідна для досягнення заданої мети розрахунку.

Прогини або переміщення конструкції f від дії зовнішнього навантаження не повинні перевищувати гранично допустимих значень прогинів або переміщень f_u

$$f \leq f_u. \quad (2.137)$$

Прогини або переміщення залізобетонних конструкцій визначають за загальними правилами будівельної механіки залежно від згинальних, зсувних та осьових деформаційних (жорсткісних) характеристик залізобетонного елемента у перерізах за його довжиною (кривизни, кутів зсуву тощо).

Розрахунок деформацій залізобетонних елементів рекомендується виконувати з урахуванням тривалості дії навантажень, що встановлені відповідними нормативними документами.

2.4.8. Залізобетонні конструкції з легкого бетону. При проектуванні конструкцій і їх елементів з легких бетонів діють усі викладені вище положення за винятком змін та доповнень, викладених у цьому параграфі. Викладені тут вимоги застосовуються до всіх бетонів замкненої структури, виготовлених на легких заповнювачах із природних або штучних матеріалів, окрім випадків, коли практика надійно підтверджує, що можливе безпечне застосування інших положень.

Легкий бетон – це бетон на легких заповнювачах, який має замкнену структуру і густину, що не перевищує 2200 кг/м^3 . Він складається або містить у собі у відповідних пропорціях штучні або природні легкі заповнювачі, густина яких не перевищує 2200 кг/м^3 .

Для легкого бетону застосовуються наступні спеціальні символи:

LC – класи міцності легкого бетону;

η_E – перехідний коефіцієнт для визначення модуля пружності;

η_1 – коефіцієнт для визначення міцності на розтяг;

η_2 – коефіцієнт для визначення показника повзучості;

η_3 – коефіцієнт для визначення усадки при висиханні;

ρ – густина легкого бетону у висушеному стані, в кг/м^3 .

Бетон. Легкий бетон класифікується відповідно до густини, як показано у таблиці 2.6. Додатково у таблиці вказано відповідну густину для неармованого і армованого бетону при звичайних відсотках армування,

які можна використовувати при проектуванні для обчислення власної ваги або прикладеного постійного навантаження. У якості альтернативи густину можна встановлювати як задану величину.

Таблиця 2.6

Класи густини і відповідні розрахункові густини легкого бетону

Клас густини		1,0	1,2	1,4	1,6	1,8	2,0
Густина (кг/м ³)		801-1000	1001-1200	1201-1400	1401-1600	1601-1800	1801-2000
Густина (кг/м ³)	Неармований бетон	1050	1250	1450	1650	1850	2050
	Армований бетон	1150	1350	1550	1750	1950	2150

Міцність на розтяг легкого бетону можна визначати шляхом множення величині f_{cid} на коефіцієнт η_1 . При цьому

$$\eta_1 = 0,40 + 0,60\rho / 2200, \quad (2.138)$$

де ρ – верхнє граничне значення густини для відповідного класу згідно таблиці 2.6.

Розрахункова міцність бетону на стиск визначається за виразом

$$f_{lcd} = \alpha_{lcc} f_{lck} / \gamma_c, \quad (2.139)$$

де α_{cc} – коефіцієнт, що враховує вплив тривалості дій навантаження та несприятливих впливів, що викликані способом прикладання навантаження, на міцність легкого бетону при стиску; γ_c – коефіцієнт надійності за бетоном.

Величина розрахункової міцності на розтяг визначається як

$$f_{lctd} = \alpha_{lct} f_{ltk} / \gamma_c, \quad (2.140)$$

де α_{lct} – коефіцієнт, що враховує вплив тривалості дій навантаження та несприятливих впливів, що викликані способом прикладання навантаження, на міцність легкого бетону при розтягу; γ_c – те ж, що у (2.139).

Величини α_{lcc} та α_{lct} визначаються відповідним нормативним документом. В разі відсутності таких рекомендованою величиною є значення 0,85.

Для легкого бетону мінімальні величини захисного шару (для важкого бетону), необхідно збільшувати на 5 мм.

2.4.9. Конструкції із неармованого і малоармованого бетону. У цьому параграфі наведені додаткові правила для неармованого бетону або з кількістю арматури меншою мінімально необхідної для залізобетону.

Несуча здатність. Несуча здатність нормальних до повздожньої осі перерізів виконується на дію повздожньої стискаючої сили (позацентровий стиск) та згинального моменту.

У загальному випадку розрахунок залізобетонної конструкції виконують на основі діаграм деформування бетону та арматури і нелінійної деформаційної моделі. Допускається виконувати розрахунок бетонних елементів прямокутного, таврового та двотаврового перерізів спрощеним методом. При цьому, у якості критерію руйнування використовуються граничні деформації розтягнутого бетону.

Під час розрахунку бетонних елементів за граничними станами приймаються наступні передумови:

- перерізи після деформування залишаються плоскими;
- вважаються справедливими рівняння, які описують повну діаграму деформування бетону;
- допускається використовувати дволінійну діаграму деформування бетону з обмеженою довжиною горизонтальної гілки;

- найбільше відносне видовження крайнього розтягнутого волокна дорівнює $-2f_{ctm}/E_{ck}$.

При розрахунку несучої здатності слід урахувати вплив поздовжнього згину та випадкових ексцентриситетів.

Несуча здатність прямокутного поперечного перерізу при дії стискаючої сили N_{Rd} , прикладеної з ексцентриситетом e у напрямку його висоти h_w визначається за виразом

$$N_{Rd} = \eta f_{cd} b h_w \left(1 - \frac{2e}{h_w} \right), \quad (2.141)$$

де ηf_{cd} – розрахункова міцність бетону на стиск; b – загальна ширина поперечного перерізу; h_w – загальна висота поперечного перерізу; e – ексцентриситет сили N_{Rd} у напрямку h_w .

Під час розрахунку *міцності при місцевому руйнуванні* за відсутності заходів щодо запобігання руйнування від розтягу поперечного перерізу необхідно обмежувати максимальний ексцентриситет прикладання сили у перерізі з метою виключення утворення великих тріщин.

Граничні стани за придатністю до експлуатації. Якщо не виключене можливе конструктивне защемлення елемента споруди, то необхідно виконати відповідну перевірку напружень.

Для забезпечення відповідного рівня експлуатаційної придатності на стадії проектування необхідно передбачати наступні заходи:

а) відносно утворення тріщин:

- обмеження напружень розтягу у бетоні до прийнятного рівня;
- закладку додаткової конструктивної арматури (поверхневої арматури, системи в'язей за необхідності);
- забезпечення надійності з'єднань;
- питання технології укладки бетону (наприклад, відповідний склад бетону, догляд тощо);

- вибір відповідної технології будівництва;
- б) відносно обмеження деформацій:
 - дотримання мінімально допустимих розмірів перерізу;
 - обмеження гнучкості у випадку застосування стиснутих елементів.

Розділ 3. КАМ'ЯНІ КОНСТРУКЦІЇ

3.1. Кам'яні та армокам'яні конструкції, їх роль у спорудженні різних будівель

В даний час разом з будівництвом будівель і споруд різного призначення із застосуванням несучих збірних і монолітних залізобетонних конструкцій все більш широко застосовуються кам'яні і армокам'яні конструкції. Цьому сприяють, як великі запаси природного каменю, так і матеріалів для штучного каменю і наявність розвиненої промисловості цих будівельних матеріалів.

3.2. Матеріали для кам'яних та армокам'яних конструкцій

3.2.1. Кам'яні матеріали і вироби для кладки. Матеріалами для кам'яних та армокам'яних конструкцій служать різні камені та будівельний розчин. Номенклатура кам'яних матеріалів для кам'яних і армокам'яних конструкцій дуже різноманітна і включає, як штучні, так і природні матеріали.

До природних каменів важких порід відносяться вапняк, піщаник, граніт тощо. Їх використовують для влаштування фундаментів і облицювання. До легких природних каменів відносяться вапняк-черепашник, туф. Вони поширені в південних районах нашої країни і служать для зведення стін.

В даний час в будівництві широко застосовуються штучні камені. До них відносяться: цегла різних видів (глиняна звичайна, порожниста, силікатна тощо), камені керамічні порожнисті, камені з важкого і легкого бетону (суцільні і порожнисті). Глиняна звичайна повнотіла цегла

застосовується для кладки стін будівель, стовпів, колодязів, каналів тощо. Слід зазначити, що ця цегла має порівняно велику теплопровідність, тому товщина зовнішніх стін при суцільній кладці визначається, в більшості випадків, теплотехнічними вимогами і виходить вельми значною. Несуча здатність таких стін набагато перевищує потрібну з умов міцності, і цегла, як конструктивний матеріал, використовується не повністю. Прагнення до раціональнішого використання матеріалу призвело до створення полегшеної або багат шарової кладки стін будівель, а також до застосування інших ефективніших видів цегли. Керамічні і бетонні камені використовуються при зведенні стін, перегородок, перекриттів. Бетонні камені, крім того, застосовуються для кладки фундаментів і стовпів.

Кам'яна кладка, яка виконується на будівельному майданчику з дрібноштучного каменю і цегли, не відповідає повною мірою вимогам індустриального будівництва. Тому в даний час для стін і фундаментів широко застосовуються крупні блоки і панелі. Блоки виготовляються з легкого ніздрюватого бетону, цегли, керамічних і природних каменів і інших матеріалів. Вони можуть бути суцільними і порожнистими. Крупні панелі бувають: для зовнішніх стін одношарові з легких і ніздрюватих бетонів, двошарові з цегли або керамічних каменів з ефективним утеплювачем (віброцегляні панелі), тришарові з двох шарів армованого бетону з шаром утеплювача між ними тощо; для внутрішніх стін – суцільні панелі з важкого бетону і одношарові віброцегляні панелі.

Кам'яні матеріали, що застосовуються для кладки, повинні мати необхідну міцність, морозо- і водостійкість.

Основною характеристикою кам'яних матеріалів і бетонів є їх міцність, що визначається марками. Марка каменю і бетону встановлюється за величиною тимчасового опору стисненню в кгс/см², а для цегли ще й вигину. Згідно СНиП І-В.2-71 встановлені наступні марки за міцністю: 1000, 800, 600, 500, 400, 300, 200, 150, 125, 100, 75, 50, 35, 25,

15, 10, 7 і 4. Марки міцності бетонів, що застосовуються для виготовлення каменів і блоків, наступні: важкого бетону ($\gamma \geq 1800 \text{ кг/см}^3$) – 100, 150, 200, 300 і 400; легкого бетону ($\gamma < 1800 \text{ кг/см}^3$) – 25, 35, 50, 75, 100, 150, 200, 250 і 300.

Вибір марки каменю виконується залежно від необхідної несучої здатності.

Морозостійкість каменів, так само як і бетонів, в значній мірі визначає їх довговічність. Вона характеризується марками, що позначають кількість циклів заморожування і відтавання в насиченому водою стані, який камені витримують без наявних пошкоджень і зниження міцності.

Для усіх будівель та споруд з кам'яних матеріалів встановлено три ступені довговічності: I, II і III з терміном служби, відповідно, не менше ніж 100, 50 і 20 років.

До кам'яних матеріалів і виробів, що застосовуються при ручній кладці, відносяться наступні.

1. Цегла трьох видів:

– керамічна (глиняна) одинарна і потовщена повнотіла пластичного пресування з розмірами 250×120 (288×138) мм, завтовшки 65 і 88 мм;

– легковагова – включає найрізноманітніші сорти цегли, об'єднані однією загальною ознакою – малою щільністю ($\rho < 1500 \text{ кг/м}^3$); до них відносяться цегла пориста, трепельна, цегляно-трепельна, порожниста, дірчаста, шлакова тощо (рис.3.1).

Керамічну цеглу виготовляють способом напівсухого пресування або пластичного формування з глинистих і кремнеземних порід і промислових відходів шляхом обпалених в печах.

Для визначення межі міцності на стиск керамічної цегли випробовують зразок, формою близький до куба, виготовлений з двох половинок розпиленої на дві частини цегли. Окрім визначення міцності на стиск проводиться визначення міцності на розтяг при вигині. Для цього

зразок з повної цегли випробовується як балка, що лежить на двох опорах, з розрахунковим прольотом 200 мм та завантажена зосередженою силою по середині прольоту.

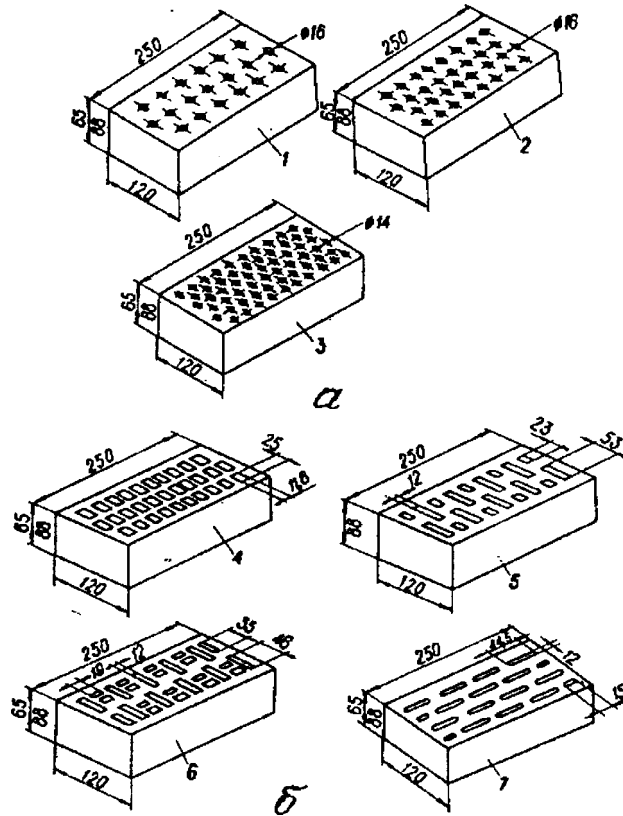


Рис. 3.1. Цегла глиняна пластичного формування з порожнинами:
а – круглими; б – щілиноподібними; 1... 7 – тип цегли.

Силікатну цеглу виготовляють способом пресування зволоженої суміші з кремнеземних матеріалів і вапна або інших вапноутримуючих в'язучих із застосуванням пігментів і без них з подальшим твердінням під дією насиченої пари в автоклаві. Цегла може бути одинарною (товщина 65мм) і потовщеною (товщина 88 мм), повнотілою і порожнистою. За міцністю цеглу виготовляють марок 75, 100, 125, 150, 175, 200, 250, 300, а за морозостійкістю – марок *F15*, *F25*, *F35*, *F50*.

Залежно від призначення цегла буває рядова або лицьова.

Керамічні, силікатні і бетонні камені. Керамічні і силікатні камені виготовляють тільки порожнистими з різною кількістю порожнин залежно від матеріалів, які використовуються і призначення каменя. Велика порожнистість приймається в каменях для ненесучих елементів і для перекриттів. Об'єм порожнин в цих випадках сягає 60%. Такі камені навіть при порівняно великих розмірах мають малу об'ємну вагу, що дозволяє укласти їх вручну. Окремі види каменів показані на рис. 3.2, 3.3.

За призначенням камені розподіляються:

- для панелей (віброцегляних тощо) і кладки несучих і самонесучих стін будівель;
- для панелей і кладки внутрішніх стін і перегородок, для заповнення каркасів;
- для перекриттів.

Показники морозостійкості і водопоглинання для керамічних і силікатних каменів аналогічні показникам для цегли.

Марка каменів за міцністю встановлюється шляхом визначення межі міцності при стисненні, при цьому випробування проводять на зразках з цілих каменів.

Камені бетонні стінові можуть бути повнотілими і порожнистими. Порожнисті бетонні камені виготовляють декількох типів, проте великі переваги, як за теплотехнічними показниками, так і за міцністю кладки мають камені з щілиноподібними (ненаскрізними) порожнинами (рис.3.4, а). Трипустотні камені (рис.3.4, б), що мають крупні наскрізні порожнини, за теплотехнічними розрахунками, в більшості випадків, вимагають засипки порожнин шлаками, що ускладнює процес кладки. Окрім цього в кладках з цих каменів порожнини тичкового і ложкового рядів не повністю співпадають, що знижує фактичну площу спираючих суміжних по висоті рядів кладки та призводить до нерівномірного розподілу напружень, знижуючи при цьому міцність кладки.

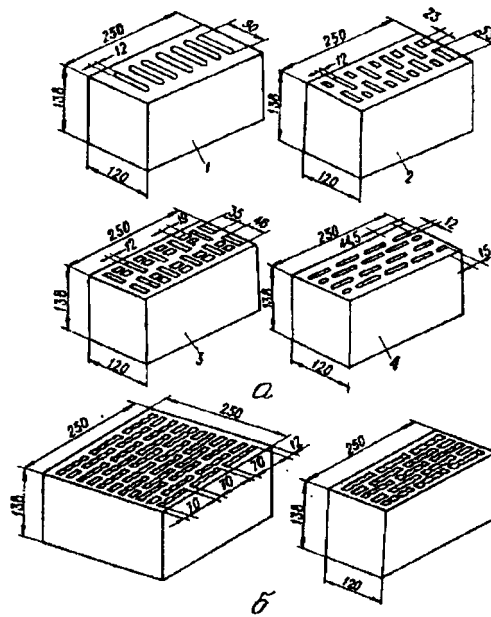


Рис. 3.2. Каміні керамічні порожнисті: а – одинарний; б – укрупнений (цілий або половинка).

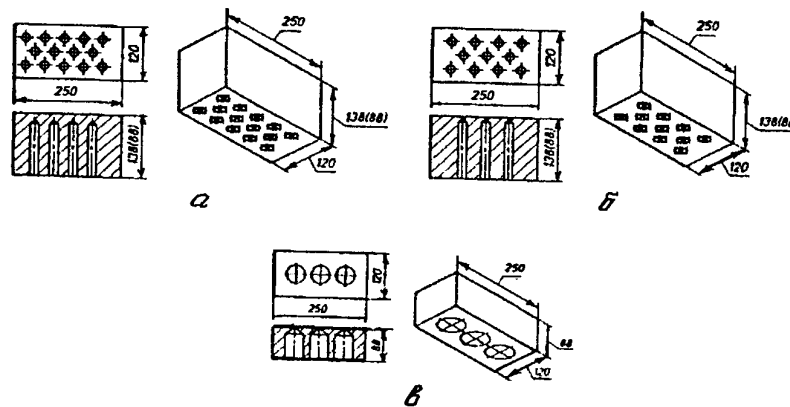


Рис. 3.3. Види силікатних порожнистих виробів: а – камінь 14-и пустотний (діаметр отворів 30...32 мм, порожнистість 28...30%); б – камінь 11-и пустотний (діаметр отворів 27...32 мм, порожнистість 22...25%); в – цегла 3-и пустотна (діаметр отворів 52 мм, порожнистість 22...25%).

Природні камені. В даний час природні кам'яні матеріали застосовуються для кам'яних конструкцій в менших об'ємах ніж раніше, хоча вони зберігаються в будівлях, що експлуатуються, в крупних

населених пунктах у фундаментах, стінах підвалів, а також застосовуються в будівлях, які тільки будуються, у вказаних конструкціях і конструкціях надземної частини в невеликих населених пунктах і сільській місцевості. Достатньо широко вони застосовуються, як облицювальні вироби.

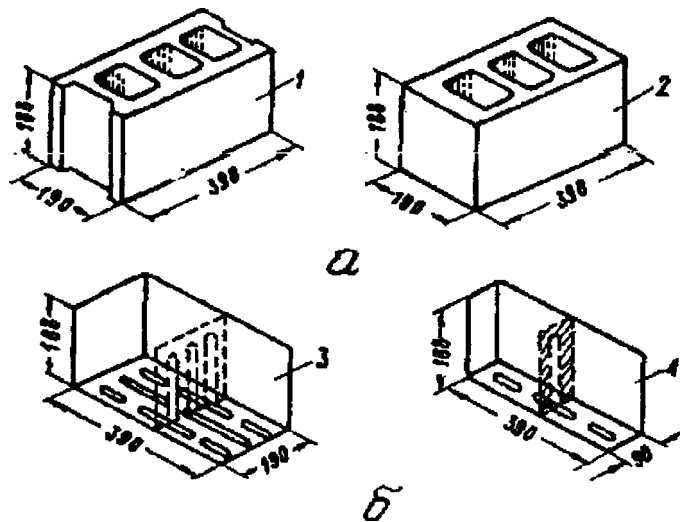


Рис. 3.4. Каміні бетонні порожнисті: а – трипустотні; б – з щілиноподібними порожнинами; 1 – ложковий, 2 – тичковий, 3 – цілий, 4 – поздовжня половинка.

За ступенем і характером обробки поверхонь природні камені, які застосовуються в будівництві, розділяють на наступні види:

– рваний бут – необроблений камінь з ламаними гранями, гострими кутами, без плоских сторін;

– постелистий бут – камінь з двома приблизно паралельними природними площинами (ліжками);

– бутова плита – постелистий бут, що має форму плити;

– бут під скобу – камінь з грубо обтесаними ліжками та грубо сколеними бічними поверхнями;

– тесані камені: грубого тесання – з виступами до 2 см; напівчистого тесання – з виступами до 1 см; чистого тесання – з виступами до 0,2 см. Висоту тесаних каменів в кладках приймають не менше ніж 12 см.

Маса одного каменя не повинна перевищувати 40 кг.

Необроблені та грубо оброблені камені щільних порід, як правило, застосовують для кладки фундаментів і стін підвалів будівель.

Тесані камені з фактурами, одержаними обробкою (горбисті, рифлені, шліфовані, дзеркальні тощо), застосовують для облицювань. Виготовляють їх з порід середньої твердості (мармуру, пісковиків, вапняків тощо) або твердих порід (гранітів, кварцитів, лабрадориту). Останні застосовуються, як правило, при підвищених вимогах до довговічності або архітектурного оформлення будівлі.

Камені легких порід випилюють за допомогою каменерізних машин і використовують у вигляді паралелепіпедів для кладки надземних стін. Завдяки пористості вони мають гарні теплоізоляційні властивості. Проте морозостійкість їх відносно низька, через те, що застосовуються вони для частин будівель, що не піддаються інтенсивному зволоженню і заморожуванню. Звичайні розміри пиляних каменів 490×240 мм або 390×190 мм при висоті 188 мм.

3.2.2. Розчини для кам'яних кладок. Розчин для кладки – це вірно підібрана суміш в'язучого, дрібного заповнювача, води та спеціальних домішок (у необхідних випадках) з подальшим її твердінням після укладання.

Розчини в кам'яній кладці призначені для:

- скріплення між собою окремих каменів;
- передачі зусиль з одних каменів на інші, розподіляючи їх більш рівномірно по поверхні каменя;
- зменшення повітря- та вологості проникності кладки.

Розчини для кладки використовуються різні. Вони розрізняються за видом в'язучого, заповнювачів, щільності, призначенню і міцності, яка залежить від кількості в'язучого і його активності.

За видом в'язучої речовини будівельні розчини підрозділяються на цементні (на портландцементі або його різновидах), вапняні (на

повітряному або гідравлічному вапні), гіпсові (на основі гіпсових в'язучих), глиняні і змішані (на цементно-вапняному, цементно-глиняному, вапняно-гіпсовому в'язучому). Розчини, виготовлені на одному в'язучому, називають простими, а на декількох в'язучих – змішаними (складними).

В'язучі розподіляються на повітряні та гідравлічні. Повітряні в'язучі здатні тверднути та зберігати свою міцність тільки на повітрі (повітряне вапно, гіпсові в'язучі), а гідравлічні тверднуть і на повітрі, і у воді (цемент, гідравлічне вапно).

За виглядом заповнювача і щільності розчини підрозділяються на: важкі – на річковому або гірському піску і важких шлаках з щільністю в сухому стані $\rho > 1500 \text{ кг/м}^3$; легкі – на пісках з легких шлаків або легких природних кам'яних порід (пемза, туф, черепашник тощо) з щільністю $\rho < 1500 \text{ кг/м}^3$. Легкі розчини одержують також за допомогою піноутворюючих домішок, так звані поризовані розчини.

За призначенням будівельні розчини бувають кладочні (для кам'яної кладки, монтажу стін з великопанельних елементів); оздоблювальні (для штукатурення приміщень, нанесення декоративних шарів на стінові блоки і панелі); спеціальні, такі, що мають особливі властивості (гідроізоляційні, акустичні, рентгенозахисні тощо).

В'язуче вибирають залежно від призначення розчину, вимог, що пред'являються до нього, температурно-вологісного режиму твердіння і умов експлуатації будівель і споруд.

Цементні розчини широко використовують, як в сухих, так і у вологих умовах, їх готують на портландцементі. Для підземних кладок при агресивних ґрунтових водах застосовують розчини на пуцоланових цементах.

Вода для замішування розчинів не повинна містити домішок, які мають шкідливий вплив на твердіння в'язучої речовини. Для таких цілей

придатна водопровідна вода.

До складу розчинів, призначених для використання в зимових умовах, вводять прискорювачі твердіння, а також домішки, що знижують температуру замерзання води (хлористий кальцій, хлористий натрій, поташ, нітрат натрію тощо).

Склад будівельного розчину позначають кількістю (за масою або об'ємом) матеріалів на 1 м^3 розчину або відносним співвідношенням (за масою або об'ємом) вихідних сухих матеріалів. При цьому витрату в'язучого приймають за 1. Для простих розчинів, які складаються з в'язучого і не містять мінеральних добавок, склад позначають, наприклад 1:4, тобто на 1 масову долю в'язучого припадає 4 масових долей піску. Змішані розчини, які складаються з двох в'язучих або містять мінеральні домішки, позначають трьома цифрами, наприклад 1:3:4 (цемент:вапно:пісок).

Для отримання рівного шва в кладці з оптимальною товщиною 8...12 мм розчин повинен мати таку властивість, як легкоукладаємість. Вибір марки розчину проводиться залежно від виду та умов роботи конструкції, а також від ступеня довговічності будівель.

3.3. Характеристики міцності кам'яної кладки

3.3.1. Характер напружено-деформованого стану кам'яних конструкцій. Як показали досліди, камінь і розчин в кладці знаходяться в умовах складного напруженого стану навіть при рівномірному розподілі навантаження по всьому перерізу елементу, що стискається. Вони одночасно схильні до позацентрового та місцевого стиснення, вигину, зрізу і розтягу (рис. 3.5). Це пояснюється тим, що щільність і жорсткість розчину по довжині і ширині шва внаслідок різних чинників, а саме: нерівномірність водовіддачі і усадки, нерівне розстилання розчину

мулярем, наявність вертикальних швів і порожнин, є неоднорідною. Основною причиною руйнування стиснутого каменя є вигин і розтяг. Тому якість кладки – повнота і рівномірність заповнення швів, дотримання раціональної їх товщини (10...12 мм) тощо – чинники, що мають суттєве значення.

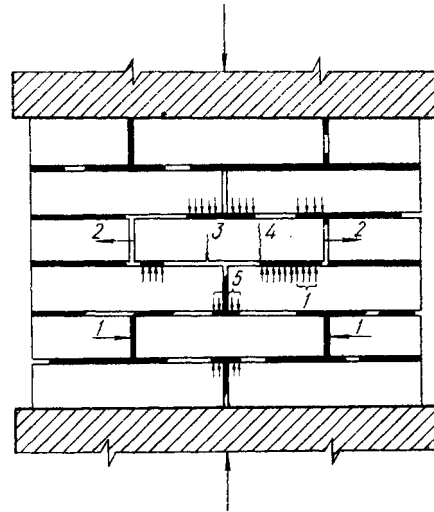


Рис. 3.5. Напружено-деформований стан каменя в кладці: 1– стиск, 2 – розтяг, 3 – згин, 4 – зріз, 5 – місцеве стиснення.

Підвищення рухливості розчину сприяє кращому його розстиланню і більш рівномірному заповненню швів, а отже, приводить до збільшення міцності кладки. Але органічні пластифікатори, які підвищують рухливість розчину, знижують його щільність і підвищують деформативність. Тому, щоб запобігти виникненню в камені великих горизонтальних зусиль, кількість таких пластифікаторів повинна бути обмежена.

На міцність кладки впливають розміри і форма каменів, спосіб перев'язки швів, зчеплення розчину з каменем тощо.

3.3.2. Чотири стадії роботи кладки під навантаженням при стисненні. Проведеними експериментальними дослідженнями з різними видами кладок встановлено, що залежно від величини діючих напружень при стисненні роботу кладки можна розділити на чотири характерні стадії (рис. 3.6).

Перша стадія відповідає нормальній експлуатації кладки, коли зусилля, які виникають в кладці під навантаженням, не викликають її пошкоджень. Перехід кладки в другу стадію роботи характеризується появою невеликих тріщин в окремих цеглинах (рис.3.6, б). У цій стадії кладка ще несе навантаження (величина його складає 60...80% від руйнівного), і подальший розвиток тріщин при незмінному навантаженні не спостерігається.

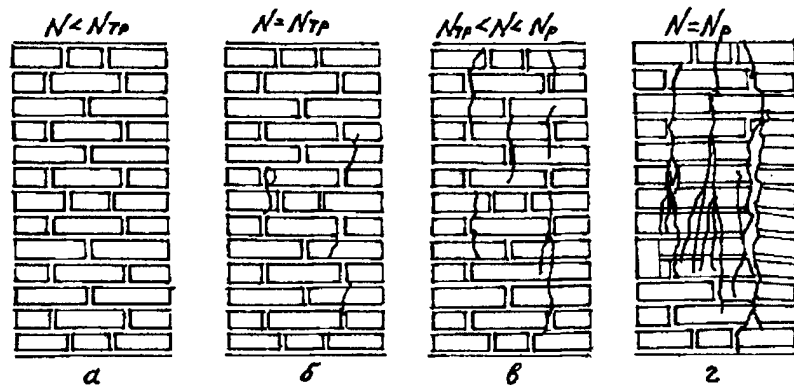


Рис.3.6. Стадії роботи кладки при стисненні: а – перша; б – друга; в – третя; г – четверта (руйнування кладки).

Величина навантаження, при якому з'являються перші тріщини, залежить від механічних властивостей цегли, конструкції кладки і деформаційних властивостей розчину. Останні ж, в свою чергу, залежать від виду розчину і його віку (тобто віку кладки). Цементні розчини найбільш жорсткі; вапняні, навпаки, більш деформативні. Із збільшенням віку деформаційність розчинів знижується. Чим менше деформаційність розчину, тим більш крихкою виявляється кладка, тобто тим ближче N_{tr} до N_p .

Підвищення крихкості кладки із збільшенням її віку і при застосуванні малодеформаційних розчинів повинно враховуватися при оцінюванні запасів міцності пошкодженої кладки. Якщо при появі незначної тріщини в кладці раннього віку на вапняному розчині є певний

запас міцності, то поява тріщини в кладці значного віку, яка виготовлена на цементному розчині, свідчить про її значне перевантаження. У всіх випадках поява перших тріщин в кладці повинна розглядатися як сигнал для встановлення причин їх появи і, якщо буде необхідно, вжиття заходів щодо підсилення кладки або зниження діючих на неї навантажень.

Після появи перших тріщин зі збільшенням навантаження відбувається, як їх розвиток, так і виникнення і розвиток нових тріщин, які з'єднуються між собою, перетинаючи значну частину кладки у вертикальному напрямі і поступово розширюючи її на окремі гілки, кожна з яких знаходиться в умовах позацентрового завантаження (третя стадія роботи кладки (рис. 3.6, в)).

При тривалій дії цього навантаження, навіть без його збільшення, поступово (унаслідок розвитку пластичних деформацій) відбувається подальше розкриття тріщин, які розширюють кладку на тонкі гнучкі стовпчики. Тоді третя стадія переходить в четверту – стадію руйнування від втрати стійкості розчленованої кладки (рис. 3.6, г).

Четверта стадія спостерігається в лабораторних умовах при швидкому наростанні деформацій. У природних умовах третя стадія є початком остаточного руйнування кладки, оскільки виниклі в цій стадії наскрізні тріщини не стабілізуються, а продовжують розвиватися і збільшуватися без збільшення навантаження. Тому дійсне руйнуюче навантаження складає 80...90% від експериментального руйнуючого навантаження. Численні експерименти дозволили розкрити причини виникнення перших тріщин в кладці з цегли. Встановлено, що виникнення перших тріщин в кладці викликається напруженнями вигину і зрізу окремої цегли, тоді як напруження стиску складають 15...25% від межі міцності цегли на стиснення. Деформації вигину окремої цегли досягають значних величин – 0,1...0,4 мм (рис.3.7), які при врахування крихкості цегли є надмірними. Причиною вигину і зрізу цегли в кладці при стисненні

є нерівномірною щільністю розчину в швах.

Послідовність руйнування кладки, виконаної з каменів інших видів, загалом така ж, як і при руйнуванні цегляної кладки. Різниця полягає в тому, що зі збільшенням висоти каменя збільшується крихкість кладки, і момент появи в ній перших тріщин наближається до моменту руйнування.

У бутовій кладці поява перших тріщин можлива, як в каменях, так і в швах розчину.

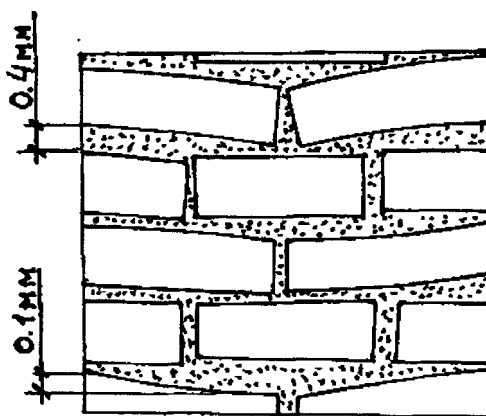


Рис.3.7. Деформації вигину цегли в кладці.

3.3.3. Міцність кладки на стиск, розтяг, зріз. Оскільки руйнування стиснутої кладки відбувається внаслідок втрати стійкості гнучких стовпчиків, що утворилися після її розтріскування, то міцність кладки навіть при дуже міцному розчині завжди менше міцності цегли (каменя) на стиснення. Теоретична максимальна міцність кладки на розчині з межею міцності $R_2 = \infty$ називається конструктивною міцністю кладки R^k . Конструктивна міцність кладки рівна межі міцності каменя на стиснення помножена на конструктивний коефіцієнт $A < 1$ – $R^k = AR_1$. Фактична міцність кладки значно менша за конструктивну. Окрім марки цегли R_1 на величину міцності кладки робить вплив марка розчину R_1 і вид кладки. Величина фактичної міцності кладки R^ϕ може бути одержана за емпіричною формулою

$$R^\phi = AR_1 \left(1 - \frac{a}{b + \frac{R_2}{2R_1}} \right) \eta. \quad (3.1)$$

Коефіцієнти a , b , η залежать від виду кладки, вони приймаються менше ніж одиниця.

З цієї формули видно, що зростання міцності кладки із збільшенням марки розчину затухає (рис. 3.8). Навіть при $R_2 = \infty$ міцність кладки $R^\phi = AR_1$, тобто менше ніж R_1 . Тому використання для звичайних кладок розчинів високих марок (більше 75) неекономічне.

Руйнування кладки, що підлягає розтягу, може відбутися по неперев'язаному (рис.3.9, а) і перев'язаному (рис.3.9, б) перерізу. По неперев'язаному перерізу кладка руйнується, в більшості випадків, по площині зіткнення каменя і розчину в горизонтальних швах. При розтягуванні по перев'язаному перерізу кладка руйнується або по розчину, або по каменях і розчину (якщо межа міцності розчину при розтягуванні буде менше зчеплення між каменем і розчином, то кладка руйнуватиметься по розчину). Центральне розтягування кладки по перев'язаному перерізу зустрічається в круглих резервуарах, силосах і інших спорудах, а розтягування по неперев'язаному перетину – у позacentрово стиснутих стінах і стовпах.

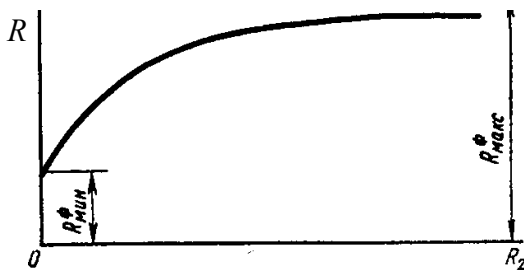


Рис.3.8. Залежність міцності кладки при стисненні від міцності розчину.

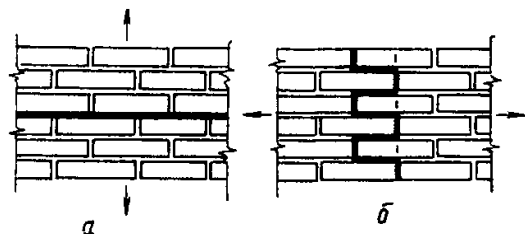


Рис.3.9. Схема руйнування кладки при розтягуванні.

У деяких конструкціях кам'яна кладка піддається зрізу. Зріз може

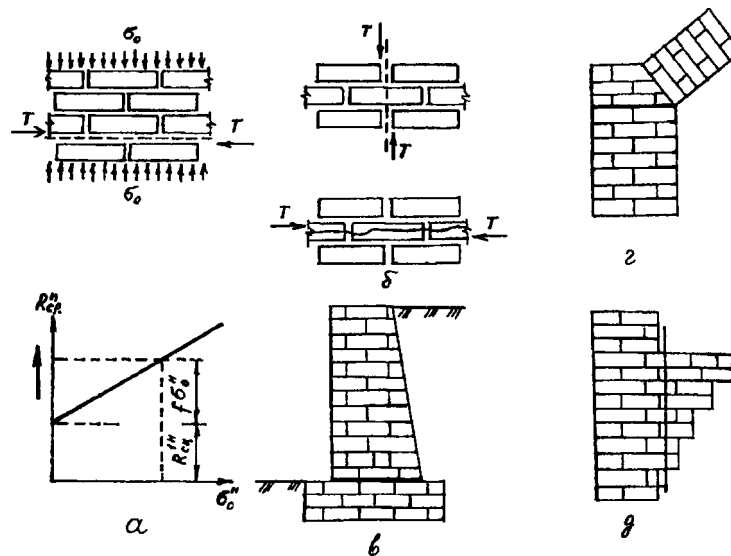


Рис. 3.9. Зріз кладки з каменів правильної форми: а – по неперев’язаному перерізу; в, г – зріз по неперев’язаному шву в кладці підпірної стіни в п’яті арки; д – зріз кладки по перев’язаному шву в консольному виступі.

відбутися як по неперев’язаному, так і по перев’язаному перерізу.

При дії зусиль вздовж горизонтальних швів (рис.3.9, а) має місце зріз по неперев’язаному шву, який зустрічається в підпірних стінах (рис.3.6, в) або в п’яткових перерізах арок (рис.3.6, г). В цьому випадку опір чинить дотичне зчеплення розчину з каменем, а при стискаючих нормальних напруженнях в кладці опір зрізу збільшується завдяки виникненню опору від тертя.

При дії зусиль перпендикулярно горизонтальним швам (рис.3.9, б) має місце зріз по перев’язаному шву, який зустрічається в консольних виступах (рис.3.9, д), у стиках несучих стін, у кутах несучих стін. В цьому випадку враховується опір тільки каменя зрізу без урахування вертикальних швів.

Початковою характеристикою при визначенні розрахункових опорів кладки є її середня, найбільш імовірна (очікувана) межа міцності при заданих фізико-механічних характеристиках каменя і розчину і при якості кладки, що досягається в практиці масового будівництва. Очікувані межі міцності кладки встановлені згідно середнього значення, одержаного при

статистичній обробці результатів випробувань великої кількості зразків.

Розрахунковий опір R визначається шляхом ділення середньої (очікуваної) межі міцності кладки \bar{R} на коефіцієнт безпеки $k=2\dots2,5$, який враховує, як статистичні, так і інші чинники, що можуть викликати несприятливі відхилення межі міцності кладки від її найбільш імовірних значень, тобто

$$R = \frac{\bar{R}}{k}. \quad (3.2)$$

Величини розрахункових опорів кладки залежно від виду і марки каменя і марки розчину для різних силових навантажень наведені в БНіП.

3.4. Деформативність кладки

Кам'яна кладка може мати наступні деформації:

– об'ємні, які виникають на всіх напрямках, внаслідок усадки розчину і каменя або від зміни температури;

– силові, тобто такі, що розвиваються, головним чином, вздовж напрямку дії сили;

– усадкові деформації кладки ε_{st} залежать від матеріалу кладки.

Наприклад, для кладки з обпаленої глиняної цегли усадки можна не враховувати зважаючи на її незначну величину, а для кладок з силікатної цегли і бетонних каменів $\varepsilon_{st} = 3 \times 10^{-4}$.

Температурні деформації кладки також залежать від матеріалу кладки і коефіцієнта лінійного розширення кладки α_l . Наприклад, для глиняної цегли і керамічних каменів $\alpha_l = 0,5 \times 10^{-5}$, а для силікатної цегли і бетонних каменів $\alpha_l = 1 \times 10^{-5}$.

Кам'яна кладка є пружнопластичним матеріалом і тому при дії навантаження залежність між напруженням та деформаціями не підкоряється закону Гука. Починаючи з невеликих напружень в кладці,

окрім пружних, розвиваються і пластичні деформації. Тому силові деформації залежать від характеру прикладання навантаження і можуть бути трьох видів:

- деформації при одноразовому завантаженні короточасним навантаженням;
- деформації при тривалій дії навантаження;
- деформації при навантаженнях, які повторюються багаторазово.

Якщо кам'яну кладку навантажувати швидко і довести до руйнування за декілька секунд, то в кладці виникнуть тільки пружні деформації і кладка працюватиме, як пружний матеріал, а залежність між напруженням і деформаціями буде лінійною.

У випадку, коли кам'яну кладку в лабораторних умовах завантажувати до руйнування більш поступово, то залежність між напруженням і деформаціями буде нелінійною, для цього випадку крива залежності $\sigma-\varepsilon$ показана на рис. 3.10.

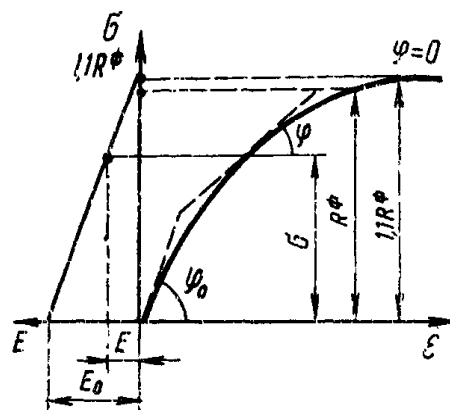


Рис. 3.10. Графік залежності напруження-деформації та модуль деформації.

Таким чином, повні деформації складатимуться з пружних і непружних. В цьому випадку модуль деформації кладки – E буде величиною змінної

$$E = \frac{d\sigma}{d\varepsilon} = \operatorname{tg}\varphi, \quad (3.3)$$

На рис. 3.10 E_0 – початковий модуль деформації (модуль пружності) при напруженнях, близьких до нуля.

Із зростанням напружень кут зменшується і отже, зменшується і модуль деформацій.

Дослідами встановлено, що початковий модуль деформації пропорційний межі міцності кладки дорівнює

$$E_0 = \alpha \bar{R} \quad (3.4)$$

де α – пружна характеристика кладки, яка залежить від виду кладки і марки розчину.

Значення середньої межі міцності дорівнює

$$R = kR. \quad (3.5)$$

В цьому випадку коефіцієнт безпеки k приймається рівним: при стисненні віброваної кладки 2,5, стисненні решти видів кладки 2, при розтягуванні всіх видів кладки 2,25.

Величину модуля деформації при визначенні зусиль в кладці, що працює в статично невизначній системі спільно з елементами конструкцій з інших матеріалів, приймають $E' = 0,5E_0$, а при визначенні деформацій кладки і періоду власних коливань $E' = 0,8E_0$.

Величину деформацій кладки при стисненні короткочасно діючим навантаженням можна визначити з виразу (3.3)

$$\varepsilon = \int_0^{\sigma} d\varepsilon = \int \frac{d\sigma}{E_0 \left(1 - \frac{\sigma}{1,1\bar{R}}\right)} = \frac{1,1\bar{R}}{E_0} \ln \left(1 - \frac{\sigma}{1,1\bar{R}}\right) \quad (3.6)$$

або за наближеною формулою

$$\varepsilon = \frac{\sigma}{R'} = \frac{\sigma}{0,8\alpha\bar{R}}. \quad (3.7)$$

За тривалої дії навантаження деформації кладки внаслідок повзучості

збільшуються. При цьому, якщо напруження стиску перевищують напруження, при яких в кладці утворюються тріщини (друга стадія), деформації інтенсивно зростають до руйнування кладки. Тому розміри поперечного перерізу елементів необхідно призначати такими, щоб напруження від стиску від дії довготривалого навантаження не перевищували напружень тріщиноутворення.

3.5. Розрахунок елементів кам'яних конструкцій

3.5.1. Центральні стиснуті елементи. При центральному стисненні напруження в перерізі елемента розподіляються рівномірно (рис. 3.11). Руйнування таких елементів відбувається залежно від їх гнучкості: або в результаті вичерпання міцносних властивостей кладки ($\sigma = \bar{R}$) при коротких елементах, або в результаті втрати стійкості при критичних напруженнях ($\sigma = \sigma_{cr}$) менших ніж межа міцності кладки при довгих елементах. На величину руйнуючих зусиль впливає також тривалість навантаження.

Розрахунок центрально стиснених елементів в загальному випадку проводиться за виразом

$$N \leq m_{\text{ол}} \varphi R A, \quad (3.8)$$

де N – розрахункова поздовжня сила; R – розрахунковий опір кладки стисненню; φ – коефіцієнт поздовжнього згину; A – площа перерізу елемента; $m_{\text{ол}}$ – коефіцієнт, що враховує вплив прогину стиснутих елементів на їх несучу здатність при тривалому навантаженні.

Коефіцієнт φ залежить від пружної характеристики кладки α і гнучкості елемента $\lambda_h = \frac{l_0}{h}$.

Величина приведеної гнучкості λ_h^{np} визначається за формулою

$$\left. \begin{aligned} \lambda_h^{np} &= \lambda_h \sqrt{\frac{1000}{\alpha}} = \frac{l_0}{h} \sqrt{\frac{1000}{\alpha}}; \\ \lambda_r^{np} &= \lambda_r \sqrt{\frac{1000}{\alpha}} = \frac{l_0}{r} \sqrt{\frac{1000}{\beta}} \end{aligned} \right\} \quad (3.9)$$

де l_0 – розрахункова висота (довжина) елемента; h – менший розмір прямокутного перетину; r – менший радіус інерції перетину; α – пружна характеристика кладки.

Коефіцієнт m_{dl} визначається за виразом

$$m_{dl} = 1 - \eta \frac{N_{dl}}{N}, \quad (3.10)$$

де N_{dl} – розрахункова поздовжня сила від довготривалого навантаження; η – коефіцієнт, що приймається за БНіП.

При $h \geq 30$ см або $r \geq 8,7$ см коефіцієнт m_{dl} приймається рівним одиниці.

Розрахункова висота l_0 кам'яних стін і стовпів при визначенні коефіцієнтів φ та m_{dl} приймається залежно від умов спирання вказаних елементів на горизонтальні і вертикальні опори. При спиранні стін і стовпів на горизонтальні опори розрахункові висоти приймаються наступними:

– при шарнірному спиранні на нерухомі в горизонтальному напрямі опори, що має місце в житлових, громадських і в багатопверхових промислових будівлях $l_0 = H$;

– для вільно стоячих конструкцій за відсутності зв'язку їх з перекриттями або іншими горизонтальними опорами $l_0 = 2H$;

– для конструкцій з частково затисненими опорними перерізами – з урахуванням фактичного ступеня затиснення, але не менше ніж $l_0 = 0,8H$. В цьому випадку H – відстань між перекриттями або іншими горизонтальними опорами (висота поверху).

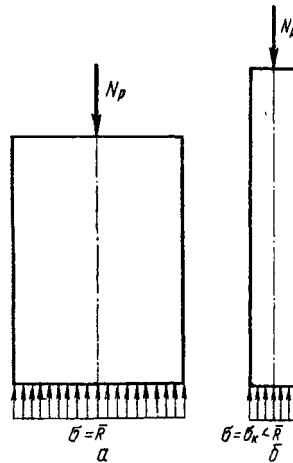


Рис. 3.11. Напружений стан центрально стисненого елемента до моменту руйнування: а – при малій гнучкості; б – при великій гнучкості.

Приклад 1. Перевірити несучу здатність цегляного стовпа, який спирається на монолітне ребристе перекриття. Стовп виконаний з силікатної цегли марки 125 на змішаному розчині марки 50. Розміри стовпа 51×64 см. Висота до верху стовпа 5,5 м. Навантаження від поверхів прикладене в центрі мас перерізу стовпа та дорівнює $N=200$ кН.

Розв’язання: оскільки навантаження прикладене у центрі мас перерізу стовпа, то він працює на центральне стиснення. Несуча здатність визначається за формулою (3.8).

1. Визначаємо площу поперечного перерізу елемента:

$$A = b \times h = 0,51 \times 0,64 = 0,3264 \text{ м}^2.$$

2. Розрахунковий опір кладки стисненню – $R=1,7$ МПа;

3. Визначаємо коефіцієнт, що враховує вплив прогину стиснутих елементів на їх несучу здатність при тривалому навантаженні m_{dl} . Оскільки менший розмір поперечного перерізу $h=51$ см $>$ 30 см, то $m_{dl}=1$.

4. Знаходимо пружну характеристику кладки $\alpha=750$

5. Гнучкість визначається за формулою: $\lambda_h = \frac{l_0}{h}$.

Тут $l_0 = 0,8H = 0,8 \times 5,5 = 4,4$ м.

$$\lambda_p \frac{4,4}{0,51} = 8,627.$$

6. Визначаємо коефіцієнт поздовжнього згину, виконуючи інтерполяцію

$$\varphi = 0,9 - \frac{0,9 - 0,84}{2} 0,627 = 0,882.$$

7. Несуча здатність

$$N_u = 1 \times 0,882 \times 1,7 \times 10^2 \times 0,3264 \times 10^4 = 489404 \text{ H} = 489,4 \text{ kH}.$$

8. Перевіряємо несучу здатність

$$N_u = 489,4 \text{ kH} > N = 200 \text{ kH}.$$

Висновок: умова виконується, несуча здатність достатня, але з великими перевитратами. Більш доцільно для даного навантаження використати стовп меншого перерізу, наприклад 51×51 см, або меншої марки цегли чи розчину та виконати перерахунок.

3.5.2. Розрахунок позацентрово стиснутих елементів. Позацентрове стиснення є найбільш поширеним видом силової дії на кам'яні конструкції. Цю дію випробовують, зокрема, такі найважливіші елементи будівель, як кам'яні стіни (простінки) і стовпи.

Вже наголошувалося, що кам'яна кладка володіє пружно-пластичними властивостями, тому для розрахунку кам'яних конструкцій на позацентрове стиснення непридатні формули, по яких розраховуються на цей вид дії елементи з пружних матеріалів.

Характер напруженого стану кладки при позацентровому стисненні залежить від величини ексцентриситету e_0 прикладання поздовжньої сили N . За невеликих ексцентриситетів увесь переріз стиснений (рис. 3.12, а). Із його зростанням епюра напружень стає двозначною (рис. 3.12, б), тобто перетин зазнає не лише стиснення, але і розтягнення. За чималих ексцентриситетів навіть при малих навантаженнях напруження в розтягнутій зоні елемента можуть перевищити граничний опір кладки

розтягненню при вигині, і в розтягнутій зоні з'являться нормальні тріщини (рис. 3.12, в). Поява цих тріщин не призводить до руйнування елемента, якщо величина напруження в стиснутій зоні не більше ніж гранична, і навантаження на нього може бути збільшене, поки не буде використана несуча здатність стисненої зони перерізу. Руйнівне навантаження може у декілька разів перевищувати навантаження, при якому утворилася перша тріщина в розтягнутій зоні кладки.

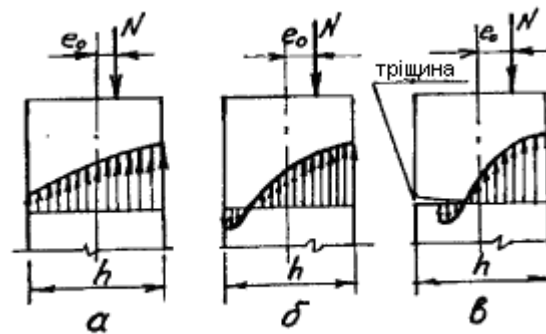


Рис. 3.12. Види епюр напружень при позацентровому стисненні кладки:
 а – повністю стиснутий переріз; б – частково розтягнутий переріз; в – те ж,
 з тріщиною в розтягнутій зоні.

Експерименти на позацентрово стиснутих зразках кладки показали, що:

а) фактичне руйнівне зусилля в 1,5...2,0 рази більше ніж отримане теоретично за формулами опору матеріалів, як для пружного матеріалу. Часткова така розбіжність пояснюється криволінійністю епюри напружень, на відміну від прямолінійної епюри напружень, що приймається як для пружного матеріалу з постійним модулем пружності;

б) у момент руйнування деформації кладки при позацентровому стисненні значно більші, ніж при центральному стисненні. Частково це пояснюється тим, що менш напружена частина перерізу, в якійсь мірі, допомагає роботі більш напруженої частини і відбувається перерозподіл напружень завдяки пластичним деформаціям кладки;

в) при значних ексцентриситетах (e_0) прикладання навантаження N (рис. 3.12, а) в розтягненій зоні виникають тріщини, що призводить до змін у роботі перерізу. Якщо тріщина глибиною t , то неважко бачити, що величина ексцентриситета e_0 зменшиться і дорівнюватиме

$$e_1 = 0,5 \times (h - t) - (0,5 \times h - e_0) = e_0 - 0,5t \quad (3.11)$$

Якщо в цьому виразі прийняти $e_1 = 0$, то отримаємо, що $e_0 = 0,5t$, тобто при розкритті тріщини до величини $t = 2e_0$, діюче навантаження N , буде центральним по відношенню до даного перерізу.

При розкритті тріщини відбувається зменшення моменту, що позначається більше, ніж зменшення перерізу з появою тріщин.

Цією обставиною і пояснюється деяке зростання несучої здатності елементу, до певної межі після розкриття тріщини, оскільки створюється більш рівномірний розподіл напружень по перерізу за рахунок зменшення ексцентриситету прикладання навантаження до перерізу, що залишився. Таке явище властиве лише позацентровому стисненню, оскільки при поперечному вигині перша тріщина зменшує переріз, проте не зменшує момент, і тому переріз руйнується.

Коли ведеться розрахунок кам'яних елементів, що працюють на позацентрове стиснення, враховується несуча здатність стисненої зони кладки. При цьому необхідно відзначити, що міцність цієї зони внаслідок стримуючого впливу довколишньої розтягнутої або такої, що розтріскалася кладки (ефекту обойми), як і при місцевому стисненні, вища в порівнянні з міцністю кладки при випробуванні на центральне стиснення. Цей ефект тим більший, чим менша відносна висота стисненої зони, тобто чим більше величина ексцентриситету.

Ширина і глибина розкриття тріщин в кладці повинні бути обмежені.

Спеціальні експерименти дозволили визначити залежність між ексцентриситетами (e_0) прикладання навантаження, відстанню від більш

стисненої грані перерізу до центру ваги перерізу (y) і величиною розкриття швів кладки. Нормами встановлені граничні значення ексцентриситетів.

Найбільша величина ексцентриситету (з врахуванням випадкового) у позацентрово стиснутих конструкціях без поздовжньої арматури в розтягненій зоні не повинна перевищувати $0,9y$ – для основних сполучень навантажень і $0,95y$ – для особливих сполучень навантажень. Інакше необхідно ставити поздовжню арматуру в розтягненій зоні. У стінах завтовшки 25 см і менш найбільша величина ексцентриситету (з врахуванням випадкового) не повинна перевищувати для основного сполучення навантажень $0,8y$, для особливого – $0,7y$, де y – відстань від центру мас до краю перерізу в бік ексцентриситету (рис. 3.12, б). При цьому відстань від точки прикладання сили до більш стиснутого краю перерізу має бути не менше ніж 20 мм.

Виконуючи розрахунок стін завтовшки 25 см і менше, треба враховувати випадковий ексцентриситет, який підсумовується з розрахунковим ексцентриситетом поздовжньої сили. Величина випадкового ексцентриситету для стін приймається рівною: для несучих стін – 2 см; для самонесучих, а також для окремих шарів тришарових несучих стін – 1 см.

При $e_0 > 0,7y$, окрім розрахунку позацентрово стиснутих елементів за міцністю, необхідно виконувати розрахунок із розкриття тріщин у швах кладки відповідно до вказівок, приведених нижче.

На підставі експериментальних досліджень при розрахунку кладки на позацентрове стиснення прийняті наступні передумови:

– розрахунок виходить із умови рівноваги між зовнішньою розрахунковою силою N і прямокутною епюрою стискаючих напружень у кладці замість дійсної криволінійної епюри, як показано на рис. 3.13, б;

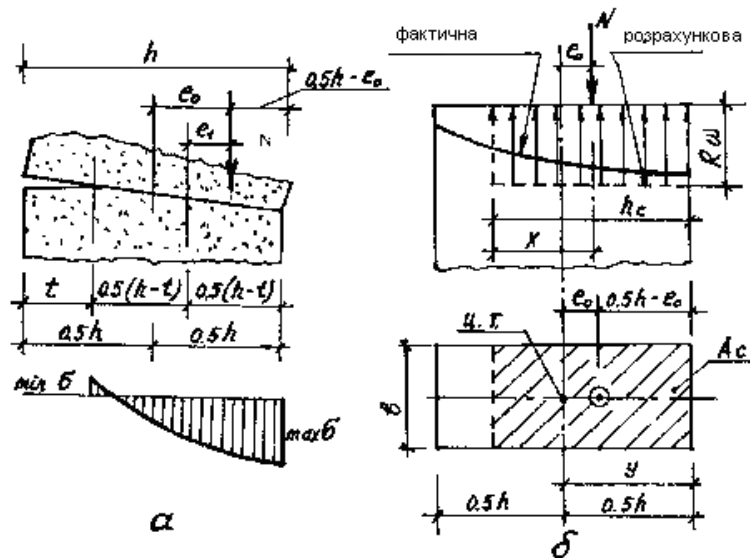


Рис. 3.13. До розрахунку позацентрово стиснених елементів:
 а – напруження в нормальному перерізі з тріщиною; б – розрахункова
 схема.

– розмір епюри стискуючих напружень h_c приймається таким, щоб центр мас стиснутої зони A_c співпадав з точкою прикладання зовнішньої стискуючої сили N .

Рівняння для розрахунку неармованої кладки на позацентрове стиснення виходять із суми проєкцій всіх сил на поздовжню вісь елемента (рис. 3.13, б) з врахуванням гнучкості, тривалості дії навантаження і ефекту обойми. Розрахунок позацентрово стиснутих неармованих елементів кам'яних конструкцій виконується за формулою

$$N \leq m_g \varphi_1 R A_c \omega, \quad (3.12)$$

де R – розрахунковий опір кладки стисненню; A_c – площа стиснутої частини перерізу; ω – коефіцієнт повноти епюри напружень; $\varphi_1 = \frac{\varphi + \varphi_c}{2}$ – коефіцієнт поздовжнього згину позацентрово стисненого перерізу, тут φ – коефіцієнт поздовжнього згину для всього перерізу в площині дії згинального моменту, який визначається за розрахунковою висотою елемента l_0 , φ_c – коефіцієнт поздовжнього вигину для стиснутої частини

перерізу, що визначається за фактичною висотою елемента H в площині дії згинального моменту.

Для прямокутного перерізу

$$h_c = h - 2e_0, \quad A_c = A \left(1 - \frac{2 \times e_0}{h} \right), \quad (3.13)$$

де h – висота перерізу в площині дії згинального моменту; e_0 – ексцентриситет розрахункової сили N відносно центру мас перерізу.

Для таврового перерізу (при $e_0 > 0,45y$) приблизно приймається

$$A_c = 2(y - e_0)b \quad \text{і} \quad h_c = 2(y - e_0), \quad (3.14)$$

де y – відстань від центра мас перерізу елемента до його краю в бік ексцентриситету; b – ширина стиснутої полиці або товщина стінки таврового перерізу, залежно від напрямку ексцентриситету.

При знакозмінній епюрі згинального моменту по висоті елемента (рис. 3.14) розрахунок міцності проводиться для перерізів з максимальними згинальними моментами різних знаків. Коефіцієнт φ_c у цьому випадку визначають по висоті частини елемента в межах однозначної епюри згинального моменту, при відношеннях або гнучкостях

$$\lambda_{h1c} = \frac{H_1}{h_{c1}} \quad \text{або} \quad \lambda_{i1c} = \frac{H_1}{i_{c1}} \quad (3.15)$$

та

$$\lambda_{h2c} = \frac{H_2}{h_{c2}} \quad \text{або} \quad \lambda_{i2c} = \frac{H_2}{i_{c2}} \quad (3.16)$$

де H_1 і H_2 – висоти частин елемента з однозначною епюрою згинального моменту; h_{c1} , i_{c1} , h_{c2} , i_{c2} – висоти і радіуси інерції стиснутої частини елементів в перерізах з максимальними згинальними моментами.

Елементи, що працюють на позацентрове стиснення, повинні бути додатково розраховані на центральне стиснення в площині, перпендикулярній до площини дії згинального моменту, якщо ширина їх

поперечного перерізу $b < h$.

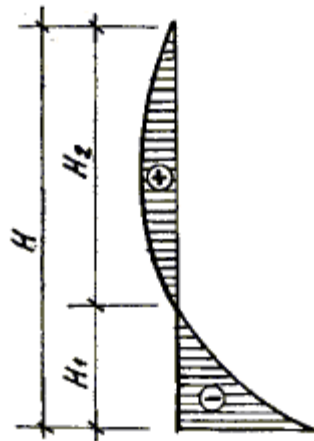


Рис. 3.14. Знакозмінна еюра згинального моменту для позацентрово стиснутого елемента.

Таблиця 3.1

Коефіцієнт ω , що враховує вплив ексцентриситету

№ з/п	Вид кладки	Переріз	
		довільної форми	прямокутний
I	Всі, крім вказаних в п. 2 даної таблиці	$1 + \frac{e_0}{2y} \leq 1,45$	$1 + \frac{e_0}{h} \leq 1,45$
2	З каменів і крупних блоків, виготовлених з чарункових і крупнопористих бетонів; з природніх каменів (включаючи бут)	1	1

Примітка. Якщо $2y < h$, то при визначенні коефіцієнта ω замість $2y$ приймають h .

У загальному випадку для складних типів позацентрово стиснутих поперечних перерізів положення межі розрахункової стиснутої частини перерізу визначається з умови рівності нулю статичного моменту цієї

частини перерізу відносно осі, що проходить через точку прикладання стискувальної сили. Для таврового перерізу відстань від точки прикладання сили до межі розрахункової стиснутої зони x визначається за формулами

а) при ексцентриситеті у бік полиці (рис. 3.15, а)

$$x = \sqrt{\frac{b_1 c}{b_2} (2e_1 - c) + (e_1 - c)^2} \quad (3.17)$$

Якщо $e_1 \leq \frac{c}{2}$, то в стиснуту частину входить лише частина полиці, симетрична відносно точки прикладання сили N ; у цьому випадку $x = e_1$;

б) при ексцентриситеті в бік ребра (рис. 3.15, б)

$$x = \sqrt{\frac{b_2 d}{b_1} (2e_2 - d) + (e_2 - d)^2} \quad (3.18)$$

При $e_2 \leq \frac{d}{2}$; $x = e_2$.

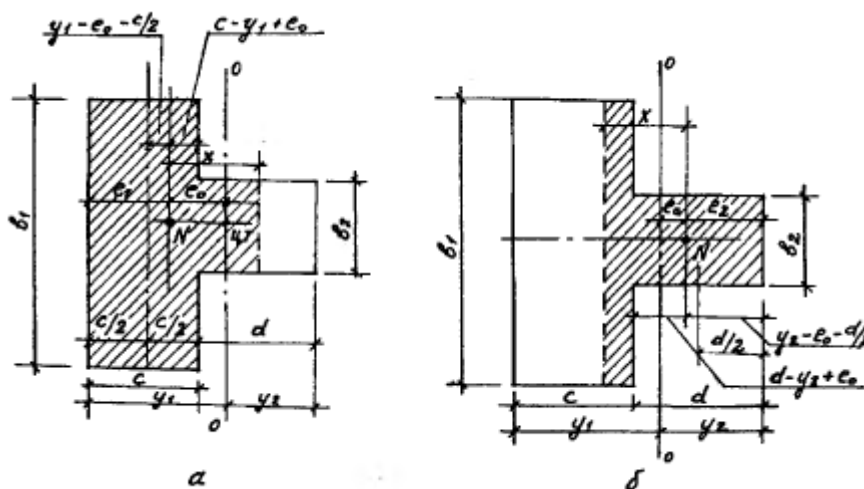


Рис. 3.15. Визначення стиснутої частини перерізу позациентрово стиснутих елементів таврового профілю: а – ексцентриситет у бік полиці;

б – ексцентриситет у бік ребра.

3.5.3. Змінання (місьцеве стиснення). Розрахунок перерізів кам'яних елементів на змінання при розподілі навантаження на частини площі перерізу проводиться за формулою

$$N_c \leq \psi d R_c A_c, \quad (3.19)$$

де N_c – поздовжня стискаюча сила від місцевого навантаження; R_c – розрахунковий опір кладки за місцевого стиснення, який визначається за виразом (3.20); A_c – площа зминання або місцевого стиснення, на яку передається навантаження; $d = 1,5 - 0,5\psi$ – для цегляної і віброцегляної кладки, а також кладки з суцільних каменів або блоків, виготовлених з важкого або легкого бетону, $d = 1$ – для кладки з порожнистих бетонних або суцільних каменів і блоків з крупнопористого і чарункового (ніздрюватого) бетону; ψ – коефіцієнт повноти епюри тиску від місцевого навантаження ($\psi = 1$ – при рівномірному розподілі тиску; $\psi = 0,5$ – при трикутній епюрі тиску).

Добуток ψd враховує, що при нерівномірній епюрі тиску в межах самої площі A_c менше завантажені ділянки кладки деформуються менше, за рахунок чого створюється додаткова перешкода розвитку деформацій більш завантажених ділянок, підвищуючи тим самим їх міцність.

Якщо під опорами згинальних елементів не потрібна установка розподільних плит, то допускається приймати $\psi d = 0,75$ – для кладок з повнотілої цегли, суцільних кам'яних і крупних блоків із важкого бетону або бетону на пористих заповнювачах марки 50 та вище, керамічних каменів із щілевидними порожнинами, бутобетону і $\psi d = 0,5$ – для кладок з пустотілих бетонних каменів та блоків, суцільних каменів і блоків з бетону класу В 2,5, каменів та блоків із чарункового бетону та природного каменю.

Розрахунковий опір кладки за місцевого стиснення R_c визначається за формулою

$$R_c = \xi R, \quad \xi = \sqrt[3]{\frac{A}{A_c}} \leq \xi_1 \quad (3.20)$$

де A – розрахункова площа переізу, яка визначається за такими

правилами:

а) при площі зминання, що включає всю товщину стіни, в розрахункову площу зминання включаються ділянки завдовжки не більше ніж товщина стіни в кожную сторону від межі місцевого навантаження (рис. 3.16, а);

б) при площі зминання, розташованій на краю стіни по всій її товщині, розрахункова площа дорівнює площі зминання, а при розрахунку на суму місцевого і основного навантажень приймається також розрахункова площа, показана на рис. 3.16, б пунктиром;

в) при спиранні кінців прогонів і балок в розрахункову площу зминання включається площа перерізу стіни шириною, рівна глибині замурування опорної частини прогону або балки і завдовжки не більше ніж відстань між осями двох суміжних прольотів між балками (рис. 3.16, в); якщо відстань між балками перевищує подвійну товщину стіни, то довжина розрахункової площі перерізу визначається як сума ширини балки b_c і подвоєної товщини стіни h (рис. 3.16, в₁);

г) при зминанні під крайовим навантаженням, прикладеним до кутової ділянки стіни, розрахункова площа дорівнює площі зминання, а при розрахунку на суму місцевого і основного навантажень приймається розрахункова площа, обмежена на рис. 3.16, г пунктиром;

д) при площі зминання, розташованої на частині довжини і ширини перерізу, розрахункова площа приймається згідно рис. 3.16, д. Якщо площа зминання розташована поблизу краю перерізу, то при розрахунку на суму місцевого і основного навантажень приймається розрахункова площа перерізу не менша ніж та, яка визначається за рис. 3.16, г, при прикладанні того ж навантаження до кутової ділянки стіни;

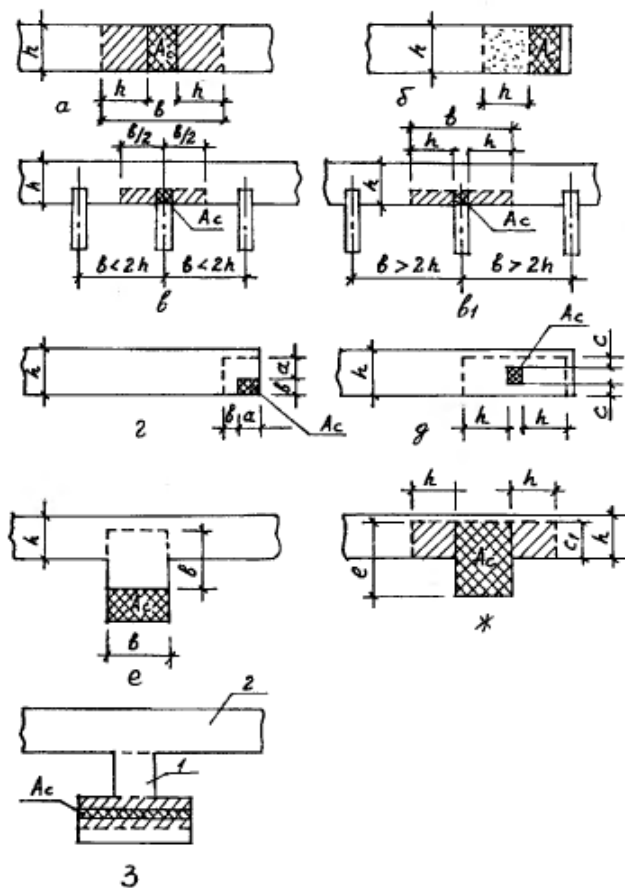


Рис. 3.16. Визначення розрахункових площ перерізів при місцевому стисненні: а...з – різні випадки місцевого стиснення.

е) при площі змінання, розташованій в межах пілястри, розрахункова площа дорівнює площі змінання, а при розрахунку на суму місцевого і основного навантажень приймається розрахункова площа, обмежена на рис. 3.16, е пунктиром;

ж) при площі змінання, розташованій в межах пілястри і частини стіни або простінка, збільшення розрахункової площі в порівнянні з площею змінання слід враховувати лише для навантаження, рівнодійна якою прикладена в межах полиці (стіни) або ж в межах ребра (пілястри) з ексцентриситетом $e_0 > \frac{1}{6}l$ у бік стіни (де l – довжина площі змінання, e_0 ексцентриситет по відношенню до осі площі змінання). У цих випадках в

розрахункову площу перерізу включається, окрім площі зминання, частина площі перерізу полиці шириною C , рівній глибині закладення опорної плити в кладку стіни і завдовжки в кожную сторону від краю плити не більше ніж товщина стіни (рис. 3.16, ж);

з) якщо переріз має складну форму, не допускається враховувати при визначенні розрахункової площі перерізу ділянки, зв'язок яких із завантаженою ділянкою недостатній для перерозподілу тиску (ділянки 1 і 2 на рис. 3.16, з).

У всіх випадках, приведених на рис. 3.16, в розрахункову площу перетину A включається площа зминання A_c .

Коефіцієнт ξ_1 , який залежить від матеріалу кладки і місця прикладання навантаження, визначається за таблицею 3.2.

При розрахунку на зминання кладки з сітчастим армуванням розрахунковий опір кладки R_c приймається у (3.19) більшим з двох значень: R_c , що визначається за (3.20) для неармованої кладки, або $R_c = R_{sk}$ де R_{sk} розрахунковий опір кладки з сітчастим армуванням при осьовому стисненні.

При місцевому навантаженні від балок, прогонів, перемичок та інших елементів, що працюють на згин і спираються на кладку без розподільних плит або з розподільними плитами, які можуть повертатися разом з кінцями елемента, довжина опорної ділянки елемента повинна прийматися за розрахунком. При цьому плита забезпечує розподіл навантаження лише по своїй ширині в напрямі, перпендикулярному елементу, що згинається. За необхідності збільшення площі зминання під опорними плитами на них укладаються сталеві прокладки, що фіксують положення опорного диску.

При одночасній дії на площу зминання місцевого навантаження (під кінцями балок, прогонів тощо) та основного навантаження (вага

вищерозміщеної кладки і навантаження, що передається на цю кладку) розрахунок проводиться окремо на місцеве навантаження і на суму місцевого і основного. При розрахунку за кожним з цих двох варіантів набувають різних значень ξ_1 наведені в таблиці 3.2.

Таблиця 3.2

Значення коефіцієнта ξ_1

Матеріал кладки	Для навантажень за схемою			
	рис. 3.16, а, в, в ₁ , д, ж		рис. 3.16, б, г,	
	місьцеве навантаження	сума місцевого і основного навантажень	місьцеве навантаження	сума місцевого і основного навантажень
1. Повнотіла цеглина, суцільні камені і крупні блоки з важкого бетону або бетону на пористих заповнювачах марки 50 і вище	2	2	1	1,2
2. Керамічні камені з щільними порожнечами, дірчаста цеглина, бутобетон	1,5	2	1	1.2
3. Порожністі бетонні камені і блоки. Суцільні камені і блоки з бетону В2,5. Камені та блоки з чарункового бетону і природного каменя	1,2	1,5	1	1

Примітка. Для кладок усіх видів на незатверділому розчині, або на замороженому розчині в період його відтавання при зимовій кладці, виконаній способом заморожування, набувають значень ξ_1 , вказані в поз. 3 цієї таблиці.

Коли ведеться розрахунок на суму місцевого і основного навантажень, дозволяється враховувати лише ту частину місцевого навантаження, яке буде прикладене до завантаження площі зминання основним навантаженням. У разі, коли площа перерізу достатня лише для сприйняття одного місцевого навантаження, але недостатня для сприйняття суми місцевого і основного навантажень, можливо конструктивними заходами усунути передачу основного навантаження на площу зминання. Такими заходами можуть бути влаштування проміжку над опорним кінцем прогону, балки або перемички, або ж укладання у вказаних місцях м'яких прокладок.

При проектуванні кам'яних конструкцій, що працюють на місцеве стиснення, необхідно виконувати ряд конструктивних вимог, до яких відносяться:

- укладання шару розчину завтовшки не більше ніж 15 мм під опорними ділянками елементів, які передають місцеві навантаження на кладку;

- установка розподільних плит товщиною, кратній товщині рядів кладки, але не менше ніж 15 см. Плити армуються за розрахунком двома сітками із загальною кількістю арматури не менше ніж 0,5% об'єму бетону і встановлюються в місцях прикладання місцевих навантажень, коли це потрібно за розрахунком на зминання;

- влаштування зв'язку розподільних плит на опорній ділянці кладки з основною стіною при спиранні ферм, балок покриттів, підкранових балок на пілястри (рис. 3.17). Глибина закладання плит в стіну повинна складати не менше ніж 12 см. Виконання кладки, розташованої над плитами, покладеними на стіни, необхідно передбачати безпосередньо після установки плит. Установка перекриттів в борозни, що залишаються при кладці стін, не допускається;

- необхідно передбачати армування опорної ділянки кладки сітками

із стрижнів діаметром не менше ніж 3 мм з розміром чарунки не більше 60×60 мм, укладеними не менше ніж в трьох верхніх горизонтальних швах у тому випадку, коли місцеве краєве навантаження перевищує 80% розрахункової несучої здатності кладки при місцевому стисненні;

– слід передбачати армування ділянки кладки пілястри, розташованої в межах 1 м нижче за розподільну плиту, при передачі на неї місцевих навантажень. Армування виконується сітками, що встановлюються через три ряди з діаметром стрижнів не менше ніж 3 мм і чарункою не більше 60×60 мм. Сітки повинні сполучати опорні ділянки пілястр із основною частиною стіни і закладатися в стіну на глибину не менше ніж 12 см.

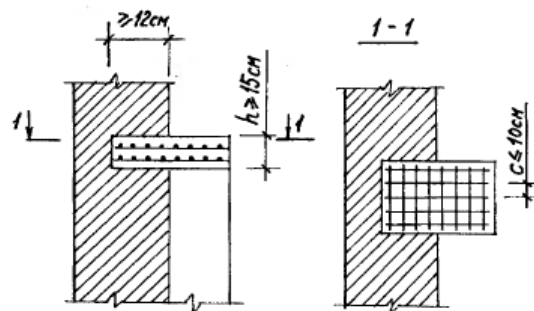


Рис. 3.17. Залізобетонні розподільні плити.

3.5.4. Згин кладки. Розрахунок міцності нормальних перерізів неармованих елементів кам'яних конструкцій, що згинаються, виконується за виразом

$$M \leq R_{tb} \times W, \quad (3.21)$$

де M – розрахунковий згинальний момент; W – момент опору перерізу кладки при пружній її роботі; R_{tb} – розрахунковий опір кладки розтягу при згині по перев'язаному шву.

Окрім цього, зігнуті кам'яні елементи, слід розраховувати на поперечну силу за формулою

$$Q \leq R_{tw} b z, \quad (3.22)$$

де R_{rw} – розрахунковий опір кладки головним розтягуючим напруженням при згині; b – ширина перерізу; z – плече внутрішньої пари сил (для прямокутного поперечного перерізу $z = 2h/3$).

Проектування елементів кам'яних конструкцій, що працюють на згин по неперев'язаному перерізу, не допускається.

3.5.5. Центральні-розтягнуті елементи. Розрахунок центрально розтягнутих кам'яних елементів на міцність слід обчислювати за виразом

$$N \leq R_t A_n, \quad (3.23)$$

де N – розрахункова осьова сила при розтязі; R_t – розрахунковий опір кладки розтягу; A_n – розрахункова площа перерізу нетто.

Проектування кам'яних елементів, що працюють на осьове розтягнення по неперев'язаному перерізу, не допускається.

3.5.6. Розрахунок кам'яних елементів на зріз. Розрахунок кладки на зріз по перев'язаному перерізу (по цеглі або каменю) виконується за формулою

$$Q \leq R_{sq} A, \quad (3.24)$$

де R_{sq} – розрахунковий опір кладки зрізу по перев'язаному перерізу що проходить по каменю; A – розрахункова площа перерізу.

При розрахунку кладки на зріз по неперев'язаних горизонтальних швах і перев'язаних швах для бутової кладки опір кладки здійснюватиметься за рахунок дотичного зчеплення і за рахунок сил тертя. Розрахунок міцності виконується за виразом

$$Q \leq (R_{sq} + 0,8n\mu\sigma_0) A, \quad (3.25)$$

де R_{sq} – розрахунковий опір кладки зрізу по неперев'язаному перерізу; n – коефіцієнт, що приймається рівним 1,0 для кладки з повнотілої цегли та каменів і рівним 0,5 для кладки з порожнистої цегли і каменів з вертикальними порожнинами, а також для кладки із рваного

бутового каменя; μ – коефіцієнт тертя по шву кладки, що приймається для кладки з цегли і каменів правильної форми рівним 0,7; σ_0 – середні напруження стиснення при найменшому розрахунковому навантаженні, що визначається з коефіцієнтом надійності за навантаженням $\gamma_f=0,9$; A – розрахункова площа перерізу.

При позацентровому стисненні з ексцентриситетами, що виходять за межі ядра перерізу (для прямокутних перерізів $e_0 > 0,17h$), у розрахункову площу перерізу включається лише площа стисненої частини перерізу A_c .

3.5.7. Матеріали і конструювання елементів з сітчастим армуванням. Поперечне (сітчасте) армування з розташуванням арматури в горизонтальних швах кладки (рис. 3.18) перешкоджає розвитку в ній поперечних деформацій, сприймає розтягуючі зусилля і тим самим розвантажує відповідні компоненти кладки, підвищуючи її міцність в 2...2,5 рази.

Сітчасте армування застосовується для посилення кладки з цегли усіх видів, а також з керамічних каменів із щілиновидними вертикальними порожнинами при висоті ряду не більше ніж 150 мм. Посилення сітчастим армуванням кладки із бетонних і природних каменів з висотою ряду більше 150 мм менш ефективно.

Сітчасте армування допускається застосовувати лише в тих випадках, коли підвищення марок цегли, каменів і розчинів не забезпечує необхідну міцність кладки і площа поперечного перерізу елементу не може бути збільшена.

Не допускається використовувати сітчасте армування стін приміщень з вологим і мокрим режимами.

Сітчасте армування застосовується лише при співвідношенні $\lambda_n = \frac{l_0}{h} \leq 15$ або гнучкостях $\lambda_i = \frac{l_0}{i} \leq 53$, а також при ексцентриситетах, що

не виходять за межі ядра перерізу (для прямокутного перерізу $e_0 \leq 0,17h$). При більших значеннях гнучкості і ексцентриситетів сітчасте армування міцність кладки не підвищує.

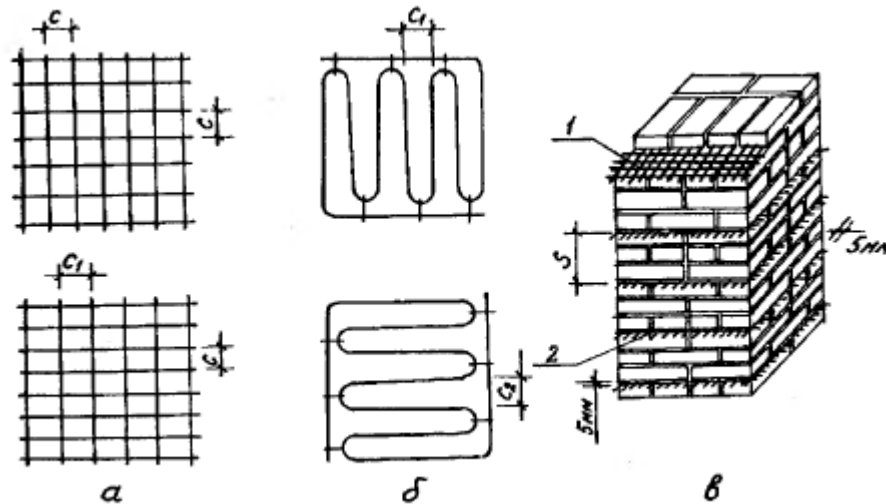


Рис. 3.18. Поперечне сітчасте армування кладки: а – квадратна (прямокутна) сітка; б – пара сіток типу „зигзаг“; в – укладання прямокутних сіток у шви; 1 – арматурна сітка; 2 – випуски арматурної сітки для контролю її укладання.

Марка цегли, що застосовується для армокам'яних конструкцій, як правило, повинна бути не менше ніж 75, а каменя – 50. Як виняток, за відповідного обґрунтуванні може бути допущене вживання цегли марки 50 і каменя марки 35. Марка розчину, в який укладають арматуру, має бути не нижче ніж 50.

Для сітчастого армування використовують сталь гарячекатану круглу гладку класу А240С і дріт звичайний арматурний низьковуглецевий класу В_р I. При відповідному обґрунтуванні допускається застосування інших видів сталей, що використовуються для армування залізобетонних конструкцій.

Нормативні і розрахункові опори арматури в армованій кладці приймаються відповідно до даних, наведених в нормативній літературі.

Для поперечного армування застосовуються квадратні або

прямокутні в плані сітки, або сітки типу „зигзаг“ (рис. 3.18, а, б). Сітки типу „зигзаг“ укладаються в два суміжні ряди кладки так, щоб напрям стрижнів в них був взаємно перпендикулярним. Така пара за несучою здатністю вважається рівноцінною одній прямокутній. Сітки „зигзаг“ складаються з непарного числа стрижнів (рис. 3.18, в).

Розміри чарунок сітки c_1 і c_2 , приймаються не менше ніж 30 мм і не більше ніж 120 мм, вони також не повинні перевищувати 1/3 найменшого розміру перерізу в плані. Відстань між сітками по висоті s не повинна перевищувати 5 рядів цегельної кладки із звичайної цегли (40 см), 4 рядів кладки з потовщеної цеглини і 3 рядів кладки з керамічних каменів і повинна бути не більша ніж найменший розмір перерізу. Інакше ефективність сітчастого армування знижується, і воно розглядається як конструктивне.

Діаметр стрижнів сіток приймається рівним 3...8 мм. При діаметрі стержнів 6 мм і більше застосовується сітка типу „зигзаг“ з метою недопущення надмірного збільшення товщини швів кладки. Шви кладки армокам'яних конструкцій повинні мати товщину, що перевищує діаметр стрижнів не менше ніж на 4 мм.

Мінімальне значення сітчастого армування, що враховується в розрахунку, рівне 0,1%. Максимальний відсоток армування приймається з умови, щоб межа міцності армованої кладки не перевищувала 0,9 стандартної міцності цегли. Практично відсоток армування не рекомендується приймати більше ніж 1%.

Сітки типу „зигзаг“ ефективніші в порівнянні з прямокутними, особливо в кладці раннього віку і в свіжоскладеній кладці. Це має практичне значення за необхідності підвищення міцності зимової кладки у момент відтавання.

3.5.8. Матеріали і конструювання елементів з поздовжнім армуванням. Поздовжнє армування в кам'яних конструкціях

застосовують:

– у позацентрово стиснутих елементах з великими ексцентриситетами, що виходять за межі ядра перерізу, де армування поперечними сітками неефективне;

– у центрально і позацентрово стиснутих з невеликими ексцентриситетами елементах з гнучкістю $\lambda_n > 15$ чи $\lambda_t > 53$, коли не ефективно армування поперечними сітками;

– у стиснутих елементах при дії вібраційних або сейсмічних навантажень;

– у елементах, що згинаються (перемичках, стінах).

Поздовжнє армування кам'яних конструкцій:

– підвищує міцність кладки;

– збільшує опірність кладки розтягуючим зусиллям при позацентровому стисненні і згині;

– додає стійкості конструкції;

– збільшує опірність вібраційним і сейсмічним діям;

– забезпечує монолітність усєї споруди в цілому.

Поздовжнє армування застосовується в окремих конструктивних елементах: стовпах, стінах, перемичках, рандбалках, підпірних стінах тощо.

Для поздовжнього армування кам'яних елементів приймаються арматурні сталі класів А240С, А300С, хомути – із сталі класів А240С, В_р-І. Арматурні каркаси поздовжньо армованої кладки зазвичай роблять в'язаними, оскільки в них доводиться пересувати хомути при зведенні кладки.

Цегла для кладки може бути суцільною або порожнистою. Штукатурний або кладочний розчин, що обволікає арматуру, має бути не нижче марки 25, а у вологих умовах, а також у відкритих і підземних конструкціях – не нижче марки 50.

Для елементів із стиснутою поздовжньою арматурою, що розглядається в розрахунку, не рекомендується застосовувати цеглу напівсухого пресування і силікатну цеглу, оскільки міцність такої цегли через їх підвищену деформативність використовується недостатньо.

Захисний шар розчину поздовжньої арматури має бути в сухих умовах не менше ніж: у стовпах і балках – 20 мм, в стінах – 10 мм; у тих же елементах, що знаходяться на відкритому повітрі, – відповідно 25 і 15 мм; у елементах, що знаходяться у вологих приміщеннях, а також в резервуарах і фундаментах тощо – 30 і 20 мм. Для хомутів товщина захисного шару має бути не менше ніж 10 мм.

Товщина швів, в яких розміщуються арматурні стрижні, повинна перевищувати діаметр стрижнів не менше ніж на 4 мм.

Армування стовпів поздовжньою вертикальною арматурою може бути внутрішнім (рис. 3.19, а) з укладанням арматури у вертикальних швах кладки або зовнішнім (рис. 3.19, б) під шаром цементного розчину, який захищає її від корозії. Внутрішнє армування застосовується в стовпах з більшою стороною поперечного перерізу більше ніж 64 см (2,5 цеглини) за наявності тривалої дії агресивного зовнішнього середовища або високої температури. В цьому випадку поздовжня стиснута арматура приймається діаметром не менше ніж 8 мм. Хомути приймаються діаметром 3...8 мм з кроком не більше ніж $20d$ (d – діаметр поздовжньої арматури) і розташовуються в горизонтальних швах кладки.

Зовнішнє армування стовпів відрізняється простотою і зручністю виконання, і застосовується у всіх випадках, де відсутні ті особливі умови, за яких необхідна внутрішня арматура. В цьому випадку стиснута арматура має бути діаметром не менше ніж 8 мм, а хомути приймаються діаметром 3...8 мм з кроком не більш ніж $15d$ і не більше ніж 150 мм, і розташовуються в горизонтальних швах кладки.

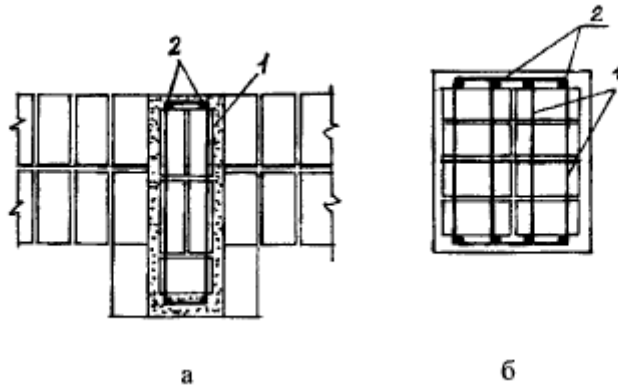


Рис. 3.19. Поздовжнє армування цегляних конструкцій: а – розташування арматури в штрабі кладки; б – зовнішнє розташування арматури;
1 – поперечні хомути; 2 – поздовжня арматура.

У стовпах і простінках з поздовжньою арматурою, незалежно від її розташування в перерізі, відсоток армування, що враховується в розрахунках, повинен складати не менше ніж:

- для стиснутої поздовжньої арматури $\mu_{\min} = 0,1\%$;
- для розтягнутої поздовжньої арматури $\mu_{\min} = 0,05\%$.

Характер руйнування стовпів з поздовжньою арматурою нагадує руйнування неармованої кладки, але відрізняється тим, що при руйнуванні не відбувається розшарування кладки на стовпчики, оскільки цьому перешкоджають хомути.

При розрахунку центрально і позацентрово стиснутих елементів враховується неповне використання міцності кладки при стисненні, що працює спільно з арматурою, введенням коефіцієнта умов роботи кладки 0,85, на який множиться розрахунковий опір кладки, а також неповне використання роботи стиснутої поздовжньої арматури, розрахунковий опір якої приймається за нормами.

У кам'яних елементах, що згинаються, використання стиснутої арматури, що враховується в розрахунку, допускається лише у виняткових випадках, наприклад, при обмеженій висоті перерізу, при дії знакозмінних

моментів тощо.

У елементах з поздовжньою арматурою, розташованою ззовні кладки, площа перерізу захисних (розчинних) шарів в розрахунку не враховується.

Модуль деформацій кладки з подовжньою арматурою обчислюється за тими ж формулами, що і для кладки, армованої сітками.

Пружна характеристика кладки α з поздовжнім армуванням приймається, як для неармованої кладки.

Розрахунок на міцність армованих стовпів при осьовому і позацентровому стисненні проводиться за стадією руйнування по аналогії із залізобетонними елементами з врахуванням деяких особливостей, відмічених вище.

Розділ 4. МЕТАЛЕВІ КОНСТРУКЦІЇ

4.1. Металеві конструкції, їх роль у спорудженні різних будівель і споруд

4.1.1. Галузі застосування металевих конструкцій. Металеві конструкції застосовуються сьогодні практично в усіх видах будівель та інженерних споруд, особливо за наявності значних прольотів, висоти та навантажень.

Залежно від конструктивної форми та призначення металеві конструкції можна розділити на наступні види.

Промислові конструкції одноповерхових промислових будівель виконуються у вигляді цільнометалевих або змішаних каркасів, у яких по залізобетонних колонах встановлюються металеві конструкції покриття будівлі та підкранові шляхи. Цільнометалеві каркаси, як правило, використовуються у будівлях з великими прольотами, висотою та обладнаних мостовими кранами великої вантажопідйомності. Каркаси промислових будівель є найбільш складними та металоємними конструктивними комплексами.

Великопрольотні покриття – будівлі цивільного призначення (спортивні споруди, ринки, виставкові павільйони, театри, ангари тощо), які мають великі прольоти (до 100...150 м), найбільш доцільно перекривати металевими конструкціями. Системи і конструктивні форми великопрольотних покриттів дуже різноманітні (балочні, рамні, аркові, висячі, комбіновані тощо).

Мости, естакади. Мостові конструкції застосовуються при великих, а в окремих районах при середніх прольотах, а також при стислих термінах зведення. Як і великопрольотні покриття, мости мають різноманітні

системи: балочні, аркові, висячі, комбіновані.

Листові конструкції застосовуються у вигляді резервуарів, бункерів, трубопроводів великого діаметру і різних споруд хімічного виробництва та нафтопереробки. Листові конструкції являються тонкостінними оболонками різної форми і повинні бути не лише міцними, але й щільними (непроникними). Вони часто використовуються в умовах низьких або високих температур.

Бапти і щогли застосовують для споруд радіо та телебачення, в опорах ліній електропередач, нафтових вишках, димових і вентиляційних трубах. Використання сталі забезпечує цим конструкціям необхідну легкість, зручність транспортування до місця будівництва, та швидкість монтажу.

Каркаси багатопверхових будівель застосовують головним чином в цивільному будівництві, в умовах щільної забудови великих міст і для деяких видів промислових будівель.

Кранові та інші рухомі споруди виконуються з матеріалу, який дозволяє максимально зменшити їх вагу. Сюди відносяться конструкції мостових, баштових, козлових кранів, кранів-перевантажників, конструкцій крупних екскаваторів і різних будівельних машин, затвори та ворота гідротехнічних споруд тощо.

Інші конструкції, до яких у першу чергу можна віднести конструкції промисловості з використання атомної енергії, різні конструкції радіотелескопів, стаціонарні платформи для розвідки та добування газу й нафти в морі та багато іншого.

4.1.2. Недоліки та переваги металевих конструкцій. Металеві конструкції порівняно з іншими мають наступні переваги:

– *надійність* у роботі, яка забезпечується однорідністю структури, і досить близько відповідає розрахунковим передумовам про пружну або пружно-пластичну роботу матеріалу;

– *легкість* – з усіх будівельних конструкцій (залізобетонних, кам'яних, дерев'яних) металеві – найлегші;

– *індустріальність* – металеві конструкції в загальній своїй масі виготовляють на заводах, оснащених сучасним обладнанням, що забезпечує високу ступінь індустріальності їх виготовлення. Монтаж металевих конструкцій, як правило, проводиться спеціалізованими організаціями з використанням високопродуктивної техніки;

– *непроникність* – метали мають не тільки значну міцність, але й високу щільність, що забезпечує непроникність для газів і рідин, високі захисні властивості від впливу шкідливих випромінювань. Щільність металу та його з'єднань здійснюється за допомогою зварювання, що є необхідною умовою для виготовлення резервуарів тощо.

Металеві конструкції мають і недоліки, що обмежують їх використання. Щоб нейтралізувати ці недоліки необхідні спеціальні заходи. До недоліків відносяться:

– *корозія*, спричинена високою хімічною активністю металу внаслідок взаємодії з оточуючим середовищем та агресивними газами, що призводить до його повного руйнування. При несприятливих умовах це може відбутися вже через два...три роки. Хоча алюмінієві сплави мають значно більшу стійкість проти корозії, при несприятливих умовах вони також піддаються корозії. Добре опирається корозії чавун. Підвищення корозійної стійкості металевих конструкцій досягається включенням до сталі спеціальних легуючих елементів, періодичним покриттям конструкцій захисними плівками (лаками, фарбами тощо), а також вибором раціональної конструктивної форми без зазорів, де можуть накопичуватись волога та пил;

– *мала вогнестійкість* – при температурі +200°C у сталях спостерігається зменшення модуля пружності, що призводить до зростання деформацій конструкцій, а при +600°C матеріал повністю переходить у

пластичний стан. Алюмінієві сплави стають пластичними при температурах близьких до $+300^{\circ}\text{C}$. Через це пожежонебезпечні металеві конструкції будівель повинні бути захищені вогнестійкими облицюваннями (бетон, кераміка, спеціальні покриття тощо).

4.1.3. Короткий історичний нарис розвитку металевих конструкцій. Перші конструкції з металу почали використовувати у XII столітті у вигляді в'язів і затяжок для споруд того часу – палаців, церков тощо. Однією з перших таких конструкцій є затяжки Успенського собору у м. Володимирі (1158 р.). Також можна виділити металеву конструкцію, що підтримує кам'яну стелю над коридором Покровського собору – храму Василя Блаженого (1560 р.) Це перша відома нам конструкція, що складається зі стрижнів, що працюють на розтяг, згин та стиск.

Період від початку XVII ст. і до кінця XVIII ст. пов'язаний з використанням металевих крокв і просторових купольних конструкцій. Конструкції такого типу збереглися і до наших днів. Прикладом є перекриття Великого Кремлівського палацу в Москві (1640 р.), каркас куполу дзвіниці Івана Великого (1603 р.), каркас куполу Казанського собору у Петербурзі прольотом 15 м (1805 р.) тощо.

З початку XVIII ст. до середини XIX ст. з'являються чавунні конструкції (мости та конструкції перекриття промислових та цивільних будівель). Першою чавунною конструкцією вважається перекриття Нев'янської башти на Уралі (1725 р.). В 1784 р. був побудований перший чавунний міст у Петербурзі. В 50-х роках XIX ст. у Петербурзі був зведений Миколаївський міст з вісьмома арочними прольотами від 30 м до 47 м, який є самим великим чавунним мостом світу.

З'єднання чавунних конструкцій здійснюється за допомогою замків та болтів. В середині XIX ст. з'явилися заклепочні з'єднання. У цей же час були впроваджені основні способи виробництва сталі – мартенівський та конверторний. Завдяки цьому був налагоджений випуск прокатних

профілів та листової сталі.

Сталь майже повністю витіснила з будівельних конструкцій чавун, оскільки вона є матеріалом більш досконалим за своїми властивостями (особливо при роботі на розтяг), і легше піддається контролю та механічній обробці. Водночас заклепочні з'єднання конструкцій майже повністю змінили зварні – більш легкі, технологічні та економічні. Розвиток металургії вже у 30-х роках ХХ ст. дало можливість застосовувати у металевих конструкціях замість звичайної маловуглецевої сталі більш міцну низьколеговану сталь.

В середині минулого століття завершується типізація конструктивних схем та елементів у вигляді традиційних колон, балок, ферм, а також нових типів ефективних конструкцій – вантових, мембранних, попередньо-напружених тощо. Суттєвий розвиток отримали листові конструкції (у зв'язку з розвитком нафтової, газової, хімічної та металургійної промисловості), висотні споруди зв'язку, опори електропередачі, а також конструкції громадських будівель. Із громадських споруд можна виділити павільони Радянського Союзу на міжнародних виставках у Брюсселі (1958 р.) і Монреалі (1967 р.), в Москві, перекриття Палацу спорту в Лужниках тощо.

У будівництві все більше використовуються сталі підвищеної та високої міцності, легкі алюмінієві сплави.

Подальше вдосконалення металевих конструкцій пов'язане з впровадженням передових технологій і поліпшення якості конструкцій.

4.2. Матеріали для металевих конструкцій

4.2.1. Сталі, що використовуються для будівельних конструкцій.

Сталь – це сплав заліза з вуглецем і незначними домішками, які надходять разом з рудою та паливом. Для поліпшення властивостей до складу сталей

у ряді випадків вводять домішки корисних елементів (марганцю, кремнію, титану тощо). Такі сталі називають легованими. Крім зазначених елементів, леговані сталі додатково містять такі домішки, як нікель, хром, ванадій, вольфрам, молібден, бор тощо. Їх введення до складу сталей поліпшує експлуатаційні якості матеріалу. Але при цьому необхідно пам'ятати, що запаси легуючих елементів обмежені, а вартість висока. Окрім цього, підвищений вміст легуючих компонентів погіршує зварюваність.

Поряд з корисними домішками до складу сталей входять і шкідливі (сірка, фосфор, кисень, водень та вільний азот), які роблять сталь крихкою, схильною до утворення тріщин за високих та низьких температур. Кількість шкідливих домішок у складі сталі обмежується нормами.

Залежно від кількості легуючих складників сталі поділяють на вуглецеві – легуючі компоненти не вводяться; низьколеговані – сумарний вміст легуючих елементів не перевищує 2,5%; середньолеговані – легуючих елементів 2,5%...10%; високолеговані – легуючих домішок понад 10%.

Вуглецеву сталь поділяють на маловуглецеву з вмістом вуглецю до 0,25% (їх найчастіше застосовують для будівельних конструкцій), середньовуглецеву – вуглецю 0,25...0,60 % (застосовують у машинобудуванні), високовуглецеву – вуглецю 0,60...2,00 % (застосовують у інструментальному виробництві).

Залежно від ступеню розкислення сталі поділяють на спокійні, напівспокійні та киплячі. Киплячою називається сталь, яка при розливанні у форми не повністю розкислена та з неї виділяється багато газів і в середині утворюються пустоти. Спокійна сталь остигає без бурхливого виділення газів завдяки розкислюючим добавкам (кремнію, марганцю, алюмінію), внаслідок чого отримується однорідна високоякісна сталь. Найчастіше у будівництві застосовують напівспокійну сталь (за якістю

проміжну між киплячою та спокійною), яка має достатню якість і нижчу від спокійної сталі вартість.

Сталі бувають звичайної міцності (з границею текучості $R_{yn} \leq 275 \text{ МПа}$), підвищеної міцності ($R_{yn} = 275 \dots 440 \text{ МПа}$), високої міцності ($R_{yn} > 440 \text{ МПа}$).

Заводи поставляють сталь трьома групами: група *A* – заводом гарантуються механічні властивості, група *B* – гарантується хімічний склад, група *B* – гарантується хімічний склад та механічні властивості.

Маловуглецеві сталі маркують наступним чином: перша буква вказує групу поставки, далі вказується марка сталі, а після неї спосіб розкислення (кп – кипляча сталь, сп – спокійна, пс – напівспокійна); в кінці марки вказують дві цифри, перша з яких вказує категорію сталі за ударною в'язкістю, а друга (1 чи 2) – групу міцності. Наприклад: ВСт3 пс 5-1 – сталь поставляють за групою В, Ст3 – марка сталі, пс – напівспокійна, 5 – ударна в'язкість за 5 категорією, 1 – група міцності.

Назва марок легованих сталей відображає їх хімічний склад і вимоги щодо ударної в'язкості. Кожен легуючий елемент позначають літерами, наприклад: марганець – *Г*, кремній – *С*, хром – *Х*, нікель – *Н*, мідь – *Д*, ванадій – *Ф*, молібден – *М*, алюміній – *Ю* тощо. Цифри після букв вказують вміст елемента у відсотках із округлюванням до цілих чисел (цифра 1 не ставиться). Вміст вуглецю в сотих долях відсотка вказують на початку марки, а категорію за в'язкістю і групу міцності – в кінці. Наприклад: 09Г2С12-2 – сталь, у якої 0,09% вуглецю марганцю (*Г*) – 2%, кремнію (*С*) – до 1%, 12 – категорія за ударною в'язкістю, 2 – група міцності. Якщо вміст якогось елемента у сталі до 0,3%, то в марці цей елемент не вказують.

4.2.2. Алюмінієві сплави для будівельних конструкцій. Чистий алюміній, як матеріал для будівельних конструкцій, є малопритатним через малу міцність. У будівельних конструкціях використовують

алюмінієві сплави, до складу яких входять такі легуючі компоненти: магній, марганець, мідь, кремній, цинк, залізо, титан, нікель, хром тощо. Легування алюмінія зумовлює суттєве поліпшення механічних якостей, але водночас знижує корозійну стійкість.

Основні переваги алюмінієвих сплавів: легкість, можливість виготовлення профілів різної форми, висока корозійна стійкість і стійкість до дії низьких температур.

Недоліки: значна деформативність через низький модуль пружності (у три рази менший, ніж для сталі), велика вартість, значний коефіцієнт лінійного розширення. Профілі з алюмінієвих сплавів виготовляють шляхом пресування, витягування, прокату і штампування.

Поліпшити механічні якості алюмінієвих сплавів можна шляхом термічної чи механічної обробки. Залежно від виду обробки в кінці позначення марки сплаву додається відповідна літера.

Залежно від хімічного складу розрізняють п'ять груп алюмінієвих сплавів для будівництва:

- 1) алюмінієво-марганцеві – *АМцМ*;
- 2) алюмінієво-магнієві (магналії) – *АМг-2М*, *АМг 2 1/2 Н*;
- 3) авіалі (сплави алюмінію з магнію і кремнієм) – *АД*, *АВ*;
- 4) дуралюмін (сплав з міддю і магнієм) – *Д1...Д18*;
- 5) високоміцні – групи *В*.

Характер обробки алюмінієвих сплавів фіксують у позначенні марки сплаву введенням додаткових літер і цифр, які вказують на вид поставки: *М* – м'який (відпалений), *Т* – загартований і природно зістарений (шляхом витримування протягом 3...5 діб при кімнатній температурі), *Т1* – загартований і штучно зістарений при температурі 160...180°C, *Н* – загартований, *1/2Н* – напівзагартований, *Д* – деформований тощо. Цифра означає номер сплаву, а в магналіях – вміст магнію.

Технічний алюміній та алюмінієві сплави, що мають малу міцність

(АДІМ, АМцМ, АМг2М, АМг2П), рекомендуються для огорожувальних конструкцій (панелей, покрівель і стін, підвісних стель, перегородок, віконних і дверних заповнень, вітражів тощо). У несучих конструкціях необхідно використовувати сплави, які мають підвищену міцність (АД31Т, АД31Т1, 1915Т, 1925). Для виготовлення алюмінієвих виливків рекомендуються ливарні сплави АЛ8, АЛ9.

4.2.3. Структура та робота сталі та алюмінієвих сплавів під навантаженням. Суттєвий вплив на якість сталі як матеріалу для металевих конструкцій мають особливості її кристалічної будови. При кімнатній температурі основна складова частина вуглецевої сталі – залізо перебуває у вигляді мікроскопічних зерен, що мають атомну ґратку фериту. Орієнтація ґраток окремих зерен хаотична. У місцях включень інших елементів і на межах зерен правильність ґратки порушена.

Вуглець перебуває у хімічній сполуці із залізом, утворюючи карбід заліза – так званий цементит. Ферит досить м'який і пластичний. Цементит, навпаки, дуже твердий і крихкий. Через незначний вміст вуглецю цементит утворюється у невеликій кількості і в структурі сталі він має вигляд перліту – тонкодисперсної суміші частинок цементиту і фериту, що не мають правильної кристалічної будови. Розміщується перліт між зернами фериту у вигляді прошарків і окремих включень. Як і цементиту, йому властиві значна міцність та пружність.

Структура легованих сталей подібна до вуглецевої. Легуючі компоненти знаходяться у твердому розчині із залізом, порушуючи правильність кристалічної ґратки зерен фериту, а також сприяючи утворенню карбідів і нітридів, що додатково зміцнюють прошарки між зернами.

Характер деформацій сталі під дією навантаження визначається спільним деформуванням її складових частин. В окремих зернах фериту пластичні деформації виявляються вже при незначних навантаженнях,

значно раніше, ніж напруження досягнуть межі текучості сталі. Пояснюється це тим, що окремі шари атомів у кристалі фериту під дією зусиль відносно легко зсуваються один щодо іншого.

На рис. 4.1 показані послідовні стадії деформування монокристала. При незначних зусиллях спостерігаються пружні деформації внаслідок розтягнення міжатомних зв'язків (рис. 4.1, б). При зростанні навантаження окремі зв'язки між атомами розриваються і „правильність“ атомної ґратки порушується, з'являється так звана лінійна дислокація *A* (рис. 4.1, в). Далі ця дислокація просувається вздовж площини ковзання до межі кристала (рис. 4.1, г). На рис. 4.1, д зображено ґратку після пластичної деформації кристала.

Межа між окремими зернами фериту є перешкодою для просування лінійної дислокації, оскільки за хаотичної орієнтації ґраток площини ковзання у сусідніх зернах не співпадають (рис. 4.1, е). Для подолання межі між зернами необхідні додаткові зусилля. Цим пояснюються кращі механічні якості дрібнозернистих сталей, у яких кількість міжзернових меж більша. Наявність на межах зерен перлітових вкраплень і прошарків додатково утруднює просування дислокацій і підвищує міцність.

Крім лінійної, існують ще гвинтова, об'ємна та точкова дислокації (рис. 4.2). Наявність у монокристалі початкових пошкоджень кристалічної ґратки, наприклад, атомів легуючих домішок (рис. 4.2, б, в), також утруднює пересування дислокацій, зумовлених силовими впливами, і тим самим дає змогу уникнути прояву пластичних деформацій та сприяє зростанню міцності. Необхідно зазначити, що поблизу межі зерна кристалічна ґратка дуже деформована. Це також є фактором, який позитивно впливає на міцність.

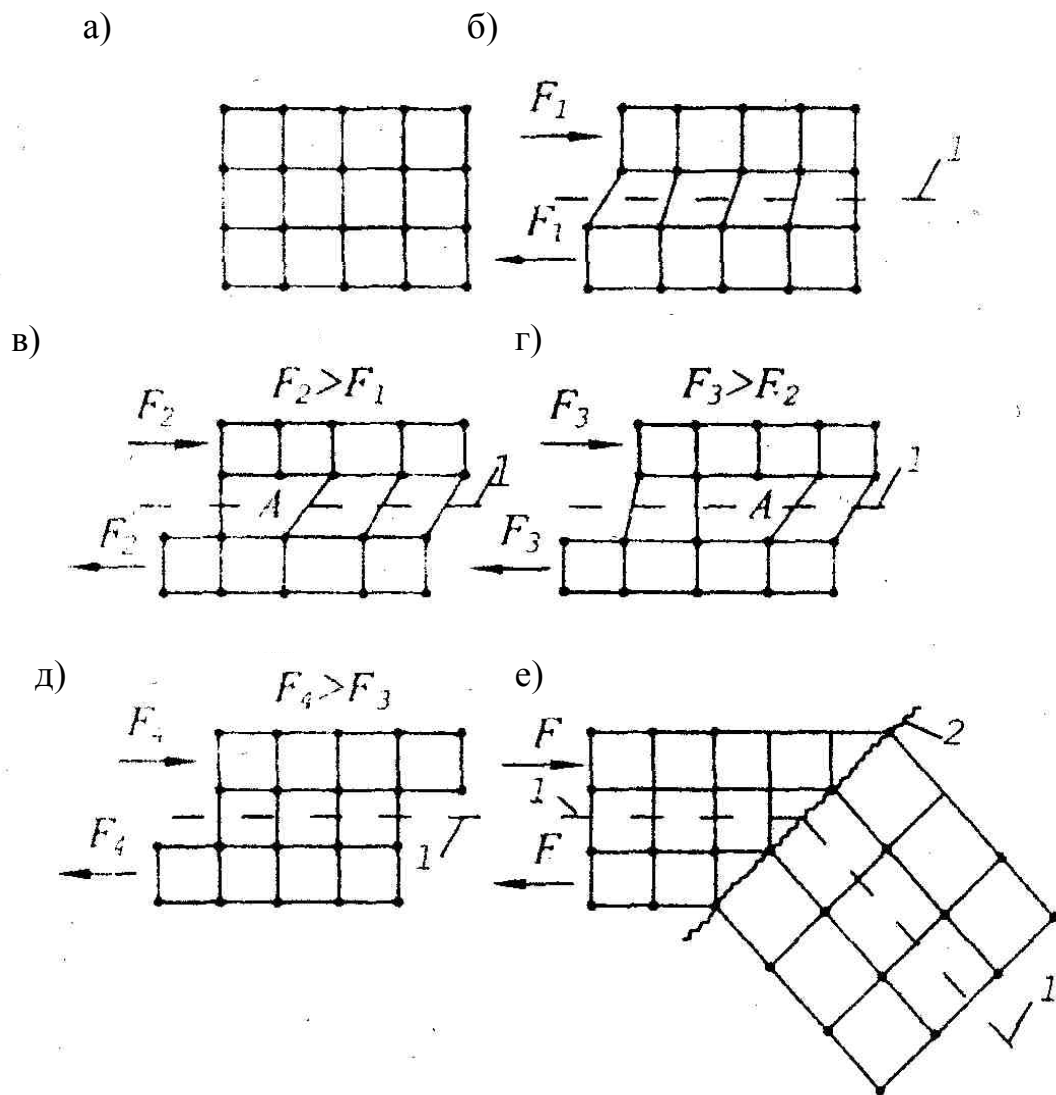


Рис. 4.1. Атомна ґратка монокристалу фериту: а – до деформації; б, в, г, д – у процесі деформації; е – на межі сусідніх зерен; 1 – площини ковзання; 2 – межа зерен.

Для одержання оптимальної структури сталь піддають термічній обробці. За звичайних температур розчинність вуглецю у фериті незначна і практично весь він зосереджений на межах зерен. За високих температур атоми вуглецю є складовими частинами кристалічної ґратки аустеніту. При нагріванні сталі до температури переходу ґратки фериту в аустеніт (+890...920°C) через нерівномірне збагачення зерен фериту вуглецем на місці зерна фериту утворюється кілька зерен аустеніту. Під час повільного охолодження на повітрі в різних частинах зерен аустеніту цементит

утворюється також неодночасно, що, в свою чергу, розбиває його на кілька зерен фериту. Цей процес називається *нормалізацією*. У результаті сталь стає більш однорідною, зростає її в'язкість і пластичність.

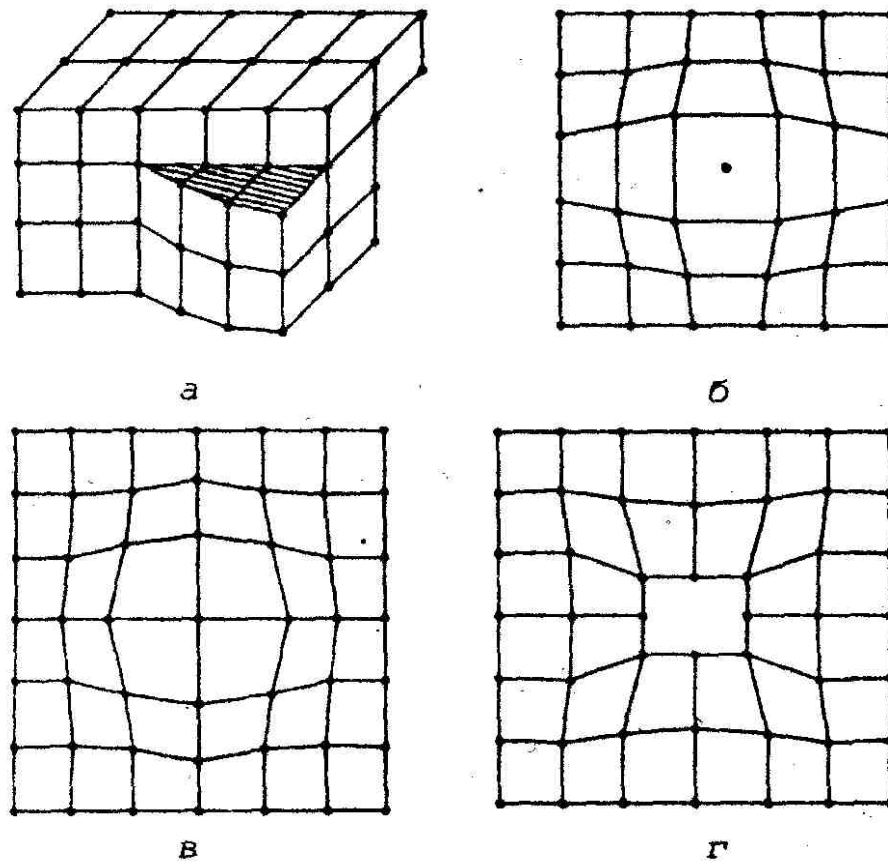


Рис. 4.2. Дислокації: а – гвинтова; б, в, г – точкова: б – міжвуаловий атом; в – атом заміщення; г – вакансія.

При швидкому охолодженні (наприклад, водою) сталі, нагрітої до температури фазового перетворення, відбувається гартування. Сталь зберігає переохолоджену ґратку аустеніту і містить вуглець у твердому розчині. Така структура нестійка. Для її стабілізації здійснюють відпуск – повторне нагрівання з повільним охолодженням. Найчастіше відпуск виконують при нижчих температурах, ніж гартування – до $+700^{\circ}\text{C}$. При цьому отримують дрібнозернисту феритову структуру, рівномірно зміцнену перлітовими прошарками і вкрапленнями. Це так званий сорбіт відпуску, який має високу міцність і в'язкість. Потрібна структура може

бути отримана і без відпуску, якщо належним чином вибрано швидкість охолодження після гартування.

Під час термічної обробки одночасно знімаються внутрішні напруження, що також сприяє поліпшенню властивостей сталі.

Незважаючи на мізерну розчинність вуглецю у фериті, все ж деяка його частина під час кристалізації розплаву залишається у складі зерен у вигляді твердого розчину. З часом атоми вуглецю дифундують до меж зерен, збільшуючи там кількість карбїду заліза. Виділяються також карбїди і нітриди інших елементів, внаслідок чого зростає міцність сталі, але одночасно знижуються її пластичність, опір крихкому руйнуванню, динамічним і ударним навантаженням. Цей процес називається *старінням металу*. З підвищенням температури, при періодичному нагріванні та охолодженні під дією постійних і особливо змінних напружень, під час механічних впливів старіння прискорюється.

Якість сталі оцінюють за механічними властивостями та хімічним складом. Як зазначено вище, робота сталі під навантаженням значною мірою залежить від міцності й роботи поверхонь зерен та прошарків між ними. На початкових стадіях завантаження пластичні деформації зерен фериту стримуються опором контактних поверхонь, прошарків перліту та інших вкраплень. При напруженнях, що дорівнюють межі текучості σ_m , їх опір долається. Енергія деформації, накопичена зернами фериту та стримувана зміцнювальними структурами, виділяється, і відбувається загальний зсув. На діаграмі деформування матеріалу з'являється ділянка текучості. У високоміцних сталях опір перлітових вкраплень, легуючих компонентів та їх карбїдів і нітридів настільки великий, що ділянка текучості не виявляється. В цьому випадку відзначають умовну межу текучості σ_{02} .

Зі збільшенням навантаження при пластичних деформаціях зв'язок між частинами кристалів на площинах ковзання зменшується. Відповідно

до цього зменшується і модуль деформацій, а діаграма деформування стає щоразу пологішою, поки не буде досягнута межа міцності σ_m , за якої рівновага між навантаженнями і внутрішніми напруженнями неможлива, а метал руйнується.

Відносне видовження зразка після розриву ε_l є показником пластичності. Відносне видовження будівельних сталей залежно від складу і структури змінюється у широких межах від 20...25 % для м'яких маловуглецевих сталей звичайної міцності, до 8...10% – для високоміцних.

Схильність сталі до крихкого руйнування при ударному навантаженні оцінюється за ударною в'язкістю – роботою, необхідною для руйнування стандартного зразка ударним вигином. Для будівельних сталей не допускається зниження цього показника нижче 0,3 МДж/м². Значення ударної в'язкості залежить не лише від складу та структури сталі, але й від температури. При температурі нижчій за 0°C значення ударної в'язкості різко зменшується, і лише сталі, до складу яких входять легуючі компоненти, мають належну працездатність за низьких температур.

Робота матеріалу в конструкціях значною мірою залежить від структури металу. Нерівномірності розподілу напружень, зумовлені концентраторами, складний напружений стан, змінний та вібраційний характер навантажень, низькі температури, а також інші фактори зменшують ділянку пластичної роботи і спричиняють крихкість металу.

Сталі та алюмінієві сплави мають зернисту будову з хаотичною орієнтацією кристалічних ґраток зерен, чим і пояснюється однакові властивості металу в усіх напрямках. Під дією невеликого навантаження розтягу атомні ґратки зерен дещо спотворюються і зразок металу деформується.

Після припинення дії навантаження форма зерен та кристалічних ґраток відновлюється, атоми займають посередні місця, тобто залежність між деформацією та навантаженнями – лінійна.

Під дією навантажень, які дорівнюють або перевищують напруження межі текучості чи умовної межі текучості, у кристалічних ґратках відбуваються зсуви, і після припинення дії навантаження з'являється залишкова пластична деформація, яка не відновлюється. Накопичення пластичних деформацій призводить до порушення цілісності металу, тобто його руйнування.

Руйнування буває в'язке (пластичне) – від зсуву; крихке – внаслідок відриву, і змішане.

Дотичні напруження та пластичні деформації, зумовлені переміщенням дислокацій, є причинами в'язкого руйнування. У процесі такого руйнування відбувається скупчення дислокацій і пов'язаних з ними пластичних деформацій у певних місцях, що зумовлює виникнення „шийки“ – потоншення матеріалу та появу тріщин.

Крихке руйнування є наслідком розвитку пружних деформацій металу до руйнівних в умовах, коли утруднені пластичні зсуви (наприклад, при плоскому чи об'ємному розтягу). У цьому випадку спостерігається розрив міжатомних зв'язків кристалічних ґраток більшості зерен при дуже незначних зсувах в окремих зернах. Опір матеріалу на відрив суттєво залежить від його структури. Грубозернистість знижує опір відривові і межу текучості. Отже, основним завданням легування і термічної обробки є отримання дрібнозернистої однорідно зміцненої структури.

Основні показники механічних властивостей матеріалу – це міцність і пластичність. Їх визначають випробуванням на розтягання. Випробовуючи зразок, отримують діаграму напружень і відносних подовжень

$$\sigma = \frac{F}{A}, \quad (4.1)$$

$$\varepsilon = \frac{\Delta l}{l} \cdot 100\%, \quad (4.2)$$

де σ – нормальне напруження; N – розтягувальне зусилля; A – площа поперечного перерізу зразка; ε – відносне подовження, %; l – початкова довжина зразка; Δl – абсолютне видовження.

Розглянемо роботу стали під навантаженням. Спочатку, при навантаженні зразка напруження та лінійні деформації зростають пропорційно, що відповідає ділянці 0-1 на рис. 4.3. На цій ділянці метал працює як пружний матеріал, тобто після зняття навантаження деформації у ньому зникають. Найбільше значення напруження, при досягненні якого пропорційність зникає, називається границею пропорційності. На ділянці 0-1 діаграма прямолінійна і тут діє закон Гука, що виражається формулою

$$E = \frac{\sigma}{\varepsilon} = \operatorname{tg} \alpha, \quad (4.3)$$

де E – модуль пружності, для сталі $E=2,06 \cdot 10^5$ МПа.

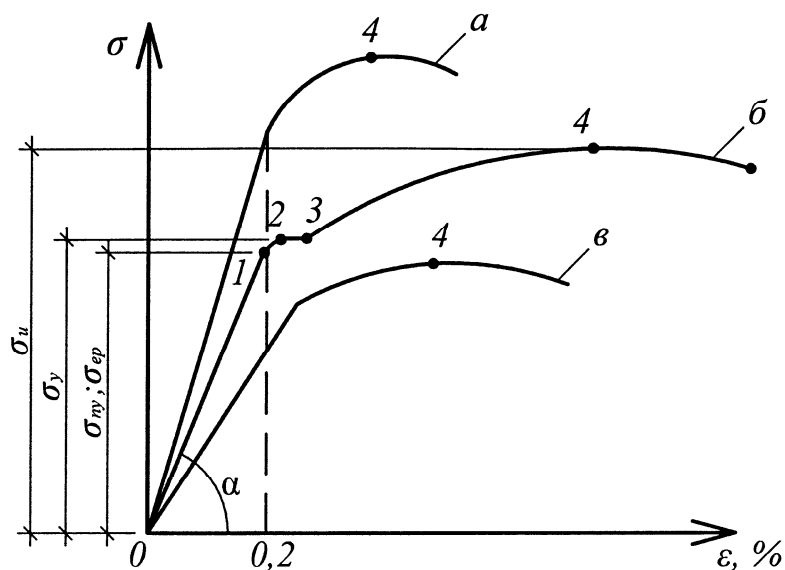


Рис. 4.3. Діаграма $\sigma - \varepsilon$ для розтягування: *a* – леговані сталі; *б* – маловуглецевої сталі; *в* – алюмінієвих сплавів.

При подальшому навантаженні зразка, коли напруження перевищують границю пропорційності, діаграма стає криволінійною (ділянка 1-2), тобто в металі після зняття навантаження залишаються

пластичні деформації. Далі на діаграмі простежується пряма ділянка 2-3, яка характеризує текучість металу, тобто при незмінному напруженні зростають деформації. Значення напруження, при якому спостерігається текучість, називається границею текучості R_{yp} .

На ділянці 3-4 спостерігаємо пластичну стадію роботи сталі, на якій напруження та деформації знов зростають.

Міцність матеріалу характеризується тимчасовим опором або границею міцності R_{um} – тим найбільшим напруженням, при якому матеріал руйнується. Маловуглецеві сталі руйнуються при відносному подовженні $\varepsilon = 20...25\%$.

Для легованих сталей та алюмінієвих сплавів діаграма розтягання характеризується майже повною відсутністю ділянки текучості, тому для них за границю текучості R_{yp} умовно приймають напруження, при якому залишкове відносне подовження складає $\varepsilon = 0,2\%$.

4.2.4. Сортамент сталевих та алюмінієвих профілів. Для металевих конструкцій застосовують прокатні, пресовані та гнуто-зварені профілі та листи. Сортаментом називається перелік прокатних та інших профілів, у якому зазначена їх форма, розміри, допуски, характеристики металу, маса одиниці довжини профілів, геометричні характеристики перерізу.

За умовами використання усі профілі поділяють на дві групи – профілі загального і спеціального призначення. Найбільш масові – профілі загального призначення, які широко використовують у будівництві. До цієї групи належать швелери, двотаври, кутики рівнополичкові та нерівнополичкові, труби круглі, прямокутні, квадратні, профілі таврові, Z-подібні, C-подібні, коритоподібні, листи, круг, квадрат, сталеві линви. До профілів спеціального призначення, які використовують у будівництві, належать профілі, форма і розмір яких визначається функціональним призначенням та особливостями конструкцій. Це гофровані профілі,

профілі вікон, дверей, ліхтарів, кранові рейки, двотаврові балки для підвісного транспорту.

Сталеві профілі отримують шляхом гарячого прокатування, холодного профілювання тонких листів та зварювання.

Сортаменти складають звичайно у порядку зростання основних розмірів профілів і оформляють у вигляді державних стандартів або відомчих технічних умов. Більшу частину профілів зі сталі (сортовий та профільний прокати, безшовні труби, листовий прокат тощо) виготовляють методом гарячого прокатування, яке є найдешевшим за винятком труб) видом формоутворення.

Сортовий прокат поєднує кутники рівно- і нерівнополичкові, круглу, квадратну та стрічкову сталі. Профільний – двотаври, швелери, таври тощо. З багатьох видів листового прокату в будівництві найширше застосовують товстолистову та широколистову універсальну сталь.

Гнуті, у тому числі гофровані, профілі відкритого типу виготовляють методом безперервного холодного профілювання з листової рулонної сталі. Замкнуті гнutoзварні профілі виготовляють так само з подальшим зварюванням замикального шва струмами високої частоти. До них належать електрозварні труби круглого перерізу, профілі квадратного та прямокутного перерізів. Профілі двох останніх типів дорожчі за прокатні. Винятком є електрозварні труби, які дешевші, ніж гарячекатані безшовні.

Зварні двотаврові профілі виготовляють з широколистової сталі на потокових лініях шляхом автоматичного електродугового зварювання.

У конструкціях з алюмінієвих сплавів найчастіше використовують прокатні, гнуті та пресовані профілі. Гарячим прокатуванням отримують листи. Кутики, таври, двотаври, швелери, труби та інші профілі (інколи дуже складної форми), як відкриті, так і закриті, найчастіше виготовляють гарячим пресуванням циліндричної заготовки через матрицю з отвором необхідної форми. Випускають також профілі, гнуті у холодному стані.

Простий та дешевий процес пресування, а також великий асортимент зумовлюють найбільш широке використання пресованих профілів.

Проектуючи будівельні металеві конструкції, необхідно komponувати їх на весь об'єкт у цілому з найменшої кількості різних профілів.

При використанні в одній конструкції профілів однакового калібру, але різної товщини, відміна за товщиною має становити не менше ніж 2 мм. Забороняється використовувати в одній і тій же конструкції профілі однакових розмірів, але з матеріалів різних марок.

З метою зменшення обсягів робіт, зумовлених сортуванням, складуванням, транспортуванням, правленням і обробкою металу, користуються скороченими сортаментами профілів загального призначення. Ці сортаменти складені на основі аналізу конструкцій масового будівництва. Вони містять перелік найбільш використовуваних профілів і при проектуванні їх застосовують в першу чергу.

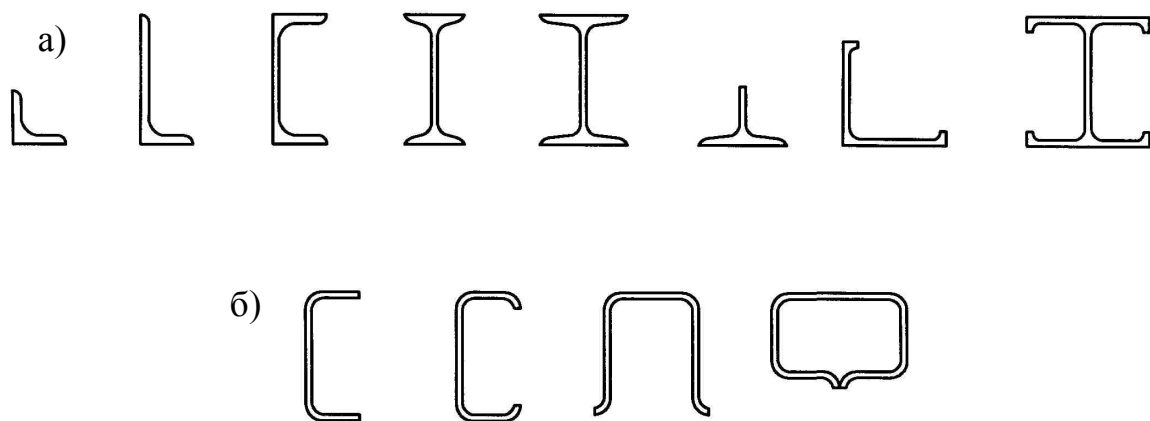


Рис. 4.4. Основні типи профілів, що використовуються в несучих металевих конструкціях: а – прокатні та пресовані; б – гнуті.

4.3. Розрахунок металевих конструкцій за міцністю

4.3.1. Розтяг. Робота центральнорозтягнутих елементів під навантаженням описується діаграмою розтягу металу. Розрахунок таких

елементів виконують за формулою

$$\sigma = \frac{N}{A_n} \leq R_y \gamma_c, \quad (4.4)$$

де N – осьове зусилля розтягу; A_n – площа поперечного перерізу нетто за вирахуванням усіх змін перерізу, отворів тощо; R_y – розрахунковий опір сталі, який залежить від марки сталі; γ_c – коефіцієнт умов роботи конструкцій, який враховує умови експлуатації, тип конструкцій, характер роботи (табл. 4.1).

Таблиця 4.1

Коефіцієнти умов роботи

Елементи конструкцій	γ_c
Суцільні балки і стиснуті елементи ферм перекриттів, якщо вага перекриттів дорівнює або більше, ніж тимчасове навантаження	0,9
Колони цивільних та промислових будівель і опор водонапірних башт	0,95
Стиснуті основні елементи (окрім опорних) решітки складеного таврового перерізу з кутиків зварних ферм, якщо гнучкість більше або дорівнює 60	0,8
Суцільні балки при розрахунках на загальну стійкість	0,95
Затяжки, тяги, відтяжки, підвіски, виконані з прокатної сталі	0,9
Елементи стрижньових конструкцій покриттів і перекриттів: стиснуті (за виключенням замкненим трубчатих перерізів) для розрахунку стійкості	0,95 0,95
розтягнуті у зварних конструкціях розтягнуті, стиснуті, а також стикові накладки (крім конструкцій на високоміцних болтах) зі сталі з границею текучості до 440 МПа, які сприймають статичні навантаження для розрахунку міцності	1,05
Суцільні балки і колони складеного перерізу, що сприймають статичні навантаження і виконані на болтових з'єднаннях для розрахунку міцності	1,1
Стиснуті елементи з одиночних кутиків, які прикріплюють однією полицкою (для нерівнополичних кутиків – меншою)	0,75

Примітки: 1. Коефіцієнти умов роботи $\gamma_c < 1,0$ у розрахунках одночасно враховувати не потрібно. 2. Для випадків, не обумовлених даною таблицею у формулах приймають $\gamma_c = 1,0$.

Розрахунок на міцність центральнорозтягнутих елементів, експлуатація яких можлива після досягнення металом межі текучості за умови $R_u/\gamma_u > R_y$, проводять за формулою

$$\sigma = \frac{N}{A_n} \leq \frac{R_u \gamma_c}{\gamma_u}, \quad (4.5)$$

де R_u – розрахунковий опір сталі розтягу, стиску, згину за межею міцності; $\gamma_u = 1,3$ – коефіцієнт надійності для розрахунків за межею міцності.

Стрижні, які стиснуті осьюовою силою, за граничними станами першої групи розраховують на міцність (короткі стрижні) і на стійкість (довгі гнучкі стрижні). *Короткими* називають такі стрижні, довжина яких перевищує найменший поперечний розмір не більш ніж у п'ять...шість разів.

Якщо розтягуюча сила прикладена з ексцентриситетом e , то в елементі виникає згинальний момент M , і перевірку міцності виконують за умовою

$$\sigma = \frac{N}{A_n} + \frac{M}{W_n} \leq \frac{R_y \gamma_c}{\gamma_n}, \quad (4.6)$$

де W_n – момент опору поперечного перерізу нетто; γ_n – коефіцієнт надійності щодо призначення конструкцій.

Крім міцності необхідно також перевіряти гнучкість розтягнутих елементів за умовою

$$\lambda = \frac{l_{ef}}{i} \leq [\lambda], \quad (4.7)$$

де l_{ef} – розрахункова довжина елемента, i – радіус інерції поперечного перерізу, $[\lambda]$ – гранична гнучкість елемента, яку приймають за таблицею 4.2.

4.3.2. Згин. Граничний стан елементів, що працюють в умовах деформації згину та виконані зі сталі високої міцності, визначається

втратою їхньої несучої здатності внаслідок в'язкого руйнування на стадії пружної роботи металу. Вичерпання несучої здатності перерізу за міцністю настає внаслідок досягнення найбільшими напруженнями у крайніх точках перерізу розрахункового опору.

Розрахунок на міцність елементів, що згинаються, виконується за формулою

$$\sigma_{\max} = \frac{M}{W_{n,\min}} \leq \frac{R_y \gamma_c}{\gamma_n}. \quad (4.8)$$

Міцність за дотичними напруженнями перевіряють за виразом

$$\tau_{\max} = \frac{QS_x}{I_x t_w} \leq \frac{R_s \gamma_c}{\gamma_n}, \quad (4.9)$$

де Q – поперечна сила у небезпечному перерізі; S_x – статичний момент половини площі поперечного перерізу відносно нейтральної осі; I_x – момент інерції всього поперечного перерізу; t_w – товщина стінки балки.

Розрізні складені балки зі сталі з межею текучості до 580 МПа, які перебувають під дією статичного навантаження, не втрачають загальну стійкість, дотичні напруження в яких $\tau \leq 0,9R_s$ (крім опорних перерізів) слід розраховувати за міцністю з урахуванням збільшення пластичних деформацій.

Для балок змінного перерізу допустимий розвиток пластичних деформацій тільки в одному перерізі з найбільш несприятливим сполученням згинаючого моменту та поперечної сили. У решті випадків розвиток пластичних деформацій недопустимий.

Пружнопластичну роботу у балках з алюмінієвих сплавів не враховують, тому що сплави не мають ділянки текучості.

В елементах, які працюють на згин, крім нормальних напружень σ від згинаючого моменту діють ще й дотичні напруження τ від поперечної сили. Зведені напруження, які відповідають розповсюдженню пластичних деформацій по всьому перерізу та утворенню шарніра пластичності при

сумісній дії σ та τ , перевіряють за формулою

$$\sigma_{red,max} = \sqrt{\sigma_1^2 + 3\tau_1^2} \leq 1,15R_y\gamma_c. \quad (4.10)$$

Таблиця 4.2

Гранична гнучкість елементів [λ]

Елементи конструкцій	При стисканні	При розтяганні та дії навантажень		
		статичних	динамічних	кранів особивого режиму роботи
Основні колони	120	-	-	-
Другорядні колони, стояки фахверка, ліхтарів тощо, елементи решіток колон	150	-	-	-
Пояси і опорні розкоси і стояки плоских ферм і структур, які передають опорні реакції	120	400	250	250
Інші елементи ферм і структур	150	400	350	300
Нижні пояси підкранових балок і ферм	-	-	-	150
Елементи вертикальних в'язів між колонами (нижче підкранових балок)	150	300	300	200
Інші елементи в'язів	200	400	400	300
Стрижні, які служать для зменшення розрахункової довжини стиснутих стрижнів, та інші неробочі елементи	200	-	-	-
Верхні пояси кроквяних ферм у процесі монтажу (граничну гнучкість після завершення монтажу приймають згідно п.3)	220	-	-	-

Якщо допустити збільшення навантаження на елемент, то максимальні напруження виникнуть тільки у крайніх волокнах, але частково поширюються і на стінку, тобто настає пластична стадія у роботі елементу.

З ростом навантаження текучість матеріалу поширюється в глиб перерізу від країв до нейтральної осі, і тим глибше, чим вищий рівень навантаження. З огляду на спрощену та ідеалізовану діаграму деформування сталі можна отримати прямокутну епюру напружень, що відповідає текучості матеріалу всього перерізу. В цьому випадку подальше деформування елемента відбувається без збільшення навантаження, оскільки матеріал тече. Тобто ліва та права частини балки повертаються одна відносно одної. Створюється враження, ніби у місці дії максимального моменту виник шарнір. Це явище називають шарніром пластичності.

Пластичний момент опору W_{pl} більший від звичайного W для прямокутного профілю на 50%, для двотаврів – 12%, для швелерів – 13%.

При згинанні елемента в двох площинах відносно осей x та y розрахунок виконується за формулою

$$\sigma_{tot} = \frac{M_x}{W_{xn}} + \frac{M_y}{W_{yn}} \leq R_y \gamma_c \quad (4.11)$$

Перевірка жорсткості вигнутих елементів полягає в тому, щоб відносний прогин f/l не перевищував допустимого.

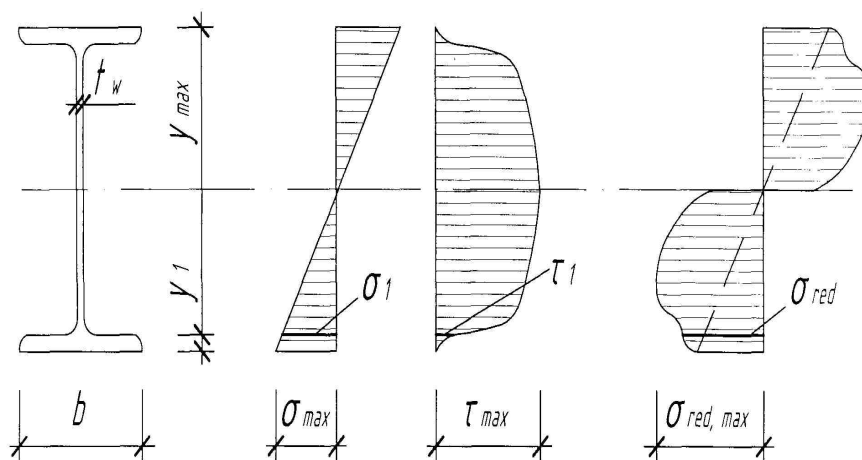


Рис. 4.5. Епюри напружень у двотавровому перерізі балки.

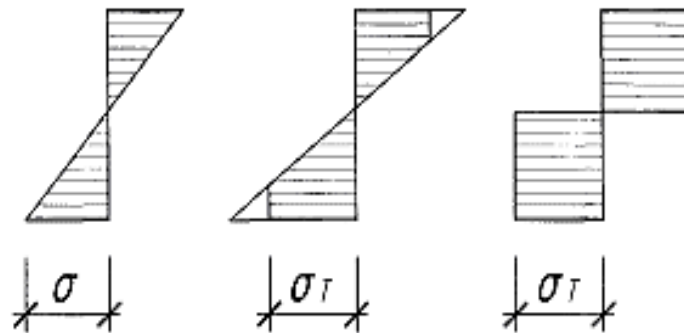
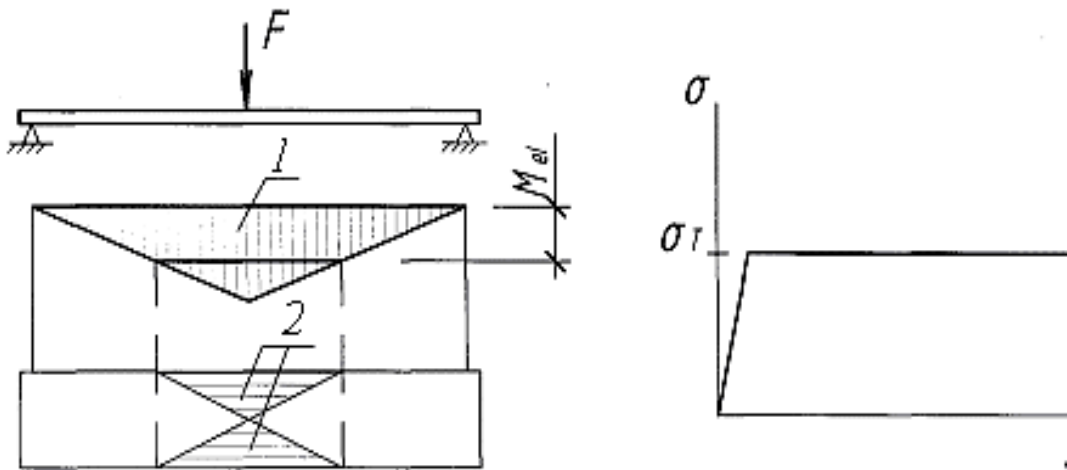


Рис. 4.6. Послідовність розвитку напружень під дією згинального моменту: *a* – схема балки; *б* – ідеалізована діаграма розтягу сталі; *в*, *г*, *д* – послідовні етапи зміни епюри напружень; *1* – епюра моментів; *2* – зони пластичних деформацій.

Для балок, завантажених по всій довжині рівномірно розподіленим навантаженням, перевірку виконую за умовою

$$\frac{f}{l} = \frac{5}{384} \cdot \frac{q_n l^3}{EI_x} \leq \left[\frac{f}{l} \right], \quad (4.12)$$

де q_n – нормативне навантаження на балку; E – модуль пружності сталі, $E=2,06 \cdot 10^5$ МПа.

4.3.3. Центральний та позацентровий стиск. Відомо, що прямий стрижень під час навантаження його осью стискальною силою, меншою ніж критична, має прямолінійну форму стійкої рівноваги. При

досягненні силою критичного значення прямолінійна форма рівноваги перестає бути стійкою, стрижень згинається у площині найменшої жорсткості, а його стійка форма рівноваги має криволінійний характер.

Найменше значення центральноприкладеної сили F_{cr} , при якому прямолінійна форма рівноваги стрижня стає нестійкою, називається *критичною силою*. Якщо зовнішня сила перевищує критичну, скривлення швидко зростають і стрижень втрачає несучу здатність.

Критичну силу для пружного центральностиснутого шарнірно закріпленого на кінцях стрижня визначають за формулою Ейлера

$$F_{cr} = \pi^2 EI / l^2, \quad (4.13)$$

де E – модуль пружності металу стержня; I – мінімальний момент інерції поперечного перерізу стрижня; l – довжина стрижня.

Розділивши ліву та праву частини виразу для критичної сили (4.13) на площину поперечного перерізу стрижня, одержимо формулу для критичних напружень

$$\sigma_{cr} = \frac{F_{cr}}{A} = \frac{\pi^2 EI}{l^2 A} = \frac{\pi^2 E i^2}{l^2} = \frac{\pi^2 E}{(l/i)^2} = \frac{\pi^2 E}{\lambda^2}, \quad (4.14)$$

де A – площа бруто поперечного перерізу стрижня; $i = \sqrt{I/A}$ – радіус інерції; $\lambda = l_{ef}/i$ – гнучкість стрижня, яке дорівнює відношенню розрахункової довжини стрижня до радіусу інерції його перерізу; $l_{ef} = \mu l$ – розрахункова (зведена) довжина; μ – коефіцієнт зведення дійсної довжини стержня l до розрахункової. Значення коефіцієнта зведення залежить від виду закріплення кінців стрижня та характеру його навантаження.

Формула Ейлера виведена за умови, що модуль пружності матеріалу має постійне значення. Для будівельних сталей ця формула дійсна лише при напруженнях, які не перевищують межі пропорційності, тобто коли $\sigma_{cr} \leq \sigma_{le}$.

Прийнявши $\sigma_{cr} = \sigma_{le}$, з формули (4.14) легко знайти так звану

граничну гнучкість $\lambda_u = \pi\sqrt{E/\sigma_{le}}$, тобто ту найменшу гнучкість стрижня, для якої формула Ейлера ще дійсна.

Таким чином, формулу Ейлера для визначення критичної сили стиснутого стрижня можна використовувати за умови, що його гнучкість перевищує граничну $\lambda \geq \lambda_u$.

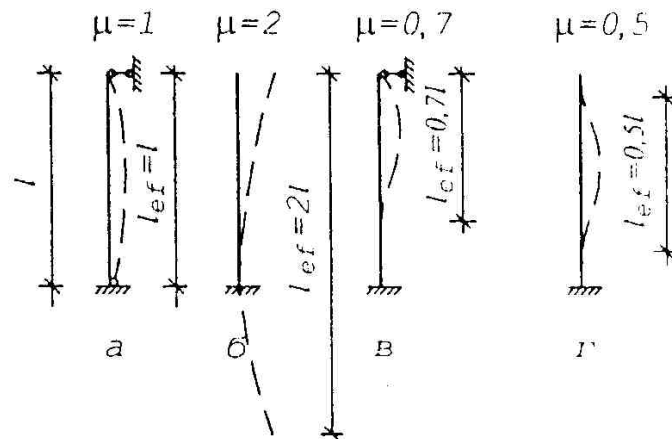


Рис.4.7. Розрахункові довжини стиснених стрижнів.

Якщо $\lambda < \lambda_u$, то втрата стійкості стиснутого стрижня відбувається у пружнопластичній стадії роботи матеріалу зі змінним модулем деформації. Критичні напруження у цьому випадку визначаються за формулою Ясинського.

Абсолютно прямоліній стрижень, на основі якого виведена формула Ейлера, є ідеалізованою розрахунковою схемою. У реальних конструкціях завжди крім осьового стиску має місце ще й згин, викликаний позацентровим прикладанням навантаження, початковими прогинами та погнуттями конструкцій тощо. Таким чином, з самого початку навантаження центральностиснутого стрижня у ньому виникає згинаючий момент, який погіршує умови стійкості стрижня та знижує його критичні напруження.

Перевірка стійкості гнучких довгих стрижнів, стиснутих осьовою силою, зводиться до порівняння напружень, рівномірно розподілених по

перерізу стрижня, з критичними напруженнями, обчисленими з урахуванням початкових ексцентриситетів, тобто $\sigma = \frac{N}{A} \leq \sigma_{cr}$. Щоб не визначати для кожного стрижня критичні напруження σ_{cr} , у нормах проектування сталевих конструкцій наводять значення $\varphi = \frac{\sigma_{cr}}{R_y}$ коефіцієнтів зведення розрахункового опору до розрахункових значень критичних напружень втрати стійкості стрижнів, стиснутих осьовою силою.

Для стиснутих елементів небезпечною є втрата стійкості у напрямку осі x або осі y , тому для них визначають гнучкість відносно обох осей

$$\lambda_x = \frac{l_{ef}^x}{i_x}, \quad (4.15)$$

$$\lambda_y = \frac{l_{ef}^y}{i_y}. \quad (4.16)$$

Гнучкість не повинна перевищувати граничних значень, наведених у табл. 4.2.

Для більшої гнучкості обирають коефіцієнт поздовжнього згинання φ і стійкість стиснутих елементів перевіряють за умовою

$$\sigma = \frac{N}{\varphi \cdot A_n} \leq \frac{R_y \gamma_c}{\gamma_n}. \quad (4.17)$$

Якщо необхідно підібрати поперечний переріз стиснутого елемента, то попередньо підбирають значення $\varphi = 0,5 \dots 0,7$, і з формули (4.17) визначають необхідну площу перерізу.

Стійкість позацентрово стиснутих елементів перевіряють за умовою

$$\sigma = \frac{N}{\varphi A_n} + \frac{M}{W_n} \leq \frac{R_y \gamma_c}{\gamma_n}. \quad (4.18)$$

Критичний стан наскрізного стиснутого стрижня складеного перерізу, окремі частини якого – гілки, з'єднані планками або решітками

(рис. 4.8), визначатиметься не тільки гнучкістю власне стрижня, а й жорсткістю з'єднувальних елементів (планок чи решіток). Коефіцієнт поздовжнього згину щодо вільної осі приймають, як для суцільних перерізів, за зведеною гнучкістю λ_{ef} , що враховує податливість з'єднання за допомогою планок чи решіток.

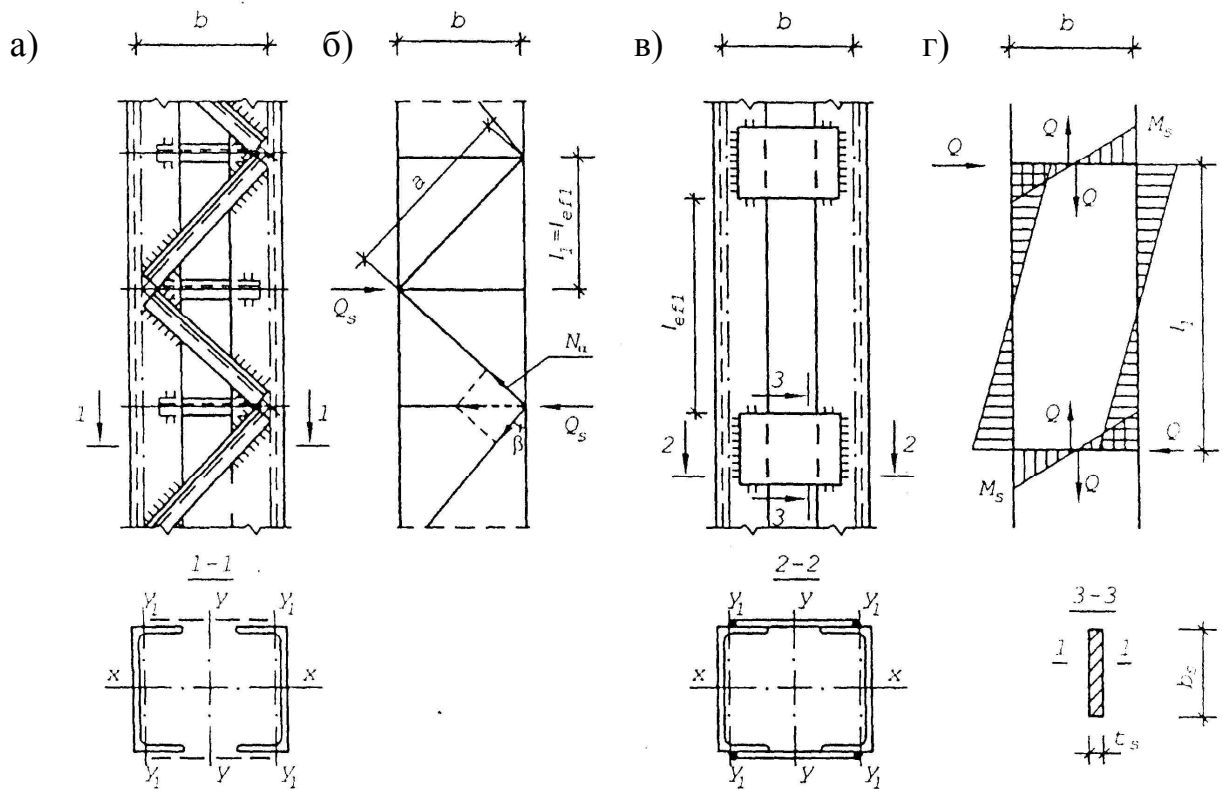


Рис.4.8. Стрижні складеного перерізу:

a – з решітками; b – на планках; \bar{b} , \bar{c} – відповідні розрахункові схеми.

У сталевих стрижнях на планках

$$\lambda_{ef} = \sqrt{\lambda_y^2 + 0,82\lambda_1^2(1+n)} \quad (4.19)$$

або

$$\lambda_{ef} = \sqrt{\lambda_y^2 + \lambda_1^2}, \quad (4.20)$$

де λ_y – гнучкість всього стрижня відносно вільної осі y - y ,

обчислена, як для суцільного перерізу; $\lambda_1 = \frac{l_{ef1}}{i_{y1}}$ – гнучкість окремої гілки відносно власної осі перерізу y_I-y_I , паралельної вільній (рис. 4.8); l_{ef1} – розрахункова довжина гілки; i_{y1} – радіус інерції перерізу вітки відносно осі y_I-y_I .

Формула (4.19) використовується при співвідношенні погонних жорсткостей окремих гілок і планок, що їх з'єднують

$$n = \frac{I_{b1}}{l_1} \cdot \frac{b}{I_s} > \frac{1}{5}, \quad (4.21)$$

де I_{b1} та I_s – відповідно моменти інерції перерізів гілки та планки відносно осей y_I-y_I та $I - I$.

Формула (4.20) справджується при $n \leq \frac{1}{5}$.

У наскрізних стрижнях складеного перерізу зі з'єднувальними решітками зведену гнучкість обчислюють за формулою

$$\lambda_{ef} = \sqrt{\lambda_y^2 + \alpha_1 \frac{A}{A_{d1}}}, \quad (4.22)$$

де A – площа перерізу всього стержня; A_{d1} – площа перерізу розкосів решіток; α_1 – коефіцієнт, який залежить від кута розміщення розкосу і визначається за формулою

$$\alpha_1 = 10 \frac{a^3}{b^2 l_1}, \quad (4.23)$$

де a , b , l_1 – умовні позначення згідно з рис. 4.8.

У стрижнях складеного перерізу гнучкість окремих гілок λ_1 не повинна перевищувати 40 та зведеної гнучкості λ_{ef} всього стрижня. Коли ж ці умови не виконуються, то можливе руйнування стрижня внаслідок втрати стійкості однією з гілок перерізу.

Для перерізів, складених з кутиків, стрижнів з алюмінієвих сплавів та в інших випадках при обчисленні λ_{ef} використовують відповідні

рекомендації нормативних документів.

Розрахунки з'єднувальних елементів (решіток чи планок) стиснених стрижнів виконують на дію умовної перерізувальної сили

$$Q_{fic} = 7,15 \times 10^{-6} \left(2330 - \frac{E}{R_y} \right) \frac{N}{\varphi}. \quad (4.24)$$

Зазначене рівняння є емпіричним і враховує наявність випадкових ексцентриситетів у прикладенні нормальної сили та деяку початкову кривизну осі стрижня, які зумовлюють виникнення згинальних моментів, а відтак і перерізувальних сил.

Умовну перерізувальну силу між планками чи решітками розподіляють порівну. Для схем, зображених на рис. 4.8, на одну систему планок чи решіток діє перерізувальна сила $Q_s = 0,5Q_{fic}$.

Звідси осьова сила в розкосі (рис. 4.8, б)

$$N_d = \frac{Q_s}{\sin \beta}. \quad (4.25)$$

Стійкість розкосу перевіряють, як центрально стиснутого елемента за формулою (4.17), підставляючи $N = N_d$ і $A = A_{dl}$. При цьому приймають значення коефіцієнта умов роботи $\gamma_c = 0,75$, оскільки куттик, що є розкосом, кріпиться до стрижня колони однією поличкою.

Обчислюючи гнучкість розкосу, використовують найменше значення радіуса інерції кутика. На зусилля N_d розраховують також з'єднання розкосу з гілками колони.

При обчисленні зусиль у планках стрижень складеного перерізу розглядають як раму, де стояками є гілки перерізу, а ригелями – планки. Виходячи з рівноваги вузла приєднання ригеля до стояка, маємо

$$Q_s \frac{l}{2} = Q \frac{b}{2}. \quad (4.26)$$

При цьому перерізувальна сила в планці

$$Q = Q_s \frac{l}{b} \quad (4.27)$$

і відповідно згинальний момент

$$M = Q \frac{b}{2}. \quad (4.28)$$

На дію цих зусиль перевіряють міцність планок та їх приєднань.

Перерізи з кутиків, швелерів тощо, з'єднаних впритул або через прокладки, перевіряють, як суцільні. Але при цьому відстань між прокладками (в просвіті) або між центрами крайніх болтів не повинна перевищувати $40i$ (i – радіус інерції кутика чи швелера).

У таврових і двотаврових складених перерізах значення i приймають відносно осі, паралельної площині розміщення прокладок, а в хрестових перерізах – мінімальним.

Перевірку стійкості стрижня складеного перерізу відносно матеріальної осі $x-x$ здійснюють як суцільного.

Розглядаючи одночасну дію на стрижень осьової стискаючої сили і згинального моменту, скористаймося принципом незалежності їх дії. Від обох навантажень у перерізах елемента виникатимуть нормальні напруження. Епюра напружень від дії осьової сили σ_N – прямокутна, а від моменту σ_M – трикутна (рис. 4.9, в).

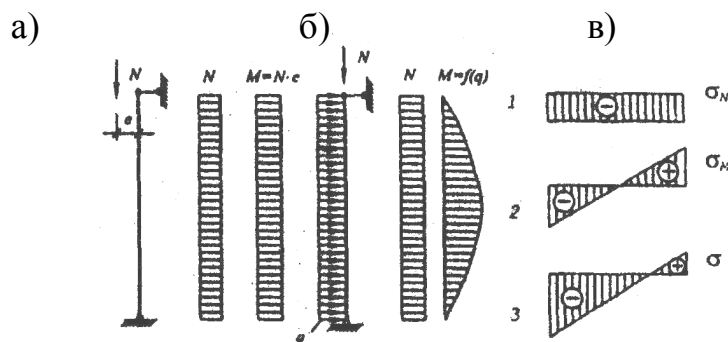


Рис.4.9. Стрижні, на які діють N і M : а – позацентрово-стиснуті; б – стиснено-зігнуті; в – епюри нормальних напружень: від нормальних сил (1); згинальних моментів (2); результуюча (3).

Приклад 1. Підібрати переріз розтягнутого розкосу сталеві ферми покриття, якщо зусилля в ньому $N=240$ кН. Геометрична довжина $l_{geom}=4,2$ м, $l_{ef}^x = 0,8l_{geom}$, $l_{ef}^y = l_{geom}$. Коефіцієнт надійності за призначенням $\gamma_n = 1,0$.

Розв'язання: приймаємо сталь С255. Розрахунковий опір для прокатних профілів товщиною від 4 мм до 10 мм становить $R_y = 250$ МПа.

Коефіцієнт умов роботи $\gamma_c = 0,95$.

Визначимо необхідну площу перерізу елемента

$$A = \frac{N\gamma_n}{R_y\gamma_c} = \frac{240 \times 10^3 \times 1}{250 \times 0,95} = 10,11 \times 10^2 \text{ мм}^2 = 10,11 \text{ см}^2.$$

$$A_L = \frac{A}{2} = \frac{10,11}{2} = 5,06 \text{ см}^2.$$

Приймаємо за сортаментом $L56 \times 5$ з площею $A_L = 5,41 \text{ см}^2$, $i_x = 1,72 \text{ см}$, $i_y = 2,69 \text{ см}$ (при товщині фасонки 10 мм). $A = 2 \times 5,41 = 10,82 \text{ см}^2$.

Оскільки розкос ферми є розтягнутим елементом, то його міцність перевіряємо за формулою

$$\sigma = \frac{N}{\varphi A_n} \leq \frac{R_y\gamma_c}{\gamma_n} = \sigma = \frac{240 \times 10^3}{10,82 \times 10^2} = 221,8 \text{ МПа} <$$

$$< \frac{R_y\gamma_c}{\gamma_n} = \frac{250 \times 0,95}{1,0} = 237,5 \text{ МПа}.$$

Міцність достатня. Визначаємо гнучкості елемента.

Відносно осі x

$$\lambda_x = \frac{l_{ef}^x}{i_x} = \frac{0,8 \cdot 420}{1,72} = 195,3; \quad \lambda_y = \frac{l_{ef}^y}{i_y} = \frac{420}{2,69} = 156,1.$$

Гранична гнучкість для розтягнутих елементів становить $[\lambda] = 400$. Оскільки $\lambda_x = 195,3 < [\lambda] = 400$ і $\lambda_y = 156,1 < [\lambda] = 400$, гнучкість елемента в межах норм, надмірного провисання не відбудеться.

Приклад 2. Підібрати площу перерізу верхнього поясу ферми, виконаного з двох нерівнополічних кутиків, складених меншими полками разом. Зусилля стиску в елементі $N = 650$ кН. Геометрична довжина $l_{geom} = 3,5$ м, $l_{ef}^x = l_{ef}^y = l_{geom}$. Ферма виконана зі сталі С245. Коефіцієнт надійності за призначенням $\gamma_n = 1,0$.

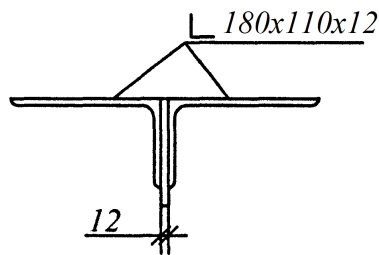
Розв'язання: розрахунковий опір сталі С245 для прокатних профілів товщиною від 2 мм до 20 мм становить $R_y = 240$ МПа. Коефіцієнт умов роботи $\gamma_c = 0,95$. Задаємося значенням коефіцієнту поздовжнього згину. Приймаємо $\varphi = 0,5$. Визначаємо потрібну площу поперечного перерізу

$$A = \frac{N\gamma_n}{\varphi R_y \gamma_c} = \frac{650 \times 10^3 \times 1}{0,5 \times 240 \times 0,95} = 57,02 \times 10^2 \text{ мм}^2 = 57,02 \text{ см}^2.$$

Тоді площа одного кутика

$$A_L = \frac{A}{2} = \frac{57,02}{2} = 28,51 \text{ см}^2.$$

Приймаємо за сортаментом кутик $180 \times 110 \times 12$ з площею $A = 33,7 \text{ см}^2$, $i_x = i_{y,сорт} = 3,1$ см, $i_y = 8,75$ см, (для двох кутиків, при товщині фасонки 12 мм). $A = 2 \times 33,7 = 67,4 \text{ см}^2$.



Визначаємо гнучкості елементу. Відносно осі x

$$\lambda_x = \frac{l_{ef}^x}{i_x} = \frac{350}{3,1} = 112,9; \quad \lambda_y = \frac{l_{ef}^y}{i_y} = \frac{350}{8,75} = 40.$$

Визначаємо коефіцієнт поздовжнього згину: при $\lambda_{max} = \lambda_x = 112,9$, $R_y = 240$ МПа, $\varphi = 0,461$.

Перевіряємо стійкість елементу:

$$\sigma = \frac{650 \cdot 10^3}{0,461 \cdot 67,4 \cdot 10^2} = 209,2 \text{ МПа} < \frac{R_y \gamma_c}{\gamma_n} = \frac{240 \times 0,95}{1} = 228 \text{ МПа.}$$

Стійкість достатня.

Гранична гнучкість для стиснутого поясу плоскої ферми становить
 $[\lambda] = 180 - 60\alpha$.

$$\alpha = \frac{N}{\varphi A R_y \gamma_c} = \frac{650 \times 10^3}{0,461 \times 67,4 \times 10^2 \times 240 \times 0,95} = 0,917 > 0,5.$$

$$[\lambda] = 180 - 60 \cdot 0,917 = 124,98.$$

Оскільки $\lambda_x = 112,9 < [\lambda] = 124,98$ і $\lambda_y = 40 < [\lambda] = 124,98$, гнучкість елемента в межах норм.

Приклад 3: визначити несучу здатність позацентрово розтягнутого елемента, якщо зусилля в ньому $N = 200$ кН, $M = 9$ кНм, коефіцієнт умов роботи $\gamma_c = 0,95$. Геометрична довжина $l_{геом} = 2,8$ м, $l_{ef}^x = l_{геом}$, $l_{ef}^y = l_{геом}$. Елемент виконаний з двутавра №14. Коефіцієнт надійності за призначенням $\gamma_n = 1,0$.

Розв'язання. Приймаємо сталь С255. Розрахунковий опір для прокатних профілів товщиною від 4 мм до 10 мм становить $R_y = 250$ МПа.

Ослаблень перерізу нема. За сортаментом площа поперечного перерізу $A_I = 17,4$ см².

Момент опору перерізу відносно осі x за сортаментом $W_x = 81,7$ см³.

Міцність перевіряємо за формулою:

$$\sigma = \frac{N}{A_n} + \frac{M}{W_n} \leq \frac{R_y \gamma_c}{\gamma_n} = \sigma = \frac{200 \times 10^3}{17,4 \times 10^2} + \frac{9 \times 10^6}{81,7 \times 10^3} = 225,1 \text{ МПа} <$$

$$< R_y \gamma_c = \frac{250 \times 0,95}{1} = 237,5 \text{ МПа.}$$

Міцність достатня.

Визначаємо гнучкості елемента.

За сортаментом радіуси інерції $i_x = 5,73$ см, $i_y = 1,55$ см.

Гнучкості відносно осі x та y :

$$\lambda_x = \frac{l_{ef}^x}{i_x} = \frac{280}{5,73} = 48,9; \lambda_y = \frac{l_{ef}^y}{i_y} = \frac{280}{1,55} = 180,6.$$

Гранична гнучкість для розтягнутих елементів становить $[\lambda] = 400$. Оскільки $\lambda_x = 48,9 < [\lambda] = 400$ і $\lambda_y = 180,6 < [\lambda] = 400$, гнучкість елемента в межах норм, надмірного провисання не відбудеться.

Приклад 4. Визначити несучу здатність позacentрово-стиснутої колони, якщо зусилля в ній $N=250$ кН прикладене з ексцентриситетом $e = 2,5$ см. Геометрична довжина $l_{geom} = 3,0$ м, $l_{ef}^x = 0,7l_{geom}$, $l_{ef}^y = l_{geom}$. Колона виконана з двутавра №24. Коефіцієнт надійності за призначенням $\gamma_n = 1,0$. Ослаблень перерізу нема.

Розв'язання розрахунковий опір сталі С245 для прокатних профілів товщиною від 2 мм до 20 мм становить $R_y = 240$ МПа. Модуль пружності сталі $E = 2,06 \times 10^5$ МПа. Коефіцієнт умов роботи $\gamma_c = 0,95$. За сортаментом: площа перерізу двутавра №24 $A = 34,8$ см², момент опору відносно осі x $W_x = 289$ см³; радіуси інерції $i_x = 9,97$ см, $i_y = 2,37$ см. Згинальний момент $M = Ne = 250 \times 0,025 = 6,25$ кНм.

Перевіримо міцність перерізу

$$\sigma = \frac{N}{A_n} + \frac{M}{W_n} \leq \frac{R_y \gamma_c}{\gamma_n};$$
$$\sigma = \frac{250 \times 10^3}{34,8 \times 10^2} + \frac{6,25 \times 10^6}{289 \times 10^3} = 93,4 \text{ МПа} < \frac{R_y \gamma_c}{\gamma_n} = \frac{240 \times 0,95}{1,0} = 228 \text{ МПа}$$

Міцність перерізу достатня.

Перевіримо стійкість в площині дії згинального моменту.

Визначимо гнучкість елемента

$$\lambda_x = \frac{l_{ef}^x}{i_x} = \frac{0,7 \times 300}{9,97} = 21,06$$

Тоді умовна гнучкість

$$\bar{\lambda} = \lambda \sqrt{\frac{R_y}{E}} = 21,06 \sqrt{\frac{240}{2,06 \cdot 10^5}} = 0,72.$$

Відносний ексцентриситет

$$m = \frac{MA}{NW} = \frac{6,25 \times 10^6 \times 34,8 \times 10^2}{250 \times 10^3 \times 289 \times 10^3} = 0,301.$$

Для співвідношення $\frac{A_f}{A_w} = \frac{2 \times 115 \times 9,5}{(240 - 2 \times 9,5) \times 5,6} = 1,77 > 1$, а також

$\bar{\lambda} = 0,72 < 5$, коефіцієнт впливу форми перерізу визначимо за формулою

$$\eta = (1,9 - 0,1m) - 0,02(6 - m)\bar{\lambda} = (1,9 - 0,1 \times 0,301) - 0,02(6 - 0,301)0,72 = 1,79.$$

Тоді зведений відносний ексцентриситет

$$m_{ef} = \eta m = 1,79 \times 0,301 = 0,54.$$

Визначаємо коефіцієнт $\varphi_e = 0,807$.

Стійкість у площині перерізу перевіримо за умовою

$$\sigma = \frac{N}{\varphi_e A} \leq \frac{R_y \gamma_c}{\gamma_n} = \frac{250 \times 10^3}{0,807 \times 34,8 \times 10^2} = 89,02 \text{ МПа} < \frac{R_y \gamma_c}{\gamma_n} = 228 \text{ МПа}.$$

Стійкість забезпечена.

Перевіримо стійкість з площини дії згинального моменту:

$$\lambda_y = \frac{l_{ef}^y}{i_y} = \frac{300}{2,37} = 126,6.$$

Визначаємо коефіцієнт $\varphi_y = 0,383$.

Стійкість з площини дії згинального моменту перевіримо за умовою

$$\sigma = \frac{N}{c \varphi_y A} \leq \frac{R_y \gamma_c}{\gamma_n}.$$

Визначаємо коефіцієнти

$$\alpha = 0,7 \text{ при } m = 0,301 < 1; \beta = \sqrt{\frac{\varphi_c}{\varphi_y}} \text{ при}$$

$$\lambda_c = 3,14 \sqrt{\frac{E}{R_y}} = 3,14 \sqrt{\frac{2,06 \times 10^5}{240}} = 92 < \lambda_y = 126,6, \varphi_c = 0,598, \varphi_y = 0,383.$$

$$\beta = \sqrt{\frac{0,598}{0,383}} = 1,25.$$

Визначаємо коефіцієнт c

$$c = \frac{\beta}{1 + \alpha m_x} = \frac{1,25}{1 + 0,7 \times 0,301} = 1,03.$$

Тоді умова стійкості

$$\sigma = \frac{250 \times 10^3}{1,03 \times 0,383 \times 34,8 \times 10^2} = 182,1 \text{ МПа} < \frac{R_y \gamma_c}{\gamma_n} = 228 \text{ МПа}, \text{ стійкість з}$$

площини перерізу достатня.

$$\alpha = \frac{N}{\varphi A R_y \gamma_c} = \frac{250 \times 10^3}{0,383 \times 34,8 \times 10^2 \times 240 \times 0,95} = 0,82 > 0,5.$$

Гранична гнучкість $180 - 60\alpha = 180 - 60 \times 0,82 = 130,1$.

$\lambda_y = 126,6 < 130,1$, гнучкість менше граничної, отже остаточно приймаємо двотавр №24.

Приклад 5. Підібрати переріз другорядної балки перекриття, що входить до складу нормальної балкової клітки. По балках влаштований залізобетонний настил. Навантаження від перекриття $g^n = 14,5 \text{ кН/м}^2$, $p^n = 4 \text{ кН/м}^2$. Балки укладені з кроком 1,6 м, опираються на головні балки, що розташовані з кроком 4,0 м.

Розв'язання: визначаємо навантаження на 1 метр погонний другорядної балки.

Нормативне навантаження

$$q^n = (g^n + p^n) A_{\text{вант}} = (14,5 + 4) \times 1,6 = 29,6 \text{ кН/м},$$

розрухункове

$$q = q^n \gamma_f^{cp} = 29,6 \times 1,2 = 35,52 \text{ кН/м},$$

де $\gamma_f^{cp} = 1,2$ – середній коефіцієнт надійності за навантаженням.

Виконуємо статичний розрахунок.

Згинальний момент

$$M = \frac{ql^2}{8} = \frac{35,52 \times 4^2}{8} = 71,04 \text{ кНм.}$$

Поперечна сила

$$Q_{\max} = \frac{ql_2}{2} = \frac{35,52 \times 4}{2} = 71,04 \text{ кН.}$$

Розрахунковий опір сталі С245 для прокатних профілів товщиною від 2 мм до 20 мм становить $R_y = 240$ МПа.

Коефіцієнт умов роботи $\gamma_c = 1,0$. Коефіцієнт надійності за призначенням $\gamma_n = 0,95$.

Потрібний момент опору перерізу

$$W_{\text{нотр}} = \frac{M\gamma_n}{c_1 R_y \gamma_c} = \frac{71,04 \times 10^6 \times 0,95}{1,1 \times 240 \times 1,0} = 255,6 \times 10^3 \text{ мм}^3 = 255,6 \text{ см}^3.$$

За сортаментом приймаємо двутавр №24 з наступними характеристиками: $W_x = 289 \text{ см}^3$, $I_x = 3460 \text{ см}^4$, $S_x = 163 \text{ см}^3$, $d = 0,56 \text{ см}$, $h = 24 \text{ см}$, $b = 11,5 \text{ см}$, маса 1п.м. 27,3 кг.

Визначимо навантаження з урахуванням власної ваги балки.

Нормативне

$$q^n = (g^n + p^n) A_{\text{ваит}} + g^n_{\text{вл.в.}} = 29,6 + 27,3 \times 10^{-2} = 29,87 \text{ кН/м.}$$

Розрухункове

$$q = q^n \gamma_f^{cp} + g^n_{\text{вл.в.}} \gamma_f = 35,52 + 27,3 \times 10^{-2} \times 1,05 = 35,81 \text{ кН/м.}$$

Тоді згинальний момент

$$M = \frac{ql^2}{8} = \frac{35,81 \times 4^2}{8} = 71,62 \text{ кНм.}$$

Поперечна сила

$$Q_{\max} = \frac{ql}{2} = \frac{35,81 \times 4}{2} = 71,62 \text{ кН.}$$

Перевіряємо міцність за нормальними напруженнями

$$\sigma = \frac{M}{c_1 W_x} \leq \frac{R_y \gamma_c}{\gamma_n} = \frac{71,62 \times 10^6}{1,1 \times 289 \times 10^3} = 225,3 \text{ МПа} < \frac{R_y \gamma_c}{\gamma_n} = \frac{240 \times 1}{0,95} = 252,6 \text{ МПа.}$$

Міцність за нормальними напруженнями достатня.

Перевіряємо міцність за дотичними напруженнями:

$$\tau = \frac{QS}{I_x d} \leq \frac{R_s \gamma_c}{\gamma_n},$$

де $R_s = 0,58R_y = 0,58 \times 240 = 139,2$ МПа;

$$\tau = \frac{71,62 \times 10^3 \times 163 \times 10^3}{3460 \times 10^4 \times 5,6} = 60,3 \text{ кН} / \text{см}^2 < \frac{139,2 \times 1}{0,95} = 146,5 \text{ кН} / \text{см}^2.$$

Міцність за дотичними напруженнями достатня.

Перевіримо жорсткість балки. Найбільший прогин всередині прольоту складає

$$f = \frac{5}{384} \times \frac{q^n l^4}{EI_x} \leq [f]$$

$$f = \frac{5}{384} \times \frac{29,82 \times 4000^4}{2,06 \times 10^5 \times 3460 \times 10^4} = 13,95 \text{ мм.}$$

Граничний прогин для цієї балки перекриття

$$[f] = \frac{l}{200} = \frac{4000}{200} = 20 \text{ мм.}$$

Оскільки $f = 13,95 \text{ мм} < [f] = 20 \text{ мм}$, прогин в межах норм, жорсткість балки достатня.

Приклад 6. Підібрати наскрізний переріз колони (з двох швелерів) робочого майданчика. Відмітка верху колони +6,500, заглиблення колони нижче рівня підлоги 0,5 м. Стискаюче зусилля на колону $N=1550$ кН. Колона виконана зі сталі С245. Приєднання колони до фундаменту шарнірне. Коефіцієнт надійності за призначенням $\gamma_n = 0,95$.

Розв'язання: розрахунковий опір сталі $R_y = 240$ МПа. Коефіцієнт умов роботи $\gamma_c = 1,0$. Розрахункова довжина колони $l_{ef} = \mu l_0 = 1(6,5 + 0,5) = 7,0$ м.

Задаємось гнучкістю відносно матеріальної осі $\lambda_x = 70$.

Визначаємо коефіцієнт поздовжнього згину $\varphi_x = 0,761$.

Потрібна площа перерізу колони

$$A = \frac{N\gamma_n}{\varphi_x R_y \gamma_c} = \frac{1550 \times 10^3 \times 0,95}{0,761 \times 240 \times 1,0} = 80,6 \times 10^2 \text{ мм}^2 = 80,6 \text{ см}^2.$$

Тоді площа одного швелера

$$A_1 = \frac{A}{2} = \frac{80,6}{2} = 40,3 \text{ см}^2.$$

Приймаємо за сортаментом два швелери №30 з площею $A=2 \times 40,5 = 81 \text{ см}^2$, $i_x = 12 \text{ см}$, $z_0 = 2,52 \text{ см}$, $I_{yI} = 327 \text{ см}^4$, $i_{yI} = 2,84 \text{ см}$, $b = 10 \text{ см}$.

Перевіримо стійкість відносно матеріальної осі

$$\lambda_x = \frac{l_{ef}}{i_x} = \frac{700}{12} = 58,3$$

Тоді коефіцієнт $\varphi_x = 0,813$.

$$\sigma = \frac{N}{\varphi_x A} = \frac{1550 \times 10^3}{0,813 \times 81 \times 10^2} = 235,4 \text{ МПа} < \frac{R_y \gamma_c}{\gamma_n} = \frac{240 \times 1,0}{0,95} = 253 \text{ МПа}.$$

Отже, стійкість достатня.

З умови рівності стійкості обох головних осей приймаємо $\lambda_{ef} = \lambda_x = 58,3$.

Задаючись гнучкістю гілки відносно осі 1-1 (рис.4.8) $\lambda_1 = 30$, знаходимо

$$\lambda_y = \sqrt{\lambda_{ef}^2 + \lambda_1^2} = \sqrt{58,3^2 + 30^2} = 65,6; \quad i_y = \frac{l_{ef}}{\lambda_y} = \frac{700}{65,6} = 10,67.$$

Зазначена формула справедлива за $n < 0,2$, де n – співвідношення погонних жорсткостей гілки та планки

$$n = \frac{I_b}{l_1} : \frac{I_s}{b_1},$$

де $I_b = 327 \text{ см}^4$ – момент інерції гілки за сортаментом відносно власної центральної осі; l_1 – відстань між осями планок; I_s – момент інерції планки відносно її власної центральної осі; b_1 – відстань між центрами мас гілок

$$b_1 = b - 2z,$$

де b – ширина перерізу колони (відстань між зовнішніми гранями віток колони), повинна бути не менше ніж

$$b = \frac{i_{y1}}{\alpha_2} = \frac{10,67}{0,44} = 24,25 \text{ см.}$$

В цій формулі α_2 – коефіцієнт, що залежить від форми перерізу.

Приймаємо $b = 250$ мм. Перевіримо розмір проміжку між полицками $c = 250 - 2 \times 100 = 50$ мм, що перевищує конструктивний мінімум 150 мм.

Отже, приймаємо $b = 350$ мм.

$$b_1 = 350 - 2 \times 25,2 = 299,6 \text{ мм.}$$

Приймаємо розміри планки. Рекомендована ширина $d = (0,5 \dots 0,75)b = 175 \dots 262,5$ мм, приймаємо $d = 220$ мм, $\delta = 8$ мм.

$$\text{Тоді } I_s = \frac{0,8 \times 27^3}{12} = 1312 \text{ см}^4.$$

Для забезпечення заданої гнучкості гілки $\lambda_1 = 30$ її розрахункова довжина, яка відповідає відстані між планками у просвіті, повинна становити

$$l_b = \lambda_1 \cdot i_{y1} = 30 \times 2,84 = 85,2 \text{ см.}$$

Відстань між осями планок

$$l_1 = l_b + d = 85,2 + 22 = 107,2 \text{ см.}$$

$$n = \frac{327}{107,2} : \frac{1312}{29,96} = 0,07 < 0,2.$$

Перевіряємо переріз відносно вільної осі у-у

$$I_y = 2 \left[I_b + A \left(\frac{b}{2} - z_0 \right)^2 \right] = 2 \left[327 + 40,5 \left(\frac{35}{2} - 2,52 \right)^2 \right] = 18830,4 \text{ см}^4;$$

$$i_y = \sqrt{\frac{I_y}{2A}} = \sqrt{\frac{18830,4}{81}} = 15,3 \text{ см}; \quad \lambda_y = \frac{700}{15,3} = 45,8;$$

$$\lambda_{ef} = \sqrt{\lambda_y^2 + \lambda_1^2} = \sqrt{45,8^2 + 30^2} = 54,8 < \lambda_x = 58,3.$$

Таким чином, стійкість відносно вільної осі забезпечена.

Виконаємо розрахунок планок. Умовна поперечна сила

$$Q_{fic} = 7,15 \times 10^{-6} \left(2330 - \frac{E}{R_y} \right) \frac{N}{\varphi} = 7,15 \cdot 10^{-6} \left(2330 - \frac{2,06 \times 10^5}{240} \right) \frac{1550}{0,813} = 20,1 \text{ кН};$$

$$Q_s = 0,5 Q_{fic} = 0,5 \times 20,1 = 10,05 \text{ кН};$$

$$F_s = Q_s \frac{l_1}{b_1} = 10,05 \frac{107,2}{29,96} = 35,96 \text{ кН};$$

$$M_s = Q_s \frac{l_1}{2} = 10,05 \frac{107,2}{2} = 538,68 \text{ кН}\cdot\text{см} = 5,39 \text{ кН}\cdot\text{м}.$$

Планки приварюємо до полицок кутовими швами.

4.3.4. З'єднання металевих елементів. Зварні з'єднання.

Найпоширенішими є зварні з'єднання (близько 95% усіх з'єднань), хоча болтові та заклепкові з'єднання відомі раніше.

Широке застосування зварних з'єднань забезпечують такі їх переваги:

- висока міцність та надійність;
 - відсутність проміжних деталей та отворів (що спрощує конструкцію);
 - простота виконання;
 - економія металу на 10...20% порівняно з болтовими та заклепковими з'єднаннями (через відсутність ослаблень та проміжних деталей);
 - високий рівень механізації та автоматизації процесів зварювання.
- Водночас зварні з'єднання мають певні недоліки:
- залишкові деформації та напруження внаслідок нерівномірного нагрівання та вистигання металу;
 - значні концентрації напружень поблизу та безпосередньо у швах, що зумовлює зниження міцності при повторних і вібраційних навантаженнях;
 - у навколошовній зоні термічно та механічно зміцнені метали

відпускаються;

– для виконання зварного з'єднання потрібне спеціальне обладнання.

У будівництві найчастіше застосовують *електродугове зварювання* – ручне, напівавтоматичне, автоматичне, електрошлакове; рідше застосовують контактне і газове зварювання. При дуговому зварюванні між електродом і зварюваною деталлю виникає електрична дуга, яка розплавляє електрод, і метал електрода сплавляється з основним металом на глибину 1,5...2 мм, тобто відбувається проварювання. Щоб не допустити попадання в розплавлений метал шкідливих домішок (кисню, азоту), використовують електроди з обмазкою, зварювання під шаром флюсу або в середовищі вуглекислого газу.

Електроди для ручного зварювання та інші матеріали для автоматичного зварювання вибирають залежно від марок сталей, групи конструкцій і кліматичних районів.

Автоматичне зварювання під флюсом здійснюють автоматом з подаванням зварювального дроту $d = 2...5$ мм. Дуга утворюється під шаром флюсу, який розплавляється і захищає шов від повітря, метал повільно остигає, звільняється від газів і шлаку і зварний шов має високу якість.

Особливістю *газоелектричного зварювання* є те, що процес зварювання проходить у середовищі інертних (аргон, гелій) або активних (вуглекислий) газів. Струмінь газу, який спрямовують до місця зварювання, обтікає електрод і цим ізолює місце зварювання від повітря. Маловуглецеві сталі зварюють у середовищі вуглекислого газу, а алюмінієві сплави – в середовищі аргону.

За конструктивними ознаками зварні шви поділяють на стикові, кутові та прорізні.

Стиковими швами з'єднують елементи, розміщені в одній площині. Ці шви найраціональніші, бо створюють найменші концентрації напружень. Їх недоліком є необхідність додаткової обробки граней

з'єднаних елементів значної товщини для забезпечення повного провару. Чим більша товщина елементів, які підлягають зєднанню, тим складніший вид обробки застосовують і більший кут зрізання граней (від 30° до 70°).

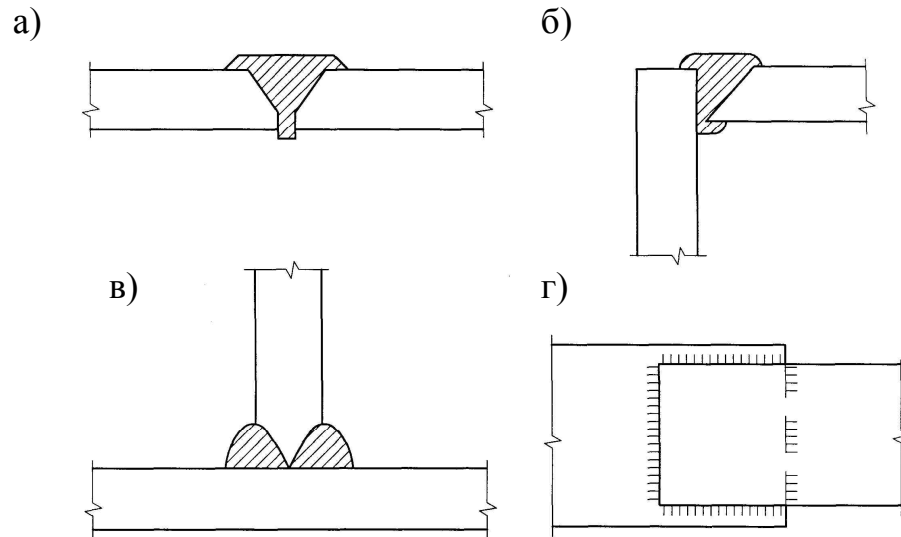


Рис. 4.10. Види зварних з'єднань: *а* – стикове; *б* – кутове; *в* – таврове; *г* – внапуск.

Кутові шви утворюються при наплавленні шва у куті, складеному гранями з'єднаних елементів. За формою вони близькі до трикутника. Залежно від розміщення кутових швів до напрямку діючих сил вони бувають лобові – перпендикулярні до сил, флангові – паралельні силам.

Кутові шви викликають різку концентрацію напружень, оскільки при передачі зусилля з одного елемента на інший силові лінії дуже викривляються. Тому їх не рекомендовано застосовувати при динамічних навантаженнях і при низьких температурах.

Прорізні шви утворюються при заповненні металом прорізів у з'єднаних елементах. Ці шви є дуже трудомісткі. Різновидом прорізних швів є електрозаклепки, утворенні наплавленням металу в отвори одного зі з'єднаних елементів. Для виготовлення електрозаклепок використовуються електроди з тугоплавкими обмазками. Під час зварювання електрод поступово заглиблюється у розплавлений метал,

поки верхній елемент не буде проплавлено наскрізь. Тугоплавка обмазка електрода плавиться повільніше, ніж сталеве осердя, і захищає дугу від розплавленого металу. Після видалення електроду розплав заповнює отвір і утворюється електрозаклепка.

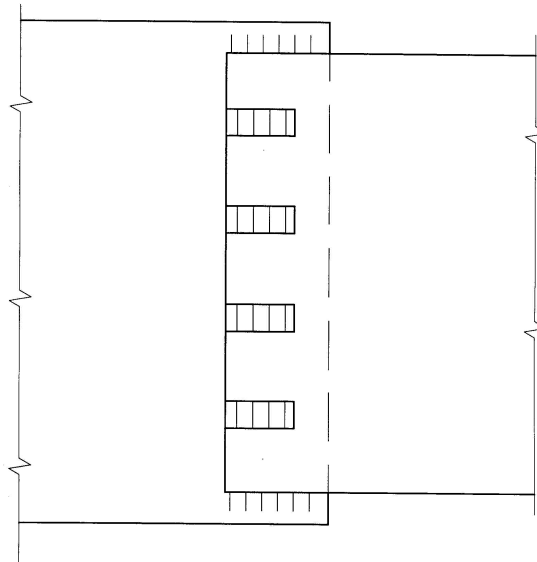


Рис. 4.11. Прорізні шви.

За призначенням шви поділяють на робочі (розрахункові), які служать для передачі зусиль, близьких до їх несучої здатності, та конструктивні, що служать лише для фіксації елементів і не передають значних зусиль.

За протяжністю розрізняють шви суцільні та переривчасті.

За положенням у просторі під час зварювання шви поділяють на нижні, вертикальні, стельові, горизонтальні на вертикальній поверхні та човником. Найзручнішими для виконання є нижні шви. Найскладніші – стельові шви, що накладаються знизу. Якість таких швів нижча і тому при конструюванні їх необхідно уникати.

У зварних стикових швах, які працюють на центральне розтягання і стискання, напруження розподілені рівномірно по довжині шва і поперечному перерізі і розрахунок їх ведуть за формулою

$$\frac{N}{t l_{\omega}} \leq \frac{R_{\omega y} \gamma_n}{\gamma_c}, \quad (4.29)$$

де N – розтягувальне або стискаюче зусилля; t – найменша товщина елементів, що з'єднуються; l_{ω} – розрахункова довжина шва, $l_{\omega} = l - 2t$, якщо кінці шва виведені за межі стику; l – фактична довжина шва; $R_{\omega y}$ – розрахунковий опір стикових зварних швів на розтягання, стискання і вигинання: $R_{\omega y} = R_y$, якщо ведеться фізичний контроль за якістю швів, і $R_{\omega y} = 0,85 R_y$, якщо такого контролю немає.

Якість стикового шва, виконаного тільки з однієї сторони (підварити корінь шва з другої сторони неможливо), знижується і це враховується при визначенні розрахункового опору множенням на коефіцієнт 0,7.

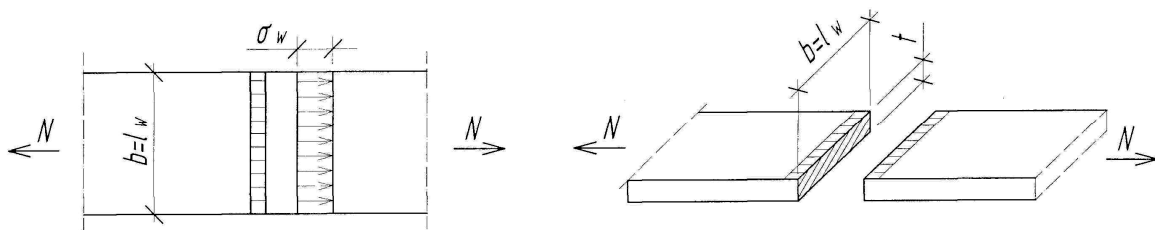


Рис. 4.12. До розрахунку стикових швів на поздовжню силу.

Зварні з'єднання з кутовими швами розраховують:

– за міцністю металу шва

$$\frac{N \gamma_n}{\beta_f k_f l_{\omega}} \leq R_{\omega f} \gamma_{\omega f} \gamma_c; \quad (4.30)$$

– за міцністю металу границі сплавлення

$$\frac{N \gamma_n}{\beta_z k_f l_{\omega}} \leq R_{\omega z} \gamma_{\omega z} \gamma_c, \quad (4.31)$$

де l_{ω} – розрахункова довжина шва; $l_{\omega} = l - 10$ мм (10 мм шва вважають неякісним через непровар і утворення кратера в кінці шва); β_f , β_z – коефіцієнти, які вибирають з таблиці норм (для ручного зварювання $\beta_f = 0,7$, $\beta_z = 1$); $\gamma_{\omega f}$, $\gamma_{\omega z}$ – коефіцієнти умов роботи шва, які дорівнюють одиниці для кліматичних умов України; $R_{\omega f}$ – розрахунковий опір кутового шва на зріз

по металу шва; $R_{\omega z}$ – розрахунковий опір кутового шва на умовний зріз по металу границі плавлення,

$$R_{\omega z} = 0,45R_{un}, \quad (4.32)$$

тут R_{un} – нормативний опір основного металу.

При конструюванні зварних з'єднань для зменшення зварних напружень та деформацій слід прямувати до найменшого об'єму зварювання в конструкції, застосовуючи шви найменшої товщини, отриманої за розрахунком або за конструктивними вимогами, необхідно запобігати перетинів швів, близького їх розташування один до одного, утворення швами замкнутих контурів та швів, орієнтованих поперек напрямку діючих в елементі розтягаючих напружень.

Зварні стики балок, колон тощо слід виконувати без накладок, встик, з двосторонньою зваркою та повним проплавленням або односторонньою зваркою з підваркою кореня шва або на підкладках, з виведенням кінців шва на технологічні планки з послідуєчим їх обрізанням та зачищенням. Товщина стикових швів приймається такою, що дорівнює меншій з товщин елементів, що стикуються.

Кромки прокатних профілів повинні мати заокруглення, найменшу товщину кутового шва вздовж цієї кромки рекомендується приймати на 2 мм менше ніж товщина полка. При ручному зварюванні за один прохід може бути виконаний шов товщиною до 8 мм; більш товсті шви отримують шляхом багаторазового проварювання з'єднаних елементів стика. Виконання таких швів є небажаним.

В одній відправочній марці бажано мати не більш двох-трьох різних товщин швів. Найменша довжина кутового шва має бути не менше ніж $4k_f$ або не менше ніж 40 мм. Найбільша довжина флангових швів, що вводиться до розрахунку, має бути не більше ніж $85\beta k_f$.

Болтові з'єднання. Болтові з'єднання широко застосовують у монтажних кріпленнях.

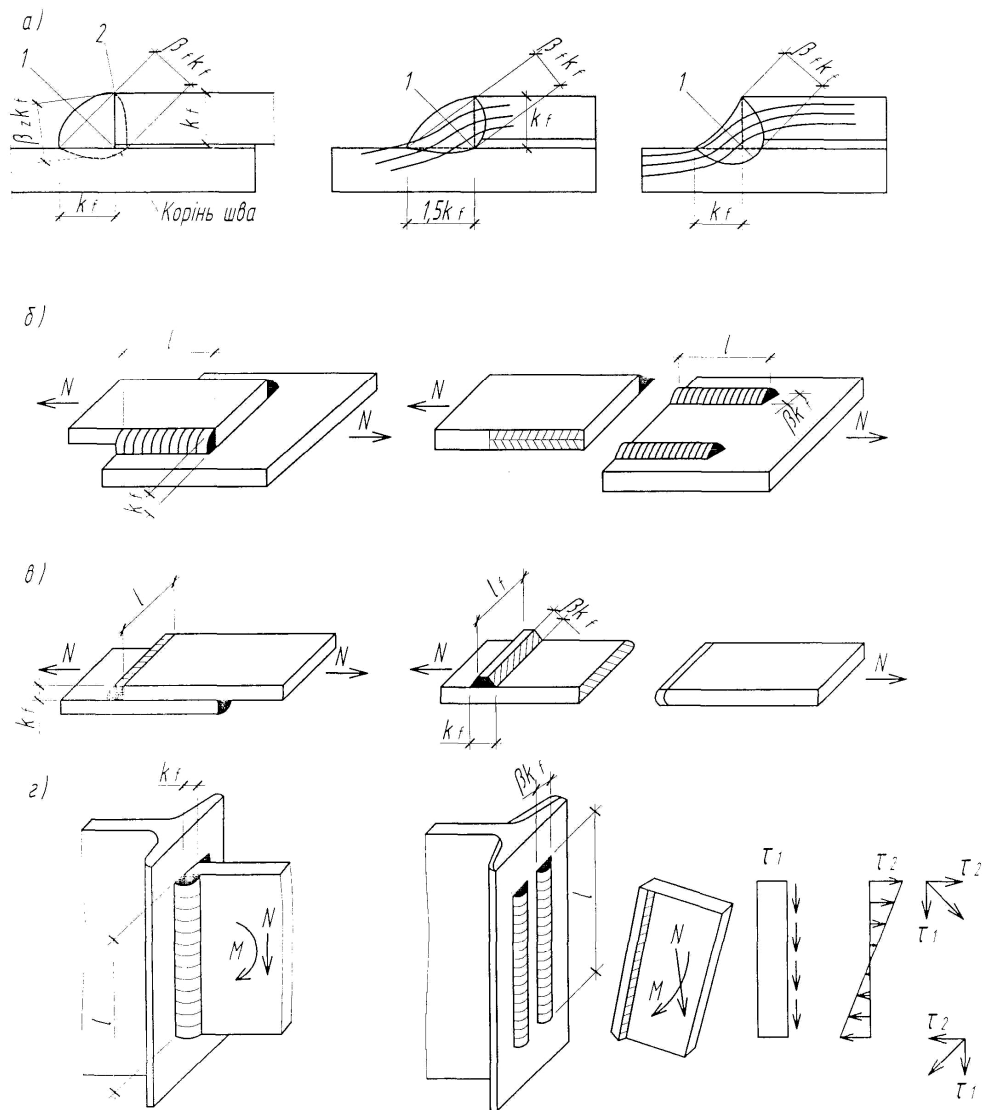


Рис. 4.13. До розрахунку кутових швів: *a* – розрахункова висота шва; *l* – по шву; *2* – по границі сплавління; *б* – флангові шви; *в* – лобові шви; *г* – кутіві шви, що працюють на зріз та згин.

У металевих конструкціях використовують переважно болти діаметром 10...30 мм. Діаметри анкерних болтів досягають 100 мм та більше. Довжина болтів зумовлена конструкцією з'єднання і може змінюватись у широких межах. Розмір головки болта під ключ найчастіше становить $1,5d$.

Залежно від точності виготовлення, способу утворення отворів, щільності установки в отвори болти бувають грубої, нормальної і

підвищеної точності.

Болти виготовляють із маловуглецевих сталей марок ВСт3, ВСт5, або низьколегованих сталей марок 14Г2, 15ГС з термообробкою. Болти поділяють на класи міцності, які позначають двома цифрами 4.8, 4.6, 5.6 тощо. Перша цифра, помножена на 100, вказує на тимчасовий опір, МПа; добуток цифр, помножений на 10, вказує на границю текучості, МПа.

Болти грубої точності виготовляють з допуском за діаметром до +1 мм, а *болти нормальної точності* до $\pm 0,52$ мм. Отвори приймають на 2...3 мм більшими, ніж номінальний діаметр болта, і завдяки цьому болти легко вставляються в отвори, але такі з'єднання мають велику деформативність.

Болти підвищеної точності виготовляють обточуванням на токарних верстатах, тому їх деколи називають точеними або чистими. Діаметр їх має тільки мінусовий допуск -0,3 мм, а отвори під болти мають плюсовий допуск +0,3 мм. З'єднання досить щільне і здатне працювати на зсув.

Останнім часом замість болтів підвищеної точності застосовують *високоміцні болти*, які виготовляють з високоміцних сталей з термічною обробкою. У з'єднаннях на цих болтах гайка закручується досить сильно спеціальним ключем, в результаті чого між елементами, що з'єднуються, виникають значні сили тертя, здатні сприймати діючі зусилля. Під болти приймають отвори діаметром на 3 мм більше, ніж діаметр болта, і завдяки цьому полегшується монтаж. Для поліпшення роботи з'єднання застосовують також клеєноболтові з'єднання, в яких з'єднувані поверхні склеюють спеціальним клеєм, а потім з'єднують високоміцними болтами.

Самонарізні болти мають спеціальну різь по всій довжині і їх загвинчують в отвори з'єднуваних деталей; застосовують для кріплення профільованого настилу до прогонів і елементів фахверку.

Фундаментні (анкерні) болти застосовують для кріплення колон до

фундаментів.

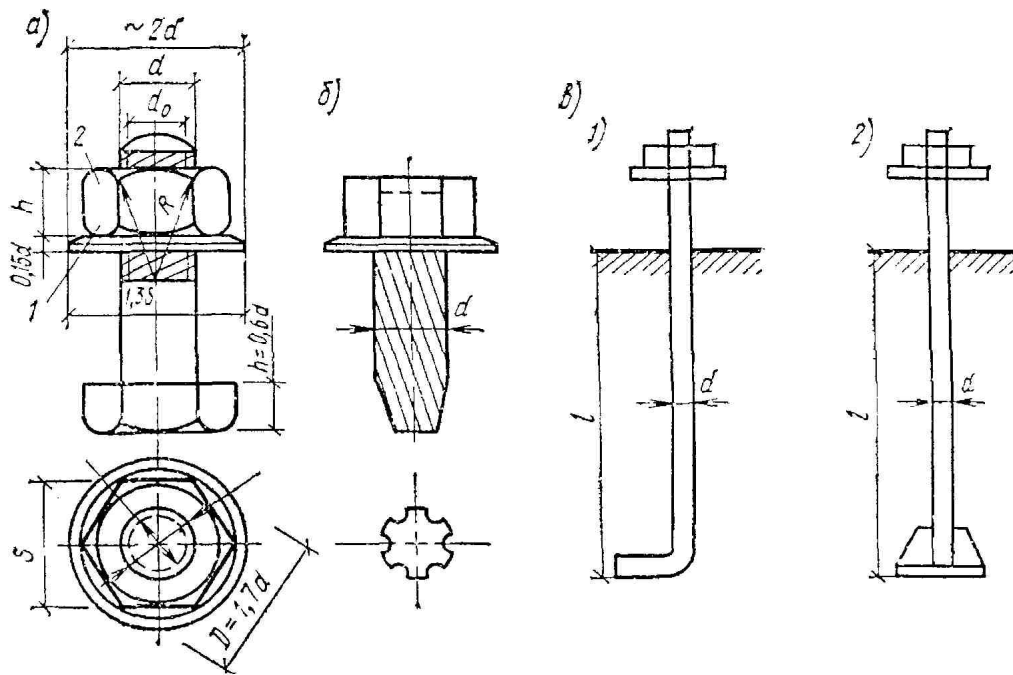


Рис. 4.14. Види болтів: а – болт з шайбою (1) та гайкою (2); б – самонарізний болт; в – фундаментні болти: тип 1 – при $d \leq 36$ мм, тип 2 – при $d > 36$ мм.

Заклепочні з'єднання зараз застосовують дуже рідко, переважно для важких конструкцій (мостів, підкранових балок), якщо на них діють динамічні навантаження.

Під дією сили N болти (заклепки) працюють на зріз і зминання, а якщо сила N паралельна до осі болтів – то на розтяг.

Розрахункове зусилля N_b , яке може бути сприйняте одним болтом:

– із умови зрізу

$$N_b = R_{bs} \gamma_b A_b n_s; \quad (4.33)$$

– із умови зминання

$$N_b = R_{bp} \gamma_b d \Sigma t; \quad (4.34)$$

– із умови розтягання

$$N_b = R_{bt} A_{bn}, \quad (4.35)$$

де R_{bs} , R_{bp} , R_{bt} – розрахункові опори болтів відповідно на зріз,

зминання, розтягання, який беруть із таблиць 4.3, 4.5; d – зовнішній діаметр болта; A_b , A_{bn} – площі перерізу болта відповідно бруто і нетто (табл. 4.6); n_s – кількість розрахункових зрізів одного болта; Σt – найменша загальна товщина елементів, які змінюються в одному напрямі; γ_b – коефіцієнт умов роботи з'єднання.

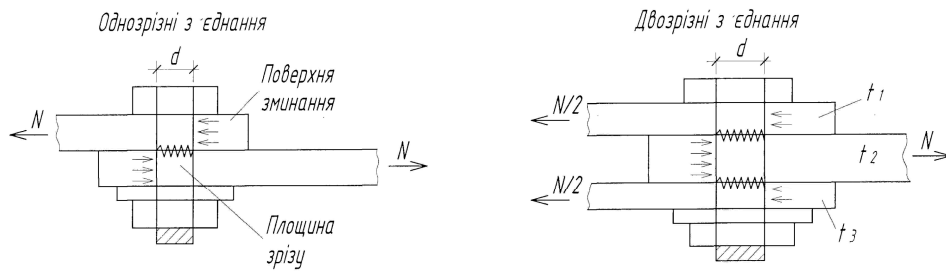


Рис. 4.15. Робота болтів.

Таблиця 4.3

Розрахунковий опір болтів на зріз і розтягання

Напружений стан	Умовне позначення	Клас болтів					
		4.6	4.8	5.6	5.8	6.6	8.8
Зріз	R_{bs}	150	160	190	200	230	320
Розтяг	R_{bt}	175	160	210	200	250	400

Таблиця 4.4

Коефіцієнт умов роботи з'єднання

№ з/п	З'єднання	γ_b
1	Багатоболтові при розрахунках на зріз і змінання для болтів: підвищеної точності	1,0
	грубої і нормальної точності	0,9
2	Болтове в елементах конструкцій із сталі з границею текучості до 380 МПа в розрахунку на змінання	0,85

Примітка. Коефіцієнти, вказані в поз. 1 і 2, враховують одночасно.

Кількість болтів n у з'єднанні при дії поздовжньої сили

$$n \geq \frac{N_c}{\gamma N_{\min}}, \quad (4.36)$$

де N_{\min} – менше зі значень N_b , обчислених за формулами (4.33), (4.34), (4.35).

Таблиця 4.5

Розрахунковий опір на зминання елементів, з'єднаних болтами

Тимчасовий опір сталі з'єднаних елементів R_{un} , МПа	Розрахунковий опір на зминання R_{bp} для елементів, з'єднаних болтами		Тимчасовий опір сталі з'єднаних елементів R_{un} , МПа	Розрахунковий опір на зминання R_{bp} для елементів, з'єднаних болтами	
	підвищеної точності	грубої і нормальної точності		підвищеної точності	грубої і нормальної точності
345	365	335	470	600	535
355	385	350	480	620	555
365	400	365	490	640	570
370	410	370	500	665	590
380	430	385	510	685	610
390	445	400	520	705	630
400	465	415	530	730	645
410	485	435	540	750	665
420	500	450	550	775	685
430	520	465	560	800	705
440	540	485	570	820	725
450	560	500	580	845	745
460	580	520	590	870	-

Таблиця 4.6.

Болти грубої, нормальної і підвищеної точності та високоміцні болти

Діаметр, мм		Площа перерізу, см ²		Діаметр, мм		Площа перерізу, см ²	
болта	отвору	A_b (брутто)	A_{bn} (нетто)	болта	отвору	A_b (брутто)	A_{bn} (нетто)
12	15	1,13	0,84	24	27	4,52	3,52
(14)	17	1,54	1,15	(27)	30	5,71	4,59
16	19	2,01	1,57	30	33	7,06	5,60
(18)	21	2,54	1,92	36	40	10,17	8,26
20	23	3,14	2,45	42	47	13,85	11,20
(22)	25	3,80	3,03	48	53	18,09	14,72

Примітки: 1. Діаметри болтів, вказані в дужках, застосовувати не рекомендується.

2. Діаметр отворів для болтів нормальної точності повинен бути на 2 мм більшим, ніж діаметр болта.

Розрахункове зусилля Q_{bh} , яке сприймається однією поверхнею тертя, з'єднаною одним високоміцним болтом

$$Q_{bh} = R_{bh} \gamma_b A_{bn} \mu / \gamma_h, \quad (4.37.)$$

де R_{bh} – розрахунковий опір на розтяг високоміцного болта, $R_{bh} = 0,7 R_{bun}$ (R_{bun} – найменший тимчасовий опір болта на розрив); μ – коефіцієнт тертя, який вибирають залежно від способу очищення з'єднаних поверхонь; γ_h – коефіцієнт надійності.

Необхідна кількість високоміцних болтів

$$n \geq \frac{N \cdot \gamma_n}{Q_{bh} \cdot k \cdot \gamma_c}, \quad (4.38.)$$

де k – кількість поверхонь тертя між елементами, що з'єднуються; γ_c – коефіцієнт умов роботи конструкції.

Болти і заклепки розміщують рядами на перетині прямих ліній, які

називаються рисками. Відстань між рисками вздовж елемента називається кроком, а поперек – доріжкою. При цьому розміщення болтів може бути рядами і у шаховому порядку.

Таблиця 4.7

Відстані між болтами

Відстані	l
Між центрами болтів у всіх напрямках:	
мінімальна	$2,5d$
максимальна у крайніх рядках за відсутності оконтурувальних кутників для розтягання і стискання	$8d$ або $12t$
максимальна в середніх рядах, а також в крайніх рядах за наявності оконтурувальних кутників:	
для розтягання	$16d$ або $24t$
для стискання	$12d$ або $18t$
Від центра болта до краю елемента:	
мінімальна вздовж зусилля	$2d$
те саме, поперек зусилля:	
при обрізних гранях	$1,5d$
при прокатних гранях	$1,2d$
максимальна	$4d$ або $8t$
мінімальна для високоміцних болтів	$1,3d$

Примітка. Прийняті позначення: d – діаметр отвору для болта; t – товщина найтоншого зовнішнього елемента.

У елементах, що з'єднуються, із сталі з границею текучості більш, як 380 МПа мінімальну відстань беруть $3d$.

Приклад 7. Розрахувати прикріплення проміжного розкосу до вузлової фасонки, якщо зусилля в розкосі $N = 370$ кН, товщина вузлової фасонки 10 мм. Розкіс виконаний з двох рівнополічкових кутників 100×10 .

Розв'язання: приймаємо вид шва – зварювання виконуємо кутовими фланговими швами. Задаємося способом зварки – приймаємо напівавтоматичний вид зварки у вуглекислому газі дротом $d = 2$ мм.

Задаємося зварювальними матеріалами: приймаємо клас сталі С255, зварювальний дріт марки Св-08Г2С.

Визначаємо розрахункові опори прийнятих матеріалів.

Розрахунковий опір по металу шва залежить від характеристик сталі електрода

$$R_{of} = 0,55 \frac{R_{oun}}{\gamma_{om}}$$

Розрахунковий опір по металу межі сплавлення

$$R_{oz} = 0,45 R_{un}$$

Тимчасовий опір шва розриву $R_{oun} = 490$ МПа. Коефіцієнт надійності за матеріалом шва $\gamma_{om} = 1,25$. Нормативний опір $R_{un} = 380$ МПа при товщині елементів від 4 до 10 мм.

$$R_{of} = 0,55 \frac{490}{1,25} = 215,6 \text{ МПа}; R_{oz} = 0,45 \times 380 = 171 \text{ МПа.}$$

Задаємося катетами шва. Катет шва біля обушка

$$k_f^o \leq 1,2 t_{\min} = 1,2 \times 10 = 12 \text{ мм}; k_f^o \geq k_{f \min} = 4 \text{ мм}; k_f^o = 8 \text{ мм.}$$

Катет шва біля пера

$$k_f^n = t - 2 = 10 - 2 = 8 \text{ мм, оскільки } t = 7 \dots 16 \text{ мм}; k_f^n = 8 \text{ мм} > k_{f \min} = 4 \text{ мм.}$$

Визначаємо коефіцієнти

$$\text{– біля обушка } \beta_f^o = 0,9, \beta_z^o = 1,05;$$

$$\text{– біля пера } \beta_f^n = 0,9, \beta_z^n = 1,05.$$

Коефіцієнт умов роботи проміжного розкосу $\gamma_c = 0,8$.

Встановлюємо розрахунковий переріз

$$\beta_f R_{of} < \beta_z R_{oz}; \beta_f^o R_{of} = 0,9 \times 215,6 = 194,04 \text{ МПа};$$

$$\beta_z^o R_{oz} = 1,05 \times 171 = 179,55 \text{ МПа.}$$

Умова не виконується, отже розрахунковий переріз – по металу межі сплавлення.

Визначаємо долю зусилля на обушок та перо пропорційно відстаням від обушка та пера до центру мас перерізу

$$N^o = 0,7N = 0,7 \times 370 = 259 \text{ МПа}; \quad N^n = 0,3N = 0,3 \times 370 = 111 \text{ МПа}.$$

Визначимо довжини зварних швів, враховуючи, що кількість швів біля обушка і пера дорівнює двом

– біля обушка

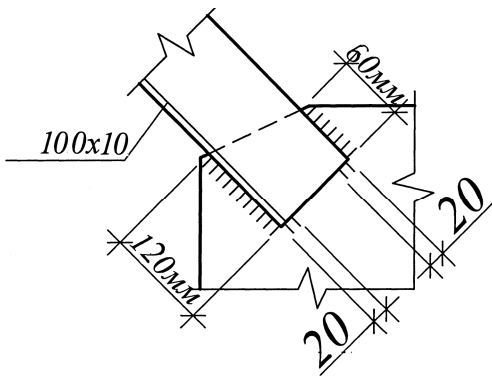
$$l_w^o = \frac{N^o}{2\beta_z^o k_f R_{wz} \gamma_c \gamma_{wz}} + 10 \text{ мм} = \frac{259 \cdot 10^3}{2 \times 0,9 \times 8 \times 171 \times 1,0 \times 1,0} + 10 = 115,2 \text{ мм} = 11,5 \text{ см};$$

– біля пера

$$l_w^n = \frac{N^n}{2\beta_z^n k_f R_{wz} \gamma_c \gamma_{wz}} + 10 \text{ мм} = \frac{111 \times 10^3}{2 \times 1,05 \times 8 \times 171 \times 0,8 \times 1,0} + 10 = 58,3 \text{ мм} = 5,83 \text{ см}.$$

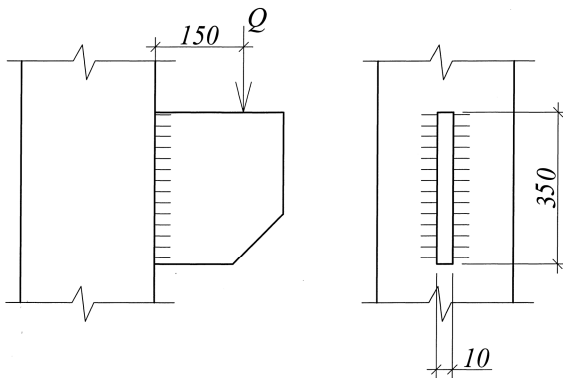
Приймаємо $l_w^o = 12 \text{ см}$, $l_w^n = 6 \text{ см}$.

Конструюємо вузол. Щоб уникнути концентрації напружень біля торців кутиків, зварний шов виводять на торець розкошу на 20 мм.



Приклад 8. Визначити міцність швів кріплення кронштейна до колони за таких умов: матеріал колони сталь С245, зварка напівавтоматична, зварний дріт марки Св-08Г2С, приварювання здійснюється кутовими швами з катетом $k_f = 6 \text{ мм}$, довжина шва $l_w = 350 \text{ мм}$, товщина кронштейну 10 мм. До кронштейна прикладене

навантаження 150 кН на відстані 150 мм від грані колони. Коефіцієнт $\gamma_n = 1,0$.



Розв'язання: визначаємо розрахункові опори прийнятих матеріалів.

Розрахунковий опір по металу шва

$$R_{of} = 0,55 \frac{R_{omn}}{\gamma_{om}}$$

Розрахунковий опір по металу границі сплавлення

$$R_{oz} = 0,45 R_{un}$$

Тимчасовий опір розриву шва $R_{omn} = 490$ МПа. Коефіцієнт надійності по матеріалу шва $\gamma_{om} = 1,25$. Нормативний опір $R_{un} = 380$ МПа при товщині елементів від 4 до 10 мм.

$$R_{of} = 0,55 \frac{490}{1,25} = 215,6 \text{ МПа}; \quad R_{oz} = 0,45 \times 380 = 171 \text{ МПа}.$$

Визначаємо коефіцієнти

$$\beta_f = 0,9, \quad \beta_z = 1,05; \quad \gamma_{of} = 1,0, \quad \gamma_{oz} = 1,0.$$

Коефіцієнт умов роботи кронштейну $\gamma_c = 1,0$.

Встановлюємо розрахунковий переріз

$$\beta_f R_{of} < \beta_z R_{oz}; \quad \beta_f R_{of} = 0,9 \times 215,6 = 194,04 \text{ МПа};$$

$$\beta_z R_{oz} = 1,05 \times 171 = 179,55 \text{ МПа}.$$

Умова не виконується, отже розрахунковий переріз – по металу границі сплавлення.

Визначаємо момент опору перерізу по границі сплавлення

$$W_z = \frac{\beta_z k_f l_\omega^2}{6} = \frac{1,05 \times 8 \times 350^2}{6} = 171500 \text{ мм}^3.$$

Розрахунковий згинальний момент $M = 0,15 \times 150 = 22,5$ кНм.

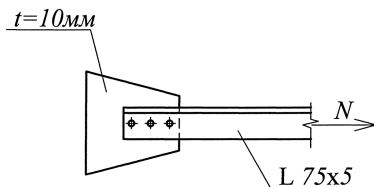
Перевіримо умову

$$\sqrt{\left(\frac{M\gamma_n}{W_z}\right)^2 + \left(\frac{Q\gamma_n}{\beta_z k_f l_\omega}\right)^2} \leq R_{\sigma z} \gamma_{\sigma z} \gamma_c;$$

$$\sqrt{\left(\frac{22,5 \times 10^6 \times 1}{171500}\right)^2 + \left(\frac{150 \times 10^3 \times 1}{1,05 \times 8 \times 350}\right)^2} = 140,8 \text{ МПа} < R_{\sigma z} \gamma_{\sigma z} \gamma_c = 171 \times 1 \times 1 = 171 \text{ МПа}.$$

Умова виконується, отже міцність з'єднання достатня.

Приклад 9. Визначити необхідну кількість болтів для приєднання елемента в'язі з кутика 75×5 до фасонки товщиною $t = 10$ мм. Болти грубої точності діаметром $d = 12$ мм класу 4.8, матеріал кутика і фасонки – сталь С245. Розрахункове зусилля в елементі $N = 52$ кН, коефіцієнт надійності за призначенням $\gamma_n = 1,0$.



Розв'язання: болти у з'єднанні працюють на зріз та зминання. Визначимо розрахункові опори болтів на зріз та з'єднувальних елементів на зминання

$$R_{bs} = 160 \text{ МПа}, R_{bp} = 370 \text{ МПа (для С245)}.$$

Коефіцієнт умов роботи з'єднання $\gamma_b = 0,9$.

Кількість зрізів – один.

Зусилля, що може сприйняти один болт з умов зрізу

$$N_b = R_{bs} \gamma_b A_b n_s = 160 \times 1 \times 1,13 \times 10^2 \times 1 = 18080 \text{ Н} = 18,08 \text{ кН}.$$

Зусилля з умов зминання, якщо менша з товщин елементів, що

зминаються, $t_l = 5$ мм

$$N_b = R_{bp} \gamma_b d \Sigma t = 370 \times 1 \times 12 \times 5 = 22200 \text{ Н} = 22,2 \text{ кН.}$$

Менше із зусиль $N = 18,08$ кН.

Визначаємо потрібну кількість болтів

$$n \geq \frac{N_c}{\gamma_c N_{\min}} = \frac{52}{1 \times 18,08} = 2,88 \text{ шт.}$$

Приймаємо 3 болта.

Приклад 10. Визначити потрібну кількість болтів для приєднання підвіски до нижнього поясу ферми, якщо розтягуюче зусилля у ній $N = 87$ кН. Болти грубої точності діаметром $d = 16$ мм класу 4.8. Коефіцієнт надійності за призначенням $\gamma_n = 1,0$.

Розв'язання: розрахунковий опір болтів на розтяг $R_{bt} = 160$ МПа. Площа перерізу болта нетто $A_{bn} = 1,57 \text{ см}^2$.

Зусилля, що може сприйняти один болт з умов розтягу

$$N_b = R_{bt} A_{bn} = 160 \times 1,57 \times 10^2 = 25120 \text{ Н} = 25,12 \text{ кН.}$$

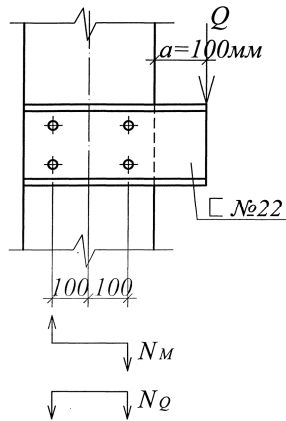
Визначаємо потрібну кількість болтів

$$n \geq \frac{N_c}{\gamma_c N_{\min}} = \frac{87}{1 \times 25,12} = 3,46 \text{ шт.}$$

Приймаємо 4 болти.

Приклад 11. Перевірити міцність болтового приєднання кронштейну з швелера №22 до колони. Матеріал кронштейну та колони сталь С255. Приєднання виконується чотирма болтами грубої точності класу 5.6, діаметром $d = 16$ мм. Розрахункове зусилля в елементі $Q = 35$ кН, прикладене на відстані 100 мм від грані колони, коефіцієнт надійності за призначенням $\gamma_n = 1,0$.

Розв'язання: болтове з'єднання сприймає поперечну силу та згинальний момент. Величина згинального моменту складає $M = 0,1 \times 35 = 3,5$ кНм.



Максимальні зусилля у болті від поперечної сили та момента складають

$$N_Q = \frac{Q}{n} = \frac{35}{4} = 8,75 \text{ кН}; \quad N_M = \frac{Me_{\max}}{k \sum e^2} = \frac{3,5 \times 10^6 \times 100}{2 \times 100^2} = 17500 \text{ Н} = 17,5 \text{ кН}.$$

Тут n – кількість болтів; e_{\max} – відстань до найбільш віддаленого ряду болтів від осі стика; k – кількість рядів болтів, паралельних осі елемента; e – відстань рядів болтів від осі стика.

Найбільше зусилля на один болт складає

$$N_Q + N_M = 8,75 + 17,5 = 26,25 \text{ кН}.$$

Болти у з'єднанні працюють на зріз та зминання. Визначимо розрахункові опори болтів на зріз та з'єднувальних елементів на зминання

$$R_{bs} = 190 \text{ МПа}, \quad R_{bp} = 385 \text{ МПа (для С255)}.$$

$$\text{Коефіцієнт умов роботи з'єднання } \gamma_b = 0,9.$$

Кількість зрізів – один.

Зусилля, що може сприйняти один болт з умов зрізу

$$N_b = R_{bs} \gamma_b A_b n_s = 190 \times 0,9 \times 2,01 \times 10^2 \times 1 = 34371 \text{ Н} = 34,37 \text{ кН}.$$

Зусилля з умов зминання, якщо менша з товщин елементів, що зминаються, $t_l = 5,4$ мм.

$$N_b = R_{bp} \gamma_b d \Sigma t = 385 \times 0,9 \times 16 \times 5,4 = 29937,6 \text{ Н} = 29,9 \text{ кН}.$$

Менше із зусиль $N = 29,9$ кН.

Перевіримо умову

$$N_{b,\min} = 29,9кН > N_Q + N_M = 26,25Н .$$

Міцність болтового з'єднання достатня.

Розділ 5. КОНСТРУКЦІЇ З ДЕРЕВА І ПЛАСТМАС

5.1. Загальні відомості про конструкції з дерева і пластмас

5.1.1. Короткий історичний огляд розвитку конструкцій з дерева і пластмас. Дерево у будівництві застосовувалося з давніх часів завдяки, поширенню лісів, простоті обробки і транспортування і значній міцності при порівняно невеликій масі.

Основною конструктивною формою дерев'яних будівель були зруби, які виконувалися з горизонтально розміщених колод, з'єднаних за допомогою врубок, шипів. Під час археологічних розкопок на Подолі (м. Київ) було знайдено характерну будівлю такого типу – господарський зруб X ст. В Україні збереглися зразки дерев'яних фортечних і цивільних споруд, що зводилися починаючи з XII ст. Виконання таких робіт вимагало високої кваліфікації майстрів. Прикладом цього може служити знаменита Преображенська церква у Кіжах на березі Онезького озера, збудована у 1714 р., та інші видатні дерев'яні споруди.

З кінця XVII ст. значно вдосконалились інструменти для обробки деревини, що дало можливість створювати дерев'яні конструкції з брусів і дошок у вигляді ферм, арок. Ці конструкції з успіхом застосовувалися під час будівництва дерев'яних мостів, культових споруд тощо.

На початку XX ст. широкого застосування набувають конструкції, в яких елементи з'єднані за допомогою цвяхів і нагелів.

У післявоєнні роки використання дерев'яних конструкцій дещо скоротилося через масове застосування залізобетону.

З середини 70-х років минулого століття широкого застосування набувають клеєні і клеєфанерні конструкції заводського виготовлення: тришарові панелі покриттів, клеєні балки з прольотами до 24 м, арки – до

60 м, рами 12...24 м. Ці конструкції успішно застосовують при будівництві складів, спортзалів, виробничих сільськогосподарських будівель тощо.

Останнім часом у будівництво широко впроваджують конструкційні пластмаси, пневматичні та змішані конструкції.

5.1.2. Деревина і пластмаси, як конструкційні матеріали.

Деревина – цінний конструктивний матеріал.

Його переваги:

- висока питома міцність (відношення розрахункового опору до густини), близька до питомої міцності сталі, а тому вони мають невелику масу;
- низька тепло- і звукопровідність, що дозволяє використовувати деревину одночасно, як у несучих, так і в огорожуючих елементах;
- достатня хімічна стійкість; в агресивному середовищі деревина довговічніша від металу і залізобетону;
- простота обробки і відсутність обмежень використання для різних будівельних робіт.

Недоліки деревини:

- залежність механічних характеристик від багатьох факторів;
- гігроскопічність і її наслідки – всихання, розбухання, розтріскування тощо;
- неоднорідність будови і природні вади, які впливають на міцність;
- загнивання і низька вогнестійкість.

У сучасному будівництві застосовують такі види дерев'яних конструкцій:

– *клеєні* – найбільш прогресивні завдяки малій трудомісткості їх виготовлення на високо механізованих заводах;

– *конструкції з цілих елементів* (брусів, дошок) є незамінними для

тимчасових будівель, які можуть бути виготовлені з місцевої деревини з використанням ручних інструментів і найпростіших з'єднань;

– складеного перерізу на піддатливих в'язях – застосовуються, якщо з якихось причин не можуть бути використані клеєні конструкції.

Для виготовлення дерев'яних конструкцій і деталей, в основному, використовують деревину хвойних порід, яка має рівний високий стовбур з невеликою кількістю сучків і завдяки смолі у волокнах менше піддається загниванню.

Кращою за якістю є деревина сосни, а ялина і кедр мають дещо меншу міцність. Деревина модрина за міцністю і стійкістю проти загнивання переважає сосну, але має меншу міцність на сколювання.

Деревина більшості листяних порід має нерівні стовбури, більше сучків, швидко загниває і тому менш придатна для виготовлення конструкцій. Дуб у порівнянні з сосною має значно більшу міцність і стійкість проти загнивання, але через більшу дефіцитність і вартість його використовують лише для невеликих з'єднувальних деталей. Березу застосовують переважно для виготовлення будівельної фанери, м'які листяні породи (осика, тополя тощо) – для малонавантажених елементів тимчасових будівель.

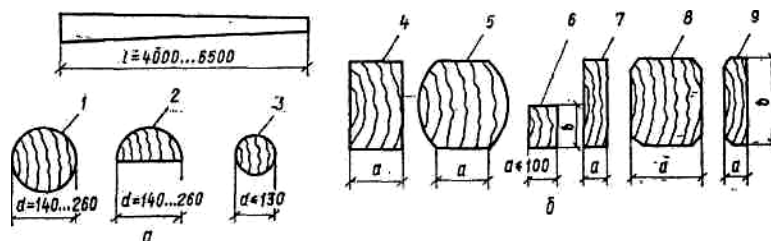


Рис. 5.1. Види матеріалів: *a* – круглі лісоматеріали; *б* – пиломатеріали;

1 – колода; 2 – пластина; 3 – підтоварник; 4 – чистообрізний брус;

5 – лежінь; 6 – брусок; 7 – чистообрізна дошка; 8 – брус з обзолом;

9 – дошка з обзолом.

Круглі лісоматеріали (колоди) мають стандартну довжину 4,0...6,5 м

з градацією через 0,5 м. Форма колод — зрізаний конус (рис. 5.1, а), а збіг волокон деревини (зменшення діаметра) на 1 м довжини колоди – 0,8 см. Діаметр колод визначають за діаметром тонкого кінця їх. Для виготовлення будівельних конструкцій застосовують колоди діаметра не менше ніж 14 см, а при меншому діаметрі (підтоварник) їх використовують у тимчасових будівлях.

Рекомендований сортамент пиломатеріалів. Розпилюючи колоди у поздовжньому напрямі, дістають *пиломатеріали* (рис. 5.1, б) – обрізані або з обзолом.

Таблиця 5.1

Сортамент пиломатеріалів, що рекомендуються

Товщина, см	Ширина, см						
	10	13	15	18	20	22	25
1,6	10	13	–	–	–	–	–
1,9	10	13	–	18	–	–	–
2,5	10	13	15	18	–	–	–
3,2	10	13	15	18	–	–	–
4	10	13	15	18	–	–	–
5	10	13	15	18	–	–	–
6	10	13	15	18	20	22	–
7,5	10	13	15	18	20	22	–
10	10	13	15	18	20	22	–
13	–	13	15	18	–	–	–
15	–	–	15	18	20	–	–
18	–	–	–	18	–	22	–
20	–	–	–	–	20	–	–
22	–	–	–	–	–	–	25
25	–	–	–	–	–	–	25

Стандартна довжина пиломатеріалів 1...6,5 м з градацією через 0,25 м, а рекомендовані розміри поперечного перерізу наведені в табл. 5.1.

Залежно від співвідношення між розмірами поперечного перерізу пиломатеріали поділяють на:

- 1) бруси (рис. 5.1, 4, 8) – $a \geq 100$ мм, $b \leq 2a$;
- 2) бруски (рис. 5.1, 6) – $a \leq 100$ мм, $b \leq 2a$;
- 3) дошки (рис. 5.1, 7, 9) – $a \leq 100$ мм, $b \geq 2a$,

де b – більший розмір поперечного перерізу.

Фанера – це шаруватий листовий матеріал, який складається з непарної кількості шарів (шпонів). Суміжні шпони мають у листах взаємно перпендикулярний напрям волокон і склеєні між собою гарячим або холодним пресуванням.

Для будівельних конструкцій застосовують наступні види фанери:

- 1) ФСФ (Ф – фанера, СФ – на смоляному фенолформальдегідному клеєві);
- 2) ФК (К – на карбамідному клею);
- 3) ФБС (Б – бакелізована, С – на спирторозчинній смолі);
- 4) фанерні плити ПФ-А (П – плита, Ф – фанера, А – з перехресною структурою).

Деревні пластики (матеріали, одержані шляхом пресування продуктів переробки деревини з синтетичними смолами) бувають двох видів:

– деревношаруваті пластики (ДШП), які виготовляють із шпону, склеєного синтетичною смолою, і випускають у вигляді плит. Вони мають велику міцність, але дорогі і їх застосовують для відповідальних конструкцій;

– деревноволокнисті плити (ДВП), які виготовляють із волокон деревини, склеєних каніфольною емульсією з домішкою синтетичних смол, через недостатню вологість вони застосовуються тільки як тепло- і

звукоізоляційний матеріал.

У змішаних (з деревом) конструкціях знаходять застосування різноманітні синтетичні матеріали, азбестоцементні листи, а також металеві з'єднувальні елементи.

Забезпечення довговічності дерев'яних конструкцій.
Довговічність дерев'яних конструкцій залежить від того, наскільки вони захищені від загнивання, займання, біологічних пошкоджень та корозії.

Загнивання деревини відбувається внаслідок життєдіяльності грибків. Цьому процесу сприяє вологість деревини, вища за 20 %, плюсова температура та доступ повітря (у воді дерев'яні елементи зберігаються добре). Виходячи з цього, треба за допомогою конструктивних заходів не допускати зволоження деревини в процесі експлуатації. У закритих приміщеннях цього досягають улаштуванням якісної покрівлі, надійної пароізоляції, доброго провітрювання тощо.

Конструкції, що експлуатуються у вологих умовах, захищають водорозчинними, або масляними антисептиками. У закритих приміщеннях застосовують водорозчинні антисептики (фторид або кремнефторид натрію), які не шкідливі для людей, але розмиваються водою. Масляні антисептики (кам'яновугільне атраценове або сланцеве масло, креозот) не розчиняються у воді і не вимиваються нею, але є шкідливими для людей і тому їх можна застосовувати для конструкцій, які експлуатують на відкритому повітрі, у землі або над водою.

Конструктивні заходи щодо захисту деревини від займання полягають у тому, щоб не допустити умов, за яких можливе займання. В конструкціях виробничих будівель з підвищеними температурами (вище ніж +35°C) застосування дерев'яних конструкцій не допускається.

Дерев'яні конструкції повинні бути достатньо віддалені і відділені вогнестійкими матеріалами від печей і нагрівальних приладів. Для запобігання поширенню вогню будинки ділять на частини

протипожежними стінами (брандмауерами) або іншими вогнестійкими конструкціями, а також оштукатурюють їх. Якщо необхідна підвищена вогнестійкість дерев'яних конструкцій, то застосовують антипірени. Ці речовини при надмірному нагріванні оплавлюються і покривають деревину вогнезахисною плівкою або газовою оболонкою, яка перешкоджає доступу кисню і тому деревина тліє без відкритого полум'я і вогонь не поширюється. Антипіренами деревина просочується під тиском в автоклавах, а захисні фарби на основі рідкого скла, суперфосфату і інших речовин наносяться на поверхню деревини.

Корозія деревини полягає в її руйнуванні від дії кислот, солей, лугів. Конструктивні заходи захисту від корозії: виготовлення конструкцій з деревини хвойних порід, яка краще протидіє проникненню агресивних речовин, забезпечення мінімальної поверхні контакту поперечних перерізів конструкцій з навколишнім середовищем, а також якомога меншої кількості вузлових з'єднань і металевих кріплень. Дерев'яні конструкції, що експлуатуються в агресивному середовищі, захищають, лакофарбовими покриттями і оболонками з стійких матеріалів.

Техніко-економічна оцінка конструкцій з дерева і пластмас. Ефективність дерев'яних конструкцій оцінюють, співставляючи техніко-економічні показники прийнятих варіантів. Варіанти порівнюють за основними і додатковими показниками: вартістю, собівартістю, капітальними вкладеннями у виробничу базу, експлуатаційними затратами, витратами основних матеріалів, вагою конструкцій тощо.

Основним критерієм порівняльної економічної ефективності конструкцій є показник мінімальних зведених затрат, які визначають за формулою

$$\zeta = \hat{A}_e + ET_H, \quad (5.1)$$

де B_k – вартість конструкцій; E – експлуатаційні витрати; T_n – нормативний термін окупності капітальних вкладень.

Якщо мають місце істотні відмінності в трудомісткості і термінах будівництва для прийнятих варіантів конструкцій, а також при використанні оптових цін і відсутності даних про собівартість виготовлення конструкцій, то зведені затрати рекомендується визначати за формулою

$$C = \hat{A} + E_H k_1 + E_H k_2 + ET_H, \quad (5.2)$$

де B – собівартість конструкцій; E_H – нормативний коефіцієнт ефективності капітальних вкладень; k_1 – капітальні вкладення у базу виробництва конструкцій; k_2 – капітальні вкладення в основні та оборотні засоби виробництва.

5.2. Розрахунок елементів дерев'яних конструкцій

5.2.1. Особливості розрахунку дерев'яних конструкцій. Дерев'яні конструкції розраховують за першою і другою групою граничних станів. Для розрахунку за першою групою граничних станів на основі експериментальних даних встановлено розрахункові опори деревини, значення яких наведені в табл. 5.2.

Розрахунковий опір деревини інших порід визначають, помножуючи значення, взяті в табл. 5.2, на відповідні перехідні коефіцієнти m_n , які враховують породу деревини (табл. 5.3).

Розрахункові опори, наведені в табл. 5.2, необхідно помножувати на коефіцієнти умов роботи, значення яких залежать від умов експлуатації конструкцій:

- для різних умов – коефіцієнт m_e (табл. 5.4);
- при температурі до $+35^\circ\text{C}$ – $m_m = 1$; при $+50^\circ\text{C}$ і вище – $m_m = 0,8$; для проміжних значень температури m_m беруть за інтерполяцією;
- напруження в елементах від дії постійних і тривалодіючих

навантажень перевищують 80% загальних напружень від дії повного навантаження $m_d = 0,8$;

– розтягнуті елементи з ослабленням в розрахунковому перерізі і вигнуті елементи з круглих лісоматеріалів – $m_o = 0,8$.

У розрахунках за другою групою граничних станів беруть: модуль пружності вздовж волокон $E = 10000$ МПа, поперек волокон $E_{90} = 400$ МПа і модуль зсуву $G = 500$ МПа. Вказані значення необхідно помножити на коефіцієнти m_e і m_m .

Табл. 5.2

Розрахункові опори сосни, ялини (смереки) і модрина європейської

Напружений стан і характеристика елементів	Позначення	Розрахунковий опір, МПа, для сортів деревини		
		1-го	2-го	3-го
1	2	3	4	5
1. Вигинання, стискання і зминання вздовж волокон:				
а) елементи прямокутного перерізу (за виключенням указаних у пп. б, в) до 50 см заввишки	R'_B, R'_N, R'_Q	14	13	8,5
б) елементи прямокутного перерізу 11...13 см завширшки і 11...50 см заввишки	R'_B, R'_N, R'_Q	15	14	10
в) те саме, більше ніж 13 см завширшки і 13...50 см заввишки	R'_B, R'_N, R'_Q	16	15	11
г) елементи з круглих лісоматеріалів без ослаблень у розрахунковому перерізі	R'_B, R'_N, R'_Q	16	15	11

Продовження таблиці 5.2

1	2	3	4	5
2. Розтягання вздовж волокон:				
а) неклеєні елементи	R'_p	10	7	–
б) клеєні елементи	R'_p	12	9	–
3. Стискання і зминання по всій площі поперек волокон	$R'_{c90}, R'_{G' 90}$	1,8	1,8	1,8
4. Зминання поперек волокон:				
а) в опорних частинах конструкцій, лобових врубках і вузлових примиканнях елементів;	$R'_{G' 90}$	3	3	3
б) під шайбами для кутів зминання від 90° до 60°.	$R'_{G' 90}$	4	4	4
5. Сколювання вздовж волокон:				
а) при згинанні неклеєних елементів	$R'_{\tilde{n}\tilde{e}}$	1,8	1,6	1,6
б) при згинанні клеєних елементів	$R'_{\tilde{n}\tilde{e}}$	1,6	1,5	1,5
в) в лобових врубках для максимального напруження	$R'_{\tilde{n}\tilde{e}}$	2,4	2,1	2,1
г) місцеве в клеєних з'єднаннях для максимального напруження	$R'_{\tilde{n}\tilde{e}}$	2,1	2,1	2,1
6. Сколювання поперек волокон:				
а) в з'єднаннях неклеєних елементів	$R'_{\tilde{n}\tilde{e}90}$	1,0	0,8	0,6
б) в з'єднаннях клеєних елементів	$R'_{\tilde{n}\tilde{e}90}$	0,7	0,7	0,6
7. Розтягання поперек волокон елементів із клеєної деревини	R'_{p90}	0,35	0,3	0,25

Примітки:

1. Розрахунковий опір деревини місцевому зминанню поперек

волокон на частині довжини (довжина незавантажених ділянок не менше довжини площі зминання і товщини елементів), крім випадків, передбачених п. 4. табл. 5.2, визначають за формулою

$$R_{3M90}^{M'} = R_{3M90}' \left(1 + \frac{8}{l_{3M} + 1,2} \right), \quad (5.3)$$

де l_{3M} – довжина площини зминання.

2. Розрахунковий опір деревини на зминання під кутом α до напрямку волокон

$$R_{3M\alpha}' = \frac{R_{3M}'}{1 + \left(\frac{R_{3M}'}{R_{3M90}'} - 1 \right) \sin^3 \alpha}. \quad (5.4)$$

3. Розрахунковий опір деревини сколюванню під кутом α до напрямку волокон

$$R_{3M\alpha}' = \frac{R_{3M}'}{1 + \left(\frac{R_{3M}'}{R_{3M90}'} - 1 \right) \sin^3 \alpha}. \quad (5.5)$$

5.2.2. Розрахунок центральнорозтягнутих елементів. Міцність деревини на розтяг вздовж волокон досить велика (близько 110 МПа) і більше ніж у 2 рази перевищує міцність на стискання. Але ослаблення і вади деревини призводять до концентрації напруг і різкого зниження міцності.

Центральнорозтягнуті елементи розраховують за виразом

$$\frac{N\gamma_n}{A_n} \leq R_p, \quad (5.6)$$

де N – розрахункова розтягуюча сила; γ_n – коефіцієнт надійності щодо призначення (табл. 5.3); A_n – площа поперечного перерізу нетто

$$A_n = A - A_o, \quad (5.7)$$

де A – площа перерізу в неослабленому місці (переріз 1-1, рис.5.2, а); A_o – площа ослаблення; R_p – розрахунковий опір деревини розтягу

(табл. 5.2) з урахуванням коефіцієнтів умов роботи.

Таблиця 5.3

Перехідні коефіцієнти для розрахункових опорів деревини

Породи деревини	Коефіцієнти m_j для розрахункових опорів		
	розтягу R'_p згину R'_B стиску R'_c і зминанню вздовж волокон R'_{Cj}	стиску R'_{c90} зминанню поперек волокон $R'_{Cj 90}$	сколю- ванню $R'_{\tilde{n}e}$
<i>Хвойні породи:</i>			
модрина (крім європейської і японської)	1,2	1,2	1,0
кедр сибірський (крім кедр Красноярського краю)	0,9	0,9	0,9
кедр Красноярського краю, сосна веймутова	0,65	0,65	0,65
ялина	0,8	0,8	0,8
<i>Тверді листяні породи:</i>			
дуб	1,3	2,0	1,3
ясень, клен, граб	1,3	2,0	1,6
акація	1,5	2,2	1,8
береза, бук	1,1	1,6	1,3
в'яз (берест)	1,0	1,6	1,0
М'які листяні породи:			
вільха, липа, осика, тополя	0,8	1,0	0,8

Табл. 5.4

Групи дерев'яних конструкцій і коефіцієнти умов роботи за вологісно-температурними режимами.

Група конструкцій	Умови експлуатації конструкцій	Максимальна вологість деревини для конструкцій		Коефіцієнт умов роботи
		клеєних	неклеєних	
A1	Усередині опалювальних приміщень з температурою до +35°C і відотною вологістю повітря: до 60%	9	20	1,0
A2	60...75%	12	20	1,0
A3	75...95%	15	20	0,9
B1	Усередині неопалювальних приміщень у зонах: сухій	9	20	1,0
B2	нормальній	12	20	1,0
B3	сухій і нормальній з постійною вологістю вище 75% і у вологій	15	25	0,9
V1	На відкритому повітрі в зонах: сухій	9	20	0,9
V2	нормальній	12	25	0,85
V3	вологій	15	25	0,85
G1	В частинах будівель та споруд: у ґрунті		25	0,85
G2	постійно зволжених		необмежується	0,75
G3	у воді		те саме	0,75

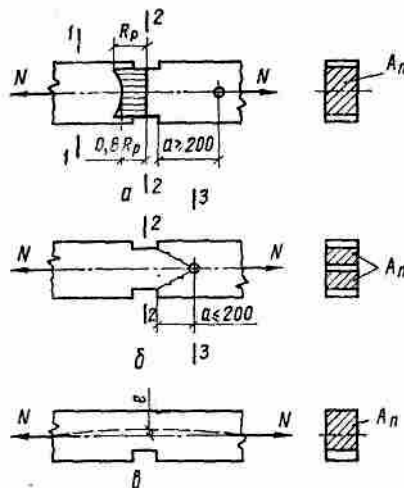


Рис. 5.2. Розрахункові площі A_n розтягнутих елементів: a – при відстанях між ослабленнями понад 200 мм; b – те саме, при відстанях 200 мм і менше; v – при несиметричних ослабленнях.

Площу ослаблення A_o вибирають наступним чином:

- якщо відстань між ослабленнями $a > 200$ мм (рис. 5.2, a), то A_o визначають за більшою площею в одному перерізі 2–2;
- якщо відстань між ослабленнями $a \leq 200$ мм (рис. 5.2, b), то вважається, що ослаблення в перерізах 2–2 і 3–3 суміщені в одному перерізі;
- якщо елемент має несиметричні ослаблення (рис. 5.2, v), то його розраховують, як позакентровано розтягнутий.

В несучих розтягнутих елементах площа A_n повинна задовольняти умови: $A_n \geq 50 \tilde{n}^2$ та $A_n > 0,5A$ — для елементів із симетричними ослабленнями і $A_n > 0,67A$ — при несиметричних ослабленнях.

5.2.3. Розрахунок центрально стиснутих монолітних елементів.

Стиснуті елементи менш відчутливі до концентрації напруг, а тому розрахунковий опір деревини стиску R_c більший, ніж розрахунковий опір розтягу R_p .

Стиснуті елементи втрачають несучу здатність з двох причин:

1. короткі елементи – через недостатню міцність;
2. довгі елементи (відношення довжини до меншого розміру поперечного перерізу перевищує 7) – через недостатню міцність або стійкість.

Міцність стиснутих елементів розраховують за формулою

$$\frac{N\gamma_n}{A_n} \leq R_c, \quad (5.8)$$

а їхню стійкість за виразом

$$\frac{N\gamma_n}{\varphi A_p} \leq R_c, \quad (5.9)$$

Розрахункова площа поперечного перерізу

– для елементів без ослаблень або з симетричними ослабленнями, які не виходять на ребро (рис. 5.3, а), $A_p = A$, якщо $A_o \leq 0,25A$, і $A_p = 4A_n/3$, якщо $A_o > 0,25A$;

– для елементів із симетричними ослабленнями, які виходять на ребро (рис. 5.3, б), $A_p = A_n$.

При несиметричних ослабленнях (рис. 5.3, в) елемент розраховують як позацентрово стиснутий.

Коефіцієнт поздовжнього згину

$$\varphi = 1 - a(\lambda/100)^2, \text{ якщо } \lambda \leq 70; \quad (5.10)$$

$$\varphi = A/\lambda^2, \text{ якщо } \lambda > 70, \quad (5.11)$$

де $a = 0,8$ – для деревини і $a = 1$ – для фанери; $A = 3000$ – для деревини і $A=2500$ – для фанери. Гнучкість стиснутих елементів

$$\lambda = l_o / i, \quad (5.12)$$

де l_o — розрахункова довжина елемента

$$l_o = \mu_o l, \quad (5.13)$$

тут μ_o —коefficient, що залежить від способу закріплення кінців стержня; його приймають згідно рис. 5.4; l – довжина елемента між точками закріплення.

Радіус інерції поперечного перерізу елемента

$$i = \sqrt{I/A}, \quad (5.14)$$

де I, A – відповідно момент інерції і площа поперечного перерізу без урахування ослаблень.

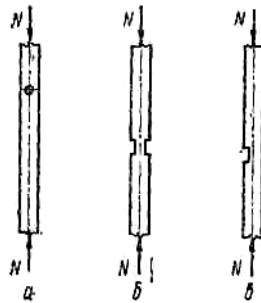


Рис. 5.3. Ослаблення стиснутих елементів: *a* – ті, що не виходять на ребро елемента; *б* – ті, що виходять на ребро; *в* – несиметричних.

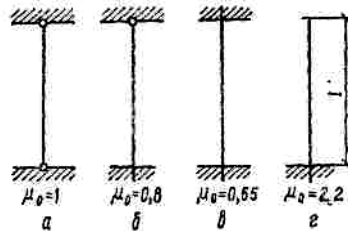


Рис. 5.4. Способи закріплення кінців стиснутих стержнів і значення коефіцієнта μ_o для них.

Радіуси інерції беруть наступними: для прямокутного перерізу $i=0,289b$ (b – менша сторона перерізу), для квадратного перерізу $i = 0,289a$ і для круглого перерізу $i = 0,25d$ (d – діаметр).

Гнучкість стиснутих елементів λ не повинна перевищувати гранично допустимої $[\lambda]$, яку беруть $[\lambda] = 120$ – для стиснутих поясів,

опорних розкосів і стояків ферм, а також колон; $[\lambda] = 150$ – для інших стиснутих елементів ферм і гратчастих конструкцій.

5.2.4. Розрахунок дерев'яних елементів на зминання. Деформація зминання виникає в місцях передавання зусилля з одного елемента на другий. Робота деревини на зминання залежить від кута між напрямом зусилля і волокнами деревини.

При зминанні вздовж волокон (рис. 5.5, а) міцність найбільша і $R_{\alpha} = R_c$, а при зминанні поперек волокон на всій площі (рис. 5.5, б) вона найменша ($R_{3M90} = 3$ МПа), бо волокна деревини зплющуються за рахунок внутрішніх пустот.

Міцність при місцевому зминанні залежить від довжини площини зминання:

– якщо елемент має довгі вільні кінці ($a > l_{3M}$), то волокна працюють як натягнуті струни і навантаження ніби підвищується (рис. 5.5, в);

– для коротких вільних кінців ($a < l_{3M}$), натяг волокон деревини настільки великий, що на кінцях елемента виникають тріщини (рис. 5.5, г).

Розрахунок на зминання під кутом ведуть за формулою

$$\frac{N\gamma_n}{A_{3M}} \leq R_{3M\alpha}, \quad (5.15)$$

де $R_{3M\alpha}$ – розрахунковий опір на зминання вздовж волокон під кутом α , який визначають за формулою (5.4); A_{3M} – площа зминання.

5.2.5. Розрахунок дерев'яних елементів на сколювання. Міцність деревини на сколювання невелика і руйнування проходить раптово.

Розрізняють два види сколювання: однобічне (рис. 5.6, а) і двобічне (рис. 5.6, б). Напруження сколювання τ_{ck} розподіляється за шириною площини сколювання рівномірно, а за її довжиною нерівномірно – максимальні напруження τ_{ck}^{\max} виникають біля місць прикладання сколювальних сил T , а в міру віддалення від них зменшуються.

Довжину площини сколювання (рис. 5.6, з) у розрахунках обмежують ($l_{\tilde{n}\tilde{e}} \leq 10h_{\tilde{a}\tilde{d}}$, де $h_{\tilde{a}\tilde{d}}$ – висота врубки), бо в деревині можливе навскісне розміщення волокон і ділянка сколювання може вийти на поверхню.

При позацентровому прикладанні сколювальної сили T виникає згинальний момент $M = Te$ (рис. 5.6, в), який спричиняє відривні напруження σ_y поперек волокон, що ускладнюють роботу деревини на сколювання. Для зменшення цих напружень рекомендують конструювати лобові врубки так, щоб сила N була перпендикулярною до площини зминання (рис. 5.6, д).

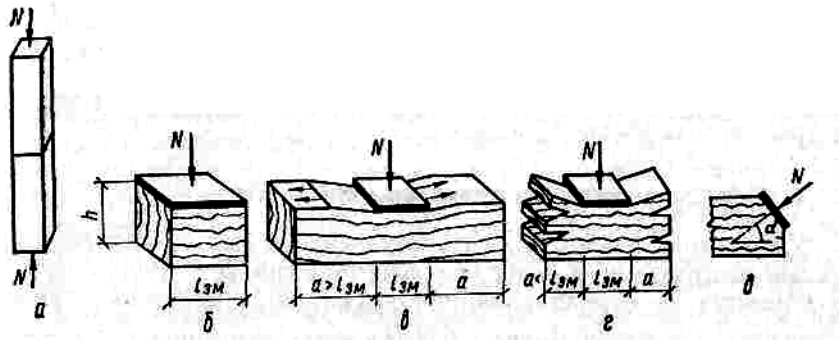


Рис. 5.5. Зминання деревини: a – вздовж волокон; b – поперек волокон на всій площі; $в$ – поперек волокон при довгих вільних кінцях; $г$ – те саме, при коротких вільних кінцях; $д$ – під кутом.

Розрахунок на сколювання виконують за середніми напруженнями сколювання

$$\tau_{\tilde{n}\tilde{e}}^{\tilde{n}\tilde{a}\tilde{d}} = \frac{T\gamma_n}{A\tilde{n}\tilde{e}} \leq R_{\tilde{n}\tilde{e}}^{\tilde{n}\tilde{a}\tilde{d}}, \quad (5.16)$$

де $R_{\tilde{n}\tilde{e}}^{\tilde{n}\tilde{a}\tilde{d}}$ – середній розрахунковий опір сколюванню,

$$R_{\tilde{n}\tilde{e}}^{\tilde{n}\tilde{a}\tilde{d}} = \frac{R_{\tilde{n}\tilde{e}}}{1 + \beta \frac{l_{\tilde{n}\tilde{e}}}{e}}, \quad (5.17)$$

де $R_{\tilde{n}\tilde{e}}$ – розрахунковий опір сколювання вздовж волокон; e – плече

сили сколювання, яке береться $0,5h$ – при несиметричних врубках (рис. 5.6, *д*) і $0,25h$ – при симетричних врубках (рис. 5.6, *е*); β – коефіцієнт, що дорівнює $0,25$ – при однобічному сколюванні і $0,125$ – при двобічному.

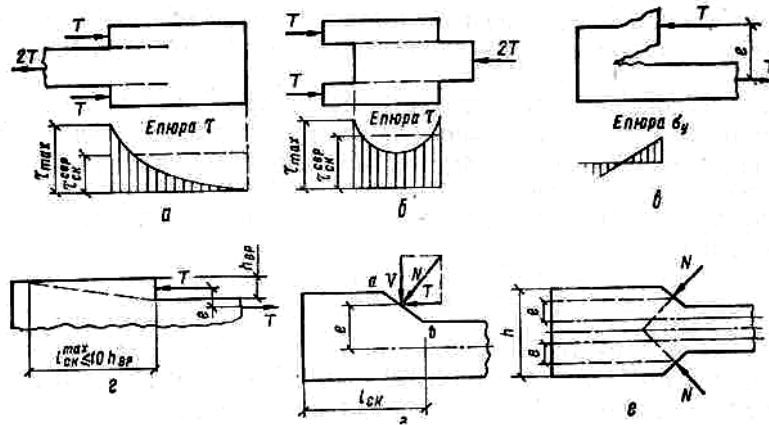


Рис. 5.6. Сколюваний деревини: *а* – однобічне; *б* – двобічне; *в* – відривальні напруження; *г* – гранична довжина сколювання; *д*, *е* – плече сили сколювання.

При конструюванні з'єднань, які працюють на сколювання, слід дотримуватись умови $l_{не} / e \geq 3$.

5.2.6. Розрахунок зігнутих дерев'яних елементів. У зігнутих елементів від дії згинальних елементів виникають нормальні напруження σ , а від дії поперечних сил Q – дотичні τ . Міцність за нормальними напруженнями перевіряють з умови

$$\sigma = \frac{M \gamma_n}{W_p} \leq R_B, \quad (5.18)$$

де M – найбільший згинальний момент у небезпечному перерізі від дії розрахункових навантажень; W_p – розрахунковий момент опору поперечного перерізу; $W_p = W_n$ – для суцільних елементів і $W_p = k_w W_n$ – для елементів складеного перерізу (k_w – коефіцієнт, який беруть з норм проектування; W_n – момент опору нетто); R_B – розрахунковий опір

деревини згинанню.

Перевірка міцності зігнутих елементів за дотичними напруженнями

$$\tau = \frac{QS_b \gamma_n}{I_b b_p} \leq R_{\tau}, \quad (5.19)$$

де Q – розрахункова поперечна сила; S_b – статичний момент бруто половини площі поперечного перерізу відносно нейтральної лінії; I_b – момент інерції бруто для всього поперечного перерізу відносно нейтральної лінії; b_p – розрахункова ширина поперечного перерізу; R_{τ} – розрахунковий опір сколюванню вздовж волокон при згинанні.

Розрахунок зігнутих елементів за деформаціями полягає у визначенні найбільшого відносного прогину f/l (від нормативних навантажень), який не повинен перевищувати гранично допустимий відносний прогин $[f/l]$. Наприклад, однопролітну балку прольотом l , завантажену рівномірно розподіленим навантаженням g_n , розраховують за формулою

$$\frac{f}{l} = \frac{5}{384} \cdot \frac{g_n l^3}{El_b} \leq \left[\frac{f}{l} \right]. \quad (5.20)$$

Гранично допустимі відносні прогини: 1/150 – для консольних балок, обрешітки і настилів; 1/200 – для балок перекриттів горищ, прогонів, крокв; 1/250 – для балок міжповерхових перекриттів, плит і панелей.

5.2.7. Розрахунок позацентрово розтягнутих і позацентрово стиснутих елементів. *Позацентрово розтягнуті, або розтягнуто зігнуті елементи* одночасно сприймають поздовжню розтягувальну силу N , від якої виникають напруження σ_{pN} і згинальний момент M від позацентрового прикладання сили N або поперечного навантаження g (рис. 5.7). Від дії згинального моменту M виникають розтягувальні σ_{pM} і стискальні σ_{cM} напруження. Ці напруження додаються до напружень σ_{pN} і в результаті розтягувальні напруження збільшуються ($\sigma_p = \sigma_{pN} + \sigma_{pM}$), а

стискальні зменшуються ($\sigma_c = \sigma_{pN} - \sigma_{cM}$) (рис. 5.7, б). При цьому руйнування починається з крайніх розтягнутих волокон, які розриваються.

Умова міцності

$$\sigma_p = \frac{N\gamma_n}{A_n} + \frac{M\gamma_n}{W_p} \cdot \frac{R_p}{R_B} \leq R_p. \quad (5.21)$$

Відношення R_p/R_B дає можливість звести напруження розтягання і згинання до єдиного значення для порівняння його з розрахунковим опором розтягання.

Позацентрово стиснуті (стиснуто зігнуті) елементи завантажені повздовжньою стискувальною силою N і згинальним моментом M (рис. 5.8, а). В перерізах таких елементів виникають напруження σ_{cN} від сили N та напруження стискання σ_{cM} і розтягання σ_{pN} від дії згинального моменту M (рис. 5.8, б).

Крім того, прогин f спричинює виникнення додаткового моменту M_N і напруження від нього σ_{cMN}

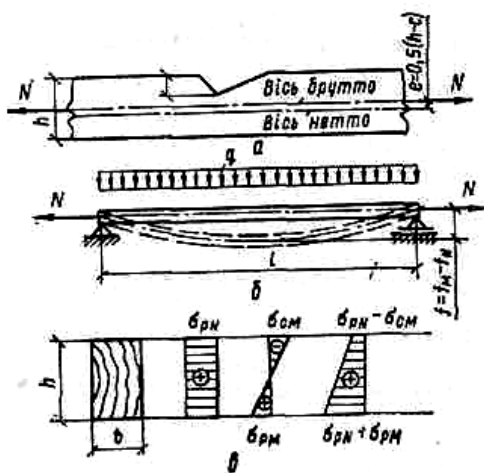


Рис. 5.7. Позацентрове розтягання:
а – при несиметричних ослабленнях;
б – при дії поперечного навантаження; в – епюри напружень.

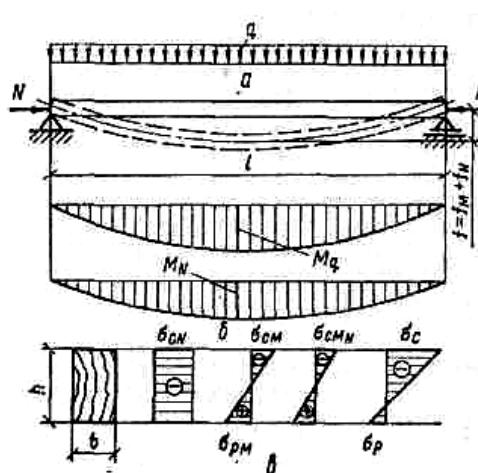


Рис. 5.8. Позацентрове стискання:
а – розрахункова схема;
б – епюри згинальних моментів;
в – епюри напружень.

Згинальний момент, який виникає від дії поздовжніх і поперечних

сил,

$$M_{\bar{A}} = \frac{M_g}{\xi}, \quad (5.22)$$

де ξ – коефіцієнт, який враховує додатковий момент від сили N ,

$$\xi = 1 - \frac{N}{\varphi R_c A}. \quad (5.23)$$

Позацентрово стиснуті елементи руйнуються тому, що з'являються складки волокон в місці дії максимальних стискуючих напружень (рис. 5.8, б), а потім розриваються розтягнуті волокна з протилежного боку.

Умова міцності

$$\sigma_c = \frac{N\gamma_n}{A_p} + \frac{M_{\bar{A}}\gamma_n}{W_p} \leq R_c, \quad (5.24)$$

де A_p і W_p – відповідно розрахункова площа і розрахунковий момент опору поперечного перерізу.

5.3. Розрахунок і конструювання з'єднань елементів дерев'яних конструкцій

5.3.1. Види і характеристика з'єднань. Піломатеріали для дерев'яних конструкцій мають за сортаментом обмеження, як за довжиною, так і за поперечним перерізом розміри, а тому їх за потреби їх з'єднують між собою. Застосовують наступні конструктивні способи з'єднань:

- змикання у поперечному напрямі (рис. 5.9, а);
- зрощування або нарощування в повздовжньому напрямі (рис. 5.9, б);
- вузлові з'єднання під кутом (рис. 5.9, в).

Указані з'єднання виконують за допомогою спеціальних в'язей.

Залежно від виду в'язей, характеру роботи розрізняють наступні з'єднання:

– клеєні, що працюють на зсування і є найбільш прогресивним видом з'єднань у конструкціях заводського виготовлення;

– нагельні (болти, цвяхи, стрижні, пластини) – працюють в основному на згинання;

– розтягнутими в'язями (болти, цвяхи, хомути, скоби) – працюють на розтяг і їх використовують у конструкціях, які виготовляють на будівництві;

– без в'язей (упори, врубки).

Всі в'язі, крім клеєних, вважають піддатливими, бо в них виникають деформації. Розвиток деформацій проходить по-різному; у врубках вони різко зростають у початковий період, а потім поступово затухають, у нагельних з'єднаннях ріст деформацій з часом не припиняється.

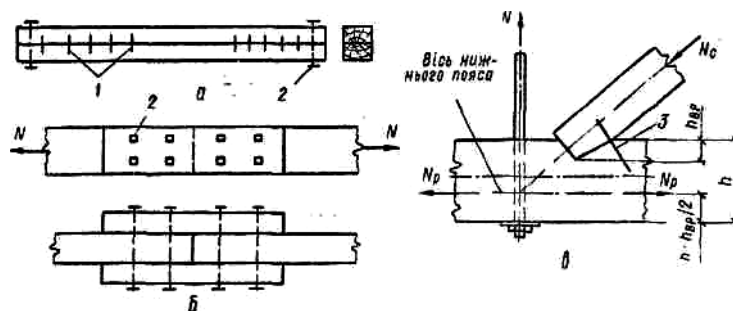


Рис. 5.9. Види з'єднань: *a* – змикання в поперечному напрямі; *б* – зрощування або нарощування в поздовжньому напрямі; *в* – вузлове з'єднання під кутом; *1* – пластинчасті нагелі; *2* – болти; *3* – скоба.

За наявності в з'єднаннях різних видів в'язей спочатку руйнуються більш жорсткі в'язі, а потім уже піддатливі.

5.3.2. З'єднання за допомогою врубок. Врубки – з'єднання, в яких зусилля від одного елемента до другого передаються через площини зминання і сколювання.

Спеціальні робочі в'язі у них відсутні, хоча для сприйняття монтажних навантажень можуть використовуватись допоміжні кріплення

(болти, скоби, хомути).

З'єднання за допомогою врубок бувають двох видів:

– конструктивні врубки (рис. 5.10) – з'єднання, в яких діючі зусилля набагато менші, ніж несуча здатність, а тому розрахунок для них не потрібний;

– лобові упори (рис. 5.11) – прості у виконанні і надійні в роботі, а тому мають широке застосування в дерев'яних стиснутих елементах.

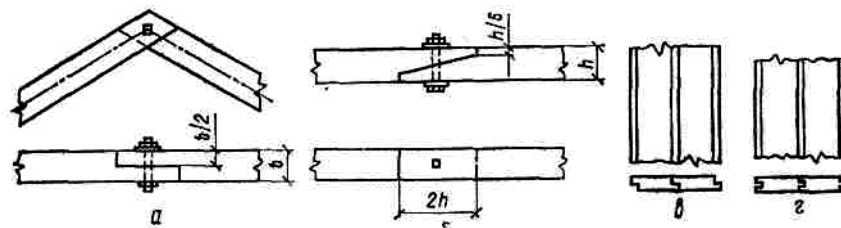


Рис. 5.10. Конструктивні врубки: *a* – впівдерева; *б* – скісний прируб;
в – з'єднання вчверть; *г* – з'єднання шпунтом.

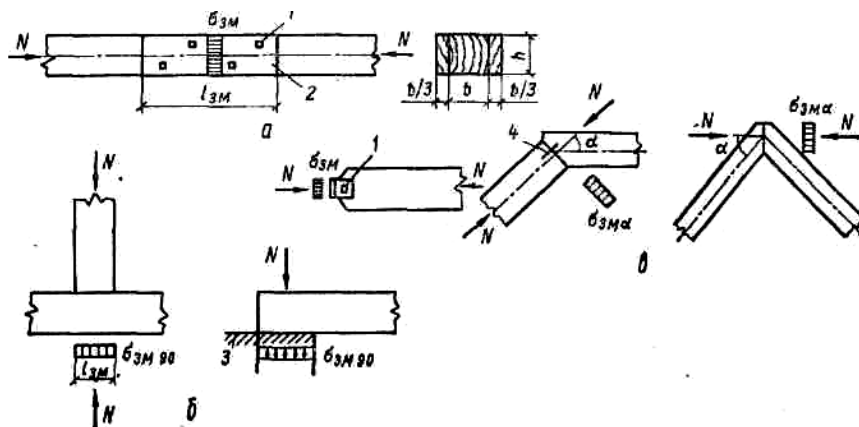


Рис. 5.11. Лобові упори: *a* – поздовжній; *б* – поперечний; *в* – навкісний;
1 – болт; *2* – накладка; *3* – опора; *4* – штир.

Такі з'єднання на розтягання працювати не можуть і їх розраховують на зминання, яке виникає від дії стискальних зусиль. Залежно від напрямку зусиль до поздовжньої осі з'єднаних елементів лобові упори бувають поздовжні (рис. 5.11, *a*), поперечні (рис. 5.11, *б*) і навкісні (рис. 5.11, *в*).

5.3.3. Лобова врубка з одним зубом. Лобові врубки з одним зубом

(рис. 5.12) часто застосовують в опорних вузлах ферм, а також підкісних системах при невеликих прольотах і навантаженнях.

При конструюванні такої врубки повинні задовольнятися наступні вимоги:

– робоча площадка гнізда AB повинна бути перпендикулярною до осі верхнього поясу;

– необхідно влаштувати клиновидний зазор 2...3 см по неробочій площині BB для попередження відриву зуба при повертанні стиснутого елемента під дією навантаження;

– вісь стиснутого елемента повинна проходити через середину площини зминання AB ;

– вісь розтягнутого елемента має суміщатися з центром ослабленого перерізу;

– середина настінного бруса (мауерлата) повинна розміщуватися під центром вузла (точкою O)

– вісь аварійного болта має бути перпендикулярною до осі стиснутого елемента. Цей болт попереджує раптове руйнування у випадку сколювання по площині $BГ$, його використовують також як монтажне з'єднання.

Розраховуючи врубку на зминання, визначають необхідну площу зминання за формулою (5.15)

$$A_{\zeta} = \frac{N_c \gamma_n}{R_{\zeta \alpha}}, \quad (5.25)$$

де $R_{\zeta \alpha}$ – розрахунковий опір деревини зминанню під кутом α , який визначають за виразом (5.4).

Глибина врубки

$$h_{BP} = \frac{A_{\zeta} \cos \alpha}{b}. \quad (5.26)$$

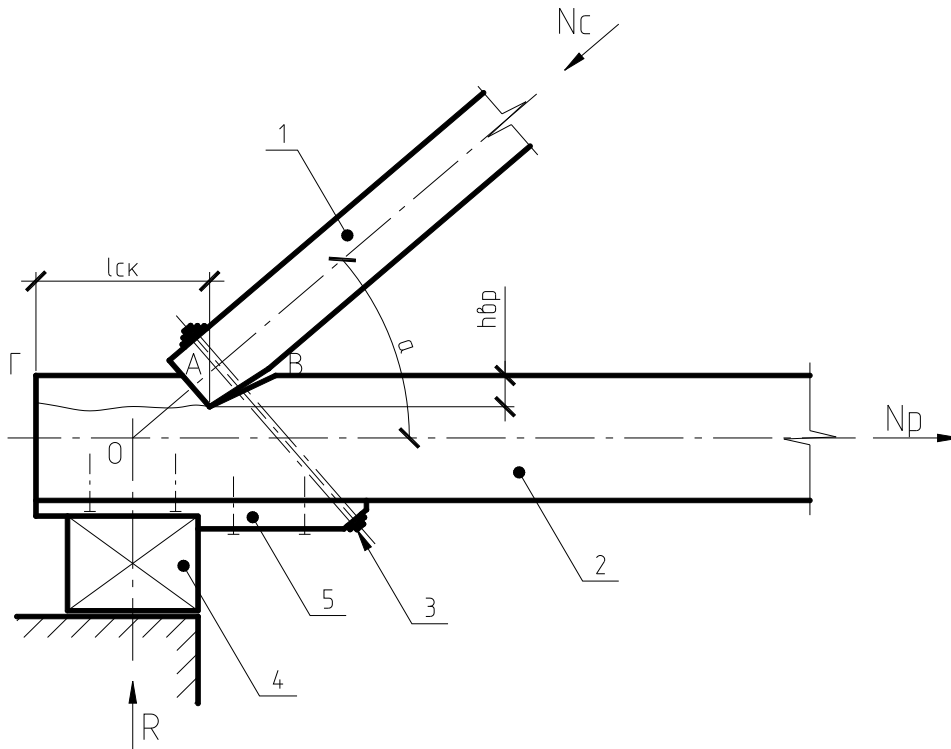


Рис. 5.12. Лобова врубка з одним зубом:

1 – стиснутий елемент; 2 – розтягнутий елемент; 3 – аварійний болт;
4 – настінний брус (мауерлат); 5 – підбалка.

Крім того, глибина врубки повинна задовольняти такі конструктивні вимоги: $h_{ад} \geq 2\tilde{n}i$; $h_{ад} \leq h/3$ – для брусів; $h_{ад} \geq 3\tilde{n}i$, $h_{ад} \leq D/3$ – для колод.

Розрахунок врубки на сколювання полягає у визначенні площі сколювання з формули (5.16)

$$A_{СК} = \frac{N_{\delta} \gamma_n}{R_{\tilde{N}\tilde{E}}^{\tilde{n}\tilde{\delta}}}, \quad (5.27)$$

де $R_{\tilde{N}\tilde{E}}^{\tilde{n}\tilde{\delta}}$ – середній розрахунковий опір сколюванню вздовж волокон, який визначають за формулою (5.17).

Необхідна довжина ділянки сколювання

$$l_{\tilde{n}\tilde{e}} = A_{СК} / b. \quad (5.28)$$

Для вибраної довжини сколювання повинні задовольнятися умови:

$$l_{СК} \leq 10h_{ад}, \quad l_{\tilde{n}\tilde{e}} \geq 1,5h.$$

Розтягуюче зусилля в аварійному болті

$$N_b = N_c \operatorname{tg}(73^\circ - \alpha). \quad (5.29)$$

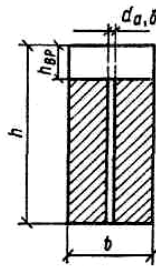


Рис. 5.13. Поперечний переріз розтягнутого елемента.

Необхідна площа поперечного перерізу аварійного болта

$$A_b = \frac{N_b \gamma_n}{0,8R}, \quad (5.30)$$

де $\gamma_n = 0,95$ – коефіцієнт надійності для болтового з'єднання;
 $R=210 \text{ МПа}$ – розрахунковий опір сталі.

За визначеною площею A_b підбирають необхідний діаметр болта.

Перевірку нижнього розтягнутого елемента на розтяг в ослабленому перерізі (рис. 5.13) виконують згідно з формулою (5.6), в якій за площу нетто A_n (заштрихована на рисунку) беруть площу з урахуванням того, що ослаблення врубкою і аварійним болтом суміщені в одному перерізі.

5.3.4. Клеєні з'єднання. Для конструкцій заводського виготовлення клеєні з'єднання є найбільш прогресивними, бо мають наступні переваги:

- можливість із дощок обмеженого перерізу і довжини виготовляти конструкції будь-яких розмірів і форми;
- достатня міцність, монолітність і мала піддатливість дії експлуатаційних навантажень;
- водостійкість, стійкість проти загнивання і дії агресивного середовища, що забезпечує довговічність;
- можливість виготовлення на заводах, де усі процеси механізовані й автоматизовані, що забезпечує високу якість конструкцій.

Завдяки цим перевагам клеєні конструкції набувають широкого застосування в будівництві. Для виготовлення їх необхідно використовувати дошки з хвойних порід деревини до 50 мм завтовшки з вологістю до 12%. Якщо ці умови не дотримуються, то з'єднання може зруйнуватись в результаті короблення дощок при висиханні. Перед склеюванням дошки треба обстругати по площинах склеювання для забезпечення щільного контакту і мінімальної товщини швів.

Для клеєних з'єднань застосовують синтетичні клеї: фенолоформальдегідний КБ-3, резерциновий ФР-12, а також епоксидний ЕПЦ-1 – для склеювання деревини з металом.

Залежно від розміщення і особливостей роботи клеяні стики бувають:

– поперечними (рис. 5.14, а), які дають змогу забезпечувати необхідні розміри поперечного перерізу і надавати конструкції потрібної форми;

– поздовжніми зубчастими (рис. 5.14, б), які служать для з'єднання елементів за довжиною і вважаються рівноміцними з суцільною деревиною;

– з'єднаними „на вус“ (рис. 5.14, в), які мають міцність дещо нижчу від зубчастого з'єднання і в розрахунках це враховують коефіцієнтом умов роботи; їх застосовують для поздовжнього стикування дощок і фанери;

– з'єднаними під кутом (рис. 5.14, г), які сприймають зусилля стиску і згину, їх використовують у вузлових з'єднаннях елементів рам.

Значного поширення набули і клеєметалеві з'єднання з вклеєними або наклеєними металевими деталями. Вклеюють короткі стрижні арматури (рис. 5.15) класу А-II або А-III діаметра $d = 12...32$ мм на епоксидно-цементному клею в прямокутні або круглі отвори. При цьому глибина вклеювання $l = (10...30) d$. Такі з'єднання здатні сприймати поздовжні сили і згинальні моменти.

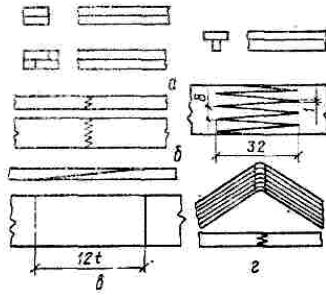


Рис. 5.14. Клеєні стики: *a* – поперечний; *б* – поздовжній; *в* – для фанери („на вус“); *г* – під кутом.

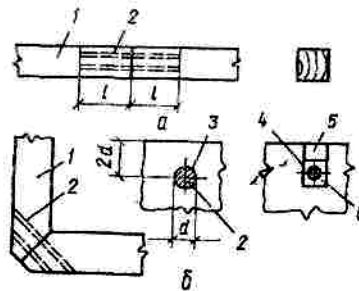


Рис. 5.15. З'єднання за допомогою вклеєних стрижнів: *a* – поздовжнє; *б* – під кутом; *1* – з'єднувані елементи; *2* – стрижні; *3* – отвір; *4* – паз; *5* – рейка; *6* – клей.

У з'єднаннях з наклеєними деталями використовують сталеві накладки або шайби, приклеєні до деревини з наступним скріпленням з'єднаних елементів болтами.

5.3.5. Нагельні з'єднання. Нагельми називаються стрижні, які перешкоджають взаємному зсуванню елементів, що з'єднуються, а самі при цьому працюють на згин.

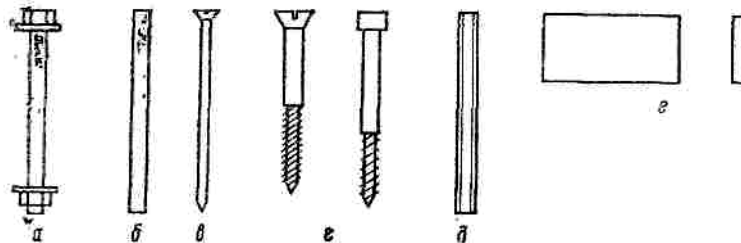


Рис. 5.16. Типи нагелів: *a* – болт; *б* – стрижень; *в* – цвях; *г* – гвинти; *д* – трубка; *е* – пластинчатий нагель.

Нагельні з'єднання прості за конструкцією, надійні в роботі й економічні. Нагелі бувають циліндричними (рис. 5.16, *a...д*) і пластинчатими (рис. 5.16, *є*). *Циліндричні нагелі* – це металеві болти, стрижні з гладенької арматури, цвяхи і трубки, а для конструкцій, що експлуатуються в агресивному середовищі – пластмасові, дубові і з алюмінієвих сплавів. *Пластинчаті нагелі* використовують у балках складеного перерізу для з'єднання між собою брусів.

Характер роботи нагельних з'єднань (рис. 5.17) полягає в тому, що при зсуві одних елементів відносно інших нагель згинається, а деревина зминається. Кількість елементів у з'єднанні може бути різною, а тому несучу здатність одного нагеля визначають на один умовний зріз, розуміючи під ним кожну площину ковзання між з'єднуваними елементами, яка перетинається нагельями.

Залежно від способу прикладання зовнішніх сил нагельні з'єднання бувають симетричними (рис. 5.18, *а, б*) або несиметричними (рис. 5.18, *б, г, д*) з різною кількістю площин умовного зрізу.

Значного поширення набувають і клеєметалеві з'єднання з вклеєними або наклеєними металевими деталями. Вклеюють короткі стрижні арматури (рис. 5.15) класу А-II або А-III діаметра $d = 12...32$ мм на епоксидно-цементному клею в прямокутні або круглі отвори. При цьому глибина вклеювання $l = (10...30) d$. Такі з'єднання здатні сприймати поздовжні сили і згинальні моменти.

Якщо зовнішні сили діють під кутом α до напрямку волокон деревини, то у нагельних з'єднаннях міцність знижується (табл. 5.7) і в розрахунках це враховується коефіцієнтами K_α і $\sqrt{K_\alpha}$.

Значення коефіцієнтів K_α наведені в табл. 5.8. На міцність нагельних з'єднань впливає також співвідношення між товщинами елементів, що з'єднуються, a/c (рис. 5.18), для чого у розрахунок вводять коефіцієнти

K_H , значення яких залежать від відношення a/c .

Табл. 5.7.

Розрахункова несуча здатність сталевого нагеля і цвяха на один умовний зріз

Види з'єднань	Розрахункова умова	Розрахункова несуча здатність, кН
Симетричне	Зминання в середніх елементах Те саме, в крайніх елементах	$\dot{O}_{\tilde{n}} = 0,5\tilde{n}d_H K_\alpha$ $\dot{O}_a = 0,8ad_H K_\alpha$
Несиметричне однозрізне	Зминання в елементах більшої або рівної товщини Те саме, у елементах меншої товщини	$\dot{O}_{\tilde{n}} = 0,35\tilde{n}d_H K_\alpha$ $\dot{O}_a = K_H ad_H K_\alpha$
Несиметричне двозрізне	Зминання у всіх елементах рівної товщини Зминання у середніх елементах, якщо $a/c \leq 0,5$ Те саме, якщо $a/c = 0,5 \dots 1$ Зминання у крайніх елементах, якщо $a/c < 0,35$ Те саме, якщо $a/c = 0,35 \dots 1$ Те саме, якщо $a/c > 1$	$\dot{O}_{\tilde{n}} = 0,35\tilde{n}d_H K_\alpha$; $\dot{O}_{\tilde{n}} = 0,25\tilde{n}d_H K_\alpha$; $\dot{O}_{\tilde{n}} = (0,2a/c + 0,15)\tilde{n}d_H K_\alpha$; $\dot{O}_a = 0,8ad_H K_\alpha$; $\dot{O}_a = K_H ad_H K_\alpha$; $\dot{O}_a = 0,35ad_H K_\alpha$.
Симетричне і несиметричне	Згин цвяха Згин сталевого нагеля	$\dot{O}_B = 2,5d_\delta^2 + 0,01a^2$, але $\dot{O}_B \leq 4d_\delta^2$ $\dot{O}_B = 1,8d_i^2 + 0,02a^2 \sqrt{\hat{E}_\alpha}$, але $\dot{O}_B \leq 2,5d_i^2 \sqrt{\hat{E}_\alpha}$

Примітки:

1. Для з'єднань на цвяхах несуча здатність на зминання визначається за формулами табл. 5.8 при $K_\alpha = 1$.

2. Всі розміри підставляються у формули в сантиметрах.

3. Товщина крайнього елемента при визначенні T_6 береться $a < 0,6c$.

4. Значення T_a і T_c множуться на добуток коефіцієнтів $m_I, m_A, m_O, m_{\bar{A}}$, а значення T_6 — на $\sqrt{m_I m_A m_O m_{\bar{A}}}$.

Необхідну кількість нагелів для з'єднання визначають за формулою

$$n \geq \frac{N\gamma_n}{n_{\text{ср}}[T_{\text{min}}]}, \quad (5.31)$$

де $n_{\text{ср}}$ — кількість умовних зрізів; $[T_{\text{min}}]$ — найменше значення несучої здатності одного нагеля, прийняте за трьома значеннями T_c, T_a і T_6 (табл. 5.7).

Діаметр нагеля d_H необхідно приймати таким, щоб значення T_6 було меншим ніж T_c і T_a .



Рис. 5.17. Схема роботи нагельного з'єднання.

Табл. 5.8.

Коефіцієнт K_α

Кут α між елементами, що з'єднуються	Значення коефіцієнта K_α для сталевих, алюмінієвих і склопластикових нагелів при діаметрі, мм			
	12	16	20	24
80°	0,95	0,9	0,9	0,9
60°	0,75	0,75	0,66	0,6
90°	0,7	0,6	0,65	0,5

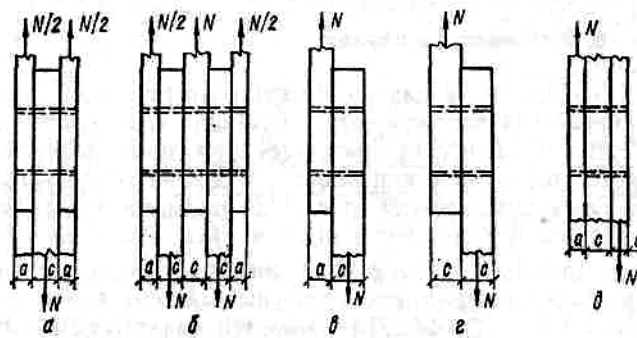


Рис. 5.18. Нагельні з'єднання: а, б – симетричні (а – двозрізні; б – чотиризрізні); в, г, д – несиметричні (в, г – однозрізні; д – двозрізні).

Розміщують нагелі (рис. 5.19) прямими рядами, в шаховому порядку або навкісними рядами. Щоб не допустити розколювання деревини, відстані між нагельми приймають $s_1 \geq 7d_H$, $s_2 \geq 3,5d_H$, $s_3 \geq 3d_H$.

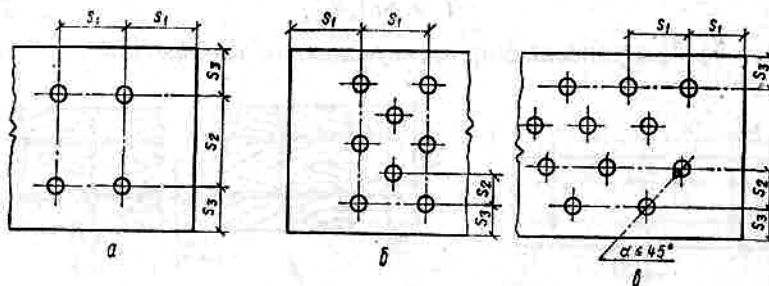


Рис. 5.19. Розміщення нагелів: а – прямими рядами; б – у шаховому порядку; в – навкісними рядами.

З'єднання за допомогою нагелів повинні бути щільно обтиснуті стяжними болтами, кількість яких повинна бути не менше ніж 25% загальної кількості нагелів і не менше трьох болтів з кожної сторони розтягнутого стику. По ширині елементів нагелі повинні розміщуватись у два або чотири ряди так, щоб не допустити їхнього розміщення по осі елемента, де в результаті всихання деревини можлива поява поздовжніх тріщин.

5.3.6. З'єднання на цвяхах. З'єднання на цвяхах прості у виготовленні, але трудомісткі у виконанні і їх застосовують у будівлях

тимчасового призначення. Цим з'єднанням властива повзучість (зростання деформацій з часом), тому застосування їх у капітальних будівлях обмежується.

Розміщують цвяхи (рис. 5.20) прямими чи навкісними рядами або в шаховому порядку, а відстані між ними повинні бути: $s_1 \geq 15d_{\sigma}; s'_1 = 15d_{\sigma} \text{ } ^3 s'_1 = 25d_{\sigma}$ (відповідно для товщин елемента $c \geq 10d_{\sigma}$ і $c \geq 4d_{\sigma}$, а для проміжних значень відстані визначають за інтерполяцією); $s_2 = s_3 \geq 4d_{\sigma}$. Для елементів конструкцій, виконаних із осики, вільхи і тополі, вказані відстані необхідно збільшувати на 50%.

Несучу здатність з'єднань на цвяхах визначають за формулами, наведеними в табл. 5.7. Розрахункова довжина защемлення цвяха в останньому пробитому цвяхом елементі визначається із умов:

– при глухому забиванні цвяхів (рис. 5.21, а) – $a_{\sigma} = l - (a_1 + c + 2 \cdot 0,2 + 1,5d_{\sigma})$, де 2 – кількість швів, а 0,2 см – товщина шва;

– при вільному виході кінця цвяха (рис. 5.21, б) – $a_{\sigma} = h - 1,5d_{\sigma}$.

Якщо виявиться, що $a_{\sigma} < 4d_{\sigma}$, то роботу цвяха в такому елементі не враховують.

5.3.7. Металеві кріплення. У дерев'яних конструкціях застосовують два види металевих кріплень: розтягнуті в'язі (цвяхи, болти, гвинти, тяжі тощо) і допоміжні металеві кріплення.

Розтягнуті в'язі (рис. 5.22) працюють на витягування із деревини і несучу здатність їх визначають за формулою

$$\dot{O} = \pi d l_1 R_B, \quad (5.32)$$

де R_B – розрахунковий опір витягуванню на одиницю поверхні, який беруть рівним: 1 МПа — для гвинтів; 0,3 МПа — для цвяхів, забитих у суху деревину; 0,1 МПа — у сиру деревину.

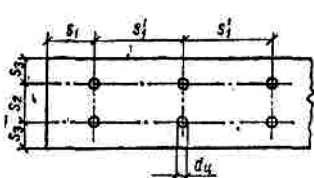


Рис. 5.20. Розміщення цвяхів.

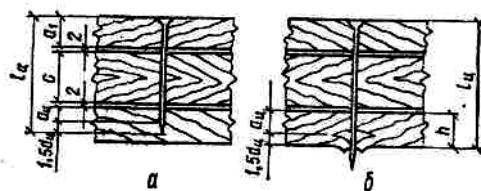


Рис. 5.21. Розрахункова довжина цвяха: *а* – при глухому забиванні цвяха; *б* – при вільному виході кінця цвяха.

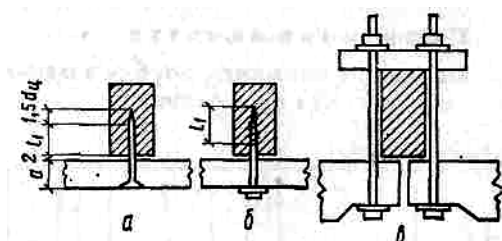


Рис. 5.22. В'язі, що працюють на витягування: *а* – цвях; *б* – гвинт; *в* – болт.

Допоміжні металеві кріплення (скоби, хомути тощо) застосовують як додаткові кріплення у конструкціях. Вони сприймають випадкові зусилля, що виникають при транспортуванні і монтажі.

5.4. Суцільні та наскрізні балкові конструкції

5.4.1. Балки з цілої деревини. Балки завдовжки до 6,5 м виконують із суцільної деревини у вигляді брусів, дошок або колод. Вигіднішими є балки з колод, бо в них менше перерізаних волокон, але затрудняється кріплення до них інших елементів. Необхідно не допускати ослаблень у крайніх волокнах балки, де виникають найбільші напруження.

На опорах балок у розтягнутій зоні інколи влаштовують підрізки (рис. 5.23), основні розміри яких повинні задовольняти наступним вимогам: $a \leq 0,25h$, $c \leq h$, $c_1 \geq 2a$. Влаштування таких підрізків допускається за умови, що

$$R_a / (bh) \leq 0,4M\ddot{I} \grave{a}, \quad (5.33)$$

де R_a – опорна реакція балки від розрахункового навантаження.

В покриттях будинків широко застосовують дерев'яні прогони, які сприймають навантаження від настилу і покрівлі і працюють, як і балки, на згин. Основні типи прогонів показані на рис. 5.24.

Розрізні прогони (рис. 5.24, а) – найпростіші у виготовленні та монтажі; довжина їх до 4 м. *Прогони з підбалками* (рис. 5.24, б) можуть бути дещо довшими. *Консольно-балочні прогони* (рис. 5.24, в) мають довжину до 5 м. Вони характерні тим, що у них є консолі $x = 0,15l$ завдовжки і однакові згинальні моменти на опорах і посередині прольоту.

Економічними за витратою матеріалів є нерозрізні спарені прогони (рис. 5.24, г) з двох дошок, поставлених на ребро і з'єднаних між собою цвяхами. Стики дошок за довжиною влаштовують на відстанях $x = 0,2l$ від опор, де згинальні моменти рівні нулю. В крайніх прогонах, де моменти більші, до двох дошок додається третя.

5.4.2. Балки складеного перерізу. Балки складеного перерізу виготовляють з двох або більше дерев'яних елементів. Якщо елементи не з'єднані (рис. 5.25, а), а просто покладені один на одний, то це буде пакет брусів, у якому кожний елемент працює окремо. В цьому випадку момент опору $W_x = nbh^2 / 6$ і момент інерції $I_x = nbh^3 / 12$, де n – кількість брусів.

Якщо елементи надійно з'єднати між собою, наприклад склеїти (рис. 5.25, б), то дістанемо монолітний елемент, для якого в порівнянні з першим випадком момент опору збільшиться у 2 рази, а момент інерції – у 4. Усі інші види в'язей (крім клеєних) є піддатливими (рис. 5.25, в), і геометричні характеристики їх будуть меншими порівняно з монолітним, що враховується коефіцієнтами K_w і K_α , і для них $W_n = K_w W_M, I_n = K_\alpha I_M$.

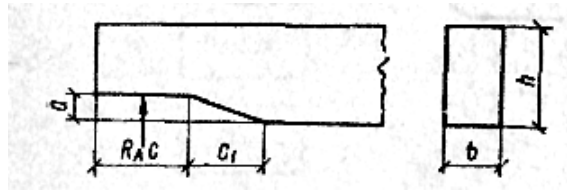


Рис. 5.23. Підрізка балок на опорах.

Основними типами балок на піддатливих в'язях є такі.

Балки на пластинчатих нагелях (рис. 5.26, а) складаються з двох або трьох брусів чи колод, з'єднаних між собою дубовими чи сталевими пластинами-нагелями. Нагелі перешкоджають взаємному зсуву брусів і заставляють їх працювати, як єдине ціле. Їхні переваги: індустріальність виготовлення, можливість механізації, невеликі витрати металу, а недолік – значна трудоємність виготовлення.

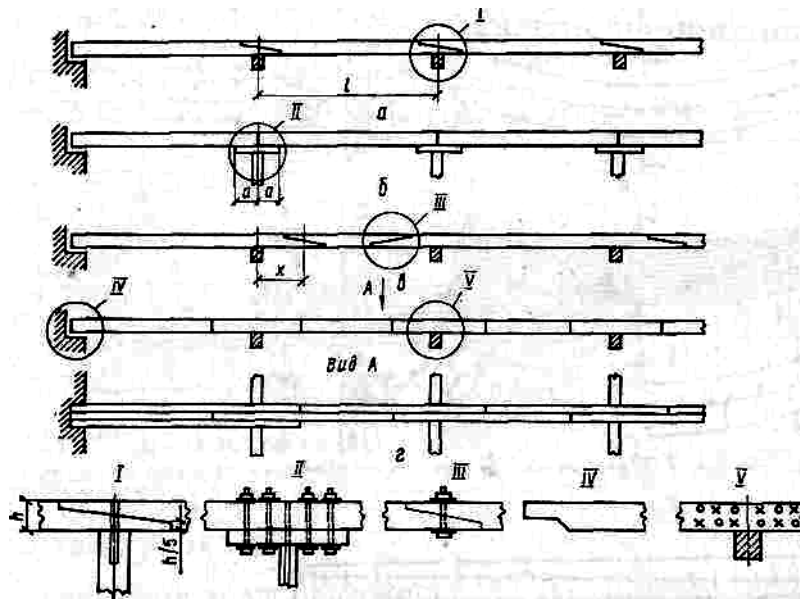


Рис. 5.24. Типи прогонів: а – розрізні; б – з підбалками; в – консольно-балочні;

г – нерозрізні спарені з дошок.

Балки на призматичних шпонках (рис. 5.26, б) трудоємкі у виготовленні, потребують встановлення великої кількості стяжних болтів і тому їх застосовують рідко.

Балки з перехресною стінкою на цвяхах (рис. 5.26, в) складаються з

поясів, виконаних з двох дошок або брусів, а стінки — з двох шарів дошок, розміщених під кутом 45° ; пояси і стінку скріплюють цвяхами, забитими з обох боків.

Балки на скобах (рис. 5.26, з) використовують під час аварійно-відновлювальних робіт, за відсутності інших балок. Недолік цих балок — недовговічність конструкції через зминання і розрив волокон при пробиванні їх скобами.

Балки зубчаті (рис. 5.26, д) трудомісні у виготовленні і тому застосування їх обмежене.

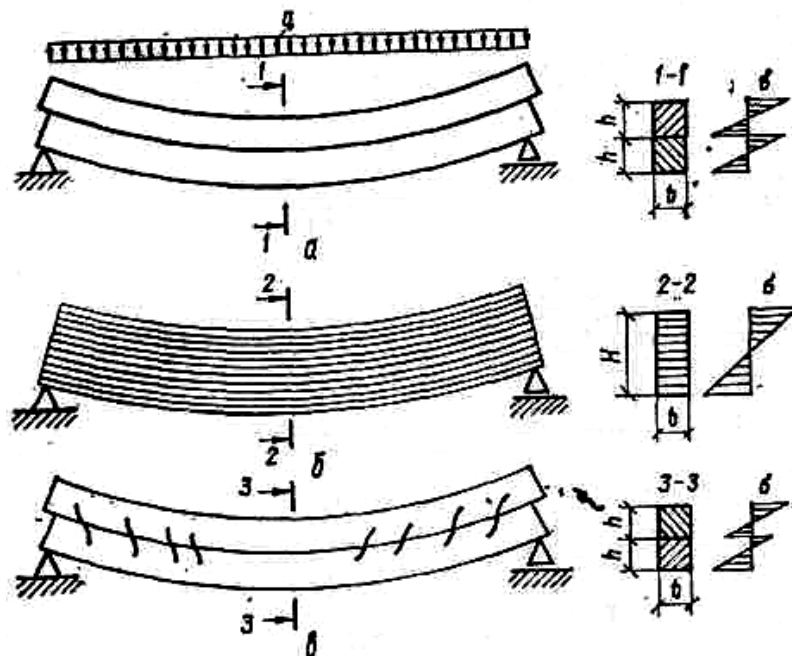


Рис. 5.25. Балки складеного перерізу: а — пакет із двох дошок; б — клеєна на жорстких в'язях (монолітна); в — на піддатливих в'язях.

5.4.3. Клеєні балки з дошок. Клеєні балки з дошок застосовують для міжповерхових перекриттів і покриттів виробничих і сільськогосподарських будівель. Вони мають двотавровий (рис. 5.27, а) або прямокутний поперечний переріз (рис. 5.27, б). Якщо довжина дошок недостатня, їх стикують між собою у розтягнутій зоні за допомогою дощатих шипів (рис. 5.27, в), а в стінці і поясах стиснутої зони — зубчатими шипами або впритул. Указані стики треба розміщувати лише в крайніх

третинах довжини балок, де згинальні моменти менші, а відстань між стиками суміжних дошок треба установлювати не менше ніж 20δ (δ — товщина дошки).

Висоту перерізу балок h беруть не менше ніж $l/10$ перерізу посередині прольоту і не менше ніж $l/20$ на опорах для двосхилих балок прямокутного перерізу і не менше ніж $l/12$ для балок двотаврового перерізу. Відношення розмірів перерізу $h/b \leq 6$ при $b \leq 17$ см.

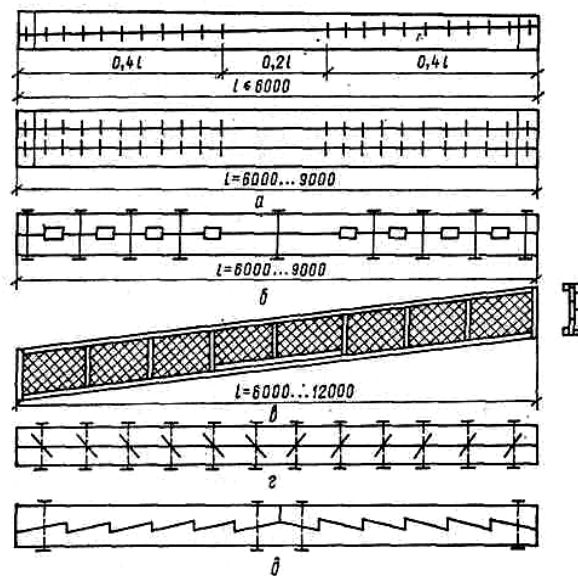


Рис. 5.26. Балки на піддатливих в'язях: *а* – пластинчатих нагелях; *б* – призматичних шпонках; *в* – з перехресною стінкою на цвяхах; *г* – на скобах; *д* – зубчаті.

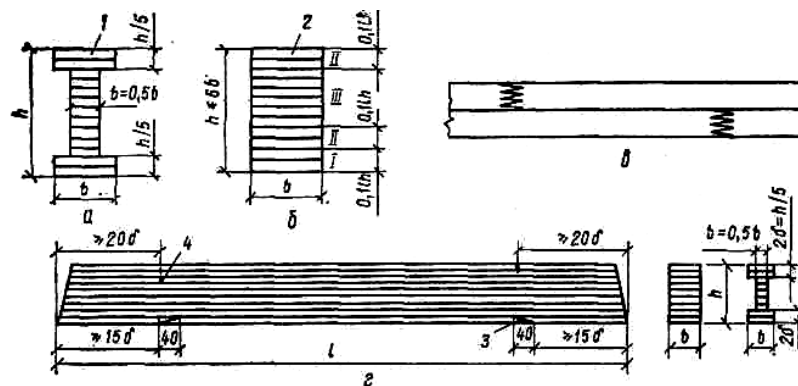


Рис. 5.27. Доштоклеєні балки: *а* – двотаврового перерізу; *б* – прямокутного перерізу; *в* – поздовжні стики; *г* – з дошок, укладених плазом.

Використовуючи деревину нижчих сортів, дошки 1-го сорту слід розміщувати у нижній частині розтягнутої зони на висоту не менше ніж $0,1h$ у середній половині прольоту. Дошки 2-го сорту розміщують у крайніх четвертинах розтягнутої зони на висоту не менше ніж $0,15h$ і по всій довжині стиснутої зони на висоту не менше ніж $0,1h$. Для інших ділянок балки може використовуватись деревина 3-го сорту.

Також ефективним є застосування клеєних армованих балок. У дощатоклеєному пакеті влаштовують пази, в які на епоксидній смолі вклеюють арматуру. Арматура може бути попередньо напруженою. Міцність армованих клеєних балок збільшується у 1,5 раза, а при попередньо напруженій арматурі – у 1,8...2,0 раза. При цьому економія деревини становить 30...45%, а маса знижується на 25%.

5.4.4. Фанерні балки. Клеєнофанерні балки двотаврового і коробчастого перерізів (рис 5.28) порівняно з дощатоклеєними дають економію деревини до 20%. Стінки таких балок виконані з водостійкої фанери товщиною не менше ніж 10 мм, а пояси – дощаті. У *балках двотаврового перерізу* (рис. 5.28, а, б) пояси складаються з подвійних вертикальних шарів дошок, розміщених з обох боків стінки. Стійкість тонкої фанерної стінки забезпечується дощатими ребрами жорсткості, розміщеними по довжині балки на відстанях $1/10...1/8$ прольоту і переважно в місцях стикування фанерних листів.

Балки коробчастого перерізу (рис. 5.28, в) відрізняються від двотаврових підвищеною жорсткістю і гладенькими поверхнями, але вимагають подвійної витрати фанери. Напрямо зовнішніх волокон фанери вибирають паралельним волокнам поясів і це дає можливість влаштування стиків „на вус“, які перекривають фанерними накладками на клею. Дошки поясів з'єднують за довжиною зубчастими стиками.

Клеєфанерні балки з хвилястою стінкою (рис. 5.29) мають постійний по довжині двотавровий переріз і довжину 6...15 м. Висота перерізу

$h=(1/20...1/8) l$. Пояси виконані з дошок до 60 мм завтовшки, а фанерна стінка має по довжині хвилясту (синусоїдальну) форму, завдяки якій збільшується жорсткість балки і відпадає потреба в ребрах жорсткості.

5.4.5. Найпростіші кроквяні ферми. Якщо прольоти конструкцій покриттів значні, замість балок вигідніше використовувати ферми, які дають економію лісоматеріалів через те, що в них стрижні працюють на розтяг і стиск.

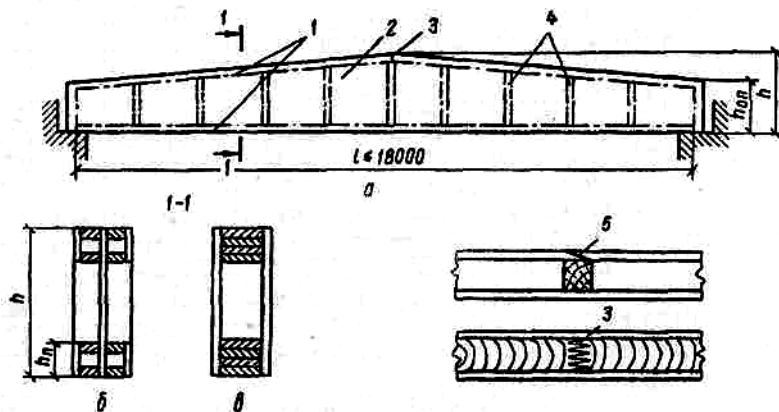


Рис. 5.28. Клеєфанерна ребриста балка: *a* – загальний вигляд; *б* – двотавровий переріз; *в* – коробчастий переріз; *1* – дощаті пояси; *2* – фанерна стінка; *3* – стик поясу; *4* – ребра жорсткості; *5* – стик стінки.

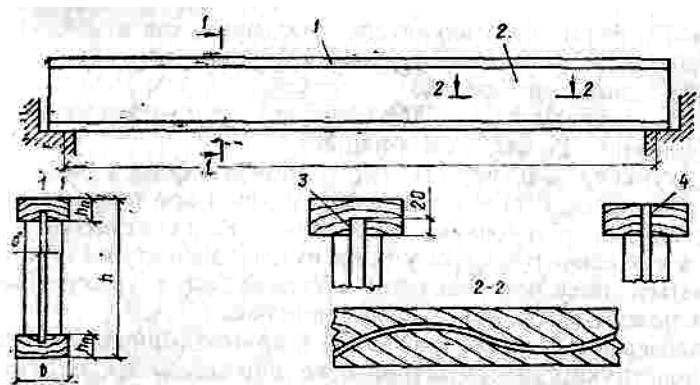


Рис. 5.29. Клеєфанерна балка з хвилястою стінкою: *1* – дощані пояси; *2* – фанерна стінка; *3* – з'єднання в паз; *4* – з'єднання в ребро.

Вибір виду ферми залежить від архітектурно-будівельних вимог, нахилу покрівлі і навантажень. Найбільш економічними є сегментні і багатокутні ферми (рис. 5.30), у яких зусилля в суміжних панелях близькі

за значеннями, а в решітці вони незначні. Це полегшує кріплення у вузлах.

Найвідповідальнішими елементами ферм є пояси, особливо розтягнуті, бо для них необхідна високоякісна деревина 1-го сорту. Тому нижні пояси ферм часто виконують сталевими, що підвищує жорсткість і надійність ферм і спрощує конструкцію вузлів. Такі ферми називаються *металодерев'яними*.

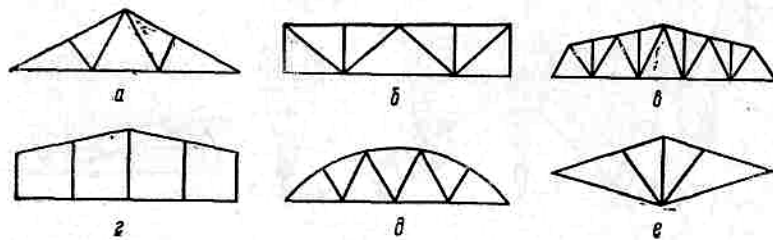


Рис. 5.30. Типи кроквяних ферм: *a* – трикутна; *б* – прямокутна (з паралельними поясами); *в* – багатокутна; *г* – трапецієвидна; *д* – сегментна.

Переріз елементів ферм підбирають за розрахунковими зусиллями в них залежно від виду деформацій.

Розрахункову довжину стиснутих елементів ферм у їхній площині беруть рівною відстані між центрами вузлів, а при розрахунку з площини – відстані між точками закріплення. Рекомендується центроване кріплення елементів ферм у їхніх вузлах. Нецентроване кріплення допускається лише при незначних зусиллях, але з урахуванням згинальних моментів, які при цьому виникають.

Металодерев'яні ферми (рис. 5.31) з прямолінійним верхнім поясом є конструкціями індустріального виготовлення. Верхні пояси в них виготовляють прямокутного перерізу нерозрізними від опори до середини, а в фермах з паралельними поясами – на всю довжину. Бруси верхнього поясу з'єднані між собою пластинчатими нагелями, а дошки склесні у пакет. Нижній пояс виконаний з профільної або круглої сталі, а решітка – дерев'яна або металева, залежно від величини і знака зусиль.

Металодерев'яні сегментні ферми з клесним верхнім поясом

(рис. 5.32) – індустріальні у виготовленні, легкі, мають невелику кількість елементів та вузлів і прості у виконанні. Верхній пояс – з клеєних блоків, з'єднаних шарнірно, або суцільний на всю довжину чи половину довжини із стиком посередині. Нижній пояс з профільної сталі, а розкоси дерев'яні і їх кріплять до вузлових болтів за допомогою планок.

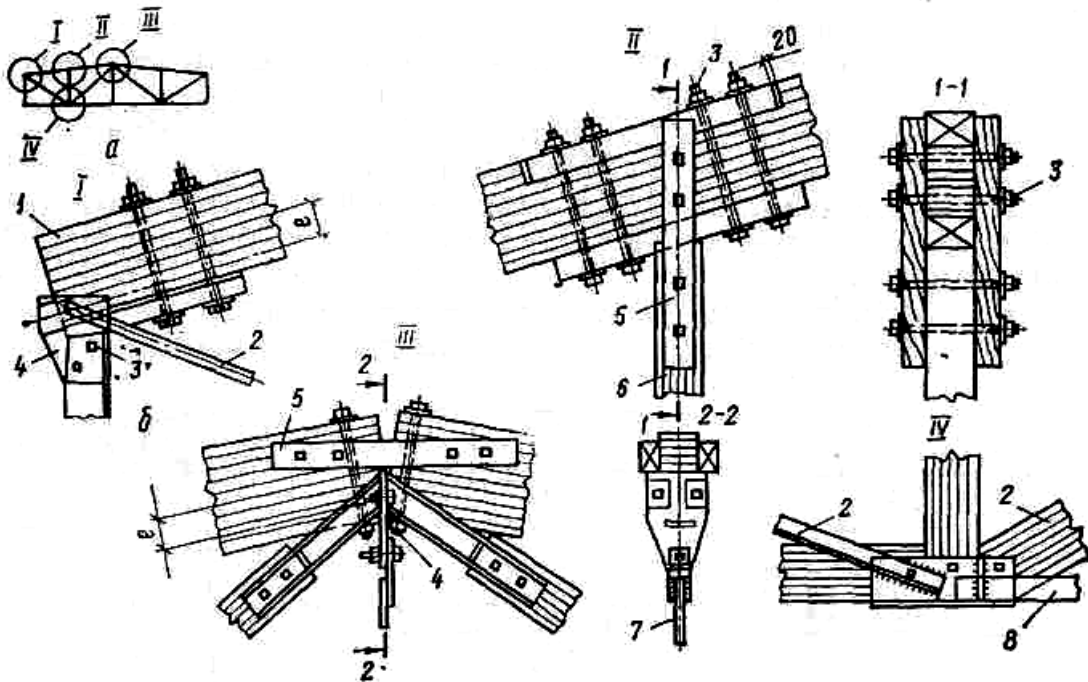


Рис. 5.31. Металодерев'яна ферма з верхнім клеєним поясом: *a* – схема ферми; *б* – вузли; 1 – верхній пояс; 2 – кісець; 3 – болти; 4 – сталеві елементи вузлів; 5 – накладки; 6 – стояк; 7 – підвіска; 8 – нижній пояс.

Ферми на лобових врубках (рис. 5.33) виконують з брусів або колод, а розтягнуті стояки – з круглої сталі. Стики верхнього поясу влаштовують лобовим упором (вузол *Б*) і розміщують поблизу середніх вузлів; їх перекривають з обох сторін дощатими накладками, прикріпленими за допомогою болтів. Стики нижнього поясу ферми також перекривають дерев'яними накладками, прикріплюючи їх до поясу нагелями і болтами. Осі всіх елементів ферм центровані у вузлах.

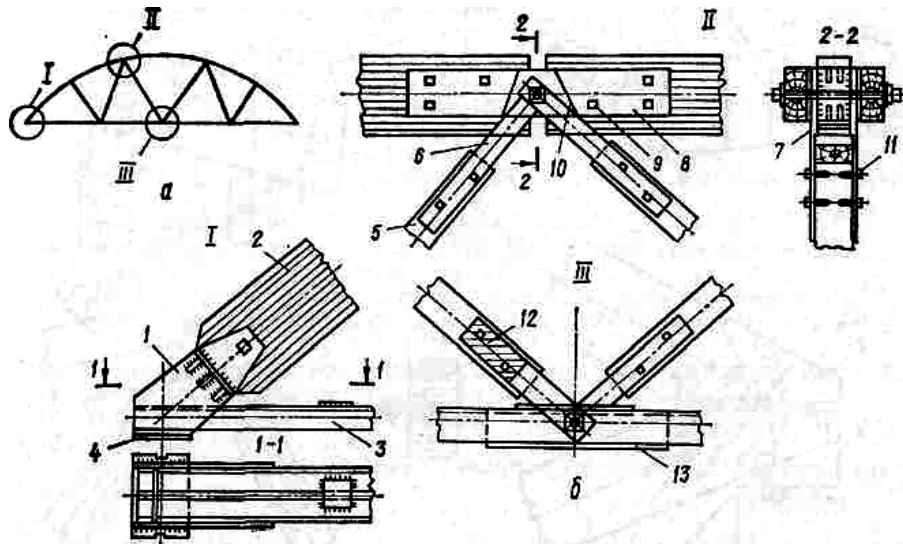


Рис. 5.32. Металодерев'яна сегментна ферма: *а* – схема ферми; *б* – вузли; 1 – башмак; 2 – верхній пояс; 3 – нижній пояс; 4 – опорна плита; 5 – кісець; 6 – планка; 7 – зварний башмак; 8 – дерев'яна накладка; 9 – кріпильні болти; 10 – виріз у накладці; 11 – глухі нагелі; 12 – сталеві накладки; 13 – стикові накладки нижнього поясу.

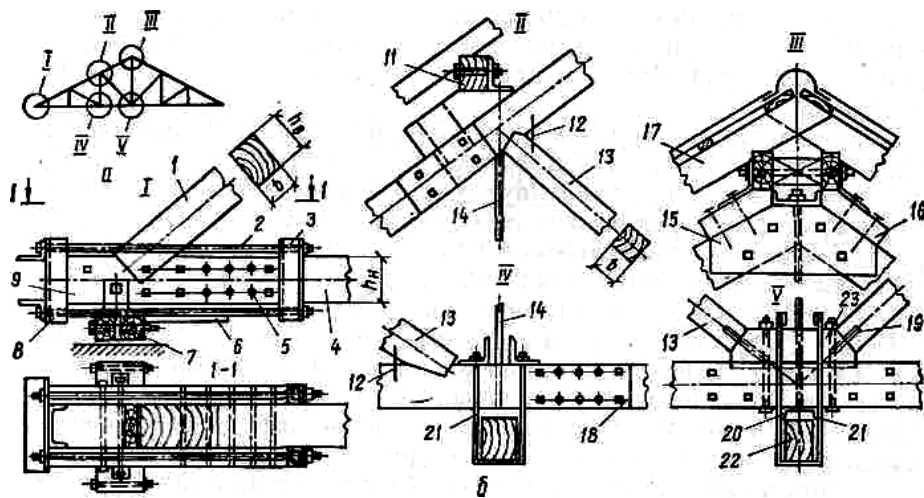


Рис. 5.33. Трикутна ферма з брусів на лобових врубках із підвісним перекриттям: *а* – схема ферми; *б* – вузли; 1 – верхній пояс; 2 – тяжі; 3 – траверса; 4 – нижній пояс; 5 – нагелі; 6 – підбалка; 7 – подушка; 8 – траверса; 9 – вкладник; 10 – стик верхнього поясу; 11 – прогони; 12 – скоба; 13 — кісець; 14 – стояк; 15 – накладки; 16 – брус; 17 – кроква; 18 – стик нижнього поясу; 19 – сталевий стрижень; 20 – профіль; 21 – підвіска; 22 – подушка.

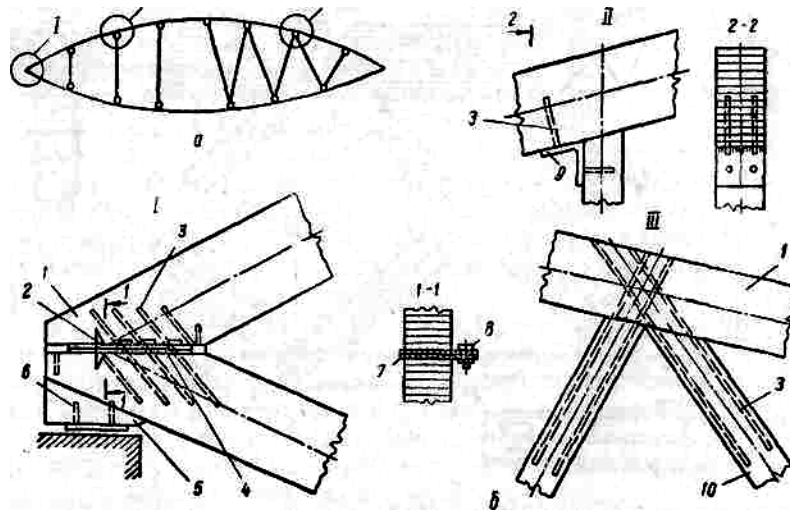


Рис. 5.34. Ферма на вклеєних стрижнях: *a* – схема ферми; *б* – вузли:
 1 – пояси ферми; 2 – монтажна пластина; 3 – вклеєні стрижні;
 4 – анкерні пластини; 5 – опорні подушки; 6 – вклеєні стрижні з
 опорними пластинами; 7 – зварка; 8 – болти; 9 – сталеві елементи;
 10 – кісці.

Новим прогресивним типом ферм є ферми на вклеєних стрижнях (рис. 5.34). Вони бувають трикутної або лінзоподібної форми з кісцями чи без них. Пояси ферм виконані з клеєних блоків, а решітка – з дерев'яних брусів. Решітку прикріплюють до поясів за допомогою вклеєних у деревину стрижнів із арматури періодичного профілю, які розміщують уздовж кісців, а також болтів і кріпильних сталевих елементів, приварених до вклеєних стрижнів.

В опорному вузлі пояси з'єднують за допомогою анкерних пластин, до яких приварені стрижні. Стрижні вклеюють у деревину епоксидним клеєм. Ферми на стіни і колони опирають через клеяні дерев'яні подушки.

5.5. Арочні, рамні і змішані дерев'яні конструкції

5.5.1. Дерев'яні арки, їх типи, конструкції і особливості розрахунку. Арками називають системи, в яких від вертикального

навантаження виникають горизонтальні реакції. Їх застосовують для великих прольотів у покриттях цивільних, промислових і сільськогосподарських будівель, де використовується внутрішній об'єм між арками і під ними.

За статичною схемою арки бувають:

– *безшарнірними* (рис. 5.35, а), їх застосовують рідко через складність влаштування жорстко защемлених опор;

– *двошарнірними* (рис. 5.35, б), які також не мають широкого застосування, бо при значній довжині ускладнюються їх транспортування і монтаж;

– *тришарнірними* (рис. 5.35, в) – основний тип арок.

Основні елементи арок: проліт арки l ; стріла підйому f ; п'яти – опори арок; ключ – найвища точка арки. Якщо відношення $f/l < 1/6$, то такі арки називаються *пологими*, а якщо $f/l > 1/6$ – *крутими*, або *стрільчатими*.

Арки без зтяжок опирають на стіни, якщо останні здатні сприймати розпір, а частіше – безпосередньо на фундаменти. Арки з зтяжками використовують замість ферм, розпір у них сприймається зтяжкою, тому їх опирають на стіни або колони.

За формою арки бувають:

– *трикутними* – з двох прямолінійних елементів (рис. 5.36, а);

– *сегментними* – окреслені за дугою кола (рис. 5.36, б);

– *стрільчатими* – з двох сегментних піварок, з'єднаних у ключі під кутом (рис. 5.36, в);

– *багатокутними* (рис. 5.36, г).

Трикутні тришарнірні клеяні арки з прямолінійних елементів (рис. 5.37) – найпростіший тип арок і складаються вони з двох піварок, виготовлених з брусів або склеєних дошок. Такі арки застосовують для прольотів до 24 м під покрівлю з штучних матеріалів (черепиці, азбестоцементних листів тощо). Висота поперечного перерізу арок

$h = (1/50 \dots 1/30)l$, а ширина $b < 17$ см. Затяжки в таких арках роблять із круглих сталевих стрижнів за невеликих прольотів або з двох кутиків при більших прольотах. Опорний (рис. 5.37, б) і ключовий (рис. 5.37, в) вузли конструюють з ексцентриситетами, завдяки яким створюються згинальні моменти, що зменшують моменти від навантаження.

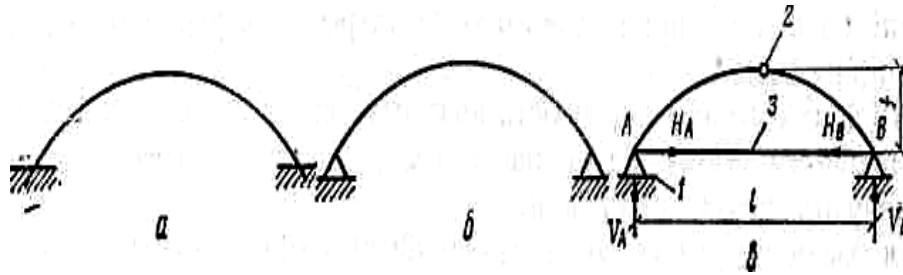


Рис. 5.35. Типи арок за статичною схемою: а – безшарнірна; б – двошарнірна; в – тришарнірна; 1 – п’ята; 2 – ключ; 3 – затяжка.

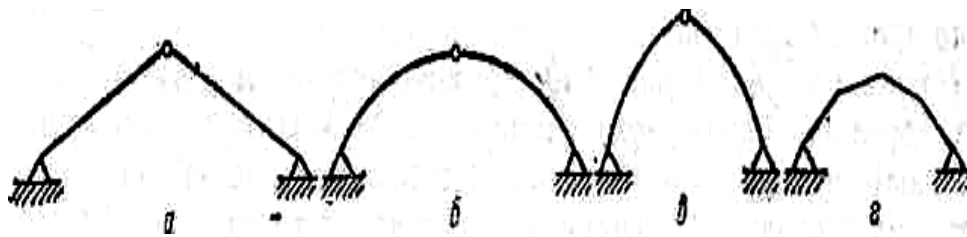


Рис. 5.36. Типи арок за формою: а – трикутна; б – сегментна; в – стрільчата; г – багатокутна.

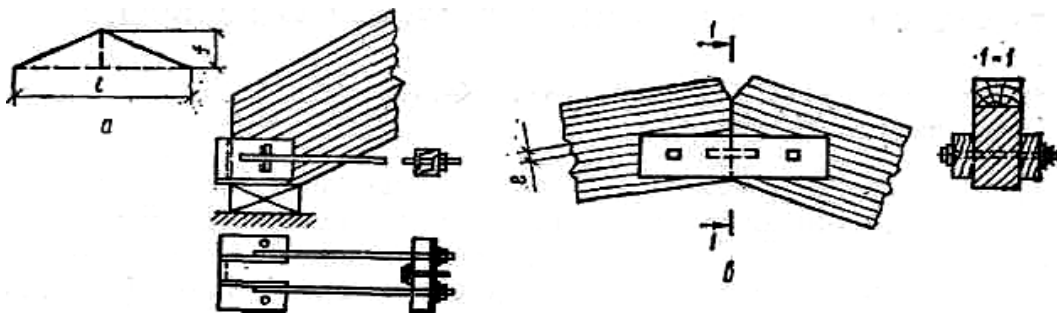


Рис. 5.37. Трикутна арка з прямолінійних елементів: а – схема арки; б, в – вузли.

Сегментні клеяні тришарнірні арки (рис. 5.38) мають найвигіднішу форму для сприйняття навантажень, але трудомісткі у виготовленні, бо піварки прямокутного чи двотаврового перерізу мають криволінійну форму.

Щоб забезпечити можливість повороту елемента у вузлах і зберегти прийнятну форму від дії навантажень, опорні і ключові шарніри виконують одним з наступних варіантів:

– лобовим упором із закріпленням піварок між собою за допомогою дерев'яних накладок на болтах або сталевих башмаків (рис. 5.38, *a... д*) – якщо проліт до 30 м;

– встановленням сталевих башмаків з шарнірами (рис. 5.38, *e, e'*) – якщо проліт більше ніж 30 м.

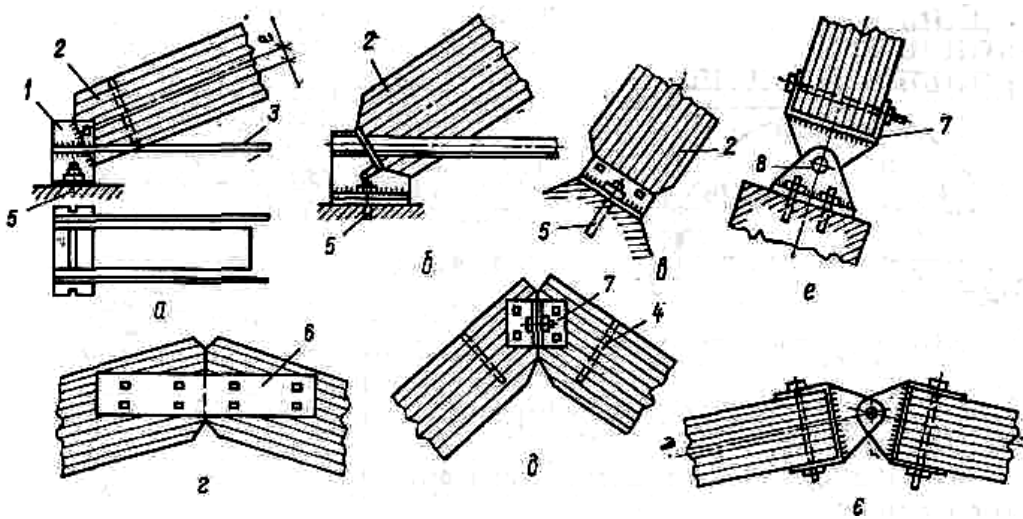


Рис. 5.38. Вузли сегментних тришарнірних арок: *a...д* – для прольотів до 30 м; *e, e'* – те саме, понад 30 м; 1 – сталевий зварний башмак; 2 – арка; 3 – затяжка; 4 – вклеяні стрижні; 5 – анкери; 6 – накладки; 7 – сталевий башмак; 8 – шарнір.

Полігональні арки (рис. 5.39, *a*) використовують у разі неможливості (через виробничі умови) застосування арок із гнотоклеєних пакетів. Полігональні арки збирають із окремих прямолінійних брусів, з'єднаних у вузлах за допомогою вклеяних стрижнів (рис. 5.39, *б*).

Для визначення зусиль в арках враховують два наступних сполучення навантажень (рис. 5.40):

1. Постійне g і снігове s_1 по всьому прольоту, а також тимчасове від підвісного обладнання;

2. Постійне g по усьому прольоту, снігове на половині довжини арки (рівномірно розподілене s_1 або трикутне s_2) і тимчасове від підвісного обладнання, якщо $f/l \leq 1/3$. Якщо $f/l > 1/3$, то у другому сполученні навантажень, крім того, враховують вітрове навантаження.

Для кожного навантаження визначають опорні реакції, по осі арки намічають характерні перерізи і для них знаходять координати і зусилля за формулами

$$\begin{aligned} M_n &= M_A - H_y; \\ N_n &= Q_A \sin \varphi_n + N \cos \varphi_n; \\ Q_n &= Q_A \cos \varphi_n - N \sin \varphi_n, \end{aligned} \quad (5.34)$$

де M_A, Q_A – відповідно згинальний момент і поперечна сила в перерізі $n - n$, визначені як для балки на двох опорах; $H = H_A = H_B$ – розпір арки; φ_n – кут нахилу дотичної до горизонту в перерізі $n - n$.

За одержаними значеннями зусиль від кожного навантаження визначають максимальні розрахункові зусилля.

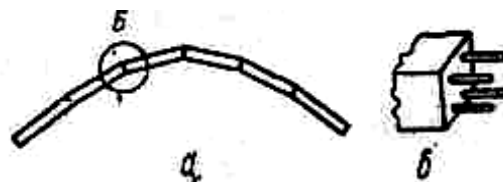


Рис. 5.39. Полігональна арка: а – схема; б – з'єднання вклеяними стрижнями (вузол Б).

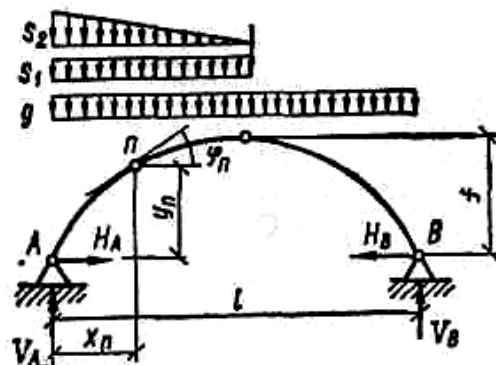


Рис. 5.40. Розрахункова схема арки.

Далі визначають геометричні характеристики поперечного перерізу арки і перевіряють міцність і стійкість арки в площині її кривизни, як для позацентрово стиснутого елемента.

При цьому розрахункову довжину тришарнірних арок при симетричному і несиметричному навантаженні беруть рівною $l_0 = 0,58s$ (s – довжина геометричної осі арки).

5.5.2. Рами. Для більшості каркасних будівель рами широко застосовують завдяки наступним перевагам:

– вони добре вписуються у поперечний переріз більшості виробничих і громадських будівель;

– наявність стояків дає змогу легко прикріплювати до них стінове огородження;

– легко досягається необхідний нахил покрівлі завдяки прикріпленню ригеля рами до стояків під необхідним кутом.

Головний недолік рам полягає в тому, що в карнизних вузлах виникають великі згинальні моменти і для сприйняття їх необхідні міцні вузлові з'єднання.

За статичною схемою рами бувають статично визначеними і статично невизначеними.

Тришарнірна рама (рис. 5.41, а) складається з двох піврам, є статично визначеною, зручною у транспортуванні та монтажі і її застосовують найчастіше.

Двошарнірні рами (рис. 5.41, б, в) статично невизначені, ригелями в них служать балки, ферми або арки; стояки – суцільні або наскрізні дерев'яні.

Тришарнірні рами найчастіше виготовляють дощатоклеяними прямокутного перерізу. При цьому переріз змінний по довжині стояків і ригеля (рис. 5.42, а). З'єднують ригель зі стояками, найчастіше, за допомогою зубчатого стику (по бісектрисі карнизного вузла) з наступним

склеюванням у заводських умовах. Для економії деревини можна застосовувати вклеяні вставки (рис. 5.42, б), з'єднуючи їх зі стояком і ригелем зубчатим стиком.

Ригель можна з'єднувати зі стояком також за допомогою нагелів або болтів, розміщених по колу (рис. 5.42, в); при цьому ригель меншої ширини вставляють у виріз верхньої частини стояка.

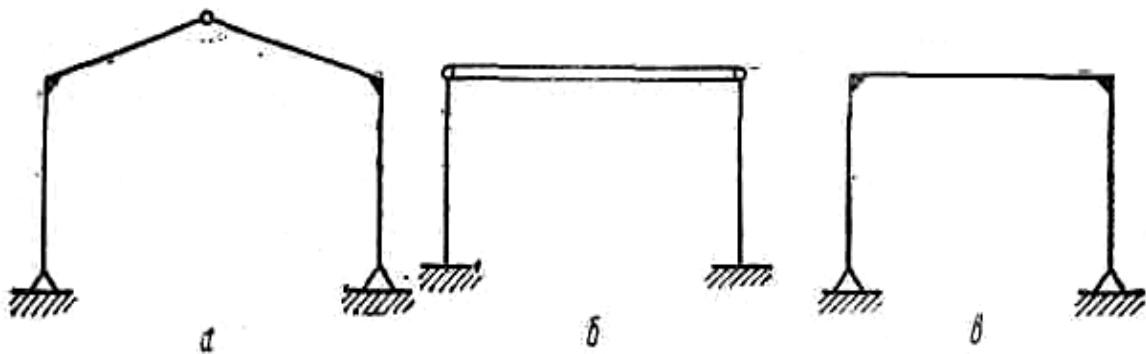


Рис. 5.41. Статичні схеми дерев'яних рам: *a* – тришарнірна; *б* – двошарнірна з жорстким опиранням; *в* – двошарнірна з шарнірним опиранням.

У гнотоклеяних рамах піврами виготовляють гнуттям і склеюванням тонких дошок між собою. Криволінійну частину піврами можна замінити вставкою, з'єднаною з ригелем і стояком за допомогою зубчатого стику (рис. 5.42, з); вставки слід виконувати з дошок тонших, ніж елементи рам.

Клеяні фанерні рами проектують двостінчатими двотаврового або коробчатого перерізу (рис. 5.42, е). Ребра жорсткості на прямолінійних ділянках рам розміщують у місцях стикування фанери, а за необхідності – і в проміжках між стиками, а у карнизному вузлі – в межах заокругленої частини.

Стояки двошарнірних рам виконують із брусів або колод (рис. 5.43, а), складеного перерізу на болтах, шпонках, колодках (рис. 5.43, б, в), клеяними прямокутного або двотаврового перерізу

(рис. 5.43, *з, д, е*), а також наскрізними. Способи кріплення стояка до ригеля і фундамента показані на рис. 5.43.

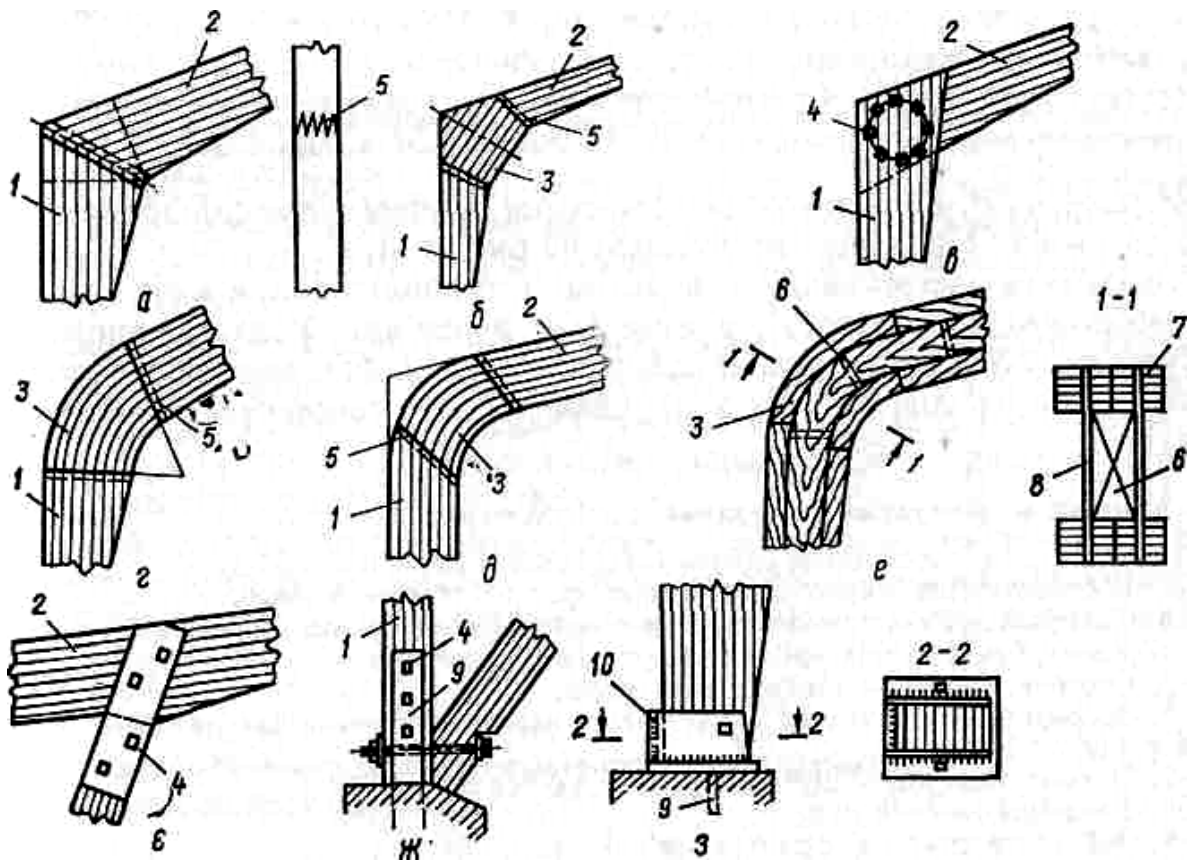


Рис. 5.42. Вузли тришарнірних рам: *а* – карнизний з прямолінійних елементів на зубчатому стику; *б* – те саме, з клеюною вставкою; *в* – те саме, на сталевих нагелях; *г, д* – карнизні вузли гнукотклеюної рами з вставками; *е* – те саме, дощатофанерної рами; *ж, з* – опирання рам на фундаменти; *1* – стояк; *2* – ригель; *3* – вставка; *4* – болти; *5* – зубчатий стик; *6* – ребра жорсткості; *7* – пояс; *8* – фанерна стінка; *9* – анкери; *10* – башмак.

Знаходять застосування в практиці і змішані рами, в яких стояки залізобетонні або металеві, а ригелі – дерев'яні. У цьому випадку ригель до колони кріплять за допомогою закладних деталей, а колону нижнім кінцем заземлюють у фундаменті за допомогою анкерних болтів.

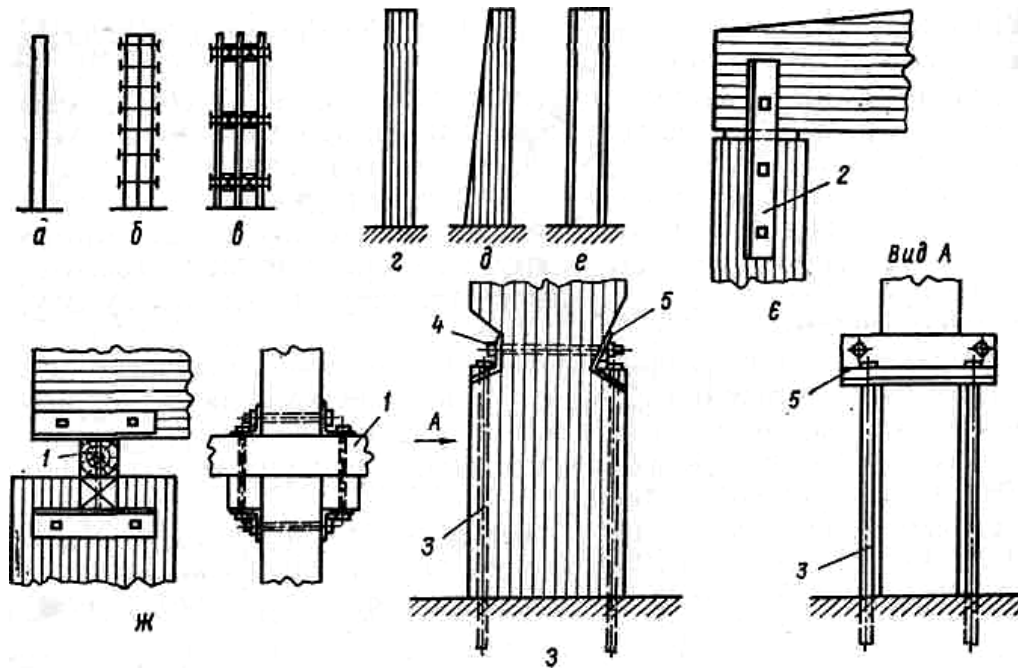
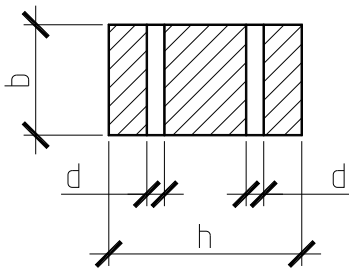


Рис. 5.43. Двошарнірні рами: *a...e* – конструкція стояків; *ε* – прикріплення за допомогою накладок; *ж* – те саме, за допомогою поздовжнього прогона; *з* – прикріплення стояка до фундаменту; *1* – прогін; *2* – накладка; *3* – анкерні болти; *4* – стяжний болт; *5* – траверса.

Приклад 1. Необхідно підібрати розміри поперечного перерізу центрально розтягнутої підвіски прямокутного перерізу.



Вихідні данні: розрахункова розтягуюча сила $N= 100$ кН, порода деревини – дуб 1-го сорту, група конструкцій за умовами експлуатації – Б2, температура до $+35$ °С, коефіцієнт надійності щодо призначення $\gamma_n=0,9$. Підвіска ослаблена отвором під болт діаметра $d=18$ мм.

Розв'язування.

1. Знаходимо розрахунковий опір деревини на розтяг вздовж волокон

$$R_p = R'_p m_n m_g m_m m_0 = 10 \times 1,3 \times 1 \times 1 \times 0,8 = 10,4 \text{ МПа},$$

де, $R' = 10$ МПа - розрахунковий опір розтягу вздовж волокон для сосни 1-го сорту; $m_n = 1,3$ - коефіцієнт, який враховує породу деревини; $m_g = 1$ - коефіцієнт за умовами експлуатації; $m_m = 1$ - коефіцієнт, що враховує температурні умови експлуатації (при температурі до $+35^\circ\text{C}$); $m_0 = 0,8$ - коефіцієнт враховує ослаблення у розрахунковому перерізі.

2. Необхідна площа нетто поперечного перерізу елемента

$$A_n = \frac{N\gamma_n}{R_p} = \frac{100 \cdot 10^3 \times 0,9}{10,4 \times 10^2} = 86,5 \text{ см}^2.$$

3. Із рекомендованого сортаменту приймаємо розміри поперечного перерізу з деяким запасом: $b=7,5$ см, $h=15$ см,

$$A=bh=7,5 \times 15=112,5 \text{ см}^2 > 86,5 \text{ см}^2.$$

4. Площа перерізу ослаблення під болт

$$A_o=bd=7,5 \cdot 1,8=13,5 \text{ см}^2.$$

5. Площа поперечного перерізу нетто

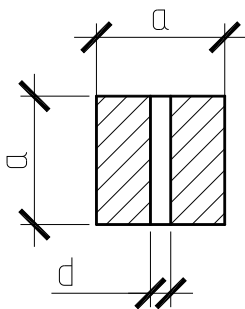
$$A_n=A-A_o=112,5 - 13,5 = 99 \text{ см}^2.$$

6. Перевірка міцності

$$\frac{N\gamma_n}{A_n} \leq R_p; \quad \frac{100 \times 10^3 \times 0,9}{99} = 909 \text{ Н / см}^2 < 1040 \text{ Н / см}^2.$$

Висновок: міцність підбраного поперечного перерізу достатня.

Приклад 2. Задача: підібрати розміри поперечного перерізу центрально-розтягнутої підвіски квадратного перерізу.



Вихідні данні: див. приклад 1.

Розв'язування.

1. Знаходимо розрахунковий опір деревини на розтяг вздовж волокон

$$R_p = R'_p m_n m_g m_m m_0 = 10 \times 1,3 \times 1 \times 1 \times 0,8 = 10,4 \text{ МПа},$$

де, $R'_p = 10$ МПа - розрахунковий опір розтягу вздовж волокон для сосни 1-го сорту; $m_n = 1,3$ - коефіцієнт, який враховує породу деревини; $m_g = 1$ - коефіцієнт за умовами експлуатації; $m_m = 1$ - коефіцієнт, що враховує температурні умови експлуатації (при температурі до $+35^\circ\text{C}$); $m_0 = 0,8$ - коефіцієнт враховує ослаблення у розрахунковому перерізі.

2. Необхідна площа нетто поперечного перерізу елемента

$$A_n = \frac{N\gamma_n}{R_p} = \frac{100 \cdot 10^3 \times 0,9}{10,4 \times 10^2} = 86,5 \text{ см}^2.$$

3. Сторона квадратного перерізу підвіски

$$a = \sqrt{A_n} = \sqrt{86,5} = 9,3 \text{ см}.$$

Приймаємо сторону перерізу $a = 10$ см.

4. Площа поперечного перерізу

$$A = a^2 = 10^2 = 100 \text{ см}^2.$$

5. Площа поперечного перерізу ослаблення під болт

$$A_o = ad = 10 \times 1,8 = 18 \text{ см}^2.$$

6. Площа поперечного перерізу нетто

$$A_n = A - A_o = 100 - 18 = 82 \text{ см}^2.$$

7. Перевірка міцності

$$\frac{N\gamma_n}{A_n} \leq R_p; \quad \frac{100 \times 10^3 \times 0,9}{82} = 1098 \text{ Н / см}^2 < 1040 \text{ Н / см}^2.$$

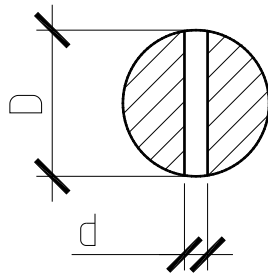
Міцність недостатня, а тому вибрано квадратний переріз з стороною $a = 13$ см.

8. Тоді $A = 13^2 = 169 \text{ см}^2$; $A_o = 13 \times 1,8 = 23,4 \text{ см}^2$; $A_n = 169 - 23,4 = 145,6 \text{ см}^2$;

$$\frac{100 \times 10^3 \times 0,9}{145,6} = 618 \text{ Н / см}^2 < 1040 \text{ Н / см}^2.$$

Висновок: міцність підібраного поперечного перерізу достатня.

Приклад 3. Необхідно підібрати розміри поперечного перерізу центрально розтягнутої підвіски круглого перерізу.



Вихідні данні: див. приклад 1.

Розв'язування.

1. Знаходимо розрахунковий опір деревини на розтяг вздовж волокон

$$R_p = R'_p m_n m_g m_m m_0 = 10 \times 1,3 \times 1 \times 1 \times 0,8 = 10,4 \text{ МПа},$$

де, $R'_p = 10$ МПа - розрахунковий опір розтягу вздовж волокон для сосни 1-го сорту; $m_n = 1,3$ - коефіцієнт, який враховує породу деревини; $m_g = 1$ - коефіцієнт за умовами експлуатації; $m_m = 1$ - коефіцієнт, що враховує температурні умови експлуатації (при температурі до $+35^\circ\text{C}$); $m_0 = 0,8$ - коефіцієнт враховує ослаблення у розрахунковому перерізі.

2. Необхідна площа нетто поперечного перерізу елемента

$$A_n = \frac{N \gamma_n}{R_p} = \frac{100 \cdot 10^3 \times 0,9}{10,4 \times 10^2} = 86,5 \text{ см}^2.$$

3. Необхідний діаметр перерізу підвіски

$$D = \sqrt{\frac{4A_n}{\pi}} = \sqrt{\frac{4 \times 86,5}{3,14}} = 10,5 \text{ см}.$$

Вибраний діаметр тонкого кінця $D = 12$ см.

4. Площа поперечного перерізу

$$A = \frac{\pi D^2}{4} = \frac{3,14 \times 12^2}{4} = 113 \text{ см}^2.$$

5. Площа поперечного перерізу ослаблення під болт

$$A_o = Dd = 12 \times 1,8 = 21,6 \text{ см}^2.$$

6. Площа поперечного перерізу нетто

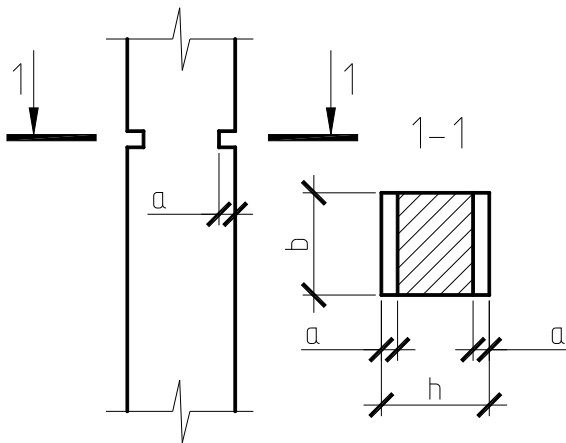
$$A_n = A - A_o = 113 - 21,6 = 91,4 \text{ см}^2.$$

7. Перевірка міцності

$$\frac{N\gamma_n}{A_n} \leq R_p; \quad \frac{100 \times 10^3 \times 0,9}{91,4} = 985 \text{ Н/см}^2 < 1040 \text{ Н/см}^2.$$

Висновок: міцність підбраного поперечного перерізу достатня.

Приклад 4. Необхідно підібрати розміри поперечного перерізу центрально стиснутого елемента прямокутного перерізу з симетричним ослабленням.



Вихідні данні: центрально стиснутий елемент довжиною $l = 4,5$ м, розрахункова сила стиску $N = 100$ кН, спосіб закріплення кінців згідно з рис. 5.4 а, порода деревини – дуб 1-го сорту, група конструкцій за умовами експлуатації – Б2, температура до $+35$ °С, коефіцієнт надійності щодо призначення $\gamma_n = 0,9$. Елемент симетрично ослаблений шириною $a = 30$ мм.

Розв'язування.

1. Знаходимо розрахунковий опір деревини на стиск вздовж волокон

$$R_c = R'_c m_n m_g m_m m_0 = 14 \times 1,3 \times 1 \times 1 \times 1 = 18,2 \text{ МПа},$$

де, $R'_c = 14$ МПа - розрахунковий опір стиску вздовж волокон для сосни 1-го сорту прямокутного перерізу; $m_n = 1,3$ - коефіцієнт, який враховує породу деревини; $m_g = 1$ - коефіцієнт за умовами експлуатації, для групи Б2; $m_m = 1$ - коефіцієнт, що враховує температурні умови

експлуатації (при температурі до $+35^{\circ}\text{C}$); $m_0 = 1$ - коефіцієнт враховує ослаблення у розрахунковому перерізі.

2. Необхідна площа нетто поперечного перерізу елемента

$$A_n = \frac{N\gamma_n}{R_c} = \frac{100 \times 10^3 \times 0,9}{18,2 \times 10^2} = 49,45 \text{ см}^2.$$

3. Із рекомендованого сортаменту приймаємо розміри поперечного перерізу з деяким запасом: $b = 6 \text{ см}$, $h = 10 \text{ см}$,

$$A = bh = 6 \times 10 = 60 \text{ см}^2 > 49,45 \text{ см}^2.$$

4. Площа перерізу симетричного ослаблення елемента

$$A_o = ba = 6 \cdot 2 \cdot 3 = 36 \text{ см}^2.$$

5. Площа поперечного перерізу нетто

$$A_n = A - A_o = 60 - 3,6 = 56,4 \text{ см}^2.$$

6. Перевірка міцності

$$\frac{N\gamma_n}{A_n} \leq R_c; \quad \frac{100 \times 10^3 \times 0,9}{56,4} = 1595,75 \text{ Н / см}^2 < 1820 \text{ Н / см}^2.$$

міцність підібраного поперечного перерізу достатня.

7. Розрахункова довжина елемента

$$l_o = \mu_o l = 1 \cdot 450 = 450 \text{ см},$$

де μ_o - коефіцієнт, що залежить від способу закріплення кінців стрижня; його приймають згідно рис. 5.4; l - довжина елемента між точками закріплення.

8. Радіус інерції поперечного перерізу елемента

$$i = 0,289b = 0,289 \times 6 = 1,734 \text{ см}^3.$$

9. Гнучкість стиснутого елемента

$$\lambda = l_o / i = 450 / 1,734 = 259,5.$$

10. Гнучкість елемента повинна задовольняти умову

$$\lambda \leq [\lambda]; \quad 259,5 > 120.$$

Гнучкість не задовольняє умову, тому збільшуємо розміри

поперечного перерізу $b = 15$ см; $h = 15$ см, а розрахунок повторяємо

$$A = bh = 15 \times 15 = 225 \text{ см}^2;$$

$$A_o = ba = 15 \times 3 = 45 \text{ см}^2;$$

$$A_n = A - A_o = 225 - 45 = 180 \text{ см}^2;$$

$$i = 0,289b = 0,289 \times 15 = 4,335 \text{ см}^3;$$

$$\lambda = l_o / i = 450 / 4,335 = 103,81;$$

$$\lambda \leq [\lambda]; 103,81 < 120.$$

Гнучкість стержня задовольняє умову.

11. Оскільки $\lambda > 70$, то ,

де $A = 3000$ – для деревини і $A=2500$ – для фанери.

12. Розрахункова площа поперечного перерізу для елемента із симетричним ослабленням, які виходять на ребро

$$A_p = A_n = 180 \text{ см}^2.$$

12. Перевірка стійкості стрижня

$$\frac{N\gamma_n}{\phi A_p} \leq R_c; \quad \frac{100 \times 10^3 \times 0,9}{0,278 \times 180} = 1798,56 \text{ Н / см}^2 < 1820 \text{ Н / см}^2.$$

Умова виконується, стійкість стрижня забезпечена.

Приклад 5. Необхідно перевірити елементи врубки з одним зубом на зминання і сколювання (див. рис. 5.12).

Вихідні данні: вид з'єднання - лобова врубка з одним зубом; опорна реакція $R=50$ кН; кут нахилу верхнього поясу $\alpha = 28^\circ$; розміри поперечного перерізу елементів $b = 18$ см, $h = 22$ см; порода деревини – дуб 1-го сорту, група конструкцій за умовами експлуатації – Б2, температура до $+35$ °С, коефіцієнт надійності щодо призначення $\gamma_n=0,9$.

Розв'язування.

1. Розрахунковий опір деревини на зминання вздовж волокон

$$R_{зм} = R'_{зм} m_n m_g m_m = 16 \times 1,3 \times 1 \times 1 = 20,2 \text{ МПа},$$

де, $R'_{зм} = 16$ МПа - розрахунковий опір на зминання вздовж волокон

для сосни 1-го сорту прямокутного перерізу; $m_n = 1,3$ - коефіцієнт, який враховує породу деревини; $m_g = 1$ - коефіцієнт за умовами експлуатації, для групи Б2; $m_m = 1$ - коефіцієнт, що враховує температурні умови експлуатації (при температурі до $+35^\circ\text{C}$).

2. Розрахунковий опір деревини на зминання поперек волокон

$$R_{зм90} = R'_{зм90} m_n m_g m_m = 3 \times 1,3 \times 1 \times 1 = 3,9 \text{ МПа},$$

де, $R'_{зм90}$ $R'_{зм90} = 3$ МПа - розрахунковий опір на зминання поперек волокон для сосни 1-го сорту прямокутного перерізу; m_n, m_g, m_m - коефіцієнти, значення яких наведені вище.

3. Розрахунковий опір деревини на зминання під кутом $\alpha = 28^\circ$ до напрямку волокон

$$R_{зм\alpha} = \frac{R_{зм}}{1 + \left(\frac{R_{зм}}{R_{зм90}} - 1 \right) \sin^3 \alpha} = \frac{20,2}{1 + \left(\frac{20,2}{3,9} - 1 \right) \sin^3 28} = 14,1 \text{ МПа}.$$

4. Зусилля стиснутого елемента

$$N_c = R / \sin \alpha = 50 / \sin 28^\circ = 106,5 \text{ кН}.$$

5. Зусилля розтягнутого елемента

$$N_p = N_c \cos \alpha = 106,5 \cos 28^\circ = 94,04 \text{ кН}.$$

6. Необхідна площа зминання

$$A_{зм} = \frac{N_c \gamma_n}{R_{зм\alpha}} = \frac{106,5 \times 10^3 \times 0,9}{14,1 \times 10^2} = 67,98 \text{ см}^2.$$

7. Глибина врубки

$$h_{вр} = \frac{A_{зм} \cos \alpha}{b} = \frac{67,98 \cos 28^\circ}{18} = 3,34 \text{ см}.$$

8. Приймаємо глибину врубки $h_{вр} = 4$ см.

9. Глибина врубки задовольняє наступній конструктивній вимозі для брусів

$$h_{ep} = 4 \text{ см} \geq 2 \text{ см}; h_{ep} = 4 \text{ см} \leq h / 3 = 22 / 3 = 7,33 \text{ см}.$$

10. Площа зминання

$$A_{зм} = \frac{bh_{ep}}{\cos \alpha} = \frac{18 \times 4}{\cos 28^\circ} = 81,55 \text{ см}^2.$$

11. Перевірка міцності

$$\frac{N_c \gamma_n}{A_{зм}} \leq R_{зм\alpha}; \quad \frac{106,5 \times 10^3 \times 0,9}{81,55} = 1175,35 \text{ Н / см}^2 < 1410 \text{ Н / см}^2,$$

тобто міцність підбраного поперечного перерізу достатня.

12. Розрахунковий опір деревини на сколювання вздовж волокон

$$R_{ск} = R'_{ск} m_n m_b m_m = 2,4 \times 1,3 \times 1 \times 1 = 3,12 \text{ МПа},$$

де, $R'_{ск} = 2,4 \text{ МПа}$ - розрахунковий опір на сколювання вздовж волокон для сосни 1-го сорту прямокутного перерізу.

13. Довжина ділянки сколювання

$$l_{ск} = 1,5 h = 1,5 \times 22 = 33 \text{ см}$$

14. Плече сколювальної сили

$$e = 0,5 h = 0,5 \times 22 = 11 \text{ см}.$$

15. Середній розрахунковий опір сколюванню

$$R_{ск}^{сеп} = \frac{R_{ск}}{1 + \beta \frac{l_{ск}}{e}} = \frac{3,12 \times 10^2}{1 + 0,25 \frac{33}{11}} = 178,29 \text{ Н / см}^2,$$

де $\beta = 0,25$ – коефіцієнт при однобічному сколюванні.

16. Площа сколювання

$$A_{ск} = \frac{N_p \gamma_n}{R_{ск}^{сеп}} = \frac{94,04 \times 10^3 \times 0,9}{178,29} = 474,71 \text{ см}^2.$$

17. Необхідна довжина ділянки сколювання

$$l_{ск} = A_{ск} / b = 474,71 / 18 = 26,37 \text{ см}.$$

18. Приймаємо довжину ділянки сколювання

$$l_{ск} = 30 \text{ см}.$$

19. Для вибраної довжини сколювання повинні задовольнятися

УМОВИ

$$l_{ск} = 30 \text{ см} < 10 h_{сп} = 10 \times 4 = 40 \text{ см}, l_{ск} = 30 \text{ см} > 1,5 h = 1,5 \times 22 = 33 \text{ см}.$$

20. Середній розрахунковий опір сколюванню

$$R_{ск}^{сер} = \frac{R_{ск}}{1 + \beta \frac{l_{ск}}{e}} = \frac{3,12 \times 10^2}{1 + 0,25 \frac{30}{11}} = 185,52 \text{ Н / см}^2.$$

21. Перевірка міцності

$$\frac{N_p \gamma_n}{b l_{ск}} \leq R_{ск}^{сер}; \quad \frac{94,04 \times 10^3 \times 0,9}{18 \times 30} = 156,74 \text{ Н / см}^2 < 185,52 \text{ Н / см}^2,$$

тобто міцність підбраного поперечного перерізу достатня.

Приклад 6. Треба підібрати розміри поперечного перерізу балки, та виконати перевірку за двома групами граничних станів.

Вихідні данні: балка міжповерхового перекриття житлового будинка з дуба 1-го сорту, група конструкцій за умовами експлуатації – Б2, температура експлуатації до +35 °С, коефіцієнт надійності щодо призначення $\gamma_n = 0,9$, постійне нормативне навантаження на перекриття $g_n = 1,5 \text{ кН/м}^2$, відстань між осями сусідніх балок $a = 1,2 \text{ м}$, розрахунковий проліт $l = 6 \text{ м}$.

Розв'язування.

1. Розрахунковий опір деревини на зминання вздовж волокон

$$R_g = R'_g m_n m_e m_m = 16 \times 1,3 \times 1 \times 1 = 20,2 \text{ МПа},$$

де, $R'_g = 16 \text{ МПа}$ - розрахунковий опір на згин вздовж волокон для сосни 1-го сорту прямокутного перерізу; $m_n = 1,3$ - коефіцієнт, який враховує породу деревини; $m_e = 1$ - коефіцієнт за умовами експлуатації; $m_m = 1$ - коефіцієнт, що враховує температурні умови експлуатації (при температурі до +35°С).

2. Нормативне навантаження на 1 м.п. балки

$$q_n = (g_n + v_n) a = (1,5 + 1,5) \times 1,2 = 3,6 \text{ кН/м} = 0,036 \text{ кН/см},$$

де $v_n = 1,5 \text{ кН/м}^2$ - нормативне значення рівномірно розподіленого тимчасового навантаження.

3. Розрахункове навантаження на 1 м.п. балки

$$q = (g_n \gamma_{fg} + v_n \gamma_{fgv}) a = (1,5 \times 1,05 + 1,5 \times 1,2) \times 1,2 = 4,05 \text{ кН/м.}$$

4. Згинальний момент

$$M = \frac{ql^2}{8} = \frac{4,05 \times 6^2}{8} = 18,23 \text{ кН} \cdot \text{м.}$$

5. Необхідний момент опору поперечного перерізу балки

$$W_x = \frac{M \gamma_n}{R_B} = \frac{18,23 \times 10^2 \times 0,9}{20,2 \times 0,1} = 812,23 \text{ см}^3.$$

6. Висота поперечного перерізу

$$h = \sqrt{\frac{6W_x}{b}} = \sqrt{\frac{6 \times 812,23}{15}} = 18,02 \text{ см.}$$

де $b = 15 \text{ см}$ – попередньо прийнята товщина перерізу балки.

7. Приймаємо остаточно висоту і товщину перерізу балки $b \times h = 15 \times 22 \text{ см.}$

8. Розрахунковий момент опору поперечного перерізу балки

$$W_x = \frac{bh^2}{6} = \frac{15 \times 22^2}{6} = 1210 \text{ см}^3.$$

9. Перевірка міцності

$$\frac{M \gamma_n}{W_x} \leq R_b; \quad \frac{18,23 \times 10^2 \times 0,9}{1210} = 1,356 \text{ кН / см}^2 < 20,2 \text{ МПа} = 2,02 \text{ кН / см}^2.$$

Міцність підбраного поперечного перерізу достатня.

10. Момент інерції прямокутного перерізу

$$I_x = \frac{bh^3}{12} = \frac{15 \times 22^3}{12} = 13310 \text{ см}^4.$$

11. Перевірка за другою групою граничних станів (на прогин)

$$\frac{f}{l} = \frac{5}{384} \cdot \frac{q_n l^3}{EI_x} \leq \left[\frac{f}{l} \right] = \frac{f}{l} = \frac{5}{384} \cdot \frac{3,6 \times 10^{-2} \times 600^3}{1000 \times 13310} = 0,01 \text{ см} \leq \left[\frac{f}{l} \right] = 2,4 \text{ см,}$$

тобто жорсткість болки достатня.

Тут $[f/l] = 1/250 = 600/250 = 2,4$ см - гранично допустимий відносний прогин для балок міжповерхових перекриттів; $E = 10000$ МПа = 1000 кН/см² – модуль пружності вздовж волокон.

Розділ 6. МЕХАНІКА ГРУНТІВ, ОСНОВИ ТА ФУНДАМЕНТИ

6.1. Фізичні властивості ґрунтів

Ґрунтами прийнято називати верхній шар гірських порід, які складають кору вивітрювання. Ґрунти використовують в якості основ будівель і споруд, а також як середовище для розміщення в них деяких споруд (тунелів, метро, копалень тощо).

Залежно від ступеня руйнування гірської породи ґрунти розподіляються на:

- *скельні*, що складаються з кристалітів одного чи декількох мінералів, які мають жорсткі структурні зв'язки кристалізаційного типу; можуть бути у вигляді цілого або тріщинуватого масиву;
- *напівскельні*, що складаються з одного чи декількох мінералів, які мають жорсткі структурні зв'язки цементаційного типу;
- *сипучі*, в яких відсутні цементаційні зв'язки між мінеральними частками;
- *глинисті* – зв'язані в сухому стані, тонкозернисті ґрунти, що мають пластичні якості;
- *особливі*, що мають малу несучу здатність та нестійкі структурні зв'язки.

Ґрунт є системою, що складається з мінеральних (твердих) частинок, води і газу.

Тверді частинки є системою мінеральних зерен, різних за формою, складом, розмір яких змінюється від декількох сантиметрів до найдрібніших частинок (менше 1 мк). Найважливішою характеристикою твердих частинок є мінералогічний склад, який багато в чому визначає

фізико-механічні властивості ґрунтів.

Вода в ґрунтах підрозділяється на зв'язану і вільну. Мінеральні частинки ґрунту заряджені негативно, а молекулами води є диполі, позитивно заряджені на одному кінці і негативно на іншому. За рахунок електромолекулярних сил дії диполі води притягуються з величезною силою до мінеральних частинок і утворюють шар міцнозв'язаної (адсорбованої) води. Наступні шари молекул води з віддаленням від поверхні ґрунтових частинок зв'язуються меншими силами взаємодії і утворюють шар пухкозв'язаної (ліосорбованої) води. Молекули води, які знаходяться поза областю електромолекулярних сил взаємодії, утворюють воду вільну, яка пересувається в ґрунті під дією різниці натиску, і капілярну, тобто таку, що підіймається на деяку висоту від рівня ґрунтових вод в порах ґрунту за рахунок сил капілярного натягу.

Газоподібні включення в ґрунті можуть знаходитися в замкненому (розташованому в порах ґрунту), вільному (що з'єднується з атмосферою) станах і розчиненими в поровій воді.

Структура ґрунту – просторова організація компонентів ґрунту, що характеризується сукупністю морфологічних (розмір, форма часток, їх кількісне співвідношення), геометричних (просторова композиція структурних елементів) та енергетичних ознак і визначається складом, кількісним співвідношенням та взаємодією компонентів ґрунту. Наприклад: зерниста, кристалічна, аморфна, глиниста, порфірова, склоподібна структури ґрунту.

Текстура ґрунту – просторове розташування елементів, що складають ґрунт (шаруватість, тріщинуватість тощо). Наприклад: масивна, немасивна, пориста, шарувата текстури ґрунту.

Для оцінки будівельних властивостей ґрунтів використовують характеристики їх фізико-технічних властивостей, котрі розділяються на дві групи: основні і розрахункові (похідні).

Основні показники, до яких належать: щільність ґрунту (ρ , г/см³), щільність частинок ґрунту (ρ_s , г/см³), природна вологість ґрунту (w) визначаються шляхом лабораторних випробувань.

Похідні показники розраховуються за допомогою одержаних в лабораторії значень основних показників. До них належать: щільність сухого ґрунту (ρ_d , г/см³), пористість (n , %), коефіцієнт пористості (e), ступень вологості (S_r), число пластичності (I_p), показник текучості (I_L).

На рис. 6.1 в якості ілюстрації наведена схема складових частинок одиниці об'єму ґрунту, в якому позначені: V_1 – об'єм мінеральних (твердих) часток; V_2 – об'єм пор; q_1 – маса твердих часток; q_2 – маса води в порах ґрунту.

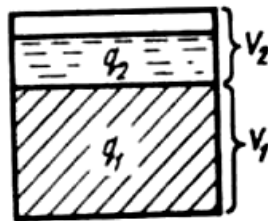


Рис. 6.1. Схема складових часток ґрунту.

Щільність ґрунту – відношення маси ґрунту, включно з масою води в його порах, до об'єму, що цей ґрунт займає

$$\rho = \frac{q_1 + q_2}{V_1 + V_2}. \quad (6.1)$$

Щільність ґрунту вимірюється в г/см³, т/м³.

Існує декілька методів визначення щільності ґрунту, що відрізняються методикою вимірювання його об'єму. На практиці найчастіше застосовуються методи: безпосередніх вимірювань, парафінування, ріжучих кілець.

Метод безпосередніх вимірювань застосовується для визначення щільності зв'язних ґрунтів в польових умовах. З ґрунту вирізується зразок у вигляді куба або призми. Неточне вимірювання об'єму приводить до

похибки визначення величини щільності до 10%.

Метод парафінування застосовується для ґрунтів з твердими включеннями або схильних до кришення, з яких неможливо вирізати зразок правильної форми або втиснути ріжуче кільце. Об'єм в цьому випадку визначається після його парафінування, шляхом занурення у воду, за об'ємом витисненої води.

Метод ріжучих кілець застосовується для визначення щільності ґрунту, в який можна втиснути металеве кільце. Кільце з гострими краями, з внутрішнім діаметром 50 мм для глинистих ґрунтів і 70 мм для піщаних і висотою від половини до одного діаметру. Товщина кільця 1,5...2,0 мм.

Щільність часток ґрунту – відношення маси твердих часток ґрунту до їх об'єму

$$\rho_s = \frac{q_1}{V_1}. \quad (6.2)$$

Визначається щільність частинок ґрунту пікнометричним методом за допомогою дистильованої води, але для ґрунтів, що містять водорозчинні солі, слід застосовувати не воду, а яку-небудь нейтральну рідину (наприклад, гас, бензин, толуол, ксилол), щоб уникнути розчинення солей в процесі визначення і отримання при цьому завищених показників.

Природна вологість – відношення маси води до маси мінеральних частинок (скелету)

$$w = \frac{q_1}{q_2}. \quad (6.3)$$

Природна вологість визначається шляхом випаровування води в сушильній шафі ($t=105^\circ \text{C}$).

Розрахункові показники визначаються наступним чином.

Щільність сухого ґрунту – відношення маси сухого ґрунту, без маси води в порах, до об'єму (разом з порами), що цей ґрунт займає

$$\rho_d = \frac{\rho}{1+w}. \quad (6.4)$$

Коефіцієнт пористості – відношення об'єму пор до об'єму твердих часток ґрунту

$$e = \frac{\rho_s}{\rho_d} - 1. \quad (6.5)$$

Маса твердих часток в одиниці об'єму ґрунту, виражена через коефіцієнт пористості, має наступний вигляд $m = \frac{I}{1+e}$.

Ступінь вологості – ступінь заповнення об'єму пор водою

$$S_r = \frac{w \cdot \rho_s}{e \cdot \rho_w}, \quad (6.6)$$

де $\rho_w = 1 \text{ т/м}^3$ – щільність води.

Число пластичності – різниця вологостей, що відповідають двом станам глинистого ґрунту – на межі текучості та на межі розкочування

$$I_p = w_L - w_p. \quad (6.7)$$

Межа текучості (w_L) – вологість, при перевищенні якої глинистий ґрунт переходить в текучий стан.

Межа розкочування (w_p) – вологість, при перевищенні якої глинистий ґрунт переходить в пластичний стан.

Показник текучості – характеристика стану глинистого ґрунту, яка визначається за формулою

$$I_L = \frac{w - w_p}{I_p} \quad (6.8)$$

Крім означених показників важливим також є показник зернового (гранулометричного) складу ґрунту.

Гранулометричним складом ґрунту називається ваговий вміст частинок різної крупності, виражений у відсотках по відношенню до взятої сухої ваги.

Гранулометричний склад визначають гранулометричним аналізом. Для цього ґрунт ділять на гранулометричні фракції, що є групами частинок різного походження, але взяті в умовних межах за їх розміром.

У будівельній практиці виділяють чотири гранулометричні фракції, назва і розміри яких вказані в таблиці 6.1. Кожна фракція має певні властивості. Так, наприклад, частинки глинистої фракції зв'язні, пластичні, у воді можуть набухати, водонепроникні, при висиханні дають усадку, мають велике капілярне підняття. Частинки піщаної фракції не мають зв'язності, у воді не набухають або набухають дуже мало, маловодопроникні, капілярне підняття відбувається з великою швидкістю і на велику висоту.

Частинки гравійної фракції позбавлені зв'язності, непластичні, легко водопроникні, володіють незначним капілярним підняттям.

Частинки гравійної фракції мають дуже велику водопроникність і не володіють капілярним підняттям.

Таблиця 6.1

Назва і розміри гранулометричних фракцій

Назва фракцій	Розміри, мм
Гравійна	40...2
Піщана	2...0,05
Пилувата	0,05...0,002
Глиниста	< 0,002

Відповідно до ДСТУ Б.В.2.1-2-96 „Ґрунти. Класифікація“ ґрунти підрозділяються на класи, групи, підгрупи, типи, види, різновиди залежно від притаманних їм груп ознак, а саме:

- клас – за загальним характером структурних зв'язків;
- група – за характером структурних зв'язків (з урахуванням їх міцності);

- підгрупа – за походженням та умовами утворення;
- тип – за речовинним складом;
- вид – за найменуванням ґрунтів (з урахуванням розмірів часток та показників властивостей);
- різновиди – за кількісними показниками речовинного складу, властивостей та структури ґрунтів.

Класифікація за ДСТУ Б.В.2.1-2-96 передбачає наступні класи ґрунтів:

- клас природних скельних ґрунтів – ґрунти з жорсткими структурними зв'язками (кристалізаційними та цементаційними);
- клас природних дисперсних ґрунтів – ґрунти з водноколоїдними та механічними структурними зв'язками;
- клас природних мерзлих ґрунтів – ґрунти з кріогенними структурними зв'язками;
- клас техногенних (скельних, дисперсних та мерзлих) ґрунтів – ґрунти з різними структурними зв'язками, утвореними в результаті діяльності людини.

Кожний з класів підрозділяють на групи, підгрупи, типи, види та різновиди в залежності від відповідних ознак.

6.2. Механічні властивості ґрунтів

Для розрахунків основ та фундаментів необхідно знати характеристики механічних властивостей ґрунтів. Під механічними властивостями ґрунту розуміють ті властивості, що визначають його поведінку як механічної системи, отже, зумовлюють механічні переміщення ґрунтового масиву й окремих його частин під дією зовнішніх чинників. До показників цих властивостей відносять деформативність (стисливість) та міцність.

Стисливість – властивість, що відрізняє ґрунти від твердих тіл. Вона зумовлюється, головним чином, трьома причинами: 1) ущільненням внаслідок переупакування часток під дією навантаження, що зменшує пористість; 2) пружністю кристалічної решітки мінеральних часток; 3) зміною фізичного стану (висихання, коагуляція тощо). Процеси деформування описує закон ущільнення (компресії). Крім того, в ґрунтах, як і в суцільних тілах, під дією нормальних напруг спостерігається бічне розширення.

Під міцністю ґрунтів розуміють їх властивість у певних умовах сприймати вплив зовнішніх зусиль без повного руйнування. Границя міцності – це така межа, при перевищенні якої настає практично повне руйнування ґрунту і він не може вже сприймати додаткових зусиль, що до нього прикладають. Ґрунт перебуває у незруйнованому стані, якщо зусилля, котрі впливають на нього, менші ніж границя його міцності.

Механічні властивості ґрунтів залежать від їх мінерального та гранулометричного складу, щільності, вологості, температури, умов формування тощо. Тому ґрунти кожного будівельного майданчика мають свою певну специфіку, а отже, характеристики їх механічних властивостей, як правило, не можуть бути призначені залежно лише від їх фізичного складу й стану, а повинні визначатись експериментально.

6.2.1. Стисливість ґрунтів. Ущільнення ґрунтів поєднує в собі кілька фізичних процесів, зокрема зміну об'єму пор, стиснення твердих часток, води і газів, що містяться в порах, деформації плівок зв'язаної води, розчинення газів у поровій воді, взаємне зміщення та руйнування структурних агрегатів. Деформації твердих часток ґрунту, плівок зв'язаної води, газів і води, якщо вони не мають вільного виходу на поверхню, за дії звичайних напружень в основах фундаментів незначні й практично миттєво відновлюються після зняття навантаження, тобто вважаються пружними. Таким чином, можна вважати, що деформації стиснення

виникають тільки за рахунок зменшення об'єму пор ґрунту.

У лабораторних умовах показники стисливості ґрунтів звичайно визначають шляхом їх ущільнення під статичним навантаженням без можливості бічного розширення (в жорсткому кільці).

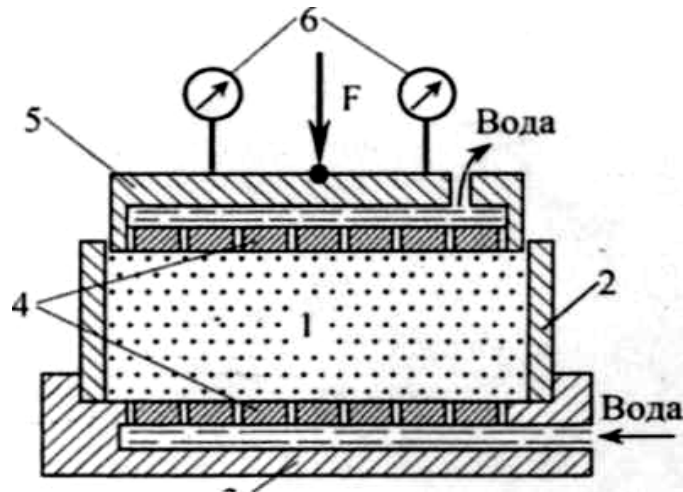


Рис.6.2. Схема одометра для компресійних випробувань ґрунтів: 1 – зразок ґрунту; 2 – металеве кільце; 3 – днище; 4 – тонкі отвори; 5 – штамп; 6 – індикатори годинникового типу.

При такому завантаженні деформації розвиваються тільки в одному напрямі. Дослідження виконують у компресійному приладі (одометрі). Схема одометра показана на рис. 6.2. Зразок ґрунту 1, розміщений у металевому кільці 2, встановлюється на днище 3. Зверху на зразок через штамп 5 ступенями передають навантаження яке викликає стискуючі напруження $\sigma = F/A$, де A – площа поперечного перерізу зразка. В днищі та штампі є тонкі отвори 4, що забезпечують відтік води з пор при стисненні зразка ґрунту чи, навпаки, постачання її в ґрунт за необхідності, наприклад при дослідженні просадкових властивостей ґрунту тощо. Під дією сили F штамп отримує вертикальні переміщення – осідання, величину яких фіксують індикаторами годинникового типу 6, установленими на

штампи приладу. Щоб зменшити вплив сил тертя зразка ґрунту об стінки кільця, діаметр його повинен не менше ніж у три рази перевищувати його висоту.

Випробування виконують шляхом прикладання тиску ступенями, по 0,01...0,10 МПа (залежно від природного стану ґрунту), і вимірювання деформацій зразка. Навантаження на кожній ступені витримують до умовної стабілізації деформацій.

Оскільки зразок ґрунту в кільці не має можливості бічного розширення, зміну його пористості Δn_i під тиском p_i , розподіленим за площею A , знайдемо з виразу

$$\Delta n_i = \frac{\Delta h A}{h A} = \frac{\Delta h}{h}, \quad (6.9)$$

де h – висота зразка; Δh – деформація від тиску p_i .

Об'єм твердих часток до і після деформації залишається практично незмінним в одиниці об'єму зразка ґрунту дорівнює

$$m = 1/(1 + e_0), \quad (6.10)$$

де e_0 – початковий коефіцієнт пористості ґрунту.

Поділивши вираз (6.9) на (6.10), отримаємо формулу для визначення зміни коефіцієнта пористості зразка ґрунту Δe_i під дією тиску p_i ,

$$\Delta e_i = \frac{(1 + e_0)\Delta h_i}{h}. \quad (6.11)$$

Вилучивши значення Δe_i з початкового коефіцієнта пористості e_0 , знайдемо e_i – коефіцієнт пористості ґрунту при тискові p_i

$$e_i = e_0 - \frac{(1 + e_0)\Delta h_i}{h}. \quad (6.12)$$

За цією формулою можна розраховувати значення коефіцієнта пористості для будь-якого прикладеного тиску. Після отримання в експерименті значень e_i при різних тисках p_i будують графічну залежність $e_i=f(p_i)$, яка має назву *компресійної кривої*. Загальний вигляд такої кривої

показано на рис. 6.3, а. При зростанні тиску коефіцієнт пористості зменшується (лінія навантаження або компресії – крива 1 на рис. 6.3, а). Якщо ж навантаження поступово зменшувати, то спостерігається зворотний процес – деяке збільшення об'єму зразка (лінія розвантаження або декомпресії, або навіть набухання – крива 2 на рис. 6.3, а).

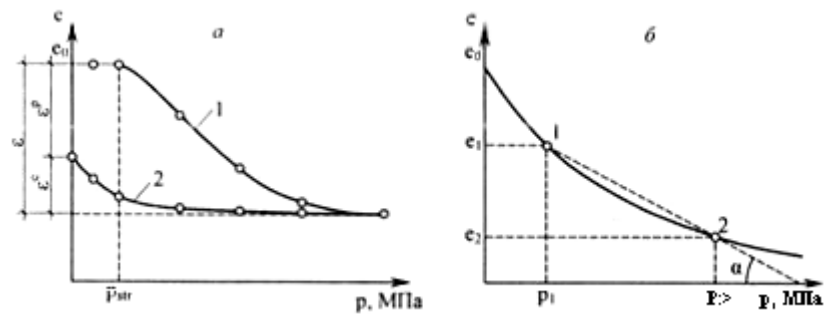


Рис. 6.3. Компресійні криві: а – загальний вигляд; б – розрахункова схема для визначення коефіцієнта відносної стисливості; 1 – навантаження; 2 – розвантаження.

На рис. 6.3, а спостерігаємо ділянку компресійної кривої, в межах якої залежність між коефіцієнтом пористості і тиском близька до лінійної. Особливо характерна така ділянка для глинистих ґрунтів природної структури. Межа цієї ділянки відповідає так званій *структурній міцності* ґрунту p_{str} , що зумовлена зв'язками між частками й надає скелету ґрунту здатність витримувати певне навантаження до початку руйнування його каркаса. При навантаженнях, менших за p_{str} , у ґрунті розвиваються лише пружні деформації, а за досягнення навантаження структурної міцності починається руйнування скелета, що супроводжується перекомпонуванням часток, ущільненням ґрунту та зменшенням його коефіцієнта пористості.

Якщо обмежитись незначною зміною тиску ($p=0,1\dots0,3$ МПа), що звичайно має місце в основах споруд, то в такому діапазоні тиску компресійну криву можна умовно замінити прямою лінією (рис. 6.3, б).

Тангенс кута нахилу відрізка компресійної кривої до осі тиску p є кількісною мірою стисливості ґрунту – коефіцієнтом стисливості m_0

$$m_0 = \operatorname{tg} \alpha = \frac{e_1 - e_2}{p_2 - p_1} \quad (6.13)$$

або

$$e_1 - e_2 = m_0(p_2 - p_1). \quad (6.14)$$

Продиференціювавши рівняння (6.14), одержимо

$$de = -m_0 dp. \quad (6.15)$$

У розрахунках осідань ґрунтів часто використовують і так званий *коефіцієнт відносної стисливості* m_v

$$m_v = m_0 / (1 + e_0). \quad (6.16)$$

Одержані показники m_0 та m_v відповідають умовам стиснення ґрунтів без можливості бічного розширення. Але ґрунти основи мають можливість для горизонтального переміщення й випинання. Тому для зменшення впливу цієї невідповідності на точність визначення осідань основ проєктувальники використовують компресійний *модуль деформації*, що визначають за виразами

$$E = \beta / m_v \quad \text{або} \quad E = \frac{1 + e_0}{m_0} \beta. \quad (6.17)$$

де β – коефіцієнт, який враховує відсутність поперечного розширення ґрунту в компресійному приладі і який обчислюють за формулою

$$\beta = 1 - \frac{2\nu^2}{1 - \nu}. \quad (6.18)$$

де ν – *коефіцієнт поперечної деформації ґрунту (коефіцієнт Пуассона)*, що за своєю фізичною природою представляє собою відношення абсолютних величин поперечних і поздовжніх деформацій зразка при одноосьовому стисненні без обмежень бічного розширення і який визначають за результатами його випробувань у приладах

трьохосьового стиснення за виразом (6.22). У разі відсутності експериментальних даних ДСТУ Б В.2.1-4-96 допускає приймати ν рівним: 0,30...0,35 – для пісків і супісків; 0,35...0,37 – для суглинків; 0,2...0,3 при $I_L < 0$; 0,3...0,38 при $0 \leq I_L \leq 0,25$; 0,38...0,45 при $0,25 \leq I_L \leq 1,0$ – для глин. При цьому менші значення ν приймають при більшій щільності ґрунту.

Для звичайних ґрунтів $E=5...50$ МПа, а для слабких $E < 5$ МПа.

Найбільш реальному напружено-деформованому станові зразка в масиві відповідають випробування у приладах трьохосьового стиснення (стабілометрах).

Принципова схема стабілометра зображена на рис. 6.4, а, а напруженого стану зразка ґрунту у ньому – на рис. 6.4, б. Циліндричний зразок ґрунту 1 висотою h у гумовій оболонці 2 спершу піддають бічному стисненню від рідини 3, що заповнює робочу камеру приладу, створюючи в ґрунті бічну напругу $\sigma_2 = \sigma_3$. Потім через шток 4 до поршня 5 ступенями прикладають вертикальне навантаження F , створюючи в зразку нормальні напруження σ_1 .

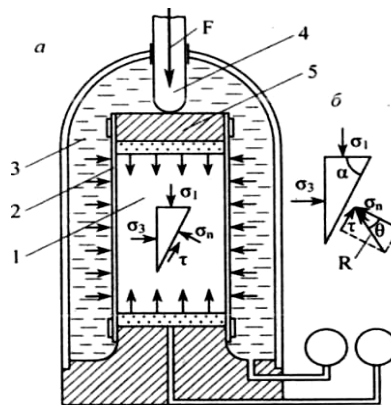


Рис. 6.4. Схеми приладу триосьового стиснення (стабілометра) (а) та напруженого стану зразка в ньому (б).

Виміри тиску в камері стабілометра виконують манометром, а абсолютні вертикальні деформації зразка Δh_i – індикаторами. Напруження σ_1 називають *максимальними головними*, а σ_2 та σ_3 – *мінімальними головними*. Збільшуючи σ_1 , можна досягти руйнування зразка або у вигляді

зсування за похилою поверхнею, або шляхом суттєвого розширення в боки зі зменшенням висоти. За результатами випробувань ґрунтів у стабілометрі визначають як їх характеристики деформативності, так і міцності.

Звісно, що в процесі дослідження площа поперечного перерізу зразка A_i ґрунту змінюється, що визначають за формулою

$$A_i = A / (1 - \varepsilon_1), \quad (6.19)$$

де A – початкова площа поперечного перерізу зразка; ε_1 – відносна вертикальна деформація зразка ґрунту, яка дорівнює $\varepsilon_1 = \Delta h / h$.

Величину напружень σ_1 визначають за виразом

$$\sigma_1 = \frac{F}{A} + \sigma_3 \left(1 - \frac{A_c}{A}\right) \quad (6.20)$$

де A_c – площа поперечного перерізу штока.

Потім будують графік залежності відносної вертикальної деформації зразка ε_1 від напружень σ_1 , приклад якого показано на рис.6.5. Графік має лінійну OA та нелінійну AB ділянки. Координати точки A при цьому: $\Delta\sigma_1$ і $\Delta\varepsilon_1$.

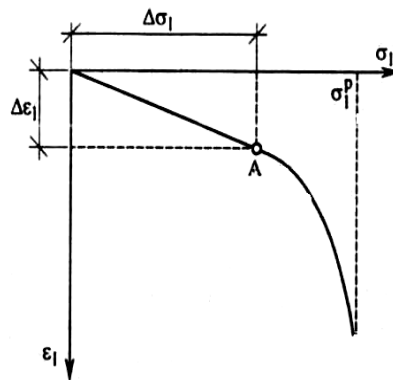


Рис. 6.5. Графік залежності відносної вертикальної деформації зразка ґрунту ε_1 від напружень σ_1 за результатами випробувань ґрунту в стабілометрі.

Модуль деформації ґрунту за результатами випробувань його зразка в умовах триосьового стиснення дорівнює

$$E = \Delta\sigma_1 / \Delta\varepsilon_1, \quad (6.21)$$

а коефіцієнт його поперечної деформації (коефіцієнт Пуассона)

$$\nu = \Delta\varepsilon_3 / \Delta\varepsilon_1, \quad (6.22)$$

де $\Delta\varepsilon_1$ і $\Delta\varepsilon_2$ – приріст відносних вертикальної та поперечної деформацій зразка

$$\Delta\varepsilon_3 = (\Delta\varepsilon_v - \Delta\varepsilon_1) / 2, \quad (6.23)$$

де $\Delta\varepsilon_v$ – приріст відносної об'ємної деформації зразка ґрунту (при цьому відносна об'ємна деформація зразка складає $\varepsilon_v = \Delta V / V$, де ΔV – абсолютна об'ємна деформація зразка; V — його початковий об'єм).

6.2.2. Міцність ґрунтів. Під дією зовнішнього навантаження напруження в окремих точках масиву ґрунту можуть перевищити сили внутрішніх зв'язків, через що виникають зрушення одних агрегатів відносно других і порушується суцільність ґрунтового масиву, тобто вичерпується його міцність.

У незв'язних ґрунтах опір зрушенню залежить від сил тертя між частками, а у зв'язних – ще й від сил внутрішнього зчеплення між водно-колоїдними оболонками часток. Взаємні зміщення часток стають можливими тоді, коли дотичні напруження перевищують сили, що утримують між собою частки ґрунту в точках контакту.

У незв'язних ґрунтах опір зрушенню зростає поступово із збільшенням деформацій внаслідок стиснення частинок та структурних агрегатів один до одного в початковій стадії зрушення й зростання кількості контактів між ними. При цьому до перевищення внутрішніх сил між частками ґрунт ущільнюється, а після зрушення – розпушується.

У зв'язних ґрунтах крім жорстких структурних зв'язків у точках контакту часток, опір зсуванню одночасно чинять ще й оболонки зв'язаної води.

Величина опору ґрунту зрушенню залежить від тиску та умов

контакту між частками.

У лабораторних умовах за ДСТУ Б В.2.1-4-96 характеристики міцності найчастіше визначають шляхом випробування на пряме зрушення у компресійному приладі (рис. 6.6), в якому металева обойма (кільце) розділена на верхню, що може переміщуватись під дією горизонтального (дотичного) навантаження Q , і нижню, нерухому, частини.

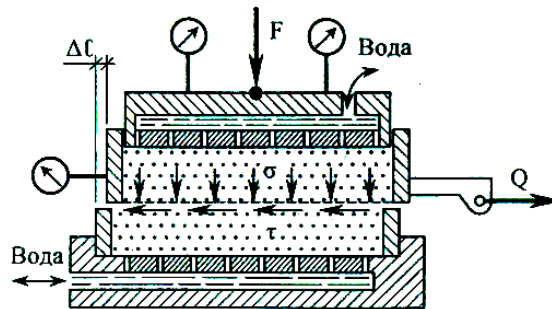


Рис. 6.6. Схема приладу для випробувань ґрунтів на пряме зрушення.

Між цими частинами кільця встановлюють проміжок 0,5...1 мм, що задає площину, за якою відбудеться зрушення рухомої частини зразка відносно нерухомої: Аналогічно компресійним випробуванням на зразок ґрунту в кільці через штамп передають стискаючу (нормальну) силу F . Горизонтальні переміщення верхньої частини зразка Δl фіксують індикатором, установленим на верхній каретці приладу.

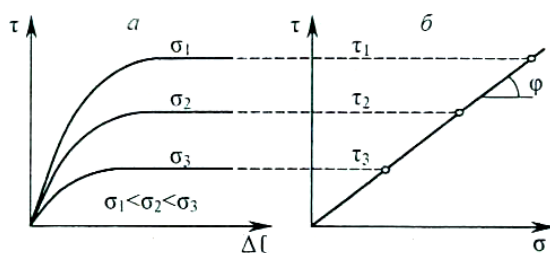


Рис. 6.7. Графіки опору зрушенню сипучого ґрунту: а – переміщень при зрушенні; б – те ж граничного опору.

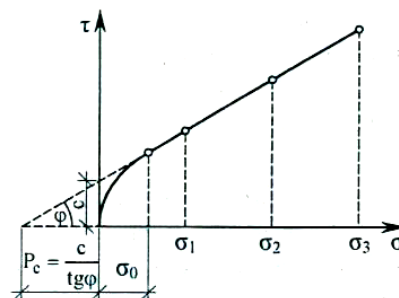


Рис. 6.8. Графік опору зрушенню зв'язного ґрунту.

Для встановлення залежності між опором зрушенню $\tau=Q/A$ і вертикальними напруженнями $\sigma=F/A$, де A – площа поперечного перерізу зразка, дослід проводять при кількох вертикальних напруженнях, які протягом одного випробування залишають постійними. Навантаження Q прикладають ступенями, доки не відбудеться зрушення (або переміщення Δl не досягне 5 мм). Після випробування будують графік у координатах „опір зрушенню τ – переміщення Δl “ (рис. 6.7, а). За ним визначають граничний опір зрушенню τ і за результатами серії випробувань будують ще один графік у координатах „граничний опір зрушенню τ – вертикальні напруження σ “ (рис. 6.7, б).

Як показують результати досліджень для незв’язних (сипучих) ґрунтів у межах звичайних для основ фундаментів більшості споруд ($\sigma \leq 0,3 \dots 0,5$ МПа), залежність між опором зрушенню τ та вертикальними напруженнями σ може бути виражена рівнянням

$$\tau = \sigma \operatorname{tg} \varphi, \quad (6.24)$$

де $\operatorname{tg} \varphi$ – коефіцієнт внутрішнього тертя сипучого ґрунту; φ – кут внутрішнього тертя ґрунту.

Залежність (6.24), встановлена в 1773 р. французьким ученим Ш. Кулоном, зумовлює закон *опору незв’язних (сипучих) ґрунтів зрушенню*, який формулюють так: *граничний опір сипучих ґрунтів зрушенню прямо пропорційний зовнішньому нормальному тискові*. Це твердження називають *законом Кулона*.

Аналогічні дослідження зв’язних (глинистих) ґрунтів дають дещо складнішу криволінійну, особливо на деякій початковій ділянці σ_0 залежність $\tau=f(\sigma)$, можливий графік якої наведено на рис. 6.8. Але при напруженнях ($\sigma = 0,05 \dots 0,5$ МПа практично маємо пряму, котру описують рівнянням

$$\tau = \sigma \operatorname{tg} \varphi + c, \quad (6.25)$$

де c – *питоме зчеплення ґрунту* – відрізок, що відсікає на осі τ ця пряма.

Параметри φ та c є математичними параметрами експериментальної прямої для конкретного ґрунту й лише умовно названі кутом внутрішнього тертя і питомим зчепленням, бо фізика процесу руйнування ґрунту значно складніша. Рівняння (6.25) є законом Кулона для зв'язних ґрунтів, який формулюють так: граничний опір зв'язних ґрунтів зрушенню при завершеній консолідації є функція першого ступеня нормальних напружень.

Якщо пряму залежності $\tau=f(\sigma)$ довести до перетину з віссю абсцис (рис. 6.8), то одержимо величину p_e , яку звичайно називають *тиском зв'язності ґрунту* (а іноді – фіктивним тиском зв'язності). Використовуючи цей параметр, значення питомого зчеплення можна записати як

$$c = p_e \operatorname{tg} \varphi, \quad (6.26)$$

звідки

$$p_e = c / \operatorname{tg} \varphi = c \operatorname{ctg} \varphi. \quad (6.27)$$

Зазначимо, що за високих значень нормальних напружень, наприклад при σ до 3 МПа, залежність $\tau=f(\sigma)$ частіше описують параболічною функцією.

Головні недоліки випробувань на пряме зрушення ті ж, що й компресійних випробувань, – неповна визначеність напруженого стану зразка та змінність значень σ і τ у процесі зрушення. Крім цього, ця схема передбачає руйнування зразка за попередньо заданою, фіксованою поверхнею зрушення. Наявність у межах цієї поверхні більш міцних включень, наприклад карбонатних утворень у лесах, або, навпаки, послаблень, наприклад макропор, не характерних для всього зразка, може призвести до випадкових результатів. Однак, через простоту саме цю схему найбільше використовують у практиці вишукувань.

6.2.3. Польові методи дослідження ґрунтів. У більшості випадків фізико-механічні характеристики ґрунтів визначаються в лабораторії, де є

необхідне обладнання для проведення комплексних досліджень. Але в лабораторних умовах доводиться випробовувати невеликі зразки порід не лише з порушеною структурою, а й з іншою вологістю і в умовах, які відрізняються від природних умов залягання. Тому у відповідальних випадках використовують польові методи випробувань ґрунтів.

Переваги польових методів у порівнянні з лабораторними наступні:

- можливість вивчення порівняно більшого за об'ємом масиву порід;
- менший ступінь порушення природного складу порід;
- вивчення властивостей порід в умовах природного напруженого стану;
- можливість отримання інформації, яку неможливо отримати в лабораторних умовах.

Разом із тим польові методи мають ряд недоліків, котрі необхідно враховувати:

- велика вартість та тривалість виконання польових дослідів порівняно з лабораторними;
- неможливість у ряді випадків проведення необхідної кількості дослідів, достатньої для статистичного аналізу;
- вивчення властивостей порід польовими методами проводиться, як правило, в умовах фіксованих моментів досліду, що не дозволяє достатньо врахувати різноманітні явища, пов'язані зі зміною як природних умов (наприклад коливання рівня ґрунтових вод), так і умов, що викликані впливом майбутніх будівель та споруд;
- недостатнє теоретичне обґрунтування деяких польових методів і неоднозначна інтерпретація отриманих результатів.

До польових методів належать: триосьове стиснення, пенетрація, обертальний зріз, випробування ґрунтів штампами, зондування.

Результати випробувань ґрунту на триосьове стиснення яке проводиться в умовах вісесиметричного напруженого стану (рис. 6.5),

інтерпретують і для визначення параметрів його міцності. За графіком залежності $\varepsilon_I = f(\sigma_I)$ знаходять значення напружень при руйнуванні зразка σ_1^p та найбільші головні напруження σ_1' для даного досліджу: $\sigma_1' = \sigma_1^p + \sigma_3$.

Для визначення характеристик міцності сипучих ґрунтів достатньо виконати одне випробування і побудувати одне так зване коло напруг Мора (приклад побудови його дано на рис. 6.9, а), діаметр якого дорівнює $\sigma_1' - \sigma_3$. Дотична OB до кола Мора, проведена через початок координат, визначить кут внутрішнього тертя φ .

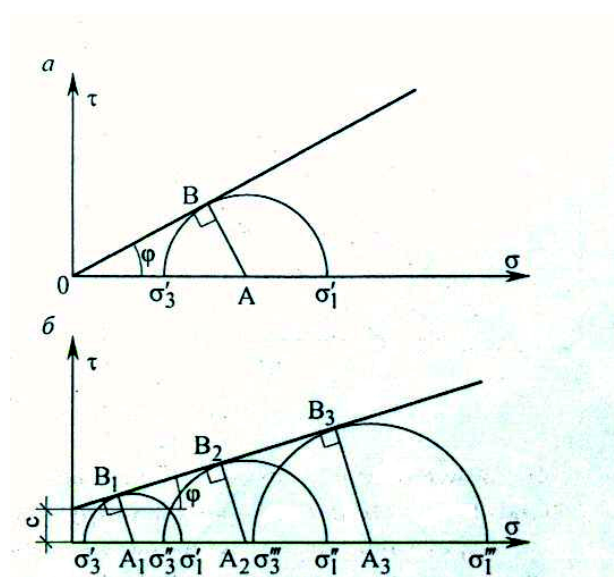


Рис.6.9. Приклади визначення характеристик міцності ґрунтів за результатами випробувань його зразків на триосьове стиснення: а – коло Мора для сипучого ґрунту; б – те ж для зв'язного ґрунту.

Для глинистих ґрунтів виконують не менше ніж два випробування за різних значень мінімальних головних напружень σ_3 : σ_3' , σ_3'' , σ_3''' . В результаті одержують відповідні значення найбільших головних напружень: σ_1' , σ_1'' , σ_1''' і т.д.: $\sigma_1' < \sigma_1'' < \sigma_1'''$. Потім будують не менше ніж два кола Мора (рис. 6.9, б), дотична до яких і визначить кут внутрішнього тертя φ та питоме зчеплення ґрунту c .

Метод *пенетрації* оснований на повільному зануренні в ґрунт конічного накінецьника на глибину h , що не повинна перевищувати висоти

конуса h_k , як це показано на рис. 6.10. При проведенні penetраційних досліджень навантаження звичайно передають ступенями і вимірюють глибину занурення накінецьника. Тривалість витримки кожної ступені приймають однаковою (1...2 хвилини).

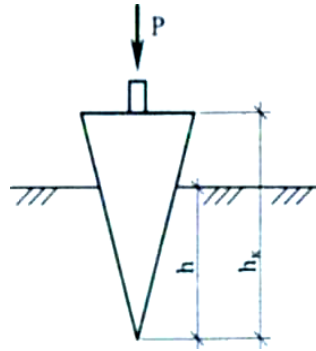


Рис.6.10. Схема penetраційних досліджень ґрунту.

Узагальненим показником результатів penetраційних досліджень для зв'язних ґрунтів є відношення зусилля penetрації P до квадрата глибини занурення конуса, що має назву *питомого опору penetрації* R , МПа. Для незв'язних ґрунтів використовують *показник penetрації* U , Н/см³, що дорівнює відношенню зусилля penetрації до куба глибини занурення конуса. На рис. 6.11 показані графіки penetраційних випробувань ґрунтів. У координатах: зусилля penetрації P – квадрат глибини занурення накінецьника h^2 (рис. 6.11, а) питомий опір penetрації визначають як тангенс кута осереднюючих прямих до осі координат і розраховують за формулою

$$R = \frac{P \pm P_0}{h^2}. \quad (6.28)$$

У координатах: зусилля penetрації P – куб глибини занурення накінецьника h^3 (рис. 6.11, б) показник penetрації визначають із виразу

$$U = \frac{P \pm P_0}{h^3}. \quad (6.29)$$

Знак у виразах (6.28) і (6.29) приймають відповідно до рис. 6.11, із якого видно, що незважаючи на відмінність розташування

експериментальних точок, одержуємо паралельні прямі 1, 2, 3, для яких питомий опір penetрації R (чи показник penetрації U) – величина постійна. Проведення кількох паралельних випробувань дозволяє контролювати достовірність визначення цих показників.

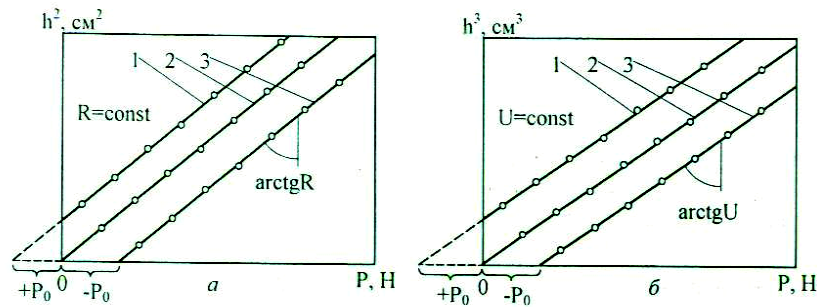


Рис.6.11. Графіки penetраційних випробувань: *а* – зв’язного ґрунту;
б – сипучого ґрунту.

Метод penetраційних досліджень рекомендується використовувати для:

- кількісного оцінювання зміни стану та механічних властивостей різноманітних ґрунтів за будь-яких видів зовнішнього впливу на ґрунт (при зволоженні, висиханні, замерзанні, відтаванні, ущільненні тощо). Ефект впливу визначають відношенням значень питомих опорів penetрації R/R_0 (або показників penetрації U/U_0), одержаних до початку й по закінченні впливу;

- контролю результатів механічних випробувань ґрунтів, виконаних традиційними методами;

- виявлення взаємозв’язку між показниками фізичного стану і характеристиками міцності.

Метод обертального зрізу включає повільне занурення накінецьника з двома перпендикулярними відкрilками в ґрунт і вимірювання обертального моменту при повороті крильчатки. Схема досліджень показана на рис. 6.12. У лабораторії найчастіше використовують

пенетрометр із приставкою для обертального зрізу або прилад для сумісних випробувань.

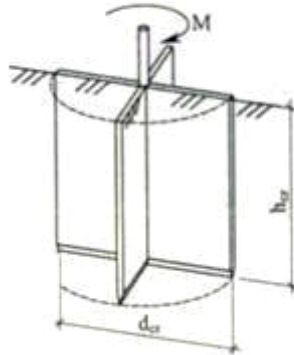


Рис.6.12. Схема випробування ґрунтів методом обертального зрізу.

Час витримки на кожному ступені обертального моменту теж 1...2 хвилини. За результатами обертального зрізу будують графік залежності між величиною обертального моменту M і кутом повороту крильчатки β . Питомий опір обертальному зрізу τ визначають як відношення максимального моменту, що спричиняє зріз M_v до статичного моменту поверхні зрізу K_τ , м³ (см³) (або так названа стала крильчатого накінецьника)

$$\tau = \frac{M_\tau}{K_\tau}; \quad (6.30)$$

$$K_\tau = \frac{\pi d_{cr}^2}{2} \left(\frac{d_{cr}}{6} + h_{cr} \right), \quad (6.31)$$

де d_{cr} та h_{cr} – відповідно діаметр і висота відкрilка.

Для водонасиченого глинистого ґрунту питомий опір обертальному зрізу τ можна ототожнити з величиною питомого зчеплення c'' . Для визначення кута внутрішнього тертя φ розраховують коефіцієнт пропорційності K_φ , який залежить від кута при вершині конічного накінецьника (під час проведення пенетраційних досліджень) та кута внутрішнього тертя ґрунту

$$K_\varphi = \tau/R = c''/R. \quad (6.32)$$

За знайденим коефіцієнтом K_φ , користуючись графіком $\varphi=f(K_\varphi)$, який подано на рис. 6.13, визначають кут внутрішнього тертя φ'' .

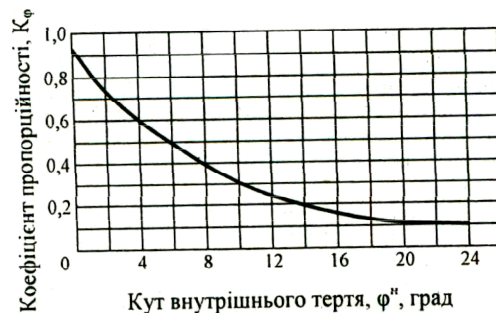


Рис. 6.13. Графік для визначення кута внутрішнього тертя за коефіцієнтом пропорційності K_φ .

Випробування ґрунтів статичними навантаженнями (штампами).
Ці випробування проводяться під час інженерно-геологічних досліджень із метою визначення стисливості ґрунтів і такої важливої характеристики, як модуль деформації.

Випробування проводять у тих місцях ділянки, на котрих передбачають розміщення будівель та споруд, що потребують розрахунку осідань фундаментів. При цьому випробовують усі ґрунти, які залягають у межах активної зони. Випробування проводять за допомогою штампів, що є моделями фундаментів. Відповідно до Державного стандарту України застосовують сталеві круглі жорсткі штампи площею 5000, 2500 і 600 см² із діаметрами, відповідно, 79,8, 56,5 та 27,7 см. Штампи площею 5000 і 2500 см² використовують при випробуваннях у шурфах та будівельних котлованах. Штампи площею 600 см² призначені для випробувань у свердловинах.

Випробування ґрунту статичними навантаженнями проводять шляхом створення тиску на ґрунт кількома (7...10) ступенями. Величина ступенів тиску залежно від виду ґрунту та його стану приймається від 0,025 до 0,1 МПа.

За наслідками випробувань складають графік, що відображає залежність осідання від тиску (рис. 6.14). Цей графік потрібний для визначення модуля деформації. Модуль деформації визначають у межах тієї ділянки графіка, де має місце лінійна залежність осідання від тиску.

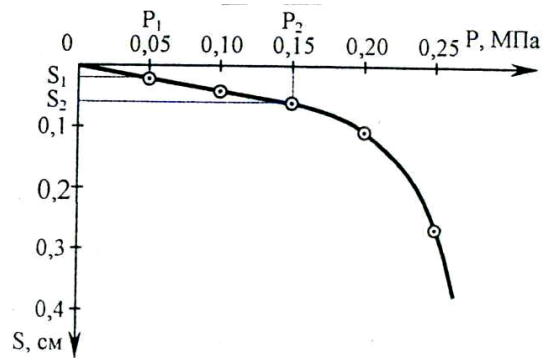


Рис. 6.14. Графік залежності осідання штампа від тиску.

Для обчислення модуля деформації, МПа, використовують формулу

$$E = \omega (1 - \nu^2) b \frac{\Delta p}{\Delta S}, \quad (6.33)$$

де ω – безрозмірний коефіцієнт, прийнятий для круглого жорсткого штампа 0,8; ν – коефіцієнт бічного розширення (коефіцієнт Пуассона); b – діаметр штампа, см; Δp – приріст тиску, МПа $\Delta p = p_n - p_1$; ΔS – приріст осідання штампа, см, $\Delta S = S_n - S_1$.

Модуль деформації визначається з точністю до 0,1 МПа.

До польових дослідних робіт належить також *зондування ґрунтів*. Простота і невисока вартість зондування зумовили його широке застосування під час інженерно-геологічних досліджень. Зондування проводять при вивченні піщаних та глинистих ґрунтів. Гранична глибина зондування – 15...30 м. Це метод безперервного за глибиною дослідження. Він базується на тому, що ґрунти з різними властивостями чинять неоднаковий опір проникненню в них зонда. Сам зонд складається з накінецьника і штанг. Найбільш доцільні конічні накінецьники.

Зондування дозволяє виявляти характер залягання шарів ґрунтів по глибині й у просторі, а також оцінювати фізико-механічні властивості ґрунтів.

Залежно від способу занурювання зонда в ґрунт розрізняють динамічне і статичне зондування. При *динамічному зондуванні* зонд занурюють у ґрунт ударами молота. При *статичному* – вдавлюють за допомогою різних механізмів. Схеми установок динамічного й статичного зондування показані на рис. 6.15 та 6.16.

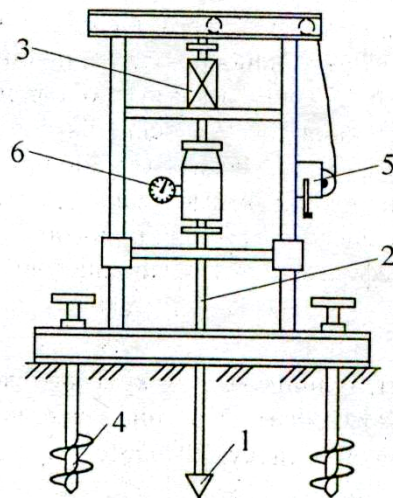
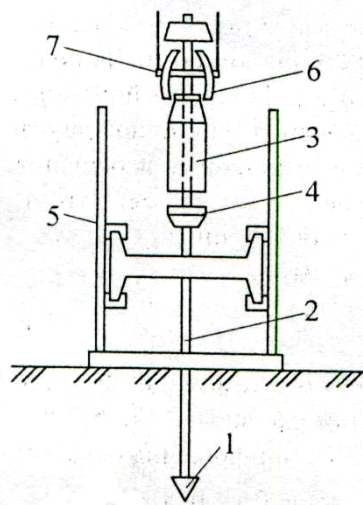


Рис. 6.15. Схема установки динамічного зондування: 1 – конус; 2 – штанга; 3 – молот; 4 – підбабник; 5 – напрямна; 6 – захоплювач; 7 – обмежувач.

Рис. 6.16. Схема установки статичного зондування: 1 – конус; 2 – штанга; 3 – домкрат; 4 – анкер; 5 – лебідка; 6 – динамометр.

6.3. Взаємозв'язок показників фізико-механічних властивостей ґрунтів

Визначення механічних характеристик ґрунтів пов'язано зі значними витратами трудових і матеріальних ресурсів. Одночасно встановлено, що між показниками механічних властивостей та фізичного стану ґрунтів існують певні *залежності*. Тому при проведенні вишукувань на невеликих

ділянках для попередніх розрахунків основ, а також розрахунків основ будівель і споруд II й III класу ДБН В.2.1-10-2009 дозволяє визначати характеристики міцності і деформативності ґрунтів за їх фізичними характеристиками, наприклад за таблицями.

Такі таблиці найчастіше складають для пісків залежно від гранулометричного складу та коефіцієнта пористості ґрунту, а для глинистих ґрунтів – залежно від основного найменування ґрунту, показника текучості й коефіцієнта пористості (табл. 6.1...6.3). З них видно, що, наприклад, збільшення коефіцієнта пористості піщаного чи глинистого ґрунту, за інших рівних умов, обов'язково викликає зниження його міцності та підвищення деформативності. Відповідно зростання вологості (показника текучості) глинистого ґрунту веде до того ж результату.

Таблиця 6.2

Нормативні значення питомого зчеплення c_n , кПа (кгс/см²), кута внутрішнього тертя φ_n , град, і модуля деформації E , МПа (кгс/см²), піщаних ґрунтів

Піщані ґрунти	Позначення характеристики к ґрунтів	Характеристики ґрунтів за коефіцієнтом пористості e			
		0,45	0,55	0,65	0,75
Гравіюваті і крупні	c_n	2 (0,02)	1 (0,01)	-	-
	φ_n	43	40	38	-
	E	50 (500)	40 (400)	30 (300)	-
Середньої крупності	c_n	3 (0,03)	2 (0,02)	1 (0,01)	-
	φ_n	40	38	35	-
	E	50 (500)	40 (400)	30 (300)	-

Продовження таблиці 6.2

Дрібні	c_n	6 (0,06)	4 (0,04)	2 (0,02)	-
	φ_n	38	36	32	28
	E	48 (480)	38 (380)	28 (280)	18 (180)
Пилуваті	c_n	8 (0,08)	6 (0,06)	4 (0,04)	2 (0,02)
	φ_n	36	34	30	26
	E	39 (390)	28 (280)	18 (180)	11 (110)

Таблиця 6.3

Нормативні значення питомого зчеплення c_n , кПа (кгс/см²), кута внутрішнього тертя φ_n , глинистих ґрунтів, град

Різновид ґрунтів і нормативні значення їх показників текучості		Позначення характеристик ґрунтів	Характеристики ґрунтів за коефіцієнтом пористості e						
			0,45	0,55	0,65	0,75	0,85	0,95	1,05
Супіски	$0 \leq I_L \leq 0,25$	c_n	21(0,21)	17(0,17)	15(0,15)	13(0,13)	-	-	-
		φ_n	30	29	27	24	-	-	-
	$0,25 \leq I_L \leq 0,75$	c_n	19(0,19)	15(0,15)	13(0,13)	11(0,11)	9(0,09)	-	-
		φ_n	28	26	24	21	18	-	-

Продовження таблиці 6.3

Суглинки	$0 \leq I_L \leq 0,25$	c_n	47(0,47)	37(0,37)	31(0,31)	25(0,25)	22(0,22)	19(0,19)	-
		φ_n	26	25	24	23	22	20	-
	$0,25 \leq I_L \leq 0,5$	c_n	39(0,39)	34(0,34)	28(0,28)	23(0,23)	18(0,18)	15(0,15)	-
		φ_n	24	23	22	21	19	17	-
	$0,5 \leq I_L \leq 0,75$	c_n	-	-	25(0,25)	20(0,20)	16(0,16)	14(0,14)	12(0,12)
		φ_n	-	-	19	18	16	14	12
Глини	$0 \leq I_L \leq 0,25$	c_n	-	81(0,81)	68(0,68)	54(0,54)	47(0,47)	41(0,41)	36(0,36)
		φ_n	-	21	20	19	18	16	14
	$0,25 \leq I_L \leq 0,5$	c_n	-	-	57(0,57)	50(0,50)	43(0,43)	37(0,37)	32(0,32)
		φ_n	-	-	18	17	16	14	11
	$0,5 \leq I_L \leq 0,75$	c_n	-	-	45(0,45)	41(0,41)	36(0,36)	33(0,33)	29(0,29)
		φ_n	-	-	15	14	12	10	7

Таблиця 6.4

Нормативні значення модуля деформації глинистих ґрунтів

Різновид ґрунтів і нормативні значення їх показників текучості	Модуль деформації E , МПа ($\text{кгс}/\text{см}^2$), за коефіцієнтом пористості e							
	0,45	0,55	0,65	0,75	0,85	0,95	1,05	
Супіски $0 \leq I_L \leq 0,75$	32(320)	24(240)	16(160)	10(100)	7(70)	-	-	

Продовження таблиці 6.4

Суглинки	$0 \leq I_L \leq 0,25$	34(340)	27(270)	22(220)	17(170)	14(140)	11(110)	-
	$0,25 < I_L \leq 0,5$	32(320)	25(250)	19(190)	14(140)	11(110)	8(80)	-
	$0,5 < I_L \leq 0,75$	-	-	17(170)	12(120)	8(80)	6(60)	5(50)
Глини	$0 \leq I_L \leq 0,25$	-	28(280)	24(240)	21(210)	18(180)	15(150)	12(120)
	$0,25 < I_L \leq 0,5$	-	-	21(210)	18(180)	15(150)	12(120)	9(90)
	$0,5 < I_L \leq 0,75$	-	-	-	15(150)	12(120)	9(90)	7(70)

6.4. Визначення нормативних і розрахункових показників фізико-механічних властивостей ґрунтів

Ґрунтова товща, як природна, так і штучна, неоднорідна та складається з інженерно-геологічних елементів (шарів чи пластів ґрунту). Але й у межах кожного елемента ґрунт внаслідок його природної неоднорідності, зміни геологічних умов або через особливості технології зведення штучних основ може відрізнятися за складом, будовою, станом, значеннями механічних характеристик. Для отримання найбільш достовірних значень вищерозглянутих фізико-механічних властивостей ґрунту за обмеженої кількості випробувань у різних точках шару звертаються до статистичної обробки даних лабораторних чи польових випробувань згідно з ДСТУ Б В.2.1-5-96 (ГОСТ 20522-96). Проведення великої кількості випробувань практично неможливе, тому користуються кількома поодинокими визначеннями – вибіркою.

Розрізняють *нормативні* X_n та *розрахункові* X значення характеристик ґрунту. Нормативні значення всіх фізичних (вологості, щільності, пластичності тощо) і деяких механічних (модуля деформації, границі міцності на одноосьовий стиск, відносної просадочності й набрякання тощо) характеристик ґрунту приймають рівними

середньоарифметичній величині поодиноких визначень X_i цих характеристик

$$X_n = \frac{1}{n} \sum_{i=1}^n X_i, \quad (6.34)$$

де n – кількість визначень характеристики (обсяг вибірки).

При цьому, із обсягу вибірки вилучають дані із суттєвими відхиленнями від загальної сукупності результатів.

Отримані нормативні значення характеристик через неоднорідність ґрунту й обмежену кількість даних завжди на якусь невизначену величину відхиляються від їх дійсних значень (математичного очікування). Тобто нормативні значення містять певну похибку. Для зниження її впливу на проектне рішення в розрахунках використовують не нормативні, а так звані розрахункові характеристики ґрунтів.

Розрахункові значення характеристик X визначають за формулою

$$X = X_n / \gamma_g, \quad (6.35)$$

де γ_g – коефіцієнт надійності за ґрунтом.

Для усіх фізичних характеристик (крім щільності) та модуля деформації ґрунту ДБН В.2.1-10-2009 дозволяє приймати $\gamma_g=1$, а для розрахункових значень характеристик міцності (кута внутрішнього тертя φ , питомого зчеплення c нескельних ґрунтів і границі міцності на одноосьовий стиск скельних ґрунтів R_c , а також щільності ґрунту ρ) цей коефіцієнт встановлюють залежно від змінності цих характеристик, кількості визначень і довірчої ймовірності.

Розрахункові значення характеристик прийнятих по таблицями 6.1...6.3 визначають за такими значеннями коефіцієнтів надійності за ґрунтом:

– в розрахунках основ за деформаціями – $\gamma_g=1$;

– в розрахунках основ за несучою здатністю:

– для питомого зчеплення $\gamma_{g(c)}=1,5$;

– для кута внутрішнього тертя:

– піщаних ґрунтів $\gamma_{g(\varphi)}=1,1$;

– пілувато-глинистих ґрунтів $\gamma_{g(\varphi)}=1,15$.

Розрахункові значення характеристик ґрунтів R_c , c , φ і γ для розрахунків основ за несучою здатністю (перший граничний стан) позначають R_{cI} , c_I , φ_I і γ_I , а за деформаціями (другий граничний стан) – c_{II} , φ_{II} і γ_{II} .

6.5. Класифікація фундаментів і штучних основ

Фундаментом називається підземна частина споруди, яка сприймає навантаження від будівлі та передає його основі. Під поняттям основи мається на увазі товща ґрунтів, яка сприймає навантаження від фундаменту і розподіляє його в своєму обмеженому об'ємі. Якщо основою служать ґрунти природного складу, то вони називаються природними основами. Ґрунти, властивості яких поліпшені тим чи іншим способом, називаються штучними основами. Штучні основи займають проміжне положення між фундаментами і природними основами.

Фундаменти і штучні основи класифікують за різними ознаками: принципом формування в ґрунті, глибиною закладання, жорсткістю тіла фундаменту, видом застосованих матеріалів, формою в плані, технологічними особливостями виготовлення тощо.

6.5.1. Принципи класифікації фундаментів. Фундаменти та штучні основи класифікують за принципом їх виготовлення, який визначає конструкцію, особливості взаємодії з оточуючим ґрунтом і як наслідок цього за їх міцністю й деформативністю. Класифікація має наступні таксономічні одиниці, які виділяють за групами ознак: *клас* – за елементами частин будов і споруд; *група* – за принципом формування фундаменту в природному ґрунті; *підгрупа* – за способом подачі матеріалу

фундаментів та штучних основ у ґрунт; *тип* – за особливостями застосованого обладнання для виготовлення фундаментів і основ; *різновид* – за конструктивними особливостями фундаментів та штучних основ.

У класі фундаментів і штучних основ виділено три групи, які відрізняються за принципом формування в ґрунті.

Група фундаментів та штучних основ, які споруджуються з вийманням ґрунту, відрізняється тим, що в період їх зведення вплив цього процесу на оточуючий ґрунт незначний. У період зведення всієї будови та наступної її експлуатації зона впливу формується тільки нижче від подошви фундаменту.

Група фундаментів і штучних основ, які виготовляють без виймання ґрунту, має спільну ознаку – формування у період їх виготовлення так званої зони впливу в оточуючому ґрунті. Ця зона при завантаженні конструкції працює з нею у взаємодії та визначає міцність і деформативність системи „основа-споруда“. Властивості зони впливу з часом змінюються.

Група штучних основ, які виготовляють за допомогою різних фізико-хімічних процесів, характерна змінами у визначеному об’ємі ґрунту його фізико-хімічних властивостей за рахунок введення хімічних добавок, термічної обробки, дії електричного струму тощо.

Таблиця 6.5

Класифікація фундаментів і штучних основ (клас – фундаменти та штучні основи як елементи будов і споруд)

Підгрупа	Тип	Вид	Різновид
<i>Група фундаментів і штучних основ, які виготовляють без виймання ґрунту</i>			
Фундаменти, влаштовані заглибленням у ґрунт	За способом заглиблення елементів у ґрунт: молотами різних	За формою елементів: елементи постійного	За формою поперечного перерізу: квадратні,

Продовження таблиці 6.5

збірних елементів	конструкцій; віброзаглиблюючими і вібровдавлюючими агрегатами; удавлюванням	перерізу по довжині; елементи змінного перерізу по довжині	прямокутні, трикутні, призматичні палі, залізобетонні з різним армуванням; суцільні і порожнисті циліндричні палі з відкритим та закритим нижнім кінцем; складного поперечного перерізу: таврові, двотаврові, хрестоподібні, трипромінні, з вертикальними діафрагмами, залізобетонні палі, металевий шпунт тощо; мікропалі за формою поздовжнього профілю; пірамідальні палі і забивні блоки; клиноподібні палі; козлові (пакетні) палі; плоскопрофільовані палі тощо
Фундаменти, споруджені утворенням у ґрунті порожнини	За способом утворення порожнини: циклічним скиданням трамбівки; забиванням снаряда молотом з	За способом виготовлення фундаменту в порожнині: бетонуванням урозпір; установленням збірного елемента;	За конструктивними особливостями: фундаменти у витрамбованих котлованах формою усіченої піраміди з розширенням із

Продовження таблиці 6.5

<p>снарядом із подальшим заповненням її збірними або монолітними конструкціями врозпір</p>	<p>подальшим витяганням; заглибленням і витяганням снаряда з віброзаглиблювачем; заглибленням і витяганням снаряда вдавленням; вибухом; пневмопробійником</p>	<p>за наявністю розширення в нижній частині: без розширення; з формуванням розширення із жорсткого матеріалу в процесі утворення порожнини За формою поздовжнього профілю порожнини: постійного перерізу по довжині; змінного перерізу по довжині</p>	<p>жорсткого матеріалу в нижній частині, виготовляються монолітними; фундаменти в пробитих свердловинах циліндричної форми з розширенням у нижній частині із жорсткого матеріалу, виготовляються монолітними; густотрамбовані палі; віброштамповані палі циліндричної, конічної та пірамідальної форми; мікропалі монолітні; опори ЛЕП із подвійною тонічністю стовбура, встановлюються збірними врозпір у витрамбовані порожнини; фундаменти неглибокого закладання; встановлюються збірними у витрамбовані котловани; палі з камуфлетним розширенням</p>
--	---	---	--

Продовження таблиці 6.5

<p>Штучні основи, влаштовані заглибленням у ґрунт роздробленого матеріалу</p>	<p>За способом заглиблення матеріалу в ґрунт: циклічно падаючою важкою трамбівкою; інвентарним снарядом і вібратором; пневмопробійниками</p>	<p>За принципом поширення роздробленого матеріалу: переважно по ширині основи; переважно по глибині основи</p>	<p>За конструктивними особливостями: штучні основи утворені: поверхневим ущільненням падаючою трамбівкою; ущільненням вибухом; утрамбовуванням щебеню в ґрунт із наступним заповненням порожнини сумішшю щебеню та глинистого ґрунту з ущільненням; утрамбовуванням жорсткого матеріалу в слабкий підстильний шар; підсиленням слабого підстильного шару ґрунту глибинним вібратором із переносом піску з намиву в слабкий шар; ґрунтові палі; піщані палі</p>
<p><i>Група фундаментів і штучних основ, які виготовляють із виїманням ґрунту</i></p>			
	<p>при наявності підземних вод роботи ведуться з допомогою водозниження; спорудження фундаментів</p>	<p>залізобетону</p>	<p>жорсткий або шарнірний стик із надфундаментною конструкцією; плитні, гладкі, ребристі, криволінійного</p>

Продовження таблиці 6.5

	ведеться в місцевості, покритій водою		окреслення; у вигляді окремих жорстких масивів під усю споруду
Фундаменти, що споруджуються з вийманням ґрунту вибурюванням або проходкою	За способом виймання ґрунту: шляхом різних видів буріння; під захистом стін фундаменту, серед них методом гідромеханізації; за допомогою грейфер-екскаваторів	За способом закріплення стінок виробки: без кріплення, насухо; за допомогою нагнітання глинистого розчину; за допомогою обсадних труб і інших кріплень	За конструктивними особливостями: буронабивні палі з розширенням і без нього; бурові фундаменти; глибокі опори; колодязі та палі-оболонки; масивні опускні колодязі й кесони; фундаменти, що влаштовуються методом „стіна в ґрунті“; палі і колодязі-оболонки, які занурюються з вийманням ґрунту
<i>Група штучних основ, які виготовляють за допомогою фізико-хімічних процесів</i>			
Закріплення здійснюється нагнітанням у ґрунт в'язучих речовин	За видом в'язучого, що нагнітається в ґрунт: силікатизація; бітумізація; смоління; цементація; глинізація	За складом і станом в'язучих: силікатизація (однорозчинна, дворозчинна, глинисто-силікатна, газова); бітумізація (холодна, гаряча)	За конструкціями закріплення основ: масиви закріпленого ґрунту; стрічки закріпленого ґрунту; окремі стовпи закріпленого ґрунту; окремі об'єми закріпленого ґрунту у вигляді розширення для

Продовження таблиці 6.5

			забивних і набивних паль
Закріплення здійснюється термічною обробкою ґрунту	За видом енергії для одержання тепла: спалюванням палива; електронагріванням	За способом теплообміну: нагріванням газу на поверхні з подальшим нагнітанням у свердловину; нагріванням тенів у свердловині; спалюванням газу безпосередньо в свердловині	
Електрохімічне закріплення ґрунту	За наявністю хімічних добавок: без хімічних добавок; з введенням хімічних добавок		
Закріплення ґрунту здійснюється шляхом його зневоднювання	За принципом відбирання води: дренаванням ґрунту; водозниженням	За наявністю привантажувача: з відсипанням привантажувача; без відсипання привантажувача За конструкцією водозабору: відкритий; глибинний	

Фундаменти, що споруджуються із вийманням ґрунту, тобто у відкритих котлованах, характерні розвиненою опорною частиною, яка працює на згин під відпором ґрунту. Для їх виготовлення потрібен досить високий клас бетону і визначена кількість арматури. Фундаменти, що споруджуються без виймання ґрунту, вирізняються перевагою висоти над шириною. При дії вертикальних навантажень переважають напруження – стискаючі. Отже, такі конструкції менш матеріаломісткі. Фундаменти

третьої групи мають безперечні переваги з точки зору конструктивних особливостей. Проте їх впровадження в практику будівництва ускладнене високою технічною складністю необхідного обладнання, значною вартістю матеріалів, які застосовують. У таблиці 6.5 подано класифікацію фундаментів і штучних основ.

6.6. Фундаменти, які споруджують після виймання ґрунту із котлованів, траншей або свердловин

Загальними рисами фундаментів, які виготовляють з вийманням ґрунту, є:

- попереднє розроблення котлованів або траншей у ґрунті;
- зворотнє засипання ґрунту в проміжок між бічною поверхнею фундаментів та укосами виїмок;
- передача навантажень на основу переважно через підшву фундаментів;
- визначення розмірів підшви фундаментів за розрахунком.

Існує кілька ознак, за якими розрізняють фундаменти, котрі влаштовують з попереднім вийманням ґрунту.

1. За умовами виготовлення: монолітні суцільні, які споруджують безпосередньо на будівельному майданчику, і збірні, що монтують на будівельному майданчику з окремих елементів заводського виготовлення.

2. За умовами роботи: фундаменти жорсткі, які працюють лише на стиснення й гнучкі, що працюють на згин спільно з основою.

3. За матеріалом: фундаменти з бутового мурування, бутобетонні, бетонні та залізобетонні.

4. За формою: залежно від системи несучих конструкцій будівель, а також від особливостей і міцності основ застосовують стрічкові, окремі, перехресні фундаменти, суцільні залізобетонні плити.

5. За відсноною глибиною закладання: фундаменти неглибокого й глибокого закладання.

6. За способом виймання ґрунту: фундаменти, які споруджують у відкритих котлованах, і фундаменти, які споруджують у виробках, утворених за допомогою буріння, грейферів або гідромеханізації.

6.6.1. Конструкції фундаментів неглибокого закладання.

Стрічкові фундаменти. Їх улаштовують під несучі та самонесучі стіни будівель з підвалами і без них. Такі фундаменти складаються з нижньої частини у вигляді монолітної або збірної прямокутної або ступінчастої стрічки й стінки. В будівлях з підвалом остання одночасно є і стіною підвалу.

Стрічку кладуть на вирівнюючий шар піщаної підготовки 8...10 см завтовшки для кращого контакту їх з основою. Якщо передбачено влаштування арматурного шва, то зверху на стрічці розміщують арматурні стрижні.

Поздовжні та поперечні фундаменти об'єднують перев'язуванням елементів. Іноді в примиканні стін кладуть арматурні сітки. Перехід від однієї глибини закладання до другої здійснюють уступами (рис. 6.17).

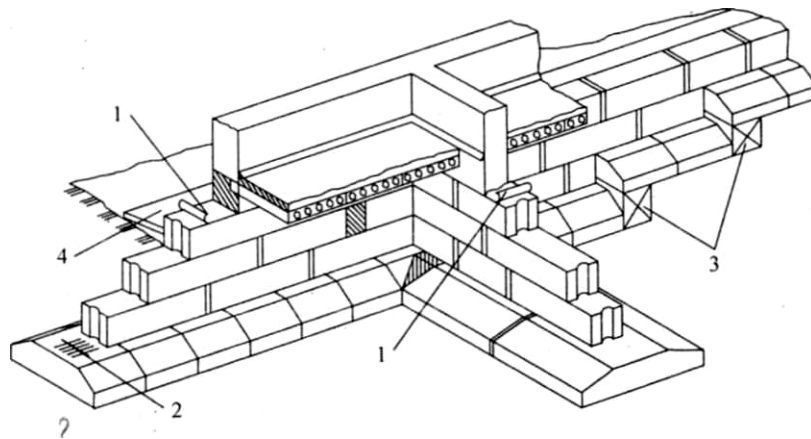


Рис. 6.17. Конструкція збірного стрічкового фундаменту:

1 – протикапілярна гідроізоляція; 2 – армований шов; 3 – перехід від однієї глибини закладання до іншої; 4 – вимощення.

Окремі фундаменти. Їх влаштовують у будівлях змішаного або каркасного типу, коли між окремими опорами відстань досить велика, а основа має достатню несучу здатність. Іноді разом із рандбалками такі фундаменти влаштовують і під несучі стіни.

Окремі фундаменти здебільшого складаються з плитної та підколонної частини. З'єднання збірних колон з фундаментом влаштовують стаканного типу (рис. 6.18), монолітних залізобетонних колон шляхом установлення спільної арматури з фундаментом. Металеві колони з'єднують за допомогою анкерних болтів, які замоноличують у тілі фундаментів (рис. 6.19).

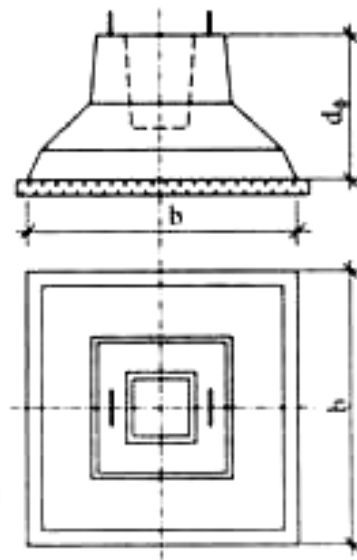


Рис. 6.18. Збірний залізобетонний фундамент.

При дії центрального завантаження, незначних моментів і поперечних сил окремі фундаменти проектують квадратними або круглими в плані.

При позацентровому завантаженні окремі фундаменти проектують прямокутними з розміщенням більшої сторони в напрямку дії згинального моменту.

Монолітні окремі фундаменти здебільшого виготовляють із залізобетону, що дає можливість їм сприймати розтягуючі зусилля та

згини, які виникають у гнучких фундаментах через спільну роботу споруди з основою.

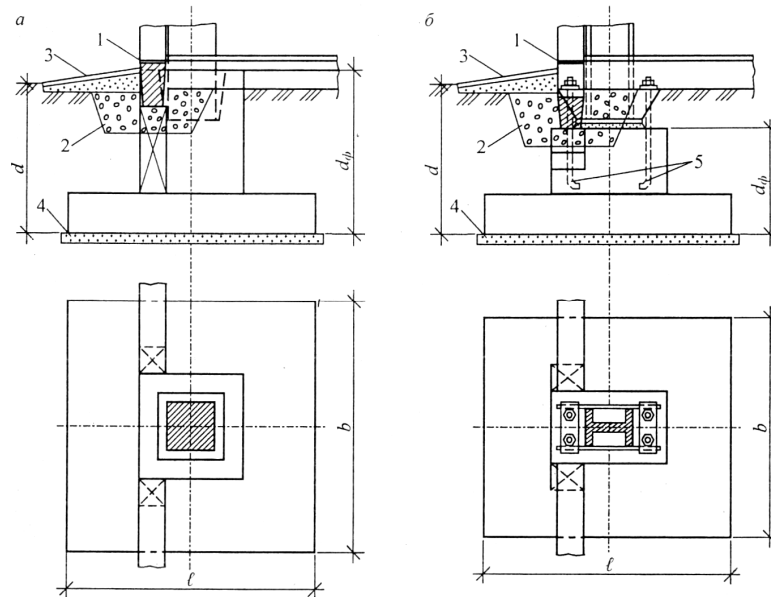


Рис. 6.19. Монолітний залізобетонний фундамент під колону:

a – залізобетонну; *б* – металеву; 1 – гідроізоляція; 2 – утеплення шлаковою засипкою; 3 – вимощення; 4 – підготовка; 5 – анкерні болти.

Висоту фундаментів призначають залежно від умов закладання і конструкції колони, глибини закладання фундаменту (рис. 6.19). Здебільшого монолітні окремі залізобетонні фундаменти включають плитну частину ступінчастої форми та підколонник. Розміри в плані плитної частини приймають за розрахунком кратними 300 мм. Розміри підколонника, ступенів і висоту фундаменту приймають також кратними 300 мм, а висоти ступенів та плитної частини – кратними 150 мм.

Якщо під монолітними залізобетонними фундаментами розташована основа у вигляді піску або нещільного глинистого ґрунту, передбачають улаштування підготовки з пісного бетону класу В2,5 завтовшки 50...100 мм. Якщо в основі щільний глинистий ґрунт, то підготовку виконують утрамбуванням у ґрунт щебеню.

Для виготовлення фундаментів використовують бетон класу не нижче ніж В 12,5. Товщину захисного шару для робочого армування нижньої плитної частини фундаменту приймають 40...80 мм. Якщо ширина плитної частини не перевищує 3000 мм, її армують однією сіткою з робочими стрижнями в двох напрямках. Ширші плитні частини армують уніфікованими звареними сітками в два шари з робочою арматурою у взаємно перпендикулярних напрямках. Підколоники, якщо це потрібно за розрахунком, армують поздовжньою і поперечною арматурою за принципом армування колон.

Перехресні фундаменти та фундаменти у вигляді суцільних залізобетонних плит (рис. 6.20). Такі фундаменти влаштовують монолітними або збірно-монолітними. Найчастіше їх застосовують у будівлях і спорудах, що споруджують на слабких ґрунтах, на ділянках, під якими є підземні виробки, а також у сейсмічних районах. *Перехресний фундамент* можна уявити як систему взаємно перпендикулярних стрічкових фундаментів, на котрі в місцях перехрещень та примикань спираються колони.

Така конструкція забезпечує можливість вирівнювання осідань споруди через велику гнучкість і перерозподіл зусиль. Стрічки працюють подібно до багатопролітної балки, яку завантажено реакцією ґрунту та яка спирається на колони. Армують стрічки у поздовжньому та поперечному напрямках за величиною згинальних моментів. У перерізі стрічки здебільшого мають таврове окреслення. Зменшення величини тиску на підощву можливе лише за рахунок збільшення її ширини.

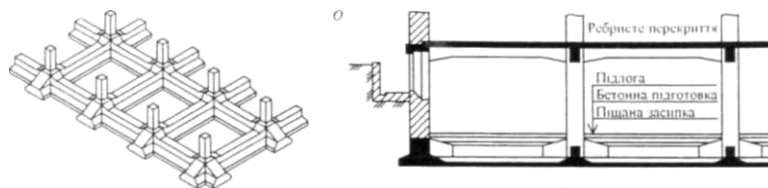


Рис. 6.20. *Перехресні фундаменти (а) та фундаменти у вигляді ребристої плити (б).*

Суцільні фундаменти у вигляді плоских або ребристих залізобетонних плит (рис. 6.20, б) застосовують у випадках, коли значні навантаження передають на відносно слабку основу з малим розрахунковим тиском. Головна перевага таких фундаментів – це їх здатність зменшити тиск на основу і перерозподілити зусилля на ґрунт: знижувати тиск на більш піддатливі ділянки й, навпаки, збільшувати тиск на ділянки більшої міцності.

6.6.2. Розрахунок фундаментів неглибокого закладання.

Центральне навантаження. Центральним навантаженим фундаментом вважають такий, у якого вертикальна складова рівнодіючої всіх сил проходить крізь центр мас його підшви (рис. 6.21, а).

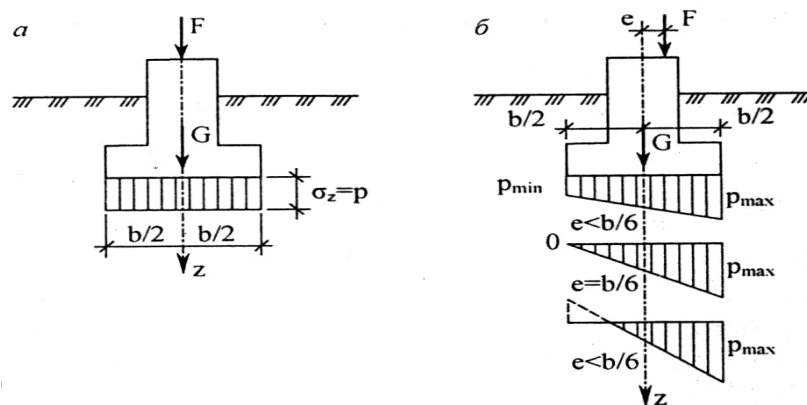


Рис. 6.21. Практичний вигляд епюр контактних напружень, який прийнято для розрахунків: а – для фундаменту, навантаженого центрально; б – те ж позацентрово.

Епюра тиску під підшовою фундаменту має вигляд прямокутника, дорівнює середній інтенсивності зовнішнього рівномірно розподіленого навантаження і визначається за формулою

$$p = \frac{F + G}{A}, \quad (6.36)$$

де F – рівнодіюча зовнішніх вертикальних сил на обрізі фундаменту;
 G – вага фундаменту і ґрунту на його уступах; A – площа підшви фундаменту.

Згідно вимог норм середній тиск за підшвою фундаменту, виходячи з теорії лінійного розподілення тиску, не може перевищувати розрахункового опору ґрунту R . Тобто має бути виконана умова

$$p \leq R. \quad (6.37)$$

Розрахунковий опір ґрунту визначають за формулою:

$$R = \frac{\gamma_{c1}\gamma_{c2}}{k} [M_{\gamma} k_z b \gamma_{II} + M_q d_1 \gamma'_{II} + (M_q - 1) d_b \gamma'_{II} + M_c c_{II}], \quad (6.38)$$

де γ_{c1} і γ_{c2} – коефіцієнти умов роботи, що враховують відповідно вид і стан ґрунтів основи та жорсткість конструктивної схеми будови (ними частково враховується сумісна робота основи й споруди); k – коефіцієнт, що враховує міру достовірності визначення характеристик ґрунту основи; k_z – коефіцієнт, що враховує особливості сумісної роботи широкого фундаменту з основою; b – ширина підшви фундаменту; γ'_{II} і γ_{II} – усереднені значення питомої ваги ґрунтів вище і нижче від підшви фундаменту; d_1 – глибина закладання фундаменту; d_b – глибина підвалу – відстань від рівня планування до підлоги підвалу; M_{γ} , M_q , M_c – коефіцієнти, що залежать від кута внутрішнього тертя ґрунту φ_{II} та форми фундаменту в плані; c_{II} – питоме зчеплення несучого шару ґрунту.

У зв'язку з тим, що величина R залежить від ширини підшви фундаменту b , яку треба визначити, розрахунок виконують способом послідовного наближення.

Оскільки на рівні підшви фундаменту вертикальна складова рівнодіючої з урахуванням власної ваги фундаменту становить $N = F + Ad\gamma$, а реактивне зусилля ґрунту на підшву фундаменту $P = AR$, то після прирівняння їх можна одержати формулу для визначення площі підшви фундаменту

$$A = \frac{F_v}{R - d\gamma}, \quad (6.39)$$

де γ – середня питома вага матеріалу фундаменту і ґрунту на уступах, яку приймають 20 кН/м^2 , d – висота фундаменту нижче від рівня прикладення навантаження F , м.

Загальний вираз (6.39) дає можливість визначити розміри підшви фундаментів будь-якого окреслення в плані. Так, для стрічкового фундаменту, на 1 метр якого діє навантаження F_v , площа A є одночасно шириною підшви b .

Для квадратного окремого фундаменту ширину підшви встановлюють за виразом

$$b = \sqrt{\frac{F_v}{R - \gamma d}}. \quad (6.40)$$

Для прямокутного із співвідношенням сторін $\eta = l/b$

$$b = \sqrt{\frac{F_v}{\eta(R - \gamma d)}}. \quad (6.41)$$

Позацентрове навантаження. Позацентрово навантаженим фундаментом вважають такий, коли рівнодіюча зовнішнього навантаження має ексцентриситет e відносно центра мас площі підшви (рис. 6.21, б). Він виникає за рахунок дії на фундамент не тільки вертикального зусилля F , але і згинального моменту M .

Тиск на ґрунт під краями позацентрово навантаженого фундаменту визначають із виразу

$$p_{\min}^{\max} = \frac{F + G}{A} \pm \frac{M}{W}, \quad (6.42)$$

де M – момент зовнішніх сил відносно осі, яка проходить через центр мас підшви фундаменту; W – момент опору підшви фундаменту відносно тієї ж осі. Найчастіше фундамент має підшву у вигляді

прямокутника шириною b і довжиною l . Ураховуючи те, що для прямокутника $W = \frac{bl^2}{6}$, а $A=bl$, одержимо

$$p_{\max}^{\min} = \frac{F + G}{bl} \left(1 \pm \frac{6e}{l} \right), \quad (6.43)$$

де e – ексцентриситет прикладання рівнодіючої навантаження від зовнішніх сил, $e=M/N$.

На рис. 6.21, б показано епюри контактного тиску для позacentрового завантаження. У випадку, коли значення ексцентриситету менше ніж $b/6$, епюра має вигляд трапеції; за ексцентриситету $e=b/6$ – форму трикутника; якщо ж ексцентриситет більший, ніж $b/6$, відбувається частковий відрив подошви від основи.

Якщо ексцентриситет рівнодіючої $e = M/N \leq l/30l$, то розрахунок крайових тисків не потрібен і фундамент проектують як завантажений центрально (окремий фундамент переважно квадратний).

Найбільший крайовий тиск p_{\max} за умовою норм не повинен перевищувати розрахункового опору R , збільшеного на 20%

$$p_{\max} \leq 1,2R. \quad (6.44)$$

6.7. Фундаменти і штучні основи, які споруджують без виймання ґрунту

6.7.1. Конструкції фундаментів і схеми їх влаштування. З розвитком будівельної техніки значно розширюється застосування фундаментів, що споруджуються без виймання ґрунту. Це передусім забивні палі й блоки різної форми поперечного перерізу і поздовжнього профілю. Їх типові представники: залізобетонні забивні призматичні, пірамідальні палі та блоки. Набивні палі і фундаменти виготовляють на місці в пробитих або виштампуваних свердловинах (ложах),

витрамбованих котлованах. Штучні основи споруджують шляхом поверхневого трамбування ґрунтів важкими трамбівками, глибинного віброущільнення, влаштування піщаних та ґрунтових паль, вибухом тощо.

Забивні палі з постійним перерізом стовбура. Найбільш поширені призматичні суцільні залізобетонні палі квадратного перерізу в плані (рис. 6.22, *a*). Такі палі рекомендується застосовувати за будь-яких стисливих ґрунтах, які підлягають прорізанню. Ці палі можуть сприймати вертикальні вдавлюючі і висмикуючі навантаження, горизонтальну силу й згинальний момент. Армують такі палі поздовжньою та поперечною арматурою. Поздовжня арматура може бути попередньо напруженою.

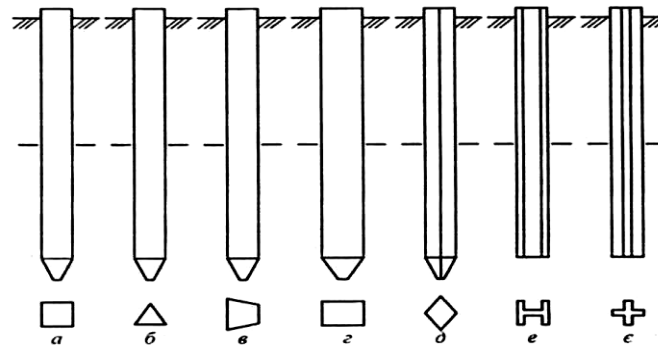


Рис. 6.22. Забивні палі з постійним перерізом стовбура:
a – квадратним; *б* – трикутним; *в* – трапецієподібним;
г – прямокутним; *д* – ромбоподібним;
е – двотавровим; *є* – хрестовидним.

На рис. 6.22, *б, в, г, д, е, є* наведені нетипові вирішення залізобетонних суцільних паль, спрямовані на збільшення площі поперечного перерізу і поверхні стовбура при більш економному витрачанні матеріалів на їх виготовлення порівняно з палями квадратного перерізу.

Забивні палі з перемінним перерізом стовбура. Відрізняють такі типи паль із змінним перерізом:

1. Пірамідальні палі квадратного поперечного перерізу (рис. 6.23, *a*) зі стороною 200 мм біля вістря і 400, 430, 460 мм – зверху, з кутом між вертикаллю й гранню палі $\alpha=1...4^\circ$, завдовжки 3...8 м армують ненапруженою або попередньо напруженою арматурою. Застосування таких палей ефективно за наявності глинистих ґрунтів із коефіцієнтом водонасичення $S_r \leq 0,75$, а також піщаних ґрунтів будь-якого ступеня водонасичення пухких і середньої щільності. При занурюванні пірамідальних палей ґрунти інтенсивно ущільнюються. Ущільнена зона ґрунту сприяє підвищенню несучої здатності палей.

2. Короткі пірамідальні забивні залізобетонні палі квадратного поперечного перерізу з кутом між вертикаллю і гранню палі $\alpha=4...12^\circ$ (рис. 6.23, *b*). У зв'язку з більшою конічністю стовбура цих палей вони формують при занурюванні більш розвинуту зону ущільненого ґрунту.

3. Забивні залізобетонні фундаментні блоки. Їх виготовляють як суцільними, так і з циліндричною порожниною. Занурюють у ґрунт і розширеним кінцем, і звуженим (рис. 6.23, *в*).

4. Забивні залізобетонні палі із забивними оголовками (шайбами) різної конструкції. Найчастіше застосовують забивні порожнисті блоки (рис. 6.23, *г*). Наявність оголовка підвищує опір палей горизонтальним і моментним навантаженням.

5. Забивні залізобетонні призматичні палі з розширенням у нижній частині стовбура (рис. 6.23, *д*). Застосовуються при прорізанні товщ слабких ґрунтів (мулів, торфів, текучих глинистих), які чинять незначний опір тертя за бічною поверхнею палей, з опиранням на відносно щільні ґрунти.

6. Забивні залізобетонні козлові та віялоподібні палі. Їх влаштовують, як призматичні палі з однобічним загостренням і занурюють попарно (рис. 6.23, *е*). Козлові палі сприймають значні горизонтальні навантаження.

Гвинтові палі. Ці палі являють собою металеву або залізобетонну трубу, яка має в нижній частині гвинтову лопать, діаметр якої може сягати 3 м (рис. 6.24). Таку палю занурюють загвинчуванням, і вона передає навантаження на ґрунт безпосередньо лопаттю.

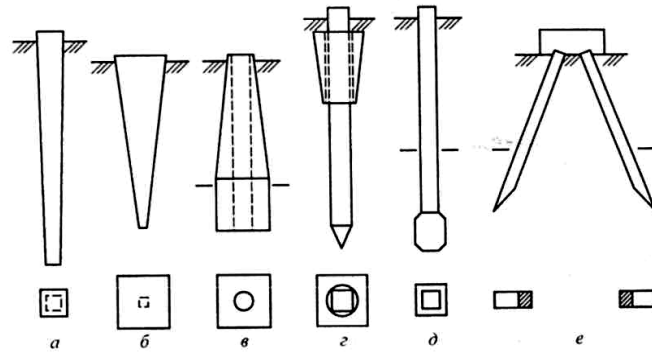


Рис. 6.23. Забивні палі зі змінним перерізом стовбура:

- а – пірамідальна паля з малим кутом конічності; б – коротка пірамідальна;
- в – блок, що забивається; г – паля з наголовником;
- д – булавоподібна; е – козлова.

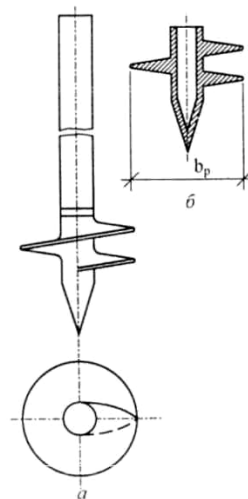


Рис. 6.24. Гвинтова паля: а – загальний вигляд; б – башмак.

Занурювання збірних фундаментів і палей може здійснюватись різними способами, відпрацьованим багаторічною будівельною практикою: забиванням, віброзаглиблюванням, загвинчуванням,

вдавлуванням. Кожен із згаданих способів виконується з використанням відповідних механізмів та оснащення.

Основні механізми й оснащення для занурювання палей і фундаментів: копери (на рис.6.25 показана схема рейкового копера) і підйомні крани для підняття та встановлення занурювачів і палей; молоти різних конструкцій; наголовники; віброзанурювачі; пневмопробійники; кобестани; устаткування для буріння лідируючих свердловин; устаткування для підмивання палей водяним струменем.

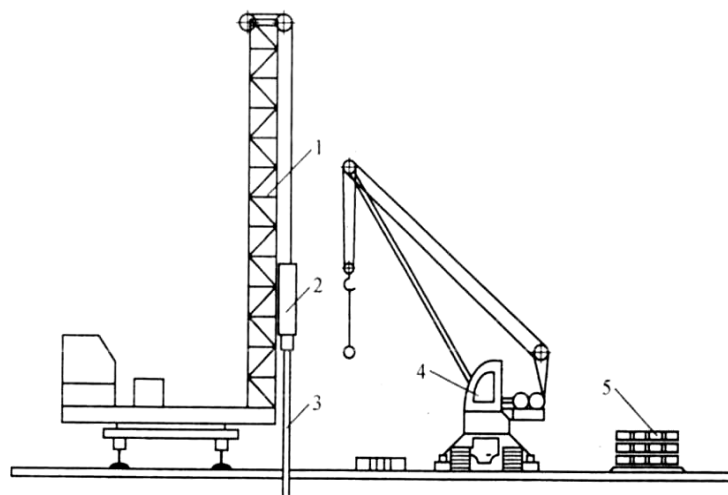


Рис. 6.25. Копер на рейковому ході: 1 – стріла; 2 – молот; 3 – палія; 4 – кран; 5 – склад палей.

У масовому будівництві монолітні фундаменти за своїми техніко-економічними показниками, як правило, переважають збірні. Найдешевші фундаменти – це фундаменти, виконані у витрамбованих, пробитих або продавлених свердловинах. Вони відрізняються високим ступенем використання несучої здатності ґрунтів основ. Найбільш ефективно їх застосування в сухих зв'язних ґрунтах, однак за правильної організації робіт їх успішно використовують у піщаних ґрунтах, а також у глинистих (нижче від рівня ґрунтових вод).

Частотрамбовані палі виготовляють шляхом забивання в ґрунт інвентарної труби діаметром 40...60 см із закритим нижнім кінцем. Для

цього використовують залізобетонний накінецьник, який при вийманні інвентарної труби залишають у ґрунті (рис. 6.26, а). У трубу подають бетон, що ущільнюється падаючою сигароподібною трамбівкою. Так само влаштовують розширення в нижній частині палі (рис. 6.26, б).

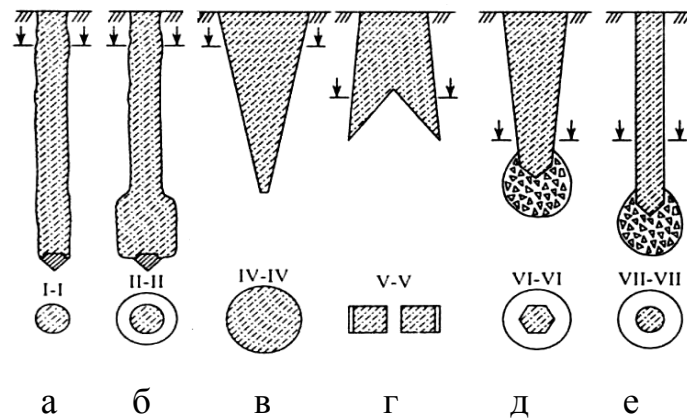


Рис. 6.26. Фундаменти, які споруджують у попередньо влаштованій порожнині: а – частотрамбовані; б – те ж з розширенням; в – конічний; г – козловий; д – у витрамбованому котловані; е – у пробитій свердловині.

Поширення в будівництві здобув метод улаштування котлованів змінного по висоті перерізу (конічних, клиноподібних, пірамідальних, із розширенням у нижній частині тощо). Відомі такі способи влаштування витрамбованих котлованів і пробитих свердловин: витрамбовування падаючою по напрямній трамбівкою різної форми; забиванням палебійним агрегатом лідера відповідних розмірів із наступним його вилученням (виштамповування); занурюванням лідера за допомогою віброзанурювача (віброштампування).

На рис.6.26 наведені конструкції фундаментів, які влаштовують у витрамбованих котлованах і пробитих свердловинах: конічний набивний фундамент (рис. 6.26, в) споруджується шляхом бетонування в розпір котловану, влаштованого одним із описаних вище способів; козловий набивний фундамент (рис. 6.26, г) улаштовують за допомогою спеціальної трамбівки; фундамент у витрамбованому котловані з розширенням у

нижній частині з утрамбованого щебеню (рис. 6.26, д); витрамбовування котловану і втрамбовування щебеню здійснюють трамбівкою, яка має форму усіченої піраміди; фундамент у пробитій свердловині з розширенням у нижній частині з утрамбованого щебеню (рис. 6.26, е); пробивання свердловини і втрамбовування щебеню здійснюють циліндричною трамбівкою.

На рис. 6.27 показана технологічна схема влаштування фундаментів у пробитих свердловинах із розширенням у нижній частині з утрамбованого щебеню.

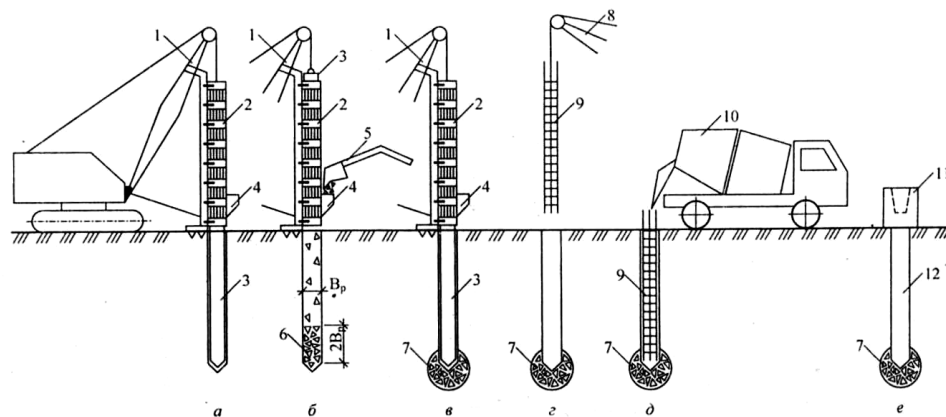


Рис. 6.27. Послідовність влаштування фундаменту у пробитій свердловині: *а* – пробивання свердловини; *б* – подавання щебеню; *в* – влаштування розширення; *г* – установлення арматури; *д* – укладання бетону; *е* – готовий фундамент; 1 – базова машина; 2 – напрямна; 3 – циліндрична трамбівка; 4 – дозувальний бункер; 5 – екскаватор; 6 – порція щебеню; 7 – розширення; 8 – кран; 9 – арматурний каркас; 10 – автобетонозмішувач; 11 – ростверк; 12 – ствол.

6.7.2. Визначення несучої здатності паль фундаментів. Епюри контактних напружень для фундаментів, виготовлених без виймання ґрунту, показані на рис. 6.28. Напруження на бічній поверхні фундаментів

збільшуються з глибиною за криволінійним законом. У практичних розрахунках використовують схеми, наведені на рис. 6.28, б, г.

Оцінити дії вертикального навантаження на несучу здатність фундаменту, влаштованого без виймання ґрунту, можна, використовуючи формулу

$$F_d = \gamma_c \left[\gamma_{cR} RA + \sum h_i (\gamma_{cf} u_i f_i + u_{0i} l_p E_i k_i \xi_r) \right], \quad (6.45)$$

де γ_c – коефіцієнт умов роботи фундаменту в ґрунті; γ_{cR} , γ_{cf} – коефіцієнти умов роботи ґрунту під подошвою й уздовж бічної поверхні фундаменту, які враховують особливості його виготовлення; R і f_l – відповідно розрахунковий опір ґрунту під подошвою та за бічною поверхнею фундаменту; A – площа опирання фундаменту на ґрунт; h_i – товщина i -го шару ґрунту, дотичного до бічної поверхні фундаменту; u_i – зовнішній периметр i -го поперечного перерізу фундаменту; u_{0i} – сума розмірів сторін i -го поперечного перерізу фундаменту, які мають нахил до вертикалі; E_i – модуль деформації ґрунту i -го шару; k_i – коефіцієнт, що залежить від виду ґрунту; ξ_r – реологічний коефіцієнт.

Розрахункові характеристики ґрунтів R , f_l та E_i , у формулі (6.45) визначають на основі сучасних досягнень механіки ґрунтів.

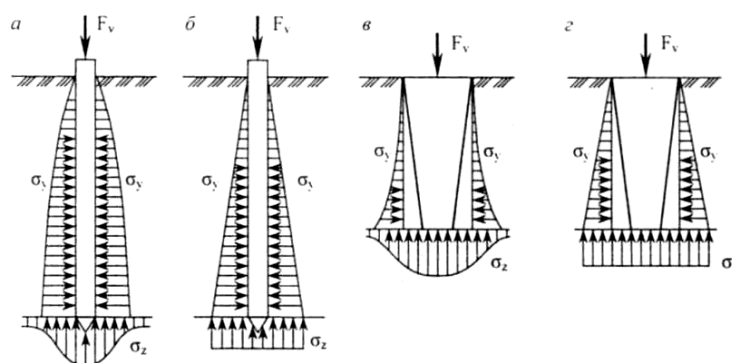


Рис. 6.28. Епюри контактних напружень на поверхні фундаментів:
а, в – реальні; б, г – прийняті у розрахунках; F_v – вертикальна сила.

У стадії проектування несучої здатності фундаментів визначають за фізико-механічними характеристиками ґрунтів розрахунковим методом.

Розрахунковий метод базується на використанні формули (6.45). Для деяких видів фундаментів залежно від конструктивних особливостей, а також від інженерно-геологічних умов будівельного майданчика складові формули (6.45) втрачають своє практичне значення. Так, для палів із вертикальними гранями ($i=0$) формула (6.45) набуває вигляду

$$F_d = \gamma_c (\gamma_{cR} RA + u \sum \gamma_{cf} f_i h_i). \quad (6.46)$$

Якщо в основі палі (фундаменту) залягають ґрунти високої несучої здатності, які практично не деформуються, її несуча здатність визначається в основному першим членом і має вигляд

$$F_d = \gamma_c \gamma_{cR} RA. \quad (6.47)$$

Іноді такі палі називають палями-стояками.

Існують численні формули для визначення несучої здатності фундаментів різних форм. Однак при уважному аналізі їх можна звести до загального вигляду (6.45). Відмінність полягає лише в підході до визначення характеристик R , f , E та в урахуванні геометричних особливостей фундаменту і способу його влаштування.

Приклад 1. Визначити розміри підшови фундаменту під колону багатоповерхового будинку висотою $H = 21$ м. Будинок, що має розміри в плані $L \times B = 36 \times 15$ м, відноситься до споруд з жорсткою конструктивною схемою (неповний залізобетонний каркас та несучі зовнішні кам'яні стіни). Нормативне навантаження на колонну $F^n = 1120$ кН. Ґрунт несучого шару – пісок середньої крупності, середньої щільності (щільність в природному стані $\gamma_{II} = 1900$ кг/м³), з коефіцієнтом пористості $e = 0,663$.

Рішення: глибина закладання фундаменту відносно позначки ± 0.00 , з урахуванням заглиблення фундаментів під зовнішні стіни відносно планувальної позначки (0,8 м) складає

$$d = 0,8 + 0,3 = 1,1 \text{ м,}$$

де 0,3 – перевищення позначки пола першого поверху ($\pm 0,00$) відносно планувальної позначки.

В визначаємо розрахунковий опір ґрунта несучого шару – піску середньої крупності і середньої щільності – $R_0 = 400 \text{ кПа}$.

Площа фундаменту

$$A = \frac{F^n}{R_0 - d\gamma} = \frac{1120}{400 - 1,1 \times 20} = 2,96 \text{ м}^2.$$

Потрібні розміри підшви

$$a \times b = \sqrt{A} = \sqrt{2,96} = 1,72 \text{ м.}$$

Округливши в більшу сторону кратно 0,3 м, приймаємо: $a = b = 1,8 \text{ м}$.

$$\text{Площа підшви } A = 1,8 \times 1,8 = 3,24 \text{ м}^2.$$

Уточнюємо значення розрахункового опору R_0 . Для цього попередньо визначаємо необхідні коефіцієнти.

Для піска середньої крупності з коефіцієнтом пористості $e = 0,663$ екстраполюючи, знаходимо значення кута внутрішнього тертя $\varphi_n = 34,61^\circ$ і нормативне питоме зчеплення $C_n = 0,87 \text{ кПа}$. Інтерполюючи за φ_{II} , знаходимо значення коефіцієнтів: $M_\gamma = 1,629$, $M_q = 7,527$ та $M_c = 9,445$.

$$\text{Співвідношення } \frac{L}{H} = \frac{36}{21} = 1,71.$$

Визначаємо значення коефіцієнтів умов роботи $\gamma_{c1} = 1,4$ і $\gamma_{c2} = 1,38$.

Оскільки φ_{II} і c_{II} визначені не безпосередніми випробуваннями, а за таблицями, то приймаємо $k = 1,1$.

Коефіцієнт $k_z = 1$, тому, що $a = b < 10 \text{ м}$.

Розрахунковий опір ґрунту основи

$$R = \frac{1,4 \times 1,38}{1,1} (1,629 \times 1 \times 1,8 \cdot 19 + 7,527 \times 1,1 \times 19 + 9,445 \times 0,87) = 389 \text{ кПа.}$$

Вага тіла фундаменту та ґрунту на його уступах

$$G = a b d \rho_{sp} = 1,8 \times 1,8 \times 1,1 \times 20 = 71,3 \text{ кН.}$$

Напруження під подошвою

$$p = \frac{F + G}{A} = \frac{1120 + 71,3}{1,81,8} = 368 \text{ кПа.} < R = 389 \text{ кПа.}$$

Умова $p \leq R$ виконується. Недонапруження в основі складає

$$\frac{389 - 368}{389} \times 100\% = 5,4\% < 10\%.$$

Остаточно приймаємо розміри подошви $1,8 \times 1,8 \text{ м.}$

СПИСОК РЕКОМЕНДОВАНОЇ ЛІТЕРАТУРИ

1. ДБН В.2.6-98:2009. Конструкції будинків і споруд. Бетонні та залізобетонні конструкції. Основні положення проектування. / Мінрегіонбуд України. – К., 2009. – 97 с.
2. ДБН В.1.2-2:2006. Система забезпечення надійності та безпеки будівельних об'єктів. Навантаження та впливи. Норми проектування. / Мінбуд України. – К., 2006. – 78 с.
3. ДБН В.2.1-10-2009. Основи та фундаменти споруд. Основні положення проектування. – К.: Мінрегіонбуд України, 2009, – 104 с.
4. ДСТУ 3760:2006. Прокат арматурний для залізобетонних конструкцій. – К.: Держспоживстандарт України, 2007– 28 с.
5. ДСТУ Б В.2.1-2-96 (ГОСТ 25100-95). Ґрунти. Класифікація, – К.: Державний комітет України у справах містобудування і архітектури, 1997.
6. СНиП 2.03.01-84*. Бетонные и железобетонные конструкции. Нормы проектирования. / Госстрой СССР – М.: Госстрой СССР, 1989. – 80 с.
7. СНиП 2.03.11-85. Защита строительных конструкций от коррозии / Госстрой СССР. – М.: ЦИТИ Госстроя СССР, 1986. – 48 с.
8. СНиП II-23-81*. Стальные конструкции. –М.: Стройиздат, 1990. – 96 с.
9. СНиП II-22-81. Каменные и армокаменные конструкции. – М.: Стройиздат, 1983. –40 с.
10. СНиП II-25-80. Деревянные конструкции. –М.: Стройиздат, 1983. –31 с.
11. Пособие по проектированию бетонных и железобетонных конструкций из тяжёлых и лёгких бетонов без предварительного напряжения арматуры (к СНиП 2.03.01-84*) // ЦНИИПромзданий Госстроя СССР, НИИЖБ Госстроя СССР. –М.: ЦИТП Госстроя СССР, 1986. – 192 с.

12. Пособие по проектированию предварительно напряженных железобетонных конструкций из тяжелых и легких бетонов (к СНиП 2.03.01-84).—Ч. I.— М.: ЦИТП Госстроя СССР, 1990.— 192 с.

13. Пособие по проектированию предварительно напряженных железобетонных конструкций из тяжелых и легких бетонов (к СНиП 2.03.01-84).—Ч. II.— М.: ЦИТП Госстроя СССР, 1990.— 144 с.

14. Пособие по проектированию стальных конструкций (к СНиП 2-23-81*). М.: Стройиздат, 1989 г.

15. Пособие по проектированию усиления стальных конструкций (к СНиП II-23-81*) / УкрНИИпроектстальконструкция. —М.: Стройиздат, 1989. —159 с.

16. Пособие по проектированию каменных и армокаменных конструкций (к СНиП II-21-81) / —М.: Стройиздат, 1989. —152 с.

17. Пособие по проектированию защиты от коррозии бетонных и железобетонных строительных конструкций (к СНиП 2.03.11-85) / НИИЖБ Госстроя СССР. —М.: Стройиздат, 1989. —175 с.

18. Байков В.Н., Сигалов Э.Е. Железобетонные конструкции. / Общий курс / В.Н. Байков, Э.Е. Сигалов. — Издание 5-е, М.: Стройиздат, 1991. — 640 с.

19. Беленя Е.И. Металлические конструкции. Общий курс: Учебник для вузов/ Е.И. Беленя, В.А. Балдин, Г.С. Ведеников и др.; Под общ. Ред. Е.И.Беленя. — 6-е изд., перераб. и доп. — М.:Стройиздат, 1986. — 560 с., ил.

20. Берлинов М.В., Ягупов Б.А. Примеры расчета оснований и фундаментов. / М.В. Берлинов, Б.А. Ягупов. — М.: Стройиздат, 1986.

21. Вахненко П.Ф. Каменные и армокаменные конструкции. / П.Ф.Вахненко — 2-е изд., перераб. и доп. — К.: Будівельник, 1990. — 184 с.

22. Залізобетонні конструкції: Підручник / А.Я. Барашиков, Л.М. Будніков, Л.В. Кузнєцов та ін.; За ред. А.Я. Барашикова, — К.: Вища шк., 1995. — 591 с.

23. Інженерна геологія. Механіка ґрунтів, основи та фундаменти. / М.Л. Зоценко, В.І. Коваленко, А.В. Яковлев, О.О. Петраков [та ін.].— Полтава: ПНТУ, 2004.
24. Клименко Є.В. Технічна експлуатація і реконструкція будівель та споруд / Навчальний посібник. —К.: Центр навчальної літератури, 2004. — 304 с.
25. Клименко Є.В. Технічний стан будівель та споруд: Монографія / Клименко Є.В. — Одеса, ОДАБА. Умань: Уманське комунальне видавничо-поліграфічне підприємство, 2010. — 284 с.
26. Клименко Ф.Є. Металеві конструкції : Підручник / Ф.Є.Клименко, В.М. Барабаш, Л.І. Стороженко; За ред.. Ф.Є. Клименка. — 2-ге вид., випр. і доп. — Львів: Світ, 2002. — 312с.: іл.
27. Мандриков А.П. Примеры расчета металлических конструкций: Учеб. пособие для техникумов. / А.П. Мандриков — 2-е изд., перераб. и доп. — М.: Стройиздат, 1991. — 431с., ил.
28. Метрологія, стандартизація, контроль якості та випробування в будівництві / П.Ф. Вахненко, О.В. Горик, О.О. Довженко, Є.В. Клименко, С.М. Микитенко, А.М. Павліков; За ред. П.Ф. Вахненка. —Полтава: ПДТУ ім. Юрія Кондратюка, 2000. —224 с.
29. Реконструкція будівель і споруд агропромислового комплексу / П.Ф. Вахненко, В.П. Вахненко, Є.В. Клименко та ін.; За ред. П.Ф. Вахненка. —К.: Урожай, 1994. —296 с.
30. Технічна експлуатація та реконструкція будівель і споруд: Навч. посібник / М.М. Губій, Є.В. Клименко. —Полтава: Полтавський держ. техн. ун-т імені Юрія Кондратюка, 2000. —147 с.
31. Швецов Г.Н.. Инженерная геология, механика грунтов, основания и фундаменты. / Г.Н. Шведов. — М.: Высшая школа, 1987.

ДОДАТКИ

ДОДАТОК А

Позначення

Латинські великі букви

A	Площа поперечного перерізу
A_c	Площа поперечного перерізу бетону
A_p	Площа попередньо напруженого пучка або пучків
A_s	Площа поперечного перерізу арматури
$A_{s,min}$	Мінімальна площа поперечного перерізу арматури
A_{sw}	Площа поперечного перерізу поперечної арматури
C	Клас бетону
LC	Клас легкого бетону
E	Результат впливу
E_{cm} E_{ck}	Середнє значення початкового модуля пружності бетону
E_{cd}	Характеристичне значення початкового модуля пружності бетону
E_p	Розрахункове значення модуля пружності бетону
E_s	Розрахункове значення модуля пружності попередньо напруженої сталі
EI	Розрахункове значення модуля пружності арматурної сталі
EQU	Згинальна жорсткість
F	Статична рівновага
F_d	Вплив
F_k	Розрахункове значення впливу
G_k	Характеристичне значення впливу
I	Характеристичне значення постійного впливу
L	Момент інерції площі перерізу бетону в пружній стадії без тріщин
M	Довжина
M_{Ed}	Згинальний момент
N	Розрахункове значення зовнішнього згинального моменту
N_{Ed}	Осьова поздовжня сила
P	Розрахункове значення зовнішньої прикладеної осьової сили (розтягу або стиску)
P_o	Сила попереднього напруження
Q_k	Початкова сила на кінці пучка у момент прикладання попереднього напруження
Q_{fat}	Характеристичне значення змінного впливу
R	Характеристичне значення навантаження утомленості
S	Опір
S	Внутрішні сили
SLS	Статичний момент площі
T	Граничний стан за придатністю до експлуатації
T_{Ed}	Крутний момент

ULS	Розрахункове значення прикладеного крутного моменту
V	Граничний стан за несучою здатністю і стійкістю
V_{Ed}	Поперечна сила Розрахункове значення поперечної сили
<i>Латинські малі букви</i>	
a	Геометричні дані
Δa	Відхилення геометричних даних
b	Загальна ширина поперечного перерізу, або фактична ширина полицки в Т- або Г-подібних перерізах
d	Діаметр; висота
d	Робоча висота поперечного перерізу
e_0	Випадковий ексцентриситет прикладення сили
e	Ексцентриситет прикладення сили
f_{cd}	Розрахункове значення міцності бетону на стиск
f_{ck}	Характеристичне значення міцності бетону на стиск у віці 28 діб
f_{cm}	Середнє значення міцності бетону на стиск
f_{ctk}	Характеристичне значення міцності бетону на осьовий розтяг
f_p	Значення міцності на розтяг попередньо напруженої арматури
f_{pk}	Характеристичне значення міцності попередньо напруженої арматури
$f_{p0,1}$	0,1 % - на умовна границя текучості попередньо напруженої арматури
$f_{p0,1k}$	Характеристична 0,1 % - на умовна границя текучості попередньо напруженої арматури
$f_{p0,2k}$	Характеристична 0,2 % - на умовна границя текучості арматури
f_t	Значення міцності арматури на розтяг
f_{tk}	Характеристичне значення міцності арматури на розтяг
f_y	Значення міцності арматури на границі текучості
f_{yd}	Розрахункове значення міцності арматури на границі текучості
f_{yk}	Характеристичне значення міцності арматури на границі текучості
f_{ywd}	Розрахункове значення міцності поперечної арматури
h	Висота
h	Загальна висота перерізу
i	Радіус інерції
h_d	Глибина отвору
k	Коефіцієнт; стала величина
l	(l або L) Довжина; Проліт
m	Маса
r	Радіус
l/r	Кривизна в певному перерізі
t	Конкретний момент часу
t_o	Вік бетону в момент прикладання навантаження
u	Периметр бетонного перерізу площею A_c

u, v, w	Компоненти переміщень точки
x	Висота стиснутої зони перерізу
x, y, z	Координати
z	Плече пари внутрішніх сил
<i>Грецькі малі букви</i>	
α	Кут; множник
β	Кут; множник; коефіцієнт
β_c	Коефіцієнт прямолінійності
γ	Коефіцієнт надійності
γ_A	Коефіцієнт надійності для аварійних впливів A
γ_C	Коефіцієнт надійності для бетону
γ_F	Коефіцієнт надійності для впливу F
$\gamma_{F, fat}$	Коефіцієнт надійності для впливу втоми
$\gamma_{C, fat}$	Коефіцієнт надійності при визначенні втоми бетону
γ_G	Коефіцієнт надійності для постійних впливів G
γ_M	Коефіцієнт надійності для властивості матеріалу з урахуванням невизначеностей самої властивості матеріалу, відхилень у геометрії та використаної розрахункової моделі
γ_P	Коефіцієнт надійності для впливів, пов'язаних з попереднім напруженням P
γ_Q	Коефіцієнт надійності для змінних впливів Q
γ_s	Коефіцієнт надійності для арматурної і попередньо напруженої сталі
$\gamma_{s, fat}$	Коефіцієнт надійності для арматурної і попередньо напруженої сталі при впливі втоми
γ_f	Коефіцієнт надійності для впливів без урахування невизначеностей моделі
γ_g	Коефіцієнт надійності для постійних впливів без урахування невизначеностей моделі
γ_m	Коефіцієнт надійності для властивості матеріалу з урахуванням невизначеностей тільки властивості матеріалу
δ	Показник збільшення / перерозподілу
ζ	Показник зменшення / коефіцієнт перерозподілу
ϵ_c	Значення відносних деформації стиску бетону
ϵ_{cl}	Значення відносних деформації стиску бетону при максимальних напруженнях f_c
ϵ_{cu}	Значення відносних граничних деформації стиску бетону
ϵ_{ctu}	Значення відносних граничних деформації розтягу бетону
ϵ_u	Значення відносних деформації арматурної або попередньо напруженої сталі при максимальному навантаженні
ϵ_{uk}	Характеристичне значення відносних деформації арматурної або попередньо напруженої сталі при максимальному навантаженні
θ	Кут

λ	Гнучкість
μ	Коефіцієнт тертя між пучками та їх каналами
ν	Коефіцієнт Пуассона
ν	Коефіцієнт зниження міцності бетону з тріщинами при зсуві
ξ	Співвідношення міцності зчеплення попередньо напруженої і звичайної арматурної сталі
ρ	Густина бетону в абсолютно сухому стані, в кг/м ³
ρ_{1000}	Величина втрат від релаксації (γ %) через 1000 годин після попереднього напруження і при середній температурі 20°C
ρ_1	Коефіцієнт армування для поздовжньої арматури
ρ_w	Коефіцієнт армування для поперечної арматури
σ_c	Напруження стиску у бетоні
σ_{cp}	Напруження стиску у бетоні від осьового навантаження або попереднього напруження
σ_{cu}	Напруження стиску у бетоні при граничній деформації стиску ϵ_{cu}
	Крутні напруження зрізу
$\tau_{F,d}$	Розрахункове напруження анкерування від осьового зусилля
\emptyset	Діаметр арматурного стрижня або каналу для попереднього напруження
\emptyset_n	Еквівалентний діаметр арматурного стрижня або пучка арматурних стрижнів
$\varphi(t, t_0)$	Коефіцієнт повзучості, що визначає повзучість за проміжок часу між t ; і t_0 відносно пружних деформацій на 28 добу
$\varphi(\infty, t_0)$	Граничне значення коефіцієнта повзучості
ψ	Коефіцієнти, що визначають характерні величини змінних впливів: ψ_0 – для комбінації величин, ψ_1 – для повторювальних величин, ψ_2 – для умовно постійних величин.

ДОДАТОК Б

ОСНОВНІ ПОЗНАЧЕННЯ, ПРИЙНЯТІ В ДБН, І ЇХ АНАЛОГ В СНиП 2.03.01-84*

Латинські великі букви

ДБН	СНиП	
A	A	Площа поперечного перерізу
A_c	A_b	Площа поперечного перерізу бетону
A_s	A_s	Площа поперечного перерізу арматури
E_{cm}	E_b	Фактичний модуль пружності бетону
E_s	E_s	Розрахункове значення модуля пружності попередньо напруженої арматурної сталі
EI	B	Згинальна жорсткість
I	I_b	Момент інерції площі бетонного перерізу
L	l	Довжина
M_d	M	Згинальний момент
N	N	Осьова сила
P	P	Зусилля попереднього напруження
P_o	P_o	Початкова сила на кінці пучка у момент прикладання попереднього напруження
V_{Ed}	Q	Розрахункове значення прикладеної поперечної сили

Латинські малі букви

b_f	b_f'	Загальна ширина поперечного перерізу, або фактична ширина полицки в Т- або Г-подібних балках
d	h_o	Робоча висота поперечного перерізу
e	e	Ексцентриситет прикладення сили
f_c	R	Міцність бетону на стиск
f_{cd}	R_b	Розрахункове значення міцності бетону на стиск
f_{ck}	$R_{b,ser}$	Характеристична (нормативна) міцність бетону на стиск
f_{ctk}	$R_{bt,ser}$	Характеристична (нормативна) міцність бетону на розтяг
f_{ctd}	R_{bt}	Розрахункове значення міцності бетону на осьовий розтяг
f_{yd}	R_s	Розрахункова міцність арматури на границі текучості
f_{yk}	$R_{s,ser}$	Характеристична (нормативна) міцність арматури на границі текучості
f_{ywd}	R_{sw}	Розрахункова міцність поперечної арматури на границі текучості
h	h	Висота
h	h	Загальна висота перерізу
i	i	Радіус інерції
l	l	(l або L) Довжина; прольот
r	r	Радіус
$1/\rho$	$1/\rho$	Кривизна при певному перерізі
t	t	Товщина

t_0	t_0	Вік бетону в момент прикладання навантаження
u, v, w	x, y, z	Компоненти переміщень точки
x	x	Висота стиснутої зони
z	z	Плече пари внутрішніх сил

Грецькі малі букви

γ	γ	Коефіцієнт надійності
γ_c	γ_b	Коефіцієнт надійності для бетону
γ_s	γ_s	Коефіцієнт надійності для арматури
ε_c	ε_b	Деформації стиску бетону
ε_{cl}	ε_{bR}	Деформації стиску бетону при максимальних напруженнях f_c (R_b)
ε_{cu}	ε_{bu}	Граничні деформації стиску бетону
ε_u	ε_{su}	Деформації арматури або попередньо напруженої арматури при максимальному навантаженні
ρ_{1000}	ΔP_{ir}	Величина втрат від релаксації (у %) через 1000 годин після попереднього напруження і при середній температурі 20°C
ρ_f	μ	Коефіцієнт армування для поздовжньої арматури
σ_c	σ_b	Напруження стиску у бетоні
σ_{cp}	σ_{bp}	Напруження стиску у бетоні від осьового навантаження або попереднього напруження
σ_{cu}	σ_{bu}	Напруження стиску у бетоні при граничній деформації стиску ε_{cu}

ЗМІСТ

	Стор.
ПЕРЕДМОВА	3
ВСТУП	5
Розділ 1. ОСНОВНІ ПОЛОЖЕННЯ РОЗРАХУНКУ БУДІВЕЛЬНИХ КОНСТРУКЦІЙ	6
1.1. Загальні положення	6
1.2. Нормативні й розрахункові значення навантажень	10
1.3. Нормативні й розрахункові опори матеріалів	26
1.4. Розрахунок конструкцій за граничними станами	27
Розділ 2. ЗАЛІЗОБЕТОННІ КОНСТРУКЦІЇ	30
2.1. Загальні відомості про залізобетон та матеріали для нього	30
2.1.1. Суть залізобетону та його роль у зведенні будівель та споруд .	30
2.1.2. Матеріали для залізобетону	44
2.1.3. Залізобетон	78
2.2. Розрахунок залізобетонних конструкцій за першою групою граничних станів	87
2.2.1. Стадії напружено-деформованого стану	87
2.2.2. Міцність нормального перерізу	89
2.2.3. Міцність похилого перерізу	113
2.2.4. Розрахунок міцності залізобетонних елементів при центральному та позацентрово прикладеному навантаженні	124
2.3. Розрахунок залізобетонних конструкцій за другою групою граничних станів	134
2.3.1. Тріщиностійкість залізобетонних елементів	135
2.3.2. Розрахунок елементів залізобетонних конструкцій за деформаціями	143
2.4. Особливості проектування залізобетонних конструкцій за ДБН 2.6-98:2009	149
2.4.1. Загальні вимоги до розрахунків	150
2.4.2. Бетон	152
2.4.3. Арматура	158
2.4.4. Довговічність	162
2.4.5. Розрахунок конструкцій	164
2.4.6. Граничні стани за несучою здатністю	172
2.4.7. Граничні стани за придатністю до експлуатації	176
2.4.8. Залізобетонні конструкції з легкого бетону.....	179
2.4.9. Конструкції із неармованого і мало армованого бетону	181
Розділ 3. КАМ'ЯНІ КОНСТРУКЦІЇ	184
3.1. Кам'яні та армокам'яні конструкції, їх роль у спорудженні різних будівель	184
3.2. Матеріали для кам'яних та армокам'яних конструкцій	184
3.2.1. Кам'яні матеріали і вироби для кладки	184

3.2.2. Розчини для кам'яних кладок	191
3.3. Характеристики міцності кам'яної кладки	193
3.3.1. Характер напружено-деформованого стану кам'яних конструкцій	193
3.3.2. Чотири стадії роботи кладки під навантаженням при стисненні	194
3.3.3. Міцність кладки на стиск, розтяг, зріз	197
3.4. Деформативність кладки	200
3.5. Розрахунок елементів кам'яних конструкцій	203
3.5.1. Центральні стиснуті елементи	203
3.5.2. Розрахунок позацентрово стиснутих елементів	206
3.5.3. Змінання (місцеве стиснення)	213
3.5.4. Згин кладки	220
3.5.5. Центральні-розтягнуті елементи	221
3.5.6. Розрахунок кам'яних елементів на зріз	221
3.5.7. Матеріали і конструювання елементів з сітчастим армуванням	222
3.5.8. Матеріали і конструювання елементів з поздовжнім армуванням	224
Розділ 4. МЕТАЛЕВІ КОНСТРУКЦІЇ	229
4.1. Металеві конструкції, їх роль у спорудженні різних будівель і споруд	229
4.1.1. Галузі застосування металевих конструкцій	229
4.1.2. Недоліки та переваги металевих конструкцій	230
4.1.3. Короткий історичний нарис розвитку металевих конструкцій	232
4.2. Матеріали для металевих конструкцій	233
4.2.1. Сталі, що використовуються для будівельних конструкцій	233
4.2.2. Алюмінієві сплави для будівельних конструкцій	235
4.2.3. Структура та робота сталі та алюмінієвих сплавів під навантаженням	237
4.2.4. Сортамент сталевих та алюмінієвих профілів	245
4.3. Розрахунок металевих конструкцій за міцністю	247
4.3.1. Розтяг	247
4.3.2. Згин	249
4.3.3. Центральний та позацентровий стиск	253
4.3.4. З'єднання металевих елементів	271
Розділ 5. КОНСТРУКЦІЇ З ДЕРЕВА І ПЛАСТМАС	291
5.1. Загальні відомості про конструкції з дерева і пластмас	291
5.1.1. Короткий історичний огляд розвитку конструкцій з дерева і пластмас	291
5.1.2. Деревина і пластмаси як конструкційні матеріали	292
5.2. Розрахунок елементів дерев'яних конструкцій	298
5.2.1. Особливості розрахунку дерев'яних конструкцій	298
5.2.2. Розрахунок центральнорозтягнутих елементів	301

5.2.3. Розрахунок центрально стиснутих монолітних елементів	304
5.2.4. Розрахунок дерев'яних елементів на зминання	307
5.2.5. Розрахунок дерев'яних елементів на сколювання	307
5.2.6. Розрахунок зігнутих дерев'яних елементів	309
5.2.7. Розрахунок позацентрово розтягнутих і позацентрово стиснутих елементів	310
5.3. Розрахунок і конструювання з'єднань елементів дерев'яних конструкцій	312
5.3.1. Види і характеристика з'єднань	312
5.3.2. З'єднання за допомогою врубок	313
5.3.3. Лобова врубка з одним зубом	314
5.3.4. Клеєні з'єднання	317
5.3.5. Нагельні з'єднання	319
5.3.6. З'єднання на цвяхах	323
5.3.7. Металеві кріплення	324
5.4. Суцільні та наскрізні балкові конструкції	325
5.4.1. Балки з цілої деревини	325
5.4.2. Балки складеного перерізу	326
5.4.3. Клеєні балки з дощок	328
5.4.4. Фанерні балки	330
5.4.5. Найпростіші кроквяні ферми	331
5.5. Арочні, рамні і змішані дерев'яні конструкції	335
5.5.1. Дерев'яні арки, їх типи, конструкції і особливості розрахунку	335
5.5.2. Рами	340
Розділ 6. МЕХАНІКА ГРУНТІВ, ОСНОВИ ТА ФУНДАМЕНТИ	355
6.1. Фізичні властивості ґрунтів	355
6.2. Механічні властивості ґрунтів	361
6.2.1. Стисливість ґрунтів	362
6.2.2. Міцність ґрунтів	369
6.2.3. Польові методи дослідження ґрунтів	372
6.3. Взаємозв'язок показників фізико-механічних властивостей ґрунтів	380
6.4. Визначення нормативних і розрахункових показників фізико-механічних властивостей ґрунтів	384
6.5. Класифікація фундаментів і штучних основ	386
6.5.1. <i>Принципи класифікації фундаментів</i>	386
6.6. Фундаменти, які споруджують після виймання ґрунту із котлованів, траншей або свердловин	393
6.6.1. Конструкції фундаментів неглибокого закладання	394
6.6.2. Розрахунок фундаментів неглибокого закладання	398
6.7. Фундаменти і штучні основи, які споруджують без виймання ґрунту	401
6.7.1. Конструкції фундаментів і схеми їх улаштування	401

6.7.2. Визначення несучої здатності паль фундаментів	407
Список рекомендованої літератури	412
Додатки	415
Додаток А. Позначення	416
Додаток Б Основні позначення, прийняті в ДБН, і їх аналог в СНиП 2.03.01-84*	420

НАВЧАЛЬНЕ ВИДАННЯ

Є. В. Клименко, В. С. Дорофєєв, О. О. Довженко,
А. І. Костюк, О. О. Постернак, О. С. Чернєва,
Є. В. Лисенко, Т. В. Ляшенко, М. В. Мельник

БУДІВЕЛЬНІ КОНСТРУКЦІЇ

НАВЧАЛЬНИЙ ПОСІБНИК

*За загальною редакцією
доктора технічних наук, професора Клименка Є. В.*

Підписано до друку 02.04.2012. Формат 60x84^{1/16}
Друк офсетний. Папір офсетний. Гарнітура PetersburgCTT.
Умовн. друк. арк. 23,85.

ТОВ «Видавництво «Центр учбової літератури»
вул. Електриків, 23 м. Київ 04176
тел./факс 044-425-01-34
тел.: 044-425-20-63; 425-04-47; 451-65-95
800-501-68-00 (безкоштовно в межах України)

Свідоцтво про внесення суб'єкта видавничої справи до державного реєстру видавців,
виготівників і розповсюджувачів видавничої продукції
ДК № 4162 від 21.09.2011 р.



ISBN 978-617-673-068-2

