



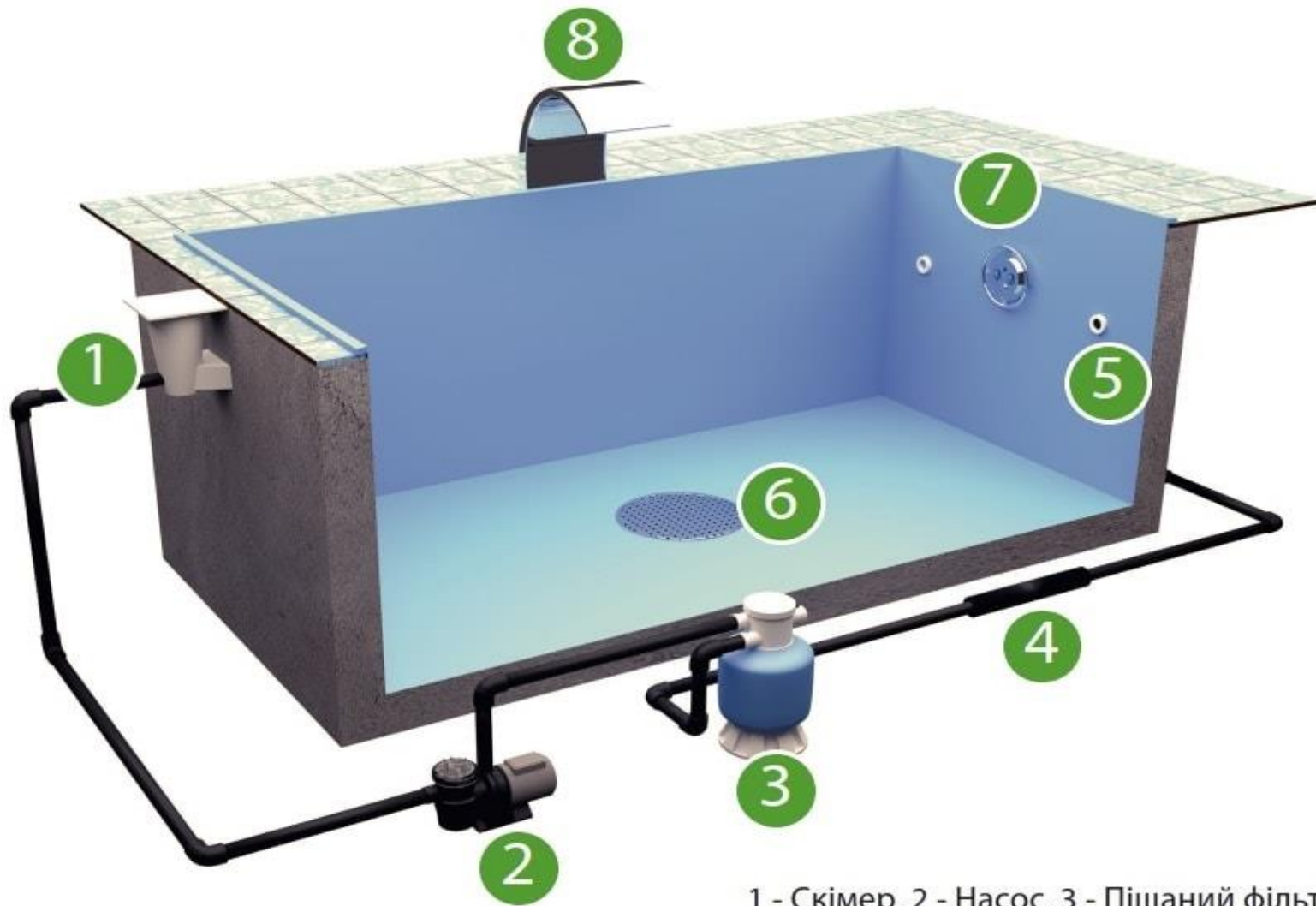
Устаткування для послуг  
оздоровчого комплексу

- ◇ Скімерні та переливні басейни, схеми.
- ◇ Устаткування для плавальних басейнів, класифікація.
- ◇ Устаткування та технологія обробки води.
- ◇ Способи знезараження води.

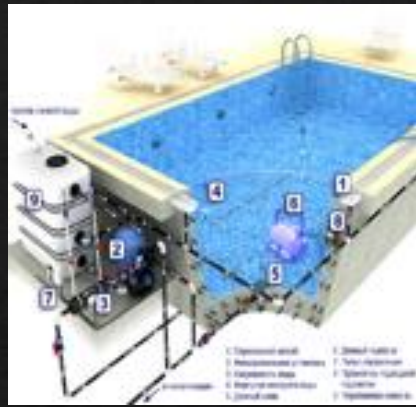
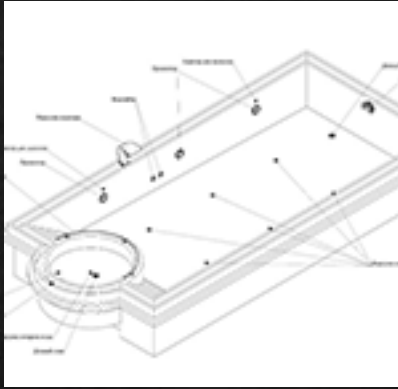


# Скімерні та переливні басейни

- ◆ Скімерними називаються ті водні резервуари, де забір на фільтрацію верхнього шару води, який майже завжди є найбільш забрудненим, відбувається через скімер. Найбільш поширені скімерні басейни в приватних будинках або ділянках. Головна причина – це невелика їх вартість і легкість в експлуатації та обслуговуванні. Дані варіанти найбільш часто використовують при будівництві прямокутних або схожих до них по формі басейнах. Висота води в цих резервуарах розміщується по середині скімера, це трохи нижче борту. Рівень води в такій штучній водоймі підтримується автоматично. Вода після фільтрації повертається в резервуар через форсунки на стінках чаші, проходячи шлях від форсунок до скімеру.
- ◆ Переваги скімерних басейнів:
  - Спрощена конструкція і легкість в обслуговуванні.
  - Ціна скімерного басейну на 20-30% нижче вартості переливного.
  - Легка заміна фільтруючого піску.
  - Фільтрація в такій водоймі є найпростішою схемою очищення.



1 - Скімер, 2 - Насос, 3 - Піщаний фільтр,  
4 - Теплообмінник, 5 - Форсунка, 6 - Гейзер,  
7 - Протитечія, 8 - Водоспад



◇ Як показує практика, багато людей, бажаючих побудувати басейн (громадський або приватний, відкритий і закритий), непевно уявляють собі, яким чином влаштована вся ця водна система: куди вода з басейну йде (ну, вихлюпується ж!), чому її рівень при цьому не зменшується і що взагалі робиться там, «за кулісами»? Звичайно, як власнику, так і купальникам зовсім не обов'язково знати всі премудрості цієї складної споруди, та все ж питання час від часу виникають. І коли людина дізнається, що, наприклад, протягом трьох років вода в басейні залишалася практично одна й та ж, циркулюючи весь цей час по трубах, лотках і жолобах, вона буває несказанно здивована та спантеличена.



- ◆ Переливається безпосередньо з чаші басейну до жолоба, котрий тягнеться по всьому периметру басейну – такий **принцип роботи переливного басейну**. Такий тип штучної водойми зовні виглядає дуже ефектно: дзеркало води знаходиться врівень з бортиками (по суті, на одному рівні з підлогою), з обхідними доріжками, і часто виникає відчуття, що якби ось зараз піти доріжкою, а потім ніби непомітно зісковзнути на воду, то підеш по воді, «як по сухому». Майже з кожним, хто бував у такому басейні, це почуття траплялося, й воно було чаруючим...
- ◆ **Будівництво переливного басейну** обходиться замовникові дещо дорожче, ніж, наприклад, басейн скімерного типу. Це пояснюється особливою технічною складністю, вона полягає в тому, що такий басейн необхідно обладнувати додатковим техприміщенням, воно має розташовуватися в підвальному приміщенні нижче рівня води. Саме в цій допоміжній кімнаті повинна бути встановлена додаткова ємність, до котрої вода самопливом надходить з лотка.

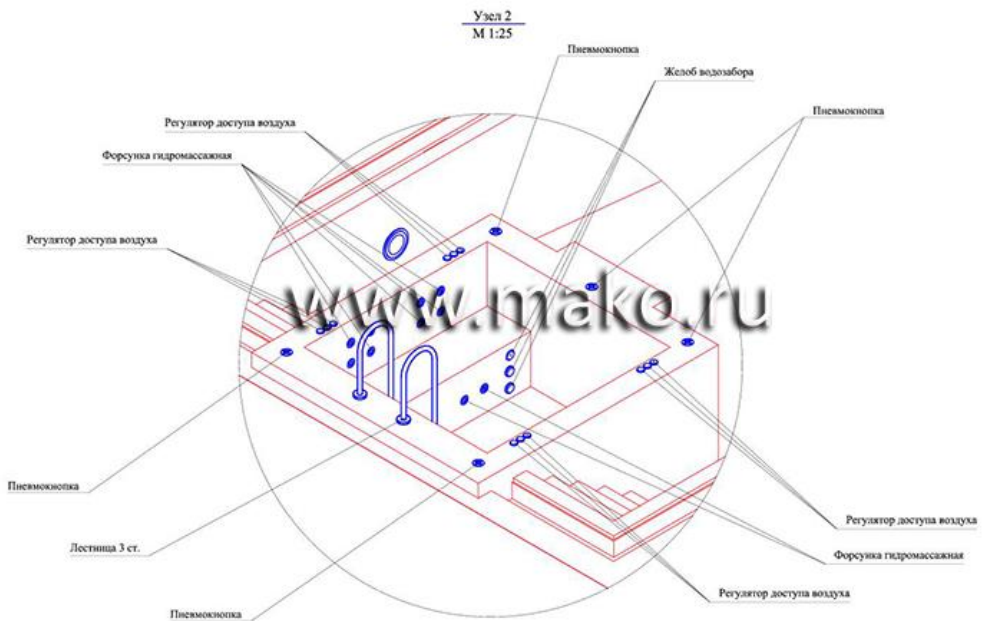
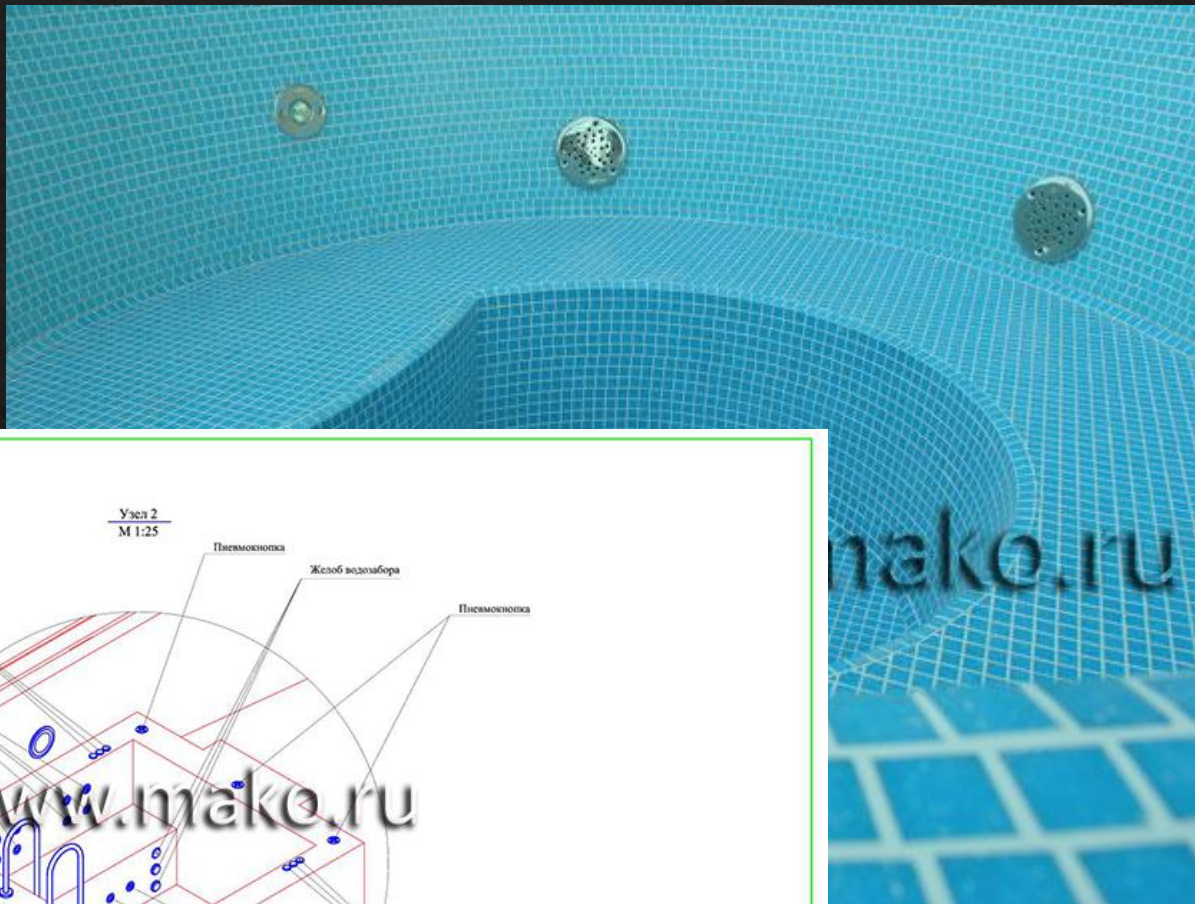
- ❖ **Схема переливного басейну** виглядає так: вода переливається через бортик і стікає до жолоба, що простягається по всьому периметру басейну. З жолоба вода потрапляє в переливний бак плавального басейну, а з нього - до фільтрувальної установки. Тут вона обробляється різними хімічними реагентами, котрі необхідні для її повної дезінфекції та приведення кислотності до необхідного показника – рН. Після фільтрації, підігріву та дезінфекції вода поступає до басейну через донні форсунки, розташовані рівномірно по всьому дну. Ось так, якщо дуже коротко, працюють переливні пристрої басейну. При системі фільтрації через лоток переливу відбувається більш рівномірне перемішування та очищення води в басейні.
- ❖ Спеціальне обладнання для переливних басейнів призначено, перш за все, для збору води з поверхні басейну через переливні лотки. Це колектор переливу, датчик рівню води, переливні гнучкі та жорсткі решітки тощо, а також стандартний набір – фільтри, насоси, форсунка пилососа й форсунка подачі води, донний злив тощо.
- ❖ Спеціалісти відзначають, що, незважаючи на відносно високу вартість, переливні басейни є одними з найнадійніших.



# Гідромасаж

- ◆ Активне плавання в басейні вже є масаж. Однак інженерна думка не дремає, й людина йде далі. Вона засвоює нові технології, розробляє інші схеми й методи, замінюючи ними старі, і ось вже з'являється басейн з гідромасажем. І тут же стає безкінечно обожнюваним завсідниками басейнів. «Приємне з корисним», - це про підводний гідромасаж! Ще б пак, - він зміцнює м'язи, підвищує тонус, знімає втому, нормалізує сон. Крім того, він страшенно приємний!
- ◆ Гідромасаж
- ◆ Принцип роботи системи гідромасажу доволі простий: вода з басейну через всмоктуючі форсунки спрямовується до насоса. Після прискорення під напором з насоса вона надходить до гідромасажних форсунків, розміщених у басейні. У цих форсунок – спеціальна конструкція, що передбачає подачу повітря до струменю води за допомогою ежектора (пристрою, в якому відбувається передача кінетичної енергії від одного середовища, що рухається з великою швидкістю, до іншого).





31.03.2021

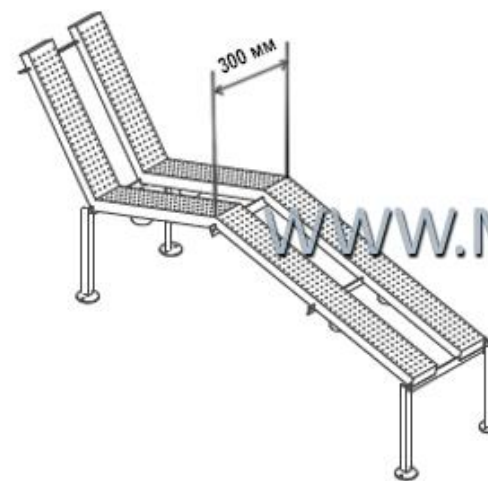
# АЕРОМАСАЖ

- ◆ Хто сьогодні не чув про басейни, оснащені гідро- та аеромасажем! Однак ті, хто має про таке обладнання невиразне уявлення, може здивуватися: «Гідро – зрозуміло (від грецьк. hydor – вода), а ось аеро- (від грецьк. aer – повітря)... до чого тут повітря?» А між тим, усе пояснюється просто: в басейнах встановлюються **аеромасажні системи**, що мають численні форсунки-дюзи. З нагрітого простору під чашею подається повітря, ось воно й забезпечує теплий і надзвичайно приємний і м'який масаж, що називається ефектом перлинної ванни. Аеромасаж є одним з самостійних різновидів масажу.
- ◆ **Система аеромасажу** в басейні дарує людям позитивний настрій і здоров'я. Медики твердять, що шляхом аеромасажу відбувається перебудова лімбічної системи (сукупності ряду структур головного мозку), котра відповідає за наше сприйняття життєвих реалій, емоції, мотивацію поведінки.
- ◆ А емоції при отриманні аеромасажу можуть бути тільки позитивними! Теплі повітряні бульбашки, що піднімаються з води, так мило, м'яко й приємно лоскочучи, обтікають тіло, що викликають захват як у дітей, так і у дорослих. Аеромасажні системи дуже часто встановлюють саме у дитячих басейнах. І щасливий вереск і регіт тут не змовкають.





WWW.MAKO.RU



WWW.MAKO.RU

# До сфери обслуговування плавальних басейнів, як приватних, так і комерційних, входять наступні задачі:

- діагностика та обслуговування обладнання
- очищення та хімізація води
- прибирання чаші басейну





«Обличчя» будь-якого штучного водоймища - кристально чиста вода, в якій за санітарними нормами повинні бути відсутні токсичні речовини, патогенні мікроорганізми, неприємні запахи

- ◆ Так як вода є прекрасним середовищем для швидкого розвитку небезпечних організмів, дуже важливо проводити знезаражування басейну. Швидше і надійніше це можна зробити за допомогою спеціальної хімії в комплексі з наступними заходами:
- ◆ Регулювання рівня рН (в нормі значення знаходиться в межах 7,0 - 7,4).
- ◆ При сильному забрудненні використовувати ударне хлорування - концентрація хлору в цьому випадку може досягати 3 - 5 мг / л.
- ◆ Після шокowego хлорування виконувати дехлорування, доводячи рівень хлору до значення 0,3-0,5 мг / л.
- ◆ У разі необхідності позбавляти воду від хлорамінов, небезпечних продуктів розпаду після хлорування. Попереджати поширення водоростей та іншої рослинності.
- ◆ Проводити коагуляцію, усунення помутніння.
- ◆ Стежити за вмістом заліза, боротися з відкладеннями вапна.

Мета дезінфекції басейну - знизити ризик передачі інфекцій через воду.

Тисячі людей щороку страждають від захворювань, які можуть бути передані через воду в басейні, в основному це захворювання шкіри, вух, очей, носової порожнини, легень та шлункового тракту. Патоген може призвести до таких проблем як виразка на шкірі, очний кон'юнктивіт, нежить, біль у вухах, блювота і діарея.

- ◆ У басейні і подібних водних комплексах при неналежному догляді можуть бути присутніми сотні мікроорганізмів. У багатьох випадках, ризик захворювання або інфекції був пов'язаний з людським фактором (шматочки шкіри, слини та інші виділення) в басейні є потенційним джерелом патогенних мікроорганізмів. Благо більшість з них можна запобігти або зменшити, якщо використовується сертифікована басейна хімія і регулярне обслуговування.
- ◆ Але так само залишаються бактерії які потрапляючи через повітря, осідають на стінках басейну і надалі утворюють біоплівку. Біоплівка - це адгезивний бактеріальний наліт. Вміст бактерій в біоплівці в 1000 разів вище ніж у воді. Прикладом захисної функції полімерної плівки є виживання *Salmonella* під час хлорування. Неefективні також широко використовувані засоби дезінфекції на основі формальдегіду, марганцю або перекису водню.



# Дезінфекція води в басейні діоксидом хлору Dutrion

- ◆ Діоксид хлору Dutrion є чудовим засобом дезінфекції, успішно використовується для знезараження води на європейському й американському ринку протягом декількох років. Dutrion представлено у вигляді швидкорозчинних таблеток для отримання водного розчину діоксиду хлору чистотою 99.9%. Дана технологія дозволяє повністю замінити багато засобів які раніше застосовувалися для дезінфекції басейнів. Головним недоліком діоксиду хлору є втрата активності під дією сонячних променів і УФ радіації.

# Діоксид хлору Dutrion має ряд переваг в порівнянні з хлором, гіпохлоритом і ОЗОНОМ:

- Більш ефективний проти патогенних мікроорганізмів які передаються через воду, таких як віруси, бактерії та найпростіші - в тому числі кісти Giardia, Cryptosporidium і Legionella)
- Не утворює тригалометани (ТГМ) і інші канцерогенні побічні продукти
- Повністю видаляє біоплівку і запобігає її повторному утворенню (зміст бактерій в біоплівці в 1000 разів вище ніж у воді)
- Не викликає алергічних реакцій на організм людини (відсутність подразнення слизової очей, шкіри або ран)
- Рекомендується ВООЗ в якості безпечного засобу для дезінфекції
- Забезпечує чудову потужність дезінфекції в широкому діапазоні рН від 4 до 10
- Тривала ефективність залишкової дезінфекції
- В застосовуваних концентраціях не змінює запах, смак і колір води





1. Басейн до застосування діоксиду хлору Dutrion. Дуже запущений, видно утворення біоплівки, обростання водоростями та різні мінеральні відкладення на стінках і швах плитки



2. Через два тижні після застосування. Помітно покращився стан басейну. Візуально помітно, що на стінках басейну відсутня біоплівка. Залишилися невеликі відкладення на швах плитки



3. Через місяць постійного застосування діоксиду хлору басейн повністю очистився від біоплівки, водоростей і різних відкладень на стінках та плитці басейну