

Лабораторне заняття 11

Реконструкція міських інженерних мереж

Мета заняття – набути навички розробки заходів для відновлення роботи міських інженерних мереж та виконання необхідних розрахунків.

Задача №1. Побудувати графік залежності довжини l_3 додаткового колектора, який прокладається паралельно до тих колекторів, що вже існують, з метою зменшення їх загального опору, від відносного збільшення витрати в напірних трубопроводах φ_i . В вихідному положенні напірні трубопроводи виконано у вигляді n_0 паралельних ліній довжиною L такого ж діаметра, як і існуючі колектори.

Розв'язування типової задачі

Аналітична залежність $l_i=f(\varphi_i)$ має вигляд:

$$l_i = \frac{1-\varphi_i^2}{\varphi_i^2} \times \frac{n_1^2}{n_0^2 - n_1^2} L,$$

де φ_i – коефіцієнт збільшення витрати,

n_1 і n_0 - кількість напірних колекторів на різних ділянках (відповідно там де є підсилюючий колектор і де його немає).

Якщо в вихідному положенні було n_0 напірних колекторів довжиною L , то n_0+1 паралельний колектор повинен бути такої ж довжини при необхідності збільшення загальної витрати в $\frac{n_0+1}{n_0}$ рази, коли кожний колектор буде подавати по $\frac{1}{n_1}$ від загальної витрати.

Розглянемо випадок, коли $n_0=2$, а $L=100$ м.

В цьому випадку $n_0=2$ і $n_1=3$. Тоді

$$\frac{n_1^2}{n_0^2 - n_1^2} = \frac{3^2}{2^2 - 3^2} = -\frac{9}{5} = -1,8.$$

Складаємо допоміжну таблицю 14. Для цього задаємося величинами φ_i в межах від $\varphi_i=1,1$ до

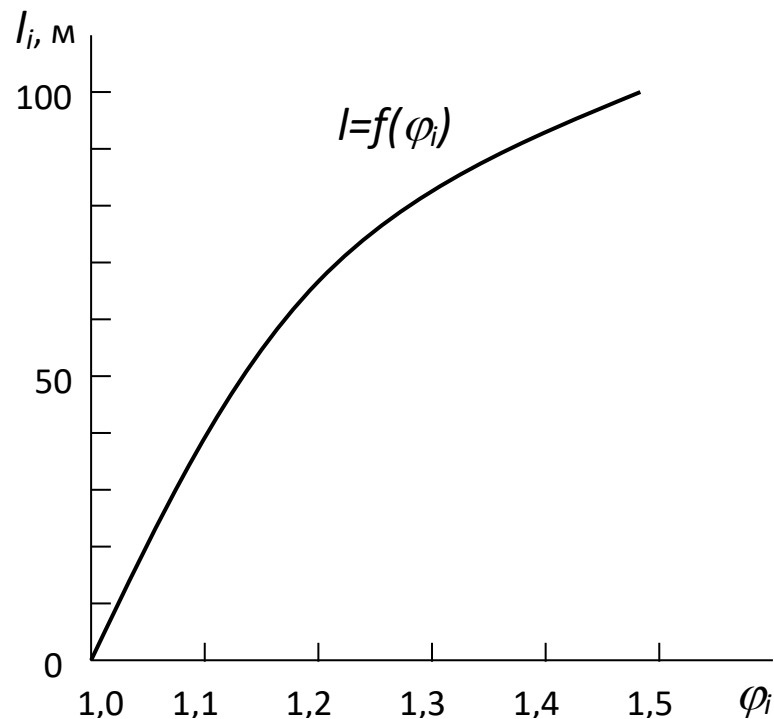
$$\varphi_I = (n_0 + 1) / n_0 = (2 + 1) / 2 = 1.5.$$

і визначаємо необхідну довжину підсилюючого колектора. При цьому, щоб одержати необхідну кількість точок для побудови графіка необхідно діапазон зміни φ_i від $\varphi_{i.мін}$ до $\varphi_{i.макс}$ розділити не менше, ніж на 3 відрізка.

Таблиця 1 – Необхідна довжина підсилюючого колектора l_i при різному φ_{II}

Параметр, який визначається	Величина параметра при φ_i				
	1,1	1,2	1,3	1,4	1,5
$(1 - \varphi_i^2) / \varphi_i^2$	-0,17	-0,30	-0,41	-0,49	-0,56
$l_i, \text{ м}$	31	54	74	88	100

Графічна залежність $l_i = f(\varphi_i)$ буде мати вигляд:



Задача №2. Як зміниться режим роботи ділянок переходу через річку колектора довжиною l_4 і $d=150\text{мм}$, схема якого приведена на рис.2, якщо витрата стоків збільшиться в φ_2 разів.

Три ділянки самопливного колектора $d=300\text{мм}$ з верхової сторони дюкера характеризується такими показниками: ухил труб $i=0,004$, загальна довжина $l=150\text{м}$, витрата 40л/с , швидкість руху стоків $v=0,9\text{м/с}$, наповнення $h/d=0,6$. Необхідні чисельні величини прийняти по додатку А.

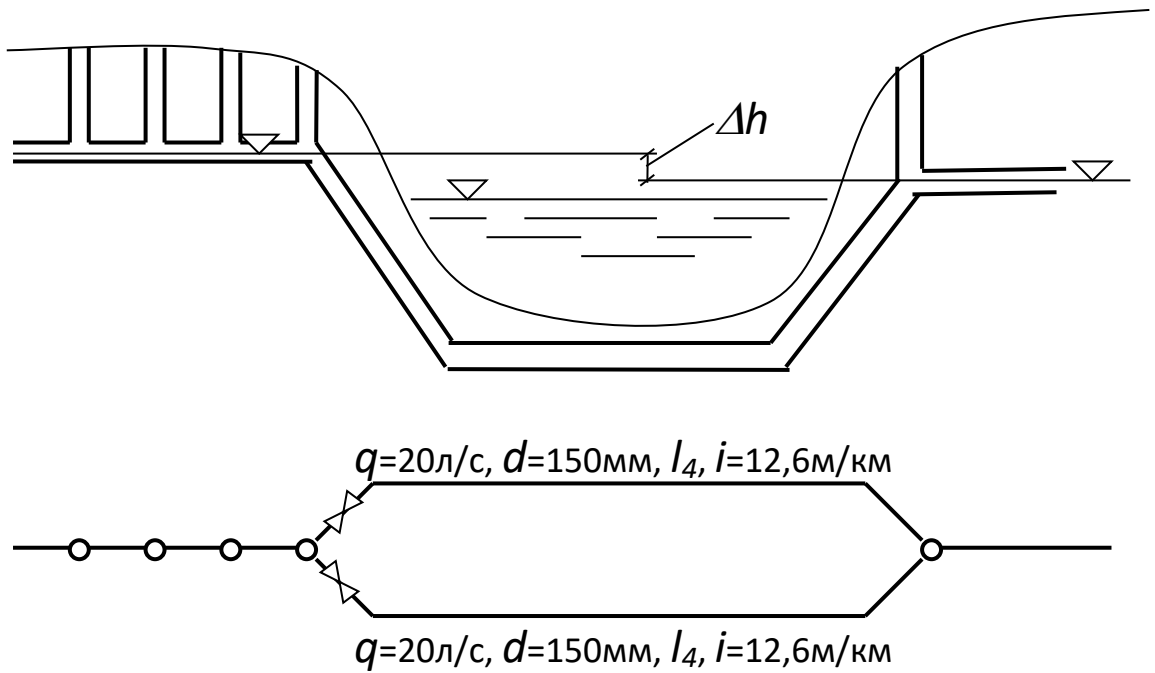


Рисунок 2 – Схема переходу через річку

Розв'язування типової задачі

Дано: $l_4=150$ м, $\varphi_2=1,3$.

Втрати напору в дюкері в вихідному стані дорівнюють:

$$\Delta h_1 = h_l + h_m = il_4 + \sum \zeta_i \frac{v_g^2}{2g},$$

де h_l і h_m – втрати напору по довжині і на місцеві опори відповідно,

ζ_i - коефіцієнти місцевого опору в дюкері.

$$\Delta h_1 = 12.6 \times 0.15 + (\zeta_{вх.} + \zeta_{зас.} + m \zeta_{відв.} + \zeta_{вих.}) \frac{v_g^2}{2g},$$

де $\zeta_{вх.}$, $\zeta_{зас.}$, $\zeta_{відв.}$, $\zeta_{вих.}$ – коефіцієнт місцевого опору на вході в трубу, в засувці, в відводі, на вихід з труби відповідно,

m - кількість відводів, $m=2$;

v_g - швидкість руху стоків в дюкері.

$$\Delta h = 1,89 + (0,5 + 0,11 + 2 \times 0,15 + 1) \frac{1,13^2}{2 \times 9,81} = 2,01 \text{ м}$$

При збільшенні витрати в $\varphi_2=1,3$ рази втрати напору зростуть в $1,3^2=1,69$ рази і складуть:

$$\Delta h_2 = 1,69 \Delta h_1 = 3,38 \text{ м},$$

що на

$$\Delta h_3 = \Delta h_2 - \Delta h_1 = 3,38 - 2,01 = 1,37 \text{ м}$$

більше вихідних втрат напору.

Перепад позначок рівнів стоків між крайніми колодзями з верхової і низової сторін переходу складає:

$$\Delta h_g = i_g \times l_g,$$

де i_g – ухил верхової лінії,

l_g - довжина верхової ділянки.

$$\Delta h_g = 0,004 \times 150 = 0,6 \text{ м}.$$

Якщо не вжити ніяких заходів, то при збільшенні витрат вся верхня ділянка, а також ряд прилеглих ділянок будуть підтоплені, тому що

$$\Delta h_3 > \Delta h_g.$$

Для зменшення втрат напору в переході можна прокласти додаткову лінію дюкеру, що приведе до перерозподілу витрат стоків в лініях. При загальній витраті:

$$40 \times 1,3 = 52 \text{ л/с}$$

витрата в кожній лінії буде:

$$52 / 3 = 17,33 \text{ л/с}.$$

В цьому випадку швидкість руху стоків в лініях дюкеру буде:

$$v_1 = Q / (0,785 d^2) = 0,01733 / (0,785 \times 0,15^2) = 0,98 \text{ м/с},$$

а питомі втрати напору $i'_0=9,6\text{м/км}$ [2]. Тоді втрати напору в дюкері будуть дорівнювати:

$$\Delta h'_1 = i'_0 l + \sum \zeta_i \frac{v_1^2}{2g} = 9,6 \times 0,15 + 1,91 \frac{0,98^2}{2 \times 9,81} = 1,53 \text{ м.}$$

Таким чином, в цьому випадку система буде працездатною, але можливе замулювання окремих ліній. З цим можна боротися за допомогою промивки, виключаючи періодично на період промивки одну з ліній дюкеру.

Додаток А

Вихідні дані для розв'язування задач

Показник		Величина показника при останній цифрі залікової книжки									
Вид	Одиниця виміру	0	1	2	3	4	5	6	7	8	9
l_3	м	14	15	19	16	22	19	21	18	20	17
φ	разів	1,4	1,6	1,6	1,7	2	1,9	2	1,7	2	1,8
n_0	шт	1	2	3	2	1	3	2	1	3	2
L	м	150	200	300	400	500	600	700	800	900	1000
φ_2	разів	1,1	1,2	1,4	1,2	1,1	1,15	1,25	1,35	1,4	1,2
l_4	м	140	160	170	130	120	140	150	160	170	180

Контрольні питання

1. Яким чином забезпечується самопливний режим при будівництві колекторів водовідведення?
2. Як збільшити подачу діючої каналізаційної станції?
3. За рахунок чого можна зменшити опір напірних колекторів при їх реконструкції?
4. Як забезпечується збільшення пропускної можливості напірних елементів систем водовідведення?

Література

1. ДБН В.2.5 – 75:2013. Каналізація. Зовнішні мережі та споруди: Основні положення проектування. [Чинний від 2014-01-01] Вид. офіц. Київ : Мінрегіон України, 2013. 219 с. . URL: <https://armis.com.ua/docs/dbn/102.1.-DBN-V.2.5-75-2013-Kanalizatsiya-Zovnishni-merezhi.pdf>. (дата звернення: 15.01. 2021).
2. ДСТУ 7525:2014 Національний стандарт України. Вода питна. Вимоги та контролювання якості . [Чинний від 2015-02-01] Вид. офіц. Київ: Міністерство економічного розвитку України, 2014. 26 с. URL: [www.http://icssc.org.ua/docs/dstu_7525_2014.pdf](http://icssc.org.ua/docs/dstu_7525_2014.pdf) (дата звернення: 28.09. 2019).
3. Эпоян С.М., Благодарная Г.И., Душкин С.С. Повышение эффективности работы сооружений при очистке питьевой воды: монография. Харьков: ХНАГХ, 2013. 190 с. URL:<http://eprints.kname.edu.ua>. pdf. (дата звернення: 29.01. 2021).
4. ДСанПіН 2.2.4-171-10. Державні санітарні норми та правила «Гігієнічні вимоги до води питної, призначеної для споживання людиною». [Чинний від 2010-05-12]. Вид. офіц. Київ : Держспоживстандарт України, 2010. 35 с. (Інформація та документація). URL: https://dbn.co.ua/load/normativy/sanpin/dsanpin_2_2_4_171_10/25-1-0-1180.