

Лабораторна робота № 1

Вимірювання поверхневого і питомого опору шарів напівпровідника

Мета роботи : ознайомитися з методикою вимірювання поверхневого і питомого опорів і устаткуванням для проведення вимірювання.

Теоретичні відомості

На сьогодні відомі різні методи вимірювання поверхневого $R_{\text{пов}}$ і питомого ρ опорів. По взаємодії вимірюваних зразків і засобів вимірювання ці методи можна поділити на безконтактні і контактні.

Безконтактні методи реалізуються без механічного контакту між вимірюваною пластиною (структурою) і засобом вимірювання. До них відносяться методи вихрових струмів, плазмового резонансу, поглинання НВЧ-енергії, вимірювання коефіцієнта оптичного відбиття і ін.

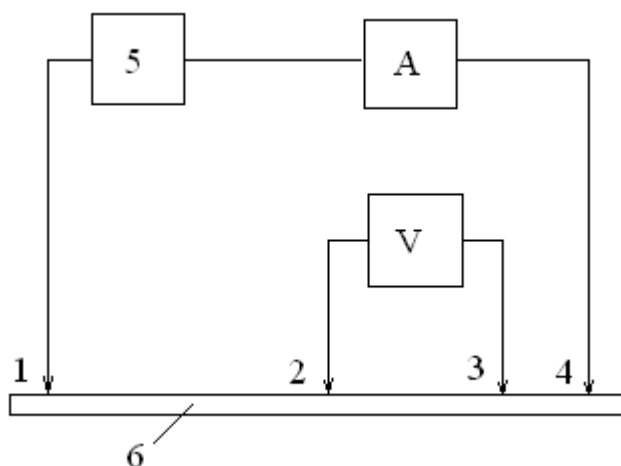
Контактні методи реалізуються подачею електричного сигналу і визначенням, у відповідь, реакції пластини (структури) за допомогою голкоподібних зондів. До них відносяться: чотирьохзондовий, трьохзондовий, двохзондовий методи і метод опору розтіканню.

Опис експериментальної установки

Вимірювання проводиться за допомогою чотирьохзондової установки. Схема вимірювання показана на мал. 3.1.

Схема включає кремнієву структуру, чотирьохзондову голівку, джерело постійного стабілізованого струму, міліамперметр, вольтметр з високоомним входом.

При вимірюванні похибка виміру визначається типом вимірюваної структури і товщиною d і складає 4...10% для товщини 0,5...2,5 мкм.



1-4 - зонди; 5 - джерело струму; 6 – пластина

Малюнок 3.1- Схема вимірювання поверхневого і питомого опорів чотирьохзондовим методом

Порядок виконання роботи

1. Зібрати вимірювальну установку згідно з мал. 3.1.
2. За допомогою джерела струму амперметром А встановити струм в ланцюги струмових зондів 1-4, рекомендовані значення якого для епітаксійних шарів наведені в табл. 3.1.

Таблиця 3.1-Рекомендовані значення струму для епітаксійних шарів з різними значеннями $R_{\text{пов}}$

$R_{\text{пов}},$ кОм / □	0,01-0,03	0,03-0,1	0,1-0,3	0,3-1	1-3	3-10	10-30
I, мкА	$\ll 10^5$	$\ll 10^4$	$\ll 4 \cdot 10^3$	$\ll 400$	$\ll 70$	$\ll 10$	$\ll 5$

3. Вольтметром V виміряти напругу між зондами 2 і 3 при двох протилежних напрямках струму. Відповідно набути значення U_{23} і U_{32}
4. Обчислити середнє значення напруги

$$U_{\text{ср}} = (U_{23} + U_{32}) / 2$$

1. Визначити поверхневий опір

$$R_{\text{пов}} = kU_{\text{сп}} / I ,$$

де k - коефіцієнт, що визначається взаємним розташуванням зондів ($k = 9,06$ - при розташуванні зондів у вершинах квадрату і $k = 4,53$ - при розташуванні зондів в лінію).

6. Обчислити питомий опір, Ом·см:

$$\rho = R_{\text{пов}}d ,$$

де d - товщина структури.

7. Оцінити похибку вимірювань.

Зміст звіту

Звіт про роботу повинен містити назву і мету роботи; короткі теоретичні відомості про методи вимірювання поверхневого і питомого опорів, схеми вимірювань опору чотирьохзондовим методом і принцип дії установки для вимірювання; результати вимірювань напруги між зондами при двох протилежних напрямках струму; схему вимірювань; результати обчислень поверхневого і питомого опорів; критичну оцінку отриманих результатів з урахуванням похибки результатів вимірювань; аналіз і висновки до виконаної роботи.

Контрольні питання

1. Які існують методи вимірювання поверхневого і питомого опорів ?
2. Переваги і недоліки методів вимірювання поверхневого і питомого опорів ?
3. Чим визначається похибка методу?
4. Які заходи застосовуються для зменшення похибки вимірювань ?