

Міністерство освіти і науки України

Машинобудівний коледж ДДМА

Конспект лекцій

з дисципліни

Металорізальні верстати та
автоматичні лінії

Краматорськ

2015

ЗМІСТ

ПЕРЕДМОВА	
1 ФІЗИКО-МЕХАНІЧНІ ОСНОВИ ОБРОБКИ МЕТАЛІВ РІЗАННЯМ.....	
1.1 Класифікація рухів в металорізальних верстатах	
1.2 Схеми обробки.....	
1.3 Режим різання	
1.4 Геометричні параметри різального інструмента.....	
1.5 Процес стружкоутворення при різанні металів та явища, що його супроводять	
Контрольні питання.....	
2 ІНСТРУМЕНТАЛЬНІ МАТЕРІАЛИ	
2.1 Інструментальні сталі	
2.2 Тверді сплави.....	
2.3 Мінералокераміка	
2.4 Абразивні матеріали	
Контрольні питання.....	
3 МЕТАЛОРІЗАЛЬНІ ВЕРСТАТИ.....	
3.1 Класифікація та нумерація металорізальних верстатів.....	
3.2 Кінематика верстатів	
3.3 Кінематична схема верстата.....	
Контрольні питання.....	
4 ОБРОБКА ЗАГОТОВОК НА ВЕРСТАТАХ ТОКАРНОЇ ГРУПИ	
4.1 Обробка заготовок на токарних і токарно-гвинторізних верстатах	
4.2 Обробка заготовок на токарно-револьверних верстатах	
4.3 Обробка заготовок на токарно-карусельних верстатах	
Контрольні питання.....	
5 ОБРОБКА ЗАГОТОВОК НА ВЕРСТАТАХ СВЕРДЛИЛЬНО-РОЗТОЧУВАЛЬНОЇ ГРУПИ	
5.1 Обробка заготовок на свердлильних верстатах	
5.2 Обробка заготовок на розточувальних верстатах.....	
Контрольні питання.....	
6 ОБРОБКА ЗАГОТОВОК НА ФРЕЗЕРНИХ ВЕРСТАТАХ	
6.1 Характеристика методу фрезерування.....	
6.2 Типи фрез.....	
6.3 Фрезерні верстати	
6.4 Основні види фрезерних робіт	

6.5 Ділильні головки
Контрольні питання.....

7 ОБРОБКА ЗАГОТОВОК НА ПРОТЯЖНИХ ВЕРСТАТАХ

7.1 Характеристика методу обробки протяганням
7.2 Протяжки.....
Контрольні питання.....

8 ОБРОБКА ЗАГОТОВОК НА СТРУГАЛЬНИХ І ДОВБАЛЬНИХ ВЕРСТАТАХ

8.1 Характеристика процесу обробки струганням і довбанням
8.2 Роботи, які виконують на стругальних верстатах
Контрольні питання.....

9 НАРІЗАННЯ ЗУБЧАСТИХ КОЛІС

9.1 Методи нарізання зубчастих коліс
9.2 Нарізання зубчастих коліс на зубофрезерних верстатах
9.3 Нарізання зубчастих коліс на зубодовбальних верстатах
9.4 Нарізання конічних зубчастих коліс
Контрольні питання.....

10 ОБРОБКА ЗАГОТОВОК НА ШЛІФУВАЛЬНИХ ВЕРСТАТАХ

10.1 Загальні відомості.....
10.2 Абразивний інструмент
10.3 Схеми круглого і плоского шліфування
10.4 Режими різання при шліфуванні.....
Контрольні питання.....

11 МЕТОДИ ЧИСТОВОЇ ОБРОБКИ ПОВЕРХОНЬ.....

11.1 Загальні відомості.....
11.2 Хонінгування
11.3 Суперфініш
11.4 Притирання
11.5 Чистова обробка зубів зубчастих коліс.....
Контрольні питання

12 ОБРОБКА ЗАГОТОВОК ПОВЕРХНЕВИМ ПЛАСТИЧНИМ ДЕФОРМУВАННЯМ.....

12.1 Загальні відомості.....
12.2 Формоутворювальні методи.....
12.3 Зміцнювально-калібрувальні методи
Контрольні питання

13 ЕЛЕКТРОФІЗИЧНІ ТА ЕЛЕКТРОХІМІЧНІ МЕТОДИ ОБРОБКИ

- 13.1 Електроерозійні методи обробки.....
 - 13.1.1 Електроіскрова обробка.....
 - 13.1.2 Електроімпульсна обробка.....
 - 13.1.3 Високочастотна електроіскрова обробка.....
 - 13.1.4 Електроконтактна обробка.....
 - Контрольні питання
- 13.2 Електрохімічна обробка.....
 - 13.2.1 Електрохімічне полірування
 - 13.2.2 Електрохімічна розмірна обробка
 - 13.2.3 Електроабразивна і електроалмазна обробки.....
 - Контрольні питання
- 13.3 Анодно-механічна обробка
- Контрольні питання
- 13.4 Ультразвукові та променеві методи
- 13.4.1 Ультразвукова обробка.....
- 13.4.2 Променеві методи обробки
- Контрольні питання

ПЕРЕДМОВА

Конспект лекцій, написаний для студентів напрямків підготовки 6.07010502 – "Рухомий склад залізниць", відповідає навчальній програмі дисципліни: "Матеріалознавство та технології матеріалів".

Незважаючи те, що в сучасному заготівельному виробництві створені технологічні способи, які забезпечують отримання заготовок досить високої точності (лиття за моделями, що витоплюються, лиття в оболонкові форми, лиття під тиском, об'ємне штампування тощо), обробка заготовок різанням на металорізальних верстатах різальними інструментами ще залишається в більшості випадків єдиним способом виготовлення деталей потрібних форми, розмірів і якості поверхонь.

У конспекті лекцій розглядаються фізико-механічні основи обробки металів, металорізальні верстати та особливості обробки на них. Зокрема, розглядаються інструментальні матеріали, обробку заготовок на токарних, свердлильних, розточувальних фрезерних, протяжних, стругальних, протяжних та шліфувальних верстатах. Розглянуто і методи нарізання зубчастих коліс.

Особливу увагу надано обладнанню і процесам виготовлення типових деталей рухомого складу залізниць.

1 ФІЗИКО-МЕХАНІЧНІ ОСНОВИ ОБРОБКИ МЕТАЛІВ РІЗАННЯМ

Механічна обробка металів різанням - це процес зрізання різальним інструментом з поверхні заготовки шару металу у вигляді стружки з метою отримання потрібної геометричної форми, точності розмірів, взаємного положення і шорсткості поверхонь деталі.

1.1 Класифікація рухів в металорізальних верстатах

Для здійснення процесу різання із заготовки шару металу різальному інструменту і заготовці, які встановлюються і закріплюються в робочих органах верстатів, необхідно надати певний комплекс рухів. Рухи робочих органів верстатів поділяються на рухи *різання, установчі, допоміжні та взаємопов'язані*.

Рухами різання називають такі рухи, які забезпечують знімання з заготовки шару металу або викликають зміну стану обробленої поверхні заготовки. До них належать *головний рух та рух подачі*.

Головний рух забезпечує безпосереднє знімання стружки. Він визначає швидкість деформування при різанні. Рух подачі забезпечує врізання інструмента в матеріал заготовки, тобто безперервність процесу різання.

Головний рух найчастіше буває обертальним (токарні, свердлильні, фрезерні, шліфувальні верстати), поступальним (протяжні верстати) або зворотно-поступальним (довбальні та стругальні верстати). Він може надаватися заготовці, (токарні, поздовжньо-стругальні верстати), інструменту (свердлильні, фрезерні, шліфувальні, поперечно-стругальні верстати) або і заготовці, і інструменту одночасно (наприклад, при свердлінні дрібних отворів або нарізанні різьби на токарних верстатах-автоматах).

Рух подачі у більшості випадків є поступальним. Він може надаватися як інструменту (токарні, свердлильні верстати), так і заготовці (фрезерні, довбальні, стругальні, плоскошліфувальні верстати). В деяких випадках рух подачі може надаватися одночасно як інструменту, так і заготовці. Наприклад, при круглому шліфуванні валів рухами подачі є поздовжнє пересування шліфувального круга (інструмента) і обертання заготовки. Останній рух називається коловою подачею.

У верстатах з обертальним головним рухом рух подачі неперервний, отже і процес різання також неперервний. У верстатах із зворотнопоступальним головним рухом, де робочий рух чергується з холостим, рух подачі здійснюється перед початком кожного робочого ходу і, таким чином, процес різання є переривчастим.

В металообробці швидкість головного руху позначають v , величину подачі - s .

Рухи, які забезпечують таке положення інструмента відносно заготовки, при якому з неї зрізається певний шар матеріалу, називають установчими.

Допоміжні рухи робочих органів верстатів не мають прямого відношення до процесу різання і потрібні, головним чином, для підвищення продуктивності верстатів. Це такі рухи як транспортування заготовки, закріплення її на верстаті, швидкі переміщення робочих органів тощо.

Взаємопов'язаними рухами називаються рухи, які забезпечують певний взаємний зв'язок між заготовкою та інструментом при деяких видах робіт. Наприклад, при точінні чи фрезеруванні різьби за кожний оберт заготовки інструмент повинен пересунутись вздовж заготовки на крок різьби; при фрезеруванні зубчастих коліс черв'ячними фрезами повинен забезпечуватись рух обкатки, тобто, за один оберт фрези заготовка повинна повернутись на число зубів, рівне числу заходів фрези.

1.2 Схеми обробки

Для будь-якого процесу різання можна скласти схему обробки, на якій умовно показують оброблювану заготовку, її установлення і закріплення на верстаті, положення інструмента відносно заготовки, а також рухи різання (рис. 1). Інструмент показують у положенні, що відповідає закінченню обробки поверхні заготовки. Оброблену поверхню виділяють іншим кольором або потовщеними лініями. На схемах обробки показують характер рухів різання та їх технологічне призначення, використовуючи умовні позначення: поздовжню подачу s_{noz} , поперечну - s_{non} , колову - $s_{кол}$, вертикальну - s_e та ін. В процесі різання розрізняють оброблювану поверхню - 1, оброблену - 2 і поверхню різання 3.

1.3 Режим різання

Основними елементами режиму різання є *швидкість різання, подача і глибина різання*.

Швидкістю різання v називають відстань, яку проходить точка різальної кромки інструмента відносно заготовки за одиницю часу. Швидкість різання має розмірність $м/хв$ або $м/с$. Якщо головний рух обертальний, то швидкість різання, $м/хв$:

$$v = \pi D n / 1000,$$

де D - діаметр органу, який здійснює головний рух, мм;

n - частота обертання цього органу за хвилину.

Якщо головний рух зворотно-поступальний, а швидкості робочого і холостого ходів різні, то швидкість різання, $м/хв$:

$$v = L m (k + 1) / 100,$$

де L - довжина ходу інструмента чи заготовки (при поздовжньому струганні), мм;

m - число подвійних ходів інструмента чи заготовки за хвилину;

k - коефіцієнт, який показує відношення швидкостей робочого і холостого ходів.

Якщо ці швидкості однакові, то остання формула матиме вигляд:

$$v = 2Lm/100$$

Подачею s називають шлях точки різальної кромки інструмента відносно заготовки в напрямі руху подачі за один оберт чи за один хід заготовки або інструмента. Подача в залежності від технологічного способу обробки має розмірність: $мм/об.$ - для точіння і свердління; $мм/подв.хід$ - для довбання, стругання та шліфування; $мм/зуб.$ - для фрезерування.

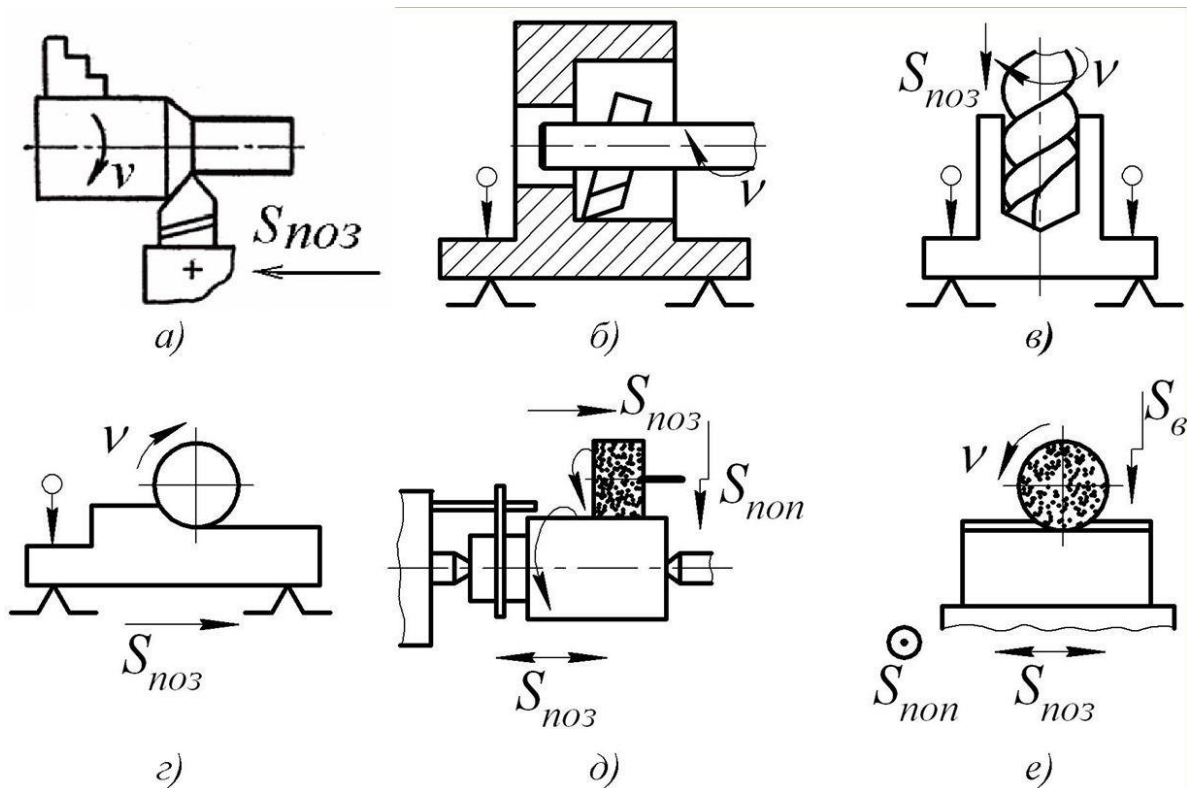


Рисунок 1 - Схеми обробки заготовок: а - точінням; б - розточуванням; в - свердлінням; г - фрезеруванням; д - шліфуванням на круглошліфувальному верстаті; е - шліфуванням на плоскошліфувальному верстаті

Глибиною різання i називають відстань між оброблюваною і обробленою поверхнями заготовки, виміряну перпендикулярно до останньої, тобто товщину матеріалу, що знімається за один прохід. Глибина різання має розмірність $мм$. При точінні $t = (D_{заг} - d)/2$, де $D_{заг}$ — діаметр заготовки, $мм$; d - діаметр обробленої деталі, $мм$. При свердлінні $t = D_{св}/2$, де $D_{св}$ - діаметр свердла, $мм$; при розточуванні або розсвердлюванні $t = \frac{D_1 - D_0}{2}$, де D_1 - діаметр обробленого отвору, $мм$; D_0 - діаметр початкового отвору, $мм$.

1.4 Геометричні параметри різального інструмента

Геометричні параметри різального інструмента розглянемо на прикладі токарного прямого прохідного різця. Геометричні параметри інших різальних інструментів аналогічні цим параметрам.

Токарний різець (рис. 2) складається з *робочої частини (головки) 2* і *стрижня (тіла) 6*, який призначений для закріплення різця в різцетримачі верстата. Різальна робоча частина заточується так, щоб утворити на ній такі поверхні: *передню 5*, по якій сходить стружка, *головну задню 7*, обернену до поверхні різання заготовки, *допоміжну задню 1*, обернену до обробленої поверхні заготовки.

Перетин передньої і головної задньої поверхонь утворює *головну різальну кромку 4*, а перетин передньої і допоміжної задньої поверхонь — *допоміжну різальну кромку 3*. Перетин головної та допоміжної різальних кромок утворює *вершину різця 8*.

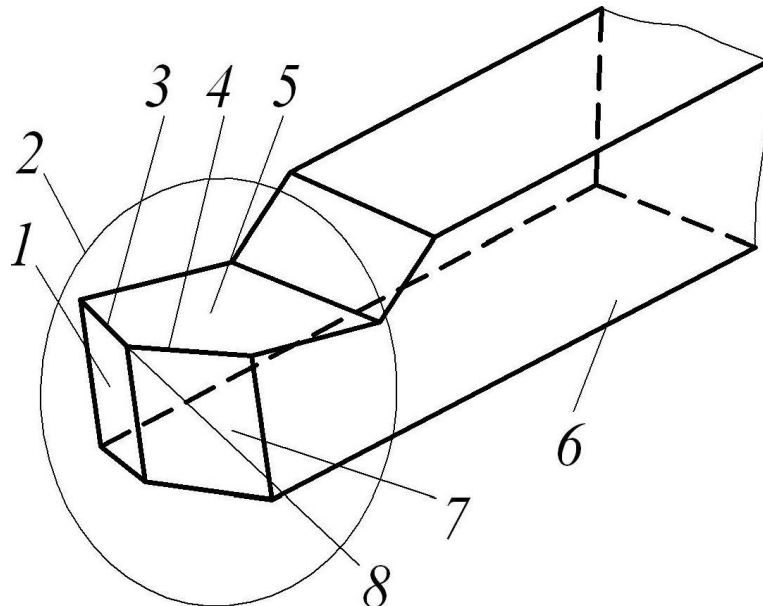


Рисунок 2 - Основні частини і елементи токарного різця

Інструмент заточують по передній і задніх поверхнях. З метою вивчення кутів, під якими розташовуються поверхні різальної частини інструмента відносно одна одної, введена статична система координат (рис. 3).

Основна площина — це площина, проведена крізь точку різальної кромки різця перпендикулярно до напрямку швидкості головного руху. Вона паралельна поздовжньому чи поперечному переміщенню різця під час роботи верстата.

Площиною різання називають площину, дотичну до поверхні різання і перпендикулярну до основної площини. Площина, перпендикулярна лінії перетину основної площини і площини різання $A - A$, називається *головною січною площиною* $N - N$. Допоміжна січна площина $N_1 - N_1$ перпендикулярна до проекції допоміжної різальної кромки на основну площину. Кути різця, вимірювані в головній січній площині, називаються *головними*, а вимірювані в допоміжній січній площині - *допоміжними*.

Кути інструмента суттєво впливають на продуктивність процесу різання і якість обробки.

Головний передній кут γ вимірюють в головній січній площині між передньою поверхнею різця і площиною, перпендикулярною до площини різання. Цей кут відіграє важливу роль у процесі різання. З його збільшенням

полегшується врізання інструмента в заготовку, зменшується деформація зрізаного шару, сили різання і витрати потужності. Одночасно полегшуються умови сходження стружки і підвищується якість обробки. Однак, надмірне збільшення кута γ призводить до послаблення міцності різальної частини різця, збільшення його спрацювання, погіршення умов відведення теплоти від різальної кромки. В практиці різання цей кут становить від -10 до $+20^\circ$. Менші значення переднього кута приймають при обробці крихких і твердих матеріалів, більші — при обробці заготовок з м'яких і в'язких матеріалів.

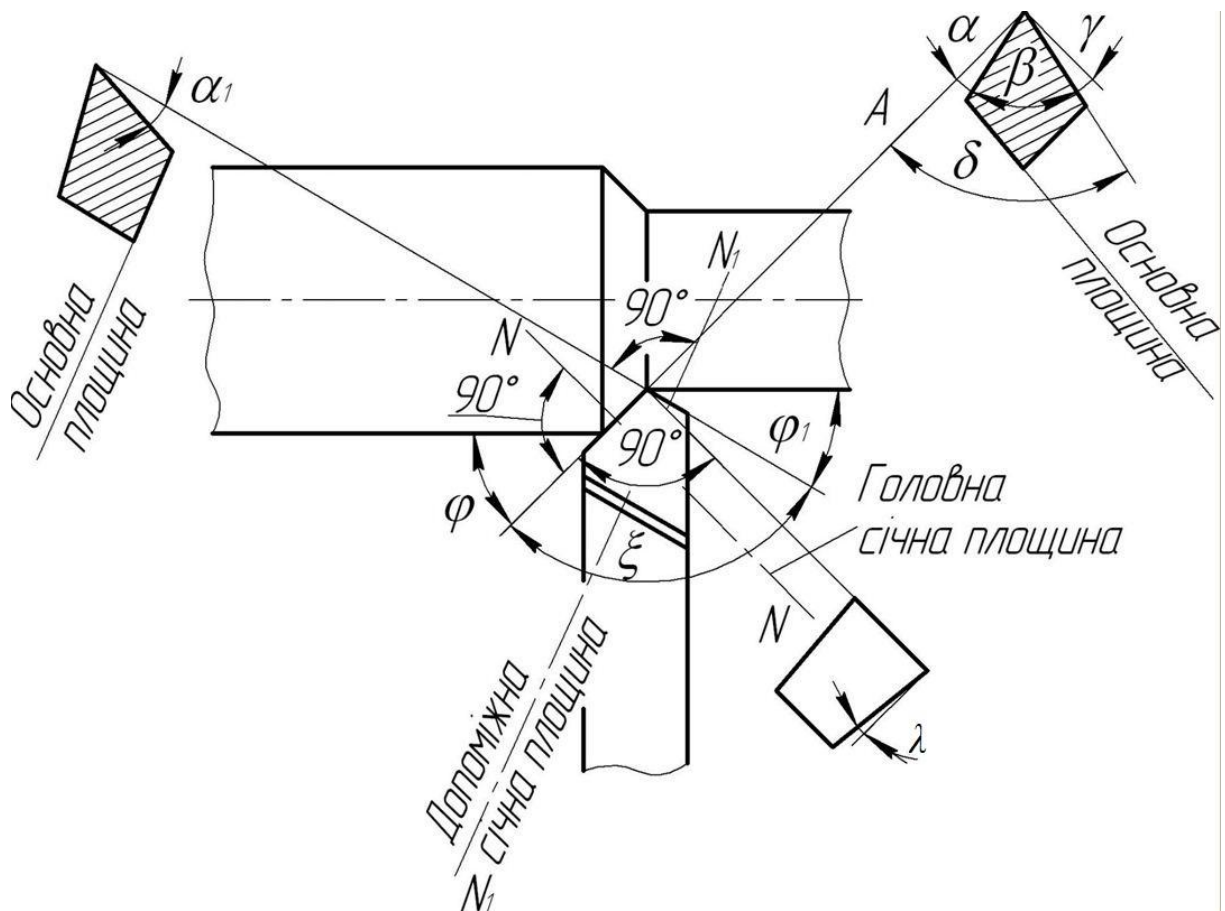


Рисунок 3 - Куты різця

Головний задній кут α вимірюють між головною задньою поверхнею і площиною різання. Його наявність зменшує тертя задньої поверхні різця об поверхню різання, що зменшує спрацювання інструмента по головній задній поверхні. Однак його надмірне збільшення призводить до зниження міцності різального леза. На практиці кут α становить $6...12^\circ$.

Кут загострення β - кут між передньою і задньою поверхнями різця.

Кут різання δ - кут між передньою поверхнею різця і площиною різання.

Між головними кутами різця можуть бути такі співвідношення:

$$\alpha + \beta + \gamma = 90^\circ$$

$$\alpha + \beta = \delta$$

$$\delta + \gamma = 90^\circ$$

Головний кут в плані φ - кут в основній площині між площиною різання і напрямом руху подачі. Він суттєво впливає на шорсткість обробленої поверхні заготовки. З його зменшенням шорсткість знижується, але зростає сила різання і деформування заготовки. Зазвичай кут φ вибирають $30 \dots 90^\circ$.

Допоміжний кут в плані φ_1 - це кут в основній площині між проекцією допоміжної різальної кромки на основну площину і напрямом, зворотним напрямку подачі. Із зменшенням цього кута знижується шорсткість обробленої поверхні з одночасним збільшенням міцності вершини різця.

Кут нахилу основної різальної кромки λ - кут в площині різання між головною різальною кромкою і лінією, проведеною через вершину різця паралельно основній площині. Цей кут (λ) може бути додатним (вершина - найнижча точка), нульовим (різальна кромка паралельна основній площині). Зі збільшенням цього кута якість обробленої поверхні погіршується. Від кута нахилу основної різальної кромки залежить напрям сходу стружки.

1.5 Процес стружкоутворення при різанні металів та явища, що його супроводять

Різання металів - це складний процес взаємодії різального інструмента і заготовки, під час якого відбувається деформування шару металу і зсув його окремих елементів з поверхні заготовки у вигляді *стружки*.

В залежності від оброблюваного металу та умов різання утворюються три види стружки: *зливна*, *сколювання* та *надлому*. Зливна стружка утворюється при обробці пластичних металів зі значними швидкостями різання і невеликими подачами і має вигляд суцільної стрічки, звитої в спіраль, з чистою і гладенькою прирізцевою поверхнею (рис. 4, а). На її зовнішній поверхні є невеликі пилкоподібні зазубрини. Стружка сколювання (рис. 4, б) утворюється при обробці металів середньої твердості з невисокими швидкостями різання і значними подачами і являє собою стрічку з гладенькою прирізцевою стороною і пилкоподібною протилежною з чітко вираженими зазубринами. Стружка надлому (рис. 4, в) утворюється при різанні крихких металів (чавуну, бронзи, деяких алюмінієвих сплавів) і складається з окремих, не зв'язаних між собою елементів.

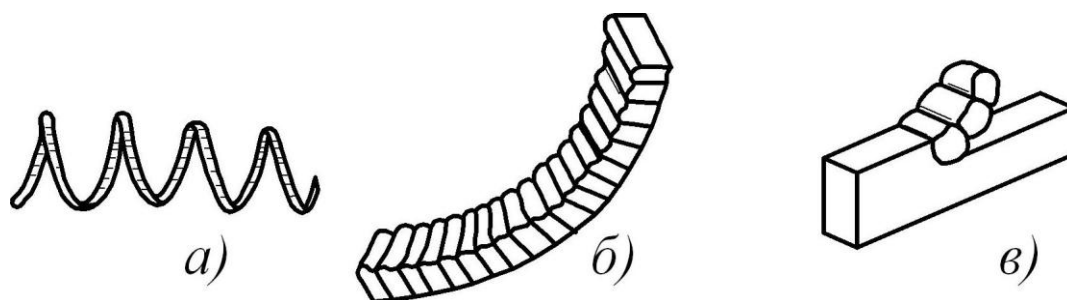


Рисунок 4 — Види стружок

Процес різання металів супроводжується наступними явищами:

- збільшенням міцності та твердості (*наклепом*) поверхневого шару заготовки внаслідок його пружного та пластичного деформування і виникнення в ньому напружень, які здатні спотворювати геометричну форму оброблених поверхонь, знижувати точність їх взаємного положення і розмірів;

- значним виділенням теплоти внаслідок пружно-пластичного деформування в зоні стружкоутворення і тертя стружки та заготовки об поверхні інструмента. Наслідком цього явища є нагрівання заготовки та інструменту, що знижує стійкість останнього та спричиняє погіршення точності і якості деталей. Для зменшення негативного впливу теплоти на процес різання обробку ведуть в умовах застосування мастильно-охолодної рідини, яка крім охолодження завдяки мастильним властивостям зменшує тертя між інструментом і заготовкою й роботу деформації;

- *наростоутворенням*, яке полягає в тому, що внаслідок адгезійної взаємодії, великого тертя між стружкою та різцем і значного виділення теплоти на передній поверхні різця біля різальної кромки затримується і дуже міцно укріплюється шар металу стружки, який називається *наростом*. Частинки наросту постійно виносяться стружкою й обробленою поверхнею заготовки, інколи нарост повністю руйнується й утворюється знову. Маючи високу твердість, нарост здатен різати метал, він захищає вершину різця і різальну кромку від передчасного спрацьовування, поліпшує відведення теплоти із зони різання і при чорновій обробці його вплив на процес різання є позитивним. Але, оскільки точність і якість обробки при утворенні наросту погіршуються, то при чистовій обробці його слід уникати.

1. Сили різання і потужність, що затрачуються при точінні

Сили різання при точінні. При зрізанні стружки різець долає опір оброблюваного матеріалу різанню і сили тертя стружки, що сходять, об передню поверхню різця та задніх його поверхонь об оброблювану заготовку. Рівнодійну сил, що діють на різець у процесі різання, називають рівнодійною силою різання R . При поздовжньому точінні рівнодійну R розкладають на три взаємно перпендикулярні складові P_x, P_y, P_z (рис. 8).

Сила P_z , що діє в площині різання в напрямі головного руху, називається *дотичною силою*, або *силою різання*. Сила P_y , що діє перпендикулярно до осі оброблюваної заготовки, називається *радіальною силою*. Силу P_x , що діє вздовж осі заготовки паралельно напрямку поздовжньої подачі, називають *осьовою силою* або *силою подачі*.

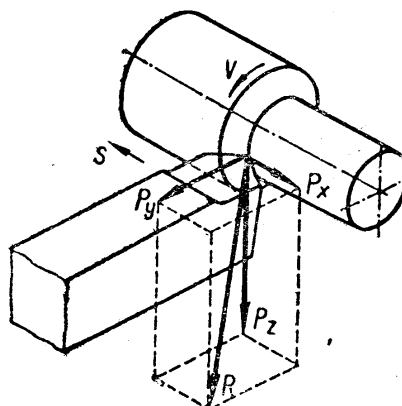


Рис. 8. Схема сил різання при поздовжньому точінні

Рівнодійна R , H — це діагональ паралелепіпеда, побудованого на складових силах, і може бути визначена з виразу

$$R = \sqrt{P_x^2 + P_y^2 + P_z^2}$$

Сила P_z , H , створює на шпинделі верстата крутний момент, Н.м,

$$M_{кр} = P_z D/2000,$$

де D — діаметр оброблюваної заготовки, мм.

За силою P_z і крутним моментом $M_{кр}$ розраховують на міцність коробку швидкостей верстата.

Силу різання, H , при точінні визначають за формулою

$$P_z = C_{P_z} t^{x_{P_z}} s^{y_{P_z}} v^{n_{P_z}} K_{P_z},$$

де значення коефіцієнтів C_{P_z} , x_{P_z} , y_{P_z} , n_{P_z} , K_{P_z} для різних матеріалів і конкретних умов обробки наведено в довідниках.

Сила P_y намагається відтиснути різець від оброблюваної деталі, що зменшує точність обробки. Тому при обробці довгих і тонких деталей слід працювати різцями з великими кутами в плані, аж до $\varphi=90^\circ$, при якому сила P_y має мінімальне значення.

По силі P_x розраховують на міцність механізм подачі верстата.

Значення P_x і P_y беруть у частках від P_z . Співвідношення P_x/P_z і P_y/P_z залежать від геометричних параметрів різця, елементів режиму різання і спрацювання різця. При точінні гострим різцем при $\gamma=15^\circ$, $\varphi=45^\circ$, $\lambda=0$, $P_y \approx (0,3 \dots 0,5)P_z$; $P_x = (0,15 \dots 0,3)P_z$. Із збільшенням подачі відношення P_x/P_z зростає.

Потужність, кВт, що витрачається на різання при поздовжньому точінні (ефективна потужність),

$$N_e = \frac{P_z v}{60 \cdot 10^3} + \frac{P_x n s}{60 \cdot 10^3},$$

де n — частота обертання заготовки, хв^{-1} .

Потужність від сили P_x становить 1...2 % всієї потужності. Тому її не враховують і потужність, кВт, визначають за формулою

$$N_e = \frac{P_z v}{60 \cdot 10^3}.$$

Потужність електродвигуна верстата $N_{дв} = N_e/\eta$, де η — ККД верстата, що дорівнює 0,7...0,8.

Контрольні питання

1. Як класифікуються рухи в металорізальних верстатах?
2. Що називається схемою обробки?
3. Що відноситься до основних параметрів режиму різання?
4. Які бувають види стружки?
5. Якими явищами супроводжується процес різання?

2 ІНСТРУМЕНТАЛЬНІ МАТЕРІАЛИ

Різальні інструменти працюють в умовах значних силових навантажень, високих температур і тертя. Тому інструментальні матеріали повинні задовольняти низку особливих експлуатаційних вимог. Матеріал робочої частини інструменту повинен мати високу твердість і високі допустимі напруження на згин, розтяг, стиск, кручення. Твердість матеріалу робочої частини інструменту повинна значно перевищувати твердість матеріалу заготовки.

Інструментальні матеріали повинні мати високу теплостійкість, тобто зберігати високу твердість при значних температурах нагрівання. Однією з найважливіших характеристик матеріалу робочої частини інструменту є зносостійкість. Чим вища зносостійкість, тим повільніше спрацьовується інструмент і тим меншою буде різниця розмірів деталей, які послідовно оброблюються одним і тим же інструментом.

Інструментальні матеріали поділяються на:

- інструментальні сталі;
- тверді сплави;
- мінералокерамічні матеріали;
- абразивні матеріали.

2.1 Інструментальні сталі

Вуглецеві інструментальні сталі вміщують 0,9...1,3% С. Для виготовлення інструментів застосовують якісні сталі У10А, У11А, У12А. Після термічної обробки сталі мають твердість НРС 60...62, теплостійкість 200°C. Допустимі швидкості різання інструментом з таких сталей не перевищує 15...18 м/хв. Вони мають обмежене застосування. З них виготовляють мітчики, плашки, ножівкові полотна.

Леговані інструментальні сталі виготовляють на базі вуглецевих інструментальних сталей, легуючи їх незначними кількостями хрому (Х), вольфраму (В), марганцю (Г), кремнію (С), ванадію (Ф). Після термічної обробки вони мають твердість НЖС 62...64, теплостійкість 250...300°C. Допустимі швидкості різання 15...25 м/хв. Для виготовлення протяжок, свердел, мітчиків, плашок, розверток використовують сталі 9ХВГ, ХВГ, ХГ, 6ХС, 9Х5ВФ та ін.

Швидкорізальні сталі вміщують 8,5...19% вольфраму, 3,8...4,4% хрому (Х), 2...10% кобальту (К), ванадію (Ф) і молібдену (М). Для виготовлення різальних інструментів використовують сталі Р9, Р12, Р18, Р6М3, Р9Ф5, Р14Ф4, Р18Ф2, Р9К5, Р9К10, Р10К5Ф2 та ін. (літера Р показує, що сталь швидкорізальна, число після неї вказує на вміст вольфраму в процентах). Різальний інструмент з такої сталі після термічної обробки має твердість НЖС 62...65, теплостійкість 600...630°C, підвищену зносостійкість і може працювати зі швидкостями різання до 80 м/хв. Зі швидкорізальних сталей виготовляють різці, фрези, зенкери, протяжки, розвертки, довбачі, шевери тощо.

2.2 Тверді сплави

Тверді сплави - це ретельно виконана суміш подрібнених порошків карбідів вольфраму (WC), карбідів титану (TiC) і карбідів танталу (TaC), а також порошку кобальта (Co). Тверді сплави застосовують у вигляді пластинок певної форми й розмірів, виготовлених методом порошкової металургії. Пластинки попередньо пресують, а потім спікають при температурі 1500...1900°C. Пластинками оснащують різці, свердла, фрези та інші інструменти, припаюючи їх до них латунними припоями або інші інструменти, припаюючи їх до них латунними припоями або прикріплюючи механічним способом.

Розрізняють тверді сплави:

- вольфрамові - ВК2, ВК3, ВК3М, ВК4В, ВК6М, ВК10 та ін.;
- титано-вольфрамові - Т30К4, Т15К6, Т5К10, Т5К12В та ін.;
- титано-тантало-вольфрамові - ТТ7К12, ТТ20К9 та ін.

В марках твердих сплавів перші літери показують групу, до якої відноситься твердий сплав (ВК - вольфрамова, Т - титано-вольфрамова, ТТ - титано-тантало-вольфрамова), цифри у вольфрамовій групі - вміст кобальту, перші цифри в титано-вольфрамовій групі - вміст карбіду титану, а другі цифри - вміст кобальту. Перші цифри в титано-тантало-вольфрамовій групі - вміст карбідів титану й танталу, а другі цифри - вміст кобальту. Решта у всіх групах - карбіди вольфраму. Літера М в марці сплаву означає, що сплав виготовлений з дрібних порошків, літера В - із крупнозернистого карбіду вольфраму.

Пластинки твердого сплаву мають твердість НЯА 86...90, високу зносостійкість і теплостійкість 800...1000°C, що дозволяє вести обробку зі швидкостями різання до 800 м/хв.

2.3 Мінералокераміка

Мінералокераміка - синтетичний матеріал на основі глинозему (Al_2O_3), із якого методом порошкової металургії пресують і спікають при температурі 1720...1750 С пластинки, які прикріплюють до державок різців чи корпусів інструментів. Високі твердість, теплостійкість (до 1200 С) і зносостійкість дозволяють працювати зі швидкостями різання до 1000 м/хв. Недоліками мінералокераміки є низька міцність і крихкість, що обмежує її використання. Інструменти, оснащені пластинками з мінералокераміки, можна ефективно використовувати в умовах безударних навантажень при напівчистовій і чистовій обробці деталей зі сталі і кольорових металів. Для підвищення експлуатаційних характеристик інструментів із пластинками з мінералокераміки до неї додають W , Mo , B , Ti , Ni . Такі матеріали називають *керметами*. Кермети можна ефективно використовувати при обробці деталей з важкооброблюваних матеріалів.

2.4 Абразивні матеріали

Абразивними називаються матеріали, які використовуються для виготовлення абразивного інструмента - шліфувальних кругів, брусків тощо. У промисловості застосовують переважно штучні абразивні матеріали: електрокорунд (Al_2O_3), карборунд SiC , синтетичні алмази, ельбор.

Електрокорунд виготовляють із глинозему плавленням в електродпечах. Залежно від вмісту в ньому чистого оксиду алюмінію електрокорунд поділяють на електрокорунд нормальний (12А, 13А), білий електрокорунд (22А, 23А), хромистий електрокорунд (37А), монокорунд (43А). Інструмент з електрокорунду використовують, головним чином, для обробки загартованої і термічно необробленої сталі, ковкого чавуну, бронзи та ін.

Карборунд (карбід кремнію) теж виготовляють в електродпечах із суміші антрациту і кварцового піску. Порівняно з електрокорундом карборунд більш твердий і крихкий. Чорний карбід кремнію (53С, 54С) застосовують для шліфування чавуну, мідних і алюмінієвих сплавів. Зелений карбід кремнію (63С, 64С) використовують для обробки твердих сплавів.

Синтетичні алмази застосовують для остаточного шліфування твердосплавного інструмента й особливо тонкої чистової обробки.

Ельбор (кубічний нітрид бору) має більшу теплостійкість, ніж алмаз і використовується для обробки високотвердих матеріалів і конструкційних сталей.

Контрольні питання

1. Які вимоги повинні задовольняти інструментальні матеріали?
2. Як класифікують інструментальні матеріали?
3. Як класифікують і маркують інструментальні сталі? Які їх властивості?
4. Які інструментальні тверді сплави застосовуються в металообробці? Як вони маркуються та які їх властивості?
5. З яких матеріалів виготовляють абразивний інструмент?

3 МЕТАЛОРИЗАЛЬНІ ВЕРСТАТИ

Сучасні металорізальні верстати - це різноманітні й досконалі робочі машини, на яких здійснюється обробка заготовок із метою надання їм необхідних розмірів, форми і якості поверхонь. Використовуючи механічні, електричні та гідравлічні методи здійснення рухів і керування робочим циклом, обробкою на металорізальних верстатах вирішуються найскладніші технологічні задачі з виготовлення деталей будь-яких розмірів, маси, форми, точності, із будь-яких матеріалів практично для кожної галузі машинобудування.

3.1 Класифікація та нумерація металорізальних верстатів

В основу системи класифікації металорізальних верстатів покладено технологічний метод обробки заготовок у відповідності з такими ознаками, як вид різального інструмента, характер оброблюваної заготовки та схема обробки. За цією системою металорізальні верстати поділені на дев'ять груп:

- 1 - група - токарні верстати;
- 2 - свердлильні й розточувальні;
- 3 - шліфувальні;
- 4 - комбіновані;
- 5 - верстати для обробки зубчастих коліс і нарізання різьб;
- 6 - фрезерні;
- 7 - стругальні, довбальні та протяжні;
- 8 - розрізні;
- 9 - різні верстати та пристрої, що не ввійшли до жодної з перелічених груп (балансувальні, ділильні, для виготовлення пилок тощо).

Класифікація та нумерація металорізальних верстатів

Верстати.	Група.	Типи.								
		1	2	3	4	5	6	7	8	9
Токарні.	1	Автомати і напівавтомати.		Револьверні.	Сверлильні овідрізні.	Карусельні.	Токарні і лобові.	Багаторіздєві.	Спеціалізовані.	Різні токарні.
		Одношпиндельні.	Напівавтомати.							
Свердлувальні і розточувальні.	2	Вертикальні свердлувальні.	Напівавтомати.		Координатно-розточні.	Радіально-вердильні.	Розточувальні.	Алмазно розточні.	Горизонтально свердлувальні.	Різні свердлувальні.
			Одношпиндельні.	Багатошпиндельні.						
Шліфувальні доводочні.	3	Кругло шліфувальні.	Усередні шліфувальні.	Обдирочно шліфувальні.	Спеціалізовані шліфувальні.	—	Заточувальні.	Плоско - шліфувальні.	Притиральні і полірувальні.	Різні верстати що працюють абразивом.
Електрофізичні і електрохімічні	4	Універсальні	Напівавтомати	Автомати	Електрохімічні	Електроіскрові	Заточувальні	електроерозійний	Анодно-механічні	різні
Зуборізьбообробні	5	Зубострогальні для циліндричних коліс.	Зуборізні для конічних коліс.	Зубофрезерні.		Для обробки торців зубів коліс.	Різьбофрезерні	Зубообробні.	Зуборізьбо шліфувальні.	Різні зубо і різьбообробні.
				Для циліндричних коліс.	Для черв'ячних коліс.					
Фрезерні.	6	Вертикально-фрезерні консольні	Фрезерні безперевної дії.	—	Копіювальні і гравіювання.	Вертикальні безконсольні.	Подовжні.	Широкоуніверсальні.	Горизонтальні консольні.	Різні фрезерні.
Строгальні довбальні і протяжні.	7	Подовжні.		Поперечні строгальні.	Довбальні.	Протяжні горизонтальні.	—	Протяжні вертикальні.	—	Різні строгальні
		Двостійкові.	Одностійкові.							
Розрізні.	8	Відрізні, працюючі токарним абразивним диском, різцем, кругом.			Правильні овідрізні	Стрічкові.	Дискові пили.	Ножівкові.	—	—
Різні.	9	Муфто і трубообробні	Пилообробні	Правильно безцетрово обдирочні	—	Для випробування інструментів.	Ділильні машини.	Балансування.	—	—

В кожній групі верстати об'єднані за спільністю технологічного методу обробки або близькі за призначенням (наприклад, свердлильні та розточувальні).

Кожна група верстатів поділяється на дев'ять типів за технологічним призначенням, конструктивними особливостями, кількістю головних робочих органів, ступенем універсальності тощо.

Всередині кожного типу верстати різняться своїми характерними, притаманними кожному типу розмірами.

У відповідності з прийнятою системою класифікації кожній моделі верстата присвоюють певний номер, що складається з трьох або чотирьох цифр і літер. Перша цифра вказує на групу верстата, друга - на тип у цій групі. Третя або третя та четверта цифри показують умовний розмір верстата: для токарних верстатів - це висота центрів над станиною в сантиметрах або дециметрах, для свердлильних - максимальний діаметр отвору, який можна просвердлити на цьому верстаті, для фрезерних - умовний розмір стола тощо.

Літера, що стоїть після першої або другої цифри, вказує на модернізацію (поліпшення) основної базової моделі верстата, а літера, що стоїть у кінці номера, означає модифікацію (видозміну) базової моделі.

Приклади нумерації верстатів: 162 - це верстат токарної групи (1), токарно-гвинторізальний (6), висота центрів 2дм (200 мм); 1А62, 1К62 - це токарно-гвинторізальні верстати, основна базова модель яких (162) пройшла послідовну модернізацію (літери А і К) із поліпшенням конструкції, зокрема, із підвищенням потужності та діапазону частот обертання шпинделя; номер 2135 означає, що це верстат належить свердлильній групі (2), вертикально-свердлильний (1), із найбільшим діаметром свердління 35 мм.

За рівнем спеціалізації розрізняють верстати *універсальні*, призначені для виконання різноманітних робіт із використанням заготовок багатьох найменувань в умовах одиничного, дрібносерійного та ремонтного виробництва; *спеціалізовані*, на яких обробляють деталі одного найменування, але різних розмірів, наприклад, колінчасті вали; *спеціальні*, на яких виконують певний вид робіт на одній певній деталі в масовому виробництві.

За ступенем точності верстати поділяють на п'ять класів:

Н - нормальної точності,

П - підвищеної,

В - високої,

А - особливо високої точності,

С - особливо точні верстати.

За ступенем автоматизації розрізняють верстати з ручним керуванням, напівавтомати, автомати та верстати з програмним керуванням.

Автоматами називають верстати, на яких після їх включення всі операції здійснюються автоматично без участі оператора за циклом, що періодично повторюється. До циклу входить установлення й закріплення заготовки на верстаті, обробка її поверхонь, знімання обробленої деталі, подача й закріплення наступної заготовки.

Напівавтомати відрізняються від автоматів тим, що знімання обробленої деталі, установлення нової заготовки на верстат і включення верстата здійснює оператор. Цикл обробки заготовки - автоматичний.

Металорізальні верстати із системами числового програмного керування (ЧПК) мають високий рівень автоматизації, включаючи автоматичну заміну різальних інструментів і заготовок, зміну режимів різання, отримання заданих розмірів поверхонь деталей. Їх застосовують як для виконання простих операцій (свердління отворів, обточування валів тощо), так і для обробки складних фасонних поверхонь.

3.2 Кінематика верстатів

Приводом верстата називають сукупність механізмів, які передають рух від джерела руху (електродвигуна) до робочих органів верстата з закріпленими в них інструментами та заготовками. В залежності від виду руху розрізняють приводи головного руху, подачі та допоміжних рухів.

Рухи робочих органів верстатів здійснюються за допомогою різноманітних передач, які встановлюються між джерелом руху і робочим органом. *Передачею* називають механізм, що передає рух від одного елемента до другого (з вала на вал), або перетворює один рух в інший (наприклад, обертальний в поступальний). В передачі елемент, від якого передається рух, називають *ведучим*, а елемент, що приймає рух, - *веденим*. Кожна передача характеризується *передаточним відношенням*, яке показує, в скільки разів частота обертання веденого елемента відрізняється від частоти обертання ведучого елемента: $i = n_{вн} / n_{вч} = n_2 / n_1$, де i - передаточне відношення; $n_{вн}$ (n_2) - частота обертання веденого вала, об/хв; $n_{вч}$ (n_1) - частота обертання ведучого вала, об/хв.

На рис. 5 наведені схеми деяких передач, що застосовуються в приводах металорізальних верстатів.

Пасова передача (рис. 5, а) здійснюється плоскими, клиновими або круглими пасами за допомогою шківів, закріплених на ведучому та веденому валах. Передаточне відношення передачі $i = d_1 \eta / d_2$, де d_1 і d_2 - діаметри ведучого й веденого шківів, мм; η - коефіцієнт, який враховує проковзування паса відносно поверхонь шківів ($\eta = 0,96 \dots 0,99$).

Ланцюгова передача (рис. 5, б) здійснюється роликівим або безшумним ланцюгом, що з'єднує зірочки, закріплені на ведучому та веденому валах. Передаточне відношення ланцюгової передачі $i = z_1 / z_2$, де z_1 і z_2 - числа зубів ведучої та веденої зірочки.

Зубчаста передача складається з циліндричних (рис. 5, в), або конічних коліс (рис. 5, г). Передаточне відношення зубчастої передачі $i = z_1 / z_2$, де z_1 і z_2 - числа зубів ведучого і веденого зубчастих коліс.

Черв'ячна передача (рис. 5, д) складається з черв'яка (гвинта) та черв'ячного зубчастого колеса і призначена для суттєвого зниження частоти обертання веденого вала, коли ведучим є черв'як. Якщо різьба черв'яка має k заходів, а число зубів черв'ячного колеса дорівнює z то передаточне відношення черв'ячної передачі $i = k/z$.

Рейкова передача (рис. 5, е) перетворює обертальний рух рейкового зубчастого колеса в поступальний рух зубчастої рейки. Якщо рейкове колесо має z зубів, а модуль його та рейки m , мм, то за один оберт рейкового колеса рейка переміститься на величину $S = \pi m z$, мм.

Гвинтова передача (рис 5, є) складається з гвинта та гайки і призначена для перетворення обертального руху гвинта в поступальний рух гайки. Якщо крок різьби гвинта дорівнює t , мм, число заходів різьби дорівнює k то за один оберт ходового гвинта гайка переміститься на величину $S = tk$, мм.

В таблиці 1 наведені умовні позначення передач і механізмів, найбільш поширених у металорізальних верстатах.

В приводах головного руху та руху подач крім розглянутих передач є ще механізми, за допомогою яких можна змінювати напрям і швидкість руху. Зміна напрямку руху (реверсування) забезпечується включенням в ланку передачі руху між двома паралельними валами I і II (рис. 6, а) „паразитного” колеса z_0 . При передачі обертального руху між двома взаємно перпендикулярними валами застосовують реверсивні механізми з кінчними зубчастими колесами (рис. 6, б). В обох випадках реверсування вала II досягається переключенням двосторонньої муфти M .

Регулювання швидкості головного руху і руху подач в металорізальних верстатах може бути безступінчастим і ступінчастим. Системи безступінчастого регулювання дають можливість отримувати частоту обертання шпинделя і величину подачі точно із розрахованим режимом різання і забезпечити, таким чином, оптимальну продуктивність процесу механічної обробки матеріалів. В металорізальних верстатах для безступінчастого регулювання швидкості використовуються системи електромашинного підсилення, системи генератор - двигун, гідравлічні двигуни та механічні пристрої, наприклад, варіатори.

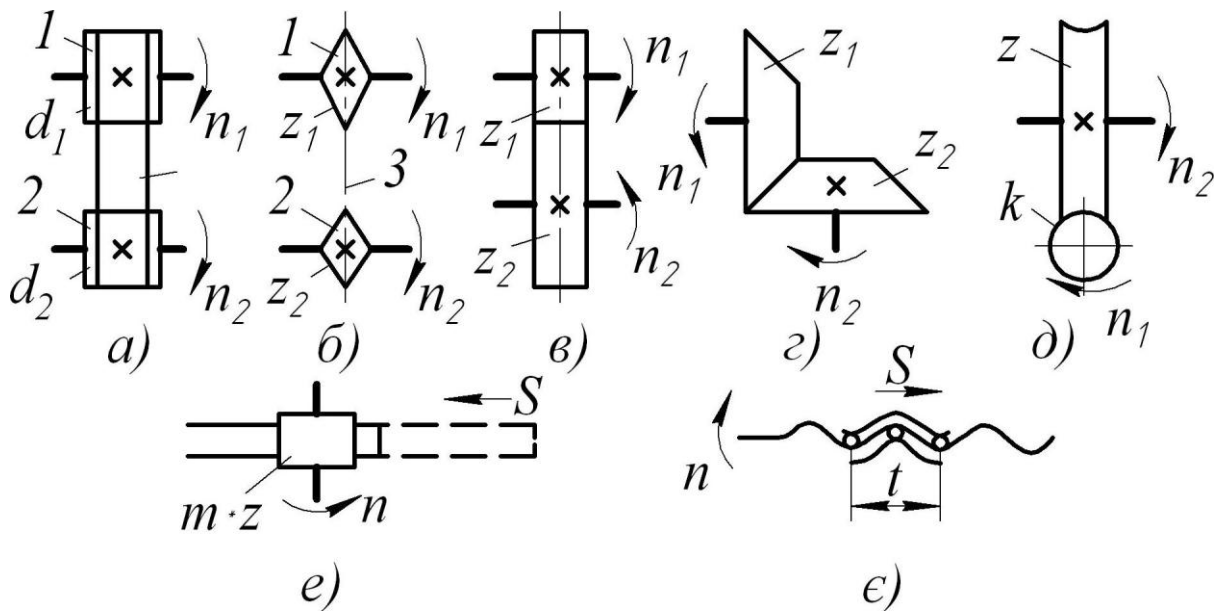


Рисунок 5 — Передачі в металорізальних верстатах

Для ступінчастого регулювання швидкості в металорізальних верстатах використовують дво-, три- і чотиришвидкісні асинхронні електродвигуни та різні механізми на основі зубчастих передач. До них відносяться *гітари*, *коробки швидкостей* в приводах головного руху та *коробки подач* в приводах подач.

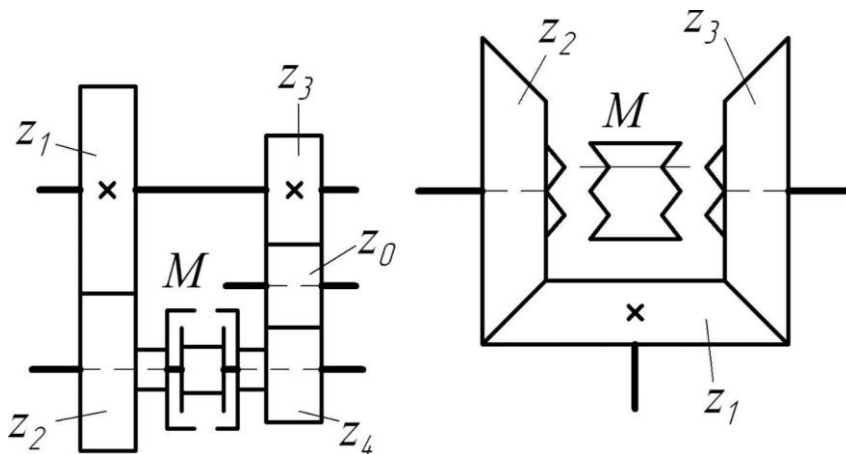


Рисунок 6 - Реверсивні механізми металорізальних верстатів

Гітарами називаються пристрої в приводах металорізальних верстатів, за допомогою яких передача руху з вала I на вал II (рис. 7) здійснюється змінними зубчастими колесами. Виводячи вали I і II за межі станини верстата в зручному для обслуговування місці та підбираючи відповідним чином числа зубів змінних коліс, можна між цими валами забезпечувати практично будь-яке передаточне відношення.

За конструкцією гітари бувають однопарними з двома змінними зубчастими колесами A і B (рис. 7, в) і двопарними (рис. 7, а) з чотирма змінними колесами a, b, c, d. В однопарних гітарах кількість можливих швидкостей дорівнює кількості змінних коліс. Передаточне відношення i

визначається числами зубів A і B : $i = A/B$. Однопарні гітари встановлюють у приводах головного руху і, зазвичай, вони забезпечують 2...12 швидкостей.

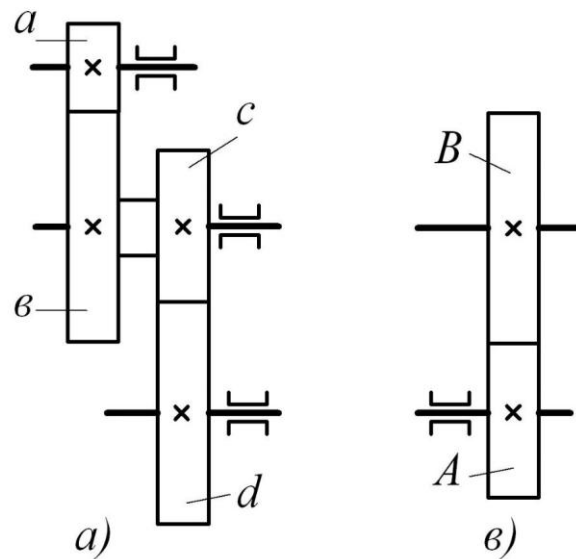


Рисунок 7 - Схеми гітар

Передаточне відношення двопарної гітари для кожного настроювання привода з такою гітарою визначається співвідношенням чисел зубів змінних коліс:

$$i = \frac{a \ c}{b \ d}$$

До верстатів з двопарною гітарою додаються набори змінних коліс. Набори бувають "п'яткові", парні та універсальні. В „п'ятковому” наборі числа зубів змінних коліс від 20 до 100 змінюються через 5, в парному наборі — через 4 зуби. Універсальний набір є найповнішим і використовується для відповідальних ділильних ланцюгів.

Двopарні гітари можуть давати необмежену кількість швидкостей і їх встановлюють у приводах взаємопов'язаних рухів (різьбонарізних, обкатки тощо) і в приводах подач.

Гітари як механізми настроювання верстатів на певний режим роботи застосовують у спеціальних і спеціалізованих верстатах, де зміна режиму роботи відбувається не часто, бо на заміну зубчастих коліс потрібно витратити певний час. В універсальних же верстатах, при роботі на яких зміни режимів різання відбуваються досить часто, використовують інші механізми регулювання швидкостей, зокрема коробки швидкостей і коробки подач.

Шестеренчасті коробки швидкостей знайшли широке розповсюдження в металорізальних верстатах завдяки своїй компактності, меншій вартості, зручності передачі обертального руху робочим органам верстатів.

Зміна швидкості обертання веденого вала шестеренних коробок досягається за рахунок включення в роботу певної комбінації зубчастих коліс. В коробках швидкостей використовують різні способи передачі руху з ведучого вала I на ведений вал II:

- *пересувними блоками шестерень* (рис. 8, а). Потрійний блок шестерень *Б* забезпечує три передачі з передаточними відношеннями z_1/z_2 , z_3/z_4 , z_5/z_6 ;
- переключачи муфти *М*, надаємо обертання валу II через колеса z_1/z_2 чи z_3/z_4 (рис.8, б, в);
- *накидними шестернями* (рис. 8, г). Зубчасті колеса z_1, z_2, z_3, z_4, z_5 нерухомо закріплені на валу I. Рух на вал II передається зубчастим колесом що вільно сидить на проміжному валу, і колесом z_0 , яке пересувається на валу II на напрямній шпонці. Механізм забезпечує п'ять передач з передаточними відношеннями $z_1/z_0, z_2/z_0, z_3/z_0, z_4/z_0, z_5/z_0$. Вал II, таким чином, має п'ять значень частоти обертання.

Отже, в приводах металорізальних верстатів є передачі з постійним передаточним відношенням і механізми (гітари, коробки швидкостей), передаточні відношення в яких можна змінювати і, таким чином, регулювати швидкості руху робочих органів верстатів.

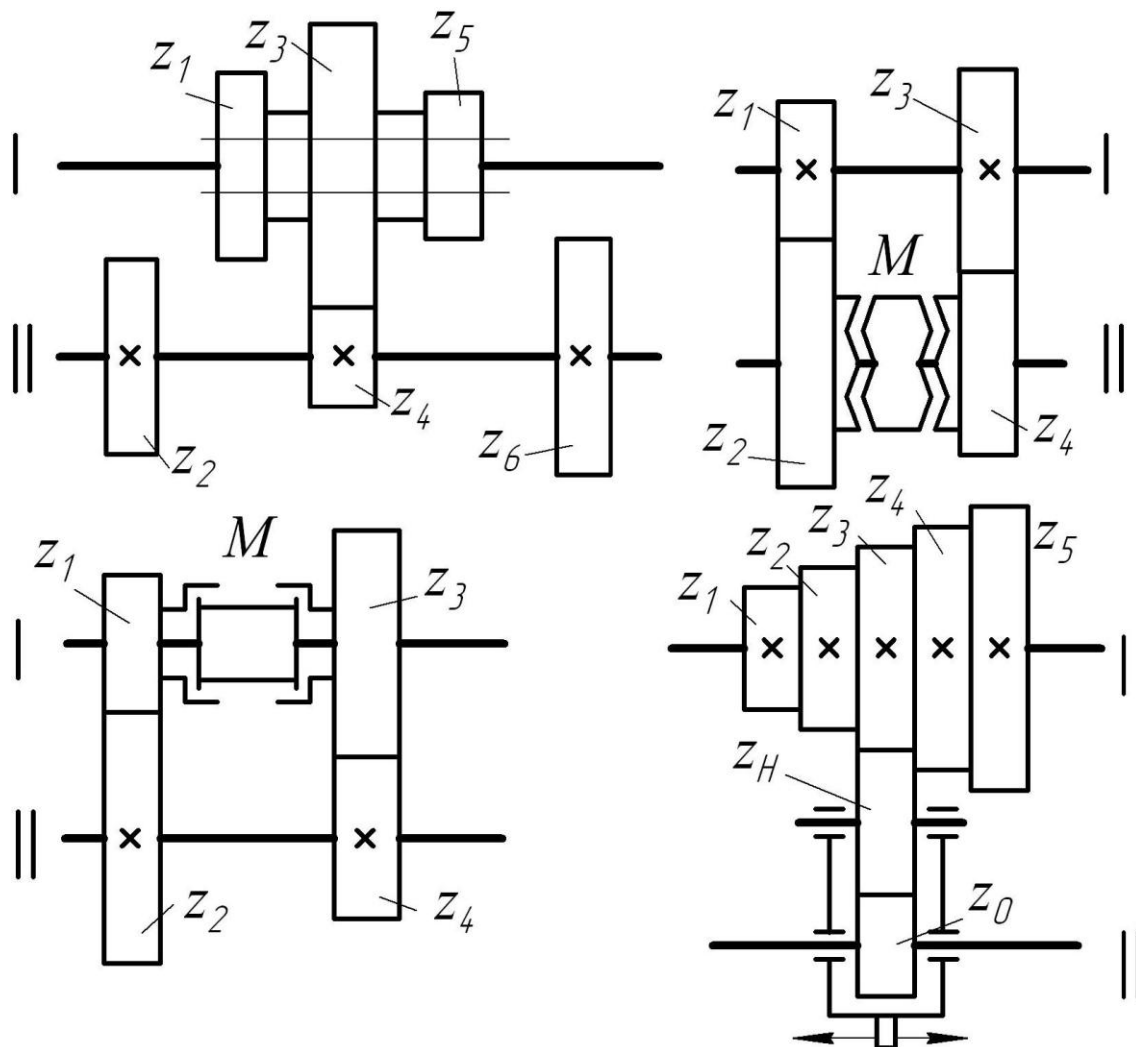


Рисунок 8 — Схеми передач руху в коробках швидкостей

Таблиця 1 - Умовні позначення основних передач і механізмів металорізальних верстатів

Назва елемента	Позначення	Назва елемента	Позначення
Електродвигуни		Пасові передачі: <i>a</i> - плоским пасом; <i>б</i> - клиновими па- сами	<i>a)</i> <i>б)</i>
Вал, вісь, стри- жень		Ланцюгові пере- дачі:	<i>a)</i> <i>б)</i>
Радіальні підшип- ники на валу: <i>a</i> - без уточнення типу; <i>б</i> - кочення; <i>в</i> - ковзання	<i>a)</i> <i>б)</i> <i>в)</i>	<i>a</i> - роликівим лан- цюгом; <i>б</i> - зубчастим (безшумним) лан- цюгом	
Кінці шпинделів для робіт: <i>a</i> - центрових; <i>б</i> - патроний; <i>в</i> - свердлильних; <i>г</i> - фрезерних; <i>д</i> - шліфувальних	<i>a)</i> <i>б)</i> <i>в)</i> <i>г)</i> <i>д)</i>	Гвинтова переда- ча: <i>a</i> - з нерознім-ною гайкою; <i>б</i> - з рознімною гайкою	<i>a)</i> <i>б)</i>
З'єднання деталі з валом: <i>a</i> - нерухоме; <i>б</i> - вільне; <i>в</i> - рухоме вздовж осі з напрямною шпонкою; <i>г</i> - рухоме вздовж осі, шліцьове; <i>д</i> - нерухоме з'єд- нання двох дета- лей на втулці	<i>a)</i> <i>б)</i> <i>в)</i> <i>г)</i> <i>д)</i>	Кулачкові муф-ти зчеплення: <i>a</i> - односторон- ня; <i>б</i> - двостороння	<i>a)</i> <i>б)</i>
		Фрикційні муф-ти зачеплення: <i>a</i> - дискова одно- стороння; <i>б</i> - електромаг- нітна односторон- ня	<i>a)</i> <i>б)</i>
		Обгінна муфта	
Зубчасті зачеплен- ня: <i>a</i> - циліндричні з прямими, косими; <i>б</i> - конічне; <i>в</i> - гвинтове; <i>г</i> - черв'ячне (у двохпроекціях); <i>д</i> - рейкове	<i>a)</i> <i>б)</i> <i>в)</i> <i>г)</i> <i>д)</i>	З'єднання двох співвісних валів: <i>a</i> - жорстке; <i>б</i> - еластичне; <i>в</i> - телескопічне	<i>a)</i> <i>б)</i> <i>в)</i>

3.3 Кінематична схема верстата

Сукупність умовних позначень передач і механізмів верстата, які забезпечують задані закони руху виконавчих органів, називається кінематичною схемою. Вона дає уявлення про відносне розташування елементів привода та дозволяє встановити, в якому напрямку передається рух, як змінюється його швидкість і в який рух він перетворюється в механізмах привода. Частина кінематичної схеми, яка передає рух від електродвигуна до виконавчого органу або від одного виконавчого органу до іншого, називається кінематичним ланцюгом. Розрізняють кінематичні ланцюги головного руху, руху подач, прискорених і взаємопов'язаних рухів.

Запозичується рух в кожному кінематичному ланцюзі від певного органу верстата і закінчується на відповідному виконавчому органі. Ці органи початку й кінця ланцюгів називаються кінцевими ланками кінематичних ланцюгів. Відношення рухів кінцевих ланок кінематичних ланцюгів один до одного дорівнює загальному передаточному відношенню кінематичного ланцюга між кінцевими ланками, яке, в свою чергу, дорівнює добутку передаточних відношень усіх механізмів, що беруть участь у передачі руху між кінцевими ланками ланцюга. Рухи кінцевих ланок будь-якого кінематичного ланцюга з урахуванням передаточних відношень усіх проміжних ланок (передач) можна виразити через *рівняння кінематичного балансу* цього ланцюга.

На рис. 9 показана спрощена кінематична схема токарно-гвинторізного верстата. Головний рух надається шпинделю таким кінематичним ланцюгом: електродвигун $N = 7\text{кВт}$, $n = 1450$ об/хв — пасова передача 225/254 — реверсивний механізм з двосторонньою фрикційною муфтою M_1 - 12-ти ступінчаста коробка швидкостей з пересувними блоками зубчастих коліс B_1 , B_2 і B_3 — шпиндель. Вал I обертається з постійною швидкістю $\omega = 1450 \cdot 225/254 \cdot 0,98 = 1260$ об/хв. На вал II рух передається при включенні муфти M_1 вліво через колеса 30-60 (пряме обертання шпинделя), а при включенні муфти вправо - через колеса 36-28-36 (зворотне обертання шпинделя). При нейтральному положенні муфти M_1 рух на вал II передаватися не буде. (Подальший аналіз кінематичного ланцюга головного руху розглядатимемо тільки для прямого обертання шпинделя). Вал II обертається також з постійною швидкістю $n = 1260 \cdot 30/60 = 630$ об/хв. На вал III рух передається через потрійний блок зубчастих коліс B_1 : через колеса 36-36, 40-32 або 32-40. Вал III, таким чином, може обертатися з трьома різними швидкостями: $n_1 = 630 \cdot 32/40 = 500$, $n_2 = 630 \cdot 36/36 = 630$ і $n_3 = 630 \cdot 40/32 = 800$ об/хв. З вала III на вал IV кожна з цих трьох швидкостей може передаватися за допомогою подвійного рухомого блока B_2 через колеса 32-50 або 46-36 і вал IV набуває вже шість швидкостей: $n_1 = 500 \cdot 32/50 = 320$; $n_2 = 630 \cdot 32/50 = 400$; $n_3 = 800 \cdot 32/50 = 500$; $\omega_4 = 500 \cdot 46/36 = 630$; $n_5 = 630 \cdot 46/36 = 800$; $n_6 = 800 \cdot 46/36 = 1000$ об/хв. На вал V кожна з цих 6 швидкостей може передаватися через одну з двох передач подвійного пересувного блока B_3 - 21-67 або 49-39 і вал V (шпиндель) має, таким чином, 12 швидкостей: 100; 125; 160; 200; 250; 315; 400; 500; 630; 800; 1000 і 1250 об/хв.

Контрольні питання

1. Як позначають металорізальні верстати?
2. За якими ознаками класифікують металорізальні верстати?
3. Що називається кінематичною парою, кінематичним ланцюгом, кінематичною схемою?
4. Що таке рівняння кінематичного балансу, як воно записується?
5. Які існують механізми для регулювання швидкостей робочих органів верстатів?

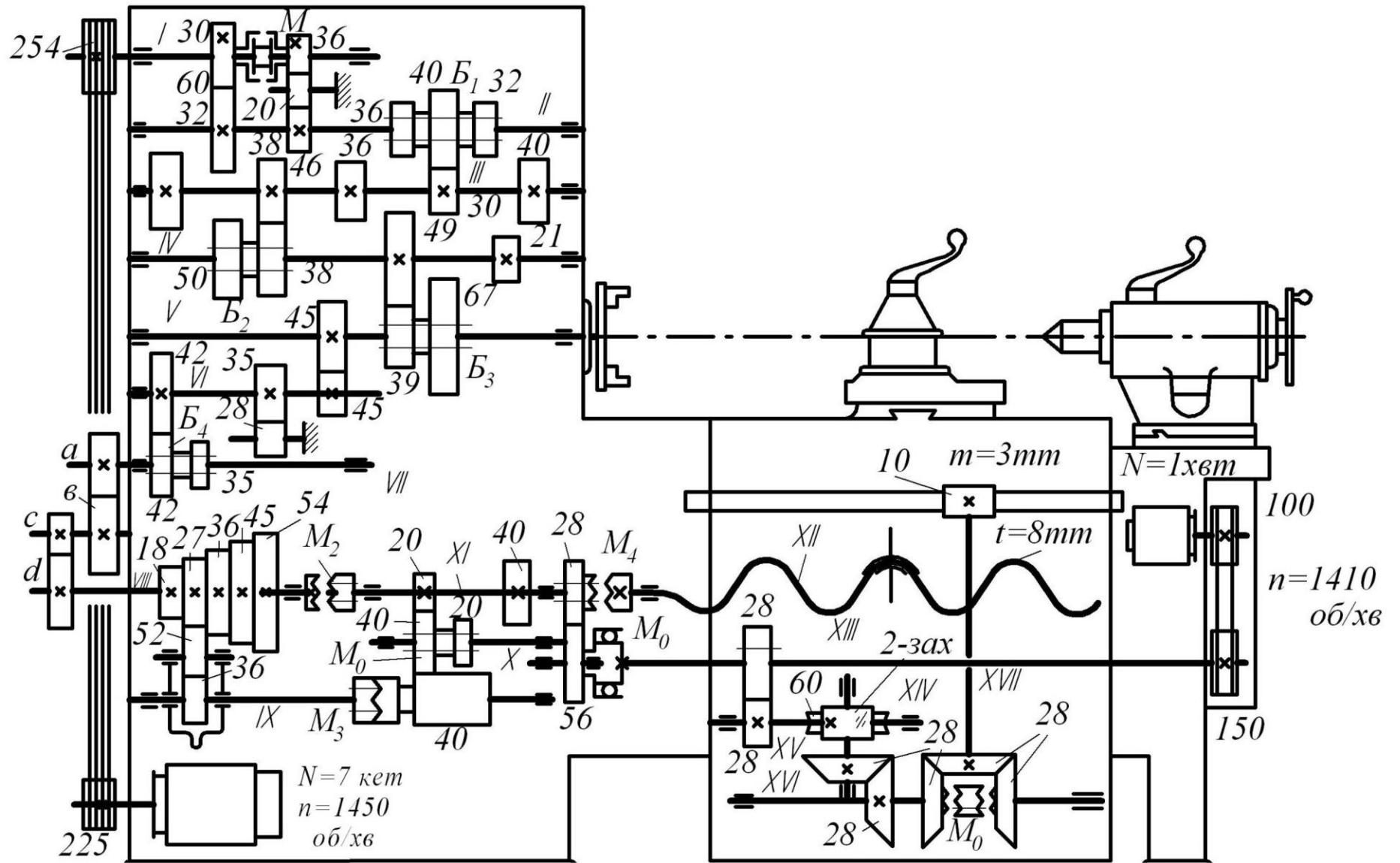


Рисунок 9 - Кінематична схема токарно-гвинторізного верстата

4 ОБРОБКА ЗАГОТОВОК НА ВЕРСТАТАХ ТОКАРНОЇ ГРУПИ

Згідно з прийнятою системою класифікації металорізальних верстатів усі токарні верстати належать до першої групи і поділяються на 9 типів: 1 і 2 - відповідно одно - і багатошпиндельні автомати і напівавтомати; 3 - револьверні; 4 - свердлильно-відрізні; 5 - карусельні; 6 - токарні і лоботокарні (лобові); 7 - багаторізцеві; 8 - спеціалізовані; 9 - різні токарні. На верстатах цієї групи обробляють зовнішні та внутрішні поверхні тіл обертання: циліндричні, конічні, фасонні а також плоскі поверхні, перпендикулярні до осі обертання заготовки.

Токарні верстати і пристрої для обробки колісних пар і осей (1Б502, 1Д502, 1284, 1М63, 1А64, 1531).

4.1 Обробка заготовок на токарних і токарно-гвинторізних верстатах

Токарні верстати, зазвичай, виготовляють високої і особливо високої точності і вони відрізняються від токарно-гвинторізних відсутністю ходового гвинта. На машинобудівних заводах, в ремонтних майстернях тощо використовують, головним чином, токарно-гвинторізні верстати, на яких крім вказаних вище робіт можна ще нарізати різьби різцем на зовнішніх та внутрішніх поверхнях а також спіральні канавки на торцевих поверхнях заготовок.

Токарно-гвинторізний верстат має такі основні вузли (рис. 10):

станину 2, закріплену на тумбах 1 з електродвигуном головного привода і 12 з баком для мастильно-охолодної рідини і насосною станцією; передню бабку 6 з коробкою швидкостей, керування якою виведено на панель 5; задню бабку 11; поздовжній супорт 7 із закріпленими на ньому фартухом 10, верхнім супортом 9 і різцетримачем 8; коробку подач 3; гітару 4.

Станина 2 має напрямні, по яких переміщуються супорт 7 і задня бабка 11. Переміщення супорта може бути як поздовжнім так і поперечним і здійснюватись як через коробку подач, так і вручну маховиками, змонтованими на фартусі 10. Поздовжнє переміщення супорта може відбуватися або від ходового гвинта при нарізанні різьб, або від ходового вала при інших видах токарних робіт.

Переміщення задньої бабки по напрямних станини здійснюється вручну. В корпусі задньої бабки є шпindel (піноль) з конічним отвором, в якому встановлюється задній центр для підтримування довгих заготовок, наприклад, валів, або інструменти для обробки отворів у заготовці (свердла, зенкери, розвертки). Корпус задньої бабки можна зміщувати в поперечному напрямі на невелику величину, що необхідно для обточування довгих зовнішніх конічних поверхонь.

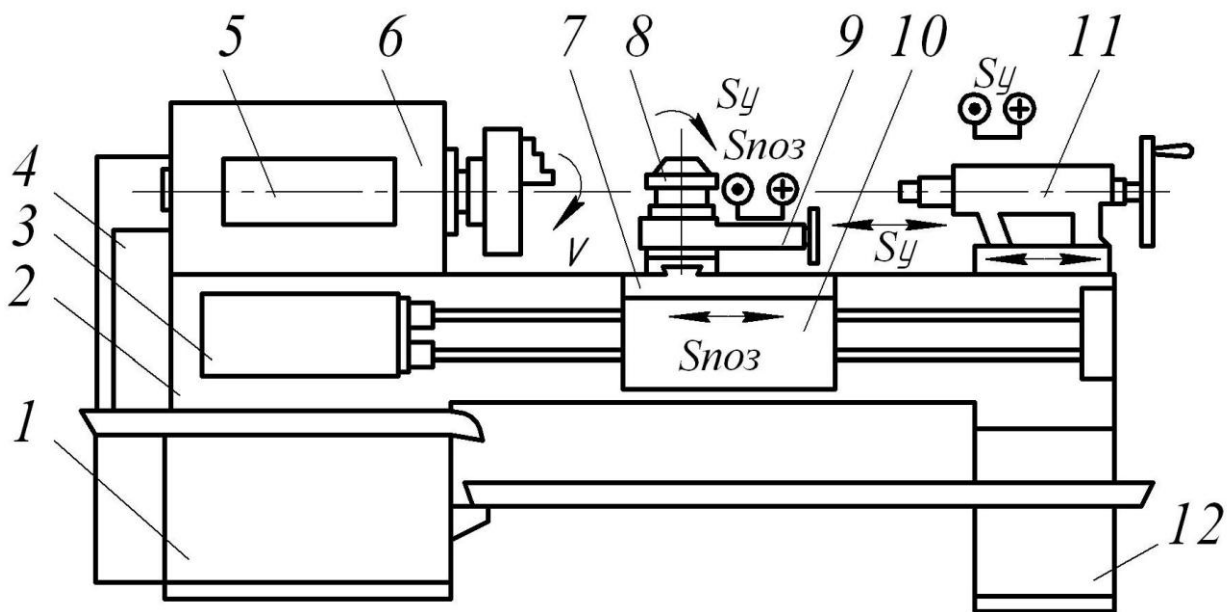


Рисунок 10 — Загальний вигляд токарно-гвинторізного верстата

Технологічний метод формоутворення поверхонь заготовок точінням характеризується двома рухами: обертальним рухом заготовки (швидкість різання v) і поступальним рухом інструмента (рух подачі s). Рух подачі здійснюється вздовж осі обертання заготовки (s_{noz}), перпендикулярно до осі обертання заготовки (s_{non}) чи під кутом до осі обертання заготовки s_n (рис. 12).

Схеми обробки заготовок на токарно-гвинторізному верстаті показані на рис. 11:

- обточування зовнішніх циліндричних поверхонь прохідними різцями з поздовжньою подачею - рис.11, а. Східчасті вали обточують за схемами поступового зрізання припуску на кожній частині вала (рис. 11, б) або зрізанням на кожній частині вала зразу всього припуску (рис.11, в);
- підрізання торців заготовки підрізними різцями з поперечною подачею різця - рис. 11, г;
- обточування заокруглень між сідцями валів - рис. 11, д;
- проточування канавок прорізними різцями - рис. 11, е;
- свердління, зенкерування, розвертання отворів відповідними інструментами, які закріплюють у пінолі задньої бабки, з поздовжньою подачею пінолі вручну - рис. 11, є;
- розточування наскрізних циліндричних отворів прохідними розточувальними різцями (рис. 11, ж), а глухих або сідчастих - упорними (рис. 11, з);
- відрізання оброблених деталей відрізними різцями з прямою головною різальною кромкою (рис. 11, и) або похилою різальною кромкою (рис. 11, і).

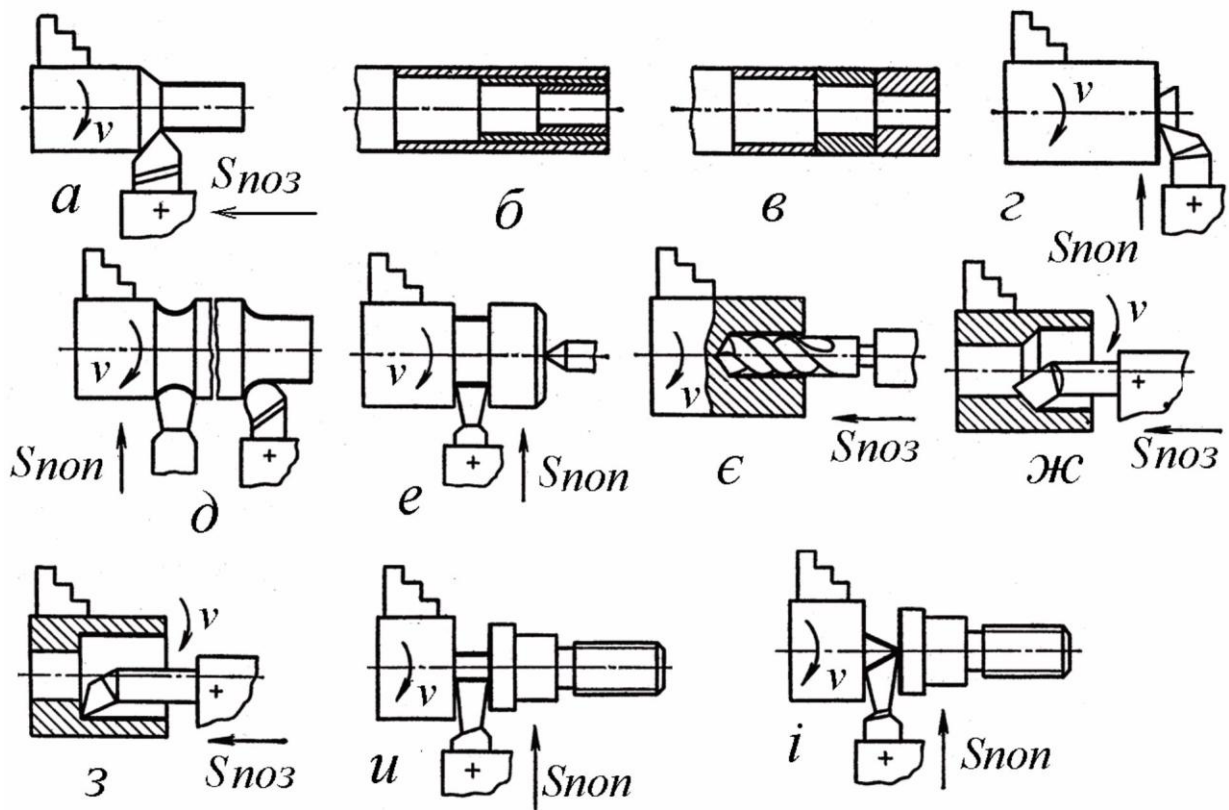


Рисунок 11 — Схеми обробки заготовок на токарних верстатах

Обточування зовнішніх конічних поверхонь заготовок на токарних верстатах здійснюється одним з таких способів.

1. Широкими токарними різцями з їх поперечною подачею (рис. 12, а).
2. Поворотом каретки верхнього супорта на кут α , що дорівнює половині кута при вершині оброблюваного конуса (рис. 12, б). Подачу s_n при цьому здійснюють вручну пересуванням каретки верхнього супорта.
3. Зміщенням корпусу задньої бабки на величину h в напрямі, перпендикулярному до лінії центрів верстата (рис. 12, в).
4. З допомогою конусної лінійки 2, корпус якої 3 закріплюють на станині верстата. Конусна лінійка встановлюється під кутом α до лінії центрів верстата і по її напрямних переміщується повзун I, з'єднаний з кареткою поперечного супорта 4. Таким чином, верхній каретці одночасно надаватимуться два рухи: поздовжній разом із супортом і поперечний, що і забезпечить утворення конічної поверхні на заготовці.

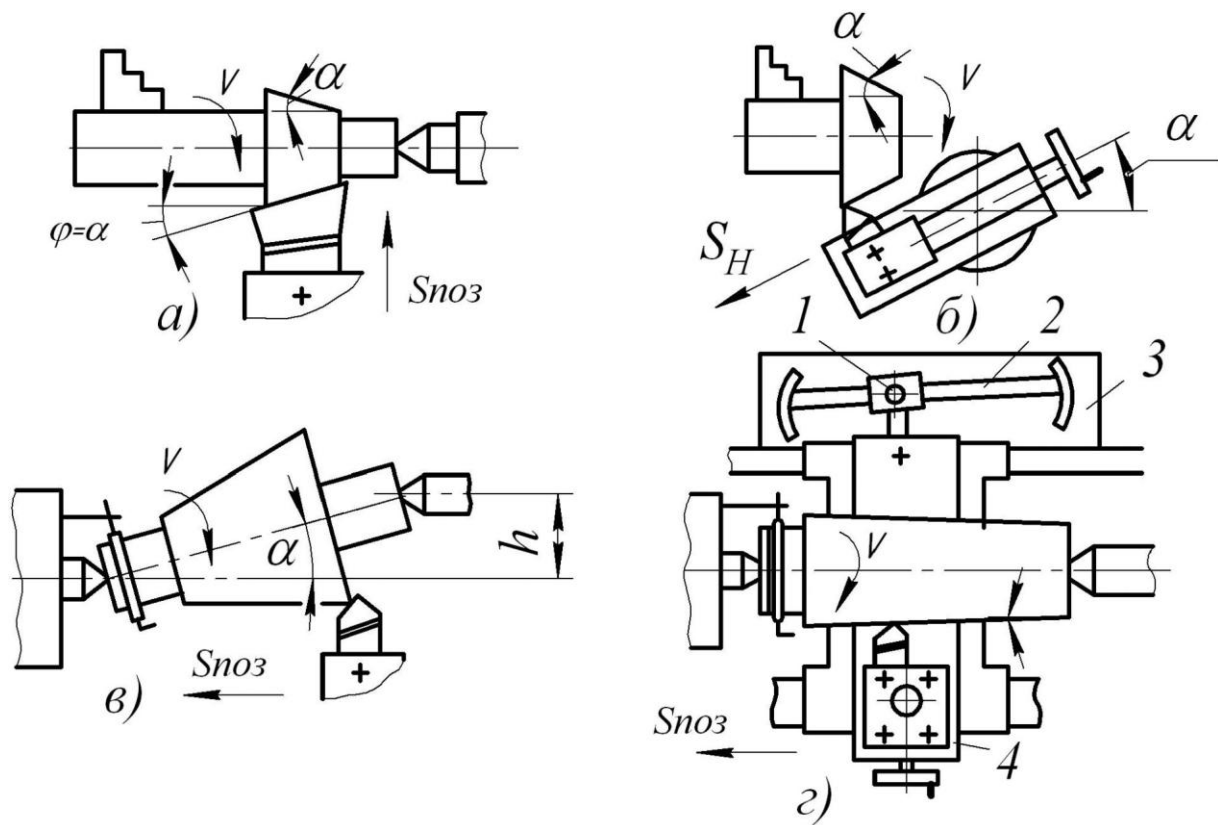


Рисунок 12 — Схеми обточування зовнішніх конічних поверхонь на токарних верстатах

Крім вказаних операцій на токарно-гвинторізних верстатах обробляють фасонні поверхні фасонними різцями з їх поперечною подачею та прохідними різцями із застосуванням фасонних копіїв, які встановлюють аналогічно конусним лінійкам, а також нарізають різні типи різьб різцями з відповідним профілем їх різальних кромки.

4.2 Обробка заготовок на токарно-револьверних верстатах

Токарно-револьверні верстати призначені для обробки деталей порівняно складної форми, що потребують застосування значної кількості різноманітних інструментів. Вони мають спеціальний багатопозиційний пристрій для закріплення інструментів - револьверну головку. Вона монтується на поздовжньому супорті особливої конструкції. Розрізняють револьверні верстати з багатогранною револьверною головкою, що обертається навкруги вертикальної осі, та верстати з круглою головкою, яка має горизонтальну вісь обертання. Всі потрібні для обробки деталі інструменти встановлюються заздалегідь у певній послідовності в револьверній головці та в поперечних супортах (передньому і задньому) і під час обробки заготовки їх по черзі швидко вводять у роботу. Інструменти, що працюють з поздовжньою подачею (прохідні та розточувальні різці, свердла, зенкери, розвертки, мітчики, плашки тощо), закріплюють у револьверній головці, а інструменти, що потребують поперечної подачі (відрізні, підрізні, фасонні та ін. різці), - в різцетримачах поперечних супортів. Револьверні верстати з круглою револьверною головкою, яка обертається навкруги горизонтальної осі, поперечних супортів не мають. Усі інструменти закріплюють у гніздах револьверної головки. Поперечна

подача інструментів на таких верстатах замінюється їх коловою подачею - повільним обертанням револьверної головки навкруги горизонтальної осі.

На токарно-револьверних верстатах обточують зовнішні циліндричні поверхні, підрізають торці, свердлять, зенкерують, розвертають і розточують отвори, обточують фасонні поверхні, проточують канавки, нарізають зовнішні (плашками) та внутрішні (мітчиками) різьби.

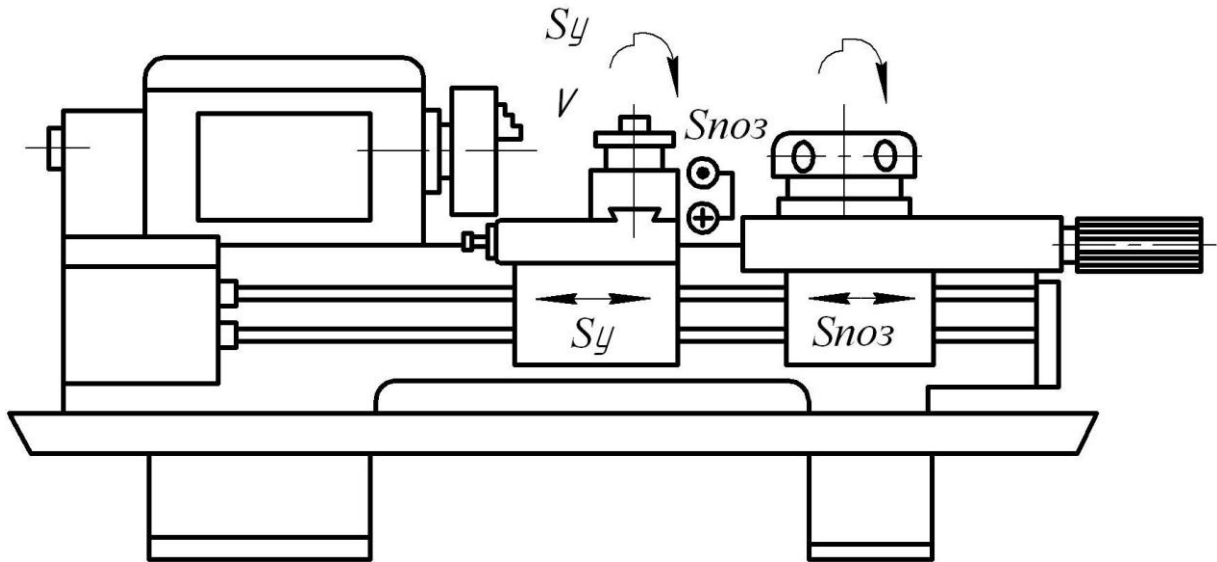


Рисунок 13 — Схема токарно-револьверного верстата

На рис. 13 показана схема токарно-револьверного верстата з багатогранною головкою, а на рис. 14 показано налагодження револьверного верстата на виготовлення різьбової пробки. Обробку всіх поверхонь здійснюють за сім переходів, використовуючи в позиціях 3 і 4 паралельну роботу інструментів, що скорочує основний час обробки.

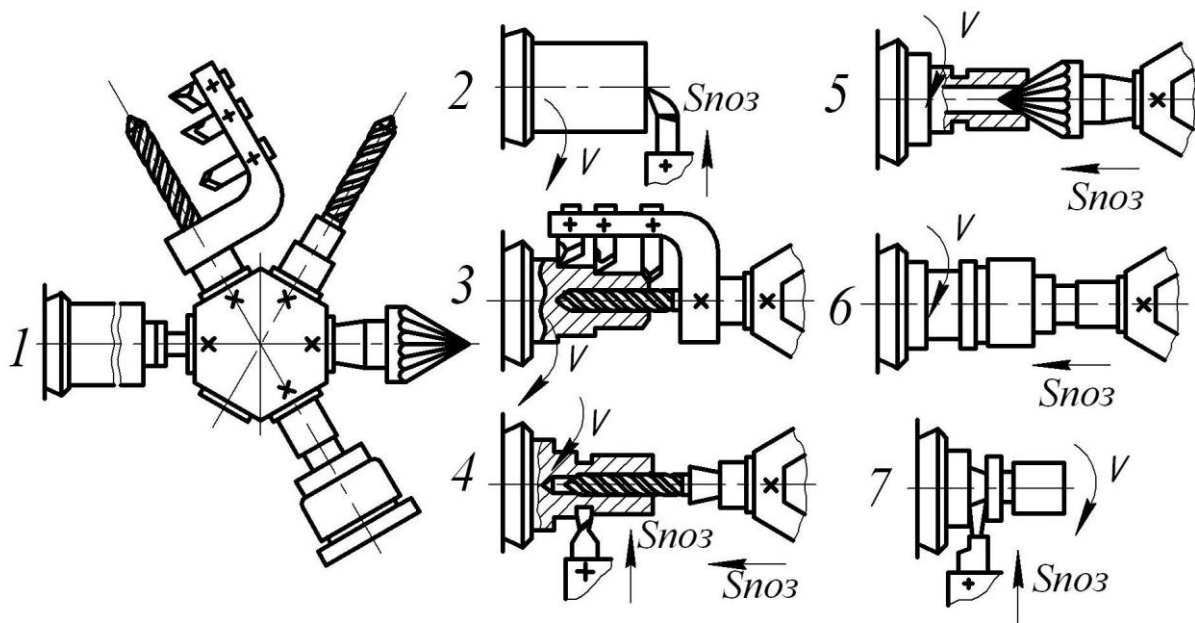


Рисунок 14 — Схеми обробки поверхонь заготовки на револьверному верстаті:
 1 - подача прутка до упору; 2 - підрізання правого торця; 3 - обточування двох циліндричних поверхонь, знімання фаски і свердління отвору; 4 - зенккерування отвору і проточування кільцевої канавки; 5 - зенкування; 6 - нарізання різьби плашкою; 7 - відрізання готової деталі

4.3 Обробка заготовок на токарно-карусельних верстатах

Токарно-карусельні верстати призначені для обробки важких (масою до 200 т) заготовок великого діаметра (до 24 м) і малої довжини до 0,3...0,5 діаметра (ротори водяних і газових турбін, зубчасті колеса, маховики, шківни тощо). Особливістю цих верстатів є наявність круглого горизонтального стола з вертикальною віссю обертання, що полегшує установаження і закріплення заготовок на верстаті. За конструкцією карусельні верстати бувають одно - і двостояковими з діаметрами стола від 0,5 до 21 м.

На рис. 15, а показана схема двостоякового карусельного верстата, а на рис. 15, б - схема обробки заготовки на такому верстаті.

Токарно-карусельний верстат складається зі станини 1, на якій змонтовано круглий стіл (карусель) 12, і стояків 2, з'єднаних поперечиною 6. По вертикальних напрямних стояків переміщується рухома траверса 3, що дає можливість установити її на певному рівні над столом в залежності від висоти заготовки. На траверсі встановлені вертикальний супорт 5 з коробкою подач 4 і револьверний

супорт 7 з револьверною головкою 8 і коробкою подач 9. На правому стояку встановлено боковий супорт 10 з коробкою подач 11.

Головним рухом у карусельних верстатів є обертання заготовки, яке здійснюється від приводу головного руху з коробкою швидкостей, змонтованих у станині верстата.

Різальні інструменти закріплюють у різцетримачах супортів і в гніздах револьверної головки. Кожен із супортів має горизонтальну та вертикальну подачі. Супорт 5, крім того, має ще поворотні полозки, повертаючи які на кут до « $\pm 45^\circ$ » можна надавати різцетримачу, встановленому на цих полозках, подачу під заданим кутом і обробляти конічні поверхні.

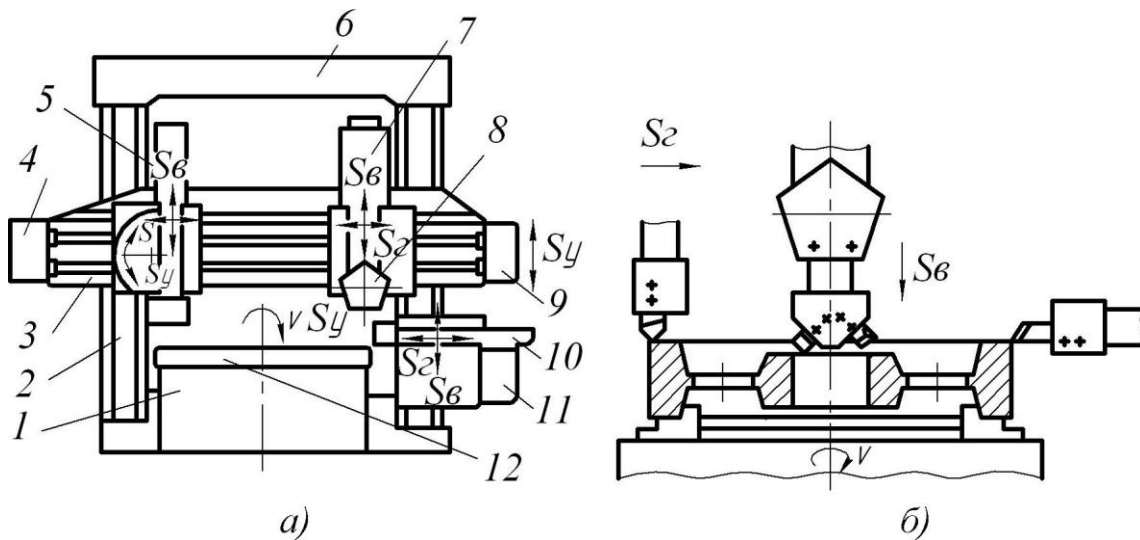


Рисунок 15 — Схеми токарно-карусельного верстата (а) і обробки на ньому заготовки (б)

На токарно-карусельних верстатах можна здійснювати такі операції: обточувати зовнішні та розточувати внутрішні циліндричні і конічні поверхні, обточувати фасонні поверхні, свердлити, зенкерувати та розвертати отвори, обточувати плоскі торцеві поверхні, використовуючи при цьому багатоінструментну обробку.

На рис. 15, б наведено схему обробки маховика великого діаметра кількома інструментами.

Токарні автомати і напівавтомати

Особливості роботи і основні типи токарних автоматів і напівавтоматів. Автоматами називають верстати, на яких після налагодження обробка здійснюється автоматично. Напівавтоматами називають верстати, в яких весь цикл обробки і зупинення верстата після її закінчення здійснюються автоматично, а зміна заготовок і пуск верстата — вручну. На токарних автоматах обробляють кріпильні деталі, валики, втулки, кільця тощо в масовому і крупносерійному виробництві. На напівавтоматах обробляють осі, фланці, зубчасті колеса та інші деталі у серійному виробництві.

За видом заготовки розрізняють автомати пруткові і патронні для обробки

штучних заготовок. За кількістю шпинделів є автомати і напівавтомати одношпиндельні і багатшпиндельні, а за їх розміщенням—горизонтальні і вертикальні. Одношпиндельні автомати за характером роботи поділяють на фасонно-відрізні, поздовжньо-фасонні і токарно-револьверні.

За принципом дії розрізняють багатшпиндельні автомати і напівавтомати паралельної і послідовної дії.

2. Одношпиндельні токарні автомати. *Фасонно-відрізні автомати* призначені для обробки коротких деталей різцями, які встановлюють на кількох поперечних супортах. Схема роботи такого верстата показана на рис. 24, а. У деяких моделях автоматів є поздовжній супорт для свердлильних і різьбонарізних робіт.

На *поздовжньо-фасонних автоматах* обробляють точні деталі типу валиків, довжина яких значно перевищує діаметр. Схема роботи такого автомата показана на рис. 24, б. Шпиндельна бабка 1 разом з прутком 6, що проходить крізь шпиндель 2, який отримує обертання від шківів 3, можуть здійснювати поздовжній рух, під час якого пруток переміщується всередині люнета 4, закріпленого в нерухомому стояку 8. Встановлені в супортах 5, 7 (яких може бути 4...6) різці можуть залишатися нерухожими або здійснюють радіальну подачу. Обробка різцями безпосередньо на виході прутка із люнетної втулки запобігає деформації деталей. Сукупність зупинок і подач супортів і прутка дає змогу обробляти деталі досить складної форми. На деяких верстатах за допомогою спеціальних пристроїв можливе свердління центральних отворів і нарізання в них різьби.

Широко поширені *токарно-револьверні автомати*, які, по суті, є автоматизованими токарно-револьверними верстатами і призначені для виготовлення порівняно складних за формою деталей з прутків $\varnothing 8...40$ мм (кріпильні деталі, втулки, пальці, ролики тощо).

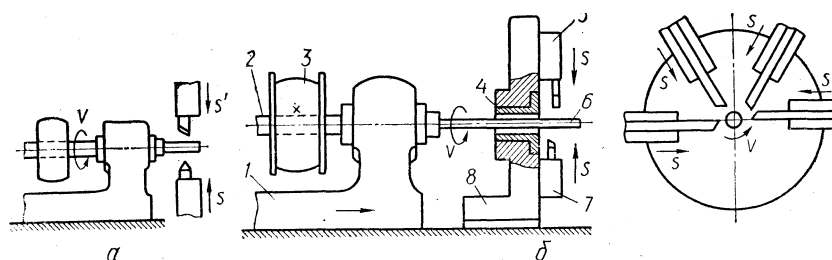


Рис. 24. Схеми обробки на одношпиндельних токарних автоматах

Як правило, ці автомати крім револьверного супорта з револьверною головкою, що здійснює поздовжню подачу, мають два або, рідше, три поперечних супорти. В них закріплюють різці для прорізання канавок, відрізання, точіння фасонних поверхонь.

Керування рухом супортів, зміною позицій револьверної головки, механізмами подачі і закріплення прутка, обертанням шпинделя здійснюється за допомогою кулачків, встановлених на розподільному валі. Весь цикл обробки

деталі виконується за один оберт розподільного вала.

3. Багатошпindelні токарні автомати і напівавтомати найчастіше мають 4...6 одночасно працюючих шпindelів із заготовками.

У *верстатах паралельної дії* на всіх шпindelях виконуються однакові операції. Вони являють собою кілька одношпindelних фасонно-відрізних автоматів, які поєднані в один. їх використовують для обробки деталей нескладної форми, яка потребує не більше 2—3 інструментів.

На *верстатах послідовної дії* кожний шпindel разом з заготовкою при повороті шпindelного блоку займає ряд позицій, на кожній з яких виконується певна частина технологічного процесу виготовлення деталі. Кожна заготовка послідовно проходить усі позиції і за один оберт шпindelного блока здійснюється повний цикл обробки деталі.

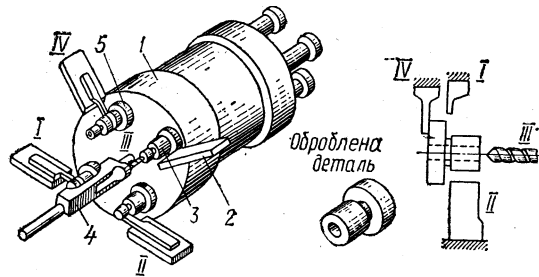


Рис. 25. Схеми обробки на багатошпindelному токарному автоматі послідовної дії

На рис. 25 показано принцип послідовної обробки деталі на такому верстаті. В шпindelному блоці 1 змонтовані шпindelі 5 з заготовками 3. Проти кожного шпindelя встановлено поперечний в супорт 2, а на гранях призматичного поздовжнього супорта 4 закріплюються необхідні для обробки у кожній з позицій інструменти. При періодичному повороті блока кожний шпindel послідовно займає позиції I—IV. В позиції I пруток подається до упора і закріплюється, а потім різцем, який закріплено в поперечному супорті, прорізається канавка. На позиції II встановленим на другому поперечному супорті різцем обробляється зовнішня поверхня. Після чергового повороту шпindelного блока шпindel з заготовкою займає позицію токарному автоматі послідовної дії III, де встановленим в поздовжньому супорті свердлом свердлиється отвір. В позиції IV відрізається готова деталь. Продуктивність чотиришпindelних I автоматів в 2,5...3 рази перевищує продуктивність близьких до них за можливостями одношпindelних токарно-револьверних автоматів.

Нормальні пристрої для закріплення заготовок на токарних верстатах

Для закріплення оброблюваних заготовок на токарних верстатах застосовують різні пристрої: кулачкові патрони, центри, планшайби, лунети. Надходять вони разом із верстатом, тому називають їх приладдям верстата.

1. Патрони і планшайби. Найпоширеніші трикулачкові самоцентруючі патрони і чотирикулачкові патрони з кулачками, що переміщуються індивідуально.

Трикулачковий самоцентруючий патрон (рис. 13, а) складається з порожнин-ного корпусу 7, в середині якого є диск 2.

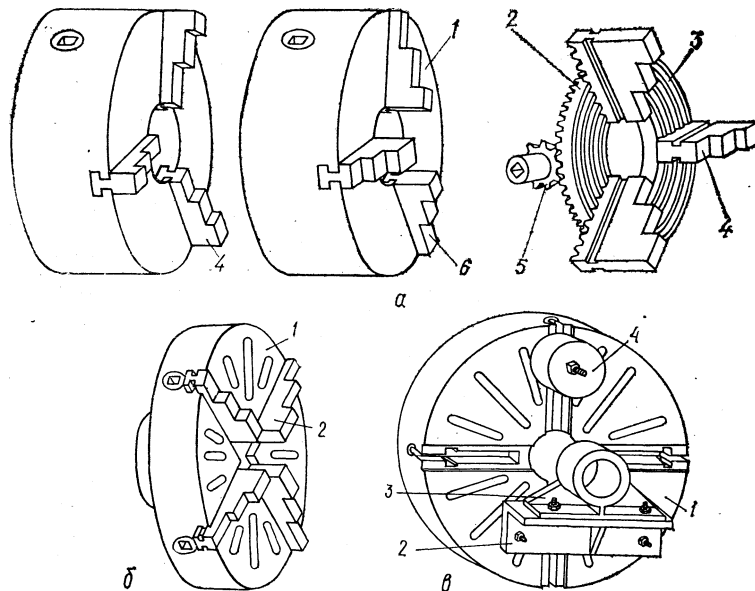


Рис. 13. Трикулачковий, чотирикулачковий патрони і планшайба

Якщо обертати будь-яке зубчасте колесо 5, обертається диск 2, і розміщена на його торці спіраль 3 залежно від напрямку її обертання одночасно переміщує всі три кулачки до осі патрона або від неї. При такому русі кулачків відбувається центрування і закріплення заготовки одночасно. В корпусі патрона можна встановлювати прямі 6 або зворотні 4 кулачки. В трикулачковому патроні закріплюють заготовки круглого або шестигранного перерізу.

Чотирикулачковий несамоцентруючий патрон (рис. 13, б) — це масивний корпус 1 з чотирма радіальними пазами, в кожному з яких

встановлено кулачок. Кулачки 2 можна переміщувати в радіальному напрямку незалежно один від одного, тому в такому патроні можна закріплювати заготовки будь-якої форми.

Планшайба (рис. 13, в) — це масивний диск 1, який нагвинчують на шпindel верстата. В планшайбі зроблено наскрізні пази, крізь які можна пропустити болти для закріплення заготовок або кріпильних пристроїв. Планшайба показана з прикріпленим до неї пристроєм — кутником 2, на якому закріплена заготовка підшипника 3. Для зрівноваження планшайби з встановленими на ній пристроєм і заготовкою до неї прикріплюють вантаж-противагу 4.

2. Центри разом з поводковим патроном (рис. 14, а) застосовують для закріплення довгих заготовок, наприклад валів. Один центр 7 (передній) встановлюють в конічний отвір шпинделя, а другий 5 (задній) — в конічний отвір пінолі задньої бабки. В торцях заготовки попередньо свердлють центрові заглиблення, кут опорного конуса яких дорівнює куту опорної частини конуса центра і становить 60° .

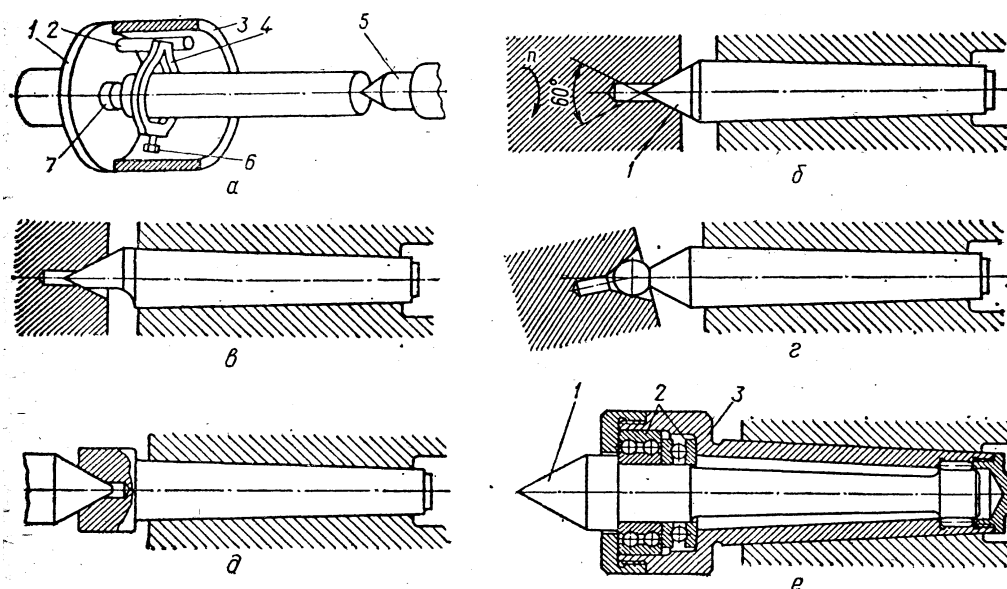


Рис14. Поводковий патрон і центри

Залежно від виконуваної роботи застосовують різноманітні центри: *прості* (рис. 14, б) — для обробки зовнішніх поверхонь заготовок; *зрізані* (рис. 14, в) — для підрізування торцевої площини; *кульові* (рис. 14, з) — для обробки поверхонь методом зміщення задньої бабки; *зворотні* (рис. 14, д) — для обробки заготовок

настільки малого діаметра, що в них не можливо зробити центрові заглиблення (в цьому разі кінці заготовок роблять конічними); *оберткові* (рис. 14, *e*) — для обробки заготовок на великих числах обертів. Обертвий центр 1 опирається на підшипники кочення 2, які вмонтовано в корпусі 8.

Для передачі обертання закріпленій у центрах заготовці на одному її кінці за допомогою болта 6 (рис. 14, *a*) закріплюють хомутик 4. На пиндель верстата нагвинчують поводковий патрон 7, у диску якого закріплено палець 2. Поводковий патрон має запобіжний кожух 3. При обертанні поводкового патрона разом із шпинделем палець 2 упирається в хомутик 4 і передає через нього обертання заготовці.

3. Люнети—додаткові опори, які застосовують для зменшення прогинання довгих заготовок від сил власної ваги і сил різання, що діють на них. Довгими заготовками називають такі, в яких відношення довжини заготовки до її діаметра більше за 12. Люнети бувають рухомі і нерухомі.

Рухомий люнет 4 (рис. 15, *a*) кріплять двома болтами 1 і 3 до супорта 2, тому під час обробки заготовки він переміщується разом із ним. Рухомий люнет має два кулачки 6 і 8, які за допомогою гвинтів 5, 7 можна переміщати в радіальному напрямку до стикання торцевої поверхні кожного кулачка з оброблюваною заготовкою 9. Різець у різцетримачі встановлюють попереду кулачків, щоб кулачки люнета ковзали по обробленій поверхні.

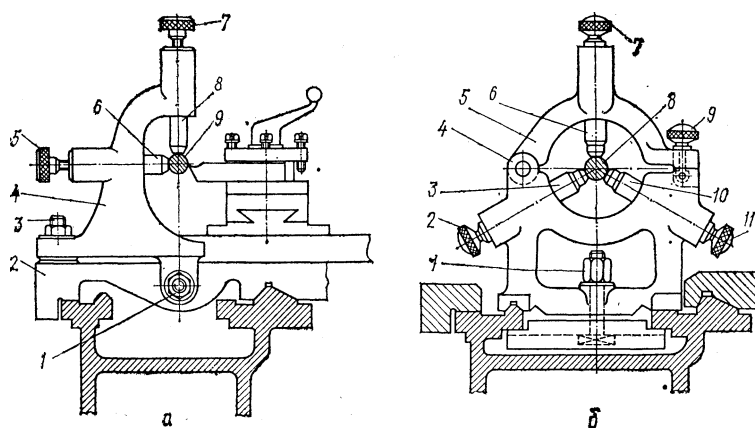


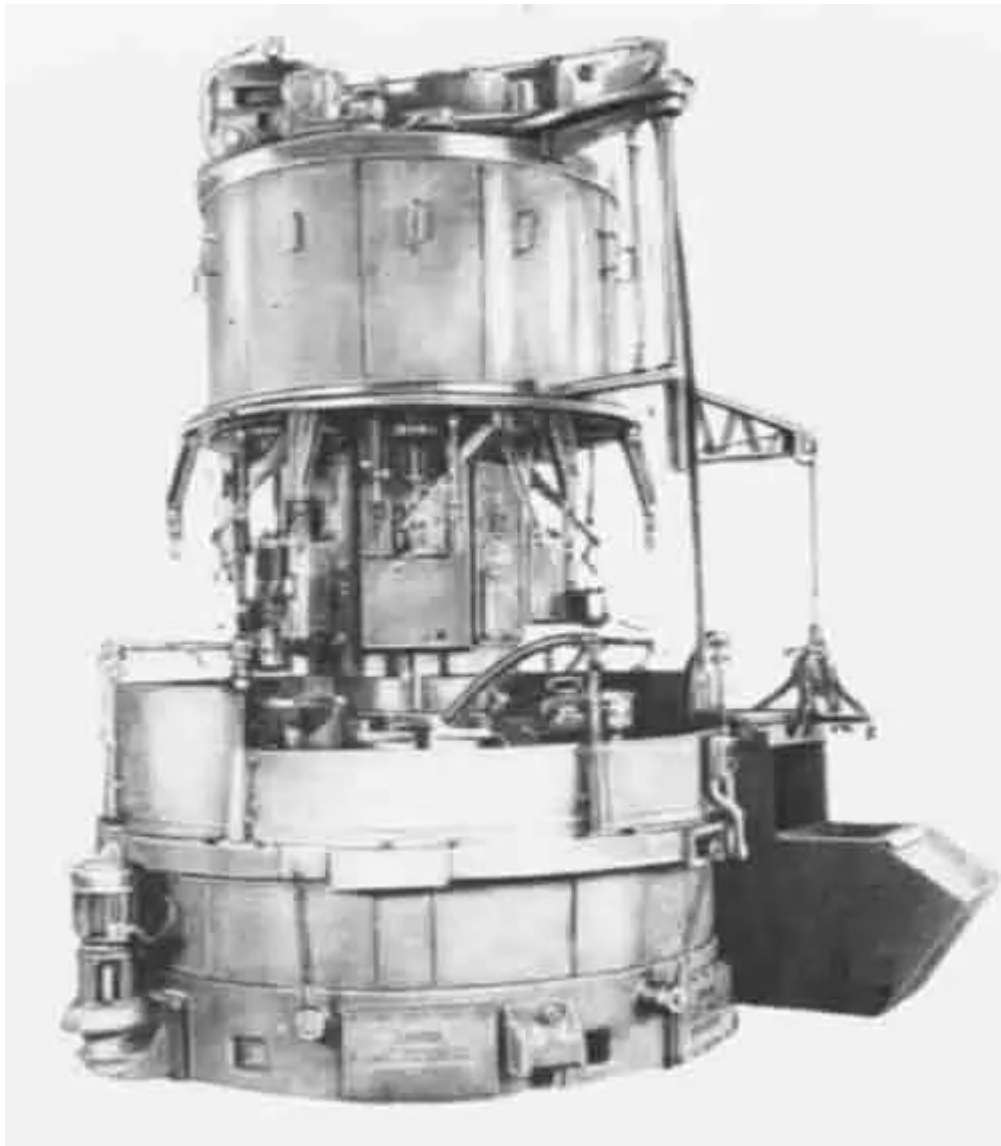
Рис. 15. Люнети

Нерухомий люнет (рис. 15, *b*) кріплять до станини за допомогою планки, болта і гайки 1. Він має три кулачки 3, 6, 10, кожен з яких за допомогою гвинтів 2, 7, 11 можна переміщати незалежно один від одного в радіальному напрямку. Верхній кулачок разом із кришкою 5 люнета можна повертати навколо горизонтальної осі 4 на 180° , що полегшує встановлення заготовки 8 на верстаті. Після встановлення заготовки кришку люнета повертають у робоче положення і скріплюють з корпусом люнета за допомогою болта і гайки 9. Поверхня

заготовки 5, по якій ковзають кулачки нерухомого люнета, повинна бути оброблена.



1Б502, 1Д502



1284



1M63



1M63



1531



Контрольні питання

1. На які типи поділяються верстати токарної групи?
2. Які види робіт виконуються на токарно-гвинторізних верстатах?
3. Основні частини токарно-гвинторізного верстата.
4. Основні види токарних різців.
5. Основні методи обробки конічних поверхонь на токарних верстатах.
6. Призначення та особливості будови револьверних верстатів.
7. Призначення та основні види робіт на карусельних верстатах.

5 ОБРОБКА ЗАГОТОВОК НА ВЕРСТАТАХ СВЕРДЛИЛЬНО-РОЗТОЧУВАЛЬНОЇ ГРУПИ

За прийнятою системою класифікації ці верстати відносяться до другої групи і до них належать свердлильні (вертикально -, радіально -, горизонтально-свердлильні), розточувальні (координатно-, горизонтально-розточувальні) та свердлильні автомати й напівавтомати. Головне призначення таких верстатів - обробка отворів у заготовках деталей машин.

Для обробки осей застосовують центральньо-відрізний полуавтомат КЖ4250.

5.1 Обробка заготовок на свердлильних верстатах

Свердління - розповсюджений метод отримання в суцільному матеріалі наскрізних і глухих отворів і обробки попередньо отриманих отворів з метою збільшення їх розмірів, підвищення точності та покращання якості поверхні.

Свердління здійснюють при поєднанні обертального руху інструмента навкруги осі - головного руху і поступального його руху вздовж осі - руху подачі. Обидва ці рухи на свердлильних верстатах надають інструменту.

Найбільш розповсюдженим інструментом для свердління і розсвердлювання є *спірально свердло* (рис. 16, а), яке складається з робочої частини 6, шийки 2, хвостовика 4 і лапки 3.

В робочій частині 6 розрізняють різальну 1 і напрямну 5 частини з гвинтовими канавками. Шийка 2 з'єднує робочу частину свердла з хвостовиком. Хвостовик 4 потрібен для встановлення свердла в шпинделі верстата. Лапки 3 використовують як упор при вибиванні свердла з отвору шпинделя.

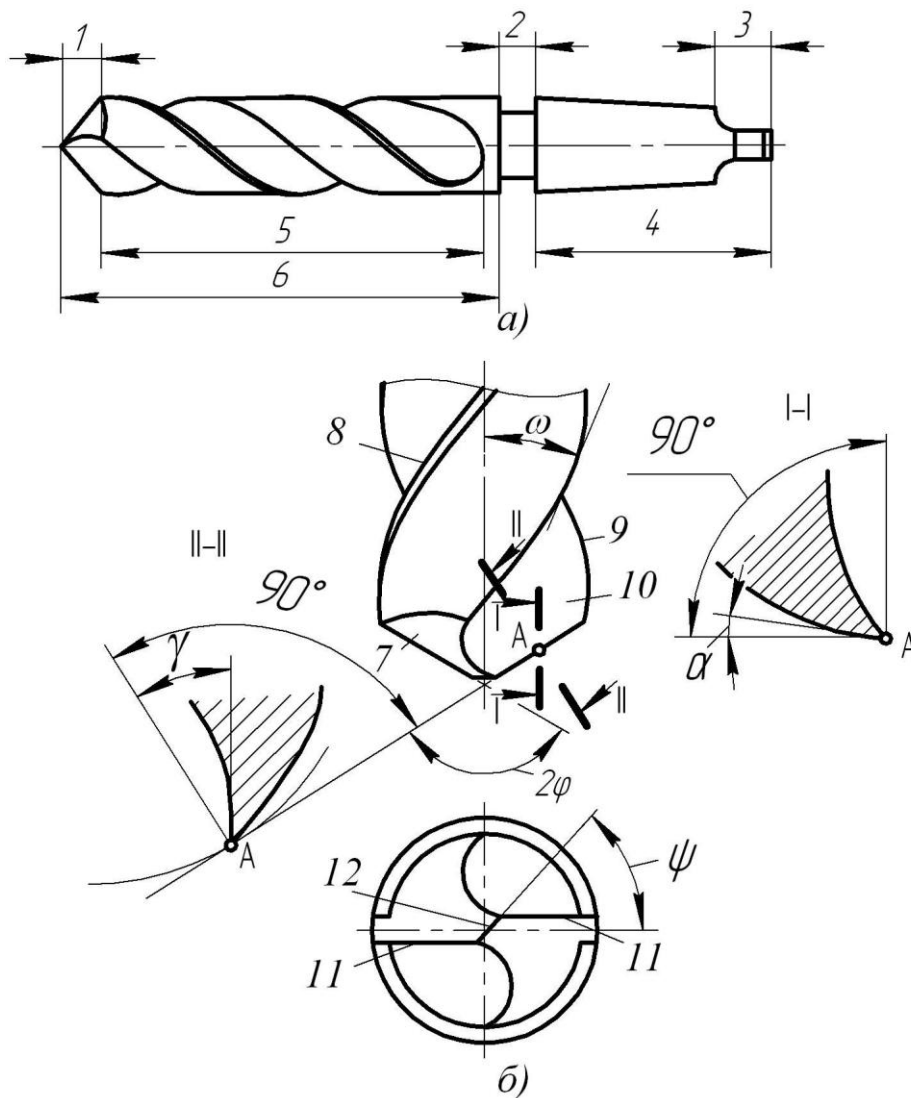


Рисунок 16 — Частини, елементи й кути спірального свердла

Елементи робочої частини і геометричні параметри спірального свердла показані на рис. 16, б. Свердло має дві головні різальні кромки 11, що утворені перетином передніх 10 і задніх 7 поверхонь і які виконують основну роботу різання; поперечну різальну кромку 12 (перемичку) і дві допоміжні різальні кромки 9. На напрямній частині свердла 5 (рис. 16, а) вздовж гвинтової канавки розташовані дві вузькі стрічки 8 завширшки 0,2...2,6 мм для забезпечення напрямку свердла при різанні. Умови роботи свердла визначаються його геометричними параметрами. *Передній кут* γ вимірюють у головній січній площині II - II, перпендикулярній до головної різальної кромки. *Задній кут* α вимірюють в площині I - I, паралельній осі свердла. Ці кути в різних точках головної різальної кромки різні. Біля зовнішньої поверхні кут γ найбільший, а кут α найменший; ближче до осі - навпаки. *Кут при вершині свердла* 2ϕ вимірюють між головними різальними кромками і його значення залежить від оброблюваного матеріалу: для обробки сталі і чавуну $2\phi = 118^\circ$, для обробки м'яких і в'язких матеріалів (алюмінію, силуміну) - $2\phi = 80...90^\circ$, для свердління твердих і крихких матеріалів - $2\phi = 130...140^\circ$. *Кут нахилу поперечної різальної кромки* (перемички) 12 свердла ψ

$= 50...55^\circ$. Кут нахилу гвинтової канавки ω вимірюють по зовнішньому діаметру. З його збільшенням збільшується передній кут γ ; при цьому полегшується процес різання і покращується вихід стружки.

Попередньо просвердлені отвори, а також отвори в литих і штампованих заготовках оброблюють *зенкерами* (рис. 17). На відміну від свердел зенкери мають три або чотири головні різальні кромки і не мають поперечної кромки. Різальна частина *б* виконує основну роботу різання. Калібрувальна частина *5* спрямовує зенкер у отвір і забезпечує необхідну точність і шорсткість поверхні (*2* - шийка, *3* - лапка, *4* - хвостовик, *1* - робоча частина).

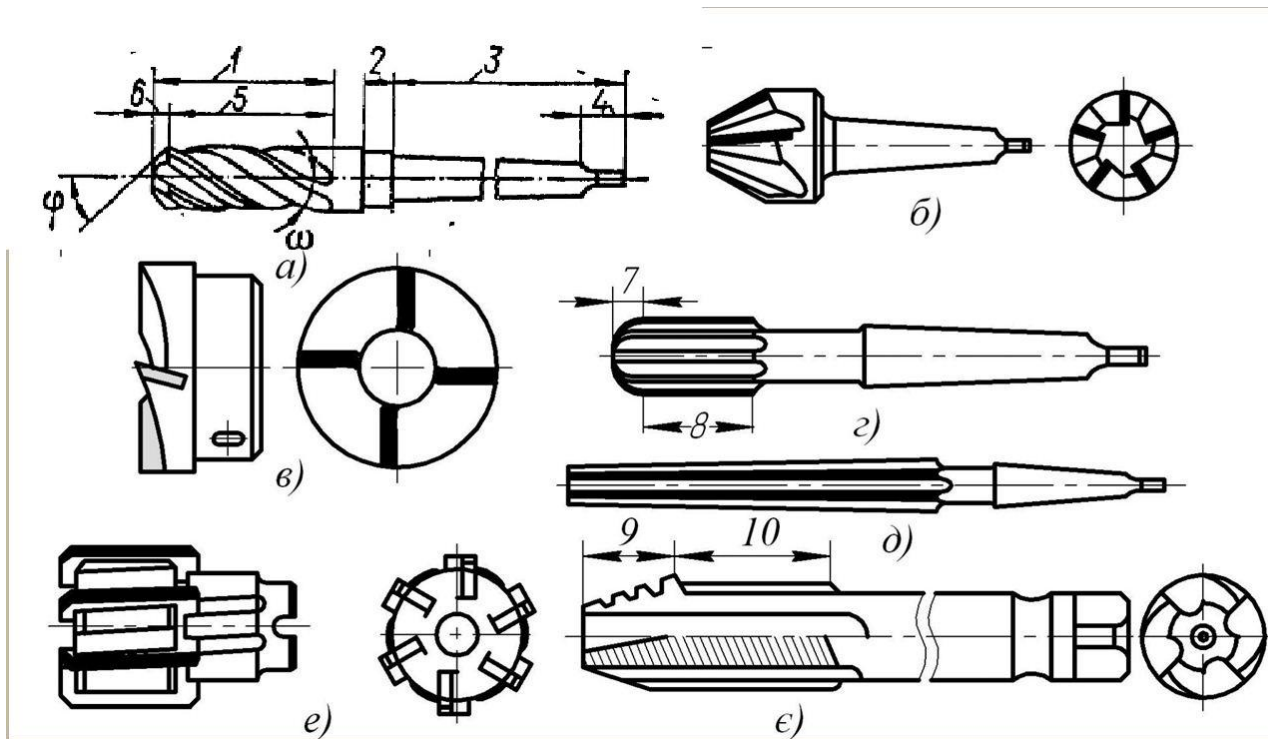


Рисунок 17 - Інструменти для обробки отворів на свердлильних верстах: *а* - *в* - зенкери; *г* - *е* - розвертки; *є* - мітчик

Залежно від призначення зенкери поділяють на циліндричні (рис. 17, *а*), конічні - *зенківки* (рис. 17, *б*) та торцеві (рис. 17, *в*). За способом кріплення зенкери бувають суцільні з конічним хвостовиком (рис. 17, *а*, *б*) і насадні (рис. 17, *в*).

Для остаточної обробки отворів використовують *розвертки*. За формою отвору, що оброблюється, розрізняють циліндричні (рис. 17, *г*) і конічні (рис. 17, *д*) розвертки. Розвертки мають 6...12 головних різальних кромки, розташованих на різальній частині *7* з напрямним конусом. Калібруюча частина *8* спрямовує розвертку у отвір і забезпечує необхідні точність і шорсткість поверхні.

За конструкцією кріплення розвертки поділяють на хвостові і насадні. На рис. 17, *е* показана машинна розвертка з механічним кріпленням різальних пластинок у її корпусі.

Для нарізання внутрішніх різьб на свердлильних верстатах використовують такі інструменти як *мітчики* (рис. 17, *є*). Мітчик - це гвинт з прорізними прямими

чи гвинтовими канавками, які утворюють різальні кромки. Робоча частина мітчика має різальну *9* і калібруючу *10* частини. Профіль різьби мітчика відповідає профілю різьби, яка нарізається.

В машинобудуванні найпоширенішими свердлильними верстатами є *вертикально-свердлильні та радіально-свердлильні*. Це універсальні верстати, призначені для обробки отворів в одиничному та дрібносерійному виробництвах. При використанні спеціальних пристроїв, наприклад, багатошпindelних свердлильних головок, їх можна застосовувати і в велико-серійному та масовому виробництвах.

Загальний вигляд вертикально-свердлильного верстата подано на рис. 18. На фундаментній плиті *1* змонтована станина *2*, у верхній частині якої розміщена коробка швидкостей *6* зі шпинделем, якому надається головний обертальний рух. Рух подачі інструмент отримує від коробки подач *5*, розташованої в кронштейні *4*. Заготовку встановлюють на столі *3*. Суміщення осі обертання інструмента з віссю отвору досягається переміщенням заготовки.

При обробці великогабаритних значної маси заготовок з отворами, розташованими на значній відстані один від одного, використовують радіально-свердлильні верстати, в яких суміщення осей різального інструмента і оброблюваних отворів досягається переміщенням шпindelної головки верстата. На рис. 19 показано загальний вигляд такого верстата. До фундаментної плити *1* прикріплена нерухома колона *2* з гільзою *3*, яка може повертатися на 360° . Встановлена на гільзі траверса *4* може переміщуватися по ній вертикально і закріплюватися на певній висоті за допомогою механізму *5*. По горизонтальних напрямних траверси переміщується шпindelна головка *6* з коробками швидкостей *7* і подач *8*.

Шпindel *9* з інструментом отримує головний рух і вертикальну подачу. Заготовка може бути встановлена і закріплена на столі *10* або безпосередньо на фундаментній плиті *1*. Поворотом гільзи з траверсою навколо

осі колони і переміщенням шпіндельної головки по напрямних траверси досягається суміщення осей інструмента і отвору заготовки.

Схеми операцій, які можна виконувати на вертикально - та радіально-свердлильних верстатах, наведено на рис. 20.

Свердління наскрізного отвору (рис. 20, а) здійснюється спіральним свердлом.

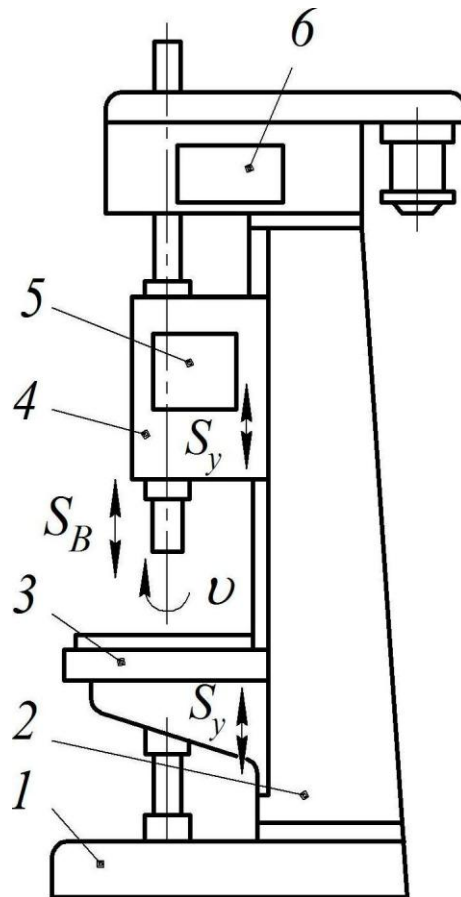


Рисунок 18 — Загальний вигляд вертикально-свердлильного верстата

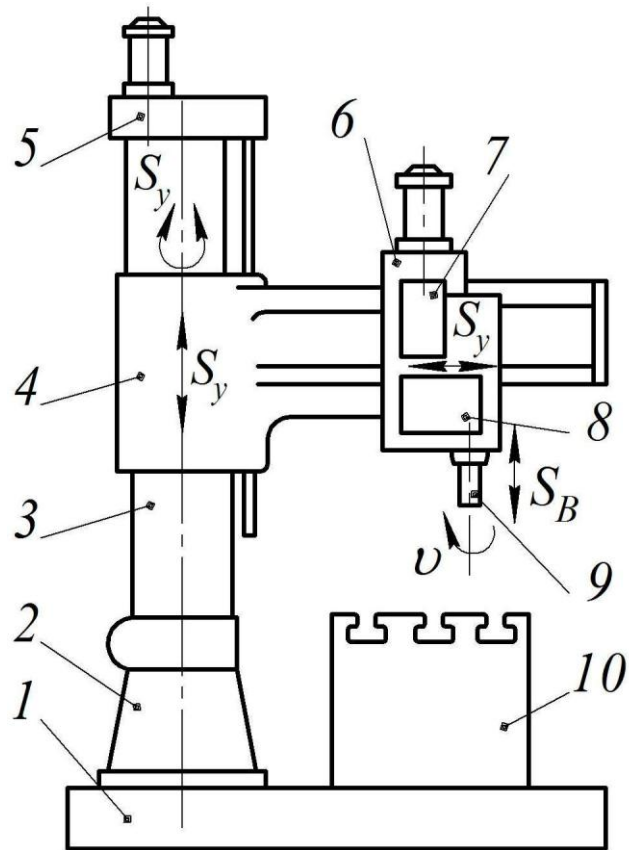


Рисунок 19 — загальний вигляд радіально-свердильного верстата

Розсвердлювання (рис. 20, б) - процес збільшення діаметра раніше просвердленого отвору свердлом більшого діаметра. Діаметр отвору під розсвердлювання вибирають так, щоб поперечна різальна кромка в роботі участі не брала для зменшення осьового зусилля.

Зенкерування - обробка попередньо отриманих отворів для надання їм більш правильної геометричної форми, підвищення точності та зниження шорсткості багатолезовим різальним інструментом - зенкером (рис. 20, в).

Розвертання - остаточна обробка циліндричного або конічного отвору розверткою (зазвичай після зенкерування) з метою отримання високої точності і низької шорсткості обробленої поверхні (рис. 20, г, д).

Цекування - обробка торцевої поверхні деталі біля отвору торцевим зенкером для досягнення перпендикулярності плоскої торцевої поверхні до осі отвору (рис. 20, е).

Зенкуванням отримують у готових отворах циліндричні чи конічні заглиблення під головки гвинтів, болтів, заклепок тощо. На рис. 150, є, ж показано зенкування циліндричного та конічного заглиблень відповідно циліндричним та конічним зенкерами (зенківками).

Нарізання різьби - отримання в отворі гвинтової канавки за допомогою мітчика (рис. 20, з).

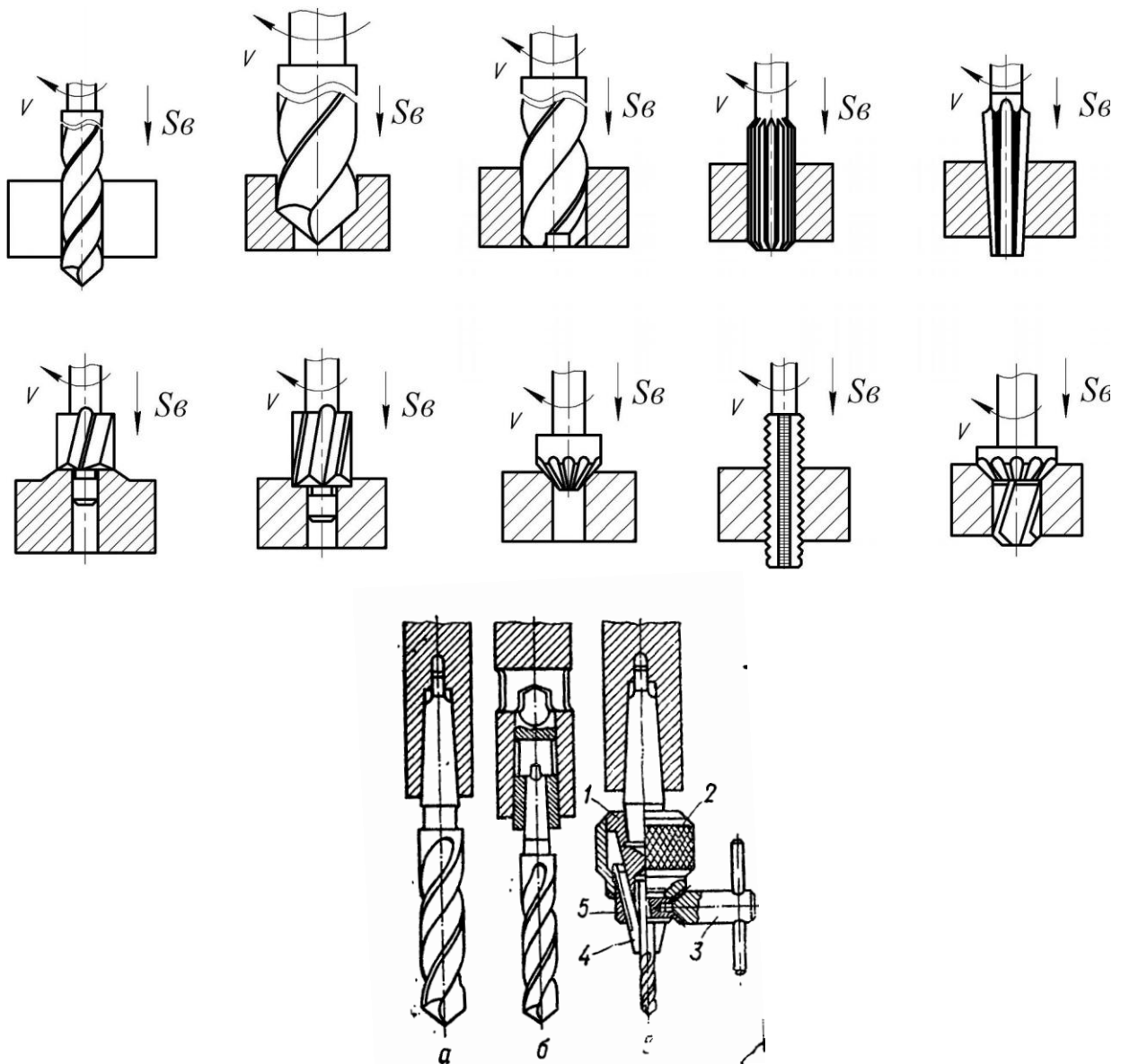


Рисунок 20 — Схеми обробки заготовок та кріплення на свердильних верстатах

Отвори складного профілю оброблюють за допомогою комбінованого різального інструмента. На рис. 20, *и* показано комбінований зенкер для обробки двох поверхонь: циліндричної і конічної.

Свердління глибоких отворів (довжина отвору більша за п'ять діаметрів) здійснюють на горизонтально-свердлильних верстатах свердлами спеціальної конструкції, в яких крізь внутрішній канал свердла стружка вимивається змащувально-охолодною рідиною, що подається в зону різання.

5.2 Обробка заготовок на розточувальних верстатах

До розточувальних верстатів відносяться координатно -, горизонтально- та алмазно-розточувальні.

На розточувальних верстатах виконують свердління, зенкерування, розвертання та розточування отворів, обточування зовнішніх циліндричних поверхонь різцем, підрізання торців, нарізання різьб, фрезерування поверхонь.

Розточувальні верстати використовують переважно для обробки отворів з точно скоординованими осями в заготовках корпусних деталей.

Найпоширенішими верстатами в машинобудуванні є **горизонтально-розточувальні верстати**. На рис. 21 показано загальний вигляд такого верстата.

На станині *1* встановлено стоек *2*, на вертикальних напрямних якого змонтована шпindelна бабка *3*. В ній розташовані коробки швидкостей і подач. Шпindel коробки швидкостей порожнистий, на ньому закріплена планшайба *4* з радіальним супортом *5*. В середині порожнистого шпинделя змонтований розточувальний шпindel *6*. На задньому стоек *7* є додаткова опора (**люнет**) *8* для підтримання довгих розточувальних оправок (**борштанг**). Люнет *8* переміщується по задньому стоек *7* синхронно зі шпindelною бабкою *3*, зберігаючи співвісність із шпindelем.

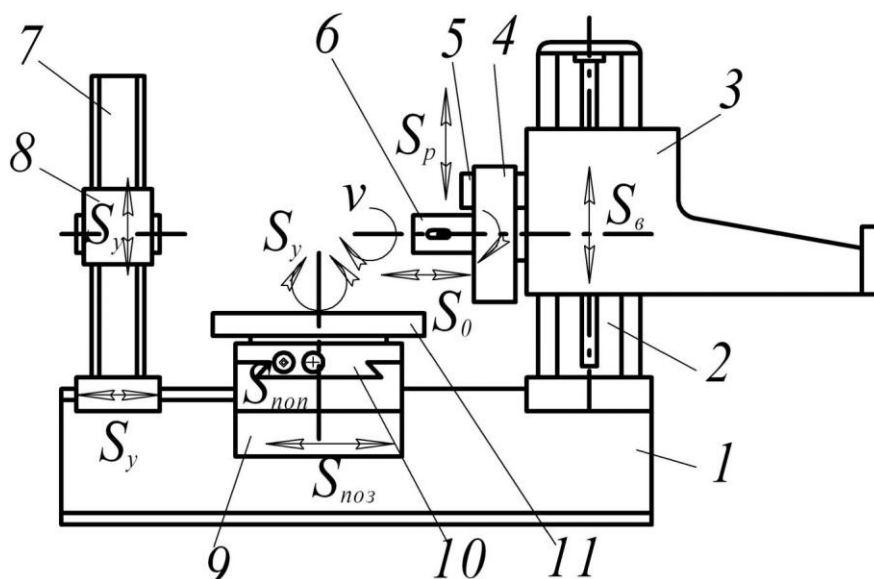


Рисунок 21 — Загальний вигляд горизонтально-розточувального верстата

Заготовку встановлюють на поворотному столі *11*, який розміщується на каретці *10*, що переміщується в поперечному напрямі. Каретка *10* встановлена на полозках *9*, які переміщуються в поздовжньому напрямі на напрямних станини.

Головним рухом є обертання розточувального шпинделя або планшайби. Рух подачі може отримувати стіл 11 (заготовка), розточувальний шпиндель 6, радіальний супорт 5 або ж шпиндельна бабка 3, залежно від оброблюваної поверхні (див. рис. 22).

На горизонтально-розточувальних верстатах оброблюють циліндричні та конічні отвори, зовнішні циліндричні та плоскі поверхні, уступи, канавки, нарізають різцями зовнішні та внутрішні різьби тощо.

На рис. 22 наведені схеми обробки деяких поверхонь на горизонтально-розточувальних верстатах: розточування циліндричних отворів (рис. 22, а, б, в), розточування конічних отворів (рис. 22, г), підрізання торців різцями (рис. 22, д, е), фрезерування вертикальної поверхні (рис. 22, є).

Координатно-розточувальні верстати призначені для обробки точних отворів, осі яких повинні бути точно скоординовані одна відносно одної або від базових поверхонь. Для точного відліку переміщень (координат) верстати обладнані спеціальними оптичними пристроями, які забезпечують точність установлення координатних розмірів до 0,001 мм.

Для забезпечення високої точності обробки ці верстати ізолюють від дії роботи сусіднього обладнання і встановлюють в приміщеннях з постійною температурою $+20^{\circ}\text{C}$ ($\pm 1^{\circ}$). Застосовують координатно-розточувальні верстати переважно для остаточної обробки отворів у деталях точних приладів і в інструментальних цехах при обробці точних пристроїв, кондукторів, штампів, пресформ тощо.

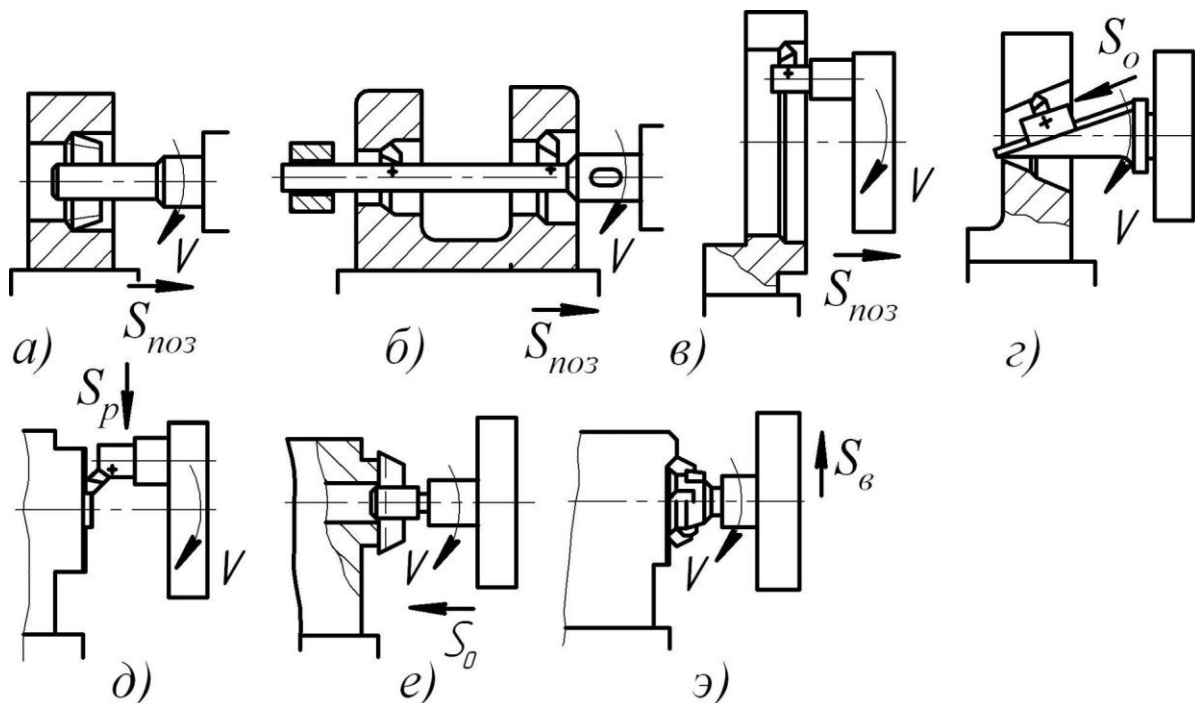


Рисунок 22 - Схеми обробки заготовок на горизонтально-розточувальних верстатах

Алмазно-розточувальні верстати призначені для остаточної обробки отворів в блоках циліндрів і гільзах тракторних, автомобільних, мотоциклетних двигунів, циліндрів гідравлічних систем тощо алмазними і твердосплавними інструментами. Висока точність і мала шорсткість обробленої поверхні

забезпечується використанням високих швидкостей різання (до 1000 м/хв), незначних подач (0,01...0,1 мм/об) і глибин різання (до 0,2 мм).

Контрольні питання

1. На які типи поділяються верстати свердлильно-розточувальної групи?
2. Типи свердлильних верстатів та їх схеми.
3. Операції, які виконуються на свердлильних верстатах.
4. Призначення та типи розточувальних верстатів.
5. Операції, які виконуються на розточувальних верстатах.

6 ОБРОБКА ЗАГОТОВОК НА ФРЕЗЕРНИХ ВЕРСТАТАХ

6.1 Характеристика методу фрезерування

Фрезерування - це високопродуктивний і розповсюджений у машинобудуванні метод обробки поверхонь заготовок багатолезовим різальним інструментом - фрезою.

На фрезерних верстатах обробляють горизонтальні, вертикальні та похилі поверхні, фасонні поверхні, пази різного профілю.

Технологічний метод формоутворення поверхонь фрезеруванням визначається головним обертальним рухом інструмента і, зазвичай, поступальним рухом подачі заготовки. Подачею може бути і обертальний рух заготовки навкруги осі стола, який обертається.

До режимів різання при фрезеруванні відносять швидкість різання v , подачу s , глибину різання t і, ширину фрезерування B .

При фрезеруванні розрізняють три розмірності подачі: 1) подача на один зуб фрези s_z , мм/зуб, - переміщення заготовки при повороті фрези на кут між двома сусідніми зубами; 2) подача на один оберт фрези s_o , мм/об; подача за хвилину $s_{xв}$, мм/хв. Вони зв'язані між собою такими залежностями:

$$s_{xв} = s_o \cdot n = s_z \cdot z \cdot n,$$

де n і z - відповідно частота обертання фрези і число зубів.

6.2 Типи фрез

В залежності від призначення та виду оброблюваних поверхонь розрізняють такі типи фрез: циліндричні (рис. 23, а), торцеві (рис.23, б, ж), дискові (рис. 23, в), кінцеві (рис. 23, г), кутові (рис.23, д), шпонкові (рис.23, е), фасонні (рис. 23, є).

Фрези виготовляють суцільними (рис. 23, б - є) або збірними зі вставними зубами - ножами (рис. 23, а, ж). Різальні кромки можуть бути прямі (рис. 23, д) або гвинтові (рис. 23, а). Фрези можуть мати гострозаточені (рис. 23, з) або затиловані (рис. 23, и) зуби. У фрез з гострозаточеними зубами передня і задня поверхні зубів плоскі. Такі фрези заточують по задній поверхні. У фрез із затилованими зубами передня поверхня зубів плоска, а задня виконана за спіраллю Архімеда. В таких фрезах при переточуванні по передній поверхні зберігається незмінним профіль зуба фрези.

Суцільні фрези виготовляють з інструментальних сталей. У збірних фрез зуби (ножі) виготовляють з швидкорізальних сталей або твердих сплавів і закріплюють у корпусі фрези механічно або паянням.

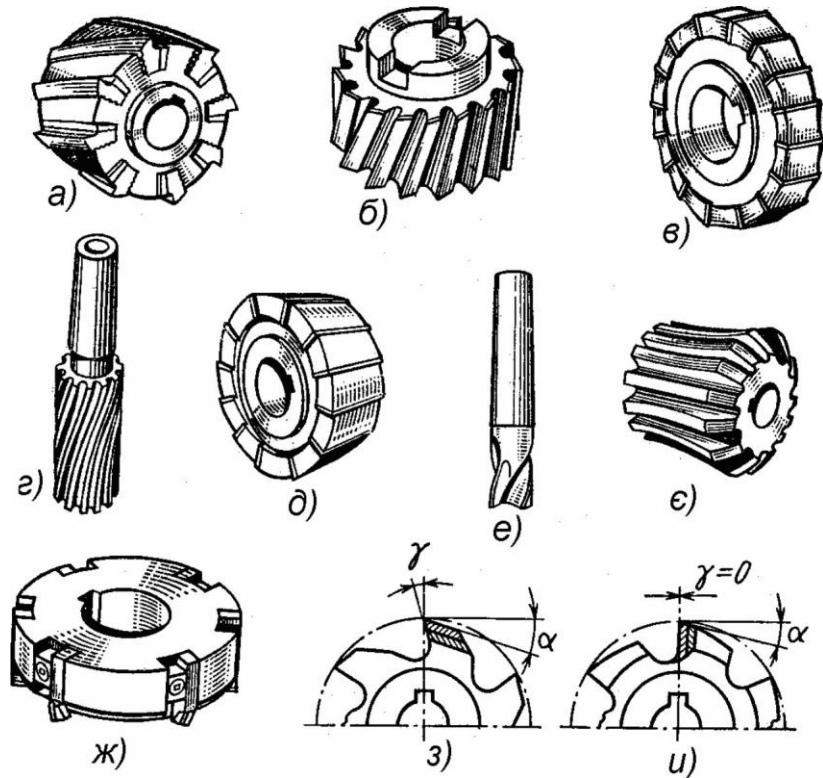


Рисунок 23 - Типи фрез

6.3 Фрезерні верстати

За розповсюдженням у металообробці фрезерні верстати після верстатів токарної групи є найпоширенішими. До фрезерної групи належать такі типи верстатів: консольно-фрезерні вертикальні та горизонтальні, вертикальні безконсольні, фрезерні верстати безперервної дії, поздовжньо- фрезерні, копіювальні, гравірувальні та ін.

Найбільш поширеними серед названих верстатів є консольні вертикальні та горизонтальні. На рис. 24 показано горизонтально-консольний (а) та вертикально-консольний (б) фрезерні верстати. Консольними верстат названі так тому, що їх стіл 4 розміщено на консольній балці (консолі) 7, яка може переміщатися по вертикальних напрямних станини. В станині 1 розміщена коробка швидкостей 2. Заготовка, яка встановлюється на столі 4 в лещатах або в пристрої, отримує подачу в трьох напрямках: поздовжньому (переміщення стола по напрямних полозків б), поперечному (переміщення полозків по напрямних консолі) і вертикальному (переміщення консолі по напрямних станини). Коробка подач 8 розташована всередині консолі.

Вертикально-фрезерний верстат побудований аналогічно горизонтально-фрезерному, тільки вісь шпинделя у нього розташована вертикально в шпиндельній головці, яка може повертатися навкруги горизонтальної осі, що дає змогу встановлювати торцеві фрези під кутом і фрезерувати похилі площини.

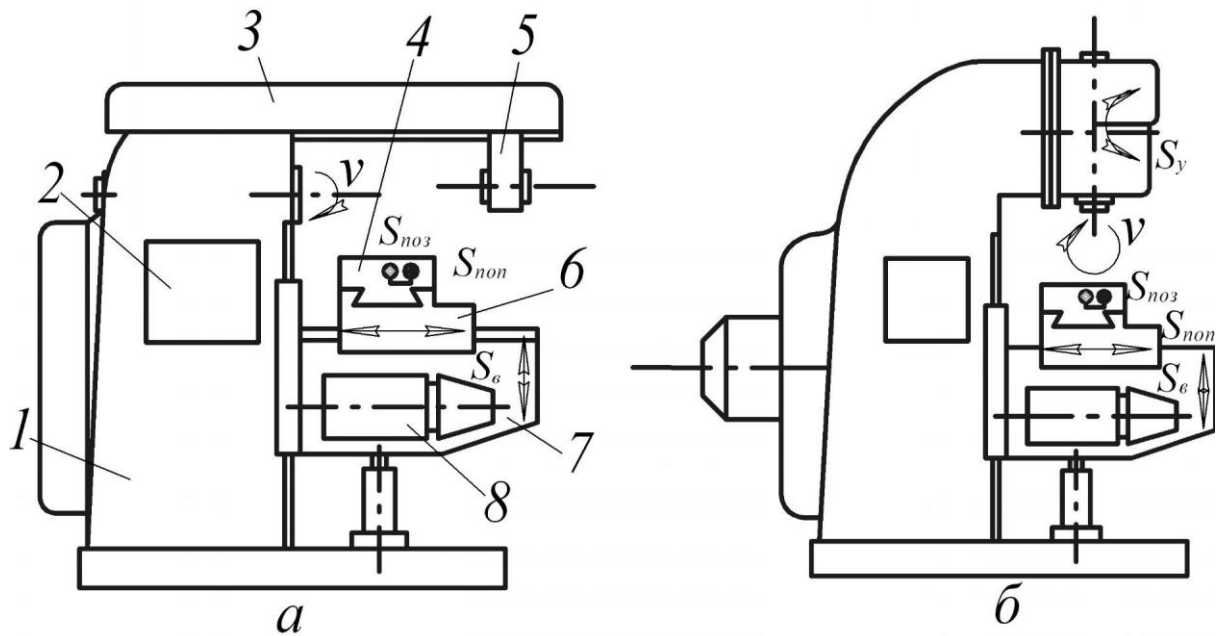


Рисунок 24 - Консольні горизонтально-фрезерний (а) і вертикально-фрезерний (б) верстати

Карусельно фрезерний поуавтомат 623М

6.4 Основні види фрезерних робіт

На рис. 25 показані схеми фрезерування поверхонь на горизонтально- і вертикально-фрезерних верстатах.

Горизонтальні поверхні фрезерують на горизонтально-фрезерних верстатах циліндричними фрезами (рис. 25, а) і на вертикально-фрезерних верстатах торцевими фрезами (рис.25, б), що більш продуктивно внаслідок більшої кількості одночасно працюючих зубів.

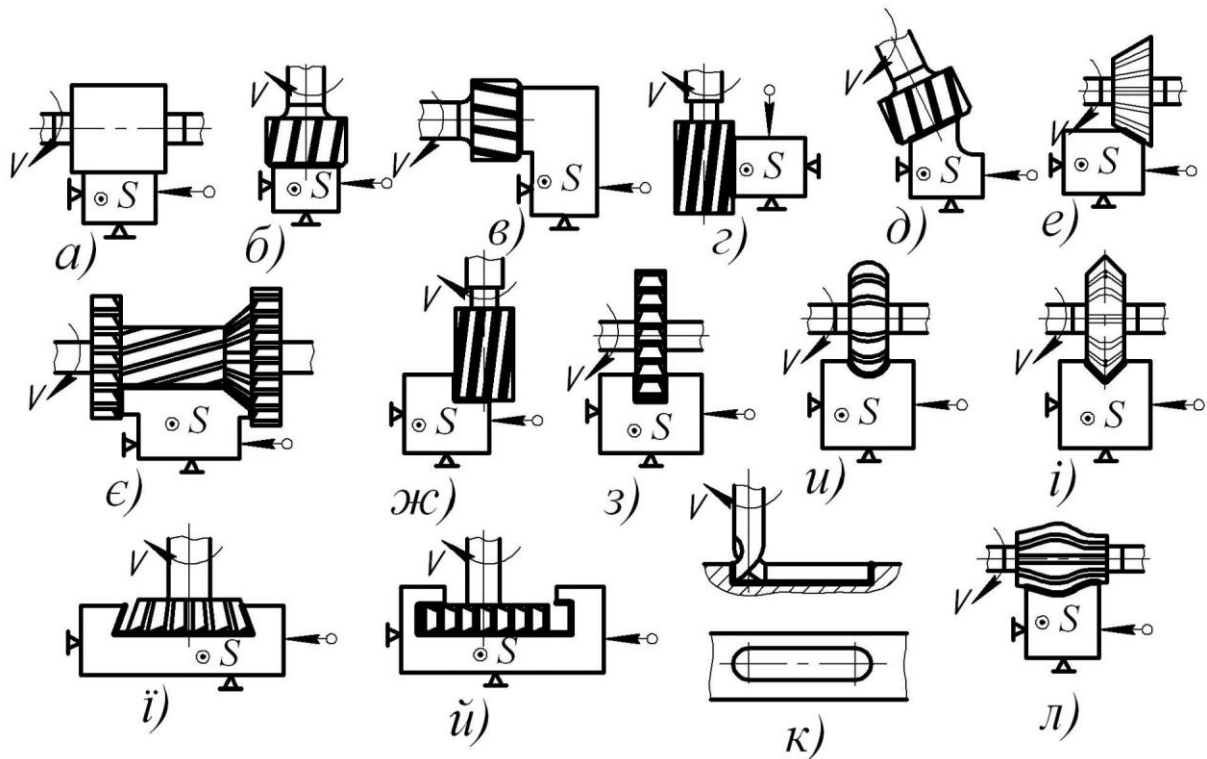


Рисунок 25 — Схеми обробки заготовок на горизонтально- і вертикально-фрезерних верстатах

Вертикальні площини фрезерують на горизонтально-фрезерних верстатах торцевими фрезами (рис. 25, в) і на вертикально-фрезерних верстатах кінцевими фрезами (рис. 25, г).

Похилі площини фрезерують торцевими (рис. 25, д і кінцевими фрезами на вертикально-фрезерних верстатах з поворотною фрезерною головою і горизонтально-фрезерних верстатах кутовими фрезами (рис. 25, е).

Комбіновані поверхні фрезерують набором фрез (рис. 25, є) на горизонтально-фрезерних верстатах.

Уступи й прямокутні пази фрезерують кінцевими (рис. 25, ж) й дисковими (рис. 25, з) фрезами на вертикально- і горизонтально-фрезерних верстатах.

Фасонні пази фрезерують фасонною дисковою фрезою (рис. 25, и), кутові пази - кутовою фрезою (рис. 25, і) на горизонтально-фрезерних верстатах.

Клиновий паз („ластівчин хвіст“) фрезерують на вертикально- фрезерному верстаті за два проходи: прямокутний паз - кінцевою фрезою, потім скоси паза - кінцевою однокутовою фрезою (рис. 25, ї).

T-подібні пази (рис. 25, й), які мають велике розповсюдження в машинобудуванні як верстатні пази, наприклад, на столах свердлильних, фрезерних верстатах, фрезерують зазвичай за два проходи: спочатку паз прямокутного профілю кінцевою фрезою, потім нижню частину пазу T- подібною фрезою.

Шпонкові пази фрезерують шпонковими фрезами (рис. 25, к) на вертикально-фрезерних верстатах.

Фасонні поверхні фрезерують на горизонтально- або вертикально- фрезерних верстатах фасонними фрезами (рис. 25, л).

6.5 Ділильні головки

Важливим приладдям фрезерних верстатів є ділильні головки, які використовуються при виконанні багатьох фрезерних робіт, пов'язаних з періодичним поворотом заготовки на потрібний кут - нарізанні зубів зубчастих коліс, розверток, фрез а також для неперервного обертання заготовки при фрезеруванні спіральних канавок, кулачків тощо.

Найпоширенішими серед ділильних головок є універсальні лімбові ділильні головки.

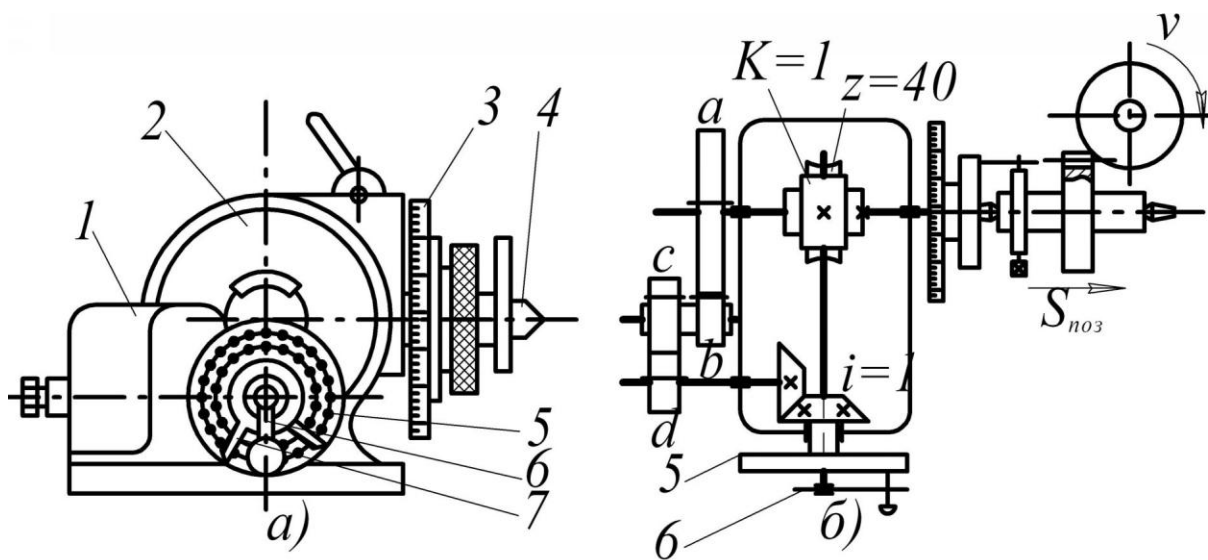


Рисунок 26 – Універсальна ділильна головка

На рис. 26 показано таку головку. Вона складається з корпусу 1, поворотного барабана 2, шпинделя 4 з центром (або патроном), ділильного диска (лімба) 5. На лімбі з обох його боків є по вісім концентричних кіл з різним числом глухих отворів, розташованих по цих колах. Так, з одного боку лімба розташовані кола, у яких кількість отворів дорівнює 16, 17, 19, 21, 23, 29, 30, 31 і з другого 33, 37, 39, 41, 43, 47, 49, 54. В корпусі на шпинделі жорстко закріплене зубчасте черв'ячне колесо (зазвичай, з числом зубів 40), яке одержує обертання від однозахідного черв'яка. Черв'як може бути введеним в зачеплення з черв'ячним колесом або виведеним з нього поворотом спеціальної рукоятки (на схемі не показана). Обертання шпинделю надають рукояткою б. На шпинделі 4 закріплено ділильний диск 3, поділений на 360 (в деяких конструкціях головок на 24 частини). Цей диск використовують для безпосереднього ділення заготовки на певне число. В цьому випадку черв'як виводять із зачеплення з черв'ячним колесом і шпиндель вручну повертають на потрібне число поділок по диску 3. Безпосереднє ділення заготовки не має високої точності і його використовують у тих випадках, коли точне ділення не потрібне.

У відповідальних же випадках, коли заготовку потрібно повернути з високою точністю на певний кут, наприклад, при нарізанні зубчастих коліс, розверток, зенкерів тощо використовують *простий і диференціальний* методи ділення.

Просте ділення. При цьому способі лімб нерухомо з'єднують з корпусом головки. Змінні зубчасті колеса гітари a , b , c , d (рис. 26, б) не встановлюють. Шпиндель із заготовкою повертають обертанням рукоятки b через включену черв'ячну передачу.

Число обертів n рукоятки b , потрібне для повороту шпинделя на $\frac{1}{z}$ частини кола визначається так:

$$n = \frac{N}{z} = A + \frac{a}{b} = A + \frac{a \cdot m}{b \cdot m},$$

де N - характеристика ділильної головки - число, обернене передаточному відношенню черв'ячної пари;

A - число цілих обертів рукоятки;

z - число частин, на яке потрібно поділити заготовку;

a і b чисельник і знаменник правильного простого нескоротного дробу; m - спільний множник для a і b .

Якщо передаточне відношення для більшості ділильних головок дорівнює $1/40$, то $N = 40$. Спільний множник m для a і b , обирається таким чином, щоб добуток дорівнював одному з чисел отворів, що є на лімбі 5; тоді добуток am буде дорівнювати числу кроків, на яке треба повернути рукоятку по колу, що має mb отворів. Просте ділення застосовують тоді, коли можна на лімбі підібрати число отворів.

Приклад 1. Настроїти ділильну головку для поділу заготовки на 56 частин ($z=56$), якщо характеристика головки $N = 40$.

Число обертів рукоятки $n = \frac{N}{z} = \frac{40}{56} = \frac{5}{7} = \frac{15}{21}$. На лімбі знаходимо коло з 21

отвором, встановлюємо вістря рукоятки в перший-ліпший отвір, відраховуємо від нього 15 проміжків і для ділильного повороту заготовки на $1/56$ повертаємо рукоятку на 16-тий отвір. Так робимо 56 разів. Для зручності відрахунків використовують розсувний сектор 7.

Якщо на лімбі підібрати число отворів неможливо, то застосовують диференціальний метод настроювання.

Диференціальний метод ділення

Суть цього методу полягає в тому, що потрібний поворот заготовки здійснюється як результат двох рухів:

- обертання рукоятки відносно лімба;
- додаткового обертання самого лімба.

Отже, поворот рукоятки здійснюється відносно лімба, який обертається.

Обертання лімбу передається від шпинделя через змінні зубчасті колеса гітари a , b , c , d і конічну передачу з передаточним відношенням 1 (рис. 26, б). Лімб при цьому вивільняється від стопора, що з'єднує його з корпусом головки.

При диференціальному діленні потрібно настроювати два елементи ділильної головки - рукоятку на певний поворот і гітару.

Число обертів рукоятки n , необхідне для повороту заготовки на частини кола, визначається за такою ж формулою, що і при простому діленні:

$$n = \frac{N}{Z_{наб}},$$

де $Z_{наб}$ - наближене до необхідного числа ділень заготовки. Вибирається таким, щоб задовольняло умови простого ділення. При цьому помилка в ділильному повороті шпинделя, яка дорівнює $I^{\wedge} - I^{наб}$, компенсується поворотом самого лімба, який і повинен повернутися саме на цю частину кола через гітару.

Передаточне відношення змінних коліс гітари визначається за формулою:

$$i_2 = \frac{a}{b} \cdot \frac{c}{d} = \frac{40}{68} = \frac{5}{4} \cdot \frac{8}{17} = \frac{25}{20} \cdot \frac{40}{85}.$$

$$i_2 = \frac{a}{b} \cdot \frac{c}{d} = \frac{N}{Z_{наб} \cdot (Z_{наб} - Z)} = \frac{40}{68 \cdot (68 - 67)} = \frac{40}{68}.$$

$$i_2 = \frac{N}{Z_{наб} \cdot (Z_{наб} - Z)}$$

Якщо $Z_{наб} < Z$, то i_2 має від'ємне значення. При цьому лімб повинен обертатися в бік, протилежний обертання рукоятки, що досягається встановленням проміжного (паразитного) колеса між колесами a і B або c і d .

Для настроювання гітари, тобто для визначення числа зубів коліс a, B, c і d до ділильних головок зазвичай надається „п'ятковий" набір коліс з числами зубів від 20 до 100.

Приклад 2. Настроїти ділильну головку для фрезерування зубчастого колеса з 67 зубами ($Z=67$). Характеристика головки $N = 40$. В даному випадку просте ділення неможливе тому, що у формулі $n = \frac{N}{Z}$ дріб нескоротний, а на лімбі немає 67 отворів. Застосовуємо диференціальний метод ділення. Приймаємо $Z_{наб} = 68$. Тоді:

Цей дріб потрібно перетворити так, щоб із „п'яткового" набору можна було підібрати зубчасті колеса a, B, c і d , маючи на увазі, що в наборі є тільки по одному колесу з певним числом зубів.

При підборі зубчастих коліс потрібно також враховувати умову зчіплюваності коліс в гітарі: $a + B > c$ на 10...15 зубів і $c + d > B$ на 10...15 зубів. У

нашому прикладі $a = 25$, $b = 20$, $c = 40$, $d = 85$. $a + b > c$ але всього на 5 зубів, що не задовольняє умову зчіплюваності коліс. Тому приймаємо $a = 75$, $b = 60$. Передаточне відношення від такої заміни не зміниться, а умова зчіплюваності буде виконана.

Число обертів рукоятки для здійснення ділильного повороту заготовки на $1/67$ повинно бути таким: $n = \frac{1}{67} = \frac{1}{67} = \frac{1}{67}$. Тобто рукоятку по-

Знаб 68 17

трібно повернути на 5 поділок кола, що має 17 отворів.

Налагодження ділильних головок для фрезерування спіральних канавок

В металообробці на фрезерних верстатах нерідко приходиться фрезерувати спіральні канавки (виготовлення свердел, косозубих зубчастих коліс тощо). Для цих робіт використовують універсальні горизонтально- чи вертикально-фрезерні верстати і ділильні головки. При цьому ділильну головку встановлюють на столі верстата, а заготовку - в центрах ділильної головки і задньої бабки.

Гвинтові канавки фрезерують при поздовжньому переміщенні стола фрезерного верстата й одночасному обертанні заготовки. Для цього шпиндель ділильної головки з'єднують змінними зубчастими колесами a , b , c , й гітари з ходовим гвинтом поздовжньої подачі стола верстата (рис. 27).

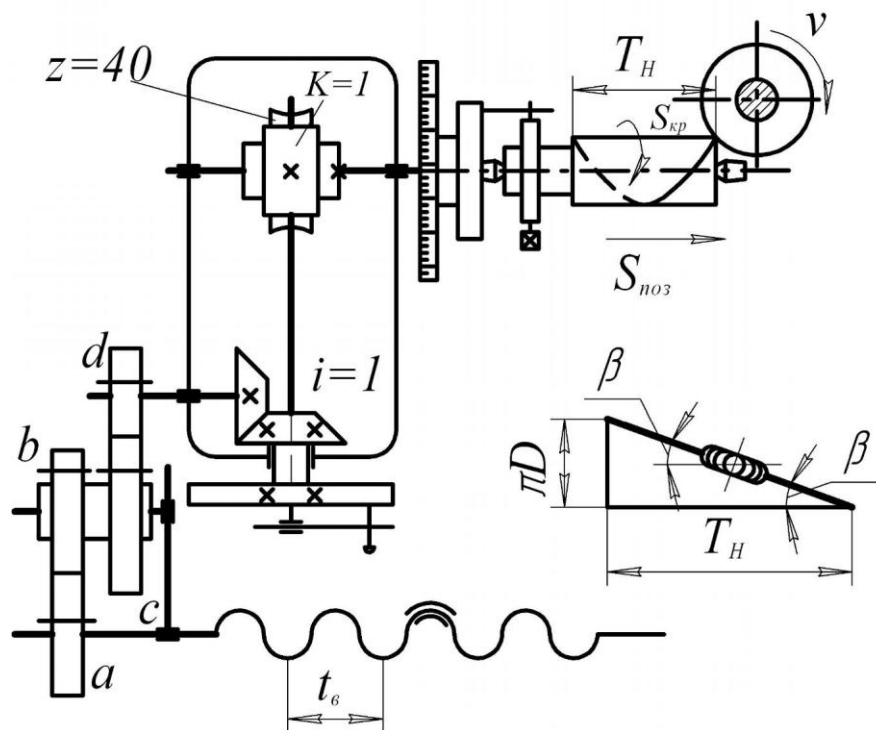


Рисунок 27 — Схема налагодження ділильної головки на фрезерування спіральних канавок

Обидва рухи - обертання заготовки і її поздовжнє переміщення - узгоджені так, що при переміщенні заготовки на крок спіральної канавки, яка нарізається, заготовка робить один повний оберт. Рівняння кінематичного балансу ланцюга має вигляд

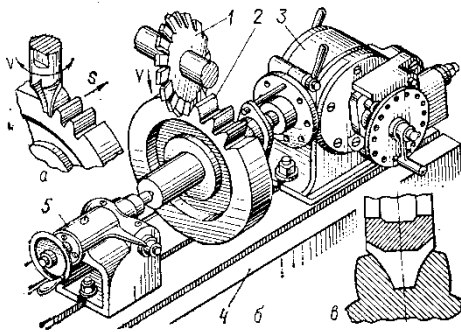
$$T_k = 1 \text{ об.заг.} \cdot \frac{40}{1} \cdot \frac{1}{1} \cdot \frac{d}{c} \cdot \frac{b}{a} \cdot t_b,$$

де t_b - крок ходового гвинта поздовжньої подачі стола; T_k - крок гвинтової канавки.

З цього рівняння отримуємо формулу передаточного відношення гідари:

$$\frac{a}{b} \cdot \frac{c}{d} = \frac{40 \cdot t_b}{T_k}.$$

Стіл верстата повертають на кут нахилу гвинтової канавки P для отримання гвинтової канавки потрібного профілю.



Контрольні питання

1. Які поверхні оброблюють на фрезерних верстатах?
2. Основні типи фрез.
3. Типи фрезерних верстатів.
4. Методи поділу на універсальних ділильних головках.
5. Налаштування ділильної головки на фрезерування спіральних канавок.
6. Основні роботи, які виконують на фрезерних верстатах. Схеми обробки.

7 ОБРОБКА ЗАГОТОВОК НА ПРОТЯЖНИХ ВЕРСТАТАХ

7.1 Характеристика методу обробки протяганням

Протягання - високопродуктивний метод обробки внутрішніх і зовнішніх поверхонь різного профілю, який забезпечує високу точність форми і розмірів оброблюваної поверхні. Протягають багатозубим різальним інструментом - протяжкою - при його поступальному русі відносно нерухомої заготовки. Це - головний рух при протяганні. Його швидкість і є *швидкістю різання* V . Подача при протяганні як самостійний рух інструмента чи заготовки відсутня. За величину подачі s_z , що визначається товщиною зрізуваного шару металу окремим зубом протяжки, приймають різницю розмірів по висоті двох сусідніх зубів протяжки; s_z є одночасно і глибиною різання. Ця величина складає 0,01...0,2 мм/зуб.

7.2 Протяжки

За характером оброблюваних поверхонь розрізняють протяжки для внутрішнього і зовнішнього протягання.

За формою розрізняють круглі, шліцьові, шпонкові, багатогранні та плоскі протяжки.

За конструкцією зуби протяжки бувають з різальними кромками та скругленими, тобто працюючими за методом пластичного деформування.

На рис. 28 зображена кругла протяжка. Основні її частини: 1) *хвостовик (замкова частина) l_1* , призначений для закріплення протяжки в патроні верстата; 2) *шийка l_2* - для з'єднання хвостовика з передньою напрямною частиною; 3) *передня напрямна частина l_3* з напрямним конусом призначена для центрування заготовки відносно протяжки в початковий момент різання; 4) *різальна частина l_4* знімає різальними зубами, висота яких послідовно збільшується, припуск на обробку; 5) *калібрувальна частина l_5* призначена для надання обробленій поверхні остаточних розмірів, необхідної точності і шорсткості; форма і розміри зубів калібрувальної частини однакові і відповідають формі і розмірам останнього різального зуба; 6) *задня напрямна частина l_6* призначена для спрямування протяжки і підтримання її від прогинання до виходу останніх калібрувальних зубів з отвору.

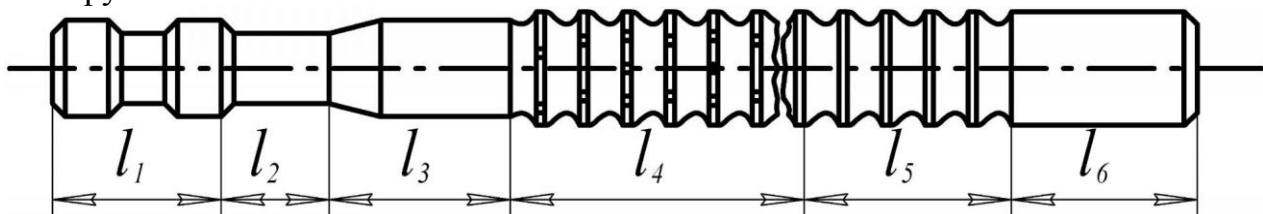


Рисунок 28 - Елементи круглої протяжки

Різновидом протяжки є **прошивка**, яка при обробці проштовхується крізь отвір заготовки. В прошивці відсутні хвостовик і шийка. Вона працює на стискання, а протяжка - на розтягання.

На рис. 29 показані приклади робіт, які виконують на протяжних верстатах.

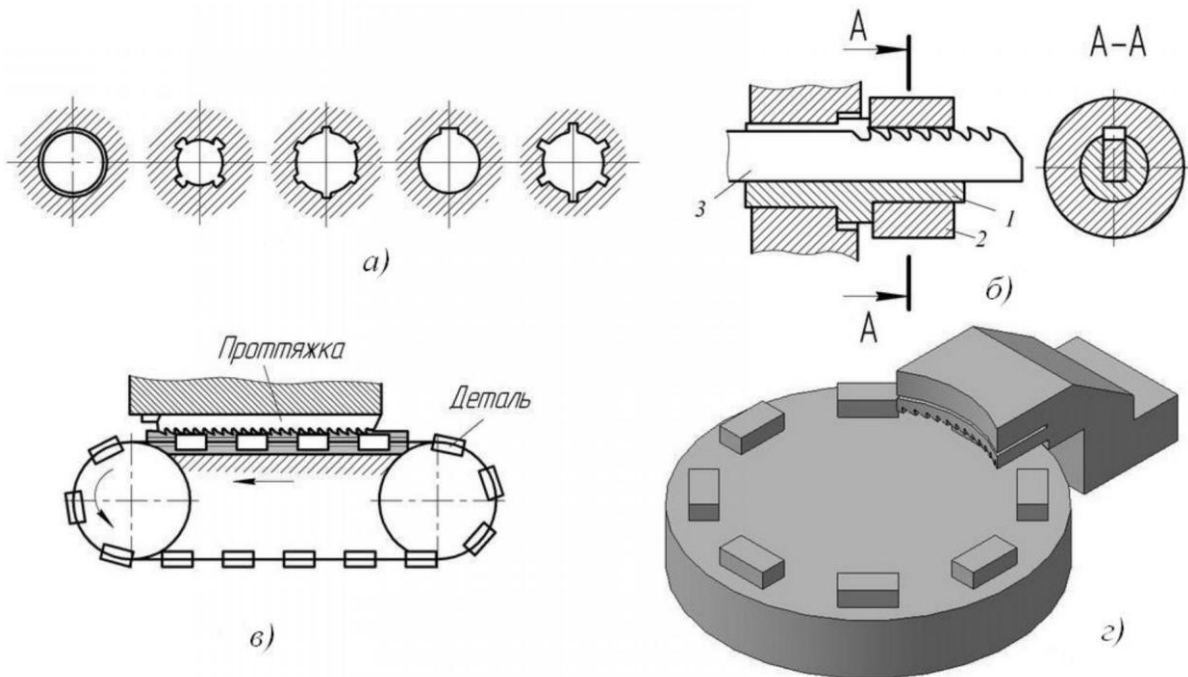


Рисунок 29 — Роботи, які виконують на протяжних верстатах

Отвір під протягання (рис. 29, а) свердлять або розточують, залишаючи припуск 0,4...0,6 мм для чорнового протягання та 0,2...1,0 мм - для чистового. Довжина протягуваного отвору не повинна перевищувати трикратної довжини його діаметра.

Шпонковий паз в деталі 2 (рис. 29, б) протягають плоскою шпонковою протяжкою 3 через напрямну втулку 2 з пазом для напрямлення протяжки.

При зовнішньому протяганні широко використовують верстати ланцюгового (рис. 29, в,) або карусельного типу (рис. 29, г).

Контрольні питання

1. Особливості обробки протяганням.
2. Конструкція круглої протяжки.
3. Схеми обробки при протяганні.

8 ОБРОБКА ЗАГОТОВОК НА СТРУГАЛЬНИХ І ДОВБАЛЬНИХ ВЕРСТАТАХ

8.1 Характеристика процесу обробки струганням і довбанням

Стругальні і довбальні верстати призначені, головним чином, для обробки плоских і фасонних поверхонь з прямолінійною твірною, розташованих у

горизонтальних, вертикальних, похилих площинах, а також для обробки пазів таких як, наприклад, ластівчин хвіст, верстатних 7-подібних, прямокутних тощо.

При *струганні* інструмент (в поперечно-стругальних верстатах) або заготовка (в поздовжньо-стругальних верстатах) здійснюють зворотнопоступальний головний рух в горизонтальній площині.

При *довбанні* головний рух - зворотно-поступальне переміщення інструмента - здійснюється у вертикальній площині.

Інструментом для обробки струганням чи довбанням є різці. За своєю формою стругальні різці подібні до токарних, але оскільки вони працюють у більш важких умовах (в момент врізання різця відбувається удар), державки їх роблять більш масивними. Стругальні різці, так як і токарні, за розташуванням різальної кромки поділяються на праві 1 і ліві 2; за призна-

ченням - на прохідні 1 і 2, підрізні 3, відрізні 4, фасонні 5; за характером обробки - на чорнові 1 та чистові 6 (рис. 30, а).

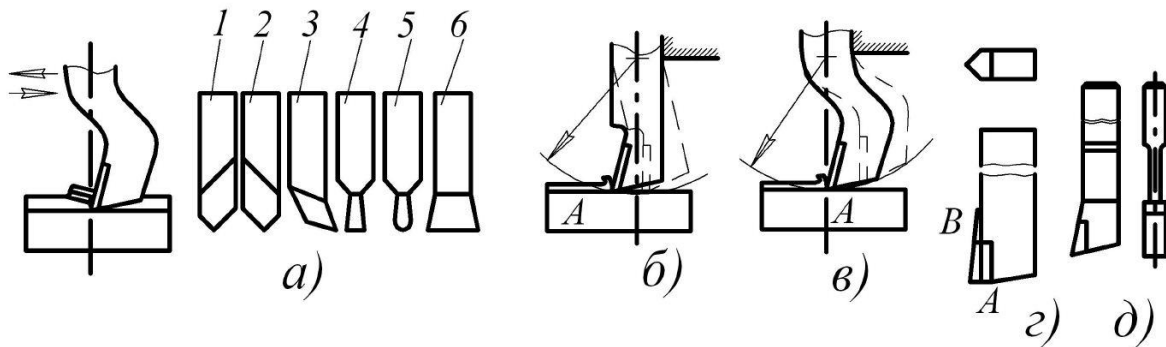


Рисунок 30 - Стругальні і довбальні різці

Під час обробки стругальний різець згинається і вершина прямого різця, описуючи дугу навколо точки А (рис. 30, б), заглиблюється в тіло заготовки, що призводить до пошкодження обробленої поверхні. Тому стругальні різці зазвичай роблять відігнутими так, щоб вісь державки різця проходила через його вершину (рис. 30, в).

Довбальні прохідний і прорізний різці показані на рис. 30, г і д. Поверхня А цих різців є передньою, по якій сходить стружка, а поверхня В - задньою поверхнею.

8.2 Роботи, які виконують на стругальних верстатах

Струганням отримують точність обробки 8...13 квалітетів при шорсткості поверхні $R_z = 80...20$, а при чистовому струганні - $R_a = 2,5...1,5$.

На рис. 31 наведені приклади робіт, виконуваних на стругальних верстатах. Горизонтальні площини обробляють прохідними різцями (рис. 31, а, б), вертикальні площини (рис. 31, в) - прохідними або підрізними різцями, закріпленими в різцетримачі, який можна повертати на деякий кут до оброблюваної поверхні. Похилі площини обробляють прохідними або підрізними різцями (рис. 31, г, д). Пази і канавки обробляють відігнутими і прорізними різцями. Наприклад, для обробки верстатних Г-подібних пазів послідовно застосовують прорізний (рис. 31, е), правий і лівий відігнуті різці (рис. 31, є), і фасковий різець (рис. 31, ж).

Для чистового стругання напрямних станин, плит, столів використовують широкі різці б (рис. 30). Глибина різання при цьому становить 0,05...0,1 мм і таке стругання може бути остаточною обробкою.

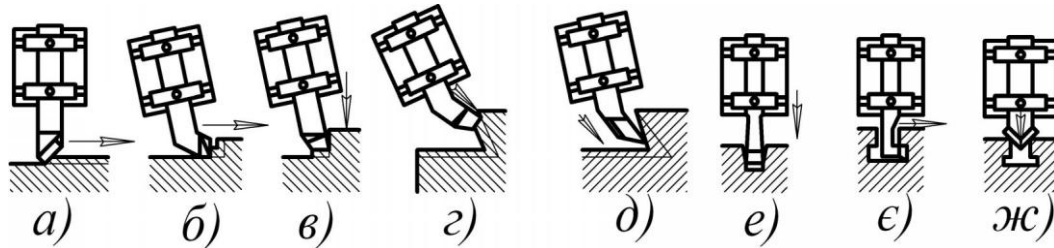


Рисунок 31 - Приклади стругальних робіт

Потрібно зазначити, що всі такі поверхні можуть бути оброблені і фрезеруванням, яке є більш продуктивним процесом, але в тих випадках, коли остаточною обробкою є шабрування, наприклад при обробці напрямних станин металорізальних верстатів, перевагу слід надавати струганню, після якого процес шабрування здійснювати набагато легше, ніж після фрезерування.

Контрольні питання

1. Який рух є головним при струганні та довбанні?
2. Який інструмент застосовується для стругання та довбання?
3. Які роботи можна виконувати на стругальних і довбальних верстатах?

9 НАРІЗАННЯ ЗУБЧАСТИХ КОЛІС

9.1 Методи нарізання зубчастих коліс

В машинобудуванні є два основних методи нарізання зубів зубчастих коліс: метод копіювання і метод обкатки (огинання).

Метод **копіювання** полягає в тому, що профілювання зубів зубчастого колеса здійснюється фасонним інструментом, профіль різальної частини якого відповідає профілю впадини зубчастого колеса. Інструментом може бути модульна дискова фреза 1 (рис. 32, а) або модульна кінцева фреза (рис. 32, б). В першому випадку процес нарізання зубчастих коліс здійснюється на горизонтально- або універсально-фрезерних верстатах, у другому - на вертикально-фрезерних послідовно по одній впадині із застосуванням ділильної головки.

Теоретично для кожного числа зубів зубчастого колеса певного модуля потрібна окрема дискова чи кінцева модульна фреза. Практично ж користуються наборами з вісьми, п'ятнадцяти чи двадцяти шести модульних фрез, кожна з яких призначена для нарізання кількох зубчастих коліс з різним числом зубів. Тому профілі зубів таких коліс будуть дещо відрізнятися від теоретичних і, таким чином, метод копіювання не забезпечує високої точності, має порівняно низьку продуктивність і застосовується переважно в ремонтному виробництві.

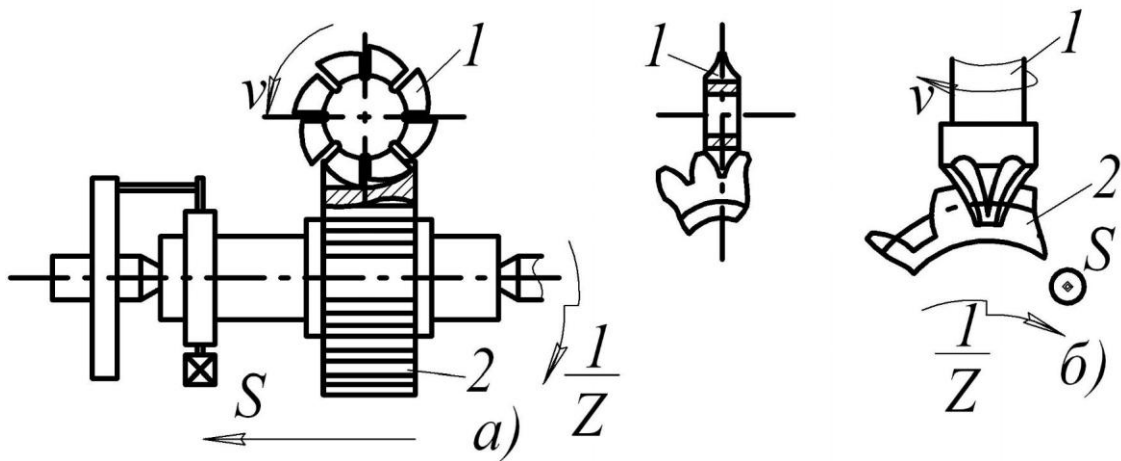


Рисунок 32 - Схеми фрезерування зубів за методом копіювання 1 - фреза; 2 - оброблюване колесо

Метод *обкатки* ґрунтується на відтворенні зачеплення зубчастої, черв'ячної або рейкової передачі, одним з елементів якої є різальний інструмент, виконаний у вигляді відповідно зубчастого колеса (*довбача*), черв'яка (*черв'ячної фрези*), рейки (*інструментальної рейки*). Другим елементом такої передачі є заготовка. Різальні кромки інструмента в процесі взаємного обкатування із заготовкою займають у просторі ряд послідовних положень, вирізаючи метал у тих місцях, де повинні бути впадини на заготовці.

Різні положення різальних кромки інструмента відносно формованого профілю зубів на заготовці отримують внаслідок кінематично узгоджених обертальних рухів інструмента і заготовки на зуборізному верстаті.

Метод обкатки забезпечує безперервне формоутворення зубів колеса. Нарізання зубчастих коліс цим методом знайшло переважне розповсюдження завдяки високій продуктивності та значній точності обробки.

Найпоширенішими способами в машинобудуванні є зубофрезерування на зубофрезерних верстатах, зубодовбання на зубодовбальних верстатах та зубостругання на зубостругальних верстатах при обробці кінчних коліс.

9.2 Нарізання зубчастих коліс на зубофрезерних верстатах

На зубофрезерних верстатах нарізають зубчасті колеса зовнішнього зачеплення з прямими та гвинтовими зубами а також черв'ячні колеса черв'ячними модульними фрезами методом обкатки.

В основі методу лежить принцип відтворення зачеплення черв'ячної передачі, в якій роль черв'яка виконує черв'ячна фреза, а роль черв'ячного колеса - заготовка.

На рис. 33, а наведена схема формоутворення зубів циліндричного колеса черв'ячною фрезою, а на рис. 33, б показано, що бічна поверхня зуба на заготовці утворюється як крива огинання послідовних положень різальних кромки зубів черв'ячної фрези в їх відносному узгодженому русі.

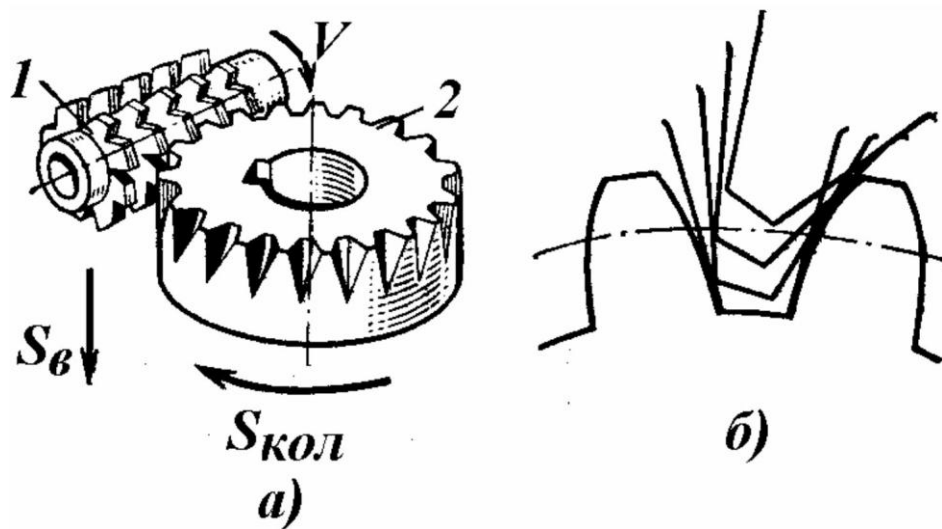


Рисунок 33 — Схема формоутворення зубів циліндричного колеса черв'ячною фрезою: 1 - черв'ячна фреза; 2 - заготовка

Узгодження рухів черв'ячної фрези і заготовки здійснюється за допомогою гідари обкатки зубофрезерного верстата, яка настраюється так, щоб за один оберт фрези заготовка повернулася на стільки зубів, скільки заходів має черв'ячна фреза, тобто зробила $\frac{k}{z}$ обертів, де k - число заходів фрези, а z - число зубів на колесі, що нарізається.

Головним рухом при зубофрезеруванні є обертання фрези. Швидкість різання, м/хв,

$$V = \frac{\pi D_{\phi} n_{\phi}}{1000}$$

де D_{ϕ} - діаметр фрези, мм;

n_{ϕ} - частота обертання фрези, об/хв.

Рухом подачі є вертикальне переміщення фрези. Подачу S_v вимірюють в мм за один оберт заготовки.

9.3 Нарізання зубчастих коліс на зубодовбальних верстатах

На зубодовбальних верстатах нарізають циліндричні зубчасті колеса зовнішнього та внутрішнього зачеплення з прямими та гвинтовими зубами. На цих же верстатах можна нарізати блоки зубчастих коліс з невеликими відстанями між вінцями коліс, а також шевронні колеса. Інструментом є довбач - загартоване і шліфоване зубчасте колесо, кожен зуб якого має різальні кромки.

Зубчасті колеса на зубодовбальних верстатах нарізають за методом обкатки, в основі якого лежить відтворення зачеплення двох циліндричних зубчастих коліс (рис. 34). Бічна поверхня зуба на заготовці утворюється як крива огинання послідовних положень різальних кромки інструмента при відносних рухах заготовки та інструмента (рис. 34, б). Ці рухи узгоджені так, щоб при повороті довбача на один зуб заготовка також повернулася на один зуб, тобто,

довбач і заготовка, перебуваючи у зачепленні, обертаються зі швидкістю обернено пропорційною числу їх зубів:

$$n_{заг}/n_{довб} = z_{довб}/z_{заг}$$

де $n_{заг}$ - частота обертання заготовки, об/хв;

$n_{довб}$ - частота обертання довбача, об/хв;

$z_{довб}$ - число зубів довбача;

$z_{заг}$ - число зубів заготовки.

Це досягається налагодженням гітари обкатки зубодовбального верстата. Головним рухом при зубодовбанні є зворотно-поступальний рух довбача, який складається з його робочого руху вниз і холостого ходу вверх. Обидва ці рухи складають один подвійний хід довбача.

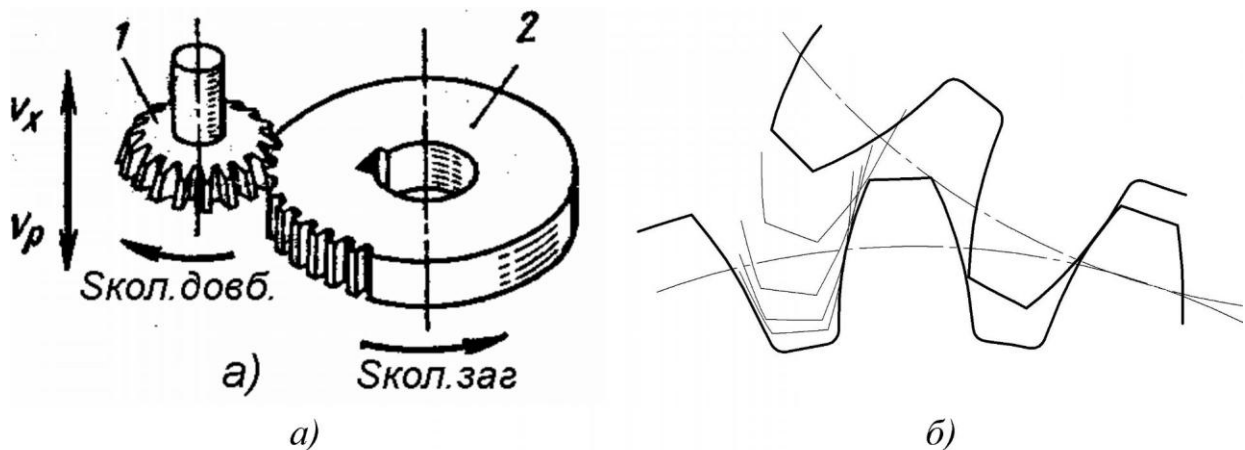


Рисунок 34 - Схема формоутворення зубів циліндричного колеса

1 - довбач; 2 - заготовка

Швидкість різання при зубодовбанні, м/хв,

$$v = 2Lm/1000,$$

де L - довжина ходу довбача, мм; m - число подвійних ходів довбача за хвилину.

Рухами подачі є обертання довбача (колова подача, яка вимірюється довжиною дуги ділильного кола довбача, на яку він повертається за один подвійний хід, мм/подв.хід) і радіальна подача врізання довбача в заготовку (s_p , мм/об.заг). Радіальна подача надається довбачу до досягнення повної глибини впадини між зубами. Надалі процес нарізання відбувається при постійній міжцентровій відстані протягом одного повного оберту заготовки.

9.4 Нарізання конічних зубчастих коліс

Конічні зубчасті колеса нарізають методом обкатки на зубостругальних верстатах. Цей метод ґрунтується на відтворенні зачеплення двох конічних коліс, одним з яких є заготовка, а другим - конічне плоске колесо, в якого половина кута при вершині початкового конуса дорівнює 90° , а профіль зуба прямолінійний, тобто плоске конічне колесо являє собою кільцеву рейку (рис. 35, а).

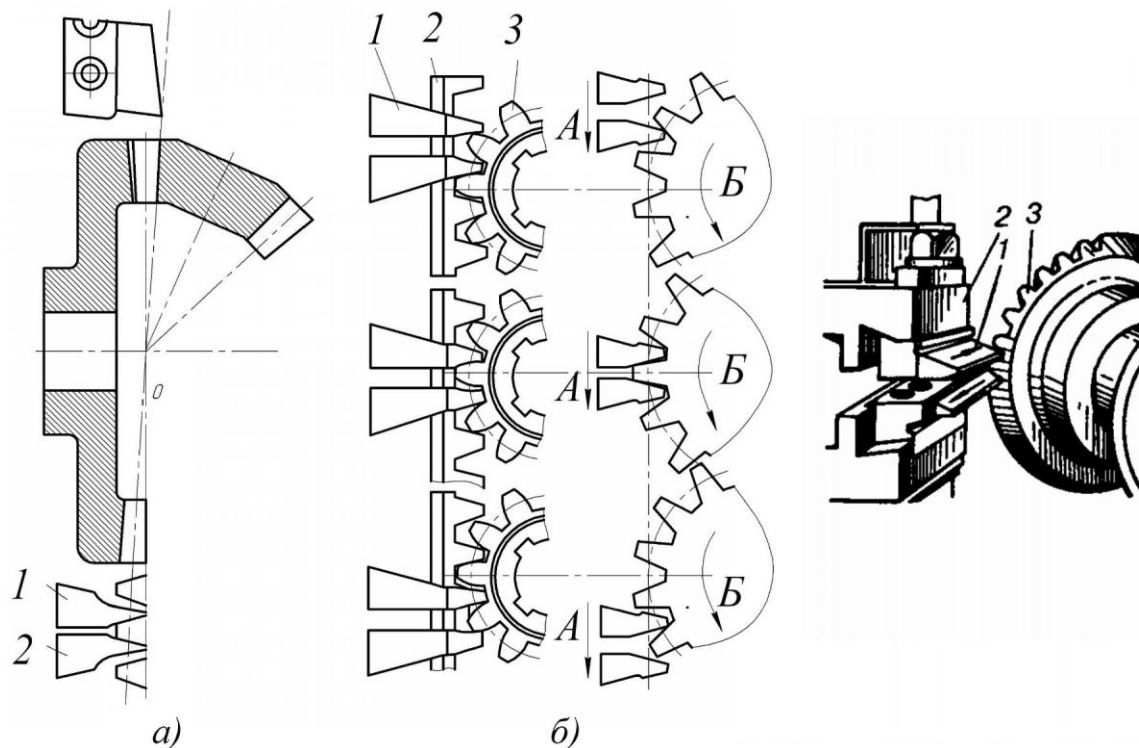


Рисунок 35 — Схема нарізання зубів конічних коліс

Реального плоского колеса не існує, воно відтворюється на верстаті при обертанні планшайби, на торці якої змонтовано два різцевих супорти з різцями 1 і 2. Бічні поверхні цих різців, обернені одна до одної, виконують роль впадини зуба плоского колеса 2 (рис. 35, б), яке прийнято називати виробним колесом. Зуб нарізуваного колеса 3 обробляється з обох боків двома різцями 1, які здійснюють рух різання - зворотно-поступальний в протилежних напрямках. Узгоджене обертання планшайби з різцями (рух за стрілкою А) і заготовки (за стрілкою Б) є рухом обкатки і забезпечує формування потрібного профілю зуба на заготовці. Нарізання зубів відбувається послідовно, кожен наступний зубець обробляється після повної обробки попереднього.

При нарізанні конічних зубчастих коліс з круговими зубами роль зуба плоского колеса виконує різцева головка, що обертається на торці планшайби верстата і послідовно прорізує впадину за впадиною на заготовці.

Контрольні питання

1. Методи нарізання зубчастих коліс.
2. Суть і схеми нарізання коліс методом копіювання.
3. Суть методу обкатки нарізання зубчастих коліс.
4. Способи нарізання коліс методом обкатки.

10 ОБРОБКА ЗАГОТОВОК НА ШЛІФУВАЛЬНИХ ВЕРСТАТАХ

10.1 Загальні відомості

Шліфуванням називається процес обробки поверхонь деталей машин абразивним (шліфувальним) інструментом - головним чином шліфувальними кругами. Для шліфування використовуються також бруски, шкурки, пасти.

При обертанні шліфувального круга в зоні його контакту із заготовкою абразивні зерна зрізують матеріал у вигляді величезної кількості тонких стружок (до 10^8 за хвилину). Процес різання здійснюється на дуже великих швидкостях - більше ніж 30 м/с. Оброблена поверхня являє собою сукупність мікрослідів абразивних зерен і має низьку шорсткість. Частина абразивних зерен гострих кромek, здатних різати, не мають, тому такі зерна виконують роботу тертя по поверхні різання, внаслідок чого оброблювана поверхня заготовки дуже нагрівається з утворенням дефектного поверхневого шару деталі. Для зменшення теплової дії процес шліфування виконують із значною подачею в зону різання змащувально-охолодних рідин.

Застосовується шліфування головним чином для остаточної чистової обробки і є основним методом одержання високої точності (5...6 кваліте- тів) і незначної шорсткості оброблюваних поверхонь ($R_z = 0,63...0,16$). Шліфуванням можна обробляти різні - як дуже м'які, так і найбільш тверді матеріали, включаючи загартовані сталі і тверді сплави для яких шліфування є переважним методом обробки. Шліфувати можна поверхні різної форми: плоскі, циліндричні, конічні, фасонні. Відповідно до цього застосовують різні способи шліфування, найбільш поширеними з яких є кругле і плоске шліфування.

10.2 Абразивний інструмент

Абразивним називається інструмент, що складається із зерен абразивного (шліфувального) матеріалу, скріпленого між собою спеціальною зв'язкою. Найчастіше використовуються для шліфування шліфувальні круги.

За формою шліфувальні круги бувають плоскі прямі (для круглого зовнішнього, внутрішнього та плоского шліфування), чашкові циліндричні та конічні (для плоского шліфування).

Для виготовлення шліфувальних кругів переважно застосовують електрокорунд (кристалічний оксид алюмінію Al_2O_3), карбід кремнію SiC (карборунд) та кубічний нітрид бору (ельбор).

Зерна абразивних матеріалів з'єднують в одне ціле за допомогою різних неорганічних та органічних зв'язок. У практиці широко використовують з неорганічних - керамічну (К), а з органічних - бакелітову (Б) та вулканітову (В) зв'язки.

Керамічна складається з вогнетривкої глини, польового шпату, тальку, крейди, кварцу і рідкого скла. Завдяки значній міцності, водостійкості, що дозволяє працювати із застосуванням охолодної рідини, і жаростійкості абразивний інструмент на керамічній зв'язці набув переважного поширення. На цій зв'язці виготовляють до 90% шліфувальних кругів.

Абразивний інструмент на бакелітовій зв'язці, що являє собою синтетичну смолу, має велику міцність і пружність, але порівняно низьку теплостійкість (до 180°C). Шліфувальні круги на цій зв'язці використовують для чистового шліфування.

Абразивний інструмент на вулканітовій зв'язці, яка складається з каучуку, сірки та інших речовин, має велику міцність і пружність, але низьку теплостійкість. Круги на цій зв'язці можуть бути дуже тонкими і використовуватись переважно для відрізних робіт.

Міцність зв'язки визначає гранично допустиму швидкість різання (до 50 м/с) а також іншу характеристику шліфувального круга - твердість. Під твердістю абразивного інструменту розуміють опір зв'язки вириванню абразивних зерен зовнішньою силою. За встановленою шкалою є 7 класів твердості: м'який - М, середньом'який - СМ, середній - С, середньотвердий - СТ, твердий - Т, дуже твердий ДТ, надзвичайно твердий - НТ.

Твердість круга вибирають за правилом: чим твердіший оброблюваний матеріал, тим більш м'яким повинен бути круг, і навпаки.

Структура абразивного інструменту. В абразивному інструменті не весь його обсяг заповнений зернами і зв'язкою, між ними є пори. Наявність пор позитивно впливає на різальні властивості інструменту, сприяє охолодженню під час роботи, зменшує забиття його стружкою. Структурою абразивного інструменту називають співвідношення обсягів, зайнятих в ньому абразивними зернами, зв'язкою і порами. Змінюючи ці співвідношення, одержують круги різної структури, які розрізняють за номерами. Меншій пористості круга відповідає більший номер структури. ^^

Правка шліфувальних кругів. У міру спрацювання або засалювання шліфувальні круги треба правити, видаляючи при цьому дефектний поверхневий шар. Правку виконують зернами алмазу, алмазно-металевими олівцями, іноді шарошками, правочними кругами з карбїду кремнію, обкочувальними дисками з термодорунду і твердих сплавів. Найбільш поширені алмазно-металеві олівці, в яких дрібні алмазні зерна (0,01...0,2 карата) зв'язані між собою сплавом, вольфраму, міді, алюмінію. При правленні спрацьовується переважно зв'язка олівця і виступаючі алмазні зерна зрізають шар круга.

Маркування шліфувальних кругів враховує основні характеристики, в тому числі геометричну форму, розміри та ін. Наприклад, марка ПП250Х 16Х32; НА 25Д СМ6К5; 35 м/с розшифровується так: ПП—форма круга (плоский прямий); 250—зовнішній діаметр; 16—ширина; 32—діаметр отвору; 14А—абразивний матеріал (електродорунд нормальний); 25Д—зернистість; СМ—твердість; 6—номер структури; К5—вид зв'язки; 35 м/с— допустима колова швидкість.

Алмазні круги складаються з металевого або полімерного корпусу, на якому укріплено алмазозносний шар завтовшки 0,5...3 мм. До маркіровки їх крім літери А на початку марки входять додатково геометричні параметри. Круги випускають з 25-, 50-, 100-, 150 %-ю концентрацією алмазного порошка. 100

%-ю концентрацією вважають вміст $0,878 \text{ мг/мм}^3$ алмазозного шару.

10.3 Схеми круглого і плоского шліфування

Кругле зовнішнє шліфування може здійснюватись з поздовжньою подачею (рис. 36, а) або тільки з поперечною (врізне шліфування, рис. 36, б). В першому випадку поперечна подача S_{non} на глибину різання t здійснюється шліфувальним кругом в кінці поздовжнього ходу заготовки в напрямі, перпендикулярному до її осі. За другою схемою шліфують циліндричні, конічні, фасонні поверхні, довжина яких менша ширини шліфувального круга. В обох випадках, як і при інших видах шліфування, головний рух зі швидкістю $V = 20 \dots 40 \text{ м/с}$ здійснює шліфувальний круг. Обертання заготовки називається коловою подачею.

Схема зовнішнього безцентрового шліфування з поздовжньою подачею заготовки показана на рис. 36, в. Принцип цього способу шліфування полягає в тому, що заготовку 2 не закріплюють у затискному пристрої верстата, а кладуть на упор (ніж) 1 і пропускають між двома встановленими на певній відстані один від одного шліфувальними кругами. Один з них - круг 3 - є шліфувальним. Він обертається з великою швидкістю ($V = 30.60 \text{ м/с}$). Другий круг 4, що називається ведучим, обертається з набагато меншою швидкістю ($V_{e.kp.} = 0,2 \dots 1,0 \text{ м/с}$). Завдяки зрізу ножа 1 заготовка притискується до ведучого круга і внаслідок більшого коефіцієнта тертя між цим кругом і заготовкою вона обертається зі швидкістю, близькою до швидкості ведучого круга.

Оскільки ведучий круг повернутий відносно шліфувального круга на кут α ($1,5 \dots 6^\circ$ при чорновому і $0,5 \dots 1,5^\circ$ при чистовому шліфуванні), швидкість його обертання $V_{e.kp.}$ розкладається на дві складові - V_z і V_s . Складова V_z забезпечує поздовжню подачу заготовки зі швидкістю $V_z = V_{e.kp.} \sin \alpha$.

Друга складова $V_s = V_{e.kp.} \cos \alpha$ є швидкістю обертання заготовки (колова подача).

На рис. 36, з, д показані схеми внутрішнього шліфування. В першому випадку колову подачу отримує заготовка, в другому - шліфувальний круг.

Внутрішнє шліфування за схемою рис. 36, д застосовують у тих випадках, коли заготовці неможливо (або технічно надто складно) надавати обертового руху.

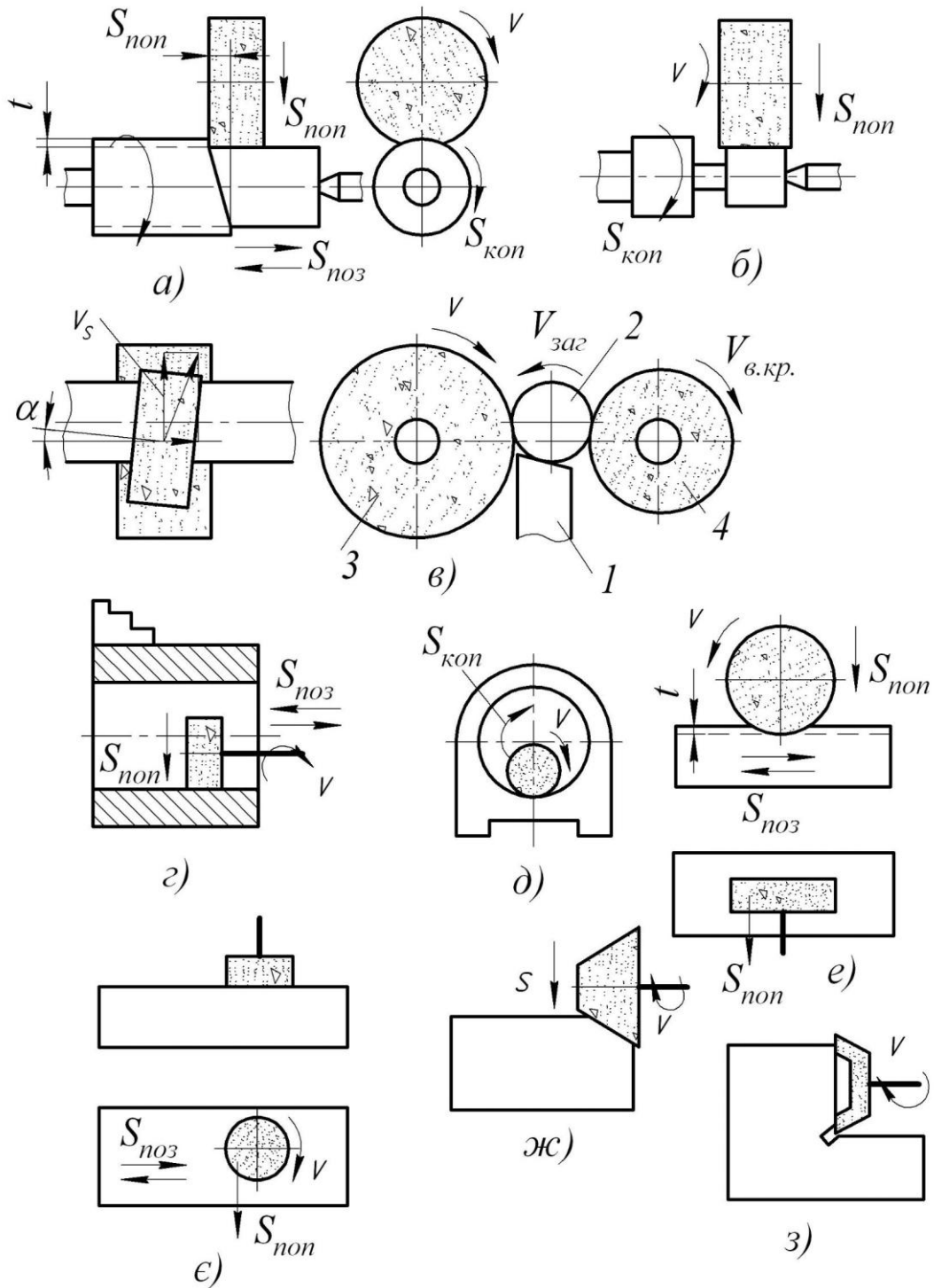


Рисунок 36 — Схеми круглого і плоского шліфування

Плоске шліфування залежно від методу роботи розрізняють периферією плоского (рис. 36, е) або торцем чашкового круга (рис. 36, є). Закріплена на столі верстата деталь виконує зворотно-поступальний рух (поздовжня подача S_{noz}), шліфувальний круг крім головного руху зі швидкістю V здійснює в кінці поздовжнього ходу поперечну подачу S_{non} , а після шліфування всієї площі - вертикальне переміщення на глибину різання t .

При обробці плоских похилих і вертикальних поверхонь використовують конічні чашкові круги (рис. 36, ж, з).

10.4 Режими різання при шліфуванні

Основними елементами режиму різання при шліфуванні є швидкість різання, подача і глибина різання. Швидкістю різання при всіх видах шліфування є колова швидкість шліфувального круга. При круглому шліфуванні елементами режиму різання є також колова швидкість заготовки, поздовжня і поперечна подачі (див. рис. 36, а, в). Колова швидкість заготовки - це колова подача $S_{\text{кол}}$, м/хв. Поздовжня подача $S_{\text{поз}}$ - величина переміщення заготовки відносно шліфувального круга за один її оберт (мм/об.заг). Поперечна подача $S_{\text{поп}}$ (мм/подв.хід або мм/хід) - величина переміщення шліфувального круга в напрямі, перпендикулярному до осі заготовки, що здійснюється в крайніх її положеннях. Вона чисельно дорівнює глибині різання t .

Контрольні питання

1. Особливості обробки деталей шліфуванням.
2. Інструмент для шліфування.
3. Схеми круглого зовнішнього шліфування.
4. Схеми внутрішнього шліфування.
5. Схеми плоского шліфування.
6. Режими різання при шліфуванні.

11 МЕТОДИ ЧИСТОВОЇ ОБРОБКИ ПОВЕРХОНЬ

11.1 Загальні відомості

Розвиток сучасного машинобудування, пов'язаний з підвищенням навантажень на деталі машин, збільшенням швидкостей руху, зниженням маси конструкцій ставить особливо високі вимоги щодо якості обробки поверхневих шарів деталей. Ці вимоги часто не можуть бути виконані описаними методами обробки. Тому потрібна додаткова обробка, яка забезпечувала б більш високу точність і меншу шорсткість поверхонь.

Чистові методи обробки відзначаються малими силами різання, невеликими глибинами різання, незначним тепловиділенням. Тому заготовки деформуються дуже мало.

Найпоширенішими методами чистової обробки поверхонь деталей машин є хонінгування, суперфініш, притирання і полірування. Усі ці методи супроводжуються зніманням стружки з оброблюваної поверхні.

11.2 Хонінгування

Хонінгування застосовують для отримання поверхонь високої точності і малої шорсткості, а також для створення специфічного мікропрофілю обробленої поверхні. Такий профіль потрібний для утримання мастила при роботі пари тертя, наприклад, циліндр - поршень в двигуні внутрішнього згорання.

Внутрішня поверхня нерухомої заготовки оброблюється дрібнозернистими абразивними брусками, закріпленими в хонінгувальній головці (*хоні*). Хон

обертається (головний рух) і одночасно здійснює зворотнопоступальний рух подачі вздовж осі оброблюваного отвору (рис. 37, а).

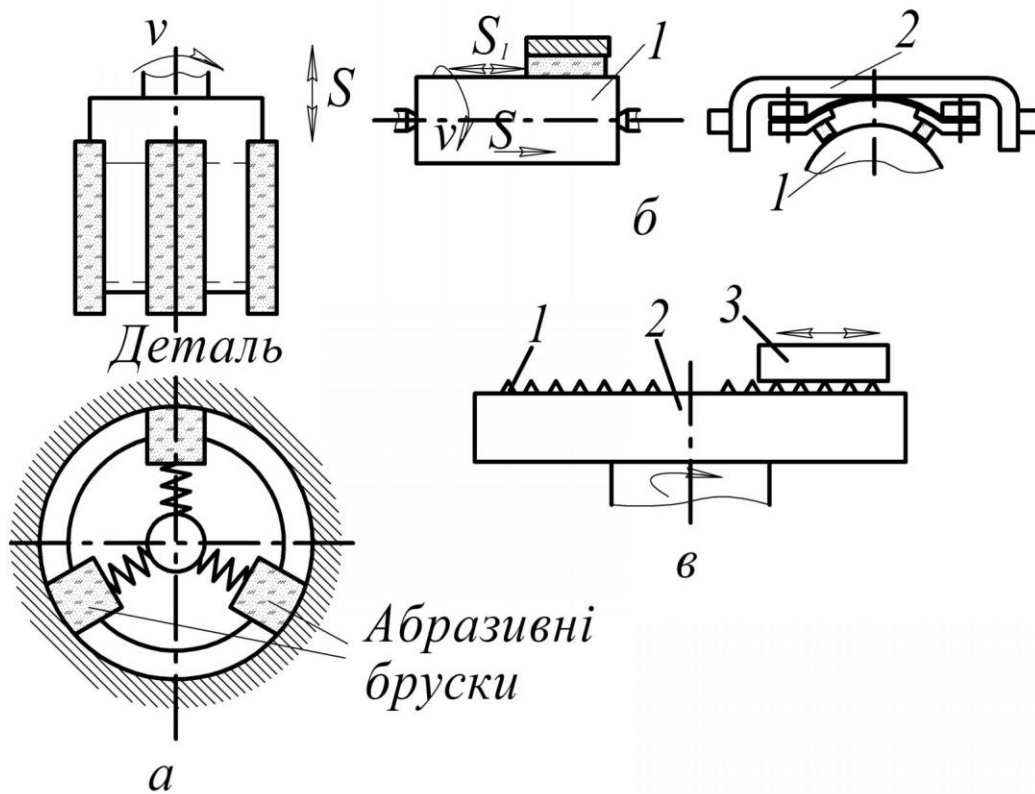


Рисунок 37 -Схеми чистової обробки поверхонь деталей машин

Хонінгувальна головка розсувна. В її конструкції передбачений механізм радіального переміщення державок з брусками. Під дією пружин бруски в процесі роботи притискаються до оброблюваної поверхні.

Хонінгуванням виправляють похибки форми від попередньої обробки у вигляді відхилень від округлості, циліндричності тощо. Точність хонінгованих отворів досягає IT7...IT6 а шорсткість - до $Ra = 0,04$.

Хонінгування здійснюють з активним охолодженням зони різання мастильно-охолодними рідинами - гасом, сумішшю гасу з веретенним мастилом, водномильними емульсіями.

Вібраційне хонінгування, яке застосовується останнім часом і полягає в тому, що хон під час свого зворотно-поступального руху здійснює ще і коливальний рух (осциляцію) з частотою 300...400 коливань за хвилину і амплітудою 2...6 мм забезпечує ще більшу точність обробки і меншу шорсткість.

11.3 Суперфініш

Суперфінішем зменшують шорсткість поверхні, що залишилась від попередньої обробки. Деталь 1 (рис. 37, б)оброблюють абразивними брусками, встановленими в спеціальній головці 2. Внаслідок поєднання трьох рухів: обертального і поздовжнього заготовки (відповідно V і y) і коливного (осцилюючого) головки з брусками (y_1) поверхня стає надзвичайно гладенькою ^a

=0,02), на ній утворюється щільна сітка мікронерівностей, що забезпечує більш сприятливі умови взаємодії поверхонь тертя.

Процес суперфінішування супроводжується інтенсивним застосуванням мастильно-охолодної рідини і ведеться до тих пір, поки мастило на оброблюваній поверхні не утворить суцільну плівку, яку не можуть прорвати абразивні зерна брусків.

Зазвичай суперфінішування не усуває похибок форми, отриманих від попередньої обробки (хвилястість, конусність, овальність тощо), але удосконалення цього процесу дозволяє знімати більш значні шари металу і зменшувати похибки попередніх робіт.

11.4 Притирання

Поверхні деталей машин, оброблених на металорізальних верстатах, завжди мають відхилення від правильних геометричних форм і заданих розмірів. Ці відхилення можуть бути усунені притиранням (доведенням).

Процес здійснюється за допомогою притирів відповідної геометричної форми. На притир 2 (рис. 37, в) наносять абразивну пасту 1 або дрібний абразивний порошок, змішаний з мастилом. Матеріал притирів повинен бути м'якшим за оброблюваний матеріал (чавун, мідь, тверді породи дерева). Паста чи порошок проникають в поверхню притира і утримуються нею так, щоб при відносному русі кожне абразивне зерно могло знімати дуже малу стружку.

Притир 2 із заготовкою 3 повинні здійснювати різнонаправлені рухи, з тим, щоб траєкторії руху кожного зерна не повторювались. Мікронерівності згладжуються за рахунок хіміко-механічної дії на поверхню заготовки.

11.5 Чистова обробка зубів зубчастих коліс

В процесі нарізання зубчастих коліс на поверхнях зубів виникають похибки профілю, кроку зубів тощо. Для зменшення або усунення похибок зуби додатково оброблюють. Чистову обробку зубів незагартованих коліс здійснюють *шевінгуванням*. Інструментом для цього є *шевер* - косозубе колесо, на бічних поверхнях якого нанесені вузькі канавки, що утворюють різальні кромки (рис. 38, а, б). Колесо 2 і шевер 1 зачіплюються між собою так, щоб їх осі перехрещувались під кутом 10...15° (рис. 38, а). При взаємному обкочуванні такої зубчастої пари бічні поверхні зубів проковзуються і різальні кромки канавок шевера зрізають (зіскрібають) з поверхні зубів дуже тонкі волосовидні стружки, завдяки чому похибки виправляються, зубчасті колеса стають більш точними, значно зменшується шум при їх роботі.

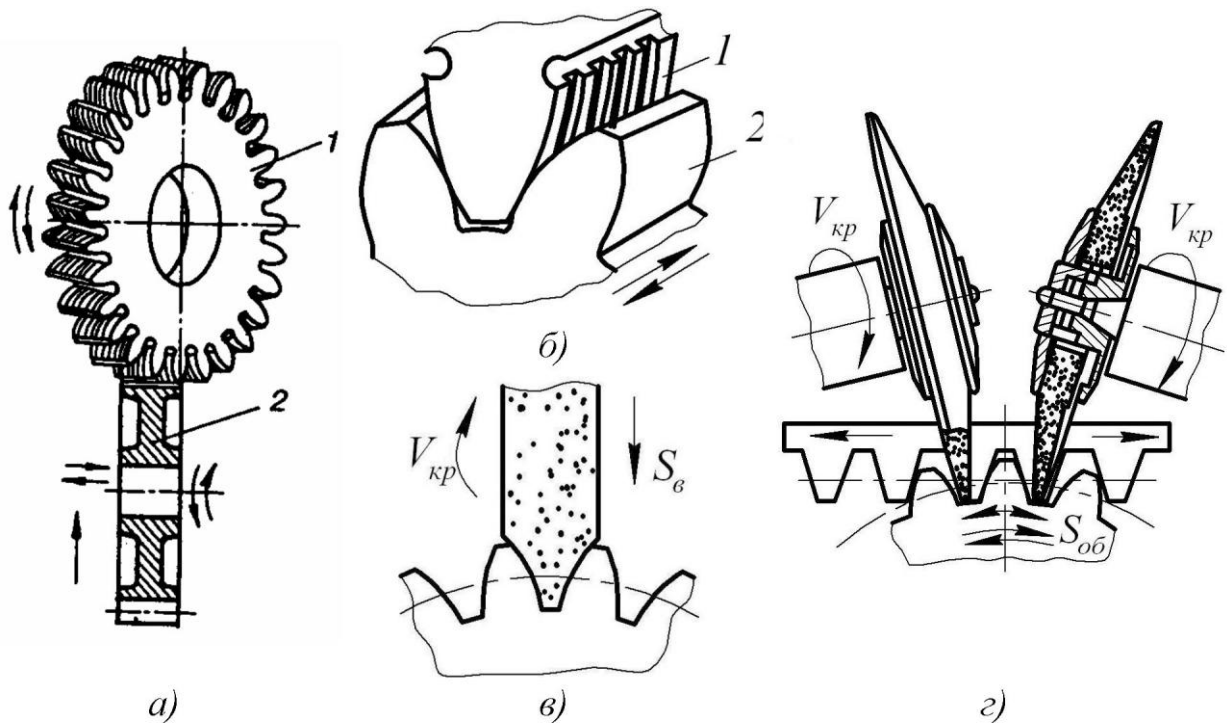


Рисунок 38 — Схеми чистової обробки зубів зубчастих коліс

При шевінгуванні обертальний рух надається шеверу. Заготовка крім обертання здійснює зворотно-поступальний рух вздовж осі для зняття стружки з усієї довжини зуба, а після кожного подвійного ходу подається в радіальному напрямі. Для рівномірної обробки обох боків зубів напрям обертання шевера, а, отже і заготовки, періодично змінюється.

На загартованих зубчастих колесах значні похибки бічних поверхонь зубів, які виникли після термічної обробки, усувають **зубошліфуванням**. Цей метод забезпечує високу точність і низьку шорсткість поверхонь зубів і може бути використаним при обробці як циліндричних, так і конічних зубчастих коліс.

Шліфування зубів циліндричних коліс здійснюють методом копіювання і обкатки. Метод копіювання за своєю суттю аналогічний зубонарі- занню дисковою модульною фрезою. Евольвентний профіль зуба відтворюється абразивними кругами, що мають профіль впадин оброблюваного колеса (рис. 38, в). Шліфувальний круг здійснює головний рух $v_{кр}$, зворотно-поступальний рух вздовж зуба і періодичну вертикальну подачу s_g . Шліфування кожного зуба здійснюється за кілька проходів, після чого заготовка повертається на один зубець і процес повторюється.

Шліфування зубів методом обкатки ґрунтується на принципі зачеплення оброблюваного колеса із зубчастою рейкою. При цьому елементи уявної рейки утворені абразивними інструментами. Так, рейку можуть замінити два абразивні тарілчасті круги (рис. 38, г), шліфувальні торці яких розташовані вздовж сторін зубів рейки. Шліфувальні круги обертаються і рухаються зворотно-поступально вздовж осі колеса. Колесо, яке шліфується, робить обертальний рух обкатки і прямолінійне переміщення в поперечному напрямі, що відповідає перекочуванню колеса по нерухомій рейці. Після шліфування одного зуба заготовка робить ділительний поворот, шліфується другий зуб і т.д.

Контрольні питання

1. Які методи чистової обробки ви знаєте?
2. Дайте характеристику хонінгуванню.
3. В чому полягає притирання?
4. Які методи чистової обробки зубчастих коліс ви знаєте?
5. Що таке шевінгування?
6. Які методи зубошліфування ви знаєте?

12 ОБРОБКА ЗАГОТОВОК ПОВЕРХНЕВИМ ПЛАСТИЧНИМ ДЕФОРМУВАННЯМ

12.1 Загальні відомості

Методи обробки без зняття стружки застосовують при виготовленні деталей машин у зв'язку з їх високою продуктивністю, здатністю створювати поверхні з малою шорсткістю та необхідними фізико-механічними властивостями поверхневого шару. Методами обробки без зняття стружки отримують тільки ті поверхні, які будуть працювати в спряженні з поверхнями інших деталей.

Методи обробки ґрунтуються на використанні пластичних властивостей металів, тобто властивості металевих заготовок приймати залишкові деформації без порушення суцільності металу. Обробка методами пластичного деформування супроводжується зміцненням поверхневого шару, що є дуже важливим для підвищення надійності роботи деталей. Деталі стають менш чутливими до руйнування від утомленості, підвищується їх корозійна стійкість і зносостійкість спряжень, видаляються ризики та мікро- тріщини, що залишилися від попередньої обробки.

Методи обробки поверхневим пластичним деформуванням поділяють на дві групи: формоутворювальні (накатування різьб, шліцьових валів, зубчастих коліс) і зміцнювально-калібрувальні (обкатування і розкачування поверхонь, калібрування, ультразвукове деформаційне зміцнення, дро- бострумине зміцнення тощо).

12.2 Формоутворювальні методи

Формоутворення фасонних поверхонь у холодному стані методом накатування має низку суттєвих переваг. Головні з них - висока продуктивність, невелика вартість обробки, висока якість оброблених деталей. Профіль накатуваних деталей утворюється не вирізуванням, а вдавленням інструмента в матеріал заготовки і видавленням частини його у впадини інструмента. Такі методи використовують для утворення різьб, валів з дрібними шліцями, зубчастих дрібномодульних коліс (рис. 39)

При формуванні різьби плашками (рис. 39, а) заготовка 2 встановлюється між нерухомою 1 і рухомою 3 плашками, які мають на робочих поверхнях рифлення, профіль і розташування яких відповідає профілю і кроку різьби, що

накатується. При переміщенні рухомої плашки заготовка котиться між інструментами, а на її поверхні утворюється різьба.

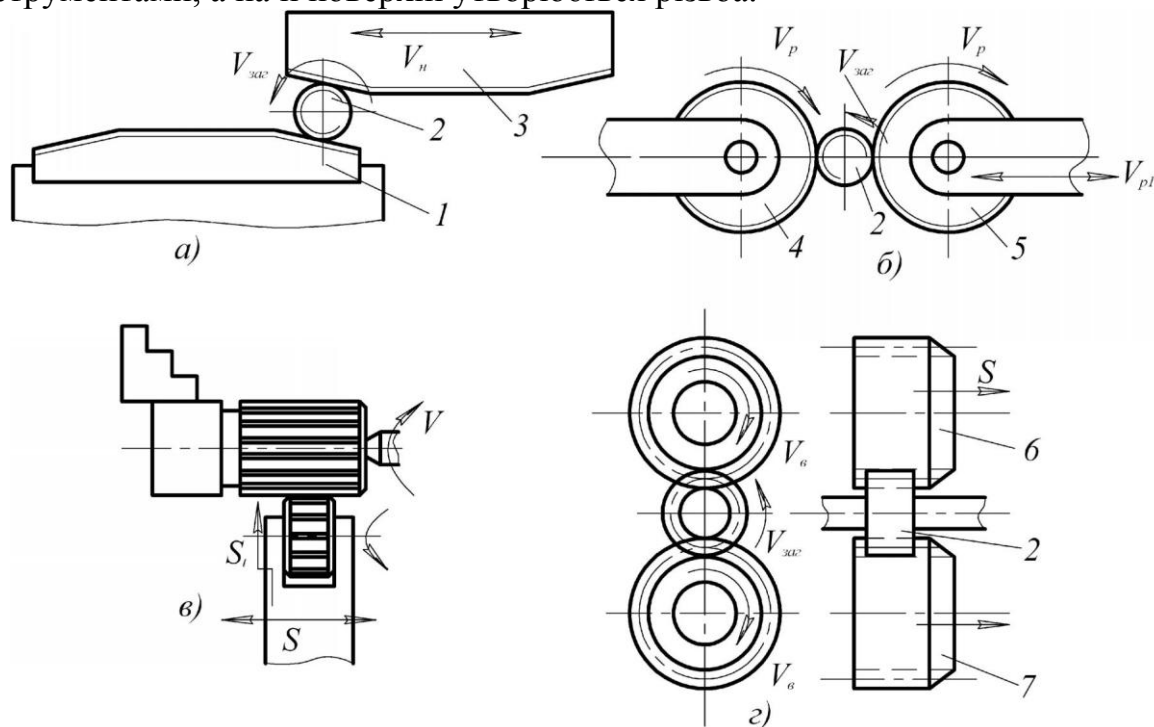


Рисунок 39 — Схеми формуювальних методів обробки пластичним деформуванням

При формуванні різьби роликами (рис. 39, б) ролики 4 і 5 отримують примусове обертання, заготовка 2 вільно обертається між ними. Ролику 5 надається радіальний рух для вдавлювання в метал заготовки на необхідну глибину. Накатування роликами застосовують для отримання різьб з більшими кроками.

При накатуванні дрібних шліців на валах (рис.39, в) накатний ролик має профіль шліців. Він заглиблюється в заготовку при обертанні і переміщенні вздовж вала.

Накатування циліндричних (рис. 39, г) і конічних дрібномодульних коліс в 15...20 разів більш продуктивне, ніж зубонарізання. Процес здійснюється накатниками 6 і 7, які мають конічну передню частину для поступового утворення зубів на заготовці 2.

Після гарячого накатування точність зубів можна підвищити наступним холодним калібруванням, що дає можливість замінити чистове зубофрезерування і навіть шевінгування.

12.3 Зміцнювально-калібрувальні методи

Зміцнювально-калібрувальні методи обробки деталей здійснюють для підвищення точності поверхонь і збільшення опору втомлюваності деталей. До таких методів обробки відносяться обкатування і розкатування циліндричних, конічних, плоских і фасонних зовнішніх і внутрішніх поверхонь а також калібрування отворів.

Обкатування зовнішніх і внутрішніх поверхонь роликками. Процес обробки полягає в тому, що поверхню деталі, яка обертається, обкатують притиснутими до неї одним, двома або трьома гладенькими роликками, виготовленими з загартованої сталі. В процесі обробки мікронерівності оброблюваної поверхні згладжуються а поверхня наклепується, внаслідок чого твердість поверхневого шару збільшується на 40.. .50%.

На рис.40 показані розповсюджені методи обкатування (рис.40, а ,б) і розкатування (рис. 40, в, г) поверхонь.

Ці операції можна виконувати на токарних, револьверних, карусельних верстатах, використовуючи замість різального інструмента обкатки і розкатки. Супорти верстатів забезпечують необхідну подачу.

Калібрування отворів підвищують точність отворів і отримують поверхні високої якості. Суть калібрування полягає в переміщенні в отворі жорсткого інструмента, розміри поперечного перерізу якого дещо більші за розміри поперечного перерізу отвору. При цьому інструмент згладжує нерівності, виправляє дефекти поверхні і зміцнює її.

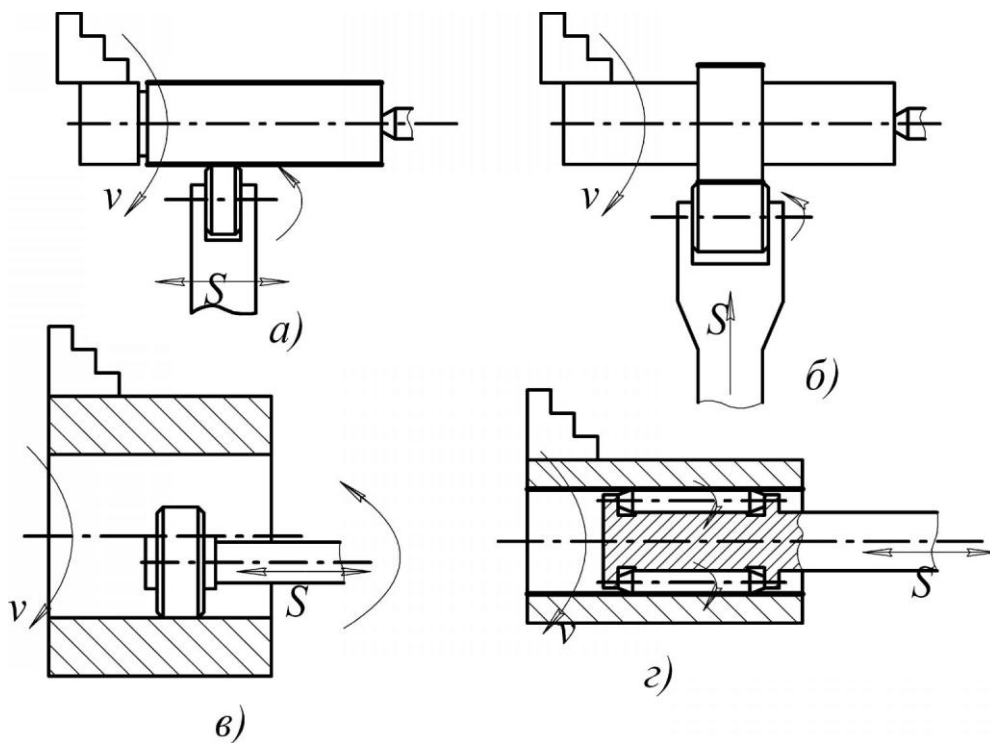


Рисунок 40 — Схеми накатування і розкатування поверхонь

Найпростішим інструментом є стальна загартована кулька, яка проштовхується крізь попередньо досить точно оброблений отвір (рис. 41, а). Роль інструмента може виконувати також оправка - **дорн**, який проштовхується (рис. 41, б) або протягається (рис. 41, в) через отвір.

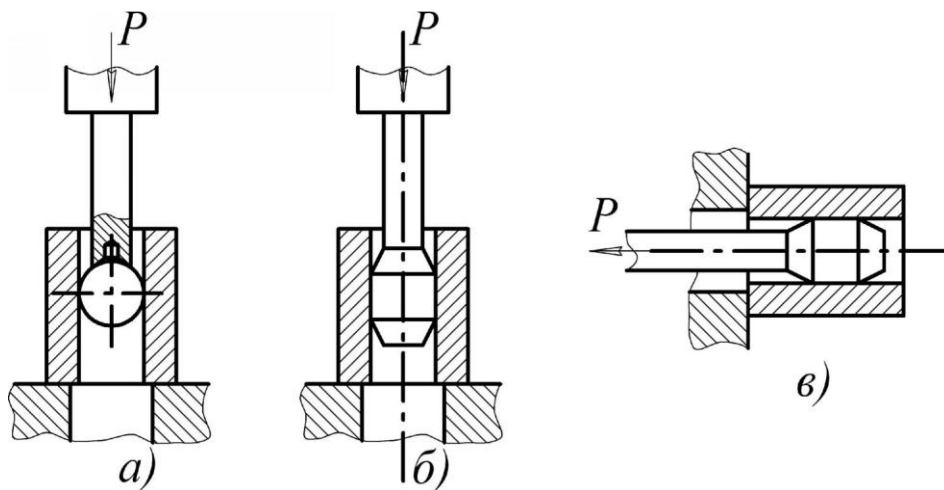


Рисунок 41 — Схеми калібрування отворів

Заготовки оброблюють за один чи кілька проходів на пресах (рис. 41, а, б) або горизонтально-протяжних верстатах (рис. 41, в).

Контрольні питання

1. Основні методи обробки поверхневим пластичним деформуванням.
2. Наведіть основні схеми накатування різьб, зубів зубчастих коліс.
3. Наведіть схеми обкатування і розкатування поверхонь.
4. Наведіть схеми калібрування отворів.

13 ЕЛЕКТРОФІЗИЧНІ ТА ЕЛЕКТРОХІМІЧНІ МЕТОДИ ОБРОБКИ

В машинобудуванні часто виникають технологічні проблеми, пов'язані з обробкою матеріалів і деталей, форму і стан поверхневого шару яких важко отримати механічними методами. До таких проблем відноситься обробка надто твердих, дуже в'язких, крихких і неметалевих матеріалів, тонкостінних нежорстких деталей, пазів і отворів, які мають розміри в кілька мікрметрів, поверхонь деталей з малою шорсткістю або малою товщиною дефектного поверхневого шару. Такі проблеми вирішуються застосуванням електрофізичних і електрохімічних (ЕФЕХ) методів обробки.

ЕФЕХ методи обробки з успіхом доповнюють обробку різанням, а в деяких випадках мають переваги перед нею. Так, при ЕФЕХ методах обробки силові навантаження або відсутні, або настільки незначні, що практично не впливають на точність обробки. Вони дозволяють не тільки змінювати форму оброблюваної поверхні заготовки, але і впливати на стан поверхневого шару. Так, наприклад, оброблена поверхня не зміцнюється, дефектний шар незначний, видаляються припали поверхні, отримані при шліфуванні тощо. При цьому підвищуються зносостійкі, корозійні, міцнісні та інші експлуатаційні властивості деталей.

ЕФЕХ методи обробки поділяють на такі групи:

- 1) електроерозійні методи обробки;
- 2) електрохімічна обробка;
- 3) анодно-механічна обробка;
- 4) ультразвукова обробка;
- 5) променеві способи обробки.

13.1 Електроерозійні методи обробки

Електроерозійні методи обробки ґрунтуються на законах ерозії (руйнування) електродів із струмопровідних матеріалів при пропусканні через них імпульсного електричного струму. До цих методів відносять електроіскрову, електроімпульсну, високочастотні електроіскрову та електроімпульсну і електроконтактну обробки.

Якщо на електродах є різниця потенціалів, то відбувається іонізація міжелектродного простору. Коли напруга досягає певного значення, в середовищі між електродами утворюється канал провідності, по якому проходить електрична енергія у вигляді імпульсного іскрового чи дугового

розряду. При високій концентрації енергії, що витрачається за 10^{-5} с, миттєва густина струму в каналі провідності досягає $8000-10000$ А/мм², внаслідок чого температура на поверхні оброблюваної заготовки-

електрода зростає до $10000-12000$ С. При такій температурі миттєво оплавляється і випаровується елементарний об'єм металу і на оброблюваній поверхні утворюється лунка. Видалений метал затвердіває в газовому середовищі або в діелектричній рідині (гас, мінеральне масло у вигляді гранул діаметром $0,01-0,005$ мм).

Наступний імпульс струму пробиває міжелектродний простір там, де відстань між електродами найменша. При безперервному підведенні до електродів імпульсного струму процес ерозії продовжується до тих пір, поки не видалиться увесь метал, що знаходиться між електродами на відстані, на якій можливий електричний пробій ($0,01-0,05$ мм). Для продовження процесу необхідно зближувати електроди до вказаного значення. Це зближення здійснюється на верстатах для електроерозійної обробки автоматично.

13.1.1 Електроіскрова обробка

При електроіскровій обробці використовують імпульсні іскрові розряди між електродами, одним з яких є заготовка (анод), а другим - інструмент (катод).

Схема електроіскрового верстата з генератором імпульсів RC показана на рис. 42. Конденсатор С, включений в зарядний контур, заряджається через резистор R від джерела постійного струму напругою $100-200$ В. Коли напруга на електродах, що утворюють розрядний контур, досягне пробійного значення, відбувається розряд енергії, накопиченої конденсатором. Тривалість імпульсу становить $20-200$ мкс.

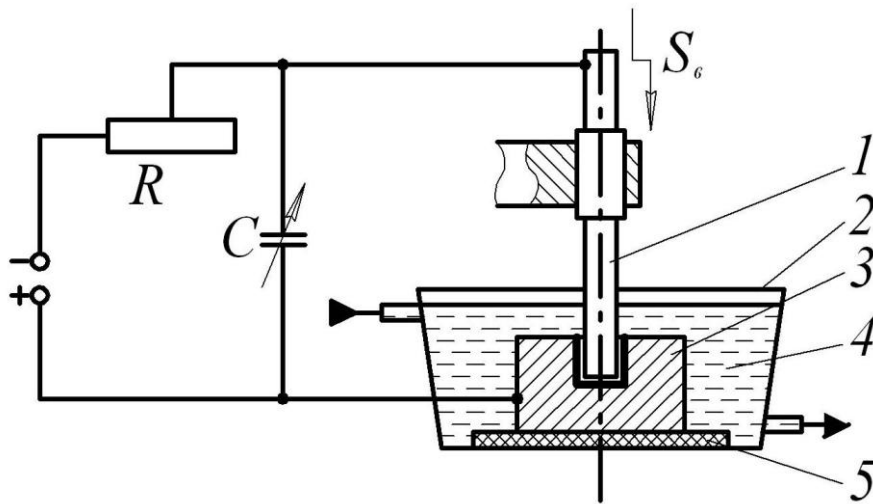


Рисунок 42 - Схема електроіскрового верстата 1 - електрод-інструмент; 2 - ванна; 3 - електрод-заготовка; 4 - діелектрична рідина; 5 - ізолятор

Регулюючи ємність конденсатора, можна регулювати режим обробки, тобто продуктивність процесу. М'які режими дозволяють отримувати розміри з точністю до 0,002 мм при шорсткості поверхні 0,63.0,16 мкм. Інструменти-електроди виготовляють з мідно-графітових та інших матеріалів.

Електроіскровим методом обробляють практично будь-які струмопровідні матеріали, але ефект ерозії (*електроерозійна оброблюваність*) при однакових параметрах електричних імпульсів буде різним. Так, якщо прийняти електроерозійну оброблюваність сталі за одиницю, то для інших металів її можна виразити в таких відносних одиницях: тверді сплави - 0,5; титан - 0,6; нікель - 0,8; мідь - 1,1; латунь - 1,6; алюміній - 4; магній - 6.

На рис. 43 показані приклади електроіскрової обробки деталей. Це обробка наскрізних отворів будь-якого поперечного перерізу (а), глухих отворів і порожнин (б), фасонних отворів і порожнин за способом трепанації (в), отворів з криволінійними осями (г); вирізання заготовок з листового матеріалу з використанням інструмента-електрода з дроту або стрічки (д), плоске, кругле і внутрішнє (е) шліфування, розрізання заготовок, клеймування деталей.

Електроіскрову обробку застосовують для виготовлення штампів, прес-форм, фільтер, деталей паливної апаратури двигунів внутрішнього згорання, сіток, сит тощо.

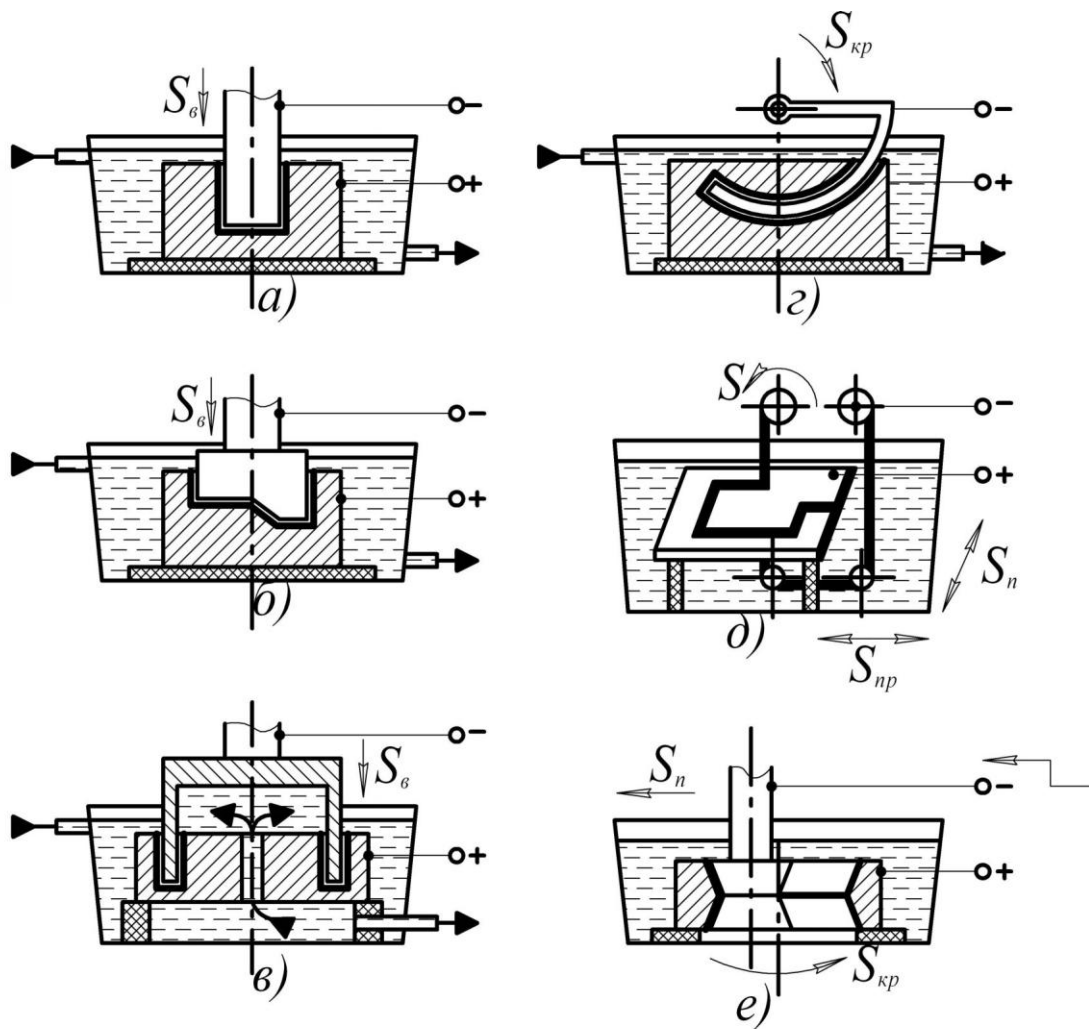


Рисунок 43 — Схеми електроіскрової обробки *а* - прошивання отвору; *б* - обробка фасонної порожнини штампа; *в* - прошивання отвору за способом трепанації; *г* - прошивання криволінійного отвору; *д* - вирізування заготовки з листа; *е* - шліфування внутрішньої поверхні фільери

13.1.2 Електроімпульсна обробка

При електроімпульсній обробці використовують електричні імпульси великої тривалості (500.10000 мкс), внаслідок чого відбувається дуговий розряд. Значні потужності імпульсів, отриманих від електронних чи машинних генераторів, забезпечують високу продуктивність процесу обробки. Застосування графітових електродів і обробку на зворотній полярності (заготовка - катод) дозволило зменшити руйнування електродів.

Електроімпульсну обробку доцільно застосовувати при попередній обробці штамів, турбінних лопатей, фасонних отворів в деталях із жароміцних сплавів. Вона в 8.. 10 раз продуктивніша, ніж електроіскрова.

13.1.3 Високочастотна електроіскрова обробка

Цей спосіб обробки застосовують для підвищення точності і зменшення шорсткості поверхонь, оброблених електроерозійним методом. Спосіб ґрунтується на використанні електричних імпульсів малої потужності при частоті 100.150 кГц.

Продуктивність методу в 30.50 раз вища, ніж при електроіскровому методі при значному збільшенні точності і зменшенні шорсткості. Спрацювання інструмента незначне.

Високочастотний електроіскровий метод застосовують для обробки деталей з твердих сплавів, оскільки він виключає структурні зміни і утворення мікротріщин у поверхневому шарі матеріалу оброблюваної заготовки.

13.1.4 Електроконтактна обробка

Електроконтактна обробка ґрунтується на місцевому нагріванні заготовки в місці контакту з електродом-інструментом і видаленні розм'якшеного або навіть розплавленого металу із зони обробки механічним шляхом при відносному русі заготовки та інструмента. Джерелом тепла в зоні обробки є імпульсні дугові розряди. Видалення металу із заготовки 1 (рис. 44) здійснюється у повітряному середовищі обертовим дис-ком-електродом 2. При обертанні диска зі швидкістю до 30 м/с між ним і заготовкою, які з'єднані з джерелом живлення 3 (знижувальним трансформатором), виникають в місцях періодичного розриву контактів дугові розряди, під дією яких руйнується метал заготовки.

Електроконтактну обробку рекомендують для обробки великих деталей з вуглецевих і легованих сталей, чавуну, кольорових, тугоплавких і спеціальних сплавів. Її застосовують при: зачищенні виливків від задирок; відрізанні ливників і прибутків; зачищенні прокату; чорновому зовнішньому; внутрішньому і плоскому шліфуванні великих деталей машин з важкооброблюваних сплавів; шліфуванні з одночасним поверхневим гартуванням деталей з вуглецевих сталей. Метод не забезпечує високої точно-

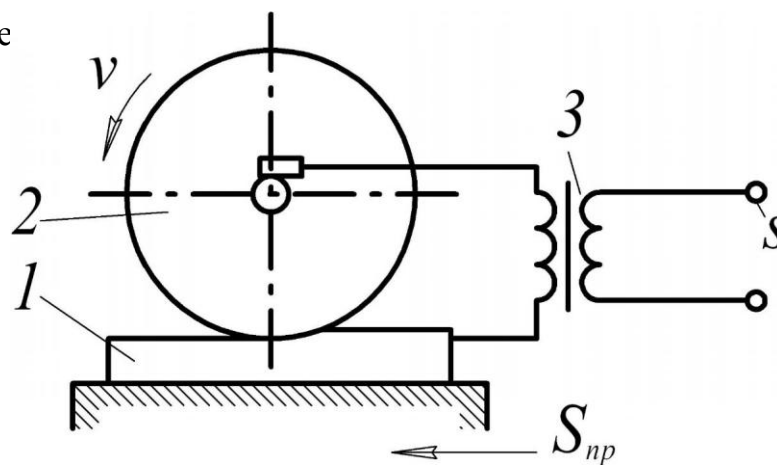


Рисунок 44 - Схема електроконтактної обробки плоскої поверхні

Контрольні питання

1. На яких явищах ґрунтуються електроерозійні методи обробки?
2. Суть, схема і застосування електроіскрової обробки.
3. Суть, схема і застосування електроконтактної обробки.

13.2 Електрохімічна обробка

Електрохімічні методи обробки ґрунтуються на законах анодного розчинення при електролізі. При пропусканні постійного електричного струму через електроліт на поверхні заготовки, що є анодом, відбуваються хімічні реакції і поверхневий шар металу перетворюється в хімічну сполуку, яка переходить у розчин або видаляється механічним способом.

13.2.1 Електрохімічне полірування

Електрохімічне полірування виконують у ванні із електролітом (рис. 45). В залежності від оброблюваного матеріалу електролітом є розчини кислот або лугів. Заготовку 2 підключають до анода; електродом-катодом 3 є свинцева, мідна або сталевна пластина. Для більшої інтенсивності процесу електроліт підігрівають до температури 40.. .80°C.

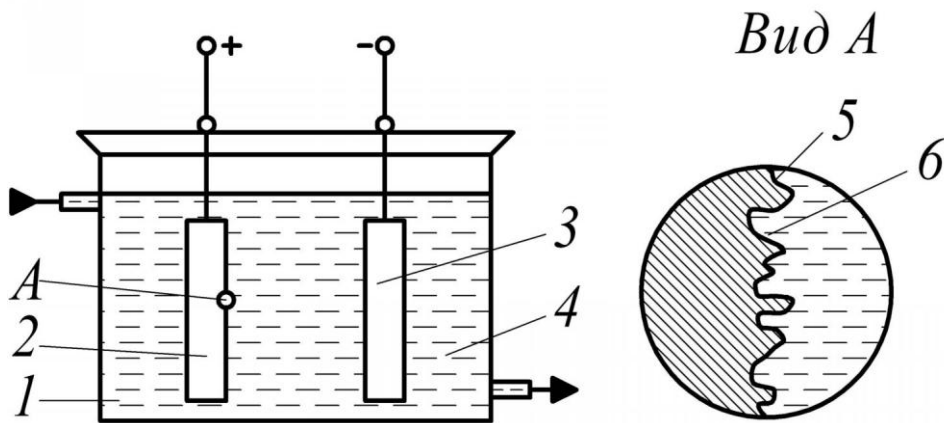


Рисунок 45 - Схема електрохімічного полірування

При подачі струму на електроди починається процес розчинення матеріалу заготовки-анода. Розчинення відбувається головним чином на виступах 5 мікронерівностей поверхні внаслідок більш високої густини струму на їх вершинах. Впадини між мікровиступами заповнюються продуктами розчинення 6. Внаслідок більшої швидкості розчинення виступів, мікронерівності згладжуються і оброблювана поверхня набуває металевого блиску.

13.2.2 Електрохімічна розмірна обробка

Цей вид обробки виконують у струмені електроліту, який прокачується під тиском крізь простір, що утворюється між заготовкою-анодом 2 і інструментом-катодом 1 (рис. 46).

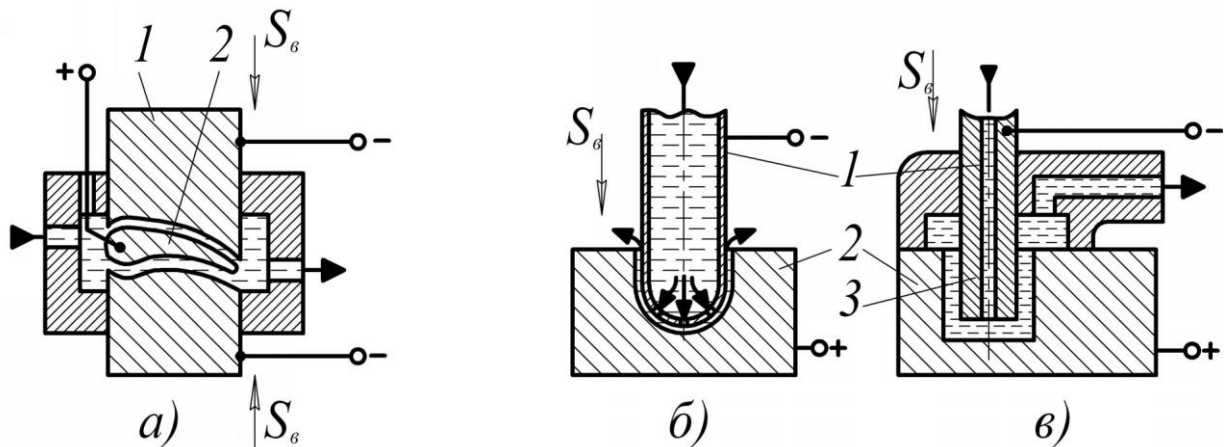


Рисунок 46 - Схеми електрохімічної розмірної обробки

Струміль електроліту, що безперервно подається в міжелектродний простір, розчиняє солі, які утворюються на заготовці, і видаляє їх із зони обробки.

При цьому способі одночасно оброблюється вся поверхня заготовки, яка знаходиться під активною дією катода, що забезпечує високу продуктивність процесу. Ділянки заготовки, які не потребують обробки, ізолюють. Інструменту надають форму, обернену формі оброблюваної поверхні. Зношування інструмента відсутнє. Спосіб рекомендують для обробки заготовок з високоміцних і важкооброблюваних матеріалів. Відсутність тиску

інструмента на заготовку дозволяє оброблювати нежорсткі тонкостінні деталі з високою точністю і якістю обробленої поверхні.

Для розмірної електрохімічної обробки використовують нейтральні електроліти. Найчастіше застосовують розчини солей NaCl , NaNO_3 і Na_2SO_4 .

На рис. 46 показані схеми обробки турбінної лопаті (а), штампа (б) і схема прошивання наскрізного циліндричного отвору (в). В останньому випадку для попередження збільшення діаметра отвору інструмент *1* ізолюється діелектриком *3*.

13.2.3 Електроабразивна і електроалмазна обробки

При цих методах обробки інструментом-електродом є шліфувальний круг, виготовлений з абразивного матеріалу на електропровідній зв'язці (бакелітова зв'язка з графітовим наповнювачем). Між анодом-заготовкою *1* (рис.47, а) і катодом-шліфувальним кругом є зазор, утворений зернами *2*, які виступають із зв'язки *3*. В цей зазор подається електроліт. Продукти анодного розчинення матеріалу заготовки видаляються абразивними зернами при обертанні шліфувального круга.

При електроабразивній обробці 85.90% припуску видаляється за рахунок анодного розчинення і 15.10% за рахунок механічної дії абразивного круга. При електроалмазній обробці ~ 75% припуску видаляється за рахунок анодного розчинення і ~ 25% - за рахунок механічної дії алмазних зерен.

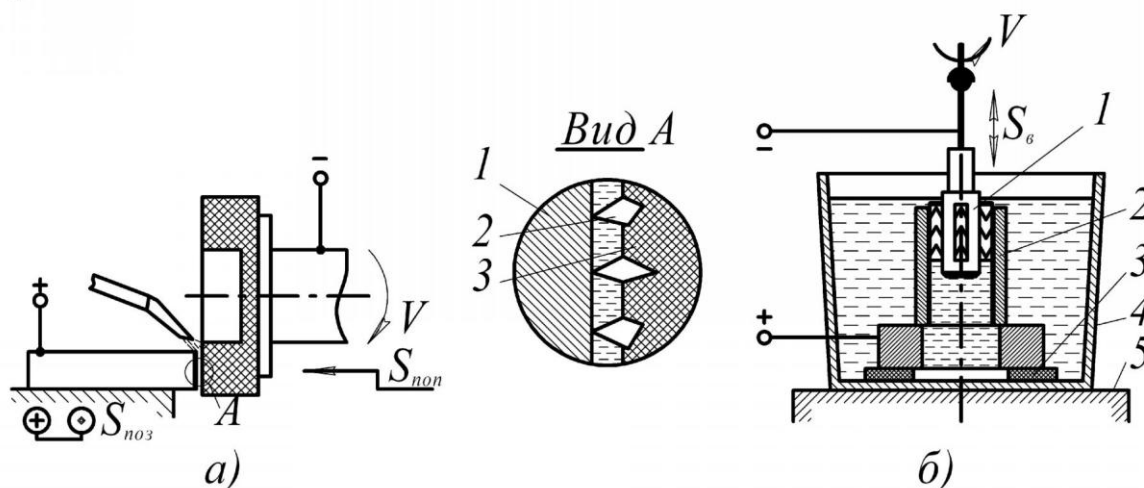


Рисунок 47 — Схема електроабразивного шліфування (а) і електрохімічного хонінгування (б)

Чистову обробку поверхонь можна проводити електрохімічним хонінгуванням (рис.47, б). Відмінність його від хонінгування абразивними головками полягає в тому, що заготовку *2* встановлюють у ванну *4* з електролітом і підключають до анода. Хонінгувальну головку *1* підключають до катода. Замість абразивних брусків в головці встановлюють дерев'яні чи пластмасові. Заготовку від ванни, яка встановлена на столі хонінгувального верстата *5*, ізолюють неелектропровідним матеріалом *3*. Продукти анодного розчинення видаляються з оброблюваної поверхні брусками при обертальному і зворотно-поступальному рухах хонінгувальної головки. Поверхня набуває

дзеркального блиску. Продуктивність електрохімічного хонінгування в 4 . 5 разів вища продуктивності механічного хонінгування.

Контрольні питання

1. На яких явищах ґрунтується електрохімічна обробка?
2. Суть і схема електрохімічного полірування.
3. Суть і схема розмірної електрохімічної обробки.
4. Суть і схема електроабразивної обробки.

13.3 Анодно-механічна обробка

Анодно-механічна обробка ґрунтується на поєднанні електротермічних і електромеханічних процесів і займає проміжне положення між електроерозійними і електрохімічними методами. Оброблювану заготовку підключають до анода, а інструмент - до катода. В залежності від характеру обробки і виду оброблюваної поверхні як інструмент використовують металеві диски, циліндри, стрічку, дріт. Обробка проводиться в середовищі електроліту, котрим найчастіше є водний розчин рідкого натрієвого скла. Заготовці й інструменту задають такі ж рухи, як і при звичайних методах механічної обробки. Електроліт подають в зону обробки безперервно крізь сопло. При пропусканні через розчин електроліту постійного електричного струму відбувається процес анодного розчинення, як при електрохімічній обробці. При стиканні інструмента-катода з мікронерівностями оброблюваної поверхні заготовки-анода відбувається процес електроерозії, як при електроіскровій обробці. Крім того, при пропусканні електричного струму метал заготовки в точці контакту з інструментом розігрівається так, як при електроконтактній обробці і метал заготовки розм'якшується. Продукти електроерозії й анодного розчинення видаляються із зони обробки при відносних рухах інструмента і заготовки.

Анодно-механічним способом оброблюють заготовки зі всіх струмопровідних металів і сплавів, в'язких матеріалів.

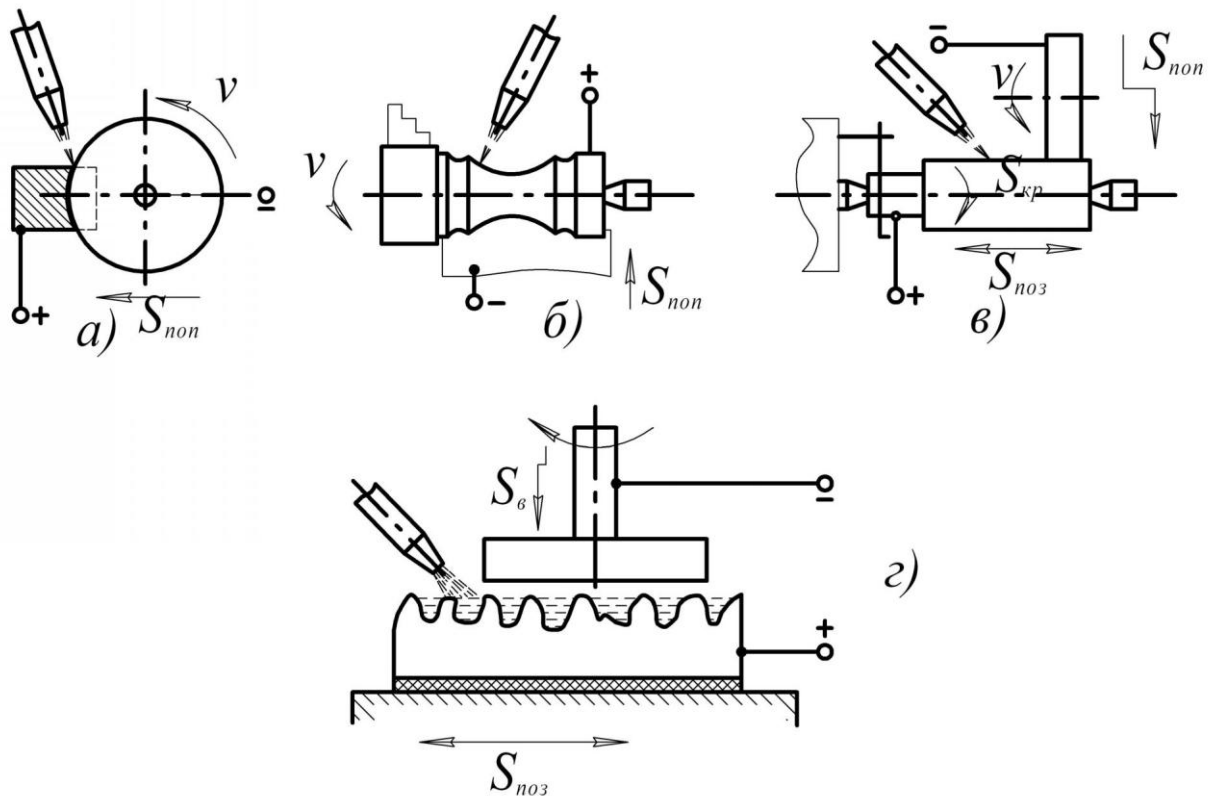


Рисунок 48 — Приклади анодно-механічної обробки

На рис. 48 показані схеми прикладів анодно-механічної обробки: розрізання заготовки на частини, прорізання пазів, щілин (а), обточування поверхонь тіл обертання (б), круглого шліфування (в), обробка плоскої поверхні (г).

Анодно-механічним методом також полірують поверхні, заточують різальний інструмент.

Контрольні питання

1. В чому полягає суть анодно-механічної обробки?
2. Наведіть приклади та схеми анодно-механічної обробки.

13.4 Ультразвукові та променеві методи

13.4.1 Ультразвукова обробка

Ультразвукова обробка матеріалів ґрунтується на руйнуванні оброблюваного матеріалу абразивними зернами під ударами інструмента, який коливається з ультразвуковою частотою. Джерелом енергії є ультразвукові генератори струму з частотою 16.30 кГц. На рис. 49 показана схема ультразвукової обробки. Основними елементами ультразвукового верстата є магнітострикційний вібратор 4, на обмотку якого подається струм високої частоти від ультразвукового генератора, і концентратор 3, що збільшує амплітуду коливань до 10.60 мкм. На концентраторі закріплюють

робочий інструмент - пуансон 2. Під ним у ванну встановлюють заготовку 1 і в зону обробки подають суспензію з води і абразивного матеріалу (карбідів бору чи кремнію або електрокорунду). Інструмент притискують до заготовки силою 1.60 Н.

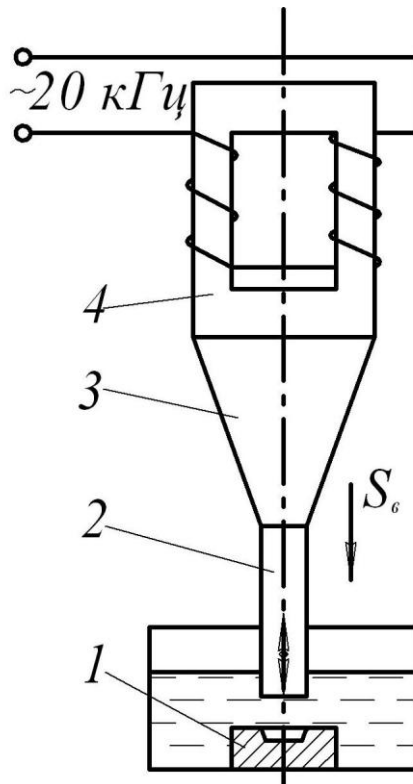


Рисунок 49 — Схема ультразвукової обробки

Ультразвуковим методом обробляють наскрізні і глухі отвори будь-якої форми поперечного перерізу, фасонні порожнини, розрізають заготовки на частини, прошивають отвори з криволінійними осями тощо. Цим методом можна обробляти крихкі тверді матеріали: скло, кераміку, тверді сплави, титан, вольфрам, дорогоцінні мінерали.

Робочі інструменти для обробки отворів діаметром 0,5-20 мм виконують суцільними; діаметром 20-100 мм - порожнистими. Внутрішні порожнини обробляють пуансонами, форма торців яких обернена формі оброблюваної поверхні. Інструменти виготовляють із загартованих (ЖС 35.40), але в'язких матеріалів.

Точність розмірів і шорсткість поверхонь, оброблених ультразвуковим методом, залежать від зернистості використовуваних абразивних матеріалів і відповідають точності і шорсткості поверхонь, оброблених шліфуванням.

13.4.2 Променеві методи обробки

До променевих методів формоутворення поверхонь деталей машин відносять електронно-променеву та світлопроменеву (лазерну) обробки.

Електронно-променева обробка ґрунтується на перетворенні кінетичної енергії спрямованого на оброблювану деталь пучка електронів в теплову. Висока густина енергії електронного променя, сфокусованого на

72

дуже малих площах (до 10 см²), викликає практично миттєве нагрівання поверхні деталі до 6000°C, внаслідок чого навіть найбільш важкоплавкий метал в цій зоні випаровується. А на відстані 1 мкм від кромки променя температура не перевищує 300°C. Тривалість імпульсів і інтервали між ними підбирають так, щоб за один цикл встиг нагрітися і випаруватися метал тільки під променем. Тривалість імпульсів становить 10^{-4} ... 10^{-6} с, а частота 50.6000 Гц. Система керування переміщенням електронного променя забезпечує обробку заготовки необхідного профілю за наперед заданою програмою.

Електронно-променевим методом оброблюють отвори діаметром 1 мм.10 мкм, прорізають пази, ріжуть заготовки, виготовляють тонкі плівки і сітки з фольги. Оброблюють заготовки з важкооброблюваних металів і сплавів, з неметалевих матеріалів: рубіну, кераміки, кварцу, напівпровідникових матеріалів.

Недоліком електронно-променевої обробки є те, що вона можлива тільки у вакуумі.

Лазерна обробка ґрунтується на тепловій дії світлового променя високої енергії на поверхню оброблюваної заготовки. Джерелом світлового випромінювання є лазер - оптичний квантовий генератор. Енергія світлового імпульсу лазера зазвичай невелика (20.100 Дж), але вона виділяється в мільйонні частки секунди і концентрується у сфокусованому промені діаметром кілька мікрометрів, що забезпечує температуру 6000.8000°C.

Внаслідок цього поверхневий шар матеріалу заготовки, що знаходиться у фокусі променя, миттєво розплавляється і випаровується.

Лазерну обробку застосовують для прошивання отворів, розрізання заготовок на частини, вирізання заготовок з листових матеріалів, прорізання пазів. Обробляти можна заготовки з будь-яких матеріалів, незалежно від їх твердості, міцності та в'язкості. Переміщенням заготовки відносно світлового променя керують системи програмного керування, що дозволяє прорізати в заготовках складні криволінійні пази та вирізати із заготовок деталі складної геометричної форми.

Контрольні питання

1. На якому принципі ґрунтується ультразвукова обробка?
2. Наведіть схему ультразвукової обробки.
3. На яких принципах ґрунтуються променеві методи обробки?
4. Які методи променевої обробки Ви знаєте?
5. Для яких виробів доцільне застосування променевих методів обробки?