

Є. В. Клименко

ТЕХНІЧНА ЕКСПЛУАТАЦІЯ ТА РЕКОНСТРУКЦІЯ БУДІВЕЛЬ І СПОРУД



**МІНІСТЕРСТВО ОСВІТИ І НАУКИ УКРАЇНИ
ПОЛТАВСЬКИЙ НАЦІОНАЛЬНИЙ ТЕХНІЧНИЙ УНІ-
ВЕРСИТЕТ ІМ. ЮРІЯ КОНДРАТЮКА**

Є.В. Клименко

**ТЕХНІЧНА ЕКСПЛУАТАЦІЯ
І РЕКОНСТРУКЦІЯ БУДІВЕЛЬ
ТА СПОРУД**

*Рекомендовано
Міністерством освіти і науки України
як підручник для студентів
вищих навчальних закладів.*



Київ-2004

УДК 624.01.001.5

ББК 38.7—09

К 49

Гриф надано
Міністерством освіти і науки України
(лист № 1/11-2327 від 24.07. 2003 р.)

Рецензенти:

А.Я.Барашиков, доктор техн. наук, проф. (Київський національний університет будівництва і архітектури)

В.С.Дорофєєв, доктор техн. наук, проф. (Одеська державна академія будівництва та архітектури)

Є.В. Клименко

К 49 Технічна експлуатація та реконструкція будівель і споруд:
Навчальний посібник. – Київ: «Центр навчальної літератури»,
2004. — 304 с.

ISBN 966-8253-90-9

У навчальному посібнику викладена система нагляду за будівлями й спорудами, що діє в Україні, методи оцінювання технічного стану будівельних конструкцій та будівель і споруд у цілому, принципи підсилення конструкцій та захисту їх від корозії.

Нормативні матеріали наведені за станом на 1 липня 2003 року. Для студентів вищих навчальних закладів III–IV рівнів акредитації будівельних спеціальностей.

ISBN 966-8253-90-9

© Є.В.Клименко, 2004

© Центр навчальної літератури, 2004



ЗМІСТ

ПЕРЕДМОВА	5
ВСТУП	8
РОЗДІЛ 1. Технічна експлуатація будівель і споруд	8
1.1. <i>Загальні положення</i>	8
1.2. <i>Спостереження за станом будівель та споруд</i> у період експлуатації	9
1.2.1. Служба спостереження	9
1.2.2. Огляди будівель та споруд	12
1.3. <i>Проведення ремонтних робіт</i>	17
1.3.1. Види ремонтів	17
1.3.2. Планування ремонтів	20
1.4. <i>Паспортизація будівель та споруд</i>	24
1.4.1. Обстеження будівель і споруд для паспортизації	24
1.4.2. Спеціалізована організація	25
1.4.3. Порядок проведення паспортизації	27
1.4.4. Паспорт технічного стану будівлі	28
1.5. <i>Обстеження технічного стану будівель та споруд</i>	28
1.5.1. Мета і завдання обстеження	28
1.5.2. Дефекти будівельних конструкцій	29
1.5.3. Методи обстеження конструкцій	34
1.5.4. Неруйнівні методи випробувань будівельних конструкцій	37
1.5.5. Інструментальне забезпечення обстеження конструкцій	65
1.5.6. Оцінювання технічного стану конструкції, будівлі, споруди	69
1.6. <i>Корозія будівельних конструкцій та захист від неї</i>	81
1.6.1. Характеристика агресивності оточуючого середовища	81
1.6.2. Види корозії	82
1.6.3. Корозія конструкцій із різних матеріалів	83
1.6.4. Захист від корозії	94

РОЗДІЛ 2. Реконструкція будівель і споруд	119
2.1. <i>Загальні положення</i>	119
2.1.1. <i>Обґрунтування доцільності реконструкції будівель та споруд</i>	119
2.1.2. <i>Загальні відомості про проектування реконструкції</i>	120
2.2. <i>Підсилення основ фундаментів</i>	122
2.3. <i>Реконструкція фундаментів</i>	126
2.4. <i>Підсилення залізобетонних та кам'яних конструкцій</i>	132
2.4.1. <i>Колони, стовпи і стіни</i>	132
2.4.2. <i>Збірні плити перекриття і покриття</i>	153
2.4.3. <i>Монолітні перекриття</i>	162
2.4.4. <i>Балки</i>	169
2.4.5. <i>Ферми</i>	186
2.5. <i>Підсилення металевих конструкцій</i>	190
2.5.1. <i>Усунення місцевих дефектів і пошкоджень</i>	190
2.5.2. <i>Стояки та колони</i>	193
2.5.3. <i>Балки</i>	203
2.5.4. <i>Ферми</i>	215
2.5.5. <i>Сталевий настил</i>	224
2.6. <i>Реконструкція дерев'яних конструкцій</i>	226
2.6.1. <i>Стояки та стіни</i>	226
2.6.2. <i>Балки</i>	232
2.6.3. <i>Ферми</i>	245
2.6.4. <i>Кроквяна система</i>	249
2.7. <i>Особливості виконання будівельно-монтажних робіт під час реконструкції</i>	251
Додаток А	253
Додаток Б	254
Додаток В	255
Додаток Г	265
Додаток Д	276
Додаток Е	282
Додаток Ж	283
ПЕРЕЛІК ЛІТЕРАТУРИ	297

ПЕРЕДМОВА

Аналіз сучасної матеріально-технічної бази народного господарства України показує, що в багатьох випадках відновити виробництво, підвищити його ефективність можливо за умови реконструкції існуючих будівель та споруд. При цьому важливим є питання оцінювання технічного стану будівельних конструкцій і будівель та споруд у цілому, що дає можливість передбачити й не допустити обвалення конструкцій, їх аварій та переходу до стану, непридатного до нормальної експлуатації.

Для розв'язання цих питань до навчальних планів будівельних спеціальностей вищих навчальних закладів уведено курс „Технічна експлуатація та реконструкція будівель і споруд“, а в деяких ВНЗ запроваджено навіть таку спеціалізацію випускників.

Запропонований навчальний посібник висвітлює програму курсу комплексно. Методологічно його розділи послідовно розкривають систему нагляду за технічним станом будівель та споруд, його оцінювання, методи діагностики і підсилення будівельних конструкцій, а також засоби боротьби з корозією матеріалів. Приклади розрахунку ілюструють найбільш характерні способи підсилення несучих конструкцій. Викладені у посібнику матеріали ґрунтуються на практичному досвіді виконання обстеження конструкцій та їх реконструкції, а також на досвіді підготовки студентів протягом кількох років у Полтавському національному технічному університеті імені Юрія Кондратюка.

Автор висловлює глибоку вдячність д.т.н., професору Барашкову А.Я. і д.т.н., професору Дорофєєву В.С. за корисні пропозиції та рекомендації щодо поліпшення структури і змісту посібника, а також інженерові Рожку В.Н. за значну допомогу в оформленні книги.

ВСТУП

Будівлі та споруди зводяться для забезпечення потреб людей. Незалежно від їх призначення всі вони мають відповідати наступним експлуатаційним вимогам:

- будівельні конструкції й будівлі і споруди в цілому повинні мати достатню міцність для того, щоб сприймати експлуатаційне навантаження без руйнування;
- будівлі та споруди повинні бути придатними до нормальної експлуатації, тобто зручними в експлуатації, відповідати вимогам протипожежної, екологічної, санітарної безпеки;
- бути економічними в експлуатації і мати привабливий зовнішній вигляд;
- конструкції мають бути ремонтпридатними, зручними в експлуатації та реконструкції.

Для забезпечення довготривалого зручного використання будівель за їх призначенням необхідна грамотна технічна експлуатація будівель і споруд. Технічною експлуатацією називають процеси, пов'язані з підтриманням будівель у справному стані.

Технічна експлуатація — це динамічний процес протягом довгого часу. При цьому виконується цілий ряд технічних та економіко-організаційних заходів щодо підтримання будівельних конструкцій і будівель та споруд у цілому в стані, придатному до нормальної експлуатації. Ці заходи повинні забезпечити надійну роботу всіх елементів будівель чи споруд при мінімальних затратах на їх експлуатацію.

Ефективність експлуатації залежить від ряду факторів. Одним із основних є підготовленість та компетентність технічного персоналу, який повинен спостерігати за станом конструкцій і вчасно вживати адекватні заходи для збереження будівель, їх підсилення, ремонту або захисту.

Якщо будівлі не можуть експлуатуватися нормально в подальшому, то необхідно їх реконструювати. Реконструкція будівель та споруд — це їх перевлаштування з метою часткової чи повної зміни функціонального призначення, встановлення нового ефективного устаткування, приведення до вимог діючих норм.

Необхідність у реконструкції може бути викликана такими причинами:

- фізичний знос конструкцій, у результаті чого зменшилась їх несуча здатність, виникли недопустимі за розмірами тріщини (якщо вони допустимі), деформації (прогини, кути повороту) перевищили допустимі значення;
- збільшення навантаження на конструкції в майбутньому від перепланування, зміни устаткування чи призначення будівлі тощо;
- забезпечення нормативних вимог до огорожуючих конструкцій, наприклад, необхідність утеплення житлових будинків із метою зменшення втрат теплової енергії.

Реконструкція включає в себе перепланування приміщень, зміну технологічного процесу, підсилення конструкцій, захисту їх від дії агресивного середовища. Проведення реконструкції замість нового будівництва дає можливість зекономити кошти, скоротити час будівельно-монтажних робіт, прискорити окупність виробництва.

Викладенню основних положень технічної експлуатації, обстеження та визначення технічного стану будівельних конструкцій, реконструкції будівель і споруд присвячений зміст даного навчального посібника.

РОЗДІЛ 1. ТЕХНІЧНА ЕКСПЛУАТАЦІЯ БУДІВЕЛЬ І СПОРУД

1.1. Загальні положення

Для надійної роботи будівельних конструкцій протягом усього часу, передбаченого проектом, необхідна грамотна технічна експлуатація їх. Умови проведення спостереження за будівлями й спорудами, проведення підтримуючих, чергових і капітальних ремонтів та прийняття необхідних заходів щодо підсилення конструкцій регламентуються нормативними документами. Так, під час експлуатації виробничих будівель і споруд слід керуватися вимогами Положення про безпечну та надійну експлуатацію виробничих будівель і споруд, яке подане в „Нормативних документах з питань обстежень, паспортизації та надійної експлуатації виробничих будівель і споруд“.

Це положення має на меті забезпечити збереження виробничих будівель і споруд шляхом належного догляду за ними, вчасного та якісного проведення їх ремонту, а також запобігання виникненню аварійних ситуацій. Воно передбачає правила експлуатації й ремонту виробничих будівель разом з інженерними комунікаціями, санітарно-технічними пристроями, включаючи вводи водопроводу і каналізаційні випуски, електричне освітлення, планування прилеглої безпосередньо до будівлі території й вимощення навколо будівель і споруд, у тому числі заводських та під'їзних залізничних і автомобільних доріг, водопровідно-каналізаційних споруд, мереж теплофікації й газозабезпечення, електрозабезпечення і зв'язку, а також різних естакад, платформ, відкритих складів та інших споруд.

Положення є обов'язковим при проведенні планово-запобіжних ремонтів виробничих будівель і споруд. Система планово-запобіжних ремонтів виробничих будівель та споруд — це сукупність організаційно-технічних заходів із спостереження, догляду й усіх видів ремонтів, що здійснюються в плановому порядку.

1.2. Спостереження за станом будівель та споруд у період експлуатації

1.2.1. Служба спостереження

Усі будівлі і споруди в процесі експлуатації, а також у період її тимчасового припинення повинні знаходитися під систематичним наглядом інженерно-технічних працівників, відповідальних за збереження цих об'єктів. Для цього на підприємствах, в установах й організаціях незалежно від форми власності та їх діяльності з метою проведення організаційно-технічних заходів, спрямованих на забезпечення надійної і безпечної експлуатації будівель, споруд й інженерних мереж і запобігання виникненню їх аварій, створюється служба спостереження за експлуатацією будівель та споруд (у подальшому — служба спостереження). Ця служба входить до структури підприємства, установи, організації, як один з основних виробничо-технічних підрозділів. Служба спостереження, залежно від чисельності працюючих, може функціонувати як самостійний структурний підрозділ або у вигляді групи чи одного спеціаліста, у тому числі — за сумісництвом. Структуру і чисельний склад підрозділів, які виконують нагляд за експлуатацією будівель та споруд, розробляє керівник (власник) будівлі (споруди). Рекомендований чисельний склад служби спостереження підприємства залежно від загальної площі виробничих будівель і споруд наведений у таблиці 1.1.

На підприємствах, де будівлі експлуатуються в агресивному середовищі чи з важким режимом кранових навантажень, а також розміщених на територіях, що підробляються підземними гірничими виробками, або коли об'єкти розташовані на різних майданчиках, чисельність служби спостереження за безпечною експлуатацією будівель і споруд може бути збільшена.

Служба спостереження комплектується спеціалістами, які мають вищу освіту та стаж роботи за профілем виробництва не менше ніж 3 роки. Спеціалісти з базовою вищою освітою в службу спостереження зараховуються у виняткових випадках. Обмеження щодо виробничого стажу не стосуються осіб, які мають вищу освіту з питань спостереження.

На підприємствах, в установах та організаціях на основі Типового положення про службу спостереження за безпечною експлуатацією будівель і споруд розробляється Положення про службу

Таблиця 1.1 Рекомендованій чисельній склад служби спостереження підприємства

Загальна площа виробничих будівель і споруд, тисяч м ² ,	Кількість працівників залежно від загальної площі виробничих будівель і споруд
до 50	Інженер-будівельник — 1 чол.
до 200	Інженер-будівельник — не менше ніж 2 чол. Технік-будівельник — 1 чол.
до 350	Інженер-будівельник — не менше ніж 2 чол. Технік-будівельник — не менше ніж 2 чол.
до 500	Інженер-будівельник — не менше ніж 3 чол. Технік-будівельник — не менше ніж 2 чол.
700 і більше	Інженер-будівельник — не менше ніж 4 чол. Технік-будівельник — не менше ніж 2 чол.

спостереження підприємства, установи чи організації, яке повинне враховувати специфіку виробництва та експлуатації будівельних конструкцій. Служба спостереження підпорядковується безпосередньо керівникові підприємства. Її працівники повинні пройти навчання й у встановленому порядку перевірку знань — до початку виконання ними своїх функціональних обов'язків та періодично, один раз на три роки.

У своїй діяльності працівники служби спостереження керуються чинним законодавством, міжгалузевими та галузевими нормативними актами з безпечної експлуатації будівель і споруд, а також Положенням про службу спостереження.

Служба спостереження виконує такі основні функції:

1. Проводить експертизу проектів будівництва (реконструкції, технічного переоснащення) підприємств і виробничих об'єктів, розробок нових технологій на відповідність нормативним актам.

2. Разом із структурними підрозділами підприємства складає комплексні заходи для встановлених нормативів безпеки, планує проведення планово-запобіжних ремонтів (підвищення існуючого рівня технічного стану, якщо встановлені норми досягнуті).

3. Організовує:

— паспортизацію цехів, будівель, діляниць щодо їх відповідності вимогам нормативних документів;

— підготовку статистичних звітів підприємства з питань спостереження.

4. Бере участь у:

- розслідуванні нещасних випадків та аварій;
- роботі комісії із питань спостереження за безпечною експлуатацією будівель і споруд підприємства;
- роботі комісії з уведення в дію закінчених будівництвом, реконструкцією або технічним переозброєнням об'єктів виробничого призначення, відремонтованого або модернізованого устаткування;
- розробленні положень, інструкцій, інших нормативних документів із питань спостереження за безпечною експлуатацією, що діють у межах підприємства.

5. Сприяє впровадженню у виробництво досягнень науки і техніки, у тому числі ергономіки, прогресивних технологій, захисту населення й навколишнього середовища.

6. Розглядає листи, заяви та скарги працюючих із питань спостереження за безпечною експлуатацією будівель і споруд.

7. Готує проекти та розпорядження з питань спостереження за безпечною експлуатацією будівель і споруд, загальних для всього підприємства.

8. Контролює:

- дотримання чинного законодавства, міжгалузевих, галузевих та інших нормативних актів, виконання працівниками посадових інструкцій із питань спостереження за безпечною експлуатацією будівель і споруд;
- виконання приписів органів державного нагляду з питань спостереження за безпечною експлуатацією будівель та споруд;
- виконання заходів, наказів, розпоряджень із питань спостереження за безпечною експлуатацією будівель і споруд, а також заходів щодо усунення причин нещасних випадків й аварій, які визначені в актах розслідування.

Спеціалісти служби спостереження мають право:

- видавати керівникам підприємств, установ, організацій та їх структурних підрозділів обов'язкові для виконання приписи щодо усунення наявних недоліків. Форма припису наведена в додатку А.

Припис спеціаліста служби спостереження, у тому числі про зупинення робіт, може скасувати в письмовій формі лише посадова особа, якій підпорядкована служба спостереження;

- представляти підприємство в державних та громадських установах при розгляді питань спостереження за безпечною експлуатацією будівель і споруд;
- безперешкодно в будь-який час відвідувати виробничі об'єкти, структурні підрозділи підприємства, зупиняти роботу виробництв, дільниць, машин, механізмів, устаткування й інших засобів виробництва у разі порушень, які створюють загрозу життю або здоров'ю працюючих;
- надсилати керівникові підприємства подання про притягнення до відповідальності працівників, які порушують вимоги щодо спостереження за безпечною експлуатацією будівель та споруд. Працівники служби спостереження підприємств несуть персональну відповідальність за:
 - невідповідність прийнятих ними рішень вимогам діючого законодавства з безпечної і надійної експлуатації будівель та споруд;
 - невиконання своїх функціональних обов'язків, передбачених Положенням про службу спостереження та посадовими інструкціями;
 - недостовірність та невчасність підготовки статистичних звітів із питань спостереження за безпечною експлуатацією будівель і споруд.

Усі виробничі будівлі й споруди підприємства або його частини (проліт, поверх, цех і т. ін.) наказом керівника підприємства закріплюють за цехами, відділами та іншими підрозділами (організаціями), що займають вказані площі. Начальники відповідних підрозділів є особами, відповідальними за правильну експлуатацію, збереження і вчасний ремонт закріплених за підрозділами будівель, споруд або окремих приміщень.

1.2.2.Огляди будівель та споруд

Працівники служби спостереження за безпечною експлуатацією будівель і споруд проводять технічні огляди, які підрозділяються на загальні або комплексні, а також часткові або вибіркові. Склад комісії із загального огляду будівель та споруд призначається керівником підприємства чи організації. Очолює комісію

керівник підприємства чи організації або його заступник. До складу комісії мають уходити особи, які спеціально займаються спостереженнями за експлуатацією будівель, представники служб, що відають експлуатацією окремих видів інженерного обладнання будівель (санітарно-технічними пристроями та електроосвітленням), залізничного і транспортного цеху (за наявності залізничного в'їзду в будівлю), а також начальники цехів, майстерень, відділів, що безпосередньо експлуатують будівлю.

Результати всіх видів оглядів мають бути оформлені актами, в яких зазначають виявлені дефекти, а також приписами із зазначенням заходів і термінів виконання робіт.

За періодичністю робіт, котрі проводяться, технічні огляди поділяються на систематичні або чергові та періодичні або позачергові.

Під час загального огляду обстеженню підлягає вся будівля або споруда в цілому, різні види оздоблення й усі елементи зовнішнього благоустрою чи весь комплекс будівель і споруд (наприклад, залізничні колії зі штучними спорудами).

При частковому огляді обстеженню піддаються окремі будівлі (споруди) комплексу або окремі конструкції, види обладнання (наприклад, ферми і балки будівлі, мости і труби на автомобільному шляху, колодязі на каналізаційній та водопровідній мережі).

Чергові загальні технічні огляди будівель проводяться два рази на рік — весною й восени.

Весняний огляд має на меті обстеження стану будівлі (споруди) після танення снігу чи зимових дощів. Під час весняного огляду уточнюються обсяги робіт із поточного ремонту будівель (споруд), що проводиться в літній період, і робіт із капітального ремонту для включення їх у план наступного року.

Під час весняного технічного огляду необхідно:

- ретельно перевірити стан несучих та огорожуючих конструкцій і виявити можливі пошкодження, що виникли в результаті атмосферних й інших впливів;
- перевірити механізми елементів вікон, дверей, ліхтарів, воріт та інших пристроїв, що відчиняються;
- привести у порядок водостоки, вимощення і зливоприйомники.

Під час осіннього огляду проводиться перевірка підготовки будівель та споруд до зими. До цього часу повинні бути закінчені всі літні роботи з поточного ремонту.

При проведенні осіннього технічного огляду необхідно:

- ретельно перевірити несучі й огорожуючі конструкції будівель та споруд і вжити заходів щодо усунення різного роду тріщин та проміжків;
- підготувати покриття будівель до зчищення снігу і необхідні для цього засоби (робочий інвентар), а також стан жолобів та водостоків;
- перевірити справність і готовність до роботи в зимових умовах елементів вікон, ліхтарів, воріт, дверей та інших пристроїв, що відчиняються.

Крім чергових оглядів, можуть бути позачергові огляди будівель і споруд після стихійного лиха (пожежі, ураганних вітрів, великих злив чи снігопадів, після коливання поверхні землі в районах із підвищеною сейсмічністю й т. ін.) або аварій.

Під час спостереження за збереженням будівель та споруд необхідно:

- щорічно за допомогою геодезичних приладів проводити інструментальну перевірку положення основних несучих конструкцій виробничих будівель і споруд, на територіях, що підробляються гірничими виробками, на просядочних ґрунтах, а також на основах, що піддаються постійній дії вібрації;
- підтримувати в належному стані планування землі біля будівлі чи споруди для відведення атмосферної води. Спланована поверхня землі повинна мати нахил від стін будівлі. Вимощення навколо будівлі має бути у справному стані. Щілини між асфальтовими і бетонними вимощеннями (тротуарами) та стінами будівлі повинні бути розчищені, а потім забиті гарячим бітумом, цементним розчином або м'ятою глиною;
- слідкувати за справним станом покрівлі та пристроїв для відведення атмосферних і талих вод із даху будівлі;
- слідкувати за щільністю прилягання покрівлі до стін, парапетів, труб, вишок, антенних пристроїв й інших конструкцій, що виступають;
- вчасно прибирати сніг від стін та з покриття будівель і споруд. При очищенні покрівлі забороняється застосовувати інструменти ударної дії, що можуть пошкодити покрівельні матеріали;

- не допускати складування матеріалів, відходів виробництва та сміття, а також улаштування квітників і газонів безпосередньо біля стін будівлі;
- не допускати викидання відпрацьованих пари чи води безпосередньо біля стін будівлі;
- не допускати розповсюдження у будівлі вологи, що виникає через пошкодження гідроізоляції фундаментів;
- слідкувати за справним станом внутрішніх мереж водопостачання, каналізації і теплопостачання, не допускати витікання у з'єднаннях та через тріщини стінок труб, фасонних частин і пристроїв;
- слідкувати за нормальною роботою вентиляційних систем;
- періодично контролювати стан дерев'яних ферм, перекриттів й інших відповідальних конструкцій будівель та споруд із дерева. Забезпечувати постійне провітрювання поздовжніх просторів у будівлях;
- приділяти особливу увагу елементам дерев'яних конструкцій, що торкаються ґрунту, закладним елементам цегляної кладки чи бетонних (залізобетонних) конструкцій, а також місцям значних температурних перепадів;
- у випадку появи в кам'яних чи бетонних стінах, у залізобетонних колонах, прогонах, фермах, балках і плитах тріщин негайно встановити на них маяки й проводити ретельне спостереження за поведінкою тріщин та конструкції в цілому;
- слідкувати за вертикальністю стін і колон;
- організувати спостереження за станом захисного шару в залізобетонних конструкціях, особливо тих, що знаходяться в агресивному середовищі;
- вести спостереження за станом швів і з'єднуючих металевих конструкцій (зварних, клепаних, болтових);
- організувати ретельне спостереження за станом стиків збірних залізобетонних конструкцій;
- не допускати пробивання отворів у перекриттях, балках, колонах і стінах без письмового дозволу осіб, відповідальних за безпечну експлуатацію будівлі чи споруди;
- приділяти особливу увагу нагляду за конструкціями, які підпадають під вплив динамічних та термічних навантажень або розташовані в агресивному середовищі;
- не допускати перевантажень будівельних конструкцій.

Особливо жорсткий режим усіх оглядів повинен установлюватися для виробничих будівель і споруд, що зведені на підроблюваних підземними гірничими виробками територіях, на просадочних ґрунтах та зсувних територіях або експлуатуються при постійній вібрації.

Огляд основних конструкцій будівель, що мають кранове обладнання з важкими режимами роботи, або будівель і споруд, які експлуатуються в сильно агресивному середовищі, проводиться один раз за десять днів. Будівлі й споруди, що експлуатуються в агресивному середовищі, підлягають обстеженню спеціалізованими організаціями не рідше від одного разу на рік із ґрунтовними записами в паспорті технічного стану заходів щодо проведення необхідних робіт з утримання будівельних конструкцій у належній експлуатаційній якості.

Стан протипожежних заходів у всіх будівлях та спорудах має бути перевірений співробітниками підприємства, відповідальними за пожежну охорону, в терміни, що залежать від специфічних умов експлуатації виробничих будівель, але не менше ніж один раз на місяць.

Крім наведених вище задач, метою технічних оглядів є розроблення пропозицій до поліпшення технічної експлуатації будівель, а також проведення всіх видів ремонтів.

Для кожної виробничої будівлі і споруди або для групи будівель (споруд) необхідно скласти інструкцію з експлуатації міжповерхових покриттів, підлоги та відповідних площадок. На елементах будівель та споруд, які добре видно, необхідно зробити й постійно зберігати написи, що вказують величину граничних навантажень.

Будівельні конструкції повинні бути захищені від великих теплових впливів, що виникають при розливанні рідкого металу, обробці розпечених деталей, викидах пари і т. ін., а також від дії опромінення внаслідок недостатньої теплової ізоляції нагрівальних агрегатів. У місцях неминучого впливу перерахованих факторів необхідно зробити надійну термоізоляцію конструкцій.

У виробничих приміщеннях має підтримуватися проектний температурно-вологісний режим. Не допускається випадання конденсату на внутрішній поверхні огороження.

Для попередження перевантажень будівельних конструкцій не допускається встановлення, підвішування і кріплення технологіч-

ного обладнання, транспортних засобів, трубопроводів й інших пристроїв, що не передбачені проектом. У випадку нагальної необхідності додаткові навантаження допустимі лише після виконання перевірних розрахунків будівельних конструкцій та, якщо це обумовлено розрахунками, після підсилення конструкцій.

Не допускати надлишкових навантажень на конструкції від різного виду тимчасових пристроїв під час проведення будівельно-монтажних робіт у діючих цехах, перевищення допустимих швидкостей переміщень цехового транспорту і різкого їх гальмування. Про це необхідно зробити застережливі надписи в цехах та на території підприємства.

Уся технічна документація на здані в експлуатацію будівлі й споруди (затверджений технічний паспорт, проект, дані про геологічні умови майданчика забудови, акт прийняття в експлуатацію з документами на приховані роботи, а також відомості про відхилення від проекту та недоробки на момент уведення об'єкта в експлуатацію) повинна зберігатися комплектно в архіві підприємства.

1.3.Проведення ремонтних робіт

1.3.1.Види ремонтів

Ремонт виробничих будівель і споруд є комплексом технічних заходів, спрямованих на підтримання чи відновлення початкових експлуатаційних якостей як для будівлі в цілому, так і окремих її конструкцій.

Для обліку робіт з обслуговування й поточного ремонту відповідної будови чи споруди має вестись технічний журнал, у який заносяться записи про всі виконані роботи із зазначенням виду і місця робіт (див. додаток Б). Відомості, що вміщені в технічному журналі, відображають технічний стан будівлі (споруди) на даний період часу, а також історію його експлуатації. Крім того, частина цих відомостей служить вихідними даними при складанні дефектних відомостей на ремонтні роботи.

Згідно з „Правилами обстеження, оцінки технічного стану та паспортизації виробничих будівель і споруд“ ремонтні роботи поділяються (залежно від технічного стану несучих й огорожуючих конструкцій) на два види:

- а) поточний ремонт (для нормального та задовільного стану);

б) капітальний ремонт (для непридатного до нормальної експлуатації стану будівель (споруд) або окремих конструкцій).

Ремонти за іншою, більш детальною класифікацією, що використовується в окремих галузях для деяких споруд (підйомний, середній ремонт і т. ін.), повинні відповідати єдиній класифікації:

— при періодичності ремонту до 1 року — поточний;

— при періодичності ремонту більше ніж 1 рік — капітальний.

До поточного ремонту виробничих будівель та споруд належать роботи із систематичного і вчасного захисту частин будівлі (споруди) й інженерного обладнання від передчасного зношення шляхом проведення запобіжних заходів і усунення дрібних пошкоджень та поломок. Орієнтовний перелік робіт із поточного ремонту наведено у додатку В.

Поточний ремонт виробничих будівель і споруд здійснюється за рахунок експлуатаційних витрат підприємства чи організації. Роботи з поточного ремонту виконуються регулярно протягом року за графіками, що складаються службою спостереження за безпечною експлуатацією будівель та споруд на основі опису загальних, поточних і позачергових їх оглядів, а також за заявками персоналу, який експлуатує об'єкти (начальників цехів, керівників підрозділів).

Пошкодження аварійного характеру, що створюють небезпеку для працюючого персоналу чи призводять до пошкодження обладнання, сировини і продукції або до руйнування конструкцій будівлі, повинні усуватися терміново.

До капітального ремонту виробничих будівель та споруд відносять такі роботи, у процесі яких проводиться заміна й підсилення зношених конструкцій і деталей будівель та споруд або їх заміна на більш прогресивні й економічні, що поліпшують експлуатаційні можливості об'єктів, за винятком повної заміни основних конструкцій, строк служби яких є найбільшим (кам'яні та бетонні фундаменти, всі види стін будівлі, всі види каркасів, труби підземних мереж, опори мостів і т. ін.).

Орієнтовний перелік робіт із капітального ремонту наведений в додатку Г.

Під час проведення капітального ремонту не допускається змінювати трасу трубопроводів, автомобільних доріг, залізничних шляхів, ліній зв'язку чи електросилових ліній без погодження відповідних організацій.

Періодичність проведення капітальних ремонтів наведена у додатку Д. У конкретних умовах терміни проведення капітального ремонту потрібно уточнювати з урахуванням експлуатаційних навантажень, кліматичних умов та інших факторів.

Капітальний ремонт виробничих будівель і споруд може бути комплексним, що охоплює будівлю чи споруду в цілому, або вибірко-вим, що складається з ремонту окремих конструкцій або окремого виду інженерного обладнання.

Вибірковий капітальний ремонт проводиться у наступних випадках:

- якщо комплексний ремонт будівлі може викликати серйозні перешкоди у роботі підприємства в цілому чи окремого цеху;
- при великому зношенні окремих конструкцій;
- при економічній недоцільності проведення комплексного ремонту.

Під час проведення вибіркового капітального ремонту необхідно в першу чергу передбачити ремонт тих конструкцій, від яких залежить нормальний перебіг технологічного процесу (підкранових балок і шляхів, підлоги, виробничого водопроводу, теплопостачання, вентиляційних систем й установок із кондиціонування повітря, виробничої каналізації тощо), а також конструкцій, через вади яких можуть постраждати інші частини будівлі чи споруди (покрівлі, водостічні мережі, водопровідно-каналізаційні пристрої і т. ін.).

Вибірковий капітальний ремонт виробничих будівель та споруд залежно від їх капітальності й умов експлуатації має здійснюватися з дотриманням періодичності, наведеної в додатку Д.

Проведення чергового комплексного капітального ремонту будівлі (споруди) недоцільне в наступних випадках:

- знесення чи перенесення будівлі (споруди) у зв'язку з майбутнім будівництвом на цьому майданчику;
- припинення експлуатації підприємства, для потреб якого ця будівля чи споруда побудована (наприклад, закінчення запасів корисних копалин);
- реконструкції будівлі;
- розбирання будівлі внаслідок її старіння.

При проведенні капітального ремонту не допускається заміна існуючих конструкцій такими, що не відповідають діючим технічним умовам і нормам нового будівництва.

До робіт із поліпшення благоустрою будівлі відносяться:

- улаштування в будівлях кімнат для приймання їжі, кімнат гігієни й розширення роздягалень;
- поліпшення електричного освітлення приміщень (уключаючи заміну світильників), опалення і вентиляції;
- розширення існуючих санітарних вузлів;
- покриття буличних та щепеневих вимощень асфальтом.

1.3.2. Планування ремонтів

Усі роботи, передбачені системою планово–запобіжних ремонтів на виробничих будівлях і спорудах, виконуються за річними планами (графіками), що затверджені власниками (керівниками) об'єднань, підприємств, організацій. У річних планах–графіках устанавлюються терміни проведення планових технічних оглядів, поточних і капітальних ремонтів із рознесенням усіх заходів за місяцями. Якщо одночасно з ремонтом ускладнюється або стає неможливим виконання технологічних процесів чи іншої основної діяльності підприємства, плани всіх видів ремонтів виробничих будівель та споруд повинні бути пов'язані з планами робіт відповідних підрозділів підприємства.

Плани ремонтів складаються на основі даних технічних оглядів будівель та споруд, окремих їх конструкцій і видів інженерного обладнання. План капітального ремонту складається підприємствами (організаціями) у грошовому еквіваленті й натуральних показниках та повинен містити:

- затверджений керівником титульний список об'єктів ремонту;
- перелік основних робіт;
- кошторисну вартість робіт;
- календарні графіки ремонтів;
- потребу в основних матеріалах, будівельних виробках, транспорті, засобах механізації і робітниках.

Ремонт будівель та споруд, що обслуговують виробництво сезонного характеру, необхідно проводити у період найменшого завантаження або цілковитого їх зупинення, наприклад: для цукрових заводів — у весняно–літній період, для портових будівель річного флоту — взимку, для котельних, теплових електростанцій, будівель компресорних станцій, магістральних нафто– та газопроводів — у період їх найменшого завантаження.

Джерелами фінансування робіт із ремонту виробничих будівель (споруд) можуть бути валові витрати, амортизаційні відрахування і прибуток підприємств, а також кошти інвесторів.

Кошторис на проект капітального ремонту (див. додаток Е) складають на основі опису робіт (див. додаток Ж), якщо конструкції чи обладнання будівлі у процесі ремонту не змінюються і не підсилюються. Дефектний акт на проведення робіт складають окремо на кожен будівлю чи споруду з виконанням обмірювань у натурі та з наведенням формул розрахунків із кожного виду робіт та із зазначенням приміщення (поверху, прогону, цеху і т. ін.). До дефектного акта на проведення робіт повинна бути додана коротка пояснювальна записка.

На всі види ремонту розробляється проектно-кошторисна документація. Проектування здійснюється в одну стадію. У складі проектно-кошторисної документації повинні бути:

- коротка пояснювальна записка, що містить обґрунтування технічних рішень, техніко-економічні показники і міркування щодо організації ремонтних робіт;
- робочі креслення;
- кошториси.

Базисна кошторисна вартість робіт із ремонту визначається з використанням збірників кошторисних норм і розцінок на ремонтно-будівельні роботи, а також прейскурантів та калькуляцій, що встановлені для ремонтно-будівельних робіт. При відсутності одиничних розцінок вартість робіт визначається з використанням діючих кошторисних норм на будівельно-монтажні роботи. Додаткові витрати підрядної організації на матеріали, вантажні перевезення, електричну й теплову енергію, заробітну плату, експлуатацію машин і механізмів та ін. понад ті, що враховані в базисному кошторисі, визначаються додатковими розрахунками і додаються до вартості ремонтно-будівельних робіт.

При виявленні в процесі проведення ремонтно-будівельних та спеціальних робіт додаткових обсягів, що не враховані проектом і кошторисом, підрядна організація за участю представників замовника й проектною документації складають акт із переліком додаткових робіт та обґрунтуванням необхідності їх виконання. При збільшенні вартості робіт проти початкової — кошторис перезатверджується.

До початку складання проектно-кошторисної документації організація, яка має відповідну ліцензію, проводить технічне обстеження відібраних для ремонту будівель та споруд із метою визначення їх дійсного технічного стану, ступеня зношення основних конструкцій, а також отримання необхідних обмірювальних креслень об'єктів, що не мають необхідних архівних даних. Натурними обмірами конструктивних елементів і частин будівель чи споруд мають бути встановлені точні розміри основних конструкцій, вузлів та деталей, висоти приміщень, ширини й висоти віконних і дверних отворів тощо.

Робочі креслення на капітальний ремонт будівель та споруд (відповідно до технічних умов й архітектурно-проектного завдання) повинні складатися при: переплануванні приміщень, підсиленні основ, підсиленні чи частковій заміні фундаментів, кріпленні чи муруванні стін, заміні або підсиленні перекриттів, реконструкції чи заміні покрівлі, переобладнанні котельної, газифікації, електрифікації будівлі чи споруди, а також в інших аналогічних випадках.

Перелік і кількість матеріалів, що їх мають отримати від розбирання конструкцій при капітальному ремонті, встановлюються проектно-кошторисним підрозділом підприємства чи організації, яка виконує проектування, разом із замовником. Вартість цих матеріалів визначається:

- при використанні їх на ремонтних роботах даного підприємства чи організації — за ціною нових матеріалів, за вирахуванням витрат на приведення матеріалів до придатного для використання стану, а також вартості транспортування до місця повторного використання;
- при неможливості використання цих матеріалів на ремонтних роботах у даній організації чи підприємстві ціни встановлюються відповідним актом, виходячи з умов їх можливої реалізації.

При повторному використанні матеріалів і конструкцій фінансування капітального ремонту зменшується на суму їх вартості.

Замовник повинен до початку проектування передати проектній організації вихідні дані та технічні умови в повному обсязі.

Проектна організація, що розробляє проектно-кошторисну документацію на капітальний ремонт, несе відповідальність за якість проектування, правильність визначення кошторисної вар-

тості й за забезпечення виконання проектних робіт у встановлені договором терміни.

Проектно–кошторисна документація має пройти експертизу відповідно до чинного законодавства України.

Підприємна ремонтно–будівельна організація повинна у місячний термін з моменту одержання проектної–кошторисної документації подати проектній організації через замовника свої заперечення та зауваження. Після внесення проектною організацією змін до проекту (на основі зауважень підприємної організації) замовник затверджує документацію. Якщо в місячний термін після отримання документації зауважень чи заперечень не надійшло, то проектної–кошторисна документація вважається узгодженою з підприємною організацією.

Роботи з усіх видів ремонтів можуть виконувати підприємні будівельно–монтажні, ремонтно–будівельні організації, підприємства–виробники обладнання та підрозділи підприємства–замовника, якщо вони мають обладнання, досвід і ліцензію на виконання таких робіт. Для виконання цих робіт замовник за власним рішенням може організувати й проводити тендери (торги) згідно з положеннями та методичними вказівками з проведення тендерів на будівництво.

При проведенні ремонтних робіт необхідно керуватися нормативно–технічною документацією з проведення будівельних робіт і правилами прийняття окремих видів робіт при спорудженні будівель та споруд, що діють на час ремонту. Ремонтно–будівельні роботи повинні проводитися з дотриманням діючих правил техніки безпеки, правил протипожежної охорони й виробничої гігієни. Якщо ремонтно–будівельні роботи поєднуються з капітальним ремонтом обладнання, а також при проведенні робіт в умовах підвищеної небезпеки, обов'язково розробляється та погоджується з усіма учасниками проведення робіт за участю субпідприємних організацій і замовника проект проведення робіт.

Щоденний контроль і нагляд за якістю й строками проведення ремонтних робіт здійснюється силами організації–замовника. У процесі капітального ремонту будівель та споруд службою спостереження проводяться проміжні огляди і приймання прихованих робіт, а також робіт, від якості виконання яких залежить технічний стан будівельних конструкцій та будівель у цілому. Проміжні огляди призначаються також у випадку виявлення деформації будівель,

що ремонтуються. Результати оглядів оформляються актами за участю ремонтно-будівельних служб, проектної організації, ремонтно-будівельної організації, а також осіб, відповідальних за безпечну й надійну експлуатацію, збереження і вчасний ремонт закріплених за ними будівель та споруд.

Після закінчення робіт із капітального ремонту об'єкти здаються до експлуатації комісії, яка призначається наказом керівника організації-замовника (власника). При прийманні об'єктів комісія повинна керуватися вимогами діючих норм та технічних умов. Приймання в експлуатацію об'єктів із недоробками, що можуть перешкоджати їх нормальній експлуатації й погіршувати санітарно-гігієнічні умови і безпеку праці, заборонено.

Після завершення робіт із капітального ремонту ремонтно-будівельна організація повинна надати наступну технічну документацію:

- проектно-кошторисна документація (виконавчі креслення, кошториси);
- журнал виконання робіт;
- акти проміжних оглядів і приймань;
- акти приймання прихованих робіт;
- іншу документацію, обов'язкову до подання за державними будівельними нормами.

Акти комісії з приймання відремонтованих будівель та споруд повинні бути затверджені організацією, що затверджувала проектно-кошторисну документацію. Технічна документація з виконання робіт й акти приймання відремонтованих будівель і споруд зберігаються на підприємстві разом із документами будівництва об'єкта.

1.4. Паспортизація будівель та споруд

1.4.1. Обстеження будівель і споруд для паспортизації

Згідно з Постановою Кабінету Міністрів від 5 травня 1997 р. № 409 „Про забезпечення надійності і безпечної експлуатації будівель, споруд та інженерних мереж“ усі будівлі (споруди) незалежно від їх призначення, форми власності, віку, капітальності, показників юридичного статусу, економічного стану власника, технічних особливостей підлягають періодичним обстеженням із метою оцінювання їх технічного стану та паспортизації, а також прийняття обґрунтованих заходів щодо забезпечення надійності і безпеки при

подальшій експлуатації (консервації). Головним завданням паспортизації будівель (споруд) є продовження терміну їх нормальної експлуатації.

Для кожної будівлі чи споруди під час проведення обстеження рекомендується оцінювати:

- техногенні зміни навколишнього середовища;
- інженерно-геологічні умови майданчика;
- хімічний склад ґрунтових вод;
- конструкції й споруди, що захищають будівлі (споруди) від небезпечних геологічних процесів;
- вимощення та елементи благоустрою;
- основи і фундаменти;
- уведення та випуски інженерних мереж;
- підземні несучі, огорожуючі і гідроізолюючі конструкції;
- стан повітряного середовища в будівлі та навколо неї (температура, вологість, повітрообмін, хімічний склад повітря);
- покриття і покрівлі;
- антикорозійний захист конструкцій, зовнішнє та внутрішнє опорядження;
- теплотехнічні, сантехнічні і вентиляційні системи й обладнання;
- ізоляційні покриття;
- інші елементи будівель та споруд і їх систем, проектування й улаштування яких регламентується будівельними нормами.

1.4.2. Спеціалізована організація

Роботи з обстеження для паспортизації будівель (споруд) повинні виконуватися спеціалізованими організаціями з проведення обстежень та паспортизації існуючих будівель і споруд, забезпечення їх надійності й безпечної експлуатації.

Спеціалізована організація призначається наказом по Держбуду України за погодженням Держнаглядохоронпраці України з числа науково-дослідницьких, проектних, будівельних й інших організацій будь-яких форм власності, які мають ліцензії на виконання спеціальних видів робіт у проектуванні та будівництві, зокрема на обстеження будівельних конструкцій, за поданням відомства, котрому ця організація підпорядковується, й погодження головної організації з координації дій, підготовки нормативних документів із питань обстежень та паспортизації будівель і споруд.

Спеціалізована організація призначається на термін дії ліцензії. Вона здійснює свою діяльність відповідно до чинного законодавства України і нормативно-методичних документів із питань обстеження й паспортизації будівель і споруд Держбуду та інших міністерств і відомств України.

Згідно з Положенням про спеціалізовані організації з проведення обстежень і паспортизації існуючих будівель та споруд із метою забезпечення їх надійності й безпечної експлуатації спеціалізована організація має право:

- проводити обстеження й паспортизацію будівель та споруд і надавати експертні висновки;
- проводити контроль та вимагати виконання приписів, які наведені в експертному висновку, щодо підсилення, відновлення чи заміни будівельних конструкцій, реконструкції чи припинення експлуатації будівлі (споруди);
- у разі невиконання приписів щодо закриття непридатних до нормальної експлуатації або аварійних будівель та споруд, які були надані спеціалізованою організацією, звертатись у відповідні інстанції з пропозиціями про скасування ліцензій на виробничу діяльність і застосування санкцій відповідно до чинного законодавства України;
- для здійснення контролю за аварійно небезпечними будівлями та спорудами звертатися з пропозиціями до державних наглядових органів;
- взаємодіяти з державними органами щодо виявлення будівель і споруд, що підлягають обов'язковому обстеженню, з точки зору надійності конструкцій та можливості подальшої безпечної експлуатації;
- безперешкодно відвідувати на правах наглядових служб об'єкти, на яких цією спеціалізованою організацією були проведені обстеження і які внесені до реєстру аварійно небезпечних будівель та споруд.

Спеціалізована організація зобов'язана:

- разом із власником будівлі за результатами обстежень оформляти, доповнювати чи вносити зміни до паспорта технічного стану будівлі;
- в експертному висновку про технічний стан будівлі (споруди) встановлювати терміни виконання приписів щодо підсилення,

відновлення чи заміни будівельних конструкцій або реконструкції будівлі (споруди) в цілому;

- контролювати виконання приписів, що подані в експертному висновку, для будівель, які непридатні до нормальної експлуатації або аварійні;
- сповіщати державні органи про будівлі та споруди, які непридатні до нормальної експлуатації або аварійні.

1.4.3. Порядок проведення паспортизації

Обстеження й паспортизація будівель і споруд повинні виконуватись регулярно (планове обстеження), з періодичністю, яка встановлюється у відомчих правилах (інструкціях) з експлуатації будівель.

Термін першого після введення в експлуатацію обстеження та паспортизації будівель (споруд) повинен призначатися проектною організацією (автором проекту). Термін наступних обстежень та паспортизації встановлюється спеціалізованою організацією, яка провела обстеження. Відповідальність за виконання вчасних обстежень і паспортизації будівель та споруд покладається на власника будівлі (споруди).

Підсумком роботи спеціалізованої організації, що провела обстеження для паспортизації об'єкта, є звіт. Він повинен містити:

- дані про технічну документацію, її повноту і якість, опис конструктивних рішень, висновки про невдалі, застарілі й хибні рішення;
- стислий опис технології будівництва з позначенням відхилень від проекту, що мали місце, а також дефектів та пошкоджень, які виникли на стадії будівництва;
- відомості, які характеризують проектний і фактичний режим експлуатації конструкцій будівель, що містять дані про фактичне навантаження та діяння, а також про характер внутрішньо-виробничого середовища;
- результати огляду будівель (споруд) із зазначенням стану окремих конструкцій і частин;
- відомості й схеми дефектів і пошкоджень конструкцій;
- результати геодезичних та інших вимірів конструкцій, неруйнівних методів контролю, інших натурних досліджень і випробувань;

- результати фізико–механічних випробувань зразків матеріалів, хімічних аналізів матеріалів та середовища;
- результати аналізу дефектів та пошкоджень, а також причини їх виникнення;
- перевірні розрахунки конструктивних елементів і систем;
- висновки про стан конструкцій та їх придатність до подальшої експлуатації або ремонту;
- відомості, які потрібні для заповнення Паспорта технічного стану будівлі (споруди);
- стислі технічні рішення щодо методів ремонту або заміни дефектних конструкцій, рекомендації до поліпшення експлуатації будівельних конструкцій і основ.

1.4.4. Паспорт технічного стану будівлі

Відомості та висновки, що отримані спеціалізованою організацією під час періодичного обстеження будівлі чи споруди, належить використовувати з метою заповнення Паспорта технічного стану будівлі (споруди). Паспорт є технічним документом власника будівлі чи споруди, в якому на основі об'єктивних даних, що отримані спеціалізованою організацією у процесі виконання обстежень, міститься висновок, який періодично уточнюється, про придатність або непридатність будівлі (споруди) до подальшої експлуатації. Паспорт оформляється власником будівлі або споруди під час прийняття об'єкта в експлуатацію. Перший запис про технічний стан будівлі (споруди) заноситься в паспорт власником будівлі чи споруди на основі акта державної приймальної комісії про прийняття в експлуатацію закінченого будівництвом об'єкта. Форма та порядок ведення, зберігання і використання паспорта технічного стану наведені в додатку Ж.

1.5. Обстеження технічного стану будівель та споруд

1.5.1. Мета і завдання обстеження

Перед інженерами–будівельниками стоїть завдання оцінювання технічного стану та надійності, розв'язання питання про можливість їх подальшої нормальної експлуатації або реконструкції й підсилення. Розв'язання поставлених завдань пов'язане з обстеженням конструкцій будов та споруд, результати якого дають змогу

підготувати відповідні рекомендації. На їх основі інженери–проектувальники розробляють необхідні конструктивні рішення.

Важливою складовою частиною комплексу робіт з оцінювання технічного стану конструкцій та будівель і споруд у цілому є обстеження. Метою обстеження є встановлення реальної несучої здатності й експлуатаційної придатності будівельних конструкцій та основ для використання цих даних при визначенні їх надійності, необхідності підсилення і розробленні проекту реконструкції. При обстеженні також повинен вестися пошук оптимального варіанта конструктивно–планувального рішення, способу можливого підсилення несучих конструкцій з урахуванням його технологічності, забезпечення мінімуму трудовитрат, матеріальних ресурсів та часу на виконання робіт із реконструкції.

Оскільки нині проектування ведеться за методом граничних станів, то при обстеженні залізобетонних, металевих, кам'яних та дерев'яних конструкцій і основ до них ставляться вимоги за першою (несучою здатністю) й за другою (придатністю до нормальної експлуатації) групою граничних станів відповідно до діючих ДБН із проектування конструкцій із цих матеріалів та основ.

Обстеження дають можливість виявити найбільш характерні дефекти і розробити рекомендації стосовно ремонту й підсилення конструкцій.

1.5.2. Дефекти будівельних конструкцій

Кожний дефект у будівельних конструкціях є відхиленням від технічних вимог і може викликати порушення нормальної роботи споруди. Один дефект може викликати появу інших порушень. Правильно поставлена діагностика на ранній стадії дає можливість запобігти розвитку дефектів та обмежитися при цьому виконанням незначних робіт для їх усунення.

Дефекти в конструкціях будівель можна поділити на зовнішні (поверхневі) і внутрішні (глибинні), невидимі при візуальному огляді; на такі, що легко або важко усуваються; а також такі, які не розвиваються та розвиваються у часі від спільної дії навантаження й середовища.

У практиці будівництва зустрічаються різноманітні види дефектів. Так, у конструкціях із монолітного залізобетону часто можна зустріти прошарки сміття, ґрунту, льоду, снігу, особливо в місцях стикування стін і колон із фундаментами, в ростверках;

пустоти, утворені в результаті зависання бетону при великому насиченні конструкції арматурою, а також під закладними деталями й гільзами для труб; грубі та пористі шви, що утворюються при перервах у бетонуванні і недостатньому очищенні та обробітку поверхні; наявність бетону, підданого заморожуванню в ранньому віці або не підданого необхідній тепловій обробці; розшарування і неоднорідну структуру бетону, викликану дією напірних вод на свіжовкладену бетонну масу або обезводнення її при пересушенні.

Зовнішні дефекти в основному належать до числа таких, що легко піддаються виправленню, в той же час глибинні (внутрішні) дефекти можуть викликати необхідність виконання спеціальних робіт для їх усунення.

Кожен дефект характеризується причинами, що його викликали, розмірами, обсягом пошкоджень та прогнозом його можливого розвитку. Розглянемо основні види дефектів.

Нерівності є найбільш поширеним видом браку лицевої поверхні бетонних конструкцій. До нерівностей належать невеликі напливи, потовщення, гострі грані, порушення горизонтальних та вертикальних площин, випирання щебеню і гравію за поверхню конструкції. Нерівності можуть з'являтися у результаті використання неструганого дерев'яної або нежорсткої металевий опалубки, використання рулонних матеріалів в опалубці. Цей дефект знижує якість внутрішнього й зовнішнього опорядження приміщень, призводить до швидкого забруднення та лущення поверхні, затримки і накопичення вологи, виникнення вад, вицвілів при побілці й фарбуванні стін та стель і потребує проведення раннього ремонту після введення об'єкта в експлуатацію.

Для усунення нерівностей потрібне затирання, штукатурення, шліфування й інші додаткові роботи.

Каверни та чарунки на поверхні конструкцій виникають у результаті проникнення в бетон і розчин повітряних бульбашок, ум'ятин та виступів опалубки, нагромадження при вібруванні рідкої фази розчину, розшарування й усадки суміші при різких температурних перепадах у режимі теплової обробітку бетону, наявності зайвої води в бетонній суміші, укладки частково замерзлої чи затужавилої суміші. Чарунки можуть з'явитися при бетонуванні в металевій опалубці через відсутність відсмоктування вологи та недостатнє ущільнення суміші. Перераховані дефекти можуть сприяти зниженню міцності бетону і появі технологічних тріщин.

Оголення арматури викликається порушенням або відсутністю захисного шару бетону, що призводить до корозії металу. Наліт корозії, збільшуючись в об'ємі, розклинює бетон уздовж арматурних стрижнів. В утворені тріщини проникає волога, яка пришвидшує процес корозії. На поверхні бетону з'являються іржаві плями, місцями зменшується перетин арматури, а інколи вона виявляється зовсім кородованою. В бетоні вздовж розміщення арматури скупчуються продукти корозії у вигляді затверділої порошкоподібної маси.

Причиною руйнування металу в бетоні може бути не тільки волога, але і дія блукаючих струмів, сольових добавок, що використовувались у бетоні при виготовленні конструкції, а також вплив агресивного середовища. Корозія арматури та закладних деталей у бетоні може проходити й за наявності захисного шару, але при недостатній його товщині або при змащенні арматури, а також при великій чарунчатості бетону, про що наочно свідчить поява іржавих плям та патьоків на поверхні конструкцій.

Раковини в монолітних конструкціях є найбільш поширеним видом із числа відомих дефектів. Наявність раковин у бетоні вказує на низьку культуру виробництва. Ці дефекти розрізняються своїми розмірами, конфігурацією та глибиною поширення в тілі бетону. Вони впливають на загальну монолітність і міцність конструкції й інколи бувають настільки значними, що ставлять під сумнів міцність всієї конструкції, тому виникає необхідність в її підсиленні. Раковини в залізобетонних підземних та надземних спорудах типу силосних й інших башт викликають протікання і затоплення споруд.

Раковини можуть бути поверхневими, глибинними та наскрізними; у вигляді окремих місцевих утворень або розкиданих по всій поверхні конструкції. Виникнення раковин викликане, як правило, технологічними і конструктивними недоліками: порушенням вимог при підборі складу бетону, розшаруванням суміші при транспортуванні, неправильною укладкою й ущільненням, насиченням конструкції та її вузлів гнучкою і жорсткою арматурою, малим захисним шаром, скупченням закладних деталей. Головною причиною появи раковин є недостатнє ущільнення бетонної суміші.

Пустоти на відміну від раковин являють собою ділянки, де утворюються порожнини й розриви невизначених розмірів при повній відсутності бетону. Пустоти найчастіше виникають у

конструкціях, насичених арматурою, в місцях скупчення та перехрещення закладних деталей, у тонкостінних конструкціях, при бетонуванні колон із жорсткою арматурою, заповненні бетоном азбестоцементних труб, у результаті зависання бетону в конструкціях та їх вузлах. Такі дефекти зустрічаються в опорних частинах колон і балок, прогонів на ділянках різної довжини з повним оголенням арматури, в бункерах, ядрах жорсткості, в місцях сполучення монолітних залізобетонних стін із фундаментами.

Пустоти легко виявити після зняття опалубки при візуальному огляді та простукуванні бетону молотком. Дещо складніше виявити сховані пустоти в плавальних басейнах і ємностях для збереження рідин, особливо якщо вони оздоблені плиткою. Тут найчастіше звертаються до контрольного заповнення водою й за її фільтрацією знаходять місця протікання.

Сколи в бетоні виникають від механічних пошкоджень під час розопалублювання виробів, неправильного транспортування, складування і монтажу конструкцій. Різноманітні пошкодження в бетоні зустрічаються при кріпленні конструкцій технологічного обладнання та трубопроводів. Сколи захисного шару в бетоні з'являються в результаті корозії арматури, металевих закладних деталей, а також через нещільність бетону і попадання в нього вологи.

Характерні сколи бетону на різну глибину й довжину з'являються в залізобетонних балках у місцях обпирання на них плит, при їх повороті та відсутності металевих прокладок і розчину. Причиною сколів може бути також відхилення від проектного армування, зміщення арматури й збільшення захисного шару в зоні обпирання конструкції. Відшарування бетону можна спостерігати в місцях зварювання арматурних стрижнів поблизу опор колон.

Своєрідний різновид розтріскування і сколу бетону спостерігається при пожежах. Від довготривалої дії високої температури та різкого охолодження водою при гасінні пожежі від залізобетонної конструкції відокремлюються лещадки різної товщини, бетон ніби спучується й розпушується. Під час простукування такий бетон „бучить“, що свідчить про порушення його структури. Відшарування бетону починається через 10...20 хвилин після початку пожежі, під час чого змінюється колір бетону, міцність зчеплення його з арматурою, а цементного каменю — з крупним заповнювачем, знижується і міцність самого бетону.

При замерзанні води, що попала в пустоти збірних та монолітних залізобетонних конструкцій (багатопустотні настили, отвори для анкерних болтів і т.п.), також можуть виникнути сколи й розриви в конструкціях.

Виколи та спучення в бетоні зустрічаються в плитах перекриття, фундаментних блоках й інших конструкціях. Виколі являють собою заглиблення різної величини, від мілких одиноких гнізд до достатньо великих конусоподібних виямків. Глибина виямків коливається від декількох міліметрів до 5...10 см, а їх діаметр від 0,5...1 до 10...25 см. У деяких окремих плитах перекриття налічується до 200 виколів.

Цей вид дефектів виникає в результаті своєрідної корозії одного з компонентів крупного заповнювача із деяких порід. У глибині утворених виямків можна помітити сліди частинок зруйнованого заповнювача, перетвореного в пилоподібну борошністу масу. Конструкції, ослаблені великою кількістю таких дефектів, найчастіше потребують підсилення.

Тріщини (при недопустимій ширині їх розкриття) вказують на неблагополучний стан конструкцій. Вони з часом можуть розкриватися і стати причиною розвитку деформацій. Тому тріщини потребують усунування причини їх появи та наступної ліквідації чи обмеження подальшого розкриття. В цегляних будівлях тріщини в стінах, перемичках, склепіннях й арках викликаються, головним чином, нерівномірним осіданням основ та фундаментів, різною деформативністю навантажених і ненавантажених стін. У залізобетонних конструкціях поява тріщин викликається недостатнім армуванням, відсутністю просторової жорсткості, температурно-усадочними явищами, порушенням технології виготовлення конструкцій, їх транспортування, зберігання та монтажу.

Тріщини в металевих конструкціях можуть бути викликані перевантаженням їх або порушенням технології виробництва при виготовленні виробів.

У дерев'яних конструкціях (при використанні деревини з підвищеною вологістю) під час експлуатації виникають поздовжні тріщини. Причиною появи цих тріщин є усушка деревини. Такі тріщини не впливають на несучу здатність конструкції, але є місцем збирання сміття, пилу й ін., що тягне за собою появу та розвиток грибків. Тому великі тріщини закладають сумішшю клею з тирсою або шматочками деревини на клеєві.

Деформація виникає в результаті дії ряду факторів або окремого яскраво вираженого порушення, які не тільки змінюють зовнішній вигляд конструкції, але й можуть різко зменшити її міцність і несучу здатність. Характер розвитку деформацій установлюється на основі натурального обстеження, геодезичних зйомок, інструментальних вимірювань та спостережень.

Недопустимі за величиною деформації можуть бути викликані як статичними, так і ударними, вібраційними, динамічними навантаженнями, помилками в розрахунках, недоліками в конструюванні, низькою якістю матеріалів, порушенням технології виготовлення та монтажу. До деформацій конструкцій можуть призвести підкопи під фундаменти, зволоження основ, зсув шпунтових огорож.

Пошкодження, пов'язані зі втратою міцності і несучої здатності конструкцій, можуть супроводжуватися перекосами, зсувами, осіданням та зміщенням окремих конструкцій.

Не можна допускати, щоб ослаблені (конструкції з дефектами) переходили в аварійний або непридатний для нормальної експлуатації стан. Захист і посилення таких конструкцій повинні виконуватись до настання їх критичного стану.

1.5.3. Методи обстеження конструкцій

Обстеження будівельних конструкцій складається з трьох основних етапів:

- початкове ознайомлення з проектною документацією, робочими та виконавчими кресленнями, актами на приховані роботи;
- візуальний огляд об'єкта, складання плану обстеження будівлі або споруди, проведення комплексу досліджень неруйнуючими методами;
- аналіз стану споруди і розроблення рекомендацій до усунення виявлених дефектів.

Основне технічне обстеження проводиться з використанням як найпростіших приладів (бінокля, виска, стрічки, рулетки, рівня і т.п.), що не потребують спеціальної підготовки спеціалістів, так і спеціальних приладів та обладнання (геодезичних, ультразвукових, рентгенівських, лазерних, механічних приладів тощо), для обслуговування яких потрібні висококваліфіковані спеціалісти.

Метою натурального огляду будов і споруд є :

- уточнення відповідності будівлі та її конструкцій проекту;

- визначення розмірів, схем обпирання конструкцій, фактичних навантажень, якості та міцності матеріалів;
- виявлення, вимірювання й фіксування (замальовуванням або фотографуванням) тріщин, дефектів, інших пошкоджень конструкцій;
- вимірювання деформацій: прогинів, нахилів, перекосів, зсувів, осідань фундаментів тощо.

При візуальному обстеженні залізобетонних конструкцій фіксується загальний характер та ступінь пошкодження. Особлива увага звертається на стан анкерування поздовжньої арматури (ознакою порушення анкерування можуть бути похилі тріщини, що перетинають нижню грань поблизу опор елементів, що згинаються, й сколи бетону в біляопорних частинах конструкцій), наявність чи відсутність розривів арматури, характер прогинів (особливо при комплексному розгляді цього фактора з розміщенням і шириною розкриття тріщин). Ознакою порушення структури бетону або навіть його руйнування в стиснутій зоні є наявність тріщин, сколів, відшарувань (так званих лещадок).

У ході візуально-інструментальних досліджень залізобетонних конструкцій визначаються діаметр і розміщення арматури, міцність бетону (при необхідності відбираються зразки матеріалів для механічних та хімічних випробувань), вимірюються деформації й ширини розкриття тріщин, а також з'ясовується стан арматури в бетоні (наявність і ступінь її корозії).

Під час візуального обстеження сталевих конструкцій оцінюється загальний стан конструкцій, їх відповідність проекту, а також визначається можливість їх підсилення. Особливу увагу приділяють частинам конструкцій, де мають місце розриви елементів по всьому перетину; викривлення по всій довжині; місцеві вм'ятини, викривлення, тріщини, пробоїни і т.п. При цьому особливо детальному обстеженню піддаються болтові, зварні та заклепкові з'єднання. Питання обстеження металевих конструкцій регламентується ДБН 362-92.

Під час візуально-інструментального обстеження за допомогою теодоліта, нівеліра й виска визначається відповідність проектному положенню окремих конструкцій та їх елементів (як у просторі, так і відносно один одного), прогини елементів, місця випинання стінок суцільних балок.

Натурні обстеження кам'яних конструкцій мають на меті визначити загальний їх стан, відповідність проекту, наявність дефектів. За допомогою обмірювань установлюється розходження осей конструкцій, відхилення від вертикалі, а також їх неплоскість.

Особливу увагу звертають на дефекти та пошкодження. До дефектів виконання робіт належать: відсутність перев'язу, незаповнення швів розчином, відсутність у необхідних місцях армування. При перевантаженні стиснених кам'яних конструкцій у них з'являються тріщини, що розвиваються вздовж напрямку дії сили. Наявність таких тріщин у простінках, стовпах свідчить про початок їх руйнування й необхідність підсилення.

Ретельний огляд дерев'яних конструкцій повинен виконуватись при здаванні їх до експлуатації і потім повторюватися періодично не рідше від двох разів на рік — навесні та восени. При оглядах фіксуються основні фактори, що впливають на працездатність конструкцій: відхилення розмірів від проектних значень; наявність недопустимих вад і пошкоджень деревини; наявність неправильно виконаних та таких, що розійшлися, з'єднань; перевантаження конструкцій; відсутність потрібної жорсткості конструкцій як у своїй площині, так і в перпендикулярному напрямку; наявність надмірних деформацій; порушення нормального температурно-вологісного режиму; недостатня волого-, тепло- й пароізоляція; наявність зон зволоження, перегріву та ділянок ураження деревини грибками і комахами.

При натурному огляді особливу увагу звертають на якість основних розтягнутих елементів конструкцій, несуча здатність яких особливо чутлива до пошкоджень та недопустимих вад деревини.

Натурні огляди дають можливість установити реальну розрахункову схему конструкцій і потім зіставити її з проектною.

Збільшення зовнішнього навантаження може бути викликано не тільки відхиленням від проекту, але й неправильно експлуатацією будинку, наприклад, намоканням утеплювача.

Температурно-вологісний режим має вирішальне значення для довговічності дерев'яних конструкцій, оскільки його порушення веде до зволоження і загнивання або до перегріву та послаблення деревини. Цей режим значною мірою залежить від стану огорожуючих конструкцій. Необхідно усувати не тільки протікання, але і конденсатне зволоження деревини елементів конструкцій, що

опираються на зовнішні стіни. В зонах вологості повинні бути перевірені місця загнивання. Для виявлення внутрішніх місць загнивання елементи дерев'яних конструкцій мають просвердлюватися.

Характерним тільки для деревини є її біологічне ураження. Під час натурального огляду відшукуються місця, уражені домашнім чи шахтним грибокком, а також комахами, наприклад, жуком-точильником, і оцінюється ступінь пошкодження деревини.

1.5.4. Неруйнівні методи випробувань будівельних конструкцій

Для визначення фізико-механічних властивостей матеріалів, а також дефектів та пошкоджень у них використовуються різні методи випробувань. Найбільш поширені з них — неруйнуючі. При їх використанні матеріал не руйнується, а значить, несуча здатність конструкції не знижується.

Серед неруйнуючих методів можна відмітити механічні (фізико-механічні властивості визначаються в результаті механічної дії на матеріал), акустичні (використовується звук різної частоти), радіаційні методи (проникаюче випромінювання дає можливість знайти дефекти та визначити показники міцності матеріалів), магнітні й електричні методи, методи інфрачервоної дефектоскопії.

Механічні методи

До механічних належать методи місцевого руйнування висмикування анкерів, сколювання й відриву), пластичних деформацій, пружного відскоку.

Методи випробувань шляхом місцевого руйнування, хоча і належать до неруйнуючих, дають можливість визначити міцність матеріалів шляхом їх порушення на локальній ділянці. До цих методів відносяться висмикування анкера, відриву та сколювання ребра, метод пластичних деформацій, метод пружного відскоку.

Метод висмикування попередньо (під час бетонування конструкції) замонолічених анкерів базується на залежності сили висмикування від міцності бетону.

Під час випробувань за допомогою гідравлічного домкрата із тіла бетону 2 (рис. 1.1) висмикується анкер 1 та фіксується величина сили, при якій анкер був висмикнутий. Межа міцності бетону на стиск визначається за виразом

$$R = k m F, \quad (1.1)$$

де k — коефіцієнт, що визначається за ГОСТ 22690–88; m — коефіцієнт, що дорівнює 1,0 при розмірах крупного заповнювача до 50 мм і 1,1 — при більших його розмірах; F — руйнуюча сила в кН.

Менш трудомістким і більш доступним є спосіб відриву від верхні бетону дисків (рис. 1.2). При цьому на поверхню бетонного зразка, що досліджується, за допомогою синтетичного клею (наприклад епоксидного) прикріплюють металевий диск. Поверхня бетону повинна бути старанно оброблена, а міцність клейового шва — не меншою за міцність бетону на відрив. Недопустимі напливи клею за межами диска.

Навантаження виконують за допомогою гідравлічного приладу ГПНВ–5 зі швидкістю не більше ніж 1 кН/с. Міцність бетону при цьому методі визначають, використовуючи градувальну криву залежно від величини умовного напруження на відрив, обчислюється за формулою

$$R = \frac{F}{A}, \quad (1.2)$$

де F — зусилля, при якому частина бетону, прикріплена до диска клеєм, відірвалася від основного масиву в кН; A — площа проекції поверхні відриву бетону на площину диску в м^2 .

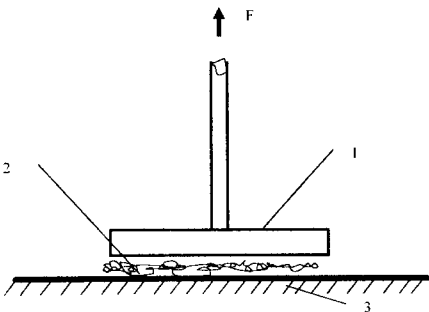


Рис.1.2. Визначення міцності бетону відривом приклеєного диска: 1 — сталевий диск; 2 — шар клею; 3 — бетон

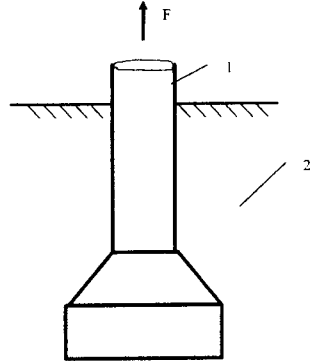


Рис.1.1. Визначення міцності бетону висмикуванням анкера: 1 — анкер; 2 — бетон

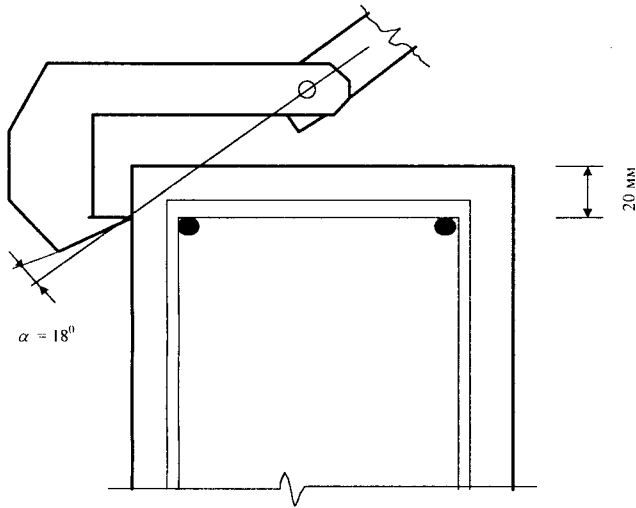


Рис.1.3 Схема визначення міцності бетону за зусиллям сколювання

Треба відмітити, що спосіб висмикування більш надійний, оскільки руйнуванню піддаються не лише поверхневі, але і глибинні шари бетону. В процесі випробування бетону способом відриву міцність ставиться в залежність від фізико-механічних властивостей поверхневого шару бетону, а вони мають дещо гірші фізико-механічні характеристики, ніж основна маса бетону. Це вносить похибки в процес визначення міцності (хоча і в запас її).

При визначенні міцності бетону сколюванням (рис. 1.3) також використовують прилад типу ГПНВ-5.

Ширина ділянки відколу дорівнює 20 мм, а ребро пошкоджується на довжині 80...100 мм. Для отримання вірогідного результату необхідно взяти не менше від двох (на сусідніх гранях конструкцій) даних випробувань та знайти середнє арифметичне, а за ним — міцність бетону при стиску. При цьому слід користуватися градуальною кривою (рис. 1.4).

Метод пластичних деформацій у даний час набув найбільшого поширення. Він побудований на оцінюванні місцевих деформацій матеріалу, викликаних прикладанням зовнішнього зосередженого навантаження. Суть методу полягає у визначенні міцності матеріалу за його твердістю. Переваги такого методу визначення фізико-

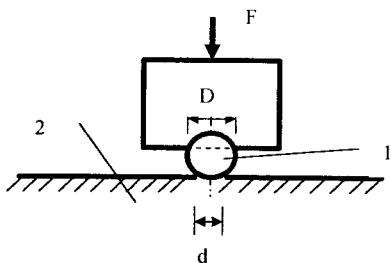


Рис.1.5. Визначення твердості за Брінелем: 1 — сталева кулька; 2 — матеріал, що випробовується; D — діаметр кульки; d — діаметр відбитка на матеріалі

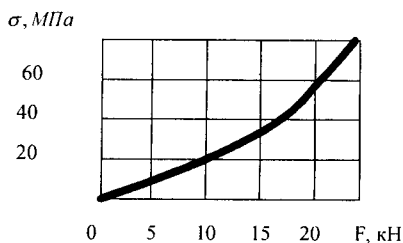


Рис.1.4. Приклад градуувальної кривої визначення міцності бетону за зусиллям сколювання грані

механічних властивостей полягають у його простоті, технологічності та достатньо високій достовірності результатів, а недолік — у тому, що досліджуються тільки поверхневі шари матеріалу.

Твердість за Брінелем (HB) визначають шляхом утискування сталєвої кульки в тіло металу, що досліджується (рис 1.5) й оцінюється виразом

$$HB = \frac{2F}{\pi D(D - \sqrt{D^2 - d^2})}, \quad (1.3)$$

де F — навантаження на кульку, Н; D — діаметр кульки, мм; d — діаметр відбитка, мм.

Між тимчасовим опором вуглецевої сталі та твердістю HB існує кореляційна залежність:

$$\sigma = 0,35 HB, \text{ МПа.} \quad (1.4)$$

У ролі органа, що вдавлюється в метал, можна використовувати також алмазний конус із кутом біля вершини 120° (метод Роквелла) або алмазну піраміду з двограним кутом біля вершини, рівним 136° (метод Віккерса). Між цими трьома значеннями твердості встановлена функціональна залежність, і за допомогою спеціальних таблиць можна перейти від одного значення до іншого.

Під час визначення твердості приладом Пюльді немає необхідності вимірювати силу, прикладену до частини приладу, що втис-

кається в матеріал. Цей принцип полягає у зіставленні величини відбитка на металі та еталонному бруску (рис. 1.6). Під час удару по стрижню 1 на поверхні металу 4 й еталонному бруску 3, твердість якого HB_0 відома, залишаються відбитки. Діаметр кульки (D) відомий, замірюючи діаметри відбитків на поверхні металу (d) і еталонного бруска (d_0), можна визначити твердість першого:

$$HB = HB_0 \frac{D - \sqrt{D^2 - d_0^2}}{D - \sqrt{D^2 - d^2}}. \quad (1.5)$$

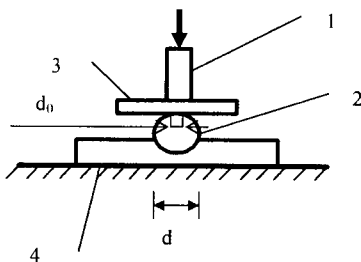


Рис.1.6. Визначення твердості приладом Польді: 1 — стрижень; 2 — сталевая кулька; 3 — еталонний брусок; 4 — метал, що випробується; d_0 — діаметр відбитка на еталонному бруску; d — те ж на металі, що випробується

Якщо твердості HB_0 і HB відмінні суттєво, то треба ввести поправкові коефіцієнти.

Міцність бетону в конструкції визначають ударним випробуванням (метод відбитка). При застосуванні цього методу дотримуються таких правил:

- випробування необхідно проводити в найбільш напружених місцях, а також на ділянках із дефектами або зниженою міцністю бетону;
- бетонна поверхня має бути сухою, чистою, без затверділого цементного молока. У протилежному випадку верхній шар бетону товщиною 5...10 мм знімають шліфуванням або бурінням;
- Ткожна випробувальна ділянка повинна мати площу не менше ніж 400 см повітряно-сухої поверхні і включати не менше ніж 10...12 точок вимірювання. Для достовірного судження про міцність бетону конструкції або споруди в цілому необхідно мати не менше ніж 15 ділянок (для окремих елементів конструкції, наприклад нижнього пояса ферми, достатньо трьох ділянок);
- сусідні точки вимірювань повинні знаходитись одна від одної на відстані не менше ніж 20 мм, а від грані елемента — не менше ніж 40 мм;

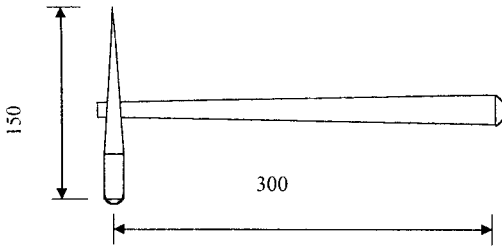


Рис.1.7. Конструкція молотка Й.А. Фізделя

— у місцях, де залягає крупний заповнювач, а також там, де є пори, проведення випробувань не допускається.

Найпростішим методом польової оцінки міцності бетону є кульковий молоток Фізделя

(рис. 1.7). Молоток виготовляють із вуглецевої сталі. Ударний кінець його закінчується кулькою діаметром 17,463 мм, зробленою зі сталі твердістю 62...66 R_c . Кулька вільно закріплена і легко крутиться у сферичному гнізді. Протилежний загострений кінець молотка піддається загартуванню.

Маса молотка разом із кулькою 250 ± 5 г, а дерев'яної ручки – 100 ± 10 г.

Під час контролю якості бетону під дією ліктьового удару молотком кулька занурюється в бетон. За розміром одержаної лунки в бетоні можна судити про пластичні властивості матеріалу та його міцність. Діаметр лунок вимірюють за допомогою штангенциркуля з ціною поділки 0,1 мм або збільшувальної проградуированої лупи з 10–кратним збільшенням тощо.

Для зменшення похибки вимірювання в подальшому обробітку використовують середнє арифметичне двох взаємно перпендикулярних діаметрів. Використовуючи залежність (рис. 1.8), можна визначити міцність бетону на стиск.

Недоліком цього методу є залежність величини діаметра лунки від сили удару.

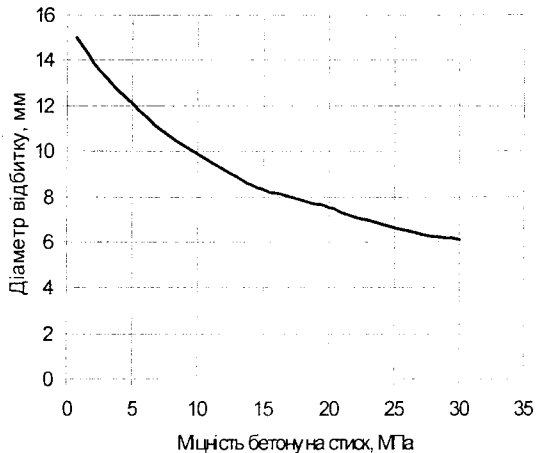


Рис.1.8. Графік для визначення міцності бетону за діаметром лунки на його поверхні

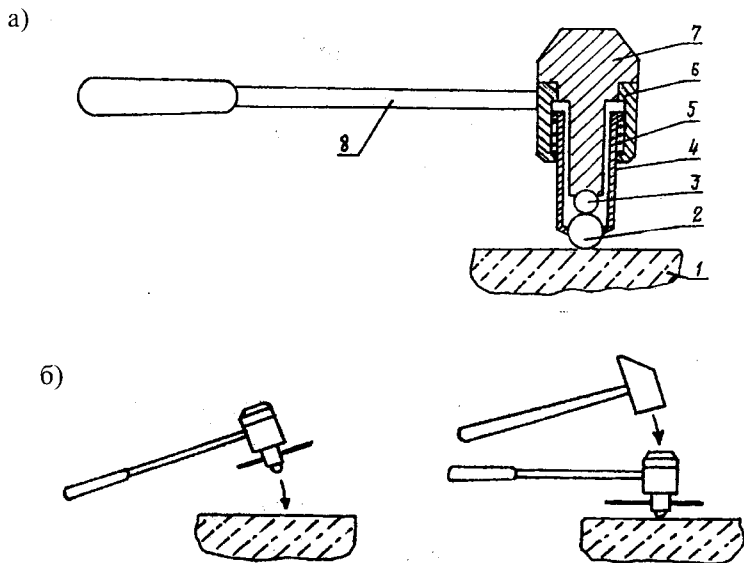


Рис. 1.9. Схема молотка К.П. Кашкарова: а — загальний вигляд; б — схема нанесення удару, 1 — бетон, що випробовується, 2 — індентор (кулька), 3 — еталонний стрижень, 4 — стакан, 5 — пружина, 6 — корпус, 7 — головка, 8 — ручка

Згаданий недолік ліквідується використанням *методу К.П. Кашкарова* (рис. 1.9). У середині головки молотка є порожній стакан та пружина. Еталонний стрижень має діаметр 10...12 мм та довжину 100...150 мм. Виготовлений він із круглої сталі марки Ст3сп2 або Ст3пс2 з тимчасовим опором розриву 420...460 МПа. Під час удару по поверхні бетону кулькою остання залишає відбиток на поверхні бетону та еталонного стрижня. Удар може виконуватись або безпосередньо молотком К.П. Кашкарова, або за допомогою додаткового молотка. Після кожного удару еталонний стрижень повинен бути зсунутий не менше ніж на 10 мм. Для зручності вимірювання діаметра лунок на бетоні їх відбиток одержують на папері. Для цього необхідно на поверхню бетону покласти копіювальний папір (активним шаром догори), а на нього аркуш тонкого білого паперу. Удар наносять по цьому аркушеві.

Вимірювання діаметрів відбитків виконують із точністю до 0,1 мм за допомогою штангенциркуля, мікроскопа, проградуєваної

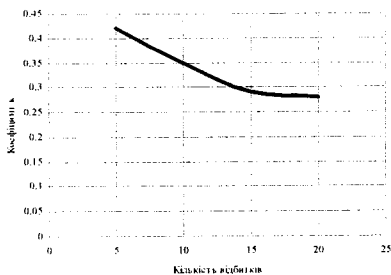


Рис. 1.11. Графік поправкового коефіцієнта k

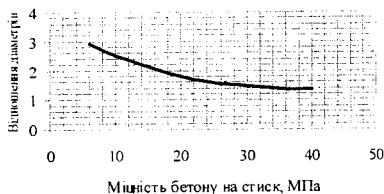


Рис. 1.10. Графік визначення міцності бетону за відношенням діаметрів лунок на метали та еталонному стрижні

лупи, спеціального кутового шаблона тощо. За відношенням діаметрів відбитків на бетоні d_b і еталонному стрижні d_s за графіком (рис. 1.10) можна визначити міцність бетону на стиск. Для одержання статистично достовірної міцності бетону кількість відбитків n слід визначати за формулою

$$n = 400 [(R_{max} - R_{min}) / \bar{R}]^2 k^2, \quad (1.6)$$

де R_{max} , R_{min} , \bar{R} — відповідно найбільше, найменше та середнє значення міцності бетону; k — поправковий коефіцієнт, що визначається за графіком (рис. 1.11). Похибка визначення міцності цим методом незначна і становить 10...15%.

Метод оцінювання міцності деревини був запропонований Певцовим. Суть методу полягає в тому, що на горизонтальну поверхню деревини з висоти 500 ± 1 мм падає металева кулька діаметром $25 \pm 0,05$ мм із питомою вагою $7,8$ т/м³. За величиною відбитка на деревині, викликаного ударом кульки, визначають ударну, а потім і граничну міцність матеріалу. Під час випробувань повинно бути оброблено не менше трьох відбитків, розташованих один від одного на відстані 40 ± 5 мм.

Ударну міцність можна визначити із залежності

$$H_{wy} = \frac{4mgh}{\pi d_1 d_2}, \quad (1.7)$$

де m — маса кульки, кг; g — прискорення сили земного тяжіння, м/с²; d_1 , d_2 — відповідно діаметри відбитків уперек і вздовж волокон.

Знайдену ударну міцність при фактичній вологості деревини W , % приводять до стандартної

$$H_{12} = H_{wy}[1 + 0,02(W - 12)]. \quad (1.8)$$

Фактичну вологість визначають за ГОСТ 16483.0–89.

Суть вогнепального методу визначення міцності деревини, запропонованого Кашкаровим, полягає у визначенні глибини проникнення кулі в масив деревини. За величиною глибини цього проникнення, використовуючи емпіричні залежності, можна визначити міцність матеріалу. Деревину прострілюють зі спортивної малокаліберної (калібр 5,6 мм) гвинтівки ТОЗ–8 або ТОЗ–9 із відстані 100 мм у радіальному чи близькому до нього напрямі. Обріз гвинтівки фіксують на вказаній відстані від деревини за допомогою упорної підставки, що являє собою відрізок сталевій труби діаметром $\frac{3}{4}$ дюйма з прорізами для виходу порохових газів.

У зразок, що досліджується, стріляють не менше трьох разів. Потім за середньоарифметичним значенням за допомогою виразів, наведених у таблиці 1.2, визначають граничну міцність та об'ємну масу деревини.

Метод пружного відскоку базується на кореляційній залежності між пружними характеристиками матеріалу та його міцністю. Цю залежність визначають приладами, побудованими за двома принципами.

Один із них оснований на відскакуванні бійка від ударника — наковальні, притиснутої до поверхні бетону; другий — на відскакуванні бійка безпосередньо від бетону. Більш поширеним є перший метод, тому що, виконавши деталь наковальні, яка торкається бетонної поверхні, у вигляді кульки, можна отримати міцність як методом відскоку, так і методом відбитка, дублюючи виміри.

Для вимірювання відскоку використовують прилад, що називається склерометром (за кордоном найбільш поширений склерометр Шмідта, а в Україні — прилад КМ та його модифікація ЦНДІБК). Склерометри розміщують на поверхні бетону, притискають до місця випробування зі зростаючим зусиллям. При певному зусиллі звільняється ударна пружина, яка через бойок наносить удар по ударнику з однаковою енергією (наприклад, 2,25 Нм для приладів типу N , що використовуються під час випробування звичайного бетону). За величиною відскоку бійка можна судити про міцність бетону на стиск. Градуовальні криві будують для кожного

Таблиця 1.2. Визначення граничної міцності та об'ємної маси деревини

Порода деревини	Гранична міцність стиску, МПа		Об'ємна маса, кг/м ³
	стиску	згину	
Сосна	1011,2	1860	10760
	-----+18,61 <i>h</i> - 0,443	-----+34,2 <i>h</i> - 0,443	-----+268 <i>h</i> - 0,444
Осика	998,1	593	8850
	-----+18,86 <i>h</i>	-----+56,7 <i>h</i>	-----+314 <i>h</i>
Вільха	1002,95	1414,1	6346,1
	-----+14,36 <i>h</i>	-----+40,95 <i>h</i>	-----+352 <i>h</i>
Тополя	1008	775	9486,5
	-----+18,52 <i>h</i>	-----+45,9 <i>h</i>	-----+293,9 <i>h</i>
Береза	622	1290	4335
	-----+28,9 <i>h</i>	-----+60 <i>h</i>	-----+480 <i>h</i>

Примітка: в таблиці 1.2 *h* — глибина проникнення кулі.

конкретного виробництва зі сталою технологією на основі зіставлення результатів випробувань із даними, отриманими руйнуючими методами (рис. 1.12).

Випробування цим методом проводять у горизонтальному положенні. При похилому положенні склерометра вводять поправку до величини відскоку (в поділках)

$$P = P_0 + \Delta P(\varphi), \quad (1.9)$$

де P_0 — одержана кількість поділок; $\Delta P(\varphi)$ — коригуюча поправка залежно від кута φ , що визначається за таблицею 1.3.

До найбільш сучасних склерометрів належать ПМ-2, Ц-22 та прилади, розроблені в НДІ будівництва. Останні являють собою вимірювальні комплекси, до яких входять: безпосередньо прилад, магнітнопружний перетворювач та аналого-цифровий перетворювач із мікропроцесором. У пам'ять приладу завчасно вносять параметри градууювальної кривої, найменше значення міцності та найбільший

Таблиця 1.3 Значення коригуючих поправок

P_0 , поділка	$P(\varphi)$ під час удару зверху під кутом, поділка		$P(\varphi)$ під час удару знизу під кутом від 45° до 90° , поділка
	45°	90°	
20	-4	-6	+3
40	-3	-5	+2
60	-2	-3	+1

допустимий коефіцієнт варіації. У результаті проведених дослідів на цифровому табло засвічується кількість ділянок, що контролюються, середня міцність бетону і фактичний коефіцієнт варіації.

Акустичні методи

Акустичні методи побудовані на вивченні характеру розповсюдження звуку в конструктивних матеріалах. Звук — коливальний рух часток пружного середовища, що поширюється у вигляді хвиль у газоподібному, рідкому та твердому середовищі. Пружні хвилі прийнято ділити на інфразвукові з частотою до 20 Гц, звукові, частота яких лежить у межах від 20 Гц до 20 кГц, ультразвукові з частотою від 20 кГц до 1000 МГц і гіперзвукові, частота котрих перевищує 1000 МГц. При визначенні міцності й знаходженні дефектів у бетонних та керамічних конструкціях використовують коливання частотою від 20 до 200 кГц, а при дослідженні металів і пластмас — частотою від 30 кГц до 10 МГц.

Існує ряд методів використання ультразвуку на практиці. Найбільше поширення дістав ультразвуковий імпульсний, резонансний, імпедансний методи та метод акустичної емісії. Акустичні методи базуються на відомих із фізики залежностях, що визначають характер розповсюдження хвиль у суцільних середовищах. Картина розповсюдження хвиль є досить складною, оскільки при дії на середовище швидкоплинних процесів збуджуються хвилі різного типу.

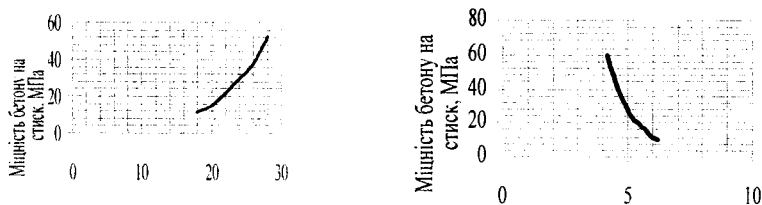


Рис. 1.12. Приклад градувальних кривих методу відскоку

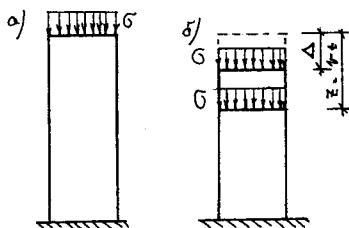


Рис. 1.13. Розповсюдження поздовжніх хвиль: а — схема прикладання сил; б — схема переміщень

даються рівномірно розподілені безмасові сили, що діють протягом часу $t = \tau$. Тоді за час t напруженнями σ буде стиснена ділянка стрижня довжиною $z = v\tau$, де v — швидкість розповсюдження фронту поздовжньої хвилі вздовж стрижня. При цьому торець стрижня дістане переміщення на величину (рис. 1.13, б)

$$\Delta = \frac{\sigma}{E} z = \frac{\sigma}{E} v\tau. \quad (1.10)$$

Середню швидкість C_m переміщення торця можна визначити за виразом

$$C_m = \frac{\Delta}{\tau} = \frac{\sigma}{E} v. \quad (1.11)$$

Якщо допустити, що час дії навантаження малий (імпульсне навантаження), тобто $\tau \rightarrow 0$, то швидкість переміщення торця визна чимо так:

$$C_m = \lim_{\tau \rightarrow 0} \frac{\Delta}{\tau} = \frac{\sigma}{E} v. \quad (1.12)$$

Скористаємось тепер рівнянням кількості руху

$$\int_0^{\tau} A \sigma dt = cm - c_0 v_0. \quad (1.13)$$

Урахуємо, що σ , A і c — величини, що мають постійні значення, $c_0 = 0$, оскільки до прикладання навантаження торець не переміщався, а маса m визначалась довжиною ділянки стрижня

$$z = v\tau, \quad (1.14)$$

звідки випливає, що

$$m = \rho A v t, \quad (1.15)$$

де ρ — густина матеріалу.

Інтегруючи ліву частину рівняння (1.13), а також ураховуючи в правій частині співвідношення (1.12) та (1.14), будемо мати

$$\sigma A \rho = \frac{\sigma}{E} v \rho A v t. \quad (1.16)$$

Після скорочення в обох частинах однойменних членів отримаємо

$$v = \sqrt{\frac{E}{\rho}}. \quad (1.17)$$

У загальному випадку залежність між швидкістю поширення пружних хвиль та фізичними константами середовища може бути виражена формулою

$$v = \sqrt{\frac{KE}{\rho}}, \quad (1.18)$$

де $K = 1$ при визначенні швидкості розповсюдження поздовжніх пружних хвиль у тонких стрижнях, коли $A < \lambda^2$. Тут λ — довжина хвилі, що визначається як

$$\lambda = v / a. \quad (1.19)$$

При використанні ультразвуку в металах довжина хвилі змінюється в межах від 0,4 до 233 мм, а в залізобетоні — від 10 до 275 мм. Довжина хвилі є одним із параметрів, що визначає розв'язувальну здатність методу вимірювань. Слід підкреслити, що наведені міркування носять деякою мірою спрощений характер, оскільки при цьому не враховувалася неоднорідність конструктивних матеріалів та наявність сил опору, які приводять до згасання процесу розповсюдження хвиль.

Визначаючи швидкість розповсюдження поздовжніх хвиль у тонкій пластинці при її товщині, меншій за довжину хвилі, слід прийняти $K = 1/(1 - \mu^2)$, а в необмеженому середовищі $K = (1 - \mu)(1 + \mu)^{-1}(1 - 2\mu)^{-1}$.

При розгляді швидкості поширення зсувних (поперечних) пружних хвиль у будь-якому середовищі $K = 0,5(1 + \mu)^{-1}$, а при роз-

гляді пружних поверхневих хвиль (хвиль Релея) — $K = 0,5(0,87 + 1,12 \mu)^2 (1 + \mu)^{-1}$.

При використанні нормальних хвиль (хвиль Лемба), що виникають у плоских тілах та тілах постійної товщини, $K = \pi^2 \delta^2 \mu^2 (1 - \mu^2)^{-1/3}$ (тут δ — товщина об'єкта, що розглядається, яка повинна бути суттєво меншою від довжини хвилі).

Будь-яка ультрахвильова установка складається з окремих елементів апаратурного забезпечення експериментів. У цей комплекс уходять випромінювач і приймач коливань. В окремих випадках випромінювач одночасно може виконувати функції приймача, а в методі акустичної емісії він використовується лише як приймач. Є також блок живлення, підсилювачі сигналів на вході і виході, реєструюча апаратура (електронний осцилограф або цифровий індикатор). При використанні електронного осцилографа звичайно використовується затримка зображення, що дає можливість реєструвати сигнал на екрані деякий час.

Випромінювачі та приймачі — ультразвукові перетворювачі — можуть бути п'єзоелектричними і магнітострикційними. В перших кристал, що має п'єзоелектричні властивості (кварц, турмалін, титанат барію, сегнетова сіль й ін.), перетворює механічну енергію в електричну і навпаки. В других магнітостриктер, який збирається з тонких ізолюваних одна від одної металевих пластинок і має властивість стискуватися або розтягатися під впливом дії магнітного поля, також дає можливість виконати перетворення енергій одну в іншу.

Ці перетворювачі збуджують поздовжні хвилі. Для отримання поперечних хвиль використовується явище трансформації поздовжньої хвилі на межі двох середовищ. На цю межу (рис. 1.14) під кутом α падає поздовжня хвиля 1. Тут вона трансформується у хвилі, що проходять, та ті, що відбиваються, 2: поздовжні і поперечні. Причому кут переломлення $\beta_{\text{пр}}$ поздовжньої хвилі 3 більший від кута переломлення

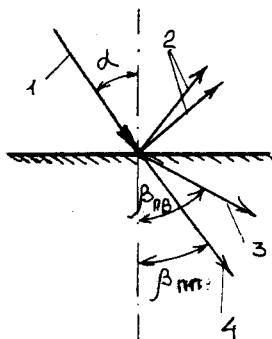


Рис. 1.14. Схема проходження хвиль через межу середовищ: 1 — поздовжня хвиля, що падає; 2 — відбиті хвилі; 3 — поздовжня хвиля; 4 — поперечна хвиля

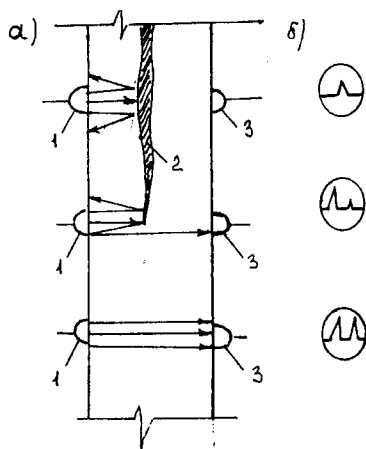


Рис. 1.16. Використання тіньового методу при виявленні дефектів: а — схема установки приладу; б — показання осцилографа; 1 — випромінювач; 2 — поздовжня хвиля; 3 — призма; 4 — відбита хвиля; 5 — поперечна хвиля

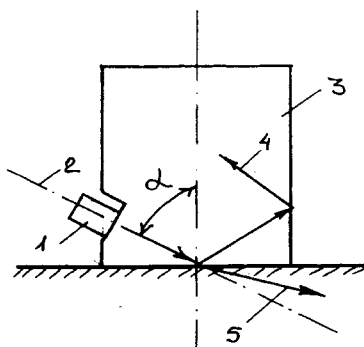


Рис. 1.15. Схема призматичного перетворювача: 1 — випромінювач; 2 — поздовжня хвиля; 3 — призма; 4 — відбита хвиля; 5 — поперечна хвиля

Збільшуючи кут α , можна досягти такого положення, що поздовжня хвиля, яка проходить, буде поширюватися лише по поверхні й в іншому середовищі поширюватимуться тільки поперечні хвилі. Подальше збільшення кута β дасть можливість прийти до такого положення, коли в іншому середовищі буде поширюватися поперечна хвиля лише по межі розподілу.

Практично ця трансформація хвиль досягається використанням призматичного перетворювача (рис. 1.15), який складається з призми 3 та випромінювача 1. На цьому рисунку показані промені падаючої поздовжньої хвилі 2, промінь поперечної хвилі, що проходить, 5 і промінь хвилі, котра відбилася, 4.

Хвилі, що пройшли в матеріал, дають змогу досліджувати його властивості одним із методів, що наведені нижче.

У металевих конструкціях за допомогою ультразвуку виконується контроль дефектів у металі та якість зварних швів. Під час використання тіньового методу (рис. 1.16) сигнал від випромінювача 1 та приймача 3 подається на екран осцилографа (рис. 1.16, б), причому за наявності дефектів 2 виникає зниження або повне зникнення сигналу, що відтворюється приймачем.

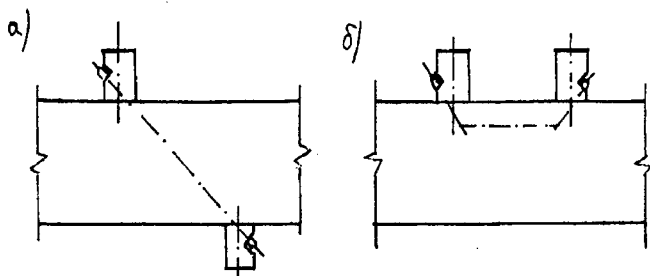


Рис. 1.17. Види прозвучування: а — похиле, поздовжньою хвилею; б — поверхнєве, поперечною хвилею

Траси прозвучування конструкцій можуть мати довільний напрям. Так може використовуватись метод похилого прозвучування поздовжньою хвилею (рис. 1.17, а) або поверхнєве прозвучування поперечною хвилею (рис. 1.17, б).

За неможливості розміщення головок випромінювача й приймача на поверхні конструкції використовується луна-метод (рис. 1.18). У даному випадку перетворювач 1 виконує функції як випромінювача, так і приймача. Цей метод дозволяє як знаходити дефекти 2, так і визначати товщину виробу H та відстань h до місця розташування дефекту. Якщо провести неодноразове прозвучування поверхні, то на бездефектних ділянках (рис. 1.18, а) на екрані осцилографа буде реєструватись постійний проміжок t_1 між моментом посилання сигналу та моментом його отримання. В місцях, де мають місце дефекти (рис. 1.18, б), буде значна зміна цього часу, що визначається тепер як t_2 . Для сталевих конструкцій швидкість поширення ультразвуку c є величиною стабільною, що дає можли-

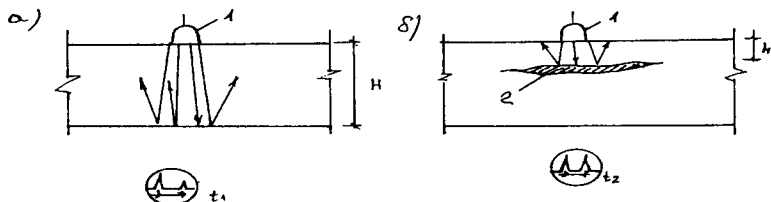


Рис. 1.18. Схема прозвучування луна-методом: а — визначення товщини матеріалу; б — визначення місця розташування дефекту; H — товщина матеріалу; h — глибина залягання дефекту

вість із досить елементарних суджень визначити невідому товщину металу $H = 0,5ct_1$. Відстань до місцезнаходження дефекту тепер може бути визначена як $h = 0,5ct_2$.

Можна також відмітити існування дзеркально-тіньового методу, коли випромінювач та приймач устанавлюються на одній і тій же поверхні виробу в безпосередній близькості один від одного. Такий підхід дає можливість використовувати ту саму апаратуру, що випускається промисловістю.

При контролі якості зварних швів вищенаведеними методами знаходять шлакові включення, тріщини, раковини, газові чарунки та непровари. Для контролю стикових з'єднань використовують призматичні перетворювачі з різними кутами падіння ультразвукових хвиль. Оскільки в стикових з'єднаннях дефекти звичайно розвиваються вздовж поверхонь виробів, що з'єднуються, то в процесі контролю перетворювач переміщують уздовж шва по змієподібній ламаній лінії.

При зварних швах товщиною 250...300 мм та більше використовують перетворювачі з кутом 30° , при товщинах 200...250 мм — перетворювачі з кутом 40° , при більш тонких швах — перетворювачі з кутом $50...55^\circ$.

Суть дуна-методу, який використовується при дослідженні дефектів зварних швів при з'єднанні їх упритул, полягає в реєстрації рівня послаблення ультразвукових хвиль, що відбиваються від поверхні (рис. 1.19). При цьому чим більше послаблення, тим більші розміри дефекту. Даний метод може бути використаний (при наскрізному прозвучуванні) для контролю як нижньої ділянки шва (рис. 1.19, а), так і верхньої його частини (рис. 1.19, б). На рисунку 1.19, в показано принцип використання луна-методу при відбитті хвилі від нижньої поверхні матеріалу.

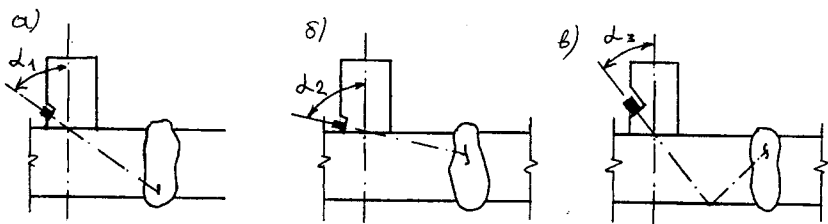


Рис. 1.19. Схема контролю зварного з'єднання впритул

Резонансний метод пов'язаний із дією на конструкцію збурень змінної частоти. При використанні ультразвуку для проведення випробувань при стандартних збуджувачах коливань можна розглядати як об'єкти, що досліджуються, лише зразки, геометричні розміри яких достатньо великі. Перевагою таких експериментів є те, що вони відкривають широке поле для виявлення впливу різних факторів на динамічні характеристики матеріалу, який уже пройшов випробування імпульсним методом.

При проведенні резонансних досліджень використовують зразки: призми з розмірами $200 \times 200 \times 800$; $150 \times 150 \times 600$; $100 \times 100 \times 400$; $7,07 \times 7,07 \times 28,3$ мм, а також циліндри діаметром 150; 7,14 мм при висоті зразка відповідно 600 і 28,56 мм. Завданням випробувань є визначення динамічного модуля пружності та зсуву.

Випромінювач під час проведення експерименту випромінює гармонійні коливання різної частоти. Приймач приймає сигнал, а система реєстрації виводить його на електронно-променеву трубку. При зміні частоти ультразвукових коливань легко визначити ті, які відповідають резонансним режимам, тобто виявити збіжність вимушених та власних коливань. Використовуючи отримані результати, на основі відомого методу динаміки споруд можна визначити динамічні характеристики матеріалу.

Імпедансний метод базується на реєстрації величини акустичного імпедансу (опору) ділянки виробу, що контролюється. Зміна вхідного імпедансу може бути виявлена за зміною амплітуди або фази сили, що діє на датчик та збуджує в ньому пружні коливання. На рисунку 1.20 показана схема імпедансного методу. Датчиком 1 є стрижень, який має контакт із поверхнею і здійснює поздовжні

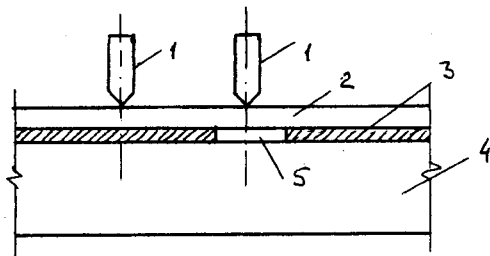


Рис. 1.20. Схема імпедансного методу: 1 — датчик; 2 — обшивка; 3 — клейовий шов; 4 — основний матеріал; 5 — дефект

коливання. Якщо обшивка 2 жорстко склеєна з основним матеріалом 4, то вся конструкція коливається як одне ціле й імпеданс системи „обшивка-клей-конструкція-датчик“ визначається жорсткістю всієї конструкції. При цьому сила взаємодії датчика та конструкції

буде суттєвою. Якщо стрижень попадає в зону, де відсутній клей 5, то ділянка обшивки коливається як тонкий елемент. Оскільки жорсткість обшивки суттєво нижча, ніж жорсткість системи в цілому, то сила взаємодії суттєво зменшиться.

Метод акустичної емісії оснований на реєстрації акустичних хвиль у твердих тілах при пластичному деформуванні та виникненні і розвитку тріщин. Реєструючи швидкість руху хвиль емісії, можна знайти небезпечні дефекти й прогнозувати надійність елементів конструкцій: зон концентрації напружень у металевих, еволюцію розвитку тріщин у залізобетонних, появу розшарування в клеєних дерев'яних конструкціях і т.п.

Техніка реалізації акустичного методу полягає в тому, що на поверхні об'єкта, який вивчається, встановлюється ряд приймачів, що реєструють момент приходу імпульсу та його характеристики в процесі навантаження конструкції і її експлуатації. Інтенсивна фіксація імпульсів свідчить про процеси, що пов'язані з розвитком мікро- й макротріщин у конструкціях.

Радіаційні методи

Найбільш поширеними із радіаційних методів, що використовують для вивчення фізико-механічних властивостей матеріалів та дефектоскопії будівельних конструкцій, є рентгенівський метод, метод гальмівного випромінювання прискорювачів електронів і γ -метод. Перспективними є метод, що побудований на використанні позитронів, та метод просвічування потоком теплових нейтронів. Використання нейтронів дозволяє визначати вміст вологи в будівельних матеріалах, а використання позитронів — напруження втоми в металах.

Рентгенівське й гальмівне випромінювання прискорювачів електронів та γ -випромінювання за своєю природою є високочастотними електромагнітними хвилями. Джерелами перших можуть бути рентгенівські апарати, других — прискорювачі електронів, а γ -випромінювання — радіоактивні ізотопи.

За допомогою радіаційних методів вирішується ряд задач, пов'язаних із вивченням стану конструкцій та матеріалів: виявлення дефектів під час зварювання металевих конструкцій, тріщин, зон ураження корозією, дефектів прокатних листів, визначення товщини захисного шару бетону, розміри й розміщення арматури в залізобетонних елементах, вимірювання напружень, визначення

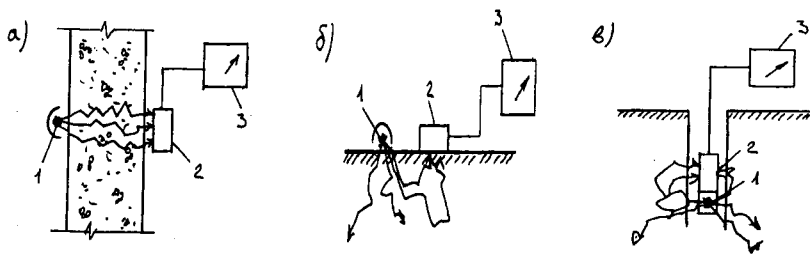


Рис. 1.21. Схема визначення вологості нейтронним методом: а — при двосторонньому доступі до конструкції; б — при односторонньому доступі; в — у середині матеріалу; 1 — джерело швидких нейтронів; 2 — детектор; 3 — прилад, що вимірює випромінювання

питомої ваги будівельних матеріалів і їх вологості, визначення товщини виробів.

Вологість будівельних матеріалів визначається за допомогою швидких нейтронів. У процесі пружного розсіювання швидкі нейтрони сповільнюються до теплових з енергією 0,025 еВ. Таке сповільнення йде найбільш ефективно на ядрах атомів, у яких маса ядра близька до маси нейтрона. Із числа хімічних елементів, що входять до складу будівельних матеріалів, найбільш ефективним сповільнювачем нейтронів є водень.

Визначення вологості здійснюється за допомогою попередньо побудованої тарувальної кривої „вологість–інтенсивність імпульсів“ при різних схемах випробування (рис. 1.21).

Визначення питомої ваги будівельних матеріалів у виробах та конструкціях можливе шляхом наскрізного просвічування, а також і при односторонньому доступі до конструкції. Суть таких досліджень полягає в прямо пропорційній залежності послаблення сигналу, що пройшов через конструкцію, й питомої ваги матеріалу.

Під час радіаційних досліджень матеріалів та конструкцій можуть використовуватися різні методи фіксації результатів. Розглянемо деякі з них.

Радіографічний метод базується на фіксації інтенсивності випромінювання, що пройшло через об'єкт, який вивчається. Для фіксації використовують магнітну плівку. Перевагами цього

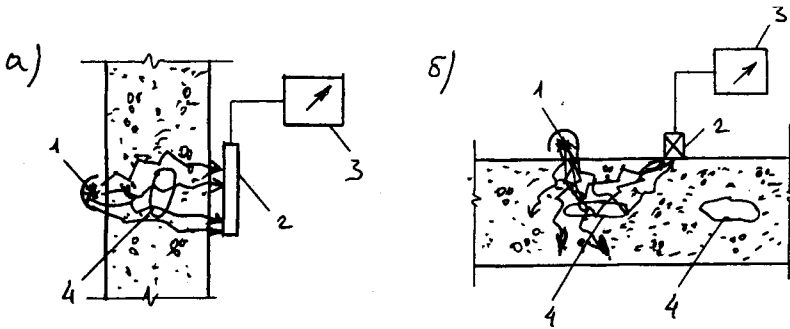


Рис. 1.22. Способи дефектоскопії: а — при двосторонньому доступі до конструкції; б — при односторонньому доступі до конструкції; 1 — джерело випромінювання; 2 — детектор; 3 — прилад, що реєструє випромінювання; 4 — дефекти

методу є те, що в руках дослідника залишається об'єктивний документ характеристики стану конструкції на момент просвічування.

Так, контроль якості зварки виконується радіографічним методом. Джерело випромінювання 1 (рис. 1.22) розміщується над швом, що досліджується, а касета з плівкою 2 — під ним. Пучок випромінювання проходить через шов і діє з інтенсивністю, прямо пропорційною щільності шва. Для оцінювання якості знімків та визначення чутливості радіографічного методу контролю використовуються пластинчасті еталони з канавками й дротяні еталони, які розміщуються в місцях просвічування. Пластинчасті еталони з канавками використовуються для просвічування виробів, у яких можуть бути дефекти у вигляді раковин, різноманітних уключень, газових пор. Дротяні еталони використовуються під час радіографії виробів, у котрих можуть бути дефекти у вигляді непроварів та мікротріщин.

Дефектні ділянки шва характеризуються викривленим зображенням на плівці. Ступінь затемнення, форма та положення затемнених ділянок указують на місце розміщення тріщин, непроварів, шлакових уключень та інших дефектів. Для виявлення тріщин необхідно, щоб напрям випромінювання збігався з напрямом тріщин. Непровари в зварних з'єднаннях можуть виявлятися під час просвічування виробів перпендикулярно шву і під кутом 45° . Газові пори й шлакові уключення в зварних швах виявляються при спрямуванні променів перпендикулярно шву.

Оцінювання однорідності матеріалів та виявлення в них дефектів здійснюється аналогічно дефектоскопії зварних з'єднань. Дефектні місця матеріалів (тріщини, раковини, каверни тощо) будуть менше ослаблювати потік випромінювання порівняно з бездефектними ділянками. Наявність більш щільних уключень призводить до послаблення інтенсивності випромінювання. Під час дефектоскопії неоднорідних матеріалів (у тому числі і бетону) слід мати на увазі, що вони за своєю структурою неоднорідні, тому дефекти доводиться визначати на фоні цієї неоднорідності. В зв'язку з цим у бетонних конструкціях вдається визначати дефекти, розміри яких в два–три рази більші від розмірів крупного заповнювача. Дефекти бетону у вигляді тріщин визначаються лише тоді, коли напрям просвічування не відхиляється від напряму поширення тріщин на кут більше ніж 5° .

Просвічування дає також можливість виявити внутрішні дефекти пластмаси у вигляді тріщин, раковин тощо і деревини — сучки, тріщини, місця її загнивання.

Під час використання радіаційних випромінювань можливі два способи просвічування: наскрізний (рис. 1.21, а), коли можливий двосторонній доступ до конструкції, й односторонній (рис. 1.21, б), який базується на реєстрації інтенсивності випромінювання, що розсіюється матеріалом.

Ксерографічний метод полягає в тому, що результат просвічування фіксується на ксерорадіографічній або електрорадіографічній пластинці, яка складається з алюмінієвої підкладки та нанесеного на неї шару фотопровідного матеріалу з аморфного селену. Щоб зробити пластинку чутливою до іонізуючого випромінювання, поверхні селенового шару дають електричний заряд, після чого її, подібно рентгенівській плівці, розміщують у світлонепроникну касету. При просвічуванні елементів конструкції на поверхні селенового шару утворюється приховане електростатичне зображення. Це зображення проявляють, опилуючи селеновий шар дрібним наелектризованим порошком крейди. Частинки порошку, заряджені електричним зарядом протилежного знаку, прилипають до поверхні селенового шару, утворюючи при цьому видиме зображення об'єкта, що просвічується.

Радіоскопічний метод полягає в перетворенні захованого рентгенівського або γ -зображення об'єкта, що просвічується, у видиме на екранах перетворювачів іонізуючого випромінювання та телеві-

зійних приймачів. На практиці використовують установки візуального контролю з безпосереднім спостереженням зображень на екранах перетворювачів (флюороскопічного, рентгенівських електронно-оптичних перетворювачів, електронно-оптичних підсилювачів видимого світла, електролюмінесцентного).

Візуальний контроль відрізняється від радіографічного більшою оперативністю. Під час візуального контролю легко отримувати результати при зміні кута просвічування та стереоскопічне зображення об'єкта, що досліджується. Недоліком рентгеноскопічних методів порівняно з методами рентгенографії є зниження точності отриманих результатів.

Усі роботи з використанням радіоактивних речовин і джерел іонізуючих випромінювань регламентуються відповідними документами.

Магнітні та електричні методи

Магнітні методи контролю базуються на реєстрації магнітних полів розсіювання, які виникають над дефектами, або на вивченні магнітних властивостей матеріалів, що досліджуються.

Магнітні методи використовують для визначення товщини немагнітних покриттів на феромагнітній основі або у випадку різкої відмінності магнітних властивостей покриття й основи. Для вирішення цієї задачі використовують прилади з постійними магнітами та електро-магнітами, дія яких основана на вимірюванні сили відриву датчика від поверхні об'єкта, що контролюється, за допомогою пружинних динамометрів або за зміною струму намагнічування. Використовуючи магнітні методи, можна виявити напружений стан елементів конструкцій. Один із напрямів зв'язаний із виникненням магнітної анізотропії під дією прикладених до об'єкта навантажень.

Перспективним для визначення напружень у матеріалах є також метод магнітних міток. При цьому методі на елемент до його деформування зовнішнім магнітним полем наносяться мітки, які розміщуються на деякій відстані одна від другої. За зміною відстані між мітками судять про деформації об'єкта, а потім переходять до оцінювання напружень.

Ще один метод базується на використанні магнітострикційних властивостей матеріалів, тобто на залежності змін магнітної про-

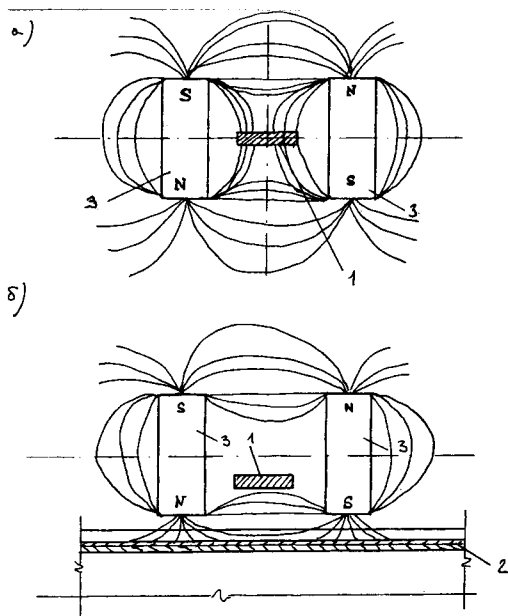


Рис. 1.23. Схема роботи магнітометричного приладу: а — при відсутності арматури; б — при визначенні захисного шару бетону; 1 — підковоподібний магніт; 2 — арматура; 3 — постійні магніти

паралельні постійним магнітам, знаходиться в нейтральному положенні. При наближенні датчика приладу до арматури (рис. 1.23, б) напруженість магнітного поля і підковоподібний магніт переміщуються в напрямку до арматури 2. Екстремум відхилення покажчика під час зміщення приладу по поверхні бетону вказує на розміщення арматури, а величина відхилення визначає товщину захисного шару.

Перетворювач індукційного типу дає можливість визначити як товщину захисного шару, так і діаметр арматури.

Магнітні методи досліджень можна класифікувати за способами реєстрації магнітних полів розсіювання або визначення магнітних властивостей виробів, що контролюються. Відповідно до цього можна виділити такі методи: магнітопорошковий, магнітографічний, ферозондовий, використання перетворювача Холла, індукційний та пондеромоторний.

никності від напружень, які створюються в феро- та феромагнітних матеріалах.

Магнітні методи широко й ефективно використовуються для визначення товщини захисного шару бетону і діаметра арматури в залізобетонних конструкціях. Магнітометричний прилад складається із двох постійних магнітів, які створюють магнітне поле (рис. 1.23). Посередині між двома магнітами розміщується невеликий підковоподібний магніт 1, який з'єднано зі стрілкою-покажчиком. При відсутності арматури (рис. 1.23, а) підковоподібний магніт під дією магнітних полів, що

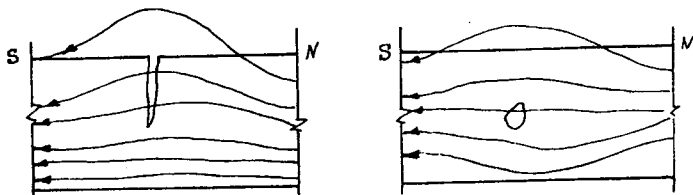


Рис. 1.24. Зміна напрямку магнітного потоку поблизу дефекту

Магнітопорошковий метод є найбільш поширеним при виявленні дефектів типу порушення суцільності металу. Для намагнічування феромагнітних матеріалів при цьому виді контролю використовуються магнітні поля, які виникають у просторі навколо провідника зі струмом, між полюсами постійного магніта або соленоїда. Феромагнітна деталь складається із дуже малих ділянок, що самостійно можуть намагнічуватися, так званих доменів. У розмагніченій деталі магнітні поля доменів направлені хаотично і компенсують один одного. Сумарне магнітне поле доменів у цьому випадку дорівнює нулю. Якщо деталь, яка контролюється, внесена в магнітне поле, то під його дією поля окремих доменів орієнтуються у напрямі зовнішнього поля, в результаті чого з'являється сумарне магнітне поле доменів і деталь намагнічується.

Магнітопорошковий метод можна використовувати лише для контролю деталей із феромагнітних матеріалів. Цей метод дозволяє виявляти дефекти без руйнування виробів: неметалеві та шлакові включення, пустоти, раковини, розшарування, дефекти зварки й тріщини.

Магнітний потік у бездефектній зоні не змінює свого напрямку. Якщо на шляху магнітного потоку (рис. 1.24) зустрічаються ділянки з пониженою магнітною проникністю через відкритий або закритий (рис. 1.24) дефекти, то частина магнітних ліній виходить із деталі. Там, де вони виходять із деталі й уходять в неї, виникають місцеві магнітні полюси N , S і магнітне поле над дефектом. Після зняття зовнішньої магнітної дії поле над дефектом та місцеві полюси залишаються через наявність залишкової індукції.

Для виявлення магнітних полів над дефектами на ділянки виробів, що контролюються, наносять феромагнітні частки або в сухому вигляді, або d зваженому стані у воді, гасі, мінеральному маслі. Частки в зоні дефекту намагнічуються та притягаються одна

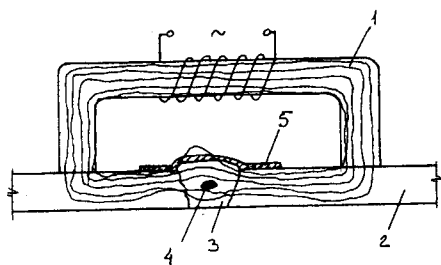


Рис. 1.25. Магнітометричний метод контролю якості зварних швів: 1 — електромагніт; 2 — ділянка, якість якої контролюється; 3 — зварний шов; 4 — дефект; 5 — магнітна плівка

до одної, створюючи при цьому ланцюгові структури, що орієнтуються вздовж ліній магнітного поля. В результаті над дефектами виникає накопичення часток у вигляді стрічок, валиків, жилок, шнурів. Ширина стрічки із порошку, що осів, значно більша від ширини дефекту, тому магнітопорошковим методом можуть бути виявлені найменші дефекти. Цей метод дає можли-

вість виявляти тріщини з шириною розкриття 0,001 мм і більше.

Феромагнітний порошок може бути у вигляді подрібнених часток феромагнітних металів, причому колір порошку добирається так, щоб він контрастував із кольором виробу, що випробовується.

Магнітографічний метод контролю (рис. 1.25) полягає в запису магнітних полів розсіювання над дефектом 4 на магнітну плівку 5 шляхом намагнічування електромагнітом 1 ділянки виробу 2, що контролюється, з притисненою до її поверхні магнітною плівкою. Потім показання плівки відтворюються і розшифровуються. Для розшифрування записів використовують, як правило, магнітні кільцеві головки. За величиною та формою кривої електричної сили, що відтворюється на екранах електронно-променевої трубки, судять про наявність та характер дефектів. Цей метод в основному використовують для перевірки суцільності швів 3, виготовлених із феромагнітних матеріалів із товщиною стінки до 18 мм.

Ферозондовий метод базується на перетворенні градієнта або напруженості магнітного поля в електричний сигнал.

Метод, що базується на ефекті Холла, використовують для знаходження дефектів, а також у приладах для контролю структури та механічних властивостей. Ефект Холла полягає в тому, що коли прямокутну пластину із напівпровідникового матеріалу (германію, антимоніту, арсеніду індію) помістити в магнітне поле перпендикулярно вектору напруженості й пропустити через неї струм в напрямі двох протилежних граней, то на двох інших гранях виникає електрична сила, яка пропорційна напруженості магнітного поля.

Індукційний метод оснований на тому, що виявлення полів розсіювання в намагніченому металі здійснюється за допомогою котушки із сердечником, яка живиться змінним струмом та є елементом мостової схеми. Котушка встановлюється між полюсами електромагніту. Потоки розсіювання від знайденого дефекту збуджують електрорушійну силу, що підсилюється та виводиться на індикатор (осцилограф або звуковий). Цей метод використовують для знаходження тріщин, непроварів, уключень при контролі зварних швів.

Пондемоторний метод базується на взаємодії магнітного поля, що заміряється, і магнітного поля струму в рамці приладу або магніту.

Електричні методи вимірювання неелектричних величин одержали широке розповсюдження при контролі та визначенні фізико-механічних характеристик будівельних матеріалів, виробів і конструкцій та при їх дефектоскопії.

Вологість деревини й піску визначають за заміряним електричним опором. Для цього використовуються градувальні залежності між електропровідністю та вологістю.

Більш точними є методи визначення вологості, що ґрунтуються на термоелектричних і діелектричних ефектах. Термоелектричний метод базується на функціональній залежності теплопровідності піску та його вологості. Діелектричний метод оснований на вимірі електроємності конденсатора, між пластинками якого розміщується проба піску різної вологості.

Для визначення вмісту води у бетонній суміші також використовується електричний метод. Прилад для цього складається з двох електродів і вібратора. Для визначення вмісту води коробку з електродами й вібратором частково занурюють у бетонну суміш і вмикають струм. Під дією коливань навкруги електродів починає утворюватись цементне тісто. Величина струму, що проходить через це тісто, є показником кількості води, яка міститься в бетонній суміші.

У дефектоскопії найбільш широко використовуються такі електричні методи: електростатичний, термоелектричний і електроіндуктивний.

Електростатичний метод оснований на взаємодії дрібних частинок з електростатичним полем. Метод використовується для пошуку поверхневих тріщин в елементах, що поміщені в електроста-

тичне поле. Поверхня елемента посипається подрібненою крейдою. В результаті неоднорідності поля частки крейди концентруються біля країв тріщини.

Термоелектричний метод базується на вимірюванні електрорушійної сили, що виникає в замкнутому колі при нагріванні місця контакту двох різнорідних матеріалів. Якщо один із матеріалів прийняти за еталон, то при заданій різниці гарячого і холодного контактів величина електрорушійної сили буде визначатися хімічним складом другого матеріалу, котрий випробовується. Цим методом звичайно визначають марку матеріалу, наприклад сталі.

Електроіндуктивний метод ґрунтується на збудженні вихрових струмів змінним магнітним полем датчика. Цей метод використовують для виявлення та оцінювання розмірів дефектів типу несучільності, вимірювання фізико-механічних характеристик матеріалів, вимірювання розмірів деталей і їх динамічних характеристик.

Інфрачервона дефектоскопія

Використання інфрачервоної техніки для діагностики стану конструкцій побудовано на використанні інфрачервоного випромінювання, яке являє собою електромагнітне випромінювання, що займає спектральну область між червоним кінцем видимого спектра з довжиною хвилі $\lambda = 0,74$ мкм та короткохвильовим радіо-випромінюванням із довжиною хвилі $\lambda = 1...2$ мм.

Інфрачервоне випромінювання використовується для знаходження непрозорих для видимого світла включень. Інфрачервоне зображення дефекту можна отримати в прохідному, віддзеркаленому і власному випромінюванні об'єкта.

Приймачі інфрачервоного випромінювання перетворюють його енергію в інші, які можуть бути зафіксовані й заміряні звичайним способом, наприклад в електричну, з підключенням та виведенням інформації на монітор ЕОМ. У теплових приймачах реєструється підвищення температури теплочутливого елемента. У фотоелектричних приймачах поглинання інфрачервоного випромінювання призводить до виникнення або зміни електричного струму (напруги). Фотоелектричні приймачі мають селективні властивості, тобто вони чутливі лише у визначеній області спектра. На спеціальних пластинках в інфрачервоному випромінненні можуть бути отримані фотографії.

Ця властивість дає можливість дистанційно аналізувати якість огороджуваних конструкцій.

Для перетворення інфрачервоного випромінювання в таке, що видно, використовуються тепловізори або термовізори. В цих приладах різниця температур відтворюється на екрані телевізора візуально: більш світлі ділянки відповідають поверхням із більш високою температурою. Тепловізори дозволяють оцінити якість швів огороджуваних конструкцій, а також їх теплофізичні характеристики.

1.5.5. Інструментальне забезпечення обстеження конструкцій

Обстеження будівельних конструкцій будівель і споруд включає в себе визначення фізико-механічних та фізико-хімічних властивостей матеріалів, геометричних розмірів, прогинів, ширини розкриття тріщин, дефектоскопію тощо. З цієї метою використовуються різноманітні прилади й обладнання.

Прилади, які використовуються для оцінювання технічного стану конструкцій, можна поділити на дві групи.

До першої належать прилади для визначення відповідності проектному положенню будівельних конструкцій, включаючи деформації всіх видів (для споруди в цілому та її елементів). Для досягнення цієї мети використовуються відомі геодезичні прилади і пристрої. Вимірювання горизонтальних та вертикальних кутів виконується теодолітом, положення точок по висоті й перевищення одних точок над іншими — нівеліром.

У практиці обстеження конструкцій найчастіше використовують теодоліти Т2, 2Т5К, які належать до другої групи точності, а також нівеліри Н1, Н05, котрі мають першу групу точності. Однак не виключене використання нівелірів інших типів, наприклад, „Кон-007“ (виробництва Німеччини).

Для проектування точок по вертикалі, а також при вимірюванні кренів та коливань будівель використовуються прилади вертикального проектування, такі, як оптичний центрувальний прилад ПЦ-2 і „Зеніт-ОПЦ“ або процесійний „Зеніт-ЛОТ“ (PZL) фірми „Карл Цейс Єна“ (Німеччина). Використовуються також фототеодоліти різних марок з устаткуванням для обробки даних вимірювань типу універсальної вимірювальної та стереофотограмметричної камери, інженерних фотограмметрів, стереокомпараторів тощо.

Для особливо точних геодезичних вимірювань можуть бути використані лазерні прилади. Вони, як правило, мають переваги над звичайними при виконанні робіт в умовах діючих виробництв.

Другу групу приладів становлять пристосування, призначені для визначення міцності та деформативних властивостей матеріалів конструкцій. Безперечно, що найбільш достовірними будуть дані, одержані шляхом прямих випробувань зразків матеріалів, узятих із споруди. Однак добування таких зразків із конструкції — справа складна, а інколи і неможлива. Тому перевагу при обстеженні реальних конструкцій віддають неруйнуючим методам випробувань. Основні прилади для визначення міцності матеріалів у виробі і конструкціях неруйнуючими механічними й фізичними методами та їх класифікація наведені в таблиці 1.4.

При оцінюванні динамічних характеристик використовують прилади: вібромарки, індикатори годинникового типу, амплітудометри конструкції Ємельянова і Смотровая, частотомір Фрама, віброграф ВР-1 та ін.; електричні осцилографи (типу Н004М, Н008М, Н010М, Н030, Н041, Н023 і Н700), швидкодіючі самозаписуючі електричні прилади (типу Н-327-1, Н-338-4 тощо) й магнітографи (типу МП-2, Н036 та ін.). При цьому деформації безпосередньо вимірюються за допомогою тензорезисторів і комплекту приладів типу К001.

Дефектоскопія будівельних конструкцій та матеріалів виконується шляхом використання приладів, призначених для оцінювання міцності бетону (див. табл. 1.3).

Для замірювання ширини розкриття тріщин використовуються мікроскопи МПБ-2, МПБ-3 і МИР-2. Наявність металевих виробів у масиві бетону, дерева й інших матеріалів можна визначити, користуючись металошукачем МИ-1. Діаметр, положення стрижнів арматури та товщину захисного шару бетону вимірюють приладами типу ВИМ, ИЗС, ТЗС, ИСМ. Для вимірювання механічних напружень у металі, котрі виникають у результаті зварювання, а також для знаходження дефектів зварних швів може використовуватися прилад ИНТ-М2 в комплекті з виносними датчиками ВД-1 та ВД-2.

Фізико-хімічні параметри, що характеризують властивості матеріалів протидіяти хімічній агресії, температурним і воложистим впливам, визначаються з використанням спеціальних приладів

Таблиця 1.4

№ з/п	Характеристика методу	Прилад	Розробник методу
	Механічні методи		
1	Методи пластичних деформацій: -основані на втисненні штампа в поверхню матеріалу	Дискові прилади ДПГ-4 і ДПГ-5; прилад ПМ; універсальний маятниковий прилад УПМ; прилади типу „Штамп НДІЗБ“; ОПР-9-300, ОПР-4-300; ОМР-2-250, РМП-5; прилад КМ (комплексний метод); прилад ДорНДІ; еталонний молоток К.П.Кашкарова; прилад Польді-Вайцмана; підпружинений молоток типу ХПС; пружинний молоток “Креміковець”;	ВНДІГІМ Братськийгесбуд — Мінпромбуд УРСР НДІЗБ НДІЗБ та ЦНДІБК НДІЗБ ЦНДІБК СоюздорНДІ ДІМосбуду ЧССР Німеччина Болгарія
	-основані на стрільбі або вибухові (метод стрільби, забивання стрижнів, вибуху)	будівельно-монтажні пістолети СМП та ПЦ; прилад “Вінзор Проуб”;	— США
2	Методи випробувань на відрив зі сколюванням шляхом відриву шляхом сколювання ребра конструкції	гідравлічні прес-насоси ГПНВ-5 і ГПНС-4; пневматична свердлильна машина ИП-1023; гідравлічний прес-насос ГПНВ-5 гідравлічний прес-насос ГПНВ-5 із допоміжним пристроєм УРС;	Донецький промбудНДІ-проект — ЦНДЛ Головків-міськбуду Донецький промбуд НДІ-проект

Продовження таблиці 1.4

3	Методи пружного відскоку	прилад КМ (комплексний метод); склерометр Шмідта;	ЦНДІБК Німеччина
4	Фізичні методи Ультразвукові методи: -основані на вимірюванні швидкості поширення пружних хвиль (поздовжніх та поперечних ультразвукових) -викликані імпульсним ударом (хвилі удару)	Бетон-5; Бетон-8-УРЦ; УКБ-1; УКБ-1М; УК-10П; УФ-90Пц; УК-16П; УК-12П; прилади типу АМ; ПИК-6; МК-1; „Удар-1“ „Удар-2“	ВНДізалізобетону СоюздорНДІ, ЛКВВІА ім.О.Ф.Можайського та ВНДІМК
5	Радіоізотопні методи, що базуються на оцінюванні густини матеріалу за зміною інтенсивності γ -випромінювання	Бетон-8-УРЦ; РПП-1; РПП-2; ИПР-Ц; РПБС	ВНДізалізобетону, ВНДІГІМ; Оргенергобуд

та устаткування шляхом випробування зразків матеріалів, узятих із конструкцій. Ці роботи виконуються в умовах лабораторії.

У процесі обстеження може виникнути необхідність випробування існуючих конструкцій для встановлення їх міцності та жорсткісних характеристик. Для цього використовують традиційну апаратуру й пристосування для статичних та динамічних випробувань будівельних конструкцій будівель і споруд. Для вимірювання зусиль, що передаються на конструкцію домкратами, таями, лебідками та ін., використовують пружинні і гідравлічні динамометри переміщень (деформацій), прогиноміри типу ПМ-3 (конструкції Максимова), 6ПАО-ЛІСІ (Аїстова), компаратори й індикатори годинникового типу, тензометри Гугенбергера, Аїстова. Широко використовуються електричні тензометри та реєструюча апаратура до них типу АИ, АИД, ЦТМ, ИДС, СИИТ тощо. Кути повороту при випробуваннях вимірюються клінометрами або геодезичними приладами.

1.5.6. Оцінювання технічного стану конструкції, будівлі, споруди

Технічний стан будівлі (споруди) — це сукупність якісних і кількісних показників, що характеризують експлуатаційну придатність будівлі та її частин порівняно з їх гранично допустимими значеннями.

Стан окремих конструкцій будівель і споруд визначається ступенем їх пошкодження та зносу. Оцінювання технічного стану конструкцій проводиться з метою встановлення небезпеки їх руйнування, тобто ступеня її критичного стану, а також можливості подальшого використання конструкції (з підсиленням або без нього). Це оцінювання проводиться на основі натурного огляду, інструментальних досліджень, а також перевірних розрахунків або випробувань.

За несучою здатністю та експлуатаційними властивостями конструкції належать до одного із таких станів:

- стан конструкцій I — нормальний. Фактичні зусилля в елементах і перерізах не перевищують допустимих за розрахунком. Відсутні дефекти й пошкодження, які перешкоджають нормальній експлуатації або знижують несучу здатність чи довговічність;
- стан конструкції II — задовільний. За несучою здатністю й умовами експлуатації конструкції відповідають стану I. Мають місце дефекти та пошкодження, які можуть знизити довговічність конструкції. Необхідні заходи щодо захисту конструкцій;
- стан конструкцій III — непридатний для нормальної експлуатації. Конструкція перевантажена, або мають місце дефекти та пошкодження, які свідчать про зниження її несучої здатності. Але на основі перевірних розрахунків і аналізу пошкоджень можна зробити висновок, що цілісність її на час підсилення буде забезпечена;
- стан конструкцій IV — аварійний. Те саме, що і за станом конструкцій III. Але на основі перевірних розрахунків й аналізу дефектів та пошкоджень неможливо гарантувати цілісність конструкцій на період підсилення, особливо якщо можливий “крихкий” характер їх руйнування. Необхідно вивести людей із зони можливого обвалення, виконати негайне розвантаження, вжити інших заходів для безпеки.

Будівлі (споруди) в цілому залежно від стану несучих та огорожуваних конструкцій належать до одного із наступних станів:

- стан будівлі (споруди) I — нормальний. У будівлі (споруді) відсутні несучі й огорожувачі конструкції, які відповідають стану конструкцій II (задовільний), III (непридатний до нормальної експлуатації) і IV (аварійний);
- стан будівлі (споруди) II — задовільний. У будівлі (споруді) відсутні несучі та огорожувачі конструкції, які відповідають стану конструкцій III (непридатний до нормальної експлуатації) і IV (аварійний);
- стан будівлі (споруди) III — непридатний до нормальної експлуатації. У будівлі (споруді) відсутні несучі й огорожувачі конструкції, які відповідають стану конструкцій III (непридатний до нормальної експлуатації) і IV (аварійний);
- стан будівлі (споруди) IV — аварійний. У будівлі (споруді) є несучі та огорожувачі конструкції, які відповідають стану конструкцій IV (аварійний).

Під час оцінювання технічного стану залізобетонних конструкцій, головним чином, керуються наявністю таких дефектів і пошкоджень:

- тріщини й підвищені деформації від силових впливів (статичних і динамічних);
- корозійні пошкодження бетону, арматури, з'єднувальних закладних деталей;
- пошкодження від попереминого заморожування — відтавання у зволоженому стані;
- температурні деформації при невідповідності відстаней між температурно-осадковими швами умовам експлуатації;
- тріщини в елементах каркаса та огорожувальних конструкціях від нерівномірного осідання фундаментів (у тому числі на підроблюваних територіях);
- пошкодження від вогню, механічні й ін.

Основними характеристиками, які підлягають визначенню при обстеженні, є:

- геометричні характеристики конструкцій і вузлів їх з'єднання;
- прогини, крени, осідання конструкцій;
- ширина й довжина розкриття тріщин, їх місцеположення та характер;
- міцність бетону;

- водонепроникність бетону;
- глибина перетвореного шару бетону;
- діаметр, кількість і розташування арматури;
- клас арматури, марка сталі, її міцність та деформативні характеристики;
- ступінь пошкодження арматури і закладних деталей корозією.

Номенклатура контрольованих характеристик й ознак підлягає уточненню залежно від виду конструкцій, їх стану, причин та завдань обстежень.

Класифікаційні ознаки технічного стану (категорій) основних типів несучих залізобетонних конструкцій наведені в таблиці 1.5.

Оскільки норми проектування часто допускають наявність у залізобетонних конструкціях тріщин із шириною розкриття до 0,3...0,4 мм при дії повного навантаження, то їх поява в таких випадках не викликає побоювань за нормальну експлуатацію конструкцій. Наявність тріщин із шириною розкриття більше ніж 0,4 мм свідчить про перевантаження конструкції, в результаті чого проявились залишкові (пластичні) деформації в арматурі або має місце порушення зчеплення арматури із бетоном. Розкриття тріщин, що вимірюються десятками міліметрів, спостерігається в конструкціях при розриві арматури або повній втраті зчеплення. Ці конструкції слід вважати такими, що знаходяться в аварійному стані (здатними до руйнування). До конструкцій в аварійному стані слід віднести залізобетонні елементи з поздовжніми тріщинами, відколами бетону та лещадками в зоні стиснення.

Визначення фактичної міцності бетону виконується одним з неруйнуючих методів випробувань матеріалів.

Розрахунковий опір арматури елементів, що підлягають реконструкції, визначають шляхом випробувань зразків, вирізаних із цих конструкцій. При відсутності проектних даних, а також неможливості відбору зразків розрахунковий опір арматури дозволяється призначати залежно від її профілю:

- для гладкої арматури $R_s = 155$ МПа (1600 кгс/см²);
- для арматури періодичного профілю:
 - такого, що має виступи з однаковим заходом на обох сторонах профілю („гвинт“) $R_s = 245$ МПа (2500 кгс/см²);
 - такого, що має виступи з однієї сторони — правий, а з другої — лівий заходи („ялинка“) $R_s = 295$ МПа (3000 кгс/см²).

Таблиця 1.5

Категорія технічного стану	Дефекти і пошкодження	Можливі причини виникнення	Можливі наслідки
I	Волосяні тріщини із заплavnими берегами, що не мають чіткої орієнтації, переважно на верхній (при виготовленні) поверхні	Усадка внаслідок порушення режиму термовологісної обробки бетонної суміші, властивостей цементу та інші	На несучу здатність не впливають. Можуть знизити довговічність
III	Пошкодження арматури та закладних деталей (надрізи, виривання і т.п.), часто поєднані з попередніми дефектами	Механічні діяння	Зниження несучої здатності пропорційне зменшенню площі перерізу
II-III (встановлюється розрахунком)	Сколювання бетону	Механічні діяння	При розташуванні в стиснутій зоні зниження несучої здатності за рахунок зменшення площі перерізу
III-IV	Тріщини вздовж арматурних стрижнів до 3 мм. Явні сліди корозії арматури	Розвиваються внаслідок корозії арматури. Товщина шару корозії до 3 мм	Зниження несучої здатності залежно від зменшення площі перерізу арматури та розмірів включеного з роботи бетону стиснутої зони. Зменшення несучої здатності нормальних перерізів унаслідок порушення зчеплення арматури з бетоном орієнтовно до 20%. Для попередньо напруженої арматури та при розташуванні на припорних ділянках - стан аварійний.

Продовження таблиці 1.5

Категорія технічного стану	Дефекти і пошкодження	Можливі причини виникнення	Можливі наслідки
III-IV	Тріщини вздовж арматурних стрижнів до 3 мм. Явні сліди корозії арматури	Розвиваються внаслідок корозії арматури. Товщина шару корозії до 3 мм	Зниження несучої здатності залежно від зменшення площі перерізу арматури та розмірів виключеного з роботи бетону стиснутої зони. Зменшення несучої здатності нормальних перерізів унаслідок порушення зчеплення арматури з бетоном орієнтовно до 20%. Для попередньо напруженої арматури та при розташуванні на припорних ділянках - стан аварійний.
III	Нормальні тріщини в конструкціях, що згинаються, та розтягнутих елементах конструкцій шириною розкриття для сталі: А-I – більше ніж 0,5 мм; А-II,	Перевантаження конструкцій. Зміщення положення розтягнутої арматури при виготовленні. Для попередньо напружених	Ступінь небезпеки визначається залежно від наявності інших дефектів і причин, що викликали підвищене розкриття тріщин
III-IV	А-III, А-IIIв, А-IV – більше ніж 0,4 мм; в інших випадках – більше ніж 0,3 мм	конструкцій – недостатнє зусилля натягу арматури	
III-IV (установлюється розрахунком)	Відносні прогини, що перевищують: для попередньо напружених кроквяних ферм 1/800; попередньо напружених кроквяних балок та балок перекриттів 1/400; плит перекриттів і покриттів 1/200	Перевантаження конструкцій, зменшення робочого перерізу бетону та арматури	Ступінь небезпеки визначається залежно від наявності інших дефектів. При останньому з попереднім дефектом – стан аварійний

Продовження таблиці 1.5

Категорія технічного стану	Дефекти і пошкодження	Можливі причини виникнення	Можливі наслідки
III-IV	Відшарування захисного шару бетону	Корозія поздовжньої і поперечної арматури	Зниження несучої здатності залежно від зменшення площі арматури внаслідок корозії та зменшення розмірів поперечного перерізу стиснутої зони
IV	Зменшення ділянок спирання конструкцій порівняно з проектними	Помилки при виготовленні та монтажі	Можливе зниження несучої здатності; при критичному зменшенні – аварійний стан
IV	Випирання стисненої арматури, поздовжні тріщини в стиснутій зоні, лущення бетону стиснутої зони	Перевантаження конструкцій	Небезпека обвалу
IV	Те саме, що у попередньому випадку, але є тріщини з розгалуженими в стиснутій зоні кінцями	Перевантаження конструкцій унаслідок зниження міцності бетону або порушення зчеплення арматури з бетоном	Небезпека обвалу
IV	Похилі тріщини 1,5 мм та більше зі зміщенням ділянок балки відносно одна одної і похилі тріщини, що перетинають арматуру	Перевантаження конструкцій. Порушення анкерування	Небезпека обвалу
IV	Розриви або зміщення поперечної арматури у зоні похилих тріщин	Перевантаження конструкцій	Небезпека обвалу
IV	Відрив анкерів від пластин закладних деталей, руйнування стиків або їх елементів	Наявність діянь, не передбачених при проектуванні; відхилення від проекту при виконанні стиків	Небезпека обвалу

Перевірні розрахунки повинні виконуватись для поперечних перерізів конструкцій, що мають дефекти та пошкодження, а також перерізів, міцність бетону в яких (за даними натурних досліджень) менша від середньої на 20% і більше. Врахування дефектів і пошкоджень проводиться шляхом зменшення площі поперечного перетину арматури й бетону, що вводяться в розрахунки, а також урахуванням впливу дефекту або пошкодження на міцність та деформативність бетону, збільшення ексцентриситету поздовжньої сили тощо.

При відсутності в конструкціях дефектів і пошкоджень, що знижують їх несучу здатність, а також за відсутності недопустимих прогинів конструкцій та розкриття в них тріщин перевірні розрахунки дозволяється виконувати, виходячи з проектних геометричних розмірів поперечного перетину конструкцій, класу (марки) бетону за міцністю, класу арматурної сталі, армування й розрахункової схеми конструкції.

Під час оцінювання технічного стану сталевих конструкцій слід мати на увазі, що незначні вм'ятини й викривлення другорядних елементів не знижують їх несучу здатність.

Найбільш характерними і поширеними дефектами та пошкодженнями сталевих конструкцій є:

- наявність гнутих (непрямолінійних) елементів покриття, з'єднань, ригелів стінового огороження;
- наявність розірваних болтів або зварних швів у вузлах з'єднання елементів;
- наявність значних проміжків між фланцями з'єднаних елементів та опорними поверхнями вузлових елементів;
- непроварювання швів кріплення фланців до поясних і стрижневих елементів покриття із ферм або просторових структур;
- наявність слідів корозії на стрижневих і вузлових елементах;
- наявність тріщин, вирізів, виривання на фасонних елементах у вузлах з'єднання стрижневих ферм та опорних вузлів;
- наявність зміщення, перекоосу або провисання опорних вузлів;
- деформування окремих елементів, місцеві прогини на полицях;
- перекіс фланців або опорних майданчиків по відношенню до прикріплених елементів;

- розбіжність між фактичною й прийнятою в проекті розрахунковою і (або) конструктивною схемою — наявність непередбачених проектом кріплень та з'єднань;
- пропущені й нестановлені зварні або болтові з'єднання при кріпленні з'єднань, розпірок та інших елементів;
- наявність вологи в трубчастих елементах ферм, структурних покриттів;
- зміна розрахункової схеми конструкції шляхом випадкового або навмисного обпирання конструкції на стіни, непроектні вузли підвісок, кран–балок і тельферів;
- корозійні пошкодження конструкцій через протікання покрівлі в малоуклонних покриттях.

Конструкції вважаються аварійними, якщо мають місце такі дефекти та пошкодження:

- суттєва розбіжність між проектною і дійсною розрахунково–конструктивною схемою здатна призвести до руйнування конструкції;
- тріщини, розриви в зварних або болтових з'єднаннях у вузлах, особливо опорних та зв'язуючих елементів;
- значне і сильне корозійне пошкодження несучих конструкцій та руйнування зв'язуючих елементів;
- значні залишкові деформації несучих елементів каркаса, що свідчать про втрату стійкості їх;
- пропущені й незакріплені зв'язуючі елементи колон і покриттів;
- горизонтальні або вертикальні зміщення опорних вузлів, перекоси або осідання;
- значне зношення конструкцій.

Міцність матеріалів визначається за даними проекту та заводських сертифікатів. У разі відсутності цієї документації, а також при виявленні дефектів, що свідчать про зниження міцності металу, проводяться випробування зразків. Заготовки для зразків слід відбирати в місцях, де не проявились пластичні деформації, а також з урахуванням того, щоб після вилучення частини поперечного перетину була забезпечена міцність та стійкість елемента. Механічні характеристики сталі: межа плинності, тимчасовий опір і відносне подовження після розриву визначаються за ГОСТ 1497–84*. При необхідності визначається також ударна в'язкість, розподіл сірчанних включень, мікроструктура, виконується хімічний аналіз.

Міцність зварних швів можна визначити за маркою сталі, а остання встановлюється експрес-методом за допомогою переносних портативних стилоскопів СЛП 1-М, СЛП-4 або за даними випробувань.

У розрахунках допускається приймати:

- для кутових швів — $R_{wм} = R_{ш}; \gamma_{wм} = 1,25; \beta_f = 0,7; \beta_z = 1,0; \beta_s = 0,8;$
- для розтягнутих стикових швів конструкцій, виготовлених до 1972 р., $R_{ш} = 0,55R_{ш0}$, а виготовлених після 1972 р., $R_{ш} = 0,85R_{ш0}$.

Перевірні розрахунки конструкцій слід виконувати за недеформованою схемою без урахування непружних деформацій сталі. Під час виконання розрахунків необхідно враховувати просторову роботу конструкцій, їх взаємодію, а також ослаблення поперечних перетинів через наявність дефектів і деформацій. Перевірні розрахунки слід виконувати відповідно до СНиП 11-23-81* „Стальные конструкции“ та „Пособие по проектированию усиления стальных конструкций (к СНиП 11-23-81*)“ / Укрниипроектстальконструкция.—М.:Стройиздат, 1989.—159 с.

Під час оцінювання технічного стану кам'яних і армокам'яних конструкцій фактичну міцність складових матеріалів визначають, як правило, шляхом випробування відібраних зразків у лабораторних умовах. Зразки відбираються в недонапружених місцях якомога ближче до ослабленого перетину. Оптимальним є відбір зразка безпосередньо із дефектної ділянки, однак при цьому необхідно передбачити тимчасове посилення конструкції.

Перевірні розрахунки виконуються відповідно до вимог СНиП 11-22-81 „Каменные и армокаменные конструкции“ з урахуванням фактичної міцності матеріалів. Дефекти конструкцій ураховуються шляхом уведення знижуючих коефіцієнтів до несучої здатності.

Пошкоджені кам'яні й армокам'яні конструкції підлягають тимчасовому негайному підсилению, якщо їх несуча здатність нижча від діючих фактичних навантажень

$$F\gamma_f \geq N\gamma_t, \quad (1.20)$$

де F — фактичне навантаження на конструкцію, що розглядається на момент обстеження; γ_t — коефіцієнт надійності за навантаженням (1,7 для неармованої кладки і 1,5 — для армованої); N — несуча здатність конструкції, визначена за фактичними значеннями площі перерізу, гнучкості та міцності матеріалів кладки; γ_f — коефіцієнт зниження несучої здатності за наявності пошкоджень (таблиці 1.6 і 1.7).

Таблиця 1.6 Коефіцієнт зниження несучої здатності при утворенні конструкційних тріщин

№ з/п	Характер походження	Коефіцієнт γ_k	
		неармовані конструкції	армовані конструкції
1	Тріщини в окремих цеглинах, що не перетинають швів розчину	1,00	1,00
2	Волосяні тріщини, що перетинають не більше від двох рядів кладки (довжиною 15...18 см)	0,90	1,00
3	Те саме при перетині не більше від чотирьох рядів кладки (довжиною до 30...35 см) при кількості тріщин не більше від чотирьох на 1 м ширини (товщини) стіни, стовпа або простінка	0,75	0,90
4	Тріщини з розкриттям до 2 мм, що перетинають не більше від восьми рядів кладки (довжиною до 60...65 см) при кількості тріщин не більше чотирьох на 1 м ширини (товщини) стіни, стовпа або простінка	0,50	0,70
5	Те саме при перетині більше від восьми рядів (довжиною більше від 65 см)	0,00	0,50

Дефекти виготовлення також ураховуються шляхом множення несучої здатності на коефіцієнт зниження міцності γ_s , який приймають рівним:

— при відсутності перев'язки рядів кладки (тичкових рядів, арматурних сіток):

- у 5...6 рядах (40...45 см) 1,0;
- у 8...9 рядах (60...65 см) 0,9;
- у 10...11 рядах (75...80 см) 0,75;

— при відсутності заповнення розчином вертикальних швів 0,9;

— при товщині горизонтальних швів більше ніж 2 см (3...4 шви на 1 м висоти кладки):

- при марці розчину шва 75 і більше 1,0;
- при марці розчину шва 25...50 0,9;
- при марці розчину шва менше ніж 25 0,8.

Оцінювання технічного стану дерев'яних конструкцій ведеться на базі проведеного натурального огляду та результатів лабораторних

Таблиця 1.7 Коефіцієнт зниження несучої здатності при пошкодженні кладки опор балок, ферм та перемичок

№ з/п	Характер походження кладки опор	Коефіцієнт γ_t	
		неармовані конструкції	армовані конструкції
1	Місцеве (крайове) пошкодження кладки на глибину до 2 см (дрібні тріщини, відшарування у вигляді лешадок і утворення вертикальних тріщин по кінцях опор (або опорних подушок), балок, ферм чи перемичок, що перетинають не більше від двох рядів кладки (довжиною до 15...18 см)	0,75	0,90
2	Те саме при перетині тріщинами не більше від чотирьох рядів кладки (довжиною до 30...35 см)	0,50	0,75
3	Крайове пошкодження кладки на глибину більше ніж 2 см й утворення вертикальних і косих тріщин по кінцях та під опорами (опорними подушками) балок і ферм, що перетинають більше від чотирьох рядів кладки (довжиною більше ніж 30 см)	0,00	0,50

досліджень фізико-механічних характеристик відібраних проб деревини.

Найбільш характерними й поширеними видами дефектів і пошкоджень дерев'яних конструкцій є:

- вологий стан (або періодичне зволоження) деревини, що перевищує допустиме значення за СНиП ЙЙ-25-80;
- зміна природного забарвлення деревини;
- недопустимі деформації конструкцій і їх елементів;
- ураження деревини біошкідниками: домовими грибами (справжнім, плівковим, білим) та жуками-деревоточцями (вусатим чорним, меблевим точильником тощо), морськими біошкідниками (корабельним черв'яком);
- корозія металевих деталей;
- тріщини й розшарування клеєних дерев'яних конструкцій;
- руйнування від дії хімічних агресивних середовищ (зростання кристалів солі у середині деревини, через дії кислот і лугів, що утворюються внаслідок дії вологи та солі).

Перевірні розрахунки ведуться відповідно до вимог СНиП II–В.4–71* „Деревянные конструкции. Нормы проектирования“ з урахуванням фактичних послаблень, вад, дефектів і пошкоджень.

Необхідно відмітити, що, хоча існуючий метод розрахунку конструкцій за граничними станами базується на ймовірних передумовах, кінцевий результат є детермінованим. Ця ситуація може бути змінена при переході до ймовірного методу розрахунку. В ході перерахунку доцільно визначити надійність системи (конструкції, будівлі, споруди і т.д.) на момент обстеження. Методика такого перерахунку може бути побудована на принципах статистичного моделювання. В цьому випадку перерахунок виконується в такій послідовності:

1) за результатами статистичної обробки даних інструментального обстеження визначається момент k -го порядку емпіричних розподілень випадкових величин фактичним параметрам;

2) проводяться статистичні випробування для визначення можливої реалізації критерію граничного стану, що розглядається, наприклад, несучої здатності. Кожне із таких випробувань являє собою розрахунок несучого елемента за детермінованою формулою відповідного нормативного документа. Методом статистичного моделювання в розрахунок закладаються величини фактичних параметрів (як реалізація випадкових величин з відомими із досліду законами розподілу);

3) у результаті статистичних випробувань отримують щільність розподілу вірогідності несучої здатності, яка може бути апроксимована розподілом Грамма–Шарльє або одною із кривих Пірсона;

4) за результатами обстежень будуються гістограми внутрішніх зусиль від зовнішніх навантажень, наприклад, визначається розподіл сумарного згинального моменту в небезпечному перетині від постійного навантаження, нерівномірної осадки опор, тимчасового навантаження з урахуванням випадкового характеру цих чинників;

5) проводяться статистичні випробування, метою яких є одержання кінцевої густини розподілу внутрішніх зусиль;

6) визначається ймовірність відмови P , як сума умовних імовірностей подій, які полягають у тому, що несуча здатність буде знаходитись у заданому інтервалі, а зусилля не перевищуватимуть несучої здатності в цьому інтервалі. Поставлена задача, як правило, вирішується на ЕОМ;

7) визначається надійність F_i несучого елемента на момент обстеження за небезпечним перетином

$$F_i = 1 - P_i; \quad (1.21)$$

8) надійність споруди F_n за несучою здатністю визначається залежно від прийнятих вимог, як наприклад, імовірність безвідмовної роботи всіх n несучих елементів (при їх послідовному з'єднанні)

$$F_n = \prod_{i=1}^{i=n} F_i. \quad (1.22)$$

Цей метод базується на тій передумові, що відома початкова нормативна надійність. Цей показник повинен призначатися на базі узагальнених даних обстежень однотипових будівель (споруд). Таким чином, з одного боку, практичне використання рекомендованого підходу утрудняється недостатнім обсягом інформації, а з другого — є єдиною об'єктивною оцінкою стану конструкцій та їх систем у цілому.

1.6. Корозія будівельних конструкцій та захист від неї

1.6.1. Характеристика агресивності оточуючого середовища

Усі будівельні конструкції, крім силових факторів, у процесі своєї експлуатації сприймають також дію оточуючого середовища. Сумісна дія цих факторів значною мірою визначає технічний стан і надійність роботи конструкцій та їх систем.

Агресивним є таке середовище, під дією якого змінюється структура і властивості матеріалів, що, в свою чергу, призводить до зниження їх міцності та руйнування конструкцій, виготовлених із цих матеріалів, тобто до корозії.

За ступенем дії на матеріали будівельних конструкцій оточуючі середовища підрозділяються на неагресивні (пасивні), слабо-, середньо- й сильноагресивні.

Агрегатний стан агресивного середовища може бути твердим, рідким та газоподібним. Найчастіше зустрічається багатофазове агресивне середовище. Так, у виробничих спорудах, у яких під час технологічного процесу виділяються гази (аміак (NH_3), сірково-

день (H_2S), вуглекислий газ (CO_2) й ін.), що створюють агресивне газове середовище. З'єднуючись із вологою повітря, конденсованою вологою, атмосферними опадами, що просочуються в приміщення, ці гази утворюють рідке агресивне середовище. Прикладом твердого агресивного середовища можуть бути склади мінеральних добрив, хімічних реактивів на хімічних виробництвах тощо.

Властивість матеріалів опиратися руйнівному впливу зовнішнього агресивного середовища називають корозійною стійкістю, а граничний термін служби конструкцій, протягом якого вони зберігають необхідні експлуатаційні якості, називається довговічністю. Деякі речовини або впливи можуть пришвидшувати корозійні процеси (вони називаються стимуляторами корозії), інші навпаки — сповільнювати ці процеси (пасиватори та інгібітори).

Поняття про агресивність середовища є відносним, оскільки одна й та ж речовина або вплив для одних матеріалів можуть бути стимуляторами корозії, а для інших — інгібітором. Прикладом цього є тепле вологе повітря, яке для сталевих конструкцій пришвидшує процес корозії, а для бетону навпаки — не знижує, а навіть підвищує міцність матеріалу.

1.6.2. Види корозії

За механізмом протікання корозійного процесу розрізняють основні види корозії: хімічну, фізичну, фізико-хімічну.

Хімічна корозія — процес взаємодії матеріалу з агресивним середовищем, який супроводжується незворотними змінами його хімічної структури. При цьому окислення металу та відновлення окислювальної компоненти корозійного середовища відбуваються в одному акті. Різновидом хімічної є електрохімічна корозія, при котрій іонізація атомів металу і відновлення окислювальної компоненти корозійного середовища протікають не в одному акті, а їх швидкості залежать від електродного потенціалу.

Фізична корозія — це процес фізичного руйнування матеріалу, який не супроводжується зміною хімічної структури. Цей вид корозії проявляється при стиканні пористих матеріалів із солями (наприклад, ґрунту). В цьому випадку пори заповнюються солями та механічно руйнують його. Аналогічні процеси спостерігаються під час замерзання води в порах матеріалів.

Фізико-хімічна корозія є таким процесом, під час якого проявляється і фізичне руйнування матеріалу, й зміна його внутрішньої

структури. В бетоні цей вид корозії проявляється в результаті вилузування, а також осмотичних та контракційних явищ. Корозія вилузування зумовлюється тим, що складові цементного каменю, головним чином гідрат окислу кальцію $\text{Ca}(\text{OH})_2$, розчиняються у воді. Тому при довгочасній дії на бетон води проходить вимивання гідрату окису кальцію з розкладанням інших гідратних з'єднань до аморфних крихких мас і зумовлене цим зниження міцності бетону. Вилужувальна дія води залежить від її складу, тобто від розчинених у ній речовин. Найінтенсивніше гідрат кальцію розчиняється у м'якій воді. При наявності у воді NaCl та N_2SO_4 її розчинна здатність підвищується, а присутність у ній гідрокарбонатів кальцію $\text{Ca}(\text{HCO}_3)_2$ і магнію $\text{Mg}(\text{HCO}_3)_2$, навпаки, знижує цю здатність.

Осмотичні явища визначають корозію бетону, зокрема за рахунок реакції взаємодії лугів цементу із заповнювачами, що мають кремнезем в активній формі.

Під час гідратації проходять контракційні процеси, в результаті яких у цементному камені з'являються розтягуючі зусилля, що зосереджуються в перемичках між мікропорожнинами і призводять до їх розриву.

Для металевих конструкцій корозія носить хімічний (електрохімічний) характер. Неметалеві конструкції зазнають корозії хімічної, фізичної та фізико-хімічної. Як правило, ці види корозії проявляються не роздільно, а в тому чи іншому сполученні.

Швидкість корозії суттєво залежить від інтенсивності змінності, оновлення й поповнення агресивності середовища. Цим пояснюється той факт, що найбільший агресивний вплив на матеріали має рідке агресивне середовище.

1.6.3. Корозія конструкцій із різних матеріалів

Метал. Корозія металевих матеріалів завжди починається з поверхневих шарів та поширюється вглибину. В результаті цього утворюються хімічні з'єднання, які або залишаються на поверхні металу у вигляді плівок, окислів, або переходять у зовнішнє середовище (омиваючий розчин). Жовто-коричнева іржа на поверхні сталі, зелені плями на мідних виробах та білий наліт на алюмінії — все це продукти руйнування цих металів агресивним середовищем. Унаслідок корозії товщина металу зменшується, і якщо не вжити заходів щодо їх захисту, металеві конструкції дуже скоро можуть повністю зруйнуватися.

Залежно від характеру агресивного середовища розрізняють наступні основні види корозії металів:

- Газова корозія — хімічна корозія металу в газах при високих температурах.
- Атмосферна корозія — найбільш розповсюджений вид руйнування металів. Зумовлений головним чином дією на метал вологи і газів, що знаходяться у повітрі (сірчистий, вуглекислий та ін.).
- Підземна корозія протікає у підземних частинах металевих конструкцій при дії на них ґрунту.
- Корозія блукаючими струмами викликається дією блукаючих струмів. Протікає головним чином у підземних частинах будівель і споруд.
- Корозія зовнішніми струмами викликається дією зовнішнього джерела струму.
- Корозія при неповному занурюванні в рідке агресивне середовище.
- Корозія при повному занурюванні виникає в металах при повному їх розміщенні в рідкому агресивному середовищі.
- Підводна корозія має місце у металах, що занурені у воду.
- Корозія при попереминому зануренні виникає в металах при попереминому повному чи частковому зануренні їх в рідке агресивне середовище.
- Контактна корозія проявляється при доторкуванні двох різнорідних металів у розчинах електролітів чи вологих газах.
- Структурна корозія виникає у результаті структурної неоднорідності металів.
- Корозія під напруженнями має місце при одночасній дії агресивного середовища і постійних чи змінних механічних напружень.

Залежно від умов протікання корозії, природи матеріалу та агресивності середовища корозію розділяють на рівномірну й місцеву. Остання в свою чергу може бути крапковою, вибірковою, при якій руйнується лише одна структурна складова або один компонент сплаву, та міжкристалевою, що розповсюджується по межах кристалів металу. Крапкова корозія найчастіше спостерігається за умови наявності в агресивному середовищі одночасно іонів хлору й окислювача. Вилужування цинку із латуней та корозія

сірих чавунів (розчинення фериту) відносяться до вибіркової корозії.

Найбільш небезпечною є міжкристалева корозія. Внаслідок руйнування металу зв'язок на межах кристалів порушується, що призводить до різкого зниження механічних властивостей матеріалу. Часто міжкристалева корозія не змінює зовнішнього вигляду металу, і руйнування конструкції буває несподіваним.

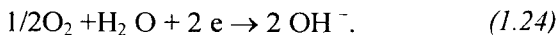
Арматура в залізобетонних конструкціях значною мірою захищена від корозії бетоном. Однак у багатьох випадках — недостатній захисний шар, пористий чи пошкоджений бетон — арматура може бути пошкоджена корозією. Оскільки продукти корозії (іржа) в декілька (2...3) разів займають більший обсяг, ніж арматурна сталь, то вони створюють значний радіальний тиск на оточуючий бетон. У результаті вздовж арматурних стрижнів виникають тріщини та відколи бетону з частковим оголенням арматури.

Загальна реакція корозії арматурної сталі являє собою спільний ефект анодного і катодного процесів. Різниця потенціалів між анодом та катодом з урахуванням омичного опору внутрішнього ланцюга елемента визначають швидкість корозії.

Анодний процес на поверхні арматурної сталі при її корозії в бетоні становить реакцію окислення заліза (перехід іонів двовалентного заліза у водний розчин зі звільненням двох електронів)



Катодна реакція в процесі корозії арматури за наявності сильнолужного середовища йде з кисневою деполяризацією. В цьому випадку проходить відновлення кисню з перетворенням його в присутності води в іон гідроксиду



Під час контакту арматури з електролітом між катодними та анодними мікроділянками сталі утворюється електричне поле, позитивне на анодах і негативне на катодах. Якщо концентрація середовища електроліту недостатня для того, щоб іон двовалентного заліза, який утворився на аноді, створив нерозчинну захисну плівку безпосередньо на аноді, то арматурна сталь буде кородувати. Якщо це нерозчинне з'єднання в процесі утворення осяде на поверхню межі „сталь — електроліт“, то потенціал сталі стане ще більш позитивним, і вона залишиться в пасивному стані. У зв'язку

з цим дуже важливо створити умови, які б унеможливили процес корозії арматурної сталі.

Бетон. Залежно від складу й структури бетону, характеру та величини навантажень, а також умов експлуатації руйнуючу дію на бетон можуть чинити:

- сульфатна корозія;
- корозія вилужуванням;
- загальнокислотна корозія (включаючи і вуглекислотну);
- магнезійна корозія;
- корозія за рахунок підсосу та кристалізації солей;
- біологічна корозія;
- багатократне поперемінне заморожування й відтаювання води в порах бетону;
- корозія під дією органічних з'єднань;
- усадка або набухання цементного каменю при зміні вологості оточуючого середовища;
- хімічна дія різних агресивних газів;
- контракційні явища, що супроводжують гідратацію цементу в умовах експлуатації;
- різноманітні механічні пошкодження, наприклад, стирання рухомою водою чи шламом;
- осматичний тиск на плівку гелю.

У рідкому середовищі корозійні процеси, які протікають у цементних бетонах, розділяють на три групи.

I група (корозія першого виду) характерна тим, що в бетоні корозійні процеси проходять під дією води з малою тимчасовою жорсткістю. При цьому деякі складові цементного каменю розчиняються у воді та виносяться при її фільтруванні через товщу бетону.

До II групи (корозія другого виду) належать процеси, які розвиваються у бетоні під дією води, що мають речовини, які вступають у хімічну реакцію з цементним каменем. Продукти, що утворюються в результаті цієї реакції, або легко розчинні й виносяться водою, або виділяються на місці реакції у вигляді аморфних мас, які не мають в'язучих властивостей. До цієї групи можуть бути віднесені, наприклад, процеси корозії, пов'язані з дією на бетон різних кислот, магнезійних чи інших солей.

III група (корозія третього виду) об'єднує процеси корозії, котрі викликані обмінними реакціями агресивного середовища зі

складовими цементного каменю, в результаті яких утворюються продукти, що, кристалізуючись у порах та капілярах, руйнують його. До цього виду корозії можна віднести процеси відкладання в порожнинах каменю солей, що утворюються в результаті випаровування насичуючих бетон розчинів.

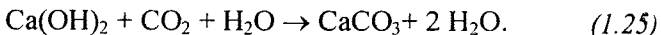
Бетону притаманні всі три групи корозії: фізична, хімічна, фізико-хімічна.

Фізична корозія. До числа фізичних впливів, які викликають фізичну корозію бетону, слід віднести поперемінне зволоження й висихання (при цьому спостерігаються деформації усадки і набухання, відкладання розчинних солей у порожнинах цементного каменю та ін.); поперемінне заморожування і відтавання бетону (особливо у водонасиченому стані) та інші температурні впливи; механічні діяння.

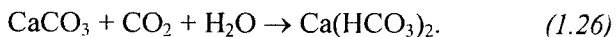
Хімічна корозія. До цього виду корозії відносяться: руйнування бетону кислотами, лугами, розчинами солей, різними органічними з'єднаннями, а також агресивними газами; біологічні процеси, які призводять до руйнування бетону.

Агресивність кислот визначається їх природою, концентрацією або рН водних розчинів, наявністю окислювальних властивостей, а також температурою середовища. Руйнівна дія кислот визначається також розчинністю утворених у процесі корозії продуктів.

Процес руйнування бетону в кислому середовищі протікає у вигляді реакції заміщення. Утворені при цьому продукти реакції легко розчинні та виносяться водою або виділяються у аморфному вигляді. Найбільш часто спостерігається корозія бетону під дією вуглекислотних вод, оскільки вуглекислота наявна у багатьох природних водах. При цьому спочатку йде реакція між $\text{Ca}(\text{OH})_2$, цементного каменю та вуглекислою з утворенням малорозчинного у воді карбонату кальцію:



Подальша дія вуглекислоти на бетон призводить до утворення більш розчинного бікарбонату



У цій зворотній реакції слід розрізнити вуглекислоту, зв'язану в бікарбонаті $\text{Ca}(\text{HCO}_3)_2$. Для попередження її розкладання і

зворотного переходу в CaCO_3 , необхідна наявність у розчині певної кількості так званої „рівновагової“ неагресивної вуглекислоти.

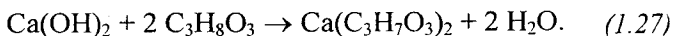
Поява у розчині більшої кількості вуглекислоти викликає розчинення нових порцій CaCO_3 та утворення $\text{Ca}(\text{HCO}_3)_2$. Ця надлишкова вуглекислота називається агресивною.

Окрім вуглекислоти, велику агресивну активність до бетону має сірчана, азотна й інші неорганічні кислоти.

З органічних кислот на цементний камінь активно впливають оцтова, молочна і масляна, що містяться в продуктах харчування та відходах їх виробництва. При взаємодії цих кислот із гідратом окислу кальцію утворюється ацетат кальцію $\text{Ca}(\text{C}_2\text{H}_3\text{O}_2)_2$, лактат молочнокислого кальцію $\text{Ca}(\text{C}_3\text{H}_5\text{O}_3)$ і бутерат кальцію $\text{Ca}(\text{C}_4\text{H}_7\text{O}_2)_2$.

У таких маслах та жирах, як лляне, бавовняне, тунгове, рибний жир тощо, містяться високомолекулярні кислоти жирного ряду, насичені й ненасичені (наприклад, олеїнова, стеаринова, пальмітинова та ін.) у вигляді складних ефірів і частково у вільному вигляді. Вони руйнують цементний камінь та бетон. Це пояснюється тим, що під дією окису кальцію на жири й масла останні обмиляються, утворюючи відповідно багатоатомні спирти (гліцерин та ін.) і жирні кислоти. Останні реагують із $\text{Ca}(\text{OH})_2$, утворюючи різноманітні солі.

Розчини гліцерину також агресивно діють на цементні бетони, зв'язуючи гідрат окису кальцію цементного каменю в гліцерат кальцію

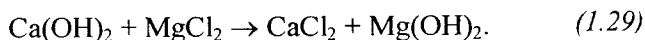
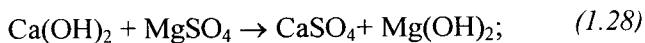


За загальнокислотною схемою йде процес корозії бетону в розчинах деяких типів солей, утворених катіоном слабкої основи та сильної кислоти. До таких солей належать сірчаноокислий алюміній ($\text{Al}_2(\text{SO}_4)_3$), хлорне залізо (FeCl_3), сульфат амонію ($(\text{NH}_4)_2\text{SO}_4$) тощо, що гідролізуються з утворенням кислот.

Небезпечними для бетону є також і луги з концентрацією більше ніж 5000 мг/л. При їх дії на бетон розчинність гідрату окислу кальцію значно знижується, але одночасно різко зростає розчинність кремнезему. Найбільш агресивно діють на бетон розчини їдкого натру, їдкого калію, аміаку та соди.

Розчини магnezіальних солей, які наявні у стічних водах, як правило, у вигляді сульфату і хлориду магнію, діють на бетон

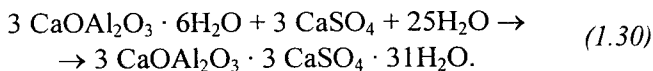
специфічним чином. В основі реакції лежить взаємодія з гідратом окису кальцію:



В обох цих випадках одним із продуктів реакції є малорозчинний гідроокис магнію (Mg(OH)_2). Його розчинність — 18,2 мг/л. Зв'язування OH -іонів у гідроокис магнію супроводжується зниженням лужності чарункової рідини до 10 рН, що створює сприятливі умови для утворення гідратних нерозчинних новоутворень у цементному камені. Все це супроводжується руйнуванням бетонних та залізобетонних конструкцій. Корозія під дією MgCl_2 стає значною, якщо його концентрація у воді перевищує 1,5...2%, а під дією MgSO_4 — при концентраціях 0,5...0,75%.

У природних і виробничих стічних водах наявні сульфати у вигляді солей CaSO_4 та Na_2SO_4 . У питній воді, а також прісних річках й озерах уміст сульфатних іонів, як правило, не перевищує 60 мг/л. У мінералізованих ґрунтових водах він досягає 5000 мг/л, а у виробничих стоках їх може бути більше ніж 10000 мг/л. Наявність сульфатів у воді, що контактує з бетоном, призводить до підвищеної розчинності їх складових частин, а також викликає обмінні реакції.

Під час взаємодії сульфату кальцію (CaSO_4) з високоосновними алюмінатами кальцію, який є в цементному камені, реакція протікає за схемою



Утворення малорозчинної трисульфатної форми гідросульфаталюмінату кальцію (етрингіту) супроводжується збільшенням твердої фази приблизно в 4,5 разу. Це спричиняє виникнення силових напружень у цементному камені, зниження його міцності та руйнування.

При дії на бетон водних розчинів із великим умістом Na_2SO_4 та K_2SO_4 настає переважно гіпсова корозія. При цьому бетон

руйнується внаслідок відкладання двоводного гіпсу ($\text{Ca}_2\text{SO}_4 \cdot 2\text{H}_2\text{O}$) у порах і капілярах цементного каменю.

Взаємодія бетону з деякими газами також носить вид хімічної корозії. Як правило, вона має місце в умовах виробничого середовища. Дія газів на бетон у сухому середовищі зазвичай буває незначною, але при підвищеній вологості та температурі вплив є дуже агресивним.

Корозію бетону можуть викликати мікроорганізми. Найбільше бетонний камінь руйнують динітрофіцируючі бактерії, які окислюють сірку. Суттєво знижують міцність бетону анаеробні азотофіксуючі, уролітичні й інші бактерії.

У результаті діяльності динітрофіцируючих бактерій утворюється сірчана кислота. анаеробні азотофіксуючі бактерії утворюють масляну кислоту. Уролітичні бактерії діють в основному на мочевину, яка міститься в стічних водах, гідролізуючи її. При цьому виділяється аміак та вуглекислота. Хімічні продукти, що утворюються внаслідок життєдіяльності бактерій, безпосередньо діють на бетон і призводять до його руйнування.

Природні кам'яні матеріали. Вивержені кристалічні й скловидно-аморфні породи мають добру кислотостійкість та достатню лугостійкість, а найбільш щільні — високу морозостійкість. Осадкові породи (за винятком уламкових порід, які зберегли властивості основних порід, наприклад, піску, гравію тощо) мають незначну корозійну стійкість. Найменш кислотостійкі — звичайні вапняки (CaCO_3) і магнезити (MgCO_3), дещо повільніше розкладаються доломіти та кременисті щільні вапняки.

Гіпсовий камінь ($\text{CaSO}_4 \cdot 2\text{H}_2\text{O}$) й ангідрит (CaSO_4) дуже легко розчиняється під дією кислот і дещо повільніше під дією лугів. Ці матеріали розчинні у воді (розчинність гіпсового каменю біля 2500 мг/л).

Корозійна стійкість піщаників головним чином залежить від характеру природного цементу, що зв'язує піщаний, в основному кварцовий, скелет цього матеріалу. Вапнякові піщаники, зцементовані SiO_2 або $\text{SiO}_2 \cdot \text{H}_2\text{O}$, кислотостійкі та достатньо лугостійкі. Залізисті піщаники, скріплені гідратованими окислами заліза (бурим і червоним залізняком), високою корозійною стійкістю не вирізняються.

Мармур — це різновид вапняків та доломітів із зернами CaCO_3 або $\text{MgCO}_3 \cdot \text{CaCO}_3$, скріплених безпосередньо зчепленням криста-

лів. Він швидко руйнується під дією оточуючого середовища (назовні, під дією сірчистих газів тощо). Інтенсивність руйнування різко зростає, якщо поверхня мармуру є неполірованою. Під дією сірчистих газів (при сполученні їх із вологою повітря) на поверхні матеріалу утворюється сірчана кислота, яка потім перетворює кальцій у розчинний гіпсовий камінь



Під час цієї реакції хімічна корозія доповнюється фізичною — кальцит розпушується та збільшується в об'ємі на 10...15%.

Присутність у силікатній цеглі й інших силікатних виробках вапна та вуглекислого кальцію робить їх нестійкими навіть проти слабких водних розчинів мінеральних і органічних кислот. Наприклад, за наявності у воді вуглекислоти вуглекислий кальцій переходить у розчинний бікарбонат за реакцією (1.26), унаслідок чого цегла руйнується. Силікатна цегла, яка складається в основному із кремнезему, достатньо стійка до дії лужних розчинів, але лише невисокої концентрації. Під час висихання цегли, яка була змочена лужним розчином, у його отворах утворюється кристалогідрати, що викликають розтягуючі зусилля, через це міцність цегли зменшується. Тому у вологих середовищах силікатна цегла нестійка, при температурі вище ніж 600°C у ній розширюється кварц, що призводить до руйнування.

Керамічні матеріали. Керамічні матеріали (при їх достатній щільності) мають достатню стійкість у відношенні до кислот та задовільну — до лугів. Однак звичайна глиняна цегла, яка складається переважно із кремнезему та глинозему, не стійка проти дії водних розчинів лугів, а також розчинів мінеральних і органічних солей, які утворюють під час взаємодії з кремнеземом легкорозчинні солі, що вимиваються із матеріалу. Цегла часто руйнується від розпірно-розклинюючої дії кристалогідратів, утворених у ньому із розчинів солей, особливо сульфатів натрію й магнію. Зволоження цегли призводить до зменшення її морозостійкості.

Хімічна дія вод на цеглу активніша в теплий період року, а фізична — в холодний (через збільшення об'єму замерзаючої вологи та її накопичення в зоні замерзання в результаті конденсаційних і міграційних процесів).

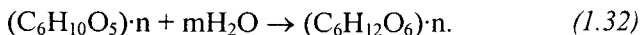
Керамічна плитка завдяки високому вмісту алюмосилікатів стійка щодо дії всіх органічних та мінеральних кислот (за винятком

плавикової). Лугостійкість її залежить від складу та щільності: плитки з щільним черепком відрізняються доброю лугостійкістю, з нещільним — під дією лужних розчинів можуть руйнуватися.

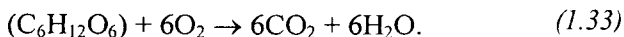
Деревина. Основними недоліками деревини є: загоряння, загнивання і гігроскопічність, що викликає зміну форми, розмірів та властивостей деревини, а також анізотропність.

Пошкодження деревини комахами називають червоточиною. При цьому погіршуються її механічні характеристики.

Найбільшу небезпеку для дерев'яних конструкцій становлять дереворуйнуючі гриби, викликаючи її гниття та руйнування. Живильним середовищем для грибів є целюлоза деревини. Гриби виділяють особливий фермент — цитазу, який переводить нерозчинну у воді целюлозу $(C_6H_{10}O_5) \cdot n$ у розчинну речовину глюкозу $(C_6H_{12}O_6) \cdot n$ за реакцією



У тілі гриба глюкоза окислюється киснем повітря, утворюючи вуглекислий газ та воду



Найбільші руйнування деревини викликають домові гриби. При їх наявності колір гнилі бурий, у кінцевій стадії гниття в деревині з'являються тріщини вздовж та впоперек волокон, і вона розпадається на призматичні частинки. Найбільш сприятливі умови для життєдіяльності грибів: вологість вище ніж 25% та температура 18...20°C.

Ступінь пошкодження деревини грибами може бути різним залежно від того, чи має вона плодове тіло; добре розвинуту грибницю та шнури гриба (гіфи), чи є на ній сліди грибниці. У першому випадку вид гриба можна оцінити за таблицею 1.8, в другому та третьому — необхідний мікроскопічний аналіз грибниці та деревини.

Хвойні породи вміщують смоли, тому мають більшу хімічну стійкість, ніж деревина листяних порід. Хвойні породи стійкі до розбавлених розчинів оцтової, фосфорної, молочної, масляної та плавикової кислот. Ці породи майже не змінюються від довготривалого впливу соляної кислоти концентрацією до 10% та сірчаної — до 5%. Концентровані, ці кислоти легко руйнують деревину. Хвойні породи деревини найменш стійкі до дії на них кислот, у

Таблиця 1.8

Назва домового гриба	Характеристика			
	грибниці	плівок	шнурів	плодових тіл
Справжній домовий гриб	Біла, ватоподібна з рожевуватими та світло-жовтим і плямами	Сірувато-попеляста	Плоскі, потім сірі, дерев'яністі, ламкі, слабо-розгалужені	У вигляді коржа, рідше у вигляді шляпок без ніжок, охристо-жовті або коричневі, м'ясисті, гіменофор сітчастий або складчастий, зрідка зубчастий
Білий домовий гриб	Біла, ватоподібна	Білі, слабо-розвинуті	Білі, пухкі, округлі, гнучкі, слабо-розгалужені	Пластинчасті білі або жовтуваті, гіменофор трубчастий, трубочки округлі або багатокутні
Плівковий домовий гриб	Слаборозвинута, спочатку біла, потім жовта або коричнева	Слаборозвинуті, жовті або коричневі	Тонкі, гілчасті, коричневі	Плівкові, дуже тонкі, жовтуваті або коричневаті, гіменофор гладенький або горбатий
Пластинчастий гриб	Слаборозвинута, спочатку біла, потім зеленувато-жовта, інколи лілова	Нерозвинуті	Тонкі, ниткоподібні, сильно розгалужені, спочатку білі, потім зеленувато-жовтуваті, інколи лілові	У вигляді шляпок без ніжок світло-жовті, гіменофор пластинчастий

складі яких є кисень (азотна, концентрована сірчана, хромово та ін.), а також концентрованої соляної кислоти. Дія мінеральних й органічних кислот тим сильніша, чим вища їх температура. Руйнують деревину і водні розчини їдких лугів, солі заліза, алюмінію й цинку.

Деревина стійка до дії розчинів аміаку, гідроокису кальцію, барію та розчинів нейтральних солей будь-яких концентрацій.

Бітуми як природного, так і штучного походження непроникні для води й водних розчинів. Однак вони розчинні у більшості

органічних розчинників (бензині, бензолі, спирті, хлороформі, чотирихлорному вуглеці, сірководні, толуолі тощо).

Під впливом світла, тепла, кисню повітря бітумні матеріали старіють. У процесі старіння одні складові частини їх звітрюються або окислюються, а інші агрегатуються й ущільнюються. Пластичність матеріалів зменшується, крихкість збільшується, з'являються тріщини. Це особливо небезпечно в агресивних хімічних середовищах.

Завдяки високому ступеню полімеризації з'єднань, що входять до бітумних матеріалів, вони мають високу стійкість до дії кислот. Однак від довготривалої дії мінеральних кислот бітумні матеріали руйнуються. Бітуми та композиції на їх основі, виготовлені з використанням кислотостійких заповнювачів (природних чи штучних), стійкі проти довготривалої дії сірчаної кислоти при її концентрації не більше ніж 50%, соляної — 30%, азотної — 25%, оцтової — до 70% та фосфорної — до 80%.

Довготривала дія концентрованих (до 40...45%) водних розчинів їдких лугів і карбонатів лужних металів при звичайній температурі викликає поступове руйнування бітумних складів. Навіть насичені розчини вапна, наприклад у бетоні, обмиляють бітуми. На них не діють водні розчини мінеральних та органічних солей. Бітуми добре протистоять також і неокисленим органічним кислотам, однак сильні окислювачі руйнують їх. В органічних розчинниках бітумні матеріали розчиняються.

1.6.4. Захист від корозії

Для захисту будівельних конструкцій від корозії використовують різноманітні матеріали штучного та природного походження. Основними властивостями цих матеріалів повинні бути щільність, пористість, водовбирання, міцність, морозо-, термо-, теплостійкість, хімічна стійкість. У деяких випадках антикорозійні матеріали повинні мати й такі властивості, як адгезія, в'язкість, тонкість помелу, температура розм'якшення тощо.

За своїм складом та походженням антикорозійні матеріали поділяються на дві групи — мінеральні й органічні, а за способом їх використання — на облицювальні, футерувальні, обкладні, прошаркові, конструкційні, лакофарбові, просочувальні і різноманітні в'язучі сполуки.

До мінеральних належать штучні матеріали та вироби і спеціальні в'язучі сполуки на їх основі, до органічних — полімерні й бітумо-асфальтові.

Штучні матеріали являють собою камені або плитки правильної форми із природних каменів. До них відносять звичайну, кислотостійку або шамотну цеглу, керамічні плитки, кислото- і термокислотостійкі плитки, кислотостійкі бетонні блоки, вироби із кварцового, силікатного та інших видів скла, з кам'яного литва тощо.

Для кріплення штучних матеріалів і нанесення штукатурного шару використовують розчини на спеціальних в'язучих. Таким в'язучим, зокрема, може бути кислототривкий цемент із рідким склом. Наповнювачем у цьому цементі є кислототривкий порошок із подрібнених природних або штучних каменів, а прискорювачем твердіння — кремнефтористий натрій. Використовують також глетогліцериновий цемент, що являє собою суміш тонко помеленого свинцевого глету з технічним гліцерином.

Полімерні матеріали мають невелику щільність (у середньому 1300...1500 кг/м³), велику міцність (від 10 до 60 МПа при розтягненні та від 20 до 200 МПа при стиску), високі гідроізоляційні властивості. До таких матеріалів відносять поліетилен, поліізобутилен, полістирол, полівінілхлорид, вініпласт, перхлорвініл, фенолформальдегідні полімери, епоксидні полімери (смоли).

Як захисні та герметизуючі матеріали у практиці будівництва можуть бути використані каучуки й інші матеріали на їх основі — гума, клеї, лакофарбові сполуки тощо.

Для захисту бетонних і залізобетонних конструкцій від корозії широко використовують бітумні й дьогтеві матеріали: нафтові бітуми, що отримують після відгонки нафти, бензину, гасу, мастил та кам'яновугільних пеків, що являють собою кінцевий продукт фракційної перегонки дьогтів, який отримують у процесі коксування або газифікації кам'яного вугілля. Ці матеріали при нагріванні пом'якшуються, а при охолодженні стають в'язкими і навіть твердими, майже не розчиняються у воді, але добре розчиняються в органічних розчинниках, мають в'язучі властивості і високу корозійну стійкість по відношенню до багатьох кислот та лугів.

Бітумні матеріали використовують у вигляді ґрунтовок, лакофарбових покриттів, мастик, а також для виготовлення бетонів та листових матеріалів: руберойду, пергаміну, боруліну, бризолу, гідроізолу тощо.

Сталеві конструкції (в тому числі й елементи підсилення) будівель із дуже агресивним середовищем повинні проектуватись із суцільними стінками. Способи захисту від корозії сталевих несучих та огорожуючих конструкцій наведені в таблиці 1.9.

Таблиця 1.9

Ступінь агресивності середовища	Конструкції		
	несучі		огорожуючі листового збирання ¹
	із вуглецевої та низьколегованої сталі	із алюмінію	з оцинкованої сталі з покриття I класу за ГОСТ 14918-80
Неагресивне	Фарбування лакофарбовими матеріалами групи I	Без захисту	Без захисту ² зі сторони приміщень при покритті бітумом або лакофарбовими матеріалами II та III груп зі сторони утеплювача
Слабо-агресивне	а) гаряче цинкування ($t=60...100$ мкм) ⁴ ; б) газотермічне наплення цинку ($t=120...180$ мкм) ⁴ або алюмінію ($t=200...250$ мкм) ⁴ ; г) ізоляційні покриття (для конструкцій у ґрунтах)	Без захисту	а) фарбування органодисперсною фарбою марки ОД-ХВ-221 (для конструкцій, розміщених у середині приміщень) або лакофарбовими матеріалами II та III груп, нанесених на лініях фарбування і профілювання металу (допускається покриття бітумом зі сторони утеплювача); б) фарбування лакофарбовими матеріалами II та III груп (для конструкцій, які знаходяться в середині приміщень, допускається передбачати фарбування

Продовження таблиці 1.9

Ступінь агресивності середовища	Конструкції		
	несучі	огороджуючі полистового збирання ¹	
	із вуглецевої та низьколегованої сталі	із алюмінію	з оцинкованої сталі з покриття І класу за ГОСТ 14918-80
			через 8...10 років після монтажу конструкцій)
Середньо-агресивне	<p>а) гаряче цинкування ($t=60...100$ мкм)⁴ із наступним фарбуванням лакофарбовими матеріалами II та III груп⁵;</p> <p>б) газотермічне напilenня цинку або алюмінію ($t=120...180$ мкм)⁴ з наступним фарбуванням лакофарбовими матеріалами II, III і IV груп;</p> <p>в) фарбуванням лакофарбовими матеріалами II, III та IV груп;</p> <p>г) газотермічне напilenня цинку ($t=200...250$ мкм)⁴ або алюмінію ($t=250...300$ мкм)⁴;</p> <p>д) ізоляційне покриття разом з електрохімічним захистом (для конструкцій у ґрунтах)³;</p> <p>е) електрохімічний захист у рідких середовищах та донних ґрунтах³;</p> <p>є) облицювання хімічно стійкими неметалевими матеріалами</p>	<p>а) електрохімічне анодування ($t=15$ мкм);</p> <p>б) без захисту²;</p> <p>в) хімічне оксидування з наступним фарбуванням лакофарбовими матеріалами II, III груп;</p> <p>г) фарбуванням лакофарбовими матеріалами групи IV;</p> <p>д) те ж із використанням протекторного ґрунтування ЭП-057</p>	Не допускається до використання
Сильно-агресивне	<p>а) термодифузійне цинкування при товщині дифузійного шару не менше ніж 100 мкм із наступним фарбуванням лакофарбовими матеріалами IV групи при товщині шару не менше ніж $t=150$ мкм (для конструкцій морських споруд у зоні періодичного змочування та на 1.5...2 м нижче</p>	<p>а) електрохімічне анодування ($t=15$ мкм) із наступним фарбуванням лакофарбовими матеріалами IV групи;</p> <p>б) фарбуванням лакофарбовими матеріалами гру-</p>	Не допускається до використання

Продовження таблиці 1.9

Ступінь агресивності середовища	Конструкції		
	несучі		огороджуючі листового збирання ¹
	із вуглецевої та низьколегованої сталі	із алюмінію	з оцинкованої сталі з покриття I класу за ГОСТ 14918-80
	від мінімального рівня моря) ⁶ ; б) ізотермічне напилення цинку або алюмінію ($t=200\dots250$ мкм) із наступним фарбуванням лакофарбовими матеріалами IV групи; в) ізоляційне покриття разом з електрохімічним захистом (для конструкцій у ґрунтах) ³ ; г) електрохімічний захист (у рідких середовищах) ³ ; д) облицювання хімічно стійкими неметалевими матеріалами; е) фарбування лакофарбовими матеріалами IV групи	пи IV з використанням протекторної ґрунтовки ЭП-057; в) те ж із попереднім хімічним оксидуванням	

¹ Не поширюється на огороджуючі конструкції тришарових металевих панелей за ГОСТ 23486–79 та ГОСТ 24524–80.

² Відповідно до вимог таблиці 1.9.

³ Для елементів конструкцій із канатів і тросів електрохімічний захист не передбачається.

⁴ Допускається гаряче алюмініювання ($t \geq 50$ мкм).

⁵ Допускається гаряче алюмініювання ($t \geq 50$ мкм) без додаткового фарбування.

⁶ Допускається гаряче алюмініювання ($t \geq 80$ мкм) із додатковим фарбуванням лакофарбовими матеріалами IV групи при товщині шару $t \geq 100$ мкм.

Примітки:

1. Група та товщина лакофарбового покриття наведені в таблиці 1.10, матеріали — в таблиці 1.11. Для середовищ із неагресивним ступенем дії товщину захисного шару необхідно встановлювати за відомчими нормативними документами.

Таблиця 1.10

Ступінь агресивності дії середовища	Мінімальна товщина листів огорожуючих конструкцій, що використовуються без захисту від корозії. мм		
	з алюмінію	з оцинкованої сталі класу І за ГОСТ 14918-80	із сталі марок 10ХНДП, 10ХДП
Неагресивне	Не обмежується	0,5	Визначається агресивністю дії на зовнішню поверхню**
Слабо-агресивне	Те ж	—	0,8**
Середньо-агресивне	1,0*	—	—

*Для алюмінію марок АД1М, АМцМ, АМг2М (алюмінії інших марок без захисту від корозії не використовуються).

**За умови фарбування поверхні листів зі сторони приміщень.

2. Для захисту від корозії сталевих конструкцій, які піддаються дії рідкого середовища (з середнім або сильним ступенем агресивності дії), допускається напilenня цинку ($t = 80...120$ мкм) із наступним напilenням алюмінію ($t = 120...170$ мкм).

3. Ізоляційні покриття для конструкцій у ґрунтах (бітумні, бітумно-гумові, бітумно-полімерні, бітумно-мінеральні, етиленові й інші) повинні задовольняти вимогам ГОСТ 9.015-74.

У таблиці 1.10 наведені мінімальні товщини листів огорожуючих конструкцій без захисту від корозії. Ці вимоги є обов'язковими для виконання під час проектування як нових конструкцій, так і при реконструкції чи виконанні ремонтів будівельних конструкцій будівель та споруд.

Група і товщина захисних шарів лакофарбових покриттів для сталевих конструкцій (римські цифри) та індекс покриття (букви згідно з таблицею 1.11), число покривних шарів (арабські цифри), загальна товщина лакофарбового покриття, включаючи ґрунтовку, наведені в таблиці 1.11.

Лакофарбові матеріали, які використовуються для захисту металевих (сталевих та алюмінієвих) конструкцій від корозії наведені в таблиці 1.12.

Таблиця 1.11

Умови експлуатації конструкцій		Ступінь агресивної дії середовища	Група покриття, індекс, число шарів, товщина покриття (в дужках), мкм			
			матеріал конструкцій		матеріал металевих захисних покриттів	
			вуглецева та низьколегована сталь без металевих захисних покриттів	оцинкована сталь класу І за ГОСТ 14918-80	цинкові покриття (гаряче цинкування)	цинкові й алюмінієві покриття (газо-термічне наплення)
У середні приміщення	Приміщення з газами групи А або малорозчинними солями та пилом	Слабоагресивний Середньоагресивний	Іп-2(55) ¹ ІІа-4(110)	Іп-2(40) Не використовувати	Без покриття ІІа-2(60)	Без покриття ІІа-2(60)
	Приміщення з газами груп В, С, D або добре розчинними (мало-гігроскопічними і гігроскопічними) солями, аерозолями й пилом	Слабоагресивний Середньоагресивний Сильноагресивний	ІІІх-2(60) ² ІІІх-4(110) ³ ІVх-7(180) ⁴	ІІІх-2(60) Не використовувати Не використовувати	Без покриття ІІІх-4(110) Не використовувати	Без покриття ІІІх-2(60) ІVх-5(130) ⁴
На відкритому повітрі	Гази групи А або малорозчинні солі та пил	Слабоагресивний Середньоагресивний	Іа-2(55) ⁵ ІІа, ІІІа-3(80) ^{3,5}	ІІа-2(40) ⁵ Не використовувати	Без покриття ІІа, ІІІа-2(60) ⁵	Без покриття ІІа, ІІІа-2(60) ⁵
	Гази груп В, С, D або добре розчинні (мало-	Слабоагресивний Серед-	ІІа-2(55) ⁵ ІІІа-3(80) ³	ІІа-2(40) ⁵ Не вико-	Без покриття ІІІа-	Без покриття ІІІа-

Продовження таблиці 1.11

	гігроскопіч- ні й гігро- скопичні) солі, аеро- золі і пил	ньоагресивний Сильно- агресивний	IVx- 5(130) ^{3, 4}	ристовува- ти Не вико- ристовува- ти	2(60) Не вико- ристовув ати	2(60) IVa- 3(80)
У рідкому середовищі		Слабоагресивний	II, III-3(80)	Не вико- ристовува- ти	II, III- 2(60)	II, III- 2(60)
		Середньоагресивний	IV-5(130) ⁴	Не вико- ристовува- ти	IV-3(80)	IV-3(80)
		Сильноагресивний	Не викорис- товувати	Не вико- ристовува- ти	Не вико- ристовува- ти	IV- 5(130) ⁴

¹За відносної вологості повітря приміщень вище ніж 80% при температурі від 12 до 24°C або в умовах конденсації вологи — Па-2(40).

²Окрім епоксидних лакофарбових матеріалів.

³При використанні перхлорвінілових лакофарбових матеріалів та матеріалів на сополімерах вінілхлориду кількість покривних шарів слід збільшувати на один, а загальну товщину покриття — на 20 мм.

⁴При використанні епоксидних матеріалів, а також товстошарових матеріалів допускається скорочення покривних шарів при забезпеченні необхідної товщини покриття.

⁵Для захисту конструкцій, які знаходяться під навісами, допускається використання лакофарбових покриттів з індексом „ан“ замість „а“.

Бетонні та залізобетонні конструкції, що експлуатуватимуться в агресивному середовищі, повинні бути захищені від шкідливого впливу його ще на стадії проектування. При цьому слід використовувати стійкі протикорозійні матеріали, добавки, які підвищують корозійну стійкість бетону та його здатність захищати сталеву арматуру від корозії. При цьому слід пам'ятати, що до складу бетону не допускається введення хлористих солей, якщо цей бетон призначається для виготовлення залізобетонних конструкцій: із напруженою арматурою; ненапруженою дротяною арматурою класу Вр-І, що експлуатуються в умовах вологого й мокрого режиму; виготовляються з автоклавною обробкою; що піддаються електрокорозії. Технологічні прийоми виготовлення бетонних та залізобетонних конструкцій, що експлуатуються в агресивному середовищі, повинні бути такими, щоб забезпечити максимальну щільність і мінімальну проникність бетону. Марку бетону за водонепроникністю для залізобетонних конструкцій будівель та споруд з агресивним середовищем приймають згідно зі СНиП 2.03.11-85, але не нижче ніж W 4.

Таблиця 1.12

Група матеріалів покриття	Характеристика лакофарбових матеріалів за типом плівкоутворювача	Марка матеріалу	Індекс покриття	Умови використання покриття на конструкціях із сталі та алюмінію
I	Пенфталеві	Лаки ПФ-170 і ПФ-171 з 10...15% алюмінієвої пудри Емалі ПФ-115 Емалі ПФ-133 Емалі ПФ-1126 (швидковисихаючі) Емалі ПФ-1189 (швидковисихаючі) Грунтовка ПФ-020 Грунтовка ПФ-0142 (швидковисихаючі)	а, ан, п, т а,ан,п те ж те ж те ж — —	Наносяться по грунтовках ГФ-021, ГФ-0119, ГФ-0163, ПФ-020 або без грунтовок, як термостійкі до 300°C Наносяться без грунтовок Наносяться по грунтовках I групи Те ж Те ж Наносяться без грунтовок Під емалі та фарби I групи Під атмосферостійкі емалі I і II груп
I	Гліфталеві	Грунтовка ГФ-021 Грунтовка ГФ-0119 Грунтовка ГФ-0163 Грунтовка ГФ-017	— — — —	Під емалі I групи; допускається під емалі II і III груп перхлорвінілові та на сополімерах вінілхлориду Те ж, для конструкцій, які монтуються й експлуатуються при температурі нижче ніж 40°C
I	Алкідно-уретанові	Емаль УРФ-1128 (швидковисихаюча)	а, ан, п	Наносяться по грунтовках I групи
I	Алкідно-стирольні	Грунтовка МС-0141 (швидко-висихаюча) Грунтовка МС-067 (швидко-висихаюча)	— —	Під атмосферостійкі емалі I та II груп Для міжопераційної консервації сталевого прокату з наступним перекриттям емальми або грунтовками й емальми

Продовження таблиці 1.12

Група матеріалів покриття	Характеристика лакофарбових матеріалів за типом плівкоутворювача	Марка матеріалу	Індекс покриття	Умови використання покриття на конструкціях із сталі та алюмінію
I	Епоксифірні	Грунтовка ЕФ-0121 (швидко-висихаюча) Емаль ЕФ-1219 (товстошарова)	— а, ан, п	Те ж Наноситься в 1...2 шари без грунтовки
I	Масляні	Фарби масляні та алкідні кольорові густотерті для внутрішніх робіт Фарби масляні густотерті для зовнішніх робіт Залізний сурик густотертий на оліфі-оксоль	п а, ан, п —	Небіостійкі — не рекомендуються для виробничих сільськогосподарських приміщень Наносяться по залізнму сурику на оліфі-оксоль) грунтовках ГФ-021, ПФ-020, ГФ-0119 Під масляні фарби (небіостійкий).
I	Масляно-бітумні	Фарба БТ-177	а, ан, п, т	Наноситься по грунтовках ГФ-021 або по металу; як термостійка — до 350° при періодичній дії температури і до 250°С при довготривалій дії наноситься без грунтовки
I	Нітроцелюлозні	Лак НЦ-134 Емаль НЦ-132	п а, ан, п	Наносяться по грунтовках ГФ-021, ГФ-0163, ПФ-020, ФЛ-03К
II	Фенолформальдегідні	Грунтовка ФЛ-03К Грунтовка ФЛ-03Ж Емаль ФЛ-62	— — б	Під емалі II та III груп перхлорвінілові, на сополімерах вінілхлориду, хлоркаучукові Те ж для алюмінію та оцинкованої сталі Наноситься в п'ять шарів без грунтовки на внутрішніх поверхнях резервуарів для нафти і нафтопродуктів

Продовження таблиці 1.12

Група матеріалів покриття	Характеристика лакофарбових матеріалів за типом плівкоутворювача	Марка матеріалу	Індекс покриття	Умови використання покриття на конструкціях із сталі та алюмінію
II	Поліакрилові та акрилсиліконові	Емаль АС-1115 Емаль АС-182 Емаль АС-116 Грунтовки АК-069, АК-070 Грунтовка АК-0138 Емалі АС-1171	а, ан, п а, ан, п а, ан, п — — а, ан, п	Наноситься на алюміній по грунтовках ФЛ-03Ж, АК-070, ВЛ-02 Наноситься по грунтовках ГФ-021, ГФ-0163, ПФ-020, ФЛ-03К, АК-070 Наноситься по анодованому алюмінію Для грунтування алюмінію й оцинкованої сталі Наноситься на тонколистову оцинковану сталь на лініях фарбування рулонного матеріалу під фарби ОД-ХВ-221 і ПЛ-ХВ-122 Наносяться на оцинковану тонколистову сталь на лініях фарбування рулонного металу по грунтовці ЕП-0200 перед профілюванням
II	Поліефірсиліконові	Емалі МЛ-1202	а, ан, п	Наносяться на оцинковану тонколистову сталь на лініях фарбування рулонного металу по грунтовці ЕП-0200 перед профілюванням
II	Полівінілбутеральні	Грунтовка ВЛ-02 Грунтовка ВЛ-023 Емаль ВЛ-515	— — в, б, м	Як фосфатуюча з наступним перекриттям грунтовками та емалями для сталі; як самостійна грунтовка — для грунтовки алюмінію і проміжна — для оцинкованої сталі Для міжопераційної консервації сталевого прокату з наступним перекриттям грунтовками та емалями Як водостійка наноситься без грунтовок; як бензомаслостійка — по грунтовці ВЛ-02

Продовження таблиці 1.12

Група матеріалів покриття	Характеристика лакофарбових матеріалів за типом плівкоутворювача	Марка матеріалу	Індекс покриття	Умови використання покриття на конструкціях із сталі та алюмінію
II	Хлоркаучукові	Грунтовка КЧ-0189	—	Наноситься на тонколистову оцинковану сталь на лініях фарбування рулонного матеріалу під фарби ОД-ХВ-221, ОД-ХВ-714, ПЛ-ХВ-122
II	Сланцевінілові	Лак СП-795	а, ан, п	Наноситься на сталь без грунтовки
II	Перхлорвінілові	Емалі ХВ-16 Емалі ХВ-113 Емалі ХВ-110 Емалі ХС-119 Емалі ХС-124 і ХВ-125	а, ан, п а, ан, п а, ан, п а, ан, п а, ан, п, х	Наносяться по грунтовках ГФ-021, ГФ-0163, ГФ-0119, ФЛ-03К, ПФ-020 на сталь і грунтовках ФЛ-03Ж та АК-070 на алюміній та оцинковану сталь Наносяться по грунтовках ГФ-021, ГФ-0119, ФЛ-03К, ПФ-020, ХВ-050, ХС-010, ХС-068, ХС-059
III	Фенолформальдегідні	Грунтовки ФЛ-03К, ФЛ-03Ж	—	За групою II
III	Поліуретанові	Емалі УР-175	а, ан, п, х	Наносяться по грунтовках III групи
III	Епоксидні	Емалі ЕП-773 Емаль ЕП-755 Емалі ЕП-140 Емалі ЕП-575 Емаль ЕП-56	ан, п, б, м, х, хл ан, п, б ан, п, б х б	Наносяться по шпаклівці ЕП-0010 і по металу; як маслостійкі — без грунтовки Наноситься по грунтовках ВЛ-02, ВЛ-023. Наносяться по грунтовках АК-070, АК-069, ЕП-09Т; як термостійкі — без грунтовки. Наносяться по грунтовках ЕП-057, АК-070 або без грунтовки. Наноситься по грунтовці ВЛ-02 в 5 шарів.

Продовження таблиці 1.12

Група матеріалів покриття	Характеристика лакофарбових матеріалів за типом плівкоутворювача	Марка матеріалу	Індекс покриття	Умови використання покриття на конструкціях із сталі та алюмінію
III	Епоксидні	Емаль ЕП-1155 (товстошарова) Емаль ЕП-5116 (товстошарова) Протекторна ґрунтовка ЕП-057 Ґрунтовка ЕП-0200 Шпаклівка ЕП-0010 Ґрунтовка ЕП-0140	а, ан, в, х в, х — — п, б, м, х, в —	Наноситься по ґрунтовці ЕП-057, шпаклівці ЕП-0010 або по обробленій піском поверхні. Те ж Наноситься на оброблену піском поверхню під епоксидні, перхлорвінілові емалі та емалі на сополімерах вінілхлориду. Наноситься під акрилові, акрилсиліконові і поліефірсиліконові емалі, що наносяться на оцинковану сталь перед профілюванням на лініях фарбування металу. Наноситься під епоксидні емалі, а також у якості самостійного водо-, масло-, хімічно- й бензостійкого покриття. Наноситься по тонколистовій оцинкованій та неоцинкованій сталі з перекриттям лаком ЕП-155.
III	Полістирольні	Протекторна ґрунтовка ПС-0203 Емалі ПС-1184, ПС-1186	— а, в	Наноситься на оброблену піском поверхню під стирольні епоксидні емалі груп III і IV. Наносяться без ґрунтовок або по ґрунтовці ВЛ-02, а також як водостійка — по ґрунтовці ПС-0203.
III	Перхлорвінілові та на сополімерах вінілхлориду	Емалі ХВ-1100 Емалі ХВ-124 і ХВ-125 Емаль ХВ-1120	а, ан, п, х а, ан, п, х а, ан, п, х	Наносяться по ґрунтовках ХС-010, ХС-068, ХВ-050, ХС-059, ГФ-021, ГФ-0163, ГФ-0119, ФЛ-03К, ПФ-020 на сталь та по ґрунтовках АК-069, АК-070, ФЛ-03Ж на оцинковану сталь й алюміній.

Продовження таблиці 1.12

Група матеріалів покриття	Характеристика лакофарбових матеріалів за типом плівкоутворювача	Марка матеріалу	Індекс покриття	Умови використання покриття на конструкціях із сталі та алюмінію
III	Перхлорвінілові та на сополімерах вініл-хлориду	Грунтовка ХВ-050 Грунтовка ХС-010 Грунтовка ХС-068 Грунтовка ХС-059 Емаль ХС-717 Емаль ХС-5132 Емаль ХС-972	— — — — м, б, в м, б, в м, б	Під емалі перхлорвінілу та на сополімерах вінілхлориду для покриттів, які стійкі до атмосфери з газами груп В...D, а також під покриття, що стійкі в рідкому середовищі. Наносяться на підготовлену піском поверхню. Наноситься по грунтовках ХС-010, ВЛ-023 і без грунтовок. Наноситься на сталь без грунтовки або по грунтовці ЕП-057. Те ж
III	Сланцевінілові	Лак СП-795	а, ан, п, х	Наноситься на сталь без грунтовки
III	Кремній-органічні	Емалі КО-811 Емаль КО-813 Фарба КО-042	т а, ан, п, м, т в	Наносяться по фосфатованій або підготовленій піском поверхні без грунтовок. Стійкі до дії температури до 400°C. Наноситься по грунтовках ГФ-021, ФЛ-03К, ГФ-0163, ГФ-0119, ПФ-020; як масло- та термостійка до 300°C наноситься без грунтовок. Наноситься в 4 шари загальною товщиною 120...150 мкм по підготовленій піском поверхні резервуарів із питною водою.
IV	Перхлорвінілові та на сополімерах вініл-хлориду	Емалі ХВ-785 Лак ХВ-784 Емаль ХС-710 Лак ХС-76 Емаль ХС-759	х, хк, хл, в хк, хл, в хк, хл, в хк, хл, в хк, хл, в	Наносяться по грунтовках ХС-010, ХС-068, ХВ-050 Наноситься на емалі ХВ-785 для підвищення хімічної стійкості; як водостійкий наноситься по грунтовці ХС-010. Наноситься по грунтовці ХС-010. Стійка до дії розчинів лугів та кислот із концентрацією до 25%. Наноситься по грунтовці ХС-010 й емалі ХС-710. Наноситься по грунтовці ХС-059.

Продовження таблиці 1.12

Група матеріалів покриття	Характеристика лакофарбових матеріалів за типом плівкоутворювача	Марка матеріалу	Індекс покриття	Умови використання покриття на конструкціях із сталі та алюмінію
IV	Перхлорвінілові та на сополімерах вініл-хлориду	Емаль ХС-717 Лак ХС-724 Грунтовка ХС-010 Грунтовка ХС-068 Грунтовка ХС-059 Грунтовка ХВ-050	б, м, в хл, хк — — — —	Наноситься по грунтовках ХС-010, ВЛ-023 або без грунтовок. Наноситься по емалі ХС-759 для підвищення хімічної стійкості. Під емалі перхлорвінілові та на сополімерах вінілхлориду для покриттів, стійких в атмосфері з газами груп В...D, а також під покриття, стійкі в рідкому середовищі. Наносяться на поверхні, що підготовлені піском.
IV	Епоксидні	Шпаклівка ЕП-0010 Емаль ЕП-773 Емаль ЕП-575 Протекторна грунтовка ЕП-057 Емаль ЕП-5116 (товстошарова) Емаль ЕП-7105 (товстошарова)	х, в, м, б, п хл, м, х, ан, п, б х — в, х, п, б в, х, хк, п	Наноситься під емаль ЕП-773 та як водо-, хімічно-, масло-, бензостійке покриття. Наноситься по шпаклівці ЕП-0010; як маслостійка — без грунтовок. Наноситься без грунтовок або по грунтовках ЕП-057, АК-070. Наноситься на підготовлену піском поверхню під епоксидні, перхлорвінілові та на сополімерах вінілхлориду емалі. Наноситься на підготовлену піском поверхню або по грунтовці ЕП-057 чи шпаклівці ЕП-0010. Те ж

Примітки: 1. Грунтовки, не призначені спеціально для нанесення на конструкції з алюмінію чи оцинкованої сталі, допускається наносити на конструкції із цих матеріалів, а також поверх металевих покриттів тільки по фосфатуючій грунтовці ВЛ-02.

2. Значення індексів: а — покриття, стійкі на відкритому повітрі; ан — те ж під навісом; п — те ж у приміщеннях; х — хімічностійкі; т — термічностійкі; м — маслостійкі; в — водостійкі; хк — кислотостійкі; хл — лугостійкі; б — бензостійкі.

До бетону залізобетонних конструкцій, що піддається дії агресивних рідких середовищ (хлоридів, сульфатів, нітратів та розчинів їх солей) при наявності випаровувальних поверхонь й одночасно попереминому заморожуванні і відтаюванні, ставляться підвищені вимоги до морозостійкості (див. таблицю 9 СНиП 2.03.01–84*).

Під час проектування залізобетонних конструкцій, що будуть експлуатуватись в агресивному середовищі, слід також забезпечити необхідні вимоги до тріщиностійкості конструкцій та не допускати надмірного розкриття тріщин.

Під час експлуатації й проведенні робіт із ремонту і реконструкції у випадку, коли конструктивних заходів, викладених вище, недостатньо для надійного захисту конструкцій, необхідно виконувати додаткові роботи із захисту конструкцій від агресивної дії зовнішнього середовища. При цьому може бути передбачена та реалізована одна з наступних конструкцій покриття: лакофарбова; обклеювальна ізоляція із листових та пліткових матеріалів; облицювання; футерівка або використання виробів із кераміки, шлако-ситалу, скла, кам'яного литва, природного каменю, штукатурка на основі цементних, полімерних в'язучих, рідкого скла, бітуму, а також ущільнюючого просочування стійкими матеріалами. Залежно від захисних властивостей усі покриття поділяються на чотири групи — від I з найменшими захисними властивостями до IV — з найбільшими. Товщина цих покриттів залежить від виду і ступеня агресивності середовища та приймається за таблицею 1.13.

Лакофарбові покриття для захисту залізобетонних конструкцій від корозії наведені в таблиці 1.14.

Вимоги, які викладені щодо бетону, відносяться і до розчинів кам'яної кладки. Крім того, слід урахувати, що при періодичному зволоженні в агресивному середовищі та заморожуванні кладки марку цегли за морозостійкістю приймають не менше ніж F 50.

Усі шви кам'яної кладки в приміщеннях з агресивним середовищем повинні буди ущільнені розшивкою. Поверхню кам'яних та армокам'яних конструкцій захищають від корозії лакофарбовими (по штукатурці) або лакофарбовими товстошаровими мастиками (по кладці).

Конструктивні вирішення будівель та споруд із використанням дерев'яних конструкцій повинні забезпечувати можливість періодичного їх огляду і відновлення захисних покриттів.

Способи захисту дерев'яних конструкцій від корозії, що викликається біологічними агентами, наведені в таблиці 1.15.

Таблиця 1.13

Середовище	Ступінь агресивної дії середовища	Група покриття (над рискою) та товщина ¹ покриття, мм (під рискою)			
		лакофарбових		обклеювальних	облицювальних
		звичайних	товстошарових (мастичних)		
Газоподібне, тверде	Слабоагресивний	I*, II*	—	—	—
	Середньоагресивний	0,1...0,15	—	—	—
		III**	—	—	—
	Сильноагресивний	0,15...0,2	—	—	—
		IV	—	—	—
		0,2...0,25	—	—	—
Рідке	Слабоагресивний	—	II 1,0...1,5	—	II
	Середньоагресивний	—	III 1,5...2,5	III, IV	III
		—	IV 2,5...5,0	IV	IV
		—	—	—	—

¹ Товщина включає всі елементи покриття.

*Покриття I та II групи слід використовувати за наявності вимог до опорядження конструкцій.

**Покриття III групи слід використовувати за наявності в середовищі газів групи B та при вологому і мокрому режимі приміщень (або у вологій зоні), а також для захисту внутрішньої поверхні огорожуючих конструкцій із легких та чарунчастих бетонів.

Таблиця 1.14

Характеристика лакофарбових матеріалів за типом плівкоутворювача	Група покриття	Марка матеріалу	Індекс покриття	Умови використання покриття на конструкціях із залізобетону
Алкідні	I	Емалі ПФ-115	а, ан, п, а, ан, п, т	Наносяться по ґрунтовці лаками ПФ-170, ПФ-171 Те ж
	I	Емалі ПФ-133		
	I	Емалі ГФ-820		
				Наносяться по ґрунтовці лаком ГФ-024

Продовження таблиці І.14

Масляні	I	Фарби масляні та алкідні кольорові густотерті для внутрішніх робіт	п	Наносяться по ґрунтовці оліфою
	I	Фарби масляні густотерті для зовнішніх робіт	а, ан, п	Наносяться по ґрунтовці оліфою натуральною, оксоль, ґрунтування розведеною фарбою
Нітроцелюлозні	I	Емаль НЦ-132	п	Наносяться по ґрунтовці лаком НЦ-134
Полімер-цементні фарби ПВАЦ, СВМЦ, СВЕЦ на основі полімерацетатної емульсії	I	Дисперсія ДБ-47/7С або ДБ-40/2С		Наносяться по ґрунтовці ГКЖ-10, ГКЖ-11, ПВАД; ґрунтування розведеною дисперсією; латексом СКС-65ГП
	I	Дисперсія С-135		
	I	Дисперсія СВЕД-10 ВМ		
Органосилікатні	I	ОС-12-03	ан, п	ґрунтування розведеною фарбою
Полівінілацетатні	I	Фарба Е-ВА-17	ан, п	ґрунтування розведеною фарбою, латексом СКС-65ГП, ПВАД
	I	Фарба Е-ВА-27	п	
Бутадієн-стирольні водоемульсійні	I	Фарба Е-К4-26	п	Те ж
Кремнійорганічні рідини	I	ГКЖ-10 ГКЖ-11 136-41	а а а	Глибинне (поверхнєве) просочування
Кремнійорганічні	III	Емаль КО-198	а, ан, х, т	ґрунтування розведеною фарбою Те ж
		Емаль КО-174	а, ан, п	
Поліуретанові	III	Емаль УР-175	а, ан, п	Наносяться по ґрунтовці лаком УР-19
Епоксидні	III	Емаль ЕП-773	хл, м, х	Наносяться по ґрунтовці лаками ЕП-55, ЕП-741
	III	Емаль ЕП-56	б	Наносяться по ґрунтовці лаком ЕП-55
	III - IV	Емаль ЕП-5116 (товстошарова)	в, х	Наносяться по ґрунтовці лаками ЕП-55, ЕП-741
	III - IV	ґрунтовка ЕП-0020	х, б	Те ж
	III - IV	Шпаклівка ЕП-0010	х, п, м, б	Те ж
	III - IV			

Продовження таблиці І.14

Епоксидно-фенольні	III - IV	Емаль ФЛ-777	а, ан, п, в, х	Грунтування розведеною фарбою
Перхлорвінілові та на сополімерах вінілхлориду	II	Емаль ХВ-16	а, ан, п	Наносяться по ґрунтовках лаками ХВ-784, ХС-76, ХС-724
	II	Емаль ХВ-113	а, ан, п	
	II	Емаль ХВ-110	а, ан, п	
	II	Емаль ХВ-124 та ХВ-125	а, ан, п, х	
	IV	Емаль ХВ-785	хк, хл, в	
	IV	Емаль ХС-710	хк, хл, в	
IV	Емаль ХС-759	хк, хл, в	Наносяться по ґрунтовках лаками ХВ-784, ХС-76 та по фарбі ПВАЦ	
III	Емаль ХВ-1100 Емаль ХВ-1120	хк, хл, в		
III		а, ан, п, х		
Хлоркаучукові	III	Емаль КЧ-767	а, ан, п, х	Наноситься по ґрунтовці лаком КЧ
Хлорсульфіруваний поліетилен	III	Лак ХП-734	а, ан, п, х,	Наносяться по ґрунтовці лаком ХП-734
	IV		тр	
	III	Емаль ХП-799	а, ан, тр, х	
	IV	Емаль ХП-5212	а, ан, п, тр	
Хлорнаїритові	III	Лак ХН	х, тр, б	Наносяться по ґрунтовці лаком ХН
		Наїритові фарбові склади	х, тр, б	
Тіоколові	III	Водна дисперсія тіоколу	п, х, тр, б	Грунтування розведеною дисперсією тіоколу
	III	Розчин рідкого тіоколу марок I та II	х, тр, б	Грунтування розчинами рідкого тіоколу марок I та II
	III	Розчин герметиків У-30М, У-30 МЕС-5, У-30 МЕС-10	х, тр, б	Те ж

Примітка. Значення індексів: а — покриття стійкі на відкритому повітрі; ан — те ж під навісом; п — те ж у приміщеннях; х, тр — хімічностійкі, тріщиностійкі; х — хімічностійкі; т — термічностійкі; м — маслостійкі; в — водостійкі; хк — кислотостійкі; хл — лугостійкі; б — бензостійкі.

Таблиця 1.15

Ступінь агресивної дії	Дерев'яні конструкції та їх елементи	Захист		
		антисептування	консервування	захисне покриття
Неагресивний	Елементи несучих клеєних та неклеєних конструкцій, в'язі, прогони, елементи внутрішніх перегородок, стін, підвісних стель	Без захисту		
Слабоагресивний	Несучі дерев'яні клеєні конструкції, прогони, обшивка огорожуючих конструкцій	—	—	Вологостійке лакофарбове покриття або вологобіозахисні просякаючі склади
Слабоагресивний	Елементи несучих клеєних конструкцій, каркаси огорожуючих конструкцій	Антисептування водорозчинними антисептиками або обробка антисептичними пастами	—	—
Середньоагресивний	Елементи несучих дерев'яних клеєних конструкцій, прогони	—	—	Вологостійке лакофарбове покриття або вологобіозахисні просякаючі склади
Середньоагресивний	Торці, опорні елементи, місця перетину з зовнішніми стінами, обшивка огорожуючих конструкцій	Антисептування водорозчинними антисептиками або обробка антисептичними пастами	—	Вологостійке лакофарбове покриття
Середньоагресивний	Елементи несучих неклеєних конструкцій, лаги, дошки підлоги, коробки віконних та дверних блоків, в'язі, прогони, каркаси огорожуючих конструкцій, відкриті елементи даху, елементи мостів	Антисептування водорозчинними антисептиками, які важко вимиваються, або обробка антисептичними пастами	—	—
Сильноагресивний	Елементи плит покриття, каркас огорожуючих конструкцій	—	Консервування водорозчинними антисептиками, які важко вимиваються	—

Продовження таблиці 1.15

Ступінь агресивної дії	Дерев'яні конструкції та їх елементи	Захист		
		антисептування		захисне покриття
Сильно-агресивний	Опори ЛЕП, палі, елементи мостів, градирні	---	Консервування маслянистими або водорозчинними антисептиками, які важко вимиваються ¹	---

¹ Допускається використання антисептичних паст на основі антисептиків, які важко вимиваються.

Способи захисту будівельних конструкцій із дерева від корозії, яка викликається газоподібними, твердими та рідкими середовищами, наведені в таблиці 1.16.

Для захисту дерев'яних конструкцій використовуються лакофарбові матеріали. Їх склад та вказівки до використання подані в таблиці 1.17.

Деревина повинна бути захищена від біологічного пошкодження. Залежно від ступеня агресивності зовнішнього середовища цей захист може бути або у вигляді антисептування, або у вигляді

Таблиця 1.16

Ступінь агресивності дії	Вологісний режим приміщення	Захист
	Зона вологості (за СНиП II-3-79)	
Неагресивний	Сухий, нормальний Суша нормальна	Без захисту
	Вологий, мокрий Волога	
Слабо-агресивний	Сухий, нормальний Суша нормальна	Без захисту
	Вологий, мокрий Волога	
Сильно-агресивний	Рідке середовище	Хімічностіткі вологісткіткі лакофарбові матеріали або вологібісткіткі просочуючі склади

Таблиця 1.17

Лакофарбові матеріали	Марка матеріалу	Індекс покриття ¹	Товщина покриття, мкм
Пенфталеві	Лаки ПФ-170 та ПФ-171	д, в	70...90
	Емаль ПФ-115	а, в	90...120
	Емаль ПФ-133	а, в	90...120
Уретанові	Емаль УР-49	а, в, х,	110...130
	Лак УР-293 або УР-294	д, а, в	70...90
Уретаново-алкідні	Емаль УРФ-1128	а, в, х	110...130
Перхлорвінілові	Емаль ХВ-110	а, в	90...120
	Емаль ХВ-124	а, в	90...120
	Емаль ХВ-1120	а, в	100...120
	Емаль ХВ-785	х, в	110...130
	Емаль ХС-710	х, в	110...130
	Емаль ХС-759	х, в	130...150
	Емаль ХС-717	х, в	110...130
	Емаль ХС-781	х, в	110...130
Епоксидні	Шпаклівка ЕП-0010	х, в	250...350
	Емаль ЕП-773	х, в	130...150
	Емаль ЕП-575	а, х, в	130...150
	Емаль ЕП-755	х, в	130...150
	Емаль ЕП-56	х, а	130...150
	Емаль ЕП-793	х, в	130...150
Епоксидно-фенольні	Емаль ФЛ-777	х, в	130...150
Епоксидно-фторолонові	Лак ЛФЕ-32х	а, х, в	100.120

¹Індекс покриття: а — атмосферостійке; в — водостійке; д — декоративне; х — хімічностійке.

консервації. Склади для проведення цих операцій наведені в таблиці 1.19.

Для комплексного захисту дерев'яних конструкцій використовуються хімічні речовини, склад та основні властивості яких наведені в таблиці 1.19.

Таблиця 1.18

Ступінь агресивності середовища	Захисний матеріал	Склад компонентів	Спосіб захисного обробітку	Норма витрати захисних матеріалів
Антисептування				
Середньо-агресивний	Натрій фтористий технічний	Натрій фтористий	Поверхневий	20 г/м ²
Середньо-агресивний	Амоній кремній-фтористий технічний	Амоній кремній-фтористий	Те ж	45 г/м ²
Середньо-агресивний	Паста антисептична на кам'яновугільному лакові та фтористому натрії (паста-концентрат)	Натрій фтористий, лак кам'яновугільний, каолін, вода	Те ж	250...500 г/м ²
Середньо-агресивний	Препарат ХМБ-444	Натрій або калій дво-хромовокислий; мідь сірчанокисла; борна кислота	Просочування методом „прогрівання—холодна ванна“	5...7 кг/м ³
Середньо-агресивний	Препарат ХМББ-3324	Натрій або калій дво-хромовокислий; мідь сірчанокисла; борна кислота; бура	Те ж	5...7 кг/м ³
Середньо-агресивний	Препарат ХМК	Натрій або калій дво-хромовокислий; мідь сірчанокисла; натрій кремній-фтористий	Те ж	5...7 кг/м ³
Середньо-агресивний	Препарат ХМФ	Натрій або калій дво-хромовокислий; мідь сірчанокисла; натрій фтористий	Те ж	5...7 кг/м ³

Продовження таблиці 1.18

Середньо-агресивний	Препарат МБ-1	Мідь сірчано-кисла; амоній вуглекислий; борна кислота; бура	Те ж	5...7 кг/м ³
Середньо-агресивний	Препарат ХМ-11	Біхромат натрію; мідь сірчано-кисла	Те ж	7...9 кг/м ³
Консервування				
Сильно-агресивний	Масло кам'яновугільне	Масло кам'яновугільне	Просочування в циліндрах під тиском із попередньою сушкою деревини в петролатумі або просочування у ваннах із попереднім прогріванням деревини	75 кг/м ³
Сильно-агресивний	Масло антраценове	Масло антраценове	Те ж	110 кг/м ³
Сильно-агресивний	Масло компаунд	Масло компаунд	Те ж	75 кг/м ³
Сильно-агресивний	Масло сланцеве	Масло сланцеве	Те ж	110 кг/м ³
Сильно-агресивний	Доналіт марки „УАЛЛ“	Флориди та арсенати лужних металів	Просочування методом „прогрівання—холодна ванна“ або „вакуум—тиск—вакуум“	8...15 кг/м ³
Сильно-агресивний	Паста на доналіті „УАЛЛ“	Флориди, арсенати та пастоутворювачі	Дифузне просочування	6 кг/м ³
Сильно-агресивний	Препарат ХМБ-444	Натрій або калій дво-хромово-кислий; мідь сірчано-кисла; борна кислота	Просочування методом „прогрівання—холодна ванна“	8...15 кг/м ³

Продовження таблиці 1.18

Сильно-агресивний	Препарат ХМББ-3324	Натрій або калій дво-хромовокислий; мідь сірчанооксида; борна кислота; бура	Те ж	8...15 кг/м ³
Сильно-агресивний	Препарат ХМФ	Натрій або калій дво-хромовокислий; мідь сірчанооксида; натрій фтористий	Те ж	8...15 кг/м ³
Сильно-агресивний	Препарат МБ-1	Мідь сірчанооксида; амоній вуглекислий; борна кислота; бура	Те ж	8...15 кг/м ³

Таблиця 1.19

Марка просочуючого складу	Склад компонентів, %	Привіс	Захисні властивості
ТХЕФ	Трихлоретилфосфат 40 Чотирихлористий вуглець 60	600 г/м ²	Біо- та вогнезахисне
Фенолоспирти	Фенолоспирти 100	250...300 кг/м ³	Волого- і біохімізахисне
БК (буровугільна композиція)	Буровугільний віск 10 Оліфа-оксоль 70 Сікатив 10 Бура 5 Вода 5	30...40 кг/м ³	Волого-, біо- та вогнезахисне
ТХЕФ-ПТ	Трихлоретилфосфат 50...70 Петролатум 30...50	40...60 кг/м ³	Волого-, біо- і вогнезахисне

РОЗДІЛ 2. РЕКОНСТРУКЦІЯ БУДІВЕЛЬ І СПОРУД

2.1. Загальні положення

2.1.1. Обґрунтування доцільності реконструкції будівель та споруд

На сучасному етапі перебудови економіки, технічного прогресу й науково-технічної революції на перший план виходить необхідність швидкої перебудови виробництва з використанням нових високих технологій. Відносна зміна технологій та заміна устаткування промислового виробництва проходять у машинобудуванні через 10...12 років, у хімічній промисловості — менше ніж 6...7 років, в електронній — менше ніж через 5 років. Особливо інтенсифікувався процес заміни технологій і устаткування останнім часом, що можна пов'язати із заміною власника, проникненням новітніх технологій із-за кордону, інтенсифікацією (через матеріальну стимуляцію) науково-дослідних робіт в Україні. Зміна технологій та устаткування пов'язана, як правило, зі збільшенням навантажень на конструкції (через використання більш потужного устаткування, ущільнення його тощо); необхідність перепланування приміщень, надбудови будівель і споруд, пропускання комунікацій.

Фізичний знос конструкцій промислових будівель (при правильній їх експлуатації) настає через 100...120 років після спорудження.

З іншого боку, неправильна експлуатація може призвести до зниження (нижче від допустимого рівня) несучої здатності конструкцій. Такі пошкодження частіше за все носять локальний характер.

Усі ці вищеперераховані фактори викликають необхідність проведення реконструкцій будівель та споруд виробничого призначення. В середньому реконструкція проводиться від 4...5 і більше разів за термін експлуатації будівлі чи споруди.

Необхідність реконструкції житлових будинків пов'язується в першу чергу, з моральним їх зносом, неможливістю нормальної експлуатації окремих конструкцій чи мереж, ветхістю. При цьому слід урахувувати фактор можливості розширення житлового фонду за рахунок надбудови будинків, що особливо актуально в прес-

тижних районах міст. У даний час нагально стоїть проблема економії енергоресурсів. Утеплення житлових будинків, доведення теплозахисних властивостей їх огорожуючих конструкцій до вимог існуючих нормативів, незважаючи на доволі значні одноразові фінансові затрати, дозволить швидко окупити реконструкцію та заощадити значні кошти на експлуатаційних витратах.

Доцільність проведення реконструкції обґрунтовується з різних точок зору: архітектурної, технічної, економічної. Наприклад, якщо будівля чи споруда є пам'ятником архітектури чи входить у заповідний архітектурний ансамбль, рішення про реконструкцію може бути прийняте навіть за тієї умови, що витрати на реконструкцію значно перевищують суму, необхідну для зведення нового аналогічного будинку. З технічної точки зору на діючих підприємствах часто виникають ситуації, коли дорога (вартість перевищує витрати на нове будівництво) реконструкція краща, ніж нове будівництво через, наприклад, складність проведення будівельних робіт на забудованій території, неможливість зупинення виробництва даного об'єкта тощо.

З огляду на рентабельність, вважається, що реконструкція будівель та споруд є ефективною, коли витрати на реконструкцію не перевищують 70% вартості нової будівлі чи споруди. При цьому слід мати на увазі, що кошти, витрачені на реконструкцію, окупляться за 3,5...4 роки проти 4,8 року при новому будівництві.

У кожному конкретному випадкові повинно бути проведено техніко-економічне обґрунтування реконструкції. Ці роботи відносяться до спеціальних, і виконувати їх можуть лише спеціалізовані організації, що мають необхідне устаткування, навчений персонал і певний досвід виконання робіт. Тому найефективнішою формою реконструкції не завжди буває найбільш економічний варіант із точки зору вартості матеріалів та виконання робіт. При проведенні техніко-економічного обґрунтування слід урахувувати місцеві фактори: наявність кваліфікованої підрядної організації, втрати від зупинення виробництва, фінансові можливості замовника.

2.1.2. Загальні відомості про проектування реконструкції

Конструкції будівель та споруд, що реконструюються, повинні відповідати вимогам обох груп граничних станів, оскільки розрахунок їх ведеться за методом граничної рівноваги.

Статичний чи динамічний розрахунок підсиленних конструкцій повинен вестись за схемами, які найбільш точно відображають їх реальну роботу. Статичний (динамічний) розрахунок включає складання розрахункової схеми, визначення внутрішніх зусиль (згинальних M і крутильних T моментів, поперечних Q та поздовжніх N сил) у небезпечних перерізах від дії фактичних навантажень. Ці розрахунки виконують за загальними правилами будівельної механіки. Якщо розраховуються конструкції з пружнопластичного матеріалу, у яких можливий перерозподіл внутрішніх зусиль у результаті прояву локалізованих пластичних деформацій, то це необхідно враховувати під час виконання статичного розрахунку.

Конструкції сприймають дію навантажень. Навантаження розділяються на постійні, тимчасові (короткочасні та тривалі), а також особливі. До постійних належать: власна вага конструкцій, тиск ґрунту тощо. Тимчасові навантаження в процесі експлуатації можуть змінюватись як за величиною, так і за місцем прикладання. До них відносяться: вітрові, снігові впливи, вага устаткування, навантаження від мостових кранів, сипучих, рідин та газів (в емностях для їх зберігання) й ін. Розподіл на короткочасні і тривалі навантаження проводиться згідно зі СНиП 2.01.07–85 „Нагрузки и воздействия“. Особливими вважають навантаження від сейсмічних впливів, вибухів технологічного характеру тощо.

Крім навантажень під час розрахунку підсилення конструкцій, слід враховувати дії, які можуть призвести до збільшення внутрішніх зусиль у перерізах конструктивних елементів: температурні, усадкові деформації, нерівномірне осідання ґрунтів основи тощо.

Найбільш точним, економічним та надійним буде розрахунок при врахуванні в розрахунках фактичних значень навантажень. Якщо це неможливо, нормативні значення навантажень приймаються відповідно до вказівок СНиП 2.01.07–85.

На основі проведеного техніко–економічного аналізу вибирається спосіб і схема підсилення конструкцій.

Конструктивний розрахунок уключає визначення необхідних параметрів конструкції, що підсилюється (кількість бетону та арматури, поперечний переріз металевих елементів підсилення, міцність матеріалів тощо) таким чином, щоб підсилена конструкція могла нормально експлуатуватись. При цьому відповідальність

будівлі чи споруди, діяння оточуючого середовища враховується коефіцієнтами умов роботи відповідно до вимог чинних норм.

У кожному конкретному випадкові проводиться техніко-економічний аналіз доцільності використання того чи іншого матеріалу для ремонту та підсилення будівельних конструкцій. При цьому необхідно враховувати не лише одноразові, але і подальші експлуатаційні витрати.

Для підсилення будівельних конструкцій використовується листовий та фасонний прокат зі сталей СтЗпс3-1, СтЗпс5-1, С235, С255. Арматурні сталі приймають класів А-I, А-II, А-III, Вр-I. Не допускається використання високоміцної арматури з легованих сталей, а також із термічно зміцненої та витягнутої арматури. Клас бетону приймається не нижче ніж В15, а також не нижче ніж клас бетону конструкції, що підсилюється. Марка розчину для зачеканювання проміжків, забиття отворів тощо приймається не нижче ніж М150. Марка розчину та марка каменю, що використовується для підсилення, приймається із техніко-економічних міркувань, але не нижче від відповідної марки матеріалу конструкції, яка підсилюється.

Для зварювання сталевих елементів слід використовувати електроди марки Е-42, Е-42А та Е-46.

Останнім часом усе ширше використовують матеріали на основі полімерів: фенольних, акрилових, поліефірних, фуранових, епоксидних.

2.2. Підсилення основ фундаментів

При недостатній несучій здатності ґрунтів основи виникає необхідність в їх зміцненні. Основні способи зміцнення (закріплення) основ будівель та споруд наступні: конструктивні, механічні, фізико-хімічні, спеціальні.

Конструктивний спосіб уключає таке: влаштування подушок (із піску чи місцевого зв'язного ґрунту); влаштування шпунтової огорожі; армування ґрунту; створення бокового привантаження; влаштування протифільтраційних завіс.

Шпунтова огорожа виконується, як правило, з металевого прокату спеціального профілю. Її влаштування дає можливість підвищити несучу здатність слабкого ґрунту, що підстеляє фундамент (рис. 2.1).

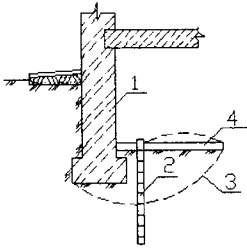


Рис. 2.2. Шпунтова стіна в підвалі будівлі: 1 — існуючий фундамент; 2 — стінка із сталевого профілю; 3 — поверхня ковзання при випиранні ґрунту із-під підосви фундаменту; 4 — підлога підвалу

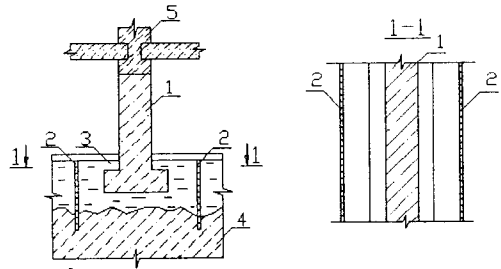


Рис. 2.1. Влаштування шпунтових стінок: 1 — стінка; 2 — існуючий фундамент; 3 — несучий шар (слабкий ґрунт); 4 — підстиляючий шар (міцний ґрунт); 5 — цегляна стіна

При цьому за рахунок бокового обтискання слабого ґрунту невеликої товщини можна досягти поліпшення його опірності дії вертикальних навантажень.

Такий спосіб закріплення ґрунту може бути використаний також для забезпечення стійкості ґрунту як у середині приміщень (рис. 2.2), так і назовні (рис. 2.3).

Противільтраційні зависи споруджуються в місцях можливого підтоплення й там, де є ймовірність підняття ґрунтових вод через фільтрування її з водоймищ. Найбільш прогресивним на даний час способом виконання таких завіс є метод „стіна в ґрунті“ (рис. 2.4).

Механічний спосіб підсилення ґрунтової основи полягає в ущільненні ґрунту. Це ущільнення може бути поверхневим, глибинним або у вигляді попереднього обтиснення.

Поверхнєве ущільнення виконують трамбівками та трамбую-

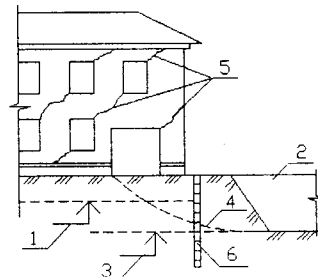


Рис. 2.3. Влаштування шпунтових стінок назовні будівлі: 1 — відмітка підосви фундаменту; 2 — котлован поблизу будівлі; 3 — відмітка дна котловану; 4 — поверхня ковзання; 5 — тріщини в стінах; 6 — шпунтова стіна

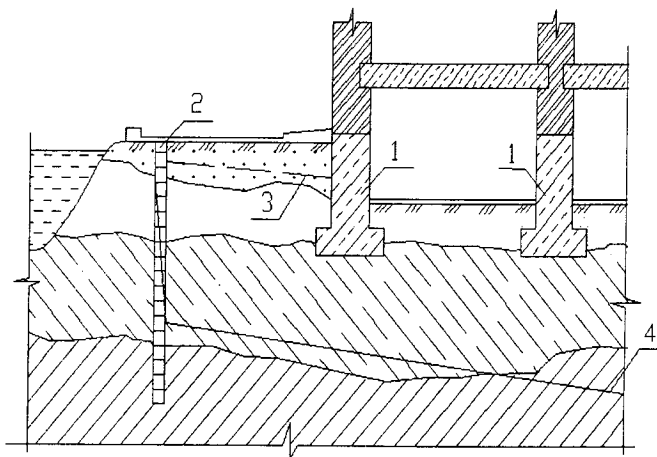


Рис. 2.4. Протифільтраційна завіса: 1 — фундаменти будівлі; 2 — протифільтраційна завіса; 3, 4 — депресійна крива відповідно до та після влаштування завіси

чими машинами, котками, вібраторами. При виконанні глибинного ущільнення можуть бути: влаштовані ґрунтові, шлакові, ґрунтоцементні чи вапняні палі; виконане глибинне віброущільнення, попереднє замочування ґрунту, попереднє замочування з підводними вибухами, глибинне гідроущільнення вибухами тощо.

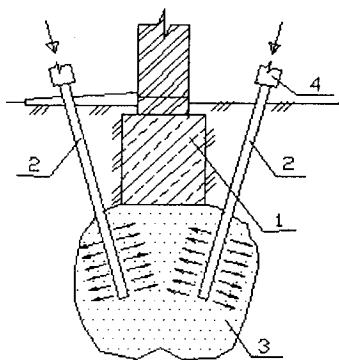


Рис. 2.5. Нагнітання розчину в ґрунт основи через свердловини: 1 — існуючий фундамент; 2 — ін'єктори; 3 — ґрунт, що закріплюється; 4 — шланг для подачі розчину

Попередній обтиск ґрунту реалізується шляхом пониження ґрунтових вод (улаштування водозниження, дренажів), ущільнення зовнішнім привантаженням.

При фізико-хімічному закріпленні в ґрунт закачується ущільнюючий розчин: силікату натрію (одно- чи двокомпонентний), цементний, бітумний, або ґрунт закріплюється при дії на нього електричного струму (електрохімічне закріплення та закріплення електро-

осмосом) чи вогню (термічне підсилення).

Рішення про вибір способу фізико-хімічного закріплення ґрунту повинне прийматися на основі проведених вишуквань і лабораторного визначення фізико-механічних характеристик ґрунту. Основним питанням, яке при цьому необхідно визначити, є можливість просочування вибраного розчину в ґрунті.

Закачування розчинів (силікатного, цементного, бітуму, різних смол тощо) у ґрунт може проводитися як із денної поверхні (рис. 2.5), так і з попередньо споруджених колодязів (рис. 2.6).

Під час електрохімічного закріплення ґрунту через нього за допомогою електродів (рис. 2.7) пропускається постійний струм. Цей струм викликає хімічні реакції в ґрунті внаслідок чого його фізико-механічні характеристики поліпшуються. При відповідному обґрунтуванні методи електрохімічного закріплення та закачування розчину в ґрунт можуть застосовуватися в комплексі.

Метод термічного закріплення ґрунту полягає в дії на нього відкритого вогню (рис. 2.8). Для цього попередньо проходять свердловини, а потім поступово в них занурюють форсунки з відкритим вогнем. Сила вогню та час дії його на ґрунт призначаються залежно від фізико-механічних характеристик останнього.

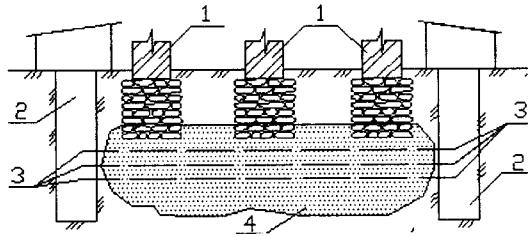


Рис. 2.6. Нагнітання розчину з колодязів: 1 — існуючий фундамент; 2 — технологічні колодязі; 3 — ін'єктори, що занурюються з колодязя горизонтально; 4 — закріплений ґрунт

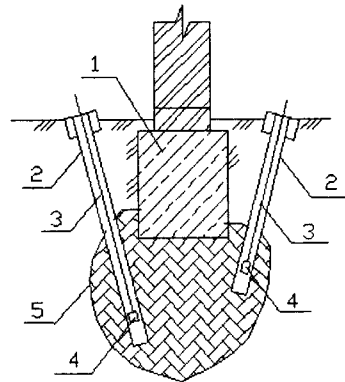


Рис. 2.7. Електрохімічне закріплення ґрунту: 1 — існуючий фундамент; 2 — ін'єктори-електроди (стрижні-електроди); 3 — закріплений масив ґрунту; 4 — чергове положення електродів

2.3. Реконструкція фундаментів

Необхідність у підсиленні фундаментів виникає у двох випадках:

- при недостатній несучій здатності ґрунту основи слід збільшити розміри подошви фундаменту та тим самим зменшити напруження в ґрунті;
- коли несуча здатність тіла самого фундаменту недостатня, виникає потреба зміцнити його.

Збільшення розмірів подошви фундаменту може бути виконано за рахунок підведення залізобетонної плити (рис. 2.9).

Цей спосіб підсилення дещо складний у виконанні, тому в практиці підсилення фундаментів частіше використовуються спосіб нарощування тіла фундаменту залізобетонними обоймами (рис. 2.10). Новий бетон (добетонування) зі старим (існуючої конструкції, що підсилюється) при відповідній підготовці (очищення від зруйнованого матеріалу та сміття, виготовлення насічки по контакту старого і нового бетонів, зволоження, ретельного укла-

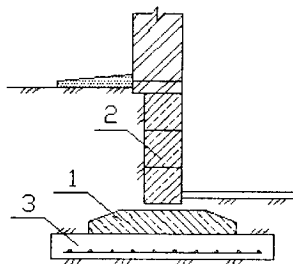


Рис.2.9. Влаштування додаткових подушок із монолітного залізобетону: 1 — подушка існуючого фундаменту; 2 — фундаментні блоки; 3 — додаткова подушка із монолітного залізобетону

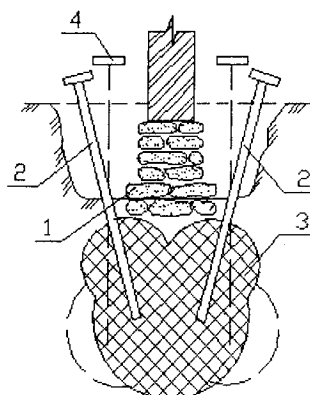


Рис. 2.8. Термічне закріплення ґрунтів: 1 — існуючий фундамент; 2 — свердловини; 3 — форсунки з наконечниками; 4 — полум'я; 5 — закріплений ґрунт

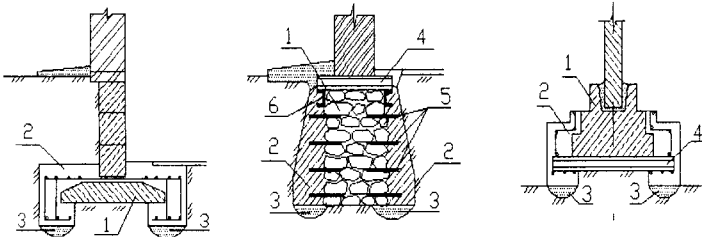


Рис. 2.10. Нарощування підшови фундаменту: 1 — існуючий фундамент; 2 — залізобетонна обойма (прилив); 3 — зона ушільненого ґрунту; 4 — металева балка; 5 — металеві штирі з арматурної сталі; 6 — поздовжня металева балка

данія бетонної суміші й догляду за бетоном у період твердіння) утворює рівноміцний (з основним матеріалом) стик. Але при реконструкції фундаментів реалізувати необхідні умови рівноміцності стику та матеріалу складно, і гарантувати їх надійну роботу не можна. Тому при підсиленні фундаментів вважають, що тіло існуючого фундаменту та сорочка підсилення працюють не сумісно.

Приклад 2.1. На залізобетонний фундамент стаканного типу з глибиною закладання 1,95 м та розмірами в плані 1,8×1,8 м і висотою 1,8 м, який зведений на ґрунті з розрахунковим опором $R = 0,2$ МПа, планується передавати момент $M_n = 80$ кН м та поздовжню силу $N_n = 870$ кН (зусилля віднесені до центра підшови фундаменту). Визначити можливість сприйняття фундаментом такого навантаження й за необхідності виконати його підсилення.

Оскільки ексцентриситет прикладання зовнішнього навантаження порівняно невеликий

$$e_0 = \frac{M_n}{N_n} = \frac{80}{870} = 0,092 \text{ м,}$$

то в першому наближенні необхідну площу фундаменту визначимо із виразу

$$A = \frac{N_n}{R - \gamma_m H} = \frac{870}{200 - 20 \times 1,95} = 5,04 \text{ м}^2.$$

Якщо взяти $a = 1,8$ м, а $b = 3,0$ м, то $A = a \cdot b = 3,0 \times 1,8 = 5,40 \text{ м}^2$, де γ_m — середня маса тіла фундаменту та ґрунту на його уступах; H — глибина закладання фундаменту відносно поверхні чистої підлоги.

З умови раціонального співвідношення сторін підосви фундаменту $a : b = 0,6$ приймаємо розміри в плані $3,0 \text{ м} \times 1,8 \text{ м}$, тобто розвивати переріз підосви необхідно тільки в площині дії моменту.

Власна маса тіла фундаменту та ґрунту на його уступах

$$A = \gamma_m abH = 20 \times 3,0 \times 1,8 \times 1,95 = 210,6 \text{ кН.}$$

Повне нормативне навантаження на підосву фундаменту

$$F = 870 + 210,6 = 1080,6 \text{ кН.}$$

Прийнята площа підосви фундаменту $A = 3,0 \times 1,8 = 5,4 \text{ м}^2$, момент опору $W = 1,8 \times 3,0^2/6 = 2,7 \text{ м}^3$.

Тоді при ексцентриситетові $e_0 = M_{n,inf}/N_{n,inf} = 80/1080,6 = 0,074 \text{ м}$ (що менше від $a/30 = 0,1 \text{ м}$) визначимо крайовий тиск: максимальний

$$p_{\max} = \frac{N_{n,inf} (1 + 6 \frac{e_0}{a})}{A} = \frac{1080,6 (1 + 6 \frac{0,074}{3,0})}{5,4} = 229,7 \text{ кН/м}^2 = 0,2297 \text{ МПа} < 1,2R = 1,2 \times 0,2 = 0,24 \text{ МПа};$$

мінімальний

$$p_{\min} = \frac{N_{n,inf} (1 - 6 \frac{e_0}{a})}{A} = \frac{1080,6 (1 - 6 \frac{0,074}{3,0})}{5,4} = 170,5 \text{ кПа} = 0,1705 \text{ МПа} > 0;$$

середній

$$p_m = (p_{\max} + p_{\min})/2 = (0,2297 + 0,1705)/2 = 0,2 \text{ МПа} = R = 0,2 \text{ МПа.}$$

Розміри підосви достатні, дотик ґрунту повний (немає відриву підосви фундаменту від ґрунту). При цьому необхідно конструктивно забезпечити умову, щоб розвинута за рахунок набетонування підосва працювала як один суцільний диск.

Збільшення площі спирання фундаменту на ґрунт, а значить, і суттєве зменшення напружень в останньому досягається шляхом перетворення окремо стоячих фундаментів під колони чи стовпи у стрічкові (рис. 2.11), а стрічкових — у суцільні (рис. 2.12). Монолітна залізобетонна плита підсилення може або підводитись знизу існуючого фундаменту, або з'єднуватись з існуючими конструкція-

ми за допомогою штраби (рис. 2.11 та рис. 2.12).

Радикальним способом зменшення тиску на ґрунт основи (в тому числі і передавання зусиль на нижче розміщені шари ґрунту з кращими фізико-механічними характеристиками) є перетворення фундаментів неглибокого залягання в пальові. Таким чином можуть реконструюватись як окремо стоячі (рис. 2.13) та стрічкові (рис. 2.14), так і фундаменти у вигляді суцільних плит (рис. 2.15).

Підсилення тіла фундаменту виконується залежно від виду можливого руйнування та матеріалу. Так, при недостатній міцності кам'яних конструкцій, висипанні швів кладки, розтріскуванні кладки тощо широко використовують метод ін'єктування кам'яної кладки (рис. 2.16). Для цього в частково зруйнованому фундаменті просвердлюють отвори діаметром 12...20 мм, уставляють у ці отвори ін'єктори (перфоровані трубки зовнішнім діаметром — таким же, як і отвори), забивають тріщини на поверхні та проміжки навколо ін'єктора й закачують під тиском 2...4 атм. полімерцементний розчин. У цей розчин для пластифікації і збільшення міцності його добавляють до 15% (від ваги цементу) полівінілацетатну емульсію. Після закінчення тужавіння розчину монолітність та міцність кладки відновлюється. При поверхневому розміщенні дефектів і пошкоджень кладки фундаментів можливе використання закріплення

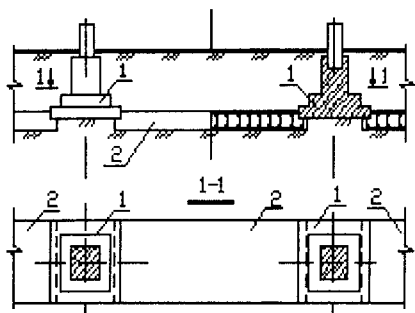


Рис. 2.11. Перевлаштування окремо стоячих фундаментів у стрічкові: 1 — фундамент, що підсилюється; 2 — монолітна залізобетонна плита

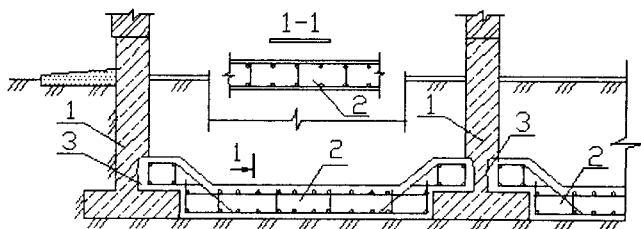


Рис. 2.12. Перетворення стрічкових фундаментів у суцільні: 1 — існуючий стрічковий фундамент; 2 — залізобетонна монолітна плита; 3 — штраба

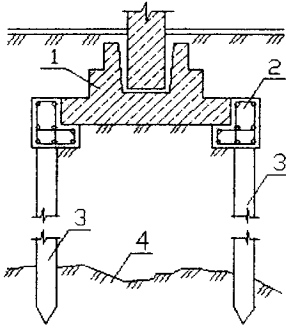


Рис. 2.13. Передача навантаження від окремо стоячого фундаменту на палі: 1 — фундамент, що підсилюється; 2 — залізобетонна обойма по периметру фундаменту; 3 — палі; 4 — міцний ґрунт

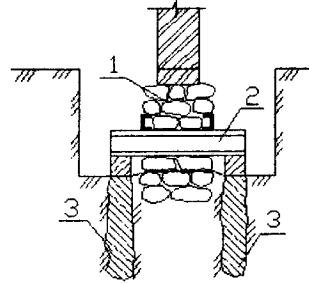


Рис. 2.14. Передача навантаження від стрічкового фундаменту на набивні палі: 1 — фундамент, що підсилюється; 2 — металеві балки, які встановлюються в пробиті отвори; 3 — набивні палі

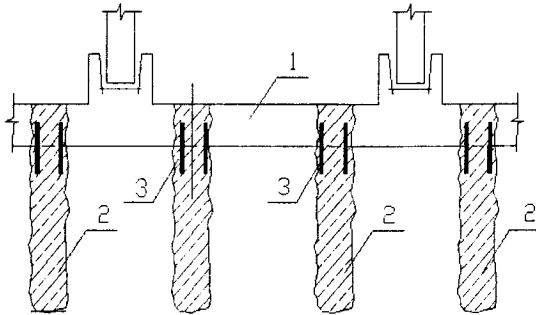


Рис. 2.15. Перетворення фундаменту неглибоко закладання у вигляді суцільної плити у пальовий: 1 — існуючий фундамент; 2 — буронабивні палі; 3 — з'єднувальна арматура

й підсилення кам'яної кладки шляхом торкретування її очищеної від сміття та зруйнованих частинок поверхні цементним розчином.

Тіло залізобетонних фундаментів підсилюється, як правило, улаштуванням залізобетонних чи металевих обойм або сорочок (рис. 2.17). Ураховуючи агресивність середовища, в якому експлуатуються фундаменти, а також трудність доступу для огляду конструкцій, використання металевих елементів підсилення слід

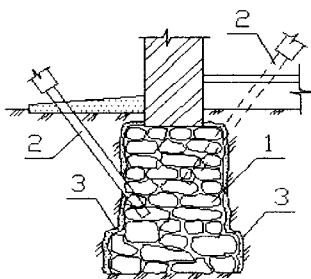


Рис. 2.16. Підсилення бутової кладки фундаменту ін'єктуванням:
1 — фундамент, що підсилюється;
2 — ін'єктори; 3 — напливи розчину

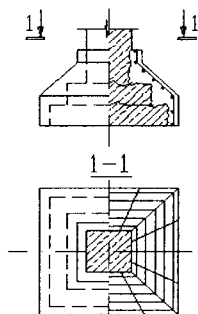


Рис. 2.17. Улаштування залізо-бетонної сорочки фундаменту

обмежувати і використовувати їх лише в окремих випадках при відповідному обґрунтуванні. При недостатній несучій здатності тіла фундаменту у вигляді суцільних плит їх також можна підсилити влаштуванням набетонування поверх існуючої конструкції (рис. 2.18). При цьому слід пам'ятати, що в умовах існуючої будівлі важко створити надійне з'єднання бетону існуючої конструкції та плити підсилення. Тому ці конструкції розраховують як такі, що працюють окремо, а зусилля між ними розподіляють пропорційно їх жорсткостям.

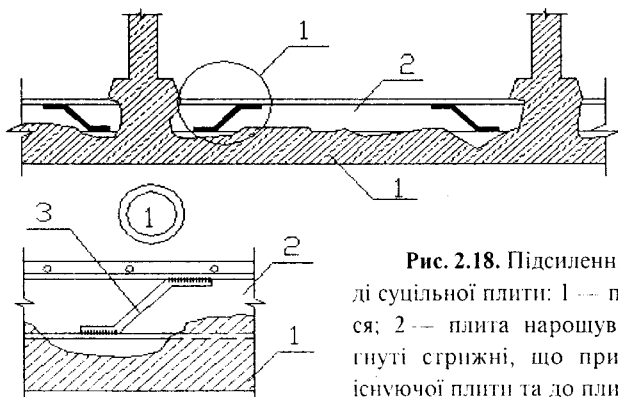


Рис. 2.18. Підсилення фундаменту у вигляді суцільної плити: 1 — плита, що підсилюється; 2 — плита нарощування; 3 — арматурні гнуті стержні, що приварені до арматури існуючої плити та до плити підсилення

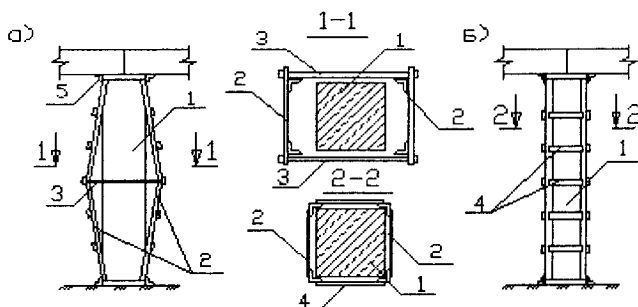


Рис. 2.19. Підсилення колони металевою обоймою: а — в період монтажу; б — проектне положення; 1 — колона; 2 — розпірки із кутиків та планок; 3 — натяжні монтажні болти; 4 — з'єднувальні планки, що приварюються після установлення розпірок; 5 — упорні елементи

2.4. Підсилення залізобетонних та кам'яних конструкцій

2.4.1. Колони, стовпи і стіни

Залізобетонні колони підсилюються шляхом установлення обойми. Обойми можуть бути металевими (рис. 2.19, а) та залізобетонними (рис. 2.20).

Ці обойми підсилюють існуючу конструкцію, сприймаючи стискаюче навантаження як безпосередньо, так і стримуючи поперечні деформації. Непряме армування, наприклад спіральною арматурою (рис. 2.21), призводить лише до зменшення поперечних деформацій бетону. Такі конструкції обойм через малу жорсткість на стиск не можуть безпосередньо сприймати поздовжні сили. Якщо металеві обойми охоплюють весь переріз конструкції, то залізобетонні можуть улаштуватися як з усіх чотирьох, так і з трьох, двох чи навіть однієї сторони перерізу колони. Зчеплення ста-

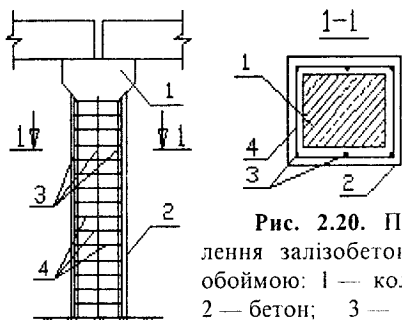


Рис. 2.20. Підсилення залізобетонною обоймою: 1 — колона; 2 — бетон; 3 — поздовжня арматура; 4 — хомути

рого бетону з новим забезпечується при цьому виконання певних технологічних вимог, а саме: виконання насічки на поверхні бетону; очищення поверхні від зруйнованого матеріалу, сміття; зволоження поверхні бетону за 1...1,5 години до початку бетонування (калюж на поверхні бетону бути не повинно); ретельне укладання та вібрування бетонної суміші; догляд за бетоном у період набирання ним міцності (зволоження для попередження виникнення усадкових тріщин, недопущення заморожування матеріалу в період твердіння).

При підсиленні колон залізобетонними сорочками навантаження на бетон та арматуру обойми передається за рахунок зчеплення нового бетону зі старим. Для включення в роботу сталевих обойм їх виготовляють попередньо напруженими. Попереднє напруження в поздовжніх кутиках обойми досягається тим, що попередньо заготовлені елементи розпірок (два кутики з привареними до них поперечними планками) виготовляють непрямолінійними (величина перелому при цьому визначається розрахунком). Ці елементи закріплюються жорстко, як правило, шляхом приварювання в опорних вузлах (рис. 2.19, а), а потім за допомогою натяжних монтажних болтів стягуються до прямолінійної форми, при цьому попередньо напружуються і включаються в роботу зі сприймання зовнішнього поздовжнього зусилля. В такому попередньо напруженому стані доварюються всі поперечні планки (рис. 2.19, б).

Приклад 2.2. Потрібно запроектувати підсилення залізобетонної колони обоймою при значенні поздовжньої сили, що зростає, $N = 2470$ кН ($M = 0$). Початковий поперечний переріз колони: $b = 0,3$ м; $h = 0,4$ м; площа арматури — $A_s = 12,6$ см² (4Ø22 А-II); бетон класу В15 ($R_b = 8,5$ МПа); $R_{sc} = 280$ МПа; розрахункова довжина колони $l_0 = 6$ м; співвідношення довготривалого навантаження до повного становить $N_t/N = 0,5$.

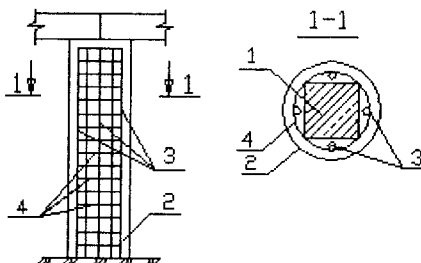


Рис. 2.21. Непряме армування залізобетонної колони: 1 — колони; 2 — шар бетону; 3 — поздовжня арматура малого діаметра; 4 — поперечна непряма арматура обойми

Приймаємо мінімально можливе значення товщини обойми — 0,06 м. Тоді розміри нарощеної колони будуть дорівнювати $b_l = 0,42$ м; $b_l = 0,52$ м.

Відносна гнучкість підсиленої колони

$$\lambda_{ch} = \frac{l_0}{b_l} = \frac{6}{0,42} = 14,2 < 20.$$

У першому наближенні приймаємо $\varphi = \varphi_{sb} = 0,88$

Додатково приймаємо площу арматури 1% площі перерізу бетону обойми, тобто

$$A_{s,l} = 0,01A_{b,l}.$$

Виходячи з цього, можна записати:

$$N_{per} = \varphi [R_b(A_b + A_{b,l}) + R_{sc}(A_s + 0,01A_{b,l})].$$

Звідси знаходимо необхідну площу обойми підсилення

$$\begin{aligned} A_{b,l} &= \frac{\frac{N}{\varphi} - R_b A_b - R_{sc} A_s}{R_b + 0,01R_{sc}} = \\ &= \frac{\frac{2470}{0,88} - 8,5 \times 10^3 \times 0,3 \times 0,4 - 280 \times 10^3 \times 12,6 \times 10^{-4}}{8,5 \times 10^3 + 0,01 \times 280 \times 10^3} = \\ &= 0,1170 \text{ м}^2 = 1179 \text{ см}^2. \end{aligned}$$

Товщину обойми визначають за виразом

$$\begin{aligned} d &= -\frac{b+h}{4} + \frac{1}{4} \sqrt{(b+h)^2 + 4A_{b,l}} = -\frac{(0,3+0,4)}{4} + \\ &+ \frac{1}{4} \sqrt{(0,3+0,4)^2 + 4 \times 0,1179} = 0,070 \text{ м} = 7 \text{ см}. \end{aligned}$$

Приймаємо кількість арматури обойми

$$A_{s,l} = 0,01A_{b,l} = 0,01 \times 1179 = 11,79 \text{ см}^2.$$

Приймаємо 4Ø20 А-ІІ ($A_{s,l} = 12,6 \text{ см}^2$).

Перевіряємо несучу здатність колони.

Відносна гнучкість при $b_2=0,44$ м; $h_2=0,54$ м

$$\lambda_h = \frac{l_0}{b_2} = \frac{6}{0,44} = 13,6 < 20 ;$$

$$\varphi_b = 0,87 ; \varphi_{sb} = 0,88 ;$$

$$\alpha_s = \frac{R_s A_{s,tot}}{R_b A} = \frac{280 \times 10^3 (12,6 + 12,6) \times 10^{-4}}{8,5 \times 10^3 \times 0,44 \times 0,54} = 0,349.$$

Коефіцієнт φ знаходимо за формулою

$$\begin{aligned} \varphi &= \varphi_U + 2(\varphi_{sb} - \varphi_b)\alpha_s = 0,87 + (0,88 - 0,87)0,349 = \\ &= 0,87 < \varphi_{sb} = 0,88. \end{aligned}$$

Несуча здатність перерізу

$$\begin{aligned} N_{per} &= \varphi(R_b A + R_{sc} A_{s,tot}) = 0,87(8,5 \cdot 10^3 \cdot 0,44 \cdot 0,54 + \\ &+ 280 \cdot 10^3 \cdot 25,2 \cdot 10^{-4}) = 2371 \text{ кН} < N = 2470 \text{ кН}. \end{aligned}$$

Міцність недостатня.

Збільшуємо арматуру A_{s1} на один калібр, тобто приймаємо $4\varnothing 22A-II$ ($A_{s1} = 15,2 \text{ см}^2$).

$$\alpha_s = \frac{280 \times 10^3 (12,6 + 15,2) \times 10^{-4}}{8,5 \times 10^3 \times 0,44 \times 0,54} = 0,385;$$

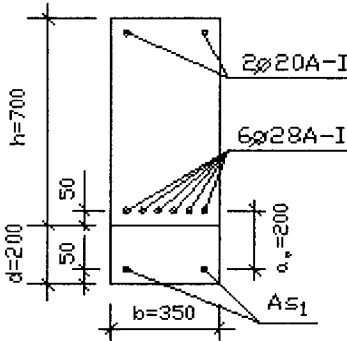
$$\varphi = 0,87 + (0,88 - 0,87) \times 0,385 = 0,874;$$

$$\begin{aligned} N_{per} &= 0,874(8,5 \times 10^3 \times 0,44 \times 0,54 + 280 \times 10^3 (12,6 + 15,2) 10^{-4}) = \\ &= 2445 \text{ кН} < N = 2470 \text{ кН}. \end{aligned}$$

Міцність не забезпечена. Ще на один калібр збільшуємо діаметр арматури обойми, тобто приймаємо $4\varnothing 25 A-II$ ($A_{s1} = 19,61 \text{ см}^2$)

Міцність підсиленої колони на вплив поздовжньої сили, яка буде діяти на неї після реконструкції, забезпечена.

Приклад 2.3. Колона з поперечним перерізом розмірами $h = 0,7$ м; $b = 0,35$ м армована стиснутою $A_s = 6,3 \text{ см}^2$ ($2\varnothing 20 A-I$) і розтягнутою арматурою $A_s = 37,0 \text{ см}^2$ ($6\varnothing 28 A-I$) ($R_s = R_{sc} = 225 \text{ МПа}$)



виконана з бетону класу В15 ($R_b = 8,5$ МПа). Після реконструкції на колону буде діяти: поздовжня сила $N = 400$ кН та згинальний момент $M = 600$ кН м. Необхідно підсилити колону на розшаруванням.

Задаємося товщиною наросування $d = 0,2$ м при $a_0 = 0,2$ м (див. рис. 2.22). Висота наросеного перерізу :

$$h_1 = h + d = 0,7 + 0,2 = 0,9.$$

Рис. 2.22. Підсилення колони в розтягнутій зоні (до прикладу 2.3)

Ексцентриситет дії нормальної сили

$$e_0 = \frac{M}{N} = \frac{600}{400} = 1,5 \text{ м.}$$

Визначаємо значення ексцентриситету e :

$$e = 0,5h_1 + e_0 - a = 0,5 \times 0,9 + 1,5 - 0,05 = 1,901 \text{ м.}$$

$$M_1 = Ne - A'_s R_{sc} (h_0 - a' + a_0) + A_s R_s a_0 = 400 \times 1,901 - 6,3 \times 10^{-4} \times 225 \times 10^3 (0,65 - 0,05 + 0,2) + 37,0 \times 10^{-4} \times 225 \times 10^3 \times 0,2 = 813,1 \text{ кНм.}$$

Коефіцієнт α_m знаходимо за формулою

$$\alpha_m = \frac{M_1}{b(h_0 + a_0)^2 R_b} = \frac{813,1}{0,35(0,65 + 0,20)^2 \cdot 8,5 \cdot 10^3} = 0,378 < \alpha_R = 0,439,$$

тобто має місце випадок відносно великих ексцентриситетів. При цьому $\xi = 0,748$.

$$A_{s,2} = \frac{M_1}{\xi(h_0 + a_0)R_s} = \frac{813,1}{0,748 \times 0,85 \times 225 \times 10^{-3}} = 5,684 \times 10^{-3} \text{ м}^2 = 56,84 \text{ см}^2.$$

Визначаємо необхідну площу арматури підсилення.

$$A_{s1} = A_s' \frac{R_{sc}}{R_s} + A_{s2} - A_s - \frac{N}{R_s} = 6,3 \times 10^{-3} \frac{225 \times 10^3}{225 \times 10^3} + 56,84 \times 10^{-4} - 37,0 \times 10^{-4} - \frac{400}{225 \times 10^3} = 8,36 \times 10^{-4} \text{ м}^2 = 8,36 \text{ см}^2.$$

Приймаємо 2Ø25 А-I ($A_s = 9,82 \text{ см}^2$).

Визначаємо висоту стиснутої зони бетону

$$x = \frac{N - A_s' R_{sc} + A_s R_s + A_{s1} R_s}{b R_b} = \frac{400 - 6,3 \times 10^{-4} \times 225 \times 10^3 + 37,0 \times 10^{-4} \times 225 \times 10^3 + 9,82 \times 10^{-4} \times 225 \times 10^{-4} \times 225 \times 10^3}{0,35 \times 8,5 \times 10^3} = 0,441 \text{ м}.$$

Оскільки $0,5(h_1 - x) = 0,5(0,9 - 0,441) = 0,23 \text{ м} > a_0 = 0,20 \text{ м}$, то вищенаведені вирази правомірні.

Приклад 2.4. Розміри поперечного перерізу колони $h = 0,6 \text{ м}$; $b = 0,3 \text{ м}$; $A_s' = 30,8 \text{ см}^2$ (5Ø28 А-I); $A_s = 6,3 \text{ см}^2$ (2Ø20 А-I) ($R_s = R_{sc} = 225 \text{ МПа}$); $a = a' = 0,04 \text{ м}$; $h_0 = 0,56 \text{ м}$; бетон класу В15 ($R_b = 8,5 \text{ МПа}$). Після реконструкції на колону буде діяти: поздовжня сила $N = 2860 \text{ кН}$ та згинальний момент $M = 200 \text{ кН м}$.

Колону необхідно підсилити нарощуванням.

Заданою величиною сорочки нарощування (рис. 2.23). При цьому $d = 0,2 \text{ м}$; $a_1' = 0,04 \text{ м}$, тобто $a_0 = 0,2 \text{ м}$.

Збільшений нарощуванням переріз буде мати висоту: $h_1 = h + d = 0,6 + 0,2 = 0,8 \text{ м}$.

Ексцентриситет прикладання поздовжньої сили відносно центра мас нарощеного перерізу

$$e_0 = \frac{M}{N} = \frac{200}{2860} = 0,07 \text{ м} < 0,15 h_1 = 0,15 \times 0,8 = 0,12 \text{ м},$$

тобто має місце випадок роботи позацентрово стиснутого елемента з відносно малими ексцентриситетами.

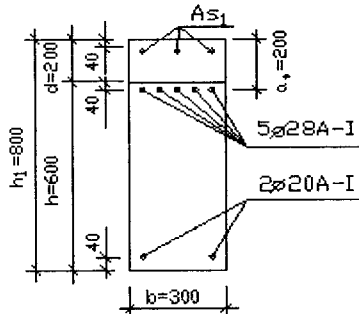


Рис. 2.23. Підсилення колони в стиснутій зоні (до прикладу 2.4)

$$e = e_0 + 0,5 h_f = 0,07 + 0,05 \times 0,8 - 0,4 = 0,43 \text{ м.}$$

Визначаємо необхідну площу стиснутої арматури, що встановлюється у набетонці:

$$\begin{aligned} A_{st} &= \frac{Ne - 0,4 R_b b (h_0 + d)^2 - R_{sc} A'_s (h_0 - a'_1)}{R_{sc} (h_0 + d - a'_1)} = \\ &= \frac{2860 \times 0,43 - 0,4 \times 8,5 \times 10^3 \times 0,3 (0,56 + 0,2)^2 - 225 \times 10^3 \times 30,8 \times 10^{-4} \times (0,56 - 0,04)}{225 \times 10^3 (0,56 + 0,20 - 0,04)} = \\ &= 17,30 \times 10^{-4} \text{ м}^2 = 17,30 \text{ см}^2. \end{aligned}$$

Приймаємо 3Ø28 А-І ($A_{st} = 18,47 \text{ см}^2$).

Приклад 2.5. Залізобетонна колона з поперечними розмірами 400×400 мм і висотою 5600 мм сприймає поздовжню силу 456 кН. Після реконструкції будинку на неї буде передаватись зусилля $N = 776 \text{ кН}$. Підсилення виконати шляхом узяття колони в обойму з металевих кутиків із попереднім їх напруженням для негайного включення в роботу (див. рис. 2.19).

Визначаємо поздовжню силу, що передається на кутики підсилення:

$$N_s = 776 - 456 = 320 \text{ кН.}$$

Необхідна площа поперечного перерізу кутиків

$$A_s = \frac{N_s}{\varphi \gamma_s R_y},$$

де φ — коефіцієнт, що враховує вплив поздовжнього згину; φ_s — коефіцієнт умов роботи кутиків підсилення; R_y — розрахунковий опір сталі кутиків.

Для підсилення приймаємо кутики із сталі 18 кп із розрахунковим опором $R_y = 230 \text{ МПа}$.

При цьому

$$A_s = \frac{320}{0,6 \times 0,9 \times 230 \times 10^3} = 25,76 \times 10^{-4} \text{ м}^2 = 25,76 \text{ см}^2.$$

Приймаємо: 4L70×5 за ГОСТ 8509–86 ($A_s = 27,44 \text{ см}^2$).

Попереднє напруження

$$\sigma_{sp} = 0,7R_y = 0,7 \times 230 = 160 \text{ МПа.}$$

Визначаємо похил кутиків–розпірок до їх стягування (після заварювання опорних частин елементів підсилення) (див. рис. 2.19):

$$i = \sqrt{\left(\frac{\sigma_{sp}}{E_s} + 1\right)^2} - 1 = \sqrt{\left(\frac{160}{21 \times 10^4} + 1\right)^2} - 1 = 0,039.$$

Відстань від елемента, що підсилюється, до розпірки в місці перегину при довжині кутика підсилення $l = 5540$ мм:

$$c = i \times 0,5 \times l = 0,039 \times 0,5 \times 5,54 = 0,108 \text{ м} = 108 \text{ мм.}$$

Відстань між поперечними штабами приймаємо із розрахунку, маючи на увазі, що найбільша гнучкість гілок між точками їх закріплення не повинна перевищувати 40 i , тобто

$$a = 40 \times 2,16 = 86,4 \text{ см.}$$

За конструктивними вимогами приймаємо $a = 400$ мм = 0,4 м. Поперечний переріз штаб приймаємо з умови

$$W = \frac{M_1}{R_y} \leq W_p = \frac{t_p d_p^2}{6},$$

де

$$M_1 = \frac{Q_s a}{2} = \frac{1,10 \times 0,4}{2} = 0,22 \text{ кНм.}$$

При цьому $Q_s = 0,2 A_s = 0,2 \times 27,44 = 1,10$ кН, де A_s — в см².

$$W = \frac{0,22}{230 \times 10^3} = 9,56 \times 10^{-7} \text{ м}^2.$$

Задаємося товщиною штаби $t_p = 0,005$ м. При цьому

$$d_p = \sqrt{\frac{6W}{t_p}} = \sqrt{\frac{6 \times 9,56 \times 10^{-7}}{0,005}} = 0,039 \text{ м.}$$

Приймаємо штабу зі сталі 18 кп поперечним перерізом 40×5 мм.

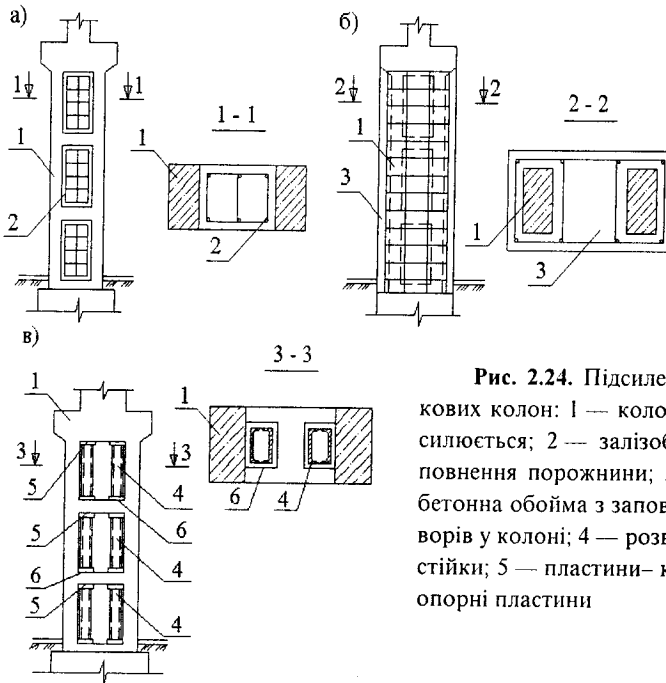


Рис. 2.24. Підсилення двовіткових колон: 1 — колона, що підсилюється; 2 — залізобетонне заповнення порожнини; 3 — залізобетонна обойма з заповненням отворів у колоні; 4 — розвантажуючі стійки; 5 — пластини- клинці; 6 — опорні пластини

Елементи двовіткових колон (стійки, перемички) виробничих будівель підсилюються аналогічно суцільним — узяттям в сталеву чи залізобетонну обойму. Специфічним для таких колон є підсилення шляхом заповнення отворів у бетоні залізобетоном (рис. 2.24, а), влаштування залізобетонної обойми навколо підкранової частини із заповненням порожнин між вітками (рис. 2.24, б) або встановлення розвантажуючих стійок в отворах підкранової частини (рис. 2.24, в).

Підкранові консолі залізобетонних колон підсилюються, як правило, шляхом установлення зовнішніх металевих елементів, які повинні компенсувати втрату несучої здатності цього елемента (рис. 2.25).

Кам'яні стовпи підсилюються шляхом узяття їх в обойми. Найбільш розповсюдженими є сталева (рис. 2.26, а), залізобетонна (рис. 2.26, б) та армоштукатурна (рис. 2.26, в) обойми. В перших двох випадках підсилення кам'яної конструкції відбувається як за рахунок безпосереднього приймання поздовжньої стискаючої сили

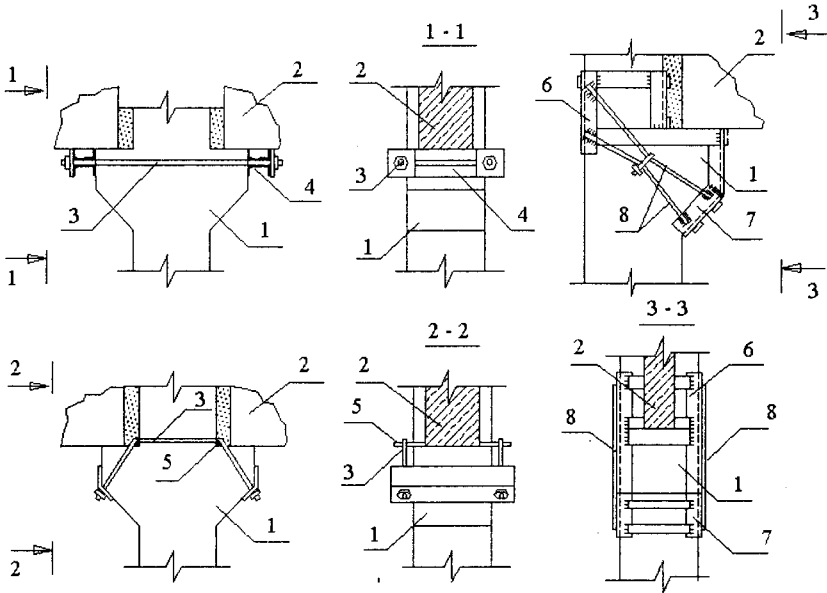


Рис. 2.25. Варіанти підсилення підкранових залізобетонних консолей: 1 — консоль, що підсилюється; 2 — ригель; 3 — попередньо напружений тяж із гайками; 4 — сталеві балки; 5 — верхні упори

елементами обойми (металевими кутиками в сталевій обоймі чи залізобетонною сорочкою (бетоном та поздовжньою арматурою) — в залізобетонній), так і непрямым шляхом — за рахунок стримування поперечних деформацій кам'яної кладки, так званий ефект обойми.

Несуча здатність центрально і позацентрово (з малими ексцентриситетами) стиснених підсилених обоймами за виразами:

— для сталевій обойми

$$N \leq \psi \varphi m_g \left[\left(\gamma_k R + \eta \frac{3\mu R_{sw}}{1 + \mu 100} \right) A + \gamma_b R_b A_b + R_{sc} A'_s \right]; \quad (2.1)$$

— для залізобетонної обойми

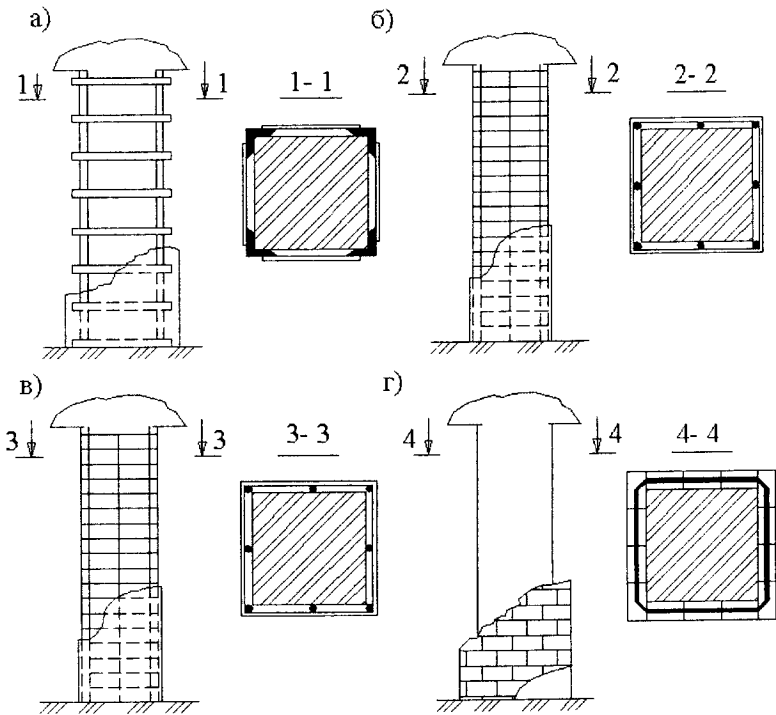


Рис. 2.26. Підсилення кам'яних стовпів обоймами: а — сталевую; б — залізобетонною; в — армостукатурною; г — цегляною

$$N \leq \psi \varphi m_g \left[\left(\gamma_k R + \eta \frac{3\mu R_{sw}}{1 + \mu 100} \right) A + \gamma_b R_b A_b + R_{sc} A_s \right]; \quad (2.2)$$

— для армостукатурної обойми

$$N \leq \psi \varphi m_g \left(\gamma_k R + \eta \frac{2,8\mu R_s}{1 + 2\mu 100} \right) A. \quad (2.3)$$

Коефіцієнти ψ та η приймають за виразами:

$$\psi = 1 - 2e_0 / h; \quad (2.4)$$

$$\eta = 1 - 4e_0 / h. \quad (2.5)$$

Відсоток армування визначається за виразом

$$\mu = \frac{2A_{\text{св}}(h+b)}{hbs} 100\% . \quad (2.6)$$

У виразах (2.1)...(2.6) прийняті наступні позначення: A — площа поперечного перерізу кладки, що підсилюється; A' — те ж поздовжніх кутиків сталеві обійми або поздовжньої арматури залізобетонної сорочки; $A_{\text{св}}$ — те ж хомута або поперечної штаби; A_b — те ж бетонного ядра (бетону обійми, розміщеного між хомутами і кладкою, тобто без захисного шару); γ_k — коефіцієнт умов роботи кам'яної кладки, приймається згідно з таблицею 1.5; $R_{\text{св}}$ — розрахунковий опір поперечної арматури (згідно зі СНиП 2.03.01–84*); A_s — те ж поздовжньої арматури; A_b — те ж бетону. Коефіцієнт поздовжнього згину приймають як для непідсиленої кладки.

Підсилення кам'яних стовпів обіймою із цегляної кладки (рис. 2.26, г) повинне виконуватись із ретельним зачеканюванням пустоти між кладкою й обіймою цементним розчином та обов'язково армуватись поперечними замкнутими арматурними хомутами, які встановлюються в кожний розчинний шов по висоті обійми. Такі обійми і їх робота є ще малодослідженими, тому відсутні рекомендації щодо розрахунку їх міцності.

Підсилення обіймами у випадку, коли ексцентриситет відносно великий $e_0 \geq h/6$, неефективне і тому не використовується.

Приклад 2.6. У цивільному будинку, що надбудовується, необхідно підсилити внутрішній цегляний стовп перерізом 64×64 см. Цегла — глиняна пластичного пресування марки М75, розчин марки — М25. Розрахункова висота стовпа відповідає висоті поверху та дорівнює 2,8 м. Кладка пошкоджень не має. Після реконструкції на стовп діятиме поздовжнє зусилля $N = 800$ кН, прикладене з ексцентриситетом $e = 5$ см.

З архітектурних міркувань підсилення стовпа доцільно провести за допомогою сталеві обійми, що включається в роботу безпосередньою передачею зусиль зразу після її встановлення.

Для прийнятих вихідних даних: характеристики кладки — $\gamma_k = 1$, $m_s = 1$, $= 1,1$ МПа, $\alpha = 1000$; розрахунковий опір поздовжньої $R_s = 225 \times 0,85 = 190$ МПа й поперечної арматури $R_{\text{св}} = 175 \times 0,8 = 140$ МПа (тут 0,85 та 0,8 — коефіцієнти умов роботи відповідно поздовжньої та поперечної арматури (кутиків і штаб) у складі сталеві обійми).

Коефіцієнти, що враховують позацентрове прикладання стискаючого зусилля:

$$\psi = 1 - \frac{2e_0}{h} = 1 - \frac{2 \times 0,05}{0,64} = 0,844;$$

$$\eta = 1 - \frac{4e_0}{h} = 1 - \frac{4 \times 0,05}{0,64} = 0,688.$$

Висота стисненої зони кам'яної кладки

$$h_c = h - 2e_0 = 0,64 - 2 \times 0,05 = 0,54 \text{ м.}$$

При гнучкості за висотою перерізу для всієї кладки $\lambda_h = l_0/h = 2,8/0,64 = 4,4$ та її стиснутої частини $\lambda_{hc} = l_0/h_c = 2,8/0,54 = 5,2$ коефіцієнти поздовжнього згину будуть дорівнювати $\varphi = 0,992$ і $\varphi_c = 0,978$.

При цьому

$$\varphi_1 = 0,5(\varphi + \varphi_c) = 0,5(0,992 + 0,978) = 0,985.$$

Вертикальні елементи обидвома приймаємо із чотирьох кутиків 4L50×5 мм ($A'_s = 19,2 \times 10^{-4} \text{ м}^2 = 19,2 \text{ см}^2$).

Із виразу (2.1) знаходимо складову поздовжньої сили, яка повинна сприйматися поперечними штабами:

$$\begin{aligned} N_{adm} &= \frac{N}{\psi \varphi m_g} - \gamma_k RA - R_{sc} A'_s = \\ &= \frac{800}{0,844 \times 0,985 \times 1} - 1 \times 1100 \times 0,64^2 - 190 \times 10^3 \times 19,2 \times 10^{-4} = 146,9 \text{ кН} \end{aligned}$$

Необхідний відсоток поперечного армування одержуємо, розв'язавши рівняння відносно μ :

$$\begin{aligned} N_{adm} &= m_g \eta \frac{2,5\mu}{1 + 2,5\mu} \frac{R_s}{100} A; \\ 146,9 &= 0,688 \frac{2,5\mu}{1 + 2,5\mu} \frac{140000}{100} 0,64^2. \\ \mu &= 0,24\%. \end{aligned}$$

Крок поперечних штаб приймаємо $s = 0,5$ м, тоді з формули (2.6) знаходимо необхідну площу поперечного перерізу штаби:

$$A'_s = \frac{\mu h b s}{2 \times 100(h + b)} = \frac{0,24 \times 0,64 \times 0,64 \times 0,50}{2 \times 100(0,64 + 0,64)} = 1,92 \times 10^{-4} \text{ м}^2 = 1,9$$

Приймаємо штабу перерізом 50×4 мм ($A'_s = 2,0 \text{ см}^2$).

Приклад 2.7. Необхідно підсилити цегляний стовп поперечним перерізом 51×64 см. Кладка стовпа виконана із цегли пластичного формування марки М100 на складному розчині марки М25 і не має пошкоджень. Висота стовпа $H = 5$ м. Після реконструкції його верхня опора буде пружною. Розрахункова поздовжня сила, що діятиме на стовп $N = 1050$ кН, а розрахунковий момент у напрямі більшої сторони поперечного перерізу — $M = 95$ кН.

Підсилення виконати залізобетонною обоймою з бетону класу В15 із забезпеченням передачі навантаження на обойму шляхом улаштування монолітної розподільної плити по верху стовпа та обпирання обойми безпосередньо на фундамент. Поздовжнє армування виконати з арматури класу А-II, а поперечне — А-I.

Призначаємо товщину обойми 7 см, а товщину обойми без захисного шару — 5 см. При заданих умовах: $\gamma_k = 1$, $m_g = 1$, $R = 1,3$ МПа, $\alpha = 1000$; $R_s = 280 \times 0,85 = 238$ МПа, $R_{sw} = 175 \times 0,8 = 140$ МПа (тут 0,85 та 0,8 — коефіцієнти умов роботи відповідно поздовжньої й поперечної арматури в складі залізобетонної обойми), $R_b = 0,9 \times 0,85 \times 8,5 = 6,5$ МПа (де $\gamma_{b2} = 0,9$, $\gamma_b = 0,85$ — коефіцієнт умов роботи бетону в обоймі).

Розрахункова довжина стовпа

$$l_0 = 1,25H = 1,25 \times 5 = 6,25 \text{ м.}$$

Площа стовпа, що підсилюється,

$$A = 0,51 \times 0,64 = 0,3264 \text{ м}^2 \approx 0,3 \text{ м}^2.$$

Площа перерізу залізобетонної обойми

$$A_b = (0,51 + 2 \times 0,07)(0,64 + 2 \times 0,07) = 0,3264 = 0,1806 \text{ м}^2 \approx 0,18 \text{ м}^2.$$

Площа обойми без захисного шару:

$$A_b^* = (0,51 + 2 \times 0,05)(0,64 + 2 \times 0,05) = 0,125 \text{ м}^2.$$

Об'єм бетону обойми:

$$V = 0,18 \times 5 = 0,9 \text{ м}^3.$$

Розрахункова поздовжня сила з урахуванням ваги обидвох

$$N = 1050 + 0,9 \times 25 \times 1,1 = 1075 \text{ кН.}$$

Ексцентриситет прикладання цього зусилля

$$e_0 = \frac{M}{N} = \frac{95}{1075} = 0,088 \text{ м.}$$

Визначаємо коефіцієнти, які враховують позацентрове прикладання поздовжнього зусилля:

$$\psi = 1 - \frac{2e_0}{h} = 1 - \frac{2 \times 0,088}{0,64} = 0,725;$$

$$\eta = 1 - \frac{4e_0}{h} = 1 - \frac{4 \times 0,088}{0,64} = 0,645.$$

Висота стисненої зони кам'яної кладки

$$h_c = h - 2e_0 = 0,64 - 2 \times 0,088 = 0,464 \text{ м.}$$

При гнучкості за висотою перерізу для всієї кладки $\lambda_h = l_0/h = 6,25/0,64 = 9,8$ та її стиснутої частини $\lambda_{hc} = l_0/h_c = 6,25/0,464 = 13,5$ коефіцієнти поздовжнього згину будуть дорівнювати $\varphi = 0,884$ і $\varphi_c = 0,803$.

При цьому

$$\varphi_1 = 0,5(\varphi + \varphi_c) = 0,5(0,884 + 0,803) = 0,844.$$

Поздовжнє армування приймаємо з урахуванням конструктивних вимог 8Ø16 А-II ($A'_s = 16,08 \text{ см}^2 = 16,08 \times 10^{-4} \text{ м}^2$).

При цьому необхідний відсоток поперечного армування

$$\frac{N}{\psi \varphi_1 m_g} - \gamma_k R_A - \gamma_b R_b A_b^* - R_{sc} A'_s = \eta \frac{3\mu}{1 + \mu} \frac{R_{sw}}{100},$$

тобто

$$\frac{1075}{0,725 \times 0,844 \times 1} = 1 \times 1300 \times 0,3264 - 1 \times 6500 \times 0,125 - 238 \times 10^3 \times \\ \times 16,08 \times 10^{-4} = 0,45 \frac{3\mu}{1 + \mu} \frac{140 \times 10^3 \times 0,3264}{100},$$

звідки $\mu = 0,287\%$.

Задаємо крок хомутив $s = 0,15$ м. Необхідну площу поперечної арматури визначаємо, використовуючи вираз (2.6):

$$A_{sw} = \frac{\mu h b s}{2(h+b) \times 100} = \frac{0,287 \times 0,64 \times 0,51 \times 0,15}{2(0,64 + 0,51) \times 100} = 0,61 \times 10^{-4} \text{ м}^2.$$

Приймаємо хомути із сталі А-ІØ10 мм ($A_{sw} = 0,785 \text{ см}^2 > 0,61 \text{ см}^2$).

Приклад 2.8. Центральню завантажений стовп поперечним перерізом $0,79 \times 0,79$ м викладений із природних пиляних каменів марки М50 розмірами $39 \times 19 \times 18,5$ см на розчині марки М25.

У процесі експлуатації стовп зазнав пошкодження у вигляді тріщин, що перетинають до 4 рядів кладки, та потребує підсилення. Розрахункова поздовжня сила $N = 750$ кН. Розрахункова довжина стовпа $l_0 = H = 5$ м.

Підсилення виконати у вигляді армоштукатурної обойми товщиною 3 см із цементного розчину марки М75.

При заданих умовах: $\gamma_k = 0,75$, $\psi = 1$, $\eta = 1$, $m_k = 1$, $R = 1,2$ МПа, $\alpha = 1000$; $R_w = 175 \times 0,8 = 140$ МПа (тут 0,8 — коефіцієнт умов роботи поперечної арматури у складі обойми).

Площа поперечного перерізу стовпа

$$A = 0,79 \times 0,79 = 0,6241 \text{ м}^2 > 0,3 \text{ м}^2.$$

При

$$\lambda_n = \frac{l_0}{h} = \frac{5,0}{0,79} 6,33 \quad \varphi = 0,953.$$

Підставивши числові значення у вираз (2.3), маємо:

$$750 = 1 \times 0,953 \times 1 \left(0,75 \times 1200 + 1 \times \frac{2,8 \mu}{1 + 2 \mu} \frac{140 \times 10^3}{100} \right) \times 0,6241,$$

звідки $\mu = 0,11\%$.

Приймаємо найменший діаметр арматури класу А-І (Ø6) із площею перерізу одного стрижня $A_{sw} = 0,283 \text{ см}^2$.

Крок робочих (поперечних) стрижнів в армоштукатурній обоймі визначаємо із виразу (2.6):

$$s = \frac{2 A_{sw} (h+b)}{h b \mu} \times 100 = \frac{2 \times 0,283 \times 10^{-4} (0,79 + 0,79)}{0,79 \times 0,79 \times 0,11} \times 100 = 0,13 \text{ м}.$$

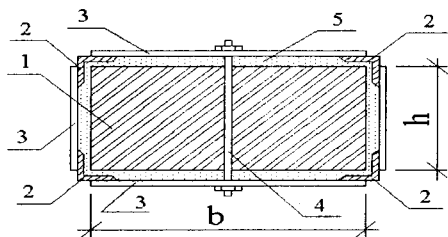


Рис. 2.27. Підсилення простінка металевою обоймою: 1 — простінок, що підсилюється; 2 — вертикальні кутики обойми; 3 — поперечні штраби; 4 — стяжна шпилька з гайками; 5 — цементний розчин

Підсилення простінків виконується аналогічними методами. При цьому треба мати на увазі, що використання залізобетонної обойми призводить до значного збільшення поперечного перерізу і тому не завжди прийнятне. Армоштукатурна обойма дає невеликий ефект підсилення (збільшення несучої здатності), через це найбільш поширеним способом підсилення простінків є взяття їх у металеву обойму. При співвідношенні розмірів поперечного перерізу простінка $b/h \geq 2$ поперечні штаби повинні бути зв'язані між собою (рис. 2.27).

При значному руйнуванні простінків, особливо при їх невеликій кількості, кладку конструкцій замінують на нову (рис. 2.28). Перед цим розвантажують простінок за допомогою стійок та клинців, що підбиваються і включаються в роботу. Таке підсилення за допомогою розвантажуючих елементів може бути використане і в

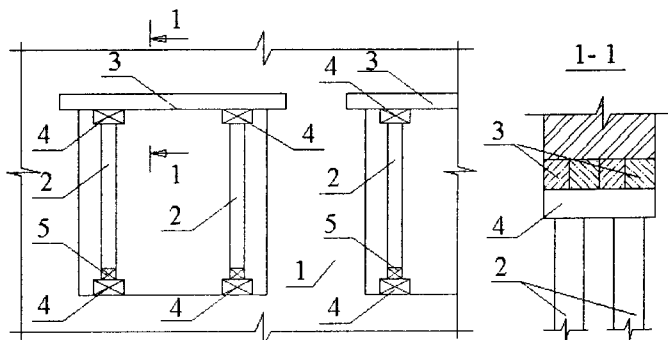


Рис. 2.28. Заміна пошкодженої кладки простінка: 1 — простінок, що підсилюється; 2 — розвантажуючий пристрій; 3 — залізобетонні перемички; 4 — підкладки; 5 — клинці

якості постійного, однак на такий вид підсилення накладаються естетичні обмеження. Цей недолік долається використанням додаткових (розвантажуючих) елементів у вигляді цегляних стовпів (рис. 2.29). Кам'яна кладка додаткових стовпів повинна бути розмірами поперечного перерізу не менше ніж 250 мм, а також надійно зв'язана з існуючою за допомогою коротистів арматури $\varnothing 6$ мм класу А-І довжиною не менше ніж 200 мм, що вставляється в попередньо просвердлені в кам'яній кладці простінка отвори на цементному розчині марки М100. Крок стрижнів — не більше ніж через чотири ряди кладки по її висоті.

Ефективним способом підсилення простінків є їх армування шляхом установлення зовнішніх вертикальних металевих елементів із прокатних профілів, з'єднаних між собою шпильками (рис. 2.30). Такі вертикальні елементи можуть бути як зовнішніми, так і втопченими за грань кам'яної кладки. В останньому випадку не порушується зовнішній вигляд будівлі, але трудомісткість такого підсилення дещо більша порівняно з невтопченими елементами.

Найбільш поширеним дефектом кам'яних стін є тріщини, викликані нерівномірною осадкою фундаментів. Оскільки, як було вказано раніше, підсилення ґрунтів є процес дорогий та трудомісткий, частіше за все використовуються методи підсилення кам'яних стін за допомогою зовнішніх або внутрішніх напружених сталевих поясів (рис. 2.31). Тяжі встановлюються в рівні перекриттів (дещо 10...15 см вище чи, частіше, нижче від грані перекриття) та попередньо напружуються за

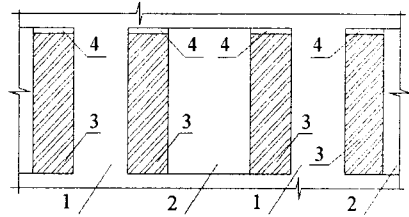


Рис. 2.29. Підсилення простінка за допомогою часткового закладання отвору: 1 — простінок, що підсилюється; 2 — віконні отвори; 3 — кам'яна кладка із цегли М75...100 на цементному розчині марки М50...75; 4 — шов, ретельно забитий цементним розчином М75

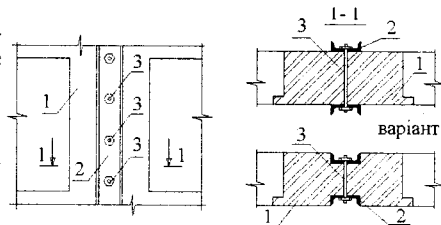


Рис. 2.30. Улаштування накладних поясів: 1-простінок, що підсилюється; 2-накладний пояс із швелерів; 3-стяжні болти

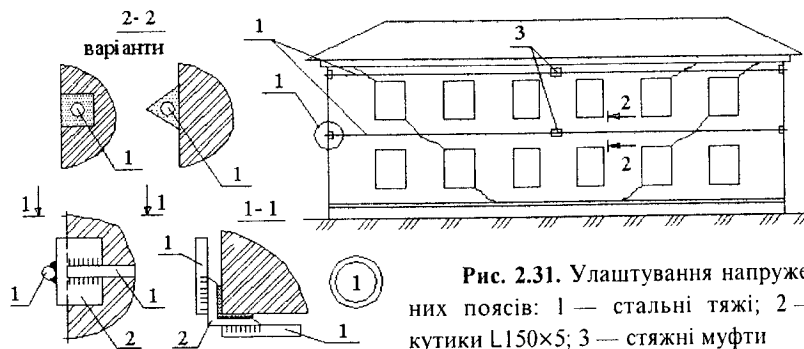


Рис. 2.31. Улаштування напружених поясів: 1 — сталеві тяжі; 2 — кутики L150x5; 3 — стяжні муфти

допомогою стяжних муфт до напруження 70% розрахункового у гілках тяжів. Вільна (між точками закріплення) довжина тяжів не повинна перевищувати 12...15 м, оскільки при перебільшенні цієї довжини пружні абсолютні деформації в сталі тяжів будуть настільки значними, що тріщини в стінах будуть розвиватися та розкриватися.

Якщо в стінах будівлі є тріщини на незначній площі їх, може бути використаний метод місцевого підсилення за допомогою металевих накладок із пластин чи прокатних профілів (рис. 2.32).

Після підсилення стін необхідно виконати їх ремонт. Найбільш ефективним методом відновлення монолітності кладки є її ін'єктування цементним розчином (рис. 2.16). Можливий ремонт за допомогою ретельного зачеканювання тріщин цементним розчином



Рис. 2.32. Установка металевих накладок: 1 — тріщини; 2 — накладки із швелерів; 3 — накладки з металевих пластин; 4 — стяжні болти

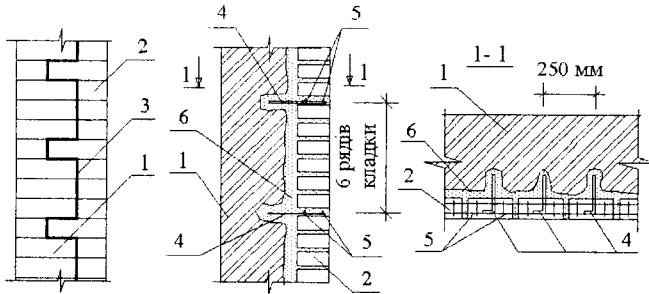


Рис. 3.33. Відновлення кам'яної кладки шляхом перекладання зовнішнього шару: 1 — кладка стіни; 2 — нова кладка; 3 — адгезійна обмазка; 4 — анкерні стрижні періодичного профілю, які встановлені на полімеррозчині у попередньо висвердлені отвори; 5 — арматурні сітки в горизонтальних швах через 6 рядів кладки; 6 — цементний розчин

марки не нижче ніж М100. Попередньо тріщини розкриваються, продуваються стиснутим повітрям та зволожуються їх береги.

Відновлення зовнішньої поверхні цегляної кладки проводиться шляхом оштукатурення її цементним розчином марки М50 та вище по сітцірабиці, пристріляній до стіни з кроком точок кріплення не більше ніж 500 мм. Товщина кожного шару штукатурки повинна бути не більше ніж 30 мм. За необхідності влаштування товщого відновленого шару стіни шари слід наносити після твердіння попереднього (3...4 доби).

У разі значного пошкодження (більше ніж 120 мм) кам'яна кладка відновлюється шляхом перекладання зовнішнього шару. При цьому шар, що відновлюється, повинен бути надійно з'єднаний з основним масивом стіни (рис. 2.33).

Кам'яні перемички стін підсилюються шляхом підведення додаткових елементів знизу конструкції як металевих, так і залізобетонних (рис. 2.34). Радикальним методом відновлення експлуатаційних якостей та збільшення несучої здатності перемичок є встановлення у віконний отвір жорсткої металевої рами (рис. 3.35). При такому способі підсилення збільшується міцність не тільки перемички, але і простінка за рахунок того, що стояки рами безпосередньо сприймають частину вертикального навантаження на конструкцію.

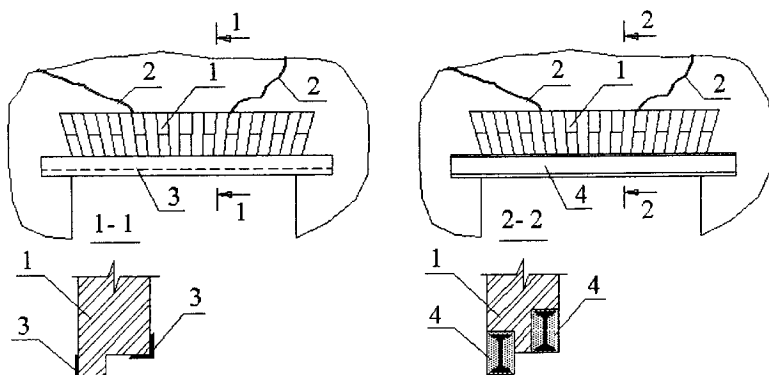


Рис. 2.34. Підсилення кам'яних перемичок: 1 — перемичка, що підсилюється; 2 — тріщина в перемичці; 3 — металевий кутик; 4 — балки підсилення із двотаврів (або залізобетонні)

За необхідності утворення отвору в цегляній стіні встановлюється нова перемичка із прокатних профілів (найчастіше із швелера) (рис. 2.36). Утоплені в масив стіни прокатні швелери зразу включаються в роботу із сприйняття навантаження, а після забивання отворів у стіні цементним розчином марки не нижче ніж М100 по привареній до швелера сітці мають естетичний вигляд.

Через неоднакові осідання основ несучі, самонесучі стіни та перегородки в процесі експлуатації мають різні деформації, що призводить до виникнення тріщин у місцях їх сполучення. Для відновлення сумісної дії конструкцій їх з'єднують між собою за допомогою дюбелів або кутиків (рис. 3.37). Після з'єднання стін монолітність шва поновлюється шляхом ретельного зачеканювання тріщин цементним розчином високої марки (не нижче ніж М100).

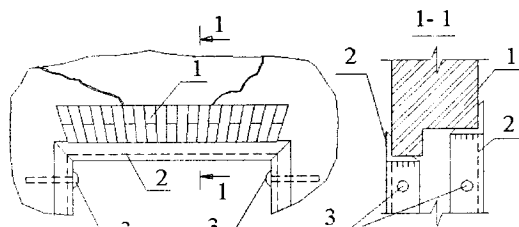


Рис. 2.35. Підсилення перемичок шляхом встановлення металевих жорстких рам: 1 — перемичка, що підсилюється; 2 — металева рама; 3 — анкери для кріплення стійок

2.4.2. Збірні плити перекриття і покриття

Збірні залізобетонні ребристі плити перекриття підсилюються поелементно — поличка, поперечне та поздовжнє ребро.

Найбільш простим способом підсилення полички ребристих плит є влаштування набетонки (рис. 2.38, а). Бетон набетонки повинен мати надійне зчеплення з бетоном плити. Якщо досягти надійного контакту між новим та старим бетоном виявиться неможливим, наприклад при просочуванні поверхні бетону нафтопродуктами, на поверхні полички плити влаштовуються прорубані ділянки бетону (без руйнування арматури сітки), в яких після укладання бетону конструкції підсилення створюються шпонки (рис. 2.38, б). Товщина бетону, що вкладається, не повинна бути менше ніж 30 мм. Клас бетону монолітного шару за міцністю на стиск має бути не менше ніж клас бетону конструкції, що підсилюється. Якщо є можливість із конструктивної чи технологічної точки зору, можна підсилення полички сумістити з підсиленням поздовжніх ребер. Для цього в межах поздовжніх ребер по верху плити влаштовуються додаткові монолітні балки (рис. 2.39). Шви між сусідніми ребристими плитами ретельно очищаються від розчину, будівельного сміття тощо, після установалення плоских каркасів бокові поверхні плит зволюються і шов зачеканюється дрібнозернистим бетоном.

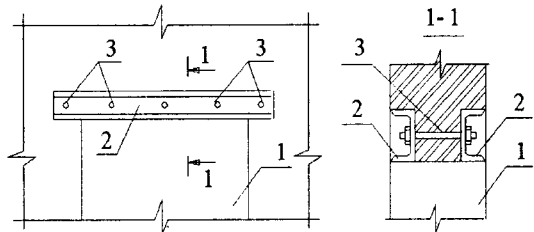


Рис. 2.36. Створення перемички над новим отвором: 1 — отвір, що створюється; 2 — накладки із швелерів; 3 — стяжні болти

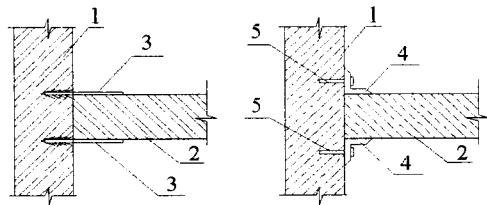


Рис.2.37. З'єднання стін перпендикулярного напрямку між собою: 1 — несуча стіна; 2 — перегородка; 3 — сталеві анкери-йоржі, що забиваються у шви кладки; 4 — кутики; 5 — дюбелі

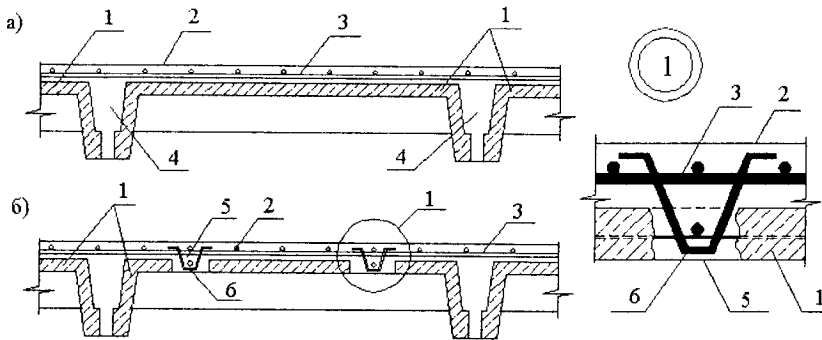


Рис.2.38. Підсилення полицки ребристої плити: а — при забезпеченні надійного зчеплення бетону підсилення та плити; б — при недостатньому зчепленні: 1 — плита, що підсилюється; 2 — монолітний шар бетону; 3 — арматурна сітка; 4 — розчищені шви між плитами; 5 — отвори в полицці; 6 — арматурні гнуті стрижні

Поперечні ребра ребристих плит покриття і перекриття підсилюються після їх ремонту (видалення зруйнованого бетону, очищення арматури від продуктів корозії та відновлення захисного шару бетону). Ці ребра підсилюються або шляхом підведення прокатних швелерів під ребра (рис. 2.40), або встановленням затяжок на них (рис. 2.41).

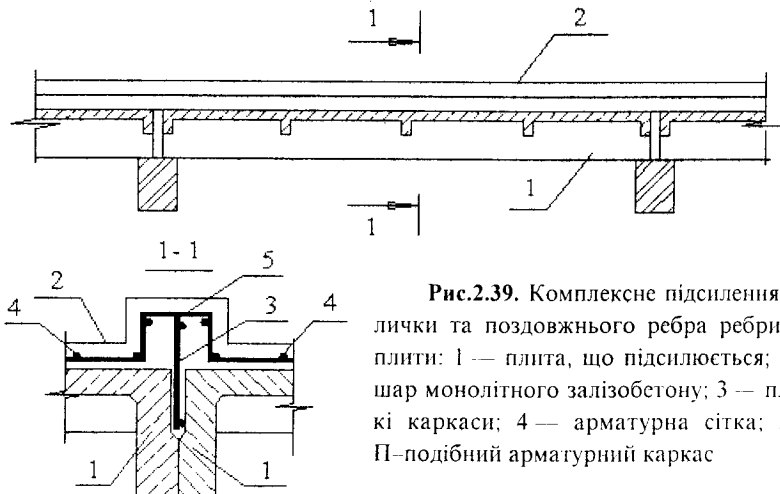


Рис.2.39. Комплексне підсилення полицки та поздовжнього ребра ребристої плити: 1 — плита, що підсилюється; 2 — шар монолітного залізобетону; 3 — плоскі каркаси; 4 — арматурна сітка; 5 — П-подібний арматурний каркас

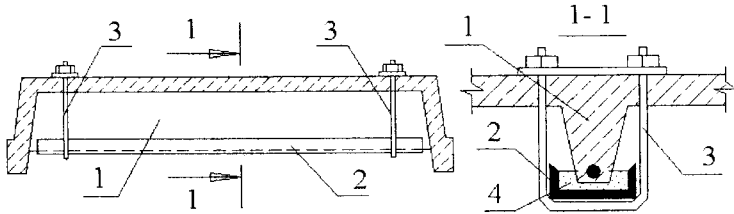


Рис.2.40. Підсилення поперечного ребра шляхом підведення швелерів: 1 — ребро, що підсилюється; 2 — швелер; 3 — сталевий хомут із гайками; 4 — цементний розчин

Найбільш поширеним пошкодженням ребристих плит є руйнування поздовжніх ребер. Найпростішим способом ці елементи можна підсилити шляхом підведення прокатних чи зварних профілів. Висота елементів підсилення через вимоги другої групи граничних станів (обмеження величини деформацій), як правило, більша, ніж проміжок між верхом поверхні конструкції опирання плити та низом лобового ребра її. Тому балки підсилення виконують із підрізанням на опорі (рис. 2.42). Сталеві балки підсилення заводяться в проектне положення методом повертання. Уключення їх у роботу виконується шляхом підклинювання пластинами між низом поперечних ребер та верхом балки (поз. 5 на рис. 2.42), які потім зварюються між собою і з балкою підсилення.

Приклад 2.9. Залізобетонна ребриста плита покриття розміром 3×6 м (серія 1.865.1 вип. 1.2) сприймає повне навантаження 2,0 кПа. Власна вага панелі — 22,5 кН. У результаті механічного удару було повністю зруйноване поздовжнє ребро панелі. Необхідно відновити несучу здатність конструкції без її демонтажу.

Оскільки висота поперечних і торцевих ребер панелі однакова й дорівнює 150 мм, а висота поздовжнього ребра — 250 мм, то підсилення кон-

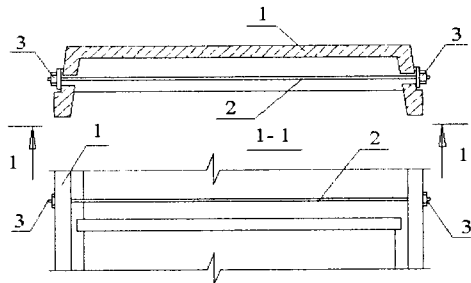


Рис.2.41. Улаштування затяжок на поперечних ребрах: 1 - ребриста плита; 2 - попередньо напружена затяжка; 3 - гайка для натягування з шайбою

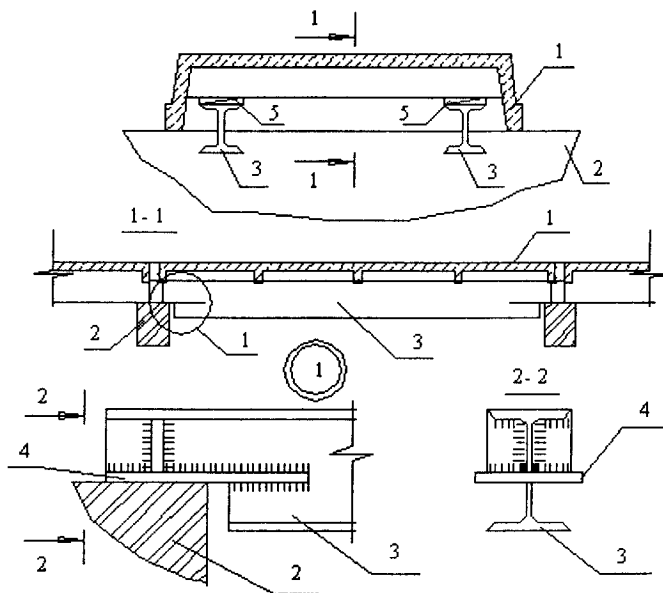


Рис. 2.42. Підсилення поздовжніх ребер прокатними балками з підрізами на опорах: 1 — плита, що підсилюється; 2 — опорна конструкція; 3 — балка підсилення; 4 — опорна пластина; 5 — пластини-клинці

струкції виконуємо шляхом підведення під поперечні ребра панелі безпосередньо біля зруйнованого поздовжнього ребра металевого двотавра так, щоб він обпирався на балку покриття. Визначаємо номер двотавра.

Розрахункове навантаження на поздовжнє ребро панелі складає

$$g = 2,0 \times 1,5 + 22,5 \times 1,1 \times 0,95 / (2 \times 6) = 4,96 \text{ кН}.$$

Оскільки поздовжнє ребро повністю зруйноване, то все навантаження передається безпосередньо на прокатний профіль.

Розрахунковий згинальний момент по середині прольоту

$$M = \frac{gl^2}{8} = \frac{4,96 \times 5,91^2}{8} = 21,66 \text{ кНм}.$$

Приймаємо сталь ВСт кп 2-1 (ТУ 14-1-3023-80) із розрахунковим опором $R_y = 235 \text{ Мпа}$

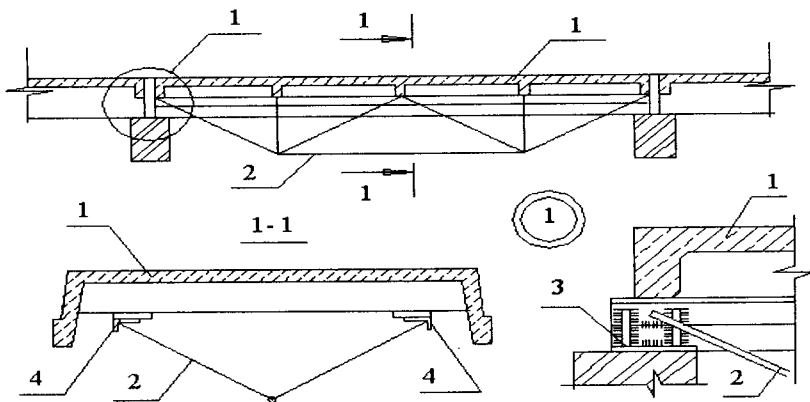


Рис.2.43. Підведення розвантажуючих ферм: 1 — залізобетонна плита, що підсилюється, прольотом 12м; 2 — розвантажувальна металева ферма; 3 — опорний вузол ферми; 4 — пластини-клинці

Визначасмо необхідний момент опору:

$$W_{n, \min} = \frac{M}{R_y \gamma_c} = \frac{21,66}{235 \times 10^3 \times 1} = 9,22 \times 10^{-5} \text{ м}^3 = 92,2 \text{ см}^3.$$

За сортаментом приймаємо I № 16 (за ГОСТ 8339–72*) ($W = 109 \text{ см}^3$). Оскільки проміжок між верхом кроквяної балки та нижньою гранню торцевого ребра становить $250 - 150 = 100 \text{ мм}$, то на опорі металевої балки слід виконати підрізання (рис. 2.42).

Замість балок підсилення можуть використовуватися розвантажувальні металеві ферми (рис. 2.43) або шпренгельні затяжки (рис. 2.44). Включення ферми в роботу здійснюється за допомогою пластин-клинців. При використанні шпренгельних затяжок попереднє напруження в них створюється шляхом затягування гайок. Контроль затягування здійснюється динамометричним ключем.

У разі необхідності підсилення похилого перерізу поздовжнього ребра на ньому встановлюються додаткові зовнішні хомути (рис. 2.45). Уключення таких хомутів у роботу здійснюється шляхом закручування гайок (контроль — динамометричним ключем) із подальшим заварюванням чи встановленням контргайок. Як варіант може бути використаний метод створення попереднього напруження в поперечних стрижнях шляхом їх попарного стягу-

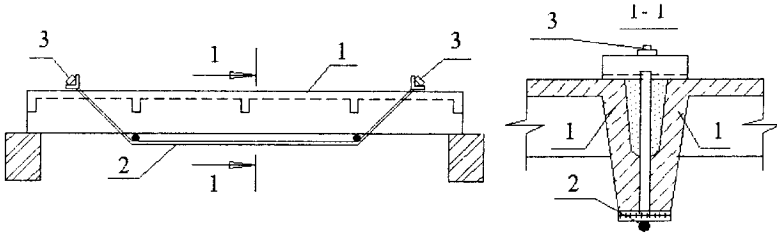


Рис.2.44. Влаштування шпренгельних затяжок у швах між плитами: 1 — плита, що підсилюється; 2 — шпренгельна затяжка; 3 — гайка для створення попереднього напруження

вання між собою. В даному разі хомути можуть установлюватись не на різбовому з'єднанні, а на зварці з обох кінців.

Приклад 2.10. Залізобетонна збірна плита перекриття шириною 1,5 м покладена на горбильковий ригель (рис. 2.46). Повне навантаження (з урахуванням власної ваги) на 1 м² панелі дорівнює 12,0 кН/м². У результаті помилок монтажу довжина площадки обпирання панелі складає лише 20 мм, що значно менше, ніж потрібно. Необхідно забезпечити надійну роботу вузла обпирання панелі на ригель.

Для збільшення площадки обпирання під панель підведемо кутик L 12,5×10 (за ГОСТ 8509–72*) (поз. 3 рис. 2.46). Через отвір у ньому, а також у швах між панелями пропустимо тяж (поз. 2), що приварений до пластини товщиною 12 мм. Пластину прикріпимо болтом (поз. 4) до панелі, яка розміщена по другий бік ригеля.

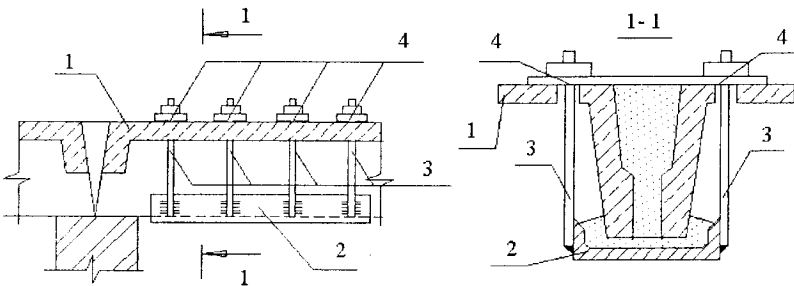


Рис.2.45. Установлення попередньо напружених хомутів: 1 — плита, що підсилюється; 2 — швелер на цементному розчині; 3 — поперечні хомути з гайками; 4 — металеві планки

Визначаємо необхідний діаметр тяжа. Опорна реакція панелі:

$$R_A = \frac{gl}{2} = \frac{12,0 \times 1,5 \times 5,65}{2} = 50,85 \text{ кН.}$$

Зусилля, що припадає на один тяж, нахилений до горизонтальної площини під кутом $\alpha = 56^\circ$:

$$N = \frac{R_A}{2 \sin \alpha} = \frac{50,85}{2 \times 0,829} = 30,67 \text{ кН.}$$

Розрахунковий опір сталі приймаємо $R_s = 225 \text{ МПа}$.
Необхідна площа поперечного перерізу тяжа

$$A_s = \frac{N}{R_s} = \frac{30,67}{225 \times 10^3} = 1,363 \times 10^{-4} \text{ м}^2 = 1,363 \text{ см}^2.$$

Приймаємо стрижень $\varnothing 14 \text{ А-I}$ ($A_s = 1,593 \text{ см}^3$).

Підсилення багатопустотних панелей перекриття шляхом нарощування зверху (в стиснутій зоні) (рис. 2.47) малоефективне через те, що частіше за все виникає необхідність у підсиленні розтягнутої зони, а використання набетонки лише незначно збільшує плече внутрішньої пари сил. Таке підсилення використовується, як правило, в разі необхідності збільшення жорсткості конструкції. Шар монолітного бетону повинен надійно зіплюватися з бетоном плити перекриття. Для цього треба відповідним чином підготувати поверхню плити та доглядати за бетоном після його вкладання. Якщо зчеплення нового та старого бетону недостатнє, то в панелі пробивають отвори, в яких під час бетонування утворюються шпонки (рис. 2.48).

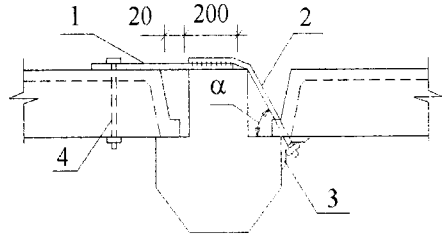


Рис. 2.46. Підсилення вузла опирання панелі (до прикладу 2.10): 1 — пластина; 2 — анкер; 3 — кутик; 4 — болт із гайкою

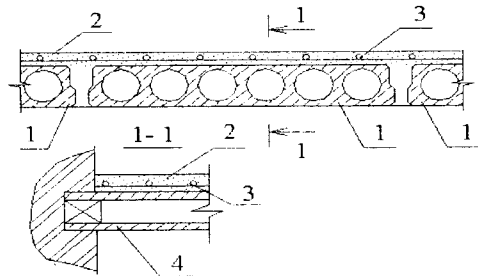


Рис. 2.47. Нарощування пустотних плит перекриття: 1 — плита, що підсилюється; 2 — монолітний шар бетону; 3 — арматурна сітка

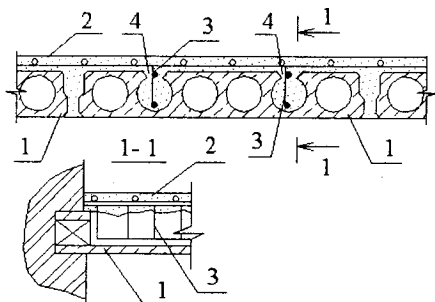


Рис. 2.48. Збільшення сил зчеплення монолітного бетону з плитою шляхом улаштування шпоник: 1 — плита, що підсилюється; 2 — монолітний залізобетон; 3 — арматурні каркаси; 4 — вирубані ділянки полочки

Радикальним способом збільшення несучої здатності багатопустотних панелей перекриття та покриття є встановлення в пустотах (у прорубані поздовжні отвори) сталеві жорсткої арматури (частіше за все — прокатних двотаврів) або армування пустот арматурними каркасами з наступним бетонуванням отворів (рис. 2.49).

Підсилення розтягнутої зони плит виконується шляхом встановлення додаткової арматури. Стрижні такої арматури встановлюються в прорізаних в розтягнутій зоні поздовжні борозни на полімеррозчині (рис. 2.50).

Підсилення розтягнутої зони плит виконується шляхом встановлення додаткової арматури. Стрижні такої арматури встановлюються в прорізаних в розтягнутій зоні поздовжні борозни на полімеррозчині (рис. 2.50).
У якості арматури може використовуватися склотканина або листовий метал (рис. 2.51). Ці матеріали в очищеному та обезжиреному вигляді наклеюються на підготовлену поверхню бетону. В даному випадку використовують декілька шарів склотканини марок СТ-11, СТ-13 або скло сіток марок РС2-1, РС2-2 і інші.

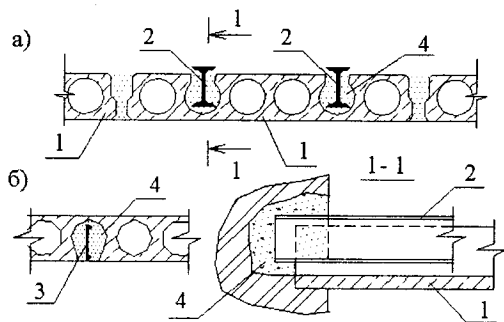


Рис. 2.49. Підсилення пустотних плит шляхом армування: а — жорсткою арматурою; б — арматурними каркасами: 1 — плита, що підсилюється; 2 — металева жорстка арматура із двотавра; 3 — арматурний каркас; 4 — бетон замоноличування

Використання розвантажуючих сталевих балок (рис. 2.52) зверху або знизу плити дає можливість частково розвантажити плиту або змінити її розрахункову схему. У випадку, коли все навантаження передається на балки підсилення, плита починає працювати лише у поперечному напрямі, опорами її стають балки підсилення.

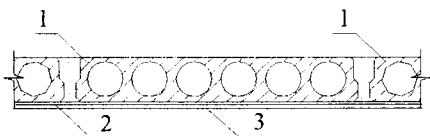


Рис. 2.51. Наклеювання металевих листів або склотканини на полімеррозчині: 1 — плита, що підсилюється; 2 — захисно-конструкційний полімеррозчин; 3 — листовий метал або склотканина

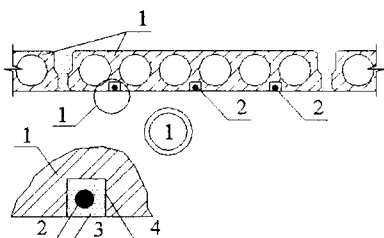


Рис. 2.50. Установлення додаткової арматури на полімеррозчині: 1 — плита, що підсилюється; 2 — додаткова арматура; 3 — борозни в бетоні; 4 — захисно-конструкційний полімеррозчин

Іншим способом зміни розрахункової схеми є перетворення нерозрізних, вільно опертих плит у нерозрізні. Для цього у приопорних зонах у прорубані верхні частини пустот установлюються арматурні каркаси (рис. 2.53), верхня робоча арматура яких розраховується.

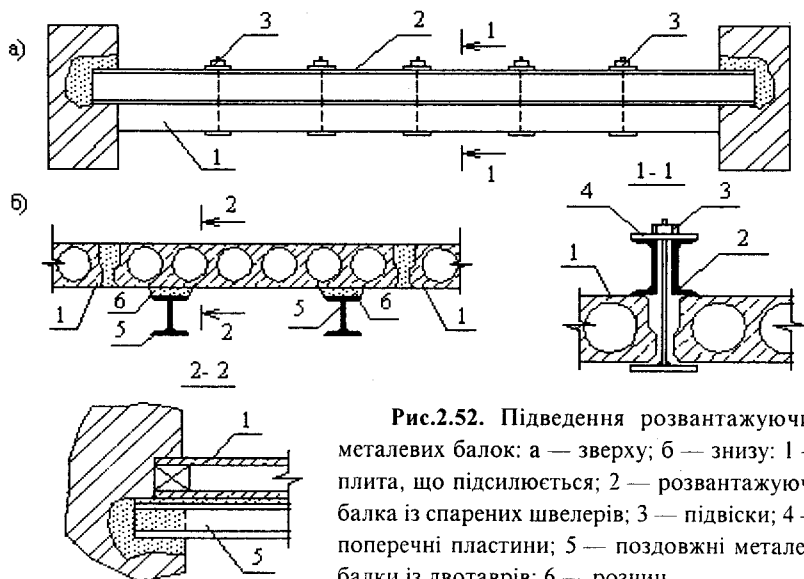


Рис.2.52. Підведення розвантажуючих металевих балок: а — зверху; б — знизу: 1 — плита, що підсилюється; 2 — розвантажуюча балка із спарених швелерів; 3 — підвіски; 4 — поперечні пластини; 5 — поздовжні металеві балки із двотаврів; 6 — розчини

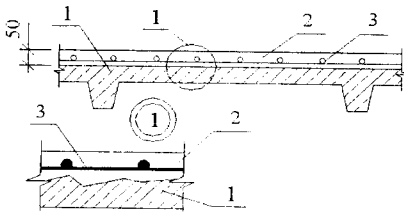


Рис. 2.54. Нарощування монолітного бетону плити: 1 — плита, що підсилюється; 2 — монолітний шар бетону; 3 — арматурна сітка

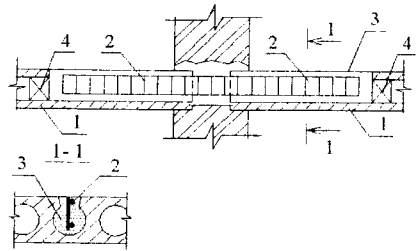


Рис. 2.53. Влаштування надпорних арматурних каркасів у пустотних плитах: 1 — плита, що підсилюється; 2 — арматурний каркас із верхньою робочою арматурою; 3 — бетон замоноличування вирубаних порожнин та отворів у стіні; 4 — заглушки в порожнинах

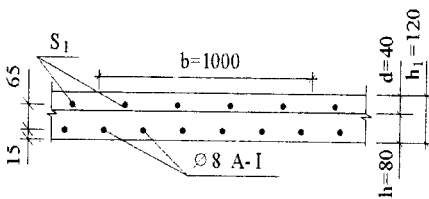


Рис. 2.55. Підсилення монолітної плити за наявності надійного зчеплення нового та старого бетону (до прикладу 2.11)

2.4.3. Монолітні перекриття

Плити монолітних ребристих перекриттів підсилюються шляхом нарощування залізобетонної сорочки зверху існуючої конструкції (рис. 2.54). При такому підсиленні може бути два випадки роботи конструкції: коли можна створити надійний контакт поверхні конструкції з новим бетоном та коли такого надійного контакту створити не можна, наприклад при просочуванні поверхні бетону існуючого перекриття нафтопродуктами.

У першому випадку конструкція розглядається як монолітна, а в другому — вважається, що обидві плити (існуюча та нова) працюють незалежно одна від одної, а навантаження на них розподіляється пропорційно жорсткостям їх.

Приклад 2.11. Залізобетонна монолітна плита (рис. 2.55) працює за балковою схемою, армована (на 1 м ширини) $6\varnothing 8 \text{ A-I}$ ($A_s = 3,02 \text{ см}^2$) і виготовлена із бетону класу В15 ($R_b = 8,5 \text{ МПа}$). Товщина плити — 8 см ($h_0 = 6,5 \text{ см}$). У зв'язку зі збільшенням навантаження після реконструкції будинку (максимальний момент став дорівнювати 6,57 кНм) необхідне підсилення конструкції. Бетон плити не

просочений продуктами виробництва, поверхня її дає можливість отримати надійне зчеплення нового і старого бетону.

Для підсилення використовуємо бетон класу В15 (не нижче ніж клас існуючої конструкції) й арматуру класу А-І ($R_s = 225$ МПа).

Ураховуючи, що бетон нарощування має достатнє зчеплення зі старим бетоном, тобто два шари бетону працюють сумісно, із двох рівнянь рівноваги можна визначити необхідну товщину шару d , що нарощується:

$$d = \frac{M}{A_s R_s} - h_0 + 0,5 \frac{A_s R_s}{b R_b} = \frac{6,57}{3,02 \times 10^{-4} \times 225 \times 10^3} - 0,065 + 0,5 \frac{3,02 \times 10^{-4} \times 225 \times 10^3}{1 \times 8,5 \times 10^3} = 0,036 \text{ м} = 3,6 \text{ см.}$$

Приймаємо $d = 4$ см, що більше від мінімально допустимої товщини шару нарощування, яка дорівнює 3 см.

Приклад 2.12. Монолітна залізобетонна плита перекриття працює за балковою схемою (рис. 2.56). Плита заармована (і в прольотах, і на опорах) $6\varnothing 8$ А-І (на 1 м ширини), її висота $h = 8$ см. Під час обстеження встановлено, що арматура гладенька і в результаті корозії має зменшення діаметра на 30%, механічного визначення міцності арматури не проводилося. Бетон плити перекриття (за даними неруйнівних випробувань) має міцність $R_b = 6,0$ МПа. Поверхня бетону піддавалась дії мінеральних масел, і забезпечити достатнє зчеплення старого та нового бетону неможливо. Навантаження на перекриття після реконструкції будівлі буде складати $g = 10,4$ МПа/м²

Відповідно до СНиП 2.03.01-84* розрахунковий опір арматури розтягу приймаємо $R_s = 155$ МПа. Фактичний діаметр робочої

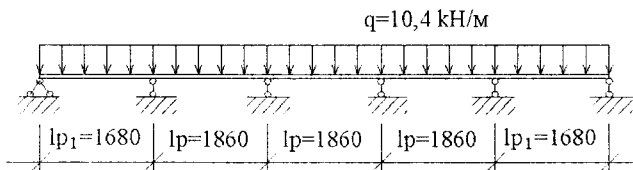


Рис.2.56. Розрахункова схема плити (до прикладу 2.12)

арматури $d_s = 8 \times 0,7 = 5,6$ мм, а площа поперечного перерізу одного стрижня $A_s = 0,246$ см².

Визначаємо несучу здатність існуючої плити перекриття. Робоча висота перерізу

$$h_0 = h - a - 0,5 d_s = 80 - 10 - 0,5 \times 8 = 66 \text{ мм.}$$

Відносна висота стиснутої зони бетону

$$\xi = \frac{R_s A_s}{R_b b h_0} = \frac{155 \times 10^3 \times 1,476 \times 10^{-4}}{6 \times 10^3 \times 1 \times 66 \times 10^{-3}} = 0,06.$$

При цьому $\xi = 0,97$, а згинальний момент, що може сприйняти переріз,

$$M = R_s A_s \xi h_0 = 155 \times 10^3 \times 1,476 \times 10^{-4} \times 0,97 \times 0,066 = 1,333 \text{ кНм.}$$

Під дією навантаження (на 1 м ширини) $g = 10,4$ кН/м у перерізах плити будуть виникати такі згинальні моменти:

— у крайніх прольотах

$$M_1' = \frac{g l_{p1}^2}{11} = \frac{10,4 \times 1,68^2}{11} = 2,668 \text{ кНм;}$$

— на других від краю опор

$$M_2' = -\frac{g l_p^2}{14} = -\frac{10,4 \times 1,86^2}{14} = -2,570 \text{ кНм;}$$

— у середніх прольотах і над середніми опорами

$$M_3' = \pm \frac{g l_p^2}{16} = \pm \frac{10,4 \times 1,86^2}{16} = \pm 2,249 \text{ кНм.}$$

Оскільки $M = 1,332$ кНм $> M_{max} = M_1 = 2,668$ кНм, то необхідне підсилення конструкції.

Підсилення монолітної плити виконаємо шляхом нарощування її. Через те, що між існуючою конструкцією та бетоном нарощування немає можливості забезпечити зчеплення, то плиту підсилення будемо розглядати як працюючу самостійно, а зусилля між плитами розподілимо пропорційно їх жорсткостям.

Визначаємо товщину плити, що нарощується. Позначимо момент, який припадає на плиту підсилення, M_s , а її товщину h_1 . Виконаємо цю конструкцію із важкого бетону класу В15 ($R_b = 8,5$ МПа,

$E_b = 23 \times 10^3$ МПа). Міцність бетону плити, яка підсилюється, $R_b = 6,0$ МПа, що відповідає класу В10 ($E_b = 18 \times 10^3$ МПа).

Жорсткість існуючої плити перекриття (при визначенні жорсткості припускалось, що тріщини відсутні, а вплив арматури на момент інерції приведенного перерізу приймався пропорційним жорсткостям обох плит)

$$B = 0,85 \times E_b I = 0,85 \times E_b \frac{bh^3}{12},$$

а жорсткість плити підсилення

$$B_1 = 0,85 \times E_{b1} I = 0,85 \times E_{b1} \frac{bh_1^3}{12}.$$

Згинальні моменти розділимо пропорційно жорсткостям:

$$\frac{M_4}{M} = \frac{0,85 E_{b1} bh_1^3}{0,85 E_b bh^3} \times \frac{12}{12} = \frac{E_{b1} h_1^3}{E_b h^3}.$$

Оскільки

$$M_4 = M_1' - M,$$

то можна записати

$$\frac{M_1' - M}{M} = \frac{E_{b1} h_1^3}{E_b h^3},$$

а звідси визначаємо необхідну товщину плити підсилення:

$$h_1 = \sqrt[3]{\frac{(M_1' - M) E_b h^3}{M E_{b1}}} = \sqrt[3]{\frac{(2,668 - 1,332) \times 18 \times 10^6 \times 0,08^3}{1,332 \times 23 \times 10^6}} = 0,074 \text{ м.}$$

Приймаємо $h_1 = 0,08$ м, що більше від мінімально допустимого 0,05 м. Визначаємо необхідну кількість арматури в перерізах плити підсилення. У крайніх прольотах ця конструкція повинна сприймати момент M_{11} :

$$\frac{M_{11}}{(M_1 - M_{11})} = \frac{E_{b1} h_1^3}{E_b h^3} = \frac{23 \times 10^6 \times 0,08^3}{18 \times 10^6 \times 0,08^3} = 1,278.$$

Після перетворень маємо:

$$M_{11} = 0,561 M_1 = 0,561 \times 2,668 = 1,497 \text{ кНм.}$$

Робоча висота перерізу плити підсилення

$$h_0 = 80 - 10 - 4 = 66 \text{ мм} = 0,066 \text{ м.}$$

$$\alpha_b = \frac{M_{11}}{R_b b h_0^2} = \frac{1,497}{8,5 \times 10^3 \times 1 \times 0,066^2} = 0,040,$$

при цьому $\xi = 0,979$, а необхідна площа арматури

$$A_s \frac{M_{11}}{R_s \zeta h_0} = \frac{1,497}{225 \times 10^3 \times 0,979 \times 0,066} = 1,030 \times 10^{-4} \text{ м}^2 = 1,03 \text{ см}^2.$$

Приймаємо в крайніх прольотах 5Ø6 А-І ($A_s = 1,42 \text{ см}^2$).

У перерізі над другою від краю опорою діє момент M_{21} :

$$M_{21} = -0,561 M_2 = -0,561 \times 2,570 = -1,442 \text{ кНм.}$$

$$\alpha_b = \frac{M_{21}}{R_b b h_0^2} = \frac{1,442}{8,5 \times 10^3 \times 1 \times 0,066^2} = 0,039,$$

при цьому $\xi = 0,980$, а необхідна площа арматури

$$A_s \frac{M_{21}}{R_s \zeta h_0} = \frac{1,442}{225 \times 10^3 \times 0,98 \times 0,066} = 0,991 \times 10^{-4} \text{ м}^2 = 0,991 \text{ см}^2.$$

Приймаємо 5Ø6 А-І ($A_s = 1,42 \text{ см}^2$).

У середніх прольотах та над середніми опорами діє згинальний момент M_{31} :

$$M_{31} = \pm 0,561 M_3 = \pm 0,561 \times 2,249 = \pm 1,262 \text{ кНм.}$$

$$\alpha_b = \frac{M_{31}}{R_b b h_0^2} = \frac{1,262}{8,5 \times 10^3 \times 1 \times 0,066^2} = 0,034,$$

при цьому $\xi = 0,984$, а необхідна площа арматури

$$A_s \frac{M_{31}}{R_s \zeta h_0} = \frac{1,262}{225 \times 10^3 \times 0,98 \times 0,066} = 0,864 \times 10^{-4} \text{ м}^2 = 0,864 \text{ см}^2.$$

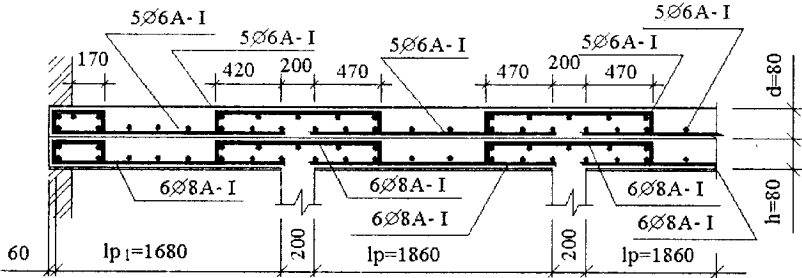


Рис. 2.57. Схема армування підсиленої плити (до прикладу 2.12)

Приймаємо $5\text{Ø}6 \text{ A-I}$ ($A_s = 1,42 \text{ см}^2$).

Схема армування підсиленої плити показана на рисунку 2.57.

Плити можуть підсилюватися також нарощуванням знизу існуючої конструкції. При цьому до арматури плити приварюється додаткова арматура сорочки, а потім наноситься шар торкретбетону (рис. 2.58).

Монолітні безбалкові перекриття підсилюються в основному двома методами — шляхом улаштування монолітної залізобетонної плити зверху існуючого перекриття та підведенням знизу металевих балок.

У першому випадку існуюча плита (варіант підсилення використовується при значному руйнуванні безбалкового перекриття) замінюється на нову (рис. 2.59). Якщо ступінь пошкодження існуючого перекриття дозволяє зберегти та використовувати його в подальшому, по верху плити влаштовується монолітна залізобетонна сорочка. Ця конструкція може працювати незалежно від існуючої плити (коли неможливо створити надійне зчеплення нового і старого бетону) або сумісно.

В цьому випадку для поліпшення зчеплення в існуючій плиті влаштовують поглиблення діаметром 100 мм із кроком в

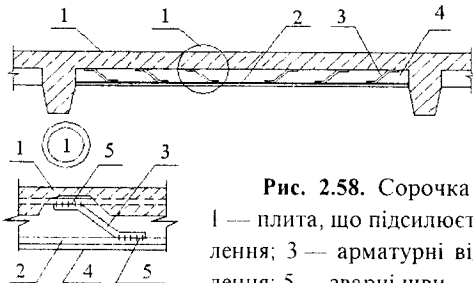


Рис. 2.58. Сорочка із торкретбетону знизу плити: 1 — плита, що підсилюється; 2 — робоча арматура підсилення; 3 — арматурні відгини; 4 — торкретбетон підсилення; 5 — зварні шви

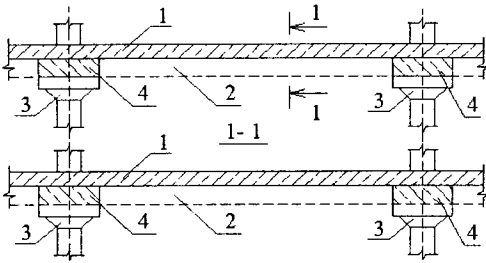


Рис.2.59. Улаштування нового безбалкового перекриття замість зруйнованого: 1 — нова плита перекриття; 2 — існуюча плита (після улаштування нової розбирається); 3 — капітелі; 4 — частина плити над капітелями, яка зберігається

У другому випадку знизу безбалкового перекриття підводиться система металевих балок. Ці балки закріплюються на металевих обоймах колон або на опорних столиках у вигляді залізобетонних обойм навколо колони. Металеві балки служать опорами існуючої плити і, зменшуючи проліт чи навіть конструктивну схему, приводять до зменшення внутрішніх зусиль. Існуюче перекриття перетворюється в балкове з плитами, обпертими по контуру (рис. 2.61), або з балковими плитами (рис. 2.62). При використанні такого виду підсилення важливо включити балкову систему в

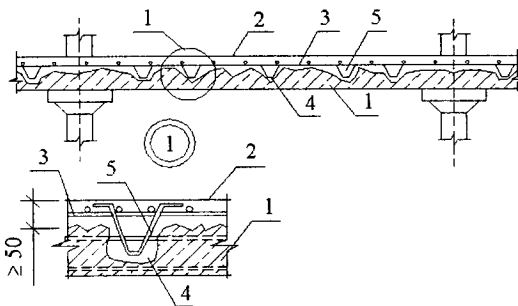


Рис. 2.60. Нарощування залізобетонної сорочки зверху безбалкового перекриття: 1 — плита, що підсилюється; 2 — бетон сорочки; 3 — арматура нарощування; 4 — поглиблення; 5 — петлі

обох напрямках 500...700 мм, які відіграють роль шпонок (рис. 2.60). У поглиблення встановлюються петлі з арматурної сталі, що заводяться під арматуру існуючої плити та прив'язуються до арматури набетонки. Товщина залізобетонної сорочки визначається розрахунком, але не може бути менше ніж 50 мм.

сприйняття зовнішнього зусилля. Для цього проміжок між верхом металевих балок та низом залізобетонної плити розклинують металевими пластинами, розташованими по довжині балки не рідше ніж через 1 м. Після розклинювання пластини зварюють між собою й приварюють до балки. Проміжок між балкою та плитою (між

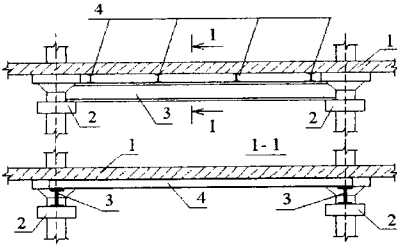


Рис. 2.62. Перевлаштування безбалкового перекриття в балкові плити: 1 — існуюча плита; 2 — залізобетонні опорні обойми; 3 — головні балки; 4 — другорядні балки

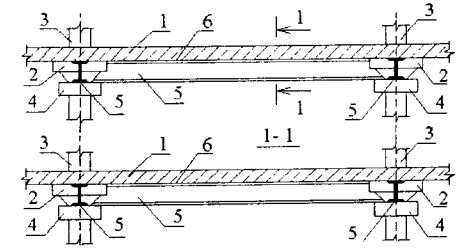


Рис.2.61. Перетворення безбалкового перекриття в плиту, оперту по контуру: 1 — плита існуючого перекриття; 2 — капітелі; 3 — колони; 4 — опорні залізобетонні обойми; 5 — розвантажуючі балки; 6 - цементний розчин

пластинами) ретельно зачеканюють цементним розчином марки не нижче ніж М100.

Збірні безбалкові перекриття підсилюються аналогічно монолітним.

2.4.4. Балки

Залізобетонні балки можуть реконструюватися шляхом зміни їх розрахункової схеми, що, найчастіше, досягається встановленням додаткових розвантажувальних елементів (рис. 2.63). При цьому треба мати на увазі, що встановлення додаткових опор пов'язане з проблемою надійного обпирання їх. Якщо опори встановлюються безпосередньо на ґрунт, то необхідно його попередньо ущільнити для того, щоб деформації ґрунту під фундаментом нової опори не призвели до виключення її з роботи. Під час установлення опори на іншу будівельну конструкцію (балку, плиту перекриття тощо) потрібно переконатися (розрахунками) в надійній роботі конструкції з урахуванням дії такого непроектного навантаження. Розвантажуючі рами часто перешкоджають нормальному ходові технологічного процесу в приміщенні.

Найбільш ефективним способом підсилення балок є нарощування бетону в стиснутій зоні (рис. 2.64) або встановлення додаткової арматури в розтягнутій.

При незначному збільшенні несучої здатності балки додаткова арматура приварюється за допомогою арматурних коротишів

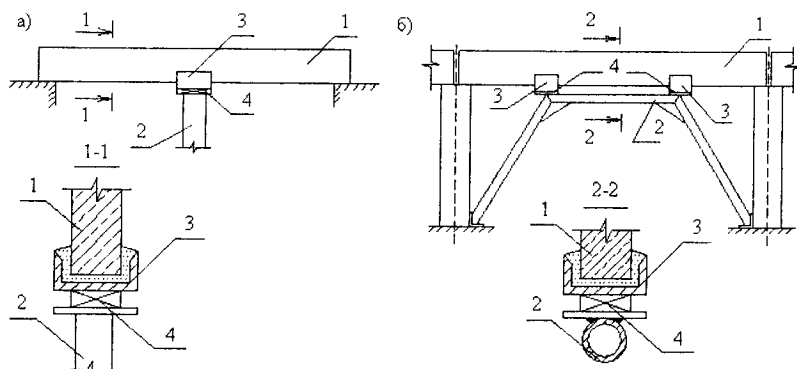


Рис. 2.63. Підсилення балок підведенням додаткових елементів: а — розвантажуючих стійок; б — порталних рам; 1 — балка, що підсилюється; 2 — додаткова опора; 3 — опорний елемент із швелера; 4 — металеві клинці

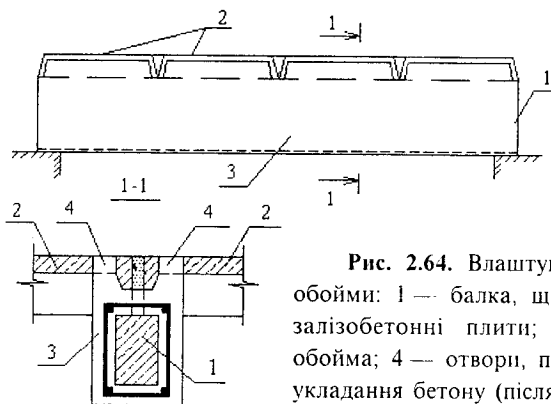


Рис. 2.64. Влаштування залізобетонної обойми: 1 — балка, що підсилюється; 2 — залізобетонні плити; 3 — залізобетонна обойма; 4 — отвори, пробиті в плитах для укладання бетону (після реконструкції замуруються)

(рис. 2.65, а), а при значному — шляхом установаження додаткових відгинів (рис. 2.65, б). Ці додаткові елементи приварюються до оголеної арматури з кроком (по довжині балки) 1 м. Після приварювання арматури захисний шар бетону відновлюється.

Для включення арматури підсилення в роботу її попередньо напружують. При підсиленні балок затяжками (рис. 2.66) це напруження створюється шляхом затягування гайок динамометричним ключем. Контроль величини попереднього натягу в даному разі здійснюється регулюванням величини зусилля затягування гайки.

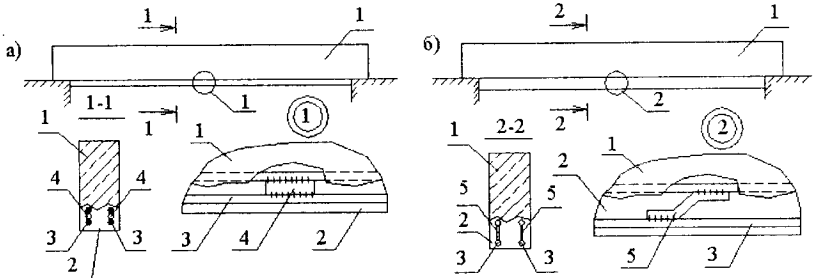


Рис. 2.65. Нарощування розтягнутої арматури: а — при незначному збільшенні несучої здатності; б — при суттєвому збільшенні її: 1 — балка, що підсилюється; 2 — залізобетонне нарощування; 3 — поздовжня арматура підсилення; 4 — арматурні коротиші; 5 — відгини з арматурної сталі

Якщо балка підсилюється шпренгельною затяжкою (рис. 2.67), то попереднє напруження створюється шляхом стягування двох гілок затяжки, а його значення регулюється величиною відхилення гілки від прямолінійного напрямку.

Приклад 2.13. Залізобетонна балка перекриття має розрахунковий проліт $l = 5,7$ м. Висота балки $h = 0,52$ м, ширина $b = 0,26$ м, виконана вона із важкого бетону класу В30 ($R_b = 15,5$ МПа

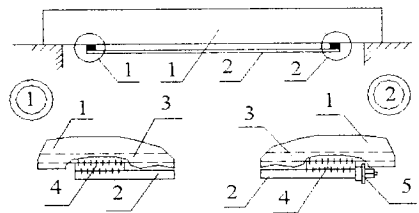
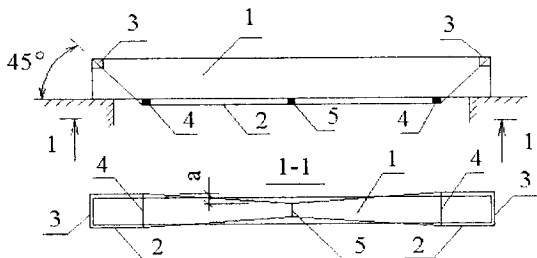


Рис. 2.66. Установлення затяжки з арматурної сталі: 1 — балка, що підсилюється; 2 — попередньо напружена затяжка; 3 — оголена арматура; 4 — арматурні коротиші; 5 — натяжний пристрій

Рис. 2.67. Улаштування шпренгельної затяжки: 1 — балка, що підсилюється; 2 — попередньо напружений шпренгель із арматурної або прокатної сталі; 3 — опорний пристрій; 4 — розпірка; 5 — стяжний хомут



при $\phi_{h_2} = 0,9$), заармована $2\varnothing 22$ та $1\varnothing 20$ арматури класу А-III ($A_s = 10,74 \text{ см}^2$, $R_s = 365 \text{ МПа}$). Відстань від розтягнутої грані балки до центра мас арматури складає $a = 40 \text{ мм}$. На конструкцію в середині її прольоту діє згинальний момент $M_{red} = 255,2 \text{ кНм}$.

Необхідно перевірити несучу здатність балки і за необхідності підсилити її шпренгельною затяжкою.

Робоча висота перерізу

$$h_0 = h - a = 520 - 40 = 480 \text{ мм} = 0,48 \text{ м.}$$

Висота стиснутої зони бетону

$$x = \frac{R_s A_s}{R_b b} = \frac{365 \times 10^3 \times 10,74 \times 10^{-4}}{15,5 \times 10^3 \times 0,26} = 0,097 \text{ м.}$$

Відносна висота стиснутої зони бетону

$$\xi = \frac{x}{h_0} = \frac{0,097}{0,48} = 0,203 < \xi_R = 0,582.$$

Несуча здатність поперечного нормального перерізу

$$M = R_b b x (h_0 - 0,5x) = 15,5 \times 10^3 \times 0,26 \times 0,097 (0,48 - 0,5 \times 0,097) = \\ = 168,7 \text{ кНм} < M_{red} = 255,2 \text{ кНм.}$$

Необхідне підсилення конструкції.

Центр маси затяжки розмістимо на відстані $a_1 = 60 \text{ мм}$ від нижньої грані балки, тобто

$$h_1 = h + a_1 = 0,52 + 0,06 = 0,58 \text{ м.}$$

Центр маси всієї арматури

$$h_{0,red} - h_0 = \frac{A_{s1} R_{s1} (h_1 - h_0)}{A_{s,red} R_s},$$

де A_{s1} — площа перерізу затяжки;

R_{s1} — розрахунковий опір затяжки розтягу (приймаємо $R_{s1} = 225 \text{ МПа}$);

$A_{s,red}$ — зведена площа арматури ($A_{s,red} = A_s + A_{s1} (R_{s1}/R_s)$).

Звідси

$$h_{0,red} = h_0 + \frac{A_{s,red} - A_s}{A_{s,red}} (h_1 - h_0).$$

Висота стиснутої зони бетону

$$x = \frac{A_{s,red} R_s}{R_b b}.$$

Згинальний момент з урахуванням арматури затяжки

$$M_{red} = R_b b x (h_{0,red} - 0,5x).$$

Підставивши значення та виконавши перетворення, маємо:

$$A_{s,red} = \frac{B \pm \sqrt{B^2 - 4AC}}{2A},$$

де

$$A = \frac{R_s^2}{2R_b b} = \frac{(365 \times 10^3)^2}{2 \times 15,5 \times 10^3 \times 0,26} = 16529156 \text{ кН} / \text{м}^3;$$

$$B = R_s h_1 = 365 \times 10^3 \times 0,58 = 211700 \text{ кН} / \text{м};$$

$$C = M_{red} + R_s A_s (h_1 - h_0) = 255,2 + 365 \times 10^3 \times 10,74 \times 10^{-4} \times (0,58 - 0,48) = 294,4 \text{ кНм}.$$

Визначаємо площу перерізу всієї необхідної арматури:

$$A_{s,red} = \frac{211700 \pm \sqrt{211700^2 - 4 \times 16529156 \times 294,4}}{2 \times 16529156},$$

$$A_{s,red1} = 112,2 \text{ см}^2; A_{s,red2} = 15,87 \text{ см}^2.$$

Необхідна площа перерізу затяжки

$$A_{s1} = \frac{(A_{s,red} - A_s) R_s}{R_{s1}} = \frac{(15,87 \times 10^{-4} - 10,74 \times 10^{-4}) \times 365 \times 10^3}{225 \times 10^3} = 8,32 \times 10^{-4} \text{ м}^2 = 8,32 \text{ см}^2.$$

Приймаємо 2Ø25 А-І ($A_{s1} = 9,82 \text{ см}^2$).

Визначаємо висоту стиснутої зони бетону:

$$x = \frac{A_{s,red} R_s}{R_b b} = \frac{15,87 \times 10^{-4} \times 365 \times 10^3}{15,5 \times 10^3 \times 0,26} = 0,144 \text{ м.}$$

Зведена робоча висота перерізу

$$h_{0,red} = 0,48 + \frac{15,87 \times 10^{-4} - 10,74 \times 10^{-4}}{15,87 \times 10^{-4}} (0,58 - 0,48) = 0,512 \text{ м.}$$

При цьому

$$\xi = \frac{x}{h_{0,red}} = \frac{0,144}{0,512} = 0,281 < \xi_R = 0,582.$$

При

$$\frac{M_{red}}{M} = \frac{255,2}{168,7} = 1,51 \approx 1,5$$

попереднє напруження повинне бути:

$$\sigma_{spl} = 0,7 R_{st} = 0,7 \times 225 = 158 \text{ МПа.}$$

Відстань між опорами (розпірками) (див. рис. 2.67, поз. 4), де затяжка зазнає перегину, становить 4540 мм, а половина цієї відстані $c = 2270$ мм.

Подовження гілки затяжки складає

$$0,5\delta = \sqrt{(a^2 + c^2)} - c,$$

тобто величина зміщення середини затяжки від прямолінійного напрямку

$$a = \sqrt{(0,5\delta + c)^2 - c^2}.$$

Відносна деформація затяжки

$$\varepsilon = \frac{\delta}{E_{st}} = \frac{158}{2,1 \times 10^5} = 7,52 \times 10^{-4}.$$

З іншого боку

$$\varepsilon = \frac{\delta}{2c}.$$

Звідси

$$\delta = 7,52 \times 10^{-4} \times 2 \times 2,7 = 3,41 \times 10^{-4} \text{ м.}$$

Зміщення однієї гілки зтяжки повинне бути:

$$a = \sqrt{(0,5 - 3,41 \times 10^{-4} + 2,27^2) - 2,27^2} = 0,028 \text{ м} = 28 \text{ мм.}$$

Останнім часом усе ширше для підсилення залізобетонних балок використовується метод наклеювання в розтягнутій зоні шару склотканини чи полімерного покриття, що включає в себе скляні джгути (рис. 2.68). У якості полімерного покриття в першому випадку використовується епоксидно-фуранова композиція з мінеральним наповнювачем із тонко меленого кварцового піску. Скляні джгути (рис. 2.68, б) являють собою вихідний продукт для отримання склопластикової арматури і складаються з набору скляних тонковолокнистих ниток. Компоненти полімерного покриття (5 за масою): ненасичена поліефірна смола — 37,0; нафтонат кобальту — 3,0; гіпераз — 1,5; наповнювач, який має у собі 50...58% SiO_2 , — 58,5.

Опорні частини балок (за необхідності підсилення похилого перерізу) підсилюються шляхом установлення додаткових зовнішніх вертикальних (рис. 2.69, а) або похилих (рис. 2.69, б) хомутив.

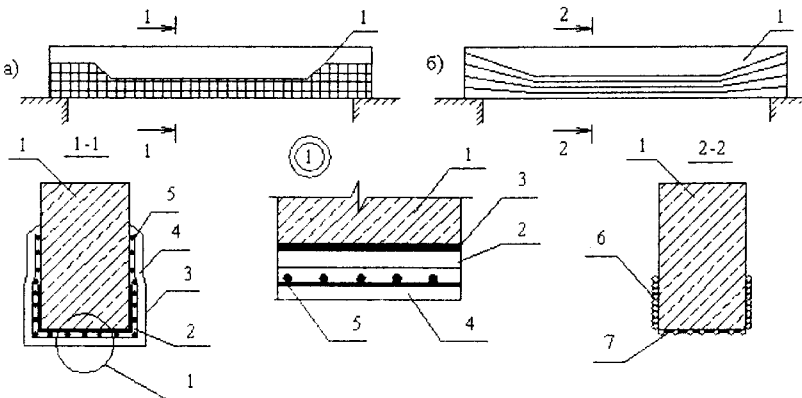


Рис. 2.68. Підсилення балки шляхом наклеювання: а — склотканини; б — скляних джгутів: 1 — балка, що підсилюється; 2 — полімерне покриття із склотканиною; 3 — склотканина; 4 — полімерне покриття з металевою сіткою; 5 — металева сітка; 6 — шар полімеру, що включає скляні джгути; 7 — скляні джгути

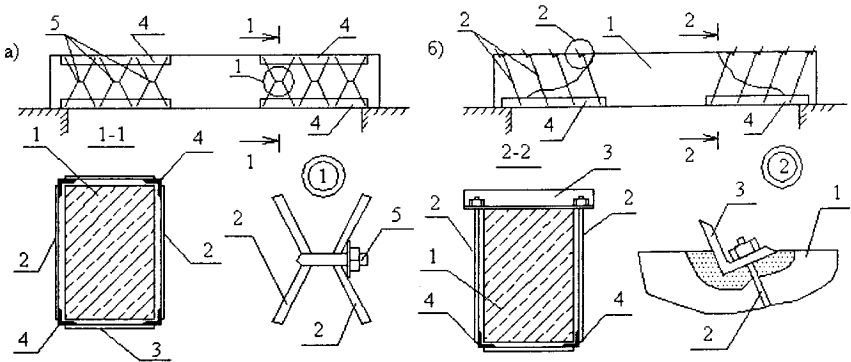


Рис. 2.69. Підсилення опорних частин балок зовнішніми хомутами: а — вертикальними; б — похилими: 1 — балка, що підсилюється; 2 — поперечні стрижні; 3 — з'єднувальні планки (кутики); 4 — поздовжні кутики; 5 — стяжні хомути

Уключення елементів підсилення в роботу виконується за рахунок затягування гайок на кінцях хомутів або шляхом попарного стягування стрижнів додаткової арматури.

Простим методом реконструкції залізобетонних балок (як монолітних, так і збірних) є підведення знизу розвантажуючих металевих балок. Ці балки можуть кріпитися на колонах (за допомогою спеціальних залізобетонних хомутів чи металевих консолей) або підвішуватися до конструкції, що підсилюється за допомогою хомутів (рис. 2.70).

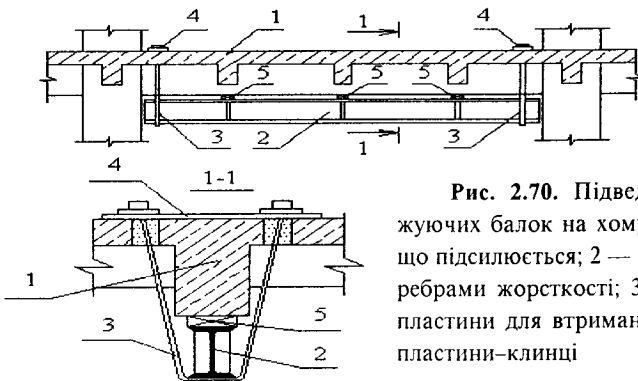


Рис. 2.70. Підведення розвантажуючих балок на хомутах: 1 — балка, що підсилюється; 2 — металева балка з ребрами жорсткості; 3 — хомути; 4 — пластини для втримання хомутів; 5 — пластини-клинці

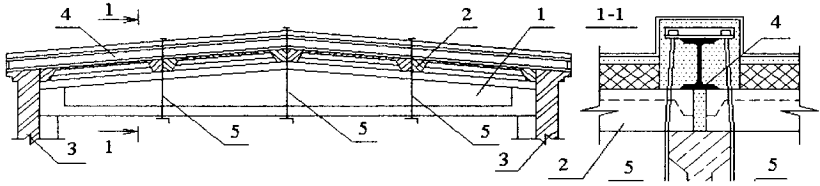


Рис. 2.71. Підвішування залізобетонної балки до металевої, розміщеної на покритті: 1 — балка, що підсилюється; 2 — плити покриття; 3 — цегляні стіни; 4 — розвантажуюча металева балка з ламаною віссю, що опирається на цегляні стіни; 5 — підвіски із кутиків та тягів, що пропущені в шви між плитами

Для великопролітних кроквяних балок розвантажуючі балки можуть улаштуватися на покритті (рис. 2.71).

Кроквяні конструкції можуть підсилюватися в розтягнутій зоні шляхом установлення шарнірно-стрижневих ланцюгів із підвісками (рис. 2.72) або шарнірно-стрижневих ланцюгів із розпірками (рис. 2.73). У першому випадку включення ланцюга в роботу виконується за рахунок затягування гайок, тим самим відтягуючи ланцюг до низу. В другому попереднє напруження в ланцюгу створюється шляхом підвішування певної величини вантажу до ланцюга та встановлення розпірок із металевих пластин у проміжок між опорним швелером і ланцюгом. Після цього вантажі знімаються. В пустотних балках (типу БДР) для збільшення їх жорсткості частина отворів може бути замонолічена бетоном. При цьому використовується бетон класу не нижче ніж В30.

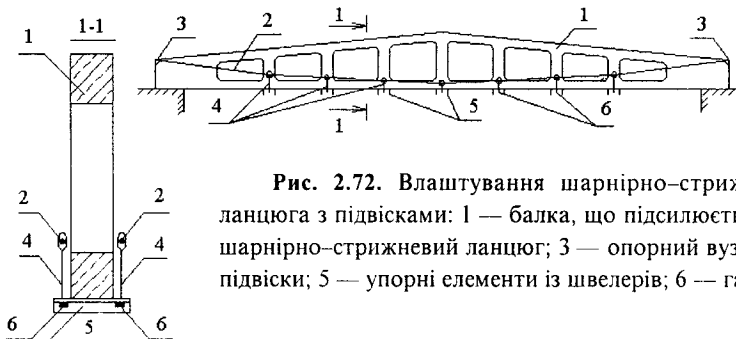


Рис. 2.72. Влаштування шарнірно-стрижневого ланцюга з підвісками: 1 — балка, що підсилюється; 2 — шарнірно-стрижневий ланцюг; 3 — опорний вузол; 4 — підвіски; 5 — упорні елементи із швелерів; 6 — гайки

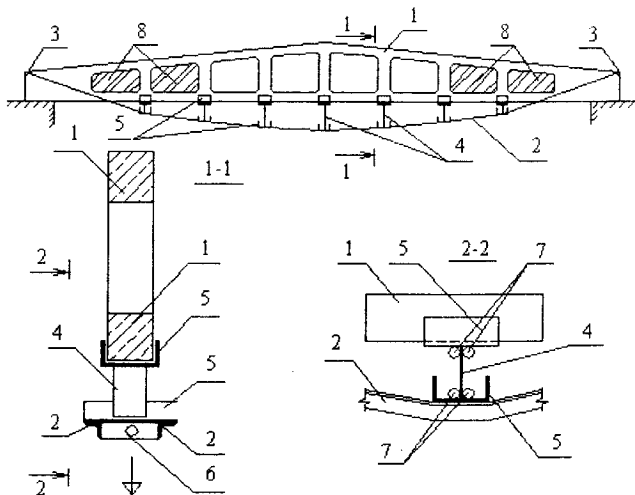


Рис. 2.73. Підсилення кроквяних балок шарнірно-стрижневим ланцюгом із розпірками: 1 — балка, що підсилюється; 2 — шарнірно-стрижневий ланцюг із прокатних швелерів; 3 — опорний вузол; 4 — розпірки із сталевих пластин; 5 — упорні елементи — в'язі із швелерів; 6 — пластинки з отворами для підвішування вантажів; 7 — обмежуючі елементи; 8 — отвори, заповнені бетоном класу В30

Залізобетонні підкранові балки працюють в умовах динамічних, багатократно повторних навантажень. Це слід урахувати при проектуванні їх підсилення. Найбільш поширеним методом підсилення підкранових балок є взяття їх в обійму. Обойми в даному випадку можуть бути у вигляді залізобетонної сорочки (рис. 2.74, а), сорочки із склопластику (рис. 2.74, б), листового металу, наклеєного на полімеррозчині (рис. 2.74, в), чи сталевій обійми (рис. 2.74, г).

Залізобетонне нарощування підкранових балок, як правило, не виконується через те, що при цьому збільшується висота балки, що створює ряд проблем: із кріпленням балок до колони, необхідністю нарощування всіх балок у прольоті, а це не завжди можливо тощо.

При значному руйнуванні конструкцій їх беруть у металеві обійми (рис. 2.75), які виконують роль металевих просторових ферм і сприймають переважну частину (або навіть і все) навантаження на балку.

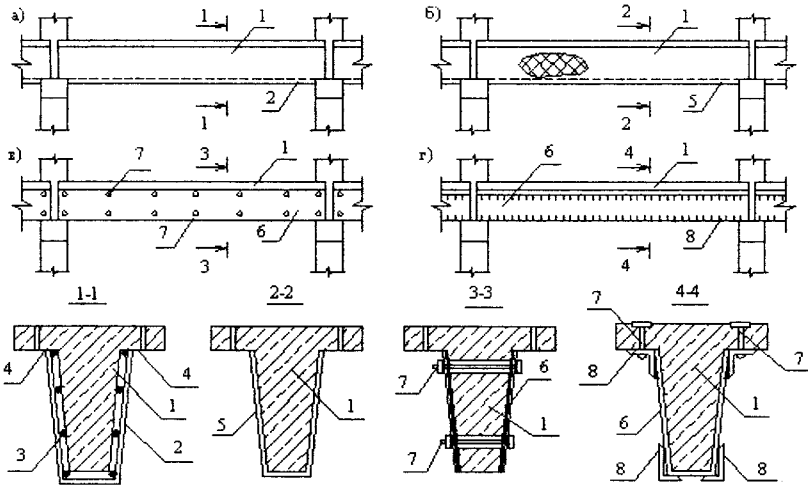


Рис. 2.74. Підсилення підкранових балок: а — залізобетонною сорочкою; б — сорочкою із склопластику; в — наклейкою листового металу на полімер-розчині; г — сталеву обіймою: 1 — підкранова балка, що підсилюється; 2 — залізобетонна сорочка із полімербетону; 3 — арматура; 4 — заглиблення в бетоні; 5 — два шари склотканини марок СТ-11; СТ-13 або склосіток РС-2 на епоксидному клеєві; 6 — металеві листи товщиною 2...3 мм на полімеррозчині; 7 — стяжні болти; 8 — кутики обійми

Рис. 2.75. Улаштування металеві обійми підкранової балки: 1 — балка, що підсилюється; 2 — металева обійма полиці (із швелерів); 3 — стяжна планка (вона ж опорна пластина рейки); 4 — кранова рейка; 5 — стяжні болти обійми; 6 — обетонування фібробетоном; 7 — металева обійма ребра (кутики); 8 — поперечні планки обійми; 9 — поперечні хомути обійми; 10 — гайки

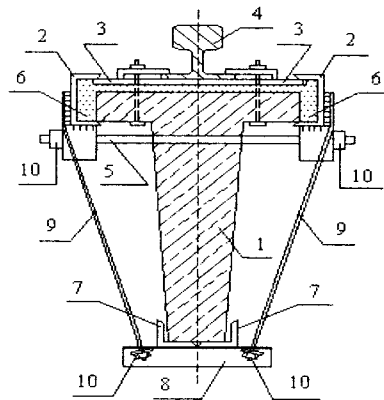




Рис.2.76. Нарощування полицок підкранових балок: а — залізобетоном; б — листовим металом на полімеррозчині: 1 — балка, що підсилюється; 2 — залізобетон нарощування; 3 — металевий лист на полімеррозчині; 4 — анкери, що приварені до листа та встановлені на полімеррозчині в отвори

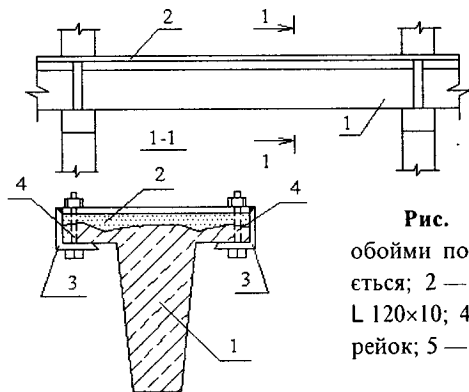


Рис. 2.77. Улаштування металевої обойми полицки: 1 — балка, що підсилюється; 2 — відновлений бетон; 3 — кутик L 120×10; 4 — болт кріплення підкранових рейок; 5 — пластина, приварена до кутиків

Полички підкранових балок (найбільш розповсюджене пошкодження таких конструкцій) відновлюються шляхом нарощування залізобетоном (рис. 2.76, а) або листовим металом (рис. 2.76, б). При значному пошкодженні полицок, наприклад при повному руйнуванні звісів, полицку з відновленим бетоном полицки (для цього використовують дрібнозернистий полімербетон класу не нижче ніж В30) беруть у металеву обойму (рис. 2.77).

Приклад 2.14. Необхідно визначити розрахункову арматуру сорочки балки (рис. 2.78) при відстані між цією арматурою та існуючою арматурою площею $A_s - a_0 = 0,15$ м. Розміри підсиленої балки (з сорочкою) — $b = 0,40$ м, $h = 0,75$ м. Робоча висоти балки до її

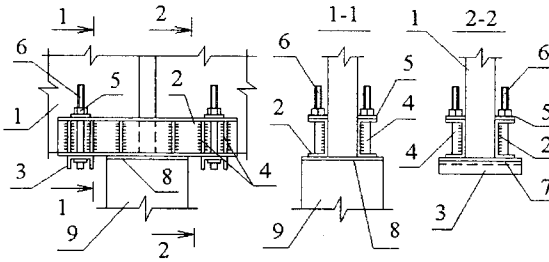


Рис. 2.78. Підсилення вузлів обпирання залізобетонних балок: 1 — конструкція, опорний вузол якої необхідно підсилити; 2 — поздовжні швелери; 3 — поперечні швелери; 4 — ребра жорсткості; 5 — шайба; 6 — болт; 7 — металева прокладка; 8 — закладна деталь на колоні; 9 — колона

підсилення складала $h_0 = 0,56$ м, площа існуючої арматури — $A_s = 24,5 \text{ см}^2$ ($5\text{Ø}25 \text{ А-II}$), характеристики матеріалів: $R_s = 280 \text{ МПа}$, $R_b = 8,5 \text{ МПа}$ (бетон класу В15). Балку нарощують також бетоном класу В15. Після реконструкції на балку буде діяти згинальний момент $M = 500 \text{ кНм}$.

Необхідну площу арматури сорочки A_{s1} підсилення визначаємо із спільного рішення рівнянь рівноваги за формулою

$$A_{s1} = -\frac{A}{2} - \sqrt{\frac{A^2}{4} - B},$$

$$\text{де } A = \frac{A_s R_s - R_b b (h_0 - a_0)}{0,5 R_s} =$$

$$= \frac{24,5 \times 10^{-4} \times 280 \times 10^3 - 8,5 \times 10^3 \times 0,4 (0,56 + 0,15)}{0,5 \times 280 \times 10^3} = -0,0123 \text{ м}^2;$$

$$B = \frac{2(M - A_s R_s h_0) R_b b}{R_s^2} + A_s^2 =$$

$$= \frac{2(500 - 24,5 \times 10^{-4} \times 280 \times 10^3 \times 0,56) 8,5 \times 10^3 \times 0,4}{280^2 \times 10^6} + 24,5^2 \times 10^{-8} = 1,605 \times 10^{-5} \text{ м}^4.$$

$$A_{s1} = -\frac{-0,0123}{2} \pm \sqrt{\frac{-0,0123^2}{4} - 1,605 \times 10^{-5}} = 14,84 \times 10^{-4} \text{ м}^2 = 14,84 \text{ см}^2.$$

Приймаємо $4\text{Ø}22 \text{ А-II}$ ($A_{s1} = 15,20 \text{ см}^2$).

Визначаємо висоту стиснутої зони:

$$x = \frac{R_s(A_s + A_{s1})}{R_b b} = \frac{280 \times 10^3 (24,5 \times 10^{-4} + 15,2 \times 10^{-4})}{8,5 \times 10^3 \times 0,4} = 0,335 \text{ м} = 33,5 \text{ см.}$$

Оскільки

$$0,5(h - x) = 0,5(0,75 - 0,335) = 0,208 \text{ м} > a_0 = 0,15 \text{ м},$$

то застосування вищенаведених формул правомірне.

Приклад 2.15. Збірна залізобетонна однопролітна вільно обперта балка прямокутного перерізу ($b = 0,4 \text{ м}$; $h = 0,8 \text{ м}$; $h_0 = 0,76 \text{ м}$) із бетону класу В20 ($R_{bt} = 0,9 \text{ МПа}$) після встановлення нового устаткування буде навантажена рівномірно розподіленим навантаженням інтенсивністю $g = 140 \text{ кН/м}$. Проліт балки — $5,6 \text{ м}$. У припорній частині балка армована двозрізними хомутами з арматури $\varnothing 6$ класу А-I ($R_{sw} = 175 \text{ МПа}$), що поставлені з кроком 150 мм . Необхідно оцінити міцність похилого перерізу на дію поперечної сили і за необхідності підсилити його.

Інтенсивність зусиль у хомутах

$$q_s = \frac{R_{sw} A_{sw}}{s} = \frac{175 \times 10^3 \times 0,57 \times 10^{-4}}{0,15} = 66,5 \text{ кН/м.}$$

Довжина проєкції похилої тріщини на поздовжню вісь балки

$$C_0 = \sqrt{\frac{\varphi_{b2} R_{bt} b h_0^2}{q_{sw}}} = \sqrt{\frac{2 \times 0,90 \times 10^3 \times 0,4 \times 0,76^2}{66,5}} = 2,5 \text{ м} > 2h_0 = 2 \times 0,76 = 1,52 \text{ м.}$$

Несуча здатність перерізу

$$Q = Q_b + Q_{sw} = \frac{\varphi_{b2} R_{bt} b h_0^2}{C_0} + q_{sw} 2h_0 = \frac{2 \times 0,90 \times 10^3 \times 0,4 \times 0,76^2}{2,50} + 66,6 \times 2 \times 0,76 = 267,43 \text{ кН.}$$

Найбільша поперечна сила, що діє в балці,

$$Q_{\max} = \frac{gl}{2} = \frac{140,4 \times 5,6}{2} = 392 \text{ кН} > Q = 267,43 \text{ кН},$$

тобто міцність не забезпечена.

Частину діючої поперечної сили передамо на зовнішні хомути, що поставимо з обох боків балки кроком $s_1 = 0,2$ м. Визначимо діаметр цих хомутів

$$\Delta Q = 392 - 267,43 = 124,57 \text{ кН}.$$

$$q_{sw1} = \frac{\Delta Q}{2h_0} = \frac{124,57}{2 \times 0,76} = 81,95 \text{ кН/м}.$$

$$A_{sw1} = \frac{q_{sw1} s}{R_{sw}} = \frac{81,95 \times 0,2}{175 \times 10^3} = 0,937 \times 10^{-4} \text{ м}^2 = 0,937 \text{ см}^2.$$

Із конструктивних міркувань приймаємо діаметр хомутів $\varnothing 8$ А-І.

Визначимо переріз по довжині балки, після якого в установленні хомутів немає потреби:

$$x = \frac{\Delta Q}{q} = \frac{124,57}{140,0} = 0,89 \text{ м},$$

де x — відстань від опори до перерізу, що розглядається.

Приклад 2.16. Двосхила залізобетонна балка довжиною 18 м виготовлена із бетону класу В40 ($R_b = 22,5$ МПа), армована в розтягнутій зоні $6\varnothing 14$ К-19 ($A_{sp} = 9,23$ см²). У розрахунковому нормальному перерізі балка має такі геометричні параметри: $b = 0,08$ м; $b_f = 0,27$ м; $b'_f = 0,4$ м; $h'_f = 0,185$ м; $h_f = 0,21$ м; $h_0 = 1,28$ м; $h = 1,35$ м.

У результаті встановлення підвісного обладнання згинальний момент у перерізі, що розглядається, зріс до 1900 кНм. Необхідно провести підсилення балки.

Балку підсилюємо шляхом встановлення двох стрижнів затяжки, закріплених на торцях балки і розміщених на відстані 50 мм від нижньої грані балки. Для включення затяжки у роботу здійснюють її попереднє напруження стягуванням двох стрижнів.

Знаходимо положення нейтральної осі

$$M_f = R_b b_f h_f (h_0 - 0,5 h_f) = 22,5 \times 10^3 \times 0,4 \times 0,185 (1,28 - 0,5 \times 0,185) = 1977,2 \text{ кНм} > M = 1900 \text{ кНм},$$

тобто нейтральна вісь проходить у межах полиці.

Відстань між центрами мас існуючої (A_{sp}) арматури та тієї, що встановлюється додатково (A_{s1}), $a_0 = 0,12$ м.

Необхідну кількість арматури A_{s1} визначаємо із виразу

$$A_{s1} = -\frac{A}{2} - \sqrt{\frac{A^2}{4} - B} = -\frac{-0,0631^2}{2} - \sqrt{\frac{-0,0631^2}{4} - 70,00 \times 10^{-6}} =$$

$$= 11,36 \times 10^{-4} \text{ м}^2 = 11,36 \text{ см}^2,$$

де

$$A = \frac{A_{sp} R_s - R_b b (h_0 + a_0)}{0,5 R_s} =$$

$$= \frac{9,23 \times 10^{-4} \times 1175 \times 10^3 - 22,5 \times 10^3 \times 0,4 (1,28 + 0,12)}{0,5 \times 365 \times 10^3} = -0,0631 \text{ м}^2;$$

$$B = \frac{2(M - A_{sp} R_s h_0) R_b b}{R_s^2} + A_{sp}^2 =$$

$$= \frac{2(1900 - 9,23 \times 10^{-4} \times 1175 \times 10^3 \times 1,28) \times 22,5 \times 10^3 \times 0,4}{365^2 \times 10^6} +$$

$$+ 9,23^2 \times 10^{-8} = 7,00 \times 10^{-5} \text{ м}^4.$$

Приймаємо $2\varnothing 28$ А-III ($A_s = 12,32$ см²).

Визначаємо положення нейтральної осі

$$x = \frac{R_s A_{sp} + R_s A_s}{b R_b} = \frac{1175 \times 10^3 \times 9,23 \times 10^{-4} + 365 \times 10^3 \times 12,32 \times 10^{-4}}{0,4 \times 22,5 \times 10^3} = 0,170 \text{ м}.$$

Оскільки $0,5(h-x) = 0,5(1,35 - 0,17) = 0,59 > a_0 = 0,12$ м, то використання вищенаведених виразів правомірне.

Відносна висота стиснутої зони бетону

$$\xi = \frac{x}{h_0} = \frac{0,17}{1,28} = 0,133 < \xi_R = 0,51,$$

де ξ_R визначаємо загальноприйнятим методом.

Приклад 2.17. Залізобетонна підкранова балка довжиною 6 м ($h = 0,8$ м, $b'_f = 0,56$ м, ширина ребра внизу — 0,24 м, біля примикан-

ня до полиці — 0,32 м; вага балки — 39 кН) покладена на консолі залізобетонних колон. Виліт консолі — 0,6 м; відстань від внутрішньої грані колони до осі підкранової балки — 0,35 м; ширина колони — 0,4 м. Опорна реакція від підкранової балки (при найбільш невідгладному навантаженні) $R_A = 166$ кН. Через помилки при монтажі розміри площадки обпирання підкранової балки недостатні для надійної роботи конструкції. Необхідно провести підсилення вузла без демонтажу підкранових балок.

Схема підсилення наведена на рисунку 2.78.

Траверсу Т1 розраховуємо як балку на двох опорах прольотом 0,55 м, що завантажена однією силою (опорною реакцією). Максимальний згинальний момент, що діє на одну траверсу,

$$M = 166 \times 0,55 / (2 \times 0,5) = 22,82 \text{ кНм.}$$

Приймаємо сталь ВСт3 кп 2-1 (за ТУ 14-1-3023-80) із розрахунковим опором $R_y = 235$ МПа.

Необхідний момент опору

$$W_{n,\min} = \frac{M}{R_y \gamma_y} = \frac{22,82}{235 \times 10^3 \times 1} = 9,713 \times 10^{-5} \text{ м}^3 = 97,13 \text{ см}^3.$$

Приймаємо 2 [№ 12 за ГОСТ 8240-72* ($W = 101,2 \text{ см}^3$).

Розрахункова схема траверси Т2 така ж, як і для балки на двох опорах, що завантажена опорною реакцією підкранової балки. Сила прикладена по середині прольоту, а сам проліт дорівнює 0,45 м.

Максимальний згинальний момент посередині

$$M = 166 \times 0,5 \times 0,45 \times 0,5 = 18,68 \text{ кНм.}$$

Приймаємо той же матеріал, що і для траверси Т1. При цьому необхідний момент опору дорівнює:

$$W_{n,\min} = \frac{M}{R_y \gamma_y} = \frac{18,68}{235 \times 10^3 \times 1} = 7,95 \times 10^{-5} \text{ м}^3 = 79,5 \text{ см}^3.$$

Приймаємо 2 [№ 12 за ГОСТ 8240-72* ($W = 101,2 \text{ см}^3$).

Зусилля, що падають на один тяг, $N_s = 0,5R_A = 0,5 \times 166 = 83$ кН.

Тяжі запроєктуємо з арматури класу А-І ($R_s = 225$ МПа). Необхідна площа перерізу тяга

$$A_s = \frac{N_s}{R_s} = \frac{83}{225 \times 10^3} = 3,69 \times 10^{-4} \text{ м}^2 = 3,69 \text{ см}^2.$$

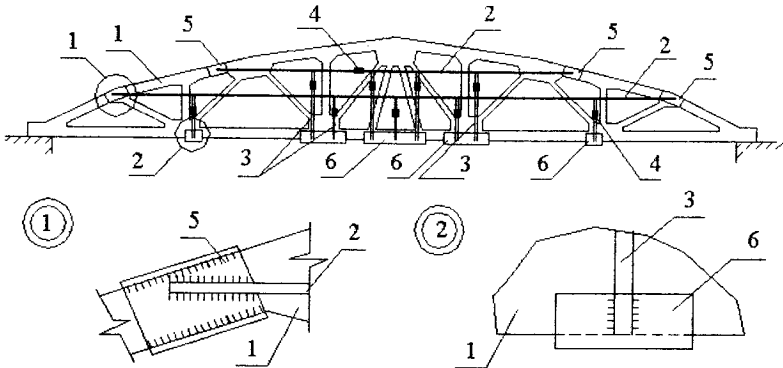


Рис. 2.79. Улаштування системи затяжок із арматурної сталі: 1 — ферма, що підсилюється; 2 — затяжки; 3 — підвіски із арматурної сталі; 4 — муфти для натягування арматури; 5 — хомут із листового металу; 6 — опорні елементи із швелера

Приймаємо з урахуванням необхідності нарізання різьби $\varnothing 25$ А-І ($A_s = 4,95 \text{ см}^2$).

2.4.5. Ферми

Залізобетонні кроквяні ферми підсилюються, як правило, постановкою зовнішньої сталеві арматури — гнучкої чи жорсткої.

При встановленні системи затяжок із арматури (рис. 2.79) або шарнірно-стрижневого ланцюга (рис. 2.80) зусилля в елементах

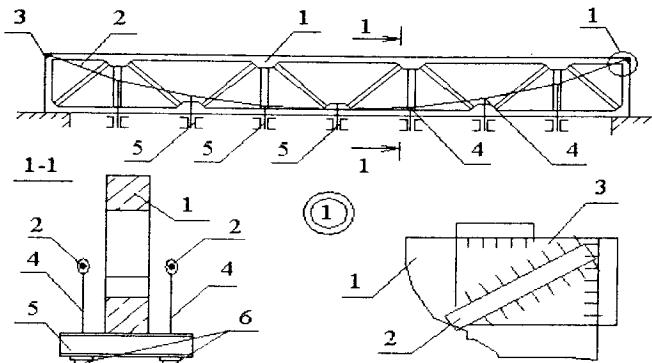


Рис. 2.80. Підсилення ферми шарнірно-стрижневим ланцюгом: 1 — ферма; 2 — ланцюг із арматурної сталі; 3 — вузол кріплення ланцюга на фермі; 4 — підвіски з різьбою з одного кінця; 5 — опорні елементи із швелерів; 6-натяжні гайки

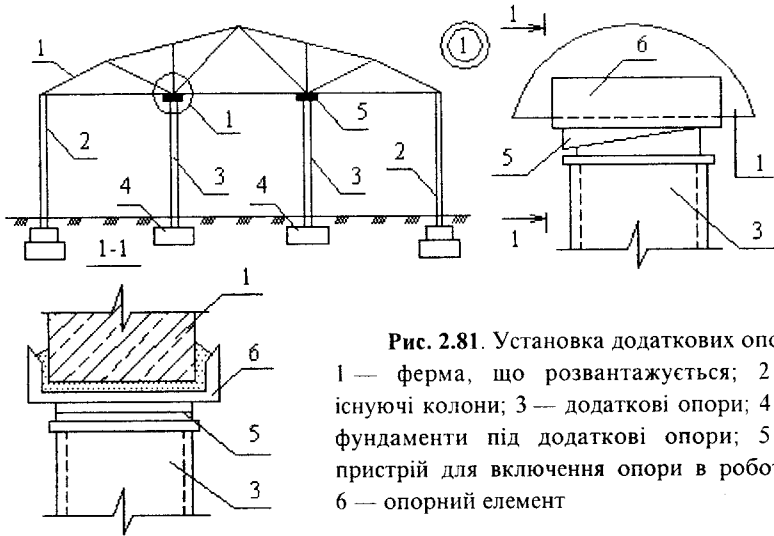


Рис. 2.81. Установка додаткових опор:

- 1 — ферма, що розвантажується; 2 — існуючі колони; 3 — додаткові опори; 4 — фундаменти під додаткові опори; 5 — пристрій для включення опори в роботу; 6 — опорний елемент

ферм зменшується, оскільки значну частину їх удається передати на елементи підсилення. Перерізи конструкції підсилення розраховуються та включаються в роботу шляхом їх попереднього напруження. Під час використання системи затяжок виникає проблема рівномірного і симетричного включення в роботу всіх затяжок, тому що при нерівномірних напруженнях у затяжках може мати місце не розвантаження, а навпаки — довантаження окремих елементів ферми та їх руйнування.

Розвантажувати конструкції можна також шляхом установки додаткових проміжних опор (рис. 2.81). Навантаження додаткових опор виконується за допомогою спеціальних пристроїв (поз. 5 рис. 2.81). Роль такого пристрою можуть виконувати клинці, плоскі домкрати, гвинти тощо. При такому способі підсилення змінюється розрахункова схема конструкції, можуть регулюватися не лише величина зусиль, але і їх знак, тобто напружено-деформований стан. Проблема полягає не лише в одноразовому забезпеченні міцності всіх елементів та їх вузлів у процесі реконструкції й завантаження, але і в тому, що зусилля в додаткових опорах потрібно зберігати протягом усього періоду експлуатації шляхом їх регулювання. Все це вимагає постійного спостереження за реконструйованими таким чином конструкціями та проведення робіт із регулювання зусиль. Особливу увагу при такому способі рекон-

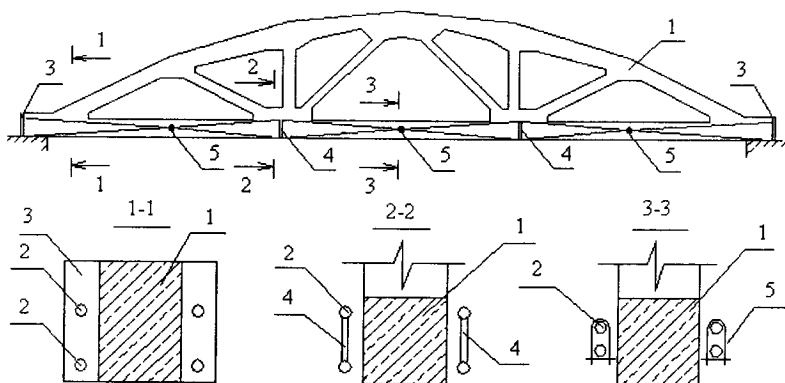


Рис. 2.82. Підсилення нижнього пояса ферми гнучкою арматурою: 1 — ферма; 2 — затяжка з арматури; 3 — торцевий упорний лист; 4 — розпірка; 5 — стяжний хомут

струкції слід приділяти попередньому ущільненню ґрунту під додатковими опорами, оскільки наступні деформації основи можуть призвести до кардинального перерозподілу зусиль і руйнування конструкції.

Розтягнуті елементи кроквяних ферм (нижні пояси, кісці) підсилюються встановленням додаткової арматури, яка закріплюється або (для нижнього пояса (рис. 2.82)) на опорних вузлах, або (для кісців (рис. 2.83)) — на проміжних.

Попереднє напруження арматури підсилення здійснюється затягуванням муфт чи стягуванням стрижнів між собою (рис. 2.82).

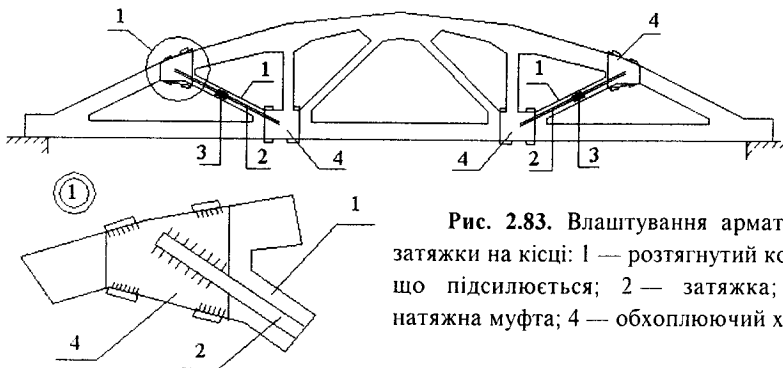


Рис. 2.83. Влаштування арматурної затяжки на кісці: 1 — розтягнутий косець, що підсилюється; 2 — затяжка; 3 — натяжна муфта; 4 — обхоплюючий хомут

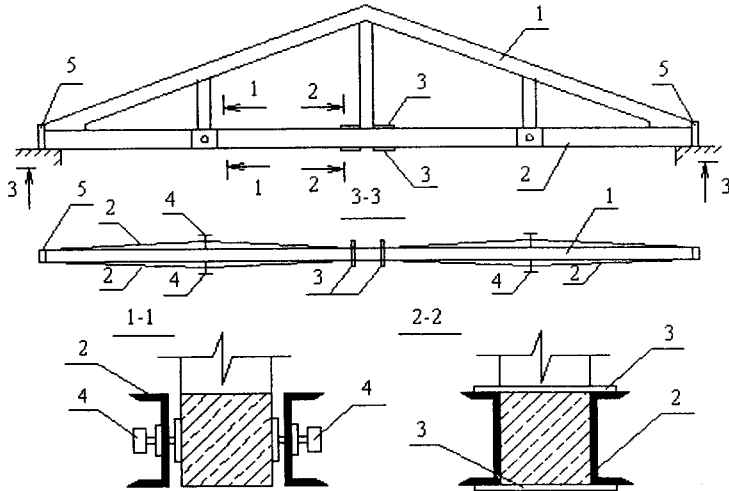


Рис.2.84. Підсилення нижнього пояса ферми затяжкою із швелера: 1 — ферма; 2 — затяжка із попередньо напруженого швелера; 3 — з'єднувальна планка; 4 — розпірний гвинт; 5 — торцевий упорний лист

Оскільки довжина нижнього пояса значна, то стягування гілок арматури здійснюється в декількох місцях по довжині нижнього пояса з установленням розпірних елементів.

Величина попереднього напруження задається в межах $0,7R_{sn}$ та регулюється величиною відхилення стрижня арматури від прямолінійного напрямку. Якщо необхідне значне підсилення нижнього пояса (значну частину розтягуючого зусилля треба передати на елементи підсилення), то використовують прокатні профілі — найчастіше швелери (рис. 2.84).

Попереднє напруження такої жорсткої арматури створюється також шляхом відгинання профілю від прямолінійного напрямку, але вже в горизонтальній площині. При підсиленні нижнього пояса поздовжня додаткова арматура кріпиться або до торцевого листа (рис. 2.82), якщо є можливість розмістити його між сусідніми фермами чи фермою і стіною, або приварюється до „коробочки“ із листового металу, якою обшивається опорний вузол.

Опорні та проміжні вузли кроквяних ферм підсилюються шляхом узяття їх в обойму рис. 2.85). Обойми виготовляють із металевих лінійних елементів (стрижнів, кутиків, штаб тощо), металевих

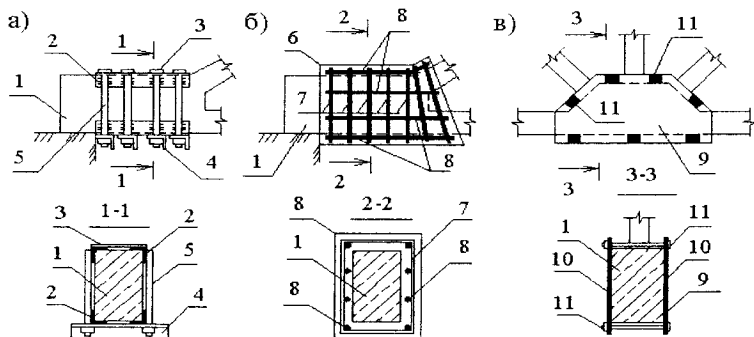


Рис. 2.85. Підсилення вузлів кроквяних ферм обіймою: а — металевою з арматурних стрижнів; б — залізобетонною; в — із металевих листів: 1 — опорний вузол ферми; 2 — кутики обійми; 3 — з'єднувальні штраби; 4 — з'єднувальні кутики; 5 — стяжні болти з гайками; 6 — залізобетонна обійма; 7 — замкнуті хомути; 8 — поздовжня арматура обійми; 9 — сталеві листи; 10 — полімеррозчин; 11 — стяжні болти

листів та у вигляді залізобетонної обійми. Ефективність роботи обійми залежить від ретельності її виготовлення й правильного включення в роботу. Для виконання останньої вимоги необхідно ретельно затягнути натяжні та скріплювальні болти, а між поверхнею бетону вузла і металом елемента підсилення покласти шар полімеррозчину.

2.5. Підсилення металевих конструкцій

2.5.1. Усунення місцевих дефектів і пошкоджень

Місцеві дефекти і пошкодження у вигляді тріщин, погинів, втрати місцевої стійкості, місцеве пошкодження корозією тощо ліквідуються шляхом ремонту або підсилення. Найчастіше ці два процеси мають місце одночасно, тобто після виконання ремонтних робіт проводять часткове підсилення конструкцій. Необхідність у підсиленні виникає через те, що під час ремонту (рихтування, вирівнювання) порушується внутрішня структура металу та відбувається погіршення їх фізико-механічних властивостей.

Так, у сталевих прокатних елементах конструкцій після вирівнювання погинів для їх підсилення наварюються додаткові елементи у вигляді металевих пластинок (рис. 2.86). Така пластинка

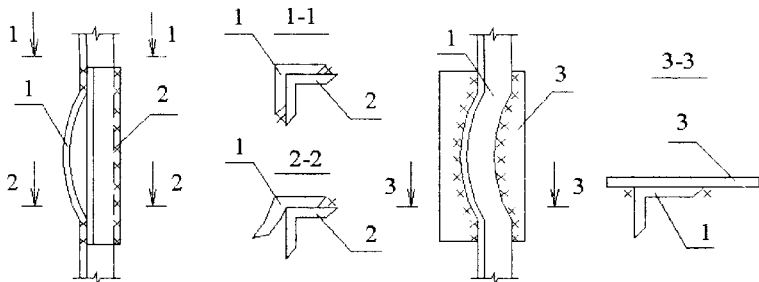


Рис. 2.86. Установка додаткових накладок: 1 — сталевий елемент із погином; 2 — додаткова накладка із сталевих кутників; 3 — пластина

повинна сприймати або частину навантаження, яку не може сприйняти підрихтований елемент, або — за неможливості вирівнювання — повністю замінити пошкоджену ділянку в сприйнятті в даному випадку всього навантаження.

У місцях втрати стійкості сталеві конструкції підсилюються постановкою додаткових ребер жорсткості, до яких приварюють метал ділянки пошкодження (рис. 2.87).

Пошкоджені (корозією, механічною дією, термічними чинниками тощо) ділянки сталевих конструкцій вирізаються та за допомогою зварювання замінюються на нові. Таке підсилення може бути використане як для частини висоти перерізу (рис. 2.88, а), так і для всієї висоти, тобто із заміною частини конструкції (рис. 2.88, б).

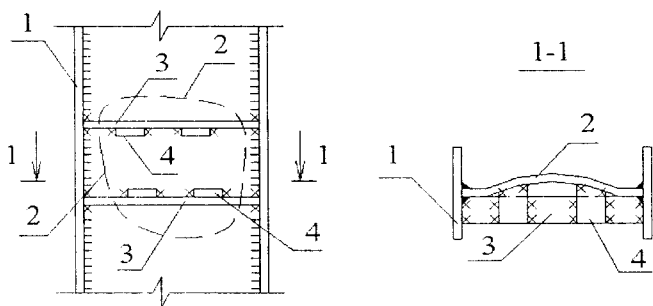


Рис. 2.87. Підсилення конструкцій при місцевій втраті стійкості: 1 — ста-лева конструкція; 2 — місцеве пошкодження; 3 — поперечні ребра жорсткості; 4 — коротини, що кріплять метал конструкції до додаткових ребер жорсткості

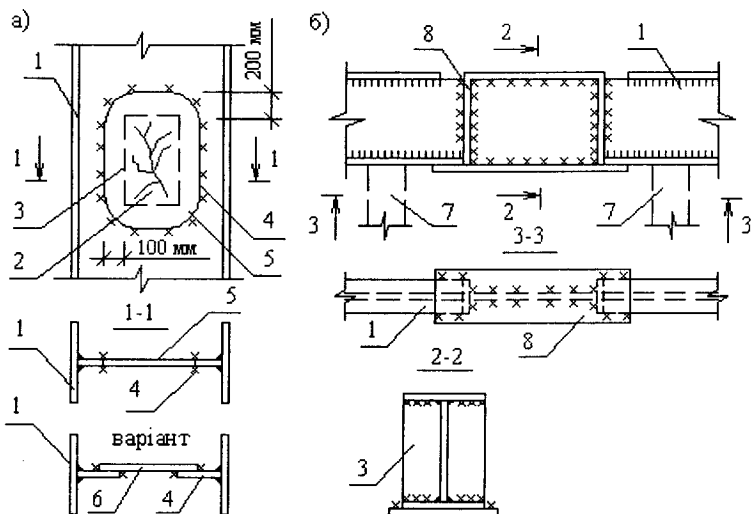


Рис. 2.88. Заміна пошкодженої ділянки: а — на частині висоти конструкції; б — по всій висоті: 1 — конструкція, що підсилюється; 2 — дефект; 3 — межа дефектної ділянки; 4 — лінія різку; 5 — уставка із сталеві пластини; 6 — наклад-ка із пластин; 7 — розвантажуючі стійки; 8 — нова ділянка конструкції

Тріщини в сталевих конструкціях, з одного боку, є елементами ослаблення перерізу, а з другого — концентратором напружень у металі. Такі пошкодження усуваються шляхом заварювання тріщин за допомогою електродугового зварювання. При цьому слід ретельно витримувати технологію виконання робіт, оскільки в разі порушення її можна не лише не досягти позитивного ефекту з підсилення, але й створити додаткові поля напружень, викликані температурними діями під час зварювання металу.

Під час такого ремонту поверхня конструкції в зоні пошкодження очищується від продуктів корозії, фарби, масел, сміття тощо до чистого металу. В кінці тріщин, які визначають за допомогою пенетрантів, ультразвукової дефектоскопії та інших методів, просвердлюються отвори діаметром 8...12 мм. Ці отвори призначаються для ліквідації ефекту концентрації напружень та влаштовують на відстані 15...20 мм по ходу тріщини. Після заварювання тріщини отвори розсвердлюються до діаметра 23...25 мм. Самі береги тріщини підготовляють до заварювання: очищають, розкривають.

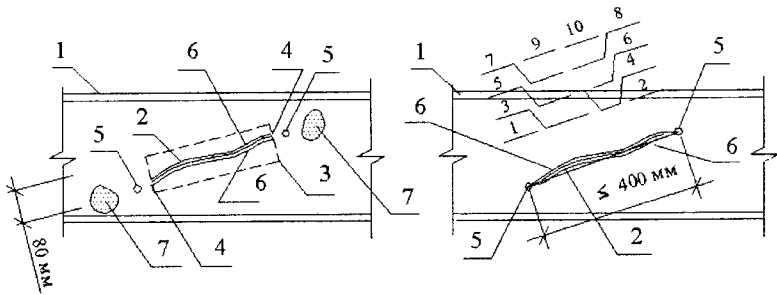


Рис. 2.89. Заварювання тріщин: 1 — конструкція, що підсилюється; 2 — тріщина; 3 — зона зачищення металу; 5 — просвердлені отвори; 6 — кромки тріщини; 7 — ділянки підігріву

Кінцеві ділянки тріщин (рис. 2.89) нагрівають до температури $100...150^{\circ}\text{C}$ та підтримують її протягом усього періоду заварювання тріщини. Заварювання шва здійснюється зворотно-ступінчастим методом проходження з одночасним куванням кожного проходу, крім першого та останнього (послідовність проходження швів показана на рис. 2.89). Після заварювання шов необхідно обробити шліфувальною машинкою.

2.5.2. Стояки та колони

Найпростішим методом підсилення сталевих стояків є нарощування поперечного перерізу їх за допомогою наварювання додаткових металевих прокатних елементів різного профілю. Варіантів підсилення може бути багато (рис. 2.90) залежно від ряду факторів: необхідної площі елементів підсилення; зручності виконання робіт; наявності матеріалів для підсилення тощо. Перед підсиленням таким методом конструкція повинна бути максимально розвантажена (на момент підсилення на конструкцію має діяти не більше ніж $50...60\%$ повного навантаження). Шви, якими приварюються елементи підсилення, виконують переривчастими. Послідовність їх накладання в кожному конкретному випадку визначається таким чином, щоб температурні деформації, котрі виникають при зварюванні, не призвели до загального деформування конструкції. Не допускається використання зварних швів, які мають напрям, перпендикулярний дії поздовжньої сили, тобто перпендикулярно поздовжній осі стиснутих елементів.

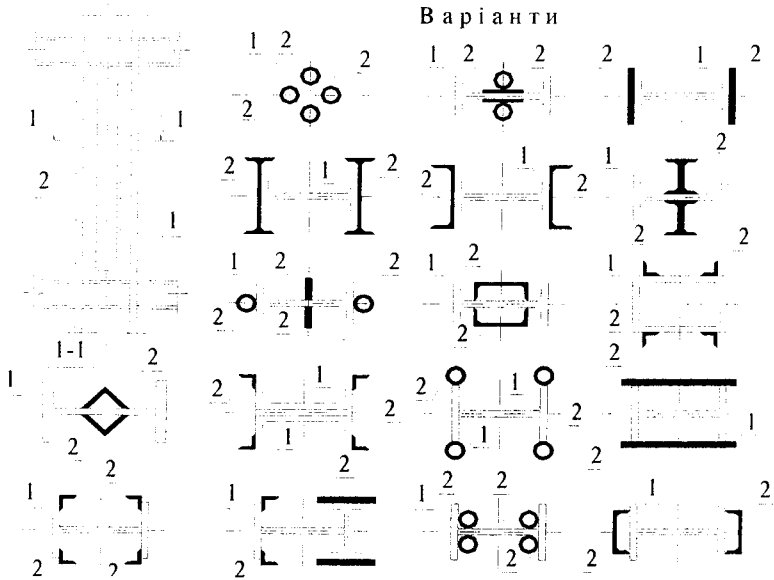


Рис. 2.90. Підсилення колон шляхом установки додаткових елементів: 1 — колона, що підсилюється; 2 — додаткові зварні елементи

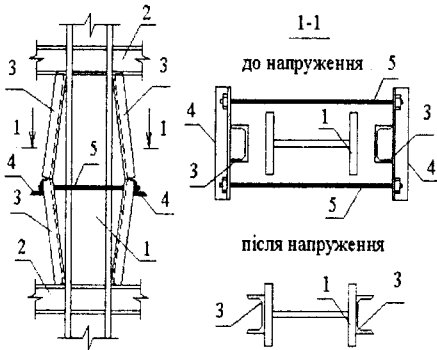


Рис. 2.91. Установлення попередньо напружених розпірок: 1 — колона, що підсилюється; 2 — сталеві балки; 3 — попередньо напружені розпірки; 4 — поперечні монтажні планки із кутика; 5 — стяжні монтажні болти

Якщо під час установки елементів підсилення немає можливості розвантажити конструкції, то для включення системи підсилення у роботу безпосередньо після виконання реконструкції використовують попередньо напружені розпірки (рис. 2.91). Розпірки виготовляються із переламаних посередині сталевих швелерів. Після встановлення розпірок у проектне положення та закріплення по кінцях (у місцях обпирання) швелери стягуються монтажними болтами до досягнення ними прямолінійності. У

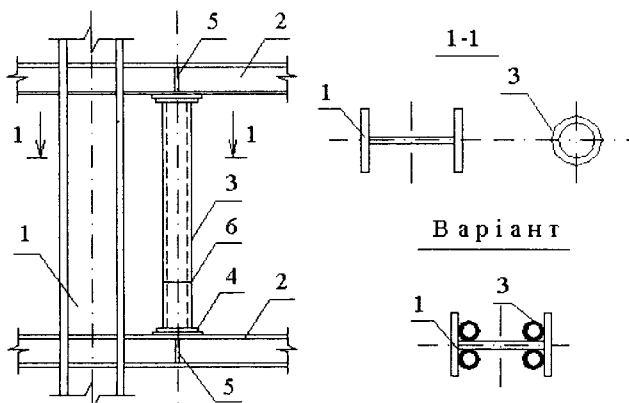


Рис. 2.92. Установлення додаткових опор: 1 — колона, що підсилюється; 2 — сталеві ригелі; 3 — телескопічні труби; 4 — опорні пластини; 5 — додаткові ребра жорсткості в ригелях; 6 — кільцевий розріз для передачі навантажень

цьому положенні наварюються поперечні штаби, а вирізи у швелерах також заварюються пластинками. Величина первинної непрямолинійності розпірок визначається величиною попереднього напруження в них.

Розвантаження пошкоджених або тих, що будуть довантажуватися після реконструкції, колон виконується за допомогою додаткових опор, які встановлюються за колоною або в межах її поперечного перерізу (рис. 2.92). Роль опор виконують телескопічні труби (одна труба розміщується в середині іншої). Внутрішня труба є стиснутою, а зовнішня — розтягнутою. Попереднє напруження створюється механічним чи термічним методом. Таку попередню напружену конструкцію встановлюють у проектне положення, а проміжки між поверхнею опорної пластинки та ригеля забивають клинчастими пластинками. Після цього в зовнішній трубі роблять кільцевий надріз. Вивільняючись, внутрішня труба включається в роботу із сприйняття стискаючого зусилля, розвантажуючи при цьому колону. Після включення конструкції підсилення в роботу кільцевий шов заварюють зварним швом.

Пошкоджені металеві колони перетворюються у залізобетонні шляхом їх обетонування. Таким чином можна підсилювати як суцільні, так і наскрізні колони (рис. 2.93). Бетон використовується класу не нижче ніж В15, а арматура необхідна для забезпечення

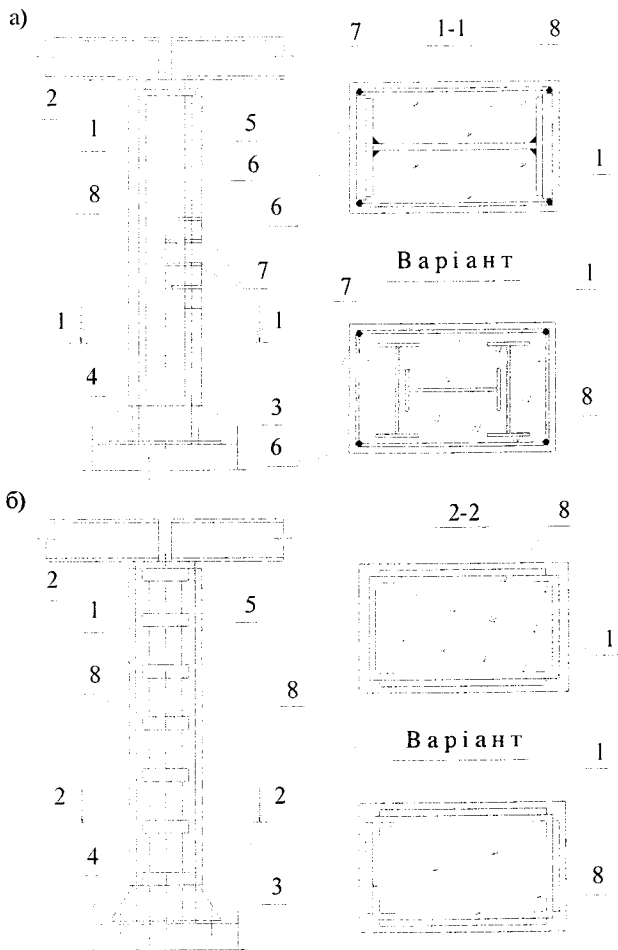


Рис. 2.93. Обетонування сталевих колон: а — суцільних; б — наскрізних: 1 — колона, що підсилюється; 2 — балки перекриття; 3 — фундамент; 4 — база колони; 5 — оголовок колони; 6 — поздовжня арматура підсилення; 7 — поперечна арматура; 8 — бетон

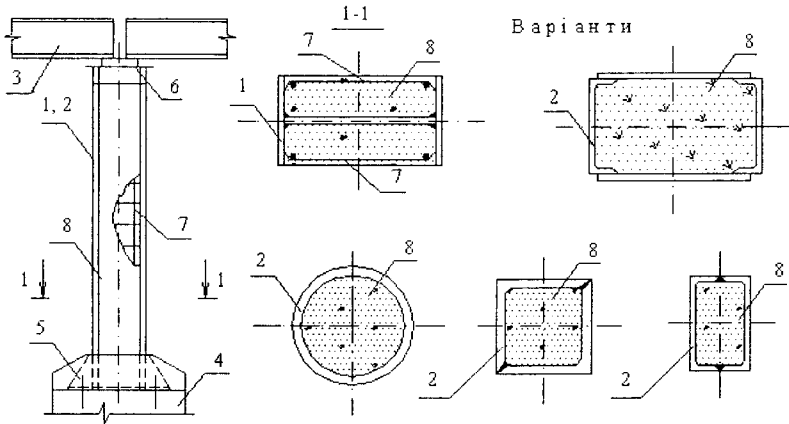


Рис. 2.94. Бетонування порожнин колон: 1 — колона, що підсилюється, відкритого профілю; 2 — те ж замкнутого профілю; 3 — балка перекриття; 4 — фундамент; 5 — база колонни; 6 — оголовок колонни; 7 — П-подібні каркаси, приварені до колонни; 8 — бетон

сумісної роботи сталі існуючої колонни та залізобетонної сорочки підсилення. Під час такого виду підсилення бетоном можуть заповнюватися лише порожнини колон (відкриті й закриті) (рис. 2.94). До обетонування для надійного зчеплення сталі з бетоном спершу треба ретельно очистити (від фарби, іржі, мастил тощо) та обезжирити.

Приклад 2.18. Колона несучого каркаса складу, що реконструюється у виробничу будівлю з ремонту техніки, має висоту $l = 5,0$ м і виготовлена з двотавра № 30а за ГОСТ 8239–56 ($A = 49,9$ см²; $W_v = 60,1$ см³; $b = 145$ мм; $d = 6,5$ мм; $t = 10,7$ мм). Матеріал колонни Ст3 за ГОСТ 380–50 має тимчасовий опір за межею текучості $R_v = 215$ МПа. Розрахункове навантаження на колона після реконструкції становитиме $N_1 = 380$ кН. Навантаження на колона на момент обстеження складало $N = 280$ кН. Під час обстеження виявлено, що колона має по осі X–X (рис. 2.95) зі стрілкою $f_w^* = 35$ мм та корозійне пошкодження — рівномірне по поперечному перерізу з глибиною проникнення корозії $\Delta^* = 1,5$ мм. Умови експлуатації колонни — слабоагресивне середовище. Необхідно перевірити несучу здатність колонни на розрахункове навантаження N_1 та за необхідності виконати її підсилення.

Виконаємо перевірку несучої здатності колони на стійкість у площині найменшої жорсткості.

Характеристики поперечного перерізу колони з урахуванням корозійного зносу:

$$A_{ef} = (1 - k_{SA} \Delta^*) A = \left(1 - \frac{4}{10,7 + 6,5} \times 1,5 \right) \times 49,9 = 38,3 \text{ см}^2;$$

$$W_{efy} = (1 - k_{swy} \Delta^*) W_y = (1 - 0,187 \times 1,5) \times 60,1 = 43,2 \text{ см}^3,$$

де

$$k_{SA} = \frac{4}{t + d}; k_{swy}$$

приймають за таблицею 8.3 „Пособия по проектированию усиления стальных конструкций (к СНиП II-23-81*)“.

Визначаємо радіус інерції поперечного перерізу

$$i_{efy} = \sqrt{\frac{I_{efy}}{A_{ef}}} = \sqrt{\frac{W_{efy}(b/2)}{A_{ef}}} = \frac{43,2 \times (14,5/2)}{38,3} = 2,86 \text{ см.}$$

Розрахунковий опір матеріалу колони на час огляду з урахуванням коефіцієнта γ_d буде дорівнювати

$$R_{y0} = \frac{R_{ym0}}{\gamma_m \gamma_d} = \frac{215}{1,1 \times 0,95} = 187,5 \text{ МПа,}$$

де відповідно до вказівок п. 8.2 „Пособия по проектированию усиления стальных конструкций (к СНиП II-23-81*)“ $\gamma_d = 11$, тому що колона виготовлена в період із 1932 по 1982 рр. із сталі з $R_m < 380$ МПа; $\gamma_d = 0,95$, тому що товщина стінки двотавра від корозійного зносу складає $d - \Delta^* = 6,5 - 1,5 = 5$ мм при експлуатації колони зі слабоагресивним середовищем.

Оскільки колони вважаються жорстко закріпленими у фундаментах та шарнірно — з фермами, по нижніх поясах яких є в'язі, а між колонами в місцях обпирання ферм є розпірки, то коефіцієнт $\mu = 0,7$. Тоді розрахункова довжина колони

$$l_{ef} = \mu l = 0,7 \times 5,0 = 3,50 \text{ м.}$$

Гнучкість колони

$$\lambda_{ef} = \frac{l_{ef}}{i_{efy}} = \frac{3,50}{0,0286} = 122,4.$$

Згідно зі СНиП II-23-81* умова гнучкості колони

$$\bar{\lambda} = \lambda_{ef} \sqrt{\frac{R_{y0}}{E_0}} = 122,4 \sqrt{\frac{185,7}{2,06 \times 10^5}} = 3,68.$$

При

$$\sigma'_0 = \frac{N'_0}{A_{ef}} = \frac{280 \times 10^3}{38,3 \times 10^{-4}} = 73,1 \text{ МПа};$$

коефіцієнт φ дорівнює:

$$\varphi = 1 - 0,1 \bar{\lambda}^2 \frac{\sigma'_0}{R_{y0}} = 1 - 0,1 \times 3,68^2 \frac{73,1}{185,7} = 0,467.$$

Стрілку викривлення колони в ненавантаженому стані визначаємо за виразом

$$f_0 = \varphi_0 f'_{3r} = 0,467 \times 3,5 = 1,63 \text{ см.}$$

Знаходимо відносний ексцентриситет:

$$m_f = \frac{f_0 A_{ef}}{W_{efy}} = 1,63 \times \frac{38,3}{43,2} = 1,45.$$

Визначаємо співвідношення

$$A_f / A_w = A_f / (A_{ef} - A_f) = 18,11 / (38,3 - 18,11) = 0,9.$$

За таблицею 73 СНиП II-23-81* при $m_f < 5$, $\bar{\lambda} < 5$ та

$$A_f / A_w = (d - \Delta^*)(h - 2t) / (A_{ef} - A_f) = (0,65 - 0,15)(30 - 2 \times 1,07) / (38,3 - 18,11) = 0,69$$

і співвідношенні $A_f / A_w = 0,5$ коефіцієнт η дорівнює:

$$\eta = (0,5 + 0,1 m_f) + 0,02(5 - m_f) \bar{\lambda} = (0,5 + 0,1 \times 1,45) + 0,02(5 - 1,45) \times 3,68 = 0,91.$$

Коефіцієнт переходу від стрілки викривлення до еквівалентного ексцентриситету визначаємо за формулою

$$k = 0,82 + 0,1 \frac{\sqrt{\eta m_f}}{\bar{\lambda}} = 0,82 + 0,1 \frac{\sqrt{0,91 \times 1,45}}{3,68} = 0,851.$$

При цьому

$$m_{ef} = k\eta m_f = 0,851 \times 0,91 \times 1,45 = 1,12.$$

За таблицю 74 СНиП II-23-81* при $\lambda = 3,68$, $m_{ef} = 1,12$ після інтерполяції отримаємо $\varphi_e = 0,348$.

Проводимо перевірку несучої здатності колони на стійкість при розрахунковому навантаженні:

$$\frac{N_1}{\varphi_e A_{ef}} = \frac{380}{0,348 \times 38,3 \times 10^{-4}} = 285105 \text{ кПа} \cong 285,1 \text{ МПа}.$$

Оскільки $285,1 \text{ МПа} > R_{y0}\gamma_c = 185,7 \times 0,9 = 167,1 \text{ МПа}$, то колону необхідно підсилити (коефіцієнт $\gamma_c = 0,9$ прийнято згідно з п. 8.1 СНиП II-23-81*).

Визначаємо необхідну площу поперечного перерізу колони, вважаючи, що $\varphi_e = 0,344$, тому що для перерізу колони до підсилення

$$A_n = \frac{N_1}{\varphi_e R_{y0}\gamma_c} = \frac{380}{0,348 \times 185700 \times 0,9} = 65,33 \times 10^{-4} \text{ м}^2 = 65,33 \text{ см}^2.$$

Площу перерізу необхідно збільшити на величину:

$$A = A_n - A_{ef} = 65,33 - 38,3 = 27,03 \text{ см}^2.$$

У період обстеження встановлено, що між колоною та зовнішньою стіною є можливість завести смугу підсилення, тому приймаємо дві смуги товщиною $\delta = 8 \text{ мм}$ і шириною 180 мм , приварені до полиць двотавра (рис. 2.95).

Тоді площа поперечного перерізу

$$A^* = 38,2 + 2 \times 18 \times 0,8 = 67,1 \text{ см}^2 > A_n = 65,33 \text{ см}^2.$$

Матеріал смуги ВСт 3 кп 2-1 (ТУ 14-1-3023-80) з $R_{yr} = 220 \text{ МПа}$.

Визначаємо необхідні коефіцієнти:

$$\alpha = \frac{R_{yr}}{R_{y0}} = \frac{220}{185,7} = 1,18 > 1,15;$$

$$k_A = \alpha - \frac{A_{ef}}{A^*}(\alpha - 1) = 1,18 - \frac{38,3}{67,1}(1,18 - 1) = 1,08;$$

$$k_l = \alpha - \frac{l_0}{I_{efy}^*}(\alpha - 1) =$$

$$= 1,18 - \frac{313,2}{1090,8}(1,18 - 1) = 1,13,$$

де

$$l_0 = W_{yef_0}(b/2) =$$

$$= 43,2 \times (14,5/2) = 313,2 \text{ см}^4;$$

$$I_{efy}^* = 313,2 +$$

$$+ \frac{2 \times 0,8 \times 18^3}{12} = 1090,8 \text{ см}^4.$$

Розрахунковий опір

$$R_y^* = R_{y0} \sqrt{k_A k_l} = 185,7 \times$$

$$\times \sqrt{1,08 \times 1,13} = 205,1 \text{ МПа}.$$

Перевірний розрахунок підсиленої колони проводимо аналогічно вищенаведеному.

Момент опору перерізу

$$W_{efy}^* = \frac{1090,8}{0,5 \times 18} = 121,2 \text{ см}^3.$$

Визначаємо радіус інерції поперечного перерізу

$$i_{efy} = \sqrt{\frac{1090,8}{67,1}} = 4,03 \text{ см}.$$

Гнучкість колони

$$\lambda_{ef} = \frac{350}{4,03} = 86,8.$$

Визначаємо умовну гнучкість колони

$$\bar{\lambda} = 86,8 \times \sqrt{\frac{205,1}{2,06 \times 10^5}} = 2,74.$$

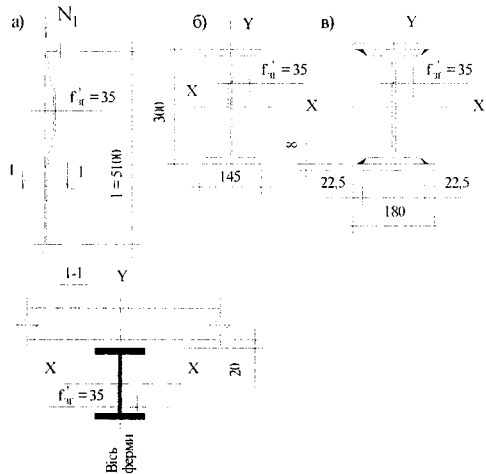


Рис. 2.95. Підсилення колони (до прикладу 2.18): а — вигин колони із площини мінімальної жорсткості; б—поперечний переріз колони до підсилення; в — те ж після підсилення

Визначаємо ψ_0 при

$$\sigma_0^* = \frac{380}{67,1 \times 10^{-4}} = 56632 \text{ кПа} \cong 56,6 \text{ МПа};$$

$$\psi_0 = 1 - 0,1 \times 2,74^2 \frac{56,6}{205,1} = 0,79.$$

Тоді

$$f_0^* = 0,79 \times 3,5 = 2,76 \text{ см};$$

$$m_f = 2,76 \times \frac{67,1}{121,2} = 1,53.$$

За таблицею 73 СНиП II-23-81* при $A_f/A_w = 18,11/67,1 - 18,11 = 0,4$; $\lambda < 5$; $m < 5$,

$$\eta = (0,5 + 0,1 \times 1,53) + 0,02 \times (5 - 1,53) \times 2,74 = 0,84.$$

Тоді

$$k = 0,82 + 0,1 \frac{\sqrt{\eta m_f}}{\lambda} = 0,82 + 0,1 \frac{\sqrt{0,84 \times 1,45}}{2,74} = 0,86,$$

$$m_{ef}^* = 0,86 \times 0,84 \times 1,53 = 1,10.$$

За таблицею 74 СНиП II-23-81* $\varphi_c = 0,44$.

Перевіряємо несучу здатність підсиленої колони на стійкість:

$$\frac{380 \times 10^{-3}}{0,44 \times 67,1 \times 10^{-4}} = 128,71 \text{ МПа} < 185,7 \times 0,9 = 167,1 \text{ МПа}.$$

Несуча здатність колони на стійкість забезпечена.

Оскільки $m_{ef}^* = 1,10$, то згідно з указівками СНиП розрахунок підсиленої колони на міцність не проводимо.

Визначаємо рівень навантаження колони до її підсилення

$$\beta_0 = \frac{\sigma_0}{R_{y0}} = \frac{158,1}{185,7} = 0,85 > 0,8,$$

де σ_0 визначаємо за виразом:

$$\sigma_0 = \frac{N'_0}{A_{ef}} + \frac{N'_0 e}{W_{efy}} = \frac{N'_0}{A_{ef}} + \frac{N'_0 k f_0}{W_{efy}} = \frac{270}{38,3} + \frac{270 \times 0,86 \times 1,63}{43,2} = 15,81 \text{ кН/см}^2 = 158,1 \text{ МПа}.$$

Підсилення колони слід виконувати або під час заміни конструкцій покриття, або розвантаживши її шляхом установаження тимчасового стояка під нижній вузол ферми поряд із колоною, що підсилюється.

2.5.3. Балки

Найбільш поширеним методом підсилення сталевих балок є їх нарощування.

Нарощування може бути простим збільшенням перерізу за рахунок приварювання додаткових профілів (рис. 2.96). Конструкції перед їх підсиленням максимально розвантажуються, під них підводяться тимчасові опори для підстрахування. Спочатку приварюються елементи підсилення до нижнього пояса, а потім — до верхнього. Елементи нижнього пояса рекомендується перед приварюванням до

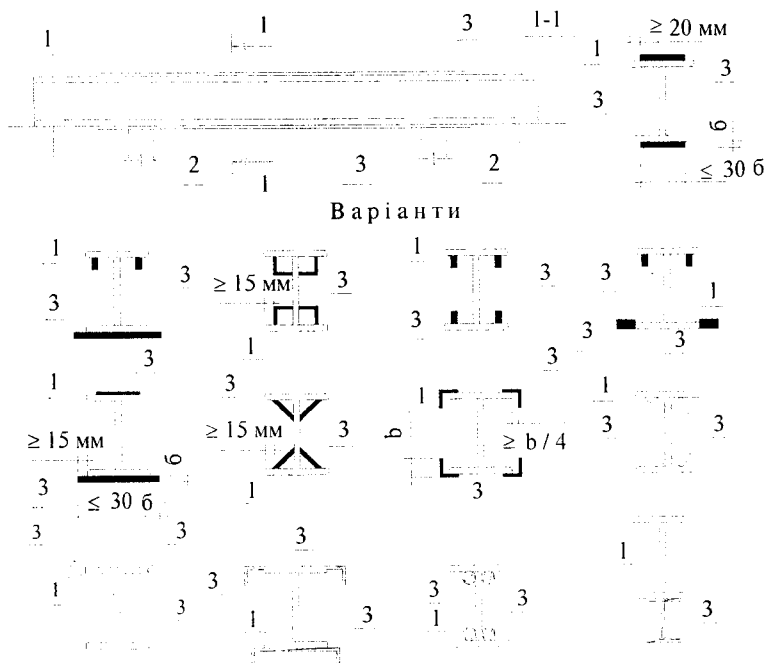


Рис. 2.96. Установлення додаткових елементів сталевих балок: 1 — балка, що підсилюється; 2 — тимчасові опори; 3 — додатковий сталевий елемент підсилення

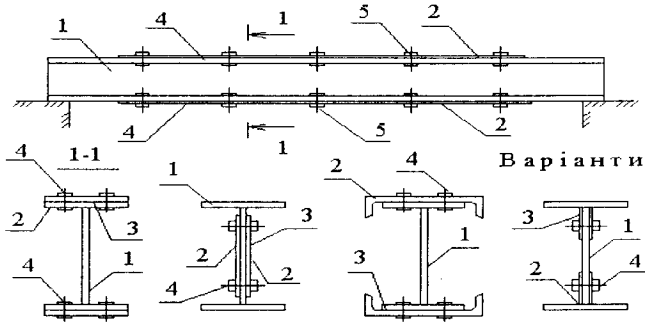


Рис. 2.97. Наклеювання сталевих листів: 1 — балка, що підсилюється; 2 — сталеві елементи підсилення; 3 — полімерний клей; 4 — стяжні болти

конструкції нагріти до температури 200...300^oС і в такому стані приварити: зразу по краях елементів, а потім приступати до накладання переривистих швів по довжині конструкції. Якщо встановити тимчасові опори немає можливості, то елементи підсилення встановлюють на високоміцних болтах, а потім накладають зварні шви.

Нарощування може виконуватись також шляхом приклеювання сталевих листів на пояси балок (рис. 2.97). Металеві поверхні, що склеюються, готують відповідним чином: очищають від продуктів корозії, окалини, обезжирюють ацетоном. Склеювання виконують полімерними клеями.

За необхідності металеві елементи для підвищення якості клеєних швів стягують болтами.

Сталеві балки можуть бути перетворені в залізобетонні з жорсткою арматурою. Для цього їх обетонують бетоном класу не нижче ніж В15. Обетонуватися може весь переріз, а також його частина (найчастіше — стиснута) (рис. 2.98). Бетоном можуть заповнюватися лише порожнини ста-

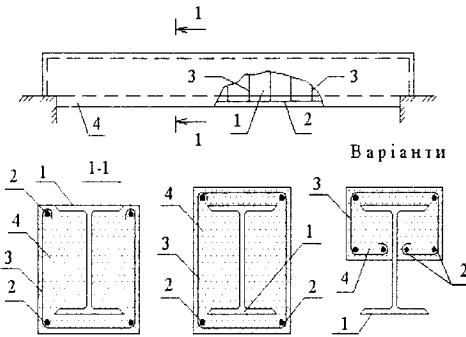
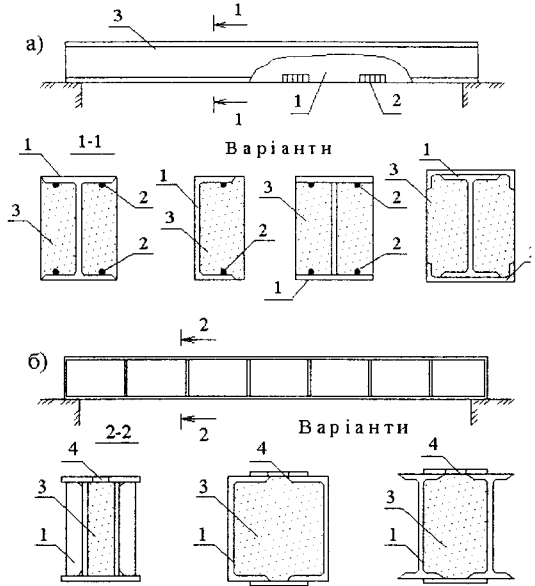


Рис. 2.98. Обетонування сталевих балок: 1 — балка, що підсилюється; 2 — поздовжня арматура; 3 — поперечна арматура підсилення; 4 — бетон

Рис. 2.99. Обетонування порожнин сталих балок: а — відкритих; б — закритих: 1 — балка, що підсилюється; 2 — додаткові сталеві елементи, приварені до полицок; 3 — бетон; 4 — отвори, прорізані у верхній полиці балки для заливання бетону



левих балок (рис. 2.99). В останньому випадку можливе збільшення площі сталі в перерізі за рахунок приварювання арматурних стрижнів чи прокатних профілів до полицок балки. Для надійної роботи таких комплексних конструкцій обов'язковою умовою є надійне зчеплення бетону зі сталлю.

Балки підсилюються також нарощуванням дерев'яними брусами (рис. 2.100). Для цього в елементах балки (поличках чи ребрі) просвердлюються отвори для наступного встановлення в них стяжних болтів. Робота підсиленої конструкції буде більш надійною, якщо по контакту сталі та дерева покласти шар полімерного клею.

За необхідності суттєвого збільшення несучої здатності сталеві балки потрібно матеріал конструкції підсилення віднести якомога далі від нейтральної осі поперечного перерізу. Для цього використовуються способи підсилення балок шляхом встановлення на

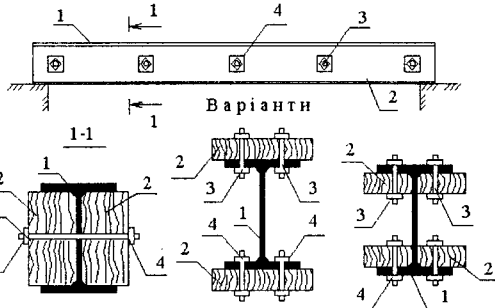


Рис. 2.100. Установлення дерев'яних брусів: 1 — балка, що підсилюється; 2 — дерев'яні бруси; 3 — стяжні болти з гайками; 4 — шайби

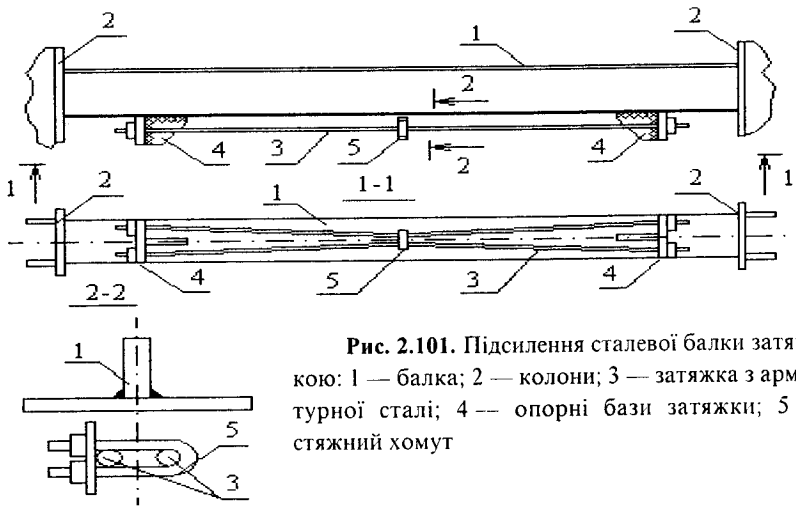


Рис. 2.101. Підсилення сталевієї балки затяжкою: 1 — балка; 2 — колони; 3 — затяжка з арматурної сталі; 4 — опорні бази затяжки; 5 — стяжний хомут

нижньому поясі затяжок (рис. 2.101). Для включення в роботу стрижнів затяжки їх попередньо напружують. Попереднє напруження створюють одним із способів:

- стягуванням двох гілок затяжки хомутом;
- затягуванням гайок, розміщених на кінцях затяжок;
- затягуванням стяжних муфт, які розташовуються по середині гілок затяжок.

У якості затяжок використовуються також шпренгельні конструкції (рис. 2.102). Включення їх в роботу виконується одним із вищенаведених способів.

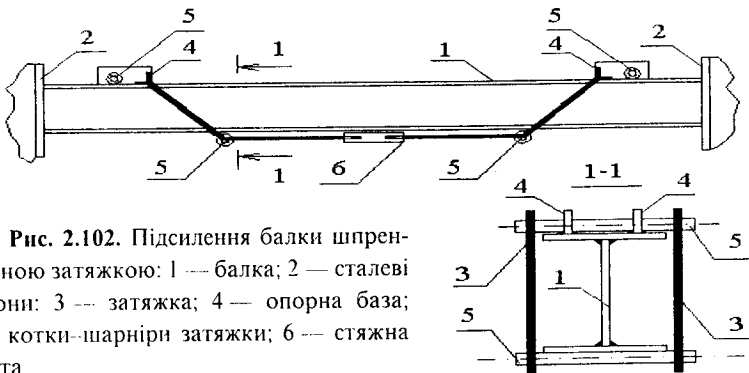


Рис. 2.102. Підсилення балки шпренгельною затяжкою: 1 — балка; 2 — сталеві колони; 3 — затяжка; 4 — опорна база; 5 — котки-шарніри затяжки; 6 — стяжна муфта

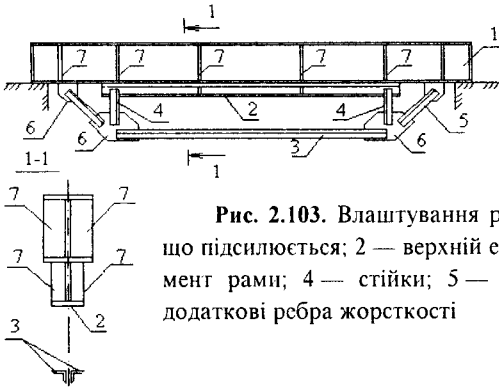


Рис. 2.103. Влаштування рами знизу балки: 1 — балка, що підсилюється; 2 — верхній елемент рами; 3 — нижній елемент рами; 4 — стійки; 5 — розкоси; 6 — косинки; 7 — додаткові ребра жорсткості

Радикальним способом збільшення несучої здатності балок є підведення знизу металевої рами (рис. 2.103).

Іншим способом підсилення сталевих балок є зміна їх розрахункової схеми. Найчастіше цей спосіб реалізується шляхом підведення опор (рис. 2.104) чи сталевих балок (рис. 2.105) знизу конструкції, що підсилюється.

Розрізні балки можуть бути перетворені в нерозрізні (рис. 2.106). При цьому різко зменшуються внутрішні зусилля в поперечних перерізах існуючої конструкції.

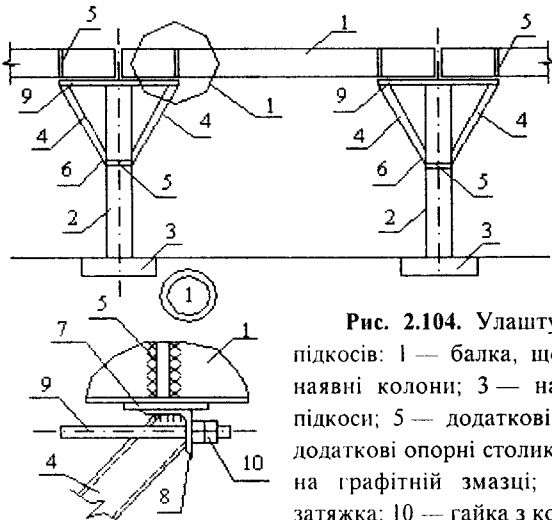


Рис. 2.104. Улаштування розвантажуючих підкосів: 1 — балка, що розвантажується; 2 — наявні колони; 3 — наявні фундаменти; 4 — підкоси; 5 — додаткові ребра жорсткості; 6 — додаткові опорні столики; 7 — сталеві пластини на графітній змазці; 8 — кутик-упор; 9 — затяжка; 10 — гайка з контргайкою

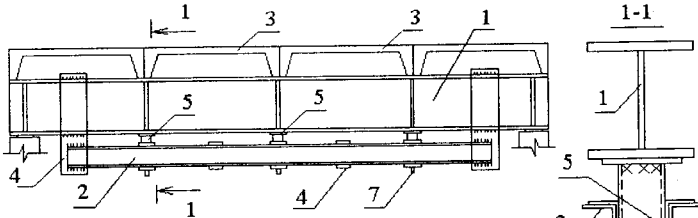


Рис. 2.105. Установка розвантажуючих балок:
 1 — сталеві балки; 2 — балка підсилення; 3 — залізо-бетонні плити; 4 — з'єднувальні пластини; 5 — опорний столик; 6 — нижня пластина опорного столика; 7 — з'єднувальні болти

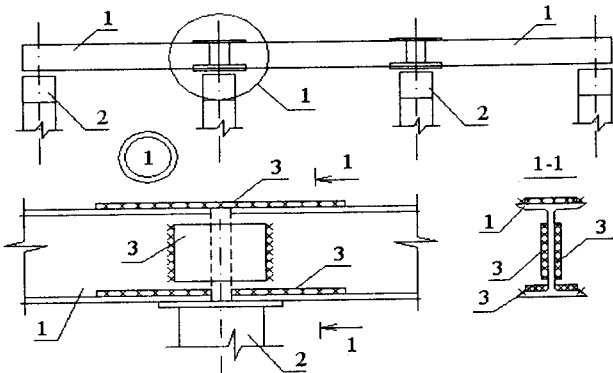


Рис. 2.106. Перетворення розрізних балок у нерозрізні: 1 — сталеві балки; 2 — колони; 3 — сталеві накладки

Підкранові сталеві балки можуть підсилюватися вищенаведеними способами. Для збільшення їх несучої здатності використовуються сталеві ламелі.

Ламелі влаштовуються за допомогою зварювання на підкладних листах (рис. 2.107) або додаткових ребрах жорсткості (рис. 2.108).

Приклад 2.19. Сталева балка з розрахунковим прольотом $l = 5,8$ м із двотавра № 27 (ГОСТ 8236–56) робочого майданчика цеху з середньоагресивним середовищем завантажена наступним рівномірним розподіленим навантаженням:

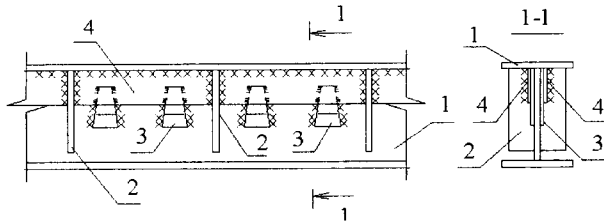


Рис. 2.107. Підсилення підкранових балок ламелями на підкладних листах: 1 — балка; 2 — поперечні ребра жорсткості; 3 — підкладні листи; 4 — ламелі

— постійне: нормативне значення — $q_n = 5,45$ кН/м; розрахункове — $q = 6,0$ кН/м;

— тимчасове короточасне: нормативне значення — $p_{in} = 4,5$ кН/м; розрахункове значення — $p_1 = 5,85$ кН/м;

— власна вага обладнання на робочому майданчику: нормативне значення — $p_m = 2,0$ кН/м; розрахункове значення — $p_1 = 2,1$ кН/м.

Під час огляду виявлено, що балка сприймає постійне навантаження та вагу обладнання.

Матеріал балки — Ст3 (ОСТ 380–50). Нормативний опір сталі $R_{vn0} = 215$ МПа.

Рівномірний корозійний знос по поперечному перерізу з глибиною проникнення корозії на час огляду балки становить $\Delta^* = 0,5$ мм.

Після реконструкції на робочий майданчик буде встановлено стаціонарне обладнання, що складає додаткове навантаження.

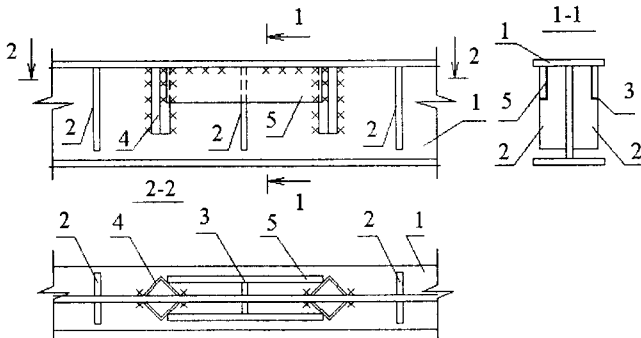


Рис. 2.108. Улаштування ламелів на додаткових ребрах жорсткості: 1 — балка, що підсилюється; 2 — існуючі ребра жорсткості; 3 — вирізи в ребрах жорсткості; 4 — додаткові ребра жорсткості із кутиків; 5 — ламелі

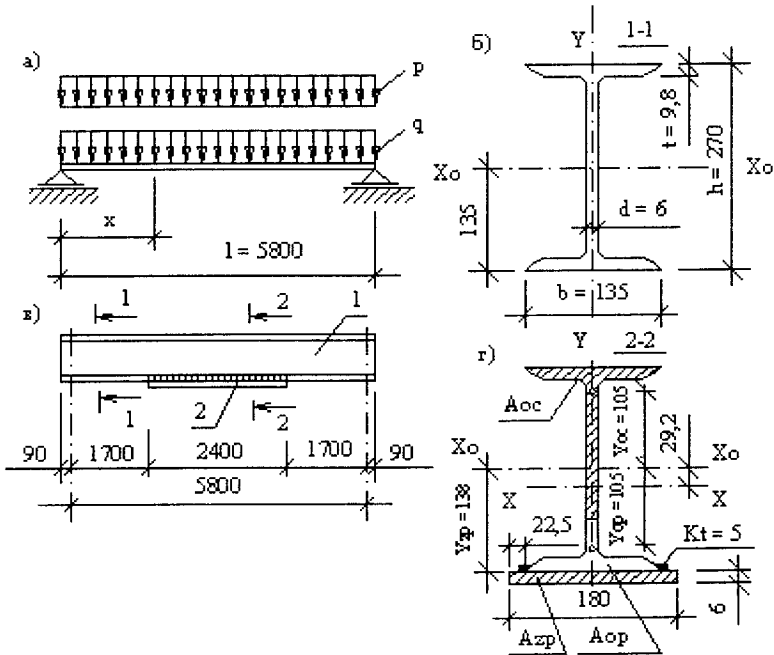


Рис. 2.109. Розрахункова схема і підсилення балки (до прикладу 2.19): а — розрахункова схема балки; б — переріз балки до підсилення; в — розміщення елементів підсилення по довжині балки; г — переріз балки після підсилення; 1 — балка без підсилення; 2 — смуга підсилення

Нормативне значення цього навантаження — $\Delta P_n = 4,0 \text{ кН/м}$, розрахункове — $\Delta P = 4,2 \text{ кН/м}$.

Потрібно розрахувати балку за міцністю та деформаціями на експлуатаційне навантаження на день огляду, а також визначити несучу здатність із новим додатковим технологічним обладнанням. При незабезпеченості несучої здатності необхідно підсилити балку.

Геометричні характеристики поперечного перерізу балки:

— до корозійного зносу (рис. 2.109)

$$I_{x_0} = 5010 \text{ см}^4; W_{x_0} = 371 \text{ см}^3; A_0 = 40,2 \text{ см}^2; d = 6 \text{ мм};$$

$$t = 9,8 \text{ мм}; h = 270 \text{ мм};$$

— з урахуванням корозійного зносу

$$A_{ef0} = (1 - k_{SA}\Delta^*)A_0 = \left(1 - \frac{4}{9,8 + 6} \times 0,5\right) \times 40,2 = 35,11 \text{ см}^2;$$

$$W_{efx0} = (1 - k_{SW}\Delta^*)W_{x0} = (1 - 0,227 \times 0,5) \times 371 = 328,9 \text{ см}^3;$$

$$I_{efx0} = W_{efx0} \frac{h}{2} = 328,9 \times \frac{27}{2} = 4440 \text{ см}^4,$$

де коефіцієнти

$$k_{SA} = \frac{4}{t + d}; k_{SW}$$

прийняті за таблицею 8.9 „Пособия по проектированию усиления стальных конструкций (к СНиП II-23-81*)“.

Розрахункові згинальні моменти у середині балки:

— від постійного навантаження і навантаження від обладнання на час огляду

$$M_0 = \frac{(q + p)l^2}{8} = \frac{(6 + 2,1) \times 5,8^2}{8} = 34,06 \text{ кНм};$$

— від постійного і короткочасного навантаження та навантаження від обладнання (експлуатаційні навантаження до установлення додаткового обладнання)

$$M = \frac{(6 + 5,85 + 2,1) \times 5,8^2}{8} = 58,66 \text{ кНм};$$

— додатковий згинальний момент (розрахункове значення) від установлення додаткового стаціонарного обладнання

$$\Delta M = \frac{4,2 \times 5,8^2}{8} = 17,66 \text{ кНм}.$$

Розрахунковий опір сталі балки дорівнює:

$$R_{y0} = \frac{R_{ym0}}{\gamma_m \gamma_d} = \frac{215}{1,1 \times 1} = 195,5 \text{ МПа},$$

де $\gamma_m = 1,1$ прийнято тому, що балка виготовлена зі сталі в період із 1932 по 1982 рр., а її розрахунковий опір < 380 МПа; $\gamma_d = 1$, тому що корозійний знос балки $< 25\%$, а товщина її стінки

$$d - \Delta^* = 6 - 0,5 = 5,5 \text{ мм} > 5 \text{ мм.}$$

Перевіряємо несучу здатність балки (з урахуванням розвитку пластичних деформацій) на дію експлуатаційного навантаження на час обстеження при $\gamma_c = 0,9$:

$$M = 58,66 \text{ кНм}; W_{n \min} = W_{pl \min} = 1,12 W_{efx0}.$$

$$\frac{M}{W_{n \min}} = \frac{58,66 \times 10^{-3}}{1,12 \times 328,9 \times 10^{-6}} = 159,2 \text{ МПа} < R_{y0} \gamma_c = 195,5 \times 0,9 = 176 \text{ МПа.}$$

Визначаємо прогин балки від дії експлуатаційних навантажень:

$$f_0 = \frac{5}{384} \frac{(q_n + p_{1n} + p_{2n}) l^4}{EI_{x0}} = \frac{5}{384} \frac{(5,45 + 4,5 + 2) \times 10^{-3} \times 5,80^4}{2,06 \times 10^5 \times 4440 \times 10^{-8}} = 1,93 \times 10^{-2} \text{ м} = 1,93 \text{ см.}$$

Відносний прогин $f_0/l = 1,93/580 = 1/300 < 1/250$.

Таким чином, несуча здатність та жорсткість балки при дії експлуатаційних навантажень на час обстеження забезпечені.

Перевіряємо несучу здатність балки (з урахуванням розвитку пластичних деформацій) при встановленні додаткового стаціонарного обладнання.

Оскільки

$$\frac{(M + \Delta M)}{W_{pl \min}} = \frac{(58,66 + 17,66) \times 10^{-3}}{1,12 \times 328,9 \times 10^{-6}} = 207,2 \text{ МПа} > R_{y0} \gamma_c = 195,5 \times 0,9 = 176 \text{ МПа,}$$

то несуча здатність не забезпечена. Необхідне підсилення балки. Виконаємо його шляхом приварювання штаби перерізом 180×6 мм до нижньої (розтягнутої) полиці двотавра (рис. 2.109) у середній частині прольоту балки. Матеріал штаби — сталь ВСт3 кп2-1 (ТУ 14-1-3023-80) із розрахунковим опором $R_v = 220$ МПа. Приймаємо суцільний зварний шов, катет якого дорівнює $k_1 = 5$ мм.

Визначаємо згинальний момент від розрахункового значення навантаження, при якому міцність перерізу (з урахуванням розвитку пластичних деформацій) буде забезпечена без підсилення:

$$M_{\text{нх}} 18,4\text{д} = 0,0 \times 01 \times 2,2 \text{ел} \times 01 \times 0,85 \times 1,1 = 0,001 \text{ Я}_{\text{пим}} \text{ W} = M$$

Відстань від опори до перерізу, міцність якого на дію згинального моменту $M = 64,8$ кНм забезпечена, визначаємо з умови:

$$M = \frac{qlx}{2} + \frac{qx^2}{2}.$$

$$x = \frac{l}{2} - \sqrt{\frac{l^2}{4} - 2 \frac{M}{q}} = \frac{5,8}{2} - \sqrt{\frac{5,8^2}{4} - 2 \frac{64,8}{(6 + 5,85 + 2,1 + 4,2)}} = 1,77 \text{ м.}$$

Визначаємо центр мас підсиленого перерізу

$$y_c = \frac{18 \times 0,6 \times (13,5 + 0,6/2)}{40,2 + 18 \times 0,6} = 2,92 \text{ см.}$$

Геометричні характеристики цього перерізу

$$A = 35,11 + 18 \times 0,6 = 45,91 \text{ см}^2;$$

$$I_x = 4440 + 35,11 \times 2,92^2 + 18 \times 0,6 \times (13,5 + 0,6/2 - 2,92)^2 + \frac{18 \times 0,6^3}{12} = 6018 \text{ см}^4.$$

Коефіцієнт, що враховує різницю величин розрахункового опору матеріалів елементів, які підсилюються та підсилюють:

$$\alpha = \frac{R_{yr}}{R_{y0}} = \frac{220}{195,5} = 1,13.$$

Для визначення величини граничного згинального моменту в пластичному шарнірі $[M]$ обраховуємо площі стиснутої та розтягнутої зон елементів, що підсилюються і підсилюють:

$$A_{rc} = 0; A_{rp} = 18 \times 0,6 = 10,8 \text{ см}^2;$$

$$A_{oc} = 0,5 [A_{ef0} - \alpha (A_{rc} - A_{rp})] = 0,5 [35,11 - 1,13(0 - 10,8)] = 23,66 \text{ см}^2;$$

$$A_{0p} = A_{ef0} - A_{0c} = 35,11 - 23,66 = 11,45 \text{ см}^2.$$

Абсолютні значення відстаней від центрів мас стиснутих і розтягнутих площ цих елементів до центральної осі складають:

$$y_{rp} = 13,5 + \frac{0,6}{2} = 13,8 \text{ см};$$

$$y_{0c} = y_{0p} = \frac{0,6(13,5 - 0,8)^2 / 2 + 40,2 \times 0,5 - 0,6(13,5 - 0,98)(13,5 - 0,98/2)}{40,2 \times 0,5} = 10,5 \text{ см}.$$

Визначасмо коефіцієнт γ_m , який урахує початковий рівень навантаження:

$$\beta_0 = \frac{\sigma'_0}{R_{y0}} = \frac{M}{W_{efx0} R_{y0}} = \frac{58,66}{328,9 \times 10^{-6} \times 195,5 \times 10^3} = 0,91;$$

$$\gamma_m = 0,95 - 0,2\beta_0(\alpha - 1) = 0,95 - 0,2 \times 0,91(1,13 - 1) = 0,93.$$

Тоді

$$\begin{aligned} [M] &= [A_{0c}y_{0c} + A_{0p}y_{0p} + \alpha(A_{rc}y_{rc} + A_{rp}y_{rp})]R_{y0}\gamma_m = \\ &= [23,66 \times 10,5 + 11,5 \times 10,5 + 1,13(0 + 10,8 \times 13,8)] \times 195 \times \\ &\quad \times 10^{-3} \times 0,93 = 97,65 \text{ кНм}. \end{aligned}$$

Для середнього перерізу $\tau < 0,4 R_{s0}$ при $c_\tau = 1$ і $\gamma_c = 0,9$ маємо:

$$M + \Delta M = 58,66 + 17,66 = 76,32 \text{ кНм} <$$

$$< [M]c_\tau\gamma_c = 97,65 \times 1 \times 0,9 = 87,9 \text{ кНм}.$$

Вираховуємо приріст прогину від приварювання штаби до нижньої полиці балки f_w при:

$$a = 1; k_t = 0,5 \text{ см}; l_r = 240 \text{ см}; I = I_x = 6018 \text{ см}^4;$$

$$\sigma_0 = -\frac{M_0}{W_{efx0}} = -\frac{34,06 \times 10^{-3}}{328,9 \times 10^{-6}} = -104 \text{ МПа};$$

$$\xi_i = \frac{\sigma_{0i}}{R_{y0}} = -\frac{104}{195,5} = -0,53; u = 1,5;$$

$$n_i = 1 - 1,443u \ln(1 - \xi_i) = 1 - 1,443 \times 1,5 \times \ln(1 + 0,53) = 0,08;$$

$$n_i = 1 - 1,443u \ln(1 - \xi_i) = 1 - 1,443 \times 1,5 \times \ln(1 + 0,53) = 0,08;$$

$$y_i = -(13,5 - 0,5/2 - 2,92) = -10,33 \text{ см};$$

$$f_w = a \frac{0,04k_i^2 l_r (2l - l_r)}{8I} \sum n_i y_i.$$

$$f_w = 1 \frac{0,04 \times 0,5^2 \times 240(2 \times 580 - 240)}{8 \times 6018} (-0,08 \times 10,33) = -0,04 \text{ см}.$$

У вищенаведених виразах знак „-“ для напруження σ_0 прийнятий для розтягу.

Прогин підсиленої балки від установлення на робочий майданчик додаткового обладнання

$$f = f_0 + \Delta f + f_w = 1,93 + 0,48 - 0,04 = 2,37 \text{ см}.$$

Відносний прогин балки

$$\frac{f}{l} = \frac{2,37}{580} = \frac{1}{245} > \frac{1}{250},$$

$$[f] = \frac{1}{250} l = \frac{1}{250} 580 = 2,32 \text{ см} < 2,37 \text{ см}.$$

Прогин більший, ніж допускається, на 2,2% < 5%. Несуча здатність і жорсткість підсиленої балки при дії додаткового навантаження від стаціонарного обладнання забезпечена.

Оскільки

$$\beta_0 = \frac{\sigma_0}{R_{y0}} = \frac{104}{195,5} = 0,53 < 0,8,$$

то приварити штабу підсилення можна без попереднього розвантаження конструкції.

2.5.4. Ферми

Кроквяні металеві ферми відносяться до решічастих конструкцій, підсилення елементів яких виконується шляхом нарощування до необхідного розміру поперечного перерізу (рис. 2.110). Нарощування може виконуватися різними прокатними профілями та арматурними стрижнями залежно від необхідної кількості

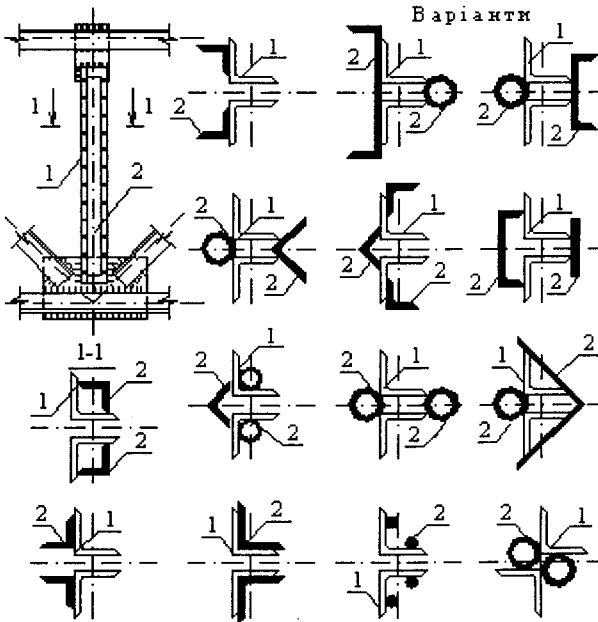


Рис. 2.110. Установка додаткових елементів: 1 — стиснутий елемент, що підсилюється; 2 — додаткові сталеві елементи

матеріалу в перерізі, зручності виконання робіт із підсилення, наявності матеріалів. При такому підсиленні конструкцію необхідно максимально розвантажити так, щоб зусилля в її елементах, що підсилюються, були не більше ніж 50...60% експлуатаційних.

Стиснуті елементи ферм, які мають вигини в площині ферми або з цієї площини, підсилюються встановленням додаткових стійок, що прикріплюються до існуючих пластинок зварюванням (рис. 2.111). При цьому виникає певний ексцентриситет прикладання поздовжньої сили у вузлі ферми, що необхідно враховувати в перевірних розрахунках.

Для зменшення гнучкості стиснутих елементів нарощування їх може виконуватися і дерев'яними брусами (рис. 2.112). Міцність поперечного перерізу при цьому зростає несуттєво, однак за рахунок збільшення жорсткості (коефіцієнта поздовжнього згину) зростання несучої спроможності елемента може бути значним. Бруси кріпляться до металевих конструкцій за допомогою стяжних болтів

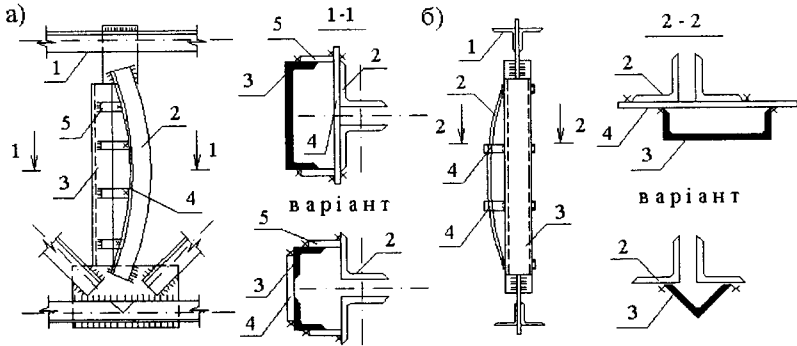


Рис. 2.111. Підсилення стиснутих стійок, що мають викривлення: а — в площині ферми; б — із площини ферми: 1 — ферма; 2 — елемент, що підсилюється; 3 — додатковий стиснутий елемент; 4 — поперечні планки; 5 — з'єднувальні пластини

із гайками та шайбами, що встановлюються у задалегідь просвердлені отвори.

Підвищення несучої здатності вузлів сталевих ферм здійснюється за допомогою збільшення довжини (в тому числі і за рахунок додаткових лобових швів) або товщини існуючих зварних швів. Для збільшення довжини швів (якщо інших можливостей немає) у вузли вводяться додаткові елементи (коротиші) (рис. 2.113). Зусилля в елементах ферми на період підсилення повинні бути мінімальними.

При недостатніх розмірах фасонки ферми їх нарощують (рис. 2.114). Додаткові фасонки приварюються до існуючої та до елементів ферми.

Радикальним способом підсилення кроквяних металевих ферм у цілому є зміна їх розрахункової схеми, а значить, і розвантаження всіх елементів. Одним із таких видів розвантаження є встановлення

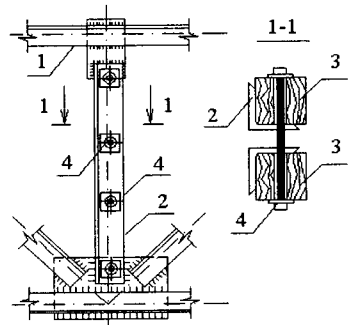


Рис. 2.112. Установлення дерев'яних брусів на стиснуті елементи: 1 — ферма; 2 — стиснутий елемент, що підсилюється; 3 — додаткові дерев'яні бруси; 4 — стяжні болти з гайками та шайбами

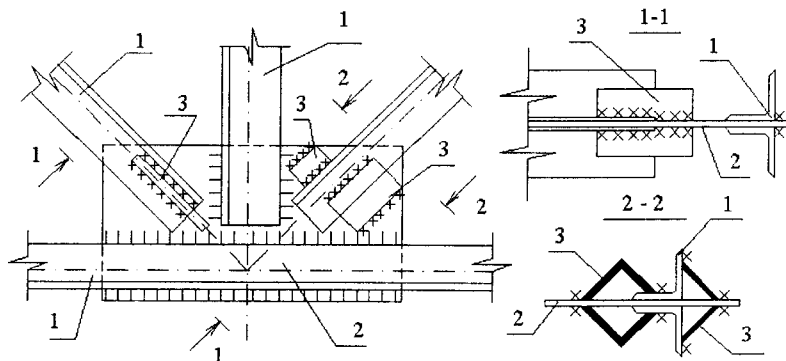


Рис. 2.113. Уведення у вузли коротишів: 1 — елемент ферми; 2 — фасонка; 3 — додаткові елементи (коротиші)

шпренгельних затяжок (рис. 2.115). Шпренгельні затяжки виготовляються з арматурних стрижнів та попередньо напружуються шляхом закручування стяжних муфт.

Іншим способом зміни розрахункової схеми ферм є встановлення додаткових опор у вигляді колон (рис. 2.116) чи підвісок (рис. 2.117). При цьому слід мати на увазі, що зусилля в окремих елементах ферми можуть не лише змінювати величину, але і знак (змінюватися з розтягуючих на стискаючі й навпаки), тому перевірними розрахунками та виконанням конструктивних вимог необхідно обґрунтувати можливість такого виду підсилення.

Приклад 2.20. Опорний косець 1-2 (рис. 2.118) трапецієвидної

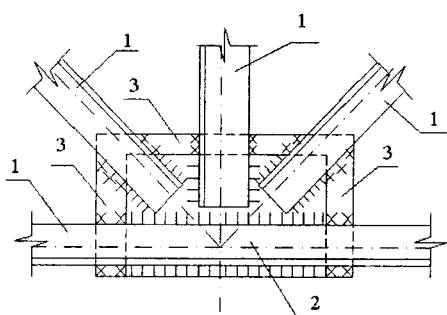


Рис. 2.114. Нарощування фасонки: 1 — елемент ферми; 2 — існуюча фасонка; 3 — додаткові фасонки

кровоквяної ферми цеху, що підлягає реконструкції, як показав статичний розрахунок, завантажений стискальним зусиллям, розрахункове значення якого до реконструкції складало $N = 297$ кН на час огляду — $N_0 = 202$ кН.

Після реконструкції розрахункове значення зусилля у цьому кісці збільшується на величину $\Delta N = 117$ кН і становить $N + \Delta N = 297 + 117 = 414$ кН.

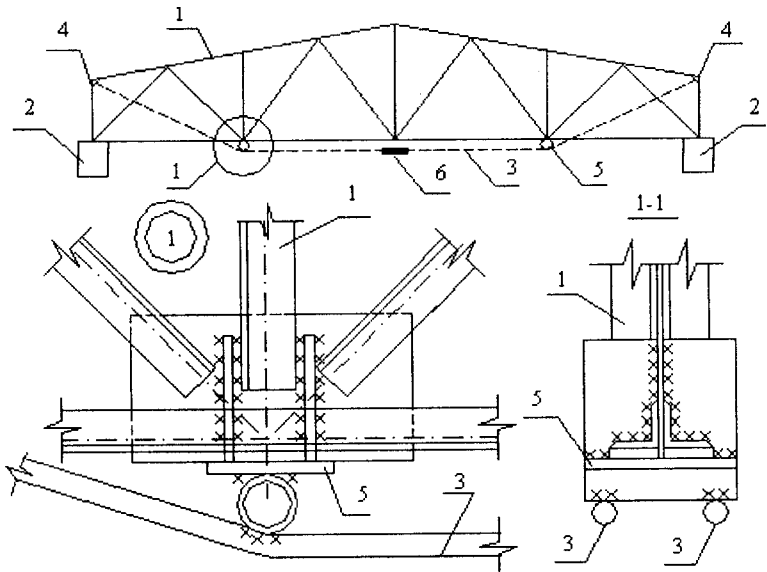


Рис. 2.115. Улаштування шпренгельних затяжок: 1 — ферма, що підсилюється; 2 — колони; 3 — шпренгельна затяжка; 4 — опорна база затяжки; 5 — проміжна опора; 6 — стяжна муфта

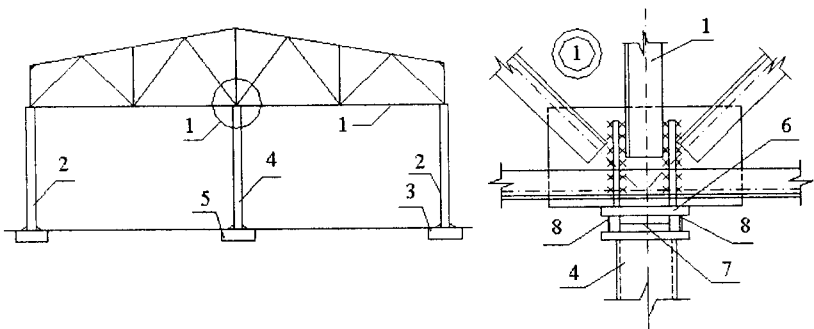


Рис. 2.116. Установлення додаткових колон: 1 — ферма, що підсилюється; 2 — наявні колони; 3 — наявні фундаменти; 4 — додаткова розвантажуюча колона; 5 — додатковий фундамент; 6 — опорна плита, приварена до вузла; 7 — пластини-клинці; 8 — болти

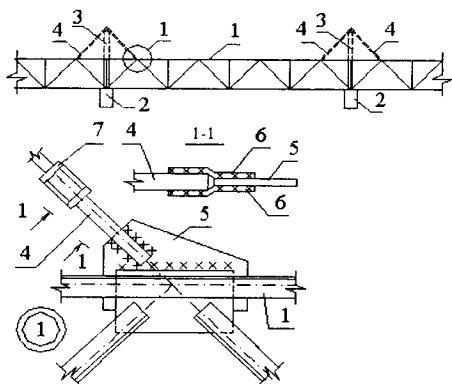


Рис. 2.117. Улаштування підвісок: 1 — ферма; 2 — колони; 3 — додаткові сталеві стояки; 4 — підвіски; 5 — додаткові фасонки; 6 — накладки для кріплення підвіски до фасонки; 7 — стяжна муфта

Довжина кіся між вузлами 1 та 2 кріплення до верхнього й нижнього поясів ферми $l = 180$ см. Косець виконано із 2L100×8 ГОСТ 8509-57 (рис. 2.118). Матеріал кіся — сталь марки Ст3 ГОСТ 380-50 із нормативним опором за межею текучості $R_{y0} = 215$ МПа. Кутики кіся з'єднані між собою прокладками через 50 см.

При огляді встановлено, що через проникання атмосферних опадів через конструкцію покрівлі над ділянкою опорного кіся він має рівномірний по перерізу корозійний знос на глибину $\Delta^* = 1$ мм. Умови експлуатації — слабоагре-

сивне середовище.

Потрібно перевірити несучу здатність опорного кіся на розрахункове значення навантаження після реконструкції будівлі і за необхідності виконати його підсилення.

Характеристики перерізу без урахування корозійного зносу:

$$A_{n0} = 2 \times 15,6 = 31,2 \text{ см}^2; I_{x0} = 2 \times 147 = 294 \text{ см}^4; z_0 = 2,75 \text{ см}; i_{x0} 3,07 \text{ см};$$

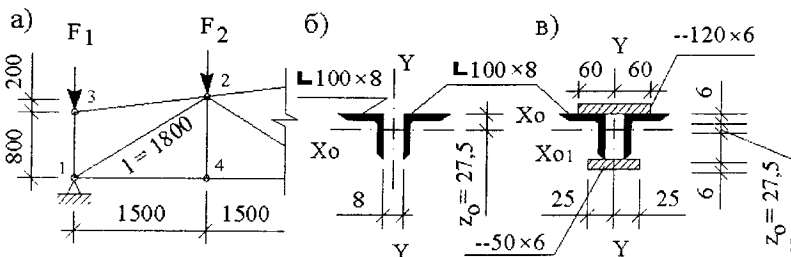


Рис. 2.118. Підсилення опорного кіся ферми (до прикладу 2.20): а — схема опорної ділянки ферми; б — поперечний переріз кіся 1-2 до підсилення; в — те ж після підсилення

$$I_{y0} = 2 \times 147 + 2 \times 15,6(2,75 + 0,8/2)^2 = 603,6 \text{ см}^4;$$

$$i_{y0} = \sqrt{\frac{I_{y0}}{A_{n0}}} = \sqrt{\frac{603,6}{31,2}} = 4,4 \text{ см.}$$

За таблицею 11 СНиП II-23-81* розрахункова довжина кіся в площині та із площини ферми

$$l_{ef} = l = 180 \text{ см.}$$

Гнучкість кіся
— у площині ферми

$$\lambda_{efx0} = \frac{l_{ef}}{i_{x0}} = \frac{180}{3,07} = 58,6;$$

— із площини ферми

$$\lambda_{efy0} = \frac{l_{ef}}{i_{y0}} = \frac{180}{4,4} = 40,9.$$

Перевірку несучої здатності кіся з урахуванням стійкості виконуємо у площині ферми, тому що $\lambda_{efy0} > \lambda_{efx0}$.

Характеристики перерізу кіся з урахуванням корозійного зносу:

$$A_{ef0} = (1 - k_{SA} \Delta^*) A_{n0} = \left(1 - \frac{2\Delta^*}{t}\right) A_{n0} = \left(1 - \frac{2 \times 1}{8}\right) \times 31,2 = 23,4 \text{ см}^2;$$

радіус інерції приймаємо рівним

$$i_{efx0} \approx i_{x0} = 3,07 \text{ см};$$

момент інерції перерізу

$$I_{efx0} = A_{ef0} i_{efx0}^2 = 23,4 \times 3,07^2 = 220,5 \text{ см}^4.$$

Оскільки корозійний знос перерізу становить $(31,2 - 23,4)/31,2 \times 100 = 25\%$, а залишкова товщина полицки кутика складає $t - 2\Delta^* > 8 - 2 \times 1 = 6$ мм, то приймаємо наступне значення коефіцієнта $\gamma_d = 1$. Коефіцієнт $\gamma_m = 1,1$, оскільки матеріалом кутика є сталь, виплавлена в період із 1932 по 1982 рр., а її розрахунковий опір $R_m < 380$ МПа.

Розрахунковий опір матеріалу на період обстеження

$$R_{y0} = \frac{R_{yn}}{\gamma_m \gamma_d} = \frac{215}{1,1 \times 1} = 195,5 \text{ МПа.}$$

За СНиП II-23-81* при $\lambda_{ef0} = 58,6$ та $R_{y0} = 195,5$ МПа знаходимо $\varphi_0 = 0,833$.

При $\gamma_c = 0,9$ визначаємо несучу здатність кісця з урахуванням поздовжньої сили $N = 297$ кНм до реконструкції будівлі:

$$R_{y0} \gamma_c \varphi_0 A_{ef0} = 195,5 \times 10^3 \times 0,9 \times 0,833 \times 23,4 \times 10^{-4} = 343 \text{ кН} > N = 297 \text{ кН.}$$

Несуча здатність кісця до реконструкції забезпечена.

Оскільки після реконструкції будівлі розрахункове значення поздовжньої сили в кісці буде дорівнювати

$$N + \Delta N = 297 + 117 = 414 \text{ кН} > 343 \text{ кН,}$$

то його несуча здатність не забезпечена і потрібне підсилення.

Визначаємо напруження в перерізі кісця на момент обстеження

$$\sigma_{0 \max} = \frac{N_0}{\varphi_0 A_{ef0}} = \frac{202 \times 10^{-3}}{0,833 \times 23,4 \times 10^{-4}} = 103,6 \text{ МПа.}$$

Рівень початкового навантаження

$$\beta_0 = \frac{\sigma_{0 \max}}{R_{y0}} = \frac{103,6}{195,5} = 0,53.$$

Косець підсилюємо нарощуванням поперечного перерізу штабою зі сталі завтовшки $\delta = 6$ мм, привареною до полиць кутика (рис. 2.118, в). Ширину штаби підбираємо так, щоб центри мас перерізу до і після підсилення практично збігалися, виключаючи позацентровий стиск кісця.

Приймаємо, що штаби дорівнюють довжині кісця і прикріплені до кутиків та косинок через відповідні вирізи в штабах зварними швами з висотою катета 5 мм.

Геометричні характеристики підсиленого перерізу:

— площа поперечного перерізу:

$$A = 23,4 + 12 \times 0,6 + 5 \times 0,6 = 33,6 \text{ см}^2;$$

— відстань від центра мас до осі X_0-X_0' :

$$y_c = [12 \times 0,6(2,75 + 0,6/2) - 5 \times 0,6(10 - 2,75 + 0,6/2)] / 33,6 = -0,02 \text{ см.}$$

Приймаємо, що центри мас поперечного перерізу до і після підсилення практично збігаються.

Момент інерції підсиленого перерізу

$$I_x = 220,5 + 12 \times 0,6(2,75 + 0,6/2)^2 + 5 \times 0,6(10 - 2,75 + 0,6/2)^2 = 458,8 \text{ см}^4.$$

Радіус інерції цього перерізу

$$i_x = \sqrt{\frac{I_x}{A}} = \sqrt{\frac{458,8}{33,6}} = 3,71 \text{ см.}$$

Гнучкість кіся

$$\lambda_x = \frac{l_{ef}}{i_x} = \frac{180}{3,71} = 48,6.$$

Матеріал штаби підсилення — ВСтЗ кп 2-1 за ТУ 14-1-3023-80 з розрахунковим опором $R_v = 220$ МПа (за таблицею 51 СНиП II-23-81*).

Коефіцієнт приведення

$$\alpha = \frac{R_{yr}}{R_{v0}} = \frac{220}{195,5} = 1,13 < 1,15.$$

Приймаємо середнє значення розрахункового опору R_v^* , що дорівнює R_{v0} , тобто $R_v^* = 195,5$ МПа.

Визначаємо коефіцієнт γ_N , який ураховує рівень початкового навантаження, коли підсилення виконане за допомогою зварювання:

$$\gamma_N = 0,95 - 0,25\beta_0 = 0,95 - 0,25 \times 0,53 = 0,818.$$

Згідно зі СНиП II-23-81* при $\lambda_x = 48,6$ та $R_v = 195,5$ МПа визначаємо $\varphi = 0,876$.

При $R_v = R_{v0}\gamma_N$ визначаємо несучу здатність підсиленого кіся:

$$R_{v0}\gamma_{c0}\gamma_N\varphi A = 195,5 \times 10^{-3} \times 0,9 \times 0,818 \times 0,876 \times 33,6 \times 10^{-4} = 423,6 \text{ кН} > > N + \Delta N = 414 \text{ кН.}$$

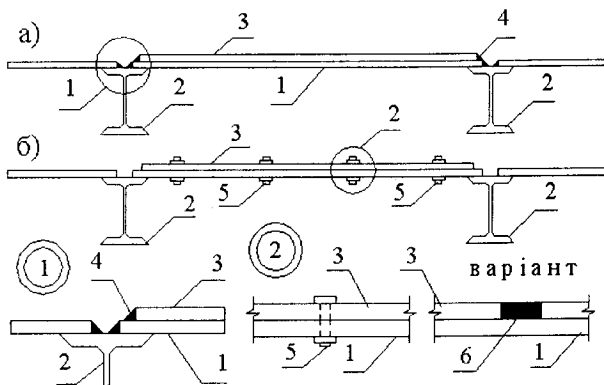


Рис. 2.119. Нарощування сталевим листом: а — існуючий та підстилаючий листи не працюють сумісно; б — листи працюють сумісно: 1 — настил, що підсилюється; 2 — сталева балка; 3 — лист підсилення; 4 — зварний шов (суцільний або переривчастий); 5 — стяжні болти; 6 — зварка в отворах, просвердлених у листі підсилення

Несуча здатність підсиленого перерізу на розрахункове значення навантаження у кісці після реконструкції забезпечена.

Оскільки $\beta_0 = 0,53 < 0,8$, то підсилення кісця слід виконувати при навантаженнях, що були на час обстеження ферми, тобто у розвантажуванні її на період підсилення необхідності немає.

2.5.5. Сталевий настил

Сталеві настили підсилюються шляхом нарощування. Найчастіше нарощування виконується таким же сталевим листом (рис. 2.119) або сталевими смугами, що приварюються зверху чи знизу листа (рис. 2.120).

При використанні в якості конструкції підсилення сталевих листів може бути два випадки їх роботи: коли лист існуючий та підсилений працюють сумісно (рис. 2.119, б) і коли вони не включаються у сумісну роботу (рис. 2.119, а).

Можливе також перетворення сталевих настилів у залізобетонний шляхом улаштування поверх існуючої конструкції залізобетонної сорочки (рис. 2.121).

Зміна розрахункової схеми настилу і його розвантаження здійснюється встановленням додаткових поздовжніх (рис. 2.122) та попе-

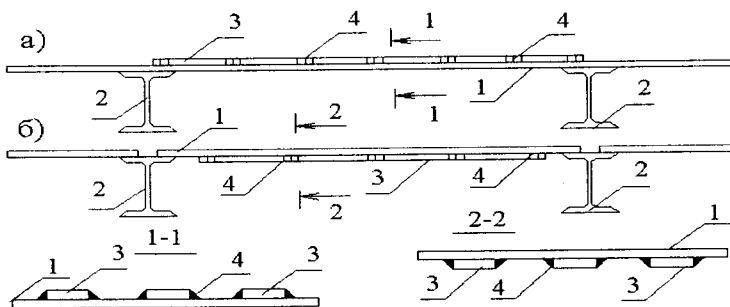


Рис. 2.120. Нарощування сталевими смугами: а — зверху листа; б — знизу: 1 — настил, що підсилюється; 2 — сталеві балки; 3 — смуги підсилення; 4 — переривчасті зварні шви

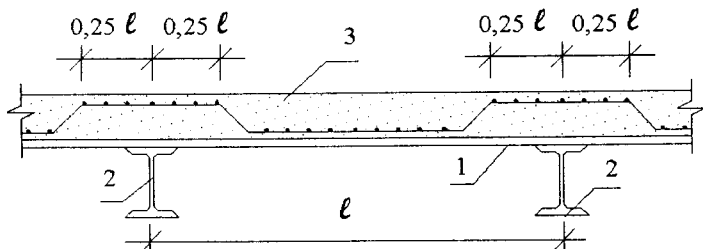


Рис. 2.121. Нарощування залізобетонного шару: 1 — сталевий настил, що підсилюється; 2 — сталеві балки; 3 — залізобетонна плита

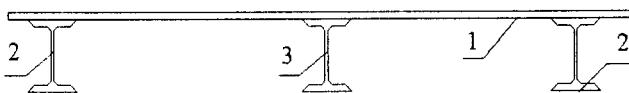


Рис. 2.122. Підведення поздовжніх балок: 1 — настил; 2 — існуючі сталеві балки; 3 — розвантажуючі додаткові балки



Рис. 2.123. Влаштування поперечних балок: 1 — настил; 2 — існуючі балки; 3 — додаткові поперечні балки; 4 — з'єднувальні кутики

речних (рис. 2.123) сталевих балок. У першому випадку зменшується проліт, а у другому утворюється балкова клітка й існуючий сталевий настил починає працювати як пластинка, оберта по контуру.

2.6. Реконструкція дерев'яних конструкцій

2.6.1. Стояки та стіни

Найчастіше дерев'яні стояки руйнуються у місцях обпирання. Тому немає необхідності підсилювати конструкцію по всій висоті, а виконують реконструкцію стояків лише у місцях значного пошкодження (недостатньої несучої здатності). Найбільш простим способом підсилення є заміна пошкодженої частини стояка дерев'яним елементом. Варіанти кріплення такого протеза можуть бути різними (рис. 2.124):

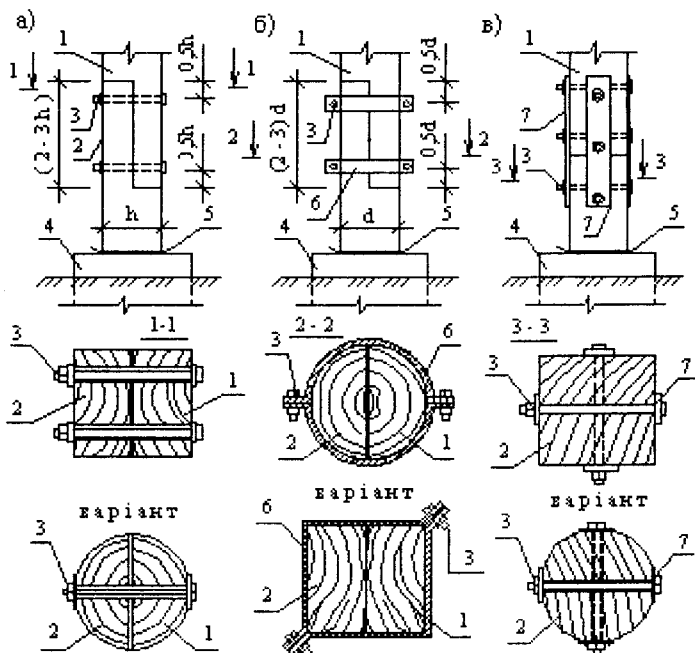


Рис. 2.124. Заміна приопорної пошкодженої ділянки стаяка: а — в півдерева на болтах; б — на хомутах; в-на накладках: 1 — стояк, що підсилюється; 2 — новий елемент; 3 — стяжні болти з шайбами; 4 — існуючий фундамент; 5 — гідроізоляція; 6 — стяжні хомути; 7 — металеві або дерев'яні накладки

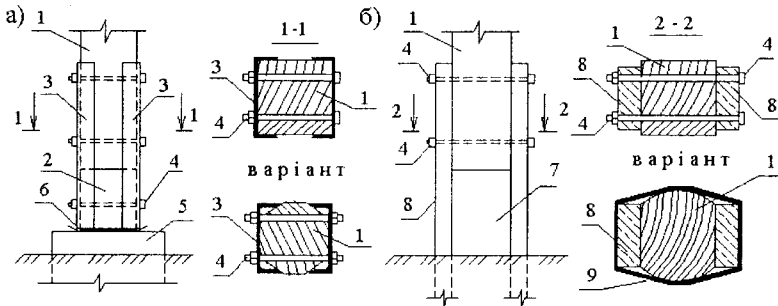


Рис. 2.125. Підсилення опорної частини стоек: а — обоймами із швелерів; б — залізобетонними пасинками: 1 — стаяк, що реконструюється; 2 — відновлена частина деревини; 3 — обойма зі швелерів; 4 — стяжні болти; 5 — існуючий фундамент; 6 — гідроізоляція; 7 — видалена пошкоджена ділянка стаяка; 8 — залізобетонні пасинки; 9 — скрутки з дроту

на болтах; хомутах або на накладках упритул. При такому методі підсилення пошкоджена частина стаяка видаляється. Стяжні болти встановлюються в задалегідь просвердлені отвори, а гідроізоляція виконується 3...4 шарами руберойду або толю.

Пошкоджена частина стаяка може бути замінена протезом, виконаним із іншого матеріалу. Частіше з цією метою використовують металеві обойми з прокатних профілів (рис. 2.125, а), рідше — залізобетонні пасинки (рис. 2.125, б). Пошкоджена частина деревини при цьому може відновлюватись або зовсім видаляється.

Аналогічним методом можуть підсилюватися і наскрізні дерев'яні стаяки. Такі стаяки реконструюються шляхом заміни пошкодженої приопорної частини на металевий елемент (рис. 2.126).

Підсилення вищеназваними методами повинне виконуватись при повністю розвантажених та вивішених стаяках.

Якщо є необхідність підсилення дерев'яних стаяків по всій висоті (у разі пошкодження чи збільшення навантаження після реконструкції), використовують метод нарощування поперечного перерізу або розвантажування конструкції шляхом установа додаткових елементів.

Нарощування може здійснюватись як за допомогою дерев'яних накладок (рис. 2.127, а), так і металевих прокатних профілів (рис. 2.127, б). Конструкції, що підсилюються при цьому, повинні бути максимально розвантажені, а отвори для стяжних болтів зав-

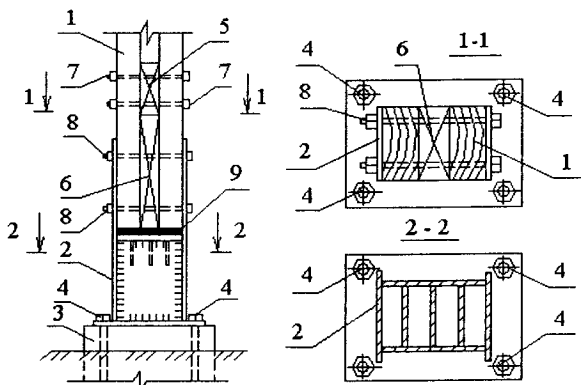


Рис. 2.126. Установка металлического элемента на припорную часть стойки: 1 — наскрізний стяжок, що підсилюється; 2 — новий металевий елемент, зварений із металевих пластин; 3 — фундамент; 4 — анкерні болти; 5 — наявна коротка прокладка; 6 — додаткові прокладки; 7 — наявні стяжні болти; 8 — нові стяжні болти; 9 — гідроізоляція

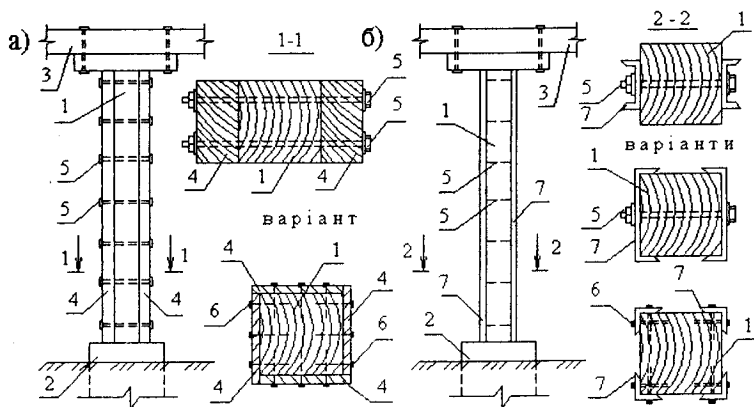


Рис. 2.127. Підсилення стоек: а — дерев'яними накладками; б — металевими профілями: 1 — стяжок, що підсилюється; 2 — фундамент; 3 — перекриття; 4 — дерев'яні накладки; 5 — стяжні болти; 6 — цвяхи; 7 — прокладки із прокатного металу

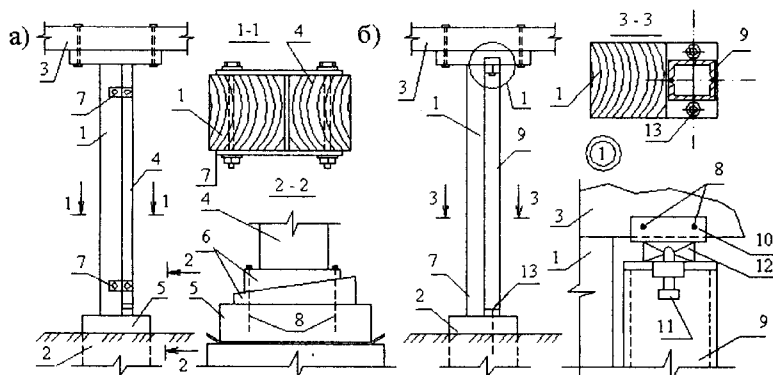


Рис. 2.128. Улаштування розвантажуючих стояків: а — дерев'яних; б — металевих: 1 — стояк, що реконструюється; 2 — фундамент; 3 — перекриття; 4 — дерев'яний стояк; 5 — лежень; 6 — дерев'яні клинці; 7 — в'язі із штаб та болтів; 8 — цвяхи; 9 — металевий стояк; 10 — опорна металева база; 11 — розпірні гвинти; 12 — металеві пластини, приварені до бази; 13 — анкери

часно просвердлені. Стяжні болти та цвяхи при такому методі підсилення працюють як нагелі й забезпечують сумісну роботу матеріалу конструкції і підсилення, тому особливу увагу слід звертати на якість виконання цих з'єднань.

Розвантажуючі конструкції у вигляді дерев'яних (рис. 2.128, а) чи металевих (рис. 2.128, б) стояків устанавлюються поряд існуючих конструкцій та включаються в роботу шляхом розклинювання, влаштування розпірних плит тощо.

Простим методом підсилення суцільних стояків є влаштування дерев'яних підкосів (рис. 2.129). Гнучкість існуючої конструкції при цьому методі зміни розрахункової схеми зменшується, її жорсткість у площині підсилення збільшується і несуча здатність зростає.

Наскрізні дерев'яні стояки підсилюються аналогічними методами. Такі конструкції за рахунок обшивки їх фанерою (рис. 2.130, а) чи дошками (рис. 2.130, б) можуть бути перетворені у суцільні (з внутрішніми отворами). При цьому поліпшується робота окремих гілок наскрізної системи, а також збільшується поперечний переріз стояків.

Дерев'яні стіни із брусів чи колод реконструюють шляхом заміни нижніх пошкоджених вінців. Для цього стіни в місцях заміни елементів виважують, тобто навантаження від стін передають на тимчасові опори, пошкоджені бруси або колоди видаляються та

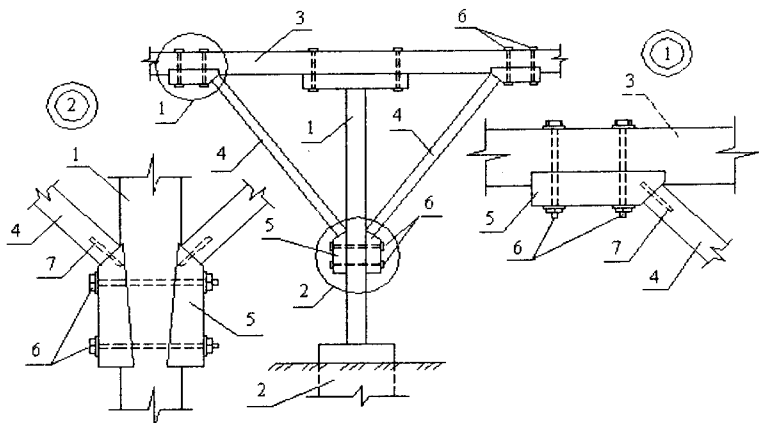


Рис. 2.129. Установка дерев'яних підкосів: 1 — гнучкий дерев'яний стоек, що підсилюється; 2 — фундамент; 3 — перекриття; 4 — дерев'яні підкоси; 5 — упорний коротиш; 6 — стяжні болти; 7 — штирі

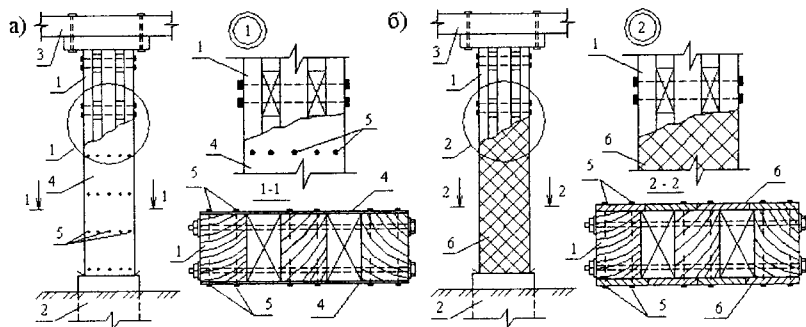


Рис. 2.130. Підсилення наскрізних стоек обшивкою: а — фанерою; б — дошками; 1 — стоек, що підсилюється; 2 — фундамент; 3 — перекриття; 4 — фанера; 5 — цвяхи; 6 — перехрестні дошки

замінюються на нові. Після цього тимчасові опори знімаються. Опори можуть бути встановлені у віконні отвори або виконуються похилими та кріпляться до додаткових брусів на стінах (рис. 2.131).

Стіни виважуються за допомогою домкратів (механічних чи гідравлічних), важелів, клинців тощо. Після виконання заміни проміжок між існуючими та новими вінцями повинен бути міні-

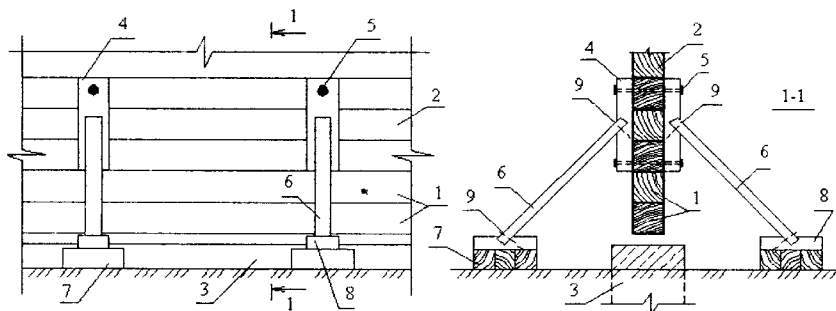


Рис. 2.131. Заміна пошкоджених нижніх ділянок стін: 1 — вінці, що замінюються; 2 — збережені вінці; 3 — фундамент; 4 — додатковий брус із врубкою; 5 — стяжні болти; 6 — опори; 7 — лежень; 8 — опорний брус із врубкою; 9 — цвяхи

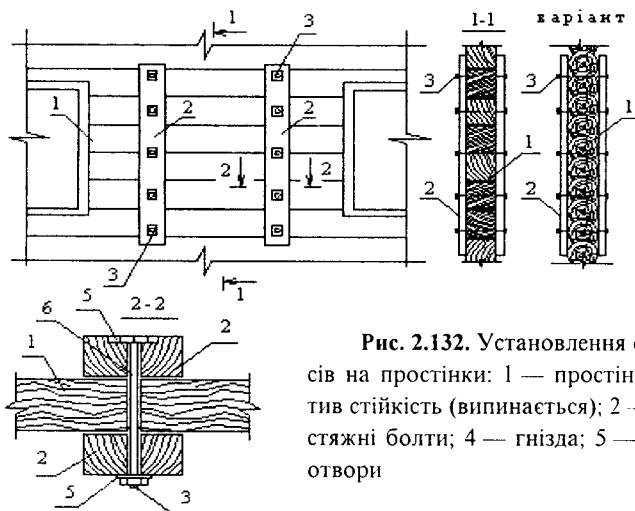


Рис. 2.132. Установлення стяжних брусів на простінки: 1 — простінок, що втратив стійкість (випинається); 2 — бруси; 3 — стяжні болти; 4 — гнізда; 5 — шайби; 6 — отвори

мальним, інакше після зняття навантаження з тимчасових опор та передачі їх на стіни будуть мати місце значні деформації. Це може призвести до перекосу стін, виникнення надмірних деформацій і зусиль в інших елементах будівлі.

Найбільш навантажені елементи стін — простінки — можуть втрачати свою стійкість із площини стіни. Такі пошкодження усуваються улаштуванням вертикальних стяжних брусів (рис. 2.132). В

якості брусів можуть використовуватися також металеві прокатні профілі. Стяжні болти діаметром не менше ніж 16 мм встановлюються через 1 м по висоті бруса. Отвори в стяжних брусах чи металевих профілях (під болти) виконують овальної форми (витягнуті у вертикальній площині) для вільної осадки стін при подальшій експлуатації.

2.6.2. Балки

Пошкоджені або ті, що не зможуть нести додаткове навантаження після реконструкції будівлі, балки перекриття можуть розвантажуватися за рахунок улаштування зверху обманного перекриття (рис. 2.133). Ідея такого підсилення полягає в тому, що існуюче перекриття в подальшому буде сприймати лише власну вагу, а нове перекриття — повне навантаження (власна вага його та корисне навантаження). Переваги такого методу підсилення наступні:

- можливість використання приміщень, що знаходяться під перекриттям, яке реконструюється, без обмежень та зупинень;
- існуюче перекриття під час реконструкції служить робочим майданчиком для влаштування нового;
- зберігається архітектура існуючого перекриття (особливо це важливо для історичних будівель);
- зменшується обсяг опоряджувальних робіт.

Нове перекриття не зв'язане з існуючим. Навпаки — між цими конструкціями повинен бути проміжок не менше ніж 50 мм для вільного деформування перекриття, яке зводиться. Лише в разі

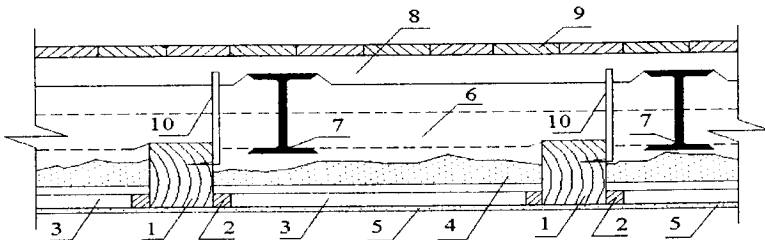


Рис. 2.133. Влаштування додаткового перекриття: 1 — балка існуючого перекриття; 2 — черепні бруски; 3 — накат; 4 — засипка; 5 — штукатурка; 6 — демонтована підлога; 7 — металеві балки нового перекриття; 8 — лаги; 9 — підлога; 10 — підвіски

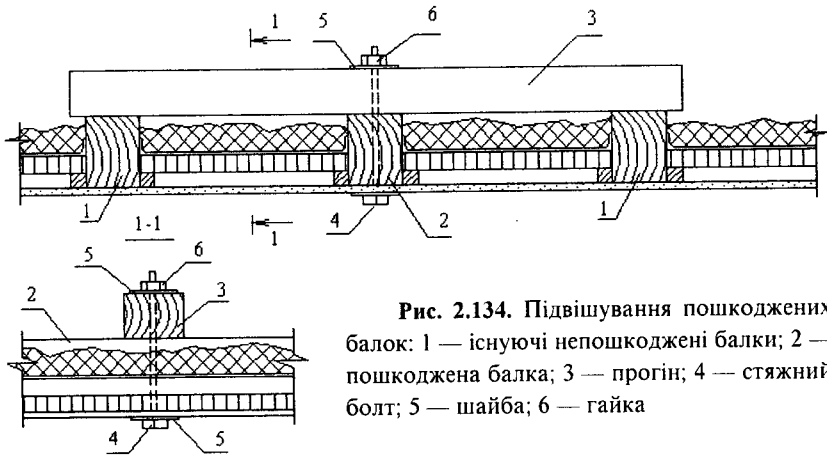


Рис. 2.134. Підвішування пошкоджених балок: 1 — існуючі непошкоджені балки; 2 — пошкоджена балка; 3 — прогін; 4 — стяжний болт; 5 — шайба; 6 — гайка

необхідності між конструкціями перекриття встановлюють гнучкі підвіси (поз. 10 на рис. 2.133). Нове перекриття може бути виконане із різних матеріалів: дерева; прокатного металу; збірного чи монолітного залізобетону; залізобетону з жорсткою арматурою у вигляді двотаврів чи швелерів.

У процесі експлуатації часто трапляються випадки, коли пошкодженими є одна або декілька (в різних місцях) балок перекриття. Таке явище пов'язане з місцевим зволоженням (наприклад, унаслідок протікань покрівлі) конструкцій. У цьому випадку, при обґрунтуванні розрахунками, є можливість передати навантаження від балки, що вийшла з ладу, на непошкоджені за допомогою розподільних прогонів (рис. 2.134).

Зміна розрахункової схеми балок (установленням додаткових опор (рис. 2.135), створення нерозрізності в розрізних конструкціях (рис. 2.136), перетворення в раму (рис. 2.137) тощо) призводить до зменшення діючих на конструкцію зусиль, а значить, до дотримання умов міцності. Однак є ряд обмежень на використання таких методів реконструкції. Як уже вказувалось раніше, встановлення додаткових опор на своїх нових фундаментах спричиняє додаткові деформації неуцільнених ґрунтів під ними. Це може викликати значні осадки фундаментів під опори та їх неефективність. Установлення рам вимагає значного простору зверху конструкції, що підсилюється.

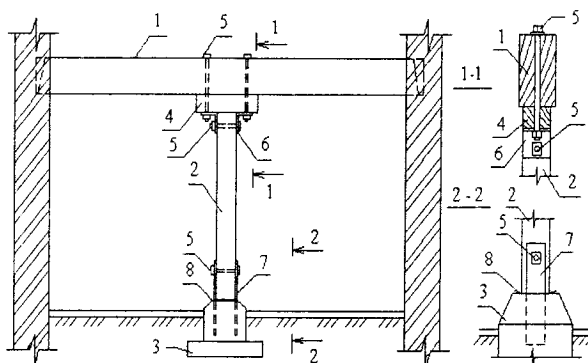


Рис. 2.135. Установлення додаткових опор: 1 — балка, що підсилюється; 2 — дерев'яний стоек; 3 — додаткові фундаменти під стояки; 4 — підбалка; 5 — стяжні болти; 6 — кутики; 7 — анкерні пластини; 8 — гідроізоляція

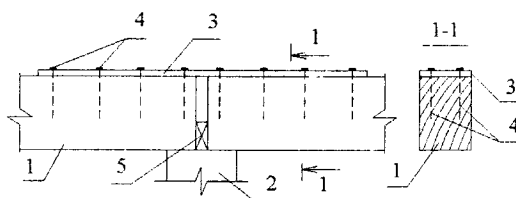


Рис. 2.136. Створення нерозривності на опорі встановленням накладок на цвяхах: 1 — балки, що реконструюються; 2 — проміжна опора; 3 — сталеві накладки; 4 — цвяхи; 5 — дерев'яні накладки

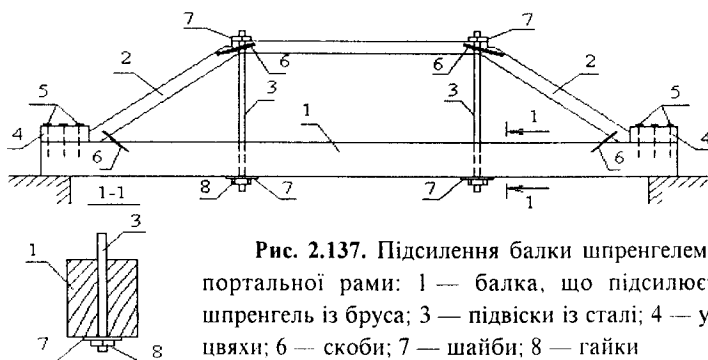


Рис. 2.137. Підсилення балки шпренгелем у вигляді порталної рами: 1 — балка, що підсилюється; 2 — шпренгель із бруса; 3 — підвіски із сталі; 4 — упори; 5 — цвяхи; 6 — скоби; 7 — шайби; 8 — гайки

У ряді випадків, коли, наприклад, на покритті влаштовується мансарда або просто скатна покрівля, такий спосіб підсилення не тільки ефективний, але і доцільний у випадку підсилення міжповерхового перекриття, створення рам практично завжди неможливе через дефіцит простору. Підсилення дерев'яних балок шляхом зміни розрахункової схеми повинне проводитись при максимальному розвантаженні конструкцій, інакше перерозподіл зусиль, а значить, і зменшення їх в розрахункових перерізах буде незначним і мети не буде досягнуто.

Підсилення дерев'яних балок найефективніше виконувати методом нарощування. При такому методі підсилення не змінюється розрахункова схема, не з'являються додаткові опори та пов'язані з цим проблеми, висота конструкції зростає (якщо є така можливість) незначно або зовсім не збільшується, а розвиток перерізу здійснюється за рахунок ширини.

Нарощування перерізу може здійснюватися по всій довжині конструкції, в найбільш пошкоджених, тобто ослаблених, перерізах (як правило, такі місця знаходяться в припорній частині) або в місцях найбільш навантажених (у середині прольоту балки). В якості матеріалу нарощування використовується дерево, метал. Дерев'яні бруси можуть установлюватись на болтах (рис. 2.138, а) чи на цвяхах (рис. 2.138, б). Металеві елементи нарощування можуть установлюватись в розтягнутій, стиснутій або в обох цих

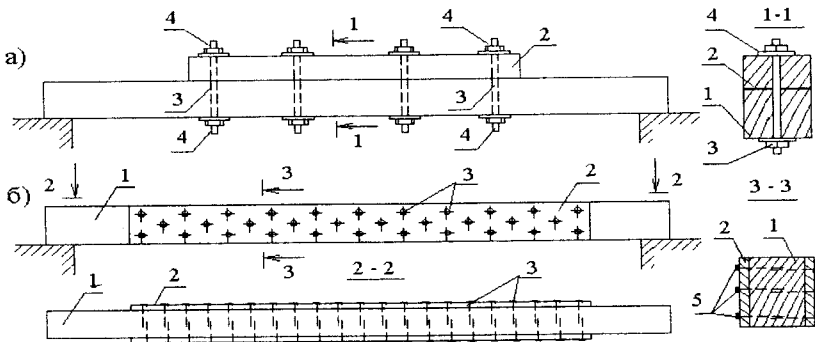


Рис. 2.138. Підсилення балок нарощуванням дерев'яним брусом: а — на болтах; б — на цвяхах: 1 — балка, що підсилюється; 2 — дерев'яні накладки; 3 — стяжні болти; 4 — шайби; 5 — цвяхи

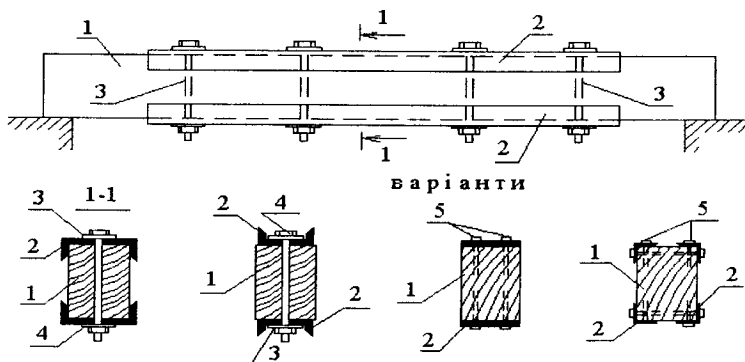


Рис. 2.139. Установлення металевих накладок: 1 — балка, що підсилюється; 2 — сталеві накладки; 3 — стяжні болти; 4 — шайба; 5 — цвяхи

зонах. Кріпляться вони аналогічно дерев'яним — за допомогою болтів чи цвяхів (рис. 2.139).

Підсилення дерев'яних балок може виконуватись також за допомогою арматури. Вона може розміщуватися в тілі дерев'яної балки (рис. 2.140) або зовні у вигляді шпренгельної затяжки (рис. 2.141).

У першому випадку балку розвантажують шляхом установлення по середині її прольоту тимчасової опори. В нижній частині за допомогою фрези вибирають паз для наступного встановлення в ньому арматурного стрижня. Під загнуті кінці стрижня висвердлю-

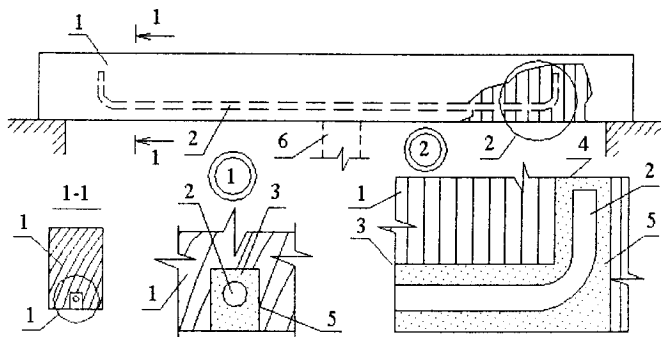


Рис. 2.140. Підсилення дерев'яної балки арматурним стрижнем: 1 — балка, що підсилюється; 2 — арматура; 3 — паз; 4 — свердловини під кінець стрижня; 5 — клей; 6 — тимчасова опора

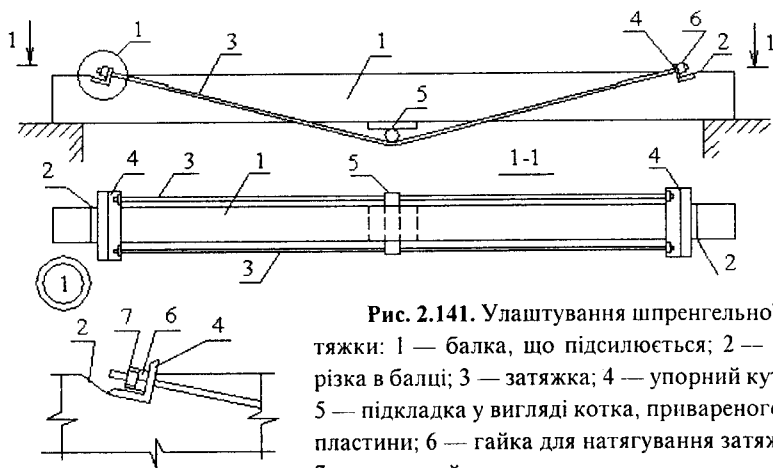


Рис. 2.141. Улаштування шпренгельної з'яжки: 1 — балка, що підсилюється; 2 — підрізка в балці; 3 — з'яжка; 4 — упорний кутик; 5 — підкладка у вигляді котка, привареного до пластини; 6 — гайка для натягування з'яжки; 7 — контргайка

ють отвори. Арматурний стрижень відповідної форми (певної довжини та із загнутими кінцями) очищують від продуктів корозії, обезжирюють ацетоном і встановлюють у проектне положення на полімерному, наприклад епоксидному, клеєві. Тимчасову опору знімають після повної полімеризації клею.

У випадку підсилення шпренгельною з'яжкою, яка, до речі, може бути одно- та двогілковою й виготовляється як із арматурної, так і з прокатної сталі, з'яжка напружується або шляхом затягування опорних гайок (рис. 2.141), або стягуванням гілок з'яжки між собою (аналогічно методу підсилення залізобетонних балок).

Приопорні частини балок можуть підсилюватися протезами із прокатних профілів та дерев'яних брусів (аналогічно прольотним частинам балок), а також шляхом установленням пруткових протезів (рис. 2.142), залізобетонних протезів різного профілю. Такі протези в перерізі можуть мати П-подібний контур, бути виготовлені у вигляді двох вертикальних залізобетонних накладок або у вигляді залізобетонної плити, що кріпиться зверху конструкції, яка підсилюється (рис. 2.143).

Приклад 2.21. Перекриття цивільної будівлі виконано із дерев'яних балок перерізом $b \times h = 12 \times 24$ см із розрахунковою довжиною $l = 5,5$ м. Балки вкладені з кроком 1 м.

Розрахункове (нормативне) значення навантаження на балку:

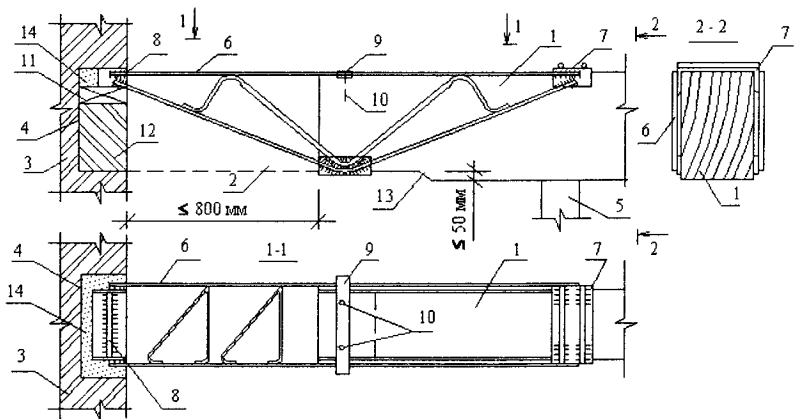


Рис. 2.142. Прутковий протез на припорній частині дерев'яної балки: 1 — балка, що підсилюється; 2 — частина балки, що видаляється; 3 — несуча стіна; 4 — гніздо в стіні; 5 — тимчасовий розвантажуючий стояк; 6 — кінцевий прутковий протез; 7 — опорний швелер; 8 — опорний елемент (швелер із ребром жорсткості); 9 — рухома штаба; 10 — цвяхи; 11 — опорна подушка; 12 — частина гнізда, що закладається; 13 — підрізка балки знизу; 14 — вільний проміжок (120...140 мм) — заповнюється бетоном

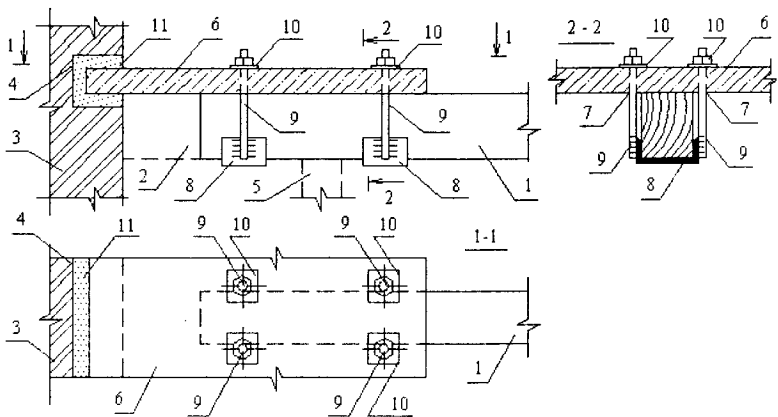


Рис. 2.143. Підсилення опорної частини балки залізобетонною плитою: 1 — балка, що реконструюється; 2 — пошкоджена частина (видаляється); 3 — несуча стіна; 4 — штраба; 5 — тимчасовий стояк; 6 — протез у вигляді залізобетонної плити; 7 — отвори в плиті; 8 — швелери; 9 — стяжні болти; 10 — шайби; 11 — розчин

- від ваги штукатурки, балки і щитового накату з дощок по черепних брусах 1,1 (0,9) кН/м;
- від ваги утеплювача із котельного шлаку товщиною 12 см із домішками (від тривалої експлуатації) пілу і різноманітного сміття (питомою вагою за замірами $\rho = 1260 \text{ кгс/м}^3$) — 1,73 (1,33) кН/м.

Тимчасове навантаження 0,91 (0,7) кН/м за СНиП 2.01.07–85 на час огляду відсутнє.

Балки виконані із деревини осики.

Декілька балок з одного кінця, в місцях обпирання їх на стіну, мають значне загнивання, викликане попаданням атмосферних опадів через дефекти даху. Довжина ушкоджених ділянок балок від поверхні стіни більше ніж 400 мм. Решта балок, а також ділянки без ушкоджень знаходяться в задовільному стані. Розрахункова схема балки та місця її пошкодження наведені на рисунку 2.144.

Необхідно перевірити несучу здатність балки на експлуатаційні навантаження, розрахувати і виконати підсилення ділянки, що уражена грибками.

Розрахунковий опір деревини породи — осика другого ґатунку $R_e = 14 \times 0,8 = 11,2 \text{ МПа}$ (тут 14 МПа та $m_e = 0,8$ прийнято згідно зі СНиП II–25–80).

Відповідно до вказівок цього СНиП приймаємо коефіцієнт умов роботи $m_e = 0,9$, тоді $R_e = 11,2 \times 0,9 = 10,1 \text{ МПа}$.

Модуль пружності вздовж волокон при $m_e = 0,8$ та $m_e = 0,9$

$$E = 10000 \times 0,8 \times 0,9 = 7200 \text{ МПа.}$$

Згинальний момент у середині прольоту балки:

- від навантаження при огляді

$$M = \frac{ql^2}{8} = \frac{(1,1 + 1,73) \times 5,4^2}{8} = 10,32 \text{ кНм;}$$

- від експлуатаційного навантаження

$$M = \frac{(q + p)l^2}{8} = \frac{(1,1 + 1,73 + 0,91) \times 5,4^2}{8} = 13,63 \text{ кНм.}$$

Розрахунковий момент опору перерізу балки

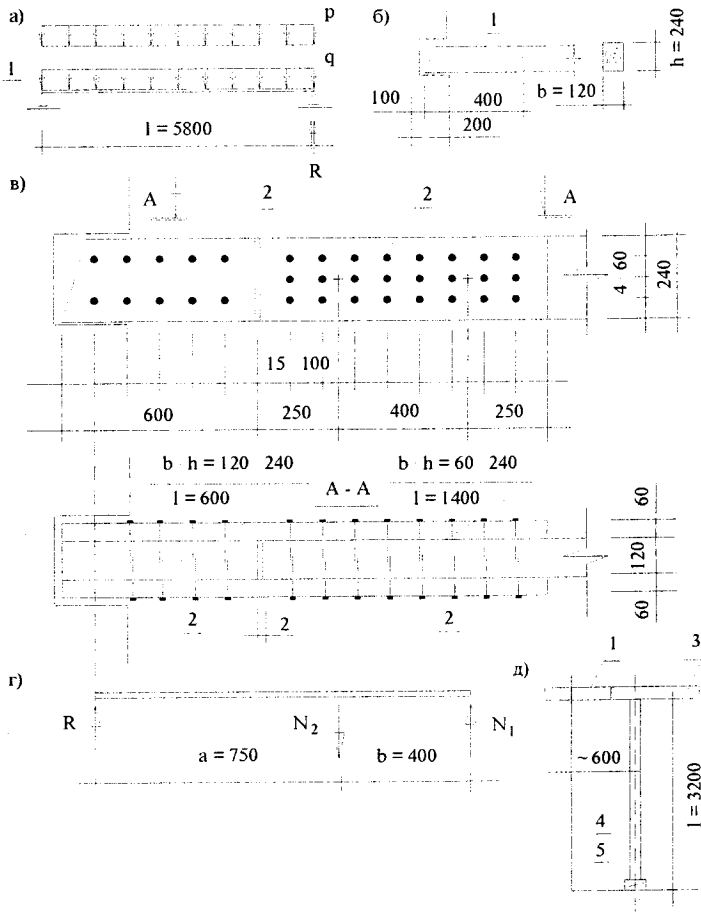


Рис. 2.144. Підсилення опорної ділянки дерев'яної балки (до прикладу 2.21): а — розрахункова схема балки; б — ділянка балки з дефектами; в — підсилення кінця балки накладками на цвяхах; г — розрахункова схема визначення N_1 і N_2 при розрахунку підсилення балки; д — схема вивішування балки при підсиленні: 1 — ушкоджена ділянка балки (загнивання і шашіль); 2 — цвяхи ($l = 150$ мм, $d = 5$ мм); 3 — балка горіщного перекриття; 4 — стояк ($d = 100$ мм); 5 — клини

$$W_{розр} = \frac{bh^2}{6} = \frac{12 \times 24^2}{6} = 1152 \text{ см}^3.$$

Перевіряємо несучу здатність перерізу при згині:

— від навантаження при огляді

$$\frac{M}{W_{розр}} = \frac{10,32}{1152 \times 10^{-6}} = 8958 \text{ кН/м}^2 = 8958 \text{ кПа} \approx 8,96 \text{ МПа} <$$

$$< R_g = 10,1 \text{ МПа};$$

— від експлуатаційного навантаження

$$\frac{M}{W_{розр}} = \frac{13,63}{1152 \times 10^{-6}} = 11832 \text{ кН/м}^2 = 11832 \text{ кПа} \approx 11,8 \text{ МПа} >$$

$$> R_g = 10,1 \text{ МПа}.$$

Момент інерції перерізу балки

$$I = \frac{bh^3}{12} = \frac{12 \times 24^3}{12} = 13824 \text{ см}^4.$$

Визначаємо прогин балки:

— від навантаження при огляді $q'' = 0,93 + 1,33 = 2,26 \text{ кН/м}$

$$f = \frac{5}{384} \times \frac{q'' l^4}{EI} = \frac{5}{384} \times \frac{2,26 \times 5,4^4}{7200 \times 10^3 \times 13824 \times 10^{-8}} = 0,0251 \text{ м} = 2,51 \text{ см};$$

$$\frac{f}{l} = \frac{2,51}{540} = \frac{1}{215} < \frac{1}{200};$$

— від експлуатаційного навантаження $q'' + p'' = 2,26 + 0,7 = 2,96 \text{ кН/м}$

$$f = \frac{5}{384} \times \frac{2,96 \times 5,4^4}{7200 \times 10^3 \times 13824 \times 10^{-8}} = 0,0329 \text{ м} = 3,29 \text{ см};$$

$$\frac{f}{l} = \frac{3,29}{540} = \frac{1}{164} > \frac{1}{200}.$$

Визначаємо реакцію опори від дії експлуатаційного навантаження:

$$R = \frac{(q + p)l}{2} = \frac{(1,1 + 1,73 + 0,91) \times 5,4}{2} = 10,1 \text{ кН.}$$

Розрахунковий опір сколюванню приймаємо за СНиП II-25-80 при $m_n = 0,8$ та $m_s = 0,9$:

$$R_{ск} = 1,6 \times 0,8 \times 0,9 = 1,15 \text{ МПа.}$$

Статичний момент зсувної частини поперечного перерізу відносно нейтральної осі дорівнює:

$$S_{бр} = \frac{bh^2}{8} = \frac{12 \times 24^2}{8} = 864 \text{ см}^3.$$

При $Q = R = 10,1$ кН перевіряємо міцність балки на сколювання від експлуатаційного навантаження:

$$\frac{QS_{бр}}{Ib} = \frac{10,1 \times 864 \times 10^{-6}}{13824 \times 10^{-8} \times 0,12} = 526 \text{ кН / м}^2 = 0,526 \text{ МПа} < R_{ск} = 1,15 \text{ МПа.}$$

Таким чином, при дії навантаження на час огляду міцність балки на згин, сколювання, а також на жорсткість забезпечена.

При експлуатаційному навантаженні ж забезпечена лише міцність на сколювання, а міцність на згин та жорсткість балки нижча, ніж вимагають норми. Її необхідно підсилити.

Для забезпечення нормальної експлуатації балки утеплювач із котельного шлаку замінюємо на мінераловатні плити товщиною 12 см (щільністю не більше ніж $\rho = 800$ кг/м³) або інший ефективний утеплювач такої ж товщини та щільності.

Розрахункове (нормативне) значення навантаження від утеплювача буде дорівнювати 1,1 (0,84) кН/м.

Розрахунковий згинальний момент у середині прольоту балки

$$M = \frac{(1,1 + 1,1 + 0,91) \times 5,4^2}{8} = 11,34 \text{ кНм.}$$

Перевіряємо міцність балки на згин:

$$\frac{11,34}{1152 \times 10^{-6}} = 9840 \text{ кН / м}^2 = 9,84 \text{ МПа} < R_g = 10,1 \text{ МПа.}$$

Прогин балки в середині прольоту при

$$q'' + p'' = 0,93 + 0,84 \times 0,7 = 2,47 \text{ кН / м};$$

$$f = \frac{5}{384} \times \frac{2,47 \times 5,4^4}{7,2 \times 10^6 \times 13824 \times 10^{-8}} = 0,027 \text{ м}.$$

Тоді $f/l = 2,7/5,4 = 1/200$.

Міцність і жорсткість балки при такому виді реконструкції (зменшенні навантаження на конструкцію) на дію експлуатаційного навантаження забезпечені.

Підсилення ушкодженої частини виконують після її вивішування на стояку (рис. 2.144) та видалення цієї ділянки на довжині 40 см шляхом прибивання цвяхами ($l = 150$ мм і $d = 5$ мм) до бокових поверхонь балки двох дерев'яних пластин (із сосни або іншої породи деревини, але міцністю не нижче ніж осика) перерізом $b \times h = 60 \times 240$ мм (рис. 2.144).

Розрахункова схема балки показана на цьому ж рисунку.

Визначаємо значення зусиль та N_1 , N_2 які прикладені в центрі мас симетрично зігнутих двозрізних цвяхів кріплення пластин до балки (рис. 2.144, г):

$$N_1 = R \frac{a}{b} = 8,4 \times \frac{0,75}{0,40} = 15,75 \text{ кН};$$

$$N_2 = R \frac{(a+b)}{b} = 8,4 \times \frac{(0,75+0,40)}{0,40} = 24,15 \text{ кН};$$

де

$$R = \frac{(1,1 + 1,1 + 0,91) \times 5,4}{2} = 8,4 \text{ кН}$$

реакція опори, що визначена після заміни утеплювача.

Несуча здатність цвяха при двох зрізах

$$T_u = 2,5 d^2 + 0,01 a^2 = 2,5 \times 0,5^2 + 0,01 \times 6^2 = 0,985 \text{ кН} < < 4 d^2 = 4 \times 0,5^2 = 1 \text{ кН},$$

де $a = b = 60$ мм.

Несуча здатність цвяха при двох зрізах

$$T_u = 2 \times 0,985 = 1,97 \text{ кН}.$$

Визначаємо кількість цвяхів прикріплення однієї пластини до балки:

$$n_1 = \frac{N_1}{T_u} = \frac{15,75}{1,97} = 8 \text{ шт};$$

$$n_2 = \frac{N_2}{T_u} = \frac{24,15}{1,97} = 12,2 \text{ шт} \approx 12 \text{ шт}.$$

Для кріплення однієї пластини до бокової поверхні балки проектуємо 24 цвяхи, розташованих у 3 ряди (рис. 2.144, в).

Згинальний момент під зусиллям N_2 визначаємо за формулою

$$M = R a = 8,4 \times 0,75 = 6,3 \text{ кНм}.$$

Оскільки 6,3 кНм менше ніж величина згинального моменту в середині прольоту балки, то несуча здатність пластин підсилення при згині забезпечена.

Для вивішування балки візьмемо стояк круглого перерізу діаметром $d = 100$ мм із деревини 2-го гатунку породи сосна з розрахунковим опором стиску $R_c = 14$ МПа. Довжина стояка (по висоті приміщення)

Радіус інерції перерізу стояка

$$r = 0,25 d = 0,25 \times 10 = 2,5 \text{ см}.$$

Розрахункова довжина стояка при $\mu_0 = 1$

$$l_0 = \mu_0 l = 1 \times 320 = 320 \text{ см}.$$

Гнучкість стояка

$$\lambda = \frac{l_0}{r} = \frac{320}{2,5} = 128 > 70.$$

Визначаємо коефіцієнт поздовжнього згину:

$$\varphi = \frac{3000}{\lambda^2} = \frac{3000}{128^2} = 0,183.$$

Розрахункове значення поздовжньої сили в стояку під час вивішування балки дорівнює (без урахування тимчасового навантаження та після заміни утеплювача):

$$N = \frac{(1,1 + 1,1) \times 5,4}{2} = 5,94 \text{ кН}.$$

Перевіряємо несучу здатність стояка на стійкість при

$$A = \frac{\pi d^2}{4} = \frac{3,14 \times 10^2}{4} = 78,5 \text{ см}^2 :$$

$$\frac{N}{\varphi A} = \frac{5,94}{0,183 \times 78,5} = 0,41 \text{ кН / м}^2 = 4,1 \text{ МПа} < R_c = 14 \text{ МПа.}$$

Несуча здатність стояка забезпечена.

2.6.3. Ферми

Кроков'яні дерев'яні та металодерев'яні ферми вирізняються великою різноманітністю.

Вони мають різні прольоти, обриси, решітку і навіть матеріали (дерево чи метал) різних елементів конструкцій. Однак, незважаючи на все це, підсилення окремих елементів та конструкцій у цілому, як правило, зводиться до встановлення дерев'яних чи металевих протезів.

Стиснуті елементи ферм найчастіше підсилюються (аналогічно дерев'яним стійкам) шляхом накладання дерев'яних (рідше — металевих) протезів (рис. 2.145). Для включення елементів підсилення в роботу перед їх установленням елемент ферми, що підсилюється, має бути максимально розвантаженим, а з'єднувальні елементи (цвяхи, болти з гайками, шурупи тощо) повинні надійно передавати зсувні зусилля.

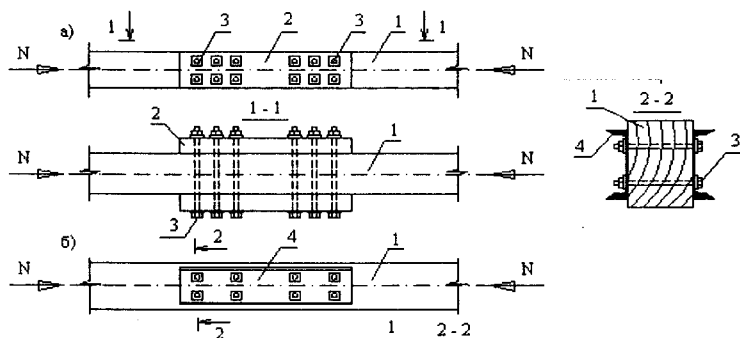


Рис. 2.145. Підсилення стиснутих елементів кроков'яних ферм накладками: а — дерев'яними; б — металевими; 1 — елемент, що підсилюється; 2 — дерев'яні накладки; 3 — болти з гайками; 4 — металеві швелери

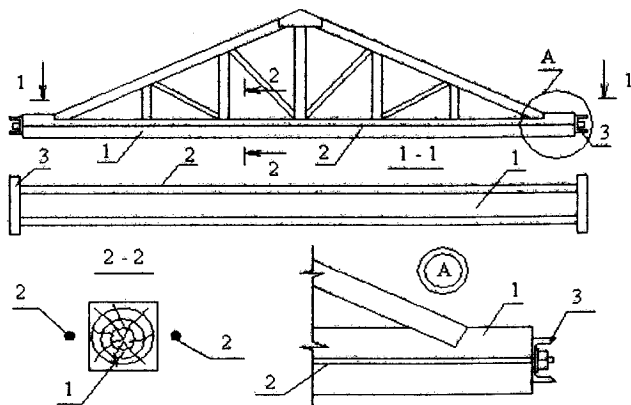


Рис. 2.146. Підсилення нижнього пояса ферми металевою затяжкою: 1 — нижній пояс; 2 — сталеві тяжі; 3 — металеві траверси; 4 — гайки з шайбами

Розтягнутий нижній пояс доцільно підсилювати металевою затяжкою, яка закріплюється в опорних вузлах ферми (рис. 2.146). Попереднє напруження в елементі підсилення може створюватись різними шляхами: затягуванням гайок на опорах; розігрівом гілок затяжки та фіксуванням її кінців у такому стані; стягуванням гілок затяжок між собою (за наявності двох стрижнів із кожної сторони); відтягуванням стрижнів від пояса в горизонтальному напрямі тощо.

Проміжні та опорні (які найбільш часто пошкоджуються) вузли ферм підсилюються встановленням металевих протезів, що замінюють прокородовану деревину (рис. 2.147).

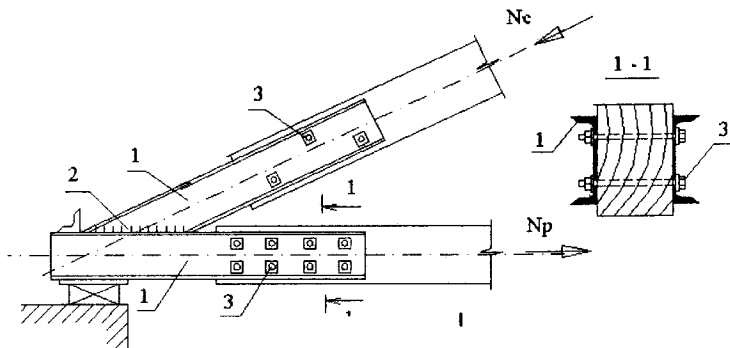
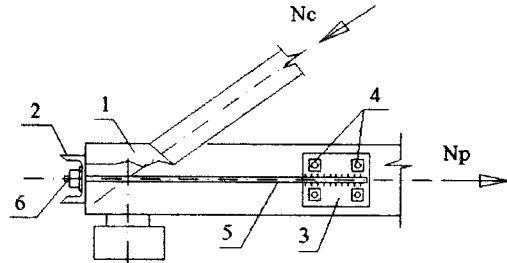


Рис. 2.147. Установлення металевого протеза на опорний вузол ферми: 1 — сталевий протез; 2 — зварювальні шви; 3 — болти

Дерев'яні ферми часто мають пошкодження у вигляді зрізування деревини у лобовій врубці опорного вузла. В таких випадках поцільно лобову врубку замінити на лобовий упор (рис. 2.148). При такому виді підсилення металевий тяж прикріплюється до закладної деталі, влаштованої за допомогою двох пластин з обох боків нижнього пояса.



Попередній натяг тяжа здійснюється затягуванням гайки, яка розміщена на торці нижнього пояса ферми (поз. 6 на рис. 2.148).

Приклад 2.22. Під час реконструкції будівлі механічної майстерні виникла необхідність перевірки несучої здатності трикутної дерев'яної ферми прольотом $l = 15$ м. Висота від осі нижнього пояса до гребеневого вузла ферми — $m = 3$ м. Обстеженням установлено, що елементи верхнього пояса, решітки та елементи спряження ферми не мають дефектів і пошкоджень та знаходяться в задовільному технічному стані. Елементи нижнього пояса перерізом $b \times h = 140 \times 220$ мм виконані із деревини 1-го гатунку породи сосна і мають наступні дефекти: поздовжнє розтріскування деревини на довжину від 300 до 700 мм; механічне пошкодження в середній частині пояса (вириви та порушення цілісності деревини) з його нижньої поверхні на глибину до 45 мм; поверхневе загнивання деревини на глибину до 5 мм (у поєднанні з місцевим механічним пошкодженням). Ферми виготовлялись на будівельному майданчику. У вузлах елементи нижнього пояса між собою й елементами решіток з'єднані двома поздовжніми рядами болтів і штирів діаметром $d = 20$ мм.

Розрахунковий опір деревини нижнього пояса ферми (будівельного виготовлення) з урахуванням коефіцієнта $m_0 = 0,8$ (для розтягнутих елементів з ослабленням) дорівнює $R_p = 7,0 \times 0,8 = 5,6$ МПа (СНиП II-25-80).

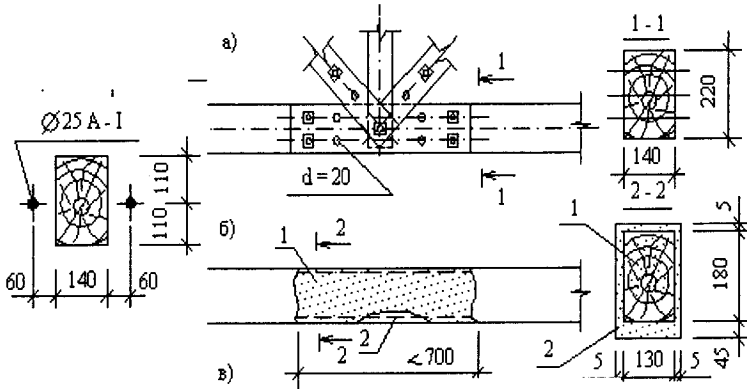


Рис. 2.149. Підсилення нижнього пояса ферми (до прикладу 2.22): а — вузол нижнього пояса; б — ділянка нижнього пояса, що має ушкодження; в — переріз нижнього пояса: 1 — поверхневе зашивання; 2 — механічне ушкодження

Площа нетто поперечного перерізу ферми без дефектів (у вузлі, ослабленому отворами для болтів) — $A_m = 14 \times 22 - 14 \times 2 = 252 \text{ см}^2$ (рис. 2.149, а), в місцях із дефектами та пошкодженнями — $A_m^* = (22 - 0,5 - 4,5) \times (14 - 2 \times 0,5) = 251 \text{ см}^2$ (рис. 2.149, б).

При статичному розрахунку ферми на дію експлуатаційних навантажень встановлено, що зусилля в її елементах відрізняються від проектних не більше ніж на +5% і в середній панелі нижнього пояса (в місцях із дефектами та пошкодженнями) складають $N = 140,2 \text{ кН}$.

Перевіряємо несучу здатність нижнього пояса ферми:

— у перерізі без дефектів

$$\frac{N}{A_m} = \frac{140,2}{252 \times 10^{-4}} = 5563 \text{ кПа} \approx 5,56 \text{ МПа} < R_p = 5,6 \text{ МПа};$$

— у перерізах із дефектами та пошкодженнями

$$\frac{N}{A_m^*} = \frac{140,2}{221 \times 10^{-4}} = 6344 \text{ кПа} \approx 6,34 \text{ МПа} > R_p = 5,6 \text{ МПа}$$

(перенапруга складає 13,2%).

Несуча здатність нижнього пояса забезпечена для ділянок без дефектів. На ділянках, де мають місце дефекти та пошкодження, міцність не забезпечена і конструкція потребує підсилення. Виконуємо його шляхом улаштування затяжки з двох стрижнів

арматурної сталі класу А-І з розрахунковим опором розтягу — $R_s = 225$ МПа.

Відповідно до вказівок СНиП II-25-80 усе розрахункове зусилля передаємо на затяжку.

Необхідну площу нетто затяжки визначаємо за виразом

$$A_{s, \text{н}} = \frac{N}{R_s} = \frac{140,2}{225 \times 10^3} = 6,23 \times 10^{-4} \text{ м}^2 = 6,23 \text{ см}^2.$$

Приймаємо два тяжі діаметром 25 мм ($A_s = 9,82 \text{ см}^2$; $A_{s, \text{н}} = 7,04 \text{ см}^2$)

2.6.4. Кроквяна система

Окремі елементи будівельних конструкцій кроквяної системи будівлі сприймають згинаючі, розтягуючі чи стискаючі зусилля. Підсилення їх виконується аналогічно вищенаведеним схемам реконструкції стояків або балок.

Найчастіше найбільш економічним та простим у виконанні робіт є нарощування елементів крокв дерев'яними (рідше металевими) накладками, що закріплюються за допомогою цвяхів, шурупів, болтів тощо (рис. 2.150). Перед установкою підсилюючих елементів (накладок) конструкцію слід максимально розвантажити. Розвантаження виконується з метою усунення набутого під час експлуатації прогину шляхом постановки додаткових тимчасових опор. Після включення в роботу додаткових накладок ці опори знімаються.

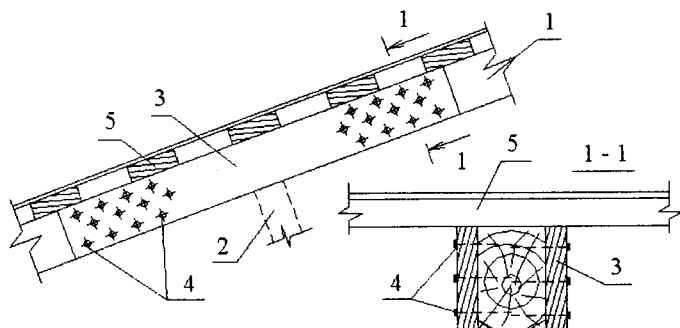


Рис. 2.150. Улаштування дерев'яних накладок на кроквяну ногу: 1 — нога; 2 — тимчасовий розвантажуючий підкіс; 3 — дерев'яні накладки; 4 — цвяхи; 5 — обрешітка

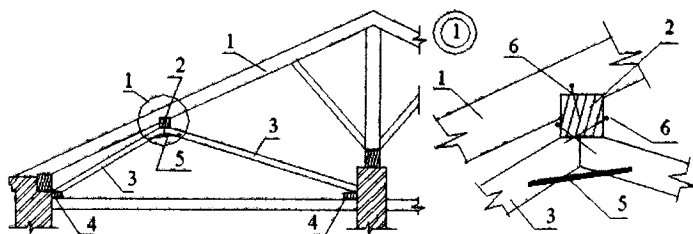


Рис. 2.151. Установлення додаткових елементів кроквяної системи: 1 — кроквяна нога, що підсилюється; 2 — розвантажуюча дерев'яна балка; 3 — підкіс із бруса; 4 — опорний лежень; 5 — скоби; 6 — цвяхи

Кроквяна система складається з певної кількості окремих елементів, об'єднаних у систему. Підсилення такої системи часто буває ефективним шляхом уведення нових конструкцій: розвантажуючих підкосів (рис. 2.151), стояків, підвісок тощо. В такій системі може корінним чином змінюватися напружено-деформований стан окремих стрижнів: стиснуті елементи можуть стати розтягнутими та навпаки, тому обов'язково необхідними є перевірки розрахунки всіх елементів кроквяної системи.

Окремі елементи системи можуть бути перетворені у складні несучі конструкції — ферми, арки, рами. На рисунку 2.152 показаний варіант перетворення кроквяної ноги в плоску ферму. Нова конструкція має значно більшу несучу здатність та жорсткість.

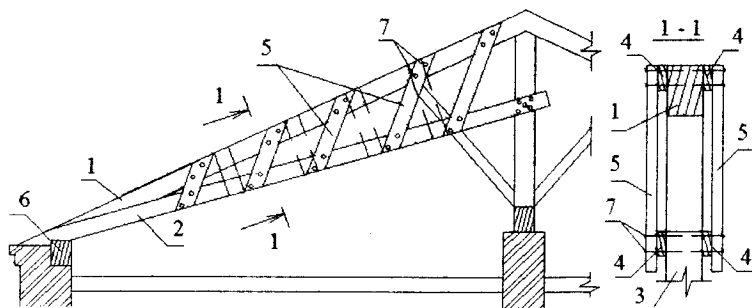


Рис. 2.152. Улаштування ферми на кроквяній нозі: 1 — кроквяна нога, що підсилюється; 2 — нижній пояс із дошок; 3 — прокладки (брус); 4 — прокладки із дошок; 5 — розріджена решітчаста стінка; 6 — мауерлат; 7 — цвяхи

Ефективним є об'єднання конструкцій кроквяної системи з конструкціями перекриття горища в одну плоску чи просторову стрижневу систему. При цьому опорні частини кроквяних ніг об'єднуються з опорними частинами балок, а балки, що перетворюються в нижній пояс ферми, повинні бути надійно зв'язані між собою.

2.7. Особливості виконання будівельно–монтажних робіт під час реконструкції

Проект на капітальний ремонт, технічне переоснащення та реконструкцію будівель і споруд повинен повністю відповідати чинним нормативним документам. Він за складом, порядком погодження та затвердження нічим не відрізняється від проекту на нове будівництво.

Основною відмінністю реконструкції від нового будівництва є те, що реконструкція проводиться на діючому підприємстві без (або з мінімальним за терміном) зупинення основного технологічного процесу. Це вносить свої корективи в проектування та виконання робіт. Оскільки в ході реконструкції поєднуються два різнорідних процеси — виробничий та будівельний, то під час проектування слід передбачити, а при виконанні робіт — строго притримуватися розмежувань між ними. Для реалізації такого розмежування повинні бути:

- виділені окремі ділянки приміщень чи територій, на яких проводяться будівельно–монтажні роботи;
- строго ув'язані терміни виконання робіт з основним технологічним процесом, особливо якщо передбачені зупинення виробництва. Зупинення повинні плануватись лише у тих випадках, коли обійтися без них неможливо, і вони повинні бути якомога меншими за терміном;
- розроблені заходи техніки безпеки для недопущення порушення її вимог працівниками як ремонтно–будівельної організації, так і підприємства, що реконструюється.

Реконструкція має ряд своїх особливостей, які повинні бути враховані при розробленні проекту та виконанні будівельно–монтажних робіт. До таких особливостей відносяться:

- складність виконання робіт через тісноту;

- наявність двох технологічних процесів — основного і будівельно-монтажного одночасно;
 - невеликі обсяги різнотипних будівельних робіт;
 - значна частина ручних робіт;
 - істотна запыленість будівельного майданчика (особливо при демонтажі та розбиранні конструкцій);
 - наявність нехарактерних для нового будівництва робіт: демонтаж, розбирання та руйнування будівельних конструкцій, демонтаж старого і монтаж нового технологічного устаткування й обладнання;
 - можливість використання існуючих інженерних мереж (електропостачання, водопроводу, каналізації, опалення; постачання стиснутого повітря та пари тощо);
- використання існуючих будівель і приміщень для складських, побутових та інших цілей.

Через наявність зазначених особливостей значну увагу слід приділити організації безпечного виконання робіт і протипожежній безпеці.

Додаток А

Служба спостереження за безпечною експлуатацією будівель та споруд
„___“ _____ 20__ р.

Припис № _____

Пропоную виконати і після закінчення строку повідомити службу спостереження за безпечною експлуатацією будівель та споруд

Строк виконання _____.

Начальник служби спостереження _____ (підпис)

Цех № _____ повідомляє про виконання припису

№ _____ від „___“ _____

Додаток Б

**Технічний журнал
з експлуатації будівлі (споруди)**

Найменування підприємства

Найменування будівлі (споруди) за паспортом технічного стану

Дата	Результати спостережень	Виконавці
1	2	3

Примітка: в стовпчик 2 записують відомості про результати повсякденних спостережень за будівлею (спорудою) та її конструктивними елементами; результати інструментальних вимірів осадок, прогинів й інших деформацій окремих конструктивних елементів; висновки за результатами періодичних технічних оглядів будівлі (споруди); відомості про випадки суттєвих порушень правил експлуатації і заходи щодо їх запобігання.

Додаток В

Орієнтовний перелік робіт із поточного ремонту будівель та споруд

Для будівель

1. Фундаменти

1. Відновлення планування навколо будівлі.
2. Ремонт вимощення навколо будівлі з відновленням до 20% загальної його площі.
3. Заміна окремих цеглин в огороженні зовнішніх приямків.
4. Постанова на розчин окремих цеглин у фундаментних стінах із внутрішньої сторони підвальних приміщень.
5. Розчищення і зашпарування нещільностей у збірних і монолітних бетонних фундаментах.
6. Ремонт облицювання фундаментних стін зі сторони підвальних приміщень, перекладка не більше ніж 2% цегляної кладки облицьованих поверхонь.
7. Ремонт штукатурки фундаментних стін зі сторони підвальних приміщень у обсязі не більше ніж 5% від загальної площі оштукатурених фундаментних стін.

2. Стіни і колони

1. Постанова на розчині окремих ослаблених цеглин, що випали.
2. Розшивка розчином дрібних тріщин у цегляних стінах.
3. Відновлення захисного шару бетону залізобетонних конструкцій.
4. Розчищення й ретельне шпарування вертикальних і горизонтальних швів великоблочних та великопанельних стін у місцях їх підвищеного продування і проникнення атмосферної вологи.
5. Ремонт кам'яного облицювання цоколя у обсязі до 10% загальної площі облицювання.
6. Укріплення затискачів, установлених раніше, на дерев'яних стінах.
7. Проконопачування окремих місць у рубаних стінах.

8. Установлення захисних кутиків на цегляних і бетонних колонах.

3. Перегородки

1. Укріплення існуючих перегородок постановкою йоржів, клинів тощо.

2. Закладання отворів і просвітів верхньої частини перегородок при осіданні їх, а також у місцях примикання до стін.

3. Постанова на розчин окремих послаблених цеглин у перегородках.

4. Заміна окремих прорваних сіток у дерев'яно-сітчастих перегородках.

5. З'єднання чистих дощатих перегородок.

6. Заміна розбитого скла в закленій частині перегородок.

4. Покрівля і покриття

1. Підсилення кроквяних ніг нашивкою обрізками дощок чи інших додаткових кріплень.

2. Постанова додаткових болтів та скоб у місцях послаблення з'єднань, стиків тощо.

3. Дрібний ремонт дерев'яних ферм покриття (підтягування болтів).

4. Відновлення захисного шару в місцях оголення арматури залізобетонних конструкцій (ферм, балок, плит покриття).

5. Дрібний ремонт пристроїв закривання і відкривання світлових ліхтарів.

6. Антисептичний та протипожежний захист дерев'яних конструкцій.

7. Ремонт вікон Слухова.

8. Відновлення або ремонт виходів на дах.

9. Закріплення фальців й обтискання гребенів у сталевій покрівлі з промащенням гребенів і свищів замазкою.

10. Постанова різного виду латок на сталевій покрівлі.

11. Ремонт металевієї покрівлі в окремих місцях із заміною до 10% покрівлі (від загальної площі покриття).

12. Заміна окремих плиток у черепичній та інших видах покрівлі з окремих плиток.

13. Ремонт окремих місць покрівлі з рулонних матеріалів із перекриттям до 20% загальної площі покриття або повне покриття покрівлі без заміни існуючих елементів.

14. Ремонт окремими частинами настінних жолобів і карнизних спусків. Закріплення зірваних сталевих листів.

15. Ремонт чи відновлення покриттів навколо димових труб й інших виступаючих на покрівлі частин.

16. Закріплення сталевих покриттів парапетів, ремонт оголовків вентиляційних шахт, газоходів, каналізаційних стояків та інших виступаючих на покрівлі частин.

17. Відновлення і ремонт драбин на дахах.

18. Періодичне фарбування сталевих покрівлі.

19. Періодичне промащування рулонних покрівель нафтобітумною мастикою.

20. Ремонт воронки внутрішнього водостоку.

5. Покриття, перекриття і підлоги

1. Відновлення захисного шару залізобетонних конструкцій перекриттів (прогонів, балок, плит).

2. Закладання вибоїв у цементних, бетонних і асфальтних підлогах (до 10% загальної площі).

3. Заміна окремих шашок на торцевій підлозі (до 10% загальної площі).

4. Заміна пошкоджених і вставка окремих плиток, які випали в керамічних, цементних, мармурових підлогах.

5. Ущільнення дощатих підлог.

6. Підклеювання окремих місць лінолеуму.

7. Дрібний ремонт паркетної підлоги.

8. Закріплення дерев'яних плінтусів та галтелей, які відстали, чи їх заміна.

9. Ремонт цементних плінтусів.

10. Додаткове утеплення горищних перекриттів із додаванням мастики і засипки.

6. Вікна, двері та ворота

1. Виправлення перекосів дверних полотен і воріт та закріплення їх металевими кутиками й нашивкою планок.

2. Закріплення рам із частковою заміною їх слупиків.

3. Улаштування нових квартир.

4. Заміна розбитого скла, промашення фальців замазкою.

5. Про конопачення віконних і дверних коробок у дерев'яних рубаних стінах, а також промашення проміжків між коробкою й стіною в кам'яних стінах.

6. Закладання тріщин між підвіконниками.

7. Заміна несправних віконних та дверних приладів.

8. Утеплення входних дверей і воріт.

9. Установлення пружин на входних дверях.

7. Сходи і ганки

1. Закладання вибоїн у бетонних і кам'яних сходах, сходових майданчиках та в пандусах.

2. Заміна окремих зношених дощок у дерев'яних сходах і майданчиках.

3. Закріплення поручнів на сходових маршах із заміною окремих ділянок дерев'яного поручня.

8. Внутрішні штукатурні, облицювальні й малярні роботи

1. Ремонт штукатурки стін і стелі з попередньою оббивкою штукатурки (до 10% оштукатурених поверхонь стін та стелі).

2. Заміна облицювання стін (до 10% загальної площі оштукатуреної поверхні).

3. Пофарбування приміщень і окремих конструкцій.

9. Фасади

1. Укріплення облицювальних плиток, архітектурних деталей чи цегли в перемичках, карнизах та інших виступаючих частинах будівлі (не більше ніж 10% загальної площі облицьованої поверхні).

2. Ремонт зовнішньої штукатурки в окремих місцях (до 5% оштукатуреної поверхні фасаду).

3. Ремонт водостічних труб, воронок, колін, відводів, лотків, а також усіх зовнішніх сталевих і цементних покриттів на виступаючих частинах фасадів будівлі.

4. Пофарбування фасадів будівлі звичайними розчинами.

5. Очищення чи промивання від кіптяви і пилу фасадів, що облицьовані чи пофарбовані стійкими розчинами.

10. Печі

1. Дрібний ремонт печей із частковою заміною пічних пристроїв, із розшиванням тріщин і шабруванням зовнішніх поверхонь.
2. Усунення завалів у печах.
3. Виправлення розробок.
4. Ремонт димових труб та боровів.
5. Побілка труб.

11. Центральне опалення

1. Промивання трубопроводів системи центрального опалення (щорічно після закінчення опалювального сезону).
2. Регулювання системи центрального опалення.
3. Усунення протікання у трубопроводі, пристроях й арматурі шляхом підтягування муфт, контргайок та ін.
4. Заміна окремих секцій опалювальних приладів і невеликих ділянок трубопроводів при усуненні протікань і засмічення у трубах.
5. Ремонт та заміна в окремих приміщеннях регулювальної й запірної арматури (у тому числі сальників).
6. Укріплення існуючих гачків, хомутів, кронштейнів і підвісок, а також установлення додаткових засобів кріплення трубопроводів та пристроїв.
7. Утеплення розширювальних баків на горищах, зливних і повітряних труб.
8. Пофарбування трубопроводів та приладів.
9. Промивання конденсаційних горщиків і баків, грязьовиків.

12. Вентиляція

1. Усунення підсосів у повітропроводах.
2. Закріплення існуючих підвісок, хомутів та цапф, а також установлення додаткових засобів кріплення повітропроводів.
3. Дрібний ремонт вентиляторів, калориферів, електромоторів й опорних пристроїв для них (фундаментів, майданчиків, кронштейнів).
4. Дрібний ремонт вентиляційних шахт, дефлекторів, жалюзі та ґрат.
5. Пофарбування повітропроводів і вентиляційного обладнання.

13. Внутрішній водопровід і каналізація

1. Усунення протікання у пристроях та з'єднаннях водопровідних і каналізаційних труб.
2. Усунення протікання каналізаційних та водопровідних труб.
3. Утеплення водопровідних і каналізаційних труб у місцях охолодження.
4. Прочищення каналізаційних трубопроводів та приладів.
5. Заміна невеликих ділянок трубопроводів.
6. Ремонт і заміна арматури.
7. Заміна окремих пристроїв (бачків, унітазів, умивальників, раковин і т. ін.).

14. Гаряче водопостачання

1. Очищення бойлерів від накипу й відкладень.
2. Дрібний ремонт насосних установок і двигунів.
3. Заміна водорозбірних кранів, утеплення труб та інші невеликі за обсягом роботи аналогічно перерахованим у попередніх розділах „Центральне опалення“ та „Внутрішній водопровід і каналізація“.

15. Електроосвітлення та зв'язок

1. Перетяжка відвислої внутрішньої електропроводки і встановлення додаткового кріплення із заміною встановлювальної арматури (вимикачів, патронів, розеток).
2. Заміна окремих ділянок електропроводки (до 10%).
3. Зняття і відновлення електропроводки при виконанні робіт із поточного ремонту стін, перекриттів, перегородок.
4. Дрібний ремонт групових розподільних та запобіжних щитів і коробок.

Для споруд

1. Водопровідно-каналізаційні споруди

1.1. Трубопроводи та арматурні мережі

1. Зачеканення окремих розтрубів.
2. Зварювання чи підварювання окремих стиків сталевих труб.
3. Закладання окремих місць для усунення протікання з установленням ремонтних муфт, хомутів, бандажів чи шляхом заварювання.

4. Заміна окремих труб.
5. Набивання сальників, підтягування болтів і заміна окремих сальників на арматурі.
6. Заміна болтів та прокладок у фланцевих з'єднаннях частин арматури.
7. Відновлення покажчикових табличок.
8. Ремонт кріплення гідрантів.
9. Ремонт водозабірних колонок.

1.2. Колодязі

1. Усунення окремих свищів у стінах колодязів.
2. Замурування окремої цегли, що випадає.
3. Заміна окремих ходових скоб.
4. Ремонт сходів.
5. Ремонт окремих місць штукатурки.
6. Обробка пошкоджених люків.

1.3. Водозабори і гідротехнічні споруди

а) Греблі, дамби, водоспуски, канали

1. Зашпарування тріщин у бетонних водозаборах та в тілі греблі.
2. Виправлення пошкоджень у берегоукріплювальному одязі і в кріпленнях укосів (до 2% загальної площі кріплення).
3. Заміна окремих елементів у дерев'яних конструкціях.
4. Укріплення закладних частин металевих конструкцій.
5. Пофарбування металевих конструкцій.
6. Відновлення захисного шару в надводних частинах залізобетонних споруд.

б) Водяні свердловини

1. Заміна зношених частин верхнього водоприймального бака.

1.4. Очисні споруди

1. Ремонт окремих місць штукатурки із затиранням і залізненням (до 10% загальної площі оштукатурених поверхонь).
2. Закладання дрібних тріщин.
3. Ремонт і пофарбування люків, сходів.
4. Заміна окремих скоб.
5. Відновлення геометричних форм країв жолобів фільтрів.
6. Ремонт повітропроводів.

7. Ремонт ізоляції в окремих місцях.
8. Ремонт ґрат із заміною окремих прутків.
9. Ремонт жолобів двоповерхових відстійників із заміною окремих дощок у дерев'яних жолобах.
10. Розрівнювання навантаження в аерофільтрах і біофільтрах із додаванням завантажувального матеріалу (до 5% загального об'єму завантаження).
11. Ремонт окремих місць кладки у біофільтрах.
12. Ремонт огорожувальних валиків, лотків і дощатих перегородок мулових ділянок.
13. Промивання споруд, трубопроводів та дренажних мереж.
14. Фарбування трубопроводів.
15. Заміна окремих фільтрових пластинок у аеротенках (до 2% загальної кількості).
16. Відновлення захисного шару залізобетонних конструкцій.
17. Часткова заміна теплової ізоляції труб у водонапірній башті (до 5% ізолюваної поверхні труб).
18. Пофарбування металевих баків.
19. Ремонт трубопроводів із заміною окремих труб.

2 Теплофікація

2.1. Канали і камери

1. Усунення окремих свищів у стінах прохідних каналів та закладання окремих цеглин, що випадають.
2. Заміна окремих ходових скоб.
3. Ремонт сходів.
4. Оброблення пошкоджених люків.

2.2. Трубопроводи та арматура

1. Зварювання чи підварювання окремих стиків труб.
2. Заміна окремих труб.
3. Частковий ремонт теплової ізоляції (до 5% загальної довжини трубопроводу).
4. Набивання сальників, підтягування болтів і заміна окремих деталей арматури.
5. Заміна болтів та прокладок у фланцевих з'єднаннях.

3. Під'їзні і внутрішньозаводські залізничні шляхи

3.1. Земляне полотно

1. Викошування трави з укосів.
2. Планування та очищення укосів.
3. Очищення і виправлення кюветів, каналів, лотків, швидкоплинів, оглядових колодязів.
4. Очищення дренажів після проходу весняних вод.
5. Очищення й дрібний ремонт одренування, мостових фашин, кам'яних відсипок та підпірних стін.
6. Очищення і дрібний ремонт регуляційних споруд (стінок, дамб тощо).
7. Очищення та дрібний ремонт фільтрованої частини насипу.

3.2. Верхня будова залізничної колії

1. Виправлення поштовхів, перекосів, осідань.
2. Підбивання шпал.
3. Перешивання шляху.
4. Рихтування шляху.
5. Розгонка проміжків.
6. Ремонт шпал.
7. Розгонка шпал.
8. Оправка баластової призми.
9. Очищення і змащування рейкових закріплень.
10. Заміна одиночних шпал (не більше ніж 30 шпал на 1 км шляху).
11. Заміна тріснутих рейок.
12. Заміна окремих елементів переїздів.
13. Фарбування шляхових знаків.
14. Фарбування шлагбаумів і надобвнів переїздів.

3.3. Штучні споруди (мости, тунелі)

1. Підтягування та заміна болтів.
2. Виправлення котків.
3. Заміна ослаблених заклепок.
4. Одиночна система дефектних елементів.
5. Закладання тріщин у опорах.
6. Установлення на місце окремих каменів, які випали або змістилися.

4. Автомобільні шляхи

1. Виправлення узбіччя з плануванням й ущільненням.
2. Очищення водовідвідних каналів і кюветів.
3. Ліквідація просадок і вибоїн колії шляхом ямного ремонту, а також розсипання висівок дрібного щебеню й закладання швів та тріщин цементно–бетонних покриттів.
4. Виправлення окремих бортових каменів.
5. Заміна дорожніх знаків.
6. Ремонт штучних споруд у обсязі, який прийнято для залізничних споруд.

Додаток Г

Орієнтовний перелік робіт із капітального ремонту будівель та споруд

Для будівель

1. Фундаменти

1. Заміна дерев'яних стільців чи заміна їх на кам'яні або бетонні стовпи.

2. Часткове перекладання (до 10%), а також підсилення кам'яних фундаментів і підвальних стін, що не пов'язане з надбудовою будівлі чи додатковими навантаженнями від поставленого устаткування.

3. Відновлення вертикальної та горизонтальної ізоляції фундаментів.

4. Відновлення існуючого вимощення навколо будівлі (більше ніж 20% загальної площі вимощення).

5. Ремонт існуючих кам'яних і бетонних стовпів, що руйнуються.

6. Заміна одиночних кам'яних та бетонних стовпів, що руйнуються.

2. Стіни і колони

1. Зашпарування тріщин із розчищенням борозен, із прив'язуванням швів до старої кладки.

2. Влаштування і ремонт конструкцій, що укріплюють кам'яні стіни.

3. Перекладання старих цегляних карнизів, перемичок, парапетів, прирків та виступаючих частин стін.

4. Перекладання і ремонт окремих старих ділянок кам'яних стін (до 20% загального обсягу кладки), що не зв'язані з надбудовою будівлі або додатковими навантаженнями від поставленого обладнання.

5. Підсилення залізобетонних і кам'яних колон (стовпів) обоймами.

6. Ремонт і часткова (до 20% загального обсягу) заміна колон, не зв'язаних із додатковими навантаженнями від установленого устаткування.

7. Заміна наповнювачів у стінах із кам'яним, залізобетонним і металевим каркасом (до 40%).

8. Заміна старих вінців колодових чи брускових стін (до 20% загальної поверхні стін).

9. Суцільне проконопачування стін із колод та брускових.

10. Часткова заміна обшивок, засипок і плитних утеплювачів каркасних стін (до 50% загальної площі стін).

11. Заміна чи ремонт обшивки й утеплення дерев'яних цоколів.

12. Ремонт кам'яних цоколів дерев'яних стін із перекладанням їх до 50% загального обсягу.

13. Установлення нових і заміна зношених затискачів стін із колод та брускових.

3. Перегородки

1. Ремонт, переміна і заміна всіх видів зношених перегородок на більш прогресивні конструкції.

2. При проведенні капітального ремонту перегородок допускається часткове перепланування зі збільшенням загальної площі перегородок до 20%.

4. Покрівля і покриття

1. Заміна старих дерев'яних ферм покриття чи заміна їх на збірні залізобетонні.

2. Загальна чи часткова заміна балок, ригелів, прогонів.

3. Загальна чи часткова заміна старих металевих і залізобетонних ферм, а також заміна металевих на збірні залізобетонні.

4. Підсилення ферм при заміні типів покриття (заміна деревоплити на збірний залізобетон, холодного покриття на тепле тощо) при підвішуванні підйомних пристроїв, а також при корозії вузлів та інших елементів металевих і залізобетонних ферм.

5. Часткова чи повна заміна крокв, мауерлатів, риштування.

6. Ремонт несучих конструкцій світлових ліхтарів.

7. Ремонт пристроїв для відкривання рам світлових ліхтарів.

8. Часткова чи повна заміна старих елементів покриття, а також заміна їх на більш прогресивні і довговічні.

9. Часткова (більше ніж 20% загальної площі покрівлі) чи загальна зміна або заміна всіх елементів покрівлі.

10. Перебудова покрівлі у зв'язку із заміною матеріалу покрівлі.

11. Часткова чи повна заміна настінних жолобів, спусків і покриття димових труб й інших виступаючих пристроїв над покрівлею.

5. Підкранові шляхи

1. Ремонт чи заміна підкранових балок, шляхів, балок підвісних кранів та їх шляхів.

2. Заміна окремих конструкцій на більш прогресивні і більш довговічні.

6. Міжповерхові перекриття та підлоги

1. Ремонт чи заміна міжповерхових перекриттів.

2. Заміна окремих конструкцій чи перекриттів у цілому на більш прогресивні і довговічні конструкції.

3. Підсилення всіх видів міжповерхових та горищних перекриттів.

4. Часткова (до 10% загальної площі підлоги в будівлі) чи загальна заміна всіх видів підлоги і її основи.

5. Переобладнання підлоги при ремонті із заміною на більш міцні та довговічні матеріали. При цьому тип підлоги повинен відповідати вимогам норм і технічним умовам для нового будівництва.

7. Вікна, двері та ворота

1. Повна заміна старих віконних і дверних блоків, а також воріт виробничих корпусів.

2. Заміна й підсилення всіх типів сходів та їх окремих елементів.

8. Внутрішні штукатурні, облицювальні і малярні роботи

1. Відновлення штукатурки всіх приміщень та ремонт штукатурки в обсязі понад 10% загальної площі оштукатурених поверхонь.

2. Заміна облицювання стін в обсязі більше ніж 10% загальної площі облицьованих поверхонь.

3. Загальне антикорозійне пофарбування металевих конструкцій.

9. Фасади

1. Ремонт і відновлення облицювання загальною площею більше ніж 10% загальної площі облицювання.
2. Повне чи часткове (більше ніж 10%) відновлення штукатурки.
3. Повне відновлення тяг, карнизів, поясів, сандриків та ін.
4. Відновлення ліплень.
5. Загальне пофарбування стійкими сумішами.
6. Очищення фасадів піскоструминними апаратами.
7. Заміна балконних плит і огороження.
8. Заміна покриття виступаючих частин будівлі.

10. Печі

1. Повне перекладання всіх типів опалювальних печей, димових труб і їх основ.
2. Переобладнання печей для спалювання у них вугілля та газу.
3. Повне перекладання кухонних плит.

11. Центральне опалення

1. Заміна окремих секцій і вузлів опалювальних котлів, бойлерів, котельних агрегатів чи повна заміна котельних агрегатів (у тому випадку, якщо котельний агрегат не є самостійним інвентарним об'єктом).
2. Ремонт і заміна розширювачів, конденсаційних горщиків та іншого обладнання мережі.
3. Ремонт і перекладка фундаментів під котли.
4. Автоматизація котельень.
5. Переведення з пічного опалення на центральне.
6. Заміна опалювальних реєстрів.
7. Приєднання будівель до теплофікаційної мережі (при відстані від будівлі до мережі не більше ніж 100 м).

12. Вентиляція

1. Часткова чи повна заміна повітропроводів.
2. Заміна вентиляторів.
3. Перемотка і заміна електродвигунів.
4. Заміна шиберів, дефлекторів, дросель-клапанів, жалюзі.
5. Часткова чи повна заміна вентиляційних коробів.
6. Заміна калориферів.

7. Заміна опалювальних агрегатів.
8. Заміна фільтрів.
9. Заміна циклонів.
10. Заміна окремих конструкцій камер.

13. Водопровід і каналізація

1. Часткова чи повна заміна в середині будівлі трубопроводу, включаючи вводи водопроводу і випуски каналізації.
2. Часткова або повна заміна ізоляції трубопроводів.
3. Заміна деталей або повна заміна насосних агрегатів систем підкачування.
4. Ремонт і заміна напірних баків.

14. Гаряче водопостачання

1. Заміна змійовиків і бойлерів.
2. Заміна трубопроводу, деталей та в цілому насосних агрегатів, баків і ізоляції трубопроводу.

15. Електричне освітлення та зв'язок

1. Заміна зношених ділянок мережі (більше ніж 10%).
2. Заміна запобіжних щитків.
3. Ремонт і відновлення кабельних каналів.
4. При капітальному ремонті мережі допускається заміна світильників на інші (звичайні чи люмінесцентні).

Для споруд

1. Водопровідно–каналізаційні споруди

1.1. Трубопроводи та арматурні мережі

1. Часткова чи повна заміна антикорозійної ізоляції трубопроводу.
2. Заміна окремих ділянок трубопроводу (внаслідок зношення труб) без зміни діаметра труб. При цьому дозволяється заміна чавунних труб на сталеві, керамічних на бетонні чи залізобетонні і навпаки, але не допускається заміна азбестоцементних труб на металеві (крім аварійних випадків). Протяжність ділянок мережі, на яких допускається безперервна заміна труб, не повинна перевищувати 200 м на 1 км мережі.

3. Заміна зношених фасонних частин, засувок, пожежних гідрантів, вантузів, клапанів, водозабірних колонок чи ремонт їх із заміною зношених деталей.

4. Заміна окремих труб дюкерів.

1.2. Колодязі

1. Ремонт клітки колодязів.

2. Заміна люків.

3. Набивання нових лотків замість зруйнованих.

4. Заміна старих, непридатних дерев'яних колодязів.

5. Відновлення штукатурки.

1.3. Водозабори і гідротехнічні споруди

а) Греблі, дамби, водоспуски, канали

1. Зміна чи заміна кріплення берегів чи схилів у обсязі до 50%.

2. Досипання схилів земляних споруд, які опливли.

3. Заміна зрубів.

4. Відновлення захисного шару в підводних частинах залізобетонних споруд.

5. Заміна ґрат і сіток.

6. Ремонт та заміна щитових затворів.

б) Водяні свердловини

1. Побудова і розбирання бурової вишки або монтаж і демонтаж інвентарної бурової вишки.

2. Чищення свердловини від обвалів та забруднення.

3. Витягування і встановлення нового фільтра.

4. Закріплення свердловин новою колонкою обсадних труб.

5. Заміна водопідйомних і повітряних труб.

6. Відновлення дебіту свердловини шляхом торпедування або промивання соляною кислотою.

7. Цементация міжтрубного простору та розбурювання цементу.

в) Очисні споруди

1. Ремонт або повна заміна гідроізоляції.

2. Ремонт і відновлення штукатурки й залізнення.

3. Перекладання цегляних стін та перегородок (до 20% загального обсягу кладки в споруді).

4. Зашпарування протікання в залізобетонних, бетонних і кам'яних стінах та днищах споруд із розбиранням бетону в окремих місцях і бетонування наново.
5. Суцільне торкретування стін споруд.
6. Ремонт дренажу навколо споруд.
7. Заміна люків резервуарів.
8. Заміна ґрат.
9. Заміна завантаження фільтрів, біофільтрів, аерофільтрів.
10. Заміна фільтрувальних пластин.
11. Заміна трубопроводу та арматури.
12. Перекладання дренажної системи мулових майданчиків.

2. Теплофікація

2.1. Канали і камери

1. Часткова чи повна заміна покриттів каналів та камер.
2. Часткова чи повна заміна гідроізоляції каналів і камер.
3. Часткове перекладання стінок цегляних каналів та камер (до 20% загальної поверхні стінок).
4. Часткове перекладання дренажних систем.
5. Ремонт днищ каналів і камер.
6. Відновлення захисного шару в залізобетонних конструкціях каналів та камер.
7. Заміна люків.

2.2. Трубопроводи й арматура

1. Розширення земляного полотна у місцях із недостатньою шириною до нормальних розмірів.
2. Відновлення земляного полотна у місцях зсувів, розривів, обвалів.
3. Відновлення всіх водовідвідних і дренажних пристроїв.
4. Відновлення всіх захисних та закріплювальних споруд.
5. Відновлення регуляційних споруд.
6. Виправлення, досипання конусів мостів.
7. Заміна окремих конструкцій, штучних споруд чи заміна їх на конструкції, а також повна заміна труб і малих мостів (якщо вони не є самостійними інвентарними об'єктами, а входять до складу земляного полотна).

3. Під'їзні і внутрішньозаводські залізничні шляхи

3.1. Верхня будова шляху

1. Очищення баластового шару чи оновлення баласту з доведенням баластової призми до розмірів, що встановлені нормами для даного типу шляху.
2. Заміна непридатних шпал.
3. Заміна зношених рейок.
4. Заміна непридатних кріплень.
5. Виправлення кривих.
6. Ремонт стрілкових переводів із заміною окремих елементів і перевідних брусів.
7. Заміна стрілкових переводів.
8. Ремонт мостового полотна.
9. Заміна настилу переїздів чи заміна дерев'яного настилу на залізобетонний.

3.2. Штучні споруди (мости, тунелі, труби)

1. Часткова заміна елементів чи повна заміна зношених прогонових споруд.
2. Часткове перекладання кам'яних і цегляних опор (до 20% загального обсягу).
3. Ремонт бетонних опор (до 15% обсягу).
4. Торкретування поверхні опор.
5. Улаштування на опорах підсилюючих залізобетонних оболонки.
6. Ремонт чи повна заміна ізоляції.
7. Заміна мостових брусів.
8. Заміна колесовідбійних брусів.
9. Заміна дерев'яного настилу.
10. Заміна настилу із залізобетонних плит.
11. Заміна контррейок.
12. Заміна пошкоджених елементів дерев'яних мостів, за винятком паль.
13. Заміна дерев'яних пакетів на залізобетонні прогонові споруди.
14. Часткове перекладання кам'яної і цегляної кладки склепіння та стін тунелю.
15. Нагнітання цементного розчину за опорядження тунелю.

16. Ремонт і заміна дренажних пристроїв тунелю.
17. Перекладання оголовка труб.
18. Заміна елементів дерев'яних труб (до 50% обсягу деревини).
19. Заміна елементів залізобетонних чи бетонних труб (до 50% обсягу).

4. Автомобільні шляхи

4.1. Земляне полотно

1. Ремонт земляного полотна у місцях зсувів, обвалів, розмивів і вирів.
2. Відновлення всіх водовідвідних та дренажних пристроїв.
3. Відновлення всіх захисних і закріплювальних споруд земляного полотна.
4. Заміна окремих конструкцій штучних споруд чи заміна їх на інші конструкції, а також повна заміна труб і малих мостів (якщо вони не є самостійними інвентарними об'єктами, а входять до складу земляного полотна чи дороги як єдиного цілого інвентарного об'єкта).

4.2. Дорожній огляд

1. Вирівнювання і заміна окремих цементно-бетонних плит.
2. Укладання на цементно-бетонному покритті вирівнювального шару з асфальтобетону.
3. Влаштування асфальтобетонного покриття на дорогах із цементно-бетонним покриттям.
4. Заміна цементно-бетонного покриття на нове.
5. Підсилення асфальтобетонного покриття.
6. Переобладнання щєбеневих та гравійних покриттів.
7. Перемощування мостових.
8. Профілювання ґрунтових доріг.

4.3. Мости, труби

1. Часткове перекладання кам'яних і цегляних опор (до 20% загального обсягу).
2. Ремонт бетонних опор (до 15% загального обсягу).
3. Заміна пошкоджених елементів дерев'яних мостів, за винятком паль.

4. Заміна дерев'яного чи залізобетонного настилу, а також заміна дерев'яного настилу на залізобетонний.

5. Повна зміна чи заміна прогонових споруд.

6. Перекладання оголовків труб.

7. Заміна елементів дерев'яних, залізобетонних чи бетонних труб (до 50% загального обсягу).

4.4. Майданчики для автомобілів, дорожньо-будівельних та інших машин, складські майданчики, а також майданчики хлібоприймальних пунктів

1. Ремонт і відновлення водовідвідних споруд (лотків, кюветів).

2. Перемощування майданчиків із бруку.

3. Переобладнання щебеневих та гравійних майданчиків.

4. Ремонт бетонних майданчиків із укладанням вирівнювального шару бетону.

5. Вирівнювання і заміна окремих цементно-бетонних плит.

6. Покриття майданчиків асфальтобетоном.

5. Електричні мережі та зв'язок

1. Зміна і заміна непридатної арматури.

2. Заміна гачків та траверс.

3. Заміна дротів.

4. Ремонт і заміна кінцевих і з'єднувальних кабельних муфт.

5. Ремонт та заміна заземлюючих пристроїв.

6. Заміна опор (до 30% на 1 км).

7. Улаштування кабельних колодязів.

6. Інші споруди

1. Ремонт, заміна на інші опор естакад для повітряного прокладання трубопроводів.

2. Ремонт чи заміна майданчиків, сходів і огорожі естакад для повітряного прокладання трубопроводів.

3. Ремонт чи заміна окремих колон (до 20%) кранових естакад.

4. Ремонт чи заміна підкранових балок кранових естакад.

5. Ремонт галерей та естакад паливоподачі котельних і газогенераторних підстанцій із заміною (до 20%) конструкцій без заміни фундаментів.

6. Зміна чи повна заміна дерев'яних стовпів огорожі.

7. Ремонт чи заміна окремих бетонних та залізобетонних стовпів (до 20%) і огорожі.

8. Ремонт окремих ділянок заповнень між стовпами огорожі.

9. Ремонт окремих ділянок суцільних кам'яних огорож.

10. Ремонт окремих ділянок суцільних глинобитних огорож.

11. Ремонт димових труб зі зміною чи заміною футерування, з установленням обручів, із відновленням окремих ланок металевих димових труб.

12. Ремонт і заміна окремих ланок металевих димових труб.

13. Ремонт попелешлаковідводів із повною заміною окремих ланок трубопроводу (без збільшення діаметра).

14. Ремонт завантажувальних платформ із повною заміною дерев'яного настилу, вимощення чи асфальту. Заміна окремих опор чи ділянок підпірних стін (до 20%). У цьому випадку, якщо розвантажувальний майданчик є частиною складського об'єкта (рампа), допускається повна заміна всіх конструкцій.

Додаток Д

Таблиця Д.1

Орієнтовна періодичність капітального ремонту виробничих будівель

№ за пор.	Капітальність будівлі	Періодичність капітальних ремонтів у роках		
		у нормальних умовах	в агресивному середовищі при перезволоженні	при вібраційних навантаженнях
1	Залізобетонний чи металевий каркас із заповненням каркаса кам'яними матеріалами, панелями	20	15	6
2	Кам'яні стіни із штучних каменів чи великоблочні, колони, стовпи залізобетонні чи цегляні, із залізобетонним перекриттям	15	10	6
3	Те ж саме з дерев'яним перекриттям	12	10	6
4	Стіни з полегшеною кам'яною кладкою, колони чи стовпи залізобетонні або цегляні, перекриття залізобетонні	12	10	5
5	Стіни з полегшеною кам'яною кладкою, колони і стовпи цегляні чи дерев'яні, перекриття дерев'яні	10	8	5
6	Дерев'яні з брусковими чи рубленими стінами з колод	10	8	5
7	Дерев'яні каркасні й щитові, а також глинобитні, сирцеві, саманні	8	6	5

Таблиця Д.2

Орієнтовна періодичність капітального ремонту конструктивних елементів виробничих будівель

№ за пор.	Назва конструктивних елементів	Періодичність капітальних ремонтів у роках для різних умов експлуатації		
		у нормальних умовах	в агресивному середовищі при перезволоженні	при вібраційних навантаженнях
1	2	3	4	5
1	Фундаменти: залізобетонні і бетонні; бутові і цегляні; дерев'яні стільці	50...60 40...50 10...15	25...30 20...25 8...12	15...20 12...15 10...12
2	Стіни: кам'яні з штучних матеріалів; кам'яні з полегшеною кладкою; дерев'яні рубані; дерев'яні каркасні й щитові; глинобитні, сирцеві й саманні	20...25 12...15 15...20 12...15 8...10	15...18 8...12 12...15 8...12 6...8	12.15 10...12 15...18 10...12 6...8
3	Колони, стояки фахверка: металеві; залізобетонні; цегляні; дерев'яні на обв'язці; дерев'яні на землі	50...60 50...60 20...25 15...18 10...15	40...45 40...45 15...18 10...15 8...12	40...50 35...40 12...15 10...12 10...12
4	Ферми, балки, ригелі, прогони: металеві; залізобетонні; дерев'яні	25...30 20...25 15...20	15...20 15...20 12...15	20...25 15...20 12...15
5	Перекриття: залізобетонні; дерев'яні	20...25 15...20	16...18 12...15	15...20 12...15
6	Підкранові балки та шляхи підвісних кранів	8...10	5...6	4...5
7	Покрівлі:	10...15	5...8	10...12

Продовження таблиці Д.2

1	2	3	4	5
8	металеві;	15...20	15...20	12...15
	шиферні;	15...20	15...20	12...15
	черепичні;	10...15	10...15	8...10
	рулонні;	8...10	8...10	8...10
	мастикові			
	Підлоги:	20...25	—	15...20
	металеві;	5...8	2...5	4...5
	цементні та бетонні;	15...20	12...15	10...12
	керамічні;	10...12	8...10	10...12
	торцеві;	6...8	6...8	6...8
асфальтові;	6...10	6...8	6...8	
дошати;	8...10	6...8	8...10	
паркетні;	5...6	5...6	5...6	
з лінолеуму				
9	Отвори:	30	20	25
	рами металеві;	15	10	12
	рами дерев'яні;	10	10	10
	двері;	8	8	8
	ворота	15	10	6
10	Внутрішня штукатурка	10	10	6
11	Штукатурка фасадів	15	12	10
12	Центральне опалення	10	5	8
13	Вентиляція			
14	Водопровід, каналізація і	15	12	12
	гаряче водопостачання	15	12	12
15	Електроосвітлення			
16	Гідроізоляційне та антикорозійне пофарбування	8...10	4...6	6...8

Таблиця Д.3

Орієнтовна періодичність капітального ремонту споруд
виробничого призначення

№ за пор.	Назва споруди	Періодичність капітальних ремонтів у роках
1	2	3
1.Водопровідно-каналізаційні споруди		
1.1.Трубопроводи		
1	Трубопроводи чавунні	20
2	Трубопроводи сталеві	15
3	Трубопроводи азбестоцементні	10
4	Колодязі залізобетонні, бетонні та кам'яні	10
5	Колодязі дерев'яні	5
6	Водозабірні колонки	4
7	Арматура	5
1.2.Водозабори і гідротехнічні споруди		
8	Греблі, дамби, канали	15...25
9	Водяні свердловини	4...5
1.3.Очисні споруди водопроводу		
10	Змішувачі, камери реакції, відстійники, фільтри	6
11	Освітлювачі	3
12	Підземні резервуари і водонапірні залізобетонні башти	8
13	Бризкальні басейни, градирні залізобетонні	4
14	Градирні дерев'яні	3
15	Дерев'яні водонапірні башти	5
16	Кам'яні водонапірні башти	8
1.4.Очисні споруди каналізації		
17	Цегляні пісковловлювачі та відстійники	4
18	Залізобетонні пісковловлювачі, відстійники, метантенки, аеротенки, аерофільтри	6
19	Мулові й піщані майданчики	4
20	Поля фільтрації і поля зрошування	6
2.Теплофікація		
1	Трубопроводи	15
2	Канали та камери	5
3	Арматура	5
3.Підземні і внутрізаводські залізничні шляхи		
3.1.Земляне полотно		
1	Кювети та канали у м'яких ґрунтах	2...3

Продовження таблиці Д.3

1	2	3
2	Кювети і канали у скельових ґрунтах	8...10
3	Лотки, швидкотоки дерев'яні	4...6
4	Лотки, швидкотоки кам'яні і бетонні	6...10
5	Стінки підпірні	18...25
6	Дренажні споруди	8...12
7	Одернування у клітинку	3...5
8	Бруківка	5...6
9	Фашини	2...3
10	Кам'яні відсіпки	6...8
11	Дамби і греблі земляні	12...15
12	Дамби і греблі бетонні та кам'яні	18...20
13	Дамби і греблі дерев'яні	8...10
14	Фільтрувальні насипи	8
3.2.Штучні споруди шляху		
1	Мости капітальні — кам'яні чи бетонні опори з металевими чи залізобетонними прогоновими спорудами: а) опори (ремонт); б) прогонові споруди (заміна); в) суцільна заміна мостових брусів; г) заміна дерев'яного настилу; д) заміна пошкоджених металевих прогонних споруд	40 50...60 15 8 25...30
2	Мости дерев'яні — заміна пошкоджених елементів	5
3	Труби: а) ремонт оголовків; б) ремонт кам'яних, бетонних, залізобетонних і металевих труб; в) ремонт дерев'яних труб	20 30...50 5
4.Автомобільні шляхи		
4.1.Земляне полотно		
1	Земляне полотно у місцях зсувів, обвалів і вирів	3...4
2	Водопровідні й дренажні пристрої	3...5
3	Захисні закріплювальні споруди	4...6
4	Кам'яні та бетонні малі штучні споруди	15...20
5	Дерев'яні малі штучні споруди	4...5
4.2.Дорожній одяг		
1	Цементно-бетонний	10...14
2	Асфальтобетонний	4...8

Продовження таблиці Д.3

1	2	3
3	Чорний	4...8
4	З необробленого щебеню	3...5
5	Мостові	8...12
6	Гравійні	3...5
7	Ґрунтові поліпшені	3...4
8	Ґрунтові профільовані	2
9	Інші	2
4.3.Штучні споруди		
1	Мости капітальні — кам'яні чи бетонні опори з металевими чи залізобетонними прогоновими спорудами: а) опори (ремонт); б) прогонові споруди (заміна); в) заміна пошкоджених елементів металевих прогонових споруд; г) заміна дерев'яного настилу; д) ремонт залізобетонних плит	40 50...60 25...30 6...8 25...30
2	Мости дерев'яні — заміна пошкоджених елементів	5
3	Тунелі: а) ремонт дренажних пристроїв; б) ремонт інших конструкцій	15...20 30...50
5.Інші споруди		
1	Естакади для повітряного прокладання трубопроводів	8...15
2	Естакади кранові	10...14
3	Галереї й естакади паливоподачі	10...16
4	Кам'яні, бетонні та залізобетонні огороження	10...14
5	Дерев'яне огороження	6...8
6	Глинобитне огороження	4...6
7	Кам'яні або залізобетонні димові труби	20...30
8	Металеві димові труби	10...15
9	Дерев'яні завантажувально-розвантажувальні платформи	6...8
10	Залізобетонні завантажувально-розвантажувальні платформи	8...12
11	Бензоколонки	3

Додаток Е

Кошторис на капітальний ремонт

Підстава _____
(креслення, дефектні відомості, опис робіт)

Кошторисна вартість _____

Складено в цінах на _____ рік.

Балансова вартість об'єкта, який ремонтується _____

№ за пор.	Обґрунтування (№ одиничних розцінок, шифр кошторисних норм і ін.)	Назва видів робіт (конструктивних елементів)	Одиниця виміру	Кількість	Вартість одиниці виміру	Загальна вартість

Заступник головного інженера підприємства (організації) з капітального ремонту (чи інша посадова особа, що очолює службу спостереження за безпечною експлуатацією будівель та споруд)

(підпис)

Начальник цеху _____
(підпис)

Склав _____
(підпис)

Додаток И

(назва підприємства)

Зведений опис робіт

із капітального (поточного) ремонту _____
станом на „___” „___” _____ р.

№ за пор.	Назва робіт	Одиниці виміру	Кількість	Ціна	Вартість	Додатки

Додаток Ж

Додаток Ж.1
(обов'язковий)

П А С П О Р Т

ТЕХНІЧНОГО СТАНУ БУДІВЛІ (СПОРУДИ)

0.1	Назва підприємства	повністю	
		коротко	
0.2	Назва об'єкта		

0.3 Зміни окремих характеристик паспорта технічного стану будівлі (споруди) оформляються згідно з додатком Ж.5.

ДАНІ ПРО ПІДПРИЄМСТВО

1.1	Міністерство (відомство)	
1.2	Поштова адреса підприємства	індекс
1.3	Ідентифіка- ційний код	
1.4	Форма власності	

Власник (керівник) підприємства

1.5	Прізвище, ім'я та по батькові	
1.6	Телефон, факс	

1 ЗАГАЛЬНІ ВІДОМОСТІ ПРО БУДІВЛЮ (СПОРУДУ)

2.1	№ об'єкта*	
2.2	Призначення	

Віднесення будівлі (споруди) до класифікаційних груп

2.3	- за відповідальністю	
2.4	- за небезпекою технологічних процесів	
2.5	- за агресивністю робочого середовища	
2.6	Рік забудови	
2.7	Площа забудови, м ²	
2.8	Будівельний об'єм, м ³	
2.9	Поверховість виробничої частини	
2.10	Поверховість адміністративно-побутової частини	
2.11	Балансова вартість, тис.грн.	
2.12	Страхова компанія та номер страхового поліса	
2.13	Дата складання паспорта	

*Призначається власником. Бажаний збіг із номером за генеральним планом.

Організація–генпроектувальник об'єкта

2.14 - назва

Організація–генпідрядник, що здійснювала будівництво об'єкта

2.15 - назва

Організація, що провела обстеження для паспортизації

2.16 - назва

2.17 - ідентифікаційний код

2.18 - ліцензія №*

2.19 **Періодичність планових обстежень технічного стану, роки**

Останнє обстеження проведено:

2.20 - обстежуюча організація

2.21 - ідентифікаційний код

2.22 - ліцензія №* , дійсна до

2.23 - дата обстеження

2.20 - обстежуюча організація

2.21 - ідентифікаційний код

2.22 - ліцензія №* , дійсна до

2.23 - дата обстеження

2.20 - обстежуюча організація

2.21 - ідентифікаційний код

2.22 - ліцензія №* , дійсна до

2.23 - дата обстеження

*Перелік видів робіт, на виконання яких надає право ця ліцензія, наведено в обов'язковому додатку Ж.6.

ТЕХНІЧНИЙ СТАН БУДІВЛІ (СПОРУДИ) ТА ВИСНОВКИ ЩОДО ЇЇ ПОДАЛЬШОЇ ЕКСПЛУАТАЦІЇ

3.1 Технічний стан основ і конструктивних елементів за частинами об'єкта надається у вигляді таблиці, яка є обов'язковим додатком Ж.2 до Паспорта технічного стану.

3.2 Технічний стан інженерного обладнання за частинами об'єкта надано у вигляді таблиці, яка є обов'язковим додатком Ж.3 до Паспорта технічного стану.

3.3	Технічний стан будівлі (споруди) в цілому*		
------------	---	--	--

3.4 Виявлені дефекти та пошкодження і терміни їх усунення подаються у вигляді таблиці, яка є обов'язковим додатком Ж.4 до Паспорта технічного стану.

3.5 Оцінка потенційних наслідків можливої аварії

3.5.1	Загроза життю та здоров'ю робітників, які працюють на об'єкті	чол.	
3.5.2	Загроза населенню, що мешкає поблизу об'єкта	чол.	
3.5.3	Загроза обрушення основних конструкцій об'єкта або його частини	м ²	
3.5.4	Загроза забруднення довкілля навколо об'єкта	км ²	

*Проставляється (цифрою та текстом) одна з чотирьох категорій технічного стану:

- 1 — нормальний;
- 2 — задовільний;
- 3 — непридатний до нормальної експлуатації;
- 4 — аварійний.

3.6 Пропозиції щодо подальшої експлуатації

4 ІНШІ ВІДОМОСТІ*

- 4.1. Характерні інженерно-геологічні розрізи.
- 4.2. Конструктивна схема будівлі або споруди (план, розрізи).
- 4.3. Відомості про реконструкцію, технічне переозброєння будівлі (споруди) — додаток Ж.7.
- 4.4. Наявність підйомно-транспортних пристроїв та механізмів — додаток Ж.8.
- 4.5. Проектні дані про допустимі корисні навантаження на основні несучі конструкції та елементи будівлі — додаток Ж.9.
- 4.6. Площа підлог — додаток Ж.10.
- 4.7. Розміри внутрішніх поверхонь огорожуючих та несучих конструкцій, м² — додаток Ж.11.
- 4.8. Площа приміщень, м² — додаток Ж.12.
- 4.9. Розміри зовнішніх поверхонь огорожуючих конструкцій, м² — додаток Ж.13.

Керівник (власник) підприємства _____ (підпис)

Керівник групи обстеження _____ (підпис)

Дата обстеження „___“ _____ 200__ р.

*Наводяться в рекомендаційних додатках до паспорта.

Додаток Ж.2
(обов'язковий)

ТЕХНІЧНИЙ СТАН ОСНОВ ТА КОНСТРУКТИВНИХ ЕЛЕМЕНТІВ ЗА ЧАСТИНАМИ ОБ'ЄКТА

Частини об'єкта, основи і конструктивні елементи*	Матеріал	Оцінка стану**	

Додаток Ж.3
(обов'язковий)

ТЕХНІЧНИЙ СТАН ІНЖЕНЕРНОГО ОБЛАДНАННЯ ЗА ЧАСТИНАМИ ОБ'ЄКТА

Частини об'єкта, елементи інженерного обладнання*	Оцінка стану*	

Додаток Ж.4
(обов'язковий)

ВИЯВЛЕНІ ДЕФЕКТИ ТА ПОШКОДЖЕННЯ І ТЕРМІНИ ЇХ УСУНЕННЯ

№ з/п	Виявлений дефект*	Термін усунення

*Перелік частин об'єкта, конструктивних елементів та елементів інженерного обладнання приймається за матеріалами обстеження.

**Проставляється (цифрою і текстом) одна з чотирьох категорій технічного стану:

1 — нормальний;

2 — задовільний;

3 — непридатний до нормальної експлуатації;

4 — аварійний.

Додаток Ж.5
(обов'язковий)**ЗМІНИ ХАРАКТЕРИСТИК ПАСПОРТА ТЕХНІЧНОГО
СТАНУ БУДІВЛІ (СПОРУДИ)**

0.1	Назва підприємства	повністю	
		коротко	
0.2	Назва об'єкта		
1.3	Ідентифікаційний код підприємства		
2.1	№ об'єкта		

Дані про зміни окремих характеристик будівлі (споруди) надаються у формі відповідних позицій паспорта технічного стану із зазначенням їх номерів.

Останнє обстеження проведено:

2.20	- обстежуюча організація	
2.21	- ідентифікаційний код	
2.22	- ліцензія №*	, дійсна до
2.23	- дата обстеження	

Зміни внесено „___“ _____ 200__ р.

Власник (керівник) підприємства _____ (підпис)

Керівник групи обстеження _____ (підпис)

*Перелік видів робіт, на виконання яких надає право ця ліцензія, наведено в обов'язковому додатку Ж.6.

**ПЕРЕЛІК КОДІВ РОБІТ* З ОБСТЕЖЕННЯ БУДІВЕЛЬ,
СПОРУД І МЕРЕЖ, НА ВИКОНАННЯ ЯКИХ НАДАНО ПРАВО
ОРГАНІЗАЦІЇ, ЩО ПРОВЕЛА ОСТАННЄ ОБСТЕЖЕННЯ**

- назва організації	
- ідентифікаційний код	
- ліцензія №	
- дата обстеження	

5.02.00 ОБСТЕЖЕННЯ БУДІВЕЛЬ, СПОРУД І МЕРЕЖ

5.02.01	
5.02.01.01	
5.02.01.01.01	
5.02.01.01.02	
5.02.01.01.03	
5.02.01.02	
5.02.01.02.01	
5.02.01.02.02	
5.02.01.02.03	
5.02.01.03	
5.02.01.03.01	
5.02.01.03.02	
5.02.01.03.03	
5.02.01.04	
5.02.01.04.01	
5.02.01.04.02	
5.02.01.04.03	

5.02.02	
5.02.02.01	
5.02.02.02	
5.02.02.03	
5.02.02.04	
5.02.02.05	
5.02.02.06	
5.02.02.07	
5.02.02.08	
5.02.02.09	
5.02.02.10	

Керівник групи обстеження _____ (підпис)

*Коди робіт, на виконання яких надано право організації, мають бути позначені знаком „X“.

Додаток Ж.7
(обов'язковий)

**ВІДОМОСТІ ПРО РЕКОНСТРУКЦІЮ, ТЕХНІЧНЕ
ПЕРЕОЗБРОЄННЯ БУДІВЛІ**

--

Додаток Ж.8
(рекомендаційний)

**НАЯВНІСТЬ ПІДЙОМНО-ТРАНСПОРТНИХ ПРИСТРОЇВ ТА
МЕХАНІЗМІВ**

Місце зна- ход- ження	За проектом			Фактично			Підкранові шляхи	
	найменування	вантажопідйомність	кількість	найменування	вантажопідйомність	кількість	довжина, м	тип рейок

Примітка. У таблицю заносяться відомості про електромостові, підвісні та інші крани, а також відомості про електросталі із зазначенням місць їх установлення.

**ПРОЕКТНІ ДАНІ ПРО ДОПУСТИМИ КОРИСНІ
НАВАНТАЖЕННЯ НА ОСНОВНІ НЕСУЧІ КОНСТРУКЦІЇ ТА
ЕЛЕМЕНТИ БУДІВЛІ**

Найменування конструкцій та елементів будівлі	На момент обстеження	Після капітального ремонту (реконструкції)
Ферми або балки перекриття одноповерхової частини (для кожного прольоту)		
Підкранові балки (для кожного прольоту, ярусу)		
Підлоги (для кожного прольоту, поверху)		
Міжповерхові перекриття і покриття (для кожного поверху) із зображенням схеми навантажень		
<u>Примітка.</u> При відсутності проектних даних про величини допустимих навантажень останні встановлюються перевірними розрахунками.		

ПЛОЩА ПІДЛОГ, м²

Найменування	На момент обстеження	Після капітального ремонту (реконструкції)
Торцьова шашка		
Бетонні		
Чавунні, сталеві		
Мозаїчні		
Асфальтові		
Цементні		
Метласька плитка		
Ксилолітові		
Паркетні		
Дошані		
Лінолеум, релін		
Інші		

Додаток Ж.11
(рекомендаційний)

**РОЗМІРИ ВНУТРІШНІХ ПОВЕРХОНЬ ОГОРОДЖУЮЧИХ ТА
НЕСУЧИХ КОНСТРУКЦІЙ, м²**

Найменування конструкцій та елементів будівель	На момент обстеження	Після капітального ремонту (реконструкції)
<p>Загальна площа перекриттів (покриттів), у тому числі:</p> <p>а) залізобетонних</p> <p>б) дерев'яних</p> <p>в) металевих</p> <p>Площа стін</p> <p>Розгорнута поверхня колон:</p> <p>а) металевих із в'язями</p> <p>б) залізобетонних та цегляних</p> <p>в) інших</p> <p>Розгорнута поверхня підкранових балок:</p> <p>а) залізобетонних</p> <p>б) металевих</p> <p>Розгорнута поверхня:</p> <p>а) металевих балок покриття</p> <p>б) металевих прогонів покриття</p> <p>в) металевих в'язей покриття</p> <p>г) труб промпроводки</p> <p>д) вентиляційних систем</p> <p>є) внутрішніх дверей та воріт</p>		

Додаток Ж.12
(рекомендаційний)**ПЛОЩА ПРИМІЩЕНЬ, м²**

Найменування	На момент обстеження	Після капітального ремонту (реконструкції)
Виробнича площа, у тому числі: - на антресолях - у підвалах Площа складів, у тому числі в підвалах Площа службово-побутових приміщень Площа їдалень Площа буфетів Площа куточків відпочинку Площа медпунктів		

Додаток Ж.13
(рекомендаційний)**РОЗМІРИ ЗОВНІШНІХ ПОВЕРХОНЬ ОГОРОДЖУЮЧИХ
КОНСТРУКЦІЙ, м²**

Найменування	На момент обстеження	Після капітального ремонту (реконструкції)
Площа стін, за винятком прорізів Площа застелення (подвійного, одинарного) Кількість та площа авторіт Площа покрівлі, у тому числі: а) м'якої б) азбобцементної в) із покрівельної сталі Площа вікон, зовнішніх дверей і воріт Площа світлових ліхтарів		

Додаток Ж.14
(обов'язковий)

ПОРЯДОК ВЕДЕННЯ, ЗБЕРІГАННЯ ТА ВИКОРИСТАННЯ ПАСПОРТА ТЕХНІЧНОГО СТАНУ БУДІВЛІ (СПОРУДИ)

Головним завданням паспортизації будівель (споруд) є продовження терміну їх нормальної експлуатації.

Паспортизації підлягають будівлі (споруди) всіх державних відомств та окремих підприємств незалежно від форми власності.

Результатом паспортизації буде створення єдиної системи обліку й моніторингового контролю за станом об'єктів із метою вчасного виявлення передаварійних та аварійних ситуацій, а також припинення експлуатації аварійнонебезпечних будівель (споруд).

Форму паспорта технічного стану будівлі (споруди) заповнює її власник (керівник організації) на основі даних повного обстеження і визначення технічного стану будівлі (споруди) за участю представника спеціалізованої організації, що проводила обстеження.

Обстеження здійснюються спеціалізованою організацією на договірних засадах на кошти власника об'єкта або інші.

Достовірність даних, що занесені до паспорта, підтверджується підписами власника об'єкта (керівника організації) та представника спеціалізованої організації, що проводила обстеження.

До складу паспорта входять обов'язкові й рекомендаційні додатки.

Паспорт із додатками шнурується та скріплюється печаткою організації об'єкта.

Паспорт складається у двох примірниках: один із них зберігається у власника будівлі (споруди), а другий — в організації, що проводила обстеження для паспортизації.

Якщо обстеження визначило, що стан об'єкта або окремих його конструкцій відповідає III або IV категорії технічного стану, копія паспорта в 10-денний термін надсилається власником об'єкта та організацією, що проводила обстеження, до головної спеціалізованої організації, яка формує й веде реєстр аварійнонебезпечних будівель і споруд — Науково-дослідного інституту будівельного виробництва — та до територіального управління Держкомнаглядохоронпраці рекомендованим листом із повідомленням про одержання.

Зміни технічного стану об'єкта, що зафіксовані наступними за паспортизацією обстеженнями, заносяться до паспорта у вигляді доповнень із зазначенням дати обстеження та засвідчують підписами власника об'єкта й особи, що відповідає за обстеження (результатом якого були виявлені ці зміни).

Власник об'єкта (керівник організації) повинен унести доповнення до паспорта не пізніше від одного місяця після закінчення обстеження.

Періодичність наступних після паспортизації обстежень визначається „Правилами обстежень, оцінки технічного стану та паспортизації виробничих будівель і споруд“ або необхідністю позапланового обстеження у зв'язку з надзвичайною ситуацією, що призвела до зміни технічного стану об'єкта.

Паспорти для нових будівель (споруд), а також для об'єктів після їх реконструкції або капітального ремонту складаються безпосередньо після прийняття об'єкта державною або технічною комісією.

Паспорт є документом, що засвідчує технічний стан будівлі (споруди) та використовується для підтвердження факту експлуатаційної придатності (непридатності) об'єкта.

ПЕРЕЛІК ЛІТЕРАТУРИ

1. Нормативні документи з питань обстежень, паспортизації та надійної експлуатації виробничих будівель і споруд / Держкомітет будівництва, архітектури та Держнаглядохоронпраці України. — К.; 1997. — 145 с.
2. Положення про систему технічного обслуговування, ремонту та реконструкції житлових будівель в містах і селищах України. КДП 204/12 Україна 193–91. (Додаток до наказу Держжитлокомунгоспу України від 31.12.1991 р., № 135). — Київ, 1992. — 42 с.
3. СНиП 2.03.01–84*. Бетонные и железобетонные конструкции. М.: Госстрой СССР, 1989. — 80 с.
4. СНиП II–23–81*. Стальные конструкции. — М.: Стройиздат, 1990. — 96 с.
5. СНиП II–22–81. Каменные и армокаменные конструкции. — М.: Стройиздат, 1983. — 40 с.
6. СНиП II–25–80. Деревянные конструкции. — М.: Стройиздат, 1983. — 31 с.
7. Пособие по проектированию усиления стальных конструкций (к СНиП II–23–81*) / УкрНИИпроектстальконструкция. — М.: Стройиздат, 1989. — 159 с.
8. Пособие по проектированию каменных и армокаменных конструкций (к СНиП II–21–81) / — М.: Стройиздат, 1989. — 152 с.
9. СНиП 2.03.11–85. Защита строительных конструкций от коррозии / Госстрой СССР. — М.: ЦИТП Госстроя СССР, 1986. — 48 с.
10. Пособие по проектированию защиты от коррозии бетонных и железобетонных строительных конструкций (к СНиП 2.03.11–85) / НИИЖБ Госстроя СССР. — М.: Стройиздат, 1989. — 175 с.
11. Реконструкція будівель і споруд агропромислового комплексу / П.Ф. Вахненко, В.П. Вахненко, Є.В. Клименко та ін.; За ред. П.Ф. Вахненка. — К.: Урожай, 1994. — 296 с.
12. Реконструкція сільськогосподарських будівель і споруд: Навч. посібник / П.Ф. Вахненко, В.П. Вахненко, Ю.Д. Гармаш і др.; Под ред. П.Ф. Вахненко. — К.: Урожай, 1993. — 280 с.
13. Технічна експлуатація та реконструкція будівель і споруд: Навч. посібник / М.М. Губій, Є.В. Клименко. — Полтава: Полтавський держ. техн. ун-т імені Юрія Кондратюка, 2000. — 147 с.

14. Технічна експлуатація будівель і міських територій: Підручник / А.Я. Барашиков, В.О. Гоїлко, О.М. Малишев. — К.: Вища шк., 2000. — 112 с.

15. Реконструкция зданий и сооружений / А.Л. Шагин, Ю.В. Бондаренко, Д.Ф. Гончаренко, В.Б. Гончаров; Под ред. А.Л. Шагина: Учеб. пособие для строит. спец. вузов. — М.: Высш. шк., 1991. — 352 с.

16. Техническая эксплуатация жилых зданий: Учеб. для строит. Вузов / С.Н. Нотенко, А.Г. Ройтман, Е.Я. Сокова и др.; Под ред. А.М. Стражникова. — М.: Высш. шк., 2000. — 429 с.

17. ДБН 362-92. Оценка технического состояния стальных конструкций эксплуатируемых производственных зданий и сооружений. / Госкомитет Украины по делам архитектуры, строительства и охраны исторической среды. — К., 1993. — 46 с.

18. Рекомендації з обстеження і оцінки технічного стану житлових будинків перших масових серій. / Держбуд України. — К., 2000. — 28 с.

19. ДБН В.3.1-1-2002. Ремонт і підсилення несучих і городжувальних будівельних конструкцій і основ промислових будинків та споруд. / Держбуд України. — К., 2003. — 82 с.

20. Рекомендации по обследованию и оценке технического состояния крупнопанельных и каменных зданий / ЦНИИСК им. Кучеренко. — М., 1988. — 57 с.

21. Рекомендации по оценке состояния и усилению строительных конструкций промышленных зданий и сооружений / НИИСК. — М.: Стройиздат, 1989. — 104 с.

22. Рекомендации по обеспечению надежности и долговечности железобетонных конструкций промышленной зданий и сооружений при их реконструкции и восстановлении / Харьков, Промстрой НИИпроект. — М.: Чстройиздат, 1990. — 176 с.

23. Метрологія, стандартизація, контроль якості та випробування в будівництві / П.Ф. Вахненко, О.В. Горик, О.О. Довженко, Є.В. Клименко, С.М. Микитенко, А.М. Павліков; За ред. П.Ф. Вахненка. — Полтава: ПДТУ ім. Юрія Кондратюка, 2000. — 224 с.

24. Рекомендации по усилению каменных конструкций зданий и сооружений / ЦНИИСК им. Кучеренко. — М., 1984. — 36 с.

25. Рекомендации по эксплуатации и ремонту кровли из рулонных материалов / ЦНИИпромзданий. — 2-е изд. — М.: Стройиздат, 1986. — 40 с.

26. Мальганов А.И., Плевков В.С., Полищук А.И. Восстановление и усиление строительных конструкций аварийных и реконструируемых зданий. — Томск: Изд-во Том. Ун-та, 1992. — 456 с.

27. Обследование и испытание сооружений: Учебн. для вузов / О.В. Лужин, А.Б. Злачевский и др.; под ред. О.В.Лузина. — М.: Стройиздат, 1987. — 263 с.

28. Альбрехт Р. Дефекты и повреждения строительных конструкций: Пер. с нем. — М.: Стройиздат, 1979. — 208 с.

29. Бойко М.Д. Техническое обслуживание, ремонт зданий и сооружений: Учебн. пособие для вузов. — М.: Стройиздат, 1986. — 256 с.

30. Правила оценки физического износа жилых зданий (ВСН 53-86 (р)) / Госгражданстрой. — М.: Прейскурантиздат, 1988. — 72 с.

31. Нечаев Н.В. Капитальный ремонт жилых зданий. — М.: Стройиздат, 1990. — 207 с.

32. Физдель И.А. Дефекты в конструкциях, сооружениях и методы их устранения. — М.: Стройиздат, 1987. — 175 с.

33. Лысова А.И., Шарлыгина К.А. Реконструкция зданий. — Л.: Стройиздат, 1979. — 319 с.

НАВЧАЛЬНЕ ВИДАННЯ

Клименко Євген Володимирович

**ТЕХНІЧНА ЕКСПЛУАТАЦІЯ
І РЕКОНСТРУКЦІЯ БУДІВЕЛЬ
ТА СПОРУД**

Навчальний посібник

Керівник видавничих проектів Б.А.Сладкевич

Дизайн обкладинки Б. Борисов

Підписано до друку 22.10.03. Формат 60X84/16. Папір офсетний.
Ум. друк. арк. 19. Тираж 1000 прим.

Видавництво "Центр навчальної літератури"
вул. Електриків, 23 м. Київ, 04176
т.ф. 416-01-34, тел. 416-04-47, 416-20-63
E-mail: office@uabook.com, meteor@uabook.com
WWW.CUL.COM.UA

Віддруковано в ОП "Житомирська обласна друкарня" з готових
діапозитивів замовника, вул. М. Бердичівська, 17. Зам. № 277.