

**О.І. Пилипенко, В.Ю. Юхновський,
С.М. Дударець, В.М. Малюга**

ЛІСОВІ МЕЛІОРАЦІЇ

ПІДРУЧНИК

**За редакцією доктора сільськогосподарських наук,
професора, академіка Лісівничої академії наук України
В.Ю. Юхновського**

**Затверджено Міністерством освіти і науки України
як підручник для студентів вищих навчальних закладів**

**Київ
Аграрна освіта
2010**

УДК 630* :116.64/266 (075)
ББК 43.47
П 32

Гриф надано Міністерством освіти
і науки України (лист від 29.07. 2010 р.
№1/11-7009)

Рецензенти:

Криницький Г.Т. – доктор біологічних наук, професор
(Національний лісотехнічний університет України, м. Львів);

Бровко Ф.М. – доктор сільськогосподарських наук, доцент
(Національний університет біоресурсів і природокористування
України, м. Київ)

Гладун Г.Б. – кандидат сільськогосподарських наук, старший
науковий співробітник (Український НДІ лісового господарства та
агролісомеліорації ім. Г.М. Висоцького, м. Харків)

П32 **Лісові** меліорації : підруч. / Пилипенко О.І., Юхновський В.Ю.,
Дударець С.М., Малюга В.М. ; за ред. В.Ю. Юхновського. – К. :
Аграрна освіта, 2010. – 282 с.
ISBN 978-966-2007-44-2

Підручник написаний відповідно до типового навчального
плану і програми за напрямом підготовки 6.090103 “Лісове і садово-
паркове господарство”.

У підручнику викладено основні питання щодо створення і
використання захисних лісових насаджень (агролісомеліоративне і
протиерозійне районування, меліоративний вплив насаджень на
прилеглі угіддя, принципи розміщення лісових смуг та їх
конструкції, технології створення, агротехніка вирощування).
Особливу увагу приділено водній ерозії ґрунтів і протиерозійним
заходам. У системному ключі висвітлено особливості систем
захисту ґрунтів від ерозії, основною компонентою яких є
лісомеліоративні протиерозійні заходи. Розкрито питання меліорації
піщаних земель, гірських і техногенних ландшафтів. Наведено
тематику основних лабораторних робіт, методику їх виконання та
необхідні нормативно-довідкові матеріали.

Може бути корисний студентам, магістрам і аспірантам
вищих навчальних закладів, науковцям і фахівцям лісової,
агролісомеліоративної та аграрної галузей, а також інших суміжних
секторів економіки.

УДК 630* :116.64/266 (075)
ББК 43.47

ISBN 978-966-2007-44-2

© О.І. Пилипенко, В.Ю. Юхновський,
С.М. Дударець, В.М. Малюга, 2010

ВСТУП

Лісова меліорація – це наука про поліпшення навколишнього середовища за допомогою лісових насаджень. Агролісомеліорація є складовою лісової меліорації.

У перекладі з латинської мови меліорація (*melioratio*) означає поліпшення, а у сукупності з діяльністю людини – поліпшення конкретних об'єктів господарювання (наприклад, сільськогосподарських угідь), природно-антропогенних процесів, явищ (мікроклімату прилеглих територій, мікрокліматичних умов водного балансу, ґрунтоутворювальних процесів тощо).

У розділі II статті 8 Закону України “Про меліорацію земель” від 14.01.2000 № 1389-XIV зазначається, що агролісотехнічна меліорація земель передбачає здійснення комплексу заходів, спрямованих на забезпечення докорінного поліпшення земель шляхом використання ґрунтозахисних, стокорегулювальних та інших властивостей захисних лісових насаджень. Для цього формують поліфункціональні лісомеліоративні системи, а саме: протиерозійні захисні лісонасадження, які забезпечують захист земель від ерозії, а водних об'єктів – від виснаження та замулення шляхом заліснення ярів, балок, крутосхилів, пісків та інших деградованих земель, а також прибережних захисних смуг і водоохоронних зон річок та інших водойм; полезахисні лісові насадження, що забезпечують захист від вітрової і водної ерозій та поліпшення ґрунтово-кліматичних умов сільськогосподарських угідь шляхом створення полезахисних і стокорегулювальних лісових смуг.

Лісова меліорація – невід'ємна складова частина протиерозійної системи, яка включає організаційно-господарські, агротехнічні, лісомеліоративні і гідротехнічні заходи. Разом з тим, ліс є найбільш могутнім і дійовим засобом у боротьбі з ерозією ґрунтів, посухами і суховіями та екологічним стабілізатором загалом.

Лісові насадження виконують виняткову роль у підтримці екологічної рівноваги, стабілізації збалансованої взаємодії основних екологічних систем біосфери. За стійкістю і пристосованістю до змін зовнішніх умов ліси перевершують всі інші екосистеми та є екологічним чинником великого значення в охороні навколишнього природного середовища, екології самої людини, житті нинішніх і майбутніх поколінь людей. Проблема взаємостосунків людини з лісом і раціональнішого

використання лісових ресурсів, а також лісової меліорації території Землі загалом, в т.ч. конкретних регіонів, є однією з найважливіших на сучасному етапі розвитку людства.

Дієвим важелем у збереженні і цілеспрямованому перетворенні та відновленні ландшафтів є створення захисних лісових насаджень, що виконують багатофункціональну роль. Об'єктом лісової меліорації є навколишнє зовнішнє середовище, а методом – лісомеліоративний спосіб дії на нього.

Захисні лісові насадження є основою оптимізованих лісоаграрних екологічних систем, надійним елементом довгострокової протиерозійної, зокрема контурної, організації території землекористування сільськогосподарських підприємств.

Продуктивність оптимізованих лісоаграрних ландшафтів може бути в 1,5–2 рази вище відкритих безлісних територій, що є надійним резервом вирішення продовольчої і екологічної проблеми та безпеки нашої держави. Крім того, створення лісомеліоративних насаджень на еродованих схилових землях і полезахисних лісових смуг у рівнинних умовах дає можливість досягнути оптимальної лісистості території України (до 25%).

Підручник написано відповідно до чинної навчальної програми для підготовки фахівців освітньо-кваліфікаційного рівня (ОКР) “бакалавр” напряму “Лісове і садово-паркове господарство”; він стане у пригоді студентам вищих навчальних закладів III–IV рівнів акредитації лісогосподарської, аграрної та інших споріднених галузей. Може бути корисним для підготовки фахівців природоохоронного спрямування.

У підручнику розроблено наступні розділи теоретичного і практичного значення: історія захисного лісорозведення (розділ 1), несприятливі фактори розвитку ерозії ґрунтів (2), агролісомеліоративне і ерозійне районування території України, лісові породи для лісомеліоративних насаджень (3), особливості систем захисту ґрунтів від ерозії (4), полезахисне лісорозведення (5), протиерозійні лісові насадження (6), лісомеліоративні насадження спеціального призначення (7), економічна ефективність лісомеліоративних насаджень (8), захисні лісові насадження на пісках (9 і 10), меліорація гірських ландшафтів (11), лісові меліорації техногенних ландшафтів (12 і 13). Розділи мають логічну послідовність; ілюстровані рисунками, схемами і діаграмами.

Під час підготовки підручника автори використали *системний метод* у боротьбі із шкідливими і несприятливими природно-кліматичними явищами, заслужено виділяючи, як найдієвіший засіб боротьби із названими факторами, захисні лісові насадження (*лісівничий метод*, за Бодровим В.О.), до того ж враховано сучасні досягнення науки і соціально-економічні умови розвитку України.

Дисципліна “Лісова меліорація”, яка вивчається на ОКР “бакалавр”, є складовою і однією із ланок протиерозійної системи загалом. Вона передує та готує студентів до вивчення цієї системи (дисципліни “Системи захисту ґрунтів від ерозії”) та циклу інших взаємозв’язаних дисциплін, як логічного її продовження і розвитку, з оптимізації зональних лісоаграрних ландшафтів загалом на ОКР “магістр”.

Підручник “Лісові меліорації” ґрунтується на методології і концептуальних основах вчення В.В. Докучаєва – Г.М. Висоцького про екосистему “ліс і поле” та В.І. Вернадського про “*ноосферу*” і є успадкованим послідовним і логічним розвитком аналогічних підручників і навчальних посібників одного із класиків лісової меліорації професора В.О. Бодрова (1940, 1951, 1961) і доцента П.І. Герасименка (1990).

Для засвоєння матеріалу до кожного розділу наведено перелік контрольних запитань і рекомендовану літературу. Для успішного вирішення практичних питань наведено типові задачі та алгоритм їх розв’язання.

Під час підготовки підручника використано чинні нормативні документи, стандарти, технічні умови, інструктивні та методичні вказівки і найсучасніші результати досліджень, а також узагальнено передовий виробничий досвід. Авторські частини розділів інших авторів супроводжуються посиланнями.

Підручник написали доктори сільськогосподарських наук, професори О.І. Пилипенко і В.Ю. Юхновський – вступ, розділи 1-6, 8-10; кандидати сільськогосподарських наук, доценти С.М. Дударець – розділи 6, 7, 11-13 та В.М. Малюга – розділ 6. У написанні розділів 7, 9 і 10 брали участь кандидати сільськогосподарських наук, доценти В.В. Лукіша і М.О. Штофель. Історичну довідку про розвиток захисного лісорозведення (розділ 1) надав кандидат сільськогосподарських наук, доцент Г.І. Васенков. Загальну редакцію підручника здійснив професор В.Ю. Юхновський.

Колектив авторів щиро вдячний за допомогу та кропітку роботу з рецензування підручника доктору біологічних наук, професору Г.Т. Криницькому (Національний лісотехнічний університет України, м. Львів), доктору сільськогосподарських наук, доценту Ф.М. Бровку (Національний університет біоресурсів і природокористування України, м. Київ) і кандидату сільськогосподарських наук, старшому науковому співробітнику Г.Б. Гладуну (Український науково-дослідний інститут лісового господарства та агролісомеліорації імені Г.М. Висоцького, м. Харків).

Авторський колектив висловлює сподівання на конструктивні відзиви, зауваження, пропозиції та побажання щодо цього підручника, які слід направляти за адресою: 03041, м. Київ, вул. Героїв Оборони, 15, Національний університет біоресурсів і природокористування України, кафедра лісової меліорації і оптимізації лісоаграрних ландшафтів.

ЧАСТИНА I

ТЕОРЕТИЧНІ ОСНОВИ ЛІСОВИХ МЕЛІОРАЦІЙ

РОЗДІЛ I

ІСТОРІЯ ЗАХИСНОГО ЛІСОРозВЕДЕННЯ

1.1. Історія степового лісорозведення

Перші роботи з розведення лісу в степу розпочалися наприкінці XVII століття. У 1696 р. біля Таганрога були висіяні жолуді дуба, із яких виросло насадження, що проіснувало протягом тривалого періоду. В 1732 р. видано спеціальну інструкцію (статут) про створення і посів лісу для потреб Азово-Чорномоського флоту. В Запорізькій Січі видавалися особливі ордери на розведення лісових і плодових дерев на дніпровських острогах (Хортиці, Монастирищі та інших місцях) [15].

Наприкінці XVIII і на початку XIX ст. серед українських сіл у степовій зоні виникають поселення болгар, греків, німців-менонітів, сербів і хорватів, які закладали сади, озеленювали села й вулиці, створювали для своїх потреб ліси.

Ще здавна в українських садибах і вздовж доріг висаджували вишні, груші, яблуні, тополі і верби. В середині XVIII ст. у Прилуцькому повіті на Полтавщині за наказом гетьмана К. Розумовського було посаджено дубовий ліс на площі 9 га. У 1775 р. після скасування Запорізької Січі князь П.О. Потьомкін наказав першому губернатору Азовської губернії усіма засобами розводити ліси в сприятливих для них місцях.

У 1787 р. царським урядом було видано указ, який передбачав інтенсивне розведення лісів у південних губерніях. Приватні землевласники за успішне лісорозведення одержували нагороди.

Розведення лісу в степу нові переселенці проводили для створення сприятливих умов життя, господарювання. Лісові насадження були необхідні для захисту полів від посухи, суховіїв, пилових бур та інших несприятливих природних явищ. Однак, тоді ще були відсутні знання про захисну роль лісових насаджень і лише були поодинокі випадки створення лісів для виконання ними полезахисних функцій.

Піонерами степового лісорозведення вважаються І.Я. Данилевський, В.Я. Ломиковський, В.П. Скаржинський, І.І. Корніс, В.Є. Графф, які на початку XIX ст. почали розводити ліс у степу. У Херсонській губернії, починаючи з 1817 р., В.П. Скаржинським створено понад 400 га лісових

насаджень. Після проведених агролісомеліоративних робіт В.П. Скаржинський підкреслював, що ліс на півдні – це чисте золото.

Особливий внесок у розвиток лісорозведення зробив В.Я. Ломиковський, який на території свого маєтку в Полтавській губернії за 1809-1837 рр. створив систему захисних лісових насаджень. Створені ним лісові насадження відповідали головній властивості будь-якої системи – цілісності й охоплювали повний комплекс лісових насаджень: систему полезахисних лісових смуг, насадження на невживаних землях, уздовж доріг, навколо садів, населених пунктів та інших об'єктів. Як результат таких заходів урожайність сільськогосподарських культур на захищених лісовими смугами полях підвищилася і стала стабільною. Багаторічний досвід створення системи захисних насаджень В.Я. Ломиковський узагальнив і опублікував в одній з перших унікальних книг з лісової меліорації під назвою “Древопольное хозяйство в селе Трудолюб” (1837 р.) [18].

З другої половини ХІХ ст. роботи зі степового лісорозведення набули плановості в державному масштабі. Разом з тим вівся науковий пошук з обґрунтування технологій і агротехніки створення системи захисних лісових насаджень на землях сільськогосподарського використання. Водночас почали створюватися перші спеціалізовані державні установи: дослідні господарства, ділянки, лісництва. За період з 1843 по 1891 рр. були організовані і увійшли до історії лісомеліоративної науки дослідні степові лісництва: Велико-Анадольське (1843), Бердянське (1846), Міуське (1872), Донське (1876), Актайське (1884), Тимашовське (1885), Сальське (1887), Росташевське (1891) та інші.

Очолювали ці дослідні лісництва видатні діячі лісової та агролісомеліоративної справи: В.Є. Графф, Л.Г. Барк, Н.К. Генко, Х.С. Полянський, Ф.Ф. Тиханов, І.Н. Шатилов та інші. З ім'ям В.Є. Граффа найтісніше пов'язане самотутнє степове полезахисне лісорозведення.



**Графф В.Є.
(1819-1867)**

Ще у 1910 р. представник Петербурзького лісового товариства Е.Е. Керн відзначав великі заслуги В.Є. Граффа перед державою. Тоді, як авторитетні вчені Заходу – Мурчисон, Нордман, Пешель, Кемц та інші заперечували можливість розведення лісу у відкритому, високому степу, російський лісничий Графф довів, що і у степу можна розвести ліс там, де його немає і, мабуть, ніколи не було.

Графф В.Є. був першим лісничим першого степового Велико-Анадольського лісництва, де створено перлину українського степового лісорозведення – Велико-

Анадольський степовий лісовий масив. Створення цього масиву увійшло до історії лісівництва як велика подія. За 23 роки роботи на посаді лісного Велико-Анадольського лісництва В.Є. Графф створив у сухому ковиловому степу 157 га лісу. Крім того, він вперше у регіоні заклав розсадник на площі 55 га, в якому вирощував 30 деревних і 40 кущових порід. Кущі в лісові посадки він не вводив, а висаджував їх узліссями лісових посадок і розсадників, уздовж доріг і алей, що можна вважати новаторським для того часу підходом. Графф В.Є. організував школу лісників, згодом перетворену в лісову школу, а нині – лісовий коледж.

Досвід створення Велико-Анадольського лісового степового масиву (первістки степового лісорозведення) вивчається до сьогодні агролісомеліораторами різних країн. Отже, метод Граффа був заснований головним чином на емпіричному підході до лісівничої справи.

Великі роботи з ползахисного лісорозведення розвернулися з 1882 р. під керівництвом ученого лісовода Н.К. Генко на територіях південних регіонів Росії (Поволжя, Татарія, Ставропольський край, Оренбурзька область). Створювані лісові смуги шириною 500-600 м мали напрям з північного сходу на південний захід, слугували могутніми лісовими заслонами на шляху південно-східних суховіїв. Посадки створювали на підвищених місцях. Такі лісові смуги стали прообразом державних захисних смуг, широко створюваних після другої світової війни на вододілах найбільших річок Європейської частини колишнього СРСР.

Подальший розвиток лісової меліорації та її наукове обґрунтування пов'язані з організацією і діяльністю відомої Особливої експедиції лісового департаменту, очолюваної В.В. Докучаєвим, яку було організовано 22 травня 1892 р. після катастрофічної посухи. За висловленням В.В. Докучаєва, мета експедиції полягала у поліпшенні природних умов землеробства з упорядкуванням водного господарства в степовій зоні Росії шляхом різного роду заліснення та обводнення [18].



**Докучаєв В.В.
(1846-1903)**

У проекті дослідних робіт експедиції передбачалися лісомеліоративні заходи: створення захисних лісових насаджень у степу на вододілах, перевалах і найбільш відкритих місцях у вигляді смуг різної ширини з використанням різних деревних і кущових порід; заліснення ярів і берегів річок; створення захисних лісових насаджень на сухих і безводних балках і навколо ставків з метою підвищення їх обводнення.

Для реалізації завдань експедиції В.В. Докучаєв вибрав три дослідні ділянки: Хреновська у Воронежській губернії, яка відома у світовій літературі під назвою

“Кам'яний степ” – унікальний об'єкт агролісомеліорації; Велико-Анадольська, нині – Маріупольська лісова науково-дослідна станція; Старобельська (Деркульська), нині – Луганська агролісомеліоративна науково-дослідна станція. Ці дослідні ділянки розташовані у високому степу на вододілах річок Волги і Дону, Донця і Дніпра, Дону і Донця.

Експедиція працювала протягом 7 років (1892–1899 рр.). До роботи в експедиції В.В. Докучаєв залучив групу талановитих молодих науковців, а саме: М.М. Сибірцева, Г.М. Висоцького, Г.Н. Танфільєва, Г.Ф. Морозова, К.І. Юницького.

Експедицією були виконані унікальні наукові дослідження, що стали основою для наукового обґрунтування комплексного рішення проблеми боротьби з несприятливими природними явищами: посухами, суховіями, пиловими бурями, водною і вітровою ерозією ґрунту тощо. Основну роль у цьому комплексі відведено захисному лісорозведенню, розвиток якого було ознаменовано новим етапом. Створенням мережі спеціальних дослідних господарств В.В. Докучаєв на практиці втілює своє вчення про культурні ландшафти. Дослідними ділянками завідували вчені, які зробили вагомий внесок у розвиток лісової меліорації, багато з них вважаються класиками в різних галузях науки.

Хреновською дослідною лісомеліоративною ділянкою завідував спочатку К.Е. Собеневський, потім – Г.Ф. Морозов; Велико-Анадольською – Г.М. Висоцький, потім – Д.В. Померанцев, Н.П. Кобранов, Деркульською – К.І. Юницький. Ці учені разом з В.В. Докучаєвим і його сучасниками – П.А. Костичевим, С.І. Коржинським, М.С. Нестеровим, М.К. Турським, М.М. Сибірцевим, А.А. Ізмаїльським, О.І. Воейковим, К.Є. Тімірязевим, В.Р. Вільямсом поклали початок агролісомеліоративної науки.

Докучаєвська експедиція започаткувала комплексний підхід до вивчення природи степів, наукове обґрунтування методів степового лісорозведення, розроблення заходів боротьби з водною і вітровою ерозією тощо. Експедиція розробила комплекс заходів боротьби з посухою, який включає регулювання стоку води в річках; заліснення ярів і балок; ведення водного господарства у відкритих степах на вододільних ділянках; системи обробітку ґрунту і підбір сортів вирощуваних сільськогосподарських культур з урахуванням ґрунтово-кліматичних умов конкретного регіону.

З початку 30-х років ХХ ст. полезахисне лісорозведення стало виконуватися на регулярній проектній основі. Для цього була видана інструкція Наркомзему СРСР від 16 березня 1938 р., згідно з якою полезахисні смуги насаджень розміщуються на території в двох взаємно перпендикулярних напрямках, утворюючи, таким чином, систему облямованих смугами прямокутних клітин. При цьому проектується смуги повздовжні або головні, і поперечні або другорядні. Ознакою, що

визначає віднесення смуг до тієї або іншої категорії, є напрямком смуг щодо найбільш небезпечних для землекористування вітрів (суховіїв або пилових бур). Ті смуги, які мають напрям перпендикулярний цим вітрам, або близький до перпендикулярного, відносять до категорії повздовжніх смуг. Зазвичай поперечні лісові смуги розміщуються перпендикулярно до повздовжніх лісових смуг. Такий концептуальний підхід до проектування і розміщення полезахисних лісових смуг не втратив актуальності до сьогодні і залишається основоположним у полезахисному лісорозведенні.

Необхідність збільшення обсягів лісорозведення і створення захисних лісових насаджень обґрунтовувалася високим гідрологічним значенням лісових насаджень, особливо на безлісих територіях.

До середини ХХ ст. проведено численні дослідження захисної ролі лісових насаджень, у тому числі і про механізми і наслідки впливу лісу на процеси вологообігу, водний режим річок і, загалом, на гідрологію суші. У цей же період стало більше приділятися уваги науковому підходу до створення захисних лісових насаджень. Захисним лісорозведенням була охоплена велика територія колишнього СРСР.

У межах цієї території спостерігається відома закономірна зміна кліматичних і ґрунтових умов. У міру просування із заходу на схід посилюються показники континентальності, погіршуються умови зволоження ґрунту й істотно змінюються процеси ґрунтоутворення. Аналогічна картина спостерігається у міру просування з північного заходу на південний схід. У тісному взаємозв'язку з цим змінюються рослинний покрив і лісорослинні умови, а також і асортимент деревних і кущових порід, на якому зупиняється вибір під час проектування і створення захисних лісонасаджень в межах того чи іншого району. Із значної кількості деревних і кущових порід відбираються ті, які за біологічними властивостями якнайбільше відповідадуть ґрунтово-кліматичним умовам цього району або, принаймні, мають найбільшу пластичність пристосування до коливань цих умов. Крім того, під час вибору асортименту деревних порід зважають на відповідність обраних порід з установленням проєктованих насаджень (довговічність, інтенсивність росту, стійкість проти шкідників і збудників хвороб, якість деревини, здатність природного відновлення, форма і густина крони тощо). Зіставляючи кліматичні і ґрунтові умови окремих регіонів з особливостями порід, можна хоча б приблизно, розробити порайонний асортимент для захисного лісорозведення.

Першу схему районування полезахисного лісорозведення було розроблено Всесоюзним науково-дослідним агролісомеліоративним інститутом (ВНДАЛМІ) у 1940 р. Ця схема охоплювала 23 райони і три підрайони (стосовно південних чорноземів різних регіонів). Територію України було поділено на 7 районів: потужні чорноземи, звичайні чорноземи, темно-каштанові ґрунти, каштаново-солонцюватий комплекс,

південні чорноземи Криму і темно-каштанові ґрунти Криму. Таку схему, з позицій сьогодення, слід визнати лише за перше наближення. У подальшому агролісомеліоративне районування було уточнене і деталізоване для кожної області.

У цей період полезахисному лісорозведенню, разом з іншими елементами системи землеробства, надавалася першочергова вага. Про це нагадує вислів великого ґрунтознавця, агролісомеліоратора В.Р. Вільямса, який у 1938 р. писав “...Подальший розвиток сільськогосподарського виробництва в степових районах не можливий, по-перше, без впровадження у сільськогосподарське виробництво лісових смуг і, по-друге, без впровадження у міжсмугових територіях травопільної системи землеробства, складовим елементом якої є лісові смуги”.

За період до 1941 р. одержали наукове обґрунтування та перевірку технології створення і агротехніка вирощування полезахисних лісових смуг для конкретних лісорослинних умов. Вперше були виділені три основні типи конструкцій полезахисних лісових смуг – щільна, ажурна і продувна. Визначений асортимент деревних і кущових порід, схеми і типи їх змішування – деревно-чагарниковий, деревно-тіньовий, чагарниковий і комбінований.

На цьому етапі помітний внесок у розвиток теорії і практики захисного лісорозведення зробили видатні вчені лісівники і агролісомеліоратори: М.І. Сус, В.Я. Колданов, Ю.П. Бяллович, Г.М. Ви-соцький, О.С. Козьменко, В.М. Сукачов, Я.Д. Панфілов, В.О. Бодров, А.Є. Дяченко, П.Д. Нікітін та інші.

У повоєнний період і до нинішніх днів розвиток лісових меліорацій на державному рівні характеризувався нестабільністю. Відразу ж після війни можна виділити період найінтенсивнішого розвитку лісової меліорації (1946–1952 рр.).

Про значимість захисного лісорозведення свідчить факт надання цій проблемі пріоритетного напрямку в державному масштабі у важкий післявоєнний час. У 1948 р. на державному рівні було прийнято Постанову “Про план полезахисних лісонасаджень, травопільних сівозмін, будівництва ставків і водойм для забезпечення високих і сталих урожаїв у степових і лісостепових районах європейської частини СРСР” відому як Сталінський план перетворення природи. Цією Постановою передбачалося комплексне вирішення проблеми екологізації ландшафтів, з наданням пріоритету захисному лісорозведенню як довгостроковому і ефективному меліоративному засобу поліпшення несприятливих природних чинників.

Постановою передбачалося значну територію покрити мережею захисних лісових насаджень. Лісові насадження повинні бути різних конструкцій, створених з урахуванням рельєфу місцевості, віддалених один від одного на необхідну відстань. Мережа насаджень у науковому

уявленні розглядалася не стільки як механічний заслін від гарячих і суховійних вітрів, скільки своєрідна повітряна пастка, заснована на температурній різниці різних шарів повітря, механічних перешкодах у приземному шарі, вертикальному і турбулентному русі повітря над смугами. Щоб система смуг мала максимальну меліоративну ефективність, смуги не можна створювати будь-де, пристосовуючись до наявного устрою земель. Навпаки, поля повинні плануватися відповідно до оптимального розміщення смуг. Основною несучою конструкцією всієї мережі полезахисних лісових смуг, що створювалися на сільськогосподарських угіддях, згідно зі схемою, покликані служити Державні смуги. З їх створення і розпочалася реалізація Постанови. І вже до 1950 р. було закладено декілька крупних державних лісових смуг трасами: Саратов – Астрахань, Пенза – Кам'янка, Волгоград – Ростов, Белгород – Дон та інші. До сьогодні державні смуги широкими зеленими стрічками тягнуться уздовж вододілів найбільших річок і на сотні кілометрів йдуть у степові далі.

Планом було визначено великий обсяг створення захисних лісових насаджень. До 1966 р. було заплановано створити 6,03 млн га насаджень, у т.ч. 117,9 тис. га державних лісових смуг довжиною 5,32 тис. км. В Україні заплановано створення 1,9 млн га захисних насаджень.

Планові завдання зі створення захисних лісових насаджень до 1953 р. було виконано до останку. Було створено насаджень на площі 2,9 млн га. Захисні лісові насадження закладалися, переважно, рядовим і груповим способом посіву-посадки за деревно-чагарниковим, деревно-тіньовим і комбінованим типами. Оцінюючи підсумки роботи за 1946–1952 рр. необхідно підкреслити, що цей період був найпродуктивнішим в історії лісової меліорації. Він ознаменувався досить високими темпами розвитку, науково обґрунтованою структурою управління, залученням широких верств населення, науково обґрунтованими рішеннями. За масштабністю і новизною науково-технічних рішень лісова меліорація того періоду не мала аналогів у світовій практиці.

Період 1953-1965 рр. характеризується різким зниженням темпів захисного лісорозведення. Порівняно з попередніми роками обсяг цих робіт зменшився в 5 разів. У цей період спостерігалася масова загибель уже створених захисних полезахисних лісових смуг. Тільки за один 1953 р. загинуло 50% створених за попередні роки насаджень. Було ліквідоване Міністерство лісового господарства СРСР – центральний орган державного управління захисним лісорозведенням. Після цього лісомеліоративні підприємства неодноразово змінювали підпорядкування різним державним відомствам.

У період 1966-1980 рр. розпочалася стабілізація розвитку лісової меліорації. Порівняно з попереднім періодом щорічні об'єми створення захисних лісових насаджень збільшилися майже вдвічі і досягли

200 тис. га. Збільшення темпів лісомеліоративних робіт у цей період було підтримано на державному рівні. Вийшли урядові постанови “Про невідкладні заходи із захисту ґрунтів від водної та вітрової ерозії” (1967) і “Про заходи з поліпшення організації робіт із захисту ґрунтів від водної та вітрової ерозії” (1975), в яких були означені задачі і об’єми захисного лісорозведення. Створення захисних лісових насаджень одержало наукове обґрунтування.

Спостерігався новий підйом розвитку агролісомеліорації як науки. Було організовано Всесоюзний НДІ землеробства і захисту ґрунтів від ерозії (м. Курськ). В інституті працювали провідні вчені ґрунтознавці і лісомеліоратори: Т.П. Сурмач, О.Г. Рожков, Є.А. Гаршинев, Д.Є. Ванін, М.К. Шикуча, А.Т. Барабанов і ін. Захист ґрунтів від ерозії набув державного значення.

Науково-методичні рекомендації з проектування і вирощування захисних лісових насаджень реалізовані в нормативних документах союзного і республіканського значення. Це „Інструкція із створення захисних лісових насаджень на полях колгоспів і радгоспів Української РСР” (1961), „Інструктивні вказівки з проектування і вирощування захисних лісових насаджень у рівнинних районах РРФСР” (1970), „Інструктивні вказівки з проектування і вирощування захисних лісових насаджень на землях сільськогосподарських підприємств” (1973), „Інструкція з проектування і вирощування захисних лісових насаджень на землях сільськогосподарських підприємств Української РСР” (1979) тощо.

У цих документах підхід до захисного лісорозведення науково обґрунтовувався агролісомеліоративним районуванням територій з метою як забезпечення належного захисту полів, виходячи з проектної висоти лісових смуг у віці стиглості, так і підбором асортименту порід для захисних лісових насаджень різного призначення з урахуванням природно-кліматичних умов виділених районів.

З 1991 р. почався період різкого занепаду лісової меліорації. Щорічні її об’єми передбачені на 1991-1997 рр. не виконувалися, а створені за попередні роки захисні лісові насадження на значних площах залишилися без належного догляду. Таке положення пояснюється глибокою кризою суспільства.

Лісова меліорація – один з найважливіших напрямів еколого-економічної і соціально-етичної стратегії будь-якої держави для збереження і примноження природно-ресурсних багатств, екологічної, національної і продовольчої безпеки. Така значимість лісової меліорації підтверджена багатовіковою історією її розвитку. Весь комплекс лісомеліоративних заходів повинен здійснюватися в загальнодержавних інтересах.

Вагомий внесок у наукове обґрунтування і розвиток лісової меліорації в повоєнний період, її практичне здійснення і виявлення

екологічної ефективності захисних лісових насаджень внесли багато учених: Б.Й. Логгінов, В.О. Бодров, В.М. Виноградов, А.Д. Нікітін, Г.Г. Данілов, О.С. Козьменко, Г.П. Сурмач, Є.С. Павловський, М.Й. Долгілевич, С.С. Соколов, В.І. Коптєв, М.І. Калінін, О.І. Пилипенко, В.П. Ткач, В.Ю. Юхновський, О.П. Стадник, Г.Б. Гладун і багато інших.

1.2. Розвиток захисного лісорозведення в Україні

Зародження і становлення захисного лісорозведення як науки відбулося в Україні. Переважна частина території України піддана негативному впливу несприятливих природних чинників, що викликає необхідність лісових меліорацій. Одним із несприятливих природних чинників, що визначає необхідність застосування довгострокового біологічного бар'єру, яким виступають лісомеліоративні насадження, є пилові (чорні) бурі. У степових районах України найбільш руйнівні пилові бурі спостерігалися в 1837, 1848, 1871, 1886, 1892, 1928, 1946, 1960, 1963 і 1969 рр.

За даними В.О. Бодрова, в одному тільки Цюрупинському районі Херсонської області за 8 років (1948-1956 рр.) загинуло від пилових бур майже 23 тис. га сільськогосподарських культур [7]. Водночас, у тому ж районі посіви зовсім не були ушкодженими або постраждали частково на полях, захищених лісовими смугами. Найспустошливіша пилова буря, що виникла в квітні 1928 р., охопила всю територію України.



Висоцький Г.М.
(1865-1940)

Захисним лісорозведенням в Україні почали займатися прогресивні землероби на початку ХІХ ст. Як вже згадувалося, В.Я. Ломиковський одним з перших створив полезахисні лісові смуги в своєму маєтку в Миргородському повіті Полтавської губернії. За 28 років (1809-1837 рр.) він всю територію свого маєтку покрити системою захисних лісових насаджень.

У цей же період В.П. Скаржинський, починаючи з 1817 р. на півдні України в своєму маєтку Тріктати в Херсонській губернії посадив понад 400 га захисних насаджень.

У значних масштабах лісорозведення в Україні почало розвиватися наприкінці ХІХ – початку ХХ ст. Намісником південних районів колишньої Росії Потьомкіним було дане розпорядження про розведення лісу в околицях Миколаєва. Видатний учений Г.М. Висоцький вважав, що початок лісорозведенню в Україні

“...було покладено німецькими колоністами, яких зобов’язували розводити по 0,5 десятин лісу на кожен наділ у 60 і 90 десятин” [12]. Тут же Г.М. Висоцький вказує, що захисний вплив деревних насаджень у степу був високо оцінений німецькими колоністами “...у колишній Таврійській і Єкатеринославській губерніях понині зустрічаються колонії, облямовані із усіх сторін, точно рамкою, захисними смугами вже немолодих деревних насаджень”.

Подальший розвиток захисного лісорозведення в Україні пов'язаний з організацією наукових і навчальних закладів відповідного профілю, в яких організувалися наукові школи лісівників і лісомеліораторів. У 1921 р. було організовано Придеснянську дослідно-яружну станцію, нині – Новгород-Сіверську лісову науково-дослідну станцію (м. Новгород-Сіверський Чернігівської області). У 1925 р. у Харкові, тодішній столиці України, було організовано Центр лісової науки – Бюро лісової дослідної справи України, яку очолив Г.М. Висоцький. У 1930 р. було створено Український НДІ лісового господарства в Харкові, який через рік реорганізовано у Всесоюзний НДІ лісового господарства і агролісомеліорації із зоною обслуговування України, Центральної Чорноземної області, Північного Кавказу і Криму.



**Бодров В.О.
(1897-1980)**

У 1935 р. у зв'язку із створенням у Москві Всесоюзного інституту агролісомеліорації інститут реорганізували в Український НДІ агролісомеліорації і лісового господарства. У 1944 р. у Харкові було організовано ще один інститут лісового профілю – Український НДІ лісового господарства Головлісохорони СРСР. Ці два інститути в 1951 р. об'єднали в Український НДІ лісового господарства і агролісомеліорації (УкрНДІЛГА) з розміщенням у м. Харкові. Інститут став головним в Україні. З часу створення і до сьогодні, разом з науковими дослідженнями у галузі лісового господарства, інститут займається найголовнішими проблемами агролісомеліорації: науковими

основами полезахисного лісорозведення, еколого-економічними питаннями оптимізації лісоаграрних ландшафтів, розробленням технологій створення полезахисних лісових смуг, протиерозійних та інших захисних лісових насаджень.

У розвитку агролісомеліоративної науки того часу – великий внесок видатних учених, що працювали в інституті в різні роки: Ф.Н. Харитонович, Б.Й. Логгінов, К.Л. Холупяк, П.С. Пастернак, С.С. П'ятницький, Ю.Г. Бяллович, М.Д. Кобезський, Я.А. Смалько, А.І. Міхович,

В.І. Коптєв, О.О. Ліщенко, М.А. Лохматов, Ю.К. Телешек, М.М. Милосердов та інші.

Науково-педагогічні працівники лісових закладів освіти України теж здійснювали наукові дослідження та популяризацію лісомеліоративних знань. Особливо слід відзначити класика лісової меліорації професора В.О. Бодрова, який очолював кафедру лісової меліорації Української сільськогосподарської академії (нині – НУБіП України) в 1948-1968 рр. Він обґрунтував лісівничий метод боротьби з посухою та ерозією ґрунтів. Наукова школа В.О. Бодрова, яка нараховує понад 30 науковців, розвинула вчення про конструкції лісових смуг, обґрунтувала етапи відновлення родючості еродованих земель під дією протиерозійних насаджень, вирішує питання оптимізації лісоаграрних ландшафтів.

1.3. Історія закріплення і залісення пісків

Україна належить до одного з піонерів використання лісових захисних насаджень для закріплення рухомих пісків. За ініціативою і під керівництвом І.Я. Данилевського в 1802 р. були розпочаті роботи із закріплення і залісення рухомих пісків у Зміївському повіті Харківської губернії в басейні річки Північного Донця. За період 1802-1818 рр. було закріплено і заліснено понад 1000 га придонських пісків. Залісення рухомих пісків здійснювалося шляхом посадки живців верб і подальшого висіву між їх рядами насіння сосни.

У справі закріплення пісків велику роль зіграли військові поселення на півдні України. За період існування цих поселень (1817-1857 рр.) за завданням Військового міністерства тут було створено 16,6 тис. га штучних насаджень, з них 90% на пісках, а інші – на чорноземних ґрунтах.

Унікальними об'єктами меліорації в Україні з позицій їх наукового вивчення і господарського користування були і залишаються Нижньодніпровські піски. Цей масив площею понад 200 тис. га (майже половина піщаних земель України) серед родючих чорноземних земель країни був представлений не тільки пустирями, але і вогнищем дефляції, агресивної щодо прилеглих територій. В окремі періоди площа пісків збільшувалася катастрофічно швидко. Наприклад, з 1895 по 1917 рр. вона майже подвоїлася (з 115 до 200 тис. га). Піски щорічно засипали 500–800 га родючих земель, дороги, підприємства, населені пункти [6].

Перші роботи із закріплення і залісення Нижньодніпровських (Олешківських) пісків, було розпочато в 1843 р. Досвід залісення Олешківських пісків був позитивним. До 1887 р. шелюгуванням було закріплено близько 11 тис.га рухомих пісків. Першими лісничими

Олешківського лісництва були Бойлант (1870-1893 рр.) і І.А. Борткевич (з 1893 р.) – відомий агролісомеліоратор, автор ефективного способу боротьби з ярами шляхом створення валів з широкою основою.

Наприкінці XIX ст. для розробки методів меліорації пісків та їх господарського використання було створено Олешківську піщано-меліоративну станцію, у подальшому перейменовано в Нижньодніпровську науково-дослідну станцію залісення пісків (м. Цюрупинськ, Херсонська область). На Нижньодніпровських пісках працювало декілька наукових експедицій, в яких брали участь відомі вчені: Г.М. Висоцький, П.С. Погребняк, О.М. Соколовський, С.С. Соколов та інші.

Особливим етапом лісової меліорації Нижньодніпровських пісків і розвитку захисного лісорозведення загалом є період роботи на станції з 1953 р. В.М. Виноградова, де він пропрацював багато років (сьогодні це Степовий ім. В.М. Виноградова філіал УкрНДІЛГА). Ним було розроблено нову технологію залісення Олешківських пісків і освоєні великі площі із стійким позитивним результатом: 50 тис. га соснових насаджень, 7 тис. га садів, 12 тис. га виноградників. В.М. Виноградов з групою наукових співробітників і фахівців станції підійшов до вирішення головного питання природокористування – раціонального співвідношення земельних угідь у межах Нижньодніпровської піщаної арени, в чому розвинув ідеї В.В. Докучаєва. Об'єктом його дослідження стала вся територія із складним рельєфом і мозаїчністю ґрунтових умов, представлена і пісками, і землями з чорноземоподібними супісками, і дерново-глинистими ґрунтами, і зрошуваними сівозмінними територіями, луками, засоленими ґрунтами, болотами тощо. Це був цілісний погляд на організацію території за ландшафтно-екологічним принципом, в який органічно вписані окремі меліоративні заходи, що склали врешті новий цілісний природно-антропогенний ландшафт високої продуктивності і соціально-екологічної значимості. За вирішення проблеми комплексного освоєння пісків В.М. Виноградова було удостоєно Державної премії СРСР.

Удосконалювалися способи закріплення рухомих пісків. Заслугове на особливу увагу спосіб меліорації пісків, запропонований І.Я. Данилевським, В.І. Богоявленським, В.А. Палецьким і А.А. Колесовим у Харківській губернії. Наукова основа його полягає у тому, що не покриті рослинністю сипучі піски не тільки зберігають, але і конденсують вологу з повітря. На таких пісках травневі хрущі (основні ентомошкідники молодих посадок) не відкладають яєць і кореневі системи лісових культур не страждають від пошкодження їх личинками. Спочатку на рухомих пісках проводиться „шелюгування”. Потім у міжряддях шелюги висаджуються 2-річні сіянці сосни під меч Колесова. На другий рік після посадки сосни шелюгу вирубують наполовину (через одну рослину) для усунення конкуруючого впливу. У подальші роки шелюгу вирубують кожну весну.

Розроблені способи створення лісових культур широко застосовуються під час залісення рухомих пісків у лісостеповій зоні України, про що описано у розділі 10.

Роботами науковців ВНДАЛМІ, УкрНДІЛГА, інших науково-дослідних установ і вищих навчальних закладів доведено, що найефективнішим є комплексне використання піщаних площ за умови правильного співвідношення лісових насаджень із зерновими, баштановими, трав'яними культурами, садами і виноградниками.

Значний внесок в успішне закріплення рухомих пісків, їх залісення, вивчення природи і розробку способів освоєння пісків внесли А.Д. Гаєль, В.А. Дубинський, Т.Ф. Якубов, С.Г. Заозерський, М.М. Дрюченко, В.М. Миронов, В.М. Виноградов, М.Ф. Кулик та інші.

1.4. Стан і перспективи розвитку лісових меліорацій в Україні

За даними інвентаризації, проведеної в 1975 р., у сільськогосподарських підприємствах України було 371,9 тис. га полезахисних лісових смуг (табл. 1.1), з них 88,7% мали ширину до 15 м, а 61% – найбільш ефективні ажурну та продувну конструкції. Середня висота лісових смуг досягла 7 м, а загальна довжина сягала майже 300 тис. км.

Таблиця 1.1

Площа полезахисних лісових смуг у сільськогосподарських підприємствах України, тис. га

Рік садіння	Всього	У тому числі		Дуб	Береза	Тополя і верба	Акація біла та гледичія	Ясен, клен ясенелистий та в'язи	Хвойні, горіх грецький
		ширина до 15 м	ажурної та продувної конструкції						
До 1948	99,3	79.8	72.2	12.6	0.2	1.5	49.1	35	5.4
1949-56	142,7	128.2	120.4	56.4	1.6	4.6	34.7	35.6	9.8
1957-75	129,9	122.6	89.5	45.8	4.7	9.2	48.5	12.5	9.1
Всього	371,9	330.6	282.1	114.8	6.5	15.3	132.3	78.7	24.3

З наведених у таблиці 1.1 даних бачимо, що площа полезахисних смуг з найбільш цінною головною породою на чорноземних ґрунтах України – дуба звичайного – збільшується. Якщо із загальної кількості лісових смуг, висаджених до 1948 р., дубові лісові смуги становили лише

12,7%, то в посадках 1949-1956 рр. їх кількість збільшилась і досягла 39,4% загальної площі.

Кількість лісових смуг з дуба була б ще більшою, якби не масова загибель широко вживаних у 1950-1953 рр. гніздових посівів жолудів за методом Т.Д. Лисенка, які не забезпечувалися механізованим доглядом за ґрунтом у рядах гнізд, а потім почали ще й суцільно засівати їх сільськогосподарськими культурами з метою боротьби з бур'янами. Але покрив з культурних рослин не захищав, а навпаки, ще сильніше пригнічував сходи світлолюбного дуба і лише там, де змогли забезпечити ручний догляд за ґрунтом у рядах гнізд, удалося сформувати лісові смуги з високими захисними властивостями.

У цей період різко збільшується площа смуг із швидкорослих порід (тополі – в три, а берези – у вісім разів), які висаджувалися, переважно, у лісостеповій і північно-степовій зонах згідно з “Інструкцією ... 1979 р.” [30]. Надалі площі тополевих лісових смуг збільшували. Їх створювали навіть на незрошуваних землях південного Степу, незважаючи на те, що тополя, як головна порода, в цих умовах непридатна в зв'язку із сухістю ґрунтів. Тому тополі, в тому числі і найбільш посухостійка тополя Болле, почали масово всихати і відмирати.

У 1957-1975 рр. площі дубових лісових смуг розширювалися. Почали широко впроваджувати 5-рядну схему змішування порід, рекомендовану УкрНДІЛГА. Суть цієї схеми полягала в тому, що перший і п'ятий ряди склалися із супутніх або супутніх і кущових порід, а 2–4-й – з дуба сівбою жолудів або садінням сіянців. Площа дубових лісових смуг, створених у цей період становила 35,2% загальної кількості. В останні роки участь лісових смуг із дуба ще збільшується, особливо у Лісостепу і північному Степу. Водночас площі смуг з малоцінних порід – клена ясенелистого, ільмових, ясена зеленого та інших різко зменшувалися і в 1957-1975 рр. становили лише 9,7% проти 30,8% в довоєнний період.

Сьогодні більшу частину полезахисних лісових смуг становлять стійкі високоефективні насадження, які забезпечують надійний захист полів. Ефективно функціонують лісові смуги з переважанням дуба, висаджені в останні 25-30 років. Залежно від ґрунтокліматичних умов, за середньорічного приросту у висоту 0,4-0,5 м, вони повністю зникаються до 6-9-річного віку і не потребують догляду за ґрунтом. Таким самим ростом характеризуються і дубово-кленові смуги. За відповідного лісівничого догляду за насадженнями ці смуги з віком досягнуть параметрів найкращих стиглих дубових полезахисних лісових смуг.

Полезахисні лісові смуги з берези повислої і тополі, найчастіше канадської, висаджені переважно в Лісостепу і північному Степу. Тут вони краще ростуть і досить стійкі. Березові смуги або з переважанням

берези у віці 12-15 років мають висоту 11-13 м, а в 25-30 років – 15-18 м і є стійкими насадженнями продувної або ажурної конструкції.

Насадження з акації білої, в'яза, клена ясенелистого (у невідповідних умовах вирощування) та інших порід – здебільшого малоцінні, низькорослі насадження. Так, смуги з акації білої та ясена зеленого, досягнувши у 10-15 років висоти 6-8 м, уповільнюють ріст і починають зріджуватись. Ґрунт у них вкривається дерниною з трав'янистої рослинності і вони поступово деградують. Тим часом, у південному Степу на темно-каштанових ґрунтах і чорноземах південних, де акація біла рекомендована як головна порода, смуги з її переважанням виростають досить стійкими і ефективними.

Загальна площа лісових смуг, що мають незадовільний стан і які підлягають повній заміні, або потребують докорінної реконструкції, за даними обстежень УкрНДІЛГА і його дослідних станцій становить понад 40 тис. га. Крім акації білої і клена ясенелистого, в їх складі є ясен зелений, абрикос, маслинка вузьколиста, не рідко і заглушений ними дуб.

До 1988 р. загальна площа лісових смуг, які зростають на полях України, становила понад 430 тис. га, або 1,3% площі ріллі. Майже 4,5 тис. господарств заклали вже повну систему полезахисних лісових смуг. У більшості з них лісові смуги досягли значної висоти і надають суттєву допомогу землеробам у збереженні полів і посівів від Вітрової ерозії, посух та інших несприятливих умов.

Загалом полезахисні лісові смуги разом з придорожніми, прибалковими та прияружними лісовими смугами, з іншими видами штучних і природних насаджень, які примикають до полів, захищають вже понад 40% загальної їх площі.

У зв'язку із збільшенням росту існуючих полезахисних лісових смуг та інших захисних насаджень площа захищеної ріллі збільшилася до 25-26 млн га. Для охоплення лісовим захистом всієї площі ріллі потрібно ще висадити і виростити 53-55 тис. га нових лісових смуг, реконструювати існуючі незадовільні лісові смуги і закінчити створення протиерозійних насаджень, у тому числі і стокорегулювальних лісових смуг. При цьому для забезпечення максимальної захисної дії повинен проводитися регулярний лісівничий догляд за насадженнями, спрямований на поліпшення їх стану, будови і конструкції.

Динаміка захисних лісових насаджень у межах України проаналізована кафедрою лісової меліорації і оптимізації лісоаграрних ландшафтів Національного університету біоресурсів і природокористування (НУБіП) України [8, 52]. До 1950 р. створено 920 тис. га захисних лісових насаджень, у т.ч. ПЛС – 334; у 1966 р. відповідно – 803 і 477; у 1992 р. – 907 і 449; у 2000 р. – 931 і 437. Ці дані свідчать, що загальна лісистість сільськогосподарських угідь залишалася сталою (2,1%) протягом 50 років.

Проте за останні два десятиріччя лісова компонента лісоаграрного ландшафту зазнала різких змін унаслідок антропогенних впливів і негативних соціально-економічних факторів, які мають місце у формуванні екологічної ситуації в регіонах. Як наслідок, полезахисна лісистість ландшафтів зменшилась з 1,5% до 1,3% за оптимальної – 3-3,5%, було припинено фінансування на створення полезахисних лісових смуг та інших видів лісомеліоративних насаджень, догляд за існуючими насадженнями. І хоча Постановою Кабінету Міністрів України від 28 лютого 2001 р. № 189 “Про першочергові заходи щодо створення захисних лісових насаджень на неугіддях і в басейнах річок” заплановано на першому етапі (2001-2005 рр.) створити 79,0 тис. га лісових насаджень, а на наступних етапах (2006-2010 і 2011-2015 рр.) щороку майже 20 тис. га, проблема захисного лісорозведення в Україні ще потребує свого вирішення.

Кафедрою лісової меліорації і оптимізації лісоаграрних ландшафтів НУБіП України розроблено програму розвитку захисного лісорозведення України, основними положеннями якої є: [68]

1. Узагальнення, аналіз і обґрунтування позитивного і негативного досвіду створення захисних лісових насаджень з оглядом понад 200-річної історії захисного лісорозведення.

2. Узгодження існуючих положень і нормативів розміщення лісомеліоративних насаджень, аналіз їх нинішнього стану і необхідні корективи та зміни до майбутнього проектування, створення Національної екологічної мережі.

3. Розроблення принципів природоохоронної ідеології, спрямованої на захист і збереження існуючих захисних насаджень, а також відновлення екологічного стану колишніх спустошених територій.

4. Підготовка висококваліфікованих фахівців-агролісомеліораторів і відновлення державної агролісомеліоративної служби.

У 60-х роках минулого століття розпочалися роботи з рекультивації земель, зруйнованих під час видобутку корисних копалин відкритим способом та залісення відвалів (терикони), утворених на поверхні землі після видобутку вугілля та руди (Донбас, Кривий Ріг, Коростишів та інші райони).

Накопичений більш як 200-річний досвід створення захисних лісових насаджень різних видів, апробовані аборигенні деревні та кущові породи, десятки видів інтродуцентів, визначені найбільш стійкі типи змішування порід – все це дає змогу, за відповідного фінансування, створити повну мережу захисних лісових насаджень, залісити неугіддя і землі, які виводяться з сільськогосподарського використання і загалом поліпшити довкілля.

КОНТРОЛЬНІ ЗАПИТАННЯ

1. Яку мету було поставлено перед експедицією В.В. Докучаєва?
2. Коли та під чийм керівництвом почали створювати перші протиерозійні лісові насадження?
3. З якого часу і якими фактами документально підтверджено становлення лісової меліорації в практиці і науці?
4. Які основні результати діяльності В.Є. Граффа на посаді першого лісничого у Великому Анадолі?
5. Назвіть учених-соратників і учнів В.В. Докучаєва, що працювали з ним в експедиції, та їх науковий інтерес.
6. Які несприятливі природні явища наприкінці XIX ст. підштовхнули розвиток захисного лісорозведення?
7. Наведіть наукові установи лісомеліоративного профілю, що були утворені в 20-30 роках минулого століття.
8. У яких вищих навчальних закладах готували спеціалістів лісівників і лісомеліораторів в довоєнний і повоєнний періоди?
9. Назвіть найвідоміші об'єкти дослідної діяльності, де створено системи захисних лісових насаджень, що збереглися і до наших днів.
10. Яке урядове рішення в повоєнний час викликало створення великого об'єму захисних лісових насаджень?
11. Коли і хто обґрунтував і виділив вперше типи конструкцій полезахисних лісових смуг?
12. Ким і коли була створена перша система захисних лісових насаджень в Україні?
13. Коли і де були проведені перші роботи із закріплення і заліснення пісків в Україні?
14. У чому полягає спосіб заліснення Нижньодніпровських пісків?
15. Який внесок у розвиток захисного лісорозведення в Україні зробив Г.М. Висоцький?
16. Які обсяги лісорозведення заплановано здійснити Постановою Кабінету Міністрів України від 28 лютого 2001 р. № 189 “Про першочергові заходи щодо створення захисних лісових насаджень на неугіддях і в басейнах річок”?
17. Перелічити основні програмні положення розвитку захисного лісорозведення в Україні.

РЕКОМЕНДОВАНА ЛІТЕРАТУРА

1. Герасименко П.И. Лесная мелиорация : учеб. пособ. / П.И. Герасименко. – К. : Выща шк., 1990. – 280 с.
2. Гладун Г.Б. Лісові меліорації. Термінологічний словник / Г.Б. Гладун. – Харків : Нове слово, 2008. – 244 с.
3. Гладун Г.Б. В.В. Докучаев и лесные мелиорации / Г.Б. Гладун, Н.А. Лохматов. – Харьков : Новое слово, 2007. – 574 с.
4. Бодров В.А. Лесная мелиорация / В.А. Бодров. – М. : Сельхозиздат, 1961. – 512 с.
5. Высоцкий Г.Н. Степное лесоразведение : избр. труды / Г.Н. Высоцкий. – М. : ГИСЛ, 1960. – С. 285-287.
6. Довідник з агролісомеліорації / [П.С.Пастернак, В.І. Коптев, О.М. Недашківський та ін.]. ; за ред. П.С. Пастернака. – [2-ге вид., перероб. і допов.]. – К. : Урожай, 1988. – 288 с.
7. Юхновський В.Ю. Лісоаграрні ландшафти рівнинної України: оптимізація, нормативи, екологічні аспекти / В.Ю. Юхновський ; за ред. О.І. Пилипенка. – К. : Ін-т аграрної економіки УААН, 2003. – 273 с.
8. Юхновський В.Ю. Шляхи вирішення проблеми полезахисного лісорозведення в Україні / В.Ю. Юхновський, В.М. Малюга, М.О. Штофель, С.М. Дударець // Наук. пр. Лісівничої академії наук України. – Львів : РВВ НЛТУ України, 2009. – Вип. 7. – С. 62-65.

РОЗДІЛ 2 НЕСПРИЯТЛИВІ ФАКТОРИ РОЗВИТКУ ЕРОЗІЇ ҐРУНТІВ

2.1. Водна ерозія ґрунтів

2.1.1. Загальна характеристика: поняття, класифікація і категорії

Ерозія – *erosio* (лат.) – перекладається як “роз’їдання”. Ерозія ґрунтів має більш широке поняття і включає *процес* із трьох складових: руйнування, переміщення і відкладення частинок ґрунту та материнської породи різними видами енергії – води, вітру тощо [9].

Класифікація. Водна ерозія і вітрова ерозія ґрунтів (дефляція) мають різноманітні і чисельні види, типи, підтипи і форми. Ерозія ґрунтів класифікується за природою діючих сил і походженням.

За *природою діючих сил* ерозія ґрунтів розподіляється на основні види: водна, вітрова, агротехнічна, технічна, гравітаційна та іригаційна.

У свою чергу, вітрова ерозія ґрунтів поділяється на такі типи: нормальну (природну), повсякденну, зимове видування ґрунту і пилові (чорні) бурі.

За *походженням* водна ерозія ґрунтів поділяється на древню і сучасну (прискорену) ерозію. Древня ерозія представлена гідрографічною мережею, елементами якої виступають улоговина, лощина, суходіл, балка і долина ріки. *Сучасна ерозія поділяється на площинну* (змив) і *лінійну* (розмив). Результатом діяльності останньої є яри. Сучасна ерозія виникає, переважно, як результат господарської діяльності людини.

Древня і сучасна ерозії визначають умови рельєфу, від якого залежать ймовірність, небезпека та інтенсивність ерозійних процесів.

Понятійно-термінологічний апарат ерозії ґрунтів включає: вододіл, водозбірну площу, басейн, схили, базис ерозії, коефіцієнт розчленування території, елементи ланок древньої гідрографічної мережі, класифікацію схилів за місцеположенням і стрімкістю, поверхневий стік, баланс опадів, коефіцієнт стоку, модуль стоку, максимальну витрату, об’єм стоку, який визначає інтенсивність і масштаби прояву ерозії ґрунтів [9]. Нижче наведено визначення та їх стислу характеристику.

Вододіл – це лінія, яка проходить найбільш високими позначками рівнинної місцевості (вододільне плато) і розділяє водозбірні площі суміжних ланок гідрографічної мережі.

Водозбірна площа – це площа, з якої надходить поверхневий стік у гідрографічну мережу.

Басейн – це територія, яка живить ріку як поверхневим, так і підґрунтовим стоком. Басейн, зазвичай, дорівнює або більше водозбірної площі.

Схили – це площа між вододільною лінією і водопідвідними тальвегами або дном. Схилами стікають поверхневі талі й зливові води, так звані лініями стоку, які перпендикулярні горизонталям.

Базис ерозії – це різниця максимальної і мінімальної позначок зазначеної ланки гідрографічної мережі. Зазвичай оперують глибиною базису ерозії.

Коефіцієнт горизонтального розчленування місцевості характеризує інтенсивність розвитку гідрографічної мережі і визначається як відношення сумарної довжини всіх ланок гідрографічної мережі до водозбірної площі, на якій вона розміщена. Визначається за формулою 2.1:

$$K = \frac{\sum L}{S}, \quad (2.1)$$

де K – коефіцієнт горизонтального розчленування місцевості (рельєфу), $\text{км} \cdot \text{км}^{-2}$; $\sum L$ – сумарна довжина ланок гідрографічної мережі, км ; S – площа водозбору, км^2 .

Розчленованість місцевості поділяють на слабку, середню і сильну, значення коефіцієнта яких відповідно становлять $\leq 0,2$, $0,3-0,5$ і $\geq 0,6 \text{ км} \cdot \text{км}^{-2}$ [6]. Калініченко М.П. виділяє п'ять ступенів розчленованості рельєфу: від 0,15 (слабка) до 9,0 $\text{км} \cdot \text{км}^{-2}$ і більше (дуже сильна) [32].

Елементами ланок древньої гідрографічної мережі є: брівка, дно і береги. Брівка – це лінія, уздовж якої гідрографічна мережа межує з приляглими вище схилами. Дно являє собою нижню частину гідрографічної мережі, якою проходить концентрований поверхневий стік. Береги виражаються площею між брівкою і дном. Класифікацію схилів наведено у табл. 2.1.

Баланс опадів, що випадають на поверхню суші, визначається формулою [33].

$$O = B + C + G + P + T + M, \quad (2.2)$$

де O – опади, мм ; B – випаровування; C – поверхневий стік; G – запаси ґрунтової вологи; P – підґрунтовий стік, що забезпечує постійне поповнення річкового стоку; T – транспірація; M – підґрунтовий, що скидається безпосередньо в моря та океани.

Середня кількість опадів в Україні коливається в межах від 330 мм у Степу Південному до 590 мм у Поліссі, випаровування – відповідно 800-450 мм , а індекс посушливості клімату ($B:O$) 0,4-1,3.

Класифікація схилів

Місцеположення і форма схилів	Стрімкість		Процеси ерозії
	град.	%	
Пологі			Змив лише елювіальних частинок
слабопологі	0 – 3	0 – 5,2	
пологі	3 – 5	5,2 – 8,8	Змив і розмив ґрунту
Похилі			
слабопохилі	5 – 10	8,8 – 17,6	
середньопохилі	10 – 15	17,6 – 26,8	
сильнопохилі	15 – 20	26,8 – 36	Змив, розмив і скочування під дією сили тяжіння
Круті			
круті	20 – 30	36 – 58	
сильнокруті	30 – 45	58 – 100	Змив, розмив, скочування і осипання ґрунту
Обривисті (стрімки)	>45	>100	

Поверхневий стік, який є основною причиною водної ерозії, характеризується об'ємом, коефіцієнтом, модулем і максимальною секундною витратою.

Об'єм стоку – це кількість води, що стікає з певної площі через певний створ яру, балки або ріки. Визначається за формулою 2.3 [35]:

$$Q = 10000 K H F, \quad (2.3)$$

де Q – об'єм стоку, м³; K – коефіцієнт стоку; H – величина шару води, яка стікає, м; F – водозбірна площа, га.

Коефіцієнт стоку – це відношення поверхневого стоку до опадів. За даними В.О. Бодрова [6], коефіцієнт стоку для талих вод знаходиться в межах 0,01–0,95 (в середньому 0,52), а зливових – 0,4–1,0.

Модуль стоку – це кількість води, яка стікає з одиниці площі водозбору за одиницю часу і виражається формулою 2.4.

$$M = 1000 \cdot \frac{Q}{F}, \quad (2.4)$$

де M – модуль стоку, (м³·с⁻¹)·км⁻²; Q – об'ємна витрата, м³·с⁻¹; F – площа водозбору, км².

Максимальна секундна витрата – це кількість води, що протікає через певний створ за секунду (формула 2.5).

$$Q_m = S \cdot V, \quad (2.5)$$

де Q_m – максимальна секундна витрата, м³·с⁻¹; S – площа живого січення потоку, м²; V – швидкість потоку, м·с⁻¹.

Твердий стік – це кількість твердих мінеральних і органічних частинок, які переносяться рідким поверхневим стоком. Тверда витрата

характеризується кількістю твердих частинок, які переносяться потоком через його живий переріз за одиницю часу. Мутність води визначається кількістю твердих частинок, підвішених у потоці води, на одиницю її об'єму.

2.1.2. Древня ерозія

Результатами древньої ерозії є гідрографічна мережа, яка складається з улоговини, лощини, суходолу, балки і долини ріки.

Улоговина є початком або верхньою ланкою гідрографічної мережі, де проходить концентрований поверхневий стік, але вираженого дна не спостерігається. Її глибина сягає до 1 м, ширина – 30-80 м, площа водозбору – до 50 га, пологі симетричні схили стрімкістю до 6°.

Лощина є другою ланкою гідрографічної мережі і має наступну характеристику: глибина – до 10 м, ширина – 100-150 м, дно завширшки 15–20 м, площа водозбору – 50-500 га, схили – помітно асиметричні стрімкістю 6-12° (до 20-25°) з більш стрімкішими південними експозиціями.

Балка і суходіл, до яких впадають лощини, мають глибину понад 15–20 м, ширину – 200-300 м, дно завширшки – 20-25 м, площу водозбору – 500-5000 га. Схили балки є асиметричними: тіньові – до 15°, освітлені – до 32°. Нерідко суходіл і балку розділяють як окремі ланки: перший має менші названі величини і відсутній постійний водотік, друга – дещо більші розміри та постійний водотік.

Долина ріки – остання і найбільш древня ланка, охоплює площу водозбору 5000 га і більше. В Україні протікає близько 22400 річок, із них 3050 – довжиною 10-100 км, 110 – понад 100 км. Є два типи річкових долин: перший об'єднує долини рік із повздовжнім нахилом менше 0,0002, другий – більше 0,0002 (малі річки) [31, 33].

2.1.3. Сучасна ерозія

Площинна ерозія або *змив ґрунту* проявляється в різних за інтенсивністю і особливостях прояву формах: крапельна ерозія (початковий вид змиву ґрунту), поверхневий змив, спливання ґрунту, струменистий і борознисто-струменистий розмиви. За останнього утворюються ще зарівнювані промоїни глибиною до 30-50 см. Промоїни глибиною понад 50 см відносять уже до розмивів (лінійних або яружних форм ерозії).

Змив ґрунту спочатку є візуально непомітним і цим дуже небезпечний. Ґрунт поступово втрачає гумусовий горизонт і, водночас, свою родючість. Поверхня ґрунту лише поступово набуває світлик відтінків материнської породи. Тому необхідні ефективні, першочергові

заходи запобігання змиву уже на початковій його стадії – із *крапельною дощовою ерозією* ґрунтів. Кінетична енергія дощу в десятки – сотні разів вища, ніж енергія поверхневого стоку [5, 21, 52].

За змитістю ґрунти поділяються на: слабозмиті, середньозмиті і сильно змиті. Слабозмиті *ґрунти* характеризуються втратою до 1/3 гумусового горизонту. У середньо змитих ґрунтах втрата гумусового горизонту становить 1/3-2/3, а у сильно змитих ґрунтах понад 2/3 частини. Для чорноземів звичайного, вилуженого і підзолистого гумусові горизонти складають $A + B_1$, для сірих лісових ґрунтів – $A_1 + A_2$.

Академік Соболев С.С. за змитістю ґрунти поділяє на чотири категорії: слабозмиті (змивається верхня половина гумусового горизонту A_1); середньозмиті (змивається нижня половина гумусового горизонту A_2); сильнозмиті (змивається верхня половина перехідного горизонту B_1); дуже сильнозмиті (змивається нижня частина перехідного горизонту B_2 і частково материнська порода C , яка залучається до оранки) [61, 62]. Цю класифікацію наведено для чорноземів і каштанових ґрунтів.

Намиті ґрунти характеризуються потужністю відкладень: слабонамиті – до 20 см, середньонамиті – 20-40 см, сильнонамиті – більше 40 см [27].

Вертикальна ерозія або *розмив ґрунту* цілком і без вороття знищує сільськогосподарські та інші угіддя. Основними умовами їх утворення є: значна глибина місцевих базисів ерозії, наявність розгалуженої древньої гідрографічної мережі, певні ґрунтові та геологічні умови (материнська порода – лес, глина, пісок, делювій крейдових відкладень), наявність концентрованого стоку, низький рівень землеробства тощо).

Яр має наступні морфологічні елементи (рис. 2.1): *вершину* – верхня частина, що має вигляд крутого обриву глибиною до 20 м; *відвершки* (другорядні вершини); *дно* – нижня частина, яка обмежена з боків відкосами; *русло* – місце на дні яру, яким тече вода; у молодих ярах і у верхній частині старих дно і русло можуть збігатися; *конус виносу* – місце відкладання твердих частинок стоку; початок конуса виносу може збігатися з гирлом яру; *гирло* – місце злиття яру з базисом ерозії (з будь-якою ланкою гідрографічної мережі, частіше всього з долиною ріки); *брівка* – зовнішній контур, що відділяє яр від прилягаючих польових схилів; *відкоси (схили)* – це бокові частини, обмежені зверху брівкою, а знизу дном; *приярусна смуга* (частина прилягаючих польових схилів завширшки 20–50 м, яким загрожує руйнування; відводиться під заліснення).

Приріст яру в довжину становить 3-4 м у рік, а в окремі роки – 10 м і більше. Глибина вершини яру коливається від 3-5 м на глинястих ґрунтах до 10-20 м на лесах. Глибина яру може досягати близько 50 м (Канівські дислокації). Яри розподіляються на діючі і згаслі. Діючі яри розростаються у довжину, глибину та ширину. Згаслі яри припиняють

ріст у цих напрямках і при цьому, зазвичай, вершина досягає вододілу, тобто припиняється надходження концентрованого стоку.

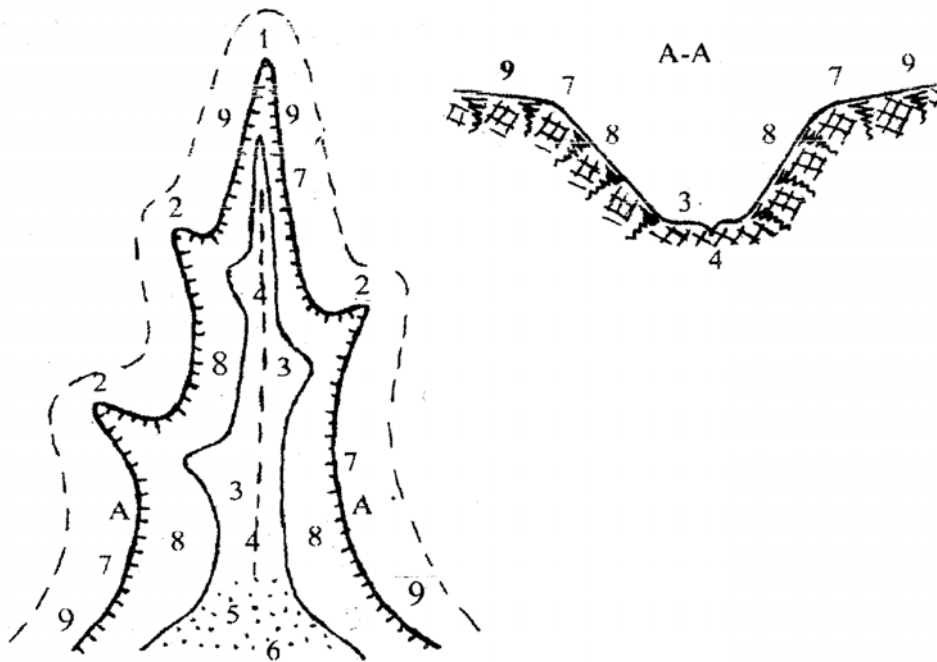


Рис. 2.1. Морфологічні елементи яру:

1 – вершина яру; 2 – відвершки; 3 – дно; 4 – русло; 5 – конус виносу; 6 – устя (гирло), базис ерозії; 7 – брівка; 8 – відкоси; 9 – прияружна смуга

Соболев С.С. [63] виділяє чотири стадії розвитку ярів (рис. 2.2).

Перша стадія – утворення *промоїни* глибиною понад 30-50 см (зарівнювані і незарівнювані розмиви). Повздовжній профіль яру копіює профіль схилу, а поперечний – близький до трикутника, який переходить до трапецієподібного.

Друга стадія – врізання яру вершиною, утворюється вершинний уступ. Яр має характер *висячого*, оскільки його гирло не досягає базису ерозії.

Третя стадія – крива русла яру має увігнуту форму і досягає базису ерозії. На цій стадії визначається *профіль рівноваги* і відкоси (схили) яру близькі до кута природного схилу.

Четверта стадія – *затухання яру*, який поступово перетворюється в балку. Відкоси приймають кут природного схилу, відбувається їх задерніння. Розрізняють наступні природні відкоси (схили): подвійні (піщані ґрунти), одинарні (суглинкові), половинні (глинисті).

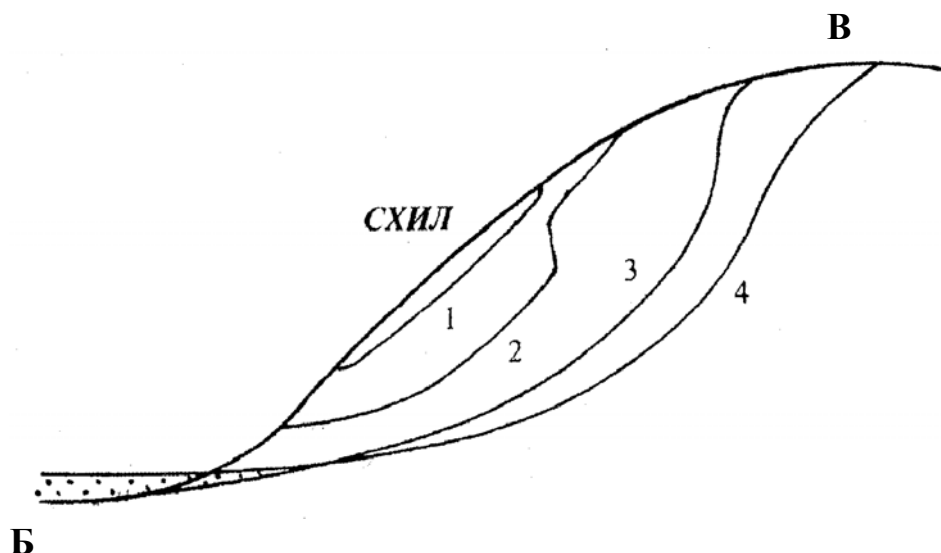


Рис.2.2. Стадії розвитку яру (1–4):

1 – промоїна; 2 – висячий яр; 3 – профіль рівноваги; 4 – затухання яру.

В – вододіл; Б – базис ерозії (гідрографічна мережа)

Виділяють п'ять ступенів ураженості гідрографічної мережі та присіткових схилів ярами (табл. 2.2). Для виділення цих ступенів ураженості використовують морфометричні показники, які відображені у табл. 2.2 [32].

Таблиця 2.2

Показники ураженості гідрографічної мережі

Ураженість	Показники			
	розчленованість, км·км ⁻²	яружність, га·км ⁻²	щільність ярів, шт·км ⁻²	напруженість яроутворення, км·км ⁻¹
Дуже слабка	до 0,15	до 0,2	до 1	до 0,005
Слабка	0,15 - 0,6	0,2 - 0,9	1 - 4	0,005 - 0,15
Середня	0,6 - 2,2	0,9 - 3,5	4 - 17	0,15 - 0,55
Сильна	2,2 - 9,0	3,5 - 14,0	17 - 67	0,55 - 1,25
Дуже сильна	> 9,0	> 14,0	> 67	> 1,25

Тригаційна або поливна ерозія відбувається на зрошуваних землях під час поливу уздовж борозен або напуском уздовж смуг на неспланованих полях, а також за інтенсивного дощування машинами і установками [27].

Тригаційна ерозія розпочинається за значних витрат води, коли швидкість її руху уздовж поверхні перевищує швидкість поглинання води ґрунтом. У цьому випадку на зрошуваних ділянках накопичується значний шар води, який і руйнує ґрунт. Руйнування ґрунтових агрегатів може проходити і в більш глибоких шарах ґрунту внаслідок швидкого

проникнення води в нього. Зрошувальні води викликають не тільки винос дрібнозему, але і розчиняють та виносять хімічні сполуки ґрунту.

Знесений водою із верхніх частин схилу дрібнозем відкладається в кінці борозен або за їх межами, а під час поливу напуском – в мікропониженнях. Після поливів, особливо напуском, на полі простежуються ділянки з неоднорідними ґрунтовими умовами, через що спостерігається строкатість в урожаї.

Розвитку іригаційної ерозії сприяє комплекс взаємозв'язаних умов: величина витрати води, повздовжні ухили, довжина поливних борозен, властивості ґрунту і зрошуваних культур, техніка поливу.

Небезпека змиву ґрунту зрошуваною водою виникає на площах за ухилу від 0,005 і більше. Так, у разі зміни ухилу від 0,005 до 0,92 інтенсивність змиву зростає в 10-118 разів, тобто змив ґрунту проходить в 2,5-30 разів швидше, ніж збільшення ухилу борозни. Ерозійнобезпечними вважаються витрати води 0,2-0,6 л·с⁻¹. Для запобігання прояву іригаційної ерозії розроблено рекомендації поливу по борознах, в яких глибина і довжина борозен, величина витрат води установлені залежно від ухилу ділянки, водопроникності ґрунтів та інших факторів.

Іригаційна ерозія може проходити також під час інтенсивного дощування. Так, під час роботи машини типу ДДН-70 поверхня важких ґрунтів запливає уже через 10-15 хв, інфільтрація води різко зменшується і на ділянках, які мають ухил більше 0,01, утворюється стік, який викликає змив ґрунту.

Крім змиву, на полях в результаті зрошення може спостерігатися розмивання зрошувальних і скидних каналів. Існують приклади, коли тимчасові зрошувачі за початкової глибини 0,5 м і ухилі понад 0,006 до кінця сезону мали розмиви глибиною 1,4-1,6 м і завширшки 2,0-3,3 м. Головними умовами для запобігання яружної ерозії є чіткий контроль за витратою води під час поливу та влаштування відповідних гідротехнічних споруд.

2.2. Фактори розвитку ерозії ґрунтів

До природних факторів розвитку ерозії ґрунтів відносять низку показників (чинників), які можна представити формулою 2.6:

$$\Phi = f(K, P, G, Gl, Pn, A), \quad (2.6)$$

де Φ – потенційні природні фактори, що впливають на розвиток водної ерозії ґрунтів; K – клімат; P – рельєф; G – ґрунтові умови; Gl – геологічні умови; Pn – рослинний покрив; A – господарська діяльність людини (антропогенний фактор).

2.2.1. Клімат

У природі існує *дві групи* кліматичних факторів, які по різному впливають на розвиток ерозії. До першої групи відносять опади, які представлені, переважно, зливовим характером дощу. Ерозії ґрунтів сприяють інтенсивність опадів, товщина снігового покриву і глибина промерзання ґрунту. Другу групу складають температурний та вітровий режими повітря.

Перша група складає найнебезпечніші чинники ерозії ґрунтів. Фактори цієї групи сприяють інтенсивному руйнуванню ґрунту в результаті кінетичної енергії падаючого дощу, особливо у вигляді злив, і формуванню поверхневого стоку, який спричиняє змив і розмив ґрунту.

Друга група факторів впливає на ерозійні процеси побічно і спричиняє активізацію і руйнівну дію першої групи факторів.

Із збільшенням кількості опадів сильніше проявляється ерозія, але кореляція між обома величинами незначна. Одна і та сама кількість дощу може спричинити різний ступінь ерозії ґрунту. Ерозійність дощу – це його потенційна здатність спричинити ерозію, яка є функцією фізичних характеристик дощу [21].

Фізичні властивості дощу характеризуються наступними показниками: кількістю опадів, розподілом опадів протягом року, інтенсивністю опадів, розміром дощових крапель, кінцевою швидкістю, кількістю руху або кінетичною енергією.

Дощ випадає у вигляді крапель води діаметром 0,5–7,0 мм. Опади з краплин меншого діаметра називаються мрякою. За інтенсивністю випадання розрізняють облогові дощі і зливи. Мряка і обложні дощі, як правило, не викликають ерозійних процесів.

Зливою вважається сильний дощ, інтенсивність якого за певної тривалості не нижче визначеної величини. Наприклад, за тривалості 5 хв зливою вважається дощ середньої інтенсивності $0,50 \text{ мм}\cdot\text{хв}^{-1}$, за тривалості 10 хв – $0,38$, 30 хв – $0,27$, 1 год – $0,20 \text{ мм}\cdot\text{хв}^{-1}$.

На території України річна сума опадів коливається від 300 мм (Чорноморське узбережжя) до 1500 мм і більше (Карпати); середня кількість опадів зменшується з північного заходу на південний схід і становить 550-700 мм, 450-550 і 350-300 мм у Поліссі, Лісостепу і Степу відповідно.

Опади у вигляді дощу надають значного впливу на прояв ерозійних процесів. Розвиток ерозії визначають кількість опадів, їх розподіл протягом року, інтенсивність і тривалість дощу. Річна кількість опадів у певній місцевості характеризує лише потенційну небезпеку ерозії. Із збільшенням нерівномірності опадів протягом року та інтенсивності дощу ерозійні процеси зростають. Посилення ерозії за інтенсивних злив

пов'язане також із збільшенням розмірів крапель дощу, які руйнують структурні агрегати ґрунту і, ущільнюючи його, знижують водопроникність. Так, за зростання інтенсивності дощу з 0,03 до 0,1 мм·хв⁻¹ діаметр крапель збільшується вдвічі, вони стають важчими, і їх ударна сила збільшується [27].

Чим інтенсивніші і триваліші зливи, тим більш виражені процеси ерозії. Велика злива, яка випадає один раз на 3-5 років, здатна за декілька хвилин провести таке руйнування ґрунту, яке може викликати стік талих вод за 10 – 20 років. Зливи виключної сили повторюються раз в 10 років.

Ерозія ґрунту, яка викликається *талими водами*, залежить від товщини снігового покриву, інтенсивності його танення та глибини *промерзання ґрунту* [27]. Величину стоку талих вод від вищезазначених факторів наведено у таблиці 2.3.

Таблиця 2.3

Товщина снігового покриву, см:	84	70	60	50	47
Глибина промерзання ґрунту, см:	12	16	25	34	45
Величина стоку талих вод, %:	32	49	62	93	95

Потужний сніговий покрив не тільки захищає ґрунт від глибокого промерзання, але і сприяє відтаненню його як результат надходження тепла із нижніх шарів ґрунту. Під час танення снігу непромерзлий ґрунт краще сприймає вологу, зменшуючи при цьому поверхневий стік. Мерзлий ґрунт практично водонепроникний.

Змив ґрунту йде особливо інтенсивно, якщо весняне сніготанення супроводжується теплими дощами, які часто спостерігаються в Степу.

Інтенсивність весняного стоку і ерозії у багатьох випадках залежить від характеру танення снігу. Повільне танення та його вплив на ерозію можна порівняти з дощем малої інтенсивності, а швидке за дружньої весни і різкого потепління – із сильною зливою.

Найшвидше танення снігу спостерігається на південних, південно-східних і південно-західних схилах, які сильніше нагріваються. Раніше сніг сходить з південних схилів, потім із західних і східних. На північних схилах сніг сходить на 5-10 днів пізніше, ніж на південних. Ерозія, яку спричиняють дощові та зливові опади, значно менше залежить від умов експозиції.

2.2.2. Рельєф

Потенційну небезпеку розвитку ерозії ґрунтів залежно від впливу рельєфу можна представити формулою 2.7:

$$P = f(i, D, \Phi, E, H, K, \Pi, \Phi B, AB, TB), \quad (2.7)$$

де P – рельєф, i – стрімкість схилів, D – довжина схилів, Φ – форма схилів (пряма, випукла, увігнута, складна), E – експозиція схилів (північна, східна, південна, західна), H – глибина місцевих базисів ерозії, K – розчленованість території гідрографічною мережею, Π – площа водозбірних басейнів, ΦB – форма вододілів, AB – абсолютні висоти позначок місцевості, TB – типи водозборів.

Наприклад, якщо коефіцієнт впливу на ерозію водозборів прямого профілю прийняти за 1, то для водозборів збирального типу він буде 1,2, а для розсіювального – 0,8. Типи схилів також впливають на розвиток ерозії (за характером їх розчленування, мезо- і мікроформ рельєфу – наявність блюдця, западин, розмивів, промоїн тощо).

Значний вплив на інтенсивність розвитку ерозійних процесів має розчленованість рельєфу древньою гідрографічною мережею.

Стрімкість, довжина та форма схилів суттєво впливають на інтенсивність ерозії [27]. Процеси ерозії починають розвиватися за стрімкості схилів $0,5-2^\circ$. Із збільшенням стрімкості схилів підвищується швидкість стікання поверхневих вод, що веде до збільшення величини ерозії. З подвоєнням стрімкості схилу змив ґрунту збільшується в 1,5-2 рази, тобто він пропорційний стрімкості схилу в степені 0,5-0,7. Змив ґрунту талими водами збільшується пропорційно довжині схилу в степені 1,5.

Форма схилів буває пряма, випукла і увігнута. Вона має значний вплив на процеси змиву. Якщо для прямого схилу змив ґрунту прийняти за 1, то для випуклого він буде 1,5, а для увігнутого – 0,5.

Однак наведені закономірності не мають універсального значення і залежать від поєднання багатьох факторів, а саме – режиму опадів, водопроникності та протиерозійної властивості ґрунту, характеру рослинного покриву тощо.

Експозиція схилів. Освітленість (сонячна радіація) схилів впливає на їх мікроклімат, розвиток і продуктивність рослинності, що, в свою чергу, позначається на прояві ерозії. Інтенсивність ерозії збільшується в напрямку схилів наступних експозицій: північна – західна – східна – південна. На схилах південної експозиції в результаті інтенсивного сніготанення, яке викликається підвищеною інсоляцією, часто створюється максимальна небезпека для розвитку ерозії [27].

2.2.3. Ґрунтові умови

Заславський М.М. вказує, що ґрунт – це об'єкт, який зазнає руйнування опадами, що стікають [26]. Тому властивості та стан ґрунтів не можуть не впливати суттєво на розвиток ерозійних процесів.

Потенційну небезпеку розвитку ерозії залежно від властивостей і стану ґрунту можна представити формулою 2.8.

$$G = f(M, C, H, P_3, B, \text{Щ}, (H:K), [GF : (П+ДП)], E, GT), \quad (2.8)$$

де G – ґрунт, M – механічний склад ґрунту, C – структура ґрунту, H – вміст гумусу, P_3 – поглинальна здатність ґрунту, B – вологість ґрунту, Щ – щільність ґрунту, $H:K$ – відношення вмісту гумусу (H) до карбонатів (K); $GF:(П+ДП)$ – відношення вмісту глинястої фракції (GF) до пилюватої плюс дрібнопіщаної фракції ($П+ДП$); E – еродованість (пошкодженість) ґрунту ерозійними процесами, GT – генетичний тип ґрунту.

Найважливішими факторами небезпеки ерозії щодо ґрунтових умов є: водопроникність ґрунтів, яка поряд з інтенсивністю опадів визначає можливість та інтенсивність формування стоку; протиерозійна стійкість ґрунтів – їх властивість протистояти змиву і розмиву водним потоком; родючість ґрунтів, яка суттєво зумовлює рівень здатності сільськогосподарських культур захищати ґрунт.

Механічний склад ґрунту визначається вмістом у ньому частинок різної величини. За підвищеної кількості дрібних частинок змив ґрунту проходить сильніше і за менших швидкостей поверхневого стоку. Дрібні частинки таких ґрунтів легше переходять у водному потоці в підвішений стан і виносяться ним.

Змиті ґрунти мають менше фракцій мулу (частинки діаметром менше 0,001 мм) та глини (менше 0,01 мм). В них накопичуються більш грубі механічні елементи, головним чином пісок (частинки діаметром 0,25-0,05 мм).

Під час механічного аналізу ґрунту в ньому розрізняють наступні за крупністю частинки. Частинки дрібніше 0,01 мм часто називають "фізичною" глиною, частинки 0,01-1,00 мм – "фізичним" піском; частинки дрібніше 0,0001 мм – колоїдними частинками.

Механічний склад суттєво визначає водні властивості ґрунту. Від нього дуже залежить водопроникність ґрунту, що відбивається на величині поверхневого стоку. Високою водопроникністю відрізняються ґрунти легкого механічного складу та розпушені ґрунти. Кращу водопроникність мають піщані ґрунти, гіршу – глинисті, особливо безструктурні, розпорошені.

Сильно піддаються ерозії суглинкові і глинисті безструктурні ґрунти, вони погано пропускають воду, легко запливають, утворюючи важкопроникну для води корку. З таких ґрунтів стікає не менше 70% дощової і до 100% талої води.

Таким чином, змив ґрунту прямопропорційний здібності його частинок переходити у підвішений стан і оберненопропорційний водопроникності ґрунту.

Структура ґрунту являє собою також важливий фактор, який визначає ерозійні процеси. Чим крупніші структурні агрегати, тим більш стійкий ґрунт до ерозії.

Агрономічно цінна структура ґрунту представлена водостійкими агрегатами з пористістю не менше 40% розміром 0,25-10 мм, які сприятливі для мікробіологічної діяльності. Значний вміст у ґрунті агрегатів діаметром понад 0,5-1,0 мм характеризує його високі протиерозійні властивості. Структурні ґрунти, складені із водостійких агрегатів, володіють доброю водопроникністю, тому умови для формування поверхневого стоку на цих ґрунтах менш сприятливі, ніж на безструктурних, в яких водопроникність незначна. Крім того, структурні ґрунти важче піддаються змиву, оскільки чим крупніші частинки, тим вони важчі і тим необхідна більша швидкість води, що стікає, для їх пересування.

Вміст гумусу в ґрунті визначає його протиерозійну стійкість. Гумус є важливим фактором в утворенні та збереженні міцної структури ґрунту, яка під дією води не змінюється і може лише частково розпадатися на мікроагрегати.

За даними І.А. Кузника, за аналогічних умов рельєфу і сільськогосподарського використання земель змив з потужних чорноземів, які мають вміст гумусу до 10%, в 1,5-2 рази менше, ніж із звичайних чорноземів, втричі менше, ніж з південних, і в 5-7,5 рази менший, ніж з каштанових ґрунтів.

Поглиналина здатність ґрунту залежить головним чином від умісту в ньому колоїдних частинок (дрібніше 0,0001 мм) – мінеральних, органічних і органо-мінеральних. Ця частина ґрунту називається поглинальним ґрунтовим комплексом. Чим більше таких частинок, тим краща поглинальна здатність ґрунту. Таким чином, глинясті і суглинкові, особливо багаті перегноем ґрунти завжди будуть володіти великою поглинальною здатністю, ніж ґрунти супіщані і піщані, а тим більше – бідні гумусом.

Вологість і щільність ґрунту також впливають на інтенсивність процесів ерозії. Розпушення ґрунту і зменшення його щільності ведуть до послаблення стоку внаслідок збільшення інфільтрації і вологоємності ґрунту і, як наслідок, до зменшення змиву. Але в одних випадках розпушення може послабити ерозію, а в інших – збільшити її, що пояснюється властивостями і станом цих ґрунтів.

Про зменшення водопроникності та збільшення поверхневого стоку в зв'язку із збільшенням щільності верхнього шару ґрунту свідчать такі експериментальні дані. Стік на необробленій ділянці становить 30-32 мм, а на ділянці, де на 2/3 площі проведено оранку, стік становить 5,5 мм, що в 5,6 рази менше. У разі розорювання водозбору балки на 90% стік зменшується на 22%. У разі збільшення щільності суглинкового чорнозему від 1,09 до 1,37 г·см⁻³ сумарний об'єм стоку та змиву ґрунту значно збільшився [26].

Вологість ґрунту в період опадів помітно впливає на змив. У разі збільшення вологості змив зростає, але менше, ніж стік. Підвищення змиву викликається тим, що в перенасиченому водою ґрунті агрегати легко переміщуються один поверх іншого. У вологому ґрунті частина пор заповнена водою, і тому водопроникність його знижена. Такий ґрунт не здатний швидко поглинати зливові опади, в зв'язку з чим поверхневий стік різко зростає.

Протиерозійна стійкість ґрунтів різних типів і підтипів визначається їх хімічним і механічним складом, фізико-хімічними властивостями, фізичним станом, біогенністю та іншими факторами. Максимально протиерозійна стійкість ґрунтів залежить від кількості вмісту в ньому гумусу, його якісного складу, вмісту карбонатів, механічного і агрегатного складу, катіонів поглинального комплексу. Для деяких ґрунтів протиерозійну стійкість можна визначити за відношеннями, що наведені М.М. Заславським [26].

$$\frac{\text{гумус}}{\text{карбонати}}; \quad \frac{\text{глиняста фракція}}{\text{пилювата + дрібнопіщана фракції}}$$

За ступенем схильності до водної ерозії основні *генетичні типи ґрунтів* розміщуються у такій послідовності: потужні чорноземи (найбільш стійкі) – передкавказькі чорноземи – чорноземи типові – чорноземи вилугувані – чорноземи опідзолені – чорноземи звичайні – чорноземи карбонатні – чорноземи південні – каштанові ґрунти (темно-каштанові – каштанові – світлокаштанові) – сірі лісові ґрунти (темно-сірі – сірі – світло-сірі) – солончаки, солонці, солоді (слабостійкі).

Якщо прийняти показник стійкості темно-каштанових ґрунтів за одиницю, то південні чорноземи будуть в 1,5 рази, а звичайні чорноземи - в 4 рази більш стійкими.

2.2.4. Геологічні умови

На потенційну ерозійну небезпеку впливають геологічні умови території, серед яких найбільше значення має потужність покривних відкладень, піддатливість гірських порід до розмиву, а також характер прояву сучасних екзогенних процесів (проявлення карсту, термокарсту, суфозії, оповзнів, річної ерозії, дефляції тощо), а в деяких районах – і ендегенних (активізація лінійної ерозії внаслідок інтенсивного підняття території та різкого поглиблення місцевого базису ерозії, що викликається тектонічними розломами, землетрусами, виверженням вулканів тощо) [26].

На розвиток ерозії впливає материнська порода і характер напластування гірських порід. Властивості ґрунту залежать від мінерального, хімічного і механічного складу *материнської породи*; вони

визначають водно-фізичні властивості, повітряний і поживний режими ґрунту. Найбільш важливими факторами, які впливають на протиерозійну стійкість ґрунтів, є водно-фізичні властивості підстильної породи.

Водна ерозія поширюється на ґрунти, які утворилися на породах з невеликою водопроникністю – лесах, лесоподібних суглинках, делювіально-алювіальних суглинках, опоках (щільних глинах, які багаті розчинним кремнеземом). У разі глибокого місцевого базису ерозії в цих умовах інтенсивно розвивається лінійна ерозія. Глибокі яри з майже вертикальними стінками формуються на лесах.

На піщаних землях ерозія може бути у випадку глибокого базису ерозії, а також за наявності в пісках суглинкових прошарків, які перешкоджають фільтрації вод, що стікають [6]. Піщані товщі, особливо розвинуті на лівобережних терасах рік, сприяють утворенню неглибоких ярів, які інтенсивно розростаються у довжину.

Під час поширення ярів на щільних і слабких породах, які чергуються між собою, на відкосах, а іноді і на дні ярів утворюються уступи як результат нерівномірного руйнування окремих пластів. У випадку підстилення лесу розпушеними третичними пісками яри сильно розгалужуються. Яружна ерозія слабо розвивається на скельних породах [27].

2.2.5. Рослинність

Рослинність має надзвичайно велику протиерозійну роль. Землі, покриті розвинутою і повноцінною рослинністю (ліс, природний трав'яний покрив тощо), практично, не піддаються ерозійним процесам.

Рослинний покрив відіграє багатогранну протиерозійну роль. Механізм його захисної ролі полягає у наступному:

- надземна частина рослин, як зелена броня, захищає ґрунт від удару дощових крапель під час зливу і руйнування ними ґрунтових агрегатів;
- значна кількість опадів затримується надземною частиною рослин (польові культури до 10%, лісова рослинність до 30%); вона не досягає землі і не бере участі у формуванні поверхневого стоку;
- коренева система рослин скріплює ґрунт і тим самим збільшує його опір змиву і розмиву, покращує пористість і водопроникність ґрунту; разом з надземною частиною рослин створює підвищену шорсткість, що запобігає стоку поверхневих вод і створює умови для поглинання їх ґрунтом;
- лісова підстилка виконує суттєву протиерозійну роль (вона поглинає в 2–6 разів більше води, ніж маса самої підстилки);

сприймає кінетичну енергію дощу і захищає ґрунт від руйнування; шорстка поверхня підстилки уповільнює швидкість стоку і колює ґрунт; із видаленням підстилки стік зростає, а водопроникність ґрунту зменшується в 5-10 разів);

- рослинність сприяє затриманню і рівномірному розподілу снігу та запобігає інтенсивному його таненню.

Протиерозійні властивості рослинності і агрофонів у порядку зниження її захисної ролі можна розмістити у такій послідовності: лісові деревно-чагарникові насадження (природні та повноцінні лісові культури старших класів віку); степова трав'яниста природна рослинність; плодові насадження (сади, виноградники, ягідники) при задернілих міжрядях; посіви сільськогосподарських культур (багаторічні трави – злаково-бобові травосуміші); озимі зернові колосові; ярові зернові колосові; бобові; просапні. Ці культури, висіяні уздовж схилів, можуть навіть посилити ерозію ґрунтів. Найбільша ерозія спостерігається на схилах без рослинності і на парових полях і зябу.

Кількість змитого ґрунту залежно від характеру рослинності (ліс, культури і агрофони) розміщується у такій послідовності: природний ліс – 0, багаторічні трави – 1-5, жито і пшениця – 5-30, овес – 20-43, просапні культури – 75-99, пар (зяб) – 100% [27].

Беннет Х. вказує на кількісні показники, які виражаються у щорічних втратах ґрунту в тонах під час його змиву: природний ліс – 0,004, трави – 0,694, зернові культури – 31,987, бавовник – 64,932 і чорний пар – 148,288 т в рік [5].

2.2.6. Антропогенний фактор

Ерозія ґрунтів, зазвичай, спричиняється діяльністю людини – нерациональним веденням господарства. У природі, без її втручання, процеси ерозії і ґрунтоутворення збалансовані (останні переважають).

Своєю господарською діяльністю людина може знищити рослинність і цим різко збільшити небезпеку прояву ерозії, і, навпаки, висаджуючи ліси, висіваючи трави, правильно вирощуючи однорічні культури, вона може максимально покращити ґрунтозахисну роль рослинності і цим цілком запобігти або ослабити розвиток ерозії. Обробляючи землю, людина все більше змінює властивості ґрунтів, впливаючи на прояв ерозії. Вона може погіршити властивості ґрунтів і цим сприяти можливості сильного прояву ерозії, але може і покращити їх і цим значно зменшити небезпеку розвитку ерозійних процесів [26] .

Площа суші Землі становить 14,9 млрд га, в т.ч. льодовикова Антарктида – 1,5. У світі безповоротно втрачено (забудовано, опустелено,

зруйновано ерозією) понад 2,1 млрд га земель або 15,6% території (без Антарктиди) – практично кожен 4-й гектар продуктивної землі. Процеси опустелювання продовжуються [52].

Спостерігається загальна закономірність (на прикладі США, колишнього СРСР, України та ін.): площа еродованих земель у світі становить близько 1/3 території або сільськогосподарських угідь, з яких 10-15% – це сильноеродовані землі.

На 1 січня 1994 р. сільськогосподарські угіддя України становили 41,89 млн га (69,4% території держави), в т. ч. рілля 33,33 млн га. Середня розораність території – 55,2%, а сільськогосподарських угідь – 79,6%. Еродовані і порушені дефляцією землі займають 18,5 млн. га (31%).

Відношення до землі та лісу свідчить про рівень розвитку суспільства і його майбутнє.

2.3. Несприятливі природні явища

До основних і найбільш поширених несприятливих та шкідливих природних явищ відносяться: посухи і суховії, хуртовинні і холодні вітри, вітрова ерозія ґрунтів, а також пилові бурі, як катастрофічний прояв дефляції.

2.3.1. Посухи і суховії

Посухи і суховії, як шкідливі природні явища, часто проявляються сумісно. Суховій – сухий, з високою температурою повітря, вітер. Він має певні (екстремальні) погодні показники і, як правило, напрямок східних румбів (східний, північно-східний, південно-східний).

Посухи – це поєднання такої нестачі опадів і підвищеної випаровуваності, які при відсутності необхідного рівня агротехніки спричиняють невідповідність між потребою рослин у волозі і надходження її з ґрунту, а внаслідок цього – зниження врожаю. Розрізняють посухи атмосферну, ґрунтову і загальну.

Атмосферна посуха виникає за тривалої (10-200 днів) відсутності опадів з одночасним надмірним надходженням сонячної радіації (в середньому за добу на 4-7% більше пересічної багаторічної величини) і більш високій температурі повітря (на 2-4° за місяць більше середньої багаторічної). Атмосферна посуха зумовлена антициклонами і може охоплювати 5(10)-50% і більше території України з повторюваністю відповідно від 4 до 1 року за кожні 10 років. Найчастіше атмосферна

посуха настає в південно-східній степовій частині України і дуже рідко – в північно-східній.

Грунтова посуха настає внаслідок нестачі опадів за збільшеного сумарного випаровування на посівах з непристосованою агротехнікою (невдалі попередники, шаблонний обробіток ґрунту, внесення надмірних доз добрив тощо).

В історичному плані спостерігається збільшення кількості посух [30]: в XI–XVII ст. – 4–14, XVIII – 19, XIX – 28, XX (до 1975 р.) – 29, XX ст. (розрахунок до XXI) – 37.

Для оцінювання сухості клімату Г.М. Висоцький запропонував коефіцієнт K , який назвав омброевапорометричним корелятивом. "Омбро" означає опади, "евапорація" – сума випаровувань, "корелятив" – відношення. Таким чином, $K = O / B$, де O – середньорічна кількість опадів, мм; B – середньорічна кількість вологи, яка випаровується з відкритої водної поверхні, мм. Чим менш K , тим посушливішим є клімат. Цей показник прийнято називати "балансом вологи" [6] або "коефіцієнтом зволоження" [33]. Зволоження буває: якщо $K > 1$, то зволоження території вважається надлишковим. У випадку $K = 1$, зволоження достатнє, а $K < 1$ – недостатнє.

Природна південна межа лісу збігається з лінією, яка пролягає на місцевості з показником $K = 1$ (Лісостеп). За $K = 0,5$ зона вважається близькою до межі сухого землеробства, а за ще меншого коефіцієнта – зона зрошувальних земель [35]. Зона ризикованого землеробства виділяється за $K < 1$, де мінливість місячних опадів становить 50–70%, а іноді досягає 90% (Лісостеп, Степ) [33]. Зона Полісся характеризується коефіцієнтом зволоження 1,33, лісостепова – 1,0, степова – 0,67, зона сухих степів – 0,33, напівпустеля – 0,25, пустеля – 0,1.

Кількість опадів, випаровуваність та їх співвідношення для різних ґрунтово-кліматичних зон України характеризує табл. 2.3 [40].

Таблиця 2.3

Річні опади і випаровуваність у різних ґрунтово-кліматичних зонах України

Зони і ґрунти	Середньорічні показники, мм		O / B
	сума опадів O	випарову- ваність B	
Полісся	590	450	1,3
Лісостеп	500	500	1,0
Степ, чорноземи звичайні	450	650	0,7
Степ, чорноземи південні	390	750	0,5
Степ, темно-каштанові ґрунти	360	800	0,45
Степ, каштаново-солонцюватий комплекс	330	825	0,4

Для характеристики вологозабезпеченості території району за теплий період використовують коефіцієнт водного балансу Селянинова, який можна описати співвідношенням 2.9.

$$K = \frac{10 \sum O_{V-VII}}{\sum T_{V-VII}}, \quad (2.9)$$

де K – коефіцієнт Селянинова, $\sum O_{V-VII}$ – сума опадів за місяці (V + VI + VII), мм, $\sum T_{V-VII}$ – сума середньодобових температур за місяці (V + VI + VII), мм.

Для зони надлишкового зволоження $K = 1,5$ і більше, забезпеченого (достатнього) – 1,0-1,5, недостатнього – 0,7-1,0, сухого землеробства – 0,5–0,7, пустель і напівпустель – менше 0,5.

Суховій (сухий гарячий вітер) характеризується такими показниками: низька відносна вологість (до 30%), висока температура повітря (25° і вище), значна швидкість (понад 5 м·с⁻¹ на висоті флюгера), випаровуваність з відкритої водної поверхні становить понад 8 мм за добу [6].

Виникають суховії на периферії антициклону внаслідок трансформації повітряних мас, переважно за вітрів східних, південно-східних і північних напрямків. У разі суховіїв відбувається інтенсивне випаровування з поверхні ґрунту, порушується водний режим і обмін речовин у рослин. Це призводить до ушкодження сільськогосподарських культур (пожовтіння і підсихання листя, запал злакових) та зниження врожаю чи навіть до його загибелі. Суховії бувають у степовій і напівпустельних зонах, а також в окремих районах Лісостепу. На території України є два осередки з великою кількістю суховіїв: на сході (головним чином Луганська і Донецька області) та на півдні (Миколаївська, Дніпропетровська, Запорізька і Херсонська області та степові райони Криму). Середня кількість днів із суховіями за теплий період становить 25-30, а в окремі роки – 50-60 днів.

2.3.2. Хуртовинні і холодні вітри

Хуртовинні вітри – це вітри зимового періоду, що мають швидкість понад 5–10 м·с⁻¹. Володіючи значною кінетичною енергією, вони підхоплюють і переносять маси снігу. Сніг, що випав раніше, переноситься у приземних шарах повітря. Це можливо за умови, що сніг сухий і окремі сніжинки не злипаються, розламуються на дрібніші частинки, які у масі легко переносяться вітром. Таке явище називається *низовою хуртовиною*, або *поземкою*. Низова хуртовина починається за швидкості вітру 7-8 м·с⁻¹, а у суху морозну погоду – за значно меншої швидкості. Якщо вітер

підхоплює і переносить сніг, який падає у певний момент, то це прояв *верхової хуртовини*.

Одночасне поєднання верхової та низової хуртовини має назву *загальної хуртовини*.

Негативний вплив хуртовинних вітрів полягає у тому, що вони переносять сніг з рівних і підвищених ділянок і відкладають його в низинах, де швидкість вітру менша. При цьому ділянки, з яких знесений сніг, оголюються. Якщо на них є озимі посіви, то їх засікає крупинками снігу, вони висушуються морозними вітрами, вимерзають, нерідко оголені посіви видуваються. Поля, з яких знесений сніг у період весняних снігопадів, недоотримують вологи, що робить більш імовірною загрозу ґрунтової посухи у весняний і літній періоди. А в низинах, де накопичується сніг, сільськогосподарські культури можуть загинути від вимокання і випрівання.

Хуртовинні вітри спричиняють засипання сніговими заметами транспортних шляхів, тваринницьких і господарських споруд, населених пунктів. Замети на польових дорогах біля захисних лісових насаджень ускладнюють прохід сільськогосподарських машин у весняний період, коли ґрунт на полях уже придатний для обробітку.

Холодні вітри – це повітряні маси, температура яких нижча від середньорічної температури повітря для певного району і в певну пору року. Пов'язання з періодом року необхідне, оскільки та сама температура вітрового потоку в зимовий період не вважається негативним явищем, а у весняний завдає непоправної шкоди сільському господарству.

Відомо, що рослини в період спокою використовують різноманітні механізми, які дають змогу витримувати низькі температури. Однак холодні вітри, діючи зимою на незахищені частини рослин, спричинюють не тільки їх переохолодження, але й обезводнювання тканин – незворотний процес, який призводить до їх загибелі.

На початку сокоруху, розпускання квіткових і листових бруньок, коли тканини рослин насичені водою, холодні вітри спричиняють їх замерзання, внаслідок чого утворені в клітинах і міжклітинному просторі кристали льоду руйнують тканини, що призводить до їх загибелі. Крім того, під час замерзання відбувається незворотна коагуляція деяких речовин клітини.

У ранній весняний період під впливом холодних вітрів можуть до останку загинути врожаї садів та ягідників, якщо дія вітрів збігається з цвітінням. На полях, не захищених снігом, під дією холодних вітрів вимерзають озимі посіви. Під час великих морозів вони сприяють вимерзанню навіть старих садів, викликаючи повну або часткову загибель бруньок і камбію скелетних гілок крони. У суворі зими 1939-1940, 1968-1969 рр. холодні вітри призвели до загибелі сільськогосподарських посівів, садів і ягідників.

Не меншої шкоди завдають холодні вітри у весняний період і на початку літа. Під впливом низьких температур принесених ними повітряних мас можуть виникнути заморозки – короткочасні зниження температур нижче 0°. Від заморозків гинуть не лише квіти і квіткові бруньки, але й молоді пагони і листки деревних рослин, сходи сільськогосподарських культур. Пересів вимагає додаткових витрат насіння, додаткового обробітку ґрунту. Крім того, втрачаються оптимальні строки сівби.

Під впливом низьких температур повітря у весняний і ранній літній періоди ясними безхмарними ночами може відбуватися втрата тепла з поверхні ґрунту у вигляді довгохвильового випромінювання. Температура поверхні ґрунту тоді набуває від'ємних значень, внаслідок чого настає *радіаційний заморозок*. Охолоджене біля поверхні ґрунту повітря, яке є більш важким, поступово накопичується в низинах. Якщо такий стік повітря зустрине перепону у вигляді лісової смуги, то може виникнути застій повітря з низькими температурами. Для запобігання такому явищу необхідно стежити, щоб у місцях можливого накопичення холодного повітря у лісосмугах були проміжки для його проходження. Це особливо важливо для лісових смуг, створених навколо садів, ягідників, городів.

2.3.3. Вітрова ерозія ґрунтів. Пилові бурі

Умовами *вітрової ерозії ґрунтів* є: еродованість і піддатливість ґрунту дефляції, клімат (кількість опадів, посушливість, вітровий режим), рельєф, геологічний склад материнських (ґрунтоутворювальних) порід, ґрунтові умови (генотип ґрунту, шорсткість поверхні, структура, вологість, механічний склад), рослинність (повнота і розвиток сільськогосподарської рослинності, наявність стерні тощо), пилезбирна площа – ширина поля в напрямку панівних вітрів (контурність полів, наявність лісових смуг і лісових масивів, лісистість території) і господарська діяльність людини (культура землеробства).

Періодичність пилових бур спостерігається наступна: у посушливих районах – один раз на 3-5 років, а в більш вологих – один раз на 10-20 років. За останні 100 років найбільш катастрофічні пилові бурі спостерігалися в 1892, 1928, 1948, 1960, 1969 і 1984 рр.

Нижче наведено вірогідність виникнення пилових бур в Україні у зональному і сезонному аспектах. на Поліссі і у Лісостепу вона становить навесні – 29%, влітку – 61%, восени – 10% і зимою – 0,3%, а в Степу – 45%, 35, 17 і 3% відповідно.

Як зазначалося у п. 2.1.1., вітрова ерозія ґрунтів розподіляється на види. *Нормальна* дефляція проходить у природі повільно і компенсується

процесами ґрунтоутворення. *Повсякденна* ерозія характеризується запиленістю ґрунтових доріг і полів під час проходження сільськогосподарських агрегатів, або під копитами стад тварин. *Зимове видування ґрунту; пилові (чорні) бурі* відбуваються у безсніговий період на оголених і розорених територіях.

Пилові бурі – це катастрофічний прояв вітрової ерозії ґрунтів. Вони найчастіше бувають у Степу, особливо у південно-східній його частині, і виникають під час поєднання низки *факторів*: велика швидкість вітру (понад 12-15 м·с⁻¹ на висоті флюгера і понад 3-5 м·с⁻¹ біля поверхні ґрунту), велика розораність територій і недостатнє покриття ґрунту рослинністю, посушливість клімату, тривалий бездощовий період і сухий ґрунт, недостатня полезахисна лісистість і захищеність полів лісовими смугами, низька загальна культура землеробства, недотримання основних правил агротехніки вирощування сільськогосподарських культур. Пилові бурі найчастіше (близько 45%) спостерігаються в Степу, охоплюють великі простори і завдають величезних збитків сільському господарству. При цьому дрібнозем і пил виносяться далеко за межі прояву пилових бур.

Шкода від пилових бур. У Поліссі пошкоджено вітровою ерозією в результаті пилових бур 0,5 млн га, в Лісостепу – 1 і Степу – 5 млн га, що в сумі складає 6,5 млн га або 21% ріллі [48]. В Україні під час рядових пилових бур (через 3-5 років, а то майже і щорічно) пошкоджується 1-2 млн га озимих хлібів, а катастрофічних – понад 10-15 млн га. Під час пилової бурі 1969 р. в Україні еродовано близько 12 млн га сільськогосподарських угідь, в т. ч. орних земель – 8,1 млн га (26%). Завдається колосальних збитків іншим галузям господарства: заносяться пилом шляхи транспорту, іригаційні системи і навіть населенні пункти, обриваються лінії зв'язку і електропередач, порушується режим підприємств тощо.

КОНТРОЛЬНІ ЗАПИТАННЯ

1. Наведіть визначення терміна “ерозія ґрунтів”.
Класифікація ерозійних процесів.
2. Які є основні категорії ерозії ґрунтів? Їх стисла характеристика.
3. Наведіть стислу характеристику ланок древньої ерозії ґрунтів.
4. На які види поділяють сучасну ерозію ґрунтів?
5. Як поділяють ґрунти за ступенем змитості гумусового горизонту?
6. Які існують морфологічні елементи яру?
7. На які стадії поділяють процес розвитку яру?
8. Які існують фактори розвитку ерозії ґрунтів?
9. Які є основні види несприятливих природних явищ?
10. Наведіть характеристику посух і суховіїв.
11. У чому полягає шкода від хуртовинних і холодних вітрів?
12. Чим зумовлюються особливості розвитку вітрової ерозії ґрунтів?

РЕКОМЕНДОВАНА ЛІТЕРАТУРА

1. Заславский М.Н. Эрозия почв / М.Н. Заславский. – М. : Мысль, 1979. – 248 с.
2. Захаров П.С. Эрозия почв и меры борьбы с ней / П.С. Захаров. – М. : Колос, 1978. – 176 с.
3. Калінін М.І. Теоретичні основи лісових меліорацій / М.І. Калінін, О.С. Мельник. – Львів : Світ, 1991. – 262 с.
4. Беннет Х. Основы охраны почв / Х. Бенкет ; под ред. С.С. Соболева. – М. : Изд-во ин. лит-ры, 1958. – 412 с.
5. Бодров В.А. Лесная мелиорация / В.А. Бодров. – М. : Изд-во с.-х. лит., 1961. – 512 с.
6. Гудзон Н. Охрана почвы и борьба с эрозией / Н. Гудзон. – [пер. с англ. В.Н. Горинского]. – М. : Колос, 1974. – 304 с.
7. Рекомендации по комплексному освоению овражно-балочных земель/ [Калиниченко Н.П., Сериков Ю.М., Чернышов В.В. и др.]. – М. : Госагропром, 1987. – 33 с.
8. Комплекс мероприятий по борьбе с эрозией почв в УССР. Ч. I ; под ред. Б.Ф. Остапенко. – Харьков : Изд-во ХСХИ, 1971. – 262 с.
9. Малі річки України. Довідник ; за ред. А.В. Яцика. – К. : Урожай, 1991. – 295 с.

10. Пилипенко О.І. Системи захисту ґрунтів від ерозії / Пилипенко О.І., Юхновський В.Ю., Ведмідь М.М. – К. : Златояр, 2004. – 435 с.
11. Соболев С.С. Развитие эрозионных процессов на территории Европейской части СССР. В 2 т. / С.С. Соболев. – М.-Л. : Изд-во АН СССР, 1948 – . –
12. Т.1. – 1948. – 308 с.;
13. Т.2. – 1960. – 248 с.
14. Соболев С.С. Эрозия почв СССР и борьба с нею / С.С. Соболев. – М. : Изд-во МЛТИ, 1973. – 98 с.

РОЗДІЛ 3

АГРОЛІСОМЕЛІОРАТИВНЕ І ЕРОЗІЙНЕ РАЙОНУВАННЯ ТЕРИТОРІЇ УКРАЇНИ. ЛІСОВІ ПОРОДИ ДЛЯ ЛІСОМЕЛІОРАТИВНИХ НАСАДЖЕНЬ

3.1. Ґрунтово-кліматичні зони

В Україні виділено ґрунтово-кліматичні зони: Полісся, Лісостеп і Степ, а також гірські райони – Карпати і Крим. Площа території України становить 60,4 млн га.

Полісся розташоване у північній і північно-західній частині території України. Південна його межа проходить уздовж лінії Чернівці – Житомир – Київ – Суми. У Поліссі переважають дерново-підзолисті легкого механічного складу ґрунти (60%) і лукові дернові (20%). Південна межа *Лісостепу* проходить уздовж лінії Кишинів – Кременчук – Полтава – Харків. Основними типами ґрунту є чорноземи, суглинкового механічного складу, сформовані переважно на лесах і лесоподібних суглинках, а також сірі лісові і дерново-підзолисті ґрунти легкого механічного складу. *Степ* займає південну і південно-східну частину України і представлений чорноземами звичайними і південними, а також темно-каштановими і каштановими ґрунтами.

В умовах Карпат переважними ґрунтами є дерново-підзолисті і бурі гірсько-лісові, а в Криму – чорноземи південні карбонатні (передгірська частина), дерново-карбонатні (схили) та бурі гірсько-лісові (гірська частина).

Ґрунтово-кліматичні зони мають наступну характеристику [22; 52].

Полісся займає площу 11,3 млн га (19% території України), розораність сільськогосподарських угідь – 67% і середню лісистість – 26,5%. Схиліві землі стрімкістю понад 1° займають 61,2%. Річна сума опадів становить 550–650 мм, а випаровуваність – 400–450 мм. Баланс вологи становить у середньому 1,41. Пошкодженість ґрунтів водною і вітровою ерозією становить відповідно 1,0 і 0,5 млн га.

Лісостеп займає 20,2 млн га (34% території України) із лісистістю – 12,9%. Розораність сільськогосподарських угідь надзвичайно висока і становить 86%. Схиліві землі займають 76,0%. Річна сума опадів становить 450–650 мм, випаровуваність – 550–750 мм, а баланс вологи – 0,85. Пошкодженість водною і вітровою ерозією становить відповідно 4,0 і 1,0 млн га.

Степ займає 20,0 млн га (40% території України), розораність сільськогосподарських угідь – 83% із середньою лісистістю 4,4%. Схиліві землі займають 47,4%. Сума опадів становить 300–450 мм за рік,

випаровуваність – 750-950 мм, а баланс вологи – 0,44. Пошкодженість водною ерозією ґрунтів становить 6,0 млн га, а вітровою – 5,0 млн га.

Наведені дані свідчать, що розораність сільськогосподарських угідь є небезпечно високою і знаходиться в межах 70-90%. Схиліві землі, які є ерозійно небезпечними, займають майже 50-80% території. З півночі на південь (Полісся – Лісостеп – Степ) зростають посушливість клімату, що характеризується балансом вологи (1,41-0,85-0,44), а також еродованість і дефлірованість земель.

Карпати займають площу 3,6 млн га (6%) і мають середню лісистість 41,9%. Для Криму ці показники становлять відповідно 0,7 млн га (1,2%) і 10,5%.

3.2. Агролісомеліоративне районування

За даними УкрНДІЛГА та Українського НДІ землеробства, територія України має 15 агролісомеліоративних районів, характеристику яких наведено у табл. 3.1 [40]. Послідовність районування здійснюється в напрямку із півдня і південного сходу на північний захід: I – XIII; Карпати відносяться до XIV району, а Крим – до XV (рис. 3.1).

I – Нижньодніпровські піски в Цюрупинському, Голопристанському і Каховському районах Херсонської області;

II – Присивашся, берегова смуга Азовського моря і Каркинської затоки Чорного моря як з боку Херсонської і Запорізької областей, так і з боку АР Крим;

III – опоясує район II з півдня в АР Крим, а з півночі в Запорізькій і Херсонській областях з виходом в Херсонській і Одеській областях на узбережжя Чорного моря;

IV – південна третина Одеської області, південна половина Миколаївської та Запорізької областей, північна частина Херсонської, південні райони Дніпропетровської і центрально-степові АР Крим;

V – центральна частина Одеської області, північна частина Миколаївської, південна половина Кіровоградської, північно-східна Запорізької, південна половина Донецької областей, а також Дніпропетровська область (за винятком північно-східних районів);

VI – північно-східна частина Луганської області;

VII – Донецький кряж на північному сході Донецької та півдні Луганської областей;

VIII – північно-східний байрачний Степ – північні райони Дніпропетровської і Донецької областей, південно-східні райони Харківської і західні райони Луганської областей;

Таблиця 3.1

Грунтово-кліматична характеристика агролісомеліоративних районів України

Назва	Площа млн га	Сума річних опадів, мм	Сніго- вий покрив у січні, днів товщи- на, см	Температура повітря, °С			Дата першого (чисельник) та останнього морозу			Трива- лість веге- тацій- ного періо- ду, днів	Грунт
				середня		міні- мальна макси- мальна	серед- ня	най- раніша	найпіз- ніша		
				річна	січня червня						
1	2	3	4	5	6	7	8	9	10	11	12
I. Піски Херсонської області	0,3	340	<u>39</u> -	10,0	<u>-2,9</u> 22,0	<u>-33</u> 40	<u>27.X</u> 12.VI	<u>-</u> 27.III	<u>-</u> 22.V	229	Піски
II. Присивашся	1,0	330	<u>33</u> 2	9,9	<u>-3,1</u> 23,6	<u>-33</u> 40	<u>19.X</u> 12.VI	-	-	228	Каштаново-солонцю- ватий комплекс
III. Південний Степ, північний Крим	1,3	360	<u>37</u> 3	9,6	<u>3,6</u> 23,0	<u>-34</u> 40	<u>15.X</u> 17.IV	<u>23.IX</u> 25.III	<u>20.XI</u> 25.V	225	Темно-каштанові ґрунти
IV. Центральний Степ (ліво- і право-бережний, західний); Крим центрально-степовий	6,9	390	<u>39</u> -	9,5	<u>3,6</u> 22,4	<u>-34</u> 40	<u>13.X</u> 19.IV	<u>7.IX</u> 9.III	<u>17.XI</u> 28.V	220	Чорноземи південні
V. Північний (східний, західний) Степ	7,7	430	<u>70</u> 7	7,8	<u>-6,0</u> 21,4	<u>-37</u> 39,5	<u>8.X</u> 25.IV	<u>5.IX</u> 10.IV	<u>10.XI</u> 1.IV	211	Чорноземи звичайні
VI. Північно-східний Степ	0,9	450	<u>94</u> 9	7,1	<u>-6,7</u> 21,7	<u>-42</u> 41	<u>1.X</u> 29.IV	<u>31.VII</u> 30.III	<u>31.X</u> 5.VI	204	Чорноземи малогумусні та звичайні
VII. Південно-східний Степ	0,9	500	-	6,6	<u>-7,8</u> -	<u>-35</u> -	<u>10.X</u> -	-	-	200	Чорноземи звичайні щепенюваті

Закінчення табл. 3.1

1	2	3	4	5	6	7	8	9	10	11	12
VIII. Лівобережний північно-східний Степ	5,0	470	$\frac{90}{11}$	6,9	$\frac{-7,4}{21,1}$	$\frac{-40}{40}$	$\frac{3.X}{29.IV}$	$\frac{31.VIII}{5.IV}$	$\frac{24.X}{7.VI}$	202	Чорноземи звичайні середньо-гумусні
IX. Лівобережний Лісостеп	8,3	500	$\frac{96}{15}$	6,4	$\frac{-7,4}{20,0}$	$\frac{-37}{38}$	$\frac{4.X}{28.IV}$	$\frac{31.VIII}{16.III}$	$\frac{7.XI}{13.VI}$	198	Чорноземи типові
X. Правобережний Лісостеп	6,6	500	$\frac{84}{12}$	7,0	$\frac{-6,0}{19,5}$	$\frac{-37}{39}$	$\frac{8.X}{24.IV}$	$\frac{5.IX}{25.III}$	$\frac{10.XI}{27.V}$	205	Чорноземи типові та опідзолені
XI. Західний Лісостеп і східне Прикарпаття	7,5	580	$\frac{88}{11}$	7,0	$\frac{-5,3}{18,4}$	$\frac{-35}{38}$	$\frac{9.X}{25.IV}$	$\frac{9.IX}{24.III}$	$\frac{14.XI}{25.V}$	207	Сірі, темно- та світло-сірі ґрунти
XII. Східне Полісся	3,5	560	$\frac{110}{17}$	6,2	$\frac{-7,2}{17,0}$	$\frac{-37}{38}$	$\frac{5.X}{26.IV}$	$\frac{14.IX}{8.IV}$	$\frac{10.XI}{31.V}$	195	Дерново-слабо- і середньо-підзолисті супіски
XIII. Західне Полісся	5,9	600	$\frac{90}{11}$	6,0	$\frac{-5,4}{16,5}$	$\frac{-38}{38}$	$\frac{8.X}{25.IV}$	$\frac{15.IX}{25.III}$	$\frac{13.XI}{26.V}$	202	Дерново-середньо- і слабопідзолисті супіски та піски
XIV. Карпати і Закарпаття	3,6	Розвинуті процеси ерозії; мають місце оповзні та селеві потоки									
XV. Кримські гори	0,7	Гірська та передгірська зони; виділяються окремо південні і східні схили									

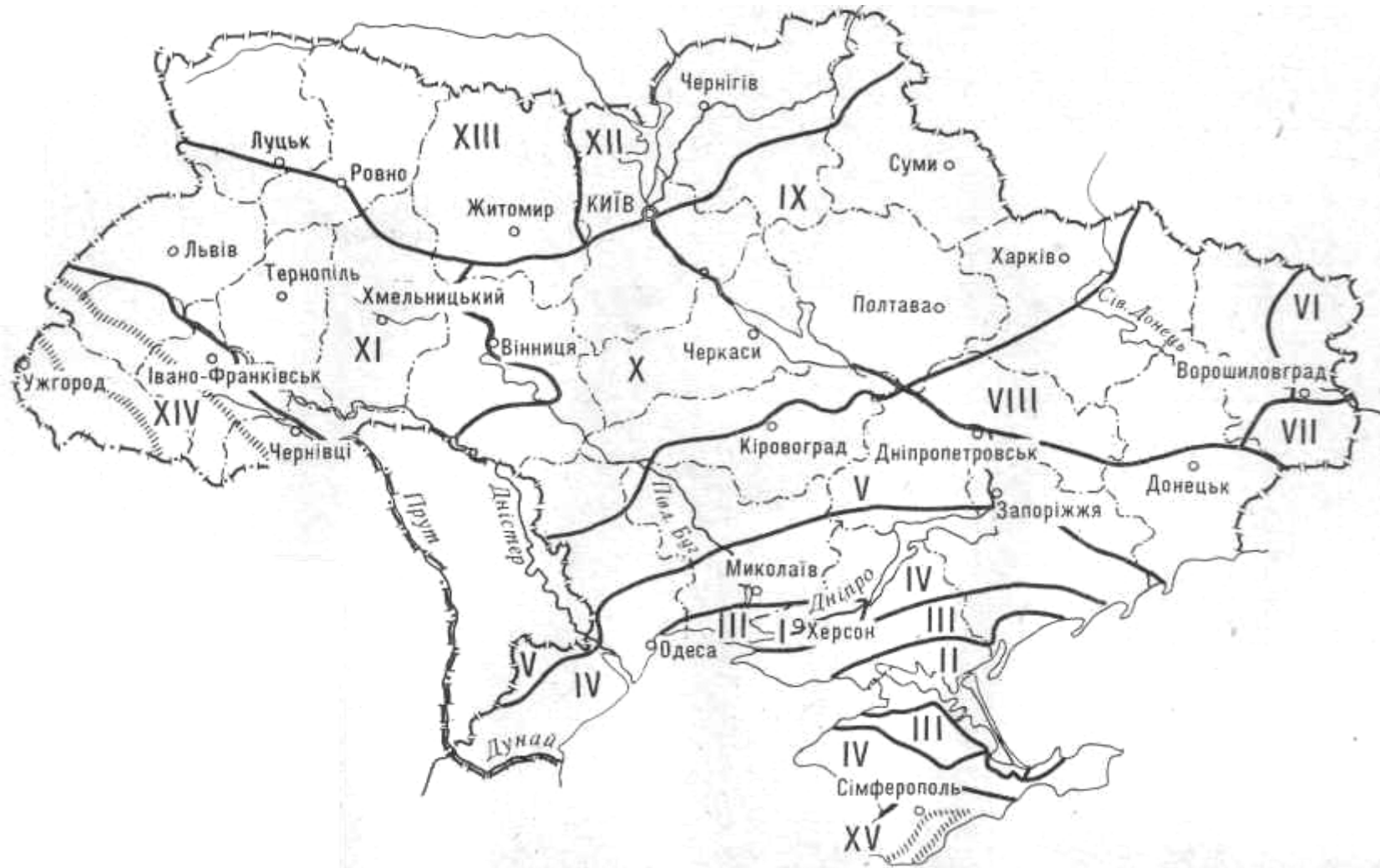


Рис. 3.1. Агролісомеліоративне районування (за Логгіновим Б.Й., 1961)
(I – II – III – ... – XV – номери районів)

IX – Лівобережний Лісостеп у межах Харківської, Полтавської, Сумської, південної частини Чернігівської і східних частин Київської та Черкаської областей;

X – Правобережний Лісостеп в межах Київської, Черкаської, північної частини Кіровоградської і Одеської областей, східної половини Вінницької області та південні райони Житомирської області;

XI – західний Лісостеп, який включає Хмельницьку і Тернопільську області, західну половину Вінницької, північну половину Львівської, а також частково Чернівецьку, Івано-Франківську, Волинську і Рівненську області;

XII – східне Полісся в межах північно-західних районів Сумської, північної половини Чернігівської і Київської областей;

XIII – західне і центральне Полісся – Волинська, Рівненська, Житомирська (північні райони) області;

XIV – гірська і передгірська зони Карпат у межах Закарпатської, Івано-Франківської і Чернівецької областей, а також південні райони Львівської області;

XV – гірська і передгірська зони Криму.

3.3. Ерозійне і дефляційне районування

3.3.1. Районування за інтенсивністю водної ерозії ґрунтів

За інтенсивністю прояву водної ерозії ґрунтів територія України поділяється на три типи: 1) тип умов слабкої інтенсивності ерозії з площею 19,06 млн га або 31,6% території, яка має еродованість у межах 1,1-4,4%; 2) тип умов середньої інтенсивності ерозії з площею 16,02 млн га або 26,5% території, яка має еродованість у межах 17,9-28,8%; 3) тип умов високої інтенсивності ерозії з площею 25,2 млн га або 41,7% території, еродованість якої знаходиться у межах 33,0-48,3% [22]. Детальну характеристику названих типів в межах регіонів наведено в табл. 3.2.

3.3.2. Районування за інтенсивністю вітрової ерозії ґрунтів

Бучинський І.Є. [9] виділяє 5 вітроерозійних районів (табл. 3.3). За інтенсивністю пилових бур територію України можна поділити на дві основні зони: північно-західну і південно-східну. Приблизна лінія їх розділу збігається з північною межею Степу. Північно-західна зона відрізняється малим числом днів з пиловими бурями та незначною їх

тривалістю; південно-східна зона характеризується підвищеною повторюваністю бур і великою їх тривалістю.

Таблиця 3.2

Типи умов і районів за інтенсивністю ерозійних процесів і виносу агрохімікатів і продуктів ерозії у водні об'єкти

Номер і назва району	Площа, тис.км ²	Еродованість території, %	Глибина місцевих базисів ерозії, м	Розчленування території, км·км ⁻²	Опади, мм	Максимальна інтенсивність злив, мм·хв ⁻¹
I. Тип умов слабкої інтенсивності (19,06 млн. га або 31,6% території України)						
1. Полісько-Дніпровський	129,5	2,3	5-25	0,0-0,3	550-650	2-3
2. Мало-Подільський	15,9	1,1	5-25	0,0-0,3	550-650	1-2
3. Закарпатський	10,1	3,7	4-6	0,0-0,1	620-700	3-4
4. Південно-Степовий	35,1	4,4	3-25	0,0-0,1	350-380	2-4
II. Тип умов середньої інтенсивності (16,02 млн. га або 26,5% території України)						
5. Придеснянський	2,2	24,7	60-80	1,5-2,5	550-600	3-4
6. Лівобережно-Лісостеповий	45,3	17,9	40-50	0,5-0,9	550-600	2-3
7. Північно-Степовий	4,2	24,0	25-50	0,3-0,6	450-500	3-4
8. Мелітопольський	6,8	22,0	50-100	0,1-0,3	450	2-4
9. Дніпровсько-Причорноморський	20,3	20,5	25-50	0,1-0,3	450	2-4
10. Придунайський	7,5	25,0	25-50	0,1-0,3	450-400	2-4
11. Подільський	31,6	21,3	25-50	0,1-0,3	540-610	3-5
12. Подільсько-Буковинський	29,7	22,3	50-100	0,3-0,6	550-670	2-4
13. Південно-Волинський	12,6	28,8	90-100	1,5-2,0	600-620	2-4
III. Тип умов високої інтенсивності (25,2 млн. га або 41,7% території України)						
14. Донецький	95,0	48,3	50-100	0,6-1,0	420-570	3-5
15. Центральнопридніпровський	70,5	42,5	20-70	0,7-3,0	460-560	2-4
16. Придністровський	58,3	43,3	60-120	1,1-1,2	480-620	3-5
17. Карпатський	12,3	33,0	80-150	2,0-2,8	750-1230	4-6
18. Кримський	15,9	39,6	60-100	1,4-1,6	500-1200	1,5-3

У межах південно-східної зони чітко виділяються два найбільш активних осередки, розділених Донецьким кряжем: один з центром у районі Херсон – Каховка, другий – в районі Луганська.

У межах Лісостепу і Полісся повторюваність пилових бур дещо збільшується на вододілах рік і у безлісних районах. У Карпатах і Закарпатті пилові бурі не спостерігались.

Вітроерозійне районування території України за Бучинським І.Є.

Район	Територія	Кількість днів з пиловими бурями на рік		Тривалість однієї пилової бурі, годин	
		середня	най-більша	середня	найбільша
I.	Центральні райони Херсонської і Запорізької областей	10	30	5-10	90
II.	Донецька, Луганська області; південні райони Одеської, Миколаївської, Дніпропетровської областей; останні райони Херсонської і Запорізької областей; степові райони АР Крим	5-9	20-30	5-10	90
III.	Київська, Чернігівська, Кіровоградська, Полтавська, Харківська області; північні райони Одеської, Миколаївської, Дніпропетровської областей	1-4	10-20	1-5	40-90
IV.	Львівська, Івано-Франківська, Чернівецька, Волинська, Рівненська, Тернопільська, Житомирська, Хмельницька, Вінницька, Чернігівська, Сумська області	1	10	1	1
V.	Закарпатська область, гірські райони Карпат і Криму, Південний берег Криму	Один-два випадки за 30 років			

Як зазначалося раніше (розділ 2) для степової зони більш характерні *весняні* пилові бурі, а в Лісостепу і Поліссі частіше вони проявляються в *літній* період.

3.4. Лісові породи для лісомеліоративних насаджень

Асортимент лісових порід для лісомеліоративних насаджень наведено відповідно до агролісомеліоративного та ерозійного районування території України (див. підрозділи 3.1-3.3).

Загальними вимогами до підбору порід для протиерозійних лісонасаджень є наступні [7]:

- головна порода має виконувати основну захисну функцію насадження. Наприклад, у полезахисні лісові смуги слід підбирати головні породи високорослі з потужною кроною для ефективного вітрорегулювання;
- необхідно проводити вибір головних порід з потужною розвиненою глибинною кореневою системою, яка сприяє дренажу, переведенню поверхневого стоку в ґрунтовий та скріпленню ґрунту;
- під час закріплення стрімких схилів використовувати породи, які розмножуються вегетативно-кореновими паростками і відводками: такі породи зв'язують ґрунт своїми коренями і стеблами, що стеляться і захищають його від змиву і розмиву;
- підбирати породи стійкі, що ростуть на еродованих ґрунтах та відновлюють їх родючість; з цією метою необхідно використовувати породи, які збагачують ґрунт азотом і кальцієм;
- вводити породи, які утворюють розпушену м'яку підстилку, що має велику вологемність і водопроникність.

Нижче наводиться асортимент лісових порід (головні, супутні, чагарники) за ґрунтово-кліматичними зонами (I-VII).

I. *Полісся*; ґрунти – дерново-підзолисті, дерново-перегнійні, сірі лісові суглинкові.

Головні породи: береза повисла, сосна звичайна, тополі (канадська, бальзамічна, берлінська, гібридні форми), дуб червоний.

Супутні породи: липа серцелиста, клен гостролистий, клен-явір.

Чагарники: бузина чорна, скумпія шкіряста, клен татарський, ліщина звичайна, свидина біла, калина-гордовина.

II. *Лісостеп*: ґрунти – сірі лісові, опідзолені і потужні чорноземи.

Головні: дуб звичайний, береза повисла, модрина сибірська і європейська, горіх чорний, тополі (канадська, китайська, берлінська, бальзамічна, біла, осика, гібридні форми), ясен звичайний, акація біла, ялина звичайна, верба біла, вільха сіра, сосна звичайна.

Супутні: клени (гостролистий, польовий, явір), липа серцелиста, груша звичайна, граб звичайний, дуб червоний, берека, черемха пізня, черешня звичайна, яблуня лісова, шовковиця біла.

Чагарники: калина-гордовина, ірга круглолиста, бирючина звичайна, скумпія шкіряста, клен татарський, кизильник блискучий, свидина біла, айва японська, бузина (червона, чорна), калина звичайна, ліщина звичайна, маслинка вузьколиста, магонія падуболиста, глід одноматочковий, терен.

III. *Степ*; ґрунти – чорноземи звичайні.

Головні: дуб звичайний, береза повисла, горіх чорний, тополі (канадська, китайська, гібридні форми, біла, осика), акація біла, сосна звичайна, в'яз дрібнолистий, верба біла, вільха сіра.

Супутні: клени (гостролистий, польовий), липа серцелиста, груша звичайна, граб звичайний, дуб червоний, берест, ясен зелений, черемха пізня, шовковиця біла, черешня звичайна, яблуня лісова.

Чагарники: калина-гордовина, ірга круглолиста, бирючина звичайна, скумпія шкіряста, магонія падуболиста, айва японська, бузина чорна, клен татарський, кизильник блискучий, обліпіха крушиноподібна, смородина золотиста, калина звичайна, ліщина звичайна, маслинка вузьколиста, акація жовта.

IV. *Степ*; ґрунти – чорноземи південні.

Головні: дуб звичайний, акація біла, гледичія триколючкова, горіх (чорний, грецький), сосна (кримська, чорна), ялівець віргінський; *під час зрошення*: тополі (канадська, бальзамічна, китайська, пірамідальна, Болле, гібридні форми), верба біла, в'яз дрібнолистий.

Супутні: клен (гостролистий, польовий), груша звичайна, ясен зелений, берест, шовковиця біла.

Чагарники: айва японська, магонія падуболиста, кизильник блискучий, вишня сіра, бирючина звичайна, калина-гордовина, калина звичайна, смородина золотиста, обліпіха крушиноподібна.

V. *Степ*; ґрунти – темно-каштанові.

Головні: гледичія триколючкова, акація біла, в'яз дрібнолистий, софора японська; *під час зрошення*: дуб звичайний, горіх (чорний, грецький), тополі (канадська, китайська, пірамідальна, Болле), платан (західний, кленолистий), верба біла.

Супутні: груша звичайна, клен (гостролистий, польовий, сріблястий), шовковиця.

Чагарники: айва японська, магонія падуболиста, вишня сіра, кизильник блискучий, бирючина звичайна, калина-гордовина, смородина золотиста.

VI. *Степ*; каштаново-солонцюватий комплекс ґрунтів.

Головні: гледичія триколючкова, в'яз дрібнолистий.

Супутні: груша звичайна, айлант високий, маслинка вузьколиста.

Чагарники: айва японська, магонія падуболиста, вишня сіра, тамариск.

VII. *Степ*; ґрунти – піщані і супіщані (Нижньодніпровські піски): сосна (звичайна, кримська), акація біла.

Наведений асортимент лісових порід відповідає названим вище основним чотирьом вимогам.

Лісомеліоративні насадження створюються обов'язково змішаними за складом та складними за формою (з участю головних,

супутніх та чагарникових порід); у лісонасадження вводиться, як правило, одна головна порода. Вони є біологічно стійкими і високопродуктивними, відповідають поле- і ґрунтозахисним та водоохоронним цілям.

Головною лісоутворювальною породою для полезахисних лісових смуг та протиерозійних лісонасаджень на схилах із незмитими, слабо- і середньозмитими ґрунтами в Лісостепу і чорноземному Степу є *дуб звичайний* з типовими його супутниками (клен, липа, граб, груша, яблуня).

Для полезахисного лісорозведення застосовуються також, як головні, *швидкорослі породи* (береза повисла, модрина європейська, тополя; в Степу – акація біла, гледичія триколючкова, в'яз дрібнолистий). Ці породи мають ажурну крону, тому насадження створюються з участю супутніх порід.

На піщаних і супіщаних ґрунтах рекомендується використовувати *сосну звичайну* (Полісся, Лісостеп, Степ північний) і *сосну кримську* (Степ південний).

На *еродованих ґрунтах* (сильно- і дуже сильнозмиті) – на Поліссі і у Лісостепу: береза повисла, акація біла, сосна звичайна; в Степу: акація біла, гледичія триколючкова, в'яз дрібнолистий, сосна кримська.

Для полезахисних лісових смуг (у Степу) та захисних лісонасаджень на схилах (незалежно від ґрунтово-кліматичної зони) – *обов'язкова участь* кущових порід.

Під час створення лісомеліоративних насаджень належна увага має приділятися *плодовим і лікарським породам та рослинам-медоносам*: груші звичайній, яблуні лісовій, черешні звичайній, вишні пташиній, айві японській, смородині золотистій, обліписі крушиноподібній, шипшині собачій, липі серцелистій, каштану кінському, акації білій, маслинці вузьколистій, аморфі кущовій, горобині звичайній, кизильнику блискучому тощо.

КОНТРОЛЬНІ ЗАПИТАННЯ

1. Яка мета агроеліоративного і ерозійного районування території України? Назвати чотири основних напрями районування.
2. Наведіть стислу характеристику природно-кліматичних зон (Полісся, Лісостеп, Степ; гірські райони – Карпати, Крим).
3. Які ґрунти переважають у різних природно-кліматичних зонах України?
4. За якими показниками здійснюється агроеліоративне районування?

5. До якого агролісомеліоративного району відносять піски Херсонської області?
6. Хто є авторами районування за інтенсивністю ерозійних процесів?
7. Які типи умов має районування за інтенсивністю ерозійних процесів?
8. Наведіть основні райони в межах типів відповідно до районування за інтенсивністю ерозійних процесів.
9. Які основні критерії покладено в основу вітроерозійного районування території України?
10. Яку кількість районів виділяють за вітроерозійного районування і який порядок (черговість) їх нумерації?
11. На яких територіях (області, регіони) знаходяться найбільш активні осередки виникнення пилових бур?
12. Який існує взаємозв'язок між підбором лісових порід і агролісомеліоративним та ерозійним районуванням?
13. Які є загальні вимоги щодо підбору лісових порід для меліоративних насаджень?
14. Якими повинні бути лісомеліоративні насадження за формою і складом?
15. Наведіть головні лісові породи для лісомеліоративних насаджень у розрізі природно-кліматичних зон?
16. Які деревні і кущові породи використовують під час створення протиерозійних насаджень в умовах Полісся і Лісостепу?
17. Які плодові, лікарські та медоносні лісові породи необхідно вводити до складу лісомеліоративних насаджень?

РЕКОМЕНДОВАНА ЛІТЕРАТУРА

1. Довідник з агролісомеліорації ; за ред. П.С. Пастернака. – К. : Урожай, 1988. – 288 с.
2. Бодров В.А. Лесная мелиорация / В.А. Бодров. – М. : Изд-во с.-х. лит., 1961. – 512 с.
3. Бучинский И.Е. Засухи, суховеи, пыльные бури на Украине и борьба с ними / И.Е. Бучинский. – К. : Урожай, 1970. – 236 с.
4. Логгинов Б.И. Основы полезащитного лесоразведения / Б.И. Логгинов. – К : Изд-во УАСХН, 1961. – 352 с.
5. Пилипенко О.І. Системи захисту ґрунтів від ерозії / Пилипенко О.І., Юхновський В.Ю., Ведмідь М.М. – К. : Златояр, 2004. – 435 с.

РОЗДІЛ 4

ОСОБЛИВОСТІ СИСТЕМ ЗАХИСТУ ҐРУНТІВ ВІД ЕРОЗІЇ

Система – сукупність певно визначених елементів, між якими існує закономірний зв'язок і взаємодія. Найважливішими рисами системи є розчленованість і цілісність. Вона утворює нову якість і більш високий рівень результативності (ефективності). Водночас структура, що сама є системою, може виступати елементом системи вищого рівня.

Система захисту ґрунтів від ерозії (ЗГЕ) є складною матеріальною неорганічною та органічною системою з поєднанням діяльності живої соціальної системи і має відповідати законам розвитку природи [48].

Система ЗГЕ – комплекс органічно пов'язаних організаційно-господарських, агротехнічних, лісомеліоративних та гідротехнічних протиерозійних заходів, які разом утворюють нову якість – оптимум меліоративної ефективності.

Ознаки такої системи: складається з окремих частин і є системою більш вищого рівня щодо складових її частин; кожна складова частина має свої елементи і виступає також системою, тільки порівняно нижчого рівня; частини систем обох рівнів взаємозв'язані та взаємодіють між собою, створюють нову якість, тобто меліоративний ефект на певній території; забезпечують надійний захист ґрунтів і сільськогосподарських культур від ерозії та інших несприятливих природно-кліматичних явищ; сприяють отриманню високих та стійких урожаїв сільськогосподарських культур.

Необхідність застосування системи протиерозійних заходів обґрунтовується різноманітними ерозійними процесами, факторами, що впливають на ерозію ґрунту, шкідливими і несприятливими природними явищами (розділ 2), які ускладнюються і поглиблюються антропогенним чинником. Тому необхідна досконала і високоефективна протидіюча система – система захисту ґрунтів від ерозії.

Кожна ґрунтово-кліматична зона (Полісся, Лісостеп, Степ, гірські райони Карпат і Криму) має свої особливості і специфіку прояву ерозійних процесів. Тому необхідно розробляти *зональні системи* захисту ґрунтів від ерозії.

Впровадження протиерозійних заходів під час оптимізації зональних лісоаграрних екологічних систем має проводитися для конкретних умов: ґрунтово-кліматична зона (а в її межах – підзона) – цілий водозбір – адміністративний район – господарство (група господарств) – окремих схил – ділянка землі.

4.1 Організаційно-господарські протиерозійні заходи

4.1.1. Загальна характеристика

Організаційно-господарські протиерозійні заходи є першою ланкою протиерозійної системи, які є основою успішного застосування решти її складових. Під час розроблення таких заходів виділяють, у першу чергу, *земельні ерозійні фонди*.

Привододільний фонд охоплює близько 50% площі водозбору, має стрімкість схилів $0-3^\circ$ (0-5%), характеризується відсутністю або незначним проявом ерозійних процесів і повнопрофільними ґрунтами, використовується під польову сівозміну з вирощуванням зернових, просапних і технічних культур.

Присітковий фонд становить майже 35% водозбору і має стрімкість схилів $3-8(9)^\circ$ (5-15%). Ґрунти – середньо- та сильнозмиті, в нижній частині є розмиви і улоговини. Використовується переважно під ґрунтозахисну сівозміну з обов'язковою участю багаторічних трав.

Гідрографічний фонд становить майже 15% (інколи до 40%) площі водозбору і має стрімкість схилів понад $8(9)^\circ$ (15%). Ерозійні процеси характеризуються максимальним проявом, сильно виражена лінійна ерозія з утворенням ярів. Землі фонду є малопридатними для сільськогосподарського виробництва і використовуються переважно під залуження, нормований випас худоби, багаторічні насадження (сади, виноградники), захисне лісорозведення.

На схилах понад $1,5-2^\circ$ (на водонепроникних важких ґрунтах – $0,5^\circ$ і більше) застосовується контурне землеробство: проводиться контурна організація території – нарізка полів уперек схилів, а на межах полів створюють стокорегулювальні лісові смуги.

Організаційно-господарські протиерозійні заходи передбачають таку організацію території, за якої забезпечується вирішення трьох основних завдань: раціональне і диференційоване використання земель з отриманням високих та стійких урожаїв сільськогосподарських культур; застосування сучасної техніки під час виконання польових робіт та широкої меліорації земель; надійне забезпечення захисту ґрунтів від ерозії та сільськогосподарських культур від посух і суховіїв на основі застосування всіх інших складових частин системи протиерозійних заходів.

4.1.2. Протиерозійна організація польової сівозміни

Польова сівозміна розміщується на привододільному фонді. Кількість полів, зазвичай, становить 9-11. Кожне поле має складатися з одного масиву, а на місцевості з дрібною контурністю – набором окремих ділянок.

Ширина клітини поля в рівнинних умовах не має перевищувати на суглинистих ґрунтах: у Поліссі – 700 м, у Лісостепу – 600 м. Для умов Степу цей показник становить: на чорноземах звичайних – 500 м, південних – 450 м; на темно-каштанових ґрунтах – 400 м, в умовах каштаново-солонцюватого комплексу – 300 м. На піщаних і супіщаних ґрунтах усіх природно-кліматичних зон ширина клітини поля становить 300-400 м.

Довжина клітини поля приймається: на суглинистих ґрунтах – до 2000 м, на піщаних і супіщаних – до 1000 м. Напрямок довгих сторін поля у рівнинних умовах є перпендикулярним шкідливим вітрам з допустимим відхиленням до $\pm 30^\circ$.

На межах полів у рівнинних умовах розміщуються повздовжні (на довгих сторонах) та поперечні (на коротких сторонах) полезахисні лісові смуги, а на східних та південних межах землекористування – окружні лісові смуги.

На схилах стрімкістю $1,5(2)-3^\circ$ ширина полів не має перевищувати: на сірих лісових ґрунтах та підзолистих чорноземах – 350 м, на вилугованих, звичайних та південних чорноземах – 400 м, на темно-каштанових ґрунтах – 300 м. Довгі сторони полів розміщують уздовж контуру, на межах яких влаштовують стокорегулювальні лісові смуги.

Площа полів польової сівозміни становить 150-200 га. Площа окремого поля може відрізнятись від середнього на 10-20%, що залежить від рельєфу місцевості та розряду землевпорядкування.

Форма полів, зазвичай, має вигляд прямокутників або трапецій з паралельними довгими сторонами, а співвідношення їх сторін коливається від 1:2 до 1:5.

4.1.3. Протиерозійна організація ґрунтозахисної сівозміни

Контурне землеробство повною мірою проявляється в протиерозійній організації ґрунтозахисної сівозміни, яка розміщується на присітковому фонді з ухилом території $3-7^\circ$ (рідше $7-10^\circ$). Кількість полів може бути 5-8. На місцевості з дрібною контурністю одне поле може складатися з набору окремих невеликих ділянок.

Ширина поля на схилах стрімкістю 3–4° не має перевищувати 300–400 м, що залежить від природно-кліматичної зони та ґрунтових умов. Цей показник на схилах понад 4° не має перевищувати 200 м.

Напрямок довгих сторін поля проектується уздовж контуру з дотриманням їх паралельності. На межах визначених полів розміщують стокорегулюювальні лісові смуги. Поперечні лісові смуги не практикуються або розміщуються згідно з природними рубежами. Поля проектується прямокутної або трапецієподібної форми площею 50-100 га з відхиленням до 10-20%.

4.1.4. Протиерозійна організація сінокосів, пасовищ, садів і виноградників

Сінокоси, пасовища, сади і виноградники розміщуються на гідрографічному фонді з ухилом 7-12° і більше, що залежить від конкретних умов.

Організація території *сінокосів* передбачає такі елементи: сінокісні або сінокісно-пасовищні ділянки, дорожня мережа, водні джерела. Основою проекту організації сінокосів слугують матеріали агрогосподарського обстеження кормових угідь. У проекті передбачається поєднання сінокосів і пасовищ: після залуження еродованих схилів – 2-3 роки сінокошіння (2 укоси на рік); 3-4-й роки – один укіс і випас по отаві; останні 1-2 роки – пасовище.

Протиерозійне упорядкування *пасовищ* включає такі роботи: виділення ділянок для пасовищ та їх закріплення за групами і отарами худоби; організація загонів чергового випасу; влаштування літніх таборів, скотопрогонів, споруд водопостачання; встановлення норм навантаження певної кількості голів худоби на 1 га пасовища.

Основа протиерозійного упорядкування *багаторічних насаджень* полягає у плануванні кварталів площею 10-20 га, які у свою чергу поділяються на клітини по 3-4 га. Довша сторона кварталу і ряди насаджень розміщуються уздовж контуру схилу, а співвідношення сторін становить від 1:1,5 до 1:3. Передбачається також влаштування дорожньої мережі.

Сади і виноградники розміщуються, зазвичай, на схилах з різними способами часткової підготовки ґрунту (тераси, площадки тощо). У верхній частині схили захищаються гідроспорадами у вигляді водозатримувальних або водовідвідних валів.

4.2. Агротехнічні протиерозійні заходи

4.2.1. Основні групи агротехнічних протиерозійних заходів та їх коротка характеристика

Агротехнічні протиерозійні заходи застосовуються одночасно з вирощуванням сільськогосподарських культур і спрямовані на використання та підвищення захисної ролі рослинного покриву, переведення поверхневого стоку у ґрунтовий, поліпшення властивостей ґрунту тощо.

Мета і завдання агрозаходів полягають у скороченні або повному затриманні поверхневого стоку талих та зливових вод безпосередньо на місці їх випадання, збільшенні запасів продуктивної вологи ґрунту, запобіганні або зменшенні процесів ерозії, збереженні та поліпшенні родючості ґрунту, підвищенні урожайності сільськогосподарських культур.

Агрозаходи є складовою і невід'ємною частиною протиерозійної системи і характеризуються швидкою дією, простотою у застосуванні, високою рентабельністю. Всі заходи виконуються лише уздовж контуру. Їх налічується декілька десятків, але застосовують лише ті, які значно відповідають технології вирощування певної сільськогосподарської культури. Такі заходи мають забезпечувати оптимальне поєднання полицевого та безполицевого обробітку ґрунту. Особлива увага звертається на щільування ґрунту, як додатковий засіб переведення поверхневого стоку в ґрунтовий. Для посилення протиерозійних властивостей ґрунту проводять сівбу озимих зернових сільськогосподарських культур, залуження еродованих схилів із наступним їх використанням під сінокоси, пасовища тощо.

Виділяють такі основні групи агротехнічних протиерозійних заходів:

- фітомеліоративні, що передбачають використання захисної ролі сільськогосподарської рослинності – ґрунтозахисні сівозміни, залуження еродованих схилів, зернові колоскові сільськогосподарські культури (озимі, ярові) тощо;
- водозатримувальні заходи обробітку ґрунту, зазвичай, уздовж контуру: оранка, лункування, переривисте борознування, глибоке розпушення, щільування та кротування, плоскорізний обробіток тощо;
- агрохімічні, що передбачають застосування органічних і мінеральних добрив;
- агрофізичні, які полягають у підвищенні протиерозійної

стійкості ґрунту шляхом його обробітку полімерами – різними структуроутворювачами, латексами тощо.

- затримання снігу, регулювання сніготанення.

Фітомеліоративні протиерозійні заходи передбачають використання та підвищення захисних властивостей рослинного покриву. До їх складу входять: ґрунтозахисні сівозміни; залуження еродованих схилів; поверхневе та корінне поліпшення сінокосів і пасовищ із посівом багаторічних трав; контурна або перехресна вузькорядна сімба зернових сільськогосподарських культур; буферні смуги з багаторічних трав під час сімби сільськогосподарських культур та у міжряддях садів, виноградників; ґрунтозахисні пасовищні сівозміни; залуження стоковідвідних водотоків (талвегів).

У ґрунтозахисних сівозмінах використовується значна питома вага (близько 60% площі) багаторічних трав; культивуються зернові колоскові культури суцільного посіву (озимі, ярові); використання просапних культур не рекомендується, але у разі їх вирощування обов'язковим є застосування буферних смуг із одно- та багаторічних трав або зернових.

Водозатримувальні заходи обробітку ґрунту включають такі основні технологічні елементи: оранку (звичайну або із одночасним утворенням протиерозійних нерівностей); лункування, переривисте борознування, глибоке розпушення, щілювання та кротування, протиерозійний посів, плоскорізний обробіток і глибоке розпушення із залишенням стерні, сімбу по стерні (в умовах водної і вітрової ерозії).

Протиерозійну оранку уздовж контуру (впоперек схилу) виконують плугами загального призначення. Ними також здійснюють полицеву і безполицеву оранки, розпушення з ґрунтопоглибленням. Поряд з цим основну протиерозійну підготовку ґрунту на глибину понад 35 см здійснюють спеціальними плугами-розпушувачами.

Основну підготовку ґрунту з одночасним утворенням протиерозійних нерівностей проводять за допомогою пристроїв до плугів загального призначення. Цими пристроями здійснюють валкування, переривисте борознування, лункування і влаштування мікролиманів.

Лункування зябу та пару виконують лункоутворювачами. Створені лунки мають такі параметри: довжина – 100-140 см, ширина – 35-36 см, глибина – 10-17 см. Їх кількість на 1 га становить 12-13 тис. шт., а сумарна місткість – близько $250 \text{ м}^3 \cdot \text{га}^{-1}$, що еквівалентно 25 мм затриманої вологи.

Переривисте борознування зябу, пару і просапних культур здійснюється борозноутворювачами. При цьому місткість утворених борозен становить $250\text{-}340 \text{ м}^3 \cdot \text{га}^{-1}$ (25-34 мм).

Щілювання міжрядь здійснюється за допомогою робочих органів культиватора у вигляді “долот”. Міжрядний обробіток ґрунту

культиваторами з ярусним розміщенням робочих органів має також протиерозійне значення.

Глибоке розпушення ґрунту (зябу, пару) буває суцільне і смугами та сприяє покращенню його водопроникності шляхом руйнування щільної підшви орного шару. Виконується розпушувачами на глибину 60–80 см.

Щілювання і кротування ґрунту – досить ефективний та універсальний агроеліоративний захід. За його допомогою обробляються такі агрофони: зяб, пар, зернові (озимі, ярові), сінокоси, пасовища, багаторічні трави, міжряддя садів та виноградників тощо. Цей захід сприяє поліпшенню водопроникності ґрунту.

Протиерозійний посів зернових, зернобобових і трав з одночасним внесенням гранульованих мінеральних добрив здійснюється сівалками різних конструкцій. Сівбу проводять уздовж контуру або перехресно. Посів вважається “суцільним” (вузькорядним) за ширини міжрядь 7,5-12,0 см. За такої умови насіння (зерно) розповсюджується площею рівномірно, що сприяє суцільному покриттю поверхні ґрунту рослинами та їх кращому розвитку.

Плоскорізний обробіток і глибоке розпушення ґрунту здійснюють культиваторами-плоскорізами-глибокорозпушувачами на глибину 15-20 см.

Сівбу по стерні здійснюють стерньовими сівалками. Протиерозійне значення цього заходу полягає у глибокому розпушенні (до 30 см) і сприяє поліпшенню водопроникності ґрунту та переведенню поверхневого стоку у підґрунтовий. Разом з тим стерня та пожнивні рештки запобігають ерозійній дії дощу та посилюють гідравлічну шорсткість на шляху поверхневого стоку. Протиерозійну сівбу виконують уздовж контуру або перехресно.

Агрохімічні протиерозійні заходи включають застосування органічних добрив у дозах 100-200 т·га⁻¹ та оптимальне поєднання органічних і мінеральних добрив. Разом з тим важливе значення має застосування мінеральних добрив (азот, фосфор, калій), мікродобрив, вапнування кислих ґрунтів, гіпсування засолених ґрунтів.

До *агрофізичних заходів* обробітку ґрунту відносять використання полімерів-структуроутворювачів.

Заходи щодо *затримання снігу та регулювання сніготанення* передбачають сівбу куліс із високостебельних культур (сорго, кукурудза, соняшник) на площах, що підготовлені шляхом зяблевої оранки чи пару, а також на посівах озимих; розставлення щитів, укладання хворосту; валкування снігу за допомогою валкоутворювачів та його смугове ущільнення катками; затримання снігу за допомогою полезахисних лісових смуг тощо.

4.2.2. Корінне і поверхнєве поліпшення сінокосів, луків і пасовищ

Для проведення робіт з *корінного поліпшення сінокосів, луків та пасовищ* застосовують такі технологічні операції: внесення під оранку органічних ($15-20 \text{ т}\cdot\text{га}^{-1}$) і мінеральних ($50-70 \text{ кг}\cdot\text{га}^{-1}$) добрив; оранку на глибину гумусового горизонту з поглибленням до 30-35 см смугами завширшки 10-42 м за стрімкості схилів $5-15^\circ$ і більше, а залишений до того ж природний травостій такої самої ширини слугує протиерозійним буфером. На підготовлених смугах проводять сівбу травосумішей із багаторічних трав, продуктивність яких у 1,5-2 рази вище, ніж окремих компонентів. Через 1-2 роки здійснюють аналогічні заходи на смугах, що були залишені з природним травостоєм. За необхідності накопичення додаткової вологи і поживних речовин проводять щілювання та кротування схилів, мінеральне підживлення.

Корінне поліпшення здійснюють комплексними агрегатами, які виконують одночасно декілька технологічних операцій: фрезерування та ущільнення ґрунту, внесення міндобрив, сівбу багаторічних трав або зернотрав'яної суміші, прикочування посівів.

Рекомендовані наступні *травосуміші*: для Лісостепу – люцерна ($12 \text{ кг}\cdot\text{га}^{-1}$), конюшина ($2 \text{ кг}\cdot\text{га}^{-1}$), тимофіївка ($2,2 \text{ кг}\cdot\text{га}^{-1}$), стоколос ($4-5 \text{ кг}\cdot\text{га}^{-1}$); для Степу – еспарцет ($40-50 \text{ кг}\cdot\text{га}^{-1}$), люцерна ($7-8 \text{ кг}\cdot\text{га}^{-1}$), буркун ($4 \text{ кг}\cdot\text{га}^{-1}$), стоколос ($10-12 \text{ кг}\cdot\text{га}^{-1}$), житняк ($10 \text{ кг}\cdot\text{га}^{-1}$).

Технологія *поверхневого поліпшення* або прискореного залуження пасовищ еродованих схилів передбачає наступні види робіт: прибирання каміння, пеньків і чагарників; видалення трав, які непридатні до споживання худобою; виположування та засипання ярів і дрібних промоїн. Поряд з цим проводять дискування в 2-4 сліди дернини восени чи навесні з ранньовесняним боронуванням, підсів багаторічних трав дисковими сівалками з одночасним внесення добрив. За потреби додаткового зволоження здійснюють щілювання або кротування ґрунту. Площі, на яких були проведені заходи із поверхневого поліпшення, використовуються під сінокоси та регульований випас худоби.

4.2.3. Агромеліоративні заходи для створення садів і виноградників на схилових землях

Проведення агромеліоративних заходів під час створення садів і виноградників на схилових землях передбачає проведення низки технологічних операцій.

Для запобігання розвитку ерозійних процесів проводять *основну протиерозійну підготовку ґрунту*, вибір якої залежить від стрімкості схилів. На схилах до 8° здійснюють плантажну оранку смугами глибиною 40-50 см з відкритою верхньою глибокою переривистою борозною. Схили 8-12 (15)° – підлягають наорному терасуванню, а на схилах більшої стрімкості влаштовують врізні тераси з перемичками та зворотним кутом нахилу.

Під час передпосадкової підготовки ґрунту проводять розпушування смуг або полотна терас на глибину до 70-80 см із внесенням органічних добрив (перегній, торф, компост) у кількості 20-200 т·га⁻¹ залежно від еродованості ґрунтів. Осінню плантажну оранку проводять з обертанням скиби на глибину 40–50 см. Під час підготовки ґрунту за системою однорічного чорного пару здійснюють періодичне ярусне розпушення або культивуацію.

У міжряддях новостворених та молодих садів віком до 4-5 років передбачають проведення комплексу заходів. Основну підготовку ґрунту проводять за системою чорного пару з протиерозійною культивуацією і щілюванням. Водозатримувальні заходи обробітку ґрунту включають лункування, переривисте борознування, глибоке розпушення, щілювання (кротування), оранку з утворенням валків, снігозатримання та регулювання сніготанення. Восени проводять протиерозійну культивуацію, нарізання борозен-траншей із наповненням їх мульчею (перегній, торф, дрібна солома) і наступним переривистим заорюванням.

У садах віком понад 4-5 років проводять залуження міжрядь, під час якого з кожного боку рядів залишаються оброблювані смуги завширшки 1,5-2 м. Міжряддя засівають багаторічними травами або однорічними сидератами (люпин, горох тощо) у вигляді буферних смуг завширшки 1-2 м, які заорюються восени або навесні для кращого водопоглинання чи снігозатримання. Для ефективного вологонакопичення здійснюють щілювання (кротування) посередині міжрядь. У зимовий період проводять заходи із снігозатримання та регулювання сніготанення. За умови влаштування терас проводять залуження міжтерасного простору – берми та насипного відкосу. Врізні тераси, які мають зворотний кут нахилу 3-7° з перемичками через 30-50 м, виконують функції із затримання поверхневого стоку вздовж полотна терас.

4.3. Лісомеліоративні протиерозійні заходи

Детальна характеристика лісомеліоративних протиерозійних заходів приведена в II частині підручника. У даному розділі представлені лише їх загальна характеристика та особливості в контексті системи захисту ґрунтів від ерозії загалом.

Система лісомеліоративних насаджень включає такі основні види.

Полезахисні лісові смуги – основні (повздовжні), допоміжні (поперечні) і окружні. Останній вид розміщують, як правило, по східній і південній стороні землекористування.

Основне призначення полезахисних смуг полягає у наступному: зменшенні негативної дії посух, суховійних вітрів та пилових бур; поліпшенні мікрокліматичних та ґрунтових умов на прилеглих полях; підвищенні врожайності сільськогосподарських культур; поліпшенні екологічного стану довкілля та естетичного вигляду лісоаграрних ландшафтів.

Стокорегулювальні лісові смуги розміщуються на межах полів ґрунтозахисної сівозміни, а також нижній частині польової сівозміни. Їх основним призначенням є зарегулювання поверхневого стоку, запобігання процесам площинної ерозії та полезахисна функція.

Прияружні та прибалкові лісові смуги розміщуються навколо ярів і уздовж балок на відстані 3-5(7) м від їх брівки. Їх основне завдання полягає у знешкодженні процесів лінійної (яружної) та площинної ерозії, виконанні полезахисних функцій.

Яружно-балкові лісові насадження розміщуються на елементах гідрографічної мережі – на еродованих схилах та відкосах, на дні, на конусах виносів тощо. Основними функціями цих видів насаджень є протиерозійна, водорегулювальна, водоохоронна, загальноекологічна.

Водоохоронні лісові насадження залежно від функцій, що ними виконуються, поділяють на декілька видів: лісові смуги уздовж річок (прирусліві, призаплавні, надбрівочні); мулофільтри на водопідвідних тальвегах; масивні насадження на схилових територіях, у гирлах, заплавах і верхів'ях річок; навколо водоймищ (озер, водосховищ, ставків). Їх захисна роль полягає у запобіганні процесам берегової абразії; кольматажі твердого стоку; захисті водних об'єктів від замулення, а заплавної території – від розмивів і заносів піском та мулом; зменшенні випаровування з відкритої водної поверхні; поліпшенні господарського використання вод місцевого стоку.

Для запобігання проявам несприятливих природних факторів для певних умов використовують різні види захисних *насаджень спеціального призначення*. До них відносять: лісові смуги на зрошуваних і осушуваних землях; захисні насадження вздовж шляхів транспорту; лісові смуги для захисту садів, виноградників, розсадників, плантацій; насадження на непридатних (кам'янисті, піщані тощо) землях.

4.4. Гідротехнічні протиерозійні заходи

Гідротехнічні споруди застосовують в системі з іншими протиерозійними заходами. Їх будують, коли агротехнічні та лісомеліоративні заходи неспроможні затримати поверхневий стік на водозборі і не забезпечують повною мірою виконання протиерозійних функцій.

4.4.1. Вали-тераси з широкою основою

Вали-тераси з широкою основою (рис. 4.1) розміщують на схилах землекористування із стрімкістю $1-5(7)^0$ і мають незначну висоту та пологі відкоси. Вали, розроблені П.П. Тихообразовим [6], мають такі параметри: загальна висота 0,3-0,6 м (робоча – на 0,1-0,2 м менша), ширина основи 2,7-5,4 м; величина мокрого відкосу – 1:5, сухого – 1:4. Із стрімкістю схилів висота валу збільшується.

Завдяки незначним розмірам та пологим відкосам валів, машини та знаряддя легко переходять через них. Оранка та інші агротехнічні операції виконуються вздовж валів (контуру).

У посушливих регіонах вали розміщують паралельно до горизонталей, а в районах надмірного зволоження – під кутом до них. За похилого розміщення валів-терас для запобігання розмиву ґрунту вздовж тераси ухил не має перевищувати 0,005, а за горизонтального – обладнують дренажною системою. Планування та будівництво валів-терас розпочинають із верхньої частини водозбору.

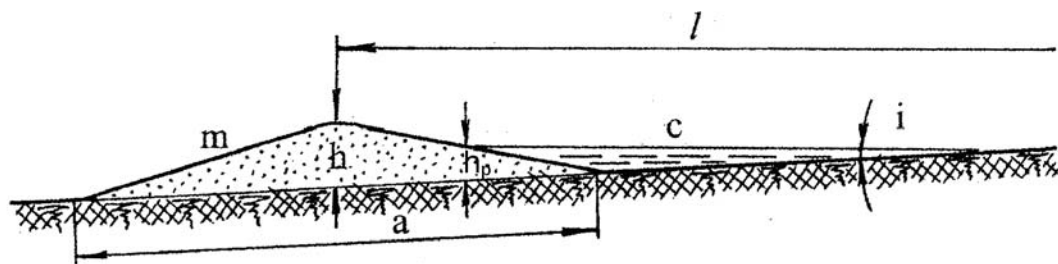


Рис. 4.1. Поперечний профіль валів-терас із широкою основою:

a – основа тераси; h – загальна висота; h_p – робоча висота; l – відстань між сусідніми валами; i – величина схилу (в тангенсах); m – величина відкосів валів, $m = 1:5$; c – ставочок

На початку розрахунків валів-терас за формулою 4.1 визначається об'єм води, який затримується 1 пог. м валу:

$$q = \frac{h_p^2}{2 \cdot i} + k_1 \cdot h_p^2, \quad (4.1)$$

де q – об'єм води, який затримується одним погонним метром валу, $\text{м}^3 \cdot \text{пог.м}^{-1}$; h_p – робоча висота валу (0,2-0,4 м); $i = \text{tg} \alpha$ – кут нахилу місцевості (за $i = 1^0; 2^0; 3^0; 4^0; 5^0$ відповідно $\text{tg} \alpha$ становить 0,017; 0,035; 0,052; 0,070; 0,087); k_1 – коефіцієнт, який залежить від величини відкосів валу (за відкосу 1:5 $k=2,5$, а за 1:4 $k=2,0$).

Потім за формулою 4.2 встановлюється відстань між сусідніми валами.

$$l = \frac{q}{m \cdot k_2}, \quad (4.2)$$

де l – відстань між сусідніми валами, м; q – об'єм води, що затримується одним погонним метром валу, $\text{м}^3 \cdot \text{пог.м}^{-1}$; m – величина шару води максимальної зливи за годину за 10% забезпеченості, що становить 0,04-0,07 м (для південного заходу – більше значення, а північного сходу – менше); k_2 – коефіцієнт стоку: для схилів 1-5⁰ дорівнює 0,40-0,85 (залежить від механічного складу ґрунту).

Коротка *технологія будівництва* валів-терас: розчищення схилів, засипка ярів і промоїн; розмічання схилів під вали; видалення родючого шару ґрунту; розпушення основи під вал, ставочок, перемички і шпори; пошарова (по 10-15 см) відсипка, зволоження і ущільнення ґрунту; улаштування дренажної системи та водообходів у кінці шпор; покриття валу, перемичок і шпор тонким шаром (5-10 см) родючого ґрунту; залуження (сівба багаторічних трав).

4.4.3. Водозатримувальні вали із широким гребенем

Водозатримувальні вали з широким гребенем (рис. 4.2) розміщуються поблизу вершини яру на відстані трьох його глибин. Розраховуються, як правило, на повне затримання стоку.

УкрНДІЛГА рекомендує залежно від ґрунтових та геологічних умов чотири типи валів, названих валами Чернишова. Найбільш розповсюдженим є 3-й тип (на лесах і лесоподібних суглинках) з такими розмірами: ширина гребеня – 2,5 м; ширина нижньої основи – 7,8 м; загальна висота валу – 1,5 м; робоча висота – 1,0 м; величина мокрого відкосу – 1:2; величина сухого відкосу 1:1,5.

Гребінь валу виконують строго горизонтальним. Для утримання води кінці його загинають догори уздовж схилу під кутом 45° , утворюючи шпори. Через 30-50 м влаштовують перемички, завширшки 2,5 м кожна.

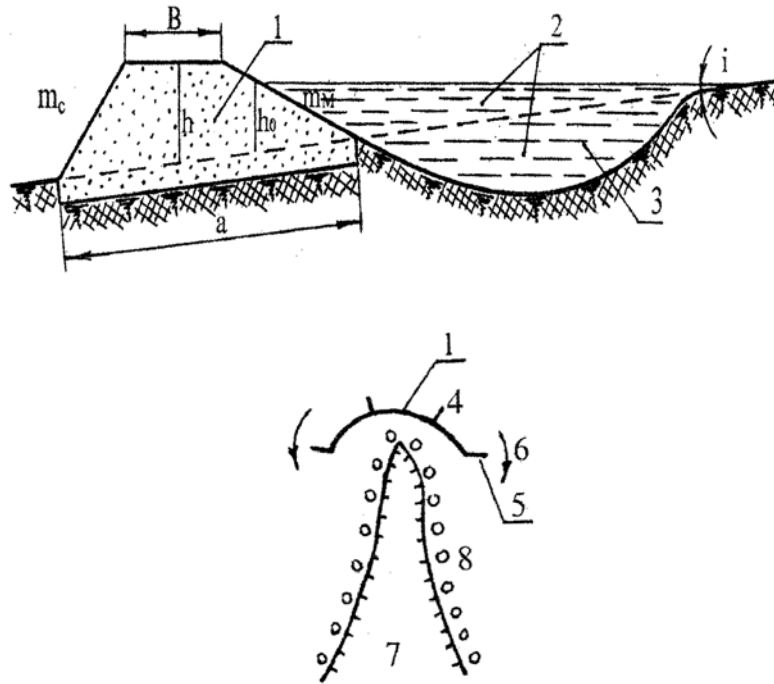


Рис. 4.2. Схема водозатримувального валу із широким гребенем:

- 1 – вал (поперечний розріз); a – основа валу; B – гребінь; h – загальна висота; h_0 – робоча висота; m_M – мокрий відкіс; m_C – сухий відкіс; 2 – ставочок; 3 – виїмка; i – величина схилу (в тангенсах); 4 – перемички; 5 – шпори; 6 – водообходи; 7 – яр; 8 – прияружна лісова смуга

Розрахунок валів із широким гребенем виконують у такому порядку. На початку визначається площа водозбору даної вершини яру за планом у горизонталях. Потім за формулою 4.3 розраховують максимальний об'єм води з 1 га площі водозбору:

$$Q_{зл} = 10000 \cdot F \cdot t \cdot K, \quad (4.3)$$

де $Q_{зл}$ – максимальний об'єм води під час зливи, m^3 ; F – площа водозбору, га; t – величина максимальної зливи за 5 чи 10% забезпеченості, м; K – коефіцієнт стоку.

Під час сніготанення максимальний об'єм води встановлюють за формулою 4.4:

$$Q_{сн} = 10000 \cdot F \cdot H \cdot p \cdot K, \quad (4.4)$$

де $Q_{сн}$ – максимальний об'єм води під час сніготанення, м³; F – площа водозбору, га; H – середня товщина снігового покриву за 5 чи 10% забезпеченості (знаходиться в межах 0,2-0,4 м); p – щільність снігу ($p = 0,15-0,45$ г·см⁻³); K – коефіцієнт стоку.

Для подальших розрахунків з отриманих величин максимальних об'ємів (формули 4.3 і 4.4) вибирається більше значення (Q_{max}).

Об'єм води, що затримується 1 пог.м валу та виїмки визначається за формулою 4.5:

$$W = \frac{H_p^2}{2 \cdot i} + 0,75 \cdot H_p^2 + 0,4 (a + b) \cdot H_3, \quad (4.5)$$

де W – об'єм води, що затримується 1 пог.м валу та виїмки, м³; H_p – робоча висота валу, м; i – величина схилу (в тангенсах); a – ширина основи валу, м; b – ширина гребеня валу, м; H_3 – загальна висота валу, м.

Довжина валу без *перемичок* визначається за формулою 4.6:

$$L = \frac{Q_{max}}{W}, \quad (4.6)$$

де L – довжина валу, м; Q_{max} – максимальний об'єм води, що стікає з 1 га площі водозбору, м³; W – об'єм води, що затримується 1 пог.м валу та виїмки, м³.

Загальна довжина *перемичок* визначається за формулою 4.7:

$$P = \frac{L}{40} \cdot b, \quad (4.7)$$

де P – загальна довжина *перемичок*, м; L – довжина валу, м; b – ширина гребеня валу, м; 40 – відстань, на якій одна від одної найчастіше влаштовують *перемички*, м.

Сумарну довжину валу з урахуванням *перемичок* розраховують за формулою 4.8:

$$L_{сум.} = L + P, \quad (4.8)$$

де $L_{сум.}$ – сумарна довжина валу з урахуванням *перемичок*, м; L – довжина валу, м; P – загальна довжина *перемичок*, м.

Відстань між сусідніми валами визначають за формулою 4.9:

$$l = \frac{H_3}{i}, \quad (4.9)$$

де l – відстань між сусідніми валами, м; H_3 – загальна висота валу, м; $i = tg \alpha$ – величина схилу (в тангенсах).

4.4.4. Вершинні яружні водоскидні споруди

Лотки-швидкотоки (рис. 4.3), як і інші водоскиди, будують для закріплення вершин ярів та їх відвершків для безпечного пропуску потоків води з водозбору на дно гідрографічної мережі.

Такі лотки застосовують за умови неможливості зарегулювання поверхневого стоку за допомогою агротехнічних і лісомеліоративних заходів та гідротехнічних споруд (валів-терас, водозатримувальних валів тощо).

Деталі водоскидів укладають лише на щільну (водонепроникну) корінну породу у вершині яру, зрізану до кута нахилу $20-27^{\circ}$. Швидкотоки використовують для закріплення глибоких (до 25 м) ярів.

До конструкції швидкотоку входять: горизонтальна вхідна площадка у вигляді розтруба (водоприймач), похилий лоток-швидкоток, водобійний колодезь. Лоток має вигляд жолоба з прямокутним поперечним перерізом. Для зменшення швидкості стоку в кінці лотка (до допустимої) похилий жолоб може мати горизонтальну площадку (дифузор) у середній частині цієї водоскидної споруди. Матеріал для будівництва гідроспоруди: бетон, камінь, цегла, дерево.

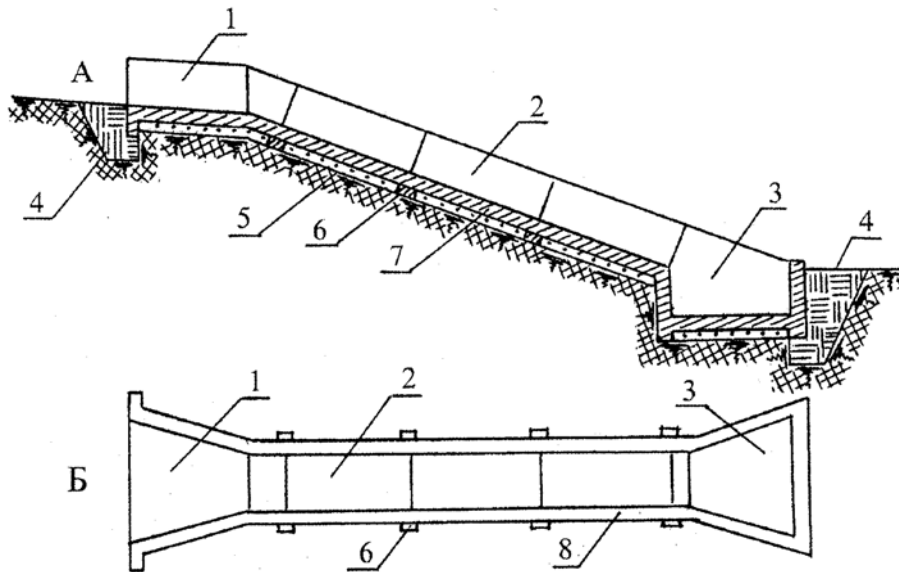


Рис. 4.3. Схема лотка-швидкотока:

А – повздовжнє січення; Б – план; 1 – водоприймач; 2 – лоток; 3 – водовипуск (водобійна яма); 4 – глиняний замок; 5 – щебінь; 6 – упорний брус; 7 – основа споруди; 8 – стінки споруди

Розрахунок лотків-швидкотоків проводять у такому порядку. На початку за планом у горизонталях визначається площа водозбору. Потім за формулами 4.3 і 4.4 розраховується максимальний об'єм води відповідно під час зливи і під час сніготанення.

Максимальну витрату води під час зливи за секунду визначають за формулою 4.10:

$$Q_{зл.}^c = \frac{Q_{зл.}}{3600}, \quad (4.10)$$

де $Q_{зл.}^c$ – максимальна секундна витрата води під час зливи, $\text{м}^3 \cdot \text{с}^{-1}$; $Q_{зл.}$ – максимальний об'єм води під час зливи, м^3 .

Максимальну витрату води під час 4-годинного танення снігу весною (протягом 2 днів приблизно по 2 години в день у заповудений час) за секунду визначають за формулою 4.11:

$$Q_{сн.}^c = \frac{Q_{сн.}}{4 \cdot 3600}, \quad (4.11)$$

де $Q_{сн.}^c$ – максимальна витрата води під час сніготанення за секунду, $\text{м}^3 \cdot \text{с}^{-1}$; $Q_{сн.}$ – максимальний об'єм води під час сніготанення, м^3 .

Із двох отриманих величин секундної витрати води для подальших розрахунків вибирається більша.

Після цього проводять розрахунки вхідного отвору лотка – його ширини і висоти. Розраховані величини мають задовольняти співвідношення як 2:1. Висоту лотка (висоту живого перерізу) визначають за формулою 4.12:

$$H = 0,501 \cdot \sqrt[3]{\frac{Q_c^2}{B^2}}, \quad (4.12)$$

де H – висота лотка, м; Q_c^2 – максимальна витрата води, $\text{м}^3 \cdot \text{с}^{-1}$; B – ширина лотка, м.

Ширину живого перерізу лотка визначають за формулою 4.13:

$$B = 0,355 \cdot \sqrt{\frac{Q_c^2}{H^3}}, \quad (4.13)$$

де B – ширина живого перерізу лотка, м; Q_c^2 – максимальна витрата води, $\text{м}^3 \cdot \text{с}^{-1}$; H – висота лотка, м.

Швидкість води на початку лотка розраховують за формулою 4.14:

$$V_n = 3,126 \cdot \sqrt{H}, \quad (4.14)$$

де V_n – швидкість води на початку лотка, $\text{м} \cdot \text{с}^{-1}$; H – висота лотка, м. Швидкість води у кінці лотка розраховують за формулою 4.15:

$$V_k = \varphi \cdot \sqrt{V_n + 2qA}, \quad (4.15)$$

де V_k – швидкість води у кінці лотка, $\text{м}\cdot\text{с}^{-1}$; φ – коефіцієнт, рівний для дерева 0,9, для бетону – 0,7; V_n – швидкість води на початку лотка, $\text{м}\cdot\text{с}^{-1}$; q – прискорення вільного падіння, $9,81 \text{ м}\cdot\text{с}^{-2}$; A – глибина вершини яру або перевищення початкової точки лотка (вхідна площадка) над кінцевою (водобійний колодязь), м.

Допустима швидкість у кінці лотка знаходиться у межах $8-12 \text{ м}\cdot\text{с}^{-1}$, що залежить від матеріалу споруди (для дерев'яних $9-10 \text{ м}\cdot\text{с}^{-1}$, бетонних – $10-12 \text{ м}\cdot\text{с}^{-1}$).

Ступінчасті перепади (рис. 4.4) розміщують у вершині яру на корінний ґрунт, мають вигляд сходиць. Висота підпірної стінки – до $0,5-1,5$ м, а довжина горизонтальної площадки в 3-4 рази більша.

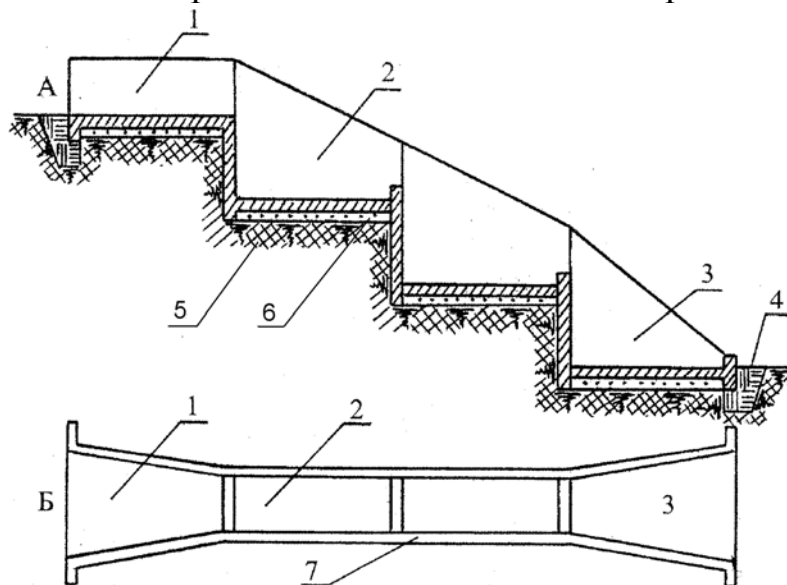


Рис. 4.4. Схема ступінчатого перепаду:

А – повздовжнє січення; Б – план; 1 – водоприймач; 2 – перепад;
3 – водовипуск; 4 – глиняний замок; 5 – щебінь; 6 – основа споруди;
7 – стінки споруди

Розрахунок ступінчастих перепадів проводиться у такій послідовності. На початку за планом у горизонталях визначається площа водозбору. Потім за формулами 4.3 і 4.4 розраховується максимальний об'єм води відповідно під час зливи і сніготанення. За формулами 4.10 і 4.11 визначається максимальна секундна витрата води під час зливи і сніготанення. Із двох отриманих величин секундної витрати води для подальших розрахунків вибирається більше значення.

Глибину води на порозі (горизонтальній площадці) визначають за формулою 4.16:

$$H = 0,102 V^2, \quad (4.16)$$

де H – глибина води на порозі, м; V – допустима швидкість води на порозі, яка не має перевищувати $2 \text{ м}\cdot\text{с}^{-1}$.

Ширину живого перерізу цієї водоскидної споруди розраховують аналогічно як і для попередньої – за формулою 4.13, а глибину води перед порогом (у водоприймачі) визначають за формулою 4.17:

$$H_e = H / 0,644, \quad (4.17)$$

де H_e – глибина води перед порогом, м; H – глибина води на порозі, м. Висота стінок водоприймача і горизонтальних площадок береться на $0,2 \text{ м}$ більшою, ніж глибина води перед порогом і на площадці.

Як водоскидні споруди також часто використовують консольні і шахтні водоскиди (рис. 4.5 і 4.6).

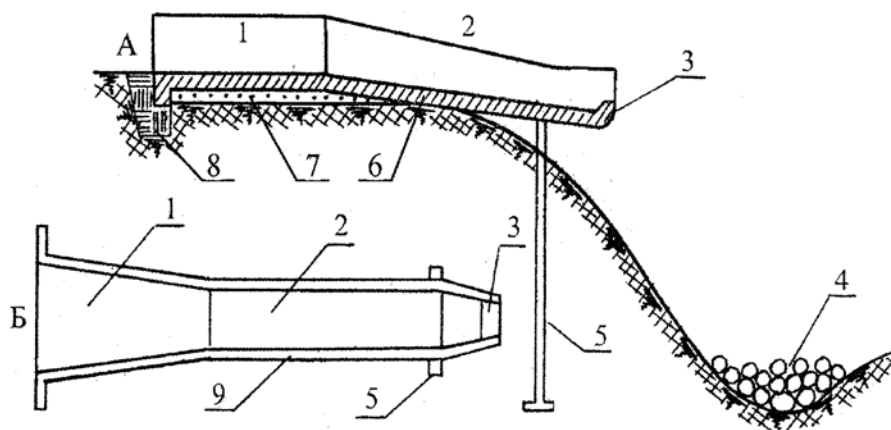


Рис. 4.5. Схема консольної водоскидної споруди:

А – повздовжнє січення; Б – план; 1 – водоприймач; 2 – лоток; 3 – трамплін;
4 – водобійна яма; 5 – опора; 6 – основа консолі; 7 – щебінь;
8 – глинястий замок; 9 – стінки консолі

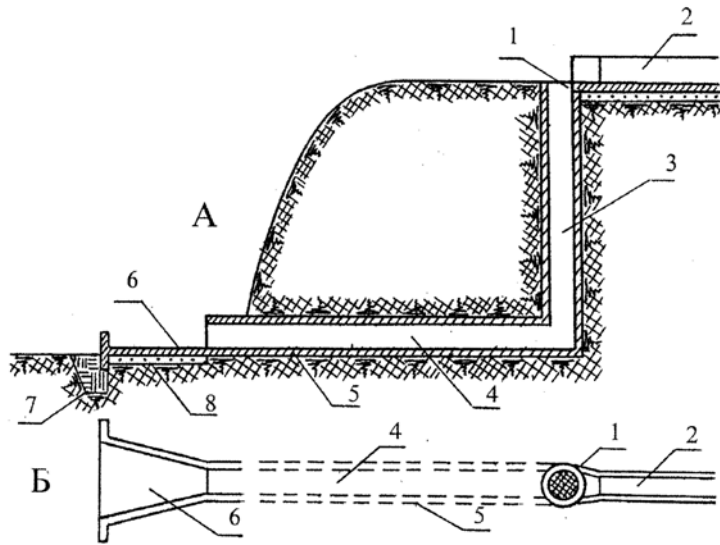
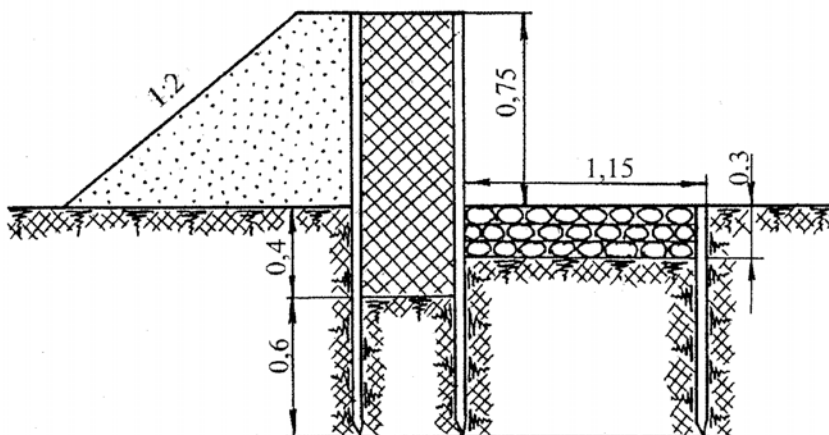


Рис. 4.6. Схема шахтного водоскиду:

А – повздовжнє січення; Б – план; 1 – водоприймач; 2 – водопідвідний канал;
3 – вертикальна шахта; 4 – горизонтальний тунель; 5 – основа споруди;
6 – водовипуск; 7 – глиняний замок; 8 – щебінь

4.4.5. Донні загати і греблі

Донні загати (рис. 4.7) розміщують на дні ярів для запобігання їх росту в глибину. Вони створюються у поєднанні з водоскидними спорудами. Залежно від будівельного матеріалу, який використовують під час спорудження загат, їх поділяють на такі види: з живих кілків верби, фашинні, дерев'яні, кам'яні та бетонні.



**Рис. 4.7. Плетена загата у вигляді тину (подвійна),
розміри в метрах**

Необхідну кількість загат визначають за формулою 4.18:

$$n = \frac{A - B \cdot i}{H}, \quad (4.18)$$

де n – необхідна кількість загат, шт.; A – перевищення початкової і кінцевої точок дна яру, м; B – горизонтальна проекція дна яру, м; H – проектна висота загати (для кам'яних і бетонних загат $H = 1,5$ м); i – проектний уклон, за якого не відбувається розмиву русла (для піщаних ґрунтів – 0,005, суглинястих – 0,008 і глинястих – 0,01).

Греблі – складова частина заходів для регулювання місцевого стоку. Вони розміщуються на вузьких частинах дна балок з повздовжнім ухилом не більше 0,005.

Основні елементи земляної греблі: гребінь, відкоси – мокрий і сухий, підосва (основа), ядро, замок, дренаж, зворотний фільтр.

Перед їх будівництвом ведуться певні проектно-пошукові роботи, гідрологічні і гідротехнічні розрахунки.

Греблі обладнуються необхідними водоскидними пристроями (спорудами) – трубчасті або сифонні водовипуски, водообходи, лотки, перепади тощо.

4.4.6. Терасування схилів. Виположення і засипання ярів

Терасування схилів – ефективний засіб господарського освоєння яружно-балкових земель.

Тераси (рис. 4.8) мають певну конструкцію (елементи). Найголовнішими елементами тераси є: смуга схилу, відведена під терасу; полотно тераси (материкова і насипна частина); висота тераси (смуги схилу); глибина виїмки; проекція тераси (смуги схилу) на горизонтальну площину; берма; кути нахилу певних частин тераси: схилу, виїмкового відкосу, полотна і насипної частини тераси.

Призначення терас – повне затримання стоку на затерасованому схилі і припинення ерозії; використання – під сади, сінокісні угіддя, сільськогосподарські культури, лісорозведення; умова застосування – обов'язковий захист ділянок схилів, відведених під тераси, від концентрованого стоку (водозатримувальні вали, водовідвідні вали-канави тощо). Затерасовані схили захищаються стокорегулювальними або прибалковими лісовими смугами.

Затерасовані схили розплановують на квартали, оптимальна довжина яких становить 200-300 м. Затерасовують покаті і стрімкі схили та береги гідрографічної мережі стрімкістю $12-35(40)^0$.

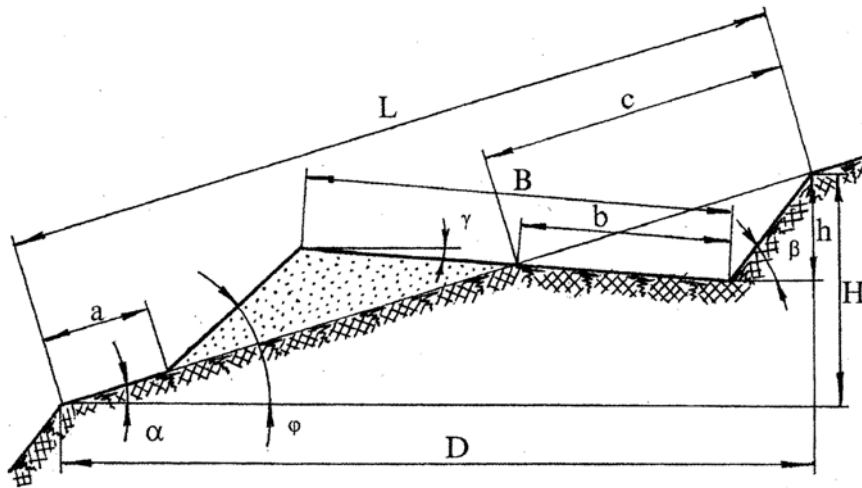


Рис. 4.8. Елементи ступінчатої (врізної) тераси:

L – ширина смуги (стрічки) схилу, відведеної під терасу; B – ширина полотна тераси; b – ширина виїмки ґрунту на полотні тераси; c – ширина виїмки уздовж схилу; h – глибина виїмки уздовж виїмкового відкосу; a – ширина берми (незайнятої частини схилу); α – ухил (стрімкість) схилу; φ – кут насипної частини тераси ($35-40^\circ$); β – кут виїмкового відкосу (біля 60°); γ – зворотний кут нахилу полотна тераси ($\pm 3^\circ-5 (7)^\circ$); H – висота тераси; D – горизонтальна проекція тераси

Механізація робіт здійснюється терасерами Т-3, Т-4 і бульдозером Д-259; розпушення полотна тераси розпушувачем РТН-2-25 тощо.

Тераси розміщуються чітко горизонталлями місцевості. Через 30-50 м улаштовуються перемички завширшки 1-2 м. У цих місцях полотно тераси виконується без зворотного кута нахилу, тобто горизонтальним. Черговість робіт – зверху донизу за схилом.

Ширина полотна тераси становить 2,5-5,0(6,0) м – чим стрімкіший схил, тим менша ширина. У поперечному напрямку, для надання терасі водозатримувальних властивостей, полотно має зворотний кут $3-7^\circ$. Під час проектування терас проводять певні їх розрахунки.

Виположення і засипка ярів – важливий захід господарського освоєння цієї категорії земель. Під час засипання ярів обов'язковим є їх захист водозатримувальними або водовідвідними валами. Виположуються яри завглибшки, зазвичай, до 4-6 м. Виположення і засипку яру здійснюють до проектної позначки. Стрімкість виположених схилів не має перевищувати 12° , але не більше кута природного відкосу. Такі площі використовують у подальшому під залуження.

Технологія і черговість робіт під час виположення та засипання ярів:

- Вертикальний обмір яру і приярочної смуги, складання проекту, розпланування місцевості за черговістю робіт;

- засипання (виположення) здійснюється знизу (від гирла, конуса виносу яру) вгору (до вершини) на окремих ділянках (ширина кожної ділянки до 30-50 м);
- на кожній ділянці роботи (операції) виконують у такій послідовності: зрізання і переміщення гумусового горизонту з I на II ділянку; засипка яру і виположення його схилів до проектної позначки на I-й ділянці; переміщення гумусового шару з II на I ділянку і його розрівнювання тощо.

КОНТРОЛЬНІ ЗАПИТАННЯ

1. Обґрунтуйте необхідність застосування системи захисту ґрунтів від ерозії.
2. Наведіть коротку характеристику складових частин системи захисту ґрунтів від ерозії.
3. Наведіть характеристику ерозійних фондів (назва, стрімкість та еродованість схилів, господарське використання земель, види лісомеліоративних насаджень).
4. У чому полягає протиерозійна організація польової сівозміни?
5. У чому полягає протиерозійна організація ґрунтозахисної сівозміни?
6. У чому особливості протиерозійної організації сінокосів, пасовищ і багаторічних насаджень?
7. На які основні групи поділяють агротехнічні протиерозійні заходи?
8. Наведіть стисло характеристику фітомеліоративних заходів.
9. У чому особливості водозатримувальних заходів обробітку ґрунту?
10. Наведіть стисло характеристику агрохімічних та агрофізичних прийомів захисту ґрунтів від ерозії.
11. Обґрунтуйте використання снігозатримання та регулювання сніготанення як протиерозійних заходів.
12. Наведіть основні види лісомеліоративних насаджень, які утворюють систему. Назвіть головну роль кожного виду окремо.
13. Які є основні види яружно-балкових лісомеліоративних насаджень?
14. Які є основні види водоохоронних лісомеліоративних насаджень?
15. У чому полягає значення гідротехнічних протиерозійних заходів як складової протиерозійної системи загалом?
16. Наведіть характеристику валів-терас з широкою основою (призначення, конструктивні особливості, розрахунок основних параметрів).
17. Водозатримувальні вали із широким гребенем (призначення, конструктивні особливості, розрахунок основних параметрів).
18. Водоскидні споруди (протиерозійне значення, основні види).

19. Лотки–швидкотоки (протиерозійне значення, розрахунок параметрів).
20. Ступінчасті перепади (протиерозійне значення, розрахунок параметрів).
21. У чому особливості гідротехнічних споруд уздовж дна ярів і балок?
22. Які технологічні операції застосовують під час виположення та засипки ярів?

Приклад виконання задачі

Завдання: Визначити відстань (l , м) між валами з широкою основою (рис. 4.1) в умовах центрального Лісостепу, що мають відкоси закладання 1:4 і розміщені на схилі стрімкістю 4^0 . Загальна висота валу становить 0,5 м, робоча висота – 0,35 м, об'єм води, що стікає з 1 квадратного метра $m = 0,055 \text{ м}^3$, а коефіцієнт стоку (k_2) – 0,6.

Приклад розв'язання задачі:

На початку за формулою 4.1 визначаємо об'єм води, який затримується 1 пог. м валу:

$$q = \frac{h_p^2}{2 \cdot i} + k_1 \cdot h_p^2 = \frac{0,35^2}{2 \cdot 0,07} + 2 \cdot 0,35^2 = 1,12 \text{ м}^3.$$

Потім із використанням формули 4.2 розраховуємо відстань між валами:

$$l = \frac{q}{m \cdot k_2} = \frac{1,12}{0,055 \cdot 0,6} = 34 \text{ м}.$$

РЕКОМЕНДОВАНА ЛІТЕРАТУРА

1. Герасименко П.И. Лесная мелиорация / П.И. Герасименко. – К. : Вища шк., 1990. – 280 с.
2. Пилипенко О.І. Системи захисту ґрунтів від ерозії / Пилипенко О.І., Юхновський В.Ю., Ведмідь М.М. – К. : Златояр, 2004. – 435 с.
3. Сазонов И.Н. Система мероприятий против эрозии почв / Сазонов И.Н., Штофель М.А., Пилипенко А.И. – К. : Вища шк., 1984. – 248 с.
4. Соболев С.С. Эрозия почв СССР и борьба с нею / С.С. Соболев. – М.: Изд-во МЛТИ, 1973. – 98 с.
5. Юхновський В.Ю. Лісоаграрні ландшафти рівнинної України: оптимізація, нормативи, екологічні аспекти / В.Ю. Юхновський ; за ред. О.І. Пилипенка. – К. : Вид-во Ін-т аграрної економіки УААН, 2003. – 273 с.

ЧАСТИНА II

СИСТЕМИ ЗАХИСНИХ ЛІСОВИХ НАСАДЖЕНЬ

РОЗДІЛ 5

ПОЛЕЗАХИСНЕ ЛІСОРозВЕДЕННЯ

5.1. Вплив лісових смуг на польові угіддя

Полезахисні лісові смуги – перша ланка системи лісомеліоративних насаджень. Вони мають важливе полезахисне і загальноекологічне значення загалом. Ці лісомеліоративні насадження розміщуються уздовж меж полів у рівнинних умовах і на схилах до 1,5(2)°. Лісові смуги є елементом високої культури землеробства, стабільності сільськогосподарського виробництва і резервом вирішення продовольчої проблеми та безпеки держави, а також біодизайном, який покращує умови роботи і проживання людини.

Лісові смуги, які володіють основними елементами лісового біоценозу, мають біологічну стійкість і високу полезахисну ефективність у будь-яку пору року. Біологічна стійкість забезпечується добрим ростом у молодому віці, максимально можливою висотою за таких умов і довговічністю.

Згідно із ДСТУ 48-74:2007 [1] *полезахисні лісові смуги* – штучні захисні лісові насадження у вигляді стрічок, які слугують для захисту ріллі і сільськогосподарських культур від впливу шкочочинних природних і антропогенних чинників.

Головне призначення полезахисних лісових смуг – вітроломне, зниження швидкості вітру на прилеглих полях. Під захистом лісових смуг, насамперед, зменшується швидкість вітру (суховіїв, вітрів хуртовинних та холодних, пилових бур), а потім поліпшуються інші елементи мікроклімату, проходить снігозатримання, захищається ґрунт від дефляції, зберігається і покращується родючість ґрунту, підвищується врожайність сільськогосподарських культур.

Важливим показником, який характеризує вплив лісових смуг на прилеглі сільськогосподарські угіддя, є *полезахисна лісистість* – відношення площі всіх категорій лісових смуг до площі полів, захищених ними. Нині середня полезахисна лісистість рівнинної території України становить майже 1,4%, а необхідна оптимальна має бути в середньому 3%. Для умов Полісся оптимальна полезахисна лісистість має становити 2%, Лісостепу – 3%, Степу (залежно від ґрунтових умов) – 4-6%. На піщаних і супіщаних ґрунтах цей показник збільшується у 1,5-2 рази [50, 67].

Нижче наведено середні показники позитивного агроекологічного впливу лісових смуг на польові угіддя для зони 0–25(30) висот (Н) лісових смуг.

Дальність ефективного захисту лісової смуги визначається відстанню від лісової смуги із навітряної і завітряної сторін, у межах якої суттєво знижується дія несприятливих природних чинників [1]. На більшій відстані між лісовими смугами порушуються системні зв'язки, хоча загальний *екологічний позитивний вплив* сягає 50-100Н.

Зона 0-25(30)Н вважається зоною *ефективного агрономічного впливу*, оскільки в пункті 25(30)Н від лісових смуг ще суттєво (на 10-20%) відбувається позитивний вплив лісонасаджень на елементи мікроклімату.

У зоні ефективного впливу лісових смуг швидкість вітру знижується на 30-50%, а турбулентний обмін – на 15-20%. Температура повітря в жарку літню погоду знижується, а в холодну пору року, навпаки, підвищується на 1-3° С; відносна вологість повітря зростає на 3-5%.

Поодинокі лісові смуги знижують випаровуваність вологи з ґрунту на 12-22%, а взаємодіючі в системі – на 25-35%. Під захистом лісових смуг продуктивність транспірації сільськогосподарських культур зростає, а коефіцієнт транспірації знижується на 10% і більше.

Лісові смуги зменшують промерзання ґрунту та поліпшують режим його відтанення. Взимку температура ґрунту на глибині вузла кушніння озимих хлібів на полях, розташованих під захистом лісових смуг, вище приблизно на 3° С порівняно з відкритим полем.

У системі лісових смуг, незалежно від їх конструкції, припиняється видування снігу з полів. Поодинокі лісові смуги різних конструкцій на затримання і розподіл снігу діють по-різному. За об'ємами снігозатримання конструкції лісових смуг можна розташувати в такій послідовності: щільна (накопичує багато снігу в лісонасажденні та на завітряному узліссі) – ажурна – продувна (остання вважається найбільш ефективною). Лісова смуга ажурно-продувної конструкції є досить зрідженою і малоефективною.

Збільшення запасів продуктивної вологи в метровому шарі ґрунту становить 30-50 мм. Це відбувається в результаті зменшення випаровуваності вологи з ґрунту і транспірації сільськогосподарськими культурами, а також завдяки снігозатриманню.

Лісові смуги надійно захищають поля від дефляції. У системі лісових смуг шкода від пилових бурь стає мінімальною. За характером захисту полів від дефляції лісові смуги різних конструкцій близькі до їх впливу на снігозатримання.

У результаті позитивного мікрокліматичного впливу, поліпшення росту і розвитку сільськогосподарських культур, збільшення органічної маси, що потрапляє в ґрунт, лісові смуги позитивно впливають на ґрунтові умови: збільшується вміст гумусу та елементів мінерального

живлення рослин (азот, фосфор, калій), покращується його структура, понижується лінія вскипання карбонатів тощо.

У разі тривалої дії лісових смуг (30-50 років і більше) в умовах чорноземного Степу інтегральне ґрунтопокращання становить близько 25% [48]. За цей період ґрунти поліпшуються умовно на один клас генотипу з переходом з півдня на північ: каштаново-солонцюваті ґрунти – каштанові ґрунти – темно-каштанові ґрунти – чорноземи південні – чорноземи звичайні – чорноземи типові.

Інтегральним показником позитивного агрокліматичного впливу лісових смуг на польові угіддя є підвищення врожайності сільськогосподарських культур на 10-20%, що в перерахунку на зернові становить $4 \text{ ц} \cdot \text{га}^{-1}$, а озиму пшеницю – $4-5 \text{ ц} \cdot \text{га}^{-1}$.

У системі лісових смуг коефіцієнт використання фотосинтетичної активної радіації зернових культур зростає на 10-90%, а урожайність зерна – в 1,5-2 рази порівняно з відкритим полем.

5.2. Розміщення полезахисних лісових смуг

Розміщення полезахисних лісових смуг визначається трьома вимогами: умовами рельєфу, відстанню між лісовими смугами та їх напрямком [50].

Лісові смуги розміщуються на сільськогосподарських землях у рівнинних умовах і на схилах до $1,5(2)^\circ$.

Основні (повздовжні) лісові смуги на глинястих і суглинкових ґрунтах розміщуються на довгих межах полів (або їх клітин) на відстані, що не перевищує 30Н лісонасаджень у віці 30 років (проектний вік). Така відстань визначає ширину полів і згідно з “Інструкцією з проектування і вирощування захисних лісових насаджень ...” [30], знаходиться в межах 300-700 м (табл. 5.1). Для піщаних і супіщаних ґрунтів цей показник має не перевищувати 300 м (Степ) – 400 м (Полісся).

Відстань між допоміжними (поперечними) лісовими смугами, які розміщуються перпендикулярно до основних, визначається довжиною поля, що забезпечує продуктивне використання сільськогосподарської техніки. Допоміжні лісові смуги розміщуються на відстані, яка не перевищує 2000 м. У південному Степу її не бажано перевищувати за 1000-1500 м, а на піщаних і супіщаних ґрунтах – 1000 м (незалежно від ґрунтово-кліматичної зони).

Основні лісові смуги розміщують перпендикулярно до переважного напрямку шкідливих вітрів (суховійні, хуртовинні, холодні, дефляційні) з допустимим відхиленням від нього $\pm 30^\circ$.

Відстань між основними лісовими смугами

Грунтово-кліматична зона	Механічний склад ґрунтів		
	суглинкові	дефляційно-небезпечні супіщані	дефляційно-небезпечні піщані
Полісся	700	400	400
Лісостеп	600	400	350
Степ:			
чорноземи звичайні	500		
чорноземи південні	450		
темно-каштанові ґрунти	400		
каштаново-солонцюваті ґрунти	300		

У місцях перетину полезахисних лісових смуг для проїзду сільськогосподарської техніки створюють розриви завширшки 20-30 м. Також в основних лісових смугах через 500 м влаштовують додаткові розриви завширшки 6 м.

5.3. Конструкції і типи змішування лісових смуг

Конструкція лісової смуги визначається будовою її повздовжнього вертикального профілю в листяному стані, що визначає її аеродинамічні властивості [1]. Згідно з ДСТУ 48-74:2007 виділяють наступні конструкції лісових смуг:

- *продувна* із просвітами площею понад 60% і до 10% відповідно в нижній та верхній частині повздовжнього вертикального профілю;
- *щільна* майже без просвітів (до 10%) на всьому повздовжньому вертикальному профілю;
- *ажурна* з рівномірно розташованими просвітами площею від 15 до 35% за всім повздовжнім вертикальним профілем;
- *ажурно-продувна* із просвітами площею понад 60% у нижній приземній частині повздовжнього вертикального профілю і площею від 15 до 35%, рівномірно розташованими у верхній частині.

Згідно з вищенаведеним стандартом під *ажурністю* розуміють відношення площі просвітів у відповідній характерній частині повздовжнього вертикального профілю лісової смуги в листяному стані до загальної площі відповідної частини профілю.

З метою оптимізації конструкцій та адаптації їх до конкретних ґрунтово-кліматичних умов, видів стрічкових насаджень та з врахуванням типів змішування лісових порід професором Пилипенком О.І. запропоновані більш деталізовані варіанти конструкцій (табл. 5.2). Ілюстрації таких конструкцій для умов Запорізької області наведено на рис. 5.1-5.4.

Таблиця 5.2

**Конструкції і типи змішування різних видів лісових смуг
(виділені – класичні рекомендації, інші – можуть бути рекомендовані
за певних умов)**

Конструкція лісових смуг	Ажурність, %		Тип змішування	Види лісових смуг	Ґрунтово-кліматичні зони
	між стовбурами	в кронах			
Непродувна (широкі смуги), щільна (вузькі смуги)	0–10	0–10	деревно-чагарниковий; змішаний	<i>приярусні, прибалкові, водоохоронні, уздовж залізниць; стокорегулювальні; полезахисні (в системі); уздовж автодоріг (останні три смуги – вузькі)</i>	всі
Ажурна	15–35	15–35	змішаний	<i>стокорегулювальні; полезахисні; уздовж автодоріг</i>	всі; Степ; всі
Продувна: помірно	30–50	0–10	змішаний	<i>полезахисні</i>	Лісостеп південний; Степ північний
сильно	60–70	0–10	деревно-тіньовий	<i>полезахисні</i>	Полісся; Лісостеп
Ажурно-продувна помірно	30–50	10–15	змішаний	<i>полезахисні</i>	Лісостеп південний; Степ
сильно	60–70	15–30	деревно-тіньовий	<i>полезахисні; алейні лісові смуги уздовж автодоріг</i>	Полісся; всі
Алейні, малорядні	15–60	15–50	змішаний, деревно-тіньовий	<i>уздовж автодоріг; алейні</i>	всі

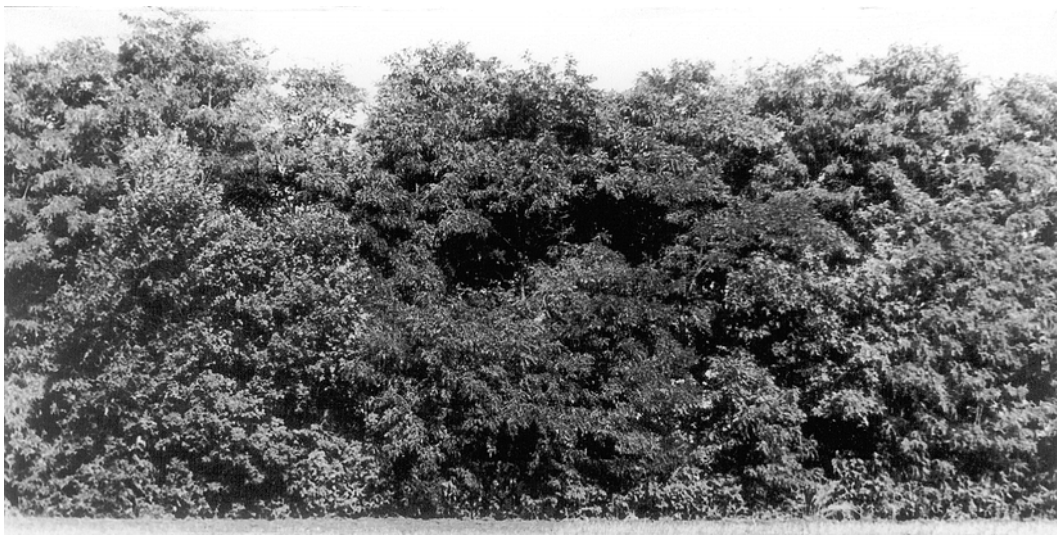


Рис. 5.1. Лісова смуга щільної конструкції
(головна порода – дуб звичайний, спосіб створення – посадка рядами, тип змішування – деревно-чагарниковий)



Рис. 5.2. Лісова смуга ажурної (помірно) конструкції
(використані породи – акація біла, гледичія триколючкова і в'яз дрібнолистяний, тип змішування – комбінований)



Рис. 5.3. Лісова смуга продувної (помірно) конструкції
 (головна порода – дуб звичайний, спосіб створення – посадка рядами; тип
 змішування – комбінований)



Рис. 5.4. Лісова смуга ажурно-продувної (помірно) конструкції
 (використані породи – акація біла, гледичія триколючкова і софора японська,
 тип змішування – комбінований)

До лісових смуг оптимальних конструкцій висуваються наступні вимоги: біологічна стійкість (добрий ріст у молодому віці, максимально можлива висота за цих умов і довговічність); висока полезахисна ефективність в будь-яку пору року (запобігання суховіям і пиловим бурям, добрі снігозатримувальні і снігорозподільчі властивості); володіння в екстремальних умовах (сильні вітри і тривалі посухи) лісівничим і меліоративним "запасом міцності"; відповідність економному

використанню родючих орних земель (бути допустимо вузькими); відповідність естетичним вимогам [48, 52].

Типи змішування лісонасаджень бувають наступні: деревно-чагарниковий, деревно-тіньовий і комбінований (змішаний). *Деревно-чагарниковий* тип змішування формується за участю не більше 70% деревних і не менше 30% кущових порід за кількістю посадкових місць. За *змішаного* типу участь деревних порід становить понад 70%, а кущових – до 30%. *Деревно-тіньовий* тип змішування передбачає відсутність кущових порід, або їх наявність не більше 5%.

Взаємозв'язок конструкцій і типів змішування лісових смуг, переважно такий: щільна конструкція вузьких смуг має деревно-чагарниковий, продувна і ажурно-продувна – деревно-тіньовий, а ажурна – комбінований тип змішування. Помірно продувна і помірно ажурно-продувна конструкції та широка лісова смуга щільної (непродувної) конструкції мають також комбінований тип змішування.

Полезахисні лісові смуги в межах ґрунтово-кліматичних зон повинні мати такі конструкції і типи змішування: в Поліссі і Лісостепу – продувну, деревно-тіньовий тип змішування (головне їх призначення – снігозатримання і снігорозподіл); в Степу – ажурну, комбінований тип (запобігання суховіям і пиловим бурям). У південному Лісостепу і північному (чорноземному) Степу є оптимальними лісові смуги помірно продувної конструкції, яка має комбінований тип змішування.

Полезахисні лісові смуги оптимальних конструкцій, які мають високу полезахисну ефективність і біологічну стійкість, повинні володіти основними рисами і елементами *лісового біоценозу*: займати певну площу і бути допустимо вузькими; мати високозімкнений головний намет і розвинуті другий ярус і підлісок; сформовану лісову підстилку за відсутності задерніння ґрунту степовою злаковою рослинністю у середніх міжряддях.

До полезахисних лісових смуг оптимальних конструкцій відносять вузькі (завширшки до 10-15 м) лісові смуги із середньою ажурністю 10–20% і вітропроникністю 30-50%. Це, зазвичай, лісові смуги щільної конструкції з ажурністю уздовж всього вертикального профілю до 10%, ажурної – те ж до 20%, продувної – із ажурністю між стовбурами 30-50%, а в кронах – до 10% і ажурно-продувної – між стовбурами 30-40%, а в кронах – 10-15%.

Такі лісові смуги (окрім першої з щільною конструкцією) рекомендуються, як біологічно стійкі і високоефективні лісонасадження для умов Лісостепу і Степу (див. табл. 5.2). Лісові смуги щільної конструкції (завширшки 10-15 м), які мають максимальну біологічну стійкість, високу полезахисну ефективність і найбільш близькі до повноцінного лісового біоценозу є перспективними для умов Степу і

південного Лісостепу під час створення систем полезахисних лісових смуг та запровадженні ґрунтозахисної системи землеробства.

5.4.Схеми змішування лісових смуг

5.4.1. Основні положення формування схем змішування полезахисних лісових смуг

Кількість рядів і ширина полезахисних лісових смуг визначаються трьома основними вимогами: раціональним (економним) використанням родючих орних земель, біологічною стійкістю і високою полезахисною ефективністю лісонасаджень.

Лісові смуги закладаються, як правило, 3-5-рядними; можливі 6-рядні лісонасадження, як найбільш біологічно стійкі і високоефективні порівняно з 3-5-рядними.

Ширина лісових смуг коливається у межах 7,5-15,0 м; величина міжрядь на Поліссі, у Лісостепу і чорноземному Степу – 2,5 м, в південному Степу (каштанові ґрунти) – 3,0 м. Величина закраїн з кожної сторони лісових смуг приймається рівною половині ширини міжряддя (відповідно 1,25 і 1,50 м).

Відстань між рослинами в рядах під час посадки сіянців і неукорінених живців становить 0,75-1,0 м (можлива 1,5 м), а саджанців, укорінених живців і кілків – 1,5-3,0 м; за стрічково-лункової сівби жолудів (горіхів) – 0,5-1,0 м між лунками; під час посіву ланками – 0,5-1,0 м між лунками в ланці і 3,0-4,0 м між центрами ланок. У лунку висівають 3-4 пророслих жолуді або 2-3 горіхи, в ланці – 3-4 лунки.

Лісові смуги створюються складними за формою (2-3-ярусними) та змішаними за складом.

Лісові породи (головні, супутні, кущові) підбираються згідно із даними ґрунтово-кліматичними зонами (лісорослинними умовами). У лісонасадження вводиться, як правило, одна (рідше дві-три) головна порода з обов'язковою участю супутніх (в т.ч. плодових) порід. Для поліпшення біологічної стійкості і полезахисної ефективності в лісові смуги в умовах Степу і південного Лісостепу необхідно вводити кущові породи. При цьому перевагу слід надавати плодовим кущовим породам.

Основною головною породою для лісових смуг на глинястих і суглинкових ґрунтах різних генотипів Полісся, Лісостепу і чорноземного Степу є дуб звичайний як високоросла і довговічна порода.

Під час створення дубових лісонасаджень у середні ряди висаджується (висівається) дуб, а в крайні ряди – супутня порода (клен

гостролистий, липа серцелиста, граб звичайний). У крайні ряди бажано вводити плодову породу як другу супутню (груша звичайна, яблуня лісова, горіх волоський, черешня, шовковиця біла) в подеревному чергуванні із звичайною супутньою або кущовою породою.

В умовах Степу кущові породи вводяться у крайні ряди з подеревним чи ланковим чергуванням із супутньою (плодовою) породою.

В умовах Полісся і Лісостепу на піщаних і супіщаних ґрунтах у крайні ряди лісових смуг вводиться береза повисла (доцільніше – береза з грушою звичайною чи кленом польовим), у середніх – сосна звичайна. Створення чистих соснових насаджень небажане.

На суглинкових і глинястих ґрунтах Полісся і Лісостепу швидкоростучими породами є береза повисла і модрина європейська. В 3-5-рядних лісових смугах у кожному ряду одна із названих порід чергується із супутньою (клен гостролистий, липа серцелиста), а в 4-5-рядних – можливе чергування рядами швидкоростучої породи і супутньої.

За поєднання довговічності дуба і швидкого росту берези в умовах Полісся і Лісостепу рекомендуються такі схеми змішування. 4-рядні лісонасадження: в крайніх рядах – береза із супутньою породою, в середніх – дуб. 5-рядні: в крайніх рядах – береза чи береза із супутньою породою, в середньому ряду – липа, в 2 і 4 рядах – дуб.

В умовах чорноземного Степу, як швидкоростучу породу, можна рекомендувати гледичію. В 4-5-рядних дубово-гледичієвих смугах використовують таке змішування порід: у крайніх рядах гледичія і супутня (в т. ч. плодова) порода, розділені кущовою породою; в середніх рядах – дуб.

В умовах південного Степу (каштанові ґрунти різного генотипу) головними породами є акація біла, гледичія триколючкова і в'яз дрібнолистий, які в середніх рядах можна чергувати чистими рядами або використовувати подеревне змішування, а в крайніх рядах використовувати супутню (чи одну із названих головних) із кущовою породою.

Тополеві лісонасадження створюються чистими і змішаними, як правило, 3-рядними. Під час створення змішаних лісонасаджень на Поліссі і у Лісостепу в крайніх рядах тополя чергується із супутньою (плодовою), а в Степу – із кущовою породою.

5.4.2. Орієнтовні приклади схем змішування

1. Полісся, Лісостеп. Ґрунти – суглинки:

Схема 1. 4–5-рядні лісосмуги: середні ряди – дуб звичайний, крайні – супутня, або супутня в чергуванні з плодовою породою.

Схема 2. 3-5-рядні: в кожному ряду – швидкоростучі (береза повисла, модрина європейська) у чергуванні із супутньою (клен

гостролистий, липа серцелиста) породою.

Схема 3. 5-рядні: 1 і 5-й ряди – береза повисла, 2 і 4 – дуб звичайний, 3-й – липа серцелиста.

Схема 4. 3-рядні: крайні ряди – тополя із липою серцелистою (грушею звичайною, яблунею лісовою, кленом гостролистим), середній ряд – тополя (в Степу в крайніх рядах – тополя із супутньою або кущовою породою).

2. Степ (чорноземний):

Схема 5. 4–5-рядні: середні ряди – дуб звичайний, крайні – супутня (в т.ч. плодова) із кущовою породою.

Схема 6. 4-5-рядні: середні – дуб звичайний; крайні – швидкоростуча (гледичія триколючкова) із супутньою (в т.ч. плодовою), що розділені кущовою породою.

Схема 7. Тополеві смуги (3-рядні): крайні ряди – тополя із супутньою або кущовою породою, середній ряд – тополя.

3. Степ. Ґрунти – каштанові:

Схема 8. 4-5-рядні: деревні породи – акація біла, в'яз приземкуватий, гледичія триколючкова; кущові породи – маслинка вузьколиста, обліпіха крушиноподібна, тамарикс; у середніх рядах – названі деревні породи змішуються в ряду чи рядами, в крайніх – деревні із кущовими породами.

Приклади схем змішування для 5-рядних лісових смуг:

1. Полісся і Лісостеп.

1.1. Ґрунти глинясті і суглинисті:

Схема 1. В крайніх (1-й і 5-й) рядах – подеревне чергування супутніх і плодових порід: клен гостролистий (або липа серцелиста) із грушею звичайною (яблунею лісовою); середні ряди із дуба звичайного (посадка сіянців або посів жолудів).

Схема 2. Лісові смуги із участю швидкоростучої породи: в крайніх рядах – подеревне чергування супутніх порід (клен гостролистий або липа серцелиста) із березою повислою; середні ряди із дуба звичайного (посадка сіянців або посів жолудів).

1.2. Ґрунти – піщані і супіщані:

Схема 3. В крайніх рядах – супутня (клен польовий, клен татарський) і плодова (груша звичайна, яблуня лісова) породи розділяються березою повислою; в середніх рядах – сосна звичайна.

2. Степ.

2.1. Ґрунти – чорноземи звичайні і південні:

Схема 4. В крайніх рядах – супутні і плодові деревні породи чергуються із кущовою: клен гостролистий (клен польовий, липа серцелиста) із кущами айви японської (клена татарського, скупії шкірястої, смородини золотистої, кизильнику блискучого); груша звичайна (яблуня лісова, абрикос звичайний, шовковиця біла) із кущовою породою; середні ряди із дуба звичайного (посадка сіянців або посів жолудів).

2.2. Ґрунти каштанові різних генотипів:

Схема 5. В крайніх рядах – супутні (або головні) і плодові деревні породи чергуються із кущовою: клен польовий (в'яз дрібнолистий, гледичія триколючкова) із кущами айви японської (кизильнику блискучого, смородини золотистої, маслинки вузьколистої, обліпихи крушиноподібної, тамариксу); плодова (груша звичайна, шовковиця біла) із кущовою породою; в середніх рядах – головні лісоутворювальні породи (гледичія триколючкова, акація біла, в'яз дрібнолистий) із рядовим або подеревним змішуванням. У насадження бажано вводити 2-3 головні породи.

2.3. Ґрунти – піщані і супіщані:

Схема 6. У крайніх рядах – чергування листяних деревних (акація біла, клен польовий, в'яз дрібнолистий), плодових із кущовими породами; в середніх рядах – сосна кримська або звичайна (як варіант може бути використана одна із названих порід, або дві – із рядовим змішуванням).

5.5. Агротехніка створення лісових смуг

На стадії створення лісових смуг закладається їх потенційна оптимальна конструкція і структура, яка забезпечує біологічну стійкість і високу пожезахисну ефективність лісових насаджень в усі пори року. Це проявляється в зменшенні шкідливої дії посух, суховіїв, пилових бурь, холодних і хуртовинних вітрів, а також у сприянні рівномірному снігорозподілу тощо.

Агротехніка створення лісових смуг включає чотири групи заходів: основна підготовка ґрунту; підготовку насіння та садивного матеріалу, садіння (сівбу); догляд за ґрунтом до змикання крон дерев; лісозахист.

5.5.1. Системи основної підготовки ґрунту

Залежно від ґрунтово-кліматичної зони, а також з врахуванням детального агролісомеліоративного і ерозійного районування території України (див. розділ 3) розробляється конкретна система основної підготовки ґрунту під час створення пожезахисних лісових смуг. Ця система забезпечує накопичення і збереження ґрунтової вологи, підвищення родючості ґрунту, а також боротьбу із бур'янами.

Система основної підготовки ґрунту вибирається із урахуванням ґрунтово-кліматичних умов, а також стану площ, які відводяться для садіння лісових смуг.

Передбачаються наступні системи основної підготовки ґрунту:

- зяблева оранка (Полісся, Лісостеп: ґрунти – дерново-підзолисті, темно-сірі і сірі лісові, чорноземи типові);
- ранній або зайнятий пар (Лісостеп, Степ: землі, що пошкоджені вітровою ерозією);
- однорічний чорний пар (Полісся, Лісостеп: площі, що засмічені кореневищними і коренепаростковими бур'янами; Степ – чорноземи звичайні і південні);
- дворічний чорний пар (Степ: темно-каштанові ґрунти, комплекс каштаново-солонцюватих ґрунтів).

Для підготовки ґрунту велике значення має глибина оранки. З метою створення сприятливих умов для проникнення в ґрунт корневих систем лісових порід глибина його обробітку знаходиться в межах від 27-30 см з одночасним поглибленням до 35-40 см за системи зяблевого обробітку. За умов використання плантажної оранки чорного пару глибина обробітку може становити до 50-60 см, а під час розпушення піщаних ґрунтів смугами – навіть до 60-70 см.

5.5.2. Підготовка садивного матеріалу та техніка садіння і висіву насіння

Полезахисні лісові смуги створюють сіянцями, насінням та укоріненними живцями. Найбільш поширеним є створення лісових смуг – 1-2-річними сіянцями, що вирощені в спеціальних лісових розсадниках.

Для забезпечення високої приживлюваності та росту молодих насаджень використовують стандартний садивний матеріал і насіння [59, 46]. Видовий склад сіянців та насіння підбирають відповідно до схем змішування насаджень, що запроєктовані для конкретного господарства.

Перевозять садивний матеріал з розсадників до місць садіння автомобілями, на дно кузова яких настиляють шар вологої соломи чи моху товщиною 5-8 см. Для доставки садивного матеріалу на великі відстані сіянці з добре зволженим корінням упаковують у спеціальні паки. Привезений садивний матеріал відразу розпаковують і тимчасово прокопують до його посадки на лісокультурній площі.

Перед садінням сіянці відкопують, ретельно оглядають і сортують з відбракуванням пошкоджених екземплярів. У відсортованих сіянців коріння підрізують і залишають його завдовжки 22-25 см.

Садіння та сівбу лісових смуг проводять навесні і восени, краще ранньою весною. В осінній період сіянці висаджують за умови достатньої вологості ґрунту по закінченні вегетації деревних і кущових порід: у лісостепових районах – приблизно з другої половини жовтня, а в степових – на 2-3 тижні пізніше [22].

Жолуді або горіхи висівають навесні одночасно із садінням сіянців інших деревних та кущових порід. Осіння сівба у зволожену землю також можлива, але необхідно зважити на те, що висіяне восени насіння може бути пошкоджене гризунами і тваринами.

Садіння (сівбу) лісових смуг проводять, як правило, лісосадильними машинами та сівалками типу ССН-1, СЛНУ-1 і СЖУ-1, а в окремих випадках (доповнення, невеликий обсяг робіт) – вручну під меч Колесо́ва або лопату. Сіянци після садіння оправляють. Під час сівби жолудів та горіхів одночасно в рядки висівають насіння ранніх колосових культур. Вони раніше проростають, що дає можливість до появи сходів дуба і горіха обробляти міжряддя.

Під час садіння лісосмуг дотримуються наступних вимог:

- коріння сіянців добре ущільнюють ґрунтом таким чином, щоб воно не висмикувалось за легкого потягування за стовбур;
- коріння сіянців закопують у ґрунт на всю глибину і не загинають;
- кореневі шийки сіянців під час весняного садіння закопують нижче поверхні ґрунту на 2-3 см, а під час осіннього – на 3-5 см;
- посадкові (посівні) місця розміщують рівномірно і в кожне посівне місце висівають певну кількість жолудів або горіхів, що передбачено схемою;
- глибина загортання горіхів становить 10-12 см; жолудів під час весняної сівби 6-8, а осінньої – 8-10 см.

Стрічково-лунковий спосіб створення дубових лісових смуг передбачає висів жолудів чистими рядами в лунки на відстані 0,5-1,0 м одна від одної (рис. 5.5). Діаметр лунок становить 10 см, а їх глибина рівна глибині загортання жолудів. У кожену лунку в Лісостепу та північному Степу висівають по 5-6, а в південному Степу – по 3-4 пророслих жолуді. Залежно від прийнятої схеми змішування ряди лунок дуба чергують з рядами супутніх або кущових порід.

Гніздовий спосіб висіву дуба забезпечує створення лісових смуг із більш потужних біогруп-гнізд (рис. 5.6). Кожне гніздо складається із п'яти лунок, що розміщені конвертом: одна лунка посередині та чотири – по кутах. Відстань від центральної лунки до кожної з кутових становить 30 см. Гнізда розміщують у ряду лісової смуги на відстані 3,0 м, а ширину між рядами гнізд приймають 5,0 м. Між гніздами у ряду розміщують 1-2 посадкових місця супутньої породи, що добре затінює ґрунт. Міжряддя використовують для розміщення одного-двох рядів супутньої породи. Під час застосування такого способу використовується явище самопідгону для молодих дерев дуба, що забезпечує високу приживлюваність, позначається на інтенсивності його росту і розвитку.

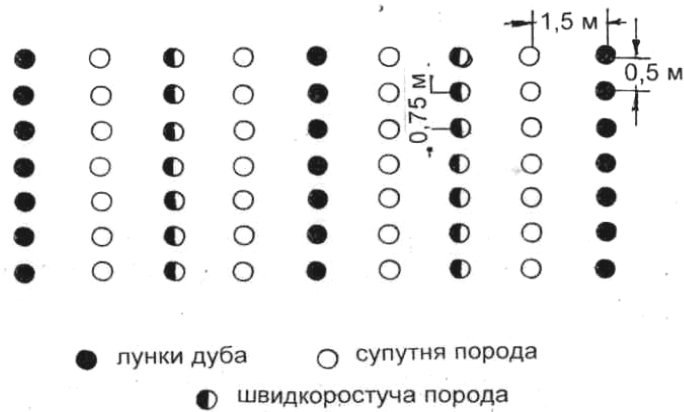


Рис. 5.5. Схема змішування порід із застосуванням стрічково-лункового способу висіву дуба

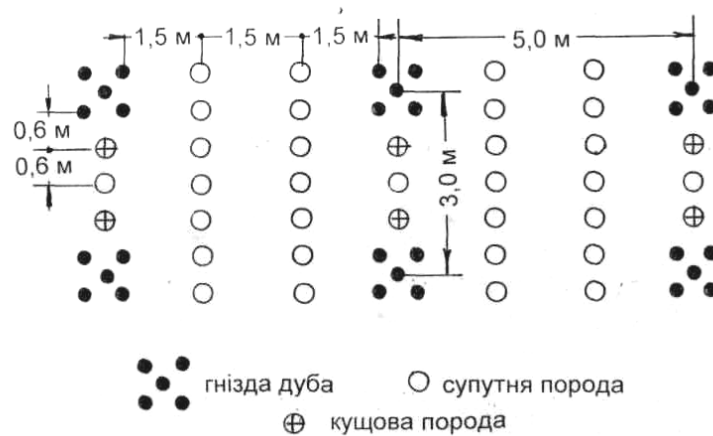


Рис. 5.6. Схема змішування порід із застосуванням гніздового способу висіву дуба

Із врахуванням складності механізації робіт із створення і догляду за лісовими культурами гніздовий спосіб не знайшов широкого впровадження, однак ним у 50-х роках минулого століття було створено переважну більшість лісових смуг, які і понині характеризуються біологічною стійкістю і ефективним виконанням пожезахисних функцій.

Дуб звичайний у змішаних насадженнях характеризується кращим ростом і вищою біологічною стійкістю порівняно з чистими. Вводять його до лісових смуг стрічково-лунковим способом, або висівають по 4-5 жолудів на 1 м погонний рядка. Сіянци дуба розміщують у рядку на відстані 0,7-1,0 м.

Швидкоростучі породи (модрина європейська, береза повисла, акація біла, гледичія триколючкова) та горіх чорний, що ростуть у різних ґрунтово-кліматичних умовах, є світлолюбними і мають ажурну крону. Тому в насадження з їх участю доцільно вводити супутні породи із щільною кроною (клен гостролистий, липа серцелиста тощо). Після закінчення посадки (посіву) лісових смуг проводять технічне приймання культур з оцінюванням якості їх створення.

Наприкінці першого вегетаційного періоду проводять інвентаризацію лісових культур. Якщо відпад сіянців становить понад 10%, а у випадку відпаду куртинами і меншого – проводять доповнення. Культури доповнюють ранньою весною посадкою добре розвинутих сіянців порід, що відпали або їм рівноцінних.

5.5.3. Система догляду за ґрунтом. Лісозахист

Догляд за ґрунтом у лісових смугах проводиться до змикання крон дерев. Розпушення (культивуацію) ґрунту в міжряддях насаджень проводять у Поліссі і Лісостепу 4-6, в Степу на чорноземах – 8-10, а на каштанових ґрунтах – 10-14 років. Кількість доглядів за ґрунтом у міжряддях: 1-й рік – 4-6, останні роки – 1-2 [52].

Кількість доглядів за ґрунтом залежить від схем змішування деревних і кущових порід. В однакових лісорослинних умовах крони дерев у швидкоростучих смугах зникаються швидше, ніж у дубових, тому в останньому випадку доглядів буває більше. Конкретні строки і кількість доглядів встановлюють залежно від стану ґрунту, інтенсивності росту лісових порід та ступеня заростання ґрунту бур'янами. У південному Степу, як показав досвід, догляд за ґрунтом можна проводити і після змикання насаджень. Полягає він в осінньому розпушенні ґрунту в міжряддях та весняній одноразовій культивації. У сприятливих умовах Лісостепу та північного Степу міжряддя полезахисних смуг можна займати просапними культурами – картоплею, баштанними, кукурудзою [22].

Нижче наводяться основні технологічні операції, які включає система обробітку ґрунту в лісових смугах.

1. Догляд за ґрунтом розпочинається безпосередньо після садіння (посіву) лісових смуг. Перше суцільне розпушення ґрунту (боронування) проводять легкими зубовими боронами, а потім боронами з високим зубом. У перший рік можна здійснювати 2-3, а на 2-й – 1-2 боронування.

2. Культивуацію міжрядь проводять із залишенням захисних зон завширшки до 20 см з обох сторін рядів лісових порід. У міжряддях, рядах і в групах рослин проводять таку кількість розпушень ґрунту: 1-й рік – 4-6, 2-й – 3-5, 3-й – 3-4 рази тощо; в останні роки створення насаджень здійснюють по 1-2 культивації на рік. Протягом вегетаційного періоду глибину розпушення ґрунту в міжряддях поглиблюють: в Лісостепу – від 8 см (перша культивація) до 14 см (остання), а в Степу – у зворотному порядку – від 16 см (перша культивація) до 8 см (остання).

3. Розпушення ґрунту в рядах і групах рослин проводять на глибину 4–8 см залежно від стану ґрунту, його механічного складу та генотипу, ступеня заростання бур'янами. Цю операцію здійснюють у міру

необхідності – до змикання крон у рядах, що триває, зазвичай, до 3-5 років. За сильної забур'яненості площ у перші 2-3 роки створення насаджень здійснюється ручне розпушення ґрунту в рядах чи групах рослин: 1-й рік – 1-2-кратне, наступні роки – одноразове.

Механізоване розпушення ґрунту в міжряддях і рядах здійснюється одночасно. Для догляду за ґрунтом у рядах використовують ротаційні робочі органи або спеціальні культиватори КРЛ-1А, КБЛ-1А.

4. Кожного року до 3–5-річного віку лісових смуг здійснюється осіннє розпушення ґрунту в міжряддях та закраїн на глибину 18-25 см із поступовим зменшенням її в наступні роки з одночасним боронуванням.

5. У віці лісових смуг понад 3–5 років проводиться їх оборювання (розпушення) уздовж периметра на глибину 20 см з одночасним боронуванням.

У всіх випадках обробітку ґрунту необхідно змінювати напрямок руху агрегатів з метою запобігання утворенню небажаного мікрорельєфу в лісових смугах (борозни, валки).

6. Для знищення бур'янів у рядах можна застосовувати гербіциди, що рекомендовані для таких робіт. З метою економії дорогих препаратів та з екологічних міркувань хімічний обробіток здійснюється лише в рядах. Для цього застосовуються спеціальні машини і знаряддя для обробітку 2-х сусідніх рядів, наприклад, гербіцидний оприскувач ОКН-4,2А в агрегаті з навісними культиваторами.

Для запобігання пошкодженню чутливих до гербіцидів лісових порід оприскування здійснюється на висоті 10-15 см за висоти бур'янів до 10 см. При цьому висота лісових порід має бути понад 30 см.

У перший рік ґрунт обробляють гербіцидами відразу ж після садіння лісових смуг (навесні або восени), а на другий рік – восени.

Під час створення та експлуатації лісомеліоративних насаджень необхідно передбачити їх відповідний захист від шкідників та хвороб. Під час вирощування лісових смуг лісозахист застосовується в другій половині створення насаджень за наявності шкідників або хвороб і, зазвичай, не частіше одного разу на 2 роки.

5.6. Особливості доглядових рубань у полезахисних лісових смугах та виправлення їх незадовільного стану

Тривалість створення лісових смуг, яка завершується горизонтальною зімкненістю крон лісонасаджень, становить у середньому від 5-6 років для умов Полісся та Лісостепу і до 12-14 років – для каштанових ґрунтів південного Степу. Протягом подальшої експлуатації

лісових насаджень проводяться лісівничо-біологічні доглядові рубання, які сприяють і забезпечують їх біологічну стійкість та високі захисні властивості в усі пори року.

На підставі наукових досліджень і вивчення виробничого досвіду співробітниками УкрНДІЛГА розроблена система доглядових рубань у полезахисних лісових смугах [22]. Відповідно з цією системою виділяють три основних періоди розвитку лісових смуг: до повного зімкнення насаджень, їх інтенсивного росту, послаблення фізіологічних процесів і зниження приросту.

Для *першого періоду* основне завдання доглядових рубань полягає у поліпшенні умов росту головних порід, запобіганні пригніченню їх супутніми і кущовими породами. Для цього проводять освітлення шляхом посадки кущових порід на пень, обрізувань гілок супутніх порід, які затінюють головні.

Другий період, що характеризується найбільш інтенсивним ростом деревних порід, має основним завданням вирощування стійких, високорослих і ефективних насаджень з формуванням їх оптимальних конструкцій. Під час цього періоду проводять проріджування деревостану до зімкненості пологую не менше 0,8, обрізування гілок на стовбурах, омолодження підліску.

Для *третього періоду* розвитку основне завдання полягає у підтриманні необхідної конструкції лісових смуг, забезпеченні їх ефективної дії та довговічності. Виконання цих завдань забезпечується регулярним вирубуванням усіх сухих, всихаючих та пошкоджених дерев, періодичним прорідженням нижнього ярусу, зрідженням підліску.

Лісові смуги із незадовільним станом потребують їх виправлення. Виправлення полезахисних лісових смуг – це комплекс лісівничих і агротехнічних заходів, розрахованих на поліпшення стану або складу насаджень, посилення їх захисної дії у найближчі роки [22]. Залежно від стану, складу і віку смуг, а також від пропонованих заходів, вони матимуть характер доповнення, ремонту, реконструкції, відновлення або заміни.

Доповнення – це відтворення в культурах порід, що відпали на першому і другому році після створення шляхом підсіву або посадки таких самих порід. Доповнення насаджень є одноразовий заходом.

Ремонт називають доповнення насаджень 3-5-річного віку. Під час ремонту деревця, що збереглися, садять на пеньок з метою запобігання їх негативному впливу на висаджені саджанці.

Реконструкція – заміна складу деревних порід у насажденні з метою підвищення його стійкості, покращення умов для росту і поліпшення конструкції шляхом введення стійких і високоростучих порід. Її також проводять із застосуванням низки лісокультурних заходів, що сприяють росту порід, а в загущених насадженнях – спеціальними

доглядовими рубаннями. Реконструкція є тривалим процесом, а заміна порід – лише його початком.

Відновлення або заміна – це повторна посадка (сівба) лісосмуг у заздалегідь підготовлений ґрунт на місцях, що залишилися після загиблих, викорчуваних насаджень, або поряд з тими, які згодом будуть видалені. При цьому застосовують способи і схеми змішування, що відповідають місцевим ґрунтово-кліматичним та іншим умовам.

КОНТРОЛЬНІ ЗАПИТАННЯ

1. Наведіть визначення терміну “полезахисні лісові смуги”. У чому полягає їх головне призначення?
2. Яка дальність ефективного агрономічного впливу полезахисних лісових смуг?
3. Як проявляється вплив лісових смуг на швидкість вітру, температуру і вологість повітря, випаровування вологи з ґрунту і транспірацію сільськогосподарських культур?
4. Яким чином полезахисні лісові смуги впливають на снігозатримання, температуру і промерзання ґрунту?
5. Як проявляється вплив лісових смуг на підвищення врожайності сільськогосподарських культур?
6. Яка відстань встановлюється між основними і допоміжними лісовими смугами залежно від ґрунтово-кліматичних зон? Принципи її визначення.
7. Що таке “конструкція” лісової смуги?
8. Які є основні види конструкцій лісових смуг та принципи їх визначення?
9. Які є основні типи змішування деревних і кущових порід у лісових смугах?
10. Який взаємозв’язок спостерігається між конструкціями і типами змішування лісових смуг?
11. Які конструкції і типи змішування лісових смуг використовують залежно від ґрунтово-кліматичних зон?
12. Які основні параметри використовують під час складання схем змішування деревних і кущових порід для полезахисних лісових смуг?
13. Наведіть стисло характеристику основних груп агротехнічних заходів, що використовуються під час створення лісових смуг.
14. Які системи основної підготовки ґрунту застосовуються залежно від ґрунтово-кліматичних зон?

15. Які особливості підготовки садивного матеріалу і насіння під час створення лісових смуг?
16. Якими є оптимальні строки посадки (сівби) лісових смуг?
17. Які способи посіву дуба звичайного використовують під час створення лісових смуг?
18. Які агротехнічні догляди за ґрунтом застосовують до змикання лісових насаджень?
19. У чому полягають особливості доглядових рубань у лісових смугах?
20. Яким чином здійснюється виправлення лісових смуг незадовільного стану?

РЕКОМЕНДОВАНА ЛІТЕРАТУРА

1. Герасименко П.И. Лесная мелиорация / П.И. Герасименко. – К. : Вища шк., 1990. – 280 с.
2. Довідник з агролісомеліорації ; за ред. П.С. Пастернака. – К.: Урожай, 1988. – 288 с.
3. Калинин М.И. Лесные мелиорации в условиях эрозионного рельефа / М.И. Калинин. – Львов : Вища шк., 1982. – 279 с.
4. Калінін М.І. Теоретичні основи лісових меліорацій / М.І. Калінін, О.С. Мельник – Львів : Світ, 1991. – 262 с.
5. Сазонов И.Н. Система мероприятий против эрозии почв / Сазонов И.Н., Штофель М.А., Пилипенко А.И. – К. : Вища шк., 1984. – 248 с.
6. Бодров В.А. Полезащитное лесоразведение (Теоретические основы) / В.А. Бодров. – К.: Урожай, 1974. – 200 с.
7. Высоцкий Г.Н. Защитное лесоразведение. Избр. тр. / Г.Н. Высоцкий. – К. : Наукова думка, 1983. – 208 с.
8. Коптев В.І. Полезахисне лісорозведення / В.І. Коптев, А.А. Лищенко. – К. : Урожай, 1989. – 169 с.
9. Логгинов Б.И. Основы полезащитного лесоразведения / Б.И. Логвинов. – К. : Изд-во УАСХН, 1961. – 352 с.
10. Пилипенко А.И. Лесоводственные особенности и мелиоративное влияние полезащитные лесных полос в условиях черноземной Степи Украины (Теоретическое и экспериментальное обоснование оптимальных конструкций лесополос) / А.И. Пилипенко. – К. : УСХА, 1992. – 75 с.
11. Пилипенко О.І. Системи захисту ґрунтів від ерозії / Пилипенко О.І., Юхновський В.Ю., Ведмідь М.М. – К. : Златояр, 2004. – 435 с.
12. Юхновський В.Ю. Лісоаграрні ландшафти рівнинної України: оптимізація, нормативи, екологічні аспекти / В.Ю. Юхновський ; за ред. О.І. Пилипенка. – К. : Ін-т аграрної економіки УААН, 2003. – 273 с.

РОЗДІЛ 6 ПРОТИЕРОЗІЙНІ ЛІСОВІ НАСАДЖЕННЯ

6.1. Протиерозійна роль лісомеліоративних насаджень

6.1.1. Загальна характеристика

Протиерозійна роль лісу може проявлятися у зменшенні швидкості поверхневого рідкого стоку (водорегулювальне значення лісу), у переведенні його у підґрунтовий стік (водопоглинальне) та захисті ґрунту від площинної і лінійної ерозії (ґрунтозахисне). Остання функція лісу тісно пов'язана з першими двома його властивостями [7].

Академік С.С. Соболев [63] вказує, що ліс є найбільш дієвим і могутнім засобом боротьби з ерозією ґрунтів.

Спостерігається низка рослинних формацій із зменшенням протиерозійної стійкості: природний ліс, повноцінний штучний ліс старших класів віку, природний травостій, багаторічні трави (особливо 2 і 3-го років), озимі зернові культури, ярові, просапні, зяб (пар).

У загальній схемі спостерігається наступний *механізм протиерозійної дії* лісу [52]:

- у лісі з його багатоярусною сіткою (деревний намет – I-II-й ярус, підлісок, підріст, самосів, трав'янистий покрив, підстилка) кінетична (руйнівна) енергія падаючого дощу зменшується до нуля;
- стовбури та пагони деревної рослинності, стебла трави і лісова підстилка є ефективною гідравлічною шорсткістю на шляху руху поверхневого стоку;
- кореневі системи деревної та трав'янистої рослинності надійно скріплюють ґрунт і запобігають його ерозії;
- позитивний вплив лісу позначається на поліпшенні водопроникності та інших агрономічних властивостях ґрунту;

Лісова підстилка має велике водоохоронне і ґрунтозахисне значення. Вона захищає ґрунт від руйнування і ущільнення падаючим дощем та висушування; виконує функцію фільтра, що полягає у затриманні твердої частини поверхневого стоку. Водночас підстилка добре пропускає через себе надлишкову кількість вологи: чиста вода просочується через ґрунт у 10 разів швидше, ніж замулена; має підвищену гідравлічну шорсткість, що сприяє переведенню поверхневого стоку у підґрунтовий; володіє доброю водопроникністю (швидкість просочування

води через підстилку досягає $0,5 \text{ см}\cdot\text{с}^{-1}$) та вологоємністю (здатна утримувати води в 2-6 разів більше за свою масу). Лісова підстилка підтримує і поліпшує фізичну структуру та інші властивості ґрунту, сприяє інтенсивному біологічному кругообігу речовин у лісі.

У зв'язку з важливими водоохоронними властивостями лісової підстилки протиерозійні насадження необхідно вирощувати такого складу, за якого б створювалася підстилка з поліпшеними якостями: розпушеність, високий вміст кальцію, товщина не менше 3-4 см тощо. Щільна і кисла підстилка хвойних насаджень значною мірою втрачає свої водоохоронні властивості. Найбільшу вологоємність має підстилка кущових порід, а також липи, в'яза, модрина, дуба і берези.

Промерзання ґрунту. Величина поверхневого стоку весняних талих вод знаходиться залежно від глибини відталого ґрунтового шару. Водопроникність мерзлого ґрунту практично дорівнює нулю. Ступінь промерзання ґрунту в лісі набагато менший порівняно з полем. Утеплювальна дія лісу полягає в тому, що всередині лісового масиву, за відсутності тривалих сильних морозів, ґрунт часто залишається талим протягом всієї зими. Водопроникність такого ґрунту не знижується і він швидко вбирає в себе навесні снігову воду.

Сніготанення. Ліс є фактором снігозатримання та значного подовження строку танення снігу. Інтенсивність і тривалість сніготанення на схилових землях залежить від їх експозиції та наявності лісового покриву. В лісі танення снігу залежить від його складу, повноти та інших показників. За даними В.О. Бодрова [6], подовження строків танення снігу в лісі порівняно з відкритим полем становить 1-3 тижні. Подовження строків сніготанення та повільне надходження талих вод сприяють більш інтенсивному їх поглинанню ґрунтом і переведенню поверхневого стоку у підґрунтовий.

Водопроникність лісових ґрунтів. Лісові ґрунти мають поліпшену структуру і підвищену шпаруватість. Кореневі системи дерев глибоко пронизують товщу ґрунту. Корені дерев, ходи землерийв, ділянки ґрунту із відмерлим корінням сприяють переведенню поверхневих вод у глибокі шари ґрунту і підґрунтя. Таким чином, ліс створює сприятливі умови для вертикального дренажу навіть за наявності щільної і важкопроникної для води материнської породи (наприклад, лесоподібний суглинок). Кращим властивостям у цьому відношенні відповідають породи, які мають потужну і добре виражену вертикальну кореневу систему – дуб, горіх, модрина та інші.

Водопроникність лісових ґрунтів у посушливих районах у 4-5 разів більша, ніж польових ґрунтів, і в 10-12 разів – порівняно з вигонами [6].

Поверхневий стік і ерозія ґрунту в лісі. Лісові насадження на схилових територіях зменшують величину поверхневого стоку, затримують і переводять його у підґрунтовий. В умовах складного

рельєфу відкритої місцевості в понижені місця гідрографічної мережі зноситься не менше 1/3 снігу. У залісеній місцевості майже вся снігова маса залишається на місці випадання. Лісонасадження рівномірно переводять поверхневий стік у ґрунтовий незалежно від виду опадів.

Водорегулювальні і водопоглинальні властивості лісових насаджень залежать від поєднання таких факторів: комплексна взаємодія всіх елементів лісу; особлива роль лісової підстилки, яка має водоохоронні властивості; сприятлива фізична структура лісових ґрунтів; захист ґрунту від промерзання; затримання снігу і продовження строків його танення; створення умов для вертикального дренажу води.

Протиерозійні лісові насадження, як рослинні асоціації, мають специфічні функції, завдяки яким знешкоджуються ерозійні процеси, відновлюються властивості уражених ерозією ґрунтів, відбувається збалансованість ландшафтів.

До основних функцій протиерозійних насаджень відносять наступні:

- *водорегулювальна* – пов'язана із знешкодженням енергії, води, яка падає під час злив, та зменшенням швидкості поверхневого стоку, що обумовлено підвищенням гідравлічної шорсткості поверхні ґрунту вкритого лісовою рослинністю і підстилкою;

- *водопоглинальна* – формується за умов підвищеної водопроникності і вологоємності підстилки та ґрунту, які забезпечують переведення поверхневого нерегульованого стоку у підґрунтовий;

- *ґрунтозахисна* – полягає у запобіганні змиву і розмиву ґрунту завдяки поліпшенню його водно-фізичних і хімічних властивостей і, як наслідок, доброго розвитку кореневих систем деревної і кущової рослинності;

- *кольматувальна* – полягає у затриманні мулуватих ґрунтових частинок твердої складової поверхневого стоку під час втрати останнім транспортуючої здатності;

- *ґрунтотворна* – пов'язана з тривалим і постійно діючим вибиранням мінеральних поживних речовин з глибоких шарів ґрунту, поверненням їх на поверхню, де значна маса органічного відпаду зазнає розкладання за участю і допомогою дрібних ґрунтових тварин і мікроорганізмів, чим забезпечується поступове відновлення властивостей і зростання родючості еродованих ґрунтів;

- *відновлювальна* – базується на здатності штучних захисних лісових насаджень формувати лісове середовище, поетапно відновлювати екологічний стан колишніх еродованих територій і створювати передумови для подальшого ефективного використання непридатних для сільськогосподарського використання земель;

- *кліматорегулювальна* – здійснюється завдяки пертинентному (тому, що поширюється) прояву лісом і захисними лісовими

насадженнями всіх властивостей із регулювання клімату і очищення атмосфери, суттєвого поліпшення стану довкілля;

- *екологостабілізувальна* – виявляється у формуванні сприятливого для життя людей середовища, стійких лісоаграрних ландшафтів. Така функція є узагальнювальною і об'єднувальною, оскільки всі вони діють одночасно, а тому забезпечують поліфункціональні властивості протиерозійних захисних лісових насаджень.

Лісомеліоративна ланка є важливою складовою протиерозійного комплексу. Під час її застосування враховують переміщення поверхневого стоку зливових і снігових вод на поверхні схилів не у розпиленому вигляді, а концентрованому – на вимоїнах та улоговинах, що спричиняє розмив ґрунту та яроутворення (рис. 6.1).



Рис. 6.1. Розвиток яру другої стадії концентрованим руйнівним поверхневим стоком

Поверхневий стік і ерозія ґрунту взаємопов'язані. Відсутність поверхневого стоку, завдяки дії спрямованих агротехнічних протиерозійних заходів і вдалого застосування лісомеліоративних насаджень, сприяє повному припиненню розвитку ерозійних процесів. Знищення природного захисного і ґрунтоутворюючого рослинного покриву, зокрема лісу, призводить до негативних наслідків, часто непередбачуваних у розвитку ерозійних процесів – змиву, розмиву та наступного яроутворення.

Захисні насадження є потужним, безпечним та надійним засобом позитивного впливу на природне середовище. Їх меліоративний вплив розпочинається через певний проміжок часу. Перше покоління захисних насаджень має значні енергетичні витрати на пристосування до невласливих умов місцезростання і потребує постійної допомоги з боку

людини, що проявляється в агротехнічних та лісівничих доглядах, їх захисті і охороні. По-друге, їм потрібен період близько 25–30 років для формування власного лісового середовища, яке здатне буде ефективно діяти в часі та просторі. По-третє, створення захисних лісомеліоративних насаджень потребує значних інвестицій, що є важливою справою державної ваги.

Розвиток захисних лісових насаджень і його регулювання. Розвиток насаджень у найповнішому його розумінні – це перебіг їх життєвого циклу від появи до розпаду, або зміни одного покоління іншим. Це складний цілісний багатofакторний процес, що включає низку послідовних і зв'язаних явищ, сукупність яких і становить життєвий цикл насаджень. Перші з цих явищ ведуть до утворення насаджень, а подальші – визначають їх динаміку і розпад [19].

Дія і кількісний прояв закономірностей розвитку та відновлення лісомеліоративних насаджень відносна. Їх слід спрямовано регулювати з врахуванням поступової зміни початкових та подальших природних чинників. Це дозволяє активно управляти процесом розвитку насаджень та їх будовою, надає широкі можливості для більш повної реалізації їх потенціалу.

Особливості формування протиерозійних лісових насаджень штучного походження полягають у необхідності пристосування їх до невластивих лісорослинних умов, забезпечення прискореного формування лісового середовища та виконання ними протиерозійних та інших функцій.

За результатами досліджень кафедри лісової меліорації і оптимізації лісоаграрних ландшафтів НУБіП України [43] умовно виділено п'ять якісних етапів розвитку масивних протиерозійних лісових насаджень на яружно-балкових територіях. Етапність їх розвитку має свій прояв у відновленні нормального екологічного стану колишніх еродованих територій (табл. 6.1).

На першому етапі відбувається приживлення і змикання лісових культур, що залежить від якості технології їх створення. До 7-річного віку значної різниці за висотою деревних порід практично не спостерігається. Цей етап можна назвати етапом індивідуального росту рослин, оскільки вони ростуть відносно ізольовано і їм цілком вистачає життєвого простору – вологи, світла і поживних речовин у ґрунті. Всі рослини знаходяться в єдиному ярусі і для швидкого змикання їх крон вирішальною є густина насаджень. Змиканню крон передують змикання кореневих систем.

На цьому етапі росту присутні представники живого трав'яного надґрунтового покриву, які створюють достатньо потужні конкурентні умови для захисних лісових насаджень. Це важливий етап розвитку лісових культур із набуттям певної якості, коли їх переводять у вкриту

лісом площу. При цьому відбувається незначний вплив на властивості ґрунту. Інтенсивність відпаду залежить переважно від дотримання технології створення насаджень. Характерною ознакою першого етапу є відсутність суцільного шару лісової підстилки.

На другому етапі відбувається формування пологую за рахунок ущільнення крон дерев і кущів, рослини розпочинають конкурувати за світло, воду та поживні речовини ґрунту. Період індивідуального росту рослин переходить у безпосередню взаємодію та взаємовплив. Формується суцільний шар лісової підстилки, яка обмежує умови інтенсивного розвитку лучної трав'яної рослинності. Відбувається помітна сукцесія живого надґрунтового покриву. Найбільш помітними стають відміни у прояві фізичних та фізико-хімічних властивостей ґрунту. На цьому етапі чітко розпочинають виявлятися технологічні аспекти правильності добору порід, їх біологічної сумісності та відповідності ґрунтово-кліматичним умовам. За необхідності проводяться лісівничі догляди.

Таблиця 6.1

Якісні етапи екологічного відновлення еродованих територій за допомогою захисних лісових насаджень [43]

Етапи	Вік, років	Зміст якісних змін
I	до 7	Початок впливу штучно створених захисних лісових насаджень на навколишнє середовище, уповільнення прояву ерозійних процесів переважно за рахунок агро- та гідротехнічних заходів, початок змикання насаджень.
II	8-15	Активізація біологічних процесів у ґрунті під захисними лісовими насадженнями завдяки зімкненню пологую та утворенню захисного шару лісової підстилки, призупинення розвитку ерозійних процесів.
III	16-30	Формування лісового пологую складної будови захисних лісових насаджень, суттєве поліпшення водно-фізичних та фізико-хімічних властивостей ґрунту під ними, внаслідок посилення біологічних процесів і налагодження малого кругообігу речовин, повне припинення розвитку ерозійних процесів.
IV	31-60	Продовження формування стійких лісових екосистем, відновлення втрачених, унаслідок дії ерозії, властивостей ґрунтів, прояв здатності захисних лісових насаджень до природного відновлення та посилення їх протиерозійного впливу не лише на території, які вони займають, а й на прилеглих.
V	після 60	Відновлення екологічного стану еродованих територій, зайнятих захисними лісовими насадженнями, а також розповсюдження позитивного їх впливу на довкілля. Інтенсивне господарське використання захисних лісових насаджень без порушення досягнутої динамічної екологічної рівноваги.

Третій етап характеризується інтенсивною диференціацією дерев і початком формування лісового середовища. Диференціація дерев відбувається за всіма п'ятьма класами Крафта, що призводить до кінцевого формування ярусності деревостану та решти компонентів – підросту, підліску, живого надґрунтового покриву. Останній, завдяки процесам сукцесії, набуває пристосованого до середовища складу, який представлений переважно індикаторами сформованих лісорослинних умов. Цей етап через напружену конкуренцію за життєвий простір характеризується інтенсивним зрідженням. На цьому етапі проводять лісівничо-біологічні доглядові рубання, які мають виключно диференційований підхід до кожного окремого лісостану залежно від особливостей його росту і розвитку.

Четвертий етап – завершується формування лісового середовища. Процеси ґрунтоутворення захисних лісових насаджень набувають інтенсивного прояву. За своїми властивостями ґрунт стає лісовим і має суттєві відмінності від ґрунтів сільськогосподарського призначення. Насадження починають масово плодоносити, що є основою для розповсюдження насіння і появи самосіву на ділянках відкосів ярів. Догляд за насадженнями – плановий лісівничий.

П'ятий етап характеризується сформованим ефективно діючим лісовим середовищем. Процеси ґрунтоутворення в захисних насадженнях продовжують набувати інтенсивного прояву. Продовжують посилюватися властивості лісових ґрунтів, проте навіть на цьому етапі їм не вдається досягти рівня властивостей зональних ґрунтів. Життєздатність самосіву з поліпшенням лісорослинних умов зростає, збагачується біорізноманіття. Цей етап характеризується максимальним проявом усіх вищеперерахованих функцій протиерозійних лісомеліоративних насаджень.

Перше покоління лісомеліоративних насаджень створює передумови для подальшого успішного розвитку захисного лісорозведення загалом. Як свідчить досвід, їм вдається витримати не лише природний тиск невідповідних умов місцезростання, а й значне антропогенне навантаження. Таке навантаження проявляється у потраві створених насаджень худобою, низових пожежах через випалювання стерні, відсутності або невдалого проведення доглядів за культурами, погіршенні довкілля внаслідок шкідливих промислових викидів у атмосферу і водні об'єкти, значному рекреаційному тиску тощо.

Протиерозійні захисні лісові насадження здатні ефективно діяти за умови застосування системи. *Система захисних лісових насаджень* – це сукупність їх різноманітних видів, що забезпечують синергізм елементів ландшафту, підвищують його стійкість і продуктивність [1]. Застосування системи лісомеліоративних насаджень забезпечує надійний захист ґрунтів від ерозії і дефляції, а сільськогосподарських угідь – від

впливу несприятливих природних явищ, що сприяє отриманню високих і сталих врожаїв.

Систему захисних лісових насаджень становлять такі компоненти:

- полезахисні лісові смуги (інформацію про них викладено в попередніх розділах);
- стокорегулювальні лісові смуги;
- прияружні та прибалкові лісові смуги;
- яружно-балкові насадження, які у свою чергу утворюють власну підсистему: на дні гідрографічної мережі – кольматувальні насадження (мулофільтри); на елементах яру (балки) – на укосах, на дні і конусі виносу; масивні насадження на еродованих схилах балок;
- водоохоронні лісові насадження – також формують свою підсистему: уздовж річок – прирусліві, призаплавні, надбрівочні лісові смуги; на водопідвідних тальвегах – мулофільтри; на схилах (берегах) – масивні насадження; різні види насаджень створюють у гирлах, заплавах і верхів'ях річок, навколо водоймищ (озер, водосховищ, ставків);

6.2. Стокорегулювальні лісові смуги

Стокорегулювальні (водорегулювальні) лісові смуги мають протиерозійне і полезахисне значення. Вони зменшують прояв водної ерозії ґрунту від злив і талих вод завдяки зарегулюванню поверхневого стоку та переведення його у підґрунтовий. Такі насадження затримують сніг на зайнятій території та прилеглих полях і цим сприяють меншому ступеню промерзання ґрунту, збільшують запаси ґрунтової вологи і родючість ґрунтів, підвищують врожайність сільськогосподарських культур, поліпшують мікроклімат середовища.

За умови наявності важких водонепроникних ґрунтів смуги розміщують на схилах стрімкістю $1,5-2^\circ$, а за небезпеки формування значного поверхневого стоку – на землях ґрунтозахисної сівозміни ($2-7^\circ$), а також інших угіддях із схилами $7-10^\circ$. Найбільш ефективна дія смуг проявляється у тому випадку, якщо їх розміщують перпендикулярно лініям стоку, а вода надходить до них у вигляді розпилених струменів. Тому необхідно розміщувати їх дотримуючись напрямку горизонталей, тобто впоперек схилів або за контуром.

За такого розміщення стокорегулювальні смуги не лише захищають ґрунт від ерозії шляхом регулювання і часткового поглинання поверхневого стоку, але й закріплюють межі полів. Дані лісонасадження є елементами надійної і довгострокової *контурної* організації території сільськогосподарських угідь на схилах.

Розміщення лісових смуг за контуром визначає такий самий напрямок подальшого обробітку ґрунту під час вирощування сільськогосподарських культур. Приклад розміщення стокорегулювальних лісових смуг за умов прямого профілю схилу наведено на рис. 6.2.

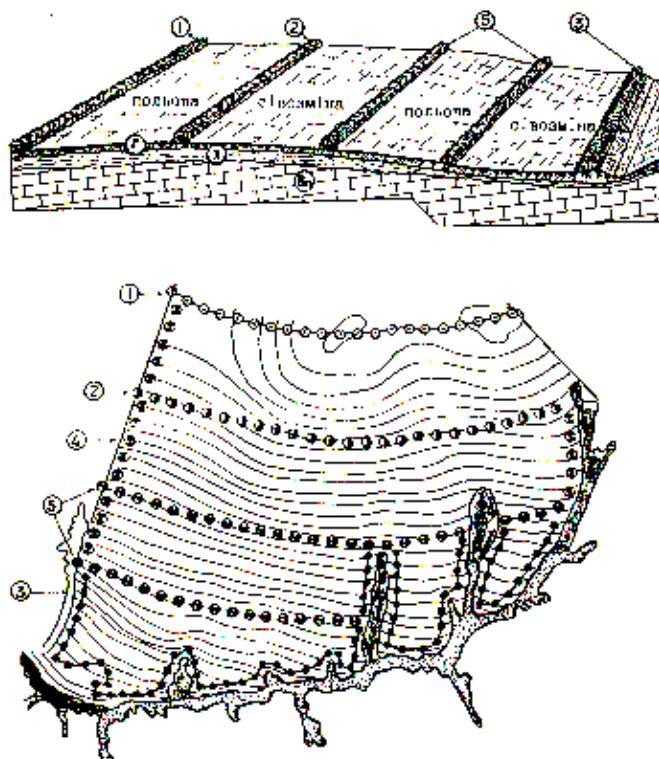


Рис. 6.2. Схема розміщення захисних лісових насаджень:

- 1 – полезахисна лісова смуга; 2, 5 – стокорегулювальні лісові смуги; 3 – прибалкові, прияружні лісові смуги; 4 – поперечна лісова смуга;
Г – ґрунт; Л – ліс; Вп – вапняк, [54]

Для запобігання процесам ерозії ґрунтів на схилових землях, які мають значну протяжність, створюється мережа стокорегулювальних смуг.

Основну стокорегулювальну лісову смугу завширшки 15-20 м розміщують на межі привододільного і присіткового фондів у напрямку горизонталей із мінімальним відхиленням. Наступні смуги завширшки 12,5-15 м розміщують донизу на схилі на певній відстані одна від одної.

Відстань між стокорегулювальними смугами за інструктивними вимогами [30] на схилах до 4° не має перевищувати:

- на сірих лісових ґрунтах та опідзолених чорноземах – 350 м;
- на вилугуваних, типових, звичайних і південних чорноземах – 400 м;
- на темно-каштанових ґрунтах – 300 м.

На схилах стрімкістю понад 4° відстань між смугами зменшують до 200–100 м.

В умовах розчленованого рельєфу через формування концентрованого поверхневого стоку в його понижених елементах,

водорегулювальні протиерозійні функції лісових смуг інколи проявляються недостатньо. У таких випадках у місцях перетину стокорегулювальних лісових смуг із водопідвідними тальвегами чи улоговинами застосовують гідроспороди різних конструкцій (вали-розпилювачі, вали-тераси, вали-канави, загати), фітомеліоративні заходи, розширення лісових смуг тощо.

Конструкція стокорегулювальних смуг формується, як правило, ажурною за комбінованого типу змішування. Така конструкція і такий тип змішування найбільшою мірою відповідають протиерозійним функціям цих насаджень.

На стрімких схилах і у місцях проходження водопідвідних тальвегів (улоговинах, лощинах) конструкція лісових смуг має бути більш щільнішою, а саме: у нижній частині щільна, у верхній (кронах) – ажурна; щільна вздовж всього вертикального профілю. При цьому використовують деревно-чагарниковий тип змішування.

Під час формування схем змішування стокорегулювальних лісових смуг враховують такі положення:

- лісові смуги проектуються, як правило, 5–6-рядними, рідше – із 4-х рядів;
- насадження створюються складними за формою і мішаними за складом з участю головних, супутніх і кущових порід;
- основною головною породою в умовах Полісся, Лісостепу і чорноземного Степу на незмитих і слабозмитих ґрунтах є дуб звичайний; на сильно- і дуже сильнозмитих, а також на каштанових ґрунтах Степу як головні породи використовують березу повислу, гледичію триколючкову, акацію білу з участю супутніх порід;
- як супутні породи використовують липу серцелисту, клен гостролистий і польовий, яблуню лісову, грушу звичайну та інші відповідно до ґрунтово-кліматичних умов. Із кущових порід вводять айву японську, бузину чорну, клен татарський, кизильник блискучий, ліщину звичайну, маслинку вузьколисту, обліпіху крушиноподібну, свидину білу, скумпію шкірясту, смородину золотисту тощо.
- головна порода вводиться, як правило, в середні ряди, а супутні і кущові (особливо плодові) – в крайні; за необхідності насичення насадження кущовими породами, їх вводять разом із супутньою або головною породою в один із середніх рядів.

Приклади схем змішування (рис. 6.3) [52]:

1. Полісся, Лісостеп.

1.1. Ґрунти – глинисті і суглинкові; незмиті, слабо- і середньозмиті.

Схема 1. 6-рядна лісова смуга: 1-й ряд (верхній) – кущова порода, 2-й і 4-й – супутня у чергуванні з кущовою; 3-й і 5-й – дуб звичайний; 6-й ряд (нижній) – супутня порода.

Схема 2. 5-рядна аналогічна до попередньої за відсутності 4-го ряду.
1.2. Ґрунти – глинисті і суглинкові; сильно- і дуже сильнозмиті.

Схема 3. 6-рядна: 1, 2, 4, 6-й ряди аналогічні до схеми 1; 3-й і 5-й ряди – чергування берези повислої і супутньої породи.

Схема 4. 5-рядна аналогічна до схеми 3 за відсутності 4-го ряду.

2. *Степ чорноземний.*

2.1. Ґрунти – незмиті, слабо- і середньо змиті.

Схема 5. 6-рядна: 1–5-й ряди – аналогічні до схеми 1; 6-й – чергування супутньої і кущової породи.

Схема 6. 5-рядна аналогічна до схеми 5 за відсутності 4-го ряду.

2.2. Ґрунти – сильно- і дуже сильнозмиті, каштанові ґрунти.

Схема 7. 6-рядна: 1, 2, 4-й ряди – аналогічні до схеми 1; 3-й і 5-й ряди – акація біла (гледичія триколючкова, в'яз приземкуватий) у чергуванні із супутньою породою; 6-й ряд – чергування супутньої і кущової породи.

Схема 8. 5-рядна аналогічна до схеми 7 за відсутності 4-го ряду.

Схема 9. 4-рядна: 1-й – кущова порода (супутня у чергуванні з кущовою); 2–3-й ряди – дуб звичайний; 4-й ряд – чергування супутньої і кущової породи.

Схема 10. 4-рядна: 1 і 4-й ряди – чергування супутньої і кущової породи; 2–3-й ряди – чергування акації білої (гледичії триколючкової, в'яза приземкуватого) і кущової породи.

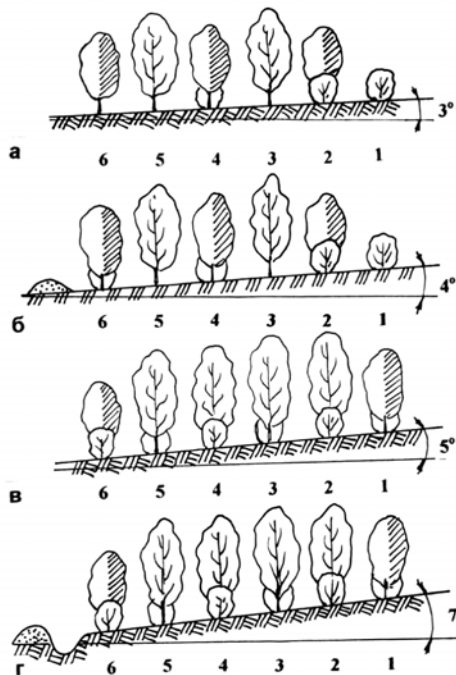


Рис. 6.3. Схеми змішування стокорегулювальних лісових смуг звичайних (а, в) і посилених простими гідроспорадами (б, г)

6.3. Прияружні і прибалкові лісові смуги

Головним призначенням *прияружних і прибалкових лісових смуг* є боротьба з яружною (вертикальною) ерозією. Вони також виконують водорегулювальну і водопоглинальну функції, затримують сніг від його здування в яри та балки, поліпшують мікрокліматичні та гідрологічні умови прилеглої території, підвищують вологість схилових земель, сприятливо впливають на прилеглі польові угіддя.

Прияружні (прибалкові) лісові смуги розміщують уздовж брівок ярів і балок на відстані 3-5 м від них, а біля вершини яру – до 7 м. За умови наближення відкосів яру (балки) до кута природного схилу, цю відстань приймають рівною 2-3 м.

Якщо має місце надходження водопідвідним тальвегом концентрованого польового стоку у вершину яру (балки) лісові смуги необхідно створювати в комплексі із водозатримувальними (водовідвідними) валами, які споруджуються на верхньому узліссі, або із водоскидними спорудами.

Коли яр продовжує зростати в довжину, прияружні смуги створюють вище його вершини на відстані 20-50 м. Цьому повинно передувати завершення будівництва гідротехнічних споруд на присітковому схилі. Улоговину між вершиною яру та смугою, якою переміщується основна маса стоку, закріплюють багаторічними травами. У випадку, коли яр має розгалужену вершину з відстанями між окремими відвершками понад 100 м, прияружні смуги розміщують навколо кожного відвершка. Якщо ж відстань між відвершками є меншою 100 м, то вище них створюють суцільну смугу, а площа між ними підлягає залуженню або суцільному залісненню.

За слабого розвитку ерозійних процесів на водозборі мінімальна ширина прияружної смуги приймається 12 м. При посиленні ерозійних процесів і наявності середньозмитих ґрунтів із розмивами і неглибокими вимоїнами ширину смуг збільшують до 18 м, а за умов дуже інтенсивної ерозії – до 24-30 м.

Конструкція прияружних (прибалкових) лісових смуг має бути щільною, а тип змішування – деревно-чагарниковий. Така будова максимально відповідає протиерозійній і полезахисній ролі цих насаджень.

Під час формування схем змішування для прияружних (прибалкових) лісових смуг враховують такі положення:

- лісові смуги створюють 5-8-рядними завширшки 12,5-21,0 м; ширина міжрядь – 2,5 м (Полісся, Лісостеп, чорноземний Степ) і 3,0 м – для умов південного Степу; відстань між рослинами в ряду – 0,5-1,0 м;

- лісові породи (головні, супутні, кущові) для цих насаджень мають відповідати ґрунтово-кліматичним умовам та еродованості ґрунтів;
- у нижньому узліссі смуги (1-2 ряди з боку брівки) необхідно розміщувати посухостійкі, коренепаросткові деревні і кущові породи (акація біла, осика, вільха сіра, клен ясенелистий, маслинка вузьколиста, обліпіха крушиноподібна, терен, шипшина).

Приклади схем змішування [52]:

1. Полісся, Лісостеп.

1.1. Ґрунти – глинисті і суглинкові; незмиті, слабо- і середньозмиті.

Схема 1. 8-рядна лісова смуга: 1-й ряд (верхній) – кущова порода; 2-й, 4-й і 6-й – чергування супутньої і кущової породи; 3-й і 5-й – дуб звичайний; 7-й – акація біла у чергуванні з коренепаростковою кущовою породою; 8-й (нижній) – коренепаросткова кущова порода (рис. 6.4).

1.2. Ґрунти – глинисті і суглинкові; сильно- і дуже сильно змиті.

Схема 2. 8-рядна: 3-й і 5-й ряди – головна порода (береза повисла, акація біла, в'яз дрібнолистий) у чергуванні із супутньою породою; решта рядів аналогічні до схеми 1.

2. Степ. Чорноземні та каштанові ґрунти.

Схема 3. 7-рядна: 1-й ряд (верхній) – кущова порода; 2-й, і 5-й – чергування супутньої і кущової породи; 3-й і 4-й – дуб звичайний (акація біла, гледичія триколючкова, в'яз приземкуватий); 6-й – акація біла у чергуванні з коренепаростковою кущовою породою; 7-й (нижній) – коренепаросткова кущова порода.

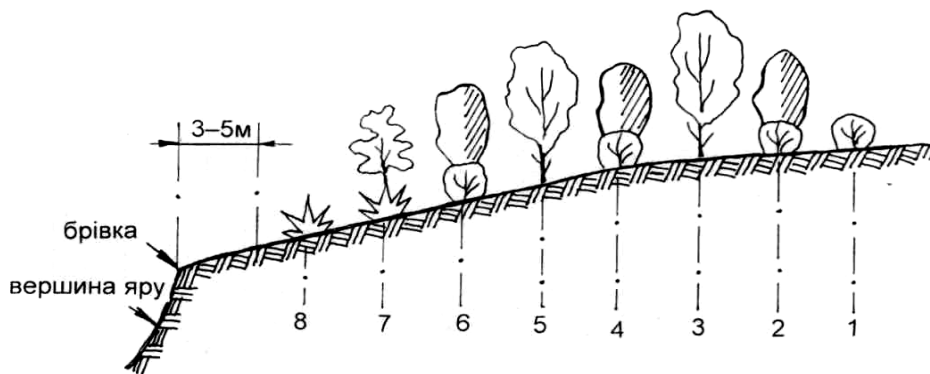


Рис. 6.4. Схема прияружної (прибалкової) лісової смуги

6.4. Захисні насадження на яружно-балкових землях

В Україні налічується 300 тис. га суцільних насаджень, які вже створені на яружно-балкових територіях (рис. 6.5), окрім того 362 тис. га ярів ще потребують заліснення. Яружно-балкові землі, що мають складні і

різноманітні умови, потребують комплексного освоєння і раціонального використання.

До основних *яружно-балкових насаджень* відносять: кольматувальні (мулофільтри), що розміщуються на дні гідрографічної мережі; масивні насадження, які створюються на морфологічних елементах яру (відкосах, на дні і конусі виносу). Вони слугують як засіб раціонального і продуктивного використання яружно-балкових земель та створення загальної сприятливої екологічної ситуації на зайнятій території. Такі лісонасадження утворюють свій комплекс (систему). Їх створюють із обов'язковим використанням кущових порід (не менше 25–30% від загальної кількості посадкових місць) за комбінованим і деревно-чагарниковим типами змішування.



Рис. 6.5. Загальний вигляд яружно-балкових насаджень (ДП “Канівський лісгосп”, урочище “Москалівка”)

Кольматувальні насадження (мулофільтри) розміщують на дні елементів гідрографічної мережі – улоговинам, лощинам, балкам, ярам, – якими надходить значний об'єм поверхневого стоку із великим вмістом твердих частинок. Кольматаж у цьому випадку являє собою осідання таких частинок на дні названих елементів, що сприяє певному вирівнюванню території і поліпшенню лісорослинних умов. Поряд з цим кольматувальні насадження виконують і низку інших меліоративних функцій: запобігають змиву і розмиву ґрунту; частково переводять поверхневий стік у підґрунтовий; поліпшують гідрологічний режим території; очищають води поверхневого стоку; захищають сінокісні угіддя від замулення і підвищують їх продуктивність.

Принцип меліоративної дії мулофільтрів полягає у тому, що розміщуючись на шляхах проходження концентрованих потоків вод поверхневого стоку і завдяки своїй щільній будові вони значно

зменшують швидкість руху цих потоків і сприяють осіданню твердих частинок.

Мулофільтри створюють у вигляді щільних посадок кущових верб, які розміщують на всій ширині водотоку, що у свою чергу визначається максимальною витратою води з водозбірної площі під час паводків. Довжина насаджень залежить від кількості води, що стікає, і в напрямку стоку головним тальвегом становить не менше 50 м, а другорядними – 20-50 м.

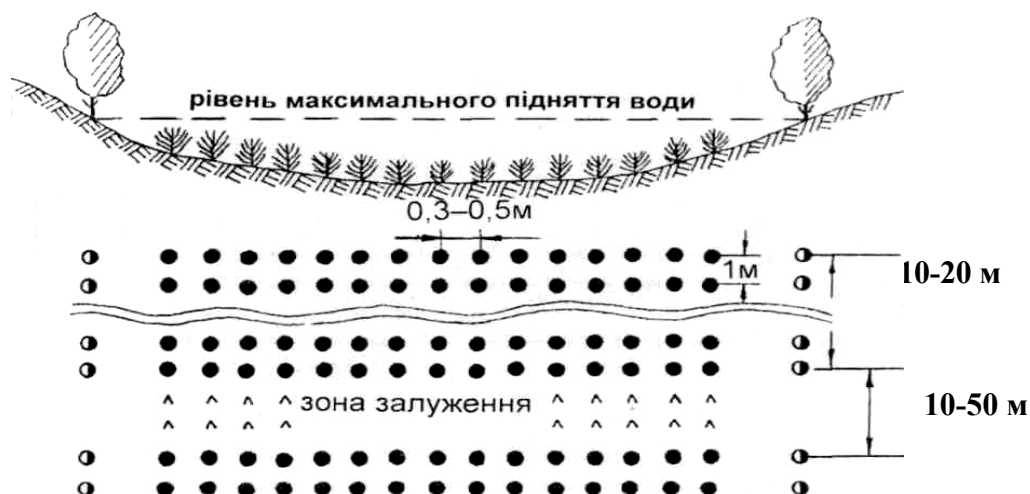


Рис. 6.6. Схема кольматувального насадження (мулофільтру)

Значному кольматажу поверхневого стоку сприяють і густі травостої. Тому на сінокісних угіддях куліси кольматувальних насаджень завширшки 20-50 м чергуються із травостоями такої самої ширини, або в 2-3 рази більшою (рис. 6.6). За таких умов куліси створюють із 5-10 рядів. Для створення мулофільтрів найчастіше використовують кущові верби: прутоподібну, руську, тритичинкову, п'ятитичинкову, шелугу червону, а в сухих умовах – каспійську і пурпурову. Такі породи добре переносять надмірне зволоження і замулення території, а їх гілки, що заносяться мулом, мають здатність до швидкого укорінення. Мулофільтри також можна створювати у вигляді ягідників.

Ряди кущових верб розміщують перпендикулярно водотоку. Відстань між рядами приймають у межах 0,7-1,0 (1,5) м, а між рослинами в ряду – 0,3-0,5 м.

Лісонасадження на відкосах ярів закладають після утворення природної величини стрімкості схилів з метою їх закріплення та господарського освоєння. Створення таких насаджень є досить трудомістким процесом, оскільки проводиться в умовах із складним мікрорельєфом.

Для посадки лісових порід на таких об'єктах підготовку ділянки проводять шляхом влаштування площадок-терас, які розміщують у шаховому порядку (рис. 6.7 а), або ямок (шурфів). Із площадок чи ямок утворюють ряди із розміщенням їх уперек схилів.

Розміри площадок приймають у таких межах: ширина – 0,5-1,0 м, довжина – 2,0-2,5 м; відстань між центрами площадок в ряду – 3,0-4,0 м, а між їх рядами – 2,0-3,0 м. Розміри ямок: 25(30) x 25(30) см; відстань між ними в ряду – 0,7-1,0 м, між їх рядами – 1,5-3,0 м.

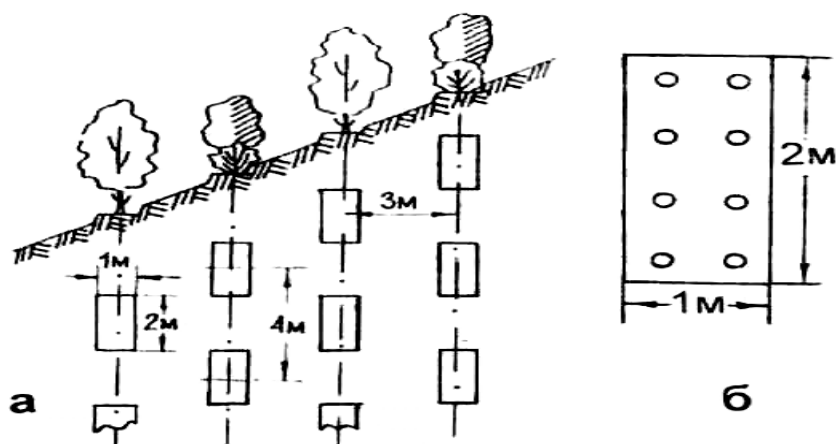


Рис. 6.7. Схема розміщення площадок-терас (а) та посадкових місць на площадці (б)

Площадки-тераси, які створюють із зворотним кутом нахилу відносно відкосу яру, та ямки і шурфи мають певну водозатримувальну ємність і виконують протиерозійну функцію.

Залежно від величини площадки на ній висаджують 4–8 сіянців деревних і кущових порід (рис. 6.7 б), а в ямці (шурфі) – по одній. Для ефективного виконання насадженнями захисних функцій їх створюють складними за формою і мішаними за складом. Для кожного конкретного насадження використовують, як правило, головну, супутню і кущову породи, рідше дві – головну і кущову.

Під час добору лісових порід для заліснення відкосів ярів обов'язково враховують природно-кліматичні умови місцевості, ступінь еродованості та зволоження ґрунтів, експозицію і стрімкість схилу, особливості рельєфу та підстильних порід. Відкоси ярів заліснюють переважно коренепаростковими деревними і кущовими породами, а саме: акацією білою, вільхою сірою, осикою, обліпихою крушиноподібною, маслинкою вузьколистою, тереном. Поряд з цими породами часто використовують й інші, які характеризуються посухостійкістю і невибагливістю до родючості ґрунтів: сосну звичайну, березу повислу,

грушу звичайну, клен татарський, ліщину звичайну, жимолость татарську тощо.

Лісові насадження на дні яружно-балкової мережі створюють з метою припинення розмиву дна та сприяння кольматажу твердого стоку. Заліснення дна ярів проводять на стадії їх затухання або раніше, коли до цього були створені мулофільтри у поєднанні із загатами чи споруджені водозатримувальні вали біля вершини яру. Використання мулофільтрів у комплексі із загатами забезпечує кольматаж твердої частини поверхневого стоку, впливає на підвищення дна яру і надання йому безпечного ухилу, що у свою чергу запобігає подальшому розвитку ерозійних процесів.

Важливим елементом під час створення лісових насаджень на дні яружно-балкової мережі є вибір складу деревних і кущових порід. Для вологих умов рекомендуються: верба ламка, тополі (біла, чорна, канадська), осика, за умов проточного зволоження – вільха чорна; із кущових порід – верба (прутоподібна, руська, тритичинкова, шерстистопагінцева). В сухих умовах кращий ріст проявляють сосна звичайна, береза повисла, груша звичайна, акація біла, гледичія триколючкова тощо.

Для створення таких посадок використовують різний садивний матеріал. Деревоподібні верби висаджують кілками завдовжки 1,0-2,5 м, кущові верби – живцями, тополі – укоріненими живцями чи саджанцями, вільху – саджанцями. Під час садіння акації білої, берези повислої, груші звичайної використовують сіянці або саджанці.

Заліснення проводять кулісами і суцільними посадками. Куліси чергують із сінокосами. Ряди посадок розміщують уперек дна яру (водотоку).

Приклади схем змішування [52]:

Схема 1. Суцільне заліснення вербою кошиковою (лозою); розміщення рослин: між рядами – 1,0-2,5 м, в ряду – 0,5-1,0 м.

Схема 2. Куліси лози завширшки 10-50 м чергуються із залуженими ділянками дна яру такої самої ширини.

Схема 3. Чергування кулісами завширшки 10-50 м: перша куліса – 10-20 рядів лози, друга – залуження; третя – 5-20 рядів тополі (верби); четверта – залуження тощо.

Схема 4. Чергування куліс тополі і верби завширшки 10-50 м.

Схема 5. Рядове змішування: в непарних рядах – чергування супутньої і кущової породи; в парних рядах – головна порода.

Схема 6. Рядове змішування: чисті ряди головної і супутньої розділені рядами кущової породи.

П р и м і т к а. В схемах 5 і 6 кількість рядів визначається з врахуванням конкретних умов яружно-балкової мережі.

Насадження на конусі виносу яру створюють за умови припинення росту яру та відсутності загрози замулення таких земель. Відносно родючі ґрунти на таких ділянках використовують під сільськогосподарські культури, сади, ягідники, плантації кошикової лози. У степових районах часто закладають тутові насадження, використовуючи рядове чергування шовковиці і скумпії. На конусі виносу також доцільно висаджувати швидкоростучі породи – тополі, деревоподібні і кущові верби.

Створення *масивних захисних лісонасаджень на еродованих схилах* яружно-балкової системи характеризується складними і різноманітними умовами, що визначає складність робіт і підбір лісових порід, які повинні відповідати ґрунтово-кліматичним умовам і ступеню еродованості ґрунтів. Такі насадження запобігають або сприяють максимальному зменшенню ерозійних процесів на гідрографічній мережі і виконують ґрунтозахисну, водопоглинальну і водорегулювальну функції. Їх створюють складними за формою і мішаними за складом, із обов'язковою участю кущових порід. При цьому застосовують комбінований або деревно-чагарниковий тип змішування. Головними породами для таких насаджень є: дуб звичайний, сосна звичайна (рис. 6.8), береза повисла, акація біла, гледичія триколючкова, в'яз дрібнолистий, а також супутні та кущові породи, які відповідають цим умовам.



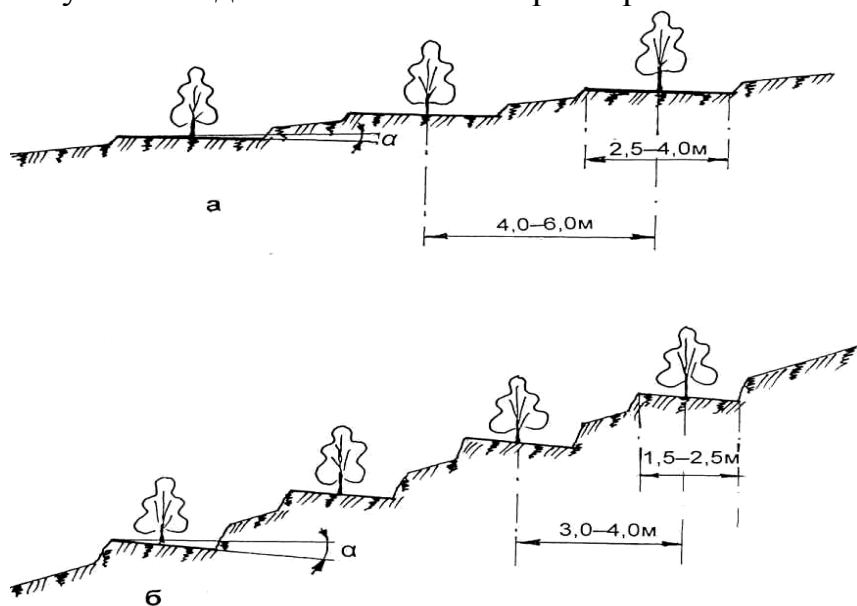
Рис. 6.8. Насадження сосни звичайної на врізних терасах (ДП “Канівський лісгосп”, урочище “Морозів яр”)

Складність підготовки ґрунту для масивних захисних насаджень полягає у значній стрімкості та еродованості схилів. На схилах стрімкістю 4–6° із переважанням середньо- і сильнозмитих ґрунтів проводять суцільну оранку з поглибленням до 35 см. За необхідності на таких площах

застосовують глибоке розпушення. На площах із ухилом $6-12^\circ$ підготовку ґрунту проводять смугами. При цьому необроблені ділянки запобігають процесам ерозії на розорених смугах. У Лісостепу ширина розорених смуг становить не менше 1,0-1,5 м, а в посушливих районах Степу – 2,5 м. Залежно від природно-кліматичних умов і ширини смуги на ній висаджують 1-3 ряди деревних і кущових порід. На схилах такої ж стрімкості проводять влаштування наорних терас завширшки 2,5-4,0 м (рис. 6.9 а).

Підготовку площ влаштуванням врізних (східчастих) терас (рис. 6.9 б) проводять на схилах стрімкістю $12-35^\circ$. Ширина полотна таких терас становить 1,5-2,5 м і їх створюють із зворотним ухилом, що сприяє утворенню певної місткості для затримання поверхневого стоку із міжтерасної ділянки території. Залежно від ширини тераси на її полотні розміщують 1-2 ряди деревних і кущових порід із забезпеченням можливості проведення механізованих доглядів за лісовими культурами. Терасування запобігає руйнації і зносу ґрунту, сприяє його додатковому зволоженню за рахунок затримання вод поверхневого стоку. Досить значна вартість влаштування врізних терас обумовлює використання цього способу за умов неможливості застосування іншої підготовки ґрунту.

Спільним завданням для всіх способів підготовки ґрунту на еродованих схилах яружно-балкових систем є отримання у найкоротші терміни зімкнутих насаджень з високими протиерозійними властивостями.



**Рис. 6.9. Повздовжній профіль наорних (а) і врізних (б) терас.
 α – кут зворотного нахилу полотна тераси**

Проведення основної підготовки ґрунту шляхом прокладання смуг, влаштування терас і площадок зумовлює створення певних рядів, що полегшує складання необхідних схем змішування. Відстань між рядами може становити 1,5-3,0 (5,0) м.

6.5. Водоохоронні лісові насадження

Водоохоронні лісові насадження умовно поділяють на дві основні групи: захисні лісонасадження навколо водоймищ і захисні лісонасадження у заплавах річок.

6.5.1. Захисні лісонасадження навколо водоймищ

Захисні лісові насадження навколо озер, ставків, водосховищ створюють для захисту їх від замулення і забруднення, закріплення берегів та запобігання процесам ерозії і абразії, зменшення випаровування з водної поверхні, поліпшення екологічних та створення сприятливих рекреаційних умов. Для виконання цих функцій проектують наступні види лісових насаджень: вітроломно-протиерозійні лісові смуги, берегозакріплювальні лісові насадження, кольматувальні насадження (мулофільтри), протиабразійні насадження на елементах земляних гребель.

Вітроломно-протиерозійні лісові смуги виконують ґрунтозахисну функцію, яка полягає у закріпленні берегів водоймища і зменшенні руйнівної дії абразійних процесів. Поряд з цим вони також зменшують випаровування з водної поверхні, регулюють поверхневий стік і виконують кольматувальні функції.

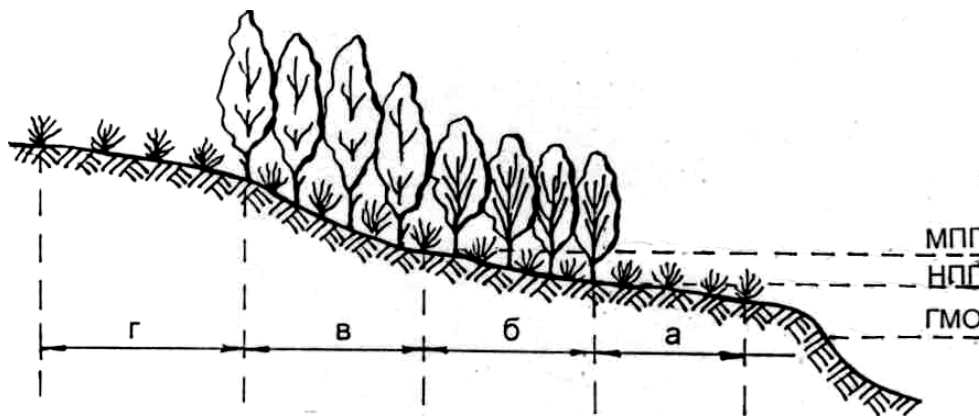


Рис. 6.10. Схема розміщення захисних лісонасаджень берегами водоймищ:

а – пояс кущових верб; б – пояс швидкоростучих деревних порід, що переносять тимчасове затоплення; в – пояс посухостійких деревних порід; г – узлісні кущові породи

Такі смуги проектують вище рівня максимального підпертого горизонту води у водоймищі. Ширина смуг залежить від особливостей схилених територій, інтенсивності розвитку ерозійних процесів та формування поверхневого стоку і може становити від 7,5 до 20 м

(рис. 6.10). Максимальної ширини смуги створюють за умови виконання ними вітроломної і протиерозійної функцій. Якщо смуга перетинає ланки гідрографічної мережі, то її ширину збільшують. Навколо великих господарських водосховищ, які мають важливе значення для того чи іншого регіону, ширину смуг збільшують до 60-120 м.

Вітроломно-протиерозійні лісові смуги мають формуватися у вигляді багаторусного насадження і мати щільну конструкцію. Підбір складу деревних і кущових порід, агротехніка створення цих насаджень проводиться аналогічно до прибалкових лісових смуг.

Берегозакріплювальні лісові насадження створюють з метою запобігання розмиву берегів у процесі абразії, захисту водоймищ від замулення і забруднення продуктами абразії. Їх проектують на ділянках берегових схилів, які тимчасово затоплюються повеневими чи паводковими водами. Ділянки створення таких насаджень розміщуються, як правило, від горизонту берегової рослинності до рівня максимального підпертого горизонту води по всьому берегу водоймища.

Найчастіше берегозакріплювальні насадження створюють із деревоподібних і кущових верб, тополі та інших вологолюбних порід. Досить добре переносять тимчасове затоплення кущові верби – тритичинкова, руська, пурпурова, шерстистопагінцева, які розміщують за схемою 1,0 x 0,3 м. Для посилення захисної дії таких насаджень береги водоймищ часто закріплюють плетеними захистами, тинками із різних наявних матеріалів, кам'яними напівзапрудами тощо.

Кольматувальні насадження (мулофільтри) створюють по дну гідрографічної мережі з метою очищення концентрованого поверхневого стоку, що надходить у водоймище. Такі насадження закладають вище лінії максимального підпертого горизонту.

Противабразійні (хвилегасні) насадження виконують функції із захисту мокрого укосу греблі від руйнації водними хвилями, а також запобігають перезволоженню ґрунтів на сухому укосі. Такі насадження створюють на мокрому укосі греблі між горизонтом рослинності і максимальним підпертим горизонтом води. Для посадок використовують живці кущових верб, а посадкові місця розміщують за схемою 0,5 x 0,5 м у шаховому порядку. На сухому укосі висаджують деревні і кущові породи, або його закріплюють висівом трав.

6.5.2. Захисні лісонасадження у долинах річок

Основними видами захисних лісових насаджень уздовж річок є такі: привитокові (у верхів'ях річок); лісові смуги – прируслові, заплавні, призаплавні, надбрівні; масивні (суцільні) лісонасадження – берегами

річкових долин (на схилах); кольматувальні (мулофільтри) – водопідвідними тальвегами.

Розвиток ерозійних процесів на території річкових долин відбувається по-різному і залежить від особливостей водозбірної площі, глибини місцевого базису ерозії та особливостей схилів (рис. 6.11). Найбільш інтенсивно водна ерозія проявляється у долинах річок із стрімкими і високими берегами, що призводить до змиву і розмиву ґрунтів, утворення обвалів і зсувів. На невисоких і пологих берегах ці процеси мають слабкий прояв або взагалі відсутні. Під час господарського використання піщаних і торф'яних ґрунтів часто мають місце і явища вітрової ерозії.

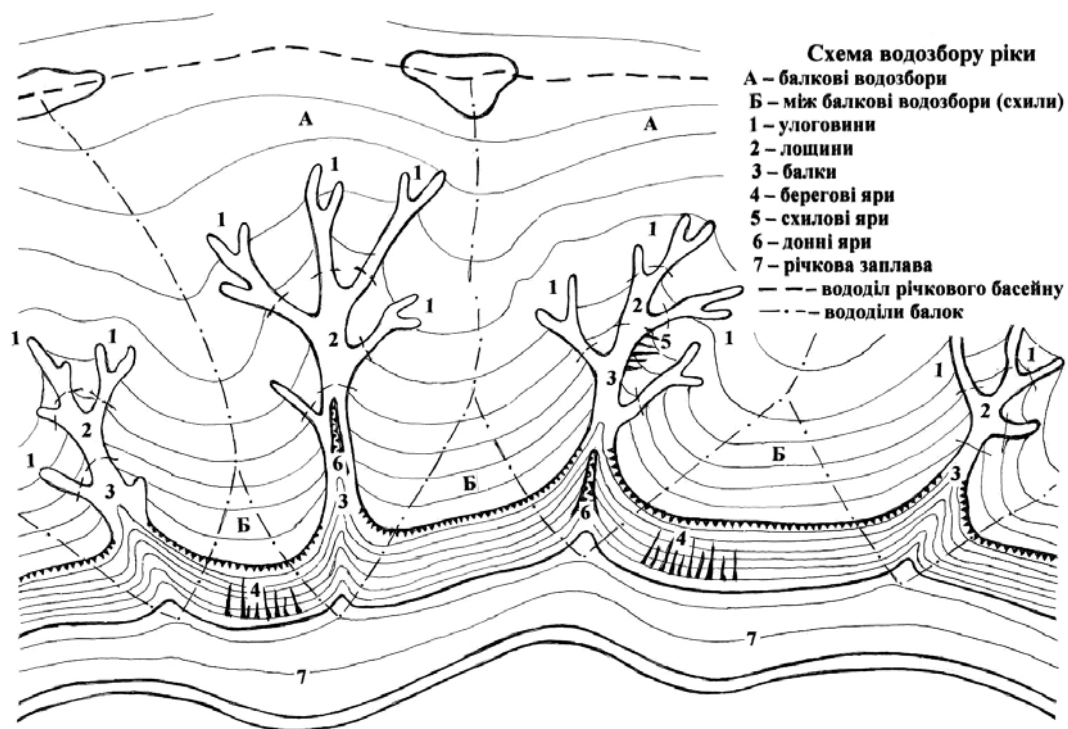


Рис.6.11. Схема водозбору річки [54]

Лісомеліорація витоків проводиться з метою їх захисту від забруднення і замулення, поповнення річкового стоку за рахунок фільтрації паводкових вод поверхневого стоку, що надходить з водозбору.

Привитоківі насадження створюють у вигляді смуг загальною довжиною до 300 м (вище витоків 250 м, а нижче його – 50 м) і завширшки до 100 м. Їх формують із декількох ярусів щільної конструкції за деревно-чагарниковим типом змішування. Нижче за течією привитоківі насадження переходять у прируслові лісові смуги.

Під *берегові лісомеліоративні насадження* відводять сильно еродовані береги річкових долин стрімкістю понад 15°, а також яри, зсуви,

обвали і кам'яністі місця (рис. 6.12). Вони призначені для зниження швидкості і зменшення об'єму поверхневого стоку, очищення його від продуктів ерозії, закріплення нестійких частин берегів, запобігання замуленню водних об'єктів.

Призаплавні лісові смуги створюють завширшки 10-20 м у підніжжя чітко вираженого корінного берега річкової долини. Їх нижнє узлісся розміщують на урізі максимального рівня води. Призаплавна лісова смуга переривається в гирлах балок і ярів. У цих місцях її функції виконують мулофільтри.



Рис. 6.12. Масивні лісові насадження природного походження на крутому березі річки

Надбрівні лісові смуги закладають з метою захисту схилів річкових долин від ерозійних процесів. Це відбувається за рахунок поглинання і зарегулювання ними поверхневого стоку, що надходить із вище розташованих присіткових територій. Смуги також значною мірою запобігають просуванню елементів лінійної ерозії від схилів річкових долин до схилів присіткової зони. Розміщення поблизу прилеглих сільськогосподарських угідь забезпечує виконання ними полезахисних функцій. Такі насадження сприяють загальному естетичному покращенню ландшафтів річкових долин. Надбрівні лісові смуги проектують завширшки до 20 м і розміщують на 2-3 м вище бровки берега річкової долини. Їх створюють за типом прибалкових лісових смуг.

Кольматувальні насадження (мулофільтри) створюють водопідвідними тальвегами, які впадають до річкової долини, а також у понижених елементах заплави, якими стік надходить у русло річки. За рахунок кольматуючих насаджень часто підвищують протиерозійну дію прируслових смуг.

Прируслові лісові смуги виконують важливі водоохоронні і ґрунтозахисні функції. Їх застосовують для укріплення берегів річок, захисту їх від розмиву, а русла – від замулення і забруднення, покращення санітарного стану річкових вод, запобігання заносу піском і розмиву родючих ґрунтів заплави, кольматажу твердого стоку. Ці смуги знижують інтенсивність випаровування з водної поверхні і позитивно впливають на прилеглі заплавні угіддя.

Прируслові лісові смуги створюють з двох поясів – чагарникового і деревно-чагарникового.

Чагарниковий пояс розміщують на русловому відкосі від меженного (літнього) рівня води в річці до бровки заплави і на прирусловій частині заплави в зоні можливої деформації руслового відкосу.

Деревно-чагарниковий пояс (власне прируслова лісова смуга) розміщують на прирусловій частині заплави, а його ширину визначають з урахуванням стану і форми берегів, віддаленості від витoku, довжини річки, особливостей русла, інтенсивності ерозії берегів, рельєфу та господарського використання заплави. У заплавах річок, на яких знаходяться лукопасовищні угіддя, ширину смуг приймають у межах від 6 до 20(30) м залежно від інтенсивності розвитку процесів руслової ерозії.

Ширина лісових смуг може бути збільшена до 30-50 м у наступних випадках: затоплення і замулення заплавних земель; значного надходження твердого стоку із прилеглої території; інтенсивності розвитку ерозійних процесів на всьому водозборі; активності берегової абразії.

Чагарниковий пояс прируслових лісових смуг створюють переважно із кущових верб – тритичинкової, руської, пурпурової. Для їх посадки використовують живці завдовжки 40-50 см, а інколи, за сильного розмиву берега, і однометрові. Посадку проводять після пониження рівня повеневих вод без попередньої підготовки ґрунту в ямки чи шурфи. Садивні місця розміщують за схемою 1,5 x 0,5 м.

Для деревно-чагарникового поясу ґрунт готують за системою чорного пару (з використанням заходів із його захисту під час паводків), а на особливо небезпечних ділянках застосовують частковий обробіток – смугами, борознами, площадками тощо.

Враховуючи тривале затоплення прируслових територій та неглибокий рівень залягання ґрунтових вод до складу деревно-чагарникового поясу вводять вибагливі до вологи породи – деревоподібні верби, тополі (чорну, білу, канадську), вільху клейку. На ділянках нетривалого і нечастого затоплення із піщаними і супіщаними відкладеннями доцільно використовувати сосну звичайну і березу повислу. Із кущових порід для цього поясу рекомендують скумпію шкірясту, свидину білу, калину звичайну, бузину чорну, смородину золотисту тощо.

Посадку деревно-чагарникового поясу проводять після сходу повенеких вод і проведення передсадивного обробітку ґрунту. Вид садивного матеріалу (сіянці, живці, кілки) використовують залежно від вибраних порід і висаджують за схемою 2,5-3,0 x 1,0 м. У чагарниковому поясі догляд за ґрунтом не проводять, а в деревно-чагарниковому проводять звичайний догляд до зімкнення насаджень.

Призаплавні лісові смуги розміщують у нижній частині схилів річкових долин (рис. 6.13). Вони регулюють поверхневий стік, що надходить із схилів долини, запобігають змиву і розмиву ґрунту, зменшують надходження твердого стоку до заплави річки. Нижню межу таких смуг розміщують уздовж лінії максимального рівня підняття води під час паводків.

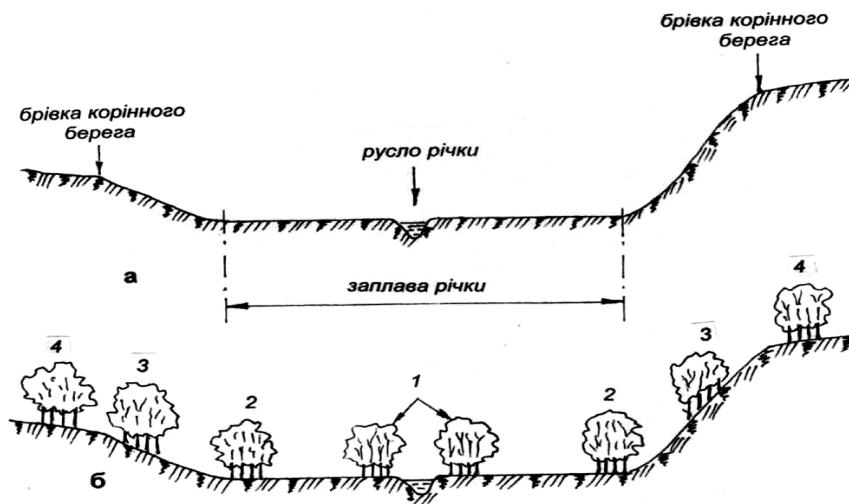


Рис. 6.13. Поперечний переріз річкової долини (а) і розміщення на ньому смугових водоохоронних лісових насаджень (б):

1 – прируслові, 2 – призаплавні, 3 – масивні на крутих берегах, 4 - надбрівні

На визначення ширини призаплавних смуг впливає, насамперед, стрімкість та еродованість схилів річкових долин. Залежно від цих показників ширину смуг проектують у межах 10-20 м. Для ефективного виконання смугами захисних функцій їх створюють за деревно-чагарниковим типом змішування і формують із декількох ярусів.

Масивні лісові насадження виконують важливі водоохоронні і протиерозійні функції. Їх створюють, як правило, на незручних для сільськогосподарського використання землях і стрімких схилах. Такі насадження захищають піщані відкладення від процесів водної і вітрової ерозії, сприяють акумуляції поверхневого стоку.

6.6. Особливості основної підготовки ґрунту для протиерозійних насаджень

Складність заліснення еродованих яружно-балкових територій, порівняно з рівнинними умовами, обумовлюється наступними факторами: значною розчленованістю рельєфу; існуванням різних стадій розвитку ярів; різноманітною геоморфологією; наявністю надто строкатого за потужністю і розвитком ґрунтового горизонту, або повною його відсутністю; порушеним гідрологічним режимом тощо. Ці фактори спричиняють формування досить жорстких умов місцезростання, які мають бути обов'язково враховані під час диференційованого підходу до заліснення кожної категорії лісомеліоративних площ.

Підготовку ґрунту для протиерозійних насаджень проводять залежно від стрімкості схилів. При цьому застосовують суцільний чи частковий (смугами, терасами, площадками тощо) обробіток ґрунту впоперек схилів (контуром) за виправданими для кожної кліматичної зони системами (рис. 6.14).

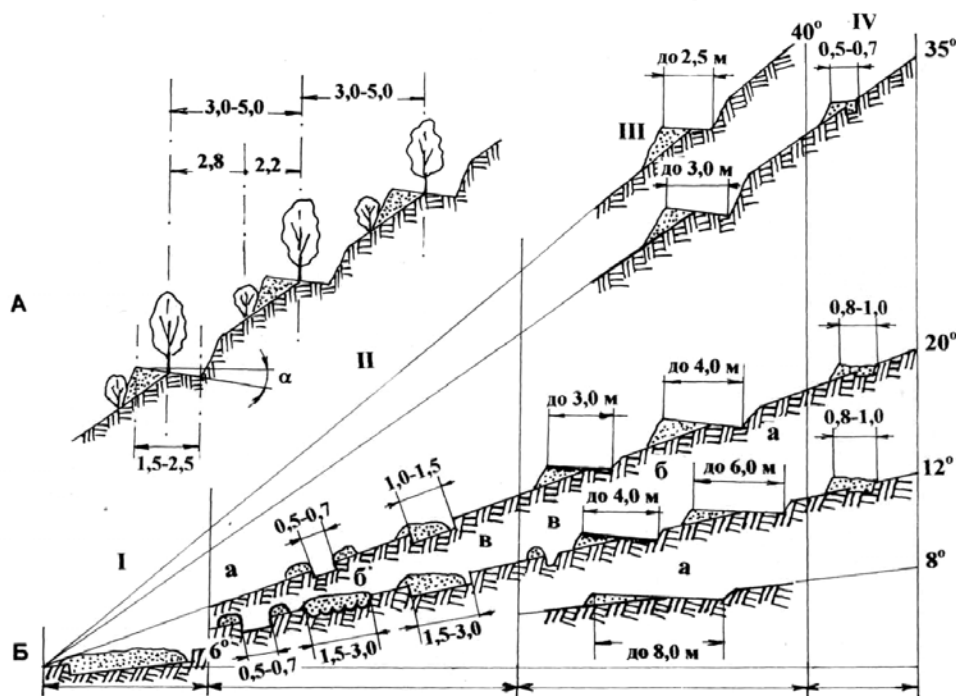


Рис. 6.14. Основні способи обробітку ґрунту машинами на схилах.

- А – виїмково-насіпне терасування з розміщенням деревних рослин на терасах і введенням кизильників без підготовки ґрунту для ущільнення культур;
 Б – основні способи підготовки ґрунту: I – суцільна оранка або розпушення;
 II – смугова підготовка: а – борозни; б - розпушення; в – оранка; III – тераси:
 а – виїмково-насіпні; б – наорні; в – канаво-тераси; IV – площадки, [29]

Використовують такі основні *види підготовки ґрунту*:

- на схилах стрімкістю 2-6° із середньо- і сильнозмитими ґрунтами проводять суцільну підготовку ґрунту (оранку) на глибину гумусового горизонту із одночасним поглибленням до 35-40 см. На таких ділянках обов'язково застосовують водозатримувальні способи обробітку – глибоке розпушення, переривисте борознування, щілювання, лункування тощо;
- на схилах стрімкістю 6-12° використовують часткову підготовку ґрунту – смугами. Для схилів 6-8° смуги виконують завширшки 4,0-6,0 м із залишенням смуги дернини 1,0-1,5 м. На таких смугах висаджують 2-3 ряди лісових порід. За збільшення схилів до 8-12° ширину смуг зменшують до 1,0-1,5 м із залишенням смуг дернини такої самої ширини. Оранку проводять паралельно до горизонталей, що запобігає змиву ґрунту і сприяє затриманню вологи. На схилах стрімкістю 6-12° застосовують також наорне терасування, що проводиться у результаті проходження 3-5-корпусним плугом в одному напрямку декілька разів. Ширина полотна наорних терас становить 2,5-4,0 м, а відстань між центрами терас – 4,0-6,0 м (рис. 6.11);
- під час заліснення схилів 12-20° наорні тераси влаштовують із використанням трактора ДТ-75К, що призначений для роботи на схилових територіях, в агрегаті із човниковим плугом ПЧС-4-35.
- на розмитих схилах стрімкістю 12-35(40°) влаштовують врізні (виїмково-насипні) тераси завширшки 1,5-2,5 м із зворотнім ухилом до 6° (рис. 6.11). Для створення таких терас використовують терасер Т-4, або терасер-розпушувач ТР-2А. Під час влаштування виїмково-насипних терас ґрунт переміщують вниз уздовж схилу і полотно тераси формують із двох частин: вибраної у корінному ґрунті і насипаної вниз уздовж схилу.

Проведення підготовки ґрунту терасуванням (рис. 6.15) розпочинають з верхньої частини схилів, оскільки влаштування терас спочатку в нижній частині може призвести до їх руйнації через нерегульований поверхневий стік. Наступні тераси розміщують таким чином, щоб міжтерасна необроблена ділянка була завширшки 1,5-2,0 м. З метою забезпечення належного зволоження терас їх влаштування проводять за рік до посадки. Одночасно із влаштуванням терас або відразу після цього на них проводять розпушення чи оранку ґрунту на глибину 25–30 см. У посушливих районах і на щебенисто-кам'янистих ґрунтах використовують 1-3-разове безполицеве розпушення. Ґрунт

підтримують у чистому від забур'яненості і пухкому стані до початку проведення лісокультурних робіт.



Рис. 6.15. Загальний вигляд врізних терас

Із збільшенням стрімкості схилів ширину полотна терас зменшують, що відповідним чином позначається на зменшенні обсягу робіт під час підготовки ґрунту. Із зменшенням стрімкості схилів, навпаки, ширину полотна терас збільшують і поряд з цим зменшують ширину міжтерасної смуги. Наприклад, на схилах стрімкістю $20-35^\circ$ відстань між центрами терас приймають у межах 6–8 м, а на схилах до 20° – близько 5,0 м.

На ділянках із значною стрімкістю схилів підготовку ґрунту проводять шляхом влаштування площадок-терас, які розміщують у шаховому порядку. Ширина таких площадок становить 0,5-1,0 м, довжина – 2,0-2,5 м, а відстань між їх рядами – 2,0-3,0 м. Для запобігання процесам змиву ґрунту їх ряди розміщують упоперек схилів (рис. 6.16).



Рис. 6.16. Загальний вигляд площадок-терас

Кращим агротехнічним строком посадки в усіх зонах слід вважати весняний період. У південних районах, які характеризуються відносно теплими зимами, посадка допускається (крім хвойних) восени. Весняна посадка протиерозійних лісових насаджень повинна проводитись у максимально стислі строки і розпочинатися після сходу снігу із створенням сприятливих ґрунтових умов. У районах лісостепової зони строк весняної посадки в середньому триває 10 днів, в степових районах – 7-8, а в умовах каштанових ґрунтів – лише 5-7 днів. Ці вимоги є обов'язковими для виконання незалежно від способу посадки (механізованого чи ручного).

Посадку сіянців на терасах і смугах проводять із використанням лісосадильної машини ЛМГ-2, що випускається із однією секцією, а для посіву жолудів використовують сіялку СЖН-1.

КОНТРОЛЬНІ ЗАПИТАННЯ

1. У чому полягають основні функції протиерозійних лісових насаджень?
2. Які особливості формування протиерозійних лісових насаджень штучного походження?
3. У чому проявляється протиерозійна роль основних елементів лісового насадження?
4. Із яких компонентів складається система протиерозійних лісових насаджень?
5. Які основні протиерозійні функції виконують стокорегулювальні лісові смуги?
6. У чому полягають особливості розміщення стокорегулювальних лісових смуг?
7. Яке основне призначення мають прияружні і прибалкові лісові смуги?
8. Які особливості враховують під час складання схем змішування для прияружних (прибалкових) лісових смуг?
9. Які види протиерозійних насаджень використовують на яружно-балкових землях? Наведіть їх стислу характеристику.
10. У чому полягають особливості створення лісових насаджень на яружно-балкових землях?
11. У чому проявляються водоохоронні функції лісонасаджень?
12. Які основні види захисних насаджень створюють навколо водоймищ? Наведіть їх стислу характеристику.
13. Які основні види захисних насаджень створюють у заплавах річок? Наведіть їх стислу характеристику.
14. У чому полягають особливості основної підготовки ґрунту для протиерозійних насаджень?

Приклад виконання задачі

Завдання: Скласти схему змішування стокорегулювальної лісової смуги, підібрати відповідні деревні і кущові породи, розрахувати необхідну кількість посадкового (посівного) матеріалу на 1 га насадження.

Для виконання задачі складається схема змішування порід. Наведена схема передбачає два варіанти (цифри у чисельнику для умов Полісся та Лісостепу; цифри у знаменнику – для Степу). Розрахунок виконується для одного з варіантів.

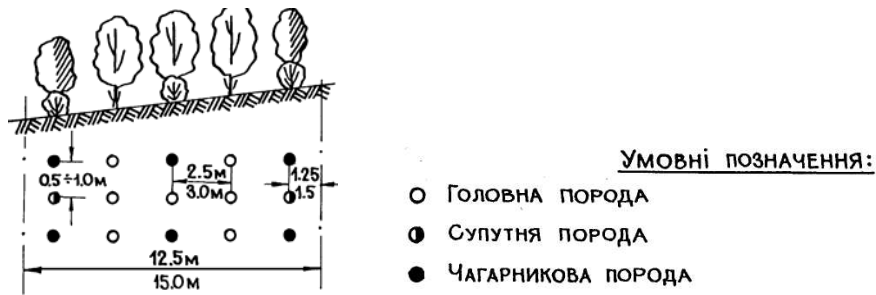


Рис. 6.17. Схема поперечного перерізу стокорегулювальної лісової смуги

Приклад розв'язання задачі для умов Лісостепу.

Оптимальною конструкцією стокорегулювальної лісової смуги для вибраних умов є ажурна з використанням комбінованого типу змішування (рис. 6.17).

Визначається площа живлення однієї рослини шляхом добутку ширини міжряддя (2,5 м) на відстань в ряду (1,0 м), що становить 2,5 м².

Загальна кількість посадкового матеріалу обчислюється діленням площі 1 га на площу живлення однієї рослини: $10000 : 2,5 = 4000$ шт.

Визначається відсоток участі кожної породи у складі насадження. Оскільки смуга запроектована з 5 рядів, то на кожен ряд припадає 20% (800 шт.) рослин. Як бачимо із схеми змішування головна порода представлена у 2,5 рядах (2000 шт.); через подеревне чергування у двох рядах із кущовою (чагарниковою) породою супутня займає один повний ряд (800 шт.); завдяки подеревному чергуванню в трьох рядах із супутньою і головною на кущову породу припадає 1,5 ряди (1200 шт.).

Отримані результати заносять у відомість таблиці 6.2.

Таблиця 6.2

Кількість посадкового матеріалу на 1 га смуги

Умовні позначення	Породи	Кількість посадкового матеріалу	
		%	шт. га ⁻¹
○ ○ ○ ○	головна	50	2000
● (● (● (супутня	20	800
● ● ●	кущова	30	1200
Всього:		100	4000

На малюнку схеми змішування обов'язково вказується конструкція лісової смуги і тип змішування порід.

РЕКОМЕНДОВАНА ЛІТЕРАТУРА

1. Герасименко П.И. Лесная мелиорация : учеб. пособ. / П.И. Герасименко. – К. : Выща школа, 1990. – 280 с.
2. Гладун Г.Б. Захисні лісові насадження: проектування, вирощування, впорядкування / Гладун Г.Б., Трофименко М.Є., Лохматов М.А. ; за ред. Г.Б. Гладуна – Харків : Нове слово, 2005. – 390 с.
3. Пилипенко О.І. Системи захисту ґрунтів від ерозії / Пилипенко О.І., Юхновський В.Ю., Ведмідь М.М. – К. : Златояр, 2004. – 435 с.

РОЗДІЛ 7

ЛІСОМЕЛІОРАТИВНІ НАСАДЖЕННЯ СПЕЦІАЛЬНОГО ПРИЗНАЧЕННЯ

7.1. Лісові смуги на зрошуваних та осушених землях

Лісові смуги на зрошуваних землях виконують низку важливих функцій із захисту полів та підвищення врожайності сільськогосподарських культур. Такі насадження зменшують негативну дію суховійних вітрів і засух, сприяють затриманню снігу на полях, підвищують ефективність використання поливної води. Поряд з цим лісові смуги виконують берегоукріплювальні функції, зменшують випаровування з поверхні каналів і водоймищ, сприяють поліпшенню санітарно-гігієнічного стану конкретних територій та ландшафту місцевості загалом.

Полезакисне значення лісових смуг на зрошуваних землях полягає у сприятливому впливі на мікроклімат, що позначається на послабленні швидкості вітру, підвищенні вологості повітря і збереженні запасів ґрунтової вологи, регулюванні температури повітря тощо. При цьому витрата води на зрошення земель зменшується на 15-30% [6]. Такі зміни мікрокліматичних показників сприяють підвищенню врожайності сільськогосподарських культур. Залежно від ґрунтово-кліматичної зони та погодних умов різних років це підвищення може становити від 10 до 40% порівняно до врожаю на незахищених лісовими смугами зрошуваних землях [15].

Лісові смуги на зрошуваних землях мають також важливе *гідрологічне значення*. На іригаційних системах значна кількість вологи (до 40%) просочується (фільтрується) у ґрунт через укуси і дно зрошувальних каналів. У результаті такого процесу підвищується рівень ґрунтових вод, що часто є причиною вторинного засолення зрошуваних земель. Це відбувається внаслідок того, що розчини солей піднімаються капілярами разом із ґрунтовими водами, які з часом поступово випаровуються, а солі залишаються у верхніх шарах ґрунту.

За таких умов гідрологічне значення лісових смуг, які зростають уздовж каналів зрошувальної і водоскидної мережі, полягає у тому, що деревні породи за допомогою корневих систем поглинають і випаровують значну кількість фільтраційної і ґрунтової вологи. У результаті цього лісові насадження сприяють пониженню рівня ґрунтових вод на 60-80 см і більше. Поряд з цим відбувається зменшення випаровування з поверхні ґрунту, а відповідно і зменшення підняття

капілярами засолених ґрунтових вод, що запобігає вторинному засоленню та заболоченню зрошуваних земель.

Поверхня вздовж зрошувальних каналів часто заростає бур'янами різних видів, оскільки такі умови є досить сприятливими для їх розповсюдження. Бур'яни зростають на дні і укосах каналів, що призводить до зменшення швидкості течії води, збільшення фільтрації, а відповідно і погіршення ефективності роботи зрошувальних систем. Також бур'яни поширюються на прилеглі сільськогосподарські угіддя і це позначається на їх засміченості та пониженні продуктивності. Тому в цьому відношенні важливе значення мають лісові смуги, які *затіняють канали та території прилеглих полів* і значно обмежують розростання бур'янів та іншої трав'янистої рослинності.

Водоохоронне значення лісових смуг полягає, насамперед, у захисті берегів водосховищ і каналів від руйнації процесами абразії. Поряд з цим захисні лісові смуги захищають водосховища і канали від замулення, яке може відбуватися за рахунок твердого стоку із водозборів, у результаті процесів руйнації берегів і гребель, прояву пилових бур. За таких умов необхідно застосовувати систему агротехнічних, гідротехнічних, лісомеліоративних заходів на водозбірних площах. При цьому широко використовують влаштування загат і посадку кольматувальних насаджень, особливо руслами балок, лощин, тальвегів та інших понижень, де формуються концентровані потоки вод поверхневого стоку.

Великі об'єми води випаровуються з поверхні водосховищ і ставків, які слугують джерелами води для зрошення, а також водної поверхні зрошувальних каналів. Тому лісові смуги, особливо із високорослих деревних порід, впливають на зменшення швидкості вітру і турбулентний обмін, що позначається на зменшенні випаровування з водної поверхні.

Лісові смуги на зрошуваних землях мають важливе *санітарно-гігієнічне значення*. Вони поліпшують мікрокліматичні умови і можуть слугувати місцем для відпочинку, очищають повітря від пилу, а води поверхневого стоку – від вмісту пестицидів та інших хімічних речовин, створюють пейзажний ландшафт на безлісих степових територіях.

Відкрита зрошувальна система складається із таких основних елементів: джерела надходження води; магістрального каналу, що слугує для подавання води від джерела до системи зрошення; розподільчих (міжгосподарських, господарських, дільничних) і зрошувальних каналів, що становлять зрошувальну мережу і можуть бути постійними чи тимчасовими; каналів водозбірної і водоскидної мережі. Залежно від конкретних природних умов території зрошення деякі елементи системи можуть бути відсутніми. Також зрошення може проводитись і з використанням дощувальних установок різних конструкцій.

Лісові смуги у переважній більшості створюють на межах зрошуваних ділянок або полів сівозмін. Якщо поля мають великі площі і

ними проходять постійні зрошувальні чи скидні канали, то смуги створюють і посередині полів уздовж цих каналів. Лісові смуги можуть розташовуватись і поза межами полів – навколо водосховищ і ставків, уздовж природних водозборів тощо.

На зрошуваних землях лісові смуги розміщують з урахуванням технології поливу, конструктивних особливостей зрошувальної мережі та впливу їх захисної дії на прилеглі міжсмугові угіддя. Під час проектування і створення захисних лісових насаджень відстань між повздовжніми лісовими смугами приймають у межах 400-600 м, а на системах із вирощування рису – 400-800 м. Ці відстані можуть бути значно зменшені в умовах з досить вираженими процесами вітрової ерозії. Відстань між поперечними смугами приймають до 1500 м. Для захисту територій, що зрошуються дощувальними машинами і установками різних типів, відстань між лісовими смугами визначають залежно від конструктивних особливостей зрошувальної техніки, насамперед ширини захвату поливального трубопроводу.

Ширину смуг визначають залежно від мінімальної кількості рядів дерев, які зможуть забезпечити поглинання інфільтраційних вод. Через великі канали проходить більший об'єм води, відповідно більша її частина буде витрачатись на фільтрацію через дно і укуси каналів, що позначається на збільшенні рядів у лісових смугах. Уздовж магістральних каналів лісові смуги створюють переважно із 4-5 рядів, уздовж міжгосподарських розподільчих – із 3-4, а уздовж господарських і дільничних розподільчих – із 2-3 рядів (рис. 7.1).

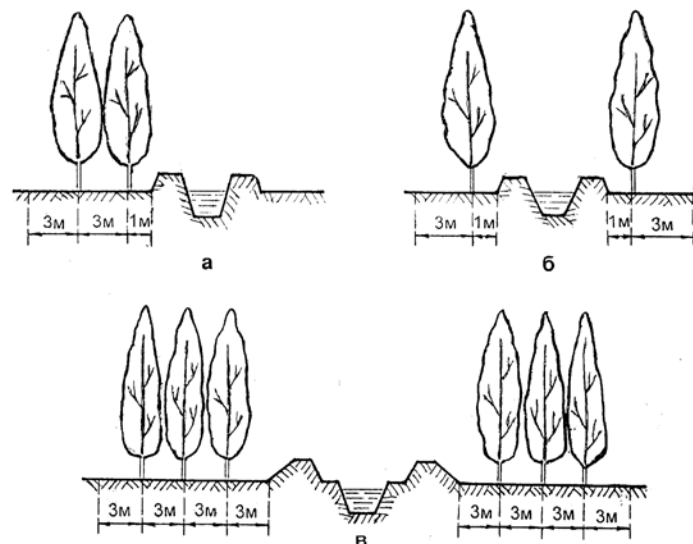


Рис. 7.1. Схеми розміщення лісових смуг вздовж господарських і дільничних каналів:

а – одностороння; б – двостороння; в – шестирядна вздовж магістральних і міжгосподарських каналів [6]

Для забезпечення механізованих доглядів за каналами та їх ремонтів лісові смуги проектують і створюють з одного боку каналу. Якщо смуги створюють із обох боків каналу, то обов'язково враховують можливість проведення їх механізованих ремонтів.

Створювати лісові смуги розпочинають через рік після початку експлуатації зрошувальної мережі. Перевага у створенні надається тим площам, де раніше спостерігається підняття рівня ґрунтових вод до критичної межі.

Породний склад лісових смуг на зрошуваних землях визначається залежно від ґрунтово-кліматичних і гідрологічних умов конкретної ділянки території. Наприклад, на ділянках із неглибоким заляганням прісних ґрунтових вод використовують породи, що характеризуються вологолюбними і високими транспіраційними властивостями – тополі (Болле, канадську, пірамідальну) і деревні верби. На ділянках із недостатнім зволоженням використовують солевитривалі і посухостійкі породи – в'яз дрібнолистий, акацію білу, гледичію триколючкову, маслинку вузьколисту, а також посухостійкі види тополі. На зрошуваних площах належний ріст проявляють дуб звичайний, ясен звичайний, береза повисла, модрина європейська, клен гостролистий. Для південних регіонів із теплим кліматом доцільним є використання у складі смуг горіха чорного і грецького, шовковиці білої, абрикоса та інших теплолюбних порід. Ширина міжрядь у лісових смугах становить 2,5-4,0 м, а в ряду між посадковими місцями – 1,0-2,0 м (для кілків верби 1,5-3,0 м).

Полезахисні лісові смуги на осушених землях створюють з метою захисту ґрунтів від вітрової ерозії, поліпшення мікрокліматичних умов і підвищення врожайності сільськогосподарських культур.

Об'єктами осушувальних меліорацій є переважно торф'яно-болотні і мінеральні землі, які після осушення стають цінними сільськогосподарськими угіддями. Систематичний обробіток верхнього шару торф'яно-болотних ґрунтів призводить до розвитку процесів вітрової ерозії. Це обумовлюється, насамперед, властивостями торф'яних ґрунтів – низькою об'ємною масою, швидким подрібненням і висиханням. Перенесення просохлих часточок торфу розпочинається за швидкості вітру біля поверхні ґрунту $2,4-2,8 \text{ м}\cdot\text{с}^{-1}$, а за швидкості $4,0 \text{ м}\cdot\text{с}^{-1}$ розпочинається висотне перенесення на значні відстані. Найчастіше осушені землі піддаються процесам вітрової ерозії у весняний період, коли поверхня ґрунту не захищена рослинністю. Наслідками таких явищ є розкриття висіяного насіння, пошкодження корневих систем молодих паростків, зменшення запасів органічних речовин ґрунту, занесення каналів осушувальної мережі тощо.

Під час розміщення лісових смуг ураховують розташування каналів осушувальної мережі, межі полів сівозмін, мережу доріг. Відстань між основними лісовими смугами приймають у межах їх 30-кратної висоти, а

між допоміжними – 1000 м. Посилені 5-рядні лісові смуги створюють уздовж каналів, які прокладені біля основних господарських доріг. При цьому між насипом дороги і каналом залишають ремонтну берму завширшки 4 м. Трьохрядні лісові смуги створюють уздовж каналів, які розміщені біля польових доріг. За таких умов смугу прокладають між дорогою і ремонтною бермою. Для забезпечення заїзду на поля сільськогосподарської техніки у смугі через кожні 200-400 м влаштовують розриви завширшки 10-15 м.

Якщо канали осушувальної мережі знаходяться всередині поля, то вздовж них через 500–600 м закладають 2-3-рядні смуги.

В умовах Полісся найбільш ефективними стали смуги продувної конструкції. Формування таких смуг можна проводити як без використання кущових порід, так і з їх незначною участю. Під час створення полезахисних лісових смуг на торф'яно-болотних ґрунтах рекомендується використовувати швидкоростучі породи, які у найкоротші терміни можуть сформувати повноцінні смуги з високими меліоративними властивостями. Таким вимогам найбільшою мірою відповідають тополя бальзамічна і канадська, осика, горобина звичайна, смородина чорна.

На ділянках із неглибоким (10-15 см) заляганням торфу, суглинистих і глинистих ґрунтах доцільно використовувати тополі, березу повислу, сосну звичайну, а як домішку до цих порід – ясен звичайний, липу серцелисту, клен гостролистий, грушу звичайну, яблуню лісову, горобину звичайну.

Для запобігання розростанню у смугах бур'янів бажаним є залуження міжрядь висівом трав із 2-разовим скошуванням їх протягом сезону [15].

7.2. Захисні лісові насадження на пасовищах

Значна частина пасовищних і сінокісних угідь знаходиться в суворих умовах сухого Степу. Ця зона характеризується високими літніми температурами, низькою відносною вологістю повітря, частим проявом суховійних вітрів і пилових бур, сніговими заметами, що створює великі труднощі у веденні і розвитку тваринництва. За сильних вітрів і досить сухого клімату худоба на пасовищах зазнає пригнічення, яке позначається на втраті апетиту, відчутті спраги та намаганні захиститись від літньої спеки та суховійних пилових вітрів. Тому для захисту худоби від несприятливих кліматичних умов і підвищення продуктивності пасовищних угідь створюють спеціальні захисні лісові насадження.

Під захистом лісових насаджень на 12-18% підвищується м'ясна продуктивність тваринництва, на 10-15% зростає виживання і збереження молодняку, на 9-12% збільшується вихід шерсті в овець порівняно з відкритими територіями [15]. Поряд з цим захисні лісові насадження підвищують продуктивність травостоїв, що значно поліпшує кормові угіддя. Залежно від цільового призначення таких насаджень їх поділяють на декілька видів: захисні лісові смуги для захисту пасовищ, зелені (деревні) парасолі, захисні насадження біля ферм і затишкові насадження.

Захисні лісові смуги для захисту пасовищ створюються на постійних пасовищних угіддях з несолонцюватими ґрунтами переважно легкого механічного складу. Підвищення продуктивності пасовищ досягається шляхом поліпшення мікрокліматичних умов і рівномірного розподілу снігу. Також ці насадження виконують важливі функції у захисті худоби від несприятливих природних умов під час випасання у будь-який період року.

Захисні насадження на пасовищах створюють із основних (повздовжніх) і допоміжних (поперечних) лісових смуг. Основні смуги виконують головну захисну функцію і їх розміщують на межах пасовищних ділянок перпендикулярно до напрямку переважних шкідливих вітрів, а на схилових пасовищах – поперек схилів. Відстань між основними смугами встановлюється залежно від зональних і місцевих особливостей території. На південних чорноземах вона не повинна перевищувати 350 м, на темно-каштанових – 200 і бурих ґрунтах – 100-150 м. На піщаних і супіщаних ґрунтах, які часто піддаються процесам дефляції, відстань між основними смугами приймають 75-200 м. Допоміжні смуги слугують для розмежування пасовищ на окремі ділянки і виконують функції із їх захисту від вітрів інших напрямків. Такі смуги розміщують перпендикулярно до основних на відстані 1000-2000 м одна від одної. Для переходу худоби з однієї пасовищної ділянки на іншу в основних смугах залишають розриви завширшки 25-30 м через 600-800 м у шаховому порядку. Завдяки такому розміщенню лісових смуг випасання худоби проводиться більш ефективно і регульовано з використанням встановлених чергувань пасовищ.

Лісорослинні умови сухого Степу є досить важкими для створення захисних лісових насаджень на пасовищах, тому на каштанових, світло-каштанових і бурих ґрунтах створюють переважно вузькі 3-5-рядні лісові смуги із деревних і кущових порід. За такої кількості рядів породи у смугах краще забезпечуються вологою, порівняно із широкими, що позитивно впливає на їх приживлюваність і подальший розвиток. Ширину міжрядь для кращих умов приймають 3 м, а для більш суворих – 4-5 м. У ряду сіянці розміщують через 0,75-3,0 м. Для забезпечення кущових порід належним освітленням їх висаджують в узлісні ряди. Під час створення лісових смуг в умовах посушливої степової зони використовують

посуhostійкі і солевитривалі породи: акацію білу, гледичію триколючкову, в'яз перистогіллястий, клен ясенелистий і татарський, грушу лісову, абрикос звичайний, жимолость татарську, маслинку вузьколисту, бузину чорну, скумпію шкірясту, смородину золотисту тощо.

Підготовку тяжких за механічним складом ґрунтів під захисні лісові смуги проводять за системою чорного пару з основною оранкою на глибину не менше 30 см. На супіщаних і піщаних ґрунтах використовують ранній пар чи зяблеву оранку плугами з передплужниками на глибину 27-30 см з обов'язковим подальшим безвідвальним розпушенням на глибину не менше 50 см. На каштанових і бурих ґрунтах як основний обробіток доцільно застосовувати безполицеву оранку на глибину 50-60 см.

Терміни посадки визначають з урахуванням вологості ґрунтів. Кращу ефективність при цьому має посадка ранньою весною у найкоротші терміни (3-5 днів). Під час посадки сіянців використовують серійні лісосадильні машини, які є у наявності в місцевих лісогосподарських підприємств.

З метою збереження молодих лісових насаджень від потрав худобою випас на таких ділянках тимчасово (на 4-5 років) припиняють. Такі площі на цей період використовують як сінокісні угіддя.

Захисні лісові смуги для захисту пасовищ формують переважно щільної конструкції, що забезпечує кращий захист тварин від несприятливих природно-кліматичних умов, а також сприяє накопиченню більшої кількості снігу і підвищує вологозабезпеченість лісових насаджень.

Зелені (деревні) парасолі створюють для захисту сільськогосподарських тварин від сонячної жари, пилових і суховійних вітрів. Найчастіше їх закладають у місцях денного відпочинку тварин – поблизу місць напування худоби, посередині пасовищних ділянок, біля ферм. Найсамперед такі насадження створюють для гуртів великої рогатої худоби, маточних отар овець, молодняку птиці. Вони являють собою невеликі острівні насадження завширшки до 100 м і площею 0,3-1,2 га, які у свою чергу створені із окремих куртин дерев (9-25 шт.), що розділені коридорами завширшки 10-20 м. Дерев у куртинах висаджують через 4-6 м. Площу таких насаджень розраховують залежно від поголів'я худоби.

Під час створення зелених парасоль використовують переважно 3-5-річні саджанці високостовбурових деревних порід: дуба звичайного, акації білої, гледичії звичайної, в'яза перистогіллястого, тополі канадської тощо. З метою найшвидшого затінення ділянок у такі насадження доцільно вводити швидкоростучі породи із густою кроною. Для захисту тварин від шкідливих комах у склад насаджень бажано вводити породи, що мають фітонцидні властивості – клен ясенелистий, горіх чорний, айлант високий, скумпію шкірясту тощо.

Прифермські захисні лісові насадження створюють з метою поліпшення мікрокліматичних і санітарно-гігієнічних умов, оскільки вони захищають тваринницькі приміщення від занесення піском та пилом у літній період і снігом – у зимовий. Такі насадження розміщують зі сторони переважних шкідливих вітрів. Частіше їх створюють із 2-3 і більше лісових куліс завширшки 10-20 м із розривами між ними 15-20 м. Кожна лісова куліса складається із 3-5 рядів деревних і кущових порід. Для ефективного затримання снігу, піску, пилу з польової сторони в узлісній ряди висаджують кущові породи (маслинку вузьколисту, жимолость татарську, смородину золотисту тощо), що сприяє формуванню щільної конструкції. Ширину міжрядь у насадженнях приймають 3-4 м, а в ряду – 0,7 м. Агротехніка створення і вирощування таких насаджень загалом аналогічна до агротехніки створення лісових насаджень на пасовищах.

Кількість необхідних снігозатримувальних куліс та їх ширину визначають залежно від умов району і об'єму снігових заносів. За умов слабкого снігозанесення (до 200 м³ на один погонний метр насадження) проектують захисне насадження із 2 куліс з розривом 20 м і відстанню до ферми 50 м. Для середнього снігозанесення (200-400 м³ на погонний метр) проектують 3-4 куліси з аналогічними розривами і такою ж відстанню до ферми [15].

Затишкові захисні лісові насадження створюють на пасовищах для захисту тварин від холодної вітрової погоди, заметілей та інших несприятливих явищ. Вони являють собою смугові насадження завширшки 20-30 м і довжиною 50-250 м, які різним чином стикуються чи взаємно перетинаються. Такі насадження затримують повітряні потоки, переносять їх над собою, що сприяє формуванню із завітреної сторони затишків. Залежно від напрямку вітру тварини можуть ховатися на тій ділянці пасовища, де створюється затишок. Під час закладки насаджень використовують природні пониження (улоговини, западини) з кращими умовами зволоження.

Затишкові насадження формують щільних конструкцій з використанням найбільш посухостійких деревних і кущових порід. Агротехніка їх створення аналогічна до тієї, яку застосовують і для інших лісових насаджень на пасовищах. Затишки використовують для захисту пасовищ у радіусі 3-5 км.

7.3. Захисні лісові смуги для садів, плантацій і розсадників

Сильні суховійні вітри, особливо в умовах посушливої степової зони, спричиняють посухи і розвиток процесів вітрової ерозії, чим завдають значної шкоди плодовим садам, плантаціям, розсадникам та

іншим спеціалізованим угіддям. Їх шкідлива дія відбувається у різні періоди року: зимою здувають сніг, а за умов низької відносної вологості повітря спричиняють висушення рослин; весною негативно впливають на рослини під час цвітіння, у період дозрівання урожаю збивають плоди тощо. Надійним засобом захисту таких об'єктів від несприятливих природних явищ є створення різних видів захисних лісових смуг.

Для захисту садів та виноградників створюють систему лісових садозахисних смуг. При цьому смуги формують звичайних конструкцій, які найбільшою мірою відповідають умовам цього регіону. Якщо площа саду незначна (до 15-20 га), то смуги закладають лише на його зовнішніх межах. Такі смуги мають ширину близько 20 м і вони захищають садово-виноградні насадження від шкідливої дії вітрів. Якщо ж площа саду значно більша, то окрім зовнішніх створюють додатково повздовжні і поперечні внутрішні смуги. Їх закладають дворядними завширшки 5-7 м із відстанями між ними 300x300 і 300x400 м. В умовах південних чорноземів і каштанових ґрунтів ці відстані зменшують до 200x200 м. Відстань між захисною смугою і найближчим рядом плодкових дерев приймають близько 15-20 м, що дорівнює висоті майбутньої смуги [6, 15].

Завдяки такому розміщенню створюється система садозахисних смуг, яка поділяє сад на замкнуті ділянки прямокутної форми. Така система дозволяє захищати сад чи виноградник від вітрів різних напрямків протягом всього року.

Для ефективного захисту садів лісові смуги необхідно створювати із високорослих деревних порід згідно з типами і схемами змішування, які відповідають місцевим умовам. Для таких насаджень доцільно використовувати тополі, горіхи, березу повислу, липу серцелисту, а в узлісний ряд з боку поля необхідно вводити кущові породи – ліщину звичайну, жимолость татарську, смородину золотисту, скумпію шкірясту тощо. У складі смугових насаджень не має бути порід, які мають спільних шкідників із плодковими деревами (дикі плодові породи, глід, горобина, крушина, барбарис).

Для захисту різних видів плантацій і розсадників також використовують захисні смугові насадження. Їх створюють переважно на зовнішніх межах, але якщо площа розсаднику чи плантації перевищує 10 га, то закладають і внутрішні смуги.

Лісові смуги для захисту цих об'єктів формують здебільшого таких самих конструкцій і з використанням тих самих деревно-кущових порід, що і для садозахисних насаджень цього регіону.

Лісові смуги мають важливе меліоративне значення і на сінокісних угіддях, особливо в посушливих районах. Вони сприяють нормальному снігорозподілу, поліпшують мікрокліматичні умови приземного шару повітря, підвищують продуктивність транспірації у трав'яних рослин, що позначається на підвищенні продуктивності травостоїв. Такі смуги

створюють завширшки 10 м із 2-4 рядів високорослих швидкоростучих порід із введенням в узлісні ряди плодкових кущових порід. Смуги формують переважно продувної конструкції.

7.4. Захисні лісові насадження вздовж шляхів транспорту

7.4.1. Несприятливі природні фактори на шляхах транспорту

Захисні лісові насадження вздовж наземних шляхів транспорту є невід'ємним елементом у запобіганні несприятливим природним явищам, поліпшенні екологічного стану навколишнього середовища, благоустрої території. Наявність зелених насаджень значно зменшує концентрацію забруднення повітря шкідливими викидами, запиленість прилеглої території, шумове забруднення тощо.

До несприятливих природних факторів, що найчастіше впливають на шляхи транспорту, відносять снігові замети, піщані та пилові наноси, сильні вітри, процеси водної ерозії та абразії.

Снігові замети виникають у всіх природно-кліматичних зонах під час хуртовинних вітрів. Хуртовини або заметілі, з фізичної точки зору представляють двофазний потік, що складається із повітря і певної маси снігу. Специфічні особливості дії заметілей визначаються рельєфом місцевості, швидкістю вітру, масою піднятого снігу, характером руху сніжинок. Особливо великої шкоди вони завдають на відкритих безлісних і малолісних територіях, де сніг переноситься сильними вітрами і акумулюється у тих місцях, у яких швидкість вітру зменшується, в тому числі і на полотні наземних шляхів транспорту.

Схильність шляхів транспорту до занесення сніговими заметами називають *снігозанесенням*. Ступінь снігозанесення залежить від типу поперечного профілю, напрямку заметільних вітрів, балансу принесення та винесення снігу і характеризується об'ємом снігового валу на один погонний метр шляху. За ступенем снігозанесення ділянки доріг поділяють на такі групи: слабозанесені – до 100, середньозанесені – 101-300, сильнозанесені – 301-600, дуже сильнозанесені – понад 600 м³ снігового валу на погонний метр.

Піщані та пилові наноси мають місце в умовах розвитку вітрової ерозії ґрунтів і найчастіше спостерігаються у зимовий і ранньовесняний періоди. Особливо потерпають від таких наносів не захищені рослинністю і з високою розораністю території. Часто піщано-пилові наноси

поєднуються із сніговими. Ґрунтові частинки розпочинають рухатися за швидкості вітру в приземному шарі $5 \text{ м} \cdot \text{с}^{-1}$, а за ураганних вітрів ерозія набуває катастрофічних наслідків. Залежно від діаметру частинки ґрунту можуть переноситися на відстань від декількох до 1500 км і навіть більше, здіймаючись при цьому на висоту до 2 км. Найчастіше такі явища спостерігаються у південно-східних регіонах України.

Сильні вітри на вітроударних ділянках доріг спричиняють значний опір руху транспорту, що на 20-30% підвищує витрати енергії транспортних засобів на подолання цього опору. Також сильні вітри призводять до видування баласту, обривання проводів повітряних електромереж та мереж зв'язку, що проходять вздовж шляхів транспортних магістралей.

Водна ерозія на прилеглих до шляхів транспорту ділянках, особливо в умовах розчленованого рельєфу, зумовлює зсуви, обвали, розмиви насипів та ґрунтів у смугі відчуження, забруднення і замулення полотна доріг.

Абразія спостерігається на ділянках шляхів транспорту, що проходять уздовж берегів моря чи великих водойм. При цьому процеси абразії спричиняють руйнування укосів і насипів за рахунок кінетичної енергії хвиль.

7.4.2. Види захисних насаджень на шляхах транспорту

Снігозатримувальні лісові смуги створюють для затримання всього об'єму снігу, що приноситься до шляхів транспорту з навколишніх територій. Вони є одним із найбільш поширених видів захисних насаджень на транспортних магістралях. Снігозатримувальні насадження проектуєть для затримання розрахункового об'єму перенесення снігу за зиму ($\text{м}^3 \cdot \text{пог. м}^{-1}$) із ймовірністю повторення 7-10%, що визначається заданими метеорологічними спостереженнями для конкретного району.

Вітрозахисні лісові смуги закладають з метою уповільнення швидкості вітру і послаблення його негативної дії в зоні руху транспорту, а також для захисту від обривів повітряних електромереж та мереж зв'язку, що проходять уздовж транспортних магістралей.

Піско- та пилозатримувальні насадження слугують для затримання продуктів вітрової ерозії ґрунтів. Піщані та пилові заноси значною мірою створюють загрозу нульовим ділянкам дороги і невисоким насипам. На ділянках доріг із сильно вираженими процесами вітрової ерозії забруднюється баластна призма колії, засипаються кювети, на залізничних коліях це може призводити до пошкодження диспетчерської сигналізації. Для закріплення пісків поряд із механічними захистами у зоні відведення широко використовують і різні фітомеліоративні покриття.

Зокрема, створення і вирощування лісомеліоративних насаджень у зоні відводу проводять за тією самою технологією, що і під час заліснення і закріплення пісків у конкретних природно-кліматичних умовах. Оскільки пил і пісок відкладаються уздовж всієї ділянки залізничного полотна, то захисні насадження необхідно створювати за будь-яких форм його профілю. При цьому потрібно також застосовувати заходи, спрямовані на збереження наявного ґрунтового покриву.

Протиерозійні насадження створюють для закріплення укосів, запобігання розмивам, зсувам і обвалам, що загрожують транспортним магістралям. Такі явища особливо притаманні районам із хвилястим і гірським рельєфом. Для їх запобігання створюють протиерозійні ґрунтозакріплювальні насадження із деревних і кущових порід, які характеризуються глибинними, потужними і добре розгалуженими кореневими системами.

Для захисту полотна шляхів транспорту, що пролягають уздовж берегів моря чи великих водойм, закладають *протиабразійні* насадження. Їх розміщують на укосах насипів та в прилеглий частині заплавної території і формують за типом хвилегасних.

Огороджувальні насадження створюють для запобігання виходу худоби на полотна дороги і забезпечення безпеки руху транспорту. Вони являють собою безперервну лінію захисту без розривів. Їх створюють, як правило, за відсутності інших видів захисних насаджень.

Декоративні (озеленювальні) насадження закладають з метою підвищення естетичної цінності територій, через які пролягають транспортні магістралі. Особливі декоративні якості повинні мати узлісся всіх видів насаджень з боку полотна доріг. Такі насадження використовують вздовж шляхів транспорту, що проходять через населені пункти, а також для впорядкування і декоративного оформлення станцій та інших службових приміщень.

7.4.3. Основні вимоги щодо розміщення і конструктивних особливостей захисних насаджень

Снігозатримувальні, вітрозахисні та ґрунтозакріплювальні насадження розміщують на відстані не менше 5 м від нагірних і водостічних каналів, кюветів та інших інженерних споруд, що розташовані у смузі земельного відведення.

Відстань між найближчим до залізничного полотна рядом посадок і віссю крайньої смуги колії, що пролягає на насипах заввишки 1 м і нульових місцях, повинна бути не менше 15 м. Під час розміщення

насаджень на мінімальній відстані у двох найближчих до колії рядах висота дерев не повинна перевищувати 9 м.

На ділянках доріг із досить сильно вираженими процесами вітрової ерозії захисні насадження створюють уздовж всієї лінії. За незначних об'ємів снігоперенесення (до $50 \text{ м}^3 \cdot \text{пог. м}^{-1}$) лісосмуги такого призначення проектують завширшки 15-20 м на відстані 100-150 м від брівки насипу.

У зоні рухливих пісків ширина смуги відведення для фітомеліоративного захисту може становити 300-500 м з кожного боку. Частина смуги відведення, що є ближчою до полотна дороги, призначається для створення захисних насаджень, а решта – охоронна зона із забороною випасу худоби.

Огороджувальні насадження розміщують на відстані не ближче 10 м від залізничної колії за висоти насипу не менше 2 м і на відстані 30-50 м за меншої його висоти. Такі насадження найчастіше створюють у вигляді живоплоту із ялини або листяних деревних і кущових порід з обов'язковим щорічним зрізанням пагонів на висоті 1,5 м.

Снігозатримувальні лісові насадження є найбільш ефективними і поширеними у боротьбі із сніговими заметами. Параметри цих захисних лісонасаджень встановлюють залежно від конкретних умов місцезростання, а також від розрахункової величини перенесення снігу до полотна дороги: із збільшенням об'ємів перенесення снігу міжсмугові інтервали встановлюють ширшими; із погіршенням умов місцезростання смуги проектують вужчими, але при цьому збільшують ширину міжрядь і підвищують рівень агротехніки підготовки ґрунту та догляду за насадженнями [44].

Під час проектування снігозатримувальних і вітропослаблювальних лісових насаджень визначають *ширину зони* земельного відведення з врахуванням розрахункового річного об'єму принесення снігу до конкретної ділянки шляху і розрахункової середньої висоти відкладення снігу в смузі відведення:

$$B = S_p / h_p , \quad (7.1)$$

де B – ширина зони земельного відведення, м; S_p – площа поперечного перерізу розміру снігопринесення, яка чисельно дорівнює розрахунковому річному об'єму принесення снігу до конкретної ділянки шляху, м^2 ; h_p – розрахункова середня висота відкладення снігу в смузі відведення, м.

Необхідно зазначити, що розрахункова середня висота (h_p) відкладення снігу у смузі відведення обмежується максимально допустимою висотою відкладення снігу всередині насадження, за якої не відбувається суцільного зламування дерев і кущів під дією снігових мас. Залежно від ґрунтових умов для цього показника встановлені допустимі

значення: на сірих лісових ґрунтах і чорноземах всіх типів (крім солонцюватих) – 3,0 м; на темно-каштанових ґрунтах і солонцюватих чорноземах – 2,5 м; на каштанових, світло-каштанових, бурих, сильно змитих усіх типів та ґрунтах солонцевого комплексу – 2,0 м.

Розміри повздовжніх (шляхової і польової) меж смуги земельного відведення під лісові насадження з урахуванням кута підходу заметільних вітрів до полотна шляхів транспорту розраховують за формулами 7.2 і 7.3.

$$L_1 = l + 2a + b \cdot \operatorname{ctg} \alpha, \quad (7.2)$$

$$L_2 = l + 2a + b \cdot \operatorname{ctg} \alpha + B \cdot \cos \alpha, \quad (7.3)$$

де L_1 – довжина шляхової межі смуги, м; L_2 – довжина польової межі смуги, м; B – ширина смуги земельного відведення під насадження, м; a – подовження смуги земельного відведення в один бік за межі огорожуваної ділянки шляху, м; l – протяжність ділянки дороги, що заноситься снігом, м; b – відстань від шляхової межі смуги земельного відведення до крайньої межі ділянки полотна дороги, м; α – кут атаки основного напрямку заметільних вітрів, який рівний куту скошування торцевої межі земельного відведення, град.; $b \cdot \operatorname{ctg} \alpha + B \cdot \cos \alpha$ – додаткове подовження польової межі земельного відведення у бік головного напрямку перенесення снігу.

Графічну інтерпретацію показників, що використовуються під час розрахунків у формулах 7.2 і 7.3, наведено на рис. 7.3.

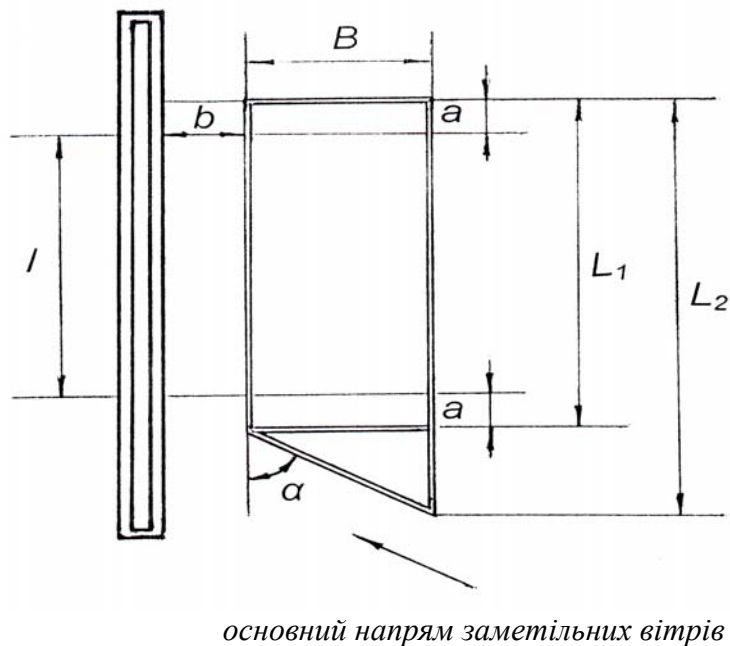


Рис. 7.3. Розміщення лісосмуги відносно транспортної магістралі

Залежно від ступеня снігозанесення і лісорослинних умов створюють 1-2-3-смугові і багатосмугові снігозатримувальні насадження. Односмугові насадження проектують вузькими і широкими, а багатосмугові поєднують у собі вузькі і широкі смуги.

У порівняно сприятливих лісорослинних умовах (до північної зони південних чорноземів) доцільно створювати односмугові снігозбірні насадження за ширини смуги відведення до 35 м, а в несприятливих умовах (південніше від вказаної межі) – до 25 м. Двосмугові насадження, які є найбільш раціональними, створюють за ширини смуги відведення від 25(35) до 90 м, трисмугові – за ширини ділянки 90–150 м. Якщо ширина смуги відведення становить понад 150 м, то закладають багатосмугові насадження.

На шляхах залізничного транспорту за щільністю і продувністю розрізняють три типи лісових смуг: *щільні*, *продувні* і *ажурні*. Польові куліси мають бути продувної конструкції, завширшки до 15 м. Пришляхові куліси формують щільної конструкції, їх ширина має бути більшою і становити 15-25 м. Формування зазначених конструкцій лісових смуг забезпечує продування польових узлісь, а ряди кущових порід на завітреному боці разом із широкими розривами забезпечують відкладення основного об'єму снігу саме в міжсмугових інтервалах. До того ж, такі смуги значно рідше пошкоджуються сніголамом.

Ефективність снігопоглинальної здатності та стійкості лісових смуг залежить від їх ширини та ширини розривів у багатосмугових насадженнях. Ширину розривів між двосмуговими насадженнями приймають до 50 м, у трисмугових перший від поля розрив проектують 50-60 м, другий – 30-50 м. У багатосмугових насадженнях перший розрив проектують завширшки 60-70 м, другий – 30-40 м, останній – 20-25 м [52]. Розриви між смугами можуть використовуватися для вирощування сільськогосподарських культур.

Типи змішування для снігозатримувальних лісових смуг підбирають з урахуванням їх цільового призначення, біологічної стійкості насаджень у конкретних лісорослинних умовах. *Деревний тип* формують виключно з однієї головної породи, а *деревно-тіньовий* – з головної і супутньої. *Комбінований тип* змішування передбачає участь декількох порід у складі насадження (з них близько 25% кущових порід). *Чагарниковий тип* застосовують за незначних об'ємів принесення снігу і в умовах засоленних ґрунтів, а *деревно-чагарниковий* – в односмугових насадженнях завширшки до 15 м [44].

Під час створення захисних лісових смуг ширину міжрядь приймають 2,5-3,0 м. Відстань між посадковими місцями у рядах для лісової і лісостепової зони становить 0,7-1,0 м, степової 1,0-1,25 м, сухої степової – 1,25-1,5 м. Під час використання стрічково-лункового способу

посіву жолудів відстань між лунками у ряду повинна становити 0,7-1,0 м. Кожен ряд лісової смуги доцільно займати однією породою.

Деревні та кущові породи, які використовують для створення захисних насаджень на шляхах транспорту, повинні відповідати цільовому призначенню цих насаджень, сприяти формуванню необхідних конструкцій, бути біологічно стійкими і довговічними у конкретних лісорослинних умовах. У склад снігозатримувальних лісових смуг, особливо в зону найбільших за висотою відкладень снігу, необхідно вводити породи, які є стійкими до сніголаму: дуб звичайний, ясен зелений, березу повислу, ялину європейську, сосну звичайну, акацію білу, гледичію триколючкову. Із кущових порід перевагу доцільно надавати акації жовтій, жимолості татарській, глоду одноматочковому, ірзі звичайній тощо.

Для степової зони як головну породу необхідно використовувати гледичію триколючкову, яка характеризується значним приростом за висотою і можливістю росту на ґрунтах солонцюватого типу. Для степових районів кращими кущовими породами є ірга звичайна, маслинка вузьколиста, бузок звичайний, жимолость татарська, смородина золотиста.

У пришляхове узлісся доцільно вводити плодові і декоративні породи – горіхи, яблуню лісову, грушу дику, горобину звичайну, бузок звичайний, глід одноматочковий, чубушник звичайний тощо.

7.4.4. Ведення господарства в захисних насадженнях

Відповідно до цільового призначення та основних завдань, які виконують захисні лісонасадження на шляхах транспорту, виділяють три вікові періоди їх розвитку протягом однієї генерації. Відповідно до кожного періоду плануються заходи щодо утримання захисних лісонасаджень.

Перший віковий період розпочинається з фази змикання крон і завершується розподілом насадження на яруси. Основним завданням догляду за насадженням під час цього періоду є формування його складу з необхідними захисними та іншими корисними властивостями.

Другий віковий період відзначається завершенням формування складу насадження і утворенням ярусів. Проводиться підтриманням сталого складу деревостану і захисних властивостей насадження загалом. Розпочинається процес розрідження крон, що супроводжується розмноженням і розростанням кущів, втрачається відновна здатність деревних порід.

Третій віковий період характеризується початком процесу старіння насаджень та послабленням їх захисних властивостей, втратою порослевої здатності деревних порід.

Початок і закінчення кожного періоду визначається головною породою захисного лісонасадження (табл. 7.1).

Таблиця 7.1

Періоди поточного утримання захисних лісонасаджень [44]

Головна порода захисного лісонасадження	Віковий період, років		
	перший	другий	третій
Дуб	3 – 20	15 – 60	≥ 30
Береза	4 – 10	10 – 30	≥ 20
Ясен	4 – 15	12 – 55	≥ 25
В'яз	3 – 10	10 – 30	≥ 20
Тополя	3 – 10	10 – 30	≥ 20
Акація біла	4 – 10	10 – 30	≥ 20
Сосна	4 – 10	10 – 50	≥ 40
Ялина з листяними породами	5 – 20	20 – 60	≥ 50
Гледичія	4 – 10	10 – 50	≥ 35

Під час першого і другого періодів проводять доглядові рубання, а в третьому – лісовідновні рубки.

Основні завдання *доглядових рубань* у захисних насадженнях передбачають:

- формування конструкцій насаджень з підтриманням необхідних захисних властивостей;
- регулювання породного складу насаджень та поліпшення їх якості;
- запобігання випаданню головної породи і створення сприятливих умов для її росту і розвитку;
- зменшення негативного впливу зовнішнього середовища шляхом посилення екологічних (захисних, водоохоронних, санітарно-гігієнічних тощо) властивостей та підвищення біологічної стійкості насаджень;
- прискорення зростання дерев і скорочення терміну прояву їх захисних властивостей.

До *санітарно-оздоровчих заходів* відносять проведення вибіркового і суцільного санітарного рубок, ліквідацію захаращеності, запобігання виникненню та поширенню осередків шкідників і хвороб лісу. *Вибіркові*

санітарні рубки передбачають вилучення з насаджень сухостійних, посохлих, ушкоджених шкідниками, хворобами і стихійними природними явищами окремих дерев. Під час *суцільних санітарних рубок* вирубують всі дерева насадження або його частини, після чого проводять заходи із лісовідновлення. *Ліквідація захаращеності* полягає у прибиранні вітровальних і сніголамних дерев, хмизу тощо.

Лісовідновні рубки проводять у насадженнях, які за різних причин втратили свою біологічну стійкість, продуктивність, довговічність, якісний стан, що відповідним чином позначилось і на втраті меліоративних властивостей.

Ведення господарства у захисних насадженнях на транспортних магістралях передбачає проведення рубок спеціального призначення [44]. До них відносять *реконструктивні рубки*, мета яких полягає у збільшенні питомої ваги цінних деревних порід, належному використанні лісорослинних умов, підвищенні захисних властивостей насаджень. Інколи у процесі таких рубок у прорубані коридори вводять цінні деревні породи. *Габаритні рубки* проводять з метою створення необхідних умов для безпечного руху транспорту. Під час таких рубок вилучають деревні і кущові породи, що знаходяться безпосередньо в охоронних зонах ліній електропостачання, зв'язку, сигналізації. Габаритні рубки повинні забезпечувати належну видимість дорожніх знаків, сигнальних і габаритних вогнів уздовж транспортної магістралі і на станціях. Особливе значення такі рубки мають під час розчищення і забезпечення необхідної видимості на переїздах залізничного і автомобільного транспорту.

Для формування придорожніх ландшафтів і покращення краєвиду місцевості проводять *ландшафтні рубки*. Вони сприяють поліпшенню декоративної якості і основних пейзажних показників прилеглої території – барвистості, контрастності, просторового сприйняття тощо.

КОНТРОЛЬНІ ЗАПИТАННЯ

1. Які функції виконують лісові смуги на зрошуваних землях?
2. У чому полягає гідрологічне значення лісових смуг на зрошуваних землях?
3. За якими принципами та з урахуванням яких факторів проводиться розміщення лісових смуг на зрошуваних землях?
4. З якою метою створюють полезахисні лісові смуги на осушених землях?
5. Які деревні і кущові породи використовують під час створення лісових смуг на зрошуваних та осушених землях?
6. Які основні види насаджень створюють для захисту пасовищних угідь?
7. Які чинники впливають на особливості розміщення захисних насаджень на пасовищах?
8. Які принципи покладені в основу розміщення лісових смуг, що використовуються для захисту садів, плантацій, розсадників?
9. Які несприятливі природні фактори впливають на транспортні магістралі?
10. Які види лісових насаджень використовують для захисту шляхів транспорту?
11. Які вимоги ставляться до розміщення захисних лісових насаджень уздовж транспортних магістралей?
12. У чому полягають конструктивні особливості захисних лісових насаджень на шляхах транспорту?
13. Які вікові періоди виділяють у розвитку захисних насаджень протягом однієї генерації?
14. Які основні лісівничі заходи застосовують під час утримання захисних насаджень на транспортних магістралях?

РЕКОМЕНДОВАНА ЛІТЕРАТУРА

1. Герасименко П.И. Лесная мелиорация : учеб. пособ. / П.И. Герасименко. – К. : Выща школа, 1990. – 280 с.
2. Методичні вказівки щодо устрою, створення, відновлення та поточного утримання захисних насаджень на землях залізниць України / [А.С. Бедрицький, М.М. Гузь, М.Д. Костюк та ін.]. – К. : Транспорт України, 2003. – 264 с.
3. Пилипенко О.І. Системи захисту ґрунтів від ерозії / Пилипенко О.І., Юхновський В.Ю., Ведмідь М.М. – К. : Златояр, 2004. – 435 с.

РОЗДІЛ 8 ЕКОНОМІКА ЗАХИСНОГО ЛІСОРозВЕДЕННЯ

8.1. Економічна ефективність полезахисних лісових смуг

Полезахисні лісові смуги, поліпшуючи мікроклімат і ґрунтові умови на прилеглих полях, значно підвищують урожайність сільськогосподарських культур, тобто мають велике економічне значення. Крім того, вони відіграють велику екологічну роль та є каркасом біодизайну агроландшафтів, поліпшуючи умови роботи і життя людини.

Величина прибавки врожаю залежить від природних факторів цієї місцевості, висоти лісових смуг, їх конструкції, розміщення (системності), досягнутого базисного врожаю тощо. Сенкевич О.О. узагальнив прибавки від дії полезахисних лісових смуг, які наведено у таблиці 8.1 [11].

Таблиця 8.1

Прибавка врожаю сільськогосподарських культур на полях, захищених лісовими смугами, ц·га⁻¹

Культура	Україна	Перед-кавказькі степи	Центрально-чорноземна смуга та Поволжя	Західний Сибір і Казахстан
Зернові і соняшник	4,1	4,0	3,0	2,5
Цукрові буряки, овочеві	40	60	50	55
Кукурудза на силос	46	50	80	60
Сіно багаторічних трав	5,0	4,0	3,0	2,7

На полях, облямованих лісовими смугами з усіх чотирьох сторін (система), прибавка врожаю в 6 разів вище, ніж на полях, прилягаючих до лісового узлісся тільки однією стороною. Приріст урожайності зерна на міжсмугових клітинах у 100 га в 1,5 рази вищий, ніж на облямованих лісовими смугами полях площею у 200 га [11].

За даними О.І. Пилипенко [48], в умовах чорноземного Степу України середня прибавка врожаю озимої пшениці під захистом одиночних лісових смуг становить 3,7 ц·га⁻¹, а під захистом лісових смуг оптимальних конструкцій – 5,5 ц·га⁻¹, що відповідно становить 11,8% і 17,6%. За узагальненими даними досліджень багатьох авторів у системі лісових смуг урожайність зернових культур у середньому в 1,6 рази вища,

ніж у відкритому полі. Тут надбавка врожаю зерна може перевищувати 10–15 ц·га⁻¹.

Знаючи приріст врожаю сільськогосподарських культур під захистом лісових смуг, ступінь захищеності полів, а також структуру сівозмін, можна розрахувати сумарну додаткову продукцію рослинництва, яку одержує господарство в результаті позитивного агрокліматичного впливу лісових смуг.

Для визначення ступеня захищеності полів лісовими смугами господарств В.І. Коптев запропонував формулу 8.1 [22].

$$Z = \frac{100 D \cdot H \cdot L \cdot K}{S}, \quad (8.1)$$

де Z – ступінь захищеності полів лісовими смугами, %; D – дальність ефективного впливу лісових смуг (виражається у висотах лісової смуги i , зазвичай, в середньому становить величину близько 30 висот); H – середньозважена висота лісових смуг, м; L – загальна довжина лісових смуг, м; K – середньозважений коефіцієнт конструкції лісових смуг (для продувних $K = 1,0$, ажурних – 0,9, щільних – 0,7); S – загальна площа орних земель і лісових смуг, м².

У результаті досліджень, проведених у 408 господарствах сухого Степу України, В.І. Коптев установив, що із збільшенням лісистості до 3% надбавка врожаю внаслідок агрокліматичного впливу лісових смуг для різних культур, а саме: зернових, соняшнику і кукурудзи на силос відповідно становить 4,6 ц·га⁻¹, 3,3 і 48 ц·га⁻¹ або 32,8%, 40,4 і 64,7% від урожаю в господарствах з незахищеними полями. Об'єм чистої додаткової продукції на 100 га ріллі відповідно до структури посівних площ для цих же культур відповідно складає 264 ц, 37 і 675 ц. Скорочення ріллі під лісові смуги на 3% збільшує її продуктивність на 30%. Рентабельність системи лісових смуг сягає 1000%.

Дослідження Всеросійського НДІ агролісомеліорації і УкрНДІЛГА [64] показали, що лісові смуги підвищують продуктивність праці в сільському господарстві на 12-15%, знижують собівартість всієї продукції рослинництва на 9-13%. Рентабельність вирощування зернових культур і зеленої маси кукурудзи на міжсмугових полях зростає на 30-40%, а технічних культур (соняшнику, цукрового буряку, бавовнику) на 50-60%.

Дані таблиць 8.2-8.4 свідчать про високу еколого-економічну ефективність полезахисних лісових смуг.

Таблиця 8.2

Приріст урожаю сільськогосподарських культур від меліоративного впливу полезахисних лісових смуг (Коптєв В.І., 1988) [21]

Культури	Урожайність, ц·га ⁻¹		Приріст урожаю	
	на захищеному полі	на відкритому полі	ц·га ⁻¹	%
1	2	3	4	5
Україна (у середньому)				
Зернові				
озима пшениця	32,2	28,6	3,6 ± 0,5	12,6
ячмінь ярий	27,0	24,0	3,0 ± 0,2	12,5
овес	26,4	23,4	3,0 ± 0,5	12,8
кукурудза на зерно	45,1	38,0	7,1 ± 0,4	18,7
Технічні:				
льон	5,7	5,2	0,5 ± 0,1	9,6
цукровий буряк	381,0	322,0	59,0 ± 8,6	18,3
коноплі на соломі	32,8	27,2	5,6 ± 1,1	20,5
коноплі на насіння	3,4	3,0	0,4 ± 0,1	13,3
соняшник	18,2	14,6	3,6 ± 0,6	24,6
рицина	7,0	5,2	1,8 ± 0,2	32,7
Картопля	221,0	193,0	28,0 ± 2,7	14,5
Кормові				
кукурудза на силос	220,0	181,0	39,0 ± 7,9	21,5
багаторічні трави на зелену масу	169,0	124,0	45,0 ± 7,2	36,3
багаторічні трави на сіно	42,9	40,7	2,2 ± 1,0	5,4
Полісся				
Зернові				
озима пшениця	26,2	23,4	2,8 ± 0,5	11,9
ячмінь ярий	26,2	24,0	2,2 ± 0,3	9,1
овес	21,1	18,8	2,3 ± 0,2	12,2
Технічні				
льон	5,7	5,2	0,5 ± 0,1	9,6
цукровий буряк	373,0	312,0	61,0 ±	19,5
Картопля	221,0	193,0	28,0 ± 2,7	14,5
Кормові				
кукурудза на силос	237,0	208,0	29,0 ± 5,5	13,9
багаторічні трави на зелену масу	202,0	188,0	14,0 ± 0,5	7,4
багаторічні трави на сіно	29,5	25,8	3,7 ± 0,5	14,3
Лісостеп				
Зернові				
озима пшениця	36,9	32,9	4,0 ± 0,5	12,1
ячмінь ярий	31,0	27,9	3,1 ± 1,4	11,1
овес	45,7	41,2	4,5 ± 1,9	10,9
кукурудза на зерно	80,6	66,4	14,2 ± 2,4	21,4

Закінчення табл. 8.2

1	2	3	4	5
Технічні				
соняшник	26,8	20,8	6,0 ± 1,0	28,8
цукровий буряк	423,0	361,0	62,0 ± 16,7	17,1
Кормові:				
кукурудза на силос	263,0	203,0	60,0 ± 11,6	29,5
багаторічні трави на зелену масу	201,0	144,0	57,0 ± 1,4	39,5
	Степ			
Зернові				
озима пшениця	31,0	26,9	4,1 ± 0,5	15,2
озиме жито	29,1	20,9	8,2 ± 0,1	39,2
ячмінь ярий	24,9	21,4	3,5 ± 0,5	16,3
овес	20,5	16,6	3,9 ± 3,3	23,4
кукурудза на зерно	45,4	39,2	6,2 ± 1,0	15,8
просо	16,8	10,1	6,7 ± 2,5	66,7
гречка	17,7	16,0	1,7 ± 1,8	10,6
Технічні				
цукровий буряк	320,0	266,0	54,0 ± 15,7	20,3
коноплі на соломку	32,8	27,2	5,6 ± 1,1	20,5
коноплі на насіння	3,4	3,0	0,4 ± 0,1	13,3
соняшник	18,4	15,4	3,0 ± 0,5	19,4
рицина	6,6	5,3	1,3 ± 0,4	24,5
Кормові				
кукурудза на силос	205,0	169,0	36,0 ± 5,2	21,3
багаторічні трави на сіно	56,4	55,6	0,8 ± 0,1	1,4
	Сухий Степ Без зрошення			
Зернові				
озима пшениця	27,4	24,0	3,4 ± 0,3	14,2
ячмінь ярий	21,1	18,6	2,5 ± 0,3	13,4
Технічні				
соняшник	12,5	9,4	3,1 ± 0,7	33,0
рицина	7,3	5,2	2,1 ± 0,4	40,4
Кормові				
кукурудза на силос	189,0	163,0	26,0 ± 5,6	16,0
багаторічні трави на зелену масу	100,0	57,0	43,0 ± 11,4	75,6
	Із зрошенням			
Озима пшениця	42,8	38,5	4,3 ± 1,6	11,2
Цукровий буряк	453,0	393,0	60,0 ± 12,7	15,3
Кукурудза на силос	481,0	421,0	60,0 ± 11,5	14,2

Таблиця 8.3

Приріст урожаю зернових культур, одержаних від меліоративного впливу полезахисних лісових смуг різних конструкцій у розрізі природних зон (Трибунська В.М., 1979) [21]

Природні зони	Конструкція лісових смуг	Кількість дослідів	Приріст урожаю	
			ц·га ⁻¹	%
Лісостеп	Щільна	69	3,1	20
	Ажурна	62	3,8	25
	Продувна	101	4,3	30
Степ	Щільна	431	3,0	20
	Ажурна	110	3,5	23
	Продувна	179	3,9	22
Сухий Степ	Щільна	164	3,0	23
	Ажурна	100	3,4	36
	Продувна	106	3,3	33

Таблиця 8.4

Еколого-економічна ефективність меліоративного впливу полезахисних лісових смуг на 1 га насаджень [21]

Вік лісових смуг, років	Висота, м	Надбавка врожаю, ц к.од	Попереджені втрати ґрунту, т	Чистий еколого-економічний ефект, крб
1	2	3	4	5
		Степ		
10	3,5	6	66	346
11	3,9	10	73	439
12	4,3	15	77	553
13	4,8	21	84	690
14	5,3	27	90	827
15	5,9	34	97	988
16	6,0	35	99	1010
17	6,1	36	101	1034
18	6,2	37	101	1056
19	6,3	38	103	1080
20	6,4	39	103	1101
25	6,9	45	110	1240
30	7,4	51	117	1378
35	7,9	57	123	1514
40	8,4	63	130	1654

Закінчення табл. 8.4

1	2	3	4	5
		Лісостеп		
10	4,0	3	2	204
11	4,3	6	2	268
12	4,7	10	2	353
13	5,1	14	2	440
14	5,5	17	2	504
15	6,0	22	3	612
16	6,5	28	3	744
17	7,1	32	3	827
18	7,7	38	3	957
19	8,4	45	3	1108
20	9,2	53	4	1281
25	10,1	62	4	1477
30	11,1	72	4	1692
35	12,0	81	5	1887
40	13,0	91	5	2103
		Полісся		
10	5,0	2	2	224
11	5,5	6	2	313
12	6,1	9	2	377
13	6,7	14	2	485
14	7,4	18	2	572
15	8,0	22	2	659
16	8,5	26	2	747
17	9,0	29	3	813
18	9,5	32	3	877
19	10,1	36	3	964
20	10,6	39	3	1029
25	11,8	47	3	1203
30	12,8	54	4	1357
35	14,0	62	4	1530
40	15,0	69	4	1683

Примітка. Економічний ефект наведено в цінах 1990 р.

8.2. Економічна ефективність протиерозійних лісових насаджень

Створення системи протиерозійних насаджень (стокорегулювальних, прибалкових, прияружних лісових смуг, куртинне залісення сильнозмитих земель), які послаблюють процеси водної ерозії чи припиняють її подальший розвиток, підвищує еколого-економічний потенціал цих територій. Отже, економічна ефективність протиерозійних

насаджень визначається зіставленням, з одного боку, витрат на їх створення, утримання і догляд, а з іншого – суми незаподіяної шкоди. Шкода від водної ерозії полягає у змиві та розмиві ґрунту, що призводить до зниження родючості змитих ґрунтів, втрати ґрунтом поживних речовин, погіршення режиму зволоження ґрунту, замулення продуктами змиву та розмиву розміщених нижче ділянок (лук, пасовищ, водоймищ тощо), втрати площі сільськогосподарських угідь внаслідок розростання ярів.

Несприятливі природні фактори діють комплексно, тому їх оцінку найчастіше можна дати за групою факторів, об'єднуючи їх за характером негативного впливу і заподіяної шкоди.

Втрати врожаю відбуваються внаслідок зниження родючості змитих земель, погіршення їх гідрологічного режиму (висушування ґрунтів) і обчислюються за формулою 8.2:

$$P_p = (M - M_1) \cdot (C - K) \cdot S, \quad (8.2)$$

де P_p – втрати врожаю, грн; M – середній за три-чотири роки врожай з гектара поля, не ураженого ерозією, ц; M_1 – те саме на змитих землях, ц; C – закупівельна ціна 1 ц вирощуваних культур, грн; K – витрати на вирощування, збирання і транспортування 1 ц урожаю, грн; S – площа змитих земель, га.

Втрати від зменшення у ґрунті поживних речовин проходять внаслідок його змиву і визначаються сумою витрат на внесення еквівалентної їм кількості добрив. Зменшення кількості поживних речовин залежить від їх вмісту у продуктах змиву ґрунту і від об'єму щорічного змиву. У Західному Лісостепу України цей показник характеризується величинами, наведеними у таблиці 8.5.

Розмір шкоди від щорічної втрати врожаю внаслідок приросту ярів і сильнозмитих земель, вилучених із сільськогосподарського користування, визначається за формулою 8.3:

$$P_{ep} = (MC - K) \cdot \Delta S, \quad (8.3)$$

де P_{ep} – шкода від щорічної втрати врожаю внаслідок приросту ярів і сильнозмитих земель, грн; M , C , K – мають ті ж значення, що й у попередній формулі; ΔS - щорічний приріст непродуктивних земель, га. Цей показник встановлюється шляхом спостережень чи зіставленням росту непридатних площ за n років і визначається за формулою 8.4:

$$\Delta S = \frac{S - S_1}{n}, \quad (8.4)$$

де S – площі, не придатні для сільськогосподарського виробництва на цей час, га; S_1 – площі, не придатні для сільськогосподарського виробництва n років тому; n – тривалість порівнювального періоду, років.

Вміст у продуктах ерозії поживних речовин

Елементи геоморфологічного профілю	Змив ґрунту, т·га ⁻¹	Вміст елементів живлення, кг·га ⁻¹		
		P ₂ O ₅ рухомих	K ₂ O обмінних	N гідролізований
Привододільні схили	0,64 – 1,56	12,9 – 31,5	4,2 – 10,3	16,1– 9,2
Розорані береги улоговин	1,29 – 3,66	28,4 – 73,9	8,5 – 24,2	35,5–92,9
Весь профіль	1,18 – 2,61	23,8 – 52,7	7,8 – 17,2	29,7–65,7

Загальна сума втрат, яка визначена з урахуванням попереджувальних протиерозійними насадженнями заходів обчислюється за формулою 8.5:

$$П = \sum p (A - a), \quad (8.5)$$

де $П$ – загальна сума втрат, грн; $\sum p$ – сума всіх видів збитків від ерозії ґрунту за рік, грн; A – вік лісовідновлювальної рубки протиерозійного насадження, років; a – вік протиерозійних насаджень, у якому проявляється їх ефективний захисний вплив, років.

Аналогічно, як і для полезахисних лісових смуг, визначають втрати врожаю у грошовому еквіваленті $П_B$ на площі, зайнятій протиерозійними насадженнями за весь період їх існування, і додатковий прибуток від прибавки врожаю $Д_B$. Визначають ліквідний запас протиерозійних насаджень у віці лісовідновлювальної рубки і його таксову вартість $Д_{ДР}$. Тоді сума економічного ефекту встановлюється за формулою 8.6:

$$E_{ПЕ} = П - (З - Д_{ДР} + П_B) - З_{ГТ} + Д_B, \quad (8.6)$$

де $E_{ПЕ}$ – сума економічного ефекту, грн; $З$ – загальна сума витрат на створення протиерозійних насаджень і догляд за ними, грн; $Д_{ДР}$ – сума від реалізації деревини, грн; $З_{ГТ}$ – витрати на рубки догляду і лісовідновлювальну рубку, грн.

Щорічний економічний ефект $C_{пе}$ від захисного впливу протиерозійних насаджень і строк окупності витрат на їх створення $T_{пе}$ знаходять за формулами 8.7 і 8.8:

$$C_{ПЕ} = \frac{E_{ПЕ}}{A - a}, \quad (8.7)$$

$$T_{PE} = \frac{3}{E_{PE}}. \quad (8.8)$$

Строк окупності захисних лісових насаджень значно залежить від ширини лісових смуг та інтенсивності їх росту. Чим вужчі лісові смуги, тим менший період їх окупності. Захисні насадження є найбільш ефективними під час вирощування довговічних порід у поєднанні зі швидкорослими. Трещевський І.В. та ін. (1970) встановили залежність періоду окупності лісових смуг від їх ширини та енергії росту різних деревних порід у висоту (табл. 8.6).

Таблиця 8.6

Вплив ширини лісових смуг і енергії росту деревних порід на період окупності

Ширина лісових смуг, м	Строк окупності лісових смуг з різних деревних порід, років				
	дуб	сосна	модрина	береза	тополя
8	12	9	5	3	-
10	14	10	6	4	3
12	16	12	7	5	-
14	18	13	8	6	4
16	20	14	10	7	-
18	22	16	11	8	5
20	24	17	12	10	-
22	25	18	13	11	6
24	27	20	14	12	-
26	29	22	15	13	7
28	30	23	16	15	-
30	32	25	18	17	8

Практикою доведено також економічну ефективність агротехнічних, лукомеліоративних і гідротехнічних заходів. Літературні джерела та результати багатьох досліджень впливу захисних лісових насаджень на показники середовища, родючість ґрунтів, урожайність сільськогосподарських культур у Кам'яному степу показали, що разом зі зміною мікроклімату на прилеглих полях змінюються також екологічні умови місцевості.

За повної захищеності полів зменшується континентальність клімату (стає більш м'якою зима, зменшується літня спека), збільшується річна кількість опадів, зменшується швидкість вітру, поліпшуються

агрокліматичні показники, зростають відносна вологість повітря і запаси продуктивної вологи у ґрунті, підвищується рівень ґрунтових вод, зменшується поверхневий стік, поліпшується родючість ґрунтів і підвищується ефективність протиерозійних заходів щодо збереження і відновлення ґрунту.

Як результат довготривалого впливу захисних насаджень відбувається не реставрація степів, а створення нового антропогенного, більш продуктивного лісоаграрного ландшафту, який забезпечує високу екологізацію сільськогосподарського виробництва внаслідок впровадження біологічного землеробства. При цьому береться до уваги не лише створення оптимального біологічно продуктивного ландшафту, але і перетворення біосфери в ноосферу.

КОНТРОЛЬНІ ЗАПИТАННЯ

1. Від яких факторів залежить величина прибавки врожаю у зоні дії полезахисних лісових смуг?
2. Яким чином визначається сумарна додаткова продукція рослинництва, що одержує господарство в результаті позитивного агрокліматичного впливу лісових смуг?
3. За якою формулою визначають захищеність полів полезахисними лісовими смугами?
4. У яких межах лісові смуги підвищують продуктивність праці в сільському господарстві та знижують собівартість всієї продукції рослинництва?
5. У чому полягає шкода, заподіяна водною ерозією ґрунтів?
6. Як визначають економічну ефективність протиерозійних насаджень?
7. Внаслідок яких процесів відбуваються втрати від зниження врожаю?
8. Як визначають розмір шкоди від щорічної втрати врожаю внаслідок приросту ярів і сильнозмитих земель, вилучених із сільськогосподарського користування?
9. Як визначають додатковий прибуток від прибавки врожаю у результаті дії полезахисних лісових смуг?
10. Від чого залежить строк окупності захисних лісових насаджень?
11. За якою формулою розраховується щорічний економічний ефект від захисного впливу протиерозійних насаджень?

РЕКОМЕНДОВАНА ЛІТЕРАТУРА

1. Воронин И.В. Экономическая эффективность в лесохозяйственном и агролесомелиоративном производствах / Воронин И.В., Сенкевич А.А., Бугаев В.А. – М. : Лесн. пром-сть, 1975. – 109 с.
2. Пилипенко А.И. Лесоводственные особенности и мелиоративное влияние полезащитные лесных полос в условиях черноземной Степи Украины (Теоретическое и экспериментальное обоснование оптимальных конструкций лесополос) / А.И. Пилипенко. – К. : УСХА, 1992. – 75 с.
3. Довідник з агролісомеліорації ; за ред. П.С. Пастернака. – К. : Урожай, 1988. – 288 с.
4. Справочник по почвозащитному земледелию ; под ред. И.Н. Безручко, Л.Я. Мильчевской. – К. : Урожай, 1990. – 279 с.

ЧАСТИНА III ЛІСОМЕЛІОРАЦІЯ ПІСКІВ

РОЗДІЛ 9 ЗАГАЛЬНІ ВІДОМОСТІ ПРО ПІСКИ

9.1. Господарське значення пісків

Пісками називають пухкі малозв'язані відкладення мінеральних часток діаметром від 0,001 до 3 мм. Вони легко пересуваються під впливом вітру і води, характеризуються слабозвинутими ґрунтоутворювальними процесами і містять до 10% дрібнозему. У разі збільшення вмісту дрібнозему до 20% їх називають супіщаними ґрунтами [14].

Піщані відкладення поширені у вигляді пластів різної потужності, які залягають на поверхні землі або між шарами інших порід. Піщані пласти, які виходять на поверхню ґрунту, за тривалий період покрилися рослинністю і залежно від природної зони їх розміщення на них утворилися різні за генезисом ґрунти.

Піски діляться на сипучі (рухомі) і закріплені. Сипучі піски можуть бути закріплені природно шляхом самозаростання або штучно. Всі рухомі піски мають властивість самозаростання і в решті-решт можуть перетворитися у закріплені. Наявність рослинного покриву на пісках не тільки фіксує їх, але й сприяє перебігу ґрунтоутворювальних процесів. Після заростання на них починаються ґрунтоутворювальні процеси. Основною метою закріплення і господарського освоєння пісків є посилення ґрунтоутворювальних процесів, підвищення продуктивності пісків і раціональне використання їх у народному господарстві.

За ступенем заростання трав'яною рослинністю розрізняють: 1) незарослі піски, де куртини трав вкривають не більше 25% площі; таких пісків на Україні майже немає, вони зустрічаються лише поблизу ферм і кошар, розміщених на піщаних ґрунтах; 2) слабозарослі піски з багатьма вогнищами дефляції і зрідженим травостоєм, що вкриває 25-50% площі; ці піски пов'язані з кучугурними типами рельєфу, особливо з високо- і середньобугристими; 3) середньозарослі з відносно рівномірним травостоєм, що вкриває 50-80% площі; 4) добре зарослі, без вогнищ дефляції, з густим травостоєм. Останні два типи рослинності характерні для горбистих та рівнинних пісків.

Нині постають задачі комплексного освоєння пісків. Виходячи з різної родючості пісків, їх здатності до дефляції та можливості застосування механізації під час їх обробітку можна грубо виділити

чотири типи територій пісків: 1. Рівнинні та рівнинно-хвилясті піщані та супіщані землі з розвиненими зональними ґрунтами, що входять до складу орних земель, але потребують специфічних способів обробітку, сівозмін та більш густої мережі полезахисних насаджень. Крім польових культур, на них доцільно вирощувати сади та виноградники. 2. Добре зарослі піщані території з різними формами придатного для механізованого обробітку рельєфу та менш родючими різного ступеня дефляції ґрунтами. На цих площах доцільні організація окультурених пасовищ з густою мережею захисних насаджень або суцільне чи часткове залісення. 3. Слабозарослі і зарослі площі з різними формами рельєфу і бідними ґрунтами, де застосовують лише залісення, або з комплексними умовами місцезростання, де дрібні ділянки родючих відмін ґрунтів недоцільно використовувати під більш інтенсивні культури. 4. Незарослі розвіювані піски, що потребують попереднього закріплення, з подальшим використанням під залісення.

Отже, комплексне освоєння пісків зводиться до вирощування на них лісових насаджень різного призначення, організації сінокосів і пасовищ, виноградарства, садівництва, ягідництва тощо.

Піски є у всіх областях України, але найбільше їх на Поліссі – у Київській, Житомирській, Чернігівській, Рівненській та Волинській областях, у Лісостепу – у межах Черкаської і Полтавської областей, в Степу – в Харківській, Луганській, Дніпропетровській та Херсонській областях. Ще 30 років тому на Україні площа не використовуваних у народному господарстві пісків, за даними землевпорядкування, доходила до 0,5 млн га. Завдяки досягненням лісівників у залісенні таких пісків площа їх зменшилась більше ніж вдвічі і становить тепер майже 200 тис. га.

У напрямку з півночі до південного сходу підвищується середня річна температура і зменшується кількість опадів. У цьому ж напрямку збільшуються труднощі в освоєнні пісків. Вологозабезпеченість рослин на пісках значно більше, ніж на інших ґрунтах, залежить від атмосферних опадів під час вегетації. У південному Степу посухи бувають майже щороку, в окремі роки вони тривають до 2-3,5 місяців. Нерівномірність опадів характерна для байрачного Степу. Більш сприятливо складається водний режим у Лісостепу і на Поліссі, хоча й у цих районах бувають посухи, що можуть спричинити значне зниження приживлювання і збереження лісових культур.

9.2. Генетичні типи пісків

Мінералогічний, хімічний і механічний склад пісків, а відтак їх фізичні і хімічні властивості першочергово залежать від походження

генезису). Згідно з класифікацією генетичних типів пісків за А.Г. Гаєлем і С.С. Соболевим, виділено п'ять основних типів пісків: морські та озерні, сучасні річкові, давньоалювіальні, флювіогляціальні, еолові (материкові) [13, 14, 17].

Морські і озерні піски утворюються на похилих берегах і мілинах океанів, морів та озер. На пологих берегах швидкість припливу хвилі перевищує швидкість відпливу, що призводить до осідання зважених у воді частинок на березі. При цьому, чим менший нахил берега, тим менше швидкість відпливу і тим менші за розміром піщинки відкладаються на березі. У разі ухилу берега 1-2° осаджуються частинки діаметром 0,5 мм, 5° – 1 мм, 7-8° – 3 мм, ухилу 10° – галька. Чим менший нахил тим інтенсивніше наминаються подрібнені частинки. Цей процес залежить також від сили хвилі.

Відкладений на берегах пісок утворює увігнуті у бік моря вали висотою до 2 м. Висота і розміщення валів залежить також від сили хвилювання моря. Чим воно сильніше, тим вищі за схилом і крупніші утворюються вали.

Піщані відкладення проносяться вітром углиб материка. Відбувається цей процес так. Для приморських районів характерна наявність бризів: вдень вітер дме з моря на материк, а вночі – у зворотному напрямі. Днем при підвищеній температурі верхній шар піску швидко підсихає і піщинки легко переносяться вглибину материка, де відкладаються досить рівними правильними піщаними утвореннями – дюнами. Вночі поверхня піску більш волога, що запобігає перенесенню його у бік моря.

Морські та озерні піски відрізняються великим ступенем промивання, у них практично відсутні глинясті частки. Морські піски завжди містять шкідливі для рослинності солі. Тому озерні і, особливо у зв'язку з великою засоленістю, морські піски відрізняються суровими лісорослинними умовами.

Річні сучасні піски набули у нас широкого поширення. Райони їх дислокації охоплюють річкові долини Дніпра, Прип'яті, Північного Донця, Західного і Південного Бугу та їх приток. Утворюються річкові піски як результат винесення піску з яружною мережі та руйнування берегів річок.

У період бурхливого весняного танення снігу або інтенсивних зливових опадів утворюються повені. Води нерегульованого поверхневого стоку виносять у річки велику кількість твердого стоку, значна частина якого представлена фізичним піском. Руйнуються такі відкладення, з яких сформована долина річки. Під час розливів річок зважені частинки осідають залежно від швидкості води: крупніші частинки на берегах, дрібніші – у заплаві, на мілині, де швидкість води зменшується. У результаті цього на берегах річок щорічно може

нагромаджуватися знана кількість піску, особливо на поворотах русла. Після сходу води відкладені сипучі піски підсихають і переміщуються під дією вітру. Вони переносяться у заплаву або частково в річку, утворюючи при цьому мілини й коси.

Інтенсивність утворення річних пісків як сучасних алювіальних відкладень залежить у першу чергу від поверхневого стоку та ерозії ґрунтів, а також від розмірів і частоти повеней.

Давньоалувіальні піски створюють, зазвичай, другу і третю тераси великих річок. Тому площа цього типу пісків значно більша, ніж сучасних річкових пісків. Їх утворення головним чином відносять до післяльодовикового періоду. За багато тисячоліть, які пройшли після танення льодовиків, вони заросли природною рослинністю. Тривалий вплив рослинності, а також принесеного вітром дрібнозему сприяли перетворенню піщаних алювіальних відкладень у піщані та супіщані ґрунти. Вони характеризуються високою родючістю, сприятливим повітряним і тепловим режимом, стійкі проти водної ерозії.

В Україні давньоалувіальні піски найчастіше зустрічаються на другій і третій терасах Дніпра, Західного Південного Бугу, Сіверського Донця та їх приток і берегами інших річок. Великий масив Нижньодніпровських пісків відносять до давньодельтових відкладень. За час існування піски багаторазово перевівалися вітром у посушливі періоди між зледеніннями, а в сучасний період до їх неодноразової дефляції призводить розорювання та надмірне випасання худоби.

Давньоалувіальні піски, що не підлягали вітровій ерозії, мають шарувату будову, за якої шари піску межуються з прошарками суглинку та мулу. Для них характерний рівнинний або рівнинно-хвилястий рельєф. На таких пісках утворилися здебільшого глибокогумусовані чорноземоподібні супіщані ґрунти, що широко використовуються в сільському господарстві.

Флювіогляціальні піски утворилися в період танення давніх льодовиків, які займали до 30% території нашої країни. У зв'язку з тим, що льодовики неодноразово наступали і відступали, відкладені піщані товщини мають шарову будову. До їх складу входять глинясті прошарки, ератична галька та валуни.

Флювіогляціальні відкладення пізніше руйнувалися водами поверхневого і річкового стоків і перевідкладалися давніми річками. У багатьох місцях флювіогляціальні піски покриті давньоалувіальними пісками і більш пізніми відкладеннями. Тому важко встановити їх точну межу.

За тривалий період свого існування флювіогляціальні піски, як давньоалувіальні, збагатилися дрібноземом, на них утворився шар ґрунту. Вони заросли деревною і трав'янистою рослинністю, однак за неправильного господарського використання легко видуваються.

Флювіогляціальні піски поширені на Поліссі, у Лісостеповій зоні та уздовж терас інших річок середньої широти. Здебільшого вони вкриті лісовою рослинністю і не потребують меліорації.

Еолові піски утворюються як результат вивітрювання гірських порід під дією вітру, що найінтенсивніше проходить в районах з різко континентальним кліматом або з видуванням давно відкладених піщаних ґрунтів або піщаних відкладень різного походження.

9.3. Рух пісків та форми піщаних утворень

Піски, що утворилися як результати діяльності морів, озер, річок і вітру за сприятливих кліматичних умов, зазвичай, швидко заростають, стають нерухомими і на таких пісках розпочинаються ґрунтоутворювальні процеси.

Сипучі незарослі піски поширені в умовах сильної вітрової діяльності в пустелях і напівпустелях. Значна частина сучасних рухомих пісків з'явилася як результат неправильного господарського використання піщаних і супіщаних ґрунтів, а саме: неврегульованого випасу худоби; розорювання угідь; вирубки лісових масивів тощо.

Рух пісків – це пересування піщаного потоку у вигляді поземки. Піщаний потік утворюється як результат взаємодії повітряного приземного потоку і товщини сухого піску. Пересування піщинок розпочинається на дрібнозернистих пісках (діаметр зерен менше 0,25 мм) за швидкості вітру 3,5-4 м·с⁻¹. При цьому найкрупніші піщинки переміщуються шляхом ковзання або перекочування, середні і дрібні – в основному стрибкоподібно, а дрібний пісок і піщаний пил переміщуються у зваженому стані у потоці.

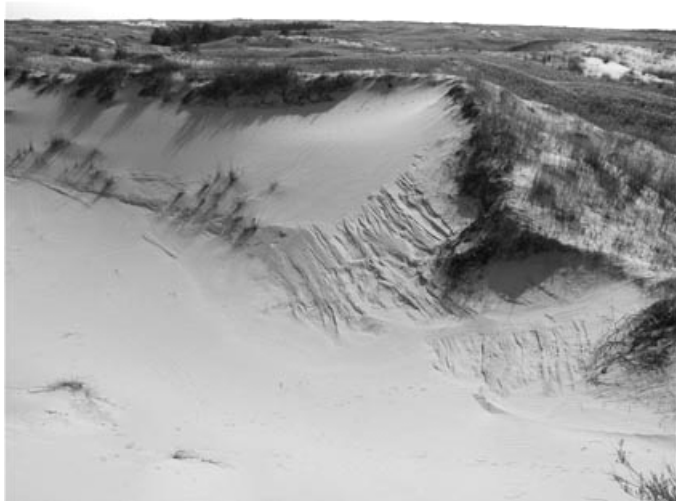
Якщо у потоці мало піску, який переноситься над твердою поверхнею, він рухається у вигляді струменя. Струмені піску у цьому випадку витягуються у напрямку вітру. Під час руху вітропіщаного потоку над поверхнею потужного шару сухого і пухкого піску до руху активно долучаються поверхневі шари піщинок. Внаслідок цього на поверхню піску перпендикулярно до напрямку переважного вітру виникає піщана гряда (витягнуті смугами піщані валики з відстанню між їх гребенями майже 15 см і висотою до 3 см). Піщана гряда як форма рельєфу є досить динамічною. За швидкості більше 4 м·с⁻¹ гряда переміщується. Рух пісків у вигляді поземки, яка утворює на поверхні піску піщані гряди, може бути значним і призводити до засипання доріг, каналів, цінних угідь тощо.

Наявність різних перепон на шляху вітропіщаного потоку зменшує швидкість вітру й сприяє накопиченню піщаних мас. Навіть невеликі

перешкоди у вигляді чагарників можуть бути причиною формування великих піщаних утворень.

Швидкість вітрового потоку, зустрічаючи такий напівпроникний бар'єр, зменшується, внаслідок чого зважені у ній піщинки частково відкладаються ще до перепони у вигляді маленького горбочка. Інша частина піску приходить крізь бар'єр і відкладається за ним через подальше зменшення швидкості вітру. Менший навітряний горбок незабаром зливається із великим завітряним, утворюючи таким чином горбок-косу. Проте з боків горбок менше опирається вітровому потоку і останній його обтікає, а піщинки, які знаходяться у ньому, переносяться за межі коси і відкладаються у формі рогів, спрямованих у бік вітру. Сформована таким чином форма піщаного рельєфу називається барханом. Така серпоподібна форма бархана утворюється лише тоді, коли переважає один напрямок вітру (рис. 9.1).

У барханів виділяють такі елементи: висоту, схили і гребні. Висота барханів знаходиться у межах 0,5-15 м. Більш високі бархани утворюються в середньоазіатських пустелях у вигляді барханних ланцюгів, висота яких сягає 20 м. Схили у барханів нерівні. Кут пологого випуклого навітряного схилу чітко обмежений і коливається в межах 5-15°, а увігнутого крутого завітряного схилу, тобто схилу природного осипання – 33-35° залежно від механічного складу піску.



**Рис. 9.1. Піщаний бархан.
Олешківські піски**

Вони утворюються уздовж берегової лінії, вище лінії прибою, внаслідок руху винесеного морем піску під дією вітру. Дюни розміщуються вузькою смугою вздовж берега. Вони, як і бархани, досить динамічні і, просуваючись під впливом бризів углиб материка, формують дюнні ланцюги.

Бархани і барханні ланцюги динамічні і залежно від зміни напрямку і швидкості вітру змінюють свою форму. Зміна напрямку вітру неминуче призводить до перебудови барханів – роги їх зазвичай орієнтовані у напрямку вітру. Бархани формуються переважно на материкових пісках, де вітер є чи не єдиним фактором рельєфоутворення.

Для морських пісків найхарактернішою формою піщаних утворень є дюни.

Правильно утворена дюна має більш увігнутий похилий навітряний схил, плоско-випуклий гребінь і крутий завітряний схил. Кут навітряного схилу, повернутого до моря, коливається в межах $5-15^\circ$, завітряного – $30-35^\circ$ (рис. 9.2). Для дюн характерна форма у вигляді неправильної дуги з рогами, повернутими назустріч вітру.

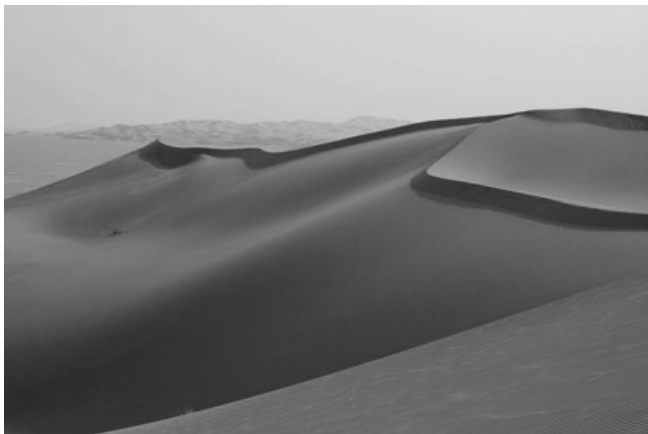


Рис. 9.2. Піщана дюна

Розрізняють горбисті форми рельєфу з вирівняними схилами з невеликою їх стрімкістю (до 12%), що не заважає переміщенню тракторних агрегатів, і горбистий рельєф із крутими розірваними схилами горбів і наявністю свіжих вогнищ дефляції. Залежно від висоти горбів розрізняють високо-, середньо- і низькогорбисті піски, в яких висота горбів становить 5-7 м і вище, 3-5 і 1-3 м відповідно.

Наявність горбистої форми рельєфу на другій та розміщених вище річкових терасах є результатом вторинної або третинної дефляції, що можна встановити за прихованими гумусовими піщаними прошарками. Крім утворення горбів як акумулятивної форми рельєфу через дефляцію утворюються котловини видування. Глибина котловин залежить від глибини залягання глинястих або інших дефляційно стійких прошарків



Рис. 9.3. Піщана гряда

На річкових пісках лісостепової і степової зон, а також унаслідок третинної дефляції розбитих барханних пісків у напівпустелях і пустелях формується горбистий піщаний рельєф. Горби мають неправильну овальну форму і значно меншу, ніж у барханів, яка, зазвичай, не перевищує 10 м.

Рельєф пісків, перевідаладених вітром, різноманітний.

Розрізняють горбисті форми рельєфу з вирівняними схилами з невеликою їх стрімкістю (до 12%), що не заважає переміщенню тракторних агрегатів, і горбистий рельєф із крутими розірваними схилами горбів і наявністю свіжих вогнищ дефляції. Залежно від висоти горбів розрізняють високо-, середньо- і низькогорбисті піски, в яких висота горбів становить 5-7 м і вище, 3-5 і 1-3 м відповідно. Наявність горбистої форми рельєфу на другій та розміщених вище річкових терасах є результатом вторинної або третинної дефляції, що можна встановити за прихованими гумусовими піщаними прошарками. Крім утворення горбів як акумулятивної форми рельєфу через дефляцію утворюються котловини видування. Глибина котловин залежить від глибини залягання глинястих або інших дефляційно стійких прошарків або ґрунтових вод. Зазвичай вона невелика – 1-1,5 м.

До *кучугуристих пісків* відносять відкладення розпливчастої і неправильної форми. Вони формуються як результат заростання горбистих пісків в умовах чорноземного степу.

Грядові піски утворюються як результат заростання дюн і барханних ланцюгів. Вони уявляють собою горбочки без виражених навітряних і

завітряних схилів із витягнутими м'якими формами (рис. 9.3).

Під час первинної стадії розбивання піщаних ґрунтів та їх розвіювання серед закріплених невеликих площ з'являються також площі голих перевіяних пісків.

На них формуються піщані утворення, які відрізняються від горбистих пісків незначною висотою. Ці утворення називають *кучовими пісками*.

9.4. Мінералогічний та хімічний склад пісків

Мінералогічний склад пісків різноманітний і залежить від складу гірських порід, продуктом руйнування яких вони є. Також він залежить від наступного їх перевідкладення.

За мінералогічним складом переважна більшість пісків в Україні на 80-95% складається з уламків кварцу. Зазвичай, форма зерен добре обкатана. Матеріал добре відсортований, однорідний.

Пісок кварцовий характерний для платформних районів. Утворюється як в умовах жаркого вологого клімату за рахунок перевідкладення продуктів глибокого хімічного вивітрювання материнських порід, так і не залежно від клімату за тривалого перевідкладення піщаного матеріалу або формування осадів за рахунок розмивання древніших кварцових пісків (пісковиків). Кварцові піски використовують для виробництва скла (30-38% від усього видобутку), як формувальні піски під час лиття металів, а також виготовлення бетону і штукатурок.

Зерна піску за формою округлі, округло-кутасті і кутасті, за ступенем обкатаності – обкатані, напівобкатані і гострокутні.

Пісок валунний – пісок, який містить гравій, гальку та валуни. Зазвичай, є продуктом перемивання проточною водою моренного матеріалу.

За речовинним складом розрізняють піски мономінеральні, що складаються із зерен головним чином одного мінералу, олігоміктові, складені зернами 2-3 мінералів з переважанням одного, і поліміктові, що складаються із зерен мінералів і гірських порід різного складу. Частіше за все зустрічаються піски кварцові, аркозові (кварц-полевошпатові), глауконіт-кварцові, слюдисті та інші. Домішки – слюда, карбонати, гіпс, магнетит, ільменіт, циркон тощо.

Від мінералогічного складу пісків залежить їх хімічний склад і родючість, що має враховуватися під час добору порід, розробки системи добрив агротехніки лісорозведення.

Хімічним складом пісків, тобто вмістом розчинних, доступних для рослин поживних речовин, визначається родючість цих масивів. Уміст розчинних речовин у пісках залежить у першу чергу від мінералогічного складу та їх генезису. Розчинних речовин, зазвичай, менше містять піски, які відкладені водою. Так, морські піски відносять до бідних у зв'язку з їх промитістю і вмістом шкідливих для рослин солей. Мало поживних речовин також у пісках, відкладених прісними водами, і в пісках, розміщених у районах з великою кількістю атмосферних опадів. Проте, на відмінну від морських, ці піски придатніші для вирощування рослин (у зв'язку з незасоленістю).

Необхідно враховувати, що в районах з незначною кількістю опадів збільшується засоленість пісків, тобто вміст шкідливих для рослин хлоридів і сульфатів.

9.5. Механічний склад і фізичні властивості пісків

Від механічного складу пісків залежать їх фізичні властивості, які суттєво визначають умови росту і життя рослин.

У таблиці 9.1 наведено класифікацію механічних елементів ґрунту, з якої бачимо, що залежно від переважання механічних часток (більше 70%) певного розміру піски за *крупністю* класифікують на пилюваті (0,01-0,05), дрібнозернисті (0,25-0,25 мм), середньозернисті (0,25-1,0 мм), крупнозернисті (1-3 мм).

Таблиця 9.1

Класифікація механічних елементів пісків

Діаметр часток, мм	Назва механічних елементів (механічні фракції)	Група
>3	Кам'яниста частина ґрунту	
3-1	Крупний пісок	Фізичний пісок
1-0,25	Середній пісок	
0,25-0,05	Дрібний пісок	
0,05-0,01	Крупний пил	
0,01-0,005	Середній пил	Фізична глина
0,005-0,001	Дрібний пил	
<0,001	Мул	

Родючість пісків прямо залежить від вмісту фізичної глини – часток з діаметром менше 0,01 мм. За цією ознакою виділяють піски (фізичної

глини до 2,5%), глинисті піски (2,5-5%), легкі супіски (5-10%) та супіски (10-20%).

Найкрупнішими є морські піски. До крупнозернистих пісків відносяться також давньоалювіальні та флювіогляціальні піски Полісся. Домішка фізичної глини до піску підвищує його родючість. Піски, які після утворення підлягали еоловій переробці, тим дрібніші за своїм механічним складом, чим довше підлягали переробці.

Механічний склад пісків залежить від тривалості періоду їх існування, що пов'язано з домішуванням до них пилюватих та глинястих частинок, що приносяться вітром з районів залягання більш важких за механічним складом нашарувань (лес, карбонатні відкладення тощо). Збагачені глинястими частинками піски можуть утворюватися під час розвіювання в пустинях глинястих відкладень.

Фізичні властивості пісків. Шпаруватість пісків так само, як і їх об'ємна вага залежить від механічного складу. Із зменшенням розмірів їх часток зростає загальна шпаруватість – від 35% (крупнозернистий пісок) до 50% (пилюватий пісок). Піски характеризуються підвищеною некапілярною пористістю, яка із зменшенням діаметра частинок зменшується, а капілярна шпаристість збільшується. Співвідношення між ними відіграє велике значення, оскільки воно визначає водні властивості пісків та їх повітропроникність. Остання із збільшенням діаметра часток і пухкості піску збільшується.

Об'ємна маса пісків коливається в межах 1,4-1,5 г·см⁻³. Слід зазначити, що піскам не властива в'язкість, що призводить до вільного їх перевиювання.

Для пісків характерний особливий тепловий режим. Вони відрізняються найбільш низькою порівняно з іншими породами, теплоємністю. Теплоємність піску становить 0,81-0,83 Дж·К⁻¹, у глин вона сягає 0,97, у перегною – 2,0 Дж·К⁻¹. Проте теплопоглинальна здатність пісків висока і збільшується з підвищенням вологості піску. Поглинання сонячної енергії у цьому зв'язку коливається у межах 82-90% (у чорноземних ґрунтах воно змінюється відповідно від 84 до 92%).

Внаслідок високої теплопоглинальної здатності і низької теплоємності голі піски сильно прогріваються вдень і охолоджуються вночі. У спекотні сонячні дні температура поверхні піску може перевищувати температуру повітря на 30° С, досягаючи 65-80° С.

Теплопровідність пісків висока, особливо у пісків, насичених водою, що призводить до більш глибокого їх промерзання зимою порівняно з ґрунтами або породами важкішого механічного складу і до швидшого відтанення та прогрівання весною. Ця властивість пісків дозволяє вирощувати на пісках і піщаних ґрунтах у північних районах більш теплолюбні і такі, що потребують тривалішого вегетаційного періоду, культури.

Водні властивості пісків. Піски легко вбирають воду і слабо її випаровують, що сприяє нагромадженню під ними прісних підґрунтових вод. Водоутримувальна здатність пісків низька: найбільша польова вологоємність становить 4-6% і лише в гумусових горизонтах супіщаних ґрунтів збільшується до 10-12%. Відповідно вологість в'янення змінюється від 0,4-0,5 до 2-2,5%; а діапазон активної вологи – від 2,5-3 до 8-10%. Маловологоємкі однофазні піски швидко і глибоко промочуються атмосферними опадами і повільно віддають вологу, тому навіть у сухому степу вони рідко пересихають глибше як на 50-70 см. Супіски промочуються повільніше та й пересихають глибше – до 1,5-2 м. За однакових кліматичних умов вологозабезпеченість рослинності на супісках на 15-20% вища, ніж на пісках.

Водний режим пісків залежить від їх капілярних властивостей, які визначаються їх механічним складом, сортуванням певних частинок. Чим менший діаметр частинок піску, тим менші капіляри і тим вище може ними підніматися вода. Тонкість капілярів і висота підймання води залежить від домішки до піску фізичної глини. Навіть незначний уміст глинястих частинок у піску підвищує його капілярні властивості. Підймання води капілярами на пісках рідко перевищує 1 м. Зазвичай він становить 0,2-0,7 м. У лесоподібних суглинках висота підняття капілярами сягає 3,5 м. Швидкість підймання води капілярами велика, проте вона різко зменшується із зменшенням діаметра часток.

Водопроникність пісків першочергово залежить від некапілярної шпаруватості. Вона підвищується із збільшенням діаметра часток і пухкості піску і характеризується дуже високими показниками порівняно з ґрунтами або породами більш важкого механічного складу. Це призводить до повної відсутності поверхневого стоку на сипучих пісках і незначного прояву його на піщаних ґрунтах. Внаслідок високої водопроникності пісків та їх низької вологоємності піски промочуються значно швидше і на більшу глибину, ніж ґрунти більш важкого механічного складу.

Піски характеризуються і низькою здатністю до випаровування. Інтенсивно випаровується волога з поверхні пісків лише доки не просохне верхній шар потужністю 5-10 см. Після цього цей шар запобігає випаровуванню із глибших горизонтів. Піски висихають дуже повільно, але незважаючи на це, в жаркі періоди за відсутності опадів можуть просихати на значну глибину. На Нижньодніпровських пісках вони просихають до 40 см, а на напівпустелях і пустелях – значно глибше.

Випаровування вологи з пісків у декілька разів менше, ніж випаровування із суглинистих ґрунтів. У разі ущільнення пісків, наприклад, під час заростання, фізичне випаровування вологи з їх поверхні збільшується. На пухких голих пісках випаровування найменше.

Зазначені вище особливості теплового режиму пісків створюють умови для конденсації у них значної кількості вологи. Термічна конденсація вологи пов'язана з перепадами температури піску. Наприклад, у разі охолодження верхнього шару піску нижче температури повітря і розміщених нижче шарів піску, у ньому конденсується волога за рахунок пересування парів із повітря і нижніх шарів піску. У зв'язку з великими перепадами температури конденсація вологи із прилеглих шарів повітря може бути значною. Крім того, в пісках відбуваються процеси молекулярної і капілярної конденсації – адсорбція парів з повітря, яке знаходиться в піску. Вміст конденсованої вологи в піску може сягати 30, а за сприятливих умов – 50% і більше від кількості опадів.

Таким чином піски значно більше поглинають і менше випаровують вологи, ніж зв'язані ґрунти. У зв'язку з невисокою вологоємністю пісків ця волога поширюється в них на значну глибину. Однак за наявності водонепроникних прошарок у піску волога, яка проникає донизу, затримується внаслідок утворення ґрунтової води або верховодки. Кількість ґрунтових вод на рухомих пісках з кожним роком збільшується, доки їх притікання не порівнюється з витратою. Остання може зрости за рахунок транспірації рослинності, що з'являється на пісках, збільшенням фізичного випаровування, а також у зв'язку з підняттям рівня ґрунтових вод до висоти, що забезпечує вихід капілярної кайми до денної поверхні. За глибокого залягання водоупору в пісках можуть нагромаджуватися знані запаси прісної води.

Під час заростання рослинністю піски стають нерухомими та ущільнюються. Це призводить до зміни їх властивостей: зменшується водопроникність та аерація, збільшується фізичне випаровування. Піски висихають також у зв'язку з тим, що вологу використовують рослини. З подальшим заростанням пісків їх водний режим погіршується ще більше.

За забезпеченням рослин вологою піски можна розмістити у такому порядку:

- сипучі піски, які містять найбільше вологи і за інших рівних умов ліпше забезпечують рослини водою;
- напівзарослі піски характеризуються деяким випаровуванням за рахунок споживання вологи рослинами і зменшенням рухомості внаслідок часткового закріплення рослинністю, що появляється та ущільненням;
- зарослі піски значно висушені і не видуваються вітром;
- напіврозбиті піски, які характеризуються сильним випаровуванням і вираженою дефляцією.

Зазначимо, що із збільшенням запасів вологи в пісках змінюється і якість запасів вологи. З витратою запасів вологи розчинні солі концентруються, що підвищує мінералізацію води. Крім того, ґрунтові води на засолених ділянках мінералізуються. У разі їх близького

залягання, коли вода капілярами піднімається на поверхню, що зазвичай спостерігається в міжбарханних пониженнях, замкнених котловинах, в цих місцях можуть утворюватися солончаки.

9.6. Особливості зміни рослинних формацій на пісках

Зміна рослинних формацій на пісках проходить по-різному, залежно від дислокації піщаної ари. Так, на пісках Північного Прикаспію Е.Е. Керн виділяє п'ять стадій заростання пісків, які призводять до погіршення їх водно-фізичних властивостей [15]. На пісках Середньої Азії В.А. Палецький виділяє вісім стадій самозаростання пісків [15]. До того ж найпродуктивнішою стадією автор вважає п'яту і шосту, які характеризуються сильним розмноженням деревних чагарників (саксаулу, черкезу і кандиму) після зміни трав'янистої рослинності (попередні стадії) і розростанням піщаної осоки. Після цих стадій піски покриваються суцільним покривом піщаної осоки, їх водний режим погіршується. Зникає саксаул і піски перетворюються у піщаний степ, який інколи переходить у солончаки.

Для умов України найпридатнішою є схема зміни рослинності на пісках, описана А.Г. Гаєлем і А.Д. Рожевим [13].

Перша стадія характеризується тим, що на сипучих пісках з'являється овес піщаний, рокитник руський, пирій піщаний і рідко ялівець козацький.

Під час *другої стадії* на пісках з'являється полинь піщана, а на багатіших пісках – полинь польова. Розпочинається ґрунтоутворювальний процес.

У завершальній *третьої стадії* піски заростають злаками: типчаком піщаним, тонконогом піщаним, ковилою та ін.

У підсумку в північних степових районах формується різнотравно-злаковий степ, а південних – типчаково-ковильний. Піски поступово перетворюються у родючі землі.

Процес ґрунтоутворення на пісках за атмосферного зволоження відбувається за дерновим типом, зволоження підґрунтовими водами – за дерново-глейовим (лучним). Відкриті, перероблені вітром, піски сучасних фаз дефляції не мають ґрунтів. У разі їх заростання утворюються мало- і середньогумусні примітивні ґрунти з гумусовим горизонтом до 10 см, притаманні кучугурним формам рельєфу. Більш давні ґрунти на пісках – дерново-підзолисті, дерново-борові залізисті, дерново-борові (дерново-степові) та чорноземоподібні борові – сформувалися під впливом лісової (перші два типи) та степової рослинності. Дерново-борові ґрунти зустрічаються в усіх природних зонах України, дерново-підзолисті та

дерново-борові залізисті – більш поширені на Поліссі та в Лісостепу, чорноземоподібні борові – в Лісостепу і Степу.

На пісках поширені різноманітні лісорослинні умови: від борів до судібров за родючістю і від дуже сухих до мокрих – за вологістю. Однак найбільш поширеними є сухі й свіжі бори та субори.

На пісках зустрічаються всі шість гігротопів за типологічною сіткою Погребняка: дуже сухі (індекс 0) – з підґрунтовими водами глибше 5 м; сухі (1) – підґрунтові води на глибині 3 – 5 м; свіжі (2) – від 1,5 до 3 м; вологі (3) – від 1 до 1,5 м; сирі (4) – від 0,5 до 1 м; мокрі (болотні) – до 0,5 м.

Родючість ґрунтів визначається за кількістю поживних речовин, вологи і ступенем аерації. Найбільш сприятливими для лісової рослинності, зокрема для сосни, є судіброви та субори свіжих та вологих гігротопів.

Суцільна оранка або ненормований випас худоби, оголюючи поверхню піщаних ґрунтів, призводять до їх перевіювання, яке починається вже за швидкості вітру $5-7 \text{ м}\cdot\text{с}^{-1}$. При цьому дрібні глинисті частки та гумус виносяться, внаслідок чого піщані та супіщані ґрунти перетворюються на бідні рухомі піски сучасних фаз дефляції. Інтенсивність дії вітрової ерозії тим більша, чим сухіший клімат і частіші сильні вітри. Найбільше шкоди дефляція завдає ґрунтам та культурним рослинам на пісках Степу. В окремі роки від вітрової ерозії терплять сільськогосподарські та лісові культури на пісках Лісостепу і Полісся.

На слабозарослих пухких пісках усіх природних зон України та на вологозабезпечених пісках Полісся і Лісостепу поширений куничник наземний. Піонерами заростання пісків є також пирій та овес піщані, осока колхидська та деякі інші псамофіти. З ущільненням пісків на них з'являються щільнодерновинні та стрижнекореневі рослини, такі як типчак, келерія, чабрець, молочай, деревій, цмин піщаний тощо. З підвищенням родючості ґрунту з'являється полин, спочатку піщаний, а згодом більш вибагливий Маршала. Збільшується асортимент рослин – козельці, гвоздика, золотушник звичайний, жовтозілля, скабіоза тощо.

На пісках Полісся, Лісостепу і пристепових борів у природних умовах ростуть соснові ліси з домішкою берези, у найбільш родючих лісорослинних умовах – змішані сосново-дубові насадження. На близько-водних пісках трапляються гайки з берези, а на Придонецьких пісках і на Поліссі у вологих та сирих суборах і судібровах – з вільхи, верби, а подекуди з дуба. З чагарників на цих ґрунтах росте верба розмаринолиста. На слабозарослих близько- і глибоководних пісках ростуть зіновать та шелюга (остання в Лісостепу і на Поліссі).

КОНТРОЛЬНІ ЗАПИТАННЯ

1. Яка загальна площа території пісків в Україні?
2. Які ґрунтові структури належать до пісків і піщаних ґрунтів?
3. Які основні завдання ставляться під час закріплення і господарського освоєння пісків?
4. На які групи розподіляються піски за ступенем заростання трав'яною рослинністю?
5. Що входить у поняття комплексного освоєння пісків?
6. На які групи, виходячи з різної родючості пісків, їх здатності до дефляції та можливості застосування механізації під час їх обробітку, виділяють типи територій пісків?
7. На які основні типи виділяють піски за походженням (генезисом)?
8. Охарактеризуйте процес утворення морських пісків?
9. Як утворюються річкові піски?
10. Де поширені давньоалювіальні піски на Україні?
11. Які властивості мають давньоалювіальні піски?
12. Як результат яких процесів утворилися еолові піски?
13. Який механізм руху сипучих пісків?
14. Які існують форми піщаних утворень?
15. Яким чином проходить процес формування барханів?
16. З яких елементів складається піщаний бархан?
17. Наведіть класифікацію горбистих пісків.
18. Як формується піщана дюна?
19. Що являють собою грядові піски?
20. Який мінералогічний склад пісків?
21. Вмістом яких мінералів характеризується кварцовий пісок?
22. Вмістом яких мінералів характеризується пісок валунний?
23. На які групи розподіляються піски за речовинним складом?
24. Наведіть класифікацію механічних елементів ґрунту?
25. Як класифікують піски за крупністю?
26. Від вмісту якої групи механічних елементів залежить найбільша родючість піску?
27. Які фізичні властивості піщаних ґрунтів?
28. У яких межах коливається об'ємна маса пісків?
29. Яка особливість теплового режиму пісків?
30. Від яких властивостей залежить водний режим пісків?
31. Яка водопроникна здатність пісків і від яких факторів вона залежить першочергово?
32. Як відбувається процес випаровування з піщаних ґрунтів?
33. У якій послідовності розміщаються піски за забезпеченням рослин вологою?
34. Які стадії зміни рослинних формацій на пісках Середньої Азії?
35. Яка схема зміни рослинних формацій на пісках України?

РЕКОМЕНДОВАНА ЛІТЕРАТУРА

1. Герасименко П.И. Лесная мелиорация : учеб. пособ. / П.И. Герасименко. – К. : Выща шк., 1990. – 280 с.
2. Гаель А.Г. Пески и песчаные почвы / А.Г. Гаель, Л.Ф. Смирнова. – М. : ГЕОС, 1999. – 212 с.
3. Гордиенко И.И. Олешские пески и биологические связи в процессе их зарастания / И.И. Гордиенко. – К. : Наук. думка, 1969. – 242 с.
4. Гаель А.Г. Руководство к исследованию песков / А.Г. Гаель. – М. : Сельхозгиз, 1930. – 135 с.

РОЗДІЛ 10

ЗАКРІПЛЕННЯ РУХОМИХ ПІСКІВ

Для закріплення рухомих пісків існує комплекс заходів, які можна умовно розділити на запобіжні та активні.

Запобіжні заходи проводяться з метою ліквідації причин, які призводять до утворення рухомих пісків. До них відносять: впровадження науково обґрунтованого ведення тваринництва, яке полягає в додержанні норм випасу худоби та введенням пасовищезмін; в умовах орнопридатних піщаних ґрунтів – організація спеціальних антидефляційних сівозмін, введення протиерозійної агротехніки, застосування сидерального та кулісного парування, добрив, смугового землеробства, снігозатримання; цільове ведення лісового господарства; агролісомеліоративні заходи зі створення пасовище- і полезахисних лісових смуг тощо.

Біля населених пунктів, уздовж доріг і зрошувальних каналів, навкруги водойм і колодязів для водопою худоби відводять захисні смуги, у яких забороняється їх випасання, розорювання земель, сінокосіння, рубання дерев і чагарників. Для прогону худоби та руху транспорту виділяють дороги, на яких здійснюють спеціальні захисні та піскоукріплювальні заходи.

До активних заходів закріплення рухомих пісків відносять їх фіксацію за допомогою механічних захистів, біологічних (живих) захистів, хімічних способів, а також їх комбінацій – живі захисти у поєднанні з механічними або біологічними захистами.

10.1. Механічні захисти рухомих пісків

Механічні або мертві захисти є найбільш трудомістким і дорогим способом закріплення рухомих пісків, хоча він ефективно захищає ґрунти від вітрової ерозії і дозволяє відразу після встановлення механічних захистів приступити до залісення пісків. Механічні захисти ставлять на ділянках, що потребують термінового закріплення, наприклад, у разі насування пісків на шляхи, присадибні ділянки, родючі польові землі та інші угіддя; на окремих вогнищах дефляції, видутий з яких пісок пошкоджує сусідні лісові культури. Тому їх застосовують переважно як тимчасовий захід, а з часом замінюють більш надійними, довговічними та екологічно доцільними біологічними захистами.

Найчастіше застосовують *стоячі, лежачі* (устілкові), *скриті* захисти та їх комбінації. У свою чергу стоячі захисти поділяють на рядові, кліткові та торчкові.

Рядові стоячі захисти влаштовують рядами перпендикулярно переважним вітрам на відстані, що не перевищує 10-кратної висоти захистів. Вони мають вигляд тинків висотою від 0,3 до 0,8 м. Тинки влаштовують із снопиків або щитів високостеблових трав і чагарників, які ростуть поблизу на пісках (очерет, полин, зіновать, верба розмаринолиста, волошка тощо), гілки й дрібні деревця від рубок догляду сосни, стебла кукурудзи або соняшника. Снопи, товщиною до 10 см, встановлюють у борозни чи канавки, закопуючи на глибину 25-30 см і залишаючи над землею 60-70 см (рис. 10.1).



Рис. 10.1. Стоячі механічні захисти у вигляді снопів (а) і тинків (б)

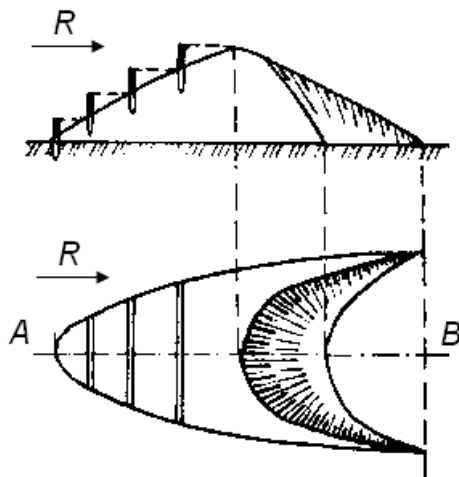


Рис. 10.2. Схема закріплення бархана рядовими стоячими захистами (R – напрямок переважних вітрів)

Захисти з гілок сосни ставлять під меч Колесова. Рядки захистів встановлюють на відстані 6 м один від одного. На вітроударних схилах захисти ставлять за горизонталями з таким розрахунком, щоб лінія візування через верх попереднього ряду захисту була на 5-10 см вищою від основи наступного ряду (рис. 10.2). Захисти створюють восени до морозів або взимку під час тривалих відлиг.

Досвід свідчить, що закріплення рухомих пісків можна спростити і значно здешевити, закріплюючи лише вітроударні схили та вогнища дефляції на глибоководних пісках, які є основними джерелами утворення рухомих пісків. Улоговини, з яких пісок видуто до шару капілярних вод або твердої породи, не потребують закріплення. Після закріплення вогнищ дефляції рухомі піски на прилеглих до них ділянках починають заспокоюватися і заростати, після

чого їх можна залісити під захистом трав'яного покриву. Сосну висаджують рано навесні по 3-4 ряди між захистами.

На сильно сипучих пісках і за різних напрямках вітру застосовують *кліткові стоячі захисти*. У цьому випадку тинки влаштовують з утворенням кліток, розміри яких залежать від висоти тинків (відстань між ними не має перевищувати десяти їх висот).

Торчкові захисти встановлюють на менш ерозійно небезпечних ділянках у вигляді снопиків діаметром до 10 см у шаховому порядку на відстані 1 x 1 м на навітряних і 1 x 2 м на завітряних схилах.

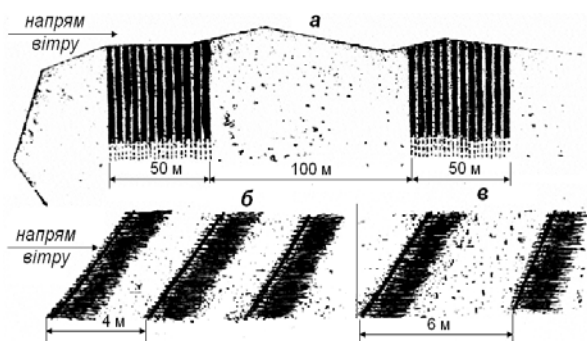


Рис. 10.3. Схема закріплення пісків лежачими захистами:

- а) куліси; б) відстань між смугами 4 м;
в) відстань між смугами 6 м

Лежачі або устілкові механічні захисти застосовують переважно у вогнищах дефляції на зарослих пісках. Суцільно або смугами завширшки 1-1,5 м з інтервалами між ними в 4 або 6 м піски укривають стеблами трав, чагарників та гілками сосни, що запобігає його перевиюванню (рис. 10.3). Лежачі захисти закріплюють прутами шелюги, прищипленими кілочками

нахрест. Між смугами захистів висаджують ряди сосни. Лежачі захисти на великих територіях можна влаштовувати у вигляді куліс (рис. 10.3 а), а на невеликих ділянках – смуг різної ширини (рис. 10.3 б, в). Перевага лежачих захистів порівняно із стоячими полягає в тому, що вони не нагромаджують пісок.

Скриті захисти застосовують для закріплення пісків із збереженням існуючої форми рельєфу. Їх використовують на дорогах, в населених пунктах, на плантаціях. Пучки або снопики трав й чагарників укладуть у вириті канавки глибиною 0-30 см, які розміщені на відстані 1 м одна від іншої перпендикулярно переважним вітрам. Снопики закидають до рівня поверхні піску, що запобігає його видуванню.

Комбіновані захисти є чергуванням різних видів захистів. Частіше всього чергують стоячі та устілкові захисти. При цьому ряди стоячих захистів розміщують на деяких більших відстанях, а між ними викладають стрічку устілкових захистів.

Лежачі захисти можна влаштовувати у будь-яку пору року, а притискні – у тиху і вологу погоду. Солому вистеляють і після того, як вона відсиріє і не буде лопатися, притискають у пісок тупими інструментами. Стоячі захисти влаштовують у листопаді – грудні, коли пісок промокне на глибину 20-30 см (створюються умови для копання канавок).

Оскільки механічні захисти недовговічні і великозатратні, під їх захистом створюються лісові культури. Інколи механічні захисти влаштовують одночасно із закладанням лісових культур (рис. 10.1 і 10.4).

Для закріплення Приморських пісків застосовують різні види механічних захистів. Ними формують передову дюну, що є одним з давніх способів закріплення приморських пісків. Рух піску в глибину материка у цьому випадку зупиняється паралельними морському берегу передовими дюнами.



Рис. 10.4. Створення лісових культур між механічними захистами

Передову дюну формують таким чином. На відстані 150 м від урізу води встановлюють палісад із дошок довжиною 2 м, забиваючи їх загостреними кінцями в пісок на глибину 0,5 м з просвітами 5 см. Коли палісад заноситься піском, його переставляють у напрямку моря, а на



Рис. 10.5. Зовнішній відкос і верх дюни покриті трав'яною рослинністю

місці палісаду залишають хворостові тинки. Передовій дюні надають форми трапеції з пологим нахилом ($5-12^{\circ}$) до моря. У разі схилу дюни до моря, який дорівнює куту природного відкосу, на берег приноситься стільки піску, стільки виноситься у море.

Сформована дюна має висоту 1-14 м, довжина нижньої основи становить 100 м, верхньої – 40-50 м. Після будівництва передову дюну закріплюють посівами трав або посадкою деревних і чагарникових рослин

(рис. 10.5).

10.2. Хімічні захисти рухомих пісків

Наприкінці минулого століття широкого застосування набуло закріплення сипучих пісків склеєними препаратами. Найбільшого поширення набули нерозин, ірландська нафта, бітумна емульсія, рідке скло тощо. Їх використовують для стабілізації поверхні піску з метою захисту доріг, газопроводів, ліній електропередач та інших цінних об'єктів. За суцільного обробітку поверхня піску фіксується моментально.

Російським НДІ агролісомеліорації розроблено спосіб закріплення рухомих пісків за допомогою нерозину та арланської нафти, які відразу стабілізують поверхню пісків. Нерозин виробляється на сланцево-хімічних підприємствах, арланську нафту видобувають у Башкирії.

Нерозин – темно-бура рідина із специфічним запахом. Виробляється із горючих сланців за нескладною технологією на сланцепереробних підприємствах. Він малотоксичний. Загоряється за температури 113°C . На сипучих пісках висівають насіння трав'яних рослин – піонерів заростання пісків – пирію та вівса піщаного, куничника, зіноваті – і на посіви наносять $3\text{--}4\text{ т}\cdot\text{га}^{-1}$ нерозину, або $4\text{--}5\text{ т}\cdot\text{га}^{-1}$ арланської нафти. Препарати наносять тракторними обприскувачами за швидкості вітру до $6\text{--}7\text{ м}\cdot\text{с}^{-1}$, до того ж розпилювачі встановлюють назустріч вітру (рис. 10.6).

Нерозин добре розпилюється за температури вище 15°C , нафта – вище 0°C . Після обприскування на поверхні пісків утворюється суцільна кірка завтовшки $3\text{--}5\text{ мм}$, що надійно закріплює поверхневий шар піску. Кірка з нерозину зберігається принаймні три роки, з арланської нафти – понад рік. Крім запобігання дефляції, вона діє як мульча і вдвічі-втричі зменшує фізичне випаровування, що поліпшує водозабезпеченість рослин, що ростуть на пісках. У разі потрапляння на вегетуючі пагони рослин нерозин діє як гербіцид, тому його доцільно наносити на пісок після висіву насіння, але до з'явлення сходів. Сіянци сосни краще висаджувати

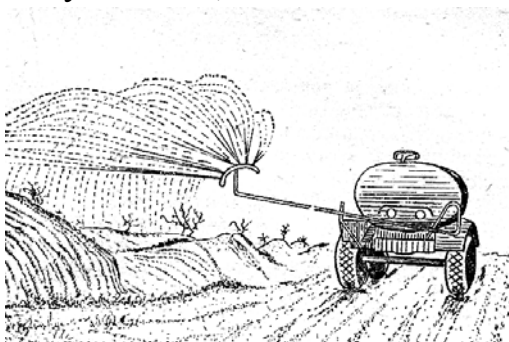


Рис. 10.6. Закріплення пісків за допомогою БКП-1 з розпилювачем РНДАЛМІ

вручну під меч Колесова після нанесення на пісок нерозину та утворення кірки.

Одночасне закріплення пісків біологічними і хімічними захистами проводиться у такому порядку. У кращі агротехнічні строки висаджують деревні або чагарникові породи і до розпускання бруньок у висаджених рослин проводять суцільний обробіток ділянки хімічними препаратами. Допускається посадка також безпосередньо по кірці, утвореній у

попередній літньо–осінній період. Під час висіву піщаного вівса нерозин або ірландську нафту наносять відразу ж після посіву.

Одним із перспективних хімічних препаратів є бітумна емульсія – залишковий продукт переробки і перегонки нафти. Наноситься на поверхню піску оприскувачами у дозах 1-1,5 т·га⁻¹. Для швидкого проникнення у пісок на глибину до 1 см приготувану емульсію розбавляють водою. У подальшому вода випаровується, а бітум скріплює піщинки у верхньому шарі піску. Бітумна плівка, яка утворюється внаслідок внесення бітумної емульсії, запобігає розвіюванню піску упродовж 2-3 років. Вона достатньо шпарувата, водонепроникна, нетоксична і не є перешкодою для проростання рослинності. Тому перед внесенням на поверхню піску бітумної емульсії здійснюють висів трав або посадку піскозакріплювальної рослинності, яка у міру руйнування бітумної плівки закріплюватиме піски від розвіювання.

Для закріплення поверхні піску можна також використовувати латекс (емульсія каучуку у воді), поліакриламід, рідке скло, синтетичні смоли із нафтопродуктів, вапно та інші склеювальні речовини. Проте всі вони застосовуються в локальному масштабі.

10.3. Закріплення рухомих пісків сівбою трав

Ефективнішим способом закріплення пісків є застосування біологічних або живих захистів – використання трав і чагарників. Вони зменшують швидкість вітру біля поверхні піску, закріплюють його кореневими системами, що значно послаблює або припиняє перевіювання піску.

Закріплення потребують тільки рухомі піски, на яких природна трав'яна рослинність знищена або вибита внаслідок надмірного випасання худоби чи багаторазового розорювання. У напрямку від Полісся до Степу умови для закріплення рухомих пісків ускладнюються.

Рухомі піски не тільки закріплюють травами, але й перетворюють їх у кормові угіддя. Трави висівають також на пасовищах з метою закріплення та відновлення їх продуктивності. Спосіб закріплення пісків травами застосовують у посушливих степових, напівпустельних та пустельних районах і він є економічно доцільним.

Для швидкого закріплення і господарського освоєння пісків проводять суцільну сівбу трав (рис. 10.7). Під час освоєння великих територій засівають лише частину пісків, яка слугуватиме осередками засівання для пришвидшення самозаростання і поліпшення видового складу травостою. У цьому зв'язку для висівання на сипучих пісках застосовують псамофіти. Ефективним закріплювачем пісків сухого степу

в напівпустині є піщаний овес. На вологозабезпечених пісках він утворює густі зарості, які є прекрасним кормом для всіх травоядних тварин протягом всього періоду року. Під час скошування до квітання (у травні) збирають до $2 \text{ т} \cdot \text{га}^{-1}$ високоякісного сіна. З двох укосів зазвичай отримують до $4 \text{ т} \cdot \text{га}^{-1}$. Піщаний овес характеризується рясним плодоношенням. Його насіння за вмістом крохмалю переважає пшеничні відруби, а за вмістом білка – зерна культурного вівса і ячменю.



Рис. 10.7. Суцільний покрив піщаних трав на піску

Для заготівлі насіння піщаний овес скошують у липні та обмолочують. Насіння для висівання зберігають у мішках у приміщеннях, які обладнані вентиляцією.

Висів кияку ліпше проводити восени після дощів. Насіння встигають прорости і весною швидко рухаються в ріст, що забезпечує утримання до середини літа травостану, придатного для сіносіяння та випасу тварин. Насіння можна висівати наприкінці серпня або на початку вересня,

коли в цій зоні зазвичай випадають дощі, що сприяє швидкому проростанню насіння. Норма висіву насіння становить $5\text{-}10 \text{ кг} \cdot \text{га}^{-1}$.

В умовах бугристих пісків засівають лише нижні частини схилів і пониження (з верхніх частин бугрів насіння зноситься вітром). При цьому засівають до 25% площі. За більш пологого рельєфу з метою швидшого заростання цю площу посіву збільшують до 50%. Це призводить до економії насіння, зменшує трудові витрати та вирівнює рельєф. Потім кияк поширюється на всю площу.

Для закріплення напівпустельних пісків також використовують кумарчик. Кумарчик – це однорічна рослина, сходи якої на сипучих пісках укоріняються на велику глибину, а потім рослини розвивають потужну кореневу систему. Сіно кумарчика за раннелітніх строків заготівлі має відносно високі кормові якості і використовується на корм тваринам. Врожайність кумарчику становить $1,5\text{-}2 \text{ т} \cdot \text{га}^{-1}$. Висів насіння кумарчику можна проводити восени, відразу ж після дощу, або весною. Норма висіву насіння – $1,5\text{-}2 \text{ кг} \cdot \text{га}^{-1}$. Для відновлення і підвищення продуктивності пасовищ в цих умовах застосовують житняк сибірський, прутняк, еспарцет.

На пасовищних піщаних землях часто випадають найбільш цінні види трав. Для підвищення цінності травостану і біологічного потенціалу

пасовищ видовий склад травостану необхідно відновлювати та збагачувати. Для цього на зарослих пісках і піщаних ґрунтах сухого степу і напівпустель висівають житняк сибірський, люцерну, еспарцет піщаний, прутняк піщаний; а у північних районах – житняк, люцерну, буркун, конюшину, пирій, рокитник тощо. (рис. 10.8).



Рис. 10.8. Загальний вид ділянки сипучого піску, закріпленого пирієм і рокитником за способом Н.А. Бергхольц (Копанський лісгосп)

Якщо небезпеки розвіювання пісків не існує, сівбу проводять після суцільного обробітку ґрунту, а, якщо можливий прояв дефляції, – трави підсівають за допомогою боронування ґрунту.

10.4. Закріплення рухомих пісків чагарниками

Один з найдавніших способів закріплення пісків є *шелюгування*. Для цього використовують шелюгу червону, жовту та каспійську. Шелюга маж потужну кореневу систему, яка поширюється у верхньому шарі піску до 20 м, що забезпечує ефективне його закріплення. Шелюга каспійська є найбільш посухостійкою, набула широкого поширення на Прикаспійських пісках. На пісках пустель шелюгу не застосовують.

Закріплення рухомих пісків шелюгою здійснюється трьома способами: посадкою під плуг, живцями та устілковим способом.

Посадка шелюги під плуг – це шелюгування пісків посадкою хлестів у плужні борозни. Цей спосіб застосовується лише на тих пісках, де можна влаштувати плужні борозни тракторним або кінним плугом, у районах з м'яким кліматом, окрім вітроударних схилів, де хлести після посадки зазвичай видуваються.

Борозни глибиною 0-5 см прокладуть перпендикулярно панівних

вітрів з відстанню між ними 3 м залежно від того, який прут у результаті експлуатації посадок заплановано отримати. Для вирощування тонкого пруту відстань зменшують. Якщо шелюгування проводять для закріплення пісків з наступним їх залісенням, ряди шелюги розміщують рідше з врахуванням розміщення між ними рядів деревних порід. Зазвичай, для цього застосовують смугову 2-3-х рядів розміщення шелюги з відстанню між рядами 1-1,5 м і між смугами до 15 м.

Попередньо очищені від бокових гілок 2-3-х річні хлисти шелюги з обрізаною верхівкою і діаметром не менше 0,5 см укладають на дно борозни з таким розрахунком, щоб окоренок одного хлиста перекривав вершину іншого на 10-15 см. Потім хлисти засипають вручну лопатою.

Посадку вважають ефективною, якщо на 1 м ряду у перший рік з'явиться не менше 5 пагонів. Для ліпшого кущення весною наступного року молоді пагони зрізають на пень (рис. 10.9).

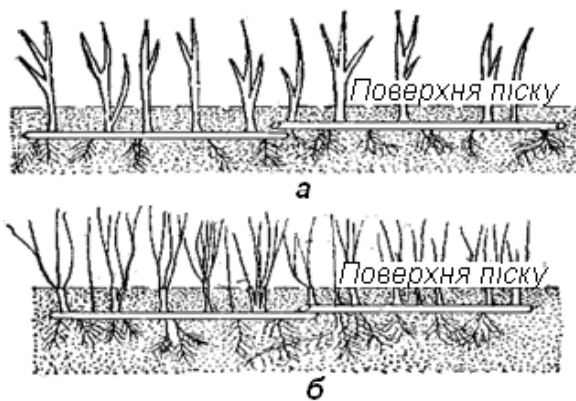


Рис. 10.9. Схема росту порослі шелюги:

а – через рік після садіння пагонів у борозни; *б* – на наступний рік після посадки на пень

Посадку шелюги живцями застосовують на бугристих пісках, які недоступні для посадки під плуг, на вітроударних схилах, де хлисти видуваються, в посушливих умовах, де висаджені хлисти, не встигаючи прорости, можуть опинитися у шарі просохлого піску.

Живці заговляють восени або весною перед посадкою, нарізаючи їх із 2-3-річних хлестів. Осіння заготівля здійснюється після опадання листя, весняна – перед посадкою, до розпускання бруньок. Довжина живців від

25 см для посадки у більш північних районах до 50 см у південних. Вона залежить від глибини весняно-літнього просихання пісків і небезпеки видування посадок. Товщина живця на верхньому зрізі має бути не менше 0,5 см.

Посадку проводять під меч Колесова, кілок, а, якщо дозволяють умови – лісосадильними машинами. Відстань між перпендикулярними до переважних вітрів рядами шелюги таке саме, як під час посадки під плуг. Відстань між рослинами у ряду становить 0,5-0,7 м.

На глибоко пересохлих пісках, які сильно розвіюються, шелюгу садять під штировий меч з діаметром стрижня 2 см. При цьому роблять свердловини глибиною 70-80 см і в них висаджують живці за схемою 1 х 3 м. У разі небезпеки видування посадку проводять одночасно із улаштуванням устілкових механічних захистів.

Устїлковий спосїб шелюгування застосовують на сильно сипучих пїсках. Площу пїскїв, яка пїдлягає закрїпленню, дїлять на смуги завширшки 50-60 м з вїдстанями мїж ними 100-120 м. Напрямок смуг має бути перпендикулярним переважним вїтрам. У кожній смугї настилають ряди хворосту або їншого малоцїнного матерїалу окоренками проти вїтру. Вїдстань мїж рядами становить 4 м (рис. 10.10). На хворост на вїдстанї 20-25 см вїд окоренкїв укладають жердки. Жердки щїльно притискають до хворосту і прикрїплюють кїлочками або живцями, якї занурюють у пїсок хрест навхрест. Кїлочки довжиною не менше 70 см нарізають їз 3-4-рїчних прутїв шелюги. Вони проростають, а потїм перетворюються на живий захист. Мїж устїлковими смугами зазвичай планують створення лїсових культур.

Устїлковий спосїб шелюгування пїскїв трудомїсткий і потребує значних витрат матерїалу і працї. Тому його використання обмежено і застосовують його за необхіднїстю термїнового закрїплення пїскїв для захисту цїнних об'єктїв вїд заносїв.

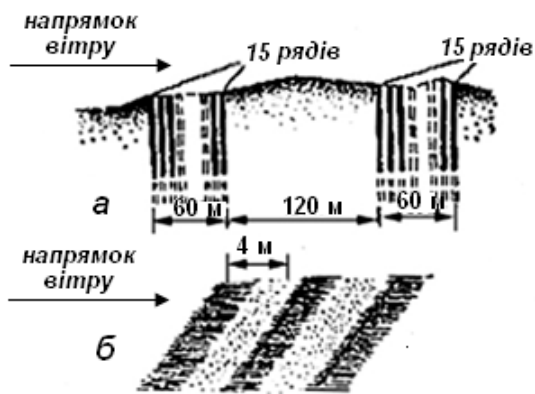


Рис. 10.10. Схема укладання хворосту шелюги за устїлкового способу шелюгування пїскїв:

а – схема устїлкових захистїв; *б* – укладання хворосту в смугах

Задовїльні результати шелюгування дає в районах зї слабшими і менш частими весняними вїтрами – на Полїссї і в Лїсостепу. Численнї спроби закрїпити рухомї пїски шелюгою у Степу майже завжди були невдалими як пїд час садїння прутами в борозни, так і живцями рїзної довжини (вїд 30 до 60 см). Основною причиною цих невдач є вїдування, а їнодї і засипання товстим шаром пїску прутїв, живцїв і молодих пагонїв, що утворилися на них.

Окремї куцї шелюги, що збереглися подекуди, приносять не користь, а шкоду, тому що затримуючи на собї і бїля себе пїсок, вони стають причиною перетворення рївнинних і слабохвїлястих пїскїв на кучугуристї, погїршуючи тим самим умови їх залїсення.

На рухомих пїсках Степу України у вогнищах дефляцїї слїд випробувати розроблений Всесоюзним науково-дослїдним агролїсо-мелїоративним їнститутом (ВНДАЛМІ) спосїб глибокого садїння укорїнених живцїв шелюги висотою понад 100-120 см у борозни пїд плантажний плуг або лїсосадильною машиною МЛБ-1 без попереднього обробїтку ґрунту. Живцї загортають на глибину 60-70 см (на 30-40 см вище мїсця утворення корїння на живцях). Спосїб глибокого садїння

культур крупномірними саджанцями на рухомих пісках виключає агротехнічний догляд за ґрунтом, забезпечує добре приживлення. Він значно дешевший від створення культур у механічних захистах.

На пісках Полісся і Лісостепу суцільне садіння шелюги потрібно застосовувати тільки на плантаціях для вирощування прутів на тару під овочі, ягоди і фрукти. Частіше шелюгу висаджують кулісами з здвоєних або потроєних рядів з шириною міжрядь 0,8-1 м, залишаючи між ними 6-9 м не засадженого піску. Для висаджування шелюги прутами однокорпусним плугом нарізують борозни глибиною 25-27 см, на дно яких укладають 2-3-річні прутки шелюги таким чином, щоб окоренок одного прута заходив за вершину іншого на 10-15 см, і загортають другим проходом плуга (рис. 10.9). Можна висаджувати шелюгу живцями лісосадильною машиною або під меч Колесова вручну. Довжина живців 30-60 см, під час садіння їх заглиблюють на 5-10 см нижче поверхні піску. Відстань між рядами шелюги у кулісах – 0,8-1 м, між живцями в рядах 0,4-0,5 м. Живці нарізують з 1-2-річних пагонів шелюги і відразу висаджують. Кращий строк садіння – осінь, коли піски слабо пересуваються, живці не видуваються і рано навесні утворюють пагони.

Куліси шелюги, які добре прижилися, для кращого куціння садять на пень, зрубуючи пагони гострою сокирою або скошуючи косаркою чи косою так, щоб над землею залишався пеньок заввишки 2-3 см. Цю роботу треба виконувати пізно восени чи взимку на замерзлому піску, щоб уникнути висмикування живців. На третій рік, коли висота шелюги досягне 1 м, між кулісами висаджують 4-6 рядів сосни.

Шелюга є недовговічною породою. З ущільненням і підсиханням пісків вона відмирає, зберігаючи пагінопродуктивну здатність не більше 20 років. Тому зашелюговані піски доцільно залісити довговічнішими породами. Під час залісення необхідно враховувати, що шелюга сильно висушує піски. Розміщати ряди деревних порід рекомендується не ближче 1-1,5 м від рядів шелюги і за 1-2 роки до їх посадки поверхневі корені шелюги на відстані 0,5-0,7 м з боку рядів деревних порід підрізають подовженим ножем плуга на глибину 40-50 см.

У напівпустелях, крім шелюги, для закріплення пісків використовують тамарикс і кандим, а в пустелях – кандим і черкез. Тамарикси застосовують для закріплення пісків посушливого степу, напівпустелі, пустелі, а також для полезахисного лісорозведення в умовах вкрай посушливого клімату і на засолених ґрунтах. Із багаточисельних видів роду тамарикс для закріплення пісків найбільше значення має тамарикс Андропова і гіллястий. Найпоширенішим способом його культивування є садіння живцями.

10.5. Лісорозведення на пісках

Піщані ґрунти, як непридатні для сільськогосподарського використання, підлягають залісенню. Лісорозведення доцільно проводити і на достатньо родючих ґрунтах сільськогосподарського призначення. У цьому випадку – це створення систем поперечних лісових смуг, які запобігають прояву вітрової ерозії та позитивно впливають на врожайність сільськогосподарських культур [15, 37]. Принципи розміщення лісових смуг на піщаних землях викладено у розділі 4.

Ефективність лісорозведення на пісках залежить від їх вологозабезпеченості і вмісту поживних речовин. Труднощі вирощування лісу на пісках пов'язані зі знаним розподілом у них вологи. Відомо, що доки рослини не утворять достатньо потужної кореневої системи, вони відчують нестачу вологи навіть у лісовій і лісостеповій зонах, якщо вони своєчасно не звожуються за рахунок атмосферних опадів. В умовах південного степу, напівпустель і пустель за недостатнього і нерівномірного розподілу опадів лісорозведення можливо тільки на пісках які містять запаси вологи на кореневодоступній глибині. Особливості залісення пісків залежать від кліматичних і ґрунтових умов. У лісостеповій і степовій зонах, де випадає у середньому понад 300 мм опадів на рік лісові насадження сосни відносно достатньо забезпечуються вологою, можливо масивне лісорозведення лісорозведення; у сухому південному степу і в напівпустелі на вилужених ґрунтах з кореневодоступними ґрунтовими водами – кулісне, в зоні напівпустель і пустель з кореневодоступними прісними ґрунтовими водами у пониженнях – куртинне [10].

В умовах лісостепової і степової зон можливо рентабельне масивне вирощування лісу. При цьому піски підлягають господарському використанню. У сухому південному степу та напівпустелі висаджені культури, досягнувши критичного віку (15- 20 років), починають всихати. Першочергово всихають насадження на буграх і барханах, де ґрунтові води знаходяться на кореневодоступній глибині. Ті ж культури, які ростуть у нижніх частинах схилів і котловинах видування, де прісні ґрунтові води залягають на глибині, доступній рослинам, ростуть задовільно. Тому в цих умовах застосовують кулісне і куртинне лісорозведення.

Кулісні насадження – це лісові смуги на барханних зарослих пісках, які створюються для захисту їх від розвіювання. На міжкулісних ділянках знижується швидкість вітру, збільшується нагромадження снігу, поліпшується водний режим. Кулісні насадження, зазвичай, створюються з листяних порід. Вони можливі на пісках з додатковим водним живленням за рахунок ґрунтових вод, снігонакопичення, місцевого стоку. Кулісні насадження створюють перпендикулярно переважним ерозійно

небезпечним вітрам. Ширина куліс 30-50 м, міжкулісної території – 100-150 м. На барханних пісках створюють 10-12-рядні смуги з тополі, акації білої та інших деревних порід. Рослини розміщують у рядах через 0,8-1,5 м, відстань між рядами – 3-4 м. Саджені або сіяні висаджують наприкінці зими або ранньою весною. Підготовку ґрунту та наступний його обробіток не проводять.

Кулісні насадження на зарослих пісках закладають посадкою однорічних сіянців або сівбою. Ґрунт попередньо обробляють, а перед сівбою розпушують на глибину до 60-70 см. Ширина міжрядь становить 3 м, а відстань між рядами – 0,8-1 м. Кулісні насадження зазвичай закладають водночас з механічними захистами (розкладання пуків хворосту, сухих стебел високорослих трав, влаштування валиків з очерету) і хімічних захистів (рис. 10.5).

Куртинне лісорозведення застосовують на високобугристих пісках степової зони, а також на бугристих і барханних пісках напівпустель і пустель [39]. На цих пісках у пониженнях близько залягають ґрунтові прісні води, а додаткова волога може також надходити підтоком з незалісених ділянок, які займають підвищені ділянки рельєфу.

За часткового лісорозведення в умовах посушливого степу, напівпустель і пустель лісові насадження використовують для захисту піщаних земель, підвищуючи їх продуктивність як пасовищних угідь і для захисту тварин.

Вирішуючи питання залісення пісків, слід враховувати також їх генетичний склад, стан, рельєф, глибину залягання ґрунтових вод, ступінь гумусованості, домішки глинястих часток, засоленість. В умовах достатнього зволоження ліпші умови для лісовирощування утворюються на зарослих пісках. Методи і способи створення лісових культур на різних за станом пісках неоднакові.

Рельєф має значення для застосування механізації лісокультурних робіт. На схилах крутизною понад 15° піски вважаються тракторонепрохідними.

У південних районах – степовій, напівпустельній і пустельній зонах ступінь лісопридатності пісків оцінюється переважно за глибиною залягання ґрунтових вод. Найсприятливішими для створення лісу вважається залягання ґрунтових вод на глибині 1-3 м. За глибини залягання ґрунтових вод менше 1 м різко погіршується аерація піску, а понад 5 м вода, зазвичай, не використовується рослинністю.

Певний уміст гумусу і глинястих часток має важливе значення в оцінюванні родючості пісків. Від умісту гумусу і потужності гумусованого шару залежать водні властивості, вологоємність пісків (чим більше в піску гумусу, тим більше в них доступної рослинам вологи).

Родючість ґрунту залежить від потужності і близькості залягання глинястих і суглинистих прошарків. Чим вони потужніші і ближче

залягають до поверхні, тим піски родючіші. Таке саме значення мають і поховані ґрунти. Ліпші лісорослинні умови на пісках із заляганням прошарків або похованих ґрунтів на глибині 1-3 м, а гірші – на пісках однофазних (без прошарків).

У напівпустелях і пустелях зустрічаються ґрунти різного ступеня засоленості. У разі засолення пісків понад 0,7% на них можна вирощувати тільки солестійкі чагарники.

Породи, що рекомендуються для залісення пісків, та схеми їх змішування. Для переважної більшості лісорослинних умов на пісках усіх природних зон України головною породою є сосна звичайна (рис. 10.11), а на пісках Степу – ще й сосна кримська, для мокрих судібров усіх зон – береза пухнаста, вільха чорна та верба біла; для свіжих та вологих судібров – тополя чорна; в Степу в сухих та свіжих судібровах – акація біла. Введення до сосни листяних порід поліпшує умови розкладу підстилки, збагачує ґрунт поживними речовинами, створює сприятливі умови для оселення в лісі корисних птахів і фауни.



Рис. 10.11. Гніздові культури сосни звичайної в Раденському лісництві

У сухих та дуже сухих борах листяні породи рости не можуть. У степу не ростуть вони і у свіжих борах та суборах.

Змішані дубово-соснові насадження вирощувати важко. Більш-менш успішно їх вирощують тільки у вологих суборах, що за родючістю ґрунтів наближаються до судібров. На пісках Полісся й Лісостепу в цих лісорослинних умовах висаджують сім рядів сосни звичайної, потім три ряди дуба звичайного або червоного. На пісках Степу можна рекомендувати сім рядів сосни звичайної, три ряди сосни кримської, два

ряди дуба чистими рядами чи в суміші з чагарником. Приблизно такі самі схеми садіння можна рекомендувати у судібровах Полісся й Лісостепу: сім рядів сосни звичайної, восьмий і десятий ряди – підгінні породи з чагарником, дев'ятий – ряд дуба.

Більш поширений березово-сосновий тип лісових культур. У таких культурах не можна змішувати сосну з березою в рядах або через ряд, бо береза у разі розгойдування навіть слабким вітром оббиває у сосни хвою, бруньки і навіть незадерев'янілі пагони, пригнічуючи її ріст. Отже, краще змішувати ці породи смугами, де 4-8 рядів сосни чергуються з одним рядом берези.

Чистими насадженнями березу доцільно висаджувати на Поліссі і в Лісостепу у вологих і свіжих судібровах, де вона добре росте, та в обмежених за площею вологих зниженнях на пісках Степу. У таких зниженнях з вологими й сирими родючими ґрунтами можна садити для гніздування і корму птахів ягідні чагарники й деревця – бузину чорну й червону, смородину золотисту, червону і чорну, калину, горобину, ялівці звичайний, козацький, віргінський.

На Нижньодніпровських пісках в усіх лісорослинних умовах добре зарекомендували себе змішані смугами шириною 15-30 м культури сосни звичайної і кримської. Сосна кримська менше пошкоджується хвоєгризучими шкідниками, пагонов'юнами та підкорним клопом, вона більш посухостійка, ніж сосна звичайна, але змолоду значно повільніше росте. Тому ці породи теж не можна змішувати в рядах або через ряд, а лише смугами. У Лісостепу та на Поліссі сосна кримська підмерзає і її культивувати не слід.

У кращих і добре вологозабезпечених умовах (C₂-C₄) на пісках можна вирощувати чисті насадження з тополі, а в C₅ – з вільхи чорної та верби.

Способи створення лісових культур на пісках. У разі заліснення зарослих пісків на Україні створюють здебільшого масивні лісові культури. Науковими дослідженнями доведено, що навіть у Степу масивне лісорозведення не погіршує гідрологічного режиму території пісків. Не має переваг також дворазове суцільне заліснення пісків перед одноразовим. Залежно від ступеня дефляційної небезпеки застосовують ті чи інші заходагротехніки, що запобігають виникненню дефляції пісків.

Спосіб обробітку ґрунту є одним з основних елементів агротехніки створення культур. Глибину обробітку принципово слід збільшувати в напрямках від Полісся до Степу, від вологих умов місцезростання до сухих, від глибоких родючих супіщаних ґрунтів до бідних піщаних. У сухих та бідних піщаних ґрунтах щільність будови становить перепону для глибокого вкорінення сосни, яке важливе не тільки в період приживлення культур: воно забезпечує достатній їх розвиток на багато років уперед.

Способи створення лісових культур на пісках різні залежно від при-

родної зони, типу лісорослинних умов та категорії лісокультурної площі.

На Поліссі та в Північному Лісостепу особливо під захистом стін лісу, де немає загрози виникнення дефляції, доцільно застосовувати суцільну оранку ґрунту під лісові культури. У свіжих та більш вологих суборах і сугрудках ґрунти підготовляють так само, як і в сільському господарстві на супісках та суглинках. У Лісостепу, особливо південному, під захистом стін лісу плантажна оранка створює оптимальні умови для росту коріння сосни і значно полегшує боротьбу з трав'яною рослинністю, особливо в перший рік після садіння.

На суцільній оранці культури сосни висаджують механізованим способом з міжряддя 2,5-3 м. Доцільні і міжряддя 1,5 м, які дозволяють вести лінійні рубки догляду в молодняку до 10-річного віку і широко використовувати молоді деревця сосни на новорічні ялинки та вироблення хвойно-вітамінного борошна. Догляд за культурами суцільний, механізований.

На пісках Степу і південного Лісостепу, а у випадках загрози від вітрової ерозії і на Поліссі найпоширеніший спосіб створення культур сосни – Нижньодніпровський, або вузькострічковий. На зарослих пісках влітку або восени дисковими знаряддями дискують ґрунт смугами шириною 80-90 см на відстані 3 м між їх центрами в один або два сліди, щоб знищити багаторічну трав'яну рослинність. У центрах у рядах майбутнього насадження ґрунт розпушують на глибину 60-80 см розпушувачем РН-60 тощо. Одночасно у ґрунт вносять гербіциди і проводять дискування в два сліди. Навесні лісосадильними машинами висаджують культури сосни (рис. 10.12).



Рис. 10.12. Посадка сосни на рівнинних пісках після глибокої оранки

Протягом перших 2-3 років у 1,5-метровій смузі ґрунт обробляють сідлаючими дисковими культиваторами, а захисну зону в рядах завширшки 25-40 см – вручну, механізовано спеціальними культиваторами, або з допомогою гербіцидів. Посередині міжрядь залишають смугу природного травостою шириною 1,5-1 м, яка виконує

протиерозійну роль. Кількість доглядів залежить від ступеня заростання пісків. Починаючи з 3-4-го року і до зімкнення культур кронами у міжряддях проводять суцільні механізовані догляди за ґрунтом. За сильнорозвиненого травостою, особливо з полину, одноразове дискування захисних смуг, що залишають посередині міжрядь, проводять уже в рік створення культур, щоб послабити конкуренцію трави за вологу. На Дону захисні смуги в таких випадках підрізають також плоскорізами і обробляють гербіцидами. У табл. 10.1 наведено орієнтовну кількість доглядів у лісових культурах різних природних зон України. За такою технологією створюють культури на всіх тракторопрохідних лісокультурних площах.

Таблиця 10.1

Кількість доглядів та їх тривалість у лісових культурах з міжряддями 2,5-3 м залежно від віку культур і природних зон

Вік, років	Механізований догляд у міжряддях			Ручний або механізований догляд у рядах в усіх зонах
	Полісся, Північний Лісостеп	Південний Лісостеп, Південний Степ	Південний Степ	
1	3 – 2	3	4 – 3	3 – 2
2	3 – 2	3 – 2	3 – 2	2 – 1
3	2 – 1	3 – 2	2	1
4	1	2 – 1	2 – 1	–
5	1	1	2 – 1	–
6	–	1	1	–
7	–	1	1	–
8	–	–	1	–
Всього	10 – 7	13 – 10	16 – 12	6 – 4

До недавнього часу вважалися тракторонепрохідними ділянки пісків з високогорбистим рельєфом. Але завдяки науковим дослідженням і виробничому досвіду доведено, що на Україні на високогорбистих пісках 60-80% території доступні для проходу тракторних агрегатів. Проте створення лісових культур на висококучугуристих пісках має свої особливості: у вогнищах дефляції, а також на слабозарослих вершинах та крутих схилах горбів, де порушення трав'яного покриву може призвести до виникнення нових вогнищ, культур не створюють. Вручну заліснювати такі позиції недоцільно, тому що витрати на встановлення механічних захистів, глибоку підготовку вручну посадочних місць та ручний догляд за культурами великі, площі, на яких повинні проводитись роботи, – дуже малі, а ріст сосни на них поганий. Тому найдоцільніше такі позиції залишати під природне заростання травами.

Якщо для господарства вважається доцільним заліснення

тракторонепрохідних ділянок високогорбистих борівих пісків, ямки викопують з розрахунку 800-1000 шт.га⁻¹ розміром 50x50x50 см або в глибину на 60 см, додатково розпушують дно ямок, уносять гербіциди, після чого засипають піском, а на утворених площадках висаджують по 3-5 сіянців сосни. Догляд ведуть вручну, розширюючи площадки до 2-3 м².

На тракторопрохідних площах високогорбистих пісків напрям рядів вибирають залежно від умов рельєфу. Допустимі плавні викривлення рядів, що дозволяють механізувати виробничі процеси. Міжряддя приймають більш широкі – 4±1 м. На окремих горбах, які трактор може подолати лише в транспортному положенні, передбачається проведення робіт у два сліди – робочий хід лише на спуску. Попереднього дискування ґрунту на слабозарослих пісках не проводять, відразу обробляють розпушувачем, одночасно вносять гексахлоран і симазин з торфом і дискують ґрунт. Садіння механізоване.

Щоб не розбивати слабозарослі піски, кількість механізованих доглядів у перші два-три роки зменшують до 1-2 на рік і проводять їх у другій половині вегетації.

Щоб уникнути ручних доглядів, у рядах культур застосовують гербіцид симазин, який вносять одночасно з підготовкою ґрунту пристроєм, що монтується на розпушувачі. Симазин обов'язково змішують з торфом, щоб затримати його у верхньому шарі ґрунту. Інакше на пісках гербіцид промивається глибоко в ґрунт і призводить до загибелі культур сосни. Симазин вносять по 3-4 кг.га⁻¹ у суміші з 800 кг торфокрихти в розрахунку на суцільну обробку площі і загортають дисковими боронами на глибину до 10 см. За часткового обробітку ґрунту доза гербіциду і торфу зменшується втричі. Без адсорбенту гербіциди (симазин, атразин, пропазин та прометрин) для знищення трав'яної рослинності в культурах сосни застосовують лише на супісках, а на пісках тільки в культурах старше трьох років для знищення трав у міжряддях.

Для боротьби з бур'янами в рядах культур застосовують також ротаційні культиватори і пристрої та борони з високими зубами, але ці знаряддя дещо пошкоджують і соснові саджанці.

В останні роки розроблено і впроваджено в практику на Придонських пісках нову технологію вузькострічкового суцільного залісення пісків на базі машини МПП-1 конструкції ВНДІЛГ та культиватора КЛП-2,5, розробленого ВНДАЛМІ. Машиною МПП-1 поєднують підготовку ґрунту (на базі плуга ПП-70) і висаджування сіянців сосни. Ширина мінералізованої стрічки, що складається з борозни і відвалених пластів дернини, становить 170-180 см. За такої підготовки ґрунту ручного догляду у рядках у рік садіння не проводять, а на другий і третій роки виконують по 1-2 догляди культиватором КЛП-2,5, оснащеним дисковими батареями та ротаційними розпушувачами на нахилених осях, що дає змогу копіювати профіль борозни та розробляти

відвалени пласти дернини і збільшувати мінералізовану смугу. Ця технологія майже не потребує ручної праці; економічна, бо поєднує підготовку ґрунту і садіння культур. Але в ній не передбачено затруєння ґрунту проти коренегризучих шкідників. Вона не випробувана на бідних малогумусних пісках, де зняття верхнього найбільш родючого шару ґрунту значно погіршує умови живлення культур у перші роки життя. Ґрунт обробляється цією машиною на меншу глибину (40-50 см), ніж розпушувачем РН-60.

10.6. Господарське освоєння пісків і піщаних земель

Головним завданням лісомеліораторів є закріплення рухомих пісків рослинністю, яка не тільки запобігає їх розвіюванню, а й сприяє активізації процесу ґрунтоутворення, підвищенню родючості пісків і раціональному їх використанню.

Комплексне освоєння пісків полягає в закріпленні рухомих пісків і вирощуванні на них захисно-господарських лісових насаджень, використанні піщаних земель для вирощування сільськогосподарських культур, під сіножаті, пасовища, сади, ягідники та виноградники [66].

Порівняно зі зв'язаними ґрунтами піски містять невелику кількість поживних речовин, а їх агрономічні властивості забезпечують вирощування на них трав'янистої та лісової рослинності. На піщаних ґрунтах залежно від ґрунтово-кліматичних умов крім трав вирощують зернові, технічні, кормові і баштанні культури, організовують садівництво і виноградництво.

Піщані пасовища і сіножаті. Продуктивність природного травостою пасовищ на пісках дуже низька, залежно від ґрунтово-гідрологічних умов вона становить 0,3-2,5 ц·га⁻¹ повітряносухої маси. Видовий склад трави представлений тонконогом, келерією, люцерною жовтою, буркуном білим та іншими видами.

Під час використання піщаних пасовищ необхідно дотримуватися норм навантаження худоби на одиницю площі. Для пасовищ на Нижньодніпровських пісках оптимальне пасовищне навантаження на 1 га становить 0,5-1 голову дрібної худоби, або 0,2-0,3 голови великої рогатої худоби (перша цифра – для глибоководних пісків, друга – близьководних).

Основним способом поверхневого поліпшення піщаних пасовищ є сімба багаторічних трав. На розбитих та напіврозбитих пісках, пухких піщаних ґрунтах, що піддаються вітровій ерозії, насіння трав сіють без попереднього обробітку ґрунту; на зарослих піщаних ґрунтах – на обробленому ґрунті. На попередньо продискованих площах дисковими

сівалками підсівають озиме жито або житняк Лавренка, а на сінокосах – також еспарцет піщаний, люцерну жовту тощо. Підсіяні ділянки у перший рік вилучають з користування. Житняк підсівають у вересні – жовтні з висівом 14-18 кг·га⁻¹, люцерну і еспарцет – рано навесні, відповідно по 14-16 і 60-80 кг·га⁻¹. На розбитих пухких піщаних ґрунтах, що піддаються під час оранки вітровій ерозії, підсівають озиме жито (по 50-70 кг·га⁻¹).

Для підвищення продуктивності сінокосів застосовують боронування з внесенням мінеральних добрив – N₆₀P₉₀K₆₀).

Найефективнішим способом підвищення ємності пасовищ і кормової цінності сіножаті є докорінне поліпшення, за якого розорюють дернину, висівають травосумішки та інші сільськогосподарські культури і одночасно виконують лісомеліоративні й агротехнічні заходи, удобрюють і зрошують площу.

Під час докорінного поліпшення природних кормових угідь, яке включає розрівнювання кучугур, пошарове внесення торфу у дозі 500 т·га⁻¹), поверхнєве внесення після укосів мінеральних добрив, та застосування зрошення мезофітної злаково-бобової багаторічної рослинності, можна одержувати по 500-600 ц·га⁻¹ зеленої маси. Найбільш продуктивні травосумішки з участю стоколосу безостого і грястиці збірної. Чисті посіви цих трав менш урожайні.

Підбираючи кормові культури для зрошуваного кормовиробництва, слід враховувати їх здатність закріплювати піски і сприяти їх родючості.

Виноградарство. Виноградники розміщують на ділянках із спокійним рельєфом і кращою природною родючістю ґрунтів – на піщаних землях і пісках, зарослих трав'яною рослинністю, з глибиною підґрунтових вод взимку 0,8-2 м, влітку – 1-2,5 м, з похованими на коренедоступній глибині родючими ґрунтами або вологоємкими прошарками. Кучугуристі безплідні глибоководні піски, засолені ґрунти і ділянки з більш близьким рівнем підґрунтових вод під виноградники непридатні.

Призначену під виноградник площу вирівнюють, дотримуючись вимог рекультивації, удобрюють і в серпні – вересні засівають озимим житом, яке використовують як сидерат, засіб боротьби із свинорієм та ерозією. Продуктивність озимого жита під час заорювання його на початку травня на сидеральне добриво до 40 т·га⁻¹.

У травні – серпні піднімають плантаж на глибину 70-80 см уперек майбутніх рядів винограднику з одночасним внесенням у борозни гербіцидів і боронуванням важкими боронами. Під плантажну оранку на піщаних землях вносять 70-100 т органічних та 1-1,5 т мінеральних добрив на 1 га; на пісках – відповідно 150-200 і 1-1,5 т. Як органічні добрива використовують торфогнойову суміш (1:3), торф і глину, які вносять на дно борозен під час підіймання плантажу.

Виноград висаджують рано навесні під гідро бур саджанцями

першого сорту довжиною не менше 60 см, "вдягненими" в поліетиленові чохла. Розміщення посадочних місць 3x1,5 м, що дозволяє механізувати догляд за ґрунтом як уздовж, так і впоперек рядів.

Молоді виноградники протягом 3-5 років дбайливо захищають від засікання та видування, висіваючи в міжряддях у вересні – жовтні 120 кг·га⁻¹ озимого жита. Під жито вносять по 1,5-2 ц·га⁻¹ суперфосфату і 0,75-1 ц·га⁻¹ аміачної селітри. Навесні, коли жито виходить у трубки, його подрібнюють культиватором КИР-15 і заорюють ПРВН-2,5А з одночасним унесенням мінеральних добрив. Систематично проводять заходи боротьби із шкідниками та хворобами винограду. Кущі, уражені раком, знищують і замінюють здоровими. Проти личинок хрущів ґрунт затрують гексахлораном поблизу рядів винограду. Своєчасно встановлюють шпалеру, формують кущі. Обов'язковою умовою високого приживання, збереження, продуктивності і довговічності виноградників є систематичне внесення органічних і мінеральних добрив, зрошення, оптимальне навантаження кущів пагонами і урожаєм. Одержання постійно високих урожаїв винограду на Нижньодніпровських пісках можливе за внесення щороку на гектар 4-5 ц суперфосфату, 3-3,5 ц аміачної селітри і 1,5-2 ц калійної солі і один раз на два роки 20-25 т гною або 40-50 т торфу. На більш родючих пісках зазначену кількість добрив зменшують на 20-30%. Органічні добрива вносять восени, мінеральні – рано навесні.

Ґрунт на винограднику утримують під чистим паром. Зарослі бур'яном площі восени обприскують симазином (смуги в рядах 70-100 см завширшки) з витратою 3-4 кг·га⁻¹ діючої речовини препарату та 200 л води на 1 га оброблюваної площі.

Кореневласні саджанці винограду вирощують у карантинних розсадниках на високому агрофоні.

Плодівництво займає значне місце під час інтенсивного освоєння пісків та піщаних земель. Воно забезпечує вирощування ранньої високоякісної продукції, особливо під час зрошення і внесення добрив.

Більш вибагливі до родючості ґрунту зерняткові породи, тому їх розміщують на міжаренних супіскуватих ґрунтах. Кісточкові вирощують на таких самих ґрунтах у приаренній зоні.

Обробіток ґрунту під сади такий самий, як під виноградники. Навесні висаджують саджанці районованих сортів у ямки розміром 70x80 см, підготовлені ямокопачем. Площа живлення становить від 8x6 см для сильнорослих сортів до 6x3 м для середньорослих.

На родючих пісках з близьким рівнем підґрунтових вод або під час зрошення високу продуктивність мають сади на карликових відщепках при умові дотримання високої агротехніки.

Під час закладання інтенсивних садів на бідних піщаних ґрунтах доцільно вносити під плантажну оранку (на дно борозен) 100 т·га⁻¹

торфогнойової суміші (4 частини торфу і 1 гною), $200 \text{ кг}\cdot\text{га}^{-1}$ фосфору і $150 \text{ кг}\cdot\text{га}^{-1}$ калію; на супіскуватих ґрунтах – $70 \text{ т}\cdot\text{га}^{-1}$ торфогною і $150\text{-}200 \text{ кг}\cdot\text{га}^{-1}$ мінеральних фосфорно-калійних добрив.

Зрошення садів на пісках у зв'язку з низькою вологоємкістю і високою водопроникністю піщаних ґрунтів проводять дощуванням, крапельним та підґрунтовим способами, що дозволяють давати невеликі норми поливу у разі частого їх повторення. Поверхневий спосіб поливу застосовують обмежено на більш зв'язних супіскуватих ґрунтах з подачею води трубопроводами або бетонними лотками, які забезпечують її надходження в короткі 30-80-метрові борозни. Рухомі та напівстаціонарні системи дощування застосовують на невеликих (100-300 га) площах існуючих садів. Промислові сади площею 1000 га та більш доцільно зрошувати дощуванням з застосуванням стаціонарних систем. Під час дощування поливні норми в молодих садах протягом вегетації змінюються в межах $300\text{-}500 \text{ м}^3\cdot\text{га}^{-1}$, в плодоносних – від 400-500 до $700\text{-}800 \text{ м}^3\cdot\text{га}^{-1}$. За локальних способів зволоження дають від 50 до 100 л води на 1 м^2 розрахункової площі. За рівня підґрунтових вод до 2,5-3 м поливні норми зменшують вдвічі. Строки, кількість поливів і норми визначають у конкретних умовах залежно від вологості ґрунту та повітря, але обов'язковими є поливи після внесення добрив.

У зрошуваних садах високоефективно зелене добриво – озиме жито та люпин.

За дотримання системи удобрення, зрошення, захисту від шкідників, догляду за ґрунтом зерняткові плодоносні сади дають урожай до 300, кісточкові – до $150 \text{ ц}\cdot\text{га}^{-1}$.

Під час організації території виноградників, садів і створенні полежахисних смуг площа кварталів на супіщаних ґрунтах становить 15-20 га, піщаних – 10-15, на пісках – 6-10 га. Квартали розбивають на клітини прямокутної форми по 2-3 га, з довжиною сторін 100x200(300) м, відділяючи одну від одної розривами – дорогами. У кварталі і клітинах додержуються одного напрямку рядів, витримують їх прямолінійність і однакову відстань до захисних лісових смуг.

Захисні лісові смуги створюють уздовж меж кварталів за рік до висаджування саду чи винограднику на удобреному фоні, зазвичай, з 1-2 рядів тополі пірамідальної. Відстань від поздовжньої смуги до першого ряду винограднику 8 м, від поперечної 9-10 м (для розвороту машин). Враховують також розміщення зрошувальної мережі і технологію роботи поливних агрегатів.

На супіщаних ґрунтах в оптимальних лісорослинних умовах (C_2 , D_{2-3}) дуже високою продуктивністю відзначаються *масивні та смугові насадження з тополі*, особливо плантації інтенсивного типу.

На чорноземоподібних супіщаних ґрунтах щорічний приріст тополі

Торопогрицького за масою перебільшує $30 \text{ м}^3 \cdot \text{га}^{-1}$, приріст за висотою в окремі роки сягає 4 м. Запас деревини у чотирирічному віці сягає $100\text{--}150 \text{ м}^3 \cdot \text{га}^{-1}$, а у разі створення смуг на траншейному плантажі з удобренням і поливом під час висаджування саджанців $3300 \text{ шт.} \cdot \text{га}^{-1}$ може досягати до $250 \text{ м}^3 \cdot \text{га}^{-1}$ і більше.

10.7. Охорона і захист лісових насаджень, виноградників і садів на пісках

Лісові насадження на пісках – це переважно чисті посадки сосен звичайної та кримської і тому вони дуже пожежонебезпечні. Це необхідно враховувати під час створення лісових культур на пісках.

В організації лісової протипожежної служби на пісках слід передбачати: створення мережі пожежно-хімічних станцій і пожежно-дозорних вишок, встановлення радіо- і телефонного зв'язку між лісництвами, держлісгоспами і обласними управліннями лісового господарства, близькими промисловими та сільськогосподарськими організаціями; оснащення лісової охорони переносними радіостанціями та телефонами, систематичне авіаційне і надземне патрулювання силами лісової охорони або тимчасовими сторожами; дійова пропаганда та наочна агітація охорони лісу; використання заходів з охорони лісу від пожеж; створення рекреаційних зон та ділянок для населення, що відпочиває в лісі; упорядкування збирання грибів, лікарських рослин, медозбору тощо.

Для прискорення формування лісового середовища – біогеоценозу соснових насаджень – обов'язковою умовою є створення водойм–водопоїв та лісополювальних реміз.

Усі багаторічні насадження на пісках пошкоджуються шкідниками та уражаються хворобами, яким потрібно запобігати.

Інтегрована система захисту включає організаційні, профілактичні та знищувальні заходи боротьби із комплексом основних, найбільш небезпечних шкідників соснових насаджень на пісках: пагонов'юна зимуючого, соснового шовкопряда, пиляків, соснового підкірного клопа, великого соснового лубоїда тощо [60].

Проти численних шкідників та збудників хвороб плодових культур і винограду також застосовують інтегровані системи захисту, які забезпечують високу урожайність, довговічність садів і виноградників.

КОНТРОЛЬНІ ЗАПИТАННЯ

1. Перелічити запобіжні й активні заходи закріплення рухомих пісків.
2. В яких випадках доцільно створювати механічні захисти?
3. Яка технологія створення рядових стоячих захистів?
4. Де застосовують торчкові механічні захисти?
5. Яка технологія створення устілкових захистів?
6. Що являють собою комбіновані механічні захисти?
7. Який принцип покладено в основу формування передової дюни для закріплення приморських пісків?
8. Які хімічні склеювальні препарати застосовуються для закріплення пісків?
9. Яка дія нерозину на поверхню закріплювальних пісків?
10. Які трави псамофіти застосовують як біологічний захист рухомих пісків?
11. У чому полягає технологія закріплення пісків піщаним вівсом?
12. Яким видовим складом трав доцільно підвищувати цінність травостану і біологічний потенціал пасовищ?
13. Які способи закріплення рухомих пісків шелюгуванням?
14. У чому полягає технологія посадки шелюги під плуг?
15. На яких пісках застосовують посадку шелюги живцями?
16. Які технологічні операції виконуються під час устілкового способу шелюгування?
17. У чому суть способу глибокого садіння укорінених живців шелюги?
18. Які види чагарників застосовують як біологічні захисти?
19. На яких піщаних ґрунтах доцільно проводити лісорозведення?
20. Від яких факторів залежить ефективність лісорозведення на пісках?
21. Як і на яких територіях застосовують кулісне лісорозведення на пісках?
22. У чому полягає технологія куртинного лісорозведення на пісках?
23. Який асортимент порід для закріплення пісків у розрізі природно-кліматичних зон?
24. Які схеми змішування деревних порід ефективні для піщаних ґрунтів Полісся?
25. Які схеми змішування деревних порід ефективні для піщаних ґрунтів лісостепової зони?
26. Які схеми змішування деревних порід ефективні для піщаних ґрунтів степової зони?
27. Які способи створення лісових культур на пісках?
28. Які особливості закріплення пісків нижньодніпровським способом?
29. Яка кількість доглядів та їх тривалість у лісових культурах, створених на пісках?

30. Які гербіциди застосовують для зменшення доглядів за ґрунтом у лісових культурах на пісках?
31. Які види господарських заходів проводяться на пісках?
32. Які способи підвищення продуктивності пасовищ і сінокосів?
33. У яких умовах застосовують виноградарство на пісках?
34. Яку агротехніку для закладання інтенсивних садів застосовують на пісках?
35. Які способи зрошення доцільно застосовувати у садах на піщаних землях?
36. Які принципи покладено в основу організації території виноградників, садів і створення полезахисних смуг на пісках?
37. Які протипожежні заходи застосовують для запобігання пожежам у насадженнях на пісках?

РЕКОМЕНДОВАНА ЛІТЕРАТУРА

1. Герасименко П.И. Лесная мелиорация : учеб. пособ. / П.И. Герасименко. – К. : Выща шк., 1990. – 280 с.
2. Лесная энциклопедия. В 2-х т. / [Анучин Н.А., Атрохин В.Г., Виноградов В.Н. и др.]. – М. : Сов. энциклопедия, 1985. – 563 с.
3. Тарасенко И.М. Комплексное освоение Нижнеднепровских песков / И.М. Тарасенко. – Симферополь : Таврия, 1974. – 144 с.
4. Вакулин А.А. Лесоразведение на песках / А.А. Вакулин. – М. : Лесная пром-сть, 1972. – 80 с.
5. Гордиенко И.И. Олешские пески и биологические связи в процессе их зарастания / И.И. Гордиенко. – К. : Наук. думка, 1969. – 242 с.
6. Гаель А.Г. Руководство к исследованию песков / А.Г. Гаель. – М. : Сельхозгиз, 1930. – 135 с.

ЧАСТИНА IV МЕЛІОРАЦІЇ ГІРСЬКИХ ЛАНДШАФТІВ

РОЗДІЛ 11 ХАРАКТЕРИСТИКА ТА МЕЛІОРАЦІЯ ГІРСЬКИХ ТЕРИТОРІЙ

11.1. Особливості ерозійних процесів у гірських умовах

В Україні заходи з меліорації гірських територій застосовують для умов Карпатських і Кримських гір.

Українські Карпати розташовані на заході і південному заході України на території Закарпатської і частково Чернівецької, Івано-Франківської і Львівської областей. Це найбільший за площею і висотою гірський регіон України. Він простягається з південного сходу на північний захід майже на 300 км, має ширину понад 100 км і характеризується площею близько 24 тис. км² [55]. Висоти основних хребтів становлять 1400-2000 м над рівнем моря. Найвища гора Говерла – 2061 м. Поширеними лісовими породами у Карпатах є ялина, ялиця, бук, дуб.

Кримські гори розміщені у південній частині Кримського півострова і мають протяжність близько 150 км. До їх складу входять три гряди: Головна, Внутрішня і Зовнішня. Характерною особливістю гірського Криму є стрімкі південні і пологі північні схили. Головна (південна) гряда є вододілом півострова і на ній знаходяться найвищі гірські вершини, які мають висоту близько 1500 м над рівнем моря. Внутрішня (центральна) гряда невисока, її середня висота становить 500 м. Зовнішня (північна) гряда найнижча і складається із невисоких (120-200 м) гір і хребтів [53]. На схилах Кримських гір зростають соснові, букові, дубові і мішані ліси.

Природно-кліматичні та ґрунтові умови розташування гірських масивів мають свої специфічні особливості, що визначаються широтною і висотною зональністю. З підняттям у гори спостерігається певна закономірність у зміні кліматичних показників, ґрунтів і рослинності. Вертикальна зональність спричиняє зміну температури і вологості повітря, характер опадів, випаровування та інших важливих кліматичних показників, що відповідним чином позначається на розповсюдженні та видовому складі деревної і кущової рослинності, живого надґрунтового покриву.

Гірські території характеризуються значною розчленованістю рельєфу, високим показником базису ерозії, стрімкістю і протяжністю схилів. Ґрунтовий покрив на гірських схилах має незначну потужність і залягає переважно на кам'янистих породах, вапняках, глинистих сланцях тощо. Атмосферні опади в гірських районах мають нерівномірний розподіл протягом року і часто носять зливовий характер.

Такі умови, поряд із знищенням лісової рослинності на гірських територіях, спричиняють формування та посилену дію руйнівних потоків поверхневого стоку. Стрімкі гірські схили, не вкриті рослинністю, інтенсивно руйнуються талими і дощовими (зливовими) водами. У верхній частині схилів дощові і талі води формують струмки, які стікаючи донизу набувають значно більшої швидкості і руйнівної сили. За таких умов проходить розмив і вимивання ґрунту, в результаті чого утворюються промоїни різної величини. Особливо великої шкоди у знищенні ґрунтового покриву завдають нерегульовані потоки поверхневого стоку на оброблюваних ділянках території.

Руйнацію ґрунтів на гірських схилах спричиняє також ненормований випас худоби. Велике навантаження на пасовища призводить до витоптування ґрунтів, знищення дернини і, як наслідок, інтенсивного руйнування ґрунту. Особливо активно такі процеси проходять на освітлених схилах південних експозицій, що пов'язано із раннім початком випасу худоби на таких місцях, а також низькою механічною міцністю ґрунтів на цих схилах.

Окрім інтенсивних процесів змиву і розмиву ґрунтів у гірських умовах спостерігаються й інші несприятливі природні явища, які можуть мати негативні екологічні і соціальні наслідки.

Селеві потоки є одним із найбільш розповсюджених і руйнівних видів ерозійних процесів у гірських умовах. Залежно від складу селевої маси, що обумовлюється геологічною будовою водозбірної площі, їх розподіляють на грязьові, грязьово-кам'яні і водокам'яні. Виникнення та динаміка селевих потоків залежать від низки факторів, а саме: рельєфу місцевості, базису ерозії, площі водозбору, зливових опадів, характеру формування поверхневого стоку, наявності рослинності, а також складу поверхневого горизонту (ґрунтовий покрив, щебінь, каміння тощо). Найбільшою розмивною здатністю, особливо під час сніготанення і зливових дощів, характеризуються невеликі гірські річки і джерела.

Насичення сільового потоку твердими матеріалами обумовлює його характер та швидкість руху. Якщо потік незначною мірою насичений твердим матеріалом, то він за своїми характеристиками близький до паводкових вод, а за умови значного насичення його рух помітно уповільнюється. У зв'язку з цим селеві потоки поділяють на дві категорії [2, 3]: структурні і турбулентні. До першої категорії відносять потоки, які мають велику об'ємну масу і значну руйнівну здатність, що визначається

великою енергією потоку. За наявності на шляху потоку механічних перепон селева маса зупиняється і утворюються тимчасові затори у вигляді валоподібних підвищень. Таких підвищень на всьому шляху потоку може бути декілька. До другої категорії відносять селеві потоки, які цілком можуть уміщатися у живому перерізі русла. При цьому розміри твердого матеріалу визначаються транспортувальною здатністю потоку.

Селеві потоки у гірських умовах живляться переважно твердими наносами від ерозії схилів і продуктів вивітрювання гірських порід, а також за рахунок розмиву пухких і неміцних відкладень берегів і дна потоку.

На формування селевих потоків та інтенсивність їх проходження значно впливає форма рельєфу. Найбільшої сили такі потоки набирають під час руху водозборами, що звужуються донизу і мають лійкоподібну форму. За таких умов відбувається концентрація потоків, значно збільшується їх швидкість і енергія, що спричиняє руйнацію і винесення поверхневого шару ґрунту, продуктів вивітрювання гірських порід, деревної рослинності тощо. У місцях звуження водозборів та наявності на шляху потоків різних перепон, як зазначалось вище, нерідко утворюються тимчасові затори висотою 5-6 м, які прориваються під дією значної маси поверхневого стоку.

Виникають селеві потоки раптово і мають короткочасну дію – від декількох хвилин до декількох годин. Поряд з цим вони характеризуються значними швидкостями пересування ($3-7 \text{ м}\cdot\text{с}^{-1}$) і потужною руйнівною здатністю. Такі потоки рухаються гірськими ущелинами, з яких потрапляють у гірські річки, а потім – великі ріки. На плоских долинах великих рік швидкість селевого потоку значно зменшується і він формує віялоподібний конус виносу. Спочатку на конусі виносу відкладаються великі кам'яні глиби і каміння, а потім дрібніший матеріал – щебінь, галька, пісок, мул.

Таким чином у селевих басейнах гірських річок виділяють три окремих частини:

- верхня частина (водозбірний басейн), де зароджується і формується основна маса поверхневого стоку;
- стічний канал (гірська ущелина, річка, струмок тощо) яким рухається селевий потік;
- конус виносу – місце відкладення твердих матеріалів і частинок, що були винесені потоком.

Селеві потоки завдають колосальних економічних збитків і спричиняють велику шкоду гірським ландшафтам: наноси відкладаються на сільськогосподарських угіддях і в населених пунктах, руйнують захисні гідротехнічні споруди і мости, пошкоджують шляхи транспорту та лінії електромереж, розмивають і руйнують гірські схили та виносять їх ґрунтовий покрив.

До несприятливих природних явищ, що досить часто виникають у гірських умовах, відносять *зсуви*. Виникненню таких процесів сприяє розвиток вертикальної ерозії із розмивом підстильних порід, а також залягання геологічних пластів у горах під певним ухилом.



Рис. 11.1. Ділянка гірського схилу після зсуву

Обвали характеризуються руйнацією і переміщенням донизу схилами твердих матеріалів у вигляді уламків гірських порід, каміння, щебеню, ґрунтового покриву тощо. Причиною виникнення обвалів є розмив стрімких гірських схилів.

Крутими гірськими схилами часто сповзають великі маси снігу, які називають *сніговими лавинами*. Обвали снігових лавин можуть бути різними за площами, але вони характеризуються значною руйнівною здатністю на всьому шляху свого сповзання.

11.2. Екологічні чинники та соціальні наслідки несприятливих природних явищ у гірських умовах

Противерозійним заходам у гірських умовах приділяється надзвичайно важливе значення. Основним завданням меліорації гірських ландшафтів є зарегулювання поверхневого стоку, що забезпечує підвищення противерозійної стійкості ґрунтів, затримання значної частини продуктів твердого стоку тощо. Тому останнім часом зростає актуальність комплексу противерозійних заходів у запобіганні водопіллю і паводкам, які інколи набувають катастрофічного характеру. Особливо частим проявом таких явищ, у силу свого географічного розміщення і природно-кліматичних умов, характеризується Карпатський регіон.

Згідно з ДСТУ 3517-97 “Гідрологія суші. Терміни та визначення основних понять” [16] наводяться такі визначення цих процесів:

водопілля – фаза водного режиму річки в період весняного сніготанення, що характеризується високою водністю;

паводок – фаза водного режиму річки, що може багаторазово повторюватись у різні сезони року. Характеризується інтенсивним збільшенням витрат і рівнів води внаслідок дощів чи сніготанення під час відлиг;

катастрофічний паводок – винятковий за величиною та рідкісний за повторюваністю паводок, що може спричинити жертви і руйнування.

Весняні повені (водопілля) проходять майже щорічно і є наслідком танення снігів і випадання весняних дощів. Їх тривалість становить 1,5-2 місяці і залежно від зміни основних кліматичних показників протягом цього періоду може носити циклічний характер. Для рівнинних територій весняні повені залишаються переважно найвищими серед усіх повеней, що спостерігаються протягом року.

Паводки виникають через випадання дощів, що носять зливовий характер. Такі дощі призводять до формування на водозбірних площах потужного поверхневого стоку. У більшості випадків паводки проходять у літній і осінній періоди і тривають переважно протягом 3-5 днів, а інколи їх тривалість може збільшуватися до 1-1,5 місяця. Найбільшу інтенсивність вони мають у гірській місцевості, яка характеризується значними атмосферними опадами, що спостерігаються протягом короткого часу.



**Рис. 11.2. Зруйноване полотно дороги під час паводку
(Прикарпаття, 2008 р.)**

Випадання значної кількості зливових опадів у Карпатському регіоні спричиняють низка факторів, зокрема і глобального рівня: вплив антициклонів, явище парникового ефекту, кліматичні аномалії тощо [58]. Поряд з цим на виникнення великих повеней значного впливу надають

місцеві чинники: наявність потужного снігового покриву та інтенсивне його таненням через різке підвищення температур; наявність стрімких схилів, геологічні, ґрунтові і гідрологічні умови гірської місцевості, що спричиняють формування потужного поверхневого стоку та розвиток ерозійних процесів; особливості будови гірських річок та прирічкових долин тощо. Необхідно зазначити і негативні явища зсуву і осипу, які призводять до підпирання води у руслах річок та локального підтоплення прилеглої території. Такі затори можуть виникати і в результаті процесів абразії, коли викорчувані прирічкові великі дерева, що рухаються у швидких річкових потоках, перекривають мостові прогони.

Значного впливу на виникнення паводків різних розмірів надають також чинники техногенного походження, які пов'язані із господарською діяльністю людини. До них відносять, насамперед, незадовільний стан руслового регулювання паводків, що проявляється у недостатній кількості систем захисних дамб, берегоукріплень та інших гідротехнічних споруд для регулювання русел річок [56]. Поряд з цим на прирічкових долинах часто проводиться хаотична забудова, безсистемне спорудження інженерних комунікацій, будівництво кар'єрів з видобутку каміння, гравію, що спричиняє руйнацію русла та прискорення розвитку ерозійних процесів.

Недотримання основних вимог щодо ведення сільського господарства у гірських районах призводить до значного пониження протиерозійної стійкості ґрунтів. Це відбувається, головним чином, через неконтрольовану розораність земель, створення високогірних пасовищ за рахунок знищення лісів, ненормований випас худоби.

Весняні повені і паводки часто спричиняють тяжкі катастрофічні наслідки і завдають значних матеріальних збитків місцевому населенню і економіці регіону загалом. Як результат стихійних явищ окремі населені пункти зазнають суцільного затоплення, що обумовлює необхідність негайної евакуації і тимчасового відселення десятків тисяч людей, а тисячі підтоплених будинків зазнають повної руйнації або сильного пошкодження.

Під час повеней серйозних пошкоджень зазнають транспортні магістралі різного призначення та основні об'єкти на них – мости, переїзди, мостові переходи, – внаслідок чого на певний період припиняється сполучення між населеними пунктами. Пошкодження ліній електромереж та зв'язку позначається на основних процесах життєдіяльності населення. Такі фактори впливають на тимчасове призупинення виробничої діяльності підприємств та функціонування інших установ, навчання у закладах освіти, підвищення госпіталізації населення тощо.

Особливо значних збитків повені завдають сільському господарству. Це проявляється у затопленні десятків тисяч гектар цінних угідь –

зернових, сіножатей, багаторічних трав. Поряд з цим затоплюються тваринницькі і господарські об'єкти, фураж тощо. Великих втрат зазнають присадибні ділянки, особливо ті, які розміщені на берегових територіях.

За останній час у Карпатському регіоні зросли обсяги несанкціонованих, стихійних рубок лісу, які ставлять за мету лише отримання деревини без врахування подальших екологічних наслідків. Інколи планові лісозаготівельні роботи виконують не фахівці лісового господарства, що позначається на якості та характері цих робіт. У процесі лісозаготівель на трасі трелювальних волоків пошкоджуються гірські схили та руйнується поверхневий шар ґрунту. Такі явища є особливо небезпечними, оскільки лісовій рослинності належать важливі ґрунтозахисні, водорегулювальні і водопоглинальні функції. Ліс є найбільш дієвим і могутнім засобом боротьби з ерозією ґрунтів та екологічним стабілізатором загалом. Особливої актуальності це ствердження має для гірських умов, де ймовірність виникнення несприятливих природних явищ значно вища.

Запобігти водним стихіям у гірських районах можливо шляхом застосування комплексу заходів, які відображають різні аспекти цієї проблеми. До них відносять нормативно-правове регулювання протиповіневих заходів, проведення наукових досліджень і розробку ефективних науково-практичних рекомендацій з цієї проблематики, розробку і впровадження нових гірськомеліоративних технологій тощо. Поряд з цим необхідно підвищувати ефективність та надійність вже існуючих захисних гідротехнічних споруд, а також з метою затримки і акумуляції значної частини поверхневого стоку потрібно збільшувати мережу протиповіневих водосховищ [56].

11.3. Організаційно-господарські протиерозійні заходи

Організаційно-господарські заходи є важливим компонентом всього комплексу заходів із захисту гірських ландшафтів від несприятливих природно-кліматичних явищ. Їх проведення визначається, насамперед, вертикальною зональністю території. Такі заходи передбачають: виділення природно-господарських зон із зазначенням основних напрямів їх господарського використання; визначення оптимальних розмірів земельних ділянок та їх ефективне освоєння; виділення категорій земель залежно від напрямку їх використання, інтенсивності ерозійних процесів та застосування основних необхідних протиерозійних заходів; виділення груп селевих потоків.

Склад основних господарських угідь визначається природними умовами кожної зони. Залежно від основного напрямку господарського використання земель виділяють такі природно-господарські зони: гірських і високогірних пасовищ; гірсько-лісову; гірсько-землеробську.

Зона гірських і високогірних пасовищ використовується переважно під випас худоби. Основним завданням організаційно-господарських заходів у цій зоні є регулювання випасу худоби із встановленням норм і термінів випасу залежно від стрімкості схилів, стану ґрунтового та рослинного покриву. На ділянках, що легко піддаються процесам ерозії, випас худоби обмежують, або взагалі забороняють. У зоні гірських і високогірних пасовищ необхідно проводити заходи з покращення і високопродуктивного використання пасовищних ділянок і сінокосів.

Гірсько-лісова зона займає переважно середні частини гірських схилів. Враховуючи істотну небезпеку прояву ерозійних процесів у гірських умовах важливого значення для цієї зони набуває чітке виконання і дотримання правил, які регламентують ведення лісового господарства у гірських лісах. За таких умов необхідне правильне планування і проведення рубок, які б не погіршували ґрунтозахисні та водоохоронні властивості лісових насаджень. Організаційно-господарські заходи в гірських лісах повинні бути спрямовані на забезпечення їх максимального збереження і підвищення продуктивності, що є запорукою якісних меліоративних властивостей лісових насаджень.

Гірсько-землеробська зона має важливе господарське значення, особливо у гірських районах з обмеженими площами пологих і рівнинних ділянок. Організаційні заходи для цієї зони передбачають правильне встановлення та розміщення ґрунтозахисних сівозмін з використанням у їх складі багаторічних культур. На таких землях запроваджується переважно контурна організація території з відповідним напрямком обробітку ґрунту (поперек схилу). Ширину полів визначають залежно від стрімкості схилів, а на їх межах розміщують полезахисні (стокорегульовальні) лісові смуги. Поряд з цим обов'язковою умовою є планування і застосування спеціальних агротехнічних протиерозійних заходів – періодична глибока оранка, ґрунтопоглиблення тощо. На схилах стрімкістю понад 10° суцільну оранку для висіву однорічних сільськогосподарських культур припиняють, а на сильнозмитих і розмитих землях висівають багаторічні трави і створюють насадження. Землі гірсько-землеробської зони, які не придатні для сільськогосподарського використання, можуть бути задіяні під різні види заліснення.

У місцях утворення селевих потоків організаційно-господарські заходи передбачають розробку основних напрямків і черговість проведення протиерозійно-селевих робіт. З цією метою селеві басейни поділяють на три групи.

До *першої групи* відносять найбільш небезпечні селеві басейни із стрімкими схилами і низькою лісистістю. У переважній більшості вони розташовані в передгір'ях і низьких горах, хоча можуть бути і поблизу населених пунктів середньогірських територій. Умовами виникнення селевих потоків у таких басейнах є: напівлікоподібна форма рельєфу із горловиною, що звужується донизу; наявність гірських порід, які легко піддаються руйнації; значна еродованість території тощо. У таких басейнах руйнівні селеві потоки виникають з періодичністю один раз на 2–5 років.

До *другої групи* належать басейни із меншою напругою ерозійно-селевих процесів і мають характеристику близьку до попередньої. Селеві потоки тут формуються значно рідше, з періодичністю один раз на 5–10 років. Якщо не приймати будь-яких протиерозійних заходів вони цілком можуть перейти до басейнів першої групи.

Третя група басейнів характеризується тим, що в них ерозійно-селеві процеси не набули значного розвитку і не створюють безпосередньої загрози для об'єктів господарювання. До цієї групи також відносять басейни, де часто формуються потужні селеві потоки, які можуть спричиняти небезпеку для розвитку перспективних територій.

У межах кожного селевого басейну виділяють категорії земель, які різняться за такими показниками: природними умовами, господарським використанням, походженням і характером ерозійних процесів. Відповідно до виділених категорій та з урахуванням технічних умов виконання робіт планують різні види протиерозійних заходів, які матимуть максимальну меліоративну і господарську ефективність.

11.4. Агротехнічні протиерозійні заходи

Вибір того чи іншого способу проведення агротехнічних протиерозійних заходів залежить від гірської природно-господарської зони та основного напрямку спеціалізації господарств.

У зоні гірських і високогірних пасовищ основні агротехнічні заходи спрямовані на підвищення продуктивності пасовищ і сінокісних угідь. Для цього проводять дискування, посів цінних багаторічних трав, внесення добрив, додаткове зволоження тощо. Поряд з такими заходами необхідно дотримуватися нормованого випасу худоби, широкого запровадження пасовищно-загінної системи випасу.

Гірсько-лісова зона характеризується обмеженим характером використання на ній пасовищ, сінокосів та інших сільськогосподарських угідь. Відповідно до попередньої розглянутої зони агротехнічні заходи на пасовищах і сінокосах також спрямовані на підвищення їх продуктивності

і захисту цих угідь від процесів ерозії. У лісах, що виконують захисні функції, випас худоби забороняється. На землях сільськогосподарського призначення проводять спеціальні агротехнічні заходи, які наведені нижче.

У гірсько-землеробській зоні використовують комплекс різних протиерозійних способів, а вибір найефективніших зумовлюється стрімкістю схилів [52]:

- на схилах понад $1,5-2^{\circ}$ під час вирощування сільськогосподарських культур всі види обробітку ґрунту проводять лише по контуру (упоперек схилів);

- на пологих схилах стрімкістю $2-5^{\circ}$ проводять суцільний обробіток ґрунту за контуром з використанням усіх необхідних протиерозійних заходів;

- на схилах стрімкістю $5-10^{\circ}$ застосовують смугове землеробство, яке полягає у чергуванні смуг зернових та інших сільськогосподарських культур із смугами багаторічних трав;

- на схилах стрімкістю понад 10° суцільна оранка і вирощування однорічних сільськогосподарських культур заборонено, а на таких територіях проводять залуження або заліснення;

- на ділянках стрімкістю понад $10-15^{\circ}$ (а за умов сильної ерозії – і меншої стрімкості) проводять терасування з метою вирощування одно- і багаторічних сільськогосподарських культур, або багаторічних насаджень – плодкових чи лісових;

- сильноеродовані схиліві землі використовують під посіви багаторічних трав і створення насаджень;

- на землях такої зони, що мають сільськогосподарське призначення, запроваджують ґрунтозахисні сівозміни, у яких 50-70% площі відводиться під багаторічні трави;

- на всіх орних землях (схили стрімкістю $2-10^{\circ}$) обов'язковим є застосування водозатримувальних заходів обробітку ґрунту – оранка з ґрунтопоглиблювачем, глибоке розпушення, переривчасте борознування, лункування, щілювання, застосування ґрунтозахисних сівозмін тощо;

- внесення добрив (насамперед органічних) з метою підвищення родючості ґрунтів.

Випасання худоби на лукопасовищних угіддях гірсько-землеробської зони має бути також нормованим. Для підвищення продуктивності травостанів необхідно періодично проводити їх поліпшення.

11.5. Лісомеліоративні протиерозійні заходи

11.5.1 Історія заліснення гірських схилів

Перші роботи із гірського лісорозведення було розпочато в Криму у 1876 р. поблизу м. Феодосія. Лісорослинні умови цієї місцевості є досить жорсткими і характеризуються степовим кліматом та строкатістю ґрунтів, що зумовлено різноманіттям ґрунтоутворювальних порід за мінералогічним, хімічним і літологічним складом. Досвіду заліснення таких об'єктів ще не існувало, тому для створення насаджень на схилах гірського хребта Тете-Оба було розроблено і використано новий спосіб. Його суть полягала у тому, що поперек основного схилу влаштовували канали на відстані 1,4-2,0 м одна від одної. Канави прокопували завширшки 0,7-1,0 м, а їх глибина становила 0,5-0,7 м. На дно канави насипали гумусовий ґрунт, а решту непридатної землі відклали донизу схилом (рис. 11.3). У достатньо пухкий гумусовий ґрунт висаджували сіянці акації білої, дуба, ясена, клена та інших порід. З використанням такого способу до 1888 р. було створено 184,5 га лісових насаджень.

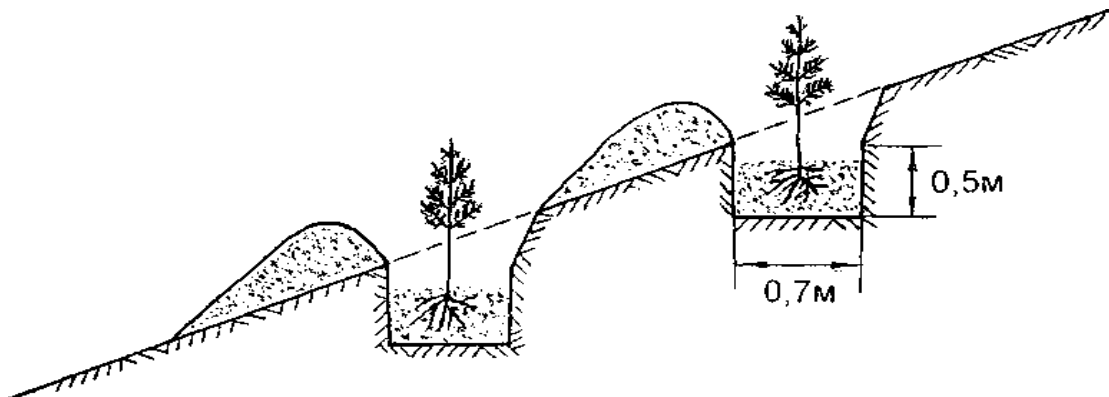


Рис. 11.3. Траншейні тераси за феодосійським типом

Проведене у 1894 р. обстеження культур показало їх поганий стан, що був зумовлений низкою причин: відсутністю точних розрахунків води, що стікає, і недостатньою місткістю канав-терас для її затримання; канави часто розміщувалися не перпендикулярно схилу і це призводило до їх розмивання; протягом перших восьми років догляд за культурами зовсім не проводився.

Згодом, під час виправлення незадовільних посадок лісівником Ф.І. Зібольдом, почали використовувати горизонтальні тераси або водозбірні канави з валами. Відстань між такими канавами становила 6 м за вертикаллю, а їх основні параметри були такими: ширина дна – 0,35 м,

ширина верху – 1,2 м, глибина – 0,7 м. На схилах стрімкістю до 10-12° головні насадження створювали на ділянках між терасами, де підготовку ґрунту проводили смугами завширшки 12-20 м з наступним їх перекопуванням на глибину 35-45 см. На схилах більшої стрімкості, а також на ділянках із наявністю культур від попередніх посадок, підготовка ґрунту проводилась площадками. На таких ділянках створювали соснові, листяні та змішані насадження. Щебенисті ділянки обробляли кирками на глибину 20 см і засівали переважно фісташкою.

Здобутий на той час досвід заліснення Феодосійських гірських схилів показав, що кращими породами для цього були сосна кримська і австрійська. Досить непогано перенесли такі умови вишня мегалебська, фісташка, мигдаль, рокитник, глід, кизил.

Наприкінці позаминулого століття роботи із лісорозведення на гірських схилах розпочалися у Середній Азії. Зокрема в Узбекистані поблизу Самарканда у 1880 р. почали заліснення північного схилу хребта Кир-Тау (висота 1200-1800 м) басейну Аман-Кутана.

Протягом перших двох років проводили суцільну підготовку ділянок під заліснення, що не дало бажаного результату, оскільки розпушений ґрунт був змитий поверхневим стоком. Тому на цьому об'єкті також виникла необхідність проведення терасування гірських схилів.

Проектні роботи з терасування гірських схилів виконував М.І. Корольков і запропонований ним спосіб підготовки ґрунту отримав назву Аман-Кутанського. За його проектом канава у поперечному перерізі мала форму трикутника, а сіянці висаджувалися зверху насипаного поруч з нею валика. Відстань між канавами приймали 12-15 м, але при цьому враховували стрімкість схилу: із збільшенням стрімкості канави розташовували на більшій відстані одна від одної, а із зменшенням – на меншій. Такий принцип розміщення канав мав сприяти затриманню всього поверхневого стоку. Окрім того канави проектували і створювали чітко за горизонталями місцевості, що також значно підвищувало їх водозатримувальну здатність.

З використанням такого способу до 1898 р. було заліснено 865 га гірських схилів. Лісові насадження створювали переважно куртинами на глибоких ґрунтах, а щебенисті ділянки у цьому відношенні були малоефективними і непридатними. Для посадки використовували переважно акацію білу і горіх грецький, а решту порід (сосну кримську, ясен пенсільванський, гледичію, абрикос, мигдаль, айлант, шовковицю) вводили в обмежених кількостях. Найкращу приживлюваність на глибоких ґрунтах показала акація біла, а із кущових порід – глід. На сухих і щебенистих ґрунтах кращим розвитком відзначалися мигдаль і абрикос.

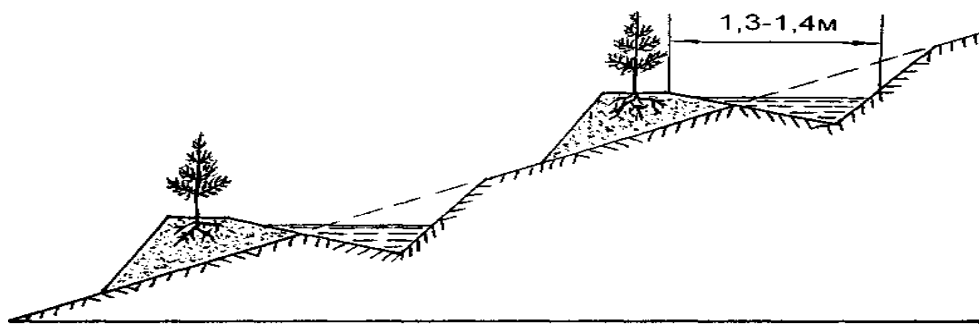


Рис.11.4. Профіль терас за способом М.І. Королькова

У багатьох випадках створені канави швидко руйнувалися через розвиток процесів площинної ерозії, особливо на великих міжтерасних ділянках. Недотримання горизонтального напрямку терас призводило до руху води у канавах, їх замулення та швидкої руйнації. Незважаючи на недоліки у технології створення, лісові насадження мали важливе меліоративне і господарське значення.

У 1898 р. розпочато терасування гірських схилів в урочищі Акташ за 60 км від м. Ташкент. Головна мета створення насаджень полягала у захисті споруд зрошувальної системи від руйнації сільовими потоками. Роботи були досить широкомасштабними і проводилися під керівництвом С.Ю. Раунера. Для затримання поверхневого стоку влаштовували горизонтальні тераси-канави. Під час їх проектування разом із кількістю води, що стікає, С.Ю. Раунер почав також враховувати руйнівну дію води на ґрунт, яку зумовлюють швидкість течії та стрімкість схилу. На пологих схилах кількість води у поверхневому стоці була більшою, що визначало розміри терас, а відповідно і їх місткість: на пологих схилах місткість більша, а на стрімких – менша. Для визначення відстаней між терасами було взято постійну величину за вертикаллю – 6 м, яка змінювалася залежно від стрімкості схилу.

Поряд із новими принципами розміщення терас було запропоновано й їх дещо змінений профіль, який мав трапецеїдальну форму. Дно канави влаштовували горизонтальним, а на її розпушений верхній шар відсипали вал, що робило його більш стійкішим до розмиву. Сіянци висаджували в розпушений ґрунт посередині внутрішнього відкосу, що забезпечувало умови для їх ліпшого укорінення, зволоження і запобігання сповзанню.

Під час проведення посадок на гірських схилах перевагу надавали горіху грецькому, а також використовували мигдаль бухарський, акацію білу, клен гостролистий, дуб звичайний, липу, карагач, фісташку, тополі. Успішність приживлюваності і росту порід визначалася насамперед ґрунтовими умовами: на світло-каштанових ґрунтах досить добрий ріст показали акація біла, мигдаль бухарський, фісташка; на темно-

каштанових – горіх грецький, тополя чорна; на глибоких гумусованих ґрунтах – дуб звичайний.

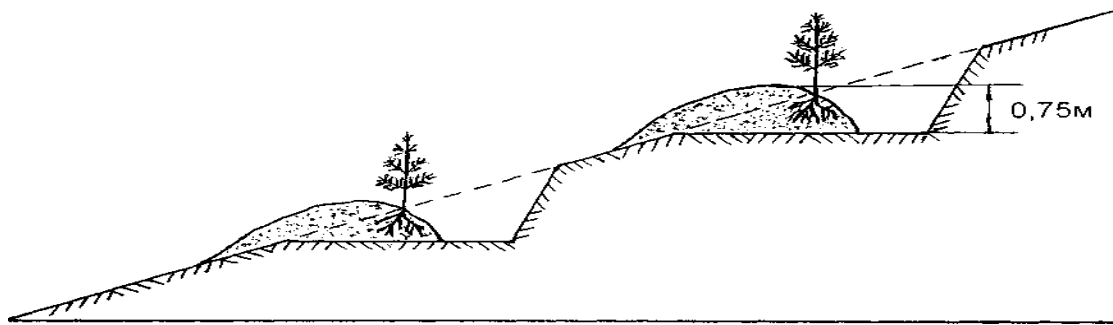


Рис.11.5. Профіль терас за способом С.Ю. Раунера

Проведені роботи з терасування і заліснення гірських схилів в урочищі Акташ сприяли значному зарегулюванню поверхневого стоку, суттєвому послабленню селевих потоків і ерозійних процесів, а також поліпшенню процесів ґрунтоутворення. Проте, отриманий досвід показав і низку недоліків, до яких можна віднести наступні: терасування було проведене не на всій водозбірній площі (кам'янисті та найбільш еродовані ділянки залишилися не меліорованими), що надало змогу лише частково зменшити паводки і селеві потоки; через посадку сіянців за внутрішнім укосом валу тераси догляд за ними було проводити досить важко через осипання ґрунту та оголення коренів і це позначалося відповідним чином на приживлюваності культур; великі відстані між терасами, особливо на пологих схилах, сприяли формуванню поверхневого стоку і змиву ґрунту.

Роботи із заліснення гірських схилів у Середній Азії були продовжені і на початку минулого століття. Для цього періоду характерне проведення великого обсягу робіт із удосконалення технології створення і заліснення схилів, але на значну увагу заслуговує профіль терас, що розроблений Ф.К. Кочергою і який отримав назву „чирчикський”. Його особливість полягає у тому, що на значних відстанях між терасами додатково створювали декілька рядів площадок у які висаджували культури. Кількість рядів площадок, а відповідно і рядів культур, залежала від перевищення та стрімкості схилу. За стрімкості схилу 15° і перевищенні 4 м влаштовували 3 ряди площадок, за стрімкості схилу 20° – 2 ряди, 30° – 1 ряд. Вони виконувались площею 1 чи 2 м^2 і мали зворотній до схилу ухил. Для захисту площадок від поверхневого стоку на їх боках влаштовували валики.

Заліснення гірських схилів на Кавказі також розпочалося наприкінці XIX століття. У 1891 році були розпочаті роботи із проектування терас і заліснення схилів Телетського хребта для запобігання утворенню зливових і грязьових потоків поблизу м. Тбілісі.

Розробкою основних параметрів і технології створення терас для цього об'єкта займався В.І. Лісневський. Він використав досвід попередників, прийнявши дно канави горизонтальним, але посадку сіянців проводили у гребінь валу. За стрімкості схилу 15° розміри канав були наступні: ширина дна – 1,4 м, верху – 2,6 м, а глибина – 1,0 м. Такі канави характеризувалися досить значною водопоглинальною здатністю, але обсяг земляних робіт для їх влаштування був значно більший. Для здешевлення робіт тераси-канави виконували переривчастими і розміщували їх у шаховому порядку. Довжина таких терас становила 5-6 м, а відстань між ними приймалась близько 3,5 м.

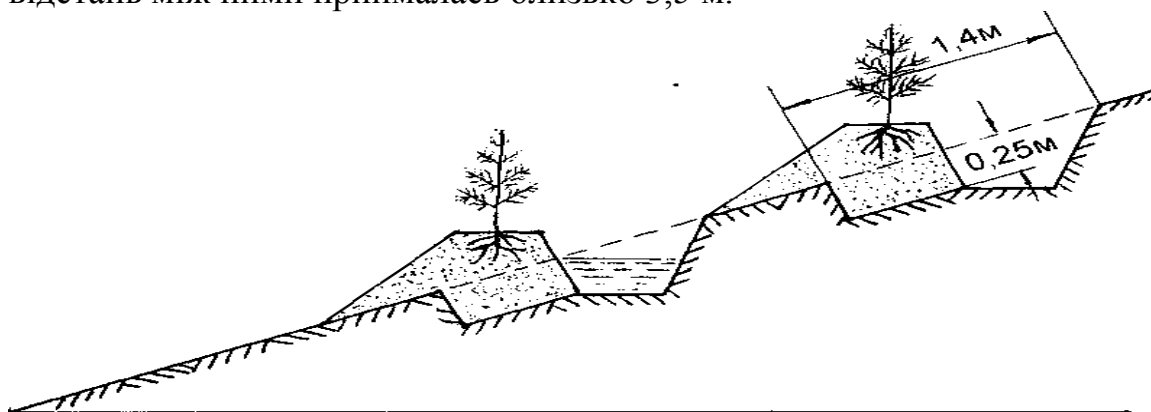


Рис.11.6. Профіль терас за способом В.І. Лісневського

Особливістю технології створення терас В.І. Лісневського є ретельна підготовка ґрунту під лісові культури. Ґрунт обробляли на глибину 20-25 см уздовж лінії горизонталі схилу майбутньої тераси-канави. У нижній частині обробленої смуги ґрунт перештикували на глибину 25 см і на нього перекидали землю із верхньої частини смуги, внаслідок чого утворювався земляний вал висотою близько 0,5 м, а також канава необхідного профілю. На гребінь валу висаджували сіянці сосни кримської, акації білої, гледичії звичайної, дуба звичайного, горіха грецького, ясена, клена гостролистого і польового, мигдаля, айланта тощо. Проведені роботи дали цілком задовільний результат, але їх основним недоліком були великі затрати та випадки сповзання земляних валів.

Описаний вище метод значно удосконалив В.А. Брилінський. З метою запобігання сповзанню земляних валів він запропонував їх зовнішні відкоси закріплювати камінням. Також відповідно до його технології сіянці висаджували на внутрішній відкіс валу дещо вище відносно рівня максимальної зливи.

У 1922 р. під керівництвом І.І. Рощина проводили заліснення гірських схилів у басейні р. Кури. Розрахунок ємності терас проводився для поглинання стоку максимальної зливи і визначався також залежно від відстаней між ними. Вертикальна відстань між терасами приймалась 2 м,

а горизонтальна визначалась залежно від стрімкості схилу і знаходилася у межах від 2 до 20 м. Глибина канав обумовлювалась потужністю ґрунтового шару і становила 0,3-0,6 м. Сіянци висаджували на гребінь валу канави. Міжтерасну площу також використовували під створення насаджень. Для цього закладали горизонтальні площадки розміром 1,5x1,5 м і розміщували їх у шаховому порядку. Ґрунт на таких площадках ретельно обробляли і на них висаджували переважно кущові породи. Для затримання води у нижній частині площадок робили валик.

За таких параметрів терас-канав і розробленої технології підготовки ґрунту кращий ріст показали сосна кримська і ельдарська, акація біла, туя східна, дуб, ясен звичайний, скумпія. Проведені роботи мали значну ефективність і надали змогу припинити селеві потоки поблизу м. Тбілісі.

Активного розвитку роботи із лісорозведення на гірських схилах набули протягом минулого століття. Створена у різних гірських масивах колишнього СРСР мережа науково-дослідних установ та виробничих підприємств надала можливість здобути і накопичити значний досвід з технології заліснення гірських територій. Розробкою наукових основ створення меліоративних насаджень на гірських схилах займалися численні спеціальні наукові експедиції. Завдяки здобутому досвіду і проведеним роботам створені сотні тисяч гектар лісових насаджень, які закріпили гірські схили, припинили розвиток негативних природних явищ, зберегли від руйнації населені пункти та цінні у господарському відношенні землі.

11.5.2. Види лісових насаджень для гірського лісорозведення

Лісові насадження в гірських умовах є найнадійнішим, потужним і довгодіючим фактором захисту ґрунтів та регулювання водних потоків. Поряд з цим у гірській місцевості лісові насадження захищають населені пункти, сільськогосподарські угіддя, технічні споруди та інші важливі об'єкти від руйнівної дії селевих потоків, ерозійних процесів, повеней тощо.

Для запобігання несприятливим природним явищам, що виникають на гірських територіях, використовують водорегулювальні (зменшення швидкості поверхневого стоку та його розпилення), водопоглинальні (переведення поверхневого стоку у ґрунтовий), ґрунтозахисні (запобігання процесам змиву і розмиву ґрунтів) властивості лісу. Важливі функції лісових насаджень полягають також у захисті та збереженні гірських річок і джерел.

Безпосереднє меліоративне значення лісових насаджень на схилових землях гірських територій полягає в наступному: насиченні і скріпленні ґрунту глибинними добре розвиненими кореневими системами, які дрениують ґрунт і сприяють переведенню поверхневого стоку у ґрунтовий; формуванні потужної лісової підстилки з високими протиерозійними властивостями, яка характеризується значною вологоємністю і водопроникною здатністю, а також під час процесу мінералізації є джерелом надходження до ґрунту поживних речовин; зменшенні сили падіння дощових капель, що запобігає руйнації гірських ґрунтів тощо.

Також одним із визначальних факторів протиерозійної ролі лісових насаджень є їх властивість до снігозатримання та подовження періоду танення снігу. Завдяки подовженню терміну сніготанення та повільному надходженню талих вод підвищується вбирна здатність ґрунту і переведення поверхневого стоку в підґрунтовий. Поряд з цим необхідно зазначити, що лісові насадження значно впливають на глибину промерзання ґрунту, а величина поверхневого стоку талих весняних вод залежить від глибини відталого на цей період ґрунтового шару. Через утеплювальну дію лісу ступінь промерзання ґрунту в ньому значно менший і такий ґрунт має високу водопроникну здатність і досить швидко вбирає навесні талу воду. Важливою характеристикою меліоративних властивостей лісу є також водопроникна здатність лісових ґрунтів і створення сприятливих умов для вертикального дренажу.

Одним із головних завдань у підвищенні меліоративної ролі гірських лісів є чітке дотримання обсягів лісозаготівель відповідно до науково обґрунтованих норм. Як зазначає В.С. Олійник [47], наукові основи організації ведення лісового господарства у гірських умовах повинні базуватися на принципах урахування висотно-лісотипологічних закономірностей гірської системи, місцевих умов рельєфу, ґрунтів, гідрологічної мережі та лісівничої ситуації у межах гірських водозборів.

Застосування лісомеліоративних заходів є необхідним за будь-якого господарського використання гірських схилів.

На угіддях сільськогосподарського призначення (рілля, луки, пасовища) проектуються *стокорегулювальні лісові смуги*. Такі стрічкові насадження створюють поперек схилу, що сприяє ефективному зарегулюванню поверхневого стоку і захисту прилеглих угідь від суховійних вітрів. Із збільшенням стрімкості гірського схилу відстань між стокорегулювальними смугами зменшується. На схилах стрімкістю до 10° відстань між смугами не має перевищувати 220 м, а із збільшенням стрімкості до 30° – 65-70 м.

На гірських схилах стокорегулювальні смуги створюються щільними або слабоажурними за конструкцією. До складу смуг обов'язково повинні входити кущові породи, які формують густий

підлісок. Чистий ряд кущових порід висаджують у верхньому узліссі, а в нижньому – кущові і деревні породи можуть чергуватися. Ширина відводу під смуги становить 10-12 м, що дає можливість розмістити на ній 4-5 рядів деревних і кущових порід з шириною міжрядь 2,0-2,5 м. Така ширина міжрядь дозволяє використовувати серійні знаряддя для механізованого догляду за створеними насадженнями. Відстань між садивними місцями у ряду приймається 0,7-1,0 м.

Кількість створених стокорегулювальних смуг залежить від стрімкості і протяжності гірського схилу, а відповідно небезпеки прояву ерозійних процесів та їх інтенсивності. Мережа смугових насаджень закінчується у підніжжя схилу створенням останньої смуги з метою захисту його основи від руйнації паводковими водами.

Для запобігання змиву на міжсмугових угіддях стокорегулювальні смуги посилюють гідротехнічними спорудами – водовідвідними валами або валами з канавами. Такі споруди влаштовують уздовж верхнього узлісся смуги.

Для запобігання процесам ерозії, селевим потокам та іншим несприятливим природним явищам в умовах гірської лісової зони створюють *масивні лісові насадження*. Високі захисні властивості таких насаджень визначаються низкою лісівничо-таксаційних показників – повнотою, складом, формою, а також рівномірністю розміщення на території. Одним із визначальних наведених показників є повнота деревостану, оскільки лише високоповнотні лісові насадження цілком виконують ґрунтозахисні, водорегулювальні та водоохоронні функції. Важливе значення у цьому відношенні має стан гірських лісів, який зумовлюють наступні заходи: охорона від пожеж і самовільних рубань; захист від шкідників і хвороб із використанням сучасних хімічних і біологічних засобів; проведення своєчасних доглядових рубань і недопускання захаращеності на ділянках; сприяння природному насіннєвому і вегетативному поновленню; регулювання випасу худоби; підвищення повноти насаджень шляхом заліснення рідин, полян, прогалин тощо.

Насамперед меліоративні заходи із використанням суцільного заліснення необхідно проводити на гірських територіях, які найбільше потерпають від процесів ерозії, селевих потоків, зсувів та інших несприятливих явищ. До таких територій відносять гірські схили із низькою лісистістю, водозбірні площі селевих потоків, конуси виносу, місця сходу снігових лавин, зсувів, обвалів. Завдяки проникненню кореневих систем деревних порід у підстильну породу відбувається закріплення поверхневих шарів ґрунту, що запобігає їх руйнації водами поверхневого стоку.

Для захисту гірських річок від розмивання створюють *смугові* або *масивні лісові насадження*. Вибір їх виду та складу залежить від

характеристики річки, насамперед її ширини, а також небезпеки прояву процесів розмиву. Ряди смугових насаджень розміщують поперек невеликих водотоків, що впадають у гірські річки, з метою фільтрування і затримання твердих матеріалів – щебеню, глини, піску тощо. У заплавах великих і широких водотоків створюють масивні насадження, які повинні забезпечувати вільне проходження потоків води. Суцільне заліснення тимчасових водотоків можливе за умови повного припинення селевих процесів, що досягається шляхом використання комплексу меліоративних заходів на водозборі селевого басейну.

Суцільне заліснення застосовують і для припинення росту ярів. Під час заліснення яру використовують рядові посадки, а масивні – у місцях відкладення і накопичення дрібнозему. Біля укосів у складі насаджень використовують переважно коренепаросткові породи, що сприяє їх закріпленню кореневими паростками та подальшому самозалісненню яру.

Конуси виносу також підлягають суцільному залісненню. Такі об'єкти характеризуються досить складними лісорослинними умовами і це відповідним чином позначається на видовому складі насаджень та технології їх створення. Якщо на водозбірній площі не проведено роботи із регулювання поверхневого стоку та селевих потоків, то існує небезпека пошкодження створених насаджень.

11.5.3. Технологічні особливості створення лісових насаджень на гірських територіях

Важливим аспектом в ефективності лісомеліоративних заходів у гірських умовах є добір складу деревних та кущових порід. Він залежить від виду насадження та його функціонального призначення. На схилах кримських гір, наприклад, створюють насадження, які виконують у переважній більшості ґрунтозахисні, протиерозійні та водоохоронні функції. За умови наявності родючих і добре зволжених ґрунтів перевага надається насадженням з участю лісоплодових та деяких видів плодових порід.

На склад насаджень також значно впливає широтна і висотна зональність. Для гірських зон, що знаходяться на висоті понад 1500 м, перевагу надають морозостійким породам.

У нижньому гірському поясі використовують посухостійкі породи, що обумовлюється сприятливим термічним режимом. До таких порід належать сосна кримська, акація біла і жовта, гледичія звичайна, в'яз дрібнолистий, груша лісова, софора японська, айлант, мигдаль звичайний. З підняттям у гори підвищується вологість повітря, але пониження температури значно обмежує видовий склад теплолюбних і незимостійких

порід. Під час заліснення верхніх гірських поясів використовують переважно місцеві види деревних порід і кущів.

Всі деревні і кущові породи, які використовують під час створення лісомеліоративних насаджень на гірських схилах, повинні характеризуватися високою енергією росту, добре розвиненими глибинними і розгалуженими кореневими системами, відзначатися біологічною стійкістю проти несприятливих природно-кліматичних факторів, а також шкідників і хвороб, проявляти здатність до природного поновлення.

У зв'язку з цим УкрНДІЛГА був рекомендований асортимент деревних і кущових порід для протиерозійних насаджень в умовах гірського Криму з врахуванням типів умов місцезростання у межах гірських поясів (табл. 11.1).

Під час створення захисних лісових насаджень у гірських умовах враховують комплекс показників: функціональне призначення майбутнього насадження, ґрунтово-кліматичні умови та рельєф певної гірської місцевості, вертикальну зональність території тощо. Поряд з цим ефективність лісовирощування значно залежить від правильно вибраної технології підготовки посадкових місць, якості проведення самої посадки та агротехнічних доглядів у штучних насадженнях. З врахуванням цих аспектів УкрНДІЛГА [22] розроблено класифікацію меліоративного фонду гірського Криму за способом підготовки посадкових місць. Згідно з цією класифікацією меліофонд поділяють на категорії кам'янистих лісомеліоративних площ (КЛМП), а в межах кожної категорії виділяють підкатегорії (табл. 11.2).

Технологію підготовки посадкових місць під штучні насадження визначають залежно від категорії КЛМП.

На ділянках I та II категорії КЛМП підготовку ґрунту, посадку та агротехнічний догляд за молодими культурами проводять майже аналогічно до рівнинних умов. Із характерних технологічних елементів, що застосовують на таких площах, необхідно виділити використання перехресного поглибленого (на 60-70 см) обробітку ґрунту плантажними плугами (ППН-50, ППУ-50А), а також очищення ділянок від великого каміння з використанням підбирачів. Після цього обробіток ґрунту проводять вузькими (1 м) смугами, які розташовують через 3,5 м паралельно до горизонталей схилу.

На ділянках III А та Б категорії КЛМП для підготовки посадкових місць проводять нарізання виїмково-насипних терас з наступним обробітком ґрунту на їх полотні. Залежно від умов конкретних ділянок ширину полотна тераси приймають від 3,5 до 5 м і надають йому зворотного ухилу до 5° (рис. 11.7).

Таблиця 11.1

**Асортимент деревних і кущових порід для меліоративних насаджень
на гірських схилах Криму [22]**

Порода	Тип умов лісорослинних	Вертикальні зони		
		нижня	середня	верхня
Деревні породи				
Сосна кримська	A ₁ , B ₀₋₂ , C ₀₋₁	+	+	-
Сосна крочкувата та звичайна	A ₁ , B ₀₋₂ , C ₀₋₁	-	+	+
Сосна італійська	A ₁ , B ₀₋₂ , C ₀₋₁	+	-	-
Ялина звичайна	C ₂ , D ₂	-	-	+
Кедр ліванський, атлаский, гімалайський	B ₀₋₂ , C ₁	+	-	-
Модрина сибірська	B ₂ , C ₂	-	-	+
Ялиця кавказька	C ₂ , D ₂	-	+	+
Ялиця нумідійська	C ₂ , D ₂	+	+	-
Дуб пухнастий	C ₁ , D ₁	+	-	-
Дуб звичайний та скельний	C ₁₋₂ , D ₁₋₂	-	+	+
Горіх грецький (волоський)	C ₂ , D ₂	+	-	-
Платан східний	C ₂ , D ₂	+	-	-
Тополя пірамідальна	C ₂₋₃ , D ₂₋₃	+	+	-
Бук східний (кримський)	C ₁₋₃ , D ₁₋₃	-	+	+
Граб звичайний	C ₁₋₂ , D ₁₋₂	-	+	+
Ясен звичайний	D ₁₋₂	-	+	+
Липа серцелиста	C ₂ , D ₂	-	+	+
Клен гостролистий	C ₁₋₂ , D ₁₋₂	-	+	+
Мигдаль звичайний	C ₁₋₂ , D ₁₋₂	+	-	-
Груша лохоліста	C ₁₋₂ , D ₁₋₂	+	+	+
Яблуня лісова	C ₂ , D ₂	+	+	-
Алича	C ₂ , D ₁₋₂	+	+	-
В'яз дрібнолистий	C ₁₋₂	+	+	-
Граб східний	C ₀₋₁ , D ₀₋₁	+	+	-
Горобина садова	C ₁₋₂ , D ₁₋₂	+	-	-
Софора японська	C ₁₋₂ , D ₁₋₂	+	-	-
Ялівець деревоподібний	B ₀₋₁ , C ₀₋₁	+	+	+
Фісташка дика	C ₀₋₁ , D ₀₋₁	+	-	-
Айлант	C ₁₋₂ , D ₁₋₂	+	-	-
Кущові породи				
Глід східний	C ₀₋₂ , D ₀₋₂	+	+	+
Кизил звичайний	C ₂ , D ₂	+	+	-
Клен татарський	C ₁₋₂	-	+	-
Ліщина звичайна	D ₂₋₃	-	+	+
Жимолость татарська	C ₁₋₂ , D ₁₋₂	-	+	+
Свидина криваво-червона	B ₁₋₂ , C ₁₋₂	-	+	+
Скумпія шкіряста	B ₁₋₂ , C ₁₋₂	+	+	+
Бирючина звичайна	C ₁₋₂ , D ₁₋₂	-	+	+
Бузина чорна	C ₁₋₂ , D ₁₋₂	-	+	+
Шипшина собача	B ₀₋₁	+	+	+
Тамарикс	A ₁ , B ₁	+	+	-
Жасмин чагарниковий	B ₀	+	-	-
Сумах дубильний	A ₀₋₁	+	-	-

**Характеристика категорій кам'янистих
лісомеліоративних площ гірського Криму [22]**

Характеристика категорій КЛМП			Характеристика підкатегорій КЛМП	
Категорії	Стрім- кість схилу, град.	Рельєф, стан поверхні схилу, рослинність	Підкатегорії	Ступінь розчленування ділянки, грунти та підгрунтя
1	2	3	4	5
I	0-5	Поверхня слабоеродована, промоїни глибиною до 0,25 м, задернілість середня та сильна	A	Ґрунт потужністю 40-60 см, середньозмитий, несkeletalний; підгрунтя – лес, лесоподібний суглинок, пухкий
			B	Ґрунт потужністю 15-25 см, слабозмитий, малосkeletalний; підгрунтя – рухляк вапняку, мергелю, сланцю, пісковика, відносно пухкий
			B	Ґрунт потужністю 15-25 см, слабозмитий, skeletalний; підгрунтя – рухляк вапняку, мергелю, сланцю, пісковика, відносно пухкий
II	6-12	Поверхня слабоеродована, промоїни рідко глибиною до 0,5 м, задернілість середня та сильна	A	Ґрунт потужністю 25-40 см, слабозмитий, skeletalний; підгрунтя – лес, лесоподібний суглинок, пухкий
			B	Ґрунт потужністю 15-25 см, слабозмитий, малосkeletalний; підгрунтя – рухляк вапняку, мергелю, сланцю, пісковика, відносно щільний
			B	Ґрунт потужністю 15-25 см, слабозмитий, skeletalний; підгрунтя – рухляк вапняку, мергелю, сланцю, пісковика, відносно щільний
III	13-30	Схили голі, частково вкриті чагарником і травами	A	Слабоеродована стрімкістю 13-20 ⁰ , ущелини глибиною до 1 і завширшки до 5 м, ґрунт середньозмитий, кам'янистий
			B	Середньорозчленована стрімкістю 20-25 ⁰ , ущелини глибиною до 5 і завширшки до 15м, ґрунт дуже змитий та дуже кам'янистий
			B	Слаборозчленована стрімкістю 13- 25 ⁰ , ущелини глибиною до 0,5 і завширшки 3м, ґрунт малопотужний, щебенюватий на щебенювато- кам'янистому делювії
IV	13-40	Схили з рідкою рослинністю	A	Дуже розчленована, ущелини глибиною понад 5 і завширшки понад 25м, гірські породи відносно щільні

1	2	3	4	5
V	0-20	Куполоподібні вершини підвищень рельєфу, пологі і круті схили, рослинність середньої щільності	A	Дрібноконтурні ділянки схилів обмеженої (до 50 м) ширини, стрімкістю до 20° між великими ущелинами, ґрунт малопотужний, щебенюватий на такому ж делювії
			Б	Дрібноконтурні ділянки різної конфігурації стрімкістю до 20° між відшаруванням тріщинуватих гірських порід, ґрунт малопотужний, щебенюватий на такому ж делювії
			В	Куполоподібні вершини та пологі схили, переважно відшарування щільних гірських порід, ґрунт місцями малопотужний на кам'янистому делювії
VI	0-10	Дно гірських ущелин, русла тимчасових водотоків, яружні укоси, осипи, рослинність часткова	A	Осипи біля підшви гірських схилів і яружних укосів, конуси виносу тимчасових водотоків з пухкими зволженими продуктами руйнування гірських порід (дрібнозему 20%)
VII	Різна	Переважно схили стрімкістю понад 40° , дуже кам'янисті плато та пологі гірські схили з відшаруванням корінних порід	Б	Русла тимчасових водотоків, конуси виносу, підшва рухливих яружних укосів. Непридатні для заліснення на сучасному етапі лісомеліорації

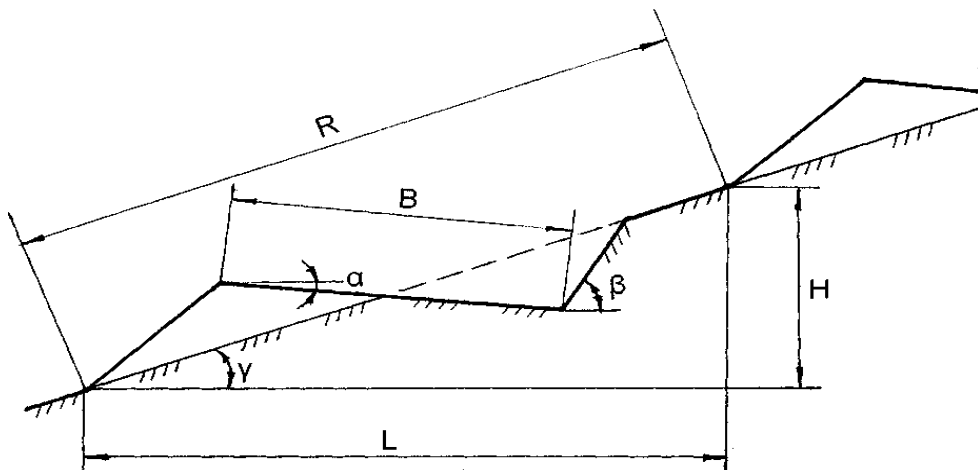


Рис. 11.7. Схема виїмково-насіпної тераси:

B – ширина полотна тераси; R – відстань між терасами уздовж схилу;
 L – проекція тераси на горизонтальну площину; H – проекція тераси на вертикальну площину; α – кут нахилу полотна тераси; β – кут виїмкового укосу;
 γ – стрімкість схилу

Місткість терас із зворотним ухилом полотна має відповідати максимальній витраті води із міжтерасної території. Робочу місткість 1 м тераси за кута виїмкового укосу 90° визначають за формулою:

$$V = b^2 \cdot \sin \alpha, \quad (11.1)$$

де V – робоча місткість 1 м тераси, м^3 ; b – ширина полотна тераси, м; α – кут нахилу полотна тераси, град.

За умови, якщо кут виїмкового укосу становить менше 90° , тоді місткість тераси дещо збільшується і у цьому випадку її визначають за формулою:

$$V = 0,5 b^2 \cdot \sin \alpha \sin (\beta + \alpha) / \sin \beta, \quad (11.2)$$

де V – робоча місткість 1 м тераси, м^3 ; b – ширина полотна тераси, м; α – кут нахилу полотна тераси, град.; β – кут виїмкового укосу, град.

На ділянках III В категорії КЛМП, які представлені у переважній більшості слаборозчленованими невеликими проміями і малопотужними, щебенюватими ґрунтами, найбільш ефективною є механізована підготовка посадкових площадок з повздовжнім терасоподібним перетином. Поряд з цим за допомогою дренажно-каптажної системи з валиків-канал затримують поверхневий стік, яким поповнюють у літній період запаси вологи на посадкових місцях. Мережею валиків-канал поверхню схилу розбивають на розрахункові водозбори, що сприяє повному зарегулюванню поверхневого стоку. До того ж площу розрахункових водозборів визначають через водомісткість розпушеного ґрунту на посадкових місцях і коефіцієнт поверхневого стоку. З метою затримання вологи поверхні лісокультурних площадок надають зворотного ухилу до 10° . Для будівництва каптажно-дренажної мережі використовують розпушувач РН-80Б та напіввідвальний плуг. Підготовка лісокультурних площадок проводиться з використанням корчувача Д-513А.

Застосування такої технології надає можливість значно збільшити сумарні запаси доступної рослинам вологи у активному шарі ґрунту, забезпечити вищу приживлюваність рослин, а також підвищити їх поточний приріст.

На площах IV категорії КЛМП, які характеризуються сильною розчленованістю, мають ущелини завглибшки понад 5 м і завширшки понад 25 м, УкрНДІЛГА запропоновано створення технологічних терас збільшених розмірів. Основні параметри таких терас наступні: ширина полотна до 6 м, зворотний ухил до 6° , протяжність насипних укосів – до 25-30 м. До того ж деревні і кущові породи висаджують на вкритих пухким ґрунтом насипних укосах терас, де створюють спеціальні

мікротераси. Їх формують на міжтерасних смугах за допомогою екскаватора шляхом підготовки лісокультурних площадок розміром 0,6x0,7 м і завглибшки 40-50 см. Якщо лісові культури запроектовано створювати і на самому полотні терас, то підготовку ґрунту і посадку проводять аналогічно, як і під час влаштування звичайних виїмково-насипних терас.

Завдяки використанню цього способу з'являється можливість для повної механізації підготовки посадкових місць на міжтерасних ділянках, а також приблизно у два рази підвищується питома площа освоєння схилів. За такої технології підготовки посадкових місць насадження раніше зникаються і характеризуються високими меліоративними властивостями.

На площах V категорії КЛМП, які представлені дрібноконтурними ділянками різної конфігурації стрімкістю до 20⁰ на малопотужних щепенуватих ґрунтах (підкатегорії А і Б) здійснюють часткову підготовку ґрунту лісокультурними площадками, що мають повздовжній терасоподібний профіль. Залежно від конкретних умов ділянок та придатності їх для застосування механізації площадки створюють за допомогою звичайних бульдозерів (Д-606, Д-535) або з використанням корчувача Д-513А. На похилих кам'янистих площах з малопотужними ґрунтами (підкатегорія В) підготовка посадкових місць здійснюється шляхом створення лісокультурних площадок або траншей. На таких ділянках застосовують також і вибуховий спосіб.

На ділянках VI категорії КЛМП, які являють собою природні осипи, зсуви, насипні укоси терас посадкові місця попередньо не готують.

Посадку і посів лісових порід проводять відповідно до підготовлених місць за категоріями КЛМП.

11.6. Гідротехнічні протиерозійні заходи

Гідротехнічні (меліоративно-технічні) заходи є однією із основних складових всього комплексу протиерозійних заходів у гірських умовах. Для зарегулювання поверхневого стоку на водозбірних площах гірських територій використовують різні види гідротехнічних споруд. Вибір виду споруди залежить від специфіки конкретної ділянки – гірські схили, русла водотоків, конуси виносу.

Першою ланкою у системі меліоративно-технічних заходів є терасування схилів. Завдяки влаштуванню терас на схилових землях відбувається поглинання поверхневого стоку, а затримана волога використовується для покращення росту штучних лісових насаджень. При цьому тераси влаштовують на ґрунтах, які не порушені процесами водної ерозії і значно зберегли свої фізико-хімічні властивості, що відповідним

чином позначається на приживлюваності і рості лісових культур. Значні частини гірських схилів представлені тяжкопроникними кам'янистими і скельними ґрунтами, де підготовку ділянок під садивні місця проводять із застосуванням вибухового способу.

На *гірських схилах* створюють тераси різних видів і призначення. Терасуванню повинні передувати спеціальні інженерно-геологічні вишукування, вибір площі і схеми його проведення. На схилах стрімкістю понад 10° влаштовують ступінчасті (врізні), а також гребнеподібні тераси. Останні частіше називають валами-терасами і поділяють на два види: вузькі вали-тераси з шириною основи до 1,5 м, а також широкі – з основою понад 1,5 м. Для ефективного затримання поверхневого стоку такі вали-тераси розміщують чітко за горизонталями. В умовах надмірного зволоження їх розміщують з повздовжнім ухилом для відведення і скидання надлишкових вод до задернілих чи залісених понижень.

Закріплення пухких і нестійких укосів у гірських умовах проводять з метою їх природного заростання. На ділянках, де спостерігаються обвали каміння і осипи ґрунту, за горизонталями влаштовують кам'яні вали, тераси, нагірні канали і русла для селевих басейнів. При цьому висота кам'яних валів становить 0,3-0,5 м на пологих схилах і до одного метра – на більш стрімких (понад $20-25^{\circ}$). Відстань між ними приймають відповідно від 15-20 м до 3-4 м, а самі вали роблять переривистими і розташовують у шаховому порядку. Після наповнення виїмок камінням та різним ґрунтовим матеріалом висота валів нарощується, проходить поступове вирівнювання схилів і накопичення дрібнозему, чим створюються сприятливі умови для їх заростання.

Для запобігання осипанню великих об'ємів гірських порід у підніжжя схилів застосовують бутову кладку на цементному розчині, або влаштовують бетонні стінки.

Важливе протиерозійне значення має безпечне скидання вод поверхневого стоку. До гідрографічної мережі вони підводяться через нагірні канали, які розраховують на максимально можливий стік з площ, що не підлягали терасуванню і залісненню. На всій протяжності через кожні 40–50 м канали мають різну площу поперечного січення, що пов'язано із наростанням витрати води до кінцевої частини. Для запобігання розмивам відкоси каналів закріплюють різними матеріалами (бутова кладка на цементному розчині, закріплення камінням тощо). Місцем кінцевого скидання стокових вод є кам'яністі русла, які за необхідності також укріплюють від розмиву.

Низку протиерозійних заходів проводять у *руслах водотоків*. Такі заходи спрямовані, насамперед, на припинення розмиву русел і запобігання руху наносів. При цьому проводять *зменшення повздовжнього ухилу русла* шляхом влаштування загат із різних матеріалів: дерева, каміння, бетону, залізобетону, металу тощо. Загати

також сприяють збільшенню ширини русла водотоку і значно послаблюють руйнівну дію концентрованих потоків через зменшення їх швидкості і напору.

Умовно загати поділяють на такі види [57]: низькі (пороги) – до 1 м, основне призначення яких полягає у захисті русла від розмиву; власне загати висотою до 4 м; загати (греблі) висотою понад 4 м. Найчастіше споруджують загати висотою 2-3 м, а для їх будівництва використовують наявні місцеві матеріали.

Оскільки через гребінь загати, особливо у звужених місцях, проходить витрата води із великою швидкістю, то проводять гідравлічний розрахунок з метою визначення стійкості тіла загати проти руйнації. Для підвищення міцності загат використовують більш стійкі матеріали (бетон, залізобетон, кладку на цементному розчині тощо).

Під час влаштування загат із сухої кам'яної кладки використовують переважно плитчасте каміння різних розмірів. Загати висотою 1,5 м відкладають із каміння розміром 0,25-0,3 м, а для загат висотою 4 м використовують каміння розміром 0,5-0,6 м, особливо в основі сухого укосу. Ширина гребеня таких загат повинна становити 1,5 м, а для закладання укосів приймають наступні значення: мокрий – 1:0,5, сухий – 1:2. Для закріплення загат їх кінці з обох сторін врізають у відкоси берегів і закладають так званий “зуб”. Глибина закладання “зуба” має становити четверту частину сумарної висоти загати.

Для *запобігання боковому розмиву* русел створюють берегоукріплювальні споруди. У найвужчих місцях водотоків споруджують берегоукріплювальні стінки, а на широких руслах поєднують повздовжні дамби і поперечні дамби-буни, які відходять від берега під кутом 70°. Буни влаштовують із різних наявних місцевих матеріалів: каміння, колод, хворосту тощо. Їх розміри визначаються глибиною паводкових вод. Якщо висота бун становить 1,5-5 м, то їх ширину на верху приймають 1,5-7 м, а відкоси – від 1:0,5 до 1:1,5. Важливою і визначальною частиною таких споруд є їх прибережні кінці, які повинні врізатись у берег і запобігати його руйнації русловим потоком.

Для запобігання руйнівній дії селевих потоків та їх безпечного скидання споруджують скидні лотки (акведуки), мости, труби тощо.

КОНТРОЛЬНІ ЗАПИТАННЯ

1. У чому полягають особливості природно-кліматичних умов гірських територій?
2. Які несприятливі природні явища виникають у гірських умовах? Наведіть їх стислу характеристику.

3. На які види поділяють селеві потоки залежно від складу селевої маси?
4. Які екологічні та антропогенні чинники спричиняють виникнення несприятливих природних явищ у гірських умовах?
5. До яких соціальних наслідків призводять катастрофічні паводки?
6. Які організаційно-господарські заходи використовують у гірсько-лісовій зоні?
7. У чому особливості організаційно-господарських заходів у гірсько-землеробській зоні?
8. На які групи поділяються селеві басейни?
9. Які агротехнічні протиерозійні заходи використовують у гірсько-землеробській зоні залежно від стрімкості схилів?
10. У чому полягає значення перших робіт із гірського лісорозведення в Криму?
11. Які нові принципи розрахунку параметрів та розміщення терас запровадив С.Ю. Раунер?
12. У чому особливості „чирчикського” профілю терас, що був запропонований Ф.К. Кочергою?
13. Які нові технологічні аспекти використав І.І. Рошин під час заліснення гірських схилів у басейні р. Кура?
14. Які чинники впливають на вибір асортименту деревних і кущових порід у гірських умовах?
15. Які показники покладені в основу класифікації меліоративного фонду гірського Криму?
16. Наведіть стисло характеристику категорій кам'янистих лісомеліоративних площ (КЛМП).
17. Яким чином категорії КЛМП впливають на вибір технології підготовки посадкових місць?
18. Наведіть стисло характеристику основних гідротехнічних протиерозійних заходів.

РЕКОМЕНДОВАНА ЛІТЕРАТУРА

1. Довідник з агролісомеліорації / [П.С. Пастернак, В.І. Коптєв, О.М. Недашківській та ін.]. – К. : Урожай, 1988. – 288 с.
2. Герасименко П.И. Лесная мелиорация : учеб. пособ. / П.И. Герасименко. – К. : Выща школа, 1990. – 280 с.
3. Пилипенко О.І. Системи захисту ґрунтів від ерозії / Пилипенко О.І., Юхновський В.Ю., Ведмідь М.М. – К. : Златояр, 2004. – 435 с.
4. Ромащенко М.І. Водні стихії. Карпатські повені. Статистика, причини, регулювання / М.І. Ромащенко., Д.П. Савчук ; за ред. М.І. Ромащенко. – К. : Аграрна наука, 2002. – 304 с.

ЧАСТИНА V

ЛІСОВІ МЕЛІОРАЦІЇ ТЕХНОГЕННИХ ЛАНДШАФТІВ

РОЗДІЛ 12

ЗАГАЛЬНА ХАРАКТЕРИСТИКА ТЕХНОГЕННИХ ЛАНДШАФТІВ

12.1. Умови та причини утворення порушених територій

Природні ландшафти і навколишнє середовище знаходяться під постійним і різноманітним впливом промислового виробництва. Науково-технічний прогрес зумовлює посилений видобуток природних ресурсів, що супроводжується порушенням екологічної рівноваги. При цьому відбувається руйнація існуючих зв'язків у природних ландшафтах і процеси можуть бути незворотними, оскільки природне відновлення порушених територій не завжди випереджає інтенсивні зміни навколишнього середовища, що викликані виробництвом.

Основною причиною утворення порушених природних ландшафтів є діяльність гірничодобувної промисловості і використання нею відкритого способу добування корисних копалин. Таким способом видобувається більшість корисних копалин, серед яких переважають буре вугілля, марганцеві та залізні руди, кольорові метали, будівельні матеріали тощо. Постійне удосконалення видобувної техніки з метою збільшення обсягу видобутку корисних копалин призводить до утворення глибоких кар'єрів, формування відвалів великих розмірів з непридатними фізико-хімічними та фітотоксичними властивостями.

Підземний видобуток корисних копалин також надає негативного впливу на навколишнє середовище, що проявляється в утворенні акумулятивних (терикони) форм техногенного рельєфу, зниженні рівня ґрунтових вод, отруєнні атмосфери газами, розвитку ерозійних процесів.

До інших причин утворення таких територій можна віднести інтенсивні геологорозвідувальні роботи, спорудження лінійних комунікацій (трубопроводи, шляхове будівництво, лінії електропередач), промислове і житлове будівництво, нагромадження відходів різних переробних та збагачувальних виробництв, золовідвали теплових електростанцій тощо.

Наведені причини утворення порушених територій існують практично у всіх регіонах України. Основні види порушень природних ландшафтів і навколишнього середовища під впливом гірничої і

переробної промисловості мають свої специфічні особливості, які наведені у таблиці 12.1.

Таблиця 12.1

Фактори, види і ступінь порушення ландшафтної структури під впливом гірничої і переробної промисловості [23]

Фактори, що порушують ландшафт	Види порушень	Ступінь порушення
Розвідування корисних копалин	Фрагментарні порушення цілісності біоценотичного покриву (часткове руйнування ґрунтів і рослинності, розкривання рівня ґрунтових вод, будівництво комунікацій, найрізноманітніші забруднення тощо)	Фрагментарний
Підземне добування корисних копалин	Розвиток акумулятивних (терикони) і денудаційних (провальних) форм техногенного рельєфу. Часткове знищення рослинності і ґрунтового покриву. Зниження рівня ґрунтових вод і зменшення їх дебіту. Розвиток ерозії, отруювання атмосфери газами. Фітотоксичні забруднення ґрунту. Загальне зменшення площ під сільськогосподарськими і лісогосподарськими угіддями	Частковий, але істотний (місцями до повного)
Добування корисних копалин відкритим способом	Повне знищення культурних і природних ландшафтів. Висушення території. Виникнення досить великих площ з техногенним акумулятивним (відвали) і денудаційним (виїмки) рельєфом. Розвиток ерозії. Винесення на денну поверхню фітотоксичних порід, що забруднюють прилеглі поля. Найбільше відчуження земель лісового і сільськогосподарського фондів	Повний
Будівництво лінійних комунікацій і споруд	Повне або часткове за протяжністю руйнування біогеоценотичного покриву (ґрунти, рослинність тощо). Лінійне руйнування рельєфу під час будівництва дамб, насипів, виїмок і під'їзних шляхів	Повний
Переробка корисних копалин	Поява великих акумулятивних форм техногенного рельєфу (відвали, гідровідвали, шламонагромаджувачі, хвостосховища), що супроводжується перезволоженням, заболочуванням, отруюванням навколишнього середовища токсичними продуктами переробки корисних копалин, забрудненням відкритих (річок, водойм) і ґрунтових вод	Повний

У промислових районах України практично всі території, що порушені через видобуток корисних копалин та їх переробку, можна віднести до *техногенних ландшафтів*. Термін “техногенний” вказує на перевагу промислового, технічного (сучасні технології, механізми) впливу на природні комплекси.

Найбільш розповсюдженою категорією техногенних ландшафтів є *відвали гірських порід* та безпосередньо пов’язані з ними *кар’єри*, де ці породи залягали чи залягають. Відвали за розміщенням поділяються на *зовнішні* – ті, що розташовані на непорушній поверхні, і *внутрішні* – ті, що насипані всередині кар’єру. *Терикони*, які формуються під час підземного добування корисних копалин, теж відносяться до цієї категорії. Значні площі техногенних ландшафтів становлять також відходи збагачувальних фабрик, золовідвали, відвали металургійних шлаків з різноманітних твердих відходів різних галузей промисловості.



**Рис. 12.1. Відвал після видобутку каолінових глин
(Черкаська область)**

Відкрите добування корисних копалин та підземні розробки часто є причиною порушення гідрологічного режиму місцевості, що в свою чергу призводить до пониження продуктивності деревостанів або їх повного всихання, значного зменшення продуктивності сільськогосподарських угідь, негативних соціальних наслідків. Результатом підземного видобутку вугілля є формування горючих відвалів шахтних порід, денудаційні форми рельєфу, розвиток ерозійних процесів, забруднення атмосфери.

Будівництво лінійних комунікацій і споруд та пов’язаних з ними інших об’єктів (мости, дамби, під’їзні шляхи тощо) призводять до

лінійного руйнування рельєфу місцевості, завдають значних збитків лісовим масивам і сільськогосподарським угіддям.

Для зменшення та повної ліквідації наслідків негативного впливу зазначених факторів на природно-територіальні комплекси проводять широкомасштабні відновлювальні роботи із залученням новітніх технологій та висококваліфікованих фахівців.

12.2. Основні напрями рекультивації порушених територій

Після завершення виробничо-промислового землекористування переходять до відновлення порушених територій та повернення їх продуктивності. Такий відновлювальний вплив на техногенні ландшафти обумовив розвиток актуального природоохоронного напрямку – рекультивації земель.

Рекультивація земель – це комплекс інженерних, гірничотехнічних, меліоративних, біологічних, санітарно-гігієнічних та інших заходів, спрямованих на повернення порушених промисловістю територій у різні види післяпромислового використання – сільськогосподарське, лісгосподарське, під зони відпочинку тощо [23].

Залежно від подальшого цільового використання порушених територій найбільше розповсюдження отримали такі *напрямки рекультивації*: сільськогосподарський, лісгосподарський, рекреаційний, водогосподарський, будівельний і комбінований.

Сільськогосподарський напрямок рекультивації передбачає створення на рекультивованих територіях орних та кормових угідь, плодкових садів, ягідників тощо. Цей напрям рекультивації проводять двома способами: із насипанням гумусованого шару ґрунту і без насипання (поступовим біологічним освоєнням потенційно родючих порід).

Сільськогосподарська рекультивація земель із насипанням гумусованого шару розпочинається сівбою багаторічних бобових (люпин, люцерна, буркун тощо) і злакових трав для збагачення ґрунтосумішей органічною речовиною та покращення їх структури. Поряд з цим вносять органічні та мінеральні добрива для підвищення врожайності бобових та злакових трав. Після вирощування зеленої маси протягом 3-4 років її заорюють і висівають зернові культури. Залежно від розроблених меліоративних сівозмін освоєння таких територій може тривати від шести до десяти років, після чого відновлюється родючість земель і їх використовують для вирощування переважної більшості сільськогосподарських культур з врахуванням необхідних сівозмін.

Лісогосподарський напрям рекультивації передбачає створення лісових насаджень різного цільового призначення – протиерозійних, ґрунтозахисних, водоохоронних, експлуатаційних, рекреаційних. Це один із найбільш розповсюджених напрямів, який широко застосовують у різних природно-кліматичних зонах. Залежно від об'єкта рекультивації, цільового призначення насаджень та лісорослинних умов розробляється технологія та агротехніка створення лісових культур, підбирається асортимент деревних і кущових порід.

Найпоширенішими об'єктами для лісової рекультивації є терикони, відвали розкритих порід (зовнішні і внутрішні), днища вироблених кар'єрів. Важливим аспектом у проектуванні і проведенні лісорекультиваційних робіт є вибір оптимальних технологій створення лісових культур з урахуванням специфічних умов утворення об'єкта рекультивації, складу ґрунтосумішей, природно-кліматичних умов місцевості та інших факторів.

Рекреаційний напрям рекультивації ставить за мету будівництво зон відпочинку, парків, спортивних майданчиків тощо. Особливої актуальності цей напрям набуває у малолісних міських і приміських зонах, де розміщуються потужні промислові виробництва (металургійні та гірничо-збагачувальні комбінати, підприємства з видобутку та переробки корисних копалин, теплові електростанції тощо). Такі території характеризуються значним запиленням і забрудненням повітря, наявністю значних площ підстильних поверхонь, шумовим забрудненням. Тому часто в таких умовах лісопарки і парки є зоною розриву між промисловими підприємствами і сусідніми житловими чи громадськими будинками та виконують санітарно-гігієнічні функції. При цьому використовуються властивості зелених насаджень зменшувати забруднення навколишнього середовища, контролювати потоки газоподібних речовин, поліпшувати мікрокліматичні умови території.

Водогосподарський напрям рекультивації пов'язаний із будівництвом водоймищ певного призначення (ставків для розведення риби та водоплавної птиці, джерел зрошення, штучних озер для рекреаційних цілей тощо). Найбільш придатними для такої рекультивації є вироблені і затоплені кар'єри відкритих розробок. Для належного регулювання водного режиму, підтримання стійкості укосів та запобігання погіршенню властивостей води під впливом сульфідизованих порід рекомендується швидко заповнювати такі об'єкти шляхом підведення води. Створення водогосподарських об'єктів на порушених землях надає можливості залучення їх до господарського обігу, а також сприяє покращенню ландшафтно-архітектурного та естетичного вигляду території.

Будівельний напрям рекультивації передбачає освоєння порушених територій під об'єкти житлового і промислового будівництва. Частіше

такий напрям використовують поблизу населених пунктів, у межах міських і приміських зон. Порушені території стають важливими резервними площадками для будівництва, особливо в умовах дефіциту земельних ділянок та їх високої вартості.

Комбінований напрям рекультивації являє собою поєднання двох чи більше вищенаведених напрямів. Враховуючи складність будови об'єктів рекультивації, рельєф місцевості, склад ґрунтосумішей рекультиваційного шару та інші фактори, не завжди можна відновити природно-територіальний комплекс лише з використанням одного напрямку рекультивації. Тому поєднують, наприклад, лісогосподарський, водогосподарський та рекреаційний напрями. Таке поєднання дає можливість більш повного відновлення та комплексного освоєння порушених територій.

12.3. Класифікація лісопридатності порушених земель

У практиці проведення рекультиваційних робіт використовують декілька типологічних класифікацій гірських порід на порушених землях. Необхідність розробки таких класифікацій пов'язана із потенційною родючістю та малопридатністю гірських порід до сільськогосподарського чи лісогосподарського використання. Тому поряд з лісопридатними умовами місцезростання на відвалах зустрічаються і нелісопридатні. До них відносять ділянки, що представлені породами різноманітного механічного складу (неродючі, фітотоксичні, кислі або засолені, з поганими фізичними властивостями тощо), а також досить щільними породами.

Основними показниками фізико-хімічних властивостей гірських порід, що характеризують їх придатність до біологічної рекультивації, є наступні: кислотність; уміст токсичних солей, гіпсу, вапна, гумусу; вміст сульфідизованих порід; сума фракцій фізичної глини тощо.

На якість лісорослинних умов, окрім агрохімічних і водно-фізичних властивостей ґрунтосумішей, суттєво впливає і спосіб відсипання відвалів. Найбільш придатними для заліснення є відвали, що відсипані з використанням залізничного транспорту. Такі відвали мають рівну, слабоущільнену поверхню. У гірших умовах знаходяться автовідвали, що характеризуються значним ущільненням ґрунту.

Однією із основних класифікаційних ознак придатності ґрунтосумішей для біологічної рекультивації є вміст сульфідизованих порід. При цьому використовують класифікацію ґрунтосумішей за відсотковим вмістом таких порід [24]:

- *слаботоксичні* – присутність сульфідизованих порід незначно впливає на фізичні і хімічні властивості. Сульфідоутримувальні породи становлять не більше 20% від загального об'єму шару ґрунту товщиною 1 м, а кислотність ґрунтосумішей становить 4,0-8,0. У таких умовах добре приживаються сосна і береза.

- *токсичні* – палеозойські сульфідоутримувальні породи становлять до 40% об'єму поверхневого шару. В таких умовах приживаються і ростуть найбільш екологічно стійкі породи.

- *сильно токсичні* – палеозойські сульфідоутримувальні породи становлять понад 40%. Кислотність таких ґрунтосумішей досить висока – 2,2–2,9. В таких умовах рослини не приживаються і не ростуть.

У межах виділених за токсичністю груп ґрунтосуміші поділяють за своїм складом на *три типи*. У ґрунтосумішах *піщаного типу* піски становлять не менше 2/3 об'єму, *змішаного типу* – піски і глини розподілені порівну, *глиняного типу* – глини і тяжкі суглинки становлять не менше 2/3 об'єму.

Придатними для лісової рекультивациі можна назвати території, що зайняті слаботоксичними ґрунтосумішами, а токсичні групи становлять не більше 1/3 площі розрівняної території; *малоприсдатні* – території, на яких переважають середньотоксичні ґрунти, а сильнотоксичні займають не більше 1/3 поверхневого шару; *неприсдатними* є всі території, на яких переважають сильнотоксичні ґрунти.

Українським НДІ лісового господарства і агролісомеліорації розроблено класифікацію лісоприсдатності рекультивованих земель [22], що дозволяє на типологічній основі проводити добір деревних і кущових порід за природними зонами України. Згідно з цією класифікацією показниками присдатності місцезростань на об'єктах рекультивациі є умови родючості (трофотоп, клас родючості) і зволоження (гігротоп). Клас родючості (лісоприсдатності) позначають римською цифрою, а ступінь зволоження – арабською.

До *ґрунтів I класу родючості* (відносно багаті гірські породи) віднесені потенційно родючі леси і лесоподібні суглинки. На таких породах певні види мезотрофних дерев і кущів, а також оліготрофні види ростуть так само, або близько до того, як і на неперушених ґрунтах.

До *ґрунтів II класу родючості* (відносно бідні породи) віднесені глауконітові легкі суглинки, підморенні легкі суглинки, строкатокольорові глини неогену, четвертинні легкі глини, піщані породи з прошарками супісків чи суглинок. На таких породах мезотрофні дерева і кущі ростуть повільно, а оліготрофні види – близько до показників на неперушених землях.

До *ґрунтів III класу родючості* (бідні породи) належать давньоалювіальні і глауконітові піски, підморенні піски, полтавські супіски і оглинені піски, слабокислі бучацькі піски, сарматські оглинені

піски. Такі породи придатні переважно для вирощування оліготрофних та азотонагромаджуючих видів дерев і кущів.

Згідно з цією класифікацією виділяють також типи зволоження. *Дуже сухі (0)* типи зустрічаються на верхніх частинах південних експозицій на укосах у Степу. *Сухі (1)* умови місцезростання у степовій зоні займають верхні і середні частини тіньових експозицій, а в Лісостепу – верхні частини південних експозицій, розрівняні площі відвалів у південних районах зони.

Свіжі (2) типи зволоження мають місце на нижніх частинах укосів відвалів, а також формуються на розрівняних відвалах у північних районах Лісостепу і на Поліссі. На днищах кар'єрів за такого зволоження підгрунтові води залягають на глибині 2-3 м від поверхні.

Вологі (3) типи переважають на днищах кар'єрів. Рівень підгрунтових вод за таких умов залягає на глибині 1-2 м. У *сирих (4)* типах він знаходиться на глибині 0,5-1 м від поверхні.

Наведену класифікацію лісопридатності враховують під час добору асортименту деревних і кущових порід для залісення порушених земель (таблиця 12.2).

Таблиця 12.2

**Асортимент деревних і кущових порід для залісення
порушених земель [22]**

Порода	Типи умов місцезростання			
	Донбас	Степ	Лісостеп	Полісся
1	2	3	4	5
Сосна звичайна	II-III ₀₋₂	I-II ₁₋₂	I-II ₁₋₂	II-III ₂₋₃
Сосна чорна	I-II ₁₋₃	I ₁₋₂	I ₁₋₂	-
Сосна кримська	I-II ₁₋₃	I ₁₋₂	I ₁₋₂	-
Модрина сибірська	-	-	II ₂₋₃	-
Ялина звичайна	-	-	II ₂₋₃	-
Робінія псевдоакація	I-II ₀₋₃	I-II ₀₋₃	I-II ₁₋₃	II ₂₋₃
Береза повисла	I-II ₁₋₃	I-II ₁₋₃	I-II ₁₋₃	I-II ₂₋₃
В'яз перистогілястий	I-II ₁₋₂	-	-	-
Граб звичайний	-	-	I-II ₂₋₃	-
Дуб звичайний	-	-	I-II ₂₋₃	-
Дуб червоний	-	-	II ₂₋₃	-
Верба біла	I ₃₋₄	I-II ₃₋₄	I-II ₃₋₄	II ₃₋₄
Клен гостролистий	-	-	I-II ₂₋₃	-
Липа серцелиста	I ₁₋₂	I ₁₋₂	I-II ₁₋₃	-
Липа широколиста	-	-	I-II ₁₋₃	-

Закінчення табл. 12.2

1	2	3	4	5
Вільха чорна	I-II ₁₋₅	I-II ₁₋₅	I-II ₁₋₅	II-III ₁₋₅
Вільха сіра	-	-	I-III ₁₋₅	II-III ₂₋₅
Горобина звичайна	I ₁₋₃	I ₁₋₃	I-II ₁₋₃	-
Шовковиця біла	I-II ₁₋₂	I-II ₁₋₂	-	-
Яблуня лісова	I-II ₁₋₃	I-II ₁₋₃	I-II ₁₋₃	-
Абрикос звичайний	I-II ₀₋₂	I-II ₀₋₂	-	-
Ясен ланцетний	I-II ₀₋₂	I-II ₀₋₂	-	-
Черемха пізня	I-II ₁₋₂	I-II ₁₋₂	-	-
Черемха звичайна	I-II ₁₋₂	I-II ₁₋₂	I-II ₁₋₂	-
Акація жовта	I-II ₁₋₃	I-II ₁₋₃	I-II ₁₋₂	II ₂₋₃
Аморфа кушова	I-II ₁₋₃	I-II ₁₋₃	I-II ₁₋₃	-
Бирючина звичайна	I-II ₁₋₂	I-II ₁₋₂	I-II ₁₋₃	-
Вишня повстиста	I-II ₁₋₂	I-II ₁₋₂	I-II ₁₋₂	-
Жимолость татарська	I ₁₋₂	I-II ₁₋₃	I-II ₁₋₃	-
Калина звичайна	-	-	II ₁₋₃	-
Маслинка вузьколиста	I ₁₋₂	I-II ₁₋₃	I-II ₁₋₃	-
Обліпіха крушиноподібна	I-II ₁₋₃	I-II ₁₋₃	I-II ₁₋₃	-
Свидина біла	I ₁₋₃	I ₁₋₃	I-II ₂₋₃	-
Скумпія шкіряста	I ₁₋₂	I ₁₋₂	I-II ₁₋₃	-
Смородина золотиста	I-II ₁₋₂	I-II ₁₋₂	-	-
Клен татарський	-	-	I-II ₂₋₃	-
Пухироплідник калинолистий	-	-	I-II ₁₋₃	II-III ₂₋₃
Шипшина звичайна	I-II ₁₋₃	I-II ₁₋₃	I-II ₁₋₃	-
Ліщина звичайна	I ₂₋₃	-	I ₂₋₃	-
Вишня магалєбська	I ₁₋₂	I ₁₋₂	-	-
Тамарикс	I-II ₀₋₂	I-II ₀₋₂	-	-
Верба гостролиста	III ₀₋₂	-	-	III ₂₋₃

Наведена класифікація лісопридатності порушених земель не є ідентичною едафічній сітці Алексєєва-Погребняка. У природних і штучних лісах на непорушених землях стійкі взаємозв'язки між компонентами біогеоценозу створюються та існують протягом тривалого часу. У початковій стадії існування насаджень на порушених землях такі взаємозв'язки відсутні. Тому лісорослинний ефект едафотопів, що формуються на відвалах, відразу визначити дуже важко. Складність полягає також у тому, що досліджувати доводиться не природні умови місцезростання, а неіснуючі раніше техногенні утворення (ландшафти). Лише після створення лісового середовища і формування чітко вираженого лісорослинного ефекту лісотипологічне оцінювання залісених територій проводиться за едафічною сіткою Алексєєва-Погребняка.

12.4. Негативні екологічні наслідки гірничих розробок

Відкриті гірничі розробки призводять до значних змін навколишнього середовища. Порушені площі займають родючі ґрунти, створюють умови для прояву процесів вітрової і водної ерозії, понижують продуктивність і якість сільськогосподарських культур та лісових насаджень, погіршують стан повітряного басейну.

У результаті вилучення сільськогосподарських і лісових угідь із відповідного виробництва відбувається зменшення площ під трав'янистою і деревною рослинністю, що у свою чергу призводить до порушення екологічної рівноваги природного середовища. Проявом таких змін є повне знищення ґрунтового покриву, місцевої флори і фауни, а подекуди і всього природного ландшафту. Із втратою рослинності припиняється виділення в атмосферу кисню та депонування вуглецю.



Рис. 12.2. Ганнівський кар'єр з видобутку залізної руди (поблизу м. Кривий Ріг)

Відкриті гірничі розробки значно спричиняють зміну гідрологічного режиму території. Наслідками таких змін є пониження рівня підземних вод, зникнення малих річок та джерел, пониження вологості ґрунтів, зменшення модуля стоку тощо. Під впливом відкритих гірничих розробок погіршується якість води у річках та водоймах, збільшується її забрудненість продуктами водної ерозії і розчинами різних солей, понижується вміст кисню, змінюється кислотність. Такі зміни якісних

характеристик води призводять до погіршення умов риборозведення і прискорюють замулення водоймищ. Погіршення якості води також може спричинити підвищення захворюваності населення.

Переважає більшість сформованих відвалів містять суміші пісків і карбонатних порід, що характеризуються низькою протиерозійною стійкістю. Це обумовлює інтенсивний розвиток площинної і лінійної водної ерозії на схилах відвалів. Процеси площинної ерозії виникають і розвиваються переважно внаслідок дощових вод, а лінійної ерозії – під час танення снігу і сильних зливових дощів.

Водна ерозія на піщано-крейдових укосах належить до прискореної ерозії, яка має місце в районах інтенсивного виробничого впливу людини на навколишнє середовище, що супроводжується знищенням природної рослинності. На відміну від природної, прискорена ерозія за невеликий проміжок часу (1-2 роки) здатна спричинити значні руйнування поверхні утворених техногенних ландшафтів.

Слід зазначити, що на формування поверхневого стоку впливають такі чинники, як: склад ґрунтосумішей; їх агрегатний стан, зв'язність, водопроникність; характер рослинного покриву.

Поверхневий стік найменших розмірів спостерігається на відвалах, що сформовані із рихлих піщано-суглинисто-карбонатних порід, якими є відкоси залізничних відвалів. На конвеєрних відвалах, які сформовані переважно із щільних глин, поверхневий стік значно підвищується, а на крейдово-мергельних відвалах, що відрізняються значною кам'янистістю і кращою водопроникністю, стік навпаки, зменшується.

У результаті видобутку вугілля підземним способом проходить відсіпання супутніх вугілля гірських порід у відвали різних форм. Більшість з них становлять конусні відвали – терикони, які спричиняють негативний вплив на довкілля внаслідок зсувів ґрунту, процесів водної і вітрової ерозії. Поряд з цим частина териконів знаходиться у стадії горіння, що призводить до отруєння повітря токсичними газами.

Необхідно зазначити, що під час поверхневого стоку зі схилів відвалів змиваються пилуваті фракції, котрі є найбільш родючою частиною сумішей через концентрацію в них органічних речовин, азоту, фосфору і калію.

Процеси дефляції порушених територій спричиняють винос поживних речовин з поверхні, призводять до збільшення запиленості і забрудненості повітря, що значно погіршує загальний екологічний стан місцевості.

Зменшити негативні екологічні наслідки гірничих розробок можливо за рахунок оптимізації лісорослинних умов на порушених територіях із наступним створення лісових насаджень різного цільового призначення. До основних заходів такої оптимізації відносять: своєчасний початок робіт з лісової рекультивациі земель; формування водотривкого

горизонту для збереження необхідного запасу вологи; укладання родючого горизонту під шаром піщаних порід; формування ґрунтосумішей із поліпшеними фізико-хімічними властивостями; захоронення токсичних порід.

КОНТРОЛЬНІ ЗАПИТАННЯ

1. Які фактори спричиняють утворення порушених територій?
2. Які види порушень природно-територіальних комплексів спричиняє діяльність гірничодобувної промисловості?
3. Що таке техногенний ландшафт?
4. Які найбільш розповсюджені категорії техногенних ландшафтів в Україні?
5. На які види поділяються відвали за місцезнаходженням?
6. Що таке рекультивація земель?
7. Від чого залежить вибір напрямку рекультивації земель?
8. Які є основні напрями рекультивації земель?
9. За яких умов використовують сільськогосподарський напрямок рекультивації?
10. Наведіть характеристику лісогосподарського напрямку рекультивації.
11. У чому особливості водогосподарського та рекреаційного напрямків рекультивації?
12. Які показники покладені в основу класифікації лісопридатності порушених земель?
13. Наведіть характеристику класів родючості порушених земель.
14. Наведіть характеристику типів зволоження порушених земель.
15. До яких основних негативних екологічних наслідків призводять гірничі розробки?
16. У чому особливості розвитку процесів водної ерозії на порушених землях?
17. У чому особливості розвитку процесів дефляції на порушених землях?
18. Які основні заходи використовують під час оптимізації лісорослинних умов на порушених територіях?

РОЗДІЛ 13

ТЕХНОЛОГІЧНІ АСПЕКТИ СТВОРЕННЯ ЛІСОМЕЛІОРАТИВНИХ НАСАДЖЕНЬ НА ПОРУШЕНИХ ТЕРИТОРІЯХ

13.1. Досвід лісової рекультивації земель в Україні

Питаннями лісової рекультивації земель в Україні розпочали займатися з початку другої половини минулого століття. У зв'язку із інтенсивним розвитком промислового виробництва, значними потребами у видобутку корисних копалин (переважно буре вугілля, марганцеві руди, вогнетривкі глини тощо) утворилися значні площі токсичних, неродючих і кам'янистих земель, непридатних для сільськогосподарського і лісогосподарського використання. Такі обставини спонукали до того, що з 1965р. УкрНДІЛГА (В.М. Данько та інші співробітники) було розпочато наукові дослідження з лісової рекультивації порушених земель.

Основними об'єктами науково-дослідних робіт стали відвали відкритих розробок марганцевих і титанових руд, бурого вугілля, вогнетривких глин, днища та відвали кар'єрів будівельних матеріалів у Донбасі, Криму та інших регіонах країни. Завдяки проведеним дослідженням стало можливим розробити та закласти наукові основи лісової рекультивації земель і визначити основні її способи. Проведені наукові роботи сприяли виділенню основних етапів рекультивації і вимог до них, розробці оцінюванню лісопридатності ґрунтів та лісотипологічної класифікації умов місцезростання порушених земель. У результаті проведених досліджень розроблено технології створення лісових насаджень для різних об'єктів рекультивації, виконано добір деревних і кущових порід для ґрунтів з екстремальними фізико-хімічними і гідрологічними показниками. Численні досліди та виробничий досвід за перший 15-річний період дали можливість провести добір майже 50 видів деревних і кущових порід для залісення порушених земель та зробити співвідношення цих видів з типами лісорослинних умов.

Наукові дослідження проводились з врахуванням того, що основне призначення лісових культур у малолісних районах Степу і південного Лісостепу повинно бути захисно-озеленювальним, а у північному Лісостепу – промисловим. Досвід проведених робіт показав, що залежно від цільового призначення на порушених землях можуть створюватися промислові насадження для вирощування товарної деревини, парки і лісопарки, захисні протиерозійні насадження на схилі землях, полезахисні і стокорегулювальні лісові смуги на рекультивованих площах для сільського господарства, плантації лікарських чагарників тощо.

Важливим етапом у набутті досвіду лісової рекультивації є масове озеленення териконів вугільних шахт Донбасу у вигляді захисно-декоративного заліснення. Такі роботи розпочалися у 1969 р. під керівництвом і за безпосередньої участі наукових співробітників (Б.Й. Логінов, Л.С. Киричок та інші науковці) Української сільськогосподарської академії (нині Національний університет біоресурсів і природокористування України (НУБіП України)). Головні наукові здобутки цих досліджень полягали у розробці технології створення захисно-декоративних насаджень на териконах з добром оптимального складу деревних і кущових порід. При цьому акцент робився на внесення добрив та їх співвідношення під час створення лісових насаджень з різних деревних порід. Основні результати цих досліджень відображено у „Методических рекомендациях по защитно-декоративному облесению терриконов угольных шахт Донбасса”, які було видано Боярською лісовою дослідною станцією у 1978 р. [41].

З метою доповнення і удосконалення розробленої технології заліснення териконів з врахуванням росту і розвитку створених насаджень за 25-30-річний період у 2002-2004 рр. науковими співробітниками кафедри лісівництва НУБіП України були проведені наукові дослідження з вивчення лісівничих властивостей насаджень, оцінювання стійкості та взаємодії окремих деревних порід в екстремальних умовах тощо. Результатом цих робіт стало визначення придатності шахтних відвалів до заліснення, удосконалення технології створення захисно-декоративних деревостанів з визначенням асортименту деревних порід залежно від місцезнаходження на схилі та кислотності ґрунту, розробка технологічних аспектів проведення доглядів за лісонасадженнями на відвалах та розробка технології створення захисно-декоративних насаджень у санітарно-захисних зонах відвалів. Основні положення проведених досліджень викладені у методичних рекомендаціях “Захисно-декоративне заліснення відвалів вугільних шахт Донбасу” [34].

Одним із основних об’єктів лісової рекультивації в Україні є відвали розкривних порід (внутрішні або зовнішні), що утворилися внаслідок використання гірничодобувною промисловістю відкритого способу добування корисних копалин. Тому за останній період окремими науковими підрозділами та науковцями проводяться дослідження стосовно удосконалення технологій створення лісових насаджень саме на таких об’єктах [8].

На основі проведених науково-дослідницьких і теоретичних узагальнень, розроблених науково-методичних рекомендацій лісогосподарськими підприємствами створені тисячі гектар лісових насаджень на різних об’єктах, що вийшли з-під гірничопромислового використання. За останні роки лісорекультиваційні роботи проводяться у

районах видобутку залізної руди, каоліну, будівельних матеріалів, торфорозробок тощо.

Значний виробничий досвід накопичений під час заліснення розривняних відвалів тяжких темно-бурих лесоподібних суглинків в районі м. Часів Яр Донецької області, де відкритим способом добуваються вогнетривкі глини. Створені насадження стали зеленою зоною цього міста.

Важливе значення для набуття і удосконалення виробничого досвіду з лісової рекультивації мають насадження Нікопольського марганцеворудного басейну, що створені на відвалах із суміші четвертинних тяжких і середніх суглинків, червоно-бурої глини, щебеню. Багаторічні дослідження і набутий досвід на об'єктах цього басейну надали можливість розробити раціональну технологію створення лісових насаджень та оптимізувати їх породний склад.

Основним призначенням лісових насаджень на відвалах у Криворізькому басейні є меліоративно-озеленювальне. У даних умовах розробляються методи лісової рекультивації високих багатоярусних відвалів, що складені великими обламковими матеріалами.

Важливе значення у науковому і практичному відношенні має також проведення лісорекультиваційних робіт на відвалах колишнього Юрківського вугільного розрізу Черкаської області, Стрижевського вугільного розрізу Житомирської області та інших об'єктах.

13.2. Технічний і біологічний етапи рекультивації

Рекультивація порушених земель проводиться у два етапи – технічний і біологічний. Науковий і виробничий досвід проведення робіт з лісової рекультивації надав можливість визначити основні вимоги до кожного з цих етапів.

Технічний (гірничотехнічний, інженерний) етап характеризується підготовкою територій, що звільняються після гірничих розробок, до різних видів наступного використання. Цей етап є найбільш трудомістким і характеризується високою вартістю виконуваних робіт. Складність робіт обумовлюється фізико-географічними умовами місцевості, технологією гірничих розробок, подальшим цільовим використанням рекультивованих земель та іншими чинниками. Цей етап включає планування і раціональне формування поверхні відвалів, надання укосам зручної для використання форми, нанесення на поверхню родючих ґрунтів, регулювання водного режиму, меліоративні роботи, створення під'їзних шляхів тощо. Обсяг та характер планувальних робіт визначають залежно від подальшого використання рекультивованих земель.

Для створення масивних лісових насаджень відвали розрівнюють, формують рівнинно-хвилястий рельєф із схилами не більше 5° (для порід легкого механічного складу $1-2^{\circ}$, а для більш тяжких порід – до 5°). За таких умов перевагу надають відвалам простої конфігурації, які є найбільш зручними для механізованої посадки і догляду за лісовими культурами. На схилах більшої стрімкості, де існує небезпека прояву ерозійних процесів, додатково проводять протиерозійні заходи, які полягають у створенні водозатримувальних валів та будівництві різних видів гідротехнічних споруд.

Укоси відвалів стрімкістю $6-12^{\circ}$, що призначені під заліснення, ретельно розрівнюються і можуть бути використані без нарізування терас, а укоси стрімкістю $12-25^{\circ}$ підлягають терасуванню. Перед початком терасування укоси виположують до 25° , а потім нарізають східчасті тераси. Обов'язковою умовою проведення таких робіт є відсутність небезпеки зсувів ґрунту, а також застосування протиерозійних заходів.

Поверхня днищ відпрацьованих кар'єрів підлягає розрівнюванню із формуванням одно- чи двостороннього схилу з рівнинним рельєфом. З метою уникнення заболочування відмітки спланованої поверхні внутрішніх відвалів мають бути на 1-2 м вище рівня підґрунтових вод. За наявності у поверхневій частині днищ відпрацьованих кар'єрів водотривких горизонтів, що також може спричинити заболочування, додатково проектують проведення дренажних робіт.

Важливе значення має гірничотехнічний етап під час рекультивації шахтних відвалів. Основні технологічні роботи цього етапу визначаються формою та індивідуальними особливостями шахтного відвалу, його місцезнаходженням, а також функціональним призначенням насаджень, що створюються на ньому. Для переважної більшості териконів гірничотехнічний етап зводиться до їх гасіння і впорядкування, після чого проводиться мікротерасування схилів, що надає зручності у виконанні садивних робіт і догляді за молодими насадженнями, а також для кращого зволоження полотна мікротерас і запобігання процесам поверхневого стоку опадів [34].

Під час проведення рекультиваційних робіт часто виникає необхідність нанесення на сплановану поверхню рекультиваційного шару, оскільки ґрунтомісуміші відвалів на початковому етапі можуть бути непридатними для росту і розвитку будь-якої рослинності. Товщина рекультиваційного родючого шару залежить від подальшого проектного використання рекультивованих площ і має бути не менше: для ріллі – 0,5 м; для луків і пасовищ – 0,3 м; для садів – 1,0 м [57].

Біологічний етап рекультивації передбачає заходи сільськогосподарського або лісогосподарського напряму і характеризується відновленням родючості та біологічної продуктивності порушених земель, їх озелененням, поверненням у сільськогосподарське чи лісогосподарське

використання, що формує сприятливі для життєдіяльності людини лісоаграрні ландшафти. Біологічний етап проводиться виробничими підприємствами сільського або лісового господарства після передання їм земель, що підлягають рекультивації.

13.3. Методи поліпшення ґрунтосумішей рекультиваційного шару на відвалах

Успішне використання напрямів біологічної рекультивації на порушених землях зумовлюється низкою чинників, серед яких важливе значення мають структура і якісний склад ґрунтосумішей. Для поліпшення цих показників використовують ряд меліоративних методів.

Фізичні методи. Профіль рекультиваційного горизонту повинен містити систему прошарків ґрунту і гірських порід різного механічного складу, що утворюють дренуючі і водонесучі горизонти. Такі умови забезпечують найбільш ефективний водний режим активного шару ґрунту, що має важливе і принципове значення для біологічної рекультивації високих відвалів у посушливих регіонах [4].

Поліпшити структуру і якісний склад ґрунтосумішей можна шляхом землювання. З метою усереднення механічного складу до них додають гранулометричні фракції, які відсутні, або яких не вистачає для формування потенційно родючих ґрунтів. Такий метод використовують під час меліорації незв'язних кварцових пісків. За даними різних літературних джерел мінімальний вміст глинистої фракції у пісках, за якого можливий розвиток деревних і кущових порід, повинен становити 4-15%. Але тяжкі щільні глини (вміст глинистої фракції понад 60%) також є непридатними для росту і розвитку більшості видів рослинності.

Під час проведення землювання частіше всього використовують потенційно родючі гірські породи або горизонти ґрунтів, що містять гумус. Дози внесення таких меліорантів є досить значними і, наприклад, для усереднення механічного складу 30-сантиметрового шару піщаних ґрунтів необхідно 600-1000 м³ важкого суглинку [25].

У випадках розміщення в основі рекультиваційного шару фітотоксичних порід додатково створюють екрануючий шар із піску, гравію, каміння чи нейтралізуючих матеріалів. При цьому товщина екрануючого шару має бути більше висоти капілярного підняття для даного матеріалу. Під час створення лісонасаджень на токсичних відвалах потужність екрану повинна бути не менше 1,5-2,0 м.

Розроблено декілька агротехнічних способів внесення родючих ґрунтів. Такі ґрунти доставляються на ділянку, що підлягає рекультивації, насипаються рівним шаром і плануються легкими машинами для

запобігання переущільненню. На поверхню субстратів золівідвалів ґрунт насипається товщиною 5-10 см. Також вносять ґрунт у плужні борозни і посадкові місця, створюють ґрунтово-перегнійні компости, садять саджанці у торфо-перегнійних місткостях тощо.

Хімічні методи застосовують здебільшого під час нейтралізації кислотності гірських порід, що містять сульфідні важких металів. Як меліоранти для цього процесу найчастіше використовують ретельно розмолоте негашене вапно (CaO), а також суміш негашеного вапна з мулами і добривами (фосфоритна мука, аміачна вода), золу від спалювання низькосірчаного вугілля.

Одним із кращих хімічних меліорантів є зола у суміші з органічними відходами, добривами. В ній міститься значна кількість калію, магнію, кальцію, фосфору, а з мікроелементів – кобальту, бору, марганцю тощо. Внесення золи сприяє пониженню кислотності і щільності ґрунтосумішей, підвищує вміст фосфору і сприяє накопиченню вологи.

Поліпшення фізико-хімічних властивостей ґрунтосумішей інколи можна досягати шляхом використання різних видів структуроутворювальних речовин. Вони являють собою складні органо-мінеральні сполучення і переважно є відходами хімічних виробництв. Такі речовини створюють на поверхні захисну плівку, що запобігає процесам водної ерозії поверхневого шару, а також забезпечують нейтралізацію кислотності ґрунту, підвищують вміст поживних речовин, запобігають надлишковому перегріванню ґрунтів і випаровуванню вологи.

Поліпшення якісного складу ґрунтосумішей досягають також шляхом *внесення мінеральних добрив і висіву сидератів*.

Наукові дослідження стосовно використання мінеральних добрив під час лісової рекультиваци проводились різними науковими установами. Зокрема УкрНДІЛГА і декількома лісовими дослідними станціями було проведено випробування різних доз і комбінацій мінеральних добрив, способів і технології їх внесення в культурах сосни звичайної і дуба звичайного. Проведені багаторічні дослідження показали, що в Лісостепу і на Поліссі внесення азотних і фосфорних добрив кращі результати дає за норм $\text{N}_{100-120}\text{P}_{120-150}$ протягом декількох років, починаючи з другого року і до отримання стабільного приросту за висотою. У посушливій степовій зоні застосування мінеральних добрив на порушених землях має супроводжуватися систематичними поливами. Внесення мінеральних добрив проводять навесні локально або суцільно. При цьому використовують вузькозахватні тукові сівалки, культиватори-рослинопідживлювачі та іншу техніку [22].

Для підвищення біологічної активності ґрунтосумішей і збагачення їх поживними речовинами вносять добрива мікоризоутримувального ґрунту, лісової підстилки, мульчі (із сіна, листків, гілок тощо).

Висів сидератів також сприяє збагаченню ґрунтосумішей органічними речовинами, підвищує продуктивність лісових культур на порушених землях, запобігає процесам ерозії і дефляції ґрунтів. Одним із основних меліорантів бідних піщаних ґрунтів є люпин багаторічний. Люпин має властивість накопичувати в корінцях і зеленій масі азот у легкодоступній для рослин формі. Він підвищує вміст азоту і хлорофілу в асиміляційному апараті деревних порід. Під час розкладу фітомаси люпина верхні шари ґрунту збагачуються органічною речовиною і азотом.

Оптимальною є норма висіву люпину багаторічного 30 кг·га⁻¹. Насіння висівають у першій половині вегетаційного періоду вузькозахватними сільськогосподарськими сіялками у міжряддях шириною 2,5-3,0 м. Помітне поліпшення росту лісових культур за висотою простежується вже з третього року і відбувається протягом 6-7 років до повного змикання крон. Найбільшу економічну доцільність висів люпину має відразу після посадки лісових культур, що дозволяє не проводити агротехнічні догляди за ґрунтом у рядах і міжряддях та знизити собівартість культур до 40% [22].

Низький вміст азоту на техногенних субстратах є однією з головних перепон під час поселення і росту деревно-кущових порід. Тому важливою умовою під час проведення лісорекультивацийних робіт має бути *введення у склад створюваних насаджень порід-азотонакопичувачів*. Такі види рослин характеризуються здатністю фіксувати атмосферний азот і переводити його в сполуки, що гідролізуються. Найбільш характерними представниками у цьому відношенні є вільха клейка і сіра, акація біла, карагана деревоподібна, багаторічні трави. Породи-азотонакопичувачі широко використовуються у лісомеліоративній і лісорекультивацийній практиці.

Частіше всього у таких випадках використовується вільха. Її меліоративний вплив на поверхневий шар ґрунту проявляється через опадання листя. Проведені УкрНДІЛГА дослідження [22] показали, що використання вільхи доцільне в сухих і свіжих умовах місцезростання на пухких гірських породах з достатніми водно-фізичними властивостями. Кращою стійкістю та невибагливістю характеризується вільха клейка і її можна використовувати у всіх природних зонах до центрального Степу (на ґрунтах легкого механічного складу). Використання вільхи сірої доцільне в Лісостепу і на Поліссі, оскільки у посушливих районах вона дає значний відпад.

Завдяки меліоративному впливу вільхи на поверхневий шар ґрунту в майбутньому створюються сприятливі умови для росту більш вимогливих до родючості ґрунту та більш цінних у господарському відношенні порід. Такі умови створюються вже через 3-4 роки після посадки вільхи. Під час створення культур сосни звичайної, берези, дуба червоного з міжряддями 2,5-3,0 м найбільш доцільним і ефективним є

розміщення вільхи клейкої або сірої через 1-2 ряди цих порід. За такого розміщення не відбувається пригнічення саджанців шпилькових і листяних порід вільхою, а також забезпечується ефективний взаємовплив корневих систем.

13.4. Критерії добору деревних і кущових порід

Добір деревних і кущових порід та визначення складу лісорекультивацийних насаджень на порушених територіях залежить від багатьох факторів. Одним із важливих чинників при цьому є цільове призначення створюваних насаджень. На порушених територіях створюють насадження різного функціонального призначення:

- *меліоративні* – закладають в умовах з підвищеною токсичністю ґрунтів. Їх створення поєднується із заходами з вапнування, промивання та збагачення ґрунтів поживними речовинами;

- *протиерозійні* – розміщують, зазвичай, на крутих укосах відвалів із пухких порід. Для таких насаджень використовують швидкоростучі та коренепаросткові породи (верба, тополя, акація біла, осика, вільха). Порядок із створенням насаджень проводиться будівництво протиерозійних споруд;

- *водорегулювальні смуги* – створюють, переважно, ажурної конструкції, 4-5-рядні, в узлісних рядах – кущові породи. Такі смуги мають ширину 10-15 м, а відстань між ними у 10-15 разів більша за їх ширину. Смуги розташовують по периметру ділянки, що підлягає рекультивациї, а також на укосах відвалів (до 25⁰);

- *масивні лісові насадження* – створюють змішаними за складом із основних місцевих лісоутворювальних порід. Змішування проводять чистими рядами, або 3-5-рядними кулісами;

- *ремізні насадження* – розміщують на самих незручних ділянках території (круті відкоси, лощини). До їх складу вводять плодово-ягідні дерева та кущі. Такі насадження слугують мешканням для диких тварин;

- *лісопаркові насадження* – в їх основі має лежати пейзажність та естетичність. У таких насадженнях використовують змішування порід куртинами, групами, що чергуються з полянами та узліссями.

Загальним завданням для всіх перерахованих насаджень є виконання ними меліоративних і ґрунтозахисних функцій.

Окрім функціонального призначення на склад створюваних насаджень значно впливають несприятливі мікрокліматичні умови, що виникають внаслідок техногенного впливу на природу. До несприятливих умов слід також віднести і незабезпеченість гірських порід елементами

живлення, а також наявність токсичних сполук. Такі фактори обмежують вибір деревних і кущових порід під час створення лісових насаджень.

Поряд з деревними породами важливе значення у ґрунтоутворювальному процесі мають кущові породи. Завдяки тому, що переважна більшість кущів характеризуються поверхневою будовою кореневих систем, вони мають важливе протиерозійне значення (запобігають процесам змиву і розмиву ґрунту, зупиняють зсуви і осипання гірських порід тощо). Поряд з цим, завдяки рослинному опаду, кущові породи сприяють утворенню і накопиченню лісової підстилки, що у свою чергу позитивно позначається у збагаченні ґрунту поживними речовинами.

Для зручності характеристики біоекологічних властивостей деревних і кущових порід запропоновано спосіб [25], в основі якого лежить визначення морозостійкості, засуховитривалості, вимогливості до родючості ґрунту, швидкості росту в перші роки розвитку та меліоративні якості. Дані властивості виражаються в балах:

морозостійкість: 1 – обмерзань не спостерігається; 2 – часткове обмерзання в перші роки росту на непокритих снігом поверхнях; 3 – обмерзання молодих пагонів, що знаходяться під снігом.

засуховитривалість: 1 – висока (ксерофіти); 2 – менш висока (мезоксерофіти); 3 – середня (мезофіти); 4 – низька (мезогідрофіти).

вимогливість до родючості ґрунту: 1 – невимогливі (оліготрофи); 2 – середньовимогливі (мезотрофи); 3 – підвищеної вимогливості (мезомегатрофи).

швидкість росту: 1 – швидкоростучі (приріст на 3-4-й рік більше 50 см), 2 – швидкоростучі кущові породи; 3 – помірно-ростучі дерева і кущі (приріст на 3-4-й рік 20-50 см); 4 – повільноростучі дерева і кущі (приріст не перевищує 20 см).

меліоративні якості: 1 – висока ступінь (швидкоростучі коренепаросткові види, азотонакопичувачі); 2 – середня ступінь (збагачують ґрунти листяним опадом, мають розгалужену кореневу систему); 3 – низька ступінь (повільноростучі види або види з листяним опадом, що утворюють грубий гумус).

Виходячи із біоекологічної характеристики і беручи до уваги вищенаведену класифікацію можна виділити групу піонерних видів (бали 1-2) деревних порід і кущів, що першими поселяються на малородючих ґрунтах, здатні рости і утворювати насадження. У зв'язку з цим у лісорекультиваційній практиці накопичений досвід створення попередніх лісомеліоративних насаджень із швидкоростучих і невибагливих порід, які поступово замінюються насадженнями більш цінних порід.

Оскільки головним критерієм під час добору складу деревно-кущових порід є їх відношення до родючості ґрунту, то велике значення приділяється рослинам, які стійкі до токсичності ґрунтів і які можуть рости на карбонатних (з високою лужністю) ґрунтах. Відносно добре

переносять токсичність ґрунтів осика, клени татарський і польовий, верба біла, акація біла і жовта, береза повисла, вільха клейка і сіра, тополя духмяна, обліпіха крушиноподібна, маслинка вузьколиста, сосна звичайна, свидина біла, смородина золотиста, таволга середня, тополя чорна. До карбонатних ґрунтів стійкими є сосна звичайна, акація біла, клен ясенелистий, береза повисла, вільха клейка і сіра, маслинка вузьколиста, обліпіха крушиноподібна.

Піонерні види також мають перевагу і під час поселення на скелистих ґрунтах, де досить низький вміст дрібнозему.

13.5. Технологічні особливості створення лісонасаджень на різних об'єктах рекультивації

Як зазначалося у попередніх розділах, технологія створення лісових насаджень на порушених землях має свої специфічні особливості. Така специфіка визначається, насамперед, видом об'єкта рекультивації, його формою та походженням. При цьому на порушених землях переважно застосовують таку підготовку ґрунту, яка прийнята для того чи іншого регіону.

На свіжих ґрунтах відвалів легкого механічного складу, незабур'ячених, оранка не обов'язкова. У таких умовах достатньо провести передсадивну культивуацію з боронуванням. На забур'ячених ділянках і за наявності гірських порід середнього механічного складу проводиться суцільна підготовка ґрунту на глибину 25-30 см у Лісостепу і Степу та на глибину 20-22 см в умовах Полісся. На ділянках, вкритих кореневищними і коренепаростковими бур'янами, застосовують чорний пар. В умовах Донбасу на відвалах тяжких червоно-бурих лесоподібних суглинків найбільш ефективним є використання раннього пару. На щільних глинах, суглинистих ґрунтах важкого механічного складу, днищах кар'єрів необхідна оранка на глибину не менше 50 см (безполицева оранка або розпушення). На намитих піщаних дамбах (гідровідвалах) і днищах піщаних кар'єрів доцільним є глибоке безполицеве розпушення.

Одним із основних об'єктів лісової рекультивації в Україні є укоси відвалів розкривних порід. Певні труднощі із залісненням укосів полягають у їх значній стрімкості, досить різноманітному складі ґрунтосумішей, складному мікрорельєфі, зсувах тощо. Враховуючи складність таких умов, лісокультурний фонд на укосах відвалів за способом підготовки ґрунту під посадкові місця поділяють на чотири категорії рекультивованих лісокультурних площ:

I категорія (укуси до 5°) – застосовують суцільний обробіток ґрунту;

II категорія (укуси 6-12°) – використовують смугову оранку або частковий обробіток ґрунту;

III категорія (виположені укуси з вирівняною поверхнею стрімкістю 13-25°) – проводять врізне терасування (мікротерасування) та інші способи часткової підготовки ґрунту;

IV категорія (невиположені укуси стрімкістю 26-40°) – підготовка ґрунту проводиться вручну, а питання механізації робіт з лісової рекультивації розробляються.

В умовах Донецького і Криворізького басейнів найбільш поширені відвали кам'янистих гірських порід. Лісокультурний напрям рекультивації з використанням механізованого способу на таких об'єктах можливий лише на виположених ділянках і захисних бермах після нанесення на їх поверхню пухких лісопридатних гірських порід. Товщина насипного шару для посадки деревних порід на таких об'єктах має бути не менше одного метра, а для кущових порід – на 25-30 см меншою, у порівнянні з деревними. У зволжених районах Полісся і Лісостепу товщина насипного шару для посадки деревних порід має бути не менше 70 см [22].

Шахтні відвали і терикони є одними з найтяжчих об'єктів для проведення лісорекультиваційних робіт. Вони відкладені з гірських порід, які відносяться до глинистих і піщано-глинистих сланців. Такі відкладення характеризуються негативними фізико-хімічними властивостями, зокрема високою кислотністю, наявністю токсичних сірчистих сполук, високою термічною активністю тощо. Місця розташування відвалів характеризуються задимленістю повітря, дефіцитом вологи у поверхневому шарі, сильним нагріванням поверхні і самозайманням ґрунтосумішей.

З часом у процесі вивітрювання і вимивання породи створюються умови для природного заростання шахтних відвалів. Виділяють три основні стадії *процесу вилугування гірських порід та їх заростання* [25]:

перша стадія – окиснення, розпочинається з моменту виймання породи на поверхню і продовжується протягом 5-10 років залежно від властивостей ґрунтів і типу терикона. На цій стадії ґрунти характеризуються високою кислотністю (рН 3-4), низьким вмістом пилюватих часточок (2-23%), термічною активністю;

друга стадія – вимивання, тобто коли процеси виносу продуктів окиснення починають переважати над їх утворенням. Після завершення цієї стадії вміст солей не перевищує 1%. З цього часу розпочинається поселення піонерних видів рослин біля підніжжя відвалів;

третья стадія – характеризується масовим поселенням рослин. Зімкнутість рослинного покриву 15-20% і спостерігається утворення фрагментарних ґрунтів.

Основним агротехнічним заходом під час рекультивації шахтних відвалів і териконів є влаштування терас. При цьому проводять влаштування терас завширшки 1,5-4,0 м через 10-15 м та посадка вручну 1–2-річних саджанців у ямки, що заповнювались чорноземом.

У методичних рекомендаціях [34], що розроблені науковцями кафедри лісівництва НУБіП України, запропонована технологія захисно-декоративного заліснення шахтних відвалів Донбасу. Згідно з розробленою технологією підготовку поверхні відвалу до заліснення проводять шляхом улаштування горизонтальних мікротерас завширшки 30 см через 1,5-2,5 м донизу уздовж схилу. Підготовка ґрунту мікротерасуванням забезпечує краще зволоження полотна тераси, полегшує внесення добрив, копання садивних ям і посадку сіянців. Для посадки на шахтних відвалах використовують 1-2-річні сіянці деревних порід і кущів, асортимент яких визначається місцеположенням за схилом та кислотністю ґрунту. Найбільш ефективними є змішані за складом і складні за формою насадження. Як головні породи для заліснення шахтних відвалів пропонують використовувати акацію білу, сосну кримську і звичайну, дуб звичайний, березу повислу, а із супутніх – ясен ланцетолистий, в'яз дрібнолистий, клен татарський, грушу звичайну. Важливе значення у протиерозійному і меліоративному відношенні має введення до складу створюваних насаджень кущових порід – бирючини звичайної, сніжноягідника білого, свидини білої, скумпії шкірястої, смородини золотистої. Розміщення посадкових місць залежить від відстані між мікротерасами (1,5-2,5 м), а на самій терасі сіянці висаджують через 0,7-1,0 м. Поряд з цим за спеціальними методиками розраховують дози внесення мінеральних добрив.

Одним із найчисленніших об'єктів рекультивації в Україні є кар'єри будівельних матеріалів. Їх класифікують за площею, складом гірських порід, глибиною залягання ґрунтових вод, формою виробленої поверхні.

Невеликі за розмірами кар'єри (площею до 2,5 га) засипають непридатними ґрунтами та будівельним сміттям, після чого на поверхню наносять родючий шар ґрунту. З метою поліпшення таких ґрунтів використовують посіви багаторічних бобових трав, внесення мінеральних та органічних добрив. Неглибокі обводнені кар'єри з бортами із пухких порід заростають природним шляхом і їх можна перетворити в рекреаційні ділянки. Для зручності заліснення поверхня днищ відпрацьованих кар'єрів повинна мати одно- чи двосторонній схил з рівнинним рельєфом, а рівень ґрунтових вод у них не повинен перевищувати 1,0 м. Для поліпшення водно-фізичних властивостей

гірських порід на днищах кар'єрів додатково застосовують глибоке безполицеве розпушення.

Ділянки території після торф'яних розробок можуть бути використані для різних напрямів рекультивації, у тому числі і для створення продуктивних лісових насаджень. Для такого освоєння придатними є незатоплювані ділянки із шаром торфу, що залишається після розробки, не менше 30 см. Проведення лісорекультиваційних робіт на таких об'єктах має супроводжуватися заміною малоцінних березово-осикових заростей, які переважають на території торф'яних покладів, на шпилькові (сосна, ялина) насадження. Невироблені торфові ділянки з глибиною торфу понад 30 см доцільно використовувати для сіножатей та орних угідь.

Масивні лісорекультиваційні насадження створюються, як правило, із основних лісоутворювальних порід. До їх складу повинні входити одна чи дві головні породи, супутні породи і кущі. Змішування порід найчастіше проводять чистими рядами або кулісами, що складаються із 3-5 рядів однієї породи. Для забезпечення оптимальних умов розвитку сіянців, механізації процесів посадки і догляду за лісовими культурами приймається наступна ширина міжрядь: для Степу – 2,5-3,0 м, для Лісостепу – 2,0-2,5 м, а для Полісся – 1,5-2,5 м. Відстань між посадковими місцями в рядах приймається 0,5-0,7 м, а для швидкоростучих порід – 1,0 м. Для тополевих насаджень схему змішування приймають 4,0x2,0 м.

Для посадки лісових культур використовують 1-2-річні сіянці деревних порід і кущів, а також живці тополі, верб, кореневі паростки обліпихи тощо. Перспективним у цьому відношенні є використання садивного матеріалу із закритою кореневою системою.

Лісорекультиваційні роботи на бідних ґрунтах доповнюють використанням біологічних заходів з метою інтенсифікації росту лісових культур. Найкращі результати при цьому дає введення до складу культур вільхи клейкої і сірої, акації білої, обліпихи крушиноподібної, маслинки вузьколистої (збагачують ґрунт азотом і позитивно впливають на ріст більш цінних деревних і кущових порід). Поліпшення росту лісових культур досягають також шляхом висіву в міжряддях люпину багаторічного, особливо на некарбонатних ґрунтах у районах Полісся і Північного Лісостепу.

Внесення азотних і фосфорних добрив найбільш доцільним є на Поліссі і в Лісостепу. Вони вносяться протягом декількох років починаючи з другого року створення лісових культур. Азотні добрива вносяться в дозі 100-120 кг·га⁻¹, а фосфорні – 120-150 кг·га⁻¹. Через низький вміст вологи у степових районах внесення зазначених добрив поки що не дає бажаного результату.

Під час створення лісонасаджень на об'єктах рекультивації механізованим способом використовують серійні машини і механізми, що знаходяться у наявності місцевих господарств.

КОНТРОЛЬНІ ЗАПИТАННЯ

1. Що є причиною початку проведення робіт з лісової рекультивації?
2. Які наукові основи були закладені співробітниками УкрНДІЛГА у плані проектування і проведення лісорекультиваційних робіт?
3. У чому полягають здобутки науковців під час захисно-декоративного заліснення відвалів вугільних шахт Донбасу?
4. Наведіть характеристику основних об'єктів рекультивації в Україні з врахуванням наукового і виробничого досвіду щодо їх заліснення.
5. Які основні вимоги ставляться до технічного і біологічного етапів рекультивації?
6. У чому полягають особливості технічного етапу рекультивації відвалів розкривних порід?
7. У чому полягають особливості технічного етапу рекультивації відпрацьованих кар'єрів будівельних матеріалів?
8. Які чинники визначають гірничотехнічний етап рекультивації шахтних відвалів?
9. Які напрямки рекультивації передбачає біологічний етап?
10. Наведіть характеристику фізичних методів поліпшення ґрунтосумішей на відвалах.
11. У чому полягають особливості хімічних методів поліпшення ґрунтосумішей?
12. Які чинники зумовлюють необхідність використання мінеральних добрив під час лісової рекультивації?
13. Які деревні породи є найбільшими накопичувачами азоту та їх значення для заліснення порушених територій?
14. Які умови впливають на породний склад лісорекультиваційних насаджень?
15. Які основні види насаджень за цільовим призначенням створюють під час рекультивації?
16. Які властивості покладені в основу способу біоекологічної характеристики деревних і кущових порід?
17. Які способи підготовки ґрунту під лісові насадження використовують для різних природно-кліматичних зон?
18. На які категорії рекультивованих лісокультурних площ поділяють лісокультурний фонд на укосах відвалів?
19. На які основні стадії поділяється процес вилюговування гірських порід та їх заростання?
20. У чому полягають особливості технології захисно-декоративного заліснення шахтних відвалів Донбасу?
21. Як проводиться рекультивація вироблених кар'єрів будівельних матеріалів?

22. Як рекультивуються ділянки території після торф'яних розробок?
23. Які технологічні особливості характеризують створення масивних лісорекультиваційних насаджень?

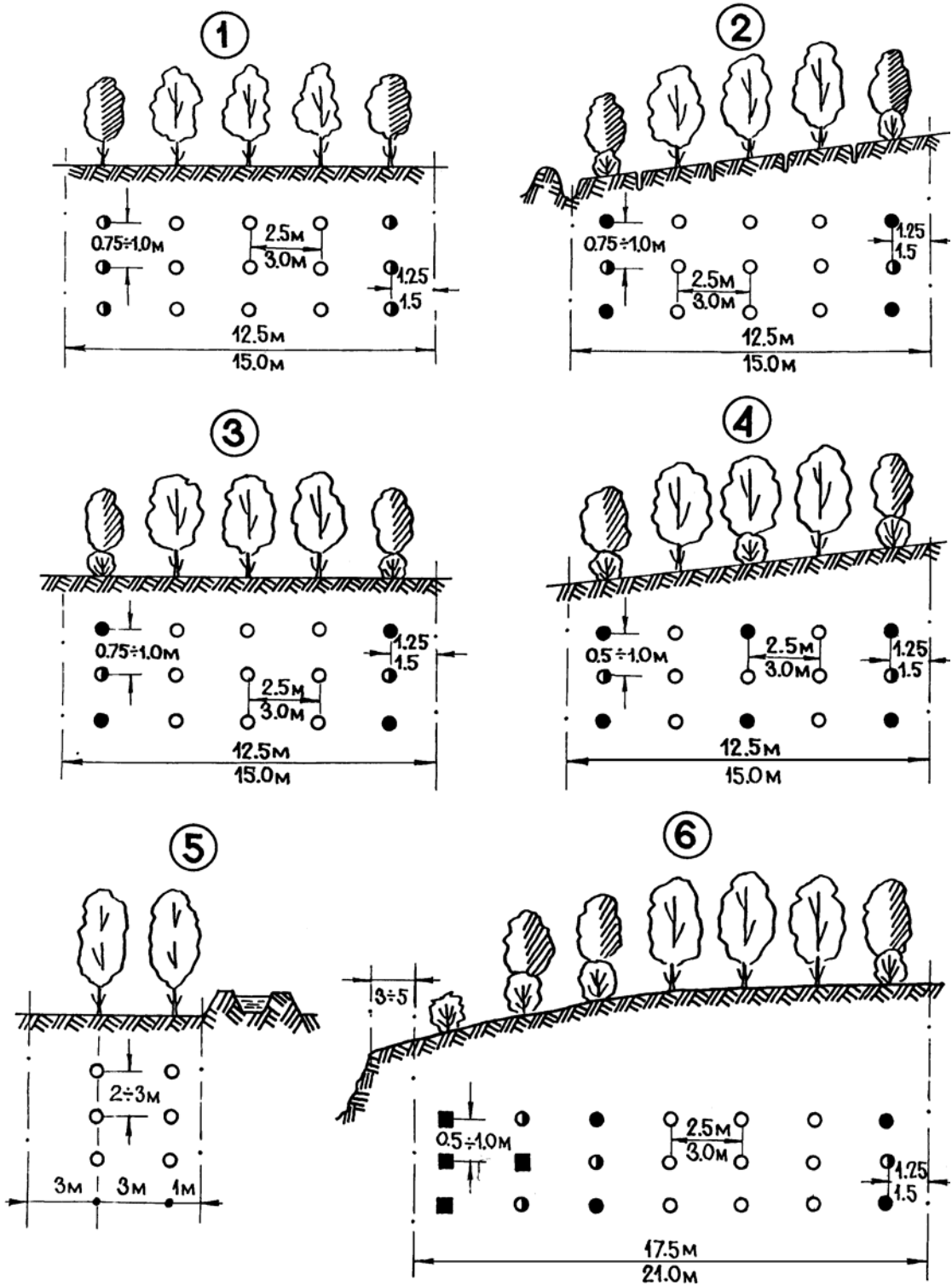
РЕКОМЕНДОВАНА ЛІТЕРАТУРА

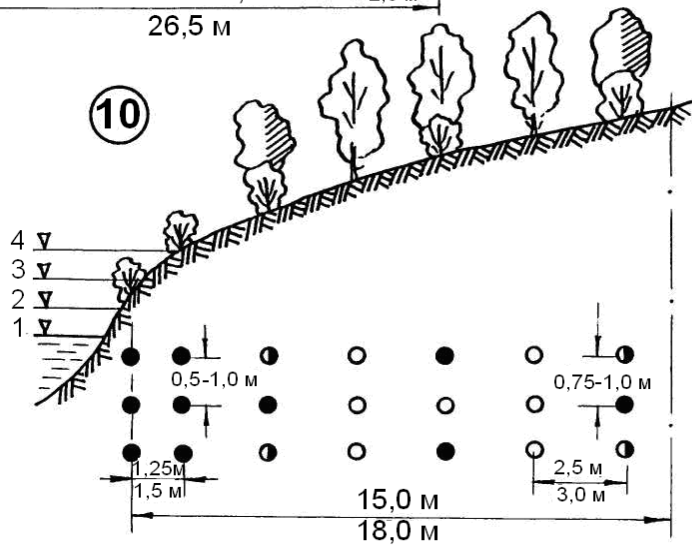
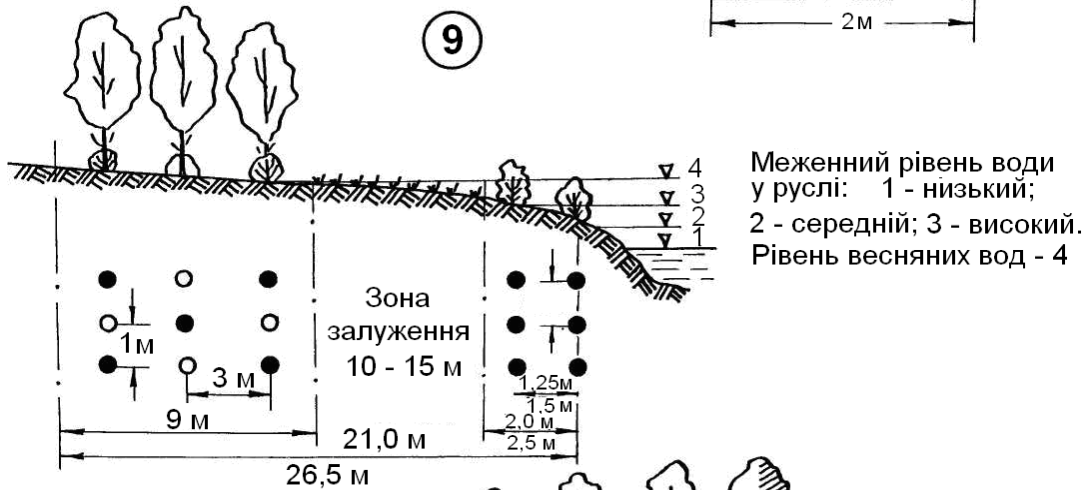
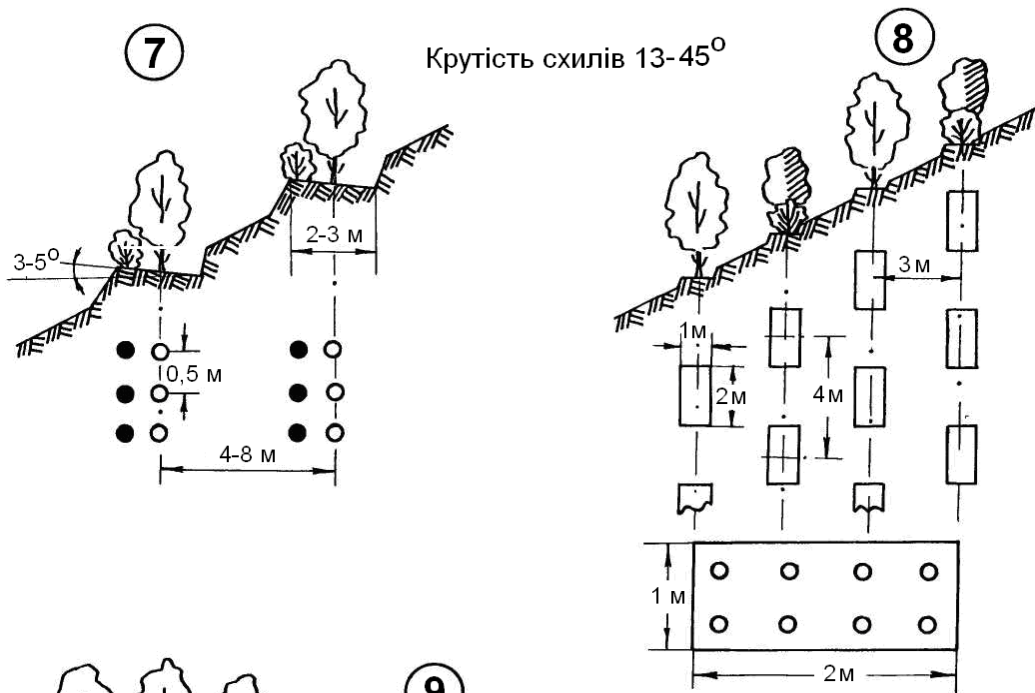
1. Бровко Ф.М. Лісова рекультивація відвальних ландшафтів Придніпровської височини України : монографія / Ф.М. Бровко. – К. : Арістей, 2009. – 264 с.
2. Довідник з агролісомеліорації / П.С. Пастернак, В.І. Коптєв, О.М. Недашківській та ін. ; за ред. П.С. Пастернака. – [2-ге вид., перероб. і допов.]. – К. : Урожай, 1988. – 288 с.
3. Єстеревська Л.В. Рекультивація земель / Л.В. Єстеревська. – К. : Урожай, 1977. – 128 с.
4. Зайцев Г.А. Лесная рекультивація / Зайцев Г.А., Моторина Л.В., Данько В.Н. – М. : Лесн. пром-ть, 1977. – 128 с.
5. Киричок Л.С. Захисно-декоративне заліснення відвалів вугільних шахт Донбасу : метод. рекомендації / Киричок Л.С., Свириденко В.Є., Бабіч О.Г. – К. : Видав. центр НАУ, 2005. – 48 с.

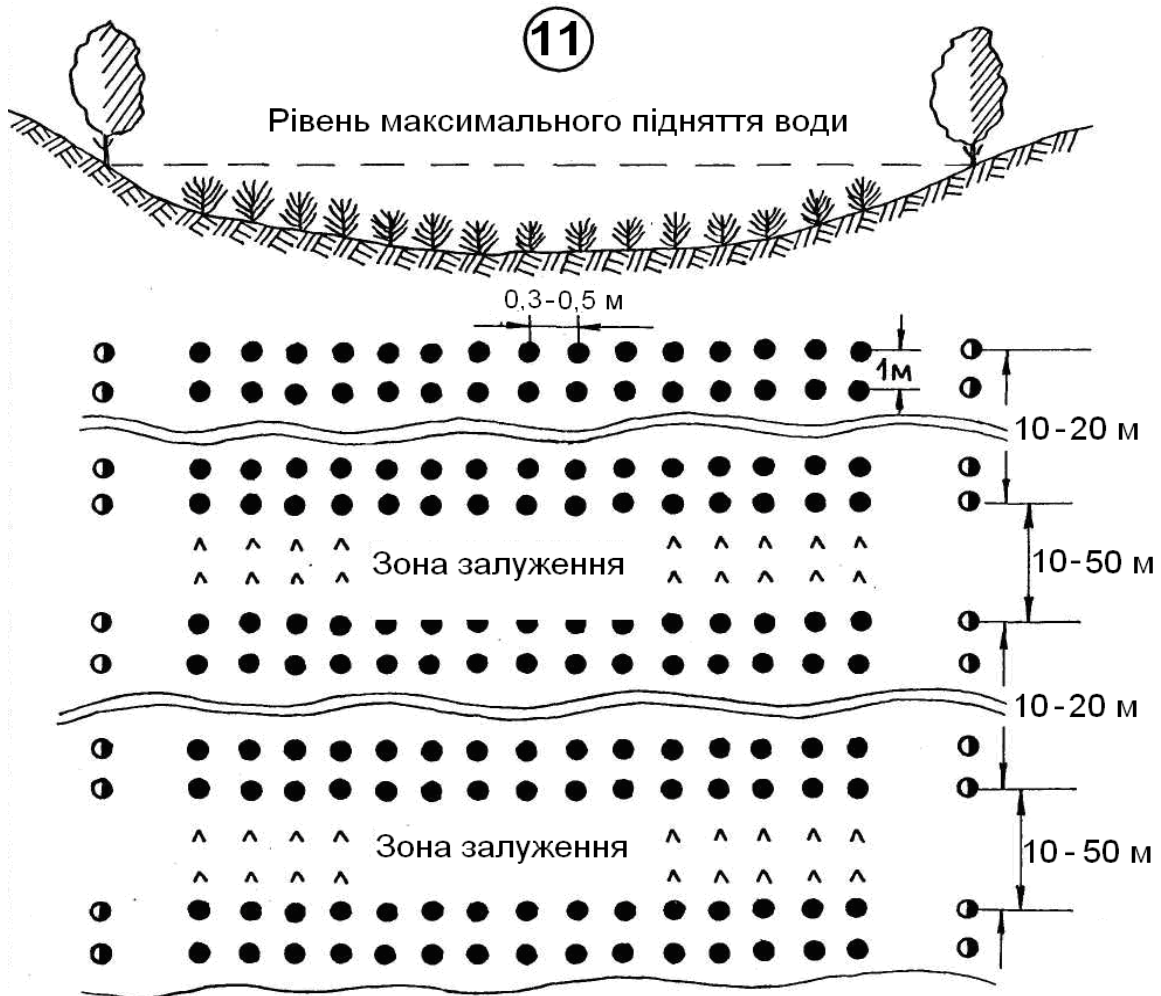
ДОДАТКИ

Додаток А

Типові схеми змішування для різних видів захисних насаджень







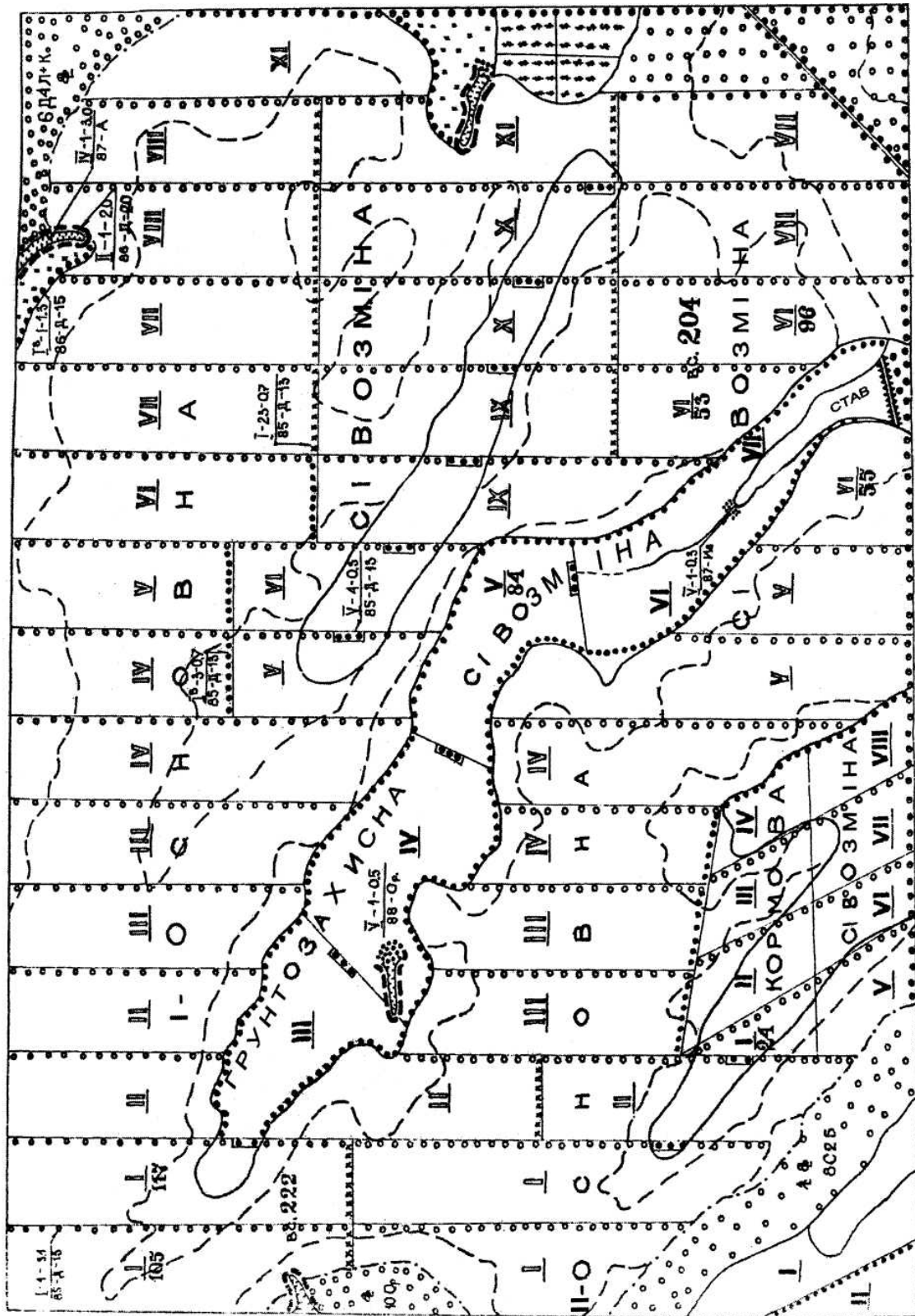
Умовні позначення

- Головна порода
- Супутня порода
- Чагарникова порода
- Чагарник коревопаростковий
- 3** Номер схеми змішування
- 1,3 Полезахисні лісові смуги (I)
- 2,4 Водорегулювальні лісові смуги (ІВ)
- 5 Лісові смуги вздовж каналів
- 6 Прияружні, прибалкові лісові смуги (ІІс., ІІ б.)
- 7,8 Насадження на крутих схилах балок, відкосах ярів (ІІІ, ІVс.)
- 9,10 Насадження навколо ставків, вздовж річок (ІVп., V р.)
- 11 Кольматувальні насадження, мулофільтри (ІVк.)

Вихідний план у горизонталях для проектування лісомеліоративних насаджень



**Робочий план розміщення системи
захисних лісових насаджень**



ПРЕДМЕТНИЙ ПОКАЖЧИК

А	Д
Абразія – 147	Дефляція – 45
Агролісомеліоративне районування – 50	Долина ріки – 28, 126
Агротехнічні протиерозійні заходи – 65, 219, 220	Доповнення насаджень – 102
Агрохімічні протиерозійні заходи – 67	Е
Б	Експозиція схилів – 35
Базис ерозії – 26	Ерозія – 25
Баланс опадів – 26	- вітрова – 45
Балка – 28	- вертикальна – 29
Бархан – 174	- древня – 28
Басейн – 26	- площинна – 28
Берегозакріплювальні насадження – 125	- поливна (іригаційна) – 31
В	- сучасна – 28
Вали-тераси – 71	Етапи екологічного відновлення еродованих територій – 110
Виймково-насипне терасування – 233	Етапи рекультивациі:
Виноградарство – 204	- біологічний – 254
Виположення яру – 81	- технічний – 253
Відвали гірських порід – 241	З
Відновлення насаджень – 103	Загати донні – 79
Водозатримувальні вали – 72,73	Затишкові лісові насадження – 144
Водозбірна площа – 26	Земельні ерозійні фонди – 62
Вододіл – 25	Зелені (деревні) парасолі – 143
Водопілля – 215	Зона земельного відведення – 149
Водопроникність ґрунту – 106	К
Г	Категорії ерозії ґрунтів – 25
Генетичні типи пісків:	Категорії рекультивованих лісокультурних площ – 261
- давньоалювіальні – 172	Класи родючості ґрунтів – 245
- еолові – 173	Кліткові стоячі захисти пісків – 187
- морські і озерні – 171	Коефіцієнт:
- річні сучасні – 171	- водного балансу – 43
- флювіогляціальні – 172	- горизонтального розчленування місцевості – 26
Гідротехнічні протиерозійні заходи – 71, 235	- зволоження – 42
Гірсько-лісова зона – 218	- стоку – 27
Гірсько-землеробська зона – 218	Кольматувальні насадження – 118, 127
Гребля – 80	Конструкція лісових смуг – 88, 89
	Контурне землеробство – 63
	Конус виносу – 29

Кулісні насадження – 196
Куртинне лісорозведення – 197

Л

Ландшафт техногенний – 241
Ландшафтні рубки – 154
Лісистість полезахисна – 85
Лісова підстилка – 105
Лісові смуги:
- надбрівні – 127
- на зрошуваних землях – 137
- полезахисні – 70, 85
- призаплавні – 127, 129
- прирусліві – 128
- прияружні (прибалкові) – 70, 116
- стокорегулювальні – 70, 112
- для захисту пасовищ – 142
- для захисту садів і розсадників – 145
Лісовідновні рубки – 154
Лісомеліорація витоків – 126
Лоток-швидкоток – 75
Лощина – 28
Лункування зябу – 66

М

Максимальна секундна витрата – 27
Механічний склад ґрунту – 36
Модуль стоку – 27
Морфологічні елементи яру – 29,30
Мулофільтри – 118

Н

Напрями рекультивації – 242, 243

О

Обвали – 214
Об'єм стоку – 27
Організаційно-господарські заходи – 62, 217, 218

П

Паводок – 215
Пасовища – 64, 141

Переривисте борознування – 66
Пилові (чорні) бурі – 46
Плодівництво – 205
Плоскорізний обробіток ґрунту – 67
Піски кучугуристі – 175
Піщані пасовища і сіножаті – 203
Піщані і пилові наноси – 146
Поверхневий стік – 106
Породи-азотонакопичувачі – 257
Посуха – 41
Продуктивна волога ґрунту – 86
Промерзання ґрунту – 34, 106
Противабразійні насадження – 125
Противерозійна оранка – 66
Противерозійна система – 61
Процес вилугування гірських порід – 261

Р

Радіаційний заморозок – 45
Реконструкція насаджень – 102
Реконструктивні рубки – 154
Рекультивація земель – 242
Розпушення ґрунту – 67

С

Селеві потоки – 212
Система захисних лісових насаджень – 112
Система основної підготовки ґрунту – 96
Сівозміна ґрунтозахисна – 63
Сівозміна польова – 63
Снігові замети – 146
Снігові лавини – 214
Снігозанесення – 146
Снігозатримання – 67, 86
Сніготанення – 106
Стадії розвитку яру – 30
Стік твердий – 27
Структура ґрунту – 37
Ступінчастий перепад – 77
Ступінь захищеності полів – 158
Суховій – 43
Суходіл – 28

Т

Твердий стік – 27
Терасування схилів – 80, 81
Терикони – 241
Техногенні ландшафти – 241
Типи змішування лісових смуг – 92

У

Улоговина – 28
Устілкові механічні захисти пісків – 187
Устілковий спосіб шелюгування – 194

Ф

Фітомеліоративні заходи – 66

Х

Холодні вітри – 44
Хуртовинні вітри – 43

Ш

Шелюгування пісків – 192, 193

Щ

Щілювання міжрядь – 66

ЛІТЕРАТУРА

1. Агролісомеліорація. Терміни і визначення понять : ДСТУ ISO 4874:2007. – [Чинний від 01.01.2009]. – К. : Держспоживстандарт України, 2009. – 20 с. – (Національний стандарт України).
2. Агролесомеліорація : учеб. / [Альбенский А.В., Калашников А.Ф. и др.]. – М. : Лесн. пром-сть, 1972. – 320 с.
3. Альбенский А.В. Агролесомеліорація : учеб. / А.В. Альбенский, П.Д. Микитин. – М.: Сельхозгиз, 1956. – 744 с.
4. Бекаревич Н.Е. О рекультивации земель в степи Украины / Бекаревич Н.Е., Горобец Н.Д., Колбасин А.А. – Днепропетровск : ДГУ, 1971. – 217 с.
5. Беннет Х. Основы охраны почв / Х. Бенкет ; под ред. С.С. Соболева. – М. : Изд-во иностр. лит., 1958. – 412 с.
6. Бодров В.А. Лесная меліорація : учеб. / В.А. Бодров. – М. : Сельхозиздат, 1961. – 512 с.
7. Бодров В.А. Полезащитное лесоразведение (Теоретические основы) / В.А. Бодров. – К. : Урожай, 1974. – 200 с.
8. Бровко Ф.М. Лісова рекультивация відвальних ландшафтів Придніпровської височини України / Ф.М. Бровко. – К. : Арістей, 2009. – 264 с.
9. Бучинский И.Е. Засухи, суховеи, пыльные бури на Украине и борьба с ними / И.Е. Бучинский. – К. : Урожай, 1970. – 236 с.
10. Вакулин А.А. Лесоразведение на песках / А.А. Вакулин. – М. : Лесная пром-сть, 1972. – 80 с.
11. Воронин И.В. Экономическая эффективность в лесохозяйственном и агролесомеліоративном производствах / Воронин И.В., Сенкевич А.А., Бугаев В.А. – М. : Лесн. пром-сть, 1975. – 109 с.
12. Высоцкий Г.Н. Защитное лесоразведение. Избр. тр. / Г.Г. Высоцкий. – К.: Наукова думка, 1983. – 208 с.
13. Гаель А.Г. Руководство к исследованию песков / А.Г. Гаель. – М. : Сельхозгиз, 1930. – 135 с.
14. Гаель А.Г. Пески и песчаные почвы / А.Г. Гаель, Л.Ф. Смирнова. – М. : ГЕОС, 1999. – 212 с.
15. Герасименко П.И. Лесная меліорація : учеб. / П.И. Герасименко. – К. : Вища шк., 1990. – 280 с.
16. Гідрологія суші. Терміни та визначення основних понять: ДСТУ 3517:1997. – [Чинний від 01.08.1997]. – К.: Держспоживстандарт України, 1997. – 113 с. – (Національний стандарт України).
17. Гладун Г.Б. Лісові меліорації. Термінологічний словник / Г.Б. Гладун. – Х. : Нове слово, 2008. – 244 с.
18. Гладун Г.Б. В.В. Докучаев и лесные меліорации / Г.Б. Гладун, Н.А. Лохматов. – Х. : Новое слово, 2007. – 574 с.

19. Гладун Г.Б. Захисні лісові насадження: проектування, вирощування, впорядкування / Гладун Г.Б., Трофименко М.Є., Лохматов М.А. – Х. : Нове слово, 2005. – 390 с.
20. Гордиенко И.И. Олешские пески и биологические связи в процессе их зарастания / И.И. Гордиенко. – К. : Наук. думка, 1969. – 242 с.
21. Гудзон Н. Охрана почвы и борьба с эрозией / Н. Гудзон. ; пер. с англ. В.Н. Горинского. – М. : Колос, 1974. – 304 с.
22. Довідник з агролісомеліорації ; за ред. П.С. Пастернака. – К. : Урожай, 1988. – 288 с.
23. Єстеревська Л.В. Рекультивація земель / Л.В. Єстеревська. – К. : Урожай, 1977. – 128 с.
24. Зайцев Г.А. Лесные культуры на отвалах горных пород в Подмосковном бассейне / Г.А. Зайцев // Восстановление земель после промышленных разработок. – М. : Колос, 1967. – С. 55-67.
25. Зайцев Г.А. Лесная рекультивация / Зайцев Г.А., Моторина Л.В., Данько В.Н. – М. : Лесн. пром-ть, 1977. – 128 с.
26. Заславский М.Н. Эрозия почв / М.Н. Заславский. – М. : Мысль, 1979. – 248 с.
27. Захаров П.С. Эрозия почв и меры борьбы с ней / П.С. Захаров. – М. : Колос, 1978. – 176 с.
28. Защитное лесоразведение в СССР ; под ред. Е.С. Павловского. – М. : Агропромиздат, 1986. – 264 с.
29. Зима І.М., Малюгін Т.Т. Механізація лісогосподарських робіт : підруч. / І.М. Зима, Т.Т. Малюгін. – К. : ІНКОС, 2006. – 488 с.
30. Инструкция по проектированию и выращиванию защитных лесных насаждений на землях сельскохозяйственных предприятий Украинской ССР. – К. : Минсельхоз, 1979. – 39 с.
31. Калинин М.И. Лесные мелиорации в условиях эрозионного рельефа / М.И. Калинин. – Львов : Вища шк., 1982. – 279 с.
32. Калиниченко Н.П. Рекомендации по комплексному освоению овражно-балочных земель / Калиниченко Н.П., Сериков Ю.М., Чернышов В.В. и др. – М. : Госагропром, 1987. – 33 с.
33. Калінін М.І. Теоретичні основи лісових меліорацій / М.І. Калінін, О.С. Мельник. – Львів : Світ, 1991. – 262 с.
34. Киричок Л.С. Захисно-декоративне заліснення відвалів вугільних шахт Донбасу : метод. рекомендації. / Киричок Л.С., Свириденко В.Є., Бабіч О.Г. – К.: НАУ, 2005. – 48 с.
35. Комплекс мероприятий по борьбе с эрозией почв в УССР. Ч. I ; под ред. Б.Ф. Остапенко. – Х. : ХСХИ, 1971. – 262 с.
36. Комплекс мероприятий по борьбе с эрозией почв в УССР. Ч. II ; под общ. ред. Г.И. Горохова. – Х. : ХСХИ, 1972. – 160 с.
37. Коптєв В.І. Полезахисне лісорозведення / В.І. Коптєв, А.А. Лисенко. – К. : Урожай, 1989. – 169 с.

38. Лесная рекультивация нарушенных земель / [Я.В. Панков, Ф.Е. Иванов, В.Н. Данько и др.]. – Воронеж: ВГУ, 1991. – 184 с.
39. Лесная энциклопедия: В 2-х т. / [Анучин Н.А., Атрохин В.Г., Виноградов В.Н. и др.]. – М. : Сов. энциклопедия, 1985. – 563 с.
40. Логгинов Б.И. Основы полезащитного лесоразведения / Г.И. Логгинов. – К. : УАСХН, 1961. – 352 с.
41. Логгинов Б.И. Методические рекомендации по защитно-декоративному облесению террикоников угольных шахт Донбасса / Б.И. Логгинов, Л.С. Киричек. – Боярка, 1978. – 85 с.
42. Малі річки України. Довідник ; за ред. А.В. Яцика. – К. : Урожай, 1991. – 295 с.
43. Малюга В.М. Опыт создания защитных насаждений на эродированных землях Каневских дислокаций: Автореф. дис. ... канд. с.-х. наук / В.М. Малюга ; УкрНИИЛХА. – Харьков, 1987. – 23с.
44. Методичні вказівки щодо устрою, створення, відновлення та поточного утримання захисних насаджень на землях залізниць України / [А.С. Бедрицький, М.М. Гузь, М.Д. Костюк та ін.]. – К. : Транспорт України, 2003. – 264 с.
45. Милосердов М.М. Эффективность полезащитных лесовых смуг / М.М. Милосердов. – К. : Урожай, 1971. – 192 с.
46. Насіння дерев та кущів. Методи відбирання проб, визначення чистоти, маси 1000 насінин та вологості: ДСТУ 5036:2008. – [Чинний від 04.08.2008]. – К.: Держспоживстандарт України, 2009. – 45 с. – (Національний стандарт України).
47. Олійник В.С. Водоохоронно-захисна роль гірських лісів Українських Карпат, її антропогенні зміни та шляхи оптимізації: Автореф. дис. ... докт. с.-г. наук / В.С. Олійник. – Львів: НЛТУУ, 2008. – 40с.
48. Пилипенко А.И. Лесоводственные особенности и мелиоративное влияние полезащитных лесных полос в условиях черноземной Степи Украины (Теоретическое и экспериментальное обоснование оптимальных конструкций лесополос) / А.И. Пилипенко. – К. : УСХА, 1992. – 75 с.
49. Пилипенко А.И. Обоснование оптимальных конструкций полезащитных лесных полос для черноземной Степи УССР / А.И. Пилипенко // Эколого-биологические исследования агролесомелиорации. – Волгоград : ВНИАЛМИ, 1991. – Вып. 3(64). – С. 32-36.
50. Пилипенко А.И. Полезащитная эффективность узких лесных полос различных конструкций в условиях черноземной Степи УССР / А.И. Пилипенко // Лесной журнал. – 1977. – № 3. – С. 17-21.
51. Пилипенко О.І. Оптимізація зональних лісоаграрних екологічних систем / О.І. Пилипенко // Лісовий журнал. – 1994. – № 3. – С. 11-12.
52. Пилипенко О.І. Системи захисту ґрунтів від ерозії : підруч. / Пилипенко О.І., Юхновський В.Ю., Ведмідь М.М. – К.: Златояр, 2004. – 435 с.

53. Плугатар Ю.В. Из лісів Криму / Ю.В. Плугатар. – Х. : Новое слово, 2008. – 462 с.
54. Посібник з оптимізації лісомеліоративного комплексу в агроландшафтах Лівобережного лісостепу України / [Б.Ф. Остапенко, Ю.К. Телешек, В.П. Пастернак та ін.]. – Х : ХДАУ, 1995. – 78 с.
55. Природа Українських Карпат ; за ред. К.І. Геренчука. – Львів : ЛДУ, 1968. – 276 с.
56. Ромащенко М.І. Водні стихії. Карпатські повені. Статистика, причини, регулювання / М.І. Ромащенко., Д.П. Савчук. – К. : Аграрна наука, 2002. – 304 с.
57. Сазонов И.Н. Система мероприятий против эрозии почв : учеб. / Сазонов И.Н., Штофель М.А., Пилипенко А.И. – К. : Вища шк., 1984. – 248 с.
58. Сакали Л.И. Тепловой и водный режим Украинских Карпат / Л.И. Сакали. – М. : Наука, 1985. – 350с.
59. Сеянцы деревьев и кустарников. Технические условия: ГОСТ 3317-77. - [Введен в действие с 01.01.1978]. – М. : Госкомстандарт СССР, 1977. – 24 с. – (Государственный стандарт СССР).
60. Системы управления окружающей средой. Состав и описание элементов, руководящие указания по их применению. ДСТУ ISO 14001-97. - [Введен в действие с 01.01.1998]. – К. : Госстандарт Украины, 2007. – 28 с. – (Національний стандарт України).
61. Соболев С.С. Развитие эрозионных процессов на территории Европейской части СССР / С.С. Соболев. – М.-Л. : Изд-во АН СССР, 1948. – . – .
- Т.1. – 1948.– 308 с.
62. Соболев С.С. Развитие эрозионных процессов на территории Европейской части СССР. – М.-Л. : Изд-во АН СССР, 1948. – . – .
- Т.2. – 1948.– 308 с.
63. Соболев С.С. Эрозия почв СССР и борьба с нею / С.С. Соболев. – М. : МЛТИ, 1973. – 98 с.
64. Справочник по почвозащитному земледелию ; под ред. И.Н. Безручко, Л.Я. Мильчевской. – К. : Урожай, 1990. – 279 с.
65. Сус Н.И. Агролесомелиорация : учеб. / Н.И. Сус. – М. : Сельхозгиз, 1956. – 512 с.
66. Тарасенко И.М. Комплексное освоение Нижнеднепровских песков/ И.М. Тарасенко. – Сімферополь : Таврия, 1974. – 144 с.
67. Юхновський В.Ю. Лісоаграрні ландшафти рівнинної України: оптимізація, нормативи, екологічні аспекти / В.Ю. Юхновський ; за ред. О.І. Пилипенка. – К. : Ін-т аграрної економіки УААН, 2003. – 273 с.
68. Юхновський В.Ю. Шляхи вирішення проблеми полежахисного лісорозведення в Україні / В.Ю. Юхновський, В.М. Малюга, М.О. Штофель, С.М. Дударець // Наук пр. Лісівничої академії наук України. – Львів : РВВ НЛТУ України, 2009. – Вип. 7. – С. 62-65.

ЗМІСТ

Вступ	3
ЧАСТИНА I. ТЕОРЕТИЧНІ ОСНОВИ ЛІСОВИХ МЕЛІОРАЦІЙ	7
Розділ 1. Історія захисного лісорозведення	7
1.1. Історія степового лісорозведення	7
1.2. Розвиток захисного лісорозведення в Україні	15
1.3. Історія закріплення і залісення пісків	17
1.4. Стан і перспективи розвитку лісових меліорацій в Україні	19
Розділ 2. Несприятливі фактори розвитку ерозії ґрунтів	25
2.1. Водна ерозія ґрунтів	25
2.1.1. Загальна характеристика: поняття, класифікація і категорії	25
2.1.2. Древня ерозія	28
2.1.3. Сучасна ерозія	28
2.2. Фактори розвитку ерозії ґрунтів	32
2.2.1. Клімат	33
2.2.2. Рельєф	34
2.2.3. Ґрунтові умови	35
2.2.4. Геологічні умови	38
2.2.5. Рослинність	39
2.2.6. Антропогенний фактор	40
2.3. Несприятливі природні явища	41
2.3.1. Посухи і суховії	41
2.3.2. Хуртовинні і холодні вітри	43
2.3.3. Вітрова ерозія ґрунтів. Пилові бурі	45
Розділ 3. Агролісомеліоративне і ерозійне районування території України. Лісові породи для лісомеліоративних насаджень	49
3.1. Ґрунтово-кліматичні зони	49
3.2. Агролісомеліоративне районування	50
3.3. Ерозійне і дефляційне районування	54
3.3.1. Районування за інтенсивністю водної ерозії ґрунтів	54
3.3.2. Районування за інтенсивністю вітрової ерозії ґрунтів	54
3.4. Лісові породи для лісомеліоративних насаджень	56
Розділ 4. Особливості систем захисту ґрунтів від ерозії	61
4.1. Організаційно-господарські протиерозійні заходи	62

4.1.1. Загальна характеристика	62
4.1.2. Протиерозійна організація польової сівозміни	63
4.1.3. Протиерозійна організація ґрунтозахисної сівозміни	63
4.1.4. Протиерозійна організація сінокосів, пасовищ, садів і виноградників	64
4.2. Агротехнічні протиерозійні заходи	65
4.2.1. Основні групи агротехнічних протиерозійних заходів та їх коротка характеристика	65
4.2.2. Корінне і поверхнєве поліпшення сінокосів, луків і пасовищ	68
4.2.3. Агромеліоративні заходи для створення садів і виноградників на схилових землях	68
4.3. Лісомеліоративні протиерозійні заходи	69
4.4. Гідротехнічні протиерозійні заходи	71
4.4.1. Вали-тераси з широкою основою	71
4.4.3. Водозатримувальні вали із широким гребенем	72
4.4.4. Вершинні яружні водоскидні споруди	75
4.4.5. Донні загати і греблі	79
4.4.6. Терасування схилів. Виположення і засипка ярів	80

ЧАСТИНА ІІ. СИСТЕМИ ЗАХИСНИХ ЛІСОВИХ НАСАДЖЕНЬ

Розділ 5. Полезахисне лісорозведення	85
5.1. Вплив лісових смуг на польові угіддя	85
5.2. Розміщення полезахисних лісових смуг	87
5.3. Конструкції і типи змішування лісових смуг	88
5.4. Схеми змішування лісових смуг	93
5.4.1. Основні положення формування схем змішування полезахисних лісових смуг	93
5.4.2. Орієнтовні приклади схем змішування	94
5.5. Агротехніка створення лісових смуг	96
5.5.1. Системи основної підготовки ґрунту	96
5.5.2. Підготовка садивного матеріалу та техніка садіння і висіву насіння	97
5.5.3. Система догляду за ґрунтом. Лісозахист	100
5.6. Особливості доглядових рубань у полезахисних лісових смугах та виправлення їх незадовільного стану	101
Розділ 6. Протиерозійні лісові насадження	105
6.1. Протиерозійна роль лісомеліоративних насаджень	105
6.2. Стокорегулювальні лісові смуги	112
6.3. Прияружні і прибалкові лісові смуги	116

6.4. Захисні насадження на яружно-балкових землях	117
6.5. Водоохоронні лісові насадження	124
6.5.1 Захисні лісонасадження навколо водоймищ	124
6.5.2 Захисні лісонасадження у долинах річок	125
6.6. Особливості основної підготовки ґрунту для протиерозійних насаджень	130
Розділ 7. Лісомеліоративні насадження спеціального призначення	137
7.1. Лісові смуги на зрошуваних та осушених землях	137
7.2. Захисні лісові насадження на пасовищах	141
7.3. Захисні лісові смуги для садів, плантацій і розсадників	144
7.4. Захисні лісові насадження вздовж шляхів транспорту	146
7.4.1. Неприятливі природні фактори на шляхах транспорту	146
7.4.2. Види захисних насаджень на шляхах транспорту	147
7.4.3. Основні вимоги щодо розміщення і конструктивних особливостей захисних насаджень	148
7.4.4. Ведення господарства в захисних насадженнях	152
Розділ 8. Економіка захисного лісорозведення	157
8.1. Економічна ефективність полезахисних лісових смуг	157
8.2. Економічна ефективність протиерозійних лісових насаджень	162
ЧАСТИНА III. ЛІСОМЕЛІОРАЦІЯ ПІСКІВ	169
Розділ 9. Загальні відомості про піски	169
9.1. Господарське значення пісків	169
9.2. Генетичні типи пісків	164
9.3. Рух пісків та форми піщаних утворень	170
9.4. Мінералогічний та хімічний склад пісків	173
9.5. Механічний склад і фізичні властивості пісків	177
9.6. Особливості зміни рослинних формацій на пісках	181
Розділ 10. Закріплення рухомих пісків	185
10.1. Механічні захисти рухомих пісків	185
10.2. Хімічні захисти рухомих пісків	189
10.3. Закріплення рухомих пісків сівбою трав	190
10.4. Закріплення рухомих пісків чагарниками	192
10.5. Лісорозведення на пісках	196
10.6. Господарське освоєння пісків і піщаних земель	203

10.7. Охорона і захист лісових насаджень, виноградників і садів на пісках	207
ЧАСТИНА IV. МЕЛІОРАЦІЇ ГІРСЬКИХ ЛАНДШАФТІВ	211
Розділ 11. Характеристика та меліорація гірських територій	211
11.1. Особливості ерозійних процесів у гірських умовах	211
11.2. Екологічні чинники та соціальні наслідки несприятливих природних явищ у гірських умовах	214
11.3. Організаційно-господарські протиерозійні заходи	217
11.4. Агротехнічні протиерозійні заходи	219
11.5. Лісомеліоративні протиерозійні заходи	221
11.5.1. Історія заліснення гірських схилів	221
11.5.2. Види лісових насаджень для гірського лісорозведення	226
11.5.3. Технологічні особливості створення лісових насаджень на гірських територіях	229
11.6. Гідротехнічні протиерозійні заходи	235
ЧАСТИНА V. ЛІСОВІ МЕЛІОРАЦІЇ ТЕХНОГЕННИХ ЛАНДШАФТІВ	239
Розділ 12. Загальна характеристика техногенних ландшафтів	239
12.1. Умови та причини утворення порушених територій	239
12.2. Основні напрями рекультивації порушених територій	242
12.3. Класифікація лісопридатності порушених земель	244
12.4. Негативні екологічні наслідки гірничих розробок	248
Розділ 13. Технологічні аспекти створення лісомеліоративних насаджень на порушених територіях	251
13.1. Досвід лісової рекультивації земель в Україні	251
13.2. Технічний і біологічний етапи рекультивації	253
13.3. Методи поліпшення ґрунтосумішей рекультиваційного шару на відвалах	255
13.4. Критерії добору деревних і кущових порід	258
13.5. Технологічні особливості створення лісонасаджень на різних об'єктах рекультивації	260
Додатки	266
Предметний покажчик	271
Література	274

Навчальне видання

**Пилипенко Олексій Іванович
Юхновський Василь Юрійович
Дударець Сергій Миколайович
Малюга Володимир Миколайович**

ЛІСОВІ МЕЛІОРАЦІЇ

Підручник

Редагування	Л.М. Талюта Н.В. Крошко
Макетування	І.О. Серова

Підписано до друку 14.10.2010. Формат 60x84/16.
Папір офсет. №1. Гарнітура Times New Roman. Друк офс.
Наклад 1000 примірників, Зам. № 146

**Редакційно-видавничий відділ
Науково-методичного центру аграрної освіти**
Київ-151, вул. Смілянська, 11
тел. 249-94-04

Фірма "Інтас"