

Лекція – візуалізація “Метод очищення ґрунту біоштамами в природних умовах”

План

Вступ

1. Біоремедіація

1.1. Використання мікроорганізмів і грибів

1.2. Біоремедіація *in situ*

1.3. Біоремедіація *ex situ*

1.4. Інші поліпшені методи біоремедіації

2. Мікробна деструкція похідних циклічних вуглеводнів (α -, β -, γ -гексахлорциклогексанів) у ґрунті

3. Біодеградація нафтозабруднених ґрунтів

4. Універсальна мобільна система для очищення ґрунтів (УМСОГ)

5. Принцип роботи

6. Очищення ґрунту після обробки в УМСОГ

7. Досвід використання

Висновки

Вступ

Львівська "фосфорна" катастрофа доставила чимало переживань. Дивлячись на знівечену аварією українську землю, кожен задавався питанням: коли ж вона зможе оговтатися від завданої шкоди? Дані дослідників на цей рахунок не радують: щоб екологічна рівновага ґрунту після хімічної аварії прийшла в норму, може знадобитися до ста років. Втім, вчені зуміли поставити на службу прогресу і такі "брудні" території. Там вони знаходять унікальні мікроорганізми, яким виявилися "по зубах" різні хімічні речовини. Так що замість екскаваторів і лопат рятувальники дуже скоро зможуть застосувати всього лише легкий душ з мікробною суспензією.

"Коли в природу потрапляють невластиві їй забруднювачі, то спочатку бактерії просто захищаються від них", – стверджує начальник відділу екологічної біотехнології НДЦ токсикології і гігієнічної регламентації біопрепаратів Геннадій Жаріков. Мікроби створюють власні "захисні скафандри" – потовщують клітинні стінки, починають виробляти ферменти, що протидіють згубному впливу забруднювачів. У результаті виживають деякі. За даними вчених, кількість корисної мікрофлори в ґрунті, що потрапила під дію шкідливих речовин, зазвичай зменшується в тисячі разів. Однак природа не терпить порожнечі. Тому на зміну мікробам, що зуміли захиститися від небезпеки, приходять нове покоління мікроорганізмів, які вже не мислять життя без екологічних "шкідників". Більше того – вони поступово вчаться харчуватися хімічними забруднювачами. Для цього мікроби виділяють особливі ферменти. Все відбувається як в шлунку людини: є різні речовини, щоб перетравлювати м'ясо і овочі, фрукти та хліб.

Для бактерій, які виростили в умовах забруднення, "хлібом насущним" можуть стати і нафта, і пестициди, і ракетне паливо, і навіть бойові отруйні речовини [1].

Поступово інформація про зміни накопичується в спадковому апараті бактерії. Це відбувається досить швидко: "діти" і "онуки" мікробів з'являються кожні кілька годин. Еволюція не змушує себе чекати. Виходить, що за 20-30 років на якому-небудь занедбаному складі застарілих хімічних добрив виростає нова "раса" мікроорганізмів. В екстремальних умовах можуть селекціонувати особливі бактерії. Наприклад, здатні з'їсти не тільки хімічний забруднювач, а й взагалі весь ґрунт, залишивши один пісок". Є випадки, коли "виведені" природою види мікробів стають небезпечними для людини і можуть розмножуватися всередині його організму. У роботі "шукачів бактерій" бували випадки, коли штами мікробів, знайдені з такими труднощами, після токсикологічних випробувань ретельно знищувалися. Існує Конвенція про заборону на розробки біологічної зброї, до якої приєдналася Україна та Росія. Зберігати такі штами і вести з ними роботи не можна, адже в цьому випадку є ризик випустити на світ бактеріального монстра". Тому люди, що працюють з незвичайними мікробами, повинні дотримуватись особливої техніки безпеки. Часто це колишні співробітники оборонних інститутів, які звикли мати справу з самими небезпечними мікробами.

Чому ж біологи взагалі займаються цією брудною роботою? Адже сучасні дослідники, трохи "перекроївши" геном бактерії, в принципі вже здатні створити мікроорганізм із заданими властивостями. Проблема в тому, що лабораторний "мікроб, як правило, недовго зберігає свої якості після того, як його помістять в дике середовище проживання. Ще б пак: нам і не снилася та запекла боротьба за виживання, яку ведуть члени будь-якого мікробного співтовариства в природі, конкуруючи між собою. Штучний мікроорганізм, вирощений в тепличних умовах, просто "зламається" серед загартованих бійців. Він або зникне, або зміниться. Зовсім інша справа – бактерія, яка придбала корисні властивості, перемагши своїх суперниць. Її можна культивувати роками, не боячись, що вона зміниться. А якщо так, то у вчених немає іншого виходу, як, озброївшись лопатами і пробірками, "закопуватися" в найбрудніші куточки Землі.

Дослідники розшукують старі заводи, нафтосховища, занедбані склади, набиті застарілими хімічними добривами. Посилають запити в земельні комітети і отримують відомості про радгоспи, де протягом десятиліть використовували пестициди. Для того щоб знайти штами бактерій, здатні харчуватися ракетним паливом, гептилом, довелося добути інформацію про місця аварій. "Наприклад, в Тульській області років 20 тому перекинулася цистерна з гептилом, і паливо вилилося на землю, – розповідає Жаріков. – Все, що було можна, рятувальники тоді зібрали. Останнє закопали. Цей-то могильник нам і довелося розкопувати у пошуках бактерій" [2, 3].

Втім, дістатися до відповідного забрудненого містечка і дістати звідти бактерії – ще пів справи. Як з безлічі різних мікробів виділити тільки ті, у

яких токсична речовина викликає апетит? Спочатку ґрунт розводять у воді, потім цим розчином поливають спеціальне мікробіологічне середовище, в якому не ростуть звичайні мікроби. Розмножуватися тут можуть тільки ті бактерії, для яких шкідлива "хімія" їстівна. Але раптом мікроб недостатньо ненажерливий? Поправимо і це. "Є способи" розсердити "бактерію, зробивши її більш активною, і навіть злегка" підправити "її смакові пристрасті", стверджують вчені. Потім придатні штами довго перевіряють в польових умовах. З одного боку, ученим важливо довідатися, як поведуть себе відібрані бактерії серед природних "хуліганів", які не дадуть їм розслабитися, з іншого - добре б зрозуміти, чи зупиняться мікроби, з'ївши, наприклад, всю нафту в ґрунті, або підуть далі. "Уявіть, що на обідньому столі є і м'ясо, і овочі, і хліб, і різні фрукти, - образно пояснює Жаріков. - Але нам потрібний мікроб, який їв би тільки груші. А у разі їх відсутності гинув". Знайдених "гурманів" довго перевіряють на безпеку. Лише потім ці бактерії депонують в колекції промислових мікроорганізмів при Державному науково-дослідному інституті генетики та селекції промислових мікроорганізмів [4]. На найцінніші штами оформляють патенти.

1. Біоремедіація

Біоремедіація – комплекс методів очищення вод, ґрунтів і атмосфери з використанням метаболічного потенціалу біологічних об'єктів – рослин, грибів, комах, хробаків та інших організмів [5].

1.1. Використання мікроорганізмів і грибів

Головну роль в деградації забруднень грають мікроорганізми [6].

Біоремедіація забруднених ґрунтів і ґрунтів після забруднення нафтопродуктами являє собою набір технік, заснованих на застосуванні біологічних агентів для очищення ґрунтів і ґрунтів від поллютантів. Частіше за все для біоремедіації ґрунтів використовуються мікроорганізми, зазвичай бактерії і гриби; рідше - рослини. Вибір певної технології біоремедіації ґрунтується на основі таких критеріїв як природні умови місця очищення, властивості ґрунту, концентрація та рівень токсичності поллютантами і т.д. Застосовувані в біоремедіації ґрунтів технології розробляються методами *in situ* і методи *ex situ* [5].

1.2. Біоремедіація *in situ*

Біоремедіація *in situ* заснована на очищенні середовища від поллютанту без видалення забрудненого ґрунту з району забруднення. Оскільки технології цього типу не вимагають проведення землерийних робіт, вони є більш дешевими, створюють менше запилення повітря і вивільняють менше летючих поллютантів, ніж технології *ex situ*. Один з підходів біоремедіації *in situ* полягає у введенні в забруднений ґрунт кисню за допомогою

спеціального обладнання, з тим, щоб стимулювати ріст мікроорганізмів та аеробну біодеградацію поллютантів. Дана техніка найчастіше застосовується для очищення від різних нафтопродуктів. Крім кисню стимуляція біодеградації може здійснюватися шляхом введення в ґрунт поживних речовин для стимуляції росту та метаболізму мікроорганізмів, які здійснюють деградацію поллютантів. Найчастіше для цих цілей використовують азот- і фосфорвмісні добрива. Іншим поширеним підходом є введення в ґрунт мікроорганізмів (у тому числі генетично модифікованих) або ферментів для прискорення деградації органічних поллютантів, присутніх в ґрунті [5, 6].

1.3. Біоремедіація *ex situ*

Біоремедіація *ex situ* заснована на знятті шару забрудненого ґрунту і очищенні його від поллютантів за межами місця забруднення, що робить цей підхід більш дорогим, ніж біоремедіація *in situ*. Тим не менш, у технологій даного типу є ряд переваг: вони вимагають менше часу і забезпечують повний контроль процесу очищення. Одним з типів застосовуваних при біоремедіації *ex situ* технологій є використання біореакторів. Перед приміщенням в біореактор з ґрунту видаляються великі камені, ґрунт піддається перемішуванню, що робить його більш однорідним; після додавання води утворюється глиниста суспензія. До цієї суспензії вносяться мікроорганізми, що проводять очистку від поллютантів ґрунту, для яких у реакторі створюються оптимальні умови. Після завершення процесу очищення ґрунт висушується і повертається в навколишнє середовище. Інший підхід біоремедіації *in situ* полягає в тому, що вилучений з місця забруднення ґрунт розміщується на певній території, її забезпечують аерацією, живильними речовинами і водою для стимуляції росту та метаболізму мікроорганізмів, які здійснюють біоремедіації. У порівнянні з очищенням за допомогою біореакторів, дана технологія потребує багато місця і займає довше часу. Можна виділити кілька різних варіантів такого підходу. В одному з варіантів забруднений ґрунт видаляють з місця забруднення і розподіляють тонким шаром на площі, спеціально обгородженій по периметру для запобігання поширення забруднення за її межі. Ґрунт розорюють для забезпечення доступу кисню ґрунтовим мікроорганізмам. Також над ґрунтом розбризкують воду, що дозволяє підтримувати оптимальну вологість і знижує запиленість повітря. Забруднений ґрунт можна також складати товстим шаром заввишки 1-3 метри. При цьому аерація шляхом оранки замінюється аерацією за допомогою системи труб, що доставляють в ґрунт повітря для стимуляції біодеградації. У даному випадку ґрунт зазвичай змішують з якою-небудь рихлою речовиною (наприклад, солом'яною), щоб полегшити аерацію. У процесі ремедіації через продувки повітря відбувається випаровування з ґрунту різних речовин, у тому числі самого поллютанту, тому система обов'язково забезпечується датчиком складу ґрунтових випарів. Також у

грунт додають добрива і підтримують на певному рівні вологість. При змішуванні ґрунту з великою кількістю розпушувачів (сіна, соломи) аерацію можна здійснювати за допомогою вакуумних насосів або вентиляторів. Таку суміш також можна аерувати шляхом перемішування у спеціальних резервуарах. Ще один варіант – розміщення забрудненого ґрунту з розпушувачем в довгі купи, регулярно перемішують тракторами. У всіх цих трьох випадках співвідношення розпушувач / ґрунт складає приблизно 1/3. Після кожного перемішування ґрунт вкривається, що дозволяє підтримувати потрібну температуру і вологість. Очищення таким способом займає тижні замість звичайних для біоремедіації ґрунтів місяці [5].

1.4. Інші поліпшені методи біоремедіації

Існує цілий ряд методів біоремедіації, що дозволяють проводити більш повне очищення ґрунтів, причому як в умовах *in situ* так і *ex situ*. Однією з таких перспективних технологій є застосування піни. Суміш піноутворюючої речовини разом з деградуючими бактеріями накачується стисненим повітрям на певній глибині ґрунту. Піна мобілізує забруднюючі речовини (зокрема рідкі вуглеводні) і підвищує їх біодоступність. За допомогою вакуумного насоса суміш піни, бактерій і деградуючого політанту викачується з ґрунту, політант виділяється на подальшу деградацію, а очищену піноутворюючу речовину знову використовують разом з мікроорганізмами для очищення.

Інша перспективна технологія біоремедіації ґрунту заснована на механізмі електролізу. У ґрунт поміщають дві протилежно електрично заряджених конструкції (по суті, катод і анод). Відбувається електроліз ґрунтової води, утворюється водень та стимулюючий метаболізм деструкторів кисень. Крім стимуляції киснем, ріст і метаболізм мікроорганізмів стимулюється підвищенням температури, супроводжуваним електролізом. Водень і кисень, а також інші виділяемі із ґрунту газоподібні речовини, потім збирають в танкер. Після змішування в танкері вони назад закачуються в ґрунти. Також в ґрунти постачається вода і лактат для забезпечення оптимальної вологості і рН[7].

2. Мікробна деструкція похідних циклічних вуглеводнів (α -, β -, γ -гексахлорциклогексанів) у ґрунті

Тривале застосування засобів хімічного захисту рослин призвело до того, що їхнє накопичення в оточуючому середовищі перетворилось на постійно діючий шкідливий фактор.

Пестициди – це сотні діючих речовин і десятки тисяч препаратів, за відсутності інформації щодо їх екотоксикологічних властивостей значно зростає небезпека їх застосування. Серед властивостей пестицидів, з точки зору їх впливу на довкілля, найбільш важливими є персистентність, тобто стійкість проти руйнування, що зумовлює тривале зберігання у воді і ґрунті без перетворення у безпечні продукти, а також розчинність і пов'язана з нею

міграційна здатність. Так, залишки α -, β -, γ - ГХЦГ можуть зберігатися у ґрунті понад 2 роки, розчинність препаратів у воді є невисокою і становить 20 мг/л, а міграція з рідкою і твердою фазами ґрунту не перевищує 10% від внесеної кількості. Ізмери ГХЦГ зберігають свої властивості за дії світла, високих температур, кислого середовища, але можуть піддаватися гідролізу при високих значеннях рН.

Очищення ґрунтів, забруднених стійкими органічними речовинами – одна із гострих сучасних проблем як в Україні, так і в світі. Найперспективнішим вважається біологічний метод очищення – біоремедіація. Однак цей метод використовують лише у 5–10% випадків очищення забруднених територій. Одна з причин обмеженого застосування біоремедіації – підвищена токсичність забруднених ґрунтів для мікроорганізмів – деструкторів.

Метою даних досліджень було вивчення мікробних угруповань ґрунту та динаміки вмісту у ньому пестицидів – хлорорганічних похідних поліциклічних вуглеводнів - α -, β -, γ -ізомерів гексахлорциклогексану за умов застосування селекціонованої мікробної асоціації мікрос.

3. Біодеградація нафтозабруднених ґрунтів

В даний час нафта і нафтопродукти визнані головними забруднювачами навколишнього середовища. Навіть при сучасних досягненнях з охорони навколишнього середовища забруднення ґрунтів нафтою в процесі її видобування, транспортування та зберігання залишається проблемою не вирішеною [11].

Надходження нафти в навколишнє середовище пов'язане з витоків її з пошкоджених трубопроводів, при фонтануванні з розбурених та експлуатаційних свердловин. Присутня вона також у складі бурових розчинів. Через високий ступінь забруднення має місце відчуження земельних угідь з сільськогосподарського обороту, які стають практично непридатними для землеробства, порушується екологічна рівновага природних ландшафтів, сповільнюється розвиток, а при високих концентраціях спостерігається і загибель живих організмів ґрунту.

Щорічно у Світовий океан скидається близько 10 мільйонів тон нафти. Фотозйомка з супутників, безпосередні спостереження в морях і океанах дають підстави вважати, що приблизно третина поверхні води вже покрита найтоншою райдужною плівкою. Такий стан загрожує багатьма неприємностями, причому глобального масштабу.

Найтонша плівка нафти на поверхні води зменшує випаровування з цієї ділянки на 60%. У результаті посилюється нагрів водної поверхні. Перепад температур сприяє виникненню більш частих циклонів.

Чимало бід завдає нафта і самому морю. Тонна нафти може забруднити близько 12 км² поверхні океану, занепасти в ньому все живе. Адже планктон, молодь риби і багато дорослих мешканців океану більшу частину

життя проводять саме в при поверхневих шарах води, де зустріч з нафтою особливо вірогідна.

Проблема очищення навколишнього середовища від нафтових забруднень набуває все більшої гостроти у зв'язку з обмеженістю можливостей (а іноді й екологічної шкоди) застосування для цих цілей механічних та фізико-хімічних способів очищення.

У зв'язку з цим останнім часом все більше увагу екологів привертає біологічний метод очищення від нафтових забруднень. Метод заснований на застосуванні мікроорганізмів, здатних використовувати вуглеводень нафти як єдине джерело вуглецю. Це дає можливість видалити нафту до фонових значень при низьких експлуатаційних витратах і простоті рішення [11, 12].

Метою досліджень є вивчення гетеротрофної мікрофлори ґрунту навколо Мінгбулакського нафтового родовища (Узбекистан), виділення активних вуглець окисних бактерій. Для лабораторних аналізів проби ґрунту відбирали протягом всього сезону року в зоні 200, 1500, 5000, 8000, 12000, 20000 метрів від нафтової свердловини. Кількість бактерій визначали методом граничних розділень з наступним висівом на м'ясопептонний агар, для вуглевод окисних бактерій (УГБ) [12]. При посіві ґрунту на МПА виявили, що кількість гетеротрофних бактерій за сезонами року змінювалося мало. Так, у ґрунті, віддавати ленній від свердловини на 200 м, їх чисельність протягом року не перевищувала $4 \cdot 10^5$ кл / г, в інших зразках (1500, 5000, 8000, 20000 м) досягала $4 \cdot 10^6 - 6 \cdot 10^6$ кл / м. Кількість УГБ не перевищувало 10^3 кл / г, що значною але нижче екологічного рівня.

У процесі роботи виділили 25 монокультур бактерій, здатних рости на середовищах, що містять нафту в якості єдиного джерела вуглецю. Культивування бактерій проводили в 0,5-літрових колбах з рідким середовищем Раймонда з 1%-вою нафтою в початкових умовах (180 об / хв.) при температурі 28-30 ° С. З колб, де спостерігалось активне руйнування нафтової плівки протягом 3-5 днів, виділили найбільш активні штами бактерій, які були визначені до виду, в основному представники родів *Pseudomonas* і *Bacillus* [13]. У вигляді асоціації бактерії вносили в ґрунт, забруднений нафтою. Досліди із забрудненим ґрунтом проводили в судинах, куди вносили по 10 кг землі, гній з розрахунку 20 кг/га та мінеральні добрива N120-140, P80-100, K30-40. Для вивчення фітомерідаційних властивостей використовували бавовник сорту "Наманган-77", пшеницю, кунжут, конюшину. Добре відомо, що ризосферна деградація є одним з механізмів фітомередіації. При цьому мікроорганізми беруть участь у безпосередній деградації забруднювача, відходить зниження фітотоксичності забруднювача, спостерігається стимуляція росту рослин .

Всі вивчені рослини виявилися стійкими до нафтового забруднення. Деяка затримка росту спостерігалася у бавовнику [14].

Таблиця 10.5 – Зміна кількості вуглець окисних бактерій в ризосфері рослин, культивованих в ґрунті, забрудненому нафтою

Отдаленность от скважины, м	Варианты опытов	Количество бактерий кл/г месяц				
		Исходное количество УОБ	Количество внесенных УОБ	Через 2 месяца	Через 4 месяца	Через 6 месяцев
200	Почва+контроль	$1,1 \times 10^3$	-	$1,2 \times 10^3$	$1,6 \times 10^3$	6×10^3
	Почва+УОБ	$1,1 \times 10^3$	10^6	$1,2 \times 10^4$	$1,2 \times 10^4$	$1,3 \times 10^4$
	Почва+УОБ+Хлопчатник	$1,1 \times 10^3$	10^6	$1,3 \times 10^5$	$2,2 \times 10^5$	2×10^5
	Почва+УОБ+Пшеница	$1,1 \times 10^3$	10^6	$1,4 \times 10^5$	$2,2 \times 10^5$	$2,5 \times 10^5$
	Почва+УОБ+Кунжут	$1,1 \times 10^3$	10^6	$1,5 \times 10^6$	$2,2 \times 10^6$	$2,2 \times 10^6$
	Почва+УОБ+Клевер	$1,1 \times 10^3$	10^6	$1,5 \times 10^6$	$2,3 \times 10^6$	$2,0 \times 10^6$
1500	Почва+контроль	$1,4 \times 10^3$	-	$1,5 \times 10^3$	$1,8 \times 10^3$	$7,0 \times 10^3$
	Почва+УОБ	$1,4 \times 10^3$	10^6	$1,5 \times 10^4$	$2,0 \times 10^4$	$1,8 \times 10^4$
	Почва+УОБ+Хлопчатник	$1,4 \times 10^3$	10^6	$1,5 \times 10^5$	$2,3 \times 10^5$	$2,3 \times 10^5$
	Почва+УОБ+Пшеница	$1,4 \times 10^3$	10^6	$1,6 \times 10^5$	$2,1 \times 10^5$	$2,1 \times 10^5$
	Почва+УОБ+Кунжут	$1,4 \times 10^3$	10^6	$2,3 \times 10^6$	$2,8 \times 10^6$	$2,5 \times 10^6$
	Почва+УОБ+Клевер	$1,4 \times 10^3$	10^6	$2,0 \times 10^6$	$2,2 \times 10^6$	$3,0 \times 10^6$

Найкраще розвиток спостерігався у кунжуту, як у сильно забрудненому ґрунті (200 м від свердловини), так і в слаботоксичному (1500 м). Внесені в ґрунт вуглеочисні бактерії виявилися конкуренто здатними по відношенню до аборигенної мікрофлори, вони інтенсивно заселяли зону ризосфери рослин, чисельність бактерій досягала фонових значень. Визначення загальної кількості мікроорганізмів у ґрунті, проведене в кінці вегетації рослин, показало їх значне збільшення в порівнянні з вихідною чисельністю, а також зниження в ґрунті концентрації вуглеводнів нафти з 140 г /кг до 120 г/кг за 6 місяців.

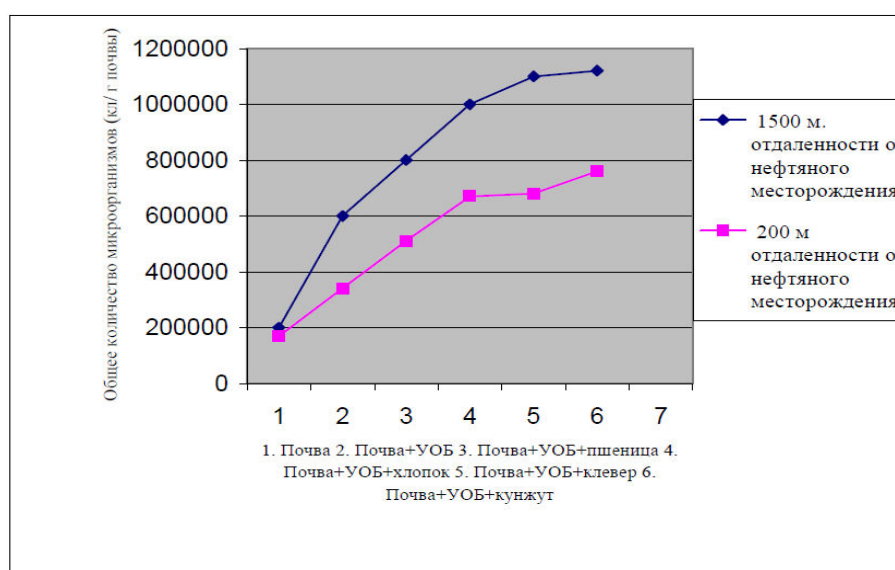


Рис. 10.3 – Загальна кількість мікроорганізмів у ґрунті, забрудненому нафтою

Проведені дослідження поклали початок створенню колекції бактеріальних культур – активних деструкторів нафти, перспективних для біомеридіації ґрунтів. Мета цих досліджень полягає в пошуку способу біологічної очистки ґрунтів, забруднених вуглеводнями нафти. В даний час виділено кілька штамів вуглецевоокисних бактерій.

Є значна кількість цікавих патентів, як вітчизняних так і закордонних за темою очистки ґрунту від різноманітних забрудників з допомогою мікроорганізмів.

Так, відомий спосіб очищення води, ґрунту і поверхонь від забруднення нафтою та нафтопродуктами заснований на використанні як культури мікроорганізмів штаму бактерій *Acinetobacter oleovorans* і мінеральних добавок, що містять азот в амонійній формі і фосфор у фосфатній формі [11].

Істотним недоліком способу є його не екологічність, так як внесення у навколишнє середовище мікроорганізмів, не властивих їй, може призвести до порушення біологічної рівноваги, що може стати причиною непередбачуваних екологічних наслідків.

Найбільш близьким способом, обраним в якості прототипу, є спосіб очищення води і ґрунтів від нафтових забруднень у якому для очищення використовують суміш бактеріальної культури природного штаму *Pseudomonas putida-36* і мінерального добрива нітроамофоски. Для отримання біомаси клітин штаму *Pseudomonas putida-36* культуру вирощують на рідкому або твердому живильному середовищі, що включає джерела азоту, фосфору і калію. Культуру мікроорганізмів змішують з мінеральним добривом і водою в певних пропорціях і рівномірно наносять на забруднену поверхню.

Спосіб екологічно чистий, тому що вноситься культура мікроорганізмів, яка містить ті види мікроорганізмів, які звичайні для даного району і постійно присутні у воді та ґрунті. Тим самим виключаються віддалені непередбачувані екологічні наслідки, пов'язані з інтродукцією сторонніх видів мікроорганізмів, що може мати місце при використанні технології, заснованої на прототипі. Оскільки використовуються мікроорганізми, широко поширені в природі, то виключається ризик зараження ними людини і тварин.

Спосіб економічно вигідний, так як для свого здійснення не вимагає складного технологічного обладнання, необхідного для реалізації способу прототипу.

Отримані практичні результати дозволяють констатувати, що таким способом за один літній сезон можна очистити великі площі (десятки га) при вихідному вмісті нафти 40-50% [12].

Крім використовуваних в прототипі мінеральних добавок, що містять азот, фосфор, калій, для забезпечення умов існування мікроорганізмів необхідно додатково використовувати мінеральну добавку, що містить магній. Без магнію вище названі добавки не стимулюють життєдіяльність мікроорганізмів.

У винаході запропоновані оптимальні параметри здійснення способу, що дозволяють отримати максимальний ефект при очищенні забруднених районів з мінімальними витратами [14].

4. Універсальна мобільна система для очищення ґрунтів (УМСОГ)



Рис. 10.4 – Універсальна мобільна система для очищення ґрунтів

5. Принцип роботи

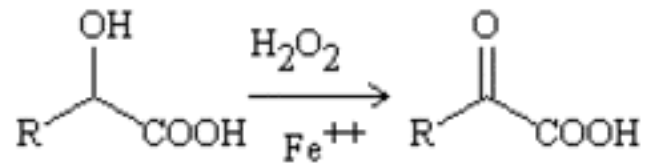
В основі УМСОГ лежить обробка ґрунту хімічними реагентами або біологічними мікроорганізмами (бактеріями). Реагенти та бактерії багато років успішно застосовувалися для очищення ґрунтів, однак їх використання обмежувалося недосконалістю технології їх введення в ґрунт.

УМСОГ являє собою комплексну систему, яка подрібнює забруднений ґрунт, і, забезпечуючи необхідну вологість і доступ повітря, збризкують в ґрунт хімреагенти або біопрепарат в необхідних кількостях і пропорціях.

6. Очищення ґрунту після обробки в УМСОГ

Таким чином УМСОГ забезпечує миттєвий доступ хімреагентів/біопрепаратів до найдрібніших частинок ґрунту, в результаті чого ефективність і швидкість впливу хімреагентів/біопрепаратів на ґрунт підвищується в багато разів у порівнянні з використанням хімреагентів/біопрепаратів без УМСОГ.

Наприклад, з використанням хімреагентів у ґрунті нафту і нафтопродукти в результаті реакції Фентона, окиснення гідроксильної групи а-оксикислот або а-гліколей в карбонільну групу дією пероксиду водню в присутності солей заліза (II) (реактив Фентона), миттєво перетворюються на воду і вуглекислий газ. Ґрунт виходить з УМСОГ вже чистим.



При використанні бактерій час очищення ґрунту скорочується у багато разів. Якщо очищення ґрунту бактеріями без УМСОГ може зайняти півроку, використання тих же бактерій в УМСОГ дозволяє отримати чистий ґрунт вже через кілька днів. Крім того, УМСОГ дозволяє разом з бактеріями вводити в ґрунт стимулюючі хімреагенти, що може значно підвищити ефективність бактерій.

УМСОГ має доступ до бази даних хімреагентів і бактерій, які на сьогоднішній день можуть очищати ґрунт від більш ніж 140 різних забруднюючих речовин. На підставі інформації про тип ґрунту, характер і ступінь забруднення можна встановити параметри роботи машини, вибрати необхідні реагенти/бактерії.

Завантажувач засипає ґрунт у контейнер 12, ґрунт подається в камеру 16 де в неї через патрубки 18, 20, 22 дозовано впорскуються реагенти з контейнерів 30, 32, 34, після чого ґрунт потрапляє в камеру 36 зі спеціальним дробильним механізмом який подрібнює ґрунт до необхідного ступеня і перемішує її з реагентами. За рахунок автоматичного контролю швидкості надходження ґрунту, подачі реагентів, ступеня дроблення, подачі повітря та інших параметрів досягається максимальна ефективність дії реагентів і максимальна швидкість обробки.

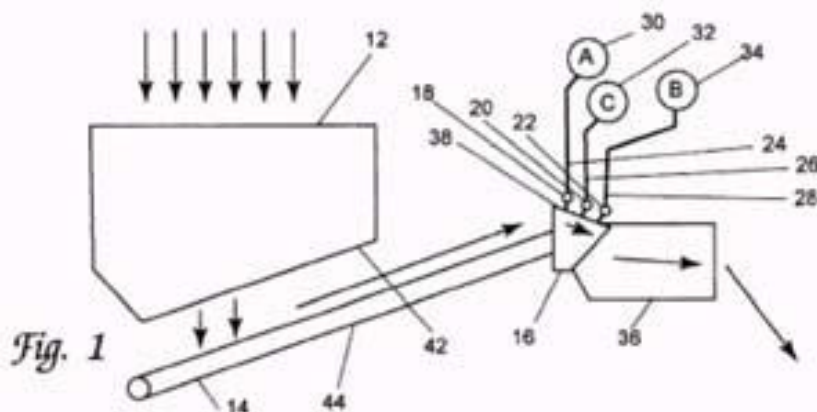


Рис. 10.5 Схема УМСОГ

За розмірами УМСОГ порівняна з пасажирським фургоном, її можна перевозити в 20 футовому контейнері або на причепі, на УМСОГ стоять колеса і дизельний двигун, вона сама переміщається по майданчику і управляється радіоуправлінням.

7. Досвід використання

УМСОГ активно застосовують в США з 1998 року. УМСОГ успішно використовувалася для очищення ґрунтів від авіаційного палива на американських військових базах, для очищення ґрунтів від нафтопродуктів на нафтосховищах і на інших об'єктах.

У всіх випадках використання УМСОГ завдяки добре продуманій системі очищення і правильному підбору реагентів ґрунт вдавалося очистити майже на 100% [5].

Висновки

Процес очищення біогеоценозів від забруднень можна представити у вигляді схеми, де діє ряд природних факторів – фізичний, фізико-хімічний і біологічний. Процеси фізичного очищення ґрунтів – це вивітрювання, випаровування летючих, вимивання водорозчинних, руйнування поверхневих бітумінозних сполук. Фізико-хімічні процеси руйнування нафти пов'язані з ферментативним її перетворенням в більш прості речовини, що безпосередньо залежить від біологічної активності ґрунту, тобто від ступеня активізації мікробного співтовариства [15]. Для кожного забруднюючого з'єднання в природній системі існує біологічний контрагент, здатний включати його у свій метаболізм і використовувати як джерело вуглецю у живильному ланцюзі. При цьому вміст залишкових забруднень не перевищує гранично допустимого рівня (0,1 вагу %), Завдяки чому такі землі повертаються в господарське користування. Застосування біореактора у технологічній схемі дозволяє постійно контролювати робочі параметри (температуру, рН, ступінь аерації, витрата біопрепарату, щільність мікробної біомаси) і займатися очищенням нафто забруднених ґрунтів в холодні сезони.

Плюси методу очищення ґрунту біоштамами в природних умовах:

- відносно низька собівартість робіт, що проводяться в порівнянні з традиційними очисними спорудами;
- метод безпечний для навколишнього середовища;
- теоретична можливість екстракції цінних речовин із зеленої маси рослин (Ni, Au, Cu);
- можливість моніторингу процесу очищення;
- рівень очищення не поступається традиційним методам, особливо при невеликому обсязі стічних вод (наприклад, в селах).

Питання для самоконтролю

- 1.Що представляє собою біоремедіація?
- 2.Використання мікроорганізмів і грибів.
3. Біоремедіація *in situ*.
4. Біоремедіація *ex situ*.
- 5.Інші поліпшені методи біоремедіації.
- 6.Мікробна деструкція похідних циклічних вуглеводнів (α -, β -, γ -гексахлорциклогексанів) у ґрунті.
7. Біодеградація нафто забруднених ґрунтів.
- 8.Універсальна мобільна система для очищення ґрунтів (УМСОГ).

Список використаної літератури

1. Тихонович І.А., Філіп'єв І.Д. Мікроорганізми і альтернативне землеробство. – К.: Урожай, 1993.– 176 с.
2. Смірнов В.В., Патица В.П., Підгорський В.С. Мікробні біотехнології в сільському господарстві // Агроекологічний журн. – 2002. – № 3. – С. 3-9.
3. Звягинцев Д. Г. Методы почвенной микробиологии и биологии. – М.: МГУ, 1980. – 223 с.
4. Волкогон В.В. Мікробіологія у сучасному аграрному виробництві // Сільськогосподарська мікробіологія: міжвідомчий темат. наук. зб. – Чернігів: ЦНТЕІ, 2005. – Вип.1-2. – С. 6-29.
5. Микроэлементы в окружающей среде. Биогеохимия, биотехнология и биоремедиация. – М.: ФИЗМАТЛИТ, 2009. – 816 с.
6. Идентификация нового вида опасности химических веществ: ингибирование процессов экологической ремедиации // ДАН. – 2002. – т. 385 – № 4. – С. 571-573.
7. Іутинська Г. О. Ґрунтова мікробіологія. – К.: Арістей, 2006. – 284 с.
8. Филатов Б. Н., Колодий Т. Н., Кононов В. М. Загрязнение хлорорганическими пестицидами сельскохозяйственных угодий и риск для здоровья населения Волгоградской области//Материалы конференции „Национальный план действий по экологически обоснованному управлению диоксинами/фуранами и диоксиноподобными веществами”. – Санкт – Петербург, 2001. – 245 с.
9. Мартыненко В. И., Промоненков В. К., Кукаленко С. С. Пестициды. – М.: Агропромиздат, 1992. – 320 с.
10. Багоцкий С. В., Санин М. В., Эйнон Л. О. Пестициды и их воздействие на водные экосистемы: обзорная информация. – М.: ВНИИТЭИ Агропром, 1999. – 460 с.
11. Сжабменов Е. В. Выбор активного микроорганизма-деструктора углеводородов для очистки нефтезагрязненных почв // Прикладная биохимия и микробиология. – Т. 31. – 1995. – № 5. – С. 534–539.
12. Абдрахмонов, Т. А. Влияние загрязнений почвы нефтью и нефтепродуктами на ее микрофлору / Т. А. Абдрахмонов, З. А. Жаббаров, Э.

М. Хушвактов // Материалы IV съезда почвоведов и агрохимиков Узбекистана. – Ташкент, 2005. – С. 208–209.

13. Коронелли, Т. В. Принципы и методы интенсификации биологического разрушения углеводов в окружающей среде / Т. В. Коронелли // Прикладная биохимия и микробиология. – 1996. – Вып. 32. – № 6. – С. 579–585.

14. Марченко, А. И. Ризосферная ремедиация почв от загрязнения нефтепродуктами /А. И. Марченко [и др.] // II Московский межд. конгресс "Биотехнологии: состояние и перспективы развития". – 2004. – С. 19–20.

Теппер Е. З., Шильникова В. К., Переверзева Г. И. Практикум по микробиологии. – М.: Колос, 1972. – 199 с.