

621.311

С 423



**Міністерство освіти і науки України
Запорізька державна інженерна академія**

Ю. С. Скалько

ЕЛЕКТРОПОСТАЧАННЯ, ЕЛЕКТРИЧНІ МЕРЕЖІ ТА СИСТЕМИ

**Методичні вказівки
до виконання курсового проекту**

*для студентів ЗДІА
напряму 6.050602 "Гідроенергетика"
всіх форм навчання*

Міністерство освіти і науки України
Запорізька державна інженерна академія

ЕЛЕКТРОПОСТАЧАННЯ, ЕЛЕКТРИЧНІ МЕРЕЖІ ТА СИСТЕМИ

**Методичні вказівки
до виконання курсового проекту**

*для студентів ЗДІА
напряму 6.050602 "Гідроенергетика"
всіх форм навчання*

*Рекомендовано до видання
на засіданні кафедри ГЕ,
протокол № 17 від 12.05.2015р.*

Запоріжжя
ЗДІА
2015

ББК 621.311
С 423

Ю. С. Скалько, к.т.н., доцент

Відповідальний за випуск: *зав. кафедри ГЕ,
д.т.н.. професор О. В. Волков*

Скалько Ю. С.

С 423 Електропостачання, електричні мережі та системи: методичні вказівки до виконання курсового проекту для студентів ЗДІА напрямку 6.050602 "Гідроенергетика" всіх форм навчання / Скалько Ю. С.; Запоріз. держ. інж. акад. – Запоріжжя: ЗДІА, 2015. – 54 с.

Методичні вказівки до виконання курсового проекту з дисципліни «Електропостачання, електричні мережі та системи» призначені для студентів напрямку 6.050602 «Гідроенергетика» всіх форм навчання. Методичні вказівки містять мету, завдання, методику виконання та перелік рекомендованої літератури.

ЗМІСТ

ВСТУП.....	4
1 РОЗРАХУНОК ЕЛЕКТРИЧНИХ НАВАНТАЖЕНЬ	8
2 ВИБІР ЧИСЛА І ПОТУЖНОСТІ ЦЕХОВИХ ТРАНСФОРМАТОРІВ .	17
3 ВИБІР СХЕМИ І КОМПОНОВКИ ЦЕХОВОЇ КТП.....	21
4 ВИБІР СХЕМИ СИЛОВОЇ МЕРЕЖІ ЦЕХУ.....	22
5 ВИБІР СПОСОБІВ ПРОКЛАДКИ СИЛОВОЇ МЕРЕЖІ ЦЕХУ	25
6 ВИБІР СИЛОВОГО ЕЛЕКТРОУСТАТКУВАННЯ НАПРУГОЮ ДО 1000 В.....	27
6.1. Вибір і перевірка комплектних шинопроводів.....	27
6.2. Вибір силових розподільних пунктів	28
7 ВИБІР ПЕРЕТИНІВ СИЛОВИХ ЛІНІЙ	29
7.1 Вибір перетинів по допустимому нагріву.....	29
7.2. Перевірка перетинів по втраті напруги.....	31
7.3. Перевірка перетинів на відповідність вибраному апарату захисту.....	32
8 ВИБІР ЗАХИСНОЇ АПАРАТУРИ	36
9 РОЗРАХУНОК СТРУМІВ КОРОТКОГО ЗАМИКАННЯ.....	39
10 ПЕРЕВІРКА ПРАВИЛЬНОСТІ ВИБОРУ ЗАХИСНОЇ АПАРАТУРИ	49
11 ВИКОНАННЯ ГРАФІЧНОЇ ЧАСТИНИ ПРОЕКТУ ЕЛЕКТРОПОСТАЧАННЯ ЕЛЕКТРОПРИЙМАЧІВ ЦЕХУ	51
ПЕРЕЛІК РЕКОМЕНДОВАНОЇ ЛІТЕРАТУРИ	53

ВСТУП

Метою даного курсового проекту є проектування електропостачання силових електроприймачів цеху підприємства. Вихідні дані на проектування отримуються від викладача перед початком роботи.

При проектуванні внутрішньоцехового електропостачання необхідно враховувати деякі характеристики силових електроприймачів (ЕП): режим роботи, коефіцієнт потужності, кількість фаз, рід струму. У зв'язку з цим нижче наводяться характеристики окремих груп силових ЕП.

Для всіх ЕП важливим показником є їх номінальна потужність. Для електродвигунів номінальні потужності виражаються в кіловатах: для однодвигуневих ЕП – p_n , кВт; для багатодвигуневих – сумарна номінальна потужність – P_n , кВт. Номінальною (встановленою) потужністю плавильних електропечей і зварювальних установок є потужність живлячих трансформаторів, виражена в кіловольт-амперах (кВА). Це ж відноситься і до трансформаторів перетворювальних і випрямних агрегатів.

Основною групою промислових споживачів електроенергії є електродвигуни. В установках, що не вимагають регулювання швидкості в процесі роботи, застосовуються електродвигуни змінного струму: асинхронні з короткозамкнутим або з фазним ротором та синхронні. При напрузі до 1 кВ і потужності до 100 кВт економічно доцільніше застосовувати асинхронні двигуни, а понад 100 кВт – синхронні; при напрузі 10 кВ і потужності до 630 кВт – асинхронні двигуни, 450 кВт і вище – синхронні. Асинхронні двигуни з фазним ротором застосовуються в потужних електроприводах з важкими умовами пуску.

До загальнопромислових установок відносяться вентилятори, насоси, компресори, повітродувки і подібне обладнання. В них застосовуються асинхронні і синхронні двигуни трифазного змінного струму частотою 50 Гц напругою від 380 В до 10 кВ. Діапазон їх потужностей різний – від часток кіловата (електродвигуни засувок, затворів, насосів подачі мастила і т. п.) до десятків мегават (повітродувки доменних печей, кисневі турбокомпресори). Основним агрегатам (насоси, вентилятори) властивий тривалий режим роботи. Електродвигуни засувок та затворів працюють в короткочасному режимі. Їх коефіцієнт потужності знаходиться в межах 0,8–0,85. Синхронні двигуни працюють в режимі перезбудження.

Дана група електроприймачів відноситься, як правило, до I категорії по надійності електропостачання. Деякі вентиляційні і компресорні установки відносяться до другої категорії.

Найбільш багаточисельною групою приймачів електроенергії є металоріжучі верстати. Напруга мережі, що живить двигуни верстатів, 380 або 660 В, частота 50 Гц. На верстатах, де потрібна висока частота обертання і регулювання швидкості, застосовують двигуни постійного струму; в інших випадках – асинхронні з короткозамкнутим ротором. По надійності електропостачання верстати основних цехів підприємств відносять до II категорії, а допоміжних цехів – до III категорії по надійності електропостачання.

До електротехнологічних установок відносяться електронагрівальні і електролізні установки, установки електрохімічної, електроіскрової і ультразвукової обробки металів, устаткування електрозварювання. Найбільш поширеною групою електронагрівальних установок є електричні печі опору, які підрозділяються на печі непрямого і прямого нагріву.

Печі опору отримують живлення від трифазних мереж змінного струму частотою 50 Гц, в основному напругою 380/220 В або на вищу напругу через знижувальні трансформатори. Випускаються печі в одно- і трифазному виконанні, потужністю до декількох тисяч кіловат. Характер навантаження їх рівний, проте, однофазні печі для трифазних мереж представляють несиметричне навантаження. Коефіцієнт потужності для печей прямої дії 0,7–0,9, для печей непрямої дії – 1,0. Печі опору відносяться до II категорії по надійності електропостачання.

Індукційні плавильні печі випускаються із сталевим сердечником і без нього, потужністю до 4500 кВА. Живлення індукційних печей і установок гарту і нагріву здійснюється від трифазних мереж змінного струму частотою 50 Гц напругою 380/220 В і вище залежно від потужності.

Індукційні плавильні печі без сердечника і установки гарту і нагріву струмами високої частоти отримують живлення змінним струмом частотою до 40 МГц від перетворювальних установок, які, у свою чергу, живляться від мереж змінного струму промислової частоти.

Печі зі сталевими сердечниками випускаються в одно-, дво- і трифазному виконанні. Коефіцієнт потужності їх коливається в межах 0,2–0,8 (в індукційних установках підвищеної частоти – від 0,06 до 0,25).

Всі перераховані печі і установки індукційного нагріву відносяться до приймачів II категорії по надійності електропостачання.

Дугові електричні печі за способом нагріву розділяються на печі прямого, непрямого і змішаного нагріву. Дугові печі отримують живлення від мереж змінного струму промислової частоти напругою до

110 кВ через спеціальні знижувальні пічні трансформатори. Потужності сучасних дугових електропечей досягають 100-125 МВА.

В період розплавлення шихти виникають часті експлуатаційні короткі замикання в процесі плавки і безструмові паузи при випуску сталі і новому завантаженні печі, внаслідок чого в живлячих мережах спостерігаються поштовхові навантаження. Навантаження від однофазних печей несиметричне. Коефіцієнт потужності 0,85–0,95. Відносно надійності електропостачання дугові печі відносяться до приймачів першої категорії.

Вакуумні електричні печі для виплавки високоякісних сталей і спеціальних сплавів відносяться до приймачів особливої групи першої категорії, оскільки перерва в живленні вакуумних насосів наводить до дорогого браку.

Електротехнологічні установки, що працюють на постійному або змінному струмі частотою, відмінною від 50 Гц, живляться від перетворювальних установок, характеристики яких визначаються режимом електротехнологічної установки. Наприклад, потужності електролізних установок для отримання алюмінію залежать від їх продуктивності і досягають 150-80 МВА. Живлення перетворювальних установок електролізу здійснюється трифазним змінним струмом частотою 50 Гц напругою до 110 кВ (залежно від потужності). Навантаження їх рівномірне, симетричне. Коефіцієнт потужності складає 0,8-0,9. Електролізні установки відносяться до приймачів I категорії по надійності електропостачання.

Устаткування електрозварювання живиться напругою 380 або 220 В змінного струму промислової частоти.

Для дугової зварки на змінному струмі застосовують зварювальні трансформатори однофазного і трифазного виконання. Джерелом постійного струму при зварці служать обертові або статичні перетворювачі.

Для автоматичної дугової зварки під шаром флюсу або в захисному газі використовують як трансформатори, так і перетворювачі трифазного виконання на напругу 380 В.

Зварювальні агрегати для контактної зварки мають однофазне виконання.

Устаткування електрозварювання працює в повторно-короткочасному режимі роботи. Однофазні зварювальні приймачі (трансформатори і інші установки) дають нерівномірне навантаження по фазах трифазної живлячої мережі. Коефіцієнт їх потужності вагається в межах 0,3–0,7. Зварювальні установки по мірі надійності відносяться до II категорії.

Електропривод підйомно-транспортних пристроїв має повторно-короткочасний режим роботи і відноситься до II категорії по надійності електропостачання. На кран-балках і тельферах встановлені двигуни з короткозамкнутим ротором, а на мостових кранах – двигуни з фазним ротором.

1 РОЗРАХУНОК ЕЛЕКТРИЧНИХ НАВАНТАЖЕНЬ

До розрахунку електричного навантаження слід привести характеристики ЕП цеху згідно таблиці 1.

Таблиця 1

Характеристики електроприймачів цеху

Позначення ЕП на плані цеху	Найменування електроприймачів	Номінальна потужність P_H , кВт S_H , кВА	$\cos \varphi$	ККД η , %	Номінальний струм I_H , А	Коефіцієнт використання, K_B
1	2	3	4	5	6	7

Значення коефіцієнтів потужності і коефіцієнтів використання для різних груп електроприймачів приведені в довідковій літературі, наприклад [4].

Номінальні струми електроприймачів беруться з паспортних даних або визначаються по формулах:

1) для трифазних електродвигунів

$$I_H = \frac{P_H \cdot 10^3}{\sqrt{3} U_H \cos \varphi \eta}, \text{ А}; \quad (1)$$

2) для багаторухового електроприводу трифазного виконання

$$I_H = \frac{\sum P_H \cdot 10^3}{\sqrt{3} U_H \cos \varphi \eta}, \text{ А}, \quad (2)$$

де P_H – сумарна номінальна потужність ЕП багаторухового приводу, кВт; $\cos \varphi$ і η – коефіцієнт потужності і ККД найбільш потужного ЕП даного приводу;

3) для трифазної електричної печі, зварювального трансформатора

$$I_H = \frac{S_H \cdot 10^3}{\sqrt{3} U_H}, \text{ А}; \quad (3)$$

4) для однофазних електродвигунів на фазну напругу (U_ϕ)

$$I_{\text{H}} = \frac{P_{\text{H}} \cdot 10^3}{U_{\text{ф}} \cos \varphi \eta}, \text{ A}; \quad (4)$$

5) для однофазних електродвигунів, що підключаються на лінійну напругу і є навантаженням двох фаз

$$I_{\text{H}} = \frac{P_{\text{H}} \cdot 10^3}{2U_{\text{ф}} \cos \varphi \eta} = \frac{\sqrt{3}P_{\text{H}} \cdot 10^3}{2U_{\text{H}} \cos \varphi \eta}, \text{ A}; \quad (5)$$

6) для однофазних електричних печей, зварювальних трансформаторів на фазну напругу

$$I_{\text{H}} = \frac{S_{\text{H}} \cdot 10^3}{U_{\text{ф}}}, \text{ A}; \quad (6)$$

7) для однофазних електричних печей, зварювальних трансформаторів на лінійну напругу

$$I_{\text{H}} = \frac{\sqrt{3}S_{\text{H}} \cdot 10^3}{2U_{\text{H}}}, \text{ A}; \quad (7)$$

8) для інших трифазних ЕП

$$I_{\text{H}} = \frac{P_{\text{H}} \cdot 10^3}{\sqrt{3}U_{\text{H}} \cos \varphi}, \text{ A}; \quad (8)$$

9) для інших однофазних ЕП на фазну напругу

$$I_{\text{H}} = \frac{P_{\text{H}} \cdot 10^3}{U_{\text{ф}} \cos \varphi}, \text{ A}; \quad (9)$$

10) для інших однофазних ЕП на лінійну напругу

$$I_{\text{H}} = \frac{\sqrt{3}P_{\text{H}} \cdot 10^3}{2U_{\text{H}} \cos \varphi}, \text{ A}. \quad (10)$$

У всіх формулах: P_H, S_H – номінальна потужність ЕП (P_H – в кВт, S_H – в кВА).

Розрахунок електричних навантажень цеху і будь-якого іншого вузла системи електропостачання (силового розподільного пункту, розподільного або магістрального шинопроводу, секції шин) необхідно провести по методу коефіцієнта розрахункової активної потужності (K_p). Розрахункова активна потужність (P_p) – це потужність, відповідна такому незмінному струмовому навантаженню (I_p), яке еквівалентне фактичному навантаженню, що змінюється в часі, по найбільшій можливій тепловій дії на елемент системи електропостачання.

При розрахунку електричних навантажень цеху або іншого вузла живлення всі ЕП розподіляються на характерні групи з однаковими K_H і $\cos \varphi$. При цьому резервні ЕП в розрахунку не враховуються і номінальні потужності ЕП з повторно-короткочасним режимом роботи не наводяться до тривалого режиму ($P_B = 100 \%$).

Для багаторухових приводів враховуються всі одночасно працюючі електродвигуни даного приводу. Якщо серед цих електродвигунів є ті, що одночасно включаються (з ідентичним режимом роботи), то вони враховуються в розрахунку як один ЕП з номінальною потужністю, рівній сумі номінальних потужностей одночасно працюючих двигунів.

Для кожної характерної групи ЕП визначаються середні активна (P_c) і реактивна (Q_c) потужності по формулах:

$$P_c = K_H P_H, \text{ кВт} \quad (11)$$

$$Q_c = K_H P_H \operatorname{tg} \varphi, \text{ кВАр.} \quad (12)$$

Коефіцієнт розрахункової активної потужності залежить від значення групового коефіцієнта використання ($K_{H \text{ гр.}}$), ефективного числа ЕП ($n_{\text{э}}$) і постійною часу нагріву (T_0).

Груповий коефіцієнт використання вузла живлення визначається по формулі:

$$K_{H \text{ гр.}} = \frac{\sum K_H P_H}{\sum P_H}. \quad (13)$$

Ефективне число ЕП розраховується по формулі:

$$n_{\text{э}} = \left(\sum_{i=1}^n P_{Hi} \right)^2 / \sum_{i=1}^n n P_{Hi}^2, \quad (14)$$

де $n_э$ – число однорідних по режиму роботи ЕП однакової потужності, яке дає те ж значення розрахункового максимуму (P_p), що і група з реального числа ЕП (n), різних по потужності і режиму роботи;

$\sum_{i=1}^n P_{Hi}$ – сумарна встановлена потужність ЕП вузла живлення, кВт; P_{Hi}

– номінальна (встановлена) потужність i -го ЕП, кВт.

При великому числі ЕП цеху допускається визначати ефективне число електроприймачів по спрощеній формулі:

$$n_э = 2 \left(\sum_{i=1}^n P_{Hi} \right) / P_{H \max} , \quad (15)$$

де $P_{H \max}$ – номінальна потужність найбільш потужного ЕП цеху.

Знайдене по формулах (14) або (15) $n_э$ округляється до найближчого меншого цілого числа.

Постійні часу нагріву приймаються наступні:

– $T_0 = 10$ мин. – для мереж напругою до 1 кВ, що живлять розподільні пункти і шинопроводи, щити. Значення K_p для цих мереж залежно від K_{igr} і $n_э$ приймаються по таблиці 2;

– $T_0 = 2,5$ ч. – для магістральних шинопроводів і цехових трансформаторів; значення K_p приймаються по таблиці 3.

Таблиця 2

Значення коефіцієнтів розрахункового навантаження K_p
для живлячих мереж напругою до 1000 В

$n_э$	Коефіцієнт використання K_v гр.								
	0,1	0,15	0,2	0,3	0,4	0,5	0,6	0,7	0,8
1	8,00	5,33	4,00	2,67	2,00	1,60	1,33	1,14	1,0
2	6,22	4,33	3,39	2,45	1,98	1,60	1,33	1,14	1,0
3	4,05	2,89	2,31	1,74	1,45	1,34	1,22	1,14	1,0
4	3,24	2,35	1,91	1,47	1,25	1,21	1,12	1,06	1,0
5	2,84	2,09	1,72	1,35	1,16	1,16	1,08	1,03	1,0
6	2,64	1,96	1,62	1,28	1,11	1,13	1,06	1,01	1,0
7	2,49	1,86	1,54	1,23	1,12	1,10	1,04	1,0	1,0
8	2,37	1,78	1,48	1,19	1,10	1,08	1,02	1,0	1,0
9	2,27	1,71	1,43	1,16	1,09	1,07	1,01	1,0	1,0
10	2,18	1,65	1,39	1,13	1,07	1,05	1,0	1,0	1,0
11	2,11	1,61	1,35	1,1	1,06	1,04	1,0	1,0	1,0

12	2,04	1,56	1,32	1,08	1,05	1,03	1,0	1,0	1,0
13	1,99	1,52	1,29	1,06	1,04	1,01	1,0	1,0	1,0
14	1,94	1,49	1,27	1,05	1,02	1,0	1,0	1,0	1,0
15	1,89	1,46	1,25	1,03	1,0	1,0	1,0	1,0	1,0
16	1,85	1,43	1,23	1,02	1,0	1,0	1,0	1,0	1,0
17	1,81	1,41	1,21	1,0	1,0	1,0	1,0	1,0	1,0
18	1,78	1,39	1,19	1,0	1,0	1,0	1,0	1,0	1,0
19	1,75	1,36	1,17	1,0	1,0	1,0	1,0	1,0	1,0
20	1,72	1,35	1,16	1,0	1,0	1,0	1,0	1,0	1,0
21	1,69	1,33	1,15	1,0	1,0	1,0	1,0	1,0	1,0
22	1,67	1,31	1,13	1,0	1,0	1,0	1,0	1,0	1,0
23	1,64	1,30	1,12	1,0	1,0	1,0	1,0	1,0	1,0
24	1,62	1,28	1,11	1,0	1,0	1,0	1,0	1,0	1,0
25	1,6	1,27	1,1	1,0	1,0	1,0	1,0	1,0	1,0
30	1,51	1,21	1,05	1,0	1,0	1,0	1,0	1,0	1,0
35	1,44	1,16	1,0	1,0	1,0	1,0	1,0	1,0	1,0
40	1,4	1,13	1,0	1,0	1,0	1,0	1,0	1,0	1,0
45	1,35	1,1	1,0	1,0	1,0	1,0	1,0	1,0	1,0
50	1,3	1,07	1,0	1,0	1,0	1,0	1,0	1,0	1,0
60	1,25	1,03	1,0	1,0	1,0	1,0	1,0	1,0	1,0
70	1,2	1,0	1,0	1,0	1,0	1,0	1,0	1,0	1,0
80	1,16	1,0	1,0	1,0	1,0	1,0	1,0	1,0	1,0
90	1,13	1,0	1,0	1,0	1,0	1,0	1,0	1,0	1,0
100	1,1	1,0	1,0	1,0	1,0	1,0	1,0	1,0	1,0

Таблиця 3

Значення коефіцієнтів розрахункового навантаження K_p на шинах НН цехових трансформаторів і для магістральних шинопроводів напругою до 1 кВ

n_p	Коефіцієнт використання $K_{и гр.}$							
	0,1	0,15	0,2	0,3	0,4	0,5	0,6	0,7 і більш
1	8,00	5,33	4,00	2,67	2,00	1,60	1,33	1,14
2	5,01	3,44	2,69	1,9	1,52	1,24	1,11	1,0
3	2,94	2,17	1,8	1,42	1,23	1,14	1,08	1,0
4	2,28	1,73	1,46	1,19	1,06	1,04	1,0	0,97
5	1,31	1,12	1,02	1,0	0,98	0,96	0,94	0,93
6-8	1,2	1,0	0,96	0,95	0,94	0,93	0,92	0,91
9-10	1,1	0,97	0,91	0,9	0,9	0,9	0,9	0,9
10-25	0,8	0,8	0,8	0,85	0,85	0,85	0,9	0,9
25 - 50	0,75	0,75	0,75	0,75	0,75	0,8	0,85	0,85
Більше 50	0,65	0,65	0,65	0,7	0,7	0,75	0,8	0,8

Розрахункова активна потужність вузла живлення визначається по формулі:

$$P_p = K_p \sum K_{и} P_{н}, \text{ кВт.} \quad (16)$$

Розрахункова реактивна потужність для живлячих мереж напругою до 1 кВ залежно від $n_э$ визначається по формулах:

$$\text{при } n_э \leq 10 \quad Q_p = 1,1 \sum K_{и} P_{н} \text{tg}\varphi, \text{ кВАр;} \quad (17)$$

$$\text{при } n_э > 10 \quad Q_p = \sum K_{и} P_{н} \text{tg}\varphi, \text{ кВАр.} \quad (18)$$

Розрахункова реактивна потужність для магістральних шинопроводів і на шинах цехових трансформаторних підстанцій незалежно від $n_э$ визначається по формулі:

$$Q_p = K_p \sum K_{и} P_{н} \text{tg}\varphi, \text{ кВАр.} \quad (19)$$

Повна розрахункова потужність вузла живлення

$$S_p = \sqrt{P_p^2 + Q_p^2}, \text{ кВА.} \quad (20)$$

На шинах низької напруги цехової КТП при спільному живленні силового і освітлювального навантаження повна розрахункова потужність визначається по формулі:

$$S_p = \sqrt{\left(P_p + P_{\text{роу}} \right)^2 + \left(Q_p + Q_{\text{роу}} \right)^2}, \text{ кВА.} \quad (21)$$

Розрахунковий струм вузла живлення

$$I_p = \frac{S_p}{\sqrt{3}U_{н}}, \text{ А.} \quad (22)$$

При визначенні розрахункових навантажень цеху і окремих вузлів живлення слід користуватися таблицею 4.

При визначенні розрахункового навантаження цеху або іншого вузла живлення необхідно врахувати наявність однофазних електроприймачів.

За наявності одного однофазного ЕП і включенні його на фазну напругу він враховується як еквівалентний трифазний ЕП номінальною потужністю:

$$P_H = 3P_{H.O}; \quad Q_H = 3Q_{H.O}, \quad (23)$$

де $P_{H.O}, Q_{H.O}$ – активна і реактивна потужності однофазного ЕП.

При включенні однофазного ЕП на лінійну напругу він враховується як еквівалентний ЕП номінальною потужністю

$$P_H = \sqrt{3}P_{H.O}; \quad Q_H = \sqrt{3}Q_{H.O}. \quad (24)$$

За наявності групи однофазних ЕП вони мають бути розподілені по фазах. Далі визначається навантаження кожної фази від однофазних ЕП підсумовуванням встановленої потужності однофазних ЕП, підключених на фазну напругу, і потужності однофазних ЕП, підключених на лінійну напругу, з використанням коефіцієнтів приведення навантажень до однієї фази по формулах:

$$\begin{aligned} P_{HA(O)} &= \sum P_{HA} + \sum P_{HAB} P_{(AB)A} + \sum P_{HAC} P_{(AC)A}, \quad \text{кВт}; \\ P_{HB(O)} &= \sum P_{HB} + \sum P_{HAB} P_{(AB)B} + \sum P_{HBC} P_{(BC)B}, \quad \text{кВт}; \\ P_{HC(O)} &= \sum P_{HC} + \sum P_{HAC} P_{(AC)C} + \sum P_{HBC} P_{(BC)C}, \quad \text{кВт} \end{aligned} \quad (25)$$

де $\sum P_{HA}, \sum P_{HB}, \sum P_{HC}$ – сумарна потужність однофазних ЕП на фазну напругу, що живлять відповідно від фаз А, В і С; $P_{HAB}, P_{HAC}, P_{HBC}$ – номінальні потужності однофазних ЕП на лінійну напругу, підключених відповідно до фаз А і В, А і С, В і С; $P_{(AB)A}, P_{(AB)B}, P_{(AC)A}, P_{(AC)C}, P_{(BC)B}, P_{(BC)C}$ – коефіцієнти приведення по активній потужності (у дужках вказані фази, від яких живиться однофазний ЕП, за дужкою – фаза, для якої визначається навантаження).

Значення коефіцієнтів приведення однофазних навантажень по активній потужності представлені в таблиці 5.

Таблиця 4

Розрахунок електричних навантажень (форма Ф636-92)

Вихідні дані				Розрахункові величини			Ефективне число ЕП** $n_3 = \sqrt{\sum P_n^2} / \sum p_n^2$	Коефіцієнт розрахунковою навантаження K_p	Розрахункова потужність			Розрахунковий струм, А $I_p = S_p / (\sqrt{3} U_n)$		
за завданням технологів		за довідковими даними		$K_n P_n$	$K_n P_n \text{tg}\varphi$	$n p_n^2$			активна, кВт $P_p = K_p \sum K_n P_n$	реактивна, кВАр** $Q_p = 1,1 \sum K_n P_n \text{tg}\varphi$	повна, кВА $S_p = \sqrt{P_p^2 + Q_p^2}$			
Найменування ЕП	Кількість ЕП, шт.* n	Номинальна (встановлена) потужність, кВт*		коефіцієнт використання K_u	коефіцієнт реактивної потужності $\frac{\cos\varphi}{\text{tg}\varphi}$	7	8	9	10	11	12	13	14	15
		одного ЕП p_n	загальна $P_n = n p_n$											
1	2	3	4	5	6	7	8	9	10	11	12	13	14	15

* Резервні ЕП, а також ЕП, що працюють короткочасно, в розрахунку не враховуються.

** При розрахунку електричних навантажень для магістральних шинопроводів, на шинах цехових трансформаторних підстанцій, в цілому по цеху, корпусу, підприємству: допускається визначати n_3 по виразу

$$n_3 = 2 \sum P_n / p_{\text{н. макс}}$$

розрахункова реактивна потужність приймається рівною

$$Q_p = K_p K_n P_n \text{tg}\varphi = P_p \text{tg}\varphi.$$

Таблиця 5

Коефіцієнти приведення однофазного навантаження, включеного на лінійну напругу, до навантаження, віднесеного до однієї фази

Коефіцієнти приведення	Коефіцієнт потужності навантаження, $\cos \varphi$								
	0,3	0,4	0,5	0,6	0,65	0,7	0,8	0,9	1,0
$p_{(AB)A}, p_{(BC)B},$ $p_{(AC)C}$	1,4	1,17	1,0	0,89	0,84	0,8	0,72	0,64	0,5
$p_{(AB)B}, p_{(BC)C},$ $p_{(AC)A}$	-0,4	-0,17	0	0,11	0,16	0,2	0,28	0,36	0,5

Потім визначається загальна потужність трифазних і однофазних ЕП кожної фази:

$$\begin{aligned}
 P_{HA} &= P_{HA(o)} + \frac{\sum P_{H3}}{3}, \text{ кВт}; \\
 P_{HB} &= P_{HB(o)} + \frac{\sum P_{H3}}{3}, \text{ кВт}; \\
 P_{HC} &= P_{HC(o)} + \frac{\sum P_{H3}}{3}, \text{ кВт}
 \end{aligned}
 \tag{26}$$

де $\sum P_{H3}$ – сумарна встановлена потужність трифазних ЕП вузла живлення, кВт.

Розраховується нерівномірність завантаження фаз (ΔP_{np}):

$$\Delta P_{np} = \frac{P_{H \max} - P_{H \min}}{P_{H \min}} \cdot 100, \% ,
 \tag{27}$$

де $P_{H \max}, P_{H \min}$ – відповідно номінальні потужності максимально і мінімально навантаженої фази.

При нерівномірності навантаження фаз не більше 15 % однофазні ЕП враховуються при розрахунку навантажень як еквівалентна група трифазних ЕП з тією ж сумарною номінальною потужністю.

В разі перевищення вказаної нерівномірності номінальна потужність еквівалентної групи трифазних ЕП приймається рівною потрійному значенню потужності найбільш завантаженої фази:

$$P_{H(o)} = 3P_{H \max(o)}, \text{ кВт}.
 \tag{28}$$

2 ВИБІР ЧИСЛА І ПОТУЖНОСТІ ЦЕХОВИХ ТРАНСФОРМАТОРІВ

Як правило, цехові трансформаторні підстанції (ТП) вбудовані в будівлю цеху або прибудовані до неї. Прибудованою називається підстанція, що безпосередньо примикає до основної будівлі, вбудованою – підстанція, вписана в загальний контур будівлі, внутрішньо цехова – розташована усередині виробничої будівлі (у відкритому або окремому закритому приміщенні).

Закриті окремо встановлені цехові підстанції встановлюють, коли неможливо розмістити ТП усередині цехів або в зовнішніх їх стін по вимогах технології або пожаро- і вибухонебезпеці виробництва. Окремо встановлені ТП доцільно застосовувати при живленні від однієї підстанції декілька рядом розташованих цехів з невеликим електричним навантаженням.

По можливості ТП встановлюють в центрі електричних навантажень, максимально наближаючи до цехових електроприймачів, що дозволяє скоротити протяжність мереж 0,4 кВ і зменшити в них втрати потужності і енергії.

Можливе використання цехових ТП з розміщенням розподільного пристрою (щита) низької напруги в цеху, а трансформаторів – зовні біля живлених від нього виробничих будівель.

Варіанти розміщення цехових КТП представлені на рис. 1.

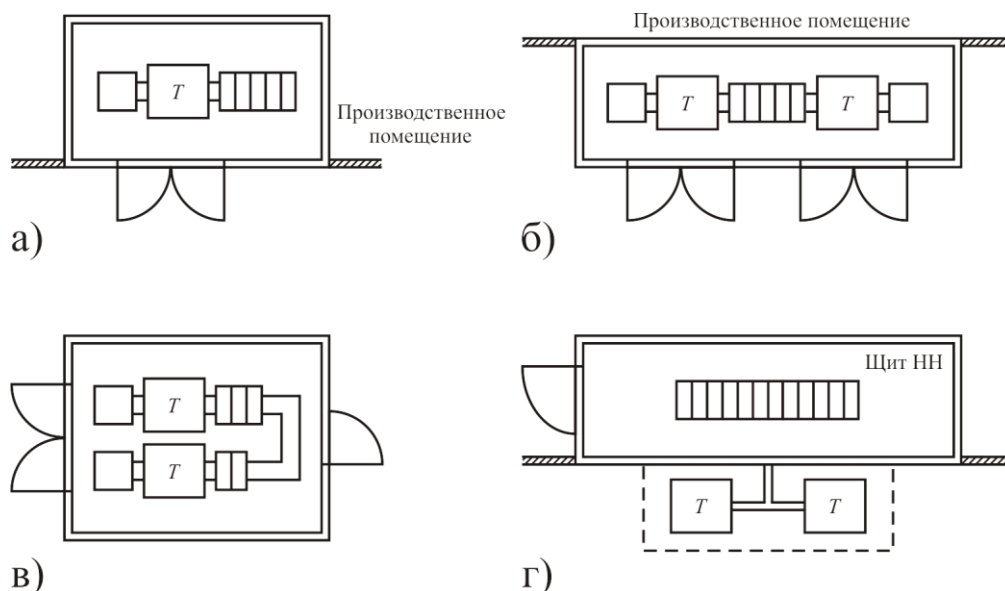


Рис. 1. Варіанти розміщення цехових КТП і їх компоновки: а – однострансформаторна КТП вбудованого типу; б – двотрансформаторна КТП прибудованого типу однорядного виконання; в – двохтрансформаторна КТП окремо встановлена дворядного виконання; г – КТП із зовнішньою установкою трансформаторів

На вибір числа трансформаторів впливає категорія споживачів по надійності електропостачання, графік навантаження цеху і питома потужність навантаження. Однотрансформаторні підстанції за наявності складського резерву можна використовувати для живлення електроприймачів III і навіть II категорії. Однотрансформаторні КТП можна застосувати і для живлення електроприймачів I категорії, якщо їх потужність не перевищує 15–20 % потужності трансформатора і можливе резервування підстанцій на вторинній напрузі перемичками з АВР.

Двотрансформаторні цехові підстанції застосовують при переважанні електроприймачів I і II категорії і в енергоємних цехах при великій питомій потужності навантаження $0,5 \div 4$ кВА/м². Двотрансформаторні КТП використовують для живлення електроприймачів будь-якої категорії по надійності електропостачання в наступних випадках:

- 1) добовий або річний графік навантаження цеху дуже нерівномірний (наприклад, однозмінна робота цеху, коли вигідно в ненавантажені години відключати один трансформатор);
- 2) можливе подальше швидке зростання навантаження;
- 3) питома потужність навантаження не менше $0,4$ кВА/м².

Більше двох трансформаторів використовують для живлення цехових ЕП при необхідності роздільного живлення силового і освітлювального навантаження цеху; якщо є потужні ЕП, що вимагають блокового живлення, або навантаження цеху перевищує здатність навантаження двотрансформаторної КТП з трансформаторами потужністю 2500 кВА (приблизно більше, ніж 3500 кВА).

Слід врахувати, що якщо навантаження цеху не більше 400 кВА, то економічно недоцільно встановлювати власну КТП в цьому цеху.

Необхідно об'єднати навантаження рядом розташованих цехів і вибрати ТП по сумарній потужності, розташувавши її в центрі електричних навантажень.

Потужність трансформатора в однотрансформаторній КТП вибирається по умові:

$$S_{\text{нт}} \geq S_p, \text{ кВА} \quad (29)$$

де $S_{\text{нт}}$ – номінальна потужність трансформатора, кВА; S_p – розрахункове навантаження цеху, кВА.

Для двотрансформаторних підстанцій

$$S_{\text{нт}} = \frac{S_p}{2K_3}, \text{ кВА} \quad (30)$$

де K_3 – коефіцієнт завантаження трансформатора, що приймається при переважанні споживачів I категорії (до 80 %) в межах $0,6 \div 0,7$; при

переважанні споживачів II категорії – $0,7 \div 0,8$; для III категорії – $0,95 \div 1$

Останніми роками ведеться пошук найбільш ефективних методів вибору цехових трансформаторів. Один з підходів до рішення цієї задачі заснований на вживанні комплексного методу розрахунку електричних навантажень (прогноз збільшення навантаження в часі і залежно від технологічних показників цеху). В цьому випадку вибір потужності цехових трансформаторів можна провести по питомій щільності навантаження ($S_{руд}$):

$S_{руд}$, кВА/м ²менше 0,2;	0,2 ÷ 0,5;	більше 0,5
$S_{нт}$, кВА.....до 1000;	1000 ÷ 1600;	1600 ÷ 2500

Далі за довідником слід вибрати типа трансформатора і привести його технічні характеристики.

При виборі двотрансформаторної КТП необхідно визначити навантаження секцій шин, розподіливши ЕП цеху між цеховими трансформаторами. Цехові ЕП можуть живитися або від шин КТП безпосередньо, або через силові розподільні пункти залежно від їх одиничної потужності. Лінійні панелі РУНН КТП комплектуються автоматичними вимикачами (АВ) з номінальним струмом $I_{на} \geq 250$ А, забезпечені тепловими розчіплювачами з номінальним струмом $I_{нпр} \geq 100$ А . Силові розподільні пункти (РП) комплектуються АВ із $I_{на} \leq 250$ А з $I_{нпр} \leq 250$ А . У зв'язку з цим потужні ЕП з номінальним струмом $I_{н} > 250$ А можна жити лише від шин КТП безпосередньо, ЕП з $I_{н} \leq 80$ А – лише через розподільні пункти, ЕП з $80 < I_{н} \leq 250$ А можна жити або від шин КТП безпосередньо, або через РП. ЕП малої і середньої потужності об'єднують в групи за територіальною ознакою і живлять або від розподільних шинопроводів (ШРА) при магістральних схемах цехових мереж, або від РП при радіальних схемах. Навантаження ШРА і РП визначають по методу коефіцієнта розрахункової активної потужності і результати зводять в таблицю, аналогічну таблиці 4. Розрахунок електричних навантажень секцій шин також наводять в табличній формі.

Далі слід визначити втрати напруги у вторинних обмотках цехових трансформаторів по формулі:

$$\Delta U_T = \beta (U_{ка} \cos \varphi_{cp} + U_{кр} \sin \varphi_{cp}) \cdot \%, \quad (31)$$

де β – коефіцієнт завантаження трансформатора; $U_{ка}$, $U_{кр}$ – відповідно активна і індуктивна складова напруга короткого замикання трансфо-

рматора %; $\cos \varphi_{\text{ср}}$ – середньозвішений коефіцієнт потужності навантаження трансформатора.

$$\beta = \frac{S_{\text{рт}}}{S_{\text{нт}}}, \quad (32)$$

де $S_{\text{рт}}$ – розрахункове навантаження трансформатора.

$$U_{\text{ка}} = \frac{P_{\text{к}}}{S_{\text{нт}}} \cdot 100, \quad \% \quad (33)$$

де $P_{\text{к}}$ – потужність втрат короткого замикання, кВт.

$$U_{\text{кр}} = \sqrt{U_{\text{к}}^2 - U_{\text{ка}}^2}, \quad \% \quad (34)$$

де $U_{\text{к}}$ – напруга короткого замикання трансформатора, %.

3 ВИБІР СХЕМИ І КОМПОНОВКИ ЦЕХОВОЇ КТП

Цехові трансформаторні підстанції, як правило, не мають розподільного пристрою високої напруги (РУВН) і складаються з шаф введення високої напруги, трансформаторів і розподільного пристрою низької напруги (РУНН).

До складу підстанції може входити РУВН, якщо в цеху є високовольтні електроприймачі (двигуни, електротехнологічні установки), або якщо цехові трансформатори живлять за магістральною схемою. Цехова трансформаторна підстанція може не мати РУНН, якщо цехові електричні мережі виконуються за схемою «блок трансформатор – магістраль» (БТМ). В цьому випадку функцію розподільного пристрою низької напруги виконує магістральний шинопровід (ШМА), прокладений в цеху.

РУНН складається з панелей розподільних щитів: ввідних, лінійних, секційної. Лінійні панелі комплектуються трансформаторами струму, амперметрами і комутаційно-захисною апаратурою наступних видів:

- 1) блоки рубильник – запобіжник з $I_{\text{на}} = 100; 250; 400 \text{ А}$ ($2 \times 100 + 2 \times 250; 4 \times 250; 2 \times 250 + 2 \times 400$);
- 2) рубильник, запобіжник з $I_{\text{на}} = 600 \text{ А}$;
- 3) рубильники, автоматичні вимикачі з $I_{\text{нтр}} \geq 100 \text{ А}$ ($6 \times 100; 4 \times 250; 2 \times 600; 4 \times 100$);
- 4) автоматичні вимикачі з $I_{\text{нтр}} \geq 100 \text{ А}$ ($6 \times 100; 4 \times 250; 2 \times 600; 4 \times 100$);
- 5) роз'єднувач, автоматичний вимикач з $I_{\text{нтр}} = 400; 1000 \text{ А}$ ($1 \times 400; 1 \times 1000$).

Ввідні панелі комплектуються трансформаторами струму, амперметрами, вольтметрами і комутаційно-захисними апаратами:

- 1) рубильник, запобіжник;
- 2) роз'єднувач;
- 3) роз'єднувач, автоматичний вимикач.

Секційні панелі комплектуються або рубильником, або роз'єднувачем, а також автоматичним вимикачем з рубильниками або роз'єднувачами.

Автоматичні вимикачі в панелях РУНН можуть мати стаціонарного виконання або висувне, що впливає на компоновку цехової підстанції.

У даному розділі необхідно вказати спосіб приєднання цехових трансформаторів до розподільної мережі, тип вибраної КТП, її комплектацію і компоновку.

4 ВИБІР СХЕМИ СИЛОВОЇ МЕРЕЖІ ЦЕХУ

Внутрішньоцехові мережі виконують за радіальною, магістральною або змішаною схемами. На вибір схеми впливають категорія споживачів по надійності електропостачання, взаємне розташування ЕП за площею цеху, їх одинична потужність, зв'язаність електроприймачів єдиним технологічним процесом і характеристика довкілля.

Радіальні схеми застосовують в приміщеннях з будь-яким довкіллям. Дані схеми характерні тим, що від джерела живлення (КТП) прокладають лінії, що живлять безпосередньо ЕП великої потужності або комплектні розподільні пристрої (шафи, пункти, складки, щити), від яких по окремих лініях живляться електроприймачі малої і середньої потужності. Розподільні пристрої слід розташовувати в центрі електричних навантажень даної групи споживачів (якщо дозволяє довкілля) з метою зменшення довжини розподільних ліній. Лінії, по яких живляться розподільні пристрої, називаються живлячими і виконуються, як правило, кабелями. Радіальні схеми вимагають установки на цехових підстанціях великого числа комутаційних апаратів і значної витрати кабелів.

Радіальні схеми слід застосовувати:

- для електропостачання споживачів I категорії;
- для електропостачання потужних ЕП, не зв'язаних єдиним технологічним процесом;
- для електропостачання споживачів, взаємне розташування яких робить недоцільним живлення їх за магістральною схемою;
- для живлення насосних і компресорних станцій;
- у вибухонебезпечних, пожежонебезпечних і заповнених приміщеннях, в яких розподільні пристрої мають бути винесені в окремі приміщення з нормальним середовищем.

На рис. 2 наведений приклад виконання радіальної схеми.

Найбільш економічними є магістральні схеми. Широке вживання отримали схеми «блок трансформатор – магістраль» (БТМ) без розподільних пристроїв на підстанціях. У схемах БТМ доцільне використання комплектних шинопроводів: у живлячій мережі – магістральних шинопроводів серії ШМА, в розподільній мережі – розподільних шинопроводів серії ШРА. Магістральні схеми з шинопроводами забезпечують високу міру надійності електропостачання. Їх основними перевагами є універсальність і гнучкість, що дозволяють проводити зміни технологічного процесу і перестановку технологічного устаткування в цехах без істотної зміни електричних мереж.

Магістральні схеми застосовують:

- для живлення електроприймачів, зв'язаних єдиним технологічним процесом, коли припинення живлення одного електроприймача призводить до необхідності припинення всього технологічного процесу;

– для живлення великого числа дрібних електроприймачів, не зв'язаних єдиним технологічним процесом, рівномірно розподілених за площею цеху.

На рис. 3 приведена схема БТМ для двотрансформаторної підстанції. Магістральні шинопроводи підключаються до ввідних автоматичних вимикачів. Безпосередньо до трансформатора допускається приєднувати деякі ЕП або освітлення для безперебійного їх живлення при відключенні головної магістралі.

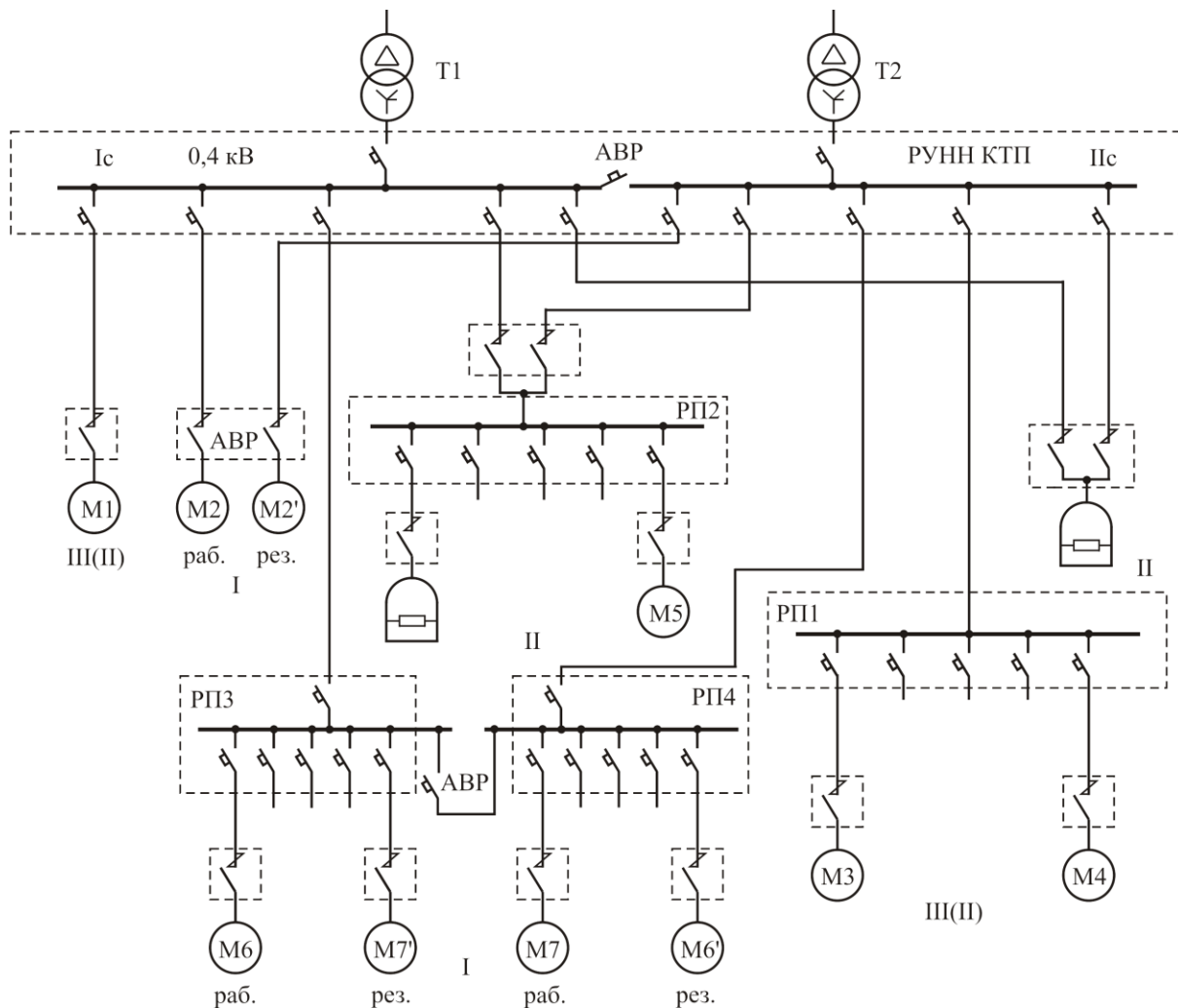


Рис. 2. Приклад радіальної схеми для ЕП різних категорій по надійності електропостачання

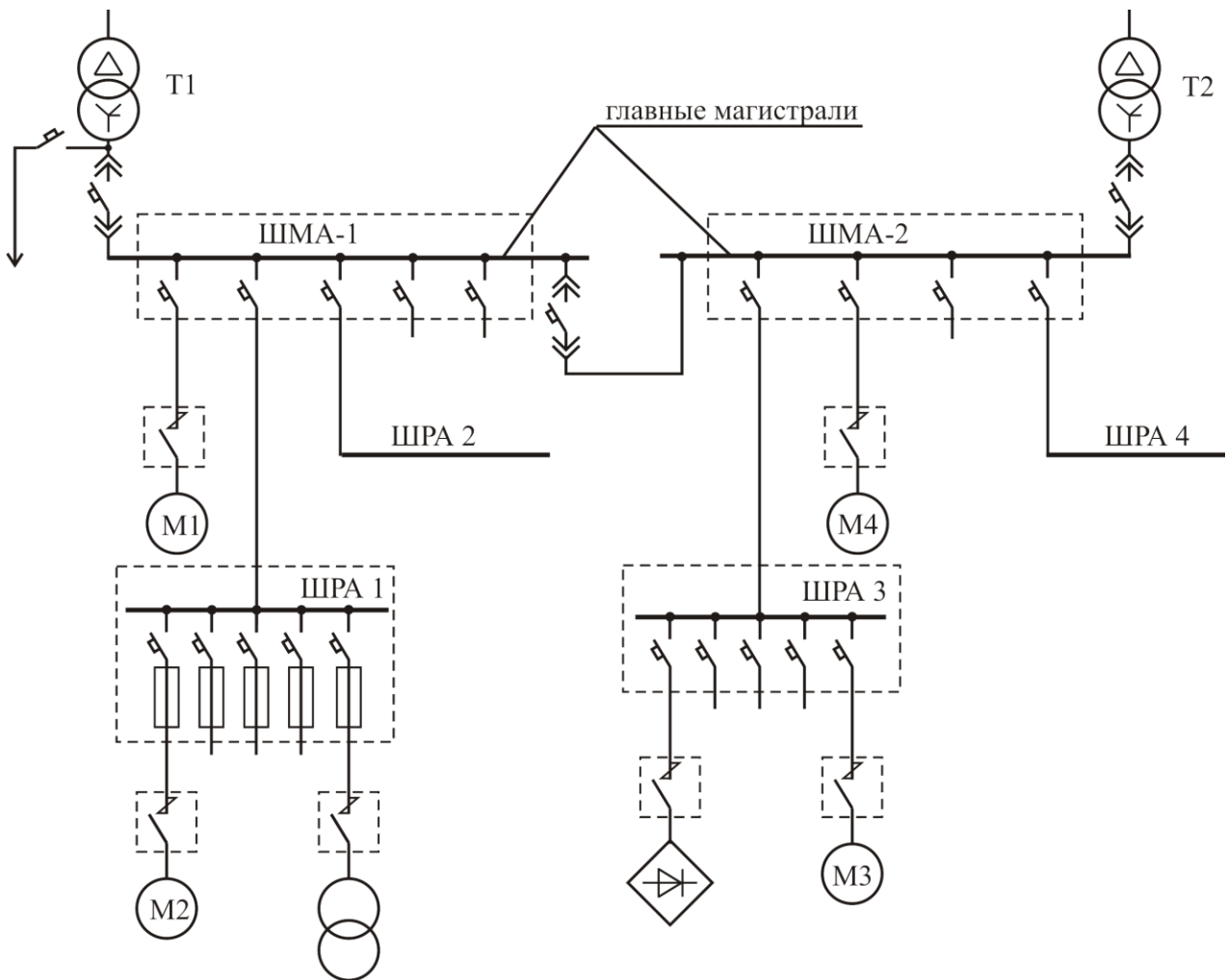


Рис. 3. Приклад виконання магістральної схеми при двотрансформаторній КТП

Магістральні шинопроводи прокладаються в цеху на висоті $4 \div 4,5$ метрів від підлоги, розподільні шинопроводи для зручності експлуатації встановлюються, як правило, на висоті $2,5 \div 3$ метрів.

На практиці найбільшого поширення набули змішані схеми.

5 ВИБІР СПОСОБІВ ПРОКЛАДКИ СИЛОВОЇ МЕРЕЖІ ЦЕХУ

Залежно від вибраної схеми цехових мереж вони конструктивно можуть бути виконані комплектними шинопроводами або кабельними лініями, прокладеними відкрито або приховано. На вибір способів прокладки кабелів впливають кількість ліній, співпадаючих по трасі, і характеристика довкілля. Відповідно до ПУЕ [1] виробничі приміщення залежно від характеристики довкілля ділять на сухі, вологі, сирі, особливо сирі, жаркі, з хімічно активним середовищем, заповнені, пожежо- і вибухонебезпечні. У будь-якому середовищі можлива прокладка кабелів відкрито по будівельних конструкціях (не більше шести кабелів, що йдуть в одному напрямі) з врахуванням наступних обмежень:

- у приміщеннях з хімічно активним середовищем необхідно використовувати кабелі з ізоляцією, інертною до хімічно агресивного середовища (наприклад, полівінілхлоридну);
- у пожежонебезпечних – кабелі з негорючим зовнішнім шаром: наприклад, захисні герметичні оболонки кабелів з негорючої гуми (АНРГ) або негорючого полівінілхлориду (АПВВнг-LS, АПВВГнг);
- у вибухонебезпечних зонах будь-якого класу використовувати лише броньовані кабелі;
- у вибухонебезпечних зонах класів В-І і В-Іа використовувати броньовані кабелі лише з мідними жилами;
- у вибухонебезпечних зонах всіх класів забороняється використовувати кабелі з поліетиленовою ізоляцією і поліетиленовою захисною оболонкою.

Тросові проводки застосовують в приміщеннях зі складною конфігурацією будівельної частини, де внаслідок великого числа різних трубопроводів, колон, ферм і балок важко виконати проводку іншого типу.

Прокладку в сталевих трубах слід використовувати лише у вибухонебезпечних зонах замість броньованих кабелів.

Для захисту кабелів від дії довкілля і механічних пошкоджень можливо використовувати прокладку в алюмінієвих трубах і полімерних (поліпропіленові, полівінілхлоридні, поліетиленові і ін.)

При великому числі кабельних ліній, співпадаючих по напрямку, слід використовувати прокладку кабелів на спеціальних кабельних конструкціях, на лотках, в коробах і кабельних каналах з врахуванням впливу довкілля на вибір марки кабелю.

Доцільне використання модульної прокладки в цехах машинобудівної, приладобудівної, радіотехнічної і інших галузей промисловості. Використання модульної мережі робить електротехнічну частину виробництва незалежною від розміщення технологічного устаткування. У такій мережі кабелі прокладаються під підлогою в трубах з відгалужувальними короб-

ками для приєднання ЕП з кроком (модулем) $1,5 \div 6$ метрів залежно від характеру виробництва і габаритів технологічного устаткування.

Для живлення пересувних ЕП (електродвигунів кранів тельферів, мостових кранів, кран-балок) застосовують тролейні лінії, виконані з профільної сталі або алюмінієвих шин, а також тролейними шинопроводами типу ШТМ. Можливо використовувати для їх живлення гнучкі кабелі.

6 ВИБІР СИЛОВОГО ЕЛЕКТРОУСТАТКУВАННЯ НАПРУГОЮ ДО 1000 В

6.1 Вибір і перевірка комплектних шинопроводів

Перетин шин вибирають по допустимому нагріву тривало протікаючим максимальним струмом навантаження по умові:

$$I_p \leq I_n, \quad (35)$$

де I_n – номінальний струм шинопроводу, А.

Технічні характеристики магістральних та розподільних шинопроводів наведені у довідниках.

Для оцінки рівня напруги, що підводиться до ЕП, що живлять від шинопроводів, необхідно враховувати втрати напруги в шинопроводах.

Втрати напруги в шинопроводах визначають по формулі:

$$\Delta U_{\text{ш}} = \frac{\sqrt{3} \cdot 100}{U_n} (r_0 \cos \varphi_{\text{ср}} + x_0 \sin \varphi_{\text{ср}}) \sum_{i=1}^n I_{pi} \cdot l_i, \quad \%, \quad (36)$$

де r_0, x_0 – відповідно питомі активний і індуктивний опори шинопроводів, Ом/км; $\cos \varphi_{\text{ср}}$ – середньозважений коефіцієнт навантаження шинопроводу; I_{pi} – струм розрахунковий i -го навантаження, А; l_i – довжина шинопроводу від введення до точки підключення i -го навантаження, км.

При струмі навантаження, близькому до номінального струму шинопроводу, втрати напруги допускається визначати по лінійній втраті напруги на 100 м шинопроводу по формулі:

$$\Delta U_{\text{ш}} = \frac{\Delta U_{\text{лш}} \cdot l_{\text{ш}}}{U_n}, \quad \%, \quad (37)$$

де $\Delta U_{\text{лш}}$ – лінійна втрата напруги шинопроводу, В; $l_{\text{ш}}$ – довжина шинопроводу до точки підключення навантаження, м; U_n – номінальна напруга, В.

Після розрахунку струмів короткого замикання необхідно зробити перевірку вибраних перетинів шинопроводів по термічній і електродинамічній стійкості. Для цього струм трифазного КЗ ($I_K^{(3)}$), розрахований на початку шинопроводу слід порівняти з термічною стійкістю шинопроводу, а ударний струм – з електродинамічною стійкістю за умовами:

$$\begin{aligned} I_K^{(3)} &\leq i_{\text{тс}}, \quad \text{кА} \\ i_{\text{уд}} &\leq i_{\text{уд доп}}, \quad \text{кА} \end{aligned} \quad (38)$$

де $I_{тс}$ – термічна стійкість шинопроводу, кА; $I_{уд доп.}$ – електродинамічна стійкість шинопроводу, кА, взяті з технічних характеристик.

6.2 Вибір силових розподільних пунктів

У якості силових розподільних пунктів (РП) можна вибрати щити розподільні (корпуси для електрощитового ЕО), або типові РП. Типові РП комплектуються або запобіжниками (серії ШР11 і ШРС1), або автоматичними вимикачами (серії ПР8501, ПР 8503, ПР11 і ін.).

Розподільні пункти вибирають по мірі захисту, по номінальному струму введення, по кількості ліній, що відходять, типові захисного апарату (із запобіжниками або з автоматичними вимикачами) і номінальному струму апаратів для приєднань. Якщо лінії, що відходять, необхідно захищати лише від струмів КЗ, то доцільніше використовувати РП із запобіжниками. У разі потреби захисту ліній від струмів КЗ і від струмів перевантаження слід вибрати розподільні пункти з АВ.

Згідно ПУЕ від перевантаження мають бути захищені:

- мережі усередині приміщень, виконані відкрито прокладеними провідниками з горючою зовнішньою оболонкою або ізоляцією;
- освітлювальні мережі в житлових і суспільних будівлях, в торговельних приміщеннях, службово-побутових приміщеннях промислових підприємств, включаючи мережі для переносних і побутових ЕП, а також в пожежонебезпечних зонах;
- силові мережі на промислових підприємствах, в житлових і суспільних будівлях, торговельних приміщеннях – лише у разі, коли за умовами технологічного процесу або по режиму роботи мережі може виникати тривале перевантаження провідників;
- мережі всіх видів у вибухонебезпечних зонах класів В-I, В-Ia; В-II, В-IIa.

7 ВИБІР ПЕРЕТИНІВ СИЛОВИХ ЛІНІЙ

Перетини силових ліній вибираються по допустимому нагріву тривало протікаючим максимальним струмом навантаження, по втраті напруги і по умові відповідності вибраному апарату захисту.

7.1 Вибір перетинів по допустимому нагріву

Силові лінії розділяють на розподільні, безпосередньо живлячі один або декілька ЕП, і живлячі, які живлять групу електроприймачів, але безпосередньо до них не підключаються.

Перетин по допустимому нагріву вибирають по умові:

$$I_p \leq I_d K_{\Pi}, \quad (39)$$

де I_p – максимальний робочий (розрахунковий) струм навантаження, А; I_d – тривало допустимий струм, А; K_{Π} – поправочний коефіцієнт, що враховує реальні умови охолодження провідника і залежний від температури довкілля і способу прокладки.

За розрахунковий струм навантаження лінії, що живить одиночний електроприймач, приймається номінальний струм навантаження цього ЕП:

$$I_p = I_n, \text{ А.} \quad (40)$$

Для лінії, що живить багатодвигуневий агрегат з одночасним пуском електродвигунів, розрахунковий струм навантаження дорівнює сумі номінальних струмів двигунів:

$$I_p = \sum_{i=1}^n I_{ni}, \text{ А.} \quad (41)$$

Для магістралей і живлячих ліній визначається розрахункове навантаження групи ЕП по методу коефіцієнта активної розрахункової потужності, а потім розраховується струм навантаження по формулі (22).

Поправочний коефіцієнт необхідно враховувати при прокладці ліній в жарких приміщеннях, а також при прокладці кабелів в коробах. Значення поправочних коефіцієнтів залежно від температури довкілля для різних видів ізоляції жил приведені в таблиці 6; залежно від способу прокладки кабелів в коробах – в таблиці 7.

Таблиця 6

Поправочні коефіцієнти на струми для кабелів
залежно від температури повітря

Матеріал ізоляції жил кабелю	Значення K_{Π} при температурі повітря, °С					
	+25	+30	+35	+40	+45	+50
гумова ізоляція	1,00	0,91	0,82	0,71	0,58	0,41
полівінілхлоридна (ПВХ) ізоляція	1,00	0,94	0,87	0,79	0,71	0,61
ізоляція із зшитого поліетилену (СПЭ- ізоляція)	1,00	0,95	0,90	0,85	0,80	0,74

Таблиця 7

Значення поправочних коефіцієнтів для кабелів,
що прокладаються в коробах

Спосіб прокладки	Кількість прокладених дротів і кабелів		Знижуючий коефіцієнт для провідників, що живлять	
	одножильних	багатожильних	окремі ЕП з коефіцієнтом використання до 0,7	групи ЕП і окремі ЕП з коефіцієн- том використан- ня більше 0,7
Багатожарово і пучками	–	До 4	1,00	–
	2	5 – 6	0,85	–
	3 – 9	7 – 9	0,75	–
	10 – 11	10 – 11	0,70	–
	12 – 14	12 – 14	0,65	–
	15 – 18	15 – 18	0,60	–
Одношарово	2 – 4	2 – 4	–	0,67
	5	5	–	0,60

В інших випадках $K_{\Pi} = 1$.

Для визначення тривало допустимих струмів для кабелів з різними типами ізоляції потрібно використовувати довідники.

Для електроприймачів з повторно-короткочасним режимом роботи для мідних провідників перетином більше 6 мм² і алюмінієвих перетином більше 10 мм² струм ЕП наводиться до тривалого режиму роботи множенням $I_{\text{н}}$ на коефіцієнт $K_{\text{ПВ}} = 1,14\sqrt{\text{ПВ}}$:

$$I_{\text{р}} = I_{\text{н}} K_{\text{ПВ}} = 1,14 I_{\text{н}} \sqrt{\text{ПВ}}, \text{ А}, \quad (42)$$

де ПВ – відносна тривалість включення у відносних одиницях; 1,14 – коефіцієнт запасу.

У вибухонебезпечних зонах перетину розподільних ліній, що живлять асинхронні електродвигуни з короткозамкнутим ротором, вибирають по умові:

$$1,25I_p \leq I_d K_{п}. \quad (43)$$

7.2 Перевірка перетинів по втраті напруги

Згідно ПУЕ [1], для силових електроприймачів відхилення напруги від номінального повинне складати не більш 5 %.

Вибрані по допустимому нагріву перетини силових ліній перевіряють по втраті напругу по умові:

$$\Delta U_{\Sigma} = \Delta U_{тр} + \Delta U_{пл} + \Delta U_{рл} \leq \Delta U_{доп}, \quad (44)$$

де $\Delta U_{тр}$ – втрати напруги у вторинній обмотці цехового трансформатора %; $\Delta U_{пл}$ – втрати напруги в живлячій лінії %; $\Delta U_{рл}$ – втрати напруги в розподільній лінії %; $\Delta U_{доп}$ – допустимі втрати напруги, рівні 10 % для силових електроприймачів.

Втрати напруги в розподільних лініях визначаються по формулах:

– при живленні одиночного ЕП

$$\Delta U_{рл} = \frac{\sqrt{3}I_p l \cdot 100}{U_H} \left(r_0 \cos \varphi + x_0 \sin \varphi \right), \quad \% \quad (45)$$

– для магістралі

$$\Delta U_{рл} = \frac{\sqrt{3} \cdot 100}{U_H} \left(r_0 \cos \varphi + x_0 \sin \varphi \sum_{i=1}^n I_{pi} l_i \right), \quad \% \quad (46)$$

Втрати напруги в живлячій лінії

$$\Delta U_{пл} = \frac{\sqrt{3}I_p l \cdot 100}{U_H} \left(r_0 \cos \varphi_{cp} + x_0 \sin \varphi_{cp} \right), \quad \% \quad (47)$$

де I_p – розрахунковий струм лінії, А; I_{pi} – розрахунковий струм і-го навантаження магістральної лінії, А; r_0, x_0 – відповідно питомі активний і індуктивний опори ліній, Ом/км; l – довжина лінії, км; l_i – довжина лінії до точки підключення і-го навантаження до магістралі, км; $\cos\varphi_{cp}$ – середньозважений коефіцієнт потужності групи електроприймачів.

Значення питомих опорів кабелів зведені в таблицю 8.

Таблиця 8

Питомі активні і індуктивні опори кабелів

Номинальний перетин жили, мм ²	Активний опір жив при +20 °С, Ом/км		Індуктивний опір при U_n до 1 кВ, Ом/км
	алюмінієвих	мідних	
1,5	–	12,26	0,101
2,5	13,3	7,36	0,099
4	7,74	4,6	0,095
6	5,17	3,07	0,09
10	3,1	1,84	0,073
16	1,94	1,15	0,0675
25	1,24	0,74	0,0662
35	0,89	0,52	0,0637
50	0,62	0,37	0,0625
70	0,443	0,26	0,0612
95	0,326	0,194	0,0602
120	0,258	0,153	0,0602
150	0,206	0,122	0,0596
185	0,167	0,099	0,0596
240	0,013	0,077	0,0587

Якщо ЕП, що живлять від одного РП або ШРА, мають однакову потужність, то перевірку перетинів по втраті напруги слід проводити для найбільш видаленого електроприймача.

7.3 Перевірка перетинів на відповідність вибраному апарату захисту

Дана перевірка проводиться після вибору захисної апаратури. Для вибору захисних апаратів необхідно розрахувати пікові навантаження ліній, які виникають при пуску електроприймачів. Для розподільної лінії, що живить одиночний електроприймач, піковий струм дорівнює пусковому струму цього ЕП:

$$I_{пик} = I_{п}, \text{ А}, \quad (48)$$

де $I_{п}$ – піковий струм електроприймача, визначуваний за паспортними даними ЕП.

За відсутності паспортних даних пусковий струм може бути прийнятий рівним:

– для асинхронних електродвигунів з короткозамкнутим ротором і синхронних – 5-кратному значенню номінального струму;

– для асинхронних електродвигунів з фазним ротором і двигунів постійного струму – $2,5I_H$;

– для пічних і зварювальних трансформаторів – $3I_H$ (без приведення до ПВ = 100 %).

Для розподільної лінії, що живить групу ЕП, що одночасно запускаються:

$$I_{\text{пик}} = \sum_{i=1}^n I_{\text{п}i}, \text{ А}, \quad (49)$$

де $I_{\text{п}i}$ – пусковий струм i -го ЕП.

Для магістралі піковим навантаженням є пуск електроприймача з найбільшим пусковим струмом в той час, коли всі останні ЕП нормально працюють:

$$I_{\text{пик}} = I_{\text{п max}} + \sum_{i=1}^n I_{\text{н}i}, \text{ А}, \quad (50)$$

де $I_{\text{н}i}$ – номінальний струм i -го нормально працюючого ЕП.

Для живлячої лінії

$$I_{\text{пик}} = I_{\text{п max}} + \left(I_p - K_{\text{и}} I_{\text{н max}} \right), \text{ А}, \quad (51)$$

де $I_{\text{п max}}$ – найбільший пусковий струм ЕП в групі; I_p – розрахунковий максимальний струм всіх ЕП, що живляться від даної лінії; $K_{\text{и}}$ – коефіцієнт використання ЕП, що запускається; $I_{\text{н max}}$ – номінальний струм ЕП з найбільшим пусковим струмом.

Для того, щоб протікання струмів перевантаження і струмів короткого замикання по провідниках не призводило до їх перегріву, вибраний перетин провідника має бути погоджений з апаратом захисту цього провідника по умові:

$$\frac{I_{\text{д}}}{I_3} \geq K_{\text{защ}}, \quad (52)$$

де I_d – тривало допустимий струм провідника, А; I_3 – струм апарату захисту, А; $K_{\text{защ}}$ – коефіцієнт захисту.

Значення коефіцієнта захисту і прийнятий струм апарату захисту приведені в таблиці 9.

Таблиця 9

Значення коефіцієнта захисту

Тип захисного апарату і струм, що приймається захисту I_3	Коефіцієнт захисту $K_{\text{защ}}$ або кратність тривало допустимого струму для мереж			
	при обов'язковому захисті від перевантаження			не потрібний захисту від перевантаження
	провідники з гумовою і аналогічною по теплових характеристиках ізоляцією		кабелі з паперовою ізоляцією	
	вибухо- і пожежо-небезпечні приміщення	вибухо- і пожежо-безпечні приміщення		
Номінальний струм плавкої вставки запобіжників: $I_3 = I_n \text{ вст.}$	1,25	1,0	1,0	0,33
Струм спрацьовування автоматичного вимикача, що має лише максимальний миттєво діючий розчіплювач: $I_3 = I_{нзр}$	1,25	1,0	1,0	0,22
Номінальний струм розчіплювача вимикача з нерегульованою зворотно-залежною характеристикою (незалежно від наявності або відсутності відсічки): $I_3 = I_{нтр}$	1,0	1,0	1,0	1,0
Струм спрацьовування розчіплювача автоматичного вимикача з регульованою, зворотно-залежною від струму характеристикою (за наявності відсічки): $I_3 = I_{уст} \text{ при перевантаженні}$	1,0	1,0	0,8	0,66

Дані по вибору перетинів силових ліній звести в таблицю 10.

Вибір перетинів силових ліній

Номер кабельної лінії	Позначення ЕП на плані цеху	Спосіб прокладки	Марка кабелю	Довжина лінії l , м	Розрахункові струми		Поправочний коефіцієнт K_p	Перетин по допустимому нагріву S , мм ²	Тривало допустимий струм I_d , А	Втрати напруги в лінії ΔU_l , %	Сумарні втрати напруги ΔU_Σ , %	Коефіцієнт захисту $K_{зщ}$	Струм апарату захисту I_z , А	Остаточо вибраний перетин
					Робочий струм I_r , А	Піковий струм $I_{пик}$, А								
1	2	3	4	5	6	7	8	9	10	11	12	13	14	15

Силові лінії, що живлять однофазні електроприймачі, можуть мати дво- або трипровідне виконання, а живлячі трифазні ЕП – чотири- або п'ятипровідне.

Однофазні дво- і трипровідні лінії, а також трифазні чотири- і п'ятипровідні лінії при живленні однофазних навантажень повинні мати перетин нульових робочих (N) провідників, рівний перетину фазних провідників.

Трифазні чотири- і п'ятипровідні лінії при живленні трифазних симетричних навантажень повинні мати перетин N-провідників, рівний перетину фазних провідників, якщо фазні провідники мають перетин до 16 мм² по міді і 25 мм² по алюмінію, а при великих перетинах – не менше 50 % перетину фазних провідників.

Перетин нульових захисних провідників (РЕ) провідників при їх наявності повинен дорівнювати перетину фазних провідників при перетині останніх до 16 мм², мати перетин 16 мм² при перетині фазних провідників від 16 до 35 мм² і не менше 50 % перетину фазних провідників при великих перетинах.

Остаточо вибраний перетин в таблиці 10 вказувати в повному вигляді з вказівкою марки провідника і перетинів фазних і нульових провідників (наприклад, АВВГ 3×50 + 2×25).

8 ВИБІР ЗАХИСНОЇ АПАРАТУРИ

Запобіжники призначені для захисту від струмів короткого замикання. Запобіжники мають просту конструкцію, невеликі розміри і порівняно малу вартість. Проте запобіжникам властиві і серйозні недоліки, що обмежують область їх використання, до яких належать: великий розкид спрацьовування плавкої вставки – до 50 % по струму, необхідність заміни плавкої вставки або всього запобіжника після однократного спрацьовування, можливість роботи двигуна на двох фазах при перегоранні запобіжника на одній фазі і ін.

Запобіжники вибирають по наступних параметрах:

– по номінальній напрузі: номінальна напруга запобіжників $U_{\text{н пр.}}$ має бути, як правило, рівною номінальній напрузі мережі, де вони встановлюються:

$$U_{\text{н пр.}} = U_{\text{с}}; \quad (53)$$

– по номінальному струму запобіжника $I_{\text{н пр.}}$:

$$I_{\text{н пр.}} \geq I_{\text{р}}; \quad (54)$$

– по номінальному струму плавкої вставки запобіжника $I_{\text{н вст.}}$, який має бути відбудований від пускових струмів:

$$I_{\text{н вст.}} \geq \frac{I_{\text{п}}}{a}, \quad (55)$$

де $I_{\text{п}}$ – пусковий струм ЕП, А; a – коефіцієнт, залежний від пускового режиму електродвигунів, що захищаються, і типа плавкого запобіжника.

При виборі плавких вставок безінерційних запобіжників (ПН, НПН, ППН) для захисту електродвигунів з легким режимом пуску (електропривод вентиляторів, насосів, металоріжучих верстатів і ін. з тривалістю пуску $2 \div 5$ с) $a = 2,5$; для електродвигунів з важким режимом пуску (електропривод кранів, дробарок, центрифуг і тому подібне з частими пусками і великою тривалістю пускового періоду) $a = 1,6$. Для малоінерційних запобіжників (ПР2) при легкому режимі пуску $a = 3$ і при важкому режимі $a = 2$. При частих пусках двигунів з легким режимом пуску (15 і більш за годину) плавкі вставки потрібно вибирати, як для важкого режиму.

При захисті магістралі, що живить декілька ЕП з різними режимами пуску:

$$I_{\text{н вст.}} \geq \frac{I_{\text{пик}}}{2,5}, \quad (56)$$

де $I_{\text{пик}}$ – піковий струм магістралі, розрахований по формулі (50).

При захисті живлячої лінії номінальний струм плавкої вставки вибирається по умові (56), а піковий струм визначається по формулі (51).

Послідовно включені запобіжники мають бути перевірені по селективності. По захисних характеристиках плавких запобіжників визначають час відключення при протіканні максимального струму КЗ ($I_{\text{к}}^{(3)}$). Селективність спрацьовування запобіжників забезпечується, якщо час відключення віддаленішого від місця пошкодження запобіжника не менш ніж в три рази більше часу відключення запобіжника, найближчого до місця КЗ.

Технічні характеристики запобіжників необхідно визначити за довідниками.

Автоматичні вимикачі, в основному, призначені для захисту електроустановок напругою до 1000 В від коротких замикань і перевантажень.

Автоматичні вимикачі вибирають за наступними умовами:

$$\begin{aligned} U_{\text{на}} &\geq U_{\text{с}}; \\ I_{\text{на}} &\geq I_{\text{р}}; \\ I_{\text{нтр}} &\geq I_{\text{р}}; \\ I_{\text{нэр}} &\geq (25 \div 1,35) I_{\text{пик}}, \end{aligned} \quad (57)$$

де $U_{\text{на}}$ – номінальна напруга автоматичного вимикача (АВ); $I_{\text{на}}$ – номінальний струм АВ; $I_{\text{нтр}}$ – номінальний струм теплового розчіплювача; $I_{\text{нэр}}$ – номінальний струм (струм уставки) електромагнітного розчіплювача; $U_{\text{с}}$ – напруга мережі; $I_{\text{р}}$ – максимальний робочий струм лінії; $I_{\text{пик}}$ – піковий струм лінії.

Номінальні струми розчіплювачів сусідніх автоматичних вимикачів послідовно включених в мережу повинні розрізнятися не менше ніж на один рівень. Номінальні струми розчіплювачів автоматичного вимикача, найближчого до джерела живлення (звідного в ТП), мають бути не менше ніж в 1,5 рази більше, ніж у найбільш видаленого. Виконання цих умов забезпечує селективність спрацьовування теплових розчіплювачів. При коротких замиканнях селективність захисту забезпечуватися не буде, оскільки електромагнітні розчіплювачі при струмах, рівних або більших їх струмів уставки, спрацьовують практично миттєво. Для гарантованого забезпечення селективності слід вибирати АВ з регульованою характерис-

тикою спрацьовування, в яких можливо задавати (виставляти) час спрацьовування.

Результати вибору захисних апаратів потрібно звести в таблицю 11.

Таблиця 11

Вибір захисних апаратів цехових електричних мереж
(силових і освітлювальних)

1	2	3	4	5	6	7	8	9
Номер лінії	Позначення ЕП або вузла живлення на схемі	Тип автоматичного вимикача або запобіжника	Номінальна напруга апарату захисту, Ун, В	Розрахунковий струм лінії, Ір, А	Піковий струм лінії, Іпик, А	Номінальний струм апарату захисту, Іна, А	Номінальний струм теплового розчіплювача, Інтр, А або номінальний струм плавкої вставки запобіжника, Ін пл. вст., А	Номінальний струм електромагнітного розчіплювача, Інэр, А

9 РОЗРАХУНОК СТРУМІВ КОРОТКОГО ЗАМИКАННЯ

Розрахунок струмів КЗ необхідний для перевірки захисних апаратів по відключаючій здатності, перевірки захистів по чутливості дії і шинопроводів (ШМА, ШРА) по термічній і електродинамічній стійкості.

З цією метою розраховуються струми трифазного короткого замикання ($I_K^{(3)}$) на виході захисних апаратів, струми однофазного КЗ ($I_K^{(1)}$) в кінці захищеної зони апарату захисту, струм трифазного КЗ і ударний (i_y) на початку шинопроводу.

При розрахунках струмів КЗ в електроустановках до 1 кВ необхідно враховувати:

1) індуктивні опори всіх елементів короткозамкнутого ланцюга, включаючи силові трансформатори, провідники, трансформатори струму, реактори, струмові котушки автоматичних вимикачів;

2) активні опори елементів короткозамкнутого ланцюга;

3) активні опори різних контактів і контактних з'єднань;

4) значення параметрів синхронних і асинхронних електродвигунів.

При розрахунках струмів КЗ рекомендується враховувати:

1) опір електричної дуги в місці КЗ;

2) зміну активного опору провідників короткозамкнутого ланцюга внаслідок їх нагріву при КЗ;

3) вплив комплексного навантаження (електродвигуни, перетворювачі, термічні установки, лампи розжарювання) на струм КЗ, якщо номінальний струм електродвигунів навантаження перевищує 1,0 % початкового значення періодичної складової струму КЗ, розрахованого без врахування навантаження.

Струми КЗ рекомендується розраховувати в іменованих одиницях.

Слід використовувати шкалу середньої номінальної напруги: 37; 24; 20; 15,75; 13,8; 10,5; 6,3; 3,15; 0,69; 0,525; 0,4; 0,23 кВ.

Опори всіх елементів схеми заміщення виражати в міліомах.

При електропостачанні електроустановки від енергосистеми через знижувальний трансформатор початкове діюче значення періодичної складової трифазного струму КЗ в кілоамперах без врахування підживлення від електродвигунів розраховують по формулі:

$$I_K^{(3)} = \frac{U_{\text{ср.НН}}}{\sqrt{3} \sqrt{r_{1\Sigma}^2 + x_{1\Sigma}^2}}, \quad (58)$$

де $U_{\text{ср.НН}}$ – середня номінальна напруга мережі, в якій сталося коротке замикання, В; $r_{1\Sigma}$, $x_{1\Sigma}$ – відповідно сумарний активний і індуктивний опори прямій послідовності ланцюга до точки КЗ, мОм.

Значення періодичної складової струму однофазного КЗ від системи в кілоамперах розраховують по формулі

$$I_{\text{к}}^{(1)} = \frac{\sqrt{3}U_{\text{ср.НН}}}{\sqrt{r_{1\Sigma}^2 + r_{0\Sigma}^2 + x_{1\Sigma}^2 + x_{0\Sigma}^2}}, \quad (59)$$

де $r_{0\Sigma}$ та $x_{0\Sigma}$ – сумарний активний і сумарний індуктивний опір нульової послідовності відносно точки КЗ, мОм.

Для визначення сумарних опорів до точки КЗ необхідно скласти розрахункову схему, на якій наводяться технічні характеристики цехового трансформатора (тип, схема з'єднання обмоток, номінальна потужність, номінальна напруга обмоток, напруга КЗ трансформатора і потужність втрат при КЗ), марка кабелів, перетини і довжини ліній, типи і номінальні струми комутаційно-захисних апаратів, точки КЗ.

Приклад розрахункової схеми наведений на рис. 4.

Далі складаються схеми заміщення прямої і нульової послідовностей, представлені на рис. 5 і рис. 6.

Еквівалентний індуктивний опір системи, приведений до рівня нижчої напруги мережі, розраховується по формулі

$$x_{\text{с}} = \frac{U_{\text{ср.НН}}^2}{\sqrt{3}I_{\text{к.ВН}}^{(3)}U_{\text{ср.ВН}}} = \frac{U_{\text{ср.НН}}^2}{S_{\text{к}}} \cdot 10^{-3}, \quad (60)$$

де $U_{\text{ср.НН}}$ – середня номінальна напруга мережі, підключеної до обмотки нижчої напруги трансформатора, В; $U_{\text{ср.ВН}}$ – середня номінальна напруга мережі, до якої підключена обмотка вищої напруги трансформатора, В; $I_{\text{к.ВН}}^{(3)} = I_{\text{по ВН}}$ – діюче значення періодичної складової струму при трифазному КЗ у виводів обмотки вищої напруги трансформатора, кА; $S_{\text{к}}$ – умовна потужність короткого замикання у виводів обмотки вищої напруги трансформатора, МВА.

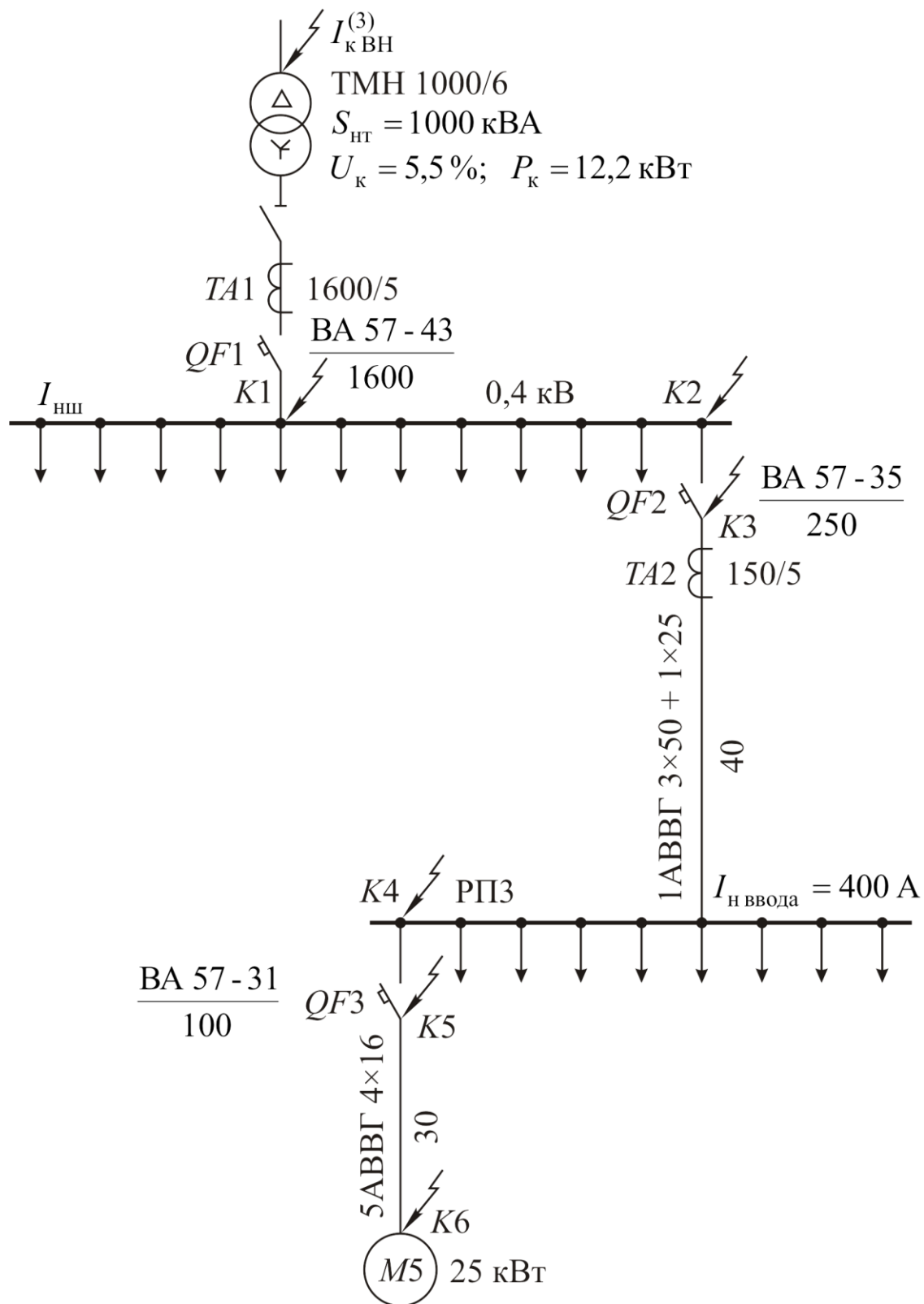


Рис. 4. Розрахункова схема К3

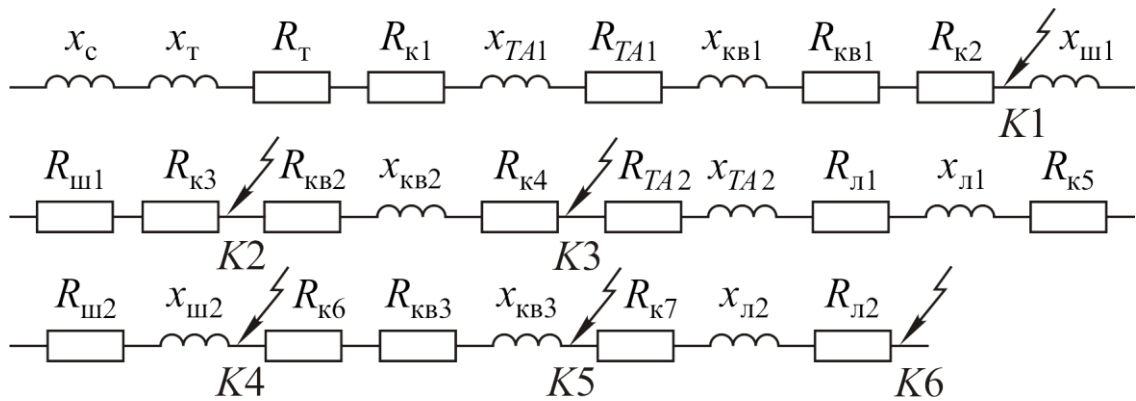


Рис. 5. Схема заміщення прямої послідовності: x_c – еквівалентний опір системи; R_T, x_T – активний і індуктивний опори прямої послідовності цехового трансформатора; R_{TA}, x_{TA} – активний і індуктивний опори первинних обмоток трансформаторів струму; R_{KB}, x_{KB} – активний і індуктивний опори струмових котушок автоматичних вимикачів; $R_{ш}, x_{ш}$ – активний і індуктивний опори прямої послідовності шинопроводів; $R_{л}, x_{л}$ – активний і індуктивний опори прямої послідовності кабельних ліній; R_K – активний опір різних контактів.

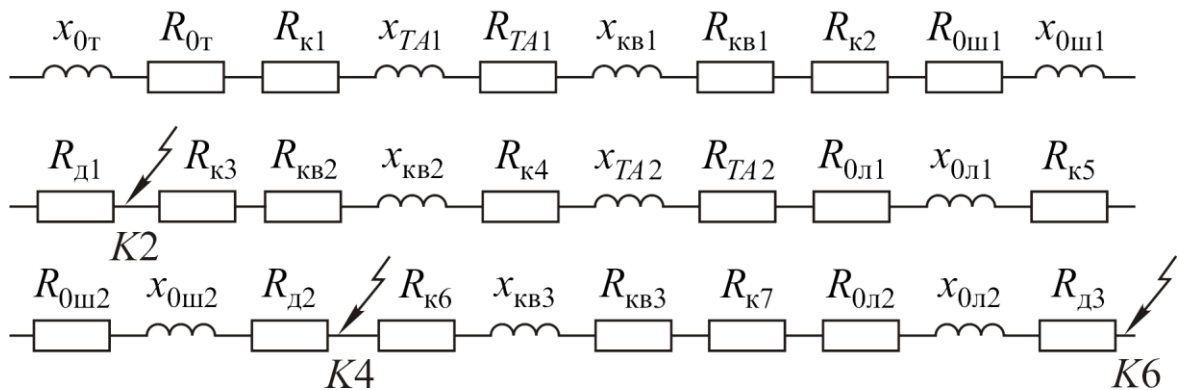


Рис. 6. Схема заміщення нульової послідовності: R_{0T}, x_{0T} – активний і індуктивний опори нульової послідовності цехового трансформатора; $R_{0ш}, x_{0ш}$ – активний і індуктивний опори нульової послідовності шинопроводів; $R_{0л}, x_{0л}$ – активний і індуктивний опори нульової послідовності кабельних ліній; R_d – опір дуги в місці короткого замикання.

За відсутності вказаних даних еквівалентний індуктивний опір системи в міліомах допускається розраховувати по формулі

$$x_c = \frac{U_{\text{ср.НН}}^2}{\sqrt{3}I_0 U_{\text{ср.ВН}}}, \quad (61)$$

де I_0 – номінальний струм відключення силового вимикача, встановленого на стороні вищої напруги знижувального трансформатора.

Активний і індуктивний опори прямої послідовності знижувальних трансформаторів (r_T , x_T) в міліомах, приведені до рівня нижчої напруги мережі, розраховують по формулах:

$$r_T = \frac{P_K U_{\text{НН}}^2}{S_{\text{HT}}^2} 10^6; \quad (62)$$

$$x_T = \sqrt{u_K^2 - \left(\frac{100P_K}{S_{\text{HT}}}\right)^2} \frac{U_{\text{НН}}^2}{S_{\text{HT}}} 10^4, \quad (63)$$

де S_{HT} – номінальна потужність трансформатора, кВА; P_K – втрати КЗ в трансформаторі, кВт; $U_{\text{НН}}$ – номінальна напруга обмотки нижчої напруги трансформатора, кВ; u_K – напруга КЗ трансформатора %.

Активні і індуктивні опори нульової послідовності знижувальних трансформаторів, обмотки яких сполучені за схемою $\Delta/Y0$, при розрахунку КЗ в мережі нижчої напруги слід приймати рівними відповідно активним і індуктивним опорам прямої послідовності. При інших схемах з'єднання обмоток трансформаторів активні і індуктивні опори нульової послідовності необхідно приймати відповідно до вказівок виготівників.

Активні і індуктивні опори прямої і нульової послідовностей шинопроводів приведені в таблиці 12.

Значення питомих опорів кабелів приведені в таблиці 8.

Значення активних опорів контактів різного вигляду приведені в таблицях 13, 14, 15.

Таблиця 12

Параметри комплектних шинопроводів

Тип шинопроводу	Номинальна напруга, кВ	Номинальний струм, А	Опір фази, мОм/м		Опір нульового провідника, мОм/м	
			<i>ru</i>	<i>xu</i>	<i>r0u</i>	<i>x0u</i>
ШМА4-1250	0,38/0,66	1250	0,034	0,016	0,054	0,053
ШМА4-1650	0,38/0,66	1600	0,030	0,014	0,037	0,042
ШМА4-3200	0,38/0,66	3200	0,010	0,005	0,064	0,035
ШМА68П	0,38/0,66	2500	0,020	0,020	0,070	0,045
ШМА68П	0,38/0,66	4000	0,013	0,015	0,070	0,045
ШРА73	0,38	250	0,210	0,210	0,12	0,210
ШРА73	0,38	400	0,150	0,170	0,162	0,164
ШРА73	0,38	630	0,100	0,130	0,162	0,164

Таблиця 13

Опори контактних з'єднань кабелів

Перетин алюмінієвого кабелю, мм ²	16	25	35	50	70	95	120	150	240
Опір, мОм	0,085	0,064	0,056	0,043	0,029	0,027	0,024	0,021	0,012

Таблиця 14

Опори контактних з'єднань шинопроводів

Номинальний струм, А	250	400	630	1600	2500	4000
Серія шинопроводів	ШРА-73	ШРА-73	ШРА-73	ШМА-73	ШМА-68Н	ШМА-68Н
Опір контактного з'єднання, мОм	0,009	0,006	0,004	0,003	0,002	0,001

Наближені значення опорів роз'ємних контактів
комутаційних апаратів напругою до 1 кВ

Номинальний струм апарата, А	Активний опір, мОм, роз'ємних з'єднань		
	автоматичного вимикача	рубильника	роз'єднувача
50	1,30	–	–
70	1,00	–	–
100	0,75	0,50	–
150	0,65	–	–
200	0,60	0,40	–
400	0,40	0,20	0,20
600	0,25	0,15	0,15
1000	0,12	0,08	0,08
3000	–	–	–

При наближеному урахуванні опорів контактів приймають: $r_k = 0,1 \text{ мОм}$ – для контактних з'єднань кабелів; $r_k = 0,01 \text{ мОм}$ – для шинопроводів; $r_k = 1,0 \text{ мОм}$ – для комутаційних апаратів.

При розрахунку струмів КЗ в електроустановках напругою до 1 кВ слід враховувати як індуктивні, так і активні опори первинних обмоток всіх багатовиткових вимірювальних трансформаторів струму, які є в ланцюзі КЗ. Значення активних і індуктивних опорів нульовій послідовності приймають рівними значенням опорів прямої послідовності. Параметри деяких багатовиткових трансформаторів струму приведені в таблиці 16. Активним і індуктивним опором одновиткових трансформаторів (на струми більше 500 А) при розрахунках струмів КЗ можна нехтувати.

Розрахунки струмів КЗ в електроустановках напругою до 1 кВ слід вести з врахуванням індуктивних і активних опорів котушок (розчіплювачів) максимального струму автоматичних вимикачів, набуваючи значень активних і індуктивних опорів нульової послідовності рівними відповідним опорам прямої послідовності. Значення опорів котушок розчіплювачів і контактів деяких автоматичних вимикачів приведені в таблиці 17.

Таблиця 16

Опори первинних обмоток багатовиткових
трансформаторів струму

Коефіцієнт трансформації трансформаторів струму	Опір первинної обмотки багатовиткового трансформатора, мОм, класу точності			
	1		3	
	x_{TA}	r_{TA}	x_{TA}	r_{TA}
20/5	67	42	17	19
30/5	30	20	8	8,2
40/5	17	11	4,2	4,8
50/5	11	7	2,8	3
75/5	4,8	3	1,2	1,3
100/5	2,7	1,7	0,7	0,75
150/5	1,2	0,75	0,3	0,33
200/5	0,67	0,42	0,17	0,19
300/5	0,30	0,20	0,08	0,088
400/5	0,17	0,11	0,04	0,05
500/5	0,07	0,05	0,02	0,02

Таблиця 17

Опори котушок і контактів
автоматичних вимикачів

Номінальний струм ви- микача, А	Опір котушки і контакту, мОм	
	$r_{кв}$	$x_{кв}$
50	7	4,50
70	3,50	2
100	2,15	1,20
140	1,30	0,70
200	1,10	0,50
400	0,65	0,17
600	0,41	0,13
1000	0,25	0,10
1600	0,14	0,08
2500	0,13	0,07
4000	0,10	0,05

При визначенні мінімального значення струму КЗ слід враховувати вплив на струм КЗ активного опору електричної дуги в місці КЗ.

Наближені значення активного опору дуги приведені в таблиці 18.

Таблиця 18

Значення активного опору дуги

Розрахункові умови КЗ	Активний опір дуги (гд), мОм при КЗ за трансформаторами потужністю, кВА					
	250	400	630	1000	1600	2500
КЗ поблизу виводів нижчої напруги трансформатора:						
- у обробленні кабелів напругою:						
0,4 кВ	15	10	7	5	4	3
0,525 кВ	14	8	6	4,5	3,5	2,5
0,69 кВ	12	7	5	4	3	2
- у шинопроводі типа ШМА напругою:						
0,4 кВ	-	-	-	6	4	3
0,525 кВ	-	-	-	5	3,5	2,5
0,69 кВ	-	-	-	4	3	2
КЗ в кінці шино проводу типа ШМА завдовжки 100–150 м напругою:						
0,4 кВ	-	-	-	6 – 8	5 – 7	4 – 6
0,525 кВ	-	-	-	5 – 7	4 – 6 3	3 – 5
0,69 кВ	-	-	-	4 – 6	3 – 5	2 – 4

Значення ударного струму короткого замикання визначається по формулі

$$i_y = \sqrt{2} K_y I_K^{(3)}, \text{ кА} \quad (64)$$

де K_y – ударний коефіцієнт, визначуваний по графіку на рис. 7 і залежний від відношення активного і індуктивного опорів в точці КЗ:

$$K_y = f\left(\frac{R_K}{x_K}\right).$$

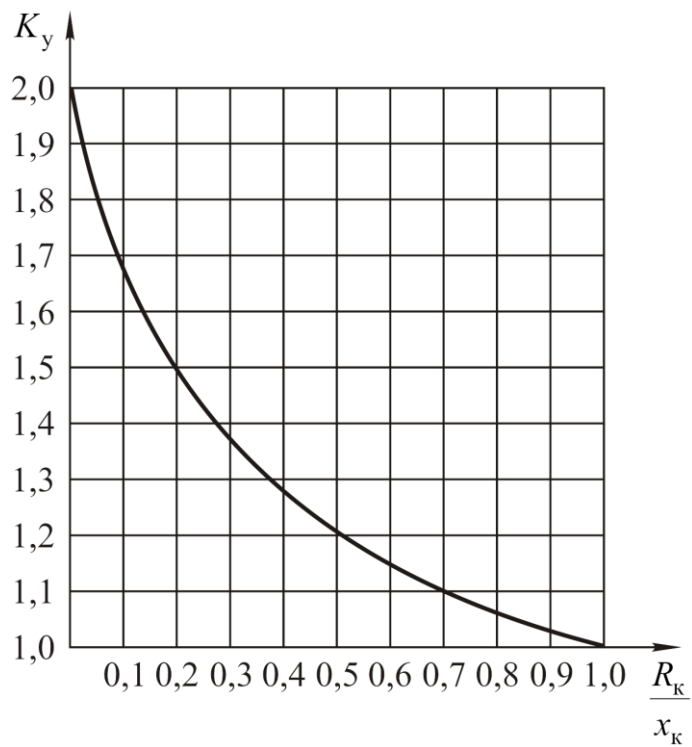


Рис. 7. Залежність $K_y = f\left(\frac{R_k}{x_k}\right)$

Приклад розрахунку струмів короткого замикання навести для однієї точки КЗ. Результати розрахунку струмів КЗ звести в таблицю 19.

Таблиця 19

Результати розрахунку струмів КЗ

Позначення точки КЗ	$R_{1\Sigma}$, мОм	$x_{1\Sigma}$, мОм	$z_{1\Sigma}$, мОм	$R_{0\Sigma}$, мОм	$x_{0\Sigma}$, мОм	$I_k^{(1)}$, кА	$I_k^{(3)}$, кА	i_y , кА
1	2	3	4	5	6	7	8	9

10 ПЕРЕВІРКА ПРАВИЛЬНОСТІ ВИБОРУ ЗАХИСНОЇ АПАРАТУРИ

Запобіжники і автоматичні вимикачі перевіряються по відключаючій здатності по умові:

$$I_0 \geq I_k^{(3)}, \quad (65)$$

де I_0 – відключаюча здатність апарату захисту, кА; $I_k^{(3)}$ – струм трифазного КЗ на виході апарату захисту, кА.

Перевірка правильності вибору запобіжника по чутливості:

$$\left. \begin{aligned} \frac{I_k^{(1)}}{I_{н.вст.}} &\geq 3 \text{ – для помещений с нормальной средой;} \\ \frac{I_k^{(1)}}{I_{н.вст.}} &\geq 4 \text{ – для помещений со взрывоопасной средой;} \end{aligned} \right\} (66)$$

де $I_k^{(1)}$ – струм однофазного КЗ в кінці зони захисту запобіжника, А; $I_{н.вст.}$ – номінальний струм плавкої вставки запобіжника, А.

Перевірка правильності вибору автоматичних вимикачів по чутливості дії захит:

– для теплових розчіплювачів:

$$\left. \begin{aligned} \frac{I_k^{(1)}}{I_{нтр}} &\geq 3 \text{ – для помещений с нормальной средой;} \\ \frac{I_k^{(1)}}{I_{нтр}} &\geq 6 \text{ – для взрывоопасных помещений;} \end{aligned} \right\}; \quad (67)$$

– для електромагнітних розчіплювачів:

$$\left. \begin{aligned} \frac{I_k^{(1)}}{I_{нэр}} &\geq 1,4 \text{ – для АВ с } I_{на} \leq 100 \text{ А;} \\ \frac{I_k^{(1)}}{I_{нэр}} &\geq 1,25 \text{ – для остальных АВ;} \end{aligned} \right\}, \quad (68)$$

де $I_{\text{к}}^{(1)}$ – струм однофазного КЗ в кінці зони захисту автоматичного вимикача, А; $I_{\text{нтр}}$ – номінальний струм теплового розчіплювача АВ, А; $I_{\text{нэр}}$ – номінальний струм електромагнітного розчіплювача АВ, А.

Дані по перевірці запобіжників необхідно навести в таблиці 20, автоматичних вимикачів – в таблиці 21.

Таблиця 20

Перевірка правильності вибору запобіжників

№ лінії	Позначення ЕП	Тип запобіжника	$I_{\text{н пр.}},$ А	$I_{\text{н. вст.}},$ А	$I_0,$ кА	$I_{\text{к}}^{(3)},$ кА	$I_{\text{к}}^{(1)},$ кА	$\frac{I_{\text{к}}^{(1)}}{I_{\text{н. вст.}}}$
1	2	3	4	5	6	7	8	9

Таблиця 21

Перевірка правильності вибору автоматичних вимикачів

№ лінії	Позначення ЕП	Тип АВ	$I_{\text{на}},$ А	$I_{\text{нтр}},$ А	$I_{\text{нэр}},$ А	$I_0,$ кА	$I_{\text{к}}^{(3)},$ кА	$I_{\text{к}}^{(1)},$ кА	$\frac{I_{\text{к}}^{(1)}}{I_{\text{нтр}}}$	$\frac{I_{\text{к}}^{(1)}}{I_{\text{нэр}}}$
1	2	3	4	5	6	7	8	9	10	11

Якщо вибрані апарати не проходять перевірку по відключаючій здатності, то їх необхідно замінити на інших типів апаратів з більшою відключаючою здатністю. Якщо захисні апарати не проходять перевірку по чутливості, необхідно збільшити перетини ліній, аби збільшити струм однофазного КЗ.

11 ВИКОНАННЯ ГРАФІЧНОЇ ЧАСТИНИ ПРОЕКТУ ЕЛЕКТРОПОСТАЧАННЯ ЕЛЕКТРОПРИЙМАЧІВ ЦЕХУ

Графічна частина курсового проекту містить 2 креслення формату А1, які зображують план розташування електрообладнання та схему цехової електричної мережі.

На планах розміщення електроустаткування цеху наносять і вказують:

- будівельні конструкції і будівельні осі;
- найменування виробничих ділянок;
- класи вибухонебезпечних і пожежонебезпечних зон, категорію і групу вибухонебезпечних сумішей для вибухонебезпечних зон;
- позначення силових ЕП, їх позиційні номери і паспортну потужність;
- комплектні розподільні пристрої на напругу до 1000 В (розподільні щити, щити станцій управління, розподільні пункти, ящики і шафи управління, ввідно-розподільні пристрої) і їх позначення;
- лінії живлячі і розподільні і їх позначення (номери);
- компоновку цехової КТП.

Приклад оформлення плану розташування електроустаткування приведений на рис. 8.

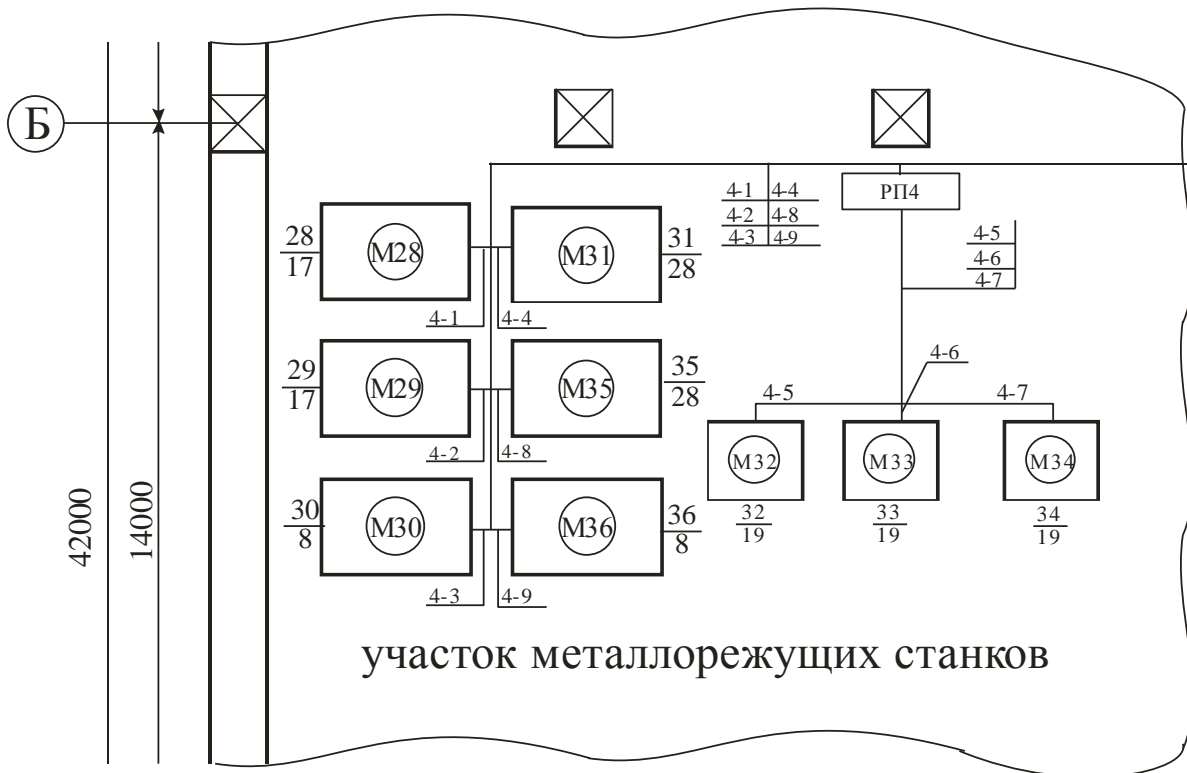


Рис. 8. Фрагмент плану розташування ЕО цеху

На схемах цехової електричної мережі наносять і вказують:

- цехові трансформатори, їх типа і потужність, схему з'єднання обмоток;
- над силовими лініями: номер лінії, марка провідника, кількість і перетин жив, під лінією – довжина лінії в метрах;
- біля комутаційно-захисної апаратури: тип апарату і номінальний струм плавкої вставки для запобіжника або номінальний струм теплового розчіплювача для автоматичного вимикача;
- для силових ЕП їх позначення і паспортну потужність;
- типи комплектних розподільних пристроїв.

Приклад оформлення схеми цехової мережі наведений на рис. 9.

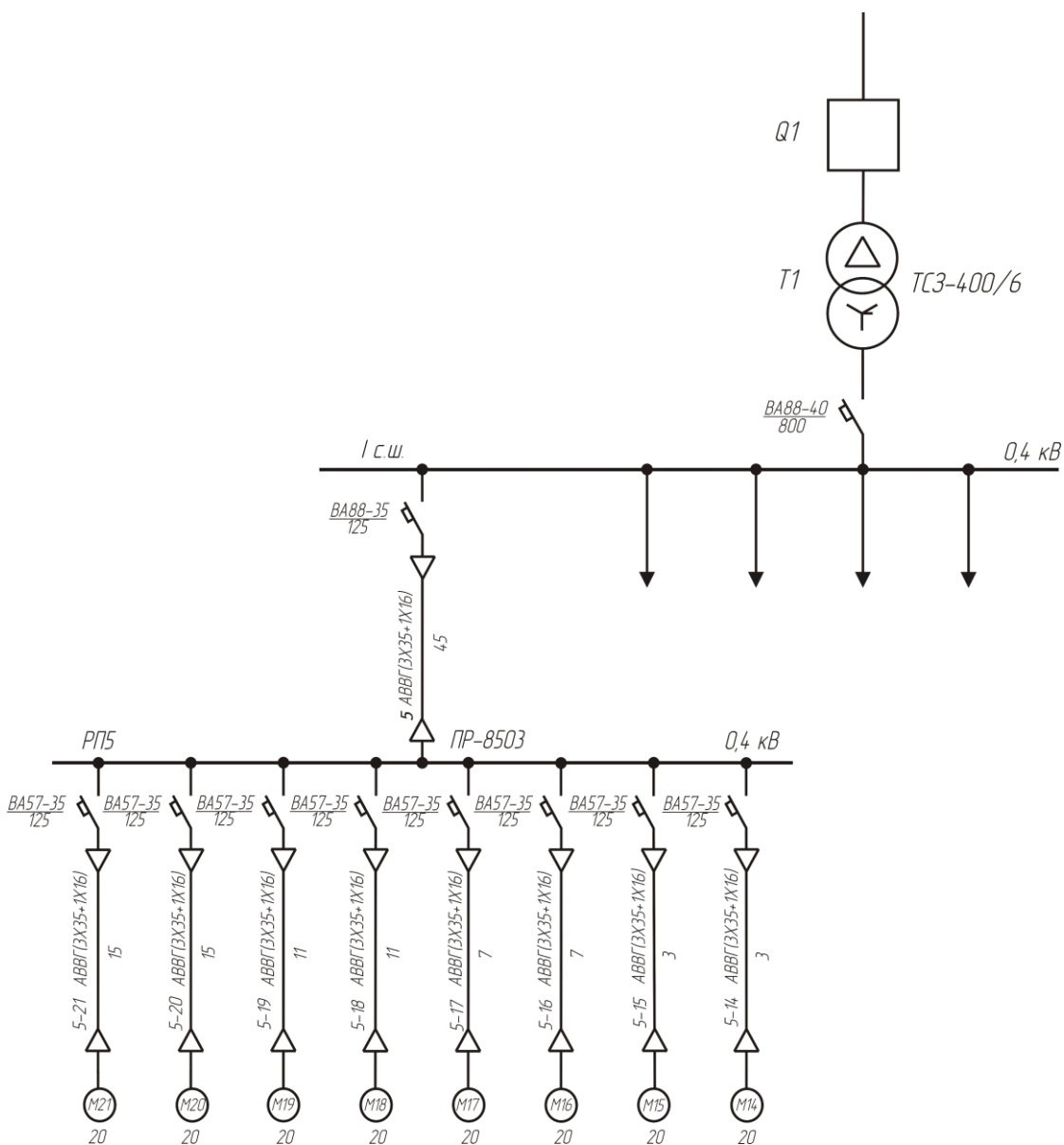


Рис. 9. Фрагмент схеми цехової електричної мережі

ПЕРЕЛІК РЕКОМЕНДОВАНОЇ ЛІТЕРАТУРИ

1. Правила улаштування електроустановок. – 5-е вид., перероб. та доп. – Харків: Вид-во «Форт», 2014. – 793 с.
2. Липкин Б.Ю. Электроснабжение промышленных предприятий и установок / Б.Ю. Липкин. – М.: Высшая школа, 1981.
3. Рожкова Л.П. Электроснабжение станций и подстанций / Л.П. Рожкова, В.С. Козулин. – М.: Энергоатомиздат, 1987.
4. Справочник по электроснабжению промышленных предприятий. Промышленные электрические сети. / Под ред. А.А. Федорова и Г.В. Сербиновского. – М.: Энергия, 1980.

Методичне видання

Ю. С. Скалько
к.т.н., доцент

ЕЛЕКТРОПОСТАЧАННЯ, ЕЛЕКТРИЧНІ МЕРЕЖІ ТА СИСТЕМИ

Методичні вказівки
до виконання курсового проекту
для студентів ЗДІА
напряму 6.050602 "Гідроенергетика"
всіх форм навчання

Підписано до друку 31.07.2015р. Формат 60x84 1/32. Папір офсетний.
Умовн. друк. арк. 3,0. Наклад 3 прим.
Внутрішній договір № 114/15

Запорізька державна інженерна академія
Свідоцтво про внесення до Державного реєстру суб'єктів
видавничої справи ДК № 2958 від 03.09.2007 р.

Віддруковано друкарнею
Запорізької державної інженерної академії
з оригінал-макету авторів

69006, м. Запоріжжя, пр. Леніна, 226
ЗДІА