

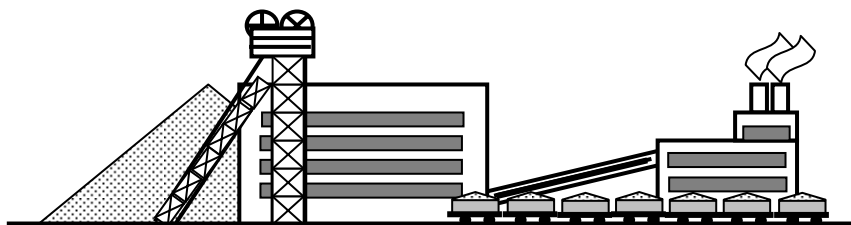
ДОНЕЦЬКИЙ НАЦІОНАЛЬНИЙ ТЕХНІЧНИЙ УНІВЕРСИТЕТ  
ДОНЕЦЬКЕ ВІДДІЛЕННЯ НАУКОВОГО ТОВАРИСТВА ім. ШЕВЧЕНКА

**Білецький В.С., Смирнов В.О.**

# **ПЕРЕРОБКА І ЯКІСТЬ КОРИСНИХ КОПАЛИН**

*(курс лекцій)*

*Рекомендовано Навчально-видавничою радою  
Донецького національного технічного університету  
(Протокол № 4 від 27.11.05.)*



Донецьк  
“Східний видавничий дім”  
2007

**ББК 33.4-4**  
**УДК 622.7**

**С 50** Білецький В.С., Смирнов В.О. Переробка і якість корисних копалин. Донецьк: Східний видавничий дім, 2005.- 324.

ISBN 966-7804-96-8

Викладені основні відомості щодо технології і процесів переробки і збагачення корисних копалин. Розглянуті принципові конструкції технологічного обладнання і його принцип дії. Викладені методи контролю при добуванні і переробці корисних копалин. Розглянуті технологічні схеми переробки різноманітних корисних копалин і основні положення охорони навколишнього середовища.

Посібник призначений для студентів та фахівців гірничих спеціальностей.

Табл. 24, іл. 120, бібл. 18.

**ББК 33.4-4**

**Рецензенти:**

д-р техн. наук, професор М.М. Бережний  
(Криворізький технічний університет);  
канд. техн. наук, доцент Ю.Г. Світлий  
(Науково-виробниче об'єднання "Хаймек");  
д-р хім. наук, професор Т.Г. Шендрик  
(Інститут фізико-органічної хімії та вуглехімії НАН України);  
д-р техн. наук, професор В.І. Саранчук  
(Донецький національний технічний університет).

ISBN 966-7804-96-8

© Білецький В.С.,  
Смирнов В.О., 2005  
© Макет, "Східний  
видавничий дім", 2005

## ЗМІСТ

Передмова.....	6
<b>1 Корисні копалини і продукти збагачення.....</b>	<b>7</b>
1.1 Походження корисних копалин.....	7
1.2 Класифікація корисних копалин .....	10
1.3 Необхідність збагачення корисних копалин .....	10
1.4 Технологічні показники збагачення.....	12
1.5 Класифікація процесів збагачення.....	14
<b>2 Технічний контроль при добуванні і переробці</b>	
<b>корисних копалин .....</b>	<b>17</b>
2.1 Загальні відомості щодо технічного контролю і опробування ...	17
2.2 Види проб.....	18
2.3 Опробування родовищ корисних копалин .....	19
2.4 Опробування сипких матеріалів.....	22
2.5 Стандартизація і атестація товарної продукції.....	31
<b>3 Підготовка корисних копалин до збагачення .....</b>	<b>36</b>
3.1 Усереднення і шихтування корисних копалин.....	36
3.1.1 Основні положення усереднення і шихтування .....	36
3.1.2 Оцінка якості усереднення.....	39
3.2 Грохочення.....	41
3.2.1 Загальні відомості про процес.....	41
3.2.2 Порядок виділення класів при грохоченні.....	42
3.2.3 Гранулометричний склад корисних копалин .....	44
3.2.4 Грохоти .....	45
3.2.5 Показники роботи грохотів .....	51
3.3 Дроблення і подрібнення .....	53
3.3.1 Характеристика процесів.....	53
3.3.2 Закони дроблення .....	55
3.3.3 Способи руйнування гірських порід.....	56
3.3.4 Машини для дроблення і подрібнення .....	58
3.3.5 Схеми дроблення і подрібнення .....	68
3.4 Гідравлічна класифікація.....	70
3.4.1 Загальні відомості про процес .....	70
3.4.2 Закономірності руху тіл у середовищах .....	71
3.4.3 Закономірності процесу класифікації .....	78
3.4.4 Класифікатори .....	80
<b>4 Основні (збагачувальні) процеси .....</b>	<b>89</b>
4.1 Характеристика збагачуваності корисної копалини.....	89
4.2 Збагачення у важких середовищах.....	92
4.2.1 Характеристика процесу .....	92
4.2.2 Апарати для збагачення у важких середовищах.....	95
4.2.3 Технологія збагачення у важких середовищах.....	99
4.3 Відсадка.....	102
4.3.1 Теоретичні основи процесу відсадки.....	102

4.3.2 Відсаджувальні машини .....	104
4.3.3 Технологія відсадки. ....	107
4.4 Збагачення у струмені води на похилій площині .....	110
4.4.1 Теоретичні основи процесу розділення .....	110
4.4.2 Збагачення на шлюзах .....	112
4.4.3 Збагачення на концентраційних столах. ....	115
4.4.4 Гвинтова сепарація.....	118
4.4.5 Протитечійна водна сепарація .....	121
4.5 Промивка. ....	125
4.6 Пневматичне збагачення .....	130
4.7 Флотація. ....	135
4.7.1 Сутність процесу флотації і галузі використання .....	135
4.7.2 Фізико-хімічні основи флотації.....	136
4.7.3 Флотаційні реагенти .....	139
4.7.4 Класифікація мінералів за флотованістю .....	142
4.7.5 Флотаційні машини. ....	143
4.7.6 Допоміжне флотаційне обладнання. ....	146
4.7.7 Схеми флотації. ....	148
4.7.8 Фактори, що впливають на процес флотації. ....	150
4.8 Магнітне збагачення .....	151
4.8.1 Теоретичні основи магнітного збагачення .....	151
4.8.2 Магнітні сепаратори .....	155
4.8.3 Допоміжні апарати при магнітному збагаченні.....	160
4.8.4 Схеми магнітної сепарації. ....	162
4.8.5 Фактори, що впливають на процес магнітної сепарації.....	163
4.9 Електричне збагачення.....	164
4.9.1 Теоретичні основи електричного збагачення .....	164
4.9.2 Електричні сепаратори .....	169
4.9.3 Схеми електричної сепарації .....	173
4.9.4 Фактори, що впливають на процес електричної сепарації .....	174
4.10 Спеціальні методи збагачення.....	176
4.10.1 Радіометрична сепарація. ....	176
4.10.2 Збагачення за тертям і формою зерен .....	177
4.10.3 Збагачення на жирових поверхнях. ....	178
4.10.4 Вибіркове дроблення і декрепітація .....	179
4.10.5 Гідрометалургійні процеси збагачення. ....	179
<b>5 Заключні (допоміжні) процеси.....</b>	<b>181</b>
5.1 Зневоднення .....	181
5.1.1 Загальні відомості про процес зневоднення.....	181
5.1.2 Дренування .....	182
5.1.3 Центрифугування. ....	185
5.1.4 Згущення. ....	188
5.1.5 Фільтрування .....	190
5.1.6 Сушка.....	195
5.2 Знепилення і пиловловлення. ....	199

5.2.1 Промисловий пил.....	199
5.2.2 Знепилення .....	201
5.2.3 Пиловловлення.....	203
<b>6 Грудкування рудних матеріалів.....</b>	<b>206</b>
6.1 Брикетування.....	206
6.2 Обкатування.....	210
6.3 Агломерація.....	213
<b>7 Технологія збагачення корисних копалин.....</b>	<b>217</b>
7.1 Технологія збагачення вугілля .....	217
7.1.1 Властивості вугілля.....	217
7.1.2 Показники якості вугілля .....	222
7.1.3 Класифікація вугілля.....	222
7.1.4 Процеси і схеми збагачення вугілля .....	225
7.1.5 Комплексне використання продуктів переробки вугілля .....	234
7.2 Технологія збагачення руд чорних металів.....	235
7.2.1 Технологія збагачення залізних руд.....	235
7.2.2 Технологія збагачення марганцевих руд .....	241
7.2.3 Технологія збагачення хромових руд.....	244
7.3 Технологія збагачення руд кольорових металів .....	247
7.3.1 Характеристика руд кольорових металів.....	247
7.3.2 Технологія збагачення мідевмісних руд.....	248
7.3.3 Технологія збагачення свинцевовмісних руд.....	257
7.3.4 Технологія збагачення вольфрамових руд.....	261
7.3.5 Технологія збагачення олов'яних руд.....	265
7.3.6 Технологія збагачення пісків рідкісних металів .....	269
7.3.7 Технологія збагачення золотовмісних руд.....	275
7.4 Технологія збагачення гірничо-хімічної сировини .....	283
7.4.1 Технологія збагачення апатитових і фосфоритових руд.....	283
7.4.2 Технологія збагачення сірчаних руд.....	290
7.4.3 Технологія збагачення калійних руд.....	293
7.4.4 Технологія збагачення флюоритових руд .....	296
7.5 Технологія переробки природних будівельних матеріалів ....	301
7.5.1 Класифікація будівельних матеріалів.....	301
7.5.2 Властивості будівельних матеріалів.....	303
7.5.3 Вимоги до будівельних матеріалів.....	307
7.5.4 Технологія переробки будівельних матеріалів .....	312
<b>8 Охорона навколишнього середовища .....</b>	<b>318</b>
8.1 Вплив людини на природу .....	318
8.2 Заходи щодо охорони навколишнього середовища.....	319
8.3 Очищення вод.....	319
8.4 Рекультивація земель, зайнятих відходами збагачення .....	322
<b>Список рекомендованої літератури.....</b>	<b>323</b>

## ПЕРЕДМОВА

Переробка корисних копалин є однією з основних галузей сучасної переробної промисловості. Активно розвивається збагачення копалин, розробляються принципово нові і вдосконалюються відомі процеси, машини і механізми, що ініціює закономірний процес оновлення підручників і посібників в цій галузі.

У даному посібнику розглянуто походження і класифікація корисних копалин, показана необхідність їх збагачення, викладені технологічні показники і класифікація сучасних процесів збагачення. Окремий розділ присвячено технічному контролю при добуванні і переробці корисних копалин. Докладно викладено підготовчі, основні та допоміжні процеси, що застосовуються при збагаченні корисних копалин, а також розкрита тема грудкування рудних матеріалів. Викладені сучасні теоретичні уявлення про процеси власне збагачення мінеральної сировини – гравітаційні, флотаційні, магнітні, електричні та спеціальні. Описані основні конструктивні рішення технологічного обладнання, його принцип дії. Розкриті особливості технології збагачення вугілля, руд чорних та кольорових металів, гірничо-хімічної сировини, технології переробки природних будівельних матеріалів. Викладені базисні положення охорони навколишнього середовища.

Виклад матеріалу ґрунтується на вітчизняному та закордонному досвіді в галузі збагачення корисних копалин, контролю за його якістю, досягненнях наукових шкіл збагачення мінеральної сировини останніх років. Застосована сучасна вітчизняна терміносистема гірництва, опрацьована в ряді фундаментальних словникових та енциклопедичних праць початку ХХІ ст.

Посібник відповідає освітньо-професійній програмі Міністерства освіти та науки України для студентів, які вивчають гірничі дисципліни.

# 1. КОРИСНІ КОПАЛИНИ І ПРОДУКТИ ЗБАГАЧЕННЯ

*Мета розділу: вивчення основних ознак корисної копалини і продуктів її первинної переробки.*

## 1.1 ПОХОДЖЕННЯ КОРИСНИХ КОПАЛИН

*Корисними копалинами* називаються видобуті з надр природні речовини, що при даному стані техніки можуть бути з достатньою ефективністю використані в природному вигляді або після попередньої обробки.

Корисні копалини бувають твердими (руди, нерудні і горючі корисні копалини), рідкими (нафта, мінеральні води) і газоподібними (природні гази).

Корисні копалини звичайно залягають в гірських породах, що являють собою природні агрегати однорідних або різних мінералів, що утворилися за певних геологічних умов у земній корі чи на земній поверхні.

За походженням розрізняють *магматичні, осадові та метаморфічні* гірські породи.

*Магматичні гірські породи* – це мінеральні асоціації, що утворилися внаслідок кристалізації та (або) затвердіння магми, як на глибині, в середині земної кори, так і на поверхні після виверження. Концентрація цінних мінералів у магмі, що вихолоняє, зумовлена різними причинами:

– магма при охолодженні може розпадатися на дві рідини, що не змішуються (процес ліквіації, який приводить до виникнення ліквіаційних родовищ), прикладом є сульфідні мідно-нікелеві руди;

– цінні мінерали при розкристалізації можуть виділитися раніше від інших, зосередитися на дні магматичного резервуара і сформувані поклади ранньомагматичних родовищ (аккумулятивних або сегрегаційних). До них належать деякі родовища руд хрому, титану і заліза. Оригінальними ранньомагматичними утвореннями є трубки кімберлітів Сибіру і Південної Африки, що складаються із застиглої магми ультраосновного складу (кімберліт), що містить кристали алмазів, які виділилися на ранній стадії її охолодження;

– у магмі, багатій на газ, при її розкристалізації речовина корисної копалини може сконцентруватися в легкоплавкому залишковому розплаві і при подальшому твердінні утворити пізньомагматичні родовища. Серед них відомі родовища титаномагнетитового типу – гори Качканар на Уралі, хромітів південного Уралу, апатитів Кольського півострова, танталу, ніобію і рідкісноземельних елементів;

– значно рідше родовища виникають у вигляді потоків, що виливаються з жерла вулканів, як напр., потоки сірки вулканів Італії і Японії.

Серед магматичних родовищ найбільш значні родовища руд заліза, титану, ванадію, хрому, платиноїдів, міді, нікелю, кобальту, апатиту, алмазів, ніобію, цирконію і гафнію. Магматичні гірські породи можуть викори-

стовуватись як будівельні (туфи, лабрадорити і ін.), абразивні (пемза) і теплоізоляційні (пемза, перліт) матеріали.

*Осадові гірські породи* утворилися на поверхні літосфери внаслідок вивітрювання та перевідкладення більш давніх порід різного походження, випадіння речовин з розчинів, нагромадження решток рослинних і тваринних організмів та продуктів їх життєдіяльності, вулканічного матеріалу та матеріалу, що надходить з космосу. Породоутворення осадових гірських порід включає таку послідовність основних процесів: *седиментація* або *седиментогенез* (накопичення осадів) → *діагенез* (перетворення осадів у гірські породи) → *катагенез* (зміни осадових порід на глибині поза зоною діагенезу) → *метагенез* (більш глибокі зміни речовини осадових порід на глибині та під дією високих температур) → *гіпергенез* (зміни порід під впливом вивітрювання в приповерхневій зоні земної кори). За характером осадонакопичення осадові родовища поділяють на 4 класи:

– *механічні осадові родовища* представлені уламковими фракціями осадів, що використовуються в основному як будівельні матеріали (родовища гравію, піску і глини), а також річкові, прибережно-морські і океанічні розсипи золота, платини, алмазів, мінералів олова, титану, вольфраму та ін.;

– *хімічні осадові родовища* включають родовища солей, гіпсу, ангідриту, боратів, бариту, руд заліза, марганцю, алюмінію (бокситів), а також деяких кольорових і рідкісних металів (мідь, молібден, ванадій, уран), що виникли зі справжніх колоїдних розчинів на дні водойм;

– *біохімічні осадові родовища* включають родовища горючих газів, нафти, вугілля, фосфоритів, карбонатних і кременистих порід; вони осаджувалися з розчинів при хімічних процесах внаслідок життєдіяльності організмів у водах і на дні водойм;

– *вулканогенні осадові родовища* виникли з осадів продуктів підводного і прибережного вулканізму; до них належать колчеданні родовища кольорових металів, оксидні родовища руд заліза і марганцю, а також яшми і кварцитів.

Біля 70 % всіх корисних копалин представлені осадовими гірськими породами.

*Метаморфічні гірські породи* утворилися внаслідок суттєвої зміни текстури, структури і мінералогічного складу магматичних і осадових порід під дією температури, тиску і хімічних глибинних процесів. Метаморфізм звичайно відбувається при зміні температури в діапазоні 1100 – 300°C і тискові в діапазоні 1 – 6000 атм. Так напр., при тривалій дії великого тиску і високої температури утворюються різні метаморфічні сланці – хлоритові, глинисті та ін.; при зіткненнях з розплавленою масою магматичних порід вапняки перетворюються у мрамур. Метаморфічні гірські породи характеризуються зернистою будовою, здебільшого сланцюватою текстурою. З метаморфізмом пов'язані родовища мармуру, корунду, сланців, андалузиту, кіаніту, силіманіту, аргілітів та ін.

За іншою класифікацією виділяють *ендогенні* та *екзогенні* корисні копалини.



*Ендогенні* корисні копалини – речовини, які утворилися в надрах Землі внаслідок кристалізації, затвердіння магми та діяльності магматичних розчинів. До них належать:

- *магматичні* – мінеральні асоціації, що утворилися внаслідок кристалізації та (або) затвердіння магми як на глибині, всередині земної кори, так і на поверхні після виверження; у залежності від цього виділяють два головних класи магматичних корисних копалин – інтрузивні (глибинні) та ефузивні (виливні);

- *пегматитові* – крупнокристалічні мінеральні комплекси, що утворилися внаслідок кристалізації залишкового магматичного розплаву і які залягають у вигляді лінз, жил, штоків та гнізд;

- *карбонатитові* – карбонатні або силікатно-карбонатні гірські породи; представлені жилами та масами неправильної форми з кальциту, доломіту і інш. карбонатів, що містять рудні мінерали, просторово і генетично асоційовані з глибинними (інтрузивними) утвореннями;

- *гідротермальні* – речовини, які утворюються з гарячих водних (гідротермальних) розчинів, які циркулюють у надрах Землі.

*Екзогенні* корисні копалини – речовини, які утворилися на поверхні Землі або у верхній частині земної кори під впливом процесів вивітрювання – фізичного, хімічного, біогенного руйнування, напр., при дії потоків води й живих організмів.

Екзогенні корисні копалини утворюються, зокрема, на дні боліт, озер, рік, морів і океанів. Вони формуються в результаті механічного і біохімічного перетворення та диференціації мінеральних речовин ендегенного походження. Розрізняють чотири генетичні групи цих копалин: залишкові, інфільтраційні, розсипні і осадові.

- Залишкові формуються внаслідок винесення розчинних мінеральних сполук із зони вивітрювання і накопичення важкорозчинного мінерального залишку, що утворює руди заліза, нікелю, марганцю, алюмінію.

- Інфільтраційні виникають при осадженні з підземних вод поверхневого походження розчинених в них мінеральних речовин з утворенням покладів руд урану, міді, срібла, золота, самородної сірки.

- Розсипні утворюються при накопиченні в пухких відкладах на дні рік і морського узбережжя важких цінних мінералів, до числа яких належать золото, платина, мінерали титану, вольфрам, олова.

- Осадові утворюються в процесі осадонакопичення на дні морів і континентальних водоймищ, що формує поклади вугілля, горючих сланців, нафти, горючого газу, солей, фосфоритів, руд заліза, марганцю, бокситів, урану, міді, а також будівельних матеріалів (гравій, пісок, глина, вапняк, цементна сировина).

## 1.2 КЛАСИФІКАЦІЯ КОРИСНИХ КОПАЛИН

Залежно від характеру і призначення цінних компонентів корисні копалини підрозділяють на *рудні, нерудні і горючі*.

*Руди* поділяють на *металічні і неметалічні*. До металічних відносять руди, що є сировиною для одержання чорних, кольорових, рідкісних, дорогоцінних і інших металів (залізни, мідні, уранові і ін.). До неметалічних відносять руди, що є сировиною для металургійної, хімічної і харчової промисловості (азбестові, графітові, фосфоритові і ін.).

До *нерудних корисних копалин* належить сировина для виробництва будівельних матеріалів (глина, пісок, гравій, вапняк і ін.).

*Горючі корисні копалини* представлені вугіллям, торфом, нафтою і природним газом.

За умовами залягання виділяють *пластові, жильні та ін. корисні копалини*.

За фізичним станом є *тверді, рідкі й газоподібні корисні копалини*. Крім того, розрізняють копалини *органічного і неорганічного* походження.

До корисних копалин *органічного* походження належать речовини всіх трьох агрегатних станів: газоподібні (природний газ), рідкі (нафта) і тверді (кам'яне вугілля, сланці, торф). До *неорганічних* належать тверді копалини трьох видів: нерудна мінеральна сировина, що містить неметалічні породи (азбест, графіт, граніт, гіпс, вапняк, кам'яна сіль, кварц, мармур, сірка, слюда тощо); агрономічні руди (апатитові, фосфоритові); руди чорних, кольорових, благородних і рідкісних металів.

За своїм значенням корисні копалини поділяють на *загальнодержавного і місцевого значення*. В Україні віднесення корисних копалин до загальнодержавного та місцевого значення здійснюється Кабінетом Міністрів України за поданням Державного комітету України з геології і використання надр.

Класифікація корисних копалин за походженням викладена у розділі 1.1.

## 1.3 НЕОБХІДНІСТЬ ЗБАГАЧЕННЯ КОРИСНИХ КОПАЛИН

Видобута з надр Землі гірнича маса являє собою суміш грудок окремих мінералів, мінеральних комплексів, зростків різноманітних розмірів і форми зерен, які мають різні фізичні, фізико-хімічні і хімічні властивості. Ефективність використання корисної копалини залежить головним чином від вмісту в ній корисного компонента і наявності шкідливих домішок. Корисні копалини, що добуваються, тільки в тих випадках піддаються безпосередній переробці металургійними, хімічними та іншими методами, коли їхня якість відповідає вимогам, пропонованим до даної сировини. Але такі корисні копалини в природі зустрічаються рідко. Вміст корисних компонентів у сировині, що добувається, може складати від часток відсотка (мідь, нікель, кобальт і ін.) до декількох відсотків (свинець, цинк і ін.) і декількох десятків відсотків (залізо, марганець, вугілля і ін.). Безпосередня

переробка бідних за вмістом корисних копалин технічно і економічно недоцільна. Тому в більшості випадків корисні копалини піддають спеціальній переробці з метою їхнього збагачення.

*Збагачення корисних копалин* – це сукупність процесів первинної переробки мінеральної сировини з метою підвищення концентрації корисних компонентів шляхом їх відокремлення від порожньої породи і шкідливих домішок, що не являють собою практичної цінності в даних техніко-економічних умовах.

Збагачення корисних копалин дозволяє:

- збільшити промислові запаси сировини за рахунок використання родовищ бідних корисних копалин з низьким вмістом цінних компонентів;
- підвищити продуктивність праці на гірничих підприємствах і знизити вартість руди, що добувається, за рахунок механізації гірничих робіт і суцільної виїмки корисної копалини замість вибіркової;
- підвищити техніко-економічні показники металургійних і хімічних підприємств при переробці збагаченої сировини за рахунок зниження витрати палива, електроенергії, флюсів, хімічних реактивів, поліпшення якості готових продуктів і зниження втрат корисних компонентів з відходами;
- здійснити комплексне використання корисних копалин, тому що попереднє збагачення дозволяє вилучити з нього не тільки основні корисні компоненти, але і супутні, що містяться в малих кількостях;
- знизити витрати на транспортування до споживачів більш багатих продуктів, а не всього об'єму добутої корисної копалини;
- виділити з мінеральної сировини шкідливі домішки, що при подальшій його переробці можуть погіршувати якість кінцевої продукції, забруднювати навколишнє середовище і загрожувати здоров'ю людей.

Якість корисних копалин і продуктів збагачення визначається вмістом цінного компонента, домішок, супутніх елементів, а також вологістю і крупністю.

*Цінним (корисним) компонентом* називають хімічний елемент або природне з'єднання, для одержання якого добувається корисна копалина (напр., Fe у залізних рудах, Cu у мідних рудах).

*Домішками* називають хімічні елементи або природні з'єднання, що містяться в корисній копалині у невеликих кількостях. Домішки можуть бути корисними і шкідливими; корисні поліпшують якість цінного компонента, а шкідливі – погіршують (напр., V, W, Mn, Cr – корисні домішки в залізних рудах, а S, P – шкідливі).

*Супутніми* називають цінні елементи, що містяться в корисній копалині у невеликих кількостях, і їхнє вилучення економічно доцільно тільки тому, що вони добуваються з надр попутно з основним компонентом (напр., благородні метали в поліметалічних рудах). Супутні елементи при збагаченні виділяють або в самостійний продукт, або в колективний продукт з основним цінним компонентом. З колективного продукту супутні елементи вилучають у процесі металургійної або хімічної переробки.

Мінерали, що не містять цінних компонентів, називають *порожньою породою*. При збагаченні вони разом зі шкідливими домішками направляються у відходи і віддаляються у відвал.

У результаті збагачення корисна копалина розділяється на кілька продуктів: **концентрат** (один або декілька) і **відходи**. Крім того, у процесі збагачення можуть бути отримані **проміжні продукти**.

*Концентрати* – продукти, у яких зосереджена основна кількість цінного компонента. Концентрати в порівнянні зі збагачуваним матеріалом характеризуються значно більш високим вмістом корисних компонентів і більш низьким вмістом порожньої породи і шкідливих домішок.

*Відходи* – продукти, у яких зосереджена основна кількість порожньої породи, шкідливих домішок і невелика (залишкова) кількість корисних компонентів.

*Проміжні продукти (промпродукти)* – це механічна суміш зростків з розкритими зернами корисних компонентів і порожньої породи. Промпродукти характеризуються більш низьким у порівнянні з концентратами і більш високим у порівнянні з відходами вмістом корисних компонентів.

Переробка корисних копалин здійснюється на збагачувальних фабриках, що являють собою потужні високомеханізовані підприємства зі складними технологічними процесами.

Збагачення корисних копалин уможливорює подальшу ефективну металургійну, хімічну та іншу їх переробку.

## 1.4 ТЕХНОЛОГІЧНІ ПОКАЗНИКИ ЗБАГАЧЕННЯ

Результати збагачення корисної копалини характеризуються якісно-кількісними показниками, основні з них такі: вихід продукту, вміст компонента, вилучення, ступінь скорочення, ступінь концентрації.

*Вихід продукту* – показник, що характеризує, яку частину маси корисної копалини, що переробляється, складає той чи інший продукт збагачення. Вихід продукту збагачення виражають у відсотках, рідше в частках одиниці:

$$\gamma = 100Q_{np} / Q_{вих}, \% \quad (1.1)$$

де  $Q_{np}$  і  $Q_{вих}$  - маси продукту і вихідного матеріалу.

Сумарний вихід усіх продуктів збагачення повинний відповідати виходу вихідної збагачуваної корисної копалини, що приймається за 100 %. Якщо при збагаченні одержують два кінцевих продукти – концентрат з виходом  $\gamma_k$  і відходи з виходом  $\gamma_{відх}$ , то ця умова записується таким рівнянням, що виражає баланс виходів продуктів збагачення:

$$\gamma_k + \gamma_{відх} = 100\% . \quad (1.2)$$

*Вміст компоненту* – показник, що характеризує частку компонента в корисній копалині або продукті збагачення. Вміст компонентів у корисній копалині  $\alpha$  і у продуктах збагачення  $\beta$  виражають у відсотках, іноді в частках одиниці. Вміст дорогоцінних металів у рудах і продуктах збагачення виражають звичайно в г/т.

Сумарна кількість будь-якого компонента, що міститься в кінцевих продуктах збагачення, повинна відповідати кількості цього компонента у вихідній корисній копалині. Якщо при збагаченні отримані два кінцевих продукти – концентрат і відходи, то ця умова запишеться рівністю:

$$\gamma_k \beta_k + \gamma_{відх} \beta_{відх} = 100\alpha . \quad (1.3)$$

Рівності (1.2) і (1.3) називаються рівняннями балансу продуктів збагачення.

*Вилучення*  $\varepsilon$  – показник, що оцінює частину корисного компонента, що міститься в збагачуваній корисній копалині, яка перейшла в продукт збагачення. Вилучення виражається у відсотках, рідше в частках одиниці, і обчислюється як відношення маси компонента в  $i$ -тім продукті до його маси в збагачуваній корисній копалині:

$$\varepsilon_i = \gamma_i \beta_i / \alpha , \quad (1.4)$$

Сумарне вилучення даного компонента в усі кінцеві продукти збагачення складає 100 %.

*Ступінь скорочення*  $k_c$  – величина, що показує у скільки разів вихід отриманого концентрату  $\gamma_k$  менше кількості переробленої корисної копалини:

$$k_c = 100 / \gamma_k . \quad (1.5)$$

Ступінь скорочення показує, яку кількість тонн корисної копалини необхідно переробити для одержання 1 т концентрату.

*Ступінь концентрації (ступінь збагачення)*  $k_k$  - величина, що показує у скільки разів збільшився вміст компонента в концентраті в порівнянні з його вмістом у збагачуваній корисній копалині:

$$k_k = \beta_k / \alpha . \quad (1.6)$$

Якісно-кількісні показники збагачення характеризують технічну досконалість технологічного процесу фабрики. Чим вище вміст цінного компонента в концентраті і його вилучення, чим більше показники ступеня збагачення і ступеня скорочення, тим вище ефективність збагачення корисної копалини.

Якість продуктів збагачення в окремих випадках характеризують не тільки вмістом цінних компонентів і наявністю шкідливих домішок, але і

вмістом зерен різного розміру – *гранулометричним складом*. Якість кінцевих продуктів збагачення, одержуваних на збагачувальних фабриках, повинна відповідати вимогам, пропонованим до них споживачами продукції. Вимоги до якості концентратів називаються *кондиціями* і регламентуються державними стандартами (ДСТУ) або технічними умовами (ТУ), вони розробляються з урахуванням технології і економіки переробки даної сировини і її властивостей, а також з урахуванням реальних можливостей технології збагачення. Кондиціями встановлюються середній і мінімально або максимально допустимий вміст різних компонентів корисної копалини в кінцевих продуктах збагачення. Якщо якість продуктів відповідає кондиціям, продукти називаються кондиційними.

## 1.5 КЛАСИФІКАЦІЯ ПРОЦЕСІВ ЗБАГАЧЕННЯ

Переробка корисних копалин на збагачувальних фабриках включає ряд послідовних операцій, у результаті яких досягається відокремлення корисних компонентів від домішок. За призначенням процеси переробки корисних копалин підрозділяють на підготовчі, основні (збагачувальні) і заключні (допоміжні).

**Підготовчі процеси** призначені для роз'єднання мінералів, що входять до складу корисної копалини, і розділення її на класи крупності, що задовольняють наступним процесам збагачення.

До підготовчих відносять процеси дроблення, подрібнення, грохочення і класифікації.

**Дроблення і подрібнення** – процеси зменшення розмірів грудок корисних копалин під дією зовнішніх сил, що переборюють внутрішні сили зчеплення між частинками твердої речовини.

Дроблення і подрібнення не мають між собою принципових відмінностей. Умовно прийнято вважати, що при дробленні одержують продукти крупніше 5 мм, а при подрібненні – дрібніше 5 мм. Розмір максимальних зерен, до якого необхідно роздробити або подрібнити корисну копалину при її підготовці до збагачення, залежить від розміру включень основних компонентів, що входять до складу корисної копалини, і від технічних можливостей обладнання, на якому передбачена наступна переробка дробленого (подрібненого) продукту.

**Грохочення і класифікація** застосовуються з метою розділення корисної копалини на продукти різної крупності – класи.

Грохочення здійснюється розсівом корисної копалини на решетах і ситах з каліброваними отворами на дрібний (*підрешітний*) продукт і крупний (*надрешітний*). Грохочення застосовується для розділення корисних копалин по крупності на поверхнях, що просівають, з розмірами отворів від часток міліметра до декількох сотень міліметрів.

Класифікація здійснюється у водному або повітряному середовищі і базується на використанні відмінності у швидкостях осадження частинок різної крупності. Великі частинки осаджуються швидше і концентруються в нижній частині класифікатора, дрібні частинки осаджуються повільніше і

виносяться з апарата водним або повітряним потоком. Одержувані при класифікації крупні продукти називаються *пісками*, а дрібні – *зливом* (при гідравлічній класифікації) або *тонким продуктом* (при пневмокласифікації). Класифікація застосовується для розділення дрібних і тонких продуктів по зерну розміром не більше 1 мм.

**Основні (збагачувальні) процеси** призначені для розділення вільних мінеральних зерен на відповідні продукти. У результаті основних процесів корисні компоненти виділяють у вигляді концентратів, а породні мінерали видаляють у відвал у вигляді відходів. У процесах збагачення використовують відмінності мінералів по густині, магнітній сприйнятливості, змочуваності, електропровідності, крупності, формі зерен і ін.

*Відмінності в густині мінеральних зерен* використовуються при збагаченні корисних копалин *гравітаційним методом*, який застосовують при збагаченні вугілля, руд і нерудної сировини.

На *розходженнях магнітної сприйнятливості компонентів* заснований *магнітний метод* збагачення, застосовуваний для збагачення руд чорних металів, титанових, вольфрамітових руд, для виділення залізистих домішок із графітових, талькових і інших корисних копалин, для регенерації магнетитових суспензій.

*Відмінності в змочуваності компонентів водою* використовуються при збагаченні корисних копалин *флотаційним методом*. Особливістю флотаційного методу є можливість штучного регулювання змочуваності і розділення дуже тонких мінеральних зерен. Завдяки цим особливостям флотаційний метод є одним з найбільш універсальних, він застосовується для збагачення різноманітних тонковкраплених корисних копалин.

Корисні копалини, компоненти яких мають *відмінності по електропровідності* або мають здатність під дією тих чи інших факторів здобувати різні по величині і знаку електричні заряди, можуть збагачуватися *методом електричної сепарації*. До таких корисних копалин належать апатитові, вольфрамові, олов'яні і інші руди.

*Збагачення по крупності* використовується в тих випадках, коли корисні компоненти представлені більш крупними або, навпаки, більш дрібними зернами в порівнянні з зернами порожньої породи. У розсипах корисні компоненти знаходяться у вигляді дрібних частинок, тому відділення крупних класів дозволяє позбутися від значної частини породних домішок.

*Відмінності у формі зерен і коефіцієнті тертя* дозволяє відокремити плоскі лускаті частинки слюди або волокнисті агрегати азбесту від частинок породи, що мають округлу форму. При русі по похилій площині плоскі і волокнисті частинки сковзають, а округлі зерна скачуються вниз. Коефіцієнт тертя катання завжди менше коефіцієнта тертя ковзання, тому плоскі і округлі частинки сходять з похилої площини з різною швидкістю і по різних траєкторіях, що створює умови для їхнього розділення.

*Відмінності в оптичних властивостях компонентів* використовуються при збагаченні корисних копалин *методом фотометричної сепарації*. Цим методом здійснюється механічна рудорозбірка зерен, які мають різний колір і блиск (напр., зерен алмазів від зерен порожньої породи).

Застосування того чи іншого методу збагачення залежить від мінерального складу корисних копалин і фізичних властивостей розділюваних компонентів.

***Заклучні операції*** в схемах переробки корисних копалин призначені для зневоднення продуктів збагачення з метою зниження їхньої вологості до кондиційної, а також для регенерації оборотних вод збагачувальної фабрики.

Вибір метода зневоднення залежить від характеристики матеріалу, що зневоднюється (початкової вологості, гранулометричного і мінералогічного складів) і вимог до кінцевої вологості. Часто необхідної кінцевої вологості важко досягти в одну стадію, тому на практиці для деяких продуктів збагачення використовують операції зневоднення різними методами в декілька стадій.

Для зневоднення продуктів збагачення використовують *методи дренажування* (грохоти, елеватори), *центрифугування* (фільтруючі і відсаджувальні центрифуги), *згущення* (згущувачі, гідроциклони), *фільтрування* (вакуум-фільтри, фільтр-преси) і *термічної сушки*.

Крім технологічних процесів для нормального функціонування збагачувальної фабрики повинні бути передбачені *процеси виробничого обслуговування*: внутрішньоцеховий транспорт корисної копалини і продуктів її переробки, постачання фабрики водою і електроенергією, технологічний контроль якості сировини і продуктів переробки.

### ***Контрольні запитання***

- 1. Що називають корисною копалиною?*
- 2. Класифікація корисних копалин.*
- 3. За якими показниками визначається якість корисної копалини?*
- 4. Яка мета первинної переробки корисної копалини?*
- 5. Які продукти (за якістю) одержують в результаті первинної переробки?*
- 6. Класифікація процесів збагачення корисних копалин за призначенням.*
- 7. Які властивості мінералів використовуються при збагаченні корисних копалин?*
- 8. Назвіть технологічні показники збагачення корисних копалин.*



## **2. ТЕХНІЧНИЙ КОНТРОЛЬ ПРИ ДОБУВАННІ І ПЕРЕРОБЦІ КОРИСНИХ КОПАЛИН**

*Мета розділу: визначення необхідності технічного контролю за якістю корисної копалини при її добуванні і переробці. Розкриття суті і змісту технічного контролю при збагаченні корисних копалин.*

### **2.1 ЗАГАЛЬНІ ВІДОМОСТІ ЩОДО ТЕХНІЧНОГО КОНТРОЛЮ І ОПРОБУВАННЯ**

Якість корисних копалин і продуктів збагачення нормується державними стандартами, технічними умовами і тимчасовими нормами. Нормування якості корисних копалин забезпечує їх раціональний розподіл по галузям промисловості і ефективне використання, а також є стимулом підвищення якості продукції. Для визначення показників якості корисної копалини, що добувається, виконують її опробування.

*Опробуванням* називається комплекс операцій по відбору, підготовці і дослідженню проб корисної копалини для визначення її складу, властивостей і показників якості.

Опробування виконується при розвідці, видобутку і переробці корисних копалин.

При геологічній розвідці опробування виконується для визначення середнього вмісту корисних компонентів на родовищі; міцності рудних тіл і порід контуру; підрахунку запасів корисної копалини; встановлення просторового розміщення типів і сортів руди, що вимагають різних технологічних процесів і схем переробки; фізико-механічних властивостей і збагачуваності корисних копалин.

При експлуатації родовища дані опробування використовуються для складання планів і програм видобутку корисної копалини в зв'язку зі зміною речовинного складу корисної копалини при переході робіт на інші ділянки і горизонти; визначення контурів рудних тіл і виявлення їх морфології для оперативного керівництва очисними роботами при валовій і роздільній виїмці різних типів корисної копалини; визначення втрат і взаємних розрахунків між гірничодобувним підприємством і споживачем корисної копалини.

На підприємствах, що перероблюють корисні копалини, опробування служить для технологічної оцінки кожного сорту вихідної сировини при дослідженні на збагачуваність (визначення мінерального складу, вмісту мінералів, форми зерен і характеру їх зрощень); оперативного контролю за технологічними параметрами, що визначають якість сировини і продуктів, і забезпечують стабільні умови технологічного процесу та якість кінцевих продуктів збагачення; складання технологічних і товарних балансів продуктів збагачення; визначення показників для розрахунку з постачальниками сировини і споживачами товарної продукції і для аналізу та удосконалення технологічного процесу збагачення.

## 2.2 ВИДИ ПРОБ

Опробування сировини і продуктів переробки полягає в періодичному відборі за визначеними правилами окремих порцій названих матеріалів з метою контролю їх властивостей і ефективності функціонування окремих апаратів і підприємства у цілому. Окремі порції того або іншого продукту, що відбираються за один прийом, називаються *точковими* пробами або *порціями*. Проби, які складені з точкових проб продуктів, що надходять на переробку, або продуктів, що одержані за деякий час, називаються *спільними*.

*Пробою* називається деяка частина (порція) корисної копалини, що відібрана за визначеними правилами від спільної його маси, достатня для даного виду випробувань і відбиває з відомою точністю властивості корисної копалини. Проба, яка з певною точністю характеризує властивості корисної копалини, називається *представницькою* (репрезентативною).

Необхідна точність опробування може бути досягнута за умови правильного відбору точкових проб і при визначеній мінімальній масі спільної проби. Мінімальна маса представницької спільної проби залежить від крупності максимальних зерен продукту, що опробується, густини, вмісту і рівномірності вкраплення компоненту, що контролюється. *Мінімальна маса спільної проби* визначається за емпіричною формулою:

$$Q_{min} = kd^2, \text{ кг} \quad (2.1)$$

де  $Q_{min}$  – мінімальна маса проби, кг;  $d$  – розмір максимального зерна в пробі, мм;  $k$  – коефіцієнт однорідності, що враховує рівномірність вкраплення і характер корисної копалини (табл. 12.1).

**Таблиця 2.1 – Значення коефіцієнта  $k$**

Категорія однорідності	Корисні копалини і концентрати				
	кольорових і рідкісних металів	золото-вмісні	марганцеві	залізни	вугільні
Однорідні	0,10	0,20	0,10	0,025	0,05
Середньої однорідності	0,15	0,40	0,10	0,050	0,05
Неоднорідні	0,20	0,80	0,10	0,100	0,05

Залежно від характеру продукту, що опробується, задач опробування і цільового призначення проби поділяють на мінералогічні, хімічні і технологічні.

*Мінералогічні проби* відбирають для макро- і мікроаналізів. При макроскопічному аналізі мінеральний склад проби у шліфі або порошку визначається неозброєним оком, при мікроскопічному – проба досліджується під мікроскопом. Мінералогічний аналіз робиться для одержання даних про сировину як об'єкт збагачення: кількісний склад корисних і породних

мінералів; структурні і текстурні особливості корисної копалини (характеристика вкраплення, характер зростання мінеральних зерен, крупність кристалізації); фізичні і хімічні властивості мінералів (густина, магнітні і електричні властивості, змочуваність, міцність, блиск і ін.). На збагачувальних фабриках мінералогічний аналіз використовується для оперативного контролю якості вихідного матеріалу і продуктів збагачення, а також для визначення технологічних властивостей корисних копалин.

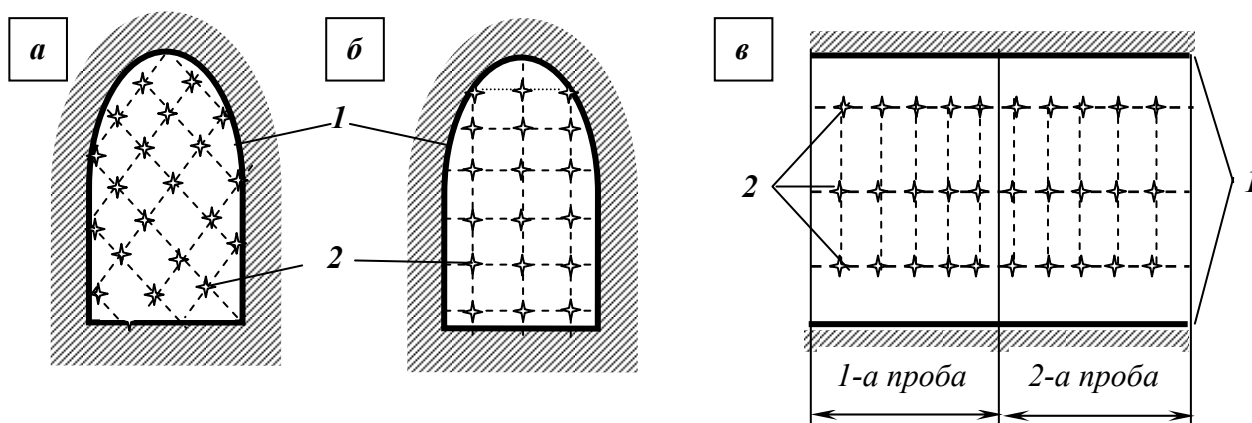
*Хімічні проби* відбираються для визначення хімічного складу корисної копалини і продуктів її переробки. За даними хімічного аналізу і геологічного дослідження визначаються запаси корисної копалини і придатність її для промислового використання. Результати хімічного аналізу служать для оцінки якості корисної копалини і продуктів збагачення, вмісту корисних і породних компонентів, контролю технологічного процесу і складання технологічного і товарного балансів.

*Технологічні проби* служать для визначення складу і властивостей корисної копалини, її збагачуваності, ситового і фракційного аналізів, що дозволяє вибрати і обґрунтувати раціональну схему збагачення, а також розрахувати результати збагачення корисної копалини.

### 2.3 ОПРОБУВАННЯ РОДОВИЩ КОРИСНИХ КОПАЛИН

В кожному конкретному випадку при відборі проб у вибоях гірничих виробок перевагу віддають методу, що забезпечує найбільше представництво проби при високій продуктивності і мінімальній вартості робіт.

При достатній поверхні оголення пласта застосовують *ямковий (точковий) метод* (рис. 2.1). Поверхня виробки покривається умовною сіткою, у вузлах якої відбираються порції. Сітка може бути ромбічною, квадратною або прямокутною.

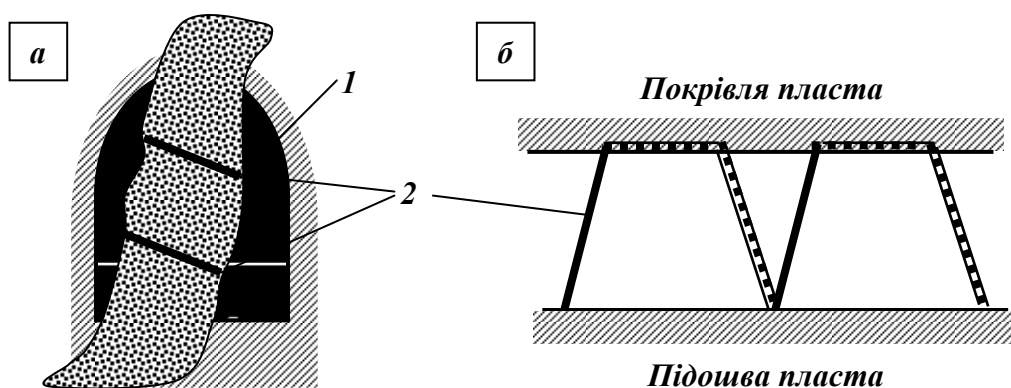


**Рис. 2.1 – Ямковий метод відбору проб.  
Розташування точок відбору:**

*а* – ромбічне; *б* – квадратне; *в* – прямокутне.  
1 – контур виробки; 2 – точки відбору проб.

Число порцій залежить від рівномірності оруденіння. Точність опробування зростає зі збільшенням числа порцій. Проба, що відібрана ямковим методом, являє собою суму порцій, які відбиті від стінки вибою у вузлах сітки. В пробу включають також ту частину пустої породи або забалансової корисної копалини, яка при прийнятій системі гірничих робіт попадає у видобуток. Порції відбивають пневмомолотком, кайлом, молотком, зубилом. Число порцій повинно бути від 10 (для руд з рівномірним вкрапленням) до 20 (для руд з нерівномірним вкрапленням) при масі кожної порції 1 – 5 кг. Таким чином, маса однієї проби складає від 10 до 100 кг.

При малій площі оголення рудного тіла застосовують *рівчаків метод* (рис. 12.2).



**Рис.2.2 – Рівчаків метод відбору проб.**

Розташування рівчаків: *а* – прямокутно-поперечне ; *б* – спіральне.

1 – контур виробки; 2 – рівчаки.

Напрями рівчаків повинні збігатися з напрямом найбільшої неоднорідності рудного пласта, щоб в пробу потрапили всі його компоненти в тому співвідношенні, в якому вони представлені в масі рудного тіла. Рівчаки проводять прямокутно-поперечні, подовжні, спіральні або кругові.

Рівчаків опробування при великій довжині виробки заміняють ямковим, але зі збереженням напрямку рівчака, при цьому відстані між ямками повинні бути однаковими. Розміри ямок і рівчаків визначаються масою проби і крупністю матеріалу, яка залежить від характеристики вкраплення корисного мінералу. Для більшості проб масою не менше 100 кг крупність грудок в пробі повинна бути 25 мм. Тому для крупнокристалічних корисних копалин з нерівномірним вкрапленням глибина ямки або рівчаку повинна бути не менше 25 мм, для тонковкраплених руд 10 – 25 мм; ширина рівчака звичайно складає близько 100 мм. Маса проби, що відбирається з 1 м рівчака, складає 2 – 15 кг.

При відборі проб зі старих виробок поверхню рудного пласта необхідно очистити від продуктів окиснення і підрівняти кайлом або молотком.

Для опробування металовмісних руд застосовується *метод вичерпування*. При використанні цього методу поверхню руди після вибуху і провітрювання вибою ділять на квадрати чи прямокутники, в центрі або в

кутах яких роблять ямки глибиною до 0,5 м. З кожної ямки совком або лопатою відбирають порції і направляють їх в початкову технологічну пробу. Мінімальна маса початкової технологічної проби, маса і число порцій для металовмісних руд визначаються державними стандартами.

*Шпуровий метод* оснований на підриванні коротких шпурів, які забезпечують розпушення корисної копалини в точки відбору порції. Матеріалом порції є бурове борошно або шлам. Збирання бурового борошна може здійснюватись вручну або спеціальним пневматичним приймачем пилю. Матеріалом для опробування може служити також буровий шлам, що вимивається зі шпурів довжиною 15 – 20 м, які пробурюють при підземних буро-підривних гірничих роботах.

*Метод черкання* може застосовуватись при розвідці канавами жильних родовищ малої міцності. В пробу направляється весь матеріал, що відбивається зі всієї площі рудного тіла. Глибина черкання складає 5 – 10 см, маса проби з 1 м<sup>2</sup> площі рудного тіла може бути до 250 кг. Через високу вартість метод черкання застосовується рідко, звичайно він замінюється рівчаковим.

При опробуванні деяких рудних родовищ з дуже нерівномірним вкрапленням корисних компонентів (золота, платини, рідкісних металів) застосовується *валовий метод*, що передбачає надходження в пробу всієї видобутої руди. Маса проби в цьому випадку складає від декількох тон до декількох десятків тон. Обробка валових проб виконується за технологічними схемами, що застосовуються при збагаченні цих руд.

*Керновий метод* застосовується, якщо родовище не розкрито гірничими виробками, а колонкове буріння при розвідці виконано по частій сітці свердловин. В цьому випадку технологічну пробу можна скласти з рудних кернів (з половин або четвертин кернів, що розколоті вздовж осі).

*Геофізичні методи* опробування корисних копалин як у природному, так і в відбитому стані оснований на використанні деяких фізичних властивостей (магнітної проникності, електричної провідності, природної або штучної радіоактивності). Опробування рух кольорових, рідкісних металів і розсіяних елементів в умовах гірничих виробок і свердловин і лабораторні аналізи проводять в основному ядерно-геофізичними методами. Серед методів, оснований на дослідженні природної радіоактивності основна роль належить *гамма-методам*, на дослідженні штучної радіоактивності – *гамма-гамма методам*. Геофізичні методи можуть бути застосовані для визначення кондиційності руди, контрольного і товарного опробування руди на складах, в транспортних посудинах, для експрес-аналізів вмісту металів у грубо-подрібнених або порошкових пробах. Гамма-гамма метод опробування застосовують на свинцевих рудниках для опробування руд у вибоях і видобутої руди на поверхні. Визначення вмісту заліза в буро-підривних свердловинах виконують за допомогою магнітного каротажу. Геофізичні методи також застосовують при розвідки нафти і газу, вугілля, руд, будівельних матеріалів і води.

Відбір проб при відкритому видобутку корисних копалин здійснюється тими ж методами, що й при підземному .

Опробування родовищ палива (вугілля буре і кам'яне, антрацит і горючі сланці), розкритих експлуатаційними виробками, проводять для контролю якості пластів, що розроблюються, а також при оцінці запасів палива і складання норм показників якості.

## 2.4 ОПРОБУВАННЯ СИПКИХ МАТЕРІАЛІВ

Опробування корисних копалин і продуктів їх переробки є необхідною умовою контролю технологічного процесу при добуванні і збагаченні корисних копалин.

Сипкі матеріали, що опробуються можуть знаходитися як в нерухомому (на складі, в вагоні, штабелі, відвалі і т.п.), так і в рухомому (при транспортуванні конвеєрами, по жолобах і трубах) стані. Залежно від того знаходиться матеріал, що опробується, у спокої або рухається спосіб відбору проб може бути різним.

Спосіб відбору проби зі штабелю або з відвалу залежить від його розміру, форми, характеру матеріалу і цінності корисної копалини.

Простим і дешевим методом відбору проб зі штабелів є метод поверхневого вичерпування (рис. 2.3), який забезпечує достатню для проведення дослідних робіт точність випробування. При цьому методі по всій поверхні штабеля проводять ряд паралельних ліній на відстані 0,5 м одна від одної (найнижча – на відстані 0,25 м від основи штабелю). На ці лінії в шаховому порядку наносять точки на відстані 2 м одна від одної. В позначених точках перпендикулярно до поверхні штабеля (або відвалу) викопують лопатою ямки глибиною близько 0,5 м та з дна ямок беруть в проби число лопат, що пропорційне відстані до основи відвалу за вертикаллю.

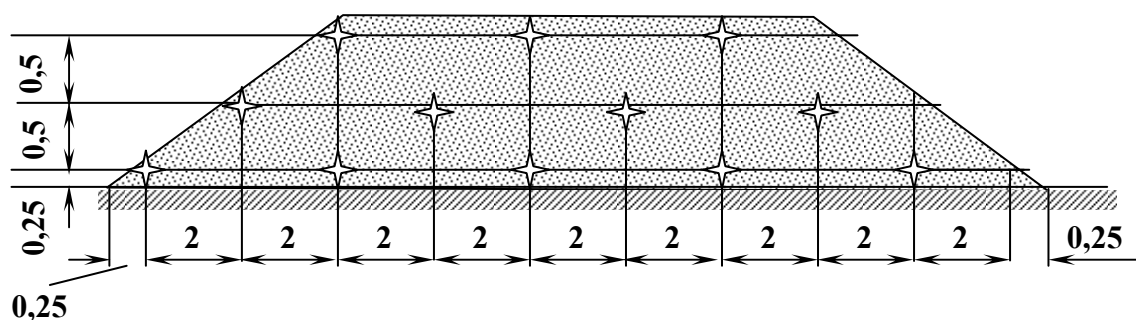


Рис. 2.3 – Відбір проб методом вичерпування.

\* – точки відбору проб.

Метод вичерпування застосовується для опробування таких корисних копалин як вугілля, залізні і апатитові руди, вапняк і ін. Точність цього методу залежить від рівномірності складу матеріалу по висоті вагона, штабеля і т.п.

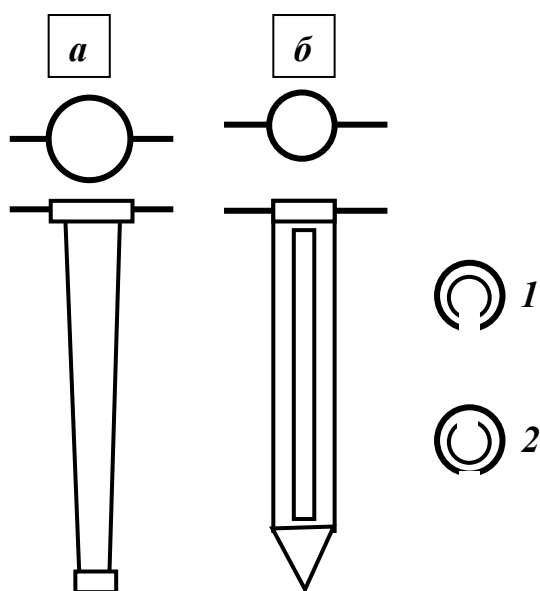
Точність опробування цим методом зменшується з підвищенням нерівномірності матеріалу за крупністю і розподіленням корисних компонентів в окремих грудках і зернах. Тут значною мірою проявляється явище сегре-

гації, яке полягає в тому, що при русі матеріалу по похилій площині відбувається класифікація його за крупністю і густиною. Для підвищення точності опробування методом вичерпування точкові проби відбирають з дна лунок на глибині до 0,4 м. Але більш точні результати отримують при систематичному відбиранні точкових проб по мірі нарощування штабеля або по мірі завантаження вагону.

Маса порцій та їх число залежать від роду продукту, що опробується, його загальної маси в штабелі і максимального розміру грудок.

*Метод відбору проб щупом* застосовується при опробуванні дрібнозернистих матеріалів, що знаходяться у вагонах, вагонетках і невеликих штабелях. Як що в невеликому штабелі знаходиться тонкоподрібнений матеріал (напр., відвал флотаційних відходів), пробу беруть на всю глибину штабеля щупом. На поверхні штабеля наносять сітку з відстанями між лініями сітки 1 – 2 м або більше. Проби беруть у вузлах сітки.

Конічний щуп для опробування (рис. 2.4 *а*) являє собою відрізок конічної труби з ручкою на верхньому кінці. Довжина труби повинна бути достатньою для відбору проби на всю глибину штабеля. Труба поступово вертикально вдавлюється в штабель, при цьому стовпчик матеріалу, що вирізається нижнім гострим кінцем, входить у трубу і заповнює її. Після занурення труби на потрібну глибину її витягають і матеріал з неї вивантажують. Якщо матеріал вологий і липкий, то завдяки конусоподібності труби, матеріал при витяганні щупа не висипається і в пробу потрапляє стовпчик матеріалу, який дорівнює глибині відвалу.



**Рис. 2.4 – Щупи для відбору проб.**

*а* – щуп конічний;

*б* – щуп циліндричний.

Положення труб циліндричного щупа при його вдавлюванні (1) в штабель і при витяганні (2) зі штабеля.

Якщо матеріал сипкий і при витяганні труби висипається, використовують циліндричний щуп (рис. 2.4 *б*). В циліндричному щупі є подовжня щілина, через яку й набирається проба. Після вдавлювання щупа на задану глибину щілину відкривають і щуп обертають для заповнення пробкою. Коли щуп заповнений пробкою, щілину закривають, щуп витягають і пробу висипають.

*Відбір товарних проб з транспортних посудин* виконується для визначення якості продукції, що відвантажується споживачам (вихідної руди, вугілля, концентрату і ін.). Кожній шахті, руднику, збагачувальній фабриці устанавлюються державні стандарти або тимчасові норми на якість продукції, що відвантажується. На підставі даних аналізу товарних проб продукція приймається або бракується, а також провадяться взаєморозрахунки між постачальниками і споживачами. При відборі проб з транспортних посудин необхідно дотримуватися таких умов: забезпечити однакову ймовірність попадання в пробу усіх частин матеріалу, що опробується; маса порцій повинна бути не менше устанавленої для матеріалу даної крупності; розмістити точки відбору порцій так, щоб виключити можливість систематичних помилок внаслідок сегрегації матеріалу; число порцій повинно прийматися залежно від неоднорідності матеріалу і необхідної точності опробування. Товарну пробу відбирають від кожної партії, марки, сорту і т.п. Вона складається з окремих порцій, які відбирають з усіх вагонів партії. Маса порції залежить від крупності матеріалу, що опробується, а число порцій – від маси партії. Товарні проби рекомендується відбирати механізованим способом (установки грейферного типу – ОВ і ГМУ і бурового типу – МПВ-2 ).

При відбиранні проб з транспортних посудин ширина пробовідсікача повинна бути не менше ніж в 1,5 рази більшою максимального розміру грудки матеріалу, що опробується, при відбиранні проб на перепадах – не менше ніж в 2,5 рази, при відбиранні проб з конвеєрних стрічок – не менше ніж в 2 рази. Але в усіх випадках ширина пробовідсікача повинна бути не менше 50 мм.

При відбиранні проб з вагонів, вагонеток і автомашин розташування точок відбирання порцій визначають за схемами, що наведені на рис. 2.5.

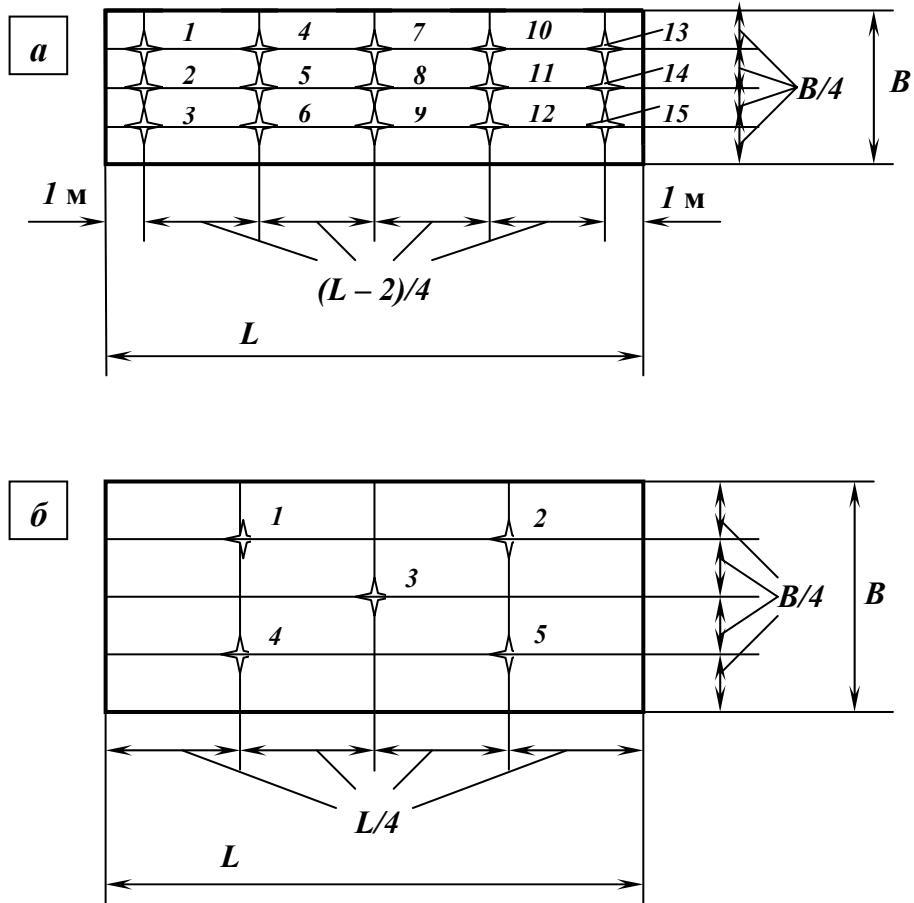
Відбір товарних проб палива з залізничних вагонів, вагонеток і автомашин виконують тільки в тих випадках, якщо неможливо застосувати опробування методом перетину при навантаженні або розвантаженні цих транспортних посудин. При цьому необхідне число порцій розділюється на число посудин і точки відбору порцій розташовують рівномірно на поверхні всіх посудин, що входять до складу партії. Маса порцій та їх число залежать від роду продукту, що опробується, його маси і максимального розміру грудок.

Відповідно до стандарту маса порцій палива, що опробується, повинна складати приблизно  $0,06 d_{\max}$ , при цьому одна порція відбирається від кожних 20 т, тобто:

$$n = M / 20, \quad (2.1)$$

де  $n$  – число порцій;  $M$  – маса партії, що опробується, т





**Рис. 2.5 – Схеми відбору порцій.**

**а** – з залізничних вагонів; **б** – з вагонеток і автомашин.

Число порцій, що відбираються в товарну пробу від залізної і марганцевої руди, може бути розраховано в залежності від маси проби і однорідності руди за формулою:

$$\lg n = k \lg M / a, \quad (2.2)$$

де  $n$  – число порцій;  $M$  – маса партії, що опробується, т;  $k$  і  $a$  – коефіцієнти пропорційності, що залежать від виду руди і її однорідності (табл. 2.2).

**Таблиця 2.2 – Значення коефіцієнтів  $k$  і  $a$**

Руда	Коеф. $a$	Коеф. $k$		
		однорідна	середньої однорідності	неоднорідна
Залізна	3,0	1	2	3
Марганцева	2,4	1	1,5	2

Відбір товарних проб залізних і марганцевих руд, їх концентратів, агломератів і котунів повинен за стандартом бути механічним. Ручний відбір проб використовують в тих випадках, коли неможливо організувати механічне опробування. Проби руди, яка завантажена у вагони, морські та річкові судна і баржі, допускається відбирати вручну.

При опробуванні руд і концентратів кольорових металів, число порцій, що відбираються в товарну пробу, також залежить від маси матеріалу, який опробується і визначається за формулою:

$$n = c\sqrt{M}, \quad (2.3)$$

де  $n$  – число порцій;  $M$  – маса партії руди або концентрату, що опробується, т;  $c$  – коефіцієнт пропорційності, що залежить від однорідності руди.

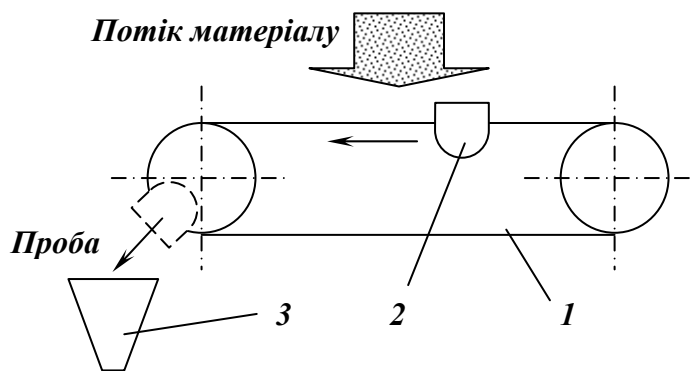
**Таблиця 2.3 – Значення коефіцієнта  $c$**

Руди або концентрати	дуже однорідні	однорідні	середньої однорідності	неоднорідні
Коеф. $c$	1,0	1,5	2,5	3,0

Рухомий сипкий матеріал звичайно опробується *методом перерізів*. Найбільш точним методом відбору проб є *метод поперечних* або *поздовжніх перерізів*. Сутність методу поперечних перерізів полягає у тому, що періодично по всій ширині потоку через рівні проміжки часу пробовідбирачем відбирається точкова проба. Маса цієї проби пропорційна площі поперечного перерізу потоку. Спосіб поздовжніх перерізів відрізняється тим, що рухомий потік як би розділяється на ряд паралельних стрічок, одна з яких або декілька відбираються у спільну пробу. Метод поздовжніх перерізів менш точний, тому що внаслідок сегрегації окремі стрічки матеріалу можуть виявитися нерівноцінними. Потоки сухих і вологих матеріалів опробують обома методами, але перевагу віддають методу поперечних перерізів, як більш точному. Відбір проб звичайно здійснюється при розвантаженні матеріалу з конвеєра або безпосередньо з рухомої конвеєрної стрічки.

При опробуванні сухих і вологих матеріалів застосовують ковшові, скреперні і маятникові пробовідбирачі. Відбір проб з потоку пульпи виконується тільки методом поперечних перерізів за допомогою щілинних пробовідбирачів.

*Пробовідбирачі ковшові* (рис. 2.6) призначені для відбору проб сипучих матеріалів крупністю до 150 – 300 мм в містах їх перепадів.



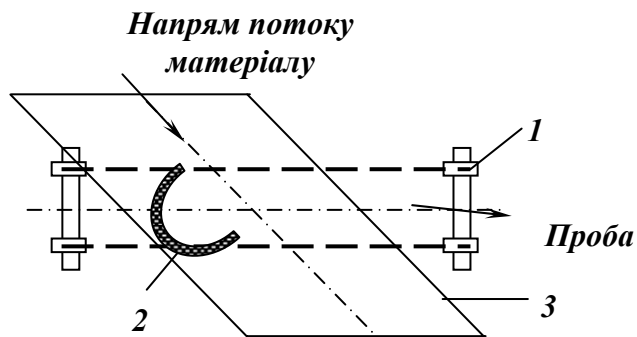
**Рис. 2.6 – Схема ковшового пробовідбирача.**

1 – ланцюговий конвеєр;  
2 – ківш; 3 – збірник проб.

Пробовідбирач являє собою ланцюговий ковшовий конвеєр 1. На дві пари коліс-зірочок надіті замкнені ланцюги, до яких прикріплені один або два ковші-відсікачі 2. Відбір порції відбувається в момент перетинання потоку матеріалу ковшем, що рухається на верхній гілці пробовідбирача. При огинанні зірочки порція вивантажується у збірник 3. Розміри ковша повинні забезпечити перетинання усього потоку матеріалу і розміщення усієї маси відібраної порції.

Ковшові пробовідбирачі можуть функціонувати як у автоматичному режимі, так і на ручному управлінні.

*Скреперні пробовідбирачі* (рис. 2.7) призначені для відбору проб матеріалу крупністю до 300 мм і вологістю до 14 % безпосередньо зі стрічкових конвеєрів.



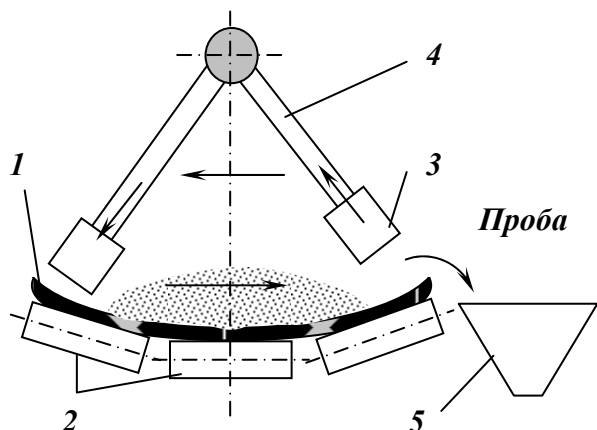
**Рис. 2.7 – Схема скреперного пробовідбирача.**

1 – ланцюговий конвеєр;  
2 скрепер; 3 – конвеєрна стрічка.

Пробовідбирач встановлюється над робочою гілкою горизонтального або похилого стрічкового конвеєра 3. Частина стрічки конвеєра, де встановлено скреперний пробовідбирач повинна бути плоскою. Відсікач проб являє собою відкритий спереду і знизу скрепер 2 з напівкруглою задньою стінкою. Скрепер закріплений на нижній гілці короткого ланцюгового конвеєра 1. Для повного зняття стрічки матеріалу (порції) з конвеєра на нижній кромці скрепера закріплена прогумована смуга. При русі по замкненому контуру скрепер опускається на стрічку конвеєра, сковзає по ній смугою і згрібає шар матеріалу в збірник.

Скреперні пробовідбирачі можуть функціонувати як у автоматичному режимі, так і на ручному управлінні.

Маятникові пробовідбирачі (рис. 2.8) призначені для відбору проб матеріалу крупністю до 150 – 300 мм і будь-якою вологістю безпосередньо зі стрічкових конвеєрів без вирівнювання стрічки.



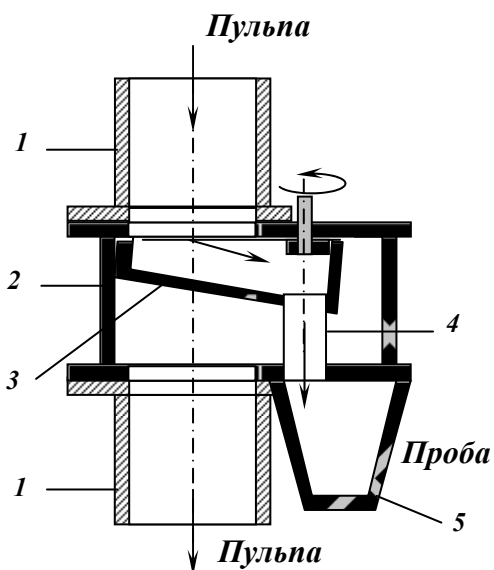
**Рис. 2.8 – Схема маятникового пробовідбирача.**

- 1 – конвеєрна стрічка;
- 2 – опорні ролики;
- 3 – ківш пробовідбирача;
- 4 – маятникова штанга;
- 5 – збірник проб.

Пробовідбирач складається зі зварної рами, на якій закріплена маятникова штанга 4 зі скреперним відсікачем проб 3 і приводів дугового і вертикального переміщення. Принцип дії маятникового пробовідбирача полягає у згрібанні через визначені проміжки часу зі стрічки конвеєра порції за допомогою відкритого спереду і знизу скреперного ковша. При робочому ході ківш знаходиться в нижньому положенні, за допомогою механізму дугового переміщення рухається за траєкторією відповідною радіусу кривизни стрічки конвеєра. При цьому скрепер згрібає з конвеєра стрічку матеріалу (точкову пробу). При зворотному ході механізмом вертикального переміщення скреперний ківш піднімається угору і над потоком матеріалу повертається у вихідне положення.

Маятникові пробовідбирачі функціонують у автоматичному режимі.

Щілинні пробовідбирачі (рис. 2.9) призначені для відбору проб з потоку пульпи, що містить зерна крупністю не більше 3 мм.



**Рис. 2.9 – Схема щілинного пробовідбирача.**

- 1 – пульпопровід;
- 2 – корпус пробовідбирача;
- 3 – відсікач;
- 4 – полий вал;
- 5 – збірник проб.

Пробовідбирач складається з вертикального корпусу 2 з фланцями для приєднання до пульпопроводу 1 і пробовідсікача 3, що обертається в горизонтальній площині на полуму валу 4. Потік пульпи періодично перетинається секторним відсікачем, при цьому порція пульпи проходить через щілину відсікача у сектор і далі по полуму валу надходить у збірник 5.

Щілинні пробовідбирачі функціонують у автоматичному режимі.

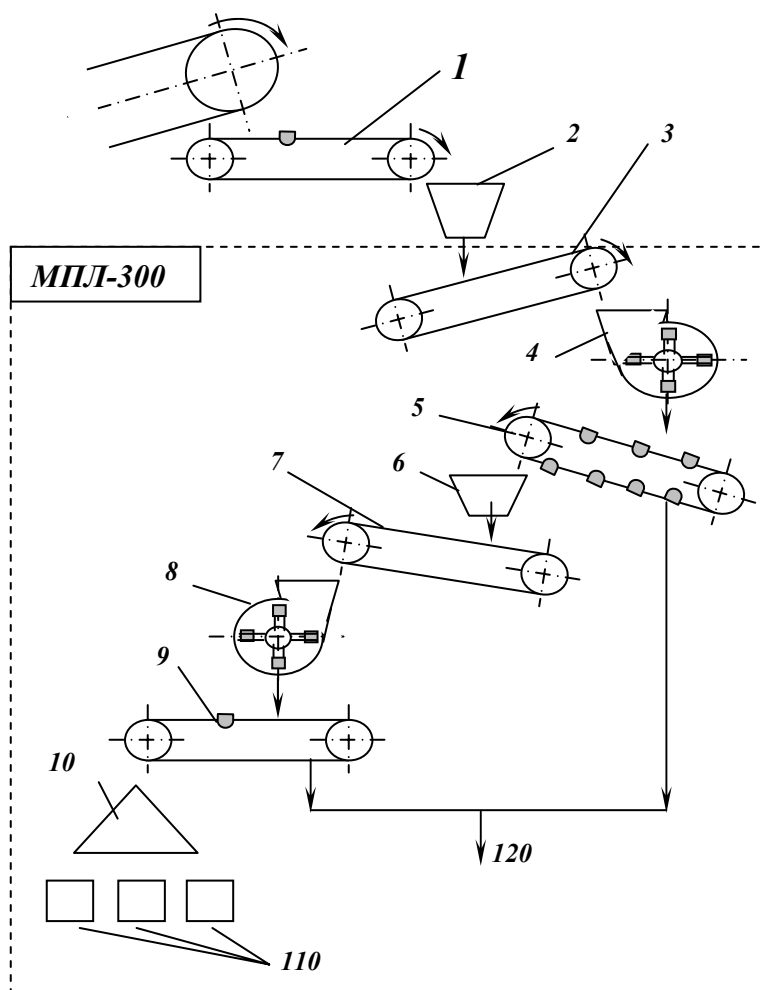
Механізована обробка відібраних спільних проб може здійснюватись за двома варіантами:

- до крупності і маси лабораторної проби в машинах типу МПЛ,
- до крупності і маси аналітичної проби в машинах типу МПА.

Пробообробна машина МПЛ-300 (рис. 2.10) призначена для обробки спільних проб крупністю до 300 мм і вологістю до 18 % з метою приготування лабораторних проб крупністю 0 – 3 мм.

Спільна проба, що відбирається пробовідбирачем ковшового (або іншого) типу 1 і накопичується у збірнику 2 надходить у пробо обробну машину МПЛ. Пробообробна машина МПЛ-300 складається з двох частин.

У першій частині проба крупністю до 300 мм стрічковим живильником 3 подається у молоткову дробарку 4, де вона дробиться до 25 мм. Потім за допомогою багатокоровшового скорочувача 5 дроблена до 25 мм проба скорочується і направляється у проміжний бункер 6.



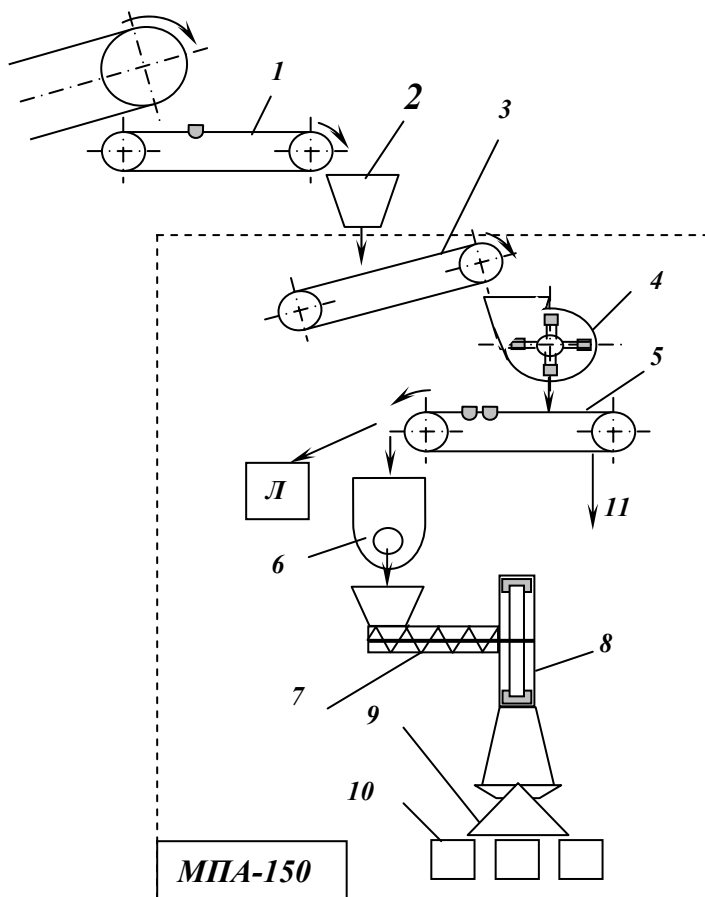
**Рис. 2.10 – Схема пробообробної машини МПЛ-300.**

- 1 – ковшовий пробовідбирач;
- 2 – бункер первинної проби;
- 3, 7 – стрічкові живильники;
- 4, 8 – молоткові дробарки;
- 5, 9 – ковшові скорочувачі;
- 6 – бункер проміжної проби;
- 10 – лотковий розподільувач;
- 11 – лабораторні проби;
- 12 – видалення залишку проби.

З проміжного бункера 6 проба надходить на другу стадію дроблення у молотковій дробарці 8. Дроблена до 3 мм проба повторно скорочується ковшовим скорочувачем 9 до маси лабораторної проби і розподільвачем 10 ділиться на необхідне число лабораторних проб 11. Залишок переробленої проби 12 видаляється з машини.

Пробообробна машина МПА-150 (рис. 2.11) призначена для обробки спільних проб кам'яного вугілля, антрацитів, горючих сланців крупністю до 150 мм з метою приготування аналітичної і лабораторної проби.

Первинна проба стрічковим живильником 3 подається у молоткову дробарку 4, де вона дробиться до 3 мм. Під молотковою дробаркою 4 установлений ковшовий скорочувач 5 з подвійним ковшем, що дозволяє виділити дві проби, одна з них надходить у збірник лабораторної проби Л, а друга – в піч 6 для сушіння при температурі  $115 \pm 10^\circ\text{C}$ .



**Рис. 2.11 – Схема пробообробної машини МПА-150.**

- 1 – ковшовий пробовідбирач;
- 2 – бункер первинної проби;
- 3 – стрічковий живильник;
- 4 – молоткова дробарка;
- 5 – ковшовий скорочувач;
- 6 – сушарка;
- 7 – шнековий живильник;
- 8 – молотковий млин;
- 9 – лотковий розподільвач;
- 10 – аналітичні проби;
- 11 – видалення залишку проби.

Підсушена до повітряно-сухого стану проба шнековим живильником 7 направляється у молотковий млин 8, де подрібнюється до 0,2 мм. Лотковим розподільвачем 9 подрібнена проба ділиться на необхідне число аналітичних проб 10. Залишок переробленої проби 11 видаляється з машини.

## 2.5 СТАНДАРТИЗАЦІЯ І АТЕСТАЦІЯ ТОВАРНОЇ ПРОДУКЦІЇ

Важливим фактором підвищення ефективності виробництва є поліпшення якості. Якість продукції визначається тим наскільки вона придатна для задоволення виробничих або побутових потреб. Найважливішим елементом управління якістю продукції є стандарти.

*Стандарт* – затверджений компетентним органом нормативно-технічний документ, який встановлює визначені норми і вимоги до об'єкту стандартизації.

За сферою дії розрізняють стандарти державні (ДСТУ), галузеві (ГСТ) і підприємств (СТП). Термін дії стандартів може бути обмежений.

При видобутку і збагаченні корисних копалин використовують *виробничі норми якості*, які враховують природні властивості корисних копалин, технологію їх видобутку і збагачення, а також *споживчі норми якості*, що встановлюються для всіх родовищ країни і всіх основних видів продукції. Виробничі норми оформлюються як *технічні умови (ТУ)*, споживчі норми – у вигляді державних стандартів (ДСТУ) за видами споживання.

Технічні умови розробляються підприємствами і потім затверджуються відповідним міністерством. Галузеві стандарти систематично уточнюються і переглядаються раз в 2 – 3 роки. Розробка і перегляд державних стандартів здійснюють науково-дослідні інститути і інші спеціалізовані організації з урахуванням зауважень і пропозицій зацікавлених організацій. Затверджуються ДСТУ Держстандартом України.

*Норми показників якості (НПЯ)* розробляються підприємствами окремо для кожного продукту переробки, що випускається, з урахуванням прийнятої технології і умов виробництва товарної продукції. НПЯ оформлюються у вигляді ТУ відповідно діючим стандартам і переглядаються не рідше одного разу на рік, а також в випадку різкої зміни якості сировини, що надходить на переробку.

Методика розробки НПЯ для рядового вугілля на шахтах і кар'єрах базується на результатах опробування вугільних пластів. Пластові проби визначають якісну характеристику вугілля в пласті до його видобування, а експлуатаційні – характеристику видобутого вугілля. Норми встановлюються на такі показники якості:

а) для вугілля, що відвантажується на збагачувальні фабрики:

– зольність середня  $A_{cp}^d$  і гранична  $A_{gp}^d$ ;

– вміст вологи граничний  $W_{gp}^r$ ;

– вміст сірки середній  $S_{cp}^r$ ;

б) для товарного вугілля, що відвантажується споживачам:

– зольність середня  $A_{cp}^d$  і гранична  $A_{gp}^d$ ;

– вміст вологи граничний  $W_{gp}^r$ ;

- вміст сірки середній  $S_{cp}^r$  і граничний  $S_{2p}^r$ ;
- вміст мінеральних домішок крупністю  $> 25$  мм – граничний;
- вміст дріб'язку  $< 6$  мм в рядових антрацитах і напівантрацитах, що піддають збагаченню і розсортуванню, і в сортовому паливі – граничний.

*Середня норма зольності* розраховується окремо для кожного пласта. *Середня норма зольності вугілля по шахті* або кар'єру  $A_{cp}^d$  (%) визначається з установлених розрахункових норм для дільниць  $A_{\partial}^d$  (%) і запланованої участі  $C$  (%) кожної дільниці у видобутку шахти (кар'єру):

$$A_{cp}^d = (A_{\partial 1}^d C_{\partial 1} + A_{\partial 2}^d C_{\partial 2} + \dots + A_{\partial N}^d C_{\partial N}) / 100, \% . \quad (2.2)$$

Розрахункова зольність для кожної дільниці встановлюється за результатами аналізу пластових проб і даними показників якісної характеристики пластів вугілля з урахуванням їх участі в видобутку, а також з урахуванням допустимого засмічення боковими породами.

*Величина засмічення вугілля боковими породами* обумовлюється міцністю шару породи  $M_{\partial n}$  (м), що потрапляє у видобуток з покрівлі або підшви пласта в результаті довільного обрушення при нормальному веденні очисних робіт (без штучного підрублювання покрівлі або підшви пласта). Величина засмічення вугілля боковими породами розраховується за формулою:

$$M_{\partial n} = \frac{M_{nl} \delta_{nl} (A_e^d - A_{nl}^d)}{\delta_{\partial n} (A_{\partial n}^d - A_e^d)}, \text{ м}, \quad (2.3)$$

де  $M_{nl}$  (м),  $\delta_{nl}$  (кг/м<sup>3</sup>),  $A_{nl}$  (%) – середньозважені міцність, густина і зольність вугільного пласта на дільниці, що підлягає відробці в наступний період;  $A_e^d$  – зольність гірничої маси, що відповідає спільній зольності експлуатаційної проби (приймається за результатами ситового аналізу, який проводиться при зважуванні гірничої маси), % ;  $\delta_{\partial n}$  (кг/м<sup>3</sup>),  $A_{\partial n}$  (%) – густина і зольність бокових порід, що залягають в безпосередній покрівлі або підшві пласта.

За основне джерело засмічення вугілля боковими породами приймається безпосередня покрівля пласта за виключенням випадків, коли підшва представлена дуже слабими («піддувними» або «повзучими») породами. На таких дільницях густина і зольність бокових порід визначаються як по покрівлі, так і по підшві пласта з урахуванням їх частинної участі в засміченні вугілля (встановлюється експертним шляхом за даними експлуатації).

*Розрахункова норма зольності для кожної дільниці*  $A_{\partial}^d$  (%) на наступний період встановлюється з середньозваженої зольності пласта з ураху-



ванням допустимого засмічення вугілля вмісними породами і визначається за формулами:

– при відвантаженні вугілля на збагачення:

$$A_{\partial}^d = A_{нл}^d + \frac{M_{\partial n} \delta_{\partial n} (A_{\partial n}^d - A_{нл}^d)}{M_{\partial n} \delta_{\partial n} + M_{нл} \delta_{нл}} - \Delta A^d, \% , \quad (2.4)$$

де  $\Delta A^d$  – зниження зольності за рахунок проведення заходів, що намічені на запланований період, % ;

- при відвантаженні вугілля іншим споживачам у відповідності з вимогами стандартів по видам споживання розрахункова норма зольності для дільниці коректується на допустимий вміст мінеральних домішок з розміром грудок більше 25 мм:

$$A_{\partial}^d = \frac{100 A_{\partial}^d - (C_{+25} - C_{\partial on}) A_{+25}^d}{100 - (C_{+25} - C_{\partial on})} , \% , \quad (2.5)$$

де  $C_{+25}, A_{+25}^d$  – спільний вміст і зольність видимої породи з грудками розміром більше 25 мм, які приймаються за даними ситового аналізу, % ;  $C_{\partial on}$  – допустимий вміст породи крупністю більше 25 мм, %.

Гранична норма зольності вугілля по шахті встановлюється залежно від коливань зольності, що мали місце в минулому періоді (не менше 6 місяців). При цьому величина відхилення зольності не повинна перевищувати значень, що вказані в табл. 2.2.

**Таблиця 2.2 – Допустимі відхилення зольності вугілля від середньої норми**

Середня норма зольності, %	Вугілля, що відвантажується	
	на збагачення	іншим споживачам
до 10,0	–	1,5
10,1 – 20,0	5,0	2,5
20,1 – 30,0	6,0	3,0
більше 30,0	6,0	4,0

Гранична норма вмісту води по шахті (кар'єру) визначається з встановлених норм вологості для дільниць  $W_{\partial}^r$  (%) і запланованої участі  $C$  (%) кожної дільниці у видобутку шахти (кар'єру):

$$W_{zp}^r = (W_{\partial 1}^r C_1 + W_{\partial 2}^r C_2 + \dots + W_{\partial n}^r C_n) / 100, \% . \quad (2.6)$$

Розрахунок граничного вмісту води по дільницям з урахуванням зрошення вугілля виконується за формулою:

$$W_{\delta}^r = 100(q + kW_{nl}^r)/(q + 1000), \% , \quad (2.7)$$

де  $q$  – встановлена для пласта питома норма витрати води для придушення пилу, л/т;  $W_{nl}^r$  – середня вологість пласта на ділянці (за даними пластових або експлуатаційних проб без використання зрошення), % ;  $k$  – коефіцієнт, що враховує коливання вологості вугільного пласта (якщо коливання вологості пласта відносно середнього значення не перевищують  $0,1W_{nl}^r$ , коефіцієнт  $k = 11$ , в інших випадках  $k = 11,5$ ).

Середня норма вмісту сірки  $S_{cp}^r$  (%) для вугілля, що відвантажується визначається за формулою:

$$S_{cp}^r = S_{mn}^r + (S_{nc}^r - S_{mc}^r), \% , \quad (2.8)$$

де  $S_{mn}^r$  – фактичний вміст сірки в товарному паливі за минулий період (не менше 6 місяців), % ;  $S_{nc}^r, S_{mc}^r$  – вміст сірки у вугільних пластах на поточний і минулий періоди, % .

Гранична норма вмісту сірки встановлюється залежно від коливань цього показника у відвантаженому паливі, що мали місце не менше ніж за 6 місяців. При цьому величина відхилення від середньої норми не повинна перевищувати 20 %.

Середні норми вмісту дріб'язку (0 – 6) мм в антрацитах і напівантрацитах, що піддаються збагаченню і розсортуванню, встановлюються за результатами ситового аналізу палива, що відвантажується, при заданій участі пластів у видобутку.

Граничні норми вмісту дріб'язку (0 – 6) мм в паливі, на яке розповсюджуються вимоги стандартів по видам споживання, повинні задовольняти цим вимогам.

Норми вмісту мінеральних домішок крупністю більше 25 мм встановлюються у відповідності до вимог діючих стандартів по видам споживання.

В результаті видобування корисних копалин і їх переробки одержують різні продукти: сировину (рядове вугілля, руду, будівельні матеріали), концентрати, брикети, агломерат і ін. На всю продукцію, що виробляється підприємствами, встановлені стандарти, які визначають номенклатуру показників її якості. Продукція, що відповідає вимогам стандартів, може бути використана за своїм виробничим або побутовим призначенням. Важливіші продукти переробки (напр., сортове паливо, концентрати) потребують періодичної атестації.

Попередню оцінку якості продуктів переробки, підготовку і оформлення матеріалів відповідно до галузевій інструкції з атестації якості продукції здійснюють постійно діючі комісії гірничо-збагачувальних підпри-

ємств. Державна атестаційна комісія, до складу якої входять представники Держстандарту і відповідних міністерств, атестують продукцію по вищій, першій або другій категоріям. Рішення Державної комісії затверджується міністерством, продукція якого атестується.

До *вищої категорії* належить продукція, що за своїми техніко-економічними показниками відповідає сучасним досягненням науки і техніки і є кращою в порівнянні з іншими вітчизняними і зарубіжними аналогами. Виробам цієї категорії якості у встановленому порядку присвоюється державний знак якості.

До *першої категорії* належить продукція, що за своїми техніко-економічними показниками відповідає вимогам діючих стандартів і технічних умов.

До *другої категорії* належить продукція, що за своїми техніко-економічними показниками не відповідає вимогам споживачів, що встановлені в діючих стандартах.

При зміні умов роботи підприємства (розробка нового пласта шахтою, зміна сировини, що надходить на збагачувальну фабрику) стандарти і технічні умови на якість продукції можуть бути переглянуті.

### **Контрольні запитання**

1. Які ви знаєте методики опробування корисної копалини?
2. Що називається пробною?
3. На які види розділяють проби за призначенням?
4. Які існують методи відбирання проб?
5. Які типи пробовідбирачів використовують для опробування потоків сипких матеріалів?
6. Які типи пробовідбирачів використовують для опробування матеріалів у штабелі?
7. Як готують пробу до аналізу?
8. Як розраховуються норми показників якості?
9. Поняття про стандарт і категорію якості?

## 3. ПІДГОТОВКА КОРИСНИХ КОПАЛИН ДО ЗБАГАЧЕННЯ

### 3.1 УСЕРЕДНЕННЯ І ШИХТУВАННЯ КОРИСНИХ КОПАЛИН

*Мета розділу:* визначення операцій усереднення і шихтування корисної копалини при її добуванні і переробці

#### 3.1.1 Основні положення усереднення і шихтування

Якість корисної копалини визначається кількісними показниками, що характеризують склад, технологічні, фізичні і структурні властивості, які впливають на процес збагачення. Надходження в технологічні операції корисної копалини з коливаннями якісних показників приводить до зниження продуктивності, якості концентрату і вилучення корисних компонентів в концентрат. Для стабілізації процесу на оптимальному рівні корисну копалину необхідно *усереднювати* за всіма показниками якості, що негативно впливають на ефективність роботи фабрики (вміст компонентів і домішок, вміст крупних і дрібних класів крупності, подрібнюваність, вологість, вміст глини і ін.).

Усереднення і шихтування часто розглядають як одну технологічну операцію, але розрізняють і за технологічним призначенням, і за способом їх виконання.

Під *усередненням* розуміють комплекс технологічних операцій і організаційних заходів, які направлені на підвищення однорідності видобутої корисної копалини або продуктів її переробки, без дотримання наперед запланованої пропорції, що розрахована на одержання заданої якості усередненого матеріалу. В ідеальному випадку якісні показники суміші в будь-якій точці об'єму або потоку повинні бути однаковими. Абсолютна величина цих показників наперед не регламентується і частинна участь складових компонентів не змінюється з метою одержання заданого значення визначального показника (напр., зольності при збагаченні вугілля).

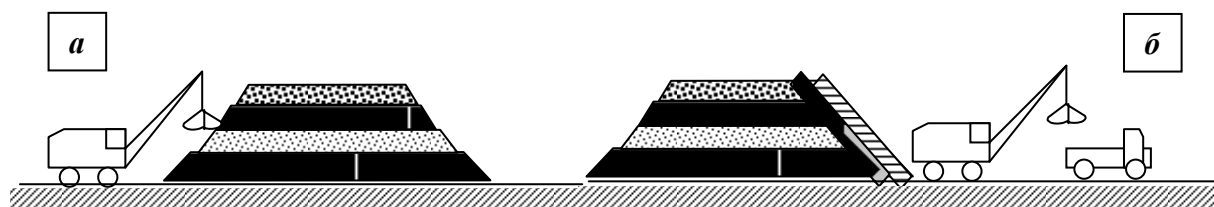
На відміну від усереднення *шихтування* передбачає змішування окремих компонентів в строго регламентованій пропорції з метою одержання суміші (шихти) заданої якості. При зміні якості окремих компонентів їх частинна участь може змінюватись так, щоб визначальний показник в шихті залишався на рівні заданого, який не повинен перевищувати допустимих меж коливань.

Таким чином, мета усереднення – це одержання однорідної суміші без обмеження її якості, а мета шихтування – одержання однорідної суміші заданої якості (з заданими технологічними властивостями).

Операції усереднення і шихтування корисних копалин реалізуються різними способами і на різних виробничо-технологічних стадіях.

Усереднення корисних копалин починається ще у відвантажувальних бункерах шахти або кар'єру, куди надходять видобуті на різних ділянках і з різних пластів корисні копалини неоднорідної якості. Однак усереднення корисних копалин на цій стадії в більшості випадків малоефективне внаслідок невеликої місткості відвантажувальних бункерів і неритмічної роботи відвантажувальних пунктів.

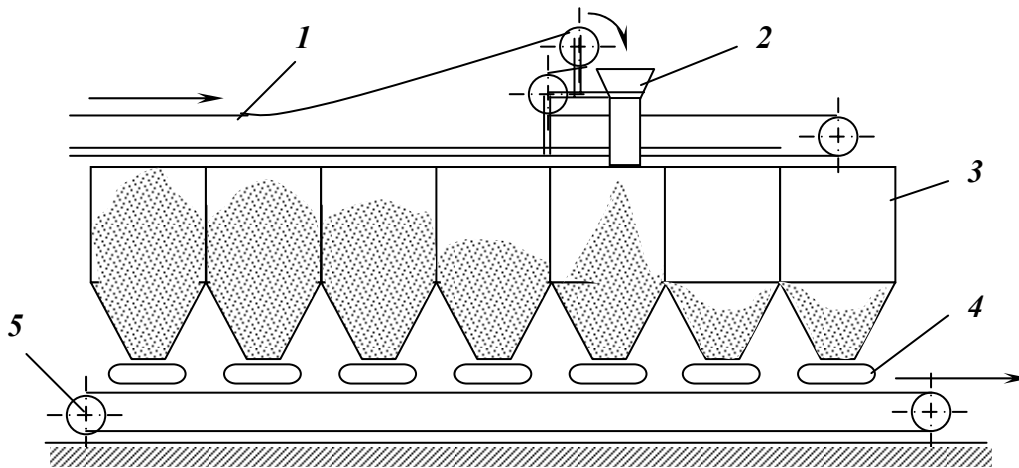
Достатньо ефективно усереднення корисних копалин досягається на складах сировини, що оснащені мостовими грейферними кранами, штабелюкладальниками, екскаваторами, забірними машинами або перевантажувачами. Усереднення корисних копалин на таких складах здійснюється шляхом закладки штабелів горизонтальними шарами по всій площі, що відведена для даного сорту, марки або шахтогрупи, і забору корисної копалини по вертикальній площині перпендикулярно до горизонтальних шарів (рис. 3.1). Усередненню на складах звичайно піддають великі маси корисних копалин, що накопичуються протягом значного часу.



**Рис. 3.1 – Схема формування штабелю (а) і забору корисної копалини зі складу (б).**

Маса корисної копалини, що відбирається для поточного виробництва складається з множини невеликих порцій, які взяті з кожного горизонтального шару. Таким чином, усереднена суміш представлена корисними копалинами різних відвантажувальних партій і різних термінів надходження. Цей спосіб усереднення дозволяє вирівняти коливання якісних показників, але частинна участь складових в одержаній суміші не регламентована і носить випадковий характер, обумовлений нерівномірністю надходження корисної копалини.

Більш ефективно усереднення досягається за допомогою акумулюючих бункерів (рис. 3.2). Послідовне завантаження чарунок акумулюючих бункерів корисною копалиною, що надходить на збагачувальну фабрику, і паралельне вивантаження із всіх або більшої частини чарунок дозволяє одержати на збірному конвеєрі достатньо однорідну суміш. На багатьох вуглезбагачувальних фабриках акумулюючі бункери виконують роль дозувальних відділень, де виконується складання шихти з вугілля різних марок або різних шахтогруп.



**Рис. 3.2 – Схема усереднення корисної копалини в бункерах.**

1 – завантажувальний конвеєр; 2 – розвантажувальний візок; 3 – бункер; 4 – живильник; 5 – розвантажувальний конвеєр.

Кожний бункер дозувального відділення призначається для прийому вугілля визначеної марки або шахтогрупи. Вивантаження вугілля з бункерів здійснюється в строго заданій пропорції у відповідності з планом складання багатомарочної шихти. Частинна участь вугілля, що вивантажується з кожної чарунки бункера, розраховується таким чином, щоб одержана суміш була не тільки однорідною за якістю, але й відповідала визначеним показникам якості (напр., за вмістом сірки, зольності, виходом летких речовин і т.п.).

Ще однією можливістю усереднення володіє транспортний цех коксохімзаводів. Сюди надходять від різних постачальників партії вугілля, які мають різні якісні характеристики. При правильному керуванні потоками і двох приймальних лініях збагачувального цеху, які працюють на один збірний конвеєр цілком реально змішувати вугілля однієї марки але різної якості уже в потоці перед бункером-силосом. Це збільшує однорідність вугільної сировини в кожному з бункерів, що в цілому збільшує ефективність усереднення всієї схеми.

Ефективність усереднення і шихтування корисних копалин залежать від кількості чарунок бункерів, що працюють одночасно. Зі збільшенням числа чарунок зростає ймовірність взаємної компенсації максимальних і мінімальних значень показників, які характеризують якість компонентів, що входять до складу суміші. Відхилення якісних показників від середніх значень зменшується і рівномірність складу корисної копалини підвищується.

Корисні копалини, що характеризуються різкими коливаннями речовинного складу, збагачують за різними технологічними схемами. При неможливості такої переробки їх ретельно усереднюють перед збагаченням.

### 3.1.2 Оцінка якості усереднення

Оцінка якості усереднення базується на методах статистичного аналізу. Суміш умовно вважають двокомпонентною і за ступінню розподілу основного компоненту (корисного) в масі другого (породного) оцінюють якість усереднення. Основним критерієм оцінки якості усередненої сировини є *середнє квадратичне відхилення*  $\sigma$  вмісту корисного компоненту в пробах суміші від його середнього вмісту:

$$\sigma = \sqrt{\sum_{i=1}^n (\alpha_i - \bar{\alpha})^2 / (n-1)}, \%, \quad (3.1)$$

де  $\alpha_i$  – вміст корисного компоненту в  $i$  – тої пробі, % ;  $\bar{\alpha}$  – середній вміст корисного компоненту в матеріалі, що опробується, % ;  $n$  – число проб.

Ефективність усереднення визначається порівнюванням характеристик коливань показників якості до і після усереднення. Для оцінки ефективності усереднення корисної копалини використовуються:

– *ступінь усереднення*  $C$ , що дорівнює відношенню середніх квадратичних відхилень показників якості в не усередненої  $\sigma_n$  і усередненої  $\sigma_y$  корисної копалині:

$$C = \sigma_n / \sigma_y; \quad (3.2)$$

– *коефіцієнт зменшення середнього квадратичного відхилення* в усередненої корисної копалині:

$$K_\sigma = \sigma_y / \sigma_n. \quad (3.3)$$

Показники ефективності усереднення несуть однакову інформацію і зв'язані між собою:

$$K_\sigma = 1 / C. \quad (3.4)$$

Найбільш ефективно усереднення досягається при поєднанні партій корисної копалини, показники якості яких різко розрізняються і не зв'язані кореляційною залежністю. В цьому випадку ступінь усереднення визначається з використанням залежності:

$$C = \sigma_n / \sigma_y = \sqrt{n}, \quad (3.5)$$

де  $n$  – число партій корисної копалини, що поєднуються.

Чим більше число партій корисної копалини, що змішуються, тим більше ступінь усереднення. При змішуванні  $n$  порцій корисної копалини, показники якості яких зв'язані кореляційною залежністю, ступінь усереднення визначається за формулою:

$$C = \sigma_n / \sigma_y = \sqrt{n / [1 + r(n - 1)]}, \quad (3.6)$$

де  $r$  – коефіцієнт кореляції в суміжних партіях корисної копалини. Ефективність усереднення  $E_y$  звичайно оцінюють за формулою:

$$E_y = 1 - K_\sigma. \quad (3.7)$$

Усереднення якості корисної копалини забезпечує стабілізацію технологічного процесу на оптимальному рівні і ефективну роботу засобів автоматизації, а також дозволяє підвищити продуктивність збагачувальної фабрики, якість концентратів і ступінь вилучення цінних компонентів.

### ***Контрольні запитання***

- 1. Яке призначення операції усереднення?*
- 2. Яке призначення операції шихтування?*
- 3. Як оцінюється якість усереднення?*



## 3.2 ГРОХОЧЕННЯ

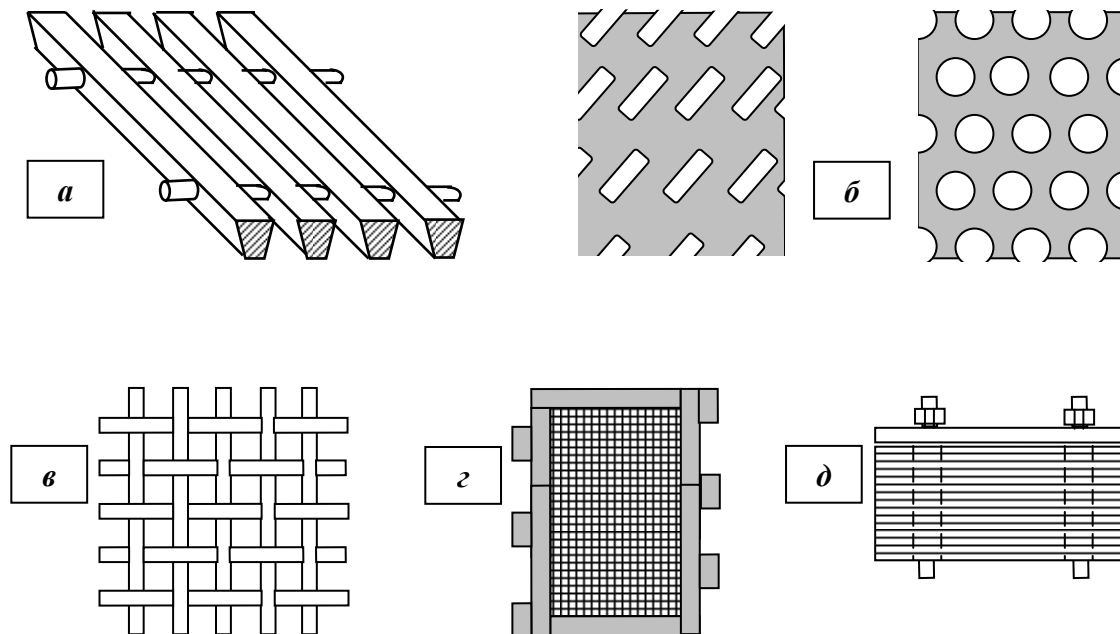
**Мета розділу:** вивчення процесу розділення сипких матеріалів за крупністю на просіюючих поверхнях.

### 3.2.1 Загальні відомості про процес

Грохоченням називається процес розділення корисної копалини на класи крупності шляхом просівання через одне або кілька сит. Продукти зі строго визначеними розмірами зерен називаються *класами*. Крупність класів виражається в міліметрах і позначається числом зі знаком « + » чи « - » (напр., + 50 мм ; - 0,5 мм), а також двома числовими показниками, що позначають мінімальний і максимальний розміри зерен у даному класі (напр., 10 – 100 мм).

Матеріал, що надходить на грохочення, називається *вихідним*, а продукти грохочення класами крупності. Матеріал, що залишився на ситі, називається *надрешітним продуктом*, матеріал, що пройшов через отвори сита, – *підрешітним*. Клас, використовуваний як готовий товарний продукт, називається *сортом*.

Як робочі просіюючі поверхні у виробничих умовах застосовуються колосникові решітки, штамповані решітки, дровові і гумові сита (рис. 3.3).



**Рис. 3.3 – Просіюючі поверхні грохотів.**

*а* - колосникові решітки (живий переріз 40 – 70 %); *б* – штамповані решітки (живий переріз 50 – 70 %); *в* – сита з металевого дроту або з синтетичного волокна (живий переріз 40 – 60 %); *з* – литі секційні гумові або синтетичні сита (живий переріз 40 – 70 %); *д* – шпальтові сита для зневоднення (живий переріз 10 – 40 %).

*Колосникові решітки* збирають з колосників різного профілю, розташованих паралельно і скріплених між собою. Колосники можуть мати різний профіль, але кращим вважається трапецієподібний, тому що при проходженні через щілину, що розширюється, зерна матеріалу в ній не заклинюються. Колосникові решітки застосовують для виділення крупних класів при відстані між колосниками не менш 50 мм. Матеріал по решітках переміщується під дією сили ваги, тому кут нахилу решіток повинен бути 30 – 45°, а при підвищеній вологості матеріалів на 5 – 10° більше.

*Решета штамповані* з листової сталі застосовуються при просіюванні по крупності від 5 до 150 мм. Отвори в решетах можуть мати круглу, квадратну, прямокутну або овальну форму і розташовуватися в шаховому порядку чи «у ялинку». Для забезпечення міцності решета товщина листа приймається:

- при діаметрі отворів до 20 мм:

$$b = (0,25 \div 0,60)d, \text{ мм}; \quad (3.8)$$

- при діаметрі отворів більше 20 мм:

$$b = (0,10 \div 0,25)d, \text{ мм}. \quad (3.9)$$

Перевага сталевих решіт – висока зносостійкість (4 – 6 місяців), а решіт з литої гуми – у 10 – 20 разів більше. Недолік решіт – малий живий перетин (до 40 %).

*Сита* бувають тканні, плетені, струнні і шпальтові. Тканні і плетені сита виготовляють із квадратними і прямокутними отворами розміром від 0,04 до 100 мм зі сталевого, латунного, бронзового, мідного чи нікелевого дроту. Виготовляють також гумові, капронові і капросталеві сита. Шпальтові щілясті сита набирають із дроту трапецієподібного перетину (рідше круглого). Шпальтові сита призначені для виділення дрібних класів і зневоднення. Ширина щілястих отворів може бути 0,1 – 16 мм. Щілясті сита виготовляють з нержавіючої сталі, їхній термін служби складає 2 – 3 місяці.

### **3.2.2 Порядок виділення класів при грохоченні**

Розрізняють наступні види грохочення: допоміжне, підготовче, самостійне зневоднююче і вибіркоче.

*Допоміжне грохочення* застосовується для відділення готового по крупності продукту від вихідного матеріалу перед дробленням.

*Підготовче грохочення* застосовується для розділення вихідного матеріалу по крупності на класи перед наступним збагаченням.

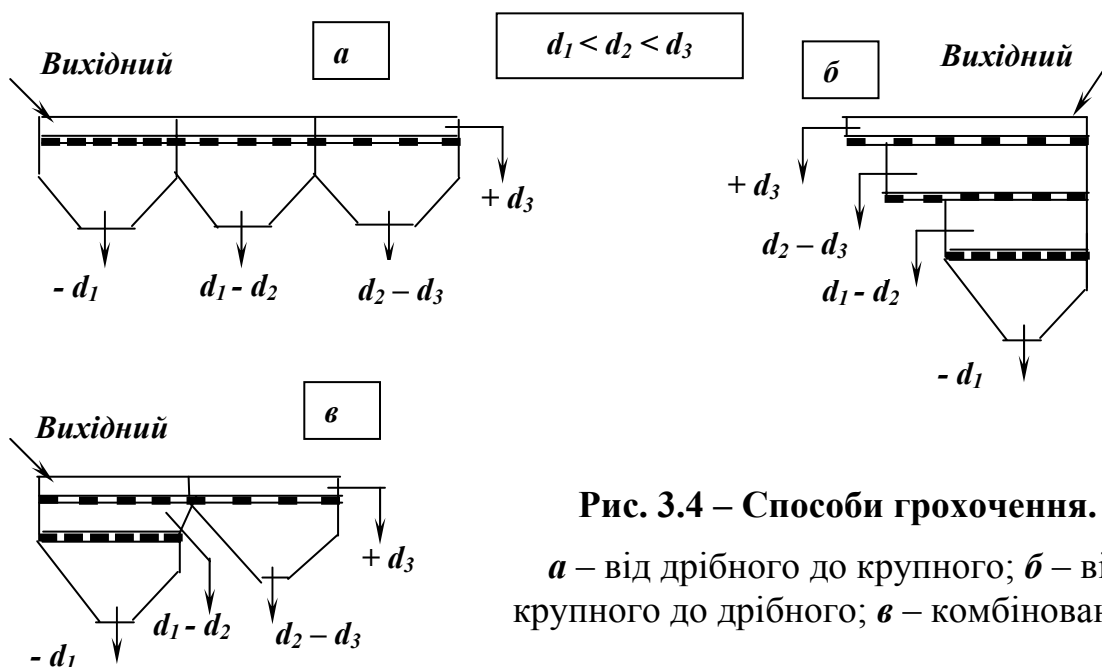
*Самостійним* називається *грохочення*, продукти якого є товарними і направляються споживачу.

*Зневоднююче грохочення* використовується з метою відділення води і шламів від продуктів збагачення.

*Вибіркове грохочення* застосовується в тих випадках, коли різні класи корисної копалини відрізняються по якості. Цей вид грохочення можна також назвати операцією збагачення по крупності.

Розрізняють такі види грохочення: *від дрібного до крупного* (рис. 3.4 а), *від крупного до дрібного* (рис. 3.4 б) і *комбінований* (рис. 3.4 в).

Схема грохочення *від дрібного до крупного* забезпечує добре спостереження за всіма ситами, зручну їхню заміну, великий фронт розвантаження продуктів грохочення. Недоліки цієї схеми: знижена ефективність грохочення дрібних класів, тому що крупні грудки частково перекривають найбільш дрібні отвори сит; швидкий знос сит із дрібними отворами, тому що вони розташовані на початку грохоту, куди надходить уся маса вихідного матеріалу; підвищене подрібнення крупних класів.



**Рис. 3.4 – Способи грохочення.**

*а* – від дрібного до крупного; *б* – від крупного до дрібного; *в* – комбінований.

При грохоченні *від крупного до дрібного* сита розташовують одне під другим. Верхнє сито має більші отвори, нижнє – дрібні. Переваги такої схеми грохочення: компактне розташування сит, при якому менше зношуються дровотві сита в результаті попереднього відсівання крупних класів; підвищення ефективності грохочення дрібних класів і зменшення подрібнення крупних класів, а до недоліків – незручності контролю стану нижніх сит, їхнього ремонту і заміни, а також розвантаження отриманих класів.

*Комбінована* схема грохочення за своїми перевагами і недоліками займає проміжне положення.

### 3.2.3 Гранулометричний склад корисних копалин

Корисні копалини, що після видобутку на шахті або в руднику, надходять на збагачувальну фабрику, а також продукти їхньої переробки являють собою суміші мінеральних зерен різного розміру. Ці розміри коливаються від декількох мікронів до сотень міліметрів. Оскільки зерна корисної копалини мають неправильну форму, їхній розмір оцінюється *еквівалентним діаметром*  $d_e$ , тобто діаметром кулі, рівновеликої по об'єму реальному зерну довільної форми:

$$d_e = 1,24(m/\delta)^{0,33}, \text{ мм}, \quad (3.10)$$

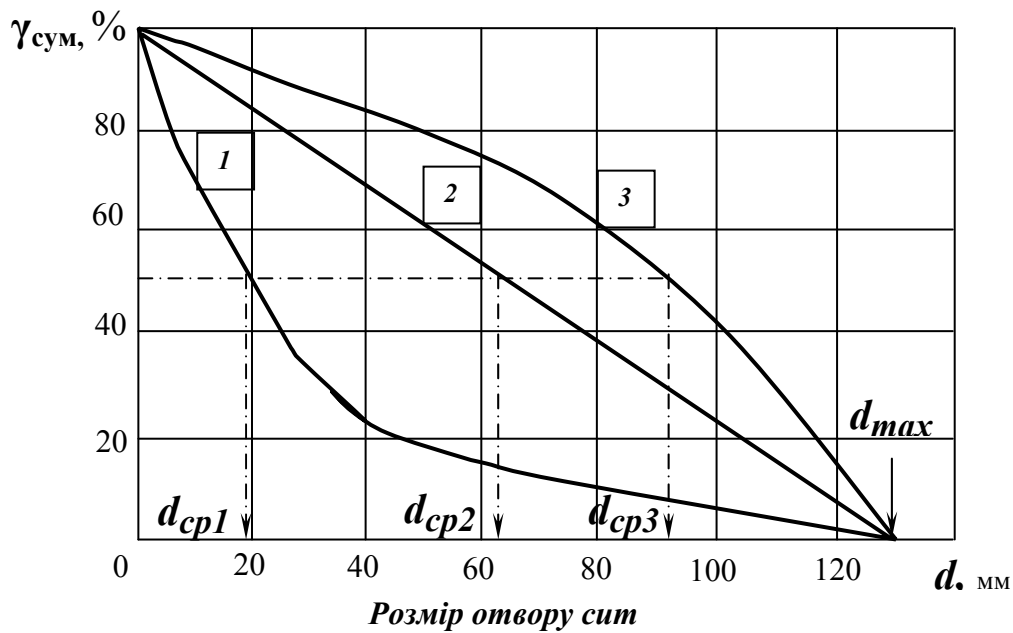
де  $m$  – маса зерна, кг;  $\delta$  - густина зерна, кг/м<sup>3</sup>.

При масових визначеннях розмірів зерен (напр., при грохоченні) за їхній діаметр приймають розмір найменшого квадратного отвору сита, через яке це зерно проходить. Крупність усієї маси сипучого матеріалу оцінюють по вмісту в ній класів визначеної крупності, тобто по її гранулометричному складу. Визначення гранулометричного складу сухих матеріалів найбільше часто здійснюється ситовим аналізом. *Ситовий аналіз* – розсів проб досліджуваних корисних копалин і продуктів їхньої переробки на ряд класів за допомогою набору стандартних сит, що дозволяє кількісно характеризувати склад досліджуваного матеріалу по крупності і визначити співвідношення в ньому зерен різної крупності. Результати ситового аналізу оформляють у вигляді таблиці (напр., табл. 3.1), за даними якої будують характеристику крупності досліджуваного продукту (рис. 3.5).

**Таблиця 3.1 – Результати ситового аналізу продуктів**

Клас крупності, мм	Продукт № 1		Продукт № 2		Продукт № 3	
	В и х і д к л а с і в , %					
	частковий	сумарний	частковий	сумарний	частковий	сумарний
+100	5,1	5,1	19,7	19,7	40,2	40,2
50 – 100	14,8	19,9	40,1	59,8	39,4	79,6
25 – 50	20,2	40,1	20,3	80,1	9,6	89,2
10 – 25	29,9	70,0	9,7	89,8	5,5	94,7
5 – 10	10,4	80,4	5,2	95,0	3,1	97,8
0 – 5	19,6	100,0	5,0	100,0	2,2	100,0
Разом	100,0	-	100,0	-	100,0	-

По характеристиці крупності можна визначити вміст будь-якого класу в досліджуваному матеріалі, розмір середнього і максимального зерен. Вигляд сумарної характеристики крупності, побудованої по « +d », указує на переваги тих або інших класів крупності в збагачуваному матеріалі. Увігнута характеристика **1** вказує на переважання у суміші дрібних зерен, опукла **3** – на переважання крупних, прямолінійна **2** – на рівномірний розподіл класів крупності.



**Рис. 3.5 – Сумарні характеристики крупності.**

При побудові сумарних характеристик у широкому діапазоні крупностей зерен матеріалу відрізки на осі абсцис виходять дуже малого розміру, що утруднює використання кривих. Щоб уникнути цього недоліку, сумарні характеристики будують у напівлогарифмічній або логарифмічній системі координат.

### 3.2.4 Грохоти

Для розділення корисних копалин по крупності застосовують грохоти різних конструкцій. Грохоти відрізняються геометричною формою і характером руху просіюючої поверхні, її розташуванням щодо горизонтальної площини. За формою просіююча поверхня буває плоска, циліндрична або дугова. За розташуванням просіюючої поверхні грохоти розділяють на похилі і горизонтальні. За характером руху просіюючої поверхні розрізняють грохоти нерухомі, рухомі з круговим рухом і рухомі з прямолінійним рухом. Однак, незважаючи на конструктивні відмінності, принцип дії у всіх грохотів однаковий – поділ по крупності відбувається шляхом відсівання дріб'язку з матеріалу, що надходить на грохочення, при його переміщенні в розпушеному стані по просіюючій поверхні.

Грохоти, застосовувані на збагачувальних фабриках, можуть бути підрозділені на такі групи: нерухомі – колосникові, конічні і дугові; барабанні обертові; вібраційні з круговими вібраціями (з дебалансним вібробуджувачем) і з прямолінійними вібраціями (із само балансним вібробуджувачем).

Залежно від густини розділюваних матеріалів грохоти можуть бути легкого ( $\delta \leq 1,4 \text{ т/м}^3$ ), середнього ( $\delta \leq 1,8 \text{ т/м}^3$ ) і важкого ( $\delta \leq 2,8 \text{ т/м}^3$ ) типів.

#### *Нерухомі грохоти*

*Нерухомі колосникові грохоти* (колосникові решітки, рис. 3.3 а) встановлюють у першій стадії дроблення при наявності у вихідному матеріалі понад 15 % дріб'язку (по масі) або при відсутності достатнього запасу продуктивності у дробарки крупного дроблення.

Вихідний матеріал завантажується на верхній кінець грохота і рухається під дією сили ваги. Зерна крупністю менше розміру щілин решітки проваляються через неї, а крупний клас сходить на нижньому кінці грохота. При подачі корисної копалини з вагоноперекидача ширина грохота приймається рівною довжині вагона, при завантаженні пластинчастим живильником – рівною ширині живильника. Щоб уникнути зависання грудок матеріалу між бічними стінками грохота мінімальна його ширина приймається в три рази більшою розміру максимального шматка у вихідному матеріалі. Довжина грохота звичайно приймається в 2 рази більшою його ширини. Кут нахилу робочої поверхні колосникового грохота при грохоченні вугілля приймають  $30 - 35^\circ$ , при грохоченні руд –  $40 - 45^\circ$ , при грохоченні вологих матеріалів і матеріалів, що злипаються, кут нахилу збільшують до  $55^\circ$ .

Необхідну площу грохочення розраховують за формулою:

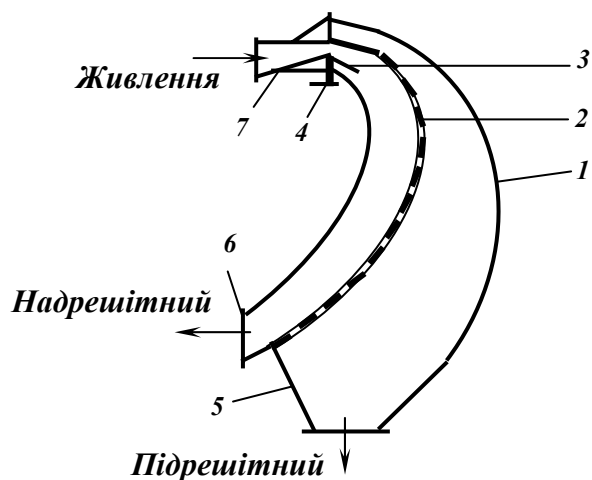
$$F = Q / (q_o a \delta k), \text{м}^2, \quad (3.11)$$

де  $Q$  - необхідна продуктивність, т/год.;  $q_o$  - питома об'ємна продуктивність на 1 мм щілини,  $\text{м}^3/\text{год} \cdot \text{м}^2$ ;  $a$  - розмір щілини сита грохота, мм;  $\delta$  - насипна густина живлення,  $\text{т/м}^3$ ;  $k$  - коефіцієнт, що враховує ефективність грохочення.

*Дугові і конусні грохоти* (типів СД і ГК) застосовують для мокрого грохочення дрібного і тонкого матеріалу, для зневоднення і знешламлювання, для відділення кондиційної суспензії від продуктів збагачення у важко-середовищних гідроциклонах, для рівномірного розподілу матеріалу по ширині решета відсаджувальної машини при одночасному знешламлюванні.

*Дуговий грохот* (дугове сито) складається зі зварного закритого короба 1, усередині нього нерухомо закріплена робоча поверхня 2 (рис. 3.6), що являє собою напівциліндричне шпальтове сито з розміром щілин  $0,5 - 1$  мм. Розмір завантажувального отвору, що визначає швидкість пульпи на вході і продуктивність грохота, регулюється притискним листом 3, положення якого фіксується гвинтом 4.

Вихідна пульпа через завантажувальний пристрій 7 під тиском до  $0,25$  МПа подається на шпальтове сито 2 і рухається по його поверхні.

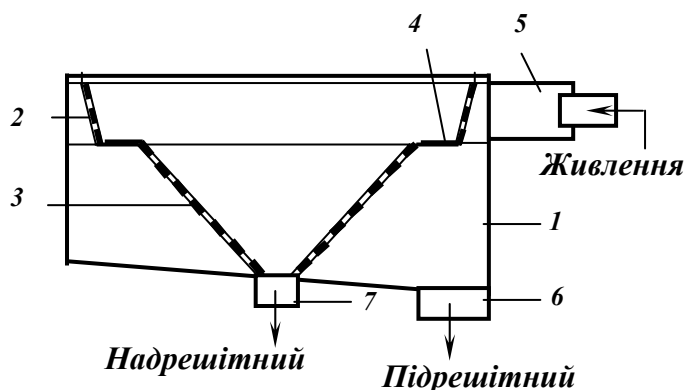


**Рис. 3.6 – Схема дугового грохота.**

- 1 – зварний короб;
- 2 – шпальтове сито;
- 3 – притискний лист;
- 4 – притискний гвинт;
- 5 – розвантажувальна коробка;
- 6 – жолоб;
- 7 – завантажувальний пристрій.

Під дією відцентрової сили пульпа розширюється, шлам і вода (підрешітний продукт) зрізуються крайками колосників і надходять у розвантажувальну коробку 5, а знешамлений матеріал (надрешітний продукт) видаляється з грохота по жолобу 6.

*Конусний грохот* (рис. 3.7) складається зі сталевого корпуса 1, усередині якого розташована зневоднююча поверхня зі шпальтових сит із щільною розміром 0,5 - 1 мм.



**Рис. 3.7 – Схема конусного грохота.**

- 1 – корпус;
- 2 – верхня (конічна) частина;
- 3 – нижня (пірамідальна) частина;
- 4 – кільцева площадка;
- 5 – завантажувальний пристрій;
- 6, 7 – розвантажувальні патрубкі.

Верхня частина зневоднюючої поверхні являє собою усічений конус 2, звернений великою підставою нагору. Твірна конуса нахилена під кутом  $75^\circ$  до горизонту. Нижня частина зневоднюючої поверхні виконана у вигляді багатогранної усіченої піраміди 3, вершина якої спрямована вниз. Кут нахилу її граней складає  $45^\circ$ . Між верхньою і нижньою частинами розташована злегка нахилена усередину кільцева площадка 4.

Пульпа завантажується тангенціально у верхню частину корпуса. Завантажувальний пристрій 5 постачений перекидним шибером, що дозволяє регулювати напрямок входу пульпи в апарат. Вихідна пульпа по жолобу або трубопроводу через завантажувальний пристрій 5 надходить в апарат по дотичній до верхньої ділянки зневоднюючої поверхні. Тут з пульпи утворюється кільце, яке підтримується кільцевою площадкою.

Під дією нормальної складової відцентрової сили і сили ваги на ситі створюється необхідний тиск, у результаті чого вода і дрібні частинки проходять через щілини у підрешітний простір і виводяться з грохота патрубком 6. На цій ділянці відходить 80 – 90 % відділюваної води. Потік, що залишився, обертається і стікає з кільцевої площадки на нижню частину сита, де відбувається подальше зневоднювання матеріалу. Зневоднений продукт сповзає по пірамідальній поверхні і розвантажується із грохота по патрубку 7.

Об'ємна продуктивність дугових і конусних грохотів визначається за формулою:

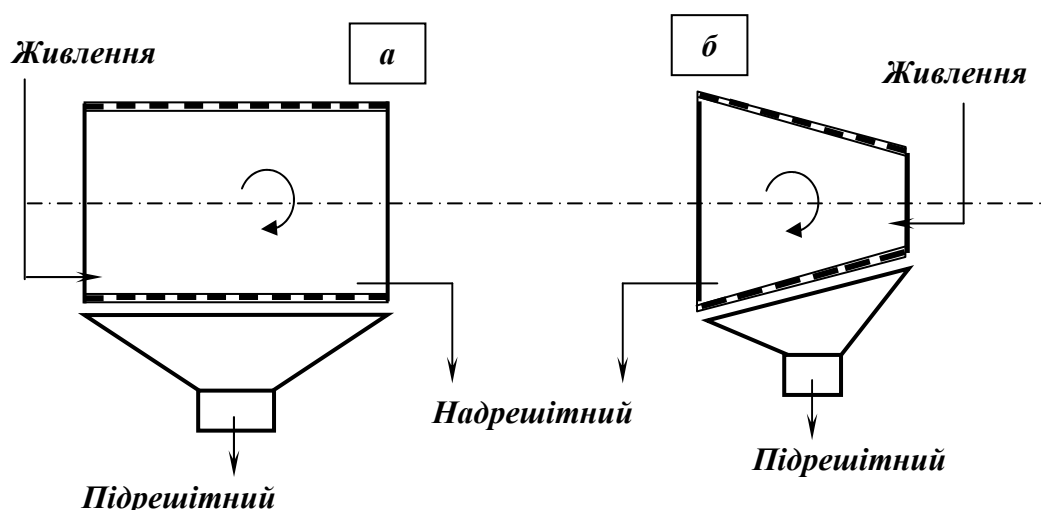
$$Q = 160F_{жс}V, \text{ м}^3/\text{год}, \quad (3.12)$$

де  $F_{жс}$  - площа живого перетину сита (коефіцієнт живого перетину щілинних сит дорівнює 0,3 – 0,4);  $V$  - швидкість пульпи на вході в апарат, м/с.

Дугові і конусні грохоти прості конструктивно і зручні в експлуатації. Їх недолік – малий коефіцієнт живого перетину робочої поверхні і нерівномірний її знос.

Барабанні і циліндричні грохоти (ГБ і ГЦЛ) застосовують в операціях попереднього грохочення корисних копалин, промивання легко- і середньопромивних руд, промивання і сортування щебеню, для вловлювання скрапу і крупних грудок руди зі зливу млинів.

Барабанні грохоти в залежності від форми барабана можуть бути циліндричними (рис. 3.8 а) або конічними (мал. 3.8 б).



**Рис. 3.8 – Схеми барабанних грохотів.**

*а* – циліндричний; *б* – конічний.



Бічна (просіююча) поверхня барабана може бути утворена перфорованими сталевими листами, сіткою або багатовитковою спіраллю. Вісь циліндричного барабана нахилена до горизонту під кутом від 1 до 14°, а вісь конічного – горизонтальна. Вихідний матеріал завантажується усередину барабана на верхньому кінці. Під дією сили тертя матеріал захоплюється внутрішньою поверхнею барабана, що обертається, і потім скочується вниз. Унаслідок нахилу вісі барабану скочування матеріалу відбувається під деяким кутом до його площини обертання. Тому матеріал трохи просувається вниз уздовж вісі барабану. Далі цикл повторюється і матеріал рухається по зигзагоподібній лінії. При переміщенні матеріалу по просіюючій поверхні дрібні класи провалюються через отвори, крупні – видаляються з барабана на нижньому кінці.

Об'ємна продуктивність барабанних (циліндричних) грохотів визначається за формулою:

$$Q = q_o F a \varphi, \text{ м}^3/\text{год}, \quad (3.13)$$

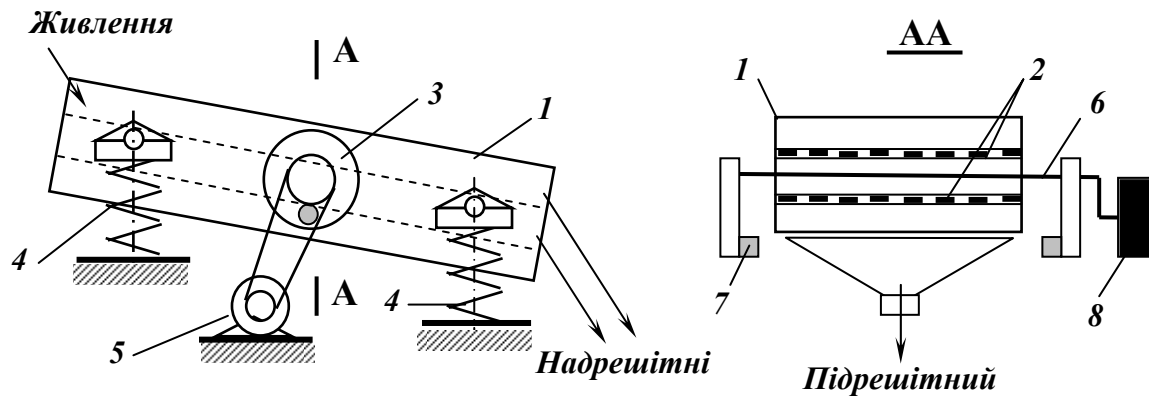
де  $q_o$  - питома об'ємна продуктивність на 1 мм щілини,  $\text{м}^3/\text{год}\cdot\text{м}^2$ ;  $F$  - площа сита,  $\text{м}^2$ ;  $a$  - розмір щілини сита грохота, мм;  $\varphi$  - коефіцієнт заповнення грохота.

Барабанні грохоти прості конструктивно і надійні в експлуатації. Основними їхніми недоліками є громіздкість і мала питома продуктивність.

### ***Вібраційні грохоти***

*Інерційні та інерційно-самобалансні грохоти* (ГІЛ, ГІС, ГІТ і ГІСЛ, ГІСТ) на збагачувальних фабриках використовують для попереднього і перевірного грохочення, зневоднення і знешламлювання, тонкої сухої і мокрої класифікації, промивання, відділення суспензії і відмивання обважнювача, розділення концентрату на товарні продукти.

*Інерційний грохот* (рис. 3.9) складається з похило розташованого короба 1 з просіювальними поверхнями 2, інерційного вібробуджувача 3, пружинних опор 4 (чи підвісок) і електродвигуна 5. Вібробуджувач являє собою вал 6 з дебалансами 7. Вісь підшипників вібробуджувача проходить через центр ваги короба (разом з матеріалом на ситі), тому при обертанні вала всі точки короба рухаються поступально і описують кругові траєкторії у вертикальних площинах, перпендикулярних до розташування сита. При цьому просіювальна поверхня здійснює коливання і матеріал струшується і розпушується. Кут нахилу сит грохота до горизонту складає 10 - 25°. Завдяки похилому розташуванню сита матеріал рухається по ньому до розвантажувального кінця, просіваючись через отвори.



**Рис. 3.9 – Схема інерційного грохота.**

1 – короб; 2 – просіювальні поверхні; 3 – вібробудувач; 4 – пружинні опори; 5 – електродвигун; 6 – вал; 7 – дебаланси; 8 – шків.

Вібраційні грохоти з інерційним вібробудувачем мають просту конструкцію, легко регулюються і надійні в експлуатації. Застосування пружних опор або підвісок з пружинами невеликої жорсткості забезпечує значне зменшення динамічних навантажень на раму грохота і перекриття будови фабрики.

*Інерційно-самобалансний грохот* (рис. 3.10) складається з короба 1, встановленого горизонтально на чотирьох-шести амортизаторах (або пружинах) 2, самобалансного вібробудувача 3, закріпленого на коробі під кутом  $45^\circ$  до площини сита, і двох електродвигунів. Самобалансний вібробудувач складається з корпусу, усередині якого на підшипниках кочення встановлені паралельно два вали з неврівноваженими масами (дебалансами) 4, що обертаються з однаковою частотою, але в протилежні боки. Рівнодіюча  $P_x$  сил інерції дебалансів  $P_0$  змінюється за величиною від нуля до максимуму і за напрямком через кожні пів-оберта дебаланса.

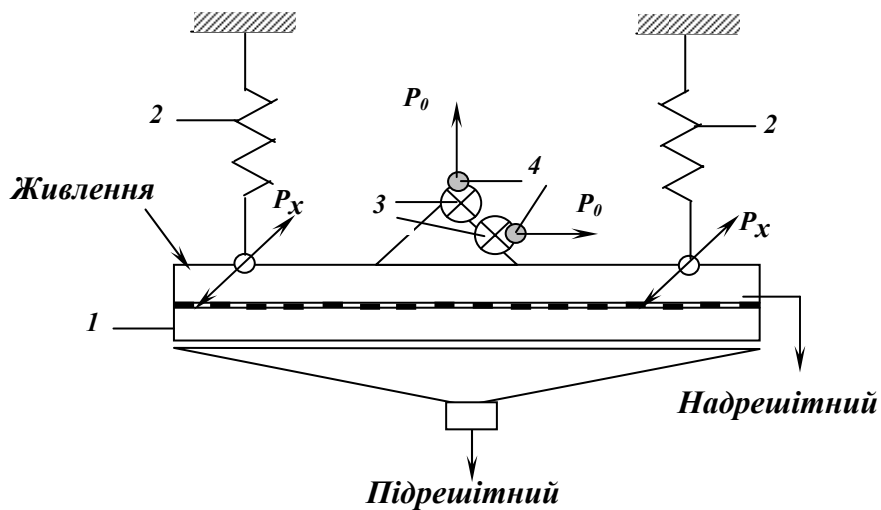
Коливання короба під кутом  $45^\circ$  до площини сита забезпечує рух матеріалу до розвантажувального кінця сита з підкиданням і енергійним струшуванням. Якщо грохот працює в несприятливих умовах, кут нахилу короба може бути збільшений до  $8^\circ$ . При транспортуванні матеріалу по просіювальній поверхні дрібні частинки проходять через отвори сита, а крупні сходять на розвантажувальному кінці грохота.

Жорсткість амортизаторів (пружин) підібрана таким чином, щоб на перекриття передавалися мінімальні динамічні зусилля при роботі грохота.

Розрахунок продуктивності грохота може бути з достатньою точністю виконаний по формулі:

$$Q = q\delta F, \text{ т/год}, \quad (3.14)$$

де  $q$  - питома об'ємна продуктивність (продуктивність  $1 \text{ м}^2$  просіювальної поверхні),  $\text{м}^3/\text{год}\cdot\text{м}^2$ ;  $\delta$  - густина матеріалу,  $\text{т}/\text{м}^3$ ;  $F$  - площа просіювальної поверхні,  $\text{м}^2$ .



**Рис. 3.10 – Схема інерційно-самобалансного грохота.**

1 – короб грохота; 2 – пружини; 3 – вібробуджувач; 4 – дебаланси.

Інерційні і інерційно-самобалансні грохоти відрізняються високою продуктивністю і ефективністю грохочення, простотою у виготовленні і зручністю в експлуатації.

### 3.2.5 Показники роботи грохотів

Основними технологічними показниками процесу грохочення є: продуктивність грохота  $Q$  і ефективність грохочення  $E$ . Значення цих показників залежать від багатьох факторів, які можна розділити на дві групи:

- фактори, що залежать від фізико-механічних властивостей вихідного матеріалу (гранулометричний склад матеріалу, його густина і вологість, вміст глинистих домішок),
- конструктивно-механічні фактори грохота (спосіб грохочення, рівномірність живлення, форма і розмір отворів просіювальної поверхні, кут нахилу короба, амплітуда і частота коливань).

При підвищеній вологості вихідного матеріалу і наявності в ньому глинистих домішок дрібні зерна злипаються у великі агрегати. Розділити їх з достатньою ефективністю при сухому грохоченні неможливо. У таких випадках передбачається мокре грохочення.

Пропорційно зміні кута нахилу просіювальної поверхні змінюється продуктивність грохота і обернено пропорційно – ефективність грохочення і крупність нижнього продукту.

Збільшення амплітуди і частоти коливань приводить до збільшення числа контактів зерен з просіювальною поверхнею, поліпшення умов самоочищення сита від зерен, що застряють в отворах, у результаті чого збільшуються продуктивність і ефективність грохочення. Однак збільшення амплітуди і частоти обмежені механічною міцністю грохота.

Технологічний розрахунок грохотів зводиться до визначення необхідної площі просіювальної поверхні, а також необхідної ефективності грохочення при заданій продуктивності.

Ефективність грохочення характеризує повноту відсівання нижнього класу (матеріалу дрібніше розміру отворів сит) у підрешітний продукт. Ефективністю грохочення називається виражене у відсотках або частках одиниці відношення маси підрешітного продукту до маси нижнього класу у вихідному матеріалі. Ефективність грохочення визначається за формулою:

$$E = \frac{(\alpha - \beta)(\mathcal{G} - \alpha) \cdot 10^4}{\alpha(100 - \alpha)(\mathcal{G} - \beta)}, \% , \quad (3.15)$$

де  $\alpha$  - вміст нижнього класу у вихідному живленні грохота, % ;  $\beta$  - вміст нижнього класу в надрешітному продукті, % ;  $\mathcal{G}$  - вміст нижнього класу в підрешітному продукті, % .

Між продуктивністю і ефективністю існує зворотна залежність: якщо перша збільшується, то друга за інших рівних умовах знижується.

### **Контрольні запитання**

1. Яке призначення процесу грохочення?
2. Які існують види процесу грохочення?
3. Гранулометричний склад корисних копалин.
4. Як здійснюється розділення корисних копалин за крупністю?
5. Які є способи виділення класів крупності?
6. Опишіть конструкції і принцип дії грохотів.
7. Назвіть основні показники роботи грохотів.

### 3.3 ДРОБЛЕННЯ І ПОДРІБНЕННЯ

**Мета розділу:** вивчення процесів механічного руйнування грудок корисних копалин.

#### 3.3.1 Характеристика процесів

Дроблення і подрібнення – процеси механічного (як правило) руйнування великих грудок корисних копалин на більш дрібні зерна за рахунок дії зовнішніх сил, що переборюють сили зчеплення між частинками твердої речовини.

Між дробленням і подрібненням принципової відмінності немає. Умовно вважають, що при дробленні одержують зерна крупністю більше 5 мм, а при подрібненні – менше 5 мм. Залежно від крупності вихідного і дробленого (подрібненого) продуктів розрізняють три стадії дроблення і три стадії подрібнення (табл. 3.2).

Таблиця 3.2 – Стадії дроблення і подрібнення

Дроблення			Подрібнення			
Стадія	Крупність продуктів, мм		Стадія	Крупність продуктів		
	вихідного	дробленого		Розмір зерна (мм) в	Вміст класу - 0,074 мм в подрібненому, %	
			вихідному	подрібненому		
Крупне дроблення	1200 - 500	350 - 100	Крупне подрібнення	20 – 40	до 5	50 – 60
Середнє дроблення	350 - 100	100 - 40	Середнє подрібнення	до 5	до 0,6	60 - 80
Дрібне дроблення	100 - 40	40 - 10	Тонке подрібнення	до 5	до 0,15	більше 85

Дроблення і подрібнення на збагачувальних фабриках використовують для роз'єднання тісно переплетених і зрослих між собою зерен різних мінералів, що містяться в корисній копалині. Чим повніше відбувається розкриття зерен корисної копалини при дробленні і подрібненні, тим більш успішне його наступне збагачення. Крупність дроблення і подрібнення корисних копалин залежить від їхнього мінерального складу, вкраплення корисних мінералів, подальшого методу збагачення і характеру використання продуктів збагачення.

При дробленні і подрібненні будь-яких матеріалів слід дотримуватися принципу «не дробити нічого зайвого», тому що переподрібнення приво-

дить до зайвої витрати електроенергії, збільшення зносу дробарок і млинів, зменшення їхньої продуктивності і погіршення показників збагачення.

Кількісною характеристикою процесів дроблення і подрібнення служить ступінь дроблення або подрібнення.

*Ступінню дроблення (подрібнення)* називається відношення розмірів грудки вихідного матеріалу до розмірів грудки дробленого (подрібненого) матеріалу.

У промислових умовах для орієнтовного визначення ступеня дроблення (подрібнення) широко використовується формула:

$$i = D_{max} / d_{max}, \quad (3.16)$$

де  $i$  - ступінь дроблення (подрібнення);  $D_{max}$  - розмір максимальної грудки у вихідному матеріалі, мм;  $d_{max}$  - розмір максимальної грудки в дробленому (подрібненому) матеріалі, мм.

З більшою точністю ступінь дроблення (подрібнення) визначають як відношення середніх діаметрів у продуктах до  $i$  після дроблення (подрібнення):

$$i = D_{cp} / d_{cp}, \quad (1.17)$$

де  $D_{cp}$  - середній діаметр грудок вихідного матеріалу, мм;  $d_{cp}$  - середній діаметр грудок дробленого (подрібненого) матеріалу, мм.

На збагачувальних фабриках дроблення і подрібнення корисних копалин звичайно здійснюють у кілька стадій, тому що необхідний ступінь дроблення в одній машині одержати неможливо. Частина загального процесу дроблення або подрібнення, яка здійснена в одній машині, називається *стадією дроблення (подрібнення)*. Ступінь дроблення (подрібнення), що досягається в окремій стадії, називається частковим, а у всіх стадіях – загальним. Загальний ступінь дроблення дорівнює добутку ступенів дроблення (подрібнення) в окремих стадіях:

$$i = i_1 \cdot i_2 \cdot \dots \cdot i_n. \quad (3.18)$$

Число стадій дроблення і подрібнення залежить від фізико-механічних властивостей корисної копалини, вкраплення корисного мінералу і крупності, що допускається подальшим процесом збагачення. Машини, у яких здійснюються процеси дроблення і подрібнення, називаються відповідно *дробарками* і *млинами*. Ефективність роботи дробарок (млинів) оцінюється кількістю дробленого (подрібненого) продукту на 1 квт·год витраченої електроенергії.

### 3.3.2 Закони дроблення

Закони (гіпотези) дроблення визначають роботу, яку виконують зовнішні сили при руйнуванні грудок корисної копалини, що дробиться. Ця робота витрачається на подолання сил взаємного зчеплення частинок твердої речовини. Сили зчеплення, що діють у грудках гірських порід, можна розділити на дві групи :

- сили, що діють усередині кристалів,
- сили, що діють між окремими кристалами.

Ці сили мають однакову фізичну природу і розрізняються між собою тільки величиною (сили другої групи значно менше сил першої групи). Величина сил зчеплення визначається природою і структурою кристалів, що утворюють грудки корисної копалини, але залежить також від різних дефектів у кристалічній структурі (мікро- і макротріщин), що послабляють міцність грудок. При дробленні грудки корисних копалин руйнуються по найбільш слабких перетинах. Таким чином, при дробленні відбувається немов би ліквідація слабких місць і зміцнення матеріалу.

Робота, витрачена на дроблення, частково витрачається на деформацію грудок, що руйнуються, частково витрачається на утворення поверхонь, що оголюються.

За законом Ріттинґера (П. Ріттинґер, 1867) робота, витрачена на подрібнення, пропорційна новій утвореній поверхні:

$$A = k_R D^2, \text{ або } A = k_r \Delta S \quad (3.19)$$

де  $k_R$  - коефіцієнт пропорційності;  $D$  - розмір грудки матеріалу, що дробиться,  $\Delta S$  – нова утворена поверхня.

Робота, витрачена на утворення нової поверхні, залежить від природи матеріалу, його крупності, ступеня і способу подрібнення. Закон Ріттинґера справедливий при тонкому подрібненні, коли енергія витрачається в основному на утворення нової поверхні, тобто при високому ступені подрібнення. Він не враховує зміни опору матеріалу подрібненню в міру зменшення його крупності.

За законом Кірпічова-Кіка (В. Л. Кірпічов 1874; А. Кік 1885) витрата енергії на дроблення матеріалу пропорційна його об'єму або масі:

$$A = k_k D^3, \quad (3.20)$$

де  $k_k$  - коефіцієнт пропорційності.

Це рівняння справедливе при дробленні великих грудок з малим ступенем дроблення, коли енергією, що витрачається на утворення нової поверхні, можна знехтувати.

За законом Ребіндера (П. А. Ребіндер, 1944) повна робота дроблення дорівнює сумі робіт деформацій і утворення нової поверхні:

$$A = K_k \cdot D^3 + K_R \cdot D^2, \quad (3.21)$$

тобто закон Ребіндера об'єднує два попередніх (Рітінгера і Кіка-Кірпічова).

За законом Бонда робота, затрачувана на дроблення, пропорційна середньому геометричному об'єму і площі зерна, що руйнується:

$$A = k_B \sqrt{D^2 D^3} = k_B D^{2.5}, \quad (3.22)$$

де  $k_B$  - коефіцієнт пропорційності.

За законом Бонда роботу можна приблизно визначити для крупного, середнього і дрібного дроблення при середніх ступенях дроблення.

Інші гіпотези основані на припущенні про зв'язок напруження на кінцях тріщин зерна і критичної довжини тріщини (А. Гріффітс, 1920).

Унаслідок невідомості коефіцієнтів пропорційності, рівняння законів дроблення (3.19) – (3.22) не можуть бути використані для кількісних розрахунків по визначенню величини роботи, але їх можна застосувати при якісному дослідженні процесів дроблення і подрібнення.

У сучасних вітчизняних дослідженнях процесу руйнування мінералів при їх подрібненні (Горобець Л.Ж.) показано зв'язок показників подрібнення з акустоемісійними характеристиками матеріалів при навантаженні стиском; доводиться, що утворена поверхня подрібненого продукту при диспергуванні на мікрорівні визначається величиною критичної щільності енергії руйнування, яка зростає в міру зменшення розміру об'єкта, що руйнується, так що добуток щільності енергії на розмір руйнування залишається постійним; при цьому характеристики гранулометрії подрібнених продуктів підкоряються закономірностям геометричної прогресії для ряду характерних розмірів частинок. Показники подрібнення прогноуються на підставі комплексу функціональних та кореляційних зв'язків параметрів та закономірностей процесів подрібнення, деформування, руйнування й акустичного випромінювання при руйнуванні з використанням дискретно-хвильового і концентраційного критеріїв відповідно мікро- та макроруйнування.

### 3.3.3 Способи руйнування гірських порід

При руйнуванні гірських порід необхідно враховувати їх механічні властивості, що характеризують здатність до опору силовим впливам. Основні механічні властивості гірських порід:

– *твердість* – властивість гірської породи чинити опір зовнішньому механічному впливу іншого більш твердого тіла, тобто деформуванню при місцевій силовій дії твердих тіл на їх поверхню;



–*міцність* – властивість гірських порід в певних умовах, не руйнуючись, сприймати впливи механічних навантажень. Міцність гірських порід визначається руйнуючими напруженнями на стиск, зрушення і розтягання;

–*тривкість* – загальноприйняте умовне поняття, яке символізує сукупність механічних властивостей гірських порід, що виявляється в різних технологічних процесах при видобутку і переробці корисних копалин. Тривкість гірських порід – їх здатність чинити опір руйнуванню під дією зовнішніх сил. Тривкість гірських порід залежить від твердості, в'язкості, крихкості, пружних властивостей, мінералогічного складу і структури, щільності та кліважу. Тривкість зростає зі збільшенням сил зв'язку між частинками і окремостями гірських порід та вмісту міцних мінералів в породі і знижується, як правило, при зволоженні. За М. М. Протодьяконовим виділено 10 категорій тривкості гірських порід;

– *деформівність* – властивість гірських порід змінювати форму або розміри під впливом руйнуючих зовнішніх сил;

– *пластичність* – властивість гірських порід змінювати форму (деформуватися) без мікроскопічних порушень зв'язності під дією механічного навантаження.

Коефіцієнт тривкості гірських порід за шкалою М. М. Протодьяконова характеризує їх відносну опірність до руйнування при дробленні. Звичайно приймають, що коефіцієнт міцності гірських порід дорівнює частці від ділення величини міцності під час одноосного стиснення на 100.

За шкалою тривкості М. М. Протодьяконова (табл. 3.3) гірські породи розділяються на м'які, середньої твердості, тверді і дуже тверді.

**Таблиця 3.3 – Класифікація гірських порід**

Категорія тривкості гірської породи	Коефіцієнт тривкості за шкалою М.М.Протодьяконова	Гірські породи
Дуже м'які	2 - 5	Вугілля, антрацит, пористі вапняки, бурі залізняки, каолін, марганцеві руди та ін.
М'які	5 -10	Міцні вапняки, пісковики, мідний колчедан, сидерито-мартинові руди та ін.
Середньої твердості	10 - 15	Граніт, сієніт, мармур, більшість сульфідних руд, гематитові руди та інші.
Тверді	15 – 18	Міцні залізисті кварцити, діабазові і гнейсові породи та ін.
Дуже тверді	18 - 20	Дуже міцні кварцити, діорити, базальтові породи, титаномагнетит та ін.

Для руйнування грудок корисної копалини можуть бути використані такі способи (рис. 3.11):

- *роздавлювання* (рис. 3.11 а) – руйнування грудки в результаті стиску між двома подрібнюючими поверхнями. При дробленні роздавлюванням утвориться велика кількість дрібних зерен, особливо при дробленні крих-

ких корисних копалин. Цей спосіб застосовується, якщо при дробленні корисної копалини допускається підвищений вихід дріб'язку;

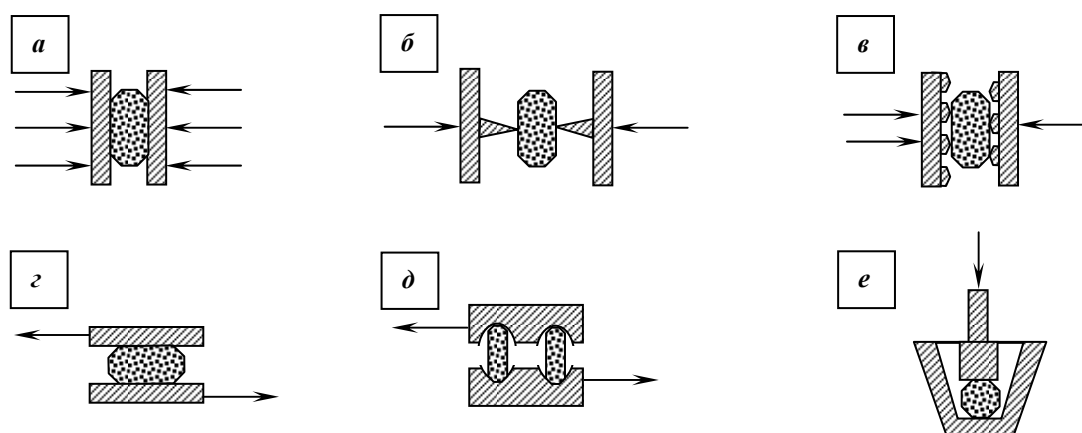
- *розколювання* (рис. 3.11 б) – руйнування грудки в результаті її розклинення між вістрями подрібнювальних поверхонь. Розколювання характеризується мінімальним утворенням дріб'язку, тому застосовується у тих випадках, коли переподрібнення небажане (напр., при підготовці вугілля до збагачення);

- *злам* (рис. 3.11 в) – руйнування грудки в результаті вигину, виявляється при ребристій формі подрібнювальних поверхонь; має підлегле значення;

- *зрізання* (рис. 3.11 г) – руйнування грудки в результаті створюваних при дробленні напруги зрушення; має також підлегле значення;

- *стирання* (рис. 3.11 д) – руйнування грудки в результаті впливу двох подрібнювальних поверхонь, які зміщаються одна відносно одної. Стирання характеризується утворенням великої кількості тонких класів, тому широко використовується в пробообробних машинах;

- *удар* (рис. 3.11 е) – руйнування грудки в результаті впливу короткочасних динамічних навантажень. Дроблення ударом приводить насамперед до руйнування по тріщинах і поверхням зіткнення зерен окремих компонентів. Цей спосіб знаходить застосування при дробленні промпродуктів і тонкому подрібненні корисних копалин.



**Рис. 3.11– Способи дроблення корисних копалин.**

*a* – роздавлювання; *б* – розколювання; *в* – злам; *г* – зрізання;  
*д* – стирання; *е* – удар.

Конструкція дробарки звичайно базується на використанні одного із способів дроблення, а інші можуть мати підлегле значення.

### 3.3.4 Машини для дроблення і подрібнення

Процеси дроблення і подрібнення застосовують головним чином для підготовки корисної копалини до подальшого збагачення. Основна мета цих процесів – доведення розмірів грудок корисної копалини до кінцевої крупності, обумовленої вкрапленням цінних мінералів і необхідною пов-

нотою їхнього розкриття. Ефективне розділення мінеральної суміші при збагаченні можливе тільки при достатньому розкритті корисної копалини. Ступінь розкриття мінералу характеризується відношенням маси вільних (розкритих) зерен до загальної їх маси.

Вибір способу руйнування корисної копалини, а отже і типу дробарки, залежить від його дробимості, мінерального складу, тріщинуватості, крупності і інших властивостей, а також від необхідного гранулометричного складу дробленого продукту.

З міркувань конструктивного характеру, а також унаслідок небажаності переподрібнення, на збагачувальних фабриках застосовуються дробарки, що працюють головним чином роздавлуванням і ударом при додаткових стираючих і згинаючих діях на матеріал, що дробиться.

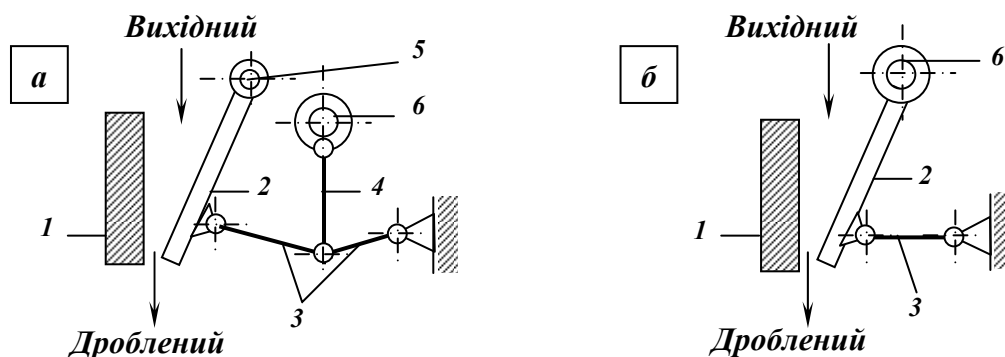
Машини для дроблення і подрібнення, застосовувані на збагачувальних фабриках, за способом руйнування гірських порід і механіко-конструктивних ознак розділяють на п'ять основних класів: дробарки щоківі, конусні, валкові, ударної дії і барабанні млини.

У млинах подрібнювальні деталі у процесі роботи стикаються. На відміну від них між робочими органами дробарок завжди є зазор, заповнений матеріалом, що дробиться.

### **Дробарки**

*Щоківі дробарки* установлюють переважно на збагачувальних фабриках невеликої продуктивності. У порівнянні з конусними дробарками вони більш пристосовані для дроблення глинистих і вологих руд, займають менше місця по висоті, простіші конструктивно, але менш пристосовані для дроблення матеріалів пластинчастої форми.

Щоківі дробарки працюють за принципом роздавлування і, частково, вигину між двома щоками, з яких одна – нерухома, а інша – рухома. Виділяють два кінематичних класи щоківих дробарок: із простим рухом щоки – ЩДП (рис. 3.12 *а*) і складним – ЩДС (рис. 3.12 *б*).



**Рис. 3.12 – Схеми щоківих дробарок.**

*а* – з простим рухом щоки, *б* – зі складним рухом щоки.

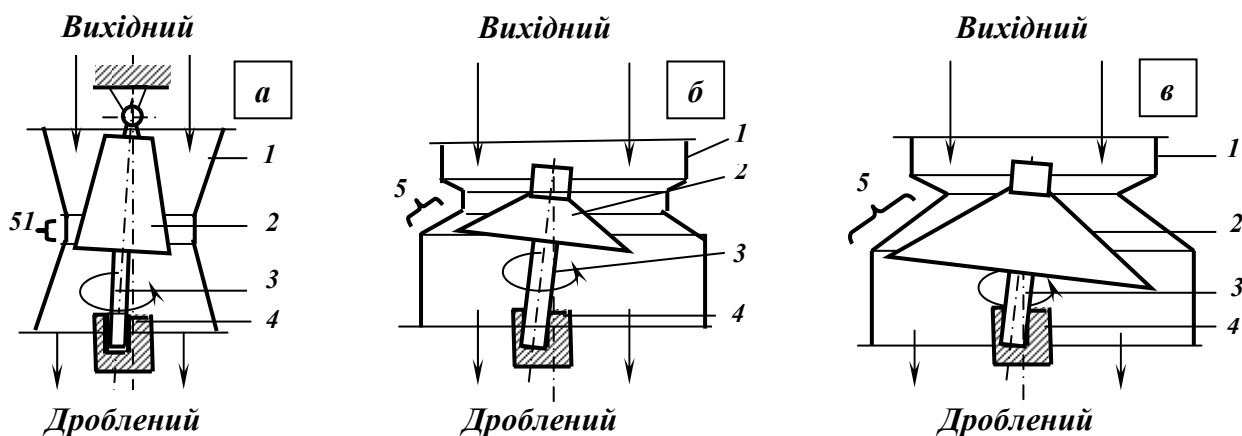
1 – нерухома щока; 2 – рухома щока; 3 – розпірні плити; 4 – шатун;  
5 – вісь; 6 – ексцентрикний вал.

У дробарку з простим рухом щоки (рис. 3.12 *а*) вихідний матеріал завантажується зверху в робочий простір між рухомою 1 і нерухомою 2 щоками. При обертанні ексцентрикового валу 6 шатун 4 рухається у вертикальному напрямку, його рух через розпірні плити 3 передається рухомій щоці 2. Таким чином, рух шатуна угору супроводжується наближенням рухомої щоки до нерухомої і дробленням матеріалу, який видаляється під дробарку. При русі шатуна униз рухома щока відходить від нерухомої, у цей час здійснюється розвантаження дробленого продукту.

У дробарках зі складним рухом (рис. 3.12 *б*) рухома щока 2 підвішена безпосередньо на ексцентриковий вал 6. Внаслідок цього всі точки поверхні рухомої щоки описують овальні траєкторії, тому матеріал піддається не тільки роздавлюванню, але й стиранню.

Щокові дробарки застосовують для велико-грудкового (ЩДП) і середнього (ЩДС) дроблення твердих порід зі ступенями дроблення до 4.

*Конусні дробарки* встановлюють на збагачувальних фабриках великої продуктивності. Основне подрібнювальне зусилля в конусних дробарках – роздавлювання, але має місце і розлам грудок при вигині, що виникає, коли грудка затиснута між увігнутою поверхнею чаші 1 і опуклою поверхнею рухомого конуса 2. Конусні дробарки за призначенням поділяють на дробарки для крупного дроблення – ККД (рис. 3.13 *а*), середнього дроблення – КСД (рис. 3.13 *б*) і дрібного дроблення – КМД (рис. 3.13 *в*).



**Рис. 3.13 – Схеми конусних дробарок.**

*а* – крупного дроблення; *б* – середнього дроблення; *в* – дрібного дроблення.

1 – конічна нерухома чаша; 2 – подрібнюючий конус; 3 – вал; 4 – ексцентриковий стакан; 5 – зона дроблення.

У конусних дробарках матеріал дробиться в кільцевому просторі, утвореному нерухомою конічною чашею 1 і розташованим усередині цієї чаші рухомим подрібнюючим конусом 2, закріпленим на ексцентрично установленому (завдяки стакану 4) валу 3. Принцип дії всіх конусних дробарок однаковий: наближення подрібнювального конуса до чаші супроводжується дробленням грудок матеріалу, що надходить у дробарку зверху, а видалення – розвантаженням дробленого продукту, що виходить униз, під дробарку.

Конусні дробарки використовують для дроблення твердих і в'язких порід. Конусні дробарки крупного дроблення звичайно працюють при ступені дроблення до 4, середнього і дрібного – до 7.

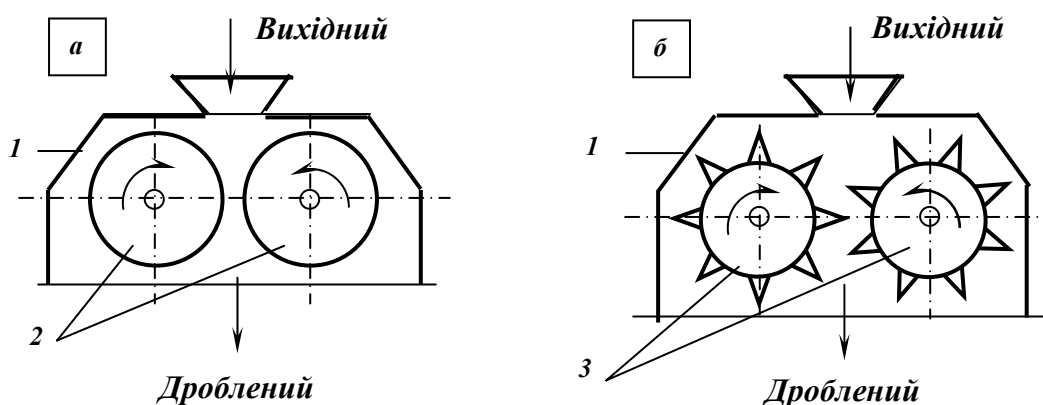
Дробарка повинна забезпечити необхідну продуктивність при необхідній крупності дробленого продукту. Ширина приймального отвору дробарки повинна бути на 15 % більшою розміру максимального шматка у вихідному матеріалі.

Продуктивність щоконусних і конусних дробарок звичайно визначають за даними каталогів з урахуванням поправок на дробимість ( $k_{dp}$ ), насипну густину ( $k_{\delta}$ ) і крупність матеріалу, що дробиться, ( $k_d$ ):

$$Q = Q_k k_{dp} k_{\delta} k_d, \text{ т/год}, \quad (3.22)$$

де  $Q_k$  – продуктивність дробарки за каталогом, т/год;  $k_{dp}$ ,  $k_{\delta}$ ,  $k_d$  – поправочні коефіцієнти.

Валкові дробарки виготовляються з гладкими – ДГ і зубчатими валками – ДДЗ (рис. 3.14).



**Рис. 3.14 – Валкові дробарки.**

*a* – з гладкими валками; *б* – з зубчатими валками.

1 – корпус; 2 – гладкі валки; 3 – зубчаті валки.

Принцип дії дробарок однаковий: вихідний матеріал подається зверху, затягується валками 2 (або 3), що обертаються назустріч один одному, і при проходженні між ними дробиться.

Валкові дробарки з гладкими валками (рис. 3.14 *a*) працюють за принципом роздавлювання вихідного матеріалу при захопленні його в щілину між валками. Вони застосовуються для середнього і дрібного дроблення руд, коли неприпустиме переподрібнення цінного крихкого мінералу (марганцеві, каситеритові, вольфрамітові рудий, калійні солі), іноді їх застосовують для середнього дроблення вугілля й коксу.

При виборі дробарок з гладкими валками треба дотримуватися умови захоплення валками грудки матеріалу, що дробиться:

$$D_B = (15 \div 20) D_{max}, \quad (3.23)$$

де  $D_B$  – діаметр валків, мм;  $D_{max}$  – максимальний розмір грудок матеріалу, що дробиться, мм.

На збагачувальних фабриках дробарки з гладкими валками звичайно використовують при ступені дроблення 3 – 4.

*Зубчаті дробарки* (рис. 3.14 б) призначені для крупного і середнього дроблення м'яких і крихких порід (вугілля, антрацитів і сланців) при необхідності одержати грудковий дроблений продукт із невеликим вмістом дріб'язку.

Процес дроблення в дробарках із зубчатими валками відбувається за рахунок розколювання порід і здійснюється при меншому переподрібненні і витраті енергії, ніж у шоккових і конусних дробарках.

Зубчаті дробарки працюють при ступенях дроблення 4 – 6. Для зубчатих дробарок також повинна виконуватися умова захоплення грудки матеріалу, що дробиться:

$$D_B = (1,5 \div 3,5) D_{max}, \quad (3.24)$$

де  $D_B$  і  $D_{max}$  – діаметр валків і максимальний розмір грудок матеріалу, що дробиться, мм.

Продуктивність валкових дробарок визначається по формулі:

$$Q = n\pi D L s \delta k, \text{ т/год}, \quad (3.25)$$

де  $n$  – частота обертання валків,  $\text{хв}^{-1}$ ;  $D$ ,  $L$  – діаметр і довжина валка, м;  $s$  – ширина щілини між валками, м;  $\delta$  – густина матеріалу, що дробиться,  $\text{т/м}^3$ ;  $k$  – коефіцієнт розпушення дробленого продукту в момент розвантаження ( $k = 0,1 - 0,3$ ).

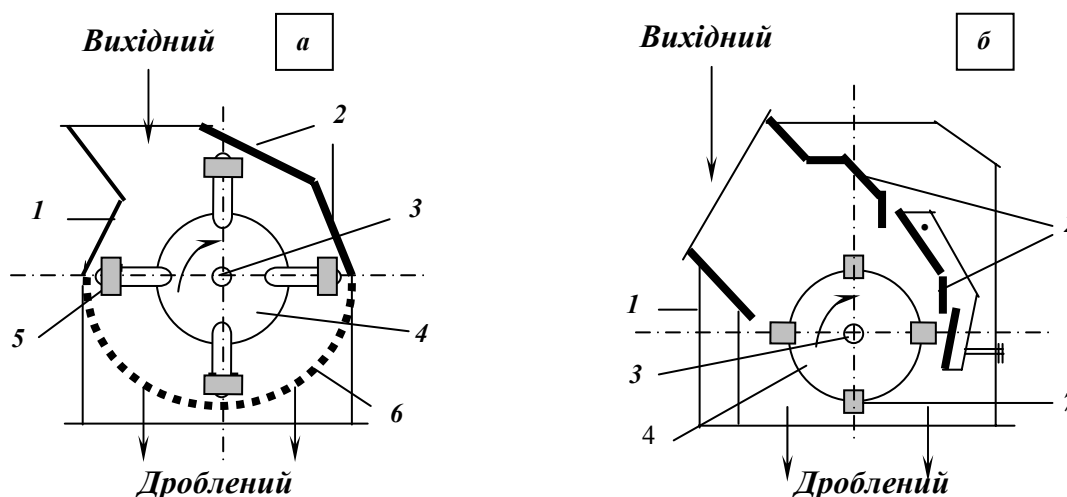
Валкові дробарки мають багато переваг: простота конструкції, компактність, надійність в експлуатації і невеликий вміст дріб'язку в готовому продукті. Однак вони мають низьку продуктивність і великі питомі витрати електроенергії.

*Дробарки ударної дії* (молоткові – М і роторні – ДРК і ДРС) використовуються для крупного, середнього і дрібного дроблення матеріалів не тільки низької і середньої, але і підвищеної міцності. Переваги дробарок ударної дії: простота конструкції, надійність, компактність, велика продуктивність, високий ступінь дроблення (20 і більш) і порівняно невелика питома витрата електроенергії. Тому вони широко застосовуються для дроблення кам'яного вугілля, коксової шихти, вапняку, руд чорних, кольорових, рідких і благородних металів, калійних солей, баритових, флюоритових і азбестових руд, будівельних матеріалів.

Дробарки ударної дії (рис. 3.15) виготовляються одно- і двороторними, з колосниковими решітками і без них, з реверсивними і нереверсивними роторами.

Основна відмінність молоткових і роторних дробарок полягає в кріпленні бил – у молоткових дробарок вони закріплені шарнірно, у роторних – жорстко.

У молоткових дробарках (рис. 3.15 *а*) вихідний матеріал через завантажувальний отвір надходить у робочий простір, обмежений корпусом 1, який захищений броньовими плитами 2. У середині робочого простору на горизонтальному валу 3 обертається ротор 4 з молотками 5, закріпленими шарнірно. Молотки ударяють по грудках і з силою відкидають їх до стінок корпусу на плити, де грудки додроблюються.



**Рис. 3.15 – Дробарки ударної дії.**

*а* – молоткова дробарка; *б* – роторна дробарка.

1 – корпус; 2 – броньові відбійні плити; 3 – вал; 4 – ротор; 5 – молотки;  
6 – колосникова решітка; 7 – била.

Таким чином, процес дроблення здійснюється в результаті ударів молотків по грудках матеріалу, ударів грудок матеріалу об броньові плити і роздавлювання та стирання матеріалу молотками на колосникових решітках. Дроблений продукт розвантажується через отвори колосникових решіток 6.

Принцип дії роторних дробарок (рис. 3.15 *б*) аналогічний принципу дії молоткових дробарок. У роторних дробарках дроблення здійснюється жорстко закріпленими на роторі 4 билами 7. Матеріал завантажується в зону ротора, що обертається з великою швидкістю. Ударами бил грудки руйнуються і їхні частини відкидаються на відбійні броньові плити 2 або колосники, що утворюють камеру дроблення. Ударяючись об футерівку грудки руйнуються і знову потрапляють на ротор. Це повторюється до того моменту, коли грудки, досягши визначеної крупності, не вийдуть із дробарки через вихідну щілину або отвори колосникових решіток.

Роторні дробарки випускають двох типів: ДРК – для крупного дроблення і ДРС – для середнього і дрібного. У роторних дробарок співвідношення між діаметром ротора ( $D_p$ ) і максимальним розміром грудки в живленні ( $D_{max}$ ) складає:

- для дробарок ДРК:  $D_p = (1,7 \dots 2) D_{max}$ , (3.26)

- для дробарок ДРС:  $D_p = 3,3 D_{max}$ . (3.27)

Продуктивність дробарок ударної дії визначають за ефективністю дроблення:

$$Q = N \eta e_{em} k_{dp} k_d, \quad (3.28)$$

де  $N$  – установлена потужність електродвигуна, кВт;  $\eta$  – коефіцієнт використання потужності електродвигуна ( $\eta = 0,8 - 0,95$ );  $e_{em}$  – ефективність дроблення еталонної дробарки, т/кВт·год;  $k_{dp}$  – поправочний коефіцієнт на дробимість руди;  $k_d$  – поправочний коефіцієнт на крупність руди.

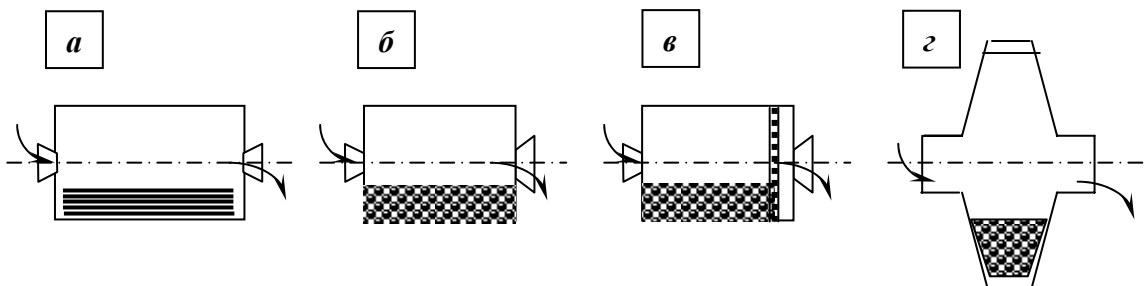
Двороторні дробарки у порівнянні з однороторними менш піддаються забиванню і застосовуються для дроблення вологих матеріалів і матеріалів, що злипаються, також вони дозволяють завантажувати матеріал більшої крупності. Ширину щілини колосникових решіток і відстань між ними і кінцем бил (молотків) вибирають залежно від необхідної крупності дробленого продукту і вологості матеріалу, що дробиться. При дробленні глинистих вологих руд щоб уникнути забивання колосникових решіток відстань між колосниками збільшують. У важких випадках дробарки працюють без колосникових решіток.

Без колосникових решіток продуктивність дробарки підвищується, але при цьому в дробленому продукті з'являються зерна крупніше допустимих розмірів.

### Млини

Подрібнення руд і інших матеріалів здійснюється в барабанних млинах. Конструктивні типи барабанних млинів розрізняються за видом подрібнювальних тіл, формою барабана, способом подрібнення і способом розвантаження подрібненого продукту (рис. 3.16).

На збагачувальних фабриках застосовуються стержневі млини з центральним розвантаженням – МСЦ (рис. 3.16 *а*), кульові млини з центральним розвантаженням – МШЦ (рис. 3.16 *б*), кульові і рудногалькові млини з розвантаженням через решітки – МШР і МРГ (рис. 3.16 *в*), рудні млини мокрого самоподрібнення – ММС (рис. 3.16 *г*).

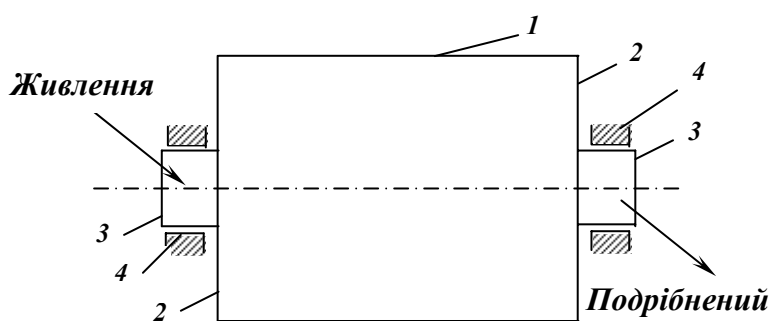


**Рис. 3.16 – Барабанні млини.**

*а* – стержневий млин МСЦ; *б* – кульовий млин МШЦ; *в* – кульовий МШР або рудногальковий МРГ млини; *г* – млин мокрого самоподрібнення.



Барабанний млин (рис. 3.17) являє собою циліндричний барабан 1 з торцевими кришками 2 і пустотілими цапфами 3. Вихідний матеріал завантажується через одну цапфу, а подрібнений продукт розвантажується через іншу.



**Рис. 3.17 – Схема барабанного млина.**

1 – циліндричний барабан; 2 – торцеві кришки; 3 – цапфи; 4 – підшипники.

При обертанні барабана подрібнювальне середовище (стержні, кулі, грудки руди або рудна галька) і матеріал, що подрібнюється, завдяки тертю піднімаються на деяку висоту, а потім сповзають, скочуються або падають вниз. Подрібнення у млині відбувається за рахунок удару падаючого подрібнювального середовища, роздавлювання і тертя між шарами.

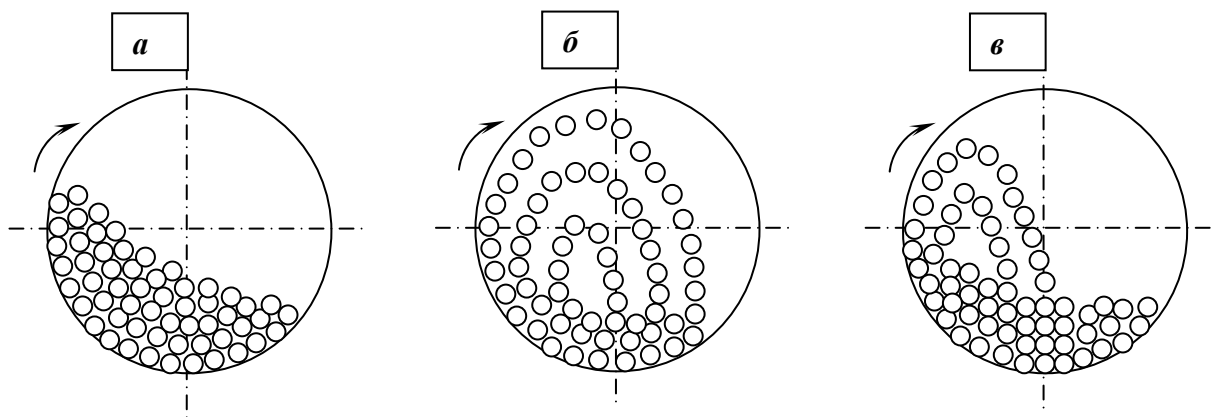
Залежно від частоти обертання барабана млина розрізняють такі швидкісні режими руху подрібнювальних тіл: *каскадний*, *водоспадний* і *змішаний* (рис. 3.18).

Частоту обертання барабана млина визначають у частках критичної частоти ( $n_{кр}$ ), що визначається залежно від діаметра барабана ( $D$ ):

$$n_{кр} = 42,3D^{-0,5}, \text{ хв}^{-1} \quad (3.29)$$

Критичною називається така частота обертання барабана, при якій подрібнювальні тіла притискаються відцентровою силою до внутрішньої поверхні барабана і обертаються разом з барабаном, не відриваючись.

Каскадний режим (рис. 3.18 *а*) здійснюється при малій частоті обертання барабана (0,5 – 0,6 критичної) за допомогою перекошування подрібнювальних тіл без польоту. При сталому каскадному режимі подрібнювальне середовище повертається на деякий кут у бік обертання і залишається в такому положенні. Подрібнювальні тіла безупинно циркулюють усередині барабана, вони піднімаються по кругових траєкторіях на деяку висоту і потім скочуються «каскадом» рівнобіжними шарами вниз. Подрібнення матеріалу відбувається роздавлюванням і стиранням. Каскадний режим є найбільш сприятливим для стержневих млинів, тому що при водоспадному і змішаному режимі вільний політ стержнів може привести до їх перекосів і аварійної зупинки млина. Для кульових млинів каскадний режим застосовується при сухому подрібненні (при виробництві цементу, приготуванні пиловугільного палива і т.п.).



**Рис. 3.18 – Режими роботи барабаних млинів.**

*a* – каскадний; *б* – водоспадний; *в* – змішаний.

При водоспадному режимі (рис. 3.18 *б*) частота обертання барабана складає не менше 0,76–0,88 критичної. У цьому випадку основна маса подрібнювальних тіл піднімається по кругових траєкторіях на велику висоту і падає «водоспадом» по параболічних траєкторіях. Подрібнення руди відбувається головним чином у результаті ударів подрібнювальних тіл і частково стиранням і роздавлюванням. Водоспадний режим застосовується при подрібненні більш крупного матеріалу (у першій стадії).

Змішаний режим (рис. 3.18 *в*) подрібнення характеризується поступовим переходом від чисто каскадного до чисто водоспадного режиму. При цьому зовнішня частина подрібнювальних тіл бере участь у вільному польоті, внутрішня – перекочується усередині барабана по замкнених траєкторіях. Подрібнення здійснюється ударом, роздавлюванням і стиранням. Такий режим спостерігається при проміжних значеннях частоти обертання барабана (0,6 – 0,76 критичної). Змішаний режим має місце при подрібненні руд у кульових млинах.

Тип застосовуваного млина визначається крупністю вихідного матеріалу, необхідним розміром подрібненого продукту, шламоутворенням матеріалу при подрібненні, а також вимогами до продуктів подрібнення за вологістю (сухі чи мокрі продукти).

*Стержневі млини з центральним розвантаженням (МСЦ)* застосовують для мокрого грубого подрібнення різних матеріалів крупністю до 20 мм (іноді до 40 мм) з одержанням подрібненого продукту з максимальною крупністю 0,5 - 6 мм. Подрібнений продукт виходить одноманітним і рівномірним по крупності і являє собою ідеальне живлення для кульових млинів. Стержневі млини звичайно працюють у першій стадії багатостадійних схем збагачення при подачі подрібненого продукту першої стадії в цикл збагачення (наприклад, у схемах збагачення магнетитових, олов'яних, вольфрамітових руд). Стержневі млини застосовують також у першій стадії подрібнення поліметалічних руд.

*Кульові млини з центральним розвантаженням (МШЦ)* застосовують для одержання тонкоподрібненого продукту з максимальною крупністю до

0,2 мм. Подрібнений продукт кульових млинів виходить рівномірним по крупності. Щоб уникнути переподрібнення матеріалу, кульові млини звичайно використовують у замкненому циклі з гідроциклонами. Оптимальним живленням для млинів цього типу є подрібнений продукт стержневих млинів крупністю до 6 мм або інший аналогічний матеріал.

*Кульові млини з розвантаженням через решітки (МШР)* застосовують для одержання продукту з максимальною крупністю частинок до 0,4 мм. Оптимальні результати подрібнення у млинах цього типу одержують при живленні їх продуктом дробарок дрібного дроблення крупністю до 10 мм. У млин можна завантажувати і більш крупний матеріал (до 40 мм) при відповідному зниженні питомої продуктивності.

Млини типу МШР мають більшу питому продуктивність у порівнянні з млинами типу МШЦ, але складніші у конструктивному відношенні. Млини типу МШР застосовують у схемах переробки середньовкраплених руд і в першій стадії збагачення руд з агрегатним вкрапленням, які переробляють за багатостадійними схемами.

*Млини рудного самоподрібнення і рудногалькові (ММС і МРГ)* використовують при переробці залізних, золотовмісних, мідномолібденових, алмазовмісних і інших руд. Суть процесу – крупні шматки руди, подрібнюючись самі, в той же час руйнують більш дрібні шматки. Крупні шматки виконують роль подрібнювального середовища, а дрібні – роль матеріалу, який подрібнюється. Розрізняють: *рудне самоподрібнення, рудне напівсамоподрібнення, рудногалькове самоподрібнення.*

*Рудне самоподрібнення* – дроблена руда крупністю 0 – 300 мм після крупного дроблення надходить у млини сухого або мокрого самоподрібнення, що мають короткі барабани великого діаметра (діаметр барабана – до 12 м, співвідношення  $D/L = 3$ ). Подрібнена руда має крупність 0 – 6 мм.

*Рудне напівсамоподрібнення* відрізняється додавкою 5 % сталевих куль діаметром 100 – 125 мм у млин самоподрібнення.

*Рудногалькове самоподрібнення* – руда крупністю 0 – 6 мм після рудного само-, напівсамоподрібнення або подрібнення у стержневому млині подрібнюється у рудногалькових млинах типу МРГ. Рудна галька (40 – 100, 30 – 75 мм), що використовується як подрібнювальне середовище, відбирається після другої стадії дроблення або виділяється при рудному самоподрібненні.

Переваги самоподрібнення: виключення стадій середнього і дрібного дроблення; економія помельних тіл (стержнів та куль); відсутність забруднення подрібненого матеріалу металом; поліпшення технологічних показників подальшого збагачення внаслідок кращого розкриття корисної копалини і меншого шламоутворення.

Недоліки самоподрібнення: менша питома продуктивність; вищі витрати енергії (у 1,3 – 1,4 рази); великі витрати на футеровку.

При переробці золотовмісних руд з наступним ціануванням виключаються втрати золота з залізним скрапом і крихтою, знижується витрата ціаніду і поліпшуються умови праці на кварцових і силікозонебезпечних рудах.

При флотації молібденових руд використання млинів цього типу дає приріст показників у зв'язку з меншим «назалізненням» лусочок молібденіту. З цієї причини рудногалькові млини можуть виявитися вигіднішими в циклі розділення колективних поліметалічних концентратів.

Живленням млинів мокрого самоподрібнення (ММС) є продукт дробарок крупного дроблення з розміром грудок до 400 - 500 мм. Подрібнений продукт залежно від крупності вихідного матеріалу, його фізичних властивостей і питомої продуктивності має крупність 0,2 - 25 мм.

Живленням рудногалькових млинів (МРГ), як правило, служить дроблений продукт млинів ММС. Подрібнений продукт млинів типу МРГ має крупність 0,5 - 0,1 мм і тонше.

Продуктивність барабанних млинів розраховують за методом подібності, виходячи з практичних даних роботи млинів на подібній сировині при режимах, близьких до оптимального. Розрахунок роблять за питомою продуктивністю або ефективністю подрібнення. При цьому враховують відмінності в подрібнюваності, крупності вихідного і подрібненого продуктів, розмірах і способі розвантаження млина.

Продуктивність млинів по вихідній руді:

$$Q = qV / (\beta - \alpha), \text{ т/год}, \quad (3.30)$$

де  $V$  - номінальний об'єм барабана млина,  $\text{м}^3$ ;  $q$  - питома продуктивність млина по новоутвореному розрахунковому тонкому класу,  $\text{т/год}\cdot\text{м}^3$ ;  $\alpha$  і  $\beta$  - вміст розрахункового класу крупності відповідно у вихідному живленні і готовому кінцевому продукті, частки од.

Методика розрахунку за питомим навантаженням використовується для визначення продуктивності барабанних млинів зі сталевими подрібнювальними тілами.

Розрахунок продуктивності млинів за ефективністю подрібнення використовується для млинів самоподрібнення.

Продуктивність млина по вихідній руді визначається за формулою:

$$Q = N\eta e / (\beta - \alpha), \text{ т/год}, \quad (3.31)$$

де  $N$  - установлена потужність електродвигуна млина, кВт;  $\eta$  - коефіцієнт використання потужності електродвигуна ( $\eta = 0,85 - 0,90$ ).

### 3.3.5 Схеми дроблення і подрібнення

Крупне, середнє і дрібне дроблення твердих і крихких порід доцільно здійснювати використовуючи ефект роздавлювання, а твердих і в'язких порід - роздавлювання і частково стирання. Для крупного дроблення м'яких і крихких порід використовують розколювання, а для середнього і дрібного - удар.

Дробарки і млини можуть працювати у відкритому і замкненому циклах. У залежності від необхідного ступеня дроблення (подрібнення) на збагачувальних фабриках застосовують одно-, дво-, три- і чотиристадійні схеми дроблення і подрібнення.

Операція дроблення (подрібнення), а також грохочення (класифікації) складають *стадію дроблення (стадію подрібнення)*, а сукупність стадій дроблення (подрібнення) – *схему дроблення (подрібнення)*. Залежно від наявності і призначення операцій грохочення в схемах дроблення і класифікації в схемах подрібнення розрізняють п'ять різновидів стадій (одностадійних схем) дроблення або подрібнення (рис. 3.19).

Різновиди стадій, які використовуються в схемах дроблення і подрібнення такі: стадія **А** – відкрита; стадія **Б** – відкрита з попереднім грохоченням; стадія **В** – замкнена з перевірочним грохоченням; стадія **Г** – замкнена з поєднанням попереднього і перевірочного грохочення; стадія **Д** – замкнена з роздільними попереднім і перевірочним грохоченням.

Звичайно використовується сухий спосіб дроблення. Мокре дроблення застосовують у тих випадках, коли гірська маса містить глину (марганцеві, бурозалізнякаві і інші руди). Подрібнення, як правило, здійснюється мокрим способом. Сухе подрібнення застосовується, якщо добавка води небажана (напр., при готуванні пилоподібного палива), а також при сухому збагаченні подрібненого продукту.

Схема підготовчих операцій визначається виходячи з речовинного складу і фізичних властивостей корисної копалини, а також крупності матеріалу, прийнятої в схемі збагачення.

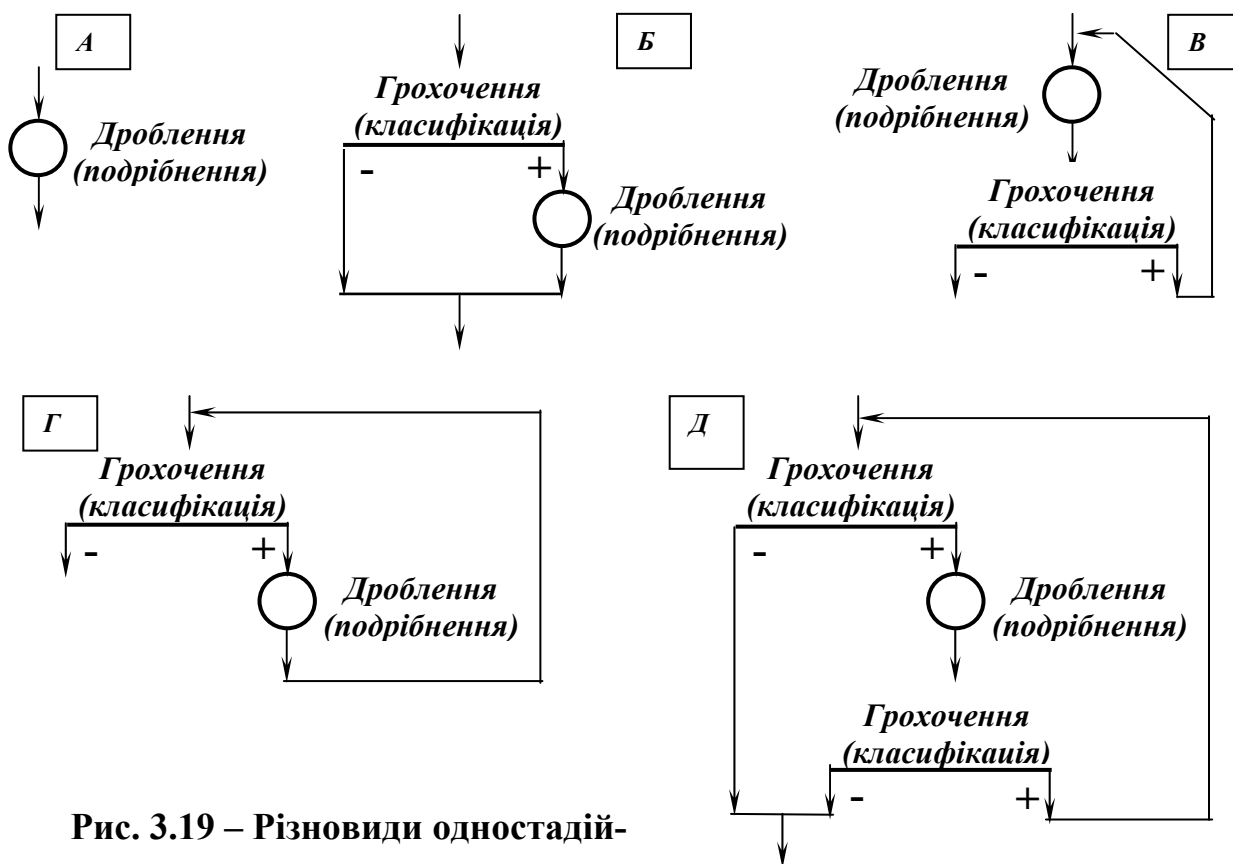


Рис. 3.19 – Різновиди одностадійних схем.

При збагаченні корисних копалин, у яких цінні і породні мінерали розкриваються при крупному дробленні, схеми підготовчих операцій можуть обмежитися крупним (середнім) дробленням і грохоченням.

При наявності в корисних копалинах крупновкраплених корисних мінералів або агрегатів мінералів з яскраво вираженими відмінностями розділових ознак схема підготовчих операцій може розширятися з включенням операції попередньої концентрації, що дозволяє виділити частину збагаченого матеріалу, відвальних відходів, або розділити корисну копалину на продукти, що надалі переробляються за різними схемами.

Подрібнення корисних копалин у млинах може здійснюватись у відкритому, замкненому і частково замкненому циклі.

При відкритому циклі подрібнений продукт направляють або в подальшу стадію подрібнення, або на збагачення.

При замкненому або частково замкненому циклі подрібнений продукт (весь або частину) направляють на класифікацію, піски якої повертаються у млин, а злив направляють на подальшу переробку.

### **Контрольні запитання**

1. Назвіть стадії дроблення і подрібнення.
2. Які ви знаєте закони (гіпотези) дроблення?
3. Опишіть основні фізико-механічні властивості гірських порід, що використовуються при їх руйнуванні.
4. Які зусилля використовуються при руйнуванні грудок корисних копалин?
5. Опишіть конструкції і принцип дії дробарок і млинів.
6. Вибір схеми підготовчих операцій залежно від фізико-механічних властивостей гірських порід.

## **3.4 ГІДРАВЛІЧНА КЛАСИФІКАЦІЯ**

**Мета розділу:** вивчення процесу розділення мінеральних зерен у рідині на класи крупності за швидкістю їхнього осідання.

### **3.4.1 Загальні відомості про процес**

Гідравлічною класифікацією називається процес розділення суміші мінеральних зерен у рідині на класи крупності за швидкістю їхнього осідання.

Класифікації піддають руди крупністю до 6 мм і вугілля крупністю до 13 мм. При гідравлічній класифікації розділення вихідного матеріалу на класи крупності відбувається за принципом *рівнопадання*. Цей процес можливий лише при розділенні сумішей, зерна яких досить однорідні за густиною і формою. У тому випадку, якщо компоненти суміші суттєво розрізняються за густиною і формою зерен, то при класифікації відбувається до деякої міри і гравітаційне збагачення. Принцип процесу гідравлічної кла-

сифікації оснований на зміні траєкторії руху зерен розділюваного матеріалу під впливом гравітаційних сил, сил опору середовища руху зерен та інерційних сил. Залежно від напрямку цих сил гідравлічна класифікація може здійснюватися в горизонтальних, вертикальних і криволінійних потоках.

У результаті класифікації одержують звичайно два продукти. Продукт, що містить тонкі зерна, крупність яких не перевищує граничної, називається зливом. Крупний продукт, розмір зерен якого перевищує розмір граничного зерна, називається пісками. Розмір зерна, по якому відбувається розділення матеріалу по крупності, називається граничним. Під *граничною крупністю* розуміють крупність частинок, що вилучаються в продукти розділення у рівних кількостях (по 50 %). Гідравлічна класифікація застосовується для розділення зерен по граничній крупності більше 40 мкм, а знешламлювання – по зерну розміром – 10–70 мкм.

Гідравлічна класифікація є підготовчим, допоміжним і рідше збагачувальним процесом.

Як *підготовчу* операцію гідравлічну класифікацію застосовують на гравітаційних збагачувальних фабриках перед концентрацією на столах, відсаджувальних машинах, гвинтових сепараторах і інших апаратах.

Як *допоміжна* операція гідравлічна класифікація застосовується для виділення недостатньо подрібненої частини матеріалу (пісків) на збагачувальних фабриках, що використовують процес подрібнення.

Значно рідше при переробці багатих руд (наприклад, залізних, марганцевих) класифікація має *самостійне* значення. Виділення з цих руд глинистих частинок дозволяє одержати товарні продукти.

На збагачувальних фабриках гідравлічну класифікацію використовують для замикання циклу подрібнення, знешламлювання продуктів, розділення вихідного матеріалу перед збагаченням, зневоднення продуктів.

### 3.4.2 Закономірності руху тіл у середовищах

Основним критерієм оцінки параметрів руху частинки при гравітаційних процесах (гідравлічна класифікація, відсадка, важкосередовищна і гвинтова сепарація, згущення та ін.) служить швидкість її переміщення в середовищі. Якщо швидкість руху тіла щодо середовища невелика, відбувається безвідривне обтікання; опір руху тіла обумовлено в основному силами тертя. Зі збільшенням швидкості руху обтікання тіла відбувається з вихроутворенням, що буде тим інтенсивніше, чим більша швидкість обтікання і шорсткість тіла. У цьому випадку переважає інерційний опір. Опір тертя переважає при ламінарних режимах руху, інерційний – при турбулентних.

Вивчення закономірностей руху тіл у середовищах здійснюється з урахуванням умов падіння (осідання) твердої фази – вільних і стислих. Результати вивчення закономірностей руху частинок у рідинах, суспензіях і газах використовуються при розробці теорії гравітаційних процесів, розрахунку апаратів гравітаційного розділення.

### ***Закономірності вільного руху тіл у середовищах***

Вільним називається падіння одиночних ізольованих одна від одної частинок у необмеженому обсязі середовища.

Швидкість вільного падіння тіл у середовищах визначається взаємодією сил:

- гравітаційної

$$F_1 = \pi d^3 (\delta - \Delta) g / 6, \text{ Н}, \quad (3.32)$$

де  $d$  – еквівалентний діаметр кулі рівновеликої по об'єму реальному тілу, м;  $\delta$  – густина тіла,  $\text{кг/м}^3$ ;  $\Delta$  – густина середовища,  $\text{кг/м}^3$ ;  $g$  – прискорення вільного падіння,  $\text{м/с}^2$ ;

- гідродинамічного опору

$$F_2 = \psi V^2 d^2 \Delta, \quad (3.33)$$

де  $\psi$  – коефіцієнт гідродинамічного опору середовища тілу, що рухається;  $V$  – швидкість тіла в середовищі,  $\text{м/с}$ .

Сила опору середовища тілу, що рухається в ній, залежить від режиму руху – ламінарного або турбулентного. Режим руху характеризується безрозмірним параметром – числом Рейнольдса:

$$Re = Vd\Delta / \mu, \quad (3.34)$$

Ламінарний режим обтікання має місце при невеликих швидкостях руху ( $Re < 1$ ) частинок малої крупності ( $d < 0,1$  мм). При ламінарному обтіканні елементарні шари середовища плавно сходять за тіло і не утворюють вихрів. У цьому випадку сила в'язкісного опору середовища обумовлюється силами тертя, що виникають у ній унаслідок різниці швидкостей руху окремих елементарних шарів, і описується законом Стокса:

$$F_2^* = 3\pi\mu Vd. \quad (3.35)$$

Якщо динамічний коефіцієнт в'язкості  $\mu$  представити з використанням формули (3.34) як:

$$\mu = Vd\Delta / Re,$$

то вираз (3.35) можна перетворити в такий спосіб:

$$F_2^* = 3\pi V^2 d^2 \Delta / Re. \quad (3.36)$$

Турбулентний режим обтікання характерний для високих швидкостей руху ( $Re > 1000$ ) великих частинок ( $d > 2$  мм). Турбулентне обтікання супроводжується утворенням вихрів за тілом, що рухається. Вихроутворення тим інтенсивніше, чим складніше конфігурація тіла і чим більше шорсткість його поверхні і швидкість обтікання. У результаті вихроутворення за тілом, що рухається, утворюється простір зі зниженим тиском. Різниця тисків визначає динамічний або інерційний опір середовища тілу, що рухається, який описується законом Ньютона-Ріттінгера:

$$F_2^{**} = \pi V^2 d^2 \Delta / 16. \quad (3.37)$$



Закони Стокса і Ньютона-Ріттингера кожний окремо не відбивають повної картини опору середовища тілу, що рухається. Тіло випробує одночасно вплив двох опорів, але в різній мірі. При параметрах Рейнольдса  $Re < 1$  переважає дія сил в'язкості, при параметрах Рейнольдса  $Re > 1000$  – сил інерції.

Для проміжної області значень параметра Рейнольдса  $1 \leq Re \leq 1000$ , що відповідають швидкостям руху частинок крупністю  $0,1 \leq d \leq 2$  мм, Аллен запропонував визначати опір тілу по формулі:

$$F_2''' = 5\pi V^2 d^2 \Delta / (8\sqrt{Re}) . \quad (3.38)$$

Формули (3.36) - (3.38) показують, що опір середовища тілу залежить від густини середовища, швидкості руху і крупності тіла. При цьому коефіцієнт гідродинамічного опору середовища залежно від режиму руху приймає значення:

$$\psi = \pi / 16 - \text{рух у турбулентній області};$$

$$\psi = 5\pi / (8\sqrt{Re}) - \text{рух у проміжній області};$$

$$\psi = 3\pi / Re - \text{рух у ламінарній області}.$$

У результаті узагальнення експериментальних даних Релеєм була отримана діаграма залежності коефіцієнта опору від параметра Рейнольдса  $\psi = f(Re)$  для різних режимів руху кулястих тіл у воді, повітрі, важких рідинах і т.п. (рис. 3.20). Плавний вид кривої вказує на поступовий перехід від ламінарного режиму до турбулентного при зміні параметра Рейнольдса.

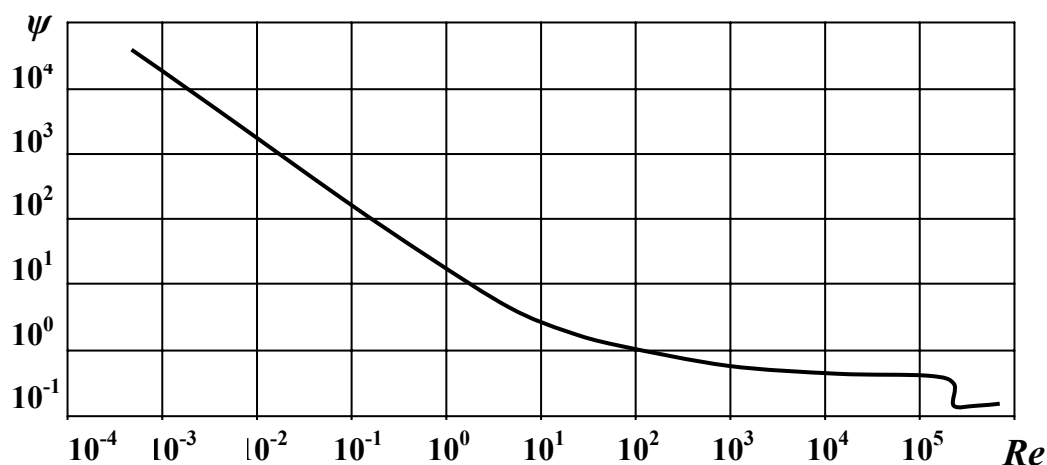


Рис. 3.20 – Залежність коефіцієнта  $\psi$  від параметра  $Re$ .

Для практичних цілей застосувати діаграму Релея досить складно і, крім того, визначення, виконані з її використанням, не виключають погрешностей, як і при будь-якому іншому графічному методі.

Запропоновано багато рівнянь для опису різних ділянок кривої  $\psi = f(Re)$ . Наприклад, для вільних умов падіння тіл і чисел  $Re < 6000$  В. А. Олевським запропоноване рівняння:

$$\psi = 3\pi / Re + (3 / Re)^{0,5} + 1/8. \quad (3.39)$$

При значеннях чисел  $Re > 6000$  рівняння (3.39) дає заниженні значення коефіцієнту опору  $\psi$ .

Аналітичний вираз для визначення швидкості руху тіла в середовищі може бути отримано з диференціального рівняння руху кулі:

$$m \frac{\partial V}{\partial t} = \frac{\pi d^3}{6} (\delta - \Delta) g - \psi V^2 d^2 \Delta. \quad (3.40)$$

При  $m = \pi d^3 \delta / 6$  прискорення падаючого в середовищі тіла буде:

$$\frac{\partial V}{\partial t} = \frac{\delta - \Delta}{\delta} g - \frac{6\psi V^2 \Delta}{\pi d \delta}, \text{ м/с}^2. \quad (3.41)$$

У перший момент часу тіло рухається в середовищі прискорено, тому що його сила ваги перевищує силу опору середовища. Цей момент часу малий і вимірюється частками секунди:

$$t_0 = 2,5 V_0 / g_0, \text{ с}, \quad (3.42)$$

де  $t_0$  – час досягнення кінцевої швидкості руху, с;  $V_0$  – кінцева швидкість руху тіла, м/с;  $g_0$  – початкове прискорення, м/с<sup>2</sup>:

$$g_0 = \frac{\delta - \Delta}{\delta} g, \text{ м/с}^2. \quad (3.43)$$

За проміжок часу  $t_0$  тіло проходить шлях  $L_0$ :

$$L_0 = 1,8 V_0^2 / g_0, \text{ м}. \quad (3.44)$$

Після закінчення проміжку часу  $t_0$  настає рівновага сил і тіло рухається рівномірно зі швидкістю  $V_0 = const$ , що називається кінцевою швидкістю вільного падіння. Прискорення тіла при  $V_0 = const$  дорівнює нулю. З рівняння (3.41) кінцева швидкість падіння тіла в середовищі буде:

$$V_0 = \sqrt{\frac{\pi d (\delta - \Delta) g}{6 \psi \Delta}}, \text{ м/с}. \quad (3.45)$$

З урахуванням коефіцієнта опору  $\psi$  можуть бути отримані вирази для визначення швидкості руху тіл у різних режимах:

- у турбулентному –  $\psi = \pi / 16$  :

$$V_0 = 5,11 \sqrt{\frac{d (\delta - \Delta)}{\Delta}}, \text{ м/с}; \quad (3.46)$$

- у перехідному –  $\psi = 5\pi / (8\sqrt{Re})$  :

$$V_0 = 1,13d^3 \sqrt{\frac{(\delta - \Delta)^2}{\mu\Delta}}, \text{ м/с}; \quad (3.47)$$

- у ламінарному –  $\psi = 3\pi / Re$  :

$$V_0 = 0,545d^2 \frac{\delta - \Delta}{\mu}. \quad (3.48)$$

Аналіз формул (3.46) - (3.48) показує, що зміна температури рідини не позначиться на швидкості руху частинки в турбулентному режимі, слабо позначиться – у перехідному й істотно – у ламінарному.

П. В. Лященко розробив універсальний метод визначення кінцевої швидкості руху тіл будь-який крупності, густини і форми в різних режимах. На основі діаграми Релея побудована в логарифмічних координатах діаграма  $Re^2\psi = f(Re)$  (рис. 3.21).

Визначення кінцевої швидкості полягає в тому, що при відомих параметрах частинки і середовища розраховується параметр  $Re^2\psi$  :

$$Re^2\psi = \pi d^3 (\delta - \Delta) g \Delta / (6\mu^2). \quad (3.49)$$

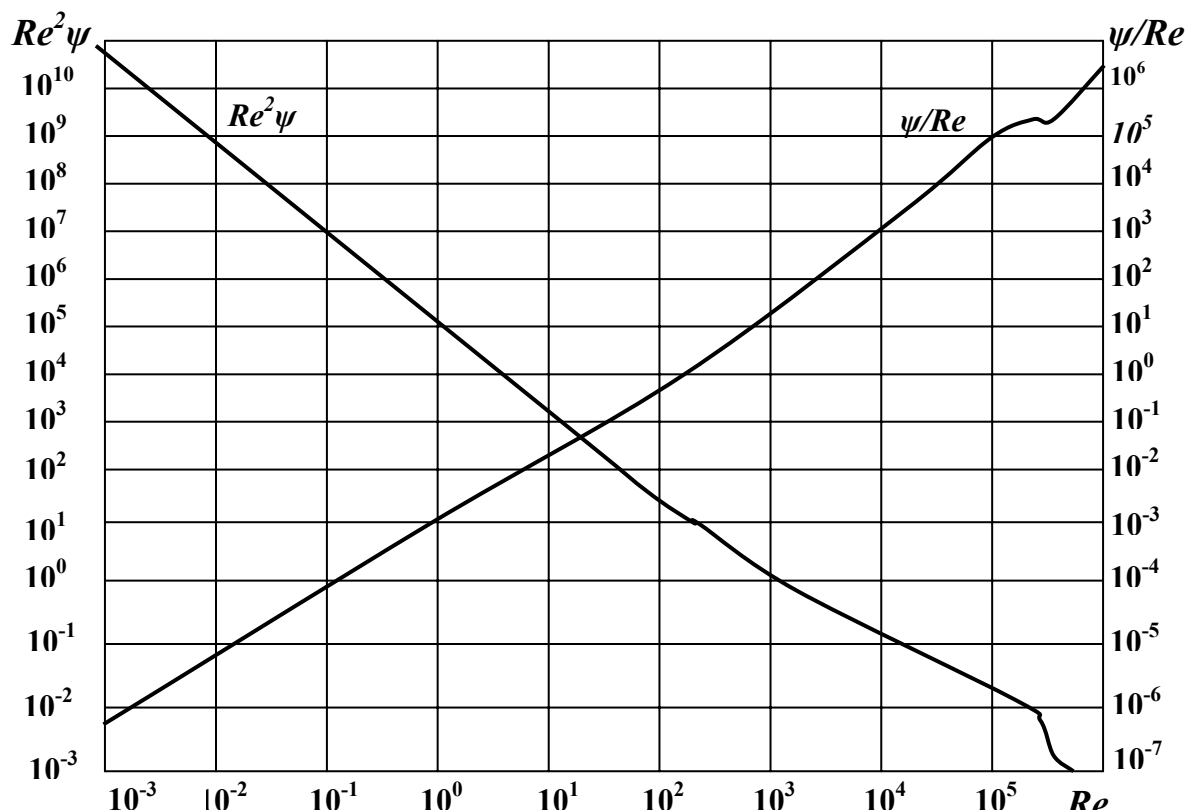


Рис. 3.21 – Залежність параметрів  $Re^2\psi$  і  $\psi/Re$  від параметра  $Re$  .

Потім по діаграмі (рис. 3.21) знаходять значення  $Re$ , після чого з використанням формули (3.34) визначають кінцеву швидкість:

$$V_0 = Re\mu / d\Delta . \quad (3.50)$$

При одночасному русі мінеральних частинок різної густини і крупності завжди існує деяка кількість частинок, що володіють однаковими швидкостями руху в середовищі. Наприклад, частинка вугілля з параметрами:  $\delta_B = 1500 \text{ кг/м}^3$ ,  $d_B = 8 \text{ мм}$  і частинка породи з параметрами  $\delta_{II} = 1800 \text{ кг/м}^3$ ,  $d_{II} = 5 \text{ мм}$  мають однакові швидкості руху.

Частинки, що при різній густині і крупності мають однакову кінцеву швидкість падіння в одному і тому ж середовищі, називаються *рівнопадаючими*, а відношення їхніх діаметрів – коефіцієнтом *рівнопадання*  $e$  :

$$e = d_1 / d_2 = Re_1 / Re_2 . \quad (3.51)$$

де індекс «1» відноситься до частинок меншої густини, індекс «2» – до частинок більшої густини.

Виходячи з умови рівності кінцевих швидкостей руху частинок *коефіцієнт рівнопадання* може бути обчислений з використанням густини частинок і середовища:

$$e = [(\delta_2 - \Delta) / (\delta_1 - \Delta)]^n . \quad (3.52)$$

де  $n$  – показник степені, що залежить від режиму руху частинок; при русі в турбулентній області  $n = 1$ , у перехідній  $n = 2/3$ , у ламінарній  $n = 0,5$ .

За методом П. В. Ляценка *коефіцієнт рівнопадання* визначають з використанням параметра  $\psi/Re$ . Для частинки меншої густини параметр  $\psi/Re$  визначають по формулі:

$$\psi_1/Re_1 = \pi g(\delta_1 - \Delta)\mu / (6V_0^3 \Delta^2) . \quad (3.53)$$

Потім по діаграмі  $Re = f(\psi/Re)$  (рис. 3.21) знаходять число Рейнольдса для частинки меншої густини -  $Re_1$ , з використанням якого визначають параметр  $\psi / Re$  для частинки більшої густини:

$$\psi_2/Re_2 = \psi_1 (\delta_2 - \Delta) / [Re_1 (\delta_1 - \Delta)] , \quad (3.54)$$

знаходять по діаграмі число Рейнольдса  $Re_2$  і визначають коефіцієнт *рівнопадання* за співвідношенням між числами Рейнольдса по формулі (3.34).

### ***Закономірності стислого руху тіл у середовищах***

Закономірності вільного падіння ізольованого твердого тіла в необмеженому об'ємі середовища лише частково висвітлюють явища, що мають місце в гравітаційних процесах. При масовому русі частинок під впливом тих же сил, що й при вільному падінні, виникають більш складні гідродинамічні явища, обумовлені перемішуванням частинок у подовжньому і поперечному напрямках, тертям частинок одна об одну і стінки апарата, виникненням висхідних потоків середовища в проміжках між частками. У результаті цього виникають додаткові опори, що різко змінюють характер руху кожної окремої частинки в порівнянні з умовами вільного падіння, унаслідок чого швидкість руху частинки значно зменшується.

Знання закономірностей *стислого руху* маси частинок у середовищах використовується при рішенні багатьох практичних задач в галузях гравітаційного збагачення, гідротранспорту, процесів, що протікають у «киплячому» шарі.

Вивчення закономірностей стислого падіння частинок базується на двох концепціях:

- *перша концепція* розглядає стисле падіння як груповий рух частинок, що представляють собою фільтраційне середовище, через яке рідина протікає у вертикальному напрямку знизу угору;

- *друга концепція* розглядає стисле падіння як падіння окремої частинки, що знаходиться в масі інших, при цьому за основу приймається швидкість вільного падіння, а умови стиснення враховуються поправочними коефіцієнтами.

Формули, що базуються на першій концепції, громіздкі, незручні для інженерного розрахунку, тому вони застосовуються значно рідше формул, що базуються на другій концепції.

За другою концепцією запропоновано ряд формул, що визначають швидкості стислого падіння на основі різних гіпотез. Найбільш розповсюдженою формулою, що базується на другій концепції, є формула виду:

$$V_{cm} = V_0 \Theta^m, \quad (3.55)$$

де  $V_{cm}$  і  $V_0$  – швидкості стислого і вільного падіння, м/с;  $\Theta$  – коефіцієнт розпушення, частки од.;  $m$  – показник степені, що залежить від розміру, густини і форми частинок, а також від співвідношення розмірів частинок і апарата, у якому відбувається розділення, він приймає значення:  $m = 1$  – у формулі Фінкея,  $m = 2$  у формулі Ханкока,  $m = 3$  – у формулі Лященка.

Швидкості, розраховані по формулі Фінкея, завищені, по формулі Лященко – занижені. Формула Ханкока для частинок крупністю 0,1 – 12,5 мм дозволяє одержати результати близькі до фактичних.

*Коефіцієнт рівнопадання* в умовах стислого падіння визначається з урахуванням додаткових опорів, створюваних тілу при русі. Додатковий опір враховується заміною у формулі (3.54) густини рідини  $\Delta$  на густину середовища  $\Delta_{cp}$ :

$$e = [(\delta_2 - \Delta_{cp}) / (\delta_1 - \Delta_{cp})]^n. \quad (3.56)$$

За методом П. В. Лященка визначення *коефіцієнта рівнопадання* при стислому падінні виконується по тій же методиці, що й при вільному, але з виправленням на густину середовища, що змінилася.

Коефіцієнт рівнопадання частинок у стислих умовах приймає значно більше значення, ніж у вільних, що дозволяє розширити шкалу класифікації. Наприклад, для вугілля і породи у вільних умовах він дорівнює 3, а в стислих умовах – 12.

### 3.4.3 Закономірності процесу класифікації

Теорія гідравлічної класифікації базується на двох основних положеннях:

- швидкість обтікання зерна  $u$  у гідравлічному класифікаторі дорівнює швидкості його стислого падіння  $V_{cm}$  при заданому значенні розпушення пульпи ( $u = V_{cm}$ ) або швидкості вільного падіння ( $u = V_0$ ) при класифікації в розріджених пульпах ;

- швидкість руху зерна щодо нерухомих стінок класифікатора  $V_{abc}$  дорівнює різниці між швидкістю висхідного потоку  $u$  і швидкістю стислого падіння  $V_{cm}$  зерна ( $V_{abc} = u - V_{cm}$ ).

З цих положень випливає, що частинки з гідравлічною крупністю (кінцевою швидкістю) більшою швидкості висхідного потоку  $V_{cm} > u$ , повинні опуститися на дно і потрапити в пісковий продукт, а частинки з гідравлічною крупністю меншою швидкості висхідного потоку  $V_{cm} < u$ , повинні бути винесені у злив. Однак це справедливо лише для руху одиночних частинок у сталому вертикальному потоці. Класифікація ж є процесом масовим, тому на практиці такого чіткого розділення немає: піскові продукти засмічені дрібними зернами, а в зливах присутні крупні зерна. Причиною невідповідності теоретичних висновків і практики є надмірне спрощення явищ, що відбуваються при класифікації. На процес класифікації впливають різні випадкові фактори:

- безперервне надходження матеріалу в зону класифікації, а також стисле розвантаження піскового продукту і зв'язані з цим зміни концентрації твердої фази, турбулентність потоку і тиск середовища;

- масовий характер руху частинок різної форми і маси, а також взаємодія частинок між собою і зі стінками апарата обумовлюють вирівнювання швидкостей руху частинок різної крупності, утворення агрегатів зерен що рухаються як єдине ціле, рух зерен у гідродинамічному сліді.

Таким чином, напрямок руху кожної конкретної частинки дуже не однозначно характеризується різницею між кінцевою швидкістю її осадження і швидкістю потоку.

В апаратах з горизонтальним потоком, що працюють без подачі нижньої води, розділення матеріалу відбувається в неоднакових умовах. У верхніх шарах (поблизу дзеркала) пульпа більш розріджена, тут відбувається вільне або близьке до нього осадження частинок з максимальною швидкістю. По мірі опускання частинок вміст твердого в пульпі збільшується і розділення відбувається в стислих умовах, при цьому швидкість осадження зменшується до мінімального значення близького до "0".

Запропонований В. А. Олевським розрахунок розділення частинок у механічному класифікаторі, заснований на такій схемі процесу. Тверді частинки, що надійшли з живленням у механічний класифікатор, переміщуються потоком води від місця завантаження до зливного порога зі швидкістю  $V_x$ , рівною:

$$V_x = Q_c / (Bh) , \quad (3.57)$$

де  $Q_c$  - об'ємна продуктивність класифікатора по зливу, м<sup>3</sup>/с;  $B$  - ширина класифікатора, м;  $h$  - перевищення рівня пульпи над рівнем зливного порога, м.

У той же час частинки опускаються вниз з різною швидкістю  $V_y$ , що залежить від їх крупності, густини і форми. Частинки, що встигли по вертикалі пройти шлях, рівний  $h$ , за період їхнього транспортування на довжину  $L$  від місця завантаження до зливного порога, опускаються на дно і будуть транспортуватися в піски, частинки меншої гідравлічної крупності будуть винесені у злив. Гідравлічна крупність (кінцева швидкість) граничного зерна визначиться зі співвідношення:

$$V_y = Q_c / (BL) . \quad (3.58)$$

Недоліком цього методу розрахунку є припущення про рух частинок з постійною швидкістю і відсутність врахування взаємного впливу частинок різної крупності на зміну швидкості їхнього падіння.

У класифікаторах з використанням відцентрових сил ефективність розділення визначається співвідношенням швидкостей руху частинок і рідини. Для розрахунку швидкості руху частинок спочатку визначають число Архімеда:

$$Ar = \pi d^3 (\delta - \Delta) \Delta r \omega^2 / (8\mu^2) , \quad (3.59)$$

де  $r$  - радіус обертання частинки, м/с;  $\omega$  - частота обертання рідини, с<sup>-1</sup>.

З використанням обчисленого параметра Архімеда по формулах (3.60) і (3.61) визначають коефіцієнт гідродинамічного опору ( $\psi$ ) і швидкість руху частинки ( $V$ ):

$$\psi = \exp(7,171 Ar^{-0,087}) , \quad (3.60)$$

$$V = \sqrt{\frac{4d(\delta - \Delta)}{3\psi\Delta}} , \text{ м/с.} \quad (3.61)$$

При ідеальній роботі класифікатор повинен виділяти з вихідного матеріалу всі дрібні фракції і не допускати вилучення крупних зерен у дрібний продукт. Отже, поняття ефективності класифікації повинне відбивати як кількісну характеристику процесу – ступінь вилучення дрібного класу в злив, так і якісну – гранулометричний склад зливу.

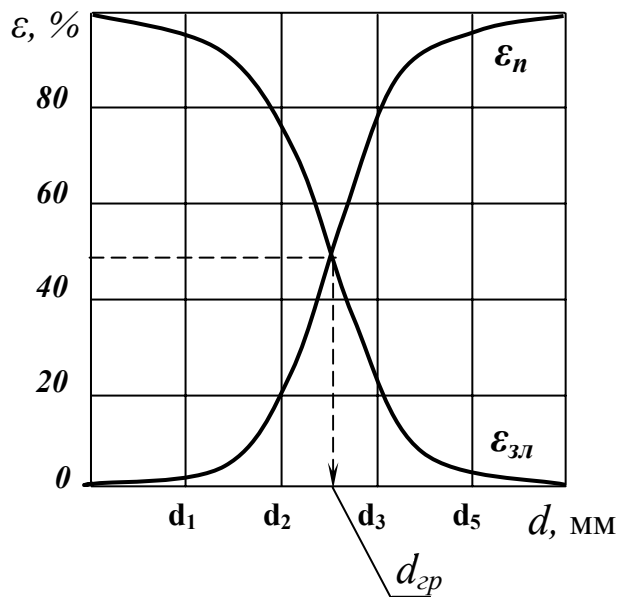
Ефективність класифікації визначається по формулі:

$$E = 0,01 \varepsilon_{3l} \cdot \varepsilon_n , \% , \quad (3.62)$$

де  $\varepsilon_{3l}$  - вилучення зерен крупністю менше  $d$  мм у злив, % ;  $\varepsilon_n$  - вилучення зерен крупністю понад  $d$  мм у піски, % .

Оцінка якості продуктів класифікації і самого процесу здійснюється за допомогою ситового аналізу. Дані ситового аналізу продуктів класифікації наносять на діаграму (рис. 3.22), де на осі абсцис відкладають розмір зерен, а на осі ординат – вилучення продуктів. Ордината точки перетину кривих крупного і дрібного продуктів відсікає на осі абсцис відрізок, рівний граничній крупності розділення даного матеріалу.

Під *граничною крупністю класифікації* розуміють розмір зерен, імовірність вилучення яких у продукти розділення однакова (по 50 %).



**Рис. 3.22 – Визначення граничної крупності класифікації.**

По діаграмі визначають засмічення дрібного продукту крупними класами і крупного продукту – дрібними класами.

У загальному випадку ефективність класифікації збільшується при зниженні питомих навантажень, при класифікації розріджених пульп, а також при розділенні матеріалів з малим вмістом зерен проміжних розмірів (близьких до граничної крупності). Ефективність класифікації використовуваних апаратів коливається від 70 до 90 % .

### 3.4.4 Класифікатори

Апарати, у яких здійснюється процес *гідралічної класифікації*, називаються *класифікаторами*. Апарати гідралічної класифікації розрізняють за двома ознаками: за силовим полем, під дією якого здійснюється розділення пульпи, і за способом розвантаження пісків.

За силовим полем розрізняють класифікатори гравітаційні і відцентрові, за способом розвантаження пісків – класифікатори з примусовим і самопливним розвантаженням (табл. 3.4).

**Таблиця 3.4 – Класифікатори**

Спосіб розвантаження пісків	Силове поле	
	гравітаційне	відцентрове
Примусовий	Механічні класифікатори	Відсаджувальні центрифуги
Самопливний	Гідралічні класифікатори	Гідроциклони

У практиці збагачення корисних копалин найбільше поширення одержали такі класифікатори: механічні (спіральні, елеваторні, скребкові), гідралічні (конусні, з вертикальним потоком пульпи, гідралічні багатокамерні, гідроциклони).



### **Механічні класифікатори**

Механічні класифікатори працюють за принципом розділення вихідного продукту в горизонтальному потоці на крупну фракцію – піски і дрібну – злив. Розвантаження пісків здійснюється механічним способом – примусово.

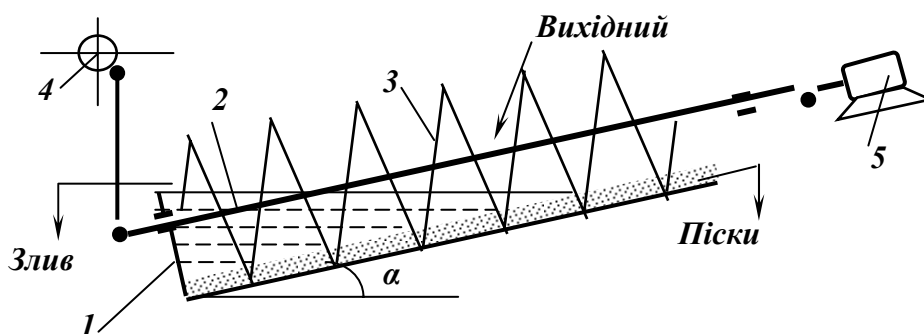
Залежно від конструкції розвантажувальних пристроїв розрізняють механічні класифікатори: спіральні, скребкові, елеваторні (багер-зумпфи) і ін.

**Спіральні класифікатори** (КСН) найчастіше використовують у замкнених циклах подрібнення для одержання готового по крупності продукту, що направляється в збагачення, рідше їх використовують для відмивання глинистих матеріалів, а також для зневоднення зернистих продуктів.

Максимальна крупність живлення спіральних класифікаторів малих розмірів складає 6 мм, великих – до 12 мм.

Спіральний класифікатор (рис. 3.23) складається з нахиленої під кутом  $14 - 20^\circ$  ванни 1, у якій поміщені один або два вали 2 із закріпленими на них спіралями 3.

Спіралі виготовляють зі сталевих смуг, що утворюють двозахідну гвинтову стрічку. Для запобігання від зносу спіраль футерується пластинами зі зносостійких матеріалів (вибілений чавун, легована сталь і т.п.). Ширина смуг залежно від продуктивності класифікатора по пісках складає 0,1 – 0,4 діаметра спіралі.



**Рис. 3.23 – Спіральний класифікатор.**

1 – ванна; 2 – вал; 3 – спіраль; 4 – підймальний механізм спіралі; 5 – привод.

Верхня цапфа валу шарнірно закріплена в упорних підшипниках, що дозволяє за допомогою підймального механізму 4 підняти нижню частину спіралі без порушення зчеплення конічних зубчастих коліс. Це дає можливість робити запуск апарата (після його зупинки) під навантаженням без очищення ванни від пісків.

Процес розділення по крупності в спіральному класифікаторі відбувається в такий спосіб. Вихідний продукт подається в середню частину ванни спірального класифікатора під рівень пульпи. У процесі класифікації в горизонтальному потоці кожне зерно переміщується у горизонтальному напрямку із швидкістю потоку середовища і одночасно – у вертикальному напрямку із швидкістю падіння в середовищі під дією гравітаційних сил. Для того щоб зерно не потрапило у злив воно за час руху уздовж ванни класифікатора повинно встигнути опуститися на деяку глибину зливного потоку  $h$ :

$$h = VL / u, \text{ м}, \quad (3.63)$$

де  $h$  – глибина зливного потоку, м;  $V$  – швидкість падіння граничного зерна, м/с;  $L$  – довжина дзеркала пульпи у ванні класифікатора, м;  $u$  – швидкість горизонтального потоку, м/с.

Розрідженість пульпи є визначальним фактором для одержання зливу необхідної крупності. При розрідженні пульпи швидкість осадження крупних частинок збільшується, а отже зменшується можливість їхнього вилучення в злив. Навпаки, у дуже густих пульпах осадження крупних частинок відбувається повільніше і злив виходить більш грубим. Однак надмірне розрідження пульпи може настільки збільшити швидкість висхідного потоку, що він буде виносити у злив і крупні частинки.

Продуктивність класифікатора визначається з використанням емпіричних формул:

по зливу:

$$Q_C = 4,56 m k_\beta k_\delta k_c k_\alpha D^{1,768}, \text{ т/год.}; \quad (3.64)$$

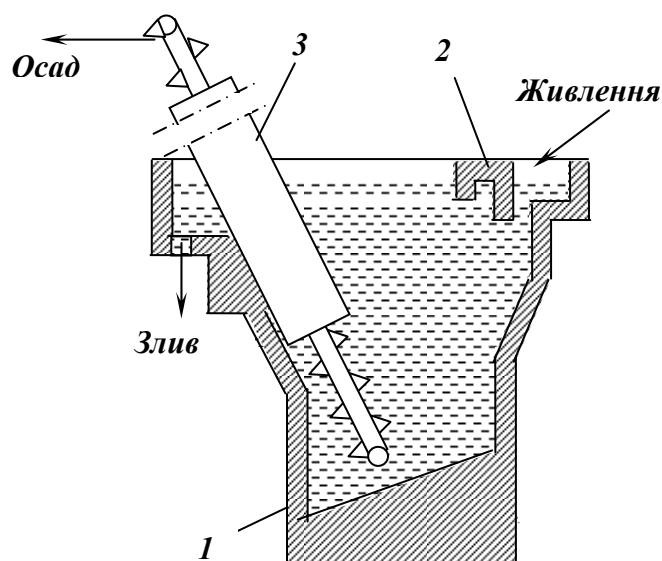
по пісках:

$$Q_\Pi = 5,45 m k_\delta k_\alpha D^3 n, \text{ т/год.} \quad (3.65)$$

де  $m$ ,  $D$ ,  $n$  – число, діаметр (м) і частота обертання спіралей ( $\text{хв}^{-1}$ );  $k_\beta$ ,  $k_\delta$ ,  $k_c$ ,  $k_\alpha$  – коефіцієнти, що враховують відповідно крупність зливу, густину руди, розрідженість зливу і кут нахилу ванни класифікатора.

**Елеваторні класифікатори** (багер-зумпфи) з механічною видачею осаду застосовуються в практиці вуглезбагачення для попереднього зневоднення і відділення шламів із дрібного концентрату і рідше для виділення грубозернистої частини з дрібних продуктів і знешламлювання рядового вугілля. Гранична крупність класифікації складає приблизно 0,5 мм.

Елеваторний класифікатор являє собою залізобетонну ємність, з якої осілий матеріал вивантажується елеватором з перфорованими ковшами (рис. 3.24).



**Рис. 3.24 – Елеваторний класифікатор.**

- 1 – багер-зумпф;
- 2 – перегородка;
- 3 – елеватор

Принцип роботи елеваторного класифікатора заснований на осадженні частинок під дією сили ваги. Однак в елеваторному класифікаторі шлам осаджується разом з відносно крупними зернами концентрату. Вихідне живлення подається безупинно по жолобу в залізобетонний зумпф *1*. Завдяки перегородці *2* пульпа в зумпфі змінює напрямок руху і утворює висхідний потік. Частинки розміром менше граничної крупності виносяться через зливний поріг і потрапляють у злив. Частинки розміром більше граничної крупності осідають і вивантажуються з апарату ковшами багер-елеватора. Ефективність класифікації залежить від продуктивності класифікатора і вмісту твердого у вихідній пульпі.

Площа дзеркала елеваторного класифікатора найчастіше визначається відстанню між колонами будови фабрики (звичайно 6000 x 6000 мм).

Одержання осаду з вологістю 18 – 22 % забезпечується довжиною зони зневоднення (довжиною надводної частини елеватора), яка повинна бути не менше 4 м по вертикалі. Ефективність класифікації залежить від продуктивності класифікатора і вмісту твердого у вихідній пульпі.

Об'ємна продуктивність елеваторного класифікатора розраховується за формулою:

$$Q_0 = q_0 F, \text{ м}^3/\text{год}, \quad (3.66)$$

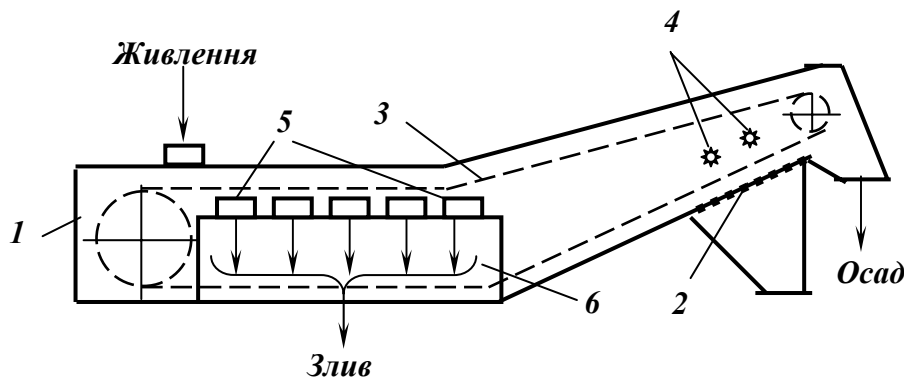
де  $q_0$  – питома об'ємна продуктивність,  $\text{м}^3/\text{год} \cdot \text{м}^2$ ;  $F$  – площа дзеркала класифікатора (звичайно  $F = 36 \text{ м}^2$ ).

Переваги елеваторних класифікаторів: порівняно висока ефективність ( $E = 70 - 90 \%$ ) і можливість підйому матеріалу на необхідну висоту. Недолік – громіздкість.

**Скребкові класифікатори** відстійного типу призначені для знешламування рядового вугілля і дрібного концентрату, а також для попереднього зневоднення дрібного концентрату відсаджувальних машин.

Принцип дії скребкового класифікатора, як і елеваторного, заснований на осадженні грубозернистого матеріалу під дією сили ваги.

Скребковий класифікатор являє собою металеву ванну *1* прямокутної форми з горизонтальною і похилою частинами (рис. 3.25).



**Рис. 3.25 - Скребковий класифікатор.**

- 1 – ванна; 2 – щілинне сито; 3 – скребковий конвеєр; 4 – бризкалки;  
5 – шибєрні пристрої; 6 – збірний жолоб.

Пульпа завантажується в торцеву частину ванни класифікатора. Розділення на грубодисперсну фракцію і шлам відбувається в горизонтальній частині ванни, а похила частина, у днище якої встановлене щілинне сито 2, служить для видачі і зневоднення осаду. Осад до місця розвантаження транспортується скребковим конвеєром 3 з перфорованими шкребками, що сприяє більш інтенсивному видаленню води з осаду. При проходженні над щілинним ситом для відділення шламів осад зрошується водою з бризгал 4. Злив, що містить шлам, видаляється через шиберні пристрої 5 у збірні жолоби 6, розташовані по обидва боки ванни. Висота рівня пульпи у ванні регулюється положенням шиберів, змонтованих на бічних стінках ванни.

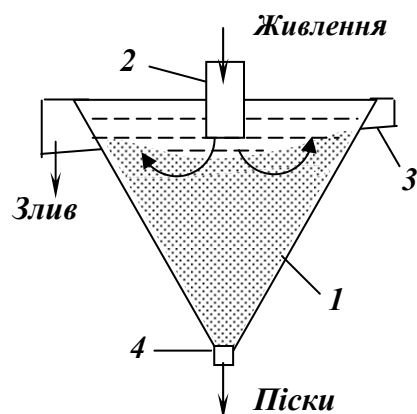
При питомому навантаженні 15 - 25 м<sup>3</sup>/год·м<sup>2</sup> скребкові класифікатори працюють ефективно, якщо вміст твердого в оборотній воді не перевищує 120 кг/м<sup>3</sup>. Об'ємна продуктивність скребкових класифікаторів розраховується за формулою (3.66).

Переваги скребкового класифікатора – компактність конструкції, низька чутливість до коливань навантаження і порівняно висока ефективність класифікації ( $E = 70 - 90 \%$ ). Недоліки – малий термін служби ланцюга конвеєра і заклинювання шкребків грудками матеріалу.

### **Гідравлічні класифікатори**

Гідравлічні класифікатори працюють за принципом розділення вихідного продукту в горизонтальних і вертикальних потоках на крупну фракцію – піски і дрібну – злив. Розвантажуються піски самопливом.

**Конусний класифікатор** (рис. 3.26) - найбільш простий гідравлічний класифікатор. Розділення матеріалу відбувається в горизонтальному потоці. Класифікатори цього типу використовуються на збагачувальних фабриках в основному як буферні ємності і значно рідше (у зв'язку з низькою ефективністю) у допоміжних операціях для відділення пісків від шламів або для зневоднення знешламленого дрібнозернистого матеріалу.



**Рис. 3.26 – Схема конусного класифікатора.**

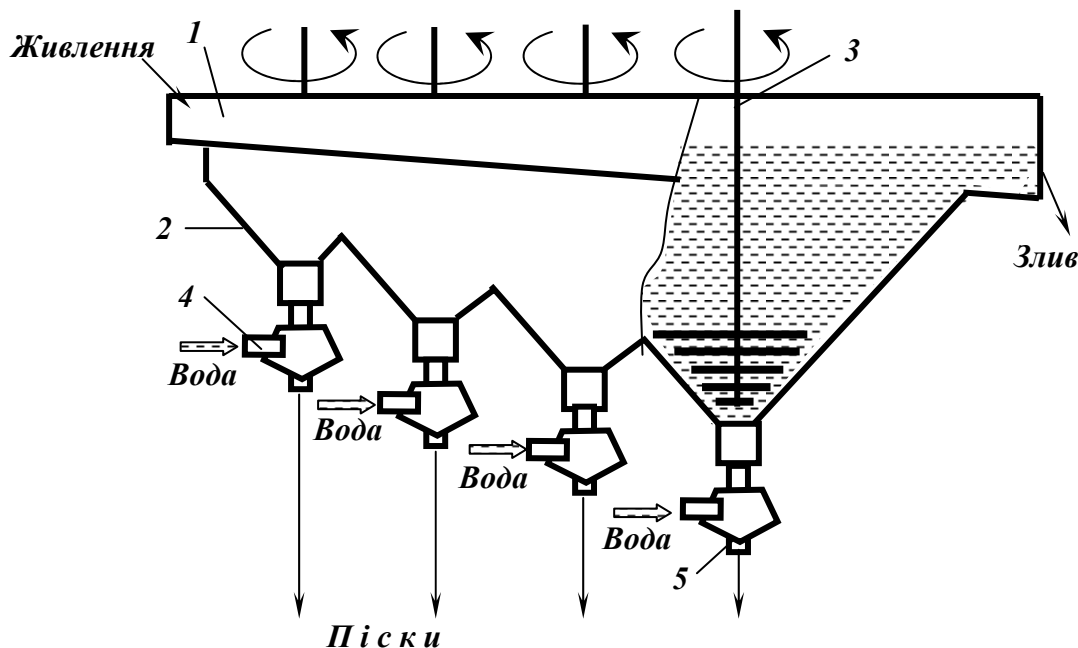
1 – конічний корпус; 2 – центральна труба; 3 – зливний жолоб; 4 – піскова насадка.

Конусний класифікатор являє собою конус 1 з кутом 60 – 65°, встановлений на рамі вершиною вниз. Живлення крупністю до 3 мм подається через центральну трубу 2, у якій встановлена сітка для уловлювання сторонніх предметів і заспокоювач потоку. Розвантаження зливу в жолоб 3 здійснюється самопливом через зливний поріг, розвантаження пісків здійснюється безперервно через піскову насадку 4 або із застосуванням різних затворів періодичної дії. Крупність розділення в конусних класифікаторах

складає 0,15 мм. Характерним для них є високе розрідження пісків (30 – 40 % твердого) і невисока ефективність (50 – 60 %).

**Гідравлічні багатоканерні класифікатори** використовують для підготовки подрібнених руд до збагачення. Вони призначені для розділення матеріалів на кілька класів за швидкістю їхнього осадження у водному середовищі (наприклад, перед концентрацією на столах).

Гідравлічні багатоканерні класифікатори (рис. 3.27) являють собою відкритий жолоб 1, що розширюється до зливного порога, по якому протікає горизонтальний потік вихідного матеріалу.



**Рис. 3.27 – Гідравлічний багатоканерний класифікатор.**

1 – жолоб; 2 – класифікаційні камери; 3 – мішалки; 4 – вортекси;  
5 – розвантажувальні конуси.

У дно жолоба вмонтовані пірамідальні класифікаційні камери 2, розміри яких збільшуються в напрямку розвантажувального кінця корпуса класифікатора. Число камер залежно від типорозміру класифікатора 4, 6 або 8. У нижній частині кожної пірамідальної камери (спігота) розміщені пристрої для класифікації осідаючого матеріалу у висхідних потоках води, яку подають знизу: мішалки 3 для розпушення осідаючих пісків, камери 4 тангенціального підведення води (вортекси) і конуси 5 для розвантаження крупних фракцій. Тангенціальне підведення води знизу створює стійкість висхідного потоку і більш рівномірний розподіл вертикальних швидкостей стосовно поперечного перетину камери. Крупність пісків, що послідовно розвантажуються з камер класифікатора, зменшується в напрямку потоку вихідного матеріалу. Швидкість висхідних потоків води в камерах також поступово зменшується оскільки вона повинна бути рівною кінцевій швидкості стислого падіння зерен граничної крупності. Найдрібніший продукт видаляється через зливний поріг.

Об'ємна продуктивність гідравлічних багатоканерних класифікаторів розраховується за формулою:

$$Q_0 = 3600 L B V, \text{ м}^3/\text{год}, \quad (3.67)$$

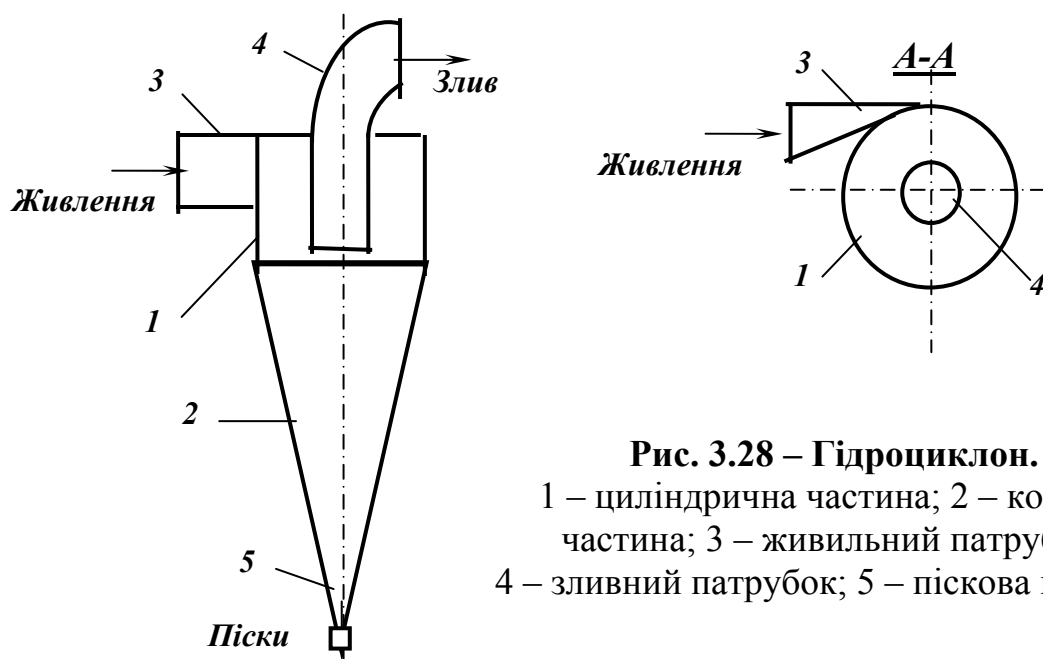
де  $L$  і  $B$  – довжина і ширина ванни класифікатора, м;  $V$  – кінцева швидкість осадження граничного зерна, м/с.

**Гідроциклони** застосовуються для класифікації по крупності і знешламливання дрібних і тонких продуктів. Вони використовуються також для згущення пульпи і збагачення. В промисловості використовуються гідроциклони діаметром від 25 до 1400 мм. На збагачувальних фабриках застосовують головним чином циліндроконічні гідроциклони малих типорозмірів з кутом конусності  $10^\circ$  і великих типорозмірів з кутом конусності  $20^\circ$ . Гідроциклони малих діаметрів працюють з відносно високим тиском, великих діаметрів – з низьким тиском. Залежно від призначення гідроциклони мають різний кут при вершині конічної частини корпуса (кут конусності): згущувальні –  $10^\circ$ ; класифікаційні –  $20^\circ$ ; важкосередовищні –  $40 - 60^\circ$ ; збагачувальні (короткоконусні) – понад  $90^\circ$ .

Класифікаційний гідроциклон являє собою циліндроконічний апарат (рис. 3.28).

Живлення під тиском подається у верхню частину циліндра за допомогою тангенціально розташованої живильної насадки 3. Злив вивантажується через зливний патрубок 4 у циліндричній частині 1 гідроциклону, а піски – через піскову насадку 5, розташовану в конічній частині 2. У результаті тангенціального введення вихідної пульпи в гідроциклон вона здобуває інтенсивний обертальний рух з частотою, що досягає декількох тисяч обертів на хвилину. У таких умовах всередині гідроциклону виникає відцентрова сила, на декілька порядків переважаюча силу ваги.

При вихровому русі пульпи в гідроциклоні утворюються два обертових потоки – зовнішній, що переміщається уздовж стінок конуса вниз до піскової насадки 5, і внутрішній циліндричний, спрямований угору уздовж вісі до зливного патрубку 4. Поблизу геометричної осі апарата відцентрова сила стає настільки великою, що відбувається розрив суцільності потоку і утворення повітряного стовпа діаметром до 0,7 від діаметра зливного патрубку.



**Рис. 3.28 – Гідроциклон.**

1 – циліндрична частина; 2 – конічна частина; 3 – живильний патрубок; 4 – зливний патрубок; 5 – піскова насадка.

Швидкість руху частинки в гідроциклоні можна представити як векторну суму тангенціальної  $V_t$ , радіальної  $V_r$  і осьової  $V_x$  складових. Тангенціальна швидкість пульпи збільшується зі зменшенням відстані від осі, тому в гідроциклоні спостерігається різке зростання відцентрової сили від стінок до вісі. Осьова швидкість частинки в зовнішньому потоці спрямована вниз, а у внутрішньому – угору. Положення частинки по радіусу гідроциклона визначає, куди вона буде винесена вертикальним потоком – у злив або у піски. Відносно пульпи частинки рухаються одночасно в осьовому і радіальному напрямках відповідно до діючих на них сил, головними з яких є відцентрова і опору середовища. Незважаючи на те, що рух пульпи в гідроциклоні носить турбулентний характер, обтікання більшості частинок має ламінарний характер (3.35), так як відносні швидкості обтікання невеликі. Диференціальне рівняння руху частинки в радіальному напрямку має вигляд:

$$m \frac{dV_r}{dt} = \frac{\pi d^3 (\delta - \Delta)}{6} \cdot \frac{V_t^2}{r} - 3\pi\mu V_r d, \quad (3.68)$$

звідси радіальна швидкість переміщення частинки в рівноважному стані:

$$V_r = \frac{V_t^2 (\delta - \Delta)}{18\mu r} \cdot d^2. \quad (3.69)$$

де  $V_r$  і  $V_t$  - радіальна і тангенціальна швидкості, м/с;  $d$  - діаметр частинки, м;  $\delta$  і  $\Delta$  - густини частинки і середовища, кг/м<sup>3</sup>;  $\mu$  - в'язкість середовища, Па·с;  $r$  - радіус обертання частинки, м.

На показники роботи гідроциклонів впливають конструктивні і технологічні фактори. До конструктивних факторів належать: форма і геометричні розміри гідроциклона, піскової насадки, живильного і зливного патрубків, спосіб установки гідроциклона; до технологічних факторів належать: тиск на вході і властивості оброблюваної пульпи (вміст твердого, його гранулометричний і речовинний склад).

Продуктивність гідроциклона по твердому розраховується по формулі:

$$Q = 200D^2, \text{ т/год.}, \quad (3.70)$$

де  $D$  - діаметр гідроциклона, м.

Обраний гідроциклон повинен бути перевірений на продуктивність по пісках  $Q_n$ . Питома продуктивність гідроциклона по пісках  $q_n$ , що проходять через піскову насадку обраного розміру  $d_n$  складає:

$$q_n = Q_n / (0,785nd_n^2), \text{ т/год} \cdot \text{м}^2, \quad (3.71)$$

де  $Q_n$  - продуктивність гідроциклонів по пісках, т/год.;  $n$  - число обраних в операції гідроциклонів.

Нормована питома продуктивність вибраного гідроциклону повинна складати  $5 \cdot 10^3 \div 2,5 \cdot 10^4$  т/год·м<sup>2</sup>. Якщо питома продуктивність не входить у зазначений інтервал, варто прийняти нову насадку і перевірити номінальну крупність зливу при новому діаметрі насадки  $d_n$ .

При виборі гідроциклону його типорозмір визначають, виходячи з необхідної продуктивності по живленню, з урахуванням крупності одержуваного зливу. Номінальна крупність частинок зливу  $d_n$  гідроциклону може бути визначена за формулою:

$$d_n = 15 \cdot \left( \frac{D d_3 \beta}{k_D d_n (\delta - 1) \sqrt{p_0}} \right)^{0,5}, \text{ мкм} \quad (3.72)$$

де  $D, d_3, d_n$  - діаметр гідроциклону, зливної і піскової насадок, м;  $\beta$  - вміст твердого в живленні гідроциклону, %;  $\delta$  - об'ємна густина твердої фази, т/м<sup>3</sup>;  $k_D$  - коефіцієнт, що залежить від діаметра гідроциклону;  $p_0$  - тиск на вході в гідроциклон, МПа.

Гідроциклони в порівнянні з механічними класифікаторами більше витрачають електроенергії, класифікують більш дрібні фракції матеріалу, мають менші міжремонтні періоди. Водночас основні їхні переваги - низька вартість, більша питома продуктивність і ефективність, малі габаритні розміри. З цієї причини перевагу при виборі класифікаційного апарата часто віддають гідроциклонам.

### **Контрольні запитання**

1. Яке призначення процесу гідравлічної класифікації?
2. Які види процесу гідравлічної класифікації існують?
3. Які закономірності вільного руху тіл у середовищі?
4. Які закономірності стислого руху тіл у середовищі?
5. Опишіть явище рівнопадання.
6. Як здійснюється розділення корисних копалин при гідравлічній класифікації?
7. Опишіть конструкції і принцип дії гідравлічних класифікаторів.



## 4. ОСНОВНІ (ЗБАГАЧУВАЛЬНІ) ПРОЦЕСИ

### 4.1 ХАРАКТЕРИСТИКА ЗБАГАЧУВАНOSTІ КОРИСНОЇ КОПАЛИНИ

*Мета розділу:* визначення характеристик збагачуваності корисної копалини.

Вибір технологічної схеми збагачення корисної копалини залежить від характеристики її збагачуваності.

*Збагачуваність* – здатність корисних копалин до розділення на відповідні продукти при збагачуванні. Збагачуваність залежить від *контрастності розділових ознак* корисної копалини. Вона обумовлює гранично можливу точність розділення корисної копалини на відповідні продукти, яка не залежить від ефективності роботи збагачувальної машини. Розподіл властивостей двох мінералів корисної копалини можна представити графічно:

*Контрастність розділових ознак корисної копалини* – відмінність властивостей між вмісними породами і цінним компонентом за густиною, магнітною сприйнятливістю, діелектричною проникністю, електропровідністю, кольором, блиском, поверхневими властивостями тощо. Кожна з властивостей  $X$  характеризується не одним числом, а функцією розподілу  $f(X)$ . Якщо корисна копалина складається з двох мінералів, то кожний з них має функцію цільності розподілу  $f_1(X)$  і  $f_2(X)$ . Спільна площа цих функцій (заштриховано) визначає діапазон властивостей, де не можна розрізнити цінний мінерал від вмісної породи.

Кількість мінералу, яку неможливо розрізнити за властивістю  $X$  складає величину

$$\varphi = \int_{-\infty}^{X_{II}} f_2(x) dx + \int_{X_{II}}^{\infty} f_1(x) dx$$

Коли функції  $f_1(X)$  і  $f_2(X)$  повністю співпадають, то  $\varphi = 1$  і неможливо розрізнити весь мінерал. Показник контрастності (за Младецьким І. К.)

$$K = 1 - \varphi$$

Характеристика збагачуваності корисної копалини залежить, головним чином, від *контрастності* її мінералогічного, гранулометричного і фракційного складу.

У *мінералогічному складі* представлені відомості про мінерали, що складають гірську масу, їхню кількість, форму і розмір зерен мінералів, ступінь зрощення один з одним. Характеристика вкраплення мінеральних домішок у корисній копалині впливає на вибір числа стадій збагачення. При малому вмісті зростків – схема одностадійна (без дроблення і перезбагачення зростків), у протилежному випадку – двостадійна або багатостадійна (із дробленням чи подрібненням зростків і їхнім перезбагаченням).

З урахуванням *фізичних властивостей* мінералів розглядається питання про вибір схеми і методу збагачення.

*Гранулометричний склад* містить інформацію про максимальну крупність сировини, співвідношення в ньому класів крупності і дозволяє вирішити питання про вибір схеми підготовчих операцій. Дані про гранулометричний склад вугілля можна представити або у вигляді таблиці ситового аналізу (табл. 2.1), або у вигляді сумарної характеристики крупності (рис. 3.5).

Вигляд сумарної характеристики крупності, побудованої по «*+d*», вказує на перевагу тих або інших класів крупності у збагачуваному матеріалі. Увігнута характеристика «*1*» свідчить про перевагу дрібних зерен, опукла «*3*» – про перевагу крупних, прямолінійна «*2*» – на рівномірний розподіл класів крупності.

Гранулометричний склад корисної копалини і вміст цінного компонента в окремих її класах впливають на вибір процесу і глибини збагачення.

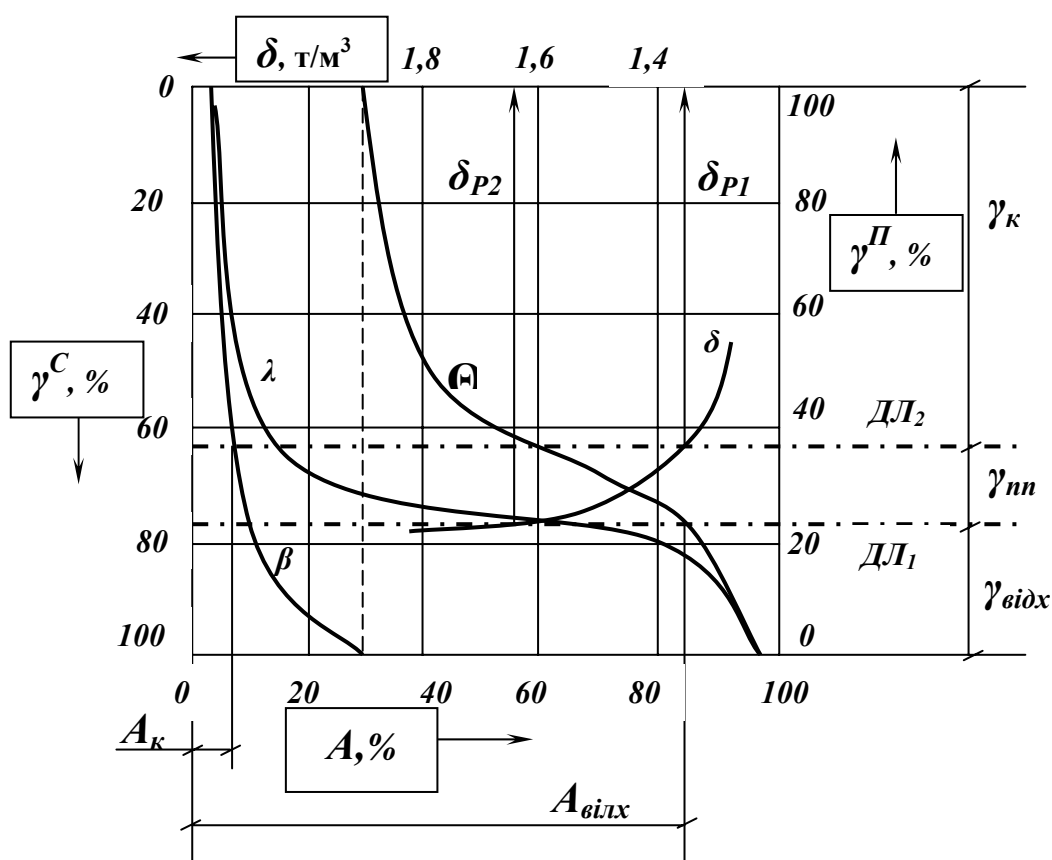
*Фракційний склад* являє собою кількісну оцінку розподілу вільних мінеральних зерен і зростків по фракціях різної якості, наприклад, густини і крупності, магнітних властивостей. Такий розподіл характеризує можливість розділення матеріалу, що перероблюється, на збагачений (цінними компонентами) і збіднений продукти.

Для оцінки збагачуваності вугілля за даними фракційного аналізу (табл. 4.1) будують криві збагачуваності (рис.4.1).

Криві збагачуваності будують у системі координат, де по нижній осі абсцис відкладають зольність фракцій, по верхній осі абсцис – густину розділення, по лівій осі ординат – сумарний вихід фракцій, що спливли, по правій осі ординат – сумарний вихід фракцій, що потонули.

**Таблиця 4.1 – Фракційний аналіз вугілля і дані для побудови кривих збагачуваності**

Густина фракцій, т/м <sup>3</sup>	Вихідне вугілля		Фракції, що спливають		Фракції, що потопують	
	$\gamma$ , %	A, %	$\gamma^B$ , %	A <sup>B</sup> , %	$\gamma^y$ , %	A <sup>y</sup> , %
< 1,3	$\gamma_1$	A <sub>1</sub>	$\gamma_1^B = \gamma_1$	A <sub>1</sub> <sup>B</sup> = A <sub>1</sub>	100,0	A <sub>CP</sub>
1,3-1,4	$\gamma_2$	A <sub>2</sub>	$\gamma_2^B$	A <sub>2</sub> <sup>B</sup>	$\gamma_5^y$	A <sub>5</sub> <sup>y</sup>
1,4-1,5	$\gamma_3$	A <sub>3</sub>	$\gamma_3^B$	A <sub>3</sub> <sup>B</sup>	$\gamma_4^y$	A <sub>4</sub> <sup>y</sup>
1,5-1,6	$\gamma_4$	A <sub>4</sub>	$\gamma_4^B$	A <sub>4</sub> <sup>B</sup>	$\gamma_3^y$	A <sub>3</sub> <sup>y</sup>
1,6-1,8	$\gamma_5$	A <sub>5</sub>	$\gamma_5^B$	A <sub>5</sub> <sup>B</sup>	$\gamma_2^y$	A <sub>2</sub> <sup>y</sup>
> 1,8	$\gamma_6$	A <sub>6</sub>	100,0	A <sub>CP</sub>	$\gamma_1^y = \gamma_6$	A <sub>1</sub> <sup>y</sup> = A <sub>6</sub>
Разом	100,0	A <sub>CP</sub>	-	-	-	-



**Рис. 4.2 – Криві збагачуваності вугілля.**

Криві збагачуваності показують залежності між основними технологічними показниками збагачення:  $\lambda$  – залежність між сумарним виходом і зольністю елементарних фракцій;  $\beta$  – залежність між сумарним виходом фракцій, що спливли, і їхньою зольністю;  $\theta$  – залежність між сумарним виходом фракцій, що потонули, і їхньою зольністю;  $\delta$  – залежність між розділовою густиною і виходами фракцій.

По кривих збагачуваності визначають теоретичні показники збагачення вугілля, густину розділення, можливість шихтовки різного вугілля. Крім того, по характеру кривої  $\lambda$  можна судити про збагачуваність матеріалу, що

переробляється. Чим складніша збагачуваність корисної копалини, тим складнішою повинна бути схема збагачення і тим ефективнішими повинні бути використовувані в ній процеси збагачення.

При роздільному збагаченні двох машинних класів або корисних копалин двох шахт варіантів розділення може бути багато, але вибрати необхідно той, котрий дозволить одержати максимальний вихід концентрату заданої якості.

Відповідно до теореми про максимальний вихід концентрату: «При заданій якості сумарного концентрату його максимальний вихід може бути отриманий тільки в тому випадку, якщо розділення окремих класів (або матеріалів) у кожній окремій операції здійснюється по елементарних шарах з однаковою розділовою ознакою (наприклад, зольністю)».

### **Контрольні запитання**

1. Що є збагачуваність корисної копалини?
2. Основі складові характеристики збагачуваності корисної копалини?
3. Як будуються криві збагачуваності вугілля?
4. Використання кривих збагачуваності.
5. Які основні властивості мінералів і середовищ, використовуються при гравітаційному розділенні корисних копалин?

## **4.2 ЗБАГАЧЕННЯ У ВАЖКИХ СЕРЕДОВИЩАХ**

**Мета розділу:** вивчення закономірностей процесу збагачення корисних копалин у важких середовищах, а також машин і апаратів для реалізації процесу.

### **4.2.1 Характеристика процесу**

Процес збагачення у важких середовищах полягає у розділенні корисних копалин за густиною в гравітаційному або відцентровому полі в середовищі, густина якого є проміжною між густинами поділюваних компонентів. Збагачення у важких середовищах – найбільш ефективний гравітаційний процес, що дозволяє досягти чіткого розділення корисної копалини по заданій густині. Процес розділення у важких середовищах відбувається за законом Архімеда: при зануренні корисної копалини у важке середовище зерна, густина яких менше густини середовища спливають, а зерна більшої густини потонуть.

Як важкі середовища можуть бути використані розчини неорганічних солей, органічні рідини і важкі суспензії. Розчини неорганічних солей (найчастіше розчини  $\text{CaCl}_2$  і  $\text{ZnCl}_2$  з максимальною густиною до  $2000 \text{ кг/м}^3$ ) і органічні рідини (тетраброметан з густиною  $2900 \text{ кг/м}^3$ , рідина Сушина-Рорбаха з густиною  $3650 \text{ кг/м}^3$ , рідина Клерічі з густиною  $4200 \text{ кг/м}^3$  і ін.) звичайно застосовуються при вивченні фракційного складу корисних копалин. У виробничих умовах використовують важкі мінеральні суспензії, що являють собою зависі тонкоподрібненої твердої речовини (обважнювача) у воді (дисперсійне середовище).

Обважнювачі, застосовувані для приготування суспензій (табл. 4.2), повинні відповідати визначеним вимогам: мати досить високу густину, високу механічну міцність, бути нерозчинними у воді, нетоксичними, легко регенеруватися, повинні бути недорогими і недефіцитними, не містити шкідливих компонентів, що погіршують якість концентратів.

**Таблиця 4.2 – Характеристика обважнювачів**

Обважнювач	Густина, кг/м <sup>3</sup>	
	обважнювача	суспензії (максимальна)
Барит	4400	2200
Піротин	4600	2300
Пірит	5000	2500
Магнетит	5000	2500
Арсенопірит	6000	2800
Феросиліцій	6900	3100
Галеніт	7500	3300

Результати збагачення багато в чому залежать від фізичних властивостей суспензій – густини, в'язкості і стійкості, а також від властивостей обважнювача.

*Густина суспензій* визначається густиною обважнювача і його об'ємним вмістом у суспензії:

$$\Delta_c = \Delta + (\delta_o - \Delta)c_o \quad (4.1)$$

або

$$\Delta_c = (1 - c)\Delta + \delta_o c_o, \quad (4.2)$$

де  $\Delta_c, \Delta, \delta_o$  – густина суспензії, води і обважнювача, кг/м<sup>3</sup>;  $c_o$  – об'ємна концентрація обважнювача в суспензії, частки од.

У практиці гравітаційного збагачення для приготування суспензій на вуглезбагачувальних фабриках використовують магнетитовий концентрат густиною 4400 – 4700 кг/м<sup>3</sup>, на рудозбагачувальних фабриках – феросиліцій густиною 6800 – 7200 кг/м<sup>3</sup>.

*В'язкість* – властивість середовищ чинити опір відносному руху їхніх елементарних шарів. Причиною опорів, що виникають при русі рідин, є внутрішнє тертя між сусідніми дотичними шарами. Таким чином, для взаємного переміщення частинок реальної рідини необхідна деяка витрата енергії. Відповідно до закону Ньютона сили внутрішнього тертя, які виникають між сусідніми шарами рідини, що рухаються, прямо пропорційні швидкості відносного руху і площі поверхні зіткнення:

$$F_T = S \mu \frac{du}{dh}, \quad (4.3)$$

де  $F_T$  - сила внутрішнього тертя, Н;  $S$  - площа дотичних шарів, м<sup>2</sup>;  $\mu$  - динамічний коефіцієнт в'язкості, Па·с;  $du$  - різниця швидкостей руху сусідніх елементарних дотичних шарів, м/с;  $dh$  - відстань між осями сусідніх елементарних шарів, м;  $du/dh$  - градієнт швидкості, с<sup>-1</sup>.

Поняття «в'язкість» характерне лише для динамічно рухливих середовищ, тому що з припиненням руху середовища швидкості відносного ковзання шарів стають рівними нулю і зникають сили внутрішнього тертя. Сили внутрішнього тертя залежать від роду середовища. З підвищенням температури в'язкість рідини зменшується. При нормальних умовах динамічний коефіцієнт в'язкості води  $\mu = 0,001$  Па·с.

В'язкість суспензії збільшується зі зростанням об'ємної концентрації обважнювача і його дисперсності і не залежить від природи обважнювача і його густини. Динамічний коефіцієнт в'язкості суспензії при об'ємній концентрації обважнювача до 40 % визначається за формулою Ванда:

$$\mu_c = \mu_o(1 + 2,5c_o + 7,35c_o + 16,2c_o + \dots), \quad (4.4)$$

де  $\mu_c, \mu_o$  - динамічні коефіцієнти в'язкості суспензії і води, Па·с;  $c_o$  - об'ємна концентрація обважнювача, частки од.

Збільшення в'язкості розділового середовища при гравітаційному збагаченні приводить до зниження ефективності процесу. Магнетитові суспензії при високому вмісті обважнювача, наявності шламу і глини стають структурно в'язкими. У таких суспензіях погіршується процес розділення корисної копалини, особливо дрібних зерен, що не тонуть і не спливають, тому що не можуть перебороти опір середовища. Нормальні умови розділення забезпечуються при динамічній в'язкості розділового середовища, яке не перевищує 0,007 Па·с.

*Стійкість суспензії* – здатність її зберігати задану густину у різних по висоті шарах. Безструктурні суспензії, застосовувані найчастіше в практиці гравітаційного збагачення, є нестабільними системами. В міру збільшення структуроутворення або підвищення вмісту в ній твердого підвищується і її стійкість.

Ступінь стійкості суспензії багато в чому визначає конструкцію збагачувального обладнання, режим і умови його роботи, точність розділення корисної копалини. Підвищення стійкості суспензій може бути досягнуто різними способами: створенням висхідних і горизонтальних потоків; застосуванням обважнювачів визначеного складу; додаванням реагентів-пептизаторів; фізико-механічними впливами.

Метод стабілізації суспензії шляхом створення в робочій зоні сепаратора висхідних і горизонтальних потоків є основним і тому найпоширенішим. Висхідний потік підвищує густину розділення в порівнянні з густиною суспензії, подаваної в сепаратор. Тому, щоб не знизити точність розділення, при виборі швидкості висхідного потоку враховують тип сепаратора, склад збагачуваного матеріалу, тип обважнювача.

Стійкість суспензії підвищується при додаванні в неї тонких класів обважнювача і рудних шламів. Іноді додають 1 – 3 % глинистих матеріалів або застосовують суміш порошків матеріалів різної густини (напр., суміш феросиліцію з магнетитом або з піротином).

Підвищення стійкості суспензій при одночасному зниженні їхньої в'язкості на 15 – 35 % може бути досягнуто застосуванням реагентів-пептизаторів, що знижують злипання частинок. Найбільш ефективні гексаметафосфат і триполіфосфат натрію. Реагенти-пептизатори застосовують

при значному вмісті шламів в суспензіях і при збагаченні в суспензіях підвищеної густини (більш  $2000 \text{ кг/м}^3$ ). Вміст реагентів-пептизаторів у суспензії не повинен перевищувати  $0,001 - 0,5 \%$  від маси обважнювача.

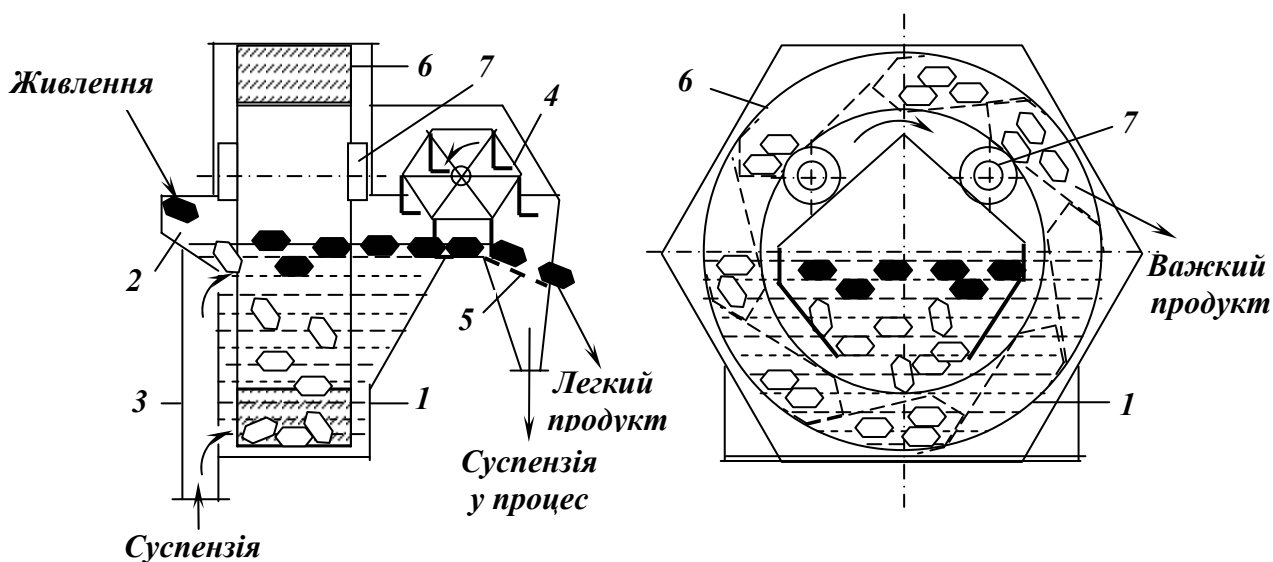
Стійкість суспензії може бути підвищена при одночасному зниженні її в'язкості на  $30 - 40 \%$  за рахунок фізико-механічних впливів (напр., за рахунок коливань з частотою  $5 - 8 \text{ Гц}$  і амплітудою  $6 - 10 \text{ мм}$ ).

#### 4.2.2 Апарати для збагачення у важких суспензіях

Важкосередовищне збагачення використовується для одержання кінцевих продуктів (при переробці вугілля) і для попереднього видалення пустої породи (при переробці руд). Для збагачення кам'яного вугілля крупністю понад  $6 - 10 \text{ мм}$  і руд крупністю понад  $3 - 5 \text{ мм}$  застосовуються колісні, конусні, барабанні сепаратори, де використовується природне гравітаційне поле. При збагаченні вугілля і руд меншої крупності застосовують апарати з відцентровим полем – гідроциклони.

Колісні сепаратори (СКВ, СКВП, СКВД, СКВС) застосовують на вуглезбагачувальних фабриках для розділення крупних класів (до  $300 \text{ мм}$ ). Вони можуть також використовуватися при збагаченні руд, особливо при крупному живленні і великій продуктивності збагачувальної фабрики.

Принцип дії колісного сепаратора (рис. 4.2) такий: вихідний матеріал в напівциліндричну ванну 1 надходить по жолобу 2. Через нижній патрубок 3 у ванну подається суспензія, яка розділяється на транспортний (горизонтальний) і висхідний (вертикальний) потоки.



**Рис. 4.2 – Схема двопродуктового сепаратора СКВ з вертикальним елеваторним колесом.**

1 – корпус ; 2 – завантажувальний жолоб; 3 – суспензійний патрубок; 4 – гребковий механізм; 5 – шпальтове сито; 6 – елеваторне колесо; 7 – катки.

У ванні сепаратора вугілля розділяється в магнетитовій суспензії на фракцію, що спливла (легкий продукт), і фракцію, що потонула (важкий продукт). Пересування легкого продукту вздовж ванни здійснюється транспортним потоком, а розвантаження – гребковим механізмом 4.

Залежно від продуктивності сепаратора висота шару суспензії над зливним порогом становить 30 – 80 мм, тому гребковий механізм розвантажує легкий продукт на шпальтове сито 5 для попереднього відділення суспензії і повернення її у процес. Важкий продукт осідає на дно ванни, потрапляє у ковші елеваторного колеса 6, що спирається на катки 7, і при його обертанні розвантажується із сепаратора.

Продуктивність колісних сепараторів залежить від ширини ванни і крупності живлення. При можливому виході легкого продукту більше 50 % продуктивність сепаратора розраховують по формулі:

$$Q = 100qB / \gamma_{лп}, \text{ т/год}, \quad (4.5)$$

де  $q$  – питома продуктивність сепаратора, т/год·м;  $B$  – ширина ванни, м;  $\gamma_{лп}$  – можливий вихід легкого продукту, %.

Якщо в вугіллі міститься понад 50 % породи, необхідно перевірити транспортну здатність елеваторного колеса по формулі:

$$Q = 0,06wnzk\delta, \text{ т/год}, \quad (4.6)$$

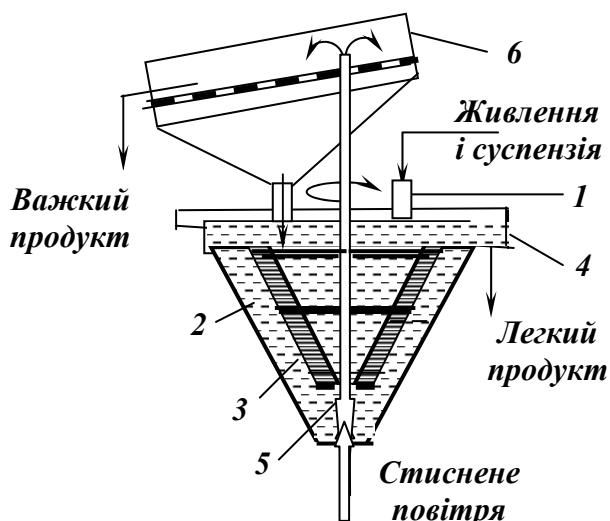
де  $w$  – місткість одного ковша, м<sup>3</sup>;  $n$  – частота обертання елеваторного колеса, хв<sup>-1</sup>;  $z$  – число ковшів елеваторного колеса;  $k$  – коефіцієнт заповнення ковшів;  $\delta$  – насипна густина важкої фракції, кг/м<sup>3</sup>.

Сепаратор СКВ-32 має декілька модифікацій: модифікація СКВД-32 призначена для збагачення двох класів крупності (напр., 6–25 і +25 мм) у одному сепараторі, ванна якого розділена на дві частини; модифікація СКВС-32 призначена для збагачення сланців крупністю до 500 мм; модифікація СКВП-32 з видовженою ванною має підвищену продуктивність при тих же габаритах і енерговитратах.

Для збагачення порівняно дрібних руд і неметалевих корисних копалин можна використовувати конусні і барабанні суспензійні сепаратори.

Конусні сепаратори дозволяють одержувати найбільш високу точність розділення, але оскільки вони відрізняються і найбільш високими експлуатаційними витратами, їх варто застосовувати лише при збагаченні руд мінералів (зокрема, дорогоцінних), що трудно збагачуються і містять значні кількості промпродуктових фракцій.

Вихідний матеріал разом із суспензією по завантажувальному жолобу 1 надходить у сепаратор (рис. 4.3).



**Рис. 4.3 – Схема конусного сепаратора.**

- 1 – завантажувальний жолоб;
- 2 – корпус;
- 3 – мішалка;
- 4 – кільцевий жолоб;
- 5 – ерліфт;
- 6 – дренажне сито



Корпус 2 конусного сепаратора складається з конічної ємності з верхньою циліндричною частиною. По осі сепаратора на порожньому валу обертається мішалка 3. Перемішування суспензії сприяє підвищенню її стійкості. Крім того, рух суспензії і продукту, що спливає по кругових траєкторіях, приводить до збільшення часу перебування матеріалу в апараті, а отже – підвищенню ефективності процесу розділення. Продукт, що спливає, розвантажується разом із суспензією переливом через зливний поріг у кільцевий жолоб 4 і направляєється в цикл регенерації суспензії.

Важкий продукт занурюється в нижню частину конуса і за допомогою стисненого повітря ерліфтом 5 вивантажується на дренажне сито 6, де відбувається відділення суспензії і повернення її в сепаратор.

Продуктивність конусного сепаратора визначається по питомому навантаженню і площі дзеркала суспензії:

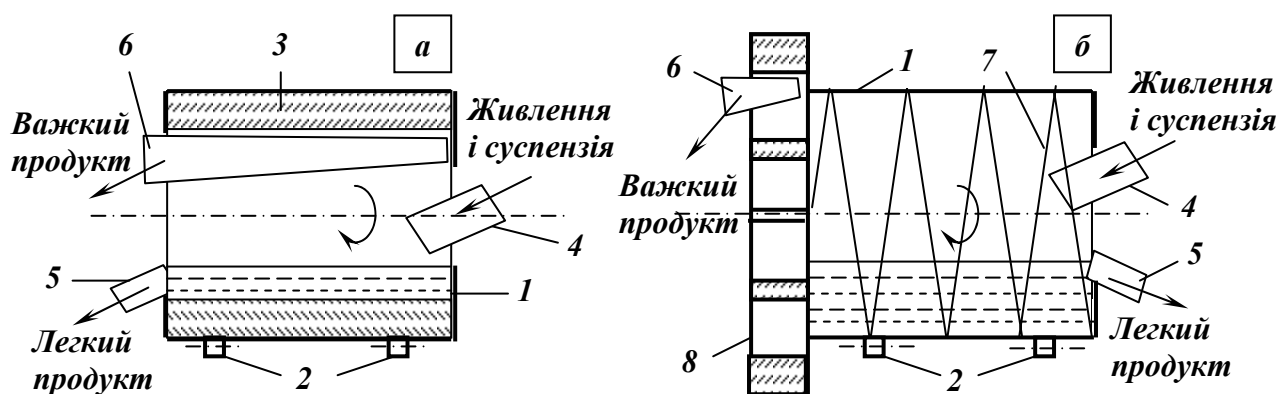
$$Q = qF = 0,8D^2, \text{ т/год,} \quad (4.7)$$

де  $q$  – питоме навантаження, т/год·м<sup>2</sup>;  $F$  – площа дзеркала суспензії, м<sup>2</sup>;  $D$  – діаметр сепаратора, м.

Барабанні сепаратори (елеваторний СБЕ і спіральний СБС) застосовуються для збагачення неметалічних корисних копалин, руд кольорових і чорних металів.

Сепаратор барабанний елеваторний (рис. 4.4 а) являє собою обертовий барабан 1, установлений на опорних катках 2. На внутрішній поверхні барабана закріплені перфоровані лопаті 3.

Вихідний матеріал разом із суспензією подається усередину барабана через отвір у передній торцевій стінці по жолобу 4.



**Рис. 4.4 – Схеми барабанних важкосередовищних сепараторів.**

*а* – елеваторний сепаратор СБЕ; *б* – спіральний сепаратор СБС.

1 – барабан; 2 – опорні катки; 3 – перфоровані лопаті; 4 – завантажувальний жолоб; 5 – розвантажувальний жолоб легкого продукту; 6 – розвантажувальний жолоб важкого продукту; 7 – двозахідна спіраль; 8 – лопатний елеватор.

Легкий продукт з потоком суспензії самопливом вивантажується в жолоб 5, а важкий – піднімається лопатями угору і направляється в жолоб 6. Оскільки лопаті перфоровані, у жолоб 6 потрапляє лише незначна кількість суспензії.

*Сепаратор барабанний спіральний* (рис. 4.4 б) конструктивно від сепаратора з елеваторним розвантаженням відрізняється наявністю решітчастої двозахідної спіралі 7 на внутрішній поверхні барабана. При обертанні барабана спіраль переміщає важкий продукт до розвантажувального кінця, де він розвантажується із сепаратора лопатевим елеватором 8.

Продуктивність барабанних сепараторів так само, як і конусних визначається по питомому навантаженню на одиницю площі дзеркала суспензії:

$$Q = qF \approx 0,6D^2, \text{ т/год}, \quad (4.8)$$

де  $q, F, D$  – питома навантаження (т/год·м<sup>2</sup>), площа дзеркала суспензії (м<sup>2</sup>), діаметр сепаратора (м).

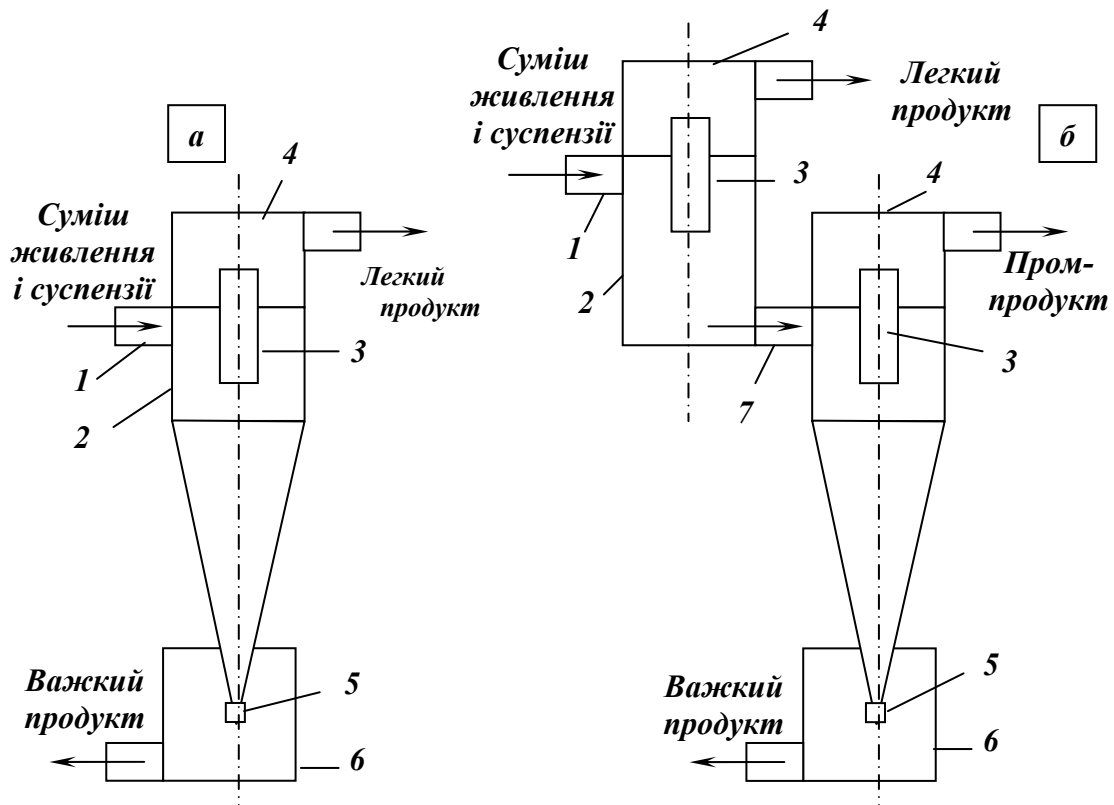
Барабанні сепаратори найбільш економічні в експлуатації, але ефективність розділення в них нижча, ніж у колісних і конусних сепараторів.

*Суспензійні циклони* (рис. 4.5) застосовують для збагачення важкозбагачуваного вугілля крупністю 0,5 – 25 мм і перезбагачення промпродуктів, а також для збагачення руд у діапазоні крупності 0,3 – 6 мм. Верхня межа крупності вугілля, збагачуваного в циклонах, складає 40 мм, нижня – 0,2 мм.

Застосування важкосередовищних гідроциклонів обумовлене низькою ефективністю розділення дрібних класів у сепараторах, де швидкість падіння частинок у суспензії зменшується пропорційно їх крупності. Для того щоб дрібні зерна встигли розділитися в важкосередовищному сепараторі, необхідно знижувати питома навантаження. Дуже дрібні зерна з густиною, близькою до густини розділення, у статичних умовах розділити практично неможливо. Підвищення швидкості розділення дрібних частинок у важких середовищах досягається заміною гравітаційного поля сил відцентровим, тобто застосуванням гідроциклонів.

Важкосередовищні гідроциклонні установки дозволяють виконати розділення на два або три продукти. Принцип дії важкосередовищних гідроциклонів той же, що і класифікаційних.

У *двопродуктовий важкосередовищний гідроциклон* (рис. 4.5 а) суміш вихідного матеріалу із суспензією під напором надходить по живильному патрубку 1, розташованому тангенціально до циліндричної завантажувальної камери 2. Легкий продукт з основною масою проясненої суспензії виводиться з гідроциклона через зливний патрубок 3 і видаляється через зливну камеру 4. Важкий продукт разом зі згущеною суспензією вивантажується через нижню насадку 5 у прийомну камеру 6.



**Рис. 4.5 – Схеми важкосередовищних гідроциклонів.**

**а** – двопродуктового; **б** – трипродуктового.

1 – живильний патрубок; 2 – завантажувальна камера; 3 – зливний патрубок; 4 – розвантажувальна камера; 5 – нижня насадка; 6 – приймальна камера; 7 – з'єднувальний патрубок.

Трипродуктовий важкосередовищний гідроциклон (рис. 4.5 б) дозволяє в єдиному потоці суспензії розділити матеріал на три продукти. Він являє собою апарат, що складається з циліндричної і циліндроконічної секцій, з'єднаних між собою перехідним патрубком 7.

Суміш вихідного матеріалу із суспензією по тангенціальному патрубку надходить під напором у першу (циліндричну) секцію гідроциклону. Легкий продукт із потоком проясненої суспензії виводиться через зливний патрубок першої секції. Суміш важких фракцій з потоком згущеної суспензії надходить у другу секцію гідроциклону. Таким чином, у другій секції розділення важких фракцій відбувається по більшій густині. Важкий продукт видаляється через нижню насадку, промпродукт – через зливну насадку другої секції.

Продуктивність суспензійних циклонів по вихідному живленню визначається за формулою (3.70).

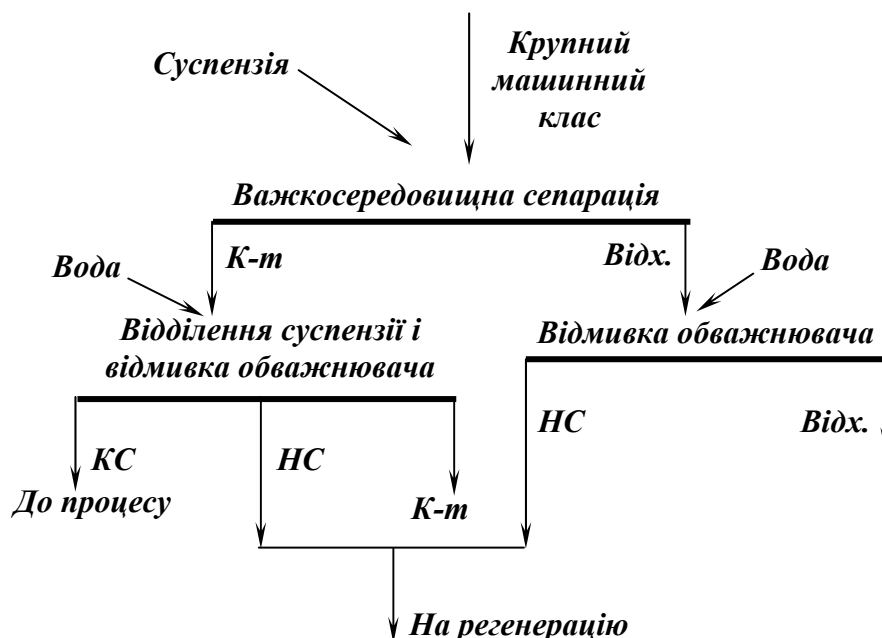
### 4.2.3 Технологія збагачення у важких суспензіях

Технологічні схеми збагачення у магнетитовій суспензії розділяють за числом стадій збагачення, числом кінцевих продуктів і призначенням.

Важкосередовищна сепарація використовується в схемах збагачення рудних корисних копалин з крупним і агрегатним вкращенням для попе-

реднього виділення породи. Але найбільш широке застосування важкосередовищна сепарація знайшла в схемах переробки вугілля.

Схема збагачення в одну стадію з виділенням двох кінцевих продуктів (концентрату і відходів) призначена для механізованого виділення породи на шахтних установках, збагачення енергетичного вугілля і антрацитів, а також для збагачення коксівного вугілля легкої збагачуваності (рис. 4.6).



**Рис. 4.6 – Схема збагачення вугілля крупних класів у одну стадію з виділенням двох продуктів.**

*КС* – кондиційна суспензія; *НС* – некондиційна суспензія.

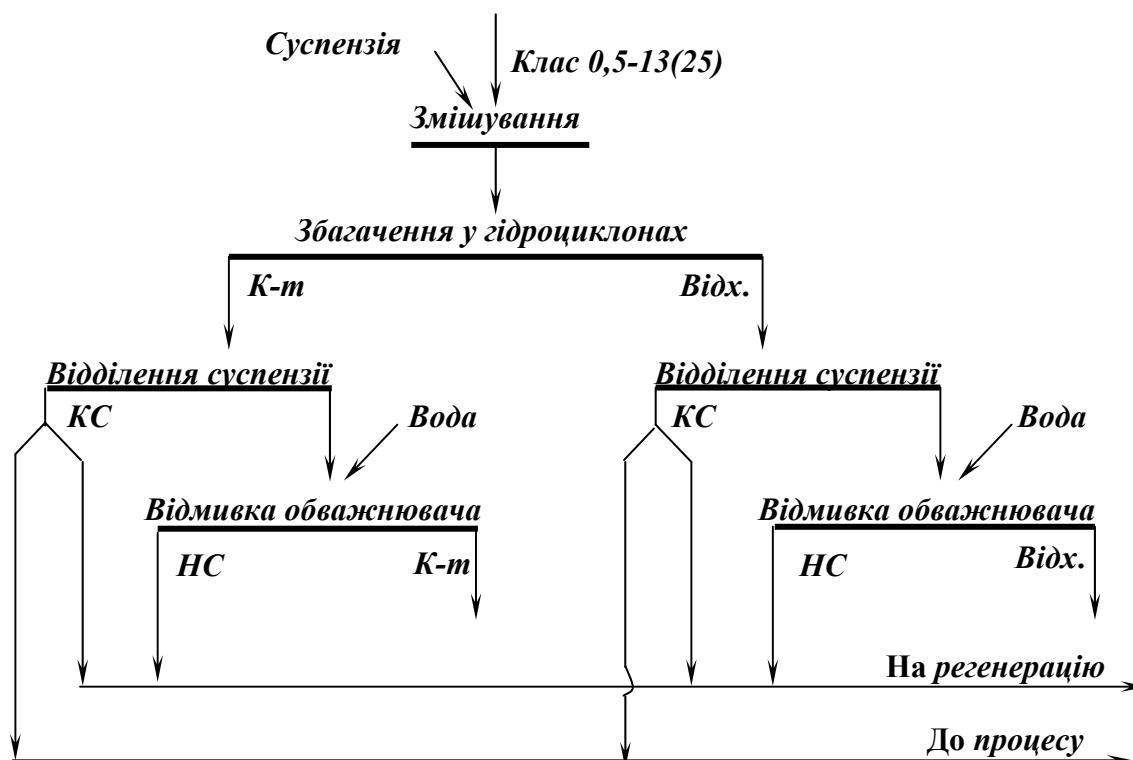
Виділення суспензії і відмивання обважнювача (магнетиту) здійснюється на вібраційних грохотах типу ГІСЛ. При цьому відмивання обважнювача здійснюється за допомогою двох рядів бризгал, на перший з яких подається злив сепараторів системи регенерації, а на другий – технічна вода.

При необхідності роздільного збагачення двох машинних класів (наприклад, 6 – 25 і 25 – 200 мм) доцільно використовувати сепаратор СКВД-32, ванна якого в подовжньому напрямку розділена на два відділення.

Збагачення горючих сланців з розділенням на два продукти (концентрат і відходи) здійснюється із застосуванням сепаратора СКВС-32. Цей сепаратор відрізняється від інших сепараторів модифікації СКВ тим, що має елеваторне колесо з 6-ю ковшами (у всіх інших 8), що дозволяє переробляти матеріал крупністю до 500 мм.

Збагачення в важкосередовищних гідроциклонах застосовується при переробці дрібних класів руд крупного і агрегатного вкраплення, а також коксівного вугілля і антрацитів дуже трудної і трудної збагачуваності, а при підвищених вимогах до якості концентрату – середньої збагачуваності. Важкосередовищні гідроциклони можуть використовуватися для перезбагачення промпродукту і грубозернистого шламу.

Схема збагачення в одну стадію в двопродуктовому важко середовищному гідроциклоні (рис. 4.7) з одержанням двох кінцевих продуктів (концентрату і відходів) призначена для збагачення дрібного енергетичного вугілля і антрацитів крупністю 0,5-13 (25) мм. Вона застосовується також при переробці алмазів.



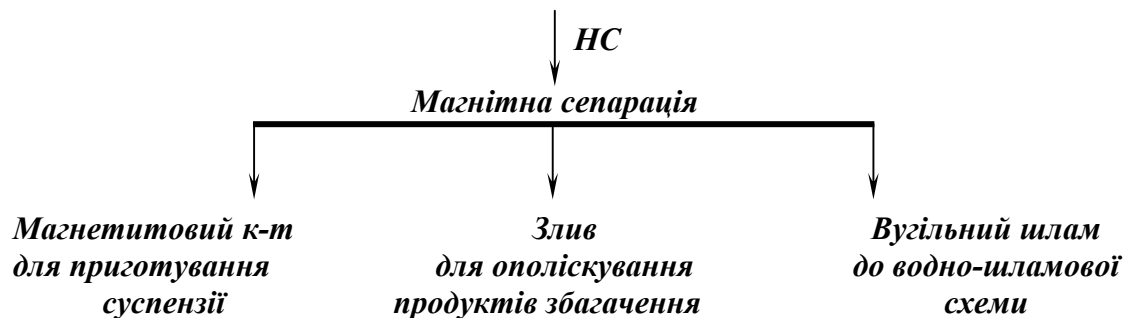
**Рис. 4.7 – Схема збагачення дрібного вугілля у одну стадію з виділенням двох продуктів.**

При необхідності одержання трьох кінцевих продуктів (концентрату, промпродукту, відходів) в одну стадію застосовують трипродуктові гідроциклони.

Технологічні схеми збагачення в гідроциклонах складніші схем збагачення в сепараторах, тому що вимагають створення напору пульпи на вході в апарат, більших в 3-4 рази витрат суспензії і більш складної системи регенерації суспензії в зв'язку зі значним шламоутворенням у гідроциклоні.

До якості машинного класу, що надходить на збагачення в гідроциклони, висуваються підвищені вимоги і, насамперед, по вмісту шламів. Щодо крупного класу, знешламлювання здійснюється за класом 13 (25) мм, дрібного звичайно – за класом 0,5 мм.

При відмивці обважнювача утворюється значний об'єм некондиційної (розрідженої) суспензії, яка направляється на регенерацію (рис. 4.8).



**Рис. 4.8 – Схема регенерації некондиційної магнетитової суспензії.**

Регенерація некондиційної суспензії в процесі важкосередовищного збагачення призначена для відновлення густини робочого середовища, розведеного при відмиванні магнетиту від продуктів збагачення, максимально можливого вилучення магнетиту з промивних вод, а також для очищення суспензії від шламу, що потрапляє в неї з вихідним вугіллям. Найбільш поширеним способом регенерації магнетитової суспензії є магнітна сепарація, заснована на використанні відмінностей у магнітних властивостях магнетиту і вугільного шламу.

### **Контрольні запитання**

1. Які речовини можуть бути використані як важкі середовища?
2. Яким властивостям повинні задовольняти важкі суспензії?
3. Яким властивостям повинні задовольняти обважнювачі?
4. Опишіть конструкції і принцип дії важкосередовищних сепараторів і гідроциклонів.
5. Технологічні схеми збагачення в важких середовищах.

## **4.3 ВІДСАДКА**

**Мета розділу:** вивчення закономірностей процесу збагачення корисних копалин відсадкою, технології відсадки і обладнання процесу.

### **4.3.1 Теоретичні основи процесу відсадки**

Відсадкою називається процес розділення суміші мінеральних частинок по густині в турбулентному водяному потоці, що коливається у вертикальному напрямку з заданими амплітудою і частотою.

Збагачення відсадкою займає одне з провідних місць у технології збагачення корисних копалин. Відсадка з успіхом може застосовуватися для рудних і нерудних корисних копалин, у яких корисні мінерали відрізняються від супутніх їм породних за густиною і представлені зернами крупністю не менше 0,5 мм. Відсадкою збагачуються розсипні золотоносні, платинові, алмазні, титано-цирконієві руди, деякі корінні руди кольорових і рідкісних металів, залізні і марганцеві руди, але особливо широко відсадка використовується при збагаченні кам'яного вугілля і антрациту.

Процес відсадження здійснюється у відсаджувальних машинах, де висхідний матеріал у результаті багаторазової періодичної дії висхідних і низхідних струменів середовища розділяється на продукти різної густини. У нижньому шарі концентруються частинки більшої густини, у верхньому – меншої. Режим пульсацій води вибирається в залежності від складу матеріалу і його крупності. Ефективність відсадки тим вища, чим більша крупність збагачуваного матеріалу і чим більша відмінності в густинах розділюваних мінералів.

Крупність руд, збагачуваних відсадженням, складає від 0,2 до 60 мм, вугілля – від 0,5 до 150 мм, антрацитів – від 0,5 до 250 мм.

Незважаючи на широке промислове застосування відсадки для збагачення різних корисних копалин, цей процес дотепер не має загально визнаної теоретичної інтерпретації. Теоретичні уявлення про механізм розділення корисних копалин у відсаджувальних машинах мають характер гіпотез, заснованих на різних фізичних передумовах, акцентах, які дослідники роблять на тих, чи інших ефектах, що спостерігаються під час відсаджування матеріалу. Основних гіпотез чотири: швидкісна, суспензійна, енергетична і статистична.

*Швидкісна гіпотеза* заснована на функціональній залежності швидкості падіння окремого зерна, а також зерна в стиснених умовах, від його розміру, форми, густини і т.д.

Натуральною постіллю називається нижній шар мінералу більшої густини, що осів на решеті відсаджувальної машини. При відсаженні тонкозернистих продуктів розвантаження важких продуктів здійснюється через шар штучної постелі. Штучною постіллю називається шар матеріалу, розташований між решетом і природною постіллю і сформований з частинок важкого матеріалу, що не міститься у вихідній сировині (напр., кварцу).

*Суспензійна гіпотеза* уподібнює розділення зерен увідсаджувальній машині розшаруванню за густиною в мінеральній суспензії. При цьому припускається, що суспензію (по суті псевдосуспензію, аналог класичної суспензії) утворюють зерна збагачуваного матеріалу і штучної постелі, зважені у висхідних потоках середовища. Гіпотеза в деякій мірі справедлива лише в окремі моменти процесу, що мають місце при розшаруванні тонкого матеріалу.

*Енергетична гіпотеза* розглядає постіль як замкнену механічну систему, що знаходиться в нестійкій рівновазі в гравітаційному полі. При розпушенні такої системи положення мінеральних зерен різної густини, що мають різний запас потенційної енергії, упорядковується, постіль розшарується по густині, запас потенційної енергії системи зменшується. А відповідно до *другого закону термодинаміки* всяка система прагне перейти в положення з мінімумом потенційної енергії, тобто в даному випадку розділитися на шари різної густини. Ця гіпотеза не враховує зовнішні сили, за рахунок яких і відбувається процес відсадження.

*Статистична гіпотеза* уявляє відсадження як масовий процес з імовірнісним характером переміщення частинок різної крупності і густини як у вертикальному, так і в горизонтальному напрямках при русі до місць їхнього розвантаження з машини.

Але жодна з існуючих гіпотез не дає надійного математичного апарату для розрахунків технологічних параметрів відсаджувальних машин при їхньому конструюванні і експлуатації, а також для прогнозування результатів збагачення.

### 4.3.2 Відсаджувальні машини

Розмаїтість умов застосування відсаджувальних машин обумовила різноманіття їхніх конструкцій (відомо близько 90 різновидів). За конструктивними ознаками виділяють чотири типи відсаджувальних машин: повітряно-пульсаційні (безпоршневі), діафрагмові, поршневі і з рухомим решето. Останні два типи більш матеріало- і енергоємні, тому на збагачувальних фабриках найбільш широке використання для гравітаційного збагачення вугілля, руд чорних, кольорових і благородних металів, а також іншої мінеральної сировини знаходять повітряно-пульсаційні (безпоршневі) і діафрагмові відсаджувальні машини.

Принцип дії відсаджувальних машин полягає в наступному. Вихідний матеріал подається на решето разом з водою, що транспортує його уздовж робочої камери машини, розподіляючи рівномірним шаром. Через отвори в решеті від пульсаторів створюються змінні по швидкості і напрямку висхідно-низхідні потоки води. У період дії висхідного потоку постіль розпушується, при цьому легкі зерна, швидкість падіння яких менша швидкості висхідних потоків, рухаються разом з водою угору, а важкі зерна лише зважуються у воді. Під дією низхідних потоків постіль стискається, при цьому важкі зерна водним потоком захоплюються вниз з більшою швидкістю, ніж легкі. У результаті багаторазових впливів висхідно-низхідних потоків матеріал розшарується: легкі мінерали висхідними потоками виносяться у верхні шари, а важкі під дією сили ваги, переборюючи опір середовища, концентруються в нижніх шарах. За рахунок подовжнього потоку транспортної води матеріал переміщується уздовж машини до розвантажувального кінця решета, де відбувається пошарове вивантаження продуктів збагачення.

Вибір типу відсаджувальної машини визначається складом сировини, що переробляється, крупністю живлення, продуктивністю в операції і вимогами до продуктів збагачення.

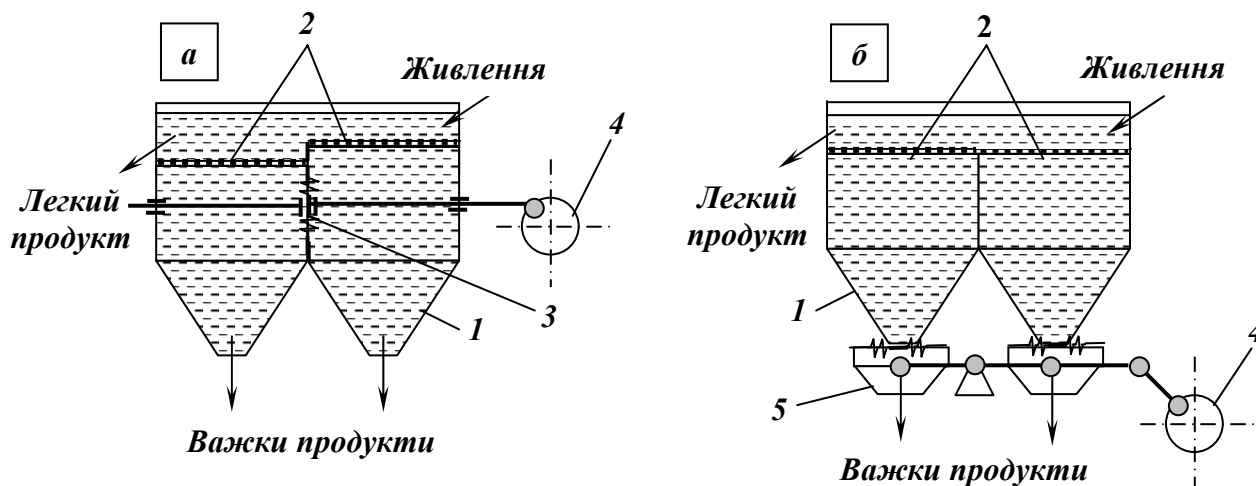
*Діафрагмові відсаджувальні машини* (рис. 4.9) відрізняються простою конструкції, компактністю, забезпеченням жорсткого режиму пульсацій середовища при постійності амплітуди коливань діафрагми. Недоліком діафрагмових відсаджувальних машин є їх порівняно невелика продуктивність, оскільки зі збільшенням площі відсаджувального відділення і підвищенням продуктивності порушується рівномірність пульсацій по всій площі. Крім того, збільшення площі відсаджувального відділення приводить до необхідності збільшення числа діафрагм, а отже до ускладнення конструкції машини.

Діафрагмові машини доцільно використовувати на фабриках невеликої виробничої потужності, які не мають повітряного господарства. Ці машини встановлюють у циклі подрібнення з метою вилучення мінералів з високою



густиною із продукту розвантаження млинів, що працюють у замкненому циклі з класифікаторами. При збагаченні розсипів на драгах і при відсаженні дрібноподрібнених руд рідкісних і кольорових металів, коли необхідні режими з порівняно малими амплітудами і підвищеним числом пульсацій (від 250 до 500  $xv^{-1}$ ), також доцільне застосування діафрагмових машин.

Розрізняють такі різновиди діафрагмових машин: з вертикальною діафрагмою в перегородці (ОВМ-1) і в зовнішній стінці (МОД-4), з рухомими конічними днищами (МОД- 2 і ін.)



**Рис. 4.9 – Схеми діафрагмових відсаджувальних машин.**

*а* – з діафрагмою в перегородці; *б* – з рухомими конусами.

1 – корпус; 2 – решета; 3 – діафрагма; 4 – привід; 5 – рухомі конуси.

У машинах з діафрагмами в перегородках (рис. 4.9 *а*) коливання середовища створюються зворотно-поступальним рухом діафрагми 3. Коливання діафрагми надають від ексцентрикового привода 4. Наприкінці кожної камери установлений вертикальний регульований по висоті поріг. Важкі фракції збагачуваного матеріалу через постіль і отвори решета 2 надходять у лійки, звідки вивантажуються за допомогою кранів або гідроелеваторів. Легкий продукт розвантажується через зливний поріг наприкінці машини.

На відміну від машин з діафрагмами в перегородках, у машинах з рухомими конусами (рис. 4.9 *б*) коливання середовища створюють змінними рухами конічних днищ 5 угору і вниз. В іншому робота машин однакова.

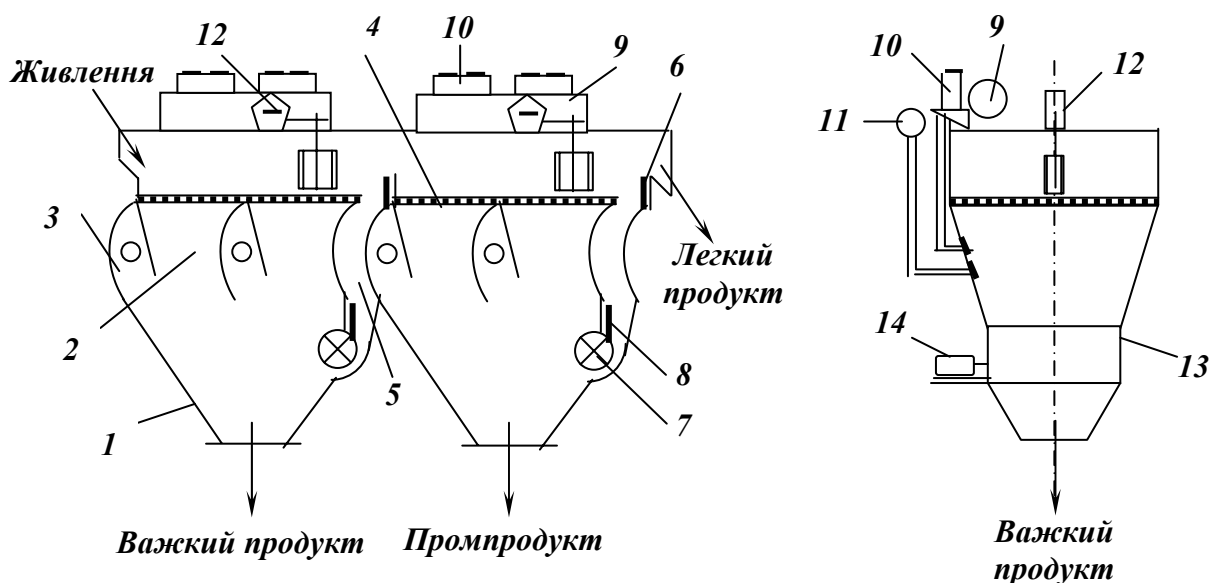
На фабриках високої і середньої виробничої потужності треба надавати перевагу установці повітряно-пульсаційних (безпоршневих) відсаджувальних машин, що мають велику площу решіт і відповідно високу одиничну продуктивність. Ці машини застосовують для відсаження кам'яного вугілля, крупно- і середньовкраплених олов'яних, вольфрамових руд і руд рідкісних металів.

Існує багато типів повітряно-пульсаційних відсаджувальних машин, що відрізняються в основному конструктивним рішенням повітряних камер: бічним або підрешітним. Підрешітне розташування повітряних камер є найбільш прогресивним рішенням. При підрешітному розташуванні по-

ліпшуються умови для рівномірних пульсацій по всій площі решета, в результаті значно збільшується площа відсадження, що дозволяє підвищити продуктивність відсаджувальної машини без істотної зміни її розмірів.

Безпоршнева відсаджувальна машина, напр., типу ВБП, (рис. 4.10) складається з декількох відділень 1, кожне з яких розділене на секції 2 з повітряними камерами 3, розташованими під щілинними решетами 4. Решета (робочі поверхні) можуть бути поліетиленовими або сталевими штампованими. Наприкінці кожного відділення є розвантажувальна камера 5, у верхній частині якої встановлений шибер 6 для регулювання висоти порога перед наступним відділенням. У нижній частині камери 5 знаходиться роторний розвантажувач 7 із шибером 8, що призначений для регулювання розміру щілини перед розвантажником у залежності від крупності матеріалу, що вивантажується. На бічній частині машини розташовані повітряні колектори 9 (по одному на кожне відділення). Кожен колектор укомплектований двома пульсаторами 10 клапанного (або роторного) типу, що служать для періодичного впуску повітря в повітряні камери 3 і випуски повітря з них. Поруч на бічній стінці змонтований водяний колектор 11, з якого в машину подається підрешітна вода. Регулювання процесу відсадження (за рівнем постелі) здійснюється автоматично регулятором рівня 12, що зв'язаний із системою, що контролює випуск важких продуктів.

Процес відсадження здійснюється в такий спосіб. Вихідний матеріал разом із транспортною водою подається на решето 4 завантажувального відділення. У результаті пульсацій води матеріал при переміщенні уздовж машини розшаровується по густині.



**Рис. 4.10 – Повітряно-пульсаційна відсаджувальна машина.**

- 1 – відділення відсаджувальної машини; 2 – секція; 3 – повітряна камера;
- 4 – відсаджувальне решето; 5 – розвантажувальна камера; 6, 8 – шибери;
- 7 – роторний розвантажувач; 9 – повітряний колектор; 10 – пульсатор;
- 11 – водяний колектор; 12 – регулятор рівня постелі; 13 – розвантажувальна лійка; 14 – привід роторного розвантажувача.

Важкий продукт по решету переміщається до розвантажувальної камери 5, звідки роторним розвантажувачем 7 вивантажується в лійку 13 і далі зневоднюючим елеватором видається з машини. Привод 14 роторного розвантажувача зв'язаний із системою автоматичного регулювання рівня постелі 12 і частота його обертання автоматично змінюється в залежності від товщини шару важких фракцій на решеті.

Легкий продукт разом із транспортною водою переливається через регульований зливний поріг 6 розвантажувального відділення відсаджувальної машини і по жолобу направляється в подальшу операцію, передбачену технологічною схемою.

Продуктивність відсаджувальних машин визначається по нормах питомого навантаження на 1 м<sup>2</sup> решета. Продуктивність машини зростає зі збільшенням відмінності в густині розділюваних мінералів і крупності живлення:

$$Q = qF, \text{ т/год}, \quad (4.9)$$

де  $q$  – питома навантаження, т/год·м<sup>2</sup>;  $F$  – площа відсаджувального решета, м<sup>2</sup>.

### 4.3.3 Технологія відсадки

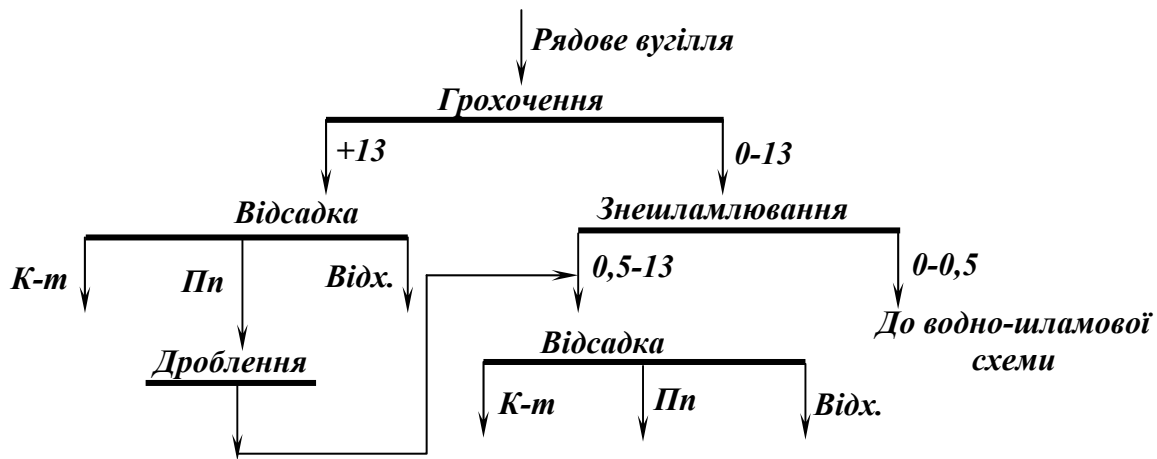
На ефективність процесу відсадки впливає багато факторів, які можна розділити на три групи:

- технологічні, котрі поєднують якісно-кількісні характеристики збагачуваного матеріалу (гранулометричний і фракційний склад, форма і міцність зерен, питома продуктивність);
- гідродинамічні, що характеризуються параметрами стисненого повітря і підрешітної води (амплітуда і частота пульсацій, тиск і витрата повітря, витрата підрешітної і транспортної води);
- конструктивні, обумовлені головним чином способами розвантаження важких продуктів.

Оптимальним режимом відсадження вважають такий, при якому якість концентрату, величина втрат цінних компонентів і питома продуктивність відповідають реально можливим при максимальній техніко-економічній ефективності збагачення.

У схемах збагачувальних фабрик відсадження може застосовуватися як:  
- основна операція збагачення з одержанням кінцевих продуктів;  
- допоміжна операція в комбінації з іншими процесами збагачення: магнітною сепарацією, флотацією та ін.

Типовою схемою відсадження при збагаченні коксівного вугілля, попередньо класифікованого на два машинних класи +13 (10) мм і –13 (10) мм, є схема з виділенням трьох кінцевих продуктів – концентрату, пром. продукту і відходів з перезбагаченням дробленого крупного промпродукту разом із дрібним машинним класом (рис. 4.11).



**Рис. 4.11 – Схема роздільного збагачення крупних і дрібних класів відсадкою.**

Якщо крупний машинний клас збагачується важкосередовищною сепарацією, то схема відсаджень включає лише переробку дрібного машинного класу з виділенням кінцевих продуктів.

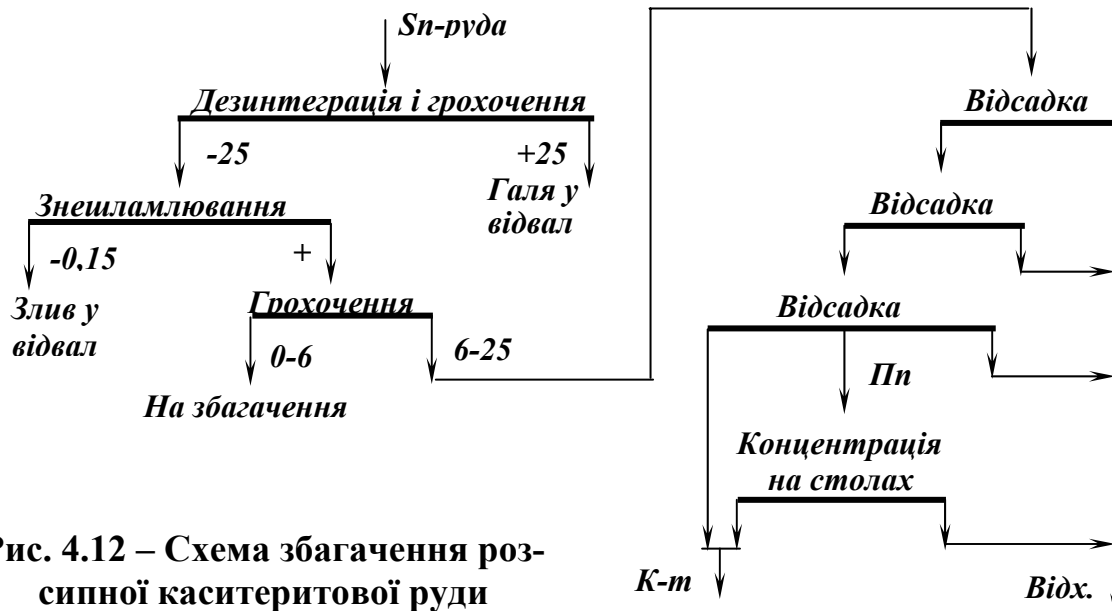
При вмісті у вихідному матеріалі проміжних фракцій до 5 % вугілля, як правило, збагачують з виділенням двох кінцевих продуктів.

Схеми з виділенням двох кінцевих продуктів застосовують також при збагаченні енергетичного вугілля, коли допускається деяке засмічення концентрату проміжними фракціями.

При використанні відсадки як допоміжної операції в першій стадії збагачення звичайно виділяють відвальні відходи. А промпродукт після попереднього подрібнення і класифікації збагачують відповідно до прийнятого методу збагачення. У цьому випадку відсадка може використовуватися для:

- виділення кондиційних концентрату і відходів;
- одержання відвальних відходів і бідного концентрату, що направляється на подальше збагачення;
- виділення некондиційних концентрату і відходів, що направляються на подальше збагачення;
- попереднього збагачення матеріалу в циклі подрібнення в комплексі з іншими процесами.

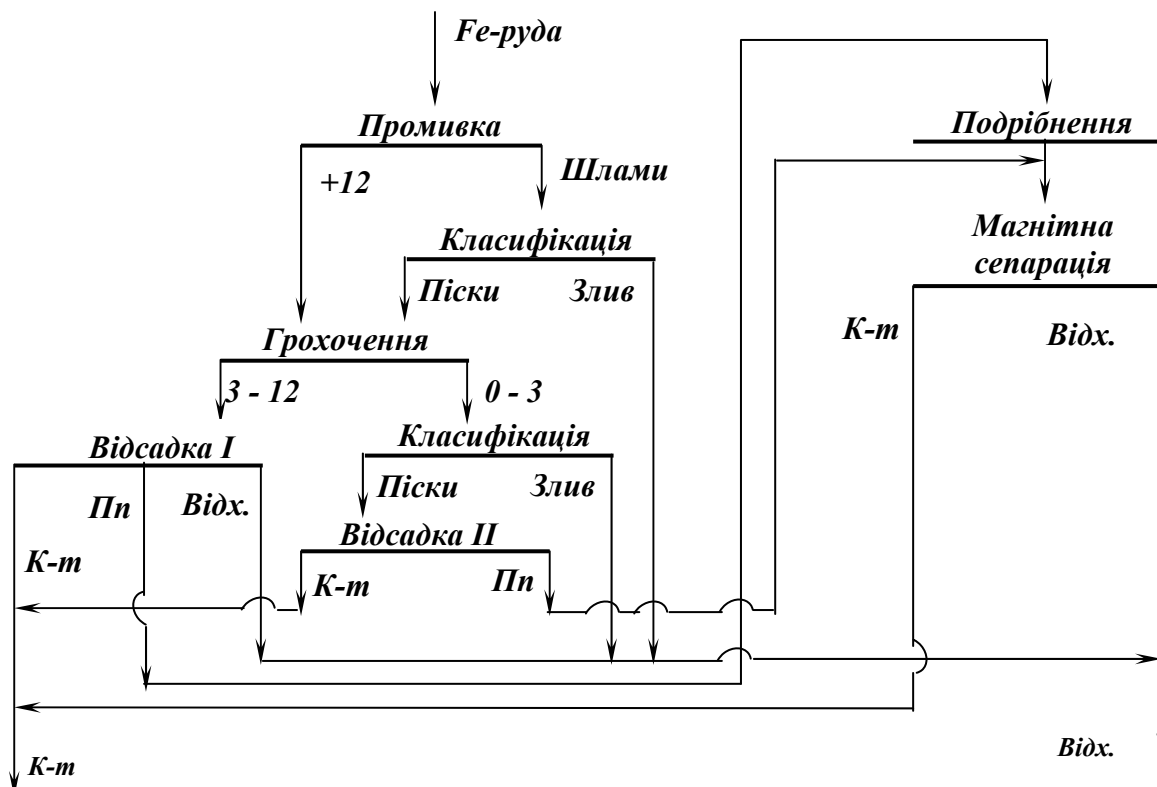
Розсипні руди рідкісних металів збагачують за схемою, що включає попередню промивку і класифікацію матеріалу на класи 6 – 25 мм і 0 – 6 мм. Клас 6 – 25 мм направляють на відсаджень з одержанням відвальних відходів і бідного концентрату, що направляється на збагачення на концентраційних столах і подальше доведення (рис. 4.12), а клас 0 – 6 мм збагачують або відсадкою, або іншим процесом.



**Рис. 4.12 – Схема збагачення розсипної каситеритової руди**

У схемах збагачення марганцевих руд відсадку застосовують в різних стадіях збагачення у поєднанні з магнітною сепарацією і флотацією.

Гематитові руди із застосуванням відсадження збагачують за схемою, що включає дроблення і попередню класифікацію на вузькі машинні класи (рис. 4.13). Класи 12 – 30; 6 – 12; 3 – 6; 1,5 – 3 мм роздільно піддають відсадженню з одержанням кондиційних концентратів і відходів. Одержувані при відсадженні промпродукти після попереднього дроблення об'єднують із класом 0 – 1,5 мм і збагачують в окремому циклі.



**Рис. 4.13 – Схема збагачення гематитової руди відсадкою і магнітною сепарацією.**

При збагаченні руд кольорових і рідкісних металів (олов'яних, Вольфрамових і ін.) відсадку застосовують в головній частині схеми для одержання грубого концентрату, що направляєється на доведення, і багатих відходів, що піддаються багатостадійному збагаченню з метою максимального вилучення корисного компонента.

### **Контрольні запитання**

1. Яке основне призначення процесу відсадки?
2. Якими гіпотезами пояснюється процес відсадки?
3. Назвіть основні типи відсаджувальних машин.
4. Опишіть конструкції і принципи дії відсаджувальних машин.
5. Опишіть технологічні фактори, що впливають на процес відсадки.
6. Опишіть гідродинамічні фактори, що впливають на процес відсадки.
7. Охарактеризуйте технологічні схеми з використанням відсадки.

## **4.4 ЗБАГАЧЕННЯ У СТРУМЕНІ ВОДИ НА ПОХИЛІЙ ПЛОЩИНІ**

**Мета розділу:** вивчення закономірностей процесів збагачення в струмені води на похилій площині, а також машин і апаратів для реалізації цих процесів.

### **4.4.1 Теоретичні основи процесів розділення**

Розділення частинок у потоці води, що тече по похилій площині, здійснюється в шлюзах, гвинтових сепараторах і на концентраційних столах.

Пульпа в цих апаратах рухається по похилій площині під дією сили ваги. Струмінь води, що тече по похилій площині, зі зваженими в ньому частинками, зазнає при цьому опору, створюваного шорсткістю поверхні, рифлями, осілими частинками. Таким чином, на частинку, що рухається в потоці, діють такі сили (рис. 4.14):

– гравітаційна:

$$G_0 = m(\delta - \Delta)g / \delta ; \quad (4.10)$$

– динамічного тиску потоку:

$$P_0 = \psi(V_{cp} - V)^2 d^2 \Delta ; \quad (4.11)$$

– динамічного впливу вертикальної складової швидкості вихрових водних потоків, що утворюються при турбулентних режимах:

$$P_c = \psi f c^2 d^2 \Delta ; \quad (4.12)$$

– тертя:

$$T = G_0 f \cos \alpha; \quad (4.13)$$

де  $m$  – маса частинки, кг;  $\delta$ ,  $\Delta$  – густина частинки і середовища, кг/м<sup>3</sup>;  $d$  – розмір частинки, м;  $g$  – прискорення вільного падіння, м/с<sup>2</sup>;  $\psi$  – коефіцієнт гідродинамічного опору середовища;  $V_{cp}, c, V$  – середня швидкість потоку, її вертикальна складова і швидкість руху частинки у потоці, м/с;  $f$  – коефіцієнт тертя ковзання;  $\alpha$  – кут нахилу поверхні, град.

Мінеральні зерна залежно від їхньої форми під дією сукупності сил ковзають або перекочуються по дну, періодично піднімаються вихровими струменями і переміщуються водяним потоком у зваженому стані, потім знову торкаються дна і т.д.

З умови рівноваги сил швидкість переміщення частинок:

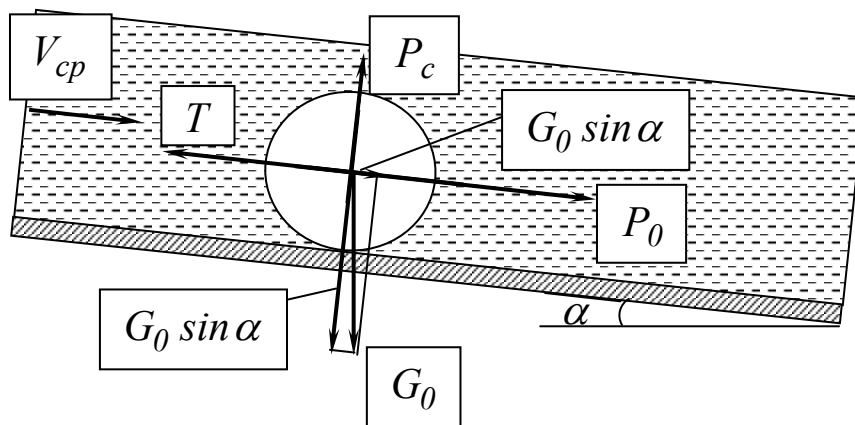
– у потоці:

$$V = V_{cp} - \sqrt{V_0^2 (f \cos \alpha - \sin \alpha) - f c^2}, \text{ м/с}; \quad (4.14)$$

– по дну ( $c = 0$ ):

$$V = V_{cp} - V_0 \sqrt{f \cos \alpha - \sin \alpha}, \text{ м/с}, \quad (4.15)$$

де  $V_0$  – кінцева швидкість падіння частинки, м/с.



**Рис. 4.14 – Схема сил, діючих на мінеральну частинку у струмені води, яка тече по похилій поверхні.**

При малих кутах нахилу робочої поверхні можна прийняти  $\sin \alpha \approx 0$ ,  $\cos \alpha \approx 1$  і, якщо знехтувати вертикальною складовою швидкості потоку, величина якої дуже мала, то вирази (4.14) і (4.15) спростяться і приймуть вигляд:

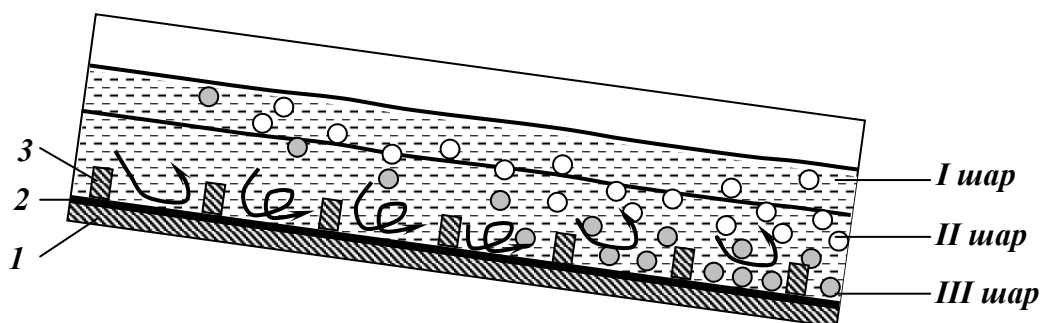
$$V = V_{cp} - V_0 \sqrt{f}, \text{ м/с}. \quad (4.16)$$

З виразу (4.16) видно, що при  $V_{cp} > V_0$  частинки будуть переміщатися водним струменем, при  $V_{cp} < V_0$  – ні. Швидкість подовжнього переміщення частинки потоком  $V_{cp}$  буде тим більшою, чим менше швидкість її падіння  $V_0$ . З цієї причини дрібні і легкі частинки будуть переміщатися водним струменем по похилій площині з більшою швидкістю, ніж великі і важкі, тому що швидкість падіння частинки залежить від її розміру і густини.

#### 4.4.2 Збагачення на шлюзах

Шлюзи застосовуються для збагачення корисних копалин зі значною контрастністю густини складових компонентів (напр., золото- і олововмісні розсипи).

У найбільш простому виконанні шлюз являє собою нерухомий жолоб прямокутного перетину, установлений з нахилом  $5 - 8^\circ$  (рис. 4.15). На його дно укладають трафарети, виготовлені з матеріалів, уступчаста або шорсткувата поверхня яких сприяє утриманню осілих частинок важких мінералів. Наявність трафаретів на днищі шлюзу сприяє як збільшенню сил тертя частинок об їхню поверхню (за рахунок підвищення коефіцієнта тертя), так і утворенню вихрових потоків. Як трафарети використовують крупногрудкову гальку, решітчасті дерев'яні конструкції, гумові килимки з чарунками різної глибини і форми. При збагаченні дрібних розсипів і тонкоподрібнених руд застосовують ворсисті покриття у вигляді матів з рослинних або штучних волокон, плюшу, повсті, полотна, вовни й ін.



**Рис. 4.15 – Схема збагачення на шлюзі.**

1 – днище; 2 – мат; 3 – трафарет.

I шар – шар завислих зерен; II шар – шар первинної концентрації; III шар – шар остаточної концентрації.

На шлюзах звичайно здійснюється первинна обробка корисної копалини. Вихідний продукт і вода спільно подаються у завантажувальний кінець шлюзу. При переміщенні мінеральних частинок у потоці відбувається їхнє розшаровування за густиною і крупністю внаслідок утворення придонних вихрових зон і наявності комплексу сил, що діють на частинку



(рис. 3.14). Вихідна пульпа подається на шлюз безупинно доти, поки чарунки трафаретів не заповняться зернами важких мінералів, після чого завантаження припиняється і здійснюється споліскування, що полягає у видаленні зі шлюзу важкого продукту (концентрату). У залежності від конструкції шлюзу споліскування може бути виконане вручну (зняття трафарету і змив важкого продукту у відповідний приймач), механічно або автоматично. Залежно від властивостей збагачуваного матеріалу, вмісту в ньому важкої фракції і його крупності інтервал між споліскуваннями може складати від декількох годин до декількох днів. Вихід концентрату на шлюзі складає десятки і соті частки відсотка, однак при збагаченні бідних розсипних руд шлюз характеризується високим ступенем концентрації.

Відповідно від умов роботи шлюзи підрозділяють на такі групи:

- *шлюзи глибокого наповнення* – працюють на рядових не підготовлених до збагачення рудах, в них одночасно виконується дві операції – дезинтеграції і концентрації;

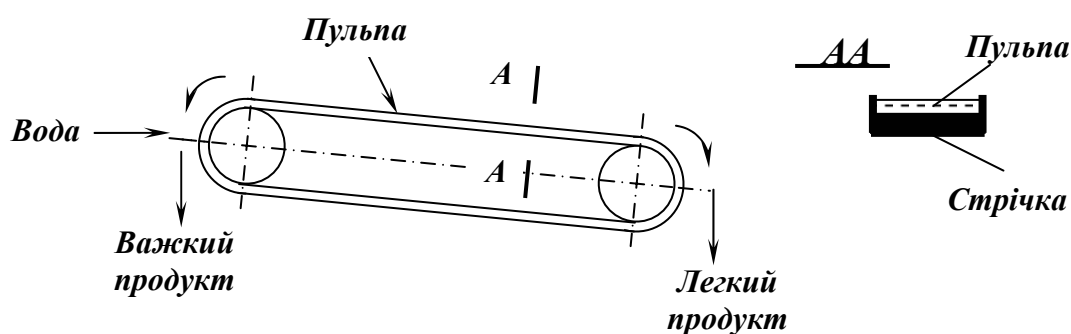
- *шлюзи дрібного наповнення* – працюють на попередньо дезинтегрованому і розкласифікованому за крупністю матеріалі;

- *ворсисті шлюзи* – працюють на тонкозернистому матеріалі крупністю до 1 мм, вони армуються лише м'яким уловлюючим покриттям і не мають трафарету;

- *рухомі шлюзи і шлюзи з рухомим уловлюючим покриттям* – за характером процесу концентрації відносять до шлюзів другої і третьої груп, але за конструктивними особливостями виділені у самостійну групу.

Застосування шлюзів з рухомим уловлюючим покриттям дозволяє підвищити продуктивність збагачувальної установки в 3 рази за рахунок скорочення часу технологічного циклу – споліскування здійснюється безупинно без демонтажу трафаретів і уловлюючих покриттів.

Шлюз з рухомим уловлюючим покриттям ШПРП (рис. 4.16) являє собою нескінченну гумову стрічку коробчатого перетину з покриттям у вигляді нарифлень.



**Рис. 4.16 – Схема шлюзу з рухомим уловлюючим покриттям.**

Стрічка натягнута між двома барабанами (приводним і натяжним) закріпленими на рамі. Конструкцією передбачена можливість регулювання кута нахилу робочої поверхні. Вихідний матеріал завантажується на верхню (робочу) гілку стрічки, що рухається назустріч потоку пульпи. Легкі фракції змиваються водою і розвантажуються з нижнього барабану, а осілі на стрічку важкі фракції змиваються за допомогою зрошувача після огинання стрічкою ведучого барабана.

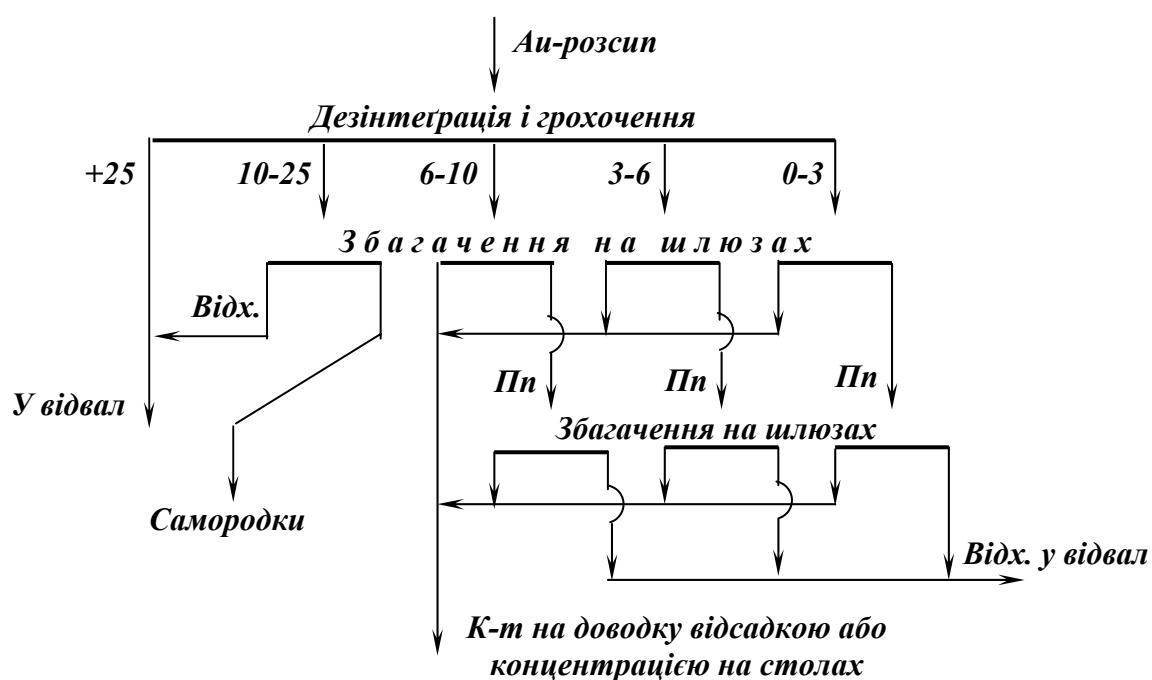
Шлюзи мають високу продуктивність, великий ступінь концентрації і найбільш економічні при збагаченні розсипів.

Об'ємна продуктивність шлюзів залежить від розрідженості пульпи, вмісту і густини твердої фази в живленні і розраховується за формулою:

$$Q = q(1 + R) / \delta, \text{ м}^3/\text{год}, \quad (4.17)$$

де  $q$  - продуктивність шлюзу по твердій фазі, т/год;  $\delta$  - густина твердої фази, т/м<sup>3</sup>;  $R$  - розрідженість пульпи, частки од.

Основна умова підготовки матеріалу до збагачення на шлюзах – його дезінтеграція, промивка і грохочення. Схема збагачення золотовмісних розсипів з використанням шлюзів наведена на рис. 4.17.



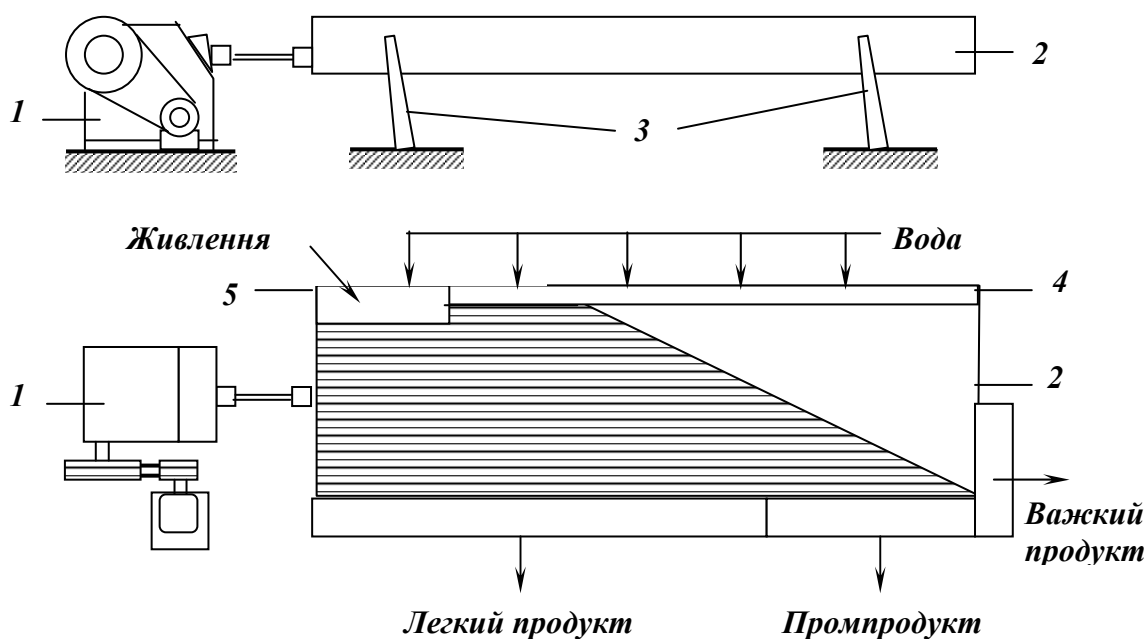
**Рис . 4.17 – Схема збагачення золотовмісних розсипів на драгах із використанням шлюзів.**

Головними технологічними і конструктивними параметрами, що роблять вплив на показники роботи шлюзів, є гідродинамічні характеристики потоку (швидкість, розрідженість, глибина потоку і витрати пульпи), розміри жолоба (ширина, довжина і нахил поверхні), стан уловлюючого покриття (характер покриття і шорсткість поверхні).

### 4.4.3 Збагачення на концентраційних столах

Концентрація на столах – процес розділення сипучої суміші мінеральних частинок за їх густиною в тонкому потоці води, який тече по нахиленій деці концентраційного столу, що здійснює зворотно-поступальний позовжній рух. Концентраційні столи використовують для збагачення руд рідкісних, благородних і чорних металів (крупністю 0,01 – 3 мм) за густиною в межах 1200 – 15600 кг/м<sup>3</sup>. Зокрема збагачують олов'яні, вольфрамові, рідкіснометалічні та золотовмісні руди. Концентраційні столи можуть бути також використані для збагачення і знесірчування вугілля крупністю 0,1 – 13 мм.

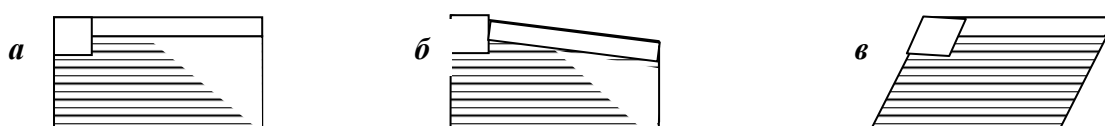
Схематична будова концентраційного столу показана на рис. 4.18.



**Рис. 4.18 – Схема концентраційного столу.**

1 – привод; 2 – дека столу з рифлями; 3 – опори; 4 – жолоб змивної води; 5 – бункер живлення.

Робочою поверхнею концентраційного столу служить дека з закріпленими на неї рифлями прямокутної форми. Форма дек може бути прямокутною, трапецієподібною і діагональною (рис. 4.19).



**Рис. 4.19 – Форми дек концентраційних столів.**

*а* – прямокутна; *б* – трапецієподібна; *в* – діагональна.

У залежності від способу установалення столи можуть бути опорними (дека опирається на ресори) або підвісними (дека підвішена до опорної рами).

Розділення матеріалу за густиною відбувається на деці 2 стола, що являє собою похилу площину, закріплену за допомогою шарнірних опор 3 на рамі. Дека покривається лінолеумом, зверху до неї прикріплюються рифлі. Конструкцією передбачена можливість регулювання поперечного і подовжнього кутів нахилу деки. Дека столу одержує зворотно-поступальні рухи від привода 1 і зворотної пружини. Вихідне живлення разом з водою подається у завантажувальний бункер 5, а додаткова (змивна) вода – у подовжній жолоб 4, у якому є заслінки для розподілу води по поверхні стола.

За час перебування матеріалу на деці концентраційного стола відбувається розпушення шару, розшарування і транспортування частинок у подовжньому і поперечному напрямках відповідно до їх густини і крупності.

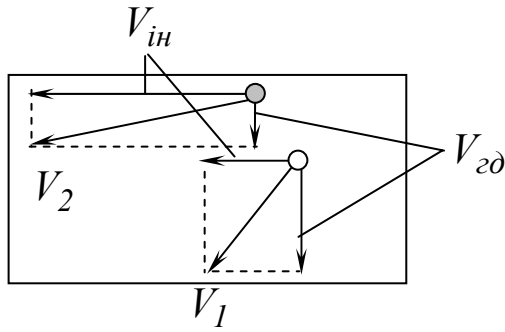
Розпушення шару частинок створюється коливаннями деки і турбулентними вертикальними пульсаціями, що відбуваються в потоці води.

Розшарування на концентраційному столі носить значною мірою сегрегаційний характер: у нижніх шарах розташовуються тонкі частинки більшої густини, над ними – крупні частинки тієї ж густини, вище – у тій же послідовності частинки малої густини.

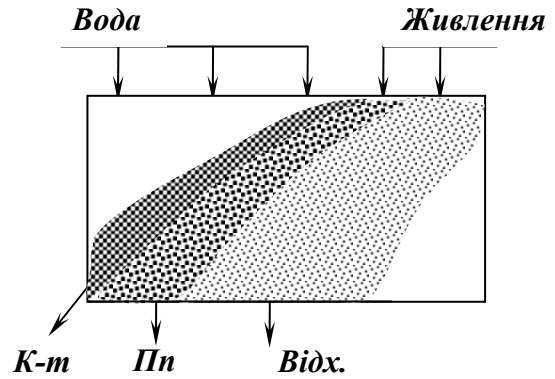
Транспортування частинок у подовжньому напрямку здійснюється в результаті зворотно-поступального руху деки. Асиметричність її руху (назад під дією пружини дека рухається швидше) приводить до появи значних інерційних сил, що перевищують сили тертя об поверхню. У поперечному напрямку частинки транспортуються потоком води. Таким чином, кінцева швидкість  $V$  переміщення частинки по деці столу залежить від двох складових: інерційної  $V_{in}$  і гідродинамічної  $V_{2d}$ . Частинки більшої густини ( $\delta_2$ ), що знаходяться в нижніх шарах, зазнають більшого впливу від інерційних сил, частинки меншої густини ( $\delta_1$ ) – більшого впливу від гідродинамічних (рис. 4.20). У результаті неоднакового впливу інерційних і гідродинамічних сил на мінеральні частинки різної густини на деці стола утворюється своєрідне *віяло продуктів розділення* (рис. 4.21).

Концентраційні столи випускаються одно-, дво-, і багатодечними.

Концентраційні столи мають малу питому продуктивність і вимагають для установки великих виробничих площ. Тому на фабриках для збагачення корінних і розсипних руд рідкісних металів концентраційні столи використовують головним чином для перечищення концентратів.



**Рис. 4.20** – Схема руху частинок різної густини ( $\delta_1 < \delta_2$ ) по деці стола.



**Рис. 4.21** – Схема розподілу продуктів на деці концентраційного стола ( $\delta_{K-t} > \delta_{Пп} > \delta_{Відх}$ ).

Продуктивність концентраційних столів залежить від крупності живлення, відмінності в густині розділюваних мінералів і вимог до якості продуктів збагачення. Для операцій первинного збагачення руд з одержанням чорнових концентратів, промпродукту і відвальних відходів продуктивність концентраційного стола може бути розрахована за формулою:

$$Q = 0,1m\delta_{вих} \left( Fd_{cp} \frac{\delta_m - 1}{\delta_l - 1} \right)^{0,6}, \text{ т/ГОД}, \quad (4.18)$$

де  $m$  – число дек;  $\delta_{вих}, \delta_m, \delta_l$  – густина вихідного матеріалу, важкого і легкого мінералів, т/м<sup>3</sup>;  $F$  – площа деки стола, м<sup>2</sup>;  $d_{cp}$  – середньоарифметична крупність зерен у вихідному живленні, мм.

При збагаченні і знесірченні вугілля і антрацитів продуктивність концентраційних столів визначається за формулою:

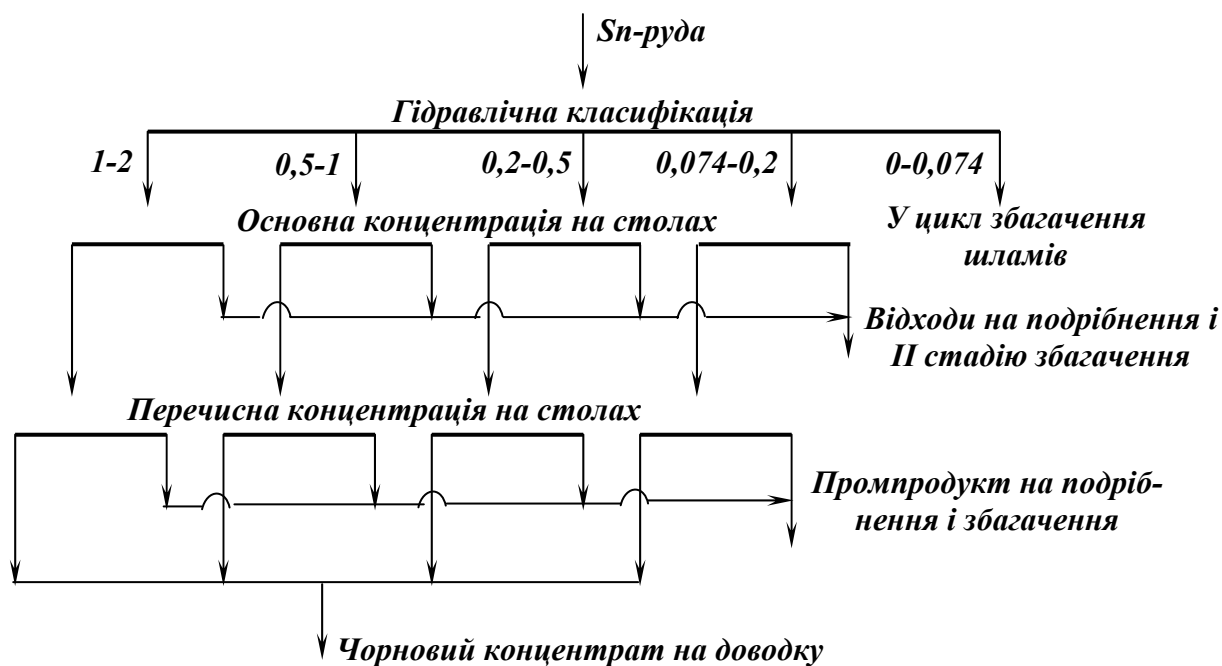
$$Q = kV_{cp}\delta_{вих}d_{max}L, \text{ т/ГОД}, \quad (4.19)$$

де  $d_{max}$  – розмір максимального зерна в живленні, м;  $k$  – коефіцієнт, що залежить від  $d_{max}$  (при  $d_{max} = 1$  мм  $k = 6$ , при  $d_{max} = 10$  мм  $k = 1,5$ );  $V_{cp}$  – середня швидкість руху матеріалу по деці, м/год;  $\delta_{вих}$  – густина збагачуваного матеріалу, т/м<sup>3</sup>;  $L$  – периметр розвантаження продуктів, м.

Продуктивність концентраційного стола, яка розрахована за формулами (4.18) і (4.19), стосується операцій основної концентрації. В операціях переочищення промпродуктів продуктивність столів зменшують на 20 – 40 %, а в операціях доведення концентратів – на 50 % у порівнянні з продуктивністю операції основної концентрації.

Основна умова підвищення ефективності збагачення на концентраційних столах полягає в попередньому відділенні крупних класів і зне-

шламлюванні. Схема збагачення подрібненої каситеритової руди на концентраційних столах наведена на рис. 4.22.



**Рис. 4.22 – Схема збагачення подрібненої каситеритової руди.**

Головними технологічними і конструктивними параметрами, що впливають на роботу концентраційних столів, є речовинний склад вихідного матеріалу, вміст твердого в живленні і витрата змивної води, частота коливань і хід деки, кут її нахилу і тип нарифлень.

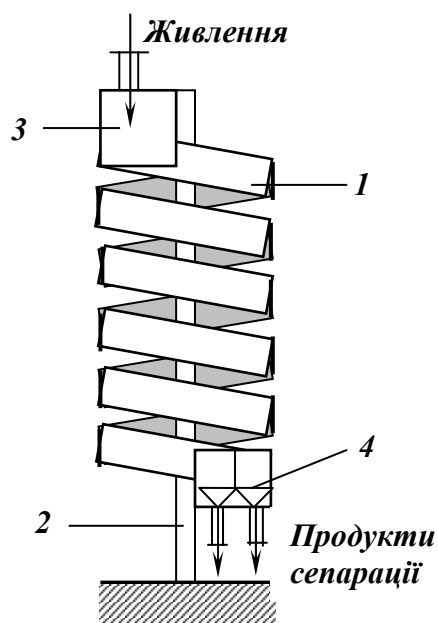
Конкуруючими з концентраційними столами апаратами є гвинтові сепаратори.

#### 4.4.4 Гвинтова сепарація

Гвинтові сепаратори і шлюзи застосовують для вилучення важких мінералів з корінних і розсипних руд і додаткового вилучення цінних мінералів з високою густиною з відходів флотаційного або магнітного збагачення. Вони знайшли широке застосування для збагачення дрібнозернистих пісків, що містять ільменіт, циркон, рутил і інші корисні копалини, а також для збагачення корінних руд рідкісних і благородних металів, залізних руд, фосфоритів, хромітів, кам'яного вугілля і алмазів.

Галузь застосування того або іншого типу гвинтового апарата визначається крупністю цінних мінералів. При крупності цінних мінералів 0,1 – 3 мм застосовують гвинтові сепаратори, для дрібнішого матеріалу 0,05 – 0,2 мм використовують гвинтові шлюзи. Принцип дії гвинтових апаратів однаковий, вони відрізняються лише за формою жолоба: у шлюза – прямокутна, у сепаратора – частина круга або еліпсоїдна.

Гвинтовий сепаратор (рис. 4.23) являє собою нерухомий спіральний жолоб 1 з вертикальною віссю 2, яка служить йому опорою. У завантажувальний пристрій 3, що знаходиться у верхній частині жолоба подається попередньо класифікована руда разом із водою.



**Рис.4.23 – Схема гвинтового сепаратора.**

- 1 – гвинтовий жолоб; 2 – опора;
- 3 – завантажувальний пристрій;
- 4 – розвантажувальний пристрій.

Друга частина води подається безпосередньо у жолоб. Пульпа подовжніми струменями висотою 6 – 15 мм під дією сили ваги стікає униз по гвинтовому жолобу. Пульпа, яка рухається по жолобу в низхідному напрямку, під дією струменя води, що тече по похилій поверхні, розділяється. Зерна важких мінералів концентруються в придонній частині жолоба, а зерна легких мінералів виносяться у верхні шари потоку і зносяться униз з більшою швидкістю, ніж важкі.

Одночасно, крім подовжніх струменів, у пульпі утворюються поперечні циркулюючі потоки. Під дією поперечних потоків і відцентрових сил, що виникають під час криволінійного руху, відбувається розшарування зерен за густиною в радіальному напрямку. Легкі зерна під дією відцентрових сил і поперечних водних потоків переміщуються у периферійну зону жолоба і концентруються біля його зовнішнього борту. Величина відцентрових сил, що діють на зерна важких мінералів, які концентруються в придонній зоні, значно менша, ніж у верхніх шарах. Також у придонній зоні поперечні водні потоки і відцентрові сили діють у протилежних напрямках. Тому зерна важких мінералів концентруються біля внутрішнього борту жолоба. Розшарування основної маси зерен за густиною закінчується після проходження пульпою двох-трьох витків, далі зерна рухаються униз по траєкторіям, близьким до гвинтових ліній. Важкий продукт розвантажувється відсікачами з верхніх витків, промпродукт – з нижніх витків, а легкий продукт – в кінці жолоба.

Жолоби гвинтових апаратів виготовляють з чавуну, алюмінієвих сплавів, пластмас. Число жолобів у гвинтових сепараторах і шлюзах може бути від 1 до 4.

Продуктивність гвинтових апаратів залежить від діаметра витків жолоба, кута підйому гвинтової лінії, речовинного складу і крупності збагачуваного матеріалу. Зменшення крупності живлення, а також підвищений вміст у ньому глини і шламів приводить до зниження продуктивності.

Продуктивність гвинтових апаратів визначається за формулою:

$$Q = k_3 \delta_{вих} D^2 m \left( d_{max} \frac{\delta_m - 1}{\delta_l - 1} \right)^{0,5}, \text{ т/год, (4.20)}$$

де  $k_3$  – коефіцієнт, що залежить від збагачуваності матеріалу (для важкозбагачуваних руд  $k_3 = 0,4$ ; для легкозбагачуваних –  $k_3 = 0,7$ );  $\delta_{вих}$ ,  $\delta_m$ ,  $\delta_l$  – густина вихідного матеріалу, важкого і легкого мінералів, т/м<sup>3</sup>;  $D$  – діаметр спіралі жолоба, м;  $m$  – число жолобів;  $d_{max}$  – максимальна крупність питоמו-важких частинок у живленні, мм.

Схема збагачення вугільних шламів крупністю 0–3 мм гвинтовою сепарацією наведена на рис. 4.24.

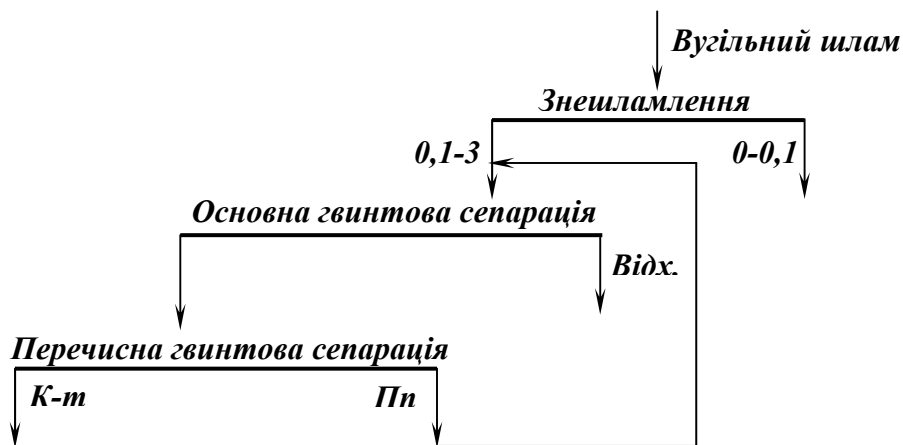
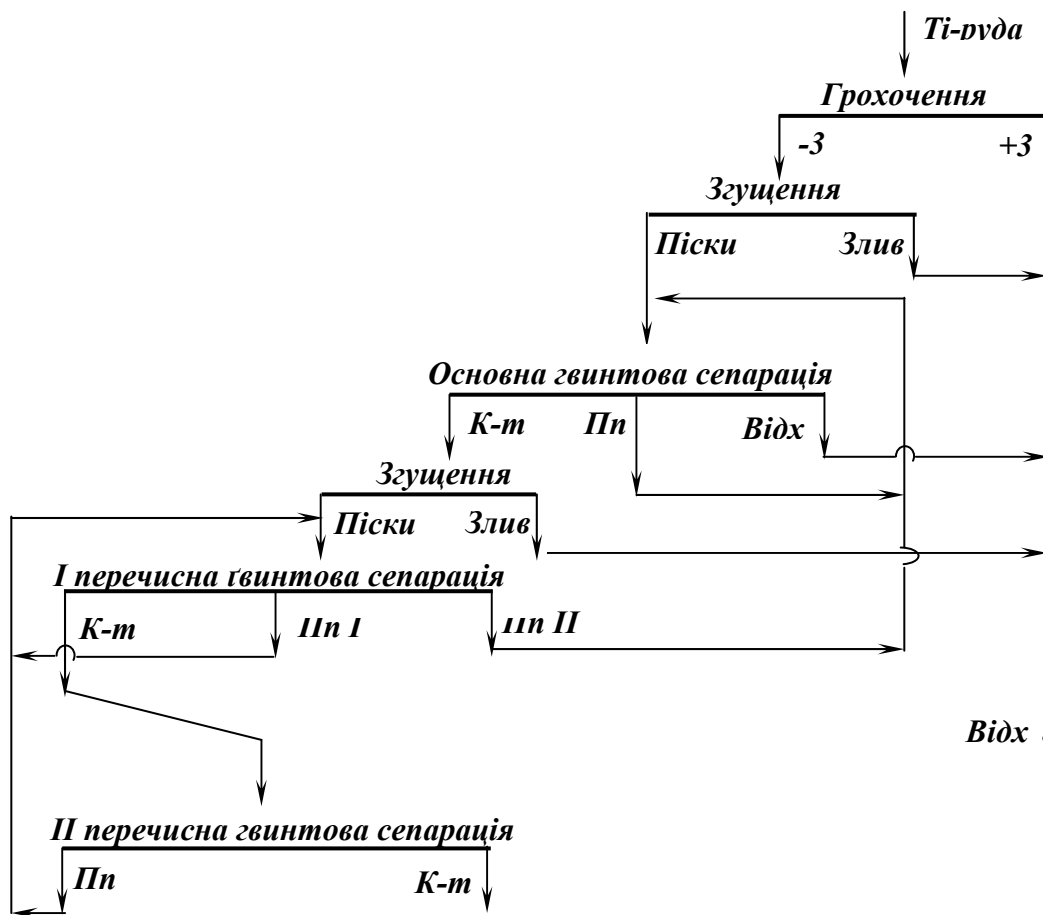


Рис. 4.24 – Схема збагачення вугільних шламів гвинтовою сепарацією.

При зольності вугільних шламів 20 – 35 % і крупності до 3,5 мм гвинтова сепарація дозволяє отримати концентрат зольністю 7 – 12 % і відходи зольністю до 75 %.

Схема збагачення титановмісних розсипних руд з використанням гвинтових сепараторів наведена на рис. 4.25.





**Рис. 4.25 – Схема збагачення титановмісної розсипної руди з використанням гвинтової сепарації.**

Використання гвинтових сепараторів для збагачення бідних руд дозволяє різко скоротити число концентраційних столів. Також ефективно застосування гвинтових сепараторів для переробки тонкоподрібнених відходів флотації.

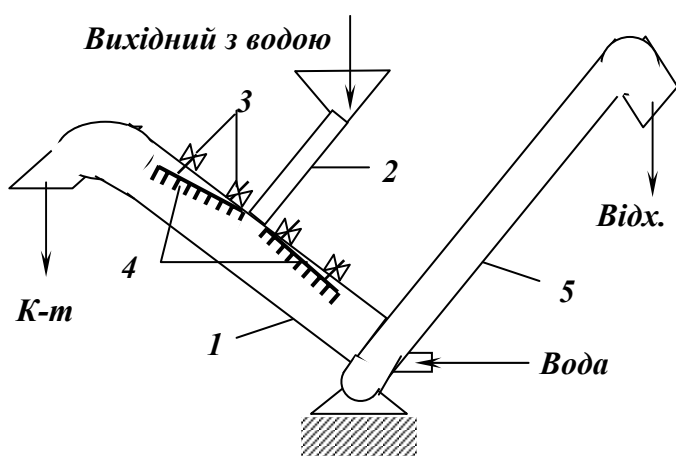
#### 4.4.5 Протитечійна водна сепарація

*Протитечійна водна сепарація* – гравітаційний процес, який застосовується для збагачення енергетичного вугілля, антрацитів, збідненої (розубоженої) гірничої маси відкритих розробок, крупнозернистих шламів і видалення породи з гірничої маси на шахтах і розрізах. Принцип дії протитечійних апаратів полягає у формуванні зустрічних транспортних потоків продуктів розділення. Потік легких фракцій є попутним потоку води, а важких – зустрічним. Ефективність розділення підвищується за рахунок рециркуляції частини збагачуваного матеріалу в межах робочої зони.

Протитечійна сепарація реалізується з використанням крутопохилих (КНС) і шнекових (СШ) сепараторів.

*Крутопохилі сепаратори* використовуються для збагачення збідненого (розубоженого) вугілля, крупнозернистих шламів і механізації вибірки породи крупністю до 150 мм.

Крутопохилий сепаратор (рис. 4.26) являє собою прямокутний короб 1, нахилений під кутом  $46^\circ - 54^\circ$  до горизонту. Усередині корпусу розташовано завантажувальний жолоб 2 для подачі в сепаратор вихідного матеріалу. На верхній кришці кожного із відділень закріплені гвинтові регулятори 3 дек 4, які обладнані зигзагоподібними перегородками. Деки, що фіксуються гвинтовими регуляторами, забезпечують необхідний перетин каналу у породному (нижньому) і концентратному (верхньому) відділеннях сепаратора. Крім того, зигзагоподібні перегородки на деках збільшують опір потоку у верхній частині каналу і створюють змінне поле швидкостей потоку, яке забезпечує сприятливі умови для розділення матеріалу в робочій зоні.



**Рис. 4.26 – Схема крутопохилого сепаратора.**

- 1 – робочий канал;
- 2 – завантажувальний жолоб;
- 3 – гвинтові регулятори;
- 4 – деки;
- 5 – елеватор.

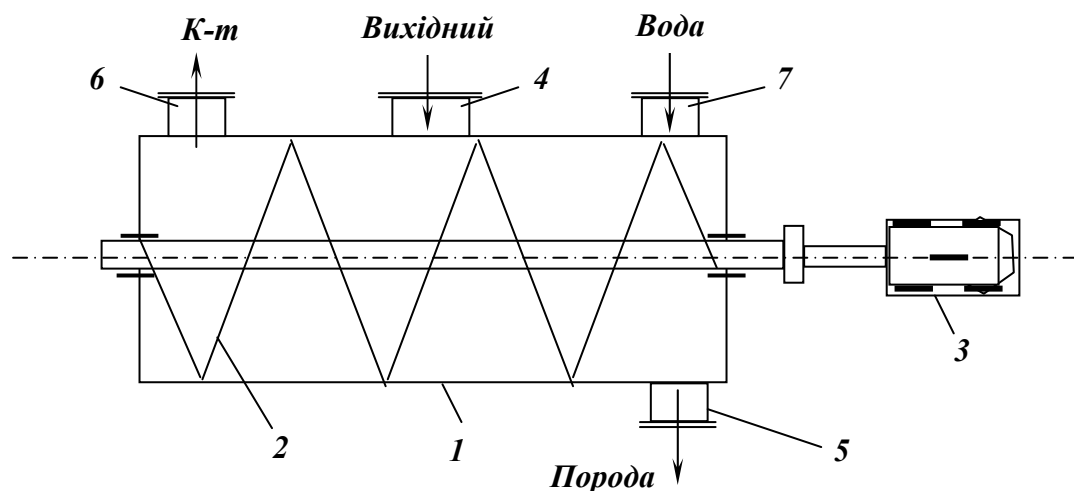
Вихідний матеріал безперервно по завантажувальному жолобу 2 подається в центральну частину каналу 1. Одночасно у нижню частину каналу через опирач (башмак) елеватора 5 надходить із заданою швидкістю вода. Важкі фракції випадають у придонний шар і рухаються назустріч потоку води. Легкі фракції виносяться потоком води угору і розвантажуються через зливний поріг сепаратора.

Ефективність роботи крутопохилого сепаратора залежить від кута нахилу корпусу апарата, положення дек і витрат води, що подається у опирач елеватора, а також разом з вихідним матеріалом.

*Шнекові сепаратори* використовуються для збагачення енергетичного вугілля крупністю 6 – 25 і 13 – 100 мм.

Шнековий сепаратор (рис. 4.27) горизонтальний складається з циліндричного корпусу 1, шнека 2 і привода 3. У верхній частині корпусу знаходиться завантажувальна лійка 4 для подачі вихідного матеріалу. У нижній частині – розташована лійка 5 для розвантаження породи. Концентрат розвантажуються через лійку 6 у верхній частині корпусу. Вода в апарат подається через тангенціальний патрубок 7. Вода рухається по гвинтовому каналу, що створюється внутрішньою стінкою корпусу і шнеком, у напрямку

гвинтового потоку. Швидкості водного потоку і обертання шнека підбираються так щоб ефективність розділення матеріалу була найбільшою при мінімальних витратах води.



**Рис. 4.27 – Схема шнекового сепаратора.**

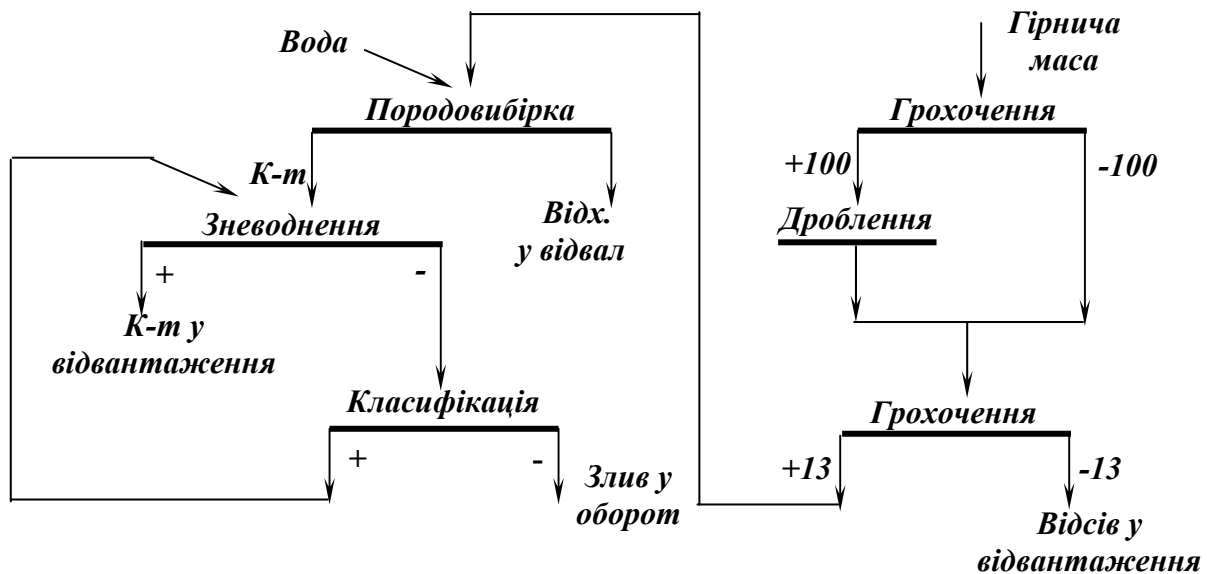
1 – корпус; 2 – шнек; 3 – привод; 4 – завантажувальна лійка; 5 – лійка розвантаження породи; 6 – лійка розвантаження концентрату; 7 – тангенціальний патрубков введення води.

Вихідний матеріал подається через завантажувальну лійку усередину робочої зони сепаратора, де на ділянці один-півтора витка здійснюється основне збагачення і формування двох транспортних потоків, що спрямовані у протилежні боки – до концентратної і породної розвантажувальних лійок.

Частинки матеріалу рухаються у сепараторі за складними гвинтовими траєкторіями, при цьому частота їх обертання навколо валу шнека визначається густиною і крупністю. Частинки, у яких частота обертання близька до частоти обертання водного потоку, переміщуються разом з ним до концентратної лійки. Частинки, у яких частота обертання менша частоти обертання водного потоку, транспортуються шнеком до породної лійки. Густина розділення визначається головним чином витратами води, частотою обертання шнека і навантаженням на сепаратор.

*Сепаратор шнековий вертикальний* відрізняється від горизонтального тим, що завантаження здійснюється через порожній вал і привод, які розташовані знизу. Але принцип дії вертикального сепаратора аналогічний принципу дії горизонтального.

Схема породовибірки з використанням крутопохилого сепаратора наведена на рис. 4.28.



**Рис. 4.28 – Схема механізованої породовибірки з використанням крутопохилого сепаратора.**

Протитечійна водна сепарація характеризується порівняно низькими капітальними та експлуатаційними затратами, простотою конструвальних рішень і високою ефективністю процесу.

### **Контрольні запитання**

1. Закономірності розділення матеріалів у потоці води, що тече по похилій площині.
2. Опишіть конструкції і принцип дії шлюзів.
3. Назвіть основні параметри, що впливають на процес збагачення на шлюзах.
4. Опишіть конструкції і принцип дії концентраційних столів.
5. Назвіть основні параметри, що впливають на процес концентрації на столах.
6. Закономірності гвинтової сепарації.
7. Опишіть конструкції гвинтових апаратів.
8. Назвіть основні параметри, що впливають на процес гвинтової сепарації.
9. Галузь застосування процесів збагачення на шлюзах, концентраційних столах і гвинтових сепараторах.
10. Особливості процесу протитечійної сепарації.
11. Опишіть конструкцію і принцип дії крутопохилих сепараторів.
12. Опишіть конструкцію і принцип дії шнекових сепараторів.
13. Галузь застосування процесу протитечійної сепарації.

## 4.5 ПРОМИВКА

**Мета розділу:** вивчення закономірностей процесу, машин і апаратів для промивки.

*Промивка* – процес дезінтеграції глинистого матеріалу, що міститься в руді, з одночасним відділенням його від рудної частини під дією гідродинамічних і механічних сил.

Мінеральні зерна в рудах розсипних родовищ і рудах осадового походження не зв'язані взаємним проростанням, але зцементовані в компактну масу м'якою і в'язкою глинистою речовиною. У гірничій масі глинисті домішки можуть знаходитися у вигляді примазок і плівок на рудних частинках, конгломератів з грудками руди, окремих грудок. Процес дезінтеграції (розпушення, диспергування) глинистого матеріалу відбувається у воді. Глина у воді розбухає, що полегшує її руйнування.

Необхідною умовою підготовки цих руд до збагачення є звільнення їх від глини, дезінтеграція і відділення якої здійснюється промивкою. У процесі промивки відбувається часткове збагачення корисної копалини за рахунок видалення глини і крупних класів, що не містять корисного компонента.

Залежно від вмісту в руді глинистих фракцій, питомої витрати електроенергії на промивання і пластичності руди підрозділяються на три групи: легкопромивні, середньопромивні і важкопромивні.

Промивка може використовуватися як самостійний процес при переробці багатих руд, якщо в результаті її використання одержують товарний продукт. Але частіше промивка використовується як підготовчий процес перед подальшим збагаченням.

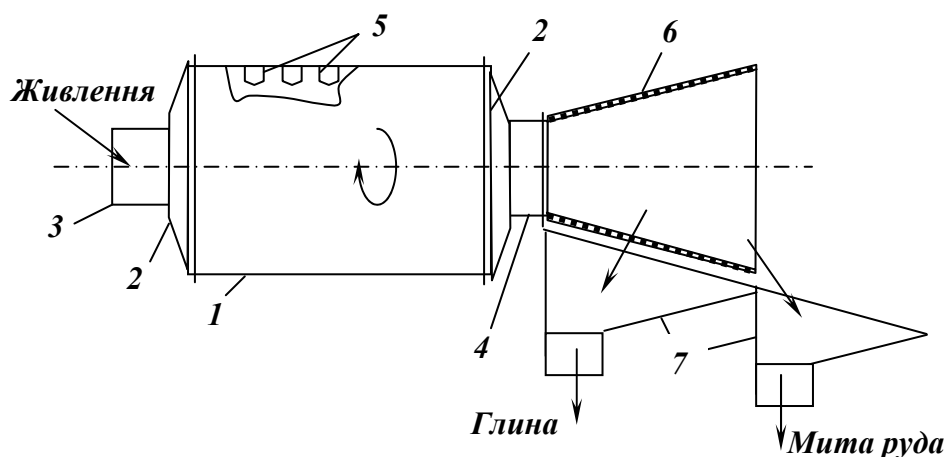
Промивка широко використовується при переробці залізних і марганцевих руд, розсипів благородних, кольорових і рідкісних металів, нерудних будівельних матеріалів, кварцових пісків, каоліну, фосфоритів, вапняків.

Для промивання застосовують бутари, скрубери, мийки вібраційні, похилі і горизонтальні коритні. Дезінтеграція і відділення глинистих домішок від таких легкопромивних корисних копалин, як фосфоритові руди, будівельні матеріали, скляні піски, може здійснюватися з використанням механічних і гідравлічних класифікаторів, грохотів, гідроциклонів.

*Бутари і барабанні грохоти* (рис. 3.8) застосовують при переробці легко- і середньопромивних руд крупністю до 300 мм. Вони мають велику продуктивність, при цьому митий продукт виходить у вигляді класів визначеної крупності. Основний недолік бутар – велика витрата води (до 10 м<sup>3</sup>/т).

*Скрубери* застосовують при переробці важкопромивних корисних копалин крупністю до 500 мм або як апарат для попередньої дезінтеграції глинистого матеріалу перед промиванням у коритній мийці.

Скрубери (рис. 4.29) на відміну від барабанних грохотів мають глухий барабан *1* з торцевими кришками *2*, які обладнані горловиною *3* для завантаження вихідного матеріалу і горловиною *4* для розвантаження дезінтегрованого матеріалу.



**Рис. 4.29 – Схема скрубера-бутари.**

1 – барабан; 2 – торцеві кришки; 3 – завантажувальна горловина; 4 – розвантажувальна горловина; 5 – пристрої для дезінтеграції матеріалу; 6 – бутара; 7 – пристрої для розвантаження продуктів промивки.

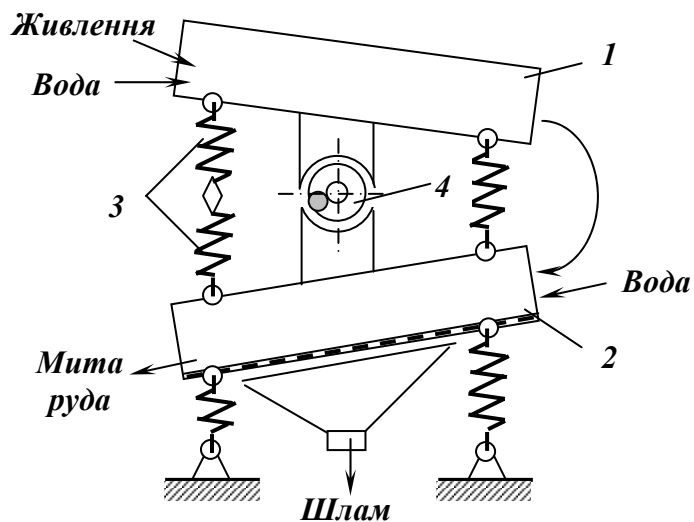
Кут нахилу вісі скрубера –  $3 - 6^\circ$ . В барабан, що обертається, безперервно подається матеріал і вода (ступінь заповнення барабана – 25 %). Для інтенсифікації дезінтеграції матеріалу барабан усередині футерується і армується спеціальними пристроями (виступами) *5*, а також у нього завантажують обрізки балок, рейок і т.п. Недоліком скруберів є видача некласифікованого митого продукту. Цей недолік, як правило, усувається з'єднанням скрубера з бутарою *6*.

Скрубери громіздкі, характеризуються підвищеною витратою електроенергії, але забезпечують високу ефективність промивання при порівняно невеликій витраті води (до  $4 \text{ м}^3/\text{т}$ ).

*Вібромийки* застосовують для промивання середньо- і важкопромивних матеріалів крупністю до 150 мм із домішками середніх і важких суглинків. Використання вібрацій сприяє підвищенню ефективності процесу дезінтеграції і відділення глини.

Вібромийка (рис. 4.30) являє собою агрегат із двох рядів труб *1* і *2*, що встановлені на амортизаторах *3*. Матеріал для промивання разом з водою подається в дезінтеграційні труби *1* верхнього ряду з глухими стінками.

Тут під дією кругових коливань, що створюються дебалансним вібратором *4*, глинисті домішки відділяються і матеріал переміщується в промивні труби *2* нижнього ряду з перфорованими стінками. У нижніх трубах завершується процес відділення глини, промивки і зневоднення матеріалу.

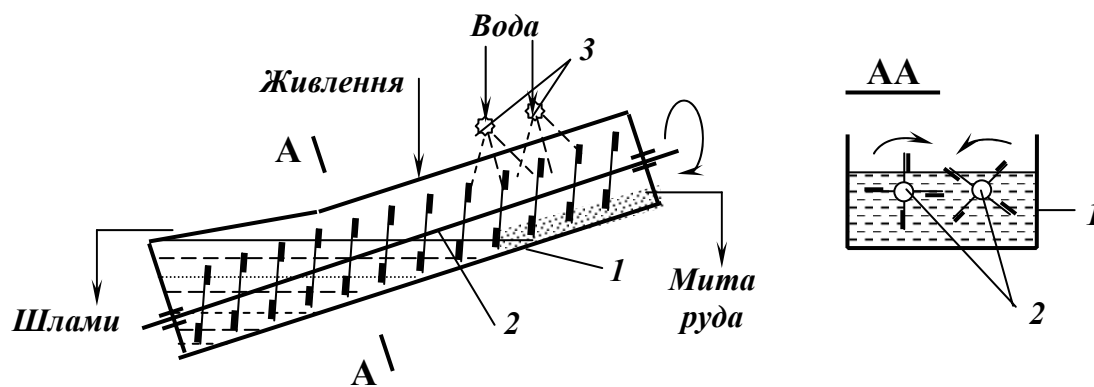


**Рис. 4.30 – Схема вібромийки.**  
 1 – дезінтеграційна труба;  
 2 – промивна труба;  
 3 – амортизатори; 4 – вібратор.

Вібромийки характеризуються малими габаритами і невеликими питомими витратами електроенергії і води.

Похилі і горизонтальні коритні мийки застосовують при переробці корисних копалин усіх категорій промивності, але головним чином важкопромивних. Крупність живлення для апаратів цього типу звичайно не перевищує 100 мм.

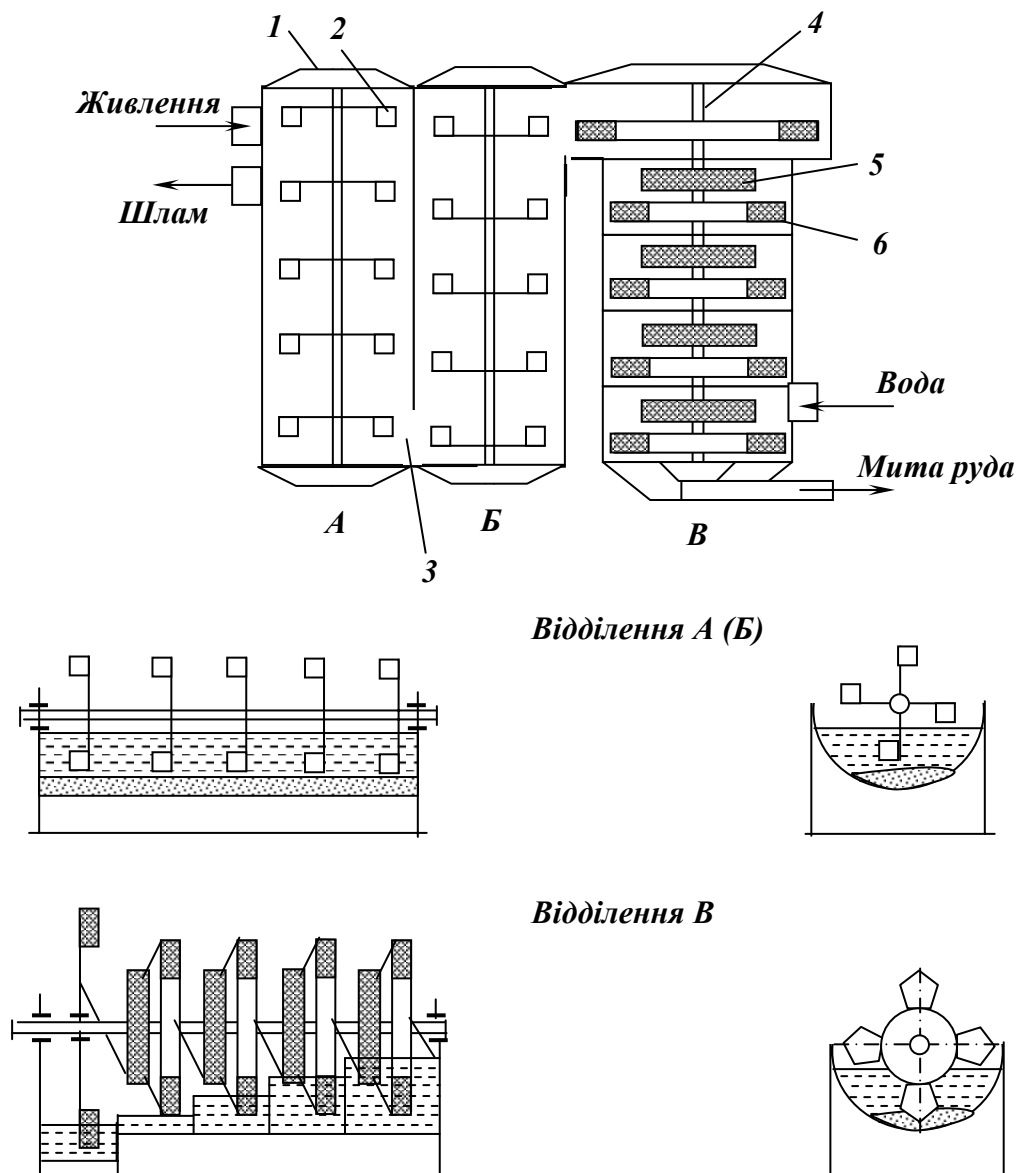
Похилі коритні мийки (рис. 4.31) складається із похилої ванни 1, у середині якої розташовані два вала 2 з лопатями, що обертаються назустріч один одному. Кут нахилу ванни складає 15 – 17°.



**Рис. 4.31 – Схема похилої коритної мийки.**  
 1 – ванна; 2 – вал з лопатями; 3 – сопла.

Завантаження вихідного матеріалу здійснюється поблизу від нижнього кінця ванни, що заповнена на дві третини водою, яка подається під тиском через сопла 3. Під дією лопатей, що обертаються, руда переміщується, дезінтегрується і транспортується по дну ванни угору до розвантажувального кінця. У середній частині ванни для відмивки шламів передбачено зрошення водою, що подається під тиском через сопла 3. Відмиті шлами з водою видаляються через зливний поріг.

Горизонтальна бичова промивальна машина (рис. 4.32) складається з трьох паралельно розміщених відділень А, Б, В. Перші два відділення призначені для дезінтеграції руди, а третє – для промивки.



**Рис. 4.32 – Схема горизонтальної бичової промивальної машини.**  
 1 , 4 – вали; 2 – бичі; 3 – перехідне вікно; 5 – барабанні грохоти;  
 6 – черпакові елеватори.

Відділення дезінтеграції являє собою ванну, вздовж якої встановлено горизонтальний вал 1. На валу 1 по гвинтовій лінії закріплені бичі 2. У відділенні дезінтеграції А руда з допомогою спірально розташованих бичів рухається до протилежного кінця ванни, звідки через вікно 3 у перегородці переходить в друге відділення дезінтеграції Б. Тут процес здійснюється аналогічно, але руда рухається у зворотному напрямку. Промивне відділення В являє собою ванну, розділену перегородками на окремі камери.



Вздовж ванни встановлено вал 4, на якому закріплені невеликі барабанні грохоти 5 і колісні черпакові елеватори 6 (по одному на кожен камеру). Барабанні грохоти призначені для інтенсифікації промивки руди, а черпакові елеватори для послідовного транспортування матеріалу з камери в камеру. На внутрішній поверхні грохотів закріплені утворюючі спіральну лінію смуги, які сприяють переміщенню матеріалу. Дріб'язок при цьому просіюється через отвори сита. Напрямок руху матеріалу у бичовій машині – проти течії промивної води. Вивантаження митої руди з машини здійснюється елеваторним колесом (останнім по ходу руху матеріалу). Шлами і глина видаляються з водою через зливний поріг в відділенні А.

До переваг коритних мийок варто віднести високу ефективність, надійність конструкції, невелику витрату води. Основними недоліками коритних мийок є підвищена витрата електроенергії і значне ошламлювання корисних компонентів у процесі промивання.

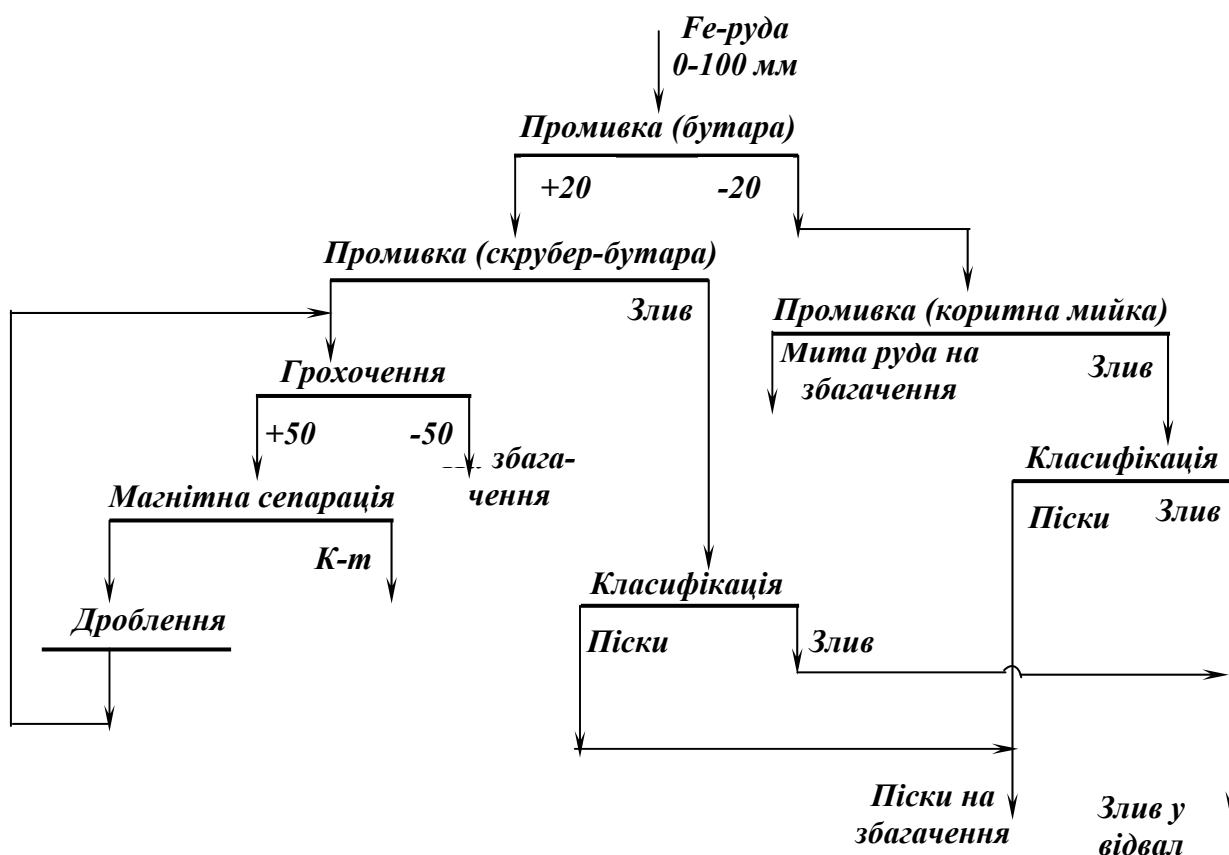


Рис. 4.33 – Схема промивки залізної руди.

Вибір типу машини для промивки здійснюється залежно від категорії промивності, крупності матеріалу і необхідної продуктивності. Для грудкового матеріалу доцільно використовувати скрубери важкого типу, для середньпромивного крупністю до 150 мм – коритні мийки і вібраційні апарати, для матеріалів середньої крупності і легкопромивних – скрубери легкого типу і барабанні грохоти. Для дезінтеграції важкопро-

мивних пісків варто вибирати апарати, що забезпечують тривале перебування в робочій зоні при інтенсивному механічному впливі. Дезінтеграція важкопромивних руд здійснюється звичайно за багатоопераційною схемою (рис. 4.33): у першій стадії, як правило, застосовуються скрубери або вібраційні апарати, у другій і третій – коритні мийки. Такі схеми забезпечують високу ефективність промивання (до 95 %) при вмісті в матеріалі до 30 % пластичних глин.

Продуктивність промивних машин визначається за витратою електроенергії, необхідної для промивання 1 т матеріалу:

$$Q = N\eta / q, \text{ т/год}, \quad (4.21)$$

де  $N$  – установлена потужність електродвигунів, кВт;  $\eta$  – коефіцієнт використання потужності двигуна ( $\eta = 0,7 - 0,8$ );  $q$  – питома витрата електроенергії на промивання матеріалу, кВт·год/т.

### **Контрольні запитання**

1. *Галузь застосування процесу промивки.*
2. *Якими фізичними властивостями характеризуються глини?*
3. *Класифікація руд за промивністю.*
4. *Опишіть конструкції і принцип дії машин і апаратів для промивки.*
5. *Назвіть основні фактори, що впливають на вибір апарата для промивки.*

## **4.6 ПНЕВМАТИЧНЕ ЗБАГАЧЕННЯ**

**Мета розділу:** вивчення закономірностей процесу і машин для розділення в повітряному середовищі.

Пневматичне збагачення включає процеси розділення корисних копалин у повітряному середовищі.

Рух тіл у повітряному середовищі є різновидом руху тіл у рідині з поправками на малі густину ( $1,23 \text{ кг/м}^3$ ) та в'язкість ( $0,000018 \text{ Па}\cdot\text{с}$ ). В цьому випадку формули для визначення швидкості вільного падіння (2.38)-(2.40) здобувають вид:

– в турбулентному режимі ( $d > 2 \text{ мм}$ ):

$$V_0 = 4,61 \cdot \sqrt{d\delta}, \text{ м/с}, \quad (4.22)$$

–в перехідному режимі ( $0,1 \leq d \leq 2$  мм):

$$V_0 = 40,6d \cdot \sqrt[3]{\delta^2}, \text{ м/с}, \quad (4.23)$$

–в ламінарному режимі ( $d < 0,1$  мм):

$$V_0 = 30278 \cdot d^2 \delta, \text{ м/с} \quad (4.24)$$

Для визначення швидкості стислого руху використовують звичайно формулу (2.47). Коефіцієнт рівнопадання визначається без урахування густини середовища:

$$e = (\delta_2 / \delta_1)^n, \quad (4.25)$$

Величина коефіцієнта рівнопадання у повітряному середовищі в 2 – 3 рази менша, ніж у водному, тому при розділенні у повітряному середовищі шкала класифікації повинна бути більш вузькою.

Процеси пневматичного збагачення характеризуються спрощеною технологією, їх переваги полягають в простоті схем збагачення, менших капітальних витратах, собівартості процесу і енергомісткості, відсутності потреб у воді і операції зневоднення. Основний недолік пневматичних процесів – їх низька технологічна ефективність. Тому пневматичні процеси мають обмежене застосування – переважно для збагачення бурого та легкозбагачуваного кам'яного вугілля. Машини для пневматичного збагачення розділяють на пневматичні сепаратори і пневматичні відсаджувальні машини.

*Пневматичні сепаратори* (рис. 4.34) використовують для збагачення вугілля крупністю 6(13) – 50(75) мм.

Сепаратор являє собою герметичний короб із двома півдеками 1, що одержують зворотно-поступальний рух від приводного механізму 2. На півдеках, покритих рашпільними ситами з отворами трикутної форми розміром 3 мм, закріплені рифлі 3, розташовані під кутом до осі сепаратора. Півдеки мають регульований поперечний і подовжній похил. Кожна півдека розділена на три поля, під якими змонтовані повітряні коробки 4, з'єднані патрубками повітропроводу з вентилятором 5.

Вугілля через завантажувальний пристрій подається в нижню зону деки сепаратора. Під дією висхідного або пульсуючого повітряного струменя матеріал розшарується за густиною і крупністю.

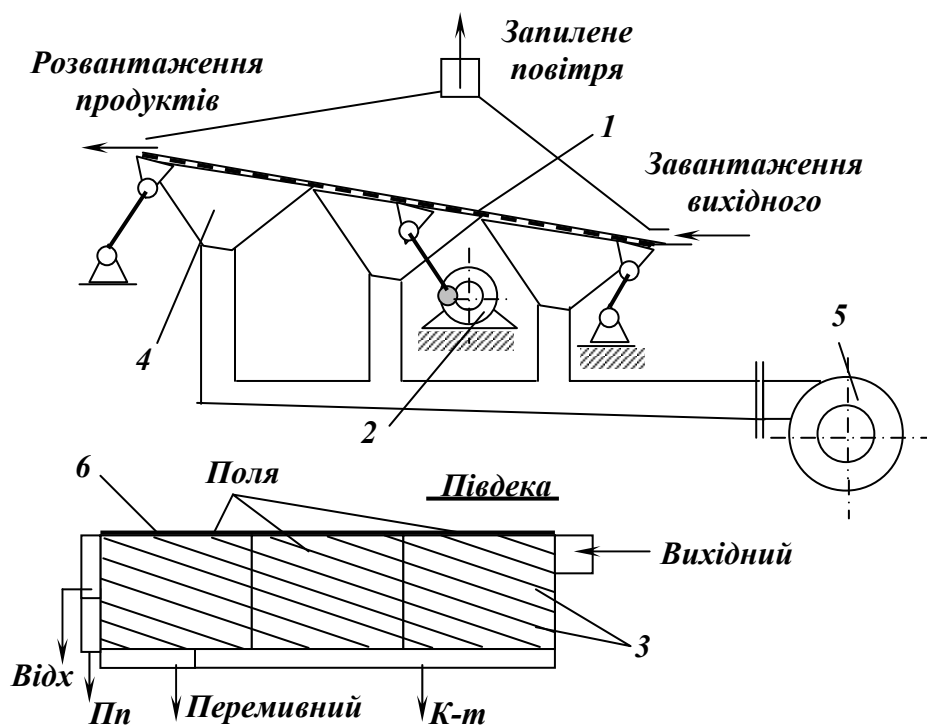


Рис. 4.34 – Схема повітряного сепаратора.

- 1 – півдека;
- 2 – привод;
- 3 – рифлі;
- 4 – повітряні коробки;
- 5 – вентилятор;
- 6 – відбійний брус.

Зерна вугілля, займаючи верхні шари постелі, скочуються через рифлі в поперечному напрямку і розвантажуються уздовж бортів півдек. Порода осаджується в жолобках між рифлями і під дією коливальних рухів короба переміщається до середини деки до відбійного бруса 6, а потім уздовж його до приймального жолоба. Утворюється віяло продуктів збагачення (рис. 4.35).

За час сепарації деяка частина матеріалу не встигає розділитися і видаляється з деки стола у вигляді механічної суміші зерен різної густини і крупності. Ці зерна створюють перемивний продукт і підлягають перезбагаченню.

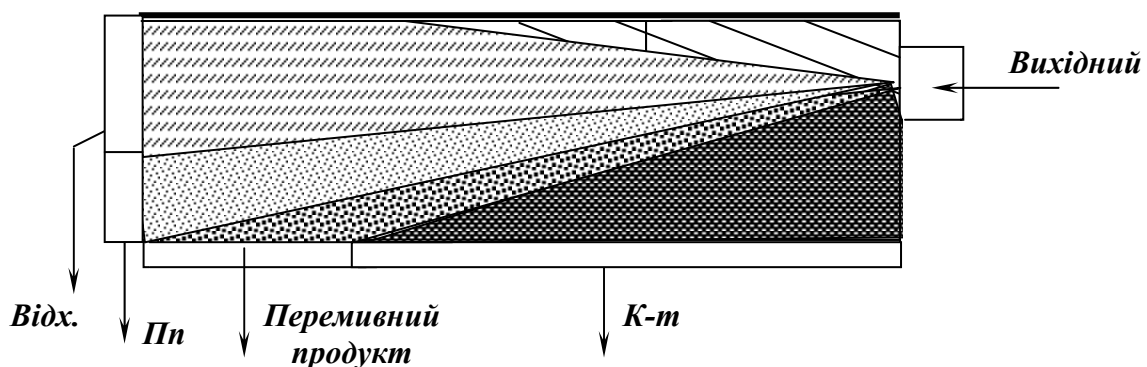
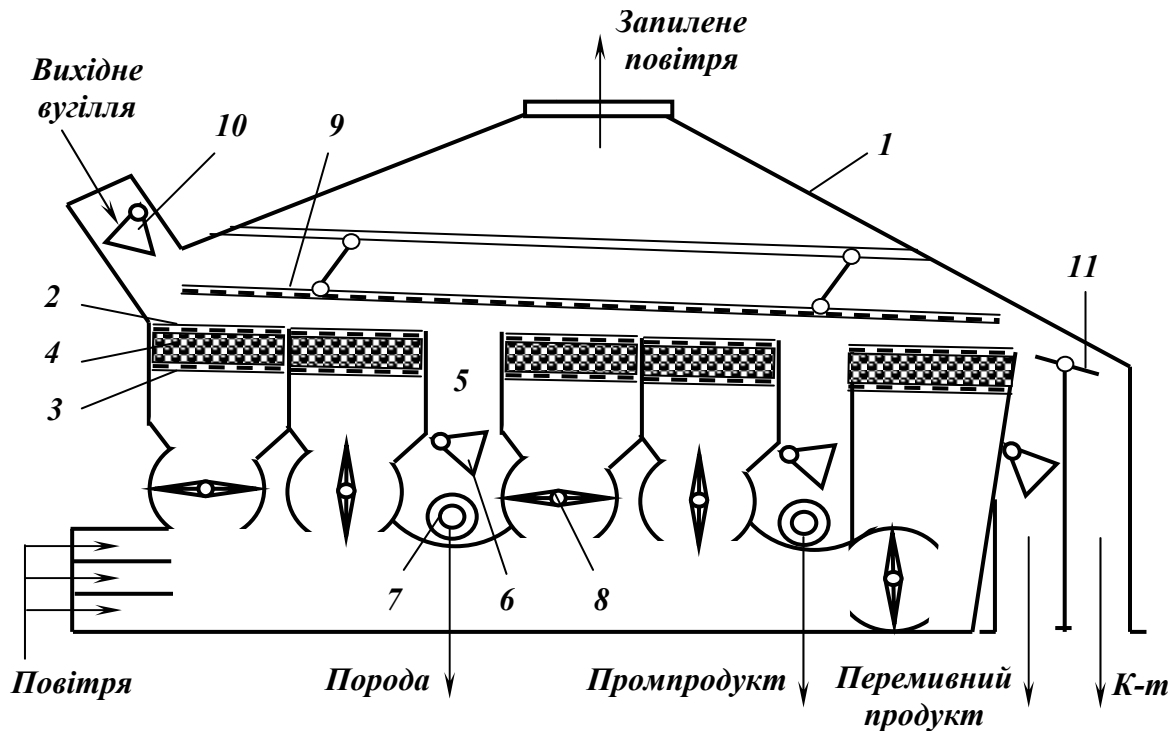


Рис. 4.35 – Схема розподілу продуктів на півдеці пневматичного сепаратора.

Пневматичні відсаджувальні машини (рис. 4.36) використовують для збагачення дрібного вугілля крупністю до 13 мм і вологістю не вище 5%.

Відсаджувальна машина складається з герметичного корпусу 1, у якому під кутом 10 - 11° до горизонту встановлено нерухоме решето 2. Під першим решетом змонтовано друге 3, а проміжок між ними заповнено фарфоровими кулями 4 (штучна відсаджувальна постіль). Під



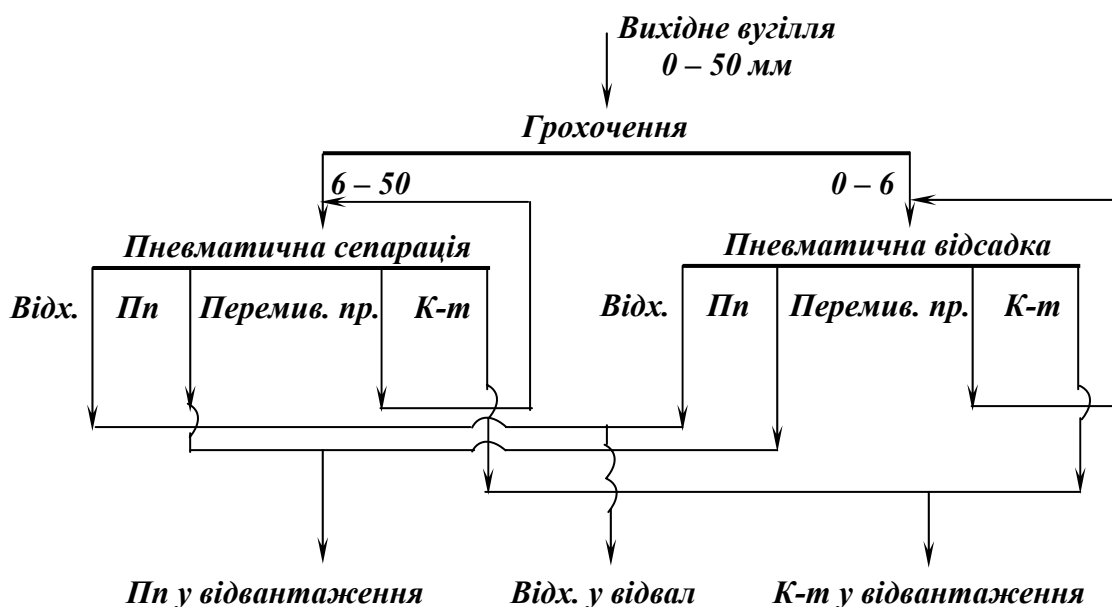
**Рис. 4.36 – Схема повітряної відсаджувальної машини.**

1 – корпус; 2 – решето верхнє; 3 – решето нижнє; 4 – фарфорові кулі; 5 – розвантажувальна кишенька; 6 – секторний затвор; 7 – шнек; 8 – ротаційний пульсатор; 9 – зональна плита; 10 – секторний живильник; 11 – відсікач.

По довжині робоча поверхня складається з трьох секцій. Кожна секція обладнана пристроями для розвантаження продуктів збагачення: кишеньками 5, секторними затворами 6 і шнеками 7. Простір під решетами являє собою розподільчу повітряну камеру, до якої повітря надходить від вентилятора. Пульсації повітря створюються ротаційними пульсаторами 8. Розрівнювання вихідного матеріалу, що надходить у відсаджувальну машину, здійснюється шарнірно підвішеною зональною плитою 9.

Вихідне вугілля секторним живильником 10 подається на решето відсаджувальної машини. Під дією пульсацій потоку повітря відсаджувальна постіль розшарується і переміщується до розвантажувального кінця машини. При збагаченні одержують чотири продукти. Поріг перед другою секцією затримує породу, яка розвантажується із машини через першу кишеньку. На другій секції відбувається подальше розшарування матеріалу з виділенням промпродукту, який розвантажується у другу кишеньку. Решта матеріалу розшаровується на третій секції і при сході з решета легкі зерна концентрату відділяються від перемивного продукту за допомогою відсікача 11. Перемивний продукт повертається у машину на перезбагачення.

Технологічні схеми пневматичного збагачення звичайно включають суху класифікацію на машинні класи 6 (13) – 50 (75) і 0 – 6 (13) мм (рис. 4.37).



**Рис. 4.37 – Схема пневматичного збагачення вугілля.**

Крупний клас збагачується сепарацією, а дрібний клас або збагачується відсадкою, або приєднується до концентрату сепарації в незбагачуваному стані.

Перспективним може бути *метод збагачення корисних копалин у аеросуспензіях*. Метод базується на використанні принципу псевдозрідження тонкодисперсних сипучих матеріалів під дією проникаючих через шар матеріалу вертикальних повітряних потоків. Аеросуспензії, що виникають при псевдозрідженні, застосовуються як сухе важке середовище для гравітаційного розділення частинок різної густини. Як дисперсна фаза аеросуспензії використовуються порошкоподібні сипкі матеріали – пісок, тонкодисперсний магнетит, галеніт, апатит, оолітова бурозалізнякова руда, гранульований феросиліцій та інші матеріали крупністю 0,15 – 0,5 мм. Для створення однорідної аеросуспензії необхідно забезпечити рівномірний розподіл повітряного потоку на елементарні струмені з мінімальним перерізом. Такі умови здійснюються при використанні пористих перегородок із технічної повсті і пористої кераміки з діаметром пор 15 мкм. В промислових умовах для збагачення вугілля крупністю 25 – 100 мм застосовується, зокрема, сепаратор СВС-100 (сепаратор повітряний суспензійний продуктивністю 100 т/год).

### **Контрольні запитання**

1. *Галузь застосування процесів розділення у повітряному середовищі.*
2. *Які переваги і недоліки пневматичного способу?*
3. *Закономірності руху тіл в повітряному середовищі.*
4. *Пневматична сепарація і пневматична відсадка.*
5. *Опишіть конструкції і принцип дії машин для розділення в повітряному середовищі.*

## 4.7 ФЛОТАЦІЯ

*Мета розділу: вивчення закономірностей процесу флотації, технології і обладнання процесу.*

### 4.7.1 Сутність процесу флотації і галузі використання

*Флотація* – процес збагачення, який базується на відмінностях у різних поверхневих фізико-хімічних властивостях мінералів, що обумовлює здатність деяких мінералів до закріплення на поверхні розділу рідина – газ.

Здатність мінеральних зерен закріплюватися на поверхні розділу рідина – газ залежить у першу чергу від змочуваності їх поверхні водою.

*Змочуваність* – явище взаємодії поверхні мінеральних частинок з молекулами води під впливом неврівноважених сил молекулярного притягання на поверхні мінеральної частинки. Змочуваність залежить від величини вільної поверхневої енергії частинки. При великому запасі вільної поверхневої енергії поверхня частинки добре змочується водою, при малому – погано. За змочуваністю водою поверхні твердих тіл класифікують на незмочувані – *гідрофобні* і добре змочувані водою – *гідрофільні*.

Відомо декілька способів флотації: масляна, плівкова і пінна. Крім того, існує пінна сепарація та збагачення флотогравітаційними процесами.

*Масляна флотація* полягає у вибіркового прилипанні гідрофобних частинок до крапель масла, яке подають у пульпу. Комплекси «мінерал-масло», які при цьому утворюються, спливають на поверхню пульпи, оскільки густина цих комплексів менше густини води. На поверхні пульпи ці комплекси утворюють шар пінного продукту. Не змочувані маслами частинки залишаються у пульпі у завислому стані – це камерний продукт. Але процес масляної флотації не знайшов широкого застосування в практиці збагачення через значні втрати дорогого масла. Розвиток цього процесу призвів до створення процесів селективної *масляної грануляції (агломерації)* гідрофобних мінералів, зокрема вугілля.

*Плівкова флотація* – процес розділення мінералів на поверхні води в залежності від змочуваності тонкоподрібнених частинок, що обережно подаються на поверхню води. Тонка плівка, утворена на поверхні води за допомогою флотаційних реагентів, утримує природно гідрофобні частинки. А гідрофільні – тонуть. Самостійного значення процес плівкової флотації не має, він застосовується рідко, в основному в процесі флотогравітаційної доводки олов'яних і вольфрамових концентратів.

*Пінна флотація* – найбільш поширений різновид флотації. Пінна флотація оснований на здатності погано змочуваних водою мінеральних частинок (гідрофобних) прилипати до бульбашок повітря, які виникають при аерації пульпи. Комплекси «мінерал-повітря» спливають на поверхню пульпи, утворюючи пінний продукт. Змочувані водою мінеральні частинки залишаються завислими у пульпі і утворюють камерний продукт. Для підси-

лення різниці в змочуваності мінеральних частинок пульпа обробляється спеціальними флотаційними реагентами.

*Пінна сепарація* – процес розділення мінеральних частинок за їх змочуваністю при проходженні зверху вниз крізь шар рухомої піни, яка утворюється на поверхні аерованої рідини. Гідрофобні частинки концентруються у верхніх шарах піни, а гідрофільні вимиваються з піни потоком рідини, яка подається з потоком живлення на піну зверху. В піні створюються умови протитечійного руху частинок і бульбашок, що інтенсифікує процес розділення. Пінна сепарація має багато переваг у порівнянні з флотацією (менші тривалість, енерго- та металомісткість, більша крупність флотованих частинок), але широкого розповсюдження вона не одержала.

*Флотогравітація* – комбінований процес збагачення, який поєднує флотацію і гравітацію. Флотогравітація здійснюється на апаратах для гравітаційного збагачення (концентраційних столах, гвинтових сепараторах, відсаджувальних машинах та інших), в яких, завдяки обробці флотаційними реагентами і введенню до пульпи бульбашок повітря, утворюються аерофлокули певних мінералів, що мають меншу густину, ніж частинки, які не взаємодіють з повітряними бульбашками. Відмінність у густині, яка створюється при цьому, сприяє більш ефективному розділенню мінералів, ніж при звичайному гравітаційному збагаченні. В промисловості флотогравітацію використовують в основному для виділення сульфідних мінералів з гравітаційних олов'яних і вольфрамових концентратів.

#### 4.7.2 Фізико-хімічні основи флотації

*Флотаційна пульпа* являє собою багатофазну систему. Вона складається з твердої «Т» фази (дрібні мінеральні частинки), рідкої «Р» фази (вода) і газоподібної «Г» фази (бульбашки повітря). Результати флотаційного збагачення залежать від властивостей і структури фаз.

Всі речовини, що входять до складу рідкої фази пульпи, і речовини мінеральних комплексів залежно від властивостей і структури молекул поділяють на аполярні (неполярні), полярні і гетерополярні.

*Аполярні* речовини – сполуки, в молекулах яких електричні центри позитивних і негативних зарядів збігаються, тому кінці молекул нейтральні. До аполярних речовин належить багато органічних рідин з симетричною будовою молекул (напр., насичені вуглеводні) і тверді речовини з насиченими ковалентними зв'язками. Аполярні речовини у воді не розчинюються, хімічно малоактивні і гідрофобні.

*Полярні* речовини – сполуки, в молекулах яких електричні центри позитивних і негативних зарядів не збігаються: один кінець молекули несе позитивний заряд, другий – негативний. Полярні речовини хімічно активні і при розчині у воді дисоціюють на йони. До полярних речовин належать неорганічні кислоти і їх солі, вода та ряд природних мінералів. Тверді полярні речовини гідрофільні.



Гетерополярні речовини – сполуки, молекули яких складаються з полярних і неполярних груп атомів, вони володіють одночасно властивостями полярних і неполярних сполук. Полярні кінці молекул гідрофільні і змочуються водою, а неполярні – гідрофобні і не змочуються водою. До гетерополярних речовин належить багато флотаційних реагентів. У флотаційній пульпі гетерополярні речовини адсорбуються на межі розділу фаз і створюють точно орієнтований шар. Орієнтація молекул залежить від полярності фаз: аполярний кінець гетерополярної молекули завжди спрямований у бік менш полярної фази.

Процес флотації здійснюється у результаті так званого *елементарного акту флотації* (прилипання мінеральних частинок до бульбашок повітря). В основі елементарного акту флотації лежать фізико-хімічні явища, що протікають на межі розділу трьох фаз – твердої, рідкої і газоподібної. Найбільш важливі з них – змочуваність поверхні твердої фази і зміна її властивостей при сорбції флотореагентів.

Флотованість мінералів пояснюється на основі теорії гідратних шарів. Гідратний шар складається з упорядкованих диполів води, які знаходяться на межі розділу двох фаз. При великій товщині гідратного шару поверхня мінералу – *гідрофільна* (змочується водою), при малій – *гідрофобна* (не змочується водою). У дійсності для реального мінералу має місце гідрофільно-гідрофобна мозаїчність поверхні. Кількісною оцінкою змочуваності служить *крайовий кут змочуваності*, який утворюється дотичною до поверхні краплі (або бульбашки повітря) і поверхнею мінералу (рис. 4.38).

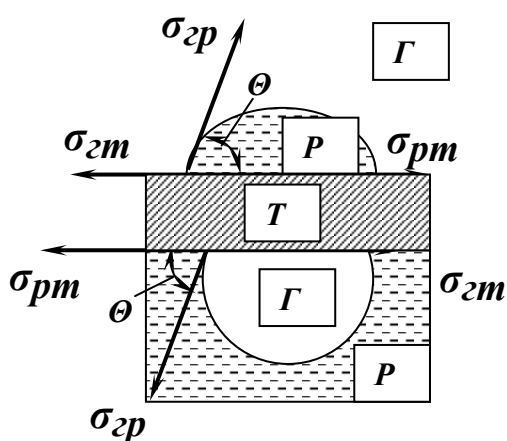


Рис. 4.38 – Схема сил поверхневого натягу на межі розділу трьох фаз.

Величина крайового кута змочуваності  $\Theta$  змінюється від 0 до 180°. Крайовий кут змочуваності залежить від сил поверхневого натягу на поверхні розділу фаз. Лінія, по якій поверхня розділу «газ-рідина» стикається з поверхнею твердого тіла, називається периметром змочування. Розтікання краплі води по поверхні мінералу припиниться при зрівноваженні сил поверхневого натягу:

$$-\sigma_{gt} + \sigma_{pt} + \sigma_{gp} \cdot \cos \Theta = 0,$$

звідки

$$\cos \Theta = (\sigma_{zm} - \sigma_{pm}) / \sigma_{zp}, \quad (4.26)$$

де  $\sigma_{zm}, \sigma_{pm}, \sigma_{zp}$  - поверхневий натяг на межі розділу фаз «газ – тверде», «рідина – тверде» і «газ – рідина», Н/м.

Менші значення крайового кута змочування відповідають гідрофільним поверхням, які добре змочуються водою. Навпаки, гідрофобним частинкам, на поверхні яких молекули води утримуються неміцно, відповідають більші значення крайового кута змочування. З поверхні гідрофобних частинок повітря легко витискує воду, а з поверхні гідрофільних частинок вода легко витискує повітря.

Таким чином, сила прилипання залежить від ступеня гідрофобності поверхні частинки, величини бульбашки і густини пульпи. Сила прилипання частинки до бульбашки повітря описується рівнянням:

$$F = W\Delta_n g + \frac{\pi d^2}{4} \cdot \left( \frac{2\sigma_{zp}}{R} - H\Delta_n g \right), \text{ Н}, \quad (4.27)$$

де  $W$  – об'єм бульбашки, м<sup>3</sup>;  $\Delta_n$  – густина пульпи, кг/м<sup>3</sup>;  $g$  – прискорення вільного падіння, м/с<sup>2</sup>;  $d$  – діаметр периметру злипання повітряної бульбашки з твердою поверхнею, м;  $\sigma_{zp}$  – поверхневий натяг на межі повітря–вода, Н/м;  $R$  – радіус верхньої ділянки повітряної бульбашки, м;  $H$  – висота бульбашки, м.

Зміна змочуваності при флотації здійснюється введенням у пульпу флотаційних реагентів. Флотаційні реагенти впливають на гідратні шари і змінюють їх товщину та стійкість. Тому підготовка мінеральної поверхні до флотації зводиться до подачі визначених реагентів-збирачів, що приводить до різкого збільшення відмінності гідрофобності флотованих частинок і гідрофільності нефлотованих.

Велике значення для успішної флотації мінеральних частинок має *аерація пульпи* – насичення її повітряними бульбашками. Аерація пульпи здійснюється безпосереднім введенням в нею повітря і виділенням газів на поверхні твердих частинок. Повітряні бульбашки при флотації мають розмір від 0,05 до 1 мм.

Завершальною фазою флотаційного процесу після утворення і зміцнення комплексу «мінеральна частинка – повітряна бульбашка» є утворення мінералізованої піни. Мінералізована піна утворюється завдяки спливанню і накопиченню флотаційних комплексів на поверхні пульпи. Для формування дрібних повітряних бульбашок, а також для попередження їх коалесценції (злипання) в об'ємі пульпи вводять поверхнево-активні реагенти – спінювачі, молекули яких адсорбуються на межі розділу «газ – рідина» і зменшують на неї поверхневий натяг.

Таким чином, процес флотації включає адсорбцію реагентів на границі розділу «рідина – тверде» і «газ – рідина», прилипання частинок до повітряних бульбашок і утворення мінералізованої піни.

### 4.7.3 Флотаційні реагенти

*Флотаційними реагентами* зводяться речовини, що вводяться у пульпу з метою утворення сприятливих умов для розділу мінералів процесом флотації.

Залежно від призначення усі флотаційні реагенти ділять на п'ять груп: *збирачі* або *колектори*, *спінювачі* або *піноутворювачі*, *активатори*, *депресори* і *регулятори середовища*. Три останні групи реагентів об'єднують під загальною назвою *модифікатори*.

*Збирачі* – речовини, що мають здатність до сорбції на межі розділу фаз «рідина (вода) – тверде (поверхня мінеральної частинки)», в результаті чого збільшується крайовий кут змочування флотовамого мінералу і його гідрофобність. Всі збирачі залежно від структури молекули ділять на аполярні і гетерополярні.

*Аполярні збирачі* являють собою вуглеводні. Вони хімічно не взаємодіють з поверхнею мінералів, майже не розчинюються у воді, не дисоціюють на йони. Аполярні речовини володіють вибірковою здатністю закріплюватися на поверхні природно або штучно гідрофобних мінералів і підвищувати їх незмочуваність водою. Аполярні збирачі закріплюються на поверхні мінералів в молекулярній формі за рахунок сил Ван-дер-Ваальса (фізична адсорбція). Ці збирачі використовуються для флотації мінералів з високою природною флотованістю – вугілля, талькових, сірчаних, графітових та інших руд, а також спільно з гетерополярними збирачами при флотації багатьох різноманітних корисних копалин. Аполярні збирачі вводять у пульпу у вигляді водних емульсій. До цієї групи флотаційних реагентів належать різні вуглеводні масла, що одержують при переробці нафтопродуктів та вугільних смол (гас, трансформаторне, солярове та інші масла, мазут, природна нафта і т.д.).

*Гетерополярні збирачі* розділяються на аніон-активні і катіон-активні залежно від знака заряду адсорбційно-активної частини молекули збирача. Залежно від розчинності у воді гетерополярні збирачі можуть бути йоногенні і нейоногенні.

*Аніон-активні гетерополярні збирачі* поділяють на *оксигідрильні* і *сульфгідрильні*. До оксигідрильних збирачів належать жирні кислоти та їх солі (мила), алкілсульфати, алкіл- і арилсульфонати. До сульфгідрильних збирачів належать ксантогенати, меркаптани, дитіофосфати та ін.

До групи жирних кислот входять такі реагенти: олеїнова кислота, олеат натрію, сульфатне мило, талове масло, окиснені нафтопродукти та ін. Активною часткою цих реагентів є вищі карбонові кислоти з спільною формулою  $R - COOH$  і їх солі  $R - COOMe$ , де  $R$  – вуглеводневий радикал з числом атомів вуглецю від 12 до 18 ( $C_{12} - C_{18}$ ). Жирні кислоти погано розчиняються у воді, а їх мила добре з утворенням аніону  $R - COO^-$ . Жирні кислоти подають у процес у вигляді водних емульсій, а їх мила – у вигляді водних розчинів. Реагенти цієї групи характеризу-

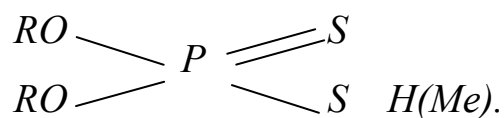
ються низькою вибірковою здатністю, тому вони можуть флотувати усі окиснені мінерали. В практиці збагачення корисних копалин ці реагенти використовують при флотації полярних мінералів, які мають у складі кристалічної ґратки катіони кальцію, стронцію, барію, а також при флотації окиснених мінералів кольорових і чорних металів – карбонатів, сульфатів та оксидів.

Алкілсульфати, алкіл- і арилсульфонати являють собою сульфокислоти і їх солі – похідні сірчаної кислоти і вуглеводних споліу. У полярній групі молекули вони містять сірчаноокислий залишок  $SO_3$ . У молекулах алкілсульфатів атом сірки кислотного залишку зв'язаний з атомом вуглецю безпосередньо  $R - SO_3Me$ , у сульфонатах через кисневий місток  $R - O - SO_3Me$ . Алкілсульфати, алкіл- і арилсульфонати добре розчиняються у воді, практично повністю дисоціюють на йони, стійкі до гідролізу. Вони використовуються переважно у суміші з іншими аніонними, катіонними і аполярними збирачами при флотації залізних, берилієвих, хромових, марганцевих та інших окиснених кальційвмісних мінералів і розчинних солей.

Ксантогенати – найбільш поширені збирачі при флотації руд кольорових металів. Вони являють собою калієві або натрієві солі ксантогенових кислот і мають спільну формулу  $RO - C - S_2Me$ . Залежно від будови радикалу  $R$  ксантогенати називають: метиловий, етиловий, пропіловий і т.д.

Меркаптани у хімічному відношенні є спиртами або фенолами, але в молекулах цих спиртів або фенолів гідроксильна група  $OH$  замінена сульфгідрильною  $SH$ , спільна формула меркаптанів  $R - SH$  або  $R - SMe$ . Назва меркаптану залежить від назви радикалу  $R$ , що входить до складу його молекули: етилмеркаптан, фенілмеркаптан і т.д. Меркаптани погано розчиняються у воді, мають дуже сильний і неприємний запах, тому використовуються рідко.

Дитіофосфати відомі під назвою аерофлоти. Вони є похідними дитіофосфорної кислоти і представлені діарил- і діалкілдитіофосфорними кислотами і їх солями. Дитіофосфати містять два радикали, їх спільна формула:



Водень у полярній групі може замінитися калієм, натрієм або групою  $NH_4$ . Залежно від цього аерофлот називається калієвим, содовим або амонієвим, етиловим або фенольним. Аерофлоти бувають рідкими і твердими, з рідких найбільше поширення одержав крезильовий аерофлот, а з твердих – содовий. Аерофлоти використовують для флотації сульфідних мінералів.

Катіон-активні збирачі є похідними аміаку, у якому атоми водню усі або частково замінені вуглеводневими радикалами. Залежно від числа заміненних атомів водню аміни діляться на:

первинні  $R - NH_2$ ,

вторинні  $\begin{array}{c} R \\ R \end{array} \begin{array}{l} \diagup \\ \diagdown \end{array} NH$

третинні  $\begin{array}{c} R \\ R \end{array} \begin{array}{l} \diagup \\ \diagdown \end{array} NH - R$

і четвертинні  $\begin{array}{c} R \\ R \end{array} \begin{array}{l} \diagup \\ \diagdown \end{array} N \begin{array}{l} \diagup \\ \diagdown \\ \diagup \\ \diagdown \end{array} \begin{array}{c} R \\ R \\ R \\ OH \end{array}$

Як збирачі звичайно використовуються первинні аліфатичні аміни (АНП і ІМ-11), вони мають погану розчинність у воді, на поверхні мінералів закріплюються слабо і можуть бути легко десорбовані. Катіонні збирачі використовують при флотації силікатів, алюмосилікатів і оксидів, для яких аніонні збирачі недостатньо ефективні.

*Спінювачі* – речовини, що мають здатність до сорбції на межі розділу фаз «рідина (вода) – газ (повітря)», в результаті чого зменшується поверхневий натяг. Гетерополярні молекули спінювачів складаються з аполярного радикалу достатньої довжини (не менше 4 ланок  $CH_2$ ) з однією або декількома полярними групами: карбоксильною ( $-COOH$ ), карбонільною ( $-C=O$ ), гідроксильною ( $-OH$ ), аміногрупою ( $-NH_2$ ), сульфогрупою ( $-SO_2OH$ ) та ін. У хімічному відношенні спінювачі є похідними органічних вуглеводних з'єднань і можуть бути аніонними, катіонними і нейоногенними. При додаванні спінювачів у флотаційний процес підвищується стабільність і дисперсність пін, а також відбувається збільшення ступеня аерації пульпи за рахунок зниження швидкості підйому бульбашок і накопичення їх у пульпі.

Залежно від характеру впливу водневого показника ( $pH$ ) розрізняють основні, кислі і нейтральні спінювачі. Основні спінювачі мають максимальну піноутворюючу здатність у лужному середовищі. Практичне використання при флотації руд кольорових металів має важкий піридин. Піноутворююча здатність кислих спінювачів знижується з підвищенням лужності пульпи. До кислих спінювачів належать фенольні реагенти (крезол, ксиленол, феноловмісні деревні масла і ін.), а також алкіларилсульфонати (детергенти, азоляти). Найбільшу групу складають нейтральні спінювачі, які підрозділяють на ароматичні і аліциклічні спирти (Т-66, ІМ-6-8 і ін.) і нейтральні реагенти, які містять речовини з ефірними зв'язками (ОПСБ, діалкілфталати, масло Х і ін.).

*Модифікатори (активатори, депресори і регулятори середовища)* – флотаційні реагенти, що використовуються для регулювання взаємодії збирача з мінералами з метою збільшення або зменшення гідрофобізації їх поверхні.

Використання модифікаторів дозволяє збільшити селективність дії збирача на мінерали і таким чином забезпечує їх чітке розділення при фло-

тації. При введенні у пульпу модифікатора збирач гідрофобізує одні мінерали і не справляє помітної дії на інші. Як модифікатори використовуються різні за складом, структурою і властивостями хімічні сполуки (солі, кислоти, луги, електроліти, органічні і неорганічні речовини). Модифікатори взаємодіють з мінералами, збирачами і йонами, що присутні у пульпі, при цьому характер взаємодії може бути таким:

- модифікатори діють безпосередньо на поверхню мінералу і змінюють її хімічний склад. При використанні активатора досягається посилення взаємодії збирача з мінералом, при використанні депресора – припинення;

- модифікатори можуть витискувати збирач, що закріпився на поверхні мінералу, і таким чином припиняти його флотацію;

- модифікатори спроможні змінювати флотованість мінералів незалежно від їх взаємодії зі збирачем. Сорбція йонів або молекул модифікатора вільними від збирача ділянками поверхні мінералу змінює гідратацію цієї поверхні. Зниження гідратації приводить до підвищення гідрофобності мінеральної поверхні і посилення дії збирача. Підвищення гідратації приводить до протилежного результату;

- деякі модифікатори можуть у широкому діапазоні змінювати лужність середовища, у якому здійснюється взаємодія збирача з мінералом, і таким чином впливати на флотацію.

В практиці флотації використовують:

- *активатори*: мідний купорос  $CuSO_4 \cdot 5H_2O$  (активація сфалериту), сульфід натрію  $Na_2S$  (активація окиснених мінералів руд кольорових металів), сірчана кислота  $H_2SO_4$  (активація піриту), луги (активація силікатів) і ін. Активатори поліпшують взаємодію реагентів-збирачів з поверхнею певних мінералів за рахунок утворення на поверхні мінералів плівки, на якій закріплюється збирач; закріплення йонів-активаторів, з якими потім взаємодіє збирач; розчинення і видалення з мінеральної поверхні вторинної гідрофільної плівки з подальшою взаємодією збирача з свіжеоголеною поверхнею;

- *депресори*: ціанід натрію  $NaCN$  (депресія сфалериту, піриту, сульфідів міді), біхромат калію  $K_2CrO_7$  (депресія сульфідів свинцю), силікат натрію  $Na_2SiO_3$  (депресія кварцу і інших породних мінералів), вапно  $CaO$  (депресія піриту), сульфід натрію  $Na_2S$  (депресія сульфідних мінералів) і ін. Депресори використовуються для підвищення селективності флотаційного процесу за рахунок розчинення поверхневих сполук збирача; витиснення йонів збирача йонами депресора і утворення ним з йонами мінералу важкорозчинної гідрофільної сполуки; утворення гідрофільної сполуки на ділянках поверхні не зайнятої збирачем; зв'язування збирачів в нерозчинні сполуки;

- *регулятори середовища*: луги і кислоти (вапно  $CaO$ , їдкий натр  $NaOH$ , сода  $Na_2CO_3$ , сірчана кислота  $H_2SO_4$  і ін.) змінюють  $pH$  середовища і таким чином впливають на процес флотації.

#### 4.7.4 Класифікація мінералів за флотованістю

Схема флотаційного процесу, характер використовуваних реагентів і результати збагачення у першу чергу залежать від мінерального складу і фізико-хімічних властивостей поверхні мінералів корисної копалини.

Залежно від особливостей умов флотаційного розділення основні мінерали корисних копалин можна поділити на такі групи.

*Аполярні мінерали* неметалічних корисних копалин характеризуються високою природною гідрофобністю. Це кам'яне вугілля, графіт, алмаз, самородна сірка і тальк. Для флотації мінералів цієї групи використовують нафтові масла, а іноді тільки спінювачі.

*Сульфіди важких металів і самородні метали* характеризуються деякою природною гідрофобністю і вибірковою здатністю адсорбувати на своїй поверхні сульфгідрильні збирачі (ксантогенати). До даної групи належать сульфіди заліза, свинцю, міді, цинку, сурми, молібдену, кобальту та інших, а також золото, срібло, платина.

*Окиснені мінерали важких металів* представлені карбонатами, сульфатами, гідратами і силкатами міді, свинцю, цинку і змішаних руд. Ці мінерали не мають природної гідрофобності, тому їх флотація можлива жирними кислотами і їх милами або ксантогенатами після попередньої сульфідизації поверхні сульфідом натрію.

*Полярні несольфідні мінерали лужноземельних мінералів* мають у складі кристалічної ґратки катіони кальцію, барію, магнію і стронцію. Мінерали цієї групи дуже чутливі до йонного складу пульпи, вони добре флотують при використанні як збирачів жирних кислот і їх мил.

*Оксиди, силікати і алюмосилікати* наведені великою групою мінералів, до якої належать кварц, андалузит, діаспор, берил, гематит, каолінит, каситерит, кіаніт, корунд, піролюзит, польові шпати, слюди і ін. Більшість цих мінералів добре флотується з використанням оксигідрильних збирачів, жирних кислот і збирачів катіонного типу.

*Розчинні солі* – галіт, каїніт, карналіт, силвін і ін. Ці мінерали флотують з насичених розчинів солей жирними кислотами, амінами і їх сумішами з аполярними реагентами.

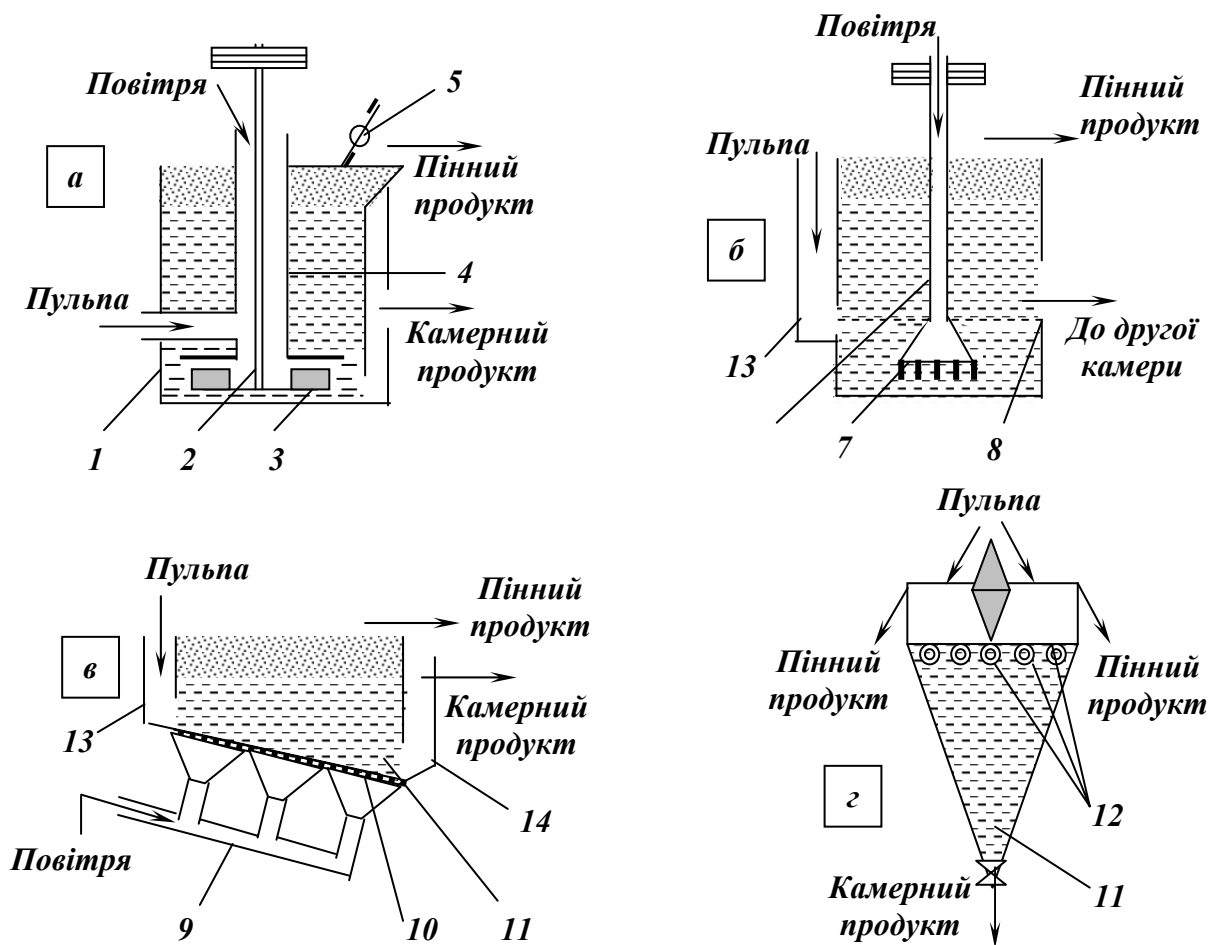
Близькість флотаційних властивостей різних за складом мінералів визначає складність флотаційних схем і у цілому технологію флотаційного збагачення корисних копалин.

#### 4.7.5 Флотаційні машини

Апарати, у яких здійснюється процес флотації називаються *флотаційними машинами*. Призначення флотомашин – створення умов для змішування пульпи з тонкодисперсним повітрям, забезпечення прилипання мінеральних частинок до бульбашок, вилучення створених флотаційних комплексів «мінеральна гідрофобна частинка – повітряна бульбашка» у пінний шар і виділення потрібного продукту з водного середовища.

Широке використання флотації для збагачення різних корисних копалин привело до розробки великої кількості конструктивних типів флотаційних машин, основні з них наведені на рис. 4.39.

Механічна флотаційна машина (рис. 4.39 *а*) складається з послідовного ряду двокамерних секцій *1*. За конструкцією вони відрізняються наявністю у першої секції завантажувального кармана, а у останній – розвантажувального. Кожна секція складається із засмоктуючої і прямотечійної камер. У центральній частині кожної з них (усередині труби *4*) розміщений вал *2* з імпелером *3*, при обертанні якого пульпа засмоктується у камеру і перемішується. При цьому пульпа ежектує атмосферне повітря і насичується ним. Імпелер викидає у камеру пульпо-повітряну суміш, у результаті її турбулізації створюється велика кількість дрібних бульбашок. У камері при зустрічі з бульбашками оброблені реагентами частинки закріплюються на них і створюють комплекс «мінеральна частинка – повітряна бульбашка».



**Рис. 4.39 – Схеми флотаційних машин.**

*а* – механічної; *б* – пневмомеханічної; *в* – пневматичної; *г* – пінної сепарації.  
*1* – камера; *2* – вал; *3* – імпелер; *4* – повітряна труба; *5* – пінознімач; *6* – пустотілий вал; *7* – аератор; *8* – вікно; *9* – повітряна труба; *10* – пориста перемичка; *11* – кінцева частина камери; *12* – аератори; *13* – завантажувальний карман; *14* – розвантажувальний карман.

Мінералізовані бульбашки спливають на поверхню пульпи і створюють пінний шар. Пінний продукт (звичайно концентрат) вивантажується пінознімачем *5* (з однієї або двох сторін) і направляється на зневоднення



або перетищення. Нефлотований матеріал переміщується у подальшу камеру, де процес флотації продовжується, або видається з кінцевої камери як камерний продукт (звичайно відходи). Рівень пульпи у секціях підтримується шиберами з електроприводом. Направлення зйому пінного продукту на рис. 4.39 *а* умовно повернено на 90° відносно до руху пульпи.

Механічні флотомашини застосовуються для флотації пульп звичайної крупності (максимально до 1 мм при вмісті кл. –0,074 мм не менше 50%) у схемах флотації, що вимагають регулювання рівня пульпи на малому числі камер. Вони забезпечують безнасосне повернення промпродуктів з попереднього перетищення в наступне. Машини механічного типу застосовуються на збагачувальних фабриках малої потужності при відсутності повітряного господарства, а також у перетисних операціях і циклах розділення колективних концентратів з відносно невеликими виходами. Механічні флотомашини найбільш універсальні і використовуються для збагачення багатьох корисних копалин.

*Пневмомеханічна флотаційна машина* (рис. 4.39 *б*) складається з чотири-, шестикамерних секцій і відрізняється від механічної тим, що аератор 7 має призначення тільки перемішування пульпи зі стисненим повітрям, яке подається по пустотілому валу 6. Аератор диспергує повітря, але не має здатності засмоктування. Камери сполучаються між собою через отвори 8 у бокових стінках. У пневмомеханічну машину можуть бути включені механічні камери для підсмоктування продуктів і для прийому пульпи (головна камера). Загальний рівень пульпи у машині підтримується порогом, що встановлений у останній камері.

На збагачувальних фабриках великої потужності найчастіше використовуються пневмомеханічні флотаційні машини. Це обумовлено тим, що вони забезпечують більш високу швидкість флотації і меншу питому витрату електроенергії в порівнянні з механічними машинами. Крім того, у цих машинах можливе регулювання аерації пульпи в широкому діапазоні (витрата повітря може складати до 1,8 м<sup>3</sup>/хв на 1 м<sup>3</sup> пульпи). Пневмомеханічні машини застосовуються при флотації звичайних пульп (до 40 % твердого і не менше 50% класу –0,074 мм). Установка пневмомеханічних машин доцільна в операціях міжциклової, основної і контрольної флотації на фабриках великої і середньої потужності, їх варто також встановлювати в перетисних операціях при великих виходах пінних продуктів. Прямоточні пневмомеханічні машини рекомендуються до установки там, де не потрібне покамерне регулювання рівня пульпи і немає частих повернень промпродуктів. Пневмомеханічні флотомашини знаходять широке використання в основних і контрольних операціях при збагаченні руд кольорових металів і інших корисних копалин.

*Пневматична флотаційна машина* (рис. 3.39 *в*) являє собою довгу камеру (ванну) 1 з пористими перегородками 10 у днищі або у бокових стінках. Пористі перегородки виготовляють з тканин, перфорованої гуми або кераміки. Через пористі перегородки подають повітря, що надходить по трубі 9. Крупність повітряних бульбашок і циркуляція пульпи залежать від тиску повітря і розміру отворів використаних перегородок. Вихідна пульпа

подається у машину через завантажувальний карман 13 на одному кінці камери, нефлотований матеріал (камерний продукт) видаляється з протилежного кінця через розвантажувальний карман 14. Пінний продукт вивантажується самопливом з бортів камери. Пневматичні флотомашини характеризуються простотою конструкції і малими витратами електроенергії, але їх технологічні показники неконкурентоздатні з показниками механічних і пневмомеханічних машин.

Пневматичні флотаційні машини варто встановлювати в основних і контрольних операціях при крупності продуктів менше 0,15 мм і за таких умов: легкій флотованості матеріалу, малій або середній його густині, простій схемі збагачення і великому виході концентрату. При відсутності зазначених умов перевагу варто віддати механічним або пневмомеханічним машинам.

*Машина пінної сепарації* (рис. 3.39 з) за способом аерації може бути віднесена до апаратів пневматичного типу. Але від них вона відрізняється тим, що процес розділення гідрофобних і гідрофільних частинок здійснюється подачею пульпи на міцний шар піни, який створюється гумовими аераторами 12. Гідрофобні частинки утримуються у шарі піни і розвантажуються самопливом або пінознімачами з бортів камери. Гідрофільні частинки під дією сили ваги зі стікаючої води проходять крізь піну у конічну частину машини 11, звідки розвантажуються спеціальним затвором.

Машини пінної сепарації застосовуються для збагачення матеріалів крупністю до 3 мм, що в декілька разів перевищує крупність матеріалу збагачуваного у машинах інших типів. Машини пінної сепарації знаходять все більше застосування при збагаченні силвіну, фосфоритів, вугілля, марганцевих і інших руд.

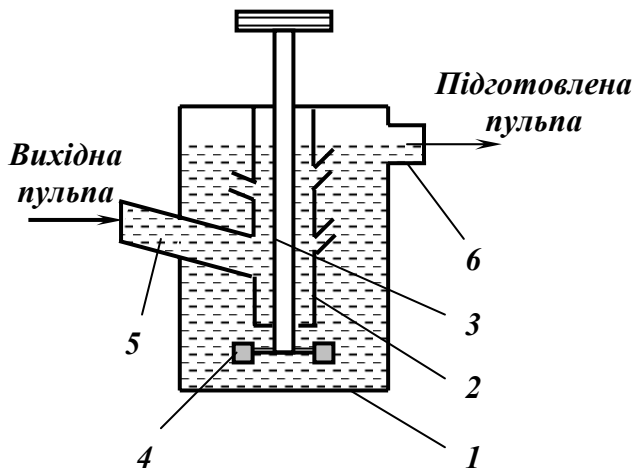
Для нормального функціонування флотаційного відділення збагачувальної фабрики крім флотомашин необхідним є допоміжне обладнання.

#### 4.7.6 Допоміжне флотаційне обладнання

Підготовка пульпи до флотації полягає в обробці її флотаційними реагентами. Одна частина з них подається у млини, друга – безпосередньо у флотаційну машину, а деяка частина – у спеціальні контактні чани або кондиціонери. Дозуються флотаційні реагенти спеціальними живильниками різної конструкції. Контактні чани і реагентні живильники являють собою допоміжне флотаційне обладнання.

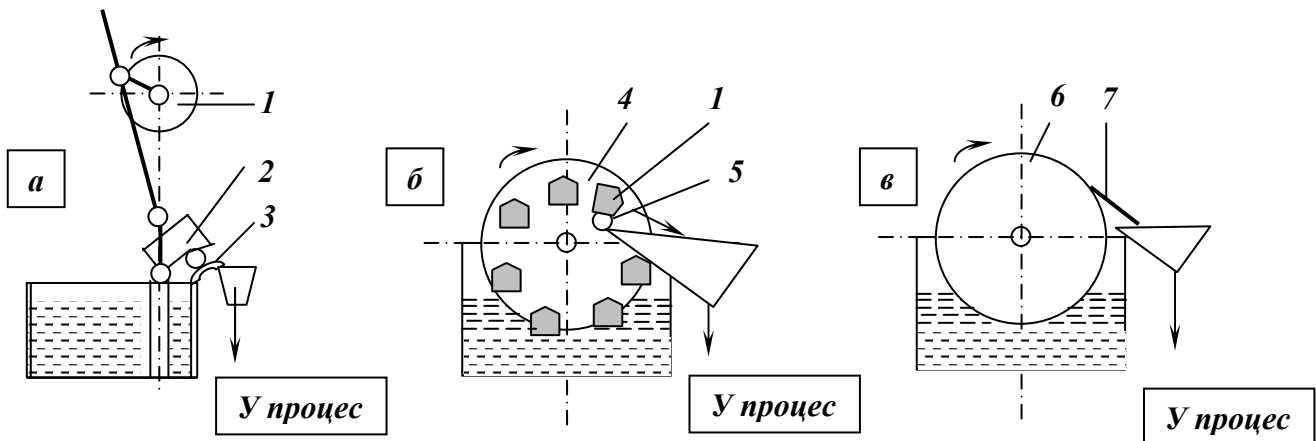
*Контактний чан* (рис. 4.40) призначений для перемішування пульпи з флотаційними реагентами і створення умов для їх закріплення на мінеральних частинках. Це ємність циліндричної форми 1, усередині якої розташована пустотіла труба 2 з отворами для циркуляції пульпи, що забезпечує рівномірний розподіл реагентів. У трубі обертається вал 3 з лопатевою мішалкою 4. Вихідний матеріал подається по трубі 5, а підготовлений до флотації видається по трубі 6.

*Живильники флотаційних реагентів* призначені для безперервної їх подачі у процес. Найбільш надійні і найчастіше використовувані живильники скіпові, склянкові і шківні (рис. 4.41).



**Рис. 4.40 – Схема контакт-ного чану.**

- 1 – циліндрична ємність;
- 2 – пустотіла труба;
- 3 – вал;
- 4 – лопатева мішалка;
- 5 – живильна труба;
- 6 – зливна труба.



**Рис. 4.41 – Схеми живильників реагентів.**

*а* – скіповий; *б* – склянковий; *в* – шківний.

- 1 – склянка; 2 – кривошипно-шатуний механізм; 3 – напрямні;
- 4 – диск; 5 – стержень перекидний; 6 – шків; 7 – шкребок.

*Скіповий живильник* (рис. 3.41 *а*) дозує реагент склянкою 1, яку кривошипно-шатуний механізм 2 переміщує зворотно-поступально по напрямним 3. При русі униз склянка занурюється у бачок з реагентом, при русі угору склянка ковзає по криволінійній ділянці напрямних, нахиляється і зливає у прийомну лійку порцію реагенту. Кут нахилу склянки і, отже, доза реагенту, регулюється довжиною шатуна приводного механізму.

*Склянковий живильник* (рис. 4.41 *б*) являють собою диск 4, що обертається коло горизонтальної вісі; на поверхні диску шарнірно кріпляться склянки 1. При обертанні диску склянки занурюються у ванну з реагентом, а потім за допомогою перекидного стержня 5 почергово зливають реагент у приймальну лійку, звідки реагент надходить у процес. Витрати реагенту регулюються зміною положення перекидного стержня.

*Шківні живильники* (рис. 4.41 *в*) використовують для дозування в'язких маслянистих реагентів. Живильник являє собою обертальний шків 6 занурений у ванну з маслом. З бокової поверхні шківа масло знімається шкребок 7 і направляється у приймальну лійку. Витрати реагенту регулюються шириною і кількістю шкребків.

#### 4.7.7 Схеми флотації

Схеми флотації корисних копалин характеризуються великою різноманітністю, що пояснюється розмаїттям їх мінерального складу. Але незважаючи на різноманітність флотаційних схем, вони мають ряд спільних ознак, за якими їх можна класифікувати на окремі типи. Всі флотаційні схеми підрозділяються на схеми прямої і схеми зворотної флотації, прямої селективної і колективно-селективної флотації.

При *прямій флотації* у пінний продукт вилучається цінний компонент, а породні домішки залишаються у камерному продукті.

При *зворотній флотації*, навпаки, у пінний продукт виділяються мінерали пустої породи, а цінні компоненти залишаються у камерному продукті.

*Схема селективної флотації* передбачає послідовне виділення з корисної копалини цінних компонентів у вигляді окремих концентратів.

При *колективно-селективній флотації* багатоконцентратної руди у першу чергу у колективний концентрат вилучаються усі або декілька цінних компонентів. Потім колективний концентрат розділяється на окремі концентрати. Збагачення за колективно-селективною схемою дозволяє при грубому подрібненні виділити у відходи значний обсяг пустої породи, а на тонке подрібнення направляти тільки колективний концентрат перед його селекцією. У результаті значно зменшуються витрати на переробку руди у порівнянні зі схемою прямої селективної флотації.

Схеми флотації підрозділяються на окремі цикли і стадії залежно від властивостей збагачуваного матеріалу і вимог до кінцевих продуктів.

Кожна стадія може включати один або декілька циклів. Кожен цикл може включати декілька послідовних операцій: основну, перечисну, контрольну.

*Основна флотація* – перша операція у кожному циклі, її основна мета – максимально можливе вилучення цінного компоненту.

*Перечисна флотація* – повторна флотація концентрату попередньої операції. Основна мета перечисної флотації – підвищення якості концентрату.

*Контрольна флотація* – повторна флотація відходів з метою остаточного вилучення цінного компоненту.

Схема флотації однокомпонентної руди наведена на рис. 4.42, схема флотації двокомпонентної руди – на рис. 4.43.

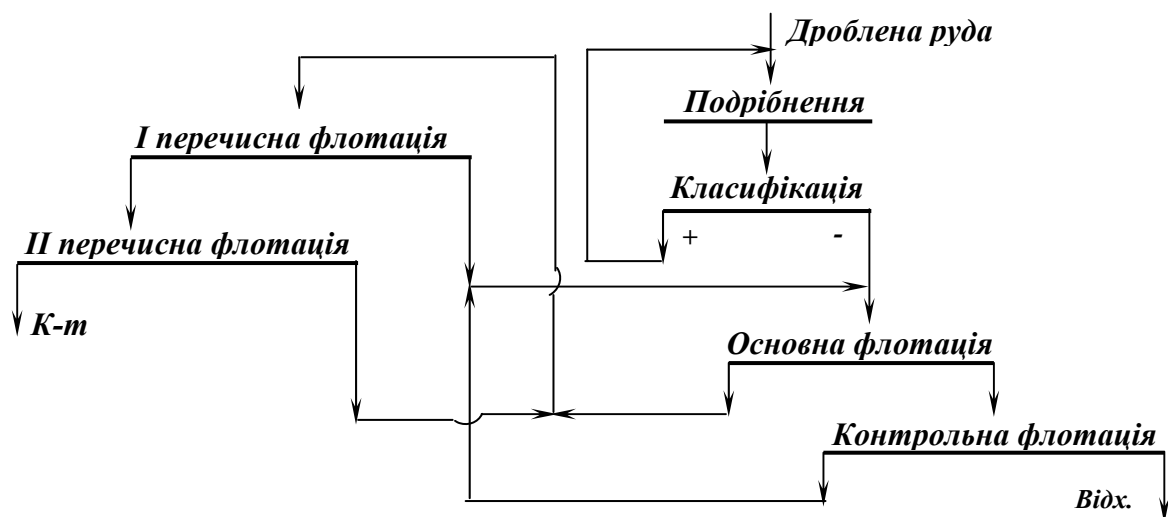


Рис. 4.42 – Схема флотації однокомпонентної руди.

По схемі (рис. 4.42) додаткове подрібнення не виконується. Розкриття усіх мінеральних зерен робиться у процесі попереднього подрібнення руди, тому схема – одностадійна. Крім того, усі операції флотації об'єднуються спільністю флотаційних реагентів і флотаційних режимів, спільністю мети – одержання цінного компоненту у вигляді товарного концентрату, тому схема – одноциклова. Схеми цього типу характерні для збагачення мономінеральних руд з рівномірним вкрапленням мінералів. При збагаченні вугілля можна використовувати схеми, що залежно від його збагачуваності, складаються тільки з основної операції, основної і перемішувальної, основної і контрольної або з основної, перемішувальної і контрольної операцій.

При флотації двокомпонентної руди за колективно-селективною схемою (рис. 4.43) передбачається додаткове подрібнення колективного концентрату і його подальша селективна флотація.

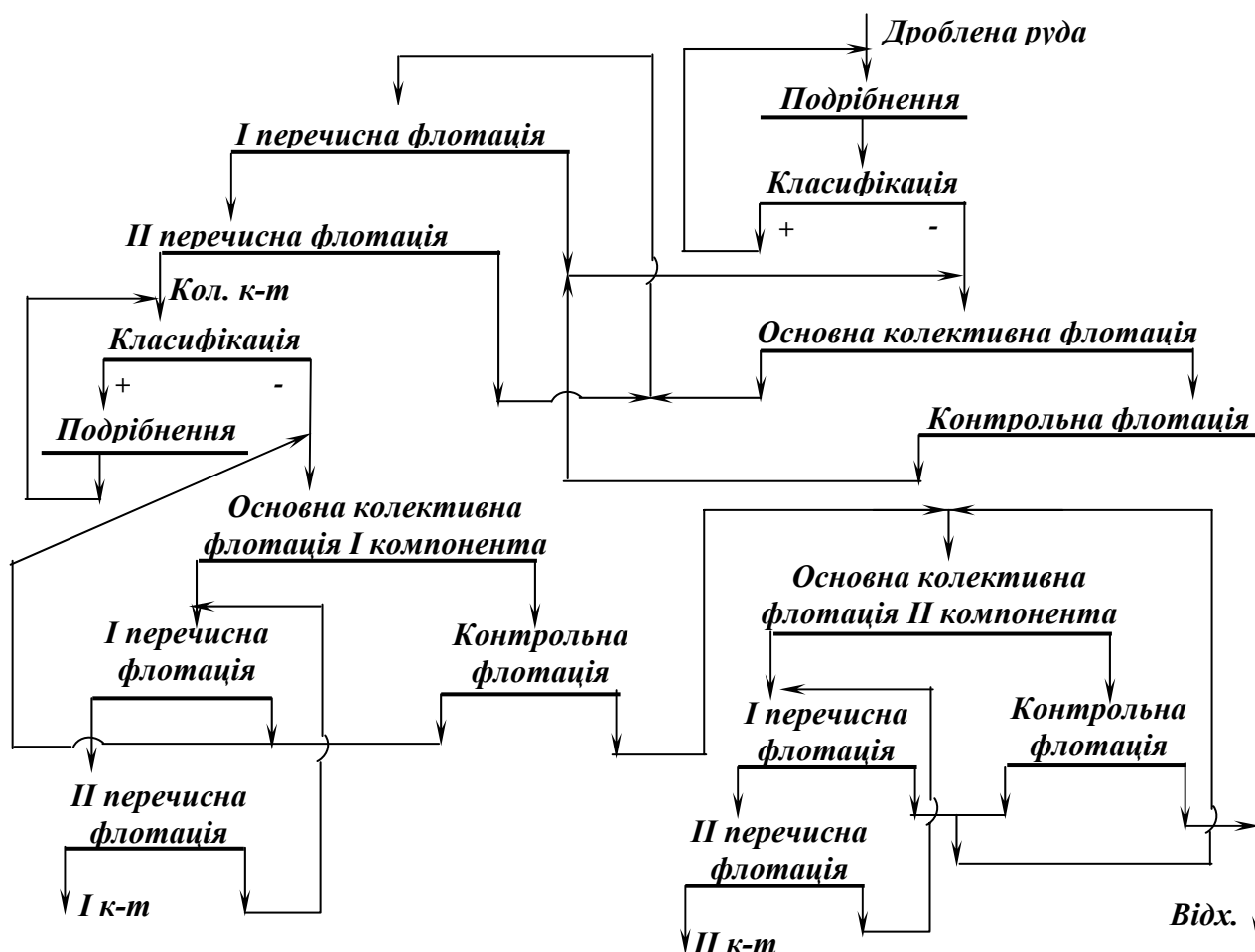


Рис. 4.43 – Схема флотації двокомпонентної руди.

Схема включає три окремих цикли: цикл колективної флотації двох корисних компонентів у спільний концентрат; цикл селективної флотації першого компоненту; цикл селективної флотації другого компоненту.

#### 4.7.8 Фактори, що впливають на процес флотації

Основні фактори, що впливають на ефективність розділення мінералів процесом флотації: мінеральний склад цінних і породних компонентів, крупність і гранулометричний склад живлення флотації, температура пульпи, схема флотації. Такі фактори як тривалість флотації, густина пульпи, ступінь аерації, конструкція машини, впливають не тільки на ефективність, але і на продуктивність машини по вихідному матеріалу.

*Продуктивність* механічних і пневмомеханічних флотаційних машин розраховується для кожної окремої операції за формулою:

$$Q = (60k_3nV\delta) / [k(1 + R\delta)\tau], \text{ т/год} \quad (4.28)$$

де  $k_3$  – коефіцієнт заповнення камери пульпою ( $k_3 = 0,7 - 0,8$ );  $n$  – число камер в машині;  $V$  – геометричний об'єм однієї камери,  $\text{м}^3$ ;  $\delta$  – густина твердої фази живлення,  $\text{т/м}^3$ ;  $k$  – коефіцієнт нерівномірності навантаження (при збагаченні руд  $k = 1,10$ ; при збагаченні вугілля  $k = 1,25$ );  $R$  – розрідженість живлення флотації,  $\text{м}^3/\text{т}$ ;  $\tau$  – тривалість флотації, хв.

*Продуктивність* пневматичних флотаційних машин розраховується за формулою:

$$Q = (60k_3Lf\delta) / [k(1 + R\delta)\tau], \text{ т/год} \quad (4.29)$$

де  $L$  – довжина ванни машини, м;  $f$  – коефіцієнт живого перетину корпусу машини,  $\text{м}^2$ .

*Мінеральний склад* корисної копалини визначає умови її флотації. Характеристика збагачуваного матеріалу включає не тільки його мінералогічний склад, але й властивості окремих мінералів, їх співвідношення, характер зростання, наявність ізоморфних домішок, вторинні зміни мінералів (вивітрювання, окиснення і т.п.). Мінеральний склад впливає на вибір реагентів, їх витрати і послідовність вилучення компонентів.

*Крупність* подрібненої корисної копалини, що надходить на флотацію, повинна забезпечити повноту розкриття мінеральних зерен. В той же час пульпа не повинна містити надмірно крупних зерен і надмірно тонких частинок. Крупні зерна при флотації у значній мірі втрачаються з відходами, а тонкі – не мають можливості закріпитися на повітряній бульбашці внаслідок гідродинамічних ефектів обтікання тіл у рідині елементарними струминками всередині яких і перебувають тонкі зерна. Крім того, вони поглинають велику кількість збирача і “заглушають” флотацію крупних зерен (налипають на їх поверхню і гідрофілізують її).

*Реагентний режим* включає перелік використовуваних флотаційних реагентів, їх дозування, черговість і точки подачі, тривалість попереднього контакту з пульпою. Реагентний режим розроблюється з урахуванням особливостей збагачуваної корисної копалини. Він повинен забезпечити одержання найкращих показників збагачення при мінімально можливих економічних витратах.

*Тривалість флотації* у кожній операції визначається дослідним шляхом. Чим більша тривалість флотації, тим вище вилучення флотованого продукту, але тим нижча його якість. При недостатній тривалості флотації збільшуються втрати флотованого продукту.

Залежно від властивостей флотованих руд тривалість флотації змінюється в широкому діапазоні: для легкофлотованих руд вона складає 5 – 15 хв, для середньофлотованих – 15–30 хв, для важкофлотованих – перевищує 30 хв.

*Температура пульпи* впливає на інтенсивність фізичних і хімічних процесів, що відбуваються у ній. При підвищенні температури пульпи збільшується розчинність і дисперсність важкорозчинних збирачів, що інтенсифікує процес флотації і зменшує витрати флотаційних реагентів. Для підігріву пульпи звичайно використовують водяний пар.

*Конструкція флотаційної машини* повинна забезпечити достатнє перемішування, оптимальний ступінь аерації пульпи, ефективне диспергування повітря і спокійну зону піноутворення.

### **Контрольні запитання**

1. *Галузь застосування процесу флотації.*
2. *Які основні властивості мінералів використовуються при флотаційному збагаченні корисних копалин?*
3. *Опишіть фізико-хімічні основи флотації.*
4. *Класифікація флотаційних реагентів, їхнє призначення.*
5. *Класифікація мінералів за флотованістю.*
6. *Опишіть конструкцію і принцип дії флотаційних машин.*
7. *Опишіть конструкції і принцип дії допоміжного флотаційного обладнання.*
8. *Схеми флотації руд.*
9. *Назвіть основні фактори, що впливають на процес флотації.*

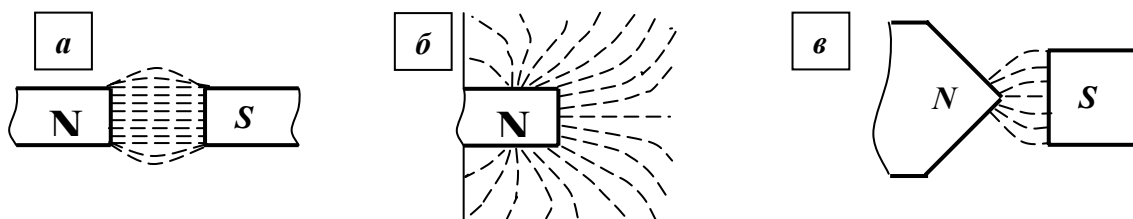
## **4.8 МАГНІТНЕ ЗБАГАЧЕННЯ**

**Мета розділу:** вивчення закономірностей процесу збагачення корисних копалин магнітною сепарацією, технології магнітного збагачення і обладнання процесу.

### **4.8.1 Теоретичні основи магнітного збагачення**

Магнітні процеси збагачення засновані на використанні розходжень у магнітних властивостях мінералів і гірських порід і здійснюються в магнітних сепараторах у повітряному і водному середовищах. Залежно від характеру середовища процес називається сухим або мокрим. Для створення магнітного поля в сепараторах використовуються постійні магніти або електромагніти.

Основною силовою характеристикою магнітного поля є його *напруженість* – сила, з якою поле діє на одиницю позитивної магнітної маси, що розташована у даній точці. За характером зміни напруженості магнітні поля поділяють на однорідні і неоднорідні (рис. 4.44).



**Рис. 4.44 – Схеми магнітних полів.**

*а* – однорідне поле; *б, в* – неоднорідні поля.

В *однорідному магнітному полі* напруженість однакова і за величиною, і за напрямком, в *неоднорідному* – напруженість непостійна за величиною і може змінюватися за напрямком. Однорідне магнітне поле виникає між двома різнойменними полюсами плоскої форми, а неоднорідне – між полюсами криволінійної і кутастої форми. В однорідному полі на магнітну частинку діє магнітний момент, під впливом якого частинка орієнтується уздовж силових ліній поля. В неоднорідному полі на магнітну частинку крім магнітного моменту діє магнітна сила (притягання або відштовхування) у напрямку підвищення напруженості магнітного поля. Дією цієї сили і обумовлено розділення магнітних і немагнітних мінералів. Тому в магнітних сепараторах застосовуються тільки *неоднорідні магнітні поля*.

Неоднорідне магнітне поле характеризується *градієнтом поля*  $gradH$  – інтенсивністю зміни напруженості магнітного поля :

$$gradH = dH / dx , \text{ A/m}^2, \quad (4.30)$$

де  $dx$  – відстань на якій напруженість магнітного поля  $H$  змінюється на величину  $dH$ .

Магнітні властивості мінералів характеризуються *магнітною сприйнятливістю* і *магнітною проникністю*. Магнітна сприйнятливість – фізична величина, що характеризує здатність тіла змінювати інтенсивність власної намагніченості. Розрізняють об'ємну і питому магнітну сприйнятливість. *Об'ємна магнітна сприйнятливість*  $\kappa$  дорівнює відношенню намагніченості тіла  $J$  до напруженості магнітного поля  $H$ , у якому знаходиться тіло:

$$\kappa = J / H. \quad (4.31)$$

*Питома магнітна сприйнятливість*  $\chi$  – об'ємна магнітна сприйнятливість одиниці маси тіла:

$$\chi = \kappa / \delta , \quad (4.32)$$

де  $\delta$  – густина тіла,  $\text{кг/м}^3$ .



Магнітна проникність  $\mu$  – величина, що характеризує здатність речовини змінювати свою магнітну індукцію  $B$  під дією зовнішнього магнітного поля:

$$\mu = B / H. \quad (4.33)$$

Магнітна проникність пов'язана з магнітною сприйнятливістю  $\chi$  таким співвідношенням:

$$\mu = 1 + \chi. \quad (4.34)$$

Для вакууму  $\mu = \mu_0 = 1,256 \cdot 10^{-6}$ , Гн/м.

Магнітна індукція  $B$  – векторна величина, що характеризує напруженість магнітного поля в речовині. Залежить від напруженості зовнішнього магнітного поля  $H$  і намагніченості речовини:

$$B = \mu_0 \mu H. \quad (4.35)$$

За магнітними властивостями всі мінерали і гірські породи поділяють на *феромагнітні*, *парамагнітні* і *діамагнітні*. Але технологічна класифікація мінералів за магнітними властивостями дещо відрізняється від фізичної, тому що у магнітних сепараторах в магнітні продукти не вилучаються не тільки діамагнітні матеріали, а також і парамагнітні з занадто низькою магнітною сприйнятливістю. За технологічною класифікацією всі мінерали і гірські породи залежно від їх питомої магнітної сприйнятливості розділяють також на три групи:

– *сильномагнітні (феромагнітні) мінерали*, що мають питому магнітну сприйнятливість  $\chi > 3 \cdot 10^{-6}$  м<sup>3</sup>/кг. Ці мінерали (магнетит, маггеміт, піротин, франклініт і ін.) можуть вилучатися у магнітну фракцію на сепараторах з відносно слабим магнітним полем напруженістю  $H = 70 - 120$  кА/м;

– *слабомагнітні мінерали*, що мають питому магнітну сприйнятливість  $1 \cdot 10^{-8} \leq \chi \leq 6 \cdot 10^{-7}$  м<sup>3</sup>/кг. Ця найбільш численна група мінералів відповідає парамагнітним речовинам і включає оксиди, гідрооксиди та карбонати заліза і марганцю, вольфраміт, ільменіт, біотит, гранат і ін. Для вилучення цих мінералів у магнітну фракцію напруженість магнітного поля сепараторів мусить бути  $H = 480 - 1600$  кА/м;

– *немагнітні мінерали*, до яких належать парамагнітні мінерали з питомою магнітною сприйнятливістю  $\chi < 1 \cdot 10^{-8}$  м<sup>3</sup>/кг і всі діамагнітні мінерали ( $\chi < 0$ ). Ці мінерали не вилучаються в магнітну фракцію навіть у сепараторах з сильним магнітним полем.

На мінеральне зерно в неоднорідному магнітному полі діє магнітна сила  $F_{\text{магн}}$ , що визначається за формулою:

$$F_{\text{магн}} = \mu_0 \chi H \text{grad} H, \text{ Н/кг}, \quad (4.36)$$

де  $\chi$  – питома магнітна сприйнятливість, м<sup>3</sup>/кг;  $H \text{grad} H$  – магнітна сила поля, А<sup>2</sup>/м<sup>3</sup>.

Чим більша питома магнітна сприйнятливість, тим з більшою силою магнітне поле діє на мінеральне зерно. Мінеральні зерна, для яких магнітна сила більше суми протидіючих механічних сил (ваги, інерції, опору середовища, відцентрової і ін.), притягуються до полюсів магнітної системи і вилучаються у магнітний продукт. Мінеральні зерна з низькою магнітною сприйнятливістю практично не змінюють намагніченості, не взаємодіють з зовнішнім магнітним полем і рухаються у магнітному полі за траєкторіями, що залежать від дії тільки механічних сил. Ці мінеральні зерна вилучаються у немагнітний продукт.

На результати магнітної сепарації суттєво впливає різниця між питомими магнітними сприйнятливостями  $\chi_1$  і  $\chi_2$  розділюваних зерен, однорідність поля сепаратора за величиною магнітної сили ( $HgradH$ ) і крупність збагачуваного матеріалу. Відношення питомих магнітних сприйнятливостей розділюваних при збагаченні рудних і нерудних зерен ( $\chi_1/\chi_2$ ) називається *коефіцієнтом селективності магнітного збагачення*:

$$k_{cm} = \chi_1 / \chi_2 . \quad (4.37)$$

Для успішного розділення мінералів в магнітних сепараторах необхідно щоб величина коефіцієнта селективності магнітного збагачення була не меншою 3 – 5. Таким чином, розділення мінеральних зерен в магнітному полі можливе при додержанні умови:

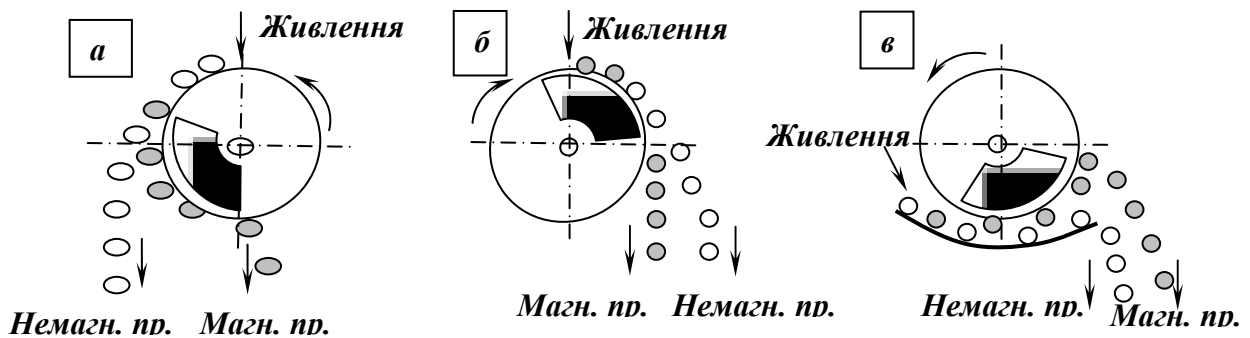
$$f_{1магн} > f_{мех} > f_{2магн} , \quad (4.38)$$

де  $f_{1магн}$  і  $f_{2магн}$  – питомі магнітні сили, що діють відповідно на рудні і нерудні зерна, Н/кг;  $f_{мех}$  – рівнодіюча усіх механічних сил, віднесених до маси зерна і спрямованих протилежно дії питомих магнітних сил  $f_{1магн}$  і  $f_{2магн}$ .

З нерівності (4.38) витікає, що зерна, для яких  $f_{магн} > f_{мех}$ , потрапляють у магнітний продукт, зерна, для яких  $f_{мех} > f_{магн}$ , потрапляють у немагнітний продукт. Таким чином здійснюється розділення матеріалу в процесі магнітної сепарації. При переміщенні через робочу зону сепаратора магнітні мінерали під дією магнітної сили  $f_{магн}$  змінюють траєкторію руху, що дозволяє відділити їх від немагнітних. Розділення мінеральних частинок за магнітними властивостями може здійснюватись у трьох режимах (рис. 4.45):

- режим відхилення магнітних частинок характеризується підвищеною продуктивністю, але зниженою ефективністю процесу;
- режим утримання магнітних частинок характеризується високим вилученням магнітного компоненту;

– режим вилучення магнітних частинок характеризується високою якістю магнітного продукту, але зниженим його вилученням.



**Рис 4.45 – Режими розділення частинок при магнітній сепарації.**

*а* – відхилення; *б* – утримання; *в* – вилучення.

Магнітні процеси збагачення широко використовуються як основні при збагаченні залізних і марганцевих руд і як доводочні при збагаченні різних руд кольорових і рідкісних металів. Залежно від питомої магнітної сприйнятливості мінералів, що вилучаються, магнітне збагачення корисних копалин здійснюється в сепараторах з сильним магнітним полем (для слабкомагнітних руд) і в сепараторах зі слабким магнітним полем (для сильномагнітних руд).

#### 4.8.2 Магнітні сепаратори

*Магнітні сепаратори* – машини, у яких здійснюється процес магнітної сепарації. Магнітні сепаратори розрізняють залежно від багатьох факторів.

Залежно від *напруженості і сили магнітного поля* магнітні сепаратори розділяють на дві групи:

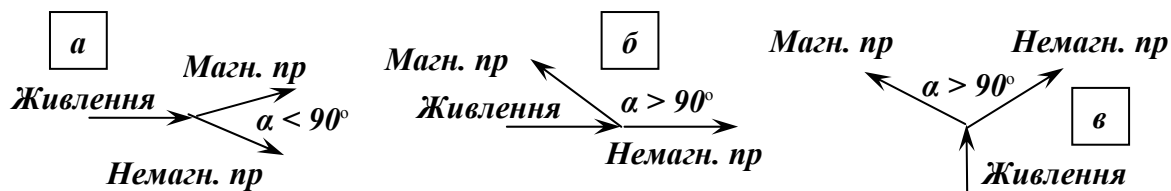
– сепаратори зі слабким магнітним полем ( $H = 80-120$  кА/м) призначені для збагачення сильномагнітних руд (магнетитових) і регенерації феромагнітних суспензій (магнетитових, феросиліцієвих). Магнітне поле у цих сепараторах генерується відкритими магнітними системами. Неоднорідність поля досягається чергуванням декількох полюсів різнойменної полярності;

– сепаратори з сильним магнітним полем ( $H = 600-1600$  кА/м) призначені для вилучення з руд слабкомагнітних мінералів (лімоніту, сидериту, манганіту, піролюзиту та ін.). Для створення сильних магнітних полів у сепараторах використовують замкнені магнітні системи.

В залежності від середовища, що використовується для збагачення, сепаратори обох груп розрізняють на *сухі* і *мокри*.

Сепаратори для мокрого збагачення залежно від напрямку руху живлення і способу видалення продуктів сепарації розділяють на (рис. 4.46):

– *прямотечійні*, де живлення і немагнітний продукт переміщуються у одному напрямку, а магнітні – відхиляються на кут  $\alpha < 90^\circ$ ;



**Рис. 4.46 – Режими магнітної сепарації.**

*а* – прямотечійний; *б* – протитечійний; *в* – напівпротитечійний.

– *протитечійні*, де живлення і немагнітний продукт переміщуються у одному напрямку, а магнітні фракції – у протилежному, кут відхилення між напрямками руху магнітного і немагнітного продуктів складає  $\alpha > 90^\circ$ ;

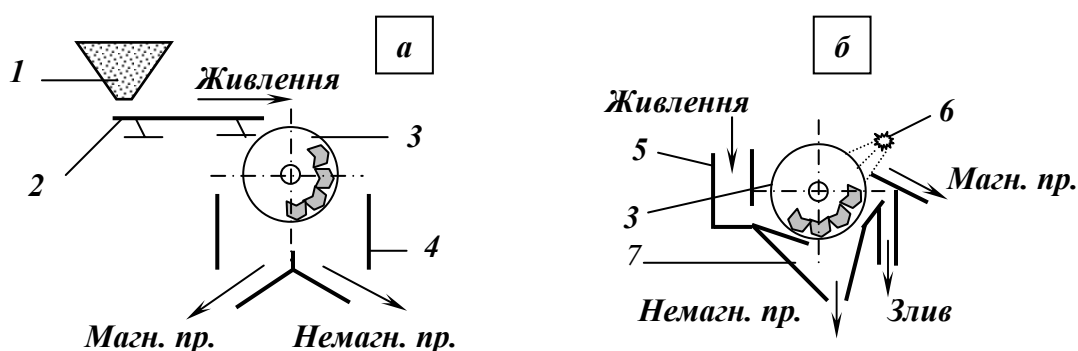
– *напівпротитечійні*, де живлення подається у ванну знизу під тиском, а магнітний і немагнітний продукти переміщуються у протилежних напрямках, кут відхилення між напрямками руху магнітного і немагнітного продуктів складає  $\alpha > 90^\circ$ .

При розділенні тонкоподрібнених магнетитових руд в робочій зоні створюються флокули і пасма з магнітних зерен, у які захоплюються немагнітні зерна. Використання магнітних систем з чергуванням полюсів сприяє руйнуванню флокул і зменшенню забруднення магнітного продукту. Залежно від цієї ознаки сепаратори бувають з *магнітним перемішуванням* і *без магнітного перемішування*.

За конструкцією робочого органа сепаратори, що використовують для магнітного збагачення, розділяються на *барабанні*, *валкові*, *дискові* та ін.

*Барабанні сепаратори* (рис. 4.47) найбільш поширені в практиці збагачення магнетитових руд і регенерації феромагнітних обважнювачів при збагаченні у важких суспензіях. Барабани сепараторів виготовлені з немагнітного матеріалу, а багатополюсна відкрита магнітна система – із спеціальних магнітно-жорстких матеріалів (напр., сплав ЮНДК-24) або з електромагнітів. Напруженість магнітного поля у робочому зазорі коливається в межах 80-150 кА/м. Магнітна система фіксується у визначеному положенні і в процесі роботи сепаратора (при обертанні барабана) залишається нерухомою. У більшості сепараторів полюси магнітної системи чергуються у напрямку руху матеріалу в робочому зазорі. Сепаратори, у яких чергування полюсів зроблено у напрямку руху матеріалу (поздовж робочого зазору), називаються сепараторами з магнітним перемішуванням. Ефект магнітного перемішування матеріалу в робочому зазорі може бути також досягнутий в пульсуючому полі, що створюється електромагнітними системами.

У сепараторів без магнітного перемішування застосовується електромагнітна система з полюсами у вигляді сталевих секторів, полярність яких чергується поздовж осі барабану. Між полюсами розміщуються котушки обмоток, на які подається постійний струм.



**Рис. 4.47 – Схеми барабанних сепараторів.**

*а* – для сухого збагачення; *б* – для мокрого збагачення.

1 – бункер руди; 2 – живильник; 3 – робочий орган (барабан); 4 – розвантажувальний короб; 5 – завантажувальний короб; 6 – бризкало; 7 – ванна.

За своїм призначенням барабанні сепаратори зі слабким полем ділять на сепаратори для сухого збагачення грудкового матеріалу крупністю до 50 мм, відцентрові (швидкісні) сепаратори для сухого збагачення дрібних продуктів крупністю до 3 мм, сепаратори для мокрого збагачення дрібних продуктів крупністю до 5 – 6 мм і сепаратори для регенерації феромагнітних обважнювачів крупністю до 1 мм.

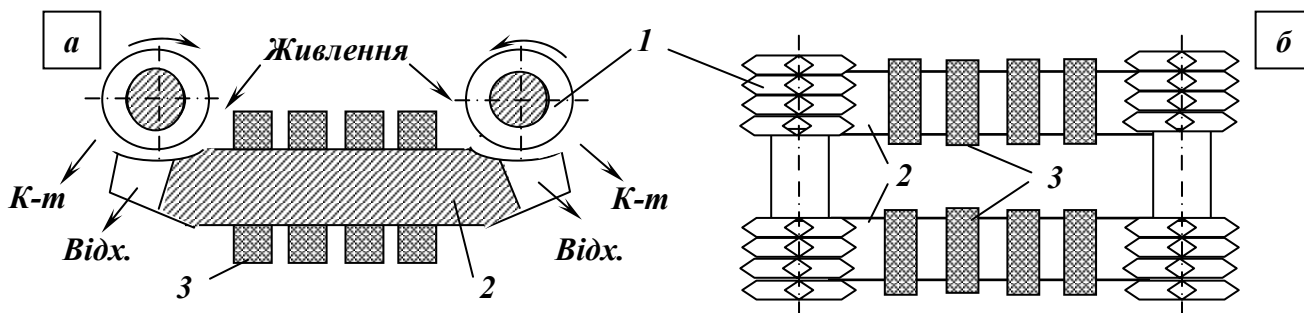
Вихідне живлення в робочу зону сепараторів 3 для сухого збагачення подається переважно механічними живильниками 2, для мокрого – через завантажувальний короб 5. В сепаратори для сухого збагачення живлення подається на барабан, а в сепаратори для мокрого збагачення – під барабан.

В робочій зоні магнітні частинки притягуються до барабану і виносяться ним з сепаратора у збірник для концентрату. Немагнітні частинки розвантажуються під дією власної ваги у збірник для відходів. Для збору і розвантаження продуктів сепарації при сухому збагаченні служить короб 4 з розподільчими шиберами, а при мокрому – ванна 7. Магнітний продукт з барабанів знімається щіткою 6 або шкребком.

Для збагачення слабомагнітних руд, а також видалення залізних домішок зі скляної, керамічної і абразивної сировини застосовуються переважно валкові і рідше – дискові сепаратори. Характерною особливістю цих машин є наявність замкненої електромагнітної системи, що створює в зазорі біля зубців робочого органа (валок, ролик, диск) поле великої напруженості ( $H = 800 - 1600$  кА/м). Оскільки поле високої напруженості у великому зазорі створити важко, сепаратори мають робочу зону невеликих розмірів, а крупність збагачуваного матеріалу не перевищує 5 – 6 мм. Підбором форми зубців і профілю полюсного наконечника, який протистоїть

зубцям, досягається велика неоднорідність поля, що забезпечує необхідну силу притягання слабомагнітних мінералів до зубців.

*Валкові сепаратори* (рис. 4.48) застосовуються для сухого і мокрого збагачення руд корінних і розсипних родовищ крупністю до 5 мм. Сепаратори цього типу складаються з електромагнітної системи, валків 1, завантажувальних і розвантажувальних пристроїв.



**Рис. 4.48 – Схема валкового сепаратора.**

*а* – сепаратор; *б* – магнітна система.

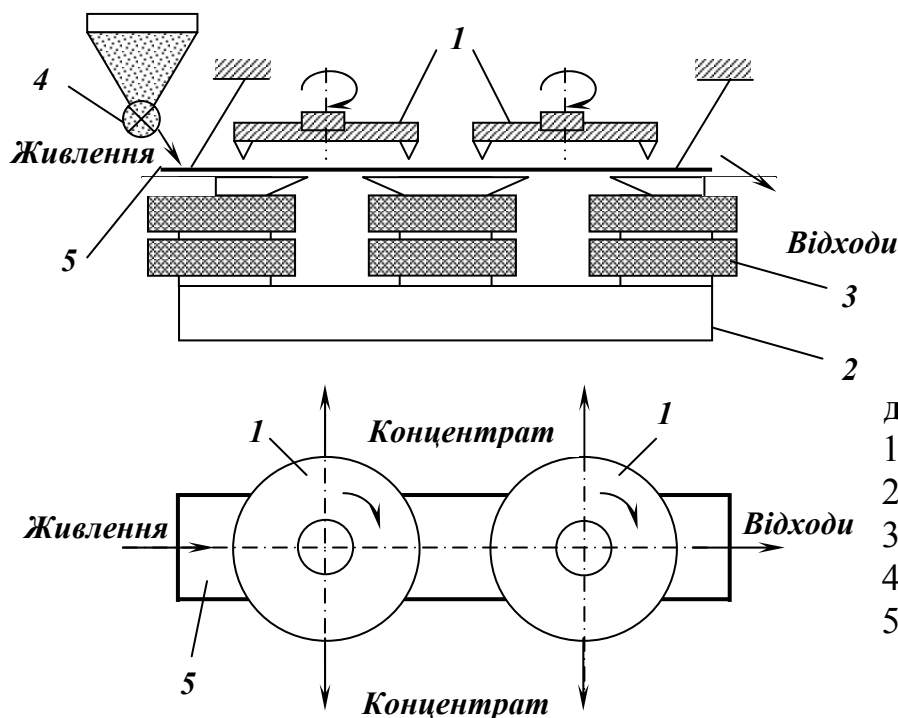
1 – валки; 2 – магнітопровід; 3 – обмотки електромагніту.

Електромагнітна система складається з магнітопроводу 2 і обмоток 3. Замикання магнітного потоку відбувається через валок у радіальному напрямку. Число валків залежно від типорозміру і призначення сепаратора може бути 2, 4 або 6.

Вихідний матеріал надходить в зазор між валками і полюсними наконечниками. В сепаратор для сухого збагачення матеріал подається живильником, в сепаратор для мокрого збагачення – через завантажувальну коробку. В робочій зоні магнітна фракція притягується до виступів валка і при його обертанні виноситься за межі дії поля (розвантажується з сепаратора). Немагнітний продукт рухається по виїмках в полюсних наконечниках і через щілини в них під дією власної ваги направляється у розвантажувальний короб.

*Дискові сепаратори* застосовують для доводки концентратів руд рідкісних металів, вольфраму і деяких інших матеріалів. Вони забезпечують одержання досить високих якісних показників, але продуктивність їх дуже мала (практично не перевищує 0,25 т/год).

Дисковий сепаратор (рис. 4.49) складається з двох дисків 1 діаметром 600 мм, магнітопроводу 2 з обмотками 3, живильника 4 і вібраційного лотка 5 шириною 400 мм. Диски виготовляються з низьковуглецевої сталі і розташовуються над полюсними наконечниками. Між наконечниками і дисками знаходиться вібраційний лоток, що виготовляється з немагнітних матеріалів. Замикання магнітного потоку відбувається через диски у осьовому напрямку.



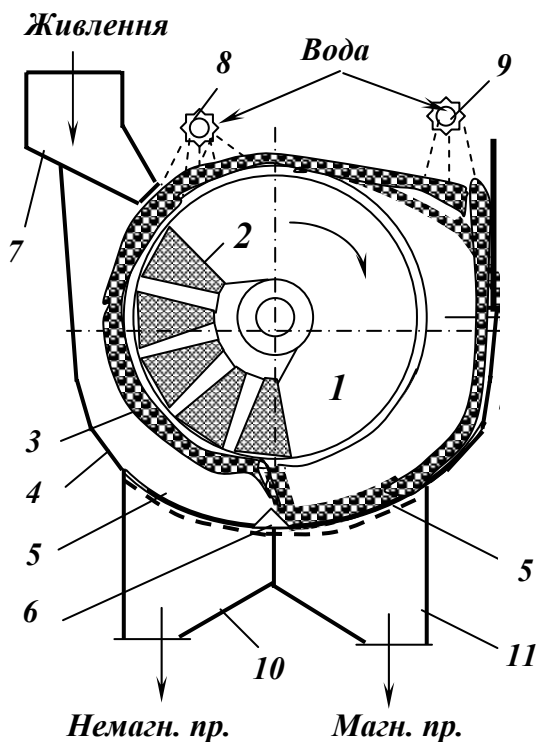
**Рис. 4.49 – Схема дискового сепаратора.**

- 1 – диски;
- 2 – магнітопровід;
- 3 – обмотки;
- 4 – живильник;
- 5 – вібралоток.

Вихідний матеріал барабанним живильником рівномірно розподіляється по лотку і за рахунок вібрацій транспортується під диски, що обертаються. Магнітні частинки притягуються до загострених країв дисків, виносяться за межі лотка і зчищаються щітками у концентратний бункер. Немагнітні частинки проходять уздовж лотка і розвантажуються в бункер для відходів.

При магнітному збагаченні слабкомагнітних руд особливо важко розділити тонкоподрібнені матеріали. Мокре збагачення цих матеріалів у валкових електромагнітних сепараторах недостатньо ефективно, що пояснюється великим гідравлічним опором руху тонких частинок. Тому вони не встигають при проходженні через робочу зону сепаратора подолати відносно велику відстань у напрямку до зубців валка. Ця проблема вирішується при використанні *поліградієнтних* сепараторів. Поліградієнтні сепаратори відрізняються від звичайних барабанних магнітних сепараторів наявністю у робочій зоні дрібних магнітів-носіїв (поліградієнтне середовище), в зазорах між якими індукуються сильні магнітні поля. Як поліградієнтне середовище використовують дрібні кулі, стержні, рифлені пластини, металеву вату і інше. Особливістю поліградієнтного середовища є те, що завдяки дрібним розмірам сусідні кулі стикаються у точці. Тому навіть при невеликій напруженості магнітного поля в робочій зоні у точках стикання настає магнітне насичення, а суміжні області характеризуються великим об'ємним градієнтом і, отже, великою силою поля. В областях з великою силою магнітного поля виникає інтенсивне притягання і утримання тонкоподрібнених слабкомагнітних частинок, в той же час немагнітні частинки фільтруються через проміжки між кулями.

*Поліградієнтний сепаратор* (рис. 4.50) складається з барабана 1, всередині якого закріплена магнітна система 2.



**Рис. 4.50 – Схема поліградієнтного сепаратора.**

- 1 – барабан;
- 2 – магнітна система;
- 3 – сталеві кулі;
- 4 – ванна;
- 5 – сито;
- 6 – поріг;
- 7 – живильник;
- 8, 9 – брызкала;
- 10 – породний відсік;
- 11 – концентратний відсік.

Робоча зона сепаратора заповнена сталевими кулями 3. У нижній частині ванни 4 розташовано дугове сито 5 з порогом 6. Сепаратор обладнаний живильником 7 і брызкалами 8 і 9.

Вихідний матеріал з живильника у вигляді пульпи подається на шар куль, який утримується на барабані полем магнітної системи. Немагнітні частинки профільтовуються через шар куль і надходять у породний відсік 10 ванни. Магнітні частинки утримуються магнітною силою в каналах між кулями, піднімаються з ними у верхню частину барабану, де створюється остаточна відмивка немагнітних частинок водою з брызкала 8. Кулі разом з магнітними частинками транспортуються барабаном на сито 5, де виконується відмивка магнітних частинок водою з брызкала 9. Магнітні частинки потрапляють у концентратний відсік 11 ванни, а кулі проходять через поріг і знов надходять у зону дії магнітного поля. Далі процес повторюється.

### 4.8.3 Допоміжні апарати при магнітному збагаченні

При збагаченні магнетитових руд і регенерації феромагнітних суспензій виконуються операції намагнічування і розмагнічування.

Апарати для намагнічування (рис. 4.51 а) застосовуються для магнітної флокуляції сильномагнітних частинок, що забезпечує їх швидке осадження у порівнянні з немагнітними частинками. Апарат для намагнічування являє собою трубу 1 із немагнітного матеріалу з системою постійних магнітів 2, які розміщуються ззовні труби або в трубі. Діаметр труби апарата для намагнічування повинен відповідати діаметру трубопроводу, на який він установлюється і по якому транспортується пульпа. Намагнічування сильномагнітних частинок з утворенням флокул відбувається при проходженні пульпи крізь магнітне поле ( $H = 32 - 40$  кА/м).



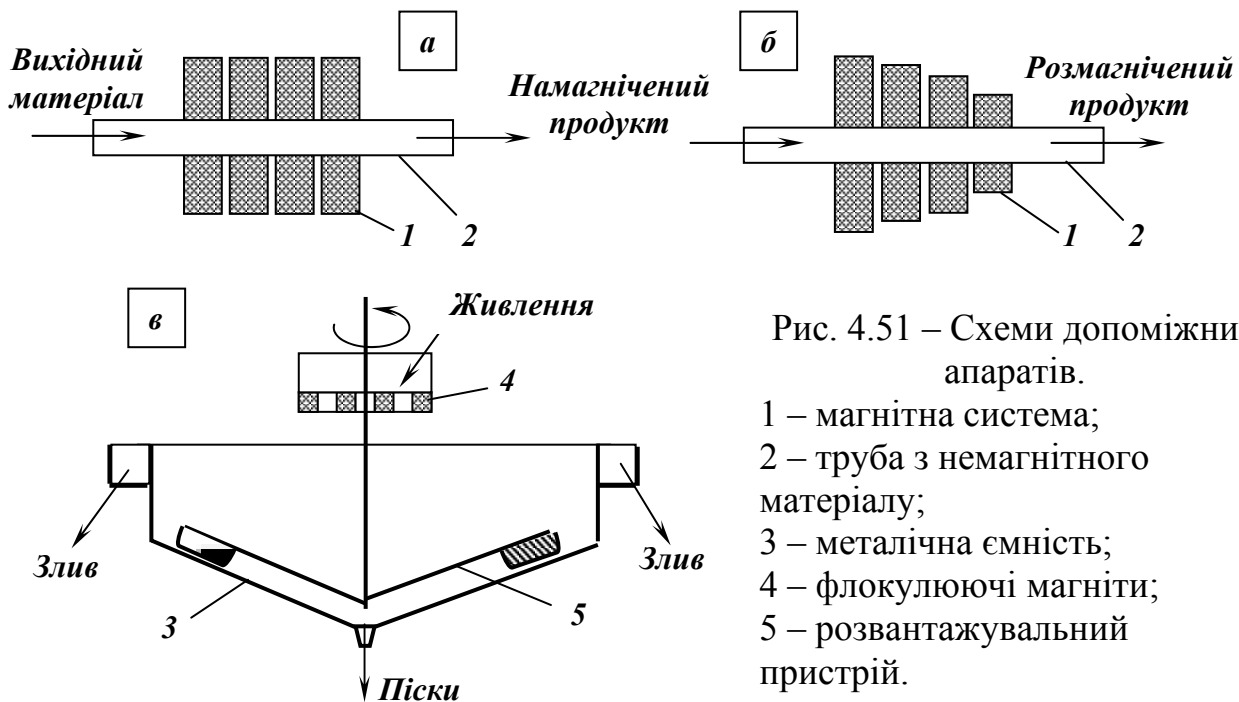


Рис. 4.51 – Схеми допоміжних апаратів.

- 1 – магнітна система;
- 2 – труба з немагнітного матеріалу;
- 3 – металічна ємність;
- 4 – флокулюючі магніти;
- 5 – розвантажувальний пристрій.

Апарати для розмагнічування (рис. 4.51 б) застосовують для руйнування флокул сильномагнітних частинок (дефлокуляції), оскільки наявність магнітних флокул утруднює процеси класифікації і фільтрування. Апарат для розмагнічування складається з труби 1 з немагнітного матеріалу, на якій розміщені обмотки магнітної системи 2. Число витків у обмотках зменшується у напрямку руху пульпи. Розмагнічування сильномагнітної пульпи відбувається при багаторазовому циклічному її перемагнічуванні у змінному магнітному полі ( $H_{max} = 32 - 40$  кА/м). Амплітуда напруженості поля зменшується у напрямку переміщення пульпи від деякого максимального значення до нуля, але градієнт зниження напруженості магнітного поля повинен бути невисоким. При переміщенні пульпи по мірі зниження напруженості магнітного поля знижується і намагніченість частинок.

Магнітні дешламатори (рис. 4.51 в) використовуються для знешламлинення і згущення тонкоподрібненого сильномагнітного матеріалу перед магнітним збагаченням або перед фільтруванням магнітних концентратів. Магнітний дешламатор складається з металічної ємності 3, живильної коробки з флокулюючими магнітами 4 і пристроїв для розвантаження продуктів операції. Для згущення і знешламлинення пульпа надходить в живильну коробку, у днищі якої вмонтовані чотири намагнічуючі апарати. Пульпа проходить через намагнічуючі апарати, де вона намагнічується з утворенням флокул з сильномагнітних частинок. Флокули швидко осідають на дно ємності, тут згущені магнітні піски гребковим пристроєм 5 переміщуються до центрального розвантажувального отвору і видаляються з дешламатора. Шлами захоплюються висхідними потоками води і розвантажуються через поріг у кільцевій жолоб.

#### 4.8.4 Схеми магнітної сепарації

Залежно від властивостей вихідної сировини магнітна сепарація може бути основним методом збагачення у технологічній схемі фабрики або одним з методів у комбінованих схемах, де застосовується декілька методів збагачення.

При збагаченні магнетитових руд магнітна сепарація (у слабкому полі) використовується як основний процес (рис. 4.52). Звичайно технологічна схема переробки магнетитових руд включає три-чотири стадії дроблення, після чого дроблена руда надходить у головний корпус фабрики, де вона подрібнюється і збагачується.

При магнітному збагаченні руд з відносно крупним вкрапленням магнетиту застосовують суху сепарацію, що виконується в один або два прийоми з виділенням відвальних відходів і промпродукту, який направляється на подрібнення і збагачення.

Після подрібнення руда збагачується мокрою магнітною сепарацією. Мокра магнітна сепарація звичайно провадиться у три стадії, кожна з них включає від одного до трьох прийомів. У першій стадії руда збагачується з виділенням відвальних відходів і промпродукту, що направляється у другу стадію на подрібнення і збагачення. У другій стадії одержують відвальні відходи і чорновий концентрат, який доводиться у третій стадії.

Для магнітного збагачення руд з тонким вкрапленням рудних і породних мінералів застосовуються більш складні схеми. Характерною особливістю цих схем є збільшення стадій подрібнення до трьох-чотирьох і магнітної сепарації – до п'яти.

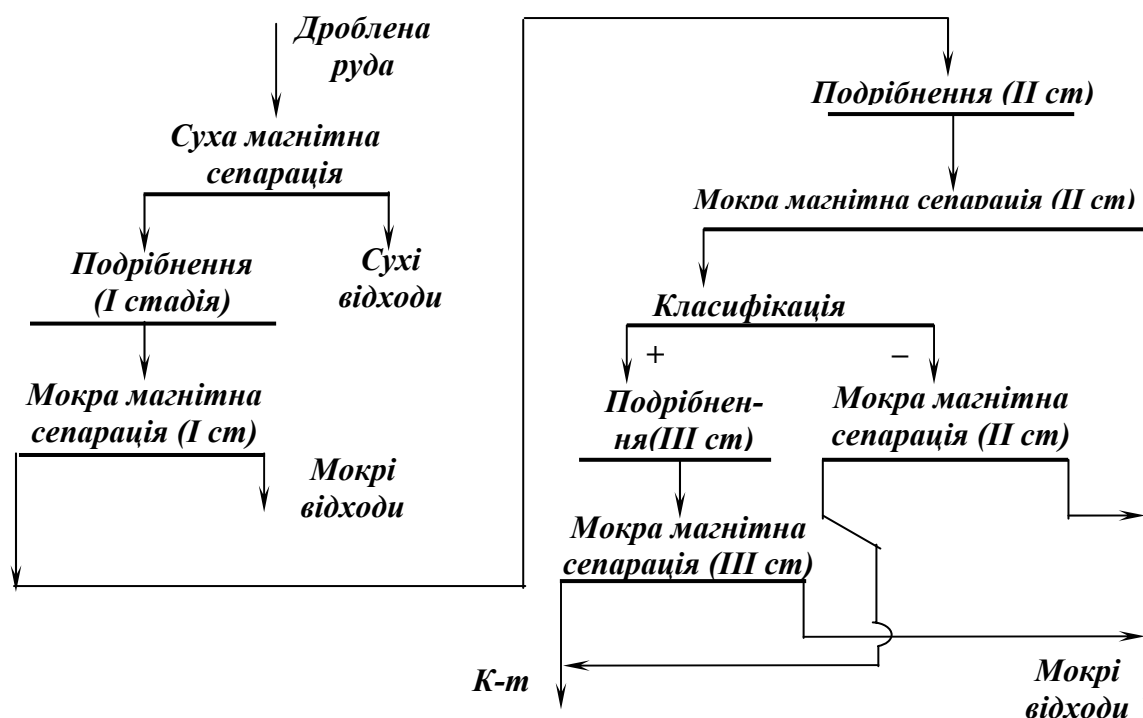


Рис. 4.52 – Схема магнітного збагачення магнетитової руди.

Магнітне збагачення у сепараторах зі слабким полем може бути використано при переробці слабкомагнітних залізних руд (гематитових, сидеритових, бурозалізнякакових) після їх магнетизуючого випалу. Але, як правило, для слабкомагнітних руд магнітне збагачення застосовується у поєднанні з іншими збагачувальними процесами – гравітаційним, флотаційним, електричним.

#### 4.8.5 Фактори, що впливають на процес магнітної сепарації

Основними факторами, що впливають на процес магнітної сепарації є: напруженість магнітного поля, параметри робочої зони, швидкість обертання барабанів і валків, крупність і магнітні властивості збагачуваної руди, густина живлення сепараторів.

*Напруженість магнітного поля* визначає величину магнітної сили. Крім того, магнітна сила залежить від магнітної сприйнятливості мінералу і ступеня неоднорідності поля. Збільшення напруженості поля сприяє збільшенню магнітної сили, а це значить, що до магнітної фракції можна вилучити мінерали з меншою магнітною сприйнятливістю. У свою чергу це впливає на вихід і якість продуктів розділення.

*Параметри робочої зони* (довжина і висота) визначають продуктивність сепаратора:

$$Q = qn(L - 1), \text{ т/год} \quad (4.39)$$

де  $q$  – питома продуктивність, т/год·м;  $n$  – число головних робочих елементів сепаратора;  $L$  – довжина робочого елемента (барабана, валка), м.

Зі збільшенням діаметра і довжини барабана (валка) довжина робочої зони зростає, що дозволяє підвищити вилучення магнітних мінералів і продуктивність сепаратору.

*Швидкість обертання барабанів і валків* у значній мірі визначає продуктивність сепараторів і якість продуктів розділення. Швидкість обертання робочих органів вибирається залежно від способу збагачення (сухий або мокрий), способу подачі живлення (верхній або нижній), магнітної сприйнятливості і крупності мінералів, необхідної якості продуктів збагачення (одержання готових концентратів або відвальних відходів).

*Крупність збагачуваної руди* впливає на магнітні властивості мінералів, що розділяються. Зі зменшенням крупності частинок їх питома магнітна сприйнятливість також зменшується.

*Питома магнітна сприйнятливість* впливає на селективність розділення рудних і породних мінералів. Чим контрастніші мінерали за своїми магнітними сприйнятливостями, тим легше їх розділити у магнітному полі, і навпаки. Селективність магнітного збагачення характеризується коефіцієнтом селективності (3.37).

*Густина живлення сепараторів* впливає на технологічні показники сепарації. Збільшення вмісту твердої фази у живленні сприяє підвищенню продуктивності сепаратора, але в той же час – зниженню якості продуктів збагачення, і навпаки.

### **Контрольні запитання**

- 1. Галузь застосування процесу магнітної сепарації.*
- 2. Сформулюйте основні теоретичні положення магнітного збагачення корисних копалин.*
- 3. Назвіть режими розділення мінеральних частинок в магнітних сепараторах.*
- 4. Технологічна класифікація мінералів за магнітними властивостями.*
- 5. Класифікація магнітних сепараторів за напруженістю магнітного поля.*
- 6. Опишіть конструкції і принцип дії магнітних сепараторів.*
- 7. Опишіть конструкції і принцип дії допоміжних апаратів при магнітному збагаченні.*
- 8. Схеми магнітної сепарації.*
- 9. Назвіть основні фактори, що впливають на процес магнітної сепарації.*

## **4.9 ЕЛЕКТРИЧНЕ ЗБАГАЧЕННЯ**

**Мета розділу:** вивчення закономірностей процесу збагачення корисних копалин в електричному полі, технології електричного збагачення і обладнання процесу.

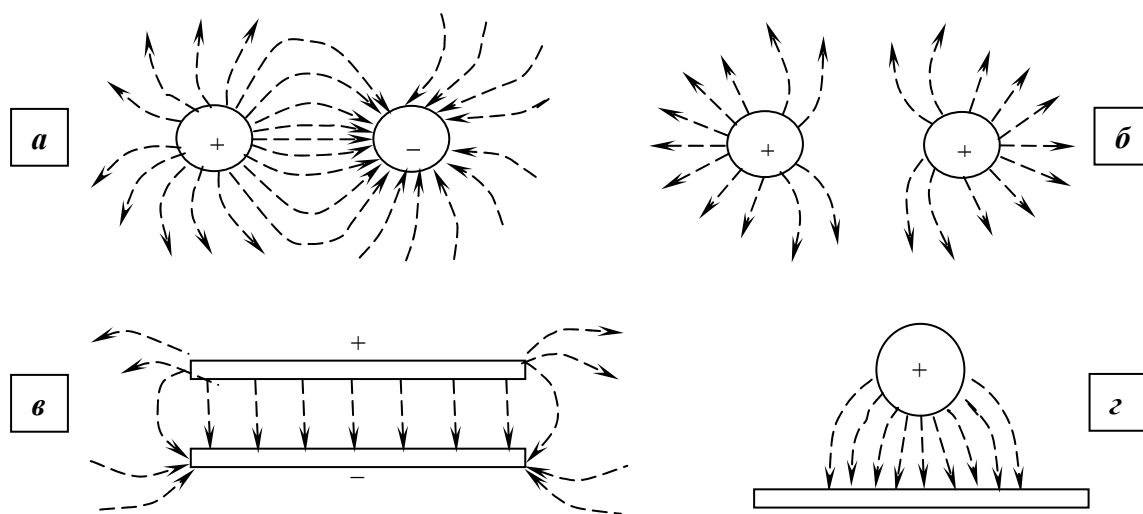
### **4.9.1 Теоретичні основи електричного збагачення**

*Електричне збагачення* (електрична сепарація) – процес розділення мінералів з різними електричними властивостями, залежно від яких під дією електричного поля змінюються траєкторії їх руху.

При електричній сепарації використовують в основному такі електричні властивості мінералів як електропровідність, діелектрична проникливість, а також їх здатність заряджуватися під впливом деяких фізичних ефектів (трибо-, піро- і п'єзоелектричний ефекти, контактний потенціал). Процес електричної сепарації полягає у взаємодії електричного поля з зарядженою мінеральною частинкою. Електрична сепарація застосовується для збагачення зернистих сипучих матеріалів крупністю 0,05 – 3 мм, коли їхня переробка іншими методами неефективна або неекономічна. Крім сепарації застосовують також електричну класифікацію і знесилення різних матеріалів, ці процеси у ряді випадків більш ефективні ніж гравітаційні і відцентрові.

Електричне поле (рис. 4.53 ) характеризується наявністю сил, що діють на заряджені частинки.

Рух частинок у електричному полі залежить від його напруженості і неоднорідності, а також від заряду частинок, а конфігурація поля – від форми і розташування електродів.



**Рис. 4.53 – Конфігурації електричних полів.**

**a** – двох різнойменних зарядів; **б** – двох однойменних зарядів; **в** – двох різнойменних пластин; **г** – різнойменних дроту і пластини.

*Напруженістю* електричного поля  $E$  в точці називається величина, що дорівнює відношенню сили, з якою поле діє на позитивний заряд у даній точці, до цього заряду:

$$E = F / Q , \text{ В/м}, \quad (4.40)$$

де  $F$  – сила, що діє на заряд, Н;  $Q$  – величина заряду, Кл.

Для електричної сепарації використовуються поля з напруженістю близько  $6 \cdot 10^5$  В/м при напрузі на електродах  $U = 20 - 70$  кВ.

Між паралельними плоскими полюсами-електродами (рис. 4.53 **в**) силові лінії паралельні і поле *однорідне*. При точкових відокремлених полюсах (рис. 4.53 **а**, **б**, **в**) силові лінії розходяться по радіусах і число їх зменшується пропорційно квадрату відстані від полюса. У цьому випадку поле – *неоднорідне*. Неоднорідність поля характеризується *градієнтом напруженості*:

$$\text{grad}E = dE / dx , \text{ В/м}^2, \quad (4.41)$$

де  $dE$  – зміна напруженості поля у напрямку  $x$  на відріжку  $dx$ .

Величина напруженості поля залежить від діелектричної проникливості середовища, у якому знаходиться поле, температури і інших факторів.

Діелектрична проникливість середовища показує у скільки разів сила взаємодії зарядів у даному середовищі менше, ніж у вакуумі. Абсолютна діелектрична проникливість  $\epsilon_a$  діелектрика – величина, що дорівнює добутку діелектричної проникливості діелектрика  $\epsilon$  і електричної сталої  $\epsilon_0$  ( $\epsilon_0=8,85 \cdot 10^{-12}$  Ф/м):

$$\epsilon_a = \epsilon \cdot \epsilon_0 \quad (4.42)$$

Результати взаємодії мінеральної частинки з електричним полем залежать від її електричних властивостей. При електричній сепарації використовують в основному різницю в електропровідності, діелектричної проникливості, електризації тертям і адгезії. Залежно від електропровідності усі мінерали розділяються на три групи:

– *провідники* з питомою електропровідністю  $10^{-1} \leq \rho \leq 10^4$  Сим/м. Це самородні метали, багато сульфідних мінералів, графіт, ільменіт, рутил, титаномагнетит і ін.;

– *напівпровідники* з питомою електропровідністю  $10^{-2} \leq \rho \leq 10^{-10}$  Сим/м. Напівпровідниками є гранат, лімоніт, гематит, сидерит, молібденіт, псиломелан, станін і ін.;

– *непровідники* з питомою електропровідністю  $10^{-11} \leq \rho \leq 10^{-20}$  Сим/м. Це алмаз, каситерит, циркон, шеєліт, кварц, кальцит і ін.

Електропровідність мінеральних частинок характеризується об'ємною і поверхневою складними. Об'ємна електропровідність мінералу може коливатися у значних межах залежно від вмісту у мінеральних частинках сторонніх домішок. Поверхнева електропровідність залежить від стану поверхні, наявності на поверхні мінералу окисних плівок, вологи, поверхнево-активних речовин і т.д. Природну поверхневу електропровідність мінералів у ряді випадків можна змінити в необхідному напрямку обробкою їх спеціальними реагентами. В результаті обробки збільшується різниця у електропровідності мінералів, особливо діелектриків, а значить поліпшуються умови їх розділення. На електричні властивості провідників обробка реагентами практично не впливає.

Під дією електричного поля у частинці незарядженого провідника відбувається вільне переміщення електричних зарядів. На кінці частинки, що звернена до позитивного електроду, виникає негативний заряд, а на другому кінці – позитивний заряд (явище електростатичної індукції). У непровідників в електричному полі не відбувається вільного переміщення зарядів, а спостерігається тільки зсув негативного заряду у напрямку позитивного електроду, а позитивного заряду – у напрямку негативного електроду (явище поляризації). При цьому під впливом постійної напруги рух електричних зарядів у провідниках відбувається безперервно, а у діелектриках зсув зарядів швидко припиняється, після чого вони залишаються поляризованими. При поляризації діелектрика на поверхні частинок з протилежних кінців створюються заряди протилежних знаків, але ці заряди на відміну від індукованих у провіднику є зв'язаними і їх не можна розділити.

Зарядження частинок можна виконувати йонізацією у полі коронного розряду, йонізацією  $\alpha$ - або  $\beta$ -випромінюванням, електризацією тертям, індукуванням зарядів, контактом з зарядженим електродом, нагріванням, а також різними комбінаціями цих способів. Але основне практичне значення при електричній сепарації мають такі способи: контактна електризація, індукція, йонізація у полі коронного розряду і електризація тертям.

При *контактній електризації* дотик мінерала-провідника до поверхні електроду приводить до того, що він практично миттєво набуває потенціалу електроду. Діелектрики до потенціалу електроду заряджуються поступово, свій потенціал (первинний заряд) вони можуть зберігати протягом кількох секунд або хвилин.

При *індукційній електризації* мінеральні частинки вільно рухаються між електродами і внаслідок різної природи і кінетики утворення електричні заряди, що виникають на провідниках і діелектриках, відрізняються за величиною. Але ця різниця за абсолютною величиною мала, що не дозволяє ефективно розділяти мінеральні суміші.

При *комбінованому способі електризації контактом і індукцією* мінеральні частинки отримують великі потенціали, але провідники швидко розряджаються на заземленому електроді і набувають його потенціалу. У цьому випадку різниця у потенціалах зарядів частинок значно більша, ніж при застосуванні тільки індукційного способу.

Найбільш розповсюдженим способом зарядки мінеральних частинок є зарядження у полі коронного розряду або радіоактивного чи іншого жорсткого випромінювання.

*Коронний розряд* створюється між двома електродами, один з яких (коронуючий) має малий радіус кривизни (тонкий дрід, вістря і т.п.), а другий (заземлений) виконаний у вигляді барабану або пластини. Під впливом електричного поля потік газових йонів рухається від коронуючого електроду до заземленого. Мінеральні частинки, що переміщуються крізь потік йонів, заряджаються. Різниця у величинах зарядів, що одержали частинки у результаті йонізації, посилюється способом розрядки через заземлений електрод. Провідник швидко віддає свій заряд і стає нейтральним до електроду, діелектрики розряджаються повільніше. Різниця в швидкостях розрядження провідників і діелектриків достатньо велика і пропорційна різниці у електропровідності розділюваних мінералів. Цей спосіб зарядки найбільш часто застосовується при сепарації мінералів за електропровідністю.

*Електризація тертям* застосовується при розділенні мінералів близьких за електропровідністю. Електризація тертям здійснюється двома способами: *інтенсивне перемішування* мінеральних частинок з їх частим зіткненням, і *транспортування* мінеральної суміші по поверхні електризатора у формі лотка. У результаті тертя одні мінерали здобувають позитивний заряд і у електричному полі притягуються до негативного електроду, інші мінерали здобувають негативний заряд і притягуються до позитивного електроду. Деякі мінерали не володіють здатністю електризуватися тертям.

У електричному полі сепаратора розділення по різному заряджених частинок здійснюється внаслідок взаємодії електричних і механічних сил.

Електричні сили, що діють між частинками, визначаються такими параметрами електричного поля як: наявність носіїв заряду (поле з рухомими носіями зарядів або без них), полярність поля (постійна або змінна), однорідність поля (однорідне або неоднорідне), система електродів (замкнена або відкрита), середовище сепарації (рідина або газ).

Сили, що діють на частинку такі:

– *електрична кулонівська сила*, що обумовлена притяганням частинки до протилежного за знаком електроду і відштовхуванням від однойменного:

$$F_{e,l} = Q / E, \text{ Н}, \quad (4.43)$$

де  $Q$  – заряд частинки, Кл;  $E$  – напруженість електричного поля В/м.

Електрична сила проявляється при всіх указаних параметрах поля, тому електричне збагачення можливе як у однорідному, так і у неоднорідному полях (на відміну від магнітного збагачення). Але вплив цієї сили на траєкторію руху частинки у полі змінної полярності незначний внаслідок великої механічної інерції частинок;

– *сила дзеркального відбиття* виникає під дією індукованого на електроді заряду, що дорівнює заряду частинки. Сила спрямована до електроду і намагається втримати частинку на ньому або біля нього, для повітряного середовища вона дорівнює:

$$F_{dz} = Q^2 / (4\pi\epsilon_0 r), \text{ Н}, \quad (4.44)$$

де  $r$  – радіус частинки, м;  $\epsilon_0$  – електрична стала ( $\epsilon_0 = 8,85 \cdot 10^{-12}$  Ф/м).

Сила дзеркального відбиття виникає також при всіх параметрах поля, але дія її помітна тільки поблизу електроду або при контакті з ним. За абсолютною величиною вона значно менше електричної сили;

– *пондеромоторна сила* обумовлена різницею між діелектричними проникностями частинки ( $\epsilon$ ) і середовища ( $\epsilon_*$ ), у якому здійснюється сепарація:

$$F_{nn} = 4\pi\epsilon_*\epsilon_0 r^3 \cdot \frac{\epsilon - \epsilon_*}{\epsilon + 2\epsilon_*} \cdot E \cdot \text{grad}E, \quad (4.45)$$

де  $\text{grad}E$  – похідна напруженості електричного поля у напрямку її максимальної зміни, В/м<sup>2</sup>.

Напрямок дії пондеромоторної сили не залежить від знака заряду електроду. Ця сила намагається виштовхнути частинку у слабкіші ділянки поля при  $\epsilon < \epsilon_*$  і навпаки – втягнути при  $\epsilon > \epsilon_*$ . Пондеромоторна сила проявляється тільки у неоднорідному полі і її значення залежить від характеристики середовища. При сепарації у повітряному середовищі вона дуже



мала у порівнянні з електричною, але в рідині з високою діелектричною проникливістю досягає значень достатніх для розділення матеріалів;

– *відцентрова сила*, що виникає при обертанні осаджувального електрода і діє на частинку у напрямку від осі електрода до його поверхні:

$$F_{вц} = 2mV^2 / D, \text{ Н}, \quad (4.46)$$

де  $m$  – маса частинки, кг;  $V$  – окружна швидкість обертання барабану сепаратора, м/с;  $D$  – діаметр барабану, м.

– *гравітаційна сила*, величина нормальної і тангенціальної складових якої залежить від положення частинки на барабані:

$$F_{зр} = mg, \text{ Н}. \quad (4.47)$$

Таким чином, результуюча сила, що притискає частинку до поверхні барабану, буде рівною:

$$F = F_{ел} + F_{дз} - F_{пн} - F_{вц} \pm F_{зр}, \text{ Н}. \quad (4.48)$$

Залежно від положення частинки на поверхні барабану величина цих сил неоднакова.

При виході частинки з зони дії коронного розряду дія сил  $F_{ел}$  і  $F_{пн}$  припиняється. Крім того, при видаленні частинки з зони коронного розряду слабшає дія сили дзеркального відбиття  $F_{дз}$ , тому що частинка поступово розряджається.

Неоднакова дія й сили ваги: на верхній ділянці барабану вона притискає частинку до поверхні, а на нижній – відриває.

Величина пондеромоторної сили дуже мала у порівнянні з електричною і дзеркального відбиття, тому нею при розрахунках можна знехтувати. Також дуже малою в зоні дії коронного розряду є величина гравітаційної складової, отже результуюча сила, що притискає частинку до поверхні барабану, буде рівною:

$$F = F_{ел} + F_{дз} - F_{вц}, \text{ Н}, \quad (4.49)$$

а результуюча сила, що утримує частинку після її виходу з зони дії коронного розряду, буде:

$$F = F_{дз} - F_{вц} - F_{зр}, \text{ Н}. \quad (4.50)$$

Сили молекулярного зчеплення частинок між собою і з електродом до уваги не приймаються, бо для зернистого матеріалу вони відносно малі. Інерційні сили діють на завершальному етапі і вирішального значення не мають.

#### 4.9.2 Електричні сепаратори

Електричний метод сепарації полягає у зміні траєкторії руху заряджених мінеральних частинок під дією електричного поля. Існує багато конструкцій електричних сепараторів, які відрізняються методом сепарації, способами зарядки мінералів, діючими на частинки електричними і меха-

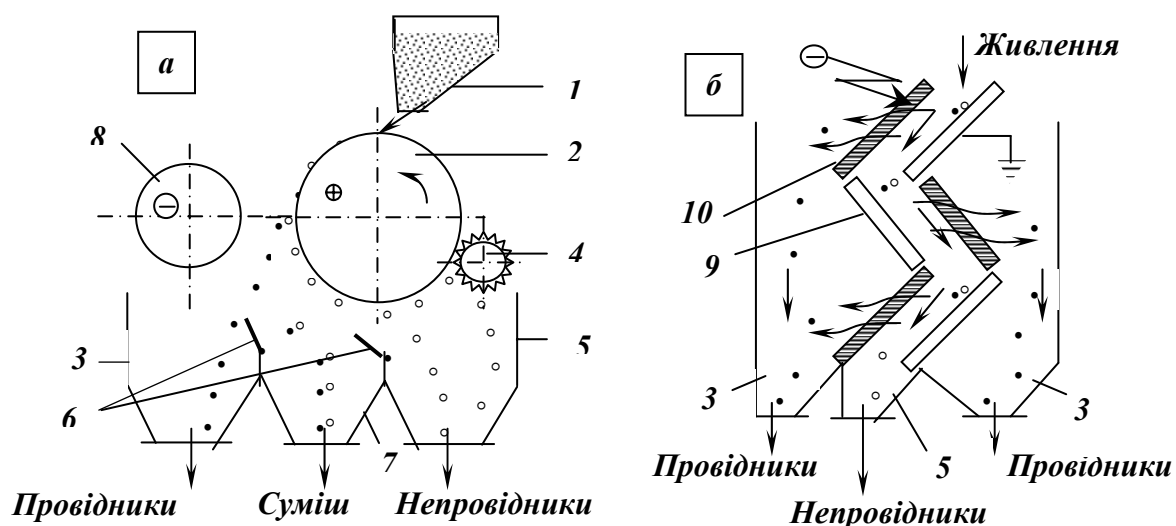
нічними силами та іншими признаками. Основні конструкційні типи сепараторів, що використовуються у практиці збагачення такі:

- електростатичні (барабанні, камерні, каскадні, пластинчаті);
- коронні і коронно-електростатичні (барабанні, камерні);
- трибоелектричні.

В електростатичних барабанних сепараторах (рис. 4.54 *а*) розділення частинок здійснюється за різницею у їх електропровідності. Процес сепарації відбувається таким чином. Вихідний матеріал з бункера 1 подається на заряджений барабан 2, що обертається. На поверхні барабану частинки провідників заряджаються швидко і в результаті взаємодії однойменних зарядів відштовхуються від барабану і падають у збірник 3. Частинки непровідників заряджаються повільно, утримуються на барабані і знімаються щіткою 4 у збірник 5. Кількість і якість провідної і непровідної фракцій регулюється шиберами 6. Суміш зерен різної електропровідності концентрується у збірнику 7. Для збільшення кута відхилення провідників і підвищення ефективності розділення в сепаратори паралельно першому зарядженому барабану 2 установлений другий відхиляючий барабан 8 протилежної полярності. Процес сепарації здійснюється більш успішно, якщо частинки додатково підзарядити, наприклад за допомогою йонізації.

Для розділення мінералів за електропровідністю можна застосовувати пластинчатий каскадний сепаратор (4.54 *б*), який складається з шістнадцяти паралельних пластинчатих електродів. Нижні електроди 9 – гладкі, верхні 10 – жалюзійні. Один ряд електродів заземлений, а на другий, закріплений на ізоляторах, подається висока напруга.

Вихідний матеріал, що переміщується зверху униз між електродами, послідовно піддається дії шістнадцяти електричних полів.



#### 4. 54 – Схеми електростатичних сепараторів.

*а* – барабанний; *б* – пластинчатий каскадний.

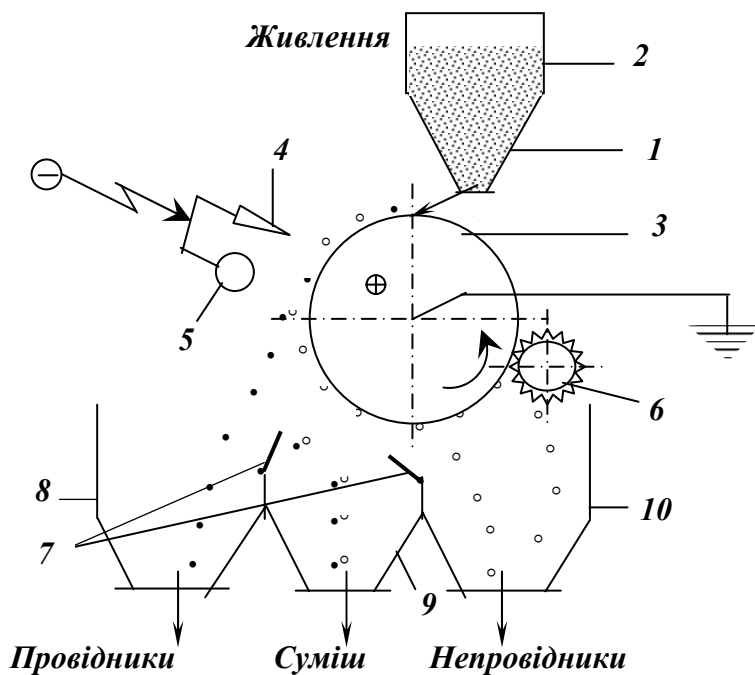
1 – бункер; 2 – заряджений барабан; 3 – збірник провідників; 4 – щітка; 5 – збірник непровідників; 6 – шибер; 7 – збірник суміші мінералів; 8 – відхиляючий електрод; 9 – гладкі електроди; 10 – жалюзійні електроди.

Частинки-провідники відриваються від гладкого електроду, проходять через жалюзі протилежного електроду і виводяться у збірники 3. Непровідники проходять через всі каскади сепаратора і попадають у збірник 5. Процес регулюється кутом нахилу пластин, відстанню між ними і величиною напруги на пластинах.

Велике розповсюдження у практиці електричного збагачення знайшли коронно-електростатичні сепаратори, у яких розділення мінеральних частинок здійснюється у полі коронного розряду.

*Коронно-електростатичний сепаратор* (рис. 4.55) складається з завантажувального бункера 1 з електричним підігрівником 2 і живильником та одного або декількох однакових блоків сепарації. Кожний блок сепарації включає відсаджувальний електрод 3, коронуючий електрод 4, відхиляючий електрод 5, щітку 6, шибери 7 і збірники продуктів 8, 9, 10. Робота сепаратора здійснюється таким чином.

Вихідний матеріал після підігріву в електричному підігрівнику 2 живильником подається тонким шаром на відсаджувальний електрод 3, який являє собою барабан діаметром 120 – 160 мм з полірованою поверхнею. Паралельно твірній відсаджувального електроду встановлені голковий коронуючий 4 і трубчатий відхиляючий 5 електроди. При обертанні відсаджувального електроду матеріал транспортується у зону дії електричного поля коронного розряду, де кожна частинка одержує заряд, знак якого відповідає знаку корони.



**Рис. 4.55 – Схема коронно-електростатичного сепаратора.**

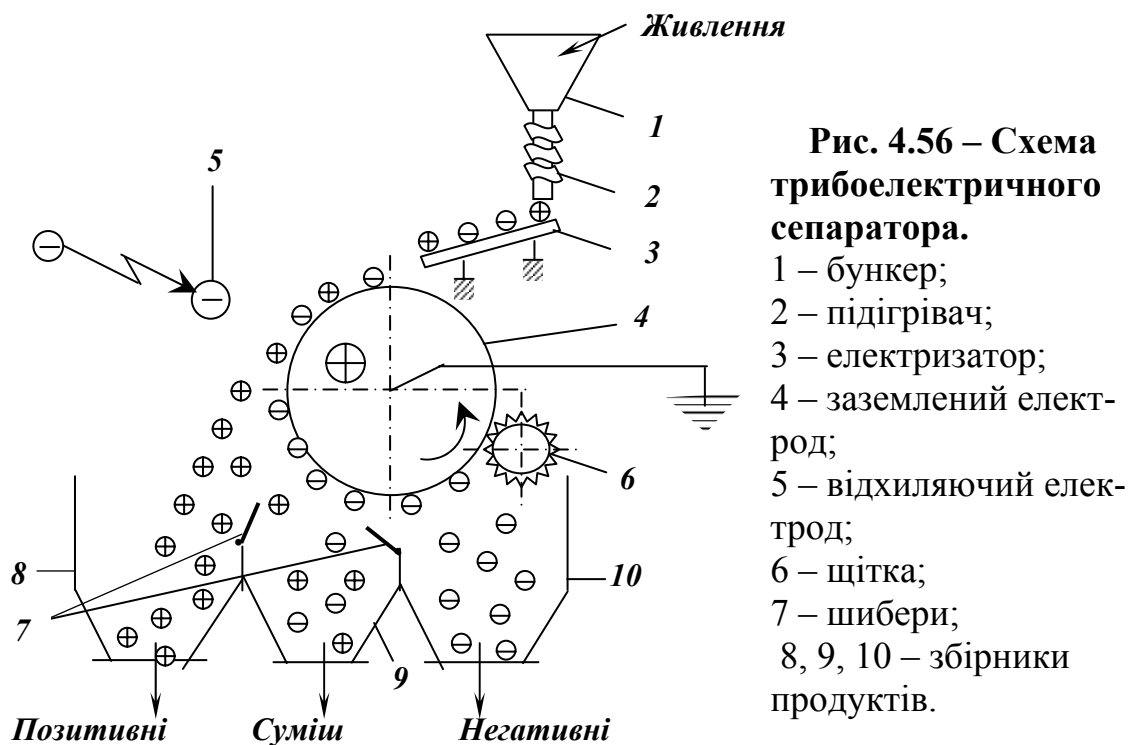
1 – бункер; 2 – підігрівник; осаджувальний електрод; 4 – коронуючий електрод; 5 – відхиляючий електрод; 6 – щітка; 7 – шибери; 8, 9, 10 – збірники продуктів.

Оскільки під час зарядження частинки знаходяться у контакті з поверхнею заземленого осаджувального електроду, то одночасно відбувається і їх розрядження. Частинки з високою електропровідністю, виходячи з зони дії коронного розряду, швидко віддають свій остаточний заряд відсаджувальному електроду і відцентровими силами скидаються з поверхні барабану в збірник 8. Частинки з меншою електропровідністю

віддають свій заряд осаджувальному електроду повільніше і відриваються від нього пізніше і розвантажуються у збірник 9. Частинки-непровідники не встигають розрядитися за один оберт осаджувального електроду і знімаються з нього щіткою 6 у збірник 10.

Таким чином, залежно від швидкості передачі свого заряду осаджувальному електроду, тобто від електропровідності, частинки мають різні координати точок відриву від поверхні барабану. Кількість і якість продуктів розділення регулюються шиберами 7, а також положенням коронуючого і відхиляючого електродів і напругою на них.

*Трибоелектричні сепаратори* (рис. 4.56) призначені для розділення корисних копалин, що складаються з суміші зерен діелектриків і напівпровідників, які здатні при електризації тертям одержувати різнойменні заряди. Сепаратор має електризатор 3 у формі вібралотки, який укомплектований підігрівачем 2 для підігріву мінералів схильних до піроелектризації при температурі 120-200°C.



**Рис. 4.56 – Схема трибоелектричного сепаратора.**

- 1 – бункер;
- 2 – підігрівач;
- 3 – електризатор;
- 4 – заземлений електрод;
- 5 – відхиляючий електрод;
- 6 – щітка;
- 7 – шибери;
- 8, 9, 10 – збірники продуктів.

В результаті багаторазових струшувань на вібралотку (електризатор) 3 одні мінерали електризуються позитивно, інші – негативно. Розділення по різному заряджених мінеральних частинок здійснюється в електростатичному полі, що створюється двома протилежно зарядженими електродами 4 і 5. Позитивно заряджені частинки відштовхуються від заземленого електроду 4, як однойменно заряджені і потрапляють у збірник 8. Негативно заряджені частинки утримуються поверхнею позитивно зарядженого електроду і знімаються з нього щіткою 6 у збірник 10. Регулювання процесу здійснюється шиберами 7, температурою підігріву живлення і напругою на відхиляючому електроді.

### 4.9.3 Схеми електричної сепарації

Електрична сепарація застосовується в схемах доводки концентратів руд рідкісних металів (титано-цирконієвих, тантало-ніобієвих, олов'яно-вольфрамових, монацитових і т.д.), в схемах збагачення неметалічних корисних копалин (алмазовмісних руд, кварцової сировини і т.д.) і інших матеріалів. На рис. 4.57 наведена схема доводки чорнових гравітаційних концентратів при збагаченні титано-цирконієвих розсипних руд.

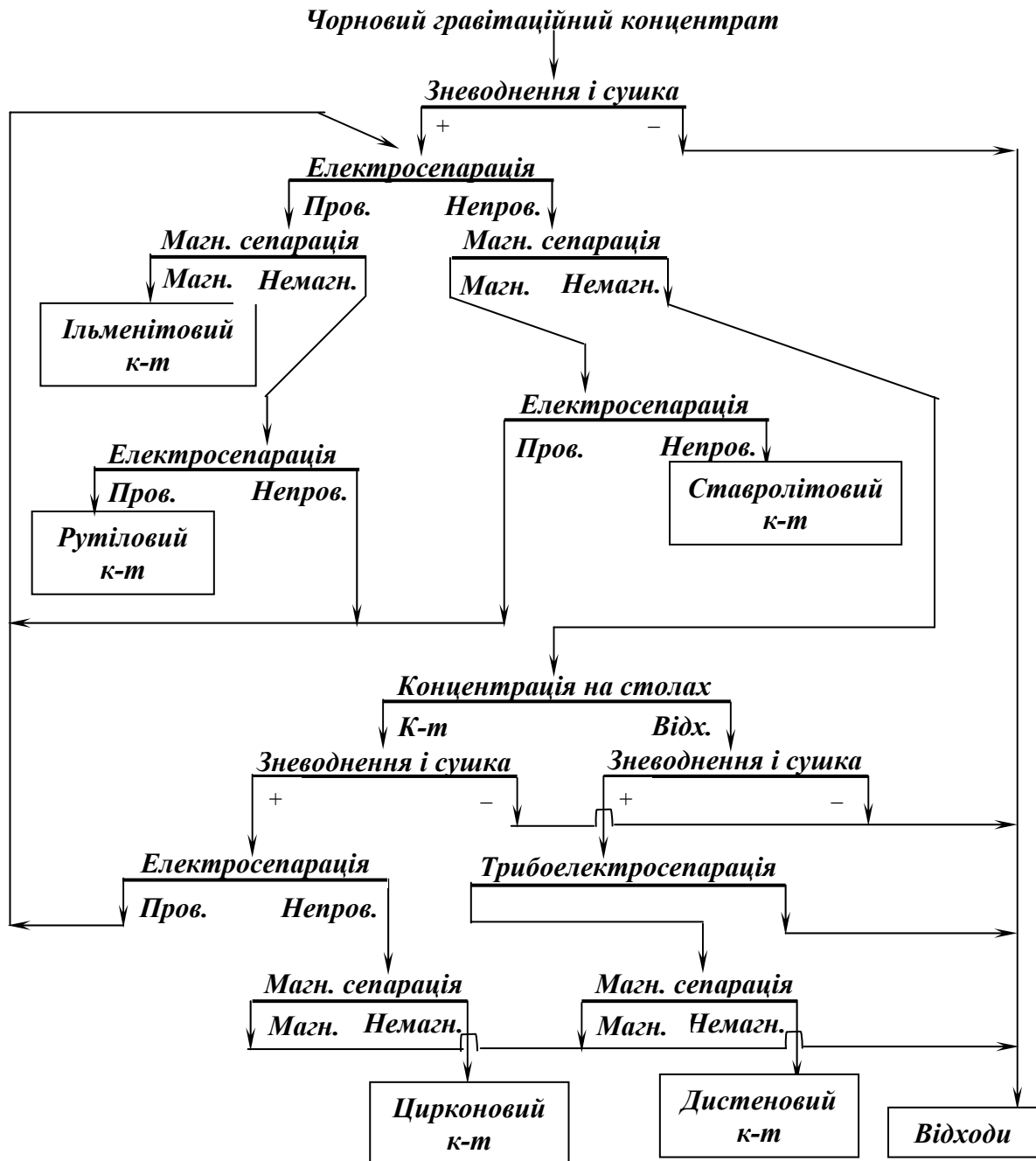


Рис. 4.57 – Схема доводки чорнових гравітаційних концентратів при збагаченні титано-цирконієвих розсипних руд.

Чорновий колективний концентрат містить головним чином ільменіт, рутил, лейкоксен, циркон, ставроліт, турмалін, дистен-силіманіт і кварц. Після зневоднення і сушки він розділяється в коронно-електростатичному сепараторі на електропровідну і непровідну фракції.

До провідної фракції вилучаються ільменіт, рутил і лейкоксен, а до непровідної – циркон, ставроліт, турмалін, дистен-силіманіт і кварц. Провідну і непровідну фракції роздільно піддають магнітній сепарації у сильному полі. Рутил має добру електропровідність, але дуже низьку магнітну сприйнятливість, тому він зосереджується у немагнітній фракції, а в магнітній фракції – слабомагнітний ільменіт. З непровідної фракції за допомогою магнітної сепарації вилучають у магнітний продукт ставроліт і турмалін, які розділяють електросепарацією. Немагнітна фракція, що представлена цирконом, дистен-силіманітом і кварцом, піддається концентрації на столах, зневодненню, сушці і електросепарації. В результаті одержують цирконовий і дистеновий концентрати.

Ефективно збагачуються електричним методом комплексні дрібно- і тонковкраплені руди, низькосортні магнітні і немагнітні залізні руди, жильний кварц, азбестові руди, скляні і формувальні піски, солі, фосфорити, керамічна сировина, вилучаються алмази.

#### 4.9.4 Фактори, що впливають на процес електросепарації

Процес електричної сепарації залежить від ряду факторів, що визначаються властивостями збагачуваної сировини, конструкцією і принципом роботи сепаратора, способом підготовки матеріалу до сепарації і технологічним режимом процесу.

Для підвищення ефективності процесу електросепарації вихідний матеріал піддають різним *підготовчим операціям*: сушці, знепиленню, класифікації по крупності, промивці і відтирці, обробці ультразвуком і реагентами, опроміненню. Залежно від характеристики сировини застосовується одна або декілька підготовчих операцій.

*Електропровідність мінералів* визначає швидкість їх розрядки на заземлений електрод і величину залишкового заряду, яка вирішальним чином впливає на ефективність процесу сепарації. На електропровідність мінералів суттєво впливають стан їх поверхні, вологість і температура матеріалу. Чим більша різниця у електропровідності, тим більша різниця у траєкторії їх руху у робочій зоні сепаратора і тим легше здійснити процес їх розділення.

Величина *контактного опору*, через який частинка розряджається на заземлений електрод, значною мірою визначає ефективність розділення мінералів у процесі електросепарації. Величина контактної опору залежить від форми частинки, ступеня забрудненості її поверхні, а також від матеріалу і стану поверхні заземленого електроду. Чим більше значення має контактний опір тим більшим є залишковий заряд і тривалість часу притягання частинки до електроду.

Від *крупності частинок* залежить величина зарядів, які вони одержують у полі коронного розряду. Величина заряду частинки пропорційна квадрату її радіуса, але відцентрова сила, що відриває частинку від поверхні барабану пропорційна кубу радіуса. При великій різниці розмірів частинок процес розділення утруднюється, тому матеріал, що надходить на сепарацію повинен бути класифікований по вузькій шкалі.

Дія *лінійної (окружної) швидкості обертання барабану* (відсаджувального електроду) на процес електросепарації виявляється через відцентрову силу, що є основною силою, яка відриває частинки від поверхні барабану. Швидкість обертання барабану повинна забезпечити максимальну різницю залишкових зарядів частинок, що розділяються. Від швидкості обертання відсаджувального електроду залежить також і продуктивність сепаратора:

$$Q = 3600LVq, \text{ т/год}, \quad (4.51)$$

де  $L$  – довжина заземленого електроду, м;  $V$  – швидкість руху матеріалу (живлення) в сепараторі, м/с;  $q$  – питома маса матеріалу на одиницю площі живлення у один шар, т/м<sup>2</sup>.

*Величина напруги* на коронуючому електроді визначає силу струму у міжелектродному просторі і є важним фактором регулювання процесу електросепарації.

Ефективність зарядження частинок у полі коронного розряду залежить також від *відстані між коронуючим і заземленим електродами*. Зміною міжелектродної відстані можна також регулювати процес сепарації.

### ***Контрольні запитання***

- 1. Галузь застосування процесу електричної сепарації.*
- 2. Сформулюйте основні теоретичні положення електричного збагачення корисних копалин.*
- 3. Технологічна класифікація мінералів за електричними властивостями.*
- 4. Назвіть конструктивні типи електричних сепараторів.*
- 5. Опишіть способи електризації мінеральних частинок.*
- 6. Опишіть конструкції і принцип дії електричних сепараторів.*
- 7. Схеми електричної сепарації.*
- 8. Назвіть основні фактори, що впливають на процес електричної сепарації.*

## 4.10 СПЕЦІАЛЬНІ МЕТОДИ ЗБАГАЧЕННЯ

**Мета розділу:** вивчення спеціальних процесів збагачення, що базуються на використанні відмінностей у зовнішньому вигляді розділюваних мінералів, а також їх специфічних властивостей.

Спеціальні методи збагачення базуються на використанні різниці у зовнішньому вигляді розділюваних мінералів (колір, блиск, форма зерен), а також на використанні специфічних властивостей деяких мінералів (радіоактивність, здатність до люмінесценції).

### 4.10.1 Радіометрична сепарація

Радіометрична сепарація – механізований і автоматизований спосіб сортування мінералів з використанням їх відмінностей в  $\gamma$ -випромінюванні або послабленні проникаючих  $\gamma$ -променів.

Розрізняють такі типи радіометричних сепараторів:

– *авторадіометричний* – базується на використанні випромінювань (головним чином  $\gamma$ -випромінювання) природно радіоактивних хімічних елементів; застосовується при збагаченні уранових руд;

– *фотонейтронний* – оснований на використанні відмінностей в інтенсивності нейтронного випромінювання, що випускається мінералами, при опроміненні руди  $\gamma$ -променями; застосовується при збагаченні берилієвих руд, тому що ядра берилію випускають нейтрони при опроміненні  $\gamma$ -променями;

– *люмінесцентний* – оснований на використанні відмінностей в інтенсивності люмінесценції мінералів під дією рентгенівського (пулюєвого) або ультрафіолетового випромінювання. Здатність до люмінесценції мають кальцит, шеєліт і інші мінерали; в промисловому масштабі цей процес застосовують при збагаченні алмазів;

– *фотометричний* – оснований на використанні відмінностей мінералів відбивати, пропускати або заломлювати світло; застосовуються для збагачення кварцу, крейди, магнетиту, золотовмісних руд;

*нейтронно-активаційний* – оснований на використанні відмінностей в інтенсивності випромінювання радіоактивних ізотопів, що створюються при опроміненні руди потоком нейтронів; застосовується при сортуванні флюоритових руд;

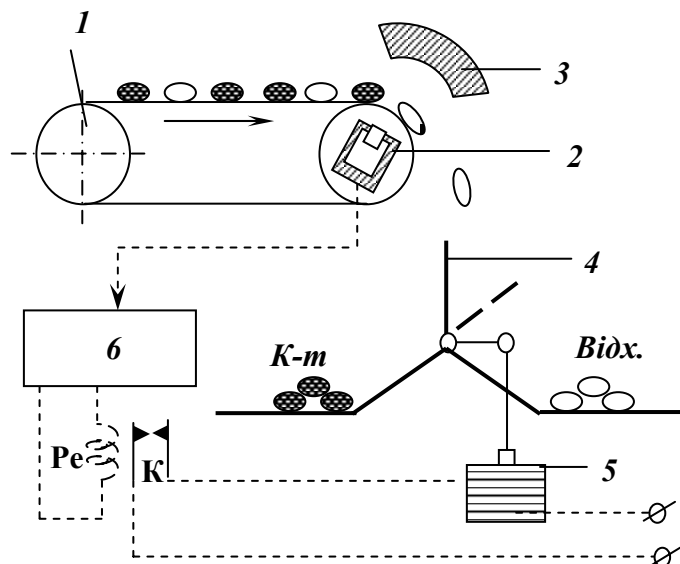
– *гамма-абсорбційний* – оснований на використанні відмінностей мінералів в здатності поглинати рентгенівські або  $\gamma$ -промені; застосовується при збагаченні залізних руд;

– *нейтронно-абсорбційний* – оснований на використанні відмінностей мінералів в здатності ослабляти потік нейтронів внаслідок їх захоплення ядрами хімічних елементів; застосовуються при збагаченні руд бору.



На рис. 4.58 наведена схема стрічкового радіометричного сепаратора з розділовим механізмом шибера типу. Сепаратор складається зі стрічкового конвеєра 1, датчика 2, екрана 3, шибера 4, електромагніта 5 і радіометра 6.

Вихідна руда подається на стрічковий конвеєр і моношаром переміщується до розділового шибера.



**Рис. 4.58 – Схема радіометричного сепаратора.**

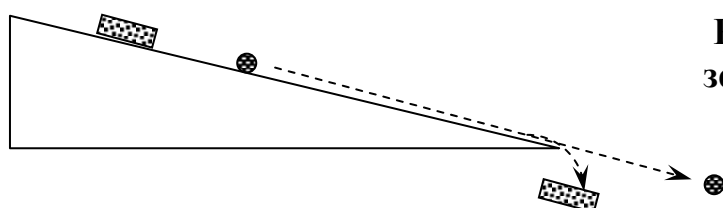
- 1 – конвеєр;
- 2 – датчик;
- 3 – екран;
- 4 – шибера;
- 5 – електромагніт;
- 6 – радіометр.

Інтенсивність  $\gamma$ -випромінювання грудок руди реєструється датчиком радіометра, який розташовують у кінцевому барабані конвеєра. При підвищеній інтенсивності  $\gamma$ -випромінювання грудок руди радіометр через контакти *K* реле *Pe* подає струм на обмотку електромагніту. Сердечник електромагніту втягується і за допомогою важеля повертає шибера так, щоб був відкритий збірник для концентрату. Пуста порода з низькою інтенсивністю  $\gamma$ -випромінювання направляється у збірник відходів, який у звичайному стані відкритий.

Перед збагаченням матеріал класифікується на вузькі класи, кожний клас збагачується окремо. Перевагою процесу радіометричної сепарації є висока селективність розділення.

#### 4.10.2 Збагачення за тертям і формою зерен

Швидкість руху частинок по похилій площині залежить від стану похилої поверхні і поверхні самих частинок, їх форми, вологості, густини, крупності і характеру руху (котіння або ковзання). Основним параметром, що визначає рух мінеральних частинок по похилій площині, є коефіцієнт тертя (рис. 4.59).



**Рис. 4.59 – Траєкторії руху зерен різної форми на похилій площині**

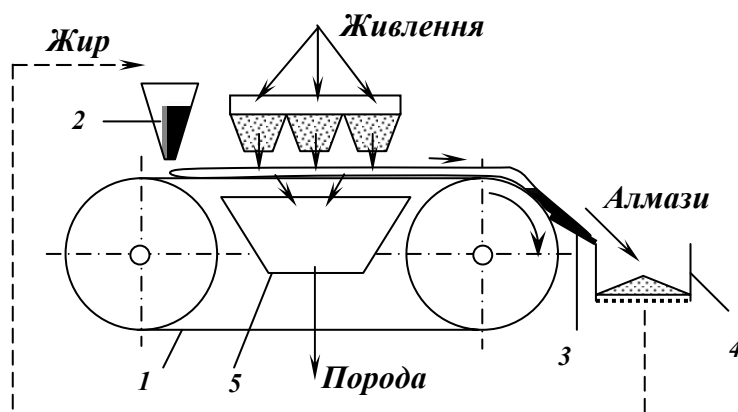
Якщо на похилу площину помістити два мінеральних зерна однакового розміру і форми, але одне з гладкою, а друге з шорсткуватою поверхнею, то перше зерно буде переміщуватись з більшою швидкістю і на виході з похилої площини відлетить далі, ніж зерно з шорсткуватою поверхнею.

Різниця у швидкості руху і траєкторії польоту після відриву від похилої площини ще збільшиться, якщо гладке зерно буде круглим, а шорсткувате – плоским. У цьому випадку кругле зерно буде скочуватися і переборювати опір тертя котіння, а плоске – ковзати і переборювати опір більшого за величиною тертя ковзання.

Збагачення по тертю і формі зерен застосовується при збагаченні азбестових руд, слюди і інших корисних копалин.

### 4.10.3 Збагачення на жирових поверхнях

Процес збагачення на жирових поверхнях базується на вибірковій здатності деяких мінералів утримуватися липкими (жировими) поверхнями. Цей процес застосовується у основному при збагаченні алмазів і забезпечує їх вилучення до 99,5 %. При переміщенні пульпи, яка містить алмази, по поверхні, що змазана жировими речовинами, гідрофільні мінерали (кварц, кальцит і ін.) не прилипають до неї і зносяться потоком води, в той же час гідрофобні алмази міцно прилипають до жирової поверхні і утримуються нею. Апарати, що призначені для вилучення алмазів на липких поверхнях, називаються жировими столами (рис. 4.60).



**Рис. 4.60 – Схема жирового стола.**

- 1 – гумова стрічка;
- 2 – живильник жирової маси;
- 3 – шкребок;
- 4 – збірник алмазів;
- 5 – породний лоток.

Жировий стіл являє собою нескінченну гумову стрічку 1, що натягнена між двома барабанами. Стрічка у поперечному напрямку нахилена під кутом  $12^\circ$  до горизонту. На передньому кінці стрічки встановлено вібраційний живильник 2 жирової маси, а на задньому кінці – шкребок 3 для зняття шару жиру з алмазами. Пульпа подається зверху і рухається перпендикулярно відносно руху стрічки. Алмази прилипають до жиру і виносяться стрічкою до шкребка. Знятий шкребком шар жиру з алмазами потрапляє на сітку збірника 4. Сітка у збірнику підігрівается, тому алмази звільняються від жиру, який повертається у процес, а алмази вилучаються зі збірника періодично. Мінерали пустої породи змиваються водою у лоток 5 і віддаляються у відвал.

Процесом-аналогом збагачення на жирових поверхнях є *адгезійне збагачення золота та алмазів* за допомогою адгезійно активних (липких) вуглемасляних гранул. Останні перемішують певний час у турбулентному режимі з подрібненою рудою, яка містить розкритий цінний компонент. Для підтримки адгезійної активності гранул у пульпу додають масляний реагент (напр., мазут). Під час перемішування водо-рудної пульпи з гранулами на їх поверхні весь час накопичується шар дорогоцінного гідрофобного мінералу. Насичені цільовим мінералом (напр., алмазами, золотом) гранули видаляють з пульпи і з метою виділення цінного компонента піддають дезінтеграції, напр., розчиненням у органічних розчинниках (спирті, продуктах перегонки нафти тощо).

#### **4.10.4 Вибіркове дроблення і декрепітація**

Процес збагачення цими методами базується на вибіркового руйнуванні мінералів з різною механічною міцністю при дробленні і подрібненні (вибіркове дроблення) або на властивостях мінералів вибірково розтріскуватись при нагріванні і наступному швидкому охолодженні (декрепітація).

Руйнування корисної копалини при декрепітації відбувається в результаті різних теплопровідності і коефіцієнтів розширення при нагріванні і охолодженні, що спричиняє сильні механічні напруження, які приводять до розтріскування мінералів. Наявність у мінералах кристалічної води також приводить до руйнування кристалів при нагріванні.

Після дроблення, подрібнення і декрепітації різні мінерали здобувають визначену (різну) крупність і форму зерен. Подальше їх збагачення може здійснюватись грохоченням, гравітацією або іншими процесами.

Вибіркове дроблення і подрібнення здійснюється у дробарках, грохотах-дробарках і млинах. Промислове застосування вибіркового дроблення знайшло при збагаченні вугілля, горючих сланців, будівельних матеріалів та інших неметалічних корисних копалин.

Декрепітація знайшла практичне використання при збагаченні сподуменових руд, але вона може бути застосована також і при збагаченні баритових, флюоритових та інших руд.

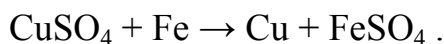
#### **4.10.5 Гідрометалургійні процеси збагачення**

Для збагачення комплексних руд і доводки деяких концентратів і промпродуктів поряд з механічними операціями збагачення використовують *гідрометалургійні процеси*. Вони основані на селективному розчині цінних компонентів руди або їх шкідливих домішок водними розчинами хімічних реагентів. Основні операції гідрометалургійного процесу такі: подрібнення вихідного матеріалу до крупності 0,2 – 0,074 мм, *вилуговування* мінералів, відділення розчину від твердої речовини, розділення і осаджування корисних металів, сушка і випалювання одержаних концентратів.

Найважливішою операцією гідрометалургійного процесу є вилуговування мінералів, при якому корисні компоненти переходять у розчин. При розчині мінерали перетерплюють істотні зміни. За характером взаємодії мінералу з розчинником розрізняють просте або фізичне розчинення і хімічне, при якому відбуваються обмінні і окислювально-відновні процеси. Для вилуговування мінералів застосовують розчини вуглекислого натрію, вуглекислого амонію, аміаку, ціанистого калію, сірчаної, соляної і азотної кислот та ін. Вилуговування може здійснюватись або в результаті просочування через шар руди, або механічним перемішуванням подрібненої руди з розчинником. Перший спосіб вилуговування є найбільш дешевим і він застосовується для грудкового матеріалу (крупніше 3 мм), оскільки при більш дрібному матеріалі швидкість просочування незначна і ефективність вилуговування знижується. Вилуговування просочуванням застосовується для вилучення міді з покинутих гірничих виробок і відвалів некондиційних руд, а також для вилучення міді з грудкового матеріалу в чанах. Розчинення окиснених мідних мінералів сірчаною кислотою протікає за реакціями:



Відділення розчину від твердої фази здійснюється згущенням або фільтруванням, після чого виділення металів з розчинів здійснюється різними методами. В технології збагачення золотовмісних, вольфрамових і молібденових руд застосовують екстракційні і сорбційні методи вилучення металів з розчинів. В мідній промисловості застосовують електроліз і цементацію міді залізною стружкою або скрапом:



Процес розчинення міді значно прискорюється при наявності у розчині деяких мікроорганізмів (бактерій).

Гідрометалургійні процеси застосовуються в технології виробництва алюмінію, при комплексної переробці нефелінів, в комбінованих схемах збагачення для вилучення молібдену, ніобію, свинцю і інших металів.

### ***Контрольні запитання***

- 1. Сфера застосування спеціальних методів збагачення.*
- 2. Назвіть властивості мінералів, що збагачуються радіометричною сепарацією.*
- 3. Опишіть конструкцію і принцип дії радіометричного сепаратора.*
- 4. Основні параметри розділення за тертям і формою мінеральних зерен.*
- 5. Основні властивості мінералів, що використовуються при вибіркового дробленні і декрепitaції.*
- 6. Опишіть основні способи гідрометалургійної переробки корисних копалин.*

## 5. ЗАКЛЮЧНІ (ДОПОМІЖНІ) ПРОЦЕСИ

### 5.1 ЗНЕВОДНЕННЯ

*Мета розділу:* вивчення процесів зневоднення продуктів збагачення корисних копалин.

#### 5.1.1 Загальні відомості про процеси зневоднення

Корисні копалини у більшості випадків збагачуються у воді або у важкому середовищі (водній суспензії), тому продукти збагачення містять воду в кількості від 30 до 90 %. Для подальшої металургійної, хімічної переробки або транспортування з таких продуктів вода повинна бути видалена одним з процесів зневоднення.

*Зневодненням* називають процес видалення води з корисної копалини або з продуктів збагачення. Розрізняють процеси механічного і термічного зневоднення. До методів *механічного зневоднення* належать: дренавання, центрифугування, згущення і фільтрування, до *термічного* – сушка.

На механізм процесів зневоднення суттєво впливає енергія зв'язку рідини з матеріалом. Чим більша енергія зв'язку, тим важче відділити вологу від матеріалу. На цьому принципі базується класифікація видів вологи у продуктах збагачення:

– *гравітаційна* – заповнює проміжки між окремими частинками, утримується тільки силами взаємного притягнення молекул води і може вільно переміщуватись під дією сили ваги. Вміст гравітаційної вологи може в багато разів перевищувати вміст твердої речовини. При зневодненні цей вид вологи видаляється найбільш інтенсивно;

– *гігроскопічна* – утримується на поверхні частинок у вигляді мономолекулярних плівок адсорбційними силами. Її вміст обумовлено рівновагою між пружністю парів води в навколишній атмосфері і даному матеріалі. Високою гігроскопічністю володіє вугілля;

– *плівкова* – утримується на поверхні частинок силами молекулярного зчеплення у вигляді тонких і товстих плівок. Вміст її обумовлюється ступенем змочування матеріалу водою. Ця волога, як і гігроскопічна, видаляється тільки термічною сушкою (або новітніми спеціальними методами – вакуумування, зрив водної плівки швидкісним потоком повітря);

– *капілярна* – заповнює частково або повністю дрібніші проміжки між частинками (капілярна зовнішня) і утримується в порах силами капілярного тиску (капілярна внутрішня);

– *хімічно зв'язана* – входить безпосередньо у кристалічну ґратку мінералів або до складу молекул речовини.

Залежно від вмісту і виду вологи (води) розрізняють такі продукти збагачення:

– *пульпи (обводнені продукти)* – механічні суміші твердої речовини і рідини, що володіють текучістю. Пульпи містять понад 40 % води (усіх видів вологи);

– *мокри* – містять усі види вологи, але загальний її вміст не перевищує 40 % . До таких продуктів відносять зливи млинів і класифікаторів, флотаційні концентрати і відходи і т.п. Вони можуть бути одержані після попереднього зневоднення обводнених продуктів;

– *вологи* – містять гігроскопічну, плівкову і частково капілярну вологу. Загальний вміст вологи у цих продуктах складає як правило від 5 до 20 % . Такі продукти одержують звичайно після інтенсивного механічного зневоднення. При збереженні на повітрі ці продукти втрачають капілярну вологу (зовнішню – в першу чергу) внаслідок випарювання її в навколишнє середовище;

– *повітряно-сухі* – містять тільки гігроскопічну, плівкову і капілярну (внутрішню) вологу, що утримується в порах частинок. Загальний вміст вологи частіше за все не перевищує 5 % (але у деяких випадках, для продуктів з розвиненою пористістю, наприклад, бурого вугілля може досягати десятків процентів). При збереженні на повітрі ці продукти не змінюють своєї маси;

– *сухі* – містять тільки хімічно зв'язану вологу. Такі продукти можна одержати тільки при глибокій термічній сушці.

Вибір методу зневоднення залежить від характеристики матеріалу (крупності, гранулометричного складу, вологості, густини пульпи) і необхідних кондицій на готову продукцію. Звичайно кондиції за вологістю не досягаються за одну операцію, тому процеси зневоднення здійснюються у декілька стадій і різними способами.

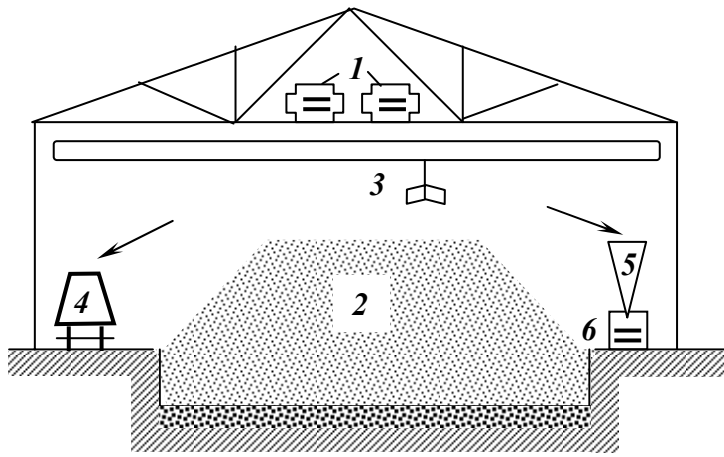
### 5.1.2 Дренування

*Дренування* – процес видалення гравітаційної вологи з обводнених і мокрих грудкових і крупнозернистих продуктів шляхом природного просочування рідини через шар матеріалу або перфоровану перегородку під дією сил ваги. Перегородкою, що використовується для дренування, може бути решето, сито, перфорований лист, шар щебеню, піску, буличнику і т.п.

Дренування здійснюється на дренажних складах, у зневоднювальних бункерах, елеваторах і грохотах.

*Зневоднення на дренажних складах* застосовується для матеріалів крупністю до 200 мм. Вода фільтрується по проміжках між зернами матеріалу.

Дренажний склад (рис. 5.1) являє собою залізобетонну споруду великої ємності.



**Рис. 5.1 – Дренажний концентратний склад.**

- 1 – завантажувальні конвеєри; 2 – штабель;
- 3 – грейферний кран;
- 4 – вагон; 5 – пересувний розвантажувальний конус;
- 6 – розвантажувальний конвеєр.

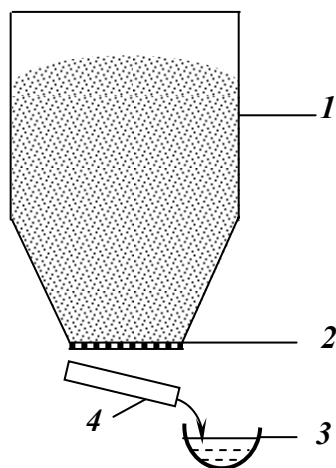
Підлога складу має похил в напрямку дренажних каналів, що проходять по усій довжині складу. В ряді випадків підлога робиться з крупного булижника (дренувальний шар) на підстилці з піску. Вода, що стікає при дренаванні, направляється у відстійники або в басейн-сховище відходів.

Для укладки вихідного матеріалу у штабелі і наступного завантаження зневодненого продукту у залізничні вагони склад обладнується грейферним краном.

Ефективність зневоднення на дренажних складах залежить від крупності продукту, висоти штабелю, наявності дреновального шару, способу укладки і змочуваності матеріалу, а також від тривалості зневоднення. На дренажних складах матеріал звичайно витримують від 6 до 24 год. Вологість зневодненого продукту складає 9 –16 % при початковій вологості 20 – 30 % .

*Зневоднення в бункерах* застосовується для крупнозернистих продуктів, з яких попередньо видалена основна маса води на ситах, грохотах і елеваторах.

Зневоднювальні бункери (рис. 5.2) складаються з прямокутних чарунок 1, кожна з яких являє собою прямокутну ємність з пірамідальним днищем.



**Рис. 5.2 – Схема зневоднювального бункера.**

- 1 – бункерна чарунка ;
- 2 – перфорований шибєр; 3 – лоток;
- 4 – піддон.

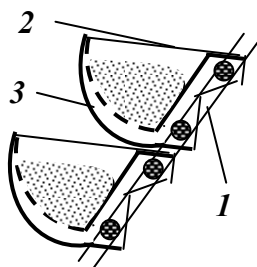
Вихідний отвір чарунки перекритий перфорованим шибером 2, під яким знаходяться нахилений піддон 4 і лоток 3 для відводу води.

Зневоднення в бункерах – процес циклічний. Вологий продукт завантажується у чарунку і залежно від крупності зневоднюється там протягом 4 – 20 год. Вода під дією сил ваги стікає у нижню частину чарунки, проходить через отвори перфорованого шибера і по похилому піддону надходить у лоток для відводу дренажних вод.

Ефективність зневоднення в бункерах залежить від властивостей вихідного продукту (крупність, змочуваність), висоти бункера, конструкції дренажного пристрою та інших факторів.

*Зневоднювальні елеватори* застосовують у першій стадії зневоднення грудкових і зернистих продуктів. Зневоднення матеріалу відбувається при транспортуванні його з класифікаторів, багер-зумпфів, відсаджувальних машин, шлюзів, шнекових сепараторів.

Зневоднювальний елеватор (рис. 5.3) складається з двох тягових ланцюгів 1 з прикріпленими до них перфорованими ковшами 2. При русі ланцюгів ковші біля нижньої зірочки елеватора (в області опирача елеватора) зачерпують матеріал і транспортують його до верхньої зірочки. Передня стінка ковша – перфорована, а бокові – суцільні. Процес зневоднення починається після того, як навантажений ківш підніметься над рівнем води, що заповнює нижню частину елеватора. Довжина зони зневоднення повинна бути не меншою 4 м по вертикалі. При русі ковшів вода проходить через отвори в їх стінках і стікає у кожух елеватора.



**Рис. 5.3 – Схема ковшової стрічки зневоднювального елеватора.**

1 – тяговий ланцюг; 2 – ківш; 3 – піддон.

Зневоднювальні елеватори випускають двох типів: з розосередженим (ЕО) і зосередженим кріпленням ковшів (ЕОС). Для попередження стоку води з верхнього ковша у нижній елеватори з розосередженим кріпленням ковшів установлюють під кутом нахилу  $60^{\circ}$  –  $70^{\circ}$ , в елеваторах із зосередженим кріпленням ковшів, які встановлюють під кутом нахилу до  $75^{\circ}$ , передбачений піддон 3.

Ефективність зневоднення у елеваторах залежить від крупності продуктів, що зневоднюються, висоти зневоднювальної частини елеватору над рівнем води, швидкості переміщення ковшів і вмісту твердого у зливні. Кінцева вологість зневоднених продуктів складає від 10 до 25 %.

На *грохотах* (п. 3.2) зневоднюють матеріали різної крупності, а також шлами. Для цього використовуються грохоти різних конструкцій з рухомою і нерухомою поверхнею (ГІСЛ, ГК, СДО). Процес відділення води відбувається при проходженні матеріалу по сити. При цьому на рухомих



грохотах матеріал безперервно струшується і розпушується, тому процес зневоднення на них протікає інтенсивніше, ніж на нерухомих. На зневоднювальних грохотах використовують щілинні сита з розміром щілин 0,25; 0,5; 0,75 і 1 мм. Розмір щілини сита вибирається залежно від крупності матеріалу, що зневоднюється. Процес зневоднення на грохотах можна розділити на два етапи. На першому етапі здійснюється попереднє зневоднення, що відбувається на 25 – 30 % просіювальної поверхні грохота (по довжині). При цьому тверда фаза осаджується на поверхні сита, а основна маса води видаляється через шар матеріалу і щілини сита. На другому етапі відбувається розпушування і згущення осаду, в результаті чого розриваються капіляри і капілярна волога видаляється відносно легше. Позитивний вплив на якісні показники процесу здійснює ополіскування чистою водою матеріалу, що переміщується по грохоту. При ополіскуванні волога зневодненого продукту знижується на 1 – 2 % за рахунок видалення з поверхні продукту дрібних мулистих частинок, що утримують вологу.

При зневодненні на грохотах кінцева вологість продукту складає від 7 до 20 % і залежить від його крупності і фізичних властивостей, довжини сит, розміру їх отворів та інтенсивності струшувань матеріалу.

### 5.1.3 Центрифугування

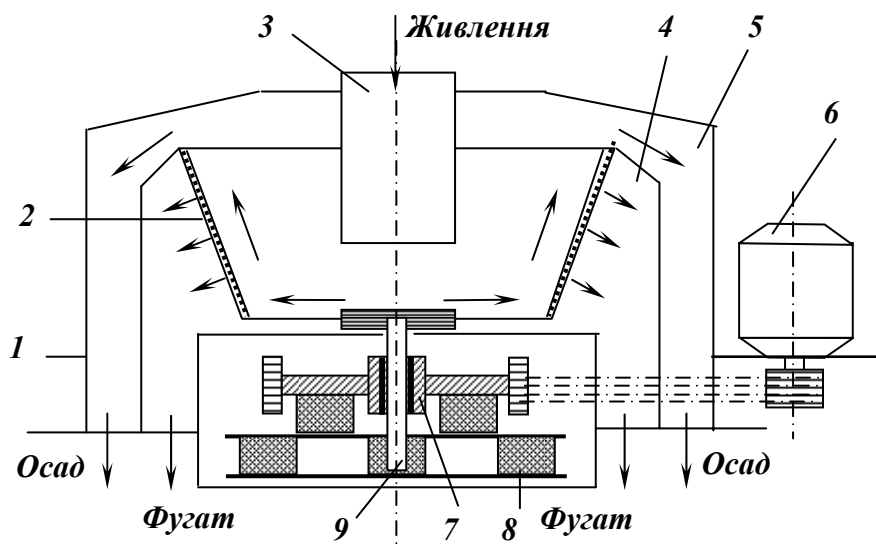
*Центрифугування* – процес зневоднення дрібних мокрих продуктів і розділення суспензій на рідку і тверду фази під дією відцентрових сил. Машина для здійснення таких операцій називається центрифугою, які підрозділяють на фільтруючі і осаджувальні. Для зневоднення тонко-подрібнених продуктів і шламів можуть застосовуватися *осаджувальні і осаджувально-фільтруючі центрифуги*.

*Фільтруючі центрифуги* застосовуються в другій стадії зневоднення вугільних концентратів і промпродуктів крупністю 0,5 – 13 мм після їхнього попереднього зневоднення на вібраційних, конічних і дугових грохотах або в багер-зумпфах і елеваторах. Фільтруючі центрифуги випускають з вібраційним (ФВВ), інерційним (ФВІ) і шнековим вивантаженням осаду (ФВШ).

*Вібраційні центрифуги* застосовуються для зневоднення дрібного концентрату (промпродукту) з вмістом класу 0-0,5 мм не більше 10 %. Центрифуги цього типу найбільш повно відповідають технологічним вимогам: вміст твердого у фугаті складає в середньому 3 % (у шнекових центрифугах 4-5 %), подрібнення матеріалу, що зневоднюється, у 2-2,5 рази менше, ніж у шнекових, менший, порівняно з іншими типами центрифуг, знос фільтруючих сит. Однак вібраційні центрифуги в порівнянні зі шнековими мають меншу ефективність зневоднення і більш чутливі до коливань вологості матеріалу, що зневоднюється. При вмісті в продукті, що зневоднюється, класу 0-0,5 мм понад 15-20 %, а також у тих випадках, коли вібраційні центрифуги не забезпечують необхідної вологості зневодненого осаду, більш доцільна *установка шнекових фільтруючих центрифуг*.

Для зневоднення абразивних продуктів збагачення антрациту доцільно використовувати *центрифуги з відцентровим (інерційним) вивантаженням осаду*, у яких забезпечується найменший час контакту матеріалу з фільтруючою поверхнею. Схема інерційної центрифуги наведена на рис. 5.4.

Центрифуга складається з корпусу 1, конічного ротора 2, живильного пристрою 3, збірників 4 і 5 для фугату і осаду. Шків 7, що жорстко зв'язаний з ротором, одержує обертання від електродвигуна 6 через клинопасову передачу. Ротор, установлений на пружинних опорах 8, обертається навколо нерухомого вала 9. Живильним пристроєм матеріал надходить на днище ротора. Під дією відцентрових сил матеріал відкидається на внутрішні стінки ротора.



**Рис. 5.4 – Схема фільтруючої центрифуги з інерційним вивантаженням осаду.**

1 – корпус; 2 – ротор; 3 – живильний пристрій; 4 – збірник фугату;  
5 – збірник осаду; 6 – електродвигун; 7 – шків; 8 – пружинні опори; 9 – вал.

Осад переміщується по конічній поверхні ротора до верхньої кромки і розвантажується через неї. Рідка фаза проходить через шар осаду і перфоровані стінки ротора у збірник для фугату і виводиться з центрифуги.

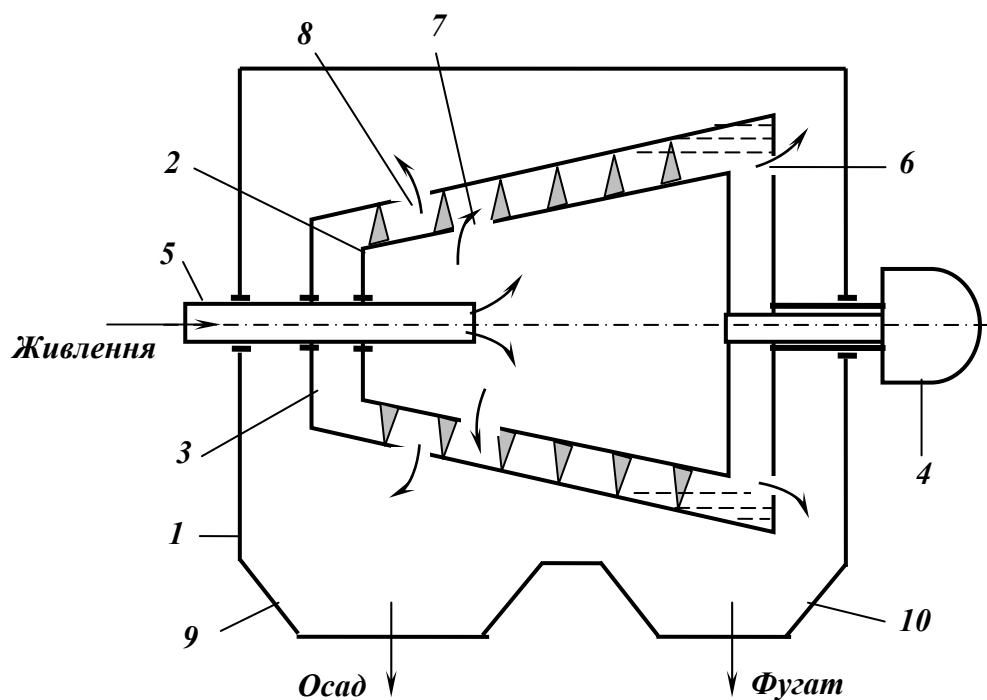
Втрати твердого з фугатом фільтруючих центрифуг складають 1–3 %, а вологість осаду – 7 – 10 % .

*Центрифуги осаджувальні шнекові* застосовуються для зневоднення тонких незбагачених шламів, флотаційних концентратів і, в окремих випадках, відходів флотації. Для зневоднення флотаційних концентратів, що важко фільтруються, і шламів застосовуються *осаджувально-фільтруючі центрифуги*.

Осаджувальна центрифуга (рис. 5.5) складається з корпусу 1, у якому на підшипниках встановлені шнек 2 і ротор 3. Обертальний рух шнека і ротора здійснюється від планетарно-диференціального редуктора 4, що

забезпечує різну частоту їхнього обертання. Живлення в центрифугу подається по трубі 5. Розділення пульпи в осаджувальній центрифугі можна представити у вигляді трьох етапів, що протікають безперервно: 1) осадження частинок твердої фази; 2) транспортування осаду спіралями шнека по ротору і 3) зневоднення осаду після його виходу за межі рідини в кінчній частині ротора.

Вихідна пульпа по живильній трубі 5 подається у внутрішню порожнину шнека 2, звідки через шість радіальних отворів 7 потрапляє на внутрішню поверхню ротора 3.



**Рис. 5.5 – Осаджувальна центрифуга.**

1 – корпус; 2 – шнек; 3 – ротор; 4 – планетарно-диференціальний механізм; 5 – живильна труба; 6 – зливні вікна; 7 – радіальні отвори; 8 – розвантажувальні отвори; 9 – камера осаду; 10 – камера фугату.

Під дією відцентрової сили тверді частинки пульпи осідають на стінках ротора, зневоднюються і транспортуються спіралями шнека 2 до розвантажувальних отворів 8 і далі в камеру 9. Вода відтискується з осаду, що згущується, стікає по спіральному каналу між витками шнека і видаляється в камеру 10 через чотири зливних вікна 6. Згущення осаду і його вологість залежать від гранулометричного складу твердої фази і вмісту в ній тонкодисперсних частинок.

Технологічні показники осаджувальних (відсаджувальних) центрифуг при зневодненні такі: вологість осаду 20 – 35 %, вміст твердого у фугаті до 25 – 35 %.

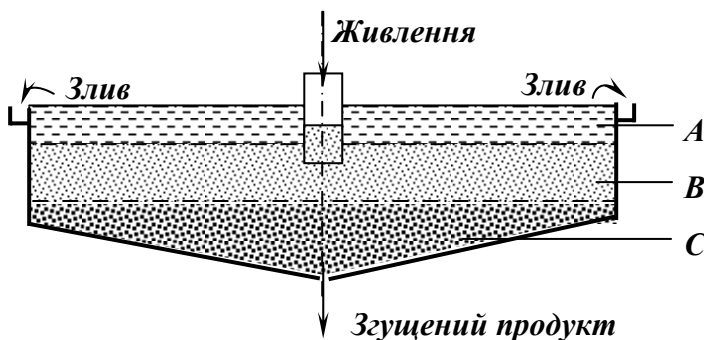
Продуктивність фільтруючих і відсаджувальних центрифуг визначається за даними каталогів і довідників з урахуванням конкретних умов експлуатації.

### 5.1.4 Згущення

*Згущенням* називається процес зневоднення обводнених тонкозернистих продуктів (пульп, суспензій) осадженням твердої фази і відділенням рідкої фази у вигляді зливу. Процес згущення здійснюється в різних відстійниках, радіальних і циліндроконічних згущувачах, осаджувальних центрифугах і гідроциклонах.

При згущенні пульп у відстійниках, радіальних і циліндроконічних згущувачах осадження частинок відбувається під дією сили ваги, при згущенні в осаджувальних центрифугах і гідроциклонах – під дією відцентрових сил. Метою згущення є одержання кінцевого густого (згущеного) продукту і чистої рідкої фази (зливу).

В згущувачах гравітаційного типу при оптимальному заповненні і сталому режимі існує три зони (рис. 5.6).



**Рис. 5.6 – Зони осадження пульпи в згущувачах.**

- A* – зона проясненої рідини;
- B* – зона вихідної пульпи;
- C* – зона згущення

В верхньому шарі створюється зона проясненої рідини *A*, де рух твердих частинок відбувається за законами вільного падіння у водному середовищі. Швидкість руху частинок у цій зоні залежить від їх розміру і густини.

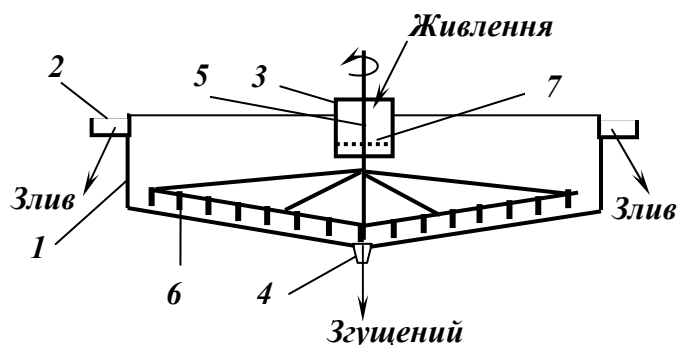
У середній зоні *B* відбувається накопичення частинок в результаті чого створюються умови стисненого падіння. При цьому дрібні частинки затримують осадження крупних, швидкості їх падіння вирівнюються і частинки осаджуються зімкненою масою.

Знизу знаходиться зона згущення осаду *C*. Тут вода витискається з осаду під тиском частинок, що знаходяться вище, і переміщується угору. Швидкість руху частинок стає практично рівною нулю, а густина осаду досягає максимуму. В зоні згущення *C* можна виділити підзони стиснення і транспортування осаду.

Для згущення тонких продуктів на збагачувальних фабриках найбільше поширення одержали *радіальні згущувачі* (рис. 5.7) з центральним і периферійним приводом діаметром від 2,5 до 100 м.

Згущувачі на збагачувальних фабриках призначені для згущення різних пульп, що містять тверді частинки малої крупності (шлами). Крім того, у результаті згущення пульп здійснюється прояснення оборотної води, що дозволяє зменшити забір свіжої води з зовнішніх джерел водопостачання і запобігти забрудненню рік і водоймів.

Радіальний згущувач (рис. 5.7) складається з металевого (при малих діаметрах) або залізобетонного (при великих діаметрах) чану 1 з конічним днищем.



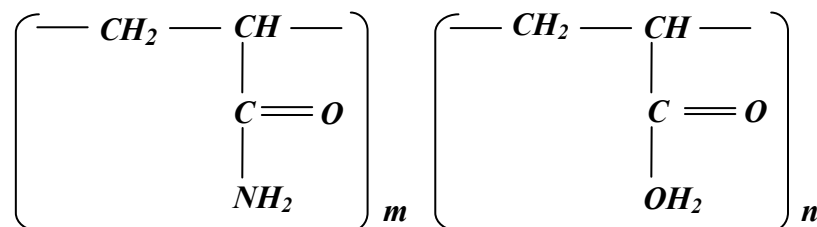
**Рис. 5.7 – Схема радіального згущувача з центральним приводом.**

- 1 – чан; 2 – зливний жолоб;
- 3 – завантажувальна лійка;
- 4 – розвантажувальна лійка згущеного продукту; 5 – центральний вал;
- 6 – рама з гребками; 7 – сітка.

Завантаження вихідної пульпи здійснюється через центральну завантажувальну лійку 3 з сіткою 7 для уловлювання випадкових крупних речей. В центрі чану на підшипниках обертається вал 5, на якому закріплена рама з гребками 6. Тверді частинки під дією сили власної ваги осаджуються на дно чану і гребками переміщуються до центра днища. В центрі конічного днища передбачена лійка 4, через яку розвантажуються згущений продукт. При цьому в лійці може відбуватися процес змішування згущеного продукту нижнього шару матеріалу і більш розрідженого в верхніх шарів. Тому режим вивантаження через лійку надзвичайно важливий для кінцевого результату згущення. Прояснена вода переливається через зливний поріг у кільцевий жолоб 2 і далі у бак оборотної води.

Швидкість осадження частинок у згущувачах дуже мала, тому що розміри частинок в основному не перевищують 0,5 мм. Для інтенсифікації процесу згущення у пульпу додають спеціальні реагенти – коагулянти і флокулянти (вапно, луѓи, сірчана кислота, крохмаль, алюмінат натрію, поліакриламід, поліоксиетілен та ін.). Реагенти сприяють злипанню дрібніших частинок в крупні агрегати, що швидко осаджуються.

Найбільш широке розповсюдження в практиці збагачення корисних копалин одержав *поліакриламід* – високомолекулярний, водорозчинний полімер з такою структурною формулою:



При застосуванні флокулянтів питомі продуктивності згущувачів значно збільшуються, так при витраті 20 – 40 г/т флокулянтів (поліакриламід, поліоксиетілену, «Метасу», «Комети» і ін.) швидкість осадження твердої фази збільшується в 40 – 60 разів. Крім того, питома

навантаження і швидкість осадження залежать від вмісту твердого у вихідному і згущеному продуктах.

Навантаження на згущувачі розраховують за питомими продуктивностями:

$$F = Q / q, \text{ м}^2, \quad (5.1)$$

де  $F$  – необхідна площа згущення,  $\text{м}^2$ ;  $Q$  – продуктивність по твердому в продукті, що згущається,  $\text{т/год}$ ;  $q$  – питома продуктивність згущувача,  $\text{т/год}\cdot\text{м}^2$ .

По обчисленій площі згущення визначається діаметр згущувача:

$$D = (4 F / \pi)^{0,5} \approx 1,13 F^{0,5}, \text{ м}. \quad (5.2)$$

Відповідно до отриманого результату приймають стандартний згущувач з діаметром, близьким до розрахункового.

Для більш ефективного зневоднення відходів флотації вуглезбагачення на фільтр-пресах з подальшим складуванням їх разом з крупними відходами застосовують *циліндроконічні згущувачі*, які дозволяють одержати згущений продукт з вмістом твердого до 500 – 600  $\text{кг/м}^3$  (в радіальних згущувачах тільки до 300  $\text{кг/м}^3$ ). Циліндроконічні згущувачі являють собою металеву циліндроконічну ємність діаметром 10 м і висотою циліндричної частини 7 м, конічної – 12,5 м.

При використанні для згущення пульп *гідроциклонів* і *осаджувальних центрифуг* чистий злив як правило не виділяється. При установці гідроциклонів перед згущувачами злив гідроциклонів є живленням для радіальних згущувачів, а згущені продукти обох апаратів об'єднуються. В результаті виділення найбільш крупних класів у гідроциклоні умови роботи згущувача поліпшуються, а також зменшуються витрати флокулянту.

Ефективність процесу згущення залежить від мінерального і гранулометричного складу твердої фази, густини і форми частинок, вмісту твердого у вихідній пульпі і згущеному продукті, в'язкості,  $pH$  і температури пульпи, а також від конструктивних особливостей згущувальних апаратів.

### 5.1.5 Фільтрування

*Фільтруванням* називається операція зневоднення дрібнозернистих пульп, що базується на примусовому виділенні з них води через пористу перегородку. Тверді частинки, що затримуються перегородкою, називаються кеком або осадом, а вода, що пройшла через перегородку – фільтратом. Як фільтруючі перегородки використовують різні спеціальні тканини: бавовняні, вовняні, капронові, нейлонові і інші, а також металеві сітки з отворами 0,15 – 0,25 мм. Фільтрація, звичайно, друга стадія зневоднення.

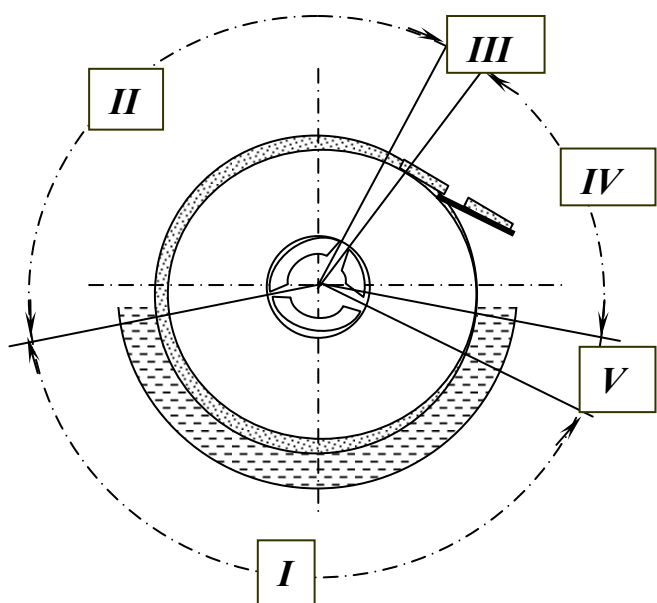
При фільтрації зневоднення твердої фази і видалення фільтрату здійснюється створенням перепаду тиску по обидва боки фільтруючої поверхні. Залежно від способу створення перепаду тиску розрізняють вакуум-фільтри і фільтр-преси. В залежності від форми фільтруючої

поверхні вакуум-фільтри підрозділяють на барабанні (з зовнішньою і внутрішньою фільтруючою поверхнею), дискові і стрічкові.

Процес фільтрування на вакуум-фільтрах (рис. 5.8) складається з ряду операцій, послідовність цих операцій така:

– в зоні *фільтрування I* фільтруюча поверхня занурена у ванну з пульпою і знаходиться під вакуумом. Під дією перепаду тиску фільтрат відсмоктується і видаляється з фільтру, а тверді частинки затримуються на фільтруючій поверхні;

– в зоні *просушування II* фільтруюча поверхня виходить з пульпи і фільтрат інтенсивно видаляється з осаду. Під дією перепаду тиску через осад просмоктується атмосферне повітря і витісняє останню вологу з пор у шарі матеріалу;



**Рис. 5.8 – Схема процесу фільтрування на вакуум-фільтрах.**

*I* – зона фільтрування;  
*II* – зона просушування;  
*III, V* – «мертва» зони;  
*IV* – зона віддувки.

– «мертва» зона *III* служить для розділення зон просушування і віддувки, а також для запобігання витіку стисненого повітря у зону просушування;

– в зоні *IV* під фільтруючу поверхню подається стиснене повітря і відбувається *віддувка зневодненого осаду (кеку)*;

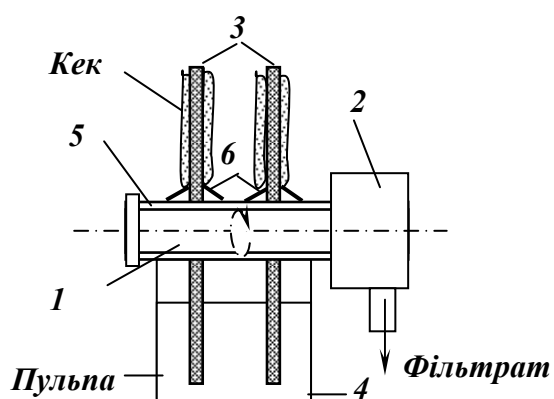
«мертва» зона *V* розділяє зони віддувки і фільтрування і має те ж призначення, що і зона *III*.

На збагачувальних фабриках великої продуктивності для фільтрування тонкоподрібнених рудних концентратів крупністю до 0,2 мм і вугільних – крупністю до 0,5 мм використовують *дискові вакуум-фільтри* (рис 5.9). На дискових вакуум-фільтрах здійснюється фільтрування вугільних і багатьох рудних флотаційних концентратів.

*Дисковий вакуум-фільтр* складається з полого валу *1*, розподільної головки *2*, дисків *3* і ванни *4*. Вал обертається в підшипниках, що встановлені у бокових стінках ванни. Усередині валу *1* полий, а по периферії розташовані ізольовані один від одного канали *5*. В каналах є отвори для підключення до

них секторів, з яких складаються диски. Число отворів на валу відповідає числу секторів. Кількість дисків на валу може бути від 2 до 12.

Вихідна пульпа надходить між дисками у ванну. Фільтруюча поверхня створюється боковими стінками дисків. В зоні фільтрування сектори дисків через розподільну головку підключені до вакуум-насосу. Під дією вакууму вода проходить крізь отвори фільтрувальної тканини і осад, потрапляє через відповідні канали валу в розподільну головку і далі у ресивер. При виході з пульпи сектори потрапляють у зону просушування, де вода з осаду витісняється повітрям. В «мертвих» зонах здійснюється зміна вакууму на стиснене повітря або навпаки. У зоні віддувки осад відокремлюється від фільтрувальної тканини стисненим повітрям і шкребками 6, а також тканина продувається повітрям і підготовлюється до наступного циклу фільтрування.

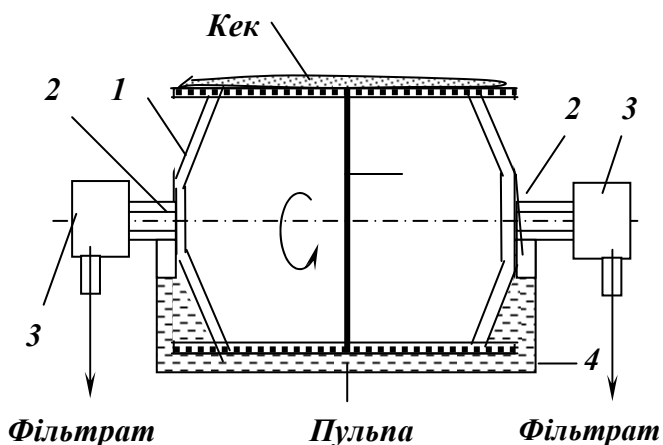


**Рис. 5.9 – Схема дискового вакуум-фільтра.**

1 – полий вал; 2 – розподільна головка; 3 – диски; 4 – ванна; 5 – канали; 6 – шкребки.

Дискові вакуум-фільтри в порівнянні з фільтрами інших конструкцій мають більшу продуктивність і меншу металоємність, зручніші в експлуатації і ремонті.

Барабанні вакуум-фільтри із зовнішньою фільтруючою поверхнею (рис. 5.10) встановлюють у тих випадках, коли необхідно зниження вологості зневодненого матеріалу (кеку) на 2 – 3 % менше, ніж на дискових фільтрах, а також при надходженні на фільтр зернистого матеріалу, що не утримується на фільтруючій поверхні дисків.



**Рис. 5.10 – Схема барабанного вакуум-фільтра з зовнішньою фільтруючою поверхнею.**

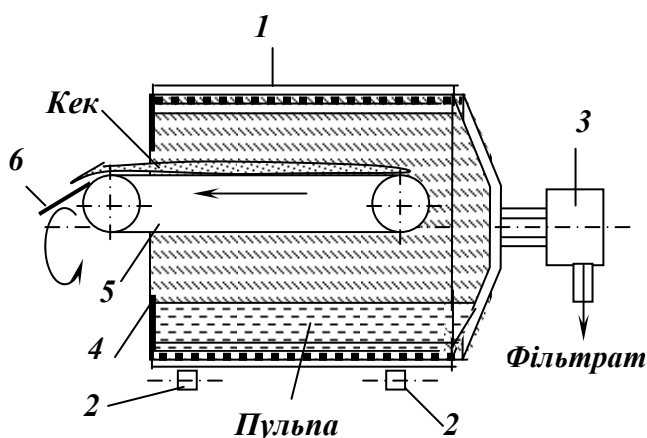
1 – барабан; 2 – порожнисті цапфи; 3 – розподільні головки; 4 – ванна; 5 – перегородка.



Барабанний вакуум-фільтр з зовнішньою фільтруючою поверхнею складається з барабану 1, порожнистих цапф 2, розподільних головок 3, ванни 4. Вертикальна перегородка 5 ділить барабан на дві ізолювані одна від одної половини. Внутрішня порожнина барабану в радіальному напрямку розділена на секції, кожна з яких з'єднана трубами з розподільною головкою. Фільтруюча тканина на поверхні барабану закріплюється сталевим дротом. Процес фільтрування протікає в описаному порядку.

При фільтруванні зернистих рудних концентратів, що швидко осаджуються і містять не більше 60–70 % класу  $-0,074$  мм (наприклад, апатитові, фосфоритові концентрати), застосовуються барабанні вакуум-фільтри з внутрішньою фільтруючою поверхнею.

Барабанний вакуум-фільтр з внутрішньою фільтруючою поверхнею (рис. 5.11) складається з суцільного барабану 1, що обертається на роликах 2.



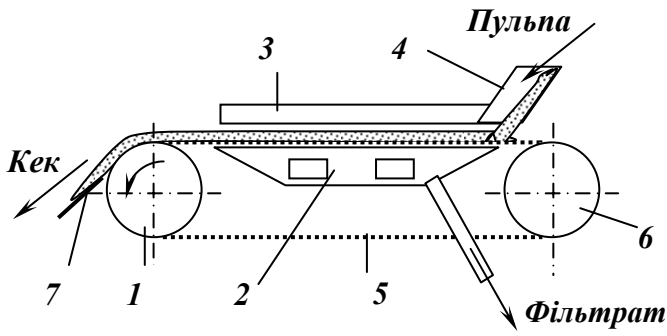
**Рис. 5.11 – Схема барабанного вакуум-фільтра з внутрішньою фільтруючою поверхнею.**

1 – барабан; 2 – опорні ролики; 3 – розподільна головка; 4 – кільцевий поріг; 5 – стрічковий конвеєр; 6 – шкребок.

Середина барабану – циліндрична поверхня обтягнута фільтруючою тканиною, яка прикріплюється до барабану планками. Між фільтруючою поверхнею і барабаном передбачені порожнини, що з'єднуються з розподільною головкою 3 трубами. Один кінець барабану підключений до розподільної головки, а другий – відкритий має кільцевий поріг 4. Кек, що утворюється у процесі фільтрування під дією сил ваги падає на стрічковий конвеєр 5 і знімається зі стрічки шкребком 6.

*Стрічкові вакуум-фільтри* застосовують для фільтрування грубозернистих пульп (крупністю до 3 мм), частинки яких не утримуються на обертових поверхнях дискових і барабанних фільтрів (напр., при зневодненні згущених грубозернистих антрацитових шламів).

Стрічковий вакуум-фільтр (рис. 5.12) складається з приводного 1 і натяжного 6 барабанів, вакуум-камери 2, гумовотканинної стрічки 5, живильного лотка 4 і бортів 3. Фільтрувальна тканина закріплюється на гумовотканинній стрічці гумовими шнурами. У стрічці передбачені отвори, які з'єднують підтканинний простір стрічки з вікнами золотникової решітки вакуум-камери. Під робочою (верхньою) частиною стрічки розташована вакуумна камера, що патрубками з'єднана з колектором для відводу фільтрату.



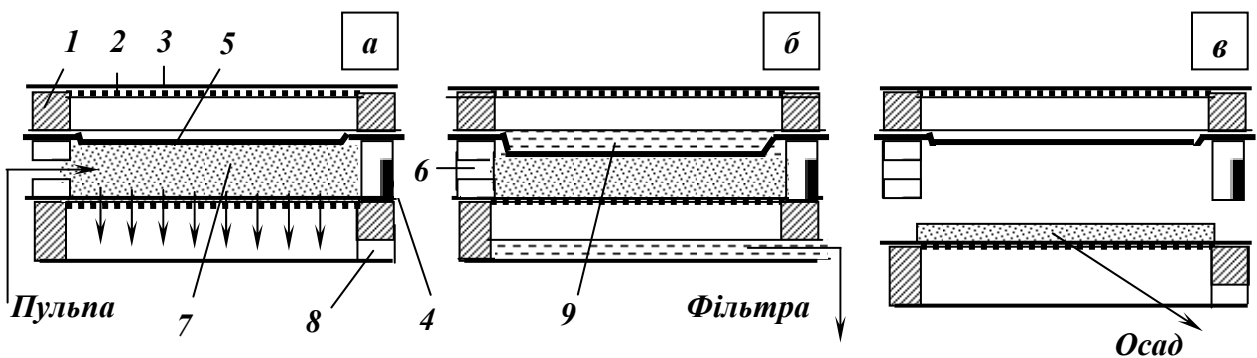
**Рис. 5.12 – Схема стрічкового вакуум-фільтра.**

- 1 – приводний барабан;
- 2 – вакуумна камера; 3 – борт;
- 4 – живильний лоток;
- 5 – гумовотканинна стрічка;
- 6 – натяжний барабан;
- 7 – шкребок.

Вихідний матеріал по живильному лотку подають на поверхню фільтрувальної тканини. Під дією вакууму вода проходить через фільтрувальну тканину і отвори в стрічці у вакуумну камеру. При русі стрічки над вакуумною камерою осад зневоднюється, сушиться і знімається зі стрічки при сході її з приводного барабану шкребок 7.

*Фільтр-преси* застосовують для фільтрування тонкозернистих шламистих пульп з незначним вмістом твердих частинок (напр., флотаційних відходів збагачення вугілля). Застосування фільтр-пресів для зневоднення флотаційних відходів вуглезбагачувальних фабрик дозволяє вирішити проблему оборотного водопостачання без використання зовнішніх шламових відстійників. Фільтр-преси дозволяють одержати чистий фільтрат, який містить менше  $1 \text{ кг/м}^3$  твердої фази і зневоднений до транспортабельного стану осад, який складається разом з відходами гравітаційного відділення фабрики.

Фільтр-преси складаються з набору камер (рис. 5.13) і функціонують таким чином.



**Рис. 5.13 – Схема камери фільтр-преса в режимі фільтрування (а), відтискування (б) і вивантаження (в) осадку.**

- 1 – фільтрувальна плита; 2 – перфорований лист; 3 – фільтруюча тканина; 4 – рама; 5 – діафрагма; 6, 8 – канали; 7, 9 – робочі простори.

Фільтрувальна плита 1 перекривається перфорованим листом 2, який покритий фільтруючою тканиною 3. Між плитою і рамою 4 укладається гумова діафрагма 5. Фільтр-прес функціонує періодично. Повний цикл

роботи фільтру складається з таких основних операцій. Пульпу (рис. 5.13 *а*) під тиском подають по каналу *б* в простір *7*, який обмежений діафрагмою і фільтруючою тканиною. Частинки твердого утримуються на поверхні тканини, а фільтрат проходить скрізь шар осаду і тканину і видаляється по каналу *8*. Через визначений час подачу пульпи припиняють і в простір *9* між днищем плити і діафрагмою під тиском подають воду (рис. 5.13 *б*). В результаті подачі воді діафрагма розтягується і відбувається відтискування осаду (вода видавлюється з пор між частинками). Після відтискування осаду плити розсовують (рис. 5.13 *в*), включають привод, що переміщує фільтруючу тканину, і при огинанні тканиною направляючих роликів шкребками знімають осад. Після цього плити ущільнюють і цикл операцій фільтрування повторюється. Тривалість циклу фільтрування залежить від гранулометричного складу матеріалу і змінюється в широких межах – від 3 до 200 хв.

На ефективність роботи фільтрів впливають такі фактори як вміст твердого у вихідній пульпі, крупність твердої фази, різниця тисків по обидва боки фільтруючої перегородки, частота обертання робочого органу фільтра та ін. Залежно від цих факторів вологість осадів коливається від 10 до 25 %. Питома продуктивність фільтра і вологість осаду збільшуються при збільшенні вмісту твердої фази в живленні і збільшенні швидкості руху робочого органу (дисків, барабана, стрічки) і навпаки. Збільшення в живленні вмісту тонких класів ( $-0,05$  мм) приводить до зниження питомої продуктивності і підвищення вологості осаду. До таких же результатів приводить і зменшення вакууму. Додавка флокулянта підвищує продуктивність фільтра, однак при великих витратах флокулянта підвищується вологість кека.

Продуктивність фільтрів визначається по формулі:

$$Q = q F, \text{ т/год}, \quad (5.3)$$

де  $q$  – питома продуктивність фільтра, т/год·м<sup>2</sup>;  $F$  – площа фільтрування, м<sup>2</sup>.

Вибір типу фільтра визначається характеристикою крупності твердої фази, її густиною, необхідними продуктивністю і вологістю кеку.

### 5.1.6 Сушка

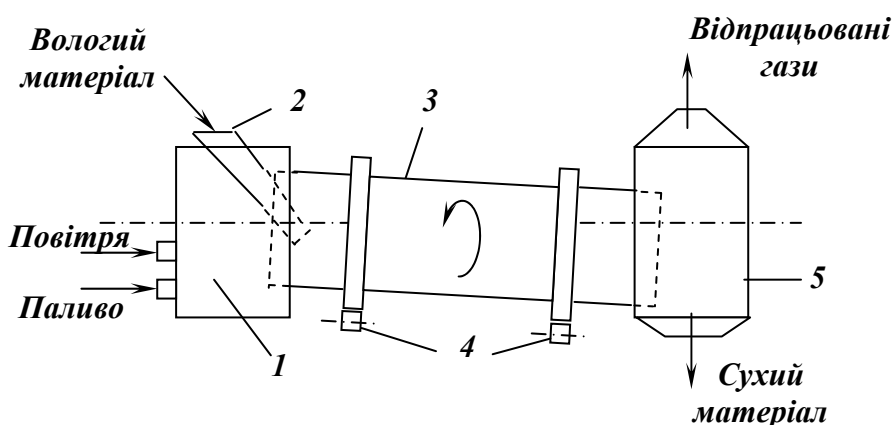
Механічні способи зневоднення (згущення, фільтрування, центрифугування) не дозволяють довести вміст вологи в дрібних і тонких продуктах збагачення до кондиційних вимог, тому кінцевою стадією зневоднення цих продуктів звичайно є сушка.

*Термічною сушкою* називається операція зневоднення вологих продуктів випаровуванням з них вологи у навколишнє повітряне середовище при їх нагріванні.

Для сушіння продуктів збагачення застосовуються головним чином барабанні сушарки, труби-сушарки і сушарки киплячого шару.

Найчастіше на збагачувальних фабриках використовуються *барабанні сушарки* (рис. 5.14), тому що вони можуть бути застосовані для сушіння будь-яких матеріалів незалежно від їх крупності (до 250 – 300 мм) і початкової вологості.

Для сушіння матеріал по завантажувальному лотку 2 подається у обертальний барабан 3, що спирається на катки 4. У середині барабана встановлюють різної форми насадки для кращого контакту матеріалу з гарячим газами. Гарячі димові гази надходять у барабан із топки 1 і рухаються в тому ж напрямку, що й матеріал. Переміщення матеріалу забезпечується обертанням барабану і його нахилом під кутом 3 - 5° до горизонту. Вологий матеріал при русі розпушується, переміщується насадками і висушується від зіткнення з гарячими газами і нагрітою внутрішньою поверхнею барабану. Сухий матеріал видається з барабану через розвантажувальну камеру 5. Відпрацьовані димові гази надходять в систему пиловловлення і після очищення викидаються у атмосферу.



**Рис. 5.14 – Схема барабанної сушарки.**

1 – топка; 2 – завантажувальний лоток; 3 – барабан;  
4 – катки; 5 – розвантажувальна камера.

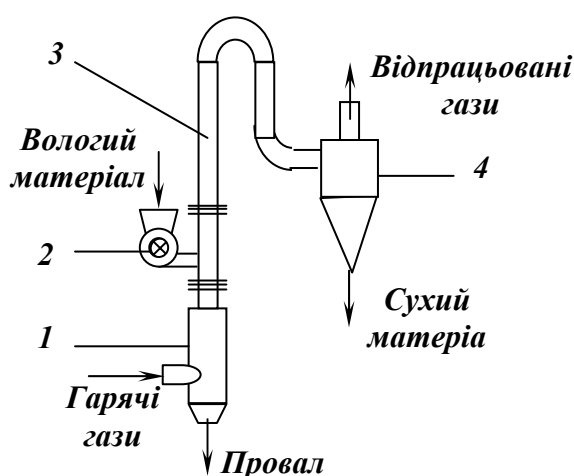
До переваг барабанних сушарок варто віднести: велику продуктивність, високу економічність у відношенні витрати тепла і електроенергії, надійність у роботі, простоту конструкції і зручність експлуатації. Недоліки сушарок: громіздкість, високі капітальні витрати, подрібнення матеріалу при сушінні, тривалий контакт матеріалу з тепловим агентом (до 40 хв.), забруднення продуктів золою з топки (0,2 – 0,7 %), налипання вологого матеріалу на внутрішню поверхню і насадки барабана.

Барабанні сушарки, як правило, використовуються на збагачувальних фабриках великої продуктивності.

*Труби-сушарки* застосовують для сушіння дрібних (до 13 – 15 мм) матеріалів, що не злипаються. Найбільш часто труби-сушарки використовують для сушіння дрібних продуктів вуглезбагачення і значно рідше для сушіння продуктів кольорової металургії і хімічної промисловості.

Труба-сушарка (рис. 5.15) складається з пристрою подачі гарячих газів 1, живильника 2, прямолінійної ділянки труби постійного перетину 3 і розвантажувальних апаратів 4.

Труби-сушарки мають діаметр 0,9 і 1,1 м при довжині 12 – 42 м. Через ці труби знизу угору з пристрою 1 надходить гарячий газ, який захоплює частинки матеріалу, що подаються у трубу-сушарку живильником 2. Швидкість руху газів в трубі 3 повинна бути вищою швидкості зависання найбільш крупних частинок матеріалу. Поток гарячих газів матеріал сушиться і транспортується у циклон 4 (або інший апарат), де він осаджується і розвантажується на конвеєр. Крупні частинки, що не можуть бути захоплені газовим потоком (провал), осаджуються у нижній ділянці труби і за допомогою шнекових затворів періодично розвантажуються на конвеєр.



**Рис. 5.15 – Схема труби-сушарки.**  
 1 – пристрій подачі гарячих газів;  
 2 – живильник; 3 – вертикальна ділянка труби-сушарки;  
 4 – розвантажувальний апарат.

Труби-сушарки забезпечують здійснення процесу сушіння матеріалу в зваженому стані і пневмотранспорт його до системи пиловловлення. У трубах-сушарках відбувається інтенсивна передача тепла від газів до зважених частинок – час контакту складає 5 – 10 с, а напруженість по волозі, що випаровується, у 8 – 10 разів більша, ніж у барабанних сушарках. Переваги сушіння матеріалів у зваженому стані – простота конструкції сушарки, порівняно невисокі капітальні витрати і велика швидкість сушіння. Однак цей процес характеризується великим винесенням пилу і підвищеною витратою електроенергії.

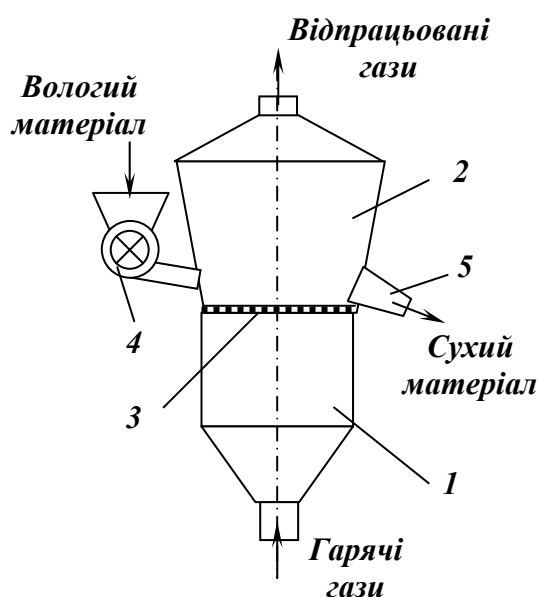
Сушарки киплячого шару на збагачувальних фабриках застосовуються обмежено. Цей процес використовують для порівняно дрібнозернистої сировини (вугілля, руди) рівномірної крупності.

Сушарка киплячого шару (рис. 5.16) являє собою вертикальну шахту, що розділена по висоті горизонтальною решіткою 3 на дві камери: нижню 1 і верхню 2. Через нижню камеру, до якої примикає топка, у сушарку подаються гарячі газі. Верхня камера обладнана завантажувальним 4 і розвантажувальним 5 пристроями.

Сутність цього способу полягає у тому, що вихідний матеріал на розподільній решітці потоками газу приводиться у псевдозріджений стан. Швидкість потоку газу скрізь решітку підбирається такою, щоб матеріал на

решітці був у завислому «киплячому» стані. Висота киплячого шару складає 0,30 – 0,45 м. При проходженні димових газів крізь киплячий шар з поверхні частинок випарюється волога. Сухий матеріал розвантажується через патрубок, що розташований над решіткою. Відпрацьовані гази разом з випареною вологою після проходження через систему пиловловлювання викидаються у атмосферу.

У сушарках киплячого шару досягається значна інтенсивність сушіння і створюється можливість регулювання тривалості перебування матеріалу на решітці.



**Рис. 5.16 – Схема сушарки киплячого шару.**

1 – нижня камера; 2 – верхня камера; 3 – решітка; 4 – завантажувальний пристрій; 5 – розвантажувальний пристрій.

Тривалість сушіння тут більше, ніж у трубах-сушарках, що дає можливість здійснити більш глибоке і рівномірне сушіння матеріалу. Недоліком є значні витрати електроенергії, необхідні для створення високих тисків сушильного агента (2 – 6 кПа).

Технологічний розрахунок барабанних сушарок полягає у визначенні їх необхідного сумарного об'єму:

$$V = Q (R_1 - R_2) / w, \text{ м}^3, \quad (5.4)$$

де  $V$  – загальний об'єм сушарок,  $\text{м}^3$ ;  $Q$  – продуктивність по вихідному матеріалу,  $\text{кг/год}$ ;  $R_1$  і  $R_2$  – розрідженість вихідного і висушеного матеріалів,  $\text{м}^3/\text{т}$ ;  $w$  – напруженість сушарки по випареній волозі,  $\text{кг/год}\cdot\text{м}^3$ .

Сумарний об'єм труб-сушарок також визначають з використанням формули (5.4), після чого задаються висотою сушарки ( $H = 20 - 25$  м) і обчислюють її діаметр:

$$D = [4V_{\text{заг}}/(\pi H)]^{0,5}, \text{ м}. \quad (5.5)$$

Необхідну площу решіт сушарки киплячого шару визначають як:

$$F = Q (R_1 - R_2) / w, \text{ м}^2, \quad (5.6)$$

де  $w$  - напруженість сушарки киплячого шару по випареній волозі, кг/год·м<sup>2</sup>.

За сумарним об'ємом або площею вибирають необхідне число сушильних апаратів.

Інтенсифікувати процес сушіння і підвищити ефективність роботи сушильних апаратів можливо підвищенням температур і швидкостей руху сушильного агента, а також максимальною герметизацією сушильних трактів з метою виключення підсосів повітря.

### **Контрольні запитання**

1. Яке призначення процесів зневоднення продуктів збагачення корисних копалин?
2. Назвіть види вологи в продуктах збагачення корисних копалин.
3. Як класифікуються продукти збагачення корисних копалин залежно від вмісту вологи?
4. Класифікація процесів зневоднення корисних копалин.
5. Опишіть процес дренажування і обладнання для його реалізації.
6. Опишіть процес центрифугування і обладнання для його реалізації.
7. Опишіть процес згущення і обладнання для його реалізації.
8. Опишіть процес фільтрування і обладнання для його реалізації.
9. Опишіть процес сушки і обладнання для його реалізації.

## **5.2 ЗНЕПИЛЕННЯ І ПИЛОВЛОВЛЕННЯ**

**Мета розділу:** вивчення процесів знепилення і пиловловлення при збагаченні корисних копалин.

### **5.2.1 Промисловий пил**

*Промисловим пилом* називаються дисперсні системи, що складаються з твердих частинок крупністю не більше 0,5 мм і створюють у повітрі стійку завісь.

Джерелом утворення промислового пилу на збагачувальних фабриках є найдрібніші мінеральні частинки, що містяться у корисній копалині, а також утворюються при її дробленні і сухому подрібненні. Пил у повітря промислових приміщень потрапляє при роботі механічного обладнання і залежить від властивостей сировини, її вологості, герметичності захисних кожухів обладнання і наявності надлишкового тиску під цими кожухами. Особливо сильне пилоутворення відбувається при дробленні і сухому подрібненні, грохоченні, пневматичному збагаченні, сухій магнітній сепарації, електросепарації, транспортуванні сухих продуктів по жолобах і трубах, в місцях перевантаження сухих продуктів, при роботі сушильних апаратів і т.д. Вміст пилу у повітрі характеризується масовою кількістю пилу у одиниці об'єму і виражається у мг/м<sup>3</sup>.

Залежно від крупності твердих частинок розрізняють такі категорії пилу:

– *крупний пил* з частинками розміром від 100 до 500 мкм, який легко осаджується під дією сили ваги і майже не міститься у повітрі робочих приміщень збагачувальних фабрик;

– *дрібний пил* з частинками розміром від 10 до 100 мкм створює у повітрі стійкі зависі, при очищенні повітря вловлюється у відцентрових апаратах, рукавних фільтрах і мокрих пиловловлювачах;

– *тонкий пил* з частинками розміром від 0,1 до 10 мкм під дією сили ваги осаджується дуже повільно, у повітрі створює стійкі зависі, уловлюється у фільтрах і мокрих пиловловлювачах;

– *дуже тонкий пил* з частинками розміром менше 0,1 мкм під дією сили ваги не осаджується, уловлюється у електрофільтрах і частково у мокрих пиловловлювачах.

Пил, що міститься у повітрі промислових приміщень, шкідливо впливає не тільки на здоров'я робітників, але й на механічний стан обладнання. При попаданні пилу між тертьовими деталями збільшується їх знос; скупчення пилу схильного до самозаймання може привести до пожежі і вибуху. Вибухонебезпечність пилу залежить від характеру твердої речовини і крупності пилу, від концентрації пилу у повітрі, наявності вільного кисню та інших факторів.

До вибухонебезпечного пилу належить вугільний, сульфідний і сірковий. Найбільш вибухонебезпечним є сухий малозольний вугільний пил крупністю 70-100 мкм з високим виходом летких при вмісті пилу у повітрі 30-2000 г/м<sup>3</sup>. Вологий і високозольний ( $A^d > 60\%$ ) вугільний пил вибухобезпечний.

Вплив пилу на здоров'я людей залежить від його дисперсності, фізико-хімічних властивостей і характеру дії на організм. За фізико-хімічними властивостями пил розділяють на токсичний і нейтральний. До першої групи належить пил свинцевих, ртутних, арсенових, радіоактивних та деяких інших руд. Цей пил має загальнотоксичну дію і при попаданні в організм активно руйнує його. При вдиханні повітря забрудненого нейтральним пилом він проникає у слизові тканини дихальних шляхів і викликає важкі хронічні захворювання: кварцовий пил – силікоз, вугільний – антракоз, азбестовий – азбестоз.

Зниження пилоутворення може бути досягнуто в результаті здійснення комплексу таких заходів:

- попереднє знепилення корисних копалин;
- усунення великих перепадів при транспортуванні корисних копалин;
- зволоження корисних копалин у допустимих межах;
- локалізація місць пилоутворення і відсмоктування з них повітря;
- усунення місць підвищеного пилоутворення, а при їх наявності ретельна ізоляція.

*Знепиленням* називається процес видалення пилу з корисної копалини або продуктів збагачення. Процес знепилення базується на класифікації, тому що при цьому з продукту виділяється клас визначеної крупності, звичайно клас 0 – 0,5 мм.



Необхідність застосування знепилення обумовлене і тим, що при збагаченні деяких корисних копалин пил знижує ефективність розділення, тому що рівномірно розподіляється між концентратом і відходами. Особливо шкідливий вплив пил має місце при пневмозбагаченні. Використання знепилення дозволяє зменшити навантаження на збагачувальні і зневоднюючі машини і підвищити якість продуктів збагачення. Знепилення здійснюється або сухим способом – знепиленням, або мокрим – знешламленням.

Знепилення і пиловловлювання здійснюється в апаратах різної конструкції, ефективність роботи яких оцінюється показником ступеня пиловловлювання (знепилення)  $E$ , що виражається відношенням кількості вловленого пилу до його кількості у вихідному продукті:

$$E = (\gamma_{вих} - \gamma_{оч}) \cdot 100 / \gamma_{вих}, \quad (5.7)$$

де  $\gamma_{вих}$  – вміст пилу у повітрі, що надходить на очищення,  $\text{мг/м}^3$ ;  $\gamma_{оч}$  – вміст пилу у повітрі після очищення,  $\text{мг/м}^3$ .

### 5.2.2 Знепилення

Продукти збагачення звичайно знепилюють двома способами: мокрим (на грохотах і у гідроциклонах) і сухим (на грохотах і повітряних класифікаторах).

Мокре знепилення (знешламлення) практично не відрізняється від підготовчих процесів на грохотах і у гідроциклонах. Основна особистість знепилення на грохотах – використання сит з відносно дрібними отворами.

Знепилення повітряною класифікацією здійснюється у вертикальних, горизонтальних і комбінованих потоках (рис. 5.17).

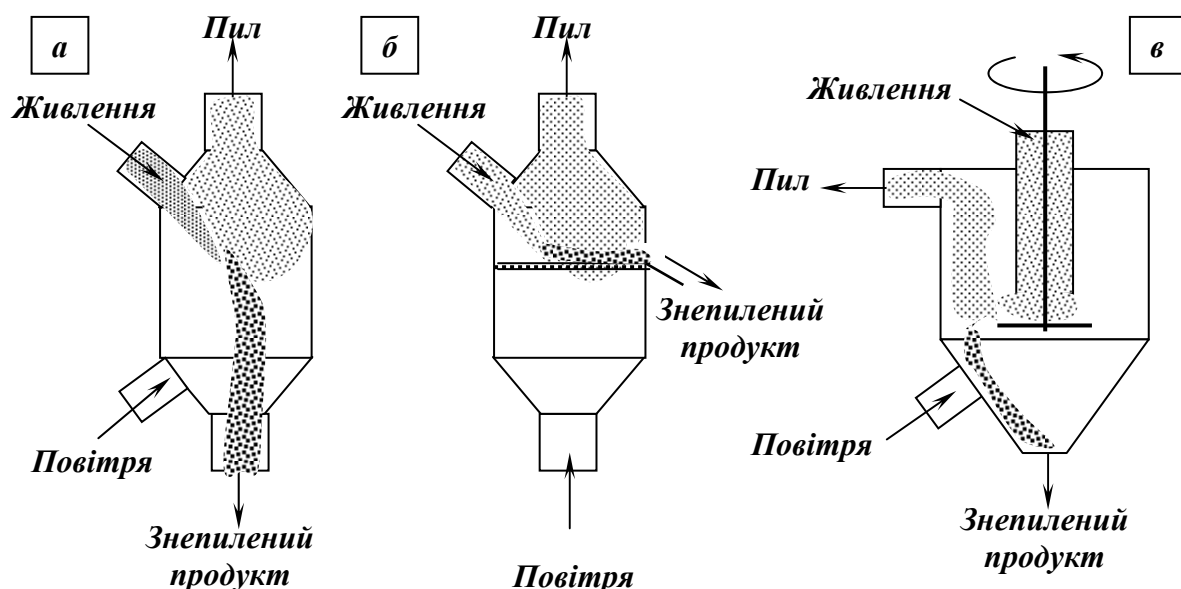
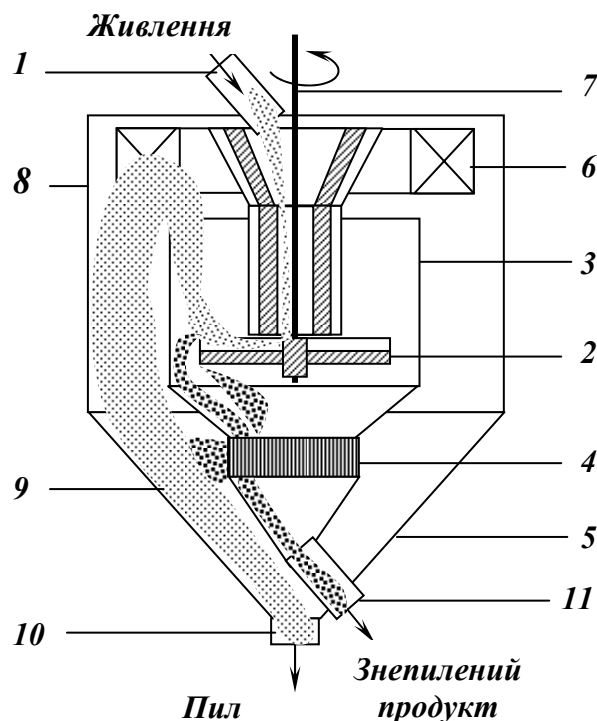


Рис. 5.17 – Схеми знепилення у вертикальному (а), горизонтальному (б) і комбінованому (в) потоках матеріалу в повітряних класифікаторах.

Сухе знепилення в повітряних класифікаторах-знепилювачах здійснюється повітряним струменем, що пропускається скрізь шар рухомого матеріалу. При цьому повітряний потік захоплює дрібні частинки і відносить їх до системи пиловловлення. Крупні частинки, що випадають з повітряного потоку, направляються у збірник знепиленого продукту. Розрізняють відцентрові, камерні, жалюзійні, вібраційні та інші типи знепилювачів, але найбільше застосування у практиці збагачення знайшли відцентрові знепилювачі.

У відцентровий знепилювач (рис. 5.18) вихідний матеріал через лійку 1 надходить на диск 2, що обертається. Під дією відцентрової сили матеріал скидається з диску до стінок внутрішньої камери 3 і зсипається по жалюзі 4 у внутрішній конус 5. Тут матеріал пронизується висхідним повітряним потоком, що створюється вентилятором 6, який одержує обертання від валу 7 спільно з диском 2. Частинки пилу захоплюються повітряним потоком, надходять на лопатки ротора вентилятора і викидаються ними до стінок зовнішньої циліндричної камери 8. Пилі частинки рухаються по спіралі униз у конічну ділянку зовнішньої камери 9 до розвантажувального патрубку 10 і виводяться з апарату. Знепилений продукт зі знепилювача видаляється через конус 5 і патрубков 11. Повітря, що викидається вентилятором у зовнішню камеру, по спіралі спускається униз, проходить через жалюзі 4, повертається у камеру 3 і направляється скрізь шар матеріалу у вентилятор 6. Таким чином, повітря циркулює у знепилювачі і він одночасно є ще й пиловловлювачем.



**Рис. 5.18 – Схема відцентрового знепилювача.**

1 – завантажувальна лійка; 2 – диск; 3 – циліндрична ділянка внутрішньої камери; 4 – жалюзі; 5 – конічна ділянка внутрішньої камери; 6 – вентилятор; 7 – вал; 8 – циліндрична ділянка зовнішньої камери; 9 – конічна ділянка зовнішньої камери; 10, 11 – розвантажувальні патрубки.

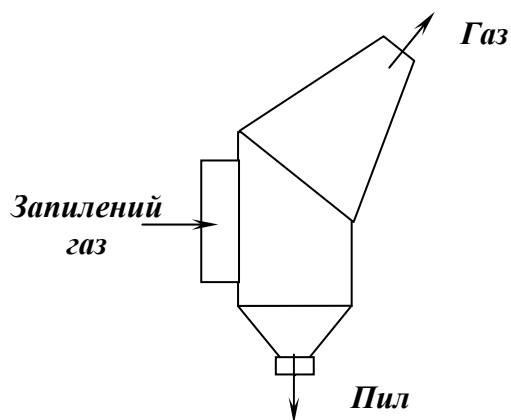
Ефективність роботи відцентрового знепилювача залежить від швидкості руху повітряного потоку через внутрішню камеру – з її збільшенням підвищується вилучення пилу у пиловий продукт, але з

ним можуть виноситися і крупні частинки. Ефективність роботи знепилювача залежить також і від вологості вихідного продукту: при вологості 5 % – ефективність знепилення складає 70 – 80 % , а при збільшенні вологості – знижується до 25 – 30 % . Крім того, важливою умовою ефективної роботи знепилювача є його повна герметизація від підсмоктування атмосферного повітря.

### 5.2.3 Пиловловлення

Для очищення запиленого повітря і газу на збагачувальних фабриках застосовують механічні і електричні способи пиловловлення. До механічних належать способи, що використовують силу ваги, відцентрову силу, фільтрування через пористу перегородку і зрошення запиленого повітря водою. Вибір способу пиловловлення залежить від властивостей і цінності пилу, що вловлюється, необхідного ступеня очищення, температури повітря або газу, що очищується і т.п.

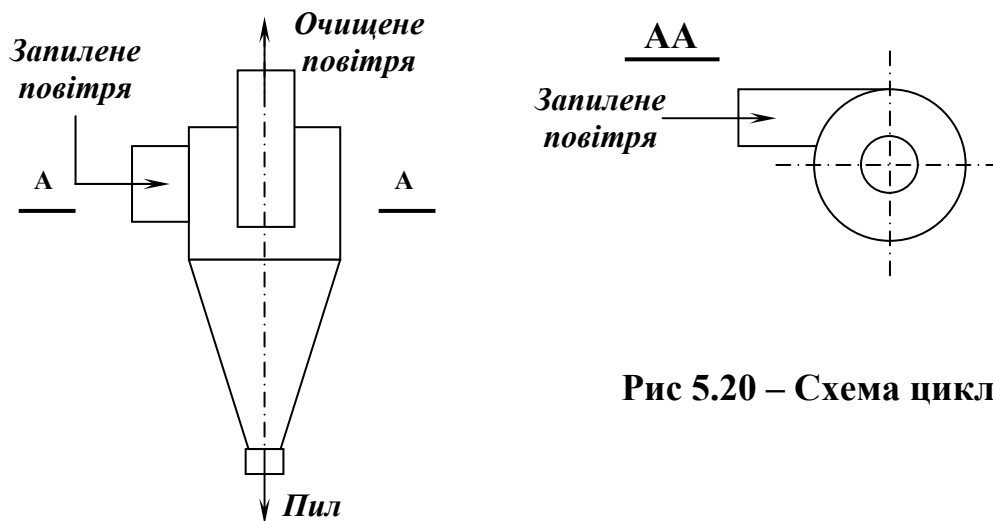
*Камерні пиловловлювачі* (рис. 5.19) призначені для виділення крупного пилу (понад 100 мкм) з потоків запилених газів. Потік газу при попаданні в осаджувальну камеру, що має значно більшу площу поперечного перетину, різко знижує швидкість руху і частинки пилу під дією сили ваги осаджуються у нижню ястину камери, звідки вивантажуються тим або іншим способом.



**Рис. 5.19 – Схема пилоосаджувальної камери.**

Очищений від крупного пилу газ виходить з камери у подальшу стадію пиловловлення. Ефективність пиловловлення цих апаратів складає 40 – 60 % . Пиловловлюючі камери дуже громіздкі, тому застосовуються обмежено (напр., як розвантажувальні камери барабанних сушарок).

*Циклони* (рис. 5.20) належать до пиловловлювачів інерційного типу і призначені для вловлення пилу крупністю зерен більше 10 мкм. Принцип дії циклонів полягає в тому, що пилогазова суміш подається по дотичній до внутрішньої поверхні циліндричної частини корпусу і рухається по гвинтовій лінії зверху униз.

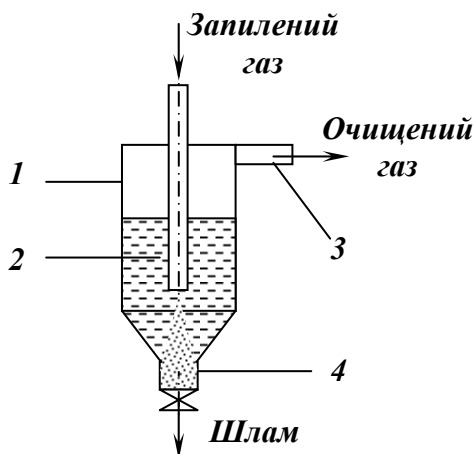


**Рис 5.20 – Схема циклону.**

Частинки пилу під дією відцентрових сил притискуються до внутрішніх стінок циклону і під дією газового потоку і сили ваги рухаються по спіралі униз, де розвантажуються через спеціальний насадок конічної частини циклону. Очищене від пилу повітря видаляється через осьовий патрубок верхньої частині циклону. Ефективність очищення повітря у циклонах складає 60 – 80 % .

*Батарейні циклони* призначені для виділення пилу крупності до 5 мкм і являють собою агрегати, що складаються з окремих невеликого розміру циклонів, які функціонують паралельно. Застосовують батарейні циклони різні за конструкцією, розмірами, способом підведення газу і т.д.

*Мокрі пиловловлювачі* призначені для очищення газів від пилу при пропусканні пилогазової суміші через шар води. Мокрий пиловловлювач (рис. 5.21) являє собою циліндроконічний резервуар 1 заповнений водою, через яку барботує запилене повітря, що подається по зануреній під шар води центральній трубці 2.



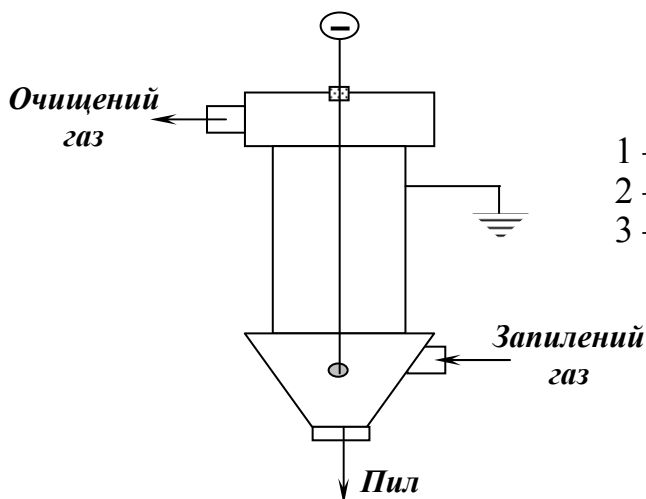
**Рис. 5.21 – Схема мокрого пиловловлювача.**

1 – циліндроконічний резервуар;  
2 – центральна труба; 3 – верхній патрубок;  
4 – нижній патрубок.

При проходженні крізь воду газ звільнюється від пилу і видаляється через патрубок 3. Пил осаджується у воді і накопичується у конічній частині пиловловлювача, звідки періодично випускається у вигляді шламу

через патрубок 4. Мокрі пиловловлювачі вловлюють пил крупністю до 5 мкм з ефективністю до 98 % .

*Електрофільтри* (рис. 5.22) призначені для вловлювання пилу крупністю до 0,1 мкм з повітря і газів різного хімічного складу, вологості і температури. Електрофільтри характеризуються великою продуктивністю і ефективністю вловлювання пилу до 99 %. Їх рекомендується застосовувати при необхідності ретельного очищення великого об'єму газів, що містять тонкодисперсний цінний або токсичний пил, а також для очищення повітря вентиляційних установок.



**Рис. 5.22 – Схема електрофільтру.**

- 1 – відсаджувальний електрод;
- 2 – коронуючий електрод;
- 3 – ізолятор; 4 – бункер.

За конструкцією електрофільтри аналогічні електричним сепараторам з коронуючими електродами. Відсаджувальні електроди електрофільтрів виконуються у вигляді заземлених металевих вертикальних труб або пластин, а коронуючі – у вигляді металевих стержнів, що встановлюються в середині труб або між пластинами. Коронуючі електроди заряджуються негативною електрикою напругою до 60 кВ. Заземлені відсаджувальні електроди індуктивно заряджуються позитивною електрикою.

Коронуючі і відсаджувальні електроди монтуються в герметичній камері, через яку в проміжках між електродами знизу угору проходить пилогазова суміш. Під впливом коронних розрядів частинки заряджуються негативно і осаджуються на осаджувальних електродах. Пил періодично струшується з цих електродів у пиловий бункер, а очищений газ викидається у атмосферу.

### ***Контрольні запитання***

1. *Яке призначення процесів знепилення і пиловловлення?*
2. *Назвіть категорії пилу залежно від крупності.*
3. *Назвіть шкідливі наслідки пилу для обладнання і людини.*
4. *Назвіть способи знепилення.*
5. *Опишіть процес знепилення і обладнання для його реалізації.*
6. *Опишіть процес пиловловлення і обладнання для його реалізації.*

## 6. ГРУДКУВАННЯ РУДНИХ МАТЕРІАЛІВ І ВУГІЛЛЯ

### 6.1 БРИКЕТУВАННЯ

*Мета розділу:* вивчення процесу брикетування дрібних продуктів збагачення корисних копалин.

*Брикетування* – процес термомеханічної переробки дрібних корисних копалин, концентратів і відходів виробництва з метою одержання з них *брикетів* – грудок геометрично правильної однакової форми і постійних розмірів.

Основні види сировини для брикетування: дрібне вугілля і антрацити та їх концентрати, дрібні залізні руди і концентрати, сировина для виробництва феросплавів, різні відходи чорної металургії (окалина, стружка, металургійний пил, шлаки, шлами і ін.), руди і концентрати кольорової металургії.

Залежно від властивостей вихідної сировини брикетування може здійснюватись без зв'язуючих речовин (молоде буре вугілля, торф, залізні руди і металургійні відходи) при тиску 100 – 250 МПа і зі зв'язуючими (кам'яне вугілля, антрацитовий штиб, рудний дріб'язок) при тиску 20 – 80 МПа.

#### *Брикетування зі зв'язуючими*

Фізико-хімічні параметри процесу брикетування зі зв'язуючими речовинами залежать від способу брикетування, властивостей вихідної сировини, використаних зв'язуючих, умов ущільнення брикетів, а також від швидкості полімеризації зв'язуючих і утворення різних цементуючих речовин в структурі брикетів.

В практиці брикетування використовують рідкі і тверді зв'язуючі речовини: сульфід-спиртову барду, сульфідні луги, рідке скло, кам'яновугільну смолу, кам'яновугільний пек, вапно, різні комбіновані зв'язуючі – суміш кам'яновугільної смоли і гудрону, кам'яновугільного пеку і сульфід-спиртової барди, вапняку і рідкого скла і ін.

*Технологія брикетування кам'яного вугілля* складається з підготовки дріб'язку за крупністю і його сушки, дозування і змішування зв'язуючих речовин з шихтою, охолодження і пресування шихти, обробки брикетів з метою їх найшвидшого затвердіння (охолодження, пропарка, карбонізація, сушка, відновний випал і ін.), складування і відвантаження брикетів.

В *підготовчому комплексі* брикетувальної фабрики виконується класифікація вугілля на вібраційних грохотах за крупністю 6 мм. Вугілля крупніше за 6 мм дробиться в молоткових дробарках до крупності 2 мм і змішується з дрібним продуктом грохочення. Крупність сировини визначає ущільненість брикетів. Підвищений вміст зерен крупніше за 6 мм приводить до утворення крупних пор в структурі брикету і збільшення

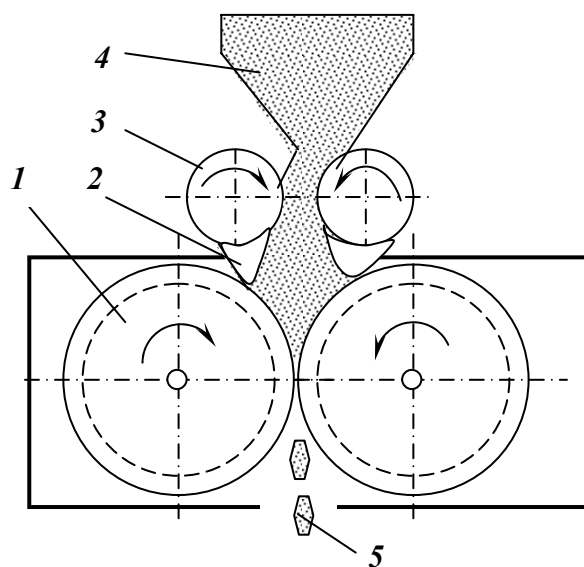
витрат зв'язуючого. Крім того, такі частинки під дією високого тиску пресування легко розтріскуються з утворенням нових поверхонь, що не покриті зв'язуючим.

Зневоднення і нагрів сировини є обов'язковими технологічними етапами її підготовки. Вони здійснюються термічною сушкою в трубах-сушарках, барабанних сушарках і сушарках киплячого шару. Сушка дозволяє нагріти сировину, видалити з поверхні вологих частинок сировини гідратну плівку, поліпшити змочуваність частинок зв'язуючим і в кінцевому рахунку забезпечити міцний внутрішній зв'язок частинок в брикеті. Оптимальний вміст води після сушки 2 – 3 %. В результаті сушки сировина нагрівається до 60 – 80 °С, що сприяє тонкошаровому розподілу зв'язуючого на поверхні сировини.

*Підготовка рідких зв'язуючих речовин* (нафтопродукти, бітуми) полягає в їх нагріванні і зневодненні, після чого дозована кількість зв'язуючого подається в операцію змішування з вугіллям. Підготовка твердих зв'язуючих речовин (кам'яновугільний пек) полягає в дробленні і подрібненні до 1 – 3 мм, після чого дозована кількість зв'язуючого змішується з шихтою.

*Змішування вугільної шихти* зі зв'язуючими і її пропарювання виконується в спеціальних змішувальних апаратах при температурі 100 – 150 °С. В таких умовах зв'язуюча речовина рівномірно розподіляється в об'ємі вугільної маси. Після охолодження на 20 – 30 °С підготовлена брикетна суміш подається на пресування.

*Пресування брикетної суміші* виконується на вальцевих пресах (рис. 6.1) при тиску 20 – 80 МПа.



**Рис. 6.1 – Схема вальцевого брикетного преса.**

- 1 – брикетувальні валки;
- 2 – завантажувальна камера підпресованого матеріалу;
- 3 – підпресовуючі валки;
- 4 – завантажувальний бункер;
- 5 – брикети.

Підготовлена брикетна суміш з завантажувального бункера надходить в простір між двома підпресовуючими валками, що обертаються назустріч один одному. Підпресований матеріал акумулюється в завантажувальній камері, з якої він вивантажується під дією сил ваги і тертя в робочий простір між брикетувальними валками. На брикетувальні валки “одягнені” бандажні кільця з чарунками в формі брикету. Правильний вибір розмірів і

форми чарунок забезпечує рівномірне ущільнення брикетної суміші у всьому об'ємі чарунки і одержання міцних брикетів. Брикетувальні валки при обертанні захоплюють підготовлений матеріал із завантажувальної камери. Для повного і рівномірного заповнення чарунок сумішшю вона подається на валки під деяким натиском. В просторі між чарунками бандажних кілець матеріал спресовується, а коли чарунки розходяться з них випадає готовий брикет.

Тривалість процесу утворення брикетів складає в середньому 0,4 – 0,5 с. *Охолодження і відвантаження* готових брикетів – заключна операція технологічного комплексу брикетування. Охолодження забезпечує необхідну механічну міцність готових брикетів. В процесі охолодження підвищується в'язкість зв'язуючого за рахунок зниження температури з 60 – 65 до 20 – 25 °С. Для охолодження брикетів потрібен певний час їх перебування в атмосфері природного повітря або повітря, що подається примусово. Інтенсивність охолодження пропорційна відношенню об'єму брикету до його поверхні. Крупні брикети охолоджуються повільніше, ніж дрібні (маса вугільних брикетів – 30 – 360 г). Додатково охолоджувати брикети можна під час їх відвантаження у залізничні вагони.

**Брикетування руд і концентратів** чорних і кольорових металів зі зв'язуючими виконується за різними технологічними схемами в залежності від властивостей сировини і вимог споживачів. Як зв'язуючі використовують тверді і рідкі речовини (вапняк, різні цементі, сульфід-спиртову барду, рідке скло і ін.).

*Підготовка рудної сировини* до брикетування пов'язана із забезпеченням кондицій за крупністю, вмістом води і металу в руді. Крупність руди залежить від її твердості: для м'яких руд – не більше 1 мм, для руд середньої і високої твердості – 5 – 6 мм. Гранулометричний склад суттєво впливає на міцність брикетів. Наявність в руді переважно крупних зерен приводить до утворення структури брикетів з великими пустотами, які необхідно заповнювати зв'язуючими, що не тільки підвищує вартість брикетів, але і робить їх маломіцними і термічно нестійкими. При великому вмісті в руді пилоподібних класів необхідно інтенсивно перемішувати компоненти руди, підвищувати витрати зв'язуючого і тиск пресування. Наявність в матеріалі більше 6 – 8 % води негативно впливає на міцність брикетів. В кожному окремому випадку залишковий вміст води визначається в залежності від властивостей руди, гранулометричного складу, розміру і форми зерен. Для руд крихких і пористих допускається при брикетуванні більший вміст води, ніж для руд щільних і кристалічних з низькими пористістю і водопоглинанням. Для сушки вологих дрібних продуктів (дрібних руд, флотоконцентратів, шлаків і ін.) використовують найчастіше барабанні газові сушарки.

*Підготовка рідких зв'язуючих* речовин полягає в їх нагріванні і зневодненні, твердих – в дробленні і подрібненні.

Завершальний етап підготовки брикетної суміші – *дозування* компонентів їх старанне *перемішування*. В деяких схемах перемішування



здійснюється в декілька стадій, що дає можливість більш рівномірно розподілити рудні складові і зв'язує в об'ємі брикетної суміші. Суміш, що недостатньо перемішана, неоднорідна за своїм складом і погано брикетується. Для одержання якісної брикетної суміші необхідне точне і рівномірне дозування її окремих компонентів.

*Пресування* рудної брикетної суміші виконується на пресах періодичної (штемпельні, столові) і безперервної (вальцеві, кільцеві) дії при тиску до 100 МПа.

Подальша підготовка брикетів до металургійного процесу зводиться до зміцнення їх структури в результаті підсилення механічних зв'язків і підвищення термічної стійкості. Звичайна операція охолодження не може забезпечити необхідну міцність брикетів. Для зміцнення брикетів застосовують різні методи: сушку, карбонізацію, автоклавну обробку.

### ***Брикетування без зв'язуючих***

При брикетуванні без зв'язуючих речовин відбувається поступове заповнення пор між частинками, потім ущільнюються і деформуються самі частинки і між ними виникають сили молекулярного зчеплення. Підвищення тиску і тривалості перебування матеріалу під тиском приводить до зниження пружних деформацій і переходу їх в пластичні, внаслідок чого структура брикету зміцнюється.

*Технологія брикетування молодого бурого вугілля і торфу* складається з підготовчих операцій, сушки, пресування, охолодження і відвантаження брикетів.

*Підготовка бурого вугілля* за крупністю зводиться до забезпечення оптимального гранулометричного складу. Залежно від вихідної крупності вугілля піддається одно- або двостадійному дробленню. Дроблений до 6 мм матеріал направляється на сушку, де його вологість знижується до 16 – 19 %. На швидкість і термін сушки впливають природа бурого вугілля, вміст вихідної вологи, крупність, питома продуктивність сушарки, інтенсивність перемішування матеріалу при русі по сушарки, температура, вологість і швидкість подачі теплового агента. Сушка бурого вугілля звичайно здійснюється в парових сушарках. Оскільки вугілля після сушки має достатньо високу температуру (70 – 85 °С), охолодження його є обов'язковою операцією перед пресуванням.

*Пресування* – основний процес в технології брикетування бурого вугілля. В процесі пресування під дією високих механічних зусиль (80 – 120 МПа) відбувається обтискування вугільного дріб'язку, в результаті чого він перетворюється в брикет. Маса буровугільних брикетів складає 300 – 600 г. Брикетування бурого вугілля здійснюється в штемпельних, рідше в кільцевих пресах. Брикети після пресування мають температуру 70 – 80 °С, тому перед відвантаженням вони повинні охолоджуватись (в охолоджувальних жолобах або конвеєрах). Брикети повинні зберігатись на складах закритого типу, щоб уникнути атмосферного впливу.

*Технологія брикетування торфу не відрізняється від буровугільної.*

В практиці *брикетування рудної сировини* і відходів чорної металургії широке розповсюдження здобув процес гарячого брикетування. Сутність його зводиться до спікання зерен частково відновленої руди при температурі 800 – 1100 °С і брикетування в нагрітому стані при тиску до 100 МПа. Для одержання якісних брикетів ступінь відновлення руди повинна бути близько 50 %. Основні вузли установок цього типу: відділення підготовки, нагріву, гарячого брикетування на вальцевих пресах високого тиску і охолодження брикетів.

*Загальні вимоги до брикетів* – їх високі фізико-механічні властивості (в т.ч. термо- і водостійкість). За хімічним складом до вугільних брикетів висувають вимоги, щодо зольності, вологості і теплоти згоряння. Додаткові вимоги до рудних брикетів охоплюють деякі металургійні і фізичні властивості (відновлюваність, газопроникність, пористість, термомеханічна міцність і ін.).

Собівартість 1 т рудних брикетів на 20 – 50 % нижча собівартості агломерату і на 10 – 30 % нижча собівартості котунів з випалом.

### ***Контрольні запитання***

- 1. Яке призначення процесу брикетування?*
- 2. Опишіть технологію процесу брикетування зі зв'язуючими.*
- 3. Назвіть зв'язуючі і для чого вони застосовуються*
- 4. Опишіть технологію процесу брикетування без зв'язуючих.*
- 5. Опишіть конструкцію і принцип дії брикетних пресів*

## **6.2 ОБКАТУВАННЯ**

***Мета розділу:*** вивчення процесу обкатування дрібних продуктів збагачення корисних копалин.

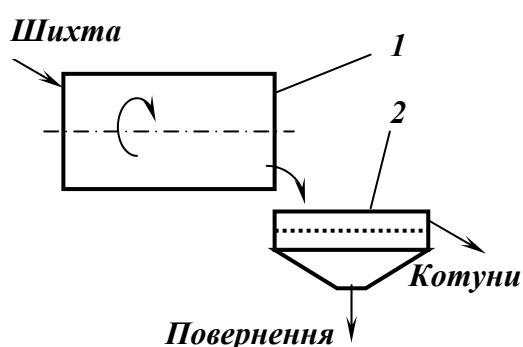
*Обкатування* – процес грудкування зволжених тонкоподрібнених матеріалів, оснований на їх здатності при перекочуванні утворювати гранули сферичної форми (*обкотиші* або *котуни*) без застосування безпосереднього тиску. Для зміцнення зволожені обкотиші піддають сушінню, випалу і іншим видам обробки.

Процес одержання випалених обкотишів (котунів) складається з трьох основних стадій: підготовки компонентів шихти до обкатування, одержання вологих обкотишів і їх зміцнюючого випалу. Вихідними матеріалами, що надходять для обкатування, можуть бути концентрат, дрібна руда, вапняк, зв'язуючі домішки, вода, тверде, рідке і газоподібне паливо.

*Попередня підготовка матеріалів* до обкатування полягає в усередненні концентрату, подрібненні флюсових і зв'язуючих домішок (бентоніту, вапняку і т.п.), а при несприятливому гранулометричному

складі і в подрібненні концентрату та руди. Наступною операцією при підготовці до обкатування є дозування компонентів шихти. Для усереднення шихти за фізичними властивостями і хімічним складом її перед обкатуванням змішують в шнекових, роторних і барабанних змішувачах. При виробництві неофлюсованих обкотишів змішування виконують в одну стадію. При виробництві офлюсованих обкотишів до змішування пред'являють більш високі вимоги, тому змішування виконують в дві або три стадії.

Обкатування виконується в барабанних і тарільчатих обкатувачах-грануляторах. Вибір і регулювання параметрів операції обкатування (кут нахилу чаші, частота обертання, вихідне шихтове навантаження) виконують в кожному конкретному випадку в залежності від властивостей шихти і необхідної крупності обкотишів.



**Рис. 6.2 – Схема обкатування і сортування котунів.**

1 – барабанний обкатувач;  
2 – сортувальний грохот.

На процес обкатування подають тонкоподрібнені концентрати корисних копалин, які в основному належать до гідрофільних речовин. При взаємодії з водою тонкі частинки концентрату утворюють окремі агрегати – «зародкові грудки». При русі матеріалу по обертальній поверхні апарату вологі частинки накочуються на поверхню «зародкової грудки» і утворюють сферичні обкотиші-котуни.

Роль води в процесі обкатування надзвичайно велика, тому що визначає умови утворення обкотишів. Її оптимальний вміст залежить від хіміко-мінералогічних властивостей частинок, їх форми, вологоємності і т.п. Вологість шихти в кожному конкретному випадку визначається експериментально (вологість магнетитових і гематитових концентратів складає 8-10 %, бурих залізняків – 20-25 %, рудного дріб'язку – 6-8 % і т.д.). Зниження вологості в процесі обкатування приводить до зменшення пластичності обкотишів, порушення гранулометричного складу і зниження продуктивності обладнання. Підвищення вологості обумовлює зниження міцності обкотишів, надмірного підвищення пластичності, в результаті чого обкотиші злипаються в грязеві грудки.

Під дією тиску, що виникає у точці контакту обкотишів з площиною обертання, вони ущільнюються з утворенням однорідної структури. Найбільш ефективно обкатуються тонкі концентрати крупністю 90-95 % класу –0,056 мм. При введенні в шихту обкотишів різних домішок вони повинні бути подрібнені до тієї ж крупності. Як зв'язуючі ущільнюючі

домішки використовують гідрофільні вологоємні матеріали, що утворюють з водою стійкі суспензії. Найбільш поширена домішка – бентоніт, невелика добавка якого (до 1 %) підвищує міцність зволжених, висушених і випалених обкотишів.

*Укладання вологих обкотишів* на випальну машину повинно забезпечити відсів дріб'язку, що утворився при транспортуванні вологих обкотишів і їх рівномірний розподіл по ширині колосникового поля. Для цього використовують живильники різних конструкцій.

*Випал обкотишів* здійснюється в агрегатах трьох типів: конвеєрних випальних машинах, комбінованих установках (колосникова решітка – трубчата піч) і в шахтних печах. При термічному зміцненні обкотиші послідовно проходять стадії сушки, підігріву, випалу і охолодження. При використанні шахтних печей і конвеєрних машин всі операції послідовно здійснюються в одному агрегаті. Вибір способу випалу визначається властивостями обкотишів, виробничою потужністю підприємства і економічними міркуваннями.

*Сушка* є першою стадією термозміцнення обкотишів-котунів. Вона проводиться в щільному шарі, через який просмоктуються гарячі гази. Температура газів на вході в шар вологих обкотишів складає 250 – 400 °С.

*Зміцнюючому випалу* обкотиші піддають після сушки. Він полягає в поступовому нагріванні обкотишів гарячими газами до 1250 – 1300 °С. Зміцнення обкотишів з магнетитових концентратів виникає в результаті твердофазного спікання окремих зерен концентрату, окиснення магнетиту в гематит і часткового утворення шлакового зв'язку при розм'якшенні пустої породи. Оскільки випал обкотишів з магнетитових концентратів зв'язаний з реакцією окиснення, склад газів, в атмосфері яких проводиться випал, повинен бути окиснювальним (вміст кисню в газах – 10-15 %). Випал обкотишів з гематитових концентратів зв'язаний не з окисненням, а тільки з твердофазним спіканням рудних частинок і утворенням в обкотишах шлакових зв'язків. На технологію випалу і якість випалених обкотишів впливає їх розмір. Тривалість їх окиснення в дифузійному режимі прямо пропорційна квадрату їх діаметра. Крім того, зі зменшенням крупності обкотишів зростає їх міцність при відновленні. Структура випалених обкотишів в значній мірі залежить від режиму їх випалу. Кращими металургійними властивостями володіють достатньо повно окиснені обкотиші з зернами магнетиту частково зцементованими шлаковим зв'язком. В результаті випалу обкотиші набувають здатності не руйнуватися при перевантаженнях і при нагріванні в доменних печах.

*Охолодження обкотишів* – заключна операція термозміцнюючого випалу. Операція охолодження може здійснюватися або в тих же апаратах, що й випал, або в окремих охолоджувачах. Температура охолоджених обкотишів не повинна перевищувати 100 – 130 °С.

Зміцнені обкотиші, які виготовляють з тонкоподрібнених концентратів, однорідні за крупністю і хімічним складом, мають добру відновлювальну здатність і достатню міцність при перевантаженні і власне відновленні.

Обкатування використовується для підготовки тонкоподрібнених і пилоподібних матеріалів до металургійного переділу і транспортування їх на великі відстані. Найчастіше обкатування використовують для залізородних концентратів. Обкатуванню піддають також хромові, фосфористі і флюоритові концентрати, а в деяких випадках й концентрати руд кольорових металів.

### ***Контрольні запитання***

- 1. Яке призначення процесу обкатування?*
- 2. З яких стадій складається процес обкатування?*
- 3. Яке обладнання застосовується при обкатуванні?*
- 4. Опишіть технологію процесу обкатування.*

## **6.3 АГЛОМЕРАЦІЯ**

***Мета розділу:*** вивчення процесу агломерації рудних матеріалів.

*Агломерація* – процес спікання дрібнозернистих або пилюватих матеріалів (рудної маси), що є складовою частиною металургійної шихти, у грудкувату сипку систему (агломерат) з метою поліпшення умов використання руди в металургійному процесі.

При агломерації дрібну рудну сировину піддають термохімічній обробці з метою перетворення його в крупногрудкову однорідну пористу масу. Остання утворюється в результаті часткового розплавлення рудних частинок теплом, яке виділяється при згорянні палива в шарі шихти при просмокуванні через нього повітря.

Агломераційна шихта складається з рудної частини, повернення (дрібного некондиційного агломерату від попереднього спікання), палива (коксику, антрациту), флюсу (вапняку, доломіту), різних домішок (колошникового пилу, піритних недогарків, окалини і ін.). Максимальний розмір частинок руди і повернення – 6 – 8 мм, коксику і вапняку – 3 мм.

Технологія агломерації складається з таких послідовних операцій: підготовка компонентів шихти, їх дозування і змішування, власне агломерація, обробка готового агломерату.

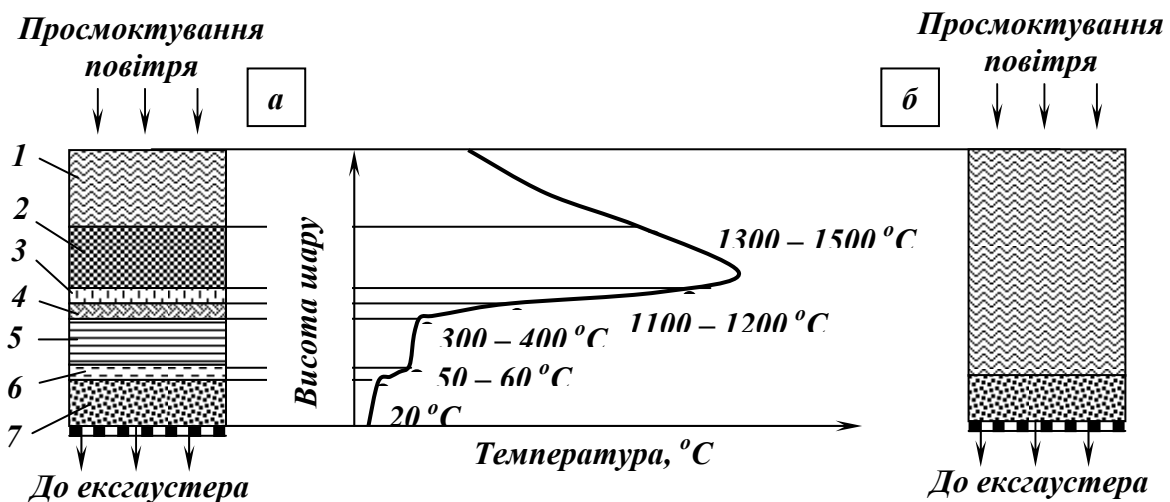
Першим етапом *підготовки компонентів шихти* є дроблення коксику і вапняку до 3 мм. Руда, концентрат, повернення, домішки, як правило, дроблення не потребують. Неодмінною умовою одержання якісного агломерату є усереднення компонентів шихти. Усереднені компоненти шихти дозують в заданій пропорції, старанно перемішують і подають в процес агломерації.

Процес *агломерації* починається з укладки постелі на агломераційну машину. Постіль – шар дрібного агломерату (повернення), що укладається

перед завантаженням шихти на колосники агломераційної машини, щоб запобігти надмірного нагріву колосників, просипу дрібних частинок під машину, забивання колосників вологою шихтою і приплавлення пирога агломерату до колосників. На агломераційну постіль рівномірним шаром укладають шихту і запалюють тверде паливо, що міститься в шихті, і таким чином, починають процес агломерації.

Принцип агломерації полягає в тому, що через шар дрібного рудного матеріалу змішаного з зернистим твердим паливом просмоктується повітря. Внаслідок цього зона горіння, де відбувається розм'якшення, плавлення рудного матеріалу і формування агломерату, безперервно переміщується вниз, упродовжується в неспечену шихту і залишає за собою шар готового агломерату. При спіканні шихта зазнає ряд складних різноманітних фізичних і хіміко-мінералогічних перетворень.

Різнманітні хіміко-мінералогічні перетворення при агломерації визначаються складом шихти і газової фази. При агломерації залізорудних матеріалів хід процесів і остаточний склад агломерату залежать від двох факторів: ступеня окиснення матеріалу ( $Fe^{+3}$ ;  $Fe^{+2}$ ) і лужності шихти ( $CaO : SiO_2$ ). Агломераційний процес належить до окиснювально-відновних. В мікрооб'ємах, де немає палива, йдуть окиснювальні процеси, а там, де знаходяться розпечені частинки палива, відбувається відновлення оксидів заліза. Тому матеріал, що агломерується, спочатку підлягає частковому відновленню, а потім (після вигорання палива) – окисненню.



**Рис. 6.3 – Структура агломераційного шару.**

*a* – початок агломераційного процесу;

*б* – закінчення агломераційного процесу.

1 – зона готового агломерату, який охолоджується; 2 – зона формування агломерату; 3 – зона інтенсивного нагріву; 4 – зона сушки; 5 – зона перезволоження; 6 – зона конденсації; 7 – шар вихідної шихти.

Хіміко-мінералогічні процеси в твердих фазах набувають значного розвитку при температурах 600 – 800 °С. При агломерації залізородних матеріалів в результаті взаємодії основних сполук шихти  $\text{Fe}_2\text{O}_3$ ,  $\text{Fe}_3\text{O}_4$ ,  $\text{CaO}$ ,  $\text{SiO}_2$  в твердих фазах будуть утворюватися такі мінерали: ферит кальцію  $2\text{CaO}\cdot\text{Fe}_2\text{O}_3$  (500 °С), силікат  $\text{CaFeSiO}_4$  (550 °С) і фаяліт  $\text{FeO}\cdot\text{SiO}_2$  (900 °С). Кількість нових мінералів, що утворюються в твердих фазах, мала, тому що тривалість і температури взаємодії невеликі. Однак ці мінерали справляють значний вплив на подальший розвиток процесів мінералоутворення, тому що саме вони дають перші порції рідкої фази – розплаву. При нормальному ході процесу агломерації більша частина шихти проходить через плавлення (максимальна температура при агломерації – 1300 °С). Таким чином, залізородний агломерат є продуктом кристалізації залізистого силікатного розплаву різної лужності.

Формування фізичної структури агломерату є процесом перетворення дрібних рудних частинок в грудковий продукт, що відповідає вимогам металургійної плавки. Цей процес протікає в два етапи: спікання в твердих фазах і спікання з участю рідких фаз – розплаву. Твердофазне спікання не має значної ролі в формуванні фізичної структури агломерату внаслідок відносно низьких температур (700 – 1100 °С) і малого терміну етапу (30 с). Роль цього етапу полягає в тому, що нові утворені мінерали мають невисоку температуру плавлення і дають перші порції розплаву. Тільки внаслідок наявності розплаву стає можливим за невеликий час дії максимальних температур (1,5 – 2,5 хв.) зв'язати рудні зерна в пористий, але достатньо міцний піріг агломерату. Капілярні сили є основними в системі сипучий матеріал – розплав. Найважливіші властивості агломераційних розплавів, що забезпечують швидке змочування рудних частинок, проникнення в дрібні пори між ними і їх зв'язування: поверхневий натяг, в'язкість, здатність змочувати тверду фазу. Формування агломерату починається з моменту появи розплавів навколо гарячих частинок коксу при температурі близько 1200 °С. Розрізняють три основних типи мікроструктур агломератів:

- найміцнішу дрібнопористу губчату структуру з відносно рівномірно розподіленими порами розміром до 4 мм. Формуванню такої структури сприяють дрібна і однорідна за крупністю шихта з високою середньою густиною, відносно низька витрата палива, порівняно широкий температурний інтервал плавлення і підвищена в'язкість розплаву. Така структура характерна для достатньо міцного неофлюсованого агломерату, що добре відновлюється; його одержують з магнетитових концентратів з дрібним поверненням при вмісті вуглецю в шихті 2,5 – 3,5 % ;

- найменш міцну крупнопористу структуру з нерівномірно розподіленими усадочними порами розміром до 15 мм, яку одержують при середніх витратах палива. До утворення цієї мікроструктури приводять понижена середня густина шихти, вузький температурний інтервал

плавлення і низька в'язкість розплаву. Така структура характерна для офлюсованого агломерату з лужністю 1,2 – 1,5, при якій вони мають мінімальну міцність;

– монолітну структуру, що характеризується наявністю в об'ємі спікання окремих монолітних ділянок застиглого розплаву розміром 15 – 20 мм і більше, які зв'язані між собою перемичками, і таких же за об'ємом усадочних раковин. Такий *спік* розламується по перемичках на грудки розміром 10 – 25 мм. Ці грудки мають високу міцність, але понижену відновлюваність. Така структура утворюється при підвищених витратах палива.

Готовий агломерат скидають зі стрічки агломераційної машини і направляють на дроблення, охолодження до температури до 80 – 100 °С і відсівання дріб'язку-повернення (агломерат крупністю до 5 мм). Оптимальна крупність агломерату для доменних печей 5 – 60 мм. Високоякісний доменний агломерат містить незначну кількість дріб'язку і має достатню міцність, що дозволяє транспортувати його до доменних печей без руйнування. Висока пористість і правильно підібраний мінералогічний склад забезпечують високу швидкість відновлення заліза, яку містить магнетит  $Fe_3O_4$ , ферити кальцію  $2CaO \cdot Fe_2O_3$  і силікати  $CaFeSiO_4$ . Агломерат виробляється, в основному, офлюсованим – з добавкою до руди вапняку  $CaCO_3$  і вапна  $CaO$ , що дозволяє значно підвищити показники роботи доменних печей.

### ***Контрольні запитання***

- 1. Яке призначення процесу агломерації?*
- 2. З яких стадій складається процес агломерації?*
- 3. Яке обладнання застосовується при агломерації?*
- 4. Опишіть технологію процесу агломерації.*



## 7. ТЕХНОЛОГІЯ ЗБАГАЧЕННЯ КОРИСНИХ КОПАЛИН

### 7.1 ТЕХНОЛОГІЯ ЗБАГАЧЕННЯ ВУГІЛЛЯ

*Мета розділу: вивчення технології збагачення вугілля.*

У сучасному світі вугілля використовується для багатьох цілей: для виробництва металургійного коксу, хімічних продуктів, електроенергії, електродної продукції, карбіду, при агломерації залізних руд і для інших технічних і технологічних потреб. Але ефективне використання вугілля різних марок, особливо для технологічних цілей, можливе тільки при його збагаченні, тому що підвищена зольність і сірчистість значно знижують корисність вугілля, а в багатьох випадках роблять його узагалі непридатним до використання. Все це викликає необхідність збагачення не тільки коксівного вугілля, але й вугілля, що призначене для енергетичних і спеціальних цілей.

#### 7.1.1 Властивості вугілля

##### *Петрографічний склад.*

Викопне вугілля неоднорідне за своїм складом і будовою. Макроскопічно розрізнявані складові частини вугілля, які мають однорідний блиск і будову, в вуглепетрографії називають *інгредієнтами* (в міжнародній класифікації – *макролітотипами*). Розрізняють чотири генетичних типа інгредієнтів: вітрен, кларен, дюрен і фюзен.

*Вітрен* є носієм основних властивостей вугілля і зустрічається у вигляді лінз, шарів. Характерні ознаки: сильний блиск, однорідність складу, монолітна склуката структура, раковистий або згладжений злом, тріщинуватість поперек напластування. Вітрен в порівнянні з іншими інгредієнтами звичайно найменш зольний.

*Кларен* має сильний блиск і неоднорідний склад, що надає йому смугасту текстуру. В будові прошарків чергуються смуги блискучого і більш тьмяного вугілля. В цьому інгредієнті переважають блискучі складові.

*Дюрен* – тверде вугілля з зернистим або нерівним зломом і неінтенсивним блиском, звичайно містить включення тонкодисперсної мінеральної речовини. В вугільних пластах дюрен іноді утворює міцні пачки.

*Фюзен* має характерний шовковистий блиск і волокнисту або сажисту будову. Він зустрічається у вигляді лінз, гнізд, прошарків. Пористий, м'який і крихкий фюзен за зовнішнім виглядом нагадує деревне вугілля і звичайно містить велику кількість мінеральних включень.

Петрографічний склад вугілля необхідно враховувати при визначенні оптимальної межі його дроблення, збагачення і способів подальшої технологічної переробки.

### **Фізичні властивості**

Фізичні властивості вугілля і мінеральних домішок суттєво впливають на вибір і ефективність процесів збагачення. Механічна міцність обумовлює гранулометричний склад і шламоутворення. Густина вугільної речовини залежить від його петрографічного складу, стадії метаморфізму і насичення мінеральними включеннями, дисперсність яких є основним показником при виборі методів і схем збагачення. Електричні і діелектричні властивості визначають можливість застосування способів електрофізичного контролю і збагачення.

*Густина вугілля* являє собою відношення його маси до об'єму. Розрізняють густину дійсну, органічної маси, уявну і насипну.

*Дійсна густина* є кількісне вираження маси одиниці об'єму вугілля без пор і тріщин. Дійсна густина сухого вугілля при фактичній зольності може бути приблизно визначена за формулою:

$$\rho_d = 100 \left[ \frac{100 - 1,1A^d}{\rho_0} + \frac{A^d}{2700} \right]^{-1}, \quad (7.1)$$

де  $\rho_0$  – густина органічної маси,  $\text{кг/м}^3$ ;  $A^d$  – зольність вугільної проби на суху масу, %; 2700 – умовна середня дійсна густина мінеральних домішок у вугіллі,  $\text{кг/м}^3$ .

Дійсна густина, перерахована на суху беззольну речовину, називається *густиною органічної маси вугілля*. Густина органічної маси вугілля розраховується за формулою:

$$\rho_0 = \frac{(100 \rho_d - 2700 A^d)}{(100 - A^d)}. \quad (7.2)$$

Густина органічної маси залежить від стадії метаморфізму, його природи і петрографічного складу. Густина органічної маси кам'яного вугілля зростає від довгополуменевого до пісного і антрацитів (від 1160 до 1590  $\text{кг/м}^3$ ). Густина мінеральних домішок може змінюватися від 2650 (глинисті мінерали, кварц) до 3900  $\text{кг/м}^3$  (сидерит).

*Насипна густина вугілля* являє собою відношення його маси до об'єму, що заповнений вільною або ущільненою насипкою (густина маси вугілля в штабелі, вагоні, бункері і т.п.). Насипна густина змінюється у великому діапазоні і залежить від густини, розміру грудок, гранулометричного складу і вологості вугілля, а також способу заповнення ємностей.

*Уявна густина* – це маса одиниці об'єму пористого (природного) вугілля. Вона завжди менше дійсної і для кам'яного вугілля знаходиться в межах 1200 – 1350  $\text{кг/м}^3$ . Вміст мінеральних домішок у вугільних продуктах характеризують зольністю.

*Зольність* – це вміст негорючого залишку, який утворюється з мінеральних домішок (в основному оксиди кремнію, алюмінію, заліза, кальцію)

при повному згорянні палива. Для кам'яного вугілля встановлений тісний зв'язок між густиною і зольністю:

$$\rho_y^{-1} = \rho_0^{-1} - 0,91(\rho_0^{-1} - \rho_m^{-1})(A^d - A_{\min}^d), \quad (7.3)$$

де  $\rho_m$  – середня густина мінерального компонента,  $\text{кг/м}^3$ .

*Механічна міцність вугілля* характеризується здатністю до дроблення, крихкістю, твердістю, тимчасовим опором стиску, а також термічною стійкістю (для антрацитів). Механічна міцність кам'яного вугілля залежить від складу органічної маси і мінеральних домішок. Вона найбільш висока у довгополуменевого і газового вугілля і різко знижується у жирного, коксівного і деякого пісного вугілля. Антрацит належить до механічно міцного і дуже міцного вугілля, а буре вугілля має найнижчу міцність. Механічна міцність обумовлює гранулометричний склад вугілля, його зміну і шламоутворення при транспортуванні, складуванні і збагаченні. Механічна міцність є одним з факторів, що впливають на вибір процесів і схем збагачення вугілля.

*Коефіцієнт тертя вугілля* – одна з важливих характеристик при виборі кутів нахилу жолобів і інших транспортних засобів для рядового вугілля і продуктів збагачення. Коефіцієнт тертя суттєво впливає на результати розділення в деяких процесах (напр., при збагаченні на концентраційних столах, протитечійною сепарацією, за тертям, при зневодненні у центрифугах та ін.).

*Оптичні властивості вугілля* (колір, блиск, прозорість, відбивна здатність і заломлення світла) тісно пов'язані з молекулярною структурою органічної речовини і закономірно змінюються залежно від зміни цієї структури під впливом факторів метаморфізму. Оптичні властивості вугілля можуть бути використані при розробці спеціальних методів збагачення.

*Електричні властивості вугілля* визначають по провідності ними електричного струму. Електричний опір вугілля не є постійним, так як він залежить від його хімічного і мінерального складу, а також від вологості і температури. Питомий електричний опір кам'яного вугілля і антрацитів визначений у порошку при кімнатній температурі і атмосферному тиску складає для донецького вугілля марок Г і Ж  $10^{10}$ - $2 \cdot 10^{10}$  Ом·см, для антрацитів –  $5 \cdot 10^5$ - $2 \cdot 10^6$  Ом·см. В результаті термічної обробки кам'яного вугілля і антрацитів електричний опір змінюється в великих межах і досягає мінімуму при температурі  $1000^\circ$ - $1300^\circ$  С. Вологість вугілля, а також вміст в воді розчинних солей значно змінюють електричний опір. Неоднакова електрична провідність грудок вугілля і породи використовується для механізованої вибірки породи в електричних породовибірних сепараторах.

*Діелектричні властивості вугілля* характеризуються діелектричною проникністю, яка залежить від природних властивостей і вологості вугілля. Зі збільшенням вологості діелектрична проникність також збільшується. Діелектричну проникність використовують у вологомірах для контролю і автоматизації технологічних процесів збагачення.

*Магнітні властивості вугілля* характеризуються магнітною сприйнятливістю, яка закономірно для чистого вугілля зростає зі збільшенням стадії вуглефікації. За магнітними властивостями вугілля належить до діамагнітних речовин, для яких інтенсивність намагнічування пропорційна напруженості поля. Питома магнітна сприйнятливість діамагнітних речовин негативна ( $\chi < 0$ ), порядок її складає  $10^{-9}$  м<sup>3</sup>/кг. Мінеральні домішки у вугіллі характеризуються парамагнітними властивостями, їх питома магнітна сприйнятливість позитивна і знаходиться в межах  $10^{-9}$ - $10^{-5}$  м<sup>3</sup>/кг. Перспективним слід вважати магнітне знесірчення вугілля з видаленням піриту, який має питому магнітну сприйнятливість  $\chi = 1,2 \cdot 10^{-8}$  м<sup>3</sup>/кг, що значно вище питомої магнітної сприйнятливості інших парамагнітних домішок, напр., кварцу  $\chi = 0,2 \cdot 10^{-8}$  м<sup>3</sup>/кг.

*Вологоємність вугілля* характеризує його здатність поглинати вологу. Цей показник особливо важливий для характеристики розмокання порід. Оскільки процеси збагачення здійснюються в основному у водному середовищі розмокання обумовлює шламоутворення, чистоту оборотної води і інші параметри технологічного процесу. Крім того, вологоємність вугілля визначає його здатність до зневоднення механічними методами.

*Змочуваність вугілля* визначається крайовим кутом змочуваності, що змінюється від 0° до 180°. Малі значення крайового кута змочуваності мають добре змочувані (гідрофільні) поверхні частинок. Навпаки, частинки, поверхня яких слабо утримує воду, є гідрофобними. Чиста вугільна речовина гідрофобна, а мінеральні домішки – гідрофільні. На властивості змочуваності заснований флотаційний метод, що широко використовується для збагачення багатьох корисних копалин, в тому числі і вугілля.

### ***Хімічні властивості***

*Елементний склад* (вміст вуглецю C<sup>0</sup>, водню H<sup>0</sup>, кисню O<sup>0</sup> і азоту A<sup>0</sup>) є загальноприйнятою характеристикою органічної маси вугілля. За даними елементного складу можна з достатнім ступенем точності визначити теплоту згоряння, теоретичну температуру горіння і склад продуктів горіння, вихід продуктів термічного розкладу і ступінь вуглефікації. Результати елементного аналізу звичайно перераховують на беззольну масу за формулою:

$$X^{daf} = 100 X^a / [100 - (W^a + A^a + S_t^d)], \quad (7.4)$$

де  $X^a$  - вміст елемента, % ;  $W^a$  - вологість вугілля, % ;  $A^a$  - зольність вугілля, % ;  $S_t^d$  - загальний вміст сірки, % .

Вугілля, нагріте до високих температур без доступу повітря, розкладається з утворенням рідких і газоподібних продуктів (в основному вуглеводнів), які називаються *леткими речовинами*. Твердий продукт, що виникає в результаті термічного розкладу вугілля, називається *коковим залиш-*

ком або корольком. Вміст і склад летких речовин залежать від термічної дії (температури і терміну нагріву). Вихід летких речовин розраховують на беззольну масу за формулою:

$$V^{daf} = 100V^a / [100 - (W^a + A^a)], \quad (7.5)$$

Вихід летких речовин залежить від стадії метаморфізму. У багатьох класифікаціях від використовується як параметр, що характеризує стадію метаморфізму і промислову марку вугілля.

*Питома теплота згоряння вугілля* – основний енергетичний показник якості вугілля. На практиці користуються показником питомої теплоти згоряння робочої маси  $Q_i^r$  або горючої маси  $Q_i^{daf}$  палива. Показник  $Q_i^{daf}$  служить не тільки теплотехнічним параметром, але і характеристикою стадії метаморфізму і складу органічної маси вугілля. Розрізняють вищу  $Q_s$  і нижчу  $Q_i$  питомі теплоти згоряння вугілля, які зв'язані рівнянням:

$$Q_i^r = Q_s^r - 24,62(W_t^r + 8,94H^r), \text{ кДж/кг.} \quad (7.6)$$

Нижча питома теплота згоряння відрізняється від вищої витратою тепла на випарування вологи палива і вологи, що утворюється при його горінні. З використанням елементного складу вища питома теплота згоряння визначається за формулою Д.І.Менделєєва:

$$Q_s^r = 4,18 [81 C_t + 300 H_t - 26 (O - S)_t], \text{ кДж/кг.} \quad (7.7)$$

Питома теплота згоряння вугілля змінюється у великих межах і залежить як від властивостей вугільної речовини, так і від його вологості і зольності. Зі збільшенням вологості і зольності вугілля їх питома теплота згоряння різко знижується, тому що в них знижується вміст горючої маси.

*Неорганічні компоненти вугілля* представлені різними мінералами, основні з яких силікати, оксиди, карбонати і сульфіді.

Вміст мінеральних домішок в вугіллі характеризують *зольністю*, яка є основним показником якості. Цим показником оцінюється вугілля, що надходить з шахт, приготвлена шихта, продукти збагачення і вугілля, яке використовується для коксування і енергетики.

Найбільш шкідливою домішкою в вугіллі є *сірка*, яка входить до складу різних мінеральних сполук (піриту, марказиту, сульфатів заліза і кальцію). Донецьке вугілля містить сірку від 0,4 до 9,5 %. Звичайно сірчистість вугілля, як і зольність зростає зі збільшенням густини фракцій.

## 7.1.2 Показники якості вугілля

Якість вугілля і продуктів збагачення визначається його фізичними та хімічними властивостями, зокрема виходом летких речовин, питомою теплотою згорання, вологістю, зольністю і вмістом сірки.

*Вихід летких речовин* є однією з класифікаційних ознак марки вугілля і характеристикою його технологічної придатності. Для коксівного вугілля він визначає вихід коксу і хімічних продуктів коксування, для енергетичного – є характеристикою реакційної здатності і займистості палива. Вихід летких речовин залежить від виду органічного матеріалу і стадії метаморфізму. Так для торфу вихід летких речовин складає близько 70 % , для бурого вугілля – до 50 % , для кам'яного вугілля – 50 – 8 % , для антрацитів – 9 – 2 % .

*Питома теплота згорання* – кількість тепла, що виділяється при повному згорянні 1 кг палива. Це найважливіший показник характеристики палива. Питома теплота згорання кам'яного вугілля Донбасу складає 30,5 – 36,8 МДж / кг.

*Вологість* вугілля шкідливо впливає на процес коксування, вона знижує вихід коксу і продуктивність коксових печей, сприяє їх руйнуванню, погіршує умови роботи хімічних цехів. Вологість коксівного вугілля і вугільних концентратів повинна бути не більше 8-10 %. Підвищення вологості вугілля на 1 % знижує його ціну на 1,5 % .

*Зольність* вугілля для коксування не повинна перевищувати 8 % . Збільшення зольності коксу на 1 % тягне за собою його перевитрати на виплавку чавуну в доменній печі на 2,5 % і зниження продуктивності печі на 4 % . В енергетичному вугіллі підвищена зольність обумовлює зниження теплоти згорання. Вугілля, що використовується для виробництва синтетичного бензину, повинно мати зольність не більше 5 – 6 % при вологі 2 %; для виготовлення електродів потрібне вугілля з зольністю, що не перевищує 2-3 % . Підвищення зольності вугілля на 1 % знижує його ціну на 2,5 % .

*Сірка*, що міститься в вугіллі майже повністю переходить у кокс і потім у метал. Сірка робить метал червоноламким і нековким, підвищує його схильність до корозії. Збільшення вмісту сірки в коксі на 1 % підвищує його витрати на 17 % , при цьому продуктивність доменної печі знижується на 16 % .

В результаті збагачення вугілля його зольність, сірчистість і вологість можуть бути значно знижені і доведені до кондицій, що задовольняють відповідних споживачів.

## 7.1.3 Класифікація вугілля

### *Промислова класифікація вугілля*

Промислова класифікація передбачає розподіл вугілля на марки і групи залежно від їхніх фізико-хімічних властивостей і можливості використання для технологічних та енергетичних цілей.

Поділ вугілля на марки здійснюється за Стандартом України ДСТУ 3472-96 “Вугілля буре, кам'яне та антрацит”. Як класифікаційні параметри прийняті значення середнього показника відбивання вітриніту  $R_0$ , виходу летких речовин  $V^{daf}$ , теплоти згорання на сухий беззольний  $Q_s^{daf}$  або во-

логий беззолний  $Q_s^{af}$  стан та спікливості, яка оцінюється товщиною пластичного шару  $Y$  і індексом Рога  $RI$ . Вугілля України поділяють на марки відповідно з табл. 7.1.

**Таблиця 7.1 – Промислова класифікація вугілля за ДСТУ 3472-96**

Марка вугілля	Позначення	$R_0, \%$	$V^{daf}, \%$	$Y, \text{мм}$	$RI$	$Q_s^{daf}, \text{МДж/кг}$
Буре	Б	<0,40	50-70	-	-	<24,0
Довгополуменеве	Д	0,40-0,60	35-50	<6	-	-
Довгополуменеве газове	ДГ	0,50-0,80	35-48	6-9	-	-
Газове	Г	0,50-1,00	33-46	10-16	-	-
Жирне	Ж	0,85-1,20	28-36	17-38	-	-
Коксівне	К	1,21-1,60	18-28	13-28	-	-
Піснувате спікливе	ПС	1,30-1,90	14-22	6-12	13-50	-
Пісне	П	1,60-2,59	8-18	<6	<13	35,2-35,6
Антрацит	А	2,60-5,60	<8	-	-	<35,2

Відповідно до класифікаційних параметрів вугілля розділяють на марки і групи. При цьому вугілля однойменних марок і груп різних басейнів мають неоднакові межі класифікаційних параметрів. Тому вугілля різних басейнів з однаковими параметрами при технологічному використанні може давати різний за фізико-механічними властивостями продукт.

#### **Класифікація вугілля за крупністю**

Основна маса вугілля, яка використовується у коксохімічному виробництві, відвантажується споживачам у нерозсортованому вигляді. Однак у деяких випадках з них виділяють крупні класи для енергетичних цілей, а відсів направляють на коксування.

Енергетичне вугілля і антрацити, поряд з іншими показниками, характеризуються ще й крупністю.

Класифікація за крупністю наведена в табл. 7.2.

**Таблиця 7.2 – Класифікація вугілля за крупністю**

Найменування класів	Позначення	Крупність, мм	
		стандартна	допущена
Плитне	П	100-200	80-200
Крупне	К	50-100	40-80
Горіх	Г	25-50	20-40
Дрібне	Д	13-25	10-20
Сім'ячко	С	6-13	5-10
Штиб	Ш	0-6	0-5
Рядове	Р	0-200	0-200

Допускаються проміжні класи ПК (плитне крупне), КГ (крупний горіх), ГД (горіх дрібний), ДС (дрібне з сім'ячком). При співвідношенні між нижньою і верхньою межею крупності не більше 1:4 допускаються і

класи СШ (сім'ячко зі штибом), ДСШ (дрібний з сім'ячком і штибом), ГДСШ (горіх із дрібним, сім'ячком і штибом).

На підприємствах з відкритим способом видобутку верхня межа крупності в рядовому і плитному може бути збільшена до 300 мм.

### **Міжнародна класифікація вугілля**

Міжнародна класифікація вугілля була прийнята у 1954 р. Комітетом по вугіллю Європейської економічної комісії ООН. Згідно з цією класифікацією вугілля з вищою теплою згоряння вологої беззольної маси до 23826 кДж/кг належать до бурого, а вугілля з більшою теплою згоряння – до кам'яного і антрацитів. Ця класифікація охоплювала вугілля кам'яне і антрацити і виконувалася за виходом легких речовин на суху беззольну масу  $V^{daf}$ , теплою згоряння  $Q_s^{daf}$ , спіклівістю і коксівністю вугілля. У 1988 р. Європейська економічна комісія затвердила нову систему міжнародної кодифікації вугілля середнього та високого рангів (кам'яного і антрацитів). За цією класифікацією до бурого відносять вугілля з вищою теплою згоряння вологої беззольної маси до 24000 кДж/кг.

Застосовується спеціальна система кодування значень показників, що характеризують вугілля. Крім зазначених показників система кодифікації передбачає можливість використання для характеристики вугілля і додаткових показників у відповідності з домовленістю постачальника і покупця. В результаті вивчення вугілля складається сертифікат, який характеризує його метаморфізм, мацеральний склад та технологічні властивості.

Набір основних ознак, якими повинно характеризуватися вугілля, наведено в табл. 7.3.

Якщо для характеристики вугілля використовуються додаткові показники, то вони також включаються у сертифікат, але не кодуються.

**Таблиця 7.3 – Ознаки, що характеризують вугілля**

Показники	Індекси	Номер цифр у кодї вугілля	Міжнародні стандарти для визначення показників
Середній показник відбиття вітриніту	$R_0$	1, 2	7404-1984
Характеристика рефлектограми	-	3	7404-1984
Мацеральний склад:			
- вміст інертиніту	$I$	4	7404-1984
- вміст ліптиніту	$L$	5	7404-1984
Індекс вільного спучування	$SI$	6	500-1984 562-1984
Вихід легких речовин на сухе беззольне паливо	$V^{daf}$	7, 8	1170-1977
Зольність на суху масу	$A^d$	9, 10	1171-1984
Вміст сірки на суху масу	$S_t^d$	11, 12	334-1975
Вища теплота згоряння на суху беззольну масу	$Q_s^{daf}$	13, 14	1923-1976



Якщо дані за яким-небудь параметром не визначаються або відсутні, то в коді ставиться знак “х”, в тому випадку, коли код мав складатися з однієї цифри або “хх”, якщо з двох цифр.

### **Класифікація вугілля за збагачуваністю**

Сьогодні оцінку збагачуваності вугілля і класифікацію його за цією ознакою виконують за ГОСТ 10100-84. Відповідно до цього стандарту показник збагачуваності  $T$  визначається як відношення сумарного виходу проміжних фракцій до виходу безпородної маси.

$$T = 100 \gamma_{nn} / (100 - \gamma_n), \%, \quad (7.8)$$

де  $\gamma_{nn}$  – вихід проміжних фракцій (густиною 1400 (1500) – 1800 кг/м<sup>3</sup> – для кам'яного вугілля і 1800 – 2000 кг/м<sup>3</sup> – для антрацитів),  $\gamma_n$  – вихід породних фракцій (густиною більш 1800 кг/м<sup>3</sup> – для кам'яного вугілля і більше 2000 кг/м<sup>3</sup> – для антрацитів).

Залежно від значення показника збагачуваності вугілля і антрацити підрозділяють на категорії збагачуваності від легкої до дуже трудної.

Поділ вугілля на категорії збагачуваності за ГОСТ 10100-84 наведено в табл. 7.4.

**Таблиця 7.4 – Класифікація вугілля за збагачуваністю за ГОСТ 10100-84**

Ступінь збагачуваності	Категорія збагачуваності	Показник збагачуваності, %
Легкий	1	До 5 вкл.
Середній	2	Більше 5 до 10 вкл.
Важкий	3	Більше 10 до 15 вкл.
Дуже важкий	4	Більше 15

Відповідно до категорії збагачуваності вибирають технологічні процеси і схему переробки вугілля.

#### **7.1.4 Процеси і схеми збагачення вугілля**

Основні методи збагачення вугілля – гравітаційний і флотаційний, для регенерації суспензій застосовується магнітний метод. Гравітаційна технологія знайшла найбільш широке застосування в схемах переробки вугілля, де використовуються майже всі гравітаційні процеси.

*Важкосередовищна сепарація* використовується для збагачення крупних класів вугілля і антрацитів дуже важкої, важкої і середньої збагачуваності, усіх категорій збагачуваності при вмісті класу +13 мм у гірничій масі понад 20%, а також для вугілля легкої збагачуваності при вмісті породних фракцій понад 30 %.

Технологічні схеми збагачення крупних машинних класів у магнетитовій суспензії розділяють за числом стадій збагачення, числом кінцевих продуктів і призначенням.

Підготовка крупного машинного класу до важкосередовищного збагачення в сепараторах типу СКВ і СКВП здійснюється таким чином. При наявності в гірничій масі грудок крупністю до 500 мм їх перед збагаченням варто виділити на циліндричних грохотах типу ГЦЛ і направити на дроб-

лення у двовалкових зубчастих дробарках типу ДДЗ. Однією з переваг дробарок типу ДДЗ є малий вихід дріб'язку в дробленому продукті. Підготовлене за крупністю вугілля направляється у головний корпус збагачувальної фабрики, де його розділяють перед збагаченням на машинні класи за однією зі схем, наведених на рис. 7.1. Залежно від прийнятої глибини збагачення підготовче грохочення може бути сухим або мокрим. Якщо відсів відвантажується споживачам у незбагаченому вигляді, підготовче грохочення – сухе, але перед операціями збагачення крупних і середніх класів варто передбачити їх знешламлювання (рис. 7.1 а, б, в). Якщо глибина збагачення 0 мм, підготовче грохочення – мокре (рис. 7.1 з).

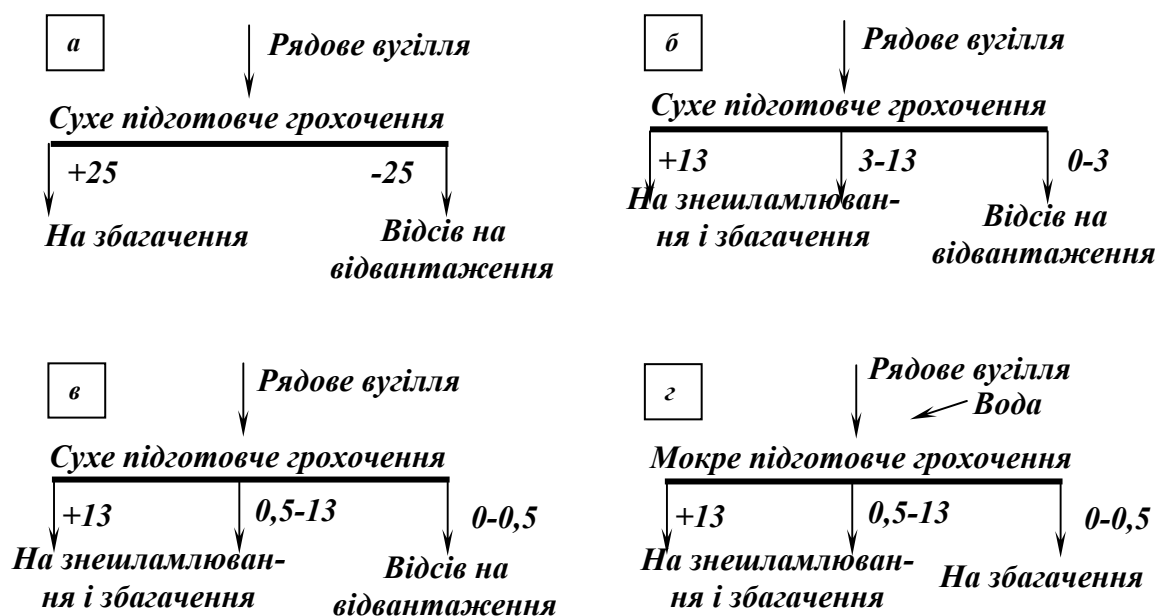


Рис. 7.1 – Схеми підготовчих операцій.

Схема збагачення в одну стадію з виділенням двох кінцевих продуктів (концентрату і відходів) призначена для механізованого відділення породи на шахтних установках, збагачення енергетичного вугілля і антрацитів, а також для збагачення коксівного вугілля легкої збагачуваності (рис. 7.2).

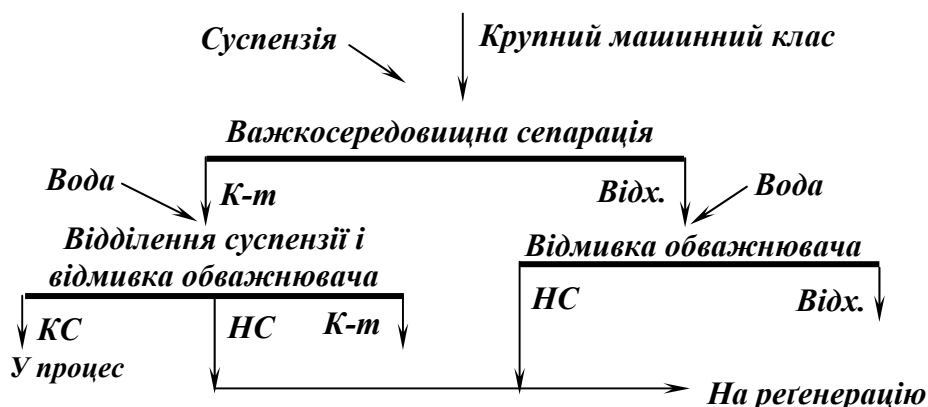


Рис. 7.2 – Схема збагачення вугілля крупних класів у одну стадію з виділенням двох продуктів.

КС – кондиційна суспензія; НС – некондиційна суспензія.

Свіжа суспензія при надходженні у сепаратор розділяється на транспортний і висхідний потоки. Густина розділення залежно від характеристики збагачуваності вугілля і вимог до якості концентрату приймається від 1650 до 2050 кг/м<sup>3</sup>.

Виділення суспензії і відмивання обважнювача (магнетиту) здійснюється на вібраційних грохотах типу ГІСЛ. При цьому відмивання обважнювача здійснюється за допомогою двох рядів бризгал, на перший з яких подається злив сепараторів системи регенерації, а на другий – технічна вода.

Схема збагачення в дві стадії з виділенням трьох кінцевих продуктів (концентрату, промпродукту і відходів) застосовується для коксівного вугілля середньої і важкої збагачуваності. Основний і найбільш економічний варіант – виділення в першій стадії сепарації концентрату (рис. 7.3); виділення в першій стадії відходів застосовується при їхньому високому виході (понад 50 %) і наявності порід, що розмокають в суспензії (рис. 7.4).

Технологічні схеми (рис. 7.3 і 7.4) аналогічні, але при застосуванні другої схеми (виділення в першій стадії відходів) між першою і другою стадіями сепарації необхідно передбачити операцію відділення суспензії більшої густини від суміші концентрату і промпродукту, які направляються в другу стадію, де вони розділяються в суспензії меншої густини.

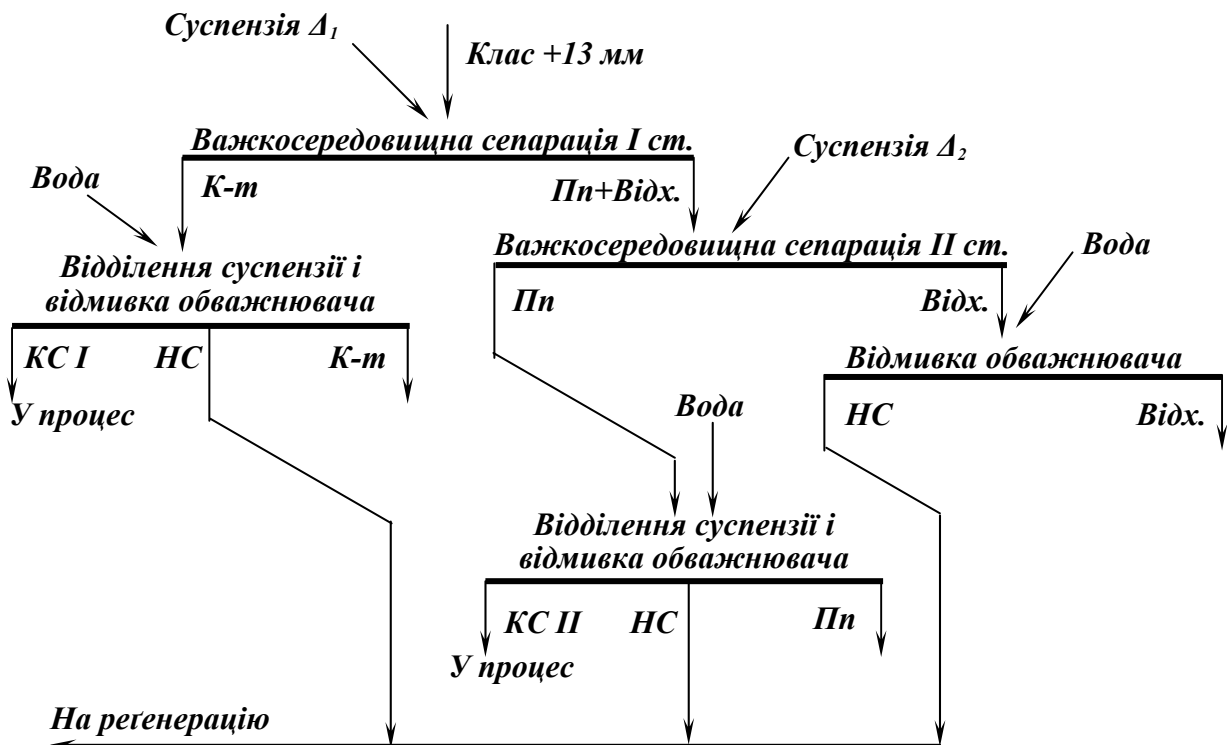
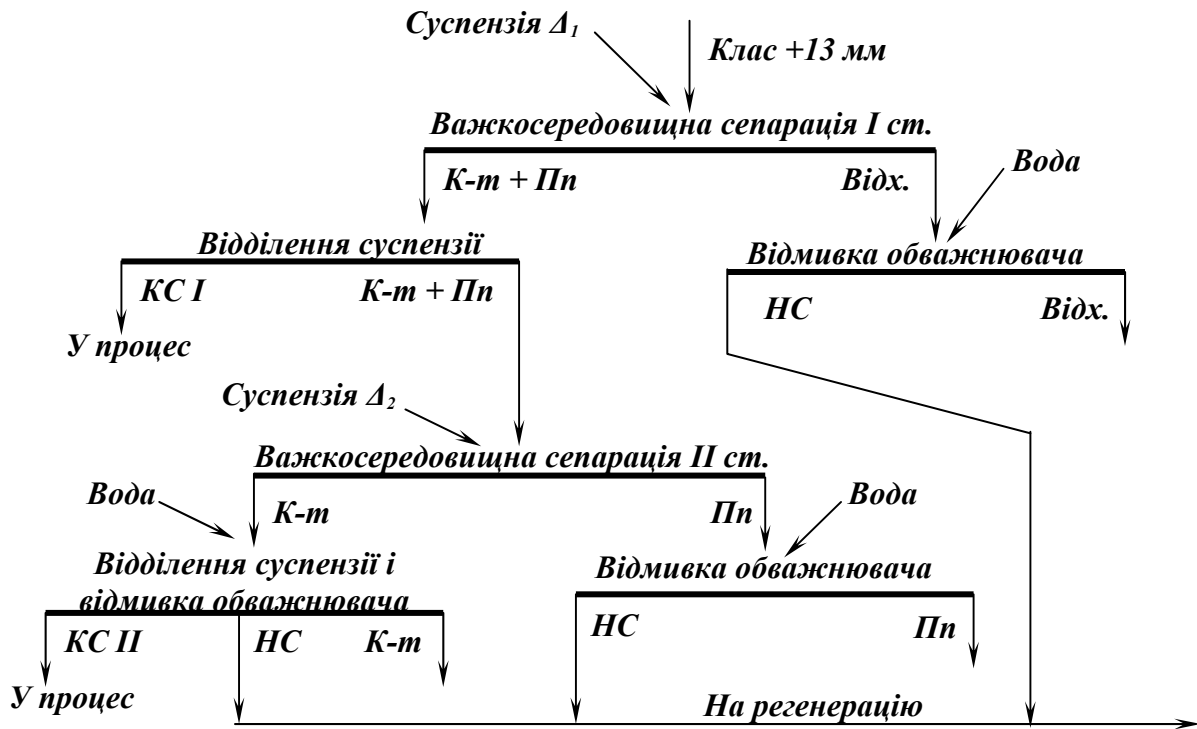


Рис. 7.3 – Схема збагачення крупних класів вугілля у дві стадії з виділенням трьох продуктів при густині суспензій  $\Delta_1 < \Delta_2$ .



**Рис. 7.4 – Схема збагачення крупних класів вугілля у дві стадії з виділенням трьох продуктів при густині суспензій  $\Delta_1 > \Delta_2$**

Збагачення у важкосередовищних гідроциклонах застосовується при переробці дрібних класів коксівного вугілля і антрацитів дуже важкої і важкої збагачуваності, а при підвищених вимогах до якості концентрату – середньої збагачуваності. Важкосередовищні гідроциклони можуть використовуватися також для перезбагачення промпродукту і грубозернистого шламу.

Технологічні схеми важкосередовищних гідроциклонних комплексів для збагачення дрібного вугілля так само, як і схеми збагачення крупних класів відрізняються по числу стадій розділення, числу продуктів збагачення і своєму призначенню. Технологічні схеми збагачення в гідроциклонах складніше схем збагачення в сепараторах, тому що вимагають створення напору на вході в апарат, більших в 3-4 рази витрат суспензії і більш складної системи регенерації суспензії в зв'язку зі значним шламоутворенням у гідроциклоні.

До якості машинного класу, що надходить на збагачення в гідроциклони, висуваються підвищені вимоги і, насамперед щодо вмісту шламів. Схема збагачення у двопродуктовому важкосередовищному гідроциклоні з одержанням двох кінцевих продуктів (концентрату і відходів), яка призначена для збагачення дрібного енергетичного вугілля і антрацитів крупністю 0,5-13 (25) мм, наведена на рис. 7.5.

Схема збагачення у трипродуктовому каскадному гідроциклоні з одержанням трьох кінцевих продуктів (концентрату, промпродукту, відходів) і одержанням у першій секції апарата концентрату, у другій промпродукту і відходів (рис. 7.6), призначена для збагачення дрібного коксівного вугілля крупністю 0,5-13 (25) мм, перезбагачення промпродукту відсадки дрібного машинного класу 0,5-13 мм, а також для збагачення коксівного вугілля одного машинного класу 0,5-40 мм (при порівняно невеликому виході класу +40 мм).

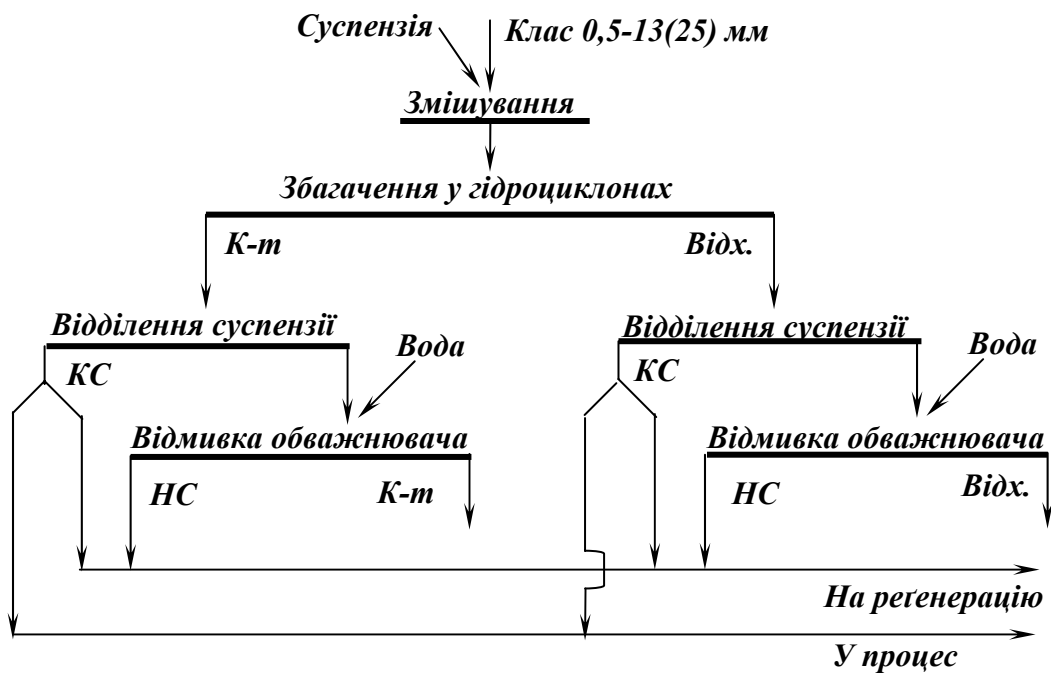


Рис 7.5 – Схема збагачення дрібного вугілля в гідроциклонах з виділенням двох продуктів.

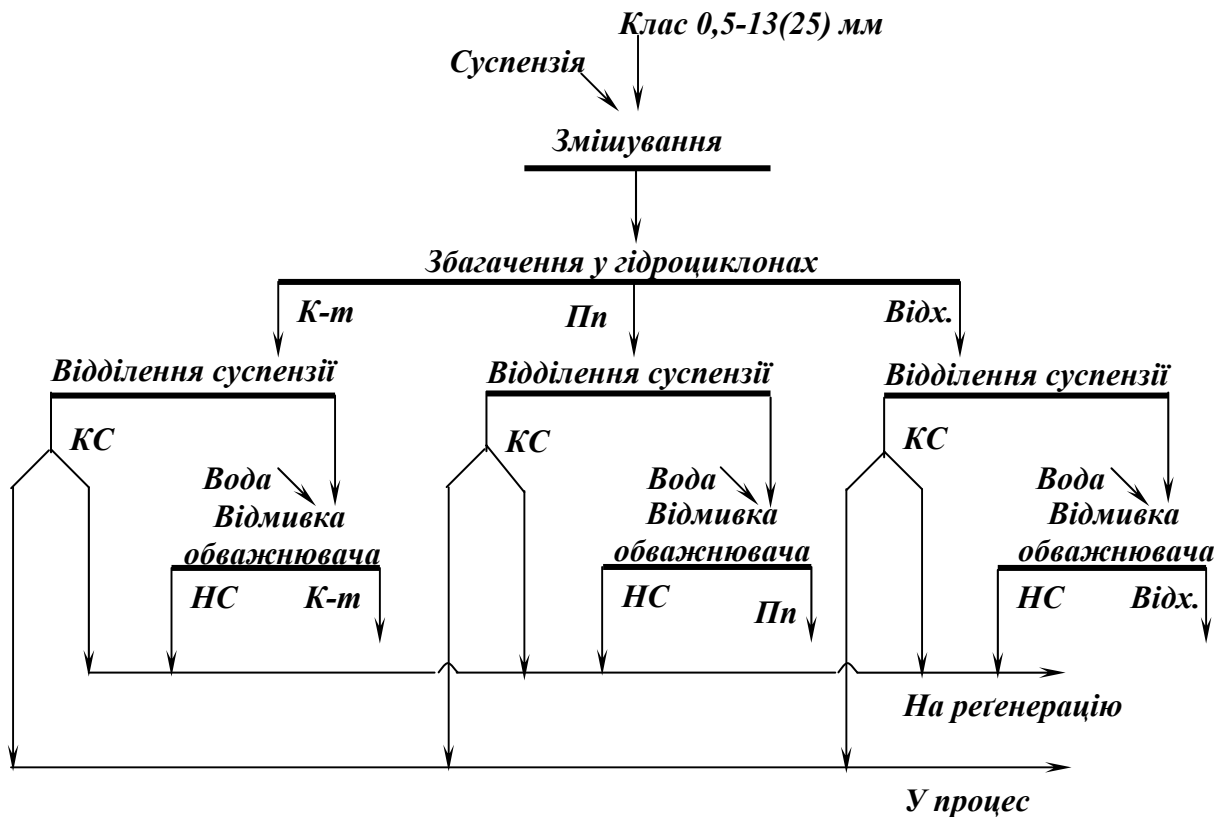
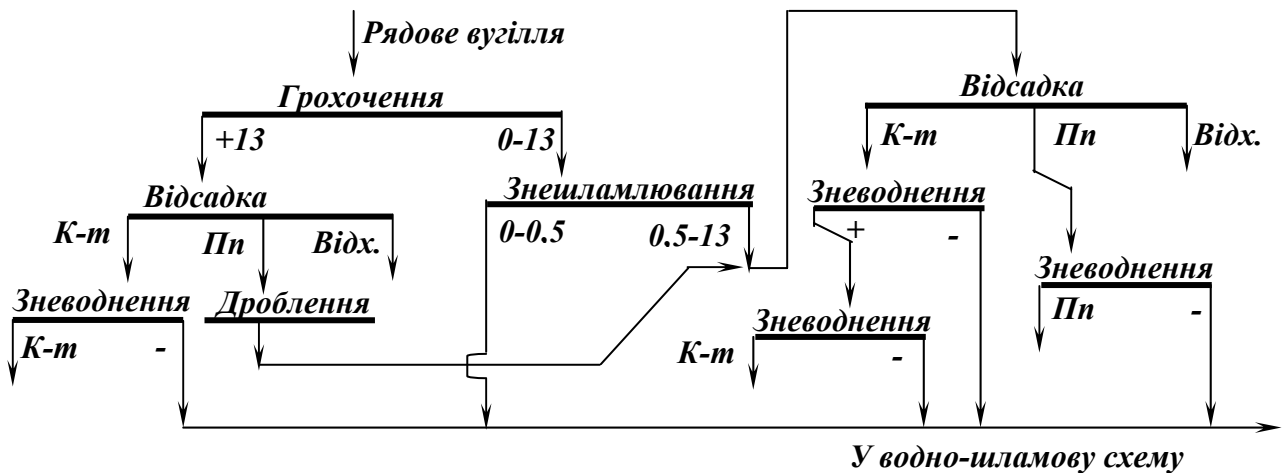


Рис 7.6 – Схема збагачення дрібного вугілля в гідроциклонах з виділенням трьох продуктів

*Відсадка*, як основна операція, застосовується в схемах вуглезбагачувальних фабрик для збагачення дрібних класів вугілля і антрацитів легкої і середньої збагачуваності. Допускається застосування відсадки для збагачення дрібних класів вугілля і антрацитів трудної збагачуваності, а також для збагачення крупних класів вугілля легкої збагачуваності при вмісті породних фракцій менше 30 %. Для вугілля, що добувається гідроспособом, а також вугілля легкої збагачуваності з вмістом класу +13 мм менше 20 % варто застосовувати ширококласифіковану відсадку.

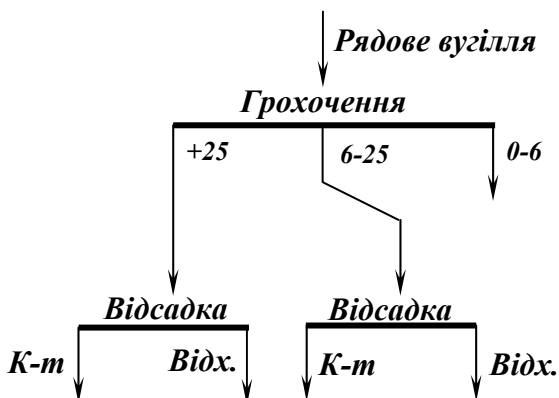
Залежно від характеристики вихідного вугілля, вимог до якості кінцевих продуктів і техніко-економічних міркувань можуть бути застосовані різні схеми з використанням відсадки.

При роздільному збагаченні крупних і дрібних класів вугілля відсадкою воно розділяється на грохотах і направляється у відсаджувальні машини, в яких розділяється на три продукти (концентрат, промпродукт і відходи). Промпродукт, одержуваний у результаті збагачення крупного класу, дробиться до 13 мм і направляється на збагачення разом із дрібним машинним класом (рис. 7.7).



**Рис. 7.7 – Схема роздільного збагачення крупних і дрібних класів вугілля відсадкою.**

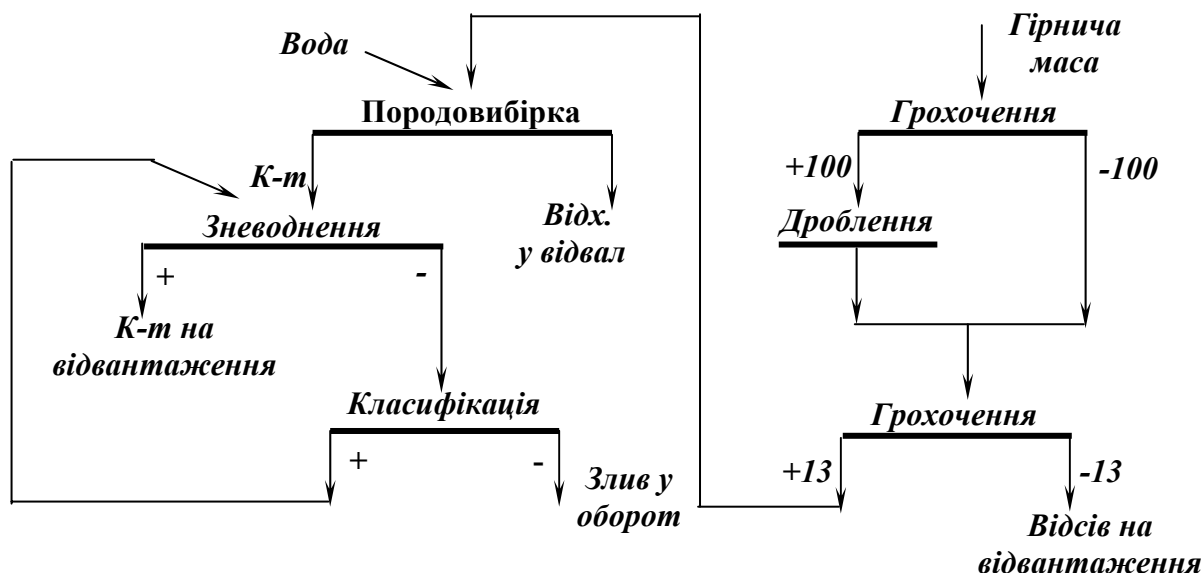
На фабриках, що збагачують енергетичне вугілля і де виділення промпродукту не передбачається, відходи виділяються в обох ступенях відсаджувальної машини. В деяких випадках важкий продукт другої ступіні направляють у вигляді циркулюючого продукту в ту ж машину (рис. 7.8).



**Рис. 7.8 – Схема збагачення енергетичного вугілля.**

*Протитечійна сепарація* застосовується для збагачення енергетичного вугілля, антрацитів, збідненої (розубоженої) гірничої маси відкритих розробок, крупнозернистих шламів і видалення породи з гірничої маси на шахтах і розрізах.

*Механізація породовибірки* здійснюється на шахтах і розрізах із застосуванням сепараторів КНС. Згідно зі схемою (рис. 7.9) гірнича маса надходить на попереднє грохочення по крупності 100 мм на грохоті інерційного типу.



**Рис. 7.9 – Схема механізованої породовибірки з використанням крутопохилого сепаратора.**

Надрешітний продукт (+100 мм) дробиться у молотковій дробарці з розвантажувальною щілиною 80 мм. Після підготовчого грохочення по крупності 13 мм підрешітний продукт (-13 мм) направляється в бункер відсіву для відвантаження, а надрешітний (+13 мм) – на сепарацію в КНС. Після збагачення (породовибірки) концентрат зневоднюється і подається на відвантаження роздільно або разом з відсівом, а відходи зневоднювачем направляються у відвал.

Вихід збагачуваного продукту складає 45 – 65 % від вихідної гірничої маси при зниженні зольності на 20 – 30 %.

*При збагаченні розубоженого вугілля* застосовують технологічні схеми з сепараторами КНС, *при збагаченні енергетичного вугілля* – схеми з сепараторами СШ і СВШ.

Одностадійна технологічна схема збагачення розубоженого вугілля (рис. 7.10) призначена для переробки розмитої гідромонитором гірничої маси, що трубами подається на збагачувальну установку.

В результаті розмиву гірничої маси утворюється велика кількість високозольних шламів, що значно ускладнює водно-шламове господарство і спричиняє сильне забруднення технічної води (до 300 г/л). З використанням цієї схеми можна одержати концентрат з зольністю 20-25 % і відходи з зольністю 70-80 %.

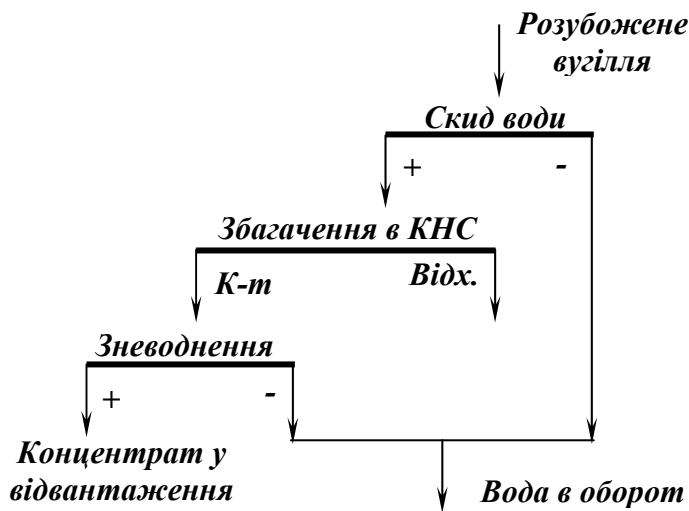


Рис. 7.10 – Схема збагачення розубоженого вугілля.

Одностадійні схеми збагачення енергетичного вугілля з використанням сепараторів СШ і СВШ (рис. 7.11) включають такі операції:

- дроблення вугілля крупністю +80 мм з контрольним грохоченням по зерну 80 мм і розділенням на машинні класи 13 – 80 і 0 – 13 мм;
- збагачення класу 13 – 80 мм в сепараторах СШ, класу 0 – 13 мм – в сепараторах КНС з одержанням концентрату і відходів;
- зневоднення крупного концентрату в одну стадію на грохотах, а дрібного – в дві стадії – на грохотах і в центрифугах.

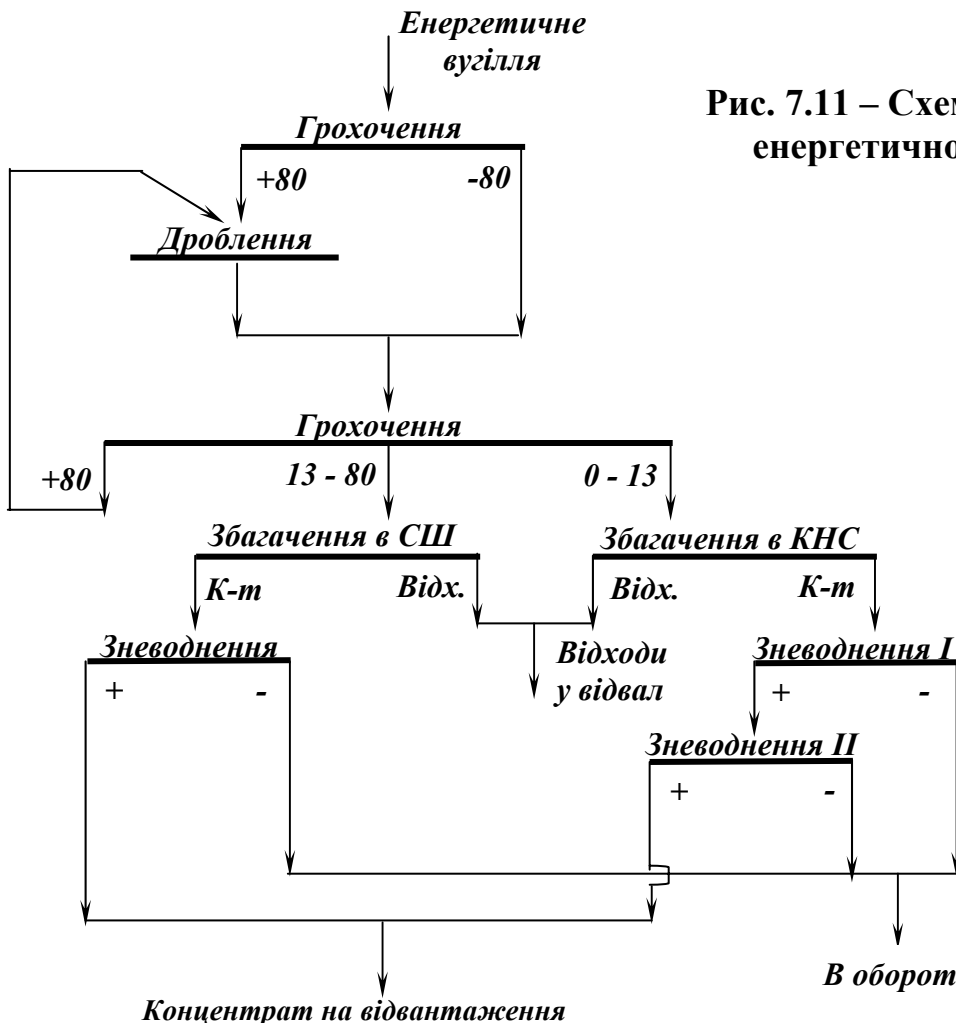


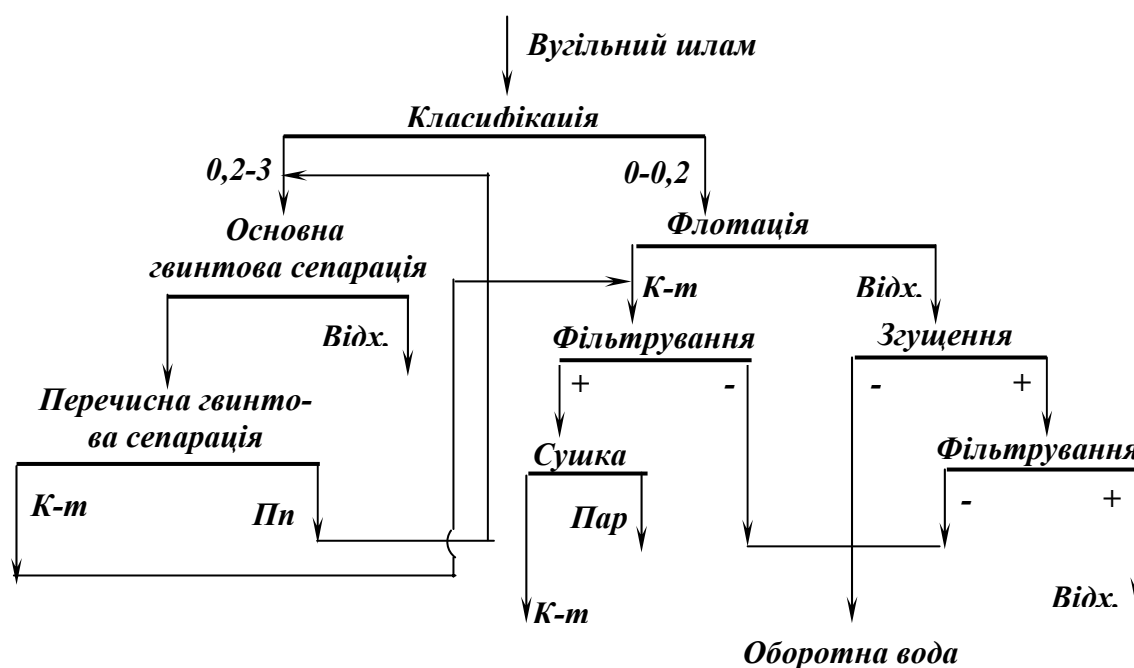
Рис. 7.11 – Схема збагачення енергетичного вугілля.



Протитечійна водна сепарація характеризується порівняно низькими капітальними та експлуатаційними затратами, простотою конструювальних рішень і високою ефективністю процесу.

Основний метод збагачення вугільних шламів – флотація, який здійснюється на флотаційних машинах механічного типу МФУ. Як збирачі при флотації вугілля використовують ААР-1, ААР-2, АФ-2, гас або ін., як піноутворювачі – Т-66 або Т-80. Але в зв'язку з дефіцитністю флотаційних реагентів і їх високою вартістю в останній час широке застосування при збагаченні шламів знаходить *гвинтова сепарація*, яка дозволяє переробляти шлами крупністю 0,1-3 мм (при флотації 0-0,5 мм). Шлами розділяють в гідроциклоні типу ГЦ по крупності 0,2 мм. Шлами крупністю +0,2 мм збагачуються гвинтовою сепарацією, а шлами крупністю -0,2 мм – флотацією. При збагаченні шлами розділяють на два продукти: концентрат і відходи. Концентрат надходить на фільтрування і сушку, а відходи – на згущення і фільтрування.

Схема збагачення вугільних шламів флотацією і гвинтовою сепарацією наведена на рис. 7.12.



**Рис. 7.12 – Схема збагачення вугільних шламів гвинтовою сепарацією і флотацією.**

При зольності вугільних шламів 20 – 35 % така схема дозволяє отримати концентрат зольністю 7 – 12 % і відходи зольністю до 75 %.

Збагачення на концентраційних столах знаходить обмежене застосування в практиці переробки дрібних і тонких класів вугілля. Воно використовується з метою одержання низькозольних концентратів і головним чином для знесірчення.

### 7.1.5 Комплексне використання продуктів переробки вугілля

Дослідження мінерального складу вугілля і супутніх порід показали, що в них представлені різні елементи, використання яких може бути економічно корисним.

Літологічний склад відходів вуглезбагачення свідчить, що в них превають глинисті породи і високозольні вугільно-мінеральні зростки. Алевроліти, піщаники і карбонатні породи містяться у відходах збагачення в незначних кількостях. Глинисті породи представлені в основному аргілітом і вуглистим аргілітом. Вміст основних типів порід у відходах вуглезбагачення наведено в табл. 7.5.

Таблиця 7.5 - Основні породи у відходах вуглезбагачення

Породи	Вміст, %		
	мінімальний	максимальний	середній
Глинисті породи	36,7	78,4	63,0
Вугільно-мінеральні зростки	8,0	50,9	23,5
Алевроліти	0,0	18,0	4,2
Піщаники	0,0	22,5	6,1
Карбонатні породи	0,0	15,0	3,2

Крім того, відходи вуглезбагачення містять ряд мікроелементів: молібден, мідь, цинк, бор, нікель, свинець, кобальт, ванадій, марганець, фосфор, барій, олово, золото, срібло, уран, реній, германій і ін. Лабораторні дослідження показали можливість вилучення багатьох з цих компонентів при комплексної переробці сировини, але в промислових умовах ці питання не вирішені.

Дослідження показали, що відходи вуглезбагачення можуть бути використані в багатьох напрямках:

- відсівні відходів крупністю 0 – 3 мм при зольності до 70 % можуть бути використані для спалювання у вигляді водовугільної суспензії в топках котельних установок над шаром палаючого вугілля;
- відходи крупністю 0 – 1 мм, що містять більше 25 % глинозему, можуть бути використані як глиноземна домішка при виробництві цементу;
- при виробництві цегли відходи, що містять мінімум піриту і вільних вапнякових включень можна використати як пісну паливну домішку;
- відходи придатні для виробництва аглопориту. Залежно від засмічення відходів кам'янистими породами міцність і густина аглопориту будуть змінюватись (в межах сортів, що передбачаються технічними умовами);
- відходи, що багаті глиноземом (22 – 24 %  $Al_2O_3$ ) можна використати для виробництва алюмінію;
- деякі відходи придатні для газифікації;
- крупні відходи з мінімальним вмістом дріб'язку (0 – 6 мм) і вугільних фракцій можна використати для закладки виробленого простору в шахтах;

– у зв'язку з наявністю ряду мікроелементів (молібден, мідь, цинк, бор, марганець, фосфор і ін.) відходи флотації можна використовувати як добрива в сільському господарстві;

– золу виносу ТЕС використовують у будівельній промисловості, є позитивні спроби вилучати з неї високодефіцитну теплоізоляційну сировину (повітрянаповнені кульки золи);

– шлаки від спалювання вугілля на ТЕС можуть бути використані як теплоізоляційний матеріал, а також як заповнювач легких бетонів і цегли.

Таким чином, при комплексній переробці вугілля може бути використана не тільки його органічна складова, але й мінеральна. Використання мінеральної складової (відходів) крім техніко-економічного ефекту дозволить оздоровити повітряний басейн населених пунктів і визволити орні землі від териконів.

### **Контрольні запитання**

1. Які властивості характеризують якість і склад вугілля?
2. Назвіть показники технологічної класифікації вугілля.
3. Які показники прийняті для міжнародної класифікації вугілля?
4. Як оцінюється збагачуваність вугілля?
5. Опишіть технологію збагачення вугілля.
6. Вимоги до якості вугільних концентратів.

## **7.2 ТЕХНОЛОГІЯ ЗБАГАЧЕННЯ РУД ЧОРНИХ МЕТАЛІВ**

**Мета розділу:** вивчення технології збагачення руд чорних металів.

### **7.2.1 Технологія збагачення залізних руд**

Україна займає одне з провідних місць в світі за запасами і видобутком залізних руд, які зосереджені в Криворізькому і Керченському залізорудних басейнах, Криворізько-Кременчуцькій, Білозерсько-Горіхівській, Одесько-Білоцерківській металогенічних зонах, Приазовській і Придніпровській металогенічних областях. Розвідані запаси залізних руд України складають – 40,1 млрд. т, прогнозні – 30,4 млрд. т, потенційні – 133,5 млрд. т.

*Залізні руди* – природні мінеральні утворення, що містять залізо в такій кількості і в таких сполуках, з яких промислове вилучення металу економічно доцільне. Залізні руди різноманітні за мінеральним складом, вмістом заліза (від 16 до 72 %), корисних (нікель, кобальт, марганець, вольфрам, молібден, хром, ванадій і ін.) і шкідливих (сірка, фосфор, цинк, свинець, арсен, мідь) домішок, умовами утворення і технологічними властивостями. Головні рудні мінерали залізних руд такі: оксиди заліза – магнетит  $Fe_3O_4$ , гематит  $Fe_2O_3$ , мартит  $Fe_2O_3$ ; гідрооксиди – гетит  $Fe_2O_3 \cdot H_2O$  і гідрогетит  $3Fe_2O_3 \cdot 3H_2O$ ; карбонати – сидерит  $FeCO_3$  і сидероплезит; силікати – тюрингіт  $(Fe^{+2}, Fe^{+3}, Al)_8 \cdot [(OH)_2 Al_2 Si_2 O_{10}]$  і шамозит  $(Fe^{+2}, Fe^{+3}, Mg, Al)_6 \cdot [(Al, Si)_4 O_{10}] \cdot (OH, O)_8$ .

Родовища заліза за генезисом розділюються на ендегенні, екзогенні і метаморфогенні. Промислові типи руд класифікуються залежно від рудного мінералу, що переважає.

*Магнетитові руди* складені магнетитом, вони найбільш характерні для карбонатитових, скарнових і гідротермальних родовищ. З карбонатитових родовищ попутно вилучають апатит і бадделеїт, зі скарнових – сульфіди кольорових металів і пірит, що містить кобальт. Особливий різновид – титаномангнетитові руди магматичних родовищ. Мангнетитові руди містять до 72 % заліза.

*Гематитові руди* складені головним образом гематитом і в меншій мірі магнетитом. Вони поширені в корі вивітрювання залізистих кварцитів, в скарнових, гідротермальних і вулканогенних осадових рудах. Багаті гематитові руди містять 55 – 65 % заліза і 15 – 18 % марганцю.

*Сидеритові руди* підрозділяють на кристалічні сидеритові руди і глинисті шпатові залізники. Вони зустрічаються в гідротермальних і вулканогенних осадових родовищах. Вміст заліза в сидеритових рудах 30-35 %. Після випалу сидеритових руд в результаті видалення CO<sub>2</sub>, одержують тонкопористі залізооксидні концентрати, які містять 1-2 %, а іноді до 10 % марганцю. В зоні окиснення сидеритові руди перетворюються в бурі залізники.

*Силікатні залізні руди* складені залізистими хлоритами (шамозитом, тюрингітом і ін.), які супроводжуються гідрооксидами заліза, іноді сидеритом. Середній вміст заліза в рудах складає 25-40 %, домішка сірки незначна, фосфору – до 1 %. Вони часто мають оолітову текстуру. В корі вивітрювання силікатні руди перетворюються в бурі, іноді в червоні (гідрогематитові) залізники.

*Бурі залізники* складені гідрооксидами заліза, найчастіше гідрогетитом. Бурі залізники утворюють осадові поклади (морські і континентальні) і родовища кори вивітрювання. Осадові руди часто мають оолітову текстуру. Середній вміст заліза в рудах складає 30-35 %. В бурих залізниках деяких родовищ міститься до 1-2 % марганцю. В природно-легованих бурих залізниках, що утворилися в корах вивітрювання ультраосновних порід, міститься 32-48 % заліза, до 1 % нікелю, до 2 % хрому, соті частки кобальту і ванадію. З таких руд без домішок виплавляють хромонікелеві чавуни і низьколеговану сталь.

*Залізисті кварцити* складені тонкими кварцовими, мангнетитовими, гематитовими, мангнетит-гематитовими і сидеритовими прошарками, що чергуються, місцями в прошарках є домішки силікатів і карбонатів. Руди характеризуються вмістом заліза від 12 до 36 % і низьким вмістом шкідливих домішок (вміст сірки і фосфору складає соті частки відсотка). Родовища цього типу мають унікальні (більше 10 млрд. т) або крупні (більше 1 млрд. т) запаси руди. В корі вивітрювання кремнезем виноситься і утворюються крупні поклади багатих гематито-мартитових руд.

Найбільші запаси і обсяги добування припадають на залізисті кварцити і утворені по них багаті залізні руди, менш поширені осадові бурозалізникові руди, а також скарнові, гідротермальні і карбонатитові мангнетитові руди.

За вмістом заліза розрізняють *багаті* (більше 50 %) і *бідні* (менше 25 %) руди, які потребують збагачення. Для якісної характеристики *багатих руд* важливе значення має вміст і співвідношення нерудних домішок (шлакоутворюючих компонентів), що виражається *коефіцієнтом основності* і

кремневим модулем. За величиною кремневого модуля (відношення суми вмістів оксидів кальцію і магнезю до суми оксидів кремнію і алюмінію) залізні руди і їх концентрати підрозділяють на кислі (менше 0,7), самофлюсуючі (0,7 – 1,1) і основні (більше 1,1). Кращими технологічно є самофлюсуючі руди, кислі в порівнянні з основними потребують введення в доменну шихту підвищеної кількості вапняку (флюсу). За величиною кремневого модуля (відношення вмісту оксиду кремнію до вмісту оксиду алюмінію) використання залізних руд обмежується типами руд з модулем нижче 2. До *бідних руд*, що потребують збагачення, належать титаномагнетитові, магнетитові руди, а також магнетитові кварцити з вмістом заліза магнетитового більше 10-20 %; мартитові і гематитові руди і гематитові кварцити з вмістом заліза більше 30 %; сидеритові і гідрогетитові руди з вмістом заліза більше 25 %. Нижня межа вмісту заліза спільного і магнетитового для кожного родовища з урахуванням його масштабів, гірничотехнічних і економічних умов установлюється кондиціями. За способом рудопідготовки і застосуванням в виробництві розрізняють *агломераційні, мартенівські і доменні руди*.

Руди, що потребують збагачення підрозділяють на *легкозбагачувані і важкозбагачувані*. Збагачуваність руд залежить від їх мінерального складу і текстурно-структурних особливостей. До *легкозбагачуваних руд* належать магнетитові руди і магнетитові кварцити, до *важкозбагачуваних* – залізні руди, в яких залізо зв'язано з захованокристалічними і колоїдальними утвореннями. В цих рудах при подрібненні не вдається розкрити рудні мінерали через їх надто дрібні розміри і тонке пророщення з нерудними мінералами. Вибір способів збагачення визначається мінеральним складом і фізико-механічними властивостями руд, їх текстурно-структурними особливостями, також характером нерудних мінералів. Збагачення залізних руд здійснюється за магнітними, магнітно-гравітаційними і магнітно-флотаційними технологічними схемами, які забезпечують одержання кондиційних концентратів з вмістом заліза до 70 %. Технічні умови щодо товарних залізородних продуктів наведено в табл. 7.6.

**Таблиця 7.6 – Технічні умови щодо товарних залізородних продуктів**

Матеріал	Вміст, %					Крупність, мм
	<i>Fe</i>	<i>SiO<sub>2</sub></i> не більше	<i>W<sub>t</sub><sup>r</sup></i>	<i>P</i>	<i>S</i>	
Руди:				Не нормується	Не нормується	
доменні	45-53	30-33	3-4			0-100
мартенівські	60-62	30-33	3			10-250
агломераційні	46-60	30-33	5		0-100	
Концентрати:				0,01-0,1	Не нормується	
для порошків	70-71,8	0,4	10-12			до 95 % кл. –0,044 мм
високоякісний	66-70	3	10-12			до 98 % кл. –0,044 мм
агломераційний	58-66	8-12	9-12			до 98 % кл. –0,044 мм

Основний метод збагачення *магнетитових руд* – магнітна сепарація. При цьому найважливішими технологічними властивостями залізистих

кварцитів є їх вкраплення в руді і магнітна сприйнятливість. Технологічна схема збагачення залістистих кварцитів наведена на рис. 7.13.

Основні корисні мінерали залістистих кварцитів – магнетит з вмістом заліза 72,4 % і гематит з вмістом заліза 69,9 %, а вміст заліза в руді в середньому близько 35-45 %. Технологічна схема збагачення залістистих кварцитів передбачає ряд послідовних операцій.

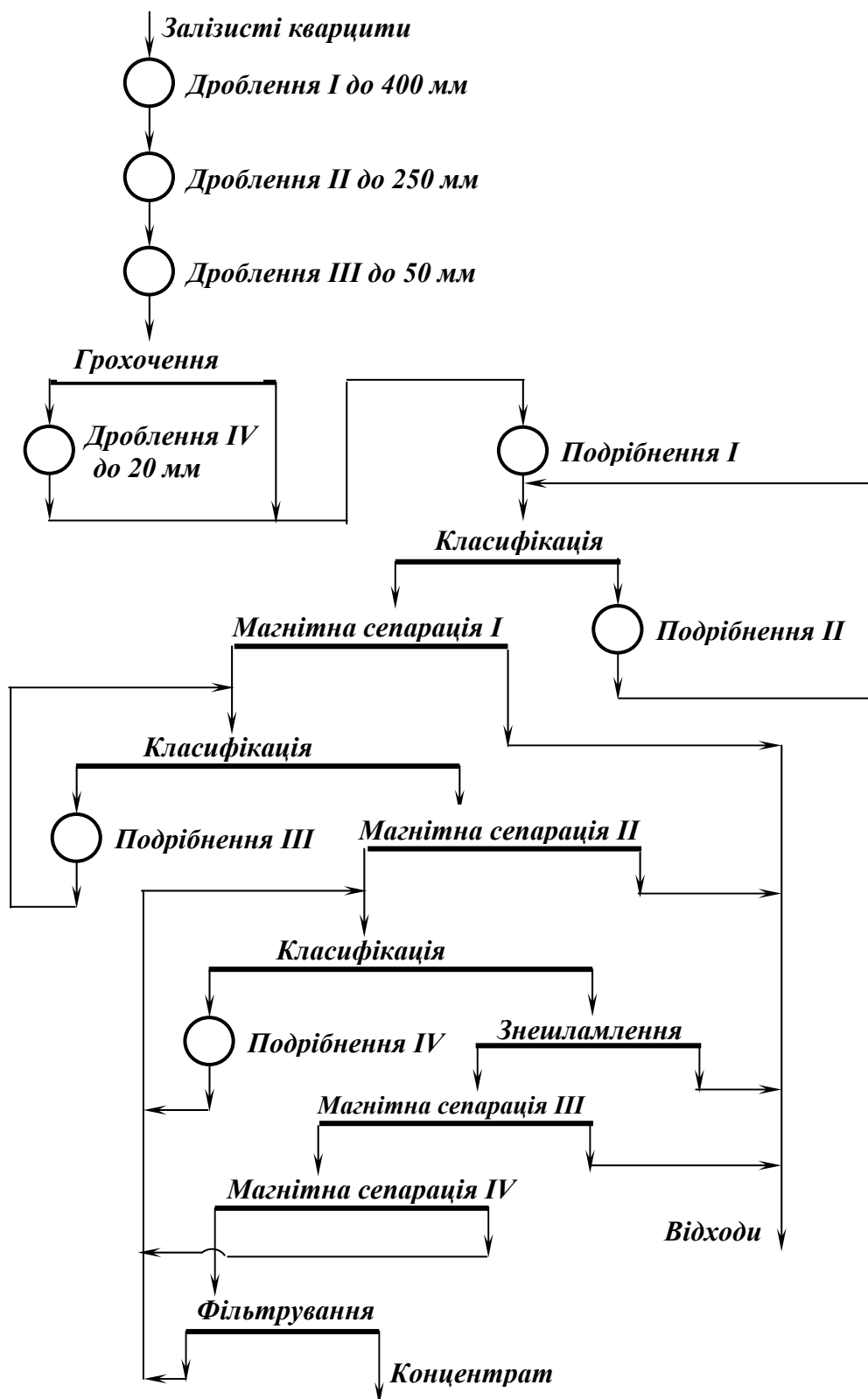


Рис. 7.13 – Схема збагачення залістистих кварцитів.

Підготовка до збагачення починається з усереднення і шихтування різних типів руди, що підвищує стабільність хімічного складу і фізичні властивості сировини. Залізисті кварцити за міцністю відносять до міцних і дуже міцних гірничих порід і, крім того, максимальний розмір грудок вихідного матеріалу збагачувальної фабрики складає до 1200 мм, тому дроблення їх здійснюється звичайно в чотири стадії. Дві перші стадії найчастіше виконуються у відкритому циклі в конусних дробарках типу ККД (I стадія), КРД (II стадія). Третя стадія здійснюється в конусних дробарках типу КСД у відкритому циклі або з попереднім грохоченням, а четверта стадія виконується з попереднім грохоченням в дробарках типу КМД. В результаті дроблення одержують продукт крупністю до 20 мм. В зв'язку з тонким вкрапленням магнетиту дроблену руду піддають чотиристадійному подрібненню в стержневих і кульових млинах, або в млинах самоподрібнення. Перша стадія подрібнення виконується у відкритому циклі в стержневих млинах, друга і наступні стадії – в кульових млинах, які працюють в замкненому циклі з гідроциклонами. При використанні самоподрібнення значно спрощується схема дроблення – руда дробиться в одну стадію до 500 мм і направляється в млини самоподрібнення. Збагачення залізистих кварцитів здійснюють магнітною сепарацією в слабкому магнітному полі в сепараторах барабанного типу. В схемі збагачення використовується чотири-п'ять стадій магнітної сепарації, що дозволяє послідовно видаляти відходи, розкрити зростки і одержати концентрат з вмістом заліза 65 %. Зневоднення концентрату до вологості 10-12 % здійснюється в дискових вакуум-фільтрах, зневоднений концентрат відвантажується споживачам.

*Бурозалізнякові руди* збагачують за комбінованими гравітаційно-магнітними схемами (рис. 7.14). Технологічна схема гравітаційно-магнітного збагачення включає дроблення в молоткових дробарках до крупності 30 мм з попереднім грохоченням, мокре грохочення за класом – 2 мм і подрібнення класу + 2 мм до крупності – 2 мм. Руда крупністю 0 – 2 мм знешламлюється в спіральних класифікаторах, клас 0 – 0,1 направляється у відвал, а клас 0,1 – 2 мм – в процес відсадки. Два прийоми відсадки знешламленої руди дозволяють одержати три продукти: концентрат, промпродукт і відходи. Промпродукт після зневоднення на грохотах інерційного типу надходить на збагачення магнітною сепарацією в сильному магнітному полі в сепараторах роторного типу. Магнітна сепарація здійснюється в три прийоми і забезпечує розділення промпродукту відсадки на концентрат і відходи.

Збагачення *гематитових руд*, що містять переважно слабомагнітний гематит, здійснюється за магнітними, гравітаційними, флотаційними, випало-магнітними і комбінованими схемами.

Гематитові руди з застосуванням відсадки збагачують за схемою (рис. 7.15), що включає дроблення і попередню класифікацію на вузькі машинні класи. Класи 12 – 30; 6 – 12; 3 – 6; 1,5 – 3 мм роздільно піддають відсажденню з одержанням кондиційних концентратів і відходів.

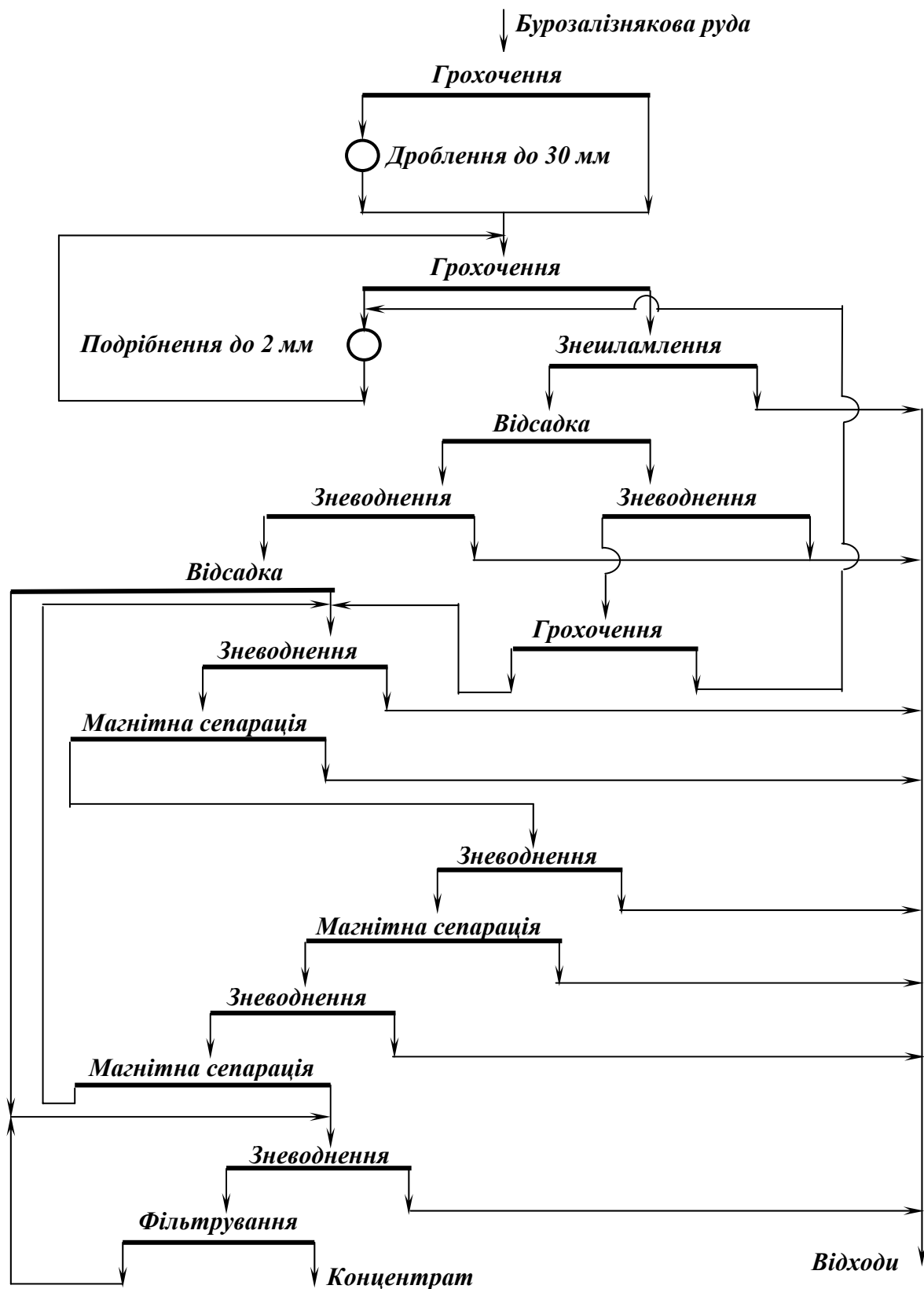
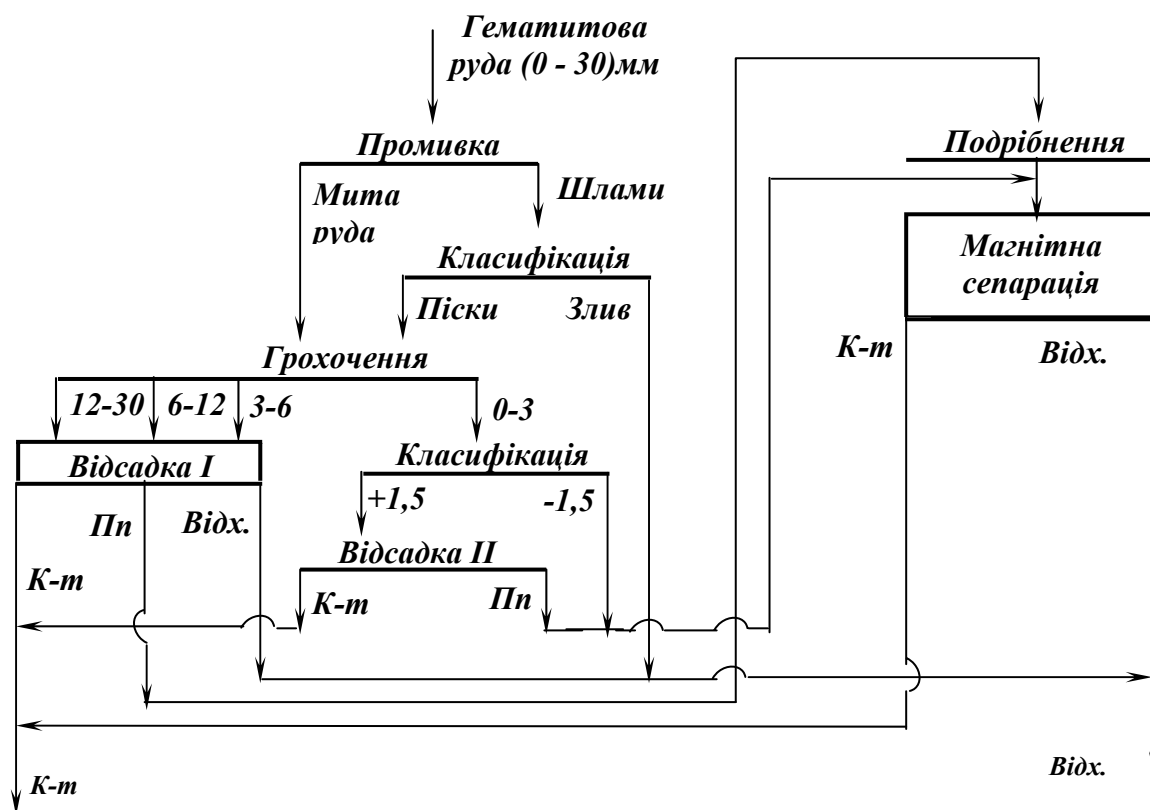


Рис. 7.14 – Схема збагачення бурозалізнякової руди.



Одержувані при відсадці промпродукти після попереднього подрібнення об'єднують з класом 0 – 1,5 мм і збагачують в окремому циклі магнітною сепарацією в декілька стадій.



**Рис. 7.15 – Схема збагачення гематитової руди відсадкою і магнітною сепарацією.**

Залізовуглецеві сплави – основа конструкційних матеріалів, що застосовуються у всіх галузях промисловості. Технічне залізо – матеріал для сердечників електромагнітів і якорів електромашин, пластин акумуляторів. Оксиди заліза – мінеральні фарби; феромагнітні –  $Fe_3O_4$  і  $\gamma - Fe$  використовуються для виробництва магнітних матеріалів. Сульфат  $FeSO_4 \cdot 7H_2O$  застосовується в текстильній промисловості, у виробництві берлінської лазури, чорнил;  $FeSO_4$  – коагулянт для очищення води. Залізо використовується також в поліграфії, медицині і інших галузях.

### 7.2.2 Технологія збагачення марганцевих руд

Загальні запаси марганцевих руд України складають 2,5 млрд т. (42,3 % світових). За якісним складом марганцеві руди України поділяються на оксидні, карбонатні та змішані. Найбільш багаті – оксидні руди (вміст марганцю 37-45 %), але запаси їх обмежені (20 % від загальної кількості). Найбільші запаси карбонатних руд, але вони гірше збагачуються та мають

вміст марганцю 29-31 %. Головні рудні мінерали – псиломелан  $mMnO \cdot MnO_2 \cdot nH_2O$ , брауніт  $Mn_2O_3$ , піролюзит  $MnO_2$ , манганіт  $Mn_2O_3 \cdot H_2O$ , родохрозит  $MnCO_3$ . Найбільше в Україні Нікопольське марганцеве родовище вміщає головним чином оксидні, а також змішані і карбонатні руди.

Родовища марганцевих руд за генезисом поділяють на осадові, вулканогенні, метаморфізовані та родовища кори вивітрювання. Марганець в рудах присутній у вигляді оксидів, карбонатів і силікатів. Основні промислові руди – оксидні, які представлені піролюзитом (63,2 %  $Mn$ ), псиломеланом (45 - 60 %  $Mn$ ), манганітом (62,5 %  $Mn$ ), браунітом (69 %  $Mn$ ), гаусманітом (72 %  $Mn$ ) і ін. Нерудні мінерали окисних руд представлені кварцом, глинистими мінералами, польовими шпатами, слюдами, карбонатами і ін.

Підлегле значення мають карбонатні руди, які містять родохрозит (47,8 %  $Mn$ ), манганокальцит (7 – 25 %  $Mn$ ) і ін., крім карбонатів марганцю в рудах міститься до 10 % окисних мінералів. Нерудні мінерали карбонатних руд представлені кварцом, глинистими мінералами, польовими шпатами, опалом, кальцитом, доломітом і ін.

Силікатні руди, як правило, містять підвищену кількість кремнезему, механічно важко збагачувані і тому використання їх утруднене.

Марганцеві руди характеризуються середнім вмістом марганцю: в окисних рудах – 22-27 %, в карбонатних – 16-19 %. Для марганцевих руд характерна присутність в їх складі шкідливої домішки – фосфору в співвідношенні  $P:Mn = 0,005 - 0,010$ . Для того щоб марганець відповідав вимогам до металургійної сировини (до 95 % марганцю використовується в металургії), його збагачують за різними технологічними схемами, що включають гравітаційні, магнітні і флотаційні процеси.

Кондиції на марганцеві концентрати наведено в табл. 7.7.

**Таблиця 7.7 – Кондиції на марганцеві концентрати**

Концентрат	Сорт концентрату	Вміст, %			Крупність (мм), вміст класу, не менше
		$Mn$ , не менше	$SiO_2$ , не більше	$W_t^r$	
Окисних руд	Грудковий I	43	17	16	90 % кл. +8 мм
	Грудковий II	34	28	17	90 % кл. +8 мм
	Агломераційний I	43	17	18	85 % кл. (0-8) мм
	Агломераційний II	35	29	22	85 % кл. (0-8) мм
	Флотаційний	34	24	28	90 % кл. (0-1) мм
Карбонатних руд	Карбонатний I	26	16	18	85 % кл. (0-10) мм
	Карбонатний II	23	18	20	85 % кл. (0-10) мм
	Флотаційний	24	16	28	85 % кл. (0-1) мм

Схема збагачення оксидної марганцевої руди наведена на рис. 7.16. Вихідна руда дробиться в три стадії в двовалкових зубчатих дробарках. Окиснені марганцеві руди багатьох видів містять глинисті включення, тому однією з підготовчих операцій є промивка. Марганцеві руди промивають звичайно в одну стадію в бичових машинах, які найбільш інтенсивно руйнують глину.

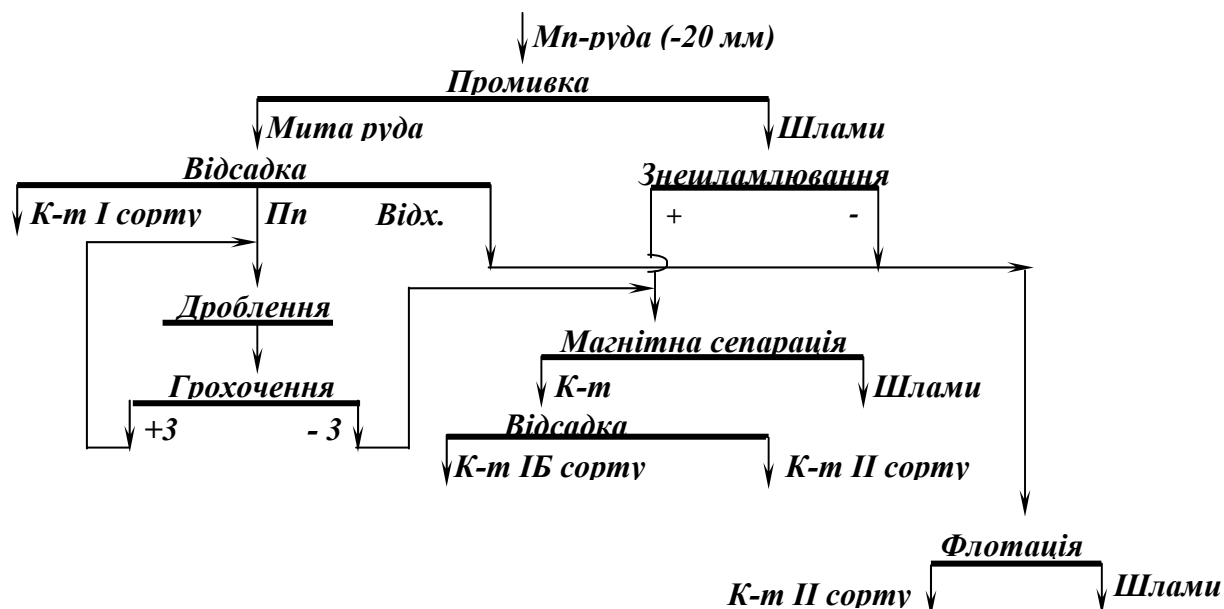


Рис. 7.16 – Схема збагачення оксидної марганцевої руди.

Мита марганцева руда розділяється на класи 3 – 22 і 0 – 3 мм. Крупний клас надходить на відсадку, де виділяється концентрат I сорту, промпродукт і відходи. Відходи відсадки направляються на флотацію для остаточного розділення. Зливи промивки після знешламлювання також надходять на флотацію. Промпродукт дробиться до 3 мм і разом зі знешламленим класом - 3 мм збагачується магнітною сепарацією з подальшою доводкою концентрату відсадкою.

При переробці карбонатних марганцевих руд, що містять манганокальцит  $(Ca, Mn)CO_3$  і кальцієвий родохрозит  $MnCO_3$ , можливе використання схеми, що наведена на рис. 7.17.

Технологічна схема передбачає: дроблення руди залежно від крупності в дві або три стадії, промивку, грохочення, двостадійне збагачення дробленої митої руди крупністю 5 – 16 мм у вихрових важкосередовищних гідроциклонах з одержанням карбонатного концентрату, відсадку класу 0 – 3 мм з одержанням окисного концентрату, магнітну сепарацію промпродуктів відсадки і зневоднення дрібних концентратів.

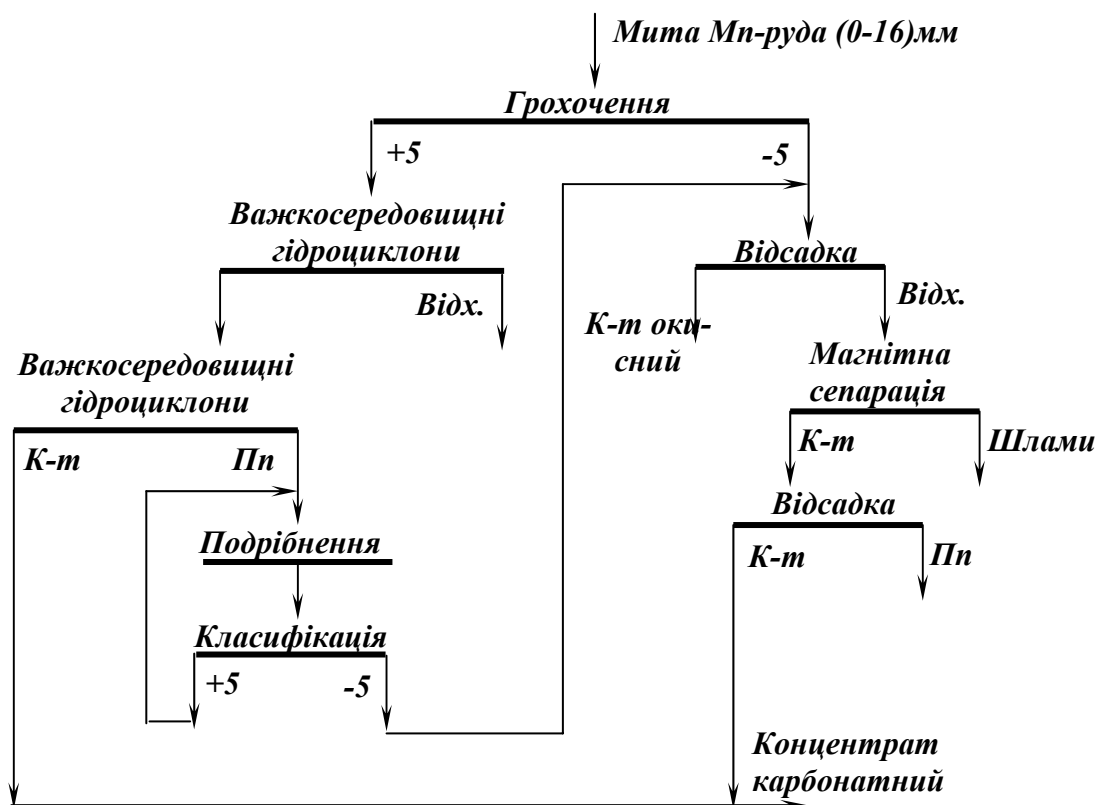


Рис 7.17 – Схема переробки карбонатної марганцевої руди.

Марганець використовується в основному в чорній металургії (близько 95 % марганцю йде на розкиснення і десульфурацію сталі і чавуну і на домішки в спеціальні сталі), при виплавці різних сплавів кольорових металів, для створення антикорозійних покриттів. Сполуки марганцю широко використовують при виробництві скла, оліфи і в гальванічних елементах (піролюзит), в медицині (перманганат калію), в фарбувальній справі (хлорид і сульфат марганцю).

### 7.2.3 Технологія збагачення хромових руд

В Україні хромітове зруденіння виявлене в масивах гіпербазитів на Середньому Побужжі. Хромові руди встановлено в одинадцяти невеликих масивах дуніт-гарцбургітової формації. Руди вкраплені, зустрічаються лінзи. Рудні поклади представлені крутоспадними тілами середньою потужністю 2 – 4 м. Вміст триоксиду хрому  $Cr_2O_3$  складає 29 %. Присутні золото, нікель, кобальт, платиноїди. Пуста порода – силікати, хлорити і ін. Запаси родовищ невеликі.

В природі відомо багато різних сполук хрому, він входить до складу свинцевих і мідно-свинцевих оксидів, силікатів і ін., але промислові скупчення утворюють тільки хромшпінеліди: магнохроміт  $(Mg, Fe)Cr_2O_4$ ,

алюмохроміт  $(Mg, Fe)(Al, Cr)_2O_4$ , хромпикотит  $(Mg, Fe)(Cr, Al)_2O_4$  і хроміт  $FeCr_2O_4$  (зустрічається рідко). Промислове значення руди мають при вмісті в них  $Cr_2O_3$  не нижче 25 – 30 %.

Багаті хромові руди з вмістом  $Cr_2O_3$  більше 45 % і вмістом пустої породи менше 5 % підвергаються тільки дробленню і сортуванню. Багаті хромові руди і концентрати використовують для виробництва феросплавів і вогнетривів. Вимоги, що висувають до багатих руд і концентратів (табл. 7.8), визначаються технічними умовами.

**Таблиця 7.8 – Вимоги до хімічного складу багатих хромових руд і концентратів**

Показники якості	Багаті руди					Концентрати		
	для феросплавів		для вогнетривів			для феросплавів і вогнетривів		
	Марка		Марка			Марка		
	ДХ-1-1	ДХ-1-2	ДХ-2-0	ДХ-2-1	ДХ-2-2	КХД-1	КХД -2	КХД-3
<b>Вміст, %:</b>								
$Cr_2O_3$ , не менше	50	47	52	50	47	48	50	50
$SiO_2$ , не більше	7	9	6,5	8	8	8	7	7
$FeO$ , не більше	—	—	14	14	14	—	—	—
$CaO$ , не більше	—	—	1	1	1,3	—	—	—
$P$ , не більше	0,005	0,005	—	—	—	0,005	0,005	0,005
$S$ , не більше	0,05	0,05	—	—	—	0,05	0,08	0,08
$W_t^r$ , не більше	—	—	4	4	4	—	—	—
$Cr_2O_3 / FeO$ не менше	3,5	3	—	—	—	3,5	3,5	3,5
<b>Крупність, мм</b>	—	—	—	—	—	10–100	3–10	0–3

Бідні руди надходять на збагачення. Технологічні схеми збагачувальних фабрик, що переробляють хромітові руди відносно прості. Звичайно вони включають важкосередовищну сепарацію як операцію попередньої або остаточної концентрації. Для збагачення дріб'язку застосовують відсаджувальні машини, гвинтові сепаратори і концентраційні столи.

На рис. 7.18 наведена схема збагачення бідної руди з вмістом  $Cr_2O_3$  біля 39 % . Основний рудний мінерал – хромшпінелід, нерудний – серпентин.

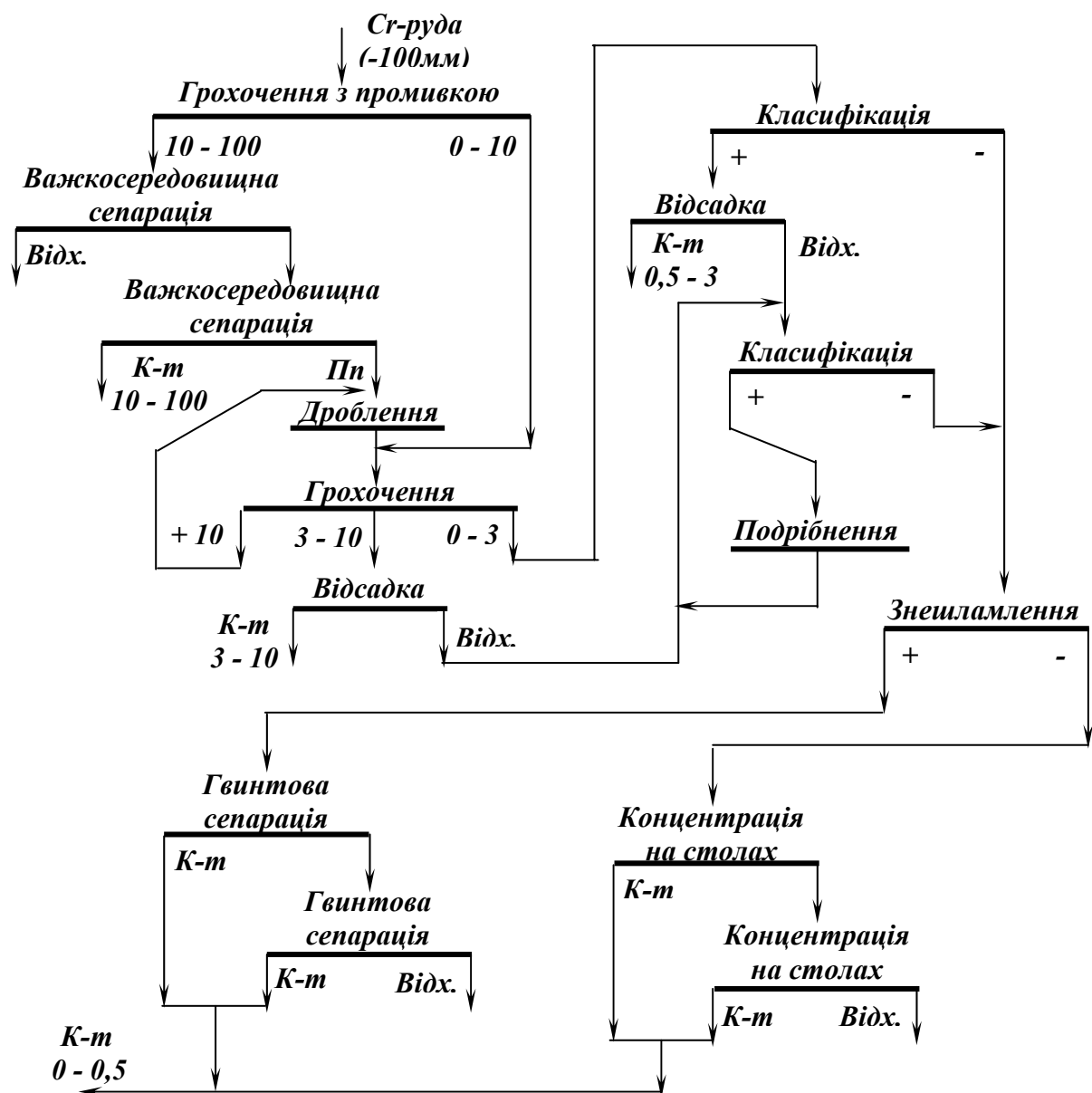


Рис. 7.18 – Схема збагачення хромової руди.

Технологічна схема включає такі операції: дроблення руди до 100 мм; грохочення на класи 10 – 100, 3 – 10, 0 – 3 мм; відмивку шламів від крупного класу і збагачення його в важкосередовищному колісному сепараторі з одержанням крупного концентрату; дроблення крупного промпродукту до 10 мм і збагачення відсадкою класів 3 – 10 і 0,5 – 3 мм з одержанням концентратів; подрібнення промпродуктів відсадки до 0,5 мм. Після знешламлення дроблений промпродукт збагачується на гвинтових сепараторах з одержанням концентрату крупністю 0 – 0,5 мм. Згущені шлами, зливи та інші продукти збагачуються на концентраційних столах з одержанням низькокременистого концентрату.

Така технологічна схема при переробці бідних руд дозволяє одержати сумарний концентрат з вмістом  $\text{Cr}_2\text{O}_3$  більше 50% при вилученні  $\text{Cr}_2\text{O}_3$  в концентрат 75 – 80 %.

Застосування хрому засновується на його жароміцності, твердості і стійкості до корозії. Найчастіше хром застосовують для виплавки хромистих (нержавіючих) сталей і сплавів (ніхром і ін.). Значна кількість хрому йде на декоративні стійкі до корозії покриття (хромування). Порошковий хром використовується при виробництві матеріалів для зварювальних електродів, вогнетривів, лазерних матеріалів. Солі хрому є складовою частиною дубильних розчинів у шкіряній промисловості, хромати свинцю ( $\text{PbCrO}_4$ ), цинку ( $\text{ZnCrO}_4$ ) і стронцію ( $\text{SrCrO}_4$ ) застосовують як художні фарби.

### **Контрольні запитання**

1. Охарактеризуйте родовища залізних руд.
2. Назвіть основні залізні мінерали.
3. Назвіть основні розділові ознаки, що прийняті при збагаченні залізних руд.
4. опишіть технологію збагачення залізних руд.
5. Вимоги до якості залізородних концентратів.
6. Охарактеризуйте родовища марганцевих руд.
7. Назвіть основні марганцеві мінерали.
8. Назвіть основні розділові признаки, що прийняті при збагаченні марганцевих руд.
9. опишіть технологію збагачення марганцевих руд.
10. Вимоги до якості марганцевих концентратів.
11. Охарактеризуйте родовища хромових руд.
12. Назвіть основні хромові мінерали.
13. Назвіть основні розділові ознаки, що прийняті при збагаченні хромових руд.
14. опишіть технологію збагачення хромових руд.
15. Вимоги до якості хромових концентратів.

## **7.3 ТЕХНОЛОГІЯ ЗБАГАЧЕННЯ РУД КОЛЬОРОВИХ МЕТАЛІВ**

**Мета розділу:** вивчення технології збагачення руд кольорових металів.

### **7.3.1 Характеристика руд кольорових металів**

Руди кольорових металів є комплексною сировиною, в якій поряд з основними металами – міддю, свинцем, цинком, кобальтом, молібденом, вольфрамом, оловом присутні золото, срібло, селен, телур, індій, реній, талій, сірка (сульфур), рідкісні землі, барит, флюорит, кварц і інші мінерали і елементи. Основна маса (80 – 85 %) кольорових металів в рудах представ-

лена сульфідними мінералами. Несульфідні мінерали представлені оксидами, силікатами, карбонатами, фосфатами і іншими мінералами.

Руди дуже різні і мінливі за хімічним і мінеральним складом, характером вкраплення і текстурно-структурним особливостям, ступенем окиснення, міцності, подрібнюваності і збагачуваності. За крупністю вкраплення розрізняють руди крупновкраплені (розмір вкраплення корисних мінералів більше 0,40 мм), середньовкраплені (розмір вкраплення корисних мінералів 0,15-0,40 мм), тонковкраплені (розмір вкраплення корисних мінералів менше 0,15 мм). За характером вкраплення розрізняють руди рівномірно вкраплені, нерівномірно вкраплені і з агрегатним вкрапленням. Руди вважають м'якими, якщо коефіцієнт міцності за шкалою М. М. Протодьяконова не перевищує 10, середньої міцності – при значенні коефіцієнту 10 – 14, міцними – при значенні коефіцієнту 14 – 18 і дуже міцними – при значенні коефіцієнту більше 18. Залежно від вмісту металів руди діляться на багаті, бідні і забалансові. Різні поєднання властивостей руд утворюють велике різноманіття їх типів і різновидів, які відрізняються між собою важливим технологічними властивостями у відношенні до процесів дроблення, подрібнення, збагачення. Мінерали руд кольорових металів розрізняються густиною, магнітними і електричними властивостями, здатністю до люмінесценції і т.д. Всі ці відмінності використовуються в технологічних процесах попереднього збагачення і доведення чорнових концентратів кольорових металів. Однак основним процесом збагачення руд кольорових металів є флотація.

### 7.3.2 Технологія збагачення мідевмісних руд

*Мідні руди* поділяються на сульфідні, окиснені і змішані. За текстурними особливостями руди, що містять мідь, підрозділяються на масивні або суцільні і вкраплені. В первинних рудах більшості промислових родовищ мідь присутня в сульфідній формі. В зонах окиснення вона представлена карбонатами, силікатами, сульфатами, оксидами і іншими сполуками. Основні мінерали міді в сульфідних рудах такі: халькопірит  $CuFeS_2$  (34,6 %  $Cu$ ), борніт  $Cu_5FeS_4$  (63,3 %  $Cu$ ), халькозин  $Cu_2S$  (79,9 %  $Cu$ ). Як самостійний мінерал в родовищах зустрічається самородна мідь (97-99 %  $Cu$ ). Основні мінерали міді в оксидних рудах представлені малахітом  $Cu_2(CO_3)(OH)_2$  (57,4 %  $Cu$ ), азуритом  $Cu_3(CO_3)_2(OH)_2$  (55,3 %  $Cu$ ), хризолою  $CuSiO_3 \cdot nH_2O$  (до 45 %  $Cu$ ), брошантитом  $Cu_4(SO_4)(OH)_6$  (34,8 %  $Cu$ ), купритом  $Cu_2O$  (88,8 %  $Cu$ ).



Серед промислових родовищ міді виділяють 6 генетичних груп: магматичні, карбонатитові, скарнові, гідротермальні, колчеданні і стратиформні.

*Магматичні* родовища представлені мідно-нікелевими і мідно-ванадієвими комплексними рудами, які крім міді (вміст 1 – 2 %) містять нікель, залізо, ванадій, титан, фосфор, кобальт, золото, платину, розсіяні елементи. Нерудні мінерали представлені головним чином плагіоклазом і піроксеном.

*Карбонатитові* мідні руди дуже рідкісні, в них крім міді міститься магнетит, а породи представлені карбонатами, олівіном, апатитом.

*Скарнові* мідні руди – комплексні, в них присутні молібден, кобальт, бісмут, селен, телур, залізо, свинець, сурма, арсен, нікель, олово, вольфрам. Сульфідні мінерали в цих рудах мають нерівномірне вкраплення і асоційовані з епідотом, кварцом, кальцитом.

*Гідротермальними є* родовища *мідно-порфірові, кварц-сульфідні і самородної міді.*

*Мідно-порфірові* руди займають перше місце за запасами і видобутком міді (близько 40 % світового видобутку міді). Висока промислова цінність цих руд визначається великими розмірами рудних тіл, неглибоким їх заляганням, рівномірним розподілом металу. Вміст міді в мідно-порфірових рудах коливається в межах 0,4 – 1,2 %. Рудні мінерали – малахіт, азурит, куприт, брошантит, хризосола, халькозин, пірит. Іноді в рудах присутні магнетит, сфалерит, борніт, галеніт, гематит.

В *кварц-сульфідних* або *жильних* родовищах рудні мінерали представлені магнетитом, халькопіритом і іноді молібденітом, а нерудні – кальцитом, кварцом, серицитом і хлоритом, а також іноді баритом і флюоритом. Для цих руд характерна жильна, прожилкова і вкраплена текстура. Залягають вони до глибини 30 – 40 м, вміст окиснених руд не перевищує 5 % всіх кварц-сульфідних руд. Кварц-сульфідні руди мають другорядне значення.

Родовища *самородної міді* звичайно утворюються в зоні окиснення деяких мідно-сульфідних родовищ разом з окисненими мінералами міді – купритом, малахітом і азуритом. Самородна мідь може також зустрічатися в мідистих піщаниках і сланцях. Родовища самородної міді самостійного значення не мають.

*Мідно-колчеданні* родовища характеризуються великою розмаїтістю форм, розмірів і типів взаємовідношень рудних і породних мінералів. Головний рудний мінерал – пірит, містяться також халькопірит, сфалерит, іноді піротин, галеніт, борніт, халькозин, арсенопірит. Нерудні мінерали – серицит, хлорит, кварц, а також барит, кальцит і сидерит. У відповідності з мінеральним складом колчеданні руди підрозділяються

на мідні і мідні-цинкові, поліметалічні і сірчані. В сірчано-колчеданних рудах основне значення має сірка, а мідь, свинець, цинк – підлегле.

Пірит  $FeS_2$  (53,45 % S) є найбільш розповсюдженим сульфідним мінералом в сульфідних рудах. Крім піриту в мідно-колчеданних рудах зустрічаються марказит  $FeS_2$  (поліморфна форма піротину з 53,45 % S) і піротин  $Fe_{11}S_{12}$  (60,4 % S).

Цинк в сульфідних рудах представлений *сфалеритом*  $ZnS$  (67,1 % Zn), в окиснених рудах – *смітсонітом*  $ZnCO_3$  (59,5 % Zn), і *каламіном*  $2ZnO \cdot SiO_2 \cdot H_2O$  (53 % Zn).

*Стратиформні родовища* представлені *мідистими піщаниками і сланцями*. Мідисті піщаники і сланці є другим великим джерелом одержання міді (понад 30 % всіх запасів міді) після руд мідно-порфірового типу. Основним мідним мінералом цих руд є халькозин, а також борніт і халькопірит, іноді присутні ковелін, самородна мідь. Як домішки можуть бути присутніми свинець, цинк, срібло, кобальт і ін.

За текстурними особливостями мідні руди підрозділяються на *масивні і вкраплені*. Масивні руди, звичайно багатші вкраплених, характеризуються високим вмістом сірки, яка представлена піритом в зрощенні з сульфідами міді і цинку. Співвідношення міді, цинку і сірки в масивних мідно-колчеданних рудах досягає 1 : 1 : 20. Залежно від вмісту міді руди підрозділяються на багаті (вміст міді більше 2 %), середні (вміст міді 0,8 – 2 %), бідні (вміст міді 0,3 – 0,8 %) і забалансові (вміст міді менше 0,3 %).

Технологічні схеми переробки мідних руд залежать від їх типу, характеру вкраплення і зрощення мідних мінералів з піритом і мінералами пустої породи. Вміст міді в цих рудах звичайно невисокий – 0,4 – 2 %. Технологічні схеми переробки мідистих піщаників і мідно-порфірових руд з невеликим вмістом піриту – найпростіші.

Технологічна схема збагачення мідних руд (рис. 7.19) включає тристадійне дроблення в конусних дробарках до крупності 20 мм і подрібнення в дві стадії. Підготовлена за крупністю руда (50-60 % класу –0,074 мм) надходить на флотацію. Сульфідні мінерали добре флотуються сульфгідрильними збирачами (ксантогенатами, дітіофосфатами) в лужному середовищі, що утворюється за допомогою вапна. Окиснені мінерали, якщо вони присутні в руді, також флотуються ксантогенатами і дітіофосфатами, але після їх сульфідізації сульфідом натрію  $Na_2S$ . В результаті сульфідізації окиснені мінерали покриваються плівкою сульфиду міді, після чого вони флотуються як сульфідні.

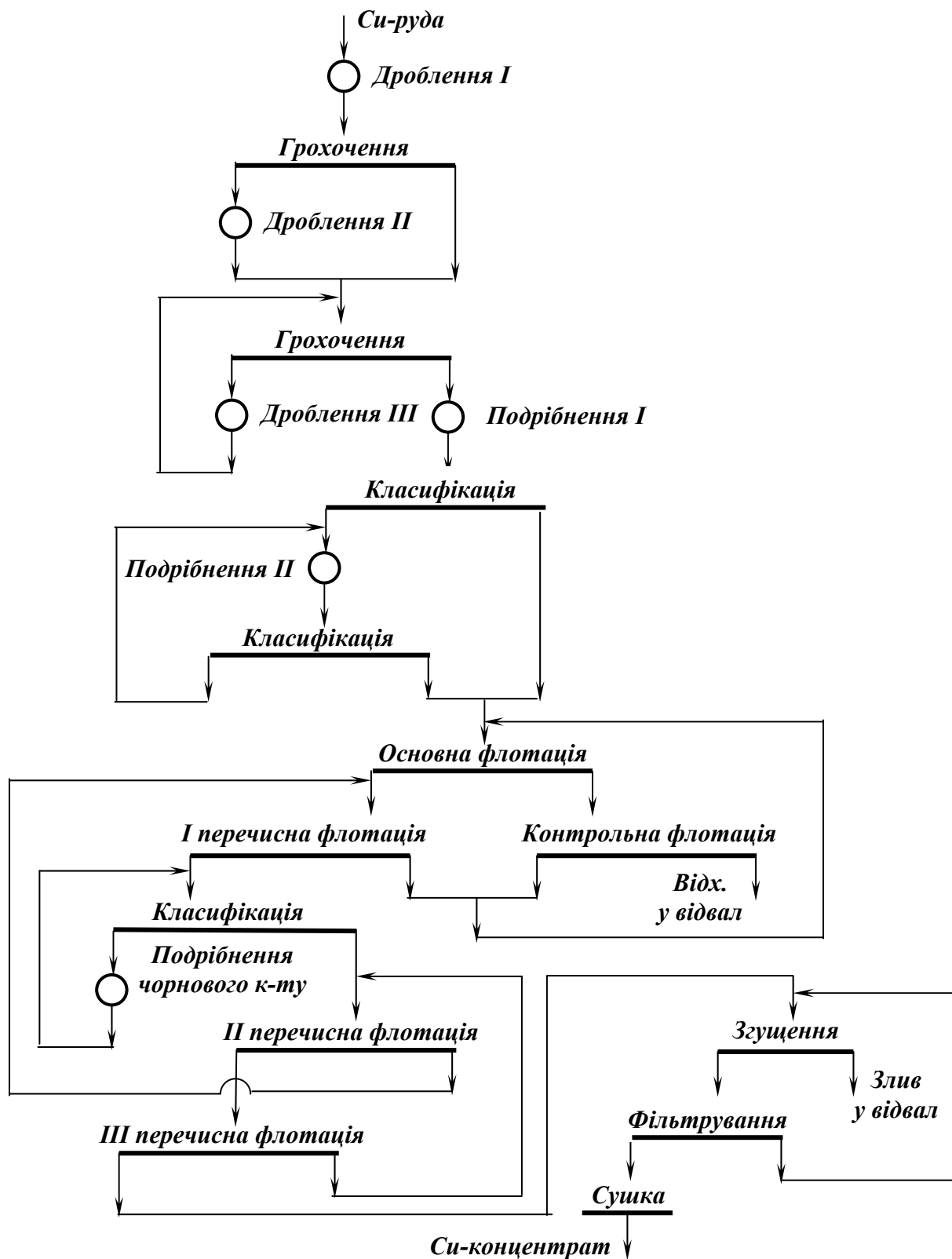


Рис. 7.19 – Технологічна схема збагачення мідних руд.

Як спінювачі при флотації використовують Т-66 і Т-80. Флотація включає основну, контрольну і перелісні операції. Чорновий концентрат подрібнюється до крупності 85 – 95 % класу – 0,074 мм і надходить на перелісні операції. В результаті збагачення в залежності від типу збагачува-

ної руди, складу мідних мінералів і мінералів пустої породи, розміру їх вкраплення одержують концентрат з вмістом міді від 12 до 40 % при вилученні міді в концентрат до 95 %. Зневоднення концентрату здійснюється в радіальних згущувачах, вакуум-фільтрах і барабанних сушарках до вмісту вологи 5 – 6 %.

Технічні вимоги до мідних концентратів за ОСТ 48-77-74 наведено в табл. 7.9.

**Таблиця 7.9 – Технічні вимоги до мідних концентратів за ОСТ 48-77-74**

Марка	Вміст, %			Марка	Вміст, %		
	Мідь, не менше	Домішки, не більше			Мідь, не менше	Домішки, не більше	
		цинк	свинець			цинк	свинець
КМ-0	40	2	2,5	КМ-5	20	10	8,0
КМ-1	35	2	3,0	КМ-6	18	11	9,0
КМ-2	30	3	4,5	КМ-7	15	11	9,0
КМ-3	25	5	5,0	ППМ	12	11	9,0
КМ-4	23	10	7,0				

*Примітки.* 1. Вміст молібдену в мідному концентраті не повинен перевищувати 0,12%, вологи не більше 13 % (без сушки). 2. ППМ - мідний промпродукт.

*Мідь* характеризується високими пластичністю, електропровідністю і теплопровідністю. Ці властивості обумовили її широке використання в техніці. Близько 50 % міді використовується в електротехнічній промисловості для виробництва кабелів, проводів, шин і т.п. Із міді виготовляють деталі холодильників, теплообмінників, вакуумної апаратури. До 40 % міді використовується у вигляді різних сплавів, основними з яких є латунь і бронза. Мідь використовується також для виробництва сульфату міді, мінеральних пігментів і добрив, як художній матеріал.

*Мідно-піритні руди* крім мідних мінералів мають підвищений вміст сульфідів заліза ( $FeS_2$ ), в цьому випадку при збагаченні отримують два концентрати – мідний і піритний. Такі руди збагачуються за схемами прямої селективної або колективно-селективної флотації.

За *схемою прямої селективної флотації* руда подрібнюється до крупності 80-85 % класу – 0,074 мм з метою максимального виділення мідних мінералів від піриту. Основна мідна флотація здійснюється при  $pH = 11-12$  (концентрація  $CaO$  складає 0,4 – 0,8 кг/м<sup>3</sup>) для депресії піриту. Мідний концентрат для підвищення якості перед переліченими операціями подрібнюється до крупності 90-95 % класу – 0,074 мм. Піритний концентрат вилучається з відходів мідної флотації. Якщо в колчеданній руді вміст пустої породи не перевищує 10 – 15 %, то відходи мідної флотації є готовим піритним концентратом.

За колективно-селективною схемою (рис. 7.20) руда подрібнюється до 45 – 50 % класу – 0,074 мм і направляється на колективну флотацію сульфідів міді і заліза при  $pH \leq 7,5$ . При такій крупності можливо відділення відвальних за вмістом міді відходів.

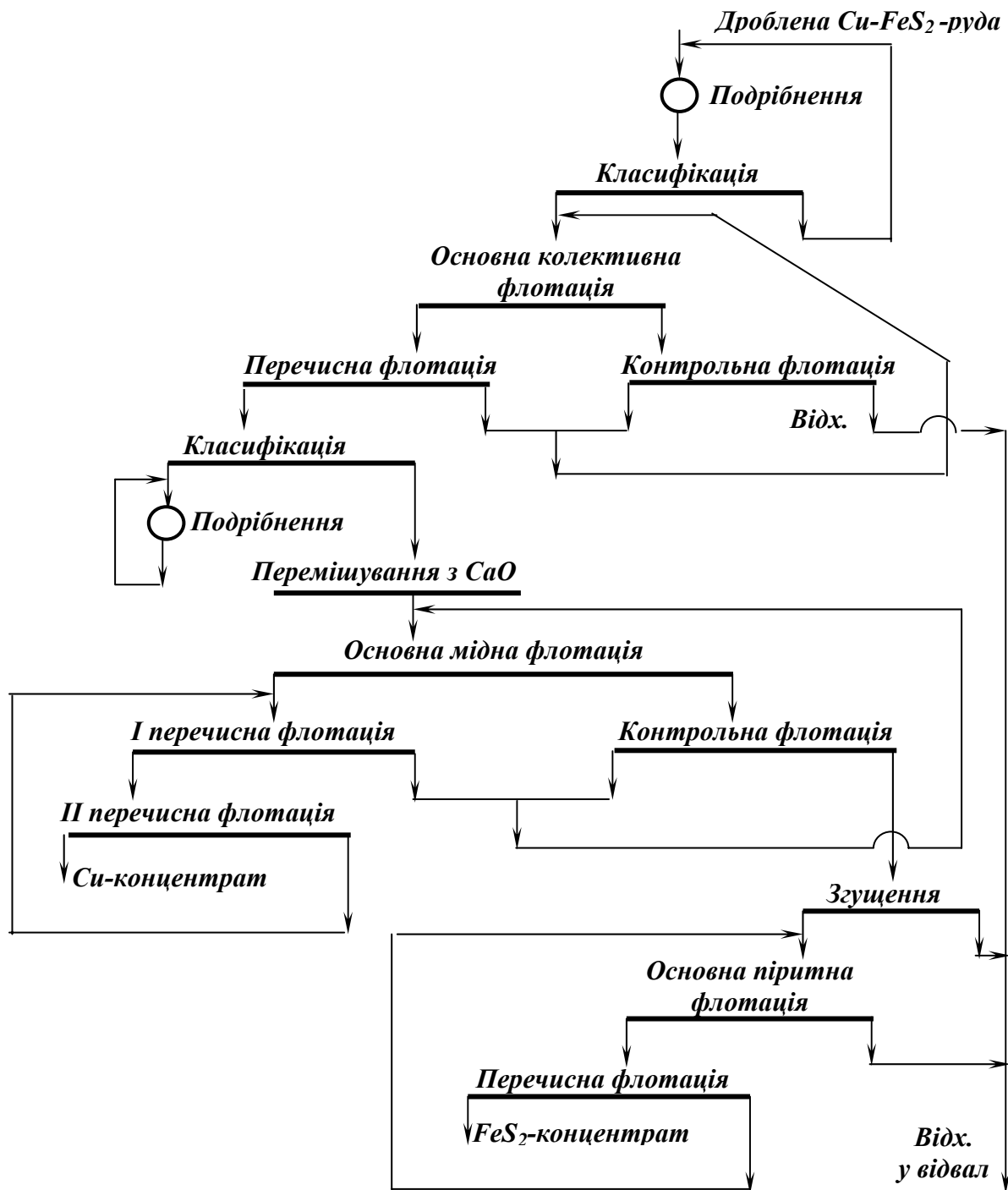


Рис. 7.20 – Технологічна схема збагачення мідно-піритних руд.

Одержаний колективний мідно-піритний концентрат подрібнюється до 80-95 % класу – 0,074 мм і направляється мідну флотацію, яка після перемішування з вапном виконується при  $pH = 12 - 12,5$  для депресії піриту.

Відходи контрольної мідної флотації вкраплених руд, як правило, містять не більше 30 – 35 % сірки і тому направляються на піритну флотацію, яка проводиться після видалення надлишкової лужності до  $pH = 5 - 7$ .

Реагенти, що використовуються при флотації такі: збирачі – ксантогенати, дітіофосфати, спінювачі – Т-66 і Т-80, депресор піриту – вапно.

Піритні концентрати, що одержуються при збагаченні мідних і інших сульфідних руд, повинні відповідати технічним вимогам ГОСТ 444-75, що наведені в табл. 7.10.

**Таблиця 7.10 – Технічні вимоги до піритних концентратів за ГОСТ 444-75**

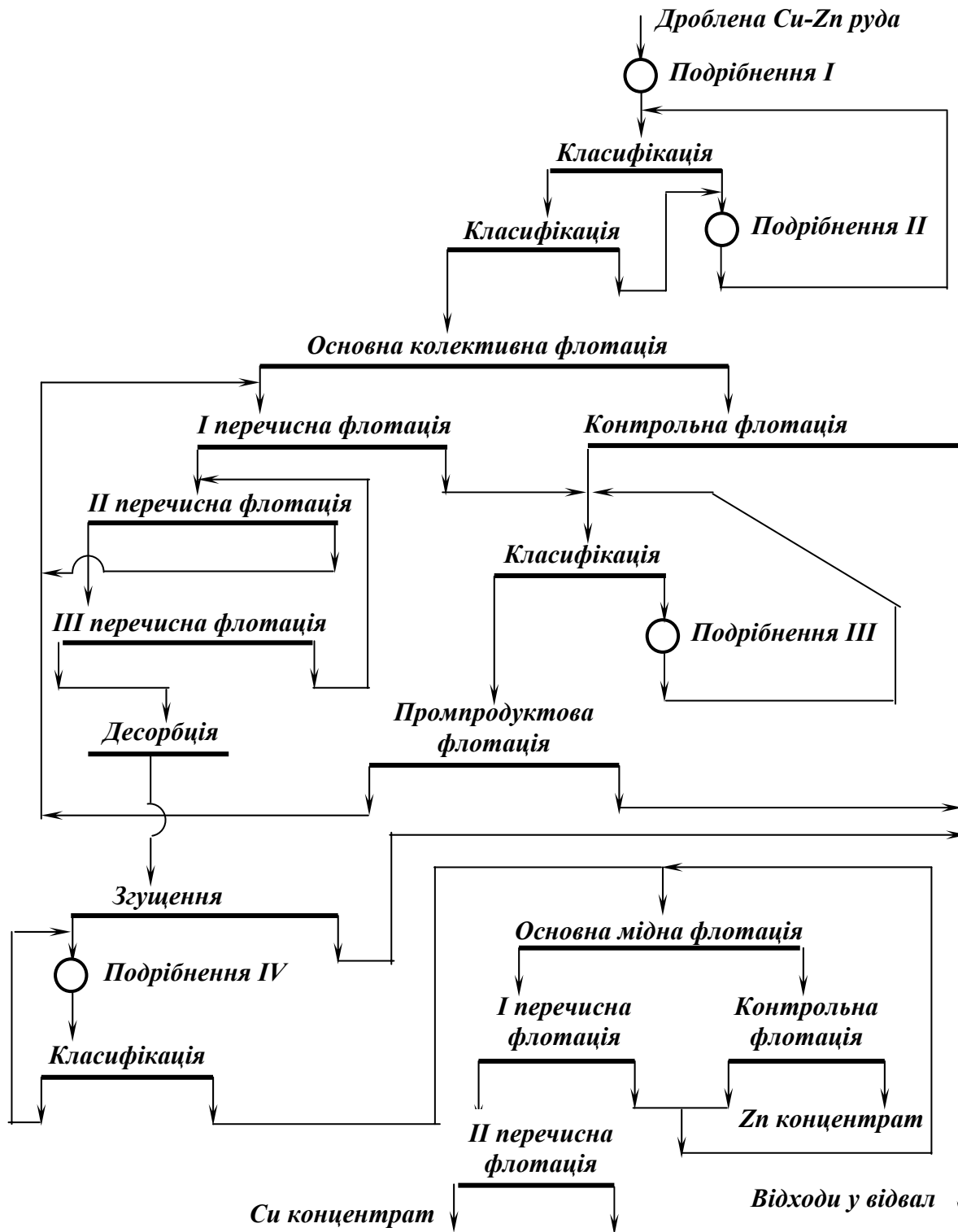
Марка	Вміст, %		
	Сірка, не менше	Домішки, не більше	
		свинець і цинк	волога
КСФ-0	50	Не нормується	3
КСФ-1	48	1	3
КСФ-2	45	1	3
КСФ-3	42	1	3
КСФ-4	38	1	3

*Піритні концентрати* використовуються для виробництва сірки і сірчаної кислоти.

*Мідно-цинкові руди* найскладніші для селективної флотації в зв'язку зі складністю їх речовинного складу, характером вкраплення цінних мінералів, близькістю флотаційних властивостей мідних і цинкових мінералів. Мідно-цинкові руди збагачуються за прямою селективною і колективно-селективною схемами.

При *прямої селективної флотації* подрібнення руди здійснюється до крупності 85 – 95 % класу – 0,074 мм для повного розкриття основної маси тонковкраплених зерен халькопіриту, сфалериту і піриту. В подрібнення подаються реагенти для флотації халькопіриту (бутиловий дітіофосфат) і депресії сфалериту і піриту (сульфіт натрію, цинковий купорос, вапно). Для підвищення якості мідного концентрату після основної флотації його подрібнюють і перечищають в 2 – 3 прийоми. З відходів мідної флотації після активації сфалериту мідним купоросом одержують цинковий концентрат. Така схема застосовується при флотації мідно-цинкових вкраплених і масивних руд, в яких мідні мінерали представлені в основному халькопіритом, а сфалерит не активований йонами міді.

Перед *колективною флотацією* (рис. 7.21) вкраплені руди піддають грубому подрібненню до 45 – 60 % класу – 0,074 мм, при якому відбувається відділення основної маси сульфідних мінералів від мінералів пористої породи.



**Рис. 7.21 – Технологічна схема збагачення мідно-цинкових руд.**

Колективна флотація сульфідних мінералів при переробці суцільних руд здійснюється при подрібненні до 85 – 90 % класу – 0,074 мм і обов’язково в лужному середовищі (для депресії піриту). Як збирачі в основному використовуються ксантогенати і дітіофосфати, як спінювач – Т-66. Колективний мідно-цинковий концентрат перед розділенням

обов'язково додатково подрібнюється в лужному середовищі і піддається десорбції сульфідом натрію і активованим вугіллям в контактному чані або в млині. Колективний мідно-цинковий концентрат можна розділити як ціанідним, так і безціанідним способом. В першому випадку в млини або в контактний чан перед мідною флотацією подається суміш ціаніду і цинкового купоросу. В другому випадку ціанід замінюється сульфідом натрію, сульфідом або тіосульфатом, які в сполученні з цинковим купоросом є депресорами сфалериту. Мідна флотація здійснюється з використанням ксантогенату і спінювача. В перелічених операціях для підвищення якості мідного концентрату подається також сульфід натрію, цинковий купорос і обов'язково вапно.

З відходів мідної флотації після активації мідним купоросом флотується сфалерит. Для депресії піриту флотація протікає в лужному середовищі. При флотації колчеданних мідно-цинкових руд відходи цинкової флотації в більшості випадків є готовим піритним концентратом, а при флотації вкраплених руд відходи, що містять пірит, можуть додатково флотуватися в слабокислому середовищі для отримання піритного концентрату.

Цинкові концентрати, які одержують при збагаченні цинкових і мідно-цинкових руд, повинні задовольняти технічним вимогам ОСТ 48-31-81, що наведені в табл. 7.11.

**Таблиця 7.11 – Технічні вимоги до цинкових концентратів за ОСТ 48-31-81**

Марка	Вміст, %				
	Цинк, не менше	Домішки, не більше			
		Залізо	Кремнезем	Мідь	Миш'як
КЦ-0	59	4	1,8	0,9	0,05
КЦ-1	56	5	2,0	1,0	0,05
КЦ-2	53	7	3,0	1,5	0,1
КЦ-3	50	9	4,0	2,0	0,3
КЦ-4	45	12	5,0	3,0	0,5
КЦ-5	40	13	6,0	3,0	0,5
КЦ-6	40	16	1,0	4,0	0,6
КЦИ	40	18	6,0	3,5	0,5

*Цинк*, головним чином, використовується на оцинкування (близько 40 %), тобто нанесення цинку тонким шаром (10 – 59 мкм) на поверхню заліза і його сплавів для запобігання від атмосферній корозії. Цинк застосовується для виробництва різних сплавів з міддю, алюмінієм, магнієм. Ці сплави відрізняються невисокою температурою плавлення, доброю текучістю, легко обробляються під тиском, зварюються і паяються. Застосовується цинк для рафінування свинцю, служить як відновник в хіміко-металургійних процесах. Сполуки цинку є напівпровідниками і люмінофорами.



Попутно в мідний і цинковий концентрати вилучаються благородні і рідкісні метали, розсіяні елементи. Вони відділяються при подальшій піро- і гідрометалургійній переробці.

### 7.3.3 Технологія збагачення свинцевовмісних руд

Родовища свинцевовмісних руд поділяють на 5 промислових типів: скарнові, метасоматичні, колчеданні, стратиформні і жильні. Дві третини запасів свинцю і цинку укладені в родовищах колчеданного і стратиформного типів.

Основні промислові мінерали свинцю – галеніт  $PbS$  (86,6 %  $Pb$ ), церусит  $PbCO_3$  (77,5 %  $Pb$ ) і англезит  $PbSO_4$  (68,3 %  $Pb$ ). В родовищах крім них зустрічаються вульфеніт  $PbMoO_4$  (55,8%  $Pb$ ), піроморфіт  $Pb_5(PO_4)_3Cl$  (76,1%  $Pb$ ). При заміщенні фосфору в структурі піроморфіту арсеном утворюється міметезит  $Pb_5(AsO_4)_3Cl$ , а при заміщенні – ванадієм – ванадиніт  $Pb_5(VO_4)_3Cl$ .

*Скарнові руди* – комплексні, вони містять свинець і цинк. Співвідношення свинцю і цинку в цих рудах звичайно 1:1,4. Основні сульфідні мінерали в скарнових рудах – галеніт, сфалерит, піротин. Пуста порода представлена мінералами гранатової групи.

В рудах метасоматичних родовищ співвідношення свинцю і цинку таке 1:1,8. Пуста порода в рудах представлена в основному кварцом і доломітом, присутні також кальцит, сидерит.

*Колчеданні руди* відрізняються високим вмістом піриту, складністю мінерального складу і тонким взаємним пророщенням мінералів. Колчеданні руди, як правило, поліметалічні, вони містять свинець, мідь і цинк. В рудах присутні золото, срібло, кадмій, олово, бісмут, пірит, флюорит, барит, які мають промислове значення. Співвідношення свинцю і цинку в цих рудах звичайно 1:2,4. Пуста порода в рудах представлена кварцом і кальцитом, а на деяких родовищах баритом, хлоритом, серицитом, флюоритом.

*Руди родовищ стратиформного типу* відрізняються досить високим вмістом свинцю і цинку при співвідношенні 1:1. Рудні мінерали представлені галенітом і сфалеритом, в зонах окиснення присутні англезит, церусит, смітсоніт. Мінерали пустої породи в цих рудах звичайно представлені кварцом, доломітом, баритом.

Найважливішими з свинцевовмісних руд промислових типів є поліметалічні (мідно-свинцево-цинкові), свинцево-цинкові і свинцеві. Але чисто свинцеві руди зустрічаються дуже рідко. Найбільше значення мають поліметалічні руди. За ступенем окиснення розрізняють руди сульфідні, окиснені і змішані.

В сульфідних рудах крім халькопіриту, галеніту і сфалериту, часто присутні пірит, арсенопірит і ін. Нерудні мінерали представлені кварцом і кальцитом, а на деяких родовищах баритом, хлоритом, серицитом, флюоритом і скарновими породами. Срібло в рудах зв'язане з галенітом і сульфідами міді. Золото зустрічається в вільному стані або зв'язане з піритом і халькопіритом. Кадмій частіше міститься у сфалериті. Руди характеризуються різноманіттям текстурно-структурних ознак, різноманіттям типів зрощення мінералів, великим діапазоном коливань розмірів рудного вкраплення.

На відміну від сульфідних, *окиснені і змішані руди* характеризуються більш розмаїтим мінеральним складом, різким погіршенням фізичних властивостей (вміст глини, шламів і ін.) і важкою збагачуваністю.

Вибір технологічної схеми збагачення руди залежить від її речовинного складу, характеру і розміру вкраплення мінералів, їх флотаційної здатності.

Дроблення руди, як правило, здійснюється за тристадійними схемами, у відкритому циклі в першій стадії і в замкненому в останній стадії. Подрібнення руди звичайно двостадійне з одним або двома прийомами класифікації. Збагачення поліметалічних руд виконується з використанням комбінованих гравітаційно-флотаційних (рис. 7.22) і чисто флотаційних схем.

При наявності крупного нерівномірного або агрегатного вкраплення цінних мінералів в рудах кольорових металів раціонально для попереднього збагачення використати гравітаційні процеси. Застосування гравітаційного збагачення дозволяє в голові схеми видалити 30-45 % породи (легка фракція) з відвальним вмістом кольорових металів, підвищити на 20-30 % вміст цінних компонентів в важкій фракції, що направляється на подальшу переробку, і завдяки цьому підвищити комплексність і економічність переробки сировини.

Найчастіше в схемах збагачення рудних корисних копалин з крупним і агрегатним вкрапленням для попереднього виділення породи використовується важкосередовищна сепарація. Збагаченню у важкій феросиліцієвій суспензії густиною 2600-2800 кг/м<sup>3</sup> піддають знешламлену руду після середнього дроблення. Перед збагаченням у важких суспензіях з руди з верхньою межею крупності 50-100 мм видаляється клас –6 (16) мм. Для збагачення у важких суспензіях матеріалу крупністю 6-100 мм використовуються конусні, колісні і барабанні сепаратори, для збагачення більше дрібного матеріалу – гідроциклони.

Важка фракція важкосередовищної сепарації після подрібнення і класифікації надходить на флотацію. Крупність подрібнення руд перед флотацією залежить від крупності і характеру вкраплення цінних мінералів. Після першої стадії вона складає 50 – 60 % класу – 0,074 мм, після другої стадії – 85 – 90 % класу – 0,074 мм.

Флотація поліметалічних руд здійснюється за колективно-селективною або за селективною схемою.

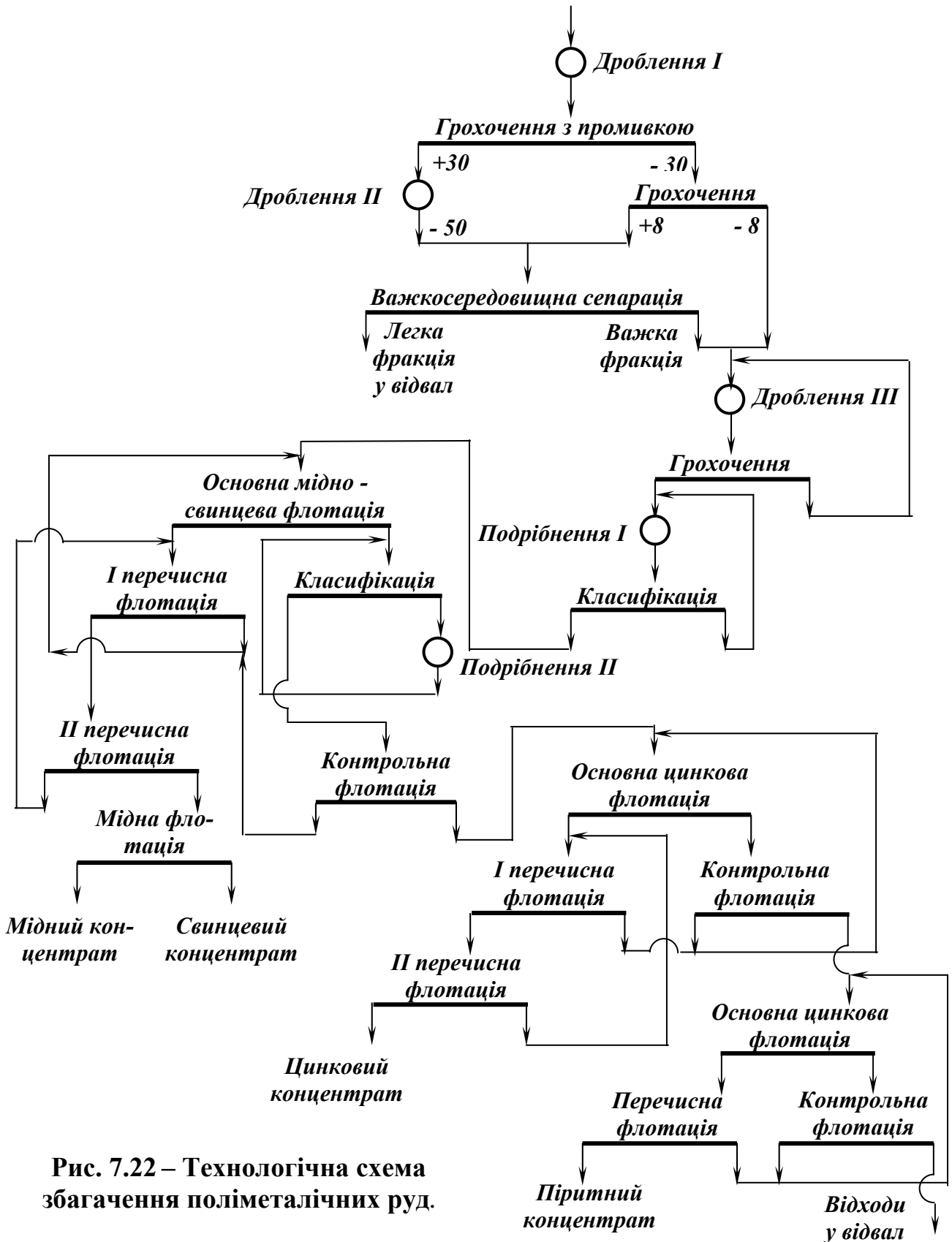


Рис. 7.22 – Технологічна схема збагачення поліметалічних руд.

Колективно-селективна схема застосовується значно рідше, тому що розділення колективного свинцево-цинкового концентрату процес дуже складний. Тому більшість збагачувальних фабрик використовує схему з частковою колективною флотацією і подальшою селекцією. Основними

збирачами при флотації мінералів міді, свинцю і цинку є ксантогенати і дітіофосфати, основні спінювачі – Т-66 і Т-80. За схемою з частковою колективною флотацією в першу чергу флотують мідні мінерали і галеніт, сфалерит при цьому депресують сірчаною кислотою. Потім колективний мідно-свинцевий концентрат розділяють при використанні ціаніду як депресора галеніту. Відходи мідно-свинцевої флотації, що містять сфалерит, активуються мідним купоросом і піддаються цинковій флотації, в якій пірит депресують вапном. Якщо в рудах багато піриту він вилучається з відходів цинкової флотації.

Свинцеві концентрати повинні задовольняти технічним вимогам ОСТ 48-92-75, що наведені в табл. 7.12.

**Таблиця 7.12 – Технічні вимоги до свинцевих концентратів (КС) і свинцевого (ППС) та свинцево-мідного (ПСМ) промпродуктів за ОСТ 48-92-75**

Марка	Вміст, %			Марка	Вміст, %		
	Свинець, не менше	Домішки, не більше			Свинець, не менше	Домішки, не більше	
		цинк	мідь			цинк	мідь
КС-0-А	74	2,5	1,5	КС-4-А	56	7,0	3,3
КС-0	73	2,5	1,5	КС-4	55	8,0	3,5
КС-1-А	71	3,0	1,7	КС5	50	10,0	4,0
КС-1	70	3,0	1,8	КС-6	45	11,0	5,0
КС-2-А	66	4,0	2,0	КС-7	40	13,0	6,0
КС-2	65	4,0	2,0	ППС	30	-	-
КС-3-А	61	5,5	2,5	ППМ	20	-	20,0
КС-3	60	6,0	2,5				

*Свинець* найбільше застосування знайшов для виробництва акумуляторів, корозійної і стійкої в агресивних середовищах апаратури. Свинець добре поглинає  $\gamma$ - і рентгенівське (пулюєве) випромінювання, тому його застосовують при виготовленні засобів захисту від випромінювання і апаратури для збереження радіоактивних речовин. Значна кількість свинцю йде на виготовлення оболонки електричних кабелів. Свинець утворює сплави з багатьма металами. Низько леговані сплави свинцю містять невеликі домішки заліза, міді, сурми, олова, кадмію і кальцію, які підвищують його міцність і корозійну стійкість. Високолеговані сплави з великою кількістю цих домішок, крім міцності і стійкості, мають високу твердість і антифрикційні властивості. Легкоплавкі свинцеві сплави використовуються як припої. Органічна сполука свинцю – тетраетилсвинець застосовується як антидетонаційна домішка до моторного палива. Оксид свинцю вводять в кристаль і оптичне скло для вироблення матеріалів з великим показником переломлення.

### 7.3.4 Технологія збагачення вольфрамових руд

Родовища вольфрамових руд поділяють на 4 промислових типи: жильні, штокверкові, скарнові і розсипні.

Основні промислові мінерали вольфраму: вольфраміт  $(Fe, Mn)WO_4$  (76,5 %  $WO_3$ ), гюбнерит  $MnWO_4$  (76,6 %  $WO_3$ ), ферберит  $FeWO_4$  (76,3 %  $WO_3$ ) і шееліт  $CaWO_4$  (80,6 %  $WO_3$ ).

Родовища *жильного* типу характеризуються високим вмістом  $WO_3$  (0,5 – 2 %) і відіграють значну роль в запасах і видобутку вольфраму. В цих родовищах вольфрам представлений вольфрамітом, гюбнеритом, ферберитом і рідше шеелітом. Вольфрамові мінерали залягають в кварцових жилах невеликої потужності (0,3-1 м). Частіше за все зустрічаються кварц-вольфрамітові і кварц-каситерито-вольфрамітові жили. Супутні мінерали: пірит, халькопірит, мінерали молібдену, олова, арсену, бісмуту і золота.

*Штокверкові* родовища зустрічаються рідко, мають низький вміст  $WO_3$ , але характеризуються дуже великими розмірами і містять великі запаси руди. Вольфрамові мінерали (вольфраміт, гюбнерит, шееліт) дрібно вкраплені в гранітні породи.

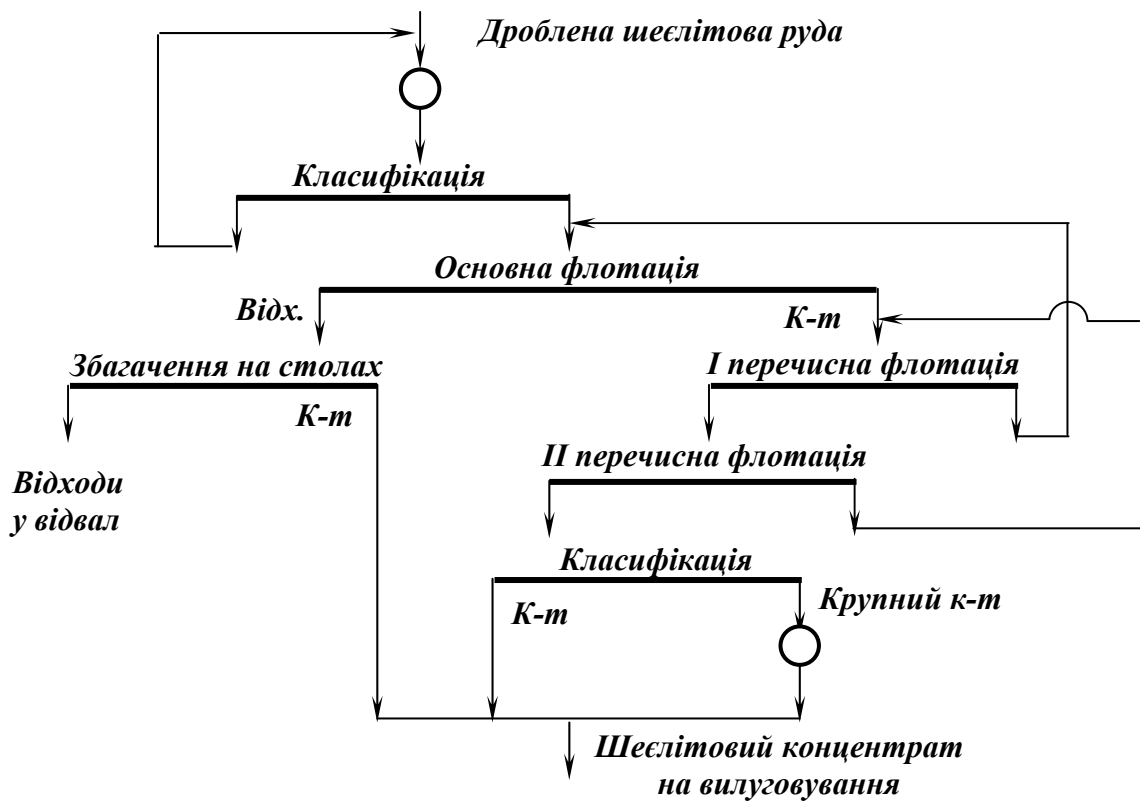
*Скарнові* родовища представлені, головним чином, шеелітом і молібденітом. Родовища цього типу відіграють дуже важну роль в запасах і видобутку вольфраму. Скарнові родовища контактного типу зв'язані з зонами контакту гранітних порід з вапняками, для них характерні поклади шеелітового скарну. Разом з шеелітом часто присутні мінерали молібдену.

*Розсипні* родовища відіграють невелику роль в запасах вольфраму, але велику в його видобутку. Вольфраміт і шееліт – стійкі мінерали, вони накопичуються при вивітрюванні жильних родовищ і утворюють розсипи. Вольфрамітові розсипи містять каситерит. Промисловий вміст  $WO_3$  в них значно нижче (0,03 – 0,1 %  $WO_3$ ), ніж в корінних рудах, але їх розробка значно простіша і економічно вигідніше.

Залежно від мінерального складу родовища вольфраму розрізняють на вольфрамітові і шеелітові.

Для *шеелітових руд* основний метод збагачення – флотація, а гравітаційні процеси можуть бути використані або для попереднього збагачення, або для перечищення продуктів флотації (рис. 7.23).

Дроблена руда подрібнюється в кульових млинах, що працюють в замкненому циклі з гідроциклонами, до крупності 40 – 50 % класу – 0,074 мм. Злив гідроциклонів надходить на основну шеелітову флотацію, де розділяється на концентрат і відходи. Якість концентрату основної флотації підвищується перечисною флотацією (дві-три операції). Збирачами при флотації шееліту є олеїнова кислота, олеат натрію, емульсії і суміші жирних кислот і ін. Регуляторами при флотації шееліту служать сода, іноді їдкий натр і рідке скло, як диспергатор і депресор гранату, кварцу, кальциту і інших породних мінералів. Відходи основної флотації збагачуються на концентраційних столах з одержанням концентрату і відвальних відходів.



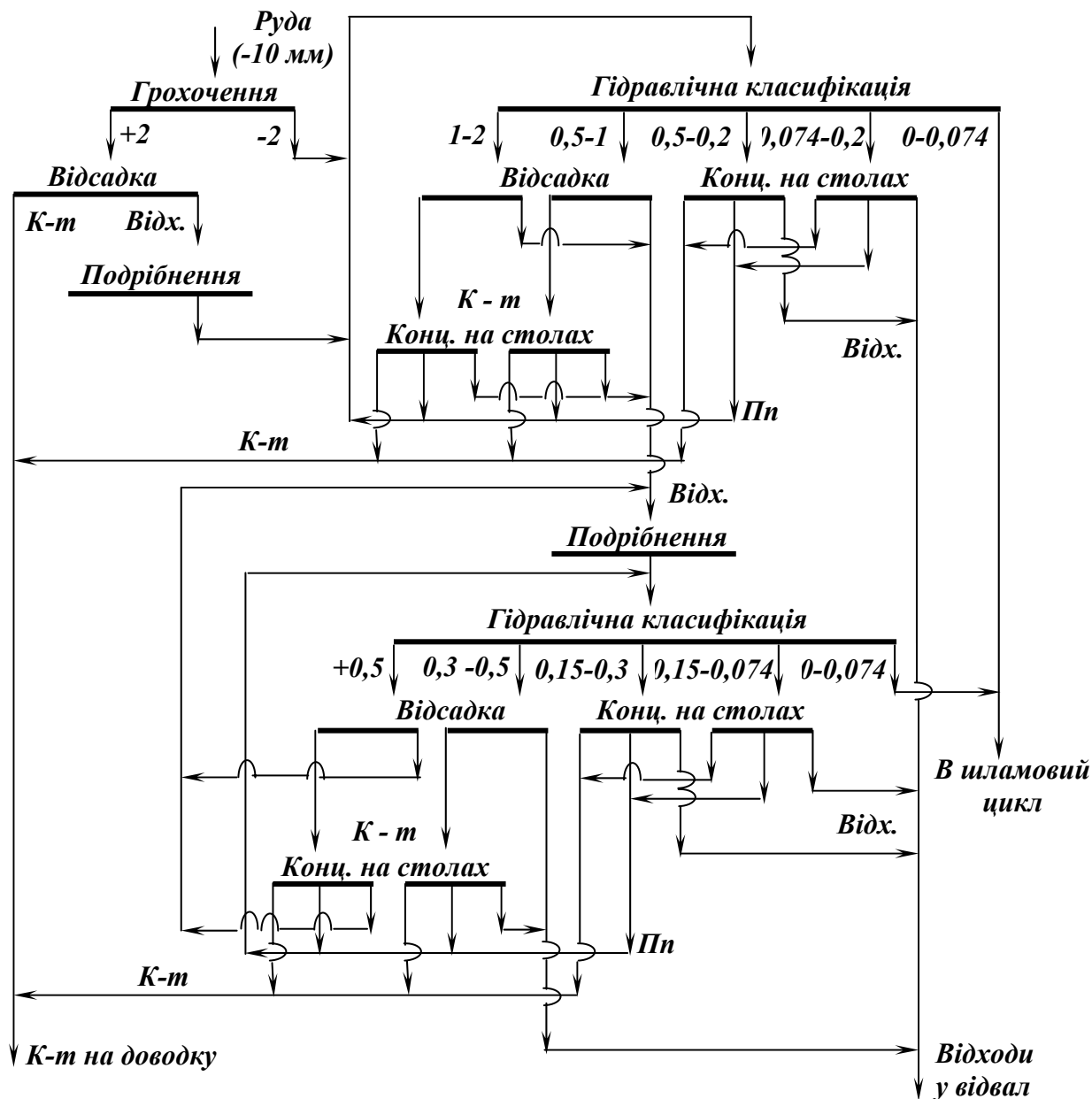
**Рис. 7.23 – Технологічна схема збагачення шешлітової руди.**

При флотації шешлітових руд найскладніше відділити шешліт від кальциту, флюориту, апатиту, гранату, бариту. Ці мінерали видаляють в перечисних операціях і вилуговуванням.

*Вольфрамітові руди*, як правило, збагачують в дві стадії – первинне гравітаційне збагачення і доводка чорнових концентратів різними методами, що пояснюється низьким вмістом вольфраму в рудах (0,1 – 0,8 %  $WO_3$ ) і підвищеними вимогами до якості кондиційних концентратів (55 – 65 %  $WO_3$ ). Крім того, вольфрамітові корінні руди і розсипи звичайно містять ряд інших важких мінералів (каситерит, колумбіт, танталіт, магнетит та інші). Виділення мономінеральних концентратів, що задовольняють вимогам стандартів, і є задачею другої стадії переробки.

З урахуванням великої густини вольфрамових мінералів (6 – 7,5 т/м<sup>3</sup>) при гравітаційному збагаченні можуть бути з успіхом використані: відсадка, концентрація на столах, шлюзах, струминних і гвинтових сепараторах. При тонкому вкрапленні цінних мінералів гравітаційні процеси повинні використовуватися разом з флотацією.

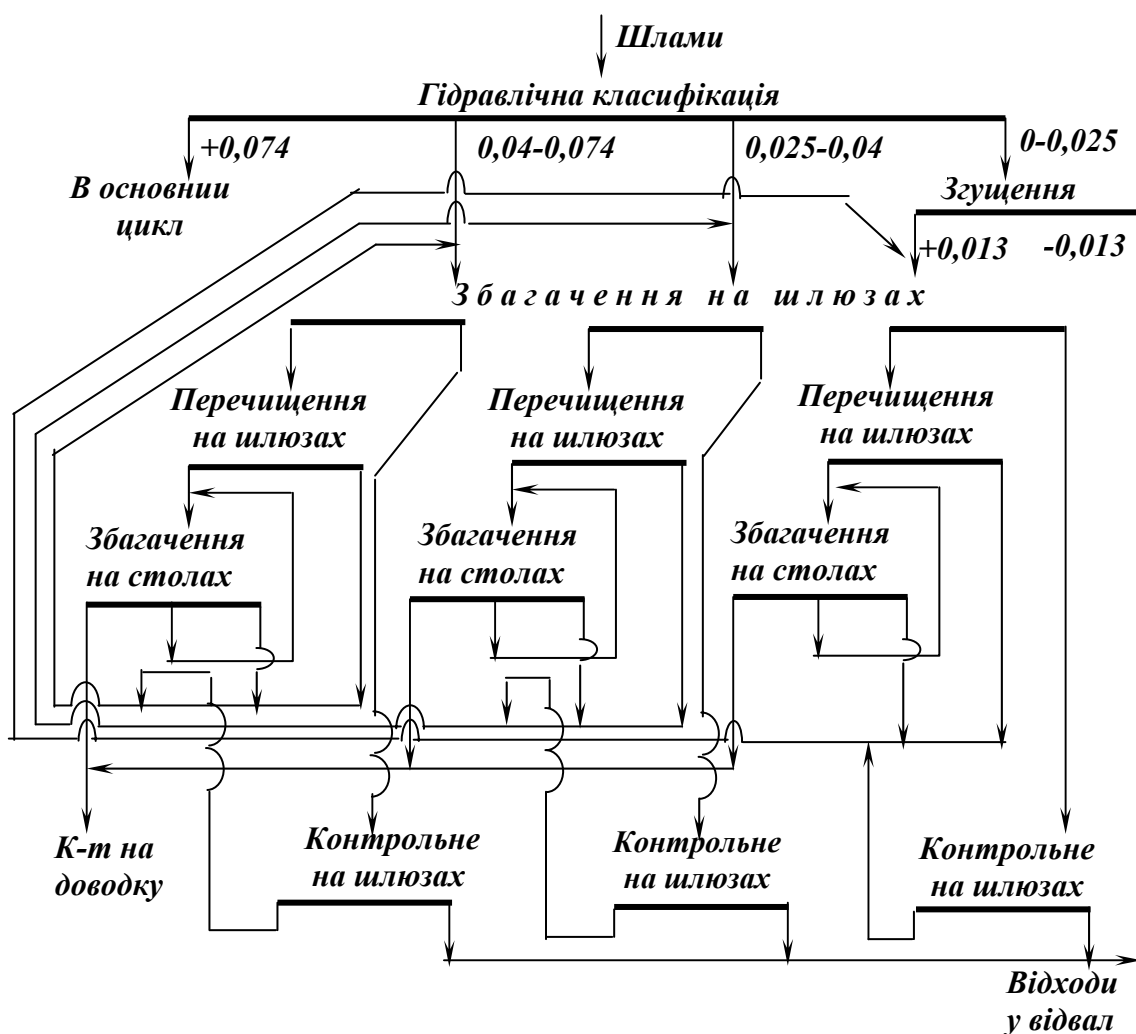
Схема збагачення вольфрамітової руди наведена на рис. 7.24.



**Рис. 7.24 – Схема збагачення вольфрамітової руди з крупним і тонким вкращенням цінних мінералів.**

Вольфрамітова руда звичайно дробиться до крупності 10-12 мм. В схемі деяких руд включається промивка і знешламлення. Часто застосовується попереднє збагачення, завдяки чому у відвал видаляється значна частина породи. В схемах збагачення вольфрамітових руд перед гравітаційними процесами передбачається грохочення і гідравлічна класифікація, що забезпечує підвищення ефективності збагачувальних операцій. Переваги збагачення класифікованого матеріалу в порівнянні з некласифікованим полягає в тому, що збагачення можна провадити в оптимальних для даної фракції умовах.

При збагаченні крупних класів застосовується відсадка, дрібних – концентрація на столах. В більшості випадків для одержання бідних відвальних відходів крупні фракції відходів необхідно подрібнювати і повторно збагачувати, тому що при тонкому вкрапленні вольфраміту в пустій породі розкриття зростків досягається при більш тонкому подрібненні. Якщо в руді поряд з крупновкрапленим вольфрамітом є значна кількість тонковкраплених мінералів, що потребує більш тонкого подрібнення, в технологічній схемі необхідно передбачити цикл операцій для переробки шламів (рис. 7.25).



**Рис. 7.25 – Схема збагачення шламів вольфрамітової руди.**

Для забезпечення повного вилучення вільних зерен вольфраміту в концентрат промпродукт концентраційних столів необхідно піддавати багаторазовим переочищенням.

Вольфрамові концентрати повинні задовольняти технічним вимогам ГОСТ 213-73, що наведені в табл. 7.13.



**Таблиця 7.13 – Технічні вимоги до вольфрамових концентратів за ГОСТ 213-73**

Марка	Вміст, %									
	WO <sub>3</sub> , не менше	Домішки, не більше								
		MnO	SiO <sub>2</sub>	P	S	As	Sn	Cu	Mo	CaO
КВГ-1	65	18	5	0,05	0,7	0,1	0,15	0,1	0,1	-
КВГ-2	60	15	5	0,05	0,8	0,1	0,2	0,15	0,2	-
КШИ	65	1	1,5	0,02	0,45	0,1	0,1	0,05	0,5	-
КШ	60	2	10	0,04	0,6	0,05	0,08	0,1	1,0	-
КМШ-1	65	0,1	1,2	0,03	0,3	0,02	0,01	0,1	3,0	-
КМШ-2	60	0,1	5	0,04	0,3	0,04	0,02	0,1	3,0	-
КМШ-3	55	4	10	0,04	0,6	0,2	0,2	0,1	3,0	-
КВГ(Т)	60	-	5	0,10	1,0	0,1	1,0	0,1	0,06	2,5
КВГ(К)	65	-	5	0,10	0,7	0,08	1,0	0,4	0,01	2,0
КВП(К)	67	15	3	0,05	0,05	0,07	0,9	0,05	0,01	1,7
КШ(Т)	55	-	-	0,30	1,5	0,1	0,2	0,2	0,04	-

Значна кількість вольфраму використовується для виробництва швидкорізальних спеціальних сталей, які зберігають високу твердість і зносостійкість при температурах до 650°C. Найбільш високоякісні інструментальні тверді сплави створюються з карбиду вольфраму методами порошкової металургії, вони зберігають високу твердість при нагріванні до 1100°C, що дозволяє значно підвищити швидкість різання.

Жароміцні і зносостійкі сплави вольфраму з кобальтом і хромом застосовують для покриття деталей машин, що сильно зношуються (клапани авіадвигунів, лопаті турбін). Сплави вольфраму з молібденом, танталом, ніобієм застосовують як жароміцні матеріали в авіаційній і ракетній техніці.

Сплави вольфраму з нікелем і міддю застосовують в радіотерапії для захисту від  $\gamma$ -променів, а також для виготовлення контейнерів для збереження радіоактивних ізотопів.

Чистий вольфрам (дріт, стрічки і ін.) застосовується у виробництві електроламп, радіоелектроніки, рентгенотехніки. Вольфрамовий дріт і прутки служать електронагрівачами у високотемпературних печах.

Ряд хімічних сполук вольфраму застосовують в текстильній промисловості для виготовлення вогнетривких і водостійких тканин і ін.

### 7.3.5 Технологія збагачення олов'яних руд

Руди олов'яних родовищ розрізняють розсіпні і корінні.

Основний олов'яний мінерал – каситерит  $SnO_2$  (78,8 %  $Sn$ ). В природному каситериті може міститися до 5 – 6 % заліза, до 9 % оксидів танталу і ніобію, десяті, соті і тисячні відсотка титану, марганцю, індію, свинцю,

кремнію, алюмінію, магнію, бору, ванадію, хрому, нікелю, кобальту, міді, цинку, арсену, стибію, стронцію, калію, молібдену, бісмуту, кадмію, гафнію і навіть платини. Вміст і характер домішок в каситериті залежить від складу супутніх мінералів. Домішки змінюють фізико-хімічні властивості каситериту, параметри його кристалічної ґратки, адсорбційні і флотаційні властивості. Найбільш розповсюджений після каситериту мінерал – станін  $Cu_2FeSnS_4$ , але використовується він мало, тому що вміст олова в ньому всього 27 – 29,5 %.

Корінні оловорудні родовища підрозділяють на пегматитові, кварцово-каситеритові, сульфідно-каситеритові і перехідні від кварцово-каситеритових до сульфідно-каситеритових.

*Пегматитові* родовища мають дуже нерівномірне оруднення і гніздовий розподіл олова (розмір гнізд 3-4 мм). Вміст олова в гніздах дуже високий, але в рудному тілі не більше 0,1-0,3 %.

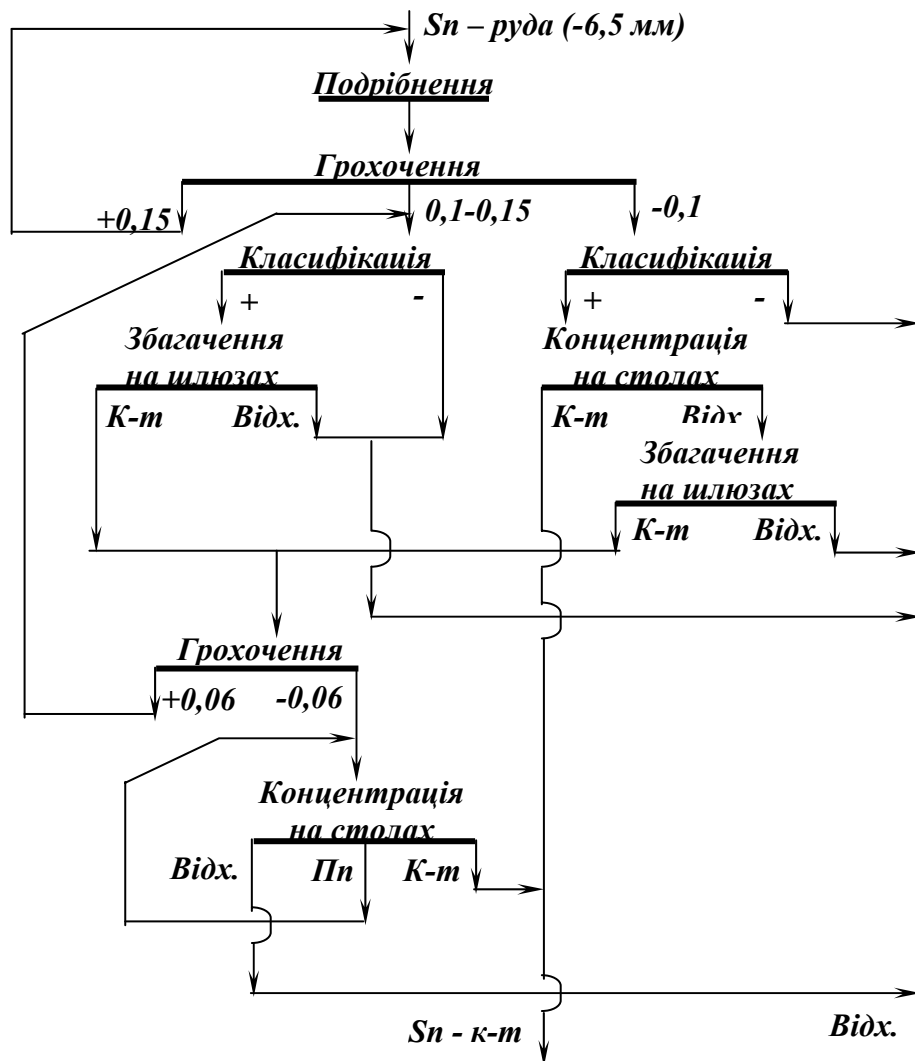
*Кварцово-каситеритові і сульфідно-каситеритові* мають між собою багато спільного, відмінність полягає тільки у вмісті залізистих силікатів (хлориту і турмаліну) і сульфідів. Руди обох типів за розміром вкраплень каситериту належать до тонко- (0,001-0,1 мм) і дрібновкраплених (0,1-1 мм). В дрібновкраплених рудах зерна каситериту дрібніше 0,1 мм часто утворюють агрегати крупністю до 1 мм.

*Олов'яні корінні руди* характеризуються складним речовинним складом і тонким вкрапленням каситериту (до 0,001 мм), внаслідок чого вони важко збагачуються. Звичайно корінні олов'яні руди збагачуються за складними багатостадійними схемами з використанням не тільки різних гравітаційних апаратів, але й магнітних сепараторів, флотаційних машин.

Гравітаційні схеми збагачення цих руд будуються таким чином, щоб розкриті в процесі подрібнення зерна каситериту виводилися відразу ж з процесу в кондиційні або грубі концентрати. В схемах максимально виключається циркуляція оборотних промпродуктів, які доцільно переробляти в окремих циклах.

При переробці корінних тонковкраплених олов'яних руд, що містять близько 1 % тонковкрапленого каситериту у вигляді зерен крупністю 0,03 мм, може бути використана схема наведена на рис. 7.26.

Після дроблення в конусній і валковій дробарках до крупності 6,5 мм руду розділяють на класи і збагачують на шлюзах. Грубі концентрати після видалення шламів крупністю менше 0,06 мм збагачують на концентраційних столах, де одержують концентрат з вмістом олова близько 20 % при вилученні його в концентрат 88 – 90 % .



**Рис. 7.26 – Схема збагачення корінної тонковкрапленої олов'яної руди.**

Розсипні родовища олова займають основне місце у олововидобувній промисловості і легко збагачуються. Важлива роль розсипів у видобутку олова пояснюється значно більш легким їх освоєнням в порівнянні з корінними родовищами. Простота розвідки і підготовки промислових запасів, легкість відпрацювання олововмісних пісків, простота і дешевизна їх збагачення дають можливість рентабельно вилучати каситерит у високосортні концентрати з розсипів з низьким вмістом в них олова. Для розсипів вміст 0,015 – 0,02 % олова уже достатній для розвитку експлуатаційних робіт. Розсипи значно легше, ніж руди корінних родовищ, збагачуються гравітаційними процесами, крім того, вони не потребують дорогих процесів дроблення і подрібнення. Доводка чорнових концентратів здійснюється на центральних доводочних фабриках магнітним, електричним і іншими методами.

Олов'яні розсипні родовища відпрацьовуються, як правило, відкритим способом із застосуванням драг, гідравліки, екскаваторів, бульдозерів і скреперів, але дражний спосіб найбільше розповсюджений. Технологічна схема збагачення олововмісних розсипів з використанням, як основного процесу наведена на рис. 7.27.

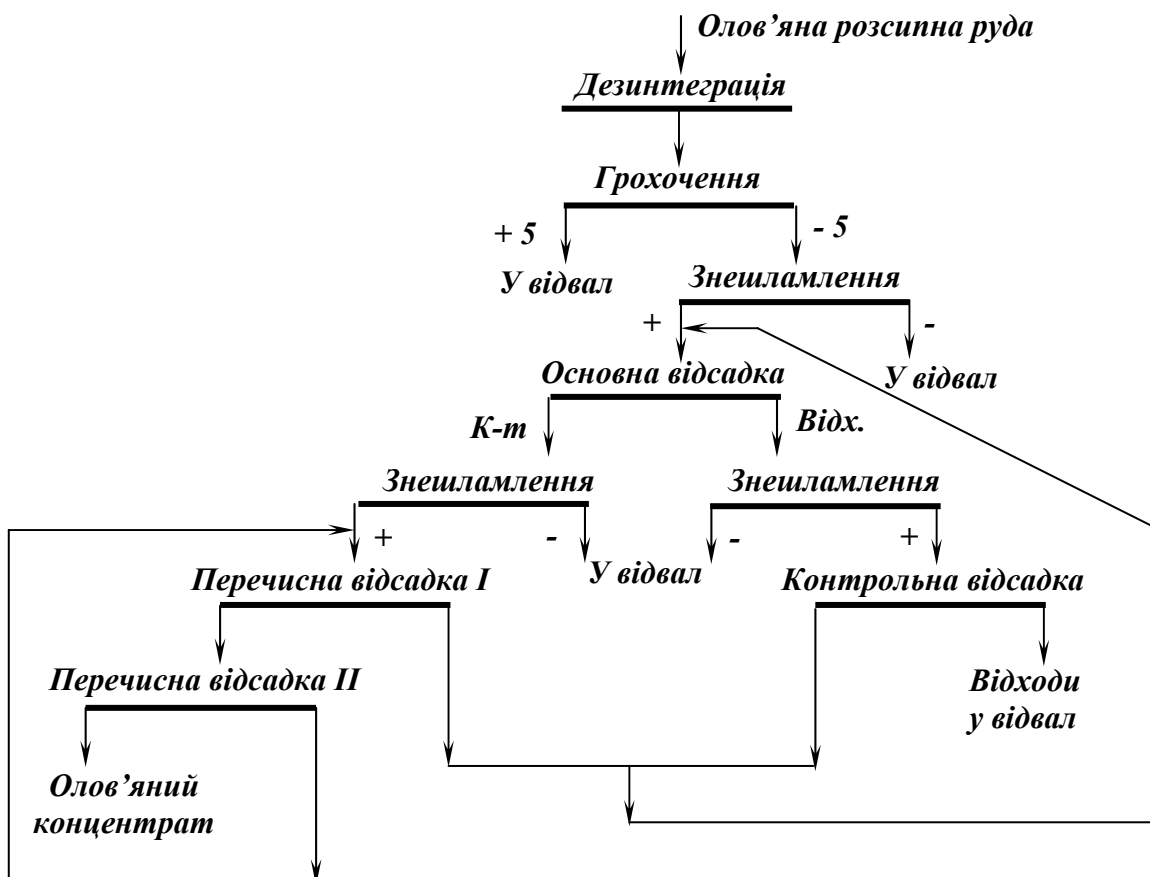


Рис. 7.27 – Технологічна схема збагачення олов'яних розсипів.

Видобута розсипна руда дезінтегрується в скрубєрі, після чого з неї видаляється у відвал клас + 5 мм, який представлений пустою породою. Клас 0-5 мм після знешламлювання надходить в операцію основної відсадки, де він розділяється на концентрат (важкий продукт) і відходи (легкий продукт). Відходи основної відсадки з метою зниження втрат олова переробляють в операції контрольної відсадки, де виділяють відвальні відходи. Після перечищення концентрату основної відсадки одержують чорновий олов'яний концентрат, який відправляють для подальшої переробки на центральну доводочну фабрику.

Після остаточної переробки олов'яні концентрати повинні задовольняти технічним вимогам ОСТ 48-32-80, що наведені в табл. 7.14.

**Таблиця 7.14 – Технічні вимоги до олов'яних концентратів за ОСТ 48-32-80**

Марка	Вміст, %						
	Sn, не менше	Домішки, не більше					
		Pb	As	S	Cu	Zn	WO <sub>3</sub>
КО-1	60	2	0,3	0,3	-	-	3
КО-2	45	2	0,3	0,3	-	-	3
КОЗ-1	30	2	-	-	-	-	5
КОЗ-2	15	2	-	-	-	-	5
КОШ-1	15	2	2,0	0,5	5	3	5
КОШ-2	8	2	1,5	0,5	5	3	5
КОШ-3	5	3	0,5	-	-	-	5
КОС-1	15	5	2,0	15	0,5	3	5
КОС-2	8	5	1,5	15	0,5	3	5
КОС-3	5	5	0,5	-	-	-	5

*Примітки.* Придатність концентратів:

1. Концентрати марки КО – для плавки на чорнове олово I сорту.
2. Концентрати марки КОЗ (зернистий) – для доводки на доводочних фабриках.
3. Концентрати марки КОШ (шламовий) – для плавки на чорнове олово II сорту або ф'юмінгування.
4. Концентрати марки КОС (свинцевистий) – для плавки на чорновий свинцевисто-олов'яний сплав або ф'юмінгування.

Олово має виняткові властивості, які визначили його широке використання в різних галузях господарства, і в першу чергу в харчовій промисловості. Олово може утворювати сплави з усіма металами і металоїдами, що мають малу температуру плавлення, механічну міцність і електропровідність. Олово не утворює токсичних сполук з органічними кислотами і їх солями, що є однією з його важливих властивостей. Тому 35 – 50 % олова використовується для виробництва білої жести, що застосовується при консервуванні харчових продуктів, 20 – 25 % – для виробництва припоїв, 10 – 15 % – для виробництва бабітів, латуні, бронзи і ін. Олово застосовується в напівпровідниковій, машинобудівній, хімічній, лакофарбовій і інших галузях промисловості.

### 7.3.6 Технологія збагачення пісків рідкісних металів

Важкі, або прибережні, піски – джерело добування титану, циркону, торію і рідкісноземельних металів. Основні важкі мінерали такі:

– *рутил* – основний мінерал для добування титану, він містить 95 – 96 % TiO<sub>2</sub>. Рутил використовують для виробництва титанового пігменту, обмазки зварювальних електродів, металічного титану, легких міцних і корозійностійких сплавів, які застосовуються в авіа-, судно- і ракетобудуванні, транспортному машинобудуванні і хімічній промисловості;

– *ільменіт*, що містить 45 – 65 %  $\text{TiO}_2$ , – основне джерело для виробництва губчатого титану і пігментного діоксиду титану ( $\text{TiO}_2$ );

– *циркон*, містить приблизно 65 %  $\text{ZrO}_2$ , він має високу стійкість до хімічної корозії і корозії розплавленими металами і шлаками, низьке теплове розширення і високу теплопровідність. Циркон використовують для виробництва вогнетривких виробів і на ливарних заводах;

– *монацит* – рідкісноземельний фосфат, що вилучається як побічний продукт при виробництві титанового і цирконового концентратів. Монацит є основним джерелом виробництва торію і рідкісноземельних елементів, що застосовуються в металургії, електроніці, хімії, керамічній і ядерній галузях.

Густина основних рідкісноземельних мінералів складає від 4,2 т/м<sup>3</sup> у рутилу до 5 т/м<sup>3</sup> у монациту.

Дві третини використовуваних сьогодні титану, цирконію і рідкісноземельних металів вилучають з розсипів, які збагачують за гравітаційними схемами.

Збагачення розсипів звичайно здійснюють в дві стадії: *I стадія* – первинне збагачення розсипу, *II стадія* – доводка чорнових концентратів.

Збагачувальні установки первинного збагачення споруджують безпосередньо на місці добування пісків. При розробці розсипу драгами або землесосами збагачувальна апаратура монтується на плавучих баржах, понтонах і т.п.

Доводочні фабрики для виробництва готових концентратів розташовують на березі поблизу від розсипного родовища.

Мета первинного збагачення розсипів – видалення мінералів пустої породи і одержання колективного концентрату з максимально можливим вилученням в нього всіх важких мінералів. В результаті первинного збагачення розсипів у відходи видаляють від 50 до 90 % пустої породи. Первинне збагачення розсипів здійснюється на гвинтових і струминних сепараторах, концентраційних столах і шлюзах, в відсаджувальних машинах, а іноді у важких суспензіях.

Дезінтеграція і грохочення пісків перед первинним збагаченням забезпечує руйнування зцементованого матеріалу і розділення його на окремі частинки, звільнення зерен цінних мінералів одне від одного і від пустої породи. Класифікація пісків по крупності звичайно здійснюється на тому ж грохоті, що й дезінтеграція, при цьому дезінтеграція передує класифікації. Задачею грохочення є відділення гальки та іншого крупного матеріалу, який не містить цінних мінералів, і скинення його у відвал. Таким чином, грохочення є першою операцією збагачення, яка дозволяє в два рази зменшити обсяг матеріалу перед подальшими операціями.

При первинному збагаченні на дразі (рис. 7.28) піски подають в дражну бочку, куди надходить вода під тиском для кращого руйнування грудок глини.

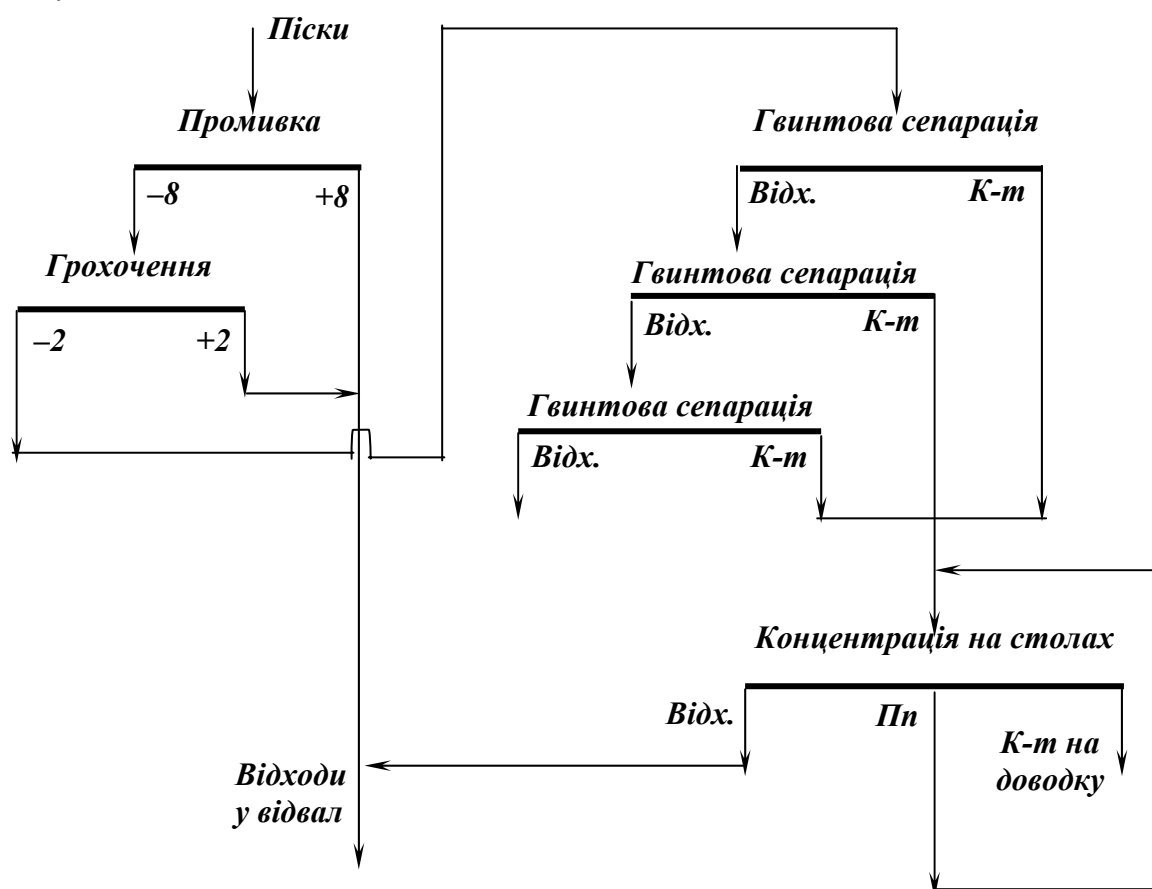


Рис. 7.28 – Схема первинного збагачення пісків на дразі.

При підвищеному вмісті глини (до 40 %) застосовується тристадійна їх дезінтеграція в скруберах, на грохотах і мийних машинах (7.29). Дезінтегровані піски класифікуються в гідроциклонах, злив яких направляється у відвал, а знешламлений матеріал після класифікації по зерну 2 мм надходить на збагачення в гвинтові сепаратори (клас +2 мм) і струминні конусні сепаратори (клас -2 мм).

Чорновий концентрат надходить на магнітну сепарацію і після трьох перелічених операцій в конусних і гвинтових сепараторах і на концентраційних столах одержують товарний продукт. При використанні даної схеми вилучення ільменіту складає близько 85 %, а вміст  $TiO_2$  в концентраті 96 – 97 %.

Титано-цирконієві піски Самотканського родовища, що перероблюються на збагачувальній фабриці Верхньодніпровського гірничо-металургійного комбінату (ВДГМК), містять до 3 % ільменіту, рутилу,

лейкоксену, циркону, дистену, силіманіту, ставроліту. Основні породні мінерали – кварц (до 70 %) і глина (8 – 30 %).

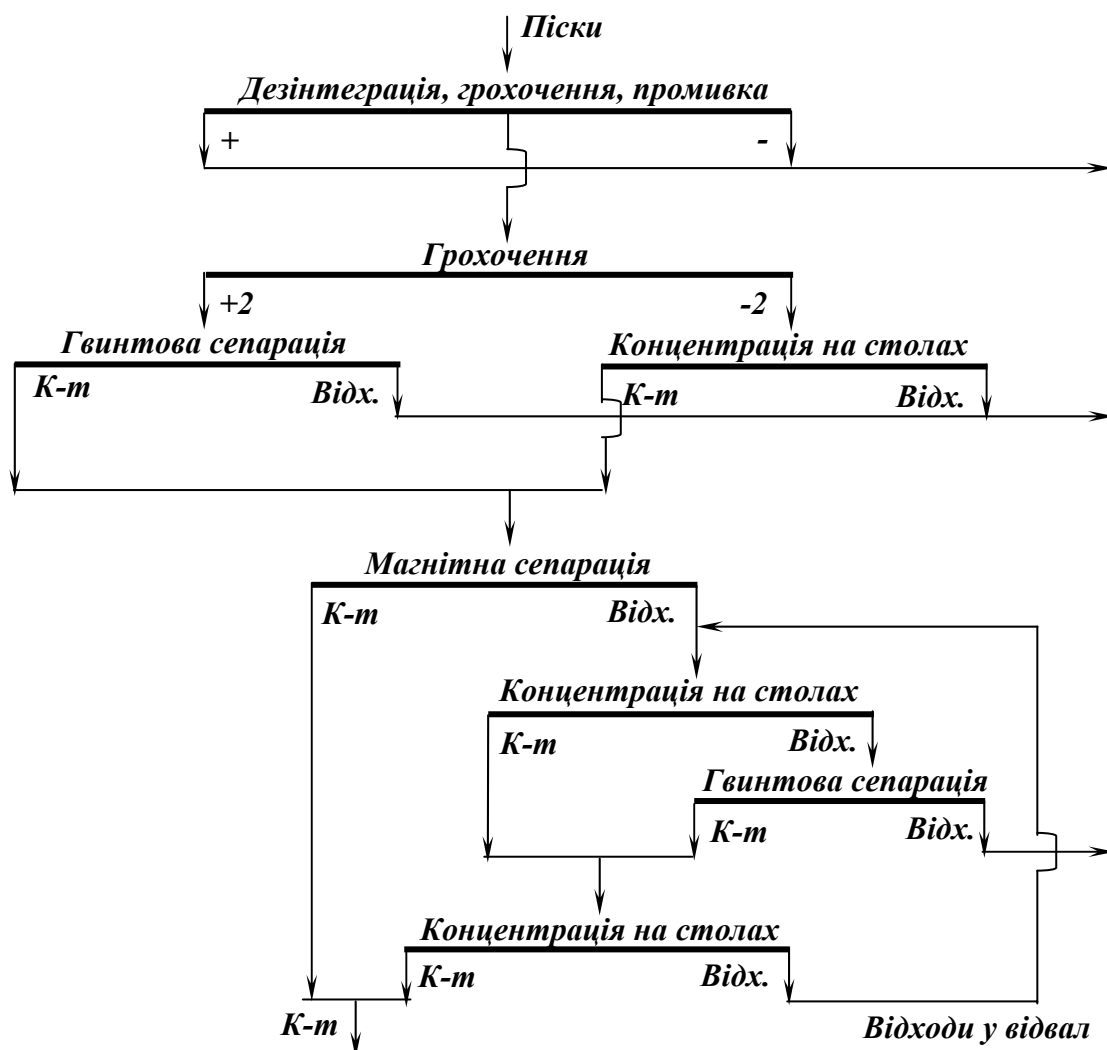


Рис. 7.29 – Схема збагачення ільменітових пісків.

Добування пісків здійснюється відкритим способом – екскаваторами. З кар'єру піски доставляють на фабрику стрічковим конвеєром.

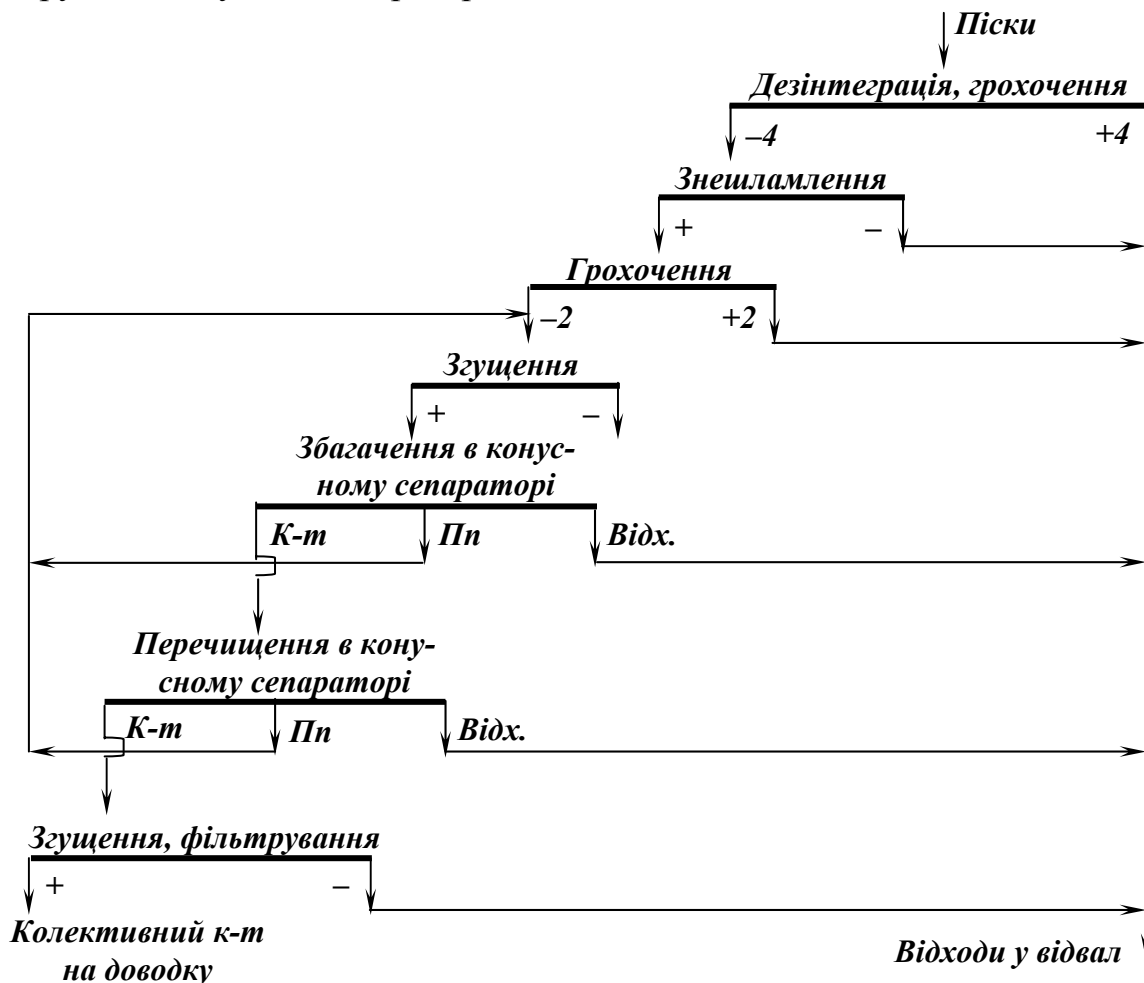
Збагачувальна фабрика складається з таких відділень: дезінтеграції і знешламлення, гравітаційного збагачення (рис. 7.30) і сушильно-доводочного (рис. 7.31).

Дезінтеграція і знешламлення – підготовчі процеси, що призначені для розпушення пісків, перетворення їх на пульпу і відмивки пісків від глини і шламів. Дезінтеграція пісків здійснюється в дві стадії: перша – скрубери, друга – в коритній мийці. Для знешламлення використовуються гідроциклони і струминні зумпфи.

Знешламлений матеріал подається насосами в головний корпус, де провадиться їх грохочення по зерну 2 мм. Клас +2 мм направляється у від-



вал, а клас –2 мм через згущувальні лійки подається на секцію п'яти- і шестиярусних конусних сепараторів.



**Рис. 7.30 – Схема підготовки і гравітаційного збагачення титаноцирконієвих пісків на збагачувальній фабриці ВДГМК.**

Після збагачення на конусних сепараторах продукти розділення направляють: концентрат – на перечисну концентрацію в п'ятиярусний конусний сепаратор, відходи основної концентрації – у відвал, а промпродукт повертається в голову процесу. Після перечисної концентрації промпродукт також повертається в голову процесу, а колективний концентрат направляється на зневоднення, сушку і доводку.

Колективний концентрат після сушки розділяють в електростатичному сепараторі на електропровідну фракцію (ільменіт і рутил) і непровідну (циркон, ставроліт, дистен, залишки ільменіту і кварц).

Подальше розділення електропровідників магнітною сепарацією дозволяє виділити в магнітну фракцію ільменітовий концентрат, а в немагнітну – рутиловий, який потім перечищається в барабанних коронно-електростатичних сепараторах.

Непровідна фракція після електростатичної сепарації направляється на магнітну сепарацію, тут в магнітній фракції концентруються ільменіт і ставроліт, а в немагнітній – циркон, дистен і кварц. Ільменіт і ставроліт розділяють електростатичною сепарацією з одержанням ставролітового концентрату (непровідна фракція).

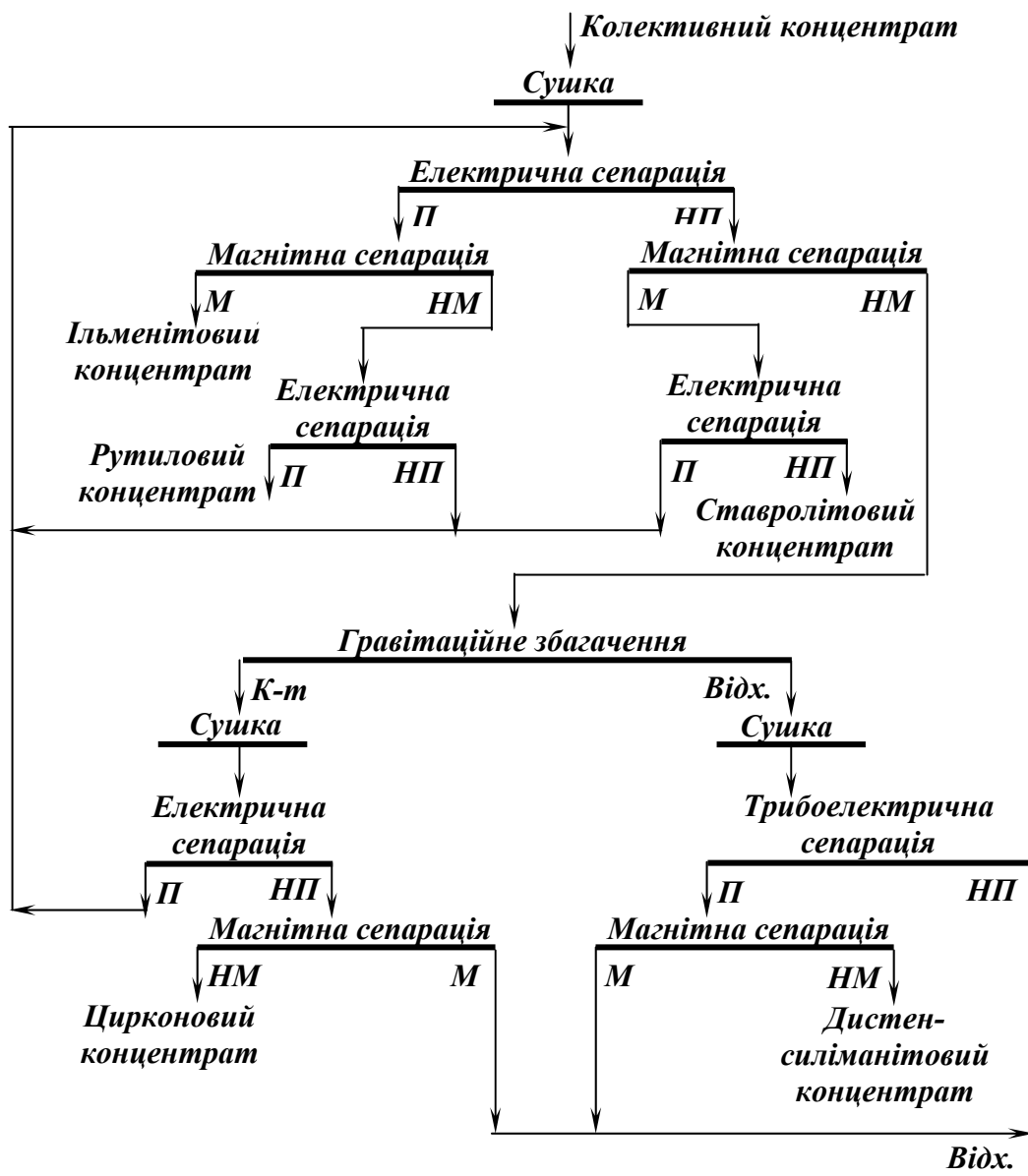


Рис. 7.31 – Схема доводки колективного концентрату на збагачувальній фабриці ВДГМК.

П, НП, М, НМ – провідна, непровідна, магнітна, немагнітна фракції.

Немагнітний продукт надходить на гравітаційне збагачення в конусних сепараторах з переочищенням концентрату на концентраційному столі, а відходів на гвинтовому шлюзі і концентраційному столі. Доводка продуктів гравітаційного збагачення електричною, трибоелектричною і магнітною сепарацією приводить до одержання цирконового і дистен-силіманітового концентратів.

Основною товарною продукцією комбінату є концентрати: ільменітовий з вмістом  $TiO_2$  63 – 65 %, рутиловий – 92 – 95 %  $TiO_2$ , цирконовий – 62 – 65 %  $ZrO_2$ , дистен-силіманітовий – 58 %  $Al_2O_3$  і ставролітовий – 48 %  $Al_2O_3$ .

Крім того, кварцові відходи ВДГМК також є товарним продуктом, який містить 97-98 %  $SiO_2$ . Ці відходи використовуються в ливарному виробництві (як формувальний матеріал), в скляній промисловості (виробництво технічного скла), у виробництві будівельних матеріалів і абразивних виробів.

### 7.3.7 Технологія збагачення золотовмісних руд

Золото в рудах міститься в основному в самородному вигляді, тобто являє собою твердий розчин золота, в якому також містяться домішки срібла, міді, заліза, свинцю, бісмуту, платини, ртуті. Залежно від крупності самородне золото прийнято класифікувати на тонкодисперсне (менше 1 – 5 мкм), пилоподібне (5 – 50 мкм), дрібне (0,05 – 2 мм) і крупне (більше 2 мм). Золото масою більше 5 г належить до самородків.

Родовища золота підрозділяють на корінні, розсипні і конгломерати.

*Корінні родовища золота* представлені жильними зонами товщиною від декількох сантиметрів до декількох десятків метрів, довжиною до декількох десятків кілометрів і глибиною до декількох кілометрів.

З *малосульфідних корінних руд* залежно від крупності золото звичайно вилучається по одно- або двостадійній гравітаційно-флотаційній схемі в поєднанні з амальгамацією або ціануванням. Якщо в руді міститься достатньо крупне золото, то після першої стадії подрібнення застосовується гравітаційне збагачення, напр., у відсаджувальних машинах (рис. 7.32).

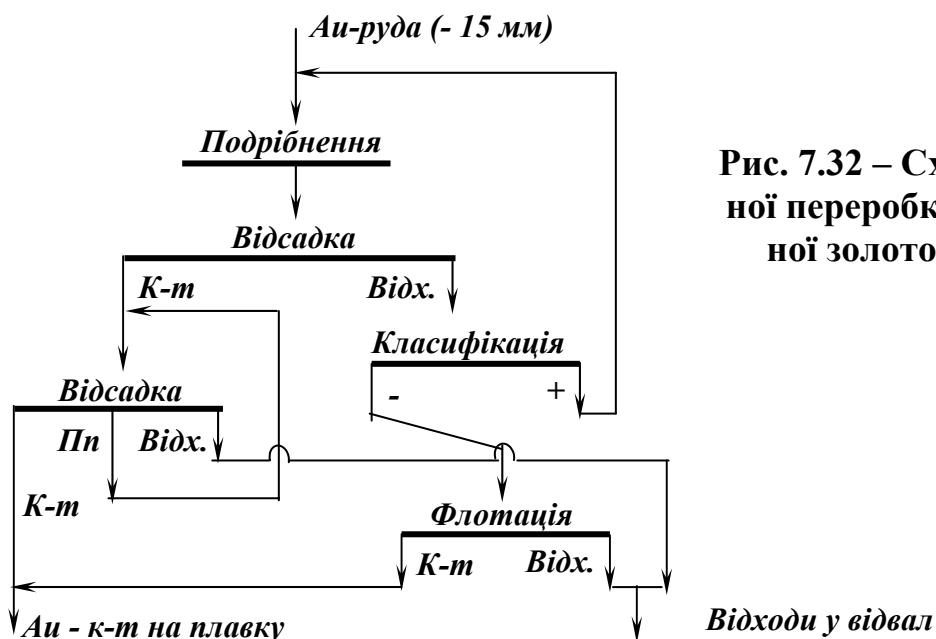


Рис. 7.32 – Схема гравітаційної переробки малосульфідної золотовмісної руди.

Така схема дозволяє з використанням гравітаційних процесів вилучити до 80 % золота. При ціануванні відходів гравітаційного збагачення вилучення підвищується до 95 %. Однак ціанування неприйнятне для руд в яких містяться вуглисті речовини, а також сульфіди міді і стибію. Крім того, ціануванням не вилучається золото, що тонко вкраплене в сульфідні мінерали. В цьому випадку доцільніша флотація золота разом з сульфідними мінералами. При дрібному і нерівномірному вкрапленні сульфідів і золота кращі результати можуть бути одержані при збагаченні стадіальними флотаційними схемами. Однак у випадку одержання відходів зі вмістом золота вище відвального їх піддають гравітаційному збагаченню в гідроциклонах або відсаджувальних машинах. У будь-якому випадку слід враховувати екологічний фактор – суттєве забруднення довкілля при ціануванні.

В сульфідних золото-мідних рудах золото знаходиться не тільки у вільному стані, але й тонко вкраплене в сульфіди (в основному в халькопірит). Такі руди після подрібнення до крупності 70 % класу – 0,2 мм і видалення з них гравітаційними процесами (відсадкою, збагаченням на шлюзах) направляються на флотацію (рис. 7.33).

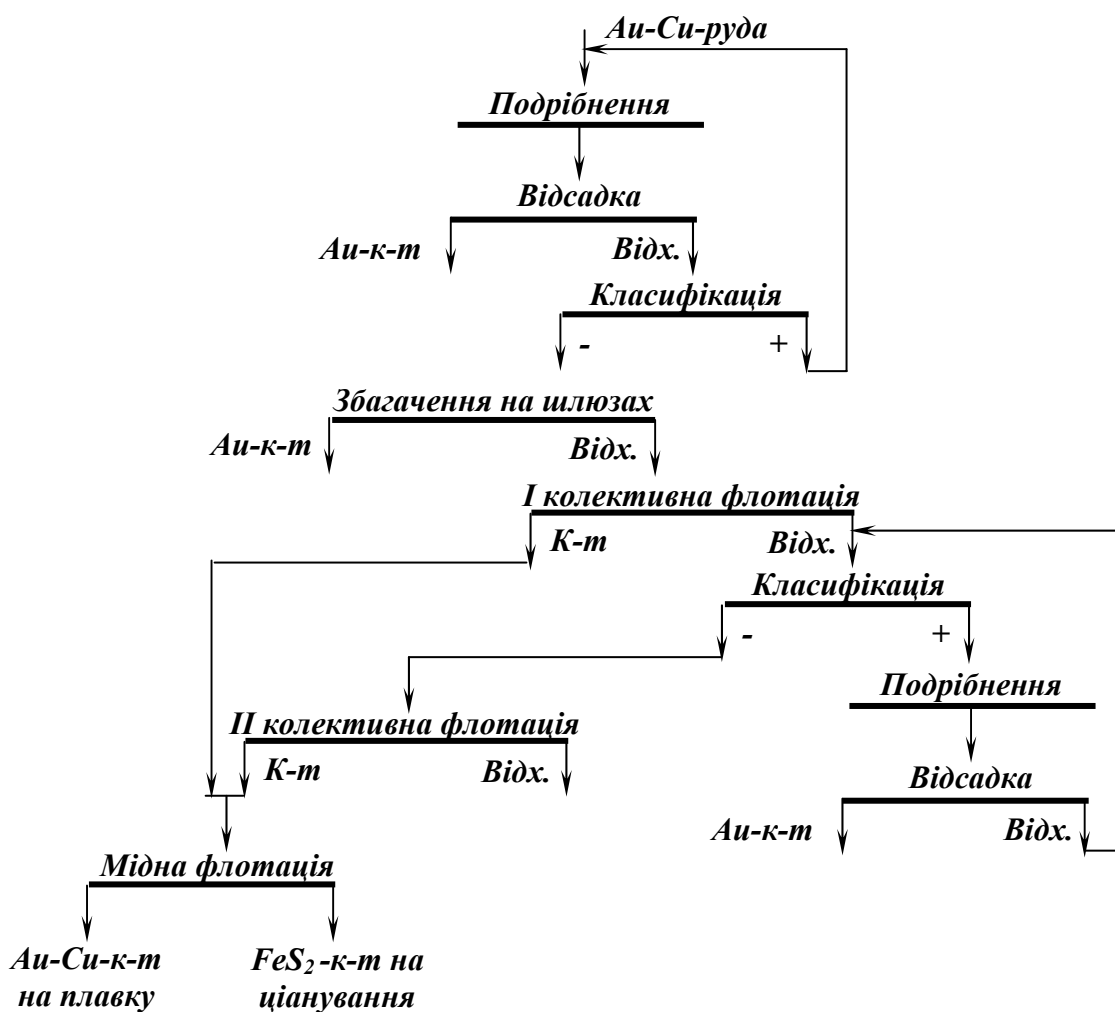


Рис. 7.33 – Схема переробки золото-мідної руди.

Відходи першої колективної флотації після подрібнення до 90 – 95 % класу – 0,2 мм надходять на відсадку, де з них вилучається вільне золото. Злив класифікації виділяється у відвальні відходи. Сумарний колективний концентрат після перечисних операцій надходить на мідну флотацію, де розділяється на золото-мідний і піритний концентрати.

Золото-мідний концентрат, в який вилучається 60 % золота, після зневоднення і сушки направляється на плавку. Благородні метали при електродолітичному переділі чорнової міді, яка утворюється при плавці, переходять в електродолітичні шлами, з яких благородні метали вилучаються на спеціальних заводах. Піритний концентрат направляється на ціанування для вилучення золота, що знаходиться в ньому. За такою схемою вилучення золота складає 90-91 %.

В поліметалічних рудах золото звичайно знаходиться в тонкодисперсному стані в сульфідних мінералах, в першу чергу в піриті і халькопіриті, рідше в галеніті і сфалериті. В поліметалічних рудах золото знаходиться також у вільному стані.

Технологія вилучення золота із поліметалічних руд (рис. 7.34) складається з уловлювання вільного золота в циклі подрібнення і більш повного його вилучення з концентратами. В останніх золото зв'язане з основними цінними компонентами.

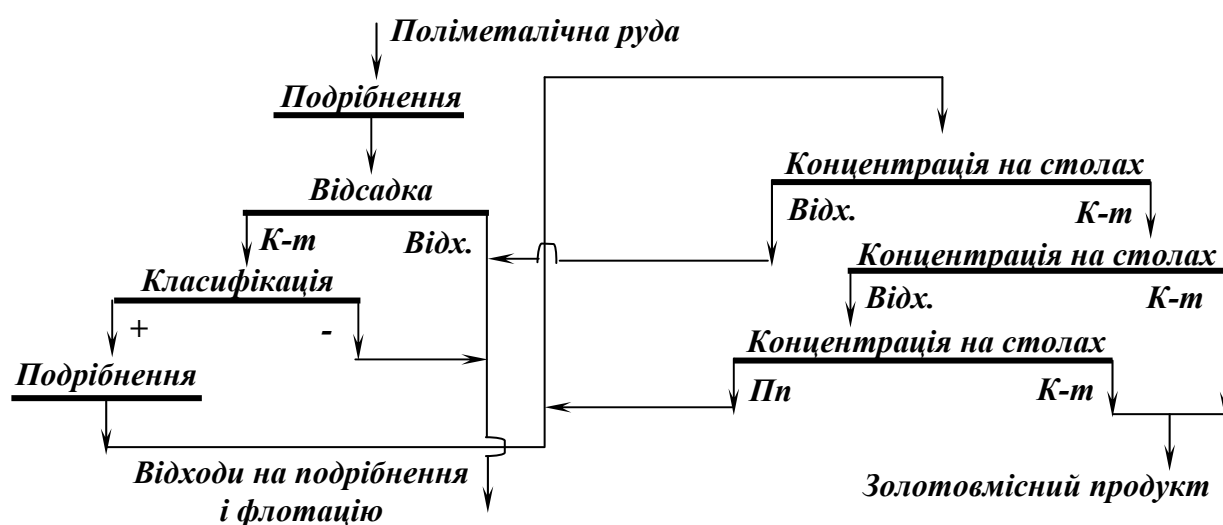


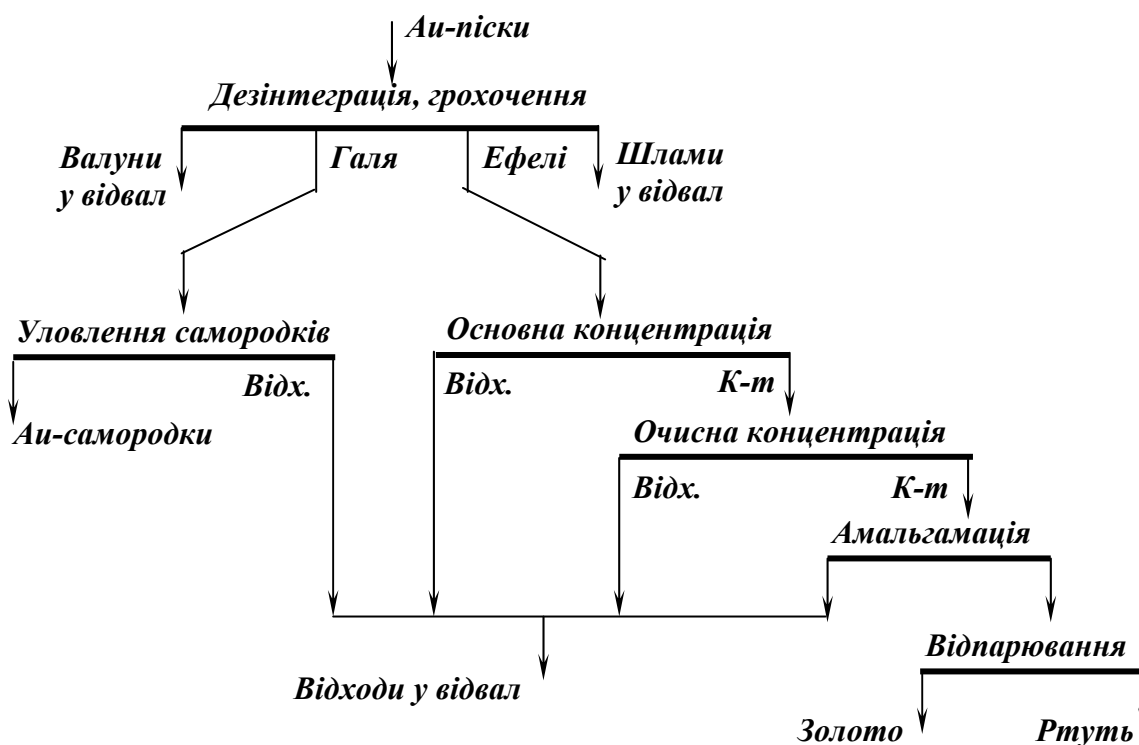
Рис. 7.34 – Схема переробки золотовмісної поліметалічної руди.

Відсаджувальні машини встановлюються у відділенні подрібнення поряд з млинами і класифікаторами. Концентрат відсаджувальних машин класифікується у гідроциклонах, злив яких направляється у відвал, а піски після подрібнення – на концентраційні столи, де одержують золотовмісний продукт. Відходи відсадки і первинної концентрації на столах направляються на подрібнення і флотацію основних компонентів.

*Розсипні родовища золота* представляють собою пухкі відклади уламкового матеріалу, що утворився в результаті руйнування корінних родовищ під дією природних фізичних і хімічних процесів. Серед золотовмісних розсипів найбільшу промислову цінність мають алювіальні (руслові, долинні, терасові) і древні поховані. Золоті розсипи мають товщину 1 – 3 м, довжину 1 – 100 км, ширину 1 – 1000 м. Вміст золота в них від десятих частинок г/м<sup>3</sup> до десятків кг/м<sup>3</sup>. Зерна золота мають різну форму. А їх крупність складає від 0,1 до 4 мм.

Розробка розсипних родовищ золота здійснюється відкритими гірничими роботами з застосуванням механізованих способів – дражного, гідравлічного і екскаваторного. Вибір способу розробки визначається гірничотехнічними умовами і промисловими запасами пісків. Найбільше розповсюдження одержав дражний спосіб, як самий економічний.

Технологію вилучення золота із розсипів на драгах (рис. 7.35) можна поділити на: підготовчі процеси, первинне збагачення з одержанням гравітаційних концентратів і доводку цих концентратів з одержанням товарної продукції.



**Рис. 7.35 – Типова схема збагачення золотовмісних пісків.**

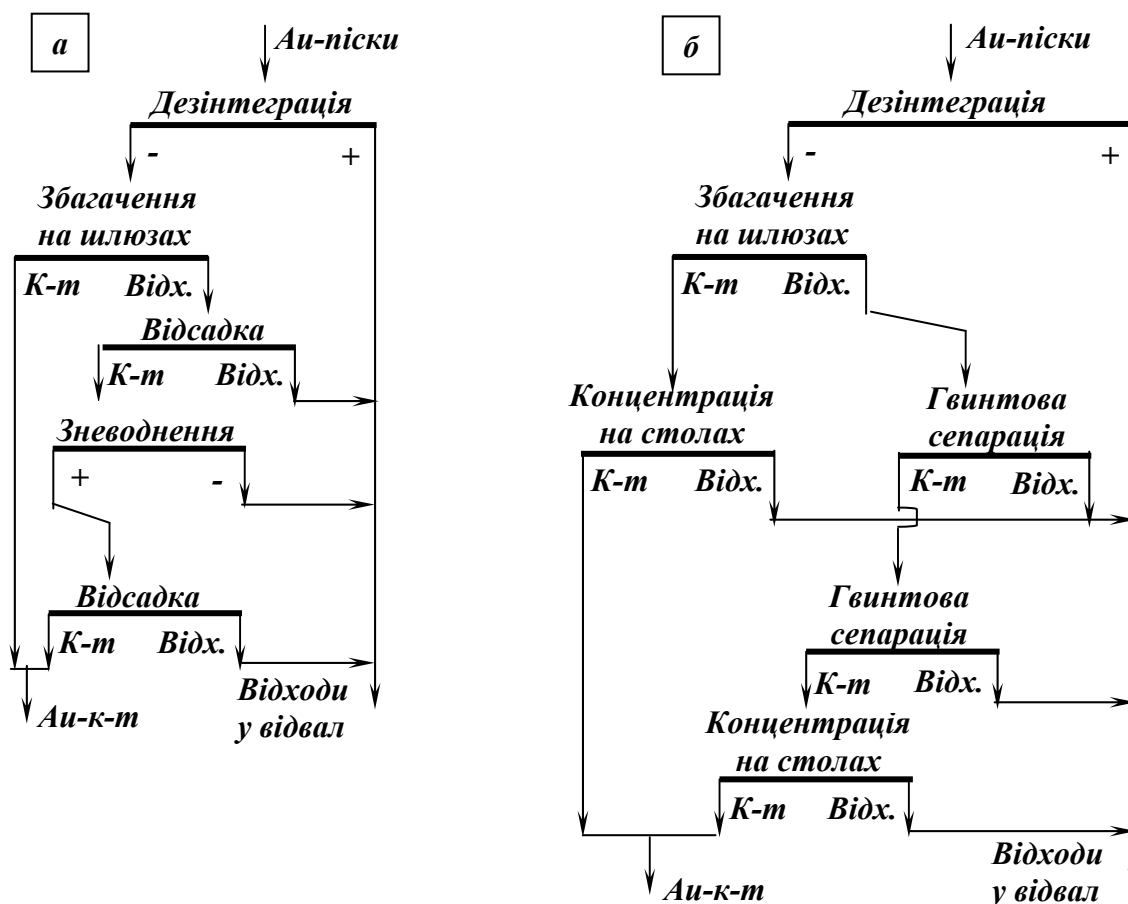
Підготовчі процеси застосовуються з метою звільнення зернистої частини пісків разом з золотом від глини і шламів, а також для видалення крупних фракцій, що не містять золота. Перша операція здійснюється дезінтеграцією, друга – грохоченням. Таким чином, в результаті дезінтеграції, промивки і грохочення виділяють відвальний продукт у вигляді круп-

ного матеріалу і глинистого шламу і класифікований по крупності промитий матеріал, який направляється на гравітаційне збагачення. Ефективність підготовчих операцій визначається багатьма факторами: ступенем промивності і гранулометричним складом пісків, питомою витратою води і способом її подачі, конструкцією апарата для дезінтеграції і тривалістю перебування матеріалу в ньому. Як промивні апарати для дезінтеграції легко- і середньопромивних пісків на драгах звичайно застосовують дражні бочки (барабанні грохоти), усередині яких для інтенсифікації процесу монтують біла, ланцюги, ребра, пороги і т.п. Поверхня барабану перфорована, при цьому діаметр отворів в напрямі до розвантажувального кінця збільшується від 6 до 20 мм. В кінці барабану є отвори 80 мм для уловлювання самородків великого розміру. Крім того, для розмиву пісків в барабан під тиском подається вода. Промивка середньо- і важко промивних пісків здійснюється в скруберах, вібраційних машинах, горизонтальних і коритних мийках.

Після промивки і класифікації по крупності золотовмісні піски (ефелі) направляються на гравітаційне збагачення, яке здійснюється на шлюзах, відсаджувальних машинах, гвинтових сепараторах, концентраційних столах і концентраторах різної конструкції. Матеріал крупністю –20 мм направляється на шлюзи, що розташовані по обидва боки барабану. Дно шлюзів має двошарове покриття: верхній шар – сталеві сітчасті листи товщиною 3 мм з ромбоподібними отворами для створення турбулентності в потоці пульпи, нижній шар – гумові килимки з чарунками, в яких осаджуються важкі зерна золота. Відходи шлюзів надходять у відсаджувальні машини, де уловлюється частина золота, що залишилася. Сполоск шлюзів здійснюється через 6 – 12 годин роботи. Концентрат відсаджувальних машин і шлюзів переочищується на концентраційних столах, де одержують шліхове золото і відходи. До складу шліхів входять зерна мінералів густиною 3 т/м<sup>3</sup> (каситерит, шееліт, магнетит, циркон та інші). При доводки всі вони разом з частиною золота переходять у відходи доводочних операцій, які розділяються на шліхозбагачувальних фабриках. Часто гравітаційне збагачення поєднується з амальгамацією.

Збагачення на драгах відрізняється типом застосовуваної збагачувальної апаратури і обладнання, схемою збагачення, способом доводки первинних концентратів. Збагачення золотовмісних пісків може здійснюватися за простими схемами з використанням тільки подовжніх і поперечних шлюзів або тільки відсаджувальних машин. В більш розвинутих схемах передбачається застосування декількох збагачувальних машин, які доповнюють одна одну залежно від крупності збагачуваного матеріалу, що значно підвищує сумарне вилучення золота. Застосовуються схеми, в яких використовується збагачення на шлюзах і відсаджувальних машинах (рис. 7.36 а), а також збагачення на шлюзах концентраційних столах і гвинтових сепараторах (рис. 7.36 б).

В результаті первинного збагачення на драгах одержують бідні гравітаційні концентрати, які направляються на доводку з застосуванням звичайних гравітаційних апаратів (шлюзи, відсаджувальні машини, концентраційні столи), іноді для доводки можуть застосовуватись магнітні сепаратори.



**Рис. 7.36 – Схеми збагачення золотовмісних пісків.**

*а* – на шлюзах і відсаджувальних машинах; *б* – на шлюзах, концентраційних столах і гвинтових сепараторах.

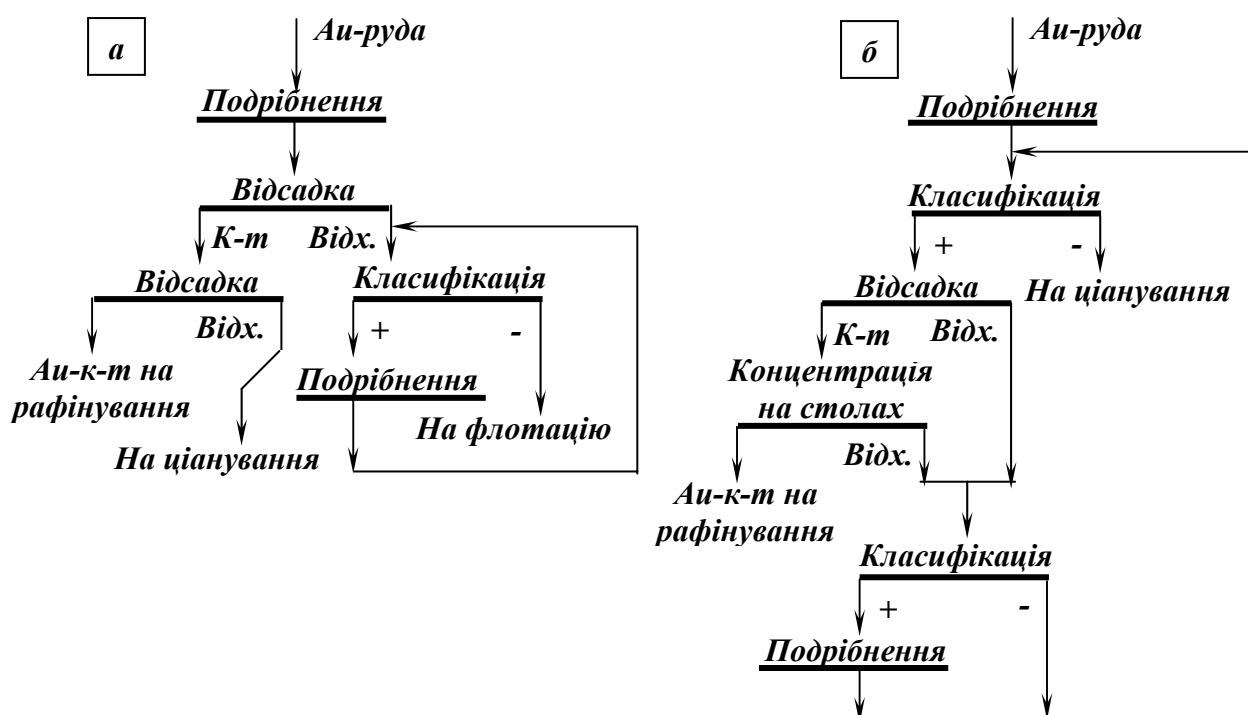
*Золотоносні конгломерати* – древні рудоутворення проміжного типу між жильними і розсипними родовищами. Конгломерати складаються зі зцементованої гальки з домішкою піску, гравію і валунів. Цементом в конгломератах звичайно є оксиди заліза, карбонати і глинистий матеріал. Цемент складає 70 – 80 % об'єму конгломерату. Зерна золота в конгломераті мають звичайно овальну і округлу форму. Вміст золота в конгломераті 5 – 20 г/т. В конгломератах може міститись до 0,06 % урану.

Особливості речовинного складу конгломератів – наявність тонкого міцного цементу кварцово-сульфідного типу і тонкого вільного золота, яке не зв'язане ні з жильними, ні з сульфідними мінералами. Зв'язок золота з ураном і різний характер рудного золота визначають застосування комбі-



нованих процесів комплексного збагачення і переробки цих руд. Різноманітність процесів, що застосовуються для переробки конгломератів (гравітаційні процеси, флотація, ціанування), визначається мінералогічним складом руди, залежно від якого використовують один або декілька методів. Якщо золото відносно крупне і вільне, застосовують гравітаційні процеси в комплексі з іншими. Якщо золото асоційоване з сульфідами, застосовують флотацію з подальшим подрібненням і ціануванням. Якщо золото дрібне (вільне або асоційоване з сульфідами), застосовують ціанування всієї руди, при цьому можлива попередня гравітаційна концентрація.

На рис. 7.37а наведена схема переробки конгломератів, де двостадійна відсадка передуює флотації і ціануванню.



**Рис. 7.37 – Схеми гравітаційного циклу переробки золотовмісних конгломератів:**

**а** – з використанням відсадки;

**б** – з використанням відсадки і концентрації на столах.

У відповідності зі схемою злив млина першої стадії надходить на двостадійне збагачення в діафрагмові відсаджувальні машини. Концентрат відсадки надходить на рафінування золота. Відходи основної відсадки після подрібнення направляють на мідну флотацію, а відходи перечисної відсадки об'єднують з сульфідним концентратом, подрібнюють і направляють на ціанування.

За другою можливою схемою (рис. 7.37 б) руду подрібнюють в стержневих млинах і класифікують в гідроциклонах. Злив гідроциклонів над-

ходить на ціанування, а піски направляють на відсадку в діафрагмові відсаджувальні машини. Концентрат відсадки доводять на концентраційних столах, де одержують остаточний концентрат, який направляють на рафінування золота. Відходи гравітаційного циклу після класифікації в гідроциклонах подрібнюють в кульових млинах, які працюють в замкненому циклі з гідроциклонами першої стадії.

Такий цикл дозволяє не тільки зменшити обсяг матеріалу, що подається на відсадку, але й здійснити попередню концентрацію.

*Платинові і срібні руди збагачуються за схемами аналогічними схемам збагачення золотовмісних руд.*

### **Контрольні запитання**

- 1. Охарактеризуйте родовища мідних руд.*
- 2. Назвіть основні мідні мінерали.*
- 3. Назвіть основні розділові ознаки, що прийняті при збагаченні мідних руд.*
- 4. опишіть технологію збагачення мідних руд.*
- 5. Вимоги до якості мідних концентратів.*
- 6. Охарактеризуйте родовища цинкових руд.*
- 7. Назвіть основні цинкові мінерали.*
- 8. Назвіть основні розділові ознаки, що прийняті при збагаченні цинкових руд.*
- 9. опишіть технологію збагачення цинкових руд.*
- 10. Вимоги до якості цинкових концентратів.*
- 11. Охарактеризуйте родовища свинцевих руд.*
- 12. Назвіть основні свинцеві мінерали.*
- 13. Назвіть основні розділові ознаки, що прийняті при збагаченні свинцевих руд.*
- 14. опишіть технологію збагачення свинцевих руд.*
- 15. Вимоги до якості свинцевих концентратів.*
- 16. Охарактеризуйте родовища вольфрамових руд.*
- 17. Назвіть основні вольфрамові мінерали.*
- 18. Назвіть основні розділові ознаки, що прийняті при збагаченні вольфрамових руд.*
- 19. опишіть технологію збагачення вольфрамових руд.*
- 20. Вимоги до якості вольфрамових концентратів.*
- 21. Охарактеризуйте родовища олов'яних руд.*
- 22. Назвіть основні олов'яні мінерали.*
- 23. Назвіть основні розділові ознаки, що прийняті при збагаченні олов'яних руд.*
- 24. опишіть технологію збагачення олов'яних руд.*
- 25. Вимоги до якості олов'яних концентратів.*

## 7.4 ТЕХНОЛОГІЯ ЗБАГАЧЕННЯ ГІРНИЧО-ХІМІЧНОЇ СИРОВИНИ

*Мета розділу: вивчення технології збагачення гірничо-хімічної сировини.*

### 7.4.1 Технологія збагачення апатитових і фосфоритових руд

Родовища фосфатної сировини розділяють за мінералого-петрографічними ознаками на два види: апатитові і фосфоритові.

*Апатитові і апатитвмісні* родовища за умовами утворення поділяють на ендегенні, екзогенні і метаморфізовані. Серед ендегенних розрізняють магматичні, карбонатитові, пегматитові, контактово-метасоматичні, гідротермальні і вулканічно-осадові родовища, які об'єднують в декілька рудних формацій. Вони пов'язані з магматичними гірськими породами центральних інтрузій апатитових нефелінових сієнітів, ультраосновних лужних порід, лужних габроїдів, лужних і нефелінових сієнітів. До екзогенних відносять родовища вивітрювання. Метаморфізовані родовища приурочені до апатит-кварц-діопсидової і апатит-доломітової формацій. Найбільше промислове значення мають магматичні і карбонатитові родовища. В Україні апатитові руди є в Запорізькій, Харківській, Чернігівській та Івано-Франківській областях, але запаси їх порівняно незначні.

Основні мінерали, що входять до складу апатитових руд: апатит  $Ca_5[CO_3][PO_4]_3(F, Cl, OH)$ , нефелін  $KNa_3[AlSiO_4]_4$ , егірін-авгіт  $NaFe[Si_2O_6]-Ca(Mg, F, Al)(Si_2O_6)$ , титаномagnetит  $(Fe, Ti)Fe_2O_4$ , сфен  $CaTiO[SiO_4]$ .

Апатитові руди за вмістом  $P_2O_5$  розділяють на багаті (більше 18 %), бідні (5 – 8 %) і убогі (3 – 5 %), в комплексних рудах апатит може бути присутнім як головний компонент або один з головних, другорядний або супутня домішка.

Видобуток апатитових руд здійснюється як відкритим, так і підземним способом. До легкозбагачуваних належать апатит-силікатні (apatит-нефелінові, апатит-егіринові і ін.) руди, до важкозбагачуваних – карбонатні і руди кори вивітрювання.

Технологічна схема збагачення апатиту (рис. 7. 38) включає три стадії дроблення в конусних дробарках в відкритому циклі з попереднім грохоченням в кожній стадії. Дроблена до 30 мм руда надходить на подрібнення в кульових млинах до крупності 45 – 55 % класу – 0,074 мм. Подрібнену руду направляють на флотацію, що є основним методом збагачення апатитових руд. Схема флотації включає основну, контрольну і три перелічених операції. Основний реагент-збирач при флотації апатиту – омилена суміш дистильованого талового масла, сирого талового масла, вторинного масляного гудрону, окисненого петролатуму і технічних жирних кислот. Ця суміш має властивості не тільки збирача, але й спінювача. Для повноти оми-

лення компонентів суміші утворюється надлишкова лужність розчину. Реагент-омілювачі подаються в основну і контрольну флотацію. Для підвищення ефективності процесу флотації застосовуються також реагенти-регулятори – рідке скло і ОП-4 (поверхнево-активний реагент).

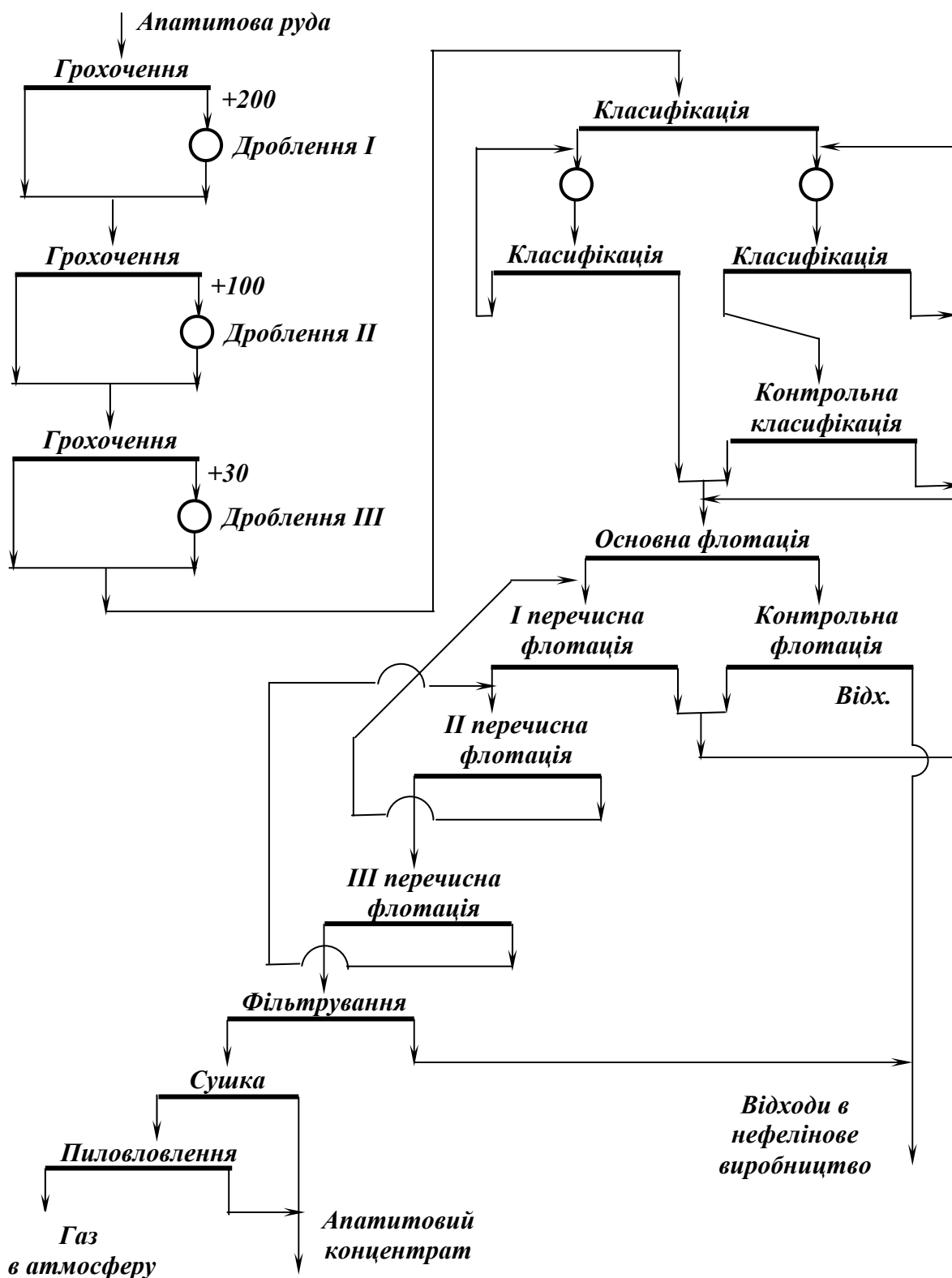


Рис. 7.38 – Технологічна схема збагачення апатитової руди.

Оптимальні умови флотації досягаються в пульпі з  $pH = 9,5 - 10$ . Лужність пульпи регулюється подачею в основну флотацію їдкого натру.

Флотаційний апатитовий концентрат, що містить 45 – 50 % твердого, направляється на фільтрування в барабанні вакуум-фільтри з внутрішньо фільтруючою поверхнею. Для інтенсифікації процесу фільтрування подається коагулянт – 20 – 30 %-ний розчин залізного купоросу. Осад вакуум-фільтрів сушать в барабанних сушарках до вологості 0,5 – 1,5 %. Гази, що відходять з сушарок, перед видаленням в атмосферу піддають чотиристадійному очищенню від пилу. Коефіцієнт корисної дії системи пиловловлення складає 99,8 – 99,9 %. З апатитових руд всіх типів можна одержати концентрати з вмістом  $P_2O_5$  30 % і більше при вилученні до 98 %. Готовий апатитовий концентрат повинен задовольняти вимогам ГОСТ 22275-76, що наведені в табл. 7.15.

**Таблиця 7.15 – Технічні вимоги до апатитового концентрату за ГОСТ 22275-76ї**

Матеріал	Вміст, %					Залишок на ситі з сіткою 16 мм, не більше
	$P_2O_5$ , не менше	FeO, не більше	$Fe_2O_3$ , не більше	$Al_2O_3$ , не більше	$W_t^r$ , не більше	
Концентрат апатитовий	39,4	3,0	3,0	3,0	$1 \pm 0,5$	11,5

*Апатит* в основному використовується для виробництва фосфорних добрив (суперфосфату, амофосу і ін.). Крім того, апатит служить сировиною для виробництва фосфатної кислоти, жовтого фосфору, різних солей; застосовується в металургійній, керамічній, скляній і хімічній промисловості.

Відходи апатитових комплексних руд служать сировиною для виробництва *нефелінового концентрату*. Технологічна схема нефелінового виробництва (рис. 7.39) включає класифікацію відходів апатитового виробництва в гідроциклонах з подальшою класифікацією пісків і знешламленням зливу. Піски контрольної класифікації і злив знешламлювання є відвальними продуктами, а злив контрольної класифікації і піски знешламлення після згущення направляють на флотацію (зворотну). Флотаційний нефеліновий концентрат (камерний продукт) доводять магнітною сепарацією на барабанних сепараторах для виділення сильномагнітних мінералів. Концентрат направляється на фільтрування в барабанні вакуум-фільтри з внутрішньо фільтруючою поверхнею. Для інтенсифікації процесу фільтрування подається коагулянт – хлористий кальцій. Осад вакуум-фільтрів сушать в барабанних сушарках до вологості 0,5 – 1,5 %. Гази, що відходять з сушарок, перед видаленням в атмосферу піддають тристадійному очищенню від пилу.

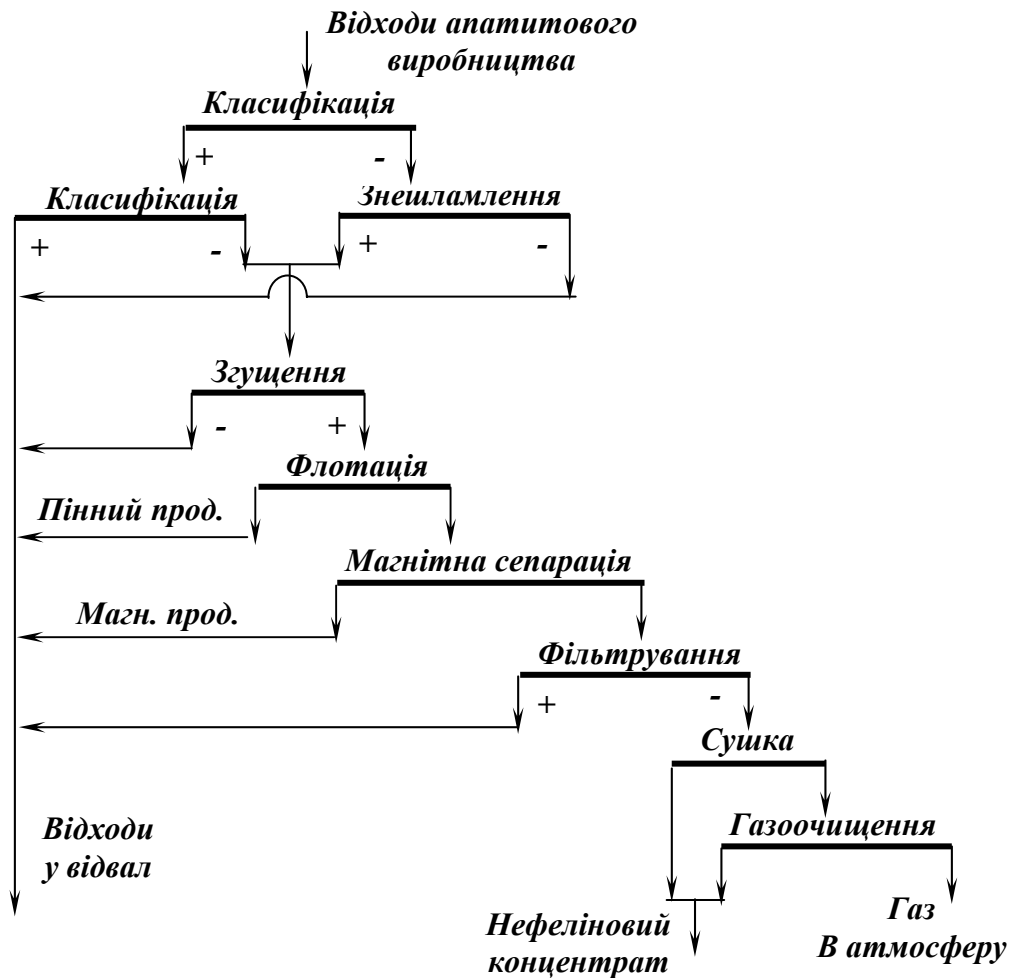


Рис. 7.39 – Технологічна схема виробництва нефелінового концентрату.

Нефелін в значних масштабах використовується для добування глинозему з побіжним виробництвом соди, поташу, силікагелю, сировини для високоякісних цементів, а також ультрамарину. Нефелін – замітник польового шпату в скляній промисловості; використовується також як добриво для кислих ґрунтів.

Фосфоритні руди відрізняються складним мінералогопетрографічним складом, що обумовлюється високою дисперсністю вкраплення, мінливістю властивостей фосфатної речовини і різноманіттям його сполук з різними мінералами, які часто мають близькі з фосфатом властивості.

Основні фосфатні мінерали: флуорапатит  $Ca_{10}(PO_4)_6F_2$ , флуоркарбонатапатит  $Ca_{10}(PO_4)_{6-n}(CO_3O)_n$ , карбонатапатит  $2Ca_3(PO_4)_2 \cdot CaCO_3 \cdot 0,5H_2O$ , гідроксилапатит  $Ca_{10}(PO_4)_6(OH)_2$ , франколіт  $C_{10}P_{5,2}C_{0,8}O_{23,2}F_{1,8}OH$ , курськіт  $C_{10}P_{4,8}C_{1,2}O_{22,8}(F_2OH)_{3,2}$ .

Крім фосфатів кальцію до складу фосфатів входять нефосфатні мінерали: основні – доломіт, кальцит, кварц, халцедон, глауконіт; другорядні – глинисті, алюмосилікатні, залізисті мінерали (пірит, гідроксиди заліза), органічна речовина. За вмістом  $P_2O_5$  розрізняють багаті (понад 24 %), середні (18 – 24 %) і бідні (менше 18 %). Вміст  $Al_2O_3$ ,  $Fe_2O_3$ ,  $SiO_2$  має значення лише при хімічній переробці фосфатів. За насиченістю фосфатами та текстурними особливостями фосфоритні руди поділяють на жовнові (конкреційні), зернисті, черепашкові і масивні мікрозернисті.

*Жовнові фосфорити* (конкреційні утворення) складаються з уламків зерен кварцу, глауконіту, кальциту та інших мінералів зцементованих мікрокристалічним або аморфним фосфатом. В Україні жовнові фосфати представлені Синичино-Яремівським (Харківська область), Незвиським (Івано-Франківська область), Жванським (Хмельницька область) родовищами. Вміст  $P_2O_5$  в них коливається від 12 до 38 %.

*Зернисті фосфорити* – породи, що містять різну кількість дрібних зерен або смужок фосфатів розміром до 2 мм, зцементованих глинисто-залізистим, кременистим або карбонатним цементом. В Україні зернисті фосфорити є в Жванському родовищі. Потужність пластів родовищ складає від кількох десятків сантиметрів до 1-2 м, вміст  $P_2O_5$  коливається від 7 до 16 %.

*Черепашкові фосфорити* – шари піщано-алевролітових порід з великим вмістом фосфатизованих черепашок. Потужність продуктивних шарів таких фосфатів становить 0,5 – 4 м, вміст  $P_2O_5$  – 5 – 12 %.

*Масивні мікрозернисті (пластові) фосфорити* – однорідні породи, що містять мікрозерна і мікроконкреції фосфатної речовини розміром 0,01 – 0,1 мм, які зцементовані фосфатно-карбонатним або фосфатно-кременистим цементом. За формою покладів – це пластові фосфорити потужністю до 10 – 15 м і високим вмістом  $P_2O_5$  – 26 – 28 %.

Видобуток фосфоритних руд здійснюється в основному відкритим способом, рідше підземним.

Складність фосфоритів обумовлює різноманіття схем і режимів їх збагачення. Основний метод збагачення – флотація, але для одержання концентратів з підвищеним вмістом  $P_2O_5$  може застосовуватись комбінована схема з використанням флотації і випалу при температурі 850 – 950°C.

Технологічна схема збагачення фосфоритових руд (рис. 7.40) включає двостадійне дроблення руди до крупності 50 мм в щоківних дробарках, після чого дроблена руда направляється на дезінтеграцію в скруббер-бутарах. Надрешітний продукт (+ 3 мм) направляється у відвал, а підрешітний (0 – 3 мм) – на подрібнення в кульових млинах, які працюють в замкненому циклі зі спіральними класифікаторами. Крупність подрібненої руди (зливу класифікатора) складає не більше 30 – 40 % залишку на ситі 0,18 мм.

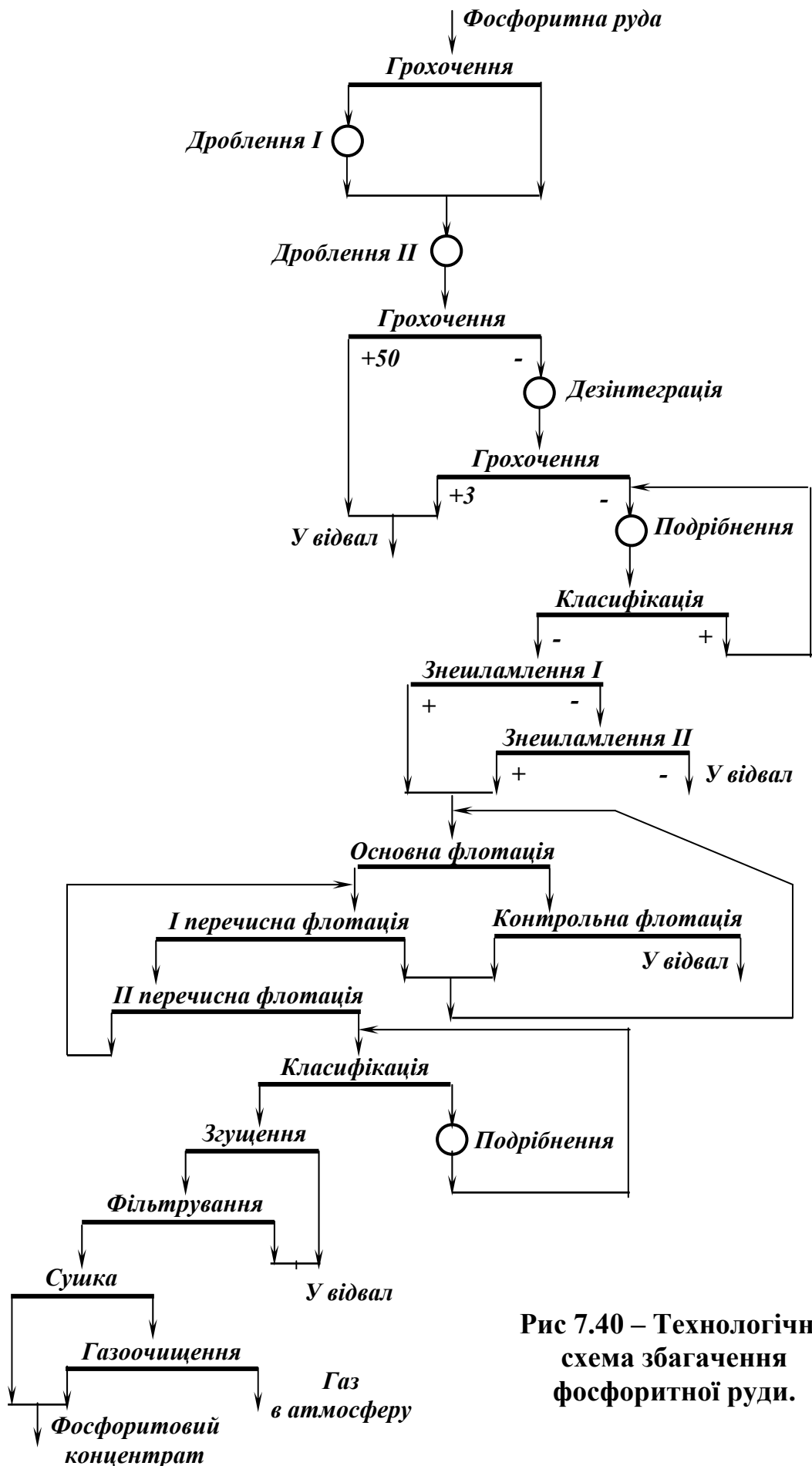


Рис 7.40 – Технологічна схема збагачення фосфоритної руди.



В процес подрібнення подається 5 %-ний розчин кальцинованої соди для зниження твердості води і утворення лужного середовища, а також 5 %-ний розчин рідкого скла для депресії флотації пустої породи (кварцу). Для видалення шламів злив класифікатора направляється на двостадійне знешламлення в гідроциклонах. Злив другої стадії знешламлення видаляють у відвал. Підготовлений за крупністю матеріал направляють на флотацію. Флотація ведеться при  $pH = 9 - 9,5$ . Як збирач використовують сире талове масло, що омилене каустичною содою, і гас, який регулює структуру піни і сприяє флотації крупних частинок фосфориту. Схема флотації включає основну, контрольну і дві перелічених операції. Для одержання товарного флотаційного концентрату необхідної крупності його перед згущенням в радіальному згущувачі додатково подрібнюють в кульовому млині, що працює в замкненому циклі з гідроциклонами. Згущений концентрат подають насосами на барабанні вакуум-фільтри з внутрішньою фільтруючою поверхнею. Інтенсифікація процесу згущення досягається доданням сірчаної кислоти, а інтенсифікація процесу фільтрування – доданням 5-7%-ного розчину хлористого кальцію. Осад вакуум-фільтрів подають у барабанні сушарки, де він висушується до вологи не більше 1 %.

Залежно від призначення готові фосфатні продукти, що виробляються збагачувальними фабриками, повинні задовольняти визначеним вимогам, які наведені в табл. 7.16.

Таблиця 7.16 – Технічні вимоги до фосфатних продуктів, що виробляються збагачувальними фабриками

Показники	Фосфоритне борошно, ГОСТ 5716-74			Для хімічної переробки, ТУ 12-55-75	Для виробництва жовтого фосфору, ТУ 6-25-8-74
	1-й сорт	2-й сорт	3-й сорт		
Вміст, %:					
P <sub>2</sub> O <sub>5</sub>	29±1	23±1	20±1	До 28	21
CO <sub>2</sub>	-	-	-	6±0,5	-
MgO	-	-	-	До 2,5	-
Fe <sub>2</sub> O <sub>3</sub>	-	-	-	-	До 3
P <sub>2</sub> O <sub>3</sub>	-	-	-	До 3	До 3
Нерозчинний залишок	-	-	-	-	15 – 18
Залишок на ситі 0,18 мм, не більше	10	10	10	20	14

В результаті збагачення фосфоритних руд одержують концентрати двох видів: одні можуть бути безпосередньо використані без подальшої переробки, інші необхідно піддавати подальшій хімічній або термічній переробці.

До перших належить фосфоритне борошно, яке одержують в результаті помелу багатих руд або концентратів. Фосфоритне борошно використовують як добриво на кислих ґрунтах та торф'яних ґрунтах і, крім того, воно застосовується як нейтралізуюча домішка до суперфосфату.

В промисловості використовують три основних способи розкладання природних фосфатів: термічне відновлення, термічну переробку без відновлення і розкладення.

Термічне відновлення фосфору природних фосфатів реалізується в електропечах при нагріванні до 1400 – 1600°C з коксом і двоокисом кремнію. При цьому одержують жовтий фосфор, що застосовується для виробництва червоного фосфору, фосфорної кислоти і інших сполук.

Термічна переробка фосфатів без відновлення застосовується для одержання термічних фосфатів (продуктів спікання природних фосфатів з лужними металами), які використовуються як підгодівля для худоби і птиці.

Кислотна (хімічна) переробка природних фосфатів поширена при виробництві мінеральних добрив. При цьому застосовується сірчана, рідше фосфорна і азотна кислоти. Метою такої переробки є переведення важкорозчинних природних сполук фосфору в більш розчинні у ґрунті, отже легко засвоювані рослинами фосфорні солі.

#### **7.4.2 Технологія збагачення сірчаних руд**

В природі сірка зустрічається як у вільному стані (самородна), так і у вигляді сульфідів (пірит, піротин, галеніт, сфалерит і ін.) і сульфатів (гіпс, ангідрит, барит і ін.). Отримують сірку з самородних руд, а також у вигляді побічного продукту при переробці поліметалічних руд, з сульфатів при їх комплексній переробці, з природних газів і горючих копалин при їх очищенні. Найбільшу питому вагу в виробництві елементарної сірки мають родовища самородної сірки.

В Україні родовища самородної сірки знаходяться в Передкарпатському басейні (Львівська та Івано-Франківська області). Найбільшими родовищами цього басейну є Роздольське і Язівське. Родовища сірки також відомі на Керченському півострові, а її вияви – в багатьох інших районах країни.

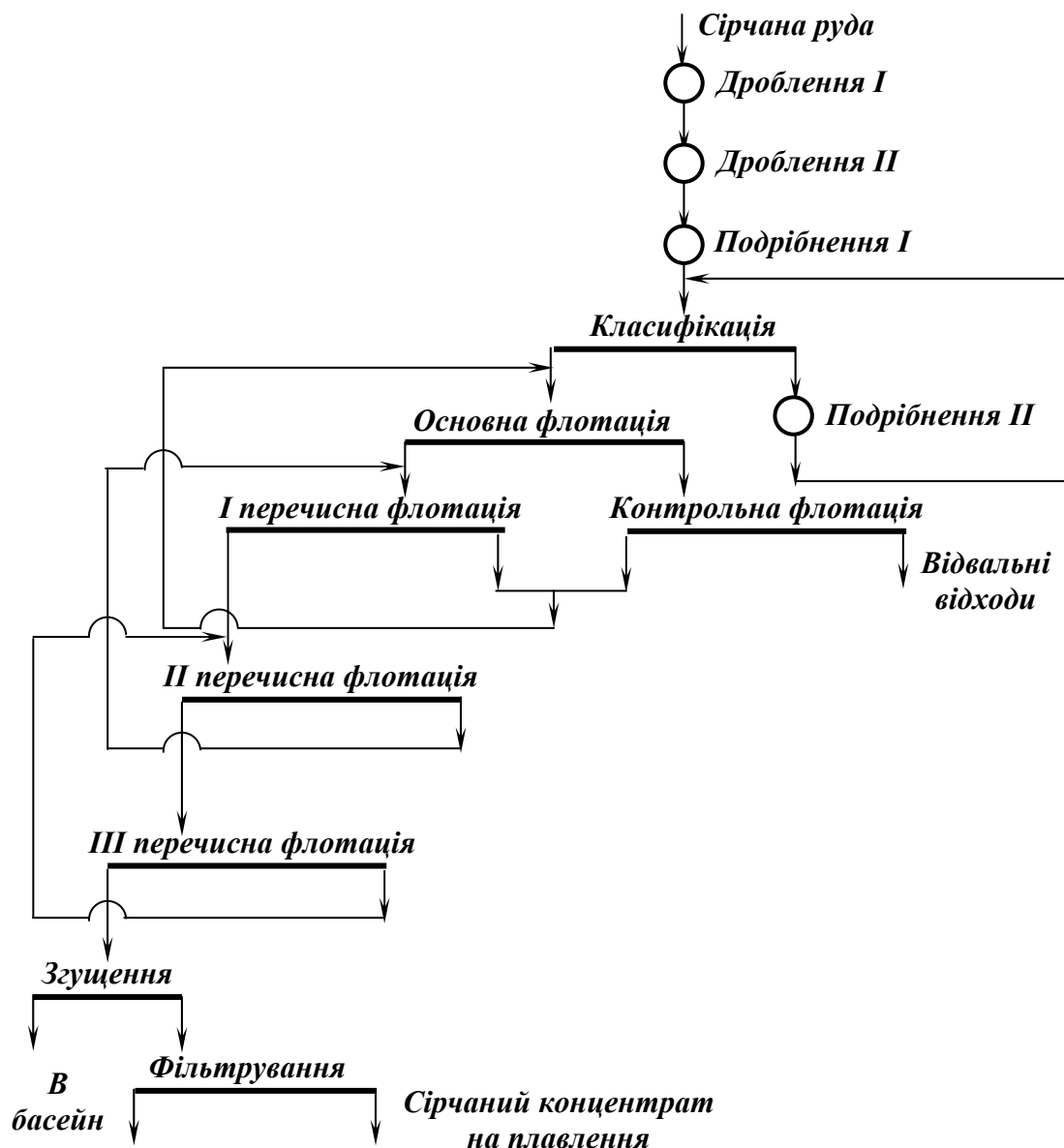
Родовища самородної сірки діляться на екзогенні і вулканогенні. Перші утворилися одночасно з вмісними породами. Родовища другої групи утворилися пізніше вмісних гірських порід. Генезис руд визначає їх технологічні властивості, так як від нього залежить мінеральний склад, характер зрощення і інші особливості руд.

Сірчані руди представлені в основному вапняковими вапняково-глинистими і вапняково-кальцитовими типами. До складу сірчаних руд крім сірки входять кальцит, доломіт, целестин, гіпс, глина, бітуми і кварц. Вміст сірки в промислових рудах коливається від 8 до 40 %.

За структурними особливостями сірка в рудах підрозділяється на крупнокристалічну (розмір кристалів 0,1-15 мм), тонкокристалічну (розмір зерен менше сотих частинок мм), і прихованокристалічну (дрібні зерна і прожилки, що не мають чітких граней). Ці різновиди сірки утворюють різні текстури: строкату, вкраплену, прожилково-вкраплену, брекчієподібну і ін. Від структури самородної сірки і її текстурних форм залежить круп-

ність подрібнення і можливість використання процесу самоподрібнення. Основний метод збагачення сірчаних руд – флотація, результати якої залежать від вмісту глини і бітумів.

Технологічна схема збагачення сірчаних руд, що використовується на Роздольській збагачувальній фабриці наведена на рис. 7.41.



**Рис 7.41 – Технологічна схема збагачення сірчаної руди..**

Підготовка руди до збагачення складається з двох стадій дроблення до крупності 40 мм в відкритому циклі і двох стадій подрібнення до 65 – 70 % класу – 0,074 мм. Дроблення першої стадії виконується в шоківих дробарках, другої стадії – в молоткових. При дробленні в дробарках другої стадії можливі випадки спалаху і загоряння пилу. Для запобігання цього в молоткові дробарки подається вода і пар, а також передбачена посилена аварійна вентиляція для швидкого видалення газів, що утворюються при спалаху пилу. Подрібнення першої стадії до крупності 5 мм

здійснюється в стержневих млинах. Подрібнений продукт стержневих млинів подається в спіральні класифікатори, злив яких направляється на флотацію, а піски – на другу стадію подрібнення в кульових млинах з розвантаженням через решітку.

Схема флотації передбачає основну, контрольну і три перелічених операції. Як збирачі при флотації використовують аполярні реагенти (гас, трансформаторне масло), як спінювачі – спирти (Т – 66, Т – 80). Для підвищення селективності флотації застосовують поліфосфат натрію (пептизатор тонкодисперсних глин) і рідке скло (депресор кальциту, кварцу, бітумів). Звичайно флотаційний концентрат з вмістом сірки 70 – 75 % після згущення в радіальному згущувачі і фільтрування в дискових вакуум-фільтрах направляють на подальшу переробку автоклавним методом. При автоклавній плавці сірчаний концентрат завантажується в автоклави разом з реагентами-гідрофілізаторами пустої породи і флокуляторами частинок сірки. В автоклав подається перегрітий пар, що нагріває концентрат до температури 130°C, при якій сірка плавиться. Розплавлена сірка збирається в нижній частині автоклава, а відходи спливають на поверхню. Але відходи автоклавної плавки містять тільки до 40 – 50 % сірки, тому вони охолоджуються до 45°C, згущуються і повертаються в основну флотацію, де з них вилучається до 90 – 95 % сірки.

Основними видами продукції, які одержують з природної сірки, є грудкова і рідка сірка. Сірчана товарна продукція повинна задовольняти визначеним технічним умовам ГОСТ 127-76 (табл. 7.17).

**Таблиця 7.17 – Технічні вимоги до сірчаної товарної продукції за ГОСТ 127-76**

Вміст, %	Сорт			
	9995	9990	9950	9920
Сірки, не менше	99,95	99,90	99,50	99,20
Золи, в тому числі заліза, марганцю і міді, не більше	0,03	0,05	0,20	0,40
Кислот в перерахуванні на сірчану кислоту, не більше	0,002	0,004	0,010	0,020
Органічних речовин, не більше	0,03	0,06	0,30	0,50
Арсену, не більше	0,000	0,000	0,000	0,003
Селену, не більше	0,00	0,00	0,00	0,04
Заліза, не більше	0,02	0,02	0,02	
Марганцю, не більше	0,001	0,001	0,001	
Міді, не більше	0,001	0,001	0,001	
Вологи, не більше	0,1	0,2	1,0	1,0

Видобування сірки здійснюють також методом підземного виплавляння її в місцях залягання гарячою водою з температурою 130 – 150°C. З відкачаної на поверхню сірчано-водяної суміші можна зразу одержувати готову грудкову сірку (з вмістом сірки 99,5 – 99,9 %) з руд, які з техніко-економічних причин недоцільно видобувати звичайними способами.

Сірку широко застосовують в різних галузях господарства. Основними споживачами її є хімічна, паперова, гумова, харчова, нафтова, військова промисловість, сільське господарство. Найбільшу кількість видобутої сірки використовують у хімічній промисловості для виробництва сірчаної кислоти, при виробництві фосфорної, соляної та інших кислот, в гумовій промисловості, виробництві барвників, димного пороху тощо. Виробництво штучного волокна (віскози) в хімічній промисловості є іншим споживачем сірки. В сільському господарстві сірку застосовують як засіб боротьби з шкідниками, частково як добриво, для дезинфекції при лікуванні тварин. У паперовому виробництві сірку у вигляді  $SO_2$  використовують при обробці деревної маси (бісульфатний метод). Багато сірки використовується при вулканізації гуми. Незначні кількості сірки високої чистоти використовуються в хіміко-фармацевтичній промисловості. Сірку використовують також для виробництва ультрамарину. Текстильна, харчова, крохмальна і патокова галузі застосовують сірку або її сполуки для вибілювання і прояснення, при консервації фруктів, в холодильній справі. Крім того, сірку застосовують в скляній, шкіряній і інших галузях промисловості.

#### 7.4.3 Технологія збагачення калійних руд

Родовища калійних руд бувають двох типів – безсульфатні і сульфатні. Перший тип містить мінерали калію, натрію і магнію тільки у вигляді хлоридів – сильвін  $KCl$ , галіт  $NaCl$ , у вигляді сульфатних мінералів присутні тільки сульфати кальцію – ангідрит  $CaSO_4$  і гіпс  $CaSO_4 \cdot 2H_2O$ . Другий тип представлений родовищами, в яких поряд з хлоридами містяться сульфати калію, натрію, магнію і кальцію: каїніт  $KCl \cdot MgSO_4 \cdot 3H_2O$ , лангбейніт  $K_2SO_4 \cdot 2MgSO_4$ , полігаліт  $2CaSO_4 \cdot K_2SO_4 \cdot MgSO_4 \cdot 2H_2O$ . В процесі збагачення також утворюються такі мінерали як леоніт  $K_2SO_4 \cdot 4H_2O$  і шеніт  $K_2SO_4 \cdot MgSO_4 \cdot 6H_2O$ .

Крім цих мінералів всі руди містять нерозчинні у воді тонкодисперсні домішки карбонатних і силікатних шламів. Вміст  $K_2O$  в промислових покладах складає від 12 до 30 %. Безсульфатний тип родовищ поширений значно більше, ніж сульфатний.

Одержання калійних солей можливе двома способами: флотаційним і галургічним. Виділення хлористого калію з руд галургічним методом полягає у вилуговуванні його, наприклад, з сильвініту гарячим зворотним лугом і видаленні у відвал галіту, що не розчинився. Одержаний гарячий міцний луг відстоюється для виділення сольового і глинистого шламів. З проясненого гарячого лугу кристалізацію виділяють хлористий калій. Кристали відділяють від маточного лугу, сушать, іноді гранулюють і видають

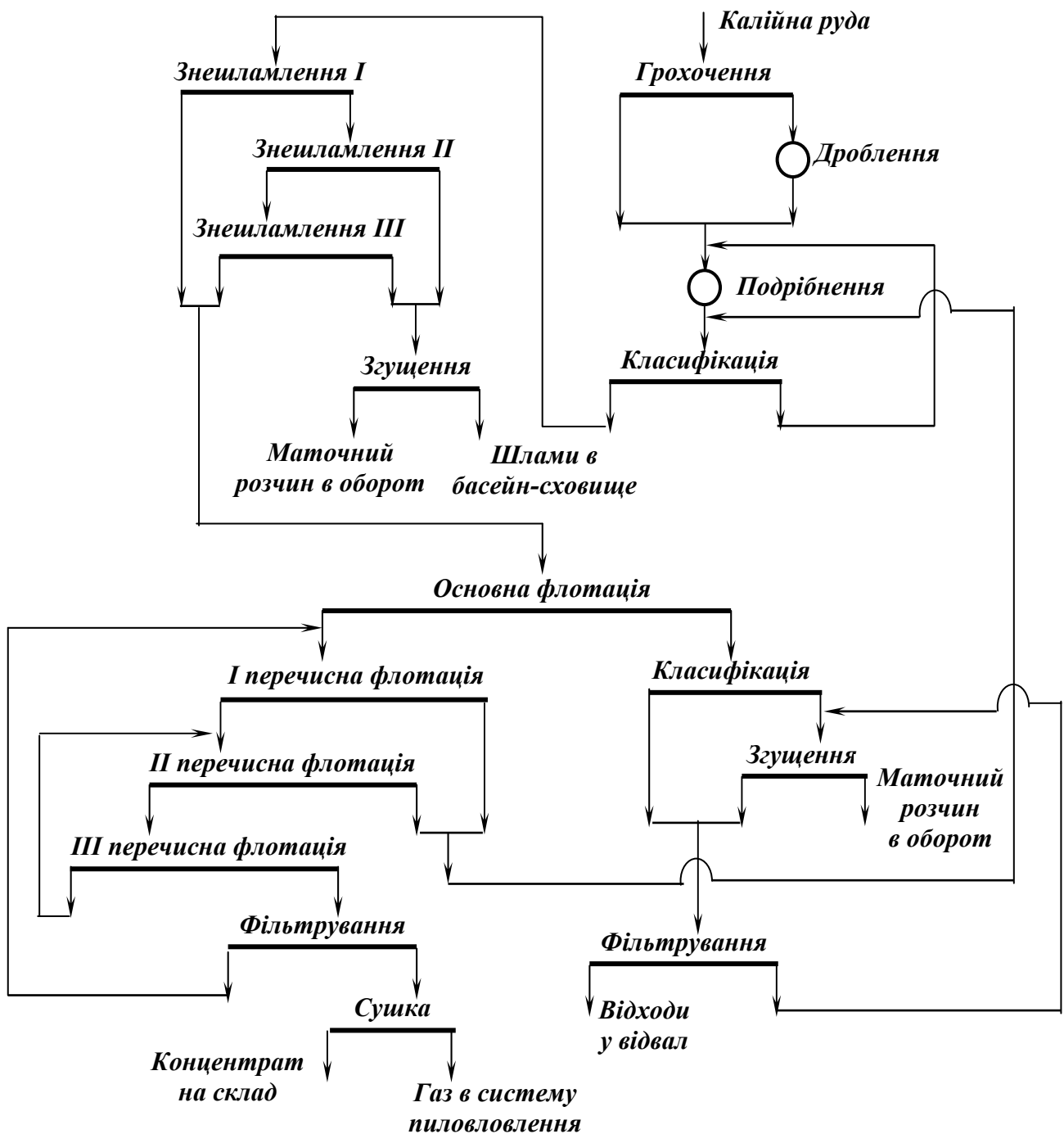
як готову продукцію. Маточний луг після підігріву повертають в операцію вилуговування хлористого калію.

Галургічний метод має ряд серйозних переваг: дозволяє переробляти руди з високим вмістом нерозчинного залишку, комплексно використовувати ці руди, звести до мінімуму забруднення навколишнього середовища. Але з іншого боку, цей метод вимагає корозійностійкої апаратури, не дозволяє одержати крупний готовий продукт, який менше злежується.

Флотаційний метод позбавлений цих недоліків, але флотаційний концентрат бідніший за галургічного. Також галітові відходи містять незначні домішки реагентів-збирачів (жирних амінів), що утруднює їх переробку на кормову і, особливо, на харчову кухонну сіль. Доцільність застосування флотаційного або галургічного методу вирішується в кожному конкретному випадку з урахуванням якості руди, потреби в харчовій солі і наявності необхідного технологічного обладнання.

Технологічна схема флотаційного збагачення калійних руд (рис. 7.42) відрізняється деякими особливостями. Калійні руди відрізняються невеликою твердістю і значною крихкістю, тому для зменшення переподрібнення руди її дроблення і подрібнення виконується в обережному режимі. Для дроблення застосовуються щоківі і молоткові дробарки, перша стадія дроблення виконується в шахті (в щоківій дробарці), тому на фабрику руда надходить крупністю не більше 200-250 мм. На збагачувальній фабриці руда дробиться в молоткових дробарках до 10-20 мм і направляється на одностадійне подрібнення в стержневі млини, що працюють в замкненому циклі з дуговими ситами. Крупність подрібненої руди складає 0,8 мм. Тонкі шлами поглинають збирач катіонного типу і погіршують флотацію, тому обов'язковою операцією перед флотацією є знешламлення, яке може здійснюватись в гідроциклонах або на дугових ситах. Підготовлена за крупністю і знешламлена руда надходить на флотацію. Схема флотації включає основну і три перечисних операції. При флотації солей використовують такі реагенти: основний збирач – підігрітий до 60 – 65°C 1 %-ний розчин аміну  $C_{16} - C_{20}$ , аполяний збирач – мазут, спінювач – Т-80. Зфлотований хлористий калій після перечисних операцій направляється на фільтрування і сушку. Шлами також згущають і фільтрують для відділення маточного розчину і повернення його в процес.

Залежно від методу одержання випускають хлористий калій двох марок: К – одержують кристалізацією з розчинів; Ф – одержують флотаційним збагаченням калійних руд.



**Рис 7.42 – Технологічна схема збагачення калійної руди..**

Хлористий калій марки Ф випускається трьох видів: дрібнозернистий, крупнозернистий і гранульований, який виробляють пресуванням дрібнозернистого з подальшим дробленням і класифікацією. За вимогами споживачів для усунення злежування хлористий калій повинен поставлятися обробленим відповідними реагентами (напр., амінами). Технічні умови на ГОСТ 4568-83 (табл. 7.18).

**Таблиця 7.18 – Технічні вимоги до хлористого калію за ГОСТ 4568-83**

Показник	Дрібний			Гранульований			Марка К		
	1-й сорт	2-й сорт	3-й сорт	1-й сорт	2-й сорт	3-й сорт	Вищий сорт	1-й сорт	2-й сорт
Масова частина KCl, %, не менше	95	92	90	95	92	90	99	98,3	95
в перерахунку на K <sub>2</sub> O, %, менше	60	58	57	60	58	57	-	-	60
Масова частина води, %, не більше	1	1	1	0,5	0,5	0,5	0,3	1	1
Гранулометричний склад, % :									
> 7 мм	Відсутність			Відсутність			Не нормується		
від 4 до 7 мм, не більше	Не нормується			15	15	15	Не нормується		
від 1 до 4 мм, не менше	Не нормується			80	80	80	Не нормується		
< 1 мм, не більше	Не нормується			5	5	5	Не нормується		

*Хлористий калій* застосовується в і хімічній, скляній, текстильній, фармацевтичній і інших галузях промисловості, а також в сільському господарстві як добриво.

#### 7.4.4 Технологія збагачення флюоритових руд

Флюоритові руди поділяють на власне флюоритові і комплексні. Більшість промислових флюоритових руд входить до складу гідротермальних, грейзенових і карбонатитових родовищ. Відомі також пегматитові і гідротермально-осадкові та залишкові. Всі флюоритові руди, за винятком залишкових, ендегенні. Флюоритові руди поширені в різноманітніших фізико-хімічних умовах – від магматичних до гіпергенних. Проте промислові концентрації утворюються при середньо- і низькотемпературних гідротермальних процесах, які пов'язані з кислими гранітоїдними породами. Форма рудних тіл плавикового шпату буває найрізноманітнішою і залежить не тільки від тріщин і порожнин, які він заповнює, але й від характеру вмисних порід. Середній промисловий вміст  $CaF_2$  в рудах не менше 26 %. За мінеральним складом розрізняють суттєво флюоритові, карбонатно-флюоритові, барит-кальцит-польовошпат-флюоритові, сульфідно-флюоритові і перехідні родовища. Флюоритові руди плавикового шпату



(флюориту  $CaF_2$ ) містять кварц  $SiO_2$ , барит  $BaSO_4$ , кальцит  $CaCO_3$ , доломіт  $MgCO_3$  і багато інших мінералів (галеніт  $PbS$ , сфалерит  $ZnS$  і ін.).

В Україні родовища флюоритових руд є в Донецькій області (Покрово-Киреївське), а також в Приазов'ї, на Поділлі, Вінничині (Бахтинська, Новоселівська та ін.).

Видобуток флюоритових руд здійснюють як підземним, так і відкритим способом. Технологія збагачення флюоритових руд залежить від якісних характеристик руди і сортності концентратів, що добуваються.

Основний метод збагачення флюоритових руд – флотація, рідко – гравітація (відсадка, збагачення в важких суспензіях).

Для багатих крупновкраплених руд застосовують ручне і автоматичне сортування в поєднанні з флотацією, що забезпечує одержання деякої кількості грудкового матеріалу, який використовується металургією як флюс. Концентрати металургійного сорту (вміст  $CaF_2$  60-85 %) часто випускаються шляхом сортування високоякісної грудкової руди з подальшим подрібненням і розсівом.

Низькосортна руда збагачується гравітаційними процесами і нерідко гравітаційні концентрати служать вихідною сировиною для флотаційного збагачення.

Флюоритові концентрати керамічного і кислотного сортів добуваються головним чином флотаційним методом.

Технологічна схема збагачувальних фабрик варіюється залежно від наявності у вихідній сировині небажаних домішок і супутніх мінералів.

Технологічна схема флотаційного збагачення кварц-флюоритової руди (рис. 7.43) передбачає тристадійне дроблення до 25 мм і одностадійне подрібнення до крупності 55 – 60 % класу – 0,074 мм. Подрібнена руда надходить на флотацію.

Схема флотації складається з основної, контрольної і шести перелічених операцій. Флюорит флотується олеїновою кислотою, олеатом натрію і іншими аніонними збирачами. Реагенти-депресори пустої породи (рідке скло, соду, їдкий натр, сірчанокислий алюміній) звичайно подають в операції подрібнення, основну і перелічені флотації. Флотаційний процес ведеться на пом'якшеній воді при температурі 25 – 26°C.

Флюоритовий концентрат після шостої переліченої флотації класифікують в гідроциклонах Фракція + 0,044 мм, що містить основну кількість двоокису кремнію і незначну кількість кальциту, направляється на автоклавне вилуговування 4 %-ним розчином каустичної соди при температурі 170°C і тиску 0,8 МПа. Фракція – 0,044 мм, збагачена кальцитом, надходить в контактні чани, куди додається концентрований розчин біфлуориду амонію. Обробка в контактному чані ведеться при температурі 70°C.

Після фільтрування флюоритовий концентрат з вологістю 10 – 12 % направляють на сушку.

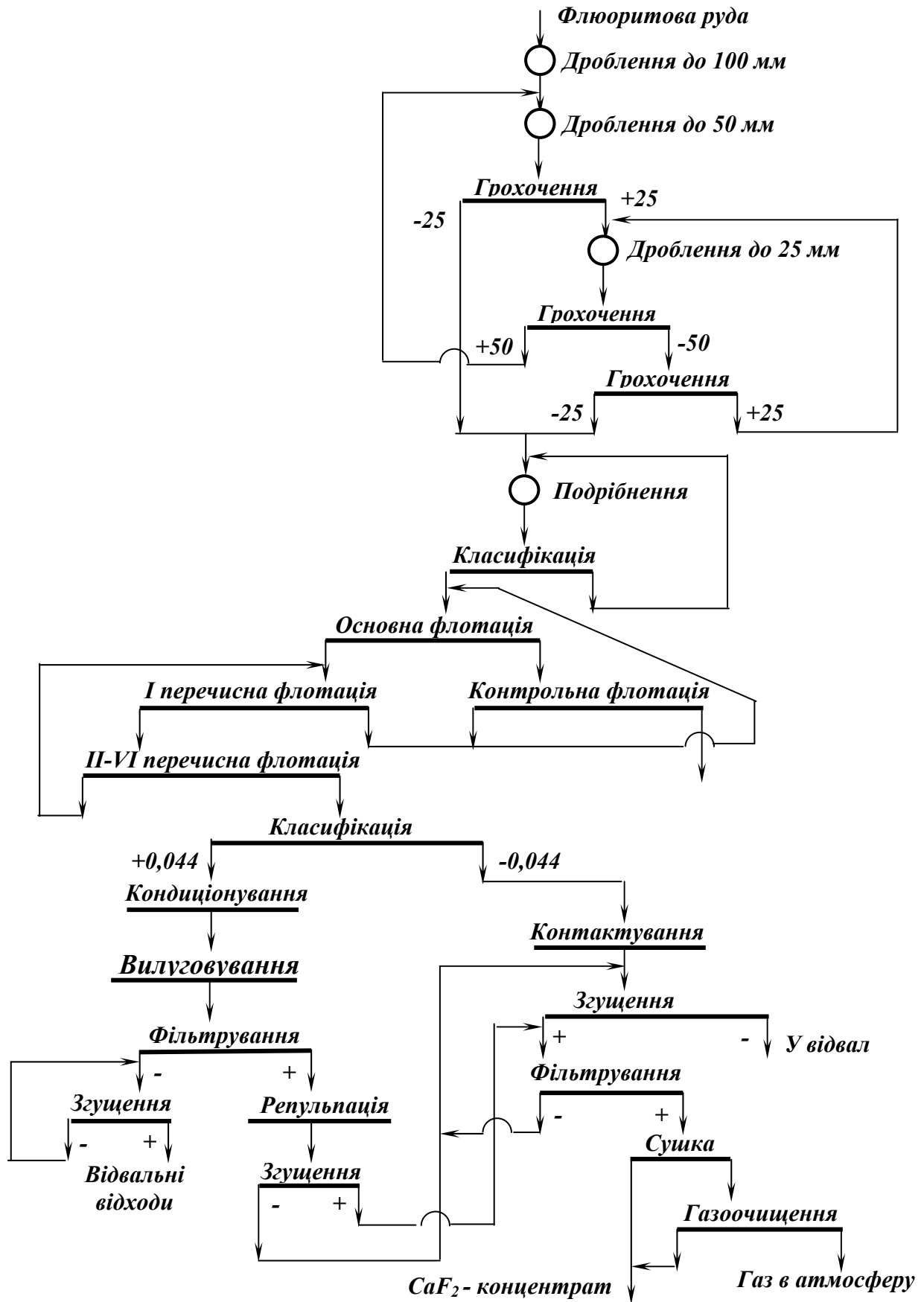


Рис 7.43 – Технологічна схема збагачення флюоритової руди.

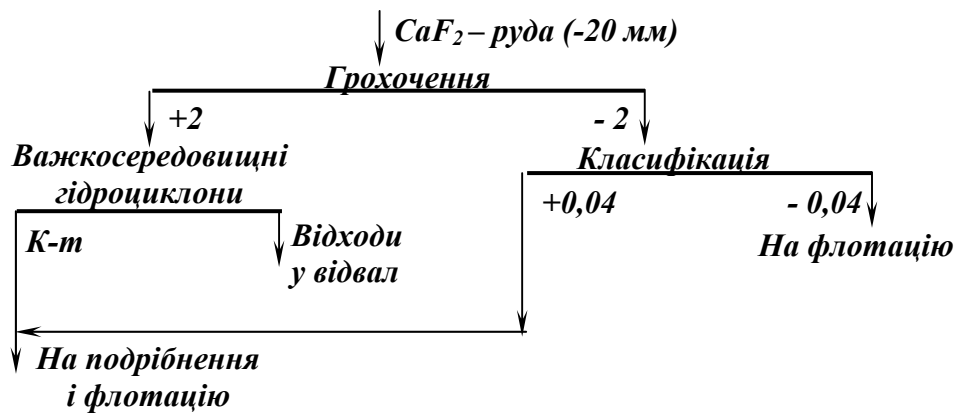
Технічні вимоги до плавикового шпату за ГОСТ 7618-70 наведені в табл. 7.19

**Таблиця 7.19 – Технічні вимоги до плавикового шпату за ГОСТ 7618-70**

Марка	Вміст, %				
	CaF <sub>2</sub> , не менше	Домішки, не більше			
		SiO <sub>2</sub>	CaCO <sub>3</sub>	S	P
ФФ-97А ФФ-97Б	97	1 1,5	1,5	0,1	0,1
ФФ-95А ФК-95А ФГ-95А ФО-95А	95	1,5	2,0 —	0,2 0,15	0,1
ФФ-95Б ФК-95Б ФГ-95Б ФО-95Б	95	2,5	3,5 —	0,2 —	0,1
ФФ-92 ФФ-90	92 90	3 3	3 5	0,2 0,2	— —
ФК-92 ФГ-92 ФО-92	92	5	—	0,2	0,1
ФК-85 ФГ-85 ФО-85	85	10	—	—	
ФК-75 ФГ-75 ФГМ-75	75	20	—	0,3	0,3
ФК-65 ФГ-65	65	30	—	—	
ФР-55	55	Нормується за погодженням сторін			
ФР-40	40				
ФР-30	30				
ФР-20	20				

При переробки руд з нерівномірним крупним або агрегатним вкрапленням попереднє збагачення може бути виконане з використанням гравітаційних процесів: важкосередовищного збагачення або відсадки. На рис. 7.44 наведена схема попереднього збагачення з використанням гідроциклонів.

Відповідно зі схемою руда дробиться в три стадії до крупності 20 мм і подається на підготовче грохочення по класу 2 мм. Клас –2 мм класифікують по зерну 0,04 мм в гідроциклонах, злив яких направляють у відвал. Клас +2 мм збагачують у важкосередовищних гідроциклонах, їх легка фракція направляється у відвал.



**Рис. 7.44 – Схема попереднього збагачення флюоритової руди у важкосередовищних гідроциклонах.**

Піски класифікаційних гідроциклонів об'єднують зі збагаченим продуктом (важка фракція) і подають у відділення подрібнення. Таким чином, завдяки попередньому гравітаційному збагаченню у відходи видаляється до 60 % матеріалу перед подрібненням і флотацією.

*Флюорит* застосовується в металургії як флюс, в хімічній промисловості (служить джерелом для одержання флуору і його сполук – штучний кріоліт, плавикова кислота і ін.), в цементній промисловості, у скляному і емалевому виробництвах, при виготовленні електродних покриттів і зварювальних флюсів. Прозорі бездефектні кристали флуору використовуються як оптичний матеріал для виготовлення лінз, призм, об'єктивів мікроскопів. Кольорові різновиди мінералу флюориту використовуються як матеріал для декоративних і ювелірних виробів.

### **Контрольні запитання**

1. Охарактеризуйте родовища апатитових і фосфоритових руд.
2. Назвіть основні апатитові і фосфоритові мінерали.
3. Назвіть основні розділові ознаки, що прийняті при збагаченні апатитових і фосфоритових руд.
4. Опишіть технологію збагачення апатитових і фосфоритових руд.
5. Вимоги до якості апатитових і фосфоритових концентратів.
6. Охарактеризуйте родовища сірчанних руд.
7. Назвіть основні мінерали сірки (сульфуру).
8. Назвіть основні розділові ознаки, що прийняті при збагаченні сірчанних руд.
9. Опишіть технологію збагачення сірчанних руд.
10. Вимоги до якості сірчанних концентратів.
11. Охарактеризуйте родовища калійних руд.
12. Назвіть основні калійні мінерали.

13. Назвіть основні розділові ознаки, що прийняті при збагаченні калійних руд.
14. Опишіть технологію збагачення калійних руд.
15. Вимоги до якості калійних концентратів.
16. Охарактеризуйте родовища флюоритових руд.
17. Назвіть основні флюоритові мінерали.
18. Назвіть основні розділові ознаки, що прийняті при збагаченні флюоритових руд.
19. Опишіть технологію збагачення флюоритових руд.
20. Вимоги до якості флюоритових концентратів.

## 7.5 ТЕХНОЛОГІЯ ПЕРЕРОБКИ ПРИРОДНИХ БУДІВЕЛЬНИХ МАТЕРІАЛІВ

**Мета розділу:** вивчення технології переробки природних будівельних матеріалів.

### 7.5.1 Класифікація будівельних матеріалів

Сировиною для одержання природних кам'яних матеріалів, а також в'язких речовин служать гірські породи. Нерудні будівельні матеріали одержують зі скельних і пухких порід. До власне нерудних будівельних матеріалів відносять природні неорганічні зернисті сипучі будівельні матеріали з середньою густиною більше  $2000 \text{ кг/м}^3$ , які одержують без зміни хімічного складу і фазового стану вихідної сировини.

Скельні гірські породи залежно від умов утворення поділяються на *вивержені, осадові і метаморфічні*, до пухких порід належать *гравійні, гравійно-піщані і піщані*.

До *вивержених гірських порід*, найчастіше застосовуваних у будівництві, належать *граніт, діорит, сієніт, габро, діабаз, андезит, базальт*. Для них характерні висока міцність і щільність, густина, морозостійкість, трудність обробки, здатність поліруватися, гарний зовнішній вигляд, розмаїтість розцвічення. Тому вони широко використовуються для облицювання, зведення монументальних споруд і архітектурних деталей.

*Граніт* – найбільше розповсюджена вивержена порода, що характеризується великою міцністю і вогнетривкістю, використовується у вигляді побутового каменю, брущатки, щебеню.

*Діорит* – характеризується підвищеною в'язкістю і опором до вивітрювання, застосовується для виробництва щебеню гравію, брущатки, будівельних деталей.

*Сієніт* м'якше граніту, але більш в'язкий, широко застосовується для виробництва щебеню.

*Габро* – дуже міцна гірська порода, використовується як щебінь у спеціальних залізобетонах.

*Діабаз* відрізняється високою в'язкістю і великим опором до стирання, з нього виробляють дуже міцний щебінь; виготовляють будівельні плити, брусчатку; діабаз добре полірується.

*Андезит* – дуже міцна гірська порода, щебінь з неї використовують в спеціальних бетонах.

*Базальт* має високу твердість і міцність, застосовується для виробництва дуже міцного щебеню.

До вивержених також належать різні вулканічні породи: *попіл, пемзи, туфи, лави*. Для них характерні невелика міцність і щільність, густина, висока пористість. Вони застосовуються при зведенні стін, як заповнювачі легких і теплих бетонів та активних добавок при виробництві в'язких речовин.

До *осадових гірських порід*, застосовуваних у будівництві, належать *пісковик, вапняк, гіпс, доломіт*.

*Пісковик* застосовують для кладки стін неопалюваних будинків, фундаментів, підпірних стін, сходинок, тротуарів, облицювання будинків, у вигляді буту і щебеню при будівництві доріг, як баласт для залізничних колій.

*Вапняк* використовується для виробництва в'язких речовин, облицювального і будівельного матеріалу, як бутовий камінь.

*Гіпс* є сировиною для виробництва повітряного в'язучого, будівельного гіпсу, а також застосовується як облицювальний матеріал для обробки під мрамур.

*Доломіт* використовується для виробництва щебеню, облицювальних плит, вогнетривів і в'язких речовин.

З осадових порід у будівництві також використовуються *трепели, діатоміти, крейда*.

До *метаморфічних гірських порід*, застосовуваних у будівництві, відносять *гнейси, глинисті сланці, мрамур, кварцити*.

*Гнейси* використовуються переважно як матеріал для облицювальних плит, у вигляді бутового каменю для кладки стін і фундаментів неопалюваних будинків.

*Глинисті сланці* легко розколюються на плитки. Добре протистоять атмосферним впливам, що дозволяє використовувати їх як місцевий покривельний матеріал.

*Мрамур* застосовується головним чином для облицювання внутрішніх поверхонь будинків, тому що він має слабку хімічну стійкість при впливі сірчистих газів і вологи повітря.

*Кварцити* використовуються головним чином у вигляді щебеню, буту, баласту, заповнювачів бетонів.

Будівельні гірські породи характеризуються петрографічним складом і фізико-механічними властивостями. Фізико-механічні властивості гірських порід суттєво визначають можливість використання їх як нерудної сировини для виробництва щебеню, гравію, піску і їх суміші, а також безпосередньо у вигляді незбагаченої маси в будівництві.

## 7.5.2 Властивості будівельних матеріалів

Якість будівельних матеріалів характеризується певними фізичними, механічними і спеціальними властивостями, відповідно до яких здійснюється вибір і розрахунок будівельних конструкцій.

*Середня густина* – маса одиниці об'єму матеріалу в природному стані разом з порами і порожнинами:

$$\delta = m / V, \text{ кг/м}^3, \quad (7.9)$$

де  $m$  – маса матеріалу, кг;  $V$  – об'єм матеріалу в природному стані, м<sup>3</sup>.

*Насипна густина* – маса одиниці об'єму зернистих і порошкоподібних матеріалів, включаючи проміжки між частинками. Визначається за формулою (7.9) при відповідних значеннях  $m$  і  $V$ .

Густина матеріалів має практичне значення при розрахунках міцності будівельних конструкцій і розрахунку транспортних перевезень.

*Пористість* – ступінь заповнення матеріалу порами:

$$n = (100 - \delta_H / \delta), \% \quad (7.10)$$

де  $\delta_H$  і  $\delta$  – насипна густина і густина матеріалу в абсолютно щільному стані (у моноліті), кг/м<sup>3</sup>.

Пористість впливає на основні властивості матеріалів: міцність і твердість, морозостійкість, газо- і водопроникність, водопоглинання, теплопровідність.

*Водопоглинання* – здатність матеріалу всмоктувати і утримувати воду:  
- водопоглинання за масою:

$$B_m = 100 (m_2 - m_1) / m_1, \quad (7.11)$$

- водопоглинання за об'ємом:

$$B_o = 100 (m_2 - m_1) / V, \% , \quad (7.12)$$

де  $m_1$  – маса матеріалу в сухому стані, кг;  $m_2$  – маса матеріалу в насиченому водою стані, кг,  $V$  – об'єм сухого зразка, м<sup>3</sup>.

Водопоглинання матеріалу за об'ємом – менше 100 %, а водопоглинання за масою дуже пористих матеріалів – більше 10 %.

*Коефіцієнт розм'якшення* – відношення міцності матеріалу, насиченого водою,  $R_H$  до його міцності в сухому стані  $R_C$ :

$$K_P = R_H / R_C, \quad (7.13)$$

Значення коефіцієнта  $K_p$  коливається від 0 до 1. При значенні коефіцієнта розм'якшення більше 0,8 матеріал вважається водостійким, менше 0,7 – неводостійким і його не рекомендується застосовувати у конструкціях і спорудах, які працюють в умовах підвищеної вологості.

*Вологовіддача* – здатність матеріалу віддавати вологу при зміні умов навколишнього середовища. Вологовіддача характеризується швидкістю висихання матеріалу за добу при відносній вологості навколишнього повітря 60 % і температурі 20°C:

$$V_B = \Delta W / \tau, \% \text{ на добу}, \quad (7.14)$$

де  $\Delta W$  – зміна вологості матеріалу, %;  $\tau$  – час, кількість діб.

*Водопроникність* – здатність матеріалу пропускати воду під тиском:

$$B_{ПР} = W / \tau F, \text{ кг/год}\cdot\text{см}^2, \quad (7.15)$$

де  $W$  – кількість води, кг;  $\tau$  – проміжок часу, год.;  $F$  – поверхня матеріалу,  $\text{см}^2$ .

Ступінь водопроникності залежить від будівлі і щільності матеріалу. Водопроникність є показником якості гідроізоляційних і покрівельних матеріалів.

*Морозостійкість* – здатність матеріалу в насиченому водою стані витримувати багаторазове заморожування і відтавання без видимих ознак руйнування і зниження міцності. Морозостійкість характеризується числом витриманих циклів заморожування. При цьому допускається зниження міцності матеріалу не більше ніж на 25 % і втрата маси не більше ніж на 5 %.

*Теплопровідність* – здатність матеріалу передавати тепло через свою товщу від однієї поверхні до іншої внаслідок різниці температур:

$$\lambda = Q r / [\tau F (t_1 - t_2)], \text{ Вт/м}\cdot\text{град}, \quad (7.16)$$

де  $Q$  – кількість теплоти, Дж;  $r$  – товщина огородження, м;  $\tau$  – період часу, год.;  $F$  – площа стіни,  $\text{м}^2$ ;  $t_1$  і  $t_2$  – температури поверхонь стіни, °C.

Теплопровідність матеріалу залежить від його пористості, характеру пор, виду матеріалу, вологості і середньої температури, при якій відбувається передача тепла. Коефіцієнт теплопровідності матеріалу тим нижчий, чим більша його пористість. Дрібнопористі матеріали менш теплопровідні, ніж крупнопористі.

*Теплоємність* – властивість матеріалу поглинати тепло при нагріванні і віддавати його при охолодженні:

$$c = Q / [q (t_1 - t_2)], \text{ Дж/кг}\cdot\text{град}, \quad (7.17)$$

де  $q$  – кількість матеріалу, кг.



Від теплоємності і теплопровідності матеріалу залежить теплотривкість огорожуючих конструкцій будинків, тобто їхня здатність зберігати на внутрішній поверхні більш постійну температуру.

*Вогнестійкість* – здатність матеріалу протистояти дії вогню без втрати необхідних міцнісних конструкційних і експлуатаційних якостей. Межа вогнестійкості визначається проміжком часу у годинах, протягом якого конструкція виконує свої функції в умовах пожежі. За ступенем вогнестійкості матеріали поділяють на: неспалимі, важкоспалимі і спалимі.

*Міцність* – здатність твердого тіла сприймати у певних межах вплив зовнішніх сил без ознак руйнування. Міцність характеризується межею міцності на стиск, розтяг і вигин:

$$R_{СТ} = P / F, \text{ кг/м}^2; \quad (7.18)$$

$$R_P = P / F_1, \text{ кг/м}^2; \quad (7.19)$$

$$R_{ВИГ} = 3Pl / 2bh, \text{ кг/м}; \quad (7.20)$$

де  $R_{СТ}$ ,  $R_P$ ,  $R_{ВИГ}$  – межа міцності на стиск, розтяг і вигин;  $P$  – руйнівне навантаження, кг;  $F$  – площа поперечного перерізу зразка, м<sup>2</sup>;  $F_1$  – початкова площа поперечного перерізу зразка, м<sup>2</sup>;  $l$  – відстань між опорами, м;  $b$  і  $h$  – ширина і висота зразка, м.

*Пружність* – властивість матеріалу деформуватися під впливом фізичних впливів і цілком відновлювати первісний стан після усунення цих впливів.

*Пластичність* – здатність матеріалу під впливом зовнішніх сил змінювати свої розміри і форму без утворення тріщин і зберігати їх після зняття навантаження. Пластичність того самого матеріалу може бути різною залежно від температури. До пластичних матеріалів відносять бітум, глиняне і цементне тісто, полімерні пасти і мастики.

*Крихкість* – здатність матеріалу миттєво руйнуватися під дією зовнішніх сил без помітної пластичної деформації. Для нестійких матеріалів характерна значна різниця між межами міцності на стиск і розтяг, тому вони погано протистоять удару. Крихкість матеріалу змінюється залежно від вологості, температури і швидкості наростання діючого навантаження.

*Твердість* – здатність матеріалу чинити опір проникненню в нього іншого тіла. Твердість матеріалів визначають методом подряпин за мінералогічною шкалою Мооса.

*Стиранийність* – здатність матеріалу зменшуватися по масі і в об'ємі під дією стираючих зусиль:

$$K_{И} = (m_1 - m_2) / F, \text{ кг/м}^2, \quad + (7.21)$$

де  $m_1$  і  $m_2$  – маса зразка до і після випробування, кг;  $F$  – площа зразка, м<sup>2</sup>.

*Тривкість* – загальноприйняте умовне поняття, яке символізує сукупність механічних властивостей гірських порід, матеріалів тощо, що виявляється в різних процесах видобутку порід, експлуатації матеріалів. Тривкість – здатність чинити опір руйнуванню під дією зовнішніх сил. Залежить від твердості, в'язкості, крихкості, пружних властивостей, мінералогічного складу, густини, структури матеріалу (табл. 7.20).

**Таблиця 7.20– Класифікація тривкості гірських порід  
(за М. М. Протодьяконовим)**

Категорія	Ступінь тривкості породи	Породи	$K_{тр}$
I	Найвищий	Кварцити, базальти та ін. винятково міцні породи	20
II	Дуже тривкі породи	Граніт, кварцові порфіри, кременистий сланець, пісковики та вапняки підвищеної міцності, деякі кварцити	15
III	Тривкі породи	Граніти та гранітні породи, пісковики і вапняки, міцні мінерали залізних руд	10
III-a	Тривкі породи	Вапняки, деякі граніти (неміцні), пісковики, мрамур, доломіт, колчедани	8
IV	Досить тривкі породи	Звичайний пісковик, залізисті руди	6
IV-a	Досить тривкі породи	Піскуваті сланці, сланцеві пісковики	5
V	Породи середньої тривкості	Міцний глинистий сланець, неміцні різновиди пісковика і вапняку, м'який конгломерат	4
V-a	Те саме	Різноманітні неміцні сланці, щільний мергель	3
VI	Досить м'які породи	М'який сланець, дуже м'який вапняк, крейда, кам'яна сіль, гіпс, мерзлий ґрунт, антрацит, звичайний мергель, зруйнований пісковик, кам'янистий ґрунт	2
VI-a	Досить м'які породи	Щебенистий ґрунт, зруйнований сланець, злежалі галька та щебінь, тверде кам'яне вугілля, затверділа глина	1,5
VII	М'які породи	Глина (щільна), м'яке кам'яне вугілля, міцні наноси	1,0
VII-a	М'які породи	Легка піскова глина, лес, гравій	0,8
VIII	Землянисті породи	Чорнозем, торф, легкий суглинок, сирий пісок	0,6
IX	Сипучі породи	Пісок, осипи, дрібний гравій, насипна земля, видобуте вугілля	0,5
X	Пливкі породи	Пливуни, болотистий ґрунт, розріджений лес, розріджено-зволожений ґрунт	0,3

### 7.5.3 Вимоги до будівельних матеріалів

#### *Вимоги до якості щебеню, гравію і щебеню з гравію*

Щебінь з природного каменя, гравій і щебінь з гравію для будівельних робіт, середня густина яких більше  $2000 \text{ кг/м}^3$ , можуть застосовуватись для виготовлення важких бетонів, монолітних і збірних бетонних і залізобетонних конструкцій, як баластний шар залізничного шляху. Щебінь з супутніх порід, з відходів гірничо-збагачувальних підприємств може використовуватись як основа і покриття автодоріг. Щебінь, гравій природний і дроблений пісок можуть застосовуватись в асфальтобетонних дорожніх і аеродромних сумішах і асфальтобетоні.

Щебінь, гравій і щебінь з гравію характеризуються гранулометричним і петрографічним складом, вмістом зерен пластинчастої і голкуватої (для щебеню) форми, міцністю, вмістом зерен слабких порід, грудкової глини, глинистих, мулистих і пилоподібних частинок, морозостійкістю, густиною, пористістю і водопоглиненням.

Гранулометричний склад. Передбачена можливість випуску щебеню і гравію чотирьох фракцій 5 – 10, 10 – 20, 20 – 40 і 40 – 70 мм, що обумовлено закономірностями гранулометричного складу продуктів дроблення природного гравію. Стандартом допускається також випуск суміші двох суміжних фракцій, напр., 5 – 20 мм. При поставці заповнювача для гідротехнічного бетону можливе збільшення крупності матеріалу до 150 мм. Регламентується вміст дрібніших  $d$ , крупніших  $D$  і проміжних зерен.

Регламентується й гранулометричний склад щебеню і гравію однієї фракції (5 – 10, 10 – 20, 20 – 40, 40 – 70, 70 – 120 і 120 – 150 мм), а також деяких змішаних (5 – 20, 10 – 40 і 20 – 70 мм) і проміжних (10 – 15 і 15 – 20 мм) фракцій (табл. 7.21).

**Таблиця 7.21 – Гранулометричний склад щебеню і гравію**

Діаметр отвору контрольного сита	$d$	$0,5 (d + D)$	$D$	$1,25 D$
Повний залишок на контрольному ситі, % по масі при просіванні фракції:				
однієї	90 – 100	30 – 80	< 10	0,5
змішаної	95 – 100	55 – 75	< 10	0,5
проміжної	85 – 100	–	< 15	0,75

Форма зерен щебеню буває кубоподібною, гострокутною, пластинчастою і голкуватою, а гравію – округлою і обкатаною.

Для зерен пластинчастої і голкуватої форми характерно, що довжина зерна більше ніж в три рази перевищує його ширину або висоту. Для зерен кубоподібної форми характерно, що ширина і висота зерна більше ніж в три рази перевищує його довжину.

За вмістом зерен пластинчастої і голкуватої форми щебінь підрозділяють на звичайний (25 – 35 % по масі), поліпшений (15 – 25 %) і кубоподібний (до 15 %).

Форма зерен гравію не регламентується.

Міцність щебеню і гравію для будівельних робіт оцінюється маркою міцності. Для щебеню з природного каменя вона визначається за втратою маси при стиску в циліндрі (табл. 7.22).

**Таблиця 7.22 – Марка щебеню за міцністю**

<b>Марка щебеню за міцністю</b>	<b>1400</b>	<b>1200</b>	<b>1000</b>	<b>800</b>	<b>600</b>	<b>400</b>	<b>300</b>	<b>200</b>
Втрати, % по масі, щебеню з порід:								
- осадових і метаморфічних		11	11-13	13-15	15-19	19-24	24-28	28-35
- інтрузивних	12	12-16	16-20	20-25	25-34	-	-	-
- ефузивних	9	9-12	11-13	13-15	15-20	-	-	-

Марка гравію і щебеню з гравію за дробимістю установлюється по масі втрат при стиранні в циліндрі (табл. 7.23).

**Таблиця 7.23 – Марка щебеню за дробимістю**

<b>Марка гравію і щебеню з гравію за дробимістю</b>	<b>Др 8</b>	<b>Др 12</b>	<b>Др16</b>	<b>Др 24</b>
Втрати, % по масі, при стиранні в циліндрі:				
- гравію	8	8-10	12-16	16-24
- щебеню з гравію	10	10-14	14-18	18-26

Щебінь і гравій для будівництва автодоріг оцінюють марками за міцністю, які визначають за результатами досліджень на дробимість при стиску в циліндрі та стиранність в поличному барабані. Марка щебеню за міцністю для баластного шару залізничного полотна визначається втратою маси при дослідженні на стиранність в поличному барабані (табл. 7.24).

**Таблиця 7.24 – Марка щебеню за старанністю**

<b>Марка щебеню за стиранністю</b>	<b>И-I</b>	<b>И-II</b>	<b>И-III</b>	<b>И-IV</b>
Втрати, % по масі, при стиранні в поличному барабані	25	25-35	35-45	45-60

Вміст зерен слабких порід (з межею міцності на стиск в насиченому водою стані до 20 МПа) в щебені і гравії знижує міцність і довговічність бетонних конструкцій, тому для кожної марки встановлено обмеження на їх вміст (табл. 7.25).

**Таблиця 7.25 – Вміст зерен слабких порід в щебені і гравії**

Матеріал	Щебінь			Гравій і щебінь з гравію			
	1400; 1200	1000; 800; 600; 400	300; 200	Др 8	Др 12	Др 16	Др 24
Максимальний вміст слабких порід, %	5	10	15	10	10	10	15

Вміст дроблених зерен є характеристикою щебеня з гравію. До дроблених зерен належать такі, у яких більше половини поверхні утворено розколванням. В щебені з гравію повинно бути не менше 80 % по масі дроблених зерен.

Морозостійкість одна з основних властивостей щебеню і гравію. Морозостійкість характеризується зміною (втратою) маси при визначеному числі витриманих циклів перемінного заморожування і відтавання. Попередня оцінка морозостійкості щебеню і гравію виконується їх перемінним насиченням в розчині сірчаноокислого натрію і висушуванням в сушильній шафі. При цьому визначають втрати маси за рахунок розширення кристалів сірчаноокислого натрію в наслідок гідратації, що рівносильне тиску льоду в порах. В табл. 7.26 наведена класифікація щебеню і гравію за морозостійкістю з урахуванням різних способів її визначення.

**Таблиця 7.26 – Класифікація щебеню і гравію за морозостійкістю**

Показник	Марка за морозостійкістю						
	Мрз 15	Мрз 25	Мрз 50	Мрз 100	Мрз 150	Мрз 200	Мрз 300
Заморожування							
Число циклів	15	25	50	100	150	200	300
Втрати, % по масі	10	10	5	5	5	5	5
Насичення в розчині сірчаноокислого натрію							
Число циклів	3	5	10	10	15	15	15
Втрати, % по масі	10	10	10	5	5	3	2

Вміст глинистих домішок. Вміст глинистих, мулистих і пілоподібних частинок не повинен перевищувати 2 % по масі в щебені марок 600 – 1200 з осадових порід і 1 % в щебені з вивержених і метаморфічних порід. В щебені марок 200 – 400 допускається до 3 % таких частинок. В гравії і щебені з гравію марок Др 8, Др 12 і Др 16 допустимий вміст глинистих, мулистих і пілоподібних частинок складає 1 %, а в гравії і щебені з гравію марки Др 24 – 3 %. Вміст грудкової глини в гравії і щебені з гравію марок Др 8, Др 12 і Др 16 не повинно перевищувати 0,25 %, а марки Др 24 – 0,5 %.

### *Вимоги до якості щебеню з шлаку*

Можливість використання щебеню з доменного шлаку для виробництва бетону залежить від стійкості його структури. Якщо в результаті пропарювання або обробки щебеню в автоклаві його втрати по масі не перевищують 5 %, його структура вважається стійкою.

За гранулометричним складом і морозостійкістю щебінь з доменного шлаку повинен відповідати тим же вимогам, що й щебінь з гірських порід. Щебінь з шлаку не повинен містити сторонніх домішок і металічних включень, вміст в ньому зерен пластинчастої і голкуватої форми не повинен перевищувати 25 % по масі, а сірки – 2,5 %.

Міцність щебеню з шлаку оцінюється витратами при роздавлюванні в циліндрі (табл. 7.27).

**Таблиця 7.27 – Міцність щебеню з шлаку**

Марка щебеню	Др 15	Др 25	Др 35	Др 45
Витрати, % по масі	15	15 – 25	25 – 35	35 – 45
Марка бетону	≥ 400	300	200	< 200

Вміст пилоподібних частинок в щебені з шлаку марок Др 15 і Др 25 повинно складати 2 %, а марок Др 35 і Др 45 – 3%.

### *Вимоги до якості піску*

Піски для будівельних робіт підрозділяють на природні і дроблені. При переробці природного піску одержують збагачений пісок, з якого після промивки видаляють фракцію 0 – 0,05 мм. Дроблений пісок одержують при дробленні щебеню і гравію. Після його промивки одержують збагачений пісок з відсівів дроблення.

Піски для будівельних робіт характеризуються гранулометричним складом, модулем крупності, вмістом глинистих, мулистих і пилоподібних частинок.

Гранулометричний склад піску визначають розсівом на стандартних ситах з квадратними чарунками розміром 2,5; 1,25; 0,63; 0,315 і 0,16 мм. Залежно від гранулометричного складу піски підрозділяються на п'ять груп за крупністю (табл. 7.28).

**Таблиця 7.28 – Класифікація пісків за крупністю**

Тип піску	Модуль крупності $M_K$	Вміст класу +0,63 мм, %	Галузь застосування
Підвищеної крупності	3 – 3,5	65 – 75	Заповнювачі для бетонів, матеріал для дорожнього будівництва
Крупний	2,5 – 3	45 – 65	Заповнювачі для бетонів і будівельних розчинів, матеріал для дорожнього будівництва
Середній	2 – 2,5	30 – 45	Теж саме
Дрібний	1,5 – 2	10 – 30	Теж саме
Дуже дрібний	1 – 1,5	< 10	Заповнювачі для будівельних розчинів

В пісках всіх типів нормується вміст зерен крупніше 5 мм і дрібніше 0,16 мм (табл. 7.29).

**Таблиця 7.29 – Вміст зерен крупніше 5 мм і дрібніше 0,16 мм в пісках**

Крупність зерен, мм	< 0,16	> 5
Допустимий вміст зерен, % по масі, в піску:		
- природному	10	10
- дробленому	-	10
- дробленому з відсівів	10	15
- збагаченому	5	5
- дробленому збагаченому	-	5
- дробленому збагаченому з відсівів	5	5

В піску повинно міститися не більше 0,5 % зерен гравію крупніше 10 мм. В гравійному і гравійно-піщаному баласті для залізничного шляху нормується вміст гравію і піску різних фракцій крупності (табл. 7.30).

**Таблиця 7.30 – Гранулометричний склад гравійного і гравійно-піщаного баласту для залізничного шляху**

Розмір отворів сит, мм	100	60	25	5	0,63	0,16	< 0,16
Залишок на ситах, % по масі, в баласті:							
- гравійному	0	< 10	-	40-80	70-100	90-100	< 10
- гравійно-піщаному	0	0	< 20	35-100	55-100	85-100	< 10

Суміші піщано-гравійні для дорожнього будівництва повинні містити від 10 до 95 % фракції + 5 мм, найбільша крупність гравію не повинна перевищувати 70 мм.

Вміст глинистих домішок нормується в залежності від виду піску (табл. 7.31).

**Таблиця 7.31 – Допустимий вміст в піску глинистих домішок**

Вид піску	Вміст домішок, що забруднюють пісок, %	
	пилоподібних і глинистих частинок	в тому числі грудкової глини
Природний:		
- підвищеної крупності, крупний і середній	3	0,50
- дрібний і дуже дрібний	5	0,50
Збагачений:		
- крупний і середній	2	0,25
- дрібний	3	0,35
З відсівів дроблення	5	0,50
Збагачений з відсівів дроблення	3	0,35

В піску з відсівів дроблення, призначеного для дорожньо-будівельних робіт, і в природному дуже дрібному піску, призначеному для застосування в штукатурних розчинах, допускається вміст пилоподібних і глинистих частинок до 7 % по масі.

#### *Вимоги до якості вапнякового борошна*

Карбонатне борошно, що виробляється з відсівів дроблення і застосовується як мінеральне добриво, підрозділяється на три види: борошно, що порошить; борошно, що слабо порошить; борошно вогкомелене. Борошно регламентується за вмістом  $CaCO_3 + MgCO_3$  (не менше 85 %), вмістом вологи і гранулометричним складом.

Вапнякове борошно повинно задовольняти вимогам, що наведені в табл. 7.32.

**Таблиця 7.32 - Вимоги до якості вапнякового борошна**

Показники	Тип борошна		
	що порошить	що слабо порошить	вогкомелене
Вологість, %	1,5	4	15
Вміст, %, зерен крупністю, мм:			
+10	0	0	0
+5	0	3	5
+3	0	-	20
+1	5	20	38
+0,25	30	-	80

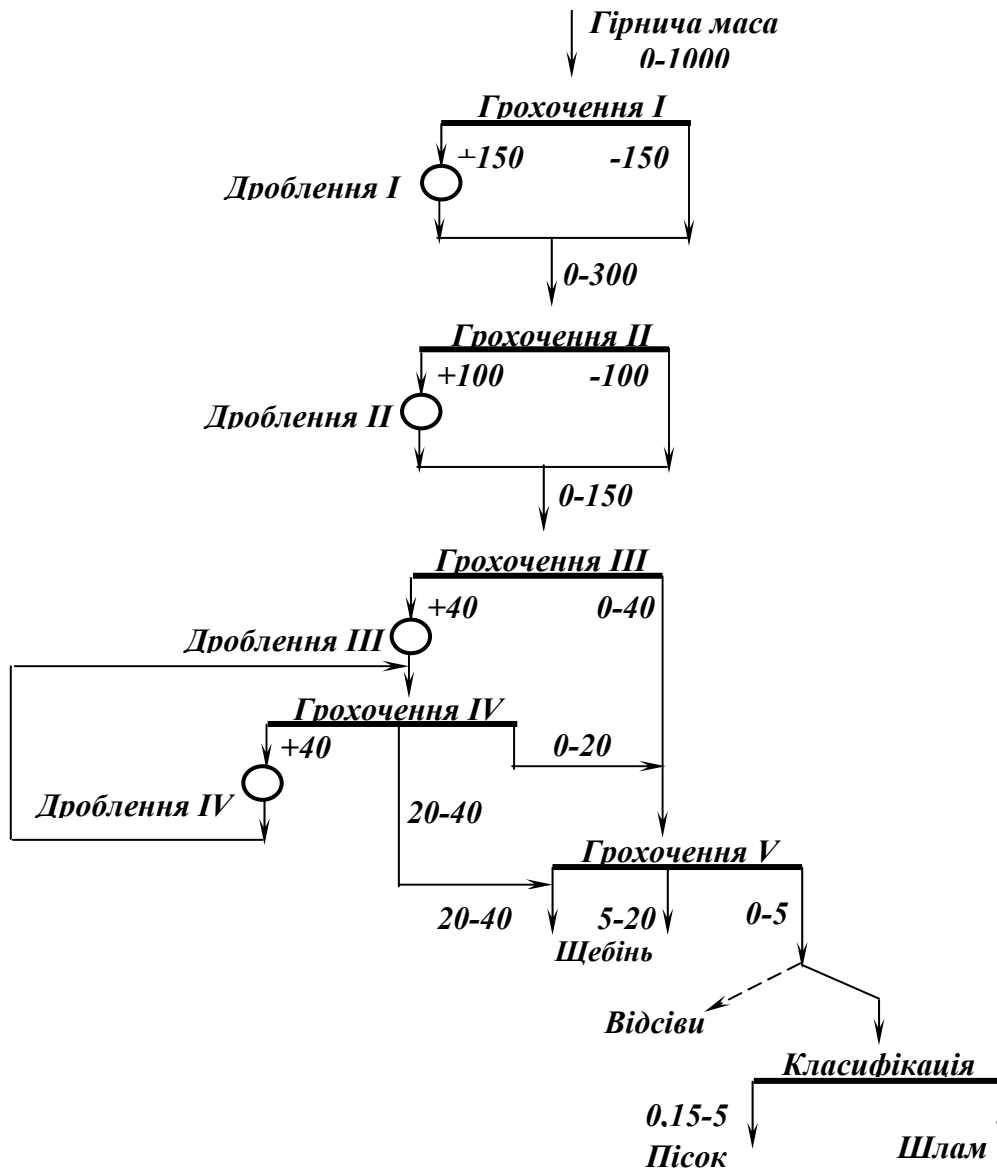
*Примітка.* Вміст фракцій +3 і +0,25мм у вапняковому борошні, що слабо порошить, не визначається.

Вапнякове борошно випускається двох класів: I – з вапняків і доломітів, II – з крейди.

#### **7.5.4 Технологія переробки будівельних матеріалів**

*Технологічна схема виробництва щебеню з міцних однорідних вивержених і метаморфічних порід* звичайно однопотокова. Вона включає тричотири стадії дроблення в щоккових і конусних дробарках з замкненим циклом в останній стадії, тричотири операції грохочення і промивку щебеню на грохотах (рис. 7.45). Перед операціями дроблення передбачені операції грохочення з метою видалення готового продукту з живлення. Промивку щебеню здійснюють для видалення пилоподібних частинок і підвищення ефективності грохочення. Підрешітний продукт грохотів у вигляді пульпи направляють у спіральний класифікатор, де від піску відділяють глинисті і пилоподібні частинки (клас – 0,05 мм).





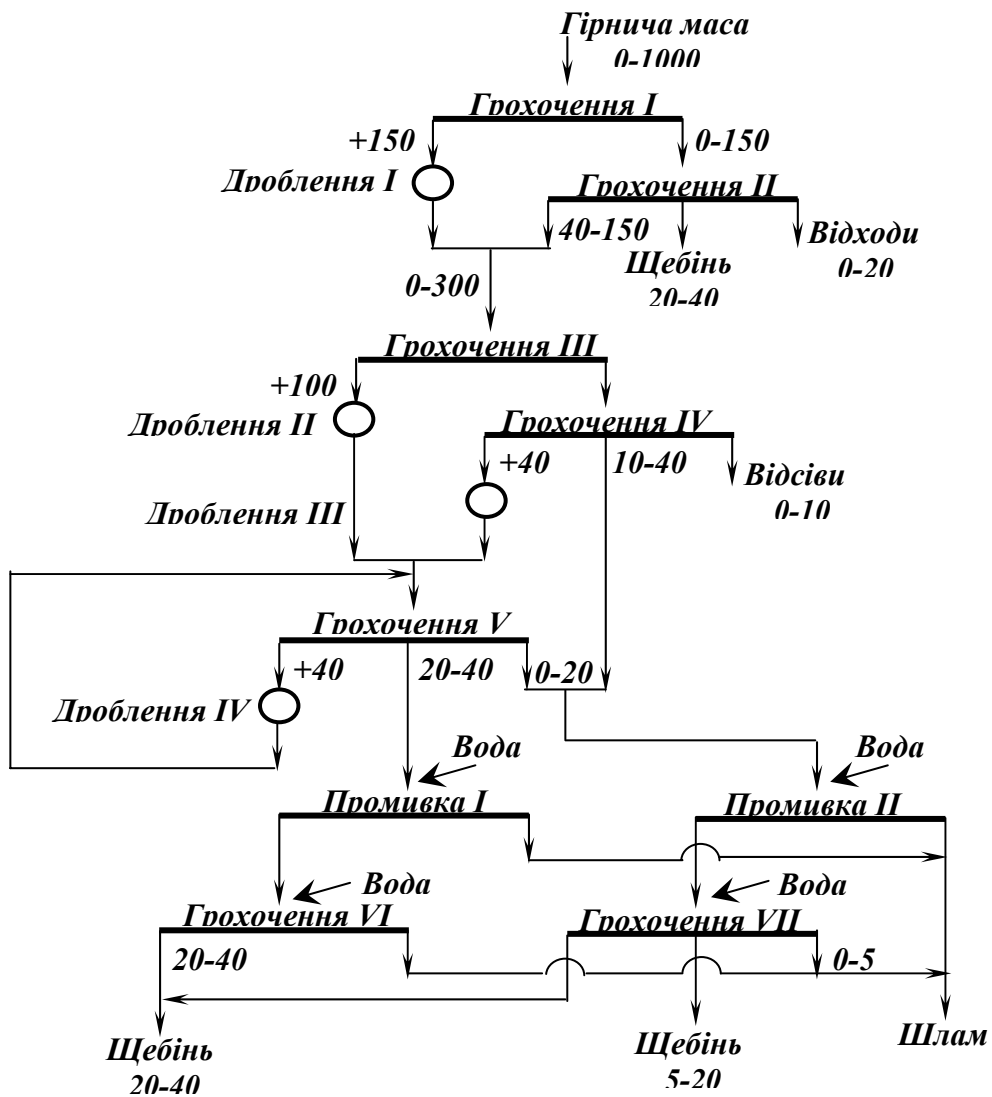
**Рис. 7.45 – Технологічна схема виробництва щебеню з вивержених і метаморфічних порід.**

При вмісті в живленні дробарок до 30 % матеріалу менше ширини розвантажувальної щілини операція попереднього грохочення звичайно не передбачається.

Технологічна схема переробки неоднорідних за міцністю осадових карбонатних порід (вапняки і доломіти) передбачає роздільну обробку «міцного» і «слабкого» потоків.

Принципова схема переробки передбачає три-чотири стадії дроблення в щоківних і роторних дробарках з замкненим циклом в останній стадії, чотири-п'ять операцій грохочення і промивку щебеню в коритних мийках.

Розділення на ці потоки здійснюється на колосниковому грохоті перед першою стадією дроблення (рис. 7.46). Надрешітний продукт колосникового грохота перероблюється на міцний щебінь, а підрешітний – на менш міцний.



**Рис. 7.46 – Технологічна схема переробки неоднорідних за міцністю осадових карбонатних порід.**

В результаті другої операції грохочення виділяється фракція 20 – 40 мм – щебінь марки 300, а фракція 0 – 20 мм, що містить 30 – 35 % слабих порід і до 30 % глини, направляється у відвал. Надрешітні продукти першої і другої операцій грохочення після дроблення до 40 мм розділяються на два класи і надходять на промивку в коритні мийки. При промивці в коритних мийках зерна щебеню покриваються глинистою плівкою, тому після коритних мийок встановлюють грохоти, де митий продукт ополіскується, зневоднюється і розділяється на щебінь фракцій 5 – 20 і 20 – 40 мм. З шламів (0 – 5 мм) можна виділити фракцію 2 – 5 мм, яка застосовується як заповнювач для асфальтобетону. Підрешітний матеріал відкачується в муловідстійник.

Технологічна схема переробки гравійно-піщаних порід звичайно трипотокова з виділенням гравійного, щебеневого і піщаного потоків. Розділення на гравійний і щебневий потоки (за крупністю 20 або 40 мм) здійснюється після першої стадії дроблення, а на гравійний і піщаний потоки (за крупністю 5 або 3 мм) – перед товарним сортуванням або промивкою гравію.

Технологія переробки передбачає дві-три стадії дроблення в щоконусних дробарках з замкненим циклом в останній стадії, чотири-п'ять операцій грохочення, промивку гравію і щебеню в коритних мийках, класифікацію піску в гідравлічних або механічних класифікаторах. При промивці в коритних мийках зерна гравію і щебеню покриваються глинистою плівкою, також з митим продуктом видаляється до 25 % води. Тому після коритних мийок встановлюють грохоти, де гравій і щебінь ополіскують і зневоднюють.

Відповідно до технології переробки гравійно-піщаного матеріалу (рис. 7.47) вихідний матеріал розділяється на колосниковому грохоті по крупності 150 мм. Надрешітний продукт дробиться в щоконусній дробарці першої стадії і об'єднується з підрешітним. Мокрим грохоченням матеріал розділяється на фракції +40, 5 – 40 і 0 – 5 мм. Гравій +40 мм надходить на промивку в вібромийку, фракція 5 – 40 мм промивається в коритній мийці, а пісок – в спіральному класифікаторі з одержанням збагаченого піску фракції 0,05 – 5 мм. Гравій фракції 5 – 40 мм ополіскуюється і зневоднюється на грохотах з одержанням фракцій 5 – 20 і 20 – 40 мм.

Гравійний матеріал крупніше 40 мм дробиться в конусній дробарці і направляється на грохочення з промивкою, де одержують фракцію +40 мм, яка знов дробиться в конусній дробарці в замкненому циклі, де одержують фракцію 20 – 40 мм – готовий щебінь і фракцію 0 – 20 мм. Фракція 0 – 20 мм розділяється в останній операції грохочення на щебінь 5 – 20 мм і пісок 0 – 5 мм. Підрешітні продукти грохочення гравію і щебеню у вигляді піщаної пульпи надходять в спіральний класифікатор, де знешламлюються і зневоднюються.

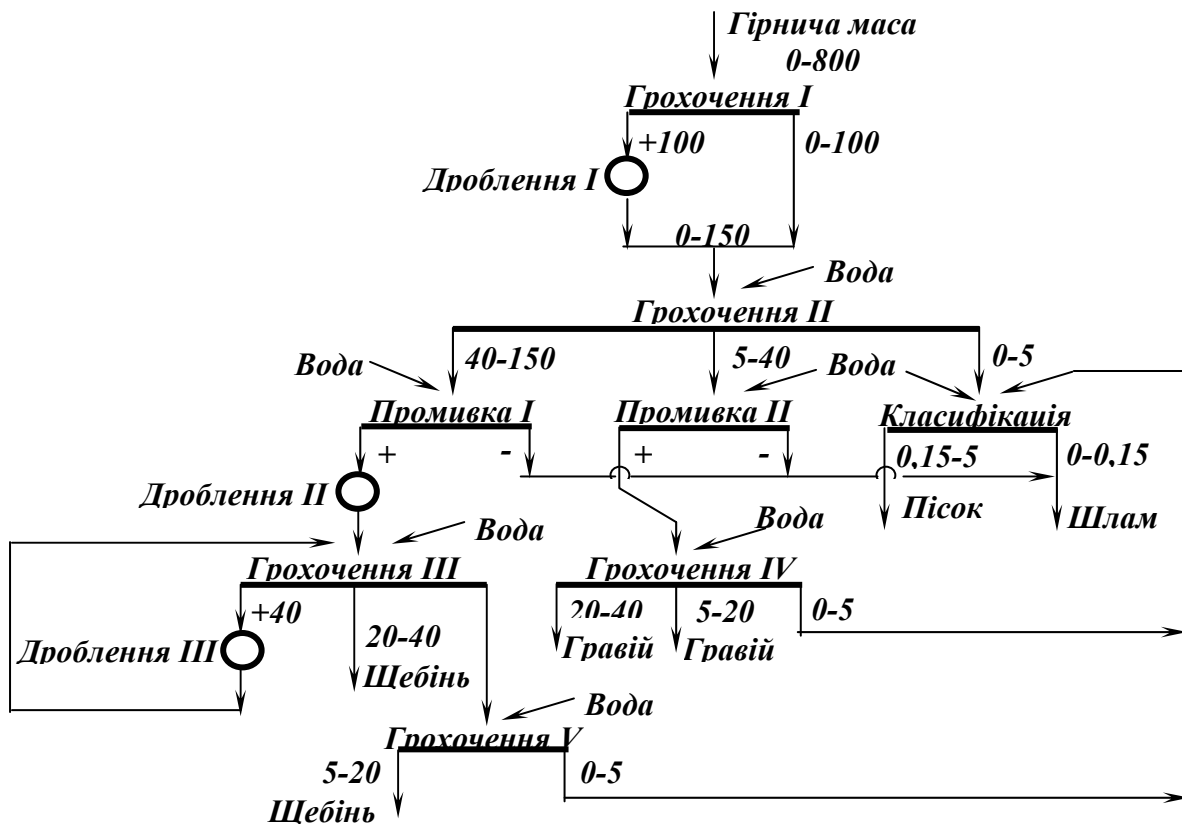


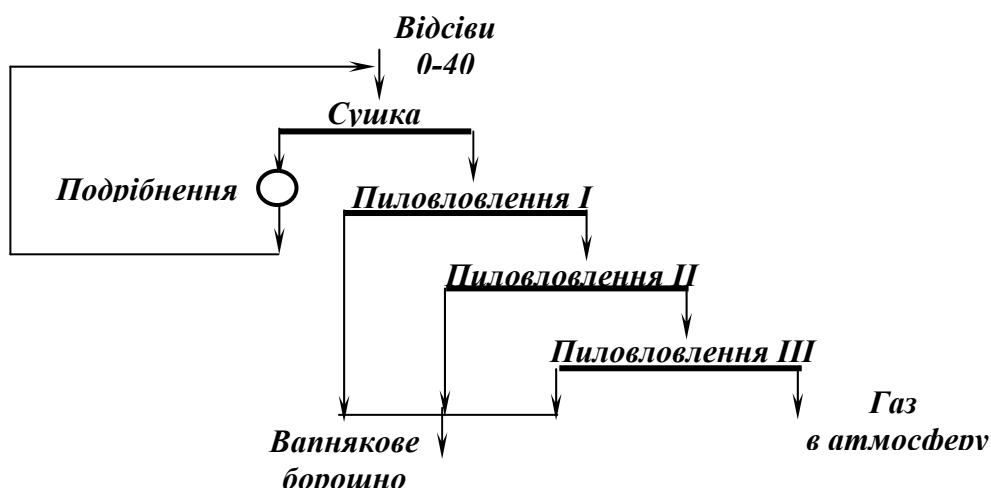
Рис. 7.47 – Технологічна схема гравійно-сортувальної фабрики.

При розділенні в спіральному класифікаторі за крупністю 0,05 – 0,1 мм вихід готової продукції збільшується на 90 – 92 % (при середньому вмісті фракції +5 мм в гірничій масі 35 %).

#### *Технологія виробництва вапнякового борошна*

На багатьох підприємствах, що перероблюють карбонатні породи з високим вмістом слабких порід і глинистих домішок, неможливо одержати з відсівів щебінь, який задовольняє вимогам, які висувають до заповнювачів для будівельних розчинів. Тому на них випускають вапнякове борошно, що використовується як мінеральне добриво. Сировиною для виробництва вапнякового борошна служать первинні і вторинні відсів дроблення крупністю до 40 мм.

Відповідно до технологічної схеми (рис. 7.48) вогка сировина завантажується в шахтну трубу-сушарку. Температура газів на вході в сушарку складає 500 – 600°C, на виході – 100 – 120°C. В трубі здійснюється сушка і розділення матеріалу за крупністю 1 мм.



**Рис. 7.48 – Технологічна схема виробництва вапнякового борошна.**

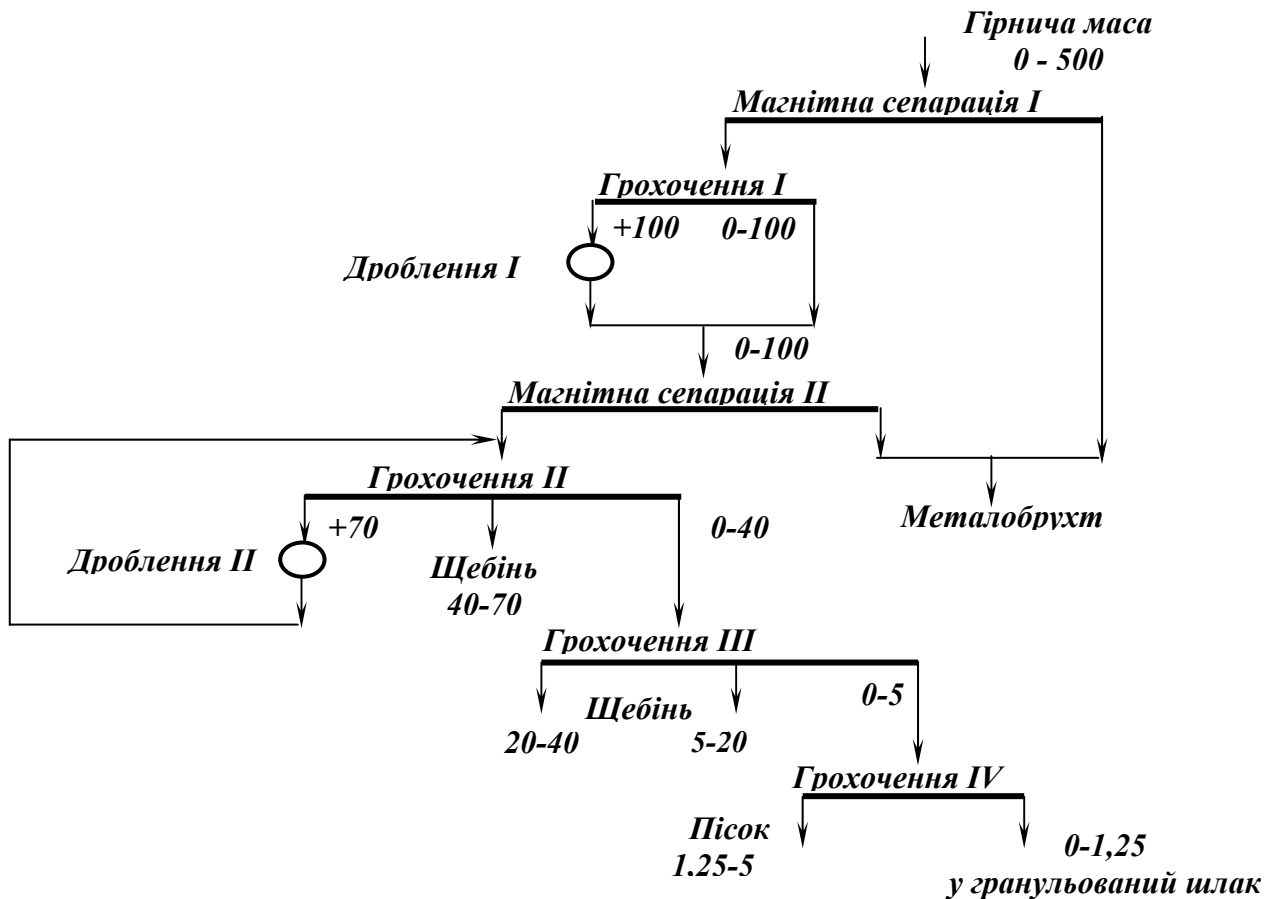
Частинки крупніше 1 мм осідають, в трубі і направляються на подрібнення в молотковий млин, після чого повертаються знов у трубу-сушарку. Газопилова суміш з сушарки направляється на тристадійне пилоловлення – в циклонах, батарейних циклонах і електрофільтрах, де виділяється вапнякове борошно, а очищений газ направляється в атмосферу.

#### *Технологія виробництва щебеню з шлаків*

Доменні шлаки можуть служити сировиною для одержання якісного щебеню для виготовлення бетону і будівництва автодоріг.

Відповідно до універсальної технологічної схеми (рис. 7.49) доменні шлаки крупністю до 500 мм подаються на конвеєр, над яким встановлений шківний металовловлювач для вилучення металобрухту. Вміст металу у вихідному шлаку може складати до 10 %. Після вилучення металу шлак класифікується на колосниковому грохоті за крупністю 100 мм. Надрешітний продукт колосникового грохота надходить на дроблення в шоківу дробарку і після дроблення об'єднується з підрешітним продуктом. Над конвеєром з

об'єднаним продуктом встановлений другий металовловлювач для вилучення металу з дробленого продукту. Дроблений шлак після вилучення металу грохоченням розділяється на фракції +70, 40 – 70 і 0 – 40 мм. Шлак крупніше 70 мм направляється на дроблення в щоківі дробарки, які працюють в замкненому циклі з грохотами. Фракція 40 – 70 – готовий щебінь, а фракція 0 – 40 мм направляється в дві послідовні операції грохочення, де одержують щебінь фракцій 20 – 40 і 5 – 20 мм, а також пісок крупністю 1,25 – 5 мм.



**Рис. 7.49 – Технологічна схема виробництва щебеню з доменного шлаку.**

Дрібну фракцію 0 – 1,25 мм направляють у відстійник і в подальшому використовують як складову гранульованого шлаку при виробництві цементу. Фракцію 1,25 – 5 мм застосовують як складову суміші для виробництва асфальтобетону.

#### **Контрольні запитання**

1. Охарактеризуйте походження сировинної бази природних будівельних матеріалів.
2. Опишіть класифікацію природних будівельних матеріалів за міцністю.
3. Назвіть основні властивості природних будівельних матеріалів.
4. Назвіть основні вимоги до природних будівельних матеріалів.
5. Опишіть технологію переробки природних будівельних матеріалів.

## 8. ОХОРОНА НАВКОЛИШНЬОГО СЕРЕДОВИЩА

*Мета розділу: охарактеризувати джерела забруднення навколишнього середовища і заходи щодо поліпшення його стану.*

### 8.1 ВПЛИВ ЛЮДИНИ НА ПРИРОДУ

В процесі своєї діяльності людина завжди впливала на природу. В сучасних умовах розвиток галузей промисловості, що зв'язані з добуванням і збагаченням корисних копалин, є основою технічного прогресу. При добуванні корисних копалин людина проникає у надра Землі і тим змінює навколишнє середовище, втручається у природні процеси, що відбуваються на Землі. Сучасна техніка зробила людину такою могутньою, що природа в багатьох випадках поступається їй у здатності зміни ландшафту і рельєфу поверхні. Кар'єри довжиною до 10 км і глибиною до 1000 м, «гори» породних відвалів, терикони біля шахт, басейни-сховища дрібних відходів площею у декілька квадратних кілометрів – все це результат людської діяльності. У процесі сушіння продуктів збагачення, металургійної і хімічної переробки руд і концентратів утворюються димові гази, що містять тверді частинки, оксиди сірки, вуглецю, азоту, тому у атмосферу вони повинні випускатись тільки після очищення (п. 4.2).

Внаслідок переміщення великих обсягів гірничої маси погіршується режим ґрунтових і підземних вод, змінюється поверхневий водостік і структура ґрунту, інтенсифікується ерозійна робота води і вітру, що в деяких випадках спричиняє зміну клімату в районі ведення гірничих робіт.

Значна частка водних запасів держави використовується для технічних потреб. Величезні обсяги водоспоживання роблять проблему збереження якості води у водоймах і раціонального використання водних ресурсів однією з найбільш актуальних. Збільшення водоспоживання приводить до зростання обсягу стічних вод і забрудненню водойм. Крім того, на збагачувальних фабриках як реагенти застосовують ксантогенати, ціаніди, нафтопродукти та інші хімічні речовини. Складність і мінливість стічних вод збагачувальних фабрик, їх висока токсичність, переважний вміст розчинених речовин вимагають застосування хімічних, фізико-хімічних і біологічних методів очищення стоків.

Під *охороною навколишнього середовища* розуміють сукупність державних, адміністративних, правових, економічних, політичних і суспільних заходів, які спрямовані на раціональне використання, відтворення і збереження природних ресурсів землі.

## **8.2 ЗАХОДИ ЩОДО ОХОРОНИ НАВКОЛИШНЬОГО СЕРЕДОВИЩА**

Один з важливіших факторів зменшення забруднення навколишнього середовища – удосконалювання технології. Виробництво мусить бути безвідходним, а відходи стати корисною сировиною для інших галузей промисловості. Безвідходна технологія переробки корисних копалин передбачає:

- комплексне використання корисних копалин;
- переведення збагачувальних фабрик на безстічну технологію;
- утилізацію відходів збагачення.

Комплексне використання корисних копалин – один з важливіших напрямків розвитку гірничодобувної промисловості. Але вимоги до комплексного використання мінеральної сировини дуже складні, тому для їх вирішення необхідно застосовувати найбільш ефективні технологічні процеси. Рівень комплексного використання сировини може бути показником технічного розвитку галузі.

Використання оборотного водопостачання збагачувальних фабрик дозволяє скоротити споживання свіжої води. Повний перехід фабрик на оборотне водопостачання значною мірою запобігає забрудненню довкілля.

Одна з проблем при збагаченні корисних копалин – раціональне використання відходів, складування яких пов'язане зі значними матеріальними витратами. Відходи можуть бути використані у промисловості будівельних матеріалів і добрив, керамічній і скляній промисловості. Разом з тим, вміст корисних компонентів у відходах повинен бути мінімально можливим, тому що втрати у відходах стають безповоротними після їх використання в інших галузях промисловості. Важливе значення для охорони навколишнього середовища має раціональне розміщення джерел забруднення (винесення промислових підприємств з великих міст, розміщення промислових підприємств з урахуванням рози вітрів і топографії місцевості, створення санітарних зон навколо підприємств) і очищення стоків промислових підприємств від шкідливих домішок.

## **8.3 ОЧИЩЕННЯ СТИЧНИХ ВОД**

Збагачувальні фабрики споживають на технологічні потреби значні об'єми води – від 3 до 8 м<sup>3</sup>/т сировини. Збільшення збагачувальною фабрикою обсягів водоспоживання приводить до росту об'єму стічних вод. З метою зниження об'ємів стічних вод збагачувальні фабрики повинні повністю перейти на оборотне водопостачання. Крім того, внаслідок посилення заходів, щодо охорони водних ресурсів, все актуальнішою стає проблема очищення стічних вод збагачувальних фабрик.

Склад стічних вод збагачувальних фабрик комплексний, він залежить від мінерального складу корисної копалини і застосованого методу

збагачення. До стоків збагачувальних фабрик відносять флотаційні відходи, зливи згущувачів, фільтрати вакуум-фільтрів. Флотаційні відходи рудних збагачувальних фабрик, в яких міститься 15 – 35 % твердого, складають 60 – 90 % усіх стічних вод збагачувальної фабрики. Звичайно флотаційні відходи, зливи згущувачів, фільтрати вакуум-фільтрів об'єднують і відкачують у басейн-сховище спільно.

Стічні воді фабрик з магнітними і гравітаційними процесами забруднені в основному грубодисперсними домішками, що складаються з породних частинок різної крупності. В стічних водах флотаційних фабрик містяться флотаційні реагенти – збирачі, спінювачі і модифікатори. Крім того, при збагаченні сульфідних руд поверхні мінералів окиснюються, тому в стоках знаходяться катіони кольорових металів і інші сполуки, що є результатом взаємодії реагентів з мінеральними поверхнями.

До основних забруднюючих речовин стічних вод збагачувальних фабрик належать:

- *грубодисперсні домішки* – відходи фабрик з флотаційними і гравітаційними процесами і з мокрою магнітною сепарацією. Згідно з Правилами охорони поверхневих вод від забруднення концентрація шкідливих речовин не повинна перевищувати 0,25 мг/л для водойм господарчо-питного значення і 0,75 мг/л для водойм рибогосподарчого значення;

- *кислоти і луги*, що подають у технологічний процес як реагенти-регулятори. В будь-яких водоймах показник *pH* середовища повинен бути в межах 6,5 – 8,5;

- *йони кольорових і чорних металів*, концентрація яких визначається у основному мінеральним складом сировини;

- *ксантогенати і дітіофосфати*, які застосовуються при збагаченні руд кольорових металів і додають воді неприємний специфічний запах;

- *сірчаній натрій*, що використовується на багатьох збагачувальних фабриках і має неприємний запах; сульфідів у воді не повинно бути;

- *ціаніди* (дуже токсичні реагенти), які застосовуються при збагаченні руд кольорових металів і при вилученні золота;

- *роданіди* (дуже токсичні реагенти), що утворюються в стічних водах при взаємодії сульфідів з ціанідами;

- *флуориди*, що присутні в стічних водах при збагаченні барит-флюоритових та інших руд плавиковою кислотою і кремній-флуористим натрієм;

- *феноли і крезолі*, що застосовуються на фабриках як реагенти. Феноли і крезолі не токсичні, але мають дуже неприємний запах, особливо коли воду хлорують. Гранично допустима концентрація фенолу – 0,001 мг/л;

- *нафтопродукти* – найбільш поширені реагенти при збагачення вугілля, мідно-молібденових і молібденово-вольфрамових руд, а також інших корисних копалин. Нафтопродукти надають воді неприємного запаху і присмаку.



Сольовий склад стоків збагачувальних фабрик можна характеризувати підвищеним вмістом сульфатів, хлоридів і карбонатів. В “Правилах охорони поверхневих вод від забруднення стічними водами” вказано, що концентрація солей у воді водойм не повинна перевищувати 1000 мг/л по сухому залишку.

Видалення грубодисперсних частинок здійснюють в одну або дві стадії: в першу – виділяють на решітках і ситах найбільш крупні частинки, в другу (або одну стадію) – видаляють тонкі частинки відстоюванням в полі сил тяжіння і відцентрових сил. Для збільшення швидкості осадження тонких частинок в стічні води додають коагулянти і флокулянти.

Хімічні методи очищення стоків – нейтралізація і окиснення різних мінеральних сполук.

В стічних водах збагачувальних фабрик можуть бути присутніми мінеральні кислоти. Частіше в них присутня сірчана кислота, що додається у флотаційний процес як регулятор середовища. Основний реагент, що застосовується для нейтралізації, кислих стічних вод – гашене вапно. Обробка стічних вод вапном приводить до осадження з них катіонів кольорових металів.

Обробка стічних вод хлорвмісними реагентами дозволяє розкласти ксантогенати, дітіофосфати, ціаніди і роданіди до нешкідливих речовин.

Найбільш складна задача – очищення стоків від нафтопродуктів, концентрація яких у стічних водах збагачувальних фабрик біля 10 мг/л, а допускається 0,1 – 0,3 мг/л. Очищення стічних вод від нафтопродуктів здійснюється за складною схемою, яка передбачає уловлювання їх у нафтопастках, коагуляцію стоків сульфатом заліза і вапном, флотаційне очищення, фільтрування стічних вод крізь кварцові і сульфовугільні фільтри.

При наявності у стічних водах органічних речовин їх очищення виконують методами екстракції або адсорбції.

Адсорбцію застосовують для очищення стічних вод при концентрації органічних сполук менше 1 г/л. Звичайно адсорбенти – активоване вугілля, активований антрацит, коксовий і шлаковий дріб'язок – використовують у вигляді зерен неправильної форми розміром від 1,5 до 5 мм. При очищенні стічних вод їх пропускають через шар адсорбенту. Після насичення адсорбенту поглиненою речовиною його направляють на регенерацію, яка здійснюється екстракцією органічними розчинниками, відгоном водяним паром і випарюванням під дією струменя інертного газоподібного теплоносія.

Екстракція застосовується при концентрації органічних речовин у стічних водах понад 2 г/л. При подачі екстрагенту в стічні води він розчинює органічні сполуки, які в них знаходяться. Після розчинення органічних сполук їх концентрація в екстрагенті значно перевищує концентрацію в стічних водах. Екстрагент виділяють зі стічних вод, з нього вилучають органічні сполуки і він знову використовується для очищення стічних вод. При очищенні стічних вод як екстрагенти застосовуються хлороформ, бензол, толуол та ін.

## 8.4 РЕКУЛЬТИВАЦІЯ ЗЕМЕЛЬ, ЗАЙНЯТИХ ВІДХОДАМИ ЗБАГАЧЕННЯ

Землі, використовувані для складування відходів збагачення, займають значні площі і служать джерелом забруднення навколишнього середовища пилом і газами. Зменшення земельних площ, відчужуваних для складування відходів, досягається застосуванням різних схем обробки відходів збагачення.

Найбільш простою є схема зі згущенням відходів флотації до вмісту твердого 700-800 кг/м<sup>3</sup>, після чого вони змішуються з породою гравітаційного відділення у співвідношенні 1:4 (за масою). Якщо отримана суміш виявляється недостатньо зневодненою, у суміш додають негашене вапно в кількості 1 – 10 кг/т. Підготовлену в такий спосіб суміш відходів можна транспортувати автосамоскидами в плоскі відвали, яри, відпрацьовані кар'єри. Засипані площі після покриття шаром чорнозему піддають рекультивациі.

Різновидом розглянутої технології є схема, по якій до згущених відходів флотації для стабілізації суміші флотовідходів з крупною породою додають цемент (6 % від маси твердої фази у відходах).

Перспективною є технологічна схема, що передбачає послідовне зневоднення відходів флотації в циліндроконічних згущувачах і фільтр-пресах і складування їх разом з відходами гравітаційного відділення.

Маса відходів збагачення, що знаходяться у відвалах, складає десятки мільйонів тонн. Відвали минулих років (в основному терикони), які звичайно розташовані поблизу або усередині населених пунктів, є джерелами пило- і газоутворення, а також займають значні площі, що можуть бути використані під забудову, як посівні площі.

Можливі наступні основні технологічні рішення щодо приведення площ, зайнятих відвалами, у первинний стан:

- розробка відвалів з вивозом породи для використання її як закладний матеріал або для заповнення вільних ємностей у кар'єрах;
- гасіння і перетворення териконів у плоскі відвали, озеленення і використання їх як вільних територій, позбавлених зон шкідливого впливу;
- планування породної маси на вільній площі або в межах відвалу;
- осушення, нанесення родючого ґрунтового шару і озеленення територій, зайнятих басейнами-сховищами.

### *Контрольні запитання*

1. *Охарактеризуйте вплив діяльності людини на навколишнє*
2. *середовище.*
3. *Джерела забруднення навколишнього середовища.*
4. *Шкідливі складові породних відвалів і стічних вод.*
5. *Які заходи необхідно вживати для охорони навколишнього середовища і поліпшення його стану?*
6. *Заходи, щодо рекультивациі земель, зайнятих відходами.*

## СПИСОК РЕКОМЕНДОВАНОЇ ЛІТЕРАТУРИ

1. Абрамов А.А. Флотационные методы обогащения: Учебник для вузов. – М.: Недра, 1984. – 383 с.
2. Бедрань Н.Г. Обогащение углей: Учебник для вузов. – 2-е изд., перераб. и доп. – М.: Недра, 1988. – 206 с.
3. Бедрань Н.Г., Скоробогатова Л.М. Переработка и качество полезных ископаемых: Учебник для вузов. – М.: Недра, 1986. – 272 с.
4. Бережний М.М., Мовчан В.П. Збагачення та окускування сировини. - Кривий Ріг, 2000. – 368 с.
5. Білецький В.С., Смирнов В.А. Технологія збагачення корисних копалин. Навч. посібник для вузів – Донецьк: Східний видавничий дім, 2003. – 272 с.
6. Гірничий енциклопедичний словник: тт. 1 і 2 / За ред. В.С. Білецького – Донецьк: Східний видавничий дім, 2001, 2002. – 1116с.
7. Кармазин В.И. Обогащение руд черных металлов: Учеб. для вузов. – М.: Недра, 1982. – 216 с.
8. Серго Е.Е. Дробление, измельчение и грохочение полезных ископаемых: Учеб. для вузов. – М.: Недра, 1985. – 285 с.
9. Серго Е.Е. Опробование и контроль технологических процессов обогащения. – 2-е изд. – К.: Вища школа, 1979. – 272 с.
10. Смирнов В.О., Білецький В.С. Проектування збагачувальних фабрик. Навч. посібник для вузів. – Донецьк: Східний видавничий дім, 2002. – 296 с.
11. Справочник по обогащению руд: В 4 т./ Гл. ред. О.С. Богданов. – М.: Недра, 1984.
12. Справочник по обогащению руд черных металлов. – 2-е изд., перераб. и доп. под ред. С.Ф. Шинкоренко. – М.: Недра, 1980. – 527 с.
13. Справочник по обогащению углей./ Под ред. И.С. Благова, А.М. Коткина, Л.С. Зарубина. – 2-е изд., перераб. и доп. – М.: Недра, 1984. – 614 с.
14. Кармазин В. В. Магнитные, электрические и специальные методы обогащения полезных ископаемых. – М.: Моск. гос. горный ун-т, – 2002. – 508 с.
15. Чуянов Г.Г. Обезвоживание, пылеулавливание и охрана окружающей среды: Учеб. для вузов. – М.: Недра, 1987. – 260 с.
16. Шилаев В.П. Основы обогащения полезных ископаемых: Учеб. пособие для вузов. – М.: Недра, 1986. - 296 с.
17. Смирнов В.О., Білецький В.С. Гравітаційні процеси збагачення корисних копалин. – Донецьк: Східний видавничий дім, – 2005. – 300 с.
18. Самилін В.М., Білецький В.С. Спеціальні методи збагачення корисних копалин. – Донецьк: Східний видавничий дім, – 2003. – 116 с.

**Навчальне видання**

**БІЛЕЦЬКИЙ Володимир Стефанович  
СМИРНОВ Валерій Олександрович**

***ПЕРЕРОБКА І ЯКІСТЬ  
КОРИСНИХ КОПАЛИН***

*(курс лекцій)*

Редакція авторська

Комп'ютерна верстка та обкладинка  
Коректор

Г. Педик  
Л. Гармидер

Підп. до друку 28.11.2005 р. Формат 60x84 1/16. Папір офсетний.  
Гарнітура Times New Roman. Друк різнографний. Ум. друк. арк. 18,2  
Обл. - вид. арк. 14,5. Тираж 300 прим. Зам. 8-05.

Видавниче підприємство "Східний видавничий дім"  
(Державне свідоцтво № ДК 697 від 30.11.2001)  
83086, м. Донецьк, вул. Артема, 45  
тел/факс (062) 338-06-97, 337-04-80  
e-mail: ukcdb@uvika.dn.ua