

## ЗМІСТ

Вступ.....	4
Лабораторна робота № 1 .....	5
Вивчення та дослідження роботи системи сонячного електропостачання	
Лабораторна робота № - 2.....	12
Вивчення та дослідження роботи системи сонячного теплопостачання	
Лабораторна робота № - 3.....	20
Вивчення та дослідження роботи системи електропостачання на базі вітроенергетичної установки	
Список рекомендованої літератури	<b>Ошибка! Закладка не определена.</b>

## ВСТУП

У зв'язку з швидким вичерпуванням та різким подорожчанням природного газу та інших первинних органічних палив на перший план виходить питання енергозбереження та використання нетрадиційних та альтернативних джерел енергії. Разом з тим, перехід енергогенеруючих установок на інші види палив повинен відбуватись за умови дотримання високого рівня екологічної безпеки. Одним з найбільш перспективних з енергетичної та екологічної точки зору напрямків є використання енергії Сонця в тому чи іншому вигляді.

Мета лабораторних робіт з дисципліни «Поновлювані та альтернативні джерела енергії» - ознайомити студентів із принципом дії, пристроєм, параметрами й характеристиками окремих апаратів і систем у цілому для енергетичних установок, що використовують нетрадиційні джерела енергії, а саме, сонячні колектори, акумулятори теплоти, вітроустановки тощо. Допомогти студентам засвоїти інженерні терміни притаманні дисципліні, вміти використовувати методики розрахунку теплових характеристик лабораторного устаткування, методики створення комплексних систем теплопостачання та електропостачання із застосуванням нетрадиційних джерел енергії. Вивчити умовні графічні позначення у функціональних схемах систем; засвоїти постановку завдань при впровадженні нетрадиційних енергетичних установок в існуючих будівельно - архітектурних рішеннях і при проектуванні нових споруд.

Лабораторний практикум з курсу «Поновлювані та альтернативні джерела енергії» створений для допомоги студенту у вивченні теоретичного матеріалу використання цих видів енергії з практичної точки зору. Виконання лабораторних робіт дозволяє перевірити та закріпити вивчений матеріал, навчитися досліджувати характеристики відповідного обладнання.

# ЛАБОРАТОРНА РОБОТА № 1

## ВИВЧЕННЯ ТА ДОСЛІДЖЕННЯ РОБОТИ СИСТЕМИ СОНЯЧНОГО ЕЛЕКТРОПОСТАЧАННЯ

### Мета роботи:

1. Ознайомитись з принципом роботи фотоелектричної сонячної батареї.
2. За результатами експерименту провести обчислювання коефіцієнту корисної дії фотоелектричної сонячної батареї, термін окупності.

### Теоретичні відомості.

Перетворення сонячної енергії в електричну в наш час здійснюється термодинамічним або фотоелектричним способом. Перший повторює принцип роботи звичайної ТЕС: робоче тіло (наприклад, вода) нагрівається в сонячному котлі, встановленому на високій башті. При фотоелектричному способі сонячна енергія перетворюється безпосередньо в електричну в сонячних фотоелементах. У космосі це єдиний спосіб генерації електроенергії.

Одним з перспективних способів перетворення енергії Сонця в електроенергію є пряме фотоелектричне перетворення з використанням напівпровідникових фотоелектричних перетворювачів.

Фотоелектричні генератори широко застосовуються як джерела живлення космічної апаратури. Використання їх у наземних умовах для великомасштабного виробництва електроенергії обмежено в наш час високою питомою вартістю та відносно великими розмірами генераторів. Однак раціональне застосування фотоелектричних генераторів для живлення розосереджених на великій території малопотужних споживачів може дати істотну економію енергоресурсів.

Для широкого розвитку фотоелектричних енергосистем необхідно підвищувати ККД фотоелектричних перетворювачів та знижувати їх вартість.

Принцип дії фотоелектричного перетворювача базується на явищі внутрішнього фотоефекту в напівпровідниках та ефекту розділення фотогенерованих носіїв заряду (електронів, дірок) електронно-дірковим переходом або потенціальним бар'єром типу метал - діелектрик - напівпровідник (МДН).

На даному етапі вдосконалення фотоелектричних перетворювачів, найбільш перспективним напівпровідниковим матеріалом є кремній, який відрізняється високою технологічністю, великим строком служби, високою рухомістю носіїв заряду та поширеністю в природі.

Останнім часом зріс інтерес до сонячних елементів зі структурами МДН і напівпровідник - діелектрик - напівпровідник (НДН). Створено сонячні МДН-елементи з ККД, який дорівнює 17,6%, що є рекордним для таких кремнієвих елементів.

Найбільший ККД перетворення (22-23%) забезпечують арсенід-галійові фотоелементи. Аналіз каскадної сонячної батареї, що складається з двох і більше фотоелементів, які послідовно електрично й оптично зв'язані між собою, показав можливість досягнення ККД перетворення понад 31% для складу AlGaAs—GaInAs. У конструктивному відношенні слід виділити два типи фотоелектричних генераторів: площинні та з концентраторами сонячного випромінювання.

Найпростішим пристроєм, який збирає велику кількість сонячної енергії, є плоска батарея з багатьох сонячних елементів, з'єднаних у послідовні та паралельні групи для досягнення потрібної вихідної електричної потужності. Елементи батареї встановлюються нерухомо і можуть збирати енергію з усієї півсфери, що знаходиться перед нею. Можливий варіант конструкції її модулів складається з двох скляних листів, між якими розташовуються зкомутовані сонячні елементи, залиті оптично прозорим кремнійорганічним каучуком.

Фотоелектричні перетворювачі відрізняються спектральною селективністю, але в них не використовується більша частина інфрачервоного спектра, що призводить до нагрівання сонячних елементів і зниження ККД перетворення.

Для використання теплової енергії сонячного випромінювання розроблено термоелектричні генератори. Проте відносно низький ККД, висока вартість й обмежений ресурс роботи не дають змоги їм поки що конкурувати з фотоелектричними перетворювачами.

### **Обладнання:**

#### **Лабораторна установка.**

Лабораторна установка включає такі основні елементи:

- сонячна фото панель;
- сонячний імітатор;
- блок управління.

Блок управління проводить заміри наступних параметрів, які використовуються при розрахунках:

- напругу, яку розвиває фото-панель,  $U_{\text{фп}}$ , В;
- струм на навантаженні, яке підключене до фото панелі,  $I_{\text{фп}}$ , А;
- густину потоку випромінювання,  $I_{\text{т}}$ , Вт/м<sup>2</sup>;

#### **Технічні дані сонячної панелі:**

- модель SIMENS RS – 50;
- паспортна потужність,  $P = 50$  Вт;
- фотоелектрична панель має 18 кіл (36 півкіл), діаметром 0,15м.

На рисунку 1.1 зображена схема лабораторної установки.

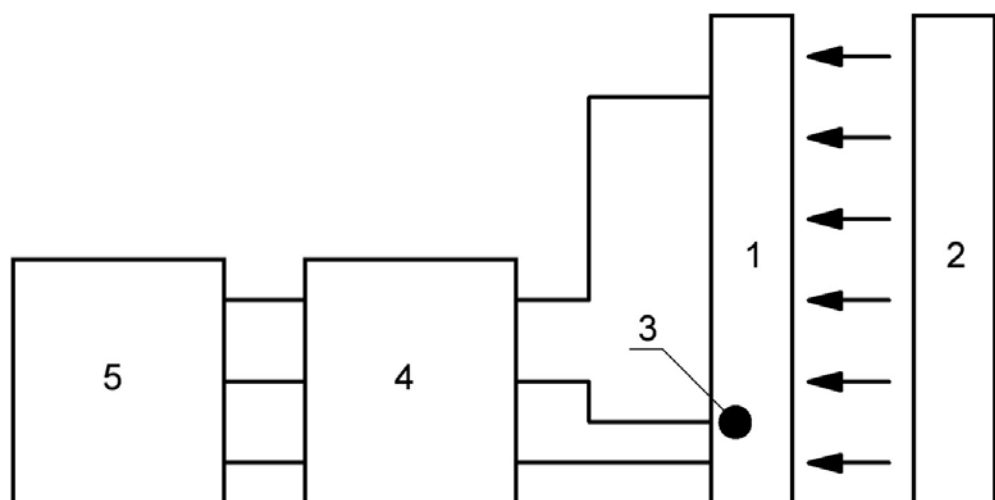


Рисунок 1.1 – Схема лабораторної установки

Установка має наступні елементи:

1. фотоелектрична сонячна батарея;
2. сонячний імітатор;
3. датчик вимірювання густини потоку випромінювання;
4. блок управління;
5. ПЕОМ.

### Експериментальні дані

Отримані дані в ході проведення лабораторної роботи, зводяться до таблиці 1.1

Таблиця 1.1 – Дані експерименту

№	$I_T, \text{Вт/м}^2$	$U_{\text{фп}}, \text{В}$	$I_{\text{фп}}, \text{А}$
1			
2			
3			
4			
5			

### Хід виконання та проведення роботи

1. Визначаємо площу фотоелектричної панелі (сонячної батареї):

$$S_{\text{ф}} = n \cdot S_{\text{к}} = n \cdot \frac{\pi \cdot d^2}{4} ;$$

де  $n$  – кількість кіл елементів;  $d$  – діаметр кола.

2. Запускаємо систему сонячного електропостачання в роботу.
3. Встановлюємо задане значення густини потоку випромінювання:  $I_m, \frac{\text{Вт}}{\text{м}^2}$
4. Знімаємо з датчиків показники:

- напругу, яку розвиває фотоелектрична панель:  $U_{\text{фп}}, B$
- силу електричного струму на навантаженні, яке підключене до фото панелі:  $I_{\text{фп}}, A$

5. Знімаємо значення густини потоку випромінювання та повторюємо зняття даних (для п'яти положень).

6. Знаходимо ККД фотоелектричної батареї, для кожного заміру, за формулою:

$$\text{ККД}_i = \frac{I_{\text{фп}} \cdot U_{\text{фп}}}{P_B \cdot S_{\text{фп}}} \cdot 100, \%$$

Розрахунки ККД, для кожного заміру зведені в таблицю 1.2

Таблиця 1.2 – Розрахунок ККД

№ вимір.	1	2	3	4	5
ККД <sub>i</sub> , %					

7. Після розрахунку ККД сонячної батареї для кожного з п'яти замірів, розраховуємо середнє значення ККД фотоелектричної сонячної батареї:

$$\text{ККД}_{\text{ср}} = \frac{\text{ККД}_1 + \text{ККД}_2 + \text{ККД}_3 + \text{ККД}_4 + \text{ККД}_5}{5} ;$$

8. Знайдемо опір фотоелектричної сонячної батареї для кожного заміру по формулі:

$$R = \frac{U_{\text{фп}}}{I_{\text{фп}}}, \text{ Ом}$$

9. Після розрахуємо середнє значення опору фотоелектричної сонячної батареї:

$$R_{\text{ср}} = \frac{R_1 + R_2 + R_3 + R_4 + R_5}{5}, \text{ Ом}$$

10. Знайдемо потужність батареї, для кожного заміру по формулі:

$$P = U_{\text{фп}} \cdot I_{\text{фп}}, \text{ Вт}$$

Отримані величини порівнюємо з паспортною величиною потужності та зробимо відповідні висновки в кінці лабораторної роботи.

11. Розраховуємо економію сонячної батареї:

$$E_{\text{СК}} = k \cdot S_{\text{ф}} \cdot \text{ККД}_{\text{ср}}, \frac{\text{кВт} \cdot \text{год}}{\text{рік}};$$

де  $k = 1345 \frac{\text{кВт} \cdot \text{год}}{\text{рік}}$  – сонячна постійна (спадаюча енергія на  $1\text{ м}^2$ ,  $S_{\text{ф}}$  – площа фотоелектричної панелі(колектору),  $\text{ККД}_{\text{ср}}$  – середнє значення ККД.

12. Розраховуємо економію за рахунок сонячної енергії в грошовому еквіваленті:

$$S = E_{\text{СК}} \cdot z_{\text{еe}}, \frac{\text{грн}}{\text{рік}};$$

де  $z_{\text{еe}}$  – комунальна вартість електроенергії у наступний час.

13. При вартості сонячної панелі потужністю 50 Вт / 12 В – 100 у.о., розраховуємо її термін окупності –  $T_{\text{ок}}$  :

$$T_{\text{ок}} = \frac{B}{S}, \text{ років}$$

де  $B$  – вартість устаткування експериментальної лабораторної батареї, грн.

14. За допомогою редактора Microsoft Excel будуємо графіки закономірності, для кожного значення (п'яти варіантів): ККД від опору, та ККД від потужності сонячної батареї.

Приклад графіку, залежності ККД від потужності та опору сонячної батареї.



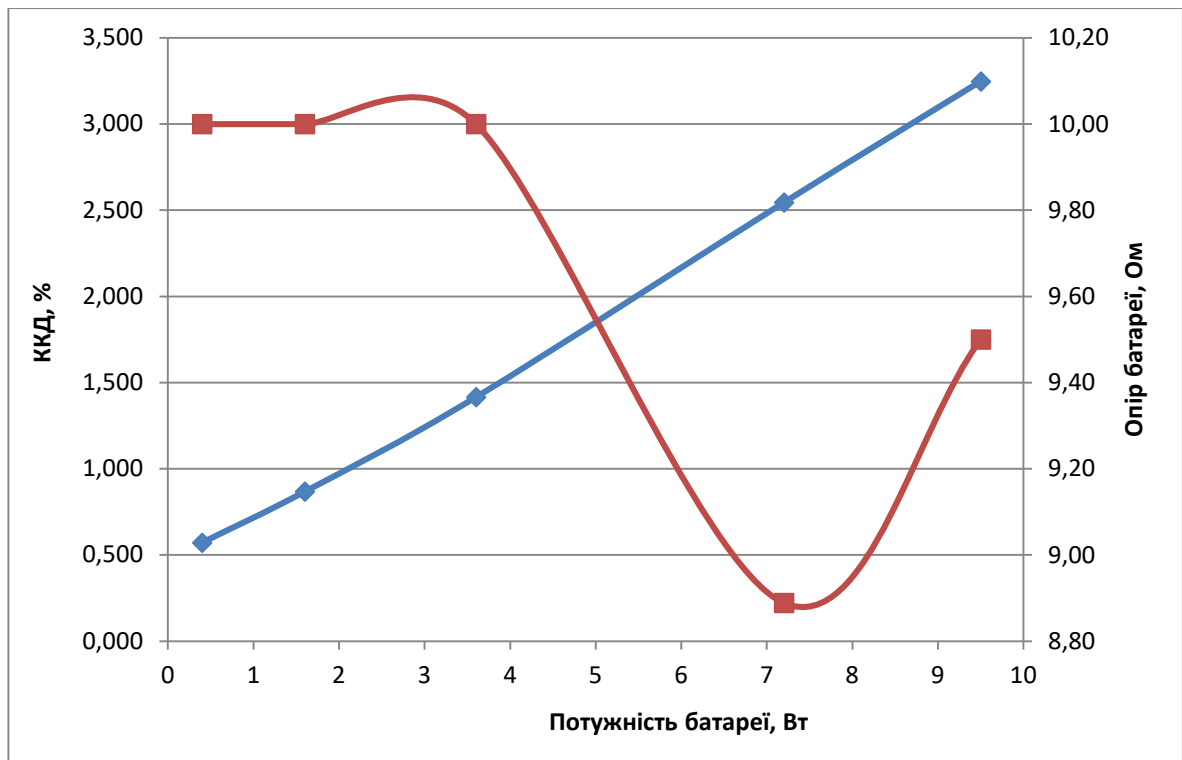


Рисунок 1.2 – Приклад залежності ККД та опору від потужності сонячної батареї

15. Формулюємо висновки за результатами виконаної експериментальної лабораторної роботи щодо доцільності використання системи сонячного електропостачання.

## ЛАБОРАТОРНА РОБОТА №2

### ВИВЧЕННЯ ТА ДОСЛІДЖЕННЯ РОБОТИ СИСТЕМИ СОНЯЧНОГО ТЕПЛОПОСТАЧАННЯ

#### Мета роботи:

1. Ознайомитись з принципом роботи системи сонячного гарячого теплопостачання.
2. Вивчити пристрій плоского сонячного колектору (ПСК).
3. За результатами експерименту провести обчислювання:
  - коефіцієнту корисної дії ПСК;
  - оптичного ККД колектору  $F_{R(\tau\alpha)_n}$  та коефіцієнта втрат  $F_R U_L$ .

#### Теоретичні відомості

Плоский сонячний колектор є основним елементом систем сонячного теплопостачання (ССТ), принцип його дії простий. Більша частина сонячної радіації, яка падає на колектор, поглинається поверхнею, яка є «чорною» по відношенню до сонячного випромінювання. Частина поглинутої енергії втрачається через теплообмін з навколишнім середовищем. Теплота, яка відходить з рідиною, є корисною теплотою.

#### Основними елементами колектору є:

- поглинальна пластина, звичайно з металу, з чорним, або селективним покриттям;
- труби для рідини чи канали для повітря, які знаходяться у тепловому контакті з поглинальною пластиною;
- теплова ізоляцію днища та бічних кромek пластини;
- один чи кілька повітряних проміжків, які розділені прозорими покриттями з метою теплової ізоляції пластини згори;
- корпус.

Треба відрізнати миттєві характеристики та його довготермінові характеристики. Для розглядання дії колектору при змінних умовах необхідно

визначити залежність його миттєвих характеристик від метеорологічних та режимних факторів. Корисна енергія, відведена від колектору в даний момент часу – це різниця кількості сонячної енергії, яка втрачена в навколишнє середовище.

Рівняння, яке застосовується при розрахунках майже всіх конструкцій сонячних колекторів має вигляд:

$$Q_U = F_R A [I_T (\tau \alpha) - U_L (T_1 - T_{o.c})] \quad (3.1)$$

де:

$Q_U$  - корисна енергія, яка відведена від колектору за одиницю часу, Вт;

$A$  - площа колектору, м<sup>2</sup>;

$F_R$  - коефіцієнт відведення теплоти від колектору;

$I_T$  - густина потоку сумарної сонячної радіації в площині колектору, Вт/м<sup>2</sup>;

$\tau$  - пропускна здатність прозорих покриттів по відношенню до сонячного випромінювання;

$\alpha$  - поглинальна здатність прозорих покриттів по відношенню до сонячного випромінювання;

$U_L$  - повний коефіцієнт теплових втрат колектору, Вт/(м<sup>2</sup>·К)

$T_1$  - температура рідини на вході до колектору, К

$T_{o.c}$  - температура навколишнього середовища, К.

В рівнянні (3.1) корисна енергія колектору знаходиться, виходячи з температури рідини на вході. Однак втрати теплоти в навколишнє середовище залежать від середньої температури поглинальної пластини, яка завжди вище за температури на виході, якщо рідина нагрівається, проходячи через колектор. Коефіцієнт відведення теплоти  $F_R$  дорівнює співвідношенню між фактичною корисною енергією, коли температура в колекторі зростає в напрямку потоку, та корисною енергією, коли температура всієї поглинальної пластини дорівнює температурі рідини на вході.

Добутки  $F_R(\tau\alpha)_n$  та  $F_R U_L$  неважко знайти з результатів стандартних випробувань колектору.

Випробування колекторів проводять в природних умовах чи в приміщенні з використанням сонячного імітатора. В обох випадках дифузна складова радіації мала та спадне випромінювання спрямовано майже за нормаллю до поверхні колектору. В результаті значення зведеної поглинальної здатності, яку знаходять з цих випробувань, відповідає прямій радіації, яка падає за нормаллю до поверхні та позначається  $(\tau\alpha)_n$ .

В процесі випробувань вимірюють густину потоку спадної сонячної радіації, температуру рідин на вході та виході з колектору. Корисна енергія колектору визначається виразом, *Вт*:

$$Q_U = A \cdot G \cdot C_P \cdot (T_2 - T_1) \quad (3.2)$$

де:

$G$  - витрата рідини на 1 м<sup>2</sup> площі колектору, кг/(м<sup>2</sup>·с);

$C_P$  - теплоємність рідини, Дж/(кг·К);  $C_P=4190$  Дж/(кг·К);

$T_1$  - температура рідини на вході в колектор, К;

$T_2$  - температура рідини на виході з колектору, К;

За результатами випробувань звичайно визначається ККД колектору - відношення корисної енергії, отриманої колектором, до спадної енергії сонячного випромінювання на площину сонячного колектору:

$$\eta = \frac{Q_U}{A \cdot I_T} \quad (3.3)$$

Результати випробувань краще за все представити у вигляді графіка залежності миттєвого ККД колектору від параметра  $(T_1 - T_{O.C})/I_T$ . У основі такої форми представлення дослідних даних лежить рівняння (1).

Якщо розділити кожен частину цього рівняння на  $I_T$ , отримаємо такий вираз для ККД колектору:

$$\eta = Q_U/I + A = F_R(\tau\alpha)_n - F_R U_L(T_1 - T_{O.C})/I_T \quad (3.4)$$

При умові  $U_L = \text{const}$  залежність ККД колектору від параметра  $(T_1 - T_{O.C})/I_T$  лінійна, кутовий коефіцієнт прямої дорівнюється  $-F_R(\tau\alpha)_n$ .  $F_R(\tau\alpha)_n$  називають оптичним ККД колектору ( $\eta_0$ ).

**Обладнання:**

**Лабораторна установка**

На рисунку 2.1 зображена схема лабораторної установки.

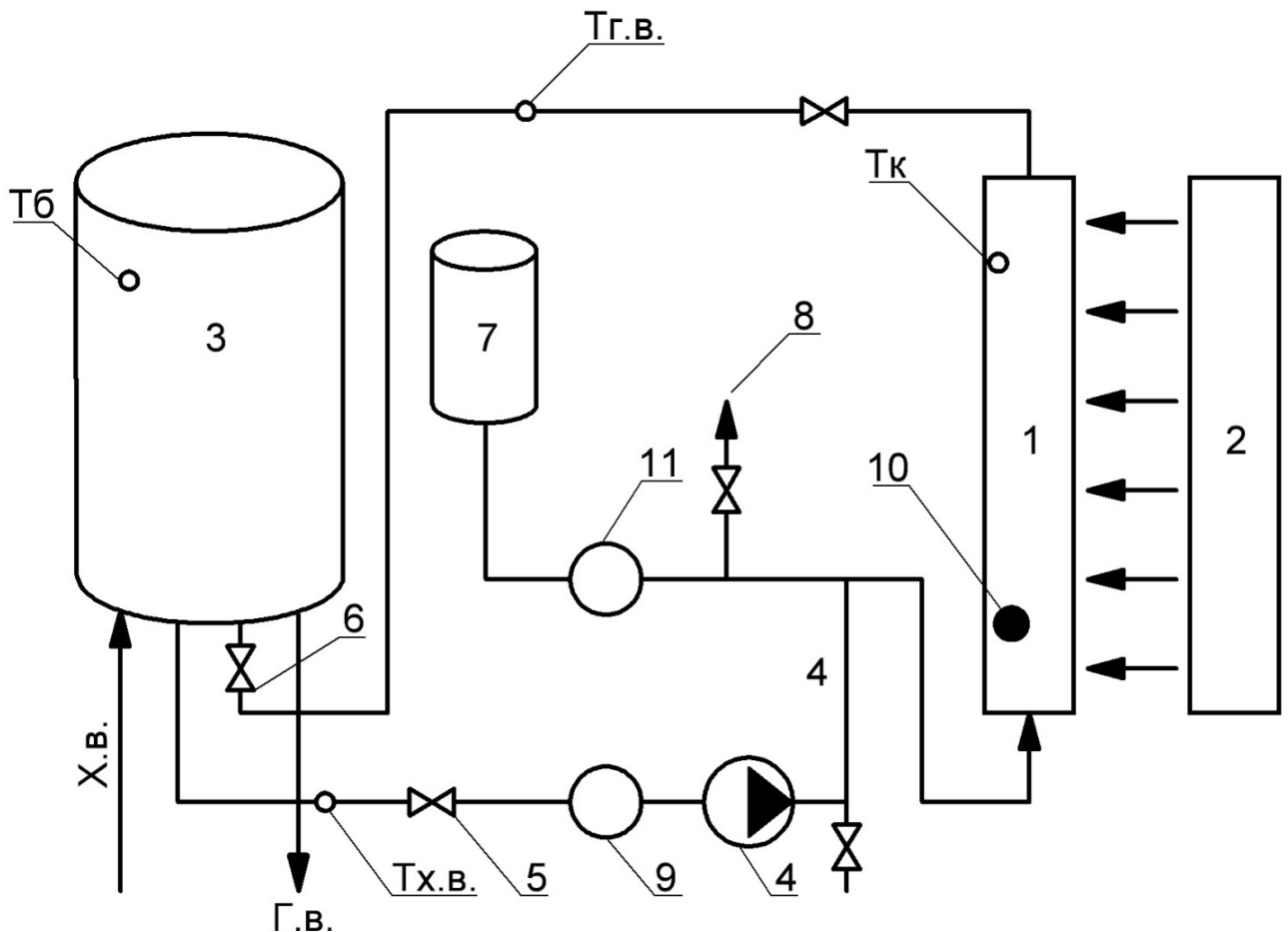


Рисунок 2.1 – Схема лабораторної установки з ПСК

де: 1 – сонячний колектор; 2 – сонячний імітатор; 3 – бак-акумулятор із змішувачем-теплообмінником; 4 – насос; 5, 6 – засувки; 7 – напірний бак; 8 – зливання води; 9 – лічильник витрати води; 10 – датчик вимірювання густини потоку випромінювання; 11 – манометр; Тх.в., Тг.в., Тб, Тк – вимірювачі температур холодної води, гарячої води, температури води в баці-акумуляторі та в колекторі, відповідно.

Сигнали від усіх перелічених датчиків надходять до блоку управління, де перетворюється в напругу 0 ... 5В, пропорційно вимірювальній величині, для роботи АЦП, ПЕОМ та стрілочних вимірювальних приладів.

### Експериментальні дані

Отримані данні в ході проведення лабораторної роботи, додаються до таблиці 2.1.

*Таблиця 2.1 – Дані експерименту*

№	$G, \text{л/с}$	$I_T, \text{Вт/м}^2$	$T_{\text{о.с.}}, \text{°C}$	$T_{\text{х.в.}}, \text{°C}$	$T_{\text{г.в.}}, \text{°C}$	$T_{\text{бак.}}, \text{°C}$	$T_{\text{кол.}}, \text{°C}$
1							
2							
3							
4							
5							

### Хід виконання та проведення лабораторної роботи:

1. Запустити систему в роботу.
2. Встановили задане значення густини потоку випромінювання.
3. Зняли з датчиків показники Тх.в., Тг.в. та То.с., коли вони установилися.
4. Змінюючи значення густини потоку випромінювання та повторили зняття даних.
5. Результати занесли в таблицю 2.1.

6. За даними експерименту побудуємо графік 2.1 – залежність миттєвого ККД колектору від параметра  $(T_1 - T_{0.c.})/I_T$  (таблиця 2.2).

Таблиця 2.2 – Числове значення параметру  $(T_1 - T_{0.c.})/I_T$

№	1	2	3	4	5
$(T_1 - T_{0.c.})/I_T$					

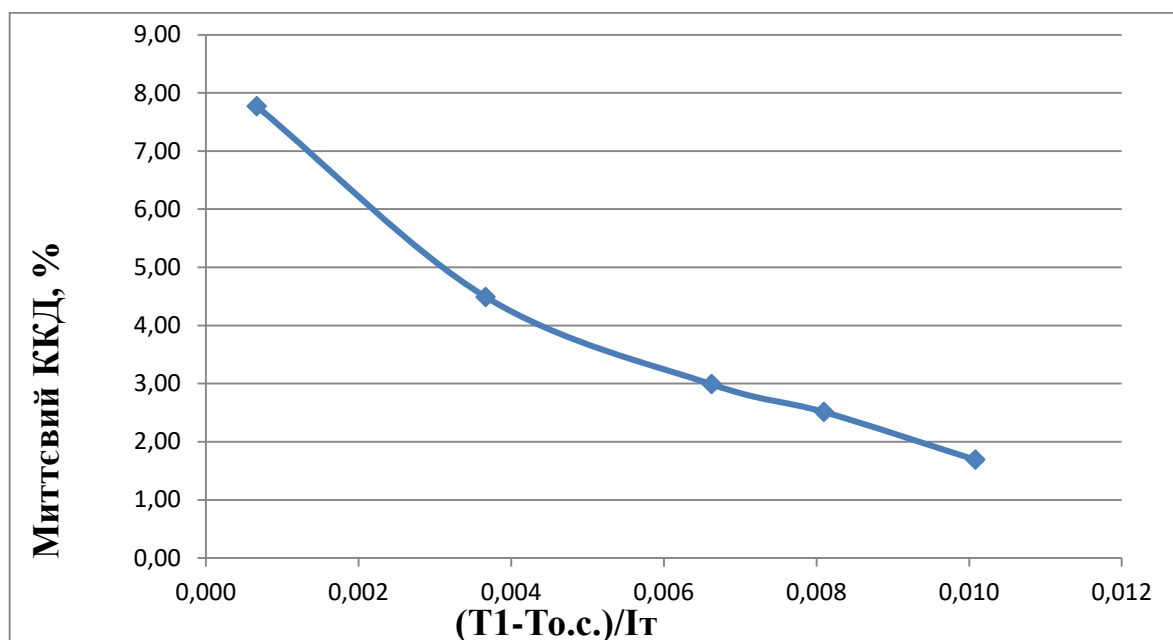
Для розрахунку ККД визначаємо корисну енергію колектору, дані зведені до таблиці 2.3, та значення миттєвого ККД колектору, таблиця 2.4:

Таблиця 2.3 – Числове значення корисної енергії колектору

№	1	2	3	4	5
$Q_U$					

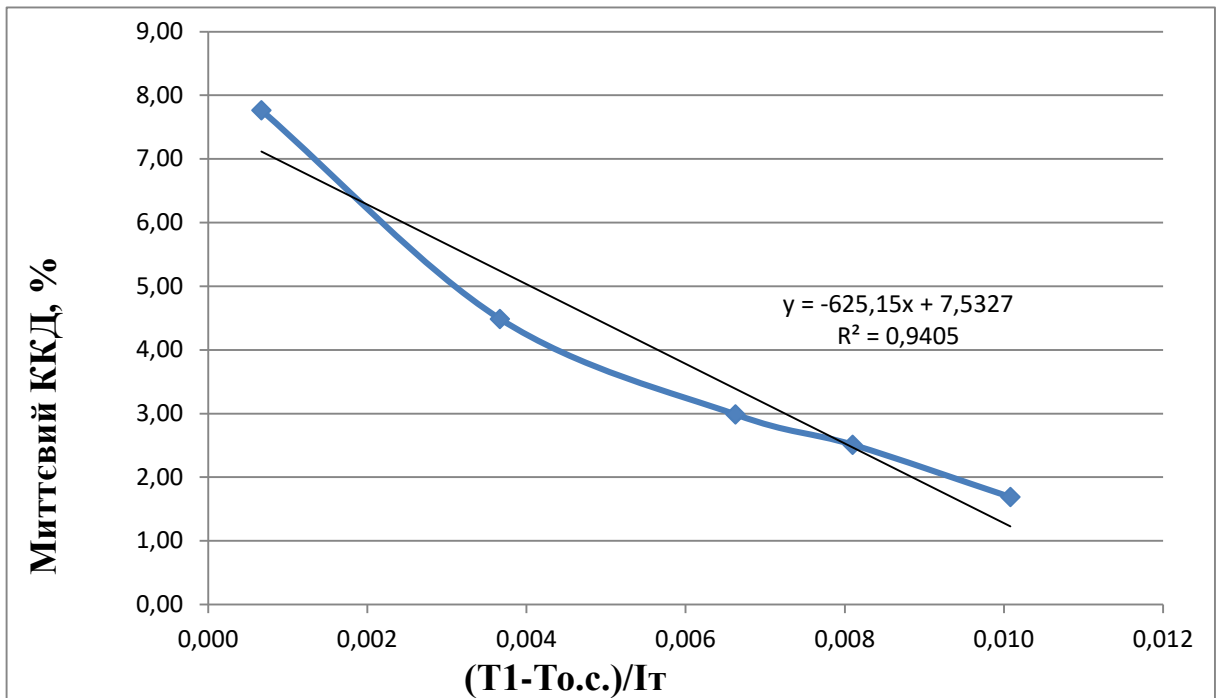
Таблиця 2.4 – Миттєве значення ККД колектору.

№	1	2	3	4	5
ККД, %					

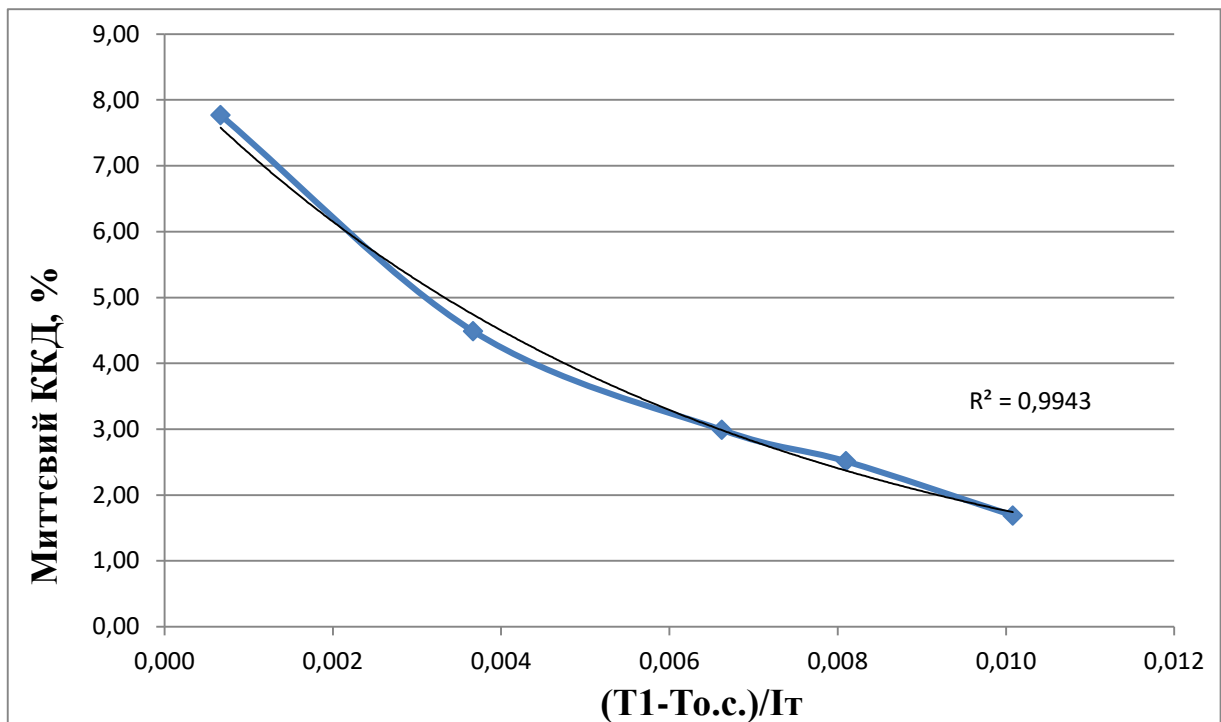


Графік 2.1 – Приклад залежності миттєвого ККД колектору від параметра  $(T_1 - T_{0.c.})/I_T$

7. За допомогою програмного забезпечення Microsoft Excel на двох окремих отриманих графіках залежності (2.2 та 2.3), будемо лінію тренду (лінійного та експоненціального співвідношення):



Графік 2.2 – Лінія тренду лінійного співвідношення залежності



Графік 2.2 – Лінія тренду експоненціального співвідношення залежності.



8. На отриманих лініях тренду за допомогою програмного забезпечення Microsoft Excel з'ясувати співвідношення залежностей:

$R_1^2$  – співвідношення лінійної залежності;

$R_2^2$  – співвідношення експоненціальної залежності.

9. Визначаємо ККД ПСК (на лінійному співвідношенні залежності), оптичний ККД колектору ( $F_{R(\tau\alpha)n}$ ) та коефіцієнт втрат ( $F_R U_L$ ).

Отримали співвідношення наступного виразу, (за графіком 2.2):

$$y = -k \cdot x + n ;$$

де:  $F_R U_L = k$  ,  $F_{R(\tau\alpha)n} = n$  , тоді:

$$k = -625,15; n = 7,5327.$$

10. За отриманими коефіцієнтами виводимо формулу для обчислення ККД колектору:

$$\text{ККД} = n - \frac{k \cdot (T_{ГВ} - T_{ХВ})}{I_T} .$$

11. За результатами проведення роботи та розрахунків, зробити висновок щодо доцільності використання ПСК в системі сонячного теплопостачання.

## ЛАБОРАТОРНА РОБОТА №3

### ВИВЧЕННЯ ТА ДОСЛІДЖЕННЯ РОБОТИ СИСТЕМИ ЕЛЕКТРОПОСТАЧАННЯ НА БАЗІ ВІТРОЕНЕРГЕТИЧНОЇ УСТАНОВКИ

#### Мета роботи:

1. Ознайомитись з принципом роботи вітроенергетичної установки.
2. За результатами експерименту провести обчислювання коефіцієнту корисної дії вітроенергетичної установки та термін окупності системи.

#### Теоретичні відомості

Сила вітру – це одне з найдавніших та найбільш економічних джерел енергії, що використовує людство.

Енергія вітру постійно поновлюється та невичерпна поки гріє Сонце. Вітер утворюється на землі в результаті нерівномірного нагріву її поверхні Сонцем.

Повітря циркулює і внаслідок обертання Землі: рух відбувається в напрямку, протилежному напрямку руху годинникової стрілки у північній півкулі, і за напрямком руху годинникової стрілки – в південній.

В залежності від потужності генератора вітроустановки діляться на класи, їх параметри та призначення наведені в таблиці 3.1.

Таблиця 3.1 – Класифікація вітроенергетичних установок.

Клас установки	Потужність, кВт	Діаметр колеса, м	Кількість лопастей	Призначення
Малої потужності	15 - 50	3 – 10	3 - 2	Заряд акумуляторів, насоси, побутові потреби
Середньої потужності	100 - 600	25 - 44	3 - 2	Енергетика
Великої потужності	1000 – 4000	> 45	2	Енергетика

Україна має потужні ресурси вітряної енергії: річний технічний потенціал енергії вітру дорівнює 30 млрд. кВт · год.

Найбільш розповсюдженими є вітроустановки з горизонтальною віссю (рисунок 3.1).

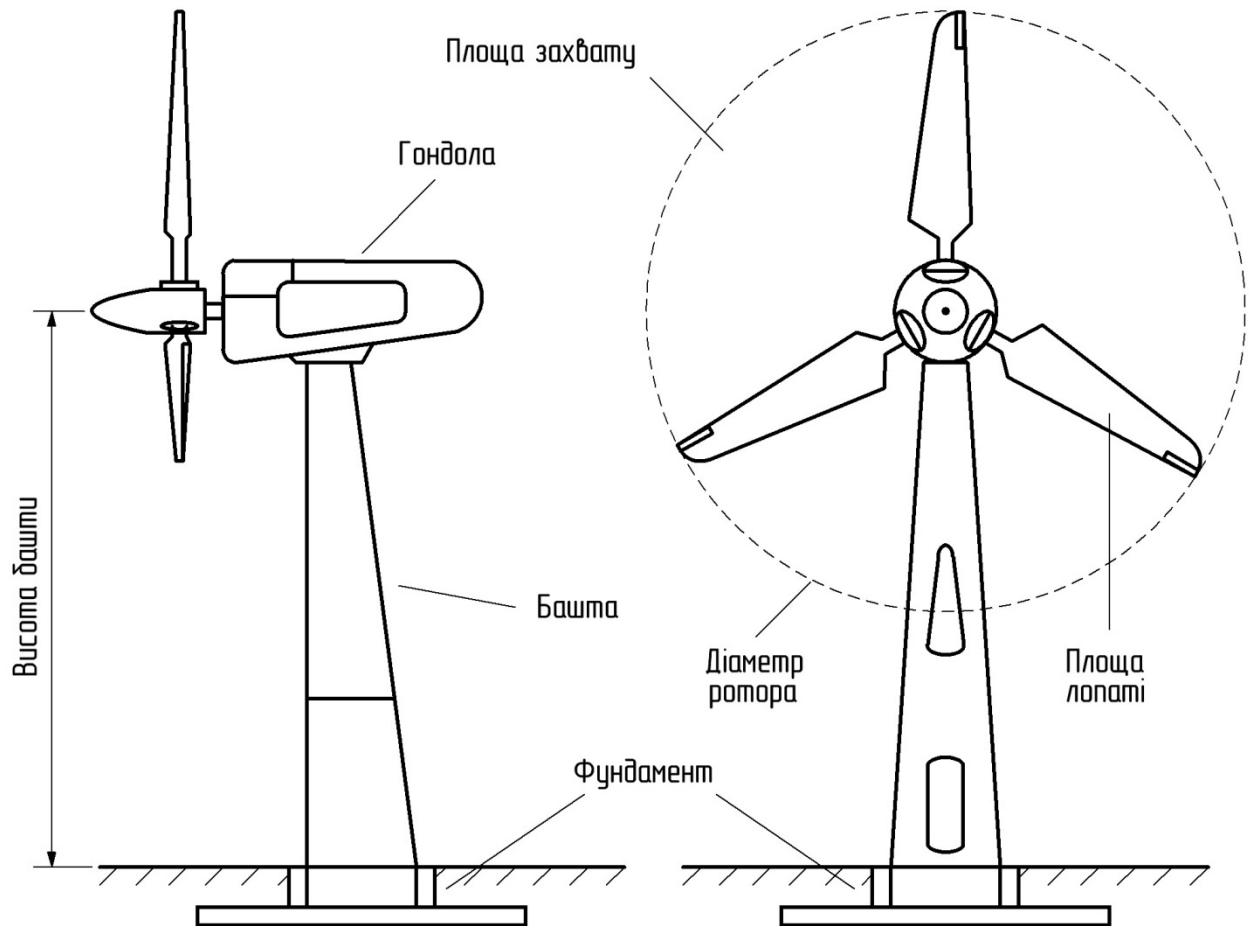


Рисунок 3.1 – Принципова схема вітроустановки.

Основними елементами вітроенергетичних установок є вітроприймаючий пристрій (лопать), редуктор передачі обертового моменту к електрогенератору, електрогенератор та башта. Вітроприймальний пристрій разом з редуктором передачі обертового моменту утворює вітровий двигун. Завдяки спеціальній конфігурації вітроприймаючого пристрою в повітряному потоці виникають несиметричні сили, які створюють обертовий момент.

## **Обладнання:**

### **Лабораторна установка включає такі основні елементи:**

- стенд, що складається з:
- генератора вітроенергетичної установки ВЕУ – 075;
- асинхронний двигун для привода генератора;
- перетворювач частоти ПЧ-2000, що дозволяє регулювати швидкість обертання валу двигуна, як вручну, так і за командами із персонального комп'ютера;
- джерело безперервного живлення ДБЖ-1.5/3С-ВГ, основні переваги якого є: поєднання великої кількості функцій в одному пристрої; стабілізована синусоїдальна напруга на виході інвертора; температурна компенсація напруги заряду АБ; цифрова індикація параметрів; низька вартість в порівнянні з аналогами.
- кислотна акумуляторна батарея напругою 24В;
- комп'ютер з програмою, зв'язаний із джерелом ДБЖ-1.5/3С-ВГ та ПЧ-2000 послідовним інтерфейсом.

### **Параметри, які отримуються програмою з пристрою:**

- струм у колах генератора;
- струм, що споживається інвертором (це значення може бути від'ємним, коли інвертор працює в режимі зарядного пристрою, заряджаючи акумуляторну батарею від зовнішньої мережі  $\sim 220\text{В}$ );
- напруга акумуляторної батареї;
- ступінь зарядженості акумуляторної батареї;
- температура акумуляторної батареї (використовується джерелом для визначення верхнього порогу напруги батареї);
- температура радіатора перетворювача;
- стан регулятора струму від вітроустановки;
- стан ключів джерела ДБЖ-1.5/3С-ВГ, наявність напруги на вході  $\sim 220\text{В}$ ;

- задану частоту обертання валу генератора;
- дійсну частоту обертання валу генератора.

На рисунку 3.2 зображено схему лабораторної установки.

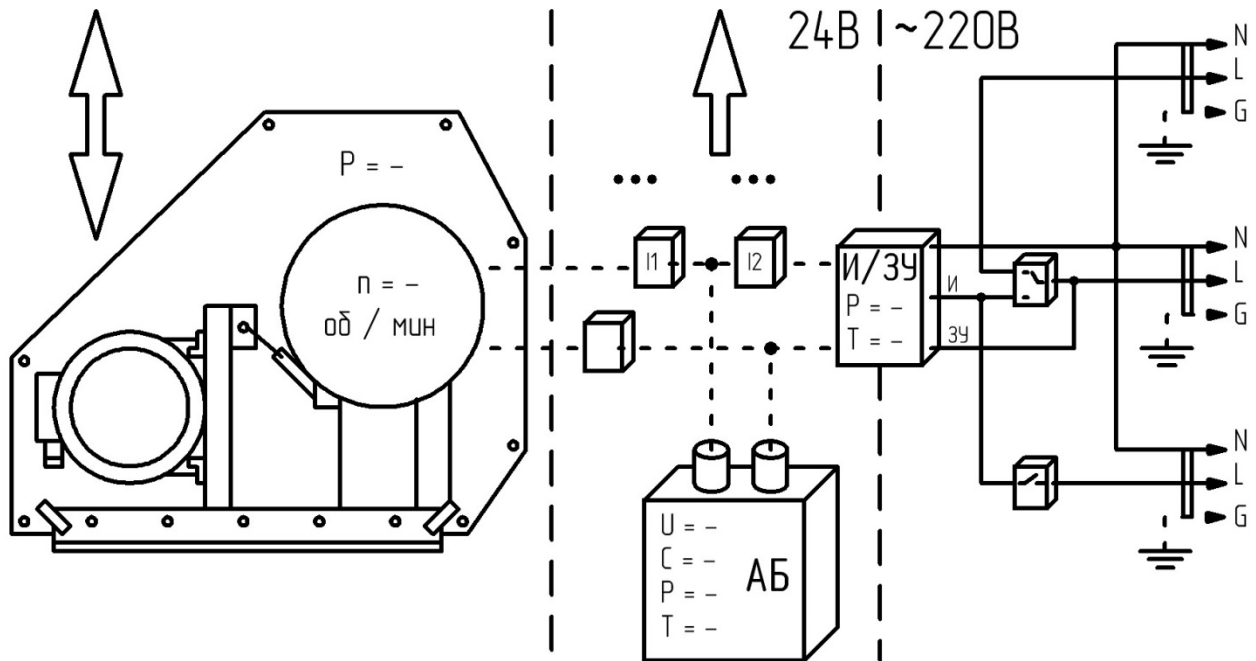


Рисунок 3.2 – Схема лабораторної вітроустановки

### Експериментальні дані

Отримані дані в ході лабораторної роботи, вносимо до таблиці 3.2.

Таблиця 3.2 – Експериментальні дані.

№	$P_6$ , Вт	$N$ , об./хв.	$P_{ГЕН.}$ , Вт
1			
2			
3			
4			
5			

### Хід виконання та проведення лабораторної роботи:

1. Важливим аспектом використання вітроустановки є вартість електроенергії (грн/кВт·год), яка може бути розрахована за виразом:

$$B = \frac{K \cdot F}{0,25 \cdot P \cdot T};$$

де:  $K$  – капітальні витрати, грн.;

$F$  – фактор поновлення витрат, за гарантованого терміну дії установки – 25 років,  $F=0,125$ ;

$P$  – потужність установки, кВт;

$T$  – кількість годин роботи установки на рік,  $T = 8760$  год.

2. Розраховуємо потужність вітроустановки, за виразом:

$$P = \frac{1}{2} S \cdot \rho_{\text{пов.}} \cdot K_{\text{аер.}} \cdot v^3 \cdot \eta;$$

де  $\rho_{\text{пов.}}$  – густина повітря (1,225 кг / м<sup>3</sup>);

$S$  – площа обороту ротора, м<sup>2</sup>;

$v$  – швидкість повітря, м / с;

$K_{\text{аер.}}$  – аеродинамічний коефіцієнт (приблизно рівний 0,5);

$\eta$  – ККД = 0,45.

3. Для побудови графіка залежності, потужності від ККД генератора, розраховуємо ККД за виразом:

$$\text{ККД} = \frac{P_{\text{ГЕН}}}{P} \cdot 100, \%;$$

Дані значень ККД зводяться до таблиці 3.3.

Таблиця 3.3 – Значення ККД.

№	1	2	3	4	5
ККД, %					

4. За допомогою редактора Excel будемо графіки залежності для кожного значення: потужності від частоти обертання та потужності від ККД.

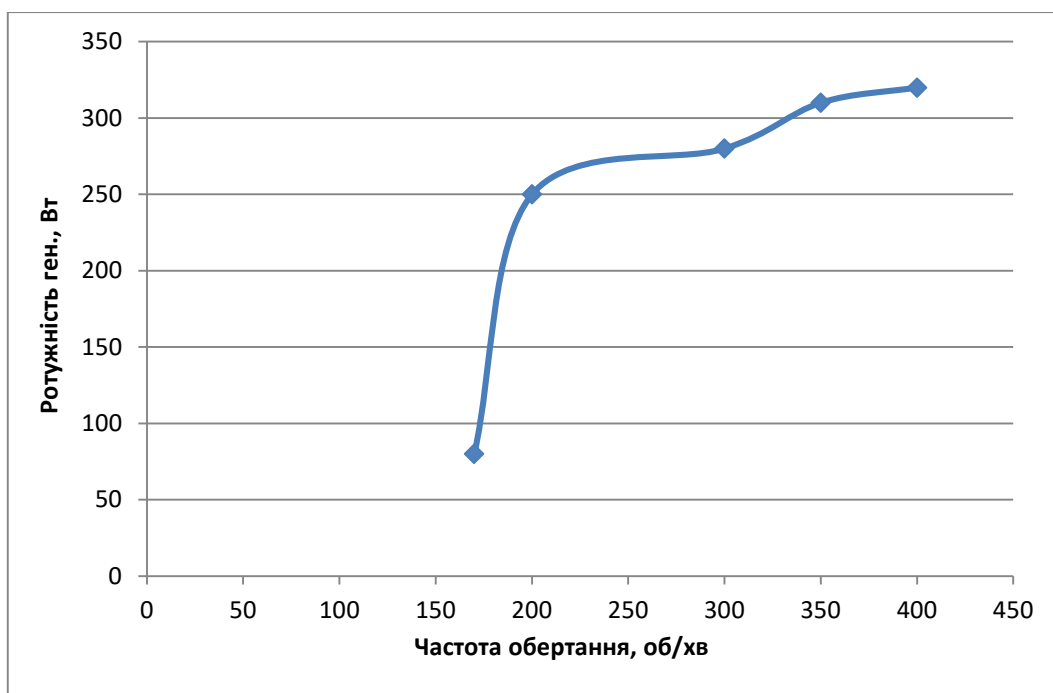


Рисунок 3.3 – Приклад графіку залежності потужності від частоти обертання

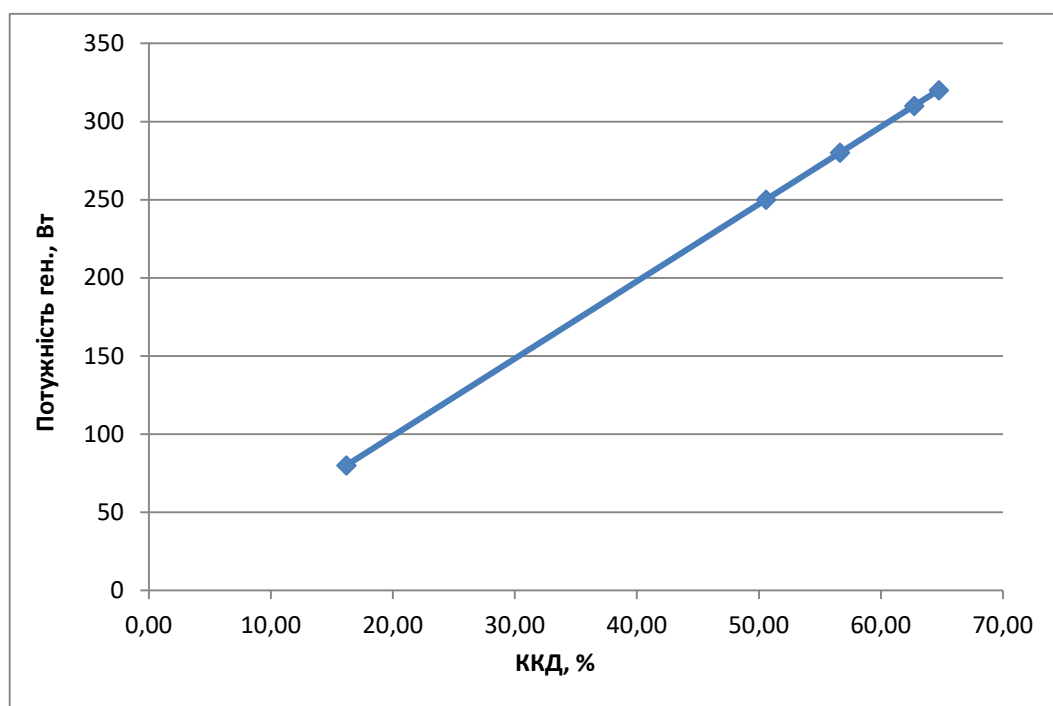


Рисунок 3.4 – Приклад графіку залежності потужності від ККД

5. Визначаємо термін окупності вітроенергетичної установки.  
Розраховуємо економію вітроенергетичної установки:

$$E_{\text{ВУ}} = P \cdot T, \quad \frac{\text{кВт} \cdot \text{год}}{\text{рік}} ;$$

де  $T$  – часи роботи вітроенергетичної установки за рік.

Визначаємо економію в грошовому еквіваленті:

$$S = E_{\text{ВУ}} \cdot B, \quad \frac{\text{грн}}{\text{рік}} ;$$

Термін окупності ВУ складе:

$$T_{\text{ОК}} = \frac{B_{\text{уст}}}{S}, \text{ років.}$$

де  $B_{\text{уст}}$  – вартість вітроенергетичної установки.

6. Робиться висновок щодо результатів ознайомлення з конструкцією ВУ, її основними характеристиками, терміну окупності проекту, а також доцільності застосування ВУ для виробництва електроенергії в промислових масштабах по регіонах України.



## СПИСОК РЕКОМЕНДОВАНОЇ ЛІТЕРАТУРИ

1. Поновлювальні та альтернативні джерела енергії. методичні вказівки до курсової роботи для студентів ЗГІА спеціальності «Енергетичний менеджмент» усіх форм навчання / Укл.: Ю.Г. Качан, М.Ю. Бердишев. – Запоріжжя, 2004. – 28с.
2. Поновлювальні та альтернативні джерела енергії. Конспект лекцій для студентів ЗГІА спеціальності «Енергетичний менеджмент» всіх форм навчання / укл.: М.Ю. Бердишев, Ю.Г. Качан. – Запоріжжя, 2005. – 152с.
3. Дикий М.О. Поновлювані джерела енергії: Підручник. - К.: Вища пік., 1993.-351с.
4. Твайделл Дж., Узйр А. Возобновляемые источники энергии: Пер. с англ.- М.: Энергоатомиздат. 1990. - 392 с.
5. Від виробництва до ефективного споживання енергії / О.І. Соловей, А.В. Праховник, Є.М. Іншеков та інші. - К.: Київ. Нот.ф-ка, 1999.-440 с.
6. Украина: эффективность малой энергетики. - Киев: ЕС - Energy Centre, 1996.-280с.
7. Использование солнечной энергии для теплоснабжения зданий./ Константиновский Ю.А., Заваров А.И., Рабинович М.Д., Ферт А.Р. [под ред. Сарнацкого З.В.]. - К., Будівельник, 1985. - с. 104.
8. Рей Д., Макмайл Д. Тепловые насосы: пер. с англ. - М.: Энергоиздат, 1982.-224с.
9. Все про відновлювані джерела енергії та енергоощадність //Зелена енергетика.-2003 .-№4.-с.4-6.
10. Энергетика сегодня и завтра / В.И. Баланчевадзе, А.И.Барановский, Б.Л. Блинкин и др.; Под ред. А.Ф.Дьякова.- М.: Энергоатомиздат, 1990.-340с.
11. Быстрицкий Г.Ф. Основы энергетики : Учебник для студ. вузов.- М.: ИНФРА-М, 2005. - 278 с.
12. Неисчерпаемая энергия: Учебник. Кн. 2 : Ветроэнергетика / В.С. Кривцов, А.М. Олейников, А.И. Яковлев.- Х.: ХАИ. 2004.- 400 с.
13. Накопители энергии: [ Учеб. пособие для электроэнерг. спец, вузов] / Д.А. Бут, Б.Л. Алиевский и др. ; Под ред. Д.А. Бута.- М.: Энергоатомиздат, 1991.- 398 с.