

ЕЛЕКТРОННІ ПРИСТРОЇ ДЛЯ ВІТРОЕНЕРГЕТИЧНИХ УСТАНОВОК

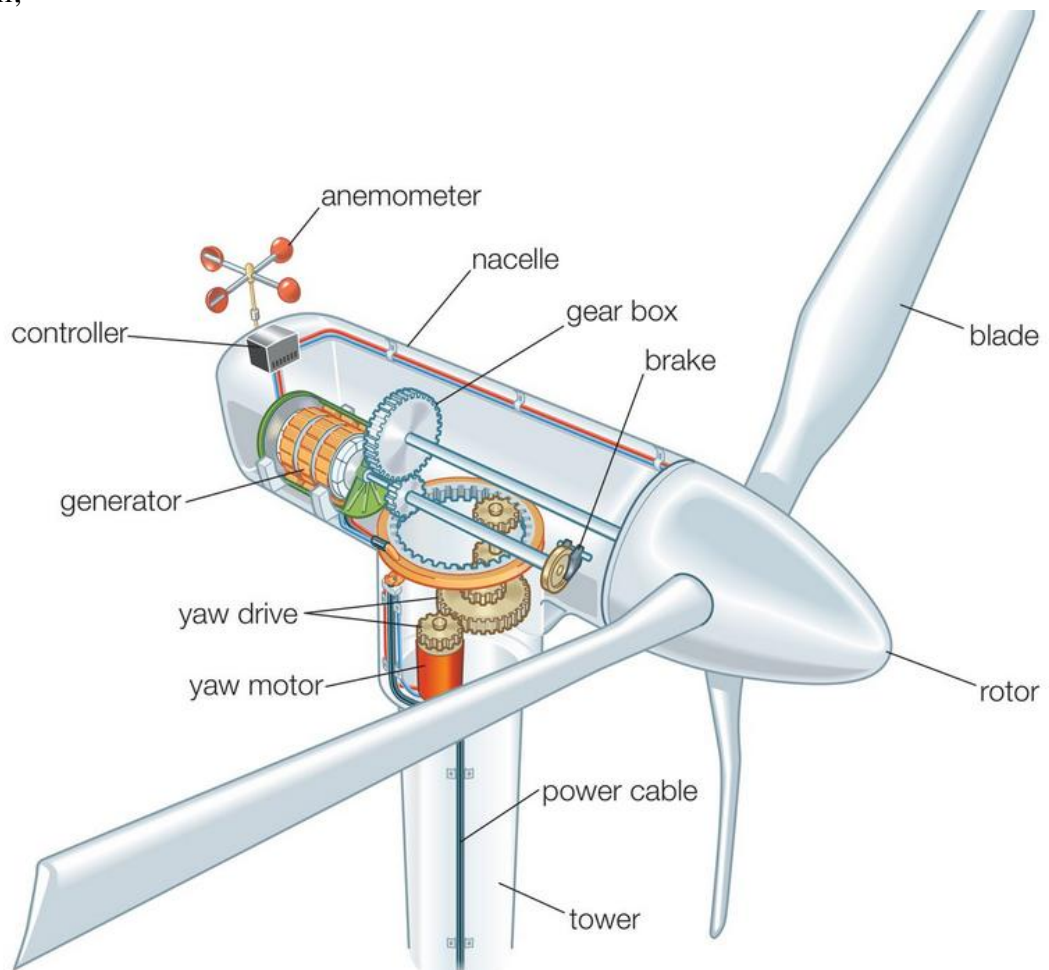
Викладач: д.т.н., доц. Алексієвський Дмитро Геннадійович

Метою дисципліни " Електронні пристрої для вітроенергетичних установок" є підготовка студентів в галузі розробки та проектування, виробництва та експлуатації електронного обладнання сучасних вітроенергетичних установок (ВЕУ).

По завершенню навчання по даній дисципліні студенти повинні:

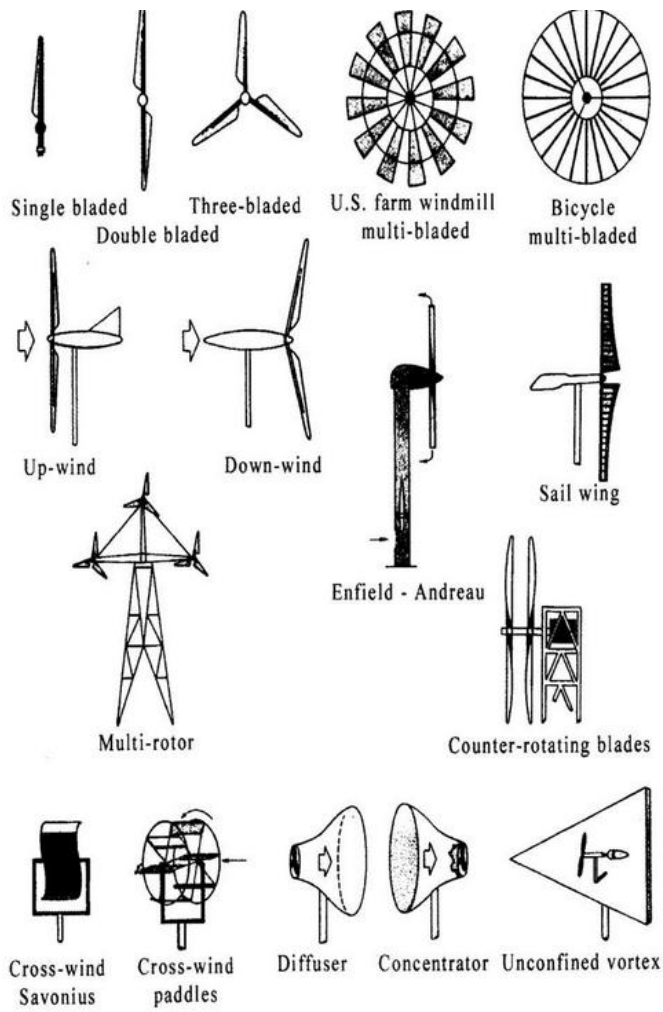
Знати:

- основні поняття про структуру та принципи роботи вітроенергетичної установки;

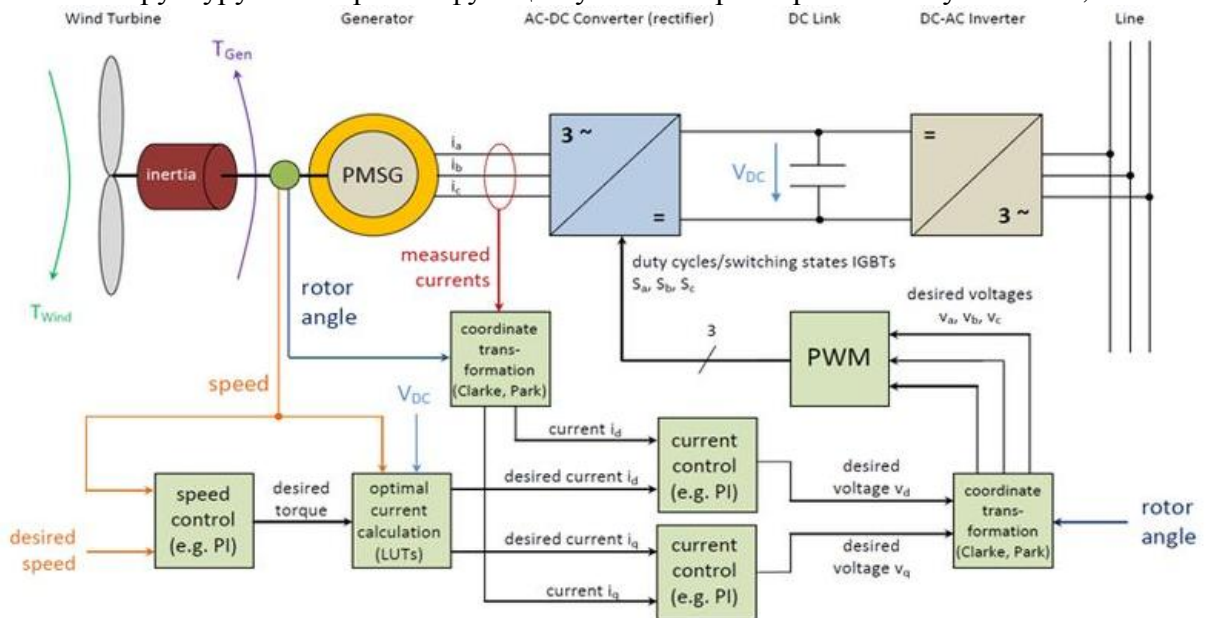


- основні види вітроенергетичних установок;

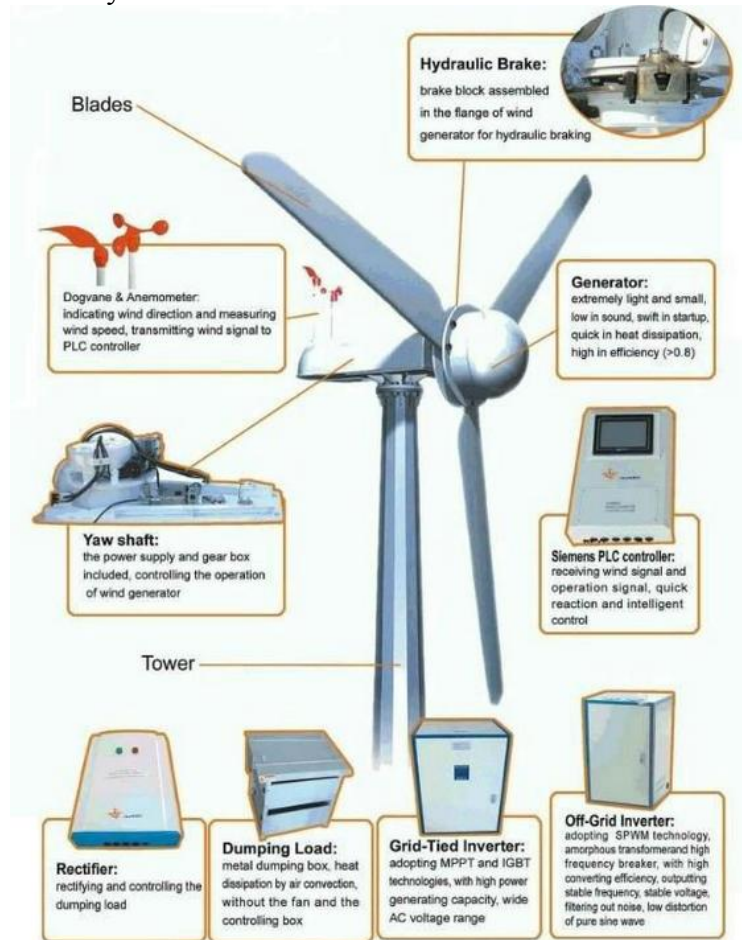




- структуру та алгоритми функціонування вітроенергетичних установок;



- види пристроїв електронної техніки який входить до складу електромеханічної системи вітроенергетичної установки.



Вмісту:

- робити розрахунки основних енергетичних характеристик електромеханічної системи вітроенергетичної установки;
- робити розрахунки основних характеристик електронних пристроїв, що входять до складу електромеханічної системи вітроенергетичної установки.
- проводити синтез алгоритмів функціонування електронних пристроїв, що входять до складу електромеханічної системи вітроенергетичної установки.