

ЕЛЕКТРОННІ ПРИСТРОЇ ДЛЯ ФОТОВОЛЬТАЇКИ

Викладач: асистент Туришев Костянтин Олегович

Метою дисципліни "Електронні пристрої для фотовольтаїки" є підготовка студентів в галузі розробки, проектування, виробництва та безпечної експлуатації пристроїв фотовольтаїки.

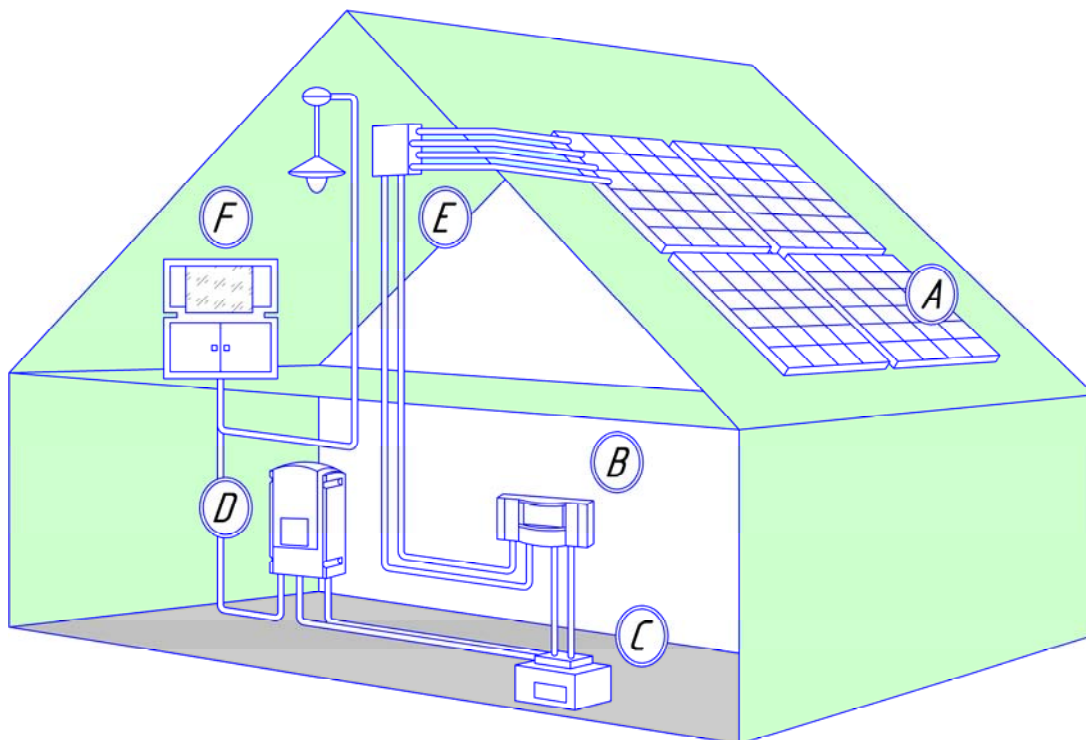
По завершенню навчання по даній дисципліні, студенти повинні:

Знати:

- основні види електронних пристроїв для фотовольтаїки;

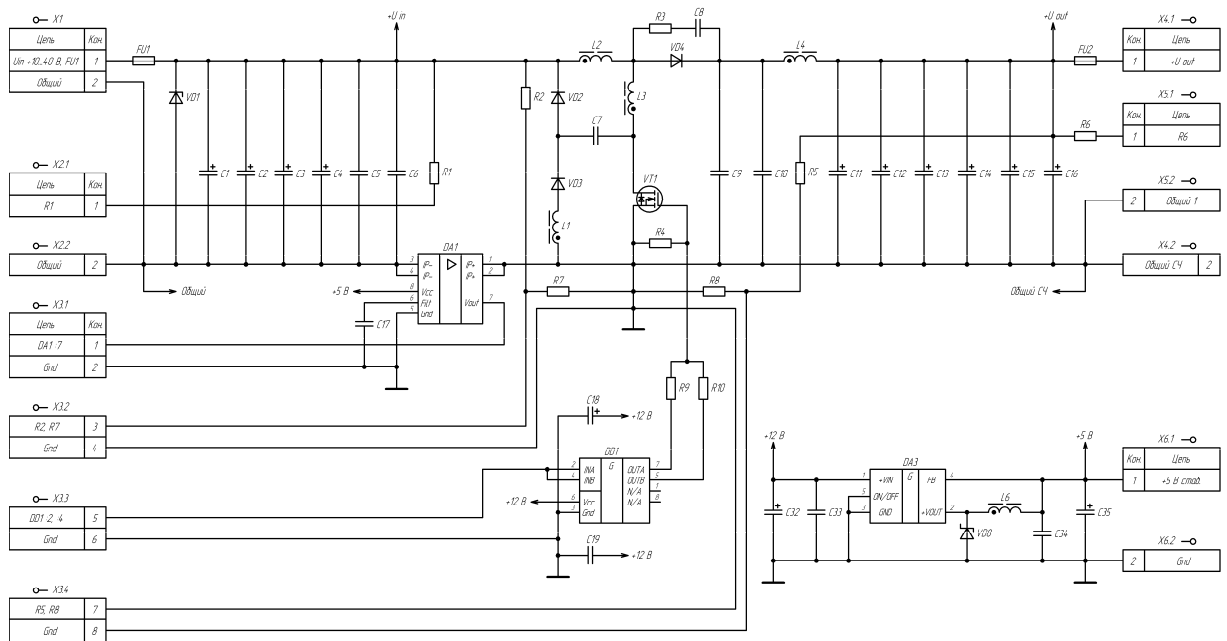


- основні принципи роботи електронних пристроїв для фотовольтаїки;

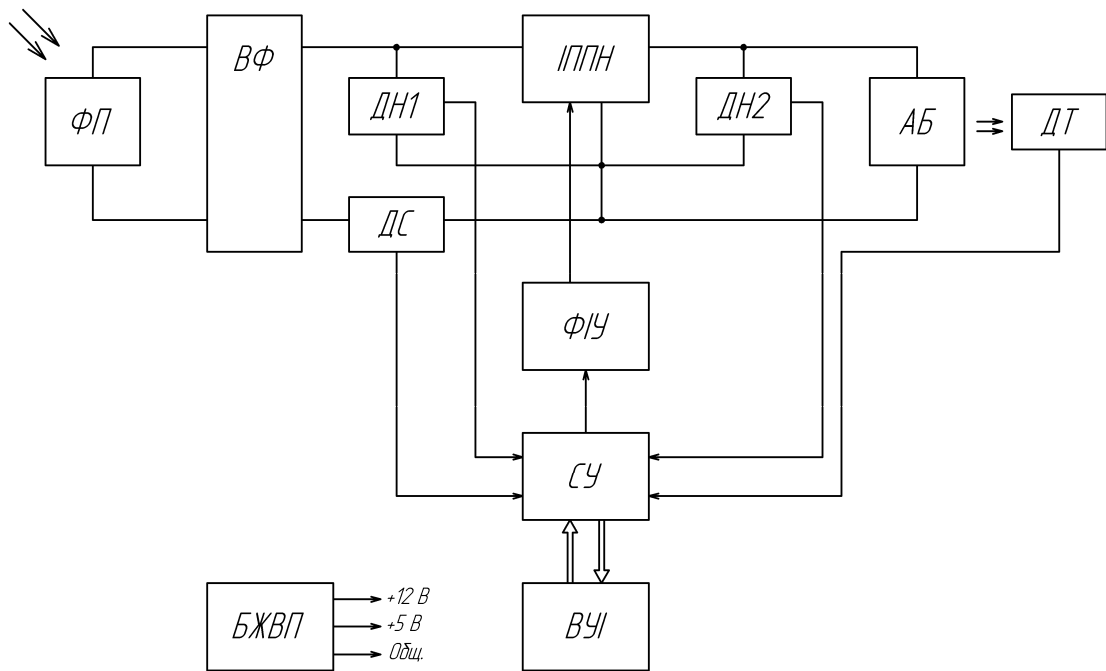


A - Сонячна батарея; B - Контролер заряду акумуляторної батареї;
C - Акумуляторна батарея; D - Інвертор напруги; E - Сполучна коробка;
F - Споживач (230В)

- структуру, схемотехніку та алгоритми функціонування електронних пристроїв для фотовольтаїки;



- види функціональних вузлів та блоків, які входять до складу електронних пристроїв для фотовольтаїки;



Вміти:

- проектувати електронні пристрої для фотовольтаїки та розробляти їх електричні схеми;
- робити розрахунки електронних компонентів функціональних вузлів та блоків, що входять до складу пристроїв для фотовольтаїки;
- проектувати мережі електроживлення споживачів та системи захисту електронних пристроїв для фотовольтаїки.