

ТЕМА 16. КЛАСИФІКАЦІЯ ТА ОБЛАДНАННЯ ПОВІТРОДУВНИХ СТАНЦІЙ

План

- 1.Класифікація повітродувних станцій.
2. Поршневі насоси.
- 3.Ротаційні насоси.
- 4.Лопатеві насоси.

Повітродувні станції можуть поєднуватися в один блок з насосними станціями. Робота повітродувних станцій забезпечується роботою компресорних установок, у складі яких основними елементами є повітродувні машини (компресори) [1–4, 46].

Поза залежністю від принципу дії й конструктивного виконання **компресором** називають гідравлічну машину, що перетворює енергію двигуна в енергію стиснення та переміщення газу.

Повітродувні машини (компресори) розрізняють за способом створення напору:

- за допомогою вентиляторів – гідромашин, що переміщують газ з напором до 1,5 м вод. ст. (1 500 мм вод. ст.);
- за допомогою повітродувок (турбоповітродувок, нагнітачів) – гідромашин, що транспортують газ з напором до 0,3 МПа та працюють без штучного охолодження; як повітродувки використовують ротаційні нагнітачі, що розвивають тиск до 0,3 МПа (3 кг/см²);
- за допомогою турбокомпресорів – гідромашин, що подають газ під тиском більше 0,3 МПа та працюють зі штучним охолодженням.

Класифікація повітродувок. Усі моделі повітродувок можна поділити на три групи залежно від принципу дії та технічних особливостей:

1. *Лопатеві повітродувки*, основною деталлю яких є лопать, що закріплена на втулці під визначеним кутом. Починаючи рухатись, вона переміщує повітряні маси або інше робоче середовище, скеровуючи його за віссю пристрою. Застосовують лопатеві повітродувки у тому разі, якщо необхідно подати великий об'єм повітря під невеликим тиском. Моделі лопатевих повітродувок поділяють на відцентрові та осьові.

2. Для *поршневих повітродувок* основним елементом конструкції є поршень. Здійснюючи зворотно-поступальний рух, він всмоктує значні об'єми повітря або іншого робочого середовища, потім подає його у потрібному напрямку під великим тиском. Поршневі моделі повітродувок повністю автоматизовані.

3. *Об'ємні або роторні повітродувки* – окрема група, до якої належать моделі шестерних, пластинчатих та зубчатих повітродувок, а також пристрої Лисхольма та Рутса. У їх конструкціях спостерігаються деякі непринципові відмінності, але головною об'єднуючою ознакою є наявність ротора, який розміщений в середині корпусу. Роторні повітродувки відрізняються високими показниками роботи.

Компресор виконує такі операції:

- усмоктування повітря (газу) за постійного тиску p_1 ;
- стиснення газу від тиску p_1 до тиску p_2 (ступінь стиснення $E = \frac{P_2}{P_1}$);
- нагнітання стисненого повітря за постійного тиску p_2 . Повний напір компресора, H , м:

$$H = \int_{p_1}^{p_2} \frac{dp}{\gamma} + \frac{C_2^2 - C_1^2}{2g}, \quad (1)$$

де $\int_{p_1}^{p_2} \frac{dp}{\gamma} = H$ – статичний (п'єзометричний) напір, м;

$\frac{C_2^2 - C_1^2}{2g} = H_p$ – швидкісний (динамічний) напір.

Після перетворення повний напір:

$$H = p_2 - p_1 + \frac{\gamma(C_2^2 - C_1^2)}{2g}, \text{ мм вод. ст.} \quad (2)$$

1 Класифікація повітродувних станцій

Повітродувні станції класифікують як за призначенням, так і за рядом ознак, які визначаються типом і конструктивними особливостями основного устаткування.

Розрізняють такі види повітродувних станцій:

а) за створюваним тиском стисненого повітря в системі:

- високого тиску,
- низького тиску;

б) за типом основного устаткування:

- з об'ємними гідромашинами (компресорами),
- з відцентровими повітродувками;

в) за кількістю ступенів компресорів:

- з одноступеневими компресорами,
- з багатоступеневими повітродувками (компресорами);

г) за видом охолодження компресорів:

- з нагнітачами без штучного охолодження,
- з компресорами зі штучним охолодженням;
- д) за типом приводних двигунів:
 - з електродвигунами,
 - з двигунами інших типів.

Вибір того чи іншого типу повітродувної станції для конкретного виробництва визначається за значеннями розрахункових параметрів станції: за кількістю стисненого повітря (газу), споживаного в системі, і за необхідним тиском нагнітання.

Потужність повітродувної станції N , кВт:

$$N = \frac{0,0273 \cdot Q \cdot p}{\eta_a}, \quad (3)$$

де Q – подача повітродувної станції, м³/год;

p – тиск стисненого повітря, атм.;

η_a – ККД агрегату, %.

Робота повітродувних станцій і компресорних установок забезпечується роботою повітродувних машин (компресорів).

Класифікація повітродувних машин за конструктивними особливостями та принципом дії наведена на рисунку 7.1. Об'ємні гідромашини працюють за принципом витиснення; лопатеві – за принципом використання відцентрових сил. Принцип дії об'ємних і лопатевих компресорів ідентичний до роботи насосів, що перекачують краплинні рідини. Головна відмінність між ними полягає в тому, що компресори переміщують повітря, гази, які легко змінюють свій обсяг під впливом температури й тиску, під час їхньої роботи відбуваються теплові процеси.

На відміну від краплинної рідини, фізичні властивості газів функціонально залежать від температури й тиску. Гази мають здатність розширюватися й стискуватися в широких межах. Процес руху газів пов'язаний із внутрішніми термодинамічними процесами.

Зміна тиску в циліндрі під час стиснення газу відбувається залежно від термодинамічних умов стиснення. Процеси стиснення газу в компресорі можуть бути такими:

- ізотермічні (незмінна температура: $T_1 = T_2 = const$);
- адіабатичні (відсутній теплообмін: $Q = 0$);
- політропічні, з підведенням або відведенням тепла.

У разі *ізотермічного стиснення* тепло відводиться максимально. Процес ізотермічного стиснення вимагає мінімальної роботи. Практично, за допомогою охолодження вдається відводити від компресора тільки частину тепла. В охолоджуваному компресорі на початку стиснення політропічна лінія наближається до адіабати, а наприкінці стиснення – до ізотерми.

Адіабатичний процес стиснення відбувається без теплообміну із зовнішнім середовищем, без охолодження температура газу підвищується.

Ізотермічний процес стиснення відбувається за умови повного відведення тепла; тепло, яке виділяється під час стиснення газу, повністю відокремлюється

від компресора системою охолодження, температура газу під час стиснення не підвищується.

Політропічний процес стиснення, що наближається до ізотермічного, має місце в реальних умовах стиснення газу під час відведення тепла від компресора за допомогою холодної води, що циркулює у водяній сорочці циліндра.

Витрати потужності компресора з відведенням тепла під час політропічного процесу стиснення газу практично наближається до витрат потужності, що відповідає ізотермічному процесу. Максимальне наближення політропічного процесу стиснення до ізотермічного обмежується доцільністю витрати холодної води й конструктивною особливістю робочого циліндра. Звичайно приймають різницю температури вхідної й вихідної води 5–10 °С; за більшої різниці температур – збільшують приплив води, що охолоджує.

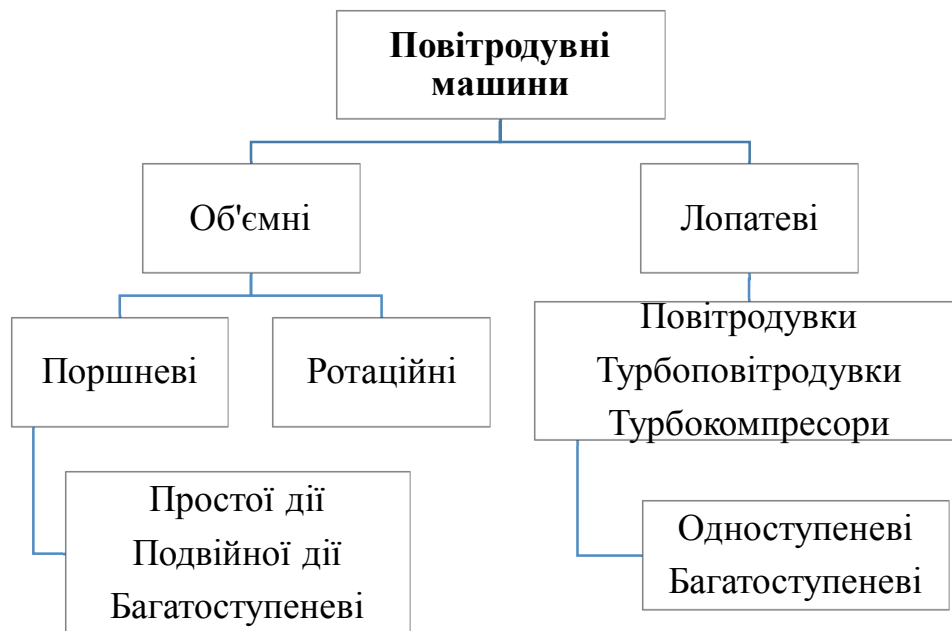


Рисунок 1 – Класифікація повітродувних машин за конструктивними особливостями та принципом дії

Основні елементи *компресорної установки* подані на схемі (рис. 7.2). Для забезпечення надійності та безпечної експлуатації компресорна установка має необхідну арматуру та контрольно-вимірювальні прилади та пристрої [47].

Приміщення для встановлення компресорів мають бути просторими, сухими, світлими і добре вентильованими. Компресори з продуктивністю вище 15 м³/хв встановлюються в окремих одноповерхових будівлях. Забір повітря для стиснення зазвичай беруть ззовні будинку, з північної сторони, тому що в цьому разі повітря, що засмоктується, більш прохолодне. Під час вибору місця забору повітря необхідно перевірити, чи немає поблизу цехів, які випускають велику кількість газів і пилу, а також напрямок пануючих вітрів. Приймальний отвір усмоктувального повітропроводу розташовують на висоті 1,25–1,5 м від

рівня землі і затягують мідною сіткою, а зверху влаштовують захисний дашок від можливих ударів, атмосферних опадів і сторонніх предметів.

Неправильне обладнання компресорних установок і їхня незадовільна експлуатація може спричинити вибухи та аварії з можливими тяжкими наслідками на окремих її ділянках.

Безпосередніми причинами аварій та вибухів компресорних установок, як свідчить практика, можуть бути такі:

- надмірне підвищення температури стисненого повітря і перегрівання частин компресорної установки;
- запиленість і вологість засмоктуваного повітря;
- розряди статичної електрики;
- швидке підвищення тиску повітря в компресорній установці вище допустимого;
- неправильний монтаж компресорної установки;
- неправильна експлуатація установки і незадовільний догляд за нею.

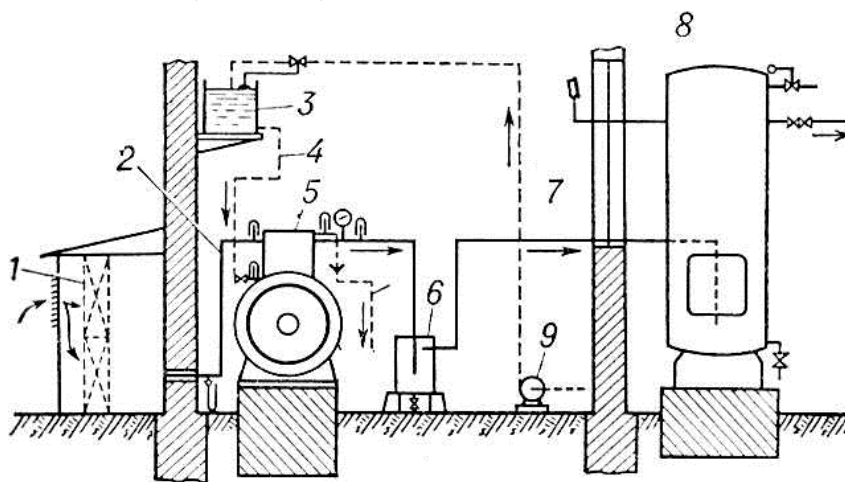


Рисунок 2. – Схема компресорної установки:

- 1 – повітряний фільтр; 2 – усмоктувальний трубопровід; 3 – резервуар з водою для охолодження компресору; 4 – трубопровід подачі води для охолодження; 5 – компресор; 6 – проміжний накопичувач; 7 – подавання стисненого повітря; 8 – повітрязбірник; 9 – циркуляційний насос

Стиснення повітря в компресорі без застосування охолодження супроводжується підвищенням температури стисненого повітря, що призводить до нагрівання частин компресора. За високих температур можливе перегрівання стінок циліндра компресора і втрата ними механічної міцності, що може спричинити вибух компресора. Крім того, у разі рясного змащення циліндра компресора і високої температури стисненого повітря масло прикипає до внутрішніх стінок циліндра і потрапляє в димарі й акумулятори компресорної установки. Під дією високої температури стисненого повітря мастило розкладається з виділенням газів і парів (зокрема ацетилену), які в суміші з повітрям можуть згоряти з вибухом. На внутрішніх поверхнях повітропроводів може також утворитися окисна плівка масла. Утворення окисних сполук загрожує вибухом під час нагрівання, удару або струсу.

Основним попереджувальним заходом проти перегрівання є охолодження компресора, яке може бути повітряним і водяним. Повітряне охолодження застосовується в тому разі, коли тиск стисненого повітря не перевищує 2 кгс/см^2 ; водяне – за більш високих тисків стиснення.

Водяне охолодження полягає в безперервній примусовій циркуляції холодної води в сорочці циліндра компресора – від системи водопроводу або спеціального охолоджувального пристрою. До того ж температура води, що виходить з компресора, повинна бути не більше ніж на $25\text{--}30 \text{ }^\circ\text{C}$ вище температури води, що надходить у компресор. Водяне охолодження має відбуватися безперервно. Для спостереження за дією водяного охолодження воду з водяної сорочки компресора необхідно випускати в каналізацію відкритим струменем на видному місці.

Водяне охолодження під час безперервної циркуляції води в сорочках циліндрів компресорної установки уможливорює доведення стиснення повітря до 7 кгс/см^2 без підвищення температури повітря. Для компресорів з двома і більше ступенями стиснення передбачається охолодження повітря на кожному ступені за допомогою аналогічних охолоджуючих пристроїв. Вода, що застосовується для охолоджувальної системи, повинна бути чистою і нежорсткою. Забруднена і жорстка вода може залишати на стінках водопровідних труб і водяної сорочки охолоджуваних циліндрів осад, які ускладнюють тепловіддачу і циркуляцію води.

Сухе і чисте повітря, яке засмоктується компресором для стиснення, є однією з важливих умов безпечної його роботи. Наявність пилу і вологості в стиснутому повітрі може мати низку небезпечних наслідків для компресорної установки; осаджуючись разом з вологою та парами мастильного масла на стінках циліндрів і повітроводів, пил роз'їдає їх і погіршує умови охолодження, до того ж утворюється нагар на поршнях, поршневих кільцях, клапанах та інших частинах компресорної установки. Нагар і пил можуть займатися з вибухом від високої температури стиснутого повітря або від розряду статичної електрики. Волога, накопичуючись у циліндрах компресорної установки, може спричинити гідравлічні удари під час руху поршнів і призвести до поломки частин компресорної установки. Наявність у стиснутому повітрі сухого пилу призводить до виникнення зарядів статичної електрики, розряди якого спричиняють займання залишків мастила.

Разом з правильним вибором місця забору повітря і оснащенням забірної отвору на забірній трубі необхідно встановити фільтр для очищення повітря від пилу. З цією метою найчастіше застосовують сухі фільтри, які легше очищувати від затриманого ними пилу. Для видалення вологи з повітря на магістральному повітропроводі встановлюють вологовідокремлювач.

Компресорний агрегат – це компресор, якій агрегатують із приводним двигуном. Як приводні двигуни застосовують електродвигуни, двигуни внутрішнього згорання тощо.

Поршневі компресори створюють високий ступінь стиснення $E = p_2/p_1$ за відносно невеликої подачі повітря або газу, мають високі коефіцієнти корисної

дії; їхнє доцільно застосовувати за тисків у системі більше 10 кг/см^2 (1 МПа) та подачах не більше $100\text{--}150 \text{ м}^3/\text{хв}$.

Розходження в роботі поршневого насоса та поршневого компресора полягає в тому, що поршень насоса подає рідину протягом усього нагнітального циклу, а компресор виштовхує газ у нагнітальну трубу після того, як тиск у циліндрі компресора перевищить тиск у напірному трубопроводі.

Поршневі компресори класифікуються так:

- за способом дії – простої та подвійної дії;
- за розташуванням циліндрів – горизонтальні, вертикальні, з похилими циліндрами;
- за кількістю ступенів стиснення – одно-, дво-, багатоступеневими;
- за способом охолодження – з повітряним, з водяним охолодженням;
- за призначенням – повітряні, кисневі, аміачні, вуглекислотні тощо.

Робота поршневого компресора описується індикаторною pV -діаграмою, зміна якої, у порівнянні з нормальною, вказує на неправильну роботу компресора [46].

Якщо потрібно отримати газ під високим тиском, застосовують багатоступеневе стиснення (багатоступеневі компресори).

Для створення економічності процесу та наближення процесу стиснення до ізотермічного, застосовують дво- і багатоступеневе стиснення газу із проміжним охолодженням між ступенями.

Турбокомпресори – відцентрові гідромашини, що працюють за принципом відцентрових насосів; за відносно великих подач газу вони створюють невеликий тиск ($0,15\text{--}1,0$ МПа). Для збільшення ступеня стиснення повітря застосовують багатоступеневі гідромашини – на одному валу розташовано декілька послідовно працюючих коліс.

Турбоповітродувки – відцентрові машини, що стискають газ до $0,3$ МПа. Кількість ступенів $z = 3\text{--}4$. Охолодження не застосовують.

Турбокомпресори створюють більш високий тиск. Кількість ступенів – до 10 і більше. Охолодження не застосовується. Процес стиснення в повітродувках відбувається за адіабатою.

Основне рівняння турбоповітродувок та турбокомпресорів для теоретичного напору H_m , м таке:

$$H_m = \frac{c_2 \cdot u_2 \cdot \cos a_2}{g}, \quad (4)$$

де c_2 – абсолютна швидкість на виході з лопатки робочого колеса, м/с;
 u_2 – окільна швидкість, м/с.

Повітрозбірник (ресивер) здійснює регулюючі функції, згладжує короткочасне розходження між подачею компресора й витратами повітря в системі. Ресивер під час зростання тиску в системі приймає надлишок газу, а під час зниження – віддає в мережу.

Разом з тим, зі зменшенням витрати газу споживачами тиск у ресивері (збирачі газів) збільшується й може перевищити припустимі значення. У

такому разі необхідно привести подачу компресора у відповідність із витратами газу в системі, що вимагає зниження подачі нижче розрахункової величини.

Ресивер обладнується пристроями для вловлювання масла, сепарації сконденсованої вологи, запобіжними клапанами, спускним краном і манометром. Задля безпеки роботи працівників збирачі газів повинні встановлюватися поза приміщеннями повітродувних станцій.

Обсяг ресивера залежить від ступеня нерівномірності подачі стисненого повітря й ступеня стиснення.

У компресорних установках невеликої продуктивності охолоджувачі газу (вертикальні або горизонтальні теплообмінники) розташовуються безпосередньо на блоці циліндрів компресора, а для потужніших установок – поблизу компресорів як окремо розташовані апарати.

Розрахунок повітроводів (газопроводів) складається з підбору діаметрів труб і визначення втрат напору. Швидкість руху повітря в головному й розподільних повітроводах приймають близько $V = 10-15$ м/с, у повітроводах малих діаметрів $V = 4-5$ м/с. Розрахунок діаметрів, втрат напору виконують за формулами гідравліки.

З метою очищення газу (повітря) від пилу, інших домішок на усмоктувальній трубі повітряного компресора встановлюють газові фільтри (масляні).

Запобіжні клапани встановлюються між ступенями компресора на проміжних охолоджувачах і ресивері для запобігання надмірного підвищення тиску в установці.

До складу допоміжного устаткування повітродувних станцій належать такі контрольні-вимірювальні апарати: манометри та термометри.

Манометри встановлюються:

- на проміжних охолоджувачах і ресивері для спостереження за тиском газу в системі;
- на напірному патрубку масляного насоса для контролю за тиском масла в системі змащення;
- на напірному колекторі холодної води для контролю за тиском холодної води системи охолодження компресора.

Термометри контролюють температуру:

- повітря перед кожним охолоджувачем і за ним;
- повітря на виході з компресора;
- холодної води в колекторі й на виході із сорочок циліндрів і всіх охолоджувачів.

Реєструються показники електричних приладів, що контролюють потужність, яка споживається електродвигунами, а також показники витратомірів компресорів.

У системах газопостачання витрати стисненого газу можуть змінюватися в широкому діапазоні залежно від роду споживача і його режиму роботи. подача стисненого газу повітродувними станціями й витрата його споживачами повинні бути збалансовані.

Відомі такі способи регулювання подачі компресорів:

- зміна частоти обертання приводного валу компресора;
- примусове відкриття всмоктувальних клапанів;
- перепуск газу з нагнітальної труби в усмоктувальну;
- дроселювання в усмоктувальних трубах;
- підключення додаткового «шкідливого» простору.

Зміна кількості обертів валу компресора застосовується у агрегатах із двигунами, що дають змогу оперативно змінити частоту обертання. Використовувати цей прийом у розповсюджених типах електродвигунів не можна. Регулювання за цим способом можливе лише під час застосування двигунів, які можуть змінювати кількість обертів.

Примусове відкриття усмоктувальних клапанів знижує подачу компресора, призводить до його переходу, залежно від ступеня відкриття, на частковий або повний холостий хід. Приймають повне відкриття усмоктувальних клапанів на частині ходу поршня.

Перепуск газу з нагнітальної труби в усмоктувальну може бути вільним або дросельним за байпасною лінією. Регулювання здійснюється за допомогою байпасного вентиля.

Дроселювання в усмоктувальному трубопроводі спричиняє падіння тиску під час усмоктування. Ступінь стиснення збільшується, об'ємний ККД зменшується, зменшується й подача. Застосування зазначеного способу регулювання неекономне, тому що збільшується витрата енергії на кожен кілограм стисненого газу.

Підключення додаткового «шкідливого» простору передбачає конструктивні зміни кришки циліндра, створення в ній порожнини, що підключає до шкідливого простору. Зміна обсягу шкідливого простору спричиняє зміну подачі компресора.

2 Обладнання повітродувних станцій

Повітродувна станція – це комплекс компресорних агрегатів, призначений для централізованого повітропостачання систем водопостачання й каналізації [1–3, 46].

Розрахункова максимальна об'ємна продуктивність станції $V_{\text{макс}}$:

$$V_{\text{макс}} = 1,3 \cdot V_{\text{ср}}, \quad (7.5)$$

де $V_{\text{ср}}$ – середня витрата стисненого повітря.

Середня витрата стисненого повітря $V_{\text{ср}}$ залежить від:

- кількості споживачів;
- середньої потреби споживачів щодо повітря;
- коефіцієнтів одночасності роботи.

Тип і кількість робочих компресорів обирають залежно від $V_{\text{макс}}$ і робочого тиску стисненого повітря. Встановлюється також резерв.

До складу обладнання станції входять:

- основне устаткування (компресори – двигуни);
- допоміжне та механічне устаткування (фільтри, повітрозбірники, система охолодження, система постачання масла, КВП і А тощо);

– система повітроводів.

Кожен компресор має ресивер (сталевий резервуар-повітрозбірник), що встановлюється на виході з повітродувки.

Функції ресивера:

– ємність – акумулятор, який вирівнює коливання тиску під час нерівномірного відбору стисненого повітря;

– звільнення стисненого повітря від парів масла й вологи, що конденсуються під час охолодження повітря в резервуарі, за допомогою сепаратора.

Ємність резервуара $V_{рез}$, м³ визначається за емпіричними формулами, залежно від продуктивності компресора V , м³/хв.

Труба, що підводить (нагнітальна), опускається у ресивері до дна, а випускна труба знаходиться вгорі резервуара. Для спускання вологи й масла внизу резервуара розташований спускний кран. Для надійної сепарації масла до ресивера можуть бути встановлені водо- і масловідокремлювачі.

Резервуар забезпечується запобіжним клапаном і манометром.

На нагнітальній трубі до ресивера не можна встановлювати запірний клапан (засувку), тому що пуск компресора, за наявності такої закритої засувки, призведе до поломки й вибуху компресора.

У цьому місці встановлюється тільки зворотний клапан, що не допускає зворотного руху газу під час зупинки компресора. На виході магістрального повітроводу з ресивера встановлюють засувку.

Повітря підводиться до компресора усмоктувальною трубою через жалюзі й масляний фільтр, вони забезпечують забір чистого повітря без пилу й сторонніх включень.

Усмоктувальна труба не повинна нагріватися, тому що підвищення температури усмоктуваного повітря знижує продуктивність компресора.

Для підвищення надійності подачі холодної води на станції може бути встановлений резервний бак.

Поршневі компресори

На рисунку 7.3 подана індикаторна діаграма теоретичного робочого процесу поршневого компресора.

Під час розгляду ідеального циклу поршневого компресора приймають такі припущення:

1. Відсутні опори рухові потоку газу (зокрема й у клапанах).
2. Тиск і температура газу у всмоктувальній та нагнітальній лініях постійні.
3. Тиск і температура газу в період усмоктування, як і в період виштовхування газу з циліндра, не змінюються.
4. Мертвий (шкідливий) простір у циліндрі компресора відсутній.
5. Немає втрат потужності на тертя та витоків газу.

Відповідно до індикаторної діаграми ідеального циклу, поданій на рисунку 7.3, процес стиснення газу поршнем характеризують криві 1–2. Під час

ізотермічного процесу – крива $1-2'''$, під час адіабатичного – $1-2''$, а під час політропічного – $1-2$ або $1-2'$. Розглядаючи політропічний процес $1-2$, усвідомлюємо, що за цей період циклу об'єм газу зменшиться з V_1 до V_2 , тиск зміниться від p_1 до p_2 , а температура – від T_1 до T_2 . Далі відбувається нагнітання газу в трубопровід $2-3$. Тиск і температура газу залишаються в цей період незмінними (p_2 та T_2). Весь об'єм газу V_2 переходить в нагнітальний трубопровід. За період $3-4$ у циліндрі знижується тиск до тиску в усмоктувальному трубопроводі (p_1), закривається нагнітальний клапан і з початком руху поршня вправо відкривається усмоктувальний клапан. Період усмоктування характеризується лінією $4-1$. Тиск і температура газу дорівнюють p_1 та T_1 , в циліндр надходить об'єм газу, який дорівнює V_1 .

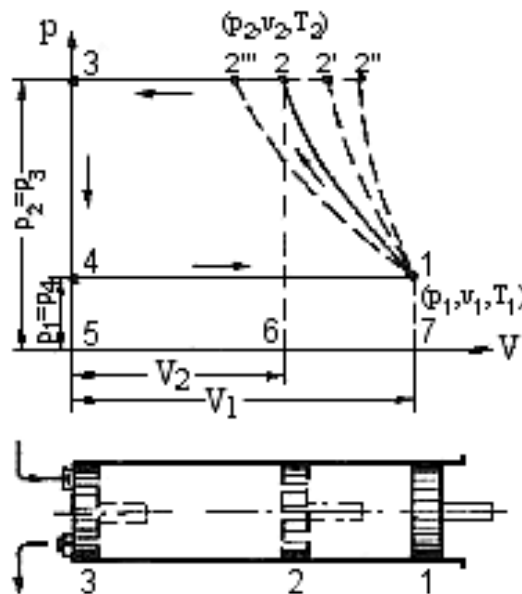


Рисунок 3 – Індикаторна діаграма теоретичного робочого процесу поршневого компресора

Робота стиснення газу від тиску всмоктування p_1 до тиску нагнітання p_2 у циліндрі компресора за час одного циклу характеризується площею індикаторної діаграми, яка обмежена лініями, що поєднують точки $1-2-3-4$. У разі ідеального процесу, коли виключені всі непродуктивні втрати енергії, енергія, що витрачається, дорівнює корисній. Таким чином, індикаторна діаграма в цьому разі дає загальну величину роботи, що витрачається, і корисної роботи.

Під час ізотермічного процесу газ стискається без нагрівання і виходить з меншою температурою, ніж під час адіабатичного або політропічного процесів.

Оскільки компресор призначений тільки для стиснення та переміщення газу, то підвищення його температури не є корисною частиною роботи. З огляду на це ізотермічний процес (без нагрівання газу) більш вигідний. Під час цього процесу на стиснення газу від тиску p_1 до тиску p_2 витрачається менше енергії (рис. 7.3, площа $1-2'''-3-4$ найменша).

Однак ізотермічний процес важко здійснити на практиці, і компресори працюють у разі політропічного або адіабатичного процесу.

На рисунку 7.4 подана індикаторна діаграма дійсного робочого процесу в компресорі.

Перекручування дійсної індикаторної діаграми, у порівнянні з теоретичною, пояснюють реальними процесами, а саме:

- наявністю обсягу шкідливого простору, V_0 ;
- подоланням гідравлічних опорів у прохідних каналах;
- витоками й нагріванням газу під час його руху через клапани тощо.

Не весь газ витісняється із циліндра під час нагнітання лінією 3–4; частина газу залишається в циліндрі в обсязі шкідливого простору V_0 з тиском p_2 . Під час зміни циклу нагнітання на цикл усмоктування обсяг V_0 розширюється до V'_0 , а тиск газу знижується від p_2 до p_1 .

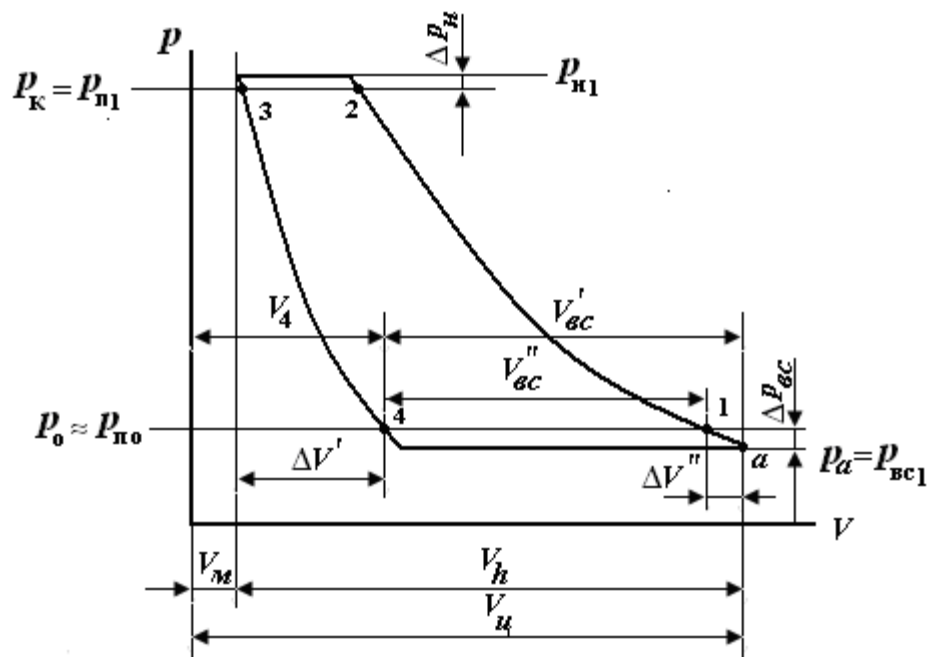


Рисунок 4 – Індикаторна діаграма дійсного робочого процесу в компресорі

Тільки після цього почнеться усмоктування лінією 1–2. До того ж фактичний усмоктуваний обсяг газу ($V'_{вс}$) завжди менший за обсяг циліндра (V_l).

Об'ємний ККД компресора визначається за формулою:

$$\lambda_0 = \frac{V'_1}{V_1}. \quad (7.6)$$

Під час ізотермічного процесу об'ємний ККД буде визначатися за формулою:

$$\lambda_0 = 1 - E \cdot \left(\frac{P_2}{P_1} - 1 \right), \quad (7.7)$$

де E – шкідливий простір; приймають $E^{min} = 0,05$.

Дійсний ступінь наповнення циліндра компресора λ (внаслідок дії гідравлічних опорів й інших реальних факторів) менший за його об'ємний ККД λ_0 . Приймають $\lambda = \lambda_0 - 0,04$.

Для отримання газу під високим тиском застосовують багатоступеневі компресори. Необхідність багатоступеневого стиснення у порівнянні з одноступеневим знаходить таке обґрунтування: з одного боку, під час збільшення ступеня стиснення p_2/p_1 об'ємний ККД компресора λ_0 зменшується.

За $\lambda_0 = 0$ граничний ступінь стиснення для ізотермічного процесу визначається за формулою (7.7).

$$1 - 0,05 \left(\frac{p_2}{p_1} - 1 \right) = 0, \text{ звідки } \frac{p_2}{p_1} = 21.$$

Реально припустимий ступінь стиснення визначається з умови $\lambda_0 = 0,7$:

$$1 - 0,05 \left(\frac{p_2}{p_1} - 1 \right) = 0,7, \text{ звідки } \frac{p_2}{p_1} = 7.$$

З іншого боку, стиснення газу супроводжується підвищенням температури (табл. 7.1).

Таблиця 7.1 – Кінцева температура газу за різного ступеня стиснення

Ступінь стиснення повітря, p_2/p_1	Початкова температура $T_1, ^\circ\text{C}$	Кінцева температура $T_2, ^\circ\text{C}$
2	20	85
4	20	165
6	20	220
7	20	239
8	20	263

Гранична температура спалаху мастил $T_{гран} = 220-240 ^\circ\text{C}$. Отже, виходячи з необхідності забезпечення нормальних умов роботи компресора, запобігання спалаху масла й утворення вибухонебезпечної суміші в циліндрі, максимальним ступенем стиснення вважають $p_2/p_1 = 6-7$.

Під час одноступеневого стиснення газу зі збільшенням ступеня стиснення p_2/p_1 , навіть у разі охолодження циліндра, процес стиснення за адіабатою не наближається до ізотермічного. З огляду на це економічність роботи компресора з високими значеннями об'ємного ККД λ_0 може бути досягнута використанням багатоступеневого стиснення газу з проміжним охолодженням ступенів (рис. 7.5).

Під час вибору кількості ступенів z ступінь стиснення в кожному ступені великих компресорів приймають до $E = P$; для малих – трохи більше.

Залежно від стиснення газу кількість ступенів приймають:

- під час стиснення газу до $5-7 \text{ кг/см}^2$ ($0,5-0,7 \text{ МПа}$) – I ступінь;
- під час стиснення до $2,5 \text{ кг/см}^2$ ($2,5 \text{ МПа}$) – II ступеня;
- під час стиснення до 125 кг/см^2 ($12,5 \text{ МПа}$) – III ступеня;
- понад 125 кг/см^2 ($12,5 \text{ МПа}$) – IV і більше ступенів.

Можливі схеми багатоступінчастих поршневих компресорів:

1. Із ступенями стиснення в окремих циліндрах:

- з послідовним з'єднанням циліндрів;
- з паралельно з'єднаними циліндрами.

2. Із диференційними поршнями та декількома ступенями стиснення в одному циліндрі.

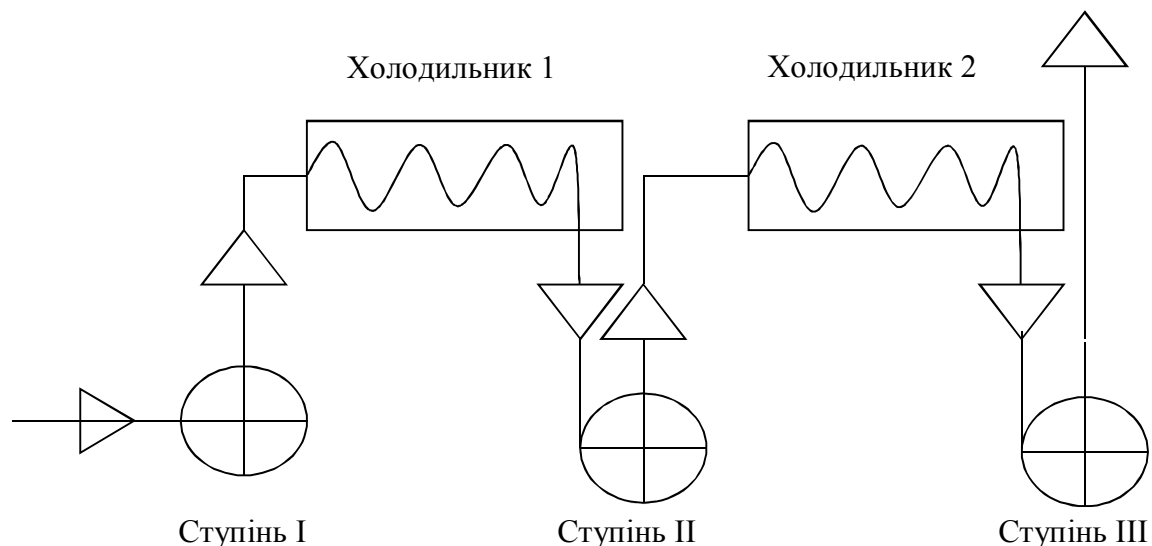


Рисунок 7.5 – Триступенева компресорна установка з охолодженням кожного ступеня

Визначення розрахункових параметрів роботи компресора на заданий повітровід виконується залежно від кількості обертів графічним методом, розрахункові параметри визначаються точкою перетину двох характеристик – компресора і повітропроводу.

Регулювання продуктивності поршневих компресорів. Залежно від споживання повітря продуктивність може змінюватися в широких межах.

Регулювання подачі компресора здійснюється за постійної кількості обертів такими методами:

- вплив на усмоктувальні клапани;
- зміна величини «шкідливого» простору;
- зміна початку стиснення повітря;
- дроселювання усмоктувального трубопроводу;
- перепуск газу з нагнітальної труби в усмоктувальну.

Під час роботи приводу компресора від двигунів внутрішнього згоряння або парової машини регулювання продуктивності виконують шляхом зміни кількості обертів.

Оскільки компресори підбирають з урахуванням розрахункової подачі стисненого газу, яка трохи перевищує максимальну витрату газу споживачами, регулювання продуктивності найчастіше спрямоване на зниження подачі й відновлення балансу енергій після зниження витрати стисненого газу.

Регулювання подачі шляхом відкриття усмоктувальних клапанів (у період циклу нагнітання) призводить до переходу компресора на холостий хід, засмоктуваний газ виштовхується в усмоктувальну трубу.

У практиці застосовують повне відкриття усмоктувальних клапанів на частині ходу поршня.

Регулювання подачі можна робити пристроєм змінного «шкідливого» простору компресора, що дає змогу від'єднати або приєднати, за необхідності, частину цього простору до робочого процесу. Збільшення «шкідливого» простору призводить до зменшення подачі компресора.

Регулювання подачі зміною початку стиснення здійснюють за допомогою спеціального крану, що забезпечує перетікання газу із циліндра в усмоктувальну трубу під час зворотного ходу поршня, до того ж подача зменшується залежно від ступеня відкриття крана.

Регулювання подачі дроселюванням на усмоктуванні виконують шляхом введення регулюючого опору, що знижує тиск під час усмоктування від p_1 до $p_{1рег}$. Одночасно зменшується усмоктуваний обсяг газу й зменшується подача компресора.

Регулювання подачі шляхом перепускання частини газу з напірної труби в усмоктувальну здійснюють обвідним трубопроводом за допомогою байпасного вентиля. У цьому разі подача зменшується.

Ротаційні компресори

Ротаційні компресори, як і поршневі, працюють за принципом витиснення. Під час обертання ротора таких машин усередині корпусу утворюються дві камери (порожнини), обсяг яких змінюється [46, 47].

З одного боку машини обсяг порожнини збільшується (тиск падає), відбувається усмоктування газу; з іншого боку – зменшується (тиск росте), відбувається нагнітання.

Ротаційні компресори й повітродувки (внаслідок відсутності зворотно-поступального руху поршня), у порівнянні з поршневими машинами, мають урівноважений хід, рівномірну подачу, вони не мають клапанів.

Широко застосовуються як компресори, повітродувки й вакуум-насоси два типи ротаційних машин (рис. 7.6.):

- пластинчасті;
- з обертовими поршнями.

Подача пластинчастого компресора Q , м³/с:

$$Q = l \cdot (\pi D - S \cdot z) \cdot 2E \cdot \frac{n}{60} \cdot \lambda, \quad (7.8)$$

де l – довжина ротора, м; $l = 1, 2-2D$;

D – діаметр циліндра, м;

S – товщина пластини, м, $S = 0,001-0,004$ м;

z – кількість пластин;

E – ексцентриситет, м, $E = 0,05-0,1D$;

n – частота обертання ротора, хв⁻¹;

λ – коефіцієнт подачі, $\lambda = 0,6-0,8$.

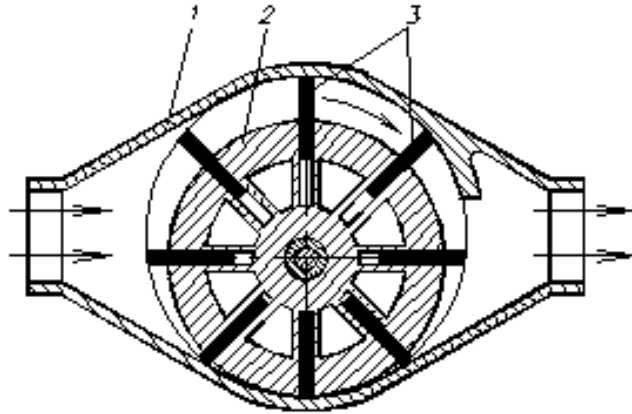


Рисунок 7.6 – Схема шиберного (пластинчатого) компресора:
1 – корпус; 2 – ротор; 3 – пластини

Регулювання продуктивності ротаційних компресорів відбувається за допомогою таких методів:

- змінювання кількості обертів ротора, n ;
- дроселювання на вході в компресор;
- перепуск стисненого газу в усмоктувальний трубопровід.

Водокільцеві насоси застосовуються для створення вакууму й відсмоктування повітря та технічних газів (рис. 7.7).

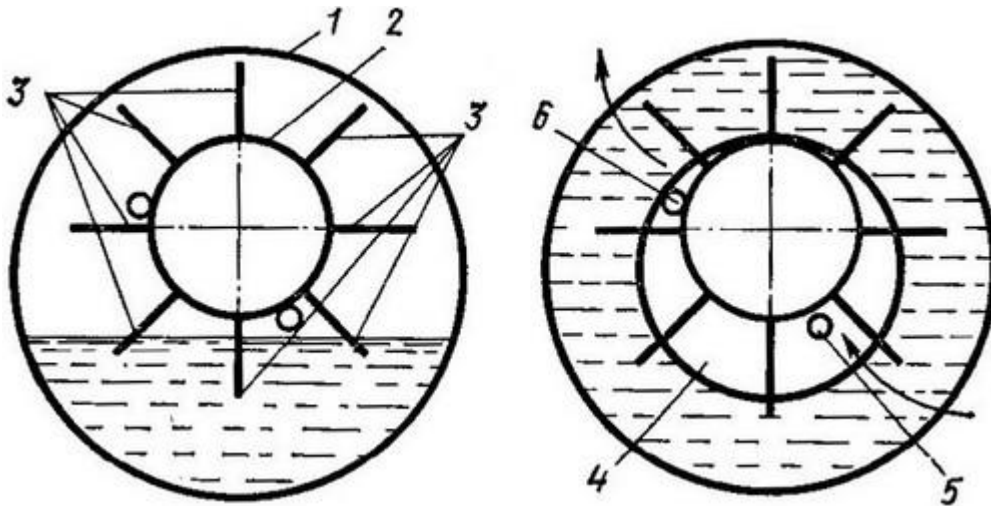


Рисунок 7.7 – Схема водокільцевого компресора:
1 – корпус; 2 – ротор; 3 – ребра, які виступають;
4 – серповидний повітряний простір; 5, 6 – отвори

Всередині циліндричного корпусу (1) ексцентрично розміщений ротор (2), який має ребра, що виступають (3). Перед пуском в корпус заливається вода, яка під час обертання ротора рівномірно відтискається до внутрішньої поверхні корпусу, утворюючи кільце. Вода заливається в такій кількості, щоб між ротором та внутрішньою поверхнею водяного кільця утворився

серповидний повітряний простір (4), який перегороджується ребрами (3). Повітря засмоктується через отвір (5), який розташований у найширшій частині цього серповидного простору, і переноситься до іншого отвору (6), який розташований у найвужчій частині, внаслідок чого відбувається стиснення. Вода, що нагрівається під час обертання кільця, поступово замінюється. Якщо води не вистачає, компресор перестає працювати.

Ці машини прості за конструкцією, можуть створювати значний вакуум, але ККД їх низький через витрати енергії на обертання водяного кільця.

Водокільцеві вакуумні гідромашини можуть усмоктувати й переміщувати як гази, так і краплинні рідини, вони застосовуються для створення вакууму й відсмоктування газів у технологічних процесах, входять до складу вакуум-систем насосних станцій для заповнення відцентрових та осьових насосів водою перед пуском.

Теоретично під час повного закриття дроселя на усмоктувальній трубі водокільцевий насос здатний створити в усмоктувальній порожнині тиск, який дорівнює тиску паротворення p_n .

Вакуум, що розвивається насосом $p_{\text{вак}}$, %:

$$p_{\text{вак}} = \frac{p_a - p_n}{p_a} \cdot 100, \quad (7.9)$$

де p_a – атмосферний тиск, кг/см^2 , $p_a = f_1(H_0)$;
 p_n – тиск паротворення, кг/см^2 , $p_n = f_2(t_e \text{ } ^\circ\text{C})$.

Практично максимальний вакуум становить до 92 %.

Продуктивність водокільцевого вакуум-насоса Q , $\text{м}^3/\text{с}$:

$$Q = \left\{ \pi \left[\left(\frac{D_2}{2} - a \right)^2 - \left(\frac{D_1}{2} \right)^2 \right] - Z(l - a)S \right\} \frac{6n}{60} \eta_0, \quad (10)$$

де D_2 і D_1 – зовнішній і внутрішній діаметр ротора, м;
 a – мінімальне занурення лопаті у водяне кільце, м;
 Z – кількість лопатей;

l – радіальна довжина лопаті, м; $l = \frac{D_2 - D_1}{2}$;

S – товщина лопаті, м;

e – ширина лопаті, м;

n – кількість обертів ротора за хвилину, хв^{-1} ;

η_0 – об'ємний ККД, $\eta_0 \approx 0,96$.

3 Лопатеві компресори

У відцентрових повітродувках та компресорах, принцип дії яких подібний до роботи відцентрових насосів, стиснення повітря (газу) виконується під дією відцентрових сил, що розвиваються під час обертання робочих коліс.

Існують одноступінчасті й багатоступінчасті відцентрові повітродувки. Багатоступінчасті турбоповітродувки розраховані на тиск до 3 атм. Турбокомпресори розвивають тиск понад 3 атм (до 10 атм).

Напір у повітродувках визначають за формулою (7.1). У турбоповітродувках зміна кінетичної енергії мала у порівнянні зі зміною енергії тиску, тому

$$H = \int_{p_1}^{p_2} \frac{dp}{\gamma} = \frac{p_2 - p_1}{\gamma}. \quad (11)$$

Турбоповітродувки під час стиснення газу працюють без охолодження. Турбокомпресори розраховані на охолодження газу після кожного ступеня.

Охолодження газу під час стиснення дає змогу:

- збільшити кінцевий тиск стиснення (внаслідок збільшення щільності газу);
- зменшити витрату енергії за допомогою наближення процесу стиснення до ізотермічного.

Охолодження є ефективним, якщо $E = \frac{p}{p_0} > 4,5$.

Охолодження можливо здійснити:

- за допомогою водяної сорочки (машини малої продуктивності);
- з проміжним охолодженням, яке може бути:
- зовнішнім (холодильники розміщені поза корпусом);
- внутрішнім (трубчасті холодильники усередині корпусу).

Характеристиками турбоповітродувок називають графічний зв'язок між кінцевим тиском p та об'ємною продуктивністю $p = f(V)$, потужністю N і продуктивністю $N = f(V)$; ККД η_{nis} і продуктивністю $\eta_{nis} = f(V)$ при $n = const$. (рис. 7.8). Характеристики турбоповітродувок отримують шляхом випробувань на заводському стенді або безпосередньо на установці.

Визначається напірна характеристика під час повністю відкритої дросельної заслінки на усмоктувальному патрубку, а також за різних її положень.

Регулювання продуктивності повітродувок виконують за допомогою засувки на нагнітальній трубі.

Заміряють:

- продуктивність V , м³/хв;
- тиск p_0 ;
- температуру t у нагнітальному патрубку;
- кількість обертів вала n .

Потужність N , яка споживається турбоповітродувкою, визначається підрахунком.

Робочий режим турбоповітродувки визначається сполученням її характеристики з характеристикою мережі. Характеристика мережі залежить від опору трубопроводів, арматури та апаратів, через які переміщується газ.

Характеристики мережі бувають декількох типів (рис. 7.9):

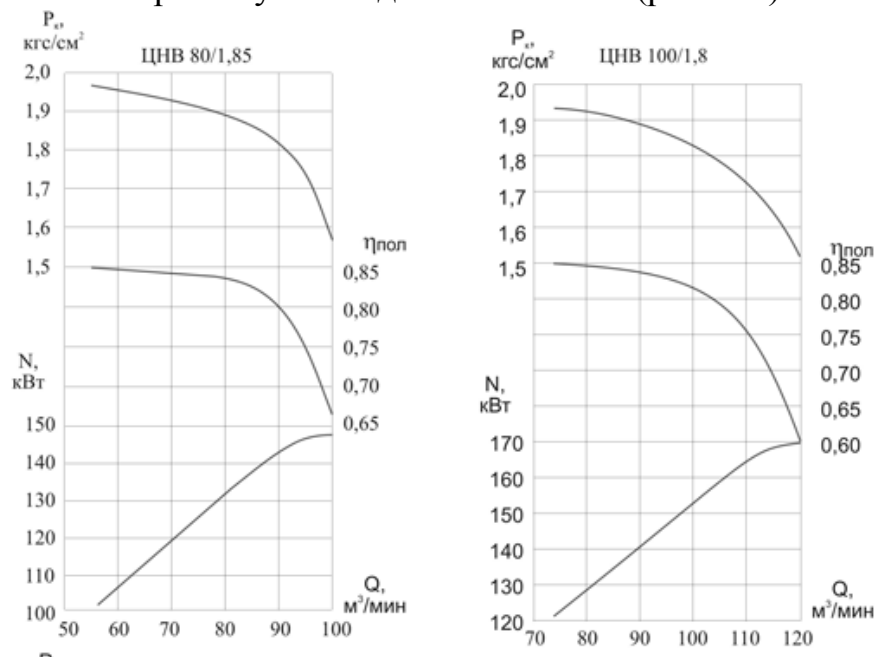


Рисунок 7.8 – Основні характеристики відцентрових повітродувок ЦНВ 80/1,85 та ЦНВ 100/1,8

1. Опір мережі залежить тільки від гідравлічних опорів. Подоланий тиск у мережі визначається за формулою:

$$\Delta p = K \cdot \gamma_c \cdot V^m, \quad (12)$$

де m – показник ступеня, який дорівнює 2 (квадратичний закон опору);
 K – коефіцієнт, постійний для цієї мережі;
 γ_c – середня питома вага газу в мережі, кг/м^3 ;
 V – подача, $\text{м}^3/\text{с}$.

Характеристикою мережі є крива, що проходить через початок координат.

2. Якщо в мережі є протитиск, опір мережі залишається постійним:

$$\Delta p = h = \text{const}. \quad (13)$$

Характеристика мережі – горизонтальна лінія, паралельна до осі абсцис.

3. Обидва види опорів додаються, враховується як протитиск, так і подоланий тиск:

$$\Delta p = h + K \cdot \gamma_c \cdot V^m. \quad (14)$$

Характеристика мережі може змінюватися залежно від протитиску h , опору трубопроводу та зміни питомої ваги газу в мережі.

Перетин характеристик турбоповітродувки й мережі є робочою точкою установки A (рис. 7.10). Тут тиск, який створюється повітродувкою, дорівнює

опору мережі. На рисунку 7.10 подана методика визначення основних параметрів (V , p , N , η) для трьох можливих характеристик повітроводів (мережі) – точки A_1 , A_2 , A_3 .

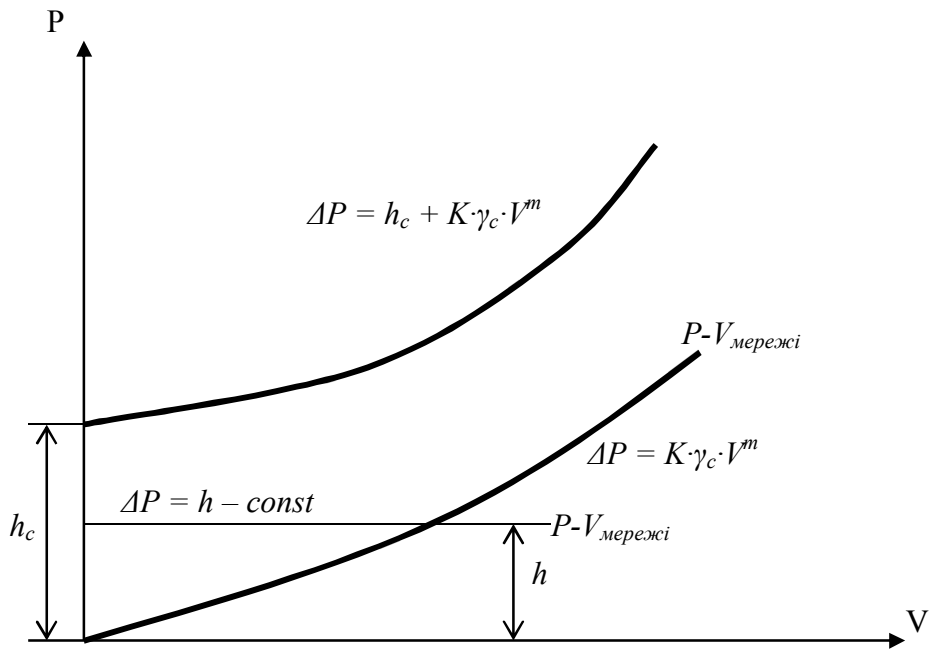


Рисунок 9 – Характеристика роботи мережі (повітропроводу)

Область нестійкої роботи повітрорудувки. Зі зростанням протитиску ($p-V$ мережі) подача повітрорудувки зменшується (рис. 7.11).

У точці K повітрорудувка розвиває максимальний тиск. Після подальшого збільшення протитиску ($p-V$ мережі) – подача припиняється.

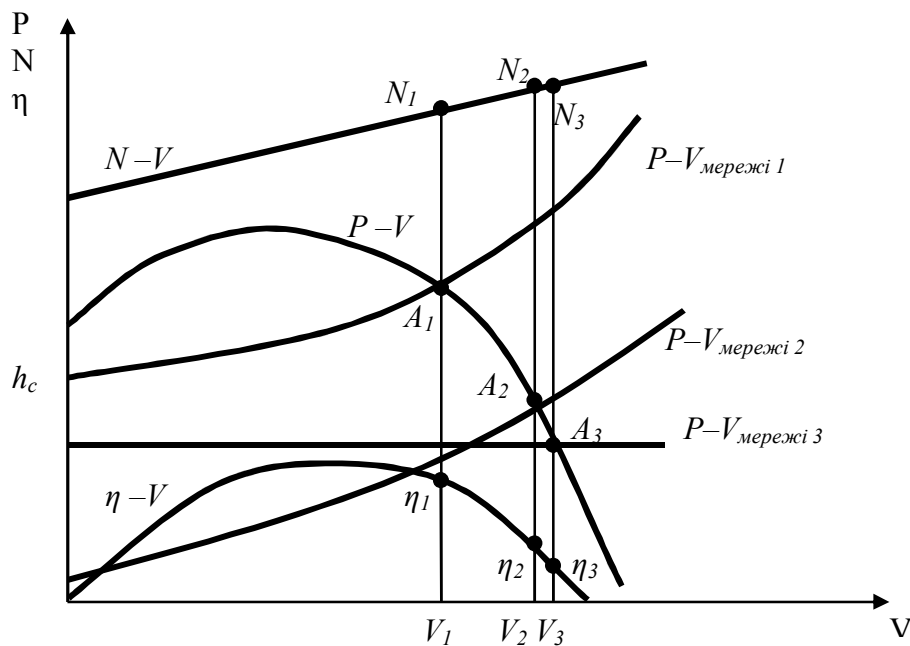


Рисунок 10 – Схема визначення основних параметрів (V , p , N , η) для трьох можливих характеристик повітроводів (мережі)

Робота повітродувки нестійка, якщо точка A перебуває на висхідній гілці $p-V$. Якщо протитиск однаковий ($p-V$ мережі), подача різна, причому $V_{A'} > V_A$ – можливе коливання подачі.

У гілці характеристики, що спадає (справа від т. K), робота повітродувки стійка – подача змінюється відповідно до зміни споживання й далі залишається стабільною.

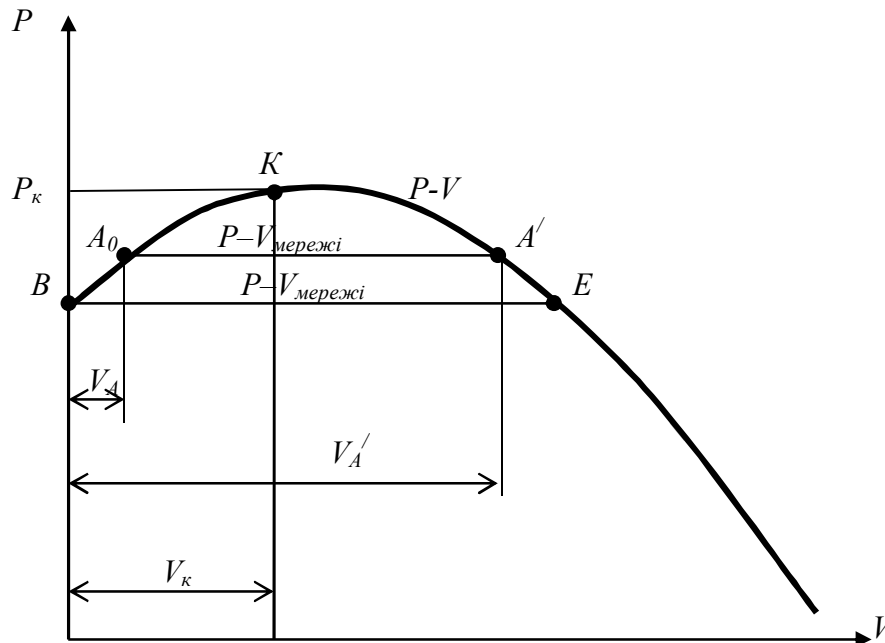


Рисунок 11 – Схема нестійкої роботи повітродувки

На ділянці BK під час зниження споживання газу протитиск максимальний – $p_к$; під час подальшого зниження споживання газу повітродувка не може давати тиск більше $p_к$, і подача падає до нуля. Тиск у мережі продовжує падати (споживання газу не припиняється) і стає менше p_{xx} – тиску холостого ходу. Повітродувка стрибкоподібно дає більшу подачу, що відповідає т. E . Ємність мережі швидко наповнюється, протитиск зростає до т. K , подача знову падає і явище повторюється.

Зона нестійкої роботи повітродувки спостерігається, коли подача менше критичної $V < V_{кр}$.

Попередження нестійкого режиму роботи повітродувки, за необхідності малих подач газу споживачеві полягає у випуску надлишкової кількості газу байпасною лінією або в атмосферу.

КОНТРОЛЬНІ ПИТАННЯ

1. Подайте визначення поняття «повітродувна станція». Назвіть функції, які виконують основні елементи повітродувних станцій.
2. Наведіть класифікацію повітродувних машин, проаналізуйте її.
3. Наведіть основні положення класифікацій повітродувних станцій.
4. Які процеси стиснення газу відбуваються в компресорі?