

ЗМІСТ

Вступ	4
РОЗДІЛ 1. Конструкції інженерних споруд	5
РОЗДІЛ 2. Колони, стійки, опори	7
2.1 Особливості конструювання колон	7
2.2 Непряме армування	12
2.3 Конструювання коротких консолей	15
2.4 Особливості розрахунку колон	17
РОЗДІЛ 3. Залізобетонні фундаменти інженерних споруд	19
3.1 Окремі фундаменти колон	20
3.2 Стрічкові фундаменти	31
3.3 Суцільні (плитні) фундаменти	39
3.4 Фундаменти машин з динамічними навантаженнями	42
Контрольні питання	46
Література	51
Додаток А. Приклад розрахунку і конструювання колони	53

ВСТУП

У першій частині навчального посібника надані загальні відомості про міські інженерні споруди та їх окремі елементи, розглядаються особливості проектування основних несучих конструкцій інженерних споруд – колон і фундаментів. Також приведені контрольні питання з розглянутих тем, перелік використаної літератури і джерел, які рекомендуються для самостійного та більш глибокого засвоєння студентами матеріалу дисципліни, та приклад розрахунку і конструювання колони інженерної споруди.

У першому розділі дається визначення міським інженерним спорудам, їх відмінність від будівель та споруд іншого функціонального призначення, виділяються найважливіші інженерні споруди, а також класифікуються за призначенням окремі конструкції інженерних споруд.

У другому розділі розглядаються принципи розрахунку і особливості конструювання основних вертикальних несучих елементів інженерних споруд – колон, стійок і опор. Акцент зроблений на досить важливих нюансах проектування колон, які внаслідок нестачі часу не висвітлюються під час вивчення дисциплін «Залізобетонні конструкції» та «Металеві конструкції».

Третій розділ присвячений конструкціям фундаментів та особливостям їх проектування з точки зору методів розрахунку залізобетонних конструкцій і його можна розглядати як доповнення основного курсу «Основ і фундаментів».

Навчально-методичний посібник призначений для студентів спеціальності «Міське будівництво і господарство» денної та заочної форм навчання, а також для фахівців, які займаються питаннями проектування не тільки міських інженерних споруд, але й окремих конструкцій будівель і споруд широкого призначення.

РОЗДІЛ 1

КОНСТРУКЦІЇ ІНЖЕНЕРНИХ СПОРУД

На територіях промислових і цивільних об'єктів будівництва крім будівель виробничого, житлового, адміністративного, культурно-побутового призначення розміщують інженерні споруди. Вони призначені забезпечувати:

- транспортні, вантажні, виробничі операції (мости і тунелі; залізничні і автодорожні естакади; криті та відкриті транспортні галереї);
- переміщення людських потоків (підземні та надземні переходи);
- постачання електроенергії на об'єкти (опори ліній електропередач – ЛЕП, трансформаторні підстанції);
- водопостачання (резервуари, водонапірні вежі, насосні станції, градирні);
- постачання стислого повітря (компресорні установки);
- теплопостачання (теплоагрегати, котельні);
- газопостачання (газодувки, газорозподільчі вузли);
- збір і очистку стічних вод (відстійники, фільтри, аеротенки);
- благоустрій території (підпірні стінки);
- теле- та радіомовлення (вишки та вежі);
- мобільний стільниковий зв'язок (мачти) і так далі.

Отже, усі об'єкти міської забудови і промислових зон, які призначені забезпечувати виробничий процес та виконувати допоміжні функції, є інженерними спорудами.

Сьогодні до інженерних споруд також відносяться висотні будівлі загальною висотою більше 100 м, що являють собою складні конструктивно-інженерні споруди, для яких поки що не розроблені спеціалізовані будівельні норми та зведення яких в Україні здійснюється як експериментальне будівництво. Слід зазначити, що Норми [1] для багатоповерхових житлових і громадських будинків заввишки 73,5...100 м набрали чинності лише у 2010

році, отже до цього часу проектування зазначених будівель також відносилось до рангу експериментального.

Найбільш складні інженерні споруди зазвичай входять у особливі комплекси транспортного, енергетичного, гідротехнічного та міського будівництва. Менш складні інженерні споруди включають до складу об'єктів промислового та цивільного будівництва. Найбільше значення мають:

- мости (балочні, рамні, арочні, вантові та ін.);
- тунелі (транспортні та комунікаційні);
- резервуари для води (різної конфігурації в плані) та подібні їм ємкісні та очисні споруди систем каналізації і водопостачання, водонапірні вежі;
- силоси (великі ємності для зберігання сипучих матеріалів);
- бункери (малі ємності для зберігання сипучих матеріалів, пристрої для вантажних операцій самопливом);
- підпірні стіни (на складах сировини, для благоустрою територій);
- підземні споруди на виробничих майданчиках (канали і тунелі для інженерних мереж, спорудження глибокого заставляння);
- висотні будівлі заввишки більше 100 м.

До основних конструкцій інженерних споруд відносяться:

- колони, стійки та опори інженерних споруд і висотних будівель;
- фундаменти інженерних споруд і висотних будівель;
- конструкції, заглиблені в ґрунт (тунелі, переходи, канали, підпірні стіни та ін.);
- тонкостінні конструкції стінок резервуарів, водонапірних веж, силосів, бункерів та ін.;
- покриття інженерних споруд;
- масивні конструкції гідротехнічних і гідромеліоративних споруд, атомних електростанцій та ін.;
- гратчасті конструкції веж, опор і мачт.

РОЗДІЛ 2

КОЛОНИ, СТІЙКИ, ОПОРИ

Колонами називають вертикально направлені елементи каркасів будівель, які працюють на стиск від дії навантаження, що передається головними балками. Характерною перевагою конструкцій монолітного перекриття є наявність жорстких вузлів з'єднання колон з балками.

У будівництві переважно застосовують колони та стійки суцільного квадратного і прямокутного перерізу, розвиненого у площині дії більшого згинального моменту. Колони та стійки можуть бути призматичними і ступінчастими. Останні використовують для будівель, обладнаних мостовими кранами; вони складаються з підкранової та надкранової частин.

Типи та розміри збірних колон призначають відповідно до номенклатури і типорозмірів уніфікованих збірних залізобетонних виробів та конструкцій. Для зменшення кількості типорозмірів монолітних колон ширину і висоту прямокутних перерізів слід приймати кратними 100, 200 і 300 мм для розмірів відповідно до 600, більше 600 і більше 1200 мм.

2.1 Особливості конструювання колон

Розміри перерізів колон приймають такими, щоб їх гнучкість l_0/i в будь-якому напрямку не перевищувала:

- для залізобетонних колон-елементів будівель – 120 (для прямокутних перерізів $l_0/h \leq 35$), для інших залізобетонних колон – 200 ($l_0/h \leq 57$);
- для бетонних з важкого та дрібнозернистого бетонів – 90 ($l_0/h \leq 27$), з легкого – 70 ($l_0/h \leq 21$).

З метою уніфікації перерізи колон під різні навантаження у межах однієї будівлі рекомендується приймати однаковими, регулюючи несучу здатність за рахунок зміни армування у допустимих межах і підвищення класу бетону на

одну ступінь. При цьому слід виходити з умови, що прийняті розміри мають бути оптимальними для якомога більшої кількості колон, що уніфікуються.

Ширину перерізу колони, що несе монолітно оперту на неї балку перекриття, приймають не менше товщини ребра останньої, розміри оголовка колони – не менше розмірів перерізу верхньої частини колони. При цьому для однобічного спирання несучих конструкцій покриття розмір оголовка має бути не менше 300 мм, для двобічного – не менше 400 мм (якщо спираються конструкції прольотом до 12 м) і не менше 500 мм (якщо проліт конструкцій, що спираються, 12 м та більше).

Для виготовлення колон застосовують бетон класу не нижче С12/15, а для сильно навантажених – не нижче С20/25. Для армування колон використовується стержнева арматура, рідше – кутники або фасонна сталь. Арматуру з кутників іноді розміщують без захисного шару по контуру колон (отримуючи так звані «брускові перерізи»).

Товщину захисного шару бетону для повздовжньої та поперечної стержневої арматури колон, що знаходяться у звичайних умовах експлуатації (за відсутності агресивних дій), приймають стандартною, яка в загальному випадку дорівнює 1/10 розміру перерізу, а для повздовжньої арматури з кутників та фасонної сталі – не менше 50 мм.

Кінці повздовжніх робочих стержнів, що не приварюються до анкерних деталей, повинні знаходитися від торця елемента на відстані не менше ніж захисний шар бетону. Торці поперечних стержнів зварних каркасів повинні мати захисний шар не менше 5 мм.

Площу перерізу робочої арматури колон визначають розрахунком. Вона має бути не менше 0,05 % і, як правило, не більше 3 % повної площі перерізу, а при арматурі з кутників та фасонної сталі – не більше 5 % цієї площі.

Перерізи колон, що зазнають дію згинальних моментів, різних за знаком, але близьких за значенням, рекомендується армувати симетричною

повздожньою арматурою.

Діаметр повздожніх робочих стержнів збірних колон приймають не менше 16 мм. Для монолітних колон, а також для конструктивної арматури можна застосовувати стержні діаметром не менше 12 мм.

В той же час діаметр повздожніх стержнів не повинен перевищувати:

- для важкого та дрібнозернистого бетону класів нижче C20/25 – 40 мм;
- для легкого бетону класів C10/12 і нижче – 16 мм;
- для легкого бетону класів C12/15...C20/25 – 25 мм;
- для легкого бетону класів C25/30 і вище – 40 мм;
- для комірчастого бетону класів C8/10 і нижче – 16 мм;
- для комірчастого бетону класів C10/12...C12/15 – 20 мм.

Усі стержні повздожньої робочої арматури рекомендується призначати однакового діаметра. Якщо ж указана арматура конструюється зі стержнів різного діаметру, допускається застосовувати не більше двох різних діаметрів (не враховуючи конструктивних стержнів). При цьому стержні більшого діаметру слід розміщувати у кутах поперечного перерізу.

Стержні повздожньої арматури з кожного боку поперечного перерізу колони рекомендується розташовувати в один ряд, хоча допускається передбачати і другий ряд з двох стержнів, приймаючи до уваги, що вони повинні знаходитися поблизу кутів поперечного перерізу колони.

Повздожню робочу арматуру позацентрово-стиснутих колон розташовують по гранях, перпендикулярних площині вигину колони, а при косому позацентровому стисненні концентрують у кутах перерізу.

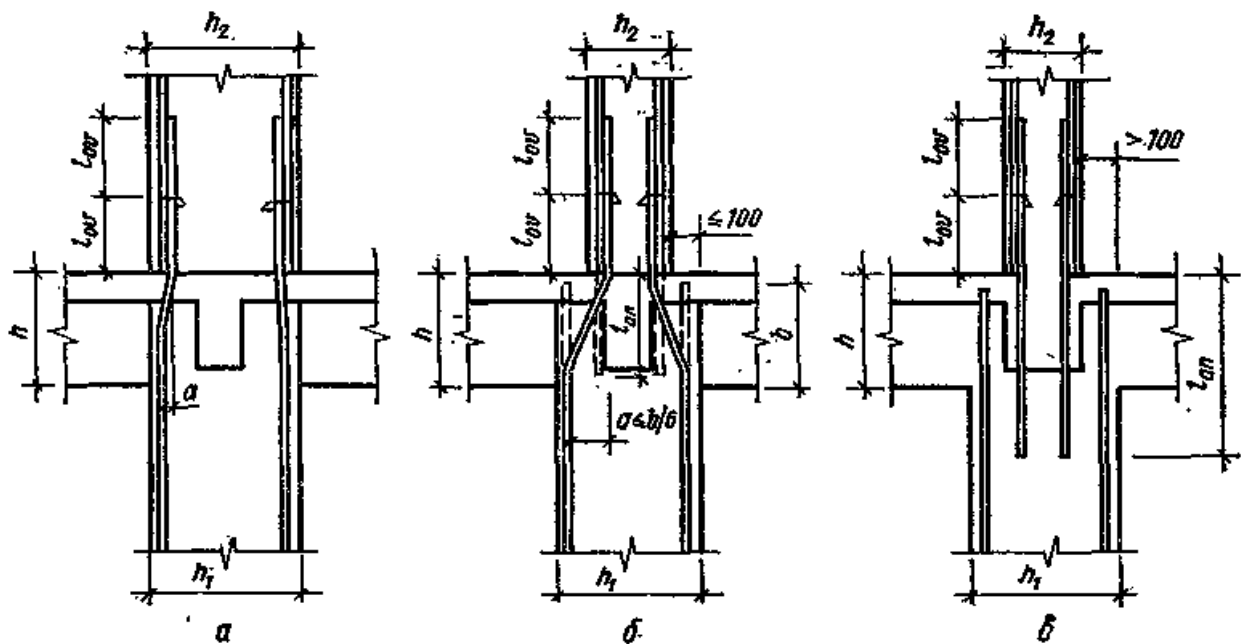
Стики повздожніх стержнів внапуск (без зварювання) слід розміщувати переважно в місцях зміни перерізу колони.

У ступінчастих колонах повздожню арматуру верхньої ділянки заводять у бетон нижньої ділянки не менше ніж на довжину анкерування.

У багатоповерхових монолітних колонах стики влаштовують на рівні

верху перекриття за допомогою випусків – по аналогії з випусками із фундаментів. При висоті поверху менше 3,6 м або при повздовжній арматурі діаметром 28 мм і більше стики рекомендується влаштовувати через поверх. Випуски стержнів з колони нижнього поверху в колону з меншим поперечним перерізом верхнього поверху передбачають відповідно до рис. 2.1.

При цьому ухил стержнів (рис. 2.1, а, б), що відгинаються, не має бути більше 1:6. Частина стержнів колони нижнього поверху може бути доведена тільки до верху перекриття (рис. 2.1, б), якщо їх не потрібно вище за розрахунком. При великій різниці у перерізах колон нижнього і верхнього поверхів випуски влаштовують установкою спеціальних стержнів (рис. 2.1, в). Глибину закладення робочої повздовжньої арматури у колоні нижнього поверху визначають аналогічно довжині анкерування, величину напуску стержнів у стик – як довжину зони передачі напруження.



а) $h_1 = h_2$;

б) $h_1 - h_2 \leq 200$ мм;

в) $h_1 - h_2 > 200$ мм.

Рисунок 2.1 – Схема армування стиків колон

Відстань між осями стержнів повздовжньої арматури колон не повинна перевищувати 400 мм. При відстані між робочими стержнями більше 400 мм між ними встановлюють конструктивну арматуру діаметром не менше 12 мм. Мінімальні відстані у просвіті між повздовжніми стержнями в непереднапружених елементах мають бути не менше діаметру арматури і не менше 25 мм.

Поперечну арматуру встановлюють біля всіх поверхонь колони, поблизу яких ставиться повздовжня арматура.

Для утворення просторового каркасу плоскі зварні сітки, розташовані у протилежних граней колони, з'єднують поперечними стержнями, що приварюються контактною точковою зваркою до кутових повздовжніх стержнів сіток, або шпильками, що зв'язують ці стержні. Якщо сітки протилежних граней мають проміжні повздовжніх стержні, останні (принаймні через один і не рідше чим через 400 мм по ширині грані) зв'язують за допомогою шпильок. При ширині грані 500 мм і менше, якщо кількість подовжніх стержнів у цієї грані не перевищує чотирьох, шпильки можна не ставити. При великих розмірах поперечного перерізу, окрім сіток, що розташовуються у граней, рекомендується встановлювати проміжні зварні сітки. Конструкція в'язаних хомутив повинна забезпечувати можливість розташування повздовжніх стержнів (принаймні через один) у місцях перегину хомутив, причому перегини повинні розташовуватися по ширині перерізу колони на відстані, що не перевищує 400 мм. При ширині грані не більше 400мм і кількості повздовжніх стержнів у цієї грані не більше чотирьох допускається охоплення усіх повздовжніх стержнів одним хомутом.

Діаметри стержнів поперечної арматури призначаються залежно від конструкції арматурного каркаса і найбільшого діаметру подовжньої арматури у перерізі колони.

Відстані між поперечними стержнями (хомутами) у кожної грані по

висоті колони приймають:

– при $f_{yd} \leq 400$ МПа – не більше 500 мм і не більше $20\varnothing$ при зварних каркасах або $15\varnothing$ – при в'язаних;

– при $f_{yd} \geq 450$ МПа – не більше 400 мм і не більше $15\varnothing$ при зварних каркасах або $10\varnothing$ – при в'язаних.

При цьому конструкція поперечної арматури повинна забезпечувати закріплення стислих стержнів від їх бічного витріщання в будь-якому напрямі.

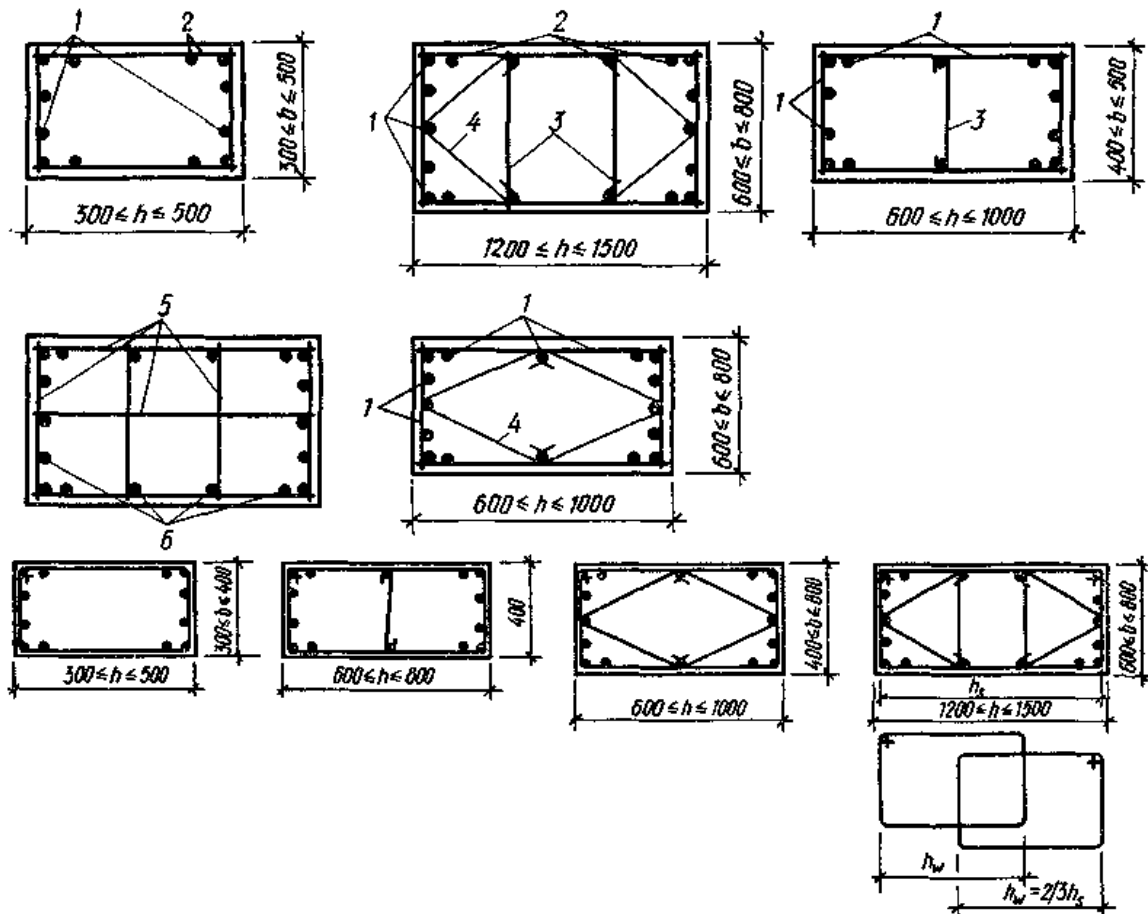
У колонах із змістом подовжньої арматури більше 3 % поперечну арматуру встановлюють із кроком не більше $10\varnothing$ і не більше 300 мм. Хомути в цьому випадку слід приварювати до повздовжніх стержнів.

У стиках подовжньої робочої арматури внапуск без зварювання, незалежно від того, чи армується колона зварними або в'язаними каркасами, рекомендується застосовувати хомути. При цьому відстань між хомутами в зоні стику не повинна перевищувати $10\varnothing$, де \varnothing – найменший діаметр стислих повздовжніх стержнів.

Рекомендовані відстані між стержнями поперечної арматури по висоті колони наведені в таблиці нижче.

2.2 Непряме армування

Непряме армування перешкоджає поперечному розширенню бетону, завдяки чому збільшується міцність бетону при повздовжньому стискуванні. Непряме армування застосовують у вигляді спіралей або кілець, або у вигляді пакета поперечних зварних сіток (рис. 2.2). Для непрямого армування використовують арматурну сталь класів А240С, А300С, А400С і Вр-І діаметром не більше 14 мм і переважно 5...10 мм. Переважно застосовувати непряму арматуру зі сталі міцнішої, ніж основна.



Наименьший допускаемый диаметр стержней поперечной арматуры, мм

Конструкция каркаса	Наибольший диаметр продольных стержней, мм									
	12	16	18	20	22	25	28	32	36	40
Сварной	3	4	5	5	6	8	8	8	10	10
Вязаный	5	5	5	5	6	8	8	8	10	10

Рекомендуемые расстояния между стержнями поперечной арматуры колонн, мм

Условия работы поперечной арматуры	Диаметр продольных сжатых стержней, мм									
	12	16	18	20	22	25	28	32	36	40
Сварной каркас:										
при $R_{sc} \leq 400$ МПа	250	300	350	400	450	500	500	500	500	500
при $R_{sc} \geq 450$ МПа	150	250	250	300	350	350	400	400	400	400
Вязаный каркас:										
при $R_{sc} \leq 400$ МПа	150	250	250	300	350	350	400	450	500	500
при $R_{sc} \geq 450$ МПа	150	200	200	250	250	300	350	400	400	400
Сварной и вязаный каркасы при $\mu_s \geq 3\%$	100	150	150	200	200	250	250	300	300	300
Сварной и вязаный каркасы на участке стыка продольной арматуры внахлестку без сварки	100	150	150	200	200	250	250	300	350	—

Непряме армування застосовують по всій довжині колон або як місцеве армування у місцях стиків. Сітки та спіралі повинні охоплювати усю

повздовжню робочу арматуру.

При застосуванні непрямого армування у вигляді спіралі або кільця:

- спіраль і кільця в плані мають бути круглими;
- відстань між витками спіралі або кільцями в осях повинно бути не менше 40 мм, не більше $1/5$ діаметру ядра перерізу колони і не більше 100 мм;
- діаметр спіралей або діаметр кільць слід приймати не менше 200 мм.

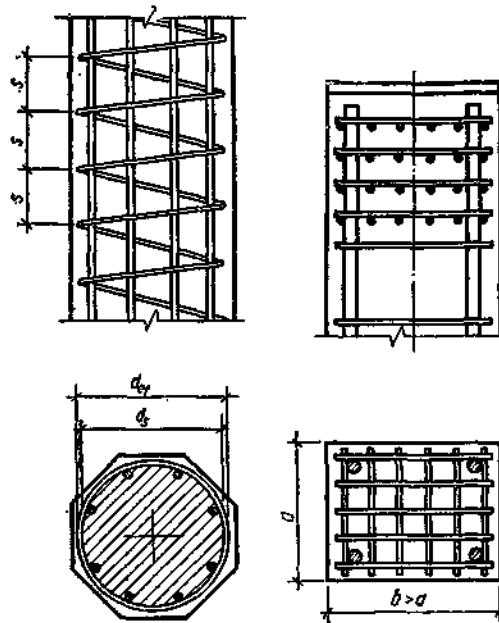


Рисунок 2.2 – Непряме армування

Сітки непрямого армування можуть бути зварними зі стержнів, що перетинаються, або у вигляді гребінок.

При застосуванні непрямого армування зварними сітками:

- площі перерізу стержнів сітки на одиницю довжини в одному і в іншому напрямку не повинні розрізнятися більше ніж у 1,5 рази;
- крок сіток (відстань між сітками в осях стержнів одного напрямку) слідує приймати не менше 60 мм, не більше $1/3$ меншої сторони перерізу колони і не більше 150 мм;

- розміри вічок сіток призначають не менше 45 мм, не більше 1/4 меншої сторони перерізу колони і не більше 100 мм.

Першу зварну сітку слід розташовувати на відстані 15...20 мм від навантаженої поверхні колони.

При підсиленні кінцевих ділянок колон у торця передбачають не менше чотирьох зварних сіток і розташовують їх, якщо подовжню арматуру виконують із гладких стержнів, на довжині (рахуючи від торця колони) $20\varnothing$, а якщо зі стержнів періодичного профілю – на довжині $10\varnothing$ (де \varnothing – найбільший діаметр повздовжньої арматури).

2.3 Конструювання коротких консолей

Консолі в колонах, які служать для підтримки ферм, підкранових і обв'язувальних балок, прогонів і ригелів, бувають односторонні і двосторонні. Габарити консолей перевіряють розрахунком, а призначають виходячи з наступного (рис. 2.3): висота консолі в опорному перерізі h має бути не менше 250 мм; висоту вільного краю консолей, що несуть збірні підкранові балки, h_c , приймають залежно від розрахункової вантажопідйомності крану Q . При $Q \leq 5$ т $h_c \geq 300$ мм, при $5 < Q < 15$ т $h_c \geq 400$ мм і при $Q > 15$ т $h_c \geq 500$ мм. Крім того, повинна виконуватися умова $h_c \geq (1/3)h$. Кут нахилу стислої грані консолі приймають рівним 45° . При висоті консолі 100 мм і менше, або при вильоті $l_c = 100...150$ мм її можна проектувати прямокутною.

Ширина консолі призначається рівній ширині колони. Виняток можуть становити консолі, що влаштовуються в широких підколонниках для спирання фундаментних балок.

У збірних колонах не слід влаштовувати консолі в двох площинах, оскільки наявність виступів з основної площини заважає використанню гладких

піддонів форм і механізованому загладзуванню вільної поверхні бетону. У разі, якщо консолі на колоні необхідно розташувати у перпендикулярних площинах, або якщо консоль потрібна для спирання елементів, які передають невелике місцеве навантаження (від робочих майданчиків, сходів і тому подібного), консолі рекомендується влаштовувати у вигляді сталевих столиків, передбачаючи у колоні відповідні закладні деталі для їх кріплення.

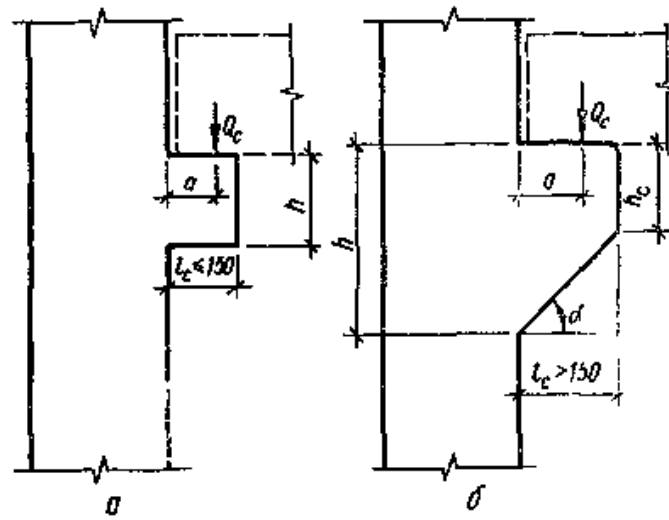


Рисунок 2.3 – Конструювання коротких консолей

У вільного кінця консолі також потрібно передбачати анкерування повздовжньої арматури. Анкерування виконують приварюванням до цієї арматури шайб або куточків (рис. 2.4).

При обмеженій висоті консолі допускається застосування жорсткої арматури (рис. 2.5).

Під опорними закладними деталями підкранової консолі слід передбачати, якщо це потрібно за розрахунком, установку пакету зварних сіток (так, як це робиться при підсиленні кінцевих ділянок колон зварними сітками).

2.4 Особливості розрахунку колон

Розрахунок колон найточніше може бути виконаний у рамках розрахунку каркаса в цілому – як єдиною фізично- і геометрично-нелінійної системи. За результатами вказаного розрахунку можна судити про рівномірність окремих елементів і, у разі потреби, скоректувати їх переріз і армування.

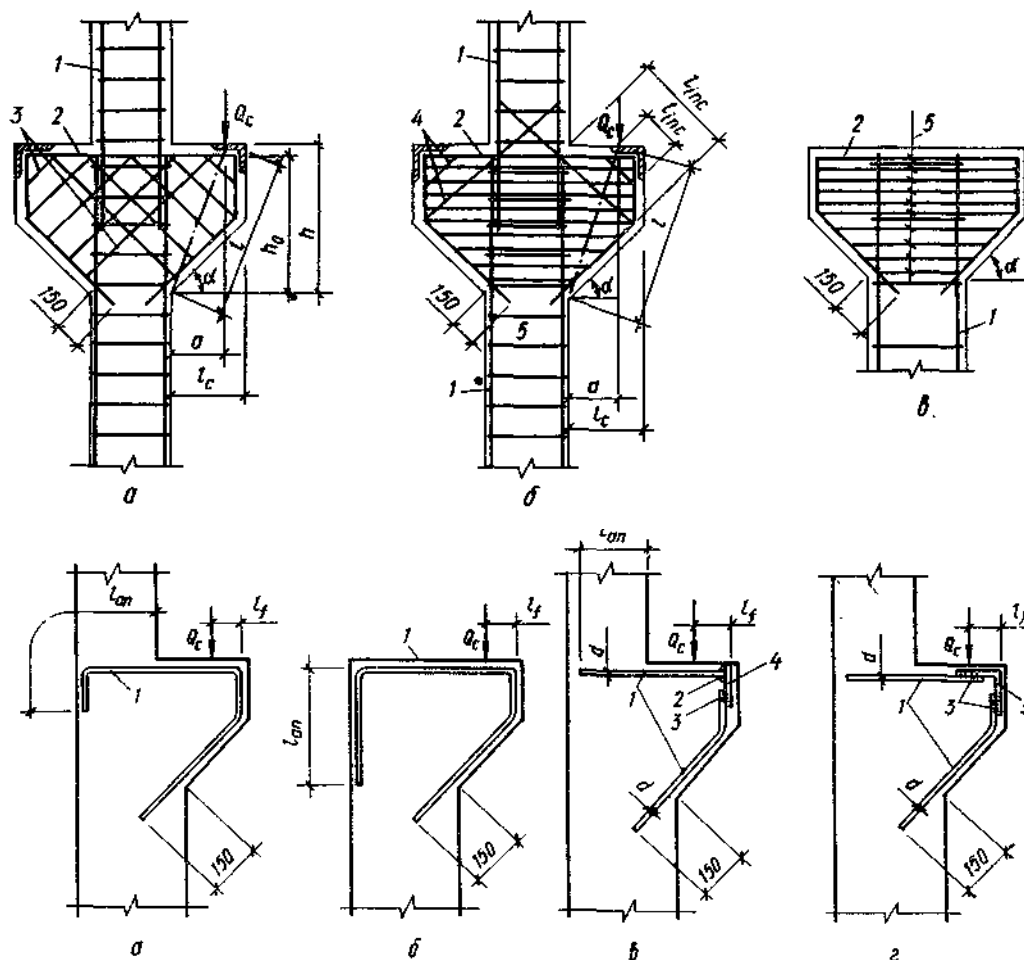


Рисунок 2.4 – Армування консолей арматурними стержнями

Розрахунок стержневих систем найчастіше виконують за недеформованою схемою, вважаючи роботу матеріалу пружною. В результаті визначають зусилля, діючі на колону, що розраховується. Розрахунок колони на ці зусилля виконують за загальними правилами розрахунку позакентрово-

стиснутих елементів з урахуванням, у загальному випадку, впливу прогину на згинальний момент. Розрахункову довжину стійки при цьому приймають за нормативними документами.

Аналогічно можуть бути розраховані стійки, що стоять окремо, чи стійки, розрахунок яких зводиться до розрахунку за вказаною схемою, наприклад, колони одноповерхових промислових будівель.

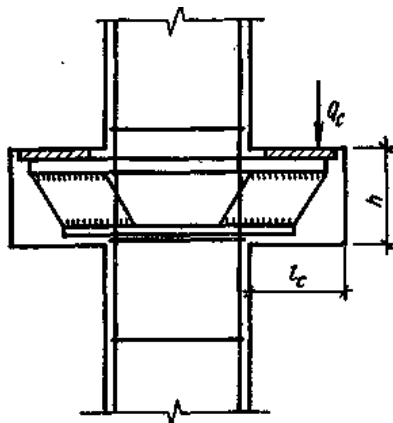


Рисунок 2.5 – Армування консолей жорсткою арматурою

Точніше розрахунок стійок, що встановлені окремо, може бути виконаний з урахуванням геометричної та фізичної нелінійностей з використанням деформованої схеми. В цьому випадку послідовно виявляють напружено-деформований стан стійки при зростаючому навантаженні аж до руйнування найбільш напруженого перерізу або втрати стійкості. Критерієм останнього служить досягнення екстремуму на кривій «навантаження – прогин». Аналіз показує, що для гнучких стійок розрахунок з урахуванням геометричної та фізичної нелінійностей дозволяє запроектувати конструкцію більш економічно.

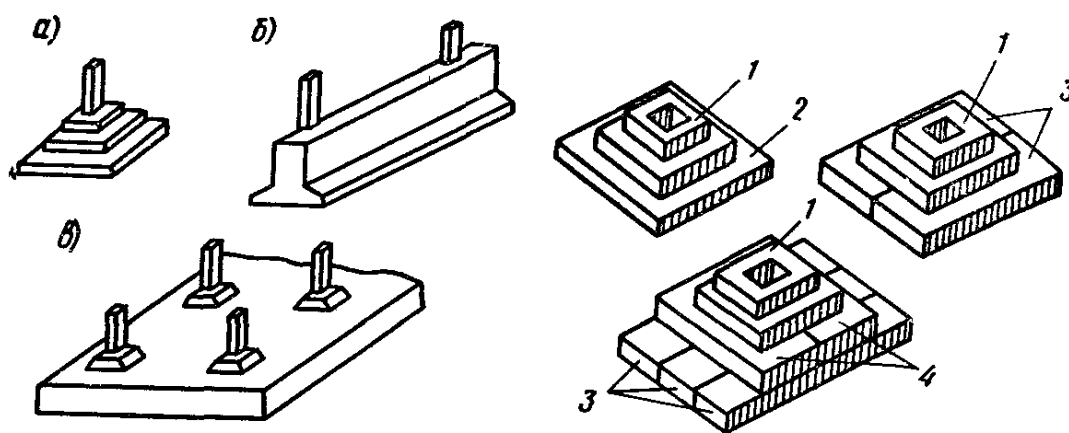
Приклад розрахунку і конструювання монолітної залізобетонної колони першого рівня каркасної споруди, а також варіанти завдань для самостійної роботи студентів наведені в Додатку А.

РОЗДІЛ 3

ЗАЛІЗОБЕТОННІ ФУНДАМЕНТИ ІНЖЕНЕРНИХ СПОРУД

У будівництві інженерних споруд, промислових і цивільних будівель широко застосовують залізобетонні фундаменти. Вони бувають трьох типів:

- окремі – під кожною колоною (рис. 3.1, а);
- стрічкові – під рядами колон в одному або двох напрямках, а також під несучими стінами (рис. 3.1, б);
- суцільні або плитні – під усією спорудою (рис. 3.1, в).



а) окремі під колони;

б) стрічкові;

в) суцільні (плитні);

г) окремі складені.

Рисунок 3.1 – Типи фундаментів

Фундаменти зводять найчастіше на природних основах (такі переважно й розглядаються у рамках цього курсу), але можуть бути і на палях: тоді група паль, об'єднана по верхній їх частині розподільною залізобетонною плитою – ростверком, утворює палевий фундамент.

Окремі фундаменти влаштовують при відносно невеликих навантаженнях

і досить рідкому розташуванні колон.

Стрічкові фундаменти під рядами колон зводять тоді, коли подошви окремих фундаментів близько підходять одна до одного, що зазвичай буває при слабких ґрунтах і великих навантаженнях. Доцільно застосовувати стрічкові фундаменти при неоднорідних ґрунтах і зовнішніх навантаженнях, різних за величиною, оскільки стрічкові фундаменти певною мірою вирівнюють нерівномірні осадки основи.

Якщо несуча здатність стрічкових фундаментів недостатня або деформації основи під ними більше допустимих, влаштовують суцільні фундаменти. Вони в ще більшій мірі вирівнюють осадки основи. Такі фундаменти застосовують при слабких і неоднорідних ґрунтах, а також при значних і нерівномірно розподілених навантаженнях.

За способом виготовлення фундаменти бувають збірні та монолітні.

3.1 Окремі фундаменти колон

Конструкції збірних фундаментів. Залежно від розмірів збірні фундаменти колон роблять цільними і складеними. Розміри збірних цільних фундаментів (рис. 3.2) відносно невеликі. Їх виконують з важких бетонів класів С12/15...С20/25, встановлюють на піщано-гравійну ущільнену підготовку товщиною 100 мм. У фундаментах передбачається арматура, яка розташовується по подошві у вигляді зварних сіток. Мінімальна товщина захисного шару бетону приймається 35 мм (рис. 3.2, б). Якщо під фундаментом немає підготовки, то захисний шар роблять не менше 70 мм.

Збірні колони закладають в спеціальні гнізда (стакани) фундаментів. Глибину закладення d_2 приймають рівною $1...1,5 h_c$ (більшого розміру поперечного перерізу колон) (рис. 3.2, в). Товщина нижньої плити гнізда

повинна бути не менше 200 мм. Зазори між колоною і стінками стакана повинні бути: понизу – не менше 50 мм, поверху – не менше 75 мм.

Збірні фундаменти великих розмірів можуть виконуватися складеними з декількох монтажних блоків (рис. 3.1, г). При значних моментах і

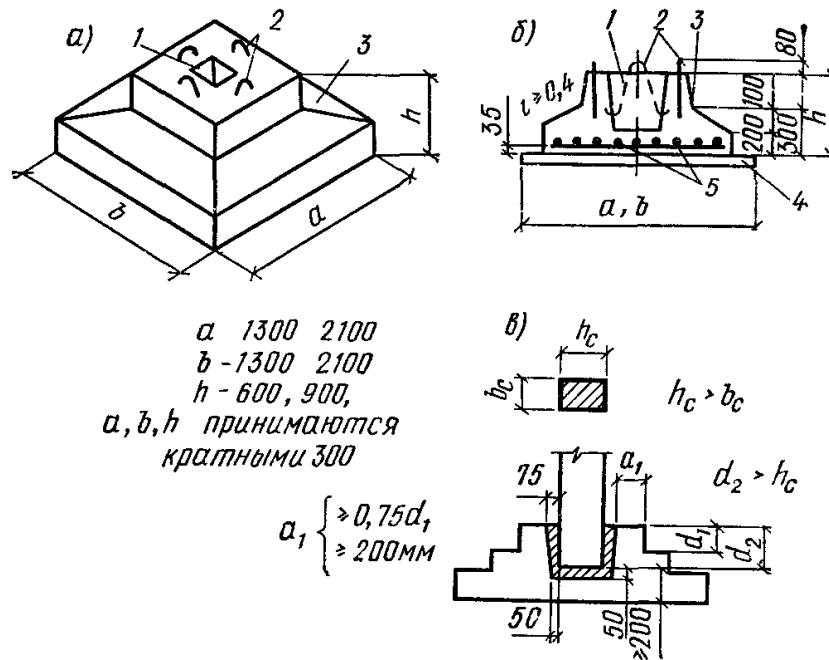


Рисунок 3.2 – Збірні окремі фундаменти під колони

горизонтальних розпорах блоки складових фундаментів необхідно з'єднувати між собою випусками арматури, анкерами, зварюванням закладних деталей.

Конструкції монолітних фундаментів. Монолітні окремі фундаменти влаштовують під збірні і монолітні каркаси будівель і споруд. Типові конструкції монолітних фундаментів, сполучених зі збірними колонами, розроблені під уніфіковані розміри (кратні 300 мм) для подошви від 1,5 × 1,5 до 6 × 5,4 м і висоти фундаменту 1,5; 1,8; 2,4; 3; 3,6 і 4,2 м. У фундаментах прийняті високо розміщений подовжений підколонник, армований

просторовим каркасом, фундаментна плита з відношенням розміру вильоту до товщини до 1 : 2, армована подвійною зварною сіткою (рис. 3.3).

Типи монолітних фундаментів, сполучених з монолітними колонами, приведені на рис. 3.4. За формою вони бувають ступінчастими і пірамідальними, ступінчасті за влаштуванням опалубки простіше. Загальна висота фундаменту h приймається такою, щоб не було потрібно його армування поперечними стержнями. Тиск від колон у фундаменті передається, відхиляючись від вертикалі в межах 45° . Цим керуються при призначенні розмірів верхніх щаблів фундаменту (рис. 3.4, в).

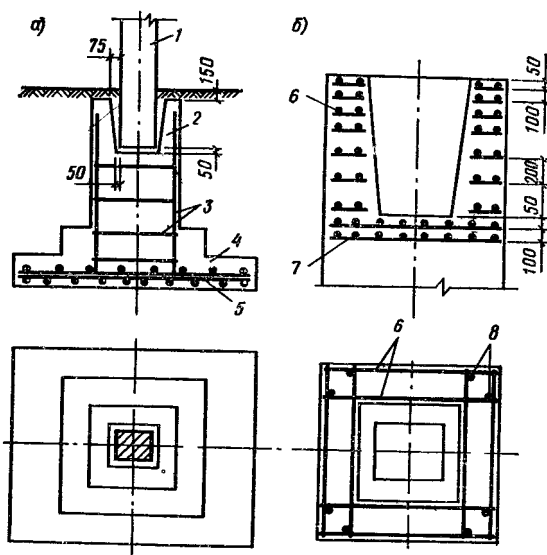


Рисунок 3.3 – Монолітні окремі фундаменти

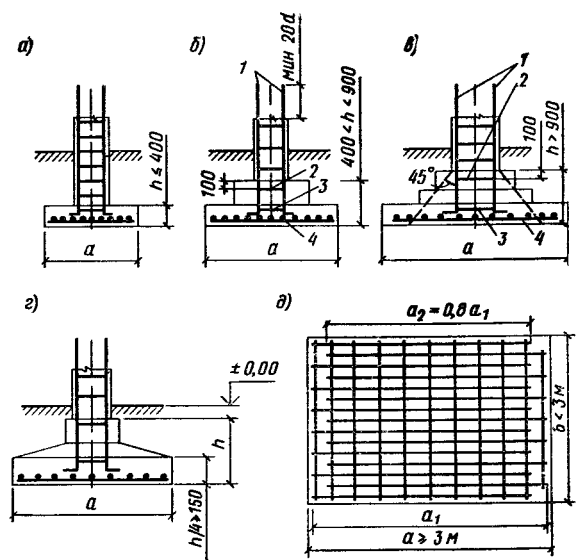


Рисунок 3.4 – Типи монолітних фундаментів

Монолітні фундаменти, як і збірні, армують зварними сітками тільки по підшві. При розмірах боку підшви більше 3 м з метою економії сталі застосовують нестандартні зварні сітки, у яких половину стержнів не доводять до кінця на 0,1 довжини (рис. 3.4, д).

Для зв'язку з монолітною колоною з фундаменту випускають арматуру з площею перетину, рівною розрахунковій площі перетину арматури колони у обріза фундаменту. В межах фундаменту випуски з'єднують у каркас поперечними стержнями і встановлюють на бетонні або цегляні прокладки.

Довжина випусків арматури із фундаменту має бути достатньою для влаштування стику арматури згідно стандартних вимог. Стики випусків роблять вище рівня підлоги на $10...20\varnothing$. Арматуру колон можна з'єднувати з випусками внапуск без зварювання за загальними правилами конструювання таких стиків. У колонах центрально-стиснутих чи відцентрово-стиснутих при малих ексцентриситетах арматуру з'єднують з випусками в одному місці; в колонах позацентрово-стиснутих при великих ексцентриситетах – не менше ніж у двох рівнях з кожного боку колони. Якщо при цьому на одній стороні перетину колони знаходиться три стержня, то першим з'єднують середній. Арматуру колон з випусками краще з'єднувати дуговим зварюванням. Конструкція стику повинна бути зручною для монтажу і зварювання. Якщо перетин армовано чотирма стержнями, стики виконують лише зварними.

У пальових фундаментах ростверки призначені для передачі тиску від опор на палі. Ростверк – це жорстка плита (рис. 3.5), в якій зусилля тиску поширюються від опори в усі сторони в плані. За напрямками від центру опори у сторони паль ці зусилля передаються безпосередньо на палі; у прольоті між палями (рис. 3.5, б) вони повинні бути врівноважені зусиллями, які необхідно «підвісити» до стиснутої зони ростверку і таким чином також передати на палі.

Відповідно до цього встановлюється схема армування ростверку: арматурні контурні пояси стримують розпір від зусиль, з'єднуючі їх поперечні стержні сприймають зусилля від анкерів в бетоні стиснутої зони ростверку; понизу в нейтральній зоні ростверку розміщується прольотна розтягнута арматура (рис. 3.5, в).

Розрахунок фундаментів. У загальному випадку розміри подошви

фундаментів назначають згідно з вимогами норм проектування основ будинків і споруд, розраховуючи основи за несучою здатністю та за деформаціями.

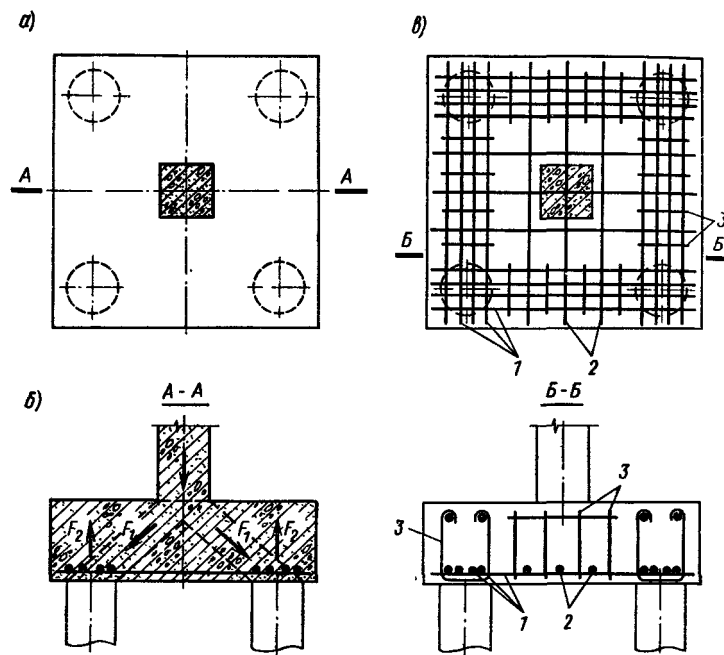


Рисунок 3.5 – Пальові фундаменти

Попереднє визначення розмірів підшви фундаментів будівель класів I і II, а також остаточне їх призначення для фундаментів споруд класів III і IV при основах, стисливість яких не збільшується з глибиною, допускається проводити з умови, щоб середній тиск на основу під підшвою фундаменту не перевищував тиску, обчисленого за умовним тиском R_0 , фіксованим для фундаментів шириною 1 м і глибиною 2 м.

Розрахунковий тиск приймають за результатами інженерно-геологічних вишукувань майданчика будівництва і за вказівками норм, де враховується, що умовний розрахунковий опір основи R_0 залежить від виду та стану ґрунту. Остаточні розміри підшви фундаментів у вказаних умовах приймають за значенням тиску на ґрунт R_{ser} , обчисленому з урахуванням R_0 , прийнятих розмірів підшви фундаментів і глибини його закладання.

Тиск на основу по підшві фундаменту в загальному випадку розподіляється нерівномірно та залежить від жорсткості фундаменту, властивостей ґрунту, інтенсивності середнього тиску. При розрахунках умовно приймають, що він розподілений рівномірно, що для конструкції окремих фундаментів не має істотного значення.

Тиск на ґрунт біля краю фундаменту, завантаженого позакентрово в одному напрямку, не повинен перевищувати $1,2 R_{ser}$, а в куті при двохосьовому позакентровому завантаженні – $1,5 R_{ser}$.

Розміри перетину фундаменту і його армування визначають як у залізобетонних елементах з розрахунку міцності на зусилля, обчислені при навантаженнях і опорі матеріалу за першою групою граничних станів.

Розрахунок центрально-навантажених фундаментів. Необхідна площа підшви центрально-завантаженого фундаменту (рис. 3.6) при попередньому розрахунку визначається за формулою:

$$A = a \cdot b = N_{ser} / (R_{ser} - \gamma_m \cdot d),$$

де N_{ser} – розрахункове зусилля, що передається фундаменту;

d – глибина закладення фундаменту;

γ_m – усереднене навантаження від одиниці об'єму фундаменту і ґрунту на його уступах (20 кН/м^3).

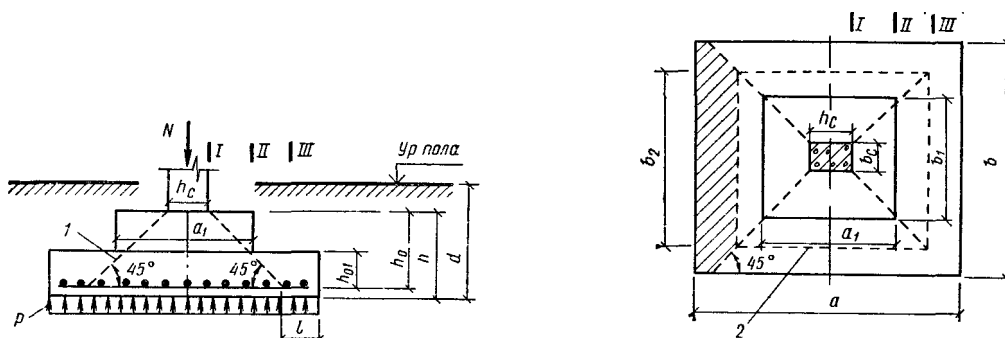


Рисунок 3.6 – До розрахунку окремих фундаментів

Якщо немає особливих вимог, то центрально-завантажені фундаменти роблять квадратними в плані або близькими до цієї форми.

Мінімальну висоту фундаменту з квадратною підошвою визначають умовним розрахунком його міцності проти продавлювання в припущенні, що продавлювання може відбуватися по поверхні піраміди, бокові грані якої починаються у колон і нахилені під кутом 45° . Ця умова виражається формулою (для важких бетонів):

$$P \leq f_{ctd} \cdot d \cdot u_m,$$

де f_{ctd} – розрахунковий опір бетону при розтягуванні;

u_m – середнє арифметичне між периметрами верхньої і нижньої основи піраміди продавлювання у межах корисної висоти фундаменту d .

Сила, що продавлює, приймається згідно розрахунку за першою групою граничних станів на рівні верху фундаменту, за вирахуванням тиску ґрунту по площі основи піраміди продавлювання A_1 :

$$P = N - A_1 \cdot p; \quad p = V / A; \quad A_1 = (h_c + 2 \cdot d) \cdot (b_c + 2 \cdot d).$$

Маса фундаменту і ґрунту на ньому не враховується, так як вона у роботі фундаменту на продавлювання участь не приймає. Корисна висота фундаменту може бути обчислена за наближеною формулою:

$$d = -0,25 \cdot (h_c + b_c) + 0,5 \cdot \sqrt{N / (f_{ctd} + p)}.$$

Фундаменти з прямокутною підошвою розраховуються на продавлювання за тією ж умовою, приймаючи:

$$P = N - A_2 \cdot p; \quad u_m = 0,5 \cdot (b_1 + b_2),$$

де A_2 – площа заштрихованої частини підосви на рис. 3.6;

b_1 і b_2 – відповідно верхня і нижня сторони однієї грані піраміди продавлювання.

Повну висоту фундаменту і розміри верхніх щаблів призначають з урахуванням конструктивних вимог, зазначених вище.

Зовнішні частини фундаменту під дією реактивного тиску ґрунту знизу працюють подібно консолям, що згинаються, які затиснені у масиві фундаменту; їх розраховують в перетинах по грані колони I-I, по грані верхньої ступені II-II, по межі піраміди продавлювання III-III (рис. 3.6).

Корисну висоту нижньої ступені беруть такою, щоб вона відповідала умові міцності за поперечною силою без поперечного армування у похилому перерізі, що починається у перетині III-III. Для одиниці ширини цього перерізу на підставі формули повинна виконуватися умова:

$$p \cdot l = 2 \cdot d \cdot \sqrt{(\varphi_{b2} \cdot f_{ctd} \cdot p)},$$

де на підставі рис. 3.6 $l = 0,5 \cdot (a - h_c - 2 \cdot d)$.

Крім того, корисна висота нижньої ступені повинна бути перевірена на міцність проти продавлювання.

Армування фундаменту по підосві визначають розрахунком на згинання за нормальними перетинами I-I і II-II. Значення розрахункових згинальних моментів у цих перетинах:

$$M_I = 0,125 \cdot p \cdot (a - h_c)^2 \cdot b;$$

$$M_{II} = 0,125 \cdot p \cdot (a - a_1)^2 \cdot b.$$

Перетин робочої арматури на всю ширину фундаменту можна обчислити, приймаючи:

$$A_{SI} = M_I / 0,9 \cdot d \cdot f_{yd};$$

$$A_{SII} = M_{II} / 0,9 \cdot d_1 \cdot f_{yd};$$

Вміст арматури у розрахунковому перерізі має бути не нижче мінімально допустимого процента армування в елементах, що згинаються.

При прямокутній підшві площу перетину арматури фундаменту визначають розрахунком в обох напрямках.

Якщо в результаті остаточного розрахунку основи фундаменту попередньо прийняті розміри підшви необхідно змінити, конструкція фундаменту повинна бути відкоригована.

Позацентрово-навантажені фундаменти доцільно робити з прямокутною підшвою, витягнутою у площині дії згинального моменту. Попередньо крайовий тиск під підшвою фундаменту (рис. 3.7) у разі одноосного позацентрового завантаження визначають у припущенні лінійного розподілення тиску по ґрунту в напрямку дії згинального моменту за формулами:

$$p_{12} = N_{inf} \cdot (l \pm 6 \cdot e / a) / a \cdot b, \text{ якщо } e = M_{inf} / N_{inf} \leq a / 6;$$

$$p_{12} = 2 \cdot N_{inf} / b \cdot l = 2 \cdot N_{inf} / 3 \cdot b \cdot (0,5 \cdot a - e), \text{ якщо } e = M_{inf} / N_{inf} > a / 6;$$

$$N_{inf} = N + \gamma_m \cdot d \cdot a \cdot b; \quad M_{inf} = M + Q \cdot d,$$

де N , M , Q – нормальна сила, згинальний момент і поперечна сила, що діють у колоні на рівні верху фундаменту, обчислені за другою групою граничних станів;

N_{inf} , M_{inf} – відповідно сила і момент на рівні підшви фундаменту.

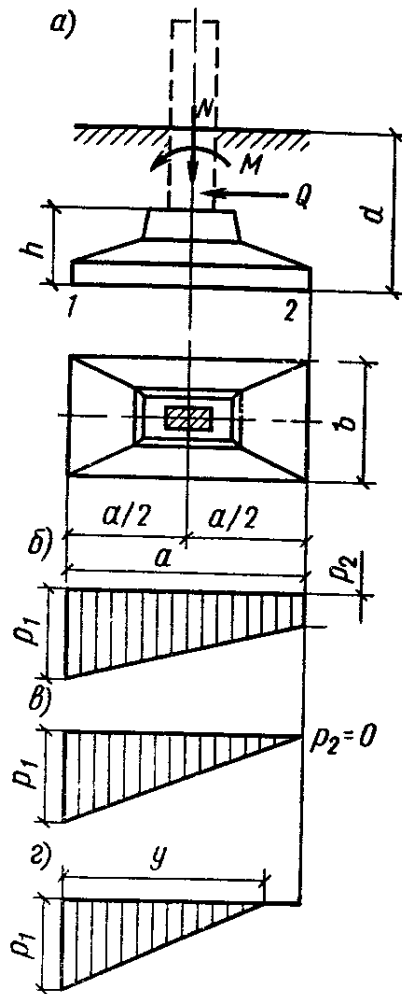


Рисунок 3.7 – До розрахунку позacentрово-стиснутих фундаментів

Згідно з нормами, крайові тиски на ґрунт не повинні перевищувати $1,2 R$, а середній тиск:

$$p_m = N_{inf} / a \cdot b \leq R_{ser}.$$

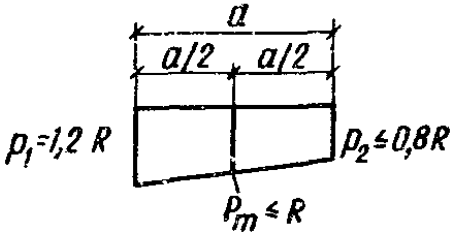

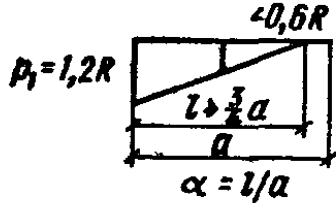
Допустимий ступінь нерівномірності крайових тисків залежить від характеру конструкцій, що опираються на фундамент.

При підборі розмірів підшови фундаментів з урахуванням перерахованих умов можна користуватися формулами, наведеними в табл. 3.1.

Конструкцію позацентрово-навантаженого фундаменту розраховують тими ж прийомами, що і центрально-навантаженого. При цьому розрахунок тиск на ґрунт визначають від розрахункових зусиль без урахування маси фундаменту і засипки на ньому.

Згинальні моменти, чинне в консольних частинах фундаменту, можна обчислювати, замінюючи трапецієвидні епюри тиску рівновеликими прямокутниками.

Таблиця 3.1 – Формули для визначення розмірів підшви окремих прямокутних фундаментів, позацентрово-навантажених в одному напрямку

№ схеми	Епюра напружень под подошвой фундамента	Формулы для определения размеров
1		$a = e_0 (2 + \sqrt{1,055 K - 2,5}),$ $K = \frac{N}{(1,2R - \gamma_m d) \beta e_0^2};$ $b = \beta a, \beta < 1$
2		$a = 6e_0 \left(1 - \frac{\gamma_m d}{0,6R}\right);$ $b = \frac{N}{a (0,6R - \gamma_m d)}$
3		$a = 5e_0 \frac{0,6R\alpha - \gamma_m d}{R\alpha (1,5 - \alpha)}$ $b = \frac{N}{a (0,6R\alpha - \gamma_m d)}$

У таблиці β – задане відношення сторін підшви, γ_m – усереднене

навантаження від одиниці об'єму фундаменту із ґрунтом на його обрізах, d – глибина закладання фундаменту, e_0 – ексцентриситет сили на рівні підшви фундаменту без урахування маси фундаменту і засипки на ньому, значення величин у формулах прийняті в т.м.

3.2 Стрічкові фундаменти

Стрічкові фундаменти під несучими стінами. Під несучими стінами стрічкові фундаменти роблять переважно збірними. Вони складаються з блоків-подушок і фундаментних блоків (рис. 3.8, а). Блоки-подушки можуть бути постійної і змінної товщини, суцільними, ребристими, пустотними (рис. 3.8, б). Укладають їх впритул або з зазорами. Розраховують тільки подушку, виступи якої працюють як консолі, завантажені реактивним тиском ґрунту p (без урахування маси подушки і ґрунту на ній).

Перетин арматури подушки підбирають по моменту:

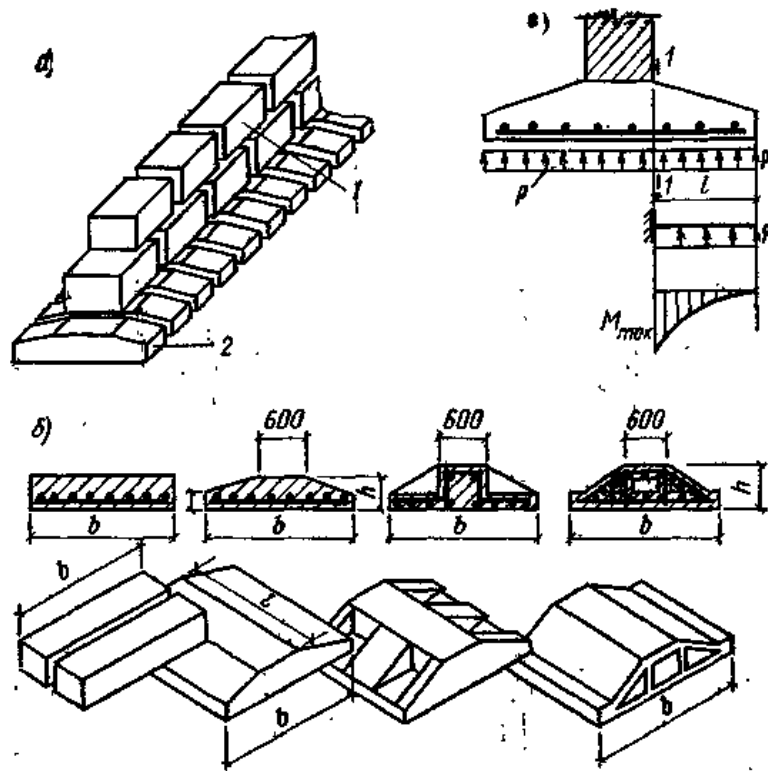
$$M = 0,5 \cdot p \cdot l^2,$$

де l – виліт консолі (рис. 3.8, в, перетин 1-1).

Товщину суцільної подушки h встановлюють за розрахунком на поперечну силу $Q = p \cdot l$, призначаючи її такою, щоб не була потрібна установка поперечної арматури.

Стрічкові фундаменти під рядами колон. Стрічкові фундаментом під рядами колон зводять у вигляді окремих стрічок поздовжнього або поперечного (відносно рядів колон) напрямку (рис. 3.9, а) і у вигляді перехресних стрічок (рис. 3.9, б). Стрічкові фундаменти можуть бути збірними і монолітними. Вони мають тавровий поперечний переріз з полкою знизу. При ґрунтах високої зв'язності іноді застосовують тавровий профіль з полицею зверху. При цьому

зменшується обсяг земляних робіт і опалубки, але ускладнюється механізована виїмка ґрунту.



- а) конструктивні елементи;
- б) типи блоків-подушок;
- в) розрахункова схема.

Рисунок 3.8 – Стрічкові фундаменти під несучими стінами

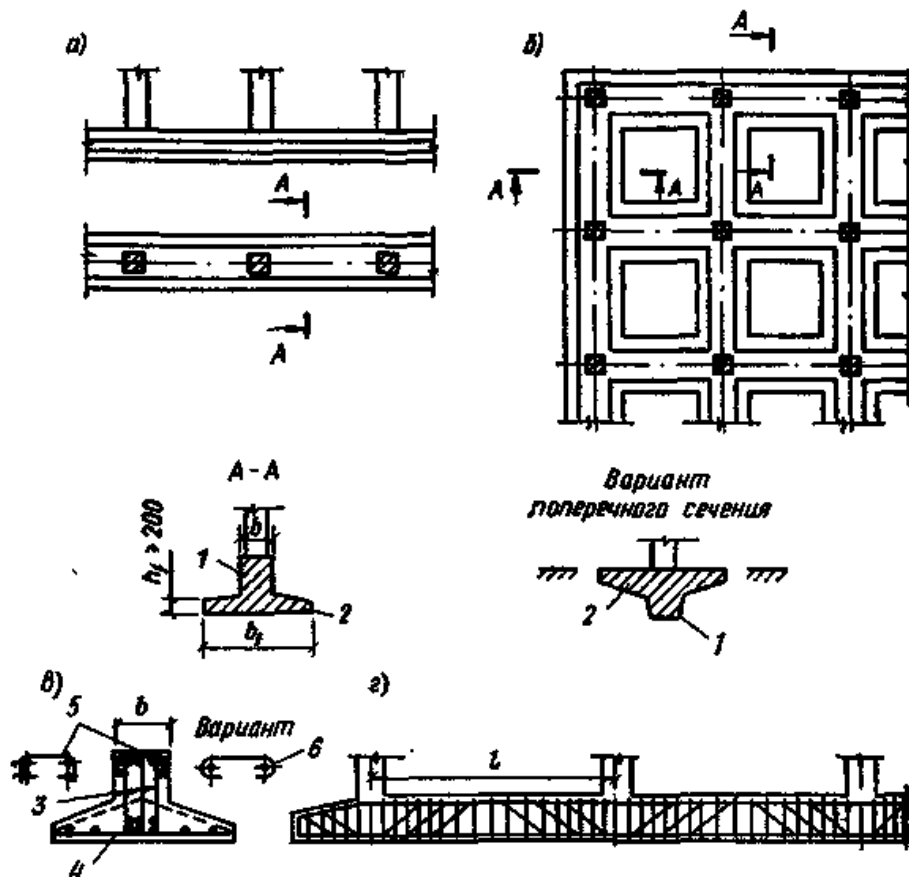
Виступи полки тавра працюють як консолі, зацемлені у ребрі. Полку призначають такої товщини, щоб при розрахунку на поперечну силу в ній не було потрібно армування поперечними стержнями або відгинами.

При малих вильотах полку приймають постійної висоти, при великих – змінної, з потовщенням до ребра.

Окрема фундаментних стрічка працює в поздовжньому напрямку на

згинання як балка, яка знаходиться під дією зосереджених навантажень від колон зверху і розподіленого реактивного тиску ґрунту знизу. Ребра армують подібно багатопрогоновим балкам.

Поздовжню робочу арматуру призначають розрахунком за нормальними перетинами на дію згинальних моментів; поперечні стержні (хомути) і відгини – за похилими перетинами на дію поперечних сил.



а) окрема стрічка фундаменту;

б) перехресний стрічковий фундамент;

в) поперечний переріз стрічки фундаменту;

г) схема армування ребра стрічкового фундаменту.

Рисунок 3.9 – Стрічкові фундаменти під рядами колон

Для підвищення жорсткості фундаментів їх поперечний переріз

підбирають при низьких відсотках армування, проте не нижче мінімально допустимого за нормами для згинальних елементів. При конструюванні необхідно передбачати можливість нерівномірного завантаження фундаменту в процесі зведення споруди та нерівномірних осідань основи. З цією метою в ребрах встановлюють неперервну поздовжню верхню і нижню арматуру з коефіцієнтом армування $\mu = 0,2 \dots 0,4 \%$ з кожного боку.

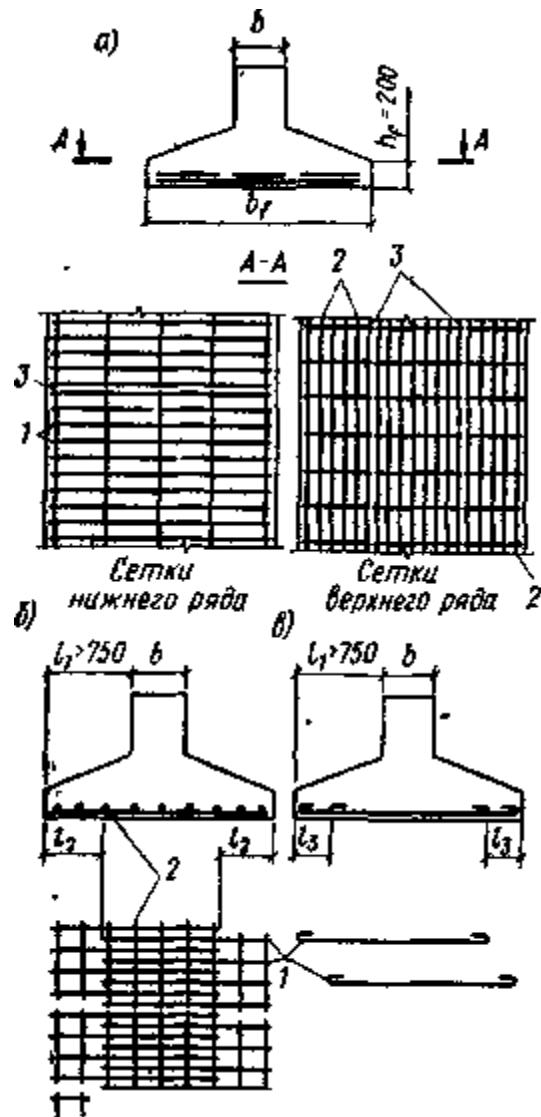
Стрічки армують зварними або в'язаними каркасами (рис. 3.9, в, г). Плоских зварних каркасів в поперечному перерізі ребра повинно бути не менше двох при ширині ребра $b = 400$ мм, не менше трьох при $b = 400 \dots 800$ мм і не менше чотирьох при $b > 800$ мм. Верхні подовжні стержні зварних каркасів рекомендується зміцнювати на всьому протязі в горизонтальному напрямку зварними сітками (коритоподібними або плоскими з гаками на кінцях поперечних стержнів), а також в поздовжньому напрямку за допомогою поперечних стержнів в каркасах не рідше ніж через $20\varnothing$ (де \varnothing – діаметр поздовжніх робочих стержнів).

При армуванні ребер в'язаними каркасами число вертикальних гілок хомутів в поперечному перерізі повинно бути не менше чотирьох при $b = 400 \dots 800$ мм і не менше шести при $b > 800$ мм. Хомути повинні бути замкнутими діаметром не менше 8 мм з кроком не більше $15\varnothing$.

Відстані між стержнями поздовжньої робочої арматури можна призначати за загальними правилами; у важких фундаментах для збільшення крупності заповнювача в бетоні ці відстані слід приймати не менше 100 мм. У розрахунковий переріз арматури стрічки включають поздовжні стержні каркасів і сіток. Частина нижніх поздовжніх робочих стержнів (до 30 %) може розподілятися по всій ширині полки.

На рис. 3.10 показано армування полки зварними і в'язаними сітками (окремими стержнями). Доцільно застосовувати широкі зварні сітки з робочою арматурою в двох напрямках, використовуючи поздовжні стержні як арматуру

стрічок, а поперечні – як арматуру полки. Вузькі сітки при армуванні укладають у два ряди (рис. 3.10, а), розміщуючи в нижньому ряду сітки з робочою арматурою полки. Сітки укладають без напуску, за винятком верхніх, які в поздовжньому напрямку з'єднують внапуск без зварювання за правилами з'єднання зварних сіток у робочому напрямку. При більших вильотах полок



а) армування вузькими сітками ;

б) армування широкими сітками при малих вильотах;

в) армування широкими сітками при великих вильотах.

Рисунок 3.10 – Армуння полок стрічкового фундаменту

(більше 750 мм) половина робочої арматури може не доводитись до зовнішнього краю на відстань (рис. 3.10, в):

$$l_3 = 0,5 \cdot l_1 - 20\emptyset.$$

Якщо в полці можлива поява моментів зворотного знаку, то передбачають верхню арматуру (див. рис. 3.9, в).

Загальні відомості про розрахунок стрічкових фундаментів. У завдання розрахунку стрічкового залізобетонного фундаменту входить: визначення тиску ґрунту по підшві фундаменту із умови його спільного деформування з основою, обчислення внутрішніх зусиль, що діють у фундаменті, визначення розмірів поперечного перерізу стрічки та її необхідного армування.

Розрахунок деформацій основи та аналіз його результатів, за вимогами до допустимої величині абсолютної осадки, середньої осадки, відносної нерівномірності осадок, крену та інших показників, а також встановлення значення розрахункового тиску на основу R_{ser} виробляють за вказівками Норм проектування основ будівель і споруд [7].

Стрічковий фундамент і його основа працюють під навантаженням спільно, утворюючи єдину систему. Результатом їх взаємодії є тиск ґрунту, розвитий по підшві. При розрахунку розрізняють фундаменти:

- абсолютно жорсткі, переміщення яких внаслідок деформування конструкції малі в порівнянні з переміщеннями основи;

- гнучкі, або фундаменти, які деформуються, переміщення яких можна порівняти з переміщеннями основи.

До абсолютно жорстких можуть бути віднесені стрічки великого поперечного перерізу і порівняно малої довжини, навантажені колонами при невеликих відстанях між ними.

Стрічки великої довжини, завантажені колонами, розташованими на

значних відстанях одна від одної, відносяться до гнучких фундаментів.

Простими математичними залежностями неможливо виразити фізичні властивості всього різноманіття ґрунтів та їх нашарувань. Тому у Нормах [7] вказується, що розрахункову модель основи (пружний лінійно- або нелінійно-деформований полупростір; обтиснутий шар кінцевої товщини; середовище, яка характеризується коефіцієнтом постелі та ін.) належить приймати, враховуючи механічні властивості ґрунтів, характер їх нашарувань і особливості споруди (розміри і конфігурацію в плані, загальну жорсткість конструкцій, що спираються на фундамент, тощо).

При цьому рекомендується вибирати модель або лінійно-деформованого півпростору з умовним обмеженням глибини стиснутої товщі, або лінійно-деформованого шару кінцевої товщини, якщо він (на глибині менше умовно обмеженої стиснутої товщі півпростору) представлений ґрунтом, що стискається мало, з модулем деформації $E \geq 100$ МПа або якщо розміри подошви фундаменту великі (шириною або діаметром більше 10 м), а ґрунт має модуль деформацій $E \geq 100$ МПа незалежно від глибини залягання ґрунту, що стискається мало.

У курсі «Основи і фундаменти» зазначалося, що метод розрахунку фундаментів на пружно-лінійній основі з коефіцієнтом постелі, який практикується для рішення ряду інженерних задач, прийнятний при слабких ґрунтах або при дуже малій товщі шару, що стискається, який підстеляється недеформованим масивом.

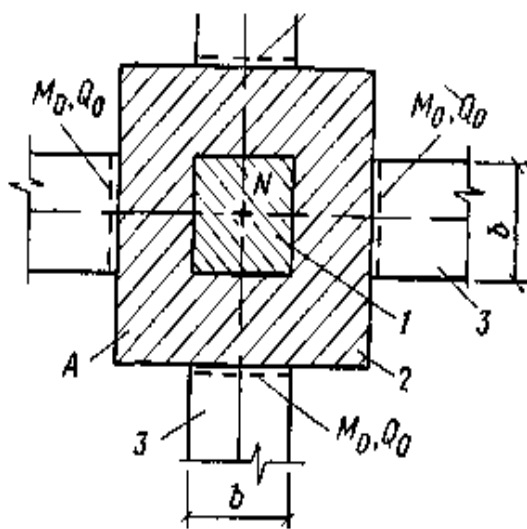
Для стрічкових фундаментів, що мають порівняно малу ширину подошви в порівнянні з довжиною стрічки, практичне значення має модель основи як пружного півпростору, а при обумовлених вище умовах – модель основи з коефіцієнтом постелі. Рекомендується розрахунок на ЕОМ за допомогою спеціалізованих програмних комплексів.

Перехресні стрічкові фундаменти. Наближений розрахунок перехресних стрічкових фундаментів виконують у припущенні розподілу тиску на ґрунт за законом площини для споруди в цілому. Більш точний розрахунок виконують як деформованих балок на пружній основі. Невідомі зусилля взаємодії стрічок одного й іншого напрямків визначають з умови рівності їх прогинів в місцях перетину. Крутячі моменти, зважаючи на їх малий вплив, не враховують.

Розрахунок перехресних стрічкових фундаментів як системи балок двох напрямків у плані, взаємопов'язаних з основою, що розглядається за методом пружного півпростору, досить трудомісткий.

Розрахунок перехресних балок на пружній основі з коефіцієнтом постелі значно простіший; в цьому випадку виникає задача про розрахунок вузла, що складається з жорсткого підколонника і чотирьох довгих балок (рис. 3.11).

Зусилля у вузлі визначають при однаковій жорсткості довгих балок:



$$Q_0 = N / (4 + F / s \cdot b);$$

$$M_0 = 0,5 \cdot s \cdot N \cdot (4 + F / s \cdot b),$$

де F – площа підшви підколонника (заштрихована на рис. 3.11);

b – ширина підшви стрічок;

s – довжина стрічок;

N – зусилля у колонні на рівні обріза фундаменту.

Рисунок 3.11 – До розрахунку перехресних стрічкових фундаментів

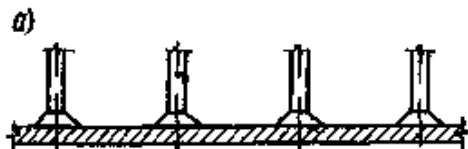
Взаємодія споруд з фундаментами, що лежать на податливій основі.

Фундаменти розраховують не тільки з умови сумісної роботи з податливою основою, але і з урахуванням перерозподілу навантажень на основу внаслідок власної жорсткості конструкції, яка спирається на фундамент, якщо її жорсткість значна. При врахуванні взаємодії споруди з фундаментами досягається велика економія будівельних матеріалів.

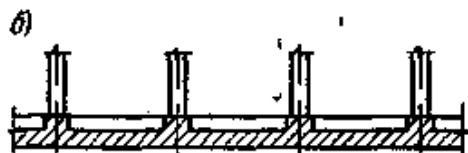
3.3 Суцільні (плитні) фундаменти

Загальні відомості. Суцільні фундаменти бувають плитними безбалковими, плитно-балковими і коробчастими (рис. 3.12). Найбільшою жорсткістю володіють коробчасті фундаменти. Суцільні фундаменти роблять при особливо великих і нерівномірно розподілених навантаженнях.

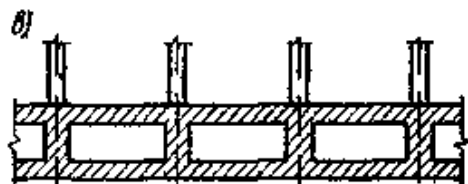
Конфігурацію і розміри суцільного фундаменту в плані встановлюють так, щоб рівнодіюча основних навантажень від несучих конструкцій споруди, що спирається на фундамент, проходила приблизно в центрі підшви.



а) плитні;



б) плитно-балкові;



в) коробчасті.

Рисунок 3.12 – Суцільні фундаменти

У деяких випадках інженерної практики при розрахунку суцільних

фундаментів достатнім виявляється наближене значення реактивного тиску ґрунту, який розподіляється за законом площині.

Якщо на суцільному фундаменті навантаження розподілені рідко, нерівномірно, більш правильно розраховувати його як плиту на податливій основі.

Під дією реактивного тиску ґрунту суцільний фундамент працює подібно до перевернутого залізобетонного перекриття, у якому колони виконують роль опор, а елементи конструкції фундаменту зазнають згинання під дією тиску ґрунту знизу.

Практичне значення для суцільних фундаментів має розрахунок плит на шарі обмеженої глибини, що обтискається, і в деяких обумовлених випадках на підставі з коефіцієнта постелі.

У будинках і спорудах великої протяжності суцільні фундаменти (крім торцевих ділянок невеликої довжини) наближено можуть розглядатися як самостійні смуги (стрічки) одиничної ширини, що лежать на податливій основі.

Безбалкові фундаментні плити армують зварними сітками. Сітки приймають з робочою арматурою в одному напрямку; їх укладають одна на одну не більше ніж у чотири шари, з'єднуючи без напуску в неробочому напрямку і внапуск без зварювання в робочому напрямку. Верхні сітки укладають на каркаси-підставки.

Плитно-балкові суцільні фундаменти армують зварними сітками і каркасами. На рис. 3.13 наведено приклад армування фундаменту багатоповерхової споруди. У товщі плити укладені подвійні поздовжні і поперечні сітки. Найбільш напружена зона додатково підсилена подвійним шаром поздовжніх сіток. На місцеве згинання плита армована верхньою арматурою, згрупованою в сітки з трьох робочих стержнів; між ними залишені проміжки для доступу до нижньої арматури. У ребрах плоскі каркаси об'єднані у просторіві поперечними стержнями і зв'язані з арматурою плити.

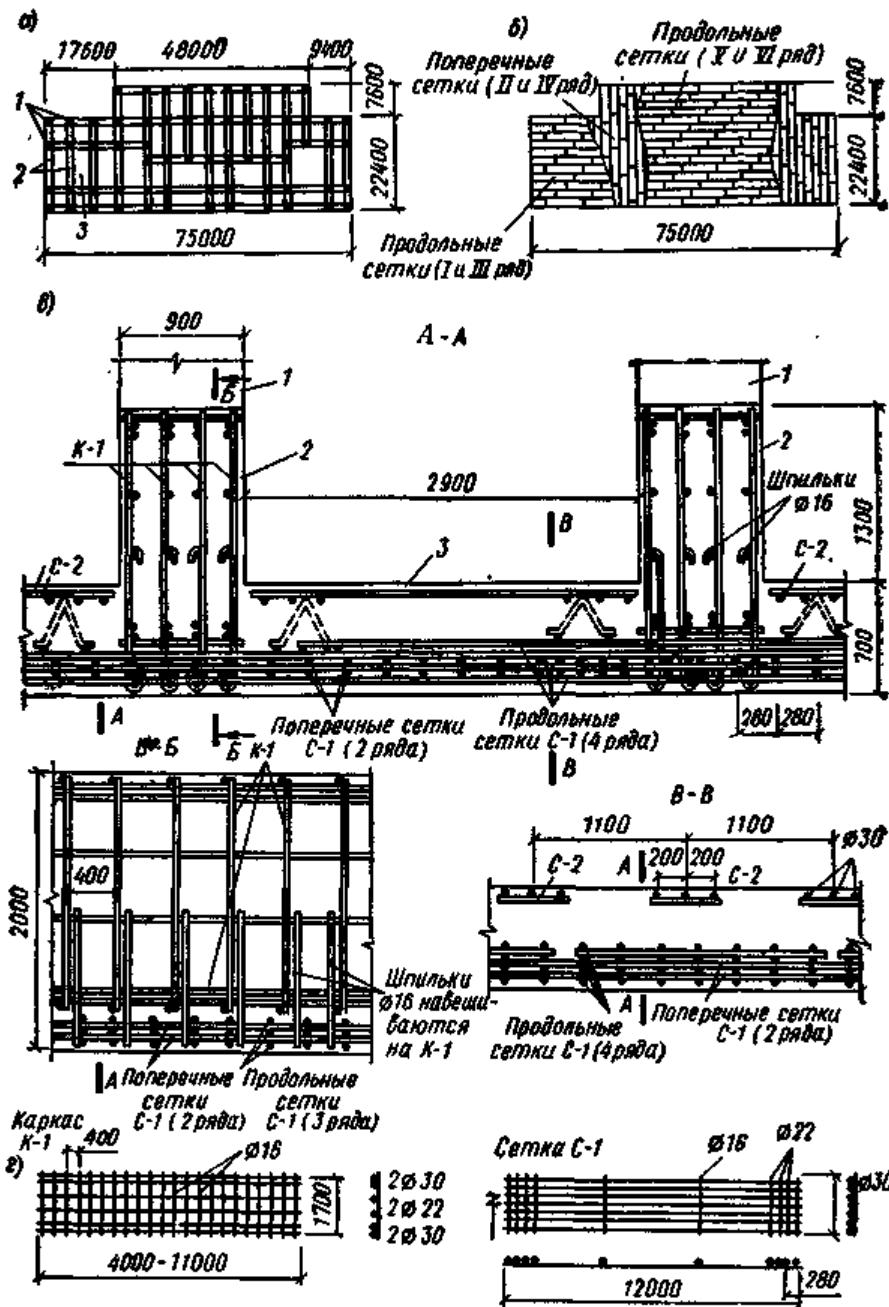


Рисунок 3.13 – Армування суцільного фундаменту

Розрахунок суцільних фундаментів як плит на шарі обмеженої глибини, що обтискається. Плита одиничної ширини, виділена з суцільного фундаменту разом з основою, за класифікацією теорії пружності розглядається як плоска задача при плоскій деформації. На відміну від розрахункової схеми балок, що

лежать на пружнім півпросторі, у даному випадку в розрахунковій моделі (рис. 3.14) приймається до уваги деформування обмеженої товщини основи H розміром звичайно не більше напівдовжини смуги, що розраховується.

Основна система, послідовність рішення і формули, наведені для балок на пружнім півпросторі, в принципі, такі ж самі.

На практиці рекомендується розрахунок чисельними методами на ЕОМ за допомогою спеціалізованих програмних комплексів.

3.4 Фундаменти машин з динамічними навантаженнями

За характером динамічного впливу розрізняють машини періодичної і неперіодичної дії.

До першої групи відносяться машини рівномірного обертання (турбогенератори, турбокомпресори, турбонасоси, електрогенератори, електродвигуни) і рівномірного обертання, пов'язаного зі зворотно-поступальним рухом кривошипно-шатунного механізму (компресори, дизелі, лісопилільні рами).

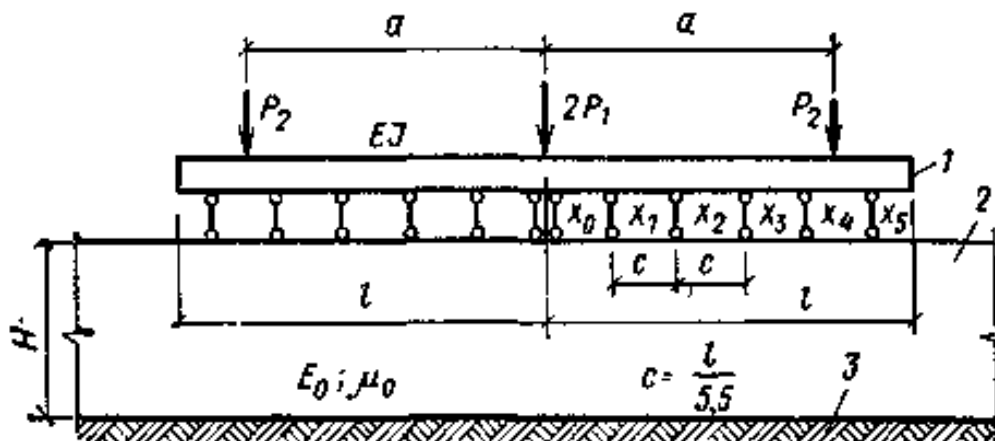


Рисунок 3.14 – Розрахункова модель суцільного фундаменту

До другої групи відносяться машини нерівномірного обертання або зворотно-поступального руху (привідні електродвигуни прокатних станів) і машини зворотно-поступального руху, що завершується одиночним або груповими ударами (ковальські, штампувальні молоти, копри для дроблення).

За конструктивною ознакою фундаменти розділяють на масивні, стінові та рамні (рис. 3.15).

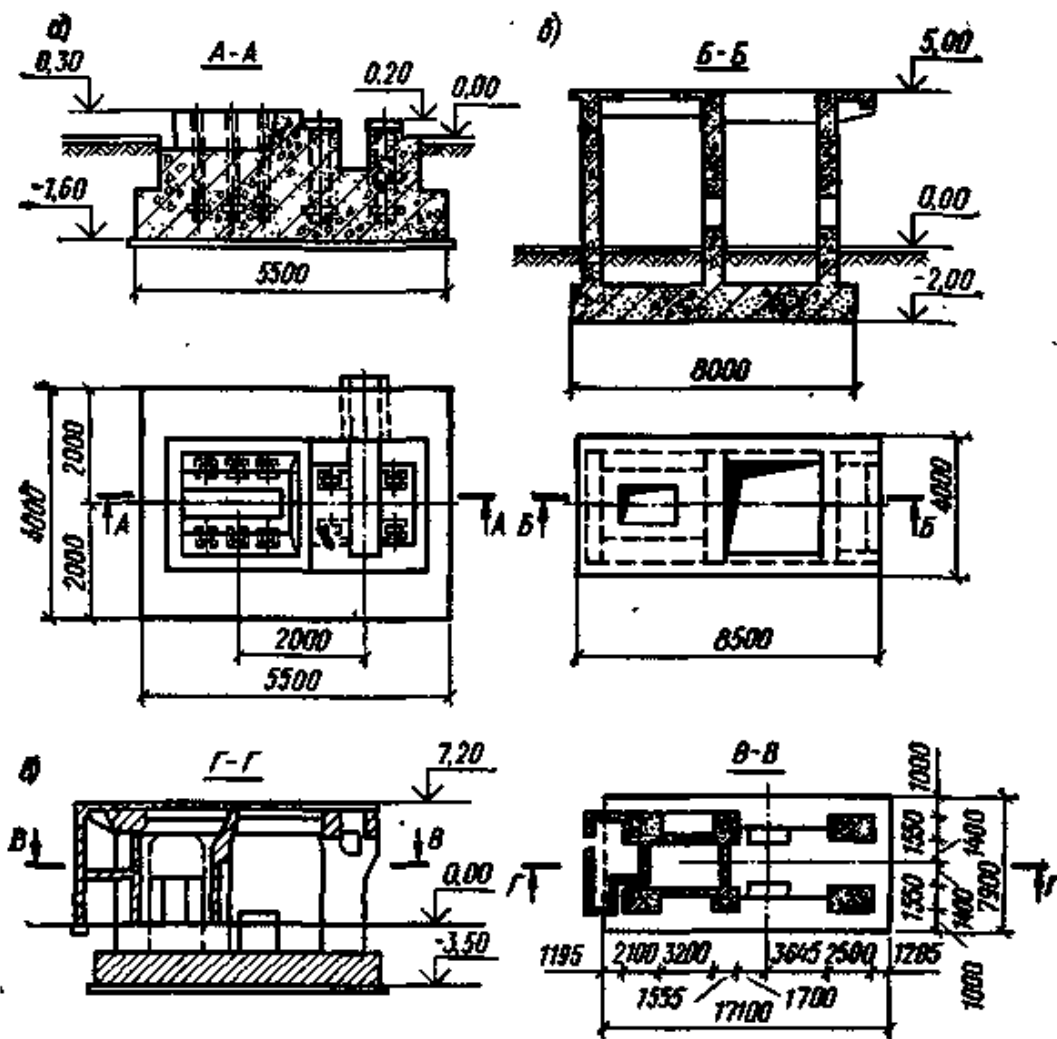


Рисунок 3.15 – Фундаменти машин з динамічними навантаженнями

Масивні фундаменти конструюють з необхідними виїмками і отворами

для окремих частин обладнання і колодязями для анкерних болтів.

Фундаменти стінового типу утворюються з нижньої плити і жорстко з'єднаних з нею вертикальних стін поздовжнього або поперечного напрямку. Стіни можуть бути пов'язані між собою балками або діафрагмами.

Фундаменти рамного типу мають вигляд каркаса з ригелів і стійок, що стоїть на фундаментній плиті.

Фундаменти повинні задовольняти умовам міцності та стійкості. Конструкція верхньої частини фундаменту диктується габаритними розмірами машини і зручністю її обслуговування.

Міцність основи перевіряють за опором ґрунту із понижуючим коефіцієнтом 0,8 для фундаментів під машини періодичної дії і 0,4 – під машини неперіодичної дії.

Фундамент в цілому має бути скомпонований так, щоб рівнодіюча його маси і маси машини проходила через центр ваги підошви фундаменту або мала незначний ексцентриситет (3...5 %).

Для низькочастотних машин з частотою обертання до 1000 об/хв проводиться динамічний розрахунок, котрим визначають амплітуди вимушених коливань у вертикальному і горизонтальному напрямках. Обчислені амплітуди не повинні перевищувати встановлених нормами для машин різних типів [3].

Амплітуди коливань фундаментів обчислюють з урахуванням пружних характеристик основи. У рамних фундаментах беруть до уваги пружні властивості рам; масивні та стінові фундаменти вважаються абсолютно жорсткими.

Окремі частини фундаментів розраховують за міцністю як елементи залізобетонних конструкцій.

Детальні вказівки з конструювання, а також статичного і динамічного розрахунку фундаментів для кожного виду машин приводяться в спеціальних посібниках.

Фундаменти виконують з бетону класу не нижче С12/15 із застосуванням арматури класів А240С...А400С.

Масивні та стінові фундаменти армують тільки по поверхні, а також у місцях послаблення отворами або дії зосереджених зусиль. Рамні фундаменти армують як стійки і ригелі рам по нормам проектування залізобетонних конструкцій [5, 6].

Фундаменти під обладнання часто виконують монолітними, армують зварними сітками і каркасами, опалубку роблять із залізобетонних тонких плит, котрі врешті залишають у складі конструкції фундаментів.

КОНТРОЛЬНІ ПИТАННЯ

1. Призначення міських інженерних споруд.
2. Якої форми роблять позацентрово-завантажені фундаменти?
3. З яких елементів складаються збірні стрічкові фундаменти?
4. Як розташовують арматуру у фундаментах машин з динамічними навантаженнями різного типу?
5. Які інженерні споруди мають найбільше значення?
6. Як визначається армування фундаменту по підшві?
7. Типи блоків-подушок збірних стрічкових фундаментів.
8. Бетон і арматуру яких класів застосовують для влаштування фундаментів машин з динамічними навантаженнями?
9. Що відноситься до основних конструкцій інженерних споруд?
10. Який приймають висоту нижньої ступені фундаменту?
11. Як розраховують збірні стрічкові фундаменти?
12. У чому полягає динамічний розрахунок фундаментів машин з динамічними навантаженнями?
13. Якими слід приймати ширину і висоту прямокутних перерізів монолітних колон?
14. Як працюють зовнішні частини фундаменту і як їх розраховують?
15. Як підбирають необхідну перетин арматури підшви стрічкового фундаменту?
16. Як має бути скомпонований фундамент машин з динамічними навантаженнями?
17. Якою приймають ширину перерізу колони щодо ширини балки, яка спирається на неї?
18. Як визначається сила, що продавлює?
19. Яким чином влаштовують стрічкові фундаменти під рядами колон?

20. Чим диктується конструкція верхньої частини фундаменту машин з динамічними навантаженнями?
21. Бетон яких класів застосовують для виготовлення колон?
22. Як визначають мінімальну висоту фундаменту з квадратною подошвою?
23. Як працюють виступи полки таврового перетину стрічкового фундаменту?
24. Яким має бути відстань між осями стержнів поздовжньої арматури колон?
25. Якою приймають товщину захисного шару бетону для поздовжньої і поперечної арматури?
26. Якої форми роблять центрально-завантажені фундаменти?
27. Якої товщини призначають полку таврового перетину стрічкового фундаменту?
28. Що являють собою фундаменти машин з динамічними навантаженнями рамного типу?
29. Яким повинен бути захисний шар бетону в торці поперечної арматури?
30. Виходячи з чого приймають остаточні розміри подошви фундаменту?
31. Як працює окрема фундаментна стрічка?
32. З яких елементів складаються фундаменти машин з динамічними навантаженнями стінового типу?
33. Яким має бути відсоток армування перерізу робочої арматурою?
34. Як здійснюється попереднє визначення розмірів подошви фундаменту?
35. Як армують ребра стрічкового фундаменту?
36. Як конструюють масивні фундаменти машин з динамічними навантаженнями?
37. Перетини яких колон рекомендується армувати симетричною поздовжньою арматурою?
38. Виходячи з чого призначають розміри подошви фундаменту?
39. Виходячи з чого призначають поздовжню робочу арматуру стрічки фундаменту?

40. Типи фундаментів машин з динамічними навантаженнями.
41. Скільки різних діаметрів поздовжньої робочої арматури дозволяється застосовувати в одному перерізі колони?
42. Як армується пальовий ростверк?
43. Виходячи з чого призначають поперечну арматуру стрічки фундаменту?
44. Типи машин з динамічними навантаженнями за характером динамічного впливу.
45. Чи допускається розташування поздовжньої робочої арматури в два ряди з кожної сторони перерізу колони?
46. Що таке ростверк (в пальовому фундаменті)?
47. Як при конструюванні передбачається можливість нерівномірного завантаження фундаменту?
48. Як армують плитно-балкові суцільні фундаменти?
49. Яким має бути відстань між поздовжніми стержнями колон, розташованими в два ряди?
50. Яким чином підсилюють кінцеві (опорні) ділянки колон?
51. Скільки має бути плоских зварних каркасів в поперечному перерізі ребра стрічкового фундаменту?
52. Як укладають арматурні сітки фундаментних плит?
53. Як здійснюється армування стиків ступінчастих колон?
54. Яким чином з'єднується арматура колони з випусками із фундаменту?
55. Скільки має бути плоских в'язаних каркасів в поперечному перерізі ребра стрічкового фундаменту?
56. Особливості більш точного розрахунку окремо розташованих колон.
57. Яким чином влаштовують стики багатопверхових монолітних колон?
58. Яким чином здійснюють стик фундаменту з колоною?
59. Яким чином рекомендується зміцнювати верхні поздовжні стрижні зварних каркасів ребра стрічкового фундаменту?

60. Як розташовують робочу арматуру в сітках фундаментних плит?
61. Яким повинен бути діаметр конструктивної (додаткової) поздовжньої арматури в перетинах колон, за розмірами більших, ніж 400 x 400 мм?
62. Як армують монолітні фундаменти?
63. Які зварні сітки доцільно застосовувати для армування підшви стрічкового фундаменту?
64. Як армують безбалкові фундаментні плити?
65. Виходячи з яких умов приймають відстань між поперечними стержнями у кожної грані по висоті колони?
66. Який мінімальний діаметр арматури поздовжніх робочих стрижнів колон?
67. Що входить у завдання розрахунку стрічкового фундаменту?
68. Як працює суцільний фундамент?
69. Для чого необхідно непряме армування?
70. Як у фундаменті передається тиск від колон?
71. Як працює фундамент і його основа?
72. Яким чином встановлюють конфігурацію і розміри суцільного фундаменту в плані?
73. Арматуру яких класів застосовують для непрямого армування?
74. Якою приймають мінімальну висоту фундаменту?
75. Що є результатом взаємодії фундаменту і його основи?
76. Виходячи з яких умов приймають розміри оголовка колони?
77. Конструктивні вимоги до зварних сіток при непрямому армуванні.
78. Якими бувають монолітні фундаменти по формі?
79. Які типи фундаменту розрізняють при розрахунку?
80. Який тип суцільних фундаментів має найбільшу жорсткість?
81. Для чого служать консолі колон?
82. Чому дорівнює захисний шар арматури збірного цільного фундаменту?
83. Які фундаменти відносяться до абсолютно жорстких?

84. Типи суцільних фундаментів.
85. Виходячи з яких умов призначають розміри консолей колон?
86. Яким чином армуються збірні цільні фундаменти?
87. Які фундаменти відносяться до гнучких (які деформуються)?
88. У яких випадках влаштовують пальові фундаменти?
89. За яких умов консоль колони можна проектувати прямокутною?
90. Який бетон і яких класів застосовується для збірних цільних фундаментів?
91. У чому полягає наближений розрахунок перехресних стрічкових фундаментів?
92. У яких випадках влаштовують суцільні фундаменти?
93. Яким чином здійснюється найбільш точний розрахунок колон?
94. Якими за типом конструкції бувають збірні фундаменти?
95. У чому полягає точний розрахунок перехресних стрічкових фундаментів?
96. У яких випадках влаштовують стрічкові фундаменти?
97. Як на практиці здійснюється розрахунок стержневих систем?
98. Перерахувати типи фундаментів.
99. У чому полягає розрахунок перехресних стрічкових фундаментів на пружній основі з коефіцієнтами постелі?
100. У яких випадках влаштовують окремі фундаменти?

ЛІТЕРАТУРА

1. Проектування висотних житлових і громадських будинків : ДБН В.2.2-24:2009. – [Чинний від 2009-09-01]. – К.: Мінрегіонбуд України, 2009. – 155 с.
2. Нагрузки и воздействия. Нормы проектирования : ДБН В.1.2-2006. – [Чинний від 2007-01-01]. – К.: Минрегионстрой Украины, 2006. – 78 с.
3. Прогини і переміщення. Норми проектування : ДСТУ Б В.1.2-3-2006. – [Чинний від 2007-01-01]. – К.: Мінрегіонбуд України, 2006. – 30 с.
4. Сталеві конструкції. Норми проектування, виготовлення та монтажу : ДБН В.2.6-163:2010. – [Чинний від 2011-12-01]. – К.: Мінрегіонбуд України, 2011. – 127 с.
5. Бетонні та залізобетонні конструкції. Основні положення : ДБН В.2.6-98:2009. – [Чинний від 2011-06-01]. – К.: Мінрегіонбуд України, 2011. – 71 с.
6. Бетонні та залізобетонні конструкції з важкого бетону. Правила проектування : ДСТУ Б В.2.6-156:2010. – [Чинний від 2011-06-01]. – К.: Мінрегіонбуд України, 2011. – 118 с.
7. Основи та фундаменти споруд. Основні положення проектування : ДБН В.2.1-10-2009. – [Чинний від 2009-07-01]. – К.: Мінрегіонбуд України, 2009. – 104 с.
8. Барашиков А. Я. Залізобетонні конструкції : [підручник для вузів] / [А. Я. Барашиков, Л. М. Буднікова, Л. В. Кузнецов та ін.]. – К.: Вища школа, 1995. – 591 с.
9. Байков В. Н. Железобетонные конструкции. Общий курс : [учебник для вузов] / В. Н. Байков, Э. Е. Сигалов. – [5-е изд.] – М.: Стройиздат, 1991. – 767 с.
10. Гольшев А. Б. Проектирование железобетонных конструкций : [справочное пособие] / Гольшев А. Б. – К.: Будівельник, 1990. – 542 с.
11. ПК «Лира», версія 9. Программный комплекс для расчёта и проектирования конструкций : [справочно-теоретическое пособие / под ред. Городецкого А. С.]. – М.-К.: Факт, 2003. – 464 с.
12. Шкода В. В. Програмне забезпечення інженерних розрахунків : [навчально-методичний посібник для студентів денної та заочної форм навчання спеціальностей МБГ і ПЦБ з грифом ЗДІА] / В. В. Шкода,

М. В. Сьомчина. – Запоріжжя: ЗДІА, 2009 – 221с.

13. Банах В. А. Спецкурс «Фундаменты городских зданий и сооружений» : [Методические указания к выполнению курсового проекта и контрольных работ для студентов дневной и заочной форм обучения специальности «Городское строительство и хозяйство»] / Банах В. А., Галушко О. М., Банах А. В. – Запорожье: ЗГИА, 2008. – 28 с. (50 прим.)

14. Мосты и трубы. Правила проектирования : ДБН В.2.3-14:2006. – [Чинний від 2007-02-01]. – К.: Мінрегіонбуд України, 2006. – 217 с.

15. Вулиці та дороги населених пунктів : ДБН В.2.3-5-2001. – [Чинний від 2001-10-01]. – К.: Держбуд України, 2001. – 50 с.

16. Каналізація. Зовнішні мережі та споруди. Основні положення проектування : ДБН В.2.5-75:2013. – [Чинний від 2014-01-01]. – К.: Мінрегіонбуд України, 2013. – 96 с.

17. Защита от опасных геологических процессов. Инженерная защита территорий, зданий и сооружений от оползней и обвалов. Основные положения : ДБН В.1.1-3-97. – [Чинний від 1997-07-01]. – К.: Держбуд України, 1998. – 46 с.

18. Инженерное оборудование зданий и сооружений. Внешние сети и сооружения : ДБН В.2.5-20-2001. – [Чинний від 2001-08-01]. – К.: Госстрой Украины, 2001. – 131 с.

19. Смородинов М. И., Федоров Б. С. Устройство фундаментов и конструкций методом «стена в грунте» / М. И. Смородинов, Б. С. Федоров. – М.: Стройиздат, 1986 – 216 с.

20. Прокат арматурний для залізобетонних конструкцій. Загальні технічні умови : ДСТУ 3760:2006. – [Чинний від 2007-10-01]. – К.: Держспоживстандарт України, 2007. – 28 с.

21. <http://www.dwg.ru/>

22. <http://www.dbn.at.ua/>

23. <http://www.allbeton.ru/>

24. <http://www.engineering.ua/library/>

25. <http://ppeterr.narod.ru/podpor.html>

Додаток А

РОЗРАХУНОК ТА КОНСТРУЮВАННЯ КОЛОНИ

Форма поперечного перерізу колон при випадкових ексцентриситетах – квадрат. Рекомендовані наступні розміри перерізу колон квадратної форми: 300 × 300 мм, 400 × 400 мм, 500 × 500 мм.

Вихідні дані:

- бетон класу C25/30; розрахунковий опір $f_{cd} = 17$ МПа;
- арматура поздовжня класу A400С, $f_{yd} = 365$ МПа;
- арматура поперечна класу A240С, $f_{yd} = 280$ МПа;
- висота поверху $H_{n1} = 4,8$ м;
- усереднений коефіцієнт надійності за навантаженням $\gamma_f = 1,15$.

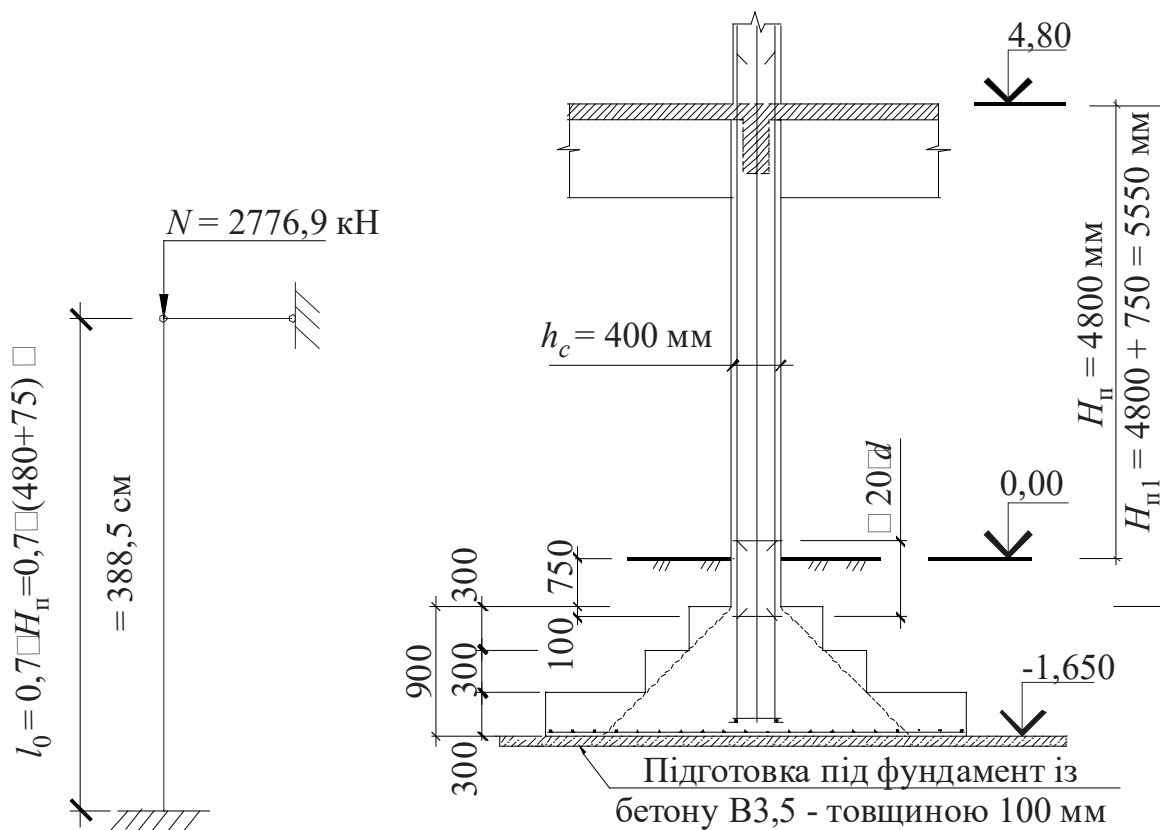


Рисунок А.1 – Розрахункова схема і розміри колони

Закріплення колони першого поверху при визначенні розрахункової довжини та коефіцієнту поздовжнього згину μ приймають шарнірно-нерухомим на рівні перекриття та заземлення у з'єднанні з фундаментом (рис. А.1).

Навантаження на колону передається від балок з урахуванням їх нерозрізності. Постійне навантаження складається з власної ваги елементів перекриття та ваги колони. Тимчасове навантаження визначається із умови технологічного процесу і приймається у відповідності до завдання.

Навантаження збирається з площі, яка має форму прямокутника з розмірами сторін $L \times B = 7,2 \times 6,0$ м та з урахуванням кількості поверхів.

В прикладі, що розглядається, навантаження від покрівлі прирівнюється до навантаження від підлоги.

Таблиця А.1 – Зусилля в колоні, з урахуванням коефіцієнта $\gamma_n = 0,95$

	Вид навантаження	Нормативне, кН	Розрахункове, кН
1	Постійне	$877,44 \cdot 0,95 = 833,57$	$996,29 \cdot 0,95 = 946,47$
2	Тимчасове короткочасної дії	$237,6 \cdot 0,95 = 225,72$	$293,76 \cdot 0,95 = 279,07$
3	Тимчасове довготривалої дії	$1360,8 \cdot 0,95 = 1292,76$	$1632,96 \cdot 0,95 = 1551,31$
4	Сумарне довготривалої дії (1+3)	$N_{l.n.} = 2126,3$	$N_l = 2497,8$
5	Повне (1+2+3)	$N_n = 2352,1$	$N = 2776,9$

Площа поперечного перерізу колони визначається за формулою:

$$A = N / \eta \cdot \varphi \cdot (f_{cd} + \mu \cdot f_{yd}),$$

де, враховуючи те, що величини η , φ , μ є невідомими, визначення розмірів поперечного перерізу здійснюється методом послідовних наближень.

У формулі, в першому наближенні, приймаємо:

$\eta = 1$ – при розмірах сторін перерізу колони більше 20 см;

$\varphi = 1$ – коефіцієнт, який враховує гнучкість елемента, тривалість дії навантаження та характер армування;

$\mu = 0,015$ – коефіцієнт армування (оптимальне значення 0,01...0,02).

Таким чином, площа перерізу колони складає:

$$A = N / \eta \cdot \varphi \cdot (f_{cd} + \mu \cdot f_{yd}) = 2776,9 \cdot 10 / 1 \cdot 1 \cdot (17 + 0,015 \cdot 365) = 1235,5 \text{ см}^2,$$

$$b_c = h_c = \sqrt{1235,5} = 35,15 \text{ см.}$$

Приймаємо $b_c \times h_c = 40 \times 40$ см з площею перерізу $A_s = 1600 \text{ см}^2$.

Коефіцієнти η та φ визначаються з урахуванням прийнятих розмірів поперечного перерізу колони:

$$\eta = 1, \quad \varphi = \varphi_b + 2 \cdot (\varphi_r - \varphi_b) \cdot \mu \cdot f_{yd} / f_{cd}.$$

де φ_b і φ_r – коефіцієнти, які враховують гнучкість елемента, тривалість дії навантаження та характер армування, визначається за табл. А.4 при відношенні $N_l / N = 2497,8 / 2776,8 = 0,9$ та гнучкості $\lambda = l_0 / h_c = 388,5 / 40 = 9,7$.

Таким чином, $\varphi_b = 0,894$, $\varphi_r = 0,894$, отже:

$$\varphi = \varphi_b + 2 \cdot (\varphi_r - \varphi_b) \cdot \mu \cdot f_{yd} / f_{cd} = 0,894 + 2 \cdot (0,894 - 0,894) \cdot 0,015 \cdot 365 / 17 = 0,894.$$

Площа поздовжньої робочої арматури обчислюється за формулою:

$$A_s + A'_s = \frac{N}{\eta \cdot \varphi \cdot R_{sc}} - A \cdot \frac{R_b}{R_{sc}} = \frac{2776,8 \cdot (10)}{1 \cdot 0,894 \cdot 365} - 1600 \cdot \frac{17}{365} = 10,58 \text{ см}^2.$$

Приймаємо 4Ø20 А400С з площею перетину $A_s + A'_s = 12,56 \text{ см}^2$.

Визначаємо фактичний коефіцієнт армування:

$$\mu = (A_s + A'_s) / A = 12,56 / 1600 \approx 0,01.$$

Величина μ знаходиться в межах рекомендованих параметрів $\mu = 0,01 \dots 0,02$.

Таким чином, розміри поперечного перерізу колони $b_c \times h_c = 40 \times 40$ см приймаються остаточно.

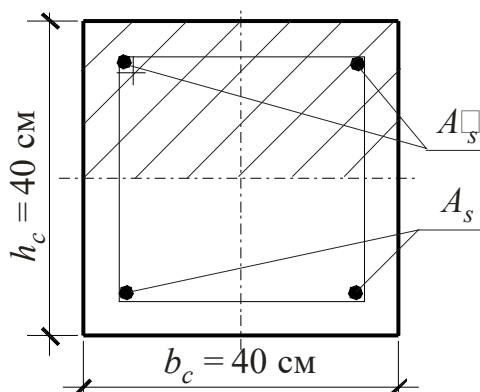


Рисунок А.2 – Поперечний переріз колони

Вказівки до конструювання колон. Розглянемо приклад армування колони окремими стержнями. Арматурні каркаси утворюються із окремих стержнів, з'єднаних по висоті колони поперечними стержнями або хомутами (рис. А.3). В місцях перегину хомутів встановлюють поздовжні робочі стержні, відстань між якими не повинна перевищувати 400 мм.

Якщо розміри перерізу колони не перевищують 400 мм, а кількість стержнів в перерізі не більше чотирьох, то вони охоплюються одним хомутом (рис. А.3, а).

Якщо розмір сторони колони складає понад 400 мм і кількість стержнів в перерізі більше чотирьох, то вони охоплюються двома хомутами: одним, розташованим паралельно сторонам перерізу, другим під кутом 45° від

середини перерізу (рис. А.3, б).

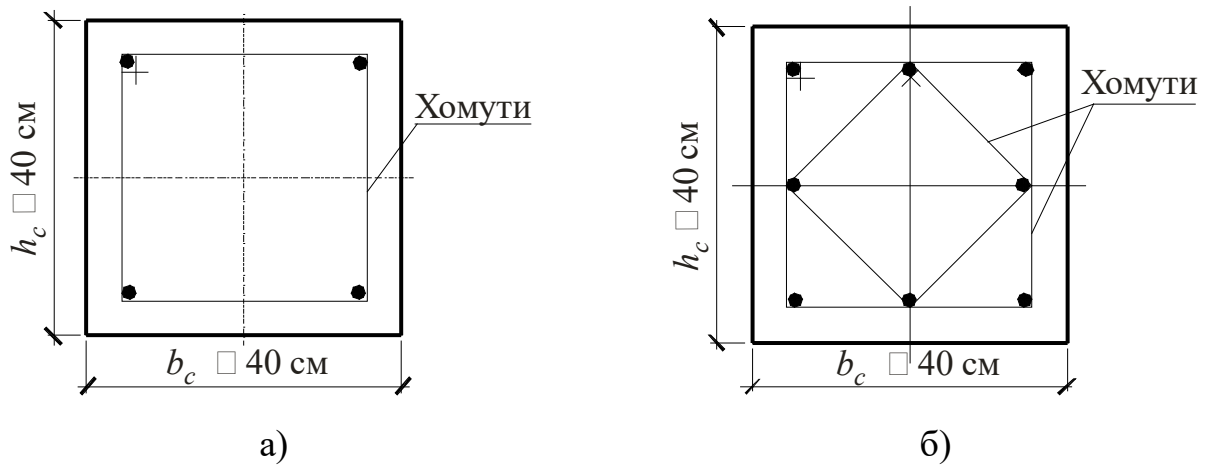
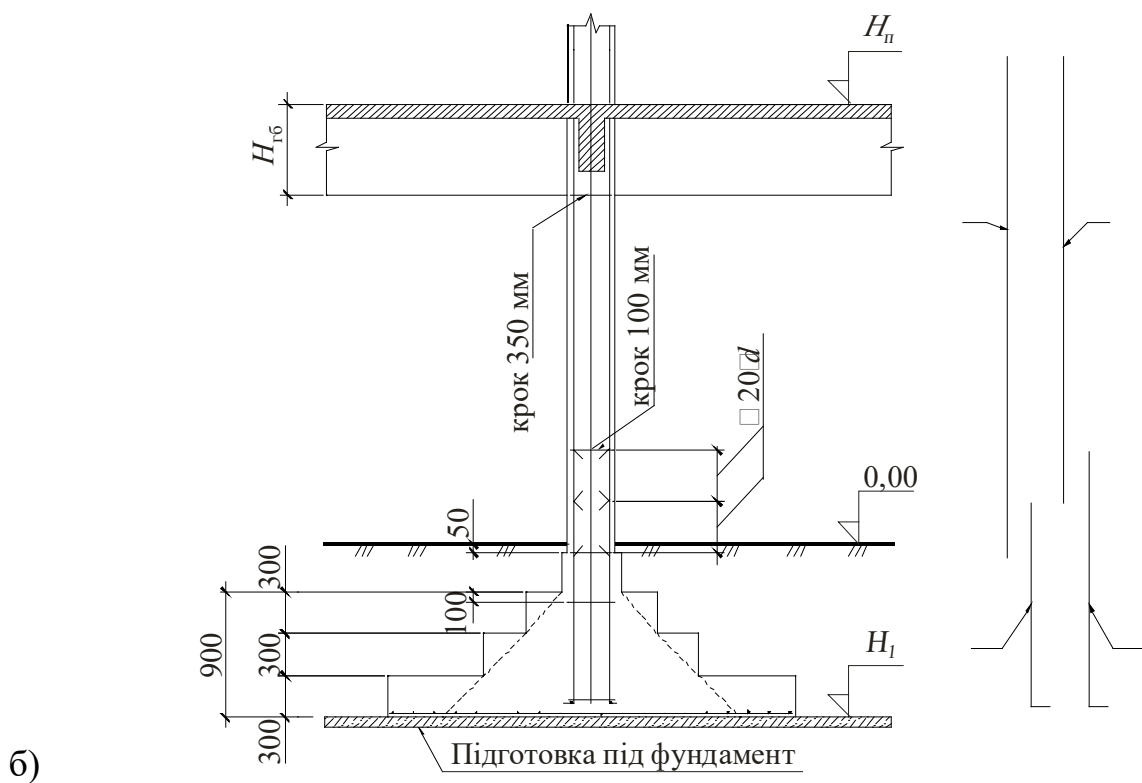
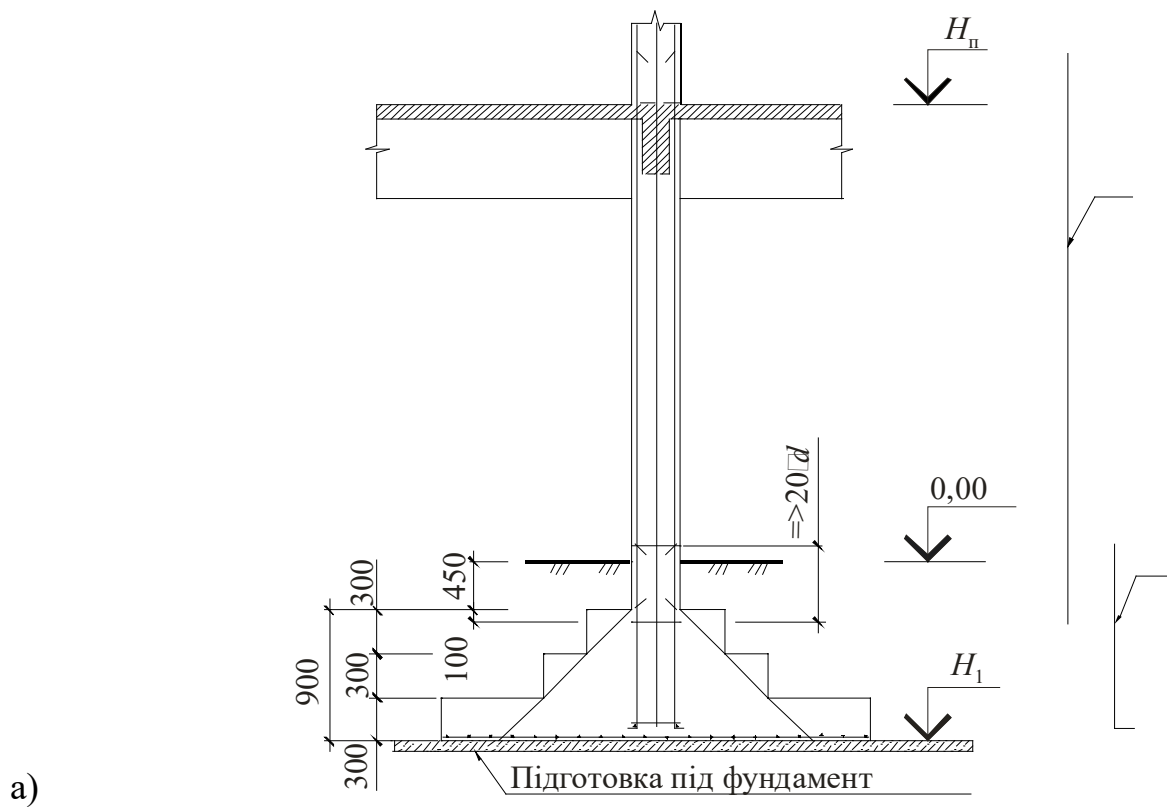


Рисунок А.3 – Варіанти компоновки поперечного перерізу колони

Відстань між поперечними стержнями (крок стержнів) по висоті колони приймається не більше 15 діаметрів меншого із поздовжніх робочих стержнів для в'язаної арматури та не більше 20 діаметрів – для зварної, а також не більше розміру меншої сторони перерізу колони з кратністю 50 мм, округленого у менший бік. Діаметр поперечної арматури призначається не менше 0,25 меншого діаметра поздовжнього стержня (із умови зварюваності).

Таблиця А.2 – Розрахункові опори бетону для граничних станів першої групи f_{cd} і f_{ctd} , МПа

Вид опору	Бетон	Клас бетону за міцністю на стиск										
		C8/10	C10/12	C12/15	C16/20	C20/25	C25/30	C30/35	C32/40	C35/45	C40/50	C45/55
Стиск	Важкий	6,0	7,5	8,5	11,5	14,5	17,0	19,5	22,0	25,0	27,5	30,0
	Легкий	6,0	7,5	8,5	11,5	14,5	17,0	19,5	22,0	-	-	-
Розтяг	Важкий	0,57	0,66	0,75	0,90	1,05	1,20	1,30	1,40	1,45	1,55	1,60



а) армування чотирма стержнями;

б) армування восьмима стержнями.

Рисунок А.4 – Схеми армування колон арматурними каркасами

Стик поздовжніх стержнів влаштовується вище рівня підлоги та рівня перекриття з величиною перепуску стержнів не менше 20 діаметрів. На одному рівні стикується не більше чотирьох стержнів.

Приклади схем армування колони арматурними каркасами із різною кількістю поздовжніх стержнів показані на рис. А.4.

Розрахункові опори бетону для граничних станів першої групи наведені в табл. А.2. Розрахункові площі поперечних перерізів та питома вага арматурних стержнів за сортаментом гарячекатаної стержневої арматури із ДСТУ 3760:2006 «Прокат арматурний для залізобетонних конструкцій. Загальні технічні умови» наведені у табл. А.3.

Таблиця А.3 – Розрахункові площі поперечних перерізів та питома вага арматурних стержнів

Номинал. діаметр	Розрахункова площа поперечного перерізу, см ² при кількості стержнів									Теоретична маса, кг
	1	2	3	4	5	6	7	8	9	
6	0,283	0,57	0,85	1,13	1,42	1,7	1,98	2,28	2,55	0,222
7	0,385	0,77	1,15	1,54	1,92	2,31	2,69	3,08	3,48	0,302
8	0,503	1,01	1,51	2,01	2,52	3,02	3,52	4,02	4,53	0,395
9	0,636	1,27	1,91	2,54	3,18	3,82	4,45	5,09	5,72	0,499
10	0,785	1,57	2,36	3,14	3,93	4,71	5,5	6,28	7,07	0,617
12	1,131	2,26	3,39	4,52	5,65	6,78	7,91	9,04	10,17	0,888
14	1,539	3,08	4,61	6,15	7,69	9,23	10,77	12,3	13,87	1,208
16	2,011	4,02	6,03	8,04	10,05	12,06	14,07	16,08	18,09	1,578
18	2,545	5,09	7,63	10,17	12,72	15,26	17,8	20,36	22,9	1,998
20	3,142	6,28	9,41	12,56	15,7	18,84	22	25,13	28,27	2,466
22	3,801	7,60	11,4	15,2	19	22,81	26,61	30,41	34,21	2,984
25	4,909	9,82	14,73	19,64	24,54	29,45	34,36	39,27	44,18	3,85
28	6,158	12,32	18,47	24,63	30,79	36,95	43,1	49,26	55,42	4,83
32	8,043	16,09	24,13	32,17	40,21	48,26	56,3	64,34	72,38	6,31
36	10,18	20,36	30,54	40,72	50,9	61,08	71,26	81,44	91,62	7,99
40	12,56	25,12	37,68	50,24	62,8	75,36	87,92	100,48	113,04	9,87

Коефіцієнти φ_b і φ_r , які враховують гнучкість елемента, тривалість дії навантаження та характер армування і визначаються в залежності від відношення довготривалого навантаження до повного навантаження N_l / N та гнучкості λ – відношення приведеної довжини стержня l_0 до висоти перерізу колони h_c , наведені у табл. А.4.

Таблиця А.4 – Коефіцієнти φ_b і φ_r

$\frac{N_l}{N} \backslash \frac{l}{h}$	≤ 6	8	10	12	14	16	18	20
Коефіцієнт φ_b								
0	0,93	0,92	0,91	0,9	0,89	0,88	0,86	0,84
0,5	0,92	0,91	0,9	0,89	0,86	0,82	0,78	0,72
1	0,92	0,91	0,89	0,86	0,82	0,76	0,69	0,61
Коефіцієнт φ_r								
А. При площі перерізу проміжних стержнів A_{s1} , розміщених вздовж граней, паралельних до площини яка розглядається, менше $1/3 \cdot (A_s + A'_s)$								
0	0,93	0,92	0,91	0,9	0,89	0,88	0,86	0,84
0,5	0,92	0,92	0,91	0,89	0,88	0,86	0,83	0,79
1	0,92	0,91	0,9	0,89	0,87	0,84	0,79	0,74
Б. При площі перерізу проміжних стержнів A_{s1} , розміщених вздовж граней, паралельних до площини яка розглядається, не менше $1/3 \cdot (A_s + A'_s)$								
0	0,92	0,92	0,91	0,89	0,87	0,85	0,82	0,79
0,5	0,92	0,92	0,9	0,88	0,85	0,81	0,76	0,71
1	0,92	0,91	0,89	0,86	0,82	0,77	0,70	0,63

ВАРІАНТИ ЗАВДАНЬ ДО САМОСТІЙНОЇ РОБОТИ № 1

№ вар.	Клас бетону	Тип перерізу	Висота поверху, м	Нормативне навантаження, кН		
				Постійне	Тимчасове короткотривалої дії	Тимчасове довготривалої дії
1	C12/15	квадратний	3,0	750	150	1000
2	C12/15	прямокутний	3,3	800	200	1050
3	C12/15	квадратний	3,6	850	250	1100
4	C12/15	прямокутний	3,9	900	300	1150
5	C12/15	квадратний	4,2	950	350	1200
6	C16/20	прямокутний	4,5	850	300	1200
7	C16/20	квадратний	4,8	900	350	1250
8	C16/20	прямокутний	3,0	800	250	1100
9	C16/20	квадратний	3,3	900	350	1100
10	C16/20	прямокутний	3,6	950	400	1150
11	C20/25	квадратний	3,9	800	300	1000
12	C20/25	прямокутний	4,2	850	300	1050
13	C20/25	квадратний	4,5	900	350	1100
14	C20/25	прямокутний	4,8	950	400	1200
15	C20/25	квадратний	3,0	1000	500	1300
16	C25/30	прямокутний	3,3	900	300	1100
17	C25/30	квадратний	3,6	950	350	1150
18	C25/30	прямокутний	3,9	1000	400	1250
19	C25/30	квадратний	4,2	1050	450	1350
20	C25/30	прямокутний	4,5	950	450	1550
21	C30/35	квадратний	4,8	900	300	1400
22	C30/35	прямокутний	3,0	950	350	1350
23	C30/35	квадратний	3,3	1000	400	1400
24	C30/35	прямокутний	3,6	1050	450	1500
25	C30/35	квадратний	3,9	1100	500	1550
26	C32/40	прямокутний	4,2	1000	350	1350
27	C32/40	квадратний	4,5	1050	400	1400
28	C32/40	прямокутний	4,8	1100	450	1450
29	C32/40	квадратний	4,5	1150	500	1500
30	C32/40	прямокутний	4,8	1200	550	1550

ВАРІАНТИ ЗАВДАНЬ ДО САМОСТІЙНОЇ РОБОТИ № 1 (продовження)

№ вар.	Клас бетону	Тип перерізу	Висота поверху, м	Нормативне навантаження, кН		
				Постійне	Тимчасове короткотривалої дії	Тимчасове довготривалої дії
31	C32/40	прямокутний	4,8	750	550	1000
32	C30/35	квадратний	4,5	800	500	1050
33	C25/30	прямокутний	4,8	850	450	1100
34	C20/25	квадратний	4,5	900	400	1150
35	C16/20	прямокутний	4,2	950	350	1200
36	C12/15	квадратний	3,9	850	500	1200
37	C32/40	прямокутний	3,6	900	450	1250
38	C30/35	квадратний	3,3	800	400	1100
39	C25/30	прямокутний	3,0	900	350	1100
40	C20/25	квадратний	4,8	950	300	1150
41	C16/20	прямокутний	4,5	800	450	1000
42	C12/15	квадратний	4,2	850	450	1050
43	C32/40	прямокутний	3,9	900	400	1100
44	C30/35	квадратний	3,6	950	350	1200
45	C25/30	прямокутний	3,3	1000	300	1300
46	C20/25	квадратний	3,0	900	500	1100
47	C16/20	прямокутний	4,8	950	400	1150
48	C12/15	квадратний	4,5	1000	350	1250
49	C32/40	прямокутний	4,2	1050	300	1350
50	C30/35	квадратний	3,9	950	300	1550
51	C25/30	прямокутний	3,6	900	400	1400
52	C20/25	квадратний	3,3	950	350	1350
53	C16/20	прямокутний	3,0	1000	250	1400
54	C12/15	квадратний	4,8	1050	350	1500
55	C32/40	прямокутний	4,5	1100	300	1550
56	C30/35	квадратний	4,2	1000	350	1350
57	C25/30	прямокутний	3,9	1050	300	1400
58	C20/25	квадратний	3,6	1100	250	1450
59	C16/20	прямокутний	3,3	1150	200	1500
60	C12/15	квадратний	3,0	1200	150	1550