

Лабораторна робота № 9-11

Тема заняття: Креслення планів розміщення плану підлоги та освітлення в програмі Archicad.

Мета заняття: Опанування виконання креслення плану підлоги та освітлення.

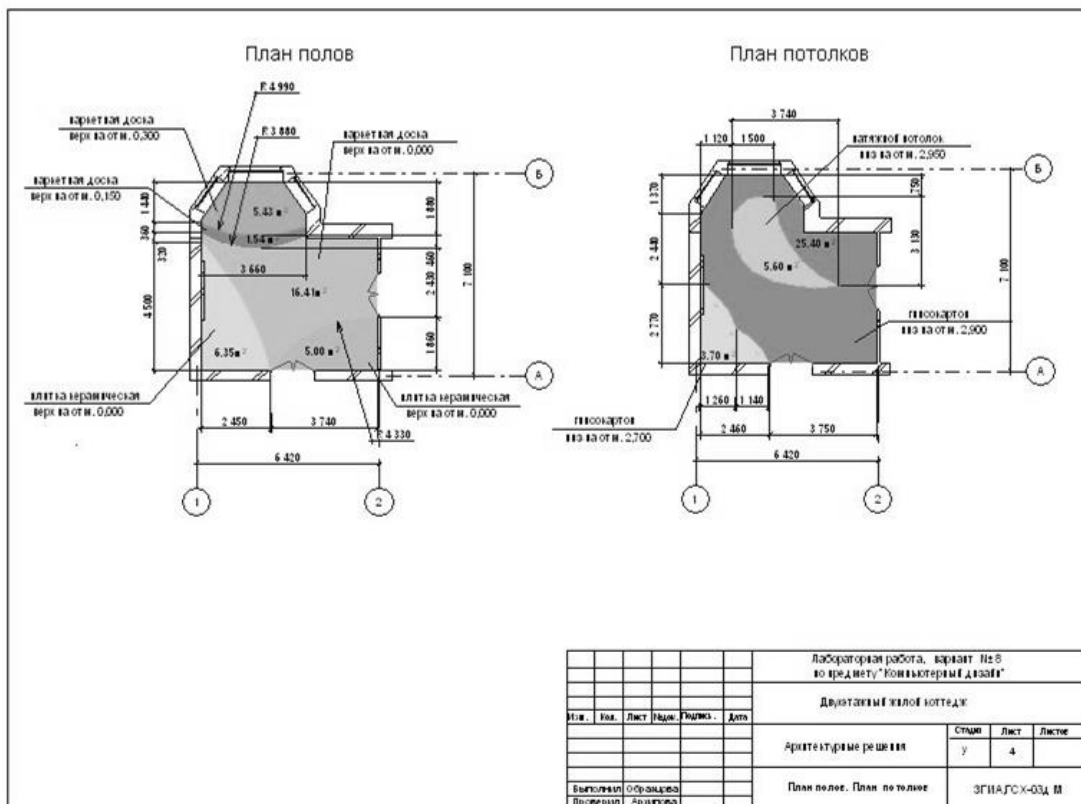
Зміст заняття: Креслення підлоги та освітлення в трьох рівнях розрахунк трьох матеріалів і вказати позначки до кожного матеріалу та встановити вся необхідні розміри..

Основні завдання:

- Креслення планів розміщення плану підлоги та освітлення в програмі Archicad.

4.8 Виконання плану підлоги

На Малюнок 4.8.1 приведений приклад виконання плану підлоги.



Малюнок 4.8.1 – Приклад виконання плану підлоги

На план підлоги наносяться всі розміри, необхідні для виконання робіт із будівництва підлоги і для підрахунку обсягів робіт, указуються типи покриття.

У прикладі підлоги виконуються відповідно до затверджених зон:

- У зоні готування їжі – керамічна плитка з неслизькою поверхнею

- У зоні відпочинку й обідній зоні – ламинат світлий
- У коридорі – ламинат темний

До плану підлоги додається відомість конструкцій підлоги в довільній формі, що приведена на Малюноку 4.8.1

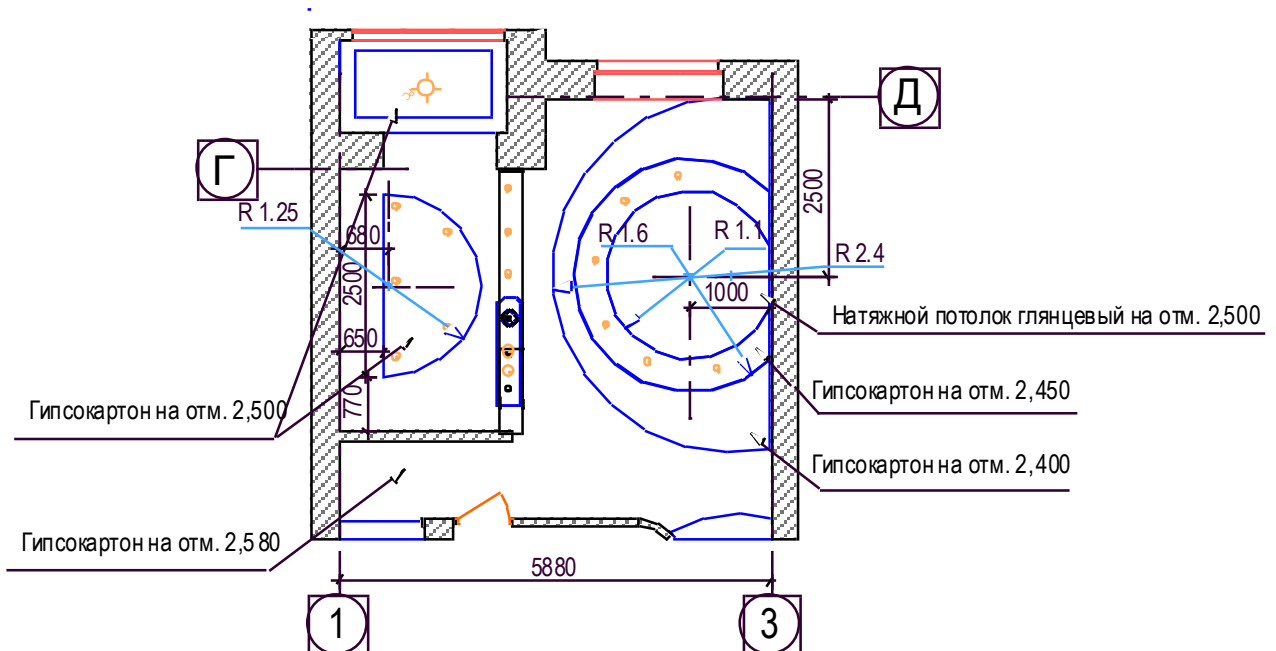
Ведомость конструкций пола

№ П/П	Наименование помещения	Конструкция пола в / мм /	Примеч
1	Кухня		
2	Столовая		
3	Коридор		

Малюнок 4.8.1 – Приклад виконання відомості конструкцій підлоги

4.9 Виконання плану стель

Приклад виконання плану стель приведений на Малюнку 4.9.1



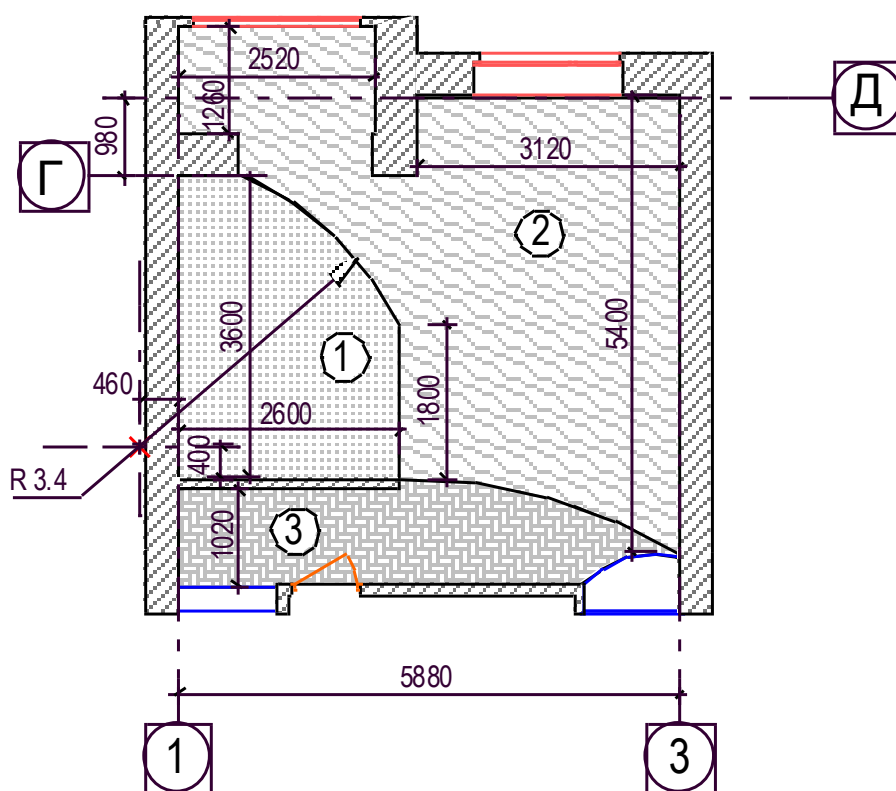
Малюнку 4.9.1– Приклад виконання плану стель

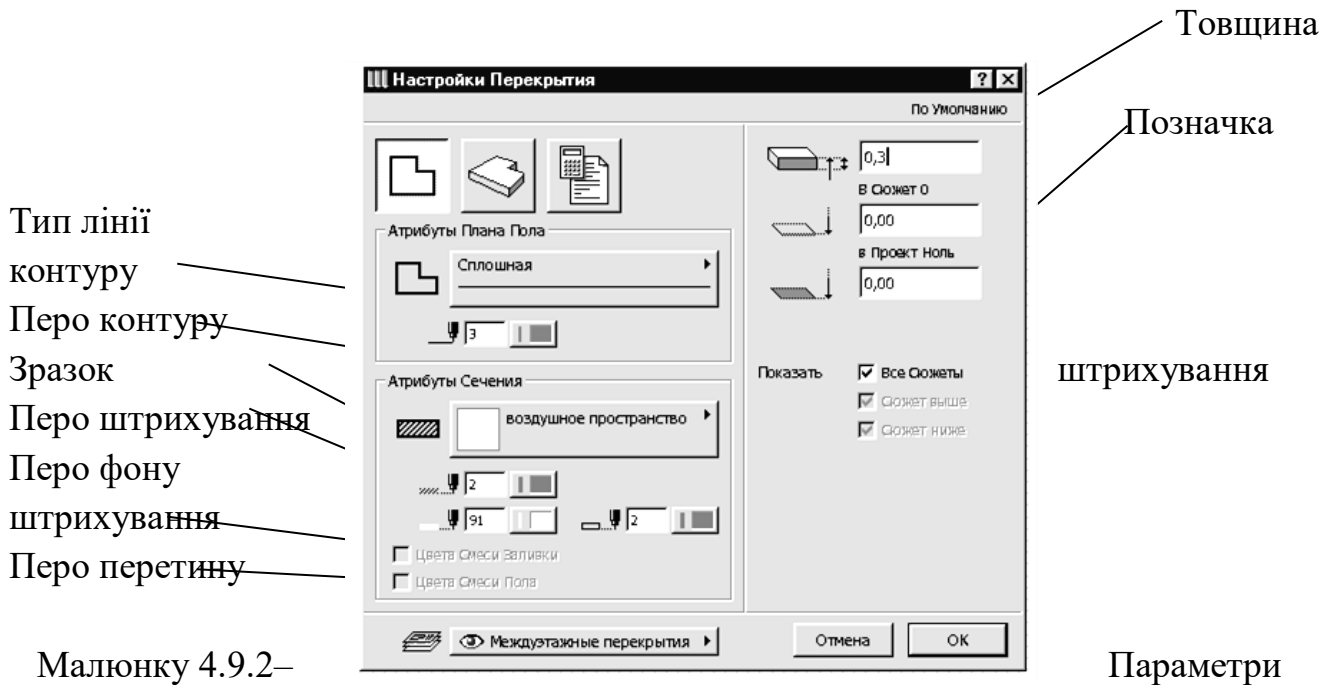
На плані стель показують конфігурацію стель у різних рівнях, на винесеннях вказується позначка низу кожного рівня стелі і матеріал, з якого вони виконуються. До плану стель розробляються розрізи з повною інформацією про конструкції стелі.

Підлоги і рівні стель виконуються за допомогою команди «Перекриття».

Параметри створюваного перекриття встановлюються в діалоговому вікні **Параметри перекриття**, що відкривається подвійним щигликом миші на кнопці інструмента **Перекриття** в панелі інструментів. Це діалогове вікно має три закладки, переключення між якими здійснюється за допомогою трьох кнопок, розташованих у верхньому лівому куті діалогового вікна.

Як і для стін, перша закладка (Рисунок 3.6) керує відображенням перекриття на планах і розрізах, друга (Малюнку 4.9.2) - об'ємним відображенням перекриття, третя – відображенням перекриття у кошторисах проекту.

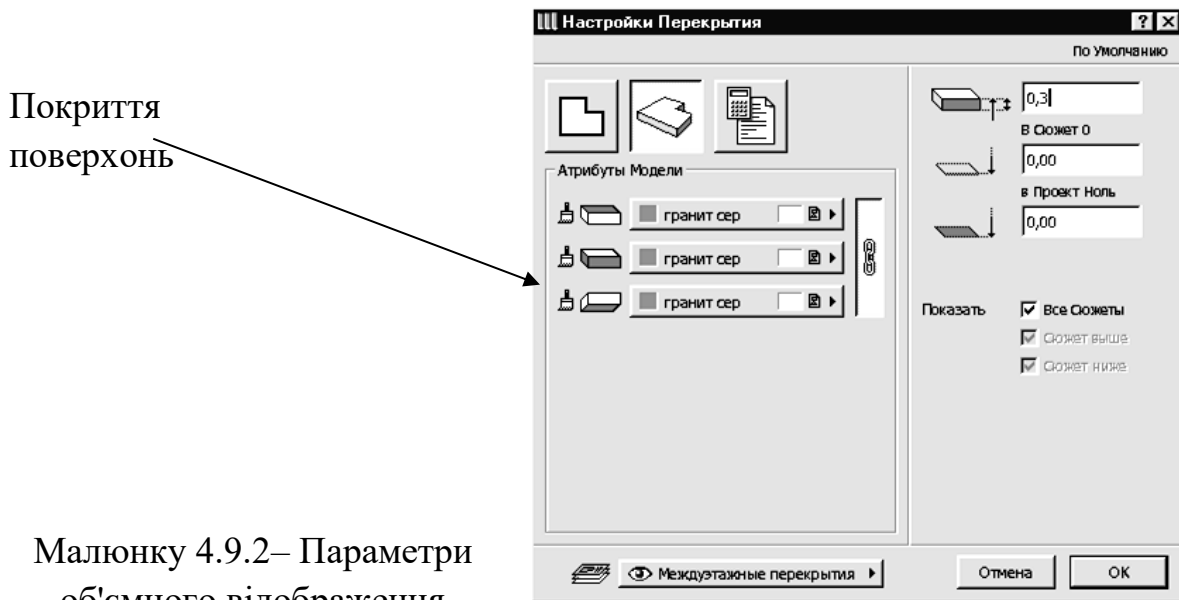




Малюнку 4.9.2–

відображення перекриття на планах і розрізах

Геометричні параметри перекриття (товщина, узвишся і т.п.), а також шар розміщення перекриття доступні у всіх закладках.



Малюнку 4.9.2– Параметри об'ємного відображення

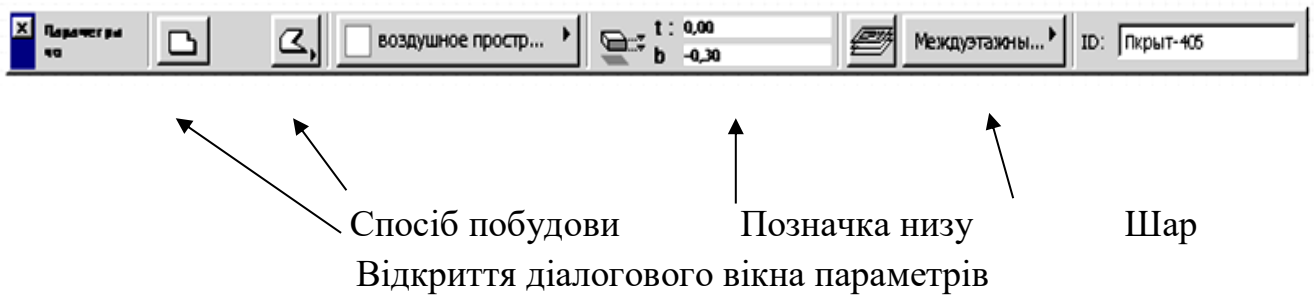
перекриття

Деякі параметри доступні також через інформаційне табло (Малюнку 4.9.2) при обраному інструменті побудови перекриття у панелі інструментів.

Штрихування

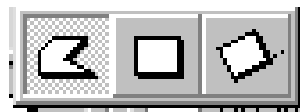
Позначка верху

1D



Малюнку 4.9.2– Параметри перекриття, доступні через інформаційне табло

Вибір засобу побудови перекриття здійснюється за допомогою кнопки **Геометричні варіанти** інформаційного табло. При щиглику миші на цій кнопці відкривається меню вибору засобу побудови (Малюнку 4.9.2), де:



Малюнку 4.9.2– Засоби побудови перекриття



- побудова перекриття у вигляді довільних багатокутників шляхом послідовної вказівки (мишею або з клавіатури) вершин багатокутника;



- побудова перекриття у вигляді прямокутника шляхом указівки двох його протилежних кутів;



- побудова перекриття у вигляді поверненого прямокутника шляхом завдання першого кута багатокутника, кута повороту і протилежного кута прямокутника.

Редагування перекриття може здійснюватися такими засобами:

1. Зміною властивостей обраного перекриття через діалогове вікно параметрів.
2. Застосуванням до перекриття стандартних команд редагування ArchiCAD (переміщення, поворот, тиражування, розтягання і т.п.).
3. Побудовою у перекритті отворів.
4. Редагуванням контуру перекриття за правилами редагування багатокутників у ArchiCAD.[1]

Щоб побудувати отвір в існуючому перекритті, варто вибрати перекриття, зробити поточним інструмент **Перекриття** і будь-який засіб побудувати усередині контуру обраного перекриття нове перекриття. Така побудова перекриття усередині існуючого перекриття ArchiCAD сприймає як створення отвору в перекритті. Інший спосіб одержання отвору в перекритті - використання логічної операції вирахування. Слід зазначити, що в першому випадку контури перекриття

й отвори в ньому не повинні перетинатися, а в другому випадку такий перетин припустим.