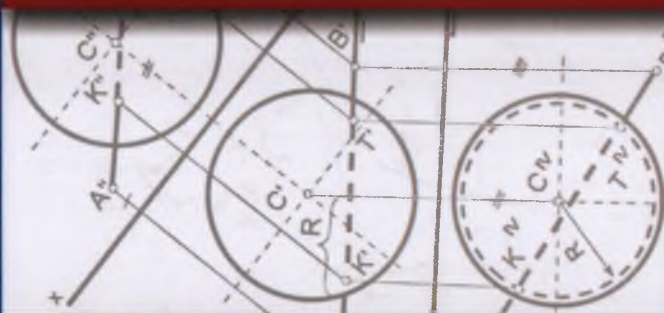


22.151.5043
H 28

В.Є. Михайленко
М.Ф. Євстіфєєв
С.М. Ковальов
О.В. Кащенко



Нарисна ГЕОМЕТРІЯ



МІНІСТЕРСТВО ОСВІТИ І НАУКИ УКРАЇНИ

В. Є. Михайленко, М. Ф. Євстіфеев,
С. М. Ковальов, О. В. Кащенко

НАРИСНА ГЕОМЕТРІЯ

*За редакцією заслуженого діяча науки України,
доктора технічних наук, професора В. Є. Михайленка*

Затверджено Міністерством освіти і науки України

Підручник для студентів вищих навчальних закладів

3-тє видання, перероблене

НБ ІНУС



794866



Київ 2013

УДК 514.18:004(075.8)

ББК 22.151.3я73

Н 28

*Затверджено Міністерством освіти і науки України
як підручник для студентів вищих навчальних закладів
(лист №1/11-4306 від 26.12.2002 р.)*

Автори: д-р техн. наук, проф. В. Є. Михайленко (передмова, умовні позначення, розд. 1–7, 15); канд. техн. наук, проф. М. Ф. Євстіфеев (розд. 17 і 18); д-р техн. наук, проф. С. М. Ковальов (розд. 8–13); канд. техн. наук, проф. О. В. Кащенко (розд. 14–16).

Рецензенти: д-р техн. наук, проф. Ю. М. Ковальов (Національний авіаційний університет).

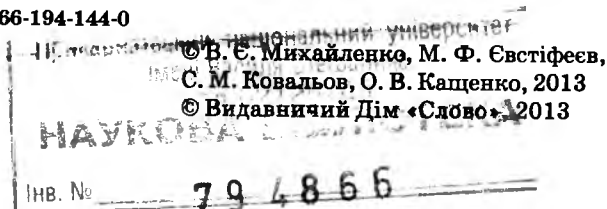
Нарисна геометрія: Підручник / В. Є. Михайленко, Н 28 М. Ф. Євстіфеев, С. М. Ковальов, О. В. Кащенко; За ред. В. Є. Михайленка. – 3-тє вид., переробл. – К.: Видавничий Дім «Слово», 2013. – 304 с.: іл.
ISBN 978-966-194-144-0

Підручник містить теоретичні положення з усіх розділів курсу нарисної геометрії: ортогональні та аксонометричні проекції, проекції з числовими позначками, тіні, перспектива.

У третьому виданні (1-ше вид. – 1993 р.) зроблено акцент на аналітичному супроводі геометричних залежностей, що не дублює аналітичну геометрію, а показує єдність різних геометричних методів. Такий виклад матеріалу сприятиме опануванню знаннями і навичками з комп'ютерної графіки. Синтетичний та аналітичний методи об'єднує параметричний аналіз, який дає змогу подати конструктивні методи нарисної геометрії як аналітичні залежності між параметрами геометричних фігур. Програмування геометричних задач мовою БЕЙСІК замінено програмуванням їх найпоширенішою мовою AutoCAD. Наведено також концептуальні можливості та основні характеристики пакета ArchiCAD 7.0. Майже всі розділи доповнено новим матеріалом.

Для студентів вищих навчальних закладів.

ISBN 978-966-194-144-0



З часу виходу першого видання підручника «Нарисна геометрія» минуло понад десять років, нині виникла потреба у його перевиданні. До другого видання автори внесли зміни і доповнення матеріалу з нарисної геометрії, викликані часом.

Крім того, якщо раніше перед нарисною геометрією ставилися два основних завдання – зображення тривимірних об'єктів на площині (поверхні) та розв'язування на проєкційних рисунках метричних і позиційних задач, пов'язаних з тривимірними об'єктами, то тепер завдяки розвитку та застосуванню в багатьох галузях науки і техніки обчислювального експерименту, що успішно замінює натурний експеримент, можна використовувати апарат нарисної геометрії як моделювальний, інженерний. При цьому реалізуються два важливих фактори: по-перше, студенту надається можливість самостійного конструювання і, по-друге, при доборі завдань може братися до уваги майбутня його спеціальність. Моделювання спирається на метод параметризації геометричних фігур, унаслідок чого з безлічі однакових фігур можна виділити одну, яка б відповідала певним характеристикам.

Характерна особливість підручника – аналітичний супровід геометричних залежностей. Наочність нарисної геометрії дає змогу додати конструктивного змісту абстрактним аналітичним залежностям при описі геометричних фігур і розв'язуванні позиційних та метричних задач. Аналітичний супровід тем нарисної геометрії не дублює аналітичну геометрію, а показує єдність і взаємозв'язок різних геометричних методів.

Синтетичний і аналітичний методи об'єднує параметричний аналіз, за допомогою якого можна уявити конструктивні методи нарисної геометрії як аналітичні залежності між параметрами геометричних фігур.

Такий виклад матеріалу пов'язаний з обчислювальною геометрією та комп'ютерною графікою, які нині викладають у вищих технічних навчальних закладах.

Першу частину підручника можуть вивчати студенти всіх спеціальностей вищих технічних навчальних закладів. Крім теорії в підручнику наведено приклади розв'язування окремих задач, а також подано запитання для самоконтролю.

Курс нарисної геометрії засвоюється багатьма першокурсниками з певними труднощами, що пояснюються різними причинами. До них належить насамперед зниження рівня підготовки з математичних і графічних дисциплін у сучасній середній школі. У багатьох середніх навчальних закладах через невиправданий наголос на гуманізацію підготовки випускників предмет креслення взагалі не викладається, тому більшість першокурсників має не досить розвинену просторову уяву.

Отже, першокурсникам слід приділити цій дисципліні особливу увагу, адже вона дає теоретичні основи графічного зображення, без володіння яким не можна уявити сучасного архітектора або інженера. На практичних заняттях студент має працювати самостійно, виконуючи завдання в робочому зошиті і використовуючи підручник.

У цьому виданні відображено багаторічний досвід викладання нарисної геометрії у Київському національному університеті будівництва і архітектури. Використано також науковий і методичний доробок провідних кафедр вищих навчальних закладів України.

УМОВНІ ПОЗНАЧЕННЯ

Точки – $A, B, C, D, E, F, \dots 1, 2, 3, 4, 5, 6, \dots$

Прямі та криві лінії – a, b, c, d, e, \dots

Горизонталь – h , фронталь – f , профільна пряма – p

Поверхні (площини) – $\Theta, \Lambda, \Sigma, \Gamma, \Phi, \Omega$

Кути – $\alpha, \beta, \gamma, \dots$

Площини проєкцій: горизонтальна – Π_1 , фронтальна – Π_2 , профільна – Π_3

Бісекторна площина другої та четвертої чвертей простору – K

$A \in \Phi$ – точка A належить фігурі Φ

$A \notin \Phi$ – точка A не належить фігурі Φ

$\Phi_k \subset \Phi$ – фігура Φ_k – підмножина фігури Φ

$\Phi_k \not\subset \Phi$ – фігура Φ_k не є підмножиною фігури Φ

$\Phi_k \equiv \Phi_i$ – фігури Φ_k і Φ_i збігаються

$\Phi_k \neq \Phi_i$ – фігури Φ_k і Φ_i не збігаються

$\Phi_k \cup \Phi_i$ – об'єднання фігур Φ_k і Φ_i

$\Phi_k \cap \Phi_i$ – перетин фігур Φ_k і Φ_i

\parallel – паралельно

\nparallel – не паралельно

\perp – перпендикулярно

\sphericalangle – кут, двогранний кут

x, y, z – осі проєкцій

Індекси при них указують на відповідні площини проєкцій. Наприклад, вісь x_{12} розділяє поле горизонтальних проєкцій (індекс 1) і поле фронтальних проєкцій (індекс 2). Аксонометричні зображення фігур мають штрих угорі, наприклад A', a' .

Розділ 1

ПРЕДМЕТ НАРИСНОЇ ГЕОМЕТРІЇ

1.1. Загальні відомості

Нарисна геометрія — розділ геометрії, в якому просторові фігури (оригінали) вивчають за допомогою зображень їхніх графічних моделей на площині рисунка.

Загальновідома роль технічного рисунка на виробництві, де його використовують інженери різних спеціальностей. Рисунок має нести геометричну інформацію про форму та розміри оригіналу, має бути наочним, простим і точним.

Предмет нарисної геометрії — це розроблення методів побудови та читання рисунків, розв'язування на рисунках геометричних задач, а також геометричного моделювання, тобто створення предмета чи оригіналу, який відповідав би наперед заданим умовам. Формоутворювальними елементами простору є основні геометричні фігури — *точка*, *пряма* та *площина*, з яких утворюються складніші фігури.

Науково-технічний прогрес, створення нових технологій потребують внесення до курсу нарисної геометрії нових питань, методів і задач, зокрема, останнім часом у різних галузях техніки зросло застосування складних кривих поверхонь. Це зумовило необхідність вивчення і конструювання таких поверхонь каркасно-параметричним та іншими методами, в яких використовуються досягнення аналітичної та диференціальної геометрії.

Комп'ютеризація народного господарства, зокрема широке застосування електронно-обчислювальної техніки, дисплеїв та графопобудовників, довели принципову можливість виконання рисунків та графічних побудов за допомогою комп'ютерів. Проте машина може зробити лише те, що в неї закладе людина. Основою комп'ютерної графіки, за допомогою якої можна виконувати одноманітні, рутинні, трудомісткі операції або складні розрахунки, є обчислювальна геометрія, системи алгоритмів, програм, використання графічних умов тощо.

Тепер абсолютно очевидно, що комп'ютерна графіка як одна з підсистем САПР (систем автоматизованого проектування) може розвиватися лише на основі широкого використання законів і правил нарисної геометрії, обчислювальної геометрії та інженерної графіки.

1.2. Короткий історичний огляд розвитку дисципліни

Перші рисунки, виконані з використанням прямокутних проекцій, трапляються вже на стінах стародавніх храмів та палаців Єгипту та Ассирії. В часи Давньої Греції та Давнього Риму для побудови зображень також використовували прямокутні та центральні проекції на одну площину. В Росії плани Пскова (XVI ст.), Москви (XVII ст.) свідчать про те, що вже тоді було уявлення не тільки про способи виконання фасадів і планів, а й про аксонометрію. Починаючи з часів Петра I, технічні рисунки для кораблебудування, гідротехніки й архітектури виконували в прямокутних проекціях. Проекти архітекторів В. В. Растреллі, В. І. Баженова, М. Ф. Казакова, проект палацового мосту І. П. Кулібіна, рисунки винахідника парової машини І. І. Ползунова — все це збереглося до наших днів і вражає своєю проекційною бездоганністю.

У період Київської Русі зодчі створили всесвітньо відомі пам'ятки архітектури, такі як Софія Київська, яка й нині викликає захоплення нащадків, Золоті ворота тощо. Дістали визнання місцеві зодчі Петро Милоніг з Києва, Іван Більчинський з Полоцька та інші майстри. Правила будівництва були опубліковані в «Будівельному статуті» та в Руській Правді (1020 р.) Ярослава Мудрого.

На архітектуру України значний вплив мала доба Відродження. Вперше з кінця XVI ст. крім моделей почали застосовувати будівельні рисунки, а з середини XIX ст. — рисунки «зразкових фасадів» будинків, тобто прообрази типових проєктів.

Давньоруські зодчі рисунків не мали, хоча є підстави вважати, що майстри користувалися схематичними рисунками. Винятковий інтерес становить рисунок будівлі, виконаний гострим предметом на лесовому ґрунті біля Десятинної церкви (Київ), який, можливо, і був схемою розбиття на місцевості фундаментів цієї будівлі.

У XVIII ст. в Україні майже всі відповідальні споруди будували за рисунками. Відомі, наприклад, рисунки проєкта Великої Лаврської дзвіниці, Андріївської церкви, воріт, порохових погребів та інших об'єктів Старокиївської та Печерської фортець.

Окремі види проекцій використовували в техніці до кінця XVIII ст., а в 1795 р. з'явилася славетна «Geometrie descriptive» Гаспара Монжа (1746—1818), яка виникла як аналог координатного способу Декарта при розв'язуванні геометричних задач. У книзі окремі прямокутні проекції на вертикальні та горизонтальні площини зв'язувалися в одну систему.

Перший курс нарисної геометрії в Росії було прочитано у 1810 р. в Інституті (корпусі) інженерів шляхів сполучення учнем Г. Монжа інженером К. І. Потье. У 1821 р. професор Я. О. Севастьянов (1796—1849) написав та видав перший російський підручник з нарисної геометрії з великою кількістю задач прикладного характеру. Схему курсу Я. О. Севастьянова використав М. І. Макаров (1824—1904) та удосконалив В. І. Курдюмов (1853—1904). Продовжувачами цього напрямку в нарисній геометрії були професори М. О. Ринін (1877—1942) і О. І. Добряков (1895—1947).

Новий етап у розвитку нарисної геометрії та інженерної графіки почався в 40-х роках ХХ ст., коли в Москві професор М. Ф. Четверухін (1891—1974), а в Києві професор С. М. Колотов (1880—1965) опублікували наукові праці, які започаткували розвиток наукових і науково-методичних досліджень у цій галузі знань.

Заслужений діяч науки і техніки України, доктор технічних наук, професор С. М. Колотов є засновником української школи в галузі теорії зображень. У 1933 р. він видав підручник «Начертательная геометрия», в якому вперше було показано новий оригінальний метод допоміжного проєкціювання, що відіграв помітну роль у розвитку теорії зображень та у її застосуванні в архітектурно-будівельній практиці. Ця та інші його праці вплинули як на наукові дослідження, так і на зміст навчальних курсів. Характерною ознакою їх є гнучке використання проєкційного апарату в теорії та практиці, вільний підхід до проєкціювання, який істотно розширив арсенал способів перетворення проєкцій. Один із перших підручників українською мовою вийшов у 1967 р. Його автори С. М. Колотов, М. Ф. Євстіфеев, В. Є. Михайленко, О. Л. Підгорний і А. М. Пономарьов.

Професор В. Є. Михайленко удосконалив наукову школу, створену його вчителем професором С. М. Колотовим. Сфери його основних наукових інтересів — геометричне моделювання та оптимізація поверхонь щодо конструювання тонкостінних покриттів у архітектурі, архітектурна біоніка, дослідження теоретичних проблем технічної естетики. Професор О. Л. Підгорний плідно працює в теорії зображень, конструктивній геометрії, використовуючи геометричне моделювання для формування просторових конструкцій та задач будівельної фізики (акустика, інсоляція, штучне освітлення тощо).

Вагомі наукові результати мають професори С. М. Ковальов, Ю. М. Ковальов, К. О. Сазонов, В. О. Плоский, С. Ф. Пилипака.

Слід відзначити велику наукову роботу в галузі геометричного моделювання для авіа- та сільськогосподарського машинобудування (керівники професори А. В. Павлов, В. В. Ванін, В. П. Юрчук).

Крім київських наукових шкіл, заслуговують на визнання за багаторічну роботу Мелітопольська школа (керівники професори В. М. Найдис, А. В. Найдис), серйозну наукову роботу проводить в Дніпропетровську професор В. М. Корчинський. Вагомі наукові результати є в Харківській науковій школі (керівник професор Л. М. Куценко) і в

науковій школі м. Донецька (керівник професор І. А. Скидан), а також в Кримській науковій школі (професор О. Т. Дворецький).

У 1999 р. було створено Українську асоціацію з прикладної геометрії, яка має на меті подальший розвиток наукових досліджень, удосконалення викладання графічних дисциплін у вищій технічній школі України та впровадження наукових результатів у виробництво.

Серйозним визнанням досягнень української наукової школи з прикладної геометрії було проведення в 2002 р. у Києві 10-ї Міжнародної конференції ICGG, в якій взяли участь 122 делегати з 24-х країн світу. Найбільший інтерес викликали доповіді з України та Росії, більшість яких пов'язана з розв'язуванням прикладних задач у різних галузях народного господарства.

В Україні здійснюється велика робота з підготовки науково-педагогічних кадрів через аспірантуру та докторантуру, функціонують три спеціалізовані докторські ради. Виходять три спеціалізовані збірники з прикладної геометрії та один збірник «Технічна естетика і дизайн», в цій галузі вагомі результати мають професори М. І. Яковлев та І. О. Кузнецова.

Щороку в Україні проводяться міжнародні науково-практичні конференції з прикладної геометрії, комп'ютерного моделювання: енергозбереження, екології, дизайну.

1.3. Геометричні фігури.

Геометричний простір. Відображення

Будь-яку непорожню множину точок називають **геометричною фігурою**. Геометричних фігур безліч, але до основних належать лише три: точка, пряма і площина. Між основними фігурами існують різні співвідношення, які можна визначити словами: належати, бути паралельними, розміститися між, бути конгруентними тощо. Якщо перші три співвідношення характеризують позиційні властивості геометричних фігур, то вираз «бути конгруентним» характеризує метричну властивість.

Геометричним простором сучасна геометрія називає сукупність однорідних фігур (об'єктів). Наприклад, геометричний простір може складатися з множини точок, прямих чи площин. Залежно від характеру реальних об'єктів геометричному простору надають різних властивостей. Так, якщо взяти за основу систему аксіом Евкліда — Гільберта, то можна дістати так званий евклідів простір. Простір розглядають з нескінченно віддаленими чи невластивими елементами. Вважається, що простір має одну нескінченно віддалену площину. В перетині з цією площиною кожна пряма має одну нескінченно віддалену точку, а кожна площина — одну нескінченно віддалену точку. Отже, паралельні прямі перетинаються у нескінченно віддаленій точці, а паралельні площини перетинаються по нескінченно віддаленій прямій.

Основою нарисної геометрії є метод проєкцій, який дає змогу отримувати зображення просторових фігур на площині чи поверхні. За

цим методом кожній точці тривимірного простору відповідає певна точка двовимірного простору (площини). На площині зображують усі фігури, розміщені в просторі. Якщо взяти в просторі довільну точку S і сполучити її прямими з усіма точками простору, то можна заповнити цими прямими весь простір. Точку S називають *центром*. Якщо центр задано, то через нього і кожну точку простору, яка не збігається з центром, можна провести єдину пряму, яку називають *проекціювальним променем*. Перетин проекціювального променя з площиною проєкцій дає проєкцію точки.

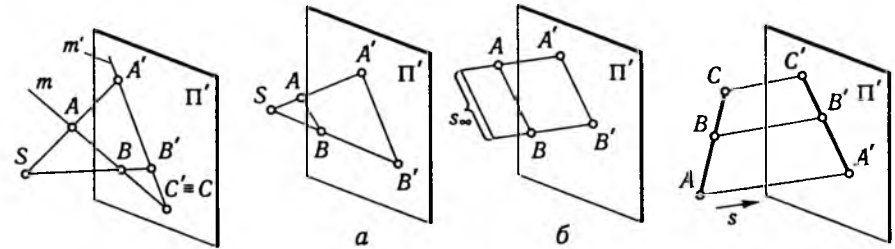


Рис. 1.2

Рис. 1.3

Рис. 1.4

1.4. Метод проєкціювання.

Центральне та паралельне проєкціювання.

Комплексний рисунок Монжа

Якщо в просторі визначити об'єкт проєкціювання, наприклад кілька точок, задати центр проєкціювання та площину проєкцій, то проєкціями заданих точок будуть точки перетину проекціювальних променів, що проходять через відповідні точки, з площиною проєкцій (рис. 1.1, а).

Якщо центр проєкціювання видалити в нескінченність, то проекціювальні промені стануть паралельними. Промені такого проєкціювання, що зветься *паралельним*, можуть утворювати з площиною проєкцій гострі (косі) або прямі кути. Залежно від цього розрізняють косокутне (рис. 1.1, б) та прямокутне, або ортогональне, (рис. 1.1, в) проєкціювання. Відповідно до способу проєкціювання проєкції називають центральними та паралельними — косокутними чи прямокутними. Ці проєкції мають певні властивості. Оскільки проєкцією точки є точка на площині проєкцій, то проєкцією фігури буде множина проєкцій усіх її точок.

Проєкцією прямої в загальному випадку є пряма, що проходить через точку її перетину з площиною проєкцій. Якщо відомі проєкції хоча б двох точок прямої, то визначається проєкція всієї прямої (рис. 1.2). Коли пряма паралельна площині, її центральна та паралельна проєкції паралельні самій прямій (рис. 1.3).

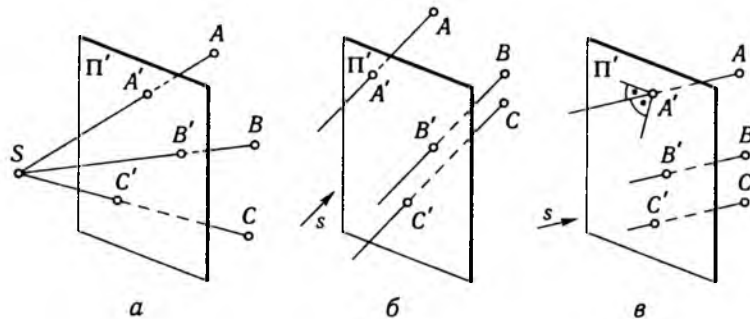


Рис. 1.1

Якщо на відрізку прямої, паралельному площині проєкцій, задати точку, то проєкції її відрізків при центральному проєкціюванні пропорційні цим відріzkам, а при паралельному — дорівнюють їм. Із рис. 1.4 видно, що при паралельному проєкціюванні відношення довжин відрізків прямої та їхніх проєкцій зберігається, а саме: $\frac{AB}{BC} = \frac{A'B'}{B'C'}$. Отже, при паралельному проєкціюванні відношення довжин проєкцій паралельних відрізків прямої до дійсних довжин відрізків є величиною сталою. Цю величину називають ще *коефіцієнтом* (чи *показником*) *спотворення*. Його широко використовують при побудові аксонометричних проєкцій. Якщо задано центр проєкціювання та площину проєкцій, то проєкція точки простору визначається однозначно — це точка перетину проекціювального променя з площиною проєкцій. Зворотна задача відновлення точки в просторі за її проєкціями неоднозначна, адже в одну й ту саму точку на площині проєкцій проєкціюється множина точок, що належать проекціювальному променю. Так само за однією проєкцією геометричної фігури, що складається з множини точок, не можна судити про її форму та положення в просторі.

Для забезпечення оборотності рисунка візьмемо дві довільно розташовані площини проєкцій — Π' і Π'' та центри проєкціювання — T і S (рис. 1.5). Спроєкціюємо точку A із зазначених центрів на ці площини — дістанемо проєкції A' і A'' . Тепер, оскільки відомо апарат проєкціювання, тобто дві проєкції точки та два центри проєкціювання, можна легко відновити точку в просторі. Для цього слід провести два проекціювальних промені через точки та центри проєкціювання. Ці промені лежать в одній площині Γ , що задається трьома точками (A', A'', A), отже, вони перетинаються, визначаючи шукану точку A .

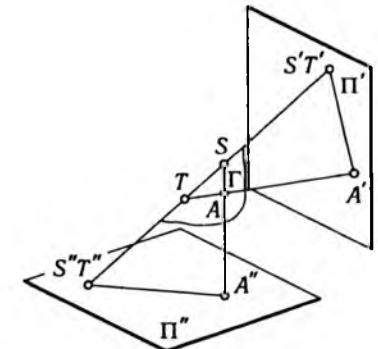


Рис. 1.5

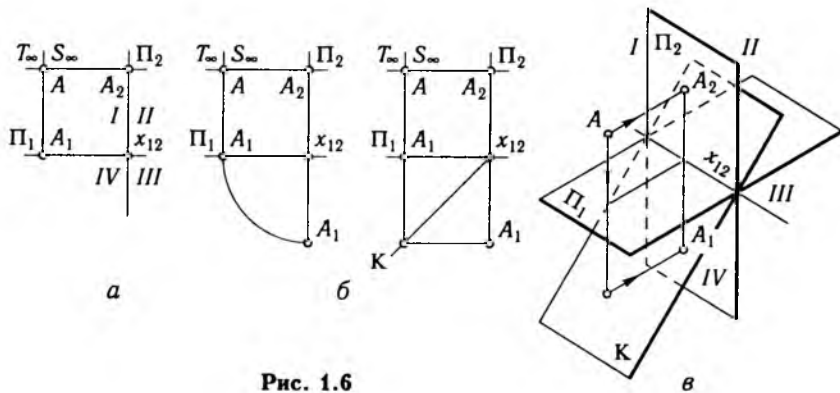


Рис. 1.6

Таким чином, зображення, отримані на одній чи двох площинах проєкцій з двох центрів, задають оборотну проєкційну модель.

Залежно від положення площини проєкцій та центрів проєкціювання можна дістати різні проєкційно-зображальні системи (моделі). Найпоширенішою системою, що застосовується в архітектурі, будівництві та машинобудуванні є система прямокутних (ортогональних) проєкцій, або **метод Монжа**.

За методом Монжа, площини проєкцій горизонтальна Π_1 і фронтальна Π_2 взаємно перпендикулярні, а центри проєкціювання віддалені на нескінченність у напрямках, перпендикулярних до площин проєкцій.

Рисунок, що складається з кількох (мінімум двох) зв'язаних між собою проєкцій зображуваної фігури, називають **комплексним рисунком**. На рис. 1.6 площини проєкцій зображено збоку в напрямі лінії їх перетину x_{12} . Як видно з рисунка, необмежені площини проєкцій Π_1 і Π_2 поділяють простір на чотири чверті, показані римськими цифрами на рис. 1.6, а.

Для того щоб проєкції точки отримати на одній площині (площині рисунка), потрібно горизонтальну площину проєкцій Π_1 сумістити з фронтальною площиною проєкцій Π_2 обертанням навколо лінії їх перетину x_{12} .

Існує й інший спосіб отримання другої (горизонтальної) проєкції. Для цього проводять бісекторну площину K між площинами Π_1 і Π_2 . Точку A проєкціюють у вертикальному напрямі на цю площину, потім перепроєкціюють на фронтальну площину Π_2 (рис. 1.6, б, в).

Оскільки положення осі x_{12} не відображується на проєкціях об'єкта, на багатьох рисунках цього підручника осі x_{12} немає, що характерно для більшості виробничих рисунків. Вісь x_{12} обов'язково має бути під час розв'язування задач інженерної графіки за допомогою ЕОМ на основі машинних алгоритмів, адже при цьому слід давати рисунки в декартових координатах. Є підстави вважати, що координований рисунок з нанесенням усіх трьох координатних осей найбільше застосову-

ватиметься в нарисній геометрії у зв'язку з розвитком систем автоматизованого проєктування та автоматизації технологічної підготовки виробництва в різних галузях.

1.5. Аксонометрія, перспектива і проєкції з числовими позначками

Ортогональні проєкції, або комплексний рисунок Монжа, характеризуються точністю та однозначністю зображення. Їхнім недоліком є недостатня наочність, яка в деяких випадках, особливо при зображенні складних об'єктів, має вирішальне значення (рис. 1.7, а та 1.8, а). У цьому разі застосовують аксонометричне або перспективне зображення.

Аксонометричне зображення, або аксонометрія, — це наочне зображення об'єкта, прив'язане до прямокутної декартової системи, причому об'єкт разом із системою координат проєкціюється на площину аксонометричних проєкцій. Залежно від положення координатних осей щодо цієї площини, а також від кута, що утворюється між напрямом проєкціювання та площиною аксонометричних проєкцій, розрізняють різні аксонометричні системи, про що йтиметься у частині II. Схематично утворення аксонометричних проєкцій ілюструють рис. 1.7, б та 1.8, б.

Перспективне зображення, або перспектива, є більш наочним зображенням об'єкта, яке широко використовують в архітектурі та будівництві. Перспектива — це різновид центральної проєкції, обмеженої умовами зорового апарату людини. Перспективні зображення найпоширеніші в практиці, наприклад картини художників, фотографії. В архітектурі та будівництві перспектива є обов'язковим елементом архітектурного проєкту. Схематичне зображення утворення перспективної

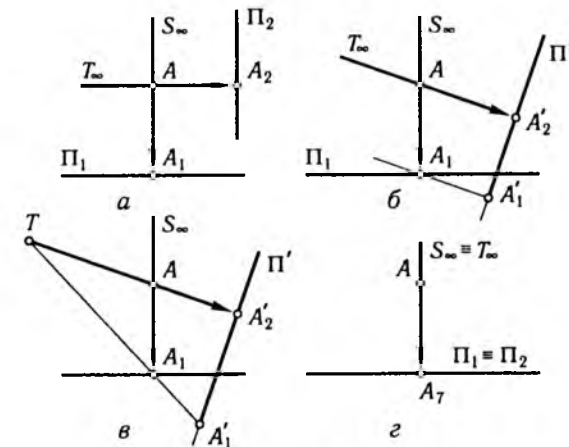


Рис. 1.7

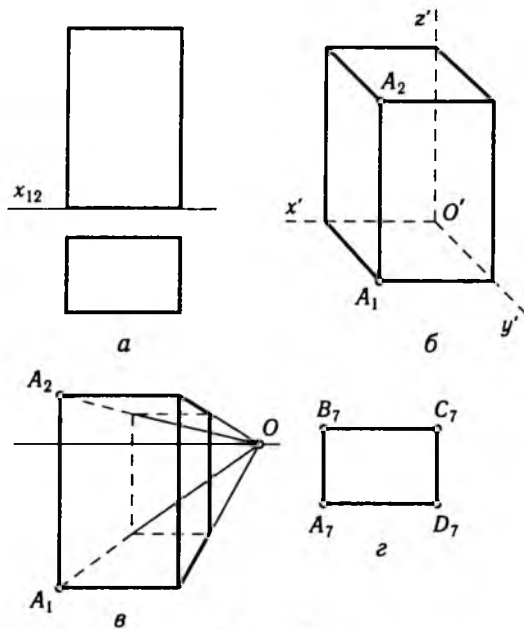


Рис. 1.8

проекції показано на рис. 1.7, в і 1.8, в. Із цих схем видно, що саму точку A та її горизонтальну проекцію проєкціюють на площину перспективних проєкцій (картину) з центра T . Найпоширеніша побудова перспективи на вертикальній картині, а для висотних споруд інколи будують перспективу на похилій картині. Перспективою на похилій картині є також зображення міста з високої точки, наприклад при аерофотозйомці.

У геодезії, геології, маркшейдерській справі широко використовують ще одну проєкційно-зображальну систему, яка має назву *проєкцій з числовими позначками* (рис. 1.7, з і 1.8, з). Цю систему використовують

переважно тоді, коли розміри зображуваного об'єкта чи території в горизонтальному напрямі істотно перевищують вертикальні розміри окремих об'єктів. У цій системі площиною проєкцій вважають горизонтальну площину, яку беруть за нульову, а фронтальну проєкцію, якої немає, замінюють числом, що вказує на відстань точки від нульової площини (над площиною — без знака, а під площиною — зі знаком «мінус»). У проєкціях з числовими позначками за допомогою горизонталей зручно передавати також рельєф місцевості та задачі вертикального планування.

Завдання для самоконтролю

1. Чим характеризується евклідов простір?
2. Який метод є основою нарисної геометрії?
3. Якими способами можна дістати горизонтальну проєкцію за методом Монжа?
4. Чим відрізняється перспективне зображення від аксонометричного?

Розділ 2

АВТОМАТИЗАЦІЯ ГРАФІЧНИХ РОБІТ. ПАРАМЕТРИЗАЦІЯ

Програми з курсу нарисної геометрії та інженерної графіки поповнилися розділами з обчислювальної геометрії та інженерної графіки. Це зрозуміло, адже сучасна технологія проєктування в машинобудуванні, архітектурі та будівництві неможлива без використання обчислювальної техніки та відповідних графічних пристроїв.

2.1. Основні поняття комп'ютерної графіки

Зростання обсягів проєктно-конструкторських робіт, підвищення складності об'єктів, що проєктуються, потреба у поліпшенні якості при зниженні термінів проєктування роблять важливим і актуальним завданням перехід на автоматизоване виконання проєктно-конструкторських робіт з використанням сучасних ЕОМ та пов'язаних з ними периферійних пристроїв.

Нині у різних галузях промисловості та будівництва створюють системи автоматизованого проєктування (САПР) — людино-машинні системи, які дають змогу на основі ЕОМ автоматизувати певні функції, що виконує проєктувальник, з метою підвищення темпів та якості проєктування. Система є видом інформаційного процесу і основою технічної підготовки виробництва. Особливо ефективне застосування САПР на початкових стадіях проєктування машин і споруд, коли обумовлюються основні конструктивні, технологічні, економічні та інші характеристики майбутнього об'єкта. САПР передбачає комплексну автоматизацію процесу проєктування аж до випуску проєктно-графічної документації.

Структурно САПР поділяють на кілька підсистем, однією з яких є підсистема комп'ютерної графіки (КГ). Засоби комп'ютерної графіки є невід'ємною частиною сучасних автоматизованих систем оброблення даних. Це зумовлено швидким розвитком технічної бази міні-ЕОМ, персональних ЕОМ, графопобудовників, графічних дисплеїв, різних пристроїв графічного введення, а також цілих графічних комплексів у вигляді автоматизованих робочих місць (АРМ) конструкторів і проєктувальників. Вирішальною перевагою є природність та максимальна інформативність графічної інтерпретації даних практично в усіх сферах управлінської, інженерної та наукової діяльності людини.

Комп'ютерна графіка як сфера прикладної інформатики об'єднує методи та засоби для введення, перетворення, зберігання та виведення зображень за допомогою ЕОМ. Залежно від галузі застосування розрізняють ділову, ілюстративну та інженерну комп'ютерну графіку.

Ділова графіка має на меті формування та виведення графіків, діаграм, гістограм тощо.

Ілюстративна графіка призначена для створення машинних зображень, що ілюструють деякі етапи роботи (схеми, ескізи, географічні та інші карти).

Інженерна комп'ютерна графіка є складовою сучасних САПР, яка забезпечує природний зв'язок людини з ЕОМ на рівні основної продукції інженера будь-якої спеціальності — графічної. Наприклад, за допомогою комп'ютерів у режимі діалога проектують елементи житлових будинків: стінові блоки, панелі перекриттів тощо. Якщо спочатку сформулювати критерії оптимізації та ввести відповідні обмеження, то можна в цьому режимі знайти оптимальне рішення, яке при «ручному» проектуванні знайти практично неможливо. Інженерна КГ дає змогу також знаходити оптимальні рішення завдань містобудування, трасування різних комунікацій, розміщення обладнання в промислових цехах тощо.

Засоби комп'ютерної графіки пройшли кілька етапів розвитку, при цьому складність та можливості цих засобів постійно зростали. Спочатку на основі електронно-променевої трубки виникли точкові (координатні) та векторні, а пізніше растрові дисплеї, що забезпечували формування високоякісного зображення з напівтонами і в кольорі, і, зрештою, було створено «інтелектуальні» термінали, за допомогою яких можна розв'язувати складні задачі у діалозі проектувальника і ЕОМ.

Графопобудовники пройшли шлях від повільних — на зразок самописця до растрових зі зведеною швидкістю елемента, що пише, десятки метрів за секунду. Нині на основі міні-ЕОМ створено комплекси для виконання графічних робіт, які дістали назву *автоматизованих робочих місць* (АРМ).

Програмні засоби КГ пройшли еволюцію від методів програмування в кодах до пакетів прикладних програм (ППП), спеціальних мов і, зрештою, до уніфікації та стандартизації як основного засобу підвищення ефективності КГ.

Комп'ютерну графіку розглядають як обслуговуючу підсистему САПР, що складається із методичного, лінгвістичного, математичного, програмного, технічного, інформаційного та організаційного забезпечення.

У сучасних САПР важлива роль належить геометричним уявленням та опису математичних моделей об'єктів проектування, починаючи з вироблення основної концепції проекту і закінчуючи створенням робочої документації.

Усю різноманітність геометричних задач, що розв'язуються засобами КГ, можна поділити на два основних класи: 1) формування та описування геометричних фігур різної складності й розв'язування на їхній основі комплексу прикладних задач; 2) відображення на різних етапах проектування вхідної, вихідної та проміжної інформації.

При використанні комплексного рисунка в прямокутних проекціях розв'язування просторових геометричних задач зводять до послідовності графічних операцій (алгоритмів), які виконують на площині проєкцій. За певних умов алгоритм можна подати у вигляді програми для ЕОМ, що моделює графічне розв'язування.

Геометричній моделі належить чільне місце в САПР. Розрізняють чотири основних типи таких моделей: 1) двовимірна (площинна); 2) каркасна (дротяна); 3) у вигляді поверхні; 4) об'ємна, в якій зберігається інформація, що дає змогу відрізати матеріал від порожнини.

Для формування зображень на пристроях графічного відображення застосовують спеціальні програми, які містять команди, що керують формуванням зображень. Ці команди можуть передаватися з ЕОМ безпосередньо на пристрій відображення або попередньо виводитися на магнітний диск.

2.2. Концептуальні можливості та основні характеристики пакета ArchiCAD 7.0

Найбільш повним та ефективним пакетом для архітектурно-будівельних спеціальностей є пакет ArchiCAD, який ґрунтується на концепції «Віртуального будинку». Концепцію розробила компанія Graphisoft у 1984 р. З того часу пакет значно поповнився й став більш зручним у користуванні, удосконалилися інструментальні засоби та методи роботи з ним. Розглянемо версію ArchiCAD 7.0.

Пакет ArchiCAD безпосереднього відношення до нарисної геометрії не має, проте багато побудов у ньому здійснюється відповідно до прийомів нарисної геометрії.

За допомогою пакета ArchiCAD 7.0 створюється «Віртуальний будинок», який є тривимірною моделлю спроектованого будинку, що існує лише в пам'яті комп'ютера.

У разі потреби з цієї моделі отримують: необхідну інформацію про рисунки (плани, фасади, розрізи, окремі вузли); результати розрахунків кількісних показників (відомості, специфікації); матеріали для презентації (фотореалістичні зображення, анімаційні фільми); файли різних форматів для взаємодії з суміжниками, замовниками тощо.

Особливістю і перевагами пакета є те, що будь-які зміни, які вносяться до проекту, автоматично відображаються в усій проектній документації.

Особливість пакета полягає також у тому, що проектувальник, працюючи з ним, оперує не геометричними елементами, з яких складаються зображення, а конкретними будівельними конструкціями: стінами, перекриттями, дахами, віконними та дверними проїздами та ін.

Усі утворювані конструкції є параметричними, тобто описуються характерними для них параметрами, завдяки чому в будь-який момент можуть бути відредаговані зміною відповідних параметрів.

ArchiCAD оперує великою стандартною бібліотекою, яка охоплює понад тисячу різноманітних елементів (будівельні конструкції, вікна і двері, деталі інтер'єру, елементи оформлення рисунків та їх візуалізації). Додаткові об'єкти за потреби можна завантажити із мережі Інтернет.

Головною особливістю бібліотеки ArchiCAD є не різноманітність бібліотечних елементів, а технологія роботи з ними. Основа цієї технології — це мова геометричних визначень (GDL), що дає змогу створювати параметричні об'єкти довільної форми. Їхні властивості визначаються як параметрами користувача, так і різними зовнішніми умовами (масштабом, положенням об'єкта в просторі тощо).

За допомогою GDL об'єкти зображуються як у системі 2D, тобто на площині, так і в системі 3D — у тривимірному просторі. Зміною параметрів одного об'єкта можна дістати багато його варіантів.

Завдяки великим можливостям GDL останнім часом перетворилося з внутрішнього формату ArchiCAD у фактичний стандарт параметричного опису 3D-об'єктів архітектурно-будівельного проектування.

Функціональні можливості пакета ArchiCAD дають змогу розв'язувати основні задачі архітектурно-будівельного проектування. Завдяки перевагам концепції «Віртуального будинку» та в зв'язку з можливостями засобів взаємодії з іншими системами проектування ArchiCAD може стати основою системи комплексного проектування в галузі будівництва, особливо враховуючи характер колективної роботи над проектом, коли команда проектувальників може об'єднати свої зусилля.

Версія ArchiCAD 7.0 є подальшим розвитком концепції, закладеної в попередніх версіях. При цьому якщо в попередніх версіях наголошувалося на вдосконаленні інструментальних засобів проектування та дизайну, то метою цієї версії є насамперед підвищення ефективності та взаємодії між всіма сторонами, які беруть участь у створенні проекту.

Інтерфейс пакета становить сукупність робочих вікон, які динамічно пов'язані одне з одним, наприклад, вікна планів, вікна розрізів/фасадів, вікна тривимірного відображення будівлі. Крім того, використовуються також допоміжні вікна, найчастіше текстові. Вікна можуть вільно пересуватися по екрану, а розміри їх можна змінювати.

Проектування в ArchiCAD здійснюється в реальних одиницях виміру, тобто всі створювані елементи проекту мають свої реальні розміри. Пакет дає змогу працювати як у декартовій, так і в полярній системах координат. Крім координатної сітки, що виводиться на екран і має назву конструкторської, використовується ще одна координатна сітка — крокова, яка не виводиться на екран, а призначена лише для прив'язування до неї переміщення курсора, що може переміщуватися лише із заданим кроком, а саме з прив'язуванням до конструкторської чи крокової сітки.

За допомогою ArchiCAD можна створювати та виводити на екран рисунки у будь-якому масштабі. У цьому пакеті для поділу елементів проекту по вертикальному рівню використовується поняття «Поверх», з кожним поверхом передбачена робота окремо.

Для логічного розподілу елементів проекту в ArchiCAD, як і в багатьох інших системах, передбачена робота по шарах, для чого використовується поняття «Шар». На кожному шарі зображуються однотипні елементи: на одному — зовнішні капітальні стіни будинку, на другому — внутрішні перегородки, на третьому — розміри, на четвертому — схема електропроводу тощо. Для наочності рисунка всім його елементам надається певний колір та товщина ліній (за прийнятою в ArchiCAD термінологією — *пéра*).

Роботу над проектом можна поділити на два етапи: 1) побудова тривимірної моделі проектного об'єкта; 2) добування з цієї моделі потрібної інформації у вигляді проектною документації. Розглянуто лише основні характеристики пакета ArchiCAD, потрібні навички можна набуту під час практичного розв'язування проектних задач.

2.3. Загальні положення параметризації геометричних фігур

Одне з призначень рисунка — передавати форму, розміри і положення в просторі зображуваного об'єкта з метою відтворення його за проекціями.

Тривимірний простір, що оточує нас, можна розглядати як наповнений безліччю різних геометричних фігур, наприклад точок, прямих, площин, сфер. Для того щоб виділити певну точку, пряму, площину чи сферу, треба знати їхні параметри. Параметрами можуть бути декартові координати, лінійні розміри, кути тощо. Оскільки нарисна геометрія нині набуває моделюючого характеру, теорія параметризації дає змогу ще на стадії формулювання задачі пояснювати, що ця задача є визначеною, невизначеною або перевизначеною.

Параметром називають незалежну величину, що дає можливість у геометричних задачах виділити певну фігуру або підмножину із множини фігур. Параметри широко використовуються в математиці, фізиці та інших галузях науки і техніки. В геометричних задачах параметри виділяють певну фігуру із множини таких самих фігур. Наприклад, для виділення трикутника визначеної форми із множини трикутників потрібно задати три величини (розміри трьох сторін, однієї сторони і двох кутів і т. п.). При цьому слід брати до уваги зону існування параметрів: щодо виділення трикутника сума будь-яких двох його сторін має бути більшою від третьої, жодна зі сторін не може дорівнювати нулю, сторони не можуть бути від'ємними величинами.

Для використання параметрів треба прийняти зафіксовану систему віднесення, або базу відліку. Такою системою доцільно взяти прямокутну декартову систему координат на площині та в просторі. Розглянемо множини елементарних геометричних фігур, які назовемо *непохідними*. До них належать точка, пряма та площина.

Як відомо, у тривимірному просторі (рис. 2.1) положення довільної точки визначається трьома координатами (x , y , z). Звідси множина

точок у тривимірному просторі ∞^3 . Якщо значення однієї з координат прирівняти до нуля, то дістанемо відповідну площину проєкцій. У площині кожна точка визначається двома координатами, тобто множина точок у площині ∞^2 . Якщо при цьому одну координату (параметр) поставити в залежність від іншої, наприклад за допомогою аналітичного виразу, то дістанемо плоску криву. В цьому разі один параметр незалежний.

Розглянемо множину прямих у тривимірному просторі. Для задання прямої загального положення слід задати чотири параметри: по дві координати на двох площинах проєкцій (рис. 2.1, б).

Якщо елементом простору взяти площину, то неважко переконатися, що трьох параметрів досить для задання площини загального положення у просторі. На рис. 2.2 показано аксонометричний рисунок, на якому зображено площину загального положення, задану трьома точками її перетину з координатними осями.

Отже, елементами тривимірного простору можуть бути основні геометричні фігури: точка, пряма і площина. Для виділення із множини конкретної геометричної фігури потрібно затратити певну кількість параметрів. Параметри можна задавати різними способами, але їхня кількість буде незмінною. Названі вище параметричні числа характеризують прямі та площини загального положення. При окремому положенні їх щодо площин проєкцій кількість параметрів зменшується. Параметрам також можуть бути еквівалентні такі геометричні умови, як належність, паралельність, перпендикулярність, дотик.

Розглянемо, наприклад, паралельні прямі на площині. Як відомо, всього прямих на площині ∞^2 , а прямих, що відповідають умові паралельності, ∞^1 . Таким чином, $\frac{\infty^2}{\infty^1} = \infty^1$, тобто умова паралельності на площині замінює один параметр. Геометричні умови можна виражати як графічно, так і словами.

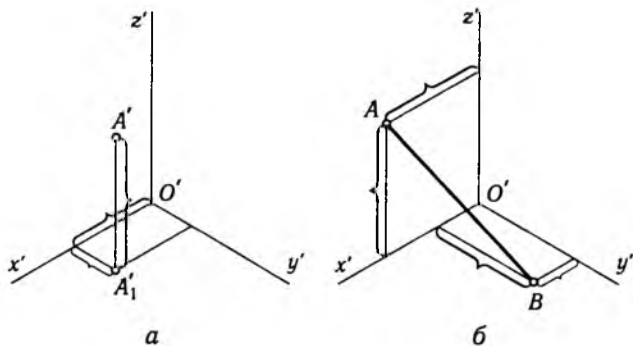


Рис. 2.1

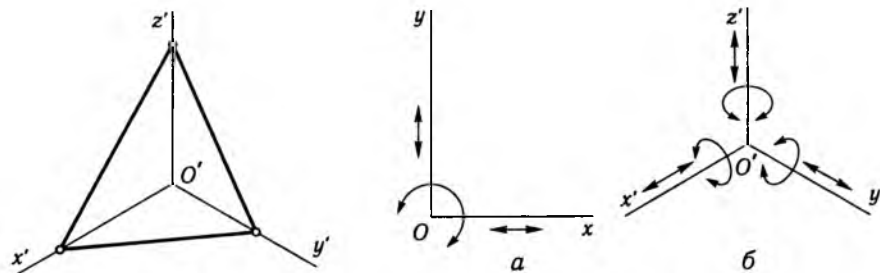


Рис. 2.2

Рис. 2.3

Розрізняють параметри форми і параметри положення. Параметри форми дають змогу із множини фігур виділити підмножину конгруентних. Визначення параметрів форми називають *внутрішньою параметризацією*. При цьому положення фігури у просторі до уваги не беруть. Кількість параметрів форми p_f . Точка, пряма і площина не мають параметрів форми, їх називають *елементарними*, або *непохідними, фігурами*.

Розглянемо параметри положення p_n на площині та в просторі. На площині (рис. 2.3, а) можуть бути три параметри положення — рух уздовж осей і поворот навколо початку координат. У просторі шість параметрів положення (ступенів вільності) — рух уздовж трьох координатних осей та повороти навколо них (рис. 2.3, б). Кількість цих параметрів максимальна. Наприклад, для поверхонь обертання параметрів на один менше, а для сфери — всього три, адже повороти навколо будь-якої з її осей не змінюють положення фігури.

Суму параметрів форми і параметрів положення називають *параметричним числом* $p_f + p_n = p$.

Параметри форми і параметри положення у нарисній геометрії реалізуються координатами, довжинами відрізків чи розмірами кутів тощо.

Розглянемо приклади. Як зазначалося, пряму на площині задають двома параметрами. Для того щоб на цій прямій задати відрізок, потрібні ще два параметри (координати двох точок). Із цих чотирьох параметрів три є параметрами положення, а один — параметром форми (довжина відрізка). У тривимірному просторі відрізок прямої задають шістьма параметрами, бо чотирма задають пряму, одним параметром — початок відрізка, а ще одним — довжину. Із шести параметрів п'ять є параметрами положення, наприклад три координати точки та значення двох кутів, що утворюються прямою з двома осями координат, і один параметр форми — довжина відрізка.

На технічних рисунках роль параметрів виконують розміри, кількість і характер яких дають змогу відтворювати оригінал у просторі за його проєкціями.

За допомогою теорії параметризації можна будувати моделі багатьох складних об'єктів і процесів в автоматизованому проектуванні та комп'ютерній графіці.

2.4. Параметризація плоских фігур

Під час конструювання плоских фігур виникає потреба у параметризації їх у двох випадках: 1) у разі визначення мінімальної кількості розмірів плоскої фігури, що конструюється; 2) при підрахунку мінімальної кількості розмірів з метою контролю визначеності плоскої фігури.

Розглянемо приклад. На площині задано п'ятикутник (рис. 2.4). Визначимо, скільки параметрів треба для його задання. Для цього поділимо п'ятикутник на трикутники. З рисунка видно, що трикутник ABC визначається трьома параметрами (відрізками сторін), чотирикутник $ABCE$ — п'ятьма параметрами, а п'ятикутник $ABCDE$ — сімома. Виявляється залежність, яка полягає в тому, що кількість параметрів форми для задання на площині багатокутника дорівнює $2n - 3$, тобто для п'ятикутника потрібно задати сім параметрів форми. В цій формулі число 3 виражає параметри положення багатокутника, які можуть замінюватися геометричними умовами.

За допомогою параметризації можна також задавати геометричні перетворення, які виконуються над фігурами. Наприклад, для побудови фігури, подібної до заданої, потрібно задатися одним параметром $k > 0$, який називають *коефіцієнтом подібності*.

Перетворення симетрії може бути центральним або відносно осі. Першу симетрію можна задати точкою — її центром, яка в загальному випадку задається двома параметрами; другу також задають двома параметрами, якими визначається вісь симетрії.

Розглянемо тепер плоскі фігури, утворені за допомогою відрізків прямих та дуг кола, які спряжені між собою. Нехай у трикутнику дві прями спряжені дугою кола, отже, до спряження входять три фігури. Дві з них — прями — задаються параметрами, третю — дугу кола — треба задати параметрами та умовами дотикання до двох прямих (рис. 2.5).

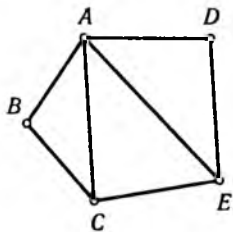


Рис. 2.4

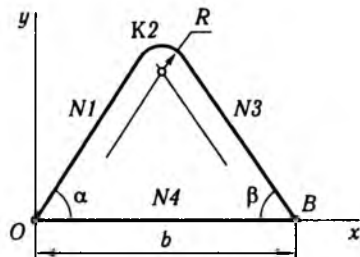


Рис. 2.5

Систему параметризації xOy пов'язуємо з фігурою умовами, які еквівалентні трьом параметрам. Прямі позначаємо N_i , а кола K_i . Обхід фігури почнемо з точки O за стрілкою годинника, тоді фігуру можна замінити рядком $N1 [K2] N3N4$ (тут фігура, що спрягає, взята в квадратні дужки).

Підрахуємо параметри. Пряму $N1$ задано умовою $N1 \varepsilon O$ та кутовим параметром α , пряма $N4$ не потребує параметрів положення, а її параметр форми (розмір b відрізка цієї прямої) визначає точку B на осі Ox . Пряма $N3$ задається точкою B та кутовим параметром β . Коло $K2$ є елементом, що спрягає, в трійці $N1 [K2] N3$. Умови дотикання $K2$ до двох прямих еквівалентні двом параметрам положення кола $K2$, залишається задати його параметр форми R . Остаточно фігуру можна побудувати за розмірами b, α, β, R за допомогою алгоритма, який реалізує спряження двох заданих прямих дугою певного радіуса. Для побудови було використано всього чотири параметри, з яких два — параметри форми.

2.5. Параметризація багатогранників

Параметризацію багатогранників здійснюють так само, як і параметризацію багатокутників. Щоб задати найпростіший багатогранник — тетраедр — використовують шість параметрів форми: три лінійні розміри і три кути (рис. 2.6). Для задання положення об'ємної фігури в тривимірному просторі треба задати ще шість параметрів (три параметри переміщення вздовж осей і три — обертання навколо кожної з них). Покажемо це.

Систему координат у просторі можна задати координатним тетраедром. На рис. 2.7 у системі координат $O'x'y'z'$ задано другу систему

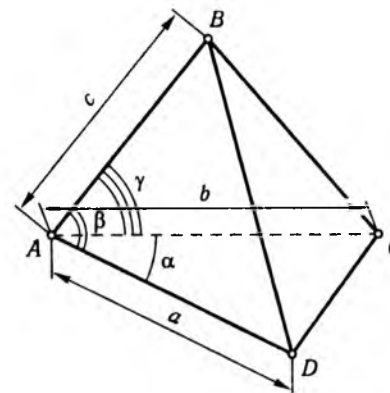


Рис. 2.6

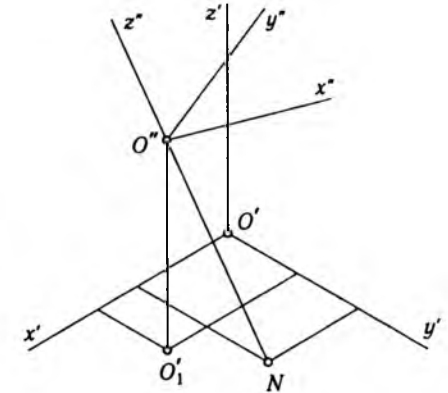


Рис. 2.7

координат — $O''x''y''z''$. З цією метою задано початок координат (точка O''), для чого використано три параметри. Положення однієї з координатних осей, наприклад $O''z''$, можна зафіксувати її слідом N на одній з координатних площин, для чого використовують ще два параметри. Тепер відомо положення площини координат $y''O''x''$, перпендикулярної до осі $O''z''$. Для задання в цій площині осі $O''y''$ або $O''x''$ слід задати кут, який ця вісь утворює з площинами координат системи $O'x'y'z'$. Отже, остаточно визначимо координатний тетраедр $O''x''y''z''$.

Таким чином, щоб задати в просторі тетраедр, треба використати 12 параметрів, з яких половина — параметри форми і половина — параметри положення. Для задання багатогранника з n вершинами і трикутними гранями всього потрібно $3n$ параметрів. Оскільки положення багатогранника у просторі визначається шістьма параметрами, то параметрів форми буде $3n - 6$.

2.6. Параметризація кривих ліній і поверхонь

Для того щоб на площині задати коло, треба знати три параметри: два параметри положення задають його центр і один параметр форми — радіус кола. Крива другого порядку, як відомо, визначається п'ятьма точками. На площині п'ять точок створюють десятипараметричну множину ∞^{10} , а точки, які лежать на кривій другого порядку, створюють множину ∞^5 . Отже, криві другого порядку на площині створюють п'ятипараметричну множину — $\frac{\infty^{10}}{\infty^5} = \infty^5$. Щоб з цієї множини виділити одну криву, треба задати п'ять параметрів, тобто параметричне число для кривої другого порядку — 5. Якщо від нього відняти три параметри положення на площині, то залишиться два параметри форми. Справді, форма еліпса чи гіперболи визначається розміром їхніх осей. Для параболи досить задати один параметр — відстань директриси від фокуса; другий параметр замінюється умовою: ексцентриситет дорівнює одиниці.

Будь-яка плоска алгебраїчна крива n -го порядку має параметричне число $p = \frac{n(n+3)}{2}$ за кількістю незалежних коефіцієнтів її рівняння, з яких параметрів положення буде три. З цієї формули випливає, що для задання алгебраїчної кривої третього порядку потрібно дев'ять параметрів, а для кривої четвертого порядку — 14. Сферу в просторі задають чотирма параметрами — трьома параметрами положення, що визначають центр, і одним параметром форми — радіусом. Як відомо, поверхня другого порядку визначається дев'ятьма точками, які в просторі R^3 задають множину ∞^{27} . Дев'ять точок, що лежать на поверхні другого порядку, становлять множину ∞^{18} . Отже, поверхні другого

порядку створюють у просторі множину $\frac{\infty^{27}}{\infty^{18}} = \infty^9$. Якщо врахувати, що параметрів положення у просторі шість, то параметрів форми поверхні другого порядку буде $9 - 6 = 3$. Наприклад, тривісний еліпсоїд визначається розмірами його трьох осей.

Нескінченний циліндр обертання можна задати чотирма параметрами положення, що визначають вісь, та одним параметром форми (відстань довільної твірної від осі чи радіус циліндра). Якщо циліндр має скінченну форму, то треба задати ще два параметри — один положення і один форми, що визначає висоту циліндра.

Для задання нескінченного конуса обертання задають положення осі (чотири параметри), вершину (один параметр) і кут, який твірна утворює з віссю, тобто всього шість параметрів. Щоб задати скінченний конус, слід знати ще один параметр — його висоту.

📖 Запитання для самоконтролю

1. Яка роль комп'ютерної графіки в САПР?
2. Що таке ArchiCAD?
3. Які основні графічні примітиви в ArchiCAD?
4. Скільки параметрів визначають:
 - а) пряму, паралельну площині проєкцій;
 - б) пряму, перпендикулярну до площини проєкцій?
5. Скільки параметрів визначають:
 - а) площину, паралельну площині проєкцій;
 - б) площину, перпендикулярну до площини проєкцій?
6. Чому на площині положення фігури визначається трьома параметрами?
7. Скільки параметрів на площині визначають умову перпендикулярності двох прямих?
8. Скільки параметрів потрібно для задання нескінченного еліптичного циліндра?

Розділ 3 ПРЯМОКУТНІ ПРОЕКЦІЇ ЕЛЕМЕНТАРНИХ ГЕОМЕТРИЧНИХ ФІГУР

Оскільки основними (непохідними) геометричними фігурами є точка, пряма і площина, в третьому розділі розглядаються їхні проєкції, а також формулюються основні властивості цих проєкцій.

3.1. Проекції точки

Проєкцією точки є точка. Якщо на прямій задати початок і напрям виміру, то конкретну точку можна вилучити із множини заданою довжиною відрізка від початку до вилученої точки. Довжину цього відрізка

називають *параметром точки*, тобто конкретна точка на прямій визначається одним параметром. Пряма містить однопараметричну множину точок (∞^1). Пряма або крива лінія є одновимірним точковим простором. Щоб визначити положення точки на площині, треба задати дві величини — декартові або якісь інші координати цієї точки. Якщо звільнити обидва параметри, то вони визначатимуть усі точки, що заповнюють площину. Площина містить двопараметричну множину точок (∞^2) і є двовимірним точковим простором.

При двох напрямках проєкціювання, що прийняті в системі прямокутних проєкцій, точка зображується парою точок. Винятком є точки, що належать осі x_{12} або бісекторній площині другої та четвертої чвертей простору, оскільки їхні проєкції збігаються (точка B на рис. 3.1, *a*). Неважко довести таку властивість проєкцій точки. Фронтальна та горизонтальна проєкції точки належать одній вертикальній лінії сполучення. Відстань між фронтальною та горизонтальною проєкціями точки дорівнює сумі відстаней від точки в просторі до площин (полів) проєкцій (рис. 3.1, *б*).

Рисунок, що містить проєкції на двох полях проєкцій, є позиційно повним та метрично визначеним; він визначає форму та розміри зображеної фігури. Проте внаслідок тривимірності просторової фігури, а також у зв'язку з тим, що за двома зображеннями не завжди просто прочитати конструкцію складного об'єкта, його комплексний рисунок стає більш зрозумілим, коли крім двох основних проєкцій дано ще проєкцію на третю площину. Цєю площиною (полем проєкцій) найчастіше є профільна площина проєкцій Π_3 , перпендикулярна до Π_1 і Π_2 (рис. 3.2), тому третю проєкцію називають *профільною*.

При побудові комплексного рисунка з трьох прямокутних проєкцій площину Π_2 вважають нерухомою, а площини Π_1 і Π_3 суміщують з нею обертанням навколо осей x_{12} і z_{23} .

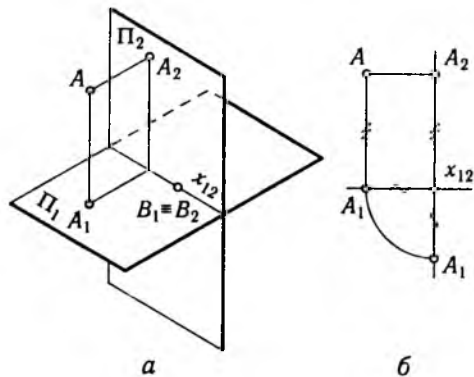


Рис. 3.1

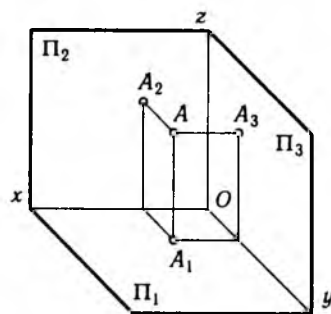


Рис. 3.2

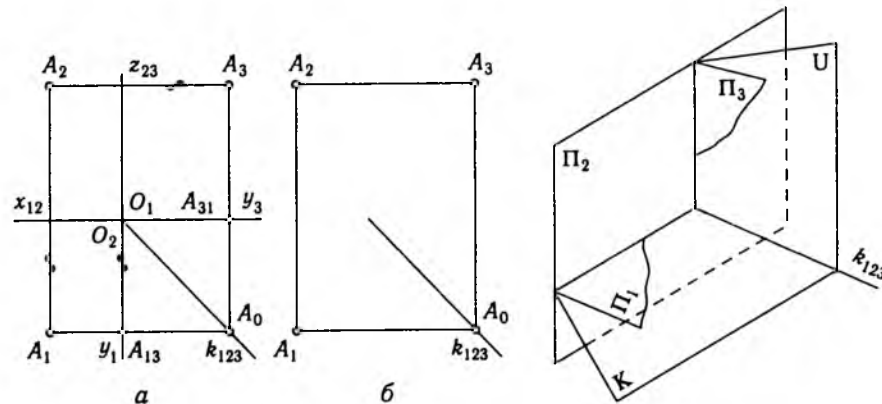


Рис. 3.3

Рис. 3.4

Вигляд — зображення зверненої до спостерігача видимої частини поверхні предмета. Згідно з ГОСТ 2.305—68 фронтальна проєкція є виглядом спереду (головним виглядом), горизонтальна — виглядом зверху, а профільна — виглядом зліва.

Площини (поля) проєкцій Π_1 , Π_2 і Π_3 , перетинаючись по трьох лініях, задають просторову декартову систему координат — основну систему (рис. 3.3, *a*). Точка O є початком координат, вісь x — віссю абсцис, вісь y — віссю ординат, вісь z — віссю аплікату.

Визначимо, якою лінією можна сполучати вигляди зверху та зліва. Для цього розглянемо квадрат $O_1A_{31}A_0A_{13}$ (рис. 3.3, *a*). Діагональ цього квадрата — бісектриса кута $y_1O_1y_3$. Отже, лінія, що сполучає проєкції A_1 і A_3 , є ламаною, яка складається з двох відрізків (горизонтального та вертикального) з вершиною на бісектрисі k_{123} кута $y_1O_1y_3$. Частину цієї ламаної інколи замінюють дугою кола. Таким чином, між горизонтальною проєкцією (виглядом зверху) та профільною проєкцією (виглядом зліва) існує ламана горизонтально-вертикальна лінія сполучення. Бісектрису k_{123} , що є множиною вершин цих ламаних ліній, називають *постійною прямою* комплексного рисунка (рис. 3.3, *б*). У просторі вона є лінією перетину двох площин: бісекторної площини K четвертої (другої) чвертей простору та бісекторної площини U між Π_3 та Π_2 . На рис. 3.4 показано утворення постійної прямої.

Площини проєкцій Π_1 і Π_2 при продовженні за вісь Ox поділяють тривимірний простір на чотири чверті. Якщо точка лежить у першій чверті простору при закріплених площинах проєкцій, то її горизонтальна проєкція розміщується нижче, а фронтальна — вище від осі x_{12} . Інше розміщення мають проєкції точок, що лежать у другій, третій і четвертій чвертях простору (рис. 3.5). Точка B розміщується в другій чверті, точка C — у третій, точка D — у четвертій. Далі розглядатимемо геометричні фігури, як правило, відносно першої чверті.

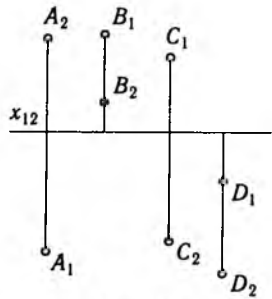


Рис. 3.5

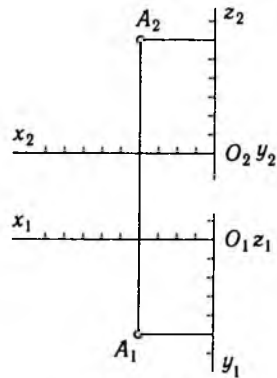


Рис. 3.6

Якщо задано три прямокутні декартові координати точки (три параметри), то неважко побудувати її прямокутні проєкції. На рис. 3.6 показано дві прямокутні проєкції точки з координатами 4, 5, 6. Додатні значення координат прийнято відкладати від початку координат вліво по осі x , уперед по осі y та вгору по осі z .

3.2. Проєкції прямої

Пряму в нарисній геометрії розглядають як множину точок, її проєкції в загальному випадку — як множину проєкцій усіх її точок. Якщо звільнити тільки один параметр, наприклад y_M , залишивши x_M сталою, то такі параметри визначатимуть однопараметричну множину точок на прямій m (рис. 3.7).

Наведемо залежність між параметрами точок, що належать довільній прямій n . Із розгляду подібних трикутників BMD і MAC маємо:

$$\frac{BD}{DM} = \frac{MC}{CA} \quad \text{або} \quad \frac{b - y_M}{x_M} = \frac{y_M}{a - x_M}. \quad (3.1)$$

Після спрощень дістанемо шукану залежність між параметрами x_M і y_M , які запишемо без індексу « M », оскільки вони визначають будь-яку точку прямої n ,

$$\frac{x}{a} + \frac{y}{b} = 1. \quad (3.2)$$

Цю залежність називають *рівнянням прямої лінії у відрізках*. Його легко звести до вигляду $y = \frac{b}{a}x + b$ або $y = kx + b$. Таке рівняння називають *рівнянням прямої з кутовим коефіцієнтом*, а величина $k = b/a$ є тангенсом кута α нахилу прямої до осі Ox . Якщо в рівнянні

прямої у відрізках звільнитися від знаменників, то дістанемо рівняння прямої у загальному вигляді

$$Ax + By + C = 0,$$

де $A = tb$; $B = ta$; $C = -tab$ (величина t може бути довільним числом $t \neq 0$).

Рівняння прямої, що проходить через дві задані точки M і N , можна вивести з подібності трикутників MAN і MBK , де K — довільна точка прямої MN .

$$\frac{BK}{AN} = \frac{MB}{MA} \quad (3.3)$$

$$\text{або} \quad \frac{x - x_M}{x_N - x_M} = \frac{y - y_M}{y_N - y_M}.$$

Це рівняння можна записати у вигляді $\frac{x - x_0}{l} = \frac{y - y_0}{m}$, тоді воно на-

зиватиметься *рівнянням прямої з напрямними параметрами t і n* , яка проходить через задану точку $(x = x_0; y = y_0)$.

У системі площин Π_1 і Π_2 пряму загального положення зображують двома прямими. Перетин прямої з площинами проєкцій називають *слідами прямої* (H — горизонтальним, F — фронтальним), назви яких залежать від відповідної площини проєкцій (рис. 3.8, а).

Пряма може займати окреме положення відносно площин проєкцій. Вона може бути паралельною їм або перпендикулярною до них. На рис. 3.8, б зображено прямокутний паралелепіпед і три площини проєкцій (три поля) — Π_1 , Π_2 і Π_3 . Через вершину паралелепіпед A проведено шість відрізків прямих окремого положення, прямокутні проєкції яких зображено на рис. 3.8, в.

Прямі, паралельні площинам проєкцій, належать до так званих *площин рівня* і називаються: AC — горизонтальною; AF — фронтальною; AN — профільною. Відрізки таких прямих зображуються в натуральну величину на площині проєкцій, якій вони паралельні.

Прямі, перпендикулярні до площин проєкцій, називають *проєкціоувальними*: AE — горизонтально проєкціоувальна, або вертикальна; AD — фронтально проєкціоувальна; AB — профільно проєкціоувальна. Ці прямі зображують точкою на площині проєкцій, до якої вони перпендикулярні. При цьому вони паралельні двом іншим площинам проєкцій.

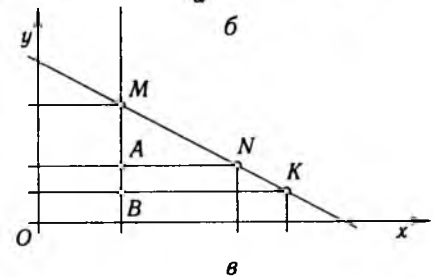
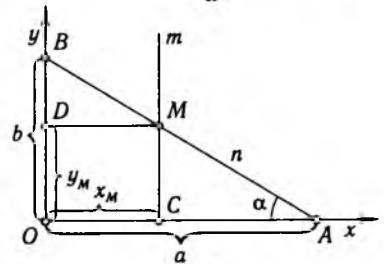
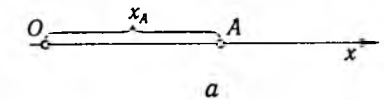


Рис. 3.7

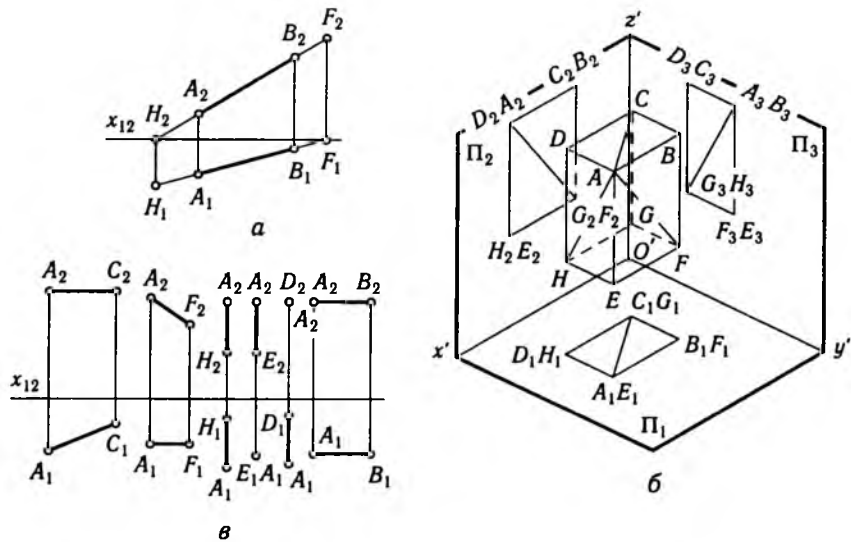


Рис. 3.8

Під час розгляду відрізка прямої часто виникає потреба у визначенні його натуральної величини та кутів нахилу до площин Π_1 і Π_2 . Інакше кажучи, доводиться розв'язувати першу основну метричну задачу. Справді, відстань між двома фігурами вимірюється відстанню між найближчими точками цих фігур.

Для визначення натуральної величини відрізка прямої загального положення треба виконати деякі побудови. На рис. 3.9 зображено відрізок AB і дві площин проєкцій — Π_1 та Π_2 . Якщо з точки A провести відрізок AC , паралельний його горизонтальній проєкції A_1B_1 , то утвориться прямокутний трикутник ABC , гіпотенузою якого є відрізок AB . Розглянув-

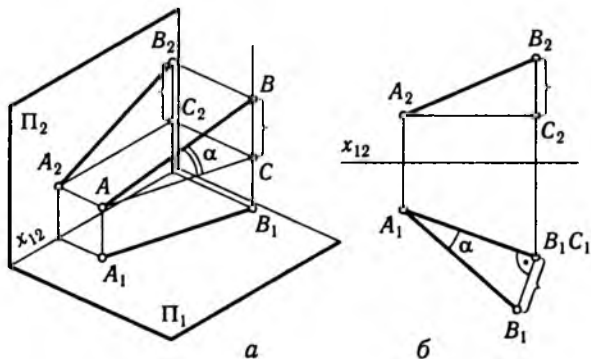


Рис. 3.9

ши цей трикутник, дійдемо висновку, що натуральна величина відрізка прямої загального положення дорівнює гіпотенузі прямокутного трикутника, один катет якого — одна з проєкцій відрізка, а другий — різниця відстаней кінців другої проєкції відрізка до осі x_{12} (у безвісній системі — до довільної горизонтальної прямої). Відповідну побудову виконано на рис. 3.9, б, одночасно визначився і кут α нахилу прямої до горизонтальної площини проєкцій. Щоб визначити кут нахилу до фронтальної площини проєкцій, таку саму побудову треба виконати на фронтальній площині проєкцій. Цей спосіб визначення довжини відрізка прямої називають *способом прямокутного трикутника*.

Точки, що належать (інцидентні) одній проєкціювальній прямій, називають *конкуруючими*; на одній із площин проєкцій вони збігаються. За допомогою таких точок визначають видимість геометричних фігур на рисунку в прямокутних проєкціях. На рис. 3.10 зображено дві проєкціювальні прямі: горизонтально проєкціювальна m і фронтально проєкціювальна n . На m задано точки A і B , а на n — точки C і D . Із двох точок A і B на вертикальній прямій m видимою на полі Π_1 вважається та, що розміщена вище, в даному випадку це точка A . Відносно поля Π_2 видимою вважається точка, що розміщується ближче до спостерігача, — точка D . Далі розглянемо, як конкуруючі точки використовують при визначенні видимості геометричних фігур.

Аналітично пряма лінія задається двома рівняннями своїх проєкцій

$$\begin{cases} \frac{x}{a} + \frac{y}{b} = 1; \\ \frac{x}{c} + \frac{z}{d} = 1. \end{cases}$$

Перше рівняння вилучає з простору двопараметричну множину точок, що належать горизонтально проєкціювальній площині, а друге — фронтально проєкціювальній. Спільною множиною точок або лінією перетину цих двох площин є пряма.

Точку перетину прямої з площиною проєкцій називають *слідом прямої*. Наприклад, координати горизонтального сліду H визначають з рівнянь, якщо $z = 0$, то $x_H = c$; $y_H = \frac{b(a-c)}{x}$ (рис. 3.11, а).

Якщо одна з площин є площиною рівня, то пряма паралельна одній із площин проєкцій

$$\begin{cases} \frac{x}{a} + \frac{y}{b} = 1; \\ z = d. \end{cases}$$

На рис. 3.11, б показано горизонтальну пряму.

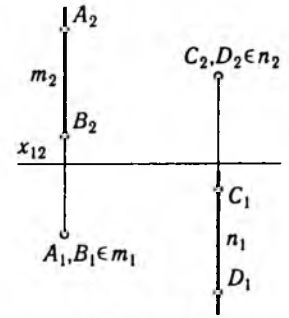


Рис. 3.10

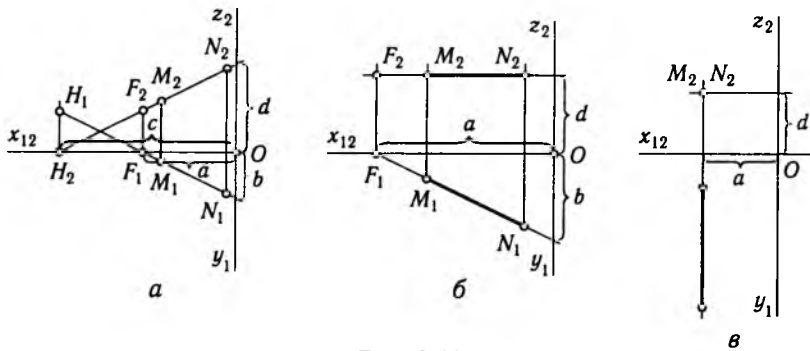


Рис. 3.11

Якщо пряма перпендикулярна до однієї з площин проєкцій, то вона називається *проєкціовальною*. На рис. 3.11, в зображено фронтально проєкціовальну пряму, яка має рівняння

$$\begin{cases} x = a; \\ z = d. \end{cases}$$

3.3. Проєкції площини

Якщо точка є нуль-вимірною геометричною фігурою, пряма — одновимірною, то площина — двовимірною геометричною фігурою. Задавати площину можуть три точки, що не лежать на одній прямій, точка і пряма, дві паралельні (перетинні) прямі, трикутник. Для задання площини використовують три параметри (наприклад, точки перетину її з трьома осями координат). Площина, перетинаючись з площинами проєкцій, утворює прямі лінії, які називають *слідами площини*. Найпростіше площину можна задати її слідами (рис. 3.12). На цьому рисунку площину Γ задано так званою точкою збігу слідів x_Γ , що лежить на осі Ox , та двома точками перетину слідів з осями координат Oy та Oz . Замість цих параметрів можна задати точку збігу слідів, а також кути, які сліди утворюють з віссю Ox .

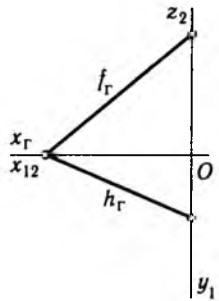


Рис. 3.12

Властивість проєкцій площини загального положення можна сформулювати так: *проєкції площини збігаються з полями проєкцій таким чином, що проєкції їхніх точок вертикально відповідні*. Залежно від положення, що займає площина відносно площин проєкцій, розрізняють: площини проєкціовальні — перпендикулярні до площин проєкцій;

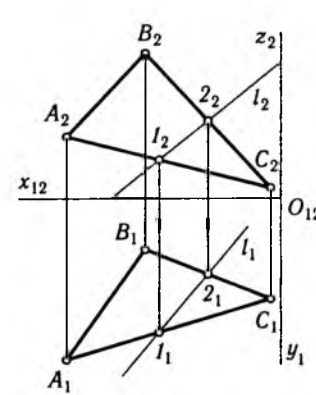


Рис. 3.13

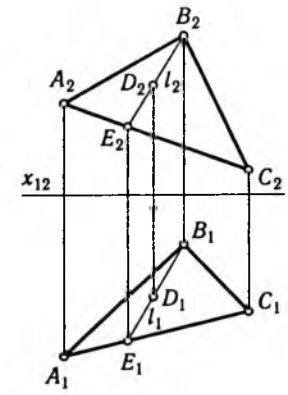


Рис. 3.14

площини рівня — паралельні площинам проєкцій; площини загального положення — довільно розташовані відносно площин проєкцій.

Пряма належить (інцидентна) площині, якщо дві її точки належать площині або якщо вона проходить через точку, інцидентну площині, та паралельна другій прямій, що належить площині. Площину зручно задавати трикутним відсіком. Для задання прямої, що належить площині (наприклад, пряма 1–2 на рис. 3.13), слід задати її горизонтальну чи фронтальну проєкцію. Для цього використовують два параметри (точки перетину проєкції з двома осями координат або одну точку перетину та кут з віссю Ox). Другу проєкцію визначають за вертикальною відповідністю.

Точка належить площині, якщо вона інцидентна прямій, що належить цій площині. Отже, щоб знайти другу проєкцію точки, наприклад D (рис. 3.14), потрібно провести через неї довільну пряму l . Для задання точки в площині витрачають два параметри, задаючи, наприклад, її горизонтальну чи фронтальну проєкцію.

Лінії рівня площини — це лінії, що належать цій площині та паралельні одній із площин проєкцій.

Горизонталь — це лінія, що лежить у площині та паралельна Π_1 (лінія AD на рис. 3.15, а).

Фронталь — це лінія, що лежить у площині та паралельна Π_2 (лінія EC на рис. 3.15, а).

Горизонталь і фронталь дуже часто використовують для задання площини, що дає змогу виявити її орієнтацію відносно площин проєкцій. Сліди площини, про які йшлося вище, також є горизонталлю h чи фронталлю f , їх у цьому разі називають *нульовими* (рис. 3.15, б).

Профільна пряма — це лінія, що належить площині та паралельна профільній площині проєкцій Π_3 .

Лінії нахилу площини до площини проєкцій — це лінії, що належать площині та утворюють найбільший кут з відповідною площи-

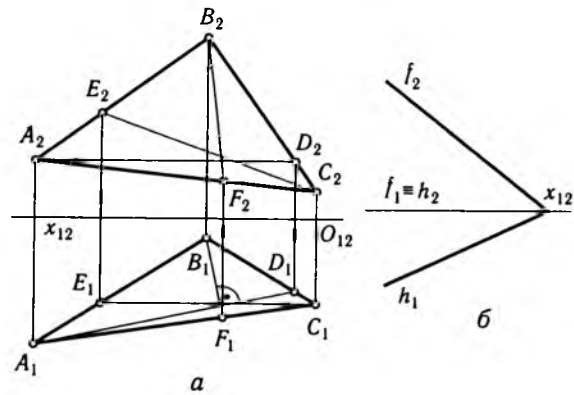


Рис. 3.15

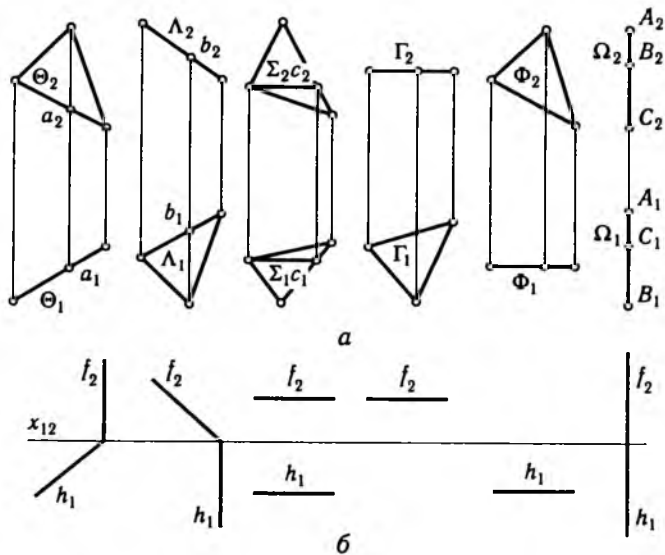


Рис. 3.16

ною проекцій; зокрема відносно поля Π_1 їх ще називають *лініями найбільшого нахилу*, або *лініями нахилу*.

На рис. 3.15, *a* проведено лінію нахилу BF . На горизонтальній проекції ця лінія утворює прямиий кут з проекцією горизонталі. Лінія нахилу відносно фронтальної площини проекцій Π_2 зберігає прямиий кут з фронтальною проекцією фронталі.

На рис. 3.16 зображено шість випадків площин особливого положення: проєкціювальних та площин рівня. На рис. 3.16, *a* площини задано трикутними відсіками, а на рис. 3.16, *б* — слідами. Площина буде перпендикулярною до площини проєкції, якщо вона містить хоча б одну пряму, перпендикулярну до цієї площини. Відсіки площин рівня Γ, Φ, Ω на відповідних полях проєкцій зображуються в натуральну величину.

При заданні площин слідами ознакою горизонтально чи фронтально проєкціювальної площини є вертикальність одного із слідів. Горизонтальну та фронтальну площини рівня задавати слідами незручно і ненаочно, оскільки одного із слідів на рисунку немає.

У тривимірному точковому просторі площина загального положення описується як лінійна залежність між декартовими координатами точки:

$$Ax + By + Cz + D = 0, \quad (3.4)$$

де A, B, C і D — коефіцієнти, три з яких є незалежними і визначають положення площини у просторі. Таке рівняння називають *рівнянням площини у загальному вигляді*. Якщо всі члени рівняння (3.4) поділити на D , то дістанемо рівняння площини у відрізках:

$$\frac{x}{l} + \frac{y}{m} + \frac{z}{n} = 1, \quad (3.5)$$

де $l = -D/A, m = -D/B, n = -D/C$ — параметри площини у тривимірному просторі площин, або відрізки, які площина відсікає відповідно на координатних осях Ox, Oy і Oz .

Рівняння (3.4) або (3.5) встановлює залежність одного параметра (координати) точкового простору від двох інших, залишаючи їх незалежними, і вилучає із трипараметричної (∞^3) множини точок простору двопараметричну (∞^2) множини точок, що належить площині.

Проекціювальна площина аналітично описується рівнянням своєї виродженої проєкції (як пряма у площині). Наприклад, рівняння

$$y = kx + b$$

у тривимірному точковому просторі описує горизонтально проєкціювальну площину, яка відсікає на Oy відрізок b і нахилена до Π_2 під кутом, тангенс якого дорівнює k .

Площина рівня визначається своєю відстанню від відповідної координатної площини або площини проєкцій. Наприклад, рівнянням горизонтальної площини Γ (рис. 3.16, *a*) буде $z = h$, де h — *відстань до площини Π_1* .

Завдання для самоконтролю

1. Як зобразяться проекції точки, що належать бісекторним площинам третьої та четвертої чвертей простору?
2. Для якої прямої сума кутів, що утворюються з площинами Π_1 і Π_2 , дорівнюватиме 90° ?
3. Якій площині належатиме точка перетину горизонтальної та фронтальної проекцій прямої?
4. Чи досить для профільного відрізка прямої задати його проекції тільки відрізками прямої без фіксації точок?
5. Скільки треба використати параметрів для задання трикутного відсіку загального положення?

Розділ 4 ПОЗИЦІЙНІ ВЛАСТИВОСТІ ПРОЕКЦІЙ ПАР ГЕОМЕТРИЧНИХ ФІГУР

Геометричні фігури у просторі займають різні взаємні положення. Вони можуть належати одна одній, конгруентні фігури — збігатися, а лінії, площини і поверхні — перетинатися по власних або невластних елементах. Вимірність спільного елемента двох геометричних фігур при їх загальному взаємному положенні у точковому просторі можна визначити за формулою

$$r = p + q - n, \quad (4.1)$$

де r — вимірність спільного елемента двох фігур; p і q — вимірність фігур, що аналізуються; n — вимірність точкового простору, в якому розміщено фігури.

Якщо величина r додатна, то дві фігури мають спільну множину точок, причому при $r < p$ і $r < q$ фігури перетинаються, а при $r = p$ або $r = q$ фігури належать одна одній. Якщо величина r від'ємна, то фігури у загальному випадку не мають спільних точок. Так, для двох прямих у двовимірному точковому просторі (на площині) маємо

$$r = 1 + 1 - 2 = 0,$$

тобто дві прямі на площині мають спільну нуль-вимірну множину точок (одну точку), а для обох площин у тривимірному точковому просторі

$$r = 2 + 2 - 3 = 1,$$

тобто дві площини мають спільну однопараметричну множину точок (пряму).

В окремих випадках вимірність спільного елемента двох фігур може бути більшою, ніж та, що визначається за формулою (4.1). У цьому

разі взаємне положення двох фігур обмежується додатковими умовами, на виконання яких витрачаються параметри точкового простору.

Аналітично окреме взаємне положення описується залежностями між параметрами фігур, а кількість залежностей дорівнює кількості витрачених параметрів.

Характер взаємного положення двох геометричних фігур можна визначити за проекціями. Його ознаки визначаються позиційними властивостями проекцій пар геометричних фігур. Такі властивості є основою розв'язування позиційних задач нарисної геометрії, які передбачають геометричні побудови, пов'язані із взаємним положенням геометричних фігур. Прикладами позиційних задач можуть бути побудова точки перетину прямої з площиною, побудова лінії перетину двох площин, або двох поверхонь, тощо.

У курсі нарисної геометрії розглядають найпростіші задачі на взаємний порядок геометричних фігур. Наприклад, на прямій AB потрібно призначити точку C , яка лежала б між A і B (рис. 4.1). Для цього досить одну з проекцій точки (наприклад, фронтальну) задати за цією умовою на фронтальній проекції прямої і за вертикальною відповідністю визначити горизонтальну проекцію точки C . Точка C поділяє відрізок AB на проекціях в одному і тому самому відношенні.

Щодо інших двох позиційних задач, то розглянемо їх докладніше на прикладах пар геометричних фігур.

У цій групі позиційних задач у нарисній геометрії розглядають три основні задачі: 1) перетин двох прямих; 2) перетин прямої і площини; 3) перетин двох площин.

4.1. Точка і пряма

Точка може належати прямій або не належати їй. Для вирішення питання про належність (інцидентність) точки слід розглянути її проекції, взявши до уваги таку властивість: *точка належить прямій, якщо її проекції належать тим самим проекціям прямої, і не належить прямій, якщо хоча б одна її проекція не належить тій самій проекції прямої.*

На рис. 4.2 зображено прямі m і n . Точка A , проекції якої інцидентні відповідним проекціям прямої m , належить цій прямій (рис. 4.2, а). Точка B не належить прямій n , адже її горизонтальна проекція не інцидентна горизонтальній проекції прямої (рис. 4.2, б). Для двох проекцій (фронтальної і горизонтальної) профільної прямої умови інцидентності недостатньо, бо якщо пряма й точка належать одній профільній площині, то проекції точки завжди інцидентні проекціям прямих. У цьому разі треба внести однозначність, яка полягає в тому, що на профільній прямій фіксують двома точками її відрізок, а точка, що належить прямій, має поділяти проекції цього відрізка в одному й тому самому відно-

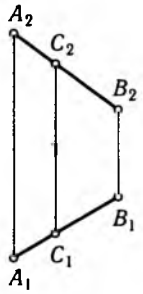


Рис. 4.1

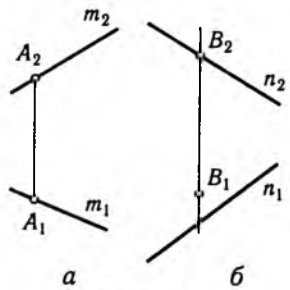


Рис. 4.2

шенні на фронтальній і горизонтальній проєкціях.

Умова належності точки прямій потребує витрати двох параметрів тривимірного точкового простору. Для підрахунку кількості витрачених параметрів достатньо визначити вимірність множини точок, які належать прямій лінії і порівняти цю множину з вимірністю точкового простору:

$$3 - 1 = 2,$$

де 3 — вимірність простору, 1 — вимірність прямої, 2 — кількість витрачених параметрів, або

$$\frac{\infty^3}{\infty^1} = \infty^2.$$

Кількість витрачених параметрів завжди відповідає кількості аналітичних рівнянь, якими описується відношення між геометричними фігурами. У цьому разі умова належності точки прямій описується рівняннями прямої (3.1), (3.2) або (3.3), у яких параметри x , y і z точки пов'язуються з параметрами прямої.

4.2. Дві прямі

Прямі перетинаються, якщо мають одну власну чи невласну спільну точку; прямі мимобіжні, якщо не мають спільної точки.

Дві прямі у просторі в загальному випадку мимобіжні. Через них можна провести одну пару площин, паралельних площині паралелізму (це площина, паралельна двом мимобіжним прямим), яку можна задати, якщо через довільну точку простору провести дві прямі, паралельні цим мимобіжним.

Сформулюємо властивості: якщо точки перетину однойменних проєкцій прямих належать одній вертикальній лінії сполучення, то прямі перетинаються (рис. 4.3, а); якщо однойменні проєкції прямих паралельні між собою (мають невласну точку перетину), то прямі паралельні (рис. 4.3, б); якщо точки перетину однойменних проєкцій прямих не належать одній вертикальній чи горизонтальній лінії сполучення, то прямі мимобіжні (рис. 4.3, в). Для задання двох мимобіжних прямих треба на комплексному рисунку витратити вісім параметрів; для задання прямих, що перетинаються, — сім параметрів; для задання двох паралельних прямих досить шести параметрів.

Повернімося до рис. 4.3, в, де зображено дві мимобіжні прямі. Фронтальні проєкції перетинаються в точці $t_2, 2_2$, а горизонтальні — в точці $3_1, 4_1$. Конкуруючі точки (точки, що належать одній проєкціювальній прямій) використовують при визначенні видимості геометричних фігур.

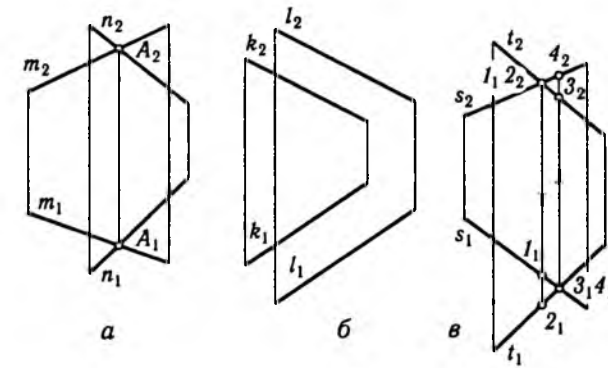


Рис. 4.3

На рис. 4.3, в наведено два мимобіжних відрізки прямих — s і t . Для визначення «перекривання» їх на проєкціях позначено конкуруючі точки 1 і 2 відносно поля Π_2 та точки 3 і 4 відносно поля Π_1 . При цьому точки 1 і 4 належать відрізку s , а точки 2 і 3 — відрізку t . Внаслідок того що точка 4 розміщується вище від точки 3, на полі Π_1 , відрізок s «перекриває» відрізок t . Точка 2 лежить ближче, ніж точка 1, тому на полі Π_2 відрізок t «перекриває» відрізок s .

На виконання умови перетину двох прямих витрачається один параметр простору прямих. Аналітично ця умова описується однією залежністю між параметрами прямих. Якщо прямі задано рівняннями у відрізках

$$\begin{cases} y = kx + b \\ z = tx + d \end{cases}, \begin{cases} y = mx + p \\ z = nx + q \end{cases}, \quad (4.2)$$

то умова перетину цих прямих описується такою залежністю:

$$\frac{b-p}{k-m} = \frac{d-q}{t-n}. \quad (4.3)$$

Умова паралельності прямих відповідно до сформульованої властивості аналітично описується як паралельність відповідних проєкцій прямих (4.2):

$$\begin{cases} k = m; \\ t = n. \end{cases} \quad (4.4)$$

Два рівняння (4.4) зв'язують залежностями два параметри чотиривимірного лінійчатого простору і з простору вилучається двопараметрична множина паралельних прямих.

4.3. Пряма і площина. Точка і площина

Пряма і площина. Задача на перетин прямої з площиною є першою основною позиційною задачею. При розв'язуванні цієї задачі розрізняють три різних випадки розміщення двох геометричних фігур: 1) обидві геометричні фігури є проєкціювальними відносно однієї й тієї самої площини проєкцій; 2) одна геометрична фігура є проєкціювальною, а друга — загального положення; 3) обидві геометричні фігури займають загальне положення.

На рис. 4.4, а зображено перший випадок, коли площина — трикутний відрізок ABC і пряма l займають горизонтально проєкціювальне положення. Горизонтальна проєкція трикутного відрізка ніби збирає на себе проєкції всіх фігур, що належать площині відріску. Інцидентність горизонтальних проєкцій відріску та прямої дає змогу стверджувати, що в цьому випадку пряма l належить площині відріску.

На рис. 4.4, б зображено другий випадок, коли площина Σ у вигляді трикутного відріску знаходиться в горизонтально проєкціювальному положенні, а пряма l — у загальному. У цьому випадку точку D — точку перетину прямої з площиною — визначають безпосередньо на полі Π_1 як точку перетину проєкцій прямої та площини. Фронтальну проєкцію точки D визначають за вертикальною відповідністю. У символічному записі $\Sigma_1 \cap l_1 = D_1$; $D_1 D_2 \cap l_2 = D_2$. З метою підвищення наочності рисунка вважаємо трикутний відрісок непрозорим, тоді частина відрізка прямої буде невидимою, адже він «перекривається» на полі Π_2 площиною Σ_2 . Позначимо на полі Π_2 точку перетину прямої l_2 зі стороною відріску $B_2 C_2$, за допомогою вертикальної лінії сполучення визначимо точку 1_1 на прямій l_1 та точку 2_1 на площині Σ_1 . Оскільки точка 1 ближче до спостерігача, ніж точка 2 , то пряма в цій точці «пе-

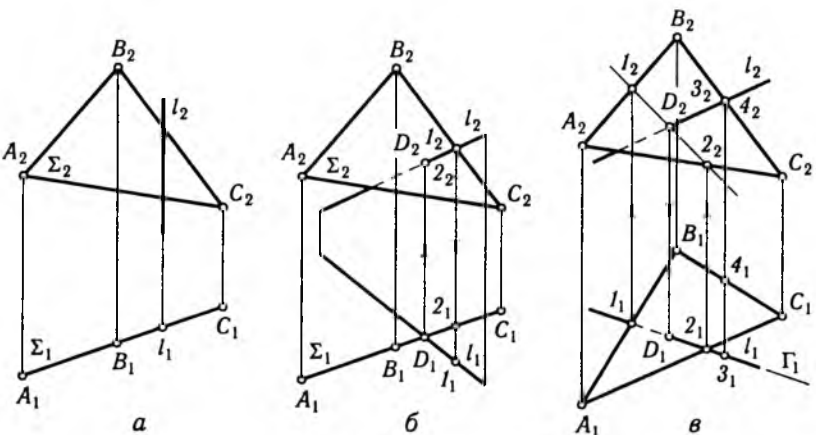


Рис. 4.4

рекриває» сторону BC , тому відрізок прямої до точки перетину з відсіком є видимим, а далі частина його закривається відсіком.

На рис. 4.4, в зображено третій випадок, коли і площина, і пряма займають загальне положення. Для визначення точки перетину прямої з площиною в цьому випадку доцільно застосувати спосіб допоміжних січних площин. Алгоритм розв'язування задачі складається з трьох операцій: 1) через пряму проводять допоміжну площину; 2) знаходять лінію перетину заданої площини з допоміжною; 3) визначають точку перетину двох прямих — заданої та лінії перетину. На рисунку через пряму проведено горизонтально проєкціювальну площину $\Gamma (l_1 \subset \Gamma_1)$, знайдено лінію перетину двох площин — пряму $1-2$ (її горизонтальна проєкція $1_1 2_1$), за горизонтальною проєкцією визначено фронтальну проєкцію $1_2 2_2$. У перетині l_2 і $1_2 2_2$ знайдемо шукану точку D_2 — перетин прямої з площиною, її горизонтальну проєкцію визначають за вертикальною відповідністю. Видимість відрізків прямої l визначено за допомогою конкуруючих точок 3 і 4 .

У символічному записі: $l_1 \subset \Gamma_1$; $A_1 B_1 C_1 \cap \Gamma_1 = 1_1 2_1$; $1_1 2_1 \cap A_2 B_2$; $2_1 2_2 \cap A_2 C_2$; $1_2 2_2 \cap l_2 = D_2$; $D_2 D_1 \cap l_1 = D_1$.

Для з'ясування взаємного положення прямої і площини загального положення також доцільно скористатися способом допоміжних січних площин. При визначенні взаємного положення заданої прямої і знайденої лінії перетину двох площин можливі три випадки: 1) дві прямі перетинаються в одній точці, отже, задана пряма перетинається з площиною в цій точці; 2) дві прямі паралельні, тобто пряма паралельна площині; 3) дві прямі зливаються, тобто пряма є підмножиною площини.

На рис. 4.5, а зображено трикутний відрісок ABC і пряму загального положення l . Для визначення їхнього взаємного положення використано фронтально проєкціювальну площину Σ , проведено через пряму

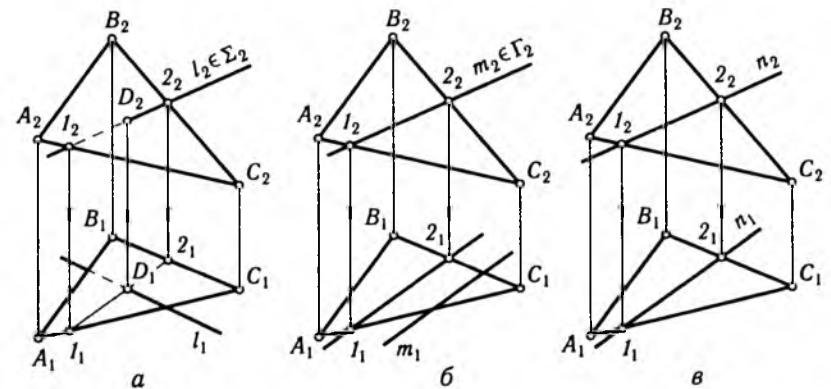


Рис. 4.5

l , і знайдено лінію перетину двох площин — пряму 1–2. Із розгляду горизонтальних проєкцій прямих l_1 і $l_1 2_1$ видно, що пряма l перетинає площину ABC у точці D .

На рис 4.5, б побудовано пряму m , паралельну площині відсіку ABC . Для цього також було побудовано пряму 1–2, отриману в результаті перетину трикутного відсіку з фронтально проєкціювальною площиною Γ . Горизонтальна проєкція прямої m_1 має бути паралельною горизонтальній проєкції прямої 1–2.

На рис. 4.5, в показано пряму n , проєкції якої збігаються з проєкціями прямої 1–2, що належить площині, тобто пряма є підмножиною площини.

Відповідно до формули (4.1) пряма і площина при загальному взаємному положенні у тривимірному точковому просторі завжди перетинаються, тому на виконання цієї умови параметри простору не витрачаються. Координати точки D перетину прямої і площини визначають при сумісному розв'язуванні рівнянь прямої і площини. Наприклад, якщо пряму задано рівняннями

$$\begin{cases} y = kx + b, \\ z = tx + d, \end{cases} \quad (4.5)$$

а площину — рівнянням (4.6)

$$\frac{x}{l} + \frac{y}{m} + \frac{z}{n} = 1, \quad (4.6)$$

то абсцису x точки перетину визначають при підстановці (4.5) до (4.6):

$$x_D = \frac{l(mn - bn - dm)}{mn + l(kn + mt)}. \quad (4.7)$$

Ординату і аплікату точки перетину визначають при підстановці (4.7) до (4.5)

$$y_D = \frac{klm(n - d) + bm(n + lt)}{mn + l(kn + mt)};$$

$$z_D = \frac{lnt(m - b) + dn(m + kl)}{mn + l(kn + ml)}.$$

Умову паралельності прямої і площини аналітично можна описати за графічним алгоритмом (див. рис. 4.5, б). Якщо пряму m задано рівняннями (4.5), а площину ABC — рівнянням (4.6), то рівняння фронтально проєкціювальної площини Γ буде таким самим, як рівняння фронтальної проєкції прямої m :

$$z = tx + d. \quad (4.8)$$

Рівняння горизонтальної проєкції прямої 1–2 дістають при підстановці (4.8) у рівняння площини (4.6)

$$y = \frac{-mx(n + lt)}{ln} + lm(n - d). \quad (4.9)$$

Якщо пряма m паралельна прямій 1–2, то кутові коефіцієнти в рівняннях горизонтальних проєкцій цих прямих однакові

$$k = \frac{-m(n + lt)}{ln}. \quad (4.10)$$

Залежність (4.10) описує умову паралельності прямої (4.5) і площини (4.6) і зв'язує один параметр лінійчатого простору або простору площин (робить його залежним від інших параметрів).

Пряма (4.5) належить площині (4.6), якщо коефіцієнти в рівнянні горизонтальної проєкції прямої (4.5) дорівнюють відповідним коефіцієнтам горизонтальної проєкції прямої (4.9):

$$\begin{cases} k = \frac{-m(n + lt)}{ln}; \\ b = lm(n - d). \end{cases} \quad (4.11)$$

Система рівнянь 4.11 зв'язує два параметри лінійчатого простору і при цьому з нього вилучається двопараметрична множина (∞^2) прямих, що належать площині ABC , або зв'язує два параметри простору площин, вилучаючи з нього однопараметричну (∞^1) множину площин, що проходять через пряму m .

Точка і площина. Точка може належати площині або не належати їй. Це визначається за допомогою прямої, інцидентної площині. Належність точки площині еквівалентна заданню одного параметра, а оскільки в просторі трипараметрична множина точок, то для задання точки на площині треба використати два параметри (наприклад, задати фронтальну чи горизонтальну проєкцію точки в площині).

На рис. 4.6 зображено трикутний відсік ABC і задано точки 1 та 2. Точка 1 належить площині, оскільки вона належить прямій BD , що є підмножиною площини; точка 2 не належить площині, адже тільки горизонтальна проєкція її інцидентна горизонтальній проєкції прямої D_1B_1 , а фронтальна проєкція не інцидентна D_2B_2 . Сформулюємо таку властивість: *точка належить площині, якщо обидві її проєкції інцидентні відповідним проєкціям прямої, що належить площині.*

Точка і поверхня. Точка може бути інцидентна кривій поверхні або не інцидентна їй. Так само як і на площині, точка інцидентна поверхні, коли вона лежить на лінії (кривій чи прямій), інцидентній поверхні. Для полегшення побудови бажано, щоб криві були інструментальними

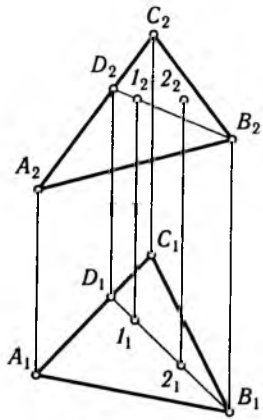


Рис. 4.6

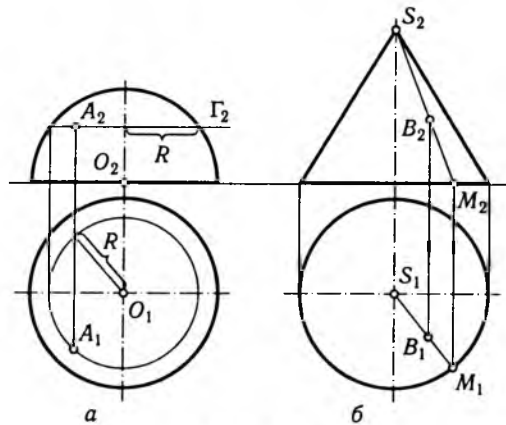


Рис. 4.7

(наприклад, колами). На поверхнях другого порядку, що не є поверхнями обертання, завжди можна виділити коло чи пряму, за допомогою яких знаходять проекції точок, яких не вистає.

На рис. 4.7, а зображено фронтальну проекцію точки A на видимій на Π_2 поверхні півкулі. Щоб знайти її горизонтальну проекцію, слід через точку A провести допоміжну горизонтальну січну площину Γ , яка перетне півкулю по колу радіуса R . Горизонтальна проекція точки A лежатиме на горизонтальній проекції кола.

На рис. 4.7, б показано прямий конус обертання і точку B , що лежить на його видимій половині. Для визначення горизонтальної проекції точки B через неї проведено твірну SM . Проекція B_1 інцидентна проекції S_1M_1 .

Аналітично точка належить площині або поверхні, якщо координати точки справджують відповідно рівняння площини або поверхні.

Умова належності точки площині або поверхні описується рівнянням відповідно площини або поверхні, яке зв'язує один вільний параметр точкового простору.

4.4. Дві площини

Дві площини завжди між собою перетинаються. Якщо лінія їхнього перетину є невласною прямою, то площини паралельні. Тому щоб з'ясувати взаємне положення двох площин, знаходять лінію їхнього перетину, що є другою основною позиційною задачею. Як і при розв'язуванні першої основної позиційної задачі, тут можуть бути також три випадки: 1) обидві площини є проєкціювальними відносно однієї й тієї самої площини проєкції; 2) одна з площин — проєкціювальна, а друга — загального положення; 3) обидві площини загального положення.

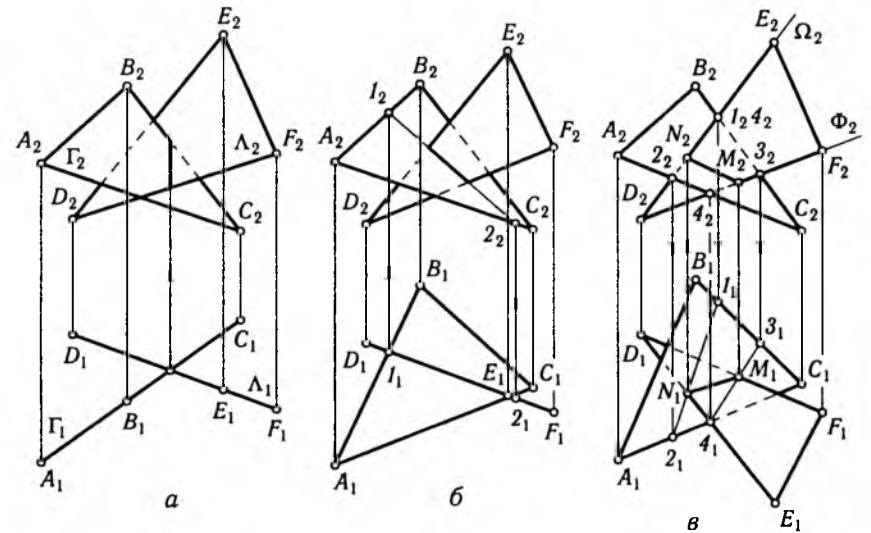


Рис. 4.8

На рис. 4.8, а зображено два вертикальних трикутних відсіки. Перетин їхніх горизонтальних проєкцій дає вертикальну лінію перетину двох площин, яку за вертикальною відповідністю визначають на полі Π_2 .

На рис. 4.8, б один із відсіків, що перетинаються, займає загальне положення, а другий — горизонтально проєкціювальний. Лінія взаємного перетину площин у цьому випадку збігається на полі Π_1 з горизонтальною проєкцією проєкціювального відсіку DEF — це пряма 1_12_1 . За вертикальною відповідністю визначають фронтальну проєкцію лінії перетину двох площин. У символічному записі: $D_1F_1 \cap A_1B_1 = 1_1$; $1_12_1 \cap A_2B_2 = 1_2$; $D_1F_1 \cap A_1C_1 = 2_1$; $2_12_2 \cap AC_2 = 2_2$.

На рис. 4.8, в показано визначення лінії перетину двох відсіків загального положення. Лінію перетину знайдено за точками перетину двох сторін одного відсіку з площиною другого. З цією метою через пряму DE проведено фронтально проєкціювальну площину Ω_2 , а через пряму DF — фронтально проєкціювальну площину Φ_2 . На цих двох прямих знайдено точки перетину N і M , які й визначають лінію перетину двох площин. У символічному записі: $\Omega_2 \supset D_2E_2$; $\Omega_2 \cap B_2C_2 = 1_2$; $1_21_1 \cap B_1C_1 = 1_1$; $\Omega_2 \cap A_2C_2 = 2_2$; $2_22_1 \cap A_1C_1 = 2_1$; $1_12_1 \cap D_1E_1 = N_1$; $\Phi_2 \supset D_2F_2$; $\Phi_2 \cap B_2C_2 = 3_2$; $3_23_1 \cap B_1C_1 = 3_1$; $\Phi_2 \cap A_2C_2 = 4_2$; $4_24_1 \cap A_1C_1 = 4_1$; $3_14_1 \cap D_1F_1 = M_1$; N_1M_1 — шукана лінія перетину.

На рис. 4.9 зображено дві паралельні площини, одну з яких задано трикутним відсіком, а другу — двома паралельними прямими m і n .

Розділ 5

МЕТРИЧНІ ВЛАСТИВОСТІ ПРОЕКЦІЙ ПАР ГЕОМЕТРИЧНИХ ФІГУР

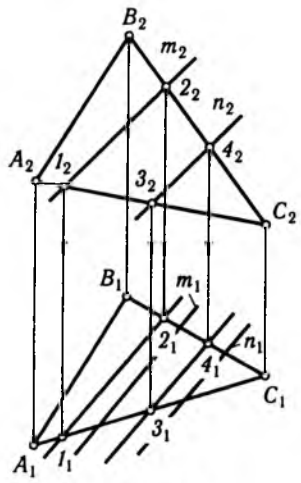


Рис. 4.9

Ознакою паралельності площин є паралельність двох прямих однієї площини двом прямим другої. Найчастіше цими двома прямими є горизонталі та фронталі площин (або сліди). На рис. 4.10 зображено дві паралельні площини, одну з яких задано слідами, а другу — трикутним відсіком ABC . Сторона відсіку AB є фронталлю, а AC — горизонталлю площини.

Аналітично умова паралельності двох площин описується двома відношеннями відповідних відрізків, що площини

$$\frac{x}{a} + \frac{y}{b} + \frac{z}{c} = 1 \quad \text{і} \quad \frac{x}{l} + \frac{y}{m} + \frac{z}{n} = 1$$

відсікають на координатних осях

$$\begin{cases} \frac{a}{l} = \frac{b}{m}; \\ \frac{a}{l} = \frac{c}{n}. \end{cases} \quad (4.12)$$

Два рівняння (4.12) зв'язують два параметри трипараметричного простору площин і вилучають з нього однопараметричну множину площин, що паралельні заданій.

📖 **Запитання для самоконтролю**

1. Для яких мимобіжних прямих площина паралелізму буде профільною?
2. На якій прямій лежатимуть конкуруючі точки двох профільних прямих?
3. Скільки параметрів визначають перетин прямої загального положення з проєкціовальною площиною?
4. Чому задача на перетин прямої з площиною вважається першою основною позиційною задачею?
5. Чи можна звести другу основну позиційну задачу до першої?

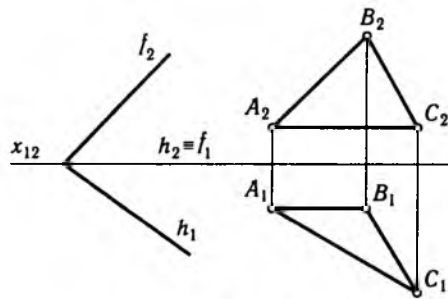


Рис. 4.10

Під метричними розуміють задачі на визначення відстаней, кутів і площ. У практиці інженерної діяльності метричні задачі «у чистому вигляді» трапляються рідко, значно частіше розв'язування метричних задач переплітається з розв'язуванням позиційних задач, основні з яких розглянуто в попередньому розділі.

Різновидів метричних задач багато, проте кожна з них складається з двох основних. Першу основну метричну задачу на визначення відстані між двома точками розглянуто вище. Друга основна метрична задача полягає у визначенні кута між перетинними прямими, адже кут між геометричними фігурами вимірюється кутом між двома прямими, що перетинаються. Цю задачу розглянемо пізніше. Важливу роль при розв'язуванні метричних задач відіграє також побудова перпендикуляра до площини. На основі цих задач можна розв'язати будь-яку метричну задачу.

5.1. Точка і пряма. Дві прямі

Розглянемо такі положення геометричних фігур, при яких відстані та кути проєкціюються в натуральну величину.

Почнемо із взаємного розміщення точки і прямої. При загальному положенні прямої відстань від точки до неї зображується в натуральну величину, якщо ця пряма є лінією нахилу площини, яка задається цією точкою і прямою. У цьому разі відрізок, що вимірює відстань від точки до прямої, паралельний одній із площин проєкцій, а отже, зображується на ній без спотворення і визначається трьома параметрами.

На рис. 5.1, а зображено пряму m і точку A . Пряма є лінією нахилу відносно площини Π_1 . Відстань від точки до прямої вимірюється

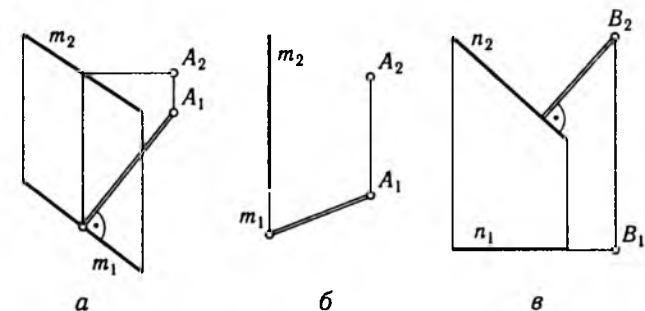


Рис. 5.1

відрізком горизонтальної прямої. Сформулюємо властивість: *відстань від точки до прямої проєкціюється в натуральну величину, якщо пряма є лінією нахилу площини, заданої точкою та прямою, до однієї з площин проєкцій*. З цієї властивості випливають два наслідки.

1. Відстань від точки до прямої проєкціюється в натуральну величину на горизонтальній проєкції, якщо пряма вертикальна, і на фронтальній, якщо пряма фронтально проєкційовальна. На рис. 5.1, б подано вертикальну пряму m і точку A , відстань між якими зобразиться без спотворення на полі Π_1 .

2. Відстань від точки до прямої проєкціюється в натуральну величину на горизонтальній проєкції, якщо площина, що задана точкою та прямою, горизонтальна, і на фронтальній проєкції, якщо ця площина фронтальна. На рис. 5.1, в показано пряму n і точку B , які задають фронтальну площину. Відстань від точки до прямої зобразиться без спотворення на полі Π_2 .

На підставі властивості, що стосується відстані між точкою та прямою, сформулюємо властивість, яка характеризує відстань між паралельними прямими: *відстань між двома паралельними прямими загального положення зображується в натуральну величину, якщо прямі є лініями нахилу площини, яку вони задають, до однієї з площин проєкцій*.

Справді, якщо на одній із паралельних прямих взяти точку, то цю властивість можна звести до попередньої. На рис. 5.2, а зображено відстань між двома лініями нахилу — m і n , що вимірюється відрізком горизонтальної прямої AB . Із цієї властивості можна вивести два наслідки.

1. Відстань між паралельними прямими проєкціюється в натуральну величину на горизонтальній проєкції, якщо прямі вертикальні, і на фронтальній, якщо вони фронтально проєкційовальні (рис. 5.2, б).

2. Відстань між паралельними прямими зображується в натуральну величину на горизонтальній проєкції, якщо задана ними площина

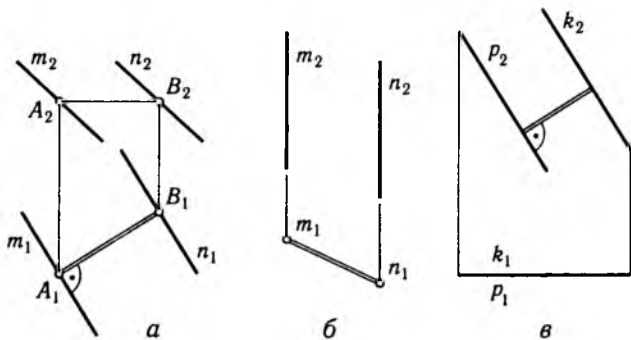


Рис. 5.2

горизонтальна, і на фронтальній, якщо площина фронтальна (рис. 5.2, в).

Дві перетинні або мимобіжні прямі утворюють між собою кут. Сформулюємо властивість щодо проєкціювання цього кута в натуральну величину: *кут між мимобіжними чи перетинними прямими проєкціюється в натуральну величину на горизонтальній проєкції, якщо прямі горизонтальні, і на фронтальній, якщо вони фронтальні* (рис. 5.3).

Розглянемо тепер взаємну перпендикулярність двох прямих. На рис. 5.4, а зображено дві взаємно перпендикулярні площини — горизонтальна Π_1 і вертикальна Π_4 . Крім того, задано горизонтальну пряму m , що належить Π_4 , і вертикальну площину Π_5 , перпендикулярну до прямої m у точці A , а отже, і до площини Π_4 . Через точку A проходить пряма n , що належить площині Π_5 і утворює, як відомо, з лінією m прямий кут. Цей кут проєкціюється без спотворення на горизонтальну площину проєкцій Π_1 , оскільки його сторони лежать на гранях горизонтально проєкційовального прямого двогранного кута, утвореного площинами Π_4 і Π_5 . Неважко помітити таке: якщо в площині Π_5 взяти довільну пряму k (яка завжди перпендикулярна до m), мимобіжну з прямою m , то цей кут мимобіжності також спроекціюється без спотворення на горизонтальну площину проєкцій.

На підставі наведених міркувань можна сформулювати таку властивість: *прямий кут перетину чи мимобіжності проєкціюється в натуральну величину на горизонтальній проєкції, якщо хоча б одна*

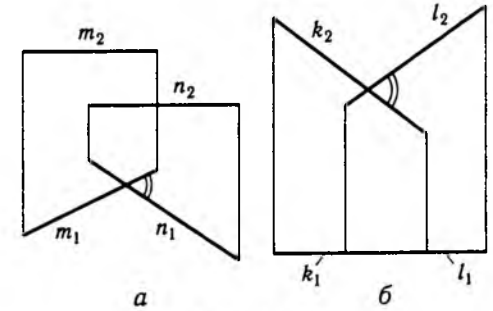


Рис. 5.3

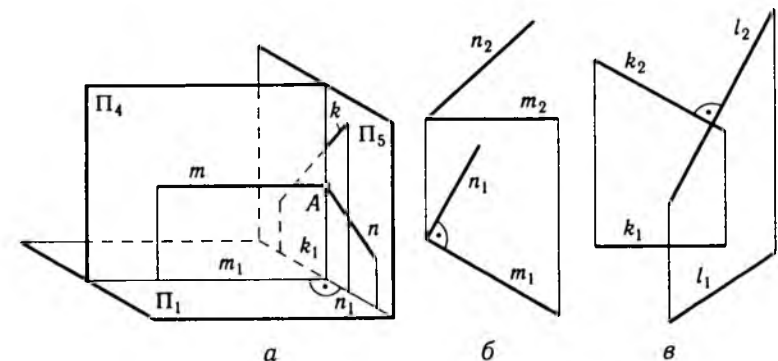


Рис. 5.4

його сторона горизонтальна, і на фронтальній, якщо хоча б одна його сторона фронтальна. На рис. 5.4, б показано прямий кут перетину, одна сторона якого горизонтальна, а на рис. 5.4, в — прямий кут мимобіжності, одна сторона якого фронтальна. Ці кути зображуються в натуральній величині в першому випадку на полі Π_1 , а в другому — Π_2 . Якщо для задання прямого кута перетину потрібно чотири параметри, то для прямого кута мимобіжності досить трьох.

Аналітичні способи розв'язування метричних задач, як правило, ґрунтуються на геометричних побудовах, у тому числі й на алгоритмах нарисної геометрії.

5.2. Пряма і площина. Точка і площина. Дві площини

Метричні характеристики комбінації пряма і площина стосуються визначення відстані між прямою та паралельною їй площиною, а також кута між прямою і площиною, якщо вони не паралельні.

Сформулюємо таку властивість: *відстань від прямої до паралельної їй площини проєціюється в натуральну величину на горизонтальній проєкції, якщо площина вертикальна, і на фронтальній, якщо вона фронтально проєціювальна.*

На рис. 5.5 зображено відстань (подвійна лінія) між вертикальною площиною Θ і прямою m .

Кут між прямою і площиною визначається такою властивістю: *кут між прямою і площиною проєціюється в натуральну величину на горизонтальній проєкції, якщо площина вертикальна, а пряма горизонтальна, і на фронтальній проєкції, якщо площина фронтально проєціювальна, а пряма фронтальна.* На рис. 5.6 зображено кут між фронтально проєціювальною площиною Λ і фронтальною прямою n .

Як відомо з елементарної геометрії, пряма перпендикулярна до площини, якщо вона перпендикулярна до двох прямих, що належать площині і перетинаються. Беручи до уваги властивості проєкцій прямого кута, з усієї множини прямих площини доцільно за такі дві прямі взяти лінії рівня, тобто горизонталь і фронталь. На рис. 5.7 зображено трикутний відсік, сторона якого AC є горизонталлю, а AB — фронталлю.

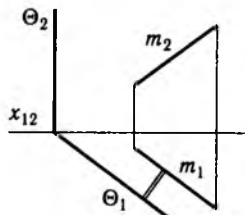


Рис. 5.5

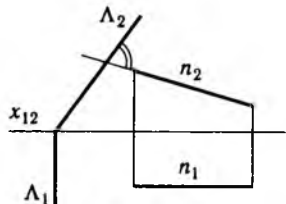


Рис. 5.6

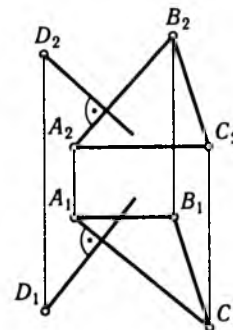


Рис. 5.7

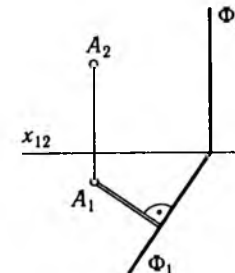


Рис. 5.8

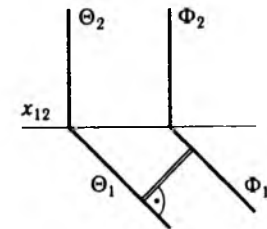


Рис. 5.9

Щоб з точки D опустити перпендикуляр на площину цього відсіку, слід провести фронтальну проєкцію його перпендикулярно до фронтальної проєкції фронталі A_2B_2 , а горизонтальну — перпендикулярно до горизонтальної проєкції горизонталі A_1C_1 . Сформулюємо властивість: *проєкція прямої, перпендикулярної до площини, на горизонтальній проєкції площини перпендикулярна до проєкції горизонталі, на фронтальній — перпендикулярна до проєкції фронталі площини.*

На рис. 5.7 точки перетину перпендикуляра з площиною, тобто його основи, немає. Щоб її знайти, слід розв'язати першу основну позиційну задачу, тобто визначити точку перетину прямої з площиною. Якщо на рисунку площини горизонталь і фронталь не показані, то для побудови перпендикуляра до площини їх потрібно провести.

Метрична характеристика пари точка і площина визначається такою властивістю: *відстань від точки до площини проєціюється в натуральну величину на горизонтальній проєкції, якщо площина вертикальна, і на фронтальній, якщо площина фронтально проєціювальна.* На рис. 5.8 зображено точку A і вертикальну площину Φ ; відстань між ними проєціюється без спотворення на горизонтальній площині проєкцій.

І нарешті, розглянемо метричні характеристики — відстані та кути — між двома площинами. Сформулюємо властивість: *відстань між паралельними площинами проєціюється в натуральну величину на поле Π_1 , якщо площини вертикальні, і на поле Π_2 , якщо площини фронтально проєціювальні.* На рис. 5.9 показано відстань між паралельними вертикальними площинами Θ і Φ , що проєціюється без спотворення на поле Π_1 . *Кут між двома площинами (двогранний кут) проєціюється в натуральну величину на полі Π_1 , якщо площини вертикальні, і на Π_2 , якщо вони фронтально проєціювальні.* На рис. 5.10 зображено дві фронтально проєціювальні площини, кут між якими зображується без спотворення на полі Π_2 .

Проведемо площину, перпендикулярну до заданої, використовуючи розглянуту вище властивість щодо побудови перпендикуляра до пло-

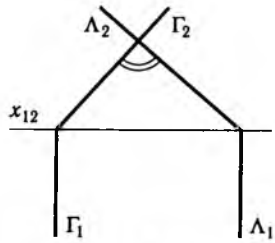


Рис. 5.10

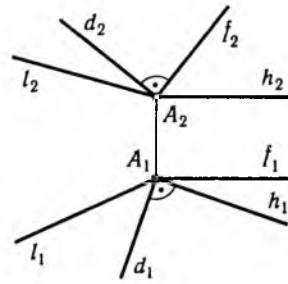


Рис. 5.11

щини. На рис. 5.11 площину задано горизонталлю h і фронталлю f . Через точку A до цієї площини проведемо перпендикуляр d . Якщо через точку A проведемо довільну пряму l , то вона разом з перпендикуляром d задасть площину, перпендикулярну до даної. Беручи до уваги, що пряму проведено довільно, їх може бути нескінченна множина — ∞^1 . Сформулюємо властивість: *площина перпендикулярна до другої площини, якщо вона містить перпендикуляр до неї.*

5.3. Побудова проєкцій відстаней і кутів між геометричними фігурами

У цьому підрозділі розглянемо побудову проєкцій відстаней і кутів, не визначаючи їхніх натуральних величин.

Відстань від точки до прямої. Для визначення проєкції відстані від точки A до прямої загального положення m (рис. 5.12) через точку проводять площину, перпендикулярну до прямої, знаходять точку перетину прямої з цією площиною і сполучають цю точку з точкою A . Отриманий відрізок — шуканий. Площину задають горизонталлю h і фронталлю f . При цьому на полі Π_1 горизонтальна проєкція горизонталі перпендикулярна до m_1 , а на полі Π_2 фронтальна проєкція фронталі перпендикулярна до m_2 .

Для визначення точки перетину прямої m з площиною використано січну фронтально проєкціювальну площину Λ , що проходить через m , яка перетне площину по прямій $1_2 2_2$. Шукану точку B визначають на перетині горизонтальної проєкції $1_1 2_1$ і m_1 . Відрізок AB є проєкцією відстані від точки до прямої: $\Lambda_2 \supset m_2$; $1_2 2_2 \equiv m_2$; $1_1 2_1 \cap m_1 = B_1$.

Відстань між паралельними прямими. Якщо на одній із прямих взяти довільну точку, то цю задачу можна звести до попередньої, тобто до визначення відстані від точки до прямої.

Відстань від точки до площини. Для визначення цієї відстані потрібно з точки опустити перпендикуляр на площину і знайти його основу. На рис. 5.13 зображено трикутний відрізок, сторона AC якого —

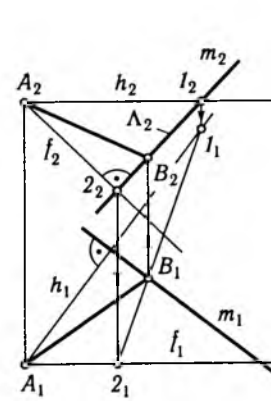


Рис. 5.12

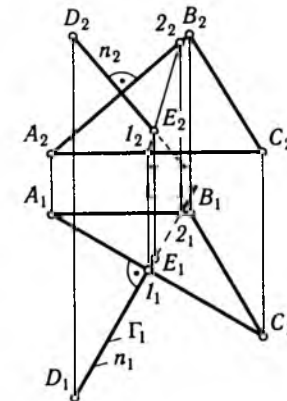


Рис. 5.13

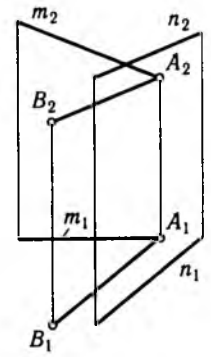


Рис. 5.14

горизонталь, а сторона AB — фронталь. З точки D проведено проєкції перпендикуляра n : його горизонтальна проєкція перпендикулярна до горизонталі на полі Π_1 а фронтальна — до фронталі на полі Π_2 . Основу перпендикуляра визначено за допомогою січної горизонтально проєкціювальної площини Γ , яка перетне відрізок по прямій $1-2$. Основа перпендикуляра — точка E , а проєкції відстані від точки до площини $D_1 E_1$ і $D_2 E_2$: $\Gamma_1 \supset n_1$; $1_1 2_1 \equiv n_1$; $1_2 2_2 \cap n_2 = E_2$.

Відстань від прямої до паралельної їй площини і між паралельними площинами. Обидві ці задачі можна звести до попередньої, якщо на прямій чи площині взяти точку і визначити відстань від неї до площини. Відрізок перпендикуляра γ буде шуканою відстанню.

Відстань між мимобіжними прямими. Відомо, що ця відстань дорівнює відстані між їхніми площинами паралелізму. Звідси такий алгоритм. Через одну з прямих проводять площину, паралельну площині паралелізму, для чого через довільну точку однієї прямої проводять пряму, паралельну другій прямій (рис. 5.14). Якщо на цій прямій взяти довільну точку, то задача зводиться до розглянутої вище задачі на визначення відстані від точки до площини.

Кут між мимобіжними прямими. Такий кут вимірюється кутом перетину, для чого через довільну точку однієї з мимобіжних прямих проводять пряму, паралельну другій прямій.

Кут між прямою і площиною. Як відомо з елементарної гео-

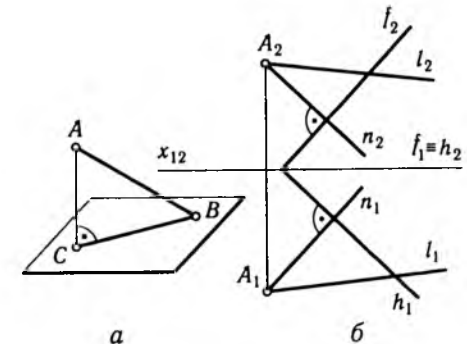


Рис. 5.15

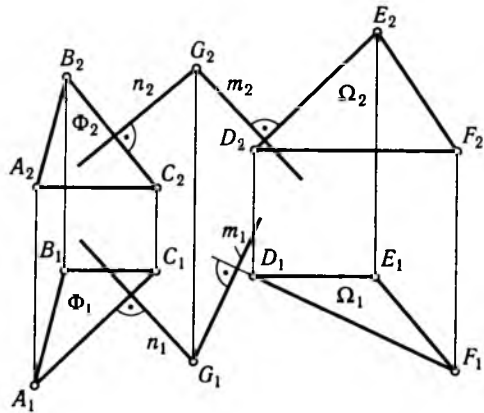


Рис. 5.16

метрії, кут між прямою і площиною вимірюється кутом між прямою та її прямокутною проекцією на цю площину. Отже, щоб побудувати такий кут, через пряму проводять площину, перпендикулярну до цієї площини. Лінія перетину їх і буде проекцією прямої на цю площину. Оскільки отриманий при цьому трикутник ABC (рис. 5.15, a) — прямокутний, то сума кутів при вершинах A і B завжди дорівнює 90° . Звідси можна простішим способом визначити кут між прямою та площиною: до-

сить з точки, що належить прямій l , опустити перпендикуляр на площину (рис. 5.15, b). Утворений при цьому кут доповнює шуканий до прямого кута: $A \subset l$; $n \supset A$; $n_2 \perp f_2$; $n_1 \perp h_1$.

Кут між двома площинами. Для визначення двогранного кута знаходять лінію перетину двох площин (ребро двогранного кута). Перпендикулярно до цього ребра проводять площину, яка перетне двограний кут по шуканому лінійному куту.

Може бути простіший шлях: досить взяти до уваги, що кут між площинами дорівнює куту між перпендикулярами до них, проведеними з довільної точки простору. На рис. 5.16 зображено дві площини — Φ і Ω . Для визначення двогранного кута в просторі взято довільну точку G і з неї опущено перпендикуляри на обидві площини: $n \supset G$; $n_2 \perp B_2C_2$; $n_1 \perp A_1C_1$; $m \supset G$; $m_2 \perp D_2E_2$; $m_1 \perp D_1F_1$.

Завдання для самоконтролю

1. Як мають бути розміщені дві мимобіжні прямі загального положення, щоб відстань між ними зображувалась на одній із площин проекцій?
2. Чи може непрямої кут перетину двох прямих проектуватися на одній із площин проекцій прямим кутом?
3. Скільки площин можна провести через довільну точку простору, перпендикулярних до даної прямої? Скільки площин можна провести через довільну точку простору, перпендикулярних до даної площини?
4. Скільки потрібно параметрів, щоб побудувати перпендикуляр до площини загального положення з будь-якої її точки?
5. Скільки параметрів визначають двограний кут, перпендикулярний до однієї з площин проекцій?

Розділ 6 ПЕРЕТВОРЕННЯ КОМПЛЕКСНОГО РИСУНКА

Для розв'язування більшості метричних і деяких позиційних задач геометричні фігури загального положення треба звести до окремого положення. Це насамперед стосується прямих ліній, площин, граничних і криволінійних поверхонь. Після перетворення комплексного рисунка додаткові проекції дають змогу розв'язувати задачі простішим способом. Методи перетворення проекцій спираються на два основних принципи: 1) зміна взаємного положення об'єкта проєкціювання та площин проекцій; 2) зміна напрямку проєкціювання.

На першому принципі ґрунтуються два способи перетворення проекцій: заміна площин проекцій та плоскопаралельне переміщення, а на другому — спосіб допоміжного проєкціювання, який має два різновиди: прямокутного та косокутного допоміжного проєкціювання. Косокутне допоміжне проєкціювання, яке розглянемо нижче, використовують переважно для розв'язування позиційних задач.

6.1. Заміна площин проекцій

На рис. 6.1, a в системі площин проекцій Π_1 і Π_2 зображено точку A . Перпендикулярно до площини Π_1 проводять нову вертикальну площину Π_4 , на яку ортогонально спроекціюють точку A . Отже, замість системи площин проекцій Π_1 і Π_2 з проєкціями точок A_1 і A_2 дістають систему Π_1 і Π_4 з проєкціями точок A_1 і A_4 . При такій заміні відстань від старої проекції до старої осі дорівнює відстані від нової проекції до нової осі. На комплексному рисунку 6.1, b ці відстані позначено двома рисками.

На рис. 6.2 зображено відрізок прямої загального положення AB . Щоб отримати його натуральну величину, слід провести нову площину

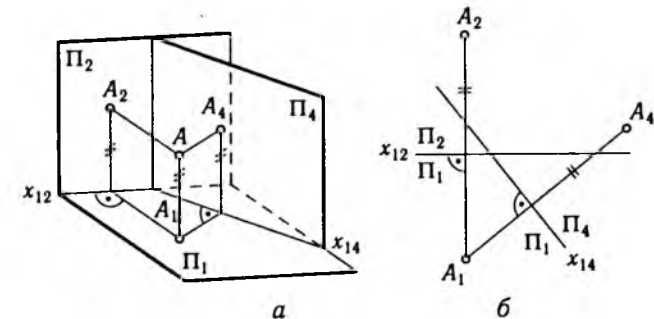


Рис. 6.1

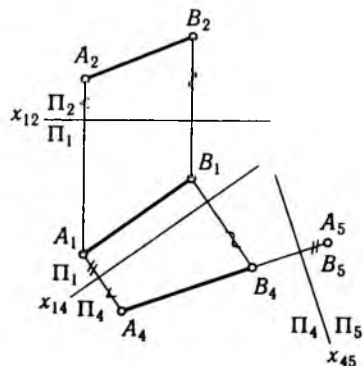


Рис. 6.2

паралельно одній з проєкцій (на рисунку вісь x_{14} паралельна горизонтальній проєкції прямої). Відклавши від нової осі відповідні відстані від фронтальних проєкцій точок до старої осі, одержують натуральну величину відрізка A_4B_4 .

Для розв'язування деяких метричних задач пряму потрібно поставити в проєкційоване положення. Для цього треба скористатися натуральною величиною відрізка. Якщо провести площину, перпендикулярну до неї (її слід — вісь x_{45}), то, відклавши відстань, позначену двома рисками, отримаємо проєкцію прямої у вигляді точки A_5, B_5 .

На рис. 6.3 показано визначення відстані між відрізками двох мимобіжних прямих — AB і CD . Для цього подвійною заміною площин проєкцій пряму CD спроекційовують у точку, а пряма AB спроекційовується при цьому у відрізок A_5B_5 . Перпендикуляр, опущений з C_5, D_5 на A_5B_5 , дає шукану відстань. Крім відстані визначають дві найближчі точки M і N на мимобіжних прямих ($M_4N_4 \perp C_4D_4$). Потім у зворотному напрямі визначають точки M і N на полях Π_1 та Π_2 .

На рис. 6.4 показано визначення натуральної величини трикутного відсіку подвійною заміною площин проєкцій. Для цього в площині трикутника спочатку проведено горизонталь AD . Перпендикулярно до

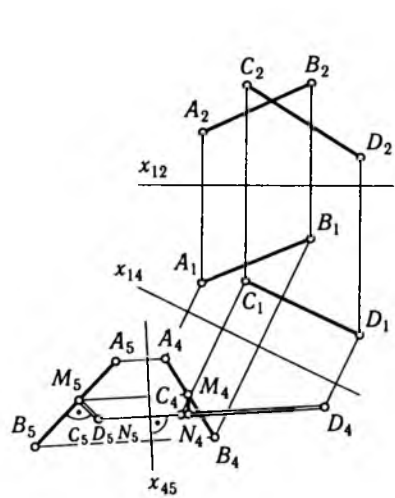


Рис. 6.3

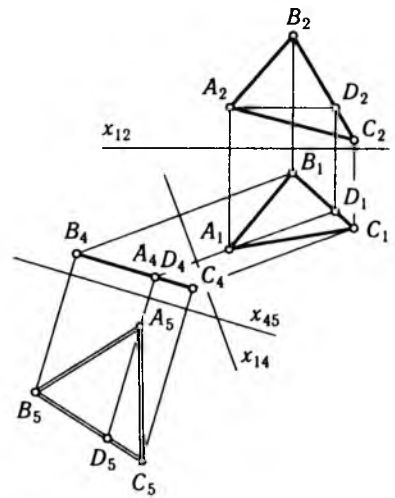


Рис. 6.4

горизонтальної проєкції горизонталі вибирають вертикальну площину (її горизонтальний слід — x_{14}). При цьому горизонталь спроекційовується в точку A_4, D_4 , а весь відрізок — у пряму $B_4A_4C_4$. Паралельно прямій $B_4A_4C_4$ проводять слід площини x_{45} і визначають натуральну величину трикутного відсіку.

Аналітичним аналогом заміни площин проєкцій є перетворення координат у просторі, причому перехід від однієї системи координат до іншої здійснюється не поступово, як за способом заміни площин проєкцій, а відразу з використанням спеціальних формул. В аналітичній геометрії перетворення координат, як правило, використовується не для розв'язування метричних задач, а для зміни положення геометричної фігури у просторі.

6.2. Плоскопаралельне переміщення

Якщо за способу заміни площин проєкцій геометричні фігури залишають на місці, а до них підбирають площини проєкцій, то за способу плоскопаралельного переміщення роблять навпаки: площини проєкцій Π_1 і Π_2 залишають незмінними, а геометричні фігури переміщують.

На рис. 6.5, а зображено відрізок прямої загального положення AB . Для визначення натуральної величини відрізка через його кінцеву точку A проводять вертикальну вісь i , навколо якої відрізок AB повертають у фронтальне положення. Точка B при цьому переміщується по дузі кола, площина якого перпендикулярна до вертикальної осі i , а отже, і горизонтальна. Натуральну величину показано подвійною прямою ($\bar{A}_2\bar{B}_2$).

Цю саму натуральну величину можна отримати без використання зафіксованої осі обертання, досить розмістити пряму паралельно одній з площин проєкцій. Тобто цей спосіб, що називають **плоскопаралельним переміщенням**, є обертанням навколо уявних осей, перпендикулярних до Π_1 і Π_2 .

На рис. 6.5, б відрізок AB розміщено паралельно площині Π_2 . При цьому кінцеві точки відрізка переміщуються в горизонтальних площинах. Щоб поставити пряму в проєкційоване положення, треба натуральну величину відрізка розмістити вертикально; при цьому він переміщується у фронтальній площині.

На рис. 6.6 показано визначення натуральної вели-

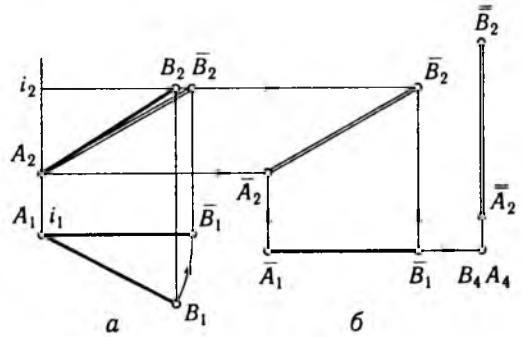


Рис. 6.5

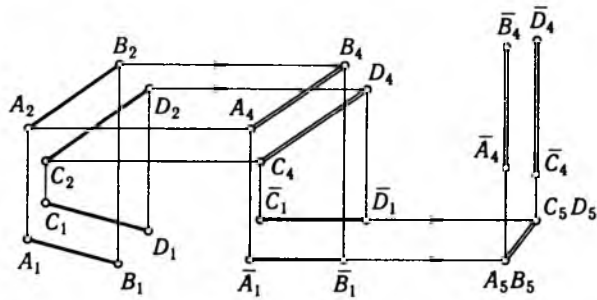


Рис. 6.6

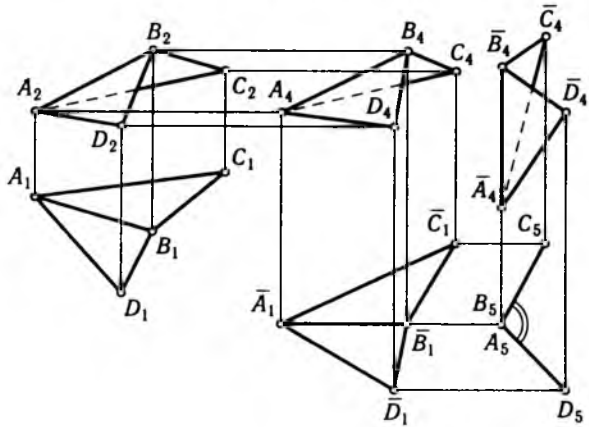


Рис. 6.7

чини відстані між двома паралельними прямими загального положення. Спочатку обидва відрізки без зміни їхнього взаємного положення розміщують паралельно площині Π_2 , при цьому відрізки зображаться в натуральну величину. Повернувши відрізки ще раз навколо уявної фронтально проекціювальної осі до вертикального положення, на полі Π_1 дістанемо дійсну величину відстані між паралельними прямими.

Визначення натуральної величини двогранного кута показано на рис. 6.7. Для цього ребро двогранного кута AB , що займає загальне положення, ставлять у проекціювальне положення. Спочатку двогранний кут навколо уявної вертикальної осі повертають так, щоб ребро його розмістилося фронтально, другим поворотом навколо уявної фронтально проекціювальної осі ребро ставлять у вертикальне положення. При цьому на полі Π_1 двогранний кут зобразиться в натуральну величину.

6.3. Обертання навколо ліній рівня

Крім обертання навколо осей, перпендикулярних до площин проєкцій, для розв'язування деяких метричних задач користуються обертанням навколо ліній рівня площин.

На рис. 6.8 зображено площину загального положення, задану слідами. Для визначення розміру плоского кута, що утворюється в просторі між слідами площини, відрізок площини суміщають з полем Π_1 . Віссю обертання у цьому разі є горизонтальний слід площини h_1 . Для знаходження суміщеного фронтального сліду на ньому вибирають довільну точку A , яка при обертанні навколо горизонтального сліду h_1 рухатиметься у вертикальній площині, перпендикулярній до h_1 . При цьому відстань від точки A до точки збігу слідов площини збережеться, що дає змогу з точки збігу слідов провести дугу кола до перетину в точці A_2 з площиною траєкторії горизонтальної проєкції точки. Суміщений фронтальний слід \bar{f}_2 пройде через точку збігу слідов і знайдену точку A_2 .

На рис. 6.9 зображено площину загального положення, задану слідами, на яку поставлено правильну пряму тригранну призму заввишки b . Щоб її поставити, спочатку площину суміщують обертанням навколо горизонтального сліду з полем Π_1 . При цьому отримують суміщений фронтальний слід \bar{f}_2 . На суміщеному полі довільно розміщений рівносторонній трикутник $\bar{1} - \bar{2} - \bar{3}$, який приймають за нижню основу призми. Через вершини трикутника проводять горизонталі, які зворотним шляхом знаходять на горизонтальній та фронтальній проєкціях. Кожна вершина лежить на відповідній горизонталі.

Оскільки призма пряма, її бічні ребра будуть перпендикулярними до площини. Тому через усі три вершини нижньої основи призми проводять перпендикуляри до площини: фронтальні проєкції ребер перпендикулярно до фронтального сліду, а горизонтальні — перпендикулярно до горизонтального сліду. Для визначення призми заданої висоти на одному з ребер, наприклад на ребрі, що проходить через точку 1 , беруть довільну точку B і визначають способом прямокутного трикутника дійсну величину ребра $1B$ (гіпотенузу $1_1 \bar{B}_1$). На цій гіпотенузі від точки 1_1 відкладають задану висоту призми b , за допомогою якої знаходять горизонтальну проєкцію ребра $1_1 A_1$, за ним — ребра горизонтальної проєкції, а за вертикальною відповідністю — ребра фронтальної проєкції.

На рис. 6.10 обертанням навколо горизонталі знайдено натуральну величину трикутного відрізка ABC . Для цього в площині відрізка проведено горизонталь CD . Трикутний відрізок обертають навколо горизонталі до положення, паралельного Π_1 ;

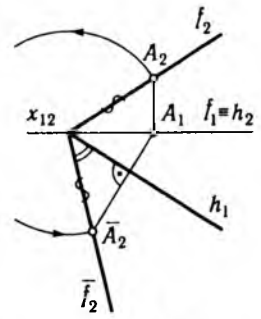


Рис. 6.8

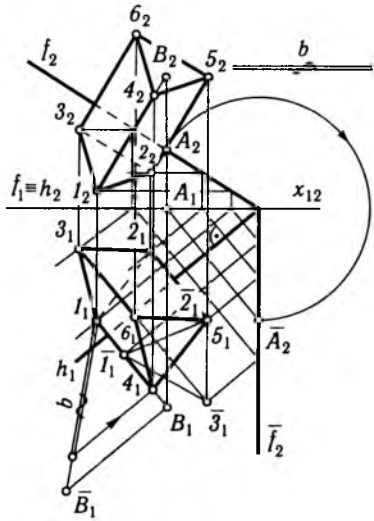


Рис. 6.9

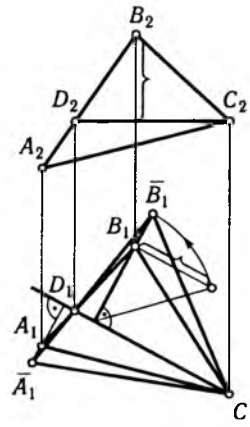


Рис. 6.10

при цьому вершини відсіку A і B обертаються у вертикальних площинах, перпендикулярних до D_1C_1 . Способом прямокутного трикутника визначають дійсну величину радіуса обертання для точки B . Оскільки точка D_1 залишається на місці, точку \bar{A}_1 знаходять на перетині траєкторії обертання точки D навколо горизонталі та прямої \bar{B}_1D_1 .

6.4. Косокутне допоміжне проєкціювання

Цей спосіб доцільно використовувати для розв'язування позиційних задач. Суть способу полягає в тому, що напрям проєкціювання вибирають таким чином, аби пряма чи площина, яка розглядається в задачі, зайняла проєкційвальне положення.

На рис. 6.11 спосіб косокутного допоміжного проєкціювання використано для визначення точки перетину профільної прямої AB з площиною загального положення, заданою слідами. Площину та пряму спроекціювують на поле Π_2 у напрямі горизонталі площини; при цьому площина спроекціювалася своїм фронтальним слідом, а пряма — відрезком A_4B_4 . Перетин цих двох прямих — точка D_4 , яку у зворотному напрямі проєкціювання знаходять на профільній прямій (D_1, D_2).

На рис. 6.12 показано визначення лінії перетину двох трикутних відсіків. Для цього обидва відсіки спроекціювують на площину відповідності (бісекторну площину другої та четвертої чвертей простору). За напрям проєкціювання взято напрям сторони BC , яка спроекціювалася в точку, а весь відсік ABC — у лінію, другий відсік спроекціював-

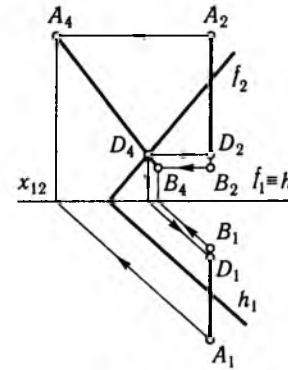


Рис. 6.11

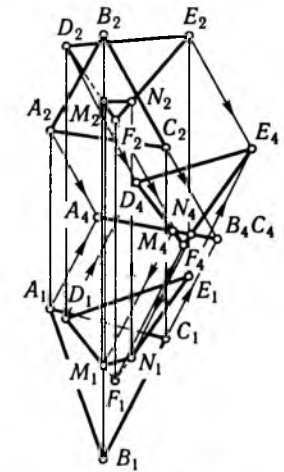


Рис. 6.12

ся в трикутник $D_4E_4F_4$. У перетині дістають пряму M_4N_4 , точки якої у зворотному напрямі повертають на відповідні сторони трикутника. Враховуючи видимість, дістають остаточний характер перегину, зображений на рисунку.

□ Запитання для самоконтролю

1. Для чого потрібне перетворення комплексного рисунка?
2. Скільки потрібно замін площин проєкцій, щоб пряму загального положення зробити проєкційвальною?
3. Чи можна використати способи заміни площини проєкцій та плоскопаралельного переміщення для розв'язування позиційних задач?
4. Чи треба фіксувати на рисунку вісь проєкцій за способу плоскопаралельного переміщення?
5. Які площини проєкцій можна використовувати за способу косокутного допоміжного проєкціювання?

Розділ 7 БАГАТОГРАННИКИ

За допомогою непохідної фігури — площини можна обмежити будь-яку фігуру тривимірного простору. **Багатогранником** називають геометричне тіло, обмежене скінченною кількістю багатокутників. Багатогранники широко використовують у будівництві та архітектурі. Розглянемо найпоширеніші багатогранники та їх практичне застосування.

7.1. Задання. Зображення

Перш ніж переходити до задання предметів і деталей на рисунку, слід узяти до уваги, що тіла обмежуються поверхнями, зокрема багатогранними. На рис. 7.1 призматична поверхня і багатогранний кут (пірамідальна поверхня) задані своїми ребрами. Багатогранники можуть бути замкненими та незамкненими. Для незамкнених багатогранників (призматична і пірамідальна поверхні) задання поверхні її проєкціями зводять, як правило, до задання відсіку цієї поверхні.

Дві півплощини, що перетинаються, утворюють двогранний кут. Коли в будь-якій точці простору перетинається більше ніж два плоских відсіки, то в результаті перетину утвориться просторовий кут, який може бути багатогранним. Якщо всі грані просторового кута лежать по один бік від кожної його грані, то такий кут називають *опуклим*.

На рис. 7.2 зображено чотиригранний просторовий кут. Лінії перетину граней багатогранного кута називають його *ребрами*, а спільну точку всіх граней — *вершиною*.

Проте спосіб задання проєкціями ребер не єдиний. Наприклад, пірамідальну поверхню можна задати її вершиною та плоскою ламаною, що не лежить в одній площині з вершиною, або просторовою ламаною. Ламана буде напрямною пірамідальної поверхні. Призматичну поверхню можна утворити прямою, що перетинає невласну вершину гранної поверхні, що ковзає по довільній ламаній, яка може бути як плоскою, так і просторовою. Невласна вершина гранної поверхні може задаватися також напрямом у просторі.

Якщо площини, що утворюють гранну поверхню, замикають простір з усіх боків, то вони формують замкнений багатогранник (рис. 7.3). Елементами такого багатогранника є грані, ребра та вершини. Сукупність усіх ребер багатогранника називають його *сіткою*. Багатогранники повно й однозначно при непроекціювальних гранях задають сіткою

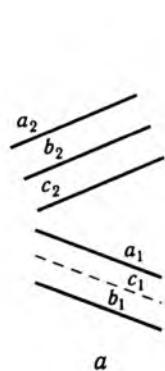


Рис. 7.1

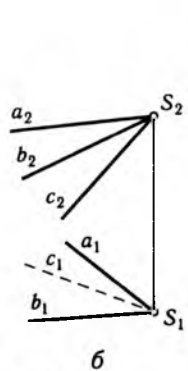


Рис. 7.2

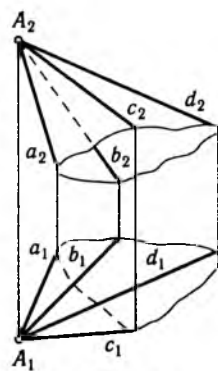


Рис. 7.3

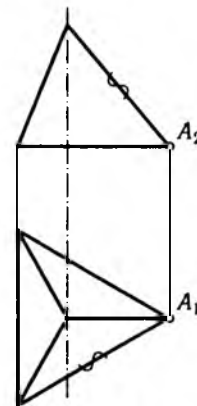
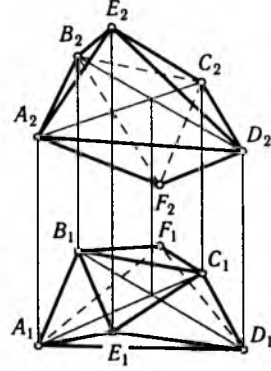


Рис. 7.4

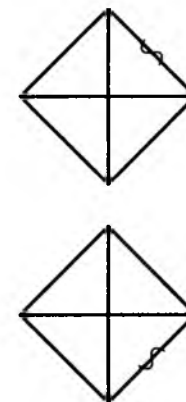


Рис. 7.5

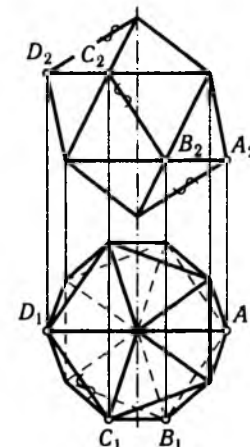


Рис. 7.6

їхніх ребер. Якщо весь багатогранник розміщений по один бік від площини будь-якої його грані, то його називають *опуклим*. Гранями опуклого багатогранника є опуклі багатокутники. Багатогранний кут при будь-якій вершині опуклого багатогранника також опуклий.

Між кількістю граней Γ , вершин B і ребер P будь-якого опуклого багатогранника існує залежність, встановлена теоремою Ейлера: $\Gamma + B - P = 2$.

Аналітично багатогранники задаються координатами вершин і описуються рівняннями ребер (прямих ліній, що проходять через відповідні вершини) або рівняннями граней (площин, що проходять через відповідні вершини):

Багатогранник	B	P	Γ
Тетраедр	4	6	4
Гексаедр (куб)	8	12	6
Октаедр	6	12	8
Додекаедр	20	30	12
Ікосаедр	12	30	20

Серед множини багатогранників в одну групу можна виділити правильні опуклі багатогранники (*тіла Платона*). Всі ребра, грані, плоскі двогранні та просторові кути таких багатогранників дорівнюють один одному. Існує п'ять правильних багатогранників або тіл:

- **тетраедр** (чотиригранник), гранями якого є чотири рівносторонніх трикутники (рис. 7.4). Побудову тетраедра зручно починати з горизонтальної проєкції;

- **октаедр** (восьмигранник), гранями якого є вісім рівносторонніх трикутників (рис. 7.5). На обох проєкціях октаедр зображується квадратом з діагоналями;

- **ікосаедр** (двадцятигранник), утворений з двадцяти рівносторонніх трикутників (рис. 7.6); побудову цього багатогранника також зручно

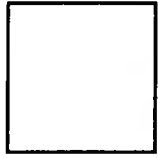


Рис. 7.7

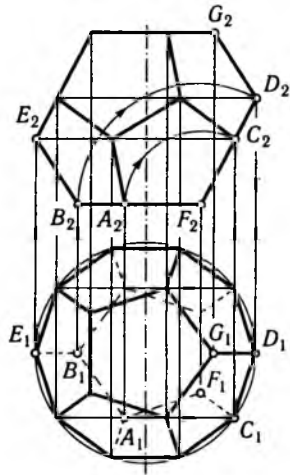
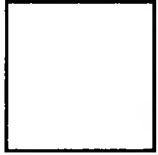


Рис. 7.8

починати з горизонтальної проєкції, де зображуються дві співвісні правильні п'ятикутні піраміди, основи яких повернуті одна відносно другої. На полі Π_2 проводять загальну вертикальну вісь, з точки D_2 розміром сторони трикутника роблять засічку, що визначає вершину верхньої піраміди. З точки C_2 цим самим розміром виконують засічку на вертикальній лінії сполучення, що проходить через B_1 , і таким чином визначають точку B_2 , а отже, і площину основи нижньої піраміди. Вершину нижньої піраміди визначають засічкою того самого радіуса з точки A_2 ;

• **гексаедр** (шестигранник), або куб, гранями якого є шість квадратів (рис. 7.7);

• **додekaедр** (дванадцятигранник), утворений з дванадцяти правильних п'ятикутників (рис. 7.8). Побудову його доцільно починати з горизонтальної проєкції, де зображується кожна основа у вигляді правильного п'ятикутника. З точок нижньої основи проводять бісектриси всіх п'яти кутів. Нижню основу повертають навколо фронтально проєкціовального ребра, що проходить через точку F_2 . Щоб знайти проєкцію C_2 , визначають спочатку її горизонтальну проєкцію C_1 на перетині фронтальної траєкторії обертання точки A_1 з бісектрисою, проведеною через F_1 . З точки C проводять вертикальну лінію сполучення до перетину з дугою радіуса F_2A_2 , проведеною з точки F_2 , і в тій самій фронтально проєкціовальній грані визначають точку D_2 . На горизонтальній проєкції точки зовнішнього контуру визначають за допомогою кола, описаного з центра п'ятикутника. Побудову верхньої основи додекаедра показано на рисунку. Її можна отримати засічкою D_2G_2 , що дорівнює стороні п'ятикутника, на вертикальній лінії сполучення, проведеної з проєкції G_1 .

Навколо всіх правильних багатогранників можна описати сферу.

7.2. Піраміди, призми і призматоїди

Широко застосовуються прості багатогранники. Багатогранник називають простим, якщо: а) всі його грані є простими багатокутниками, тобто такими, в яких жодна пара несуміжних сторін не має спільних точок; б) жодні дві несуміжні грані не мають спільних точок (за винят-

ком загальної вершини); в) дві суміжні грані мають лише одне спільне ребро і не мають інших спільних точок.

З усіх простих багатогранників практичний інтерес крім правильних багатогранників становлять піраміди, призми і призматоїди.

Пірамідою називають багатогранник, усі грані якого, крім однієї, мають спільну вершину (рис. 7.9). Піраміду можна отримати, якщо перерізати багатогранний кут площиною, що не проходить через вершину, перетинає всі ребра цієї поверхні та утворює основу. Оскільки всі бічні грані піраміди — трикутники, піраміда цілком визначається заданням її основи та вершини.

Призмою називають багатогранник, обмежений призматичною поверхнею та двома паралельними площинами, не паралельними ребрам призми (рис. 7.10). Ці дві грані називають *основами призми*, грані призматичної поверхні — *бічними гранями*, а її ребра — *ребрами призми*. Основами призми є рівні між собою багатокутники, бічні ребра призми дорівнюють одне одному. Якщо основи не паралельні між собою, то призму називають *зрізаною*. Коли основами призми є перпендикулярні перерізи призматичної поверхні, призму називають *прямою*, якщо ця умова не виконується, — *похилою*.

Призми розрізняють за кількістю бічних граней, що дорівнюють кількості сторін багатокутника основи. Якщо в основі лежить правильний багатокутник, то призми та піраміди називають *правильними*.

Призматоїдом називають багатогранник, усі бічні грані якого є трикутниками або трапеціями. Основи призматоїда здебільшого паралельні одна одній і становлять багатокутники з довільною кількістю сторін. На рис. 7.11 зображено призматоїд, нижньою і верхньою основами якого є квадрати $ABCD$ і $EFGH$.



Рис. 7.9

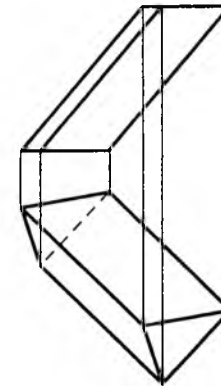


Рис. 7.10

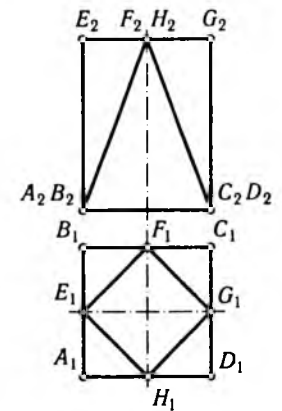


Рис. 7.11

7.3. Побудова дахів

Схилі дахів над будівлями та спорудами є багатогранниками, утвореними взаємним перетином окремих схилів. Найчастіше схили утворюють постійний кут з горизонтальною площиною, який залежить від матеріалу покрівлі, географічної широти, де споруджено будинок, його призначення тощо. Незалежно від кута нахилу два схили перетинаються по бісектрисі кута будинку в плані.

На рис. 7.12 показано побудову даху при заданому плані будинку, що складається з комбінації прямокутників. Спочатку проводять бісектриси всіх кутів. Потім застосовують такий прийом: у плані виділяють основний об'єм (точки 1 і 2), на якому будують чотирисхилий дах. Ребра перетину схилів, що прямують у точки 1 і 2, тільки частково беруть участь в остаточному перетині схилів. Аналогічно визначають точку 3. Після побудови плану даху будують його фронтальну проекцію (фасад). Для цього насамперед призначають кут нахилу схилів даху до горизонтальної площини (кут α). За допомогою вертикальних ліній сполучення та побудови фронтально проекціювальних схилів, що утворюють з горизонтальною площиною кут α , закінчують побудову фронтальної проекції даху.

На рис. 7.13 наведено випадок, коли об'єми, перекриті дахом, мають неоднакову висоту, і тому лінія карниза не лежить в одній горизонтальній площині. Побудову такого даху зводять до попереднього випадку, для чого через лінію карниза найвищого об'єму проводять горизонтальну площину (на рисунку це площина Γ_2), яка визначить на плані нову конфігурацію даху (на рисунку показано тонкою лінією). На цьому новому плані дах будуватиметься, як показано на попередньому прикладі. Схили правої та лівої добудов при цьому продовжують униз.

Деякі особливості виникають у разі неправильного плану даху та за відсутності на фронтальній проекції проекціювальних схилів (рис. 7.14).

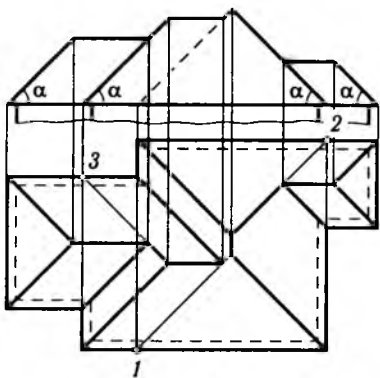


Рис. 7.12

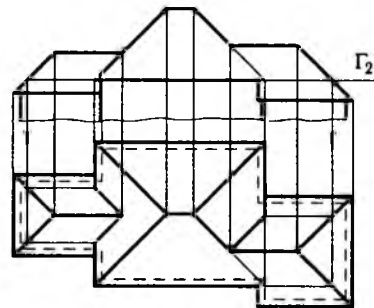


Рис. 7.13

Побудову починають з плану, де проводять бісектриси всіх кутів. Для перетину схилів даху лінії карниза продовжують до взаємного перетину в точках 1_1 , 2_1 і 3_1 . У цих точках проводять також бісектриси. Зверніть увагу, що у цьому випадку дах є неправильно трикутною пірамідою з основою $1-2-3$, вершиною 4 і зрізаними кутами. Для побудови фронтальної проекції даху визначають висоту піраміди. Для цього на одному зі схилів даху з вершини 4_1 будують лінію найбільшого нахилу 4_15_1 , через яку проводять вертикальну січну площину. Поворотом на 90° цю площину суміщують з горизонтальною площиною. При цьому лінія найбільшого нахилу буде гіпотенузою прямокутного трикутника $4_15_1\bar{4}_1$, який утворює з катетом 4_15_1 кут α заданого нахилу схилу даху. Катет $4_1\bar{4}_1$ дає висоту найвищої точки даху — b . Відкладанням цієї висоти на фронтальній проекції та перенесенням точок з плану на фронтальну проекцію закінчують побудову.

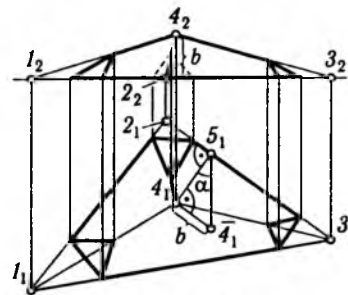


Рис. 7.14

Завдання для самоконтролю

1. За якої мінімальної кількості граней може утворитися просторовий кут?
2. Які плоскі багатокутники обмежують правильні опуклі багатогранники?
3. Чи можуть основи призматоїда бути конгруентними?
4. Що треба зробити, коли об'єми, що перекриваються дахом, мають неоднакову висоту?
5. Яку особливість має дах, що примикає до високої стіни?

Розділ 8 КРИВІ ЛІНІЇ

Існують різні визначення кривої лінії, які відповідають способам їх утворення. Криву лінію можна розглядати як траєкторію точки, що рухається за певним законом, або як наслідок перетину кривих поверхонь. Відповідно до способу утворення кривих розрізняють їх аналітичні вирази і способи графічної побудови.

Криві лінії систематизують за різними ознаками.

Розрізняють плоскі та просторові криві лінії. *Плоскою* називають криву, всі точки якої належать одній площині. Точки *просторової* кривої не належать одній площині. Залежно від вигляду аналітичного рівняння в декартових координатах криві лінії поділяють на алгебраїчні

та трансцендентні. Наприклад, рівняння плоскої алгебричної кривої має вигляд

$$a_0(x)y^n + a_1(x)y^{n-1} + \dots + a_n(x) = 0, \quad (8.1)$$

де $a_0(x), \dots, a_n(x)$ — багаточлени від x . Порядком алгебричної кривої лінії називають степінь її рівняння.

За геометричними ознаками порядок плоскої чи просторової кривої визначається як максимальна кількість точок її перетину відповідно з прямою лінією та площиною. Проекція кривої лінії — це результат перетину проекціювального циліндра з площиною проєкцій. Оскільки отримана проєкція належить площині, проєкції плоских і просторових кривих — завжди плоскі лінії.

Крива лінія, як і пряма, є неперервною однопараметричною множиною точок, але істотно відрізняється від прямої. Якщо прямі різняться між собою тільки положенням у просторі, то криві мають ще й різну форму. Форма кривої визначається параметрами форми, а її положення — параметрами положення (див. розд. 2). Задання параметрів форми виділяє з множини кривих одного типу підмножину однакових за формою кривих. Для визначення єдиної кривої потрібно також задати параметри її положення.

8.1. Плоскі криві лінії

Положення плоскої кривої на площині у загальному випадку визначається трьома параметрами, що дорівнює кількості ступенів вільності плоскої фігури. Винятком з цього правила є коло, яке має тільки два параметри положення, оскільки обертання кола у його площині навколо центра не змінює положення кола.

Пряма лінія m , що лежить в одній площині з кривою, може перетинатися з нею у двох або більше точках. Таку пряму називають *січною* (рис. 8.1). Якщо січну переміщувати таким чином, щоб довжина дуги AB між точками перетину наближалась до нуля, то в граничному положенні точки A і B зліяються, січна займе положення t і називатиметься *дотичною*. Дотичні показують напрям руху точки вздовж кривої. Перпендикуляр n до дотичної в точці дотику називають *нормаллю кривої*.

Кожна крива в різних точках має більшу або меншу міру викривлення. Це викривлення вимірюють числом n , яке називають *кривиною*, і визначають як величину, обернену до радіуса R кола, проведеного через три нескінченно близькі точки кривої лінії (рис. 8.2). Центр цього кола називають *центром кривини кривої* у точці M .

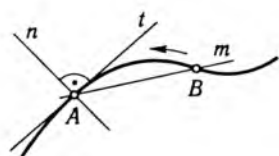


Рис. 8.1

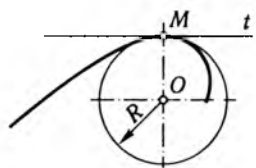


Рис. 8.2

Взагалі плоска крива має такі локальні характеристики:

- нульового порядку — відомі координати точки кривої, тобто значення функції за фіксованим значенням аргументу;
- першого порядку — положення дотичної в точці M , тобто значення першої похідної функції в точці M ;
- другого порядку — розмір радіуса кривини або значення другої похідної функції в точці M .

Цим локальним характеристикам плоскої кривої відповідають певні геометричні умови. Так, заданим координатам точки кривої відповідає умова проходження кривої через цю точку. Положення дотичної до кривої відповідає умові дотику кривої лінії до заданої прямої. Виконання кожної з цих умов потребує зв'язування одного параметра кривої. Одночасне виконання кількох умов потребує зв'язування такої самої кількості параметрів кривої лінії, наприклад умова дотику кривої до прямої в заданій точці потребує зв'язування двох параметрів, а проходження кривої через чотири точки — чотирьох.

Точка кривої лінії, яка за своїми властивостями не відрізняється від більшості інших точок кривої, є *звичайною*. Звичайна точка має такі ознаки:

- 1) окіл звичайної точки є єдиною неперервною лінією;
- 2) у звичайній точці крива має тільки одну дотичну;
- 3) точка M , що рухається вздовж кривої, до і після звичайної точки має єдиний напрям руху, а дотична в точці M має певний напрям обертання навколо точки M .

Проте на кривій бувають такі точки, при проходженні через які або точка M змінює напрям руху на протилежний, або дотична змінює напрям обертання. Такі випадки є ознакою так званих *особливих точок*. Деякі приклади таких точок показано на рис. 8.3:

- 1) точка перегину, в якій дотична змінює напрям обертання (рис. 8.3, а);

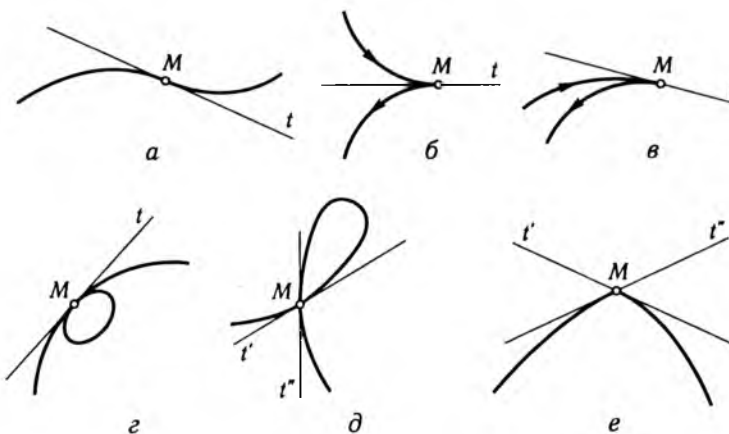


Рис. 8.3

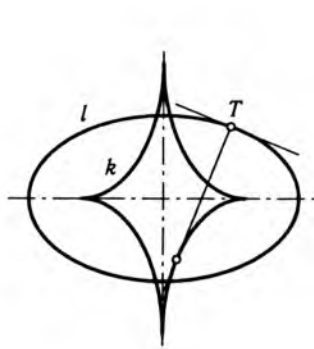


Рис. 8.4

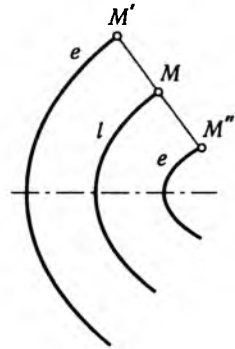


Рис. 8.5

2) точка звороту першого роду (вістря), в якій напрям руху вздовж кривої змінюється на протилежний (рис. 8.3, б);

3) точка звороту другого роду (дзьоб), де напрям руху вздовж кривої і напрям обертання дотичної змінюються на протилежний (рис. 8.3, в). Кривина кривої в цих трьох особливих точках дорівнює нулю.

Особливими є також точки, де порушуються звичайні властивості дотику;

4) точка самодотику, де крива кілька разів дотикається до однієї прямої (рис. 8.3, г);

5) вузлова точка, в якій крива сама себе перетинає. У цій точці крива має дві або більше дотичних (рис. 8.3, д);

6) точка злому. У цій точці порушується плавність кривої, внаслідок чого крива має дві дотичні (рис. 8.3, е).

Множина нормалей до плоскої кривої l утворює в'язку, обвідною якої є крива k , яку називають *еволютою* (рис. 8.4). Саму криву відносно своєї еволюти називають *евольвентою*. На еволюті плоскої кривої розміщена однопараметрична множина центрів кривини кривої. Для наближеного графічного визначення радіуса кривини плоскої кривої слід побудувати її еволюту і виміряти довжину нормалі між заданою точкою на кривій лінії та точкою дотику нормалі до еволюти.

Еволюта кола вироджується в точку (центр кола). Однопараметричну множину точок, що розміщується на однакових відстанях від кривої l , називають *еквідистантою* e (рис. 8.5). Ці відстані вимірюються по нормалях до кривої. Всі концентричні кола є еквідистантами одне одного.

Проекції плоских кривих при паралельному проєкціюванні зберігають деякі властивості своїх оригіналів, якщо площина кривої не є проєкціювальною. Збігаються порядки плоскої алгебричної кривої та її проєкції. Проекцією нескінченно віддаленої точки кривої є також нескінченно віддалена точка, дотична до кривої проєкціюється в дотичну до проєкції кривої тощо.

8.2. Криві другого порядку

Алгебричну криву лінію, аналітичне рівняння якої в декартових координатах має другий степінь, називають *кривою другого порядку*:

$$Ax^2 + 2Bxy + Cy^2 + 2Dx + 2Ey + 1 = 0. \quad (8.2)$$

Це рівняння описує криву другого порядку, довільно розміщену на площині відносно координатної системи xOy (рис. 8.6), і називається *рівнянням кривої* у загальному вигляді. Залежно від співвідношення коефіцієнтів цього рівняння розрізняють чотири типи кривої другого порядку: еліпс ($AC - B^2 > 0$), гіпербола ($AC - B^2 < 0$), парабола ($AC = B^2$) і коло ($A = C; B = 0; D = E$).

Криві другого порядку найширше застосовують при конструюванні виробів криволінійної форми. Це пояснюється простотою їх побудови і аналітичного виразу, а також відсутністю на них особливих точок. Такі криві називають ще *конічними перерізами*, оскільки їх можна отримати як переріз конуса другого порядку (зокрема, конуса обертання) площиною (рис. 8.7). Січна площина Λ , паралельна двом прямолінійним твірним конуса, перерізує його по гіперболі a , площина Γ , паралельна одній твірній, — по параболі b . І нарешті, площина Σ або Δ , яка не паралельна жодній твірній, перерізує конус по еліпсу c або по колу d . Крива другого порядку в загальному випадку є еліпсом або гіперболою і визначається п'ятьма параметрами, які відповідають п'яти незалежним коефіцієнтам у рівнянні загального вигляду. Якщо мати на увазі, що умова проведення кривої через точку або умова дотику до прямої потребує зв'язування одного параметра, то окрему криву другого порядку визначають або п'ять точок, або п'ять дотичних, або різні сполучення цих умов по п'ять. Пара-

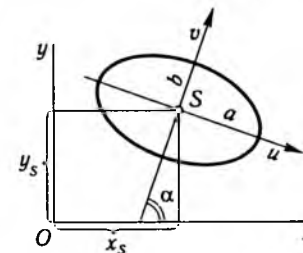


Рис. 8.6

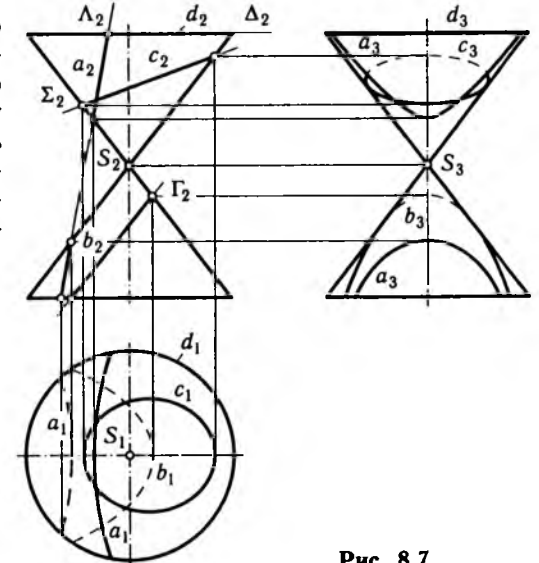


Рис. 8.7

метри кривої другого порядку можна вибрати таким чином, що три з них визначають положення кривої на площині, а два інших — форму кривої. Параметри форми кривої другого порядку можна відокремити від параметрів положення, якщо криву прив'язати до місцевої системи декартових координат uSv (див. рис. 8.6) так, що осі Su і Sv збігаються з осями кривої.

Параметри положення кривої тотожні параметрам положення координатної системи uSv у координатній системі xOy , наприклад x_S , y_S та кут α .

У координатній системі uSv рівняння кривої другого порядку спрощується і містить тільки параметри форми. Таке рівняння називають *канонічним*, або *стандартним*. Оскільки різні типи кривої другого порядку мають неоднакові параметри форми, то й канонічні рівняння неоднакові:

- еліпс (рис. 8.8, а)

$$\frac{u^2}{a^2} + \frac{v^2}{b^2} = 1; \quad (8.3)$$

- гіпербола (рис. 8.8, б)

$$\frac{u^2}{a^2} - \frac{v^2}{b^2} = 1, \quad (8.4)$$

де a і b — параметри форми еліпса або гіперболи (довжини півосей кривої);

- парабола (рис. 8.8, в)

$$v^2 = 2pu, \quad (8.5)$$

де p — параметр форми параболи;

- коло (рис. 8.8, г)

$$u^2 + v^2 = r^2, \quad (8.6)$$

де r — параметр форми кола (радіус).

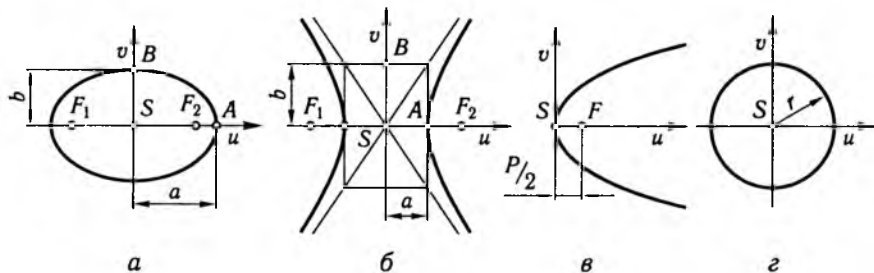


Рис. 8.8

Під час розв'язування інженерних задач найчастіше доводиться будувати криву другого порядку, яка проходить через дві задані точки — A і B на двох заданих дотичних — m і n . П'ятий довільний параметр використовується як параметр керування формою кривої і зв'язується умовою проходження кривої через додаткову точку C (рис. 8.9, а).

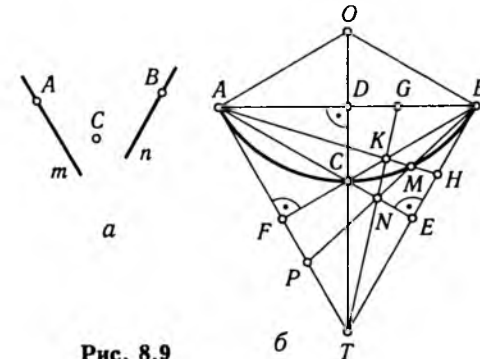


Рис. 8.9

Існує універсальний (інженерний) спосіб побудови точок кривої другого порядку, яка визначається цими параметрами. Найпростіша за побудовою крива другого порядку — коло. Тому доцільно розібрати інженерний спосіб побудови кола, а тоді, використовуючи властивості центрального проєкціювання, перейти до інших кривих.

На рис. 8.9, б задано два відрізки дотичних — AT і BT , що перетинаються в точці T під кутом $ATB = 60^\circ$. Треба без застосування циркуля побудувати точки кола, що дотикається до прямих AT і BT у точках A і B . Трикутник ABT рівносторонній ($AB = BT = AT$), тому коло перебігає прямою DT у центрі S цього трикутника ($CD = DT/3$). Через точку S проведено прями AE і BF . Довільна пряма GT , проведена через точку T , перетинається з прямими AE і BF у точках N і K . Прями AK і BN перетинаються в точці M . Якщо $\angle ACB = \angle AMB$, то точки M і S мають належати одному колу, проведеному через A , B і S , як вершини рівних між собою кутів, що спираються на одну хорду AB ; $\triangle AEN = \triangle TDG$ як симетричні відносно BF ; $\triangle BFP = \triangle TDG$ як симетричні відносно AE , тому $\triangle AEN = \triangle BFP$, $\angle EAN = \angle FBP$, а $\angle AKC = \angle BKM$ як вертикальні. Відомо, якщо два кути одного трикутника дорівнюють двом кутам другого трикутника, то такі трикутники подібні ($\triangle AKC \sim \triangle BKM$) і їхні треті кути також дорівнюють один одному. Тому $\angle AMB = \angle ACB$, отже, точка M належить колу ACB .

Для побудови будь-якої кривої другого порядку інженерним способом слід виконану на площині побудову центрально проєкціювати на будь-яку площину Π_1 (рис. 8.10). Наприклад, побудови, виконані на рис. 8.9, б, розміщують у площині Σ . За площину проєкцій обирають площину Π_1 , яка проходить через точку T , а центр проєкціювання S лежить у площині $\Gamma \parallel \Pi_1$, яка дотикається до кола в точці N . Точка N проєкціюється з центра S у нескінченно віддалену точку площини Π_1 , тому коло ABC спроєкціюється на площину Π_1 параболою, яка дотикається в точках A_1 і B_1 до прямих A_1T_1 і B_1T_1 . Відрізок $ND = DT$; $\angle SDN = \angle DT_1D_1$; $\angle SDN = \angle TDD_1$, тому $\triangle SND = \triangle DT_1D_1$ і $T_1D_1 =$

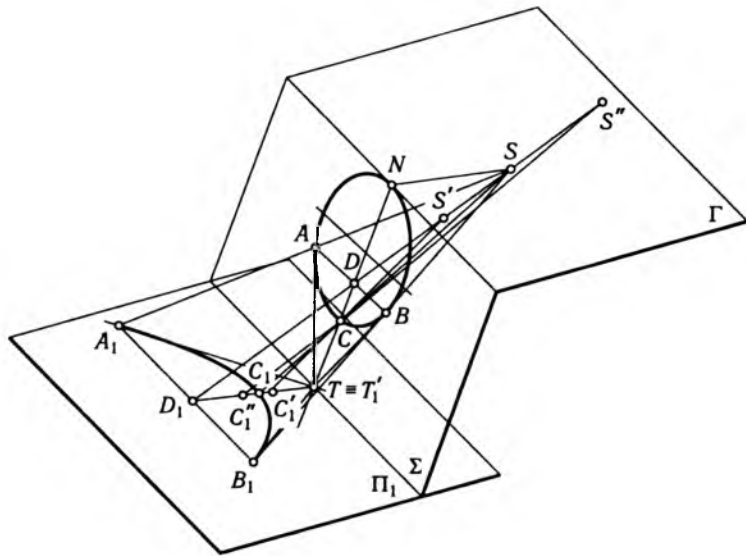


Рис. 8.10

$= SN$. З подібності трикутників SNC і CT_1C_1 випливає, що $T_1C_1/SN = T_1C/CN$, але $CT_1 = CN/2$, тому $C_1T_1 = SN/2$ або $C_1T_1 = T_1D_1/2$, тобто парабола перетинає пряму T_1D_1 у точці C_1 , яка є серединою відрізка T_1D_1 .

Якщо центр вибрати на лінії SD ближче до площини Σ (центр S'), то точка C спроекціюється в C_1' на інтервалі T_1C_1 , а коло ACB спроекціюється гіперболою.

Якщо центр вибрати на лінії SD далі від площини Σ (центр S''), то точка C спроекціюється в C_1'' на інтервалі C_1D_1 , а коло ACB спроекціюється еліпсом. На рис. 8.11 наведено схеми побудови параболи, еліпса та гіперболи інженерним способом, які на рис. 8.10 були в площині Π_1 .

Для побудови параболи (рис. 8.11, *a*), яка дотикається до прямих a і b у точках A і B , спочатку визначають положення точки C як середини медіани TD трикутника ABT . Для визначення точки M параболи на довільній прямій l , що проходить через точку B , виконують такі побудови: визначають точку K перетину l з AC , точку N перетину TK з BC і шукають точку M перетину NA з l .

Дотичні a і b та точки дотику A і B зв'язують тільки чотири з п'ятих параметрів кривої другого порядку. Тому для побудови еліпса або гіперболи інженерним способом задають ще одну точку — C' або C'' на медіані TD трикутника ABT (рис. 8.11, *б, в*).

Якщо задати довільну точку C' на інтервалі DC , то умова проходження кривої через цю точку зв'яже п'ятий параметр кривої і з усіх

можливих кривих другого порядку визначить саме еліпс, а умова проходження кривої через точку C'' на інтервалі TC визначить гіперболу. На інтервалі DC існує однопараметрична множина точок C' так само, як на інтервалі TC — точок C'' . Це свідчить про те, що за заданими умовами (дві дотичні та дві точки дотику) можна побудувати однопараметричну множину еліпсів або гіпербол. Послідовність побудови точок еліпса та гіперболи така сама, як і для параболи.

Використовуючи властивість паралельного проєкціювання кола, можна отримати кілька способів побудови еліпса. Наприклад, на рис. 8.12, *a* наведено одну з властивостей кола, вписаного в квадрат. Якщо на прямих CF і CO відкласти відрізки KF і LO , пропорційні відрізкам CF і CO , то прямі AL і BK перетнуться в точці M , яка належить колу. Для доведення цієї властивості достатньо елементарних відомостей зі шкільного курсу планіметрії, тому студенти самі можуть це зробити.

При паралельному проєкціюванні виконаної побудови на будь-яку іншу площину, не паралельну площині побудови, проєкцією квадрата $EFGH$ є паралелограм $E_1F_1G_1H_1$, а коло проєкціюється еліпсом

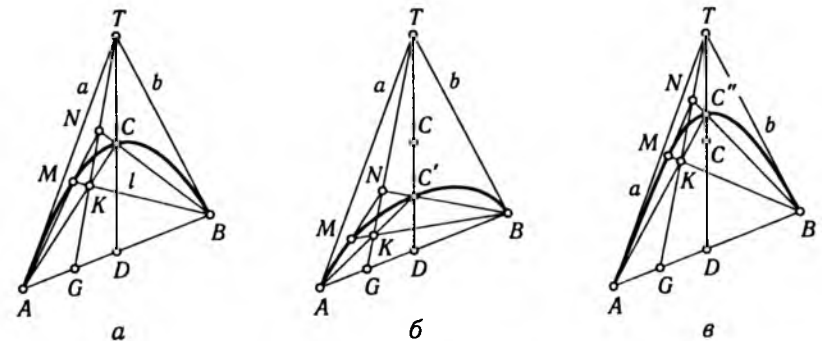


Рис. 8.11

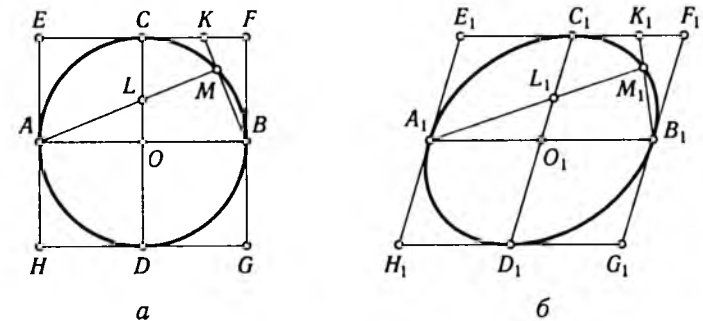


Рис. 8.12

(рис. 8.12, б). Діаметри C_1D_1 і A_1B_1 еліпса, якими проєкціюються взаємно перпендикулярні діаметри кола, називають *спряженими діаметрами еліпса*.

8.3. Просторові криві лінії

Просторову криву лінію можна уявити собі як траєкторію рухомої точки у просторі. В кожній точці просторової кривої (за винятком деяких особливих точок) можна провести єдину дотичну так само, як і до плоскої кривої. Через дотичну можна провести однопараметричну множину площин. Усі вони будуть дотичними до просторової кривої у заданій точці (рис. 8.13). Три точки — A , B і C — визначають площину, яка при наближенні точок A і B до C обертається навколо дотичної t . При нескінченно близькому положенні точок A , B і C площина ABC займає положення Δ і називатиметься *стичною*. Їй належить нескінченно малий відрізок просторової кривої, який можна вважати плоским. Площину Θ , яка проходить через дотичну t перпендикулярно до Δ , називають *спрямною*. Через точку C можна провести однопараметричну множину перпендикулярів до дотичної t , які будуть нормальними кривої. Всі ці нормалі належать площині Γ , яку називають *нормальною*.

Лінію n перетину нормальної площини Γ із стичною площиною Δ називають *головною нормаллю* n' , а із спрямною — *бінормаллю* n'' . Три взаємно перпендикулярні площини — Δ , Θ і Γ — утворюють тригранник, що має назву *триєдра Френе* за ім'ям французького вченого, який уперше запропонував його у 1847 р.

Три нескінченно близькі точки просторової кривої визначають стичне коло, яке належить до стичної площини Δ . Величину, обернену до радіуса стичного кола, називають *кривиною просторової кривої* в точці стику.

На відміну від плоскої кривої просторова крива має ще одну характеристику своєї поведінки на нескінченно малому відрізку. Якщо три-

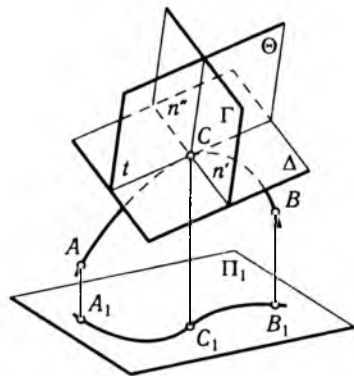


Рис. 8.13

гранник Френе перемішувати вздовж кривої лінії, то стична площина обертатиметься навколо дотичної t . Величину, яка вимірюється відношенням кута повороту стичної площини на нескінченно малому відрізку кривої до довжини цього відрізка, називають *скрутом кривої*. Скрут плоскої кривої дорівнює нулю, бо всі її точки належать одній стичній площині. Скрут просторової кривої можна визначити як величину, обернену до радіуса сфери, що проходить через чотири нескінченно близькі точки кривої.

Просторові криві лінії мають такі самі особливі точки, як і плоскі криві, однак

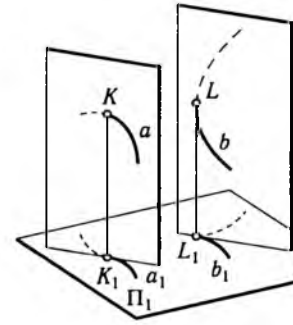


Рис. 8.14

проєкцією звичайної точки просторової кривої не завжди є звичайна точка проєкції. Наприклад, якщо стична площина кривої є проєкціовальною, то звичайна точка дотику може зображуватися точкою перегину або точкою звороту (рис. 8.14).

Просторові криві лінії взагалі визначаються кількістю параметрів $n + 6$, де n — кількість параметрів форми, яке у різних кривих різне. У загальному випадку кількість параметрів положення просторової кривої відповідає кількості ступенів вільності геометричного тіла у тривимірному просторі, тобто дорівнює шести. В окремих випадках ця кількість може бути меншою.

Із просторових кривих в інженерній практиці найчастіше використовують гвинтові лінії постійного кроку — циліндричні та конічні.

Циліндричною гвинтовою лінією називають просторову криву, розміщену на поверхні циліндра обертання та утворену рівномірним рухом точки по твірній, що рівномірно обертається навколо осі циліндра. Висоту циліндра, на поверхні якого точка здійснює один поворот навколо осі, називають *кроком гвинтової лінії* h . Ураховуючи рівномірність руху точки, дійдемо висновку, що при повороті на $360^\circ/n$ точка переміщується вздовж твірної на $1/n$ кроку. На основі цього на рис. 8.15 показано побудову проєкцій циліндричної гвинтової лінії. Прийнято, що $n = 12$. На фронтальній проєкції крок розділено на 12 рівних частин, на горизонтальній — на стільки ж рівних частин розділено повний кут повороту (360°). На фронтальній проєкції гвинтова лінія зображується синусоїдою. Дотична в будь-якій точці кривої має постійний кут нахилу до горизонтальної площини проєкцій.

Конічною гвинтовою лінією називають просторову криву, розміщену на поверхні конуса обертання та утворену рівномірним рухом точки по твірній, що рівномірно обертається навколо осі.

Побудову конічної гвинтової лінії наведено на рис. 8.16. Поверхня конуса на інтервалі кроку h гвинтової лінії горизонтальними площинами поділена на 12 рівних частин. Проєкції гвинтової лінії отримані по точках перетину твірних конуса з його відповідними горизонтальними перерізами. Фронтальною проєкцією конічної гвинтової лінії є синусоїда із згасаю-

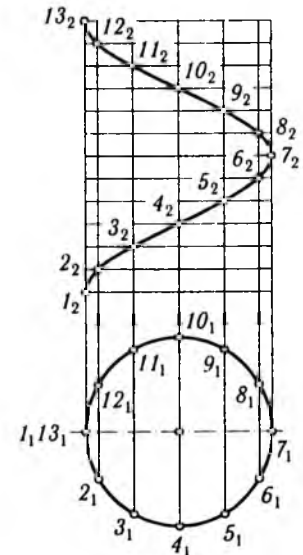


Рис. 8.15

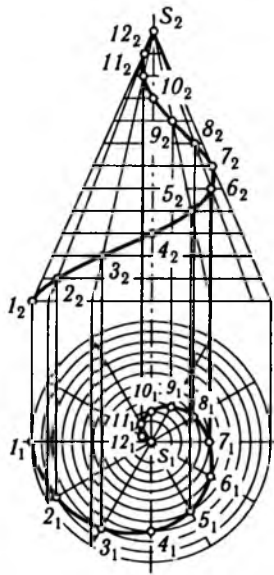


Рис. 8.16

чою амплітудою, а горизонтальною — спіраль Архімеда. Циліндрична та конічна гвинтові лінії мають по два параметри форми.

Форма циліндричної гвинтової лінії визначається кроком h і радіусом r циліндра. Її рівняння у полярній циліндричній координат мають такий вигляд:

$$\begin{cases} \rho = r; \\ z = \frac{h\varphi}{360^\circ}, \end{cases} \quad (8.7)$$

де ρ , φ і z — полярні координати точки кривої.

Конічна гвинтова лінія визначається кроком h (висотою конуса) і кутом α нахилу твірної конуса до площини його основи:

$$\begin{cases} \rho = \frac{h(360^\circ - \varphi) \operatorname{ctg} \alpha}{360^\circ}; \\ z = \frac{h\varphi}{360^\circ}. \end{cases} \quad (8.8)$$

Кількість параметрів положення конічної гвинтової лінії при її загальному розміщенні в просторі дорівнює, як і для більшості геометричних тіл, шести. Положення циліндричної гвинтової лінії визначається лише п'ятьма параметрами, оскільки існує гвинтове переміщення лінії вздовж самої себе, яке не змінює положення у просторі.

8.4. Апроксимація та інтерполяція плоских кривих ліній

При конструюванні криволінійних форм трапляються задачі двох типів: 1) заміна складних кривих ліній або поверхонь значно простішими, які наближаються до заданих; 2) проведення кривої лінії або поверхні через множину заданих точок. Задачі першого типу мають назву *апроксимації* (від лат. *approxima* — наближуюсь). Задачі другого типу називають *інтерполяцією* (від лат. *inter* — поміж та *polo* — пригладжую). Протилежною до задачі інтерполяції є задача *дискретизації* (від лат. *discretus* — розділений) — визначення окремих точок за заданим інтервалом на неперервній кривій. Задача апроксимації, як правило, складається з послідовного виконання дискретизації та інтерполяції.

Дискретизація кривої лінії не викликає жодних труднощів, тому доцільно детальніше розглянути більш складну задачу інтерполяції.

Інтерполяція буває суцільною і кусковою. **Суцільна інтерполяція** передбачає проведення однієї кривої за заданими параметрами. Вона ефективна при невеликій кількості точок. Досить зручними для інтерполяції з аналітичної точки зору є поліноміальні криві вигляду

$$y = f_1(x) + f_2(x) + f_3(x) + \dots + f_n(x), \quad (8.9)$$

які, по-перше, дають змогу дуже просто обчислювати ординату y кривої і дають лише одне її значення за відомим значенням абсциси x і, по-друге, є кривими з довільним параметричним числом, залежно від кількості членів з правого боку рівняння. Найпростішою поліноміальною кривою є парабола n -го порядку:

$$y = a_0 + a_1x + a_2x^2 + a_3x^3 + \dots + a_nx^n. \quad (8.10)$$

Аналітичне розв'язування задачі інтерполяції передбачає визначення параметрів a_0, a_1, a_2, \dots параболи, що проходить через n заданих точок. Для цього досить підставити координати кожної заданої точки у рівняння (8.10) і розв'язати систему з n рівнянь відносно параметрів a_i . Наприклад, параметри a_0, a_1, a_2, a_3, a_4 параболи, що проходить через п'ять заданих точок $A(x_A; y_A), B(x_B; y_B), C(x_C; y_C), D(x_D; y_D), E(x_E; y_E)$ визначаються при розв'язуванні системи з п'яти рівнянь:

$$\begin{aligned} y_A &= a_0 + a_1x_A + a_2x_A^2 + a_3x_A^3 + a_4x_A^4; \\ y_B &= a_0 + a_1x_B + a_2x_B^2 + a_3x_B^3 + a_4x_B^4; \\ y_C &= a_0 + a_1x_C + a_2x_C^2 + a_3x_C^3 + a_4x_C^4; \\ y_D &= a_0 + a_1x_D + a_2x_D^2 + a_3x_D^3 + a_4x_D^4; \\ y_E &= a_0 + a_1x_E + a_2x_E^2 + a_3x_E^3 + a_4x_E^4. \end{aligned} \quad (8.11)$$

При **кусковій інтерполяції** за даними умовами будують криву, яка складається з окремих дуг AB, BC, CD, \dots і називається *плоским обводом точок A, B, C, D...*

Точки $A, B, C, D...$ стику дуг називають *вузлами обводу*. Якщо гладкі дуги обводу в точках стику мають спільні дотичні, то обвід називають *гладким*. *Порядок гладкості* обводу визначається гладкістю стиків. Якщо в точках стику дуги мають спільні дотичні, але різну кривину, то обвід має перший порядок гладкості. Якщо крім спільних дотичних дуги обводу у стиках мають також однакові радіуси кривини, то обвід має другий порядок гладкості.

Алгоритми інтерполяції поділяють на три типи:

1) послідовна інтерполяція, коли форма та положення кожної наступної дуги при їх послідовній побудові залежать від параметрів попередньої дуги;

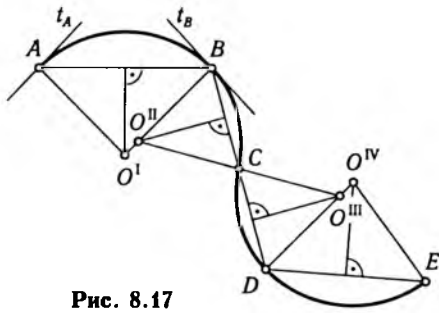


Рис. 8.17

2) локальна, коли форма і положення кожної з дуг не залежать від інших;
 3) глобальна, коли параметри всіх дуг зв'язані між собою. Типовим прикладом послідовної інтерполяції є інтерполяція дугами кіл. Заданими є вузлові точки A, B, C, D, E і дотична t_A в першій із них (рис. 8.17). Потрібно побудувати обвід першого порядку гладкості.

На кожному інтервалі між двома суміжними точками для побудови дуги кола слід мати три параметри. На першому інтервалі такі параметри задано умовами проходження дуги через точки A та B і дотику до прямої t_A в точці A . Центр O^I — це точка перетину двох прямих: перпендикуляра до дотичної t_A в точці A та перпендикуляра до відрізка AB , проведеного через середину AB . Дуга AB кола з центром O^I визначає дотичну t_B у точці B . Дотична t_B і точки B та C визначають три параметри для проведення наступної дуги BC і т. д.

Недоліком послідовної інтерполяції є труднощі із передбаченням поведінки кривої, які зростають з кожним кроком побудови дуг на наступних інтервалах. Невдалий вибір положення першої дотичної t_A призводить до появи осциляцій (хвилястості кривої). Запобігти появі осциляцій дає змогу локальна кускова інтерполяція.

При локальній інтерполяції задані умови визначають кількість параметрів для проведення лінії на кожному інтервалі, які можуть бути прямими або різноманітними кривими. Задані параметри на кожному інтервалі визначають вигляд лінії. Найпростіша побудова обводу буде тоді, коли кількість параметрів лінії дорівнюватиме кількості заданих параметрів на інтервалі. Наприклад, якщо треба побудувати негладкий обвід за наданими точками, то на кожному інтервалі заданими є два параметри — умови проходження лінії через дві сусідні точки. Двопараметричною лінією є пряма, тому обвід будується з відрізків прямих (рис. 8.18).

Якщо треба побудувати обвід першого порядку гладкості, то як вихідні умови задають точки і дотичні в цих точках (рис. 8.19). Ці умови еквівалентні чотирьом заданим параметрам на кожному інтервалі. Найпростішою чотиріпараметричною кривою є парабола другого порядку. Отже, обвід доцільно будувати з дуг парабол. Кожну з парабол можна побудувати інженерним способом, як було показано на рис. 8.11, а.

Коли є потреба в керуванні формою обводу на кожному інтервалі, вибирають криві, які мають на один параметр більше, ніж кількість заданих на інтервалі параметрів. За допомогою цього параметра змінюють форму кривої. Нехай заданими умовами є так само, як у поперед-

ньому прикладі, ряд точок і дотичні в цих точках. На кожному інтервалі задано чотири параметри. П'ятипараметричною є еліпс чи гіпербола. Чотири параметри кривої витрачають на виконання заданих умов, а п'ятий (положення точки C' або C'' на рис. 8.11, б, в) беруть за параметр керування формою, тобто його можна обирати довільно. Недоліком локальної інтерполяції є те, що умова незалежності дуг кривої на кожному інтервалі потребує витрати додаткових параметрів. Їх кількість збільшується з підвищенням порядку гладкості стиків дуг між собою, а збільшення параметричного числа кривої знижує можливість прогнозування поведінки дуги кривої на кожному інтервалі. Недоліки послідовної і локальної інтерполяції певною мірою зменшуються при глобальній кусковій інтерполяції. Глобальна інтерполяція передбачає залежність параметрів дуги на будь-якому інтервалі від параметрів дуг на інших інтервалах. Параметри суміжних дуг кривих зв'язуються спільною геометричною умовою, і це дає змогу скоротити кількість параметрів, що витрачається на виконання всіх умов. Глобальну кускову інтерполяцію внаслідок взаємної залежності параметрів усіх дуг виконують виключно аналітичними способами.

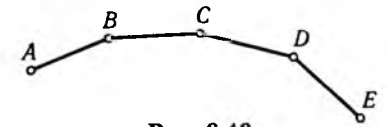


Рис. 8.18

На рис. 8.20 показано глобальну кускову інтерполяцію точок A, B, C і D з першим порядком гладкості стиків дуг поліноміальної кривої (8.10). Дуга a на інтервалі $(x_B - x_A)$ має пройти через точки A і B . На виконання цієї умови витрачається два параметри. Так само по два параметри витрачається на виконання умов проходження кривої b через точки B і C та кривої c через точки C і D . Ще два параметри кривих потрібно витратити на виконання умов стикування їхніх дуг у точках B і C . На виконання всіх цих умов разом потрібно витратити вісім параметрів. Отже, сумарна кількість параметрів кривих a, b і c має бути не менше ніж вісім і тому для розв'язування задачі інтерполяції заданих точок можна використати дві трипараметричні і одну двопараметричну криву або три трипараметричні криві (8.10), які у сумі мають дев'ять

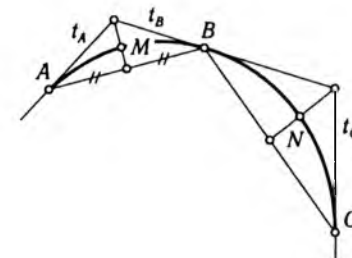


Рис. 8.19

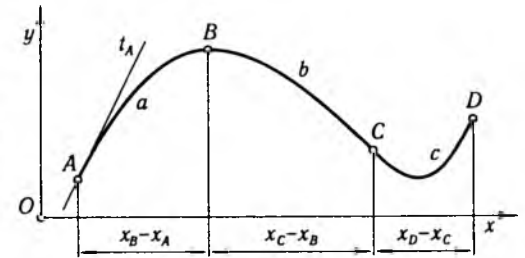


Рис. 8.20

параметрів. Маємо один вільний параметр, який можна витратити на виконання якоїсь додаткової умови, наприклад умови дотику дуги a до дотичної t_A у точці A (див. рис. 8.20). Змінюючи параметр дотичної (кут її нахилу до осі Ox), можна керувати формою обводу. Такий параметр називається параметром керування формою.

Нехай задано координати точок $A(x_A, y_A)$, $B(x_B, y_B)$, $C(x_C, y_C)$, $D(x_D, y_D)$ і кутовий коефіцієнт k_A дотичної t_A . За інтерполянт візьмемо параболу другого порядку (8.10). Тоді на різних інтервалах матимемо дуги трьох парабол:

$$a - y = a_0 + a_1x + a_2x^2; \quad (8.12)$$

$$b - y = b_0 + b_1x + b_2x^2; \quad (8.13)$$

$$c - y = c_0 + c_1x + c_2x^2. \quad (8.14)$$

Кутовий коефіцієнт дотичної до кривої визначається як перша похідна функції y :

$$k_A = a_1 + 2a_2x;$$

$$k_B = b_1 + 2b_2x;$$

$$k_C = c_1 + 2c_2x.$$

Аналітично виконання цих умов описується у вигляді системи рівнянь, кожне з яких зв'язує один параметр складеної з трьох дуг кривої.

Умова проходження кривих:

• a через точку A

$$y_A = a_0 + a_1x_A + a_2x_A^2;$$

• a через точку B

$$y_B = a_0 + a_1x_B + a_2x_B^2;$$

• b через точку B

$$y_B = b_0 + b_1x_B + b_2x_B^2;$$

• b через точку C

$$y_C = b_0 + b_1x_C + b_2x_C^2;$$

• c через точку C

$$y_C = c_0 + c_1x_C + c_2x_C^2;$$

• c через точку D

$$y_D = c_0 + c_1x_D + c_2x_D^2.$$

Умова існування спільної дотичної до парабол:

• a і b у точці $B(k_A = k_B)$

$$a_1 + 2a_2x_B = b_1 + 2b_2x_B;$$

• b і c у точці $C(k_B = k_C)$

$$b_1 + 2b_2x_C = c_1 + 2c_2x_C.$$

Умова дотику параболи a до прямої t_A у точці A

$$k_A = a_1 + 2a_2x_A.$$

Система цих рівнянь розв'язується відносно невідомих коефіцієнтів a_i , b_i , c_i , після підстановки яких до (8.12)–(8.14) матимемо рівняння конкретних кривих, що задовольняють усі умови інтерполяції. Зазначимо, що на відміну від локальної інтерполяції у проміжних точках (B і C) задається не положення спільних дотичних до суміжних дуг, а лише їх наявність.

Другий порядок гладкості стиків складеної кривої, що проходить через n точок на $(n - 1)$ інтервалі, потребує витрати $2(2n - 3)$ параметрів, $(2n - 1)$ з яких витрачається на умову проходження дуг кривої через пари суміжних точок, $(n - 2)$ — на умову існування спільних дотичних у проміжних точках і ще $(n - 2)$ — на умову рівності кривин суміжних дуг у точках стику. У цьому разі можна використати $(n - 1)$ дугу чотирипараметричної параболи (8.10) третього порядку. Всі дуги складеної кривої разом мають $4(n - 1)$ параметрів, з яких $2(2n - 3)$ витрачаються на виконання цих умов. Залишаються два вільних параметри, які зазвичай витрачаються на задання дотичних у першій і останній точках.

Недоліком глобальної кускової інтерполяції є потреба у складанні й розв'язуванні великих систем рівнянь.

□ Запитання для самоконтролю

1. Як вимірюють кривину плоскої кривої?
2. Скільки параметрів плоскої кривої зв'язує умова дотику до заданої прямої в заданій на ній точці?
3. Які плоскі криві є проєкціями циліндричної та конічної гвинтових ліній?
4. Як визначити головну нормаль та бінормаль до просторової кривої?
5. Яку величину називають скрутом просторової кривої?

Застосування будівельних та архітектурних конструкцій, обмежених кривими поверхнями, поширене ще з давніх часів. Різноманітні покриття, башти та куполи надавали особливої виразності архітектурним спорудам на фоні міської забудови та навколишнього ландшафту. Нині важливого значення набуває знання закономірностей побудови кривих поверхонь, коли застосування кривої поверхні в інженерному або архітектурному вирішенні є найоптимальнішим або єдиною можливістю. Форму кривої поверхні мають просторові конструкції покриттів будівель і споруд. За допомогою таких конструкцій перекривають ве-

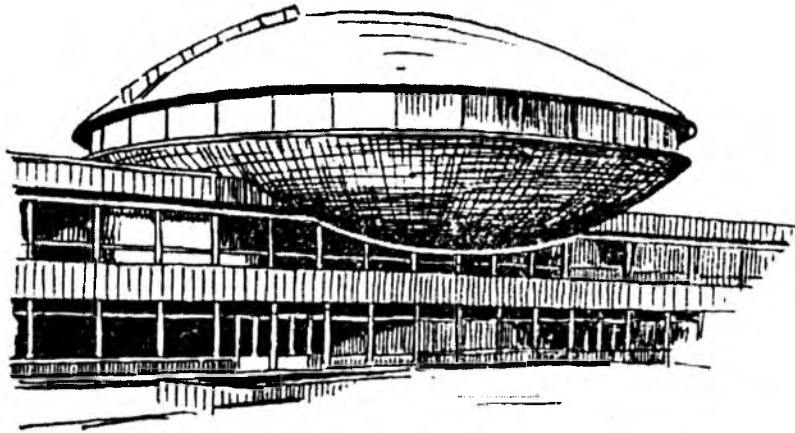


Рис. 9.1

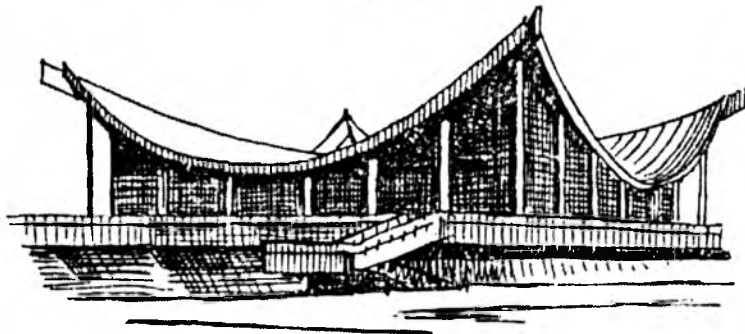


Рис. 9.2

ликі за площею приміщення без проміжних опор, що важливо при будівництві спортивних, видовищних, торгових залів, вокзалів, аеропортів та інших громадських споруд (рис. 9.1 і 9.2). Оптимальною є криволінійна форма таких промислових споруд, як резервуари, газголдери тощо. Криволінійну форму мають також багато елементів інженерного устаткування будівель; нарешті, земний рельєф, на якому розміщують об'єкти будівництва, також обмежується кривими поверхнями. Отже, будівельне та архітектурне проектування неможливе без оволодіння навичками побудови та зображення кривих поверхонь.

9.1. Способи утворення кривих поверхонь і їх систематизація

Криву поверхню визначають як неперервну двопараметричну множину точок або однопараметричну множину ліній. Точки або лінії цих множин називають відповідно точками або лініями каркаса поверхні. Оскільки на рисунку неможливо зобразити всі точки або лінії каркаса, їх зображують з певним інтервалом. Такий каркас називають *дискретним*.

Однопараметричну множину ліній на поверхні, які мають спільний закон утворення та взаємозв'язані певною залежністю, називають *лінійним каркасом поверхні*. Форму та положення конкретної лінії каркаса на поверхні визначають єдиним параметром, який називають *параметром каркаса*. Закон, згідно з яким параметри форми та положення лінії каркаса залежать від параметра каркаса поверхні, називають *законом каркаса*.

До утворення неперервного каркаса поверхні може бути два параметричних підходи. При першому підході поверхня утворюється зв'язуванням параметрів множини ліній, що заповнюють простір. Визначають параметричне число лінії $p = p_n + p_\phi$, де p_n, p_ϕ — кількість параметрів відповідно положення і форми кривої. Задають умови, які зв'язують $(p - 1)$ параметр множини ліній, що заповнюють простір, а отже, один вільний параметр визначає однопараметричну (∞^1) множину ліній каркаса поверхні. Цей параметр є параметром каркаса.

На рис. 9.3 наведено приклад утворення поверхні з каркасом із кіл. Коло має один параметр форми і п'ять параметрів положення у просторі, тому простір заповнюється шестипараметричною множиною кіл. Для утворення поверхні треба зв'язати п'ять параметрів, залишивши вільним

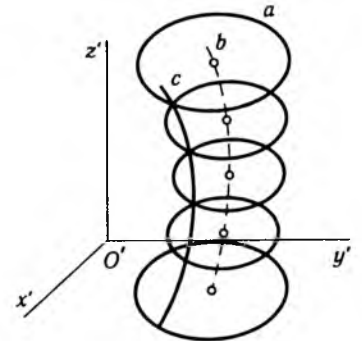


Рис. 9.3

один параметр каркаса. Каркасом поверхні, зображеної на рис. 9.3, є кола, які належать горизонтальним площинам. Ця умова зв'язує два параметри множини кіл. Умова належності центрів кіл каркаса до лінії b зв'язує ще два параметри множини, оскільки в кожній площині із двопараметричної множини точок виділяється єдиний центр кола. Умова належності до поверхні заданої лінії c зв'язує ще один параметр множини кіл, оскільки точки перетину лінії з кожною горизонтальною площиною визначають радіус кола. Таким чином, із шістьох параметрів множини кіл через задання трьох умов зв'язується п'ять параметрів. Невизначеним залишається відстань кожного кола від горизонтальної площини проєкцій. Ця відстань є параметром каркаса поверхні. Якщо її задавати з певним інтервалом, то можна визначити дискретний каркас поверхні для її зображення на рисунку.

Для аналітичного опису поверхні слід разом із рівнянням лінії каркаса описати умови, що зв'язують її параметри, а потім в отриманій системі рівнянь звільнитися від зайвих параметрів. Наприклад, якщо на рис. 9.3 лінією b центрів кіл буде вісь Oz , а лінією c — гіпербола $\frac{x^2}{m^2} - \frac{z^2}{n^2} = 1$, то для горизонтальних кіл каркаса $(x - a)^2 + (y - b)^2 = r^2$ параметри a і b дорівнюватимуть нулю, а радіус r дорівнюватиме абсцисі точки на гіперболі:

$$a = 0; b = 0; r^2 = \frac{m^2 z^2}{n^2} + m^2.$$

Якщо ці значення параметрів підставити у рівняння кола, то дістанемо рівняння поверхні, яку називають *однопорожнинним гіперboloїдом обертання*:

$$\frac{x^2}{m^2} + \frac{y^2}{m^2} - \frac{z^2}{n^2} = 1.$$

Другий підхід до утворення поверхні ґрунтується на звільненні одного параметра заданої лінії. Через це утворюється однопараметрична множина ліній каркаса поверхні. Як правило, параметр звільняється за допомогою надання закону руху лінії в просторі.

На рис. 9.4 у площині $\Pi_2 (xOz)$ задано конкретну параболу a , яка має вільних параметрів форми. Звільнення одного параметра положення дає змогу параболі рухатися за визначеним законом, наприклад поступально вздовж лінії b . Усі положення параболу в просторі утворюють неперервний каркас поверхні. В нарисній геометрії такий спосіб називають *кінематичним способом утворення поверхні*, лінія a каркаса — *твірною поверхні*, а лінія b руху точок лінії a — *напрямною*. Поверхні, утворені рухом твірної певної форми, називають *кінематичними поверхнями з твірною сталої форми*.

З параметром положення лінії каркаса можуть зв'язуватися також параметри її форми. За параметр каркаса можна взяти будь-який із цих параметрів. При цьому незалежним (вільним) є тільки один параметр каркаса, а решта змінних параметрів визначається як залежні від першого. Поверхню, яка утворюється у такий спосіб, називають *кінематичною поверхнею з твірною змінної форми*. Прикладом може бути поверхня, зображена на рис. 9.3. Твірне коло рухається у просторі таким чином, що його центр переміщується вздовж напрямної b , а площина кола весь час залишається паралельною площині $\Pi_1 (xOy)$. Зміна радіуса в процесі переміщення задається лінією c . Змінюються два параметри кола — положення площини кола та радіус, проте незалежним є тільки один.

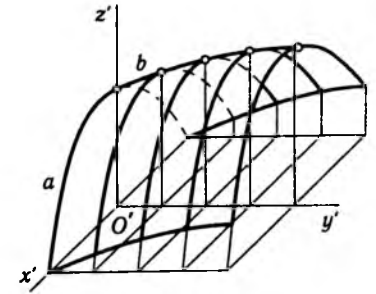


Рис. 9.4

У нарисній геометрії широко застосовують обидва підходи до утворення поверхні. Поверхня вважається заданою, якщо за однією проєкцією точки, яка належить поверхні, можна визначити другу проєкцію. Сукупність умов, які є необхідними і достатніми для задання поверхні, називають *визначником поверхні*. Він складається з геометричної та алгоритмічної частин. Геометричною частиною визначника поверхні є геометричні фігури, зображені на рисунку, за допомогою яких зв'язуються параметри множини ліній простору. Алгоритмічна частина визначника — це сукупність правил застосування його геометричної частини для утворення поверхні. Наприклад, геометричною частиною визначника поверхні, зображеної на рис. 9.3, є лінії a , b , c і площина xOy . До алгоритмічної частини визначника цієї поверхні належать правила: 1) коло a є лінією каркаса поверхні; 2) центр кола має належати лінії b ; 3) усі лінії каркаса поверхні мають перетинати лінію c .

Серед безлічі різноманітних поверхонь можна виділити їх групи, які мають однакові елементи визначника або деякі спільні властивості. Визначення таких груп дає змогу досконаліше визначити властивості поверхонь, створити узагальнені алгоритми побудови їхніх каркасів, розв'язати різноманітні задачі. У нарисній геометрії поверхні, утворені неперервним каркасом, систематизують за виглядом ліній і законом каркаса. Найпоширенішими в інженерній практиці є поверхні з найпростішими лініями каркаса — прямими та колами, які відповідно називають *лінійчатию* та *циклічними*.

Деякі поверхні можуть належати як до лінійчатих, так і до циклічних. Наприклад, на поверхні циліндра обертання можна визначити як лінійчатий каркас (множина прямолінійних твірних, паралельних осі), так і циклічний (множина кіл у площинах, перпендикулярних до осі).

Основою систематизації поверхонь за законом каркаса може бути вид руху твірної у просторі, якщо каркас поверхні утворюється при звільненні одного параметра твірної.

Найпростішими видами руху є обертання, поступальний та гвинтовий рух. Поверхні, утворені обертанням твірної лінії навколо нерухомої осі, називають *поверхнями обертання*. Найпростішими прикладами таких поверхонь є циліндр, конус обертання та сфера. Всі поверхні обертання можуть належати до циклічних поверхонь. Поверхні, утворені поступальним рухом твірної, називають *поверхнями паралельного перенесення*, а утворені гвинтовим рухом твірної — *гвинтовими*.

За законом каркаса поверхні можна систематизувати також за іншими принципами. У разі коли каркас поверхні утворюється зв'язуванням параметрів множини ліній, що заповнюють простір, систематизація поверхонь за законом каркаса ґрунтується на різних сукупностях ліній, за допомогою яких зв'язуються параметри множини. Такий принцип систематизації лінійчатих поверхонь розглянуто в наступному підрозділі.

Поверхні, як і криві лінії, часто систематизують за алгебричними ознаками. У цьому разі всі поверхні за видом рівняння поділяють на алгебричні та трансцендентні. Алгебричні поверхні характеризуються порядком — найбільшою кількістю точок перетину поверхні з прямою загального положення. В інженерній практиці найширше використовують поверхні другого порядку — еліпсоїди, гіперболоїди, параболоїди, сфери, конуси та циліндри другого порядку. Властивості поверхонь другого порядку детально вивчають у курсі аналітичної геометрії.

9.2. Нерозгортні лінійчаті поверхні

Лінійчата поверхня утворюється при зв'язуванні трьох параметрів чотирипараметричної множини прямих, що заповнюють простір. Умова перетину прямих лінійчатого простору із заданою лінією зв'язує один параметр множини. Для доведення цього твердження досить визначити множину прямих, які перетинають задану лінію, і порівняти розмірність цієї множини з розмірністю множини прямих, що заповнюють простір. Кожна точка, яка належить площині проєкцій, наприклад Π_1 , у парі з довільною точкою M заданої лінії m визначає єдину пряму (рис. 9.5). Всі точки площини Π_1 у парах з точкою M визначають двопараметричну множину прямих, які проходять через точку M . Лінії m належить однопараметрична множина точок, отже, прями, які перетинають лінію m , утворюють трипараметричну множину. Простір заповнюється чотирипараметричною множиною прямих, тому умова перетину прямих із заданою лінією зв'язує один параметр лінійчатого простору.

Для утворення поверхні потрібно зв'язати три параметри лінійчатого простору, для чого можна тричі використати умову перетину множини прямих із заданими лініями, наприклад l , m та n (рис. 9.6). Щоб

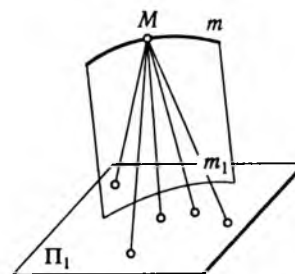


Рис. 9.5

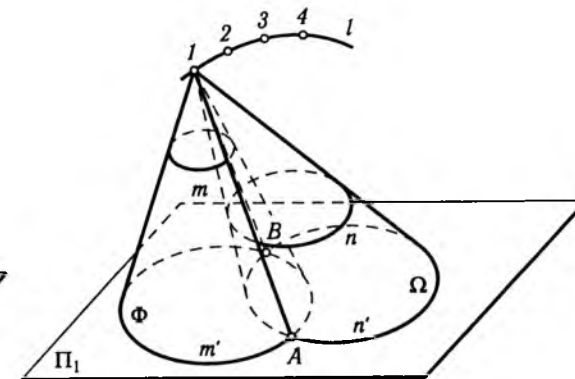


Рис. 9.6

побудувати дискретний лінійчатий каркас поверхні, слід на одній з ліній (наприклад, на лінії l) виділити з певним інтервалом точки 1, 2, 3... і через них провести твірні поверхні.

Для визначення твірних, які проходять через точку 1, будують два конуси із спільною вершиною 1 і напрямними m і n . Конуси перетинаються з площиною проєкцій Π_1 по лініях m' і n' . Точки A і B перетину ліній m' і n' визначають шукані твірні $A1$ і $B1$.

У загальному випадку дві нескінченно близькі твірні лінійчатої поверхні є мимобіжними прямими. Такі поверхні називають *нерозгортними*. Їх систематизують залежно від виду ліній l , m та n , які можуть бути кривими і прямими, власними і нескінченно віддаленими.

Поверхню, прями лінії каркаса якої перетинають три задані мимобіжні прями, називають *однопорожнинним гіперболоїдом* (рис. 9.7). Для полегшення побудови каркаса поверхні одну з прямих задано в проєкціонональному положенні. Це дає змогу без додаткових побудов накреслити горизонтальну проєкцію дискретного лінійчатого каркаса поверхні. Фронтальну проєкцію каркаса будують за вертикальною відповідністю.

Особливим випадком однопорожнинного гіперболоїда є гіперболоїд обертання, який утворюється обертанням прямої твірної навколо мимобіжної з нею осі. На рис. 9.8, a відрізок прямої MN , обертаючись навколо горизонтально проєкціонональної осі l , утворює лінійчату поверхню. Траєкторіями руху точок M і N є горизонтальні кола, які для побудови дискретного каркаса поверхні поділені на 12 частин. При повороті точки M на кут 30° у положення M' точка N повернеться на такий самий кут і займе положення N' . Горизонтальні проєкції точок M'_1 і N'_1 визначають горизонтальне положення M'_1 і N'_1 , яке займає твірна MN після повороту на кут 30° . Фронтальну проєкцію твірної будують за вертикальною відповідністю. Так само будують інші положення твірної MN . Отримана поверхня обертання є симетричною відносно довільної

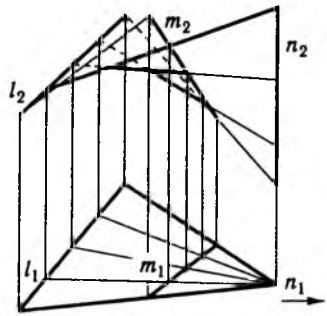


Рис. 9.7

горизонтально проекціювальної площини, що проходить через вісь l . Тому кожна пряма лінія каркаса повинна мати симетричну їй лінію. Отже, утворена поверхня має дві множини прямих ліній каркаса, що перетинаються між собою (рис. 9.8, б). Три довільно обрані лінії однієї множини можна взяти як напрямні лінії другої множини.

Можна навести численні приклади інженерних споруд, які мають форму гіперboloїда обертання, зокрема башта першої радіотелеграфної станції у Москві, що побудована у 1921 р. за проектом інженера В. Г. Шухова.

Якщо напрямну n віддаляти від напрямних l і m (див. рис. 9.7), то кути між горизонтальними проекціями ліній каркаса зменшуватимуться. У граничному положенні, коли напрямна n стане нескінченно віддаленою, горизонтальні проекції ліній каркаса стануть паралельними, а

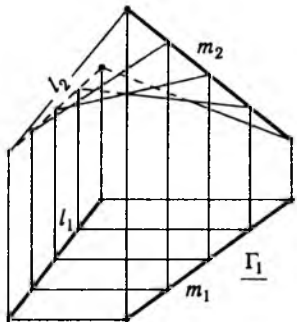


Рис. 9.9

мимобіжні лінії каркаса у просторі будуть паралельними площині Γ , яку називають *площиною паралелізму* (рис. 9.9).

Отже, нескінченно віддалена пряма напрямна замінюється площиною паралелізму ліній каркаса. Поверхню, утворену множиною прямих, що перетинають дві мимобіжні прямі напрямні і паралельні площині паралелізму, називають *гіперболічним параболоїдом*, або *нерозгортною площиною*.

Гіперболічний параболоїд широко застосовують в архітектурній практиці як поверхню покриття споруд. На рис. 9.10 показано по-

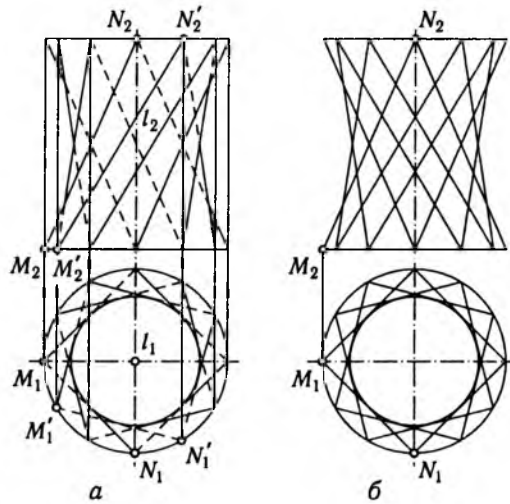


Рис. 9.8

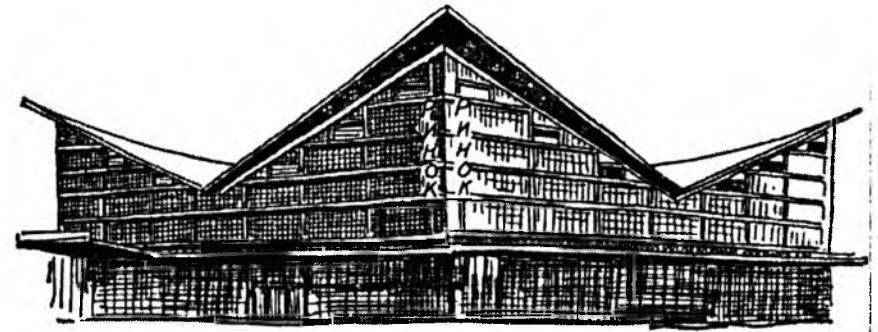


Рис. 9.10

криття Володимирського ринку (Київ) з чотирьох гіперболічних параболоїдів. Лінійчаті поверхні з невласною прямою напрямною, яка замінюється площиною паралелізму, називають *поверхнями Каталана*. Крім гіперболічного параболоїда до поверхонь Каталана належать коноїд і циліндроїд. На відміну від гіперболічного параболоїда, в якого дві власні напрямні — прямі, коноїд власними напрямними має пряму і криву (рис. 9.11 та 9.12), а циліндроїд — дві криві (рис. 9.13). На рис. 9.11 побудовано лінійчатий каркас поверхні коноїда, яка має такі напрямні: коло a , що належить фронтальній площині, пряму b загальною положення та горизонтальну площину паралелізму Γ . Крок дискретного каркаса поверхні обрано рівномірним уздовж відрізка AB прямої напрямної.

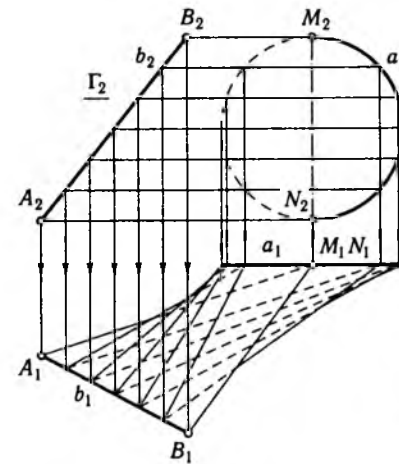


Рис. 9.11

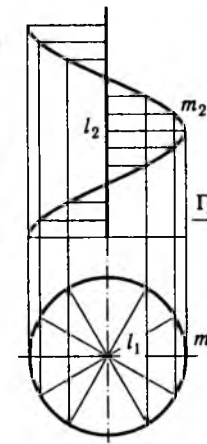


Рис. 9.12

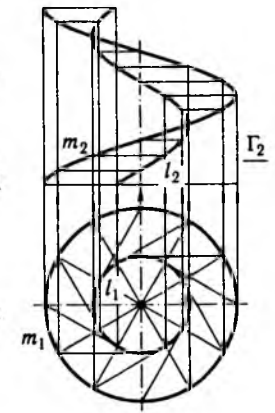


Рис. 9.13

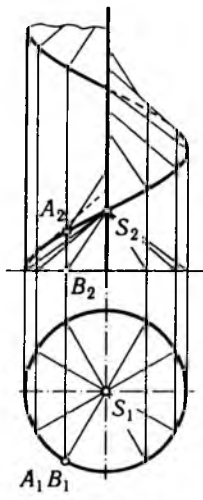


Рис. 9.14

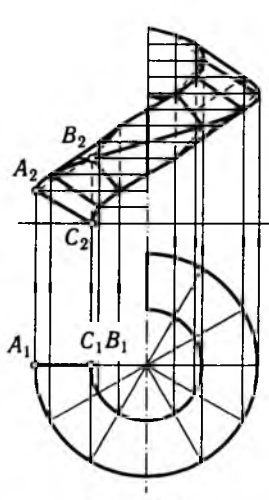


Рис. 9.15

Фронтальні проєкції ліній каркаса проведено паралельно площині Γ . Їхні горизонтальні проєкції побудовано за вертикальною відповідністю.

Циліндроїди та коноїди широко застосовують у техніці та будівництві у вигляді гвинтових поверхонь, які утворюються гвинтовим рухом твірної по гвинтовій напрямній лінії.

На рис. 9.12 наведено приклад гвинтового коноїда, який ще називають *прямим гелікоїдом*. Лінії каркаса поверхні паралельні горизонтальній площині Γ і перетинають гвинтову лінію t (криву напрямну) і вісь гвинтової лінії l (пряму напрямну).

На рис. 9.13 показано гвинтовий циліндроїд, двома кривими напрямними якого є дві співвісні гвинтові лінії t та l , а третьою — горизонтальна площина паралелізму Γ . У практиці будівництва у вигляді прямих гвинтових коноїдів (циліндроїдів) споруджують гвинтові сходи.

Якщо площина паралелізму ліній каркаса поверхні замінює нескінченно віддалену пряму напрямну, то нескінченно віддалена крива напрямна замінюється напрямним конусом. На рис. 9.14 наведено приклад поверхні з напрямним конусом. Цю поверхню називають *нерозгортним гелікоїдом*. Крім напрямного конуса вона має ще дві власні напрямні — гвинтову лінію і вісь гвинтової лінії. Прямі лінії каркаса гелікоїда перетинають власні напрямні і паралельні відповідним твірним напрямного конуса. Для побудови довільної лінії каркаса, яка, наприклад, проходить через точку A гвинтової лінії, спочатку визначають твірну BS конуса, горизонтальна проєкція якої збігається з проєкцією лінії каркаса гелікоїда. Фронтальну проєкцію ліній каркаса проводять через точку A паралельно твірній BS конуса. Нерозгортний гелікоїд обмежує поверхню трикутної різьби (рис. 9.15). Вершини A , B та C трикутника, який здійснює гвинтовий рух, утворюють гвинтові лінії, а сторони AB та AC трикутника — смуги двох поверхонь нерозгортних гелікоїдів.

9.3. Розгортні лінійчаті поверхні

На відміну від нерозгортних поверхонь, у яких кожна пара нескінченно близьких ліній каркаса є мимобіжними, у розгортних поверхонь вони перетинаються. Розгортну лінійчатую поверхню можна уявити як гранич-

не положення гранної поверхні з гранями, ширина яких наближається до нуля. Тому така поверхня може бути, як багатогранник, розгорнута на площину. В загальному вигляді розгортна поверхня утворюється як неперервна однопараметрична множина дотичних до просторової кривої лінії t і називається *торсом* (рис. 9.16). Криву t називають *ребром звороту торса*.

Найпростішими окремими випадками торса є конус і циліндр, у яких ребро звороту стягується в точку. У конуса ця точка — його вершина, у циліндра — нескінченно віддалена точка перетину прямолінійних твірних.

Під час розв'язування задач дорожнього будівництва та вертикального планування місцевості укоси криволінійних ділянок виконують у вигляді торса. Таку поверхню називають *поверхнею однакового нахилу* (рис. 9.17). Вона характеризується тим, що всі її твірні мають однакові кути нахилу до горизонтальної площини проєкцій. З цієї властивості випливає алгоритм побудови лінійчатого каркаса поверхні.

Задану просторову криву a розглядають як множину вершин конусів, твірні яких однаково нахилені до горизонтальної площини проєкцій. Поверхню однакового нахилу визначають як обвідну множини конусів. Тільки дві твірні — SB і SC — кожного конуса є лініями каркаса шуканої поверхні.

Особливим випадком поверхні однакового нахилу є *розгортний гелікоїд* (рис. 9.18). Ребром звороту цієї поверхні є циліндрична гвинтова лінія. Поверхня розгортного гелікоїда перетинається з горизонталь-

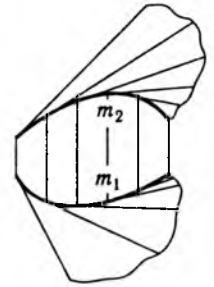


Рис. 9.16

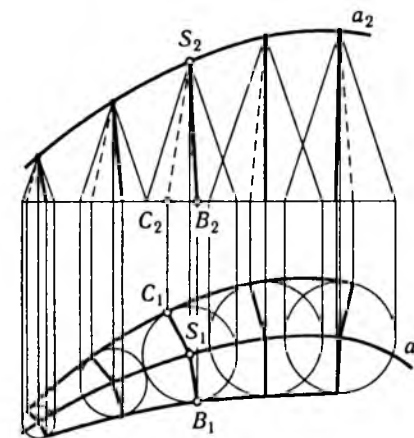


Рис. 9.17

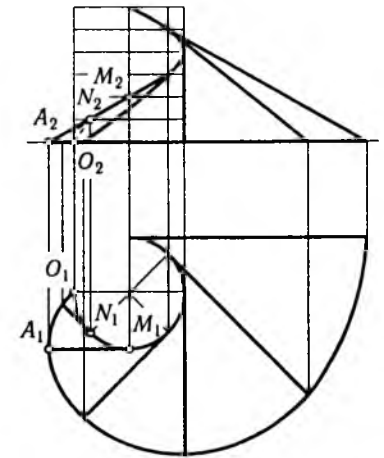


Рис. 9.18

ною площиною по плоскій кривій — *евольвенті кола*. Таку властивість розгортного гелікоїда використовують для побудови його лінійчатого каркаса. Для цього спочатку будують евольвенту, яка відсікає на дотичних до кола відрізки, що дорівнюють довжині дуги кола між точкою дотику і початковою точкою O , наприклад $M_1A_1 = \cup M_1N_1O_1$. Відрізки дотичних між точкою дотику і точкою евольвенти є горизонтальними проєкціями каркаса поверхні. Фронтальну проєкцію каркаса будують за вертикальною відповідністю.

9.4. Поверхні з кривими лініями каркаса

Інженерна практика потребує застосування поверхонь з найпростішими лініями каркаса. Такими кривими є криві другого порядку, зокрема коло. Поверхні, на яких існує каркас кіл, називають *циклічними*. Найпоширеніший спосіб утворення таких поверхонь — кінематичний. Систематизують їх переважно за законом каркаса (законом руху твірної). Поверхні обертання утворюються при обертанні будь-якої кривої лінії навколо нерухомої осі. Геометрична частина визначника поверхні обертання — її вісь і одна твірна. Точки твірної описують кола навколо осі, тому всі поверхні обертання є *циклічними* поверхнями. Ці кола розміщені в паралельних площинах і тому називаються *паралелями*, а плоскі лінії перетину поверхні з площинами, які проходять через вісь, — *меридіанами*. Кожна паралель перетинає всі меридіани під прямим кутом. Паралелі і меридіани утворюють на поверхні сітчастий каркас ортогональних ліній.

Із давніх часів поверхні обертання застосовують в архітектурі як поверхні куполів культових і громадських споруд. На рис. 9.19 показано купол Успенського собору у Володимирі-Волинському (1160 р.). Поверхня, зображена на рис. 9.20, *a*, утворена обертанням дуги кола навколо його хорди. Таку поверхню називають *тором*. У разі, коли вісь, що належить площині кола, не перетинає його, тор називають *кільцем* (рис. 9.20, *б*).

Поверхні, утворені обертанням кривої другого порядку навколо власної осі, називають *поверхнями обертання другого порядку*. При обертанні еліпса навколо його осі утворюється еліпсоїд обертання, при обертанні параболи навколо осі — параболоїд обертання. Гіперболоїд обертання мо-



Рис. 9.19

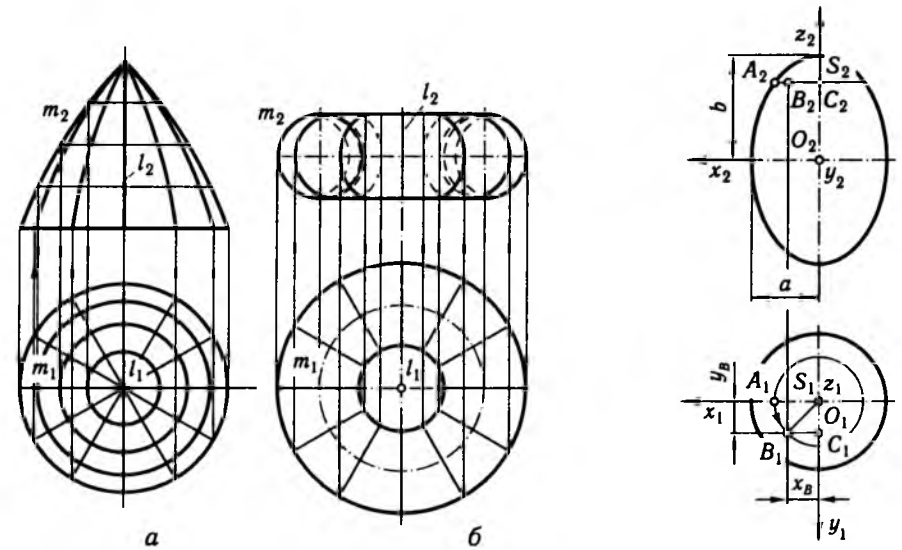


Рис. 9.20

Рис. 9.21

же бути однопорожнинним — при обертанні гіперболи навколо уявної осі, та двопорожнинним, якщо гіпербола обертається навколо дійсної осі.

За кінематичним способом утворення поверхні обертання можна дуже просто вивести її рівняння, якщо відомо рівняння її меридіана, а вісь обертання збігається з координатною віссю. Розглянемо це на прикладі еліпсоїда обертання, який утворюється обертанням еліпса (рис. 9.21)

$$\frac{x^2}{a^2} + \frac{z^2}{b^2} = 1 \quad (9.1)$$

навколо осі Oz . При повороті будь-якої точки A еліпса (9.1) у положення B утворюється прямокутний трикутник $B_1S_1C_1$, з якого маємо:

$$B_1S_1 = \sqrt{x_B^2 + y_B^2}, \text{ але } B_1S_1 = x_A.$$

Тому для визначення рівняння поверхні слід у рівнянні (9.1) меридіана параметр x замінити на $\sqrt{x^2 + y^2}$:

$$\frac{x^2 + y^2}{a^2} + \frac{z^2}{b^2} = 1.$$

Гвинтові *циклічні* поверхні утворюються рухом кола, центр якого ковзає по циліндричній гвинтовій лінії. Якщо площина кола весь час

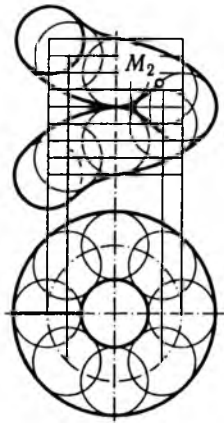


Рис. 9.22

залишається нормальною до гвинтової лінії, то поверхню називають *гелікоїдальним циліндром*. Цю саму поверхню можна утворити як обвідну однопараметричної множини однакових куль, центри яких розміщені на гвинтовій лінії (рис. 9.22).

Прикладом застосування такої поверхні в техніці є циліндрична пружина. Точку *M* обрису гелікоїдального циліндра називають *точкою зникнення видимого контуру*. Точність її визначення залежить від розміру кроку твірних куль.

Поверхні паралельного перенесення утворюються поступальним рухом твірної за заданою траєкторією. Геометричною частиною визначника такої поверхні є одна з її твірних і траєкторія будь-якої точки твірної.

Якщо задану твірну і траєкторію руху точки твірної поміняти ролями, то утворюється та сама поверхня. Множина твірних і траєкторій точок твірних утворюють на поверхні *сітку Чебишова* (названа так за ім'ям російського математика XIX ст., який вивчав властивості цих сіток). Довільна ділянка такої сітки має однакові за довжиною протилежні сторони.

На рис. 9.23 показано побудову сітчастого каркаса поверхні перенесення, якщо твірною та напрямною є дуги кіл, розташовані у фронтальній та профільній площинах. Горизонтальна проекція сітчастого каркаса зображується прямокутною сіткою, оскільки лінії каркаса поверхні перенесення розміщені у паралельних площинах. Для побудови фронтальної проекції каркаса спочатку визначають фронтальні проекції точок 5, 4, 6 напрямної *b* за відповідністю з профільною проекцією, через які проходять дуги, що дорівнюють і паралельні твірній *a*. Так само будують профільну проекцію каркаса.

Поверхню перенесення, в якій твірною і напрямною є параболи з паралельними осями, називають *параболоїдом*. Якщо твірна і напрямна параболи повернуті вершинами в один бік, то утворюється *еліптичний параболоїд* (рис. 9.24, *a*), зокрема, коли ці параболи однакові, то

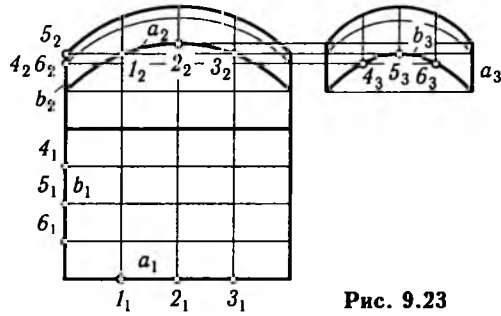


Рис. 9.23

утворюється *параболоїд обертання*. Якщо твірна та напрямна параболи повернуті вершинами в протилежні боки, то утворюється *гіперболічний параболоїд* (рис. 9.24, *б*).

Якщо твірна і напрямна поверхні перенесення належать координатним площинам, то рівняння поверхні записується як сума рівнянь твірної і напрямної в явному вигляді відносно спільної координати. Наприклад, на рис. 9.25 поверхню гіперболічного параболоїда утворено поступальним рухом твірної параболи *m*

$$z = \frac{x^2}{2p_1}$$

по напрямній параболі *n*

$$z = \frac{-y^2}{2p_2}$$

Рівняння поверхні записують як суму рівнянь цих парабол:

$$z = \frac{x^2}{2p_1} - \frac{y^2}{2p_2}$$

Поверхні перенесення широко застосовують в архітектурному проектуванні для утворення оболонок покриттів будівель і споруд.

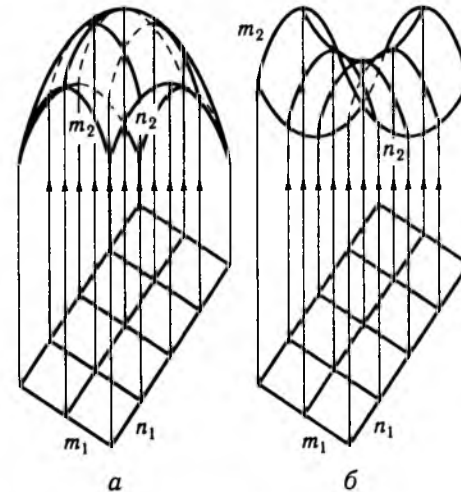


Рис. 9.24

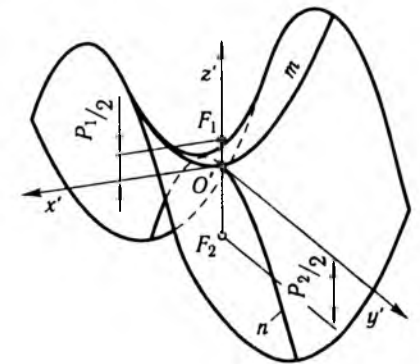


Рис. 9.25

9.5. Дотичні площини

Якщо на поверхні через будь-яку точку K провести множину кривих, то всі дотичні до цих кривих у точці K належать єдиній площині, яку називають *дотичною площиною* (рис. 9.26). Оскільки площина цілком визначається двома прямими, що перетинаються, то для проведення в точці на поверхні дотичної площини слід побудувати дві дотичні прямі до будь-яких двох кривих ліній поверхні, що проходять через цю точку (криві t та p і дотичні l та q).

Нормаллю до поверхні називають прямою, проведену перпендикулярно до дотичної площини в точці дотику. Для побудови нормалі в цій точці поверхні досить провести перпендикуляр до двох дотичних (n на рис. 9.26).

На кривих поверхнях є особливі точки, в яких дотична площина або не визначена, або не є єдиною. До них належать, наприклад, вершина конуса або точки лінії самоперетину поверхні.

Залежно від виду кривої поверхні дотична площина може мати з нею: а) одну спільну точку (рис. 9.26); б) одну точку дотику та лінію перетину у вигляді двох прямих, прямої та кривої або кривої з вузловою точкою (на рис. 9.27 показано дотичну площину до однопорожнинного гіперboloїда, яка перетинає поверхню по двох прямих); в) ряд спільних точок, що належать одній прямій або кривій лінії поверхні (рис. 9.28).

В усіх випадках точка дотику, що задана на поверхні, цілком визначає єдину дотичну площину, яку для зручності будують у вигляді двох перетинних або паралельних прямих.

На рис. 9.29 показано побудову площини, дотичної до сфери у заданій точці A . Площину визначено за допомогою дотичних h і f до горизонтального та фронтального кіл, що є перерізами сфери горизонтальною і фронтальною площинами, проведеними через точку A .

На рис. 9.30 показано побудову площини, дотичної до еліпсоїда обертання в точці A на його поверхні. Для побудови двох дотичних, що

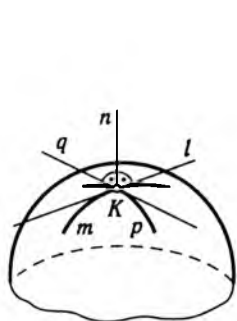


Рис. 9.26

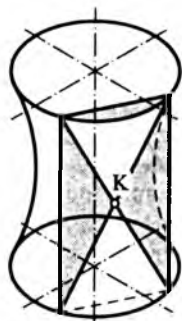


Рис. 9.27



Рис. 9.28

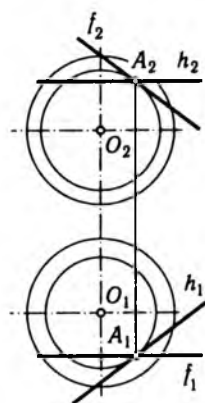


Рис. 9.29

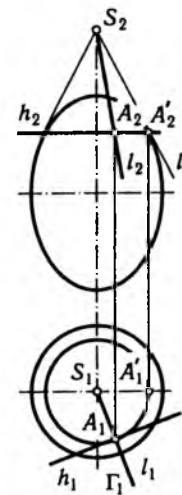


Рис. 9.30

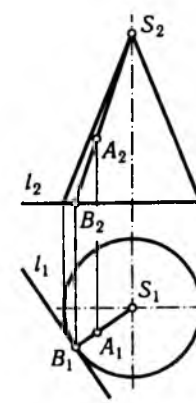


Рис. 9.31

визначають шукану площину, використовують паралель і меридіан, які проходять через точку A . Дотична h до кола паралелі є горизонталлю. Горизонтальна проекція меридіонального перерізу еліпсоїда площиною Γ є прямою лінією, що проходить через горизонтальну проекцію осі еліпсоїда і точку A . З цією проекцією збігається горизонтальна проекція l_1 дотичної до меридіана. Для побудови фронтальної проекції дотичної l до меридіонального перерізу площину Γ перерізу повертають навколо осі еліпсоїда у фронтальне положення. Після повороту площини Γ точка A займе положення A' на контурному меридіані. Через повернуту точку A' проводять дотичну l_2 до контурного меридіана і визначають точку S перетину її з віссю еліпсоїда обертання. Всі дотичні до меридіональних перерізів, що проходять через точки кола паралелі, перетинатимуть вісь еліпсоїда у точці S , тому фронтальна проекція дотичної до меридіана, яка проходить через точку A , зобразиться прямою A_2S_2 . Як видно з рисунка, дотичну площину визначено за допомогою її горизонталі h та лінії найбільшого нахилу l .

На рис. 9.31 точка A , через яку потрібно провести дотичну площину, належить поверхні конуса обертання. Однією з прямих, що визначають дотичну площину, є твірна конуса, яка проходить через вершину S і точку A . Другу пряму — l , дотичну до кола основи конуса, проведено через точку B перетину основи з твірною SA . Якщо точку дотику не задано, то до поверхні можна провести нескінченну множину дотичних площин. Усі площини, дотичні до нерозгортної поверхні, становлять двопараметричну множину за кількістю точок на поверхні. До розгортної поверхні можна провести лише однопараметричну множину дотичних

площин, оскільки в усіх точках кожної прямолінійної твірної дотичною до поверхні є одна спільна площина.

Щоб визначити єдину дотичну площину, потрібно зв'язати всі вільні параметри множини. Тому для побудови площини, дотичної до нерозгортної поверхні, треба додатково задати умови, що зв'язують два параметри множини дотичних площин, а для побудови площини, дотичної до розгортної поверхні, — умови, що зв'язують один вільний параметр множини площин. Два параметри можна зв'язати умовою проходження площини через власну або невласну пряму (умова паралельності до заданої площини). Один параметр зв'язується умовою проходження площини через власну або невласну точку (умова паралельності заданій прямій).

На рис. 9.32 показано приклад проведення дотичної площини до конуса обертання через власну точку A . Оскільки всі площини, дотичні до конуса, проходять через його вершину, шукана площина має пройти через пряму SA , що перетинається з горизонтальною площиною проєкції у точці M . Другою прямою, яка визначає дотичну площину, може бути дотична t або l , проведена через точку M до кола основи конуса. По точках B і C дотику прямих до основи конуса визначають твірні дотику SB і SC .

Для побудови площини, яка дотична до циліндра і проходить через невласну точку або паралельно заданому напрямку t (рис. 9.33), треба врахувати те, що вона має містити твірні циліндра. Через довільно обрану точку B на прямій t проводять пряму, паралельну твірним циліндра, і отримують площину, паралельну шуканій. Будують слід цієї площини h на площині основи циліндра. Дотичні, паралельні цьому сліду, та твірні m і n дотику визначають дві дотичні до циліндра площини. Алгоритм побудови площин, дотичних до циліндра та конуса, є

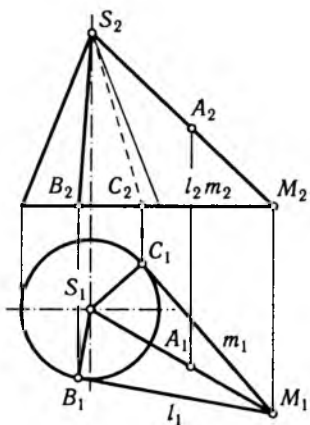


Рис. 9.32

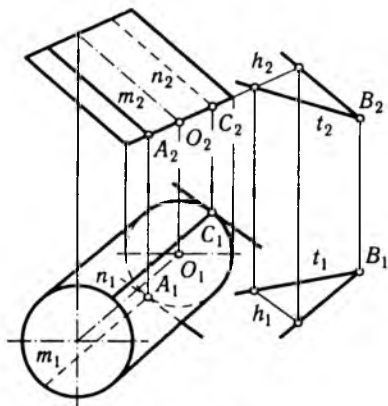


Рис. 9.33

основою для розв'язування складніших задач проведення площин, дотичних до нерозгортних поверхонь другого порядку.

Умова проходження через задану точку площини, дотичної до нерозгортної поверхні, зв'язує тільки один з двох вільних параметрів множини всіх дотичних площин і тому є недостатньою для побудови конкретної площини. Другий вільний параметр можна зв'язати умовою належності точки дотику до заданого перерізу поверхні.

На рис. 9.34 показано проведення через точку A двох площин, дотичних до сфери у заданому горизонтальному перерізі площиною Γ . Спочатку будують конус, усі прямолінійні твірні якого дотичні до сфери у точках заданого перерізу. Вершину S цього конуса визначають як точку взаємного перетину контурних твірних конуса, що дотикаються до контуру сфери в точках N і L заданого перерізу. Потім через точку A проводять дві площини, дотичні до цього конуса, як це було зроблено на рис. 9.32. Площини MBS та MCS є дотичними до сфери, оскільки прямі MB і MC дотикаються до горизонтального перерізу сфери, а прямі SB і SC є твірними конуса, які за побудовою також дотикаються до сфери в точках B та C .

На рис. 9.35 показано проведення двох дотичних площин до тривісного еліпсоїда через власну пряму l . Для розв'язування задачі використовують таку властивість поверхні другого порядку: якщо із будь-якої точки S можна провести однапараметричну множину дотичних прямих до поверхні другого порядку, то множина точок дотику є кривою другого порядку, а множина дотичних — конусом другого порядку. Розв'язування задачі зводиться до побудови конуса, дотичного до еліпсоїда до якого є також дотичними до еліпсоїда.

Через центр еліпсоїда проводять фронтальну площину Θ , яка перетинає пряму l в точці S . Будують конус другого порядку з вершиною S , прямолінійні твірні якого є дотичними до еліпсоїда. Множина точок дотику утворює еліпс, що належить фронтально проєкціювальній площині Γ . Шукана дотична площина

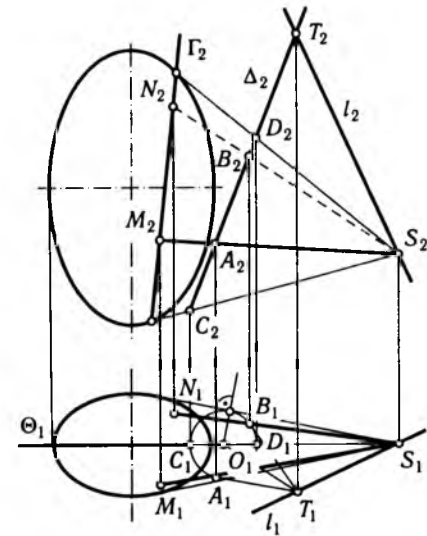


Рис. 9.35

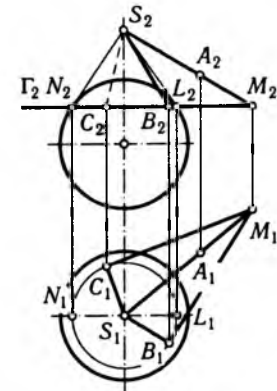


Рис. 9.34

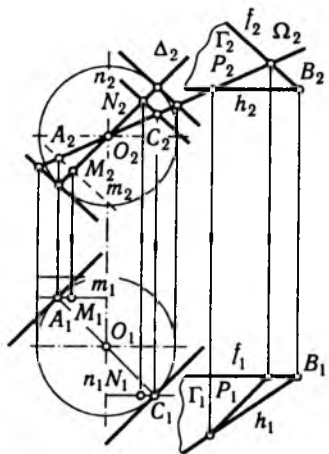


Рис. 9.36

має пройти через пряму l і бути дотичною до побудованого конуса. Для спрощення побудов доцільно визначити переріз конуса, який на площинах проєкцій зображується найпростішими лініями. На горизонтальній площині проєкцій проводять коло з довільним центром O_1 на осі, яке дотикається до контурних твірних конуса. Це коло беруть за горизонтальну проєкцію перерізу конуса фронтально проєкціювальною площиною Δ . Фронтальний слід Δ_2 площини Δ визначають за вертикальною відповідністю по точках C і D , що належать твірним конуса у площині Θ . Із точки T перетину лінії з площиною Δ проводять дотичні AT і BT до лінії перерізу. Площини SAT і SBT є шуканими. Точки M і N дотику цих площин до поверхні еліпсоїда визначають як перетин твірних SA і SB з площиною Γ .

На рис. 9.36 показано приклад проведення площини, дотичної до сфери, через невласну пряму, яку задано площиною загального положення Γ . Площину Γ визначено фронталлю f та горизонталлю h , що перетинаються в точці B . Спочатку будують циліндр, твірні якого є паралельними до f і дотичними до сфери. Множина точок дотику твірних циліндра до сфери утворює коло в площині Δ . Площини, дотичні до цього циліндра і паралельні прямій h , є шуканими. Площина Ω перерізує циліндр по еліпсу, горизонтальною проєкцією якого є коло, що збігається з горизонтальним контуром сфери. Твірні m і n дотику шуканих площин до циліндра будують так само, як було показано на рис. 9.33. Точки дотику M і N площин до сфери визначають як точки перетину твірних m і n з площиною Δ .

Для того щоб через невласну пряму провести площину, дотичну до поверхні обертання, яка не є поверхнею другого порядку, можна скорис-

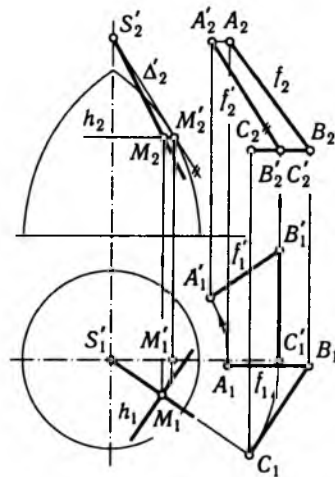


Рис. 9.37

татись одним із способів перетворення проєкцій. На рис. 9.37 площину, дотичну до тора, яка паралельна заданій площині ABC , проводять за допомогою способу обертання навколо горизонтальної проєкціювальної осі. Тор і площину ABC повертають навколо осі тора таким чином, щоб горизонталь BC площини ABC стала перпендикулярною до фронтальної площини проєкцій. Після повороту контур фронтальної проєкції тора не змінюється, а площина ABC стає фронтально проєкціювальною. У цьому положенні паралельно A_2B_2 проводять фронтальний слід дотичної площини і визначають точку дотику M_2 . Вихідне положення точки M отримують поворотом тора у зворотному напрямі. Дотичну площину визначають горизонталлю h та лінією найбільшого нахилу SM .

Запитання для самоконтролю

1. Скільки вільних параметрів має твірна поверхні?
2. Які гвинтові лінійчаті поверхні вам відомі?
3. Які поверхні називають циклічними?
4. Яка лінія є ребром звороту розгортного гелікоїда?
5. Які способи утворення гіперболічного параболоїда ви знаєте?
6. Яку площину називають дотичною до поверхні?
7. Яку пряму називають нормаллю поверхні?
8. Яку множину становлять усі площини, дотичні до конуса? до сфери?
9. Скільки площин, дотичних до циліндра обертання, можна провести через зовнішню точку?
10. Скільки площин, дотичних до сфери, можна провести через невласну пряму?

Розділ 10 ПЕРЕРІЗ ПОВЕРХНІ ПЛОЩИНОЮ І ПЕРЕТИН З ПРЯМОЮ ЛІНІЄЮ

При перерізах поверхонь площиною утворюється плоска крива лінія, кожна точка якої є точкою перетину лінії каркаса поверхні з січною площиною. Для побудови точок перерізу можна застосувати способи допоміжних січних площин або способи перетворення проєкцій. Допоміжні січні площини здебільшого обирають проєкціювальними, що дає можливість визначити множину точок перетину плоских ліній каркаса поверхні із заданою площиною. Способи перетворення проєкцій дають змогу перевести площину чи поверхню, що перетинається, в проєкціювальне положення і таким чином спростити розв'язання задачі. Отже, обидва способи ґрунтуються на алгоритмах побудови перерізу поверхні проєкціювальною площиною.

10.1. Переріз поверхні проекціовальною площиною

На рис. 10.1 наведено побудову перерізу сфери проекціовальною площиною Σ , перпендикулярною до площини проєкцій, на якій вона зображується прямою лінією. Цю проєкцію називають *виродженою*. Одна з проєкцій лінії перерізу поверхні завжди збігається з виродженою проєкцією проекціовальної січної площини. Отже, задача побудови лінії перерізу зводиться до пошуку її другої проєкції або до визначення другої проєкції множини точок, що належать поверхні. Другу проєкцію точки, що належить будь-якій лінії, будують просто за вертикальною відповідністю, тому для побудови другої проєкції лінії перерізу досить задати поверхню у вигляді множини простих ліній каркаса, проєкції яких можна накреслити інструментально без додаткових побудов. Відсутню проєкцію кожної точки лінії перерізу визначають як проєкцію точки, що належить відповідній лінії каркаса.

На рис. 10.2 наведено побудову перерізу конуса обертання фронтально проекціовальною площиною Ω . Фронтальна проєкція перерізу збігається з проєкцією Ω_2 площини Ω . Точки горизонтальної проєкції будують за вертикальною відповідністю як проєкції точок, що належать лініям каркаса конуса. Це можуть бути кола горизонтальних перерізів чи прямолінійні твірні. На рис. 10.2 точки A і B знаходять як результат перетину площини з твірними SM і SN . Для побудови точок C і D проводять допоміжну горизонтальну площину Δ , яка перетинає поверхню по колу. Це коло перетинає площину Ω в шуканих точках C і D , фронтальні проєкції яких визначають безпосередньо. Горизонтальні проєкції C_1 і D_1 визначають за вертикальною відповідністю на горизонтальній проєкції того самого кола перерізу. Таким чином можна побудувати безліч точок лінії перерізу, яка в цьому випадку є еліпсом.

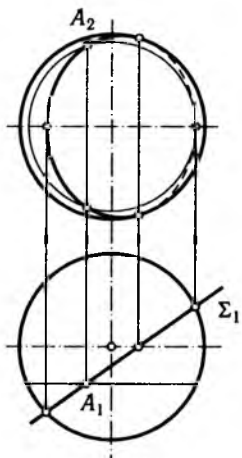


Рис. 10.1

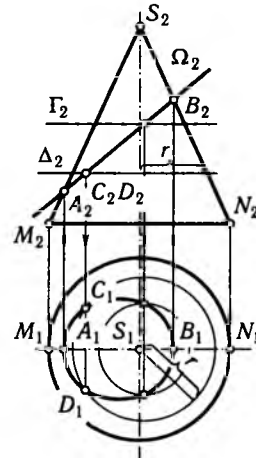


Рис. 10.2

10.2. Спосіб косокутного допоміжного проєкціювання

Беручи до уваги простоту визначення лінії перерізу поверхні проекціовальною площиною (див. рис. 10.2), доцільно подати задану площину загального положення як проекціовальну. Це можна зробити, якщо обрати за напрям проєкціювання довільну пряму, що належить цій площині. На додатковій проєкції, що утворюється при цьому, січна площина проєкціюється прямою, тому точки її перетину з проєкціями ліній каркаса поверхні визначають безпосередньо на цій проєкції. Основні проєкції точок лінії перерізу будують за вертикальною відповідністю з допоміжними проєкціями точок перетину ліній каркаса з площиною. За площину допоміжних проєкцій обирають площину, що забезпечує простоту побудов.

На рис. 10.3 наведено побудову перерізу конуса обертання площиною загального положення, що задана слідами f і h . Напрямок допоміжного проєкціювання обирають паралельним горизонтальному сліду h площини, а допоміжну проєкцію будують на фронтальній площині проєкцій. Косокутною проєкцією площини є її фронтальний слід f , з яким збігається косокутна проєкція перерізу. Фронтальну і горизонтальну проєкції точок лінії перерізу будують за вертикальною відповідністю з допоміжними проєкціями твірних конуса.

На рис. 10.4 наведено побудову перерізу циліндра другого порядку площиною загального положення, що задана паралельними прями-

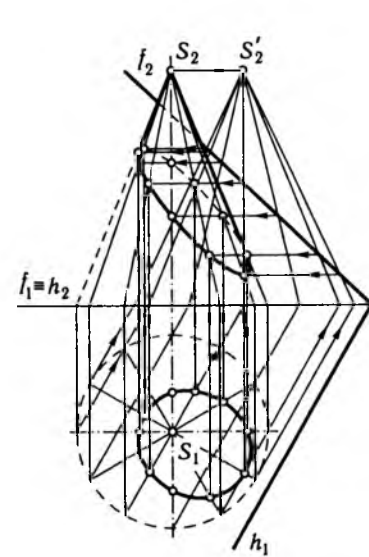


Рис. 10.3

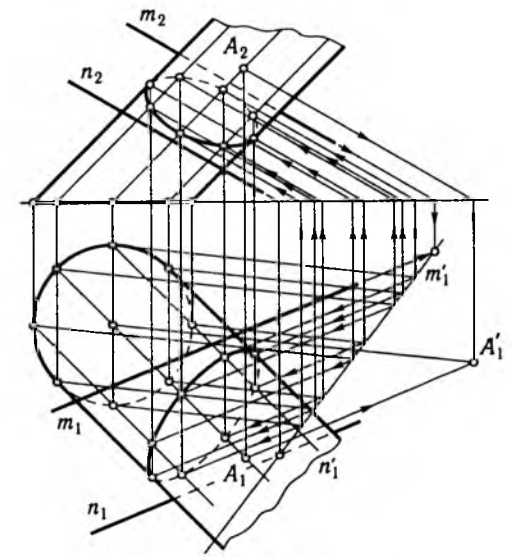


Рис. 10.4

ми m і n . За напрям проєкціювання обирають задані прямі m і n , а за площину допоміжних проєкцій — площину основи циліндра. Такий вибір зменшує кількість операцій побудови, оскільки косокутна проєкція основи циліндра збігається з її горизонтальною проєкцією. Косокутні проєкції паралельних твірних циліндра зберігають паралельність. Тому для визначення напрямку допоміжних проєкцій твірних циліндра будують допоміжну проєкцію лише однієї точки A , що належить осі циліндра, визначають напрям допоміжної проєкції осі, паралельно якій проводять проєкції твірних. Допоміжна проєкція лінії перерізу збігається з виродженою допоміжною проєкцією площини mn , що дає змогу визначити допоміжні проєкції шуканих точок на твірних циліндра. Основні проєкції точок лінії перерізу визначають косокутним проєкціюванням у зворотному напрямі.

Допоміжна проєкція дає можливість наочно визначити видимість фігур, що перетинаються. Якщо подивитися на допоміжну проєкцію в напрямі, протилежному косокутному проєкціюванню, то можна побачити, яка частина циліндра знаходиться поза січною площиною на основних проєкціях.

10.3. Спосіб січних площин

На рис. 10.5 наведено побудову перерізу поверхні обертання площиною загального положення за допомогою січних площин. Будь-яка допоміжна січна площина перетинає задану площину по прямій лінії, а поверхню — по лінії її каркаса. Ці дві лінії, перетинаючись між собою,

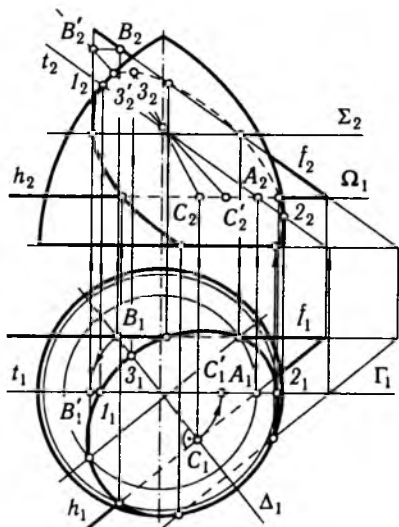


Рис. 10.5

визначають точки, спільні для поверхні та заданої площини. Використання множини січних площин дає змогу побудувати множину точок лінії перерізу. Отже, розв'язування задачі зводиться до того, щоб вибрати множину допоміжних площин, що перетинають поверхню по простих лініях каркаса (прямих або колах), які можна накреслити інструментально без допоміжних побудов.

Площина перерізу на рис. 10.5 задана фронталлю f і горизонталлю h . Для розв'язування задачі використовують допоміжні січні горизонтальні площини Σ і Ω , що перетинають поверхню по паралелях, та горизонтально проєкціювальні площини Γ і Δ , які перетинають поверхню по меридіанах. Спочатку визначають

характерні точки проєкцій перерізу — точки на контурному меридіані, а також найвищу та найнижчі точки лінії перерізу.

Для визначення точок 1 і 2 перерізу, що лежать на контурному меридіані, проводять допоміжну фронтальну площину Γ , що проходить через вісь поверхні та перетинає її по цьому меридіану. Задана площина перетинається допоміжною площиною Γ по фронталі t , горизонтальна проєкція якої збігається з Γ , а фронтальна проєкція паралельна f_2 і проходить через точку A перетину горизонталі h з t . Горизонтальні проєкції точок 1 і 2 знаходять за вертикальною відповідністю в площині Γ .

Щоб визначити найвищу точку 3 перерізу, через вісь проводять допоміжну січну площину Δ , перпендикулярну до горизонталі h . Площина Δ перетинає задану площину по лінії найбільшого нахилу BC , а поверхню — по меридіану. Отримані лінії перетину повертають у фронтальне положення обертанням навколо осі поверхні. У повернутому положенні меридіан перерізу поверхні площиною Δ збігається з фронтальною проєкцією контуру поверхні, а лінія BC перетину площини переміщується в положення $B'C'$. Точку 3' перетину прямої $B'C'$ з контуром поверхні повертають у вихідне положення площини Δ . Таким чином визначають основні проєкції точки 3.

Проміжні точки шуканого перерізу визначають за допомогою горизонтальних січних площин Σ і Ω , кожна з яких перетинає задану площину по горизонталях, а поверхню — по колу. Коло і горизонталь, які належать одній допоміжній площині, перетинаються в двох точках шуканого перерізу.

На рис. 10.6 показано побудову перерізу гіперболічного параболоїда площиною загального положення, яка задана трикутником. Переріз визначають як множину точок перетину твірних поверхні із заданою площиною. Через кожен твірну проводять допоміжну горизонтально проєкціювальну січну площину. Знайдені фронтальні проєкції ліній перетину допоміжних площин із площиною ABC , перетинаючись з відповідними твірними, визначають точки шуканого перерізу.

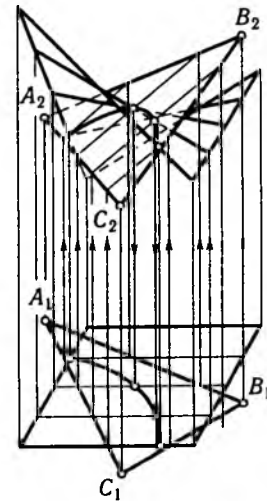


Рис. 10.6

10.4. Перетин поверхонь другого порядку з прямою лінією

Пряма перетинає поверхню другого порядку в двох точках. Точки перетину прямої m з проєкціювальним циліндром другого порядку (рис. 10.7, а) визначають на виродженій проєкції циліндра як резуль-

тат перетину двох ліній. Другу проекцію точок визначають за вертикальною відповідністю.

Для побудови точок перетину прямої AB з циліндром другого порядку загального положення можна побудувати допоміжну проекцію, де циліндр зображується лінією, і тоді визначити шукані точки, як показано на рис. 10.7, *a*. Таку проекцію будують косокутним проєкціюванням. На рис. 10.7, *б* точки 1 і 2 перетину прямої AB з поверхнею циліндра побудовані допоміжним проєкціюванням поверхні та прямої на площину основи циліндра в напрямі, паралельному твірним циліндра. При цьому кожна твірна поверхні буде проєкціовальною, а допоміжна проєкція поверхні збігатиметься з колом основи циліндра. Допоміжною проєкцією прямої AB є пряма $A_1'B_1'$. Точки $1'_1$ і $2'_1$ перетину основи циліндра з прямою $A_1'B_1'$ — допоміжні проєкції шуканих точок, їх основні проєкції визначають косокутним проєкціюванням у зворотному напрямі.

Точки перетину прямої з конічною поверхнею можна побудувати так само, але треба мати на увазі, що для побудови виродженої проєкції конуса всі його твірні мають стати проєкціовальними, а паралельним проєкціюванням цього зробити не можна. При розв'язуванні цієї задачі застосовують центральне допоміжне проєкціювання, як показано на рис. 10.8. Центр проєкціювання обирають у вершині S конуса, і кожна твірна стає проєкціовальною прямою, а допоміжна проєкція поверхні конуса збігається з колом його основи. Допоміжні проєкції шуканих точок утворюються в результаті перетину кола основи конуса та допоміжної проєкції $A_1'B_1'$ прямої AB . Основні проєкції точок 1 і 2 визначають зворотним проєкціюванням допоміжних проєкцій $1'_1$ і $2'_1$ з вершини S на пряму AB .

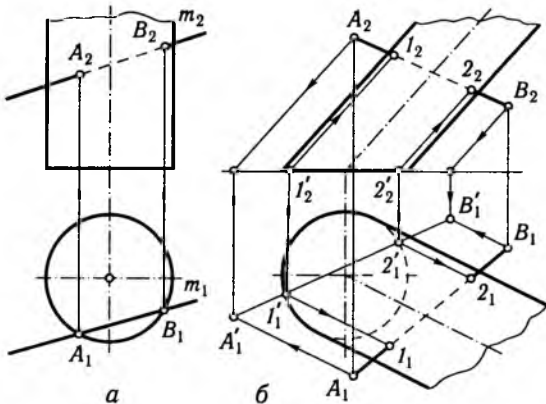


Рис. 10.7

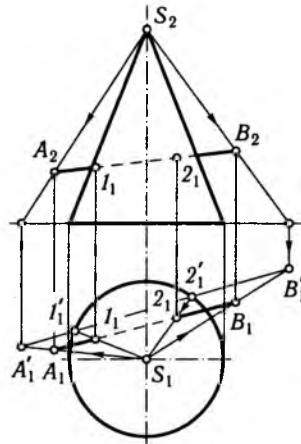


Рис. 10.8

Щоб побудувати точки перетину прямої з довільною поверхнею другого порядку, потрібно знати таку властивість: *через два довільні перерізи поверхні другого порядку можна провести поверхню конуса або циліндра*.

На рис. 10.9 наведено побудову точок перетину твірні еліпсоїда з прямою AB за допомогою центрального допоміжного проєкціювання. Через пряму AB проводять фронтально проєкціовальну площину Γ , яка перетинає поверхню по еліпсу. Без побудови цього еліпса визначають вершину конуса, твірні якого проходять через точки двох перерізів еліпсоїда площинами Γ і Δ . Точки C і D перетину прямої AB з поверхнею конуса визначають так само, як у попередньому прикладі (див. рис. 10.8). Переріз конуса площиною Γ є також перерізом еліпсоїда, тому знайдені точки C і D є шуканими.

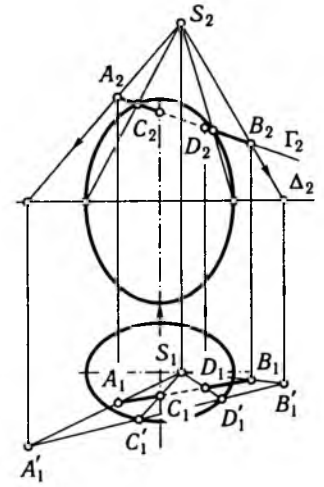


Рис. 10.9

Аналітично координати точок перетину прямої лінії з поверхнею визначають при сумісному розв'язуванні системи трьох рівнянь, два з яких описують пряму, а третє — поверхню:

$$\begin{cases} y = k_1x + b_1; \\ z = k_2x + b_2; \\ F(x, y, z) = 0, \end{cases}$$

де k_1, k_2 — кутові коефіцієнти проєкцій прямої; b_1, b_2 — відрізки, що відсікаються проєкціями прямої відповідно на осях Oy і Oz .

Запитання для самоконтролю

1. Яка лінія є перерізом сфери площиною загального положення? Які лінії можуть бути проєкціями цього перерізу?
2. Які лінії є перерізом конуса площиною, що проходить через його вершину?
3. Яке допоміжне проєкціювання доцільно обирати при побудові перерізу циліндра або конуса площиною загального положення?
4. Які січні площини доцільно обирати при побудові перерізу поверхні обертання площиною загального положення?
5. Яким способом можна розв'язати задачу побудови точок перетину прямої загального положення з поверхнею обертання другого порядку?

ВЗАЄМНИЙ ПЕРЕТИН БАГАТОГРАННИКІВ І КРИВИХ ПОВЕРХОНЬ

У задачах конструювання складних форм машинобудівних виробів або інженерних конструкцій виникає потреба у побудові ліній перетину простих форм, які утворюють ці складні форми. Лінію, яка утворюється як множина спільних точок двох поверхонь, що перетинаються, називають *лінією перетину поверхонь*. Її будують за точками зустрічі ліній каркаса однієї поверхні з іншою або за точками перетину ліній каркасів двох поверхонь. При перетині двох алгебричних поверхонь лінія перетину має порядок, що дорівнює добутку порядків поверхонь, які перетинаються.

Точки лінії взаємного перетину двох поверхонь будують двома способами: перетворенням проєкцій, зокрема допоміжного проєкціювання, та допоміжних перерізів.

11.1. Побудова лінії взаємного перетину двох поверхонь, одна з яких проєкціувальна

Найпростішим випадком взаємного перетину двох багатограничних або кривих поверхонь є такий, коли одна з поверхонь займає проєкціувальне положення. Проєкціувальними можуть бути призматична або циліндрична поверхні, грані або твірні яких перпендикулярні до площини проєкцій. Згідно з властивостями проєкціувальних фігур одна проєкція перетину двох поверхонь збігається з виродженою проєкцією проєкціувальної поверхні, і задача зводиться до побудови другої проєкції лінії перетину за принципом належності геометричній фігурі.

На рис. 11.1 показано перетин двох трикутних призм, коли одна з них знаходиться в особливому положенні — її грані є горизонтально проєкціувальними площинами. Лінія взаємного перетину складається з двох замкнених ламаних — трикутника та просторового багатокутника. Фронтальні проєкції точок 1, 2, 3, 4, 6 і 8, які належать ребрам l , m і n , знаходять за вертикальною відповідністю на фронтальних проєкціях цих ребер. Для побудови точок 5 і 7, які належать ребру c призми abc , у гранях lm і ln проводять прямі $6M$ і $8M$. Фронтальні проєкції точок 5 і 7 визначають у результаті перетину прямих $6M$ і $8M$ з ребром c . При сполученні точок ламаної слід брати до уваги належність їх певній грані. Наприклад, можна сполучати точки просторової ламаної: точку 6, яка належить грані bc , з точками 5 і 8, які належать цій самій грані, проте точку 7 не можна сполучати з точкою 6 через те, що вони належать різним граням призми lmn . Точка 4 сполучається з точками 5 і 7, а точка 8 — з точкою 6. Видимість точок та відрізків ламаних визнача-

ють за видимістю граней. Видима частина ламаної має належати видимим граням обох призм.

На рис. 11.2 показано побудову лінії взаємного перетину горизонтально проєкціувального циліндра обертання з гіперболічним параболоїдом, заданим напрямними AB , CD та площиною паралелізму Γ . Горизонтальна проєкція лінії перетину збігається з виродженою проєкцією циліндра. Тому безпосередньо на горизонтальній проєкції можна визначити точки перетину твірних гіперболічного параболоїда з поверхнею циліндра. Фронтальні проєкції цих точок визначають за вертикальною відповідністю на фронтальних проєкціях твірних параболоїда.

Характерними точками лінії перетину є точки G і H на контурних твірних циліндра. Вони відділяють видиму частину лінії перетину від невидимої. Тому для побудови фронтальних проєкцій цих точок через їхні відомі горизонтальні проєкції додатково проводять твірні MN і PQ параболоїда. Невидима частина шуканої лінії четвертого порядку належить невидимій частині поверхні циліндра.

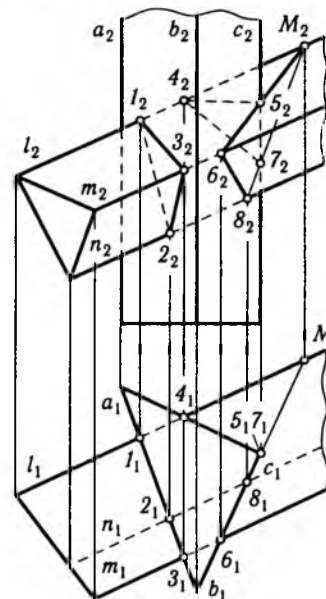


Рис. 11.1

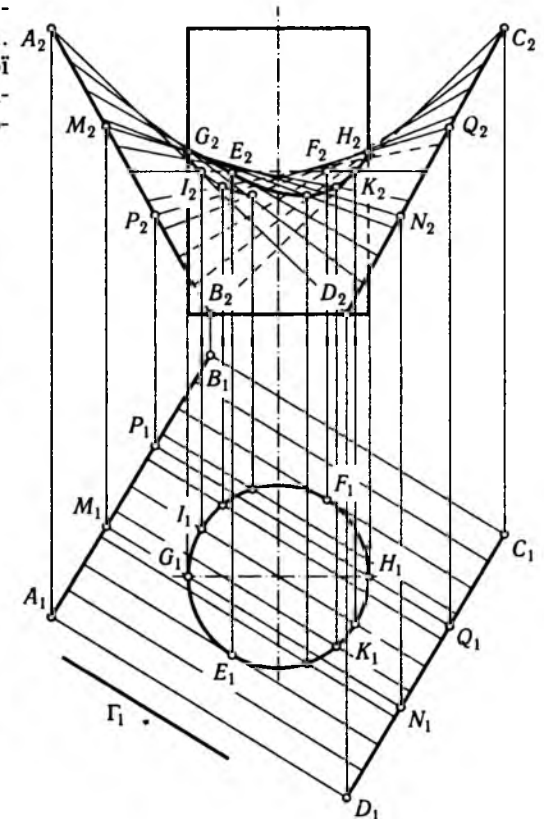


Рис. 11.2

11.2. Побудова ліній взаємного перетину способом допоміжного проєкціювання

Спосіб допоміжного проєкціювання дає найбільший ефект, якщо поверхнями, що перетинаються, є призма, піраміди, циліндри та конуси загального положення. Суть способу полягає в тому, щоб побудувати допоміжну вироджену проєкцію однієї з поверхонь, що значно спрощує розв'язання задачі, як було показано у попередньому підрозділі. Для побудови виродженої проєкції призматичної або циліндричної поверхні використовують косокутне допоміжне проєкціювання вздовж ребер призми або прямокутних твірних циліндра. Вироджену проєкцію піраміди або конуса будують за допомогою центрального проєкціювання, центр якого суміщують з вершиною поверхні. Площину для побудови допоміжної проєкції обирають з міркувань простоти побудов. Найчастіше — це площина основи поверхні.

На рис. 11.3, а показано побудову ліній взаємного перетину трикутних призми та піраміди загального положення. Для розв'язання цієї задачі застосовують косокутне допоміжне проєкціювання обох фігур у напрямі ребер призми на горизонтальну площину їхніх основ. За та-

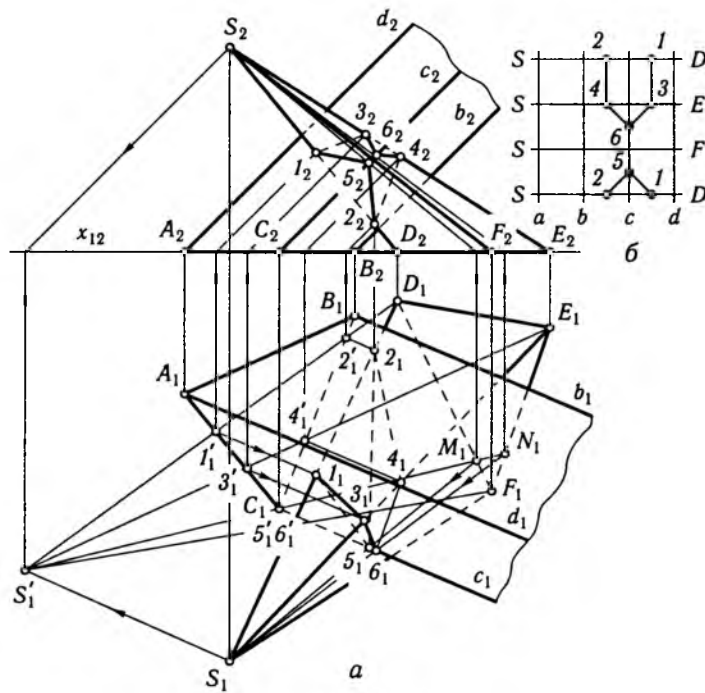


Рис. 11.3

кого проєкціювання призма спроектується трикутником своєї основи $A_1B_1C_1$, а піраміда — фігурою $S_1D_1E_1F_1$, оскільки косокутні проєкції основ збігаються з їхніми горизонтальними проєкціями.

Із розгляду допоміжних проєкцій призми та піраміди видно, що ламана лінія перетину належить двом граням призми — AC і BC . Горизонтальні та фронтальні проєкції точок $1, 2, 3$ і 4 отримані зворотним проєкціюванням їхніх допоміжних проєкцій на відповідні ребра піраміди у напрямі, протилежному допоміжному проєкціюванню. Ребро c перетинає грані DFS і EFS у точках 5 та 6 . Для побудови основних проєкцій цих точок через них проведено прямі SM і SN , що належать граням піраміди.

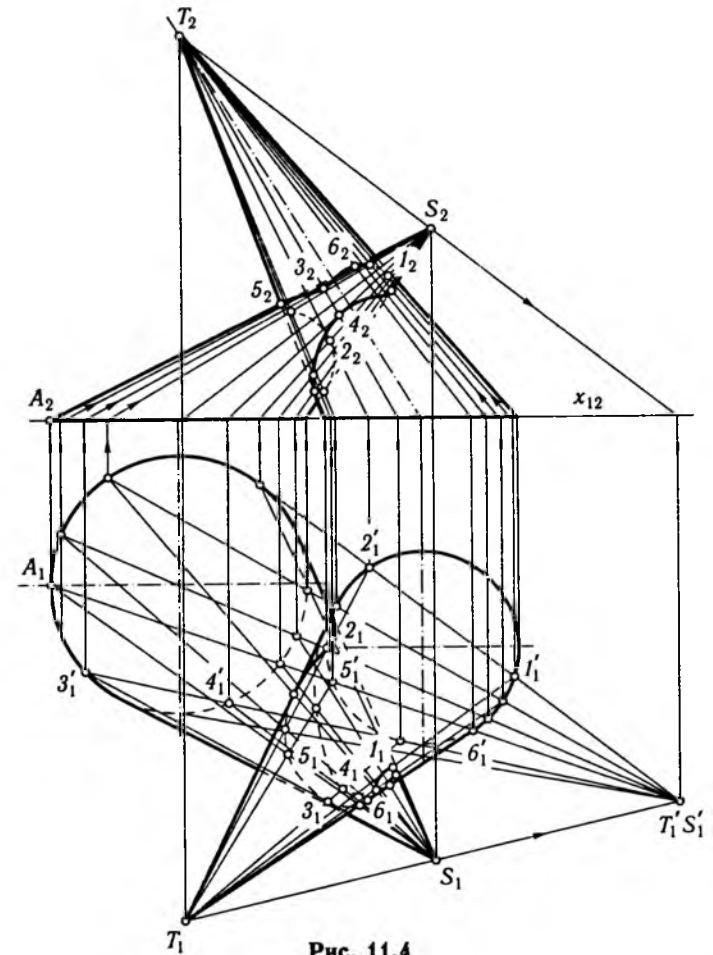


Рис. 11.4

Певні труднощі викликає процес сполучення знайдених точок на основних проекціях. Запобігти цим труднощам допомагає спеціальний граф (схема сполучення), наведений на рис. 11,3, б. Ребра призми та піраміди умовно подають у вигляді ліній сітки в порядку їх обходу навколо основ багатогранників. Проміжки між лініями сітки відповідають бічним граням фігур. На лінії сітки наносять знайдені точки перетину. Наприклад, точку 2, яку дістали в результаті перетину ребра SD піраміди з гранню bc призми, наносять на лінію SD у проміжку bc . Точки, нанесені на сітку, сполучають попарно тільки в межах кожної ділянки сітки. Отримана ламана визначає послідовність сполучення точок лінії перетину багатогранників. Видимі елементи лінії перетину належать видимим граням фігур.

На рис. 11.4 показано взаємний перетин двох похилих конусів другого порядку. Для побудови лінії їх взаємного перетину застосовують спосіб центрального проєкціювання з вершин конусів на площину їхніх основ. Спочатку обидва конуси проєкціюють з вершини T . Вищий конус проєкціюється своєю основою, а нижчий — множиною твірних, обмежених дотичними із точки S'_1 до основи нижчого конуса. Допоміжна проєкція лінії взаємного перетину збігається з частиною кола, яке є основою вищого конуса. Щоб побудувати точки перетину довільної твірної конуса S з поверхнею конуса T слід провести допоміжну проєкцію цієї твірної до перетину з колом основи конуса T . Отримані точки проєкціюють з центра T у зворотному напрямі на твірну. Наприклад, для визначення точок 5 і 6 перетину твірної AS з конусом T будують центральну проєкцію $A_1S'_1$ твірної AS , знаходять центральні проєкції $5'_1$ і $6'_1$, які повертають на основні проєкції твірної AS проєкціюванням з центра T . Якщо обидві поверхні спроєкціювати з центра S , то проєкція конуса S буде виродженою і зліється з його основою, а центральною проєкцією конуса T буде множина прямих, що перетинаються в точці T'_1 . Використовуючи центральну допоміжну проєкцію з вершини S , можна визначити точки перетину будь-яких твірних конуса T з поверхнею конуса S . Отримавши

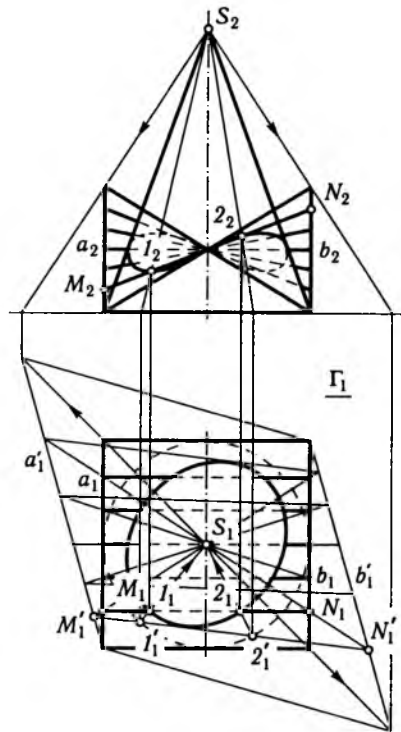


Рис. 11.5

достатню кількість точок, можна провести плавну криву лінію перетину двох конусів. Вона матиме четвертий порядок.

На рис. 11.5 побудовано лінію перетину конуса обертання з гіперболічним параболоїдом. Напрямними параболоїда є профільні прямі a і b , а площина паралелізму Γ — фронтальна. Задачу розв'язують способом центрального допоміжного проєкціювання обох поверхонь з центра S (вершини конуса) на горизонтальну площину проєкцій. Центральною проєкцією конуса є коло його основи. Для побудови центральної проєкції лінійчатого каркаса гіперболічного параболоїда спочатку знаходять допоміжні проєкції точок на його напрямних. Прямі лінії, які відповідно сполучають проєкції цих точок, є центральними проєкціями ліній каркаса параболоїда повертають на основні проєкції ліній каркаса зворотним проєкціюванням із центра S .

Наприклад, центральна проєкція $M'_1N'_1$ лінії MN каркаса гіперболічного параболоїда перетинає коло основи конуса в точках $1'_1$ і $2'_1$, які є центральними проєкціями точок 1 і 2 шуканої лінії перетину, яка також має четвертий алгебричний порядок.

11.3. Спосіб допоміжних перерізів

Для визначення лінії взаємного перетину двох поверхонь способом допоміжних перерізів їх перетинають третьою поверхнею Θ — посередником (рис. 11.6). Лінії m і n перетину допоміжної поверхні з двома даними поверхнями, перетинаючись між собою, дають точки шуканої лінії перетину. Виконуючи таку операцію кілька разів, можна отримати потрібну кількість точок для проведення кривої взаємного перетину. Допоміжні січні поверхні слід вибирати так, щоб лінії m і n були прямими або колами і не потребували додаткових побудов. Найчастіше за січні поверхні беруть площини та сфери. В цих випадках спосіб допоміжних перерізів називають відповідно *способами допоміжних січних площин*, або *допоміжних січних сфер*.

На рис. 11.7 показано визначення лінії взаємного перетину прямого гелікоїда (гвинтового коноїда) з конусом обертання. Основа конуса та горизонтальна проєкція гелікоїда збігаються. Щоб визначити точки, які належать лінії взаємного перетину двох поверхонь, доцільно скористатися множиною горизонтальних площин, кожна з яких перетинає конус по колу певного радіуса, а гелікоїд — по прямолінійній твір-

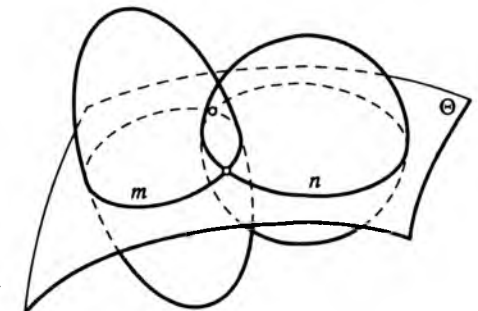


Рис. 11.6

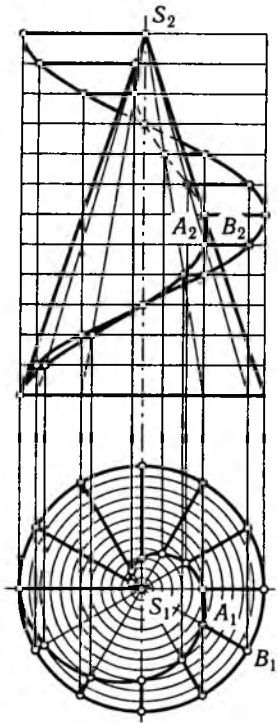


Рис. 11.7

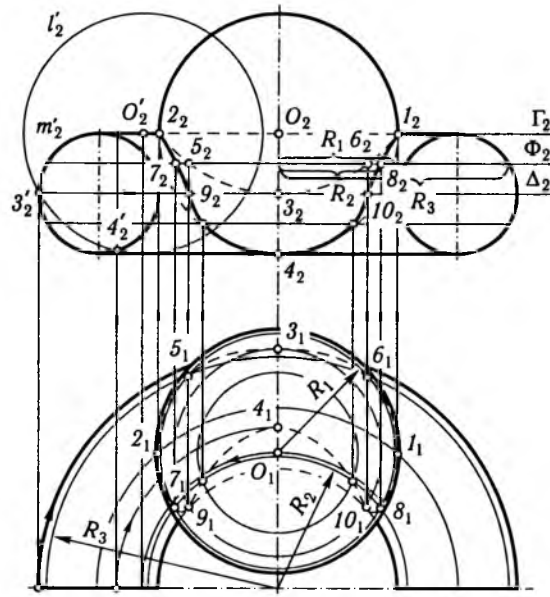


Рис. 11.8

ній. Коло та пряма, які належать одній січній площині, перетинаючись між собою, дають точки шуканої лінії. Результатом перетину двох поверхонь є кінцева гвинтова лінія.

На рис. 11.8 перетинаються дві поверхні: половина тора та сфера. Центр сфери належить площині вищої паралелі тора. Для визначення точок лінії взаємного перетину використовують множину горизонтальних січних площин, кожна з яких перетинає сферу по колу, а тор — по двох колах, за винятком вищої та нижчої площин, кожна з яких дотикається до тора по одному колу. Наприклад, горизонтальна площина Γ дотикається до тора по вищому колу, а сферу перетинає по екватору. В результаті перетину цих двох кривих визначають горизонтальні проєкції точок 1 і 2, фронтальні проєкції яких будують за вертикальною відповідністю в площині Γ . Горизонтальна січна площина Φ перетинає сферу по колу радіуса R_1 , а тор — по колах радіусів R_2 і R_3 . Перетин цих кіл дає горизонтальні проєкції точок 5, 6, 7 і 8, які належать лінії взаємного перетину поверхонь. Характерні точки 3 і 4 визначають за допомогою профільної січної площини, що проведена через центр сфе-

ри. Коло, по яких ця площина перетинає сферу і тор, збігаються з проєкціями січної площини, і точки 3 та 4 перетину цих кіл безпосередньо на проєкціях визначити не можна. Тому площину повертають у фронтальне положення навколо вертикальної осі тора. Коло, по якому ця площина перетинає сферу, матиме вигляд l'_2 , а коло перетину її з тором зобразиться колом m'_2 . У цьому положенні визначають точки $3'_2$ і $4'_2$, які повертають у вихідне положення 3 і 4.

Спосіб січних сфер поділяють на прийоми концентричних січних сфер, коли всі сфери мають спільний центр, і ексцентричних січних сфер, коли їхні центри різні.

Концентричні січні сфери застосовують в особливому випадку, коли перетинаються дві поверхні обертання, осі яких перетинаються і паралельні одній з площин проєкцій. Цей прийом ґрунтується на тому, що поверхня обертання, вісь якої проходить через центр сфери, перетинається зі сферою по колах. Якщо вісь поверхні обертання розміщена паралельно одній з площин проєкцій, то ці кола зображуються прямими лініями.

На рис. 11.9 показано побудову лінії перетину циліндра обертання з частиною тора. Осі обох поверхонь паралельні фронтальній площині проєкцій і перетинаються в точці O . Чотири точки — A , B , C і D — знаходять безпосередньо в результаті перетину контурних твірних поверхонь. Для визначення проєкцій будь-яких проміжних точок проводять допоміжну січну сферу з центром у точці O перетину осей. Сфера перетинається з поверхнями по колах. Точки перетину кіл належать шуканій лінії. Для визначення горизонтальних проєкцій точок лінії перетину спочатку будують горизонтальні проєкції кіл, по яких сфера перетинає тор, а потім за вертикальною відповідністю визначають проєкції точок.

На рис. 11.10 наведено приклад застосування прийому січних ексцентричних сфер. Перетинаються тор та однопорожнинний гіперболоїд обертання. Колова вісь тора перетинається з віссю обертання гіперболоїда, і обидві осі належать одній горизонтальній

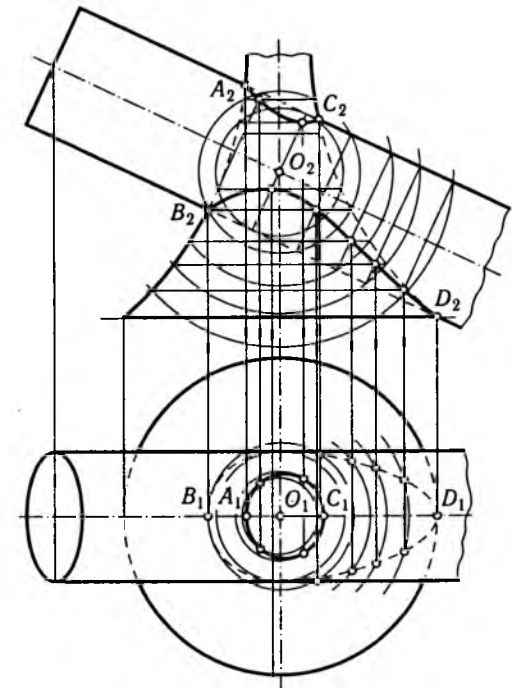


Рис. 11.9

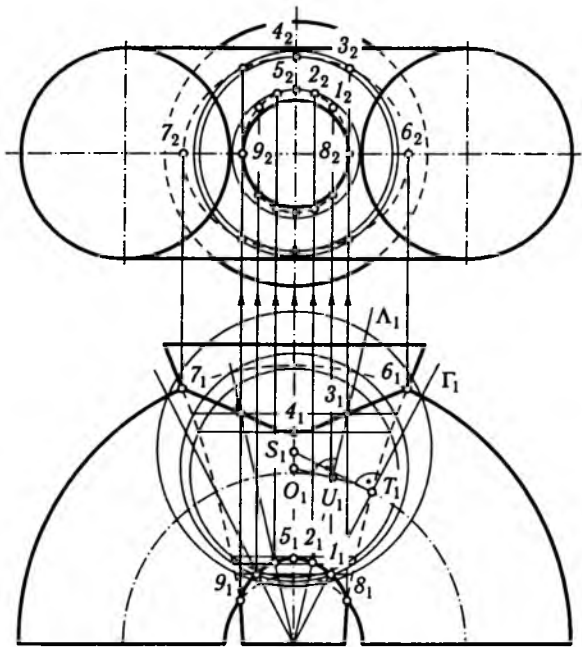


Рис. 11.10

площині. Через прямолінійну вісь тора у зоні орієнтовного перетину поверхонь проведено січну площину Γ , яка перетинає тор по колу з центром T . На осі гіперboloїда визначають положення центра S_1 січної сфери, що перетинає тор по колу з центром T . Ця сфера перетинає гіперboloїд по двох фронтальних колах. Менше коло перетинається з перерізом тора в точці 1 . Ще одна січна площина Λ перетинає тор по колу з центром U , через який проводять перпендикуляр до перетину з віссю гіперboloїда в точці O . Ця точка є центром другої січної сфери, за допомогою якої визначають точки 2 і 3 . Точки $6, 7, 8$ і 9 лінії перетину визначають безпосередньо як точки перетину горизонтальних контурів поверхонь. Шукана лінія перетину має дві замкнені частини, симетричні відносно профільної площини, що проходить через вісь гіперboloїда.

Аналітично лінія перетину поверхонь визначається системою двох рівнянь, кожне з яких є рівнянням однієї з поверхонь:

$$\begin{cases} F_1(x, y, z) = 0; \\ F_2(x, y, z) = 0. \end{cases} \quad (11.1)$$

Для того щоб мати рівняння двох проєкцій лінії перетину, слід у системі (11.1) спочатку звільнитися від змінної z , а потім — від змінної y . Отримані таким чином рівняння є шуканими.

11.4. Особливі випадки взаємного перетину поверхонь другого порядку

Як зазначалося, дві поверхні другого порядку в загальному випадку перетинаються по просторовій кривій четвертого порядку. Просторові криві четвертого порядку можуть набирати різної форми. Види перетину поверхонь другого порядку систематизують за виглядом лінії перетину.

1. Якщо лінія перетину має одну замкнену гілку без особливих точок, то перетин поверхонь називають *частковим урізуванням* (див. рис. 11.4).

2. Повне проникнення — це випадок перетину, коли просторова крива має дві замкнені гілки (рис. 11.11).

3. Однобічне внутрішнє стикання відбувається, коли поверхні, що перетинаються, мають в одній точці (точка M на рис. 11.12) спільну площину дотику. Крива лінія в цьому разі перетинає сама себе у точці дотику.

4. Подвійне стикання — це особливий випадок перетину поверхонь, які мають дві спільні дотичні площини. У цьому разі просторова крива четвертого порядку розпадається на дві плоскі криві другого порядку, які перетинаються в точках дотику M і N (рис. 11.13).

Загальний випадок, коли просторова крива четвертого порядку розпадається на дві плоскі криві другого порядку, визначає теорема Монжа: якщо дві поверхні другого порядку можна вписати в третю поверхню другого порядку або описати навколо неї, то перші дві перетинаються по двох плоских кривих другого порядку.

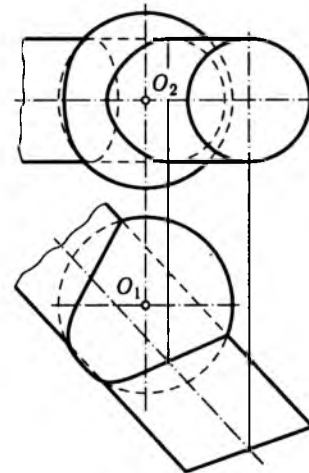


Рис. 11.11

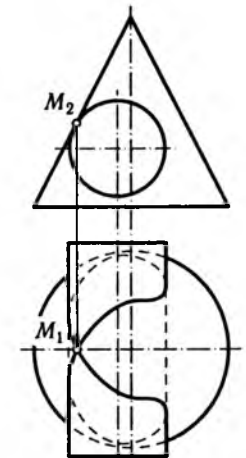


Рис. 11.12

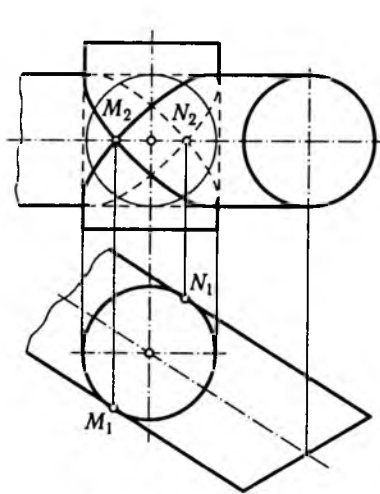


Рис. 11.13

На рис. 11.13 показано сферу, яка вписана у два циліндри. Сфера дотикається до вертикального циліндра по колу, розташованому в горизонтальній площині, яке проходить через точки M і N . Площина кола, по якому сфера дотикається до горизонтального циліндра, є вертикальною і також проходить через точки M і N .

На рис. 11.14 показано лінію взаємного перетину конуса та циліндра обертання, які обгинають спільну сферу Θ . Ця умова відповідає теоремі Монжа про розпад лінії перетину поверхонь другого порядку. Отже, лінія перетину цих поверхонь розпадається на дві плоскі криві другого порядку (еліпси), розміщені у фронтальній проекційовальних площинах. Безпосередньо на фронтальній проекції можна визначити вершини еліпсів у площинах Σ і Ω . Горизонтальні проекції вершин еліпсів визначають за вертикальною відповідністю. Еліпси можна побудувати відомими способами за двома осями.

📖 **Запитання для самоконтролю**

1. З чим збігається проекція лінії перетину двох поверхонь, одна з яких проекційовальна?
2. Лінію перетину яких поверхонь доцільно будувати за допомогою косокутного допоміжного проектування? центрального допоміжного проектування?
3. У чому полягає суть способу допоміжних перерізів?
4. В яких випадках застосовують спосіб допоміжних січних сфер?
5. Коли просторова лінія перетину двох поверхонь другого порядку розпадається на дві плоскі криві? Який алгебричний порядок мають ці криві?

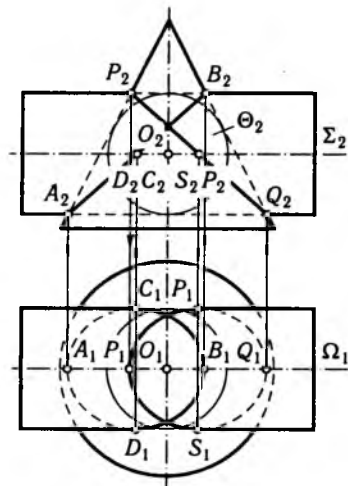


Рис. 11.14

Розділ 12 ДИСКРЕТИЗАЦІЯ ТА ІНТЕРПОЛЯЦІЯ ПОВЕРХОНЬ

У практиці конструювання архітектурних і технічних форм нерідко виникає потреба зобразити поверхню як неперервним, так і дискретним каркасом. У зв'язку з цим виникають задачі перезадання каркаса поверхні.

Виявлення на поверхні дискретної множини ліній або точок, положення яких відповідає заданим умовам, називають *дискретизацією поверхні*. Прикладом дискретизації може бути розділення поверхонь збірних просторових покриттів на збірні елементи або нанесення сітки кінцевих елементів на поверхню оболонки для її розрахунку на міцність і стійкість.

Як зазначалося, задачу, протилежну дискретизації, називають *інтерполяцією*. У практиці проектування часто вихідною формою зображення поверхні є її дискретний каркас. Однак таке зображення не є способом її задання, оскільки у цьому разі не можна визначити положення довільної точки, яка належить поверхні. Отже, виникає задача відновлення поверхні за її дискретним каркасом.

Багато задач потребують наближеної заміни складної поверхні простішими, які мають певні властивості. Наприклад, для побудови наближеної розгортки нерозгортної поверхні її замінують відсіками конусів або циліндрів, для яких і будують розгортку. Таку наближену заміну однієї поверхні іншими називають *апроксимацією* і виконують як дві послідовні операції — дискретизації та інтерполяції. На рис. 12.1 показано апроксимацію поверхонь обертання куполів Софійського собору в Києві циліндричними поверхнями.



Рис. 12.1

12.1. Дискретизація поверхонь

Найпростіший приклад дискретизації — вибір дискретного каркаса поверхні для її зображення на рисунку. Такий каркас визначається при дискретній зміні параметра неперервного каркаса і безпосередньо пов'язаний з утворенням поверхні.

Дискретний сітчастий каркас поверхні складається з двох дискретних множин перетинних ліній на поверхні, які утворюють криволінійну сітку. Важливою характеристикою каркаса є його крок — різниця між двома суміжними значеннями параметра каркаса.

При розв'язуванні практичних задач часто виникає потреба зобразити поверхню дискретним каркасом, елементи якого не збігаються з лініями неперервного каркаса, отриманого безпосередньо за визначником поверхні. Прикладом може бути поверхня оболонки, крайовий контур якої не збігається з лініями каркаса. На рис. 12.2 показано відсік поверхні однопорожнинного гіперboloїда, крайовий контур якого не збігається з прямими лініями каркаса. Поверхню потрібно зобразити дискретним каркасом, який охоплює лінії крайового контуру. У випадках, подібних до цього прикладу, організацію дискретного каркаса задають на одній з проєкцій у вигляді множини проєкціювальних площин і будують лінії перерізу поверхні такими площинами.

Каркасом точок називають їх сукупність на поверхні, заданих таким чином, щоб, орієнтуючись на них, можна було уявити форму поверхні. Каркас точок на поверхні буває упорядкований і неупорядкований. Взаємне положення точок неупорядкованого каркаса випадкове, а упорядкованого — має певну закономірність.

Цю закономірність, як правило, задають у вигляді сітки на одній з проєкцій поверхні. Точки упорядкованого каркаса визначають як точки перетину проєкціювальних прямих, виродженими проєкціями яких є вузли сітки, із заданою поверхнею.

Точки упорядкованого каркаса сполучають для наочності одну з одною у певному порядку відрізками прямих ліній, утворюючи дискретну кусково-лінійну сітку (рис. 12.3). Елементи дискретної сітки — вузли

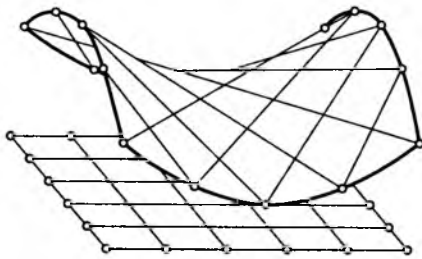


Рис. 12.2

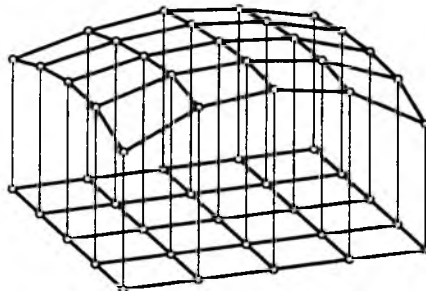


Рис. 12.3

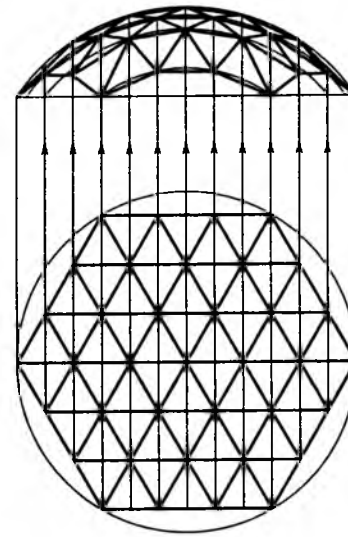


Рис. 12.4

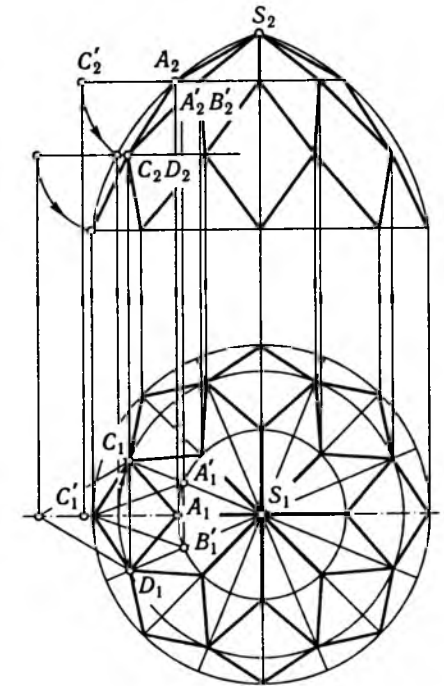


Рис. 12.5

(точки каркаса), в'язі (відрізки, які сполучають суміжні вузли) і чарунки (просторові або плоскі багатокутники, які утворюються в'язями та вузлами). Плоску сітку на проєкції поверхні зазвичай обирають утвореною з однакових за розміром і формою фігур (трикутників, прямокутників, квадратів). Якщо вона має постійний крок, то її називають *регулярною*.

Дискретний каркас точок на поверхні визначають способом січних площин. На рис. 12.4 наведено кусково-лінійну сітку, вузли якої належать поверхні кулі. Точки каркаса будують за допомогою фронтальних січних площин, які проводять через лінії заданої на горизонтальній проєкції регулярної сітки з трикутними чарунками.

На рис. 12.5 на поверхню обертання нанесено вузли кусково-лінійної сітки, чарунки якої є просторовими чотирикутниками з однаковими сторонами. Сторони чарунок дорівнюють заданому відрізку AS . Вузли сітки знаходять послідовно на паралелях і меридіанах, які є колами, відповідно розміщеними у горизонтальних і горизонтально проєкціювальних площинах. Положення першої (зверху) паралелі визначається, якщо на фронтальній проєкції контуру поверхні від точки S засічкою відкласти хорду, довжина якої дорівнює AS . Коло цієї паралелі поділяють на певну кількість (у цьому разі на 16) рівних частин для задання меридіанів, яким належать вузли сітки. Для визначення поло-

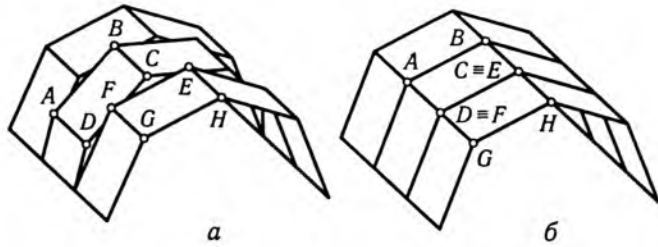


Рис. 12.6

ження другої паралелі у горизонтальній площині першої будують рівнобедрений трикутник $A'B'C'$, вершини A' і B' якого належать першій паралелі поверхні, а сторона $A'B'$ є фронтально проекціовальною. Обертанням цього трикутника навколо осі $A'B'$ визначають фронтальну проекцію паралелі, точки перетину якої з меридіанами є другим рядом вузлів шуканої сітки, і т. д.

Із дискретизацією поверхні тісно пов'язана задача паркетування. *Паркетуванням* поверхні називають точну або наближену заміну її плоскими або криволінійними елементами одного чи кількох типів. Усі елементи кожного типу мають спільні форму та розміри. Результатом паркетування плоскими елементами у загальному випадку не обов'язково є багатогранник, оскільки суміжні елементи можуть не мати спільної сторони. На рис. 12.6, *a* наведено приклад паркетування циліндра рівними між собою прямокутниками так, що суміжні елементи ($ABCD$ і $EFGH$) не мають спільного ребра. Між цими елементами утворюються зазори. В особливому випадку зазорів може не бути (рис. 12.6, *b*).

12.2. Інтерполяція дискретних каркасів поверхонь

Неперервну поверхню відновлюють за її дискретним каркасом методами інтерполяції. За незначної кількості елементів каркаса можна провести єдину поверхню, параметричне число якої відповідає заданим елементам каркаса. Наприклад, через дев'ять точок, на взаємне положення яких накладені певні обмеження, можна провести єдину поверхню другого порядку. Умова проходження поверхні через кожну точку зв'язує один параметр поверхні. Проте отриманий результат не завжди є задовільним для практики. На рис. 12.7 наведено випадок, коли через дев'ять точок проходить поверхня двопорожнинного гіперboloїда. Однак таке рішення для практичного застосування незадовільне, оскільки із цієї поверхні не можна вирізати один відсік, який проходив би через усі точки. Завбачити наперед, як вестиме себе поверхня в інтервалах між заданими точками, є складним завданням, яке ще більше ускладнюється зі збільшенням кількості елементів дискретного каркаса. Тому найчастіше застосовують способи кускової інтерполяції, в ре-

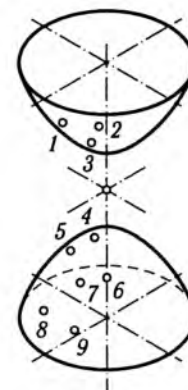


Рис. 12.7

зультаті якої отримують кускову поверхню, складену з відсіків простих поверхонь, стикованих між собою гладко або із зломом.

Інтерполяція дискретного набору ліній полягає у визначенні неперервного каркаса ліній, які перетинають задані лінії та відповідають певним умовам стику відсіків складеної поверхні. Для спрощення побудов ліній неперервного каркаса розміщують у в'язці проекціовальних січних площин (рис. 12.8). Кожна площина Λ в'язки перетинає задані лінії a , b , c і d у точках A , B , C і D , через які проводять кускові лінії, складені з кусків простих ліній. Вигляд цих простих ліній зумовлюється вимогами до стику. Наприклад, якщо плавність стику не потрібна, досить виконати умову проходження кожної лінії неперервного каркаса поверхні через пару суміжних точок, що зв'язує два параметри лінії у січній площині. Тому каркас кожного відсіку поверхні має складатися з двопараметричних ліній, тобто з прямих. Якщо ставиться вимога плавності стику відсіків складеної поверхні, то слід забезпечити плавність стику ліній їхніх каркасів. Для цього в точках B , C і D стиків ліній каркаса задають дотичні, що зв'язують чотири параметри кожної простої лінії (два параметри зв'язуються умовою проходження лінії каркаса через дві точки і два — умовою дотику до заданих дотичних). Тому лініями каркаса поверхні мають стати чотирипараметричні плоскі криві. Як відомо, найпростішою з таких кривих є парабола другого порядку.

Найпростішим способом побудови складеної поверхні без забезпечення гладкості стиків є інтерполяція дискретного лінійного каркаса циліндроїдами. На рис. 12.8 зображено дискретний каркас з кривих a , b , c і d , які належать профільним площинам. Кожну пару суміжних ліній каркаса беруть за криволінійні елементи визначника циліндроїда, площиною паралелізму якого є фронтальна площина проєкцій. Отримана поверхня складається з кусків циліндроїдів, які стикаються між собою без забезпечення гладкості по лініях b , c і d .

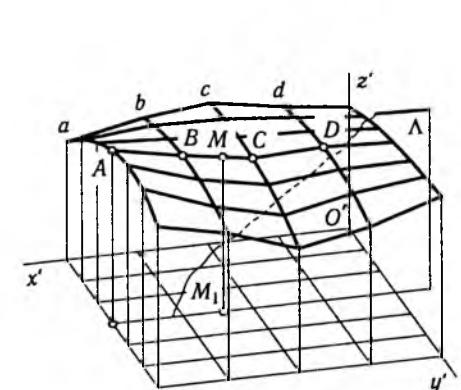


Рис. 12.8

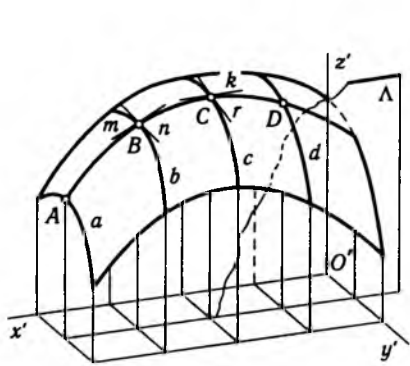


Рис. 12.9

Гладкий стик кусків складеної поверхні забезпечується тоді, коли в кожній точці лінії стику існує єдина дотична площина до двох суміжних кусків поверхонь (рис. 12.9). Така дотична площина в довільній точці B лінії стику b визначається двома прямими — дотичною n до лінії b і дотичною m до шуканої лінії неперервного каркаса поверхні. Якщо положення дотичної n визначається лінією b , то положення дотичної m наперед невідоме, але має забезпечити неперервність зміни параметрів ліній неперервного каркаса вздовж лінії b . Виконання цієї вимоги забезпечується встановленням залежності між параметрами дотичної та параметрами ліній a і c . Фронтальна площина Λ перетинає криві a, b, c і d у точках A, B, C, D відповідно. Дотичну m проводять у площині Λ через точку B паралельно відрізку AC . Кусково-гладку лінію неперервного каркаса складеної поверхні будують за методами кускової інтерполяції точок у площині, як було показано в підрозділі 8.4.

Інженерна практика часто потребує розв'язувати задачу інтерполяції дискретного каркаса точок. Найчастіше точковий каркас поверхні регулярний, тобто проекції точок каркаса є вузлами квадратної або будь-якої іншої сітки з правильними чарунками на одній із площин проекції. Найпростішими способами кускової інтерполяції дискретного каркаса точок без забезпечення гладкого стику кусків поверхонь є триангуляція та інтерполяція гіперболічними параболоїдами.

У випадку триангуляції за точками дискретного каркаса будують дискретну сітку з трикутними чарунками (рис. 12.10).

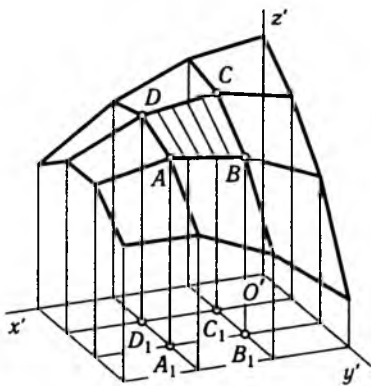


Рис. 12.11

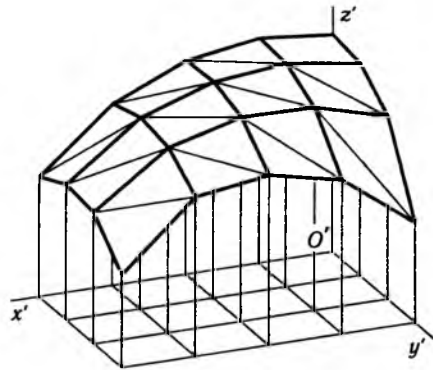


Рис. 12.10

Кожна чарунка визначає трикутний відрізок площини, обмежений відрізками прямих. Шукана складена поверхня є багатогранною з трикутними гранями.

Для інтерполяції дискретного каркаса точок гіперболічними параболоїдами спочатку будують кусково-лінійну сітку з чотирикутними просторовими чарунками, а потім кожен чарунку заповнюють куском гіперболічного параболоїда (рис. 12.11). Кожна пара мимобіжних протилежних сторін чарунки визначає площину паралелізму ліній каркаса гіперболічного параболоїда. На рисунку площиною паралелізму параболоїда є площина A_1ADD_1 .

Інтерполяцію каркаса точок з гладкими стиками відрізків поверхонь виконують методами аналітичної та диференціальної геометрії.

Завдання для самоконтролю

1. У якому разі каркас поверхні називають дискретним?
2. Який процес називають інтерполяцією дискретного каркаса поверхні?
3. Якими поверхнями виконують інтерполяцію дискретного лінійного каркаса поверхні, якщо не ставиться вимога плавності стиків між відрітками складеної поверхні?
4. Який каркас точок називають регулярним?
5. Який спосіб називають триангуляцією?

Розділ 13 РОЗГОРТКИ БАГАТОГРАННИХ І КРИВИХ ПОВЕРХОНЬ

Розгорткою поверхні називають плоску фігуру, що утворюється при суміщенні відріку поверхні з площиною при його розгинанні. Деякі геометричні властивості елементів поверхонь не змінюються при розгортці. Так, лінія поверхні переходить у лінію розгортки; довжини ліній, розміри плоских кутів та площ, обмежених замкненими лініями, зберігаються.

Точну розгортку можна побудувати лише для багатогранників та відрізків розгортних поверхонь (циліндра, конуса, торса). Поверхню багатогранника завжди можна сумістити з площиною, адже вона складається з плоских відрізків. Однак при послідовному суміщенні граней складних багатогранників з площиною можуть бути накладки на фігурі розгортки. Побудова точної розгортки розгортної поверхні пов'язана з обчисленням довжини кривої лінії, що є непростим завданням. Тому розгортки, як правило, будують наближено. Винятком є циліндри та конуси обертавання, для яких можна легко визначити параметри розгортки.

Інженерна практика часто потребує розв'язування задач виготовлення виробів, що мають форму нерозгортних поверхонь, з листового

матеріалу. Отже, виникає потреба у побудові розгортки нерозгортних поверхонь, що суперечить самому визначенню нерозгортної поверхні. Для розв'язування цієї задачі нерозгортну поверхню апроксимують відсіками розгортних, після чого будують розгортку. Сукупність розгортки відсіків розгортних поверхонь, якими замінюється нерозгортна поверхня, називають умовною наближеною розгорткою нерозгортної поверхні.

13.1. Побудова розгортки поверхні багатогранника

Для побудови розгортки багатогранника всі його грані суміщують з площиною проєкцій або з площиною, яка паралельна площині проєкцій, щоб запобігти неспотвореному зображенню граней. Можна рекомендувати два способи: обертання граней навколо спільних ребер, які паралельні площині проєкцій; другий — побудова неспотворених величин граней за визначеними довжинами ребер (для трикутних граней).

На рис. 13.1 побудовано розгортку тригранної піраміди $ABCS$ на горизонтальну площину π основи. Для цього кожен грань обертають навколо її горизонталі — ребра основи. Побудову розгортки почато з обертання грані SBC навколо горизонталі BC . Проєкції B_1 і C_1 при обертанні не змінюють свого положення, а вершина S переміщується у просторі по колу, площина якого перпендикулярна до осі обертання BC . Горизонтальною проєкцією площини є пряма, перпендикулярна

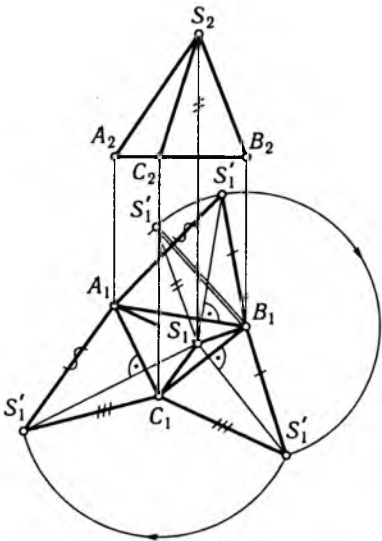


Рис. 13.1

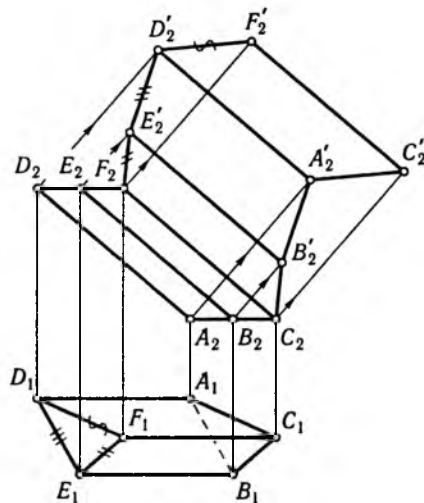


Рис. 13.2

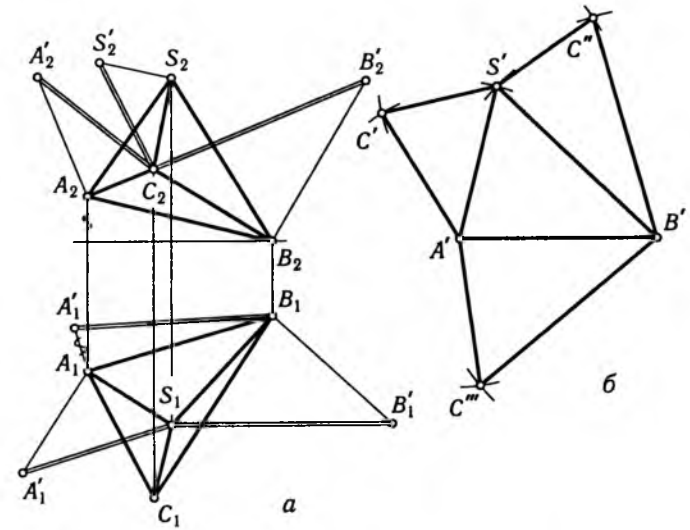


Рис. 13.3

до проєкції B_1C_1 . Щоб визначити положення точки S_1' розгортки, спочатку знаходять натуральну величину $S_1'B_1$ ребра SB за способом прямокутного трикутника, а потім відстань $S_1'B_1$ відкладають від точки B_1 на перпендикулярі. Трикутник $S_1'B_1C_1$ є натуральною величиною грані SBC . Бічні грані SAB і SAC піраміди обертають навколо AB і AC . Для побудови використано натуральні величини ребер $S_1'B_1$ і $S_1'C_1$, отримані при обертанні першої грані. Побудована плоска фігура є розгорткою поверхні піраміди на горизонтальну площину π основи.

На рис. 13.2 показано побудову розгортки бічної поверхні призми з фронтальними ребрами послідовним обертанням граней навколо бічних ребер до суміщення граней з фронтальною площиною, що проходить через ребро CF . Вершини багатогранника переміщуються у фронтально проєкціювальних площинах, перпендикулярних до ребра CF . Для побудови використано те, що ребра основ призми горизонтальні й зображуються на горизонтальній проєкції без спотворення.

Якщо всі ребра багатогранника знаходяться в загальному положенні, то спочатку визначають їх натуральні величини, а потім будують розгортку. На рис. 13.3, а зображено тригранну піраміду в загальному положенні. За способом прямокутного трикутника визначають натуральні величини всіх ребер. На рис. 13.3, б спочатку побудовано грань ABS . Для цього на довільній прямій відкладають натуральну величину ребра AB і з точок A та B засічками, які дорівнюють натуральним величинам ребер AS і BS , знаходять точку S . Точки C' , C'' і C''' розгортки будують за допомогою засічок із вершин A , B і S грані ASB .

13.2. Розгортки циліндричних і конічних поверхонь

Розгортку відсіку циліндра обертання (рис. 13.4) можна побудувати точно, оскільки довжина розгортки l дорівнює довжині кола нормального перерізу циліндра горизонтальною площиною $\Gamma: l = 2\pi r$, де r — радіус кола нормального перерізу.

Для побудови розгортки ліній перерізу циліндра площинами Δ і Ω коло його нормального перерізу поділено на 12 однакових частин. На 12 однакових частин поділяють також відрізок прямої, який є розгорткою нормального перерізу. Довжина кожної твірної циліндра перенесена на розгортку за відповідністю.

Розгорткою конуса обертання (рис. 13.5) є сектор, довжина дуги якого дорівнює довжині кола основи конуса $2\pi r$. Щоб побудувати точну розгортку, визначають кут між двома граничними радіусами сектора за формулою $\varphi = 360^\circ r/l$, де r — довжина радіуса основи конуса, а l — довжина твірної конуса.

Для побудови розгортки будь-якого перерізу конуса, наприклад площиною Γ , на поверхні конуса та на розгортці визначають певну кількість твірних з постійним кроком. Довжину відрізка кожної твірної від вершини S до перерізу визначають її обертанням навколо осі конуса до фронтального положення. Щоб визначити, наприклад, довжину відрізка SA , його повертають до фронтального положення S_2A_2' і тоді відкладають на відповідній твірній розгортки від вершини S_2 . Розгортки ци-

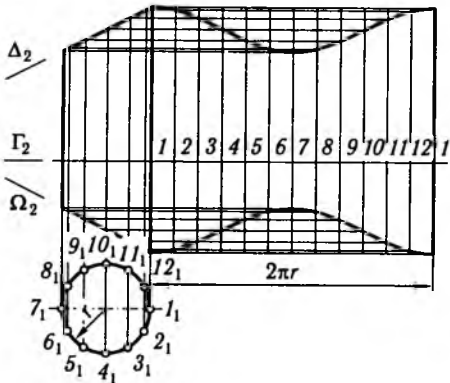


Рис. 13.4

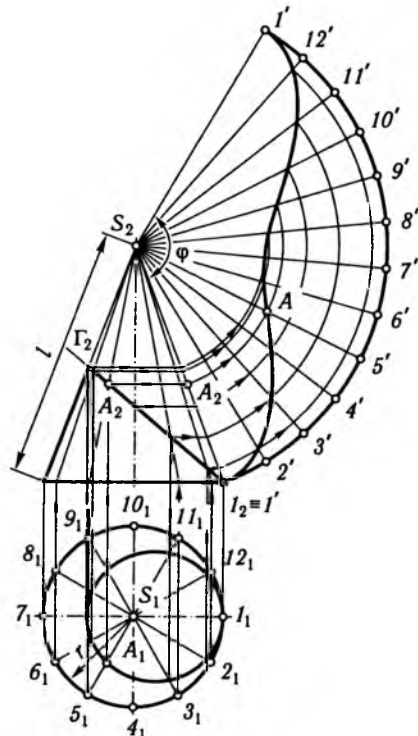


Рис. 13.5

ліндрів і конусів, які не є поверхнями обертання, будують наближено. На рис. 13.6 еліптичний циліндр задано в загальному положенні, тому його твірні зображуються на проекціях спотворено. Для побудови розгортки його поверхні спочатку замінюють фронтальну площину проєкцій так, щоб на новій площині проєкцій твірні зобразились у натуральну величину. Потім бічну поверхню циліндра апроксимують прямою, бічні ребра якої збігаються з дискретним каркасом твірних циліндра. Розгортку призми будують так само, як у прикладі, наведеному на рис. 13.2. Точність розгортки залежить від кроку дискретного каркаса твірних.

Для побудови розгортки конуса другого порядку (рис. 13.7) його апроксимують пірамідою, ребра якої збігаються з дискретним каркасом прямолінійних твірних конуса. Розгортка піраміди за своїми розмірами наближається до розгортки конуса. Точність цього наближення залежить від кроку дискретного каркаса конуса. Натуральні величини твірних конуса визначають їх обертанням навколо вертикальної осі, що проходить через вершину конуса. Твірна $S1$, наприклад, повернута в положення $S1'$, фронтальна проєкція якого S_2f_2 є натуральною величиною $S1$. Після визначення натуральних величин усіх твірних розгортку поверхні будують як сукупність трикутників, усі сторони яких

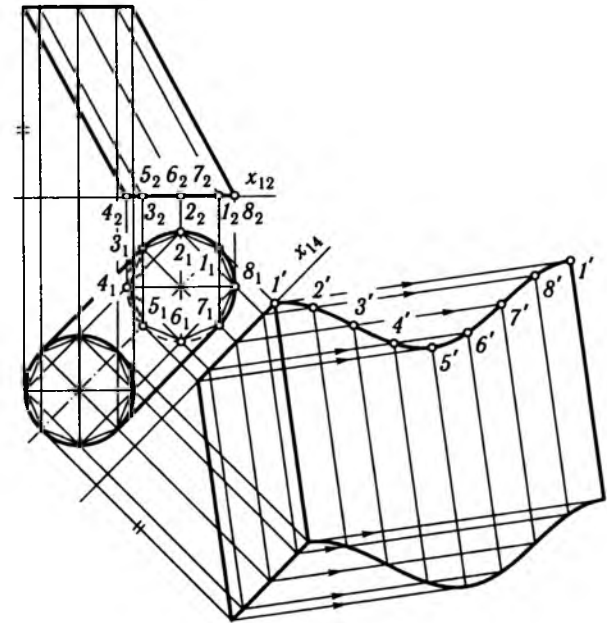


Рис. 13.6

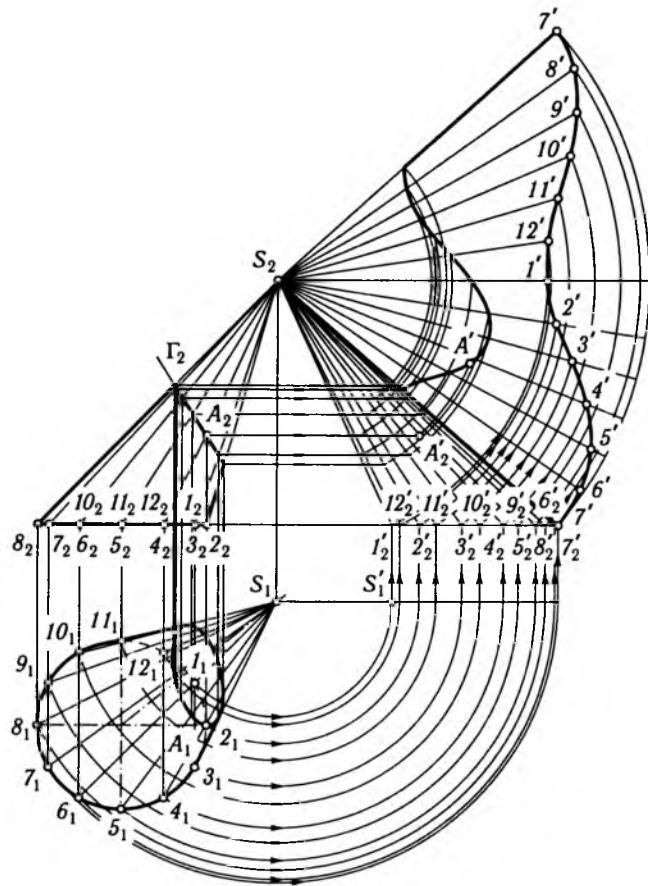


Рис. 13.7

відомі. Для побудови лінії будь-якого перерізу конуса площиною на розгортці спочатку виявляють положення точок перерізу на натуральних величинах твірних, а потім — на твірних розгортки.

13.3. Умовні розгортки нерозгортних поверхонь

Для побудови умовно наближених розгорток нерозгортних поверхонь спочатку їх апроксимують розгортними поверхнями або багатогранниками з наступною розгорткою багатогранників.

Один із способів побудови розгортки поверхні обертання полягає в тому, що поверхню розбивають площинами, які проходять через вісь поверхні, на кілька однакових відсіків (рис. 13.8). Після цього один відсік наближено

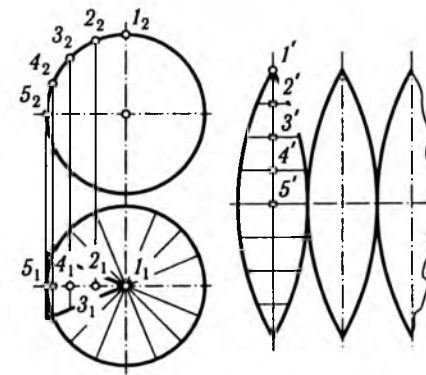


Рис. 13.8

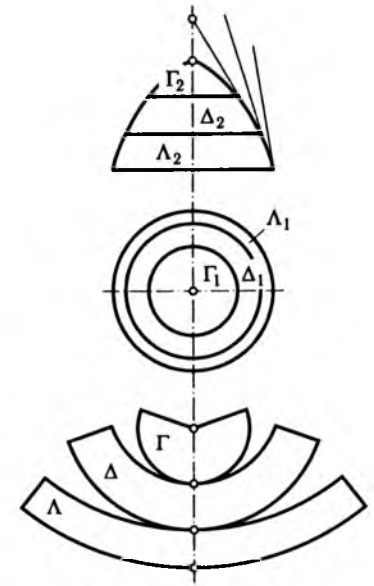


Рис. 13.9

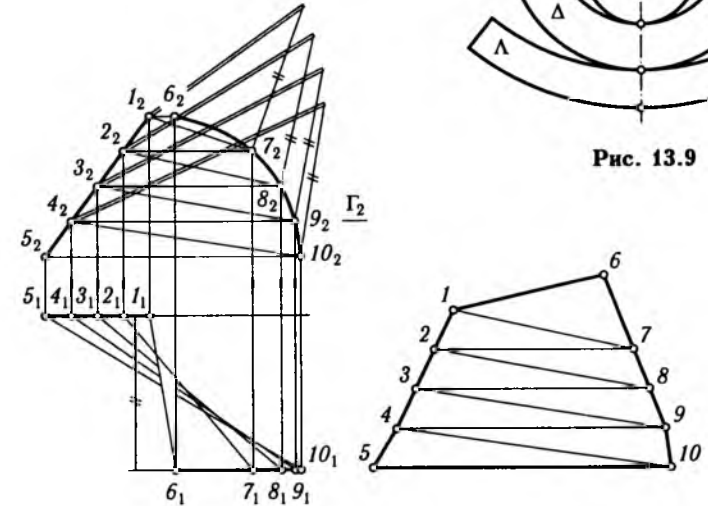


Рис. 13.10

замінюють відсіком циліндричної поверхні і будують його розгортку. Отриману фігуру повторюють стільки разів, на скільки частин розбита поверхня обертання.

Другий спосіб побудови розгортки поверхні обертання ґрунтується на апроксимації поверхні конусами (рис. 13.9). На поверхні визначають з певним кроком дискретний каркас горизонтальних кіл, після чого кільцеподібні відсіки поверхні обертання апроксимують конусами обертання, для яких і будують розгортку. Розгортки косих лінійчатих поверхонь будують за допомогою триангуляції (апроксимації трикутними

відсіками площин). Прямолінійні твірні поверхні використовують при цьому як сторони апроксимуючих трикутників.

На рис. 13.10 побудовано умовну розгортку відсіку коноїда, напрямними якого є пряма $1-5$, дуга фронтального кола $6-8-10$ та горизонтальна площина Γ паралелізму. На проєкціях поверхні визначають з певним кроком дискретний каркас прямих ліній. Ділянки кривої на прямої між двома суміжними твірними замінюють хордами, наприклад дуги $6-7$ і $7-8$ замінюють хордами $6-7$ і $7-8$. Кожна пара суміжних твірних разом в відрізках напрямних утворюють просторові чотирикутники, які за допомогою діагоналей замінюють парами трикутників. Способом прямокутного трикутника визначають натуральні величини діагоналей. На розгортці послідовно будують неспотворені трикутники, сума яких апроксимує поверхню.

Запитання для самоконтролю

1. Які ребра багатогранника доцільно обирати як осі обертання граней для побудови розгортки?
2. Як обчислити довжину розгортки бічної поверхні циліндра обертання?
3. Яку форму має розгортка бічної поверхні конуса обертання?
4. Для відсіків яких поверхонь можна побудувати точні розгортки?
5. Які існують способи побудови умовних розгорток нерозгорнутих поверхонь?

Розділ 14 ПОБУДОВА АКСОНОМЕТРИЧНИХ ПРОЕКЦІЙ

Зображення об'єктів, виконані в системі ортогональних проєкцій, не завжди наочні. Тому ці зображення доповнюють їхніми аксонометричними проєкціями, які дають змогу повніше скласти уявлення про зображені об'єкти.

В архітектурно-будівельних кресленнях аксонометрію використовують для наочного зображення як споруд у цілому, так і окремих будівельних деталей, елементів конструкцій, вузлів тощо.

14.1. Основні поняття та визначення

Аксонометрія є розділом теорії зображень, в якому розглядається побудова аксонометричних проєкцій об'єктів. Аксонометрією називають також наочне зображення (проєкцію) об'єкта, побудоване за правилами аксонометрії.

Отже, паралельну проєкцію предмета на площині, побудовану разом з прямокутними координатними осями, до яких він віднесений, називають його *аксонометричною проєкцією*, або *аксонометрією*.

Утворення аксонометричної проєкції точки A простору зображено на рис. 14.1, де Π' — площина аксонометричних проєкцій; s — напрям проєкціювання; φ — кут проєкціювання; $x'y'z'$ — аксонометричні осі; O' — аксонометрична проєкція початку координат; A' — аксонометрична проєкція точки A ; A_1' — вторинна горизонтальна проєкція точки A .

Аналогічно утворюються вторинні (фронтальна та профільна) проєкції точки A , які позначають відповідно A_2' і A_3' .

Щоб побудувати аксонометрію предмета, спочатку потрібно віднести його до системи трьох взаємно перпендикулярних площин, що збігаються з площинами проєкцій, вибрати площину і напрям проєкціювання, а потім побудувати на основі паралельного проєкціювання за заданим напрямом на площині проєкцію предмета разом з прямокутними координатними осями.

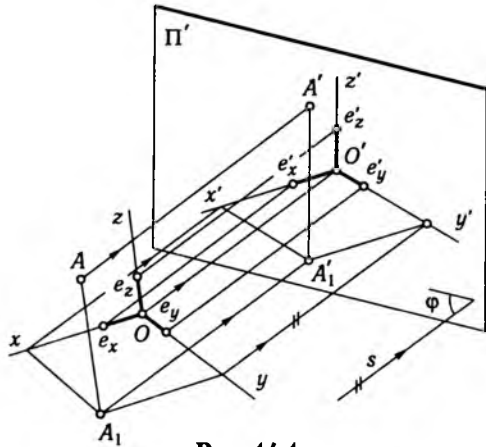


Рис. 14.1

Зображення об'єкта на аксонометричній площині і напрям аксонометричних осей залежать від положення площини відносно системи координатних осей, а також від напрям проекціювання. Якщо напрям проекціювання s перпендикулярний до площини проєкцій Π' , то аксонометричні проєкції називають *прямокутними* ($\varphi = 90^\circ$). Якщо він не перпендикулярний до цієї площини проєкцій, то аксонометричні проєкції називають *косокутними* ($\varphi \neq 90^\circ$).

У загальному випадку координатні осі, а разом з ними і об'єкт проєкціюються на площину проєкцій Π' зі спотворенням, ступінь якого визначається *коефіцієнтами (показниками) спотворення* по аксонометричних осях.

Якщо на кожній з координатних осей x, y, z (див. рис. 14.1) відкласти від точки O відрізки e_x, e_y, e_z , довжини яких дорівнюють одиниці натурального масштабу e , то внаслідок проєкціювання на площину проєкцій Π' дістанемо відрізки e'_x, e'_y, e'_z — *аксонометричні одиниці виміру*.

Відношення аксонометричної одиниці виміру e' до одиниці натурального масштабу e визначає показник спотворення по аксонометричній осі. Отже,

$$\frac{e'_x}{e_x} = u; \quad \frac{e'_y}{e_y} = v; \quad \frac{e'_z}{e_z} = w.$$

Оскільки $e_x = e_y = e_z$, то

$$\frac{e'_x}{e} = u; \quad \frac{e'_y}{e} = v; \quad \frac{e'_z}{e} = w,$$

тобто u, v, w — це показники спотворення по відповідних аксонометричних осях.

Залежно від того, по скількох осях показники спотворення однакові, визначають вид аксонометрії, а саме:

- *ізометрична проєкція* (ізометрія) — однакові всі три показники спотворення ($u = v = w$);
- *диметрична проєкція* (диметрія) — однакові два з трьох показників ($u = v \neq w; u = w \neq v; u \neq v = w$);
- *триметрична проєкція* (триметрія) — показники різні ($u \neq v \neq w$).

Основоположною в теорії аксонометрії є теорема Польке — Шварца, яка стверджує, що три довільно обраних на площині відрізки, які перетинаються в одній точці, завжди можуть відображати паралельну проєкцію трьох інших рівних між собою і взаємно перпендикулярних відрізків, що також перетинаються в одній точці.

Згідно з цією теоремою аксонометричні осі на площині проєкцій, а також відношення показників спотворення можна задавати як завгодно. При цьому показники спотворення будуть пропорційними аксонометричним одиницям виміру: $u : v : w = e'_x : e'_y : e'_z$.

Існує залежність між показниками спотворення і кутом проєкціювання:

$$u^2 + v^2 + w^2 = 2 + \text{ctg}^2 \varphi.$$

Ця формула відображає залежність між зазначеними величинами в загальному випадку, тобто у випадку косокутної аксонометрії.

Для окремого випадку — прямокутної аксонометрії — маємо $u^2 + v^2 + w^2 = 2$, оскільки $\varphi = 90^\circ$, а $\text{ctg} 90^\circ = 0$.

14.2. Побудова осей і визначення показників спотворення

Косокутна аксонометрія. Задамо координатні осі $Oxyz$, площину загального положення Π' і напрям проєкціювання s (рис. 14.2, а); $\varphi \neq 90^\circ$. Знайдемо точки перетину кожної з осей з площиною Π' . Сполучивши ці точки, побудуємо трикутник $A'B'C'$, який має назву *аксонометричний трикутник слідів*. Сторони трикутника — це сліди координатних площин на Π' .

Якщо з точки O провести промінь s до перетину з площиною Π' і отриману при цьому точку O' сполучити з точками A', B', C' , то буде побудована система осей (14.2, б), що відповідає триметричній косокутній проєкції ($u \neq v \neq w$).

Площину Π' можна розмістити паралельно осям, наприклад z і x (рис. 14.3, а).

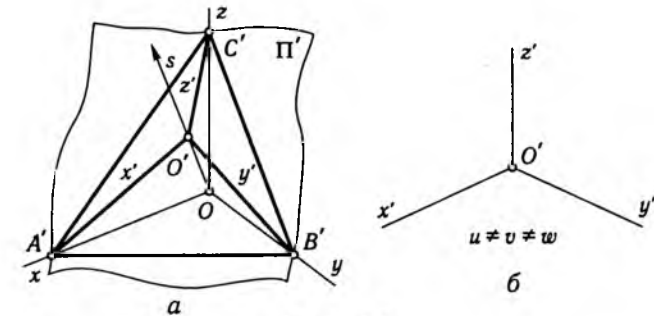


Рис. 14.2

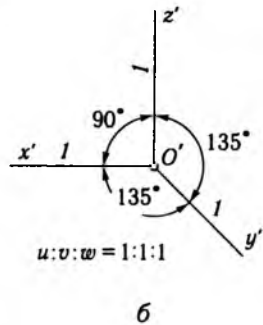
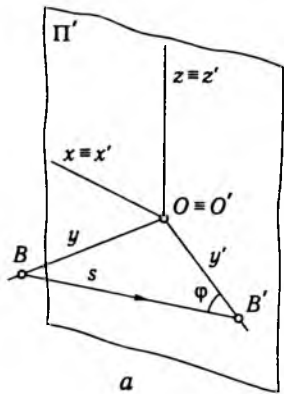


Рис. 14.3

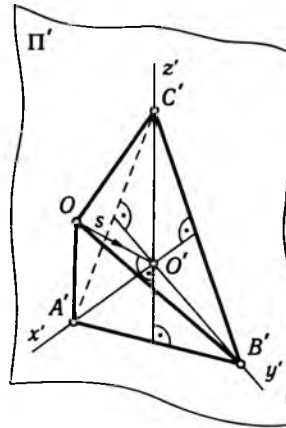


Рис. 14.4

Очевидно, що за будь-якого напрямку (крім $s \parallel \Pi'$) осі x і z проєкціюються на Π' без спотворення, тобто $u = w = 1$. При цьому змінюватиметься напрям і показник спотворення v осі y , який залежить від кута φ . При $\varphi = 45^\circ$ показник спотворення $v = 1$. Таку аксонометрію називають *косокутною фронтальною ізометрією* (рис. 14.3, б). Не змінюючи напрямку осі y , зміною s можна досягти значення $v = 0,5$. Отримана аксонометрія має назву *фронтальної диметрії*.

Прямокутна аксонометрія. У випадку прямокутної аксонометрії кут $\varphi = 90^\circ$. При цьому відрізок OO' (рис. 14.4) є висотою тригранної піраміди $OA'B'C'$. Побудовані на Π' аксонометричні осі є висотами трикутника слідів, а точка O' (початок координат) збігається з ортоцентром цього трикутника.

Отже, у цьому випадку трикутник слідів однозначно визначає напрям аксонометричних осей.

Як відомо, в прямокутній аксонометрії є співвідношення $u^2 + v^2 + w^2 = 2$.

У прямокутній ізометрії (рис. 14.5, а) $u = v = w$, тоді $3u^2 = 2$, звідки $u = \sqrt{2/3} \approx 0,82$. Для зручності приймають, що показник спотворення по осях дорівнює одиниці, що призводить до збільшення зображення в 1,22 раза ($1 : 0,82$). Такі показники називають *зведеними показниками спотворення*.

У прямокутній диметрії (рис. 14.5, б) скорочення по осі y' можна взяти вдвічі більшим, ніж

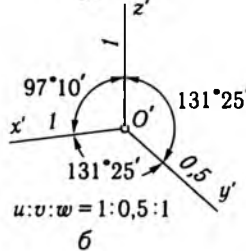
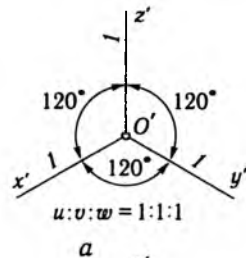


Рис. 14.5

по осях x' і y' . Тоді $u = w, v = u/2, 2u^2 + (u/2)^2 = 2$, звідки $u = 8/9 \approx 0,94, v = 0,47$.

Зведені показники спотворення $u = w = 1, v = 0,5$. При цьому зображення збільшується в 1,06 раза ($1 : 0,94$).

Таким чином, аксонометрія вважається заданою, коли визначено аксонометричні осі, зазначено їх додатний напрям і показники спотворення.

14.3. Позиційні властивості геометричних фігур в аксонометрії

Побудова аксонометричних зображень потребує знання загальних властивостей співвідношення геометричних фігур. Для цього розглянемо питання, що мають загальне значення при побудові аксонометрії.

Властивості проєкцій геометричних фігур. В аксонометрії задають:

- 1) точку — аксонометричною і однією із вторинних проєкцій (рис. 14.6, а);
- 2) пряму — аксонометричною і вторинною проєкціями відрізка (напрямку) (рис. 14.6, б);
- 3) площину — аксонометричними і вторинними проєкціями: трьох точок, що не належать одній прямій; точки і прямої; двох паралельних прямих; двох прямих, що перетинаються, а також проєкціями плоских фігур або слідами площини (рис. 14.6, в).

Для аксонометричних проєкцій залишаються справедливими позиційні властивості геометричних пар в ортогональних проєкціях. Наприклад:

- аксонометричні проєкції паралельних прямих, а також їхні вторинні проєкції залишаються паралельними;
- точка перетину аксонометричних і вторинних проєкцій прямих належить одній лінії сполучення, у випадку з мимобіжними прямими ці точки належать різним лініям сполучення;
- якщо точка належить площині, то вона належить і прямій, що лежить у цій площині;

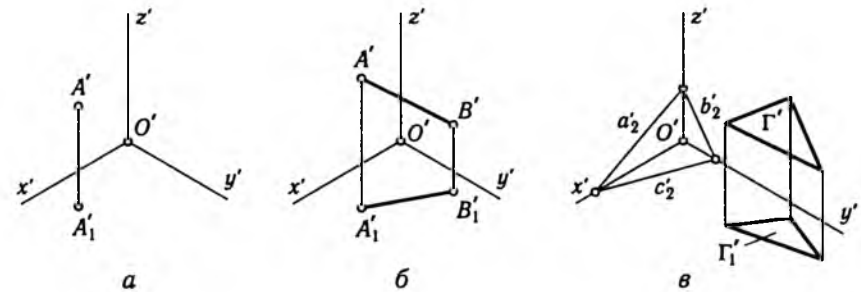


Рис. 14.6

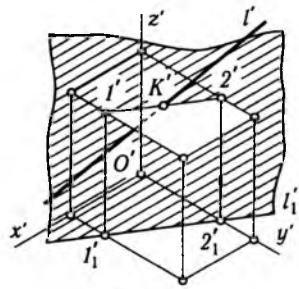


Рис. 14.7

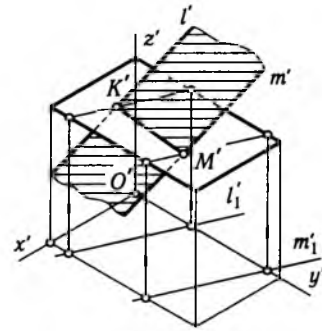


Рис. 14.8

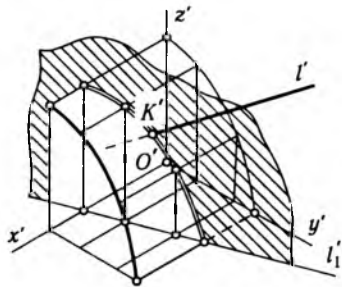


Рис. 14.9

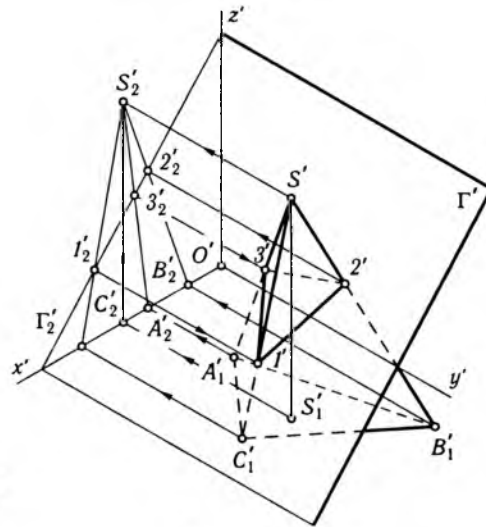


Рис. 14.10

- пряма належить площині, якщо дві її точки належать площині;
- пряма паралельна площині, якщо вона паралельна будь-якій прямій площини;

- паралельні площини мають відповідно паралельні прямі.

Взаємний перетин геометричних фігур. Точку K перетину прямої із заданою горизонтальною площиною (рис. 14.7) визначають побудовою лінії перетину $1-2$ допоміжної вертикальної площини, що проходить через пряму, із заданою горизонтальною площиною. Шукана точка K розміщується в перетині ліній $1-2$ і l .

Двічі повторена побудова відносно прямих l і m (рис. 14.8) дає змогу знайти лінію перетину заданих площин.

Щоб побудувати точку перетину прямої з поверхнею (рис. 14.9), через пряму також проводять вертикальну січну площину. Будують лінію її перетину з поверхнею, яка, перетинаючи аксонометричну проекцію прямої, визначає шукану точку.

На рис. 14.10 зображено хід побудови лінії перетину поверхні піраміди площиною. Задачу розв'язують способом допоміжного проєкціювання на одну із координатних площин. Спочатку визначають напрям, за якого січна площина на координатній проєкціюватиметься слідом. Потім будують власне слід площини і допоміжну проєкцію піраміди. Позначають точки перетину ребер піраміди з січною площиною на координатній площині. Зворотним проєкціюванням ці точки будують на аксонометричному зображенні піраміди.

Цей спосіб досить універсальний — він дає можливість розв'язувати подібні задачі з циліндром, конусом, призмою, лінійчатими та іншими поверхнями, побудова допоміжної проєкції яких не викликає труднощів.

Побудову лінії перетину кривих поверхонь показано на рис. 14.11. Задачу розв'язано за допомогою горизонтальних довільно взятих січних площин, які одночасно перетинають обидві поверхні. Точки лінії перетину поверхонь визначають взаємним перетином ліній (у цьому разі прямих), по яких горизонтальні площини перетинають задані поверхні.

Залежно від виду поверхонь, що перетинаються, допоміжні січні площини можуть бути по-різному орієнтовані у просторі.

14.4. Побудова аксонометричних проєкцій геометричних тіл

Як зазначалося, існує безліч видів аксонометрії. Вибір тієї чи іншої системи має забезпечувати наочність зображення і простоту його побудови.

Доцільно користуватися стандартними видами аксонометрії, в яких показники спотворення зведено до зручних при користуванні зображень величин. Серед прямокутних аксонометричних проєкцій — це ізометрична (рис. 14.12) і диметрична (рис. 14.13), серед косокутних — фронтальна ізометрична (рис. 14.14), горизонтальна ізометрична (рис. 14.15) і фронтальна диметрична (рис. 14.16). На цих рисунках зображено зведені показники спотворення, а також відносні розміри осей еліпсів — аксонометричних кіл.

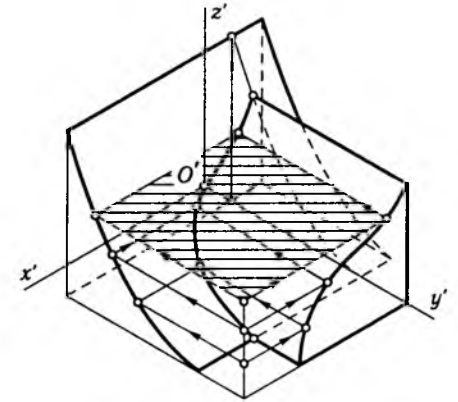


Рис. 14.11

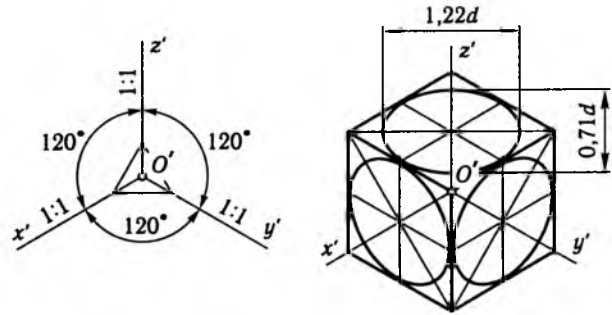


Рис. 14.12

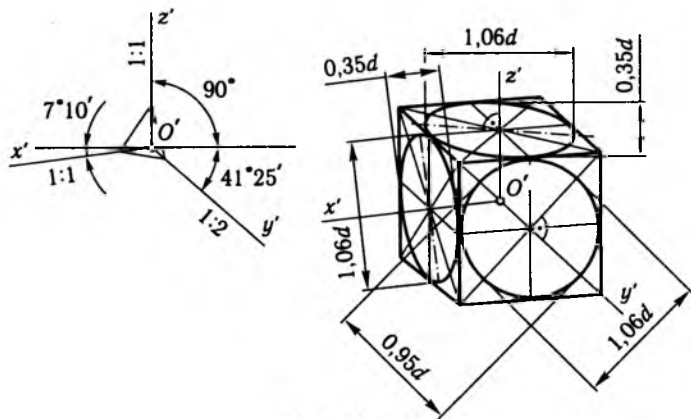


Рис. 14.13

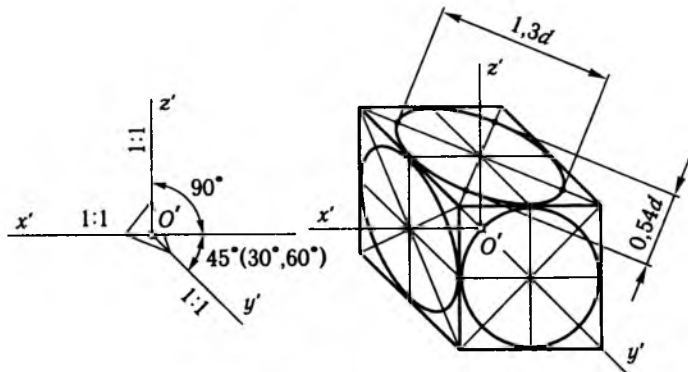


Рис. 14.14

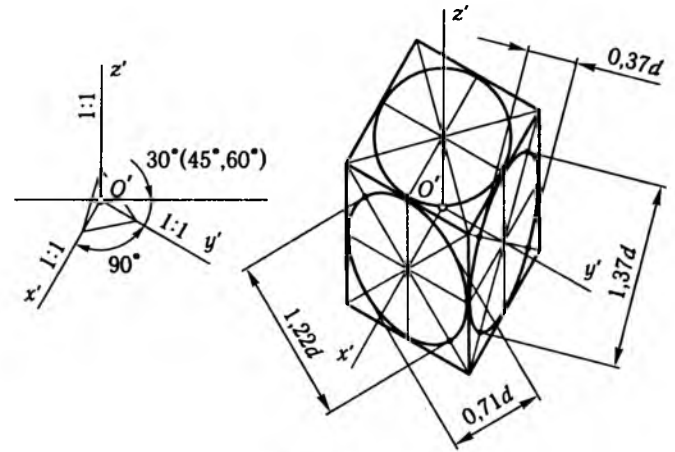


Рис. 14.15

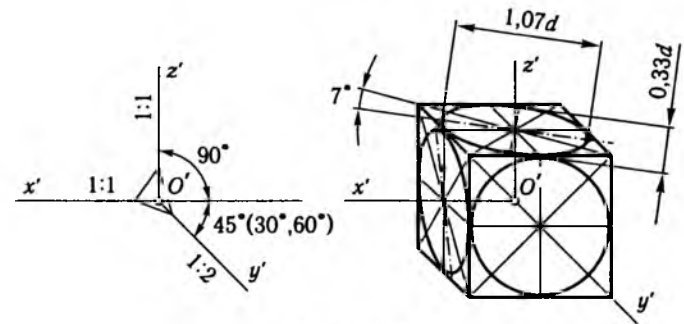


Рис. 14.16

Прямокутні аксонометричні проєкції дають зображення, що наближаються до реального зорового сприйняття об'єктів. Косокутні проєкції мають іншу перевагу — при забезпеченні наочності зображень дають змогу будувати складні контури в певних площинах без спотворення. Практичне значення має вміння будувати аксонометрію кола, яке зображується еліпсами в різних площинах залежно від виду аксонометрії.

Оскільки побудова еліпсів трудомістка, їх замінюють овалами. Це дає змогу будувати аксонометрію кола за допомогою циркуля.

На рис. 14.17 показано спосіб побудови кола радіуса R у прямокутній ізометрії. Для цього на аксонометричних осях відкладають радіус, будують ромб, позначають точки 1 і O_1 , знаходять точки O_2 і циркулем проводять ділянки дуг овала.

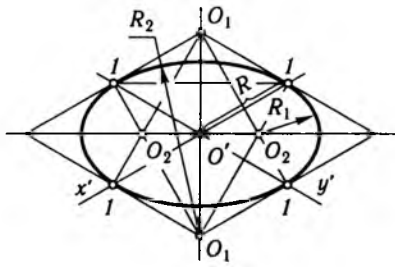


Рис. 14.17

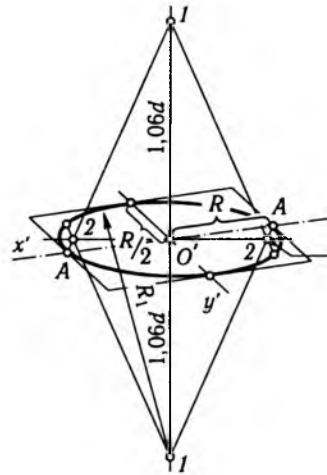


Рис. 14.18

На рис. 14.18 зображено побудову овала, що замінює прямокутну диметричну проєкцію кола в горизонтальній (профільній) площині. Спочатку проводять аксонометричні осі, через точку O' — вертикальну і горизонтальну прямі. На аксонометричних осях будують паралелограм, на відстані, що дорівнює 1,06 діаметра кола, від точки O' позначають точки 1, сполучають їх з точками A . Лінія $1A$ в перетині з горизонтальною віссю визначає точки 2. Точки 1 і 2 є центрами дуг, що складають овал.

Побудову фронтального зображення кола в прямокутній диметрії подано на рис. 14.19. Із точок A будують перпендикуляри до відповідних сторін ромба, знаходять точки 1 і 2 перетину перпендикулярів з діагоналями. Ці точки і є шуканими центрами дуг овала.

У загальному вигляді аксонометричне зображення кола можна побудувати, як показано на рис. 14.20.

На цій основі зображують аксонометрію тіл обертання, зокрема сфери (рис. 14.21).

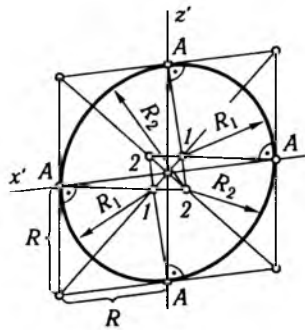


Рис. 14.19

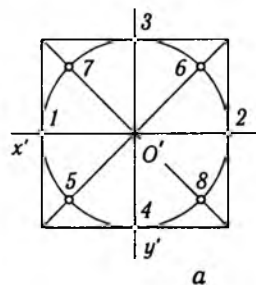
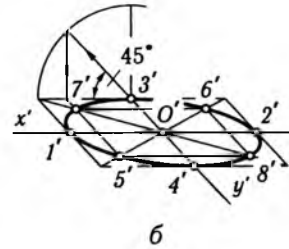


Рис. 14.20



б

Побудова аксонометрії точки. Точка A (рис. 14.22, а) закріплена в системі $Oxyz$ і має координати $A(3, 2, 5)$, тобто $x_A = 3$, $y_A = 2$, $z_A = 5$. Щоб побудувати аксонометрію точки A , потрібно в цій аксонометричній системі побудувати аксонометричну ламану в одному із шести варіантів (рис. 14.22, б). На основі побудови точки в аксонометрії зображують усі інші геометричні об'єкти.

Аксонометрію об'єкта будують за його ортогональними проєкціями, за числовими даними і уявою.

Побудова аксонометрії об'ємних фігур. Треба побудувати, наприклад, аксонометрію правильної призми з отвором за її ортогональними проєкціями (рис. 14.23).

Оскільки основою призми є квадрат з вершинами на горизонтальних осях, то для забезпечення наочності зображення доцільно звернутися, скажімо, до прямокутної диметрії. Побудову виконують у такій послідовності.

1. Наносять ортогональні осі на горизонтальній і фронтальній проєкціях, будують диметричну проєкцію осей.

2. Будують об'єм призми в цілому: спочатку точки A і B та симетричні їм точки. Сполучивши їх, отримують аксонометрію нижньої основи. Вимірюють висоту призми і відкладають цю величину вздовж осі апікати від точки O , визначивши точку M . Через точку M проводять аксонометричні осі і будують верхню основу призми. Проводять вертикальні ребра.

3. Для побудови отвору на бічну поверхню наносять лінії горизонтальних перерізів, виконаних площинами, розміщеними на відстанях

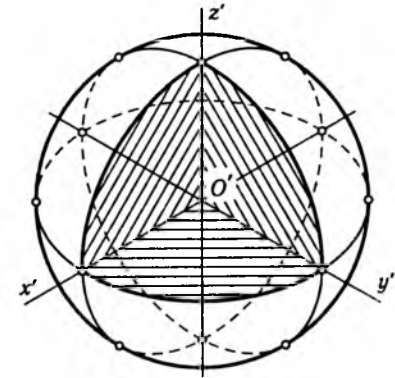


Рис. 14.21

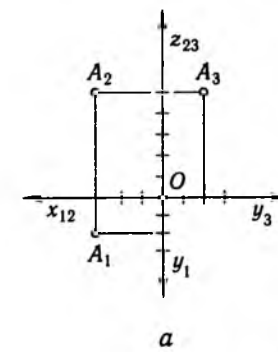
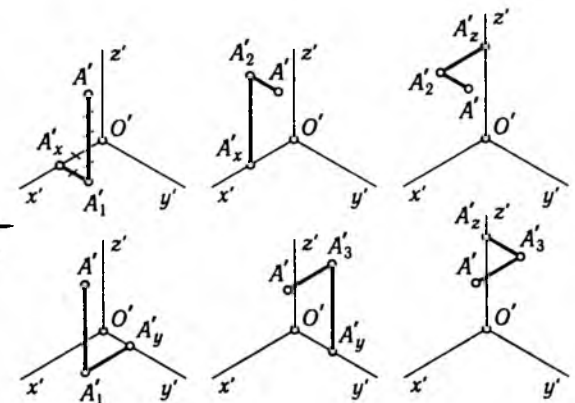


Рис. 14.22



б

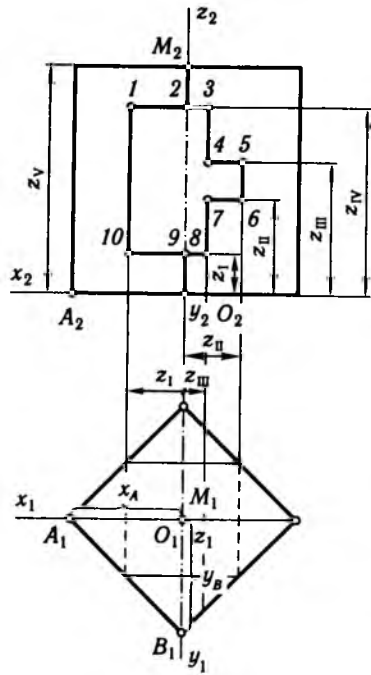


Рис. 14.23

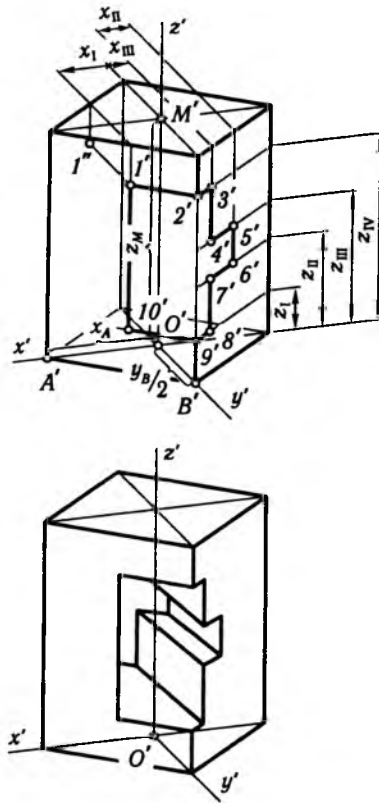


Рис. 14.24

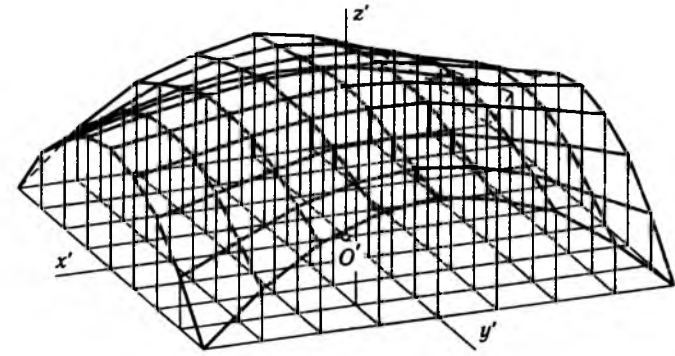


Рис. 14.25

від горизонтальної координатної площини, які дорівнюють відповідно z_1, \dots, z_{IV} . Сліди вертикальних січних площин на верхній основі будуть за допомогою відстаней y_1, \dots, y_{III} . Взаємний перетин ліній перерізів поверхні призми визначає контур отвору — точки 1, ..., 10. Протилежний контур отвору будують також з використанням січних площин, що продемонстровано на прикладі точки 1".

4. Зображення доповнюють потрібними лініями, графічно оформлюють.

На рис. 14.24 зображено прямокутну ізометрію деталі з вирізаною четвертиною. У цьому разі спочатку будують аксонометрію паралелепіпеда (основи) і циліндра. Побудову овалу було розглянуто раніше. Потім будують окремі деталі. Виріз виконують після повної побудови аксонометрії в тонких лініях.

Як зазначалось, аксонометрію об'єкта можна побудувати за табличними даними, отриманими в результаті розрахунків. На рис. 14.25 зображено аксонометрію поверхні, координати точок якої є результатом розв'язування задачі формоутворення за допомогою обчислювальної техніки. Крім того, інженери, архітектори можуть зображувати в аксонометрії деякі форми в процесі творчого пошуку. При цьому виникає зворотне завдання — відтворити ортогональні проєкції об'єкта за його аксонометричним зображенням.

📖 **Запитання для самоконтролю**

1. Як формулюють основну теорему аксонометрії?
2. За яких умов утворюються прямокутні та косокутні аксонометричні проєкції?
3. Як визначають показники спотворення по аксонометричних осях?
4. Які види аксонометрії взято за стандартні?
5. Які умови мають виконуватися для забезпечення однозначності задання точки, прямої, площини в аксонометричних проєкціях?



Розділ 15 ПОБУДОВА ПРОЕКЦІЙ З ЧИСЛОВИМИ ПОЗНАЧКАМИ

Під час проектування генеральних планів забудови території розроблюють проекти горизонтального та вертикального планування, організації рельєфу, план земляних робіт та інші графічні матеріали, в яких використовують інформацію про поверхню ділянок, відведених під будову. Проекти доріг, естакад, дамб, організації зелених насаджень, благоустрою території ґрунтуються на інформації про поверхню землі.

Способи зображення і перетворення рельєфу, а також штучних великовимірних об'єктів розглядають у проекціях з числовими позначками.

15.1. Проекції геометричних фігур

Проекції з числовими позначками — це прямокутні проекції на одну площину. Оскільки одна проекція об'єкта не визначає однозначно положення точки у просторі, відсутність другої проекції компенсується числовими позначками. Це дає перевагу при зображенні об'єктів, лінійні розміри яких, наприклад довжина і висота, значно відрізняються.

Отже, проекціями з числовими позначками називають прямокутні проекції об'єкта на горизонтальну площину проєкцій, позначені цифрами, що визначають відстань від цієї площини (в метрах) до об'єкта.

Проекції точки. Зображення точки в проекціях з числовими позначками показано на рис. 15.1.

Горизонтальну площину проєкцій називають *площиною нульового рівня*, або *нульовою*.

Точку в проекціях з числовими позначками зображують її проекцією на нульову площину з позначенням літерою і цифрою. Цифра — це значення позначки.

Точки, які лежать над нульовою площиною, позначають знаком «плюс», що відповідає додатним значенням позначок. Точки, які розміщуються під нульовою площиною, позначають знаком «мінус», що відпо-

відає від'ємним значенням позначок. Точки, що належать нульовій площині, мають нульову позначку.

Знак «плюс» часто не проставляють. Крім того, інколи точки позначають позначками, не використовуючи літери. Відстань від точки, наприклад A , до нульової площини позначають h_A . Креслення виконують у масштабі, який приводять біля зображень у вигляді лінійного або числового масштабу.

Проекції прямої. Пряму лінію загального положення задають у проекціях з числовими позначками проекціями двох її точок з позначками. Так, зображену на рис. 15.2 пряму, що проходить через точки A і B , задають проекціями точок A_3 і B_6 , тобто відрізком A_3B_6 . Розглянемо деякі поняття, що характеризують пряму:

L — закладення — довжина горизонтальної проекції відрізка, що задає пряму;

i — уклон — визначається відношенням різниці позначок кінцевих точок відрізка до закладення: $i = (h_B - h_A) / L = \text{tg } \alpha$, де α — кут нахилу прямої до горизонтальної площини;

J — підйом відрізка — дорівнює різниці позначок кінців відрізка $h_B - h_A$;

l — інтервал прямої — величина закладення при підйомі, що дорівнює одиниці, тобто $l = L / J$. Оскільки $J = \Delta h$, то уклон $i = \frac{J}{L} = \frac{1}{l}$, звідки

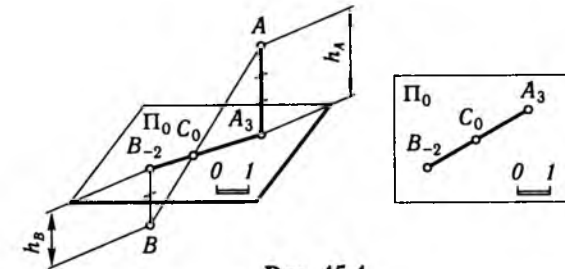


Рис. 15.1

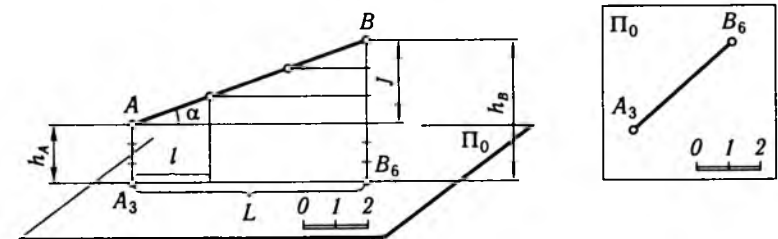


Рис. 15.2

впливає, що інтервал і уклон — величини взаємно обернені. Отже, при збільшенні уклону прямої зменшується її інтервал і, навпаки, зменшення уклону спричинює збільшення інтервалу.

На рис. 15.3, а дано пряму C_6D_8 . Користуючись лінійним масштабом, визначимо, що $L = 4$, тобто уклон цієї прямої $i = \frac{J}{L} = \frac{8-6}{4} = \frac{1}{2}$.

Знаючи величину i , пряму можна позначити, як показано на рис. 15.3, б, або, визначивши кут α , — як на рис. 15.3, в. Стрілка показує напрям нахилу прямої — від більшої позначки до меншої. При цьому обмежуються однією позначкою.

Горизонтальну пряму задають двома точками з однаковими позначками. Проекції точок, що задають вертикальну пряму, збігаються (рис. 15.4).

Важливе практичне значення має градуювання прямої лінії, яке полягає у визначенні на прямій точок, що мають позначки у вигляді цілого числа. Проградувати пряму $A_{4,2}B_{8,6}$ (рис. 15.5) можна на основі пропорційного поділу відрізка. На допоміжній прямій a , проведеній довільно, відкладаємо $8,6 - 4,2 = 4,4$. Для зручності різницю помножимо на 10, щоб оперувати цілими числами. Отже, $4,4 \cdot 10 = 44$, тобто маємо 44 одиниці (наприклад, міліметрів). Від точки A по лінії a відкладаємо вісім одиниць, що відповідає цілій позначці 5, потім робимо по-

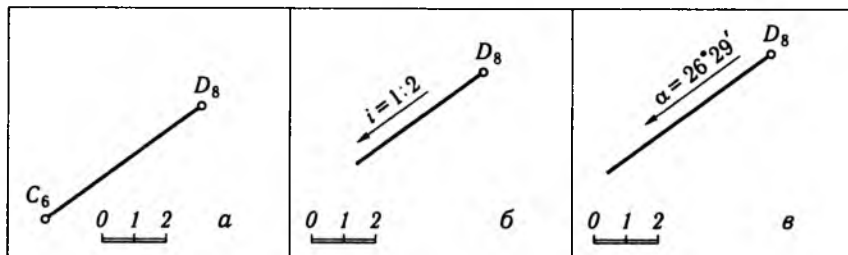


Рис. 15.3

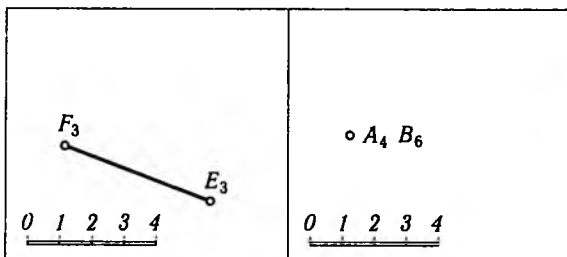


Рис. 15.4

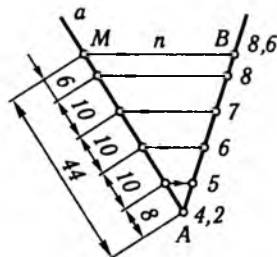


Рис. 15.5

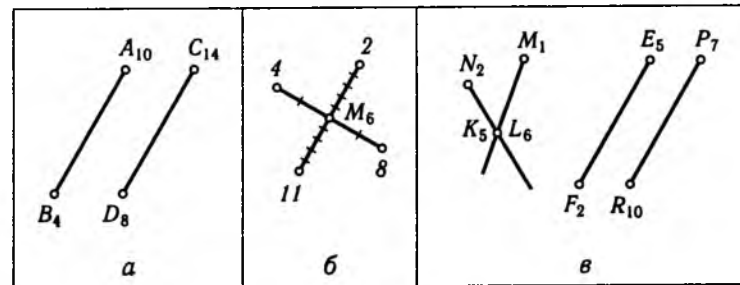


Рис. 15.6

значки через десять одиниць, що відповідає цілим позначкам 6, 7, 8. Нарешті, відкладаємо шість одиниць і отримуємо точку M . Сполучаємо її з точкою $B_{8,6}$. Паралельно променю $MB_{8,6}$ проводимо лінії, які розбивають пряму $A_{4,2}B_{8,6}$ на шукані частини.

Проекції двох прямих. Паралельні прямі мають паралельні проекції, рівні між собою інтервали і однаковий напрям нахилу (рис. 15.6, а), а отже, і однаковий уклон. Проекції прямих, що перетинаються, також перетинаються, причому точка перетину прямих і проекцій належить вертикальній проекціювальній прямій (рис. 15.6, б). Мимобіжні прямі можуть мати паралельні проекції при різних інтервалах або напрямках нахилу прямих. Проекції мимобіжних прямих можуть перетинатися, але точка перетину проекцій не є проекцією точки перетину прямих (рис. 15.6, в). Щоб графічно перевірити взаємне положення прямих, потрібно їх спроектувати на будь-яку вертикальну площину (рис. 15.7) і сумістити її з горизонтальною площиною. Оскільки у цьому разі точки перетину проекцій прямих лежать на лінії сполучення, то зображені прямі перетинаються.

Проекції площини. Площину в проекціях з числовими позначками можна визначити проекціями трьох точок, які не лежать на одній прямій, двох прямих, що перетинаються або є паралельними, тощо.

Поширеним способом задання площини в проекціях з числовими позначками є використання масштабу уклону площини — горизонтальної проекції лінії найбільшого нахилу площини, на якій

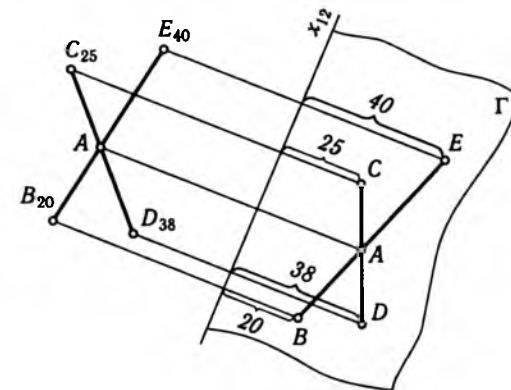


Рис. 15.7

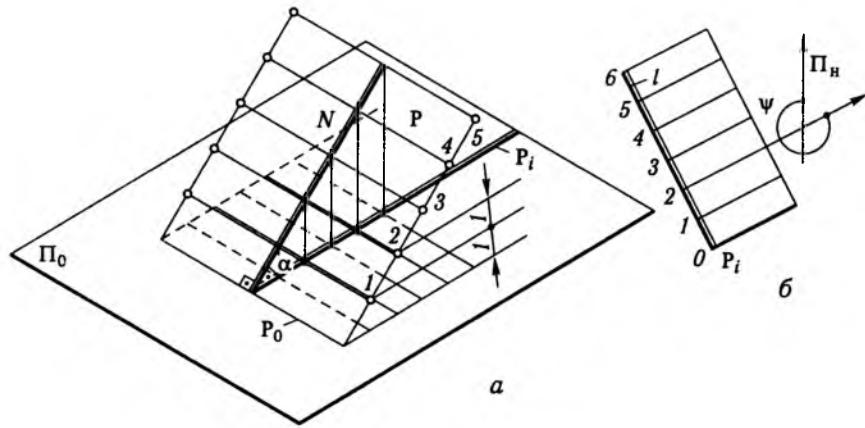


Рис. 15.8

нанесено інтервал, тобто проекції точок з позначками точок через одиницю виміру.

На рис. 15.8, а показано похилу площину P , її слід P_0 , лінію найбільшого нахилу площини $P(N \perp P_0)$, кут падіння α , горизонталі площини, утворені внаслідок перетину допоміжних горизонтальних площин, проведених через кожен метр висоти, з площиною P , та інтервал l . Горизонталі площини перпендикулярні до лінії найбільшого нахилу площини, тому проекції горизонталей перпендикулярні до проекції лінії найбільшого нахилу, яку позначають P_i .

Масштаб уклону площини показують подвійною лінією (товстою і тонкою) і перпендикулярно до неї проводять горизонталі (рис. 15.8, б).

Щоб показати орієнтацію площини за сторонами світу, вказують напрям і кут простягання площини. Напрямок простягання спрямовується вправо, якщо на площину дивитися в напрямі наростання позначок. Кут простягання ψ вимірюють між північним напрямом меридіана і проекціями горизонталей проти ходу годинникової стрілки.

Проекції кривих ліній. У проекціях з числовими позначками плоску криву задають її проекцією на нульову площину і позначками трьох довільно обраних точок (рис. 15.9, а). Просторову криву визначають її проекцією і позначками точкового каркаса (рис. 15.9, б).

Проекції кривих поверхонь. Топографічні поверхні зображують проекціями їхніх горизонталей. Для побудови горизонталей поверхонь їх, як у випадку з площиною, перетинають горизонтальними площинами, що мають відстань між собою 1 м (рис. 15.10). Якщо через довільно взятую точку поверхні провести лінію, перпендикулярну до горизонталі, то вона матиме найбільший кут нахилу до горизонтальної площини серед інших ліній, що проходять через цю точку. Побудована таким чином лінія є лінією нахилу.

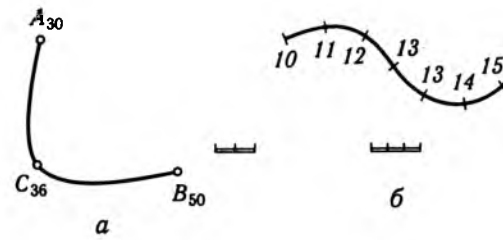


Рис. 15.9

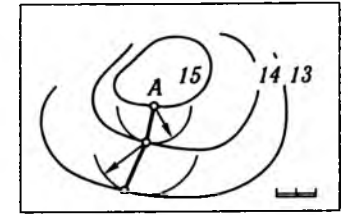


Рис. 15.10

Поверхню прямого кругового конуса (рис. 15.11, а) задають проекцією вершини з позначкою і проекцією градуйованої твірної. Ця твірна одночасно є масштабом уклону та лінією нахилу поверхні. Поверхню такого конуса можна задати вершиною та уклоном твірних.

Циліндричну поверхню з горизонтальними твірними (рис. 15.11, б) зображують горизонталями, побудованими за допомогою фронтальної проекції. Лінія нахилу збігається з нормальним перерізом.

Проекції **сферичної поверхні та поверхні параболоїда обертання з вертикальною віссю** за аналогічних умов зображені на рис. 15.11, в.

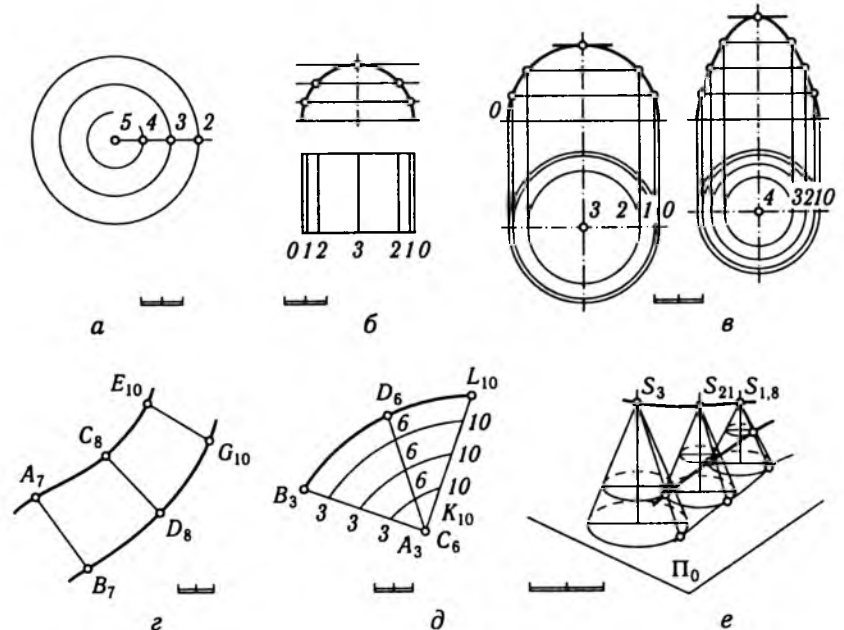


Рис. 15.11

Циліндроїд (рис. 15.11, з) визначається твірними, що рухаються по двох кривих напрямних і паралельні заданій площині паралелізму (наприклад, горизонтальній).

Коноїд (рис. 15.11, д) визначається твірними, паралельними площині паралелізму. Вони рухаються по кривій та напрямній прямій, яка у цьому випадку вертикальна.

Поверхня однакового нахилу (рис. 15.11, е) утворюється рухом прямого кругового конуса за умови, що вісь його залишається вертикальною, а вершина ковзає вздовж напрямної кривої. Одноїменні горизонталі конусів обводять кривими — горизонталями поверхні однакового нахилу.

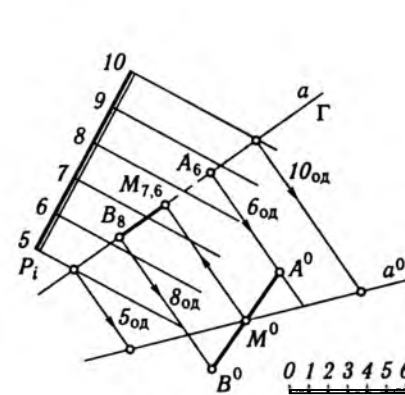


Рис. 15.13

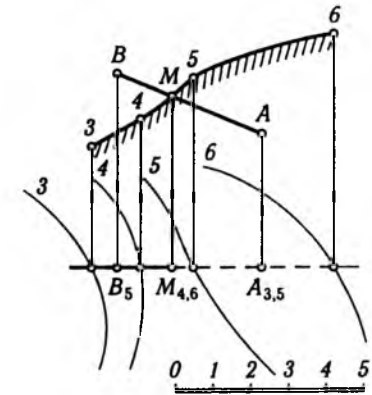


Рис. 15.14

15.2. Позиційні задачі

Дві площини. Як відомо, дві площини завжди перетинаються по власній чи невластній прямій (у другому випадку вони паралельні). Паралельні площини мають паралельні масштаби уклонів, однакові інтервали і однаковий напрям нахилу (рис. 15.12, а). На рис. 15.12, б подано дві площини, кожна з яких задана масштабом уклону. Досить знайти дві точки взаємного перетину горизонталей площин з однаковими позначками, щоб побудувати лінію перетину площин.

Пряма і площина (поверхня). Для визначення точки перетину прямої, наприклад A_6B_8 , з площиною P_i (рис. 15.13) через пряму проводять допоміжну вертикальну площину Γ , будують лінію a — лінію перетину Γ із заданою площиною. Цю лінію і пряму AB суміщують з горизонтальною площиною, де і визначають шукану точку M^0 , яку зворотним шляхом повертають на початкову проекцію прямої ($M_{7,6}$). Така побудова дає змогу також визначити пряму, паралельну заданій площині. При цьому лінія перетину заданої і допоміжної площин має бути паралельною проекції прямої. Якщо лінія перетину цих площин і допоміжна проекція прямої збігаються, то пряма належить площині.

Аналогічно попередньому прикладу визначають точку перетину прямої, наприклад $A_{3,5}B_5$, з поверхнею, заданою горизонталями (рис. 15.14).

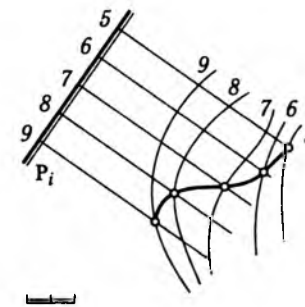


Рис. 15.15

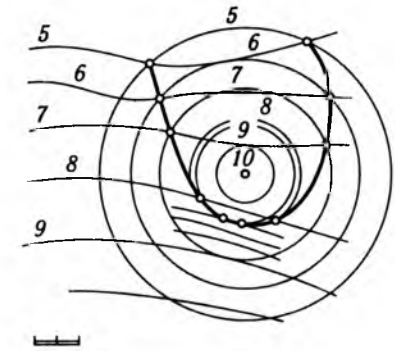


Рис. 15.16

Площина і поверхня. На рис. 15.15 подано поверхню, визначену горизонталями, а площину — масштабом уклону. Лінію перетину будують за точками, які є результатом перетину горизонталей площини і поверхні з однаковими позначками.

Дві поверхні. Цю задачу розв'язують, як і попередню. Лінію перетину поверхонь визначається перетином однойменних горизонталей (рис. 15.16).

15.3. Побудова межі укосів насипу та виїмки ґрунту

Приклад 1. Запроектувати насип на горизонтальній площині з позначкою +2, який має горизонтальний трикутний майданчик з позначкою +8 (рис. 15.17, а). Уклони укосів відповідно $i_1 = 1:1$; $i_2 = 1:0,5$; $i_3 = 1:2$.

Спочатку будують графік уклонів (рис. 15.17, б). У масштабі креслення на осях L та J відкладають відрізки завдовжки 1 м, креслять графіки уклонів і визначають інтервали l_1, l_2, l_3 кожної з площин укосів. Потім будують масштаби уклонів

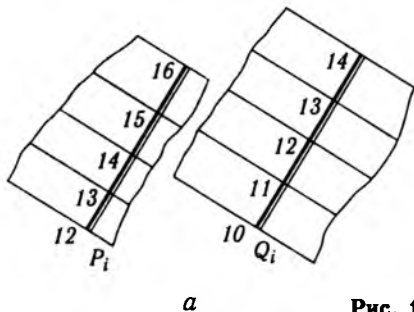
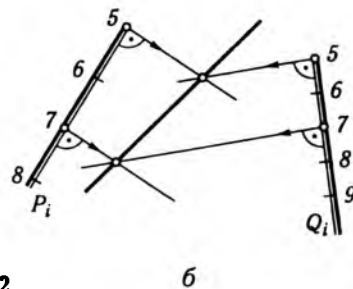


Рис. 15.12



б

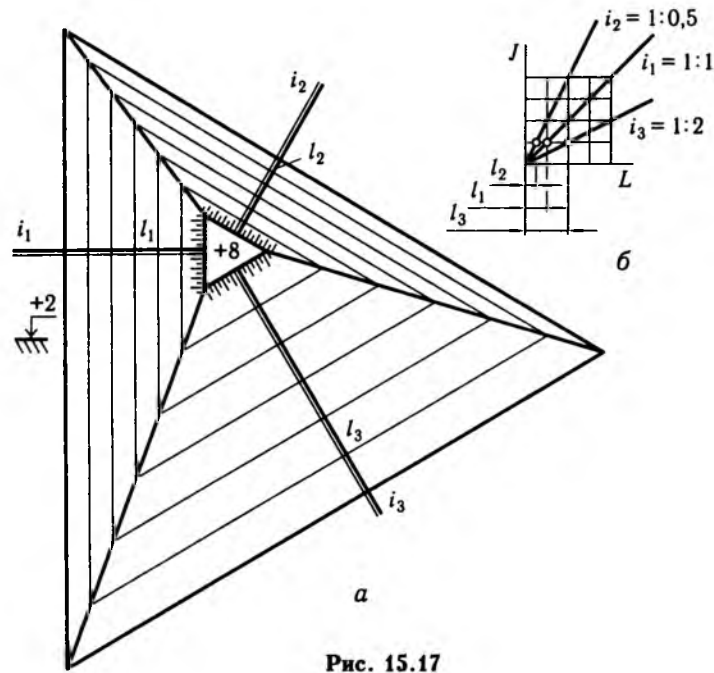


Рис. 15.17

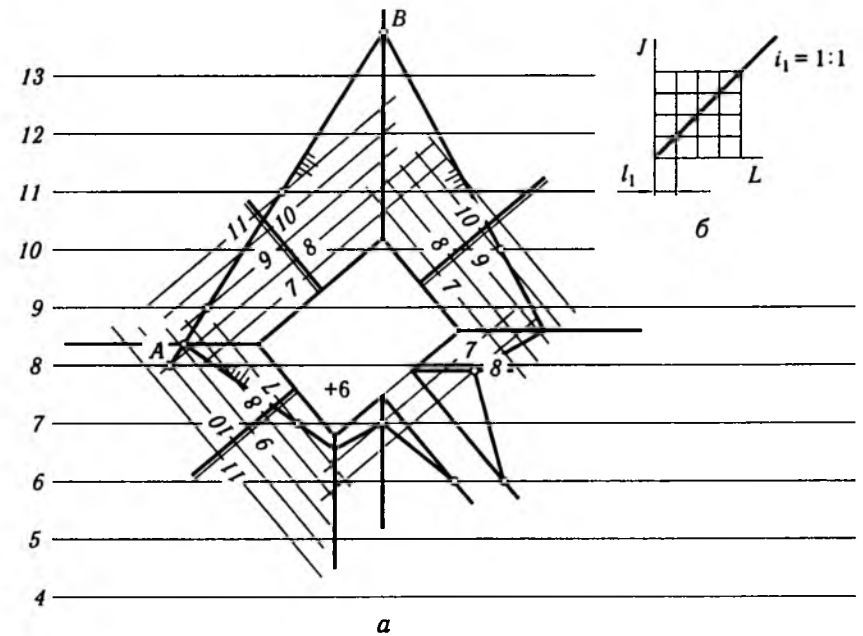


Рис. 15.18

укосів — перпендикуляри до ліній контуру майданчика, які є горизонталями з позначкою +8. Через точки, нанесені з відповідним інтервалом на масштабі уклонів укосів, проводять горизонталі площин, які, відповідно перетинаючись, визначають лінії перетину укосів. З горизонтальною площиною укоси перетинаються по горизонталях з позначкою +2. Верхню межу укосів позначають бергштрихами, які наносять перпендикулярно до горизонталей у бік нахилу.

Аналогічно будують межі укосів виїмки при спорудженні котловану.

Приклад 2. На рис. 15.18 показано побудову ліній перетину котловану з позначкою +6 з місцевістю, спланованою у вигляді площини. Кути нахилу i всіх укосів котловану однакові й дорівнюють $i = 1 : 1$.

Спочатку будують лінії перетину укосів котловану, які за такого уклону будуть бісектрисами всіх прямих кутів. Потім проводять лінії найбільшого нахилу укосів. На цих лініях нанесено інтервали, які при заданому i матимуть однаковий розмір. Оскільки укоси котловану є площинами, то в перетині зі спланованою площиною землі будуть прямі лінії. Для побудови першої лінії знаходять дві точки перетину горизонталей укосів з відповідною горизонталлю землі. На рис. 15.18 це горизонталі 11 та 8. Першу лінію проводять до перетину з бісектрисами ліній перетину укосів у точках A і B . Щоб визначити інші лінії, потрібно знайти по одній точці, оскільки друга точка на лінії перетину двох укосів уже є. На рис. 15.18 показано також в'їзд до котловану.

Приклад 3. На рис. 15.19 показано побудову укосів насипу криволінійної апарелі, нижня горизонталь якої 0, а верхня 4. Визначають горизонталі 1, 2, 3, поділивши чверть кола на чотири рівні частини. Уклон насипу криволінійних діля-

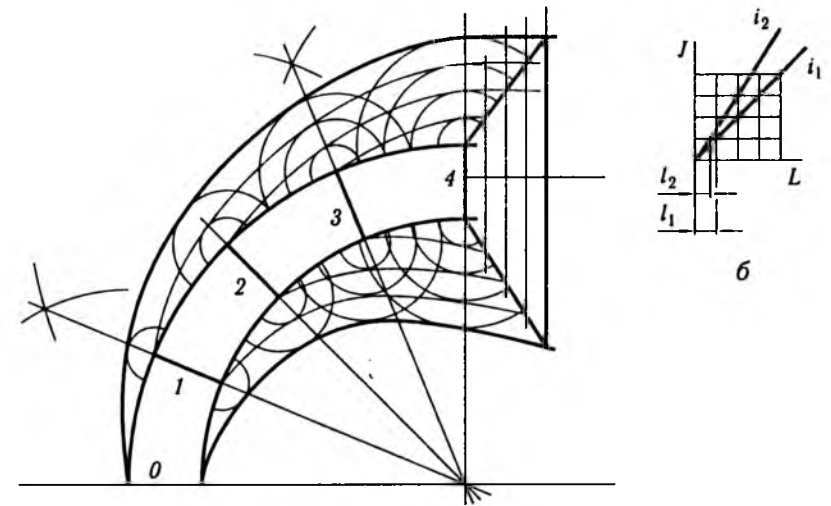


Рис. 15.19

нок $i_1 = 1 : 2$, а верхнього торця апарелі — $i_2 \neq 3 : 2$. Для побудови горизонталей укосів скористаємося конусами обертання, твірні яких утворює з горизонтальною площиною кут $i_1 = 1 : 2$. З кінців горизонталі 1 проводять дуги кола, радіус якого дорівнює l_1 , з кінців горизонталі 2 — два кола радіусом l_1 та $2l_1$ і т. д. Перпендикулярно до горизонталі 4 проводять лінію найбільшого нахилу, на якій відкладають інтервали, що дорівнюють l_2 . Горизонталі укосів отримують як дотичні з кінців горизонталей до дуг кіл. Площина, що проходить через горизонталь 4, перетне дві криві поверхні по двох кривих, точки яких визначаються перетином двох однакових горизонталей.

Топографічна поверхня. До каркасних поверхонь, зображених лінійним каркасом у вигляді горизонталей, тобто ліній перетину поверхні Землі горизонтальними площинами, проведеними через певну відстань одна від одної, належить топографічна поверхня. При цьому припускається, що між суміжними горизонтальми на топографічній поверхні розташовується пряма в усіх напрямках. Чим менша відстань між горизонтальми, тим точніше вони зображують нерегулярну криву поверхню. За допомогою горизонталей задають також гірський рельєф або глибини морів та океанів. В окремих випадках при розв'язуванні задач для підвищення точності побудови проводять допоміжні горизонталі посередині між двома сусідніми. Ці горизонталі на відміну від головних називають *проміжними*.

Однією із задач, що розв'язуються на топографічній поверхні, є побудова лінії найбільшого нахилу. На рис. 15.10 показано ділянку топографічної поверхні, яка зображена горизонтальми, і точку А на одній із горизонталей. Щоб побудувати першу ділянку лінії найбільшого нахилу, слід з точки А підібрати дугу кола, яка торкалася б нижньої горизонталі. З точки дотику ця операція повторюється і так до останньої горизонталі.

Приклад 4. Однією з поширених задач на топографічній поверхні є побудова горизонтального майданчика на топографічній поверхні. На рис. 15.20 показано ділянку топографічної поверхні і прямокутний майданчик з позначкою +32. Крім того, відомі уклони виїмки $i_1 = 2 : 3$ та насипу $i_2 = 1 : 1$. Будуємо діаграму з цими уклонами. Проводимо до ліній контуру майданчика лінії найбільшого нахилу і відкладаємо на них інтервали, взяті з діаграми, що відповідають уклонам.

Отримують горизонталі виїмки та насипу, які в перетині з відповідними горизонтальми топографічної поверхні дадуть точки, через які проводяться криві лінії перетину чотирьох площин з топографічною поверхнею. Оскільки горизонталь з позначкою +32 перетинає майданчик з тією самою позначкою, вона в перетині з прямокутником визначає точки, які відділяють виїмку від насипу. Коли бракує точок для надійного проведення ліній перетину, вдаються до проміжної горизонталі, проведеної посередині між двома горизонтальми виїмки та насипу і додатково проведеної горизонталі топографічної поверхні.

Якщо треба побудувати лінію перетину будь-якої кривої поверхні з топографічною, то будують на кривій поверхні ряд горизонталей і знаходять їхні точки перетину з відповідними горизонтальми топографічної поверхні.

При забудові місцевості, поданої топографічною поверхнею, застосовують *вертикальне планування* — систему заходів для благоустрою території під забудову.

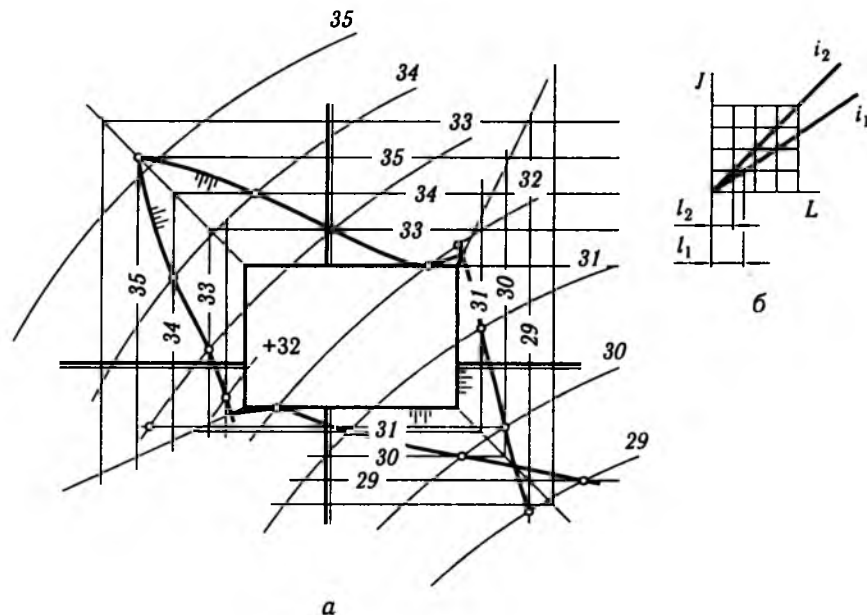


Рис. 15.20

Вихідним матеріалом для цього є топографічний план із нанесеною сіткою та позовжні профілі по лініях сітки.

Приклад 5. Визначити межі укосів насипу похилої площини з горизонтальним майданчиком — півколом. Насип споруджують на горизонтальній площині з позначкою +22 (рис. 15.21). Уклон площини $i_{пл} = 1 : 1$, конічної поверхні — $i_k = 1 : 1,5$.

Спочатку визначають інтервали для площин і конічної поверхні: $i_{пл} = 1$ м; $i_k = 1,5$ м.

Щоб побудувати бокові укоси (див. рис. 15.19), спочатку виконують градування похилої площини, тобто визначають точки з позначками 23 і 24. Потім з цих точок і з точки 25, як із центра, проводять кола радіусами відповідно l , $2l$, $3l$, тобто будують допоміжні конуси з радіусами основи 1, 2 і 3 м. Побудовані кола дають змогу провести горизонталі площин — дотичні до відповідних кіл. Горизонталі конічної поверхні будують як кола, що проходять через точки проградуваної

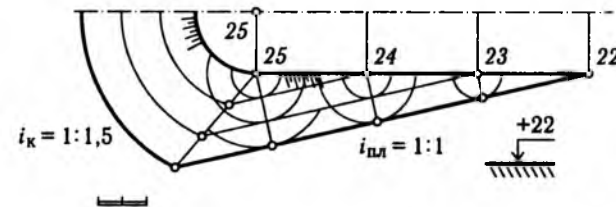


Рис. 15.21

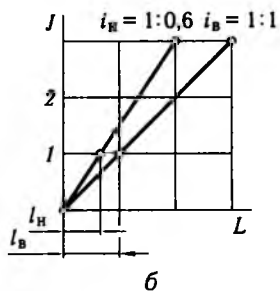
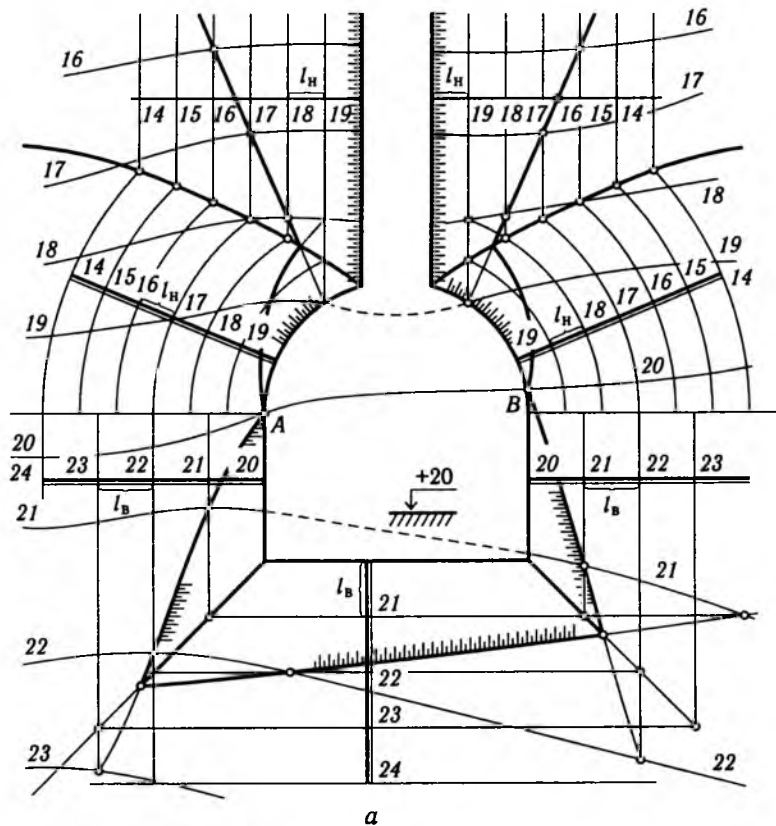


Рис. 15.22

проекції лінії нахилу (інтервал 1,5 м). Перетин однойменних горизонталей площин і конічної поверхні визначає криву лінію їх перетину. З горизонтальною площиною укоси перетинаються по горизонталі з позначкою +22.

Приклад 6. За даним планом місцевості в горизонталях і планом горизонтального майданчика з проектною позначкою +20 (рис. 15.22, а) побудувати межі укосів виїмки і насипу, якщо уклон виїмки $i_B = 1 : 1$, а уклон насипу $i_H = 1 : 0,6$.

Розв'язування задачі зводиться до пошуку ліній перетину площин і поверхонь укосів з топографічною поверхнею, а також між собою.

Спочатку, користуючись прийнятим лінійним масштабом, будують графік уклонів (рис. 15.22, б). Горизонтальна лінія 1, що відповідає висоті позначки 1 м, виявляє інтервал лінії найбільшого нахилу площин і поверхні укосів виїмки і насипу, що дає змогу побудувати масштаби укосів площин і проградуювати поверхню.

Потім на кожній ділянці контуру майданчика будують лінію найбільшого нахилу (зображують подвійною лінією), на якій відкладають відрізки, що дорівнюють інтервалу — виїмки або насипу відповідно. Через позначені на лініях найбільшого нахилу точки проводять горизонталі площин і поверхні укосів. Горизонталі площин (поверхні), перетинаючись з горизонталями топографічної поверхні, що мають однакові позначки, визначають лінії — межі укосів.

Лінії взаємного перетину укосів також визначаються точками перетину однойменних горизонталей площин і поверхні укосів.

Для збільшення наочності зображення використовують бергштрихи.

📖 Запитання для самоконтролю

1. Як у проекціях з числовими позначками задають точку, відрізок прямої, площину?
2. Що називають уклоном і як його визначають?
3. Як знайти лінію перетину двох площин?
4. Який порядок побудови лінії перетину поверхонь?
5. Що таке топографічна поверхня?

Розділ 16 ПОБУДОВА ТІНЕЙ У ПРЯМОКУТНИХ І АКСОНОМЕТРИЧНИХ ПРОЕКЦІЯХ

Розвиток методів виконання зображень об'ємних предметів на площині визначається переходом від контурних лінійних зображень до світлотіньових, здатних наочно відтворювати їх просторову будову. У цьому розділі розглянемо основні способи побудови контурів тіней різноманітних геометричних тіл і композицій, складених з них, які найчастіше використовують в архітектурному проектуванні та інженерному конструюванні.

16.1. Світлотінь як засіб архітектурної та інженерної графіки

Графічне зображення архітектурно-будівельних об'єктів має сприяти якнайповнішому відтворенню їх реальних властивостей. Ефективним засобом досягнення виразності зображень таких об'єктів є світлотіньове моделювання їхньої форми. **Світлотінь** — це закономірний розподіл ступенів освітленості поверхні тіла. Відображення світлотіні на ортогональних і наочних зображеннях будівель та споруд надає зображенню рельєфності, відтворює дійсний вигляд освітленого об'єкта, дає змогу розв'язувати інженерні задачі, пов'язані з оцінюванням інсоляції будови тощо. Крім того, пошуки естетично виразної форми неможливі без урахування характеру розподілу на її поверхні світла і тіні.

Основні способи зображення світлотіні на поверхнях форм:

- означення меж тіней з однотонною заливкою затінених ділянок;
- відтворення наближеного до реальної фізичної картини розподілу світла і тіні на поверхні тіла відмивкою, тобто з урахуванням його форми та повітряної перспективи.

Характеристики світлотіні на поверхні залежать від освітленості ділянок поверхні, положення джерела світла та спостерігача відносно об'єкта. Так, на віддалених від спостерігача об'єктах тіні сприймають-

ся менш контрастно, ніж на близьких. Формується світлотінь від природного (сонячного) або штучного джерела світла:

- прямого, що поширюється безпосередньо із джерела;
- відбитого від інших поверхонь (направленого або розсіяного).

Залежно від ступеня освітленості поверхні зазвичай розрізняють (рис. 16.1):

- поверхні, що освітлені променями, перпендикулярними до них;
- поверхні, освітлені похилими променями;
- зону переходу від освітлених до затінених ділянок (межу тіней);
- власну тінь, що утворюється на поверхні, на яку не потрапляють прямі промені світла;
- рефлекс, що утворюється відбитими променями в зоні тіні;
- полиск — найяскравішу точку поверхні;
- падаючу тінь — затінену непрозорим тілом частину освітленої поверхні.

До геометричних задач зображення світлотіні на поверхнях архітектурних об'єктів належать задачі побудови контурів (меж) тіней та ліній однакової освітленості — ізофот.



Рис. 16.1

16.2. Загальні положення побудови тіней

При зображенні тіней сонячні світлові промені вважають паралельними. Якщо джерело світла штучне точкове, то світлові промені вважають такими, що виходять з однієї точки. Тіні можна побудувати також від лінійних джерел світла.

На рис. 16.2 схематично зображено утворення тіні на площині Π від тіла Φ , яке освітлюють сукупністю променів, що поширюються від точкового джерела, та променів певного напрямку. При цьому утворюються власні і падаючі тіні. Власна тінь (ВТ) утворюється на неосвітленій частині поверхні — її контур n визначає контур падаючої тіні (ПТ). При зображенні тіней інтенсивність падаючої тіні умовно беруть приблизно вдвічі сильнішою, ніж власної.

При побудові тіні в прямокутних проекціях прийнято такі основні позначення:

$s(s_1, s_2, s_3, s_\Delta)$ — світловий промінь і його проекції на відповідні площини проекцій (поверхні);

$A_{21}, A_{22}, A_{23}, A_{2\Delta}$ — тіні від точки на відповідні площини проекцій (поверхні);

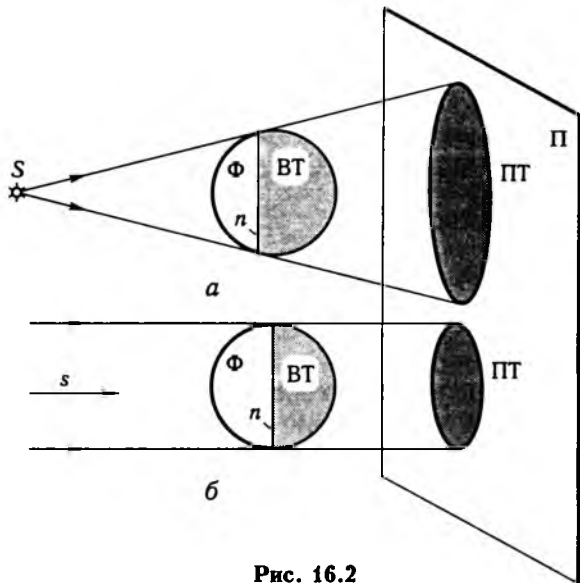


Рис. 16.2

A_2 — тінь від точки на поверхні, площині, в тому числі й на площині проєкцій, коли за рисунком зрозуміло, на якій з поверхонь або площин побудовано тінь;

$a_{21}, a_{22}, a_{23}, a_{2\Delta}, \dots, a_2$ — тіні від прямої;

$S(S_1, S_2, S_3, S_\Delta)$ — точкове джерело світла та його проєкції.

В аксонометрії прийнято такі позначення:

$s'(s'_1, s'_2, s'_3, s'_\Delta)$ — світловий промінь і його проєкції на відповідні площини проєкцій (поверхні);

$A'_{21}, A'_{22}, A'_{23}, A'_{2\Delta}$, або просто A'_2 , — тіні точки на відповідні площини (поверхні);

$S'(S'_1, S'_2, S'_3, S'_\Delta)$ — точкове джерело світла та його аксонометричні проєкції.

Для спрощення викладення матеріалу в деяких випадках вживати-мемо: замість виразу «побудувати проєкції контурів тіні» — «побудувати тінь», замість «площина (поверхня), утворена світловими променями» — «світлова променева або світлова площина (поверхня)».

Із геометричної точки зору побудова власних тіней будь-якої поверхні — це розв'язання задачі на побудову на ній ліній дотику іншої поверхні, що обгортає її, — конічної або циліндричної (див. рис. 16.2).

Побудову падаючих тіней зводять до розв'язування задач на перетин поверхні (площини), на яку падає тінь, з прямою лінією (тінь точки), з площиною (тінь прямої), іншою поверхнею (тінь кривої або поверхні).

У прямокутних проєкціях напрям світлових променів беруть паралельним діагоналі паралелепіпеда, грані якого паралельні координатним площинам (рис. 16.3, а). Проєкції діагоналі на грані паралелепіпеда визначають напрями проєкцій світлових променів на відповідні площини проєкцій.

В окремих випадках такий паралелепіпед замінюють кубом. При цьому проєкції світлових променів на площини проєкцій утворюють з осями проєкцій кути 45° (рис. 16.3, б). Дійсний кут нахилу цих променів до площин проєкцій дорівнює приблизно 35° . Таке положення світлових променів відносно площин проєкцій часто називають *стандартним*.

Точкове джерело задають двома проєкціями точки S .

В аксонометричній проєкції при побудові тіней найчастіше використовують паралельні промені, які визначаються аксонометрією напрямку променя та його проєкцією на горизонтальну площину (вторинна проєкція) або на інші площини (рис. 16.4, а).

При точковому джерелі світла його проєкції задаються аксонометричною та вторинною проєкціями джерела (рис. 16.4, б).

Побудова тіні в прямокутних проєкціях і в аксонометрії принципово не відрізняється. Щоб побудувати тіні на геометричній формі в прямокутній проєкції та в аксонометрії, потрібно спочатку побудувати відповідні проєкції променя заданого напрямку, а потім незалежно розв'язати задачу побудови тіні в прямокутних проєкціях і в аксонометрії. Може бути також інший підхід — спочатку побудувати тіні в прямо-

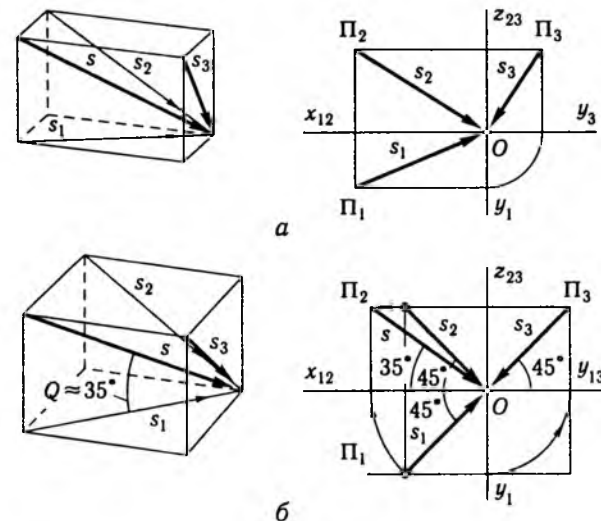


Рис. 16.3

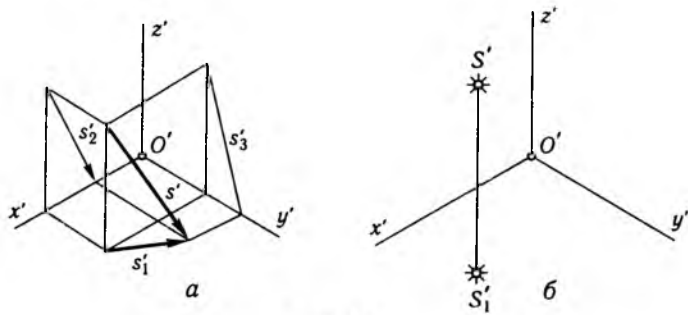


Рис. 16.4

кутних проекціях, а потім аксонометрію геометричної форми разом з тіннями. Іноді застосовують і зворотний перехід від аксонометрії до прямокутних проекцій.

16.3. Основні способи побудови тіней та їх застосування

Спосіб сліду променя. Тінню точки є точка перетину променя, що проходить через точку, з площиною чи поверхнею, тобто слід променя на площині (поверхні). Для побудови тіні точки потрібно через точку провести світловий промінь і розв'язати задачу перетину його з площиною чи поверхнею.

Тінь точки A , що падає на поверхню Φ (рис. 16.5), будують у такій послідовності. Паралельно заданому напрямку світлових променів через точку A проводять проекції s_1 і s_2 променя s . Через промінь проводять січну площину Δ і будують лінію її перетину з поверхнею Φ (лінія a). Точка перетину променя s з лінією a і є тінню точки A на поверхні Φ .

Аналогічно будують тінь точки на площині загального положення (рис. 16.6, a) та на площинах проекцій (рис. 16.6, b , $в$).

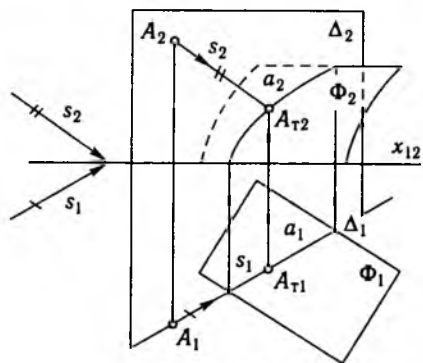


Рис. 16.5

Тіні точки на площині та поверхні в аксонометричній проекції будують за такою самою методикою (рис. 16.7).

Тінь кривої лінії на поверхні чи площині — це лінія перетину лінійчатої світлової поверхні, що утворена світловими променями і проходить через криву, із заданою поверхнею чи площиною. Тінь лінії будують як сукупність тіней її точок (рис. 16.8, a).

Тінь прямої лінії на поверхні чи площині — це лінія перетину світло-

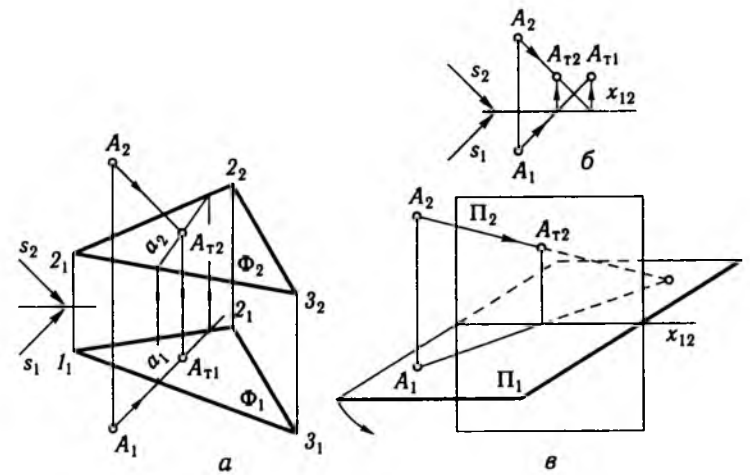


Рис. 16.6

вої площини, що проходить через пряму, із заданою поверхнею чи площиною (рис. 16.8, $б$).

Практичне значення мають окремі випадки побудови тіней відрізків прямих, які розглянемо відносно фронтальної площини проекцій, а саме:

- тінь на фронтальну площину від відрізка вертикальної прямої вертикальна (рис. 16.8, $в$), а на поздовжню форму — дзеркально відтворює її профіль (рис. 16.8, $г$);
- тінь фронтально проєкціовального відрізка на фронтальну площину збігається з фронтальною проєкцією світлового променя (рис. 16.8, $д$). Тінь такого відрізка на яку завгодно поверхню залишається на фронтальній проєкції відрізком прямої (рис. 16.8, $е$);
- тінь відрізка прямої на паралельну площину проєкцій паралельна прямій, а її довжина дорівнює довжині відрізка (рис. 16.8, $е$). У цьому разі побудовано тінь відрізка поздовжньої прямої;
- тінь відрізка прямої, що належить світловій площині, збігається зі слідом цієї площини (рис. 16.8, $ж$).

За аналогічних умов ці властивості тіні зберігаються відносно інших площин. В аксонометрії тінь прямої на паралельну площину залишається паралельною прямої, а тінь лінії, що належить світловій площині, збігається з лінією перетину її з площинами та поверхнями.

Тінь плоского відсіку площини будують як сукупність тіней точок його контуру (рис. 16.9, a). Для побудови тіні плоского багатокутника досить побудувати тіні його

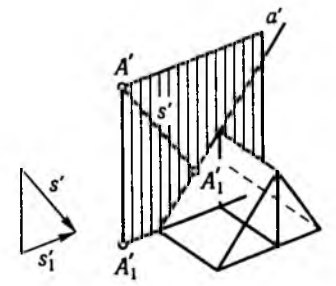


Рис. 16.7

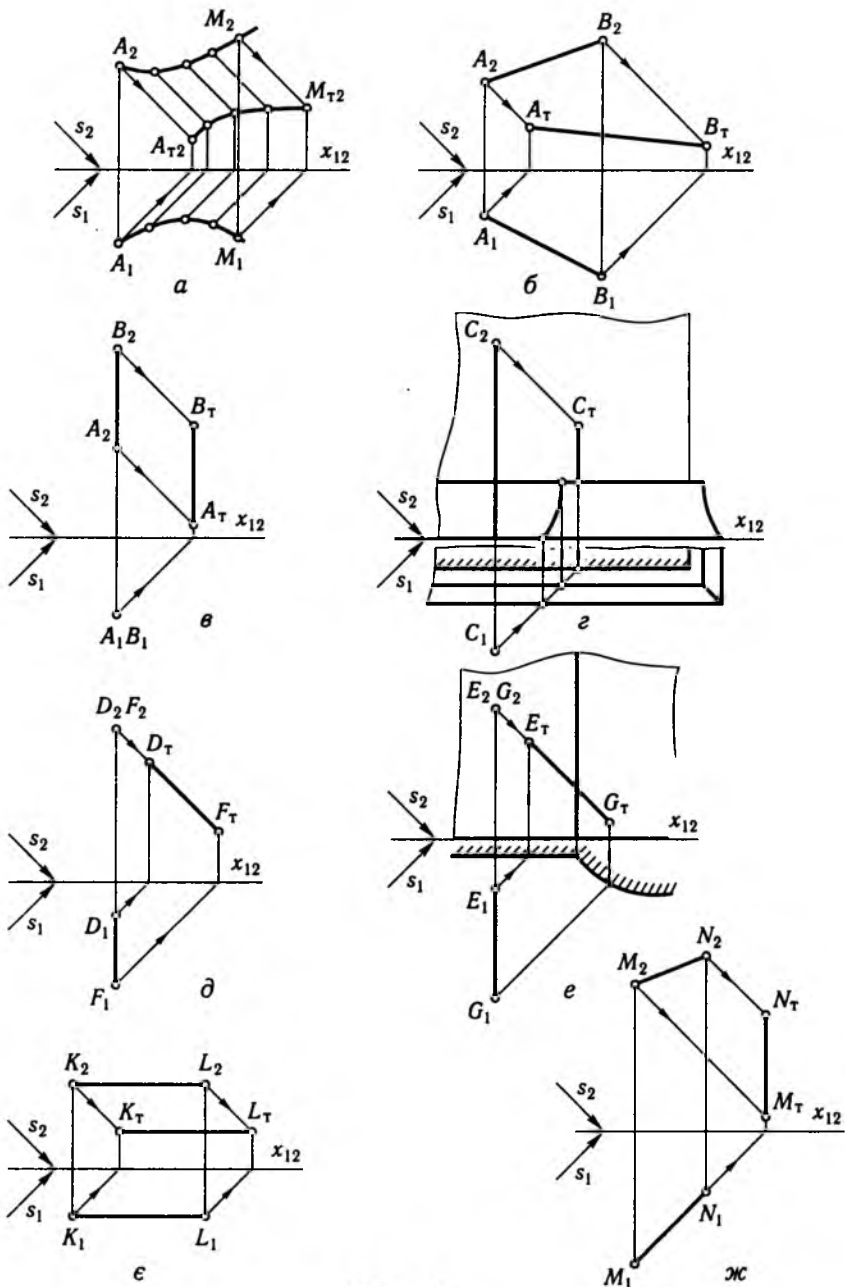


Рис. 16.8

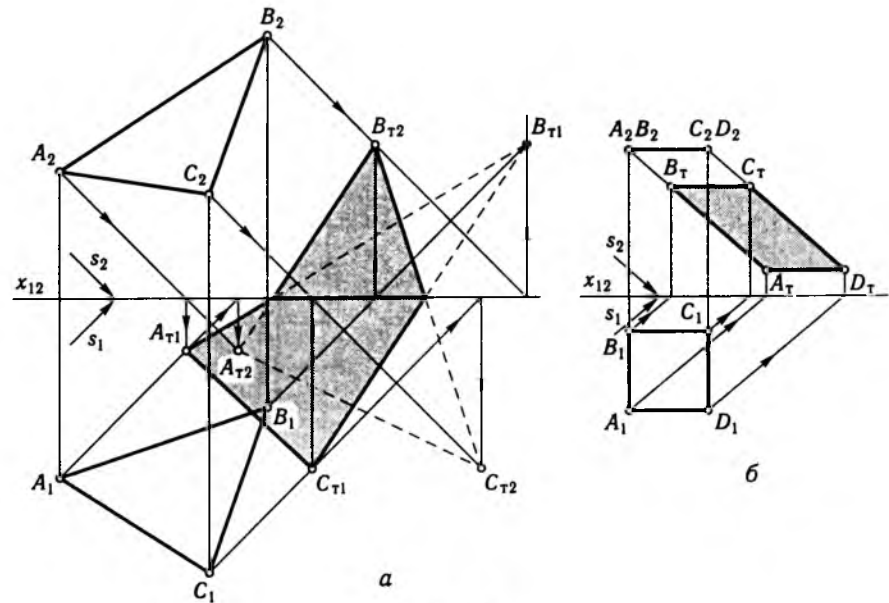


Рис. 16.9

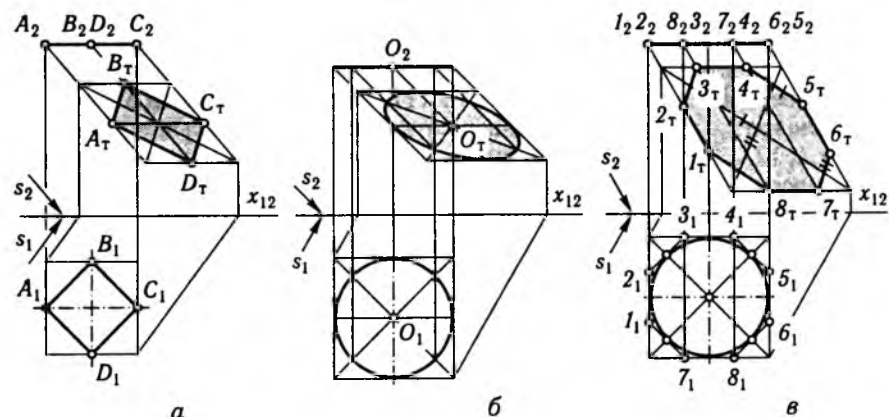


Рис. 16.10

вершин і сполучити їх відрізками прямих. При довільному положенні світлового променя побудову тіні, що падає на фронтальну площину від горизонтального квадрата, показано на рис. 16.9, б. На основі побудови тіні такого квадрата будують тінь інших фігур, вписаних у нього (рис. 16.10).

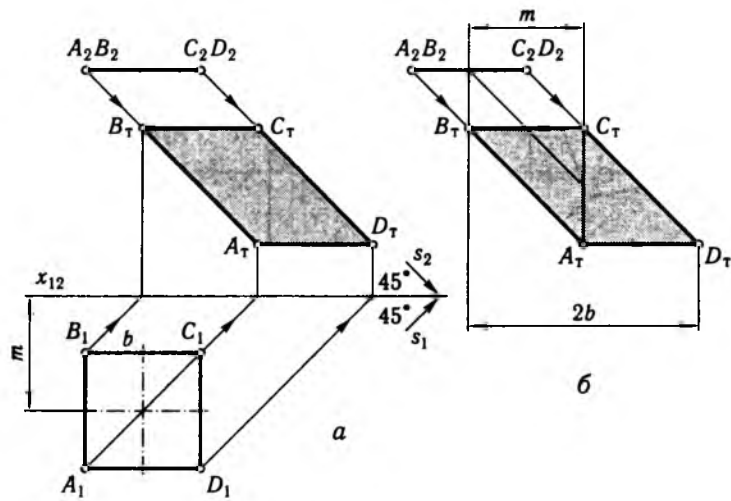


Рис. 16.11

При стандартному положенні світлового променя (з нахилом його проєкції 45°) побудову тіні, наприклад від квадрата, на фронтальну площину можна спростити — виконати без використання горизонтальної проєкції. Проте в цьому разі потрібно знати відстань m від центра квадрата до фронтальної площини. На фронтальній площині ця відстань визначає положення сліду світлової променевої площини, що проходить через центр квадрата (рис. 16.11). Тіні вершин квадрата A і C , що належать цій площині, визначаються на її фронтальному сліді — точки A_T і C_T . Точки B_T і D_T будують на горизонтальних прямих, проведених через побудовані точки тіні. При цьому довжини відрізків тіні дорівнюють довжині b сторони квадрата. Ділянки контуру тіні $A_T B_T$, $C_T D_T$ збігаються з фронтальною проєкцією світлового променя.

Таким способом можна побудувати тінь від горизонтального круга (рис. 16.12, *a*) та від круга, що лежить у профільній площині (рис. 16.12, *б*), на фронтальну площину без використання горизонтальної проєкції. Горизонтальну проєкцію, як і в попередньому прикладі, наведено для наочності. Хід побудови такий. За допомогою відстані m зображують слід площини, що проходить через центр круга. Довжина фронтальної проєкції описаного квадрата дорівнює діаметру круга. Проєкцію вписаного квадрата визначають, розділивши радіус круга у співвідношенні $7 : 3$. Будують тіні, що падають на фронтальну проєкцію від горизонтальних та профільних квадратів і точки O . Сполучають потрібні точки, щоб отримати контур тіні — еліпс.

Слід пам'ятати, що тінь плоскої фігури на паралельну площину повторює форму цієї фігури (рис. 16.13, *a*). Тінь плоскої фігури, що

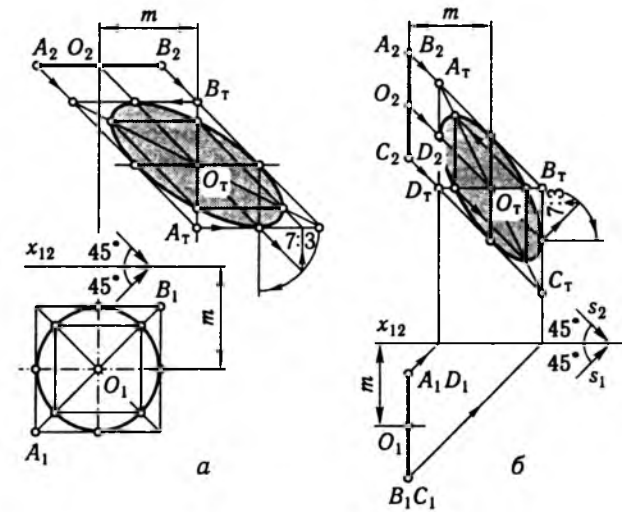


Рис. 16.12

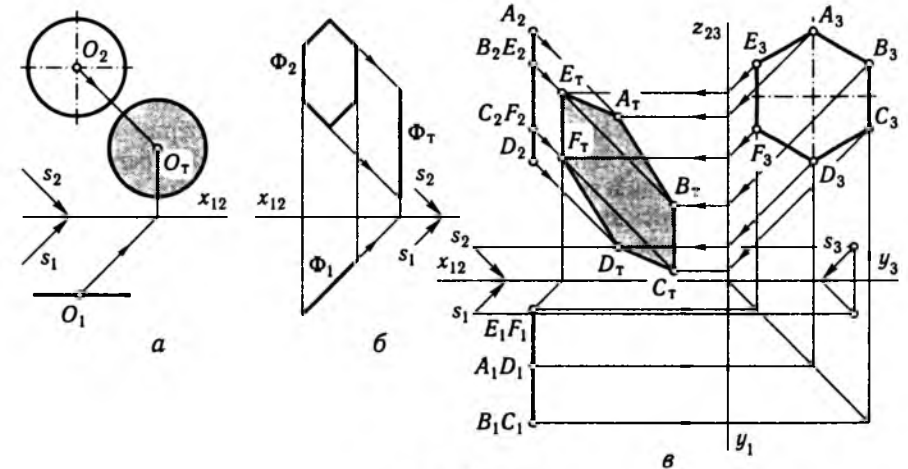


Рис. 16.13

належить світловій площині, на будь-яку поверхню збігається зі слідом світлової площини на цій поверхні (рис. 16.13, *б*). Щоб побудувати тінь профільно розміщеної фігури, доцільно скористатися її профільною проєкцією (рис. 16.13, *в*), попередньо побудувавши профільну проєкцію світлового променя s_3 .

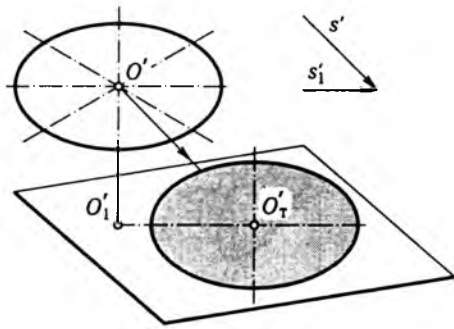


Рис. 16.14

Тінь від горизонтального круга на горизонтальну площину в аксонометрії показано на рис. 16.14.

Спосіб обвідних поверхонь. Щоб побудувати власну тінь об'ємного тіла, потрібно знайти лінію дотику обвідної поверхні, твірні якої розміщені у просторі паралельно світловому променю (циліндрична поверхня) або виходять з однієї точки (конічна поверхня). Побудову обвідної поверхні зводять до побудови множини дотичних площин.

Для багатьох тіл побудову дотичних площин логічно суміщати з побудовою їхніх тіней.

Розглянемо приклади побудови обвідних поверхонь і на цій основі — контурів власної тіні об'ємних тіл.

На основі прикладів побудови дотичних площин, паралельних заданій прямій, будують лінію дотику циліндричної поверхні, що обгортає задану (рис. 16.15). Цю лінію будують окремими ділянками. На циліндричній частині поверхні лінії дотику 1—3, 2—4 будують так, як це було показано раніше на прикладі побудови дотичної до циліндра. Визначення точок дотику 5, 6 в довільному горизонтальному перерізі Δ виконують за допомогою вписаного дотичного (по лінії перерізу) допоміжного конуса (див. приклад побудови точок дотику площин, паралельних заданому напрямку, до сфери у визначеному перерізі). Те, що конус спрямований вершиною вниз, не вносить жодних принципових змін у побудову шуканих точок.

Важливим етапом побудови лінії дотику є пошук точок на контурі зображеної поверхні та найвищої (найнижчої) точки лінії дотику δ .

Щоб знайти точки на фронтальному контурі поверхні обертання, потрібно уявити фронтально проєкціювальний циліндр, що є дотичним до поверхні по її фронтальному контуру. Досить побудувати площину, дотичну до цього циліндра, щоб одночасно визначити точку дотику на контурі поверхні обертання. Практично для побудови таких точок (у цьому разі точки 7) потрібно на фронтальній проєкції провести дотичну, паралельну заданому напрямку s_2 , до контуру тіла обертання.

Найвища точка шуканої лінії лежатиме в осьовій площині, паралельній заданому напрямку. Для побудови найвищої точки використовують допоміжний описаний конус, твірні якого мають кут нахилу до основи, що дорівнює його дійсному значенню. Для цього обертанням навколо вертикальної осі визначають фронтальне положення відрізка прямої, що задає цей напрям. Осьова площина разом з твірною поверхні, що лежить у ній, також обертанням навколо осі тіла розміщується

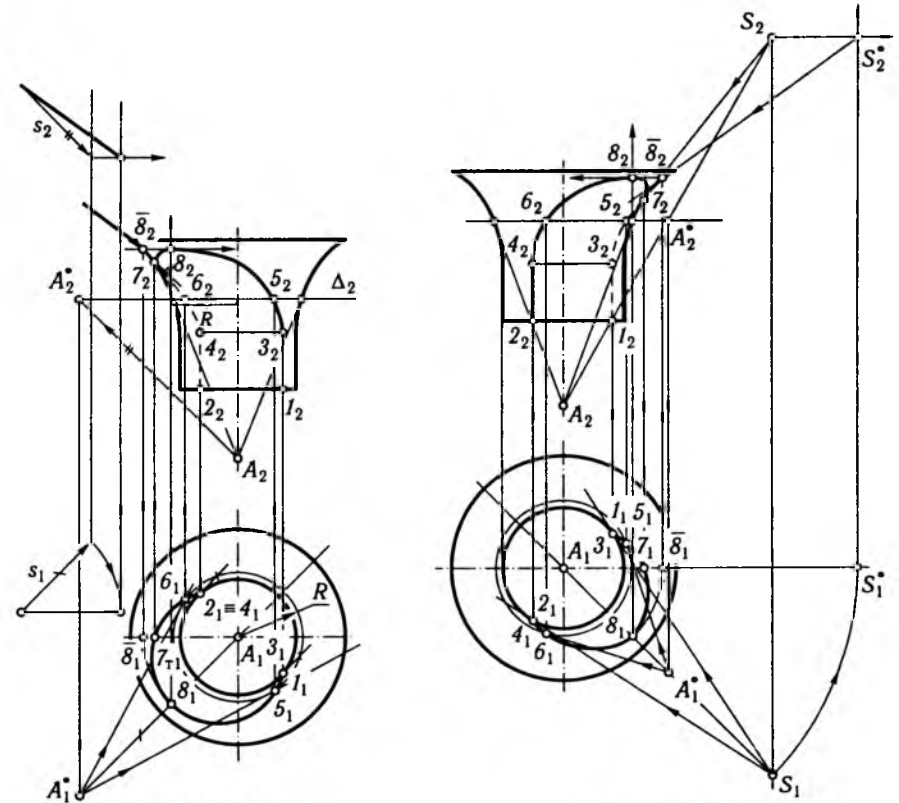


Рис. 16.15

Рис. 16.16

фронтально. При цьому твірна, що лежить в осьовій площині, суміщиться з фронтальним контуром поверхні. Для визначення точки δ потрібно провести дотичну до суміщеної твірної паралельно побудованій фронтальній проєкції напрямку. Після цього осьову площину разом з точкою s_2 повертають зворотним обертанням у вихідне положення. Інакше кажучи, щоб побудувати найвищу (найнижчу) точку, треба знайти фронтальне положення заданого напрямку, паралельно йому провести дотичну (дотичні) до контуру тіла обертання. Цю точку (точки) зворотним обертанням повернути в осьову площину, яка є паралельною заданому напрямку.

Побудову конічної обвідної поверхні з вершиною S показано на рис. 16.16. Відрізки ліній 1—3 і 2—4 будують з використанням горизонтальної проєкції як лінії дотику площин, що проходять через задану точку S . Точки 5 і 6 у довільному горизонтальному перерізі визначають за допомогою вписаного дотичного допоміжного конуса, спрямова-

ного у цьому разі вершиною A вниз. Щоб визначити точку 7 на фронтальному контурі, проводять дотичну до контуру з точки s_2 . Найвищу точку 8 будують у такій послідовності: осьову площину, що проходить через точку S , обертають навколо осі заданого тіла розміщують фронтально. З точки S_2^0 проводять дотичну до контуру і отримують точку $\bar{8}_2$. Зворотним обертанням з використанням горизонтальної проекції визначають найвищу точку 8 ($8_1, 8_2$). Використовуючи методику побудови дотичних площин та обвідних поверхонь, можна будувати контури власних і падаючих тіней основних геометричних форм.

Розглянемо приклади.

Контуром власної тіні призми (рис. 16.17) є ламана лінія $1-2-3-4-5$.

Обвідна поверхня складається зі світлових площин, які в перетині з площинами проекцій визначають контур падаючої тіні.

Тінь, що падає від піраміди (рис. 16.18), визначається світловими площинами, які проходять через ребра $T1$ і $T2$. Ці ребра є частиною контуру власної тіні піраміди.

Аналогічно будують власні й падаючі тіні циліндра і конуса (рис. 16.19).

Побудову власних та падаючих тіней паралелепіпеда і куба при стандартному положенні світлових променів ($45^\circ/45^\circ$) показано на рис. 16.20 і 16.21, де a — слід світлової площини, що проходить через центр куба.

Якщо характер тіні на поверхні вертикальних призм чи циліндрів не змінюється зі зміною їхньої висоти, то для пірамід і конусів змінюється висота впливає на відносну величину затіненої поверхні. Для конуса критичною висотою є така, при якій тінь від вершини падає на контур основи (рис. 16.22). Власна тінь при цьому відображується твірною. Це стає можливим тоді, коли твірні конуса нахилені до горизонтальної площини під кутом, що дорівнює дійсній величині кута нахилу світлового променя.

На поверхнях обертавання контур власної тіні визначають за допомогою описаних або вписаних конусів і циліндрів.

На рис. 16.23 зображено побудову тіні на поверхні еліпсоїда обертавання при довільному розміщенні в просторі світлового променя. У цьому прикладі світловий промінь зафіксовано проекціями відрізків прямих. Точки 1 і 2 — це точки дотику до контуру фронтальної проекції світлового променя. Точки 3 і 4 будують за допомогою вертикального описаного циліндра. Точки в проміжних довільних перерізах визначають за допомогою описаних конусів. Для побудови найвищої та найнижчої точок межі власної тіні еліпсоїда використовують конуси, що мають «критичну» висоту.

Власну тінь сфери доцільно будувати з використанням способу заміни площин проекцій (рис. 16.24). Допоміжну площину вибирають так, щоб відрізок світлового променя проєкціювався на неї дійсною величиною A_4B_4 . Досить провести дотичні до кола з центром O_4 , щоб знайти

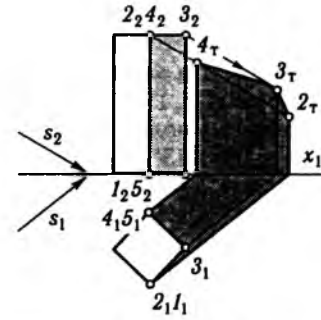


Рис. 16.17

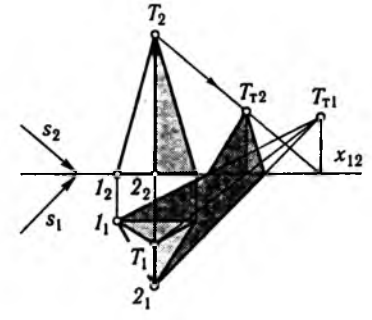


Рис. 16.18

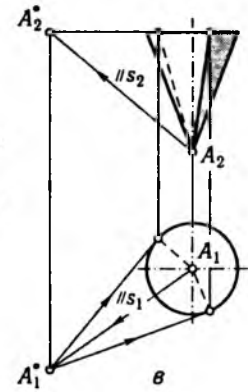
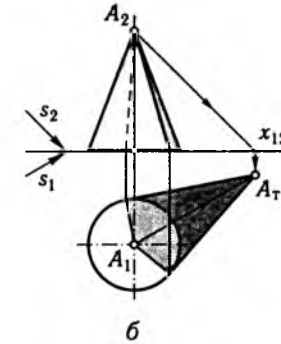
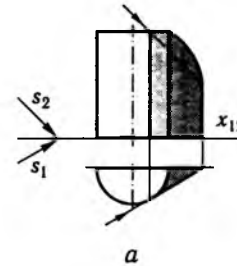


Рис. 16.19

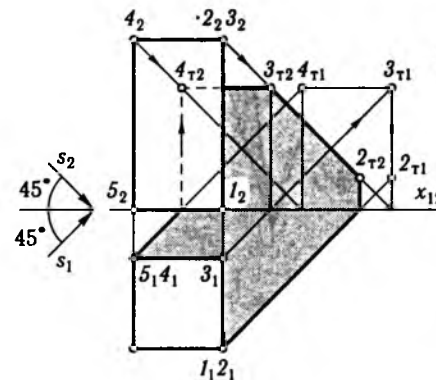


Рис. 16.20

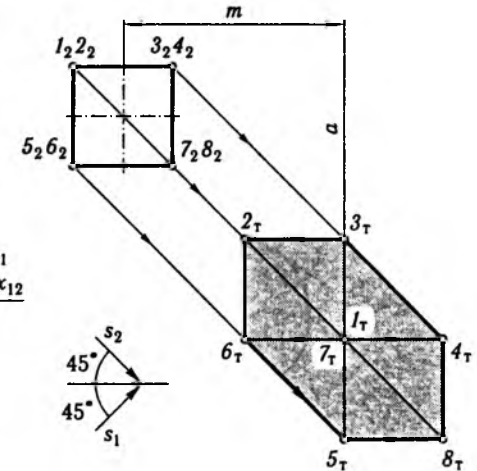


Рис. 16.21

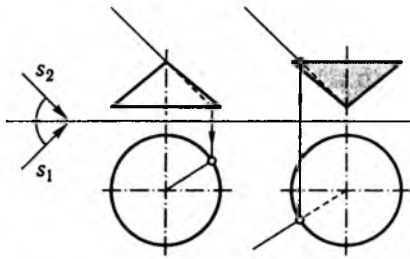


Рис. 16.22

лінію власної тіні сфери (проекційвальний слід). Зворотна побудова дає змогу відобразити контур власної тіні сфери на Π_1 і Π_2 .

При стандартному положенні світлового променя ($45^\circ/45^\circ$) тіні на поверхнях обертання будують з використанням деяких спрощень. На поверхні циліндра лінія розподілу світла і тіні поділяє фронтальну проекцію радіуса основи у співвідношенні

3 : 7 (рис. 16.25). Тінь на поверхні конусів з довільним кутом нахилу твірних до основи будують, як показано на рис. 16.26, з кутом нахилу 45° — на рис. 16.27, а, а з кутом нахилу 35° — на рис. 16.27, б.

Побудову власної тіні конуса довільної висоти за його фронтальною проекцією показано на рис. 16.28. Хід побудови збігається з нумерацією точок.

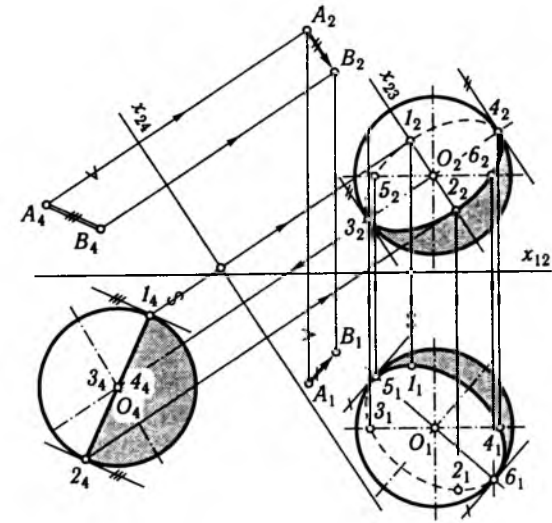


Рис. 16.24

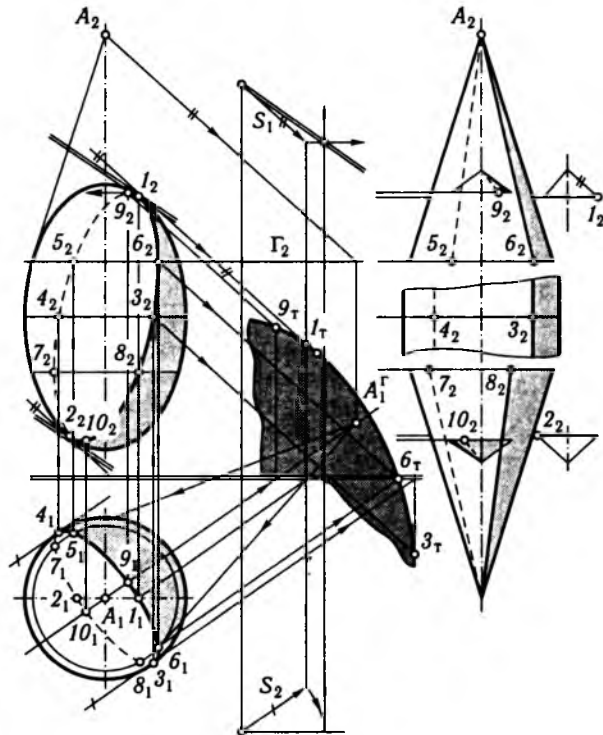


Рис. 16.23

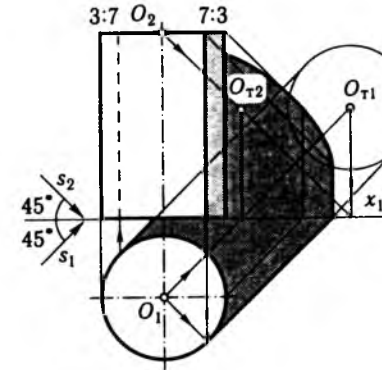


Рис. 16.25

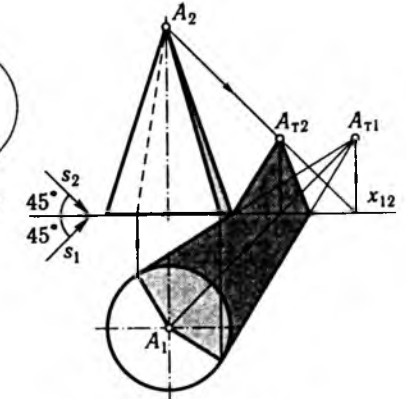
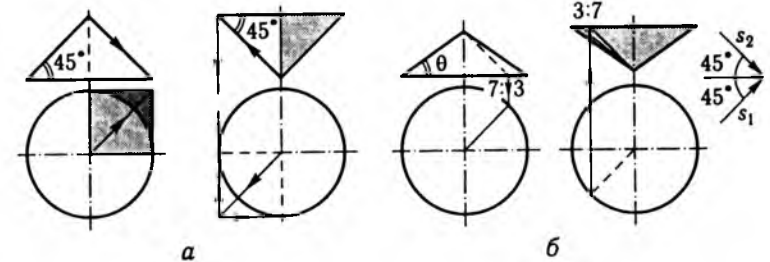


Рис. 16.26



а

б

Рис. 16.27

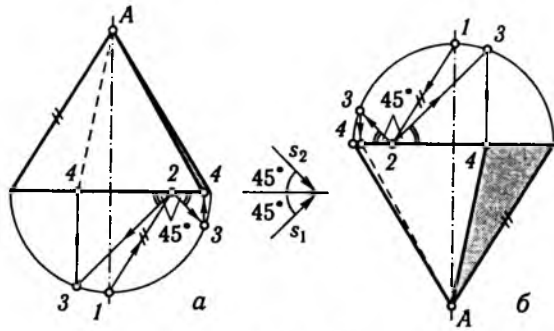


Рис. 16.28

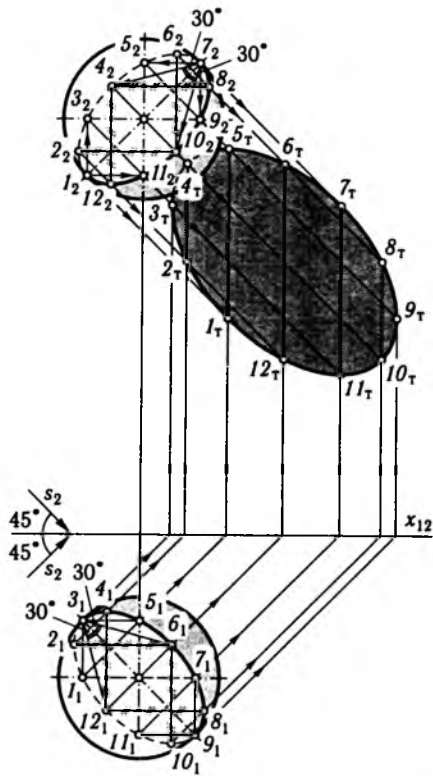


Рис. 16.29

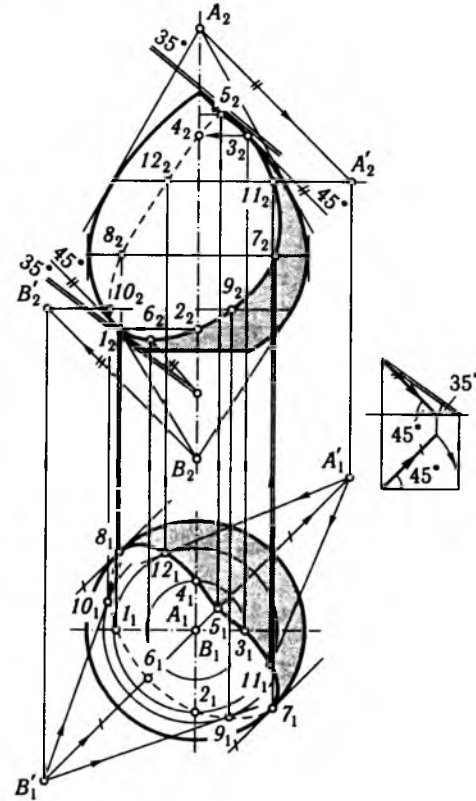


Рис. 16.30

Побудову межі власної тіні сфери при стандартному положенні світлового променя показано на рис. 16.29. Спочатку будують точки 1_2 і 7_2 на фронтальному контурі, потім $5_2, 9_2$ і $3_2, 11_2$ — на перпендикулярних осях. Із точок 1_2 і 7_2 проводять прямі під кутом 30° до похилої осі і знаходять точки 4_2 і 10_2 . Щоб побудувати точки $6_2, 2_2, 8_2$ і 12_2 , відповідно з точок 4_2 і 10_2 проводять вертикальні та горизонтальні прямі, на яких відкладають по три однакових відрізки від точок 4_2 і 10_2 . Довжина кожного відрізка дорівнює відстані від точки 4_2 або 10_2 до вертикальної чи горизонтальної осі сфери. Горизонтальну проекцію контуру власної тіні будують аналогічно.

Точки на фронтальному контурі сферичних форм будують за допомогою дотичних з кутом нахилу 45° . У поясному перерізі точки тіні будують, як на описаному циліндрі, тобто радіуси поділяють у співвідношенні $3 : 7$ по обидва боки від центра. В довільному горизонтальному перерізі точки тіні будують, як на описаному конусі (див. рис. 16.28). Найвищу та найнижчу точки будують за допомогою конусів з кутом нахилу твірних 35° (див. рис. 16.27). Горизонтальну проекцію будують за правилами проекційного зв'язку.

Будуючи контур тіні форми обергання, складеної з кількох простих, слід звернути увагу на те, що наявність на контурі точки, в якій радіуси кривини лінії різні, зумовлює злом лінії тіні.

На поверхні обергання при стандартному положенні світлових променів контур власної тіні будують у певній послідовності (рис. 16.30). Проводять дотичні (45°) до контуру і отримують точки 1 і 3 . Внаслідок симетрії відносно вертикальної світлової площини їм відповідають точки 2 і 4 на осі. Проводять дотичні (35°) до контуру і креслять відповідні горизонтальні перерізи, їхні половини поділяють у співвідношенні $3 : 7$ і дістають точки 5 і 6 (найвищу та найнижчу). В перерізі між вертикальними дотичними будують точки 7 і 8 поділом радіусів у співвідношенні $3 : 7$. Задають довільні горизонтальні перерізи, будують допоміжні конуси і знаходять точки $9, 10, 11$ і 12 . Точки сполучають плавною кривою лінією з урахуванням видимих її ділянок.

Приклади побудови власних і падаючих тіней об'ємних тіл від точкового джерела світла в прямокутних проекціях показано на рис. 16.31, а, а побудову тіней в аксонометрії від точкового джерела світла — на рис. 16.31, б.

Спосіб світлових січних площин. Цей спосіб полягає у тому, що через кожну з точок контуру, який створює тень, проводять ряд світлових січних площин і будують лінії перетину їх з поверхнею, на яку падає тень. Потім через точку, що дає тень, у січній площині проводять світловий промінь до перетину з побудованою лінією перетину поверхні, де і визначають точку падаючої тіні. Такий спосіб доцільно використовувати тоді, коли побудова ліній перетину променевої площини з поверхнею не викликає труднощів.

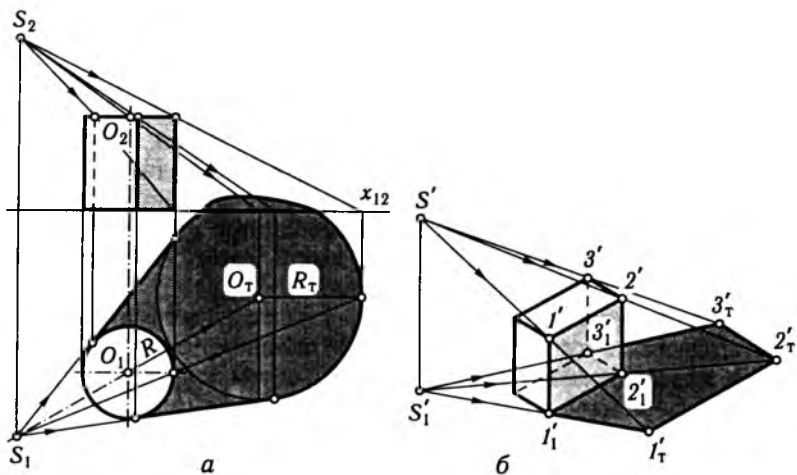


Рис. 16.31

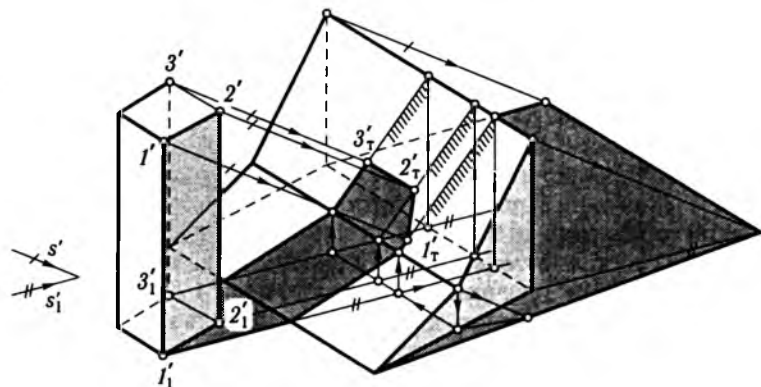


Рис. 16.32

Особливості застосування способу світлових січних площин продемонстровано на рис. 16.32. Наприклад, через точку I' призми проводять вертикальну світлову площину Γ і будують лінію її перетину з поверхнею, на яку падає тінь. При цьому горизонтальний слід світлової площини паралельний вторинній проекції світлового променя. Тінь точки I' визначається точкою перетину I'_2 світлового променя, що проходить через точку I' , з лінією перерізу форми. Аналогічно будують інші точки падаючої тіні на цьому та на наступних рисунках.

Побудовою вертикальних перерізів визначають контур тіні від призми на півсферу (рис. 16.33).

Способом світлових січних площин побудовано також контури падаючих тіней на фасаді споруди (рис. 16.34, а). Наприклад, для побудови тіні точки B через цю точку проводять вертикальну площину, паралельну горизонтальній проекції променя, до перетину з фронтальною площиною фасаду і на побудованій лінії перетину знаходять точку B_T .

Аналогічно побудовано падаючі тіні на формі, зображеній на рис. 16.34, б.

Спосіб допоміжних січних площин. На рис. 16.35 побудовано тінь, що падає від піраміди на зрізаний конус. Точки контуру падаючої тіні на площині основи конуса (точки I_T і 2_T) визначаються перетином цього контуру з основою конуса. Довільна горизонтальна площина Φ перетинає обидва тіла по плоских фігурах, подібних до фігур їхніх основ. Завдяки цьому тіні в довільно взятій горизонтальній площині будують, як і в площині основ. Тінь, що падає від вершини піраміди на конус, будують за допомогою осевої світлової січної площини Γ . Тінь від конуса побудовано на горизонтальну площину проєкцій.

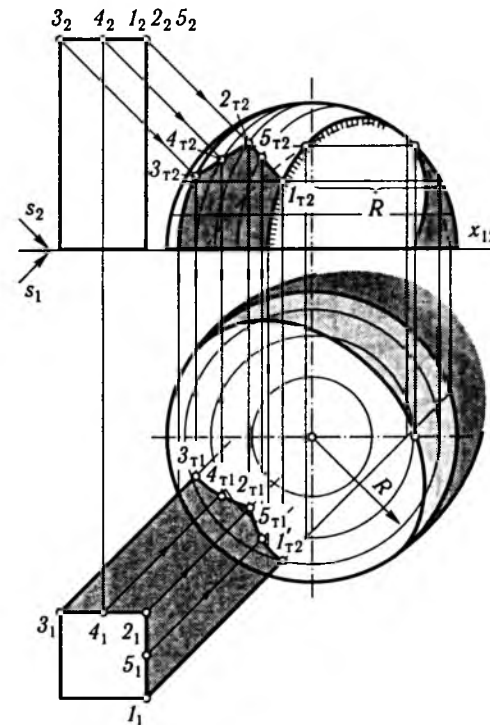


Рис. 16.33

Вертикальні допоміжні січні площини використовують для побудови тіні на поверхню від її криволінійного контуру (рис. 16.36). Точка A_{T2} падаючої тіні в довільній фронтальній площині Γ визначається в результаті перетину двох ліній, перша з яких — лінія перетину поверхні ніші площиною Γ , а друга — тінь від контуру поверхні на площину Γ (вона повторює контур). Прямолінійну частину тіні визначають за допомогою вертикальної січної площини. Спосіб використовують, коли поверхні розтинаються допоміжними площинами по нескладних для побудови лініях.

Спосіб зворотних променів. Цей спосіб доцільно використовувати, як і в попередньому випадку, при побудові власних і падаючих тіней геометричних тіл, поверхні яких утворені на основі простих для зображення ліній — прямих або кіл.

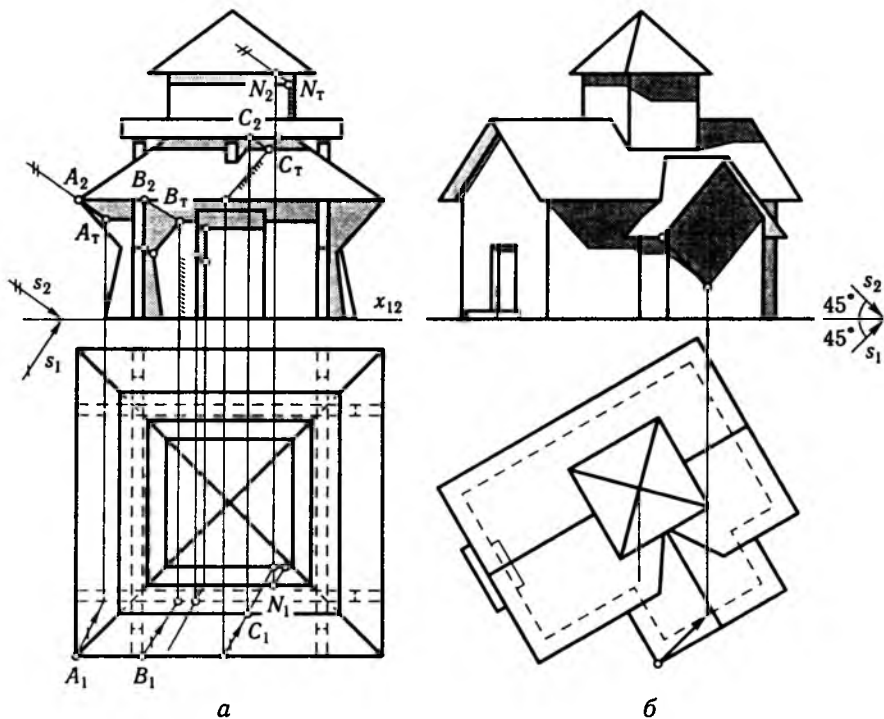


Рис. 16.34

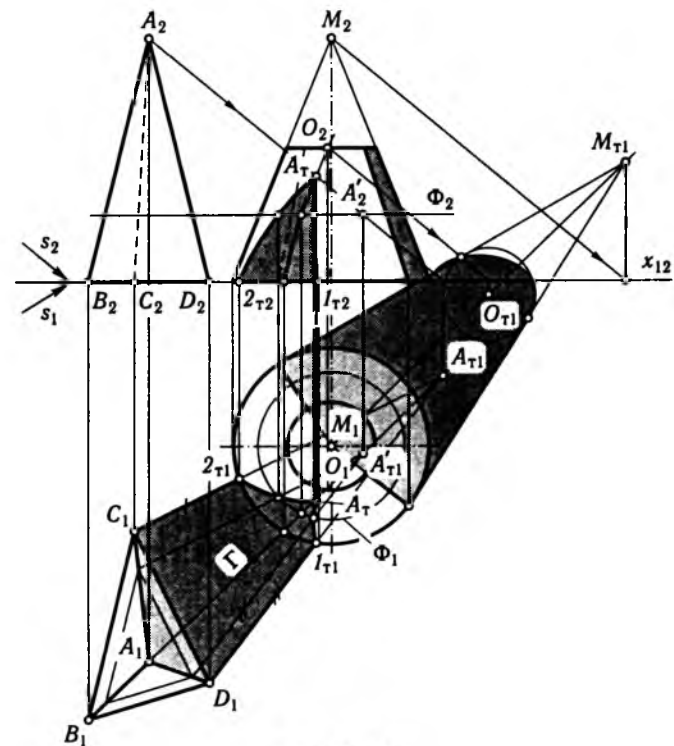


Рис. 16.35

Суть способу продемонстровано на прикладі побудови тіні відрізка прямої AB , що падає на циліндричну поверхню (рис. 16.37). Поверхня зображена у вигляді множини твірних — прямих ліній. Спочатку визначають площину, на яку будують тінь, що падає від обох об'єктів. Це буде горизонтальна площина проєкцій. Із точок перетину тіней відрізка і твірних циліндричної поверхні проводять зворотні промені до перетину з проєкціями відповідних твірних. Точки, побудовані таким чином на твірних, сполучають плавною кривою, яка, власне, і є тінню. При побудові тіні на фронтальній проєкції зворотні промені є паралельними фронтальній проєкції світлового променя.

На горизонтальній проєкції поверхні лінія тіні може будуватися за її фронтальним зображенням за допомогою вертикальних ліній сполучення або зворотними променями, паралельними горизонтальній проєкції світлового променя.

У такий спосіб побудовано власну тінь на відсіку поверхні гіперболоїдного параболоїда (рис. 16.38). Поверхню зображено у вигляді множини прямолінійних твірних. Від них будують тіні на горизонтальну площину проєкцій, окреслені плавною кривою. Точки дотику кривої з

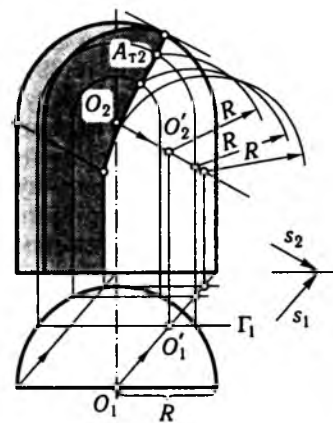


Рис. 16.36

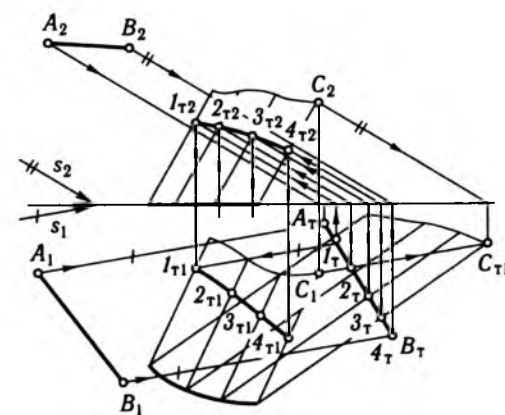


Рис. 16.37

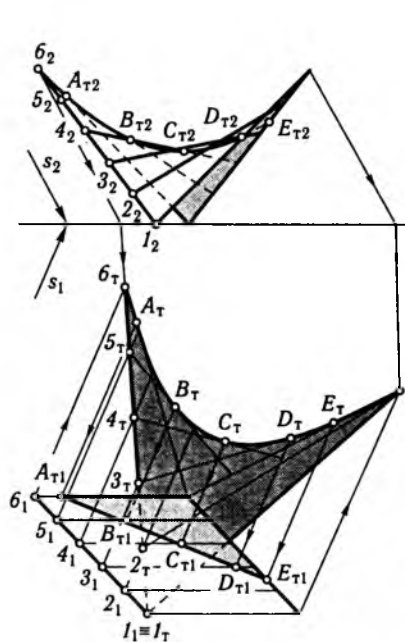


Рис. 16.38

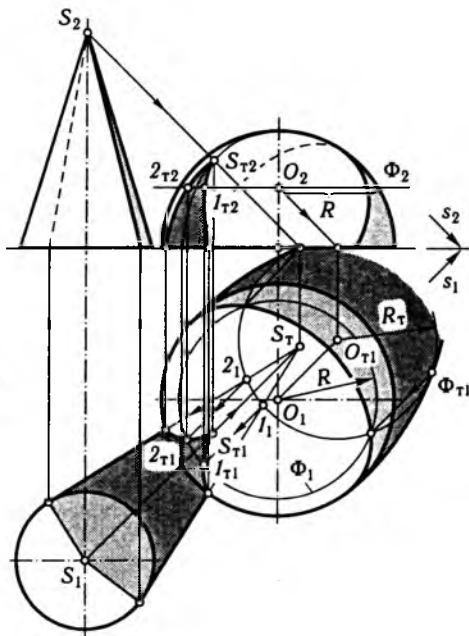


Рис. 16.39

прямими $A_{\tau} \dots E_{\tau}$ зворотними променями, паралельними проєкціям світлових, повертають на відповідні твірні лінії початкових проєкцій. Побудовані точки визначають межу власної тіні на відсіку поверхні гіперболічного параболоїда.

Тінь, що падає від одного геометричного тіла на інше, та їхні власні тіні також можна побудувати способом зворотних променів (рис. 16.39). Щоб побудувати тінь, що падає від прямого кругового конуса на півсферу, спочатку будують тінь, яка падає від конуса на горизонтальну площину. На цю саму площину будують тіні, що падають від кількох горизонтальних перерізів півсфери. Точки типу 1_{τ} і 2_{τ} взаємного перетину тіней — кіл з контурними прямими падаючої тіні конуса — повертають на відповідні перерізи півсфери у напрямках, паралельних проєкціям світлового променя. Тінь від вершини S на півсферу будують за допомогою вертикальної січної світлової площини.

Тінь, що падає від півсфери на горизонтальну площину, будують як криву, що обгинає тіні від горизонтальних перерізів півсфери. Власну тінь півсфери визначають за падаючою також способом зворотних променів.

Зворотні промені використовують також при визначенні тіней в аксонометрії. Як і в попередніх прикладах, в аксонометричній проєкції спо-

чатку будують тіні від заданих об'єктів на горизонтальну чи якусь іншу площину, а потім точки перетину їхніх падаючих тіней зворотними променями повертають на попередні зображення. Контури падаючих тіней дають змогу побудувати межі власних тіней форм також зворотними променями (рис. 16.40).

Спосіб допоміжного проєкціювання. Одним із ефективних способів побудови тіней на складних лінійчатих геометричних формах є спосіб допоміжного проєкціювання на деякі площини. Суть цього способу полягає в тому, що тінь будують на допоміжній площині, на якій використовують проєкцію поверхні та світлового променя за визначеним напрямом проєкціювання.

Розглянемо це на прикладі побудови власної та падаючої тіней циліндра (рис. 16.41). Світловий промінь s і одночасно циліндричну поверхню проєкціюють на площину Γ у напрямі твірних циліндра. При цьому отримують проєкцію променя \bar{s} . Паралельно їй проводять дотичні до контуру циліндра, які і визначають на його поверхні точки 1_2 та 2_2 , через які пройдуть твірні — межі власної тіні. Тінь, що падає на горизонтальну площину, побудовано з використанням фронтальної і горизонтальної проєкцій циліндра.

На рис. 16.42 показано використання цього способу для побудови тіні, що падає від шестикутної в плані плити на таку саму в плані зрізану піраміду. Для побудови падаючої тіні від точки 1 промінь світла AB проєкціюють паралельно a на осьову площину Γ , де лежить точка 1 і ліве середнє ребро піраміди. Фронтальною проєкцією променя світла стає відрізок m . Потім з точки 1 фронтальної проєкції зображення

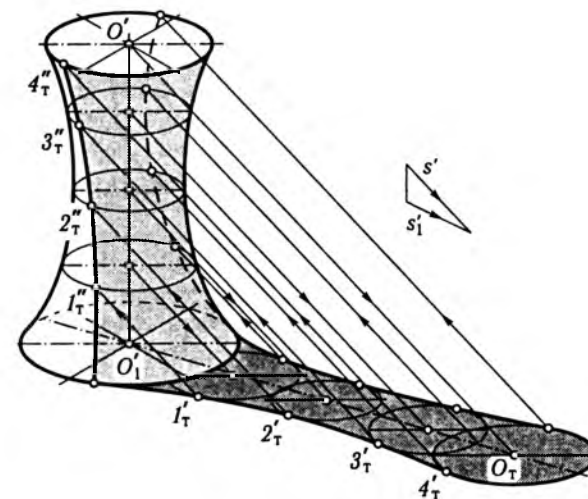


Рис. 16.40

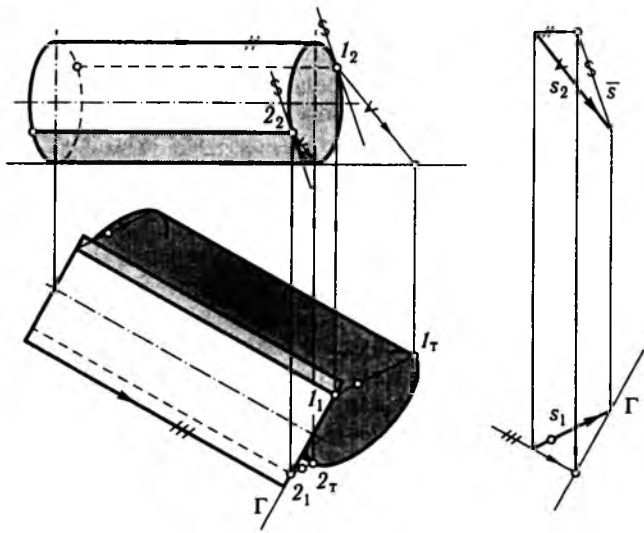


Рис. 16.41

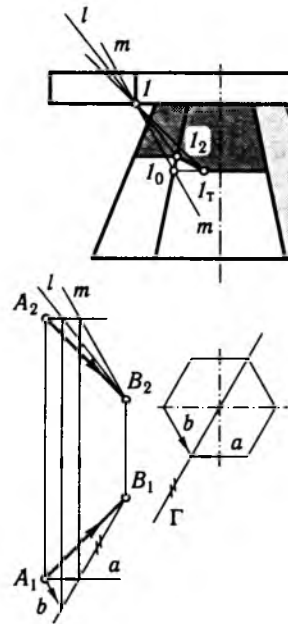


Рис. 16.42

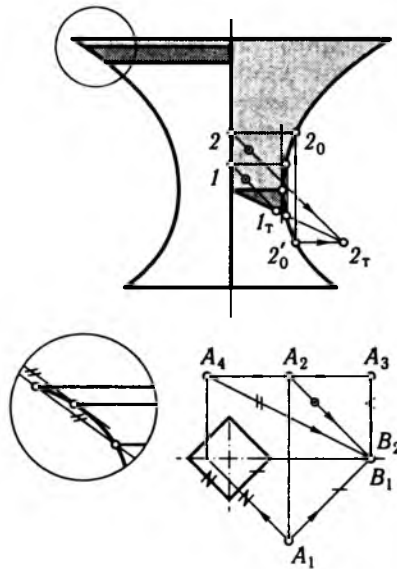


Рис. 16.43

проводять промінь, паралельний m , до перетину з ребром піраміди в точці 1_0 . З цієї точки проводять горизонтальну пряму, яка в перетині з променем світла, що проходить через точку 1 , визначає тінь 1_τ . Далі тінь на передній грані буде паралельною поздовжній прямій — ребру плити.

Для побудови тіні, що падає на ліву грань піраміди, промінь світла проєкціюють на ту саму осьову площину в напрямі b . При цьому будують допоміжну фронтальну проєкцію променя l , за допомогою якої визначають тінь точки 1 на ребрі піраміди, а потім і горизонтальний відрізок тіні на лівій грані піраміди.

Цей самий спосіб використано при побудові тіней форми, утвореної в результаті перетину чотирьох циліндричних поверхонь (рис. 16.43). Для побудови тіней циліндричної поверхні, що розміщується справа від осі симетрії, промінь світла проєкціюють на фронтальну осьову площину паралельно твірним циліндра. Допоміжна проєкція світлового променя у цьому разі стає вертикальною. Побудова вертикальної дотичної до контуру поверхні визначить межу власної тіні. Контур падаючої тіні будують у такій послідовності: через довільно взяту точку 2_0 проводять вертикальну пряму (допоміжну проєкцію променя) до перетину з контуром. Через побудовану точку $2'_0$ проводять горизонтальну лінію, на яку впаде тінь 2_τ точки 2 . Для визначення лінії падаючої тіні потрібно побудувати ще кілька точок.

На лівій частині форми межу власної тіні знайдено за допомогою дотичної, паралельної допоміжній проєкції світлового променя, а межа падаючої — за допомогою прямої, також паралельної допоміжній проєкції світлового променя, проведеної з кінцевої точки контуру до перетину із самим контуром.

На рис. 16.44 побудовано власні й падаючі тіні на восьмигранному куполі, утвореному взаємним перетином циліндричних поверхонь. Для побудови власних тіней використовують допоміжне проєкціонування променя AB відповідно на осьові площини Φ , Δ і Σ . Дотична l до кривої I , паралельна A_2B_4 , визначить межу власної тіні лівої частини форми, а дотична n до кривої III , паралельна A_2B_6 , — межу власної тіні правої частини. Для побудови власної тіні на середній частині форми використовують поздовжнє проєкціонування на площину Δ . Допоміжна проєкція A_2B_8 променя визначає напрям дотичної m до кривої II для побудови межі $1-2$ власної тіні. Ця сама дотична при перетині з ребром піраміди дає змогу визначити падаючу тінь 1_τ на середній грані. Дотична до кривої I визначить також падаючу тінь лівої грані піраміди.

Тінь точки 2 на праву грань піраміди будують за допомогою допоміжної проєкції A_2B_6 світлового променя на площину Σ . Для цього через точку 2_2 проводять пряму, паралельну n (вертикальну), до перетину з продовженим ребром піраміди, що належить площині Σ . З отриманої точки проводять горизонтальну пряму до перетину з променем світла, який проходить через точку 2 .

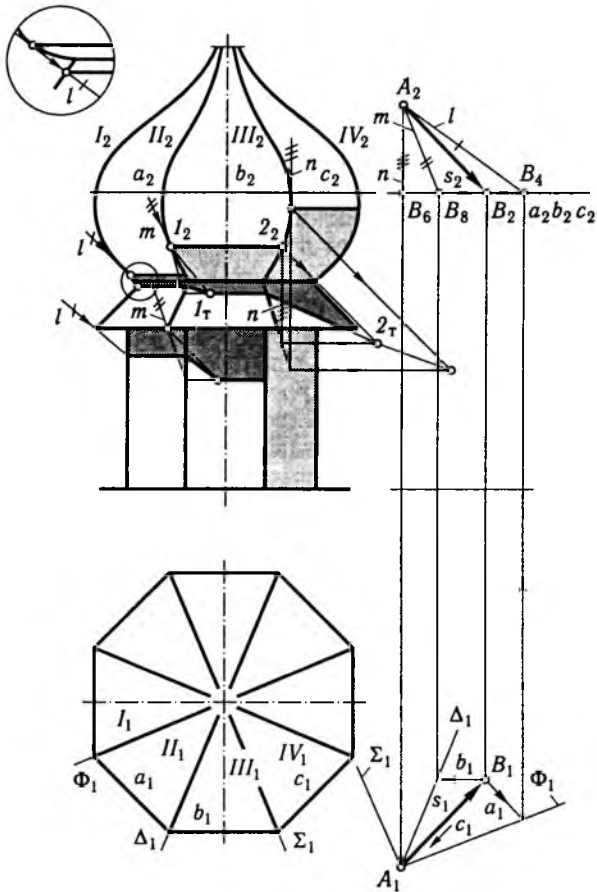


Рис. 16.44

Тінь, що падає від основи піраміди на грані призми, будують також за допомогою основної та допоміжної проєкцій світлового променя.

Поздовжнє допоміжне проєкціювання на осьову променеву площину ґрунтується на тій властивості, що тінь від точки, яка належить променевій площині, падає на лінію — слід цієї площини. Отже, щоб побудувати тінь від точки на якусь площину, треба побудувати слід променевої площини на заданій. Потім у променевій площині потрібно побудувати точку поздовжнім проєкціюванням заданої точки. Тінь допоміжної точки будують на лінії — сліді. Через цю точку-тінь у зворотному напрямі проводять поздовжню пряму, на якій остаточно будують тінь заданої точки, тобто практично будують тінь відрізка поздовжньої прямої, одна кінцева точка якого належить променевій площині.

Розглянемо цей спосіб на конкретних прикладах.

Падаючу тінь на фронтальній площині, відстань до якої від центра сфери дорівнює m (рис. 16.45, *a*), будують за допомогою поздовжнього допоміжного проєкціювання на вертикальну осьову променеву площину. Напрямок світлових променів стандартний. Симетричними точками власної тіні відносно променевої осьової площини є точки, що належать горизонтальним прямим, наприклад 5 і 7 (точка 5 відповідає точці, що належить осьовій площині). Щоб побудувати тінь точки 7, спочатку визначають тінь від спорідненої точки 5 на лінії a . Потім проводять горизонтальну пряму через побудовану на сліді точку і на ній визначають тінь від точки 7.

Найвища 6 і найнижча 12 точки належать променевій осьовій площині, тому тінь від них відразу будують на лінії a — сліді світлової площини.

Аналогічно побудовано тінь форми, зображеної на рис. 16.45, *б*.

Часто буває доцільним розв'язувати задачу зворотним шляхом. Наприклад, щоб побудувати тінь, що падає на поздовжню форму від конуса при стандартному напрямі світлових променів (рис. 16.46), спочатку задають горизонтальні перерізи форми, на які і будують точки тіні, що падають від твірних конуса. Алгоритм побудови такий:

- з точки 1 — точки перетину горизонтального перерізу форми зі слідом променевої осьової площини — проводять зворотний промінь до перетину з твірною конуса — контуром власної тіні (точка 2);

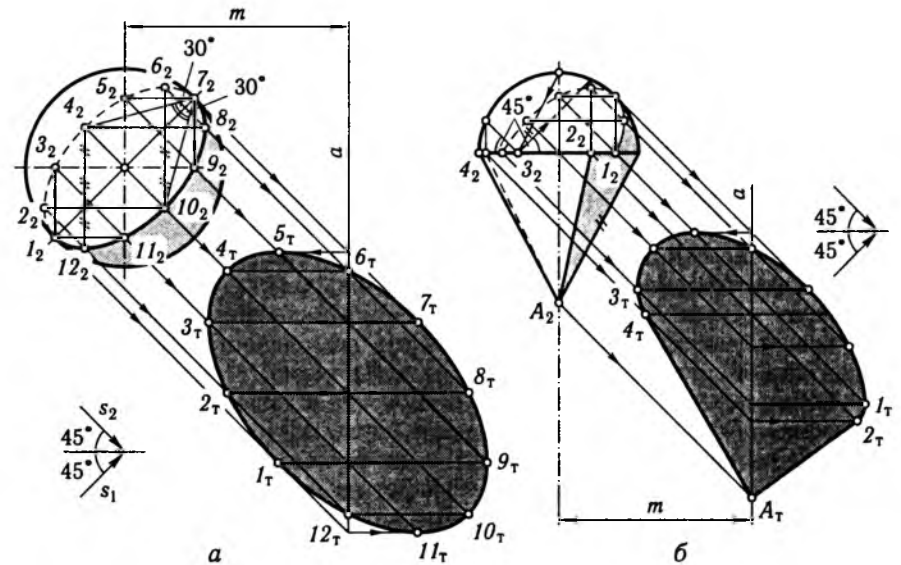


Рис. 16.45

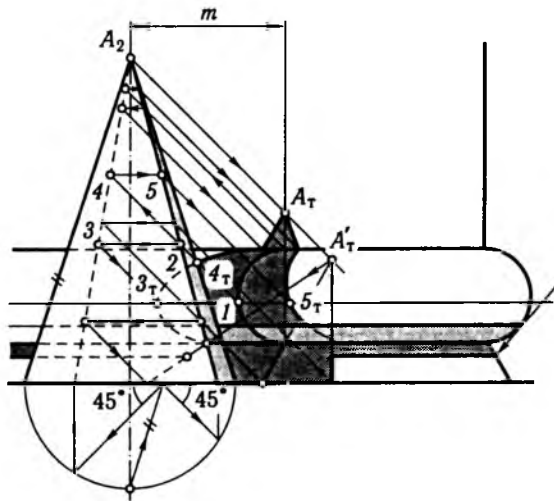


Рис. 16.46

- за допомогою горизонтальної прямої будують споріднену з нею точку 3 на протилежній твірній;
- будують тінь від точки 3 на горизонтальний переріз заданої форми (точка 3_T);
- допоміжна точка 4 визначає точку 5 , від якої так само будують тінь на заданий переріз (точка 5_T).

Потрібно побудувати точки тіні в кількох перерізах. Тінь від вершини конуса будують на лінії, що є слідом осьової променевої площини.

16.4. Побудова ізофот на поверхнях тіл

Для правильного відображення засобами архітектурної графіки форми кривої поверхні, а також положення поверхонь (площин) у просторі відносно напрямку світла потрібно знати ступінь освітленості кожної ділянки поверхні чи площини. Цей ступінь залежить від кута падіння променів у кожній її точці при постійному джерелі освітлення. Зі збільшенням кута зростає інтенсивність освітленості. Якщо цей кут становить 90° , то освітленість стає максимальною.

Для виявлення на поверхнях ділянок, які відзначаються приблизно однаковою інтенсивністю освітленості, спочатку на цих поверхнях будують лінії однакової освітленості — *ізофоти*.

З метою полегшення побудови ізофот на поверхнях тіл використовують поверхні-шаблони, побудова ізофот на яких не викликає труднощів. Так, для нанесення ізофот на поверхні обертання як шаблон використовують сферу (рис. 16.47, а). При довільному положенні світлового променя в загальному випадку ізофоти на фронтальній проекції

сфери будуть еліпсами. Щоб побудувати ці еліпси, доцільно звернутися до способу заміни площин проекцій (рис. 16.47, б). Нову площину вибирають так, щоб відрізок світлового променя проєкціювався на неї дійсною величиною. Потім проводять вісь сфери паралельно знайденому положенню променя, а перпендикулярно до неї сферу перерізають бажаною кількістю площин. При зворотній побудові ці перерізи на фронтальній проекції сфери зобразяться еліпсами. При цьому точка O є найбільш освітленою, лінія 4 — межа власної тіні. Інтенсивність затінення отриманих ділянок поверхні, обмежених ізофотами, на рис. 16.47, б позначено цифрами, які, з певною мірою умовності, показують, скільки шарів фарби потрібно нанести на кожну ділянку.

Щоб побудувати ізофоти на заданій поверхні обертання, її перерізають горизонтальними площинами і знаходять відповідні перерізи на сфері за допомогою дотичних конусів чи циліндрів, побудованих у перерізах тіла обертання.

Точки ізофот, інцидентні лінії перетину сфери, переносять на відповідні перерізи тіла обертання методом графічного пропорційного поділу відрізка. Аналогічно будують кілька перерізів. Однотипні точки, побудовані в перерізах, сполучають плавними кривими, які і є ізофотами. Ділянки поверхні між сусідніми ізофотами на тілі обертання затіняють відповідно до аналогічних ділянок сфери-шаблону.

За допомогою сфери-шаблону можна також визначити ступінь освітленості (затінення) площини. Для цього на сфері потрібно знайти точ-

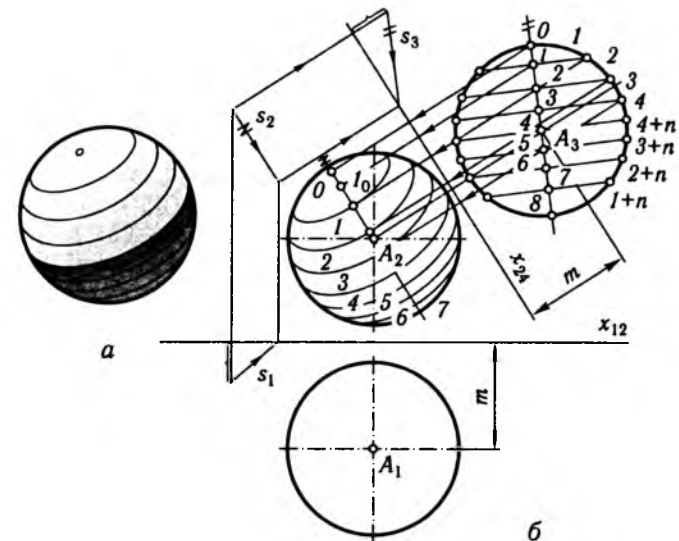


Рис. 16.47

ку дотику площини, паралельної даній. Залежно від того, на якій ділянці сфери лежить точка дотику, визначається і ступінь затінення площини.

Для побудови ізофот на інших поверхнях у визначених точках будують нормалі й знаходять кути між ними і напрямом світлових променів. Залежно від цього точкам присвоюють номер тієї чи іншої ізофоти.

Інтенсивність падаючої тіні умовно можна розрахувати так: інтенсивність затінення по ізофоті, що є межею власної тіні, подвоюється. Наприклад, сфера-шаблон має 9 ізофот (точки 0...8 на рис. 16.47, б), межа ізофота 4, отже, максимальне затінення — 8 одиниць. Якщо на освітлену поверхню, на яку нанесено ізофоти, падає тінь, то суму інтенсивності затінення кожної точки можна взяти як таку, що дорівнює 8. Виходячи з цього, інтенсивність затінення точки на освітленій поверхні в 3 одиниці визначає інтенсивність падаючої тіні в цій точці як $8 - 3 = 5$ одиниць. Тобто падаюча тінь, що перекриває ізофоти 2, 3, 4 і 5, відповідно матиме інтенсивність 6, 5, 4 і 3 одиниць.

Очевидна умовність такого підходу, оскільки закон розподілу інтенсивності тіней на поверхнях значно складніший, адже вони формуються під впливом як прямого, так і відбитого та розсіяного світла, залежать від фактури поверхонь та інших обставин. Тому ізофоти, побудовані цим методом, слід сприймати як лінії, що в цілому вказують на характер розподілу інтенсивності затінення поверхонь.

Розглянемо приклад побудови ізофот поверхні обергання (рис. 16.48) при стандартному положенні світлового променя.

Побудова ізофот на сфері-шаблоні. Креслять коло довільного діаметра (рис. 16.48, а). Проводять похилу вісь (45°). Із точок А і В проводять відповідно горизонтальну та вертикальну лінії до їх взаємного перетину (точка С). Через точку С проводять другу похилу вісь з кутом нахилу, що дорівнює дійсному куту нахилу світлових променів, тобто $\approx 35^\circ$. Друга вісь є фронтальним положенням осі (45°). Діаметр DF розбивають, наприклад, на вісім рівних частин. Зворотним оберганням точки поділу осі (35°) переносять на вісь (45°). Для цього слід провести горизонтальні лінії через точки поділу осі (35°). Через точки поділу на осі (35°) проведемо площини, перпендикулярні до осі. Кожна з них перетне сферу по колу, діаметр якого можна визначити. Наприклад, діаметр перерізу з центром 1 дорівнює KL. Цей діаметр $2R_1$ відкладають на перпендикулярі вже до осі (45°) у точці 1_0 . На основі цього будують еліпс — проекцію кола (рис. 16.48, б). Тобто проекціювальні кола, «нанизані» на вісь (35°), що зображуються відрізками, стануть еліпсами, «нанизаними» на вісь (45°).

Аналогічно будують усі інші еліпси — ізофоти сфери. Кожній ізофоті присвоюють номер-позначку. Ізофота 4 є межею власної тіні сфери (рис. 16.48, в).

Побудова ізофот на заданій поверхні. Точки ізофот переносять зі сфери-шаблона на поверхню, як зазначалося, за допомогою вписаних чи

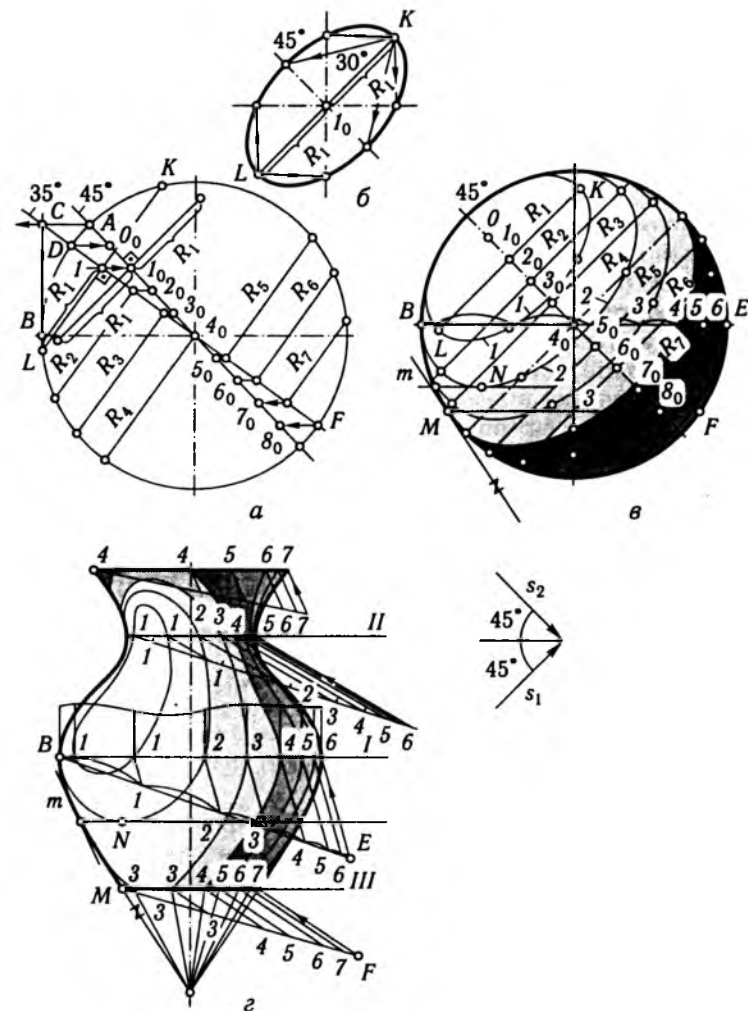


Рис. 16.48

описаних конусів і циліндрів (рис. 16.48, г). Наприклад, проводять, де це можливо, вертикальні дотичні до контуру поверхні обергання (тобто будують обвідні циліндри). У цьому разі їх буде два — лінії дотику I і II.

Розглянемо побудову точок у перерізі I. Якщо до контуру сфери-шаблона провести вертикальні дотичні, то відстанемо переріз BE, що відповідає перерізу I заданої поверхні. Точки перетину лінії BE з ізофотами на сфері слід позначити і перенести їх у переріз I методом

пропорційного поділу відрізка. Аналогічно будують точки ізофот у перерізі *II*. У довільному перерізі, наприклад *III*, обвідним посередником буде конус. Паралельно його лівій контурній твірній будують дотичну до сфери, що дає змогу знайти потрібний її переріз. Точки ізофот, що потрапили в цей переріз на основі пропорційного поділу відрізка, переносять на переріз *III* заданої поверхні.

Для уточнення форми ізофоти треба вміти будувати її найвищу та найнижчу точки. Наприклад, щоб знайти найнижчу точку *N* ізофоти 2, виконують зворотню побудову, а саме:

- проводять горизонтальну дотичну до ізофоти 2 на сфері; в точці її перетину з контуром сфери будують дотичну *m* до її контуру (твірна допоміжного конуса);
- паралельно цій твірній будують дотичну до контуру поверхні обертання *i* в точці дотику проводять горизонтальну пряму (переріз);
- точки з перерізу сфери переносять на переріз заданої поверхні.

Найнижча точка *N* ізофоти 2 залишиться точкою дотику цієї ізофоти до горизонтального перерізу.

Одноточкові точки при достатній їх кількості сполучають плавною кривою. Побудовані зони відтінюють відповідно до номерів ізофот, що свідчать про інтенсивність заливки.

16.5. Тіні архітектурних об'єктів та їхніх деталей

Тінь від поздовжньої прямої на вертикальні форми. Найбільш наочно тінь, що падає від поздовжньої прямої на вертикальні форми, будують з використанням профільної проекції (рис. 16.49). Лінія перетину форми променевою січною площиною, що проходить через пряму, визначає контур падаючої тіні.

При стандартному положенні світлового променя променева площина, що проходить через поздовжню пряму, має нахил 45° до горизонтальної площини проєкцій. Унаслідок цього фронтальна проєкція перетину вертикальної форми згадану площиною дзеркально відтворює горизонтальну проєкцію цієї форми. Тобто тінь, що падає від поздовжньої прямої на вертикальну форму, при стандартному положенні світлового променя дзеркально відтворює її план — горизонтальну проєкцію. Ця особливість дає змогу досить ефективно будувати контури тіні, що падає від поздовжньої прямої (відрізка) на вертикальні форми. На рис. 16.50 зображено падаючі тіні, що утворюються на поверхні правильних вертикальних форм від квадратної плити, а також їхні власні тіні.

Побудову тіні, що падає від поздовжньої прямої на поверхню прямого кругового циліндра, використовують як допоміжну при визначенні тіні від такої прямої на більш складні осесиметричні форми. Наприклад, поверхня обертання — сфера (рис. 16.51, *a*) перетинається з допоміжним циліндром, вісь якого збігається з віссю заданої поверхні, по

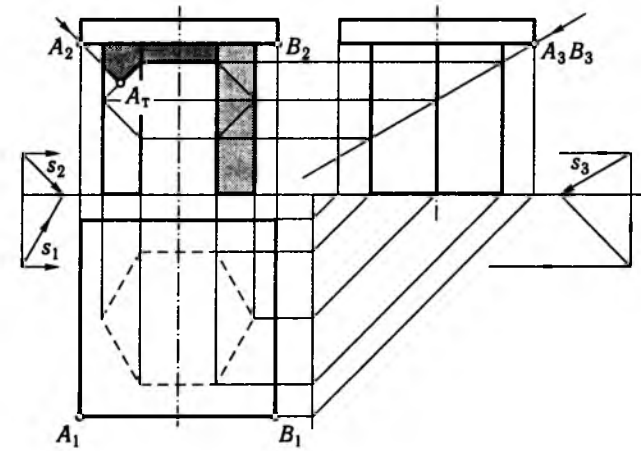


Рис. 16.49

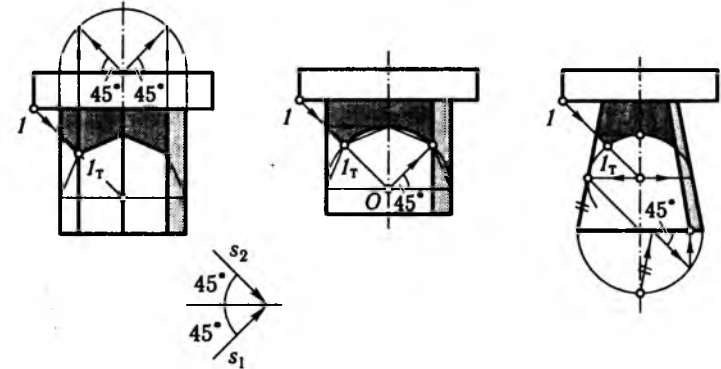


Рис. 16.50

горизонтальному колу (на фронтальній проєкції — відрізок горизонтальної прямої *a*).

Потім будують півколо тіні на цей допоміжний циліндр і позначають точки перетину дуги з горизонтальним відрізком *a* (точки 2_r). Змінюють діаметр допоміжного циліндра, будують ще кілька пар таких точок. Сукупність цих точок визначає контур тіні, що падає на поверхню обертання від поздовжнього відрізка *BC*. Тінь від фронтально проєкціюваного ребра плити збігається з проєкцією такої самої променевої площини.

Спосіб побудови тіні на поверхні циліндра від квадратної в плані плити (див. рис. 16.50) використовують при визначенні контуру тіні, що падає від плити на колону з канелюрами (рис. 16.51, *b*). Ділянки тіні *b* від

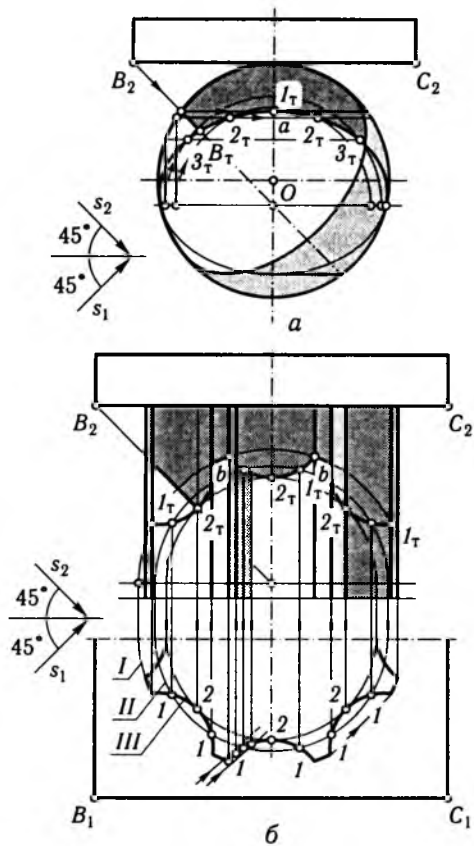


Рис. 16.51

поздовжнього відрізка BC є дугами радіуса, що дорівнює радіусу основи циліндра I . Допоміжні циліндри II і III перетинаються з поверхнями канелюр по вертикальних прямих, на яких відповідними радіусами позначають точки тіні $1_T, 2_T$. Власні тіні канелюр і тіні, що падають від вертикальних ребер на їхні поверхні, будують з використанням горизонтальної проєкції.

Тінь на поздовжні форми. До таких форм належать профільовані поздовжні пояси, карнизи, сходи та похилі площини (профільно проєкційовальні).

Тінь, що падає від прямих, перпендикулярних до площин проєкцій, будують способом січних променевих площин (рис. 16.52). За стандартного положення світлових променів фронтальна проєкція тіні від вертикальної прямої на поздовжні форми дзеркально відтворює їхній профіль.

Будуючи тінь на сходи від криволінійного бар'єра, доцільно скористатися профільною проєкцією (рис. 16.53, а). Спочатку, наприклад, задають точку 1_{T3} , а потім будують точки $1_3, 1_2, 1_{T2}$.

Щоб виявити кривину контуру тіні, використовують допоміжні горизонтальні перерізи. Це показано на прикладі побудови точки 2_{T2} .

Тінь на стіну від козирка над входом у будинок і бічних стінок на східці та на стіну будинку можна побудувати методом світлових січних площин (рис. 16.53, б).

Тінь портала на вертикальну стіну (рис. 16.53, в) побудовано за допомогою профільної проєкції. Побудову цих тіней на аксонометрії портала показано на рис. 16.53, г.

Побудову тіні на похилу площину (дах) від різних геометричних тіл показано на рис. 16.54. Тут тінь від вертикальних прямих, утворена стандартними променями, на фронтальній проєкції має нахил, що збігається з нахилом площини (16.54, а, б, в), або повторює профіль поверхні (рис. 16.54, г).

Тіні, що падають на поверхні обертання від горизонтального круга та інших поверхонь обертання. У загальному випадку контур тіні, що падає від криволінійного ребра пластини на поверхню обертання (рис. 16.55), будують способом січних площин. Площини слід проводити так, щоб вони давали змогу знаходити характерні точки тіні на контурі форми 3_T (найнижчу чи найвищу 2_T), точку на межі власної тіні (точку зникнення падаючої тіні 1_{T1}).

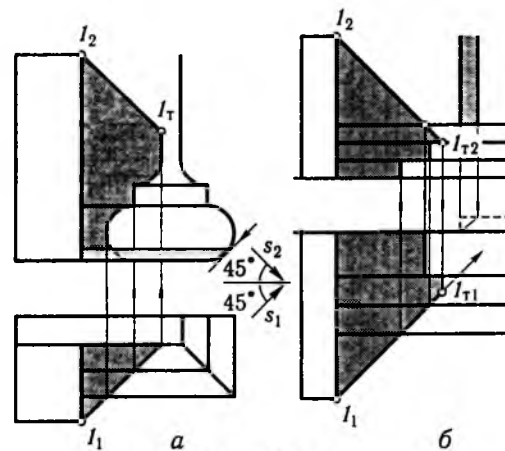


Рис. 16.52

У випадку з конусом обертання доцільно (рис. 16.56) звернутися до способу зворотних променів. Спочатку будують тінь на площину основи конуса від самого конуса та циліндричної плити. Точки перетину тіней твірних конуса з тінню ребра плити повертають у зворотному напрямі на фронтальні проєкції відповідних твірних.

При використанні стандартного напрямку світлових променів ряд способів побудови тіні зводиться до окремих випадків (рис. 16.57, а, б). Спочатку на фронтальній проєкції проводять півколо радіусом R , що дорівнює радіусу плити, яка дає тінь, а центр півкола збігається з центром круга, тобто суміщують горизонтальну проєкцію круга з освою фронтальною площиною. Точки тіні на контурних лініях поверхонь будують з використанням допоміжного світлового куба. Перший куб будують так, щоб відстань $1-1'$ дорівнювала відстані $1'-1_2$. Точка 1_T є шуканою на контурі зліва. Тінь на контурі справа — точку 4_T — визначають за такою самою умовою: відрізок $4-4'$ дорівнює відрітку $4'-4_2$. Щоб побудувати найвищу точку 3_T , з кінцевої точки 3 проводять промінь (35°) до перетину з контуром, а з отриманої точки — горизонтальну пряму і поділяють її у співвідношенні $3:7$. Точки тіні у довільно взятому горизонтальному перерізі визначають на основі побудови тіні від кола на коло в суміщеному на фронтальній проєкції вигляді (рис. 16.57, в, г). Якщо побудувати тінь, що падає від кола (з центром O) на площину кола (з центром M), а потім сумістити проєкції (точку M_1 з точкою O_2), то точка O_T опиниться на площині Γ , а радіус тіні дорівнюватиме радіусу кола з центром у точці O_2 .

Отже, тінь від горизонтального кола на довільний горизонтальний переріз будують у такій послідовності (рис. 16.57, в, г):

- 1) креслять коло основи перерізу;
- 2) на відстані M_2O_2 від точки O_2 позначають точку O_T ;

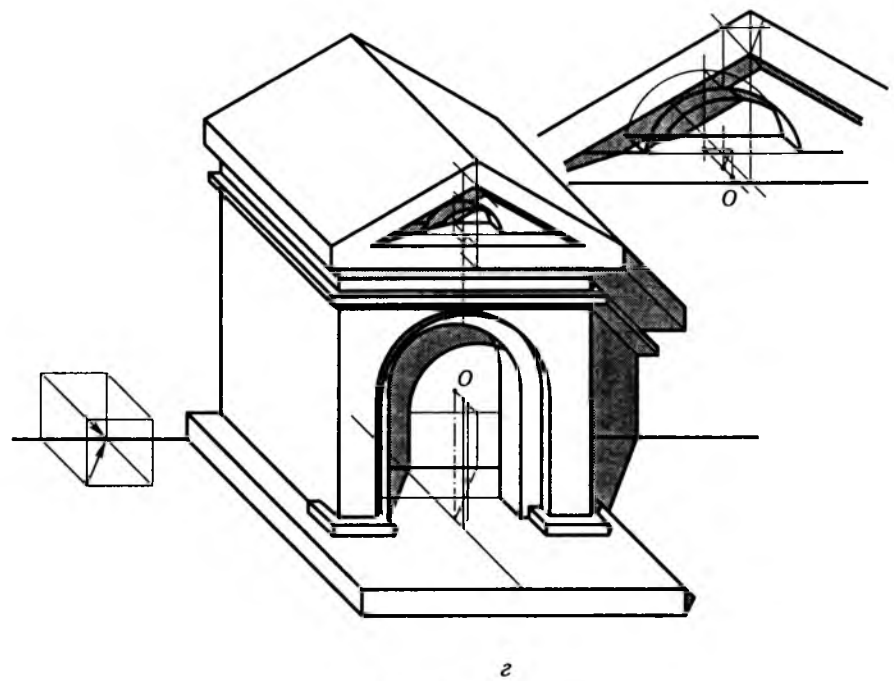
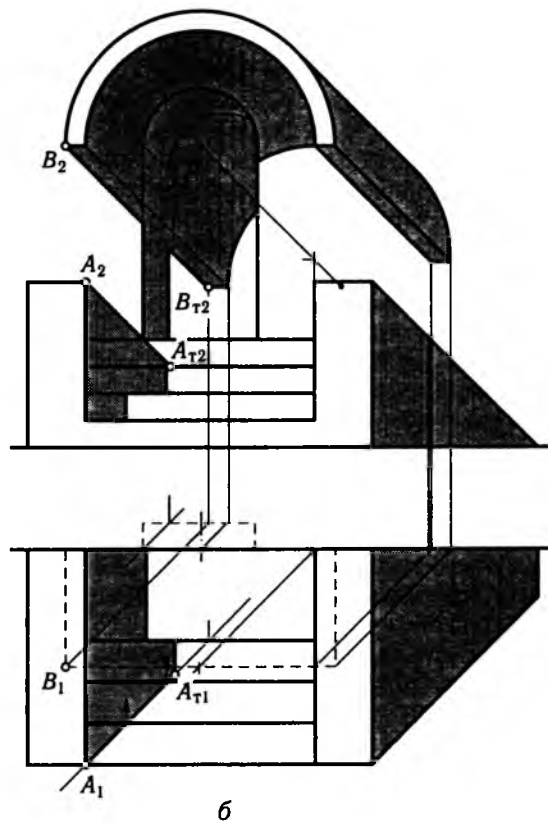
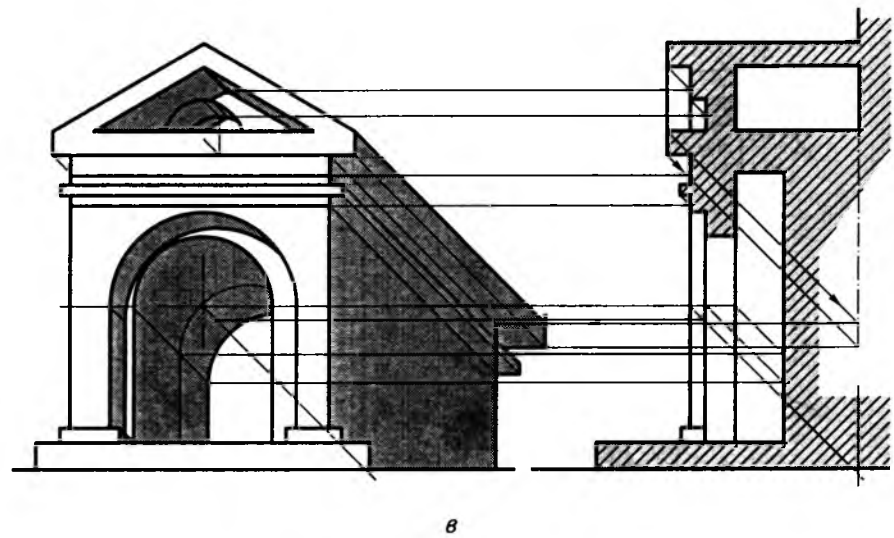
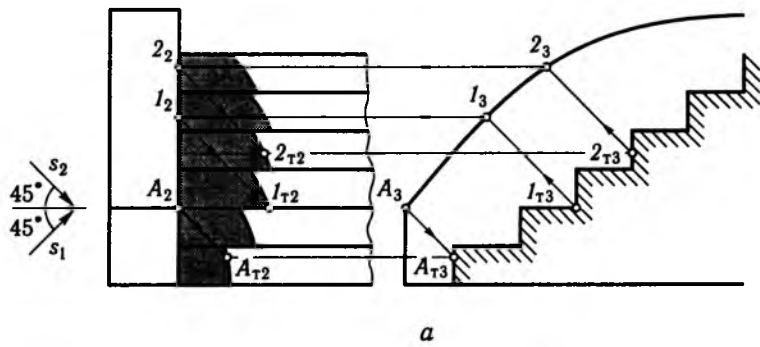


Рис. 16.53, а, б

Рис. 16.53, в, г

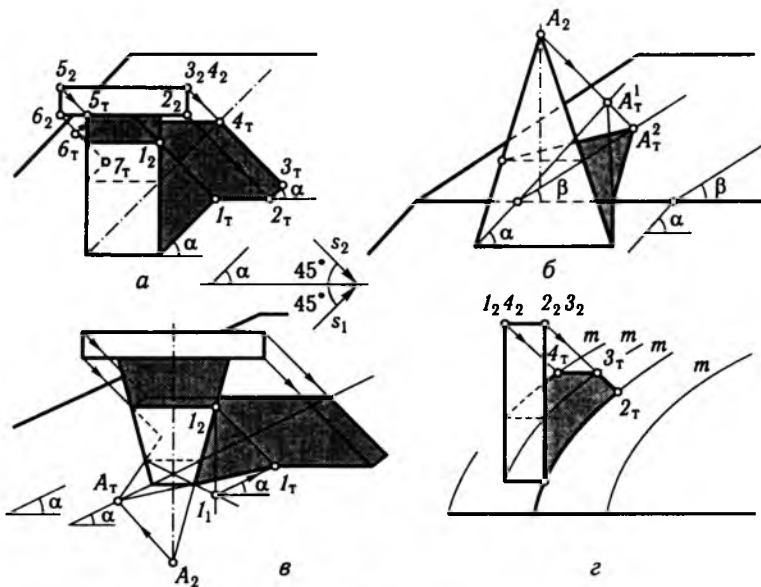


Рис. 16.54

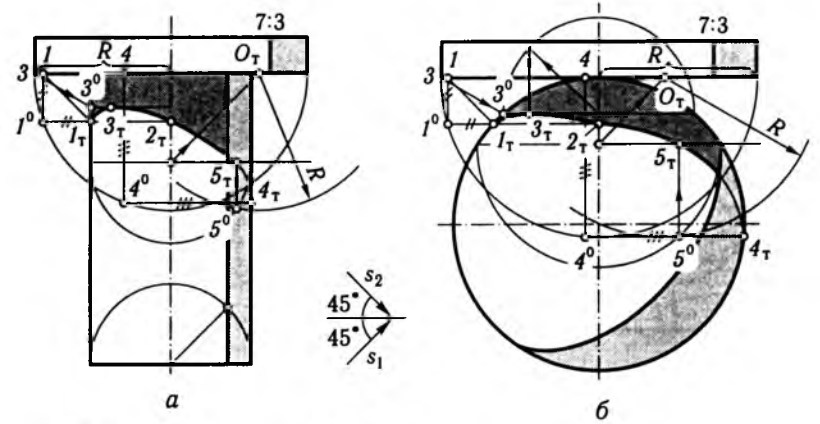


Рис. 16.55

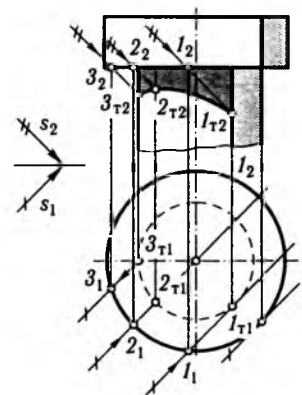
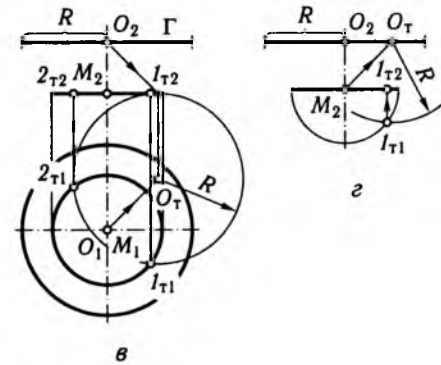


Рис. 16.57

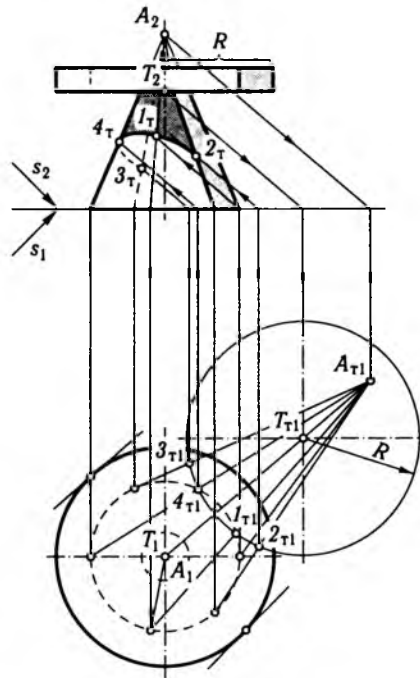


Рис. 16.58

З) радіусом кола, що створює тінь, з центра O_T проводять коло (тінь) до перетину з колом перерізу і знаходять точку 1_{T1} , яка і визначає точку 1_{T2} .

Якщо кола не перетинаються, то у цьому перерізі точок контуру падаючої тіні немає. Таким чином будують потрібну кількість точок тіні.

Будуючи тінь, що падає від одного тіла обертання на інше (рис. 16.58), у наведений вище спосіб вносять доповнення, а саме: просторовий контур власної тіні тіла обертання, що утворює падаючу тінь, замінюють горизонтальним колом a . Це коло проводять через точки 2, 1_0 , 3_0 . Точка 1_0 визначається перетином прямих – вертикальної, що проходить через раніше побудовану точку 1^0 , та прямої, яка має нахил 45° і проходить через точку 3. Точка 3_0 розміщена на відстані 2–3 від точки 3. Далі падаючу тінь будують з використанням горизонтального перерізу та побудованого допоміжного кола, як це показано у попередньому випадку.

При побудові тіней в аксонометрії на згаданих поверхнях використовують способи січних площин (рис. 16.59) та зворотних променів.

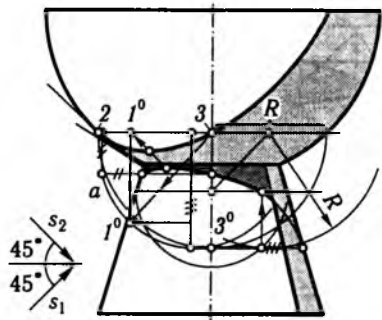


Рис. 16.58

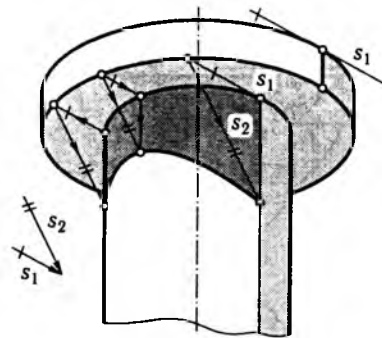


Рис. 16.59

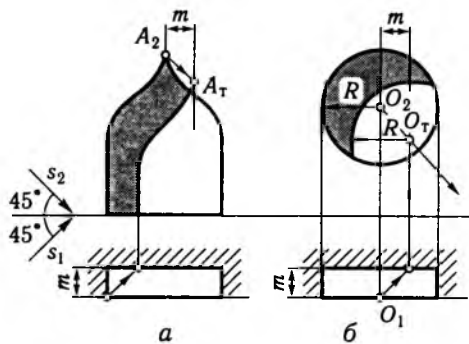


Рис. 16.60

Тіні в нішах. У нішах, які мають фронтальну площину, контур падаючої тіні повторює контур ніші (рис. 16.60). В конічній (пірамідальній) ніші з вертикальною віссю тінь визначають за допомогою горизонтальної проєкції (рис. 16.61, 16.62). У таких нішах, але з глибинними фронтально проєкційовальними осями, тіні будують, як показано на рис. 16.63. Вершину конуса ніші проєкціюють на його основу в напрямі, зворотному

світловим променям, і визначають точку $A^0 (A_1^0, A_2^0)$. З цієї точки проводять: дотичні до контуру, які дають змогу виявити власну тінь конуса (точки $1_2, 2_2$); довільні промені, які визначають точки на контурі, що створюють тінь, наприклад точка $3 (3_2)$; відповідні твірні 3_0 , на які падає тінь від точок на зразок $3 (3_0)$.

При стандартному напрямі світлового променя тінь у сферичній ніші (рис. 16.64) будують так: власну — як на сфері, а контур падаючої — за допомогою поділу півхорд, що мають нахил 45° , на три частини і подовження їх на $1/3$ початкової довжини.

Тінь у ніші, що складається з половини циліндра і чвертей сфери (рис. 16.65), будують частинами. Спочатку визначають контур власної тіні, як на сфері та циліндрі. Відрізки тіні AB та FE будують, як у сферичній ніші, подовженням півхорд на третину їх довжини. На відрізку BC точки тіні визначають за суміщеними проєкціями в такій послідовності: $2_1 - 2_2, 2_1 - 2^0 - 2_2$. Ділянка тіні CD збігається з віссю, а DE є частиною еліпса.

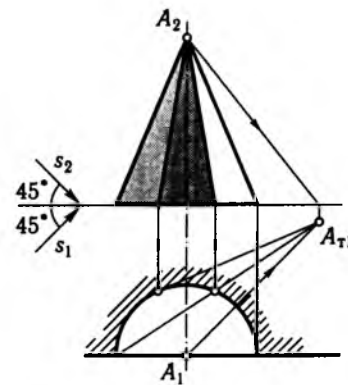


Рис. 16.61

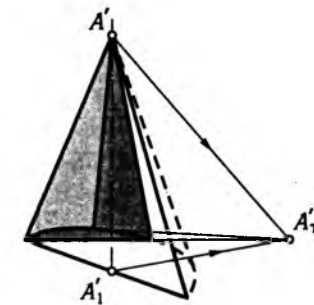


Рис. 16.62

На рис. 16.66 наведено приклад використання поздовжнього проєкціювання на осьову світлову площину при побудові тіней, що падають у циліндричну нішу.

Тінь від вершини піраміди потрапляє, як відомо, на слід осьової променевої площини. Щоб побудувати, наприклад, тіні від точок 1 і 2 , потрібно провести (у цьому разі через точку O) профільно проєкційовальну променево-площину і визначити точки 1_2^0 та 2_2^0 , а потім побудувати симетричні їм відносно осьової площини точки 1_2 і 2_2 . З точки O , як із центра, провести коло. Перетин кола з променями, що виходять з точок 1_2 і 2_2 , визначить шукані точки тіні.

На рис. 16.67 показано побудову тіней власне циліндричної ніші.

Тіні на рельєфі місцевості. У проєкціях з числовими позначками світловий промінь визначається проєкцією на нульову площину та кутом нахилу променя до неї (рис. 16.68).

Щоб побудувати тінь від вертикального відрізка прямої на топографічну поверхню (рис. 16.69), потрібно зробити переріз поверхні у напрямі, що збігається з напрямом горизонтальної проєкції світлового променя, побудува-

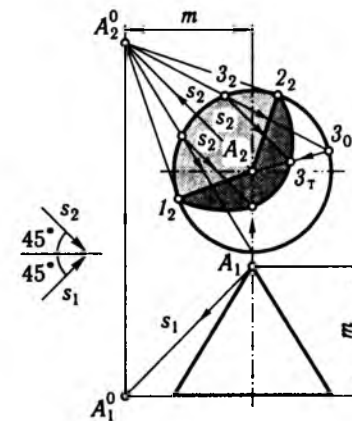


Рис. 16.63

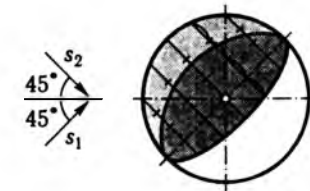


Рис. 16.64

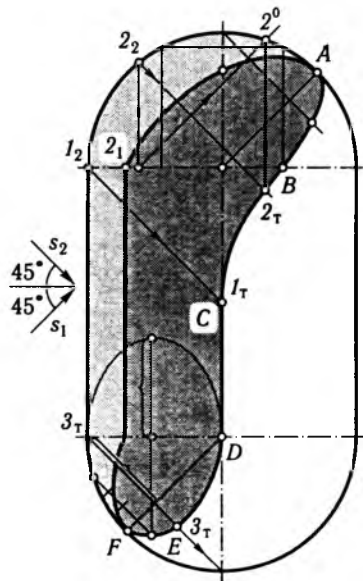


Рис. 16.65

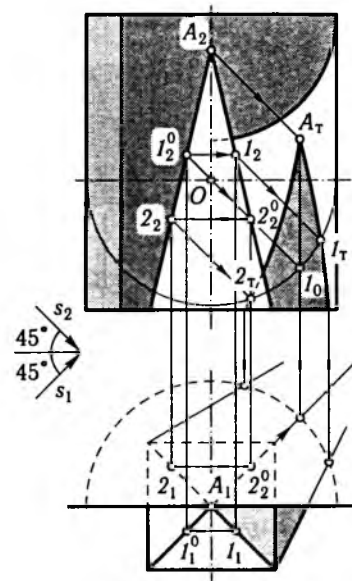


Рис. 16.66

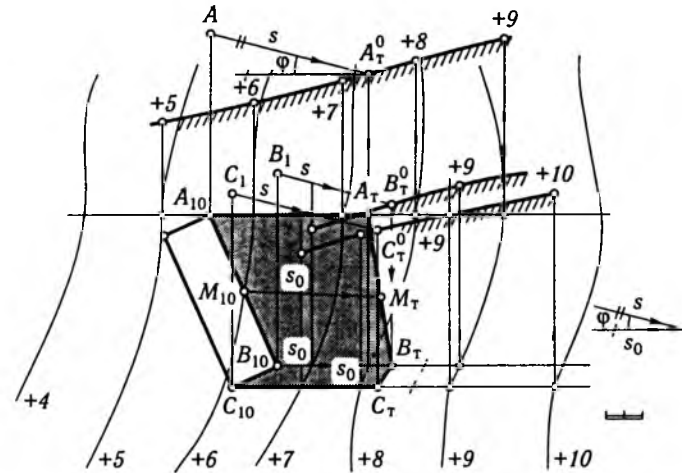


Рис. 16.70

Розглянемо приклади побудови власних і падаючих тіней деяких архітектурних елементів на основі використання попереднього матеріалу.

Побудову тіні стилізованої капітелі (рис. 16.71, а) можна поділити на такі етапи:

- побудова власної тіні;
- побудова тіні, що падає від абаки (плити) на колону (циліндр) та ехін (тіло обертання);
- побудова тіні, що падає від межі власної тіні ехіна на колону.

При стандартному напрямі світлових променів цю задачу розв'язують з використанням однієї (фронтальної) проекції капітелі. Власну тінь будують визначенням ліній дотику обвідних поверхонь (див. рис. 16.30).

Тінь від плити на циліндр: тінь від поздовжньої прямої AB дзеркально відтворює горизонтальну проекцію колони (кола a), від фронтально проекціювальної — збігається з фронтальною проекцією світлового променя (див. рис. 16.50), тінь b на тілі обертання будують з використанням допоміжних січних циліндрів, що було показано на рис. 16.51, а. Нарешті, тінь від просторової кривої c — межі власної тіні ехіна на колону — будують з використанням допоміжного перерізу (див. рис. 16.58).

Після цього визначають остаточну межу тіней.

На рис. 16.71, б показано побудову композиції геометричних тіл стилізованої архітектурної форми — на вертикальну площину з використанням відстані m від центра композиції до вертикальної стіни.

Типові побудови деяких архітектурних деталей подано на рис. 16.71, в, г. Тіні цих форм повторюють їхні контури, оскільки контури належать площинам, паралельним площині, на яку ці тіні падають.

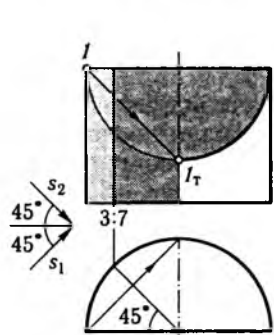


Рис. 16.67

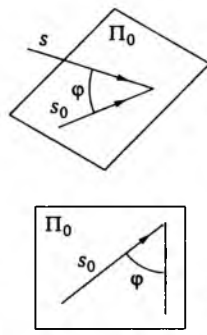


Рис. 16.68

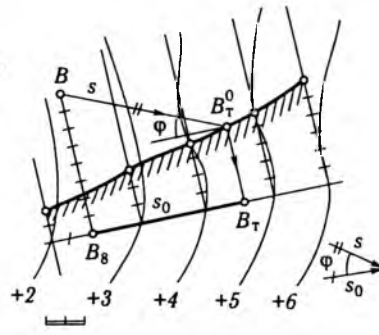


Рис. 16.69

ти профіль рельєфу, а потім і тінь на ньому від точки.

Будуючи тіні від тіл, цей спосіб повторюють потрібну кількість разів (рис. 16.70).

Побудови тіней на топографічній поверхні і в аксонометрії по суті не відрізняються.

Тіні деяких поширених архітектурних фрагментів. До таких фрагментів крім уже розглянутих належать капітелі і бази колон, пілястри, вази, баясини, карнизи, вежі з куполами та інші форми.

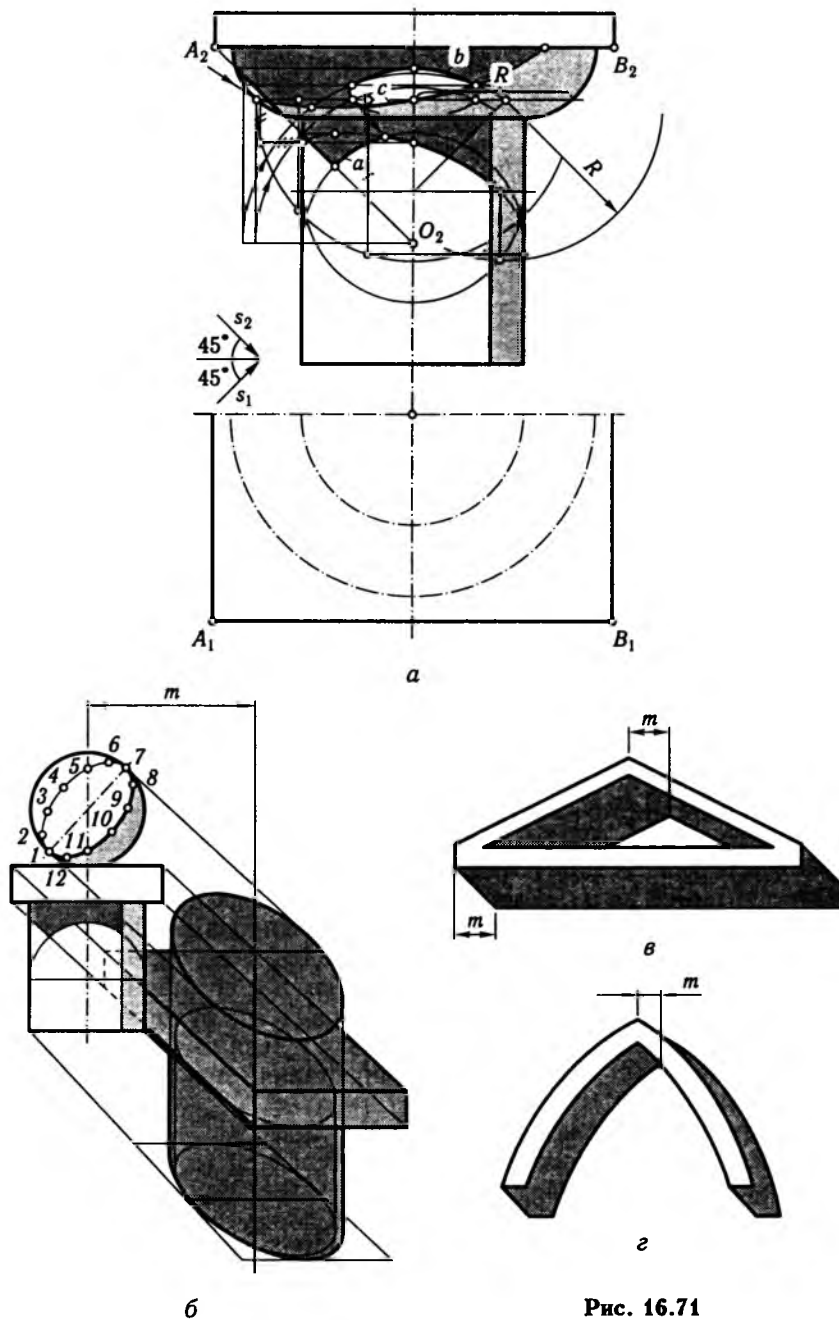


Рис. 16.71

Побудову тіні від прямокутного в плані пілястра на стіну з карнизом показано на рис. 16.72, *a*. Для побудови використано профільну проекцію стіни, що зображена на рисунку тонкою лінією (лінія *p*). Щоб побудувати тінь від точки 1, через неї проводять профільну проекцію світлового променя до перетину із зображенням стіни (тонка лінія), а потім через побудовану точку проводять горизонтальну пряму до перетину з фронтальною проекцією цього самого світлового променя. Так дістають точку 1_T . Аналогічно будують усі інші точки падаючої тіні. Власні тіні визначають проведенням дотичних (45°) до профіля поздовжніх форм. Ці самі дотичні в перетині з профілем визначають контури тіней, що падають від поздовжніх форм.

Варіанти побудови тіні від карниза на фронтальну стіну за допомогою двох проекцій, а також суміщенням цих проекцій показано відповідно на рис. 16.72, *б* і 16.72, *в*.

Власну тінь вази (рис. 16.73, *a*) будують, як на тілах обертання. Тінь, що падає на стіну, будують, як тінь від горизонтальних перерізів з використанням поздовжнього допоміжного проєкціонування на осьову світлову площину. Слід цієї площини визначається відстанями від осі вази до площин стіни, що дорівнюють відповідно *m* чи *n* (див. рис. 16.45).

Тінь, що падає на вертикальну стіну від архітектурної деталі — вази — побудовано на рис. 16.73, *б*. Як і в попередньому випадку, для побудови використано також відстань *m* від осі вази до фронтальної площини (стіни).

Розглянемо побудову тіней на схематизованій вежі (рис. 16.74), яка для зручності поділена на шість рівнів. Власну тінь бані *б* будують за допомогою допоміжних обвідних конусів і циліндрів (див. рис. 16.30).

Тінь, що падає від контуру власної тіні бані на пірамідальний дах 5, побудовано допоміжним проєкціонуванням на горизонтальну площину в напрямі світлових променів. На рис. 16.75 контур власної тіні 1–2–3–4–5 і пірамідальна поверхня *TABCE* спроєкційовані паралельно світловому променю на горизонтальну площину, що проходить через точки 1 і 3. Допоміжна проекція $1_1^0 - 2_1^0 - 3_1 - 4_1^0 - 5_1^0$ контуру власної тіні бані, перетинаючись з допоміжними проекціями $A_1^0 T_1^0, B_1^0 T_1^0, C_1^0 T_1^0, E_1^0 T_1^0$ ребер *AT, BT, CT, ET* піраміди, дає допоміжні проекції точок тіні, що падає від бані на ребра пірамідального даху. Фронтальні проекції цих точок будують зворотним проєкціонуванням їхніх допоміжних проекцій на ребра піраміди. Наприклад, для побудови тіні 6_T , що падає від бані на ребро *ET*, визначають точку 6_1^0 перетину кривої $1_1^0 2_1^0 3_1^0 4_1^0 5_1^0$ з прямою $E_1^0 T_1^0$ і в напрямі світлового променя проєкціюють на ребро *ET*. Точка 6_1 є горизонтальною проєкцією точки тіні 6_T . Фронтальну проєкцію цієї точки будують на фронтальній проєкції ребра *ET* за вертикальною відповідністю.

Тіні, що падають від піраміди 5 на барабан — призму 4, а також від рівня 3 на рівень 2, від рівня 2 на 1, будують так, як це було показано на рис. 16.44.

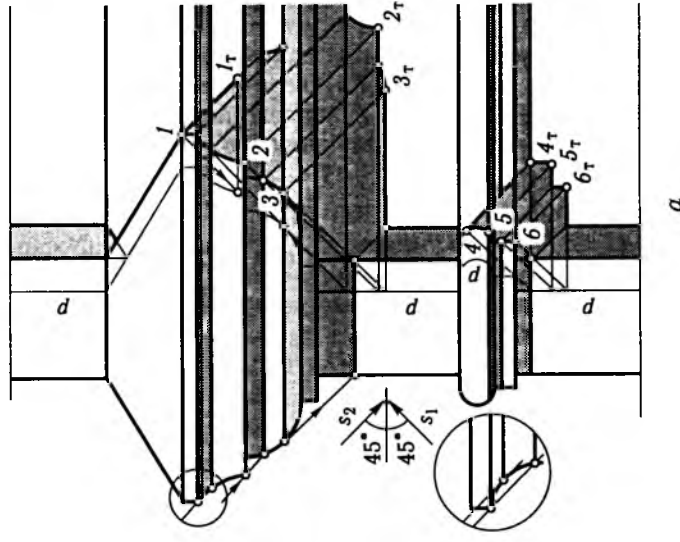
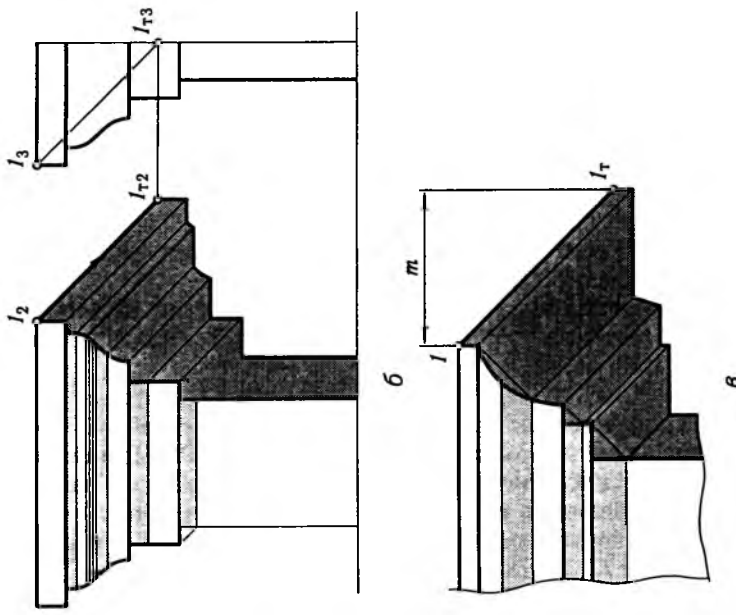


Рис. 16.72

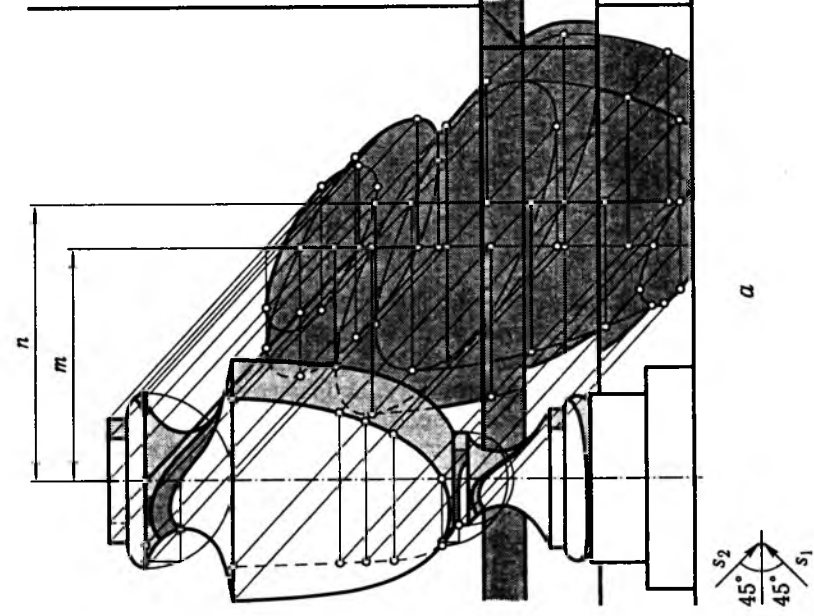


Рис. 16.73

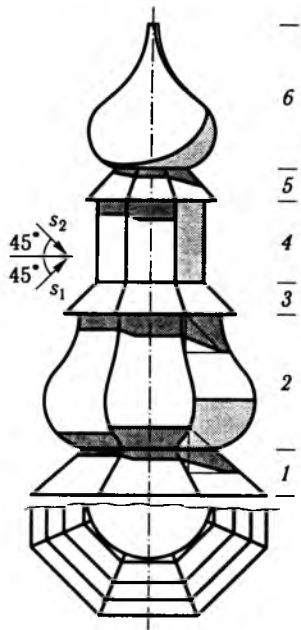


Рис. 16.74

На рис. 16.76, а зображено побудову тіней від купола на купол. Власні тіні будують за допомогою обвідних циліндрів і конусів. Падаючі тіні побудовано способом зворотних променів. Тінь, що падає від лівого купола на горизонтальну площину, зобразиться кривою, що обгинає кола — тіні горизонтальних перерізів лівого купола. Для побудови, наприклад, точки A_T від лівого купола на довільний горизонтальний переріз правого купола з центром O цей переріз проєкціюють у напрямі світлового променя на горизонтальну площину основи. Знайдену точку A перетину тіней зворотним шляхом проєкціюють на вибраний переріз правого купола. Потрібно побудувати кілька таких точок у довільних перерізах правого купола.

Тінь від купола на барабан можна побудувати з використанням вертикальних січних світлових площин. Наприклад, тінь B_T будують на

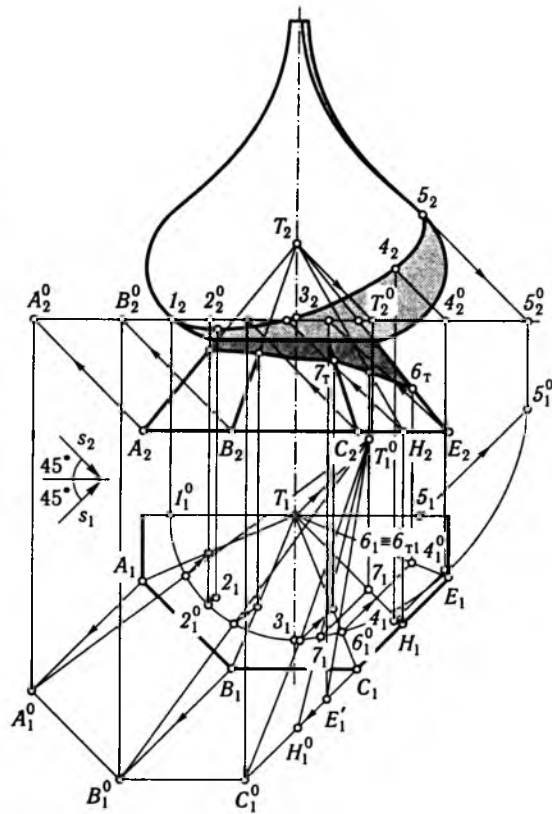


Рис. 16.75

твірній циліндра C , через яку проводять вертикальну світлову площину. Горизонтальний слід $C_1^0 B_1^0$ цієї площини перетинається з тінню від купола на горизонтальній площині в точці B_1^0 . Зворотним проєкціонуванням будують точку B_T .

Типовий приклад побудови тіней від бані на конус, а від нього на циліндр показано на рис. 16.76, б. При побудові тіней від тіла обертання на тіло обертання використано горизонтальні січні площини. На рис. 16.76, в показано моделювання світлотіні такої самої форми відмиванням після побудови контурів власних і падаючих тіней.

На рис. 16.77 зображено побудову тіні на архітектурній формі, що має арковий підкупольний фриз. Власну тінь побудовано за допомогою обвідних поверхонь, тінь, що падає від купола на конус, — за допомогою центрального допоміжного проєкціонування світлового променя. Наприклад, для побудови падаючої тіні точки A_T від довільно взятої точки A власної тіні купола світловий промінь AB проєкціюють із вершини T конічної поверхні на площину її основи. Точка E перетину допоміжної проєкції $A_1^0 B_1^0$ світлового променя AB з основою конуса є

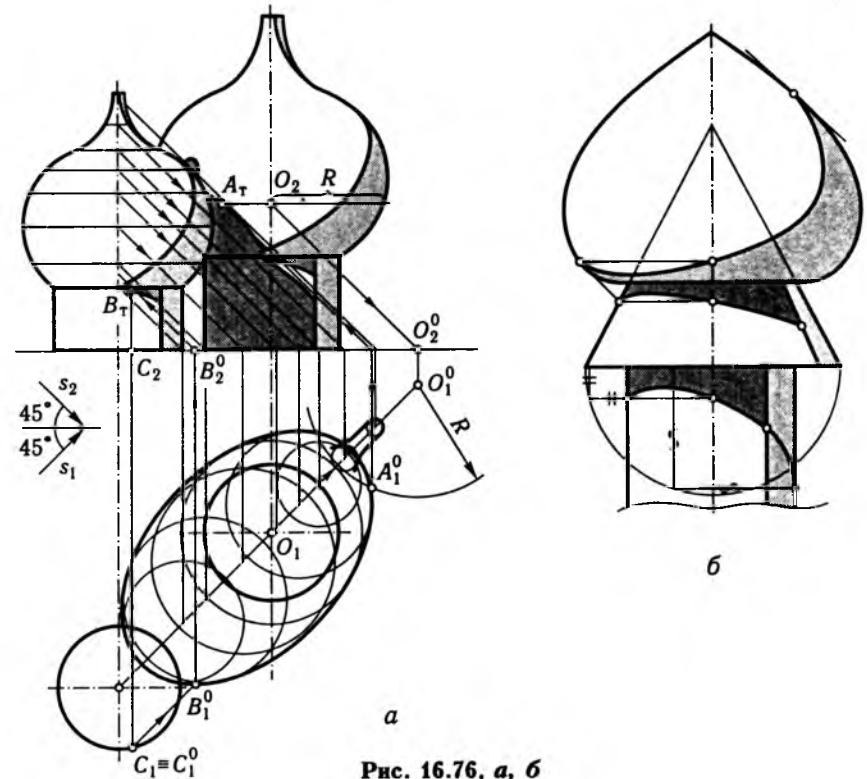
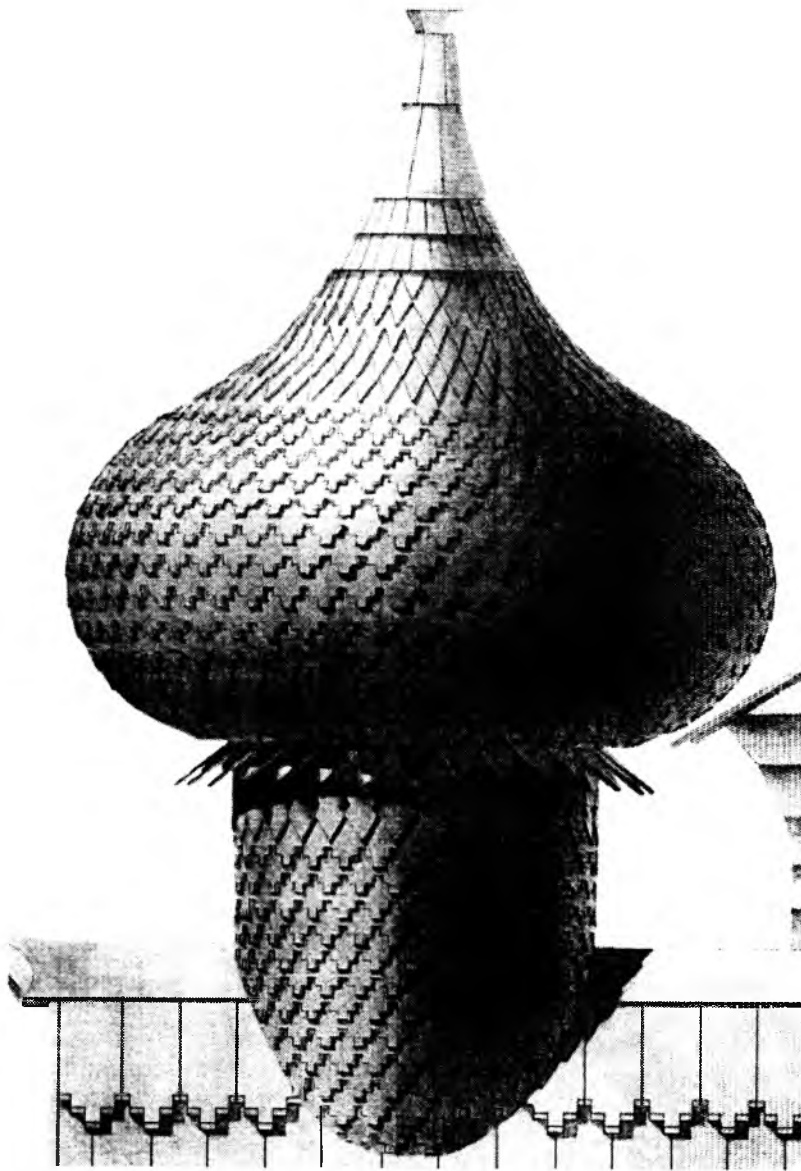


Рис. 16.76, а, б



в

Рис. 16.76, в

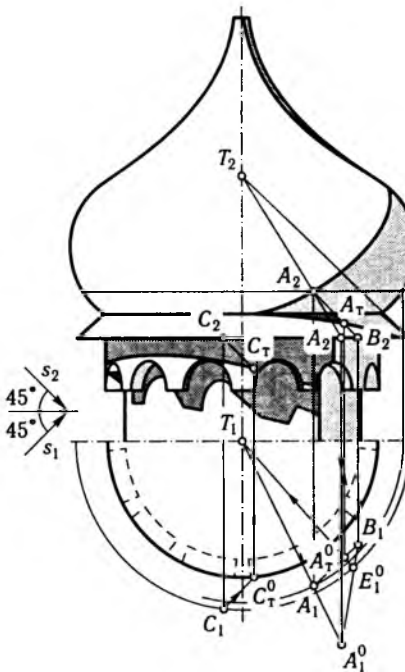


Рис. 16.77

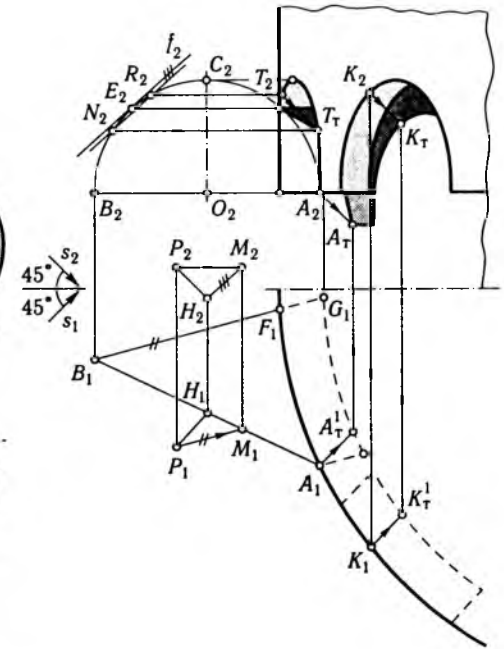
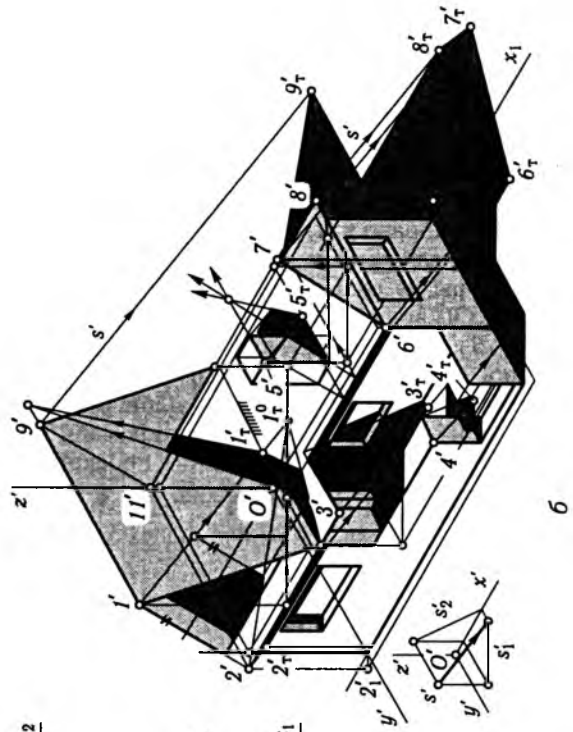
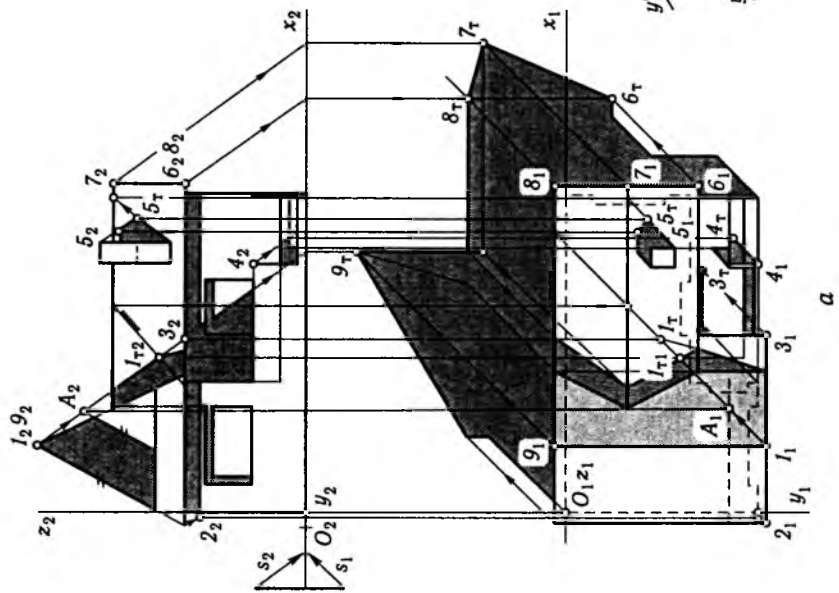


Рис. 16.78

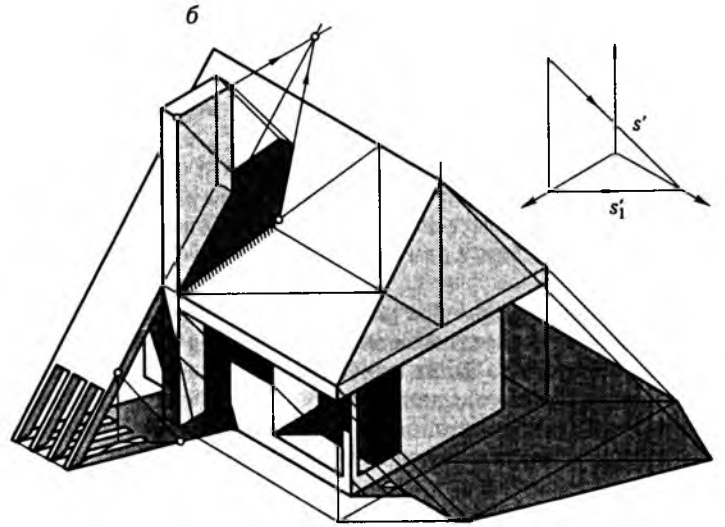
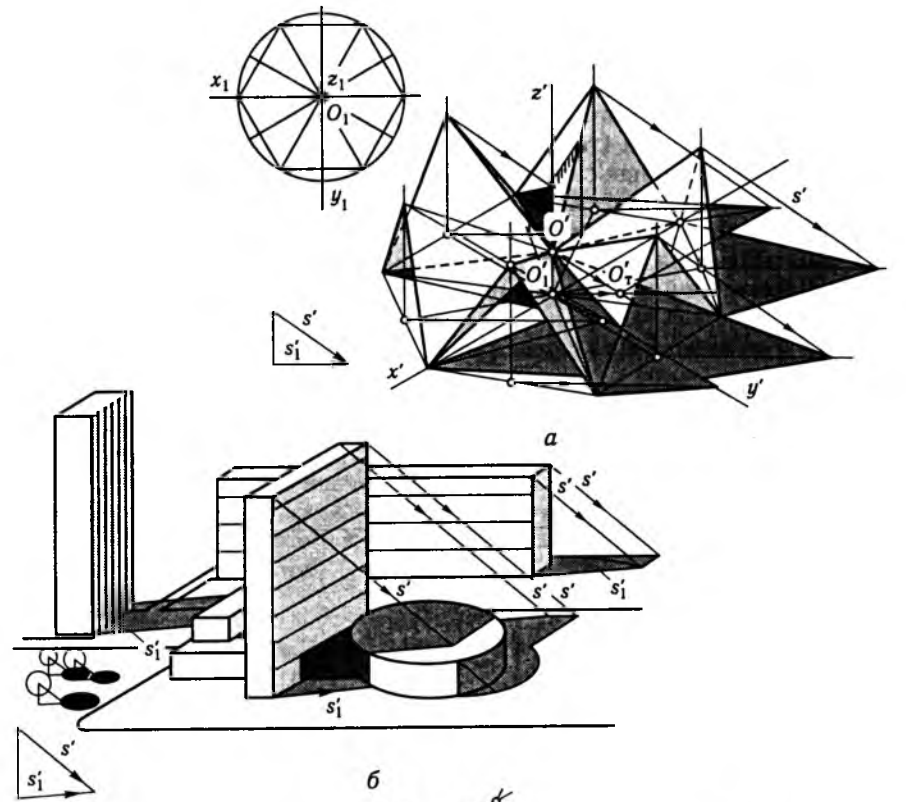
центральною допоміжною проекцією точки A_2^0 . Горизонтальну проекцію A_2^0 шуканої точки визначають зворотним проєкціюванням точки E_1^0 з центра T на промінь AB .

Тінь, що падає від даху на арковий фриз, побудовано способом сліду променя з використанням обох проєкцій (точка C_T). Власні та падаючі тіні на арковому фризі побудовано допоміжним проєкціюванням світлових променів на вертикальну площину (рис. 16.78). Площину допоміжної проєкції вибрано так, щоб лінія перетину її з еліптичним циліндром арки зобразилася кривою, яку можна легко побудувати на фронтальній проєкції (у цьому разі колом). Для цього від точки A вліво відкладають висоту OC арки і визначають точку O , з якої, як із центра, будують коло $A_2C_2B_2$. За вертикальною відповідністю на продовженні контурної твірної будують горизонтальну проєкцію точки B . Лінія A_1B_1 — горизонтальний слід вертикальної площини допоміжних проєкцій. Допоміжну проєкцію H_2M_2 світлового променя PH отримують проєкціюванням його на площину допоміжних проєкцій у напрямі PM паралельно твірним циліндра. Для побудови власної тіні циліндра $B_2C_2A_2$ про-



б

Рис. 16.79



б

Рис. 16.80

8

водять дотичну t_2 паралельно H_2M_2 . Точка дотику E_2 визначає твірну — межу власної тіні циліндра. Довільна січна R_2N_2 , паралельна H_2M_2 , визначає падаючу тінь T_T точки T . Тінь, що падає від фриза на циліндричний барабан, визначається перетином світлових променів з поверхнею циліндра (точка A_T). Аналогічно побудовано точки типу K .

Розглянуті раніше способи побудови тіней в аксонометрії використано при зображенні їх на ортогональних і ізометричній проекціях стилізованого будинку (рис. 16.79).

Для засвоєння матеріалу пропонуємо повторити цю побудову, а також зображення, наведені на рис. 16.80, *а, б, в*.

Запитання для самоконтролю

1. Яке практичне значення має зображення тіней на кресленнях?
2. Як задають положення світлового променя в ортогональних проекціях і аксонометрії?
3. Які способи побудови тіней ви знаєте?
4. Що таке ізофоти?

Ортогональні проекції, аксонометрія та проекції з числовими позначками — це умовні наочні зображення просторових об'єктів, які не повністю враховують особливості зору людини. Наочнішою проекційно-зображальною системою є перспектива, в основі якої лежить центральне проєкціювання.

Розділ 17

ПОБУДОВА І РЕКОНСТРУКЦІЯ ПЕРСПЕКТИВНИХ ЗОБРАЖЕНЬ

17.1. Загальні положення

Перспективою називають науку, яка досліджує та вивчає закономірності зображення предметів відповідно до зорового сприйняття їх людиною, а також самі зображення, що ґрунтуються на цих закономірностях. Способи побудови перспективних зображень відносно точні, бо враховують закони нарисної геометрії, визначають контури лінійних форм зображуваних предметів, закони утворення тіней та дають змогу розв'язувати метричні задачі на зображенні.

Перспектива є найбільш наочним способом зображень, оскільки центральне проєкціювання найповніше відображає можливості зорового сприйняття людини. Тому перспектива поширена в такій спеціальній галузі діяльності людини, як архітектурне проектування, де майбутні творіння потребують попередньої перевірки на те, як вони виглядатимуть після їх здійснення. Перспективу широко застосовують також у живопису тощо.

Деяку обмеженість застосування перспективних зображень можна пояснити тим, що, по-перше, побудова їх відносно складна, а по-друге,

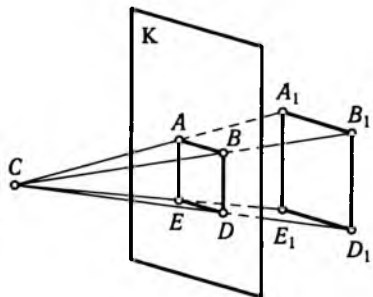


Рис. 17.1

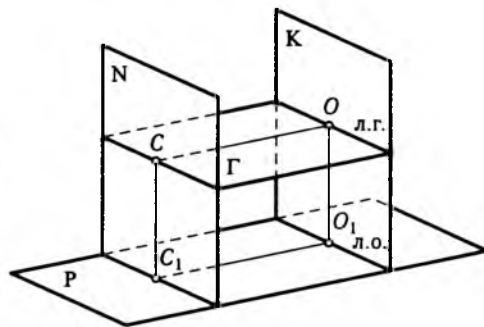


Рис. 17.2

що для зображення невеликих машинобудівних деталей достатня наочність, яку дає аксонометрія.

Залежно від того, які закономірності вивчають при побудові перспективи, вона буває геометрична, повітряна, аналітична тощо. Розглянемо закономірності, пов'язані із зображенням, що не залежить від кольору, матеріалу та інших фізичних явищ, тобто геометричну перспективу.

Геометрична перспектива, в свою чергу, залежно від форми поверхні, на якій будеться зображення, може бути *лінійною*, коли поверхнею проєкцій є площина, *панорамною*, коли такою поверхнею є циліндрична, та *сферичною*, якщо побудова ведеться на внутрішній поверхні сфери.

Основним видом перспективи в архітектурному проектуванні є лінійна перспектива. Площина проєкцій при цьому може займати загальне положення або бути вертикальною. Схему центрального проєціювання, за допомогою якого будують перспективи на вертикальній площині проєкцій, наведено на рис. 17.1, де зображено площину проєкцій K, центр проєціювання C та геометричну форму, що проєціюється, — квадрат ABDE. Проєкціями вершин квадрата є точки перетину проєкційованих променів з площиною проєкцій. Відрізки прямих і відсіки площин проєкціюються зі спотворенням, коли вони займають загальне положення у просторі і навіть тоді, коли вони паралельні площині проєкцій K (останнє положення характерне лише для центрального проєціювання). Проєкція відрізка прямої дорівнює натуральній величині відрізка тоді, коли він належить самій площині проєкцій.

Перспектива — найдавніший спосіб зображення просторових форм на площині, тому елементи апарата проєціювання традиційно мають спеціальні назви.

Апарат проєціювання схематично наведено на рис. 17.2. На ньому зображено чотири характерні площини:

- вертикальна K — площина основних проєкцій, яку називають *картинною площиною*, або *картиною*;

- горизонтальна P — *предметна площина*, оскільки передбачається, що предмет, який зображується, розташовується на цій площині;
- площина N, проведена через центр C паралельно картині, що має назву *нейтральної*;
- площина Г — це горизонтальна площина, проведена через центр C, яку називають *площиною горизонту*.

На рисунку зображено характерні точки та лінії апарата проєціювання. Точка C — центр проєціювання, що має назву *точки зору*. Точка C₁ є прямокутною проєкцією точки C на площину P і називається *основою точки зору*. Прямокутна проєкція точки зору C на картину K — точка O — дістала назву *головної точки картинної площини*, а точка O₁ — її *основи*. Пряма CO — відстань від точки зору до картини називається *зоровою відстанню*, відрізок CC₁ — *висотою точки зору*.

Лінія перетину картинної площини з площиною горизонту є *лінією горизонту* (л. г.), а лінія перетину площин P і K — *лінією основи* (л. о.). Вертикальну пряму OO₁ іноді називають *віссю картини*.

Дві паралельні площини K і N поділяють увесь простір на три частини: 1) частина простору за картиною відносно точки зору є *предметним простором*; 2) частину простору, що розміщується між площинами K і N, називають *проміжним простором*; 3) частина простору, що розміщується перед нейтральною площиною, — *уявний простір*. Предмети, що зображуються, можна розміщувати в будь-якій частині простору, проте предмети уявного простору зображатимуться на картині перевернутими, тому цю частину простору, як правило, не використовують з цією метою.

Усі названі елементи апарата перспективи, який взагалі може визначитися лише картиною та точкою зору, що пов'язані між собою, тією чи іншою мірою беруть участь у побудові перспективних зображень. На рис. 17.3 наведено схему частини апарата і показано особливості зображення точок і прямих ліній на картинній площині. З рисунка випливає, що для побудови перспективи точки A₁, розміщеної в предметній площині, через цю точку проводять проєкційовальний промінь CA₁, який називають *променем зору*.

Через промінь CA₁ проводять додаткову вертикальну площину, яка перетинає предметну площину P по лінії C₁A₁, а картину — по вертикальній прямій A₂A. Ця пряма, пе-

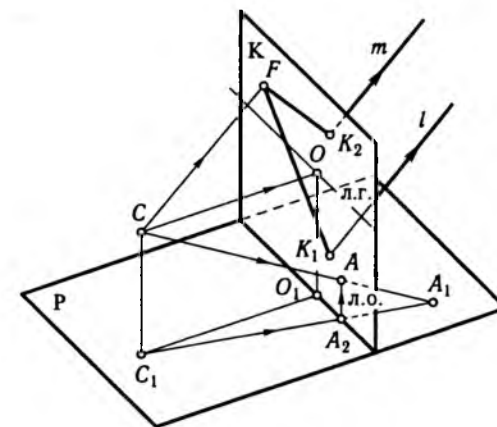


Рис. 17.3

ретинаючись з променем CA_1 , визначає шукану перспективу A точки A_1 .

Зображувані точки простору проєкціюються однозначно, проте рисунок поки що не є оборотним, оскільки на ньому, як і в інших проєкційно-зображальних системах, одна проєкція точки не визначає її положення в просторі відносно апарата проєкціювання. Оборотності рисунка досягають внесенням у зображення будь-якої додаткової проєкції точки на додатковій площині, сполученій з апаратом перспективи. Такою площиною може бути і предметна площина. Оборотності рисунка можна досягти також при зображенні прямих і площин за допомогою їхніх картинних слідів, а також точок і ліній збігу, як це показано далі.

Коли в предметному просторі розміщується частина прямої лінії l від її картинного сліду K_1 , тобто точки перетину її з картиною, до нескінченності, то цей нескінченно великий відрізок прямої зображується на картині скінченим відрізком FK_1 . Кожна точка цього відрізка є зображенням відповідної точки прямої l , а точка F — зображенням нескінченно віддаленої точки прямої l . Точку F будують, як точку перетину променя зору, паралельного прямій l , з картиною. Отже, ця точка є перспективою нескінченно віддаленої, або невласної, точки прямої l і називається її *точкою збігу*. Точки K_1 і F картини визначають єдину пряму простору при відомому апараті перспективи.

Для того щоб побудувати точку збігу будь-якої прямої простору, треба провести промінь зору паралельно цій прямій і визначити точку перетину його з картиною. При цьому, коли взято ще одну пряму m , паралельну прямій l , то точка збігу прямої l визначається як точка перетину того самого променя CF з картиною.

Отже, усі паралельні між собою прямі простору, що мають одну невласну точку перетину, в перспективі мають спільну точку збігу.

На картині, суміщеній з площиною рисунка, зображення двох паралельних між собою прямих l і m перетинаються в точці збігу, як це показано на рис. 17.4. Дві паралельні між собою прямі визначають площину, картинним слідом якої є пряма K_1K_2 , що сполучає картинні сліди цих прямих. Кожна площина має єдину невласну пряму, яка є сукупністю невласних точок усіх прямих, що належать цій площині. Щоб побудувати перспективу невласної прямої будь-якої площини, можна також провести проєкціювальну площину через точку зору S , паралельну заданій, і знайти її перетин з картиною. Лінія перетину проєкціювальної, або зорової, площини, паралельної площині Θ прямих l і m , пройде через точку збігу F паралельно картинному сліду K_1K_2 . Побудована пряма збігу є перспективою невласної прямої площини Θ і називається її *лінією збігу*. Більше того, ця лінія є зображенням невласної прямої, спільної для всіх паралельних між собою площин простору, і сукупністю точок збігу всіх прямих, що належать цим площинам. Таким чином, лінія горизонту є лінією збігу всіх горизон-

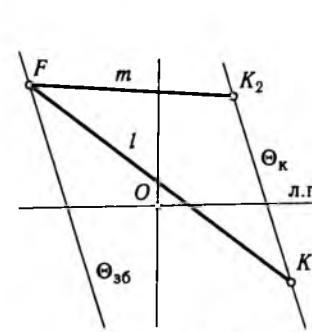


Рис. 17.4

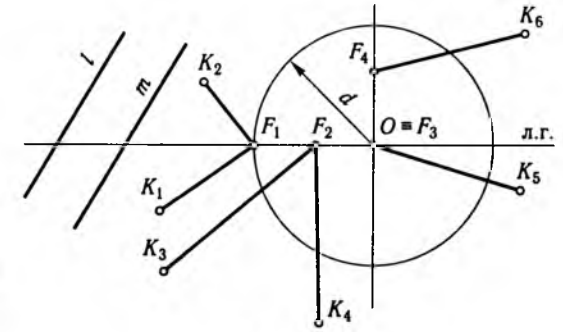


Рис. 17.5

тальних площин простору, а отже, сукупністю точок збігу всіх горизонтальних прямих простору. Наприклад, на рис. 17.5 відрізки F_2K_3 і F_2K_4 з точкою збігу F_2 є зображенням двох горизонтальних, паралельних прямих. Точка збігу прямих, перпендикулярних до картинної площини, — це головна точка картини O , оскільки вона є основою променя зору, перпендикулярного до картини і паралельного цим прямим. Однією з таких прямих може бути відрізок F_3K_5 . Отже, *лінії збігу всіх площин, перпендикулярних до картини, проходять через точку O* . Одну з прямих, що належить таким площинам, зображено на рисунку відрізком F_4K_6 .

Лінії збігу всіх вертикальних площин вертикальні. Сукупність точок збігу прямих, нахилених до картини під кутом 45° , утворює основу відповідного конуса зорових променів — коло, радіус якого дорівнює зоровій відстані, а центром є головна точка зору O . На рис. 17.5 відрізки F_1K_1 і F_1K_2 — перспективи горизонтальних, паралельних між собою прямих, нахилених до картинної площини під кутом 45° , оскільки їхня точка збігу одночасно належить лінії горизонту та цьому колу. Особливістю зображення прямих, паралельних картині, є те, що їхні точки збігу невласні, оскільки промені зору, паралельні таким прямим, також паралельні картині та перетинаються з нею в невласних точках. Отже, прямі, паралельні одночасно між собою та картинній площині, зображуються в перспективі паралельними. На рис. 17.5 це прямі l і m . Зокрема, вертикальні прямі зображуються на вертикальній картині вертикальними. Невласними елементами проєкціюються точки та прямі, що належать нейтральній площині, оскільки всі проєкціювальні промені у цьому разі паралельні картині.

На рис. 17.6 зображено горизонтальну тригранну призму, показано положення точок і ліній збігу її ребер і граней. Лінією збігу горизонтальної площини ADE є лінія горизонту, а точками збігу горизонтальних прямих AD і DE — точки F_1 і F_2 на лінії горизонту. Лінія збігу вертикальної площини Δ — це вертикальна пряма, що проходить через

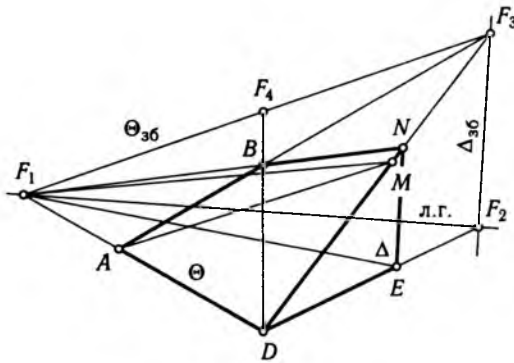


Рис. 17.6

налі BD чотирикутника $ABND$ є точка F_4 . Пряма AM , що паралельна лінії збігу F_1F_3 і належить площині Θ , паралельна картині, оскільки її точка збігу невласна.

Отже, точка збігу будь-якої прямої — це перспектива невласної точки цієї прямої, а лінія збігу будь-якої площини — перспектива невласної прямої цієї площини. Зображенням невласних точок прямих, що створюють криву поверхню, є крива лінія збігу. Вона утворюється як сукупність точок перетину з картиною променів зору, паралельних твірним цієї поверхні. Криву лінію збігу будь-якої лінійчатої поверхні можна визначити як зображення перетину цієї поверхні з невласною площиною простору. Тому лінією збігу поверхні другого порядку є крива другого порядку. Лінія збігу циліндричної поверхні перетворюється на точку, а лінією збігу гіперболічного параболоїда є дві прямі, що перетинаються.

17.2. Побудова зображень на вертикальній картинній площині

Вибір точки зору та картинної площини. Вибір апарата перспективи має істотне значення при побудові зображень предметів або архітектурних об'єктів, оскільки перспективним зображенням є центральна проекція, обмежена умовами зорового бачення.

На рис. 17.7 задано прямокутні проекції простої гранної форми та наведено послідовність вибору точки зору і картинної площини. Точку зору розміщують спочатку на горизонтальній проекції так, щоб кут зору (а це кут між крайніми променями зору) дорівнював приблизно $28...37^\circ$, оскільки в межах такого кута людина бачить предмет при нерухомих очах та голові. Якщо кут зору буде значно більшим, то зображення матиме небажані ракурси, а якщо істотно меншим, то зображення буде схожим на таке, яке буде утворюватися при паралельному проєкціюванні, що нерационально для перспективи.

точку збігу F_2 , оскільки пряма DE належить також площині Δ . На цій вертикальній лінії збігу визначається точка збігу F_3 похилої прямої DN , що також належить площині Δ . Прямі AD і DN визначають похилу площину Θ , лінією збігу якої є пряма, що сполучає точки збігу F_1 і F_3 цих прямих. Точки збігу всіх прямих, що належать площині Θ , лежать на лінії збігу F_1F_3 . Наприклад, точкою збігу діагоналі BD

Розміщення точки зору відносно фасадів будівлі також має значення. Промені зору, що проєкціюють головний фасад, якщо такий є, мають становити більшу частину кута зору. Точку зору бажано також розміщувати в такій частині простору, звідки буде реальна можливість бачити будівлі. Потім визначають положення головного променя зору. Цей промінь зазвичай спрямований на середину головного фасаду або на ту частину будівлі, яку бажано бачити виразніше. При цьому головний промінь зору розміщують у середній третині кута зору. Після цього перпендикулярно до головного променя зору розміщують картинну площину, яка на плані буде зображена прямою лінією, оскільки за умовою вона вертикальна. Відстань картини від точки зору не має принципового значення, проте чим далі картина від точки зору при нерухомому об'єкті, тим більше зображення. Співвідношення елементів зображення та пропорції його частин від цієї відстані не залежать.

Далі на фронтальній проекції заданого об'єкта визначають висоту точки зору як відстань між предметною площиною та площиною горизонту. Наприклад, на рис. 17.7 предметна площина суміщена з основою об'єкта, а площина горизонту проведена через точку зору на відстані h від предметної площини. Ця відстань дорівнює висоті точки зору. Для невеликих споруд висоту точки зору часто беруть такою, що дорівнює зросту людини, для більших споруд її збільшують. Будуючи перспективи окремих районів міста або сільських місцевостей, висоту точки зору збільшують істотно, щоб здобути вигляд зверху, при якому можна бачити зображення всіх споруд району. В окремих випадках площина горизонту може лежати нижче від предметної площини, якщо зображуваний об'єкт розміщується на горі і його видно знизу.

Побудова перспективи відсіку площини. На рис. 17.8 задано прямокутні проекції горизонтального квадрата з вершинами $1_12_13_14_1$, визначено точку зору C_1 , головний промінь зору C_1O_1 , картинну площину K на горизонтальній проекції та лінію горизонту на фронтальній з урахуванням умов, викладених вище. Відстань від лінії горизонту до площини квадрата при цьому взято довільно, оскільки масштаб квадрата та висота точки зору не мають істотного значення. Горизонтальний квадрат може не належати предметній площині, тому лінію перетину його площини з картиною позначено картинним слідом P_K .

При побудові перспективного зображення на вільному полі рисунка розміщують лінію горизонту, на відстані h від неї — картинний слід P_K . У центрі майбутньої композиції фіксують положення головної точки O картини на лінії горизонту та основи O_1 цієї точки на картинному сліді. Далі на го-

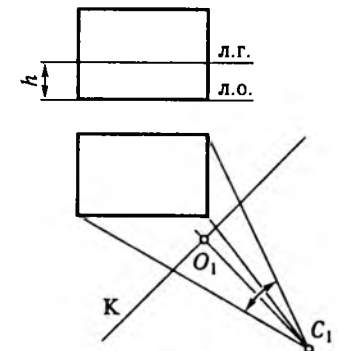


Рис. 17.7

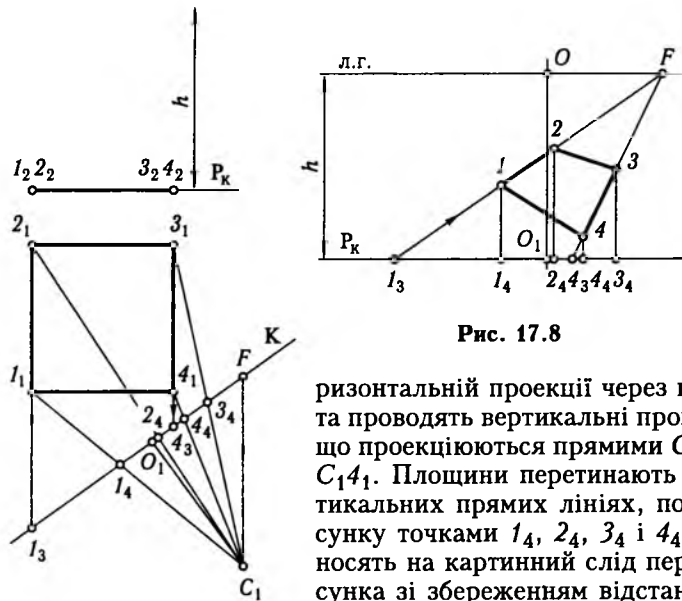


Рис. 17.8

ризонтальній проекції через вершини квадрата проводять вертикальні променеві площини, що проєкціюються прямими C_11_1 , C_12_1 , C_13_1 і C_14_1 . Площини перетинають картину по вертикальних прямих ліній, позначених на рисунку точками 1_4 , 2_4 , 3_4 і 4_4 . Ці точки переносять на картинний слід перспективного рисунка зі збереженням відстаней від точки O_1 на плані та на перспективі і через них прова-

дять вертикальні прямі перетину.

Кожну точку в перспективі будують, як перетин двох прямих ліній, тому на плані, а потім і на перспективі проводять прямі додаткового напрямку через вершини квадрата. Зручніше провести горизонтальні прямі, що суміщуються зі сторонами 1_12_1 і 3_14_1 . Точки перетину цих прямих з картиною (точки 1_3 і 4_3) переносять на картинний слід P_K . Потім визначають точку збігу прямих 1_12_1 і 3_14_1 , для чого через точку зору C_1 проводять промінь зору, паралельний їм, до перетину з картиною в точці F . Цю точку переносять на лінію горизонту, оскільки промінь зору CF горизонтальний. Точку F сполучають зі слідами 1_3 і 4_3 . Отримані таким чином прямі, перетинаючись з раніше побудованими вертикальними прямими, визначають вершини і, отже, сторони перспективного зображення квадрата.

На рис. 17.9 наведено побудову перспективи горизонтального багатокутника способом, у якому проєкціювальні промені не беруть участі, а використовуються точки збігу так званих домінуючих напрямів. Задано, як звичайно, апарат перспективи — точка зору C_1 , головний промінь зору C_1O_1 , картинна площина K та висота точки зору h . Для побудови перспективи багатокутника визначають точки збігу F_1 і F_2 сторін багатокутника на плані. Ці точки є результатом перетину променів зору, паралельних сторонам багатокутника, з картиною. Потім визначають картинні сліди цих сторін як результат перетину їх з картиною. На перспективному рисунку на лінії горизонту та картинному сліді P_K , що

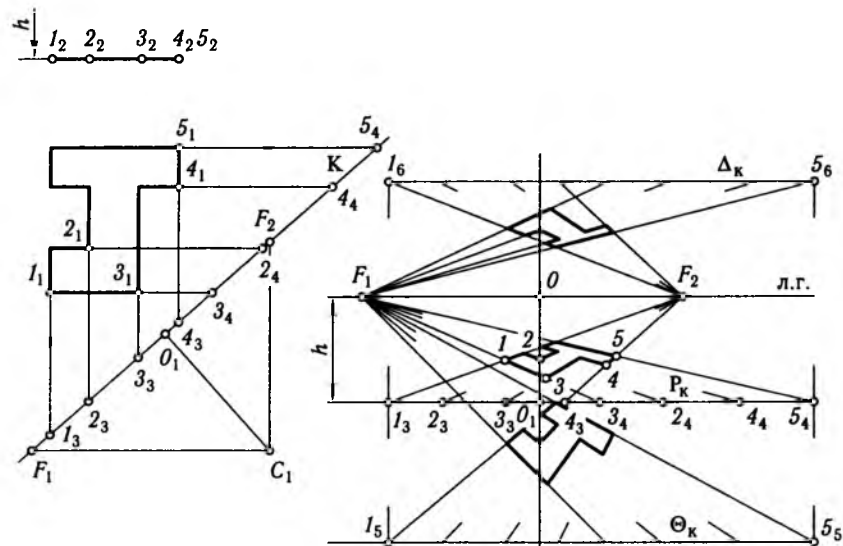


Рис. 17.9

лежать один від другого на відстані h , фіксують точки O і O_1 . Крім того, на лінію горизонту наносять точки збігу F_1 і F_2 , а на картинний слід — картинні сліди прямих багатокутника. Після цього точки збігу сполучають з відповідними картинними слідами сторін. Отримані у такий спосіб точки перетину прямих, що належать одній вершині, визначають перспективи цих вершин, а вершини в сукупності — зображення багатокутника.

Залежно від висоти точки зору змінюється вигляд перспективи. На рисунку картинний слід опущено в положення Θ_K , що відповідає іншій висоті точки зору, та побудовано перспективу заданого багатокутника з нової точки зору. На тому самому рисунку показано зображення багатокутника, якщо він належить площині, розміщеній вище від площини горизонту, і тому картинний слід Δ_K його площини лежить також вище від лінії горизонту. Отримане зображення у цьому разі є виглядом багатокутника знизу.

На рис. 17.10 наведено побудову перспективи горизонтального багатокутника, якщо сторони його паралельні та перпендикулярні до картинної площини. При цьому точкою збігу сторін, перпендикулярних до картини, є головна точка картини, а точкою збігу сторін, паралельних картині, — невласна. Тому при побудові можна користуватися допоміжними прямими, напрям яких визначається довільно. На рисунку такі горизонтальні прямі проведено під кутом 45° до картини, визначено їх картинні сліди та точку збігу F_d . Побудову перспективи після цього

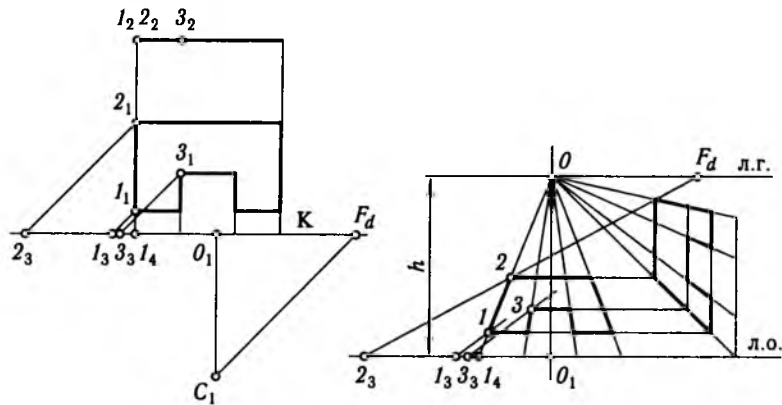


Рис. 17.10

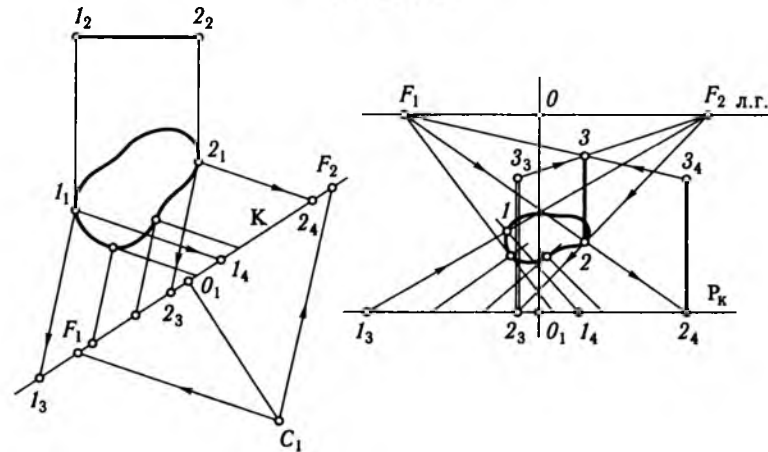


Рис. 17.11

виконують у тій самій послідовності, в якій будувалося зображення на рис. 17.9. Наведено також можливий варіант побудови перспективи відсіку, що належить вертикальній площині.

Коли заданий горизонтальний відсік обмежений кривою лінією (рис. 17.11) і, отже, не має домінуючих напрямів, перспективу кожної точки цієї кривої будують за допомогою подвійного допоміжного проєкціювання на картину. Послідовність побудови можна побачити при визначенні перспективи точки 1 . На плані вона проєкціюється двічі — у напрямках 1_11_3 та 1_11_4 , причому ці напрями вибирають так, щоб точки збігу F_1 і F_2 були в межах аркуша креслення. Проекції 1_3 і 1_4 переносять на картинний слід P_K , точки F_1 і F_2 — на лінію горизонту. Прово-

дять прямі F_11_4 та F_21_3 , точка перетину яких 1 є перспективою шуканої точки кривої. У такий спосіб можна знайти ще кілька точок заданої кривої, потрібних для визначення форми її перспективи. На рисунку додатково показано, як можна побудувати на цьому відсіку вертикальний відрізок заданого розміру. Перспективу цього відрізка визначено за допомогою допоміжного проєкціювання на картинну площину паралельно напрямку F_1 чи F_2 .

Побудова перспективи об'ємної форми. Радіальний спосіб і спосіб бічної стіни. Якщо задано фасад і план будь-якого багатогранника та визначено апарат перспективи таким чином, що картинна площина є профільною, то перспективне зображення можна побудувати, як це показано на рис. 17.12. Такий спосіб побудови називають *радіальним*. Він простий і зрозумілий. Проте з міркувань композиції та відносної складності побудови його рідко використовують у практичних завданнях.

Частіше використовують спосіб *бічної стіни*. Таку побудову наведено на рис. 17.13, на якому визначено перспективу прямокутної в плані призми з різними по висоті бічними ребрами. На заданих проєкціях визначають апарат перспективи — точку зору, головний промінь, картинну площину. На вільному полі креслення наносять лінії горизонту і основи, визначають положення головної точки картини. Будують перспективне зображення основи призми, використовуючи для цього картинні сліди і точки збігу його сторін. Для визначення перспектив вертикальних ребер на перспективному рисунку проводять бічну стіну —

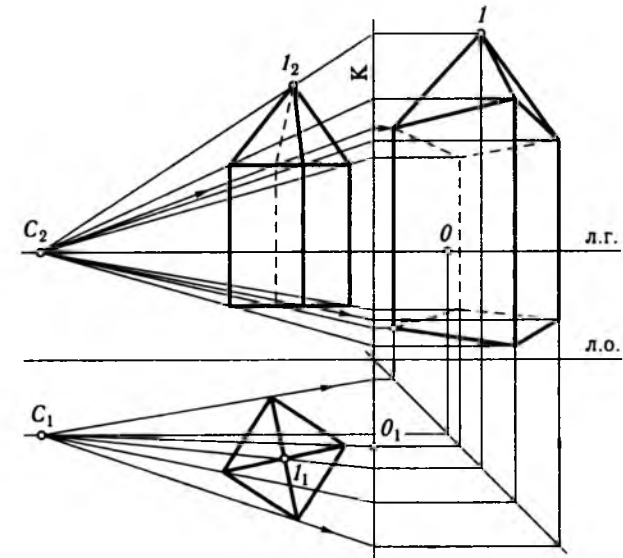


Рис. 17.12

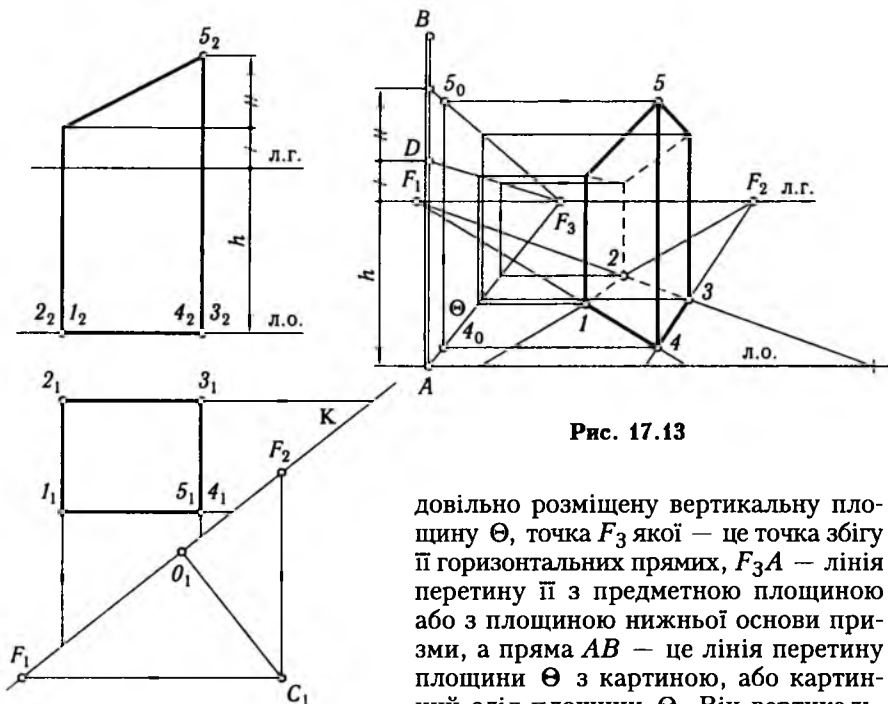


Рис. 17.13

довільно розміщену вертикальну площину Θ , точка F_3 якої — це точка збігу її горизонтальних прямих, F_3A — лінія перетину її з предметною площиною або з площиною нижньої основи призми, а пряма AB — це лінія перетину площини Θ з картиною, або картинний слід площини Θ . Він вертикальний, бо є наслідком перетину двох вертикальних площин.

Оскільки відрізок AB , що належить картинній площині, зображується в натуральну величину, на ньому від точки A розміщують відрізок $4-5$ ребра призми, а точку, що відповідає точці 5_1 , сполучають з F_3 . Усі вертикальні відрізки, розміщені між паралельними горизонтальними прямими, дорівнюють один одному і відрізку $4-5$. Потім точку 4 проєкціюють у поздовжньому напрямі (а це на перспективі — горизонтальний напрям) на бічну стіну і отримують точку 4_0 на прямій F_3A . Відрізок 4_05_0 дорівнює перспективі ребра призми. Через точку 5_0 проводять горизонтальну пряму, доки вона не зафіксує точку 5 , тобто перспективу ребра $4-5$. Так само будують перспективи інших вертикальних ребер і, отже, перспективу призми.

Способом бічної стіни зручно користуватися тоді, коли для побудови перспективи треба застосувати додатковий план будівлі, який розміщується, як правило, на опущеній площині, що дає змогу здійснити побудову точніше. Опущений план використовують, якщо відстань між лініями горизонту та основи мала і план будівлі не можна розмістити між ними з достатньою точністю.

На рис. 17.14 визначено додаткову горизонтальну площину Θ , картинний слід якої проведено на такій відстані від лінії горизонту, яка

дає можливість побудувати план заданого будинку з достатньою для проєкціювання точністю. На площині Θ будують перспективу плану за допомогою точок збігу та картинних слідів прямих. Потім визначають бічну стіну — вертикальну площину, точкою збігу горизонтальних прямих якої є точка F_3 , а лінією перетину з картиною — пряма AB . Лінії перетину з площиною основи та з додатковою площиною Θ позначені відповідно F_3A і F_3A_1 . На прямій AB від точки A , що на лінії основи, відкладають натуральну величину вертикальних ребер і висот характерних точок заданої форми — це відрізки AB , AD , AE і AM . Потім точки B , D , E і M сполучають з точкою збігу F_3 .

Після цього послідовність побудови перспективи можна простежити при побудові перспективи ребра $1-2$ з проміжною точкою 3 . Точку 2_1 на додатковій площині проєкціюють горизонтальною прямою на бічну стіну. Через отриману проєкцію 2_4 проводять вертикальну пряму, яка, перетинаючись з прямими F_3A , F_3B і F_3D , фіксує точки 2_3 , 3_3 і 1_3 . Через ці точки проводять горизонтальні прями зворотного проєкціювання, які, перетинаючись з вертикальною прямою, проведеною через 2_1 , визначають перспективи ребра $1-2$ і точки 3 .

У такий самий спосіб будують усі характерні точки заданої форми.

Побудова перспективи способом архітекторів. Основними ознаками цього способу побудови є максимальне використання точок збігу домінуючих напрямів, відсутність лінії основи та застосування ділильного масштабу для побудови архітектурних деталей. Послідовність

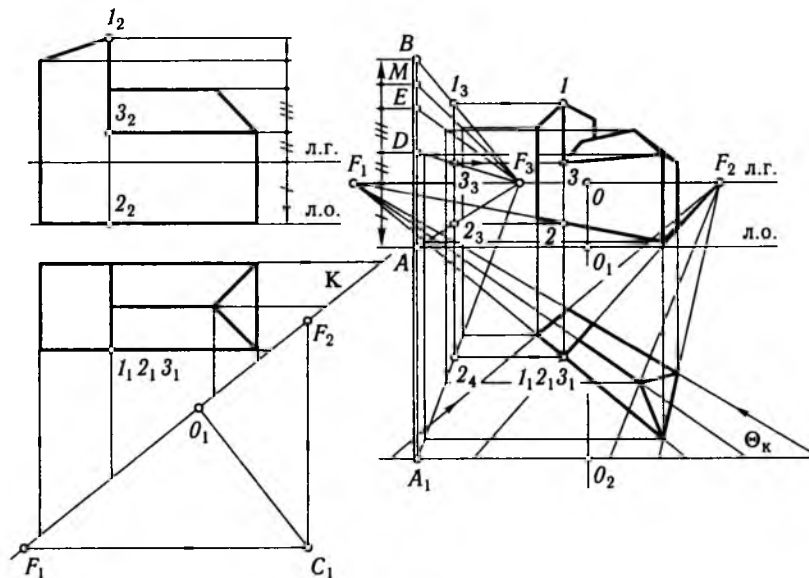


Рис. 17.14

побудови цим способом показано на рис. 17.15, а, де задано спрощені креслення фронтальної та горизонтальної проекцій одноповерхового будинку. Спочатку визначають апарат перспективи — точку зору C_1 , головний промінь зору C_1O_1 , картинну площину K на плані та положення лінії горизонту на фасаді. Після цього знаходять точки збігу F_1 і F_2 домінуючих напрямів. Основні характерні вертикальні ребра проєкціюють з точки зору на картину.

На місці майбутньої перспективи розміщують лінію горизонту, на ній у центрі вільного поля — головну точку O (рис. 17.15, б). Потім на лінію горизонту переносять точки збігу F_1 і F_2 на відповідних відстанях від точки O . На лінії горизонту фіксують точку l_3 , перенесену з плану, — це місце на плані, де площина стіни перетинається з картиною. Внаслідок цього ребро будинку проєкціюється в перспективі в натуральну величину, тому через точку l_3 проводять вертикальну пряму і на ній відкладають по обидва боки від лінії горизонту натуральні величини частин ребра, що зображується, взяті відповідно з фронтальної проєкції, — це відрізки l_3l_4 і l_3l_5 . Отримані при цьому точки l_4 і l_5 сполучають з точкою збігу F_1 , визначаючи таким чином верхні та нижні межі стіни фасаду. Вертикальні межі стін визначають через точки l_6 , 2_3 і 3_3 , які також переносять з плану, де вони є наслідком перетину площин з картиною, що проєкціюють ці ребра. На рис. 17.15, б показано перспективне зображення, збільшене відносно плану і фасаду.

Будують перспективу цоколя. Лінію перетину вертикальної площини цоколя з картиною, що позначена на плані точкою 5_3 , переносять на лінію горизонту на перспективі. Проводять вертикальну пряму, від лінії горизонту відкладають відрізки 5_35_4 і 5_35_5 , що дорівнюють відповідним відріzkам на фронтальній проєкції. Прямі F_15_4 і F_15_5 обмежують вертикальну площину цоколя. Ці прямі продсвжують до перетину з вертикальною прямою, проведеною через точку 5_6 на лінії горизонту. Точ-

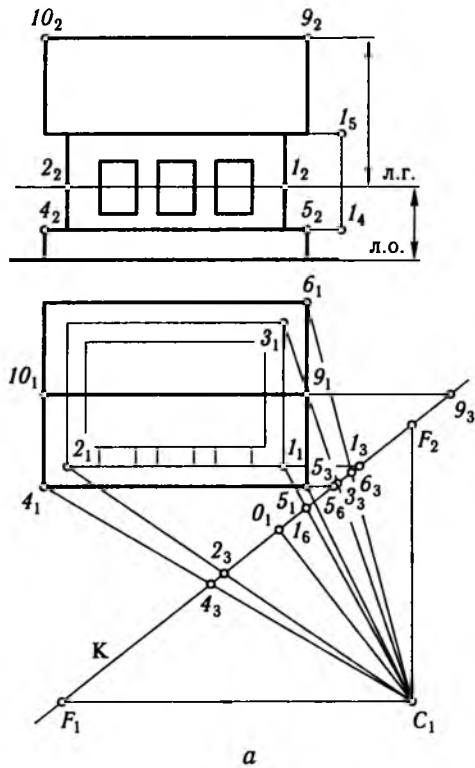


Рис. 17.15, а

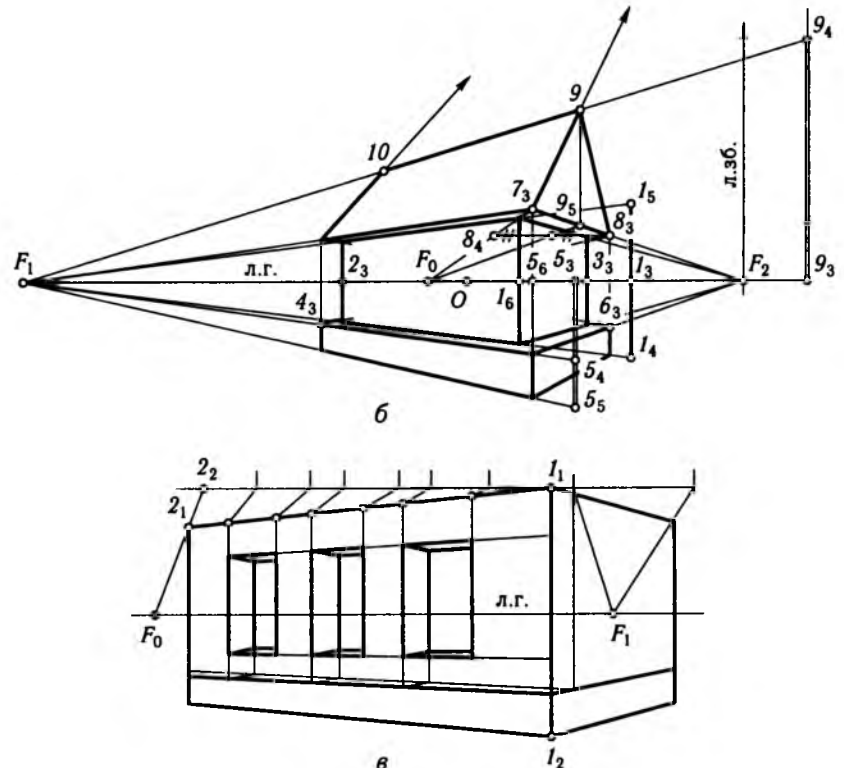


Рис. 17.15, б, в

ку 5_6 переносять із плану як проєкцію ребра цоколя. Обидві площини цоколя обмежені зліва та справа відрізками, проведеними через точки 4_3 і 6_3 , які на плані відповідають проєкціям тих самих ребер. Точки 4_3 і 6_3 сполучають з точками збігу F_1 і F_2 , завершуючи таким чином зображення верхньої горизонтальної площини цоколя.

Аналогічно будують горизонтальні лінії карниза. Для побудови точки 9 гребеня даху за допомогою діляльного масштабу визначають середню відрізка карниза 7_38_3 .

Як користуватися діляльним масштабом для поділу відрізка в потрібному відношенні, показано на рис. 17.16. На рис. 17.16, а задано лінію горизонту та відрізок AB горизонтальної прямої з точкою збігу F_1 . Для того щоб поділити його у відношенні $m : n$, через межову точку A проводять пряму, паралельну лінії горизонту, і, отже, паралельну картині. На такій прямій відношення довжин відрізків зберігається без спотворення. На цій прямій відкладають відрізки AD_1 і A_1D_1 , відношення довжин яких дорівнює заданому $m : n$. Межові точки A_1 і B

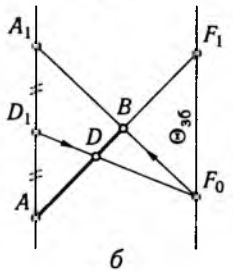
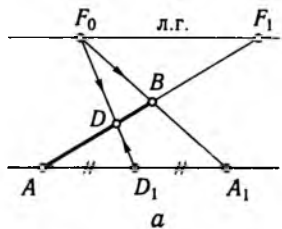


Рис. 17.16

сполучають, лінію A_1B продовжують до перетину з лінією горизонту і визначають точку збігу F_0 горизонтальної прямої A_1B . Точку збігу F_0 сполучають з точкою D_1 . Прямі F_0D_1 і F_0A_1 паралельні одна одній, тому відрізок AB поділиться точкою D у тому самому відношенні $m : n$.

У такий спосіб можна побудувати відрізки, довжини яких знаходяться в заданому відношенні на прямій, що належить площині будь-якого положення. На рис. 17.16, б відрізок прямої належить вертикальній площині з лінією збігу Θ_{36} . Прямі, що належать цій площині та паралельні картині, також вертикальні. Тому через кінцеву точку заданого відрізка проводять вертикальну пряму, на ній відкладають два відрізки, довжини яких відповідають заданому відношенню, визначають точку збігу F_0 ділильного масштабу на лінії Θ_{36} , за допомогою F_0 будують точку, що поділяє заданий відрізок у тому самому відношенні.

Повернімося до перспективного зображення. Через точку δ_3 проводять горизонтальну

пряму, на якій відкладають два відрізки однакової довільної довжини. Лінія, що з'єднує межові точки δ_4 і 7_3 , перетинаючись з лінією горизонту, визначає точку збігу F_0 ділильного масштабу. Середину відрізка $\delta_3\delta_4$ сполучають з точкою збігу і продовжують до перетину з перспективою $7_3\delta_3$. Точка перетину 9_5 є серединою карниза $7_3\delta_3$.

Через точку 9_5 проводять вертикальну лінію, на якій має лежати точка даху 9 . Цю точку визначають допоміжним горизонтальним проєкціюванням на картинку. При цьому на плані вертикальний відрізок, що проходить через точку 9_1 , проєкціюють на картинку площину в напрямі, який визначається точкою збігу F_1 , внаслідок чого він потрапляє в положення, визначене точкою 9_3 , в якому зображатиметься в перспективі в натуральну величину. Тому точку 9_3 переносять на лінію горизонту. Через отриману точку проводять вертикальну пряму, на ній від лінії горизонту відкладають відрізок 9_39_4 , що дорівнює відстані гребеня даху до площини горизонту, яка вимірюється на фасаді. Пряма 9_4F_1 визначить перспективу гребеня, а отже, і його межову точку 9 . Другу межову точку того самого гребеня 10 можна побудувати безпосередньо за допомогою променя зору C_110_1 на плані.

Менші деталі споруди раціонально будувати з використанням ділильного масштабу, який є точнішим способом поділу відрізків прямої на однакові чи пропорційні частини. На рис. 17.15, в показано, як можна цим способом на будівлі нанести розміщення вікон і побудувати товщину стін у віконних прорізах. Для цього горизонтальну пряму 1_12_2 розбивають на частини, пропорційні відстаням між вікнами на фасаді.

Межові точки 2_2 і 2_1 сполучають прямою, яка, перетинаючись з лінією горизонту, визначає точку збігу F_0 ділильного масштабу. Точку F_0 сполучають з усіма точками, визначеними на прямій 1_12_2 . Проведені таким чином прямі поділяють межову лінію стіни в перспективі точками, що визначають положення вертикальних ліній, які є межовими для побудови вікон у перспективі. Після цього вертикальне ребро 1_11_2 стіни поділяють на частини, пропорційні частинам того самого ребра на фасаді, оскільки це ребро в перспективі паралельне картині. Отримані таким чином горизонтальні прямі визначають верхні та нижні межі віконних прорізів.

Для побудови товщини стіни, яку видно у віконних прорізах, горизонтальну пряму стіни бічного фасаду розбивають ділильним масштабом у відношенні стіна — кімната — стіна (беруть із плану), визначають товщину стіни і за допомогою точок збігу F_1 та F_2 будують потрібні товщини у прорізах.

Отже, використання ділильного масштабу дає змогу будувати окремі деталі об'єкта точніше, ніж пряме проєкціювання на картинку площину.

Точки збігу домінуючих напрямів, які широко використовують у способі архітекторів, іноді (особливо якщо перспективне зображення відносно велике) розміщуються поза креслярським аркушем або, як кажуть, недоступні. У цьому разі для побудови прямих, що перетинаються в цих точках, застосовують додаткові способи, наприклад з використанням подібних трикутників або пропорційного поділу паралельних відрізків (рис. 17.17). Для цієї мети широко використовують спеціальну лінійку, принцип роботи якої показано на рис. 17.18. Із недоступних точок збігу F_1 і F_2 , відстань яких до креслярського аркуша взято з горизонтальної проєкції, проводять дуги кіл, радіуси яких забезпечують розміщення дуг з краю аркуша. За формою цих дуг вирізують шаблони з фанери і закріплюють на дошці так, щоб накреслені та вирізані дуги збігалися.

Спеціальна лінійка має характерні закінчення на обох кінцях. Робоча лінія лінійки AB проходить через середину фігурного завершення і тому, якщо прикласти її до дуги, вона спрямовуватиметься у відповідну точку збігу.

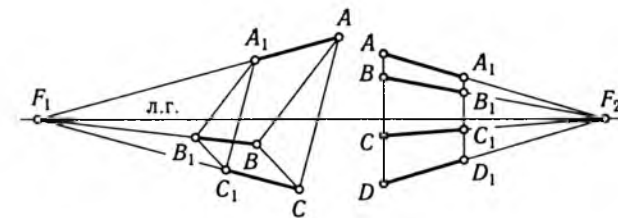


Рис. 17.17

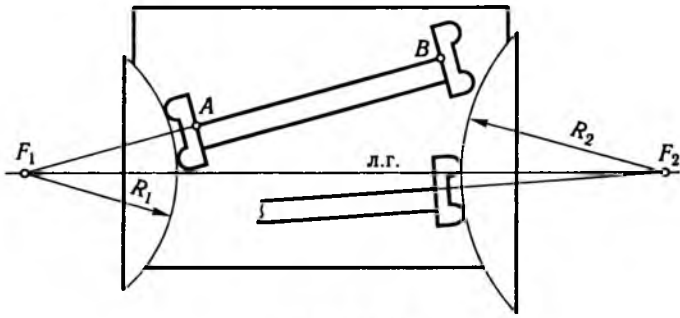


Рис. 17.18

Спосіб архітекторів вигідно відрізняється від способу бічної стіни тим, що не потребує попередньої побудови перспективи плану споруди.

Побудова перспективних зображень за допомогою допоміжного проєкціювання на картинну площину. На рис. 17.19 наведено схему побудови перспективи вертикального відрізка AB , довжину якого A_2B_2 задано, з використанням подвійного допоміжного проєкціювання на картинну площину. Для цього маємо горизонтальні проєкції відрізка A_1B_1 картинної площини K і точки зору C_1 . На перспективному рисунку визначено лінію горизонту та зафіксовано натуральну величину від-

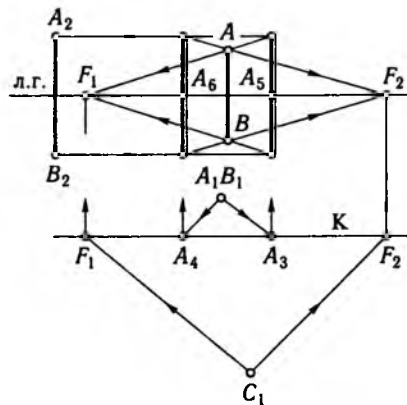


Рис. 17.19

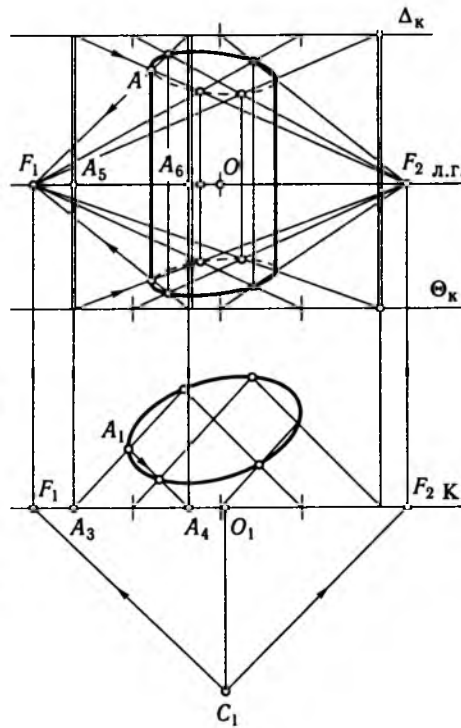


Рис. 17.20

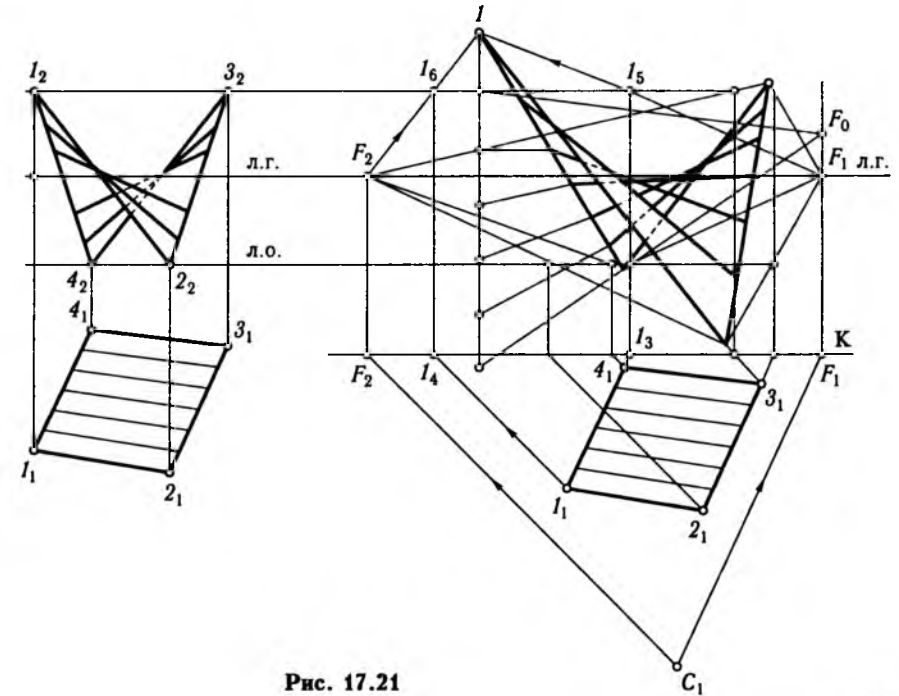


Рис. 17.21

різка A_2B_2 , розміщеного відносно лінії горизонту в заданому положенні. Для побудови перспективи відрізок двічі в довільно вибраних горизонтальних напрямках проєкціюють на картинну — це на горизонтальній проєкції напрями A_1A_3 і A_1A_4 . Заданий відрізок паралельний картині, тому його проєкції вертикальні, а оскільки вони знаходяться в картині, то на перспективному рисунку зображуються без спотворення. Допоміжні проєкції відрізка з горизонтальної проєкції переносять на перспективний рисунок, де точки A_5 і A_6 на лінії горизонту відповідають точкам A_3 і A_4 . Обрані напрями допоміжного проєкціювання мають точками збігу точки F_1 і F_2 , де $F_1C_1 \parallel A_1A_3$, а $F_2C_1 \parallel A_1A_4$. Оскільки ці напрями горизонтальні, то точки F_1 і F_2 лежать на лінії горизонту. Промені зворотного проєкціювання, проведені через межові точки побудованих допоміжних проєкцій відрізка, перетинаючись, визначають перспективу відрізка AB .

Цей спосіб побудови раціональний, якщо зображуваний об'єкт не має чітко виражених перпендикулярних між собою домінуючих напрямів ліній або точки збігу яких недоступні.

На рис. 17.20 при побудові перспективи циліндричної поверхні з вертикальними твірними точки збігу F_1 і F_2 на плані визначають довільно, але так, щоб вони розмішувалися в межах креслярської дошки.

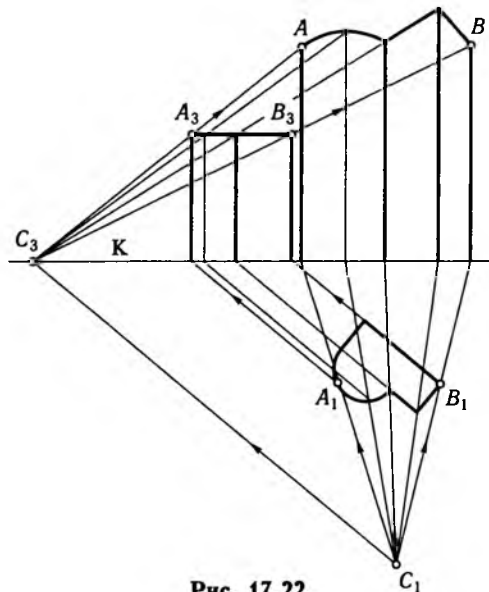


Рис. 17.22

Потім їх сполучають з точкою зору C_1 . Отримані лінії F_1C_1 і F_2C_1 є напрямками допоміжного проєкціювання.

Послідовність побудови зображення можна простежити при побудові перспективи твірної поверхні, позначеної на плані літерою A_1 . Цю твірну проєкціюють на картину в положення A_3 і A_4 . На перспективному рисунку у відповідних місцях відкладають відрізки, що дорівнюють натуральній величині твірної у заданому положенні відносно лінії горизонту. Межові точки відрізків сполучають з точками збігу F_1 і F_2 , що належать лінії горизонту та розміщені відповідно до точок F_1 і F_2 на плані. Перетин променів зворотного проєкціювання визначає межові точки шуканої перспективи твірної.

У такий спосіб будують кілька твірних поверхні. Кінцеві точки твірних у сукупності визначають перспективи кривих ліній, що обмежують основи циліндра.

На рис. 17.21 показано можливе використання допоміжного проєкціювання на картинну площину при побудові перспективи поверхні гіперболічного параболоїда, або нерозгортної площини.

Горизонтальну проєкцію поверхні зсовують праворуч для того, щоб при визначеному апараті проєкціювання — картині та точці зору — зберегти проєкційний зв'язок між точками на плані та на перспективі.

Будують зображення межових точок 1, 2, 3 і 4 відрізків напрямних поверхні, для чого кожна з цих точок двічі горизонтально проєкціюють на картину — перший раз у напрямі 1_1A_1 і 2_1B_1 , а другий — у довільно обраному напрямі C_1F_2 . Точками збігу цих напрямів є точки F_1 і F_2 .

Послідовність побудови перспектив можна простежити при визначенні зображення точки 1. На плані проєкціями точки 1_1 є точки 1_3 та 1_4 . На перспективному рисунку це відповідно точки 1_5 і 1_6 , віддалені від лінії горизонту на відстань, яку беруть із фронтальної проєкції поверхні. Проводять перспективи променів F_11_5 і F_21_6 , точка перетину яких є перспективою 1.

Аналогічно будують перспективи ще трьох точок відрізків напрямних поверхні. Щоб отримати кілька твірних поверхні, відрізки напрям-

них за допомогою ділильного масштабу розбивають на пропорційні частини і відповідні точки розбиття сполучають між собою.

Цей спосіб вигідний тим, що точки збігу допоміжних напрямів проєкціювання розміщуються в межах креслярської дошки і використання їх не потребує додаткових операцій.

На рис. 17.22 показано ще одну схему побудови перспектив вертикальних елементів геометричної форми, план і розміри бічних ребер якої задані. У цьому разі крім основного центрального проєкціювання з точки зору C_1 застосовують допоміжне горизонтальне проєкціювання основних променів зору на картину в довільно обраному напрямі C_1C_3 . За допомогою основного проєкціювання визначають положення вертикальних ребер у перспективі, а допоміжні проєкції променів дають змогу зафіксувати межові точки цих ребер і таким чином здобути перспективне зображення.

Побудова перспектив з використанням допоміжного проєкціювання на додаткові площини. Допоміжне проєкціювання на додаткові площини зазвичай суміщують з основним центральним проєкціюванням на картину та застосовують для визначення перспективних зображень вертикальних елементів об'єкта. На рис. 17.23 наведено побудову перспективи призматичної форми, план якої та розміри бічних ребер задані. Насамперед ребра проєкціюють центральним з точки зору C_1 на картину, внаслідок чого на перспективі дістають вертикальні прямі — майбутні ребра. Для визначення розмірів перспектив цих ребер використовують довільно розташовану вертикальну площину Θ ,

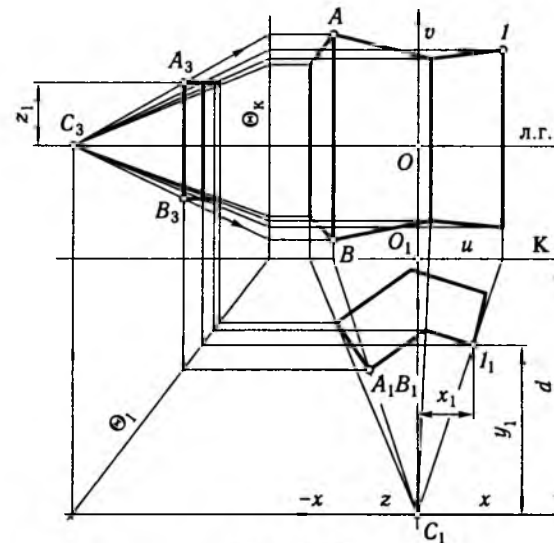


Рис. 17.23

кут нахилу якої до картини залежить від розміщення рисунка та потрібної точності побудови. Лінія перетину площини Θ з картиною — вертикальна і на перспективі визначена прямою Θ_k . Апарат перспективи проєкціюють на площину Θ у поздовжньому напрямі і потім перепроєкціюють на картину глибинними (фронтально проєкційвальними) променями. Внаслідок цього здобувають допоміжні проєкції точки зору C_3 та ребер площини, що зображуються в натуральну величину на допоміжній проєкції. Потім проводять проєкційвальні промені через точку C_3 та межові точки ребер. Наприклад, ребро AB проєкціюють промені C_3A_3 і C_3B_3 , які продовжені до перетину з прямою Θ_k . Через отримані таким чином точки перетину проводять горизонтальні прямі, які на побудованій раніше відповідній ребру AB вертикальній прямій обмежують його перспективу. Одержані вершини призми сполучають відрізками прямих, дістаючи при цьому шукану перспективу призми.

На рис. 17.23 додатково показано, як найпростіше можна визначити координати точок перспективного зображення, якщо треба побудувати перспективу за допомогою аналітичних обчислень, що потрібно при автоматизованій побудові перспективи за допомогою ЕОМ. Для цього розміщують систему просторових координат так, що центр її суміщується з точкою зору C_1 , вісь x горизонтальна та паралельна картині, вісь y суміщується з головним променем зору, вісь z вертикальна. На перспективному рисунку визначають відповідну двовимірну систему, де точка O суміщена з головною точкою картини, вісь u горизонтальна, а вісь v вертикальна. Тоді координата u є катетом прямокутного трикутника, де інший катет — зорова відстань. Із рисунка неважко побачити, що $\frac{u}{d} = \frac{x}{y}$ і, отже, $u = \frac{x}{y}d$.

Аналогічно визначають координату v : $\frac{v}{d} = \frac{z}{y}$, звідки $v = \frac{z}{y}d$.

Допоміжне проєкціювання в довільному напрямі чи на довільно обрану площину дає у загальному випадку на додатковій проєкції спотворене зображення фасаду будівлі, що при побудові перспектив складних споруд може дати небажані ускладнення. Якщо допоміжну площину проєкцій зробити паралельною одному з фасадів прямокутної в плані споруди, а напрям допоміжного проєкціювання обрати перпендикулярним до цієї площини і потім сумістити цю площину разом з допоміжною проєкцією та проєкцією точки зору з картиною, то при цьому в суміщеному положенні фасад буде зображено в натуральну величину, що спростить побудову.

На рис. 17.24 додаткову вертикальну площину Θ обрано паралельно бічному фасаду, а напрям допоміжного проєкціювання — перпендикулярним до цієї площини. Площину Θ разом з допоміжними проєкціями будівлі та точки зору суміщують з площиною креслення обертанням її навколо лінії перетину з картиною Θ_k . На отриманій таким

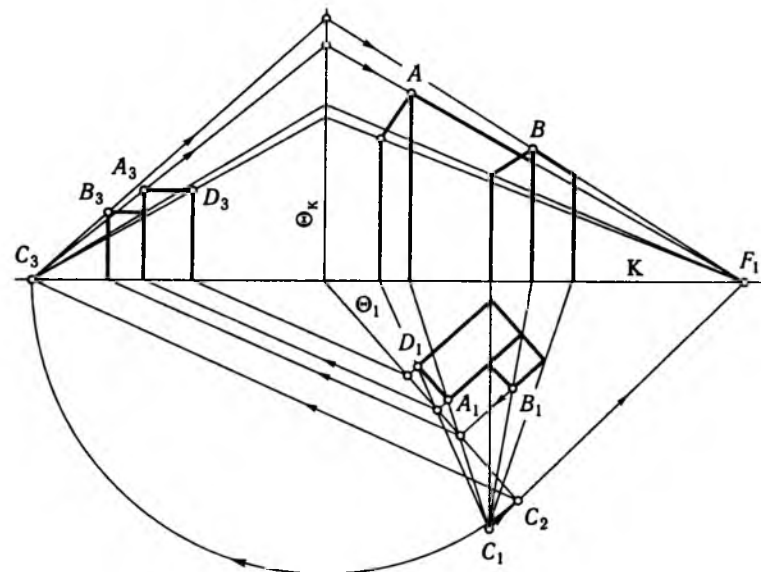


Рис. 17.24

чином допоміжної проєкції через точку C_3 та характерні точки фасаду проводять проєкції променів зору до перетину з вертикальною лінією Θ_k . Одержані при цьому точки перетину сполучають з точкою збігу F_1 променів допоміжного проєкціювання.

Перспективи вертикальних елементів предмета або споруди можна побудувати з використанням допоміжного проєкціювання на будь-яку горизонтальну додаткову площину, в тому числі й на площину основи, на якій розміщується предмет.

На рис. 17.25 показано побудову перспективи трикутної в плані призми, для якої відомі план і розміри кожного з різновисоких бічних ребер. Висота і розміщення їх відносно площини горизонту визначені відрізком $1_20_22_23_24_2$, де три точки 2_2 , 3_2 і 4_2 обмежують висоти ребер, що позначені на плані тими самими цифрами.

Напрямок допоміжного проєкціювання беруть паралельним картині та нахиленим до горизонтальної площини під кутом 45° для того, щоб допоміжні проєкції вертикальних ребер дорівнювали їх натуральній величині. Проєкцією ребра $1-4$, наприклад, є відрізок 1_44_4 , що паралельний картині і дорівнює довжині 1_24_2 , а точка 0_5 є проєкцією точки перетину цього ребра з площиною горизонту.

Отримано фактично суміщене з площиною основи положення площини, що проєкціює ребро 4 , тому перетином променів зору, проведених через точки $1_40_54_4$, з проєкцією картинної площини визначено розмір

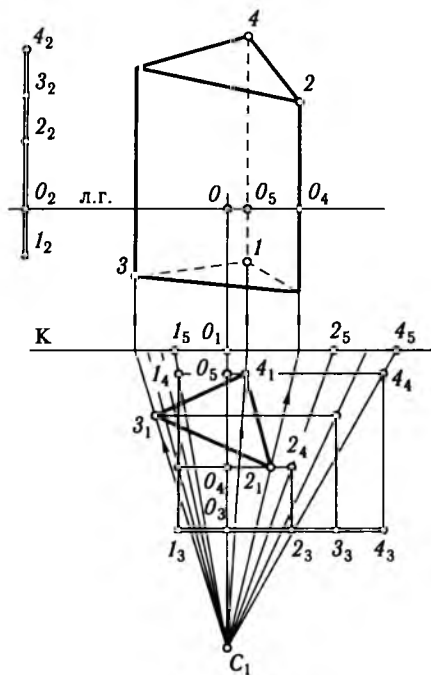


Рис. 17.25

оскільки на місцевості, як правило, буває багато кривих ліній, перевагу віддають способу *накладеної сітки*.

Хід розв'язування подібної задачі показано на рис. 17.26. Задають прямокутні проєкції відповідної ділянки, картинну площину на плані та лінію горизонту на фронтальній проєкції. Лінія горизонту віддалена від площини основи на відстань h , яка переважає висоти будівель на місцевості, тому перспективне зображення має бути при вигляді зверху. На план накладають сітку ліній, складену з прямокутних чарунок, сторони яких для спрощення побудови паралельні картинній площині та перпендикулярні до неї. На перспективний рисунок наносять лінії горизонту та основи, відстань між якими дорівнює величині h , головну точку картини O та її основу O_1 . Будують перспективу накладеної сітки, причому для визначення її глибини використовують перспективу діагоналей чарунок, яка, в свою чергу, визначається її картинним слідом і точкою збігу. На перспективному зображенні сітки розміщують з певним наближенням елементи плану ділянки. Потім за допомогою способу бічної стіни вертикальні величини та ребра піднімають до потрібної висоти.

Побудоване у такий спосіб зображення «з пташиного польоту» дає змогу побачити основні будівлі ділянки заданої місцевості. Висота h

перспективних зображень відрізків цього ребра. Потім відрізок 1_5O_1 відкладають нижче від лінії горизонту, а відрізок 4_5O_1 — вище від цієї лінії на перспективному рисунку.

Аналогічно будують перспективи й інших вертикальних ребер. Побудова перспективних зображень таким способом нескладна, проте велика кількість вимірювань зменшує точність побудови.

Побудова перспективи з високої точки зору. Будуючи перспективні зображення ділянок місцевостей, кварталу або району міста, доцільно використовувати вигляд з піднятої на значну висоту точки зору, або, як кажуть, отримати перспективу «з пташиного польоту», оскільки при цьому зображення окремих будівель або споруд меншою мірою накладатимуться одне на друге. У цьому разі перспективу можна побудувати будь-яким із розглянутих вище способів, проте,

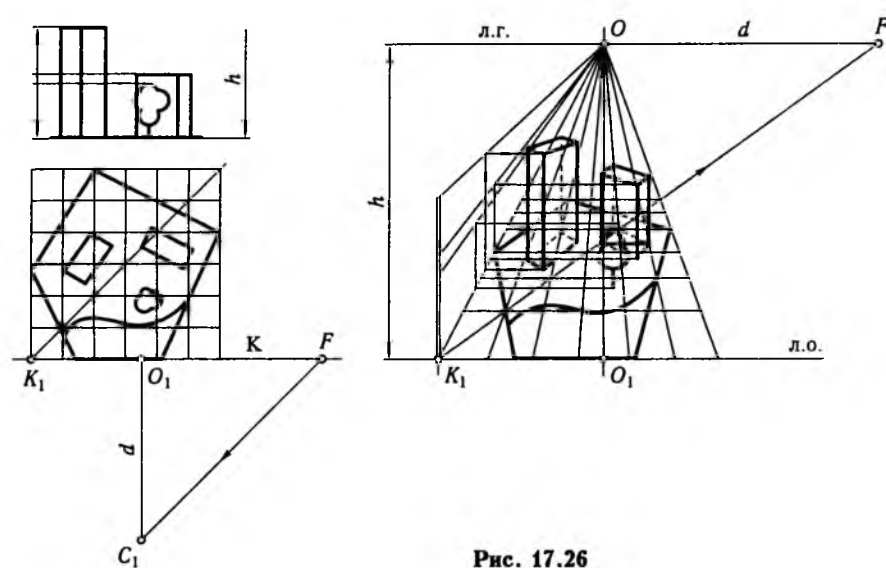


Рис. 17.26

при цьому може варіюватися залежно від кількості будівель і споруд на зображуваній місцевості.

Певний інтерес має перспективне зображення зі збільшеною висотою точки зору, якщо вона розміщена безпосередньо над ділянкою місцевості.

На рис. 17.27 зображено прямокутні проєкції ділянки з трьома будівлями різної висоти та точку зору, що розміщена безпосередньо над ними. Особливістю побудови є горизонтальне положення площини проєкції K , суміщеної з площиною основи. Для побудови перспективи використовують центральне проєціювання кожної з опорних точок на горизонтальну площину K , де отримують зображення дахів будівель, вершини яких потім сполучають з відповідними горизонтальними основами. Положення таких основ не змінюється при проєціюванні, оскільки основа належить площині проєкцій. На цьому рисунку показано також використання ділячного масштабу, якщо треба поділити на рівні частини одну з вертикальних площин будівлі.

Побудова перспектив поверхонь обертання. Поверхні обертання, як прості (циліндр, конус, сфера тощо), так і більш складні, значно поширені в класичних архітектурних формах і активно використовуються в сучасній архітектурі. Пропонується кілька способів побудови таких поверхонь у перспективі. Перспективу поверхонь обертання з вертикальною віссю будують, як правило, за допомогою їхніх характерних горизонтальних перерізів, які є колами, що зображуються в перспективі еліпсами. Для побудови визначають потрібну для виявлення форми поверхні кількість перерізів, послідовно будують їхні зображен-

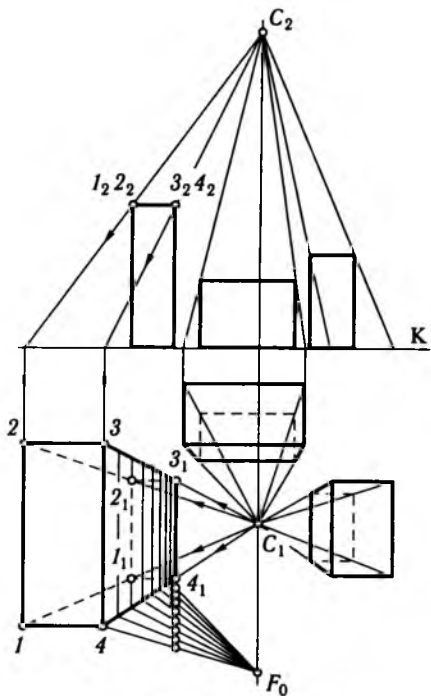


Рис. 17.27

ня при постійному апараті перспективи і, нарешті, проводять обвідну криву для отриманих еліпсів, що визначає форму поверхні в перспективі.

Розглянемо побудову перспективи горизонтального кола. На рис. 17.28 показано можливі форми кривих ліній, якими зображується коло при різному положенні його відносно апарата перспективи. Цифрами $1_1 2_1$ позначено відрізок прямої, яка є проекцією довільно обраного горизонтального кола. Промені зору, що його проекціюють, утворюють конічну поверхню, лінія перетину якої з картиною $1-2$ є проекцією перспективи кола. Картинний переріз $1-2$ не паралельний колу основи конуса, тому він є еліпсом. Взагалі перспективою кола, довільно розміщеного відносно апарата проєкціювання, є еліпс. Якщо одну точку зображуваного кола розмістити в нейтральній площині, тобто так, як це показано у випадку, позначеному $3_1 4_1$, то це коло зобразиться параболою, оскільки одна з твірних зорового конуса стає паралельною картині і, отже, одна з точок кривої перерізу стає невласною. Такою можна побачити площину кола в круглій кімнаті, якщо стати біля стіни. Якщо коло розмістити відносно апарата проєкціювання так, що дві його точки лежать у нейтральній площині, тобто так, як на рисунку розміщене коло, позначене точками $5_1 6_1$, то дві його точки зобразяться на картині невласними і проекцією кола буде гіпербола. І лише тоді, коли зображуване коло $7_1 8_1$ буде паралельним картинній площині, його проекцією також буде коло.

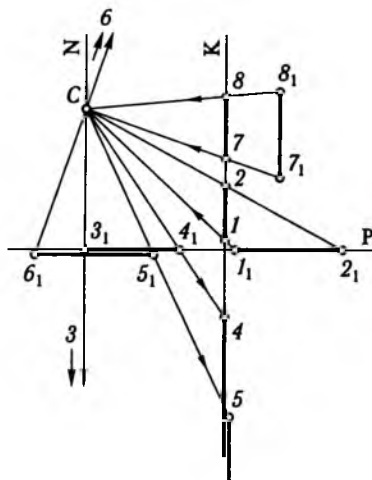


Рис. 17.28

Отже, перспективою кола може бути будь-яка крива другого порядку, форма її залежить від положення кола відносно апарата перспективи.

На рис. 17.29 наведено побудову перспективного зображення горизонтального кола з використанням його восьми характерних точок. Для цього навколо заданої горизонтальної проєкції кола описують квадрат, сторони якого для зручності паралельні картині та перпендикулярні до неї. Фіксують точки дотику сторін квадрата до кола та точки перетину його з діагоналями квадрата. На перспективному рисунку визначають лінію горизонту з головною точкою на ній, картинний слід площини кола і будують перспективу квадрата з його діагоналями. Через точку перетину діагоналей проводять прямі — паралельну картині та перпендикулярну до неї, які, перетинаючись зі сторонами, визначають зафіксовані точки дотику. Будують точки кола на діагоналях у перспективі, причому відношення довжин відрізків $2_1 4_1$ і $4_1 O_1$ зберігається на сторонах, паралельних картині. Побудову цих точок виконують так, як це показано на рисунку. Слід звернути увагу на те, що коли проєкція центра кола належить вертикальній осі картинної площини, то зображення отриманого еліпса — перспективи кола — симетричне відносно цієї осі, мала вісь еліпса вертикальна і збігається з віссю зображення, велика вісь еліпса горизонтальна і не належить зображенню центра кола. Положення хорди $A_1 B_1$ кола, яка на перспективному зображенні є великою віссю еліпса, показано на горизонтальній проєкції (межові точки цієї хорди) — це точки дотику променів зору до кола.

В інших випадках велика та мала осі еліпсів будуть нахилені до горизонтального напрямку під косими кутами, оскільки при цьому хорда кола, що сполучає точки дотику променів зору, також буде нахиленою до картини. Можливе положення зображення одного з таких кіл наведено на рис. 17.29. Асиметричне відносно вертикальної осі поло-

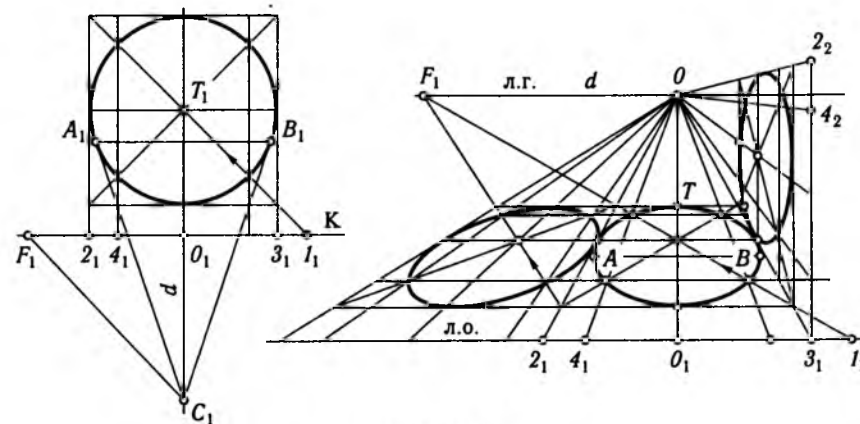


Рис. 17.29

ження еліпса справляє неприємне враження на глядача, тому при побудові перспектив горизонтальних кіл їхні центри намагаються розмішувати недалеко від осьової площини перспективи.

Зображення вертикальних або похилих кіл у просторі будують аналогічно розглянутому вище випадку. Одне з них показано на рис. 17.29. Способи побудови перспектив горизонтальних кіл використовують при зображенні поверхонь обертання, оскільки вони можуть будуватися за допомогою сукупності характерних перерізів, кожен з яких є колом. Для поверхонь з вертикальною віссю ці кола горизонтальні.

На рис. 17.30 показано побудову перспектив циліндричних поверхонь з вертикальними і горизонтальними осями.

Нижню основу вертикального циліндра будують так, як це виконано на рис. 17.29. Зорова відстань дорівнює OF_d , тому точкою збігу діагоналі квадрата, описаного навколо кола основи, є точка F_d . Положення точок еліпсів верхньої основи отримують за допомогою бічної стіни.

Вертикальну основу горизонтального циліндра будують з використанням точки збігу F'_d діагоналі вертикального, описаного навколо основи, квадрата. Ця точка розміщується на вертикальній прямій, що проходить через головну точку O картини. Відстань від точки F'_d до точки O також дорівнює зоровій відстані. Точку збігу F_1 горизонтальних твірних циліндра та відстань між основами його визначено довільно, хоча, коли б вони були задані, побудова їх була б нескладною.

На рис. 17.31 наведено один з можливих способів побудови перспективи поверхні обертання загального вигляду з вертикальною віссю. Для цього спочатку будують зображення кількох характерних для цієї поверх-

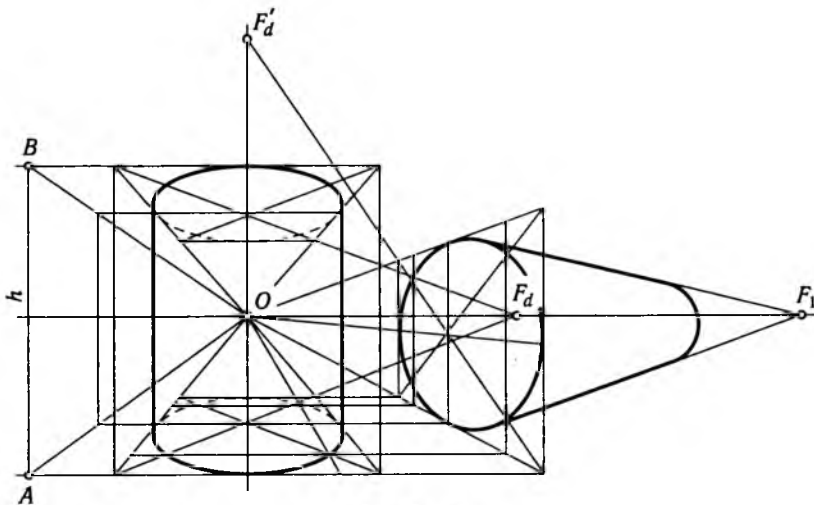


Рис. 17.30

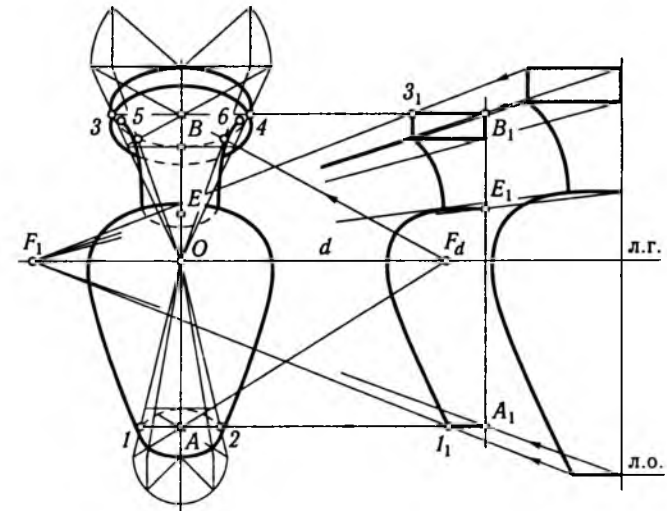


Рис. 17.31

ні горизонтальних перерізів. Припускають, що положення перспективи осі поверхні AB знайдено одним з розглянутих вище способів при заданих лінії горизонту, головній точці O картини та зоровій відстані OF_d .

На рисунку зображено картинний переріз половини заданої поверхні, причому контур її дорівнює натуральній величині елементів поверхні в певному масштабі. Потім цей переріз у довільному горизонтальному напрямі віддаляють від картини на відстань, при якій межові точки осі A_1 та B_1 розмістяться на одному рівні з раніше побудованими точками A і B перспективи осі. Для побудови перспективи нижньої основи радіус її кола A_1I_1 відкладають горизонтально від точки A . Через отримані внаслідок цього точки 1 і 2 проводять прямі, перпендикулярні до картинної площини, тобто напрямлені в точку збігу O . Проводять діагональ описаного квадрата до перетину з прямими O_1 і O_2 . Будують зображення квадрата в перспективі. Фіксують вісім характерних точок, як це було показано на рис. 17.29, і через них проводять еліпс, що є перспективою кола нижньої основи поверхні.

Аналогічно можна побудувати потрібну кількість горизонтальних перерізів. Криві лінії, що є обвідними отриманих перерізів, визначають форму поверхні в перспективі. Слід звернути увагу на точки 5 і 6 — так звані точки зникнення видимого контуру, які тим далі будуть від контуру відповідного еліпса, чим далі розміщені перерізи від лінії горизонту.

На рис. 17.32 побудовано перспективні зображення сфер у тих випадках, коли центр однієї з них належить головному променю зору, центр другої зсунуто від головного променя праворуч. У першому ви-

падку зображенням є переріз конуса зору картиною, паралельною його колдовій основі, що позначена відрізком A_1B_1 , тому перспективою сфери є коло. В другому випадку перспективою сфери є еліпс, оскільки основа конуса зору, твірні якого дотичні до сфери, не паралельна картинній площині.

Отже, перспективою сфери в загальному випадку є еліпс, і щоб побачити його колом, глядач має повернутися в напрямі осі конуса.

Побудова перспективи інтер'єра. Перспектива внутрішнього об'єму будівлі характерна тим, що при її здійсненні доводиться застосовувати ширший кут зору, ніж при побудові перспективи екстер'єра, оскільки глядач перебуває всередині приміщення.

На рис. 17.33 задано план кімнати з віконним прорізом і вертикальним елементом, розміри яких відомі. Визначають картинну площину, точку зору та лінію горизонту. Переріз приміщення картиною зображують на перспективному рисунку в натуральну величину. Глибину кімнати будують безпосереднім проєкціюванням її кутів у точку зору. Для побудови прорізу та призми використовують допоміжне проєкціювання на картину точок і їхніх ребер у двох горизонтальних напрямках: перпендикулярно до картини (визначається точкою збігу O) та довільно (точка збігу F).

На рис. 17.34 зображено побудову перспективи криволінійного в плані приміщення. Задано план частини цього приміщення, віконний проріз

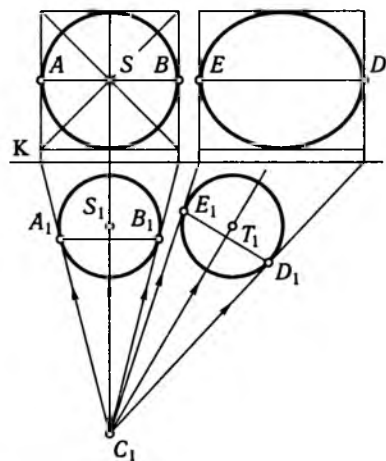


Рис. 17.32

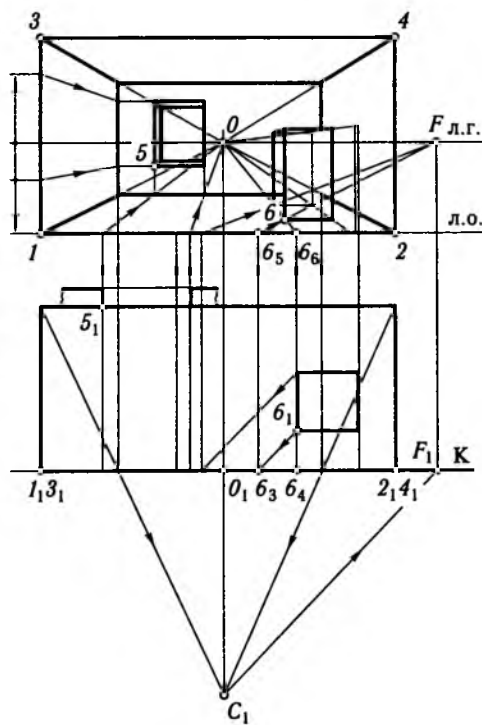


Рис. 17.33

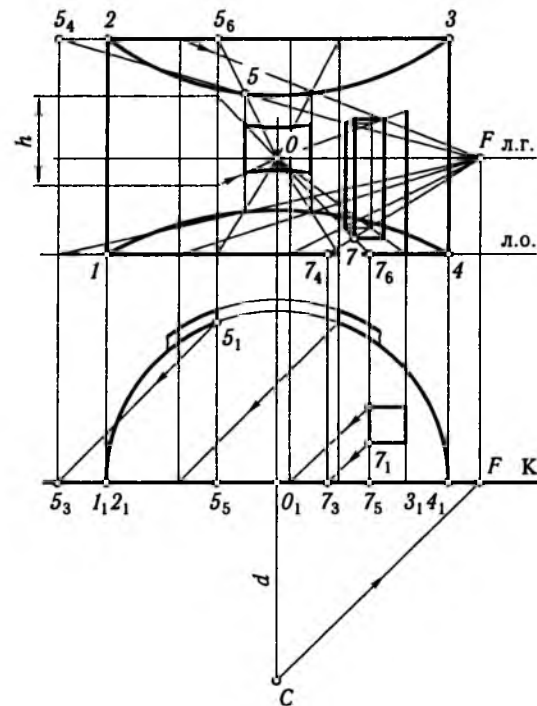


Рис. 17.34

і деякий вертикальний елемент усередині. Визначено апарат проєкціювання. При побудові перспективного зображення використовують подвійне допоміжне проєкціювання на картинну площину. Цей спосіб раціональний при зображенні криволінійних у плані приміщень. При ньому кожний зображуваний предмет — точку чи вертикальну лінію — двічі проєкціюють на картинну площину в двох довільних горизонтальних напрямках. Тоді проєкції прямих, що опинилися в картині, зображуються в натуральну величину, після цього в перетині променів зворотного проєкціювання дістають шукані перспективні зображення. Отже, щоб побудувати перспективу вертикальної твірної циліндричної поверхні, що позначена на плані цифрою 5_1 , цю твірну двічі проєкціюють на картину — перший раз у напрямі, перпендикулярному до картини, в положення 5_5 , а другий — у напрямі, паралельному променю зору CF , в положення 5_3 . В обох випадках твірна, паралельна картині, зобразилася в натуральну величину в заданому масштабі. На перспективному рисунку положення цих допоміжних проєкцій позначено точками 5_6 і 5_4 . Отримані межові точки відрізків проєкцій повертають у початкове положення променями, напрямленими в точки збігу O і F . Точки пере-

тину відповідних променів визначили перспективне зображення твірної. На цій самій твірній розміщується ребро віконного прорізу, тому його розміри й положення відносно лінії горизонту фіксуються на тих самих допоміжних проєкціях.

Інші елементи перспективи інтер'єра будують у такій самій послідовності, після чого дістають у перспективі криві лінії зображення криволінійних частин інтер'єру.

Вигляд інтер'єру істотно залежить від розміщення точки зору відносно зображуваного приміщення. Якщо треба більш рельєфно зобразити підлогу та предмети на ній, точку зору піднімають, і навпаки. Коли треба побачити одну стіну більшою, ніж інші, точку зору зміщують праворуч або ліворуч. Віддаленість точки зору від картини зменшує або збільшує глибину приміщення.

Особливості побудови перспектив деяких архітектурних деталей. Для побудови перспективних зображень фрагментів будівель та окремих деталей існують особливі способи, точніші та простіші, ніж пряме проєкціювання в точку зору.

На рис. 17.35 наведено побудову східців ганку. Спочатку будують відрізки 1–2 і 2–3, що обмежують висоту та довжину всієї форми. Вертикальний відрізок 2–3, паралельний картині, розбивають на чотири рівні між собою частини за кількістю східців, а горизонтальний відрізок 1–2 — на чотири рівні між собою в просторі частини за допомогою ділильного масштабу з точкою збігу F_3 . Інші побудови зрозумілі з рисунку. Там само показано, як можна поділити на кілька пропорційних або рівних між собою частин відрізок, що належить похилій площині, лінією збігу якої є лінія F_2F_4 . У цьому разі пряма, що паралельна картині й належить похилій площині, тобто зберігає незмінним відно-

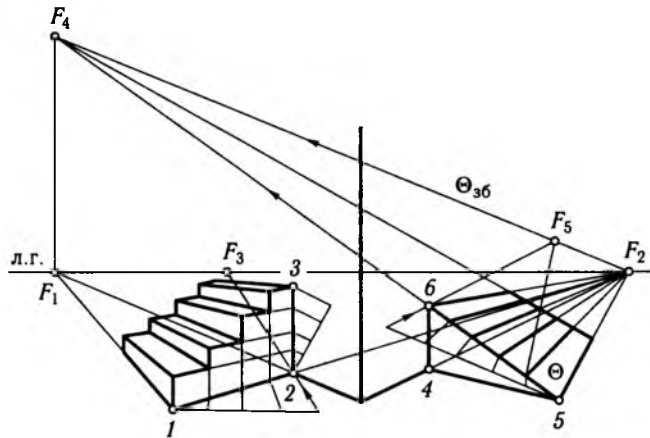


Рис. 17.35

шення відрізків, буде паралельною лінії збігу F_2F_4 , і точка збігу ділильного масштабу також належатиме тій самій лінії збігу.

Один з відносно точних способів побудови типового карниза наведено на рис. 17.36. Припустимо, що основний об'єм карниза, обмежений чотирикутником 1–2–4–3, побудовано, визначено також точки збігу F_1 і F_2 домінуючих напрямів прямих і точку збігу F_3 для горизонтальних прямих, розмішених у площині облому карниза, тобто в бісекторній площині кута між домінуючими напрямками.

Після цього будують сітки прямих, чарунки яких відповідають формі деталей карниза, — спочатку на прямокутних проєкціях, потім на перспективному рисунку в бісекторній площині. Вертикальний відрізок 2–4 зберігає відношення частин, оскільки він паралельний картині, а горизонтальний відрізок 1–2 поділяють на потрібну кількість частин за допомогою ділильного масштабу, точкою збігу для паралельних прямих якого є точка F_4 . Перетин горизонтальних і вертикальних прямих сітки визначає вузлові точки обломів карниза, які потім сполучають з точками збігу F_1 і F_2 .

На рис. 17.37 і 17.38 наведено побудову ліній перетину двох призм і призми з циліндром з використанням допоміжного проєкціювання

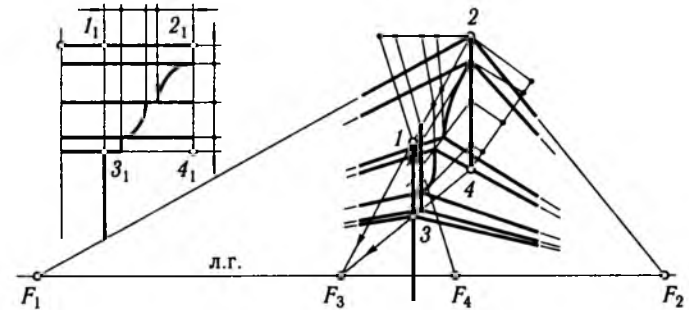


Рис. 17.36

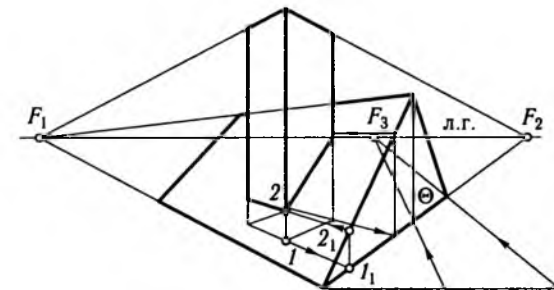


Рис. 17.37

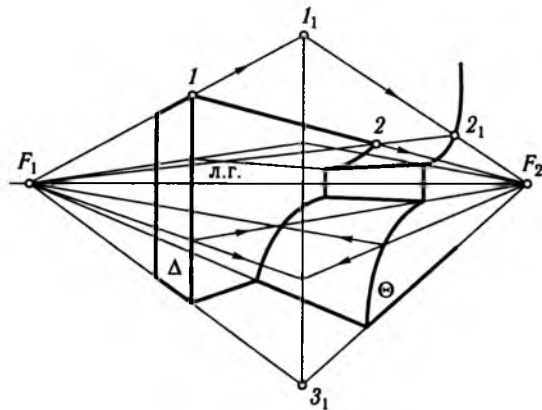


Рис. 17.38

ребер і твірних поверхонь на раціонально обрану площину основи однієї з поверхонь.

На рис. 17.37 ребра вертикальної призми проєкціюють у горизонтальному напрямі, визначеному точкою збігу F_1 , на вертикальну площину основи горизонтальної призми Θ . Бічні грані призми Θ при цьому проєкціюванні зображуються трикутником основи, а ребра вертикальної призми — відрізками. Наприклад, ребро з точкою 1 в основі проєкціюється відрізком $1_1 2_1$. Точку 2_1 перетину його з основою Θ у зворотному напрямі переносять у фокус F_1 на основну проєкцію того самого ребра, де зафіксована точка 2 перетину ребра з похилою площиною. У тій самій послідовності визначають інші точки лінії перетину.

На рис. 17.38 ребра гранної поверхні проєкціюють у горизонтальному напрямі, що визначається точкою збігу F_1 на вертикальну основу Θ горизонтальної поверхні, твірні якої за того самого напрямку проєкціювання зображуються точками межової лінії основи Θ . Послідовність побудови шуканої лінії перетину двох поверхонь можна простежити при визначенні точки 2 . Проєкцією відрізка $1F_2$ є відрізок $1_1 F_2$. Точку 2_1 перетину допоміжних проєкцій ребра та поверхні циліндра переносять зворотним напрямом проєкціювання в точку F_1 у положення 2 . Пряма $1_1 3_1$ при цьому є лінією перетину площин Θ і Δ .

17.3. Побудова перспективних зображень на картинній площині загального положення

Перспективні зображення на площині загального положення, або, інакше кажучи, на похилій картині, використовують тоді, коли головний промінь зору, який має розміщуватися в середній третині кута зору, нахилений відносно горизонтальної площини. Це відбувається при зобра-

женні висотних споруд, ділянок місцевостей, окремих районів міст тощо. У цьому разі картинна площина, що має бути перпендикулярною до головного променя зору, також займає загальне положення відносно горизонтальної площини. Тоді на перспективному рисунку при визначенні точок збігу трьох перпендикулярних між собою напрямів крім двох точок збігу для горизонтальних прямих з'являється точка збігу для вертикальних прямих, яка при вертикальній картині була невласною.

При побудові перспектив висотних споруд головний промінь зору, як правило, напрямлений угору від глядача, картинна площина нахилена на глядача і точка збігу вертикальних прямих розміщується вище від лінії горизонту.

Перспективу місцевості або частини міста чи села будують здебільшого при великій висоті точки зору. Головний промінь зору нахилений униз від глядача, точка збігу вертикальних прямих лежить нижче від лінії горизонту.

На рис. 17.39 задано призму, точку зору C , лінію горизонту та картинну площину, що нахилена до горизонтальної площини під кутом α та займає фронтально проєкціовальне положення. Для побудови перспективи проведено проєкціовальні промені через вершини призми на обох проєкціях. На горизонтальній проєкції визначено точки перетину проєкцій проведених променів з лінією, що одночасно належить картинній площині та площині горизонту і зображується точкою M . На вільному полі креслення на цій лінії, що суміщена з площиною креслення, відкладені ті самі точки $1, 2, 3, 4$ і точка A . Побудовано точку збігу для вертикальних ребер призми, для чого через точку зору C проведено промінь, паралельний цим ребрам, до перетину з картинною в точці F'_3 на фронтальній проєкції. Точка F'_3 перенесена на перспективне креслення в положення F_3 на вертикальну пряму, що проведена через точку A , перенесену з горизонтальної проєкції. На отриману таким чином в'язку прямих перенесено точки перетину відповідних променів із картинною на фронтальній проєкції, суміщен-

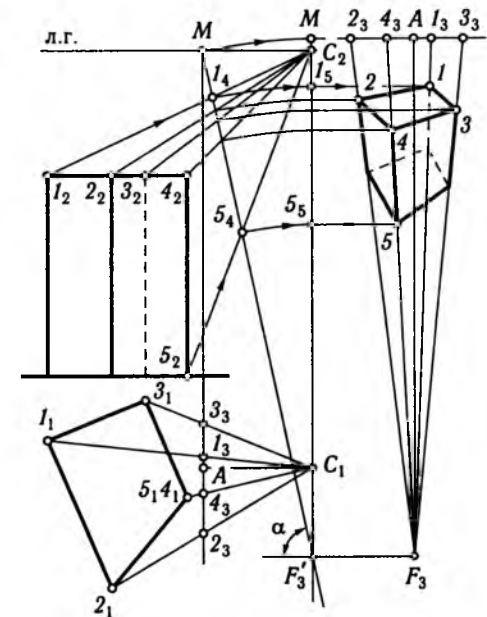


Рис. 17.39

них з площиною креслення. З'єднавши отримані точки 1, 2, 3, 4 і 5, визначимо перспективу призми.

Головна точка зору O не належить лінії горизонту, як це було при вертикальній картині, оскільки головний промінь зору не горизонтальний. На горизонтальній проекції апарата перспективи лінія горизонту не суміщується з лінією основи, тому картинні сліди ребер нижньої основи призми та їхні точки збігу належать різним прямим — відповідно лінії основи та лінії горизонту.

Перспективне зображення будують у певній послідовності. Розміри, які визначають на прямокутних проекціях, збільшено вдвічі. На перспективному рисунку наносять лінію горизонту та лінію основи на відстані одна від другої, що проєкціюється в натуральну величину на фронтальній проекції. Вертикальну лінію O_1O_4 (див. рис. 17.40) визначають як перетин картини з вертикальною площиною, проведеною через головний промінь зору. На горизонтальній проекції знаходять картинні сліди ребер основи призми на лінії основи картини та їхні точки збігу на лінії горизонту. Ці точки переносять на відповідні лінії на перспек-

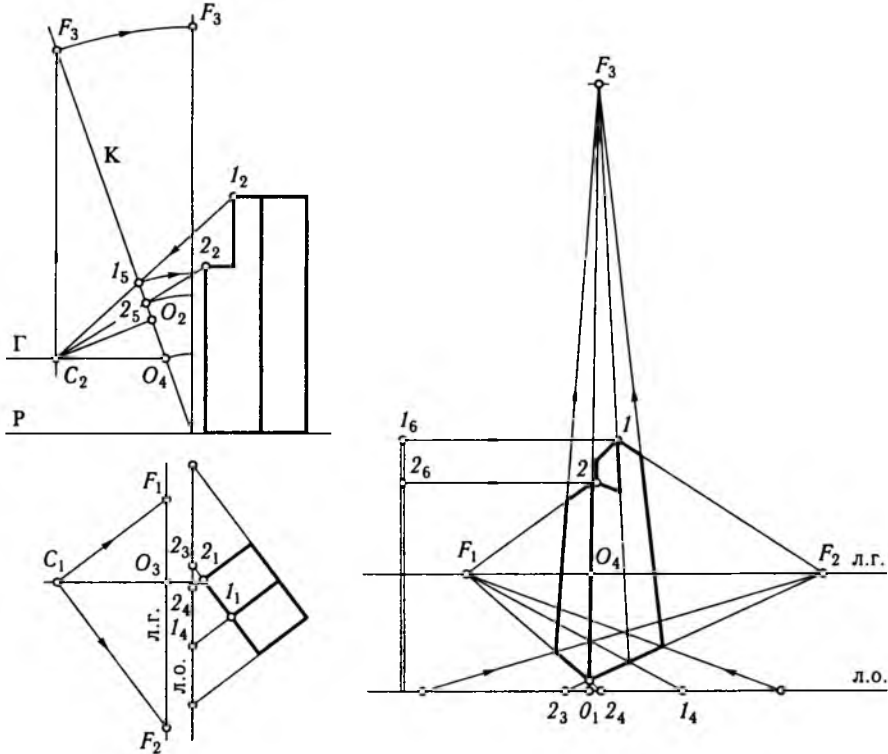


Рис. 17.40

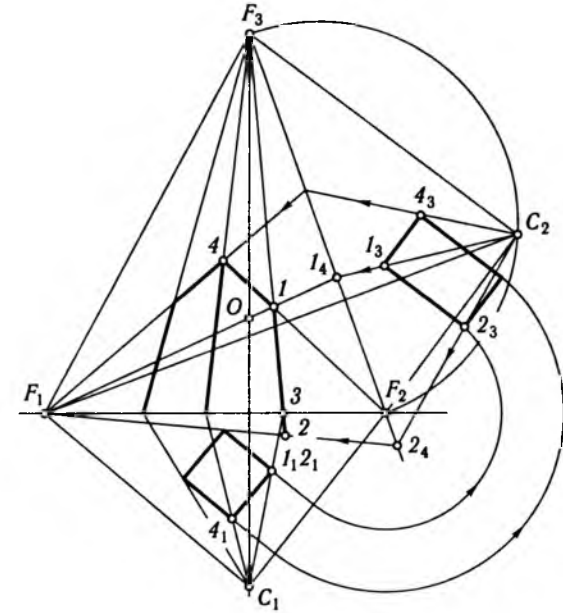


Рис. 17.41

тивному рисунку і за їхньою допомогою будують перспективу нижньої основи призми. Вершини отриманого чотирикутника сполучають з точкою збігу F_3 , визначеною на фронтальній проекції та перенесеною на перспективу. Величину одного з побудованих таким чином напрямів бічних ребер призми обмежують точкою 2_5 , яку дістали на фронтальній проекції картини, — це точка перетину її з променем зору C_22_2 . Ребра верхньої основи призми добудовують з використанням точок збігу F_1 і F_2 для горизонтальних прямих призми.

Деякі особливості побудови перспектив на похилій картині наведено також на рис. 17.40. Задано призматичну форму, фронтально проєкціювальну картинну площину K , точку C . Три домінуючих та перпендикулярних між собою напрямів прямих форми мають відповідні точки збігу. Точки F_1 та F_2 для горизонтальних прямих визначаються на горизонтальній проекції, на лінії горизонту. Точка F_3 перетину вертикального променя зору з картиною є точкою збігу для вертикальних прямих форми.

На рис. 17.41 показано побудову перспективи з використанням основного проєкціювання точок і ребер багатогранника на картину й допоміжного проєкціювання, що визначається напрямом F_1 на променеву площину, паралельну бічній грані 3–1–4. Точки перетину площин, що проєкціюють ребра з лінією горизонту, переносять з горизон-

тальної проекції на перспективний рисунок, де були раніше визначені точки збігу трьох перпендикулярних один до одного напрямів ребер багатогранника та лінії збігу його граней. Отримані точки сполучають з точкою збігу F_3 , внаслідок чого визначають положення перспектив вертикальних ребер призми. Крайні точки цих ребер будують за допомогою допоміжної проекції. Площину допоміжної проекції $C_2F_2F_3$ разом з проекцією призми суміщують з площиною рисунка — це прямокутний трикутник, гіпотенузою якого є лінія збігу F_2F_3 , а вершина C_2 його належить лінії, проведеній через F_1 перпендикулярно до F_2F_3 , оскільки головна точка зору картинної площини O завжди є точкою перетину висот трикутника збігу $F_1F_2F_3$, утвореного лініями збігу граней призми.

При суміщенні відрізок C_2F_2 дорівнює відрізку C_1F_2 на плані, а проекції ребер, паралельних площині допоміжних проекцій, дорівнюють самим ребрам. На допоміжній проекції відкладають натуральні величини ребер призми відповідно до заданого положення їх відносно площини горизонту. Проводять проекціювальні промені на допоміжній проекції C_22_3 і C_24_3 до перетину з лінією F_2F_3 , яка при суміщенні була віссю обертання. Потім отримані точки перетину сполучають з точкою збігу F_1 і визначають величину $2-1$ перспективи одного вертикального ребра. Інші ребра також будують з використанням точок збігу.

На рис. 17.42 наведено побудову перспективи за допомогою вертикальних додаткових площин при визначенні величин зображень вертикальних ребер призми.

При побудові визначають точки збігу трьох перпендикулярних між собою напрямів (F_1, F_2, F_3), паралельних відповідним ребрам призми. Лінія F_1F_2 є лінією горизонту. Будують головну точку картини O , проводять лінію основи. За допомогою картинних слідів і точок збігу відповідних ребер основи визначають перспективу нижньої основи призми $3-1-2$. Потім будують трикутник AC_1F_3 , відрізок OC_1 якого дорівнює зоровій відстані d , кут α — куту нахилу картинної площини до основи призми. Після цього проводять пряму $A3$ до перетину з лінією основи в точці 3_1 .

Рис. 17.42

F_3

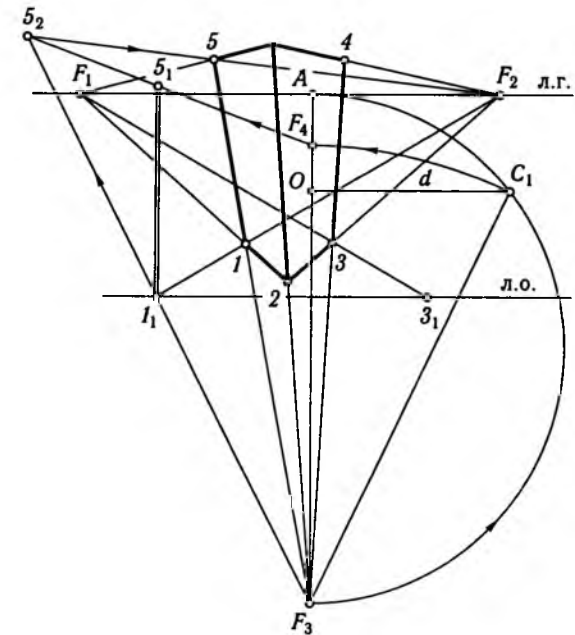


Рис. 17.43

Через цю точку проводять дві прями — вертикальну та похилу 3_13_2 . Похила пряма паралельна відрізку AC_1 , тобто нахилена до лінії основи під кутом α . Перпендикулярно до лінії 3_13_2 відкладають відрізок h , що дорівнює натуральній величині висоти бічного ребра. Точку 4_2 переносять на вертикальну пряму в положення 4_1 напрямом, паралельним 3_13_2 . В отриманій таким чином бічній стіні $A3_14_1$ розміщується вертикальне в натурі і, отже, напрямлене в точку збігу F_3 ребро $3-4$. Інші вершини та ребра призми будують з використанням точок F_1 і F_2 .

Рациональне використання метричної задачі для визначення натуральної величини відрізка прямої при побудові перспектив вертикальних ребер показано на рис. 17.43. Задають три точки збігу (F_1, F_2, F_3) трьох взаємно перпендикулярних напрямів. Будують головну точку картини O і суміщене положення C_1 точки зору. За допомогою точок збігу F_1 і F_2 та визначених на зафіксованій лінії основи картинних слідів відповідних ребер будують перспективне зображення нижньої основи призми. Через вершини отриманого чотирикутника проводять прями в точку збігу F_3 , які визначають положення бічних ребер. Після цього через картинний слід 1_1 проводять дві прями — вертикальну та напрямлену в точку F_3 . На вертикальній прямій відкладають задану

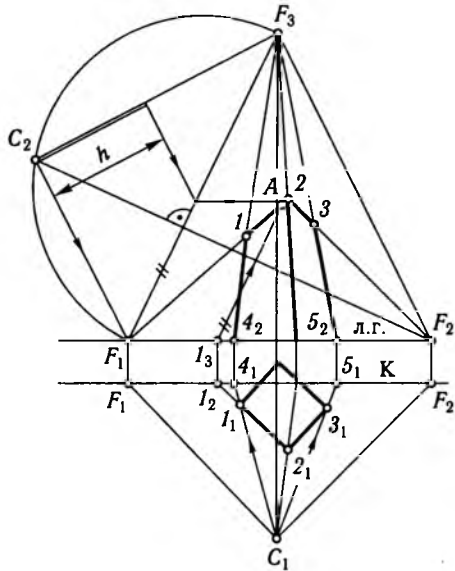


Рис. 17.44

зування цієї задачі ребра 1 і 2 проєкціюють на картину двічі — основним центральним проєкціюванням з точки зору C_1 і допоміжним, що визначається точкою збігу F_1 . Паралельна проєкція перетинає на плані лінію горизонту в точці I_2 , яку переносять на лінію горизонту в перспективі. Потім через отриману таким чином точку I_3 проводять пряму, паралельну лінії збігу F_1F_2 . Ця пряма — положення допоміжної проєкції ребер, що проєкціювалися. На суміщеному положенні грані $F_1F_2F_3$ на прямій F_3C_2 відкладають натуральну величину h вертикальних ребер. Через межову точку цього відрізка проводять пряму, паралельну прямій F_1C_2 , до перетину з F_1F_2 , а через отриману у такий спосіб точку — пряму, паралельну F_1F_2 . Перетинаючись з раніше одержаною допоміжною проєкцією ребер у точці A , вона обмежує ребро точкою верхньої основи призми, яку добудовують за допомогою відповідних точок збігу.

17.4. Розв'язування метричних задач у перспективі

У перспективних проєкціях взаємодіють три самостійних елементи: *зображуваний об'єкт, апарат проєкціювання і зображення*. При визначенні будь-якого з них два інших мають бути відомі цілком або частково. Наприклад, при побудові перспективного зображення відомі об'єкт і апарат. Апарат можна визначити, якщо відомі об'єкт і його зображення. Для визначення розмірів об'єкта чи його частини треба

натуральну величину бічного ребра 1_15_1 призми. Потім дугою кола з центром у точці F_3 і радіусом F_3C_1 фіксують на вертикальній прямій F_3O точку F_4 . Проводять так звану хорду повороту F_45_1 до точки 5_2 на прямій F_31_1 . Отримана точка обмежила перспективне зображення бічних ребер, що належать площині $F_25_21_1$. Вершина 5 верхньої основи перспективи призми — це точка перетину прямих F_31_1 і F_25_2 .

На рис. 17.44 показано побудову перспективи з використанням допоміжного проєкціювання вертикальних ребер на картинну площину паралельно одному з домінуючих напрямів, визначених заданими точками збігу F_1 , F_2 , F_3 трьох взаємно перпендикулярних напрямів. Для розв'язування цієї задачі ребра 1 і 2 проєкціюють на картину двічі — основним центральним проєкціюванням з точки зору C_1 і допоміжним, що визначається точкою збігу F_1 . Паралельна проєкція перетинає на плані лінію горизонту в точці I_2 , яку переносять на лінію горизонту в перспективі. Потім через отриману таким чином точку I_3 проводять пряму, паралельну лінії збігу F_1F_2 . Ця пряма — положення допоміжної проєкції ребер, що проєкціювалися. На суміщеному положенні грані $F_1F_2F_3$ на прямій F_3C_2 відкладають натуральну величину h вертикальних ребер. Через межову точку цього відрізка проводять пряму, паралельну прямій F_1C_2 , до перетину з F_1F_2 , а через отриману у такий спосіб точку — пряму, паралельну F_1F_2 . Перетинаючись з раніше одержаною допоміжною проєкцією ребер у точці A , вона обмежує ребро точкою верхньої основи призми, яку добудовують за допомогою відповідних точок збігу.

мати його зображення та відомості про апарат проєкціювання, завдяки якому отримано зображення. До цих задач належить розв'язування метричних задач у перспективі, тобто визначення відстаней і кутів за відомими перспективою та апаратом. Відомо, що відрізок прямої зображується в натуральну величину, якщо він належить картинній площині. Тому при визначенні довжини відрізка прямої, заданого на перспективному рисунку, його здебільшого суміщують з картиною.

Можливість розв'язування метричних задач на перспективному зображенні є важливим засобом для визначення метричних характеристик зображення при побудові та реконструкції перспективних проєкцій об'єктів та їхніх частин і може використовуватися в процесі проєктування і реставрації архітектурних споруд.

Залежно від характеру та способів розв'язування метричні задачі поділяють на дві групи:

1. Визначення відрізків прямої, що характеризують розміри споруд та їхніх частин, і відстаней між геометричними елементами зображень.
2. Визначення кутів між прямими й площинами та площ частин багатогранних і криволінійних фігур.

При побудові натуральних величин відрізків або відстаней між геометричними фігурами на зображенні треба знати положення цих фігур відносно картинної площини, а також зафіксований апарат проєкціювання, за допомогою якого отримано це зображення. Апарат проєкціювання вважається визначеним, якщо задано взаємне положення точки зору та картинної площини, тобто якщо на перспективному рисунку задано зорову відстань та головну точку картини.

На рис. 17.45 спочатку на плані, а потім на перспективі показано, як визначається натуральна величина відрізка AB , що паралельний картинній площині і належить горизонтальній площині P , картинний слід та лінія збігу якої відомі. Для розв'язування задачі відрізок AB проєкціюють на картину в довільному горизонтальному напрямі, при якому його проєкція збігається з відомим картинним слідом, де і зображується в натуральну величину. Варіанти такого проєкціювання, що дають однаковий результат, показано на рисунку, де відрізок A_1B_1 дорівнює A_2B_2 , тому обидва відрізки дорівнюють шуканій величині.

На рис. 17.45 наведено визначення натуральної величини вертикального відрізка DE , перспективу якого задано, і відомо, що точка E належить горизонтальній площині P . Паралель-

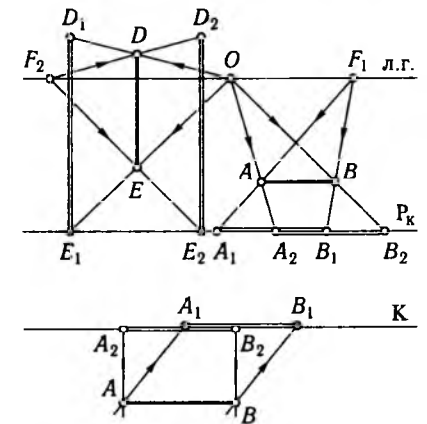


Рис. 17.45

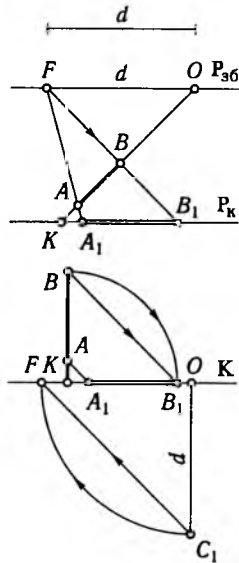


Рис. 17.46

відкладають відрізок, що дорівнює зоровій відстані d , і дістають точку збігу F . Прямі FA і FB на картинному сліді P_K визначають відрізок A_1B_1 , який є натуральною величиною заданого відрізка AB у перспективі. На плані наведено схему суміщення відрізка AB з картиною.

На рис. 17.47, *a* задано головну точку картини O , зорову відстань d і відрізок AK прямої, точкою збігу якої є точка F , а картинним слідом — точка K . Треба визначити натуральну величину відрізка AK . Для розв'язування задачі через пряму AK проводять площину P , перпендикулярну до картини, тому лінія збігу P_{36} проходить через точки F і O . Картинний слід цієї площини проводять через точку K паралельно лінії збігу.

Будують точку збігу F_1 напрямку допоміжного проєкціювання, при використанні якого проєкція відрізка AK на картину дорівнюватиме його натуральній величині. Для цього променеву площину, картинним слідом якої є лінія P_{36} , суміщують з картиною обертанням її навколо цього картинного сліду. Тоді зорова відстань d розміститься перпендикулярно до лінії FO , а промінь зору, паралельний заданій прямій, зобразиться лінією FC_1 . Суміщенням відрізка FC_1 з лінією P_{36} визначається точка збігу F_1 шуканого напрямку допоміжного проєкціювання. Після цього заданий відрізок AK проєкціюють з точки F_1 на картину. Оскільки проєкційовальні промені паралельні площині P , то отримана проєкція A_1K суміщується з картинним слідом P_K . Схему побудови наведено на рис. 17.47, *б* на прямокутній проєкції.

ним проєкціюванням з точок збігу O і F_2 , вибраних на лінії горизонту, отримують відрізки D_1E_1 і D_2E_2 , точки E_1 і E_2 яких належать картинному сліду P_K . Ці відрізки дорівнюють натуральній величині відрізка DE у певному масштабі.

На рис. 17.46 задано положення відрізка AB прямої, визначеної її точкою збігу та картинним слідом. Оскільки ця точка збігається з головною точкою O картини, задана пряма є перпендикулярною до картини. Зорова відстань дорівнює d . При визначенні натуральної величини відрізка його суміщують з картиною за допомогою допоміжного проєкціювання на картину в напрямі, що має нахил до картини 45° . Цей напрям визначається будь-якою точкою збігу, яка розміщується від головної точки картини на відстані, що дорівнює зоровій.

Для розв'язування задачі через задану пряму OK (див. рис. 17.46) проводять довільну площину P , визначену на рисунку лінією збігу P_{36} та картинним слідом P_K , які проходять відповідно через точки O і K . Потім на лінії збігу P_{36} від точки O

Розглянемо способи побудови натуральної величини відрізка площини, заданої в перспективі при відомому апараті проєкціювання.

На рис. 17.48 показано побудову натуральної величини трикутного відрізка ABD , заданого в перспективі на картині загального положення. Лінія збігу Θ_{36} та картинний слід Θ_K площини відрізка відомі. Крім того, є головна точка картини O та зорова відстань d .

Позначають точку збігу F_0 прямих, що належать площині Θ та перпендикулярні до картинного сліду Θ_K . Проводять відповідні прямі через вершини трикутника до перетину з Θ_K . Потім визначають натуральні величини відрізків цих прямих, що розміщуються між Θ_K і вершинами відрізка, допоміжним проєкціюванням їх на картину з точки F_1 . Цю точку отримують після суміщення променевої площини, перпендикулярної до Θ_K , з картиною, внаслідок чого визначають суміщене положення C_1 точки зору C та променя C_1F_0 . Відрізок F_0F_1 дорівнює відріжку F_0C_1 , тому F_1 є точкою збігу напрямів допоміжного проєкціювання, при якому картинні проєкції відрізків, перпендикулярних до Θ_K дорівнюють натуральним величинам самих відрізків.

Для розв'язування задачі суміщення через точки перетину прямих F_0A , F_0B і F_0D з картинним слідом Θ_K проводять прямі, перпендику-

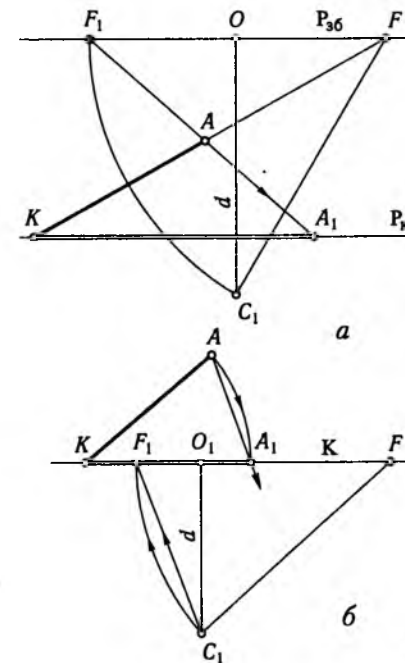


Рис. 17.47

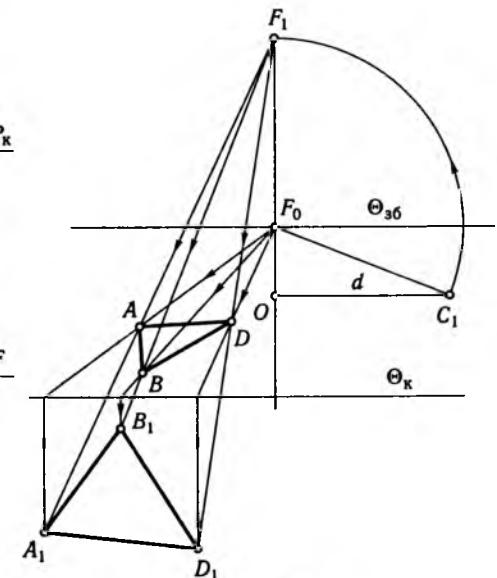


Рис. 17.48

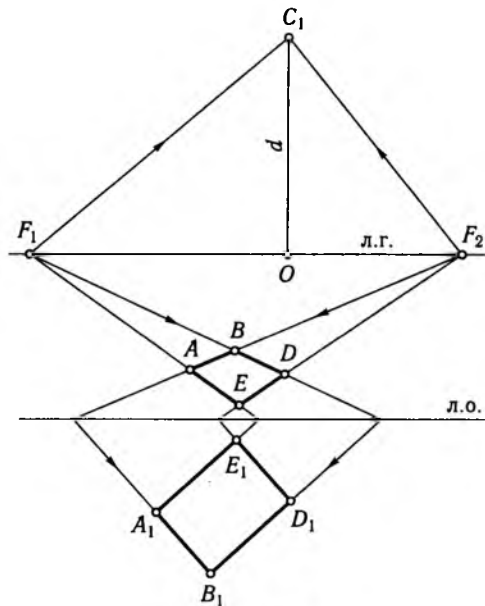


Рис. 17.49

лярні до Θ_k , тобто паралельні F_0F_1 , до перетину з променями допоміжного проєкціювання F_1A , F_1B і F_1D у точках A_1 , B_1 і D_1 . Одержаний трикутний відсік $A_1B_1D_1$ дорівнює натуральній величині заданого в перспективі відсіку ABD .

На рис. 17.49 подібна задача розв'язана з використанням точок збігу сторін відсіку. Після сполучення цих точок з суміщеним положенням точки зору C_1 визначають кути між сторонами відсіку, які зберігаються після відповідного суміщення площини відсіку з картиною. Достатньо після цього провести прями $A_1E_1 \parallel B_1D_1 \parallel F_1C_1$ і $A_1B_1 \parallel E_1D_1 \parallel C_1F_2$, щоб дістати чотирикутник, який дорівнює натуральній величині, заданій у певному масштабі.

За допомогою суміщення геометричних елементів з картиною розв'язуються й такі задачі, як визначення відстаней між двома паралельними чи двома мимобіжними прямими.

На рис. 17.50 зображення двох паралельних прямих задано точкою збігу F та картинними слідами — точки K_1 та K_2 . Головна точка картини O , зорова відстань d . Треба визначити відстань між цими прямими.

Для розв'язування задачі через прями FK_1 і FK_2 проводять площину Θ . Картинний слід її визначається точками K_1 і K_2 , а лінія збігу її Θ_{36} проходить через точку F і паралельна картинному сліду. Потім проводять променеву площину, перпендикулярну до площини Θ . Її зображення — це пряма, що проходить через головну точку O картини перпендикулярно до Θ_{36} . Точка перетину їх F_0 . Після цього променеву площину суміщують з картиною обертанням її навколо картинного сліду F_0O , що збігається з її зображенням. Визначають суміщене положення точки зору C_1 , що належить перпендикуляру до F_0O і віддалена від точки O на відстань, що дорівнює зоровій відстані. Пряма F_0C_1 є суміщеним положенням променевої площини, паралельної Θ . При суміщенні площини з картиною променева площина, їй паралельна, також суміститься з картиною і точка зору займе нове положення C_2 , де $F_0C_1 = F_0C_2$. Пряма C_2F є суміщеним положенням променя зору, паралельного заданим прямим FK_1 і FK_2 . Тому якщо через точки K_1 і K_2 про-

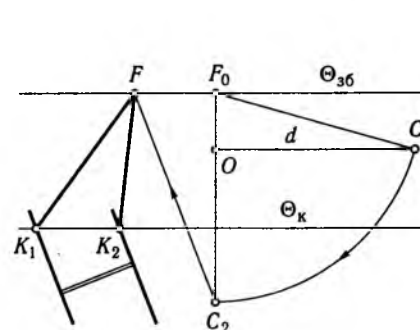


Рис. 17.50

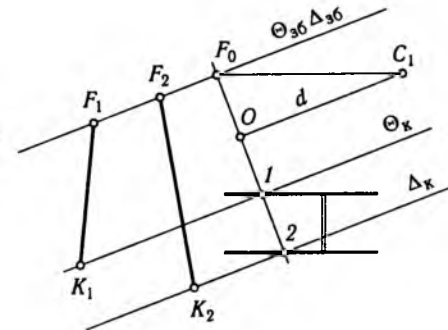


Рис. 17.51

вести дві прями, паралельні C_2F , то вони визначають суміщене положення самих прямих і відстань між ними буде шуканою.

Для визначення відстані між двома мимобіжними прямими, заданими на рис. 17.51 точками збігу F_1 та F_2 і картинними слідами K_1 і K_2 , через прями проводять площини паралелізму. Лінія збігу обох площин проходить через точки F_1 і F_2 , картинні сліди паралельні F_1F_2 і проходять через точки K_1 та K_2 . Потім проводять променеву площину, перпендикулярну до площини паралелізму. Її зображення — це пряма, проведена через головну точку картини O перпендикулярно до F_1F_2 . Точку перетину цих прямих позначають F_0 . Променеву площину суміщують з картиною обертанням її навколо картинного сліду, внаслідок чого визначають суміщене положення C_1 точки зору C , що належить перпендикуляру до F_0O і віддалена від точки O на зорову відстань. Лінія F_0C_1 є суміщеним положенням променевої площини, паралельної площинам паралелізму, а кут C_1F_0O є кутом нахилу площин паралелізму до картини. Тому якщо через точки перетину картинних слідів площин паралелізму 1 і 2 з лінією F_0O провести паралельно F_0C_1 прями, то вони будуть зображенням суміщеного положення площин паралелізму. Відстань між площинами паралелізму двох мимобіжних прямих дорівнює, як відомо, відстані між прямими. Тому відрізок перпендикуляра між прямими, проведеними через точки 1 і 2, є шуканою відстанню.

Ця задача може бути трактована також як визначення відстані між двома довільно обраними паралельними площинами чи відстані між площиною та паралельною їй прямою.

При розв'язуванні задач другої групи, тобто при визначенні кутів між прямими та площинами, досить знати лише напрям елементів, що утворюють кут, а це спрощує умови завдання. Отже, якщо напрями двох в'язок паралельних прямих задані точками збігу F_1 і F_2 , то промені зору, що сполучають точку зору з цими точками, також належать відповідно тим в'язкам і утворюють один з одним такий кут, як і будь-яка пряма однієї в'язки з будь-якою прямою другої в'язки. Тому щоб

визначити кут між двома прямими (напрям задано точками збігу F_1 і F_2 на рис. 17.52), треба знайти кут між променями зору CF_1 і CF_2 . Для цього через промені проводять променеву площину, картинний слід якої збігається з лінією F_1F_2 . Потім цю площину суміщують з картиною обертанням її навколо картинного сліду, визначають відповідне положення C_2 точки зору C . Для цього зорову відстань d відкладають від головної точки картини O перпендикулярно до F_0O , отриманий відрізок F_0C_1 відкладають у положення F_0C_2 . Точку C_2 сполучають з точками F_1 і F_2 . Кут $F_1C_2F_2$, який дістали при цьому, дорівнює шуканому.

При розв'язуванні задач другої групи широко використовують точку збігу прямих, перпендикулярних до будь-якої площини чи в'язки паралельних між собою площин.

На рис. 17.53 задано лінію збігу Θ_{36} довільно обраної в'язки паралельних площин, головну точку O картини та зорову відстань. Одна з площин цієї в'язки — це площина, для якої Θ_{36} є також картинним слідом. Треба побудувати точку збігу для прямих, перпендикулярних до площин Θ . Для цього проводять променеву площину, перпендикулярну до заданих. Її зображення — це пряма F_0O , перпендикулярна до Θ_{36} . Променеву площину суміщують з картиною обертанням навколо картинного сліду. Точка зору зайняла положення C_1 , а променева площина в'язки Θ зобразилась прямою F_0C_1 . Щоб визначити точку збігу прямих, перпендикулярних до площин Θ , проводять промінь зору, перпендикулярний до цих площин, і знаходять точку перетину його з картиною. На рисунку це промінь C_1F_1 , перпендикулярний до F_0C_1 . Точка перетину F_1 його з прямою F_0O є шуканою точкою збігу.

При визначенні кута між прямою та площиною загального положення слід пам'ятати, що цей кут належить площині, перпендикулярній до заданої, тобто утвореній самою прямою та перпендикуляром до заданої площини.

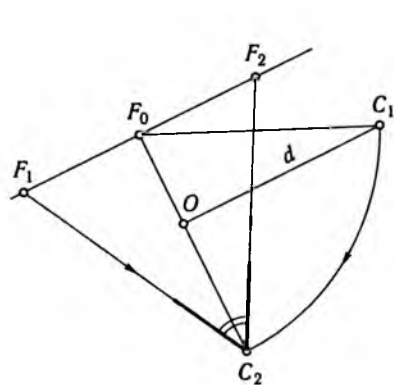


Рис. 17.52

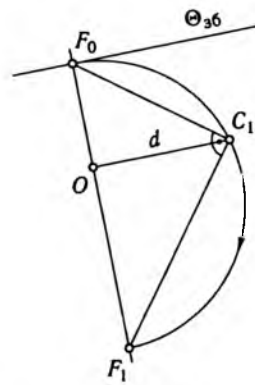


Рис. 17.53

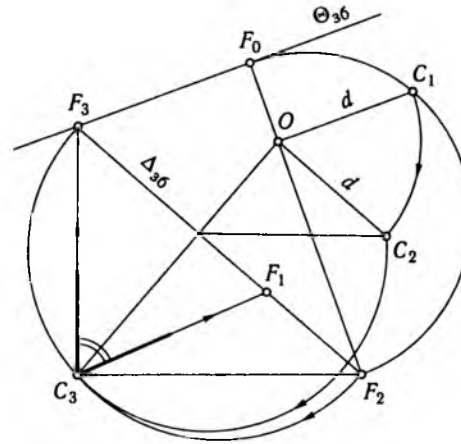


Рис. 17.54

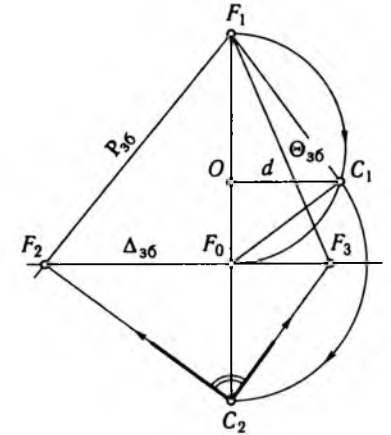


Рис. 17.55

На рис. 17.54 крім головної точки картини O та зорової відстані d задано ще лінію збігу Θ_{36} в'язки паралельних між собою площин загального положення і точку збігу F_1 в'язки паралельних між собою прямих. Треба визначити натуральну величину кута, утвореного будь-якою прямою в'язки F_1 з будь-якою площиною в'язки Θ . Для цього спочатку визначають точку збігу F_2 перпендикулярів до площин Θ , як це зроблено на рис. 17.53. Потім проводять лінію збігу Δ_{36} площин, перпендикулярних до заданих Θ , яким належать задані прямі. Це лінія F_1F_2 . Визначають кут між прямими F_1 і F_2 , тобто між заданими прямими та перпендикулярами до площин Θ . Це роблять, як показано на рис. 17.52. Точка перетину ліній збігу Θ_{36} і Δ_{36} є точкою збігу ліній перетину тих самих площин, тому кут $F_1C_3F_3$ є шуканим кутом між заданими площинами Θ і прямими F_1 .

Кут між двома площинами, тобто двогранний кут, як відомо, вимірюється плоским кутом, утвореним лініями перетину площин з третьою площиною, перпендикулярною до перших двох, і, отже, перпендикулярною до їхньої лінії перетину.

На рис. 17.55 задано головну точку картини O , зорову відстань d та ліній збігу двох довільно обраних площин P та Θ . Треба побудувати кут між площинами.

Для розв'язування задачі визначають лінію збігу Δ_{36} площини, перпендикулярної до двох заданих. Ця лінія збігу перпендикулярна до лінії F_1O , де F_1 — точка збігу ліній перетину заданих площин P і Θ , і проходить через точку F_0 . Ця точка побудована як вершина прямокутного трикутника з прямим кутом при вершині C_1 , а відстань OC_1 дорівнює зоровій відстані d .

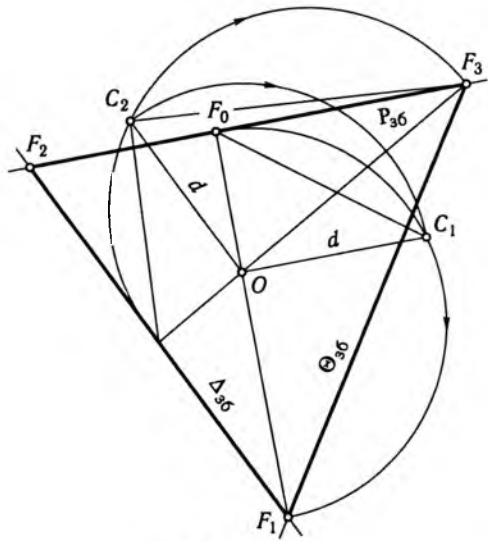


Рис. 17.56

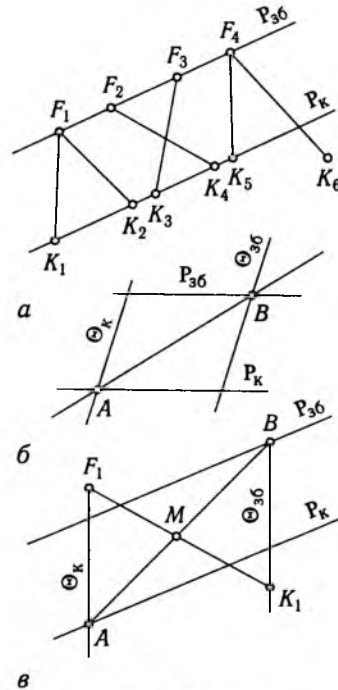


Рис. 17.57

Унаслідок побудови дістають точки збігу F_3 і F_2 ліній перетину площин P і Θ з площиною Δ . Визначають кут між прямими F_3 і F_4 побудовою, яку показано на рис. 17.52. Отриманий кут дорівнює шуканому.

На рис. 17.56 побудовано лінії збігу трьох в'язок площин, перпендикулярних одна до одної. Лінію збігу F_2F_3 площин P задають довільно, потім визначають точку збігу F_1 перпендикулярів до площин P . Через F_1 довільно проводять лінію збігу Θ_{36} площин, перпендикулярних до площин P , оскільки вони проходять через перпендикуляри до P . Потім будують лінію збігу Δ_{36} площин, перпендикулярних до лінії перетину площин P і Θ , яка визначена точкою збігу F_3 .

На рис. 17.57, *a*, *б*, *в* наведено деякі характерні позиційні задачі. Так, задано площину загального положення P лінією збігу P_{36} та картинним слідом P_k . Дві паралельні прямі F_1K_1 і F_1K_2 належать цій площині, оскільки точка збігу та картинні сліди цих прямих належать відповідним прямим площини. Дві прямі F_2K_4 та F_3K_3 , що перетинаються, також належать площині P , а мимобіжні прямі F_4K_5 та F_4K_6 паралельні цій площині, проте F_4K_6 не належить площині P . У цьому разі площина P є площиною паралелізму для цих прямих. Дві плоти-

ни загального положення P та Θ задані лініями збігу та картинними слідами та визначена лінія їх перетину AB як пряма, що з'єднає точки перетину ліній збігу та картинних слідів цих площин (рис. 17.57, *б*).

Якщо треба визначити точку перетину прямої F_1K_1 з площиною P , що задані в загальному положенні, то через пряму проводять довільну площину Θ , визначають лінію перетину AB двох площин. Точка перетину AB із заданою прямою F_1K_1 є шуканою точкою перетину F_1K_1 з площиною P (рис. 17.57, *в*). Отже, для розв'язування позиційних задач знати апарат перспективи не обов'язково.

17.5. Побудова відбиття в перспективі

Побудова відбиття в плоских дзеркальних поверхнях ґрунтується на тому, що промінь, який падає на дзеркальну площину, і промінь, відбитий від неї, належать одній площині з нормаллю до площини дзеркала в точці відбиття, а кут падіння дорівнює куту відбиття.

На рис. 17.58 показано схему побудови відбиття предмета в горизонтальній дзеркальній площині. Щоб визначити перспективу відбиття точки в будь-якій площині, потрібно через точку провести перпендикулярно до площини дзеркала пряму і від точки перетину відкласти відрізок, що дорівнює відстані від заданої точки до дзеркала. На рисунку видно, що глядач побачить відбиття A_0 точки A , де $A_0A_1 = AA_1$, кут α падіння дорівнює куту відбиття.

Простежимо послідовність побудови відбиття в дзеркалах різного положення на перспективах, отриманих на вертикальній картинній площині. При цьому перспективи відбиття в горизонтальних дзеркалах від вертикальних прямих вертикальні, від горизонтальних прямих — горизонтальні і мають ті самі точки збігу, що і самі прямі.

На рис. 17.59 наведено побудову відбиття в перспективі кількох геометричних фігур в горизонтальній дзеркальній поверхні басейну. Для визначення відбиття вертикальної прямої $1-2$ знаходять перспективу відстані точки 1 від поверхні води. Для цього через точку 2 проводять пряму $0-2$ до перетину з краєм бар'єра у точці 8 . Вертикальний відрізок $8-8_1$ переносять на пряму $1-2$, де визначають точку 1_1 перетину прямої $1-2$ з площиною дзеркала. Потім від точки 1_1 відкладають униз відрізок 1_11_0 , що дорівнює відрітку $1-1_1$. Таким чином отримують точку 1_0 відбиття точки 1 у водній поверхні басейну.

Для побудови відбиття чотирикутної призми у цьому самому дзеркалі знаходять аналогічну точку 3_0 , а потім і всі ребра з використанням відповідних точок

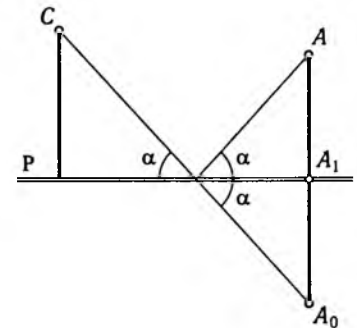


Рис. 17.58

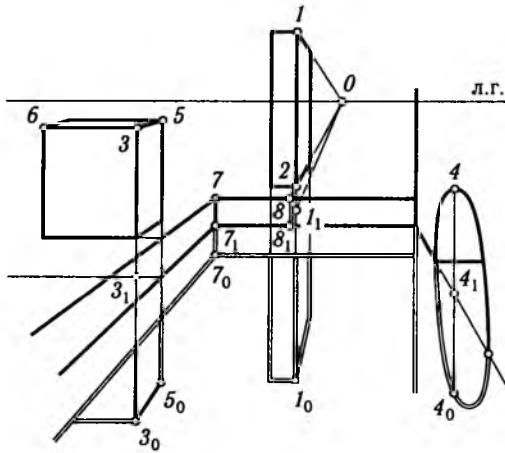


Рис. 17.59

збігу. Наприклад, відбиття горизонтального відрізка 3—5, паралельного площині дзеркала, має ту саму точку збігу θ , що і сам відрізок. Відбиття відрізка 6—3, горизонтального та паралельного картині, як і сам відрізок, має невластну точку збігу.

Для побудови відбиття кривої лінії визначають перспективу відстаней потрібної кількості точок цієї кривої до площини дзеркала і потім відкладають їх на відповідних вертикальних прямих у протилежний бік, як це зроблено при побудові відбиття точки 4.

На рис. 17.60 отримано відбиття у вертикальному дзеркалі, паралельному картині. Через відрізок 1—2 проводять вертикальну, перпендикулярну до дзеркала, площину 1—2— θ . У цій площині розміщується також відбиття $1_0 2_0$ відрізка 1—2. Точка 2_0 лежить на такій самій відстані від дзеркала, як і точка 2. Для визначення її положення в перспективі визначають точку 2_1 перетину прямої 2— θ з площиною дзеркала.

За допомогою ділильного масштабу будують відрізок $2_0 2_1$, що дорівнює відрізку 2— 2_1 . Потім проводять вертикальну лінію через точку 2_0 до перетину з прямою 1— θ , внаслідок чого дістають точку 1_0 . У такий самий спосіб визначають відбиття двірного прорізу в заданому дзеркалі.

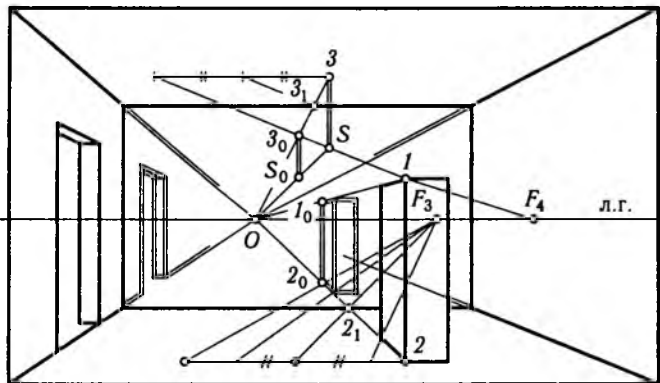


Рис. 17.60

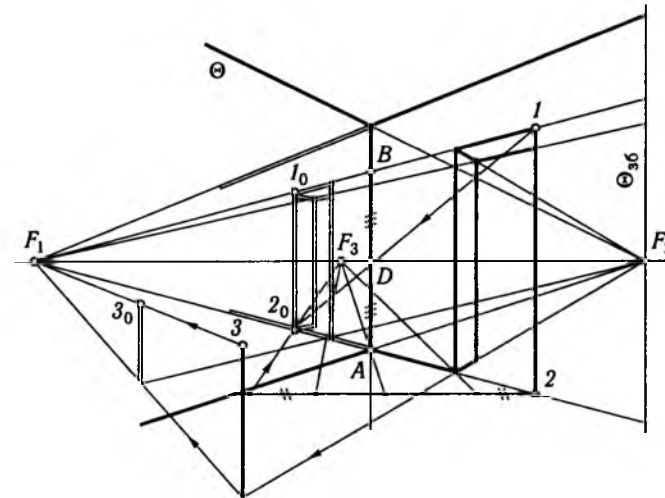


Рис. 17.61

На рис. 17.61 побудовано відбиття 2_0 точки 2 з використанням ділильного масштабу з точкою збігу F_3 за умови, що стіни кімнати перпендикулярні між собою і перпендикулярні до площини дзеркала мають точкою збігу точку F_1 .

Точку 2_0 можна також отримати іншим способом. Лінію перетину стін обмежують точкою B на прямій $F_1 1$, фіксують середину D відрізка AB , проводять пряму $1D$ до перетину з $F_1 2$, де й дістають відбиття 2_0 точки 2.

На рис. 17.61 також показано, що відбиття відрізка прямої, паралельної площині дзеркала, паралельне самій прямій, оскільки точка збігу обох розміщена на лінії збігу площини дзеркала.

Розв'язання задачі на побудову відбиття, коли точку збігу перпендикулярів до дзеркала не задано і тому її треба додатково побудувати в суміщеній з картиною площині горизонту, показано на рис. 17.62. Для цього через головну точку картини O проводять вертикальну пряму і на ній відкладають відрізок OC_1 , що дорівнює зоровій відстані d . Потім точку C_1 сполучають з точкою збігу F_1 і проводять через точку C_1 перпендикулярно до $C_1 F_1$ пряму до перетину з лінією горизонту. Точка перетину F_2 — це точка збігу прямих, перпендикулярних до площини дзеркала. Щоб отримати відбиття відрізка 1—2, проводять прями $F_2 1$ та $F_2 2$ і за допомогою ділильного масштабу будують відбиття $1_0 2_0$ заданого відрізка.

На рис. 17.63 площина дзеркала P нахилена до горизонтальної площини під кутом. Цей нахил визначається точкою збігу F_3 для прямих, паралельних площині Θ . Для побудови відбиття побудовано точку збігу

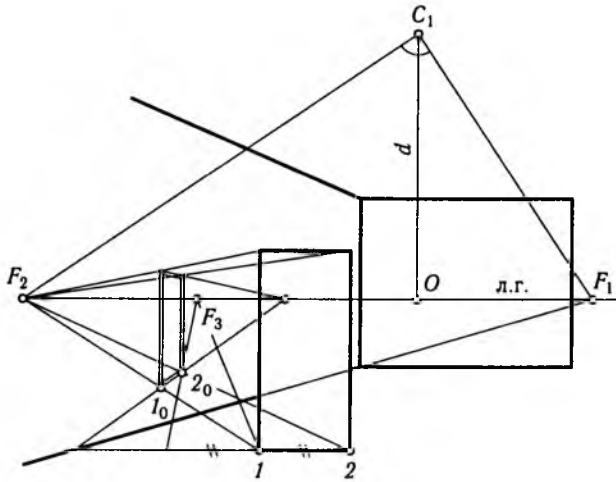


Рис. 17.62

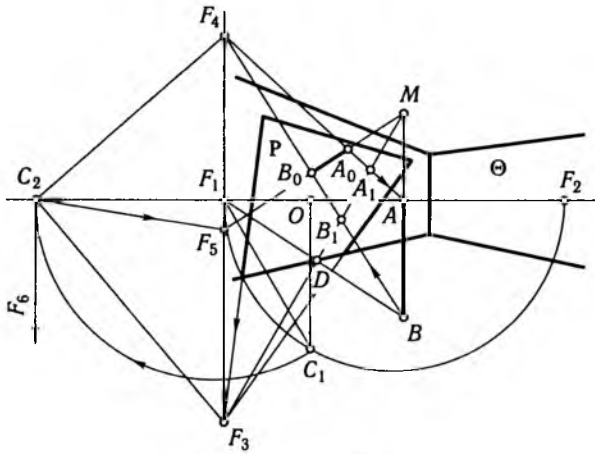


Рис. 17.63

F_4 прямих, перпендикулярних до дзеркала. Це зроблено за допомогою прямокутного трикутника $F_3C_2F_4$, висота якого F_1C_2 дорівнює F_1C_1 , тобто проєкції зорової площини, що паралельна Θ . Потім проведено пряму, що з'єднує основу B вертикального відрізка AB , який має бути відбитим, з точкою F_1 . Ця пряма перетинає площину дзеркала P у точці D . Через точку D перетину проведено пряму F_3M , яка є лінією перетину з площиною P вертикальної площини, що проходить через відрізок AB . Точка M є перетином цієї прямої з продовженим відрізком.

Через точки A та B у точку F_4 проведено перпендикулярні до дзеркала P прямі, які перетинають пряму F_3M у точках A_1 та B_1 , що належать площині дзеркала. Для побудови відбиття точок A і B треба від побудованих точок перетину відкласти відрізки, що дорівнюють відповідним відрізкам до точки перетину. Таку побудову можна здійснити ділильним масштабом, проте на кресленні її зроблено побудовою відбиття MF_5 , де точку F_5 отримано прямою C_2F_5 за умови, що кут $F_3C_2F_5$ дорівнює куту $F_4C_2F_5$.

Якщо дзеркальну площину задано як площину загального положення або перспективу побудовано на площині загального положення, то відбиття будують, як це показано на рис. 17.64, де крім площини дзеркала Θ позначено площину стіни Δ і площину підлоги P . Точкою збігу горизонтальних прямих стіни є точка F_1 , а для прямих площини дзеркала Θ — точка F_2 . Знаходять головну точку O картини. Зорову відстань позначають відрізком OC_1 , перпендикулярним до лінії горизонту, причому точка C_1 належить півколу $F_1C_1F_2$. Лінія збігу стіни Δ — це вертикальна пряма, що проходить через точку збігу F_1 . Для подальших побудов променевою площину апарата перспективи, паралельну площині Δ , сумішують з картиною. Для цього на лінії горизонту від точки F_1 відкладають відрізок C_1F_1 і дістають таким чином суміщене

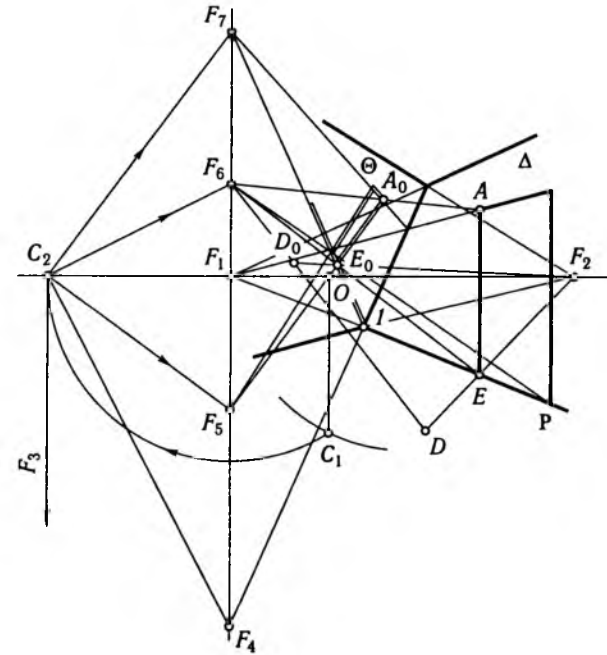


Рис. 17.64

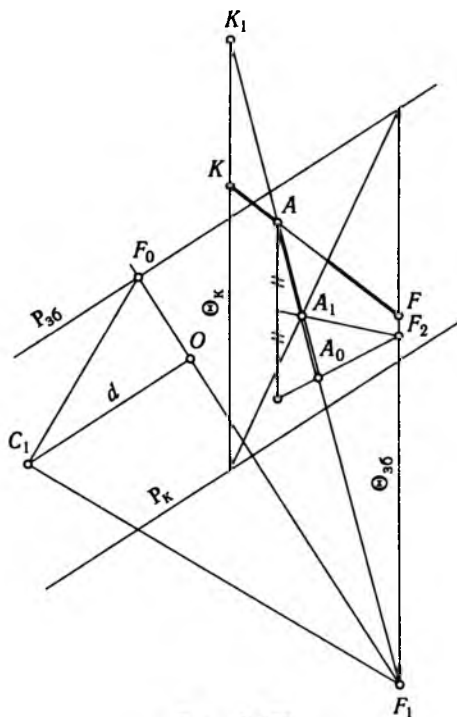


Рис. 17.65

У загальному вигляді задачу на побудову відбиття можна уявити так, як це зроблено на рис. 17.65. Задано площину загального положення P лінією збігу P_{36} і картинним слідом P_{κ} , точку A , що належить прямій, точку збігу F та картинний слід K якої також задані. Відомі головна точка картини O та зорова відстань d . Визначити відбиття точки A в площині P , якщо ця площина дзеркальна. Для цього з точки A проводять перпендикуляр до дзеркальної площини, від точки перетину відкладають відрізок, що дорівнює відстані від A до дзеркала. Послідовність розв'язування цієї задачі зрозуміла з рисунка.

Спочатку будують точку збігу F_1 прямих, перпендикулярних до площини P . Потім через точку A проводять перпендикуляр F_1A до цієї площини, знаходять його картинний слід K_1 за допомогою площини Θ , картинний слід Θ_{κ} якої паралельний лінії збігу F_1F . За допомогою тієї самої площини визначають точку перетину A_1 перпендикуляра з площиною P і застосовують діляльний масштаб для одержання точки відбиття A_0 , причому відрізки AA_1 і A_1A_0 дорівнюють один одному в просторі.

положення C_2 точки зору. На лінії збігу площини Δ визначають кілька характерних для побудови відбиття точок збігу.

Точка збігу F_3 для вертикальних прямих площини Δ — не власна. Точкою збігу лінії перетину площин Θ і Δ є точка F_4 . Точку збігу F_5 відбиття вертикальних прямих знаходять за умови, що кут $F_3C_2F_4$ дорівнює куту $F_4C_2F_5$. Точку збігу F_6 прямих, перпендикулярних до дзеркала, визначають за умови, що кут $F_4C_2F_6$ прямий, а точку збігу F_7 для відбиття горизонтальних прямих площини Δ будують, коли прямим є кут $F_5C_2F_7$. Після цього простежити побудову відбиття нескладно. Наприклад, відбиття E_0 отримують як перетин прямих F_6E і F_7A . Точка D_0 — це точка перетину прямих F_2E_0 і F_6D , точка A_0 є наслідком перетину F_5E_0 і F_6A . Інші побудови зрозумілі з рисунка.

17.6. Реконструкція апарата перспективи і перспективних зображень

Реконструкція апарата перспективи. Розглянемо кілька варіантів побудови апарата перспективи, тобто визначення головної точки картини та зорової відстані при різних способах задання потрібних для цього елементів зображення.

На рис. 17.66 задано три точки збігу перпендикулярних між собою прямих. Цього достатньо, щоб визначити головну точку картини і зорову відстань, за яких отримано ці точки збігу.

Головна точка картини у цьому разі — це точка перетину висот трикутника, утвореного заданими точками збігу. Зорова відстань визначається, якщо побудувати прямокутний трикутник, у якого пряма F_3F_0 є гіпотенузою, а прямий кут утворюється, якщо через точку O провести пряму, перпендикулярну до F_3F_0 , і зафіксувати точку перетину її з півколом, діаметром якого є той самий відрізок F_0F_3 . Отриманий при цьому відрізок OC_1 дорівнює шуканій зоровій відстані.

Щоб отримати апарат перспективи, можна використати розглянуті раніше метричні задачі, якщо при цьому крім перспективних зображень відомі потрібні елементи прямокутних проєкцій.

На рис. 17.67 показано лінію збігу площини Θ та дві точки збігу: F_1 — прямих, перпендикулярних до площини Θ , і F_2 — прямих, що нахилені до площини Θ під кутом α . Треба визначити апарат перспективи.

Для розв'язування задачі будують лінію збігу Δ_{36} площини, що створюється перетинними прямими з точками збігу F_1 і F_2 . Точка збігу F_3 перетину ліній Θ_{36} і Δ_{36} є точкою збігу прямокутних проєкцій прямих F_2 на площину Δ . Тому кут між прямими в'язок F_3 і F_2 дорівнює заданому куту α . На півколі, що спирається на діаметр F_1F_3 , визначають точку C_2 таким чином, щоб кут $F_2C_2F_3$ дорівнював куту α .

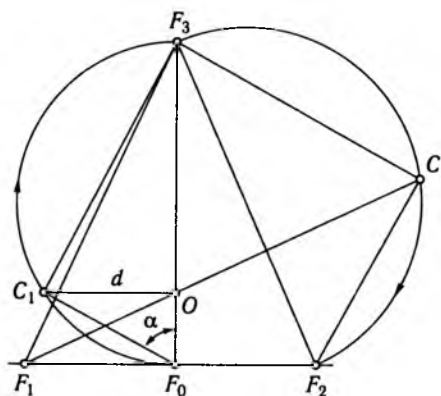


Рис. 17.66

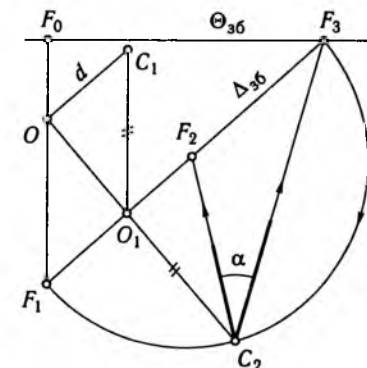


Рис. 17.67

При цьому слід пам'ятати, що такий кут спирається на дугу кола, яка вдвічі більша, ніж сам кут.

Потім через точку C_2 проводять пряму, перпендикулярну до лінії F_1F_3 , до перетину з прямою F_1F_0 , перпендикулярною, в свою чергу, до F_0F_3 . Позначають точки перетину O_1 і O . Через точку O проводять відрізок OC_1 , паралельний лінії збігу Δ_{36} , причому точку C_1 дістають за допомогою дуги кола, радіус якого дорівнює відрізку O_1C_2 , а центром є точка O_1 . Отриманий таким чином відрізок OC_1 є шуканою зоровою відстанню, а точка O — головною точкою картини.

На рис. 17.68 задано точки збігу F_1 і F_2 перпендикулярних між собою прямих, перспективу відрізка AK , що належить прямій з точкою збігу F_2 і з картинним слідом K . Відома натуральна величина цього відрізка. Для побудови апарата перспективи спочатку від точки K паралельно F_1F_2 відкладають відрізок KA_1 , що дорівнює заданій натуральній величині. Точки A_1 і A сполучають, лінію A_1A продовжують до перетину з лінією збігу F_1F_2 у точці F_3 — точці збігу хорд повороту, які використовували раніше при визначенні натуральної величини відрізка в перспективі. Потім радіусом F_2F_3 з центра F_2 роблять засічку на півколі, що спирається на діаметр F_1F_2 . З одержаної при цьому точки C_1 опускають перпендикуляр на лінію F_1F_2 , внаслідок чого дістають головну точку картини O та зорову відстань d — відрізок OC_1 .

На рис. 17.69 показано розв'язання задачі, коли задано горизонтальний квадрат у перспективі, точки збігу F_1, F_2, F_3 сторін і діагоналі квадрата, що належать лінії горизонту. Точка зору, яку треба визначити, це така точка, де прямі лінії, що сполучають її з точками збігу F_1 і F_2 , складають між собою прямий кут, а третя пряма, напрямлена в точку F_3 , є бісектрисою того самого кута. Цього можна досягти, якщо на прямій F_1F_2 , як на діаметрі, побудувати коло, потім через межову точку M та

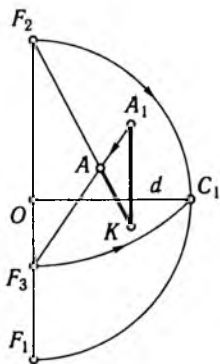


Рис. 17.68

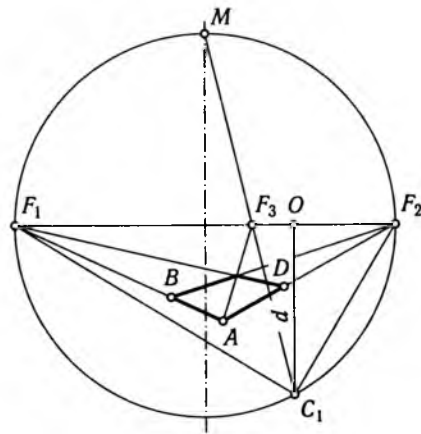


Рис. 17.69

точку F_3 провести пряму до перетину з колом. Отримана при цьому точка C_1 є суміщенням з площиною рисунка положенням точки зору і тому перпендикуляр C_1O до лінії горизонту дорівнює зоровій відстані, а точка O є головною точкою картини. Вони відповідають умовам задачі, оскільки кути MC_1F_1 та MC_1F_2 рівні між собою як такі, що спираються на однакові дуги кола.

Відновити апарат проєкціювання, при якому побудовано задану перспективу, іноді допомагає падаюча тінь, особливо тоді, коли апарат визначають за фотографією. Наявність тіней на рисунку є допоміжною проєкцією об'єкта, яка дає можливість доповнити зображення до метричної повноти за відсутності плану чи будь-якої іншої допоміжної проєкції. Наявність тіней дає змогу розв'язати задачу на визначення апарата перспективи, якщо відомі напрям променів світла або їхня точка збігу.

На рис. 17.70 задано перспективу відрізка AA_1 прямої, точкою збігу якої є точка F , та тінь A_1A_T цього відрізка, що падає на площину P , лінією збігу якої є лінія P_{36} . Крім того, задано головну точку картини O і кут β між напрямом прямих з точкою збігу F і напрямом променів світла. Треба знайти зорову відстань апарата проєкціювання. Для цього визначають точку перетину лінії тіні A_1A_T з лінією збігу P_{36} . Точка S_1 є точкою збігу падаючої тіні, або точкою збігу проєкцій променів світла на площину при напрямі проєкціювання, що визначається точкою F . Перетин прямої FS_1 з променем світла A_1A_T дає точку збігу S променів світла, при якому побудовано тінь A_1A_T . Потім на хорді FS будують дугу кола, щоб кут, що на неї спирається, дорівнював заданому куту β . Із точки O проводять пряму, перпендикулярну до лінії FS , до перетину з дугою кола в точці C_1 . Унаслідок цього отримують суміщену з картиною променевою площиною, для якої лінія FS є її картинним слідом. Із прямокутного трикутника OC_1B , гіпотенуза C_1B якого дорівнює відрізку BC_1 , визначають кут нахилу цієї площини до головного променя зору і зорову відстань — катет OC_2 цього трикутника.

На рис. 17.71 задано перспективу паралелепіпеда, побудовану на вертикальній картині (що може бути і фотознімком), і тінь A_1A_T ребра A_1A , що падає на горизонтальну площину нижньої основи форми. Додатково відомий кут β нахилу променів світла до горизонтальної площини або орієнтовно час дня, коли зроблено фотознімок. Треба визначити головну точку картини і зорову відстань, за яких отримано зображення. Для цього проводять лінію горизонту P_{36} сполученням точок збігу F_1 і F_2 — горизонтальних ребер об'єкта. На лінії горизонту фіксують точку S_1 перетину її з лінією тіні. Точка S_1 є точкою збігу

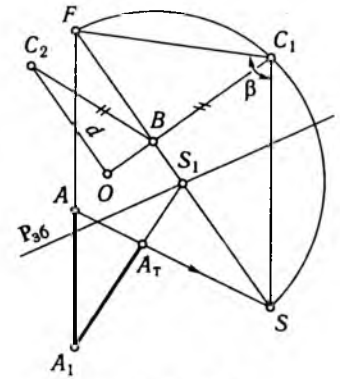


Рис. 17.70

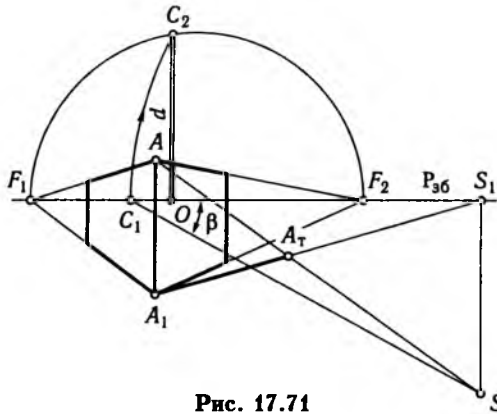


Рис. 17.71

тіней від вертикальних прямих об'єкта на площину Р. Точка перетину вертикальної прямої, проведеної через S_1 , з променем AA_T є точкою збігу горизонтальних проєкцій променів світла, за яких побудовано тінь A_1A_T . Потім будують суміщення з картиною трикутника CSS_1 . При суміщенні точка зору потрапляє в положення C_1 за умови, що кут S_1C_1S дорівнює заданому куту β . Після цього з картиною суміщують площину горизонту обертанням її навколо лінії горизонту. В суміщеному положенні визначають точку C_2 як наслідок перетину двох кривих — півкола, діаметром якого є відрізок F_1F_2 , та дуги C_1C_2 , центром якої є точка S_1 . На отриманому таким чином рисунку точка C_2 є суміщеним положенням точки зору, точка O — головною точкою картини, а відрізок C_2O — зоровою відстанню апарата проєкціювання.

Можуть бути й інші шляхи використання тіней для визначення апарата проєкціювання.

Реконструкція перспективного зображення. Перетворення перспективного зображення предмета чи споруди в його прямокутні проєкції посідає значне місце в різнохарактерній діяльності архітектора, особливо при відновленні пам'яток архітектури, якщо треба за фрагментами, малюнками, фотознімками, що збереглися, визначити форму та розміри зображуваної споруди.

Наведемо кілька способів розв'язування таких задач.

На рис. 17.72 задано перспективу прямокутного вертикального відріку площини, побудовану на вертикальній картині. Головна точка картини O лежить на лінії горизонту, дві сторони відріку горизонтальні і мають точку збігу також на лінії горизонту. Вертикальні, тобто паралельні картині, ребра мають точку збігу невласну. Задають картинний слід сторони $2-4$, отже, картинний слід горизонтальної площини, якій ця сторона належить. Крім того, відома зорова відстань d . Треба визначити натуральну величину відріку. Для цього будують точку збігу на пряму допоміжного проєкціювання, при використанні якого дістають натуральну величину горизонтальної сторони $2-4$ на картинному сліді P_K . Інші побудови для визначення величини відріку видно з рисунка.

На рис. 17.73 задано перспективу відріку $1-2-3-4$, що належить горизонтальній площині P , лінія збігу та картинний слід якої відомі. Є зорова відстань d і головна точка картини O . Треба визначити натуральну величину відріку в певному масштабі. Задачу розв'язують сумі-

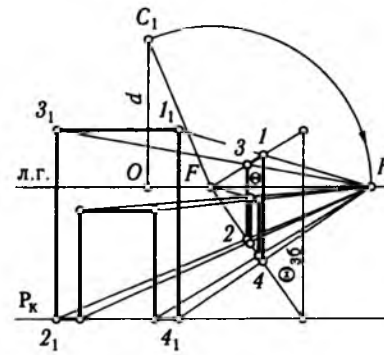


Рис. 17.72

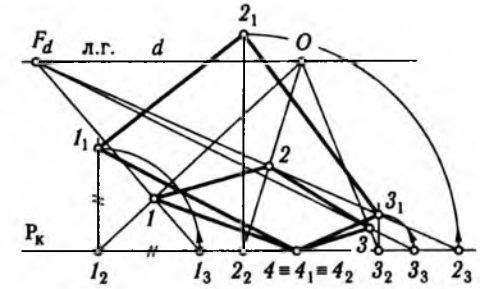


Рис. 17.73

щенням площини Θ з площиною картини обертанням першої навколо картинного сліду її. Для цього через кожну вершину відріку проводять прямі, що належать площині P і перпендикулярні до картини. Точкою збігу таких прямих є точка O . Визначають відстані вершин відріку до картинного сліду за допомогою точки збігу F_d , віддаленої від точки O на зорову відстань. Наприклад, натуральною величиною відрізка $1-1_2$ є відрізок 1_21_3 , точка 1_3 якого — це точка перетину прямої F_d1 з картинним слідом. Потім з точок $1_2, 2_2$ і 3_2 проводять перпендикулярні до картинного сліду прямі і на них відкладають відрізки, що дорівнюють відповідним натуральним величинам. Наприклад, відрізок 1_21_1 дорівнює відрізку 1_21_3 , а 2_22_1 — відрізку 2_22_3 . У такий спосіб побудовано всі чотири вершини чотирикутника.

На рис. 17.74 розглянуто один із способів реконструкції об'ємного предмета — чотирикутної в плані призми, перспективу якої з лінією збігу та картинним слідом нижньої основи задано. Відомі зорова відстань d і головна точка картини O . Треба визначити натуральні величини граней призми. Для суміщення основи призми з картиною спочатку з картиною су-

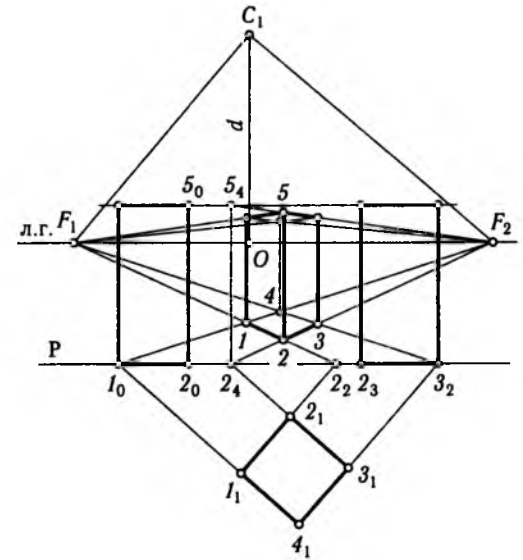


Рис. 17.74

міщують точку зору з променями, що визначали точки збігу F_1 і F_2 . Для цього з точки O відкладають перпендикулярний до лінії горизонту відрізок OC_1 , що дорівнює зоровій відстані.

Точку C_1 сполучають з точками збігу F_1 і F_2 . Побудовані таким чином прямі C_1F_1 і C_1F_2 є суміщеним положенням променів зору, паралельних сторонам основи призми. Тому через картинні сліди ребер основи $1_0, 2_4, 2_2$ і 3_2 проводять прямі, паралельні відповідно променям F_1C_1 і F_2C_1 . Точки перетину цих прямих визначають сторони чотирикутника, суміщеного з площиною картини. Потім визначають розміри бічного ребра $5-2$ призми проєкціювання його перспективного зображення з точки збігу F_2 на картину.

Після цього виконують побудову бічних граней призми, яку можна простежити за рисунком.

Під час розв'язування задач реконструкції перспективних зображень іноді доцільно використати допоміжне проєкціювання (рис. 17.75). На рисунку задано частину складеної циліндричної поверхні обертання, головну точку картини O та зорову відстань d . Будують горизонтальні проєкції точки зору C , картинної площини та променів зору, що визначили на перспективі контурні твірні циліндрів. У довільному місці між побудованими променями розміщують точки збігу T_1 і S_1 як проєкції центрів основ циліндрів і проводять два кола, одне з яких доти-

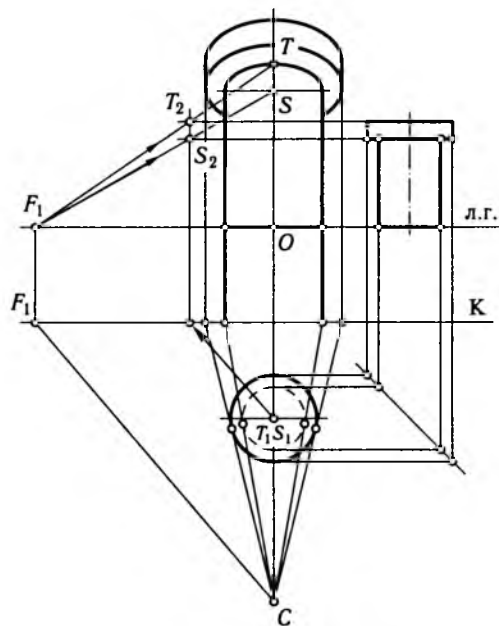


Рис. 17.75

кається до зовнішніх променів, а друге — внутрішніх. Припускають, що це горизонтальні проєкції циліндрів. Відповідно до цього припущення визначають величину вертикальної осі і, отже, твірних циліндрів. Для цього довільно напрямленим променем зору фіксують точку F_1 . Паралельно CF_1 проєкціюють вісь циліндрів на картину і на отриманій таким чином вертикальній прямій променями F_1S та F_1T визначають точки S_2 і T_2 , що обмежують відповідну величину осі циліндрів і, отже, величину твірних обох циліндрів. Така побудова дає змогу отримати на рисунку фронтальну проєкцію циліндрів. Точки S_1 і T_1 фіксувалися на горизонтальній проєкції в довільному місці, тому одержані

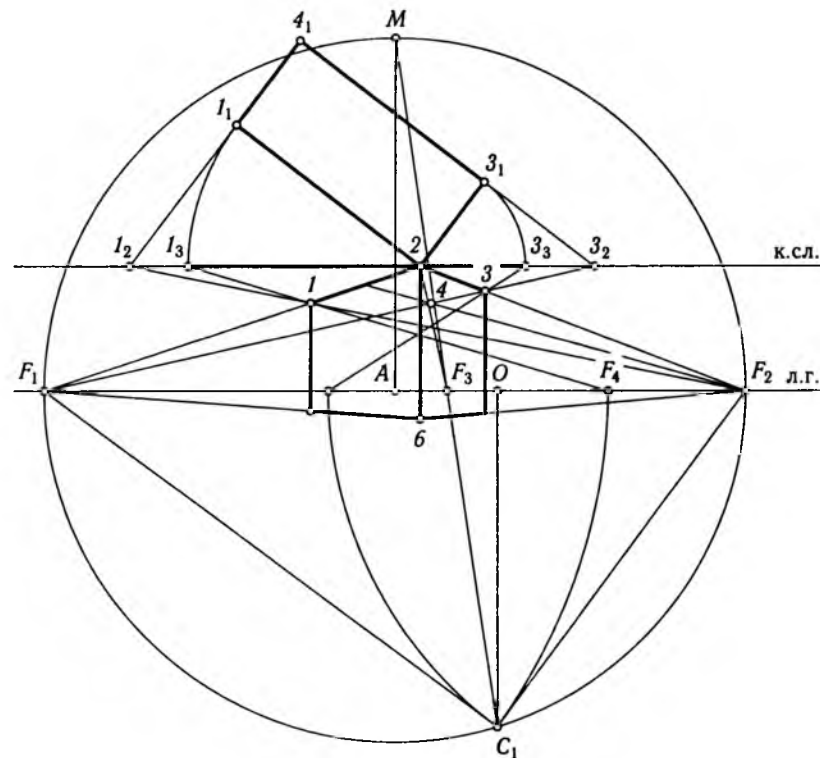


Рис. 17.76

проєкції циліндрів є реконструкцією з точністю до подібності. Масштаб зображення можна визначити, якщо буде відомий розмір будь-якого елемента об'єкта.

На рис. 17.76 показано один із практичних способів побудови прямокутних проєкцій будівлі, якщо відома її перспектива або фотографія. Спочатку визначають апарат перспективи, який відповідає заданому зображенню. Для цього на верхній основі будівлі знаходять квадрат, що завжди можна зробити на зображенні реального будинку. Проводять діагональ квадрата і в перетині її з лінією горизонту отримують точку збігу F_3 . Через цю точку M на колі, діаметром якого є відрізок F_1F_2 , проводять пряму MF_3 . У перетині цієї прямої з колом визначається точка C_1 — суміщене положення точки зору — і за її допомогою головна точка O картини та зорова відстань $d = OC_1$. Через точку 2 основи проводять картинний слід. За такого вибору картинного сліду ребро $2-6$ є його натуральною величиною у масштабі, обраному згідно з призначенням цього сліду. Сторони продовжені до перетину з картинним

слідом у точках 1_2 та 3_2 . Через ці точки та точку 2 побудовано прямі, що відповідно паралельні променям зору C_1F_1 та C_1F_2 . У результаті отримують прямокутник, який є натуральною величиною основи будівлі в тому самому масштабі. Після цього неважко побудувати прямокутні проєкції фасаду та плану цієї форми. Для контролю правильності одержаної побудови на рисунку визначають натуральну величину ребра основи $1-2$ іншим способом: знаходять точку збігу хорд повороту F_4 дугою F_1C_1 з центром F_1 . Проводять пряму F_41 до перетину з картинним слідом у точці 1_3 . Отриманий відрізок $2-1_3$ також є натуральною величиною ребра $1-2$, тому має дорівнювати відрізку $2-1_1$ плану.

Реконструкцію перспективних зображень широко використовують під час реставрації пам'яток архітектури, тому вона має істотне значення в роботі архітектора.

Деякі допоміжні побудови. Як зазначалося, при широкому куті зору (понад 45°) можуть відбуватися спотворення зображення. На рис. 17.77 наведено побудову, яка певною мірою може зменшити такі спотворення. Для цього використовують циліндричну поверхню, яка є додатковою для наступного перепроєкціювання зображення, отриманого на циліндрі при широкому куті зору, на основну картинну площину К. Спочатку об'єкт проєкціюють на циліндричну поверхню з точки зору С, що збігається з віссю циліндра, а потім перепроєкціюють на картину К з точки C_1 , віддаленої від картини на подвійну зорову відстань. Унаслідок цього частково звільняються від небажаних периферійних викривлень зображення, якщо його будують при відносно широкому куті зору.

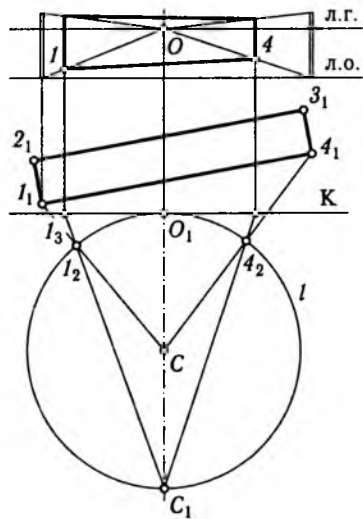


Рис. 17.77

На рис. 17.78 наведено варіанти відновлення апарата перспективи, якщо відомі прямокутні проєкції предмета та приблизно зображено бажаний вигляд його перспективи. Спочатку визначають точки збігу домінуючих напрямів і лінію горизонту F_1F_2 . Потім проводять горизонтальні прямі, обмежуючи фронтальну проєкцію будівлі, які в перетині з гранями в перспективі визначають положення вертикальних прямих, що проєкціюються в натуральну величину i , отже, є лініями перетину об'єкта з картиною. За допомогою ділильного масштабу визначають справжнє відношення відрізків $3-4$ і $1-4$ горизонтального ребра. У такому самому відношенні поділяють фасадну сторону в плані точкою A_1 , потім відрізок AE розміщують на іншій фасадній стороні так, щоб A_1E_1 дорівнював AE .

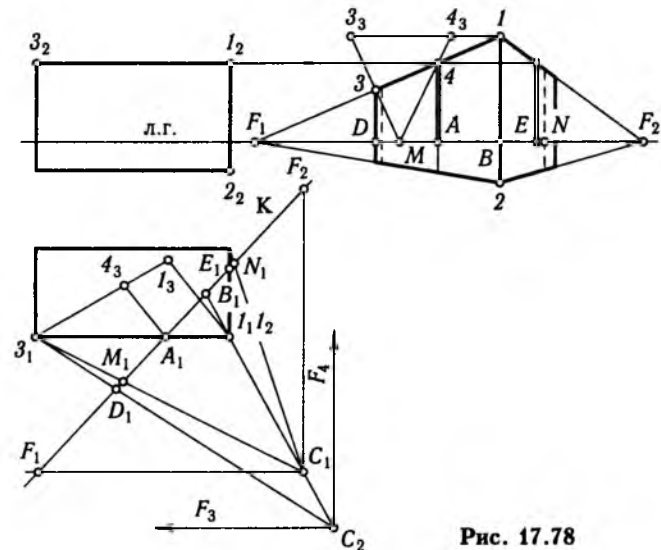


Рис. 17.78

Тоді картинну площину, як один із варіантів, можна провести через точки A_1 і E_1 . На прямій — проєкції картини — визначають положення точок збігу F_1 і F_2 відповідно до їхнього положення на перспективному рисунку. Через ці точки проводять промені, паралельні проєкціям фасадів. Перетинаючись, вони визначають положення точки зору C_1 . Після цього, оскільки перспектива була приблизною, вводять корективи в її зображення. Розміри фасадів зменшені до положення M_1 і N_1 на плані та відповідно на перспективі, ребро $1-2$ буде в положенні B .

У зображений приблизно перспективний рисунок можна внести корективи також іншим способом. Наприклад, треба зберегти розміри головного фасаду. В цьому разі точку M_1 переносять у положення D_1 , причому відрізок B_1D_1 дорівнює відрізку BD у перспективі. Тоді точка зору переміститься в положення C_2 і точками збігу домінуючих напрямів будуть точки F_3 і F_4 . При корекції перспективного рисунка горизонтальні ребра змінюють свій нахил. За незмінні елементи можна брати й інші умови, адже у будь-якому разі корекція перспективного рисунка буде потрібною, оскільки побудувати геометрично правильне перспективне зображення практично неможливо.

17.7. Перспективне зображення на циліндричній картинній поверхні (панорама)

Циліндричну картинну поверхню застосовують, як правило, для зображення об'єктів, що мають значні горизонтальні розміри та невеликі вертикальні, оскільки така картина дає змогу набагато збільшити

кут зору без спотворення зображення. Деякі спотворення виникають при зображенні відрізків, не паралельних твірним циліндричної картини, коли вони є наслідком перетину площин з циліндром, що проєкціюють їх. Вони виглядають еліптичними кривими, якщо точка зору зображення не збігається з центром проєкціювання. Після побудови зображення такі криві лінії зазвичай випрямляють.

На рис. 17.79 задано призматичну форму $1-2-3-4$, точку зору C_1 і картинну циліндричну поверхню K , яка зображується на горизонтальній проєкції дугою кола з радіусом, що дорівнює зоровій відстані.

Для побудови панорамного зображення (див. рис. 17.79) вертикальні ребра призми проєкціюють на циліндричну картинну поверхню, на якій вони зображуються вертикальними відрізками, оскільки є паралельними твірним циліндра. Натуральні величини проєкцій ребер визначені на фронтальній проєкції. Вони перенесені на суміщений з площиною креслення рисунок.

Наведемо ще одну побудову панорам з використанням допоміжного проєкціювання. Проведено два проєкціювання: 1) основне — на картинну поверхню з точки зору C ; 2) криволінійне дугами кола з центром C_1 на площину P . Дістають проєкції вертикальних ребер призми на картині та на площині P (рис. 17.80).

Площину P з проєкціями ребер суміщують з площиною рисунка. Для цього креслять лінію горизонту та лінію основи, що відстоять одна від одної на величину висоти точки зору, проєкцію картини та точку зору C так, що відрізок CO дорівнює C_1O_1 . Позначають допоміжні проєкції ребер, висота яких дорівнює натуральній величині їх у прийнятому масштабі. Межові точки ребер проєкціюють на проєкцію кар-

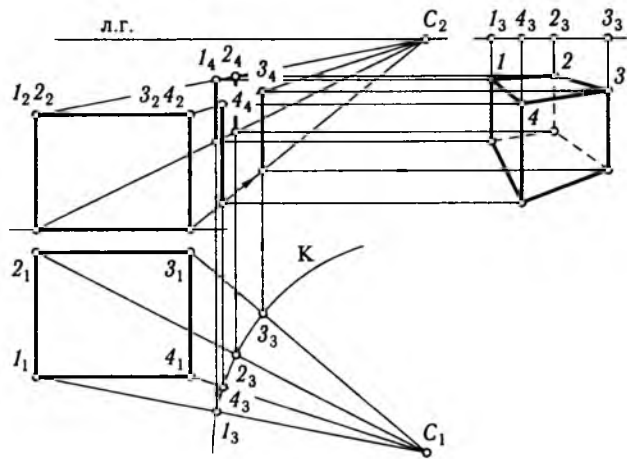


Рис. 17.79

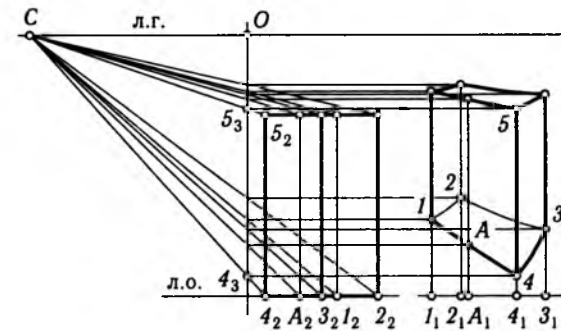
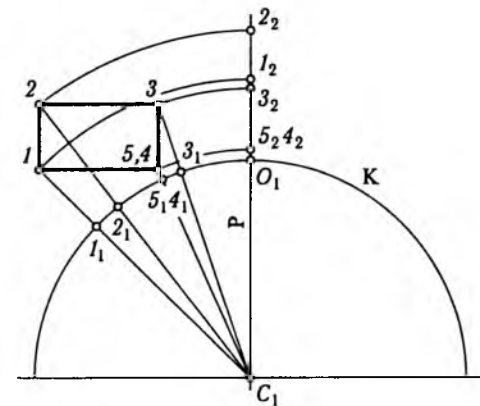


Рис. 17.80

тини, після чого визначають перспективи кожного ребра та їхнє положення відносно площин горизонту та основи. Далі розміщують частину розгорнутої циліндричної поверхні з визначеним положенням ребер, перенесених з горизонтальної проєкції. На отриманих вертикальних прямих фіксують межові точки кожного ребра, перенесені з допоміжної проєкції.

Зображення вертикальних ребер унаслідок перетину вертикальних проєкційовальних площин з циліндричною поверхнею залишаться вертикальними прямими. Площини, що проєкціюють горизонтальні ребра, перетинаються з картиною по еліптичних кривих. Побудувати кожна з них можна, якщо використати проміжні точки відрізків, як це і показано на рис. 17.80 при визначенні точки A середини відрізка $1-4$. У практичних побудовах кривину здебільшого не враховують і такі відрізки зображують прямими, щоб не було розходжень між об'єктом і його зображенням.

Завдання для самоконтролю

1. Що таке точка збігу? Її значення в перспективі?
2. Точки якої площини зображуються на картині невласними?
3. Які характерні особливості способу архітекторів при побудові перспективних зображень?
4. Що таке діляльний масштаб і для чого його застосовують?
5. Як визначити апарат перспективи, якщо відомі точки збігу трьох взаємно перпендикулярних напрямів на картині загального положення?
6. Чим характерний основний спосіб визначення натуральних величин відрізків прямих і відсіків площини, заданих у перспективі?

Розділ 18 ПОБУДОВА ТІНЕЙ У ПЕРСПЕКТИВІ

18.1. Загальні положення

Промені світла, що створюють тіні, перетинаючись у власній чи невласній точці — джерелі світла, визначають допоміжні центральні або паралельні проєкції елементів зображення. Це значно підсилює наочність перспективних зображень, що істотно для аналізу форми об'єкта, який проєкціюється. Як і в інших проєкційно-зображальних системах, побудову тіней у перспективі виконують здебільшого при паралельних променях світла, тобто при сонячному освітленні. Штучне освітлення застосовують переважно в інтер'єрах. Якщо в прямокутних проєкціях часто віддають перевагу постійному напрямку променів світла, то в перспективі положення джерела світла обирають довільно заданням власної чи невласної точки перетину світлових променів, залежно від умов реального освітлення.

На рис. 18.1 положення джерела світла задано власною точкою S і її додатковою прямокутною проєкцією S_1 на горизонтальну площину P , на якій розміщено вертикальний відрізок AB . Для побудови тіні, що падає від точки A на площину P , через цю точку, як звичайно, проводять промінь світла SA і визначають точку перетину A_T цього променя з площиною P . Для цього через промінь SA проводять додаткову вертикальну світлову площину SS_1BA , будують лінію перетину S_1B двох площин — заданої та проведеної, і визначають точку A_T перетину променя SA з лінією S_1B . Ця точка і є тіню, що падає від точки A на площину P , а відрізок BA_T — тіню від AB на ту саму площину.

Якщо джерело світла віддалене на нескінченно велику відстань, то в перспективі воно визначається точкою збігу S променів світла, як це показано на рис. 18.2. Оскільки точка збігу є проєкцією невласної

точки, то її прямокутна проєкція на будь-яку горизонтальну площину належатиме лінії збігу цієї площини, тобто лінії горизонту. Точку A_T тіні від точки A вертикального відрізка AB на горизонтальну площину P , в якій лежить точка B , визначають також як перетин променя SA з площиною P . При цьому лінією перетину світлової вертикальної площини з площиною P є лінія S_1B , на якій фіксують точку A_T і визначають тінь відрізка AB , оскільки відомо, що тінь відрізка на перпендикулярну до нього площину збігається з прямокутною проєкцією променя світла на ту саму площину.

Вибір напрямку променів світла має істотне значення для наочного визначення форми та характеру предмета або споруди. На рис. 18.3 показано деякі характерні положення точки збігу паралельних променів світла і залежно від цього — напрям тіні, що падає від вертикального відрізка AB на горизонтальну площину. Якщо точка збігу S розміщена праворуч від головної точки картини і вище від лінії горизонту, отже, джерело світла — сонце — знаходиться перед глядачем праворуч. Тінь від AB упаде на глядача ліворуч — це тінь $A_{T1}B$. Якщо точку збігу світлових променів розмістити праворуч від головної точки O і нижче від лінії горизонту, то сонце при цьому буде позаду глядача ліворуч і тінь падатиме від глядача праворуч. Так само, якщо точку збігу світлових променів розмістити ліворуч від точки O вище чи нижче, ніж лінія горизонту, це означатиме, що сонце розміщується відповідно перед глядачем ліворуч чи позаду глядача праворуч. Розміщення падаючих тіней при цьому видно з рисунка. Крім того, чим ближче точка збігу променів світла до лінії горизонту, тим нижче сонце і тим більша тінь.

Окремий випадок положення променів світла показано на рис. 18.4. На ньому вони паралельні картинній площині, а точки збігу променів

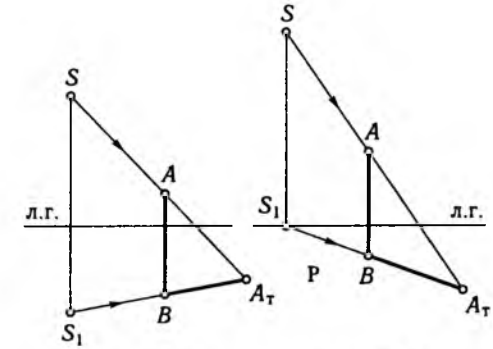


Рис. 18.1

Рис. 18.2

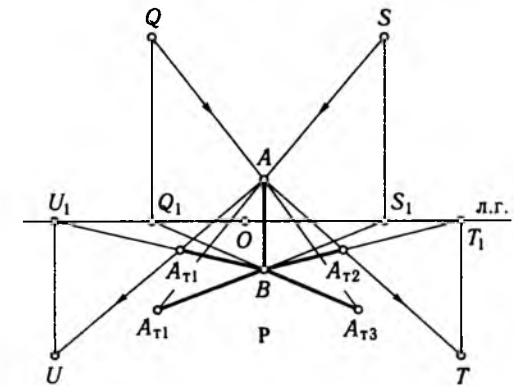


Рис. 18.3

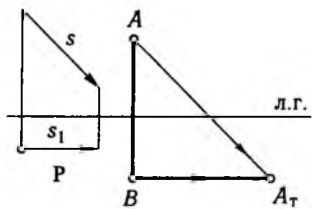


Рис. 18.4

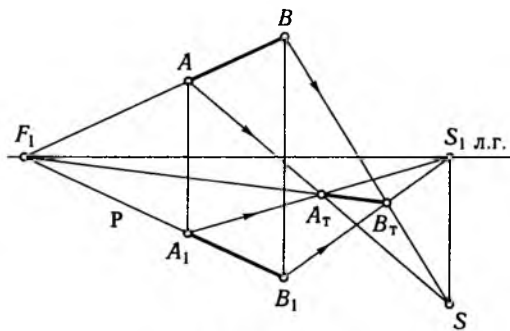


Рис. 18.5

та їхніх проєкцій — невласні. Тому напрям світлових променів задано відрізком s , а напрям проєкцій на горизонтальну площину — горизонтальним відрізком s_1 , оскільки невласна точка збігу проєкцій належить лінії горизонту. В цьому разі тіні будують за допомогою паралельних променів та їхніх проєкцій. Зображення тіней від вертикальних відрізків на горизонтальну площину горизонтальні.

На рис. 18.5 зображено побудову тіні від горизонтального відрізка AB на горизонтальну площину P . Задають перспективу відрізка AB , його прямокутну проєкцію A_1B_1 на площину P , лінію горизонту, точку збігу S променів світла. Визначають її прямокутну проєкцію S_1 на площину P , що має бути на лінії горизонту. Для побудову тіней від межових точок A і B використовують додаткові вертикальні відрізки AA_1 і BB_1 , тіні від яких напрямлені в точку збігу проєкцій світлових променів S_1 . Тінь відрізка прямої на паралельну йому площину паралельна самому відрізку, тому отриманий відрізок тіні A_1B_1 паралельний AB , тобто має точкою збігу ту саму точку F_1 , що і заданий відрізок AB .

На рис. 18.6—18.8 показано побудову тіні чотирикутної в плані призми при різних положеннях точок збігу променів світла.

На рис. 18.6, *a* точку збігу S взято за межами вертикальної смуги, розміщеної між лініями збігу бічних граней призми, і нижче від лінії горизонту. Падаюча тінь віддаляється від глядача праворуч. Одна грань призми з двох видимих на рисунку освітлена, друга знаходиться у власній тіні, оскільки контур падаючої тіні створюють середні на зображенні ребра.

На рис. 18.6, *б* точка збігу променів світла розміщена нижче від лінії горизонту, але в межах смуги між лініями збігу бічних граней. Контур падаючої тіні визначається крайніми на зображенні ребрами, тому обидві видимі грані призми освітлені.

На рис. 18.7 і 18.8 показано, як створюються падаючі та власні тіні призми, якщо точка збігу S розміщена вище від лінії горизонту. Якщо

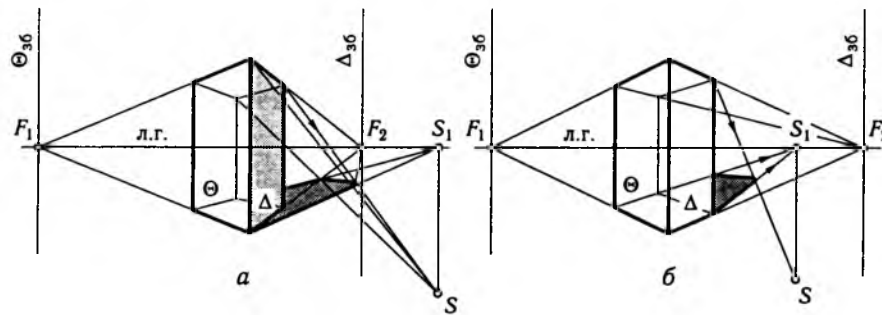


Рис. 18.6

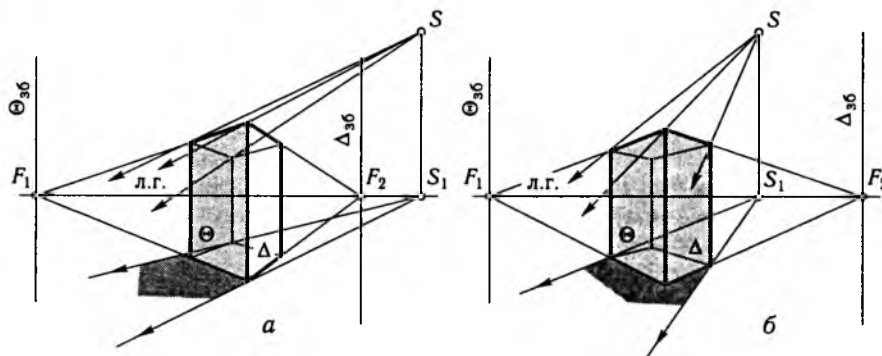


Рис. 18.7

при цьому точка S лежить у межах зазначеної раніше смуги, то обидві видимі грані знаходяться у власній тіні. Якщо точка S розміщена за межами цієї смуги, то одна грань освітлена, а друга — в тіні. Якщо промені світла паралельні картині, тобто точка збігу S невласна і, отже, знаходиться за межами смуги, розміщеної між лініями збігу бічних граней призми, то одна з видимих граней призми буде освітлена, а друга — в тіні. Ці положення істотно впливають на вибір освітлення фасадів чотирикутних у плані будівель і споруд.

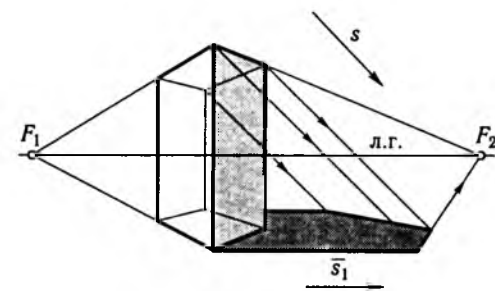


Рис. 18.8

18.2. Тіні багатогранників

На рис. 18.9 показано побудову власних тіней і тіней, що падають на горизонтальну площину від чотирикутної в плані призми, покритої квадратною плитою. Точку збігу світлових променів S взято праворуч від вертикальної лінії збігу бічної грані призми, тому ця грань і паралельна їй грань плити знаходяться у власній тіні. У власній тіні знаходиться також нижня площина плити. Контур падаючої тіні утворюється ребрами, що відокремлюють освітлені та неосвітлені грані. Тінь на ліву освітлену грань призми кидає ребро $3-8$ плити. Для її побудови можна використати вертикальні лінії сполучення, такі як $2-2_1$, тіні від яких на горизонтальну площину напрямлені в точку збігу проєкцій світлових променів S_1 . На рисунку відрізок $2-2_1$ визначають проведенням проєкції променя світла $S_1 1_1$ до перетину з проєкцією ребра $3-8$ у точці 2_1 . Тінню точки 2 є точка перетину променя світла $2S$ з ребром $1-1_1$ (точка 2_2). Цю саму точку тіні можна знайти, якщо провести проєкцію променя світла в площині верхньої призми, оскільки обидві проєкції при цьому належать одній вертикальній світловій площині. Потім точку 2_2 сполучають з точкою збігу F_1 , причому утворюється тінь від прямої $3-8$ на паралельну їй грань. Тінь, що падає на площину нижньої основи призми, будують послідовно від ділянок ламаної лінії, яка відокремлює власні тіні заданих багатогранників. Тінь від вертикального ребра $1-1_1$ напрямлена в точку збігу S_1 і обмежується променем $2S$, оскільки далі це ребро буде в тіні. Потім тінь падає від частини $2-3$ горизонтальної прямої паралельно йому і тому буде напрямлена в точку збігу F_1 . Далі тінь кидає вертикальне ребро $3-4$, тому вона знову напрямлена в S_1 . Ребро $4-5$ і невидиме на рисунку ребро $5-6$ горизонтальні, тому тіні від них напрямлені у відповідні точки збігу F_2 і F_1 . Аналогічно будують тіні від ребер $6-7$ і $7-8$.

На рис. 18.10 побудовано тінь, що падає від вертикальної призми на горизонтальну, за допомогою вертикальних світлових площин. Точка

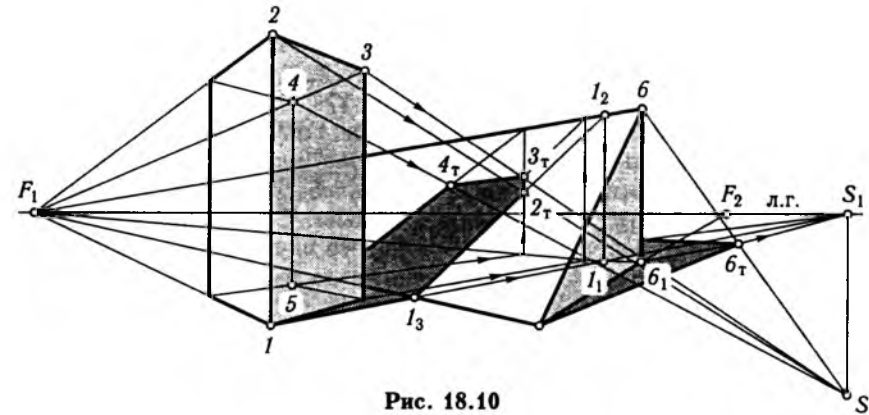


Рис. 18.10

збігу променів світла вибрана праворуч від вертикальної лінії збігу, що проходить через F_2 , тому лінією відокремлення власної тіні призми буде ламана $1-2-3-4-5$. Тінню відрізка прямої є лінія перетину світлової площини, проведеної через цю пряму, з площиною, на яку падає тінь. Вертикальна світлова площина, проведена через ребро $1-2$, перетинає горизонтальну площину основи призми по прямій $1S_1$, горизонтальну призму — по трикутнику $1_1 1_2 1_3$, де відрізок $1_2 1_3$ — перетин з похилою площиною. Перетин відрізка $1_2 1_3$ з променем світла $2S$ визначає точку тіні 2_1 , отже, тінь $1-2_1$ від усього ребра. У такий самий спосіб на рисунку побудовано тіні 3_1 , 4_1 і всю тінь від вертикальної призми, а також від горизонтальної на площину основи.

Аналогічну тінь можна побудувати іншим способом — з максимальним використанням точок збігу ліній перетину світлових площин з площинами, на які падає тінь. Послідовність таких побудов наведено на рис. 18.11. Лінією збігу вертикальної світлової площини, проведеної через ребро $1-2$, є вертикальна пряма, що належить точці збігу променів світла S . Лінією збігу горизонтальних площин є лінія горизонту. Лінія перетину цих площин є тінню від ребра $1-2$ на горизонтальну площину основи, тому лінія тіні напрямлена в точку перетину ліній збігу S_1 . Лінія збігу похилої площини Θ визначається як пряма, що сполучає точки збігу двох прямих, які належать цій площині, — це точки F_1 і F_3 . Отже, тінню від ребра $1-2$ на похилу площину Θ є пряма, напрямлена в точку збігу S_2 і обмежена променем $2S$ у точці 2_1 . Після цього тінь кидає горизонтальне ребро $2-3$. Світлова площина, що проходить через це ребро, має лінією збігу прямою SF_2 . Точка S_3 перетину ліній збігу SF_2 і $F_1 F_3$ є точкою збігу для відрізка $2_1 3_1$ падаючої тіні. Тінь від горизонтального ребра $3-4$ падає на площину, йому паралельну, тому напрямлена в точку збігу F_1 і обмежується точкою 4_1 . Потім тінь кидає вертикальне ребро $4-5$ і тому вона знову напрямлена в точку S_2 .

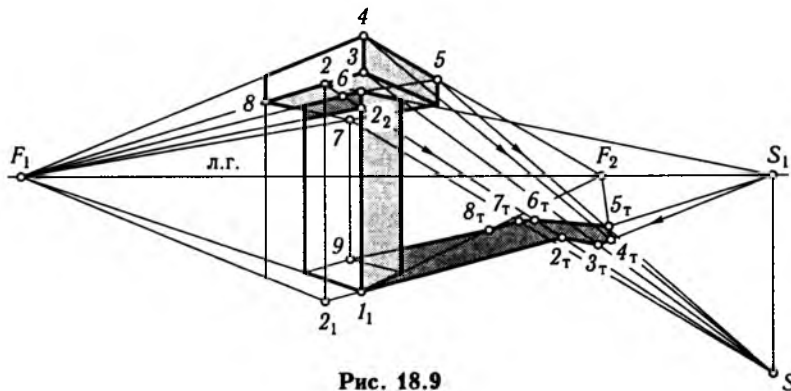


Рис. 18.9

Для побудови тіні від похилої прямої 6–7 визначають лінію збігу світлової площини, що належить цій прямій. Це лінія SF_3 , перетин якої з лінією горизонту визначає точку збігу S_4 для шуканої тіні відрізка 6–7_т. Тінь обмежується променем світла $S7$.

Деякі особливості, які виникають під час побудови тіней, коли промені світла паралельні картині, показано на рис. 18.12. Напрямок променів світла задано перспективою відрізка S довільного положення. Його прямокутна проекція S_1 горизонтальна. Спочатку будують тінь від вертикального ребра 1–2. Тінь від нього на горизонтальну площину паралельна S_1 , тобто горизонтальна, а на паралельній йому вертикальній площині тіні його вертикальні. Потім тіні падають від горизонтального ребра 1–3. На горизонтальних площинах вони паралельні

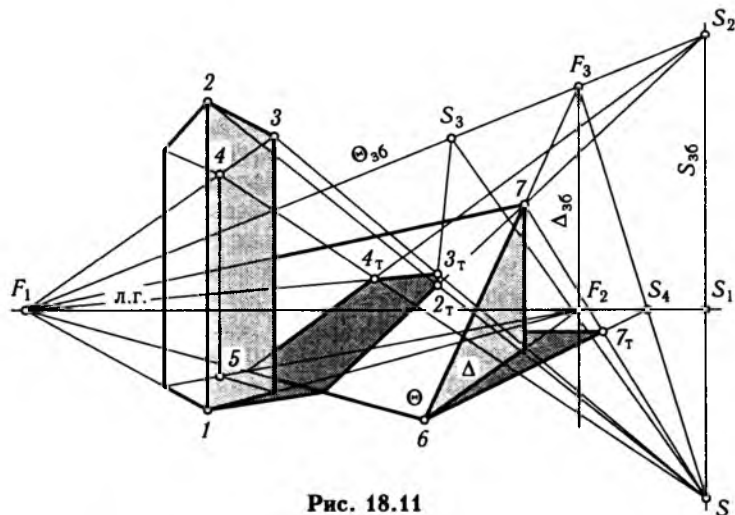


Рис. 18.11

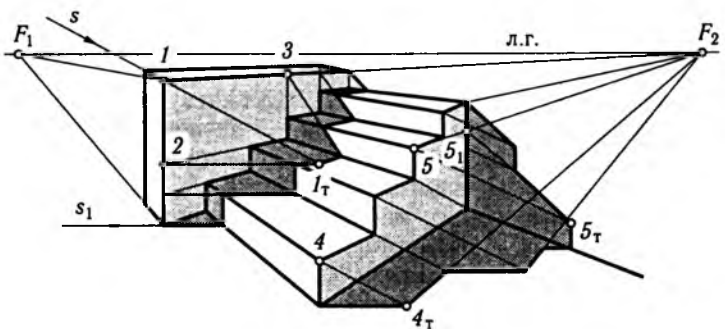


Рис. 18.12

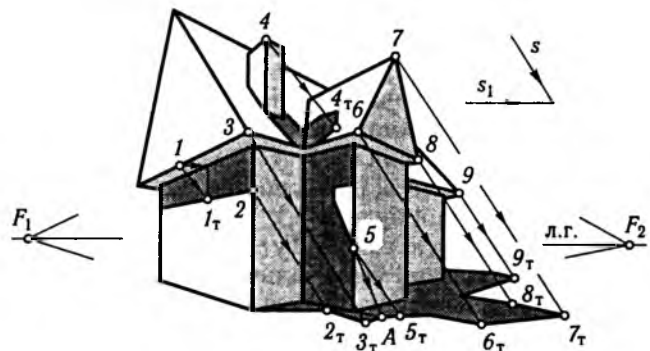


Рис. 18.13

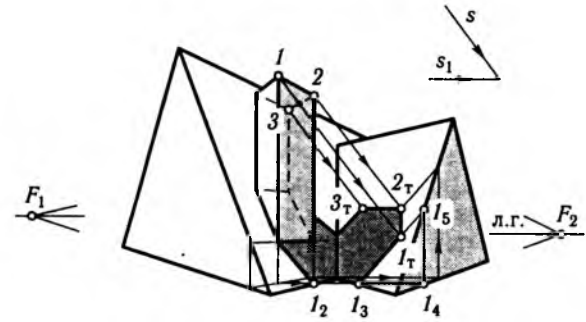


Рис. 18.14

самому ребру, тобто напрямлені в точку збігу F_2 . Тіні від цього ребра на вертикальній площині напрямлені в точки перетину цих площин з прямою, що кидає тінь. Тіні від ребер східців на горизонтальну та вертикальну площини будують аналогічно.

На рис. 18.13 наведено побудову тіней на невеликому будинку та від нього на землю за умови, що напрямок променів світла паралельний картині та визначений відрізком S і його горизонтальною проекцією S_1 . Дотримуються двох основних правил побудови падаючих тіней: по-перше, тінь від прямої на паралельну їй площину паралельна самій прямій, по-друге, тінь від прямої на перпендикулярну їй площину збігається з прямокутною проекцією променя світла та цю площину. Так, тінь від лінії карниза 1–3 паралельна їй та визначена точкою 1_t . Тінь від вертикальної прямої з точкою 2 паралельна проекції S_1 та закінчується точкою тіні 2_t . Тінь від прямої 1–3 на горизонтальну площину основи будинку обмежена відрізком $2_t 3_t$, що напрямлений у точку збігу F_1 . Тінь від горизонтальної прямої 3–9 на горизонтальну

площину напрямлена в точку збігу F_2 . Тінь тієї самої лінії карниза на ліву грань виступної частини будинку визначається точкою A перетину цієї площини з лінією тіні $3_p 9_t$ і точкою перетину лінії $3-9$ з площиною цієї самої грані. Потім тінь падає на площину основи від освітленої частини вертикальної прямої з точкою 5 , від горизонтальної лінії карниза з точкою 6 , від відрізків $6-7$ та $7-8$, що визначені за допомогою їх горизонтальних проекцій на площину основи. Після цього будують тіні від невидимих ліній будинку.

Побудову тіней від димаря на схил даху можна простежити на рис. 18.14. Для її побудови через кожний вертикальний відрізок призми проведено вертикальну світлову площину. Визначено лінії перетину цих площин з площинами даху, а на лініях перетину зафіксовано точки тіней від відповідних вершин призми. З'єднання отриманих точок тіней визначає в цілому тіні від димаря на площинах даху.

18.3. Тіні кривих поверхонь

Для побудови власних тіней циліндра та конуса (рис. 18.15) точки перетину їхніх твірних (невласна та власна) проєкціюють світловим променем, тобто в точку збігу S , на площини заданих основ поверхонь. Це рівнозначно проєкціюванню точки збігу S на ті самі площини з вершини поверхонь. Для циліндричної поверхні такою проєкцією є точка S_1 . Дотичні з точки S_1 до кривої основи циліндра визначають точки твірних, що є межею власної тіні поверхні. Контуром падаючої тіні є тінь від межі власної тіні, тобто від твірної $1-1_1$, півкола верхньої основи та від другої твірної $2-2_1$. Власна тінь конічної поверхні визначається дотичними до основи її з точки T_T — тіні від його вершини на площину основи.

Аналогічною побудовою визначають власну тінь циліндричної поверхні, якщо твірні її не паралельні картині (рис. 18.16). Точка збігу F_1

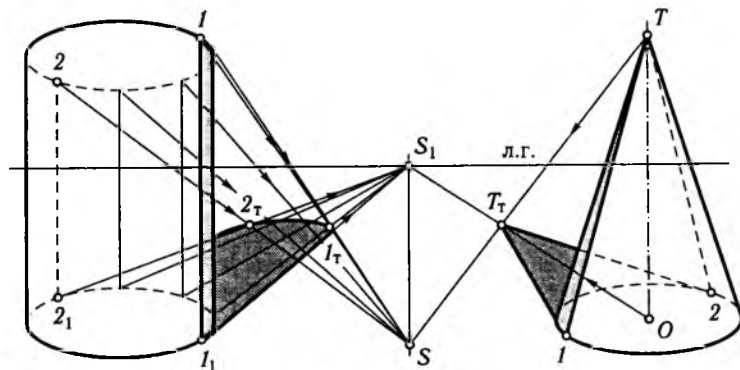


Рис. 18.15

горизонтальних твірних поверхні лежить на лінії горизонту, а вертикальну лінію збігу основи Θ циліндра проводять через точку збігу F_2 . Проєкцією точки збігу S світлових променів на площину основи Θ при напрямі проєкціювання, що визначається точкою збігу F_1 , є точка S_2 на лінії збігу площини Θ . Дотичні до кривої основи з точки S_2 утворюють твірні межі власної тіні поверхні. Тінь, що падає від циліндра на горизонтальну площину, будують з використанням вертикальних ліній сполучення між точками кривої основи та їхніми прямокутними проєкціями на ту саму площину.

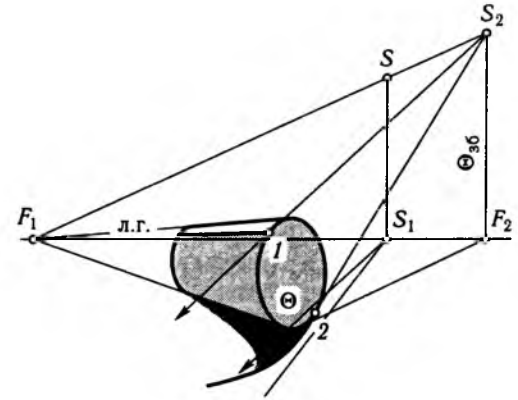


Рис. 18.16

На рис. 18.17 показано, як можна визначити власну тінь будь-якої поверхні обертання за допомогою описаних конусів та циліндра. Ця сфера зображується колом, оскільки головна точка перспективи O суміщується з центром сфери, а напрям променів світла — точкою збігу S . Щоб показати побудову точок власної тіні, наведено довільний переріз сфери із центром A . Конус побудовано так, щоб цей переріз був його основою, а твірні конуса були б дотичними до поверхні. Потім будують точки власних тіней конуса, що належать основі конуса та одночасно поверхні сфери. Якщо побудувати у такий спосіб потрібну кількість точок на поверхні сфери та з'єднати їх плавною кривою, буде визначено власну тінь поверхні.

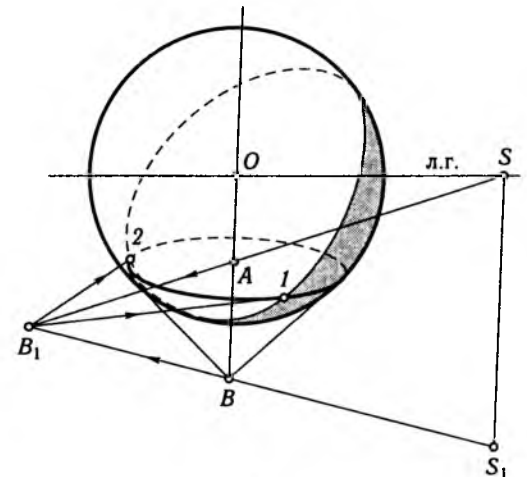


Рис. 18.17

На рис. 18.18 показано побудову тіні, що падає від горизонтального кола циліндричної плити на вертикальну, співвісну з нею циліндричну поверхню. Визначають точку збігу проєкцій променів світла на спільну горизонтальну площину основ циліндрів за напрямом проєкціювання, паралельного твірним поверхонь. Після цього побудову виконують у

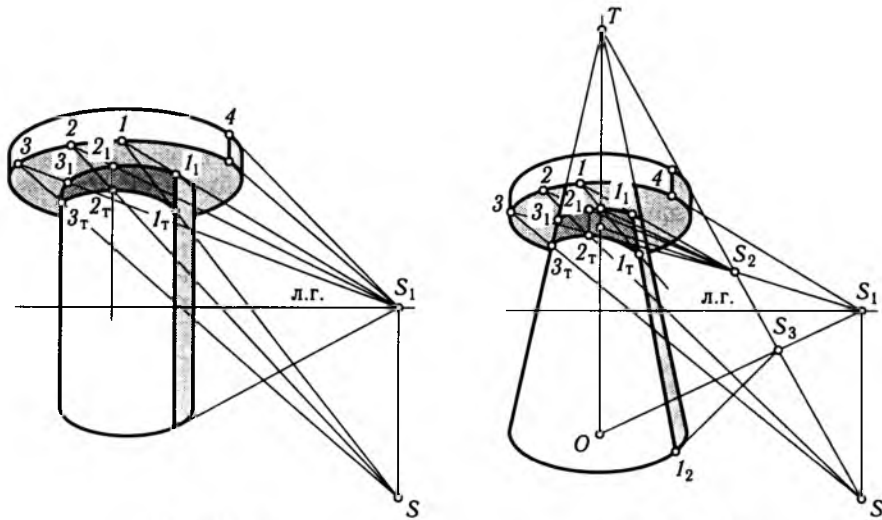


Рис. 18.18

Рис. 18.19

такій послідовності. Проводять проекцію променя світла $S_1 2$ через довільно обрану точку кола, що кидає тінь, фіксують точку 2_1 перетину прямої $S_1 2$ з основою циліндра і будують відповідну точку 2_1 твірну циліндра. Перетин твірної з променем світла $2S$ визначає шукану точку тіні 2_T . Далі проводять проекції променів світла через межові точки тієї самої верхньої основи циліндра. Наприклад, промінь $S_1 1_1$, дотичний до кривої верхньої основи, визначає твірну власної тіні циліндра і точку 1 плити, що кидає тінь 1_T на ту саму твірну. Проекція променя $S_1 3_1$ визначає точку 3 , що кидає тінь 3_T на твірну.

Для побудови тіні, що падає від циліндричної плити на співвісну з нею конічну поверхню (рис. 18.19), точку збігу світлових променів проєкціюють на площини основ конуса з центра, що збігається з вершиною конуса T . При цьому проєкціями S_2 і S_3 є точки перетину променя ST з прямими, що сполучають проєкцію S_1 на лінії горизонту з точками перетину вертикальної осі конуса з його основами. Отримані таким чином світлові площини, що проходять через промінь ST , перетинають конічну поверхню по твірних, а площини основ конуса — по прямих, що перетинаються в точках S_2 і S_3 . Тому власна тінь конуса визначається дотичними $S_3 1_2$ і $S_2 1_1$. Пряма $S_2 1$ визначає одночасно точку 1 , що кидає тінь на твірну конуса $1_2 1_1$ власної тіні поверхні. Для подальшої побудови падаючої тіні проводять прямі $S_2 2$ і $S_3 3$, які в перетині з основою конуса визначають його твірні, на які падають тіні від точок 2 і 3 кола плити. Точка 3_T є точкою перетину променя світла $S_3 3$ з твірною $T_3 1_1$, а точка 2_T — це точка перетину променя $S_2 2$ з твірною $T_2 1_1$. У такий спосіб можна дістати потрібну кількість точок падаючої тіні конуса.

Розглянемо паралельне допоміжне проєкціювання на вертикальний переріз циліндричної поверхні. Його використовують для побудови тіней, що падають на ту саму поверхню. На рис. 18.20 показано побудову тіні, що падає від конуса з вертикальною віссю на циліндричну поверхню з вертикальним перерізом Θ і з горизонтальними твірними, які мають точкою збігу точку F_1 . Спочатку будують тінь від конуса на горизонтальну площину його основи. Контурні прямі цієї тіні напрямлені в точку T_0 — тінь від вершини конуса T на ту саму площину. Потім будують тінь від конуса на вертикальну площину Δ , контурні лінії якої напрямлені в точку T_1 . Тепер можна використати допоміжне проєкціювання для побудови тіні на криву поверхню. Відомо, що для визначення точок перетину прямої лінії з циліндром можна спроєкціювати цю пряму паралельно твірним циліндра на його основу, а точки перетину кривої основи з проєкцією прямої перенести зворотним проєкціюванням на основну проєкцію прямої.

Для побудови тіні, що падає від конуса, спочатку, як це показано на рисунку, отримують паралельну, тобто напрямлену в точку збігу F_1 , проєкцію точки збігу S променів світла на площину Θ . Невласна точка при паралельному проєкціюванні залишається невластною і тому проєкція S_2 точки S належатиме вертикальній лінії збігу площини Θ , проведеної через точку збігу F_2 . Аналогічні проєкції твірних конуса визначають за допомогою точки T_2 — проєкції вершини T на ту саму площину Θ , одержану з використанням вертикальної осі конуса та проєкцій 1_1 і 2_1 точок 1 і 2 , що належать горизонтальній площині основи. Для побудови тіні T_T від вершини конуса на циліндричну поверхню дістають проєкцію $T_2 S_2$ променя світла TS на площину Θ , фіксують точку A

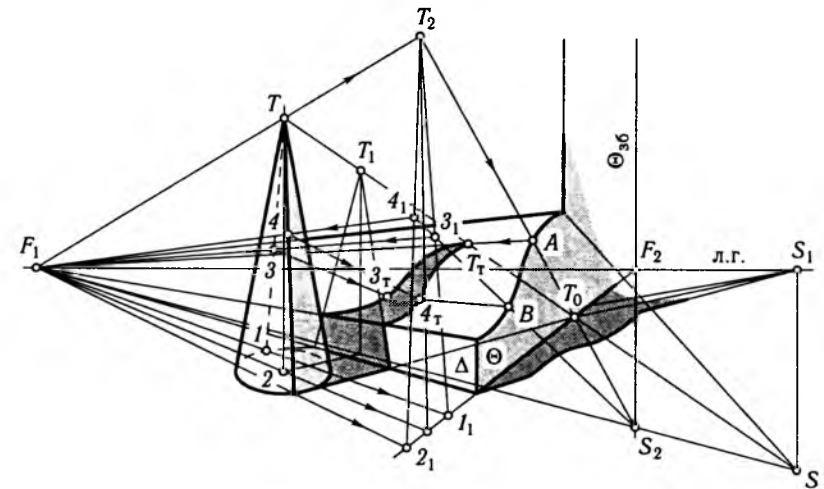


Рис. 18.20

перетину основи циліндра з цією проекцією і зворотним напрямом в F_1 повертають цю точку на основну проекцію ST того самого променя. Вибирають довільну твірну F_1B циліндра, проводять допоміжну проекцію променя світла S_2B , визначають точки 3_1 і 4_1 на проекціях твірних конуса та точки 3 і 4 на твірних, що кидають тінь на обрану твірну циліндра F_1B . Точки тіні — це точки перетину променів світла $S3$ і $S4$ з прямою F_1B . Таким чином можна знайти тінь на будь-яку твірну циліндричної чи складеної поверхні.

Використання аналогічної побудови наведено на рис. 18.21, де одержано тінь, що падає від кривої лінії циліндричної арки на її внутрішню поверхню. Точкою збігу проекцій променів світла на площину Θ основи циліндра є точка S_2 перетину проекціовальної прямої F_1S з лінією збігу площини Θ . Для побудови тіні від довільно взятої точки 2 на кривій, що кидає тінь, промінь світла $S2$ проєкціюють на площину Θ . Його проєкція S_22 , перетинаючи основу циліндра в точці 2_1 , визначає твірну F_12_1 циліндра, на яку падає тінь від точки 2 . Проекція променя світла, дотична до кривої основи, визначає твірну F_11 власної тіні циліндричної поверхні. Тіні на горизонтальній та вертикальній площинах будують так, як було показано раніше.

Побудуємо тіні в циліндричній і конічній нішах.

На рис. 18.22, *a* задано перспективу закритої циліндричної ніші з вертикальною віссю. Твірна контуру власної тіні бічної поверхні визначена точкою 3_1 дотику проекції світлового променя S_13_1 до кривої горизонтальної основи циліндра. Тінь, що падає від вертикальної твірної $2-2_1$ на горизонтальну площину, напрямлена в точку збігу S_1 , а на циліндричній поверхні вона вертикальна і обмежена точкою $2_т$ перетину променя $S2$ з лінією тіні. Крім того, на поверхню циліндра тінь падає від горизонтальної прямої $2-1$. Тіні від неї будують за допомогою горизонтальних проекцій променів світла. Наприклад, при побу-

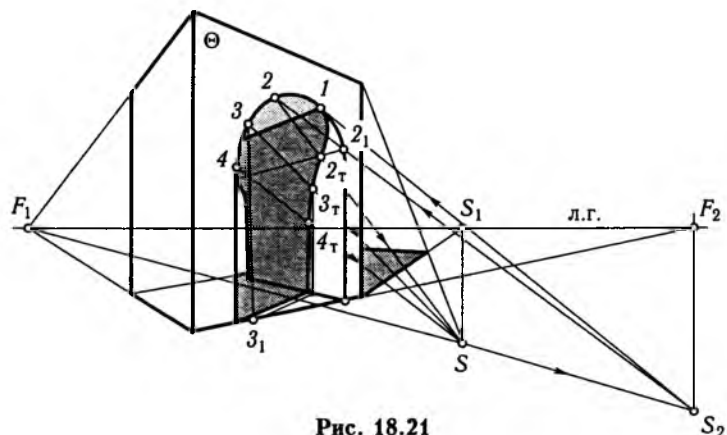


Рис. 18.21

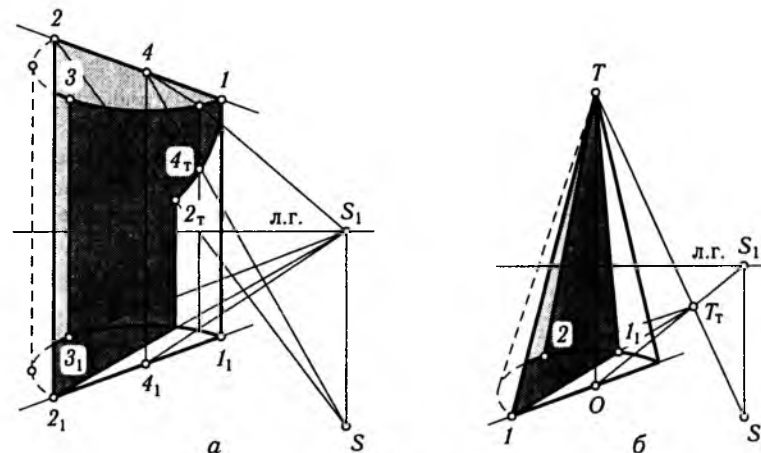


Рис. 18.22

дові тіні від точки 4 проекція променя $4S_1$ у перетині з контуром основи визначає твірну поверхні, на яку падає тінь $4_т$.

Для того щоб отримати тінь у конічній ніші (рис. 18.22, *б*), будують світлову проекцію вершини T конуса на площину основи — це точка перетину променя світла ST з лінією S_1O тіні від вертикальної осі ніші. Пряма $T_т2$ — дотична до кривої основи — визначає твірну власної тіні поверхні. Ламана лінія $11_тT$, відрізок $1-1_т$ якої напрямлений у точку $T_т$, є контуром тіні, що падає від твірної $T1$ на основу, а відрізок $1_тT$ — тінню від тієї самої твірної на конічну поверхню.

На рис. 18.23 наведено перспективне зображення купола, який утворюється шістьма циліндричними поверхнями з горизонтальними твірними, що перетинаються по кривих лініях. Вони одночасно є основами перетинних циліндрів. Твірні, що видимі на плані рисунка, мають точками збігу F_1 і F_2 на лінії горизонту для циліндрів відповідно I та III. Твірні циліндра II паралельні картинній площині і тому їх точка збігу невласна.

Для пояснення побудови тіней наведено також елементи плану купола, будь-який горизонтальний переріз якого є шестикутник, а також точка зору C та картинна площина K на плані. Площини ліній перетину циліндрів вертикальні, тому на плані — це лінії P , Θ та Π . Лінії збігу цих площин також вертикальні. Вони проходять через точки збігу F_1 та F_2 для циліндрів відповідно I та III, оскільки твірні їх паралельні площинам P та Θ .

Лінія збігу твірних циліндра II невласна. Задана точка S — точка збігу променів світла. Для побудови власної тіні циліндра I з основою, що належить площині P , промені світла проєкціюються на площину основи цього циліндра паралельно його твірним, тобто з точки збігу F_1 .

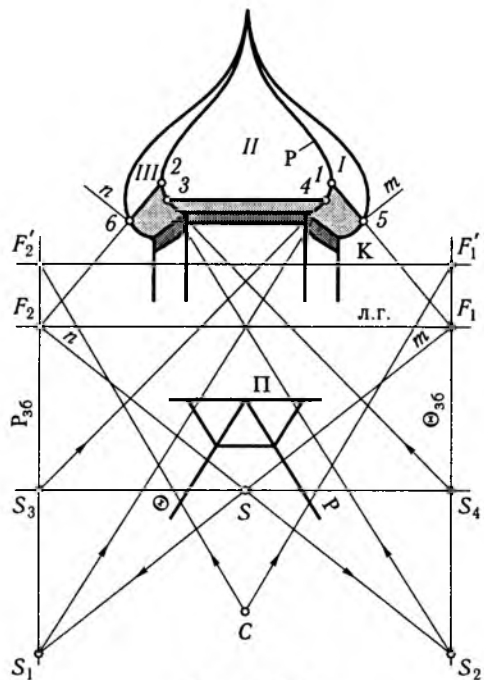


Рис. 18.23

цій променів світла на площині Θ знайдено перетином прямої F_2S з лінією збігу Θ_{36} , а пряма дотична до основи циліндра III у площині II паралельна лінії F_2S .

Точки 3 та 4 твірної циліндра II побудовані, як точки дотику до кривих основ цього циліндра ліній з точок S_3 та S_4 , що є результатом перетину променя світла, паралельного твірним цього циліндра, з лініями збігу P_{36} та Θ_{36} .

Тіні, що падають на грані призми, також будують за допомогою відповідних проєкцій променів світла, оскільки основи циліндрів та ребра призми належать тим самим площинам P та Θ . Так, крайнє ребро призми та пряма m належать одній фронтальній площині і тому перетинаються, визначаючи рівень тіні, що падає на цю грань від твірної 1–5.

При побудові тіней на більш складні форми, коли допоміжне проєціювання не досить ефективно, застосовують січні світлові площини, як це показано на рис. 18.24, на якому побудовано власну тінь на поверхні обертання та тінь, що падає від квадратної плити на ту саму поверхню. Спочатку проводять вертикальну світлову площину Θ . Щоб отримати лінію перетину цієї площини з поверхнею капітелі, кілька довільно взятих горизонтальних перерізів прямокутно проєціюють на площину нижньої основи циліндра. Площина Θ перетинає проєкції

При цьому проєціювальна лінія F_1S продовжена до перетину з лінією збігу P_{36} у точці S_1 точки збігу проєкцій променів світла. Тоді дотична з точки S_1 до кривої P на перспективі дасть точку 1, яка визначає твірну циліндра I, що є межею його власної тіні.

Можна дістати ще одну точку цієї самої твірної на кривій основи того самого циліндра, що належить фронтальній площині П. Лінія збігу цієї площини невласна, тому точка збігу променів світла на ній також буде невласною і визначається напрямом F_1S . Шукана точка 5 твірної циліндра є результатом дотику прямої m паралельної F_1S до фронтальної основи того самого циліндра. Аналогічно будують точки 2 та 6 твірної циліндра III, що обмежує його власну тінь. Точку збігу проєкцій

перерізів у точках, що належать прямій S_1I_2 . Ці точки переносять на основні проєкції відповідних перерізів, де утворюється лінія перетину площини Θ з поверхнею капітелі. Лінія перетину визначає на ребрі, що дає тінь, точку 1. Промінь світла $1S$ визначає на кривій лінії перетину точку 1_T падаючої тіні. Промінь світла, дотичний до кривої перерізу, фіксує точку власної тіні поверхні, а в перетині з твірною циліндра визначає точку тіні, що падає на циліндр. У такий спосіб можна побудувати потрібну для виявлення форми кількість точок власної та падаючої тіней. Певний інтерес має точка 2_0 власної тіні, що

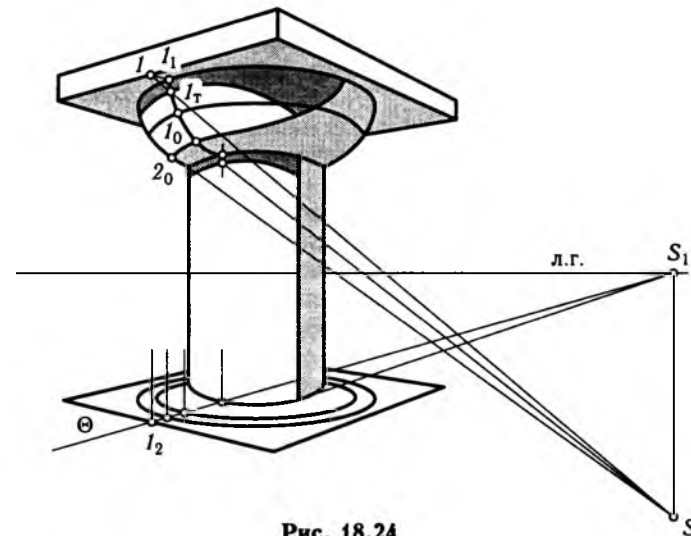


Рис. 18.24

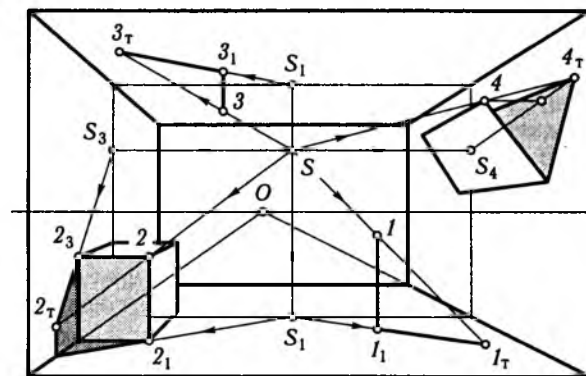


Рис. 18.25

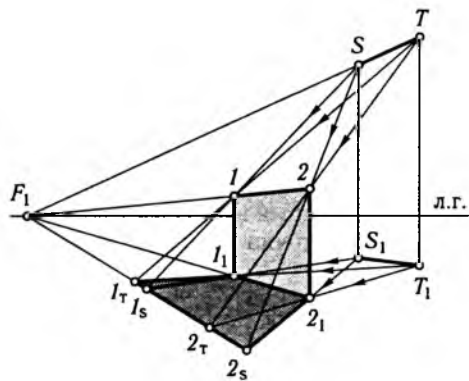


Рис. 18.26

приміщення з кількома геометричними формами, освітленими електричною лампою. Під час побудови використовують правило: *тінь відрізка прямої на перпендикулярну до нього площину збігається з прямокутною проекцією променя світла на ту саму площину*. Тому для побудови тіней від вертикальних ребер на підлогу знаходять проекцію S_1 джерела світла на ту саму площину і проводять проекції променів світла S_1I_1 і S_1I_2 до перетину з променями S_1I і S_2I . Внаслідок цього дістають тінь 1_1I_1 і 2_1I_2 , що падає від ребра призми. Тінь від горизонтального ребра $2-2_3$ на перпендикулярну до нього стіну напрямлена у відповідну проекцію S_3 джерела світла. Тіні 3_1 і 4_1 будують аналогічно з використанням проекцій S_1 і S_4 .

Нині поширені лінійні джерела світла. При цьому тінь від будь-якого предмета складається із сукупності тіней від кожної точки такої лампи, а загальний контур обмежується тінню від межових точок джерела світла, як це показано на рис. 18.26.

18.4. Тіні на картинній площині загального положення

Покажемо деякі особливості побудови тіней у перспективі на картинній площині загального положення.

На рис. 18.27 задано зображення призми, розміщеної на горизонтальній площині з лінією збігу F_1F_2 , і точку збігу світлових променів S . Для побудови тіні, що падає від вертикальних ребер на площину нижньої основи призми, точку збігу S проєкціюють на цю площину в напрямі, паралельному ребрам, тобто в напрямі, що визначається точкою збігу F_3 . Проекцією S є точка S_1 — точка перетину прямої F_3S з лінією збігу F_1F_2 . Тіні від вертикальних ребер, тобто від ребер, перпендикулярних до площини, на яку падає тінь, напрямлені в точку збігу S_1 . Тіні від горизонтальних ребер на горизонтальну площину паралельні са-

мим ребрам і тому їх будують за допомогою відповідних точок збігу F_1 і F_2 .

На рис. 18.28 наведено побудову тіні, що падає від довільно обраного відрізка прямої на довільну площину в перспективі. Відрізок AB належить прямій з точкою збігу F , а точка B належить площині P , на яку падає тінь і лінія збігу якої є P_{36} . Для побудови тіні точку збігу світлових променів S проєкціюють на площину P у напрямі, що визначається точкою збігу F , тобто паралельно заданій прямій. При цьому проекцією S є точка S_1 перетину прямих FS і P_{36} . Тінь від заданого відрізка AB буде напрямлена в одержану таким чином точку S_1 .

Подібну побудову розглянуто на рис. 18.29. На площині P з лінією збігу P_{36} розміщено призму з бічними ребрами, паралельними площині, тому точка збігу їх F_1 належить P_{36} . Ребра основи призми точками збігу мають точки F_2 і F_3 , що належать лінії збігу цієї основи Θ_{36} . Точка F_3 разом з точкою F_1 визначають лінію збігу Δ_{36} грані EDM . Відрізок AB , що кидає тінь, фіксують на прямій FB , де F — точка збігу її, а точка B належить площині P . Для побудови тіні, що падає від AB на площину P , знаходять точку збігу S_1 для цієї тіні як точку перетину P_{36} з прямою FS . Для тіні на площину EDM знаходять аналогічну точку S_2 на лінії збігу Δ_{36} , а для тіні, що падає на площину P від відрізка MD , визначають точку збігу S_3 як точку перетину прямої F_3S з лінією P_{36} .

Перспективні проєкції як найближчі до умов зорового бачення об'єктів широко використовують в архітектурному проектуванні, а наведені вище способи дають змогу розширити діапазон застосування перспектив у практичній діяльності архітектора, художника, інженера.

Перспективні зображення можна будувати за допомогою ЕОМ з використанням комп'ютерної графіки як сукупності програм та пакетів мовних засобів за наявності графопобудовника. При цьому в пам'яті машини створюють цифрові моделі об'єкта проектування, положення точки зору та головного променя зору як для вертикальної картини,

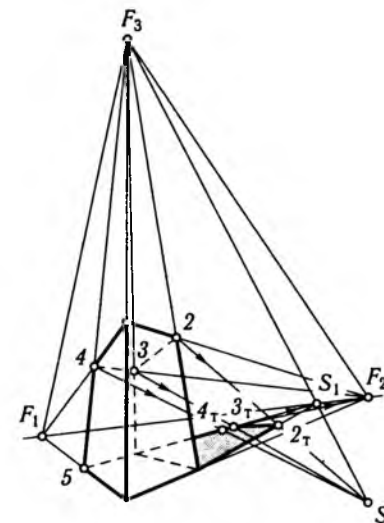


Рис. 18.27

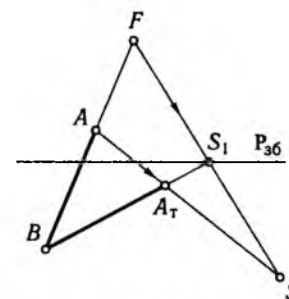


Рис. 18.28

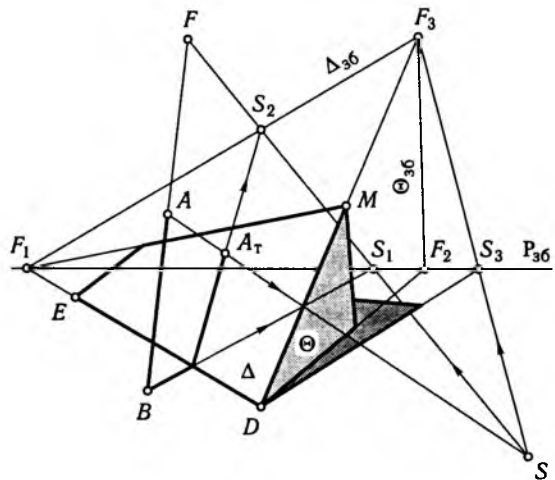


Рис. 18.29

так і для картинної площини загального положення, для чого треба знати основи теорії зображень. Процес побудови перспективних зображень за допомогою ЕОМ докладніше розглядається в спеціальній літературі, наприклад в пакеті ArchiCAD.

📖 **Запитання для самоконтролю**

1. Як задають напрям світлових променів у перспективі?
2. Як виглядатиме тінь відрізка прямої, що падає на площину: а) паралельну відрізку; б) перпендикулярну до відрізка?
3. Як задати точку збігу світлових променів для того, щоб обидві видимі на перспективі площини прямокутної в плані будівлі були у власній тіні?
4. За якого напрямку допоміжного проєкціювання світлових променів раціонально визначати тінь поверхонь прямого або похилого циліндра?
5. Які особливості побудови падаючих тіней в інтер'єрі, коли джерелом світла є лампа?

СПИСОК ВИКОРИСТАНОЇ ЛІТЕРАТУРИ

- Бубенников А. В.** Начертательная геометрия. — М.: Высш. шк., 1985.
- Збірник** задач з інженерної та комп'ютерної графіки / В. Є. Михайленко, В. М. Найдіш, А. М. Підкоритов, І. А. Скидан; За ред. В. Є. Михайленка. — К.: Вища шк., 2002.
- Іванов Г. С.** Начертательная геометрия. — М.: Машиностроение, 1995.
- Інженерна** графіка / В. Є. Михайленко, В. В. Ванін, С. М. Ковальов. — 2-ге вид. — К.: Каравела, 2002.
- Інженерна** та комп'ютерна графіка / В. Є. Михайленко, В. М. Найдіш, А. М. Підкоритов, І. А. Скидан; За ред. В. Є. Михайленка. — 2-ге вид. — К.: Вища шк., 2001.
- Інженерна** геометрия с элементами теории параметризации / В. Е. Михайленко, С. Н. Ковалев, Н. И. Седлецкая и др. — К.: УМК ВО, 1989.
- Королев Ю. И.** Начертательная геометрия. — М.: Стройиздат, 1987.
- Кузнецов Н. С.** Начертательная геометрия. — М.: Высш. шк., 1981.
- Курс** начертательной геометрии / С. М. Колотов, Е. Е. Дольский, В. Е. Михайленко и др. — К.: Госстройиздат, УССР, 1961.
- Курс** начертательной геометрии на базе ЭВМ / А. М. Тевлин, Г. С. Иванов, Л. Г. Нартова и др.; Под ред. А. М. Тевлина. — М.: Высш. шк., 1983.
- Михайленко В. Е., Пономарев А. М.** Инженерная графика. — К.: Вища шк., 1990.
- Михайленко В. Е., Найдіш В. М.** Тлумачення термінів з прикладної геометрії, інженерної та комп'ютерної графіки. — К.: Урожай, 1998.
- Начертательная** геометрия с элементами программирования / С. М. Колотов, М. Ф. Евстифеев, В. Е. Михайленко и др. — К.: Вища шк., 1975.
- Рыжов Н. Н.** Параметрическая геометрия. — М.: МАДИ, 1988.
- Сборник** задач по начертательной геометрии (с элементами программирования) / В. Е. Михайленко, В. А. Анпилогова, С. Н. Ковалев и др. — К.: Вища шк. Головное изд-во, 1980.
- Справочник** по машинной графике в проектировании / Под ред. В. Е. Михайленко, А. А. Лященко. — К.: Будівельник, 1984.
- Титов С.** ArchiCAD 7.0. — М.: Кудиц-образ, 2002.

ЗМІСТ

Передмова	3	Розділ 5. Метричні властивості проєкцій пар геометричних фігур	47	10.4. Перетин поверхонь другого порядку з прямою лінією	107	15.2. Позиційні задачі	154
Умовні позначення	5	5.1. Точка і пряма. Дві прями	47	10.5. Побудова поверхонь другого порядку з прямою лінією	107	15.3. Побудова межі укосів насипу та виїмки ґрунту	155
Частина I. ОРТОГОНАЛЬНІ ПРОЄКЦІЇ	6	5.2. Пряма і площина.	50	<i>Запитання для самоконтролю</i>	109	<i>Запитання для самоконтролю</i>	161
Розділ 1. Предмет нарисної геометрії	6	5.3. Побудова проєкцій відстаней і кутів між геометричними фігурами	52	Розділ 11. Взаємний перетин багатогранників і кривих поверхонь	110	Частина IV. ТІНН	162
1.1. Загальні відомості	6	<i>Запитання для самоконтролю</i>	54	11.1. Побудова лінії взаємного перетину двох поверхонь, одна з яких проєкціювальна	110	Розділ 16. Побудова тіней у прямокутних і аксонометричних проєкціях	162
1.2. Короткий історичний огляд розвитку дисципліни	7	Розділ 6. Перетворення комплексного рисунка	55	11.2. Побудова ліній взаємного перетину способом допоміжного проєкціювання	112	16.1. Світлотінь як засіб архітектурної та інженерної графіки	162
1.3. Геометричні фігури.	9	6.1. Заміна площин проєкцій	55	11.3. Спосіб допоміжних перерізів	115	16.2. Загальні положення побудови тіней	163
1.4. Метод проєкціювання. Центральне та паралельне проєкціювання.	10	6.2. Плоскопаралельне переміщення	57	11.4. Особливі випадки взаємного перетину поверхонь другого порядку	119	16.3. Основні способи побудови тіней та їх застосування	166
Комплексний рисунок Монжа	10	6.3. Обертання навколо ліній рівня	59	<i>Запитання для самоконтролю</i>	120	16.4. Побудова ізофот на поверхнях тіл	190
1.5. Аксонометрія, перспектива і проєкції з числовими позначками	13	6.4. Косокутне допоміжне проєкціювання	60	Розділ 12. Дискретизація та інтерполяція поверхонь	121	16.5. Тіні архітектурних об'єктів та їхніх деталей	194
<i>Запитання для самоконтролю</i>	14	<i>Запитання для самоконтролю</i>	61	12.1. Дискретизація поверхонь	122	<i>Запитання для самоконтролю</i>	216
Розділ 2. Автоматизація графічних робіт. Параметризація	15	Розділ 7. Багатогранники	61	12.2. Інтерполяція дискретних каркасів поверхонь	124	Частина V. ПЕРСПЕКТИВА	217
2.1. Основні поняття комп'ютерної графіки	15	7.1. Задання. Зображення	62	<i>Запитання для самоконтролю</i>	127	Розділ 17. Побудова і реконструкція перспективних зображень	217
2.2. Концептуальні можливості та основні характеристики пакета AutoCAD 7.0	17	7.2. Піраміди, призми і призматоїди	64	Розділ 13. Розгортки багатогранних і кривих поверхонь	127	17.1. Загальні положення	217
2.3. Загальні положення параметризації геометричних фігур	19	7.3. Побудова дахів	66	13.1. Побудова розгортки поверхні багатогранника	128	17.2. Побудова зображень на вертикальній картинній площині	222
2.4. Параметризація плоских фігур	22	<i>Запитання для самоконтролю</i>	67	13.2. Розгортки циліндричних і конічних поверхонь	130	17.3. Побудова перспективних зображень на картинній площині загального положення	250
2.5. Параметризація багатогранників	23	Розділ 8. Криві лінії	67	13.3. Умовні розгортки нерозгортних поверхонь	132	17.4. Розв'язування метричних задач у перспективі	256
2.6. Параметризація кривих ліній і поверхонь	24	8.1. Плоскі криві лінії	68	<i>Запитання для самоконтролю</i>	134	17.5. Побудова відбиття в перспективі	265
<i>Запитання для самоконтролю</i>	25	8.2. Криві другого порядку	71	Частина II. АКСОНОМЕТРИЧНІ ПРОЄКЦІЇ	135	17.6. Реконструкція апарата перспективи і перспективних зображень	271
Розділ 3. Прямокутні проєкції елементарних геометричних фігур	25	8.3. Просторові криві лінії	76	Розділ 14. Побудова аксонометричних проєкцій	135	17.7. Перспективне зображення на циліндричній картинній поверхні (панорама)	279
3.1. Проєкції точки	25	8.4. Апроксимація та інтерполяція плоских кривих ліній	78	14.1. Основні поняття та визначення	135	<i>Запитання для самоконтролю</i>	282
3.2. Проєкції прямої	28	<i>Запитання для самоконтролю</i>	83	14.2. Побудова осей і визначення показників спотворення	137	Розділ 18. Побудова тіней у перспективі	282
3.3. Проєкції площини	32	Розділ 9. Криві поверхні	84	14.3. Позиційні властивості геометричних фігур в аксонометрії	139	18.1. Загальні положення	282
<i>Запитання для самоконтролю</i>	36	9.1. Способи утворення кривих поверхонь і їх систематизація	85	14.4. Побудова аксонометричних проєкцій геометричних тіл	141	18.2. Тіні багатогранників	286
Розділ 4. Позиційні властивості проєкцій пар геометричних фігур	36	9.2. Нерозгортні лінійчаті поверхні	88	<i>Запитання для самоконтролю</i>	147	18.3. Тіні кривих поверхонь	290
4.1. Точка і пряма	37	9.3. Розгортні лінійчаті поверхні	92	Частина III. ПРОЄКЦІЇ З ЧИСЛОВИМИ ПОЗНАЧКАМИ	148	18.4. Тіні на картинній площині загального положення	298
4.2. Дві прями	38	9.4. Поверхні з кривими лініями каркаса	94	Розділ 15. Побудова проєкцій з числовими позначками	148	<i>Запитання для самоконтролю</i>	300
4.3. Пряма і площина.	40	9.5. Дотичні площини	98	15.1. Проєкції геометричних фігур	148	<i>Список використаної літератури</i>	301
Точка і площина	40	<i>Запитання для самоконтролю</i>	103				
4.4. Дві площини	44	Розділ 10. Переріз поверхні площиною і перетин з прямою лінією	103				
<i>Запитання для самоконтролю</i>	46	10.1. Переріз поверхні проєкціювальною площиною	104				
		10.2. Спосіб косокутного допоміжного проєкціювання	105				
		10.3. Спосіб січних площин	106				

Навчальне видання

*Михайленко Всеволод Євдокимович
Євстіфеев Михайло Федорович
Ковальов Сергій Миколайович
Кащенко Олександр Володимирович*

НАРИСНА ГЕОМЕТРІЯ

Підручник

3-тє видання, перероблене

Відповідальний за випуск Кальченко Н.

Підписано до друку 22.04.2013
Формат 60x84/16. Папір офсетний.
Гарнітура ScoolBookAC, Peterburg.
Друк офсетний. Умовн. друк. арк. 17,7.
Наклад 1000 прим. Зам. №

ТОВ «Видавничий Дім «Слово»
04071, м. Київ, вул. Олегівська, 36, оф. 310
Свідоцтво про реєстрацію №1289 від 20.03.2003
Тел. 463-64-06, тел./факс 462-48-63
E-mail: vd_slovo@ukr.net

Віддруковано з готових діапозитивів
в друкарні ТОВ «Друкарня «Рута»
(свід. Серія ДК №4060 від 29.04.2011 р.)
м. Кам'янець-Подільський, вул. Пархоменка, 1
тел. 0 38 494 22 50, drukruta@ukr.net
Замовлення № 181.

НБ ІНУС



794866