

**Министерство образования Российской Федерации
Восточно-Сибирский государственный технологический университет**

**Т.В. Соснина, Е.И. Хазагаева, Ц.Н. Манжигеева,
Ц.Ц. Доржиев**

**Сборник тестов
по инженерной графике
учебное пособие для самостоятельного контроля знаний
(для всех специальностей)**

Улан-Удэ-2004

Т.В. Соснина, Е.И. Хазагаева, Ц.Н. Манжигеева, Ц.Ц. Доржиев. Сборник тестов. Учебное пособие для самостоятельного контроля знаний (для всех специальностей). Улан-Удэ: Изд-во ВСГТУ, 2004 – 24 с.

Рецензент: Ф.К. Чистяков, к.т.н., доц.

Пособие предназначено для самостоятельного контроля знаний студентов всех специальностей по инженерной графике, а также в аудитории под руководством преподавателя. Этот сборник поможет облегчить и труд преподавателей, так как представляет собой дидактический материал для работы на практических занятиях.

Ключевые слова: рабочий чертеж, эскиз, сборочный чертеж, чертеж общего вида.

Предисловие

С помощью тестов студенты смогут проконтролировать себя, оценить реально свои знания, обнаружить слабые места в своей подготовке по инженерной графике и вовремя устранить их.

Материал располагается в соответствии с программой по инженерной графике:

1. Оформление чертежей (ГОСТы 2.301-68, 2.302-68, 2.303-68, 2.304 -70)
2. Изображения: Виды, разрезы, сечения (ГОСТ 2.305-68)
3. Нанесение размеров (ГОСТ 2.107-68)
4. Резьба и резьбовые соединения (ГОСТ 2.311-68)
5. Деталирование

Условия выполнения заданий изложены в доступной форме и направлены на выработку грамотного чтения чертежей изделий, что поможет студентам применить свои знания на практике, подготовиться к выходному контролю, а в дальнейшем выдержать контроль на остаточные знания по разделам инженерной графики.

Количество заданий в тестах по различным разделам подобрано таким образом, чтобы отразить основное содержание предмета.

Все тесты снабжены ключами-ответами.

Этот сборник поможет облегчить и труд преподавателей, так как представляет собой дидактический материал для работы на практических занятиях.

Сборник тестов предназначен как для самостоятельной работы, так и в аудитории под руководством преподавателя.

Тест по инженерной графике №1
Тема: «Оформление чертежей»

Инструкция для студентов: тест состоит из 20 вопросов. На его выполнение отводится 15 минут. Чтобы ответить на вопросы, приведенные в таблице 1.1, нужно предварительно изучить ГОСТы 2.301-68, 2.302-68, 2.303-68, 2.304-68. Предложенные задания рекомендуется выполнять по порядку. Если студенту задание не удастся выполнить самостоятельно, советуем обратиться к учебнику по инженерной графике и более внимательно прочитать содержание темы, относящейся к поставленному вопросу.

Ответы на вопросы дать в виде чисел по приведенной форме:

№ вопроса				
№ ответа				

и так далее.

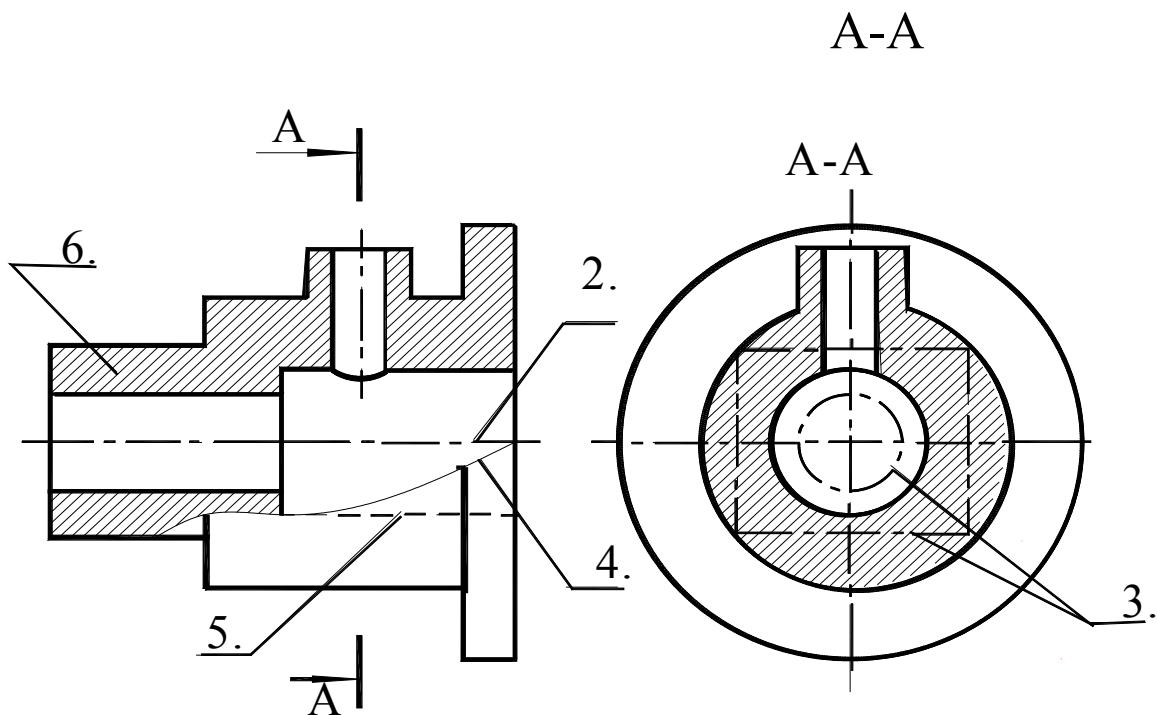
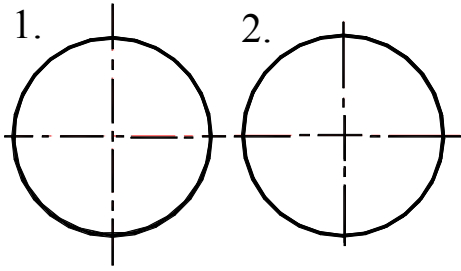


Рис.1.1.

Таблица 1.1

№	Вопросы	Ответы
1	Какое назначение имеет сплошная волнистая линия?	1.Линии сечений. 2.Линии обрыва. 3.Линия выносная

2	Как называется линия, обозначенная на чертеже (рис.1.1) цифрой 2?	1. Штрих-пунктирная тонкая. 2. Штрих-пунктирная утолщенная 3. Штриховая
3	Какое назначение имеет тонкая сплошная линия?	1. Линии разграничения вида и разреза. 2. Линии сечений. 3. Линии штриховки.
4	Зависит ли величина наносимых размеров на чертеже от величины масштаба?	1. Да. 2. Нет.
5	Какой из заданных чертежей выполнен в масштабе 2:1?	
6	Какой из заданных чертежей выполнен в масштабе 1:2?	
7	Какие размеры имеет лист формата А4 ?	1. 594x841. 2. 297x210 3. 297x420
8	Какое расположение формата А4 правильное?	
9	Каким образом можно получить дополнительные форматы?	1. Увеличением сторон на величину, кратную размерам формата А4. 2. Увеличением сторон формата А4 в дробное число раз.

10	На каком чертеже правильно проведены центровые линии?	
11	Какой длины следует наносить штрихи линии 5? (рис.1.1)	1. 2 – 8. 2. 5 – 30. 3. 8 – 20.
12	Какую длину имеют штрихи разомкнутой линии 1? (рис.1.1)	
13	Можно ли на одном и том же чертеже проводить линии видимого контура разной толщины?	1. Да. 2. Нет.
14	Какое расстояние нужно брать между штрихами в линии 2 (рис.1.1)	1. 3–5 2. 1--2
15	Какое расстояние нужно брать между штрихами в линии 5? (рис.1.1.)	
16	В соответствии с правилами какого ГОСТа используются масштабы изображений детали и их обозначение на чертежах?	1. ГОСТ 2.301-68 2. ГОСТ 2.302-68 3. ГОСТ 2.303-68
17	Какой из указанных масштабов является масштабом уменьшения?	1. М 1:2. 2. М 2:1

18	Укажите размеры основного формата?	1. 297x420. 2. 294x631
19	На каком формате основная надпись размещается только вдоль короткой стороны?	1. А2. 2. А3. 3. А4.
20	На каком из чертежей правильно проведена осевая линия?	

Тест по инженерной графике №2

Тема: «Изображения: виды, разрезы, сечения» ГОСТ 2.305-68

Инструкция для студентов: тест состоит из 18 вопросов. На его выполнение отводится 40 минут. Чтобы ответить на вопросы, приведенные в таблице 2.1, нужно ознакомиться с ГОСТ 2.305-68. Затем внимательно изучить предложенные изображения детали: изометрию, виды, разрезы, сечения на рисунке 2.1. Здесь же обратите внимание, что каждое изображение имеет номер, следовательно ответ должен соответствовать ему.

Отвечать на вопросы рекомендуется по порядку. Если студенту задание не удастся выполнить самостоятельно, советуем обратиться к учебнику по инженерной графике и более внимательно прочитать содержание темы, относящейся к поставленному вопросу.

Ответы на вопросы дать в виде чисел по приведенной форме:

№ вопроса				
№ ответа				

и так далее.

Таблица 2.1

№	Вопросы	Ответы
1	Какое изображение соответствует направлению А (рис.1)?	2;3;4;5;6;7;8;9;10;11;12.
2	Какое изображение соответствует направлению Д (рис.1)?	
3	Какое изображение соответствует направлению И (рис.5)?	
4	Какое изображение соответствует положению секущей плоскости М-М (рис.5)?	
5	Какое изображение соответствует положению секущей плоскости С-С (рис.10)?	
6	Какое изображение соответствует положению секущей плоскости К-К (рис.6)?	
7	На каком изображении глубина <i>l</i> элемента Р (рис.1) определена?	
8	На каком изображении глубина <i>l</i> элемента Ф (рис.1) определена?	
9	Как называется изображение на рисунке 12?	1-вид
10	Как называется изображение на рисунке 3?	2-разрез
11	На каком изображении точка Х соответствует точке Л ?	3.сечение
12	Какое основное назначение изображения на рисунке 5?	4.-аксонометрия
13	Какое основное назначение изображения на рисунке 10?	3;5;6;9;12.
14	Какое основное назначение изображения на рисунке 1?	1- выяснить количество и расположение отверстий
15	Что означает знак над изображением (рис.11)?	2-выяснить наружную форму детали
16	Из какого материала выполнена деталь?	3- дать наглядное представление о форме детали;
17	Какое изображение соответствует направлению Ж (рис.5)?	4- для уменьшения количества изображений.
		1- изображение упрощено;
		2-изображение повернуто;
		3- направление штриховки.
		1- металл;
		2- стекло;
		3- пластмасса.
		3;6;9;10.

18	Какое изображение соответствует главному виду?	3;5;9.

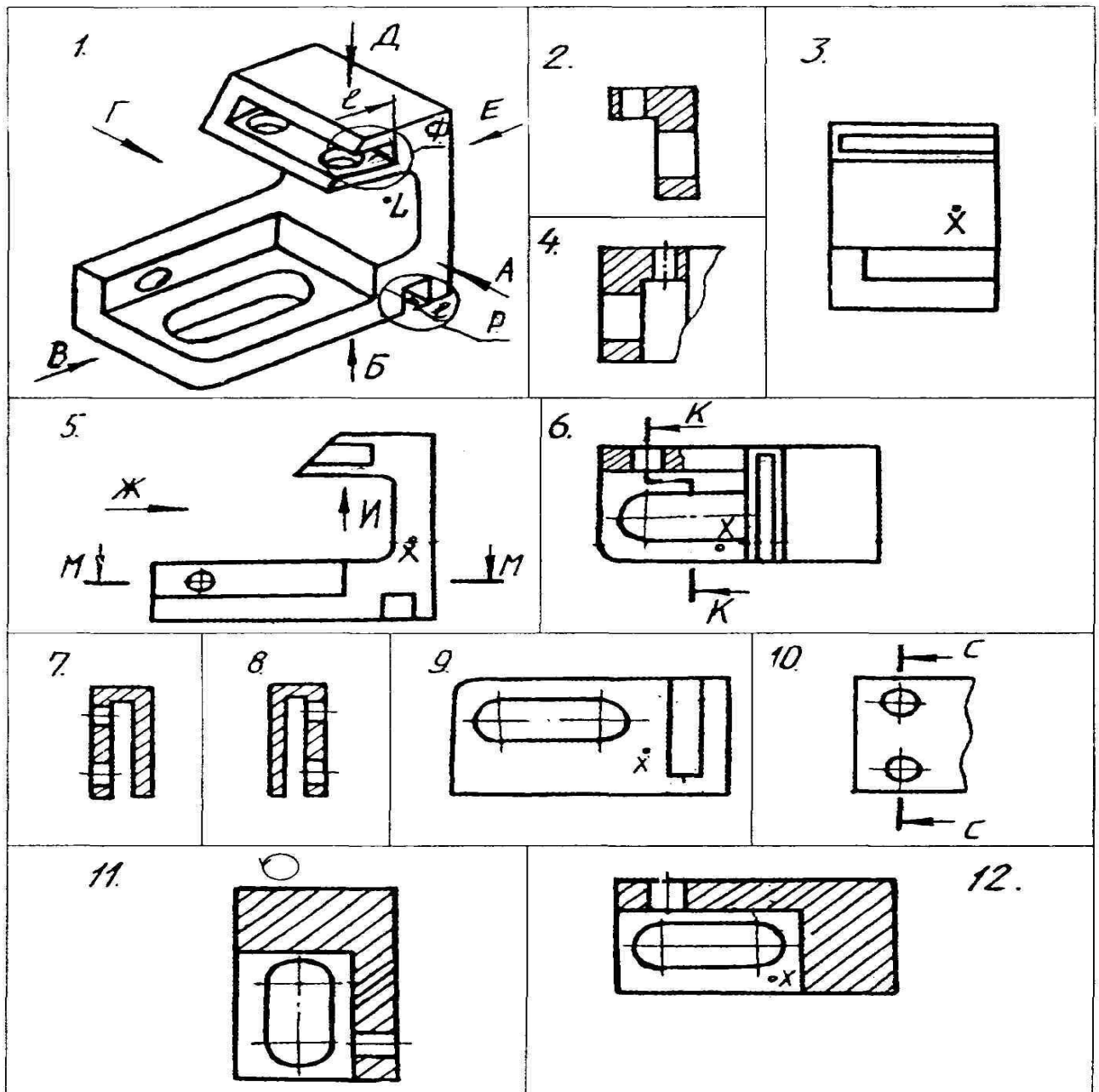


Рис.2.1.

Тест по инженерной графике №3
Тема: «Нанесение размеров»

Инструкция для студентов: тест состоит из 40 вопросов. На его выполнение отводится 35 минут. Чтобы ответить на вопросы приведенные в таблице 3.1 нужно ознакомиться с ГОСТ 2.107-68. Если студенту задание не удастся выполнить самостоятельно, советуем обратиться к учебнику по инженерной графике и более внимательно прочитать содержание темы, относящейся к поставленному вопросу.

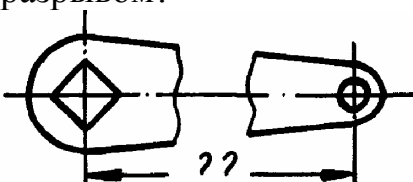
Ответы на вопросы дать в виде чисел по приведенной форме:


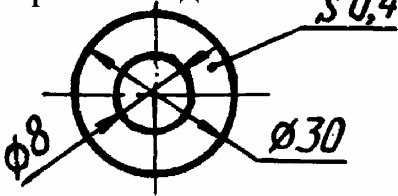
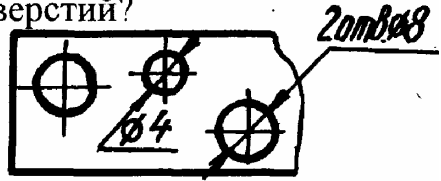
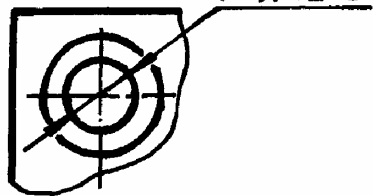
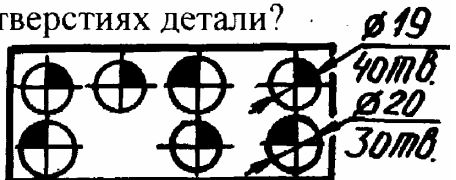
№ вопроса				
№ ответа				

и так далее.

Таблица 3.1

№	Вопросы	Ответы
1	Что является основанием для определения величины изображенного изделия?	1. масштаб 2. размерные линии 3. размерные числа
2	Перечислить факторы от которых зависит задание размеров.	1. формат чертежа 2. масштаб чертежа 3. конструкция изделия 4. технология изготовления изделия
3	Какие размеры являются рабочими?	1. по которым вычерчивают чертеж изделия. 2. по которым изготавливают изделие.
4	В каких единицах обозначают линейные размеры на чертеже?	1. см. 2. км. 3. мм.
5	Зависит ли количество размеров на чертеже детали от способа нанесения размеров	1. да 2. нет.
6	Как проводят размерную линию для указания размера отрезка?	1. совпадающую с данным отрезком 2. параллельно отрезку 3. под углом к отрезку
7	Указать минимальное расстояние между размерной линией и линией контура.	1. 7 мм. 2. 15 мм. 3. 10 мм.

8	На какую величину выносные линии должны выходить за концы стрелок?	<ol style="list-style-type: none"> 10 ... 15 мм. 1 ... 5 мм. 5 ... 10 мм.
9	Необходимо ли избегать пересечения размерных линий?	<ol style="list-style-type: none"> да нет по желанию
10	Какое место должно занимать размерное число относительно размерной линии?	<ol style="list-style-type: none"> в разрыве размерной линии над размерной линией под размерной линией
11	Каким образом предпочтительно наносить размерные линии?	<ol style="list-style-type: none"> внутри контура изображения вне контура изображения
12	Какие размеры называются справочными?	<ol style="list-style-type: none"> размеры необходимые для изготовления детали размеры неиспользуемые при изготовлении детали
13	Какое число размеров необходимо иметь на чертеже детали?	<ol style="list-style-type: none"> минимальное, но достаточное для изготовления и контроля детали максимальное, позволяющее иметь размеры каждого элемента на всех изображениях чертежа
14	Прерывают ли размерную линию при изображении детали с разрывом? 	<ol style="list-style-type: none"> да нет
15	От чего зависит величина стрелок размерной линии?	<ol style="list-style-type: none"> от длины размерной линии от толщины линии видимого контура изображения от масштаба изображения от размера формата
16	В каких случаях допускается заменять стрелки на размерных линиях засечками или точками?	<ol style="list-style-type: none"> при большом количестве размеров на чертеже для выделения стандартных размеров при недостатке места для стрелок
17	Допускается ли у линейных размеров применять в качестве размерного числа простые дроби?	<ol style="list-style-type: none"> да нет
18	Допускается ли разделять и пересекать размерное число какими бы то ни было линиями чертежа?	<ol style="list-style-type: none"> да нет

19	<p>Рекомендуется ли нанесение размеров a^* и c^* в приведенном примере?</p> 	<ol style="list-style-type: none"> да нет
20	<p>Что обозначает знак S на изображении детали?</p> 	<ol style="list-style-type: none"> наличие резьбы толщина детали обозначает поверхность, подлежащую покрытию.
21	<p>Правильно ли на чертеже сделана запись о количестве отверстий?</p> 	<ol style="list-style-type: none"> да нет
22	<p>Что означает запись на чертеже детали?</p> 	<ol style="list-style-type: none"> два варианта глухого гнезда наличие раззенковки наличие цилиндрического выступа
23	<p>Что означают на чертеже знаки, нанесенные на отверстиях детали?</p> 	<ol style="list-style-type: none"> обозначение глухих и сквозных отверстий наличие нескольких групп отверстий, близких по размеру
24	<p>Какая база называется конструкторской?</p>	<ol style="list-style-type: none"> сочетание поверхностей, линий или точек, определяющие положение детали при обработке сочетание поверхностей, линий или точек, определяющие положение детали в механизме.

25	Указать чертеж на котором используется цепной способ нанесения размеров.	
26	Какой способ нанесения размеров на чертеже? 	<ol style="list-style-type: none"> 1. от общей базы 2. цепной способ 3. координатный способ
27	Указать чертеж, на котором правильно выясняется положение центра отверстия детали.	
28	Что означает знак \square перед размерным числом?	<ol style="list-style-type: none"> 1. в основании окружность 2. в основании квадрат 3. в основании прямоугольник
29	На каком чертеже уклон прямой обозначен правильно?	
30	На каком чертеже размер длины детали нанесен правильно?	

31	На каком чертеже размеры одинаковых элементов детали проставлены правильно?	
32	В каком случае размерное число нанесено правильно?	
33	В каком примере размер нанесен правильно?	
34	На каком рисунке размер диаметра окружности нанесен правильно?	
35	На каком рисунке размер радиуса дуги проставлен правильно?	
36	На каком рисунке размерное число нанесено правильно?	
37	На каком рисунке размеры радиусов нанесены правильно?	
38	На каком чертеже размеры детали нанесены правильно?	

39	В каком случае не допускается нанесение размеров?	1. на невидимом контуре чертежа 2. на заштрихованном поле чертежа.
40	Что означает знак \triangleleft перед размерным числом?	1. уклон 2. конусность

Тест по инженерной графике №4
Тема: «Резьба и резьбовые соединения»

Инструкция для студентов: тест состоит из 30 вопросов. На его выполнение отводится 20 минут. Чтобы ответить на поставленные вопросы в таблице 4.1, нужно ознакомиться с ГОСТ 2.311-68. Если студенту задание не удастся выполнить самостоятельно, советуем обратиться к учебнику по инженерной графике и более внимательно прочитать содержание темы, относящейся к поставленному вопросу.

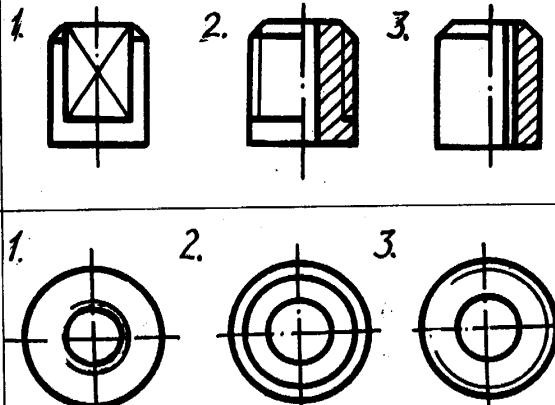
Ответы на вопросы дать в виде чисел по приведенной форме:

№ вопроса				
№ ответа				

и так далее.

Таблица 4.1

№	Вопросы	Ответы
1	Что представляет собой резьба?	1. Расстояние между двумя соответствующими точками соседних витков. 2. Линейная величина в осевом направлении при полном обороте стержня. 3. Совокупность выступов и впадин, выполненных по винтовой линии на цилиндрической или конической поверхностях

<p>2</p> <p>На каком рисунке изображена резьба?</p> <p>На каком рисунке изображена:</p> <p>3 внутренняя резьба?</p> <p>4 наружная резьба?</p>		
<p>5</p> <p>6</p> <p>7</p> <p>8</p>	<p>Указать тип резьбы в приведенной записи:</p> <p>Tr20x4</p> <p>S40x2</p> <p>MK18</p> <p>G1</p>	<p>1. Метрическая.</p> <p>2. Трубная.</p> <p>3. Круглая.</p> <p>4. Трапецеидальная.</p> <p>5. Упорная.</p> <p>6. Прямоугольная.</p> <p>7. Дюймовая.</p>
<p>9</p> <p>10</p> <p>11</p> <p>12</p>	<p>Что обозначает в приведенной записи резьбы S40x6 (P2) LH:</p> <p>величина 40?</p> <p>величина 6?</p> <p>(P2)</p> <p>LH</p>	<p>1. Величину хода.</p> <p>2. Шаг.</p> <p>3. Длину резьбы.</p> <p>4. Номинальный диаметр.</p> <p>5. Класс точности.</p> <p>6. Направление</p>
<p>13</p> <p>14</p> <p>15</p> <p>16</p> <p>17</p>	<p>К какому типу относится резьба:</p> <p>Метрическая?</p> <p>Трубная?</p> <p>Трапецеидальная?</p> <p>Упорная?</p> <p>Круглая?</p>	<p>1. Ходовая.</p> <p>2. Крепежная.</p> <p>3. Крепежно-уплотнительная.</p>
<p>18</p>	<p>Определите число заходов у резьбы, обозначенной S18x3 (P1.5)</p>	<p>1. Одно.</p> <p>2. Два.</p> <p>3. Три</p>
<p>19</p>	<p>Определите шаг у резьбы, обозначенной M28x2</p>	<p>1. Мелкий.</p> <p>2. Крупный.</p>
<p>20</p>	<p>Определите направление резьбы, обозначенной M20 LH</p>	<p>1. Левое.</p> <p>2. Правое.</p>

21	На каком рисунке резьба изображена в соединении?	
22	На каком рисунке неправильно нанесен размер резьбы?	
23	Указать рисунок, на котором изображено: соединение болтом соединение шпилькой	
24	Имеется ли резьба на скрепляемых деталях: (64) на рис.3? (61; 62) на рис.1?	
25 26	1—да 2—нет	
	Дать название детали, обозначенной:	1. Болт. 2. Шайба. 3. Гайка. 4. Шпилька. 5. Винт.
27 28 29	I II III	
30	От чего зависит длина I1 (рис.3)?	1. От толщины скрепляемой детали 64. 2. От материала скрепляемой детали 63. 3. От толщины скрепляемой детали 63

Тест по инженерной графике №5

Тема: «Деталирование»

Инструкция для студентов: тест состоит из 24 вопросов. На его выполнение отводится 60 минут. Чтобы ответить на вопросы приведенные в таблице 5.1, необходимо внимательно изучить **чертеж общего вида** пневмоклапана (рис.5.1) и ознакомиться с его **спецификацией** (табл.5.2) Выяснить принцип работы этого изделия. Отвечая на вопросы №22, №23, №24, обратитесь также к набору **эскизов деталей** (рис.5.4). Обратите внимание, что каждый эскиз детали имеет номер, следовательно, ответ должен соответствовать ему.

Ответы на вопросы дать в виде чисел по приведенной форме:

№ вопроса				
№ ответа				

и так далее.

Таблица 5.1

№ вопроса	Вопросы	Варианты ответов
1.	Для указания, каких сведений предназначена графа «3» основной надписи? (табл.5.3).	1. Для указания материала. 2. Для указания наименования изделия. 3. Для указания обозначения чертежа.
2.	Как называется изображение, обозначенное А-А? (Рис5.1.)	1. Вид. 2. Сечение. 3. Простой разрез. 4. Сложный разрез.
3.	Как называется верхняя деталь, соединенная с корпусом болтами?	1. Крышка. 2. Тарелка. 3. Штуцер.
4.	Укажите тип резьбы в отверстии I детали позиции 3.	1. Трапецеидальная. 2. Метрическая.
5.	Какого типа резьба нарезана на детали позиции 19?	3. Трубная цилиндрическая. 4. Трубная коническая.
6.	К какому виду относится резьба М 26х1,5?	1. Однозаходная. 2. Многозаходная.
7.	Какое направление имеет резьба М 26х1,5?	1. Правое. 2. Левое.
8.	Что означает величина 26 в обозначении М 26х1,5?	1. Внутренний диаметр. 2. Средний диаметр. 3. Наружный диаметр.
9.	Что означает величина 1,5 в обозначении М 26х1,5?	1. Крупный шаг. 2. Ход. 3. Мелкий шаг.
10.	Какой номер позиции присвоен гайке, входящей в состав болтового соединения?	1. 21 2. 22 3. 23
11.	Какой номер позиции присвоен шайбе?	
	Какой номер позиции присвоен болту?	

12.	Какую форму имеет поверхность I детали позиции 3?	<ol style="list-style-type: none"> 1. Цилиндрическую. 2. Коническую. 3. Четырехгранную. 4. Шестигранную. 5. Восьмигранную.
13.	Какую форму имеет поверхность II детали позиции 3?	
14.	Какую форму имеет отверстие в детали позиции 12?	
15.	Какую форму имеет поверхность III детали позиции 19?	
16.	Как соединяются друг с другом детали 19 и 20?	<ol style="list-style-type: none"> 1. Деталь 19 вставляется в деталь 20 с зазором. 2. Деталь 19 завинчивается в деталь 20. 3. Деталь 19 вставляется в деталь 20 без зазора.
17.	Как используется болт в соединении деталей 3 и 18?	<ol style="list-style-type: none"> 1. Болт входит в отверстие соединяемых деталей свободно, без завинчивания. 2. Болт завинчивается в отверстие одной из деталей. 3. Болт завинчивается в отверстия соединенных деталей.
18.	Сколько болтов использовано для соединения деталей?	<ol style="list-style-type: none"> 1. Четыре. 2. Пять. 3. Шесть. 4. Восемь.
19.	Через какое отверстие отводится воздух из пневмоклапана?	<ol style="list-style-type: none"> 1. III 2. V
20.	Какая деталь непосредственно оказывает влияние на сжатие пружины позиции 5, если пневмоклапан находится в рабочем состоянии?	<ol style="list-style-type: none"> 1. Тарелка. 2. Тарелка нажимная 3. Крышка. 4. Винт.
22.	На каком из изображений деталей показана деталь позиции 3? (рис.5.4)	1; 2; 3; 4; 5; 6; 7; 8; 9; 10; 11; 12;
23.	На каком из изображений показана деталь позиции 18? (рис.5.4)	
24.	На каком из изображений показана деталь позиции 9? (рис.5.4).	

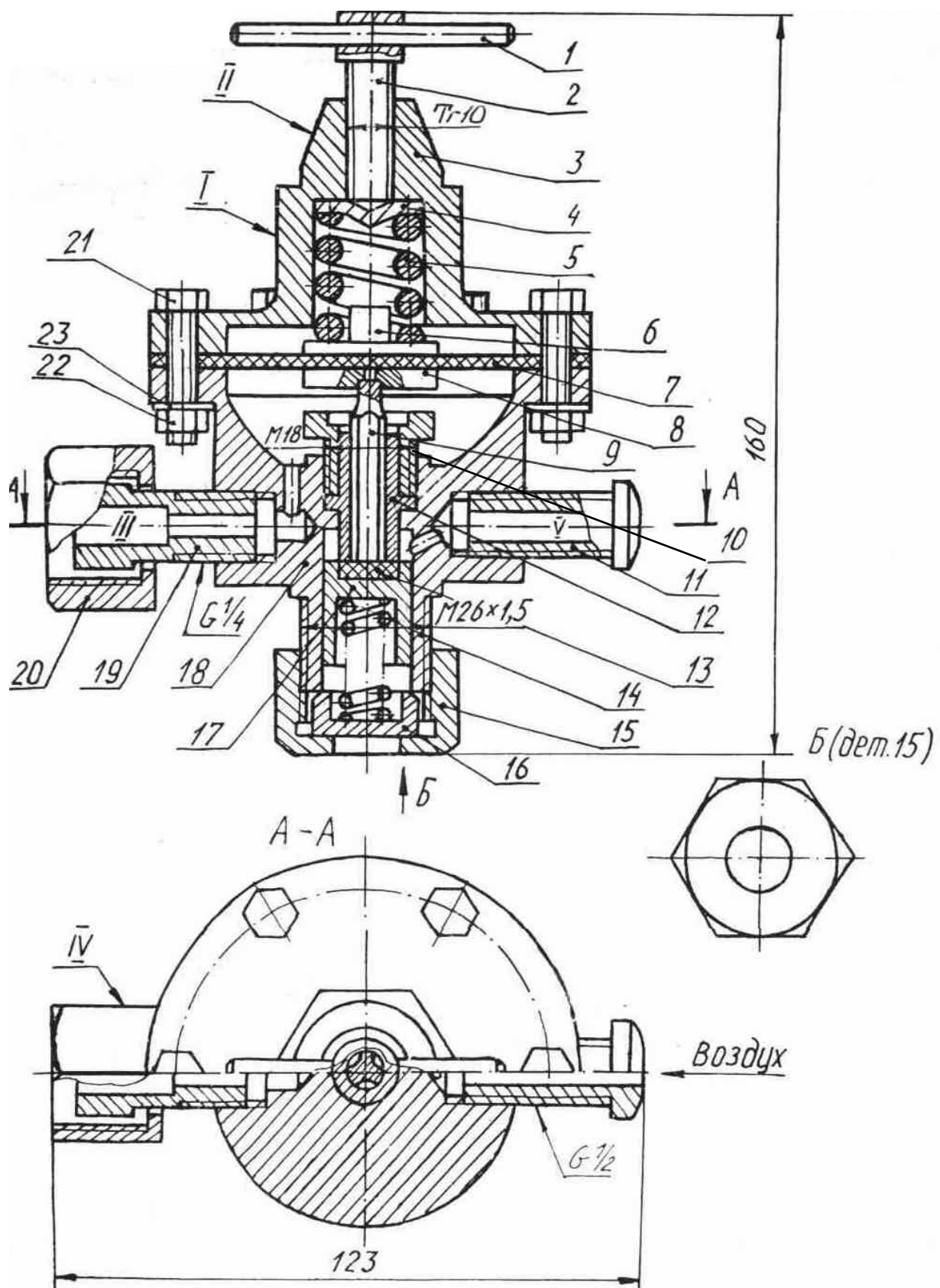


Рис.5.1.

Пневмоклапан

Таблица 5.2

Поз	Обозначение	Наименование	Кол	Прим.
		<u>Документация</u>		
	Д240.317.905.000 В.О.	Чертеж общего вида	1	
		<u>Детали</u>		
1	Д240.317.905.001	Штифт	1	
2	Д240.317.905.002	Винт	1	
3	Д240.317.905.003	Крышка	1	
4	Д240.317.905.004	Тарелка	1	
5	Д240.317.905.005	Пружина	1	
6	Д240.317.905.006	Тарелка нажимная	1	
7	Д240.317.905.007	Диафрагма	1	
8	Д240.317.905.008	Тарелка нижняя	1	
9	Д240.317.905.009	Стержень	1	
10	Д240.317.905.010	Втулка	1	
11	Д240.317.905.011	Штуцер	1	
12	Д240.317.905.012	Седло	1	
13	Д240.317.905.013	Прокладка	1	Эбонит
14	Д240.317.905.014	Пружина	1	
15	Д240.317.905.015	Гайка накидная	1	
16	Д240.317.905.016	Упор	1	
17	Д240.317.905.017	Клапан	1	
18	Д240.317.905.018	Корпус	1	
19	Д240.317.905.019	Штуцер	1	
20	Д240.317.905.020	Контргайка	1	
		<u>Стандартные изделия</u>		
21		Болт М6х40 ГОСТ7798-70	6	
22		Гайка М6 ГОСТ5915-70	6	
23		Шайба 6 ГОСТ11371-78	6	

Таблица 5.3

					1			
Изм	Лист	№докум.	Подп	Дата	2	Литера	Масса	Масш
Разраб.								
Пров								
Т.контр.						лист	листов	
Н.контр.					3			
Утв.								

Эскизы деталей

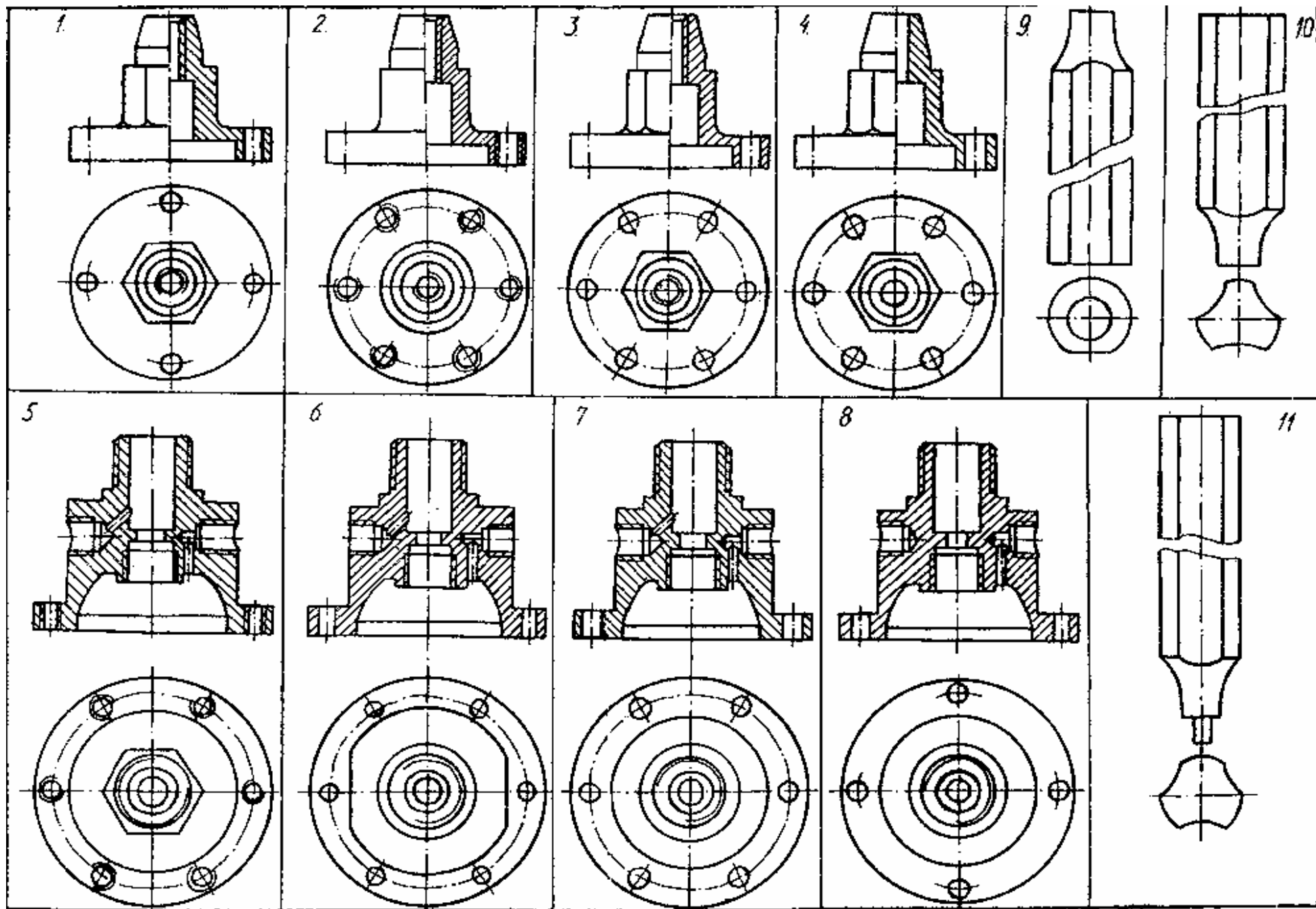


Рис.5.4.

Ключи к тестам

Тест №1.

№1-2; №2-1; №3-3; №4-2; №5-2; №6-3; №7-2; №8-1; №9-1;
№10-2; №11-1; №12-3; №13-2; №14-1; №15-2; №16-2; №17-1;
№18-1; ; №19-3; ; №20-2.

Тест №2.

№1-5; №2-6; №3-10; №4-12; №5-7; №6-2; №7-9; №8-5; №9-2; №10-1;
№11-3; №12-2; №13-1; №14-3; №15-2; №16-1; №17-3; №18-5.

Тест №3

№1-3; №2-3 и 4; №3-2; №4-3; №5-2; №6-2; №7-3; №8-2; №9-1; №10-2;
№11-2; №12-2; №13-1; №14-2; №15-2; №16-3; №17-2; №18-2;
№19-1; №20-2; №21-1; №22-2; №23-2; №24-2; №25-2; №26-1; №27-1;
№28-2; №29-4; №30-1; №31-2; №32-2; №33-3; №34-3; №35-1;
№36-3; №37-1; №38-1; №39-1; №40-2.

Тест №4.

№1-3; №2-2; №3-1; №4-3; №5-4; №6-5; №7-1; №8-2; №9-4; №10-1;
№11-2; №12-6; №13-2; №14-3; №15-1; №16-1; №17-2; №18-2; №19-1;
№20-1; №21-3; №22-2; №23-1; №24-3; №25-2; №26-2; №27-3;
№28-5; №29-2; №30-2.

Тест №5.

№1-1; №2-3; №3-1; №4-1; №5-3; №6-1; №7-1; №8-3; №9-3; №10-2;
№11-3; №12-1; №13-4; №14-2; №15-1; №16-1; №17-1; №18-1; №19-3;
№20-1; №21-2; №22-3; №23-7; №24-10

Учебное пособие «Сборник тестов по инженерной графике».

Подписано в печать 27.01.04. Формат 60*84 1/8.
Усл. п. л. 3,5, уч. – изд. л. 3,25. Тираж 56 экз. № 5.

Издательство ВСГТУ.
г. Улан – Удэ, ул. Ключевская, 40, в.

© ВСГТУ, 2004 г.