

Лекція 10.

ТІНІ У ПРЯМОКУТНИХ ПРОЕКЦІЯХ

В основі побудови контурів тіней лежать методи нарисної геометрії. Світлотінь – це розподіл освітленості поверхонь предмету. В залежності від фізичного процесу утворення тіней розрізняють як самі тіні, так і їх окремі місця:

– *власна тінь* утворюється на поверхнях, обернених в бік протилежний джерелу освітлення (рис.1);

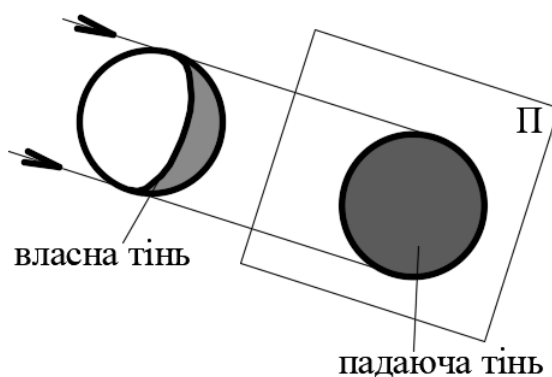


Рис.1

– *падаюча тінь* утворюється на поверхні, що обернена у бік джерела освітлення, але закрита від попадання світлових променів непрозорим тілом;

– *рефлекс* – тіньова зона, яка ослаблена відбитими променями;

– *полюск* – найяскравіша точка освітленої частини поверхні.

Яскравість освітленої частини поверхні залежить від кута падіння світлових променів.

Освітлення може бути природним і штучним. Джерелом природного освітлення є Сонце і тоді світлові промені вважаються паралельними між собою. При штучному освітленні всі промені виходять з центру – джерела освітлення.

Тіні на фасадах архітектурних споруд будують при природному освітленні.

Сонячний промінь s (рис.2, а) освітлює точку A поверхні тіла. При продовженні промінь перетинає поверхню ще в одній точці B . Наступний промінь S' також перетинає тіло у двох точках A' і B' . Серед множини променів можна знайти такий, що дві точки A і B його перетину з поверхнею тіла є необмежено близькі одна до одної ($A''B''$). Такий промінь називається *дотичним* до тіла. Точка $A''B''$ належить границі власної тіні тіла. Множина дотичних до тіла променів утворює обвідну циліндричну поверхню (рис.2, б), лінія m контакту якої з тілом є границею власної

тіні, а лінія m_T – перетину обвідної поверхні з предметом, на який падає тінь від тіла є контуром падаючої тіні.

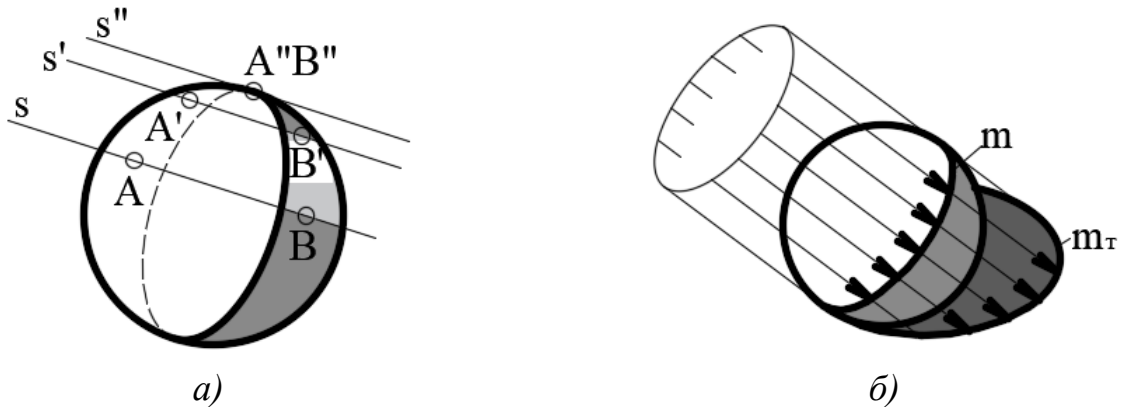


Рис.2

При штучному освітленні світлові промені, що дотикаються до поверхні утворюють конічну обвідну поверхню, вершиною якої є джерело освітлення S (рис.3).

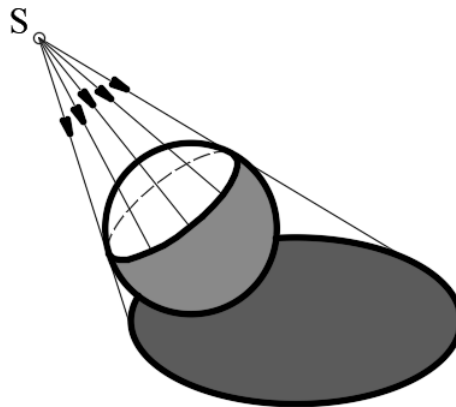


Рис.3

Отже, контуром падаючої тіні від тіла на інший предмет (площину або поверхню) є тінь від контуру власної тіні тіла. Обвідні поверхні об'єктів, що мають форму циліндрів або конусів розпадаються на дотичні світлові площини (рис.4).

При побудові тіней в прямокутних проекціях традиційно склались такі позначення:

$A_{T1}, A_{T2} \dots$ – падаюча тінь від точки A на відповідну площину проєкцій, або проєкції падаючої тіні від точки на будь який предмет;

A_T – падаюча тінь від точки A на будь-який предмет, коли не потрібно визначати проєкцію тіні.

$s_1, s_2 \dots$ – проєкції напряму світлових променів на відповідну площину проєкцій;

S – точкове джерело освітлення.

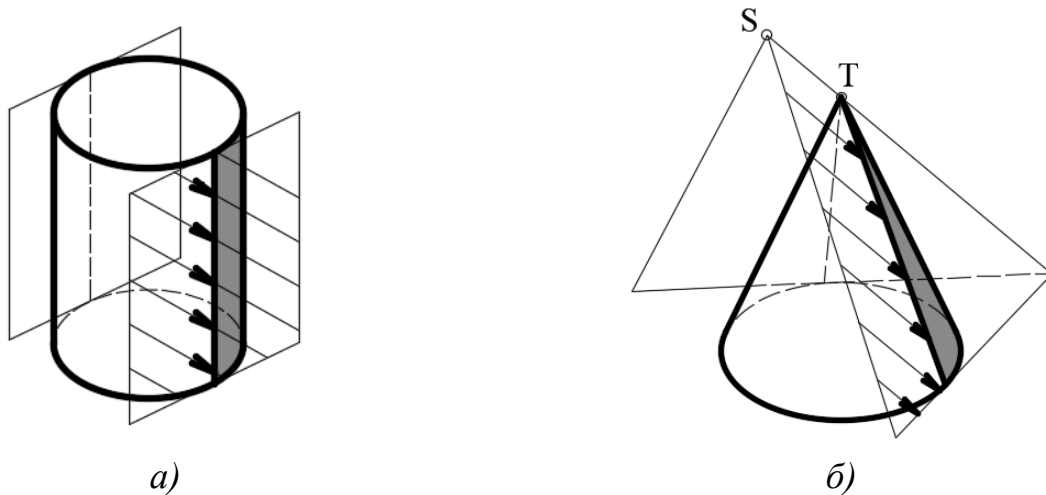


Рис.4

Для спрощення побудови тіней в ортогональних проекціях за напрям світлових променів обирають діагональ куба, грані якого паралельні площинам проекцій (рис.5, а). Такий напрям називається *стандартним*. Тоді кожна з проекцій світлового променя нахилена до відповідної осі проекцій під кутом 45° , а кут Θ нахилу променя до горизонтальної площини проекцій наближено дорівнює 35° . Його можна визначити графічно з прямокутного трикутника AOC (рис.5, б), катети якого знаходяться у відношенні $\frac{AC}{CO} = \frac{1}{\sqrt{2}}$. (рис.5, а).

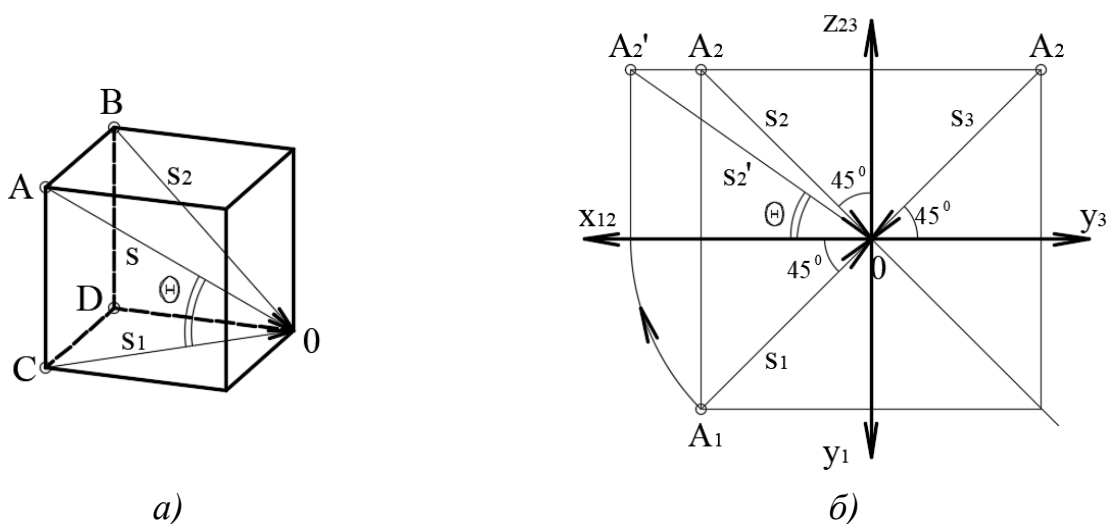


Рис.5

Площина, яка проходить через світловий промінь, називається *світловою*. Наприклад, AOC – горизонтально-проекціювальна світлова площина, а AOB –

фронтально-проекціювальна світлова площина. Кожна світлова площина містить множину паралельних між собою світлових променів.

Падаючі тіні від точки і відрізка прямої лінії

Падаючою тінню від точки на площині проєкцій є слід світлового променя (рис.6). Падаючою тінню від точки A на Π_2 є точка A_{T2} , а на Π_1 – A_{T1} .

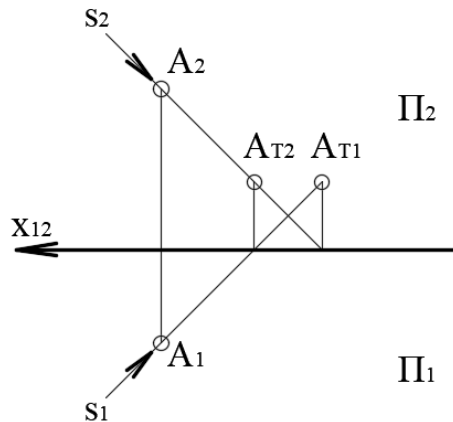


Рис.6

Падаючою тінню від відрізка прямої AB (рис.7) на фронтальній і горизонтальній площинах проєкцій у загальному випадку є дволанкова ламана, однією ланкою ($A_{T1}C_{T1}$) якої є тінь від відрізка AB на Π_1 , а другою ($B_{T2}C_{T2}$) – тінь на Π_2 . Для визначення точки ($C_{T1} C_{T2}$) зламу тині потрібно побудувати повну тінь від відрізка AB на одній з площин проєкцій, наприклад на Π_1 . Точка перетину тині $A_{T1}B_{T1}$ з віссю x_{12} і є точкою зламу.

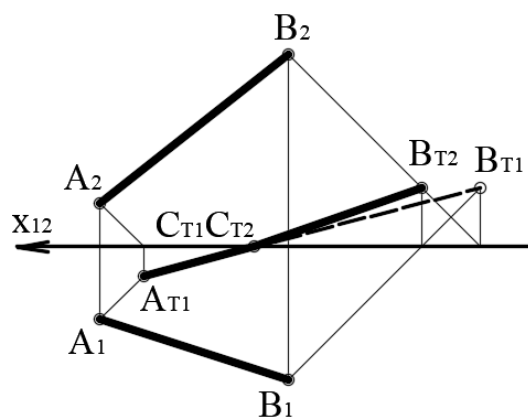


Рис.7

Елементами тіней на архітектурних формах є тіні від відрізків прямих окремого положення на площинах проєкцій.

Властивість 1. Тінь від відрізка проєкціювальної прямої збігається з проєкцією напряму світлового променя (рис.8, а).

Властивість 2. Тінь від відрізка, що паралельний площині проєкцій, паралельна і рівна за довжиною самому відрізку (рис.8, б).

Властивість 3. Тінню від відрізка, що паралельний світловим променям, є точка (рис.8, в).

Властивість 4. Тінню відрізка, одна проєкція якого збігається з проєкцією світлового променя, є відрізок, що перпендикулярний до осі проєкцій (рис.8, з).

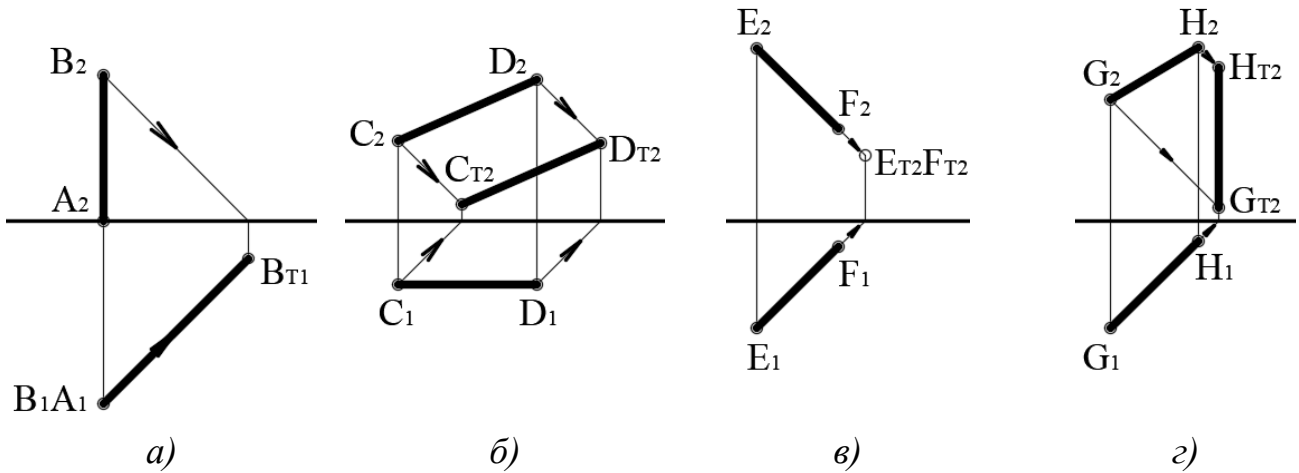


Рис.8

Властивість 5. Падаюча тінь від горизонтально-проєкціовальної прямої на поздовжню форму дзеркально повторює профільну проєкцію поздовжньої форми (рис.9).

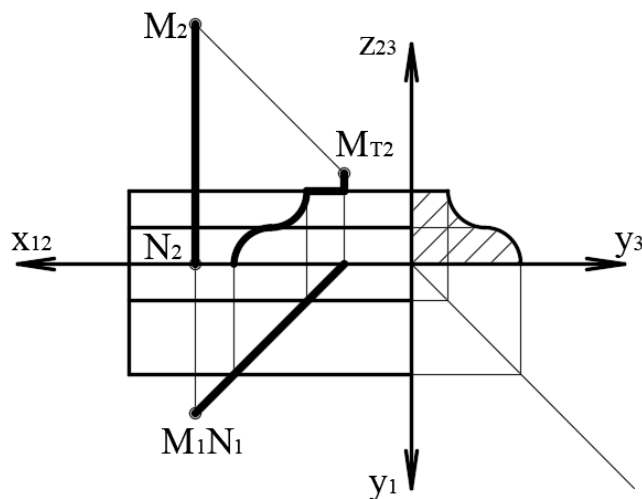


Рис.9

Падаючі тіні від плоских фігур

Для побудови падаючої тіні від багатокутника на площинах проєкцій можна визначити тінь від кожної вершини багатокутника і з'єднати їх відрізками прямих. На рис.10 показано побудову падаючої тіні від довільного трикутника на площини

проекцій. Спочатку побудовано повну тінь $A_{T1}B_{T1}C_{T1}$ від ABC на горизонтальну площину проекцій і визначено її видиму частину $A_{T1}D_{T1}E_{T1}C_{T1}$, а тоді – тінь B_{T2} від вершини B трикутника на фронтальну площину проекцій. Видима частина тіні на фронтальній площині проекцій визначається точками D_{T2} , B_{T2} і E_{T2} .

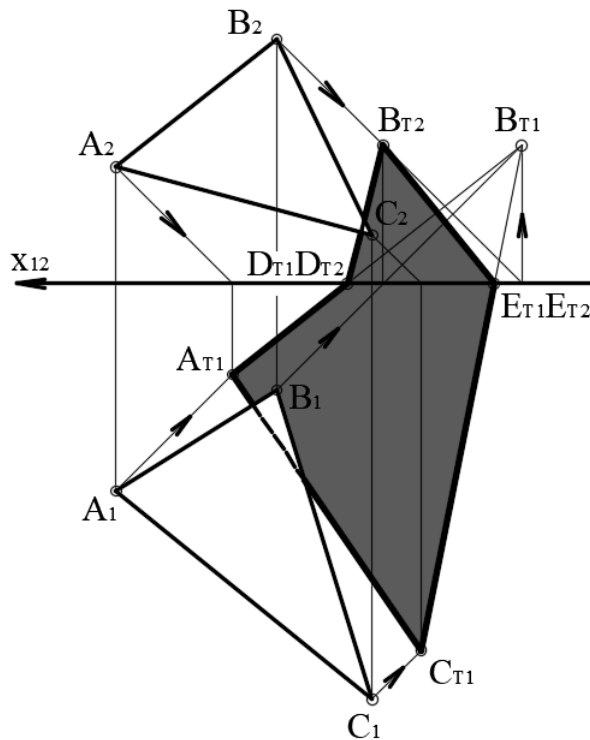


Рис.10

Основою побудови падаючих тіней від правильних горизонтальних багатокутників і круга є тінь від горизонтального квадрата (рис.11). На рис.11, б видно, що падаючу тінь від квадрата на фронтальну площину проекцій можна побудувати, не використовуючи горизонтальну проекцію, а маючи лише відстань a від центра квадрата до фронтальної площини проекцій. Цю обставину часто використовують для побудови тіней на фасадах архітектурних споруд, коли план споруди знаходиться на іншому форматі.

На рис.12 показано побудову падаючих тіней на фронтальну площину проекцій від деяких правильних фігур на основі горизонтального квадрата. При побудові точок A_T і C_T на рис.12, а враховано, що точки A і C належать профільно-проекціювальній прямій, тінь від якої на Π_2 паралельна осі x_{12} . При побудові точок B_T і F_T на рис.12, б враховано паралельність прямих BC і GF , горизонтальні проекції яких збігаються з горизонтальною проекцією світлового променя.

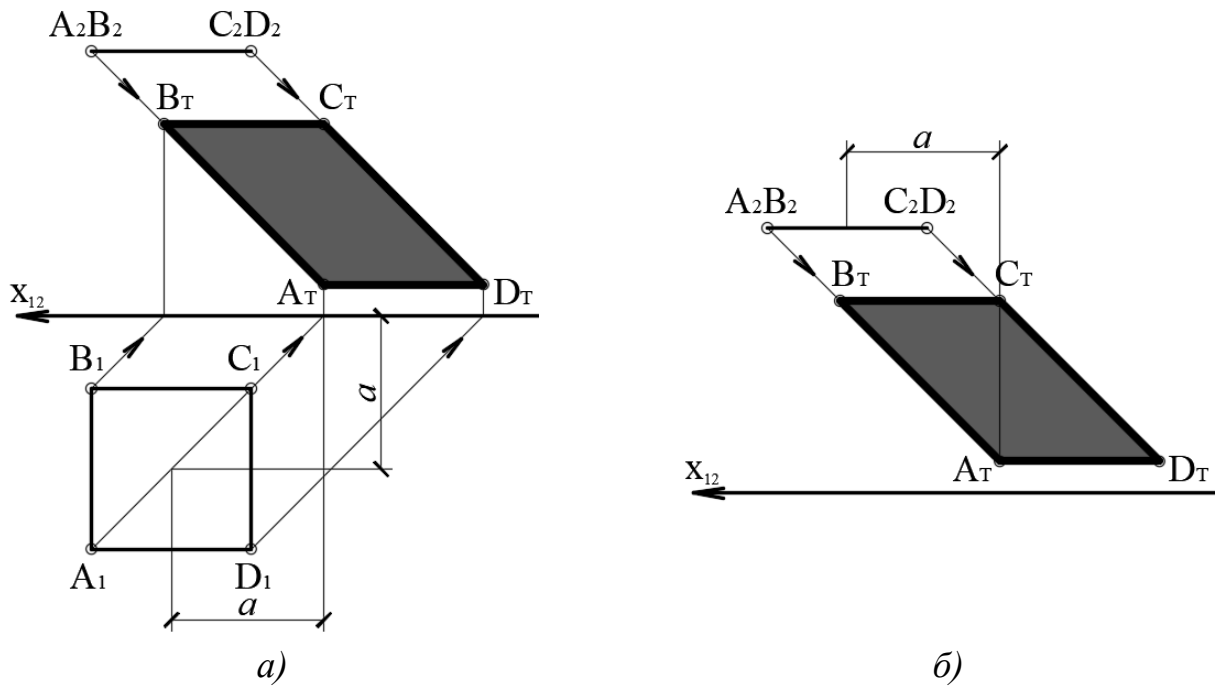


Рис.11

При побудові точок падаючої тіні від кола (рис.12, в) враховано, що діагональ квадрата наближено поділяється вписаним колом у відношенні 3:7.

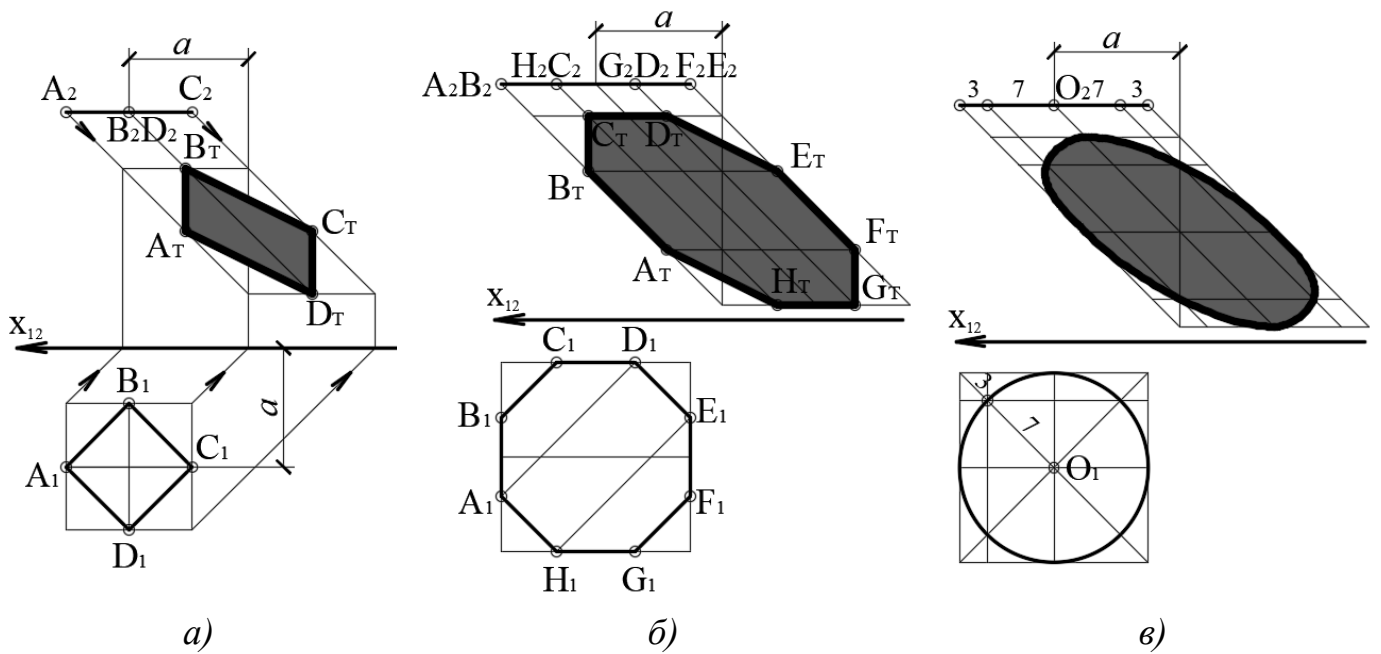


Рис.12

Аналогічно будуються падаючі тіні на Π_2 від профільних правильних фігур(рис.13, а, б).

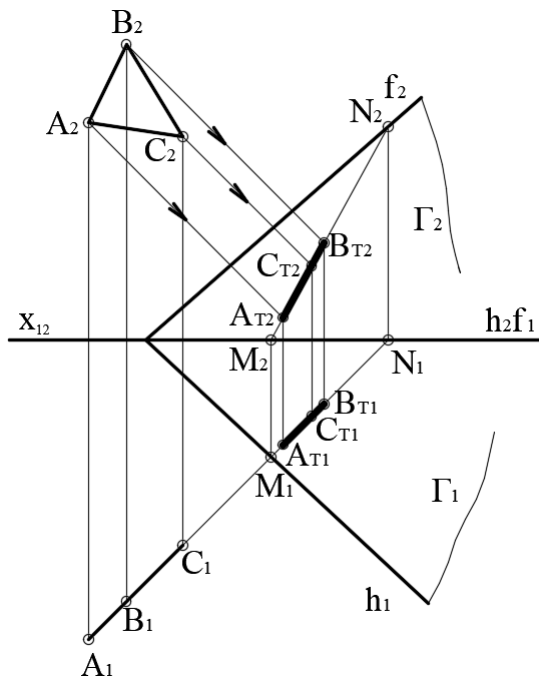


Рис.14

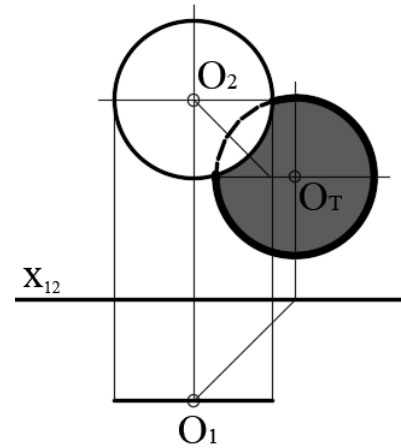


Рис.15

Власні тіні на поверхнях обертання

Власні тіні на поверхнях обертання з вертикальною віссю будуються за допомогою обвідних конусів і циліндрів, що огортають поверхню обертання уздовж горизонтальних кіл. Наприклад, (рис.16) точка A власної тіні на перерізі a поверхні обертання Γ збігається з точкою A власної тіні на конусі Δ , що огортає поверхню уздовж кола a .

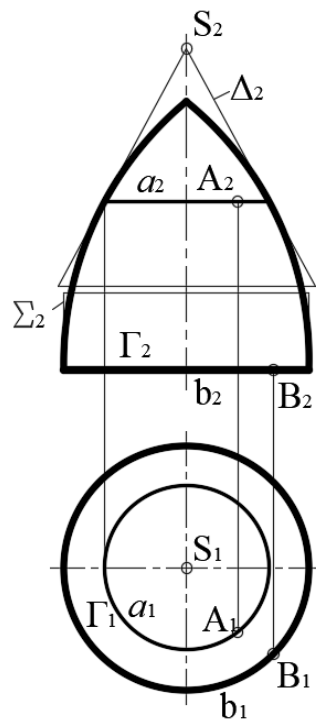


Рис.16

Точка B власної тіні на перерізі поверхні площиною Γ збігається з точкою B власної тіні на циліндрі Σ , що огортає поверхню обертання уздовж кола v і т.д.

Тому для побудови власної тіні на довільній поверхні обертання з вертикальною віссю достатньо знати алгоритм побудови власних тіней на конусі і циліндрі. Власна тінь на вертикальному циліндрі обертання (рис.17) визначається за допомогою двох світлових площин Δ і Γ , які дотикаються до циліндра уздовж двох прямих відповідно m і n . Лінії дотику m і n і є границею власної тіні на циліндрі. Границею падаючої тіні на площинах проєкцій є тінь від границі власної тіні, яка складається з прямих m і n та півкола ACB (рис.17). На рис.18 показано спрощений спосіб побудови власної тіні на циліндрі без використання горизонтальної проєкції.

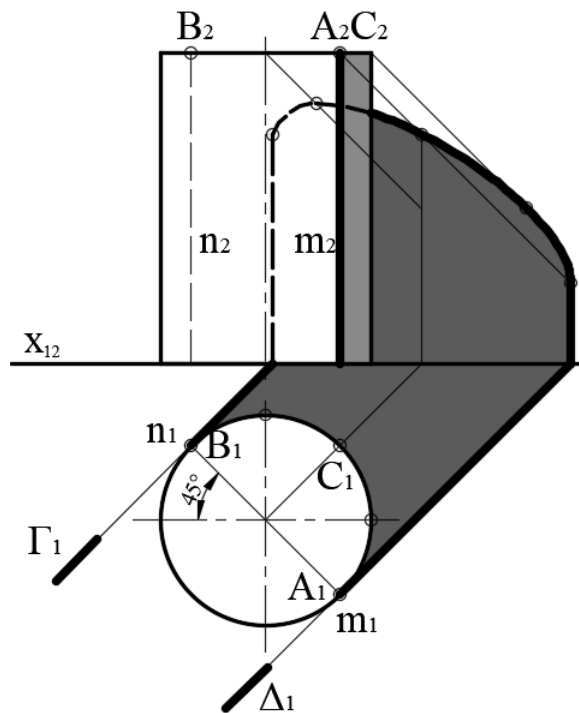


Рис.17

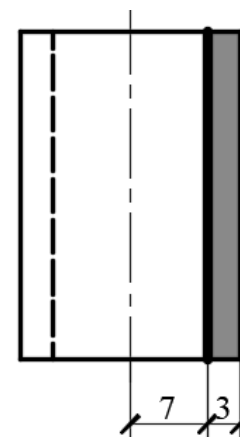


Рис.18

Власна тінь на конусі обертання (рис.19) будується за допомогою двох світлових площин загального положення, які дотикаються до конуса уздовж двох твірних AS і BS . Світлові площини ASS_T і BSS_T визначаються спільним світловим променем SS_T , що проходить через вершину конуса S , та горизонтальними слідами AS і BS , які дотикаються до основи конуса відповідно у точках A і B .

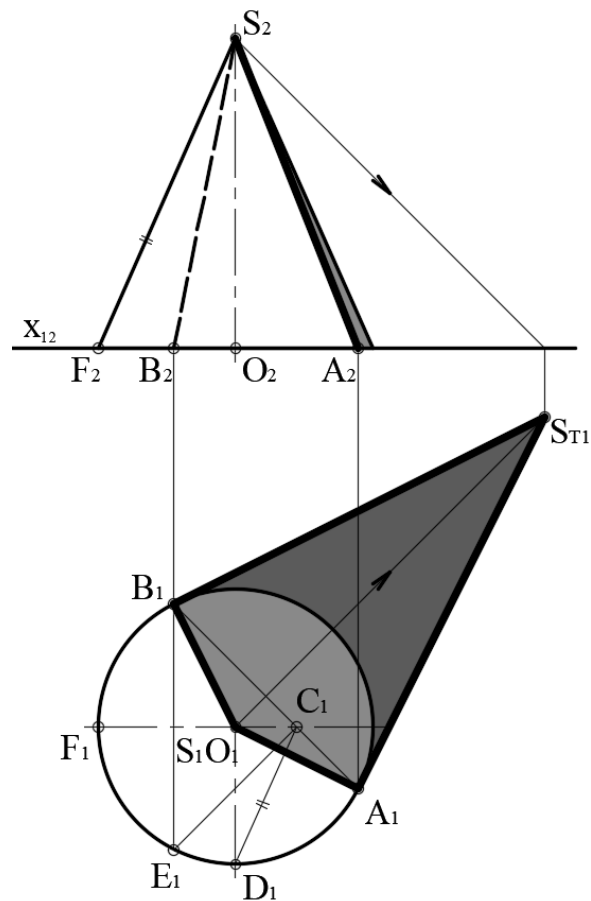


Рис.19

Якщо точку C_1 з'єднати з точкою D_1 (на горизонтальній проекції конуса) нескладно довести, що трикутники $S_1C_1D_1$ і $F_2S_2O_2$ подібні і тому $C_1D_1 \parallel F_2S_2$. Ця властивість використовується для побудови власної тіні конуса обертання без горизонтальної проекції. Таку побудову показано на рис.20, *a*.

На фронтальній проекції основи конуса як на діаметрі проводять півкола. З точки D_1 перетину півкола з віссю конуса проводять пряму D_1C_1 паралельно твірній F_2S_2 . З точки C_1 проводять дві прямі C_1A_1 і C_1E_1 під кутами 45° до осі Ox і визначають точки A_1 і E_1 на півколі основи конуса. На рис.20, *б* показано аналогічні побудови для визначення власної тіні на перегорнутому конусі.

Для побудови характерних точок власної тіні поверхні обертання використовують обвідні конуси з кутами нахилу твірних 45° і 35° (рис.21). У випадку *a* три чверті поверхні освітлені, у випадку *б* – одна чверть. Якщо кут нахилу твірних конуса до горизонтальної площини складає $\theta \approx 35^\circ$, то у випадку *в* вся поверхня освітлена, а власна тінь вироджується в одну пряму SC . У випадку *г* – вся поверхня знаходиться у тіні і лише уздовж твірної SD ковзає світловий промінь.

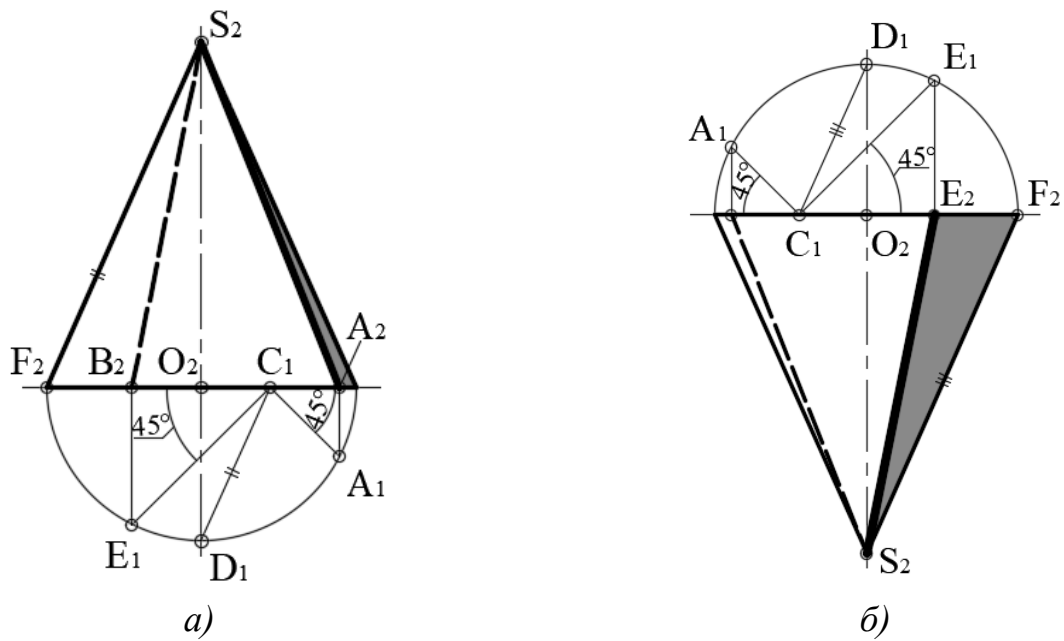


Рис.20

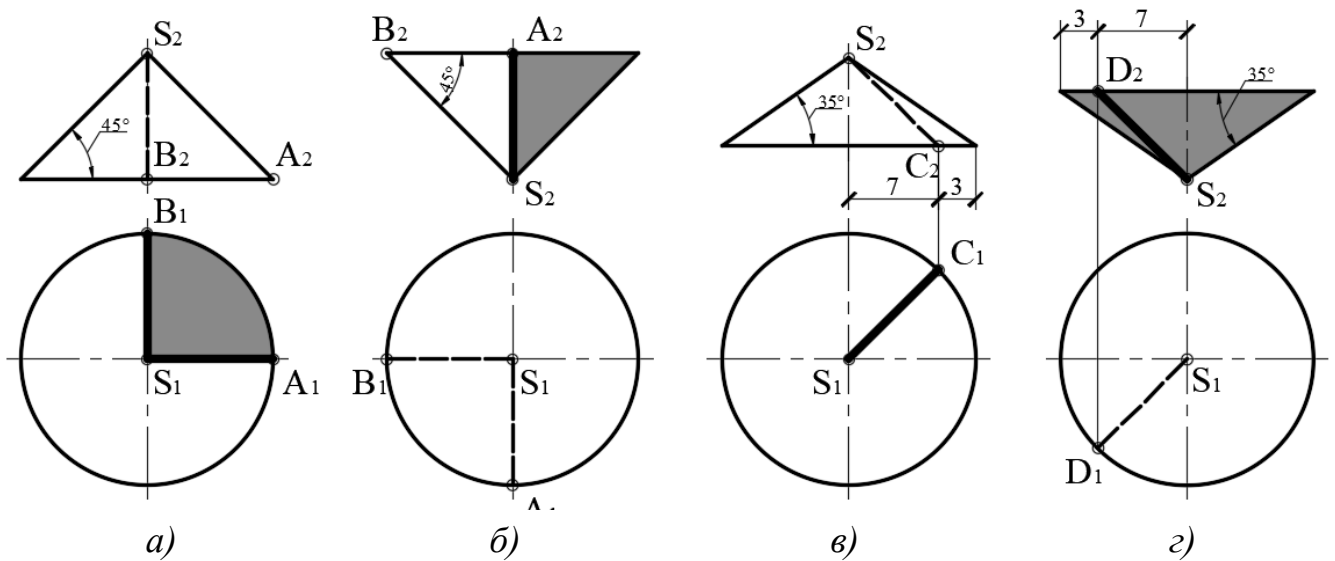


Рис.21

Графічні прийоми, які показано на рис.20 та 21 використовують для побудови власної тіні довільної поверхні обертання з вертикальною віссю.

На рис.22 показано побудову власної тіні на поверхні обертання без використання горизонтальної проекції. Найвища невидима точка A власної тіні визначається за допомогою обвідного конуса з вершиною S і кутом нахилу твірних $\theta \approx 35^\circ$ (рис.21, v). Точки B, C, F і G визначено за допомогою двох обвідних конусів з кутом нахилу твірних 45° і вершинами відповідно T і U (рис.21, a і b). Проміжні точки K і H побудовано за допомогою конуса з вершиною V так, як було показано на рис.20, b .

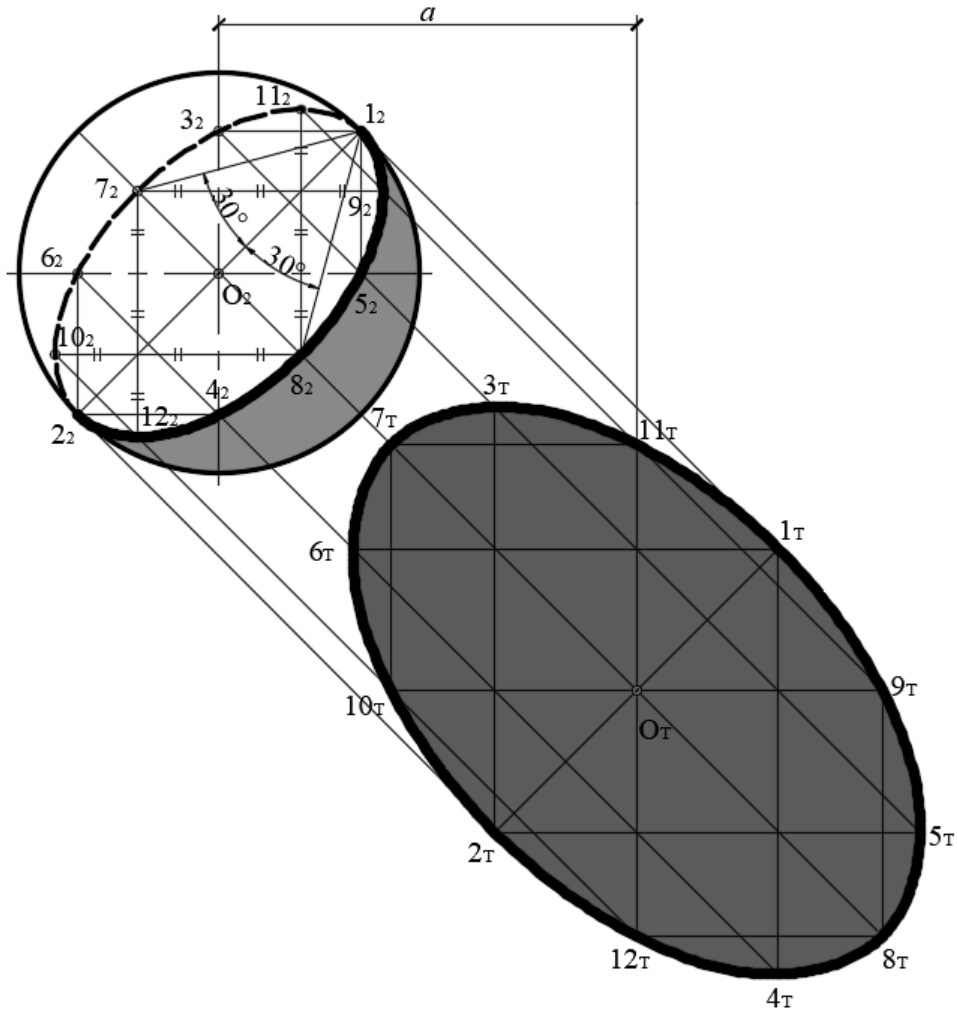


Рис.23

Падаючі тіні на тілах обертання

Оскільки контуром падаючої тіні на поверхні є тінь від лінії контура власної тіні об'єкта, від якого падає тінь, розглянемо побудову падаючої тіні від ліній на поверхню обертання.

Падаюча тінь від вертикального відрізка будується за допомогою вертикальної світлової площини Γ (рис.24), яка перетинає горизонтальні перерізи поверхні обертання у точках $A, B, C \dots$ За відповідністю визначаються фронтальні проєкції цих точок на відповідних перерізах поверхні обертання і таким чином будується переріз $ABC \dots$ поверхні світловою площиною Γ . Тінь від найвищої точки M відрізка визначається за допомогою світлового променя, що проходить через точку M . Побудова тіні значно спрощується, якщо відрізок MN знаходиться в одній світловій площині з віссю поверхні (рис.24, б). Падаюча тінь від фронтально-проєкціовальної прямої l на поверхні обертання збігається з фронтальною

проекцією фронтально-проекціовальної світлової площини Γ , яку проведено через пряму l (рис.25). Відстань від прямої l до осі поверхні позначено літерою «а».

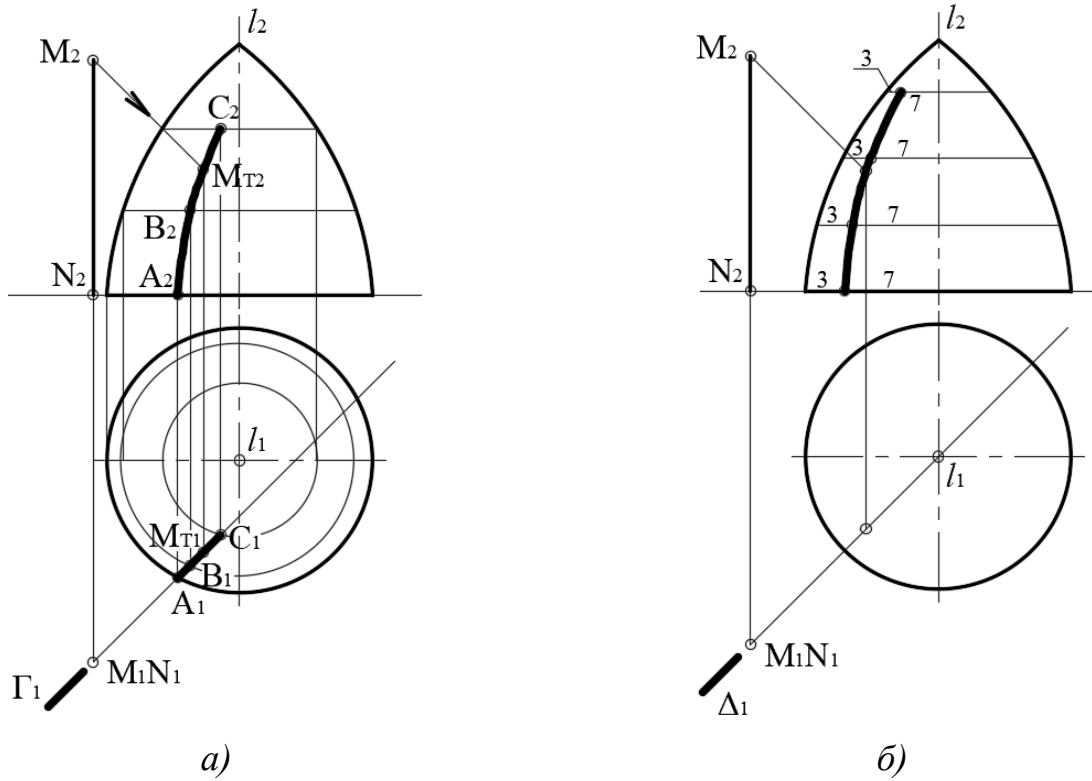


Рис.24

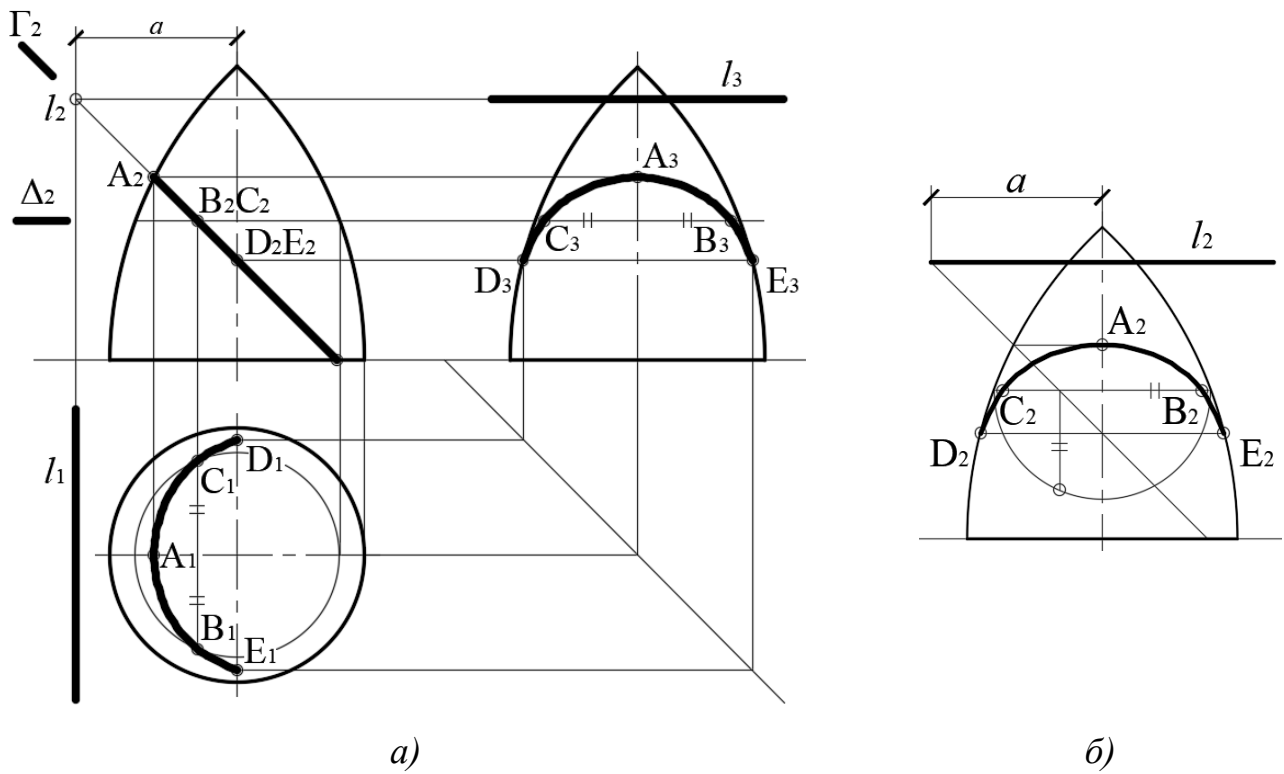


Рис.25

Профільні проєкції точок A , D і E визначено за відповідністю з фронтальною проєкцією, а профільні проєкції проміжних точок B і C у довільному горизонтальному перерізі поверхні площиною Δ – за відповідністю з горизонтальною проєкцією. Якщо поєднати всі побудови на одній проєкції (рис. 25, б), отримаємо побудову точок падаючої тіні від поздовжньої прямої l за однією проєкцією.

На рис.26 - 27 поетапно показано побудову падаючої тіні від горизонтального кола m на поверхні обертання. Центр O кола належить осі l поверхні обертання.

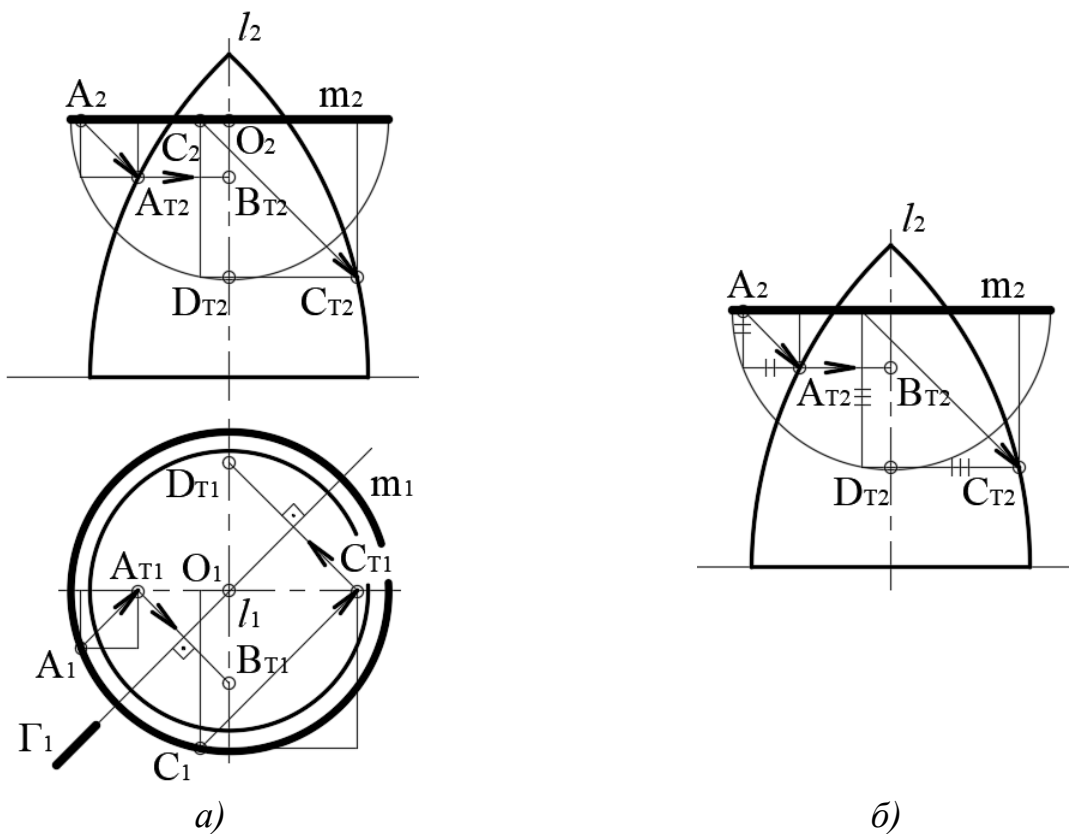


Рис.26

Для побудови точок тіні на контурі поверхні (рис.26, а) між колом m і контуром поверхні вписують світловий кубик так, щоб точка A світлового променя належала колу m , а точка A_T – фронтальному контуру поверхні. Симетрично до точки A_T відносно вертикальної світлової площини Γ будують точку B_T . Аналогічно будують точки C і D падаючої тіні. На рис.26, б всі зазначені побудови виконано на одній фронтальній проєкції.

На рис.27 показано побудову найвищої точки E_T падаючої тіні у світловій площині Γ .

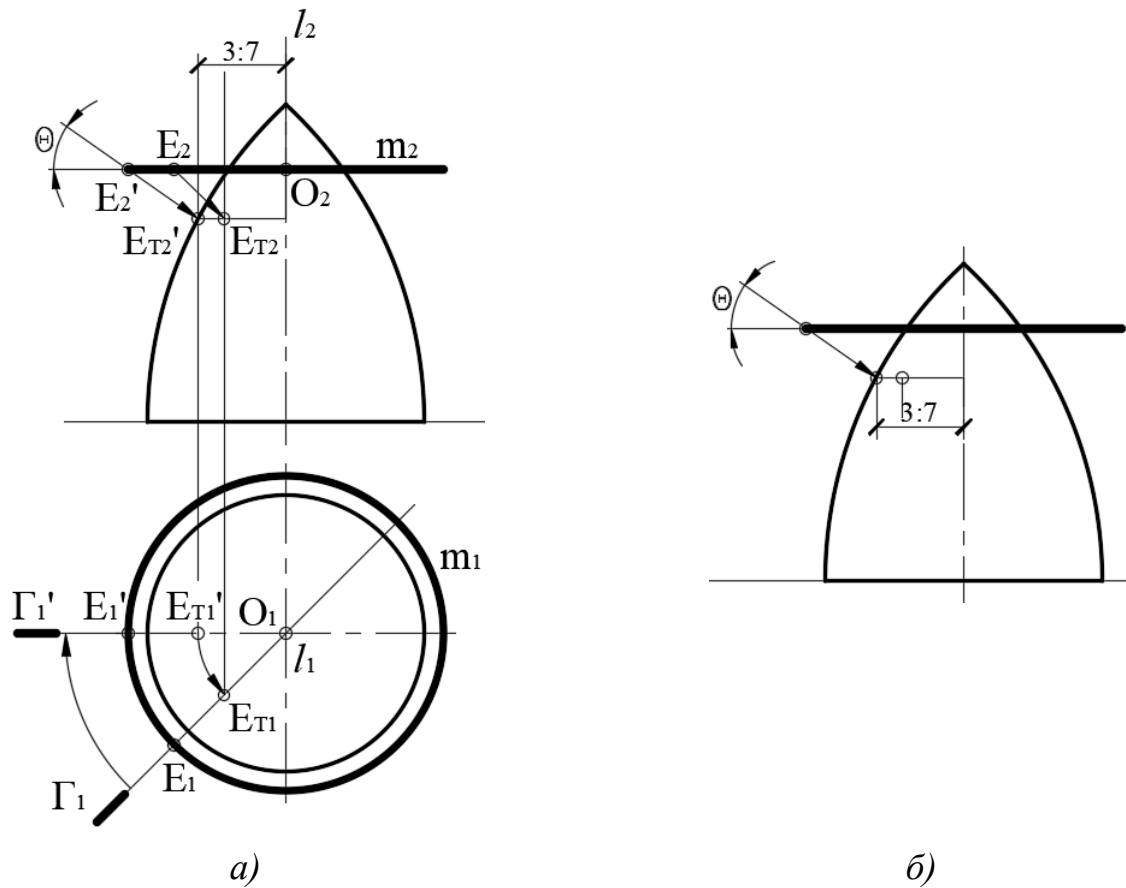


Рис.27

Для того, щоб не будувати переріз поверхні світловою площиною Γ , її разом з перерізом і разом з світловим променем EE_T повертають навколо осі l у фронтальне положення. Тоді у повернутому положенні переріз поверхні збігається з її фронтальним контуром, а промінь $E'E'_T$ проводять через точку E' кола m під кутом $\Theta \approx 35^\circ$. Побудовану точку E'_T на контурі повертають навколо осі l у вихідне положення E_T . На рис.27, б показано зазначені побудови без використання горизонтальної проекції.

Проміжні точки F_T і G_T падаючої тіні (рис.28) у перерізі довільною горизонтальною площиною Σ будуються як падаюча тінь від одного горизонтального кола (m) на інше (a). Для цього на площині Σ визначають тінь O_T від центру O кола m і будують тінь m_T від кола m . Точки F_T і G_T перетину кіл m_T і a є шуканими. На рис.28, б показано таку побудову без використання горизонтальної проекції. На рис.29 побудови всіх точок A_T, B_T, C_T, E_T і F_T зведено разом.

Дещо складніше побудувати падаючу тінь від однієї поверхні обертання на іншу. На рис.30 показано дві співвісні поверхні обертання Γ і Δ . Власна тінь $ABCD$ на поверхні Γ побудовано так, як було показано на рис.22. Контуром $E_TB_TF_TG_T$ падаючої тіні на поверхні Δ є тінь від границі $ABCD$ власної тіні поверхні Γ .

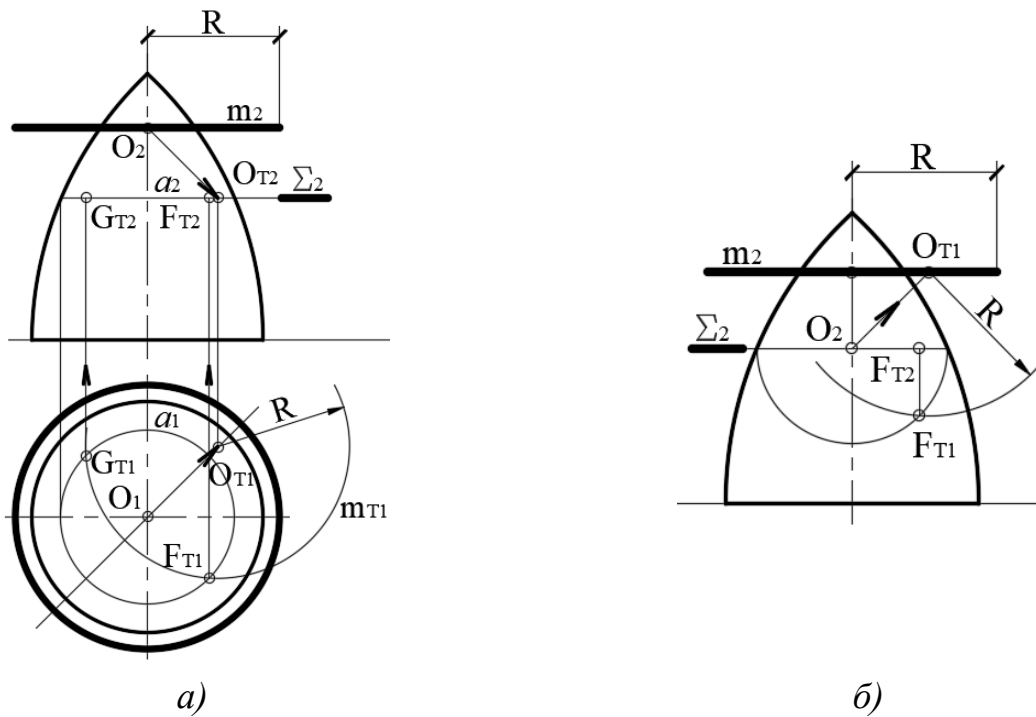


Рис.28

Падаючу тінь B_T від точки B побудовано так, як було показано на рис.27. Інші точки (E_T , F_T і G_T) для спрощення побудов визначено наближено не як тінь від кривої ABC , а як тінь від кола перерізу поверхні Γ горизонтальною площиною Ω (рис.29).

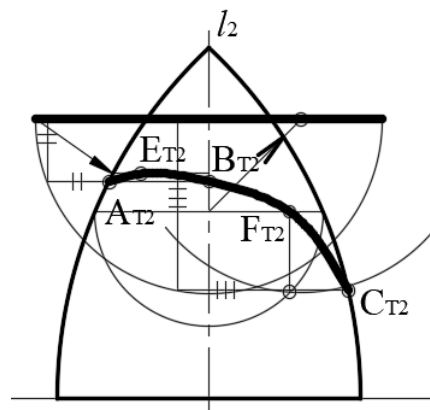


Рис.29

Побудова падаючих тіней значно спрощується, якщо поверхнею обертання є прямий круговий циліндр. На рис.31 показано побудову тіней від горизонтальної плити, яка має архітектурну назву "абака" на циліндричну колону.

На рис.31, *а* абака має квадратну форму, на рис.31, *б* – шестикутну, а на рис.31, *в* – круглу. Для побудови тіней горизонтальні проекції частково суміщені з фронтальними.

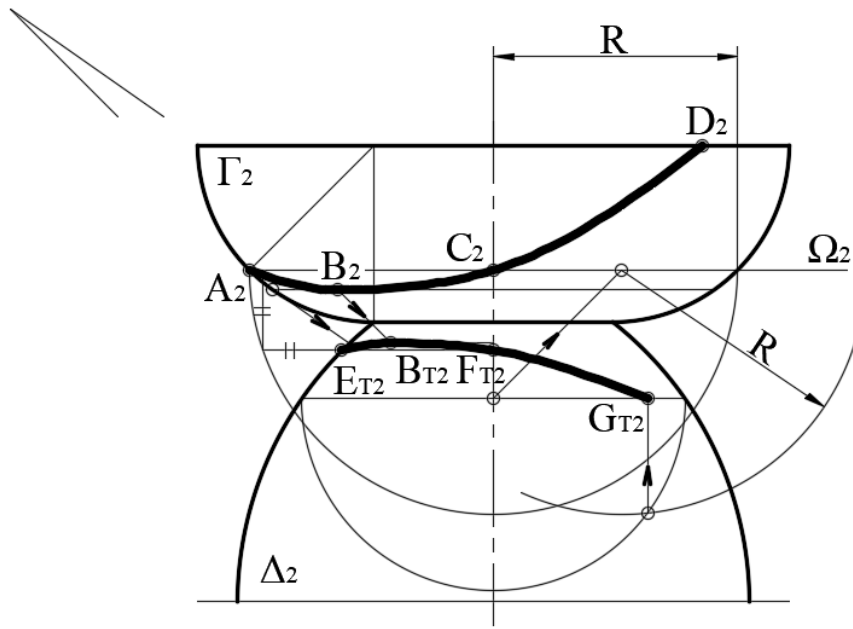


Рис.30

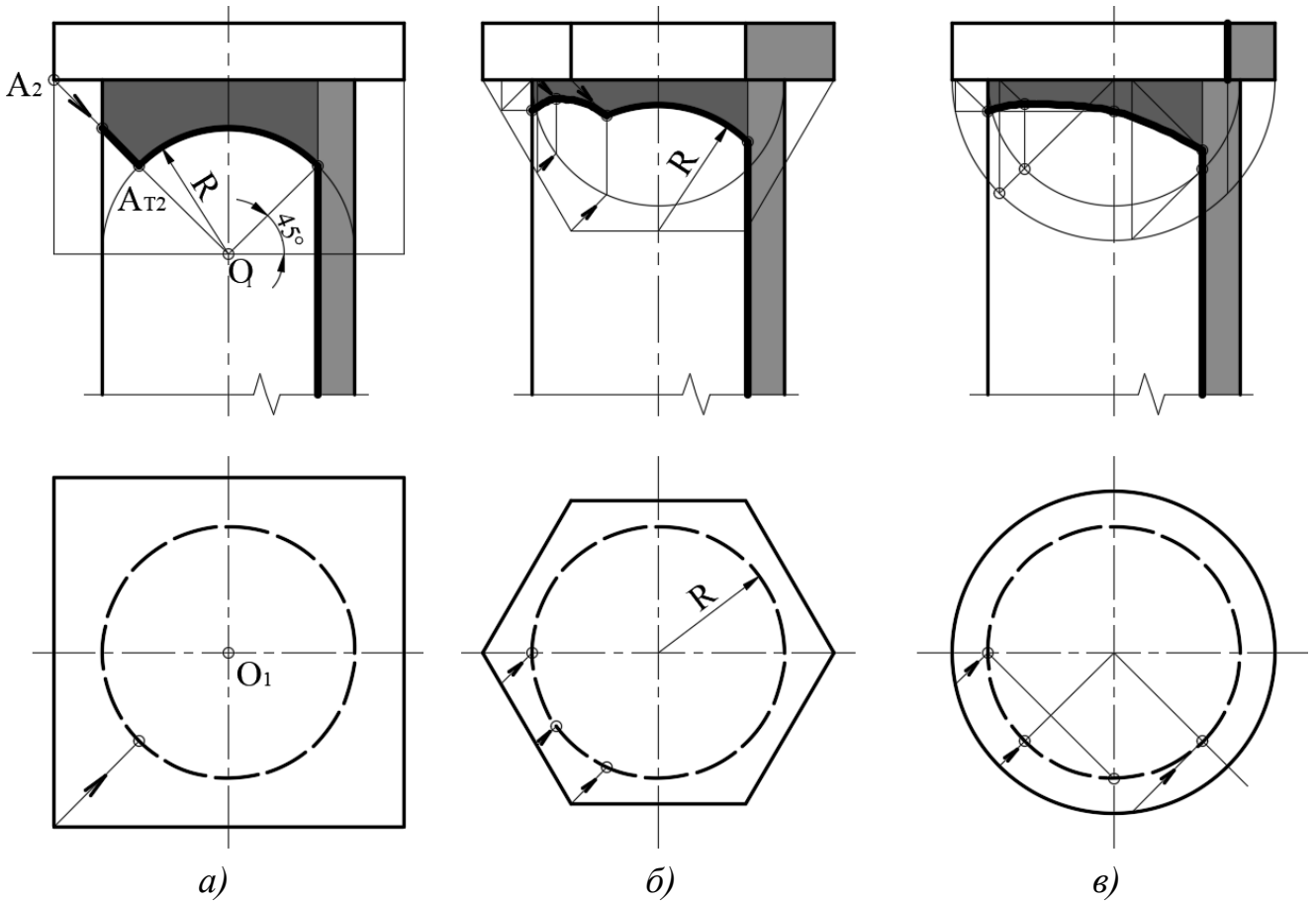


Рис.31

Тіні на поздовжніх формах

До поздовжніх форм можна віднести профільно-проекціювальні площини дахів, сходи, карнизи, профільовані поздовжні пояси тощо. Основою побудови

падаючих тіней є властивість 5 (рис.9), відповідно до якої тінь від вертикальної прямої повторює профіль поздовжньої форми.

На рис.32 показано побудову падаючої тіні від квадратного у плані димаря призматичної форми на профільно-проекціювальну площину рівноскатного даху.

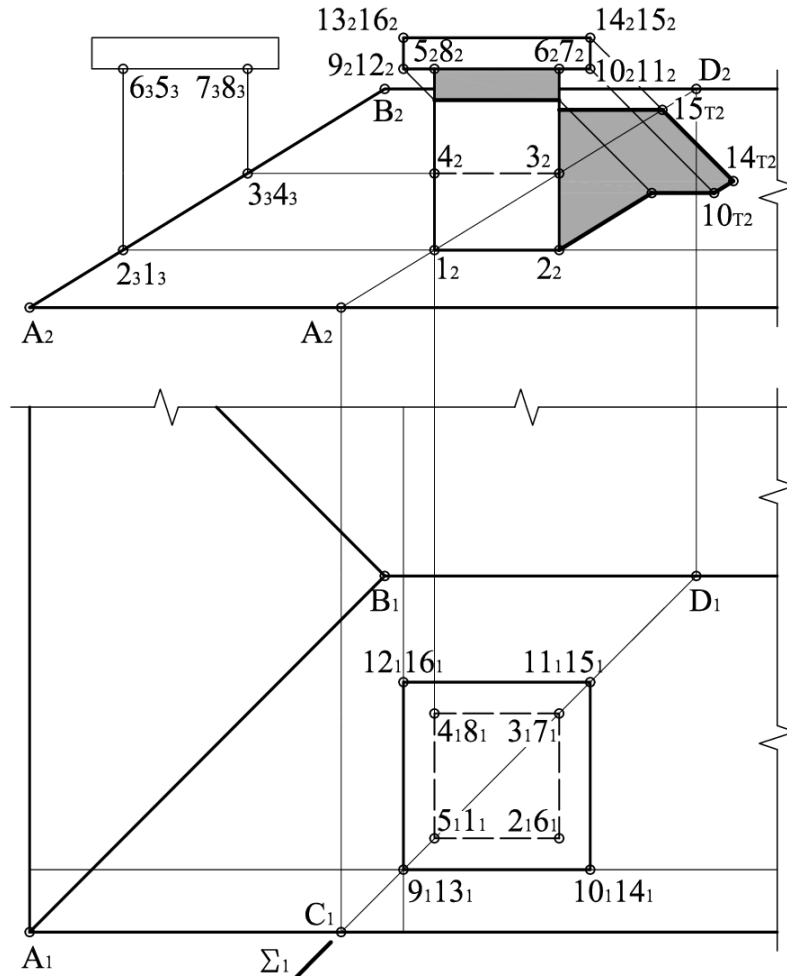


Рис.32

За допомогою вертикальної січної площини S визначено лінію 3-4 перетину задньої фронтальної площини 3-7-8-4 димаря з площиною даху. Тіні від вертикальних ребер 1-5, 2-6, 3-7, 4-8, 9-13, 10-14, 11-15 і 12-16 згідно з властивістю 5 (рис.9) дзеркально повторюють профіль даху. Тіні від профільно-проекціювальних ребер 9-10 і 15-16 паралельні до самих ребер, а тінь від фронтально-проекціювального ребра 14-15 збігається з фронтальною проекцією світлового променя.

На рис.33 наведено приклад побудови падаючої тіні від димаря циліндричної форми на поздовжню площину даху.

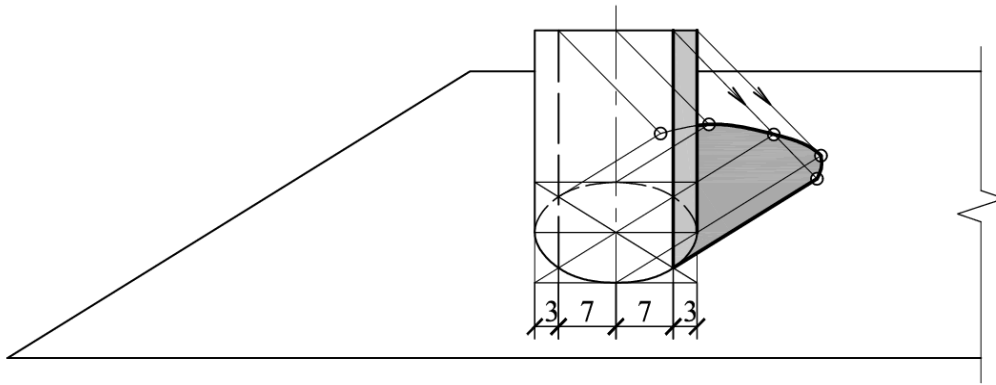


Рис.33

Основою побудови падаючих тіней на сходах (рис.34) від бічної стінки також є властивість 5 (рис.9). Тінь від вертикального відрізка AB повторює профіль сходів, по якому вертикальна світлова площина S перерізає сходи. Тінь від фронтально-проекціювального ребра стінки побудовано як слід світлової площини D . На рис.34 видно, що фронтальну проекцію тіні можна побудувати без використання горизонтальної проекції сходів.

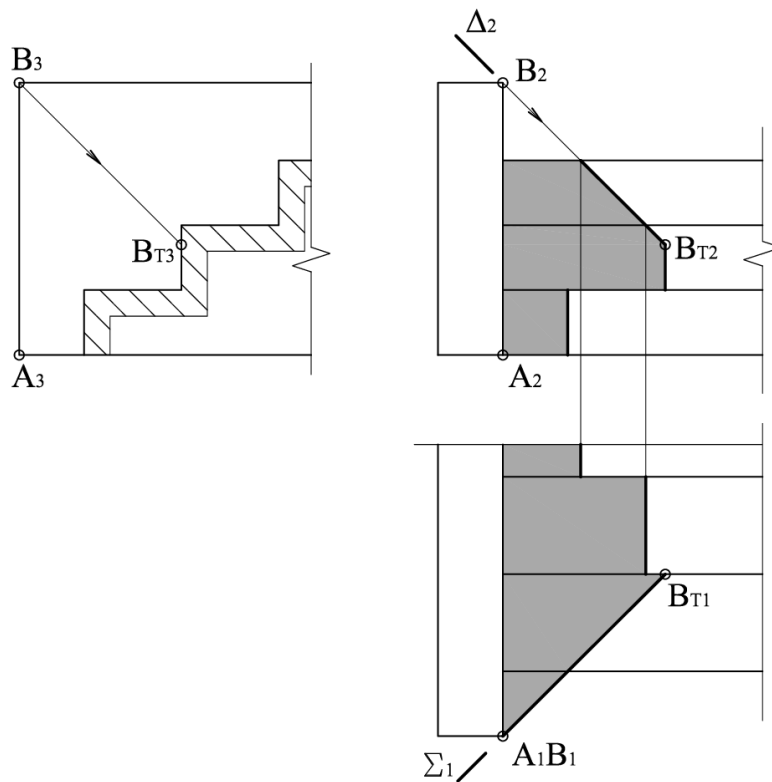


Рис.34

Якщо бічна стінка сходів має криволінійний профіль (рис.35), для побудови тіні використовують профільну проекцію (профільний розріз).

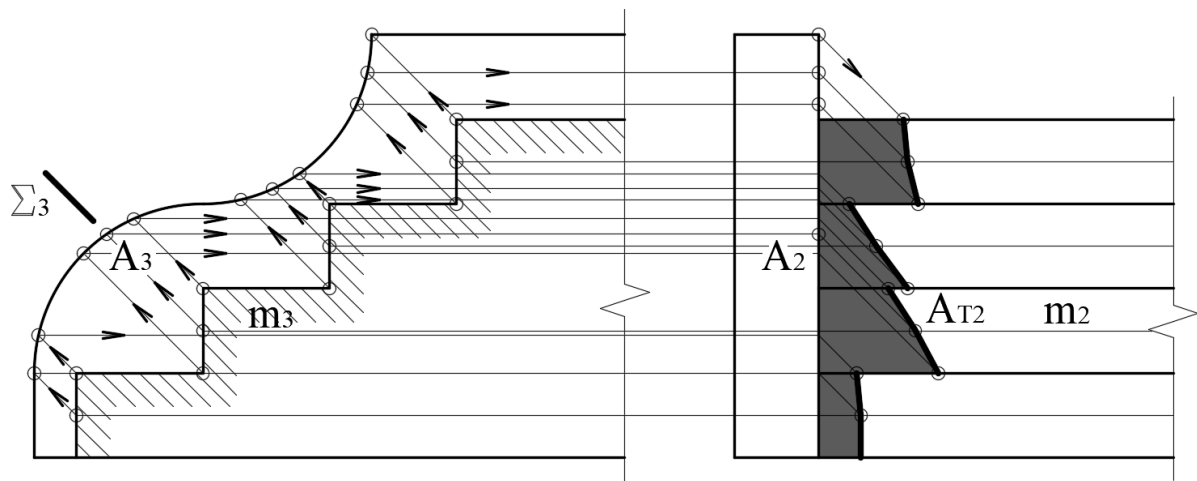


Рис.35

Тінь будується від точок криволінійного профілю на профільно-проекціювальні прямі сходів. Наприклад, для побудови тіні на прямій m через неї проводять профільно-проекціювальну світлову площину S , визначають на профілі бічної стінки точку A , від якої тінь падає саме на пряму m . Потім на фронтальній проекції будують тінь A_T .

На рис.36 показано побудову падаючої тіні від конуса обертання на поздовжній пояс.

Власну тінь на конусі побудовано так, як було показано на рис.20. Падаюча тінь від осі конуса дзеркально повторює профіль поздовжньої форми. Для побудови падаючої тіні за однією фронтальною проекцією використано симетрію границь власної тіні конуса відносно вертикальної світлової площини S (рис.36, б). На довільній поздовжній прямій (a) поясу визначається точка E_T перетину зі світловою площиною S . У світловій площині S визначається точка E , фронтальна проекція E_2 якої збігається з фронтальною проекцією точки B . Три точки A , B і E утворюють прямокутний трикутник, катет AE якого є паралельним прямій a . Тому тінь від точки A буде на прямій a . Аналогічно будується падаюча тінь D_T від твірної SN конуса на прямій a (рис.36, в).

січну площину обирають так, щоб її слід (переріз поверхні ніші) проєкціювався або колом, або прямою лінією, що спрощує побудову тіні.

На рис.37 показано побудову тіней у циліндричних нішах за однією фронтальною проєкцією: відкрита зверху ніша – рис.37, а; закрита ніша – рис.37, б. Власні тіні побудовано так, як було показано на рис.18.

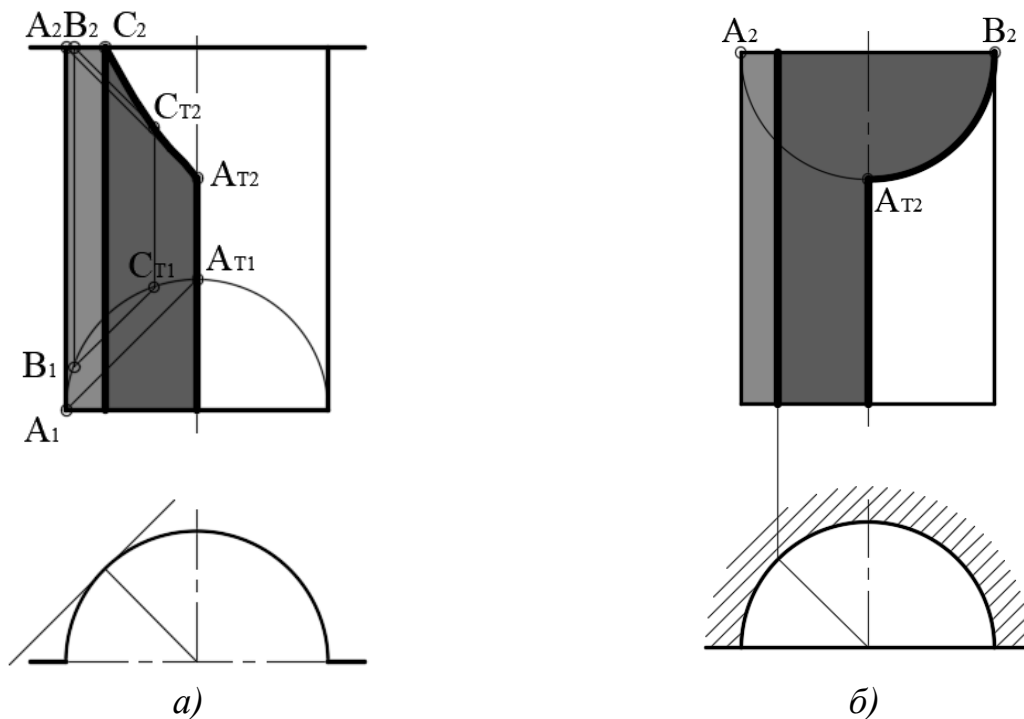


Рис.37

На рис.37, а горизонтальну проєкцію ніші суміщено з фронтальною. В середину ніші падає тінь від вертикальної твірної A_1A_2 і від дуги ABC півкола завершення ніші. Тінь від довільної точки B будується за допомогою вертикальної світлової площини, що проходить через точку B і перетинає циліндр по прямій $C_{T1}C_{T2}$.

Падаюча тінь від прямої AB закритої циліндричної ніші (рис.37, б) будується за допомогою поздовжньої світлової площини, яка перерізає циліндр по дузі еліпса AA_1B . Оскільки світлова площина нахилена до фронтальної площини під кутом 45° , фронтальною проєкцією дуги еліпса є дуга кола.

Власну тінь у сферичній ніші (рис.38) побудовано так, як було показано на рис.23. Тінь в середину ніші падає від дуги BEA . Для побудови точки C_T падаючої тіні на горизонтальний переріз площиною S використано світловий кубик, який вершинами C і K спирається на дугу BEA , а вершиною D – на переріз ніші площиною S . Світловий кубик можна підібрати так, як було показано на рис.26. Але у даному окремому випадку вершину K можна визначити як точку перетину контура

Особливістю побудови тіней у конічних нішах є використання січних світлових площин загального положення. На рис.40 падаючу тінь SB від прямої AS побудовано за допомогою світлової площини ASS_T . Світлову площину задано двома перетинними прямими: прямою AS , від якої падає тінь, і світловим променем SS_T , що проходить через вершину S конуса. Горизонтальний слід AS_T площини ASS_T перерізає основу конуса у точці B , а поверхню конуса – по прямій SB , яка і є падаючою тінню від прямої AS на поверхні конуса.

У конічній ніші з фронтально-проекціовальною віссю (рис.41) границею EA_TF падаючої тіні є тінь від дуги EAF основи конуса. Світлові січні площини загального положення для побудови точок падаючої тіні визначаються світловим променем SR та точкою (B або C), від якої падає тінь. Для побудови тіні від точки (наприклад, C) проведено світлову площину SRG , яка перерізає конус по прямій GS . Потім через точку C у світловій площині проведено промінь CC_T до перетину зі слідом GS світлової площини. Точка C_T є падаючою тінню від точки C на поверхню конуса. Світлова площина ARS є проекціовальною і тому для побудови падаючої тіні A_T від точки A необхідна друга проекція.

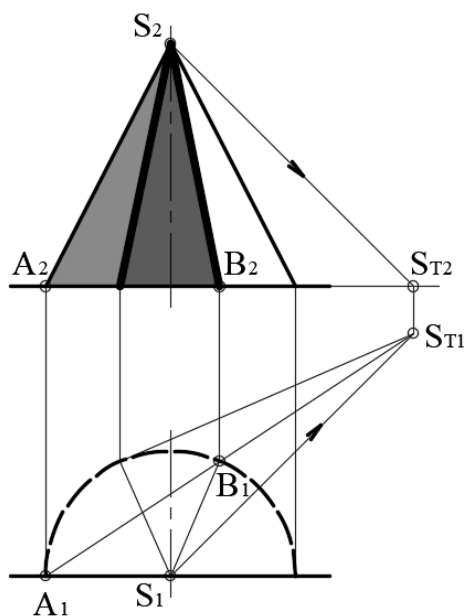


Рис.40

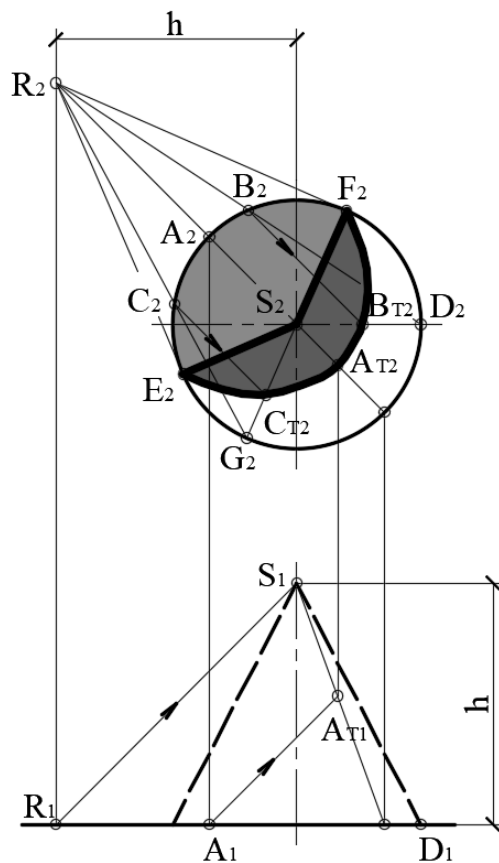


Рис.41